

EPSON

SC-F100 Series

進階使用說明

目錄

關於本手冊

| | |
|----------------------|---|
| 北美洲和拉丁美洲使用者注意事項..... | 5 |
| 手冊簡介..... | 5 |
| 使用手冊搜尋資訊..... | 5 |
| 標記和符號..... | 7 |
| 本手冊使用的說明..... | 7 |
| 作業系統參考..... | 7 |

重要說明

| | |
|------------------------|----|
| 安全指示..... | 9 |
| 墨水安全說明..... | 9 |
| 印表機建議及警告..... | 10 |
| 印表機設定的建議及警告..... | 10 |
| 印表機的使用警報和警告..... | 10 |
| 印表機存放或搬運的建議及警告..... | 10 |
| 透過無線連線使用印表機的建議與警告..... | 11 |
| 使用LCD螢幕的建議與警告..... | 11 |
| 關於管理員密碼的注意事項..... | 11 |
| 管理員密碼的預設值..... | 11 |
| 尚未設定管理員密碼..... | 12 |
| 變更管理員密碼..... | 12 |
| 需要您輸入管理員密碼的操作..... | 12 |
| 將管理員密碼初始化..... | 12 |
| 保護您的個人資料..... | 12 |

印表機基本知識

| | |
|-------------------|----|
| 零件名稱和功能..... | 13 |
| 控制面板..... | 14 |
| 基本畫面配置..... | 15 |
| LCD 螢幕上顯示的圖示..... | 15 |
| 基本操作..... | 16 |
| 輸入字元..... | 17 |
| 檢視動畫..... | 18 |

網路設定

| | |
|----------------------------------|----|
| 網路連線類型..... | 20 |
| 以太網連接..... | 20 |
| Wi-Fi 連線..... | 20 |
| Wi-Fi Direct (Simple AP) 連接..... | 21 |
| 連線至電腦..... | 21 |
| 從印表機設定 Wi-Fi..... | 22 |
| 透過輸入 SSID 和密碼進行 Wi-Fi 設定..... | 23 |
| 透過按鍵設定 (WPS) 進行 Wi-Fi 設定..... | 24 |

| | |
|--|----|
| 透過 PIN 碼設定 (WPS) 進行 Wi-Fi 設定..... | 25 |
| 進行 Wi-Fi Direct (Simple AP) 連線設定..... | 26 |
| 進行進階網路設定..... | 27 |
| 檢查網路連線狀態..... | 28 |
| 網路圖示..... | 28 |
| 從控制面板查看詳細網路資訊..... | 29 |
| 列印網路連線報告..... | 29 |
| 列印網路狀態表..... | 37 |
| 更換或新增新無線路由器..... | 37 |
| 變更與電腦的連線方法..... | 37 |
| 從控制面板將網路連線變更為乙太網路..... | 38 |
| 從控制面板禁用 Wi-Fi..... | 38 |
| 從控制面板中斷 Wi-Fi Direct (Simple AP) 連線..... | 39 |
| 從控制面板還原網路設定..... | 39 |

準備印表機

| | |
|---------------------|----|
| 放入紙張..... | 41 |
| 可用紙張和容量..... | 41 |
| 將紙張放入 進紙匣..... | 42 |
| 設定的功能表選項..... | 44 |
| 一般設定的功能表選項..... | 45 |
| 維護的功能表選項..... | 47 |
| 列印狀態表的功能表選項..... | 48 |
| 列印計數器的功能表選項..... | 48 |
| 回復至出廠預設值的功能表選項..... | 49 |
| 韌體更新的功能表選項..... | 49 |
| 節省電源..... | 49 |
| 省電 — 控制面板..... | 49 |

列印

| | |
|--------------------------------|----|
| 從印表機驅動程式列印 (Windows)..... | 50 |
| 存取印表機驅動程式..... | 50 |
| 列印基本知識..... | 50 |
| 在單張紙上列印數頁..... | 52 |
| 以頁面順序列印及堆疊 (相反順序列印)..... | 52 |
| 列印縮小或放大的文件..... | 53 |
| 在多張紙上列印單一影像以產生放大效果 (製作海報)..... | 53 |
| 進行色彩匹配設定..... | 59 |
| 取消列印..... | 60 |
| 印表機驅動程式的功能表選項..... | 60 |
| 從印表機驅動程式列印 (Mac OS)..... | 62 |
| 列印基本知識..... | 62 |
| 在單張紙上列印數頁..... | 63 |
| 以頁面順序列印及堆疊 (相反順序列印)..... | 64 |

| | |
|-----------------------------|----|
| 列印縮小或放大的文件..... | 64 |
| 取消列印..... | 65 |
| 印表機驅動程式的功能表選項..... | 65 |
| 對 Mac OS 印表機驅動程式進行操作設定..... | 66 |
| 取消執行中工作..... | 67 |

填充墨水及更換廢棄墨水收集盒

| | |
|----------------------------------|----|
| 檢查墨水存量與廢棄墨水收集盒的狀態..... | 68 |
| 檢查廢棄墨水收集盒的狀態 — 控制面板..... | 68 |
| 檢查墨水存量與廢棄墨水收集盒的狀態 - Windows..... | 68 |
| 檢查墨水存量與廢棄墨水收集盒的狀態 (Mac OS)..... | 69 |
| 墨水瓶代碼..... | 69 |
| 墨水瓶處理注意事項..... | 69 |
| 填充大容量墨水槽..... | 70 |
| 棄置用過的耗材..... | 75 |
| 廢棄墨水收集盒代碼..... | 75 |
| 廢棄墨水收集盒處理注意事項..... | 75 |
| 更換廢棄墨水收集盒..... | 76 |

維護印表機

| | |
|-----------------------------|----|
| 檢查並清潔印字頭..... | 77 |
| 檢查並清潔印字頭 — 控制面板..... | 77 |
| 檢查並清潔印字頭 — Windows..... | 78 |
| 檢查並清潔印字頭 — Mac OS..... | 78 |
| 執行強力清潔..... | 78 |
| 執行強力清潔 — 控制面板..... | 79 |
| 執行強力清潔 (Windows)..... | 80 |
| 執行強力清潔 (Mac OS)..... | 80 |
| 校正印字頭..... | 80 |
| 校正印字頭 — 控制面板..... | 80 |
| 清潔進紙路徑..... | 81 |
| 清潔紙張路徑中的墨水髒汙..... | 81 |
| 清潔進紙路徑，解決進紙問題..... | 81 |
| 清潔透明膠片..... | 83 |
| 清潔印表機..... | 86 |
| 查看印表機進紙的總頁數..... | 87 |
| 查看印表機進紙的總頁數 - 控制面板..... | 87 |
| 查看印表機進紙的總頁數 - Windows..... | 87 |
| 透過印表機查看進紙的總頁數 — Mac OS..... | 88 |

軟體資訊

| | |
|-------------------------------|----|
| 印表機運作配置應用程式 (Web Config)..... | 89 |
| 在網頁瀏覽器上執行 Web Config..... | 89 |
| 在 Web Config 上執行 Windows..... | 90 |

| | |
|--|----|
| 在 Web Config 上執行 Mac OS..... | 90 |
| 用於更新軟體和韌體的應用程式 (Epson Software Updater)..... | 90 |
| 安裝最新應用程式..... | 91 |
| 使用控制面板來更新印表機韌體..... | 92 |
| 解除安裝應用程式..... | 92 |
| 解除安裝應用程式 — Windows..... | 93 |
| 解除安裝應用程式 — Mac OS..... | 93 |

解決問題

| | |
|---------------------------------|-----|
| 檢查印表機狀態..... | 95 |
| 檢查 LCD 螢幕上的訊息..... | 95 |
| 檢查印表機狀態 - Windows..... | 95 |
| 檢查印表機狀態 — Mac OS..... | 96 |
| 檢查軟體狀態..... | 96 |
| 清除夾紙..... | 96 |
| 清除夾紙..... | 97 |
| 未正確進紙..... | 99 |
| 夾紙..... | 100 |
| 進紙偏斜..... | 100 |
| 電源與控制面板問題..... | 100 |
| 電源未開啟..... | 100 |
| 電源未關閉..... | 100 |
| 自動關閉電源..... | 100 |
| LCD 螢幕變黑..... | 101 |
| 無法從電腦列印..... | 101 |
| 檢查連線 (USB)..... | 101 |
| 檢查連線 (網路)..... | 101 |
| 檢查軟體與資料..... | 102 |
| 從電腦 (Windows) 檢查印表機狀態..... | 104 |
| 從電腦 (Mac OS) 檢查印表機狀態..... | 104 |
| 如果無法進行網路設定..... | 105 |
| 網路設定正常，但無法從設備建立連線..... | 105 |
| 查看連線到印表機的 SSID..... | 106 |
| 檢查電腦 SSID..... | 107 |
| 輸出成品問題..... | 108 |
| 列印稿呈現缺損或缺色..... | 108 |
| 即使清潔印字頭後較深色列印區域依然出現淺色條紋..... | 108 |
| 出現條紋或意外的色彩..... | 108 |
| 出現約 2 mm (0.8 in.) 間隔的彩色條紋..... | 109 |
| 列印模糊、垂直條紋或偏斜..... | 109 |
| 列印成品輸出為空白頁..... | 110 |
| 列印品質不佳..... | 110 |
| 紙張髒汙或磨損..... | 111 |
| 列印成品的位置、大小或邊界不正確..... | 112 |
| 列印的字元不正確或出現亂碼..... | 113 |
| 列印的影像未上下顛倒..... | 113 |

| | |
|---------------------|-----|
| 列印稿中出現馬賽克狀圖案..... | 113 |
| 無法解決輸出成品問題..... | 113 |
| 其他列印問題..... | 113 |
| 列印速度過慢..... | 113 |
| 持續列印時列印速度明顯減慢..... | 114 |
| 其他問題..... | 114 |
| 碰觸印表機出現稍微觸電現象..... | 114 |
| 顯示提示您重設墨水存量的訊息..... | 114 |
| 濺出的墨水..... | 114 |
| 印字頭自動清潔..... | 114 |

附錄

| | |
|--------------------|-----|
| 技術規格..... | 115 |
| 印表機規格..... | 115 |
| 界面規格..... | 115 |
| 網路功能清單..... | 116 |
| Wi-Fi 規格..... | 116 |
| 乙太網路規格..... | 117 |
| 安全性通訊協定..... | 117 |
| 尺寸..... | 117 |
| 電氣規格..... | 117 |
| 環境規格..... | 118 |
| 系統需求..... | 119 |
| 法規資訊..... | 119 |
| 標準與認證..... | 119 |
| 複印限制..... | 121 |
| 搬運和儲存印表機..... | 121 |
| 著作權..... | 126 |
| 商標..... | 126 |
| 何處取得協助..... | 126 |
| 技術支援網站..... | 126 |
| 聯絡 Epson 支援服務..... | 127 |

關於本手冊

北美洲和拉丁美洲使用者注意事項

使用本產品前，確保閱讀線上通告中的安全指示。

手冊簡介

以下為 Epson 印表機隨附的手冊。除手冊外，您也可從印表機或 Epson 軟體應用程式查看各種說明資訊。

- 重要安全說明（紙本手冊）
用於提供安全使用本印表機的說明。
- 安裝說明（紙本手冊）
提供設定印表機及安裝軟體的資訊。
- 進階使用說明（電子手冊）
本手冊。本手冊提供 PDF 和 網路版本。提供與印表機的使用、在網路上使用印表機時的網路設定，以及問題解決相關的總體資訊和說明。

您可透過下列方式取得上述手冊的最新版本。

- 紙本手冊
請前往 Epson 歐洲支援網站 (<http://www.epson.eu/support>) 或 Epson 全球支援網站 (<http://support.epson.net/>)。
- 電子手冊
若要檢視網路版手冊，請前往下列網站、輸入產品名稱，然後前往 [支援]。
<http://epson.sn>

對於位於北美洲和拉丁美洲的使用者

瀏覽下列網站以查看最新版手冊：

www.epson.com/support/scf170（美國）

www.epson.ca/support/scf170（加拿大）

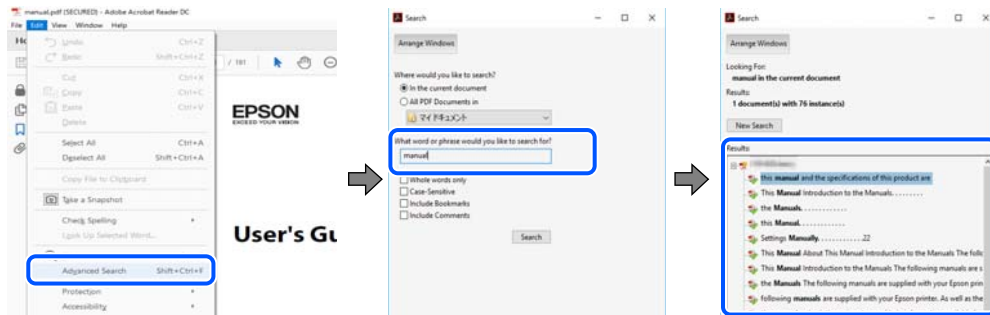
www.latin.epson.com/support/scf170（拉丁美洲）

使用手冊搜尋資訊

PDF 手冊可讓您依照關鍵字搜尋要尋找的資訊，或使用書籤直接跳至特定章節。您也可以僅列印需要的頁面。本節說明如何使用已在電腦上用 Adobe Reader X 開啟的 PDF 手冊。

依照關鍵字搜尋

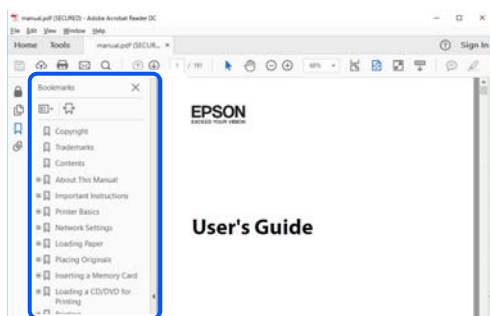
按下[編輯] > [進階搜尋]。在搜尋視窗中輸入您要尋找的資訊關鍵字 (文字)，然後按下[搜尋]。提示會以清單方式顯示。按下其中一個顯示的提示，跳至該頁面。



直接從書籤跳至頁面

按下標題可跳至該頁面。按下 + 或 > 可檢視該章節中的較低層級標題。若要返回上一頁，請使用鍵盤執行下列操作。

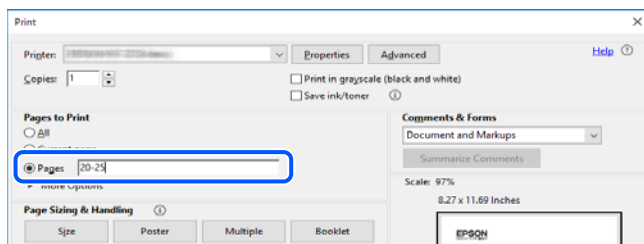
- ❑ Windows：按住 [Alt]，然後按下 ←。
- ❑ Mac OS：按住 command 鍵，然後按下 ←。



僅列印您需要的頁面

您可以解壓縮並僅列印需要的頁面。在[檔案]功能表中按下[列印]，然後在[列印的頁面]的[頁面]中指定您要列印的頁面。

- ❑ 若要指定連續頁面，請輸入開始頁碼與結束頁碼，並在中間加上連字號。
範例：20—25
- ❑ 若要指定非連續頁面，請用逗號分隔頁碼。
範例：5, 10, 15



標記和符號

**注意：**

必須小心遵守此說明以避免受傷。

**重要事項：**

必須遵守此說明以避免設備受損。

附註：

提供補充和參考資訊。

相關資訊

➔ 與相關章節之間的連結。

本手冊使用的說明

- 印表機驅動程式的螢幕擷取畫面係從 Windows 10 或 macOS Sierra 取得。畫面上顯示的內容會隨著型號與情況而改變。
- 本手冊使用的圖示僅為範例。儘管各型號可能會有些微差異，操作方法均同。
- LCD 螢幕上的某些功能表項目會隨著型號與設定而改變。
- 可使用專用應用程式讀取 QR 圖碼。

作業系統參考

Windows

本手冊中的，「Windows 10」、「Windows 8.1」、「Windows 8」、「Windows 7」、「Windows Vista」、「Windows XP」、Windows Server 2019、「Windows Server 2016」、「Windows Server 2012 R2」、「Windows Server 2012」、「Windows Server 2008 R2」、「Windows Server 2008」、「Windows Server 2003 R2」及「Windows Server 2003」等詞語係指下列作業系統。此外，「Windows」用來泛指所有版本。

- Microsoft® Windows® 10 作業系統
- Microsoft® Windows® 8.1 作業系統
- Microsoft® Windows® 8 作業系統
- Microsoft® Windows® 7 作業系統
- Microsoft® Windows Vista® 作業系統
- Microsoft® Windows® XP 作業系統
- Microsoft® Windows® XP Professional x64 Edition 作業系統
- Microsoft® Windows Server® 2019 作業系統
- Microsoft® Windows Server® 2016 作業系統

- Microsoft® Windows Server® 2012 R2 作業系統
- Microsoft® Windows Server® 2012 作業系統
- Microsoft® Windows Server® 2008 R2 作業系統
- Microsoft® Windows Server® 2008 作業系統
- Microsoft® Windows Server® 2003 R2 作業系統
- Microsoft® Windows Server® 2003 作業系統

Mac OS

本手冊中，「Mac OS」用於指 Mac OS X v10.6.8 或更新版本。

重要說明

安全指示

請閱讀並遵循下述說明，以確保安全使用本印表機。請務必保留本手冊，以供未來參考之用。此外，請務必遵循印表機上標示的所有警告與說明。

- ❑ 您印表機上的某些符號用於確保安全並正確使用印表機。請瀏覽下列網站瞭解符號的意義。
<http://support.epson.net/symbols>
- ❑ 僅可使用印表機隨附的電源線，請勿使用任何其他設備的連接線。以其他電源線使用本印表機，或將隨附的電源線用於其他設備時，將可能會導致火災或觸電。
- ❑ 請確定 AC 電源線符合當地相關的安全標準。
- ❑ 除非印表機的手冊內載有明確解說，否則切勿自行拆解、修改或嘗試維修電源線、插頭、印表機單元或選購品。
- ❑ 請在發生以下狀況時拔下印表機的插頭，然後交由合格的維修人員維修：
電源連接線或插頭損壞；液體滲入印表機；印表機摔落或外殼受損；印表機未正常運作，或效能出現明顯改變。請勿調整操作說明中未涵蓋的控制項目。
- ❑ 請將印表機放置在便於拔插插頭的牆上電源插座附近。
- ❑ 請勿將印表機放置或貯存在室外、靠近過多髒汙或灰塵、水、熱源之處，或是會受到衝擊、震動、高溫或潮濕的位置。
- ❑ 請小心不要將液體濺到印表機上，或是在雙手濕漉時處理印表機。
- ❑ 印表機應與心律調節器至少保持 22 cm (8.6 in.) 以上的距離。本印表機的無線電波可能會對心律調節器產生不良的影響。
- ❑ 若 LCD 螢幕損壞，請洽詢您的經銷商或 Epson 支援。若雙手沾到液晶溶液，請使用肥皂水將雙手徹底洗淨。若眼睛沾到液晶溶液，請立即用水沖洗眼睛。若在徹底沖洗後仍感不適或出現視力問題，請立即就醫。

墨水安全說明

- ❑ 當您處理大容量墨水槽、大容量墨水槽護蓋以及開啟的墨水瓶或墨水瓶蓋時，請小心不要碰觸到墨水。
 - ❑ 若墨水沾到皮膚，請以肥皂及清水徹底洗淨。
 - ❑ 若墨水不慎濺入眼睛，請立即用水沖洗眼睛。若在徹底沖洗後仍感不適或出現視力問題，請立即就醫。
 - ❑ 若誤飲墨水，請立即就醫。
- ❑ 請勿拆解廢棄墨水收集盒，否則墨水可能接觸眼睛或皮膚。
- ❑ 請勿劇烈搖動墨水瓶或讓墨水瓶遭受強烈撞擊，因為這可能會導致墨水外漏。
- ❑ 請將墨水瓶及廢棄墨水收集盒，放在孩童無法取得之處。避免孩童誤飲墨水瓶中的墨水。

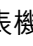

印表機建議及警告

請閱讀並遵循下述說明，以避免印表機或您的財產損壞。請務必保留本手冊，以供未來參考之用。

印表機設定的建議及警告

- ❑ 請勿堵住或蓋住印表機內的通風孔與開口。
- ❑ 僅可使用印表機的標籤上標示的電源類型。
- ❑ 避免與定期開關的影印機或空調系統共用同一電路上的插座。
- ❑ 避免以牆壁開關或自動定時器控制電源插座。
- ❑ 請讓整套電腦系統遠離潛在的電磁干擾來源，例如揚聲器或無線電話的底座。
- ❑ 電源線佈線時，應避免磨損、切割、擦傷、捲曲及扭結。請勿將物體壓在電源線上，亦不可踐踏或輾過電源線。尤應注意讓電源線筆直進出變壓器端點。
- ❑ 若搭配延長線使用印表機，請確定插入延長線之裝置的總安培額定值未超過電源線的安培額定值。此外，請確定所有插入牆壁電源插座之所有裝置的總安培額定值未超過牆壁電源插座的安培額定值。
- ❑ 若計劃在德國使用此印表機，大樓設備需以 10 或 16 安培斷路器保護，以便為印表機提供合適的短路保護與過電流保護。
- ❑ 使用連接線將印表機接至電腦或其他裝置時，請確定接頭的方向正確。每個接頭只有一個正確的方向。插錯方向可能會損壞使用連接線連接的該兩部裝置。
- ❑ 請將印表機放置在平坦、穩固且大於印表機底座的表面。若印表機傾斜，將不會正常運作。
- ❑ 請預留印表機上方的空間，以便完全升起印表機護蓋。
- ❑ 請在印表機前方預留足夠的空間，以便完全退紙。
- ❑ 請避開溫濕度變化快速的地點。此外，請讓印表機遠離陽光直射、強光或熱源。

印表機的使用警報和警告

- ❑ 請勿將物體插進印表機內的插槽。
- ❑ 請勿在列印時將手放在印表機內。
- ❑ 請勿碰觸印表機內部的白色排線及墨水導管。
- ❑ 請勿在印表機內或周圍使用含有可燃氣體的噴霧劑產品。以免引起火災。
- ❑ 請勿用手移動印字頭，否則會使印表機損壞。
- ❑ 若在墨水存量低於最低標示線時繼續使用印表機，可能導致印表機損壞。在印表機沒有運作時，在大容量墨水槽中填充墨水並填充至最高標示線。若要顯示正確的墨水存量估計，請在填充大容量墨水槽後重設墨水存量。
- ❑ 一律使用  鍵關閉印表機。在  指示燈停止閃爍之前，請勿拔下印表機的插頭，或關閉插座處的電源。
- ❑ 若長時間不使用印表機，請務必從電源插座拔下電源線。

印表機存放或搬運的建議及警告

- ❑ 存放或運送印表機時，請避免傾斜、直放或上下倒放印表機；否則墨水可能會外漏。

重要說明

- ❑ 搬運印表機之前，請確定印字頭位於初始（最右方）位置。

透過無線連線使用印表機的建議與警告

- ❑ 本印表機的無線電波可能會對電子醫療設備產生不良的影響，進而導致故障。在醫療院所中或靠近醫療設備使用印表機時，請依照醫療院所的授權人員指示，並遵循醫療設備上所張貼的警告與指示。
- ❑ 此印表機的無線電波會對自動門或火災警報器等自動控制裝置的操作造成不良影響，並可能導致故障而引發意外。在自動控制裝置附近使用印表機時，請遵循裝置上所張貼的所有警告和說明。

使用LCD螢幕的建議與警告

- ❑ LCD 螢幕可能會含有一些小亮點或暗點，因其特性之故，亮度有可能不平均。這些是正常現象，並非表示損壞。
- ❑ 僅可使用柔軟的乾布清潔。請勿使用液體或化學清潔劑。
- ❑ 若 LCD 螢幕的外蓋受到重擊，可能會斷裂。若螢幕表面碎裂或破裂，請與經銷商或 Epson 支援聯絡，請勿碰觸或嘗試清除碎片。

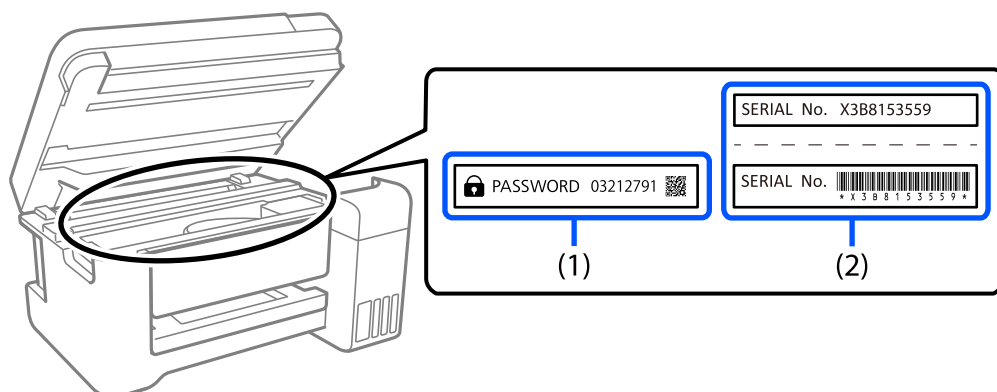
關於管理員密碼的注意事項

此印表機可讓您設定管理員密碼，在連線至網路時防止未經授權存取或變更儲存在產品中的裝置設定和網路設定。

管理員密碼的預設值

管理員密碼的預設值印在產品本身的標籤上，如下所示。標籤的黏貼位置視產品而定，例如護蓋開啟側、背面或底部。

下圖是印表機護蓋開啟側的標籤黏貼位置範例。



如果貼有標籤 (1) 和 (2)，則 (1) 中印在標籤上的 PASSWORD 旁的值為預設值。在此例中，預設值為 03212791。

如果只貼標籤 (2)，則 (2) 中印在標籤上的序號為預設值。在此例中，預設值為 X3B8153559。

尚未設定管理員密碼

在存取 Web Config 時顯示的密碼輸入畫面上設定密碼。

相關資訊

➔ [第89頁 “在網頁瀏覽器上執行 Web Config”](#)

變更管理員密碼

基於安全考量，建議您變更初始密碼。

可從 Web Config 和 Epson Device Admin 進行變更。變更密碼時，使用至少 8 個半形英數字元及符號進行設定。

相關資訊

➔ [第89頁 “在網頁瀏覽器上執行 Web Config”](#)

需要您輸入管理員密碼的操作

如果您在執行下列操作時被提示輸入管理員密碼，請輸入在印表機上設定的管理員密碼。

- 從電腦或智慧型裝置更新印表機韌體時
- 當登入 Web Config 的進階設定時
- 當使用會變更印表機設定的應用程式進行設定時

將管理員密碼初始化

您可以將網路設定初始化以將管理員密碼還原為預設設定。

相關資訊

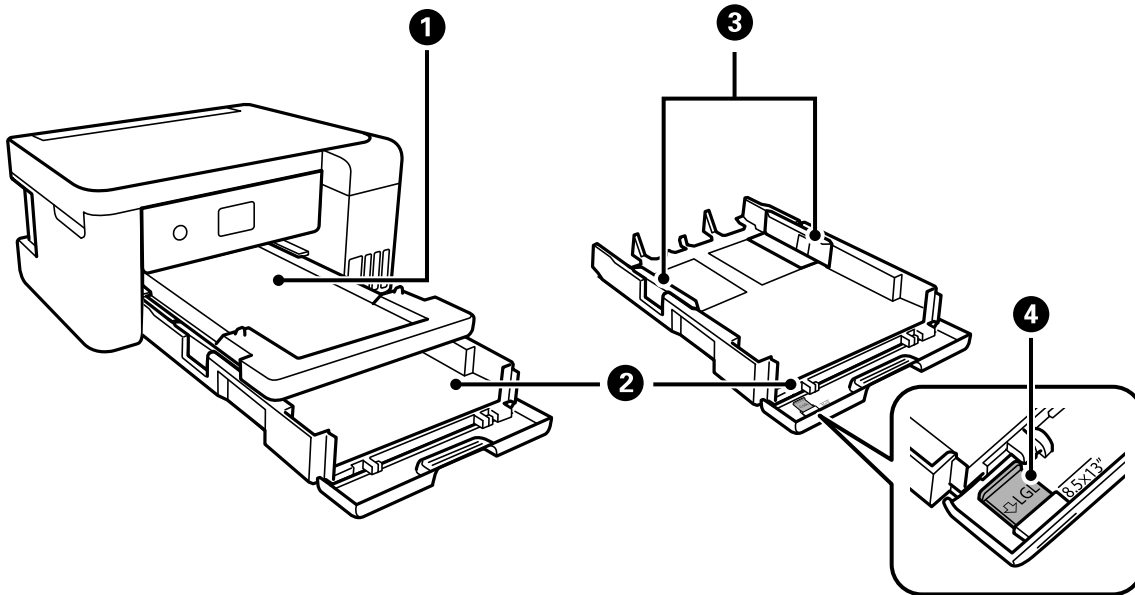
➔ [第39頁 “從控制面板還原網路設定”](#)

保護您的個人資訊

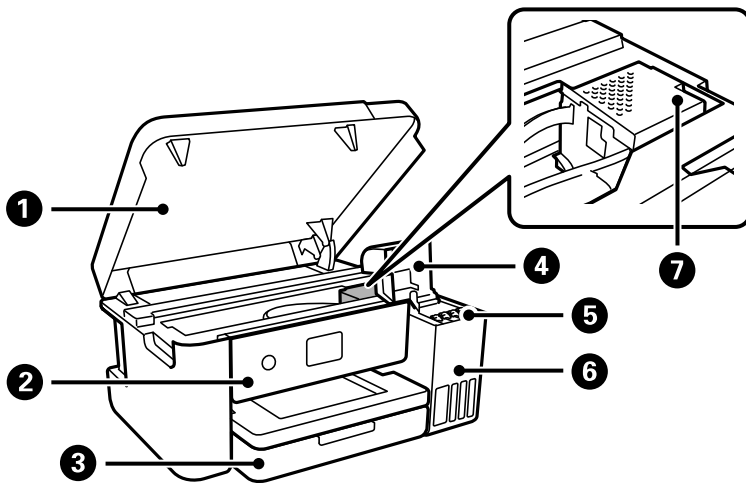
若您要將印表機交給別人或棄置印表機，請選取控制面板上的 [設定] > [回復至出廠預設值] > [清除所有資料與設定]，清除印表機記憶體內儲存的所有個人資訊。

印表機基本知識

零件名稱和功能



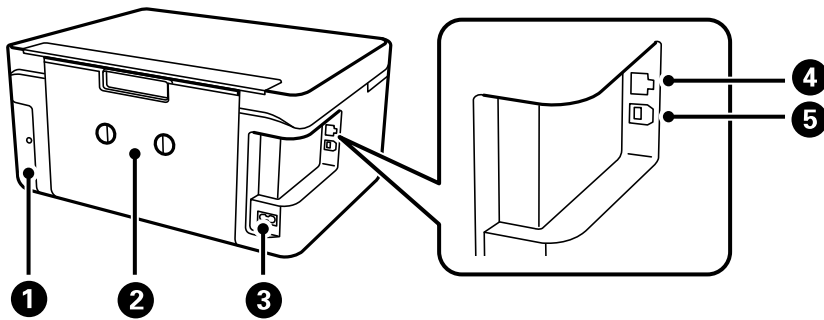
| | | |
|---|---------|----------------------|
| ❶ | 出紙托盤 | 支撐退出的紙張。 |
| ❷ | 進紙匣 | 放入紙張。 |
| ❸ | 紙張邊緣定位器 | 將紙張平直地送入印表機。滑動至紙張邊緣。 |
| ❹ | 延伸紙張導引器 | 拉出以放入 Legal 大小紙張。 |



| | | |
|---|-------|--|
| ❶ | 印表機護蓋 | 僅在清除印表機內的夾紙時才需打開。 在印表機不使用時保持護蓋閉合，以防外物進入印表機。 |
|---|-------|--|

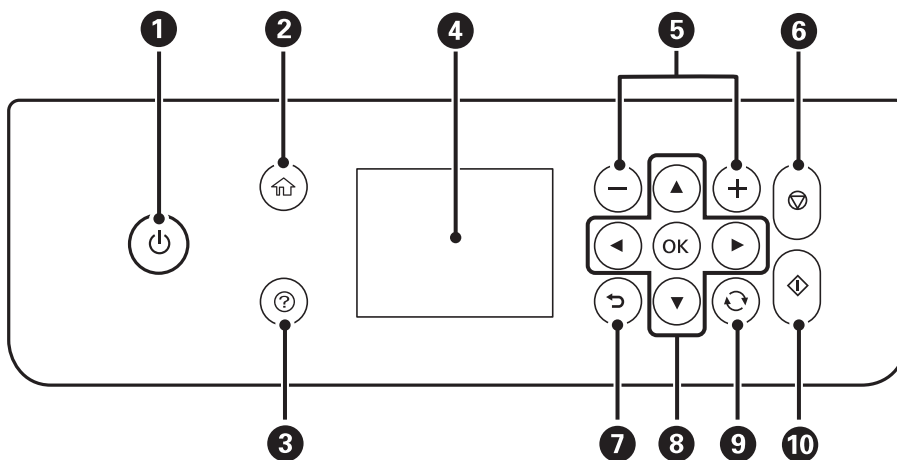
印表機基本知識

| | | |
|---|-------------|-----------------|
| ② | 控制面板 | 可讓您執行印表機設定和操作。 |
| ③ | 前蓋 | 打開以將紙張放入進紙匣。 |
| ④ | 大容量墨水槽護蓋 | 打開以填充大容量墨水槽。 |
| ⑤ | 儲墨槽（大容量墨水槽） | 供應墨水至印字頭。 |
| ⑥ | 大容量墨水槽單元 | 用於安裝大容量墨水槽。 |
| ⑦ | 印字頭 | 墨水會從下方的印字頭噴嘴噴出。 |



| | | |
|---|-----------|--|
| ① | 廢棄墨水收集盒護蓋 | 更換廢棄墨水收集盒時請移除。廢棄墨水收集盒是一個容器，可在清潔或列印期間收集非常少量的多餘墨水。 |
| ② | 後方護蓋 | 僅在清除夾紙時才需打開。 |
| ③ | AC 電源插孔 | 連接電源連接線。 |
| ④ | LAN 連接埠 | 連接 LAN 連接線。 |
| ⑤ | USB 連接埠 | 使用 USB 連接線連接電腦。 |

控制面板



| | |
|---|--------------------------------------|
| ① | 開啟或關閉印表機的電源。 檢查電源指示燈號熄滅後，拔下電源連接線。 |
|---|--------------------------------------|

| | |
|---|---|
| ② | 顯示主畫面。 |
| ③ | 您遇到問題時，顯示解決方案。 |
| ④ | 顯示功能表及訊息。使用控制面板上的按鍵選取功能表或進行設定。 |
| ⑤ | 選取要列印的頁數。 |
| ⑥ | 停止目前的操作。 |
| ⑦ | 回到上一個畫面。 |
| ⑧ | 使用 ▲▼◀▶ 鍵將焦點移到目標，然後按下 OK 鍵來開啟選取的功能表或進行設定。 |
| ⑨ | 根據情況套用到多種功能。 |
| ⑩ | 開始您選取的操作。 |


基本畫面配置



| | |
|---|--|
| ① | 以圖示方式指示已針對印表機設定的項目。選取此圖示可查看目前的設定或存取各設定功能表。此動作列只會顯示在主畫面中。 |
| ② | 顯示各模式。 |
| ③ | 可用的按鍵會顯示。 |

LCD 螢幕上顯示的圖示

根據印表機的狀態，下列圖示會顯示在 LCD 螢幕上。

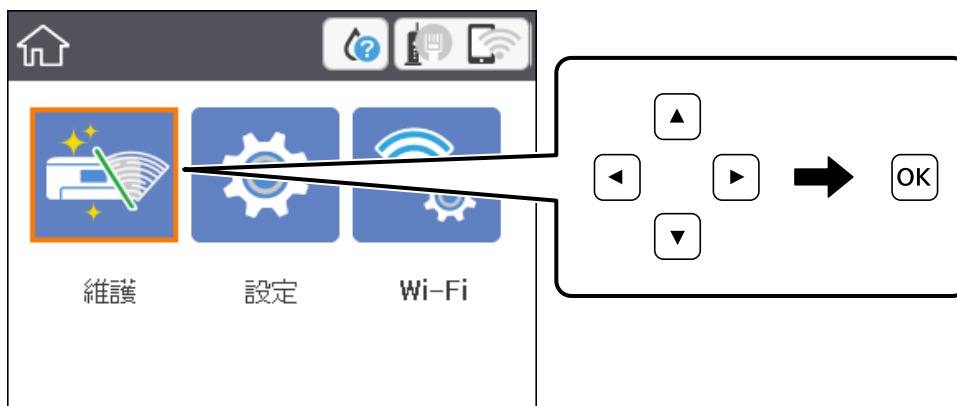
| | |
|---|------------------------------------|
|  | 表示耗材狀態。 選取此圖示可查看廢棄墨水收集盒的大約使用壽命。 |
|---|------------------------------------|

印表機基本知識

| | |
|--|---|
| | <p>指示網路連線狀態。</p> <p>選取此圖示可查看並變更目前設定。此為下列功能表的捷徑。</p> <p>[設定] > [一般設定] > [網路設定] > [Wi-Fi 設定]</p> |
| | <p>印表機未連線至有線網路（乙太網路）或未設定。</p> |
| | <p>印表機已連線至有線網路（乙太網路）。</p> |
| | <p>印表機未連線至無線 (Wi-Fi) 網路。</p> |
| | <p>印表機正在搜尋 SSID、未設定 IP 位址或無線 (Wi-Fi) 網路存在問題。</p> |
| | <p>印表機已連線至無線 (Wi-Fi) 網路。</p> <p>格數表示連線的訊號強度。格數越多，表示連線越穩定。</p> |
| | <p>印表機未連線至處於 Wi-Fi Direct (Simple AP) 模式下的無線 (Wi-Fi) 網路。</p> |
| | <p>印表機已連線至處於 Wi-Fi Direct (Simple AP) 模式下的無線 (Wi-Fi) 網路。</p> |
| | <p>指示存在其他資訊。選取此圖示可顯示訊息。</p> |
| | <p>指示項目存在問題。選取此圖示可檢查如何解決問題。</p> |

基本操作

使用 ▲▼◀▶ 鍵選取項目來移動焦點，然後按下 OK 鍵來確認您選取的項目或執行選取的功能。



使用 ▲▼◀▶ 鍵將焦點移到設定項目，然後按下 OK 鍵來開啟或關閉項目。

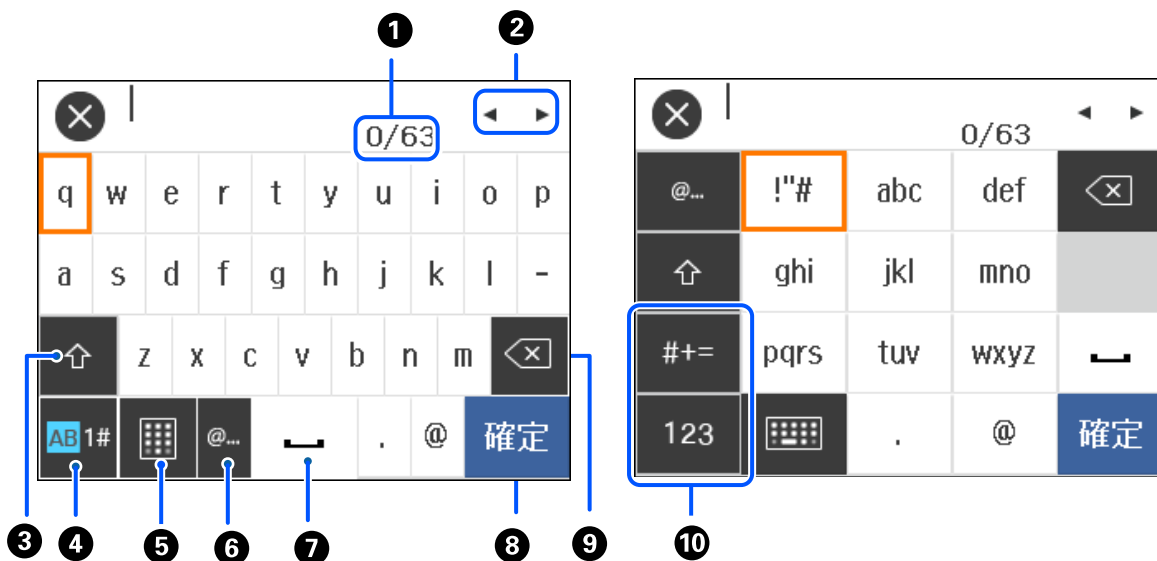


若要輸入值、姓名、地址等資訊，請使用 ▲▼◀▶ 鍵將焦點移到輸入欄位，然後按下 OK 鍵來顯示螢幕小鍵盤。



輸入字元


當您在進行網路設定等操作時，您可使用螢幕小鍵盤輸入字元與符號。

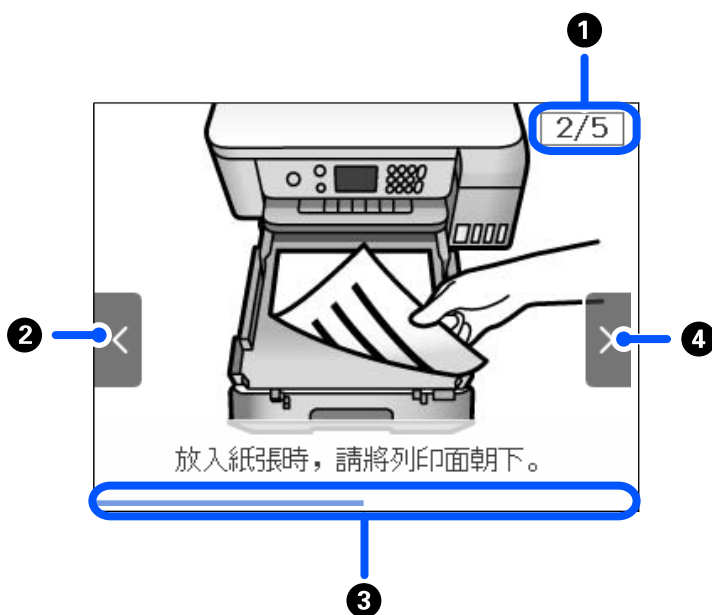


| | |
|---|--|
| ① | 指示字元數。 |
| ② | 將游標移至輸入位置。 |
| ③ | 切換大寫及小寫字母。 |
| ④ | 切換字元類型。 AB：字母表 1#：數字和符號 |
| ⑤ | 變更鍵盤配置。 |
| ⑥ | 透過直接選取此項目來輸入常用的電子郵件網域位址或 URL。 |
| ⑦ | 輸入一個空白。 |
| ⑧ | 輸入字元。 |
| ⑨ | 往左刪除字元。當游標位於一行開頭且左側無字元時，刪除右側的一個字元。 |
| ⑩ | 切換字元類型。 abc：字母表 123：數字 #+=：符號 |

檢視動畫

您可在 LCD 螢幕上檢視操作說明的動畫，如放入紙張或清除夾紙。

- ❑ 按下  鍵：顯示說明畫面。選取 [怎麼辦]，然後選取您要檢視的項目。
- ❑ 選取操作畫面底部的 [怎麼辦]：顯示內容相關性動畫。注意，動畫隨印表機型號而不同。



印表機基本知識

| | |
|---|---|
| ❶ | 指示總步驟數以及目前的步驟編號。 在以上範例中，其總步驟數為 5，現在正在進行步驟 2。 |
| ❷ | 按下 ◀ 鍵回到上一個步驟。 |
| ❸ | 指示目前步驟的進度。進度列到達結尾時，動畫會重複。 |
| ❹ | 按下 ▶ 鍵前往下一個畫面。 |

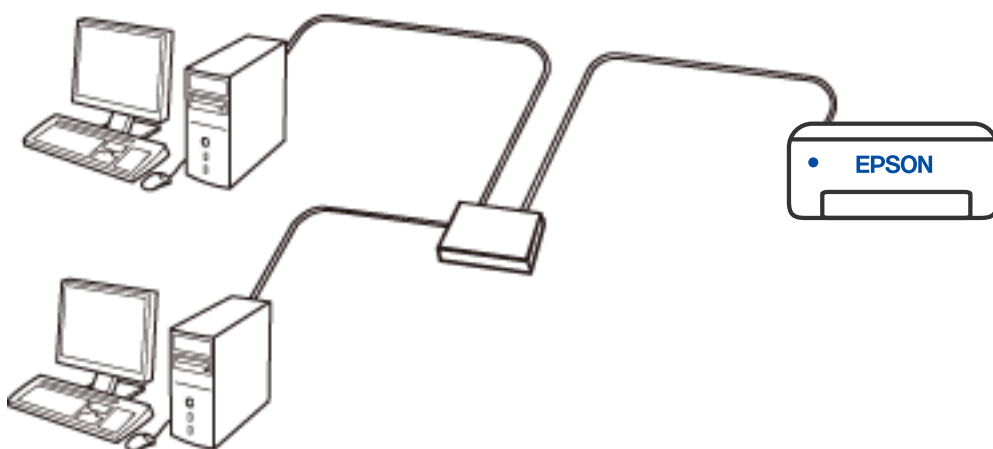
網路設定

網路連線類型

您可使用下列連線方式。

以太網連接

使用以太網連接線連接印表機至集線器。

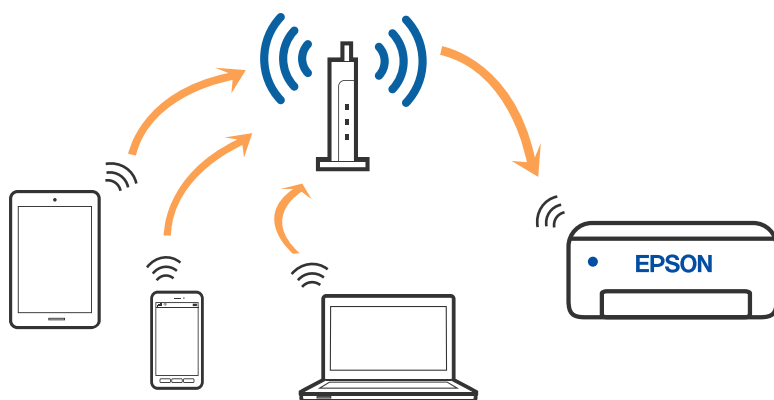


相關資訊

➔ [第27頁](#) “進行進階網路設定”

Wi-Fi 連線

連線印表機和電腦或智慧型裝置至存取點。這是家用或辦公室網路的常見連線方式，其中電腦透過存取點以實現 Wi-Fi 連線。

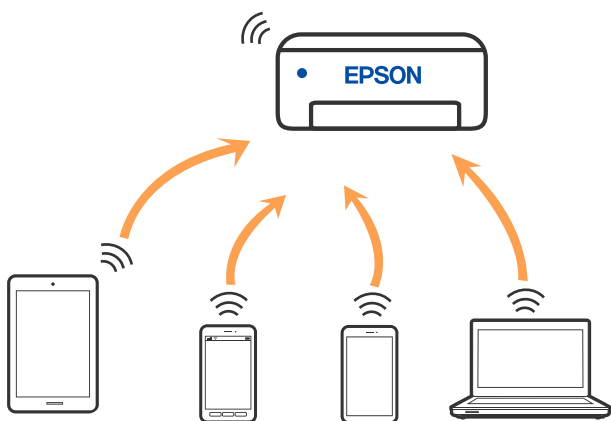


相關資訊

- ➔ 第21頁 “連線至電腦”
- ➔ 第22頁 “從印表機設定 Wi-Fi”

Wi-Fi Direct (Simple AP) 連接

在不使用 Wi-Fi，或需要直接連接印表機和電腦或智慧型裝置的情況下，無論在家裡還是在辦公室裡，都可以使用這種連接方法。在此模式下，可以在不使用標準無線路由器的情況下，用印表機作為無線路由器連接多達四台裝置。不過，直接連接到印表機上的裝置無法透過印表機彼此通信。



印表機可同時透過 Wi-Fi 或乙太網，以及 Wi-Fi Direct (Simple AP) 連接方式連接。不過，如果您在 Wi-Fi 連接方式下啟動 Wi-Fi Direct (Simple AP) 方式的連接，Wi-Fi 會暫時斷開。

相關資訊

- ➔ 第26頁 “進行 Wi-Fi Direct (Simple AP) 連線設定”

連線至電腦

我們建議使用安裝程式將印表機連線至電腦。您可以透過下列方法之一，執行安裝程式。

 從網站設定

存取以下網站，然後輸入產品名稱。前往 [設定]，然後開始設定。

<http://epson.sn>

北美洲和拉丁美洲

存取下列網站，選取您的國家，然後搜尋您的產品以下載產品軟體安裝程式的最新版本：

<http://support.epson.net/>

若要檢視和下載軟體選項，請造訪：

www.epson.com/support/scf170 (美國)

www.epson.ca/support/scf170 (加拿大)

www.latin.epson.com/support/scf170 (拉丁美洲)

-
- 使用軟體光碟片執行設定（僅限配有軟體光碟片的型號，以及配有光碟機的 Windows 電腦使用者）。
-
- 將隨印表機提供的軟體光碟片插入電腦，然後依照畫面上的指示操作。

選取連線方法

依照畫面上的指示，直到顯示下列畫面，然後選取將印表機連線至電腦的連線方法。

附註：

安裝程式畫面可能隨區域而不同。

選取連線類型，然後按下 [下一步]。



依照畫面上的指示操作。

從印表機設定 Wi-Fi

您可以透過幾種方式從印表機控制面板執行網路設定。選擇與您所使用環境及條件相符的連線方式。

如果您知道無線路由器的資訊，如 SSID 與密碼，可以手動設定。

如果無線路由器支援 WPS，您也可以透過按鍵設定進行設定。

將印表機連線至網路後，連接您希望使用的裝置 (電腦、智慧型裝置、平板電腦等) 至印表機。

進行進階網路設定，以使用靜態 IP 位址。

相關資訊

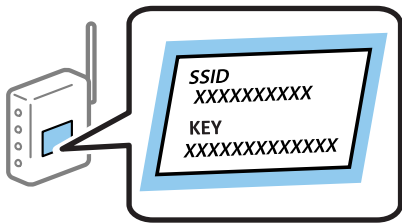
- ➔ 第23頁 “透過輸入 SSID 和密碼進行 Wi-Fi 設定”
- ➔ 第24頁 “透過按鍵設定 (WPS) 進行 Wi-Fi 設定”
- ➔ 第25頁 “透過 PIN 碼設定 (WPS) 進行 Wi-Fi 設定”
- ➔ 第25頁 “透過 PIN 碼設定 (WPS) 進行 Wi-Fi 設定”
- ➔ 第27頁 “進行進階網路設定”

透過輸入 SSID 和密碼進行 Wi-Fi 設定

您可以從印表機控制面板輸入連接至無線路由器所需的必要資訊而設定 Wi-Fi 網路。若要使用此方法進行設定，需要無線路由器的 SSID 和密碼。

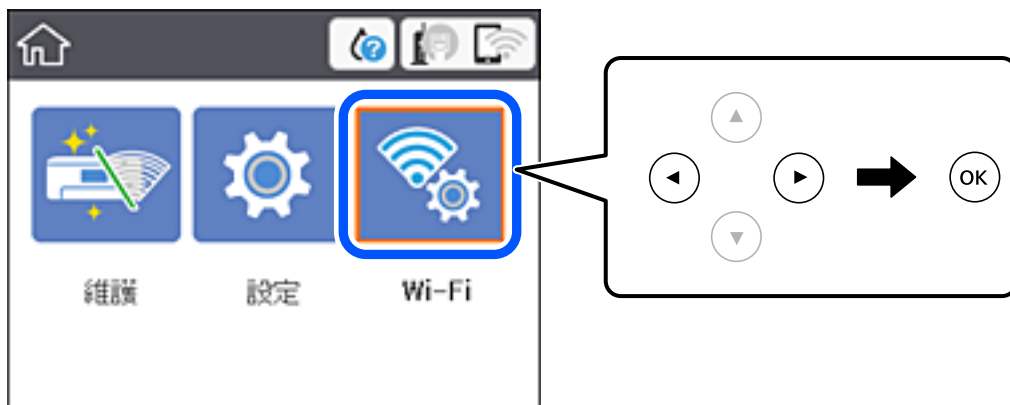
附註：

如果在默認設置下使用無線路由器，則 SSID 和密碼在標籤上。如果您不知道 SSID 和密碼，請聯絡設定無線路由器的人員，或者參考無線路由器隨附的說明文件。



1. 從主畫面選取 [Wi-Fi]。

若要選取項目，請使用 ▲▼◀▶ 鍵，然後按下 OK 鍵。



2. 選取 [Wi-Fi (建議)]。


3. 按下 OK 鍵。

若已設定網路連線，會顯示連線詳細資訊。選取 [變更至 Wi-Fi 連線。] 或 [變更設定] 以變更設定。

4. 選取 [Wi-Fi 設定精靈]。

5. 為無線路由器選取 SSID。

附註：

- ❑ 如果您想要連接的 SSID 在印表機的控制面板上沒有顯示，請按下  鍵，以更新清單。如果仍不顯示，請按下 **+** 鍵，然後直接輸入 SSID。
- ❑ 如果您不知道網路名稱 (SSID)，請檢查該資訊是否寫在無線路由器的標籤上。如果在預設值下使用無線路由器，則使用標籤上的 SSID。如果找不到任何資訊，請參閱無線路由器附帶的文件。

6. 輸入密碼。

附註：

 密碼區分大小寫。 如果您不知道密碼，請檢查該資訊是否寫在無線路由器的標籤上。在標籤上，密碼可能書寫為「Network Key」、「Wireless Password」等。如果在預設值下使用無線路由器，則使用寫在標籤上的密碼。

7. 完成設定後，點選 [開始設定]。

8. 選取 [結束] 完成操作。

附註：

如果您無法連線，請放入 A4 或信紙大小的普通紙，然後選取 [列印檢查報告] 來列印連線報告。

9. 關閉網路連線設定畫面。

相關資訊

➔ 第16頁 “基本操作”

➔ 第17頁 “輸入字元”

➔ 第28頁 “檢查網路連線狀態”

➔ 第105頁 “如果無法進行網路設定”

透過按鍵設定 (WPS) 進行 Wi-Fi 設定

您可以藉由按下存取點上的按鍵自動建立 Wi-Fi 網路。如果滿足以下條件，您就能使用這套方法設定。

 存取點與 WPS (Wi-Fi Protected Setup) 相容。 透過按下存取點上的按鍵，建立當前 Wi-Fi 連線。

附註：

如果您無法找到按鍵或是透過軟體進行設定，請參考存取點隨附的文件。

1. 從主畫面選取 [Wi-Fi]。

若要選取項目，請使用 ▲▼◀▶ 鍵，然後按下 OK 鍵。

2. 選取 [Wi-Fi (建議)]。

如果印表機已經透過乙太網路連線，請選取 [路由器]。

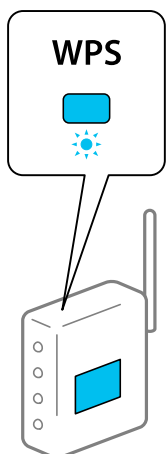
3. 按下 OK 鍵。

若已設定網路連線，會顯示連線詳細資訊。選取 [變更設定] 以變更設定。

如果印表機已經透過乙太網路連線，請選取 [變更至 Wi-Fi 連線。]，然後在檢查訊息之後選取 [是]。

4. 選取 [按鍵模式設定 (WPS)]。

5. 按住存取點上的 [WPS] 鍵，直到安全指示燈號閃爍為止。



如果您不知道 [WPS] 按鍵的位置，或存取點上無按鍵，請參考存取點隨附的文件以獲取詳細資訊。

6. 按下印表機上的 OK 鍵。
7. 按下「確定」鍵。
在經過特定時間長度後，畫面會自動關閉。

附註：

如果連線失敗，重新啟動存取點，將其移動到更靠近印表機的位置，然後再次嘗試。如果問題仍未解決，列印一份網路連線報告，並查看解決方案。

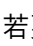
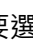
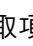

8. 按下  鍵。


相關資訊

- ➔ [第16頁 “基本操作”](#)
- ➔ [第28頁 “檢查網路連線狀態”](#)
- ➔ [第105頁 “如果無法進行網路設定”](#)

透過 PIN 碼設定 (WPS) 進行 Wi-Fi 設定

您可以透過使用 PIN 碼自動連接至存取點。如果存取點具有 WPS (Wi-Fi Protected Setup) 功能，您可以使用此方法進行設定。使用電腦輸入 PIN 碼到存取點。

1. 從主畫面選取 [Wi-Fi]。
若要選取項目，請使用     鍵，然後按下 OK 鍵。
2. 選取 [Wi-Fi (建議)]。
如果印表機已經透過乙太網路連線，請選取 [路由器]。
3. 按下 OK 鍵。
若已設定網路連線，會顯示連線詳細資訊。選取 [變更設定] 以變更設定。
如果印表機已經透過乙太網路連線，請選取 [變更至 Wi-Fi 連線。]，然後在檢查訊息之後選取 [是]。

4. 選取 [其他] > [PIN 碼設定 (WPS)]。
5. 在兩分鐘內，使用您的電腦將印表機控制面板顯示的 PIN 碼 (8 位數字) 輸入存取點。
附註：
有關輸入 PIN 碼的詳情，請參考存取點隨附的說明文件。
6. 按下印表機上的 OK 鍵。
7. 按下「確定」鍵。
在經過特定時間長度後，畫面會自動關閉。
附註：
如果連線失敗，重新啟動存取點，將其移動到更靠近印表機的位置，然後再次嘗試。如果問題仍未解決，列印一份連線報告，並查看解決方案。
8. 按下  鍵。

相關資訊

- ➔ [第16頁 “基本操作”](#)
- ➔ [第28頁 “檢查網路連線狀態”](#)
- ➔ [第105頁 “如果無法進行網路設定”](#)

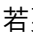
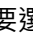
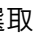
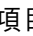
進行 Wi-Fi Direct (Simple AP) 連線設定

此方法可不透過存取點，將印表機直接連接到裝置。可將印表機作為存取點。



重要事項：


如果使用 Wi-Fi Direct (Simple AP) 連線方式將電腦或智慧型裝置連線到印表機，印表機將被連線至和該電腦或智慧型裝置相同的 Wi-Fi 網路 (SSID)，並且在這些裝置之間會建立起通訊。由於該電腦或智慧型裝置在印表機關閉時會自動連接到其他可連接的 Wi-Fi 網路，因此在印表機打開時就不會連接到之前的 Wi-Fi 網路。將電腦或智慧型裝置再次連線到印表機針對 Wi-Fi Direct (Simple AP) 連線方式的 SSID。如果不想在每次打開或關閉印表機時都進行連接，我們建議使用 Wi-Fi 網路，將印表機連接至一個存取點。

1. 從主畫面選取 [Wi-Fi]。
若要選取項目，請使用     鍵，然後按下 OK 鍵。
2. 選取 [Wi-Fi Direct]。
3. 按下 OK 鍵。
如果您已進行 Wi-Fi Direct (Simple AP) 設定，會顯示詳細的連線資訊。前往步驟 5。
4. 按下 OK 按鈕開始設定。
5. 檢查顯示在印表機控制面板上的 SSID 和密碼。
在電腦的網路連線畫面或智慧型裝置的 Wi-Fi 畫面上，選取印表機控制面板上顯示的待連線 SSID。

附註：

對於北美洲和拉丁美洲以外的地區

您也可以從網站中檢查連線方式。若要存取網站，請使用智慧型裝置掃描顯示在印表機控制面板上的 QR 代碼，或在電腦中輸入 URL (<http://epson.sn>)，然後前往 [設定]。

- 將顯示在印表機控制面板上的密碼輸入電腦或智慧型裝置。
- 在連線建立後，選取印表機控制面板上的 [結束]。
- 按下  鍵。

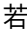

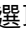

若要使用 Wi-Fi Direct 連接電腦至印表機，您需要在電腦上安裝印表機驅動程式。

相關資訊

- ➔ 第16頁 “基本操作”
- ➔ 第28頁 “檢查網路連線狀態”
- ➔ 第105頁 “如果無法進行網路設定”

進行進階網路設定

您可以變更網路裝置名稱、TCP/IP 設定、代理伺服器等。在進行變更之前，先檢查您的網路環境。

- 從主畫面選取 [設定]。
若要選取項目，請使用     鍵，然後按下 OK 鍵。
- 選取 [一般設定] > [網路設定] > [進階]。
- 為設定選取功能表項目，然後選取或指定設定值。

相關資訊

- ➔ 第16頁 “基本操作”
- ➔ 第27頁 “用於進階網路設定的設定項目”

用於進階網路設定的設定項目

為設定選取功能表項目，然後選取或指定設定值。

裝置名稱

您可以輸入以下字元。

- 字元數限制：2 到 15 個 (必須至少輸入 2 個字元)
- 可用的字元：A 到 Z、a 到 z、0 到 9、-、。
- 在上方不能用的字元：0 到 9、-、。
- 在下方不能用的字元：-

TCP/IP 自動取得

在家裡使用存取點，或允許透過 DHCP 自動獲取 IP 位址時選取。

 手動

不想改變印表機的 IP 位址時選取。輸入 IP 位址、子網路遮罩 與 預設閘道 的位址，然後根據您的網路環境設定 DNS 伺服器。

當您選取 [自動] 作為 IP 位址指派設定時，可從 [手動] 或 [自動] 選取 DNS 伺服器設定。如果您無法自動取得 DNS 伺服器位址，請選取 [手動]，然後直接輸入主域 DNS 伺服器位址與從域 DNS 伺服器位址。

 Proxy 伺服器 不使用

在家用網路環境下使用印表機時選取。

 使用

在自己的網路環境中使用代理伺服器，並想設定到印表機上時選取。輸入代理伺服器位址和連接埠號碼。

 IPv6 位址 啟用

使用 IPv6 位址時選取它。

 停用

使用 IPv4 位址時選取它。

 連結速度和雙工

選取適當的乙太網路速度與雙工設定。若您選取除 自動 以外的設定，請確定該設定與您在集線器中使用的設定相對應。

 自動 10BASE-T 半雙工 10BASE-T 全雙工 100BASE-TX 半雙工 100BASE-TX 全雙工

檢查網路連線狀態

您可透過下列方式檢查網路連線狀態。

網路圖示

您可使用印表機主畫面的網路圖示檢查網路連線狀態以及無線電波的強度。



相關資訊

➔ 第15頁 “LCD 螢幕上顯示的圖示”

從控制面板查看詳細網路資訊

當印表機連接至網路後，您也可以選取您想要查看的網路功能表，以查看其他與網路相關的資訊。

1. 從主畫面選取 [設定]。
若要選取項目，請使用 ▲▼◀▶ 鍵，然後按下 OK 鍵。
2. 選取 [一般設定] > [網路設定] > [網路狀態]。
3. 若要查看資訊，請選取您希望查看的功能表。
 - 有線區域網路/Wi-Fi狀態
顯示乙太網路或 Wi-Fi 連線的網路資訊 (裝置名稱、連線、訊號強度、取得 IP 位址等)。
 - Wi-Fi Direct 狀態
顯示針對 Wi-Fi Direct 連線方式是否啟用或停用 Wi-Fi Direct。
 - 狀態表
列印網路狀態表。乙太網路、Wi-Fi、Wi-Fi Direct 等項目的資訊會列印在二頁或多頁紙上。

列印網路連線報告

您可以列印網路連線報告，以檢查印表機和無線路由器之間的連線狀態。

1. 裝入紙張。
2. 從主畫面選取 [設定]。
若要選取項目，請使用 ▲▼◀▶ 鍵，然後按下 OK 鍵。
3. 選取 [一般設定] > [網路設定] > [網路連線檢查]。
將開始連線檢查。
4. 選取 [列印檢查報告]。
5. 列印網路連接報告。
如果出錯，檢查網路連線報告，然後按照列印出的解決方案操作。

6. 關閉畫面。

相關資訊

➔ 第30頁 “網路連線報告上的訊息和解決方案”

網路連線報告上的訊息和解決方案

查看網路連線報告上的訊息和錯誤碼，然後按照解決方案來操作。

Check Network Connection

Check Result FAIL

Error code (E-2)

See the Network Status and check if the Network Name (SSID) is the SSID you want to connect.
If the SSID is correct, make sure to enter the correct password and try again.

If your problems persist,
see your documentation for help and networking tips.

Checked Items

| | |
|------------------------------------|-----------|
| Wireless Network Name (SSID) Check | FAIL |
| Communication Mode Check | Unchecked |
| Security Mode Check | Unchecked |
| MAC Address Filtering Check | Unchecked |
| Security Key/Password Check | Unchecked |
| IP Address Check | Unchecked |
| Detailed IP Setup Check | Unchecked |

Network Status

| | |
|---------------------|-------------------|
| Printer Name | EPSON XXXXXX |
| Printer Model | XX-XXX Series |
| IP Address | 169.254.137.8 |
| Subnet Mask | 255.255.0.0 |
| Default Gateway | |
| Network Name (SSID) | EpsonNet |
| Security | None |
| Signal Strength | Poor |
| MAC Address | F8:D0:27:40:C0:AC |

a. 錯誤碼

b. 在網路環境下的訊息

相關資訊

- ➔ 第31頁 “E-1”
- ➔ 第31頁 “E-2、E-3、E-7”
- ➔ 第32頁 “E-5”
- ➔ 第32頁 “E-6”
- ➔ 第33頁 “E-8”
- ➔ 第33頁 “E-9”
- ➔ 第34頁 “E-10”

- ➔ 第34頁 “E-11”
- ➔ 第35頁 “E-12”
- ➔ 第35頁 “E-13”
- ➔ 第36頁 “在網路環境下的訊息”

E-1

訊息：

Confirm that the network cable is connected and network devices such as hub, router, or access point are turned on.

解決方案：

- 確定乙太網路連接線已牢牢連接至您的印表機、集線器或其他網路裝置。
- 確定您的集線器或其他網路裝置已打開。

E-2、E-3、E-7

訊息：

No wireless network names (SSID) found. Confirm that the router/access point is turned on and the wireless network (SSID) is set up correctly. Contact your network administrator for assistance.

No wireless network names (SSID) found. Confirm that the wireless network name (SSID) of the PC you wish to connect is set up correctly. Contact your network administrator for assistance.

Entered security key/password does not match the one set for your router/access point. Confirm security key/password. Contact your network administrator for assistance.

解決方案：

- 確定您的存取點已打開。
- 確認您的電腦或裝置已經正確連接至存取點。
- 關閉存取點電源。等候約 10 秒鐘，然後開啟電源。
- 將印表機放置在更靠近存取點的位置，並移除它們之間的任何障礙物。
- 如果以手動方式輸入了 SSID，檢查是否輸入正確。在網路連線報告的 SSID 部分檢查 [Network Status]。
- 如果您使用按鍵設定來建立網路連線，請確定存取點支援 WPS。如果您的存取點不支援 WPS，則無法使用按鍵設定。
- 確定您的 SSID 只使用 ASCII 字元（英數字元及符號）。印表機無法顯示包含非 ASCII 字元的 SSID。
- 確定在連接至存取點之前，您知道 SSID 和密碼。如果在預設設定下使用存取點，則 SSID 和密碼位於在存取點的標籤上。如果您不知道 SSID 和密碼，請聯絡設定存取點的人員，或者參考存取點隨附的說明文件。
- 若您正在連接至用智慧裝置的 Tethering 功能生成的 SSID，檢查隨該智慧裝置提供的文件中的 SSID 和密碼。

網路設定

- 如果 Wi-Fi 連線突然斷開，檢查是否發生下列情況。只要符合這些情況中的任何一項，應當從下列網站下載並執行軟體來重設網路設定。

<http://epson.sn> > [設定]

北美洲和拉丁美洲

若要檢視和下載軟體選項，請造訪：

www.epson.com/support/scf170 (美國)

www.epson.ca/support/scf170 (加拿大)

www.latin.epson.com/support/scf170 (拉丁美洲)

- 用按鍵設置對網路添加了另一台智慧設備。
- Wi-Fi 網路是用按鍵設置以外的任何方法設置的。

相關資訊

- ➔ 第21頁 “連線至電腦”
- ➔ 第22頁 “從印表機設定 Wi-Fi”

E-5

訊息：

Security mode (e.g. WEP, WPA) does not match the current setting of the printer. Confirm security mode. Contact your network administrator for assistance.

解決方案：

確定將存取點的安全類型設定為以下任何一種。如果不是這樣，改變存取點的安全類型，然後重設印表機的網路設定。

- WEP-64位 (40位)
- WEP-128位 (104位)
- WPA PSK (TKIP/AES)*
- WPA2 PSK (TKIP/AES)*
- WPA (TKIP/AES)
- WPA2 (TKIP/AES)

* WPA PSK 也稱為「WPA Personal」(WPA 個人)。WPA2 PSK 也稱為「WPA2 Personal」(WPA2 個人)。

E-6

訊息：

MAC address of your printer may be filtered. Check whether your router/access point has restrictions such as MAC address filtering. See the documentation of the router/access point or contact your network administrator for assistance.

解決方案：

- ❑ 檢查是否 MAC 位址過濾被停用。如果啟用，登錄印表機的 MAC 位址，使其不被過濾。如需詳細資訊，請參考存取點隨附的說明文件。您可以從網路連線報告的 [Network Status] 部分檢查印表機的 MAC 位址。
- ❑ 如果存取點將共用認證與 WEP 安全搭配使用，請確定認證秘鑰和索引正確。

相關資訊

- ➔ 第27頁 “用於進階網路設定的設定項目”
- ➔ 第37頁 “列印網路狀態表”

E-8

訊息：

Incorrect IP address is assigned to the printer. Confirm IP address setup of the network device (hub, router, or access point). Contact your network administrator for assistance.

解決方案：

- ❑ 如果印表機被設為自動獲得 IP 位址設定，應啟用存取點的 DHCP。
- ❑ 如果印表機被設為「手動」獲得 IP 位址設定，則您手動設定的 IP 位址因超出範圍 (例如：0.0.0.0) 而無效。從印表機控制面板或使用 Web Config 設定有效的 IP 位址。

相關資訊

- ➔ 第27頁 “用於進階網路設定的設定項目”

E-9

訊息：

Confirm the connection and network setup of the PC or other device. Connection using the EpsonNet Setup is available. Contact your network administrator for assistance.

解決方案：

檢查下列內容。

- ❑ 設備已打開。
- ❑ 您可以用您想要連接至印表機的設備存取網際網路和相同網路上的其他電腦或網路設備。

如果在確認上述內容後您的印表機和網路裝置仍無法連接，請關閉存取點。等候約 10 秒鐘，然後開啟電源。然後當從下列網站下載並執行軟體來重設網路設定。

<http://epson.sn> > [設定]

北美洲和拉丁美洲

若要檢視和下載軟體選項，請造訪：

www.epson.com/support/scf170 (美國)

www.epson.ca/support/scf170 (加拿大)

www.latin.epson.com/support/scf170 (拉丁美洲)

相關資訊

➔ [第21頁 “連線至電腦”](#)

E-10

訊息：

Confirm IP address, subnet mask, and default gateway setup. Connection using the EpsonNet Setup is available. Contact your network administrator for assistance.

解決方案：

檢查下列內容。

- 網路上的其他設備已打開。
- 如果您已將印表機設為手動獲得 IP 位址，檢查網路位址 (IP 位址、子網路遮罩和預設閘道器) 是否正確。

如果網路位址不正確，進行重新設定。您可以從網路連線報告的 [Network Status] 部分檢查 IP 位址、子網路遮罩和預設閘道器。

如果啟用了 DHCP，將印表機設為自動獲得 IP 位址。若要將 IP 位址設為手動，從網路連線報告的 [Network Status] 部分檢查印表機的 IP 位址，然後在網路設定畫面上選取手動。將子網路遮罩設為 [255.255.255.0]。

如果仍未將您的印表機與網路裝置連接，請關閉存取點電源。等候約 10 秒鐘，然後開啟電源。

相關資訊

➔ [第27頁 “用於進階網路設定的設定項目”](#)

➔ [第37頁 “列印網路狀態表”](#)

E-11

訊息：

Setup is incomplete. Confirm default gateway setup. Connection using the EpsonNet Setup is available. Contact your network administrator for assistance.

解決方案：

檢查下列內容。

- 在將印表機的 TCP/IP 設定設為「手動」的情況下，預設閘道器位址正確。
- 被設為預設閘道器的設備已打開。

設定正確的預設閘道器位址。您可以從網路連線報告的 [Network Status] 部分檢查預設閘道器位址。

相關資訊

➔ [第27頁 “用於進階網路設定的設定項目”](#)

➔ 第37頁 “列印網路狀態表”

E-12

訊息：

Confirm the following -Entered security key/password is correct -Index of the security key/password is set to the first number -IP address, subnet mask, or default gateway setup is correct Contact your network administrator for assistance.

解決方案：

檢查下列內容。

- 網路上的其他設備已打開。
- 如果是手動輸入，檢查網路位址（IP 位址、子網路遮罩和預設閘道器）是否正確。
- 其他設備的網路位址（子網路遮罩和預設閘道器）也一樣。
- IP 位址和其他設備不衝突。

如果確認以上訊息之後仍未將您的印表機與網路裝置連接，請嘗試以下方法。

- 關閉存取點電源。等候約 10 秒鐘，然後開啟電源。
- 使用安裝程式再次進行網路設定。您可以從以下網址運行安裝程式。

<http://epson.sn> > [設定]

北美洲和拉丁美洲

存取下列網站，選取您的國家，然後搜尋您的產品以下載產品軟體安裝程式的最新版本：

<http://support.epson.net/>

若要檢視和下載軟體選項，請造訪：

www.epson.com/support/scf170（美國）

www.epson.ca/support/scf170（加拿大）

www.latin.epson.com/support/scf170（拉丁美洲）

- 您可以在同一個採用 WEP 安全類型的存取點上登錄密碼。如果註冊了多個密碼，檢查第一個註冊密碼是否已在印表機上設置。

相關資訊

- ➔ 第27頁 “用於進階網路設定的設定項目”
- ➔ 第21頁 “連線至電腦”

E-13

訊息：

Confirm the following -Entered security key/password is correct -Index of the security key/password is set to the first number -Connection and network setup of the PC or other device is correct Contact your network administrator for assistance.

解決方案：

檢查下列內容。

- 網路設備，如存取點、集線器和路由器等已打開。
- 網路設備的 TCP/IP 設定並非通過手動設定。（如果印表機的 TCP/IP 設定是自動設定的，而其他網路設備的 TCP/IP 設定則是手動設定的，則印表機的網路可能和其他設備的網路不同。）

如果在檢查上述內容後仍不能解決，嘗試下列步驟。

- 關閉存取點電源。等候約 10 秒鐘，然後開啟電源。
- 在與印表機相同網路中的電腦上，用安裝程式進行網路設定。您可以從以下網址運行安裝程式。

<http://epson.sn> > [設定]

北美洲和拉丁美洲

存取下列網站，選取您的國家，然後搜尋您的產品以下載產品軟體安裝程式的最新版本：

<http://support.epson.net/>

若要檢視和下載軟體選項，請造訪：

www.epson.com/support/scf170（美國）

www.epson.ca/support/scf170（加拿大）

www.latin.epson.com/support/scf170（拉丁美洲）

- 您可以在同一個採用 WEP 安全類型的存取點上註冊多個密碼。如果註冊了多個密碼，檢查第一個註冊密碼是否已在印表機上設置。

相關資訊

- ➔ 第27頁 “用於進階網路設定的設定項目”
- ➔ 第21頁 “連線至電腦”

在網路環境下的訊息

| 訊息 | 解決方案 |
|--|--|
| *Multiple network names (SSID) that match your entered network name (SSID) have been detected. Confirm network name (SSID). | 多個存取點可能設定了同樣的SSID。檢查存取點的設定，並變更 SSID。 |
| The Wi-Fi environment needs to be improved. Turn the wireless router off and then turn it on. If the connection does not improve, see the documentation for the wireless router. | 在將印表機移動到靠近存取點處，將中間的任何障礙物移開後，關閉存取點。等候約 10 秒鐘，然後開啟電源。如果仍不能連接，請查閱隨存取點提供的文件。 |
| *No more devices can be connected. Disconnect one of the connected devices if you want to add another one. | 可同時連接的電腦和智慧型裝置在 Wi-Fi Direct (Simple AP) 連線中已完全連接。若要增加另一台電腦或智慧型裝置，首先必須使一台已經連接的裝置斷開連接。您可以檢查網路狀態頁或印表機的控制面板，來確認可同時連接的無線裝置數量和已連接的裝置數量。 |

列印網路狀態表

您可以透過列印來檢查詳細的網路資訊。

1. 放入紙張。
2. 從主畫面選取 [設定]。
若要選取項目，請使用 ▲▼◀▶ 鍵，然後按下 OK 鍵。
3. 選取 [一般設定] > [網路設定] > [網路狀態]。
4. 選取 [狀態表]。
5. 檢查訊息，然後列印網路狀態表。
6. 關閉畫面。
在經過特定時間長度後，畫面會自動關閉。

更換或新增新無線路由器

如果 SSID 因更換無線路由器而改變，或新增無線路由器並建立到新網路環境，請重設 Wi-Fi 設定。

相關資訊

- ➔ [第37頁 “變更與電腦的連線方法”](#)

變更與電腦的連線方法

再次執行安裝程式，並選擇不同的連線方法。

從網站設定

存取以下網站，然後輸入產品名稱。前往 [設定]，然後開始設定。

<http://epson.sn>

北美洲和拉丁美洲

存取下列網站，選取您的國家，然後搜尋您的產品以下載產品軟體安裝程式的最新版本：

<http://support.epson.net/>

若要檢視和下載軟體選項，請造訪：

www.epson.com/support/scf170（美國）

www.epson.ca/support/scf170（加拿大）

www.latin.epson.com/support/scf170（拉丁美洲）

- ### 使用軟體光碟片執行設定（僅限配有軟體光碟片的型號，以及配有光碟機的 Windows 電腦使用者）。
- 將隨印表機提供的軟體光碟片插入電腦，然後依照畫面上的指示操作。

從控制面板將網路連線變更為乙太網路

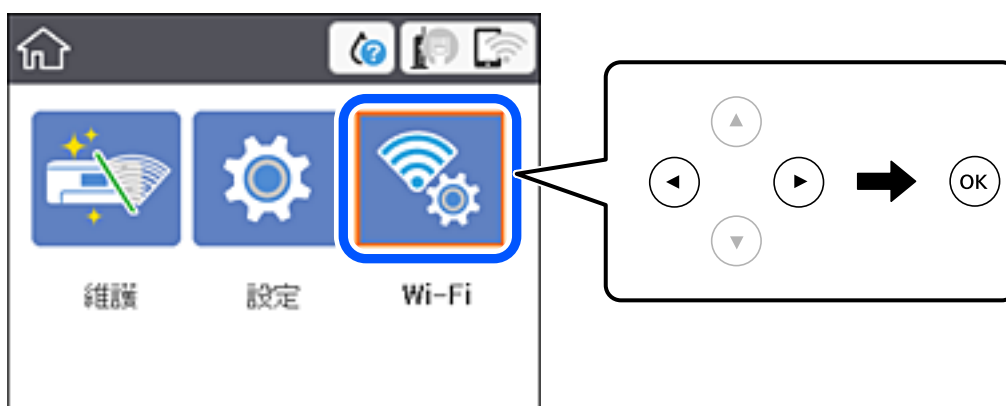
請遵循以下步驟，從控制面板將網路連線從 Wi-Fi 變更為乙太網路。


1. 從主畫面選取 [設定]。
若要選取項目，請使用 ▲▼◀▶ 鍵，然後按下 OK 鍵。
2. 選取 [一般設定] > [網路設定] > [有線區域網路設定]。
3. 按下 OK 鍵。
4. 使用乙太網路纜線將印表機連接至路由器。

從控制面板禁用 Wi-Fi

在 Wi-Fi 被禁用後，Wi-Fi 連線將被斷開。

1. 從主畫面選取 [Wi-Fi]。
若要選取項目，請使用 ▲▼◀▶ 鍵，然後按下 OK 鍵。



2. 選取 [Wi-Fi (建議)]。
會顯示網路狀態。
3. 選取 [變更設定]。
4. 選取 [其他] > [停用 Wi-Fi]。
5. 檢查訊息，然後開始設定。
6. 顯示完成訊息後，關閉畫面。
經過特定時間長度後，螢幕會自動關閉。
7. 按下  鍵。

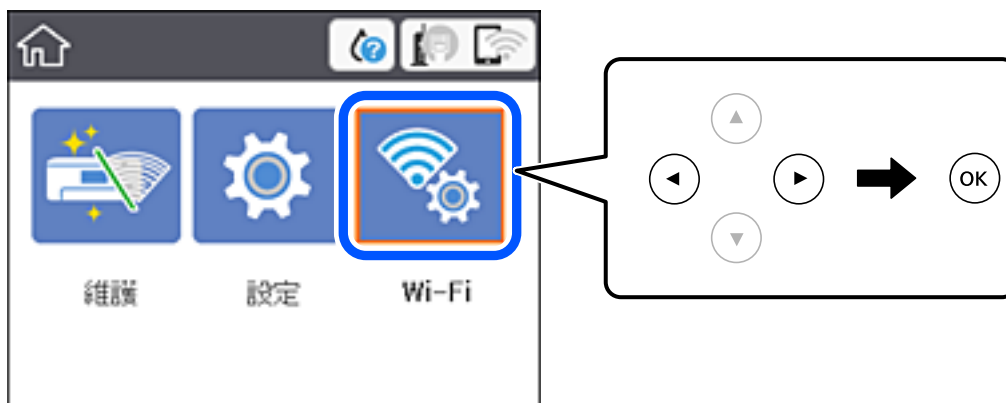
從控制面板中斷 Wi-Fi Direct (Simple AP) 連線


附註：

在 Wi-Fi Direct (Simple AP) 連線被禁用後，所有以 Wi-Fi Direct (Simple AP) 連線方式連線到印表機的電腦和智慧型裝置將斷開連線。如果您想斷開特定裝置的連線，請從裝置而非印表機斷開連線。

1. 從主畫面選取 [Wi-Fi]。

若要選取項目，請使用 ▲▼◀▶ 鍵，然後按下 OK 鍵。



2. 選取 [Wi-Fi Direct]。
會顯示 Wi-Fi Direct 資訊。
3. 按下 OK 鍵。
4. 選取 [變更設定]。
5. 選取 [刪除 Wi-Fi Direct]。
6. 按下 OK 鍵。
7. 顯示完成訊息後，關閉畫面。
經過特定時間長度後，螢幕會自動關閉。
8. 按下  鍵。

從控制面板還原網路設定

您可以將所有的網路設定還原至預設值。

1. 從主畫面選取 [設定]。
若要選取項目，請使用 ▲▼◀▶ 鍵，然後按下 OK 鍵。
2. 選取 [回復至出廠預設值] > [網路設定]。
3. 檢查訊息，然後選取 [是]。

4. 顯示完成訊息時，請關閉畫面。
在經過特定時間長度後，畫面會自動關閉。

準備印表機

放入紙張

可用紙張和容量

Epson 建議使用原廠 Epson 紙張，以確保高品質的輸出。

原廠 Epson 紙張

| 媒介名稱 | 大小 | 裝入容量 (張數) |
|-----------------------------|----|-----------|
| DS Transfer General Purpose | A4 | 150 |

北美洲和拉丁美洲

| 媒介名稱 | 大小 | 產品代碼 | 裝入容量 (張數) |
|-----------------------------|--------------------|---------|-----------|
| DS Transfer Multi Use paper | 信紙 (8.5×11 in.) | S450361 | 150 |
| | Legal (8.5×14 in.) | S450362 | 150 |

紙張處理注意事項

使用及存放紙張時，請注意以下各點。若紙張狀況不佳，列印品質可能會變差。請查看各種紙張包裝內附的使用說明。

處理注意事項

- 確定使用原廠 Epson 搬運紙。如果您使用非原廠 Epson 紙張，顏色可能發生以外變化、可能有明顯的輓軌跡或墨水可能被擦掉。
- 請在正常室溫條件下使用 Epson 專用紙（溫度：15 至 25 °C（59 至 77 °F），濕度：40 至 60%）。
- 請勿摺疊紙張或刮傷紙張表面。
- 請避免徒手觸碰紙張的可列印表面。手上的濕氣與油脂可能會影響列印品質。
- 持握紙張邊緣。我們還建議您穿戴棉質手套。
- 若溫度和濕度改變，紙張可能會產生波紋或出現鬆弛情況。在列印前再裝入紙張。此外，請勿使用褶皺或鬆弛的紙張。
- 請勿弄濕紙張。
- 請不要丟掉紙張的原包裝袋，這樣才可以用來保存紙張。
- 避免放在陽光直射、過熱、或潮溼的地方。
- 紙張拆封後請放在其原本的包裝內，並置於平坦的地方。

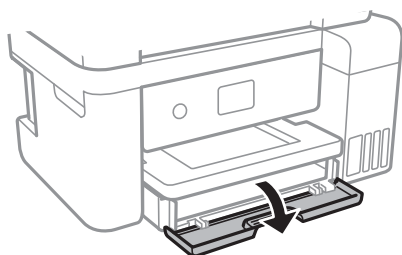
列印紙張處理注意事項

為維持長效、高品質列印結果，請注意以下各點。

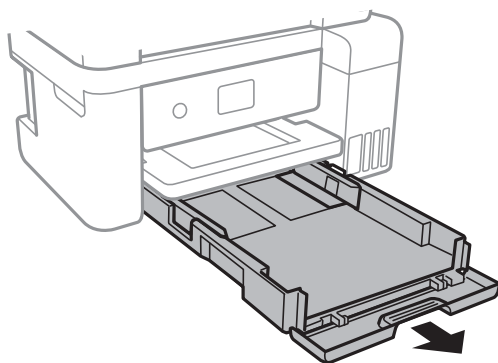
- ❑ 請勿摩擦或刮傷已列印的表面。如有摩擦或刮傷，墨水可能會脫落。
- ❑ 請勿觸碰已列印表面，以免墨水脫落。
- ❑ 對摺或堆放前，請確定列印成品已完全乾燥；否則相疊的部分可能會變色（留下記號）。如果立即攤開紙張並弄乾墨水，這些記號便會消失；如果未攤開便會在紙張上留下記號。
- ❑ 請勿使用吹風機弄乾列印成品。
- ❑ 避免陽光直射。
- ❑ 請依照印表機使用說明內的指示展示或存放列印成品，以免色彩失真。

將紙張放入進紙匣

1. 打開前蓋直到聽到喀嚓聲為止。



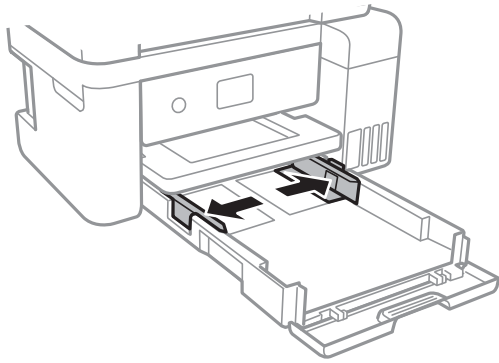
2. 確認印表機沒有運作，然後滑出進紙匣。



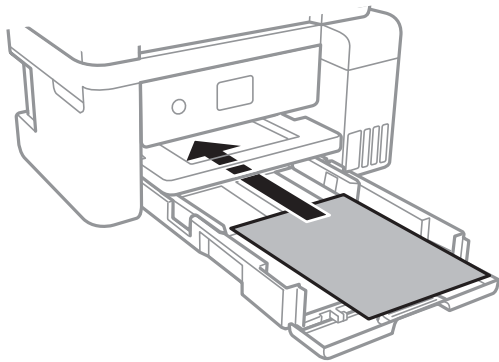
重要事項：

進紙匣 無法取出。

3. 將紙張邊緣定位器移至最大位置。

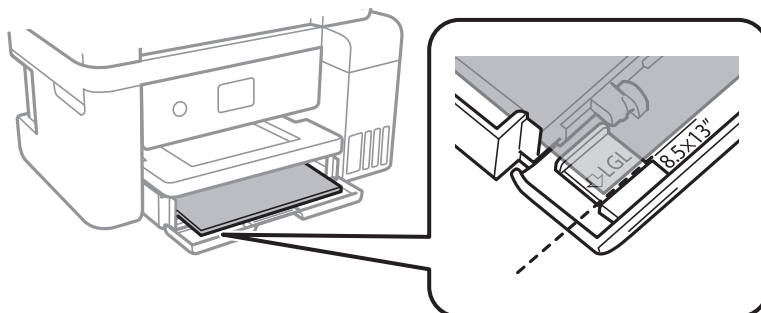


4. 將紙張的可列印面朝下，接著放入紙張，直到紙張接觸到進紙匣的後端為止。



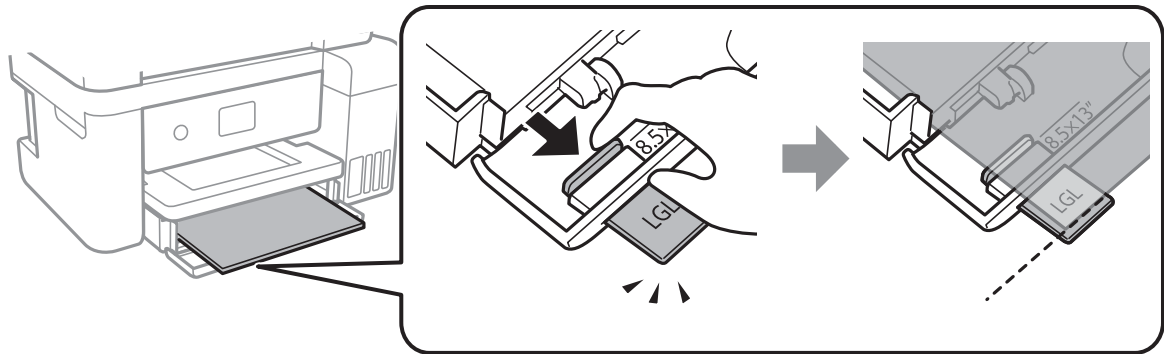
! 重要事項：
放入的紙張數量不要超過規定的最大紙張數。

- ❑ 8.5×13 in.
使用標示線放入紙張。

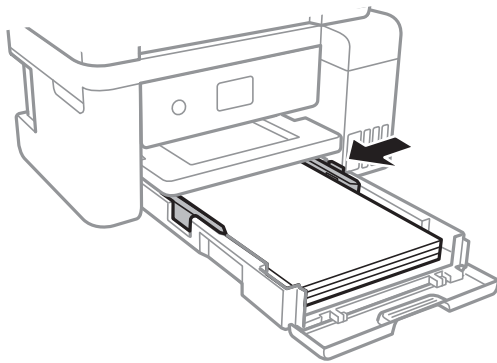


☐ Legal

拉出延伸紙張導引器，然後使用標示線放入紙張。

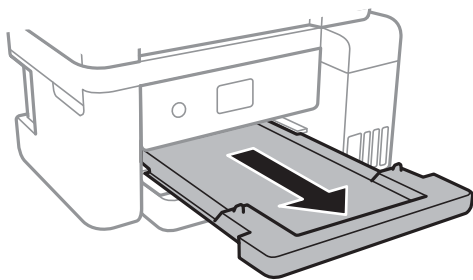


5. 將紙張邊緣定位器滑到紙張的邊緣。



6. 輕輕插入進紙匣。

7. 將出紙托盤向外拉出。



相關資訊

➔ 第41頁 “紙張處理注意事項”

➔ 第41頁 “可用紙張和容量”

設定 的功能表選項

選取印表機主畫面的 [設定] 可進行各項設定。

一般設定的功能表選項

按以下方式選取控制面板上的功能表。

[設定] > [一般設定]

基本設定

如下所述選取控制面板上的功能表。

[設定] > [一般設定] > [基本設定]

LCD 亮度：

調整 LCD 螢幕的亮度。

睡眠模式定時器：

調整印表機在未執行任何操作多久時間之後進入睡眠模式 (省電模式)。經過設定時間後，LCD 螢幕會變黑。

電源關閉計時器：

視購買地區而定，您的產品可能具有此功能或 [電源關閉設定] 功能。

選取此設定可在指定的時間之內未使用印表機時自動關閉印表機。您可以在套用電源管理功能前，先調整時間。提高任何數值都會影響印表機的能源效率。進行任何變更前，請先考慮環境問題。

電源關閉設定：

視購買地區而定，您的產品可能具有此功能或 [電源關閉計時器] 功能。

閒置時關閉電源

選取此設定可在指定的時間之內未使用印表機時自動關閉印表機。提高任何數值都會影響印表機的能源效率。進行任何變更前，請先考慮環境問題。

中斷連線時關閉電源

選擇此設定可在所有連接埠（包括 USB 連接埠）中斷連接經過指定時間後關閉印表機。根據您的區域而定，此功能可能無法使用。

關於指定時間，請參閱以下網站。

<https://www.epson.eu/energy-consumption>

語言設定/Language：

選取 LCD 螢幕的使用語言。

操作逾時：

選取 [開啟] 可在指定的時間之內未執行操作時回到初始畫面。

鍵盤：

變更 LCD 螢幕上鍵盤的版面配置。

相關資訊

➔ 第49頁 “省電 — 控制面板”

➔ 第17頁 “輸入字元”

印表機設定

如下所述選取控制面板上的功能表。

[設定] > [一般設定] > [印表機設定]

通用列印設定：

當您在沒有使用印表機驅動程式的情況下，透過外部裝置進行列印時，即會套用這些設定。在您使用印表機驅動程式進行列印時，將套用補償設定。

上緣偏移：

調整頁面的上邊界。

左側偏移：

調整頁面的左邊界。

檢查紙張寬度：

選取 [開啟] 可在列印之前檢查紙張寬度。這可避免紙張大小設定錯誤時列印超過紙張邊緣，但可能會降低列印速度。

略過空白頁：

自動略過列印資料中的空白頁。

透過 USB 的 PC 連線：

選取 [啟用] 可讓電腦在透過 USB 連接的情況下存取印表機。若選取 [停用]，並非透過網路連線傳送的列印會受到限制。

網路設定

按如下所述選取控制面板上的功能表。

[設定] > [一般設定] > [網路設定]

Wi-Fi 設定：

設定或變更無線網路設定。從下列連線方式中選擇，然後依照 LCD 面板上的指示執行。

Wi-Fi (建議)

Wi-Fi Direct

有線區域網路設定：

設定或變更使用 LAN 連接線與路由器的網路連線。若使用此功能，Wi-Fi 連線將會停用。

網路狀態：

顯示或列印目前的網路設定。

有線區域網路/Wi-Fi狀態

Wi-Fi Direct 狀態

狀態表

網路連線檢查：

檢查目前網路連線並列印報告。若發生任何連線問題，請參考報告以解決問題。

進階：

進行下列詳細設定。

- 裝置名稱
- TCP/IP
- Proxy 伺服器
- IPv6 位址
- 連結速度和雙工

相關資訊

- ➔ [第23頁](#) “透過輸入 SSID 和密碼進行 Wi-Fi 設定”
- ➔ [第24頁](#) “透過按鍵設定 (WPS) 進行 Wi-Fi 設定”
- ➔ [第25頁](#) “透過 PIN 碼設定 (WPS) 進行 Wi-Fi 設定”
- ➔ [第26頁](#) “進行 Wi-Fi Direct (Simple AP) 連線設定”
- ➔ [第37頁](#) “列印網路狀態表”
- ➔ [第28頁](#) “檢查網路連線狀態”
- ➔ [第38頁](#) “從控制面板將網路連線變更為乙太網路”
- ➔ [第27頁](#) “進行進階網路設定”

維護 的功能表選項

按以下方式選取控制面板上的功能表。

[設定] > [維護]

印字頭噴嘴檢查：

選取此功能可檢查印字頭噴嘴是否阻塞。印表機會列印噴嘴檢查圖案。

印字頭清潔：

選取此功能可清潔印字頭中的阻塞噴嘴。

強力清潔：

選取此功能可更換墨水導管內的所有墨水。此作業消耗的墨水量會高於一般清潔作業。請參考下方的「相關資訊」以瞭解使用此功能的詳細資料。

印字頭直線性校正：

選取此功能可調整印字頭以改善列印品質。

- 垂直直線性校正

如果列印成品模糊不清或發現文字和直線不直，請選取此功能。

準備印表機

□ 水平直線性校正

如果列印成品在固定間隔出現水平條紋，請選取此功能。

填充墨水：

填充大容量墨水槽時，選取此功能將墨水存量重設為 100%。

墨水存量設定：

選取此功能以依據實際墨水剩餘量設定墨水存量。

廢棄墨水收集盒的剩餘容量：

顯示廢棄墨水收集盒的大約使用壽命。顯示 ! 標記時，表示廢棄墨水收集盒快滿。顯示 X 標記時，表示廢棄墨水收集盒已滿。

紙張導引器清潔：

如果內部滾輪出現墨水髒污，請選取此功能。印表機會進紙，以清潔內部滾輪。

相關資訊

- ➔ [第77頁 “檢查並清潔印字頭”](#)
- ➔ [第80頁 “校正印字頭”](#)
- ➔ [第70頁 “填充大容量墨水槽”](#)
- ➔ [第81頁 “清潔紙張路徑中的墨水髒污”](#)

列印狀態表 的功能表選項

按以下方式選取控制面板上的功能表。

[設定] > [列印狀態表]

設定狀態表：

列印顯示目前印表機狀態及設定的資訊表。

供應量狀態表：

列印顯示耗材狀態的資訊表。

使用量歷史資料表：

列印顯示印表機使用記錄的資訊表。

列印計數器 的功能表選項

按如下所述選取控制面板上的功能表。

[設定] > [列印計數器]

顯示自您購買印表機以來的列印、黑白列印以及彩色列印總數。

回復至出廠預設值 的功能表選項

如下所述選取控制面板上的功能表。

[設定] > [回復至出廠預設值]

將以下功能表重設為預設值。

- 網路設定
- 清除所有資料與設定

韌體更新 的功能表選項

按以下方式選取控制面板上的功能表。

[設定] > [韌體更新]

更新：

檢查是否已向網路伺服器上傳了最新版的韌體。如果有更新，可以選取是否啟動更新。

通知：

選取 [開啟] 可在韌體更新可用時收到通知。

節省電源

若在指定時間內無任何操作，印表機會進入睡眠模式或自動關機。您可以在套用電源管理功能前，先調整時間。提高任何數值都會影響印表機的能源效率。進行任何變更前，請先考慮環境問題。

省電 — 控制面板

1. 從主畫面選取 [設定]。

若要選取項目，請使用 ▲ ▼ ◀ ▶ 鍵，然後按下 OK 鍵。

2. 選取 [一般設定] > [基本設定]。

3. 請執行下列任一動作。

附註：

根據購買地點，您的產品可能具有 [電源關閉設定] 或 [電源關閉計時器] 功能。

- 選取 [睡眠模式定時器] 或 [電源關閉設定] > [閒置時關閉電源] 或 [中斷連線時關閉電源]，然後進行設定。
- 選取 [睡眠模式定時器] 或 [電源關閉計時器]，然後設定。

列印

從印表機驅動程式列印 (Windows)

存取印表機驅動程式

從電腦控制台存取印表機驅動程式時，該設定將套用於所有應用程式。

從控制面板存取印表機驅動程式

❑ Windows 10/Windows Server 2019/Windows Server 2016

按下開始鍵，然後選取 [Windows 系統] > [控制台] > [硬體和音效] 中的 [檢視裝置和印表機]。在印表機上按右鍵，或按住印表機，然後選取 [列印喜好設定]。

❑ Windows 8.1/Windows 8/Windows Server 2012 R2/Windows Server 2012

選取 [桌面] > [設定] > [控制台] > [硬體和音效] 中的 [檢視裝置和印表機]。在印表機上按右鍵，或按住印表機，然後選取 [列印喜好設定]。

❑ Windows 7/Windows Server 2008 R2

按下開始鍵，選取 [控制台] > [硬體和音效] 中的 [檢視裝置和印表機]。在印表機上按右鍵，然後選取 [列印喜好設定]。

❑ Windows Vista/Windows Server 2008

按下開始鍵，選取 [控制台] > [硬體和音效] 中的 [印表機]。在印表機上按右鍵，然後選取 [列印喜好設定]。

❑ Windows XP/Windows Server 2003 R2/Windows Server 2003

按下開始鍵，選取 [控制台] > [印表機和其他硬體] > [印表機和傳真]。在印表機上按右鍵，然後選取 [列印喜好設定]。

從工作列上的印表機圖示存取印表機驅動程式

桌面工作列上的印表機圖示是快捷方式圖示，按一下後可存取印表機驅動程式。

按一下印表機圖示並選取 [印表機設定]，可進入與控制台中所顯示的相同的印表機設定視窗。按兩下此圖示可以檢查印表機的狀態。

附註：

如果工作列上不顯示印表機圖示，進入印表機驅動程式視窗，按一下 [維護] 索引標籤上的 [監控設定]，然後選取 [將捷徑圖示註冊到工作列]。

列印基本知識

附註：

操作可能會隨應用程式而有不同。請參考應用程式的說明以瞭解詳細資訊。

1. 開啟要列印的檔案。

如果尚未放入紙張，將紙張放入印表機。

2. 從 [檔案] 功能表選取 [列印] 或 [頁面設定]。

3. 選取印表機。
4. 選取[喜好設定]或[內容]存取印表機驅動程式視窗。



5. 視需要變更設定。

有關印表機驅動程式的詳細資訊，請參閱功能表選項。

附註：

- 您還可參閱線上說明，以瞭解設定項目的說明。用滑鼠右鍵點選項目會顯示 [說明]。
- 選取 [列印預視] 時，您可在列印前查看文件預覽。
- 即使印表機驅動程式內未進行任何設定，列印數據也會倒置（反射）和列印。在 [更多選項] 索引標籤內，如果清除 [水平反轉]，則列印不會倒置。

6. 點選 [OK] 關閉印表機驅動程式視窗。

7. 按下[列印]。

附註：

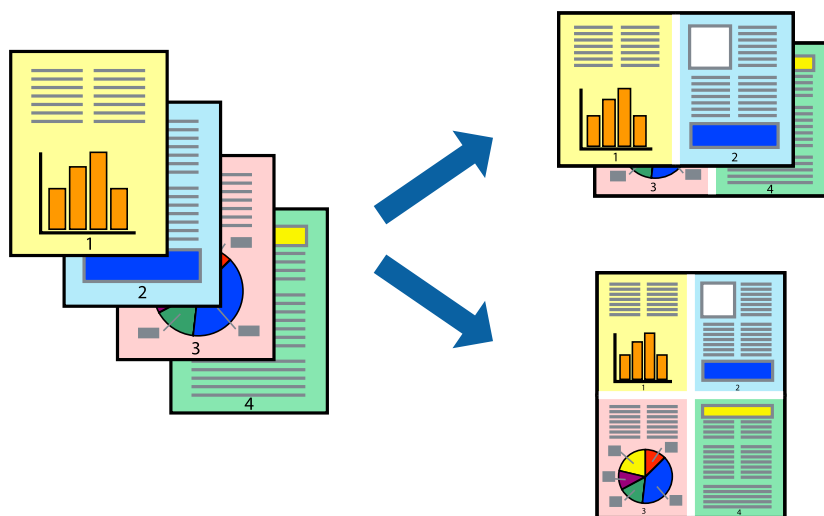
選取 [列印預視] 時，預覽視窗會顯示。若要變更設定，請點選 [取消]，然後從步驟 2 起重複操作。

相關資訊

- ➔ 第41頁 “可用紙張和容量”
- ➔ 第42頁 “將紙張放入 進紙匣”
- ➔ 第60頁 “主選單 索引標籤”

在單張紙上列印數頁

您可在單張紙上列印幾頁的資料。



列印設定

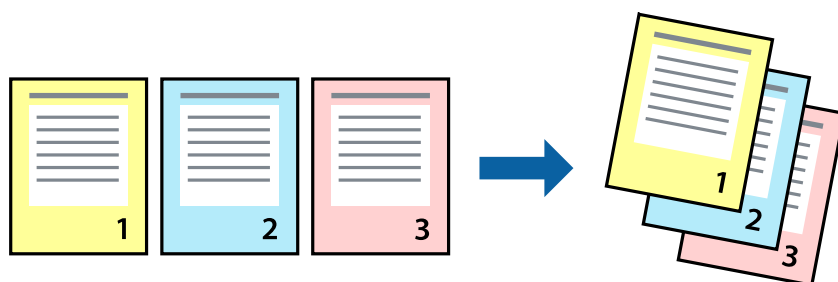
在印表機驅動程式的 [主選單] 索引標籤中，選取 [二合一]、[四合一]、[六合一]、[八合一]、[九合一] 或 [十六合一] 作為 [版面配置] 設定。

相關資訊

- ➔ 第50頁 “[列印基本知識](#)”
- ➔ 第60頁 “[主選單 索引標籤](#)”

以頁面順序列印及堆疊 (相反順序列印)

您可以從最後一頁列印，因此會以正確的順序堆疊文件。



列印設定

在印表機驅動程式的 [主選單] 索引標籤中，選取 [反序列印]。

相關資訊

- ➔ 第50頁 “[列印基本知識](#)”

➔ 第60頁 “主選單 索引標籤”

列印縮小或放大的文件

您可以將文件大小縮小或放大特定百分比，或調整成符合已放入印表機之紙張的大小。



列印設定

在印表機驅動程式的 [更多選項] 索引標籤中，從 [文件大小] 設定選取文件大小。從 [實際列印的紙張] 設定中選取您要列印的紙張大小。選取 [縮放選項]，然後選取 [印至一頁] 或 [縮放至]。您選取 [縮放至] 時，請輸入百分比。

選取 [居中] 可將影像列印在頁面中央。

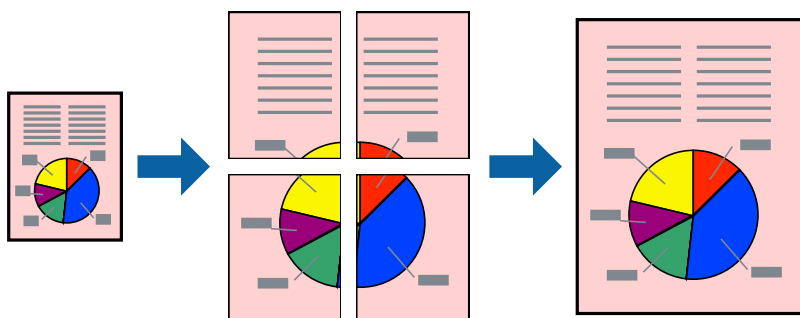
相關資訊

➔ 第50頁 “列印基本知識”

➔ 第60頁 “更多選項 索引標籤”

在多張紙上列印單一影像以產生放大效果 (製作海報)

此功能可在多張紙上列印單一影像。將紙張黏在一起可製作更大張的海報。



列印設定

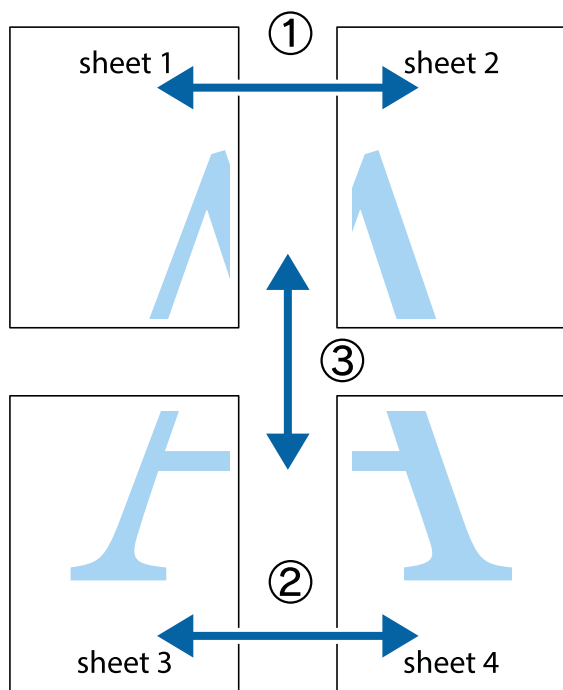
在印表機驅動程式的 [主選單] 索引標籤中，選取 [2x1分割列印]、[2x2分割列印]、[3x3分割列印] 或 [4x4分割列印] 作為 [版面配置] 設定。如果您按下 [設定]，可以選取不想列印的面板。您也可以選取切割定位點選項。

相關資訊

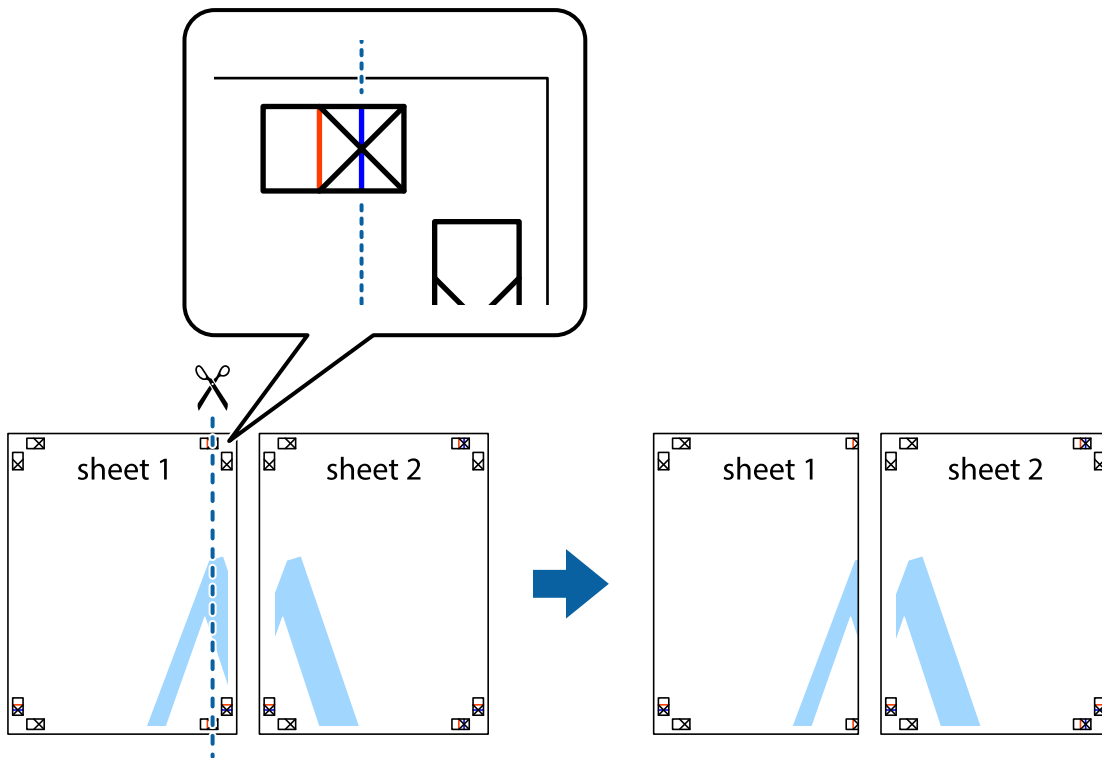
- ➔ 第50頁 “[列印基本知識](#)”
- ➔ 第60頁 “[主選單 索引標籤](#)”

使用 拼貼校正輔助線 製作海報

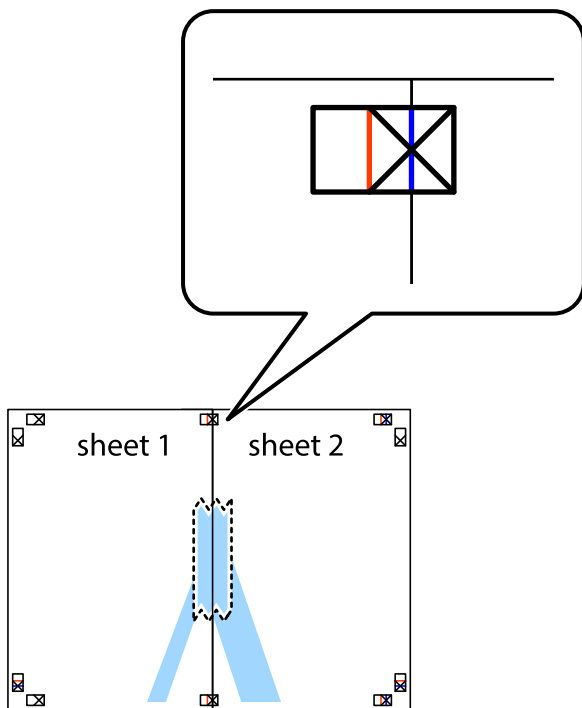
以下為選取 [2x2分割列印] 並在 [列印裁切線] 中選取 [拼貼校正輔助線] 時的海報製作範例。



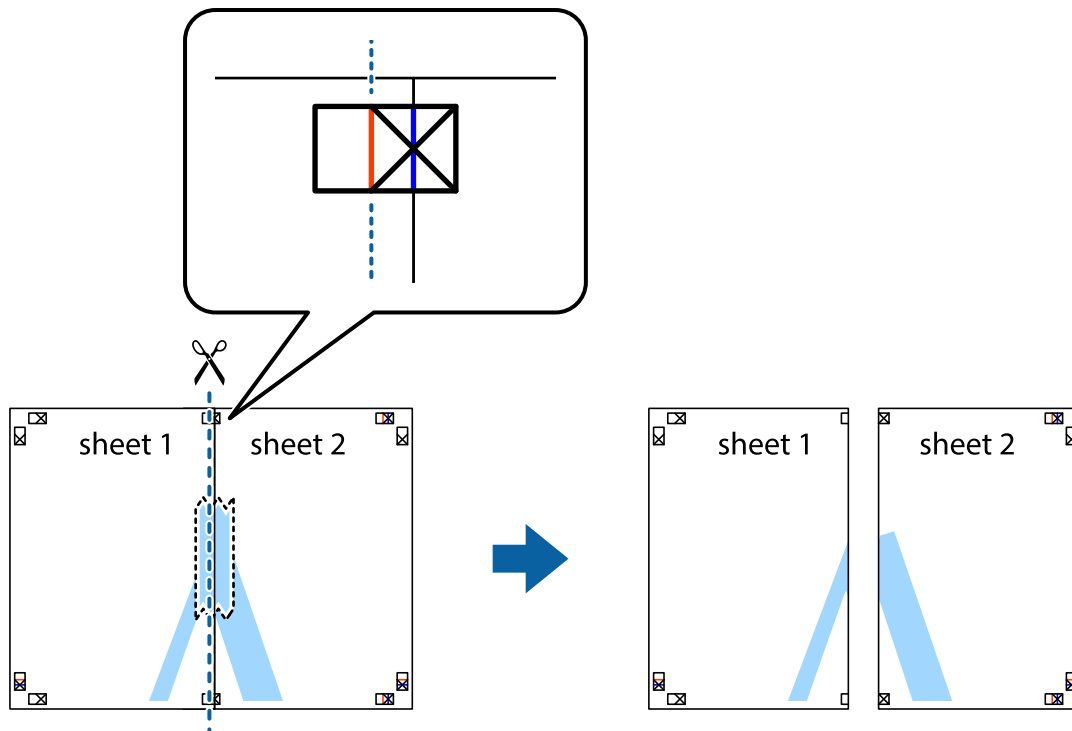
1. 準備 Sheet 1 和 Sheet 2。沿著貫穿上下十字記號中心的垂直藍線，剪去 Sheet 1 的邊界。



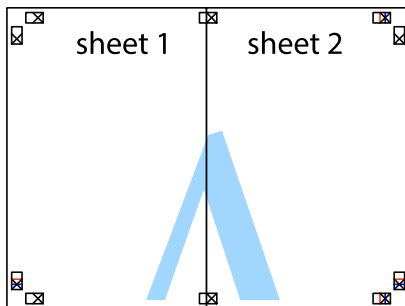
2. 將 Sheet 1 的邊緣疊在 Sheet 2 上，並對齊十字記號，然後從背面暫時用膠帶將兩張紙黏在一起。



3. 沿著貫穿對齊記號的垂直紅線（此時是十字記號左方的紅線），剪下兩邊貼膠帶的紙。

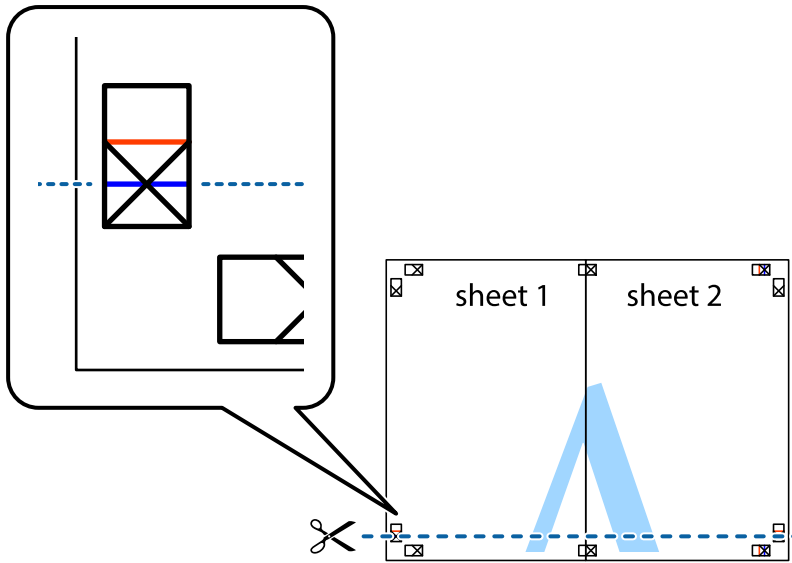


4. 從背面使用膠帶將紙張黏在一起。

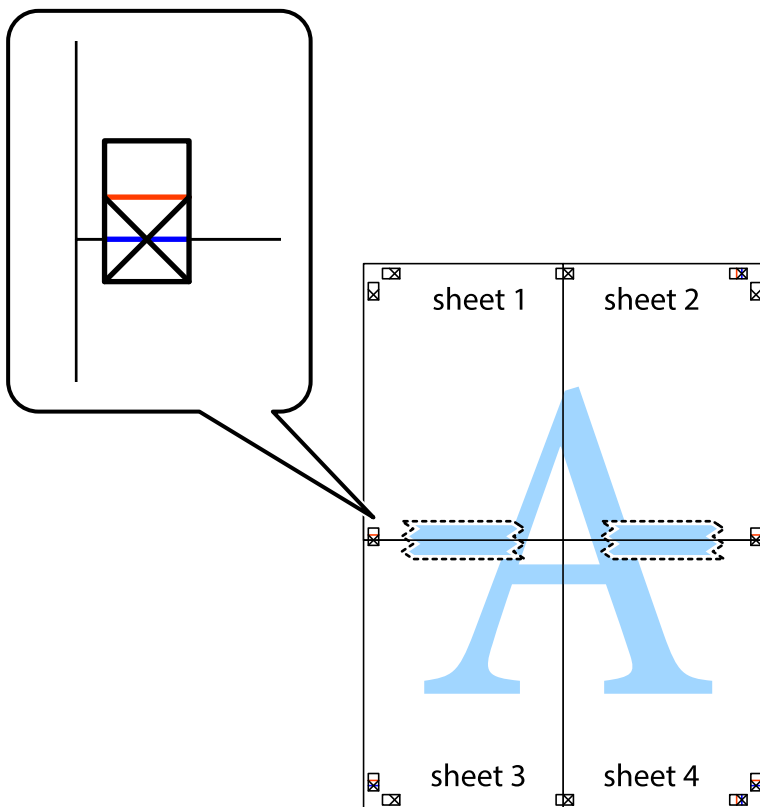


5. 重複步驟 1 至 4，用膠帶將 Sheet 3 與 Sheet 4 黏在一起。

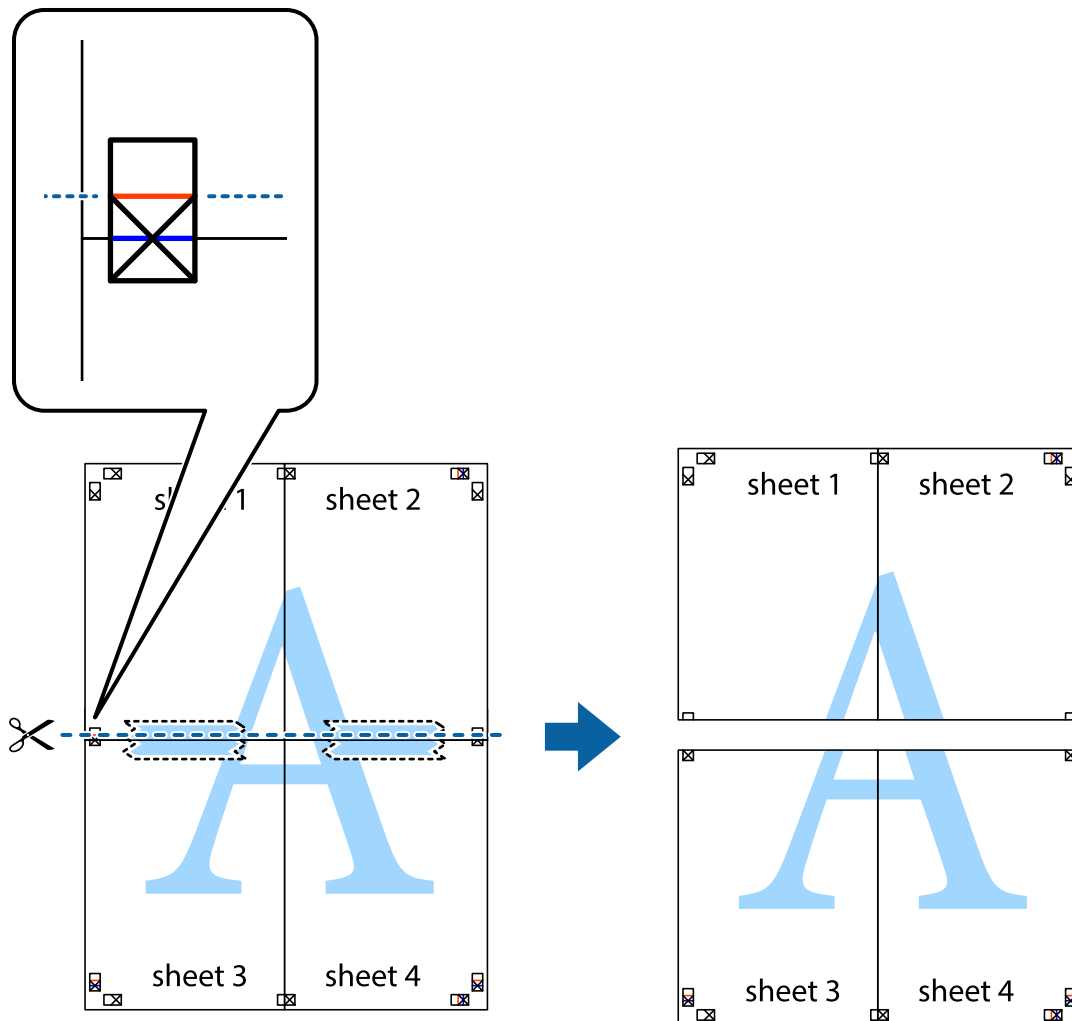
6. 沿著貫穿左右十字記號中心的水平藍線，剪下 Sheet 1 與 Sheet 2 的邊界。



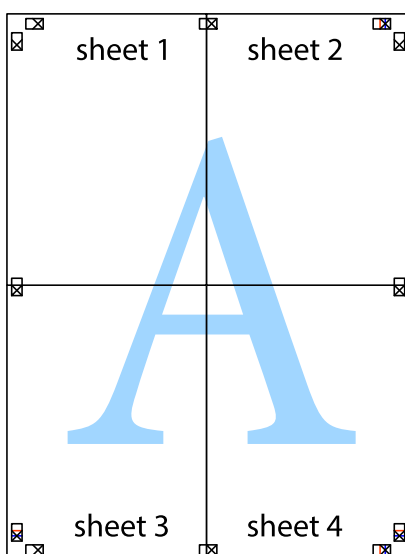
7. 將 Sheet 1 與 Sheet 2 的邊緣疊在 Sheet 3 與 Sheet 4 上，並對齊十字記號，然後從背面暫時用膠帶將四張紙黏在一起。



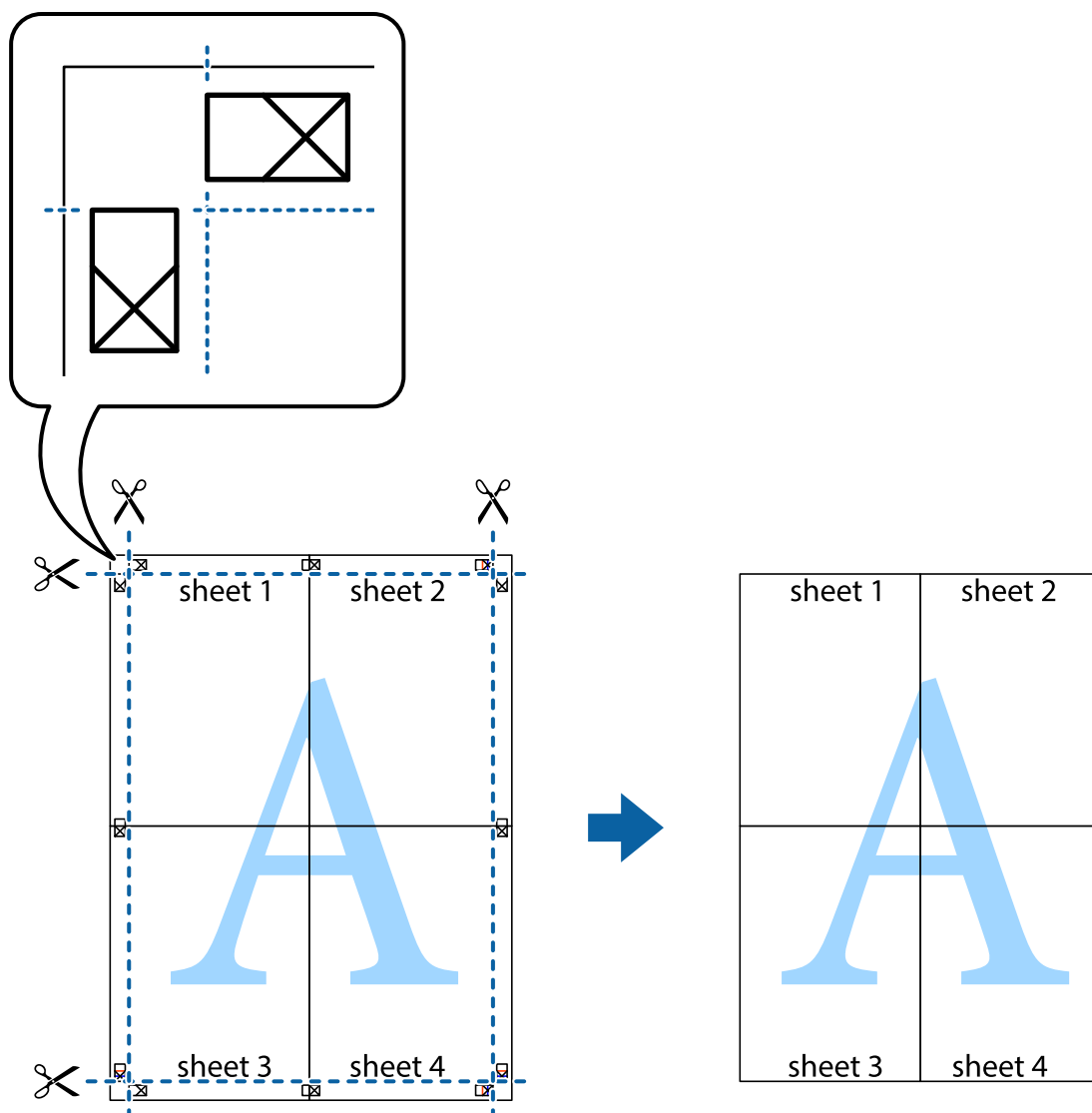
8. 沿著貫穿對齊記號的水平紅線（此時是十字記號上方的紅線），剪下兩邊貼膠帶的紙。



9. 從背面使用膠帶將紙張黏在一起。



10. 沿著外導線剪下其餘的邊界。



進行色彩匹配設定

在 Photoshop 等應用程式中執行色彩匹配時進行設定。

列印設定

在印表機驅動程式的 [更多選項] 索引標籤中，選取 [自訂] 作為 [色彩校正] 設定。按下 [進階] 開啟 [色彩校正] 視窗，然後選取色彩匹配方法。

通常選取 [ICM]。使用 Photoshop 等應用程式執行色彩匹配時，選擇 [不做色彩校正]。

相關資訊

- ➔ 第50頁 “[列印基本知識](#)”
- ➔ 第60頁 “[更多選項 索引標籤](#)”

取消列印

您可以從電腦取消列印工作。然而，列印工作一旦完全傳送至印表機後，即無法從電腦取消列印工作。此時請使用印表機的控制面板取消列印工作。

取消

在您的電腦中，在[裝置和印表機]、[印表機]或[印表機和傳真]中的印表機上按一下滑鼠右鍵。按下[查看列印工作]，以滑鼠右鍵按一下要取消的工作，然後選取[取消]。

印表機驅動程式的功能表選項

在應用程式中開啟列印視窗，選取印表機，然後存取印表機驅動程式視窗。

附註：

功能表視選取的選項而定。

主選單 索引標籤

| | | |
|-------|---|---------------------------------------|
| 列印預設值 | 新增/移除預設值 | 您可新增或移除您對經常使用的列印設定進行的預設。從清單中選取要使用的預設。 |
| 顯示設定 | 會顯示目前 [主選單] 和 [更多選項] 索引標籤所設定項目的清單。 | |
| 預設值 | 將所有設定恢復為出廠預設值。[更多選項] 索引標籤上的設定也將被衝設為預設值。 | |
| 墨水存量 | 顯示大約墨水存量。 | |
| 文件大小 | 指定您要列印的紙張大小。如果選取 [自訂]，請輸入紙張寬度和高度。支援的「自訂」尺寸為 89×127 至 215.9×1200 mm。 | |
| 列印方向 | 選取要用於列印的方向。 | |
| 紙張種類 | 選取列印的紙張種類。 | |
| 品質選項 | 選取要用於列印的列印品質。可用設定取決於您選取的紙張種類。 | |
| 版面配置 | 可讓您將多頁列印在一張紙上或執行海報列印。按下 [版面配置順序] 可指定列印頁面的順序。 | |
| 份數 | 設定要列印的份數。 | |
| | 逐份列印 | 列印多頁文件並依序自動分頁，然後排序成數份。 |
| | 反序列印 | 可讓您從最後一頁列印，讓頁面可在列印後以正確的順序堆疊。 |
| 列印預視 | 列印之前顯示文件的預覽。 | |

更多選項 索引標籤

| | | |
|-------|------------------------------------|---------------------------------------|
| 列印預設值 | 新增/移除預設值 | 您可新增或移除您對經常使用的列印設定進行的預設。從清單中選取要使用的預設。 |
| 顯示設定 | 會顯示目前 [主選單] 和 [更多選項] 索引標籤所設定項目的清單。 | |

列印

| | | |
|---------|--|---|
| 預設值 | 將所有設定恢復為出廠預設值。[主選單] 索引標籤上的設定也將被衝設為預設值。 | |
| 文件大小 | 選取文件的大小。 | |
| 實際列印的紙張 | 指定您要列印的紙張大小。如果 [實際列印的紙張] 與 [文件大小] 不同，會自動選取 [縮放選項]。在沒有縮小或放大文件大小的情況下列印時，您不需要選取該項目。 | |
| 縮放選項 | 讓您可縮小或放大文件大小。 | |
| | 印至一頁 | 自動縮小或放大文件，以適合在 [實際列印的紙張] 中選取的紙張大小。 |
| | 縮放至 | 以特定百分比列印。 |
| | 居中 | 在紙張中央列印影像。 |
| 色彩校正 | 自動 | 自動調節影像色彩。 |
| | 自訂 | 讓您能手動矯正色彩。點選 [進階] 進行更多設定。 |
| 附加設定 | 旋轉180度 | 在列印前旋轉頁面 180 度。在列印於以固定方向裝入印表機的紙張（例如信封）時，此功能很有用。 |
| | 雙向列印 | 印字頭雙向來回移動時列印。列印速度較快，但品質可能下降。 |
| | 水平反轉 | 將影像上下顛倒，像顯示在鏡子中一樣列印。 |

維護 索引標籤

| | |
|---------------|--|
| 印字頭噴嘴檢查 | 列印噴嘴檢查圖案，看看印字頭噴嘴是否堵塞。 |
| 印字頭清潔 | 清潔印字頭中的堵塞噴嘴。此功能須使用一點兒墨水，請僅在噴嘴阻塞時才清潔印字頭。 |
| 強力清潔 | 更換墨水導管內部的墨水，以改善列印品質。 |
| EPSON印表機監控程式3 | 開啟 EPSON印表機監控程式3 視窗。您可在此檢查印表機或耗材的狀態。 |
| 監控設定 | 讓您可對 EPSON印表機監控程式3 視窗內的項目進行設定。 |
| 進階設定 | 讓您可進行多種設定。用滑鼠右鍵點選各項目可檢視說明，以查看更多詳細資料。 |
| 列印佇列 | 顯示待列印工作。您可檢查、暫停或恢復列印工作。 |
| 印表機和選購品資訊 | 顯示裝入印表機的紙張數量。 |
| 語言/Language | 變更印表機驅動程式視窗使用的語言。若要套用設定，請關閉印表機驅動程式，然後再次將它開啟。 |
| 軟體更新 | 啟動 EPSON Software Updater 以在網際網路上檢查應用程式的最新版本。 |
| e-支援 | 如果手冊已安裝在您的電腦上，則手冊會顯示。如果未安裝，您可連接至 Epson 網站以查看此手冊及可用的技術支援。 |

從印表機驅動程式列印 (Mac OS)

列印基本知識

附註：

操作會隨應用程式而有不同。請參考應用程式的說明以瞭解詳細資訊。

1. 開啟要列印的檔案。
如果尚未放入紙張，將紙張放入印表機。
2. 從[檔案]功能表選取[列印]或其他指令，存取列印對話方塊。
必要時，按下[顯示詳細資料]或▼展開列印視窗。
3. 選取印表機。
4. 從快顯功能表選取 [列印設定]。



The screenshot shows a print dialog box with the following settings:

- 印表機: EPSON XXXX
- 預設組: 預設設定
- 列印份數: 1
- 列印頁數: 全部
- 從: 1 至: 1
- 紙張大小: A4 (210 x 297 公釐)
- 方向: 垂直 (Portrait) 橫向 (Landscape)
- 列印設定: [展開]
- 紙張種類: DS Transfer General Purpose/Rigid
- 列印品質: 一般
- 水平反轉

Buttons: 取消 (Cancel), 列印 (Print)

附註：

若在 macOS Catalina (10.15) 或更新版本、macOS High Sierra (10.13)、macOS Sierra (10.12)、OS X El Capitan (10.11)、OS X Yosemite (10.10)、OS X Mavericks (10.9)、OS X Mountain Lion (10.8) 中沒有顯示 [列印設定] 功能表，則表示 Epson 印表機驅動程式沒有正確安裝。從下列功能表中啟用它。

從 Apple 功能表 > [印表機和掃描器] (或 [列印和掃描]、[列印與傳真]) 中選取 [系統偏好設定]，移除印表機，然後重新新增印表機。請參考以下說明新增印表機。

<http://epson.sn>

北美洲和拉丁美洲

若要檢視和下載軟體選項，請造訪：

www.epson.com/support/scf170 (美國)

www.epson.ca/support/scf170 (加拿大)

www.latin.epson.com/support/scf170 (拉丁美洲)

macOS Mojave (10.14) 無法存取 TextEdit 等 Apple 應用程式中的 [列印設定]。

5. 視需要變更設定。

有關印表機驅動程式的詳細資訊，請參閱功能表選項。

6. 按下 [列印]。

附註：

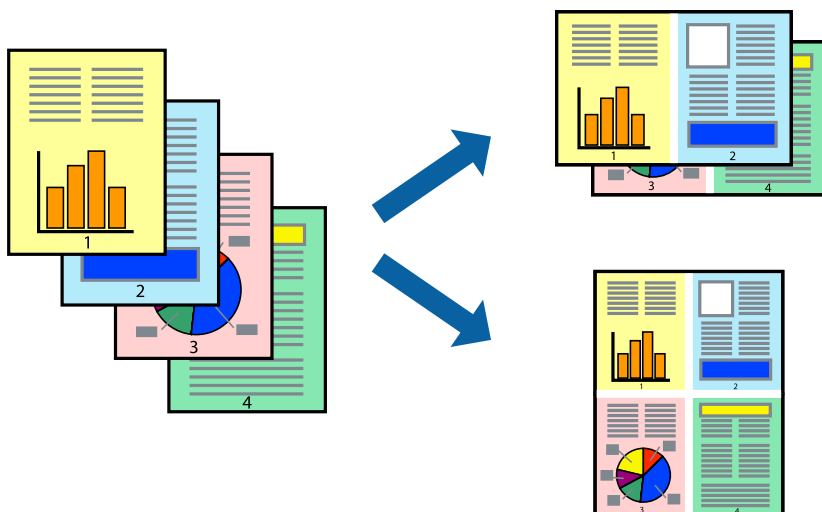
即使印表機驅動程式內未進行任何設定，列印數據也會倒置 (反射) 和列印。如果清除 [水平反轉]，則列印不會倒置。

相關資訊

- ➔ 第41頁 “可用紙張和容量”
- ➔ 第42頁 “將紙張放入 進紙匣”
- ➔ 第66頁 “列印設定的功能表選項”

在單張紙上列印數頁

您可在單張紙上列印幾頁的資料。



列印設定

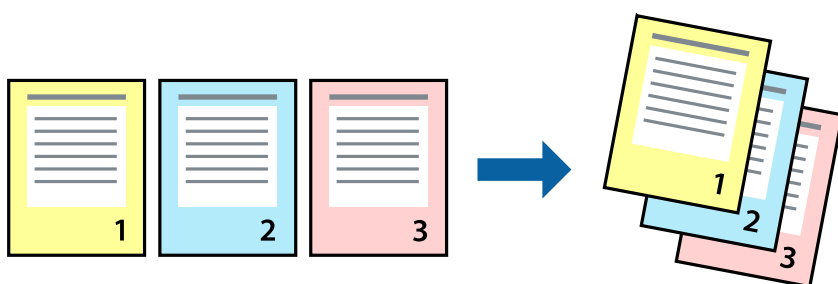
從快顯功能表選取 [版面配置]。在 [每張頁數] 中設定頁數、[版面配置方向] (頁面順序)，以及 [邊界]。

相關資訊

- ➔ 第62頁 “[列印基本知識](#)”
- ➔ 第65頁 “[版面配置的功能表選項](#)”

以頁面順序列印及堆疊 (相反順序列印)

您可以從最後一頁列印，因此會以正確的順序堆疊文件。



列印設定

從快顯功能表選取 [紙張處理]。選取[反向]作為[頁面順序]設定。

相關資訊

- ➔ 第62頁 “[列印基本知識](#)”
- ➔ 第66頁 “[紙張處理的功能表選項](#)”

列印縮小或放大的文件

您可以將文件大小縮小或放大特定百分比，或調整成符合已放入印表機之紙張的大小。



列印設定

列印時，如果要符合紙張大小，請從快顯功能表選取[紙張處理]，然後選取[縮放成紙張大小]。在[目的地紙張大小]中選取放入印表機的紙張大小。縮小文件大小時，請選取[僅調低比例]。

以特定百分比列印時，請執行下列任一操作。

- 從此應用程式的[檔案]功能表選取[列印]。選取[印表機]，在[縮放比例]中輸入百分比，然後按下[列印]。
- 從此應用程式的[檔案]功能表選取[頁面設定]。在[格式]中選取印表機，在[縮放比例]中輸入百分比，然後按下[確定]。

附註：

在應用程式中選取紙張大小作為[紙張大小]設定。

相關資訊

- ➔ [第62頁 “列印基本知識”](#)
- ➔ [第66頁 “紙張處理的功能表選項”](#)


取消列印

您可以從電腦取消列印工作。然而，列印工作一旦完全傳送至印表機後，即無法從電腦取消列印工作。此時請使用印表機的控制面板取消列印工作。

取消

按下[平台]內的印表機圖示。選取要取消的工作，然後執行下列其中一項操作。

- OS X Mountain Lion 或更新版本

按下進度表旁的 。

- Mac OS X v10.6.8 到 v10.7.x

按下[刪除]。

印表機驅動程式的功能表選項

在應用程式中開啟列印視窗，選取印表機，然後存取印表機驅動程式視窗。

附註：

功能表視選取的選項而定。

版面配置的功能表選項

| | |
|--------|-----------------|
| 每張頁數 | 選取要在同一張紙上列印的頁數。 |
| 版面配置方向 | 指定將列印頁面的順序。 |
| 邊界 | 在頁面四周列印邊界。 |

列印

| | |
|--------|--|
| 反向頁面方向 | 在列印前旋轉頁面 180 度。當您使用印表機列印以固定方向放入的紙張 (例如信封) 時，請選取這個項目。 |
| 水平翻面 | 將影像上下顛倒，像顯示在鏡子中一樣列印。 |

色彩比對的功能表選項

| | |
|------------|---|
| ColorSync | 選取色彩調整的方法。這些選項可調整印表機與電腦顯示器之間的色彩，以將色彩差異減到最小。 |
| EPSON 色彩校正 | |

紙張處理的功能表選項

| | | |
|----------|------------------------|-------------|
| 自動分頁 | 列印多頁文件並依序自動分頁，然後排序成數份。 | |
| 要列印的頁面 | 選取要僅列印奇數頁還是偶數頁。 | |
| 頁面順序 | 選取要從最上面一頁還是最後一頁列印。 | |
| 縮放成紙張大小。 | 調整成已放入紙張的大小來列印。 | |
| | 目的地的紙張大小 | 選取要列印的紙張大小。 |
| | 僅調低比例 | 在縮小文件大小時選取。 |

封面的功能表選項

| | |
|------|----------------------------|
| 列印封面 | 選取是否列印封面。若要新增封底，請選取[在文件後]。 |
| 封面類型 | 選取封面的內容。 |

列印設定的功能表選項

| | |
|------|--------------------------|
| 紙張種類 | 選取列印的紙張種類。 |
| 列印品質 | 選取要用於列印的列印品質。選項會因紙張種類而異。 |
| 水平反轉 | 將影像上下顛倒，像顯示在鏡子中一樣列印。 |

對 Mac OS 印表機驅動程式進行操作設定

開啟 Mac OS 印表機驅動程式的操作設定視窗

從 Apple 功能表選取[系統偏好設定] > [印表機和掃描器] (或[列印和掃描]、[列印與傳真])，然後選取印表機。按下[選購品和耗材] > [選項] (或[驅動程式])。

Mac OS 印表機驅動程式的操作設定

- 不列印空白頁：避免列印空白頁。
- 高速列印：印字頭雙向來回移動時列印。列印速度較快，但品質可能下降。
- 警告訊息：用於讓印表機驅動程式顯示警告通知。
- 建立雙向傳輸：通常應該設為 [開啟]。在下列情況下選取 [關閉]：因為印表機與網路上的 Windows 電腦共用或其他原因，而無法擷取印表機資訊時。
- 減少列印資料大小：若有可能，增加列印資料壓縮，從而可能加快列印速度。列印精細圖案時取消選取。

取消執行中工作

按下印表機控制面板上的  鍵可取消進行中的列印工作。

填充墨水及更換廢棄墨水收集盒

檢查墨水存量與廢棄墨水收集盒的狀態

若要確認實際的墨水存量，請查看所有印表機大容量墨水槽中的墨水存量。



您可從電腦查看大約墨水存量，並從控制面板或電腦查看廢棄墨水收集盒的約略使用壽命。

檢查廢棄墨水收集盒的狀態 — 控制面板

1. 從主畫面選取 [維護]。
若要選取項目，請使用 ▲▼◀▶ 鍵，然後按下 OK 鍵。
2. 選取 [廢棄墨水收集盒的剩餘容量]。

檢查墨水存量與廢棄墨水收集盒的狀態 - Windows

1. 存取印表機驅動程式視窗。
2. 按下 [EPSON 印表機監控程式] 索引標籤上的 [維護]。
附註：
若停用 [EPSON 印表機監控程式]，請按下 [進階設定] 索引標籤上的 [維護]，然後選取 [開啟 EPSON 印表機監控程式]。

相關資訊

➔ 第 50 頁 “存取印表機驅動程式”

檢查墨水存量與廢棄墨水收集盒的狀態 (Mac OS)

1. 從 Apple 功能表選取[系統偏好設定] > [印表機和掃描器] (或[列印和掃描]、[列印與傳真])，然後選取印表機。
2. 按下[選項與耗材] > [公用程式] > [開啟印表機公用程式]。
3. 按下 [EPSON印表機監控程式]。

墨水瓶代碼

Epson 建議您使用 Epson 原廠墨水瓶。

以下為 Epson 原廠墨水瓶的代碼。

適用於歐洲、澳洲及紐西蘭

| BK：黑色 | C：藍色 | M：紅色 | Y：黃色 |
|-------|-------|-------|-------|
| T49N1 | T49N2 | T49N3 | T49N4 |

亞洲

| BK：黑色 | C：藍色 | M：紅色 | Y：黃色 |
|-------|-------|-------|-------|
| T49P1 | T49P2 | T49P3 | T49P4 |

對於美國、加拿大和拉丁美洲

| BK：黑色 | C：藍色 | M：紅色 | Y：黃色 |
|-------|-------|-------|-------|
| T49M1 | T49M2 | T49M3 | T49M4 |

重要事項：

Epson 保固服務不涵蓋使用非本手冊所述墨水導致的損壞，包括不是針對本印表機設計的任何 Epson 原廠墨水或任何第三方墨水。

若因使用非 Epson 原廠產品而導致印表機損壞，將無法享有 Epson 的免費保固，並可能造成不穩定的印表機運轉情況。

附註：

墨水瓶代碼視地區而定。如需本地區的正确代碼，請洽詢 Epson 支援部門。

相關資訊

➡ [第126頁“技術支援網站”](#)

墨水瓶處理注意事項

請在填充墨水之前閱讀以下說明。

填充墨水及更換廢棄墨水收集盒

墨水存放注意事項

- ❑ 請將墨水瓶放在遠離陽光直射處。
- ❑ 請勿將墨水瓶存放在高溫或有凍結可能的溫度下。
- ❑ 將墨水瓶從寒冷處取出後，請在使用之前，先將其在室溫下放置至少三小時。
- ❑ 建議您在打開墨水瓶之後盡快使用。
- ❑ 為確保印表機品質，在下列日期中較早的日期之前使用大容量墨水槽中的所有墨水。
 - ❑ 墨水瓶上標示的過期日
 - ❑ 在大容量墨水槽填充 25 天後
- ❑ 墨水瓶拆封後，應立即填充墨水槽。墨水瓶是以真空包裝以維持其可靠度。如果您在拆封後一段時間後才放入這台機器中，有可能會降低列印品質。
- ❑ 在儲存或搬運墨水瓶時，請勿使其傾斜、遭受碰撞或受到溫度變化影響。否則即使有牢牢栓緊墨水瓶蓋，也有可能導致墨水外漏。栓緊瓶蓋時，請確定讓墨水瓶保持直立，並採取預防措施，以免搬運墨水瓶時墨水外漏，例如，將墨水瓶置入袋中。

填充墨水操作注意事項

- ❑ 必須小心處理此印表機的墨水。在大容量墨水槽中裝填或填充墨水時，墨水可能會灑出。如果墨水滴到您的衣物或物品，可能會無法清除乾淨。
- ❑ 使用產品代碼適合本印表機的墨水瓶。
- ❑ 請勿劇烈搖動或擠壓墨水瓶。
- ❑ 為獲得最佳列印結果，請勿使印表機長時間維持在低墨水存量狀態。
- ❑ 為獲得最佳列印結果，請每年至少將墨水填充到大容量墨水槽的最高標示線一次。
- ❑ 為確保您能獲得最佳的列印品質，並協助您保護印字頭，當您的印表機表示需要填充墨水時，會有容量不一的安全墨水保存在舊墨水瓶中。

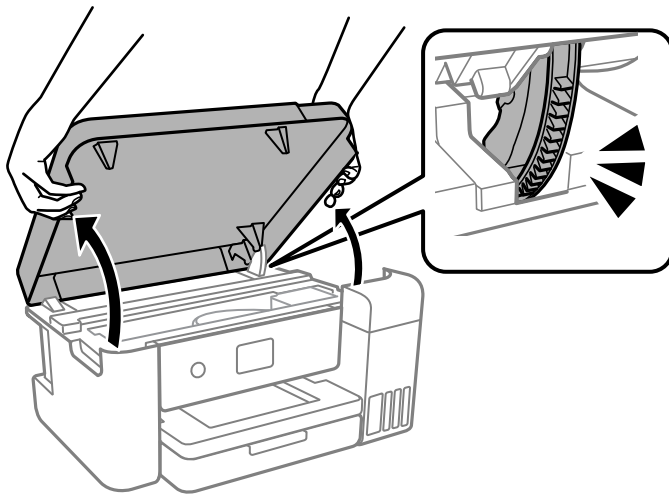
墨水消耗量

- ❑ 為維持印字頭的最佳效能，印表機進行維護操作時 (如清潔印字頭) 會從所有墨水槽消耗一些墨水。當您開啟印表機電源時，可能也會消耗墨水。
- ❑ 根據紙張種類及列印品質設定值，當使用單色或灰階列印時，可能也會用到彩色墨水。這是因為印表機會混合彩色墨水，以合成黑色。
- ❑ 印表機隨機內附的墨水瓶，部分墨水會用在第一次進行墨水設定時。為達到高品質的列印效果，印表機中的印字頭將會充分地填滿墨水。而此程序第一次設定時會消耗一些墨水，因此，這些墨水瓶可列印的張數，會較後續所更換的墨水瓶少一些。

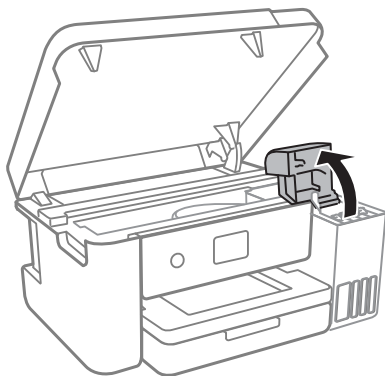
填充大容量墨水槽

當大容量墨水槽中的墨水存量低於半滿水平時，填充墨水。

1. 用雙手打開印表機護蓋，直至其鎖定。

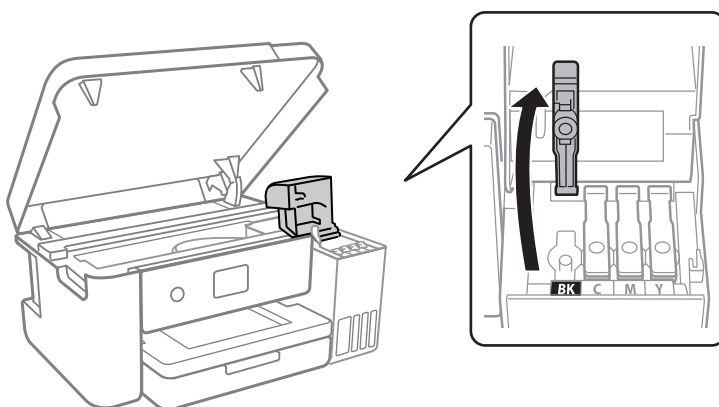


2. 打開大容量墨水槽護蓋。



閱讀畫面上針對填充墨水的所有使用預防措施，然後進入下一畫面。

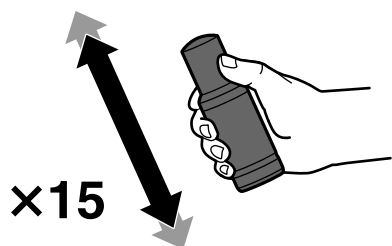
3. 打開大容量墨水槽的瓶蓋。



重要事項：

請確定大容量墨水槽的墨水顏色與您要填充的墨水顏色相符。

4. 確保墨水瓶蓋牢固擰緊。
5. 在五秒內晃動墨水瓶 15 次。



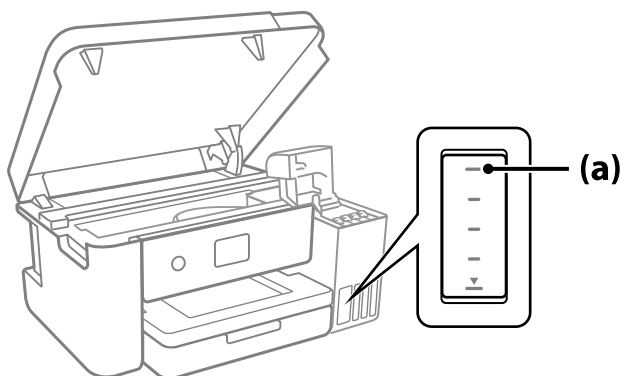
6. 讓墨水瓶保持直立，緩慢地轉動保護蓋來將保護蓋移除。



! 重要事項：

- Epson 建議您使用 Epson 原廠墨水瓶。
- 小心不要讓墨水濺出。

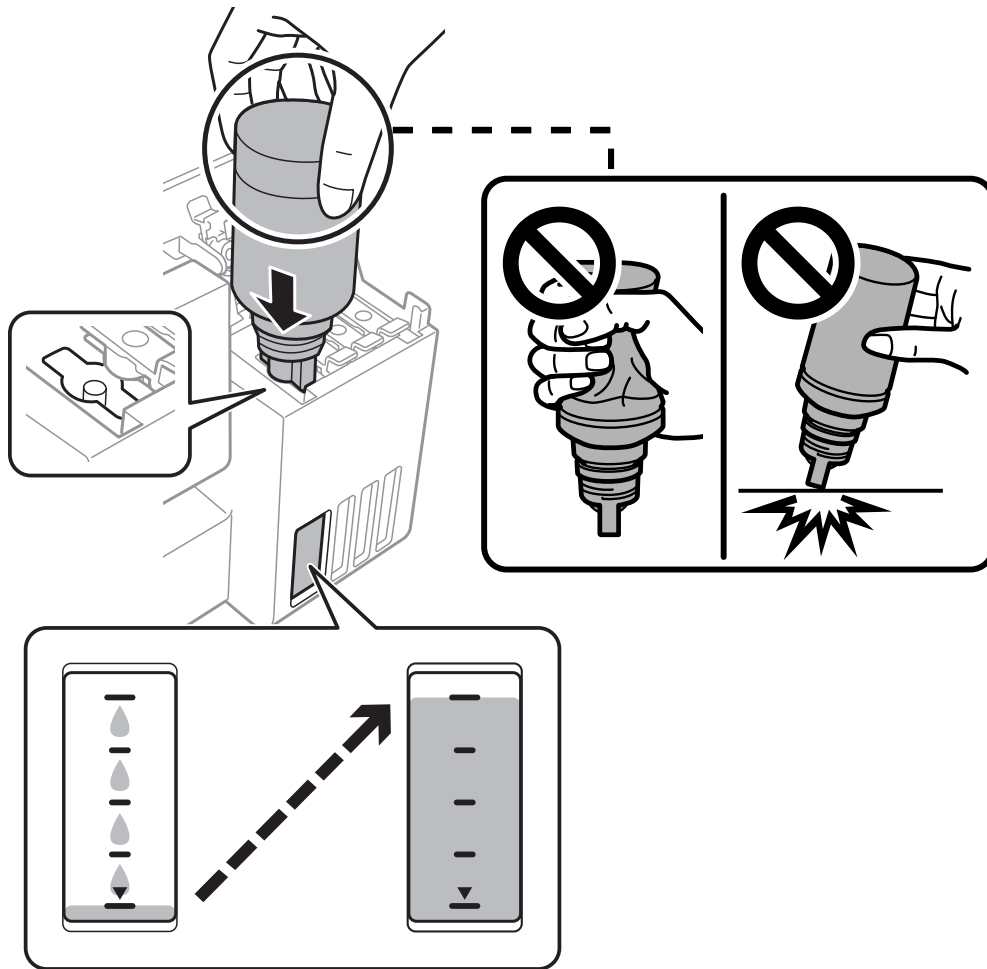
7. 檢查大容量墨水槽的最高標示線 (a)。



8. 將墨水瓶頂部對齊填充口，然後將其徑直插入此端口以填充墨水，直到其自動停止在最高標示線處。當您將墨水瓶插入正確顏色的填充端口時，墨水開始倒出，當墨水達到最高標示線時會自動停止流入。

填充墨水及更換廢棄墨水收集盒

如果墨水未開始流入大容量墨水槽，請取出墨水瓶並重新插入墨水瓶。然而，當墨水已達到最高標示線時請勿取下和重新插入墨水瓶；否則墨水可能洩漏。



9. 完成填充墨水後，取下墨水瓶。

! 重要事項：

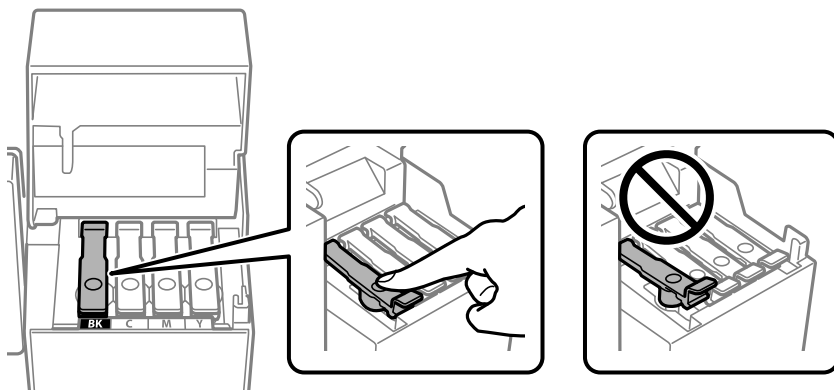
請勿讓墨水瓶維持插入狀態；否則墨水瓶可能會損壞或墨水可能會漏出。

附註：

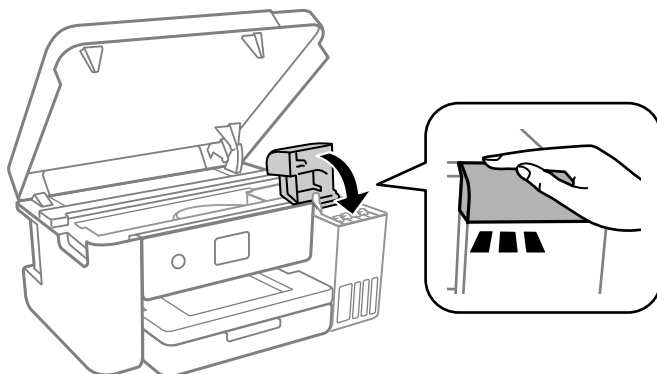
如果墨水瓶中有墨水殘留，請捏緊瓶蓋並將墨水瓶以直立方式存放，以便之後使用。



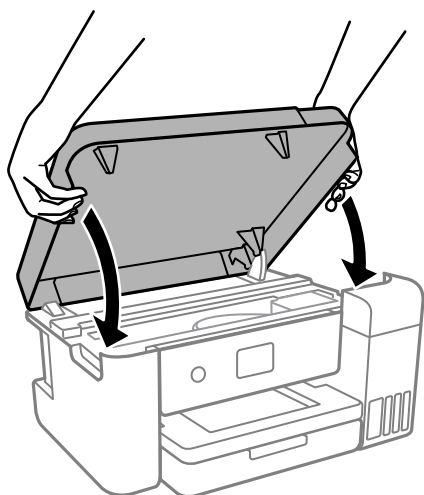
10. 穩妥闔上大容量墨水槽栓塞。



11. 闔緊大容量墨水槽護蓋。



12. 闔上印表機護蓋。



附註：

作為預防夾住手指的措施，印表機護蓋設計為緩慢闔上並會有輕微阻力。即使感到有些阻力，仍繼續闔上。

13. 依照畫面上的指示操作，為您重新填充的墨水顏色設定墨水標示線。



重要事項：

即使沒有填充至大容量墨水槽的最高標示線，您仍可繼續使用印表機。然而，為保持印表機的最佳運作條件，請立即將墨水填充至大容量墨水槽的最高標示線。

相關資訊

- ➔ [第69頁 “墨水瓶代碼”](#)
- ➔ [第69頁 “墨水瓶處理注意事項”](#)
- ➔ [第114頁 “濺出的墨水”](#)

棄置用過的耗材

下列用過的墨水材料被歸類為工業廢品。

- 墨水瓶
- 廢棄墨水收集盒
- 列印的紙張

依據法律和條例棄置用過的耗材，例如透過與工業廢品棄置公司簽訂合約。使用工業廢品棄置公司時，確保您也向他們分發產品安全資料單。

您可從本地 Epson 網站下載這些資料。

廢棄墨水收集盒代碼

Epson 建議您，使用 Epson 原廠廢棄墨水收集盒。

廢棄墨水收集盒代碼：C13S210125



重要事項：

將廢棄墨水收集盒安裝到印表機上之後，它無法用於其他印表機。

廢棄墨水收集盒處理注意事項

請在更換廢棄墨水收集盒之前閱讀以下說明。

- 請勿觸碰廢棄墨水收集盒旁的綠色晶片。以免影響印表機的正常操作及列印。
- 請勿摔落廢棄墨水收集盒，或使其遭受強烈撞擊。
- 請勿在列印時更換廢棄墨水收集盒，否則墨水可能漏出。
- 除非要更換廢棄墨水收集盒，否則請勿移除廢棄墨水收集盒及其護蓋，否則墨水可能會漏出。
- 若無法重新裝上護蓋，可能是未正確安裝廢棄墨水收集盒。請取出廢棄墨水收集盒，再安裝一次。
- 將舊廢棄墨水收集盒放入塑膠袋密封前，請勿傾斜廢棄墨水收集盒，否則墨水可能漏出。
- 請勿觸碰廢棄墨水收集盒的開口，您會被墨水弄髒。

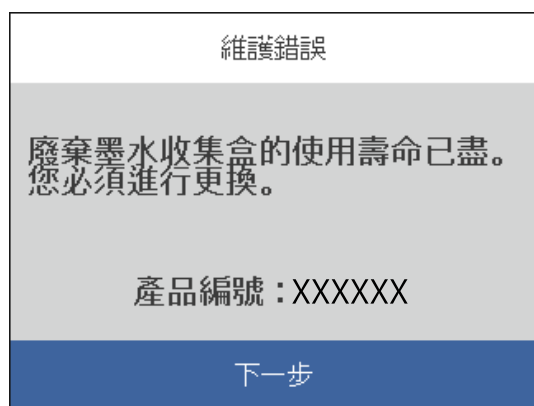
填充墨水及更換廢棄墨水收集盒

- ❑ 請勿重複使用已經取出並長期置放的廢棄墨水收集盒。廢棄墨水收集盒內部的墨水會變乾變硬，而無法吸取足夠的墨水。
- ❑ 請將廢棄墨水收集盒放在遠離陽光直射處。
- ❑ 請勿將廢棄墨水收集盒存放在高溫或有凍結可能的溫度下。

更換廢棄墨水收集盒

在某些列印循環中，可能會有非常少量的多餘墨水聚集在廢棄墨水收集盒內。為避免從廢棄墨水收集盒漏出墨水，印表機具有可在吸收容量達到廢棄墨水收集盒限制時停止列印的設計。是否需要更換及更換的頻率將會因您的列印頁數、列印的素材類型以及印表機所進行的清潔循環次數而有不同。

當顯示提示您更換廢棄墨水收集盒的訊息時，請參閱控制面板上顯示的動畫。根據印表機的規格，需要更換廢棄墨水收集盒不代表印表機停止運作。Epson 保固未涵蓋此項更換的成本。此為使用者可自行維修的零件。



附註：

- ❑ 當它已滿時，您直到將廢棄墨水收集盒更換才能進行列印和清潔印字頭，以避免墨水滲漏。

相關資訊

- ➔ [第75頁 “廢棄墨水收集盒代碼”](#)
- ➔ [第75頁 “廢棄墨水收集盒處理注意事項”](#)

維護印表機

檢查並清潔印字頭

若噴嘴堵塞，輸出成品會變得模糊、出現可見的條紋，或出現非預期的色彩。列印品質下降時，請使用噴嘴檢查功能，並檢查噴嘴是否堵塞。若噴嘴堵塞，請清潔印字頭。



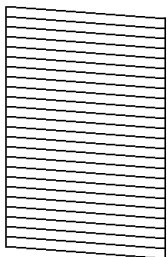
重要事項：

- ❑ 請勿在印字頭清潔時打開印表機護蓋或關閉印表機。若未完成印字頭清潔工作，有可能無法列印。
- ❑ 由於清潔印字頭時會消耗部分墨水，因此請僅於列印品質降低時才清潔印字頭。
- ❑ 當墨水存量低時，您可能無法清潔印字頭。
- ❑ 若重複執行噴嘴檢查及印字頭清理三次後，列印品質仍然未改善，請先停止列印至少十二個小時，然後再執行噴嘴檢查。我們建議關閉印表機。若仍無法改善列印品質，請洽 Epson 支援服務。
- ❑ 為避免印字頭變乾，請勿在電源開啟時拔下印表機的插頭。

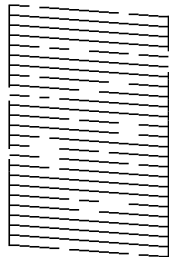
檢查並清潔印字頭 — 控制面板

1. 將 A4 或信紙尺寸紙張裝入印表機。
2. 從主畫面選取 [維護]。
若要選取項目，請使用 ▲▼◀▶ 鍵，然後按下 OK 鍵。
3. 選取 [印字頭噴嘴檢查]。
4. 依照畫面上的指示列印噴嘴檢查圖案。
5. 檢查列印的圖案以檢查印字頭噴嘴是否阻塞。

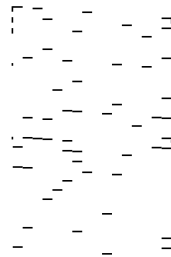
A) OK



B) NG




C) NG




- ❑ A：

所有線條皆列印出來。選取 。無需進一步措施。

B 或接近 B

一些噴嘴堵塞。選取 ，然後遵循螢幕上的操作說明清潔印字頭。

C 或接近 C

如果大多數線條缺失或未列印，這表明大多數噴嘴已堵塞。選取  以離開噴嘴檢查功能，然後執行強力清潔。若需詳情，請參考下面的「相關資訊」。

6. 清潔完成時，重新列印噴嘴檢查圖案。重複清潔並列印圖案，直到完全列印所有線條。

相關資訊

➔ [第42頁](#) “將紙張放入進紙匣”

➔ [第78頁](#) “執行強力清潔”

檢查並清潔印字頭 — Windows

1. 將 A4 或信紙尺寸紙張裝入印表機。
2. 存取印表機驅動程式視窗。
3. 按下 [印字頭噴嘴檢查] 索引標籤上的 [維護]。
4. 依照畫面上的指示操作。

相關資訊

➔ [第42頁](#) “將紙張放入進紙匣”

➔ [第50頁](#) “存取印表機驅動程式”

檢查並清潔印字頭 — Mac OS

1. 將 A4 或信紙尺寸紙張裝入印表機。
2. 從 Apple 功能表選取 [系統偏好設定] > [印表機和掃描器]（或 [列印和掃描]、[列印與傳真]），然後選取印表機。
3. 按下 [選項與耗材] > [公用程式] > [開啟印表機公用程式]。
4. 按下 [印字頭噴嘴檢查]。
5. 依照畫面上的指示操作。

執行強力清潔

[強力清潔] 工具可讓您更換墨水導管內的所有墨水。在下列情況下，您可能需要使用此功能來改善列印品質。

- 您在墨水存量太低且已經無法在大容量墨水槽視窗中看到墨水時，進行列印或印字頭清潔作業。

- ❑ 您執行了數次噴嘴檢查和印字頭清潔，然後等待至少 12 小時沒有進行列印，但列印品質仍然沒有改善。

在執行此功能之前，請閱讀下列指示。



重要事項：

請確定大容量墨水槽內有足夠的墨水。

查看所有大容量墨水槽的墨水存量都至少達到半滿。進行強力清潔期間，如果墨水存量偏低，可能會導致產品受損。



重要事項：

每次強力清潔之間所需的間隔時間為 12 小時。

通常，每次強力清潔應能解決 12 小時內發生的列印品質問題。因此，為避免浪費墨水，您必須等待 12 小時之後再嘗試執行該作業。



重要事項：

可能需要更換廢棄墨水收集盒。




墨水將會沉積到廢棄墨水收集盒。如果收集盒集滿墨水，您必須準備並安裝新的廢棄墨水收集盒，才能繼續列印。

附註：

當墨水存量不足或廢棄墨水收集盒中的可用空間不夠而無法進行強力清潔時，您就無法執行這項功能。即使在這個情況下，墨水存量和墨水收集盒可用空間仍足夠讓您繼續列印。

執行強力清潔 — 控制面板

執行此功能之前，請先閱讀強力清潔的指示。

1. 按下  鍵關閉印表機電源。
2. 按住  按鍵時，按下  按鍵以開啟印表機至少五秒，直至電源燈閃爍。
3. 請遵循螢幕上的操作說明執行強力清潔功能。

附註：

若無法執行此功能，請解決畫面中顯示的問題。接下來，請依照此程序，從步驟 1 再次開始執行此功能。

4. 執行此功能後，請執行噴嘴檢查，確定噴嘴未堵塞。
若需如何執行列印噴嘴檢查的詳情，請參考下面的相關資訊。

相關資訊

- ➔ [第78頁 “執行強力清潔”](#)
- ➔ [第77頁 “檢查並清潔印字頭”](#)

執行強力清潔 (Windows)

1. 存取印表機驅動程式視窗。
2. 按下 [強力清潔] 索引標籤上的 [維護]。
3. 依照畫面上的指示操作。

附註：

若無法執行此功能，請解決印表機控制面板上顯示的問題。接下來，請依照此程序，從步驟 1 再次開始執行此功能。

相關資訊

➔ [第50頁 “存取印表機驅動程式”](#)

執行強力清潔 (Mac OS)

1. 從 Apple 功能表選取 [系統偏好設定] > [印表機和掃描器] (或 [列印和掃描]、[列印與傳真])，然後選取印表機。
2. 按下 [選項與耗材] > [公用程式] > [開啟印表機公用程式]。
3. 按下 [強力清潔]。
4. 依照畫面上的指示操作。

附註：

若無法執行此功能，請解決印表機控制面板上顯示的問題。接下來，請依照此程序，從步驟 1 再次開始執行此功能。

校正印字頭

若您注意到直線偏斜或影像模糊，請校正印字頭。

校正印字頭 — 控制面板

1. 裝入實際 A4 或信紙尺寸紙張以進行調整。
2. 從主畫面選取 [維護]。
若要選取項目，請使用 ▲ ▼ ◀ ▶ 鍵，然後按下 OK 鍵。
3. 選取 [印字頭直線性校正]。
4. 選取其中一個校正功能表。
 - 垂直線看起來未對齊或列印成品模糊不清：選取 [垂直直線性校正]。
 - 水平條紋以固定間隔出現：選取 [水平直線性校正]。
5. 依照畫面上的指示列印直線性校正圖案。

相關資訊

➔ [第42頁](#) “將紙張放入 進紙匣”

清潔進紙路徑

列印成品骯髒或未正確進紙時，請清潔內部滾輪。



重要事項：

請勿用面紙清潔印表機內部。印字頭噴嘴可能會因棉絮而堵塞。

清潔紙張路徑中的墨水髒汙

列印成品出現髒汙或磨損時，請清潔內部輓。



重要事項：

請勿用面紙清潔印表機內部。印字頭噴嘴可能會因棉絮而堵塞。

1. 將 A4 或信紙尺寸普通紙張裝入印表機。
2. 從主畫面選取 [維護]。
若要選取項目，請使用 ▲ ▼ ◀ ▶ 鍵，然後按下 OK 鍵。
3. 選取 [紙張導引器清潔]。
4. 依照螢幕上的指示清潔進紙路徑。

附註：

請重複此程式，直至紙張不會被墨水弄髒為止。

相關資訊

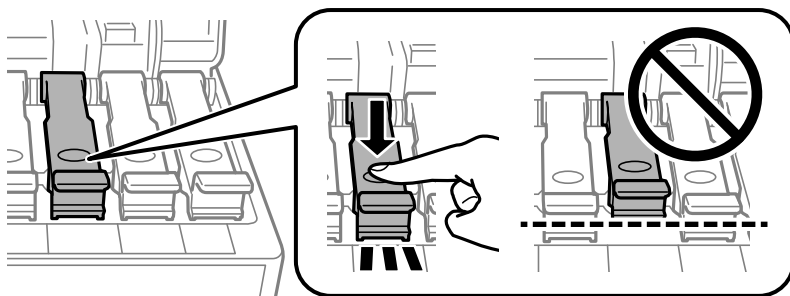
➔ [第42頁](#) “將紙張放入 進紙匣”

清潔進紙路徑，解決進紙問題

未正確從 進紙匣 進紙時，請清潔內部輓。

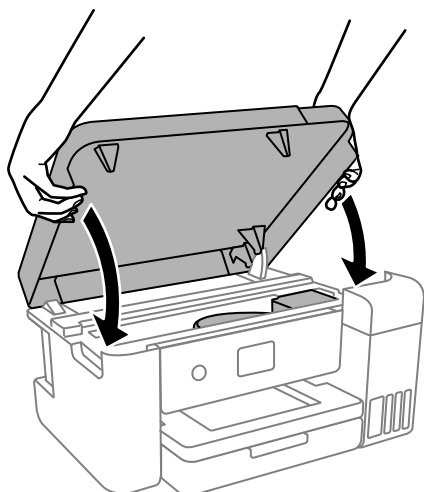
1. 按下 ⏻ 鍵關閉印表機電源。
2. 拔下電源線，然後中斷連接電源線。

3. 確定已牢牢拴緊大容量墨水槽上的瓶蓋。



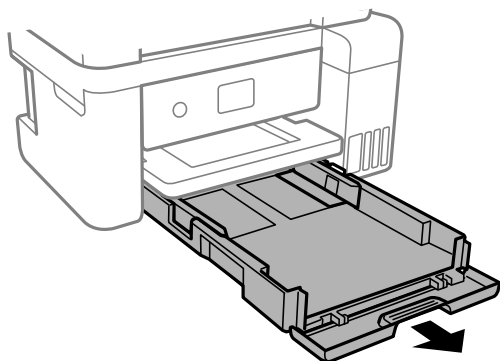
! 重要事項：
如果大容量墨水槽的瓶蓋未拴緊，墨水可能會漏出。

4. 闔上印表機護蓋。

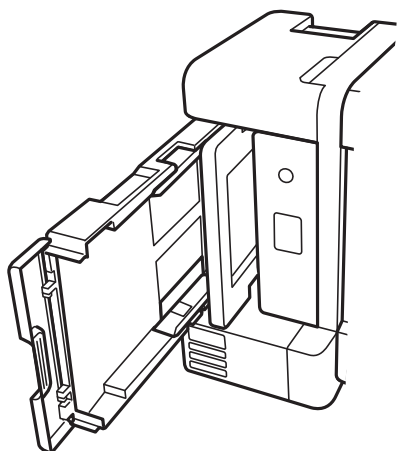


附註：
作為預防夾住手指的措施，印表機護蓋設計為緩慢闔上並會有輕微阻力。既使感到有些阻力，仍繼續闔上。

5. 滑出進紙匣，然後取出紙張。



- 將印表機側立，讓印表機的大容量墨水槽位於底部。



注意：

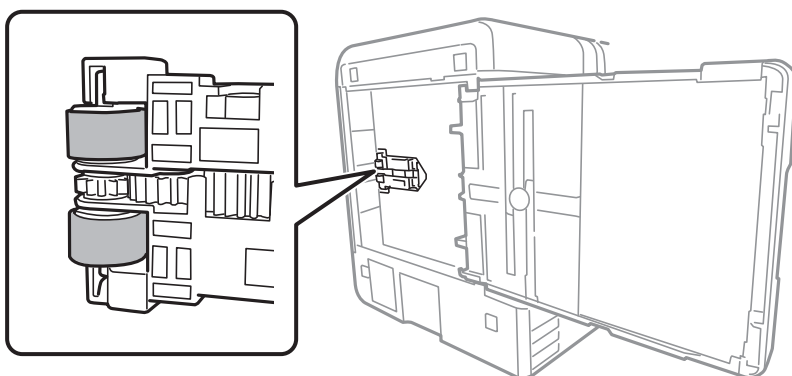
放置印表機時，請小心不要夾到手或手指。否則可能會導致受傷。



重要事項：

請勿將印表機長時間側立。

- 用水沾濕軟布並完全擰乾，然後在用軟布旋轉滾輪時同時擦拭滾輪。



- 將印表機轉回正常位置，然後插入進紙匣。
- 連接電源連接線。

清潔透明膠片

如果校正印字頭或清潔進紙路徑之後仍無法改善列印品質，可能是印表機內部的透明膠片有髒污。


所需物件：

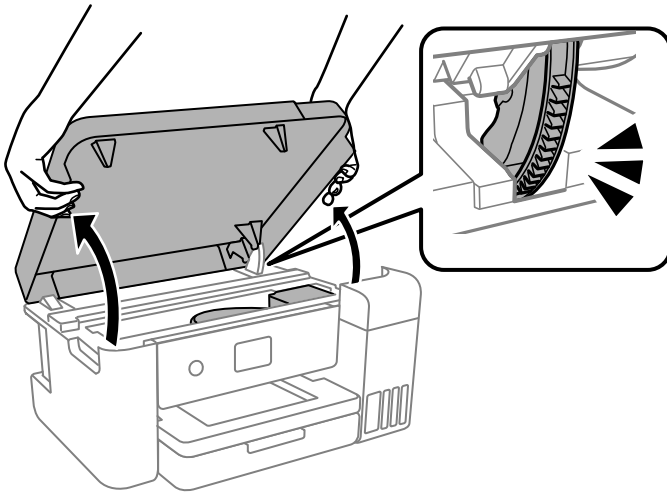
- 棉花棒（幾根）
- 加入幾滴清潔劑的水（在 1/4 杯的自來水中加入 2 至 3 滴清潔劑）

□ 用來檢查髒污的燈光

! 重要事項：

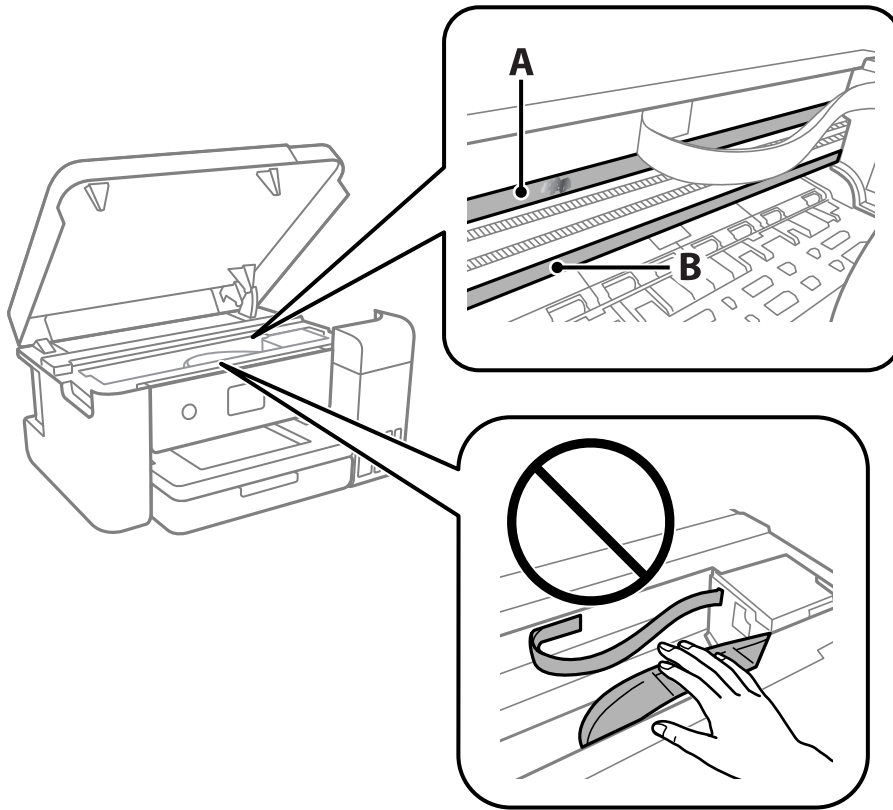
除了加入幾滴清潔劑的水之外，請勿使用其他清潔液體。

1. 按下  鍵關閉印表機電源。
2. 如果文件上蓋已開啟，則將其闔上。
3. 打開印表機護蓋。



維護印表機

4. 檢查透明膠片上是否有髒污。如果使用燈光照明，就可以很容易看到髒污。如果透明膠片 (A) 上有髒污（例如指紋或油污），請前往下一個步驟。



A：透明膠片

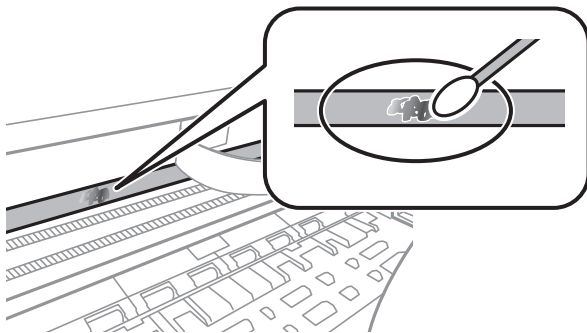
B：軌道



重要事項：

請小心不要觸碰到軌道 (B)。否則，您可能會無法列印。請勿清除軌道上的油脂，因為這是印表機運作時必要的物質。

5. 用加入幾滴清潔器的水沾濕棉花棒，以不會滴水為原則，然後擦拭髒污部位。



重要事項：

輕輕地擦掉髒污。如果您在膠片上用棉花棒過度用力按壓，膠片的彈簧可能會移位，而且印表機可能會受損。

- 請使用新的乾棉花棒擦拭膠片。



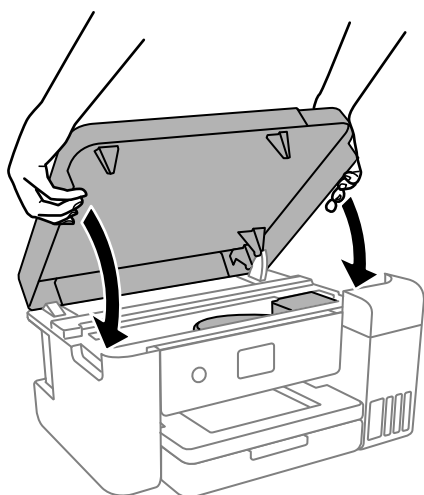
重要事項：

請勿在膠片上留下任何棉絮。

附註：

若要避免髒污擴散，請在清潔時頻繁更換棉花棒。

- 請重複步驟 5 和 6，直到清除膠片上的所有髒污為止。
- 目視查看是否已經清除膠片上的所有髒污。
- 闔上印表機護蓋。

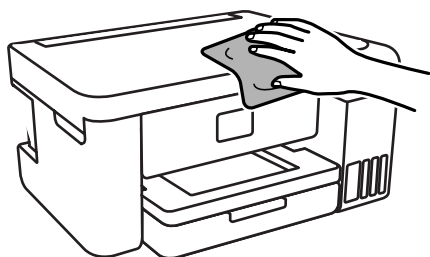


附註：

作為預防夾住手指的措施，印表機護蓋設計為緩慢闔上並會有輕微阻力。即使感到有些阻力，仍繼續闔上。

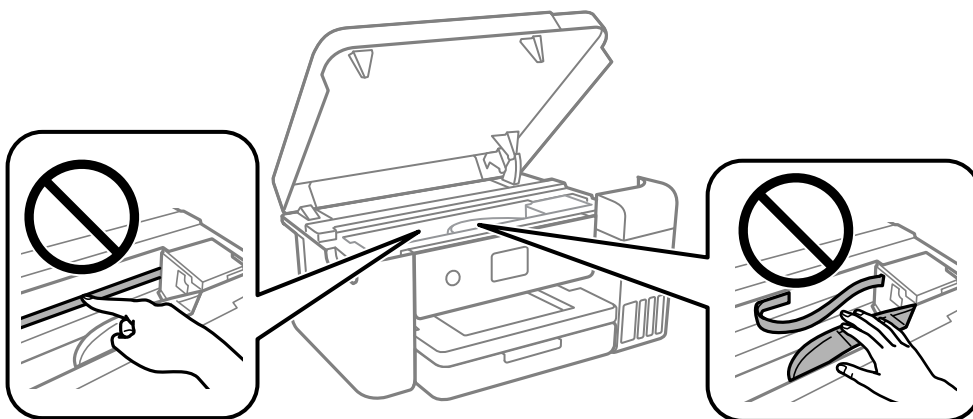
清潔印表機

如果組件和外殼有髒污或灰塵，請關閉印表機並使用已用水濕潤的乾淨軟布進行清潔。如果無法清除髒污，請嘗試向濕布加入少量柔和清潔劑。



! 重要事項：

- 小心勿使水進入印表機機制或任何電氣組件。否則，印表機可能受損。
- 切勿使用酒精或油漆稀釋劑清潔組件和護蓋。這些化學品會損壞它們。
- 請勿碰觸下圖所示的部件。以免造成故障。



查看印表機進紙的總頁數

您可查看印表機進紙的總頁數。

查看印表機進紙的總頁數 - 控制面板

資訊會與噴嘴檢查表單一起列印。

1. 將 A4 或信紙尺寸普通紙張裝入印表機。
2. 從主畫面選取 [維護]。
若要選取項目，請使用 ▲▼◀▶ 鍵，然後按下 OK 鍵。
3. 選取 [印字頭噴嘴檢查]。
4. 依照畫面上的指示列印噴嘴檢查圖案。

相關資訊

➔ [第42頁 “將紙張放入進紙匣”](#)


查看印表機進紙的總頁數 - Windows

1. 存取印表機驅動程式視窗。
2. 按下 [維護] 索引標籤上的 [印表機和選購品資訊]。

相關資訊

➔ [第50頁 “存取印表機驅動程式”](#)

透過印表機查看進紙的總頁數 — Mac OS

1. 從  功能表選取[系統偏好設定] > [印表機和掃描器] (或[列印和掃描]、[列印與傳真])，然後選取印表機。
2. 按下[選項與耗材] > [公用程式] > [開啟印表機公用程式]。
3. 按下 [印表機和選購品資訊]。

軟體資訊

本節說明 Epson 網站為您的印表機提供的軟體產品。

印表機運作配置應用程式 (Web Config)

Web Config 是可在電腦或智慧型裝置上的 Microsoft Edge、Safari 等網頁瀏覽器中執行的應用程式。您可確認印表機狀態，或變更網路服務與印表機設定。若要使用 Web Config，請將印表機及裝置連接至相同的網路。

支援以下瀏覽器。使用最新版本。

Microsoft Edge、Internet Explorer、Firefox、Chrome、Safari

附註：

操作 Web Config 時，系統可能會要求您輸入管理員密碼。如需詳細說明，請參閱以下相關資訊。

相關資訊

➔ [第11頁 “管理員密碼的預設值”](#)

在網頁瀏覽器上執行 Web Config

1. 檢查印表機的 IP 位址。

選取印表機主畫面中的網路圖示，然後選取使用中連線方式，確認印表機的 IP 位址。

若要選取項目，請使用 ▲▼◀▶ 鍵，然後按下 OK 鍵。

附註：

您也可以列印網路連線報告，來查看 IP 位址。

2. 從電腦或智慧型裝置啟動網頁瀏覽器，然後輸入印表機的 IP 位址。

格式：

IPv4：http://印表機的 IP 位址/

IPv6：http://[印表機的 IP 位址]/

範例：

IPv4：http://192.168.100.201/

IPv6：http://[2001:db8::1000:1]/

由於印表機在存取 HTTPS 時使用自我簽名證書，當您啟動 Web Config 時，瀏覽器上會顯示一條警告；這並不表示發生了問題，可安全地忽略。

相關資訊

➔ [第29頁 “列印網路連線報告”](#)

在 Web Config 上執行 Windows

當使用 WSD 將電腦連線至印表機時，請遵循下列步驟以執行 Web Config。

1. 開啟電腦上的印表機清單。
 - Windows 10
按下開始鍵，然後選取 [Windows 系統] > [控制台] > [硬體和音效] 中的 [檢視裝置和印表機]。
 - Windows 8.1/Windows 8
選取 [桌面] > [設定] > [控制台] > [硬體和音效] (或 [硬體]) 中的 [檢視裝置和印表機]。
 - Windows 7
按下開始鍵，選取 [控制台] > [硬體和音效] 中的 [檢視裝置和印表機]。
 - Windows Vista
按下開始鍵，選取 [控制台] > [硬體和音效] 中的 [印表機]。
2. 在印表機上按右鍵，然後選取 [內容]。
3. 選取 [Web 服務] 索引標籤並按一下 URL。
由於印表機在存取 HTTPS 時使用自我簽名證書，當您啟動 Web Config 時，瀏覽器上會顯示一條警告；這並不表示發生了問題，可安全地忽略。

在 Web Config 上執行 Mac OS

1. 從 Apple 功能表選取 [系統偏好設定] > [印表機和掃描器] (或 [列印和掃描]、[列印與傳真])，然後選取印表機。
2. 按下 [選項與耗材] > [顯示印表機網頁]。
由於印表機在存取 HTTPS 時使用自我簽名證書，當您啟動 Web Config 時，瀏覽器上會顯示一條警告；這並不表示發生了問題，可安全地忽略。

用於更新軟體和韌體的應用程式 (Epson Software Updater)

Epson Software Updater 是一款透過網際網路安裝新軟體及更新韌體的應用程式。如果您要定期檢查更新資訊，您可在 Epson Software Updater 的自動更新設定中設定檢查更新的間隔。

附註：

不支援 Windows Server 作業系統。

在 Windows 中啟動

- Windows 10
按下開始鍵，然後選取 [EPSON Software] > [Epson Software Updater]。
- Windows 8.1/Windows 8
請在搜尋快速鍵中輸入應用程式名稱，然後選取顯示的圖示。

❑ Windows 7/Windows Vista/Windows XP

按下開始鍵，然後選取[所有程式]（或[程式集]）> [EPSON Software]> [Epson Software Updater]。

附註：

按下桌面工作列上的印表機圖示，然後選取 [軟體更新]，也可以啟動 Epson Software Updater。

在 Mac OS 中啟動

選取[前往]> [應用程式]> [Epson Software]> [Epson Software Updater]。

安裝最新應用程式


附註：

重新安裝應用程式時，您必須先解除安裝此應用程式。

1. 確定印表機與電腦適用於通訊，且印表機已連線至網際網路。
2. 啟動 EPSON Software Updater。

螢幕截圖是 Windows 系統上的一個範例。



3. 針對 Windows，選取印表機，然後按下  檢查最新可用應用程式。
4. 選取您要安裝或更新的項目，然後按下安裝鍵。



重要事項：

在更新完畢之前，不要關閉印表機或拔掉電源，否則印表機可能會出故障。

附註：

- 您可以從 Epson 網站下載最新應用程式。

<http://www.epson.com>

北美洲和拉丁美洲

若要檢視和下載軟體選項，請造訪：

www.epson.com/support/scf170（美國）

www.epson.ca/support/scf170（加拿大）

www.latin.epson.com/support/scf170（拉丁美洲）

- 如果您使用 Windows Server 作業系統，則無法使用 EPSON Software Updater。從 Epson 網站下載最新應用程式。

相關資訊

- ➔ 第90頁 “用於更新軟體和韌體的應用程式 (Epson Software Updater)”
- ➔ 第92頁 “解除安裝應用程式”

使用控制面板來更新印表機韌體

如果印表機已經連入網際網路，可以使用控制面板來更新印表機韌體。您也可以將印表機設定為定期檢查韌體更新，並在有更新時通知您。

1. 從主畫面選取 [設定]。
若要選取項目，請使用 ▲▼◀▶ 鍵，然後按下 OK 鍵。
2. 選取 [韌體更新] > [更新]。
附註：
啟用 [通知]，將印表機設定為定期檢查是否有韌體更新。
3. 查看畫面上顯示的訊息並按下 [開始檢查] 以開始搜尋可用的更新。
4. 如果 LCD 螢幕上顯示的訊息通知您有可用的更新，按照螢幕上的指示開始更新。



重要事項：

- 在更新完畢之前，不要關閉印表機或拔掉電源，否則印表機可能會出故障。
- 如果韌體更新沒有完成或不成功，印表機將無法正常啟動，並且在下次打開印表機時，LCD 螢幕上會顯示「Recovery Mode」。在這種情況下，必須用電腦進行再次更新。使用 USB 纜線連接印表機至電腦。如果印表機上顯示「Recovery Mode」，將無法透過網路連線更新韌體。從電腦上存取您本地的 Epson 網站，然後下載最新的印表機韌體。後面的步驟見網站上的說明。

解除安裝應用程式


以系統管理員身分登入電腦。若電腦提示您輸入管理員密碼，請輸入密碼。

解除安裝應用程式 — Windows

1. 按下  鍵關閉印表機電源。
2. 結束所有執行的應用程式。
3. 開啟[控制台]：
 - ❑ Windows 10/Windows Server 2019/Windows Server 2016
點選開始按鍵，然後選取 [Windows 系統] > [控制台]。
 - ❑ Windows 8.1/Windows 8/Windows Server 2012 R2/Windows Server 2012
選取[桌面] > [設定] > [控制台]。
 - ❑ Windows 7/Windows Vista/Windows XP/Windows Server 2008 R2/Windows Server 2008/Windows Server 2003 R2/Windows Server 2003
按下開始按鍵，選取[控制台]。
4. 開啟[解除安裝程式]（或[新增或移除程式]）：
 - ❑ Windows 10/Windows 8.1/Windows 8/Windows 7/Windows Vista/Windows Server 2019/Windows Server 2016/Windows Server 2012 R2/Windows Server 2012/Windows Server 2008 R2/Windows Server 2008
選取[程式集]中的[解除安裝程式]。
 - ❑ Windows XP/Windows Server 2003 R2/Windows Server 2003
按下[新增或移除程式]。
5. 選取要解除安裝的應用程式。
如果存在任何列印工作，您無法解除安裝印表機驅動程式。解除安裝前，請先刪除列印工作或等待列印工作完成。
6. 解除安裝應用程式：
 - ❑ Windows 10/Windows 8.1/Windows 8/Windows 7/Windows Vista/Windows Server 2019/Windows Server 2016/Windows Server 2012 R2/Windows Server 2012/Windows Server 2008 R2/Windows Server 2008
按下[解除安裝/變更]或[解除安裝]。
 - ❑ Windows XP/Windows Server 2003 R2/Windows Server 2003
按下[變更/移除]或[移除]。

附註：
若顯示 [使用者帳戶控制]視窗，請按下[繼續]。
7. 依照畫面上的指示操作。

解除安裝應用程式 — Mac OS

1. 使用 Uninstaller 下載 EPSON Software Updater。
下載 Uninstaller 後，每次解除安裝應用程式時，皆無須重新下載。
2. 按下  鍵關閉印表機電源。

軟體資訊

3. 若要解除安裝印表機驅動程式，請從 Apple 功能表選取[系統偏好設定] > [印表機和掃描器] (或[列印和掃描]、[列印與傳真])，然後從已啟用印表機清單移除印表機。
4. 結束所有執行的應用程式。
5. 選取[前往] > [應用程式] > [Epson Software] > [Uninstaller]。
6. 選取您要解除安裝的應用程式，然後按下 [移除]。



重要事項：

Uninstaller 即會移除電腦上所有的 Epson 噴墨印表機驅動程式。若您使用多部 Epson 噴墨印表機，且只想刪除部分驅動程式，請先刪除所有驅動程式，然後重新安裝所需的印表機驅動程式。

附註：

若在應用程式清單中找不到要解除安裝的應用程式，則無法使用 Uninstaller 解除安裝。此時，請選取[前往] > [應用程式] > [Epson Software]，然後選取您要解除安裝的應用程式，將其拖曳至垃圾筒圖示。

相關資訊

➔ [第90頁 “用於更新軟體和韌體的應用程式 \(Epson Software Updater\)”](#)

解決問題

檢查印表機狀態

檢查 LCD 螢幕上的訊息

若 LCD 螢幕上顯示錯誤訊息，請依照螢幕上的指示或下列解決方法來解決問題。

| 錯誤訊息 | 解決方案 |
|--|--|
| 印表機錯誤 重新開啟印表機。詳細說明，請參考相關文件。 | 取出印表機中的任何紙張或保護材料。若仍顯示錯誤訊息，請聯絡 Epson 授權服務中心。 |
| XX 缺紙。 | 放入紙張，然後將進紙匣完全插入。 |
| IP 位址與子網路遮罩的組合無效。更多詳細說明，請參考相關文件。 | 輸入正確的 IP 位址或預設閘道。聯繫設定網路的人，以尋求幫助。 |
| 請更新根憑證以使用雲端服務。 | 運行 Web Config，然後更新根證書。 |
| 透過電腦檢查印表機的連接埠設定 (例如 IP 位址) 或印表機驅動程式是否正確。 | 確定已從[印表機]功能表的[內容] > [連接埠]中正確選取印表機連接埠，如下所示。 |
| 透過電腦檢查連接埠設定或印表機驅動程式是否正確。詳細說明，請參考相關文件。 | 針對 USB 連線選取「[USBXXX]」，或針對網路連線選取「[EpsonNet Print Port]」。 |
| Recovery Mode Update Firmware | 印表機因韌體更新失敗而開始進入復原模式。請按照以下步驟，嘗試再次更新韌體。 1. 使用 USB 連線連接電腦與印表機。(在復原模式下，無法透過網路連線更新韌體。) 2. 如需進一步的說明，請造訪當地的 Epson 網站。 |

相關資訊

- ➔ [第127頁 “聯絡 Epson 支援服務”](#)
- ➔ [第91頁 “安裝最新應用程式”](#)
- ➔ [第92頁 “使用控制面板來更新印表機韌體”](#)

檢查印表機狀態 - Windows

1. 存取印表機驅動程式視窗。

2. 按下 [維護] 索引標籤上的 [EPSON印表機監控程式3]。

附註：

- ❑ 按兩下工作列上的印表機圖示，也可以查看印表機狀態。若印表機圖示沒有新增至工作列，請按下 [維護] 索引標籤上的 [監控設定]，然後選取 [將捷徑圖示註冊到工作列]。
- ❑ 若停用 [EPSON印表機監控程式3]，請按下 [維護] 索引標籤上的 [進階設定]，然後選取 [開啟EPSON印表機監控程式3]。

相關資訊

- ➔ [第50頁 “存取印表機驅動程式”](#)

檢查印表機狀態 — Mac OS

1. 從 Apple 功能表選取[系統偏好設定] > [印表機和掃描器] (或[列印和掃描]、[列印與傳真])，然後選取印表機。
2. 按下[選項與耗材] > [公用程式] > [開啟印表機公用程式]。
3. 按下 [EPSON印表機監控程式]。
您可以檢查印表機狀態、墨水存量以及錯誤狀態。

檢查軟體狀態

您可藉由將軟體更新為最新版本來解決問題。若要檢查軟體狀態，請使用軟體更新工具。

相關資訊

- ➔ [第90頁 “用於更新軟體和韌體的應用程式 \(Epson Software Updater\)”](#)
- ➔ [第127頁 “聯絡 Epson 支援服務”](#)

清除夾紙

請遵循印表機控制面板螢幕上的操作說明尋找並清除夾紙，包括所有撕裂的碎片。LCD 螢幕會顯示動畫，示範如何清除夾紙。

注意：

手還在印表機內時，切勿觸碰控制面板上的按鍵。若印表機開始運作，將會使人受傷。請小心不要觸碰突出的零件，以免受傷。

重要事項：

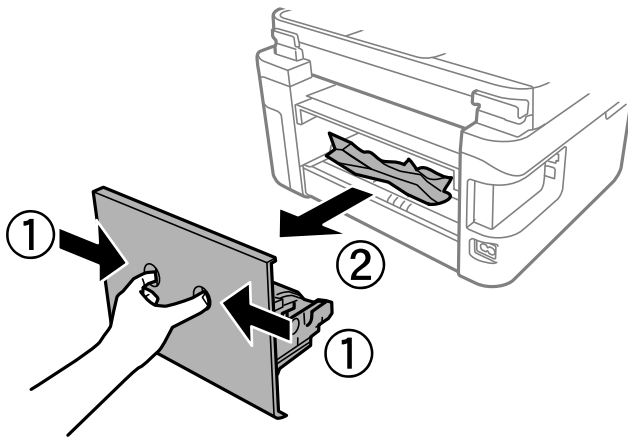
- ❑ 請小心清除夾紙。若猛烈拉出紙張，可能會使印表機損壞。
- ❑ 清除夾紙時，請避免傾斜、直放或上下倒放印表機；否則墨水可能會外漏。

清除夾紙

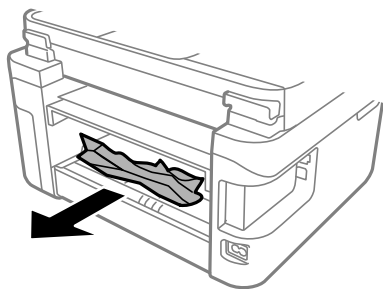
 **注意：**

- ❑ 打開或闔上印表機護蓋時，請注意不要夾到您的手或手指。否則可能會導致受傷。
- ❑ 手還在印表機內時，切勿觸碰控制面板上的按鍵。若印表機開始運作，將會使人受傷。請小心不要觸碰突出的零件，以免受傷。

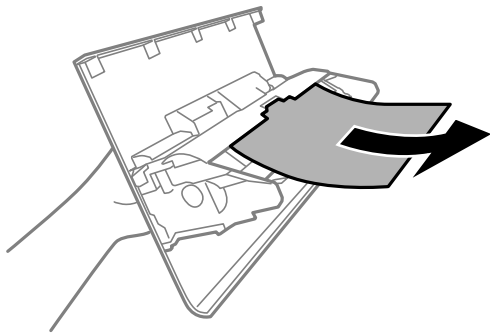
1. 取下 後方護蓋。



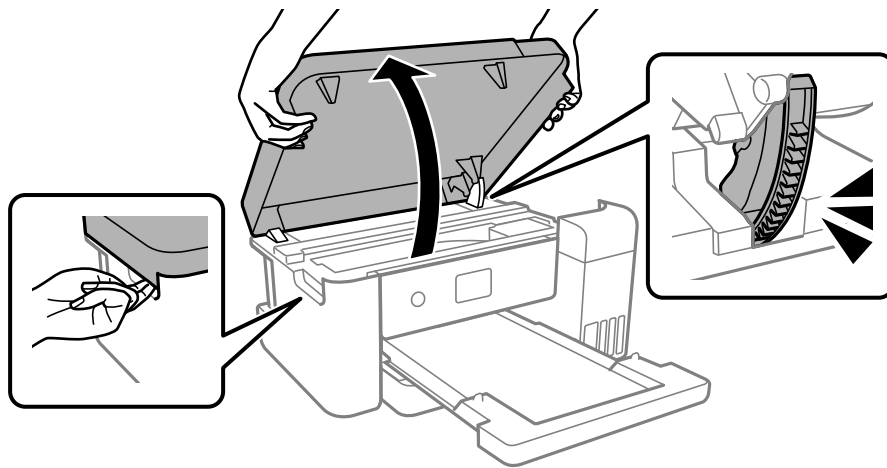
2. 清除夾紙。



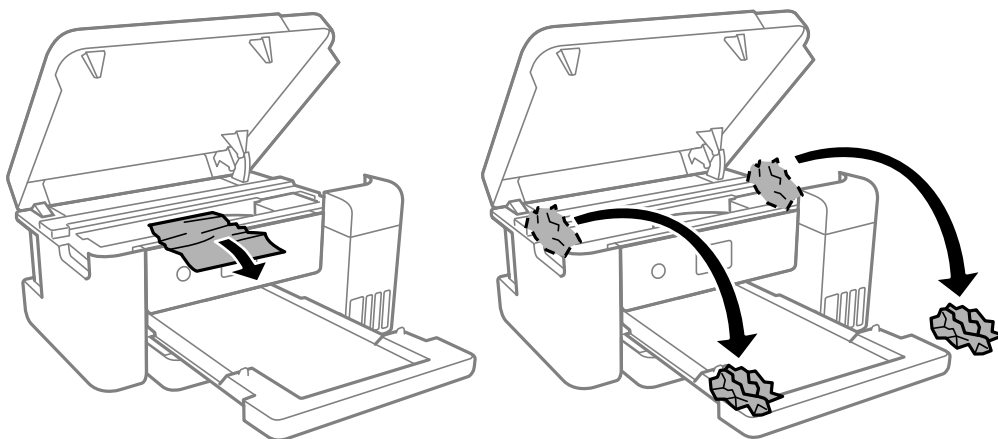
3. 清除 後方護蓋 的夾紙。



4. 將 後方護蓋 插入印表機。
5. 如果文件上蓋已開啟，則將其闔上。
6. 用雙手打開印表機護蓋，直至其鎖定。

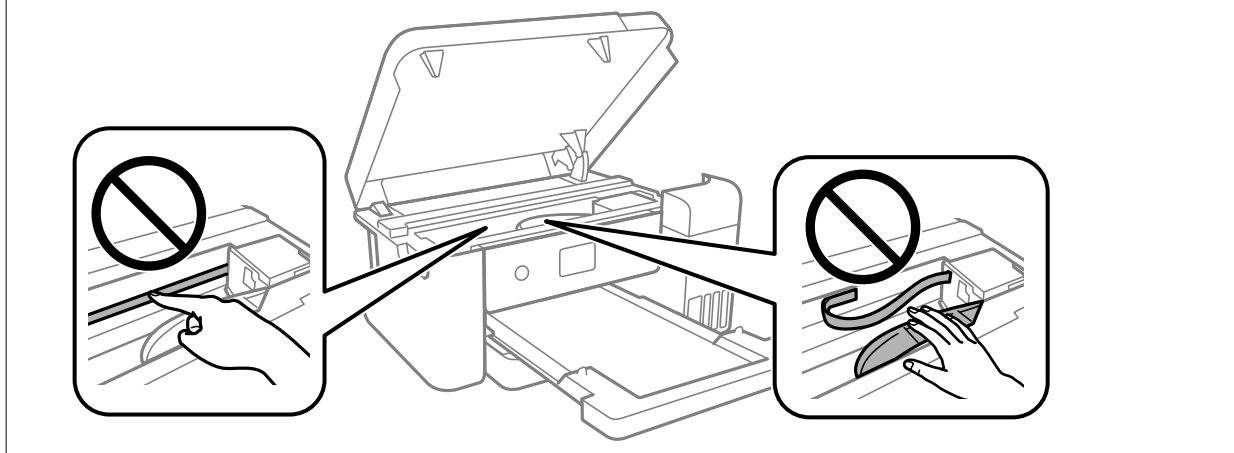


7. 清除夾紙。

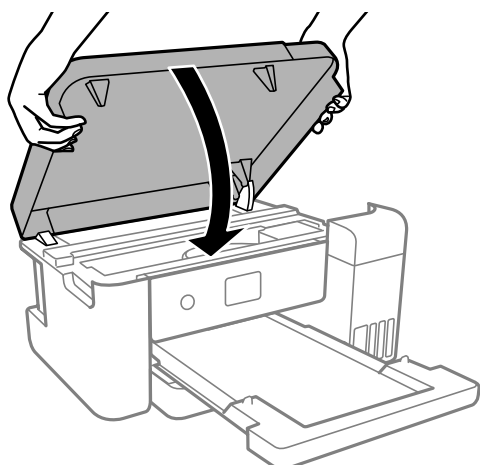


! 重要事項：

請勿碰觸印表機內部的白色排線、透明膠片及墨水導管。以免造成故障。



8. 闔上印表機護蓋。



附註：

作為預防夾住手指的措施，印表機護蓋設計為緩慢闔上並會有輕微阻力。既使感到有些阻力，仍繼續闔上。

未正確進紙

檢查下列要點，並採取適當的措施以解決問題。

- 請將印表機放置在平整桌面上，並在建議的環境條件下運作。
- 使用本印表機支援的紙張。
- 請依照紙張處理注意事項操作。
- 放入的紙張數量不要超過規定的最大紙張數。
- 確定紙張大小和紙張種類設定符合放入印表機的實際紙張大小和紙張種類。
- 清潔印表機內的滾輪。

相關資訊

- ➔ 第118頁 “環境規格”
- ➔ 第41頁 “紙張處理注意事項”
- ➔ 第41頁 “可用紙張和容量”

夾紙

依正確方向裝入紙張，然後使紙張邊緣定位器靠著紙緣。

相關資訊

- ➔ 第96頁 “清除夾紙”
- ➔ 第42頁 “將紙張放入 進紙匣”

進紙偏斜


依正確方向裝入紙張，然後使紙張邊緣定位器靠著紙緣。

相關資訊



- ➔ 第42頁 “將紙張放入 進紙匣”

電源與控制面板問題

電源未開啟

- 請確定電源線確實插入。
- 按住  按鍵稍久一些。

電源未關閉

按住  鍵稍久一些。若仍無法關閉印表機的電源，請拔下電源線。為了防止印字頭變乾，請按下  鍵開啟印表機的電源，然後再按該按鍵關閉電源。

自動關閉電源

- 選取 [設定] > [一般設定] > [基本設定] > [電源關閉設定]，然後停用 [閒置時關閉電源] 和 [中斷連線時關閉電源] 設定。
- 選取 [設定] > [一般設定] > [基本設定]，然後停用 [電源關閉計時器] 設定。

附註：

根據購買地點，您的產品可能具有 [電源關閉設定] 或 [電源關閉計時器] 功能。

LCD 螢幕變黑

印表機處於休眠模式。按下控制面板上的任一按鍵，即可讓 LCD 畫面回到之前的狀態。

無法從電腦列印

檢查連線 (USB)

- ❑ 請將 USB 連接線牢牢地連接至印表機與電腦。
- ❑ 若正在使用 USB 集線器，請將印表機直接連接至電腦。
- ❑ 如果無法識別 USB 連接線，請變更連接埠，或更換 USB 連接線。
- ❑ 如果印表機無法使用 USB 連線來列印，請嘗試以下方法。

斷開 USB 連接線與電腦的連接。在電腦上顯示的掃描器圖示上按下滑鼠右鍵，然後選取[刪除裝置]。然後將 USB 連接線連接到電腦上，並進行測試列印。

依照本手冊中將連線方法變更為電腦的步驟重設 USB 連線。詳細說明，請參考以下相關資訊連結。



檢查連線 (網路)

- ❑ 如果變更了存取點或服務提供者，應試著再次進行印表機的網路設定。將電腦或智慧型裝置連線至與印表機相同的 SSID。
- ❑ 關閉您要連線到網路的裝置。等待 10 秒鐘左右，然後按照以下次序打開裝置：存取點、電腦或智慧型裝置，然後是印表機。將印表機和電腦或智慧型裝置移近存取點，以改善無線電通信，然後再次嘗試進行網路設定。
- ❑ 列印網路連線報告。詳細說明，請參考以下相關資訊連結。如果報告顯示網路連線失敗，檢查網路連線報告，然後按照列印出的解決方案操作。
- ❑ 如果指派給印表機的 IP 位址是 169.254.XXX.XXX，且子網路遮罩為 255.255.0.0，表示可能未正確指派 IP 位址。請重新啟動存取點或重設印表機的網路設定。如果這沒有解決問題，請參考存取點的說明文件。
- ❑ 試著在您的電腦上存取任意網站，以確定您的電腦網路設定正確。如果無法存取任何網站，則電腦出了問題。檢查電腦的網路連線。

相關資訊

➔ [第21頁 “連線至電腦”](#)

檢查軟體與資料

- ❑ 確定已安裝原廠 Epson 印表機驅動程式。若未安裝原廠 Epson 印表機驅動程式，可用功能將會受限。我們建議使用原廠 Epson 印表機驅動程式。詳細說明，請參考以下相關資訊連結。
- ❑ 若列印大型影像，電腦可能發生記憶體不足問題。請以較低的解析度或較小的檔案大小列印影像。

相關資訊

➔ [第102頁 “檢查原廠 Epson 印表機驅動程式”](#)

➔ [第91頁 “安裝最新應用程式”](#)

檢查原廠 Epson 印表機驅動程式

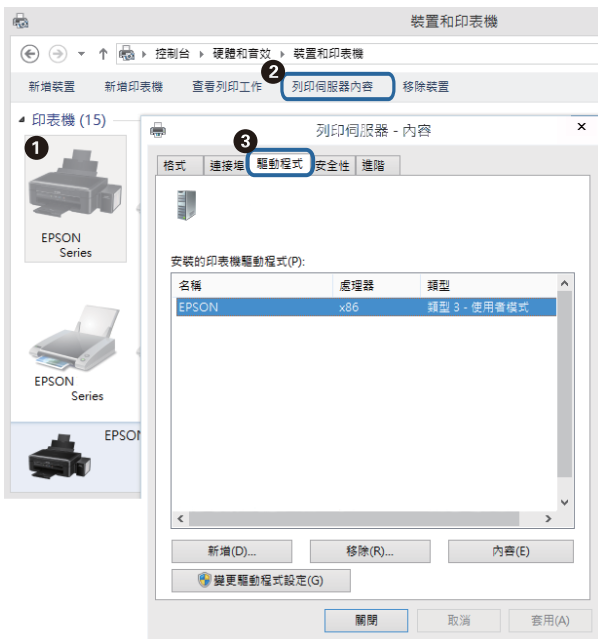
您可使用下述方法之一，檢查您電腦上是否安裝了原廠 Epson 印表機驅動程式。

Windows

選取[控制面板] > [檢視裝置和印表機]（[印表機]、[印表機和傳真]），然後依下述操作打開列印伺服器內容視窗。

- ❑ Windows 10/Windows 8.1/Windows 8/Windows 7/Windows Server 2016/Windows Server 2012 R2/Windows Server 2012/Windows Server 2008 R2
按下印表機圖示，然後在視窗頂部按下[列印伺服器內容]。
- ❑ Windows Vista/Windows Server 2008
使用滑鼠右鍵點選[印表機]資料夾，然後點選[以系統管理員身分執行] > [伺服器內容]。
- ❑ Windows XP/Windows Server 2003 R2/Windows Server 2003
從[檔案]功能表中，選取[伺服器內容]。

點選[驅動程式]索引標籤。如果清單中顯示了您的印表機名稱，表明您的電腦已安裝原廠 Epson 印表機驅動程式。



Mac OS

從 Apple 功能表選取[系統偏好設定] > [印表機和掃描器]（或[列印和掃描]、[列印與傳真]），然後選取印表機。點選[選購品和耗材]，如果視窗內顯示[選購品]索引標籤和[公用程式]索引標籤，表明您的電腦已安裝原廠 Epson 印表機驅動程式。

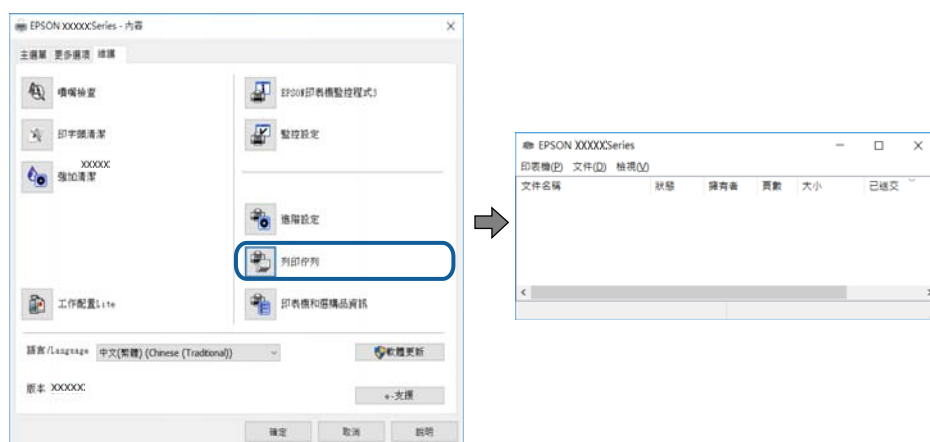


相關資訊

➔ 第91頁 “安裝最新應用程式”

從電腦 (Windows) 檢查印表機狀態

按下印表機驅動程式 [維護] 索引標籤上的 [列印佇列]，然後檢查以下項目。



- ❑ 檢查是否有任何暫停的列印工作。
如果保留了不需要的資料，請從[印表機]功能表選取[取消所有文件]。
- ❑ 確定印表機未離線或擱置中。
若印表機未離線或擱置中，請從[印表機]功能表清除離線或擱置中設定。



- ❑ 請確定已從[印表機]功能表將印表機設為預設印表機 (功能表項目上應有核取記號)。
若未將印表機設為預設印表機，請將印表機設為預設印表機。如果[控制台] > [檢視裝置和印表機] ([印表機]、[印表機和傳真]) 中有多個圖示，請參考以下說明來選取圖示。
範例)
USB 連線：EPSON XXXX 系列
網路連線：EPSON XXXX 系列 (網路)
如果您多次安裝印表機驅動程式，可能會產生多個印表機驅動程式複本。如果產生像是「EPSON XXXX 系列 (複本 1)」這樣的複本，請以滑鼠右鍵按下驅動程式複本的圖示，然後按下[移除裝置]。
- ❑ 確定已從[印表機]功能表的[內容] > [連接埠]中正確選取印表機連接埠，如下所示。
針對 USB 連線選取「[USBXXX]」，或針對網路連線選取「[EpsonNet Print Port]」。

從電腦 (Mac OS) 檢查印表機狀態

請確定印表機狀態不是[暫停]。

請從 Apple 功能表選取[系統偏好設定] > [印表機和掃描器] (或[列印和掃描]、[列印與傳真])，然後按兩下印表機。若印表機處於暫停狀態，請按下[繼續執行] (或[繼續執行印表機])。

如果無法進行網路設定

- ❑ 關閉您要連線到網路的裝置。等待 10 秒鐘左右，然後按照以下次序打開裝置：存取點、電腦或智慧型裝置，然後是印表機。將印表機和電腦或智慧型裝置移近存取點，以改善無線電通信，然後再次嘗試進行網路設定。
- ❑ 選取 [設定] > [一般設定] > [網路設定] > [網路連線檢查]，然後列印網路連線報告。如果出錯，檢查網路連線報告，然後按照列印出的解決方案操作。

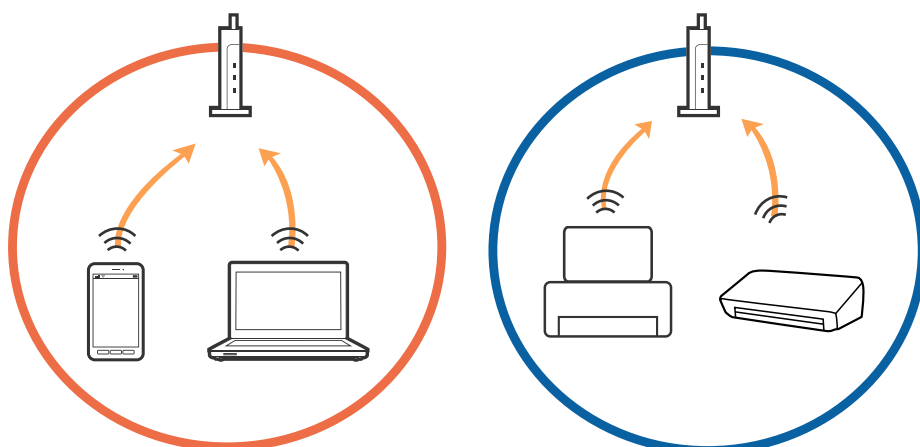
相關資訊

- ➔ [第29頁 “列印網路連線報告”](#)
- ➔ [第30頁 “網路連線報告上的訊息和解決方案”](#)

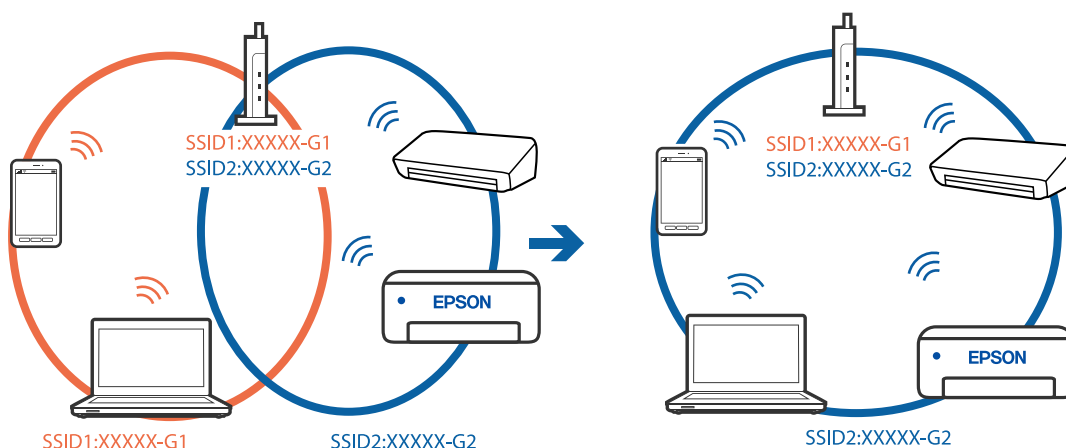
網路設定正常，但無法從設備建立連線

如果網路連線報告未顯示任何問題，但電腦或智慧型裝置仍無法連線至印表機，請見下文。

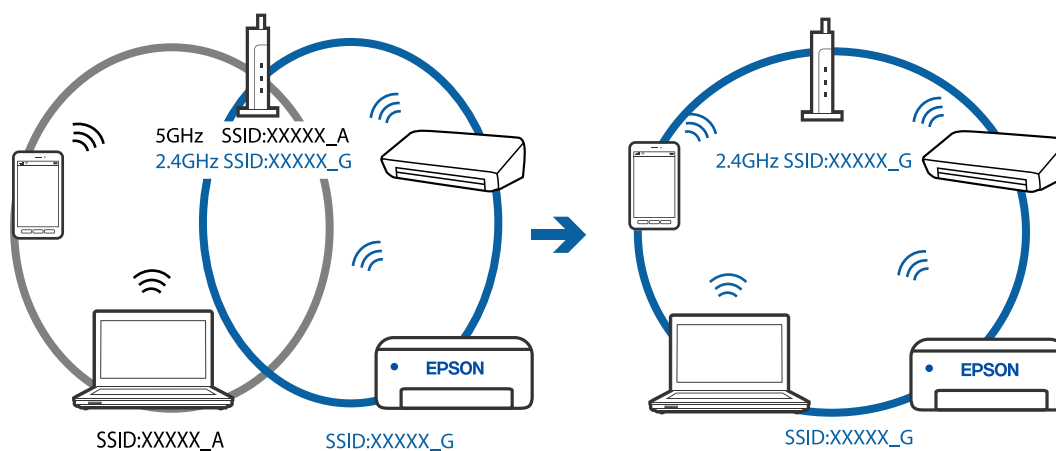
- ❑ 當同時使用多個無線路由器時，根據無線路由器的設定，您可能無法透過電腦或智慧型裝置使用印表機。將電腦或智慧型裝置連線至與印表機相同的無線路由器。
若已啟用 Tethering 功能，則停用智慧型裝置上的該項功能。



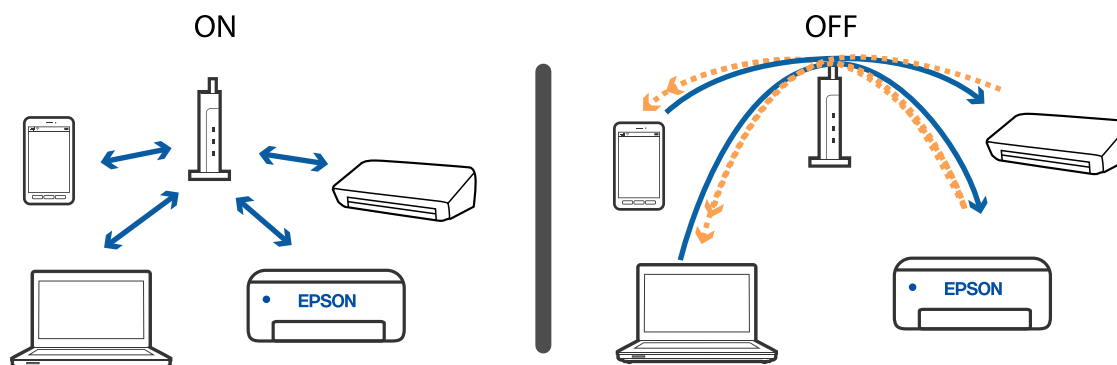
- ❑ 當無線路由器具有多個 SSID 且裝置連線至同一個無線路由器上的不同 SSID 時，您可能無法連線至無線路由器。將電腦或智慧型裝置連線至與印表機相同的 SSID。



- ❑ 與 IEEE 802.11a 和 IEEE 802.11g 相容的無線路由器具有 2.4 GHz 和 5 GHz 的 SSID。如果將電腦或智慧型裝置連線至 5 GHz SSID，由於印表機僅支援 2.4 GHz 通訊，因此將無法連線至印表機。將電腦或智慧型裝置連線至與印表機相同的 SSID。



- ❑ 大部分無線路由器具有 Privacy Separator (隱私區分) 功能，可阻止所連接裝置間的通訊。如果在印表機和電腦或智慧型裝置連線至相同網路後仍無法通訊，請停用無線路由器上的 Privacy Separator (隱私區分)。詳細資訊，請參考無線路由器隨附的手冊。



相關資訊

- ➔ [第106頁](#) “查看連線到印表機的 SSID”


查看連線到印表機的 SSID

選取 [設定] > [一般設定] > [網路設定] > [網路狀態]。

您可從每個功能表中查看 Wi-Fi 與 Wi-Fi Direct 的 SSID。

檢查電腦 SSID

Windows

按下桌面工作列中的 。從所顯示清單中查看已連線 SSID 的名稱。



Mac OS

按下電腦畫面頂部的 Wi-Fi 圖示。將顯示 SSID 清單，並且已連線的 SSID 會以勾號表示。



輸出成品問題

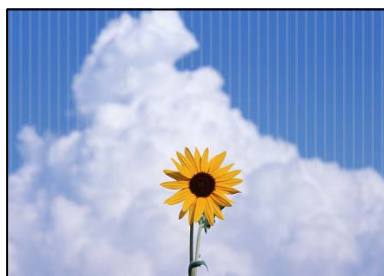
列印稿呈現缺損或缺色

- 如果長時間沒有使用印表機，印字頭噴嘴可能阻塞，而導致墨滴無法排出。進行噴嘴檢查，若印字頭噴嘴阻塞，請清潔印字頭。
- 若您在墨水存量過低而無法在墨水槽視窗中查看時進行列印，請將墨水填充至大容量墨水槽的最高標示線，然後使用 [強力清潔] 工具更換墨水導管內的墨水。您使用此工具後，請執行噴嘴檢查，查看列印品質是否改善。

相關資訊

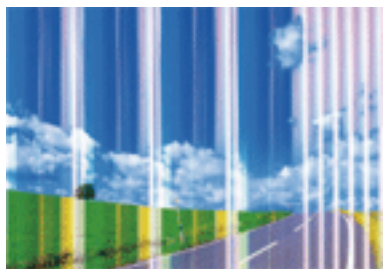
- ➔ [第77頁 “檢查並清潔印字頭”](#)
- ➔ [第70頁 “填充大容量墨水槽”](#)
- ➔ [第78頁 “執行 強力清潔”](#)

即使清潔印字頭後較深色列印區域依然出現淺色條紋



如果使用標準品質設定進行列印，列印成品上可能出現淺色條紋。將此轉移到布料上時，可能看不到條紋。轉移後檢查影像。如果在轉移後條紋依然出現，請使用更高的品質設定進行列印。

出現條紋或意外的色彩



印字頭噴嘴可能已經堵塞。進行噴嘴檢查，看看印字頭噴嘴是否阻塞。若印字頭噴嘴堵塞，請清潔印字頭。

相關資訊

- ➔ [第77頁 “檢查並清潔印字頭”](#)

出現約 2 mm (0.8 in.) 間隔的彩色條紋



使用 [水平直線性校正] 功能校正印字頭。

相關資訊

➔ [第80頁 “校正印字頭”](#)

列印模糊、垂直條紋或偏斜



enthalten alle
Aufdruck. W
5008 "Regel

使用 [垂直直線性校正] 功能校正印字頭。

相關資訊

➔ [第80頁 “校正印字頭”](#)

校正印字頭後仍無法改善列印品質

在雙向（或高速）列印期間，印字頭雙向來回移動時列印，因此垂直線可能會偏斜。如果沒有改善列印品質，請停用雙向（或高速）設定。停用此設定可能減慢列印速度。

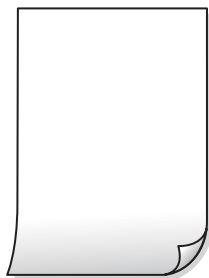
Windows

清除印表機驅動程式 [更多選項] 索引標籤上的 [雙向列印]。

Mac OS

從 Apple 功能表選取 [系統偏好設定] > [印表機和掃描器]（或 [列印和掃描]、[列印與傳真]），然後選取印表機。按下 [選購品和耗材] > [選項]（或 [驅動程式]）。在 [雙向列印] 設定中選取 [關閉]。

列印成品輸出為空白頁



- 印字頭噴嘴可能已經堵塞。進行噴嘴檢查，若印字頭噴嘴堵塞，請嘗試強力清潔。
- 列印設定與裝入印表機的紙張大小不同。依據裝入印表機的紙張大小變更列印設定。將紙張裝入與列印設定匹配的印表機。
- 多張紙同時裝入印表機。查看下列內容以防止多張紙同時裝入印表機。

相關資訊

- ➔ [第99頁“未正確進紙”](#)

列印品質不佳

若列印品質因模糊、條紋、掉色、褪色、偏斜而變差，請檢查以下項目。

檢查印表機

- 確定已完成第一次的墨水設定。
- 若墨水存量低於最低標示線時，請填充大容量墨水槽。
- 進行噴嘴檢查，若印字頭噴嘴堵塞，請清潔印字頭。
- 校正印字頭。

檢查紙張

- 使用本印表機支援的紙張。
- 請勿在潮濕、損傷或過舊的紙張上列印。
- 若紙張捲曲或信封膨脹，請壓平。
- 請勿在列印後立即疊紙。
- 請在歸檔或展示之前，將列印成品風乾。將列印成品風乾時，請避免直接照射陽光、使用吹風機，以及碰觸紙張的列印面。

檢查列印設定

- 針對印表機中放入的紙張種類，選取適合的紙張種類設定。
- 使用更高品質的設定進行列印。

檢查墨水瓶

- 使用產品代碼適合本印表機的墨水瓶。

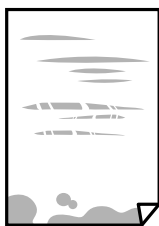
- ❑ 為確保印表機品質，在下列日期中較早的日期之前使用大容量墨水槽中的所有墨水。
 - ❑ 墨水瓶上標示的過期日
 - ❑ 在大容量墨水槽填充 25 天後
- ❑ 請使用 Epson 原廠墨水瓶。本產品的色彩調整是使用 Epson 原廠墨水瓶計算。使用非原廠墨水瓶可能導致列印品質降低。

相關資訊

- ➔ [第77頁 “檢查並清潔印字頭”](#)
- ➔ [第80頁 “校正印字頭”](#)
- ➔ [第41頁 “可用紙張和容量”](#)
- ➔ [第41頁 “紙張處理注意事項”](#)

紙張髒汙或磨損

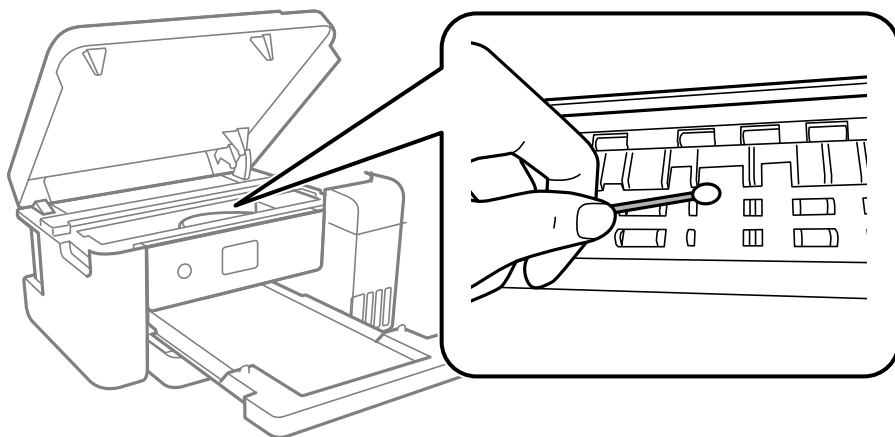
- ❑ 當紙張頂部或底部的水平條紋出現髒汙時，請以正確方向裝紙，並將邊緣定位器滑到紙張的邊緣。



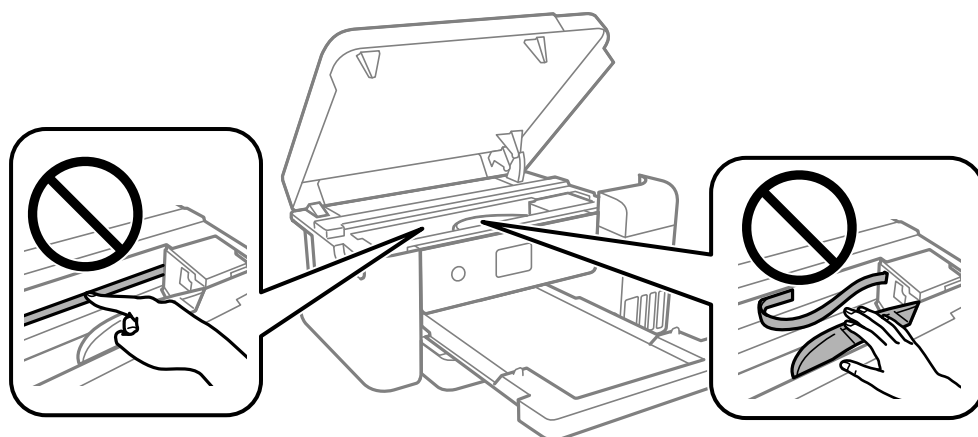
- ❑ 當紙張上的垂直條紋出現髒汙時，請清潔送紙路徑。



- ❑ 如果清潔進紙路徑之後仍無法清除問題，表示圖例中顯示的印表機內部部位已經髒污。請關閉印表機，然後使用棉花棒清除髒污。



請勿碰觸印表機內部的白色排線、透明膠片及墨水導管。以免造成故障。



- ❑ 將紙張放置在平整桌面上，檢查是否捲曲。如果捲曲，請壓平。

相關資訊

- ➔ [第42頁](#) “將紙張放入 進紙匣”
- ➔ [第81頁](#) “清潔紙張路徑中的墨水髒污”

列印成品的位置、大小或邊界不正確

- ❑ 依正確方向裝入紙張，然後使紙張邊緣定位器靠著紙緣。
- ❑ 選取適當的紙張大小設定。
- ❑ 在應用程式中調整邊界設定，使邊界落於可列印的區域。

列印的字元不正確或出現亂碼

- 請將 USB 線纜牢牢地連接至印表機與電腦。
- 取消任何暫停的列印工作。
- 列印時，請勿手動使電腦進入[休眠]模式或[睡眠]模式。否則，在您下次啟動電腦時，可能會列印出包含亂碼文字的頁面。
- 如果您使用之前使用的印表機驅動程式，列印字元可能會出現亂碼。請確定您使用的印表機驅動程式適用於此印表機。請在印表機驅動程式視窗的最上方檢查印表機名稱。

列印的影像未上下顛倒

在印表機驅動程式或應用程式中選擇任何映射影像設定。

- Windows
在印表機驅動程式的 [更多選項] 索引標籤上選取 [水平反轉]。
- Mac OS
從列印對話方塊的 [列印設定] 功能表選擇 [水平反轉]。

列印稿中出現馬賽克狀圖案

列印影像或相片時，請使用高解析度資料來列印。網站上的影像通常解析度低，雖可在顯示器上漂亮呈現，其列印品質有可能較差。

無法解決輸出成品問題

若試過所有解決方法後仍未解決問題，請嘗試解除安裝印表機驅動程式，然後重新安裝。

其他列印問題

列印速度過慢

- 關閉任何不必要的應用程式。
- 降低品質設定。高品質列印會使列印速度減慢。
- 啟用雙向（或高速）設定。啟用此設定時，印字頭會往兩邊移動，同時進行列印，且列印速度會提高。
 - Windows
在印表機驅動程式的 [更多選項] 索引標籤上選取 [雙向列印]。
 - Mac OS
從 Apple 功能表選取[系統偏好設定] > [印表機和掃描器]（或[列印和掃描]、[列印與傳真]），然後選取印表機。按下[選購品和耗材] > [選項]（或[驅動程式]）。在 [雙向列印] 設定中選取 [開啟]。

持續列印時列印速度明顯減慢

列印速度減慢是為了避免印表機機構發生過熱而損壞。但您仍可繼續列印。若要讓印表機回到正常的列印速度，請讓印表機閒置至少 30 分鐘。若電源關閉，列印速度會無法恢復正常。

其他問題

碰觸印表機出現稍微觸電現象

若電腦連接許多周邊裝置，觸碰印表機時可能會稍微觸電。請將接地線連接至連接印表機的電腦。

顯示提示您重設墨水存量的訊息

填充所有或指定的大容量墨水槽、在 LCD 螢幕上選取您填充的顏色，然後重設墨水存量。
根據使用情況，可能在大容量墨水槽仍有墨水時顯示此訊息。

濺出的墨水

- 如果墨水沾附在大容量墨水槽周圍區域，請使用無絨毛且乾淨的布或棉花棒將墨水擦掉。
- 如果墨水濺到桌上或地上，請立即將墨水擦掉。當墨水乾掉之後，將會很難清除髒污部位。為避免髒污擴散，請先用乾布吸除墨水，然後用濕布擦掉髒污。
- 如果您的手沾到墨水，請用水或肥皂洗手。

印字頭自動清潔

為確保列印品質，印表機會在開啟時或開始列印前，自動執行印字頭清潔。

附錄

技術規格

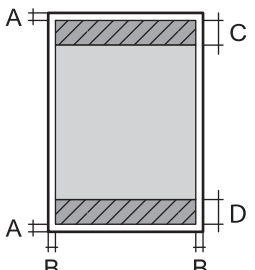
印表機規格

| | |
|---------|---------------------------------|
| 印字頭噴嘴配置 | 黑色墨水噴嘴：400 彩色墨水噴嘴：每種顏色都是 128 |
|---------|---------------------------------|

可列印區域

單張紙的可列印區域

陰影區域的列印品質可能會因印表機的機構而下降。

| | | |
|---|---|--------------------|
|  | A | 3.0 mm (0.12 in.) |
| | B | 3.0 mm (0.12 in.) |
| | C | 41.0 mm (1.61 in.) |
| | D | 37.0 mm (1.46 in.) |

界面規格

| | |
|----|---------|
| 電腦 | 高速 USB* |
|----|---------|

* USB 3.0 線纜不受支援。

網路功能清單

網路功能和 IPv4/IPv6

| 功能 | | 支援 | 備註 | |
|------|-----------------------------|-----------|----|---------------------|
| 網路列印 | EpsonNet Print (Windows) | IPv4 | ✓ | - |
| | Standard TCP/IP (Windows) | IPv4、IPv6 | ✓ | - |
| | WSD 列印 (Windows) | IPv4、IPv6 | ✓ | Windows Vista 或更新版本 |
| | Bonjour 列印 (Mac OS) | IPv4、IPv6 | ✓ | - |
| | IPP 列印 (Windows、Mac OS) | IPv4、IPv6 | ✓ | - |
| | PictBridge 列印 (Wi-Fi) | IPv4 | - | 數碼相機 |
| | Epson Connect (電子郵件列印、遠端列印) | IPv4 | - | - |
| 網路掃描 | Epson Scan 2 | IPv4、IPv6 | - | - |
| | Event Manager | IPv4 | - | - |
| | Epson Connect (掃描到雲端) | IPv4 | - | - |
| 傳真 | 傳送傳真 | IPv4 | - | - |
| | 接收傳真 | IPv4 | - | - |

Wi-Fi 規格

| | |
|--------|-----------------------------------|
| 標準 | IEEE 802.11b/g/n*1 |
| 頻率範圍 | 2.4 GHz |
| 協調模式 | 架構、Wi-Fi Direct (Simple AP)*2*3 |
| 無線安全*4 | WEP (64/128bit), WPA2-PSK (AES)*5 |

*1 IEEE 802.11n 僅適用於 HT20。

*2 不支援 IEEE 802.11b。

*3 Simple AP 模式與 Wi-Fi 連線 (Infrastructure) 或乙太網連線相容。

*4 Wi-Fi Direct 僅支援 WPA2-PSK (AES)。

*5 與 WPA2 標準相容並支援 WPA/WPA2 個人版。

乙太網路規格

| | |
|------|---|
| 標準 | IEEE802.3i (10BASE-T)* ¹ IEEE802.3u (100BASE-TX) IEEE802.3az (Energy Efficient Ethernet)* ² |
| 連線方式 | 自動、10Mbps 全雙工、10Mbps 半雙工、100Mbps 全雙工、100Mbps 半雙工 |
| 接頭 | RJ-45 |

*1 為防止無線電干擾的危險，請使用 Category 5e 或更高等級的 STP (屏蔽雙絞線) 連接線。

*2 連接的裝置應符合 IEEE802.3az 標準。

安全性通訊協定

| | |
|---------|--------------------|
| SSL/TLS | HTTPS 伺服器/用戶端、IPPS |
|---------|--------------------|

尺寸

| | |
|-----|---|
| 尺寸 | <p>存放</p> <ul style="list-style-type: none"> <input type="checkbox"/> 寬度：375 mm (14.8 in.) <input type="checkbox"/> 深度：347 mm (13.7 in.) <input type="checkbox"/> 高度：187 mm (7.4 in.) <p>列印</p> <ul style="list-style-type: none"> <input type="checkbox"/> 寬度：375 mm (14.8 in.) <input type="checkbox"/> 深度：503 mm (19.8 in.) <input type="checkbox"/> 高度：187 mm (7.4 in.) |
| 重量* | 約 4.6 kg (10.2 lb) |

* 不含墨水匣與電源線。

電氣規格

| | | |
|--------|--------------|--------------|
| 額定電源 | AC 100—240 V | AC 220—240 V |
| 額定頻率範圍 | 50—60 Hz | 50—60 Hz |
| 額定電流 | 0.4—0.2 A | 0.2 A |

附錄

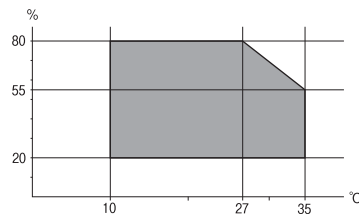
| | | |
|----------------|--|--|
| 功耗 (包含 USB 連線) | 列印：約 13.0 W (ISO/IEC24712) 待機模式：約 4.1 W 睡眠模式：約 0.7 W 關機：約 0.2 W | 列印：約 13.0 W (ISO/IEC24712) 待機模式：約 4.1 W 睡眠模式：約 0.7 W 關機：約 0.2 W |
|----------------|--|--|

附註：

- 如需電壓資訊，請參閱印表機上的標籤。
- 歐洲的使用者如需耗電量的詳細資料，請參考以下網站。

<http://www.epson.eu/energy-consumption>

環境規格

| | |
|----|--|
| 操作 | <p>請在下圖所示的條件內使用印表機。</p>  <p>溫度：10 至 35°C (50 至 95°F) 濕度：20 至 80% RH (未凝結)</p> |
| 存放 | <p>初始墨水填充後的溫度：-15 至 40°C (5 至 104°F) *</p> <p>初始墨水填充前的溫度：-20 至 40°C (-4 至 104°F) *</p> <p>濕度：5 至 85% RH (未凝結)</p> |

* 您可在 40°C (104°F) 下存放一個月。

墨水規格

| | |
|---------------|--|
| 列印品質保證過期 | 25 天 (拆封後) |
| 存放溫度 (未安裝) | -20 至 40°C (-4 至 104°F) -20°C (-4°F) 下 4 天內、40°C (104°F) 下一個月內。 |
| 存放溫度 (運送) | -20 至 60°C (-4 至 140°F) -20°C (-4°F) 下 4 天內、40°C (104°F) 下一個月內、60°C (140°F) 下 72 小時內。 |
| 容量 | 140 ml |



重要事項：

如果長期儲存於 -15°C (5°F) 以下，墨水水結冰。如果出現結冰，將其置於室溫 25°C (77°F) 下至少 2 小時。

系統需求

❑ Windows

Windows Vista, Windows 7, Windows 8/8.1, Windows 10 或更新版本 (32 位元、64 位元)

Windows XP SP3 (32 位元)

Windows XP Professional x64 Edition SP2

Windows Server 2003 (SP2) 或更新版本

❑ Mac OS

Mac OS X v10.6.8 或更新版本

附註：

❑ Mac OS 可能不支援某些應用程式及功能。

❑ 不支援適用於 (UFS) 的 UNIX 檔案系統 Mac OS。

法規資訊

標準與認證

美國型號的標準與認證

| | |
|-----|---|
| 安全 | UL60950-1 CAN/CSA-C22.2 No.60950-1 |
| EMC | FCC Part 15 Subpart B Class B CAN ICES-3 (B)/NMB-3 (B) |

本設備包含以下無線模組。

製造商：Askey Computer Corporation

類型：WLU6320-D69 (RoHS)

本產品符合 FCC 規定第 15 篇以及 IC Rules 的 RSS-210 規範。對於客戶因進行 Epson 不建議之產品改裝而導致與保護規定不符之情況，Epson 概不負責。操作必須符合以下兩種情況：(1) 本裝置不得造成有害干擾，且 (2) 本裝置必須能接受任何已接收之干擾，包括可能導致意外裝置運作的干擾。

為避免對授權服務造成無線電干擾，本裝置係專為室內用途而設計，請將之遠離窗戶以提供最佳保護。安裝於室外的設備（或其發射天線）必須取得授權許可。

本設備符合針對非管制環境所制訂的 FCC/IC 輻射暴露限制，並符合 IC 射頻 (RF) 暴露規定之補充 C 至 OET65 和 RSS-102 的 FCC 射頻 (RF) 暴露規範。本設備安裝及操作時，應確保散熱器與人體至少保持 7.9 英寸 (20 公分) 以上的距離 (不包括四肢：手、手腕、腳及膝蓋)。

拉丁美洲型號的標準與認證

Avisos para Argentina

Modelo del módulo WLAN: WLU6320-D69(RoHS) Marca: EPSON

CNC ID: C-12902

Aviso para México

La operación de este equipo está sujeta a las siguientes dos condiciones: (1) es posible que este equipo o dispositivo no cause interferencia perjudicial y (2) este equipo o dispositivo debe aceptar cualquier interferencia, incluyendo la que pueda causar su operación no deseada.

Modelo del producto: B711A (Epson SureColor F170)

Modelo del módulo WLAN: WLU6320-D69 (RoHS)

Marca: EPSON

Nº de homologación IFT: RCPEPWL14-0107

Aviso para Paraguay

Importado por:

Fastrax, S.A.

Av. Perú esq. Río de Janeiro, Barrios Las Mercedes, Asunción, Paraguay

Sol Control S.R.L.

Av. Gral. Bernardino Caballero 810 esq. Celsa Speratti, Asunción, Paraguay

Aviso para Perú

Modelo: Epson SureColor F170 (B711A)

Marca: EPSON

Este equipo contiene el siguiente módulo inalámbrico: Modelo del módulo WLAN: WLU6320-D69 (RoHS)

ID de FCC: BKMF BWLU6320

Fabricante del producto: Seiko Epson Corporation

Dirección: 3-3-5 Owa Suwa-shi, Nagano-Ken 392-8502, Japón

歐洲型號的標準與認證

適用於歐洲使用者

Seiko Epson Corporation 在此聲明，下列設備型號符合 Directive 2014/53/EU。歐盟符合性聲明的全文可從下列網站獲得。

<http://www.epson.eu/conformity>

B711A

僅限於愛爾蘭、英國、奧地利、德國、列支敦斯登、瑞士、法國比利時、盧森堡、荷蘭、義大利、葡萄牙、西班牙、丹麥、芬蘭、挪威、瑞典、冰島、克羅埃西亞、賽普勒斯、希臘、斯洛維尼亞、馬爾他、保加利亞、捷克、愛沙尼亞、匈牙利、拉脫維亞、立陶宛、波蘭、羅馬尼亞以及斯洛伐克使用。

對於客戶因進行 Epson 不建議之產品改裝，而導致與保護規定不符之情況，Epson 概不負責。

| | |
|-----------------|-----------------|
| 頻率 | 發射的最大無線電頻率功率 |
| 2400—2483.5 MHz | 19.8 dBm (EIRP) |



澳洲型號的標準與認證

| | |
|-----|------------------------|
| EMC | AS/NZS CISPR32 Class B |
|-----|------------------------|

Epson 在此聲明，以下設備型號符合 AS/NZS4268 之必要規定以及其他相關規範要求：

B711A

對於客戶因進行 Epson 不建議之產品改裝，而導致與保護規定不符之情況，Epson 概不負責。

贊比亞使用者的 ZICTA 型號許可

請瀏覽下方網站以查看關於 ZICTA 型號許可的資訊。

<https://support.epson.net/zicta/>

複印限制

請遵循以下限制，以確保符合法律規定且負責任地使用印表機。

法律禁止複印以下項目：

- 紙幣、硬幣、政府發行的有價證券、政府債券以及市政債券
- 未使用的郵票、預銷戳明信片，以及其他貼附有效郵資的正式郵政品目
- 政府發行的印花稅票，以及透過合法程序發行的債券

複印下列各項物品時請特別小心：

- 私人發行的有價證券（股票、可轉讓本票和支票等）、月票、折價票券等。
- 護照、駕駛執照、健康證明、道路通行證、餐券及票券等。

附註：


法律也可能禁止複印以下項目：

負責地使用有著作權的資料：

印表機可能會遭誤用於複印有著作權保護的資料，除非係在律師建議下進行此類操作，否則複印已出版的資料之前，應尊重並自行取得著作權所有人之許可。

搬運和儲存印表機

當您需要儲存或搬動或因送修而搬運印表機時，請依照下列步驟包裝印表機。

1. 按下  鍵關閉印表機電源。

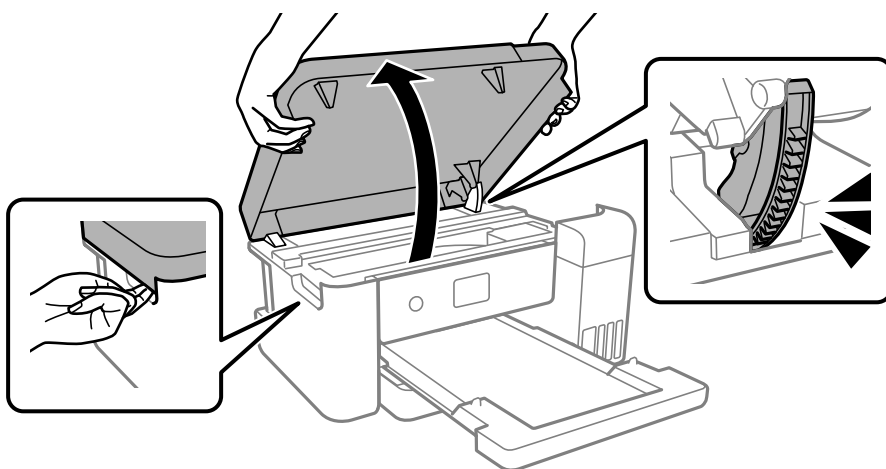
2. 確定電源指示燈號熄滅，然後拔下電源連接線。



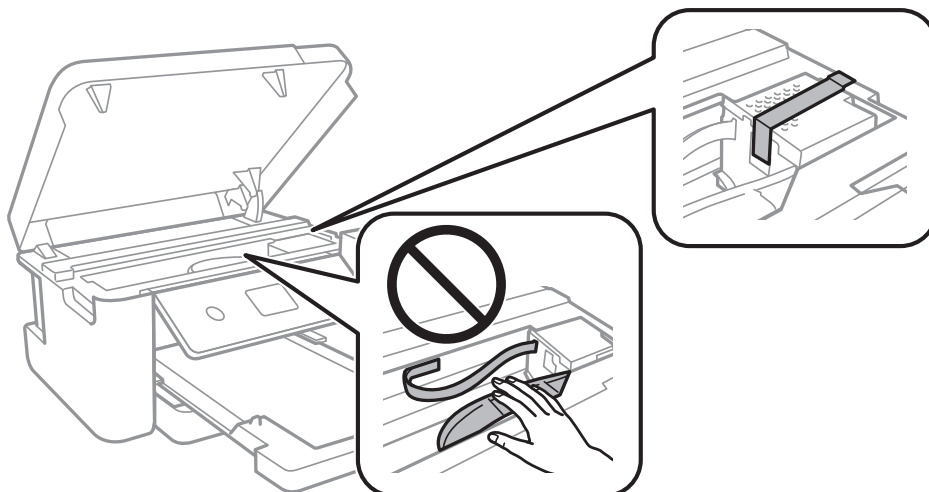
重要事項：

電源指示燈號熄滅時，請拔下電源連接線。否則，印字頭會因無法回到起始位置而導致墨水乾掉，並可能無法進行列印。

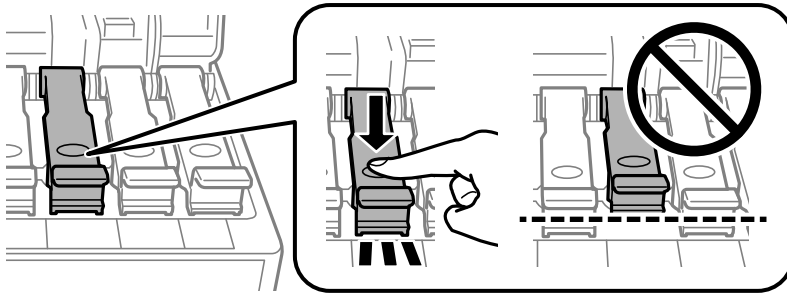
3. 拔下所有連接線，如電源連接線及 USB 連接線。
4. 從印表機取出所有紙張。
5. 用雙手打開印表機護蓋，直至其鎖定。



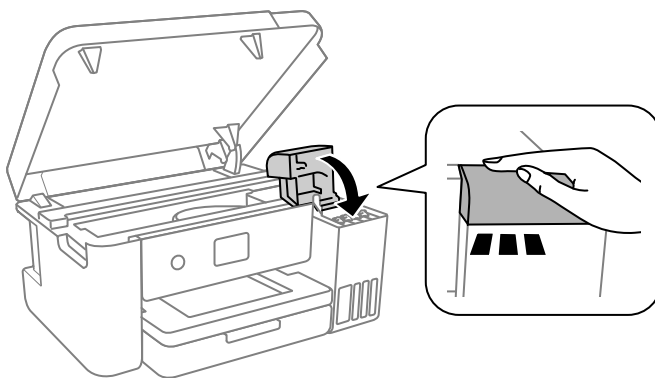
6. 以膠帶固定住印字頭。



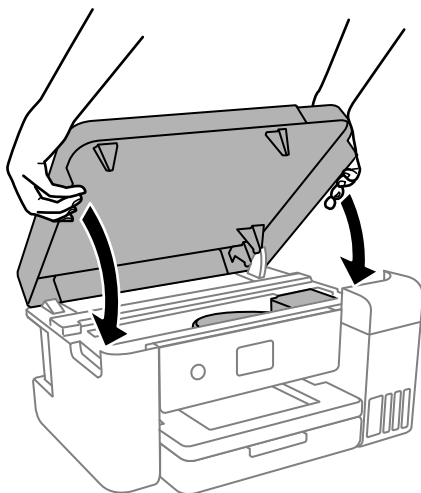
7. 確定拴緊大容量墨水槽上的瓶蓋。



8. 牢固闔上大容量墨水槽護蓋。



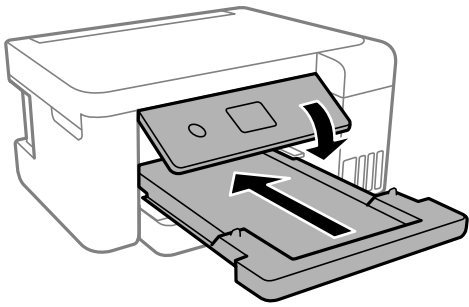
9. 闔上印表機護蓋。



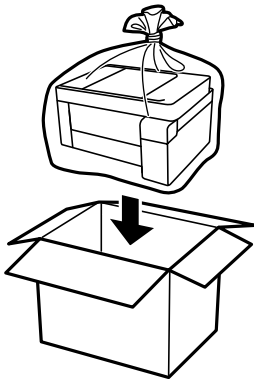
附註：

作為預防夾住手指的措施，印表機護蓋設計為緩慢闔上並會有輕微阻力。即使感到有些阻力，仍繼續闔上。

10. 依下圖所示準備包裝印表機。

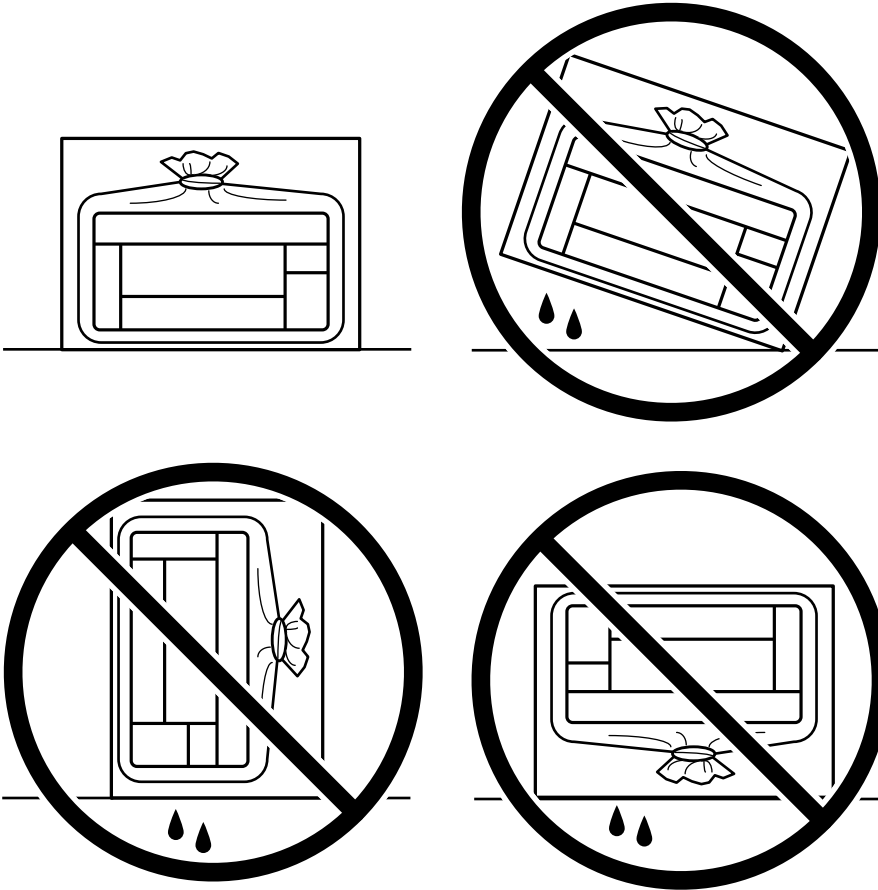


11. 將印表機在裝入提供的用於運輸的塑料袋中，闔上袋子。
12. 使用保護材料將印表機放入其包裝箱。



! 重要事項：

- 儲存或搬運印表機時，將印表機放於塑料袋內，並將塑料袋折疊合上。請避免傾斜、直放或上下倒放印表機；否則墨水可能會外漏。



- 在儲存或搬運墨水瓶時，請勿使其傾斜、遭受碰撞或受到溫度變化影響。否則即使有牢牢栓緊墨水瓶蓋，也有可能導致墨水外漏。拴緊瓶蓋時，請確定讓墨水瓶保持直立，並採取預防措施，以免搬運墨水瓶時墨水外漏，例如，將墨水瓶置入袋中。
- 請勿將打開的墨水瓶與印表機一起放入包裝箱中。



再次使用印表機時，請確定有撕下印字頭的固定膠帶。下次列印時若列印品質下降，請清潔並校正印字頭。

相關資訊

- ➔ 第77頁 “檢查並清潔印字頭”
- ➔ 第80頁 “校正印字頭”

著作權

未經 Seiko Epson Corporation 事先書面許可，禁止將本出版物的任何部分重製、儲存於檢索系統或以任何形式或方法傳送，不論係以電子、機械、複印、錄製或其他方式。使用本手冊所含之資訊無需擔負相關專利責任。亦無需擔負因使用本手冊資訊而導致之損害責任。本手冊內含的資訊僅設計供 Epson 產品之用。Epson 對於任何將此資訊應用於其他產品的作法概不負責。

若本產品購買人或第三方因意外使用、誤用或濫用本產品、未經授權而改裝、修理或變更本產品、或 (美國除外) 未嚴格遵守 Seiko Epson Corporation 操作與維護說明而發生損壞、損失或費用，則 Seiko Epson Corporation 與關係企業均不予負責。

如因使用非 Seiko Epson Corporation 指定之原廠產品或 Epson 認可之任何選購品或耗材而發生任何損壞或問題，Seiko Epson Corporation 與關係企業不予負責。

若因使用非 Seiko Epson Corporation 認可之任何界面連接線，致發生電子干擾而造成任何損壞，Seiko Epson Corporation 概不負責。

© 2023 Seiko Epson Corporation

本手冊的內容與本產品的規格若有變更，恕不另行通知。

商標

- Microsoft®, Windows®, Windows Server®, and Windows Vista® are registered trademarks of Microsoft Corporation.
- Apple, Mac, macOS, OS X, Bonjour, ColorSync, and Safari are trademarks of Apple Inc., registered in the U.S. and other countries.
- Chrome, Google Play, and Android are trademarks of Google LLC.
- Adobe, Photoshop, and Reader are either registered trademarks or trademarks of Adobe in the United States and/or other countries.
- Firefox is a trademark of the Mozilla Foundation in the U.S. and other countries.
- 一般注意事項：本手冊內的其他產品名稱僅供識別之用，且可能為其各自擁有者的商標。Epson 放棄這些商標的任何與全部權利。

何處取得協助

技術支援網站

如需進一步的協助，請造訪下列 Epson 支援網站。請選取國家或地區，然後前往當地 Epson 網站的支援部分。網站也有提供最新的驅動程式、常見問題集、手冊或其他可下載的資料。

<http://support.epson.net/>

<http://www.epson.eu/Support> (歐洲)

若 Epson 產品未正常運作且您無法解決問題，請洽 Epson 支援服務，以尋求協助。

聯絡 Epson 支援服務

聯絡 Epson 之前

若 Epson 產品未正常運作且您無法透過產品手冊內的疑難排解資訊解決問題，請洽 Epson 支援服務，以尋求協助。若以下未列出您所在地區的 Epson 支援，請洽詢購買產品的經銷商。

請提供下列資訊給 Epson 支援人員，以便更迅速地為您提供服務：

- 產品序號
(序號標籤通常位於產品的背後。)
- 產品型號
- 產品軟體版本
(按下產品軟體中的 [About]、[Version Info] 或類似的按鍵。)
- 電腦的品牌和型號
- 電腦作業系統名稱和版本
- 您通常用來搭配這項產品的軟體應用程式的名稱及版本

附註：

視產品而定，網路設定可能已儲存於產品的記憶體內。設定可能會因產品故障或維修而遺失。Epson 對於任何資料遺失、備份或復原設定概不負責，即使是在保固期內。我們建議您自行備份資料或作筆記。

北美洲使用者的輔助說明

瀏覽 www.epson.com/support (美國) 或 www.epson.ca/support (加拿大) 並搜尋您的產品以下載軟體和公用程式、檢視手冊、獲取常見問題解答及故障排解建議，或聯絡 Epson。

Epson 透過 Epson 優選有限保固計劃提供技術支援及關於專業列印產品的安裝、設定和操作的資訊。太平洋時間週一至週五早上6時至下午6時撥打 (888) 377-6611。提供支援的日期和具體時間若有變更，恕不另行通知。撥打電話前，請確保已準備好您的印表機序列號及購買憑證。

附註：

如果您在撥打免費電話時遇到困難，請撥打 (562) 276-1305。

附註：

若需關於在您系統內使用任何其他軟體的協助，請查看該軟體的文件以了解技術支援資訊。

購買耗材和配件

您可從 Epson 授權分銷商購買原廠 Epson 墨水、紙張及配件。若要查找距離最近的分銷商，請瀏覽 proimaging.epson.com (美國) 或 proimaging.epson.ca (加拿大)，選擇您的產品系列，然後按下[購買地點]按鍵。或者，在美國請撥打 800-GO-EPSON (800-463-7766)，或在加拿大請撥打 800-807-7766。

拉丁美洲使用者的輔助說明

如果您需要關於 Epson 產品的額外協助，請聯絡 Epson。

Epson 提供下列技術支援服務：

網際網路支援

瀏覽 Epson 支援網站 www.latin.epson.com/support 以了解常見問題的解決方案。您可以下載驅動程式和文件、獲取常見問題解答及故障排解建議，或將您的疑問透過電子郵件發送給 Epson。

致電支援代表

致電 Epson 以尋求支援前，請準備好下列資訊：

- 產品名稱
- 產品序列號（位於產品標籤上）
- 購買憑證（例如店鋪收據）及購買日期
- 電腦配置
- 問題描述

然後撥打：

| 國家 | 電話 |
|----------|--|
| 阿根廷 | (54 11) 5167-0300 0800-288-37766 |
| 玻利維亞* | 800-100-116 |
| 巴西 智利 | 0800-007-5000 |
| 哥倫比亞 | 波哥大：(57 1) 592-2200 其他城市：018000-915235 |
| 哥斯達黎加 | 800-377-6627 |
| 多明尼加共和國 | 1-888-760-0068 |
| 厄瓜多爾* | 1-800-000-044 |
| 薩爾瓦多* | 800-6570 |
| 瓜地馬拉* | 1-800-835-0358 |
| 墨西哥 | 墨西哥城：(52 55) 1323-2052 其他城市：01-800-087-1080 |
| 尼加拉瓜* | 00-1-800-226-0368 |
| 巴拿馬* | 00-800-052-1376 |
| 巴拉圭 | 009-800-521-0019 |
| 祕魯 | 利馬：(51 1) 418-0210 其他城市：0800-10-126 |
| 烏拉圭 | 00040-5210067 |

歐洲使用者的輔助說明

請檢查您的泛歐保固文件，查看如何聯絡 Epson 支援。

台灣使用者的輔助說明

提供資訊、支援與服務的Epson網站：

全球資訊網

<http://www.epson.com.tw>

您可在Epson網站上獲得有關產品規格的資訊、驅動程式下載以及詢問產品問題。

Epson諮詢服務

電話：+886-2-2165-3138

我們的諮詢服務團隊會透過電話協助您解決下列問題：

- 銷售點查詢及產品資訊
- 產品使用上的問題
- 關於維修服務與保固的詢問

維修服務中心：

<http://www.tekcare.com.tw/branchMap.page>

捷修網股份有限公司為Epson原廠授權的維修服務中心。

澳洲使用者的輔助說明

澳洲 Epson 公司致力提供您高品質的客戶服務，除了您的產品說明文件外，我們並提供下列取得資訊的方式：

網址

<http://www.epson.com.au>

歡迎進入 Epson 澳洲全球資訊網，這裡有值得您造訪的精彩內容！網站上提供驅動程式下載區、Epson 聯絡窗口、新產品資訊及技術支援（電子郵件）。

Epson諮詢服務

電話：1300-361-054

Epson諮詢服務是確保我們客戶能獲得必要資訊的最後備援，諮詢服務的接線人員會協助您安裝、設定及操作您的Epson產品。我們的售前諮詢服務人員也會提供新的Epson產品的印刷品資料，並告知客戶距離最近的經銷商或服務中心地點，各種問題都可在此獲得解答。

我們建議您在撥打電話前先準備好所有相關資訊，您準備的資訊越充足，我們就能越快協助您解決問題。這裡所指的資訊包括您的Epson產品說明文件、電腦類型、作業系統、應用程式，以及任何您覺得有必要的資訊。

產品搬運

Epson 建議保留產品包裝，以便未來搬運之用。建議使用膠帶固定大容量墨水槽，並直立產品。

紐西蘭使用者的輔助說明

紐西蘭 Epson 公司致力提供您高品質的客戶服務，除了您的產品說明文件外，我們還提供您下列取得資訊的方式：

網址

<http://www.epson.co.nz>

歡迎進入 Epson 紐西蘭全球資訊網，這裡有值得您造訪的精彩內容！網站上提供驅動程式下載區、Epson 聯絡窗口、新產品資訊及技術支援（電子郵件）。

Epson 諮詢服務

電話：0800 237 766

Epson 諮詢服務是確保我們客戶能獲得必要資訊的最後備援，諮詢服務的接線人員會協助您安裝、設定及操作您的 Epson 產品。我們的售前諮詢服務人員也會提供新的 Epson 產品的印刷品資料，並告知客戶距離最近的經銷商或服務中心地點，各種問題都可在此獲得解答。

我們建議您在撥打電話前先準備好所有相關資訊，您準備的資訊越充足，我們就能越快協助您解決問題。這裡所指的資訊包括您的 Epson 產品說明文件、電腦類型、作業系統、應用程式，以及任何您覺得有必要的資訊。

產品搬運

Epson 建議保留產品包裝，以便未來搬運之用。建議使用膠帶固定大容量墨水槽，並直立產品。

新加坡使用者的輔助說明

提供資訊來源、協助與服務的新加坡 Epson 網站：

全球資訊網

<http://www.epson.com.sg>

產品規格資訊、驅動程式下載、常見問答集 (FAQ)、銷售點查詢，以及透過電子郵件的技術支援。

Epson 諮詢服務

免付費電話：800-120-5564

我們的諮詢服務團隊會透過電話協助您解決下列問題：

- 銷售點查詢及產品資訊
- 產品使用或疑難排解問題
- 關於維修服務與保固的詢問

泰國使用者的輔助說明

提供資訊、支援與服務的 Epson 網站：

全球資訊網

<http://www.epson.co.th>

產品規格資訊、驅動程式下載、常見問答集 (FAQ) 及電子郵件諮詢。

Epson 客服中心

電話：66-2460-9699

電子郵件：support@eth.epson.co.th

我們的客服中心團隊會透過電話協助您解決下列問題：

- 銷售點查詢及產品資訊
- 產品使用上的問題
- 關於維修服務與保固的詢問

越南使用者的輔助說明

提供資訊、支援與服務的 Epson 網站：

Epson 服務中心

65 Truong Dinh Street, District 1, Ho Chi Minh City, Vietnam.

電話 (胡志明市)：84-8-3823-9239、84-8-3825-6234

29 Tue Tinh, Quan Hai Ba Trung, Hanoi City, Vietnam

電話 (河內市)：84-4-3978-4785、84-4-3978-4775

印尼使用者的輔助說明

提供資訊、支援與服務的 Epson 網站：

全球資訊網

<http://www.epson.co.id>

- 提供產品規格資訊、驅動程式下載的網站：
- 常見問答集 (FAQ)、銷售點查詢，以及透過電子郵件的問題答覆

Epson 熱線

電話：+62-1500-766

傳真：+62-21-808-66-799

我們的專線團隊會透過電話或傳真協助您解決下列問題：

- 銷售點查詢及產品資訊
- 技術支援

附錄

Epson 服務中心

| 省 | 公司名稱 | 地址 | 電話 電子郵件 |
|--------------------|--------------------------|--|---|
| DKI JAKARTA | ESS JAKARTA MANGGADUA | Ruko Mall Mangga Dua No. 48 Jl. Arteri Mangga Dua, Jakarta Utara - DKI JAKARTA | (+6221) 62301104 jkt-admin@epson-indonesia.co.id |
| NORTH SUMATERA | ESC MEDAN | Jl. Bambu 2 Komplek Graha Niaga Nomor A-4, Medan - North Sumatera | (+6261) 42066090 / 42066091 mdn-adm@epson-indonesia.co.id |
| WEST JAWA | ESC BANDUNG | Jl. Cihampelas No. 48 A Bandung Jawa Barat 40116 | (+6222) 4207033 bdg-admin@epson- indonesia.co.id |
| DI YOGYAKARTA | ESC YOGYAKARTA | YAP Square, Block A No. 6 Jl. C Simanjutak Yogyakarta - DIY | (+62274) 581065 ygy-admin@epson-indonesia.co.id |
| EAST JAWA | ESC SURABAYA | Hitech Mall Lt. 2 Block A No. 24 Jl. Kusuma Bangsa No. 116 - 118 Surabaya - JATIM | (+6231) 5355035 sby-admin@epson-indonesia.co.id |
| SOUTH SULAWESI | ESC MAKASSAR | Jl. Cendrawasih NO. 3A, kunjung mae, mariso, MAKASSAR - SULSEL 90125 | (+62411) 8911071 mksr-admin@epson- indonesia.co.id |
| WEST KALIMANTAN | ESC PONTIANAK | Komp. A yani Sentra Bisnis G33, Jl. Ahmad Yani - Pontianak Kalimantan Barat | (+62561) 735507 / 767049 pontianak-admin@epson- indonesia.co.id |
| RIAU | ESC PEKANBARU | Jl. Tuanku Tambusai No.459A Pekanbaru Riau | (+62761) 8524695 pkb-admin@epson- indonesia.co.id |
| DKI JAKARTA | ESS JAKARTA SUDIRMAN | Wisma Keiai Lt. 1 Jl. Jenderal Sudirman Kav. 3 Jakarta Pusat - DKI JAKARTA 10220 | (+6221) 5724335 ess@epson-indonesia.co.id |
| EAST JAWA | ESS SURABAYA | Ruko Surya Inti Jl. Jawa No 2-4 Kav. 29 Surabaya - Jawa Timur | (+6231) 5014949 esssby@epson-indonesia.co.id |
| BANTEN | ESS SERPONG | Ruko Mall WTC Matahari No. 953, Serpong- Banten | (+6221) 53167051 / 53167052 esstag@epson-indonesia.co.id |
| CENTRAL JAWA | ESS SEMARANG | Komplek Ruko Metro Plaza Block C20 Jl. MT Haryono No 970 Semarang - JAWA TENGAH | (+6224) 8313807 / 8417935 esssmg@epson-indonesia.co.id |
| EAST KALIMANTAN | ESC SAMARINDA | Jl. KH. Wahid Hasyim (M. Yamin) Kelurahan Sempaja Selatan Kecamatan Samarinda UTARA - SAMARINDA - KALTIM | (+62541) 7272904 escsmd@epson-indonesia.co.id |
| SOUTH SUMATERA | ESC PALEMBANG | Jl. H.M Rasyid Nawawi No. 249 Kelurahan 9 Ilir Palembang Sumatera Selatan | (+62711) 311330 escplg@epson-indonesia.co.id |
| EAST JAVA | ESC JEMBER | JL. Panglima Besar Sudirman Ruko no.1D Jember-Jawa Timur (Depan Balai Penelitian & Pengolahan Kakao) | (+62331) 488373 / 486468 jmr-admin@epson-indonesia.co.id |

| 省 | 公司名稱 | 地址 | 電話 電子郵件 |
|-------------------|------------|--|---|
| NORTH SULAWESI | ESC MANADO | Tekno Megamall Lt LG 11 TK 21, Kawasan Megamas Boulevard, Jl Piere Tendean, Manado - SULUT 95111 | (+62431) 8890996 MND-ADMIN@EPSON- INDONESIA.CO.ID |

如為其他未列於此處的城市，請撥打以下專線：08071137766。

馬來西亞使用者的輔助說明

提供資訊、支援與服務的 Epson 網站：

全球資訊網

<http://www.epson.com.my>

- 提供資訊、驅動程式下載的網站：
- 常見問答集 (FAQ)、銷售點查詢，以及透過電子郵件的問題答覆

Epson 客服中心

電話：+60 1800-8-17349

- 銷售點查詢及產品資訊
- 產品使用上的問題
- 關於維修服務與保固的詢問

總公司

電話：603-56288288

傳真：603-5628 8388/603-5621 2088

印度使用者的輔助說明

提供資訊、支援與服務的 Epson 網站：

全球資訊網

<http://www.epson.co.in>

您可在 Epson 網站上獲得有關產品規格的資訊、驅動程式下載以及詢問產品問題。

服務電話

- 服務、產品資訊及訂購耗材 (BSNL 專線)
免付費電話：18004250011
服務時間為星期一至星期六 (國定假日除外) 上午 9 時至下午 6 時
- 服務 (CDMA 與行動使用者)
免付費電話：186030001600
服務時間為星期一至星期六 (國定假日除外) 上午 9 時至下午 6 時

菲律賓使用者的輔助說明

在菲律賓的使用者如需取得技術支援和其他售後服務，歡迎透過以下電話/傳真號碼及電子郵件聯絡菲律賓 Epson 公司：

全球資訊網

<http://www.epson.com.ph>

產品規格資訊、驅動程式下載、常見問答集 (FAQ)，以及透過電子郵件的問題回覆。

菲律賓 Epson 顧客服務

免付費電話 (PLDT)：1-800-1069-37766

免付費電話 (Digital)：1-800-3-0037766

馬尼拉大都會：(+632)441-9030

網站：<https://www.epson.com.ph/contact>

電子郵件：customercare@epc.epson.com.ph

服務時間為星期一至星期六 (國定假日除外) 上午 9 時至下午 6 時

我們的客服團隊會透過電話協助您解決下列問題：

- 銷售點查詢及產品資訊
- 產品使用上的問題
- 關於維修服務與保固的詢問

菲律賓 Epson 公司

外線：+632-706-2609

傳真：+632-706-2663