

WF-2750 Series

Kullanım Kılavuzu

Copyright

Bu yayımın hiçbir kısmı, Seiko Epson Corporation'ın önceden yazılı izni olmaksızın yeniden üretilemez, bilgi alma sistemlerinde saklanamaz veya elektronik, mekanik, fotokopi, kayıt ya da başka herhangi bir yolla veya biçimde iletilemez. Burada kapsanan bilgilerin kullanımıyla ilgili hiçbir patent yükümlülüğü kabul edilmez. Burada kapsanan bilgilerin kullanımından kaynaklanan hasarlar için de hiçbir yükümlülük kabul edilmez. Buradaki bilgiler yalnızca bu Epson ürünüyle kullanım için tasarlanmıştır. Epson, bu bilgilerin diğer ürünlere uygulanması şeklindeki kullanımından sorumlu değildir.

Seiko Epson Corporation ve bağlı kuruluşları ürünü satın alanın veya üçüncü kişilerin kaza, ürünün yanlış veya kötü amaçlı olarak kullanılması, ürün üzerinde yetkisiz kişilerce yapılan değişiklikler, onarım veya tadilat veya (ABD hariç olmak üzere) Seiko Epson Corporation'ın işletme ve bakım talimatlarına aykırı hareketler nedeniyle uğradıkları zarar, kayıp, maliyet veya gider konusunda ürünü satın alana ve üçüncü kişilere karşı kesinlikle yükümlü olmayacaktır.

Seiko Epson Corporation ve üye kuruluşları, kendisi tarafından Orijinal Epson Ürünleri veya Epson Onaylı Ürünler olarak belirlenmemiş ürün seçeneklerinin veya sarf malzemelerinin kullanılmasından doğan zarar veya sorunlardan hiçbir şekilde sorumlu olmayacaktır.

Seiko Epson Corporation, kendisi tarafından Epson Onaylı Ürünler olarak belirlenmemiş arabirim kablolarının kullanılmasından kaynaklanan elektromanyetik parazitin yol açtığı zararlardan sorumlu olmayacaktır.

© 2018 Seiko Epson Corporation. All rights reserved.

Bu kılavuzun içeriğinde ve bu ürünün teknik özelliklerinde bildirimde bulunmaksızın değişiklik yapılabilir.

Ticari Markalar

❑ EPSON®, Seiko Epson Corporation'ın tescilli ticari markası, EPSON EXCEED YOUR VISION veya EXCEED YOUR VISION ise Seiko Epson Corporation'un ticari markalarıdır.

❑ EPSON Scan software is based in part on the work of the Independent JPEG Group.

❑ libtiff

Copyright © 1988-1997 Sam Leffler

Copyright © 1991-1997 Silicon Graphics, Inc.

Permission to use, copy, modify, distribute, and sell this software and its documentation for any purpose is hereby granted without fee, provided that (i) the above copyright notices and this permission notice appear in all copies of the software and related documentation, and (ii) the names of Sam Leffler and Silicon Graphics may not be used in any advertising or publicity relating to the software without the specific, prior written permission of Sam Leffler and Silicon Graphics.

THE SOFTWARE IS PROVIDED "AS-IS" AND WITHOUT WARRANTY OF ANY KIND, EXPRESS, IMPLIED OR OTHERWISE, INCLUDING WITHOUT LIMITATION, ANY WARRANTY OF MERCHANTABILITY OR FITNESS FOR A PARTICULAR PURPOSE.

IN NO EVENT SHALL SAM LEFFLER OR SILICON GRAPHICS BE LIABLE FOR ANY SPECIAL, INCIDENTAL, INDIRECT OR CONSEQUENTIAL DAMAGES OF ANY KIND, OR ANY DAMAGES WHATSOEVER RESULTING FROM LOSS OF USE, DATA OR PROFITS, WHETHER OR NOT ADVISED OF THE POSSIBILITY OF DAMAGE, AND ON ANY THEORY OF LIABILITY, ARISING OUT OF OR IN CONNECTION WITH THE USE OR PERFORMANCE OF THIS SOFTWARE.

❑ Microsoft®, Windows®, and Windows Vista® are registered trademarks of Microsoft Corporation.

❑ Apple, Macintosh, Mac OS, OS X, Bonjour, Safari, iPad, iPhone, iPod touch, and iTunes are trademarks of Apple Inc., registered in the U.S. and other countries. AirPrint and the AirPrint logo are trademarks of Apple Inc.

❑ Google Cloud Print™, Chrome™, Chrome OS™, and Android™ are trademarks of Google Inc.

❑ Adobe and Adobe Reader are either registered trademarks or trademarks of Adobe Systems Incorporated in the United States and/or other countries.

❑ Intel® is a registered trademark of Intel Corporation.

❑ Genel Bildirim: Bu belgede geçen diğer ürün adları sadece tanımlama amaçlıdır ve bu ürünlerle ilgili ticari marka hakları ilgili sahiplerine aittir. Epson bu markalarla ilgili olarak hiçbir hak talep etmemektedir.

İçindekiler

Copyright

Ticari Markalar

Bu Kılavuz Hakkında

Kılavuzların Tanıtımı.	7
İşaret ve Semboller.	7
Bu Kılavuzda Kullanılan Açıklamalar.	8
İşletim Sistemi Referansları.	8

Önemli Yönergeler

Güvenlik Talimatları.	9
Yazıcıyla İlgili Öneriler ve Uyarılar.	10
Yazıcı Kurulumu/Kullanımı Hakkında	
Öneriler ve Uyarılar.	10
Yazıcıyı Kablosuz Bağlantı ile Kullanma	
Önerileri ve Uyarıları.	11
LCD Ekranı Kullanma Önerileri ve Uyarıları.	11
Kişisel Bilgilerinizin Korunması.	11

Yazıcı Temel Bilgileri

Parça Adları ve İşlevleri.	12
Kontrol Paneli.	14
Düğmeler ve Işıklar.	14
LCD Ekranda Görüntülenen Simgeler.	15
Karakterlerin Girilmesi.	15
Menü Seçenekleri.	16
Kopyala Modu.	16
Tara Modu.	17
Faksla Modu.	18
Kurulum Modu.	18
Kişiler Modu.	24

Kağıt Yükleme

Kağıt Kullanımı Önlemleri.	26
Kullanılabilir Kağıtlar ve Kapasiteler.	27
Kağıt Türlerinin Listesi.	28
Kağıt Kasedi'ye Kağıt Yükleme.	29

Orijinalleri Yerleştirme

ADF için Kullanılabilir Orijinaller.	32
OBB'ye Orijinalleri Yerleştirme.	32

Orijinal Belgeleri Tarayıcı Camı'na Yerleştirme.	34
----------------------------------------------------------	----

Yazdırma

Bilgisayardan Yazdırma.	36
Yazdırmanın Temelleri - Windows.	36
Yazdırmanın Temelleri — Mac OS X.	37
2 Taraflı Yazdırma.	39
Birden Fazla Sayfayı bir Sayfaya Yazdırma.	42
Kağıt Boyutuna Uydurarak Yazdırma.	43
Çok Sayıda Dosyayı Birlikte Yazdırma	
(sadece Windows için).	44
Bir Poster Oluşturmak İçin Bir Görüntüyü	
Birden Fazla Sayfaya Yazdırma (yalnızca	
Windows için).	45
Gelişmiş Özellikleri Kullanarak Yazdırma.	51
Akıllı Cihazlardan Yazdırma.	54
Epson iPrint Kullanma.	54
AirPrint Kullanma.	56
Yazdırmayı İptal Etme.	56
Yazdırmayı İptal Etme — Yazıcı Düğmesi.	56
Yazdırmayı İptal Etme - Windows.	57
Yazdırmayı İptal Etme - Mac OS X.	57

Kopyalama

Tarama

Kontrol Panelini Kullanarak Yazdırma.	59
Bulut Sisteme Tarama.	59
Bilgisayara Tarama.	59
Bilgisayara Tarama (WSD).	60
Bilgisayardan Tarama.	60
Ofis Modu'nda Tarama.	60
Profesyonel Mod'nda Tarama.	62
Akıllı Cihazlardan Tarama.	64
Epson iPrint Öğesinin Takılması.	64
Epson iPrint Kullanarak Tarama.	65

Fakslama

Faks Kurma.	66
Bir Telefon Hattına Bağlama.	66
Temel Faks Ayarlarını Yapma.	69
Kişilerin Faks Göndermek İçin Kaydedilmesi.	72
İrtibatları Kaydetme.	72
Gruplu İrtibatları Kaydetme.	72

İçindekiler

Kişilerin Bilgisayara Kaydedilmesi.	73
Kişilerin Bilgisayarla Yedeklenmesi.	73
Faksları Gönderme.	73
Temel Faks Gönderme İşlemleri.	73
Çeşitli Faks Gönderme Yöntemleri.	75
Faks Alma.	76
Alım Modunu Ayarlama.	76
Çeşitli Faks Alma Yöntemleri.	77
Alınan Faksları Bir Bilgisayara Kaydetme.	78
Diğer Faks Özelliklerini Kullanma.	79
Faks Raporu ve Listesini Yazdırma.	79
Alınan Faksların Yeniden yazdırılması.	80

Mürekkep Kartuşlarını Değiştirme

Mürekkep Seviyelerini Kontrol Etme.	81
Mürekkep Seviyelerinin Kontrol Edilmesi - Kontrol Paneli.	81
Mürekkep Seviyelerini Kontrol Etme - Windows.	81
Mürekkep Seviyelerini Kontrol Etme - Mac OS X.	81
Mürekkep Kartuşu Kodları.	81
Mürekkep Kartuşu Taşıma Önlemleri.	82
Mürekkep Kartuşlarını Değiştirme.	85
Siyah Mürekkeple Geçici Olarak Yazdırma.	87
Siyah Mürekkeple Geçici Olarak Yazdırma - Windows.	88
Siyah Mürekkeple Geçici Olarak Yazdırma - Mac OS X.	89
Siyah Mürekkep Azaldığında Siyah Mürekkep Tasarrufu (Sadece Windows için).	89

Yazıcının Bakımını Yapma

Yazdırma Kafasını Kontrol Etme ve Temizleme.	91
Yazdırma Kafasını Kontrol Etme ve Temizleme - Kontrol Paneli.	91
Yazdırma Kafasını Kontrol Etme ve Temizleme - Windows.	92
Yazdırma Kafasını Kontrol Etme ve Temizleme - Mac OS X.	92
Yazdırma Kafasını Hizalama.	92
Yazdırma Kafasını Hizalama - Kontrol Paneli.	92
Yazdırma Kafasını Hizalama - Windows.	93
Yazdırma Kafasını Hizalama - Mac OS X.	94
Mürekkep Lekeleri için Kağıt Yolunun Temizlenmesi.	94
OBB'yi Temizleme.	95
Tarayıcı Camı'nı Temizleme.	96

Güç Tasarrufu.	97
Güç Tasarrufu Yapılması - Kontrol Paneli.	97

Ağ Hizmeti ve Yazılım Bilgileri

Epson Connect Servisi.	99
Web Config.	99
Bir Web Tarayıcısında Web Config Çalıştırma.	100
Web Config üzerinde Windows ögesini çalıştırma.	100
Web Config uygulamasını Mac OS X'ta çalıştırma.	101
Windows Yazıcı Sürücüsü.	101
Windows Yazıcı Sürücüsü için Ayarları Kısıtlama.	102
Windows Yazıcı Sürücüsü İşletim Ayarlarını Yapma.	102
Mac OS X Yazıcı Sürücüsü.	103
Mac OS X Yazıcı Sürücüsü İşletim Ayarlarını Yapma.	103
Mac OS X Yazıcı Sürücüsünün Çalışma Ayarları Penceresine Erişme.	103
Mac OS X Yazıcı Sürücüsü İşletim Ayarları.	103
EPSON Scan (Tarayıcı Sürücüsü).	104
Epson Event Manager.	104
PC-FAX Sürücüsü (Faks Sürücüsü).	105
FAKS Yardımcı Programı.	105
Epson Easy Photo Print.	106
E-Web Yazdırma (yalnızca Windows için).	106
EPSON Software Updater.	107
EpsonNet Config.	107
Uygulamaları Kaldırma.	108
Uygulamaları Kaldırma - Windows.	108
Uygulamaları Kaldırma - Mac OS X.	108
Uygulamalar Yükleme.	109
Uygulamaları ve Bellenim Sürümünü Güncelleme	110

Sorun Çözme

Yazıcı Durumunu Kontrol Etme.	111
LCD Ekrandaki Mesajları Kontrol Etme.	111
Yazıcı Durumunu Kontrol Etme - Windows.	112
Yazıcı Durumunu Kontrol Etme - Mac OS X.	112
Sıkışan Kağıdı Çıkarma.	113
Yazıcı İçinden Sıkışan Kağıdı Çıkarma.	113
Kağıt Kasedi'den Sıkışan Kağıdı Çıkarma.	114
Arka kapağı'den Sıkışan Kağıdı Çıkarma.	115
Sıkışan Kağıtların OBB'den Çıkarılması.	117
Kağıt Doğru Bir Şekilde Beslenmiyor.	119

İçindekiler

OBB'de Orijinal Beslenmiyor.	119
Elektrik ve Kontrol Paneli Sorunları.	120
Güç Açılmıyor.	120
Güç Kapanmıyor.	120
Güç Otomatik Olarak Kapanır.	120
LCD Ekran Kararıyor.	120
Yazıcı Yazdırmıyor.	121
Çıktı Sorunları.	121
Yazdırma Kalitesi Düşük.	121
Kopyalama Kalitesi Düşük.	123
Orijinalin Ters Tarafının Görüntüsü	
Kopyalanan Resimde Görülüyor.	123
Çıktı Konumu, Boyutu veya Kenar Boşlukları	
Yanlış.	123
Kağıt Bulanık veya Zedelenmiş.	124
Basılı Karakterler Yanlış veya Bozuk.	125
Yazdırılan Görüntü Ters.	125
Çıktı Sorunu Düzeltilemedi.	125
Yazdırma Çok Yavaş.	125
Tarama Başlatılmıyor.	126
Kontrol Panelini Kullanırken Tarama	
Başlatılmıyor.	127
Taranan Görüntü Sorunları.	128
Tarama Kalitesi Düşük.	128
Karakterler Bulanık.	128
Orijinalin Ters Tarafının Görüntüsü Taranan	
Resimde Görülüyor.	128
Taranan Görüntüde Moiré (Tarama Çizgileri)	
Desenleri Görülüyor.	129
Tarama Alanı veya Yönü Doğru Değil.	129
Taranan Görüntü Sorunu Çözülemedi.	130
Diğer Tarama Sorunları.	130
Küçük Resim Önizlemesi Doğru Çalışmıyor.	130
Tarama Çok Yavaş.	130
PDF/Multi-TIFF'ye Tarama İşlemi	
Gerçekleştirirken Tarama Duruyor.	130
Faks Gönderme ve Alma Sırasında Sorunlar.	131
Fakslar Gönderilemiyor ya da Alınamıyor.	131
Faks Gönderilemiyor.	132
Belirli bir Alıcıya Faks Gönderilemiyor.	132
Belirtilen Zamanda Faks Gönderilemiyor.	133
Faks Alınamıyor.	133
Hafıza Dolu Hatası Oluşuyor.	133
Gönderilen Faks Kalitesi Düşük.	133
Fakslar Yanlış Boyutta Gönderiliyor.	134
Alınan Faks Kalitesi Düşük.	134
Alınan Fakslar Yazdırılmıyor.	134
Diğer Faks Gönderme Sorunları.	135
Bağlı Telefonda Çağrı Yapılmıyor.	135
Telesekreter Sesli Aramaları Yanıtlamıyor.	135

Gönderenin Faks Numarası Alınan Fakslarda	
Görüntülenmiyor veya Numara Yanlış.	135
Diğer Sorunlar.	135
Yazıcıya Dokunurken Hafif Elektrik Çarpması.	135
Çalışma Sesi Yüksek.	135
OBB Çalışmıyor.	136
ADF Üzerinden Tarama Yavaşlıyor.	136
Tarih ve Saat Yanlış.	136
Uygulama Güvenlik Duvarıyla Engellendi	
(Sadece Windows için).	136

Ek

Teknik Özellikler.	137
Yazıcı Özellikleri.	137
Tarayıcı Özellikleri.	138
Arayüz Özellikleri.	138
Faks Özellikleri.	139
Wi-Fi Özellikleri.	139
Güvenlik Protokolü.	139
Desteklenen Üçüncü Taraf Servisleri.	140
Boyutlar.	140
Elektrik Özellikleri.	140
Çevre Teknik Özellikleri.	141
Sistem Gereksinimleri.	141
Düzenleyici Bilgileri.	142
Standartlar ve Onaylar.	142
Kopyalama Sınırlamaları.	143
Yazıcıyı Taşıma.	143
Nereden Yardım Alınır.	145
Teknik Destek Web Sitesi.	145
Epson Desteğe Başvurma.	145

Bu Kılavuz Hakkında

Kılavuzların Tanıtımı

Epson yazıcınızla aşağıdaki kılavuzlar verilir. Kılavuzların yanı sıra çeşitli Epson yazılım uygulamaları ile birlikte verilen yardım bilgilerine de bakmayı unutmayın.

Önemli Güvenlik Talimatları (basılı kılavuz)

Size bu yazıcının güvenli kullanımı için talimatlar sunar.

Buradan Başlayın (basılı kılavuz)

Yazıcının ayarlanması ve yazılımın kurulması hakkında bilgi verir. Bölgenize bağlı olarak yazıcının kullanılması, sorunların giderilmesi ve benzeri konularda temel bilgiler de verir.

Kullanım Kılavuzu (dijital kılavuz)

Bu kılavuz, ve sorun giderme konuları hakkında genel bilgi ile talimatlar edinmek için bu kılavuza başvurabilirsiniz.

Ağ Kılavuzu (dijital kılavuz)

Ağda yazıcıyı kullanırken ağ ayarları ve sorun çözme hakkında bilgi sağlar.

Aşağıdaki yöntemlerle yukarıda belirtilen kılavuzların en son sürümlerini alabilirsiniz.

Kağıt kılavuz

<http://www.epson.eu/Support> adresindeki Epson Avrupa destek web sitesini ya da <http://support.epson.net/> adresindeki Epson dünya çapında destek web sitesini ziyaret edin.

Dijital kılavuz

Bilgisayarınızda EPSON Software Updater uygulamasını başlatın. EPSON Software Updater mevcut Epson yazılım uygulamaları ve dijital kılavuzların güncellemelerini kontrol eder ve en güncel olanları indirmenizi sağlar.

İlgili Bilgi

➔ [“EPSON Software Updater” sayfa 107](#)

İşaret ve Semboller



Dikkat:

Kendinize bir zarar gelmemesi için uyulması gereken talimatlar.



Önemli:

Aygıtınıza bir zarar gelmemesi için uyulması gereken talimatlar.

Not:

Tamamlayıcı ve başvuru niteliğinde bilgiler sağlar.

➔ **İlgili Bilgi**

İlgili bölümlere bağlantılar.

Bu Kılavuzda Kullanılan Açıklamalar

- Yazıcı sürücüsü ekran görüntüleri ve EPSON Scan (tarayıcı sürücüsü) ekranları, Windows 8.1 veya Mac OS X v10.9.x'ten alınmıştır. Ekranlarda görüntülenen içerik, model ve duruma göre değişir.
- Bu kılavuzda kullanılan yazıcı çizimleri sadece örnek teşkil etmektedir. Kullanılan modele bağlı olarak küçük farklılıklar gözlemlenmesine rağmen çalışma yöntemi aynıdır.
- LCD ekranında görüntülenen bazı menü öğeleri modele ve ayarlara göre farklılık gösterir.

İşletim Sistemi Referansları

Windows

Bu kılavuzda, "Windows 10", "Windows 8.1", "Windows 8", "Windows 7", "Windows Vista", "Windows XP", "Windows Server 2012 R2", "Windows Server 2012", "Windows Server 2008 R2", "Windows Server 2008", "Windows Server 2003 R2" ve "Windows Server 2003" gibi terimlerle aşağıdaki işletim sistemleri ifade edilmektedir. Ayrıca "Windows" ile tüm sürümler ifade edilmektedir.

- Microsoft® Windows® 10 işletim sistemi
- Microsoft® Windows® 8.1 işletim sistemi
- Microsoft® Windows® 8 işletim sistemi
- Microsoft® Windows® 7 işletim sistemi
- Microsoft® Windows Vista® işletim sistemi
- Microsoft® Windows® XP işletim sistemi
- Microsoft® Windows® XP Professional x64 Edition işletim sistemi
- Microsoft® Windows Server® 2012 R2 işletim sistemi
- Microsoft® Windows Server® 2012 işletim sistemi
- Microsoft® Windows Server® 2008 R2 işletim sistemi
- Microsoft® Windows Server® 2008 işletim sistemi
- Microsoft® Windows Server® 2003 R2 işletim sistemi
- Microsoft® Windows Server® 2003 işletim sistemi

Mac OS X

Bu kılavuzda, "Mac OS X v10.11.x" ile OS X El Capitan, "Mac OS X v10.10.x" ile OS X Yosemite, "Mac OS X v10.9.x" ile OS X Mavericks ve "Mac OS X v10.8.x" ile OS X Mountain Lion ifade edilmektedir. Ayrıca, "Mac OS X" ile "Mac OS X v10.11.x", "Mac OS X v10.10.x", "Mac OS X v10.9.x", "Mac OS X v10.8.x", "Mac OS X v10.7.x" ve "Mac OS X v10.6.8" ifade edilmektedir.

Önemli Yönergeler

Güvenlik Talimatları

Bu yazıcıyı güvenli bir şekilde kullanabilmek için bu talimatlara uyun. İleride başvurmak üzere bu kılavuzu saklayın. Ayrıca, yazıcı üzerinde belirtilen tüm uyarılara ve talimatlara uymaya özen gösterin.

- Yazıcınızda kullanılan sembollerden bazıları, güvenliği ve yazıcının düzgün kullanımını sağlamaya yöneliktir. Sembollerin anlamını öğrenmek için, aşağıdaki Web sitesini ziyaret edin.
<http://support.epson.net/symbols>
- Yalnızca yazıcıyla verilen güç kablosunu kullanın ve kabloyu başka bir ekipmanla kullanmayın. Bu yazıcıyla başka kabloların kullanımı veya ekipmanla ürünle verilen güç kablosunun kullanımı yangına veya elektrik çarpmasına neden olabilir.
- AC güç kablonuzun ilgili yerel güvenlik standardına uygun olmasına dikkat edin.
- Yazıcı kılavuzunda özellikle belirtilmedikçe elektrik kablosunu, fişini, yazıcı ünitesini, tarayıcı ünitesini veya çevresel üniteleri kendi başınıza hiçbir zaman sökmeyin, değiştirmeyin veya tamir etmeye çalışmayın.
- Aşağıdaki durumlarda yazıcının fişini çıkarın ve servis için yetkili bir servis personeline başvurun:
Güç kablosu veya fiş hasar görmüş, yazıcının içine su girmiş, yazıcı yere düşürülmüş veya kasası zarar görmüş, yazıcı normal biçimde çalışmıyor veya çalışması eskisinden farklı. Çalıştırma talimatlarında belirtilmemiş kumanda parçalarını ayarlamayın.
- Yazıcıyı, fişinin kolayca çıkarılabileceği bir prizine yakınına yerleştirin.
- Yazıcıyı açık alanlara, aşırı kir veya toz, su, ısı kaynaklarının yanına veya şok, titreme, yüksek sıcaklık veya neme maruz kalabileceği yerlere yerleştirmeyin veya bu tarz alanlarda depolamayın.
- Yazıcının üzerine sıvı sıçratmamaya ve yazıcıyı ıslak ellerle kullanmamaya dikkat edin.
- Yazıcıyı, kalp pillerinden en az 22 cm uzakta tutun. Yazıcının yaydığı radyo dalgaları, kalp pillerinin çalışmasını olumsuz yönde etkileyebilir.
- LCD ekranın zarar görmesi durumunda satıcınızla irtibata geçin. Likit kristal solüsyonun ellerinize bulaşması durumunda su ve sabunla iyice yıkayın. Likid kristal solüsyonun gözlerinize teması durumunda derhal suyla yıkayın. Bol suyla yıkadıktan sonra rahatsızlık duyarsanız veya görüş sorunları olursa hemen bir doktora başvurun.
- Gök gürültülü fırtınalarda telefonu kullanmaktan kaçının. Yıldırımdan dolayı elektrik çarpması riski olabilir.
- Ortamda gaz kaçağı varsa gaz kaçağını bildirmek için telefonu kullanmayın.
- Mürekkep çıkış yerlerinin etrafında mürekkep kalmış olabileceğinden kullanılmış mürekkep kartuşlarını tutarken dikkatli olun.
 - Cildinize mürekkep bulaşırsa söz konusu yeri su ve sabunla iyice yıkayın.
 - Mürekkep gözünüze kaçarsa gözünüzü hemen bol suyla yıkayın. Gözünüzü bol suyla yıkadıktan sonra, yine de bir rahatsızlık hissederseniz veya görmenizde bir sorun olursa, hemen bir doktora başvurun.
 - Ağızınıza mürekkep kaçarsa, hemen bir doktora başvurun.
- Mürekkep kartuşunu açmayın; aksi halde gözlerinize veya cildinize mürekkep bulaşabilir.
- Mürekkep kartuşlarını çok şiddetli sallamayın veya düşürmeyin. Ayrıca sıkılamaya veya etiketlerini yırtmamaya dikkat edin. Bu, mürekkep sızıntısına neden olabilir.
- Küçük çocukların ulaşamayacağı yerlerde saklayın.



Yazıcıyla İlgili Öneriler ve Uyarılar

Yazıcıya veya malınıza zarar vermeyi önlemek için şu yönergeleri okuyun ve izleyin. Bu kılavuzu daha sonra başvurmak üzere saklayın.

Yazıcı Kurulumu/Kullanımı Hakkında Öneriler ve Uyarılar

- Yazıcı üzerindeki hava deliklerini ve aralıkları tıkamayın ya da örtmeyin.
- Yalnızca, yazıcının etiketinde belirtilen türde güç kaynağı kullanın.
- Düzenli olarak açılıp kapatılan fotokopi makineleri ya da hava kontrol sistemleri gibi cihazlarla aynı prize takmaktan kaçının.
- Duvar üzerinde bulunan düğmelerle veya otomatik zaman ayarlayıcılarla kontrol edilen elektrik prizleri kullanmayın.
- Tüm bilgisayar sistemini, hoparlörler ya da kablosuz telefonların yuvaları gibi elektromanyetik parazite neden olabilecek kaynaklardan uzak tutun.
- Elektrik kabloları, sürtünme, kesilme, yıpranma, kıvrılma ve düğümleme olmayacak şekilde yerleştirilmelidir. Elektrik kabloları üzerine herhangi bir nesne koymayın ve elektrik kabloları üzerine basılmasına veya üzerinden geçilmesine izin vermeyin. Özellikle tüm elektrik kablolarının transformatöre girdiği ve transformatörden çıktığı noktalarda düz bir biçimde bulunmalarına dikkat edin.
- Yazıcıyla birlikte bir uzatma kablosu kullanırsanız, uzatma kablosuna takılan cihazların toplam amper değerinin kablunun amper değerini geçmediğinden emin olun. Ayrıca, elektrik prizine bağlı aygıtların toplam amper değerinin de elektrik prizinin amper değerini aşmadığından emin olun.
- Bu yazıcıyı Almanya'da kullanmayı düşünüyorsanız, kısa devre durumunda veya bu yazıcının fazla akım çekmesi durumunda gerekli korumayı sağlamak için bina tesisatında 10 veya 16 amperlik devre kesiciler kullanılmalıdır.
- Yazıcıyı kablo ile bilgisayara veya başka bir aygıtla bağlarken, konektör yönlerinin doğru olmasına dikkat edin. Her konektör için yalnızca bir doğru yön vardır. Bir konektörü yanlış yönde takmak, kabloya bağlı iki aygıtta da zarar verebilir.
- Yazıcıyı düz, sağlam ve yazıcının tabanından her yöne doğru daha geniş bir zemine yerleştirin. Yazıcı, eğimli bir zeminde düzgün çalışmaz.
- Yazıcıyı depolarken veya taşıırken sarsmayın, dikey olarak veya baş aşağı koymayın; aksi takdirde mürekkep akabilir.
- Yazıcı üzerinde belge kapağını tamamen kaldırabileceğiniz kadar boşluk olmasını sağlayın.
- Yazıcının önünde kağıdın tam olarak çıkartılabilmesi için yeterli yer bırakın.
- Ani ısı ve nem değişikliklerinin olduğu yerleri seçmeyin. Ayrıca yazıcıyı, doğrudan güneş ışığı alan yerlerden, güçlü ışık ya da ısı kaynaklarından uzak tutun.
- Yazıcının üzerindeki yuvalara herhangi bir cisim sokmayın.
- Yazıcı çalışır durumdayken, elinizi yazıcının içine sokmayın.
- Yazıcının içinde bulunan beyaz düz kabloya dokunmayın.
- Yazıcının içinde ya da çevresinde yanıcı gazlar içeren aerosol ürünler kullanmayın. Bu, yangına neden olabilir.
- Yazdırma kafasını elinizle hareket ettirmeyin; aksi takdirde yazıcı zarar görebilir.
- Tarama ünitesini kapatırken parmaklarınızı sıkıştırmamaya dikkat edin.
- Orijinalleri yerleştirirken tarayıcı camı üzerine çok kuvvetli bastırmayın.

Önemli Yönergeler

- ❑ Yazıcıyı her zaman  düğmesini kullanarak kapatın.  ışığının yanıp sönmeye duruncaya kadar yazıcının fişini çıkarmayın veya prizden gücünü kapatmayın.
- ❑ Yazıcıyı bir yere taşımadan önce, yazdırma kafasının yuvasında (en sağ), mürekkep kartuşlarının ise yerlerinde olduğundan emin olun.
- ❑ Yazıcıyı uzun bir süre kullanmayacaksanız elektrik kablosunu prizden çektiğinizden emin olun.

Yazıcıyı Kablosuz Bağlantı ile Kullanma Önerileri ve Uyarıları

- ❑ Bu yazıcıdan gelen radyo dalgaları tıbbi cihazların çalışmasını bozarak arızalara neden olabilir. Bu yazıcıyı tıbbi tesisler içinde ya da tıbbi cihaz yanında kullanırken, tıbbi tesisin ilgili sorumlularının talimatlarına ve tıbbi cihaza ilişkin tüm ilgili uyarı ve yönetmeliklere uyun.
- ❑ Bu yazıcıdan gelen radyo dalgaları otomatik kapılar ya da yangın alarmları gibi otomatik kumandalı cihazların çalışmasını olumsuz etkileyebilir ve arızadan ötürü kazalara neden olabilir. Bu yazıcıyı otomatik kumandalı cihazlar yanında kullanırken bu cihazlardaki tüm ilgili uyarı ve talimatları takip edin.

LCD Ekranı Kullanma Önerileri ve Uyarıları

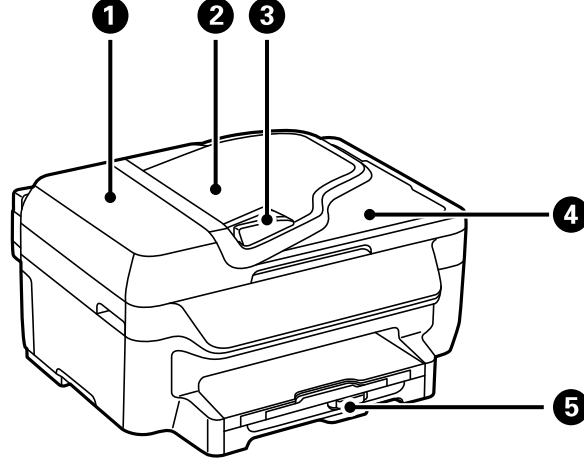
- ❑ LCD ekranın üzerinde birkaç küçük parlak veya koyu nokta olabilir ve kendi özellikleri nedeniyle eşit olmayan bir parlaklığa sahip olabilir. Bunlar normaldir ve herhangi bir şekilde hasar görmüş oldukları anlamına gelmez.
- ❑ Temizleme için sadece kuru, yumuşak bir bez kullanın. Sıvı veya kimyasal temizlik maddeleri kullanmayın.
- ❑ LCD dış kapağı sert bir darbe alması durumunda kırılabilir. Ekranın yüzeyinin kırılması veya çatlaması durumunda satıcınız ile temasa geçin ve kırılan parçalara dokunmayın veya bu parçaları çıkartmaya çalışmayın.

Kişisel Bilgilerinizin Korunması

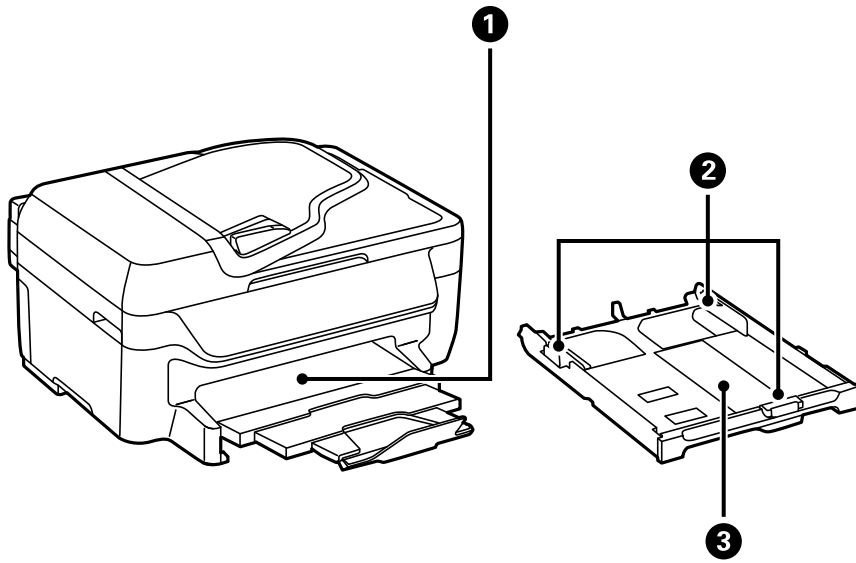
Yazıcıyı başka birine verirsiniz veya imha ederseniz, kontrol panelinde **Kurulum > Vars. Ayarları Geri Yükle > Tüm Veri ve Ayarları Temizle** seçeneklerini seçerek yazıcı belleğindeki tüm kişisel bilgileri temizleyin.

Yazıcı Temel Bilgileri

Parça Adları ve İşlevleri



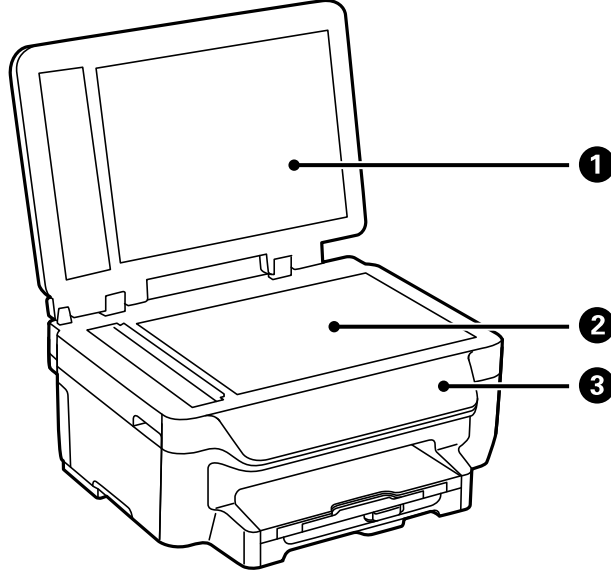
❶	OBB (Otomatik Belge Besleyici) kapağı	OBB içine sıkışan özgün belgeleri çıkarırken açın.
❷	OBB giriş tepsi	Özgün belge beslemesini otomatik olarak gerçekleştirir.
❸	OBB kenar kılavuzu	Özgün belgeleri doğrudan yazıcıya besler. Özgün belgenin kenarlarına kaydırın.
❹	OBB çıkış tepsi	OBB'den çıkarılan özgün belgeleri tutar.
❺	Kağıt kasedi	Kağıt yüklenir.



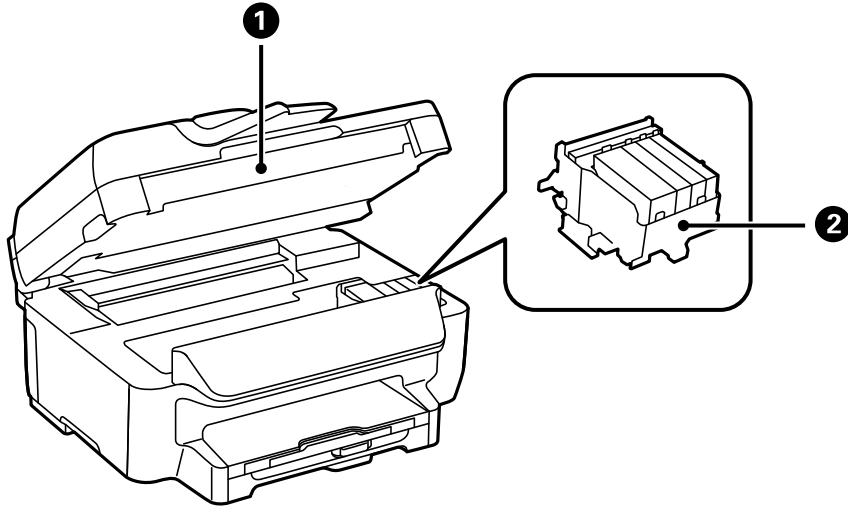
❶	Çıktı tepsi	Çıkarılan kağıdı tutar.
---	-------------	-------------------------

Yazıcı Temel Bilgileri

②	Kenar kılavuzları	Kağıdı yazıcıya düz besler. Kağıt kenarlarına kaydırın.
③	Kağıt kasedi	Kağıt yüklenir.

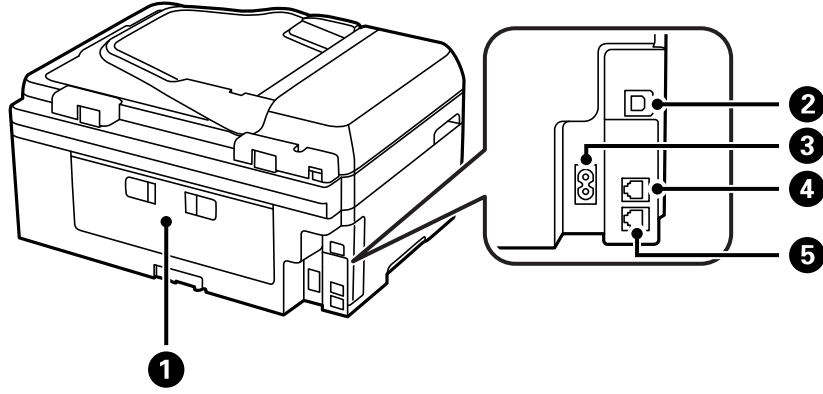


①	Belge kapağı	Tarama esnasında dışarıdan ışık girmesini önler.
②	Tarayıcı camı	Orijinalleri yerleştirin.
③	Kontrol paneli	Yazıcıyı kontrol eder.



①	Tarayıcı ünitesi	Yerleştirilen özgün belgeleri tarar. Mürekkep kartuşlarını değiştirirken veya yazıcı içine sıkışan kağıdı çıkarırken açın.
②	Mürekkep kartuşu tutucu	Mürekkep kartuşlarını takın. Mürekkep, yazdırma kafası püskürtme uçlarının altından çıkarılır.

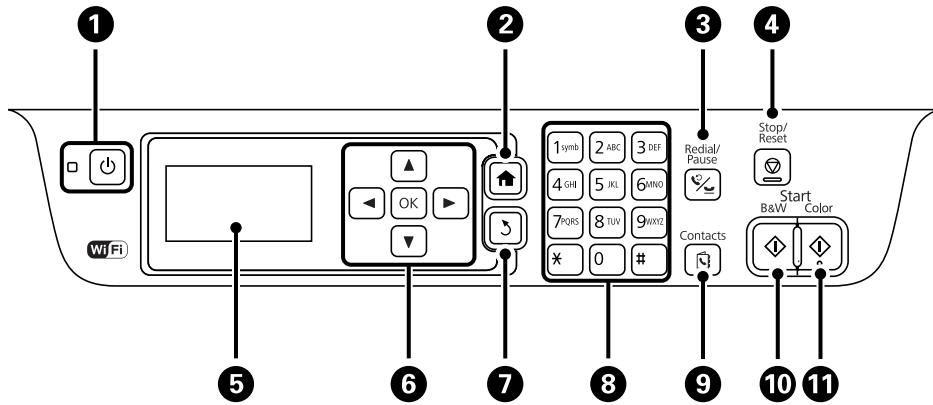
Yazıcı Temel Bilgileri



1	Arka kapak	Sıkışan kağıdı çıkarırken çıkarın.
2	USB bağlantı noktası	USB kablosunu bağlar.
3	AC girişi	Güç kablosu bağlanır.
4	LINE (Hat) bağlantı noktası	Bir telefon hattına bağlanır.
5	EXT. bağlantı noktası	Harici telefon cihazlarını bağlar.

Kontrol Paneli

Düğmeler ve Işıklar












1		Yazıcıyı açar veya kapatır. Güç ışığı kapalı olduğunda güç kablosunu çıkarın.
2		Ana ekranı görüntüler.
3		Bir faks numarası girerken son çevrilen numarayı ya da bir duraklamayı girin.
4		Mevcut işlemi durdurur.
5	-	Menüleri ve mesajları görüntüler.

Yazıcı Temel Bilgileri

6	◀, ▶, ▲, ▼, OK	Menüleri seçmek için ◀, ▶, ▲, ve ▼ düğmelerine basın. Seçiminizi onaylamak ve seçilen özelliği çalıştırmak için OK düğmesine basın.
7	↶	Önceki ekrana döner.
8	0 - 9 *, #	Sayı, karakter ve sembol girer.
9	📄	İrtibatlar listesini açar.
10	◊	Siyah beyaz yazdırma, kopyalama, tarama ve fakslamayı başlatır.
11	◊	Renkli yazdırma, kopyalama, tarama ve fakslamayı başlatır.

LCD Ekranda Görüntülenen Simgeler

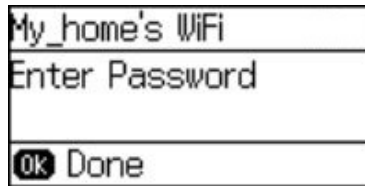
Yazıcının durumuna bağlı olarak LCD ekranda aşağıdaki simgeler görüntülenir.

	Orijinaler OBB'ye yerleştirildiğinde yanar.
	Yazıcı bir kablosuz (Wi-Fi) ağa bağlı değilken yanar.
	Yazıcı bir kablosuz (Wi-Fi) ağa bağlıyken yanar. Çubuk sayısı, bağlantının sinyal gücünü belirtir. Ne kadar fazla çubuk varsa, bağlantı o kadar güçlüdür.
	Yazıcının kablosuz (Wi-Fi) ağ bağlantısında bir sorun olduğunu veya yazıcının bir kablosuz (Wi-Fi) ağ bağlantısı aradığını belirtir.
	Yazıcının Geçici modunda bir ağa bağlı olduğunu belirtir.
	Basit AP modu ve Wi-Fi Direct modunun devre dışı olduğunu belirtir.
	Yazıcının Wi-Fi Direct modunda bir ağa bağlı olduğunu belirtir.
	Basit AP modunun devre dışı olduğunu belirtir.
	Eko Modu etkin olduğunda yanar.

Karakterlerin Girilmesi

Ağ ayarları için karakterleri ve sembolleri girmek için ve kontrol panelinden bir faks numarası girerken, sayısal tuş takımı ve düğmeleri kullanın. Girmek istediğiniz karakter görüntüleninceye kadar tuş takımında bir düğmeye birkaç defa basın. Girilen karakterleri onaylamak için OK düğmesine basın.

Görüntülenen ekran ayar öğelerine bağlı olarak değişir. Wi-Fi ağı için parolayı girme ekranı aşağıdadır.



Yazıcı Temel Bilgileri



Simgeler	Açıklamalar
◀	Soldaki karakteri siler (geri al).
OK	Girilen karakterleri onaylar.
⏸	Numara çevirirken bir duraklama (üç saniye duraklatır) girer. Duraklama işareti olarak bir kısa çizgi (-) girilir.

Menü Seçenekleri

Kopyala Modu

Not:

- Kullanılabilir menüler seçtiğiniz düzene bağlı olarak değişir.
- Gizli ayar menülerini görüntülemek için OK düğmesine basın.

Menü	Ayarlar ve Açıklamalar	
Kopya sayısı	Kopya sayısını girin.	
Düzen	Kenarlıklı	Kenarların çevresinde bir kenarlıkla kopyalar.
	Kenarlıksız	Kenarların çevresinde bir kenarlık olmadan kopyalar. Kağıdın kenarlarında oluşan kenarı kaldırmak amacıyla resim biraz büyütülür.
	2-yukarı	<p>Çok sayıda sayfa orijinalini tek bir sayfaya kopyalar.</p> <p>Özgün belgeleri OBB'ye yerleştirirken, üst veya sol kenardan besleyiciye yerleştirin.</p> <p>Dikey özgün belgeleri aşağıda gösterilen şekilde yükleyin ve Dikey görünüm seçeneğini Belge Yönü bölümünden seçin.</p>  <p>Yatay özgün belgeleri aşağıda gösterilen şekilde yükleyin ve Yatay görünüm seçeneğini Belge Yönü bölümünden seçin.</p> 
	Kimlik Kartı	Bir kimlik kartının her iki tarafını tarar ve A4 boyutlu kağıdın bir tarafına kopyalar.
Belge Boyutu	Orijinalin boyutunu seçin.	
Yakınlaştır	Orijinali büyütür veya küçültür. Seçilen kağıt kaynağını kağıt boyutuna uydurmak için Syf. Oto. Sığdır seçeneğini seçin.	

Yazıcı Temel Bilgileri

Menü	Ayarlar ve Açıklamalar
2 Taraflı	2 taraflı düzeni seçin. Bir düzen seçin, ► düğmesine basın ve ardından kağıdın cilt konumunu seçin.
Belge Yönü	Orijinalin yönünü seçin.
Kalite	Orijinalin türünü seçin. Metin: Daha hızlı yazdırma sağlar ancak çıktılar soluk olabilir. Fotoğraf: Daha yüksek baskı kalitesi sağlar ancak baskı hızı daha yavaş olabilir
Yoğunluk	Kopya yoğunluğunu ayarlayın.
Düzen Sırası	2-yukarı seçeneğini Düzen ayarı olarak seçtiğinizde çok sayıda sayfa için kopyalama düzenini seçin.
Kuruma Süresi	Kuruma süresini seçin.

Tara Modu

Bulut

Menü	Ayarlar ve Açıklamalar	
Hedef	Epson Connect Sunucusunda kayıtlı bir hedefi seçin.	
Ayarlar	Biçim	Taranan resmin kaydedileceği biçimi seçin.
	Tarama Alanı	Tarama alanını seçin. Otomatik Kırpma: Tarama sırasında metin veya resim çevresindeki beyaz alanı kırpar. Maks. Alan: tarayıcı camı veya OBB'nin maksimum tarama alanında tarama yapar.
	Belge Türü	Orijinalin türünü seçin.
	Yoğunluk	Taranan resmin kontrastını seçin.
	Belge Yönü	Orijinalin yönünü seçin.

Bilgisayar

Menü	Ayarlar ve Açıklamalar	
PC seçin	USB veya ağ üzerinden bağlı bilgisayarların bir listesi için taranmış görüntüyü kaydetmek istediğiniz bilgisayarı seçin.	
Ayarlar	Biçim	Taranan resmin kaydedileceği biçimi seçin.

Bilgisayar(WSD)

Bu menüde ayar seçeneği bulunmamaktadır.

Yazıcı Temel Bilgileri

Faksla Modu

Ana ekranda **Faksla** ögesini seçin ve OK düğmesine basın.

Menü	Ayarlar ve Açıklamalar	
Çözünürlük	Gönderilen faks çözünürlüğünü seçin. Hem metin hem fotoğraf içeren orijinaler için Fotoğraf seçeneğini seçin.	
Yoğunluk	Gönderilen faks yoğunluğunu ayarlayın.	
Doğrudan Gönder	Daha fazla bilgi için bu özellikleri açıklayan sayfaya bakın.	
Gönderim Raporu	Faks gönderdikten sonra otomatik olarak bir iletişim raporu yazdırır. Sadece bir hata oluştuğunda rapor yazdırmak için Hata Durumunda Yazdır seçeneğini seçin.	
Faksı Sonra Gönder	Daha fazla bilgi için bu özellikleri açıklayan sayfalara bakın.	
Sorgulama Al		
Faksları Yeniden Yazdır	Yazıcının hafızasında geçici olarak saklı olan alınan faksları en sondan itibaren yazdırır.	
Faks Raporu	Faks Ayarları Listesi	Mevcut faks ayarlarını yazdırır.
	Faks Günlüğü	Gönderilen veya alınan faks işlerini görüntüler veya yazdırır. Aşağıdaki menüyü kullanarak bu raporu otomatik olarak yazdırmayı seçebilirsiniz. Kurulum > Faks Ayarları > Çıkış Ayarları > Faks Gnlğ Oto Yzdr
	Son Gönderim	Yoklamayla gönderilen veya alınan önceki faks için bir rapor yazdırır.
	Protokol İzlemesi	Gönderilen veya alınan önceki faks için ayrıntılı bir rapor yazdırır.

İlgili Bilgi

- ➔ “Siyah Beyaz Belgenin Çok Sayıda Sayfasını Gönderme (Doğrudan Gönder)” sayfa 75
- ➔ “Belirtilen Zamanda Faks Gönderme (Faksı Sonra Gönder)” sayfa 75
- ➔ “Yoklamayla Faks Alma (Sorgulama Al)” sayfa 78

Kurulum Modu

Menü	Ayarlar ve Açıklamalar
Mürekkep Düzeyleri	Mürekkep kartuşlarının yaklaşık seviyelerini görüntüler. ! simgesi görüntülendiğinde mürekkep kartuşu bitiyordur. X simgesi görüntülendiğinde mürekkep kartuşu tükenmiştir.

Yazıcı Temel Bilgileri

Menü	Ayarlar ve Açıklamalar		
Bakım	Yzdrn Kafası Bşlk Kntrolü	Yazdırma kafası başlıklarının tıkalı olup olmadığını kontrol etmek için bir desen yazdırır.	
	Yzdrn Kafası Tmzleme	Yazdırma kafasındaki tıkalı başlıkları temizler.	
	Mrkkep Krtşlarını Deęiřtirme	Mürekkep kartuşunu deęiřtirir.	
	Yazdırma Kafası Hizalama	Baskı kalitesini iyileřtirmek için yazdırma kafasını ayarlar. Çıktılar bulanık görünüyorsa veya metin ve çizgiler yanlış hizalanmışsa Dikey Hizalama gerçekleştirin. Çıktılarda düzenli aralıkla yatay bantlar bulunuyorsa Yatay Hizalama gerçekleştirin.	
	Kağıt Kılavznu Tmzleme	İç makaralarda mürekkep lekeleri olduğunda veya bir besleme kağıdı sorunu olduğunda temizleme amacıyla kağıt beslemek için bu özellięi kullanın.	
Kağıt Kurlmu	Kağıt kaynağına yüklediğiniz kağıt boyutu ve kağıt türünü seçin.		
Yazdırma Durumu Sayfası	Yapılandırma Durum Sayfası	Mevcut yazıcı durumu ve ayarlarını gösteren bir bilgi dosyası yazdırır.	
	Tedarik Durum Kğıdı	Sarf malzemelerinin durumunu gösteren bir bilgi dosyası yazdırır.	
	Kullanım Geçmiş Syfsı	Yazıcı kullanım geçmişini gösteren bir bilgi dosyası yazdırır.	
Yzc Ayarları	Kağıt Kaynağı Ayarları	A4/Letter Deęiřtirme	Yazdırma işine yönelik kağıt boyutu ayarı ve kağıt kaynağına yüklü kağıt uyummadığında bile hata mesajlarının gösterilmemesi için bu özellięi etkinleřtirin. Bu özellik sadece kağıt boyutu A4 veya Letter olarak ayarlıyken geçerlidir.
		Hata Uyarısı	Kağıt Kurlmu bölümündeki kağıt boyutu veya kağıt türü ayarları ve yazdırma ayarları eşleşmediğinde bir hata mesajı görüntüler.
	Oto Hata Çzçü	2 taraflı yazdırma hatası olduğunda gerçekleştirilecek eylemi seçin. Etkin: 2 taraflı yazdırmayı destekleyen kağıt bulunmadığında 2 taraflı bir iş gönderilirse yazıcı bir hata mesajı görüntüler ve kağıdın sadece bir tarafına otomatik olarak yazdırır. Devre dıřı: Yazıcı bir hata mesajı görüntüler ve yazdırmayı iptal eder.	
	PC Bęlntısı USB üzerinden	USB bağlantısıyla bilgisayara bağlanan yazıcıyı etkinleřtirir. Bu özellik devre dıřıysa, bilgisayar USB bağlantısına sahip yazıcıları tanımaz.	

Yazıcı Temel Bilgileri

Menü	Ayarlar ve Açıklamalar		
Genel Ayarlar	Ses	Ses seviyesini ayarlayın ve ses türünü seçin.	
	Uyku Zmnlaysı	Herhangi bir işlem gerçekleştirilmediğinde, yazıcı uyku moduna (enerji tasarruf modu) girmeden önceki süreyi seçin. Ayarlanan süre geçtiğinde LCD ekran kararır.	
	Kapatma Ayarları	Ürününüz, satın alındığı konuma bağlı olarak bu özelliğe veya Kapanma Zamanı özelliğine sahip olabilir.	
		Etkin Değilse Kapat	Güç yönetimi uygulanmadan önceki süreyi ayarlayabilirsiniz. Herhangi bir artış, ürünün enerji verimliliğini düşürür. Herhangi bir değişiklik yapmadan önce lütfen çevreyi düşünün.
		Bağlantı Kesilirse Kapat	LINE bağlantı noktasını da içermek üzere tüm ağ bağlantı noktalarının bağlantısı kesildikten 30 dakika sonra yazıcıyı kapatır.
	Kapanma Zamanı	Güç yönetimi uygulanmadan önceki süreyi ayarlayabilirsiniz. Herhangi bir artış, ürünün enerji verimliliğini düşürür. Herhangi bir değişiklik yapmadan önce lütfen çevreyi düşünün.	
	LCD Kontrastı	LCD ekranın parlaklığını ayarlayın.	
	Tarih/Saat Ayarları	Tarih/Saat	Güncel tarih ve saati girin.
		Yaz Saati	Bölgeniz için geçerli yaz saati ayarını seçin.
		Zaman Farkı	Yerel saatiniz ile UTC (Koordineli Evresel Saat) arasındaki saat farkını girin.
	Ülke/Bölge	Ülke veya bölgeyi seçin.	
	Dil/Language	Ekran dilini seçin.	
	Sarma Hızı	LCD ekranın kaydırma hızını ayarlayın.	

Yazıcı Temel Bilgileri

Menü	Ayarlar ve Açıklamalar		
Ağ Ayarları	Ağ Durumu	Ağ ayarları ve bağlantı durumunu görüntüler veya yazdırır.	
	Wi-Fi Ayarı	Wi-Fi Ayarı Şifresi	Ayrıntılar için <i>Ağ Kılavuzu</i> kısmına bakın.
		Düğme Kurulumu (WPS)	
		PIN Kodu Kurulumu (WPS)	
		Wi-Fi Otomatik Bağlantısı	
	Wi-Fi'ı Devre Dışı Bırak	Wi-Fi ayarlarını devre dışı bırakarak veya Wi-Fi ayarlarını tekrar yaparak ağ sorunlarını çözebilirsiniz. Ayrıntılar için <i>Ağ Kılavuzu</i> kısmına bakın.	
	Wi-Fi Direct Kurumu	Ayrıntılar için <i>Ağ Kılavuzu</i> kısmına bakın.	
Bağlantı Kontrolü	Ağ bağlantısı durumunu kontrol eder ve ağ bağlantısı kontrol raporunu yazdırır. Bağlantıda herhangi bir sorun varsa, sorunu çözmek için kontrol raporuna bakın.		
Gelişmiş Ayar	Ayrıntılar için <i>Ağ Kılavuzu</i> kısmına bakın.		
Epson Connect Servisleri	Epson Connect veya Google Cloud Print servisini askıya alabilir veya sürdürebilir ya da hizmetleri kullanmayı iptal edebilirsiniz (varsayılan ayarları geri yükleyin).		
Google Bulut Yazdırma Ser.	Daha fazla bilgi için Epson Connect portalı web sitesine bakın. https://www.epsonconnect.com/ http://www.epsonconnect.eu (yalnızca Avrupa)		
Faks Ayarları	Faks Ayarları bölümünde menülerin listesine bakın.		
Genel Yazdırma Ayarları	Yazıcı sürücüsünü kullanmadan bir harici aygıtı kullanarak yazdırma yaptığınızda bu yazdırma ayarları uygulanır.		
	Üst Ofset	Kağıdın üst ve sol kenar boşluğunu ayarlayın.	
	Sol Ofset		
	Arkada Üst Ofset	2 taraflı yazdırma gerçekleştirirken sayfanın arka kısmı için üst kenar boşluğunu veya sol kenar boşluğunu ayarlayın.	
	Arkada Sol Ofset		
	Kğıt Genişliđ Kontrolü	Yazıcı yazdırmaya başlamadan önce kağıt genişliğini kontrol eder. Kağıt boyutu ayarı doğru olmadığında kağıt kenarları dışında yazdırmayı önler; ancak baskı süresi biraz daha uzun sürebilir.	
	Kuruma Süresi	2 taraflı yazdırmayı gerçekleştirirken kuruma süresini seçin.	
Boş Sayfayı Atla	Yazdırma verilerinde boş sayfaları otomatik olarak atlar.		

Yazıcı Temel Bilgileri

Menü	Ayarlar ve Açıklamalar				
Eko Modu	Aşağıdaki Eko modu ayarları kullanılabilir. Bu ayarlar devre dışı iken, Genel Ayarlar bölümünde yapılan ayarlar uygulanır.				
	<table border="1"> <tr> <td>Uyku Zmnlayscı</td> <td>Herhangi bir işlem gerçekleştirilmediğinde, yazıcı uyku moduna (enerji tasarruf modu) girmeden önceki süreyi seçin. Ayarlanan süre geçtiğinde LCD ekran kararır.</td> </tr> <tr> <td>2 Trflı (Kopya)</td> <td>Varsayılan ayar olarak 2 taraflı kopyalamayı ayarlar.</td> </tr> </table>	Uyku Zmnlayscı	Herhangi bir işlem gerçekleştirilmediğinde, yazıcı uyku moduna (enerji tasarruf modu) girmeden önceki süreyi seçin. Ayarlanan süre geçtiğinde LCD ekran kararır.	2 Trflı (Kopya)	Varsayılan ayar olarak 2 taraflı kopyalamayı ayarlar.
Uyku Zmnlayscı	Herhangi bir işlem gerçekleştirilmediğinde, yazıcı uyku moduna (enerji tasarruf modu) girmeden önceki süreyi seçin. Ayarlanan süre geçtiğinde LCD ekran kararır.				
2 Trflı (Kopya)	Varsayılan ayar olarak 2 taraflı kopyalamayı ayarlar.				
Vars. Ayarları Geri Yükle	Seçilen ayarları varsayılan ayarlarına sıfırlar.				

İlgili Bilgi

- ➔ “Kopyala Modu” sayfa 16
- ➔ “Tara Modu” sayfa 17
- ➔ “Faks Ayarları” sayfa 22

Faks Ayarları

Başlangıç ekranından **Kurulum** > **Faks Ayarları** seçeneklerini seçin.

Menü	Ayarlar ve Açıklamalar								
Vrsylan Kull Ayarları	Bu menüdeki ayarlar, faks göndermek için varsayılan ayarlarınız olur. Ayar seçenekleriyle ilgili bilgi için Faksla modunun menü listesine bakınız.								
Ayarları Al	<table border="1"> <tr> <td>Alma Modu</td> <td>Alım modunu seçin.</td> </tr> <tr> <td>DRD</td> <td>Telefon şirketinizden bir ayırt edici zil servisine üye olduysanız, gelen fakslar için kullanılan zil düzenini seçin (veya Açık seçeneğini seçin).</td> </tr> <tr> <td>Yanıt İçin Zil Sayısı</td> <td>Yazıcı otomatik olarak bir faks almadan önce gerçekleşmesi gereken zil sesi sayısını seçin. Zil sesi olmadan faks almak isterseniz, "0" (sıfır) seçeneğini seçin.</td> </tr> <tr> <td>Uzaktan Alma</td> <td>Yazıcıya bağlı bir telefonda gelen bir faksa cevap verdiğinizde, telefonu kullanarak kodu girerek faks almaya başlayabilirsiniz.</td> </tr> </table>	Alma Modu	Alım modunu seçin.	DRD	Telefon şirketinizden bir ayırt edici zil servisine üye olduysanız, gelen fakslar için kullanılan zil düzenini seçin (veya Açık seçeneğini seçin).	Yanıt İçin Zil Sayısı	Yazıcı otomatik olarak bir faks almadan önce gerçekleşmesi gereken zil sesi sayısını seçin. Zil sesi olmadan faks almak isterseniz, "0" (sıfır) seçeneğini seçin.	Uzaktan Alma	Yazıcıya bağlı bir telefonda gelen bir faksa cevap verdiğinizde, telefonu kullanarak kodu girerek faks almaya başlayabilirsiniz.
Alma Modu	Alım modunu seçin.								
DRD	Telefon şirketinizden bir ayırt edici zil servisine üye olduysanız, gelen fakslar için kullanılan zil düzenini seçin (veya Açık seçeneğini seçin).								
Yanıt İçin Zil Sayısı	Yazıcı otomatik olarak bir faks almadan önce gerçekleşmesi gereken zil sesi sayısını seçin. Zil sesi olmadan faks almak isterseniz, "0" (sıfır) seçeneğini seçin.								
Uzaktan Alma	Yazıcıya bağlı bir telefonda gelen bir faksa cevap verdiğinizde, telefonu kullanarak kodu girerek faks almaya başlayabilirsiniz.								

Yazıcı Temel Bilgileri

Menü	Ayarlar ve Açıklamalar	
Çıkış Ayarları	Faks Çıktısı	Alınan belgeleri bir bilgisayara kaydeder. Bir bilgisayardaki FAX Utility üzerinde ayarları yapmalısınız.
	Otomatik Küçült	Kağıt kaynağındaki uyacak şekilde alınan büyük belgeleri küçültür. Alınan verilere dayalı olarak küçültme her zaman mümkün olmayabilir. Bu ayar kapatılırsa, büyük belgeler çok sayıda sayfaya orijinal boyutunda yazdırılabilir veya ikinci boş bir sayfa çıkabilir.
	Oto Dönüş	Bir yatay yönlü A5 belge alındığında ve kağıt kaynağı ayarı A5 olarak ayarlıyken A5 boyutuna baskı için otomatik olarak döner. Bu özellik devre dışı bırakıldığında A4 boyutunda kağıda yazdırır.
	Krşştırm Yığıını	Yazdırılan belgeler doğru sayfa sırasıyla istiflenecek şekilde alınan belgeleri son sayfadan yazdırır (azalan sırayla yazdırır). Yazıcının hafızası azaldığında, bu özellik kullanılamayabilir.
	Yzdr Bklm Süresi	Girilen zamanda alınan belgeleri yazdırmayı durdurur ve yeniden başlatır. Alınan belgeler, belirtilen sürede yazdırılmaz ancak hafızada saklanır. Yazıcının hafızası azaldığında, bu özellik kullanılamayabilir. Alınan belgeler yeniden başlatma süresinin ardından otomatik olarak yazdırılır. Bu özellik, gece gürültüyü önlemek ve siz uzaktayken gizli belgelerin görülmesini önlemek için kullanılabilir.
	Resmi Rapora Ekle	Gönderilen belgenin ilk sayfasının resmiyle birlikte bir Gönderim Raporu yazdırır. Açık(Büyük Rsm): Küçültmeden sayfanın üst kısmını yazdırır. Açık(Küçük Rsm): Tüm sayfayı, rapora sığacak şekilde küçülterek yazdırır.
	Faks Gnlğ Oto Yzdr	Faks günlüğünü otomatik olarak yazdırır. Açık(Her 30): 30 faks işi tamamlandığında bir günlük yazdırır. Açık(Süre): Belirtilen zamanda günlüğü yazdırır. Ancak faks işi sayısı 30'u aşarsa, belirtilen süreden önce günlük yazdırılır.
	Rapor Biçimi	Protokol İzlemesi dışında faks raporlarının biçimini seçin. Hata kodlarıyla yazdırmak için Ayrınt seçeneğini seçin.


Yazıcı Temel Bilgileri

Menü	Ayarlar ve Açıklamalar	
Temel Ayarlar	Faks Hızı	Faks iletim hızını seçin. Bir iletişim hatası sık görüldüğünde, yurt dışına/yurt dışından faks gönderip/ alırken veya bir IP (VoIP) telefon hizmeti kullanırken Yavaş(9.600bps) seçeneğini seçmenizi tavsiye ederiz.
	ECM	Çoğunlukla telefon hattı gürültüsünün neden olduğu faks iletimindeki (Hata Düzeltme Modu) hataları otomatik olarak düzeltir. Devre dışı bırakılırsa, belgeleri renkli olarak gönderemez veya alamazsınız.
	Çevir Sesi Algılama	Çevirmeye başlamadan önce bir çevir sesi algılar. Yazıcı bir PBX (Private Branch Exchange) veya dijital telefon hattına bağlanırsa, yazıcı çevirmeye başlamayabilir. Bu durumda, Hat Türü ayarını PBX olarak değiştirin. Çalışmıyorsa bu özelliği devre dışı bırakın. Ancak bu özelliğin devre dışı bırakılması, faks numarasının ilk hanesini düşürebilir ve faksı yanlış numaraya gönderebilir.
	Çevirme Modu	Yazıcıyı bağladığınız telefon sistemi türünü seçin. Duraklat olarak ayarlandığında, faks üst ekranında rakam girerken * tuşuna basarak ("T" girilir) arama modu geçici olarak darbeli yerine tonlu olarak değiştirilir. Bölgeye bağlı olarak bu ayar görüntülenmeyebilir.
	Hat Türü	Yazıcıyı bağladığınız hat türünü seçin. Daha fazla bilgi için temel faks ayarlarını açıklayan sayfaya bakınız.
	Üstbilgi	Gönderen adını ve faks numaranızı girin. Bu bilgiler gönderilen fakslarda başlık olarak görünür. Adınız için en fazla 40 karakter ve faks numaranız için en fazla 20 rakam girebilirsiniz.
Güvenlik Ayarları	Yed. Verilerini Oto. Sil	Kontrol panelini kullanarak silinen faks belgeleri LCD ekrandan kaybolur ancak yedekleri geçici olarak hafızaya kaydedilir. Aşağıdaki özellikler yedekleri siler.
	Ydklm Veril Tmzle	Yed. Verilerini Oto. Sil: Gönderilen veya alınan belgenin silindiği her seferde yedeklemeleri otomatik olarak siler. Ydklm Veril Tmzle: Tüm yedeklemeleri siler. Yazıcıyı başka bir kişiye vermeden veya bertaraf etmeden önce bu işlemi gerçekleştirin.
Faks Bağlantısını Kontrol Et	Yazıcının telefon hattına bağlı ve faks iletimine hazır olup olmadığını kontrol eder ve kontrol sonucunu A4 boyutu düz kağıda yazdırır.	
Faks Ayrılr Shrbazı	Ekrandaki talimatları uygulayarak temel faks ayarlarını yapmak için seçin. Daha fazla bilgi için temel faks ayarlarını açıklayan sayfaya bakınız.	

İlgili Bilgi

- ➔ “Faksla Modu” sayfa 18
- ➔ “Alınan Faksları Bir Bilgisayara Kaydetme” sayfa 78
- ➔ “Temel Faks Ayarlarını Yapma” sayfa 69

Kişiler Modu

Ana ekranda **Faksla** ögesini seçin ve  düğmesine basın.

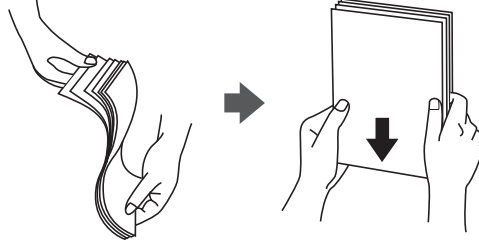
Yazıcı Temel Bilgileri

Menü	Açıklama
Menü	İrtibatlar ve bir irtibat grubu kaydeder veya irtibatlar listesini yazdırır.

Kağıt Yükleme

Kağıt Kullanımı Önlemleri

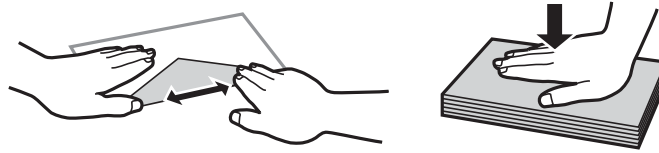
- ❑ Belgeler ile birlikte verilen talimat sayfalarını okuyun.
- ❑ Yüklemeden önce kağıdın kenarlarını havalandırın ve hizalayın. Fotoğraf kağıdını havalandırmayın veya kıvrımayın. Bu işlem, yazdırılabilir tarafın hasar görmesine sebep olabilir.



- ❑ Kağıt kıvrılmış ise yüklemeden önce bu kağıdı düzeltin veya hafifçe ters yöne kıvrın. Kıvrılmış kağıtlara yazdırmak kağıt sıkışmalarına veya çıktılar üzerinde bulaşmalara sebep olabilir.



- ❑ Dalgalı, yırtılmış, kesilmiş, katlanmış, nemli, çok kalın, çok ince veya üzerinde etiketler bulunan kağıtlar kullanmayın. Bu gibi kağıtlar kullanmak kağıt sıkışmalarına veya çıktılar üzerinde bulaşmalara sebep olabilir.
- ❑ Yüklemeden önce zarfların kenarlarını havalandırın ve hizalayın. Yığın haline getirilmiş zarflar havayla dolmuşsa, onları yüklemeden önce sıkıştırarak düzleştirin.



- ❑ Kıvrılmış veya katlanmış zarfları kullanmayın. Bu zarfları kullanmak kağıt sıkışmalarına veya çıktılar üzerinde bulaşmalara sebep olabilir.
- ❑ Kapağında veya pencere zarflarda yapıştırıcı yüzey bulunan zarfları kullanmayın.
- ❑ Yazdırma işlemi esnasında kıvrılabileceğinden çok ince zarflar kullanmaktan kaçının.

İlgili Bilgi

➔ “Yazıcı Özellikleri” sayfa 137

Kullanılabilir Kağıtlar ve Kapasiteler

Epson, yüksek kaliteli çıktılar elde etmeniz için orijinal Epson kağıtları kullanmanızı önerir.

Orijinal Epson Kağıdı

Ortam Adı	Boyut	Yükleme Kapasitesi (Sayfalar)	2 Taraflı Yazdırma	Kenarlıksız Yazdırma
Epson Bright White Ink Jet Paper	A4	120	Otomatik, Manuel*1	-
Epson Ultra Glossy Photo Paper	A4, 13×18 cm (5×7 inç), 10×15 cm (4×6 inç)	20*2	-	✓
Epson Premium Glossy Photo Paper	A4, 13×18 cm (5×7 inç), 16:9 geniş boyut (102×181 mm), 10×15 cm (4×6 inç)	20*2	-	✓
Epson Premium Semigloss Photo Paper	A4, 10×15 cm (4×6 inç)	20*2	-	✓
Epson Photo Paper Glossy	A4, 13×18 cm (5×7 inç), 10×15 cm (4×6 inç)	20*2	-	✓
Epson Matte Paper-Heavyweight	A4	20	-	✓
Epson Photo Quality Ink Jet Paper	A4	80	-	-

*1 Bir tarafı zaten yazdırılmış kağıt için en fazla 30 sayfa yükleyebilirsiniz.

*2 Dosya beslemesi doğru şekilde yapılmıyorsa ya da çıktıda eşit olmayan renkler veya lekelenmeler varsa her seferinde bir sayfa kağıt yükleyin.

Not:

- Bu kağıtların kullanılabilirliği konuma göre değişir. Bölgenizde bulunabilen kağıtlar hakkında en güncel bilgi için Epson destek bölümüne başvurun.
- Kullanıcı tarafından belirlenen boyutta bir orijinal Epson kağıdı ile yazdırma işlemi yapılırken yalnızca **Standart** veya **Normal** baskı kalitesi ayarları kullanılabilir. Her ne kadar bazı yazıcı sürücülerini daha iyi bir yazıcı kalitesi seçilmesine izin verse de, çıktılar **Standart** veya **Normal** ayarı kullanılarak yazdırılır.

Kağıt Yükleme

Piyasada Satılan Kağıt

Ortam Adı	Boyut	Yükleme Kapasitesi (Kağıt veya Zarf)	2 Taraflı Yazdırma	Kenarlıksız Yazdırma
Düz kağıt Kopya kağıdı	Letter, A4, B5	Kenar kılavuzunun içindeki ▼ sembolünün hemen altındaki çizgiye kadar.	Otomatik, Manuel*1	-
	A5, A6		Manüel*1	
	Legal	30	Manüel*2	
	Kullanıcı Tanımlı	1	Otomatik, Manuel	
Zarf	Zarf #10, Zarf DL, Zarf C6	10	-	-

*1 Bir tarafı zaten yazdırılmış kağıt için en fazla 30 sayfa yükleyebilirsiniz.

*2 Bir tarafı zaten yazdırılmış kağıt için en fazla 1 sayfa yükleyebilirsiniz.

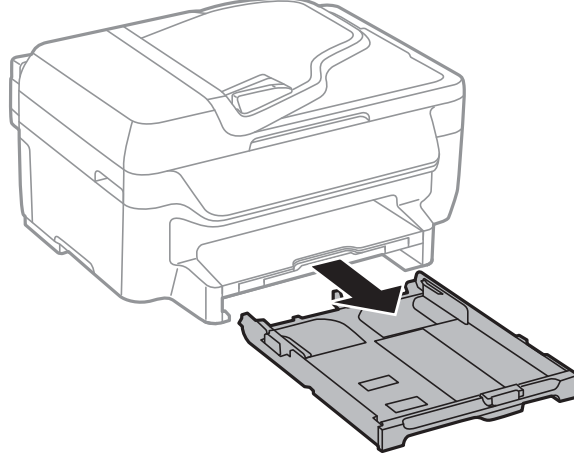
Kağıt Türlerinin Listesi

Optimum baskı sonuçları elde etmek için, kağıda uygun kağıt türünü seçin.

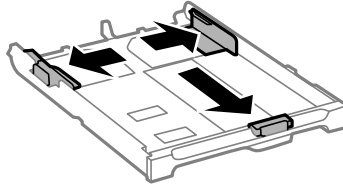
Ortam Adı	Ortam Türü	
	Kontrol Paneli	Yazıcı Sürücüsü
Kopya kağıdı, Düz kağıt Epson Bright White Ink Jet Paper	Düz kağıtlar	Düz kağıtlar
Epson Ultra Glossy Photo Paper	Epson Ultra Glossy	Epson Ultra Glossy
Epson Premium Glossy Photo Paper	Epson Premium Glossy	Epson Premium Glossy
Epson Premium Semigloss Photo Paper	Epson Premium Semigloss	Epson Premium Semigloss
Epson Photo Paper Glossy	Photo Paper Glossy	Photo Paper Glossy
Epson Matte Paper-Heavyweight Epson Photo Quality Ink Jet Paper	Epson Matte	Epson Matte
Zarf	Zarf	Zarf

Kağıt Kasedi'ye Kağıt Yükleme

1. Yazıcının çalışmadığını kontrol edin ve ardından kağıt kasedi'ni dışarı çekin.

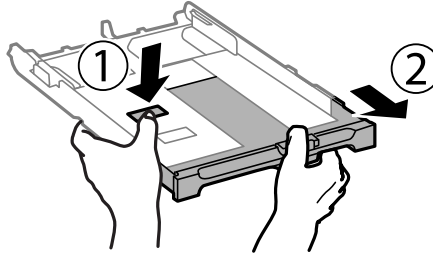


2. Kenar kılavuzlarını maksimum konuma getirecek şekilde kaydırın.

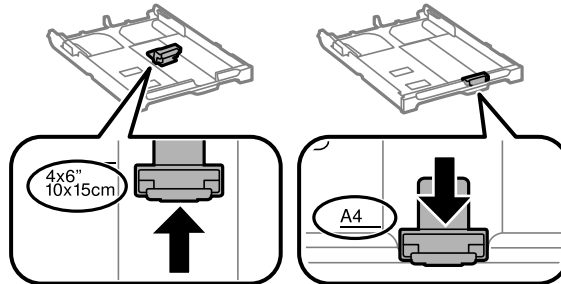


Not:

A4'ten büyük bir kağıt kullanırken kağıt kasedi ögesini uzatın.

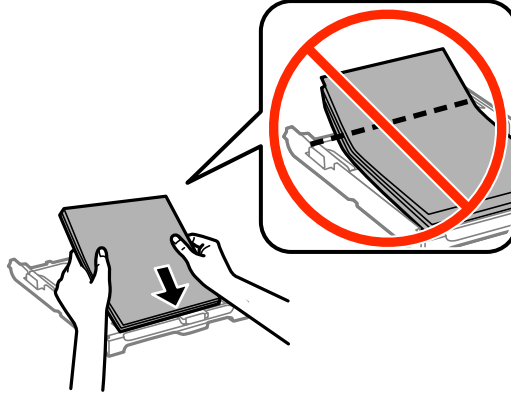


3. Kullanmak istediğiniz kağıt boyutuna ayarlamak için ön kenar kılavuzunu kaydırın.



Kağıt Yükleme

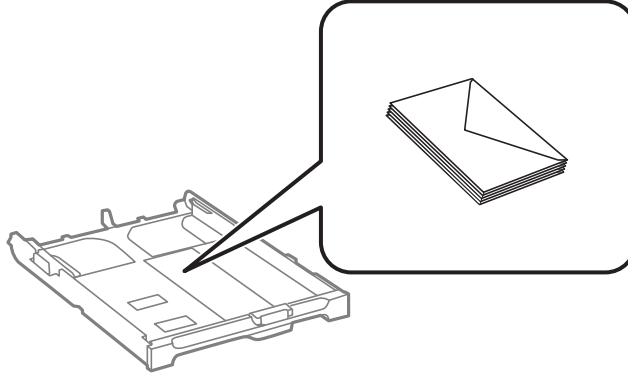
4. Yazdırılabilir yüz yere bakacak şekilde, kağıdı ön kenar kılavuzuna yükleyin.



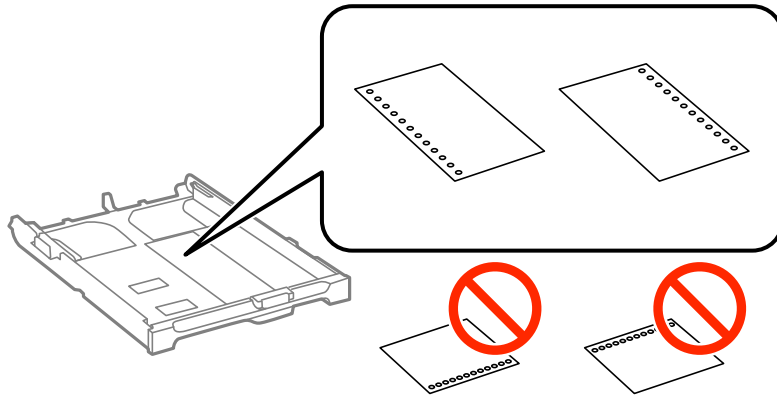
! Önemli:

- ❑ Kağıdın, kağıt kasedi sonundaki üçgen sembolünün ötesine geçmediğinden emin olun.
- ❑ Kağıtta belirtilen maksimum sayıda sayfadan fazla yükleme yapmayın. Düz kağıt kullanıldığında kenar kılavuzunda üçgen sembol ile belirtilen çizgiyi aşacak şekilde kağıt yüklemeyin.

❑ Zarflar



❑ Önceden delinmiş kağıt



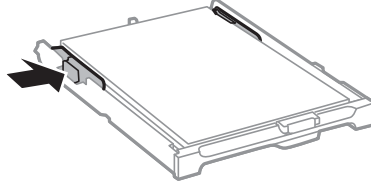
Kağıt Yükleme

Not:

Aşağıdaki durumlarda önceden delinmiş kağıt kullanabilirsiniz. Otomatik 2 taraflı yazdırma, önceden delinmiş kağıt için kullanılamaz.

- ❑ Yükleme kapasitesi: Bir sayfa
- ❑ Kullanılabilir boyut: A4, B5, A5, A6, Letter, Legal
- ❑ Cilt delikleri: Üst veya alttaki cilt deliklerine sahip kağıtları yüklemeyin.
Delikler üzerine yazdırmaktan kaçınmak için dosyanızın baskı konumunu ayarlayın.

5. Yan kenar kılavuzlarını kağıdın kenarlarına kaydırın.

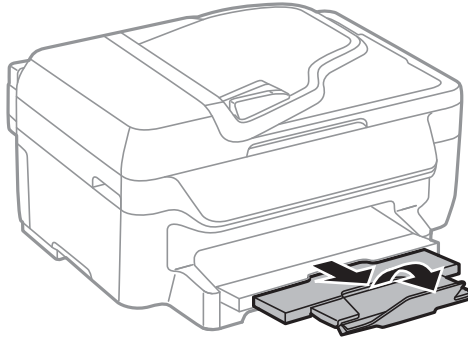


6. kağıt kasedi ögesini olduğu gibi yerleştirin.
7. Kontrol panelinde, kağıt kasedi'ne yüklediğiniz kağıt boyutu ve kağıt türünü ayarlayın.

Not:

Kurulum > Kağıt Kurlmu. seçimi ile her bir kağıt kaynağı için kağıt boyutu ve kağıt türü ayarlarını da görüntüleyebilirsiniz.

8. Çıkış tepsisini dışa kaydırın.



İlgili Bilgi

- ➔ “Kağıt Kullanımı Önlemleri” sayfa 26
- ➔ “Kullanılabilir Kağıtlar ve Kapasiteler” sayfa 27

Orijinalleri Yerleştirme

Orijinalleri tarayıcı camı veya OBB'ye yerleştirin. OBB'nin desteklemediği orijinaler için tarayıcı camı'nı kullanın. OBB ile çok sayıda orijinali aynı anda tarayabilirsiniz.

ADF için Kullanılabilir Orijinaler

Kullanılabilir Kağıt Boyutları	A4, Letter, Legal
Kağıt Türü	Düz kağıt
Kağıt Kalınlığı (Kağıt Ağırlığı)	64 – 95 g/m ²
Yükleme Kapasitesi	A4, Letter: 30 sayfa veya 3 mm Legal: 10 sayfa

Orijinal, ADF'ye yerleştirilebilen ortam özelliklerine uysa da kağıt özelliklerine veya kaliteye bağlı olarak ADF'den beslenmeyebilir veya tarama kalitesi düşebilir.

**Önemli:**

ADF'ye fotoğraf veya değerli orijinal sanat çalışması beslemeyin. Yanlış besleme orijinali karıştırabilir veya hasar verebilir. Bunun yerine tarayıcı camındaki bu belgeleri tarayın.

Kağıt sıkışmalarını önlemek için aşağıdaki orijinaleri ADF içine yerleştirmekten kaçının. Bu türler için tarayıcı camı ögesini kullanın.

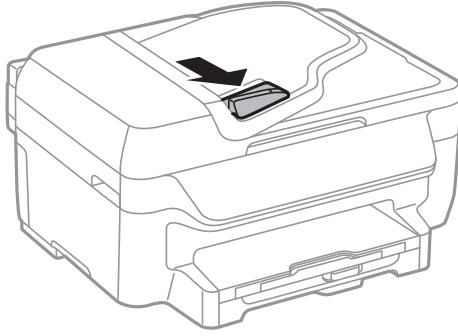
- Yırtık, katlanmış, kırışmış, biçimi bozulmuş ya da kıvrılmış orijinaler
- Cilt delikleri olan orijinaler
- Bant, zımba, ataş gibi maddelerle birbirine bağlı orijinaler
- Üzerinde yapıştırma ya da etiket bulunan orijinaler
- Düzensizce kesilmiş olan ya da doğru açıda olmayan orijinaler
- Bitişik orijinaler
- OHP'ler, termal transfer kağıdı veya karbon arkalı kağıtlar

OBB'ye Orijinalleri Yerleştirme

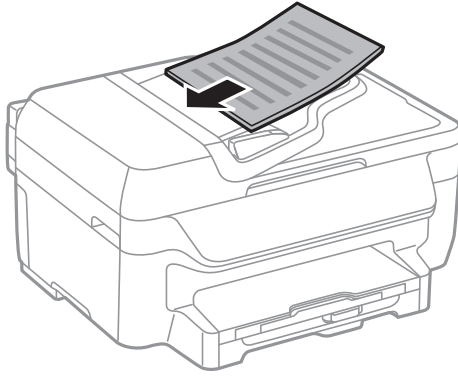
1. Orijinalerin kenarlarını hizalayın.

Orjinalleri Yerleřtirme

2. OBB kenar kılavuzunu kaydırın.



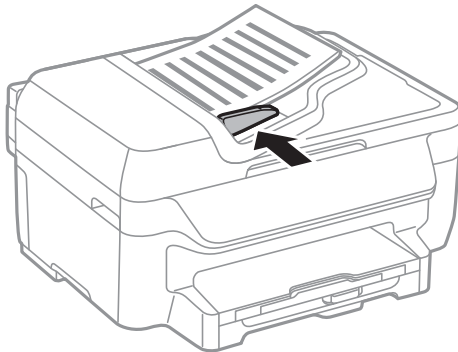
3. Orjinalleri yüzü yukarı bakacak şekilde OBB'ye yerleřtirin.



Önemli:

- Orjinalleri, OBB kenar kılavuzunun içindeki ▼ sembolünün hemen altındaki çizgiyi aşacak şekilde yüklemeyin.
- Tarama sırasında orjinalleri yüklemeyin.

4. OBB kenar kılavuzunu orjinallerin kenarına kadar kaydırın.



İlgili Bilgi

➔ “ADF için Kullanılabilir Orjinaller” sayfa 32

Orijinal Belgeleri Tarayıcı Camı'na Yerleştirme



Dikkat:

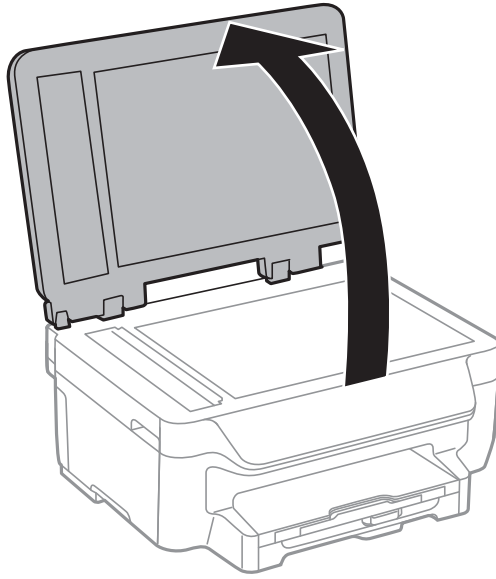
Belge kapağını kapatırken parmaklarınızı sıkıştırmamaya dikkat edin. Aksi takdirde yaralanabilirsiniz.



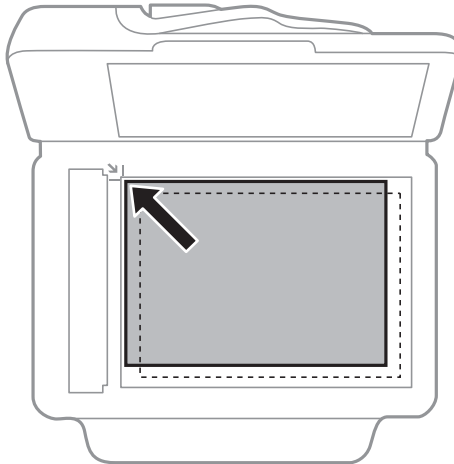
Önemli:

Kitap gibi hacimli orjinaller yerleştirdiğinizde tarayıcı camı'na doğrudan harici ışık gelmesini önleyin.

1. Belge kapağını açın.



2. tarayıcı camı'ndaki toz veya lekeleri temizleyin.
3. Orijinali aşağı bakacak şekilde yerleştirin ve köşe işaretine kaydırın.



Not:

- ❑ tarayıcı camı kenarlarından 1,5 mm alan taranmaz.
- ❑ Orijinaler ADF ve tarayıcı camı üzerine konulduğunda öncelik ADF'deki orjinallere verilir.

Orijinalleri Yerleřtirme

4. Kapađı yavařça kapatın.



Önemli:

tarayıcı camı veya belge kapađına çok fazla güç uygulamayın. Aksi halde hasar görebilirler.

Not:

Taradıktan veya kopyaladıktan sonra orijinalleri çıkarın. Orijinalleri tarayıcı camı'nda uzun süre bırakırsanız, camın yüzeyine yapışabilir.

Yazdırma

Bilgisayardan Yazdırma

Yazdırmanın Temelleri - Windows

Not:

- ❑ Ayar öğelerinin açıklamaları için çevrimiçi yardıma bakınız. Bir öğeye sağ tıklayın ve ardından **Yardım**'a tıklayın.
- ❑ İşlemler uygulamaya bağlı olarak farklılık gösterebilir. Ayrıntılar için uygulamanın yardımına bakın.

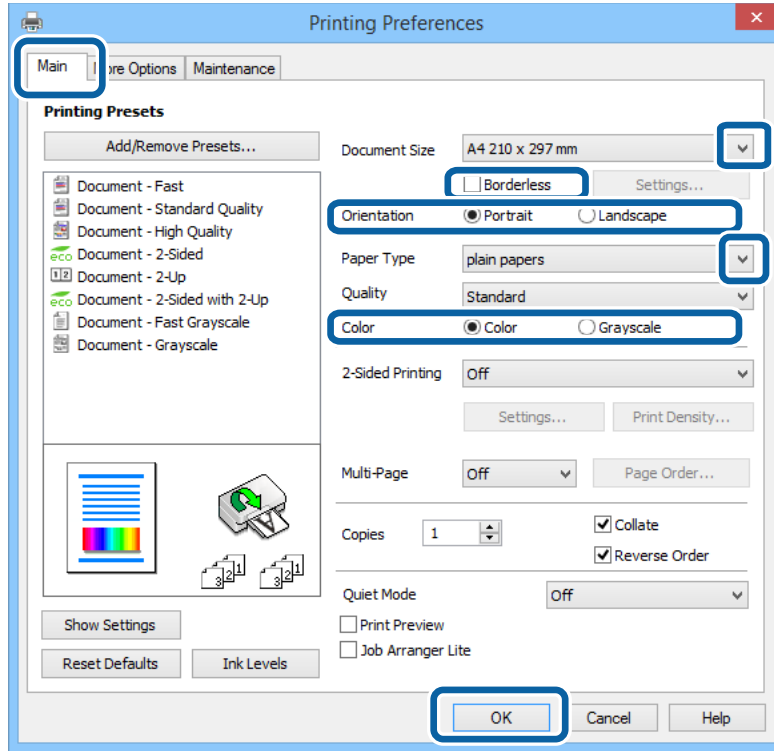
1. Yazıcıya kağıt yükleyin.



Önemli:

Kontrol panelinde kağıt ayarlarını yapın.

2. Yazdırmak istediğiniz dosyayı açın.
3. **Dosya** menüsünde **Yazdır** veya **Yazıcı Ayarları** öğesini seçin.
4. YAZICINIZI seçin.
5. YAZICI sürücüsü penceresine erişim için **Tercihler** veya **Özellikler**'i seçin.



Yazdırma

6. Aşağıdaki ayarları yapın.

- Kağıt Boyutu: Yazıcıya yüklediğiniz kağıt boyutunu seçin.
- Kenarlıksız: Resmin etrafında bir çerçeve olmayacak şekilde yazdırmayı seçin.
- Yön: Uygulamada belirlediğiniz yönü seçin.
- Kağıt Türü: Yüklediğiniz kağıt türünü seçin.
- Renk: Siyah veya gri tonlarında yazdırmak istediğinizde **Griölçek**'i seçin.

Not:

- Yüksek yoğunlukta verileri düz kağıt, antetli kağıt veya önceden basılı kağıda yazdırıyorsanız, çıktıları daha canlı hale getirmek için Kalite ayarı olarak Standart-Canlı seçeneğini seçin.
- Zarflar üzerine yazdırırken **Yön** ayarı olarak Yatay ögesini seçin.

7. Yazıcı sürücüsü penceresini kapatmak için **Tamam** düğmesine tıklayın.

8. **Yazdır**'a tıklayın.

İlgili Bilgi

- ➔ [“Kullanılabilir Kağıtlar ve Kapasiteler” sayfa 27](#)
- ➔ [“Kağıt Kasedi'ye Kağıt Yükleme” sayfa 29](#)
- ➔ [“Kağıt Türlerinin Listesi” sayfa 28](#)

Yazdırmanın Temelleri — Mac OS X

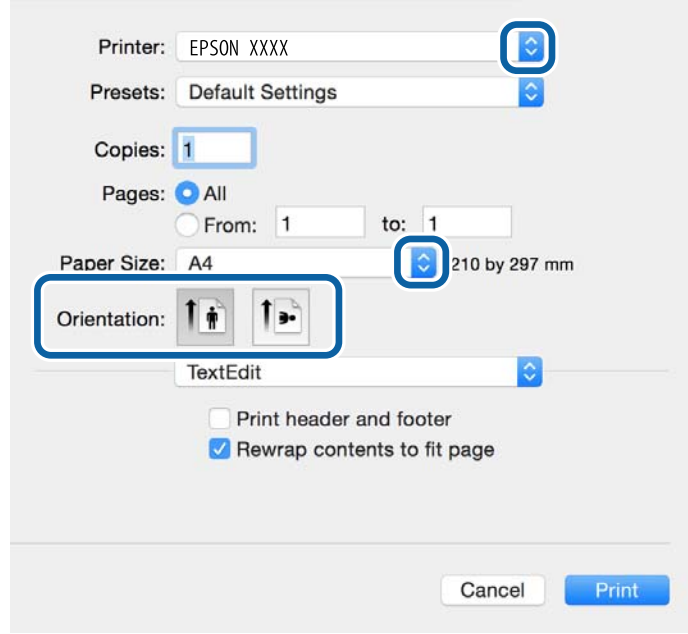
Not:

- Uygulamaya bağlı olarak işlemler farklılık gösterir. Ayrıntılar için uygulamanın yardımına bakın.
- Zarfları yazdırırken verileri 180 derece döndürmek için uygulamayı kullanın. Ayrıntılar için uygulamanın yardımına bakın.

1. Yazıcıya kağıt yükleyin.
2. Yazdırmak istediğiniz dosyayı açın.

Yazdırma

3. Yazdırma iletişimine ulaşmak için **Dosya** menüsünden **Yazdır** ögesini veya başka bir komut seçin. Gerekirse, yazdırma penceresini genişletmek için **Ayrıntıları Göster** veya ▼ ögesine tıklayın.



4. Aşağıdaki ayarları yapın.
- Yazıcı: Yazıcınızı seçin.
 - Ön ayar: Kayıtlı ayarları ne zaman kullanmak istediğinizi seçin.
 - Kağıt Boyutu: Uygulamada belirlediğiniz kâğıt boyutunu seçin.
Kenarlıklar olmadan yazdırırken “kenarlıksız” bir kağıt boyutu seçin.
 - Yön: Uygulamada belirlediğiniz yönü seçin.

Not:

Mektuplar üzerine yazdırırken yatay yön seçin.


Yazdırma

5. Açılır menüden **Yazdırma Ayarları** ögesini seçin.

Printer: XXXXX
 Presets: Default Settings
 Copies: 1
 Pages: All
 From: 1 to: 1
 Paper Size: A4 210 by 297 mm
 Orientation: Portrait Landscape
 Print Settings
 Media Type: plain papers
 Print Quality: Normal
 Borderless
 Expansion: Max
 Grayscale
 Mirror Image
 Cancel Print

Not:

Mac OS X v10.8.x veya üstünde **Yazdırma Ayarları** menüsü görüntülenmezse, Epson yazıcı sürücüsü düzgün bir şekilde yüklenmemiştir.

 menü > **Yazıcılar ve Tarayıcılar** (veya **Yazdırma ve Tarama, Yazdırma ve Faks**) üzerinden **Sistem Tercihleri** ögesini seçin, yazıcıyı kaldırın ve ardından tekrar ekleyin. Yazıcı eklemek için aşağıdakileri takip edin.

<http://epson.sn>

6. Aşağıdaki ayarları yapın.

Ortam Türü: Yüklediğiniz kağıt türünü seçin.

Genişleme: Kenarlıksız kağıt boyutu seçildiğinde kullanılabilir.

Kenarlıksız yazdırma işlemleri esnasında kağıdın kenarlarında boşluk kalmaması amacıyla yazdırma verisi kağıt boyutunu biraz aşacak şekilde büyütülür. Büyütme miktarını seçin.

Griölçek: Siyah veya gri tonlarında yazdırmak için seçin.

7. **Yazdır** ögesine tıklayın.

İlgili Bilgi

- ➔ “Kullanılabilir Kağıtlar ve Kapasiteler” sayfa 27
- ➔ “Kağıt Kasedi’ye Kağıt Yükleme” sayfa 29
- ➔ “Kağıt Türlerinin Listesi” sayfa 28

2 Taraflı Yazdırma

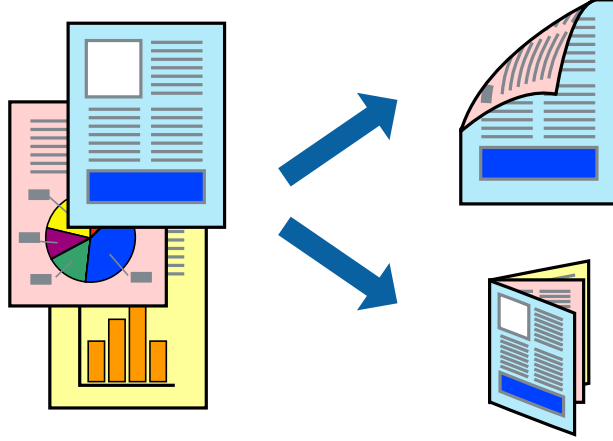
Kağıdın her iki tarafına yazdırmak için aşağıdaki yöntemlerden birini kullanabilirsiniz.

Yazdırma

- Otomatik 2 Taraflı Yazdırma
- Manuel 2 taraflı yazdırma (sadece Windows için).

Yazıcı ilk tarafı yazdırmayı tamamladığında, diğer tarafa yazdırmak için kağıdı ters çevirin.

Çıktıyı katlayarak oluşturulabilecek bir kitaplık da yazdırabilirsiniz. (Sadece Windows için)



Not:

- Bu özellik, kenarlıksız yazdırma için kullanılamaz.
- 2 taraflı yazdırma için uygun bir kağıt kullanmazsamız, baskı kalitesi düşebilir ve kağıt sıkışıklıkları görülebilir.
- Kağıt ve verilere bağlı olarak, mürekkep sayfanın diğer tarafına geçebilir.

İlgili Bilgi

➔ [“Kullanılabilir Kağıtlar ve Kapasiteler” sayfa 27](#)

2 Taraflı Yazdırma - Windows

Not:

- Manuel 2 taraflı yazdırma, **EPSON Status Monitor 3** etkin olduğunda kullanılabilir. **EPSON Status Monitor 3** devre dışıysa, yazıcı sürücüsüne ulaşın, **Genişletilmiş Ayarlar'a Bakım** sekmesinden ulaşın ve ardından **EPSON Status Monitor 3'ü Etkinleştir**'ü seçin.
- Manuel 2 taraflı yazdırma, yazıcıya ağ üzerinden erişildiğinde veya paylaşılan bir yazıcı olarak kullanıldığında kullanılamayabilir.

1. Yazıcıya kağıt yükleyin.
2. Yazdırmak istediğiniz dosyayı açın.
3. Yazıcı sürücüsü penceresine girin.
4. **Ana** sekmesinde bulunan **2- taraflı yazdırma** üzerinden **Otomatik (Uzun kenar cilt payı)**, **Otomatik (Kısa kenar cilt payı)**, **Manuel (Uzun kenar cilt payı)** veya **Manuel (Kısa kenar cilt payı)** öğesini seçin.
5. **Ayarlar** öğesine tıklayın, uygun ayarları yapın ve ardından **Tamam** öğesine tıklayın.

Not:

Kath bir kitabı yazdırmak için, **Kitapçık**'i seçin

Yazdırma

6. **Yazdırma Yoğunluğu** öğesine tıklayın, **Belge Türünü Belirleyin** bölümünden belge türünü seçin ve pencereyi kapatmak için **Tamam** öğesine tıklayın.

Yazıcı sürücüsü, belge türü için **Ayarlar** seçeneklerini otomatik olarak belirler.

Not:

- Belge Türünü Belirleyin** için **Yazdırma Yoğunluğu Ayarlama** penceresinde ve **Kalite** için **Ana** sekmesinde seçilen seçeneklere bağlı olarak yazdırma işlemi yavaş olabilir.
- Manuel 2 yönlü yazdırma işlemi için **Yazdırma Yoğunluğu Ayarlama** ayarı kullanılamaz.

7. **Ana** ve **Daha Fazla Seçenek** sekmelerindeki diğer öğeleri de ayarlayın ve ardından **Tamam**'a tıklayın.

8. **Yazdır** düğmesine tıklayın.

Manuel 2 taraflı yazdırma için ilk tarafın yazdırılması tamamlandığında, bilgisayarda bir açılır pencere görüntülenir. Ekrandaki talimatları izleyin.

İlgili Bilgi

- ➔ “Kağıt Kasedi'ye Kağıt Yükleme” sayfa 29
- ➔ “Yazdırmanın Temelleri - Windows” sayfa 36

2 Taraflı Yazdırma - Mac OS X

1. Yazıcıya kağıt yükleyin.
2. Yazdırmak istediğiniz dosyayı açın.
3. Yazdırma iletişimine erişin.
4. Açılır menüden **İki taraflı Yazdırma Ayarları** seçeneğini seçin.
5. Cilt ve **Belge Türü**'nü seçin.

Not:

- Yazdırma işlemi, **Belge Türü** ayarına bağlı olarak yavaş olabilir.
- Fotoğraf veya grafikler gibi yüksek yoğunlukta veriler yazdırıyorsanız, **Belge Türü** ayarı olarak **Metin & Grafikler** veya **Metin & Fotoğraflar** seçeneğini seçin. Sürtünme oluşursa veya resim arkaya geçerse, **Ayarlar** yanındaki ok işaretine tıklayarak yazdırma yoğunluğu ve mürekkep kuruma süresini ayarlayın.

6. Gereken diğer öğeleri ayarlayın.

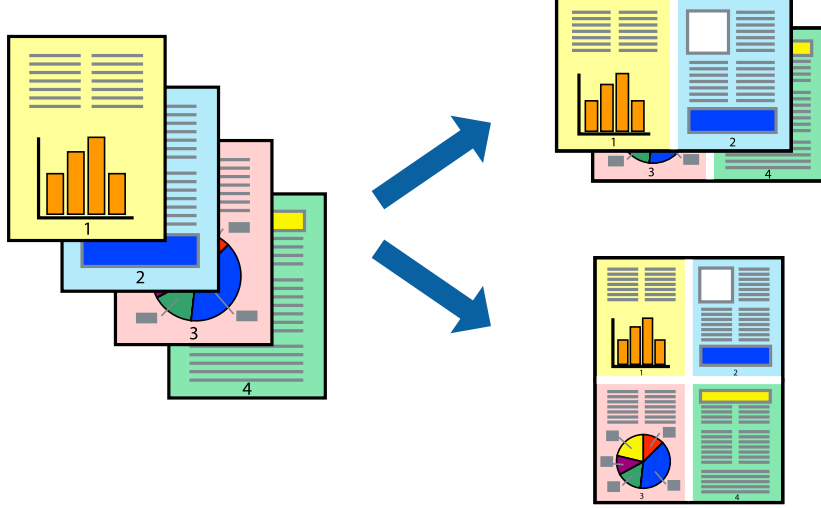
7. **Yazdır**'a tıklayın.

İlgili Bilgi

- ➔ “Kağıt Kasedi'ye Kağıt Yükleme” sayfa 29
- ➔ “Yazdırmanın Temelleri — Mac OS X” sayfa 37

Birden Fazla Sayfayı bir Sayfaya Yazdırma

İki veya dört sayfalık veriyi tek bir kağıda yazdırabilirsiniz.



Birden Fazla Sayfayı bir Sayfaya Yazdırma - Windows

Not:

Bu özellik, kenarlıksız yazdırma için kullanılamaz.

1. Yazıcıya kağıt yükleyin.
2. Yazdırmak istediğiniz dosyayı açın.
3. Yazıcı sürücüsü penceresine girin.
4. **2-Up** veya **4-Up**'yü **Çok sayfalı** ayarı olarak **Ana** sekmesinden seçin.
5. **Sayfa Sırası**'na tıklayın, ilgili ayarları yapın ve pencereyi kapatmak için **Tamam**'a tıklayın.
6. **Ana** ve **Daha Fazla Seçenek** sekmelerindeki diğer öğeleri de ayarlayın ve ardından **Tamam**'a tıklayın.
7. **Yazdır**'a tıklayın.

İlgili Bilgi

- ➔ “Kağıt Kasedi'ye Kağıt Yükleme” sayfa 29
- ➔ “Yazdırmanın Temelleri - Windows” sayfa 36

Birden Fazla Sayfayı bir Sayfaya Yazdırma - Mac OS X

1. Yazıcıya kağıt yükleyin.
2. Yazdırmak istediğiniz dosyayı açın.
3. Yazdırma iletişimine erişin.

Yazdırma

4. Açılır menüden **Düzen**'i seçin.
5. Sayfa sayısını **Yaprak Başına Sayfa Adedi**, **Yerleşim Yönü** (sayfa sırası) ve **Kenar** seçeneklerinden seçin.
6. Gereken diğer öğeleri ayarlayın.
7. **Yazdır**'a tıklayın.

İlgili Bilgi

- ➔ “Kağıt Kasedi'ye Kağıt Yükleme” sayfa 29
- ➔ “Yazdırmanın Temelleri — Mac OS X” sayfa 37

Kağıt Boyutuna Uydurarak Yazdırma

Yazıcıya yüklediğiniz kağıt boyutuna uydurarak yazdırma yapabilirsiniz.



Kağıt Boyutuna Uydurarak Yazdırma - Windows

Not:

Bu özellik, kenarlıksız yazdırma için kullanılamaz.

1. Yazıcıya kağıt yükleyin.
2. Yazdırmak istediğiniz dosyayı açın.
3. Yazıcı sürücüsü penceresine girin.
4. **Daha Fazla Seçenek** sekmesinden aşağıdaki ayarları yapın.
 - Kağıt Boyutu: Uygulamada belirlediğiniz kağıt boyutunu seçin.
 - Çıktı Kağıt: Yazıcıya yüklediğiniz kağıt boyutunu seçin.
Sayfaya Sığdır otomatik olarak seçilir.

Not:

*Sayfanın ortasında küçültülmüş bir resim yazdırmak isterseniz, **Orta** seçeneğini seçin.*

5. **Ana** ve **Daha Fazla Seçenek** sekmelerindeki diğer öğeleri de ayarlayın ve ardından **Tamam**'a tıklayın.

6. **Yazdır**'a tıklayın.

İlgili Bilgi

- ➔ “Kağıt Kasedi'ye Kağıt Yükleme” sayfa 29
- ➔ “Yazdırmanın Temelleri - Windows” sayfa 36

Kağıt Boyutuna Uydurarak Yazdırma - Mac OS X

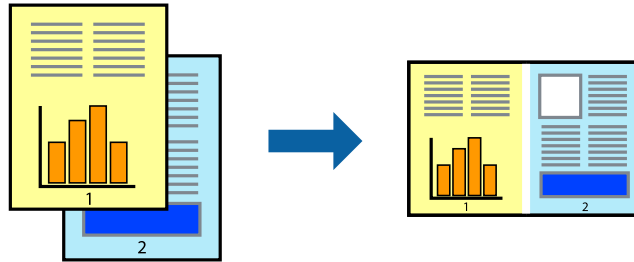
1. Yazıcıya kağıt yükleyin.
2. Yazdırmak istediğiniz dosyayı açın.
3. Yazdırma iletişimime erişin.
4. Uygulamada belirlediğiniz kağıt boyutunu **Kağıt Boyutu** ayarı olarak seçin.
5. Açılan menüden **Kağıt İşleme**'yi seçin.
6. **Kağıt boyutuna göre ölçekle**'yi seçin.
7. Yazıcıya yüklediğiniz kağıt boyutunu **Hedef Kağıt Boyutu** olarak seçin.
8. Gereken diğer öğeleri ayarlayın.
9. **Yazdır**'a tıklayın.

İlgili Bilgi

- ➔ “Kağıt Kasedi'ye Kağıt Yükleme” sayfa 29
- ➔ “Yazdırmanın Temelleri — Mac OS X” sayfa 37

Çok Sayıda Dosyayı Birlikte Yazdırma (sadece Windows için)

İş Düzenleyici Lite farklı uygulamalar tarafından oluşturulan birden fazla dosyayı birleştirmenize ve tek bir yazdırma işi olarak yazdırmanıza imkan tanır. Düzen, yazdırma sırası ve yönü gibi dosyalar için yazdırma ayarlarını belirtebilirsiniz.



1. Yazıcıya kağıt yükleyin.
2. Yazdırmak istediğiniz dosyayı açın.

Yazdırma

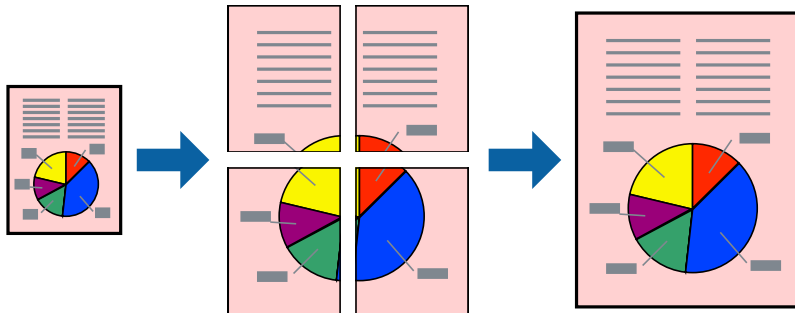
3. Yazıcı sürücüsü penceresine girin.
 4. **İş Düzenleyici Lite** seçeneğini **Ana** sekmesinden seçin.
 5. Yazıcı sürücüsü penceresini kapatmak için **Tamam** ögesine tıklayın.
 6. **Yazdır** ögesine tıklayın.
İş Düzenleyici Lite penceresi görüntülenir ve yazdırma işi **Projeyi Yazdır**'a eklenir.
 7. **İş Düzenleyici Lite** penceresi açıldığında, mevcut dosya ile birleştirmek istediğiniz dosyayı açın ve ardından 3. – 6. adımları tekrarlayın.
- Not:**
- İş Düzenleyici Lite** penceresini kapatırsanız, kaydedilmeyen **Projeyi Yazdır**'si silinir. Daha sonra yazdırmak için **Kaydet** menüsünden **Dosya** ögesini seçin.
 - Projeyi Yazdır** ögesine kayıtlı bir **İş Düzenleyici Lite** açmak için yazıcı sürücüsünün **İş Düzenleyici Lite** sekmesinde **Bakım** ögesine tıklayın. Daha sonra dosyayı seçmek için **Aç** menüsünden **Dosya** ögesini seçin. Kaydedilen dosyaların uzantısı “ecl”dir.
8. **Düzen**'sini gerektiği şekilde düzenlemek için **Düzenle**'de **İş Düzenleyici Lite** ve **Projeyi Yazdır** menülerini seçin. Ayrıntılar için İş Düzenleyici Lite yardımına bakın.
 9. **Yazdır** seçeneğini **Dosya** menüsünden seçin.

İlgili Bilgi

- ➔ “Kağıt Kasedi'ye Kağıt Yükleme” sayfa 29
- ➔ “Yazdırmanın Temelleri - Windows” sayfa 36

Bir Poster Oluşturmak İçin Bir Görüntüyü Birden Fazla Sayfaya Yazdırma (yalnızca Windows için)

Bu özellik, bir görüntüyü birden fazla sayfaya yazdırmanızı sağlar. Bunları bantlayıp bir araya getirerek büyük bir poster oluşturabilirsiniz.



Not:

Bu özellik, kenarlıksız yazdırma için kullanılamaz.

1. Yazıcıya kağıt yükleyin.
2. Yazdırmak istediğiniz dosyayı açın.

Yazdırma

3. Yazıcı sürücüsü penceresine girin.
4. Ana sekmesindeki **Çok sayfalı** ögesinden **2x1 Poster**, **2x2 Poster**, **3x3 Poster** veya **4x4 Poster** ögesini seçin.
5. **Ayarlar** ögesine tıklayın, uygun ayarları yapın ve ardından **Tamam** ögesine tıklayın.

Not:

Kesme Kılavuz Çizgilerini Yazdır, bir kesme kılavuzu yazdırmanızı sağlar.

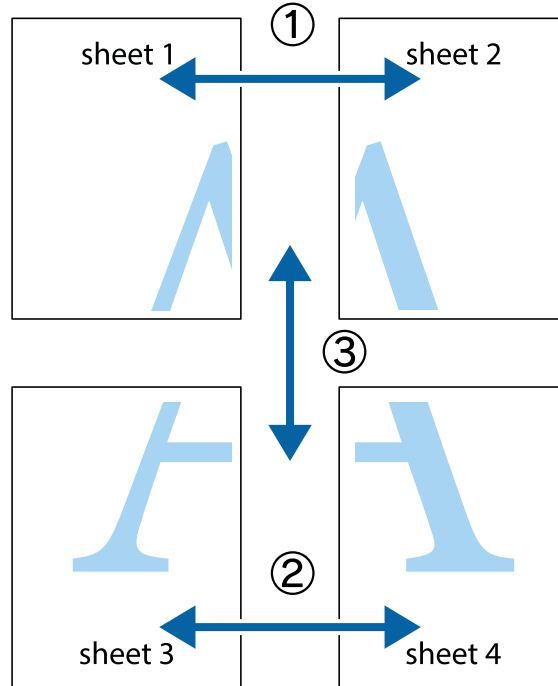
6. Ana ve **Daha Fazla Seçenek** sekmelerindeki diğer öğeleri de ayarlayın ve ardından **Tamam** ögesine tıklayın.
7. **Yazdır** ögesine tıklayın.

İlgili Bilgi

- ➔ “Kağıt Kasedi'ye Kağıt Yükleme” sayfa 29
- ➔ “Yazdırmanın Temelleri - Windows” sayfa 36

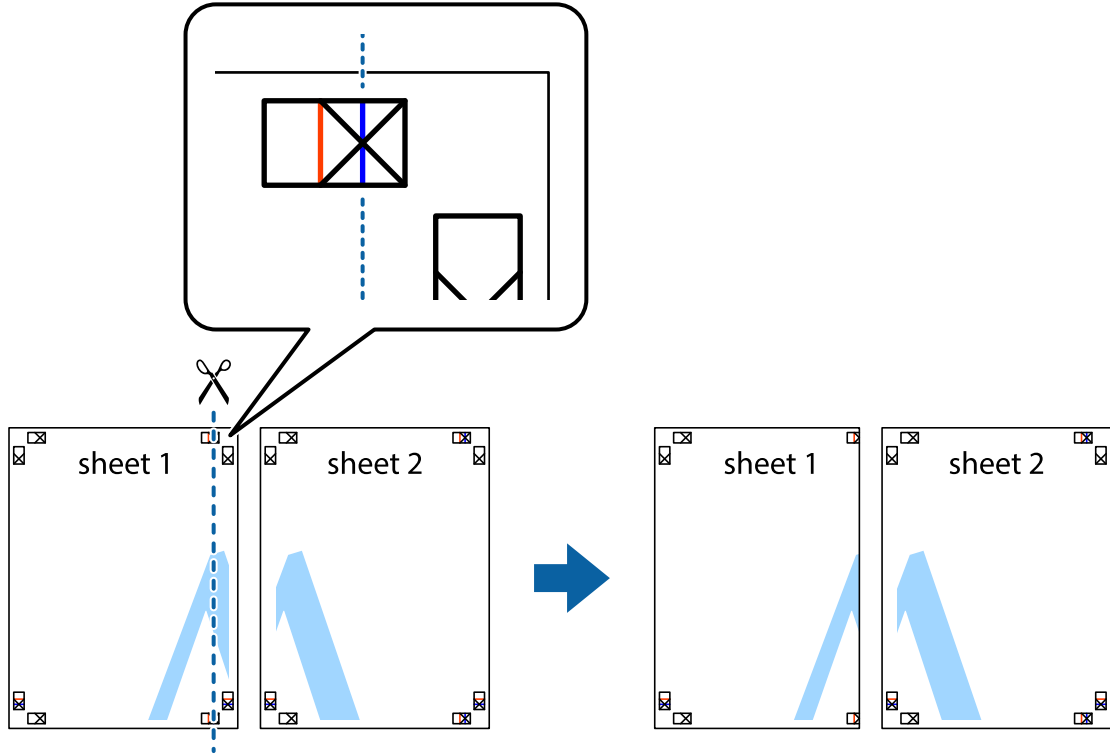
Çakışan Hizalama İşaretleri Kullanarak Poster Yapma

2x2 Poster seçildiğinde ve **Çakışan Hizalama İşaretleri**, **Kesme Kılavuz Çizgilerini Yazdır**'nda seçildiğinde nasıl poster yapılacağına bir örneği.

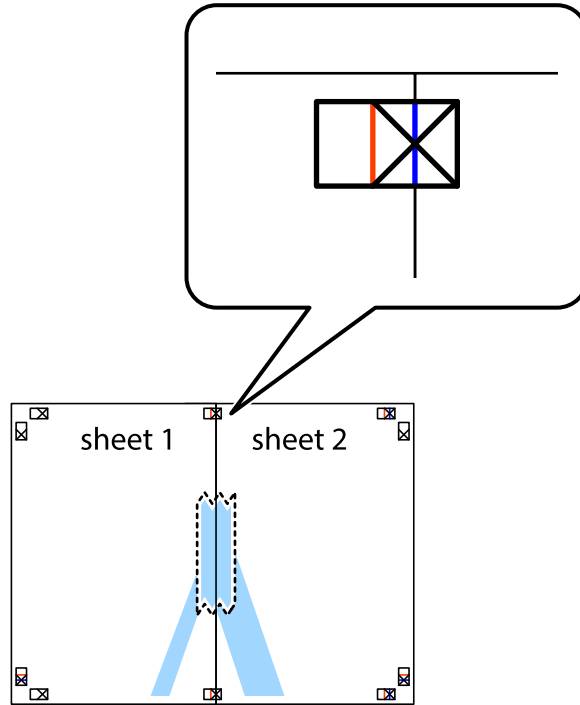


Yazdırma

1. Sheet 1 ve Sheet 2 hazırlayın. Üst ve alt çarpı işaretlerinin ortasından dikey mavi çizgi boyunca Sheet 1 kenar boşluklarını kesin.

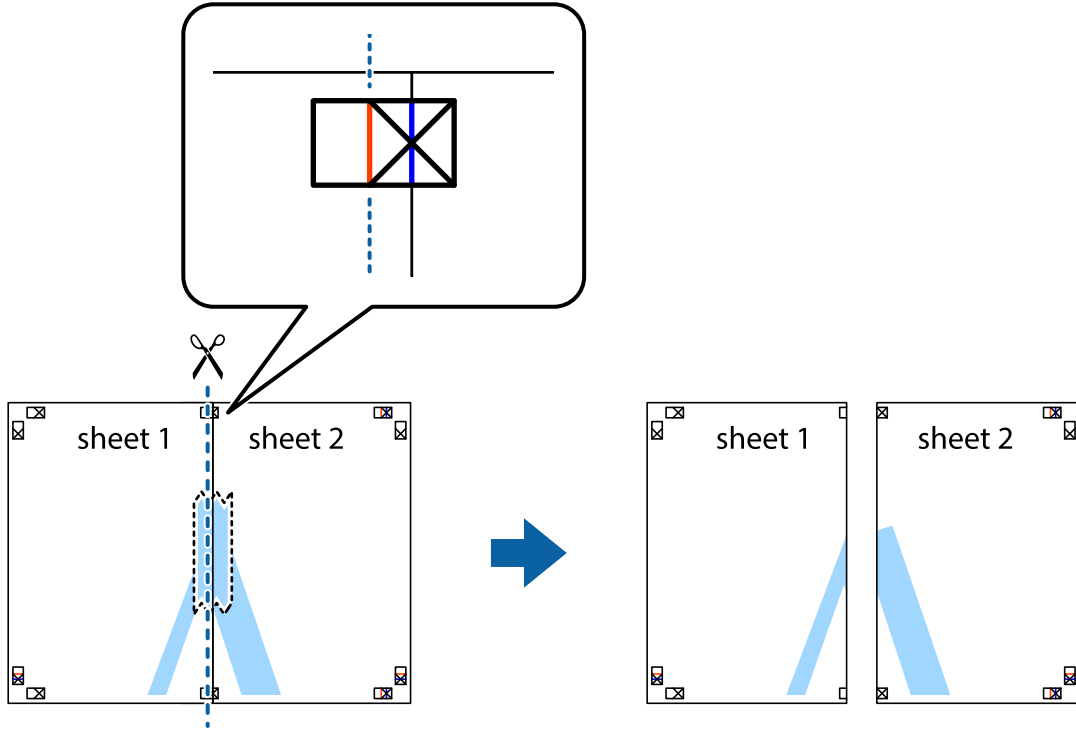


2. Sheet 1 kenarını Sheet 2 üstüne yerleştirip, çarpı işaretlerini hizalayın ve ardından iki sayfayı arkadan geçici olarak bantlayın.

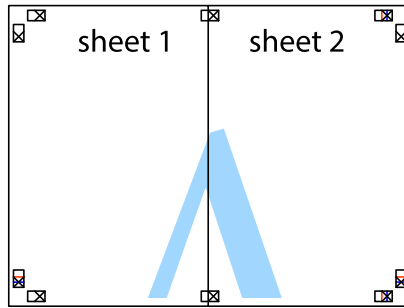


Yazdırma

3. Hizalama işaretlerindeki kırmızı dikey çizgi boyunca bantlı sayfaları ikiye kesin (bu sefer çarpı işaretlerinin solundaki çizgi).



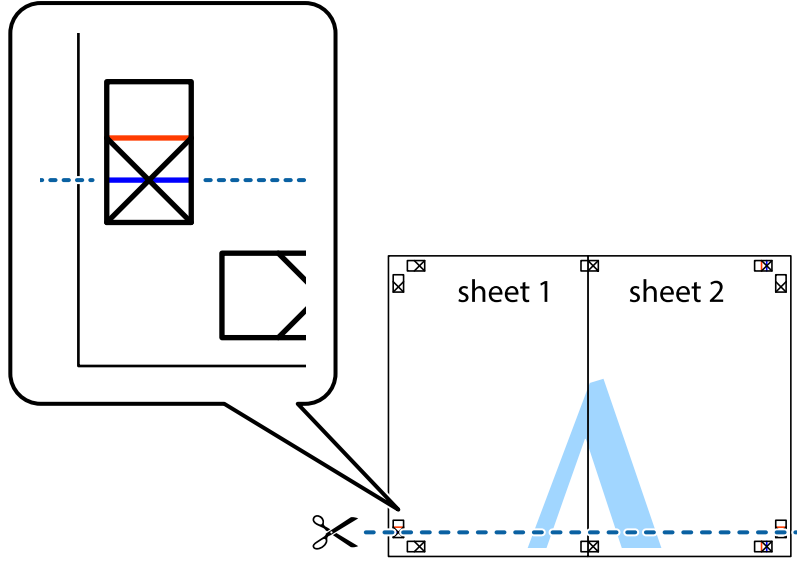
4. Sayfaları arkadan birbirine bantlayın.



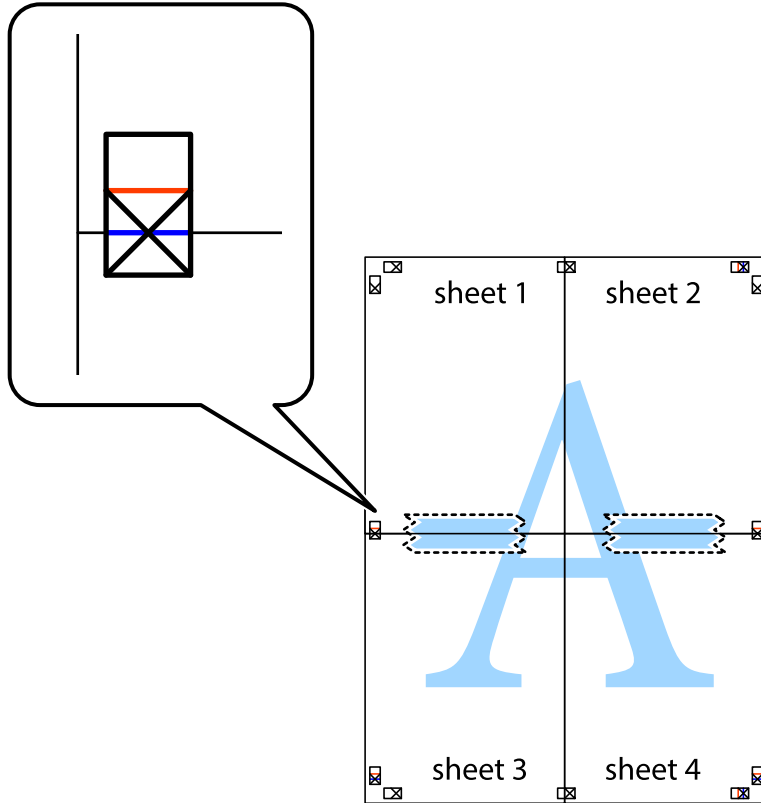
5. Sheet 3 ve Sheet 4'yı birbirine bantlamak için 1'den 4'e kadar olan adımları tekrarlayın.

Yazdırma

6. Sol ve sağ çarpı işaretlerinin ortasından yatay mavi çizgi boyunca Sheet 1 ve Sheet 2 kenar boşluklarını kesin.

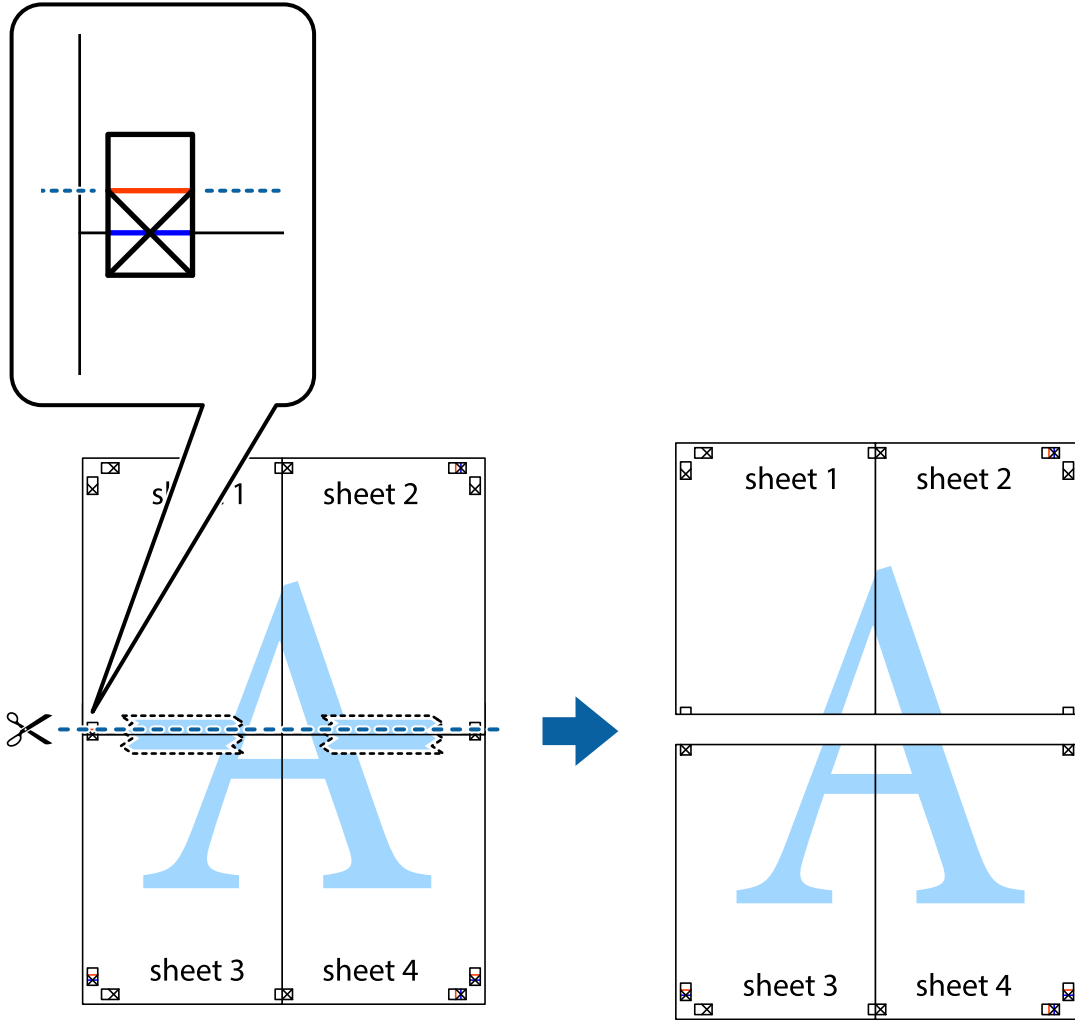


7. Sheet 1 ve Sheet 2 kenarını Sheet 3 ve Sheet 4 kenarına yerleştirin ve ardından çarpı işaretlerini hizalayıp, arkadan geçici olarak birbirine bantlayın.

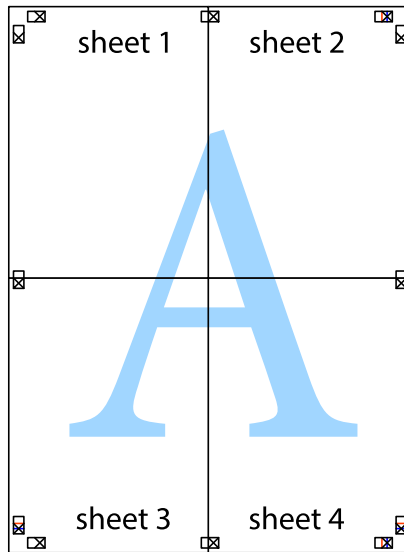


Yazdırma

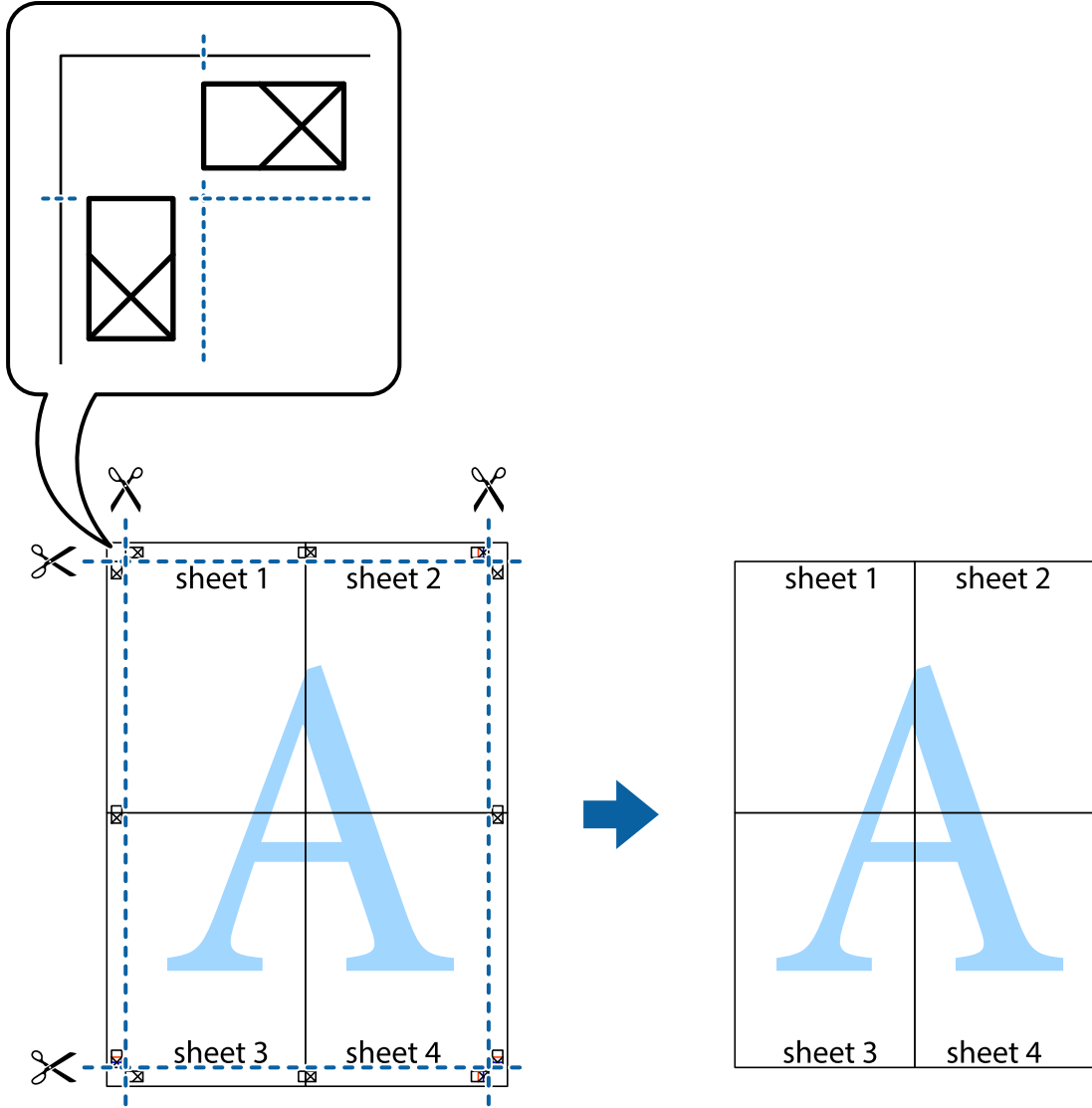
8. Hizalama işaretlerindeki kırmızı yatay çizgi boyunca bantlı sayfaları ikiye kesin (bu sefer çarpı işaretlerinin üstündeki çizgi).



9. Sayfaları arkadan birbirine bantlayın.



10. Kalan kenar boşluklarını dış kılavuz boyunca kesin.



Gelişmiş Özellikleri Kullanarak Yazdırma

Bu bölümde, yazıcı sürücüsündeki çeşitli ek düzen ve yazdırma özellikleri tanıtılmaktadır.

İlgili Bilgi

- ➔ “Windows Yazıcı Sürücüsü” sayfa 101
- ➔ “Mac OS X Yazıcı Sürücüsü” sayfa 103

Kolayca Yazdırmak için bir Yazdırma Önararı Ekleme

Yazıcı sürücüsünde kendi sık kullanılan yazdırma önayarınızı oluşturursanız, listeden önayarı seçerek kolayca yazdırabilirsiniz.

Yazdırma

Windows

Kendi önayarlarını eklemek için **Ana** veya **Daha Fazla Seçenek** sekmesinde **Kağıt Boyutu** ve **Kağıt Türü** öğelerini ayarlayın ve ardından **Yazdırma Ön Ayarları** seçeneğinde **Önayarları Ekle/Kaldır** öğesine tıklayın.

Not:

*Eklenen bir önayarı silmek için **Önayarları Ekle/Kaldır** öğesine tıklayın, listeden silmek istediğiniz önayar adını seçin ve ardından silin.*

Mac OS X

Yazdırma iletişimine erişin. Kendi önayarlarınızı eklemek için, **Kağıt Boyutu** ve **Ortam Türü** gibi seçenekleri ayarlayın ve ardından mevcut ayarları **Önayarlar** ayarında kaydedin.

Not:

*Eklenen bir ön ayarı silmek için **Ön Ayarlar > Ön Ayarları Göster** öğesine tıklayın, listeden silmek istediğiniz ön ayar adını seçin ve ardından silin.*

Küçültülmüş veya Büyütülmüş Belge Yazdırma

Bir belgenin boyutunu belirli bir yüzde olarak küçültebilir veya büyütebilirsiniz.

Windows

Not:

Bu özellik, kenarlıksız yazdırma için kullanılamaz.

Kağıt Boyutu'nu **Daha Fazla Seçenek** sekmesinde ayarlayın. **Belgeyi Küçült/Büyüt**, **Yakınlaştır** seçeneklerini seçin ve bir yüzde girin.

Mac OS X

Not:

Uygulamaya bağlı olarak işlemler farklılık gösterir. Ayrıntılar için uygulamanın yardımına bakın.

Dosya menüsünden **Sayfa Yapısı** (veya **Yazdır**) öğesini seçin. **Biçim**'den yazıcıyı seçin, kağıt boyutunu seçin ve ardından **Ölçek**'e bir yüzde girin. Pencereyi kapatın ve ardından temel yazdırma talimatlarını izleyerek yazdırın.

Yazdırma Rengini Ayarlama

Yazdırma işinde kullanılan renkleri ayarlayabilirsiniz.

PhotoEnhance orijinal resim verilerinin kontrastı, doygunluğu ve parlaklığını otomatik olarak ayarlayarak daha keskin görüntüler ve daha canlı renkler üretir.

Not:

- Bu ayarlar orijinal verilere uygulanmaz.*
- PhotoEnhance** konu konumunu analiz ederek rengi ayarlar. Bu nedenle eğer konu konumunu resmi küçülterek, büyütürük, kırparak veya döndürerek değiştirdiyseniz, renk beklenmeyen şekilde değişebilir. Kenarlıksız ayarını değiştirmek konu konumunu da değiştirir ve rengin değişmesine neden olur. Resim odak dışındaysa, ton doğal olmayabilir. Renk değiştirilir veya doğal olmayan hale gelirse, **PhotoEnhance** dışında bir modda yazdırın.

Windows

Renk Düzeltme sekmesinde bulunan **Daha Fazla Seçenek** üzerinden renk düzeltme yöntemini seçin.

Yazdırma

Otomatik ögesini seçtiğinizde renkler otomatik olarak kağıt türü ve yazdırma kalitesi ayarlarına ayarlanır. **Özel** ögesini seçtiğinizde ve **Gelişmiş** ögesine tıkladığınızda kendi ayarlarınızı yapabilirsiniz.

Mac OS X

Yazdırma iletişimine erişin. Açılır menüden **Renk Eşleme** ögesini ve ardından **EPSON Renk Kontrolleri** ögesini seçin. Açılır menüden **Renk Seçenekleri** ögesini ve ardından mevcut seçeneklerden bir seçenek seçin. **Gelişmiş Ayarlar** seçeneğinin yanında bulunan oka tıklayın ve gerekli ayarlamaları yapın.

Kopyalama Önleme Deseni Yazdırma (Sadece Windows için)

"Kopya" gibi görünmeyen harflerle belgeleri yazdırabilirsiniz. Bu harfler, belgenin fotokopisi çekildiğinde görülür ve böylece kopyaların orijinalden ayırt edilebilmesini sağlar. Ayrıca kendi kopyalama önleme deseninizi de ekleyebilirsiniz.

Not:

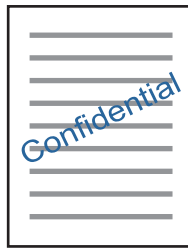
Bu özellik sadece aşağıdaki ayarlar seçildiğinde kullanılabilir.

- Kağıt Türü: Düz kağıtlar
- Kalite: Standart
- Otomatik 2 taraflı yazdırma: Devre dışı
- Kenarlıksız yazdırma: Devre dışı
- Renk Düzeltme: Otomatik

Filigran Özellikleri seçeneğine **Daha Fazla Seçenek** sekmesinde tıklayın ve ardından bir kopyalama önleme deseni seçin. Boyut ve yoğunluk gibi ayrıntıları değiştirmek için **Ayarlar** seçeneğine tıklayın.

Bir Filigran Yazdırma (Sadece Windows için)

Çıktılarınızda "Gizli" gibi bir filigran yazdırabilirsiniz. Ayrıca kendi filigranınızı da ekleyebilirsiniz.



Not:

Bu özellik, kenarlıksız yazdırma ile kullanılamaz.

Filigran Özellikleri sekmesinde **Daha Fazla Seçenek** ögesine tıklayın ve ardından bir filigran seçin. Filigranın yoğunluğu ve konumu gibi ayrıntıları değiştirmek için **Ayarlar**'a tıklayın.

Bir Üstbilgi ve Altbilgi Yazdırma (Sadece Windows için)

Kullanıcı adı ve yazdırma tarihi gibi bilgileri üstbilgi veya altbilgi olarak yazdırabilirsiniz.

Filigran Özellikleri seçeneğine **Daha Fazla Seçenek** sekmesinde tıklayın ve ardından **Üstbilgi/Altbilgi** seçeneğini seçin. **Ayarlar**'a tıklayın ve açılır listeden gereken öğeleri seçin.

Epson Easy Photo Print Kullanarak Fotoğraflar Yazdırma

Epson Easy Photo Print, fotoğrafları yerleştirmenize ve farklı kağıt türlerine kolayca yazdırmanıza olanak sağlar. Ayrıntılar için uygulamanın yardımına bakın.

Not:

- Orijinal Epson fotoğraf kağıdına yazdırarak mürekkep kalitesi en iyi seviye getirebilir, çıktılarını daha canlı ve net olmasını sağlayabilirsiniz.
- Piyasada bulunan uygulamaları kullanarak kenarlıksız yazdırma gerçekleştirmek için aşağıdaki ayarları gerçekleştirin.
 - Kağıt boyutuna tam olarak oturacak bir resim verisi oluşturun. Kullandığınız uygulama için bir boşluk ayarı mevcutsa bu boşluğu 0 mm'ye ayarlayın.
 - Yazıcı sürücüsünde kenarlıksız yazdırma ayarını etkinleştirin.

İlgili Bilgi

- ➔ “Kullanılabilir Kağıtlar ve Kapasiteler” sayfa 27
- ➔ “Kağıt Kasedi'ye Kağıt Yükleme” sayfa 29
- ➔ “Epson Easy Photo Print” sayfa 106

Akıllı Cihazlardan Yazdırma

Epson iPrint Kullanma

Epson iPrint, akıllı telefon veya tablet bilgisayar gibi bir akıllı cihazdan fotoğraflar, belgeler ve web sayfaları yazdırabileceğiniz bir uygulamadır. Yerel yazdırma, yazıcınız ile aynı kablosuz ağa bağlı bir akıllı cihazdan yazdırma ya da internet üzerinde bir uzak konumdan yazdıran uzaktan yazdırmayı kullanabilirsiniz. Uzaktan yazdırmayı kullanmak için, yazıcınızı Epson Connect servisine kaydedin.



İlgili Bilgi

- ➔ “Epson Connect Servisi” sayfa 99

Epson iPrint Ögesinin Takılması

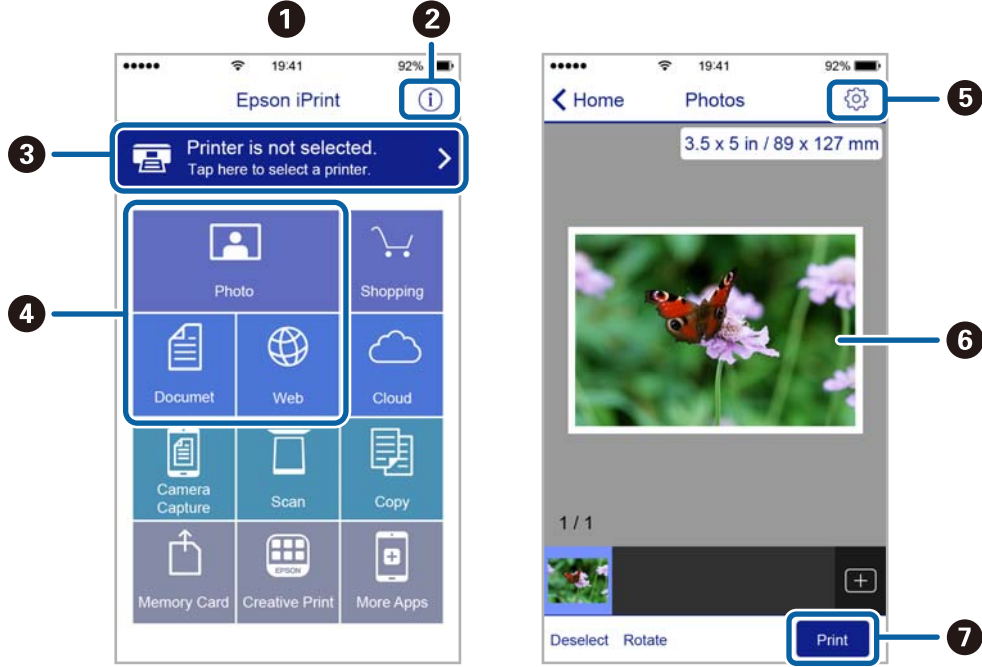
Epson iPrint uygulamasını akıllı cihazınıza aşağıdaki URL veya QR kodundan kurabilirsiniz.

<http://ipr.to/c>



Epson iPrint Kullanarak Yazdırma

Epson iPrint uygulamasını akıllı cihazınızdan başlatın ve ana ekrandan kullanmak istediğiniz öğeyi seçin. Aşağıdaki ekranlar önceden uyarılmadan değiştirilebilir.



1	Uygulama başlatıldığında ana ekran gösterilir.
2	Yazıcıyı kurma bilgileri ve bir SSS gösterilir.
3	Yazıcı seçip yazıcı ayarlarını yapabileceğiniz ekranı gösterir. Yazıcıyı seçtiğinizde, bir daha yeniden seçmeniz gerekmez.
4	Fotoğraflar, belgeler ve web sayfaları gibi yazdırmak istediğiniz şeyleri seçin.
5	Kağıt boyutu ve kağıt türü gibi yazdırma ayarlarını yapmak için ekranı görüntüler.
6	Seçtiğiniz fotoğrafları ve belgeleri gösterir.
7	Yazdırmayı başlatır.

Not:

iOS işletim sistemi çalışan iPhone, iPad ve iPod touch kullanarak belge menüsünden yazdırmak için, yazdırmak istediğiniz belgeyi iTunes uygulamasındaki dosya paylaşım işlevinden yararlanarak aktardıktan sonra Epson iPrint uygulamasını başlatın.

AirPrint Kullanma

AirPrint ögesi iPhone, iPad ve iPod touch cihazlarının en son iOS sürümüyle ve Mac cihazının en son OS X sürümüyle anlık kablosuz yazdırmayı sağlar.



1. Kâğıdı ürününüze yükleyin.
2. Ürününüzü kablosuz yazdırma için ayarlayın. Aşağıdaki bağlantıya bakın.
<http://epson.sn>
3. Apple aygıtını ürününüzün kullandığıyla aynı kablosuz ağa bağlayın.
4. Aygıtınızdan ürününüze yazdırın.

Not:

Ayrıntılar için Apple web sitesindeki AirPrint sayfasına bakın.

İlgili Bilgi


➔ “Kağıt Kasedi'ye Kağıt Yükleme” sayfa 29

Yazdırmayı İptal Etme

Not:

- Windows'ta, bir yazdırma işini tamamen yazıcıya gönderildikten sonra bilgisayardan iptal edemezsiniz. Bu durumda, yazıcının kontrol panelini kullanarak yazdırma işini iptal edin.
- Mac OS X'te birden fazla sayfa yazdırırken, kontrol panelini kullanarak işlerin hepsini iptal edemezsiniz. Bu durumda, yazdırma işini bilgisayardan iptal edin.
- Ağ üzerinden Mac OS X v10.6.8 ile bir yazdırma işi gönderdiyseniz, yazdırmayı bilgisayardan iptal edemezsiniz. Bu durumda, yazıcının kontrol panelini kullanarak yazdırma işini iptal edin.

Yazdırmayı İptal Etme — Yazıcı Düğmesi

Yürütülmekte olan yazdırma işini iptal etmek için,  düğmesine basın.


Yazdırmayı İptal Etme - Windows

1. Yazıcı sürücüsü penceresine girin.
2. **Bakım** sekmesini seçin.
3. **Yazdırma Kuyruğu**'na tıklayın.
4. İptal etmek istediğiniz işe sağ tıklayın ve ardından **İptal** ögesini seçin.

İlgili Bilgi

➔ [“Windows Yazıcı Sürücüsü” sayfa 101](#)

Yazdırmayı İptal Etme - Mac OS X

1. **Dock** içindeki yazıcı simgesine tıklayın.
2. İptal etmek istediğiniz öğeyi seçin.
3. İş i iptal edin.
 - Mac OS X v10.8.x veya üzeri
İlerleme göstergesi yanındaki  düğmesine tıklayın.
 - Mac OS X v10.6.8 - v10.7.x
Sil'e tıklayın.

Kopyalama

1. Yazıcıya kağıt yükleyin.
2. Orijinalleri yerleştirin.
3. Başlangıç menüsünden **Kopyala** moduna girin.
4. ▲ ve ▼ düğmelerine basarak kopya sayısını girin.
5. OK düğmesine basın.
6. **Düzen** öğesini seçip ardından uygun düzeni seçin.
7. ▼ düğmesine basın ve diğer gerekli ayarları yapın.
8. ◇ düğmesine basın.

İlgili Bilgi

- ➔ “Kağıt Kasedi'ye Kağıt Yükleme” sayfa 29
- ➔ “Orijinalleri Yerleştirme” sayfa 32
- ➔ “**Kopyala** Modu” sayfa 16

Tarama

Kontrol Panelini Kullanarak Yazdırma

Bulut Sisteme Tarama

Taranmış görüntüleri bulut servislerine Epson Connect ile gönderebilirsiniz.

Ayrıntılar için Epson Connect portal web sitesine bakınız.

<https://www.epsonconnect.com/>

<http://www.epsonconnect.eu> (yalnızca Avrupa)

İlgili Bilgi

➔ “Tara Modu” sayfa 17

Bilgisayara Tarama



Önemli:

Bu özelliği kullanmaya başlamadan önce bilgisayarınızda EPSON Scan ve Epson Event Manager yüklü olduğundan emin olun.

1. Orijinalleri yerleştirin.
2. Başlangıç menüsünden **Tara** moduna girin.
3. **Bilgisayar** öğesini seçin.
4. Taranan resimleri kaydetmek istediğiniz bilgisayarı seçin.

Not:

- Epson Event Manager uygulamasını kullanarak belge türü, kaydetme klasörü veya kayıt formatı gibi sıkça kullanılan tarama ayarlarını değiştirebilirsiniz.
- Yazıcı bir ağa bağlandığında, yazıcının kontrol panelinde 20 adete kadar bilgisayar görüntülenebilir.
- Taranmış görüntüleri kaydetmek istediğiniz bilgisayar ağda algılandığında, bilgisayar adının ilk 15 karakteri kontrol panelinde gösterilir. Epson Event Manager içinde bir ağ tarama adı belirlerseniz, kontrol panelinde gösterilir.

5. OK'e basın ve ardından dosya biçimini seçin.
6. düğmesine basın.

İlgili Bilgi

➔ “Orijinalleri Yerleştirme” sayfa 32

➔ “Epson Event Manager” sayfa 104

Tarama

➔ “Tara Modu” sayfa 17

Bilgisayara Tarama (WSD)


Not:

- Bu özellik yalnızca Windows 10/Windows 8.1/Windows 8/Windows 7/Windows Vista işletim sistemlerine sahip bilgisayarlarda kullanılabilir.
- Windows 7/Windows Vista kullanıyorsanız, bu özelliği kullanmadan önce bilgisayarınızı ayarlamanız gerekir. Ayrıntılar için Ağ Kılavuzu kısmına bakın.

1. Orijinalleri yerleştirin.

Not:

Birden fazla orijinal taramak isterseniz orijinalerin hepsini ADF üzerine yerleştirin.

2. Ana ekrandan **Tara** moduna girin.
3. **Bilgisayar(WSD)** ögesini seçin.
4. Bir bilgisayar seçin.
5.  düğmesine basın.

İlgili Bilgi

➔ “Orijinalleri Yerleştirme” sayfa 32

Bilgisayardan Tarama

"EPSON Scan" tarayıcı sürücüsünü kullanarak tarayın. Her bir ayar ögesine yönelik açıklamalar için EPSON Scan yardımına bakın.

Ofis Modu'nda Tarama

Çok sayıda metin belgesini hızlı bir şekilde tarayabilirsiniz.

1. Orijinalleri yerleştirin.

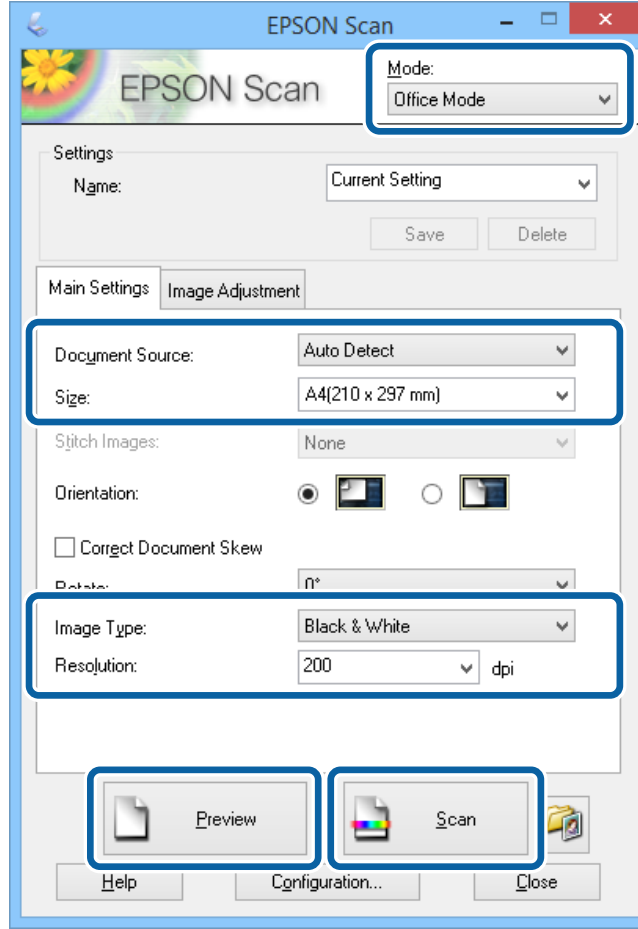
Not:

OBB kullanıyorsanız, yalnızca ön izleme yapmak istediğiniz orijinalin ilk sayfasını yükleyin.

2. EPSON Scan ögesini başlatın.

Tarama

3. **Ofis Modu**'nu **Mod** listesinden seçin.



4. **Ana Ayarlar** sekmesinde aşağıdaki ayarları yapın.

- Belge Kaynağı: Orijinali yerleştirdiğiniz belge kaynağını seçin.
- Boyut: Orijinalinizin boyutunu seçin.
- Görüntü Türü: Taramak istediğiniz görüntü türünü seçin.
- Çözünürlük: Taramak istediğiniz görüntü çözünürlüğünü seçin.

5. **Önizleme** ögesine tıklayın.

Ön izleme penceresi açılır.

Not:

OBB kullanıyorsanız, ön izleme yaptığınız orijinali de kapsamak üzere tüm orijinali yükleyin.

6. Ön izlemeyi onaylayın ve ardından gereken şekilde **Görüntü Ayarlama** sekmesinde ayarlama yapın.

Not:

Metin iyileştirmeleri yapmak gibi resim ayarlamaları yapabilirsiniz.

7. **Tara** ögesine tıklayın.

8. **Dosya Kaydetme Ayarları** penceresinde uygun ayarlar yapın ve ardından **Tamam** ögesine tıklayın.

Taranan resim, belirtilen klasöre kaydedilir.

Tarama

Not:

Resim Biçimi olarak PDF'i seçtiğinizde, dosyayı korumak için bir parola belirleyebilirsiniz. **Seçenekler'e** tıklayın, **Güvenlik** sekmesini seçin ve ardından ayarları yapın.

İlgili Bilgi

- ➔ [“Orijinalleri Yerleştirme”](#) sayfa 32
- ➔ [“EPSON Scan \(Tarayıcı Sürücüsü\)”](#) sayfa 104

Profesyonel Mod'nda Tarama

Kalite ve rengi ayarlarken resimleri tarayabilirsiniz. Bu mod, ileri düzey kullanıcılar için tavsiye edilir.

1. Orijinalleri yerleştirin.

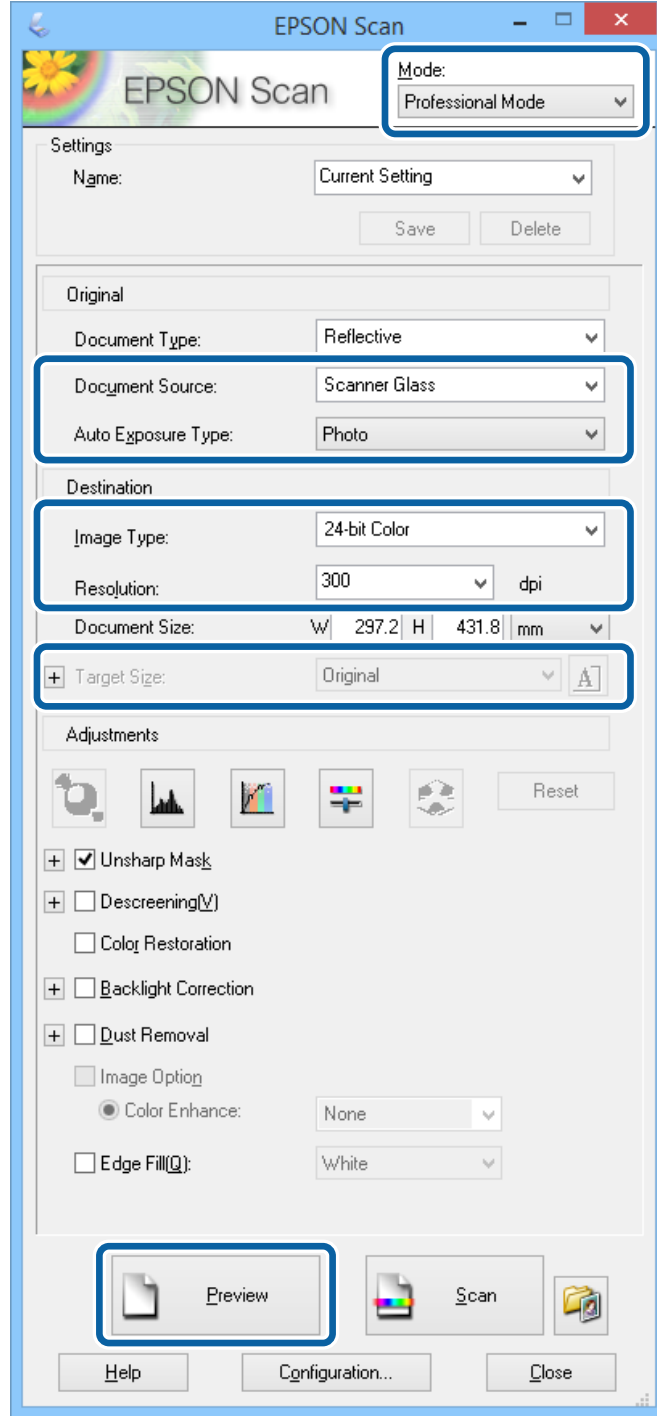
Not:

OBB kullanıyorsanız, yalnızca ön izleme yapmak istediğiniz orijinalin ilk sayfasını yükleyin.

2. EPSON Scan öğesini başlatın.

Tarama

3. **Profesyonel Mod**'nu **Mod** listesinden seçin.



4. Aşağıdaki ayarları yapın.

- Belge Kaynağı: Orijinali yerleştirdiğiniz belge kaynağını seçin.
- Otomatik Poz Türü: Orijinalinize uygun poz türünü seçin.
- Görüntü Türü: Taramak istediğiniz görüntü türünü seçin.
- Çözünürlük: Taramak istediğiniz görüntü çözünürlüğünü seçin.
- Hedef Boyutu: Taramak istediğiniz çıkış görüntüsü boyutunu seçin.

Tarama

5. **Önizleme** ögesine tıklayın.

Ön izleme penceresi açılır.

Not:

OBG kullanıyorsanız, ön izleme yaptığımız orijinali de kapsamak üzere tüm orijinali yükleyin.

6. Ön izlemeyi kontrol edip resmi gereken şekilde ayarlayın.

Not:

Renk, şekil ve kontrastı iyileştirmek gibi çeşitli resim ayarları yapabilirsiniz.

7. **Tara** ögesine tıklayın.

8. **Dosya Kaydetme Ayarları** penceresinde uygun ayarlar yapın ve ardından **Tamam** ögesine tıklayın.

Taranan resim, belirtilen klasöre kaydedilir.

Not:

*Resim Biçimi olarak PDF'i seçtiğinizde, dosyayı korumak için bir parola belirleyebilirsiniz. **Seçenekler**'e tıklayın, **Güvenlik** sekmesini seçin ve ardından ayarları yapın.*

İlgili Bilgi

➔ “Orijinalleri Yerleştirme” sayfa 32

➔ “EPSON Scan (Tarayıcı Sürücüsü)” sayfa 104

Akıllı Cihazlardan Tarama

Epson iPrint, yazıcınız ile aynı kablosuz ağa bağlı akıllı telefon ya da tablet gibi bir akıllı cihazdan fotoğraf ve belgeleri taramanızı sağlayan bir uygulamadır. Taranmış verileri bir akıllı cihaz ya da Bulut servisine kaydedebilir, e-posta ile gönderebilir ya da yazdırabilirsiniz.



Epson iPrint Ögesinin Takılması

Epson iPrint uygulamasını akıllı cihazınıza aşağıdaki URL veya QR kodundan kurabilirsiniz.

<http://ipr.to/c>



Tarama

Epson iPrint Kullanarak Tarama

Epson iPrint uygulamasını akıllı cihazınızdan başlatın ve ana ekrandan kullanmak istediğiniz öğeyi seçin. Aşağıdaki ekranlar önceden uyarılmadan değiştirilebilir.



1	Uygulama başlatıldığında ana ekran gösterilir.
2	Yazıcıyı kurma bilgileri ve bir SSS gösterilir.
3	Yazıcı seçip yazıcı ayarlarını yapabileceğiniz ekranı gösterir. Yazıcıyı seçtiğinizde, bir daha yeniden seçmeniz gerekmez.
4	Tarama ekranını görüntüler.
5	Çözünürlük gibi tarama ayarlarını yapabileceğiniz ekranı görüntüler.
6	Taranmış görüntüleri gösterir.
7	Taramayı başlatır.
8	Taranmış verileri bir akıllı cihaz ya da Bulut servisine kaydedebileceğiniz ekranı gösterir.
9	Taranmış verileri e-posta ile gönderebileceğiniz ekranı gösterir.
10	Taranmış verileri yazdırabileceğiniz ekranı gösterir.

Fakslama

Faks Kurma

Bir Telefon Hattına Bağlama

Uyumlu Telefon Hatları

Yazıcıyı standart analog telefon hatlarında (PSTN = Public Switched Telephone Network) ve PBX (Private Branch Exchange) telefon sistemleriyle kullanabilirsiniz.

Yazıcıyı aşağıdaki telefon hatları veya sistemleriyle kullanamazsınız.

- DSL veya fiber optik dijital servis gibi VoIP telefon hattı
- Dijital telefon hattı (ISDN)
- Bazı PBX telefon sistemleri
- Terminal adaptörleri, VoIP adaptörleri, ayırıcılar veya DSL yönlendirici gibi adaptörler telefon duvar fişi ile yazıcı arasına bağlandığında

Yazıcıyı Bir Telefon Hattına Bağlama

RJ-11 (6P2C) telefon kablosu kullanarak yazıcıyı bir telefon prizine bağlayın. Bir telefonu yazıcıya bağlarken ikinci bir RJ-11 (6P2C) telefon kablosu kullanın.

Bölgeye bağlı olarak yazıcıda bir telefon kablosu bulunabilir. Varsa o kabloyu kullanın.

Telefon kablosunu ülkeniz veya bölgeniz için sağlanan bir adaptöre bağlamanız gerekir.

**Önemli:**

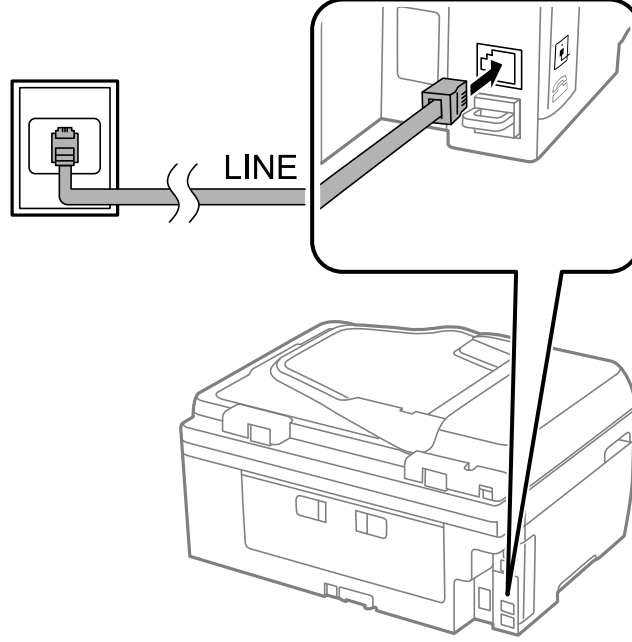
Yazıcının EXT. bağlantı noktasındaki kapağı sadece telefonu yazıcıya takarken kullanın. Telefonunuzu bağlamıyorsanız kapağı çıkarmayın.

Şimşeklerin sık görüldüğü alanlarda, bir aşırı akım koruyucusu kullanmanızı tavsiye ederiz.

Fakslama

Bir Standart Telefon Hattı (PSTN) veya PBX'e Bağlama

Telefon duvar fişinden veya PBX bağlantı noktasından gelen kabloyu yazıcının arkasındaki LINE bağlantı noktasına bağlayın.



İlgili Bilgi

➔ [“PBX Telefon Sistemi için Ayarları Yapılandırma” sayfa 71](#)

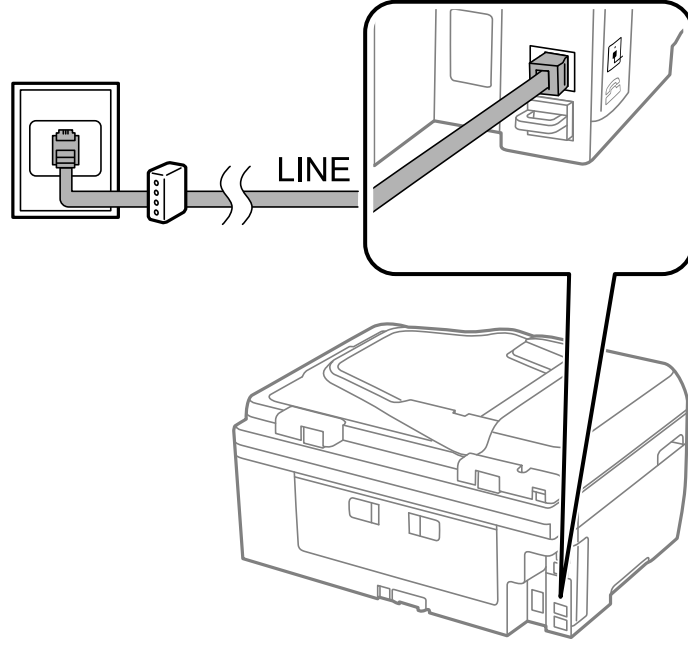
DSL veya ISDN'e Bağlama

DSL modemden veya ISDN terminal adaptöründen bir telefon kablosunu, yazıcının arkasındaki LINE bağlantı noktasına bağlayın. Ayrıntılar için modem veya adaptörle birlikte gelen belgelere bakın.

Fakslama

Not:

DSL modeminizde dahili bir DSL fitresi bulunmuyorsa, ayrı bir DSL filtresi takın.



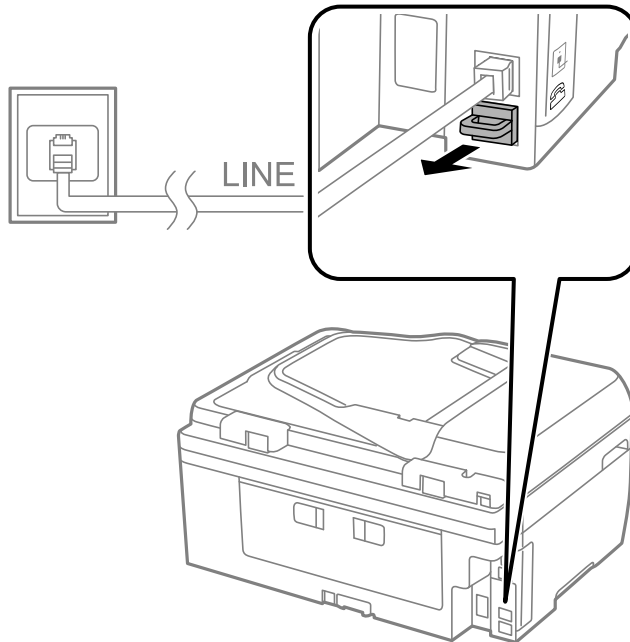
Telefon Cihazınızı Yazıcıya Bağlama

Yazıcınızı ve telefonunuzu tek bir telefon hattında kullanırken, telefonu yazıcıya bağlayın.

Not:

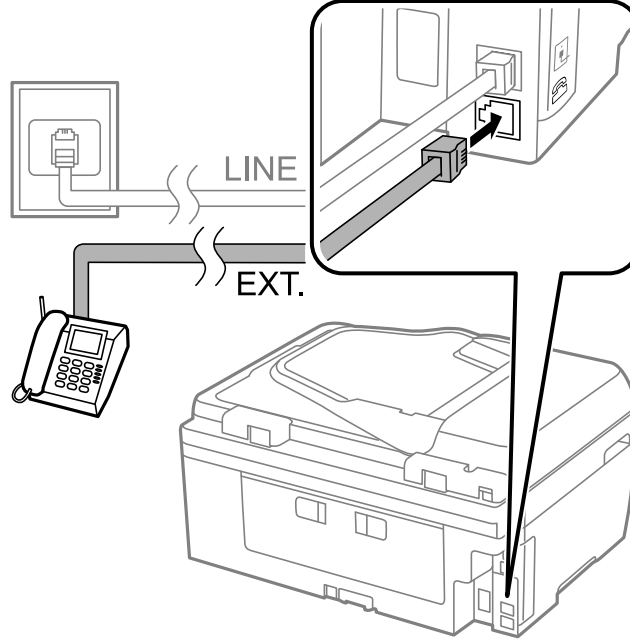
- Telefon cihazınızın faks işlevi varsa, bağlamadan önce faks işlevini devre dışı bırakın. Ayrıntılar için telefon aygıtı ile birlikte gelen belgelere bakın.
- Telesekreterin alabileceğinden fazla faks almadan önce **Yanıt İçin Zil Sayısı** sayısını ayarını yapın.

1. Yazıcının arkasındaki EXT. bağlantı noktasından kapağı çıkarın.



Fakslama

2. Telefon cihazını ve EXT. bağlantı noktasını bir telefon kablosuna bağlayın.



Önemli:

Tek bir telefon hattını paylaşırken, telefon cihazının yazıcının EXT. bağlantı noktasına bağlı olduğundan emin olun. Hattı telefon cihazı ve yazıcıyı ayrı bağlayacak şekilde ayırsanız, telefon ve yazıcı doğru çalışmaz.

3. Bağlı telefon aygıtının ahizesini kaldırın ve LCD ekranda bir fakı göndermeyi ya da almayı seçmenizi isteyen bir mesaj olup olmadığına bakın.

Mesaj görüntülenmezse, telefon kablosunun EXT. bağlantı noktasına doğru bağlandığını kontrol edin.

İlgili Bilgi

➔ [“Telesekreter Ayarları” sayfa 76](#)

Temel Faks Ayarlarını Yapma

Alma Modu gibi temel faks ayarlarını **Faks Ayırlr Shrbazı** kullanarak yapın ve ardından gereken şekilde diğer ayarları yapılandırın.

Faks Ayırlr Shrbazı, yazıcı ilk kez açıldığında otomatik olarak görüntülenir. Ayarları yaptıktan sonra, bağlantı ortamı değişmedikçe tekrar ayarlamamız gerekmez.

Faks Ayırlr Shrbazı Kullanarak Temel Faks Ayarlarını Yapılandırma

Ekrandaki talimatları uygulayarak temel faks ayarlarını yapılandırın.

Fakslama

1. Yazıcıya telefon hattına bağlayın.

**Önemli:**

Sihirbazın sonunda bir otomatik faks bağlantısı kontrolü gerçekleştirildiğinden dolayı, sihirbazı başlatmadan önce yazıcıyı telefon hattına bağlayın.

2. Başlangıç menüsünden **Kurulum** moduna girin.

3. **Faks Ayarları > Faks Ayrıl Shrbazı** ögesini seçin ve ▲ düğmesine basın.

Sihirbaz başlar.

4. Faks başlığı giriş ekranında, şirket adı gibi gönderen adını girin.

Not:

Gönderen adı ve faks numaranız gönderilen fakslarda başlık olarak görülür.

5. Telefon numarası giriş ekranında, faks numaranızı girin.

6. Bir DRD ayarı kullanıp kullanmadığınızı seçin.

Telefon şirketinizden bir ayır edici zil servisine üye olduysanız: ▲ düğmesine basın, gelen fakslar için kullanılacak zil düzenini seçin ve ardından 9. adıma geçin. **Alma Modu** otomatik olarak **Otomatik** ayarına ayarlanır.

Bu seçeneği ayarlamanız gerekmiyorsa: ▼ düğmesine basın ve bir sonraki adıma geçin.

Not:

Pek çok telefon şirketi tarafından sağlanan ayırt edici zil servisler (servis adı şirkete göre farklılık gösterir), bir telefon hattında birden fazla telefon numarasına sahip olmanızı sağlar. Her bir numaraya farklı bir zil düzeni atanır. Sesli aramalar için bir numara ve faks çağruları için başka bir numara kullanabilirsiniz. DRD'de faks çağrılarına atanacak zil düzenini seçin.

Bölgeye bağlı olarak Açık ve Kapalı, DRD seçenekleri olarak görüntülenir. Ayırt edici zil özelliğini kullanmak için Açık seçeneğini seçin.

7. Yazıcıya bağlı telefon aygıtınızı kullanıp kullanmadığınızı seçin.

Bağlandığında: ▲ düğmesine basın ve bir sonraki adıma geçin.

Bağlanmadığında: ▼ düğmesine basın ve 9. adıma geçin. **Alma Modu, Otomatik** olarak ayarlanmıştır.

8. Faksları otomatik almayı isteyip istemediğinizi seçin.

Otomatik olarak almak için: ▲ düğmesine basın. **Alma Modu, Otomatik** olarak ayarlanmıştır.

Manuel olarak almak için: ▼ düğmesine basın. **Alma Modu, Manuel** olarak ayarlanmıştır.

9. **Ayarları Onayla** ekranında OK düğmesine basın. ▲ ve ▼ düğmelerine basarak yaptığınız ayarları kontrol edin ve ardından OK düğmesine basın.

Ayarları düzeltmek veya değiştirmek için, ↻ düğmesine basın.

10. **Bşlt** ögesini seçin ve kontrol sonucunu yazdırmanız istendiğinde ◇ düğmesine basın.

Bağlantı durumunu gösteren bir kontrol sonucu raporu yazdırılır.

Fakslama

Not:

- Bildirilen herhangi bir rapor varsa, çözmek için rapordaki talimatları uygulayın.
- Çizgi türünü seçmeniz istendiğinde çizgi türünü seçin. Yazıcıyı bir PBX telefon hattına veya terminal adaptörüne bağlarken, **PBX** seçeneğini seçin.
- Ekran çevir sesinin algılanmadığını belirtirse, ▲ düğmesine basarak çevir sesi algılama özelliğini devre dışı bırakın. Ancak çevir sesi algılama özelliğinin devre dışı bırakılması, yazıcının faks numarasının ilk hanesini atlamasına ve faksı yanlış numaraya göndermesine neden olabilir.

11. **Bşlt** yeniden görüntülediğinde, ▼ düğmesine basın. Sihirbazdan çıkmak için **Bitti** ögesini seçin.

İlgili Bilgi

- ➔ “Yazıcıyı Bir Telefon Hattına Bağlama” sayfa 66
- ➔ “Alım Modunu Ayarlama” sayfa 76
- ➔ “PBX Telefon Sistemi için Ayarları Yapılandırma” sayfa 71
- ➔ “Faks Ayarları” sayfa 22

Temel Faks Ayarlarını Bireysel Yapılandırma

Her bir ayar menüsünü tek tek seçerek ve faks ayarı sihirbazını kullanarak faks ayarlarını yapılandırabilirsiniz. Sihirbazı kullanarak yapılandırılan ayarlar da değiştirilebilir. Daha fazla bilgi için faks ayarlarındaki menülerin listesine bakınız.

İlgili Bilgi

- ➔ “Faks Ayarları” sayfa 22

PBX Telefon Sistemi için Ayarları Yapılandırma

Dış hat almak için 0 ve 9 gibi harici erişim kodları gerektiren veya dahili hat kullanan ofislerde yazıcıyı kullanırken aşağıdaki ayarları yapın.

1. Başlangıç menüsünden **Kurulum** moduna girin.
2. **Faks Ayarları > Temel Ayarlar > Hat Türü** ögesini seçin.
3. **PBX** ögesini seçin.
4. Erişim kodu olarak **Kullan** ögesini seçin.
5. **Erişim Kodu** ekranına telefon sisteminizin harici erişim kodunu girin ve ardından OK düğmesine basın.

Erişim kodu yazıcıya kaydedilir. Bir dış faks numarasına faks gönderirken, mevcut erişim kodu yerine # (kare işareti) girin.


Not:

Faks numarasının başına # (kare işareti) girildiğinde, numara çevirme sırasında yazıcı # ile kayıtlı erişim kodunu değiştirir. Bir dış hatta bağlanırken # kullanmak bağlantı sorunlarından kaçınmaya yardımcı olur.


Kişilerin Faks Göndermek İçin Kaydedilmesi


Sık kullanılan faks numaralarının bir kişi listesine kaydedilmesi faksları kolaylıkla göndermenizi sağlar. Bir faksı aynı anda birden fazla alıcıya göndermek için bazı girdileri gruplandırabilirsiniz. En fazla 60 girdi (bir grup girdisi bir adet olarak sayılır) kaydedilebilir.

İrtibatları Kaydetme

1. **Faksla** modunda  düğmesine basın.
2. # düğmesine basın ve **Giriş Ekle** ögesini seçin.
3. Kaydetmek istediğiniz giriş numarasını seçin.
4. Bir ve faks numarası girin.

Not:

Faks numarasını girerken, telefon sisteminiz PBX ise faks numarasının başına harici erişim kodunu girin ve dış hat almak için erişim koduna ihtiyaç duyarsınız. Erişim kodu **Hat Türü** ayarında ayarlandıysa, erişim kodunun yerine bir kare işareti (#) girin. Çevirme sırasında bir duraklama eklemek (üç saniye duraklamak) için  düğmesine basarak bir kısa çizgi girin.

5. Faks hızını seçin. Değiştirmek için  düğmesine basın.

Not:

Kurulum > Faks Ayarları > Temel Ayarlar > Faks Hızı ögesindeki faks hızı varsayılan olarak kullanılır. Alıcıda sık sık iletişim hataları oluşuyor ya da alıcı yurt dışındaysa bunun **Yavaş(9.600bps)** olarak değiştirilmesini öneririz.


6. Bir irtibatı kaydetmek için OK düğmesine basın.

Not:

Girişi düzenlemek veya silmek için hedef girişi seçin  düğmesine basın ve **Düzenle** ya da **Sil** ögesini seçin.

Gruplu İrtibatları Kaydetme

İrtibatların bir gruba eklenmesi, bir faksı çok sayıda hedefe aynı anda göndermenizi sağlar.

1. **Faksla** modunda  düğmesine basın.
2. # ögesine basın ve ardından **Grup Ekle** ögesini seçin.
3. Kaydetmek istediğiniz giriş numarasını seçin.
4. Bir ad girin ve ardından OK düğmesine basın.
5. Gruba kaydetmek istediğiniz irtibatları seçmek için * düğmesine basın.

Not:

- En fazla 30 irtibat kaydedebilirsiniz.
- Seçimi kaldırmak için, * düğmesine yeniden basın.

Fakslama

- OK düğmesine basarak irtibatları bir grup olarak kaydedin.

Not:

Gruplanmış bir irtibatı düzenlemek ya da silmek için hedef gruplanmış irtibatı seçin ve ► düğmesine basıp **Düzenle** veya **Sil** öğesini seçin.

Kişilerin Bilgisayara Kaydedilmesi

FAX Utility ile bilgisayarınızda bir kişi listesi oluşturabilir ve bunu yazıcıya içe aktarabilirsiniz. Ayrıntılar için FAX Utility yardımına bakın.

İlgili Bilgi

➔ “FAKS Yardımcı Programı” sayfa 105

Kişilerin Bilgisayarla Yedeklenmesi

FAX Utility öğesini kullanarak yazıcıda kayıtlı kişi verilerini bilgisayara yedekleyebilirsiniz. Ayrıntılar için FAX Utility yardımına bakın.

Yazıcı arızasından dolayı irtibat verileri kaybedilebilir. Verileri güncellediğiniz her seferde verileri yedeklemenizi tavsiye ederiz. Epson, garanti süresi içinde bile herhangi bir veri kaybından, verilerin ve/veya ayarların yedeklenmesinden veya geri yüklenmesinden sorumlu tutulamaz.

İlgili Bilgi

➔ “FAKS Yardımcı Programı” sayfa 105

Faksları Gönderme

Temel Faks Gönderme İşlemleri

Faksları renkli veya siyah beyaz gönderin.

Not:

Faks numarası meşgulse veya bir sorun varsa, bir dakika sonra yazıcı otomatik olarak iki kez yeniden arama yapar.

Kontrol Panelini Kullanarak Faks Gönderme

- Orijinalleri yerleştirin.

Not:



Bir iletimde en fazla 100 sayfa gönderebilirsiniz ancak kalan bellek miktarına bağlı olarak 100'den az sayfaya sahip faksları bile gönderemeyebilirsiniz.

- Ana ekrandan **Faksla** moduna girin.



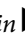
- Alıcıyı belirtin.


Manüel olarak girmek için: Numaraları sayısal tuş takımıyla girin ve ardından OK düğmesine basın.

Fakslama


- Kişiler listesinden seçmek için:  düğmesine basın ve ardından alıcıyı seçin.
- Son çevrilen numarayı seçmek için:  düğmesine basın.

Not:

- Aynı siyah beyaz faksı en fazla 30 alıcıya gönderebilirsiniz. Renkli faks bir seferde sadece bir alıcıya gönderilebilir.
- Çevirme sırasında bir duraklama eklemek (üç saniye duraklamak) için  düğmesine basarak bir kısa çizgi girin.
- Hat Türü** bölümünde bir harici erişim kodu belirlemediyseniz, faks numarası başında mevcut harici erişim kodu yerine bir "#" (kare işareti) girin.
-  düğmesine basar ve son faks bir grup arama girişine gönderilirse, grupta son kaydedilen giriş gösterilir.
- Seçtiğiniz alıcıyı silmek için  düğmesine basın ve **Kişiler'i sil** ögesini seçin.

4. OK düğmesine basın ve ardından çözünürlük ve gönderme yöntemi gibi gereken ayarları yapın.
5.  düğmesine basın.

Not:

- Göndermeyi iptal etmek için,  düğmesine basın.
- Yazıcı tarama ve göndermeyi eşzamanlı gerçekleştirdiği için renkli faks göndermek daha uzun sürer. Siyah beyaz bir faks gönderirken, fotoğraf veya metin gibi orijinal türüne ya da çözünürlük ayarına bağlı olarak daha uzun sürebilir.

İlgili Bilgi

- ➔ [“Orijinalleri Yerleştirme” sayfa 32](#)
- ➔ [“Faksla Modu” sayfa 18](#)
- ➔ [“Kişilerin Faks Göndermek İçin Kaydedilmesi” sayfa 72](#)


Harici Telefon Cihazından Arayarak Faks Gönderme

Faks göndermeden önce telefonda konuşmak istiyorsanız veya alıcının faksı otomatik olarak faksa geçmiyorsa, bağlı telefonu kullanarak numarayı çevirip faks gönderebilirsiniz.

1. Orijinalleri yerleştirin.

Not:

Bir iletimde en fazla 100 sayfa gönderebilirsiniz;

2. Bağlı telefonun ahizesini kaldırın.
3. Yazıcının kontrol panelinde **Gönder** ögesini seçin ve ardından telefon ile alıcının faks numarasını çevirin.
4. OK düğmesine basın ve ardından çözünürlük ve gönderme yöntemi gibi gereken ayarları yapın.
5. Bir faks tonu duyduğunuzda,  düğmesine basın ve ardından ahizeyi kapatın.

Not:


- Bağlı telefonu kullanarak bir numara çevrildiğinde, yazıcı tarama ve gönderme işlemini aynı anda gerçekleştirdiği için faks göndermek daha uzun sürer. Faks gönderirken, diğer özellikleri kullanamayız.
- Orijinalin içeriği ve seçtiğiniz çözünürlüğe bağlı olarak bir faksın gönderilmesi için gerekli süre değişir.

İlgili Bilgi

- ➔ “Orijinalleri Yerleştirme” sayfa 32
- ➔ “Faksla Modu” sayfa 18


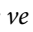
Çeşitli Faks Gönderme Yöntemleri**Belirtilen Zamanda Faks Gönderme (Faksı Sonra Gönder)**

Belirtilen zamanda faks gönderilecek şekilde ayarlayabilirsiniz. Sadece gönderme zamanı belirtildiğinde siyah beyaz fakslar gönderilebilir.

1. Orijinalleri yerleştirin.
2. Başlangıç menüsünden **Faksla** moduna girin.
3. Alıcıyı belirtin.
4. OK düğmesine basın ve ardından **Faksı Sonra Gönder** ögesini seçin.
5. **Açık** ögesini seçin ve ardından OK düğmesine basın.
6. Faksı gönderme zamanını girin ve ardından OK düğmesine basın.
7. Çözünürlük ve yoğunluk gibi gerekli ayarları yapın.
8.  düğmesine basın.

Not:

Faks belli bir zamanda gönderilene dek diğer faksları gönderemezsiniz. Faksı iptal etmek için, faks modu üst ekranında

 düğmesine ve ardından  düğmesine basın.

İlgili Bilgi

- ➔ “Kontrol Panelini Kullanarak Faks Gönderme” sayfa 73
- ➔ “Orijinalleri Yerleştirme” sayfa 32
- ➔ “Faksla Modu” sayfa 18

Siyah Beyaz Belgenin Çok Sayıda Sayfasını Gönderme (Doğrudan Gönder)

Bir faksı siyah beyaz olarak gönderirken, taranan belge geçici olarak yazıcı hafızasına kaydedilir. Bu nedenle çok fazla sayfa göndermek, yazıcı hafızasının dolmasına ve faks göndermenin durdurulmasına neden olur. **Doğrudan Gönder** özelliğini etkinleştirerek bundan kaçınabilirsiniz ancak yazıcı tarama ve gönderme işlemi aynı anda gerçekleştirdiği için faks göndermek daha uzun sürer. Sadece bir alıcı bulunduğunda bu özelliği kullanabilirsiniz.

Ana ekrandan **Faksla** ögesini seçin ve ardından OK düğmesine basın. **Doğrudan Gönder** seçeneğini **Açık** olarak ayarlayın.

Bilgisayardan bir Faks Gönderme

FAX Utility ve PC-FAX sürücüsünü kullanarak bilgisayardan faks gönderebilirsiniz. Kullanım talimatları için FAX Utility yardımına ve PC-FAX sürücüsüne bakınız.

İlgili Bilgi

- ➔ “PC-FAX Sürücüsü (Faks Sürücüsü)” sayfa 105
- ➔ “FAKS Yardımcı Programı” sayfa 105

Faks Alma

Alım Modunu Ayarlama

Alma Modu'nu **Faks Ayrılır Shrbazı** kullanarak ayarlayabilirsiniz. Faks özelliğini ilk kez ayarladığınızda, **Faks Ayrılır Shrbazı** kullanmanızı tavsiye ederiz. **Alma Modu** ayarlarını tek tek değiştirmek isterseniz, aşağıdaki adımları uygulayın.

1. Başlangıç menüsünden **Kurulum** moduna girin.
2. **Faks Ayarları > Ayarları Al > Alma Modu** ögesini seçin.
3. Nasıl alacağınızı seçin.
 - Otomatik: Yoğun faks kullanıcıları için tavsiye edilir. Belirttiğiniz zil sesi sayısının ardından yazıcı otomatik olarak faksı alır.

**Önemli:**

Yazıcıya bir telefon bağlamadığınızda, **Otomatik** modunu seçin.

- Manuel: Sık faks göndermeyen veya bağlı telefonla çağrılara cevap verdikten sonra faks almak isteyen kullanıcılar için tavsiye edilir. Faks alırken, ahizeyi kaldırın ve yazıcıyı kullanın.

Not:

Uzaktan Alma özelliğini etkinleştirirseniz, sadece bağlı telefonu kullanarak bir faksı almayı başlatabilirsiniz.

İlgili Bilgi

- ➔ “Faks Ayrılır Shrbazı Kullanarak Temel Faks Ayarlarını Yapılandırma” sayfa 69
- ➔ “Manuel Olarak Faks Alma” sayfa 77
- ➔ “Bağlı Telefonu Kullanarak Faks Alma (Uzaktan Alma)” sayfa 77

Telesekreter Ayarları

Bir telesekreter kullanmak için ayarlara ihtiyaç duyarsınız.

- Yazıcı **Alma Modu**'nu **Otomatik** olarak ayarlayın.

Fakslama

- ❑ Yazıcının **Yanıt İçin Zil Sayısı** ayarını, telesekreterin zil sesi sayısından daha yüksek bir sayıya ayarlayın. Yoksa telesekreter, sesli mesajları kaydetmek için sesli çağrıları kabul edemez. Ayarlar için telesekreterle birlikte gelen kılavuzlara bakınız.

Bölgeye bağlı olarak **Yanıt İçin Zil Sayısı** ayarı görüntülenmeyebilir.

İlgili Bilgi

- ➔ [“Faks Ayarları” sayfa 22](#)

Çeşitli Faks Alma Yöntemleri


Manuel Olarak Faks Alma

Bir telefon bağladığınızda ve yazıcının **Alma Modu** ayarını **Manuel** olarak ayarladığınızda, faks almak için aşağıdaki adımları uygulayın.

1. Telefon çaldığında, ahizeyi kaldırın.
2. Bir faks sesi duyduğunuzda, yazıcının kontrol panelinde **Al** ögesini seçin.

Not:

Uzaktan Alma özelliğini etkinleştirirseniz, sadece bağlı telefonu kullanarak bir faksı almayı başlatabilirsiniz.

3.  düğmesine basın ve ahizeyi kapatın.

İlgili Bilgi

- ➔ [“Bağlı Telefonu Kullanarak Faks Alma \(Uzaktan Alma\)” sayfa 77](#)
- ➔ [“Alınan Faksları Bir Bilgisayara Kaydetme” sayfa 78](#)

Bağlı Telefonu Kullanarak Faks Alma (Uzaktan Alma)

Manuel olarak faks almak için, telefon ahizesini kaldırdıktan sonra yazıcıyı kullanmanız gerekir. **Uzaktan Alma** özelliğini kullandığınızda, sadece telefonu kullanarak faks almaya başlayabilirsiniz.

Uzaktan Alma özelliği, tonlu aramayı destekleyen telefonlarda kullanılabilir.

İlgili Bilgi

- ➔ [“Manuel Olarak Faks Alma” sayfa 77](#)

Uzaktan Alma Ayarlama

1. Başlangıç menüsünden **Kurulum** moduna girin.
2. **Faks Ayarları > Ayarları Al > Uzaktan Alma** ögesini seçin.
3. **Uzaktan Alma** etkinleştirildikten sonra, iki haneli bir kod girin (0 ila 9, * ve # girilebilir).
4. OK düğmesine basın.

Fakslama

Uzaktan Alma Kullanma


1. Telefon çaldığında, ahizeyi kaldırın.
2. Faks tonu duyduğunuzda, telefonu kullanarak başlangıç kodunu girin.
3. Yazıcının faks almaya başladığını onayladıktan sonra ahizeyi kapatın.

Yoklamayla Faks Alma (Sorgulama AI)

Faks numarasını başka bir faksta kayıtlı faksı alabilirsiniz. Bu özellik ile bir faks bilgi servisinden bir belgeyi alabilirsiniz. Ancak, faks bilgi servisi bir belgeyi almak için bir sesli yönlendirmeyi takip etmenizi gerektiriyorsa, bu özelliği kullanamazsınız.

Not:

Sesli yönlendirme kullanan bir faks bilgi servisinden bir belge almak için, bağlı telefon ile faks numarasını çevirin ve sesli yönlendirme ile telefon ve yazıcıyı kullanın.

1. Başlangıç menüsünden **Faksla** moduna girin.
2. OK düğmesine basın ve ardından **Sorgulama AI** ögesini etkinleştirin.
3. Faks numarasını girin.
4.  düğmesine basın.

İlgili Bilgi

→ [“Harici Telefon Cihazından Arayarak Faks Gönderme” sayfa 74](#)

Alınan Faksları Bir Bilgisayara Kaydetme

Alınan belgeleri PDF biçimine dönüştürmeye ve yazıcıya bağlı bir bilgisayara kaydetmeye ayarlayabilirsiniz. Bilgisayara kaydederken belgeleri otomatik olarak yazdıracak şekilde de ayarlama yapabilirsiniz.

Ayarı yapmak için FAX Utility ögesini kullanmanız gerekir. FAX Utility uygulamasını bilgisayara yükleyin.

Windows FAX Utility talimatları kullanılan sürüme göre değişir. Bu belge Version 1.xx için talimatlar sağlar. Windows FAX Utility Version 2.xx için FAX Utility Çevrimiçi Yardımında **Temel İşlemler** konusuna bakın. Kullandığınız sürümü kontrol etmek için FAX Utility başlık çubuğunu sağ tıklayın ve sonra **Sürüm Bilgileri** ögesine tıklayın.



Önemli:

- Yazıcının alıcı modunu **Otomatik** olarak ayarlayın.
- Alınan belgeler, faksları kaydetmek üzere ayarlanan bilgisayara kaydedilmeden önce geçici olarak yazıcının belleğine kaydedilir. Bellek dolu hatası faks göndermeyi ve almayı devre dışı bıraktığından, faksları kaydetmek üzere ayarlanan bilgisayarı açık tutun.

1. Yazıcıya bağlı bilgisayarda FAX Utility uygulamasını çalıştırın.

Fakslama

2. FAX Utility ayar ekranını açın.

Windows

Yazıcı için Faks Ayarları > Alınan Faks Çıktı Ayarları seçeneklerini seçin.

Mac OS X

Faks Alım Monitörü öğesine tıklayın, yazıcıyı seçip **Alınan Faks Çıktı Ayarları** öğesine tıklayın.

3. **Faksları bu bilgisayara kaydet** öğesine tıklayıp, alınan belgelerin kaydedileceği klasörü belirleyin.

4. Diğer ayarları gerektiği gibi yapıp, ayarı yazıcıya gönderin.

Not:

Ayar öğeleri ve prosedür hakkında ayrıntılar için FAX Utility yardım ayarları ekranına bakın.

5. Ayarlar bilgisini bilgisayarınıza gönderin.

Windows

Tamam'i tıklatın.

Mac OS X

Gönder'i tıklatın.

Aynı anda hem kaydetmek hem de yazdırmak istiyorsanız sonraki adıma gidin.

6. Yazıcının kontrol panelinde, **Kurulum > Faks Ayarları > Çıkış Ayarları >** öğesini seçin.

7. **Faks Çıktısı** seçeneğini **Kaydet ve Yazdır** olarak ayarlayın.

Not:

*Alınan belgenin bilgisayara kaydedilmesini durdurmak için **Faks Çıktısı** özelliğini **Yazdır** olarak ayarlayın. Ayarı değiştirmek için FAX Utility uygulamasını da kullanabilirsiniz ancak bilgisayara kaydedilmemiş alınan fakslar bulunurken FAX Utility uygulamasından değiştirilmesine izin verilmez.*

İlgili Bilgi

➔ [“FAKS Yardımcı Programı” sayfa 105](#)

➔ [“Kurulum Modu” sayfa 18](#)

Diğer Faks Özelliklerini Kullanma

Faks Raporu ve Listesini Yazdırma

Faks Raporunu Manuel Olarak Yazdırma

1. Başlangıç menüsünden **Faksla** moduna girin.

2. OK düğmesine basın ve ardından **Faks Raporu** öğesini seçin.

Fakslama

3. Yazdırılacak raporu seçin ve ardından ekrandaki talimatları uygulayın.

Not:

Rapor biçimini değiştirebilirsiniz. Başlangıç ekranından, **Kurulum** > **Faks Ayarları** > **Çıkış Ayarları** seçeneklerini seçin ve ardından **Resmi Rapora Ekle** veya **Rapor Biçimi** ayarlarını değiştirin.

İlgili Bilgi

- ➔ “**Faksla Modu**” sayfa 18
- ➔ “**Faks Ayarları**” sayfa 22

Faks Raporlarını Otomatik Yazdırmayı Ayarlama

Aşağıdaki faks raporlarını otomatik olarak yazdırmayı ayarlayabilirsiniz.

Gönderim Raporu

Başlangıç ekranından, **Kurulum** > **Faks Ayarları** > **Vrsylan Kull Ayarları** > **Gönderim Raporu** seçeneklerini seçin ve ardından **Yazdır** veya **Hata Durumunda Yazdır** seçeneğini seçin.

Not:

Bir faks gönderirken ayarı değiştirmek için, faks üst ekranında **OK** düğmesine basın ve ardından **Gönderim Raporu** öğesini seçin.

Faks Günlüğü

Başlangıç ekranından, **Kurulum** > **Faks Ayarları** > **Çıkış Ayarları** > **Faks Gnlğ Oto Yzdr** seçeneklerini seçin ve ardından **Açık(Her 30)** veya **Açık(Süre)** seçeneğini seçin.

İlgili Bilgi

- ➔ “**Faksla Modu**” sayfa 18
- ➔ “**Faks Ayarları**” sayfa 22

Alınan Faksların Yeniden yazdırılması

Zaten yazdırdığınız alınan belgeleri yeniden yazdırabilirsiniz. Yazıcının hafızasına kaydedilen tüm alınan belgeler ters kronolojik sırayla yazdırılır. Ancak, yazıcıdaki hafıza yetersiz kalırsa, yazdırılmış olan belgeler otomatik olarak en eskiden başlanarak silinirler.

1. Başlangıç menüsünden **Faksla** moduna girin.
2. **OK** düğmesine basın ve ardından **Faksları Yeniden Yazdır** öğesini seçin.
3. **◇** düğmesine basın.

Not:

Belgelerinizi yeniden yazdırdıktan sonra, **⏏** düğmesine basarak yazdırmayı durdurun.

Mürekkep Kartuşlarını Deęiřtirme

Mürekkep Seviyelerini Kontrol Etme

Kontrol paneli veya bilgisayar üzerinden yaklaşık mürekkep seviyelerini izleyebilirsiniz.

Mürekkep Seviyelerinin Kontrol Edilmesi - Kontrol Paneli

1. Ana ekrandan **Kurulum** moduna girin.
2. **Mürekkep Düzeyleri** öęesini seçin.

Mürekkep Seviyelerini Kontrol Etme - Windows

1. Yazıcı sürücüsü penceresine girin.
2. **Mürekkep Seviyeleri** sekmesinde **Ana** öęesine tıklayın.


Not:

*EPSON Status Monitor 3 devre dıřı bırakılırsa mürekkep seviyeleri görüntülenmez. **Bakım** sekmesinde bulunan **Geniřletilmiş Ayarlar** öęesine tıklayın ve ardından **EPSON Status Monitor 3'ü Etkinleřtir** öęesini seçin.*

İlgili Bilgi

→ [“Windows Yazıcı Sürücüsü” sayfa 101](#)

Mürekkep Seviyelerini Kontrol Etme - Mac OS X



1.  menü > **Yazıcılar ve Tarayıcılar** (veya **Yazdırma ve Tarama, Yazdırma ve Fakslama**) bölümünden **Sistem Tercihleri** öęesini seçin ve ardından yazıcıyı seçin.
2. **Seçenekler ve Malzemeler** > **İzlenç** > **Yazıcı İzlençesi'ni Aç** öęesine tıklayın.
3. **EPSON Status Monitor** öęesine tıklayın.

Mürekkep Kartuşu Kodları

Epson, özğün Epson mürekkep kartuşlarını kullanmanızı önermektedir. Epson, orijinal olmayan mürekkeplerin kalitesini ve güvenilirliğini garanti edemez. Orijinal olmayan mürekkep kullanılması Epson'un garanti kapsamına girmeyen hasarlara neden olabilir ve bazı kořullarda yazıcının istikrarsız çalışmasına yol açabilir. Orijinal olmayan mürekkep seviyelerine ilişkin bilgiler görüntülenemeyebilir.

Orijinal Epson mürekkep kartuşlarının kodları ařaęıda verilmiřtir.

Mürekkep Kartuşlarını Deęiřtirme

Ürün	Simge	Black (Siyah)	Cyan (Deniz Mavisi)	Magenta (Eflatun)	Yellow (Sarı)
WF-2750	Kalem ve Bulmaca 	16 16XL*	16 16XL*	16 16XL*	16 16XL*
WF-2751	Kahve 	37 37XL*	37 37XL*	37 37XL*	37 37XL*

* "XL" büyük kartuşu belirtir.

Not:

Her kartuş her bölgede bulunmayabilir.

Avrupa'daki kullanıcılar, Epson mürekkep şişeleri hakkında daha fazla bilgi edinmek için aşağıdaki web sitesini ziyaret edebilir.

<http://www.epson.eu/pageyield>

Avustralya ve Yeni Zelanda için

Black (Siyah)	Cyan (Deniz Mavisi)	Magenta (Eflatun)	Yellow (Sarı)
220 220XL*	220 220XL*	220 220XL*	220 220XL*

* "XL" büyük kartuşu belirtir.

Not:

Her kartuş her bölgede bulunmayabilir.

Mürekkep Kartuşu Taşıma Önlemleri

Mürekkep Kartuşlarını deęiřtirmeden önce aşağıdaki talimatları okuyun.

İřleme alma tedbirleri

- Mürekkep kartuşlarını normal oda sıcaklığında saklayın ve doğrudan güneş ışığından uzak tutun.
- Epson mürekkep kartuşlarını paket üzerinde yazılı son kullanma tarihinden önce kullanmanızı önerir.
- En iyi sonuçları almak için mürekkep kartuşunu ambalajını açtıktan sonraki altı ay içinde kullanın.
- Mümkün olan en iyi sonuçları elde etmek için mürekkep kartuşu paketlerinin alt kısımları aşağıya bakacak şekilde muhafaza edin.

Mürekkep Kartuşlarını Deęiřtirme

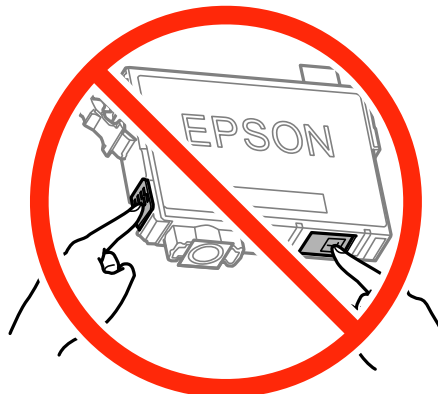
- ❑ Saklandıęı soęuk bir ortamdan çıkarılan mürekkep kartuşunu kullanmadan önce oda sıcaklıęında en az üç saat ısınmaya bırakın.
- ❑ Kartuş ambalajını ancak yazıcıya takmaya hazır olduęunuzda açın. Güvenilirlięini sürdürmek için kartuş vakumlu şekilde ambalajlanmıřtır. Kullanmadan önce kartuşu uzun süre paketten çıkarılmıř şekilde bırakırsanız, normal yazdırma iřlemi mümkün olmayabilir.
- ❑ Paketten çıkarırken mürekkep kartuşunun yanındaki kancaları kırmamaya dikkat edin.
- ❑ Takmadan önce sarı bandı kartuştan çıkarmanız gerekir; aksi takdirde yazdırma kalitesi düşebilir veya yazdıramayabilirsiniz. Kartuş üzerindeki etiketi çıkarmayın veya yırtmayın; aksi takdirde mürekkep sızabilir.



- ❑ Kartuşun altından saydam mührü çıkarmayın; aksi takdirde kartuş kullanılmaz hale gelebilir.



- ❑ Resimde gösterilen kısımlara dokunmayın. Bu, normal çalışma ve yazdırma iřlemini engelleyebilir.



Mürekkep Kartuşlarını Deęiřtirme

- Tüm mürekkep kartuşlarını takın; aksi halde yazdıramazsınız.
- Güç kapalı řekilde kartuşu deęiřtirmeye çalışmayın. Yazdırma kafasını elinizle hareket ettirmeyin; aksi takdirde yazıcı zarar görebilir.
- Mürekkep dolumu esnasında yazıcıyı kapatmayın. Mürekkep dolum işlemi tamamlanmazsa yazdırma işlemi gerçekleřtiremeyebilirsiniz.
- Kartuş deęiřimi sırasında yazıcıyı kapatmayın veya yazıcıyı mürekkep kartuşları çıkarılmış biçimde bırakmayın. Aksi halde, yazdırma kafası başlıklarında kalan mürekkep kurur ve yazdıramayabilirsiniz.
- Bir kartuşu geçici bir süre için çıkarmanız gerekirse mürekkep besleme alanının tozlanmamasına ve kirlenmemesine dikkat edin. Mürekkep kartuşunu mürekkep besleme yuvası ařaęıya ve yana bakacak řekilde yazıcı ile aynı yerde muhafaza edin. Mürekkep kartuşlarını besleme yuvaları yukarıya bakacak řekilde muhafaza etmeyin. Mürekkep tahliye noktasında atılan fazla mürekkebi tutmak için tasarlanan bir valf bulunduęundan, kendi kapaklarınızı ve fiřlerinizi saęlamanız gerekmez.
- Çıkartılan mürekkep kartuşlarının mürekkep tahliye noktasının çevresinde mürekkep olabilir. Dolayısıyla, kartuşları çıkartırken, çevresindeki alana mürekkep bulařtırmamaya dikkat edin.
- Bu yazıcı, her kartuş tarafından kullanılan mürekkep miktarı bilgisini izleyen yeřil bir yongaya sahip mürekkep kartuşları kullanır. Bu, kartuş boşalmadan önce yazıcıdan çıkarılsa bile, yeniden yazıcıya taktığınızda bu kartuşu hala kullanabileceğiniz anlamına gelir. Ancak, bir kartuşu takarken, yazıcı performansını garanti altına almak için biraz mürekkep harcanabilir.
- Maksimum mürekkep verimi elde etmek için bir mürekkep kartuşunu yalnızca yenisiyle deęiřtirmeye hazır olduęunuzda çıkarın. Düşük mürekkep seviyesine sahip mürekkep kartuşları tekrar takıldıęında kullanılamayabilir.
- En yüksek baskı kalitesini elde etmek ve yazdırma kafasının korunmasına yardımcı olmak amacıyla, yazıcınız size kartuşun deęiřtirilmesi mesajı verdięi sırada, kartuş içerisinde yedek olarak bir miktar mürekkep bırakılmaktadır. Verilen tüketim rakamlarına bu rezerv dahil deęildir.
- Mürekkep kartuşları geri dönüşümlü maddeler içeriyor olsa da, bu durum yazıcının işlevini veya çalışmasını etkilemez.
- Mürekkep kartuşların özellikleri ve görünümleri geliřtirmek amacıyla önceden bildirmeksizin deęiřtirilebilir.
- Mürekkep kartuşunu parçalara ayırmayın veya řeklini deęiřtirmeyin, aksi takdirde normal yazdırma yapamayabilirsiniz.
- Deęiřtirme için yazıcı ile birlikte gelen kartuşları kullanamazsınız.
- Verilen tüketim rakamları bastığınız resimlere, kullandığınız kaęıt tipine, yaptığınız baskı sıklıęına ve sıcaklık gibi ortam kořullarına baęlı olarak deęiřiklik gösterebilir.

Mürekkep tüketimi


- Optimum yazdırma kafası performansı elde etmek için bakım işlemleri sırasında tüm kartuşlardan biraz mürekkep tüketilir. Mürekkep kartuşlarını deęiřtirdiğinizde veya yazıcıyı açtıęınızda da mürekkep tüketilebilir.
- Tek renkli veya gri ölçekli baskı alırken, kaęıt türü ve baskı kalitesi ayarlarına baęlı olarak, siyah mürekkep yerine renkli mürekkepler kullanılabilir. Bunun nedeni, siyah rengi oluřturmak için renkli mürekkeplerin belirli bir karışımının kullanılmasıdır.
- Yazıcınızla gelen mürekkep kartuşlarındaki mürekkep başlangıç ayarları sırasında kısmen kullanılır. Yüksek kalitede çıktı elde etmek için yazıcınızın yazdırma kafası tamamen mürekkeple doldurulacaktır. Bu işlem bir miktar mürekkep tüketir; bu nedenle bu kartuşlarla daha sonra takılacak olan kartuşlara oranla daha az sayfa yazdırılabilir.

Mürekkep Kartuşlarını Deęiřtirme

Dikkat:

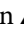
Tarayıcı ünitesini açarken veya kapatırken ellerinizi veya parmaklarınızı sıkıřtırmamaya dikkat edin. Aksi takdirde yaralanabilirsiniz.

Not:

Kopyalarken mürekkep kartuşlarını deęiřtirirseniz orijinaler yerinden çıkabilir. İptal edip orijinaleri yeniden yerleřtirmek için  düęmesine basın.

1. Ařaęıdakilerden birini yapın.

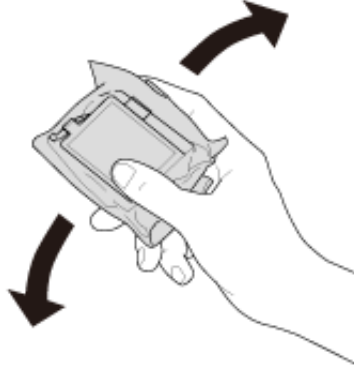
- Mürekkep kartuşlarının deęiřtirilmesi istendięinde

Deęiřtirilmesi gereken mürekkep kartuşlarını kontrol edin, OK düęmesine ve ardından  düęmesine basın.

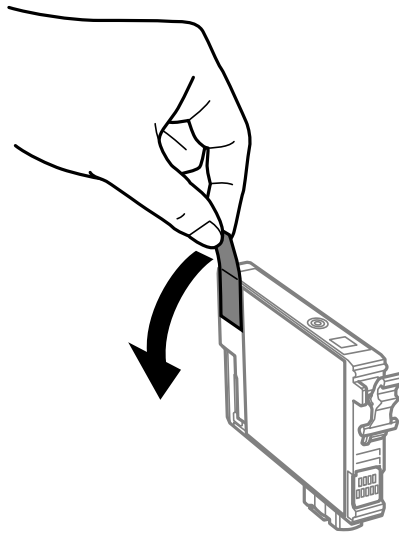
- Mürekkep kartuşlarını tükenmeden önce deęiřtirirken

Ana ekrandan **Kurulum** > **Bakım** > **Mrekkep Krtşlarını Deęiřtirme** öęesini seçip  düęmesine basın.

2. Yeni mürekkep kartuşunu dört veya beř defa nazikçe sallayın ve ardından paketinden çıkarın.



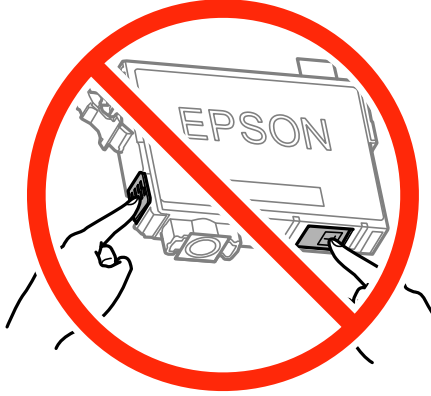
3. Yalnızca sarı bandı çıkarın.



Mürekkep Kartuşlarını Deęiřtirme

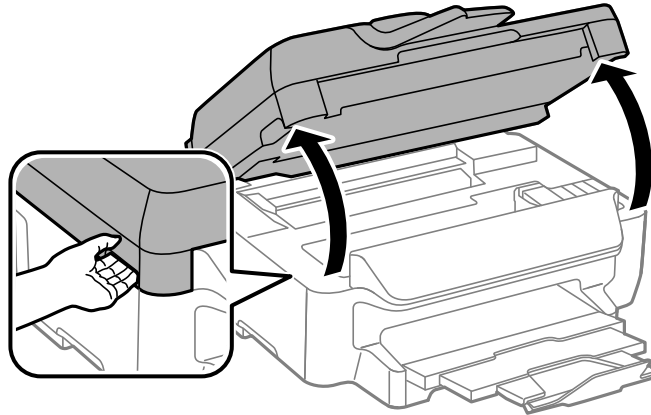
! Önemli:

- ❑ Resimde gösterilen kısımlara dokunmayın. Bu, normal çalışma ve yazdırma işlemini engelleyebilir.

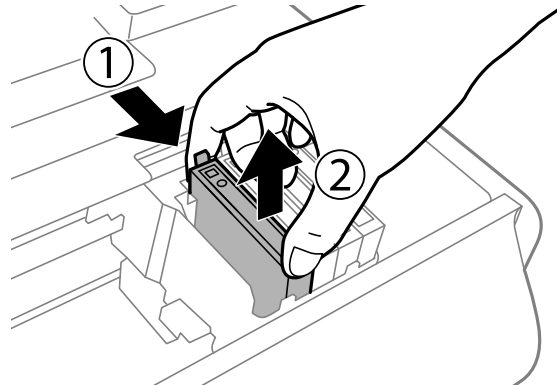


- ❑ Sızıntı olabileceğinden paketi açtıktan sonra kartuşları sallamayın.

4. Belge kapağı kapalıyken tarayıcı ünitesini açın.

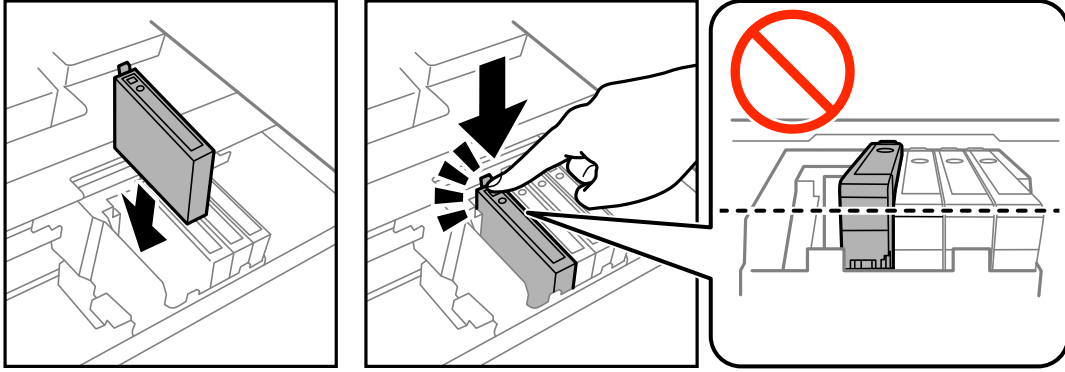


5. Mürekkep kartuşunun üzerinde bulunan tırnağı sıkıştırın ve düz yukarı çekin. Mürekkep kartuşunu çıkaramazsanız sıkıca çekin.



Mürekkep Kartuşlarını Değiştirme

6. Yeni mürekkep kartuşunu takın ve ardından sıkıca aşağıya bastırın.



7. Tarayıcı ünitesini kapatın.

8.  düğmesine basın.

Mürekkep doldurma işlemi başlar.



Önemli:

Mürekkep dolumu esnasında yazıcıyı kapatmayın. Mürekkep dolum işlemi tamamlanmazsa yazdırma işlemi gerçekleştiremeyebilirsiniz.

İlgili Bilgi

- ➔ “Mürekkep Kartuşu Kodları” sayfa 81
- ➔ “Mürekkep Kartuşu Taşıma Önlemleri” sayfa 82

Siyah Mürekkeple Geçici Olarak Yazdırma

Renkli mürekkep tükendiğinde ve hala siyah mürekkep varken, sadece kısa bir süre siyah mürekkep kullanarak yazdırmaya devam etmek için aşağıdaki ayarları kullanabilirsiniz.

- Kağıt türü: Düz kağıtlar, Zarf
- Renkli: **Griölçek**
- Kenarlıksız: Seçilmedi
- EPSON Status Monitor 3: Etkin (sadece Windows için)

Bu özellik sadece yaklaşık beş gün süreyle kullanılabilceği için, biten mürekkep kartuşunu mümkün olduğunca kısa zamanda değiştirin.

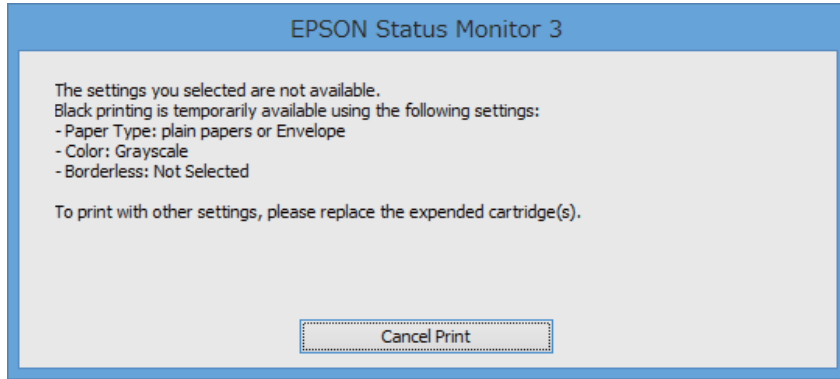
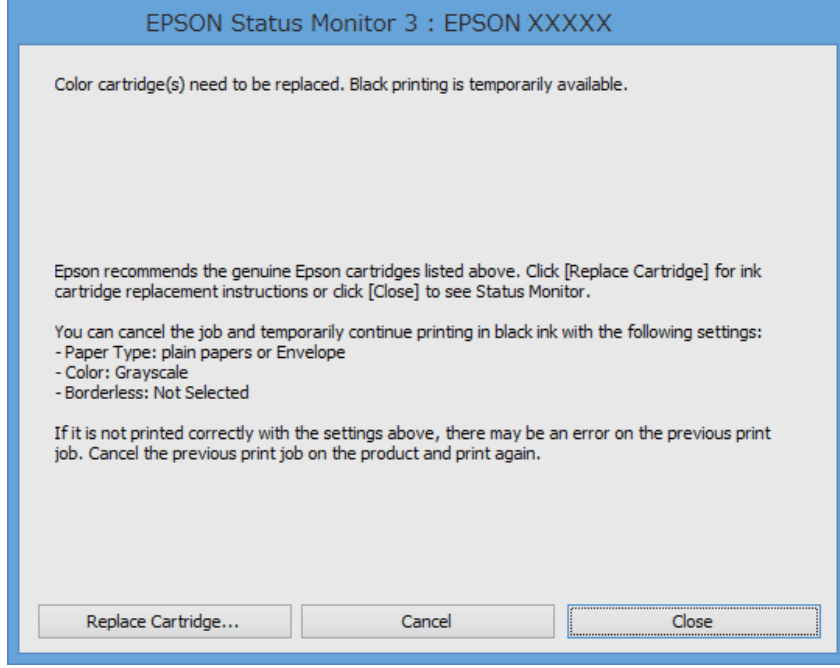
Not:

- EPSON Status Monitor 3** devre dışıysa, yazıcı sürücüsüne ulaşın, **Genişletilmiş Ayarlar'a Bakım** sekmesinden ulaşın ve ardından **EPSON Status Monitor 3'ü Etkinleştir**'ü seçin.
- Kullanılabilir süre, kullanım koşullarına bağlıdır.

Mürekkep Kartuşlarını Deęiřtirme

Siyah Mürekkeple Geçi Olarak Yazdırma - Windows

1. Ařaęıdaki pencere görüntüledięinde, yazdırmayı iptal edin.

**Not:**

Bilgisayardan yazdırmayı iptal edemezseniz, yazıcının kontrol panelini kullanarak iptal edin.

2. Yazıcı sürücüsü penceresine girin.
3. **Kenarlıksız** seçimini **Ana** sekmesinden kaldırın.
4. **Düz kağıtlar** veya **Zarfı Kağıt Türü** uyarı olarak **Ana** sekmesinden seçin.
5. **Griölçek**'i seçin.
6. **Ana** ve **Daha Fazla Seçenek** sekmelerindeki dięer öğeleri de ayarlayın ve ardından **Tamam**'a tıklayın.
7. **Yazdır**'a tıklayın.
8. Görüntülenen pencerede **Siyah Yazdır**'a tıklayın.

İlgili Bilgi

- ➔ “Kağıt Kasedi'ye Kağıt Yükleme” sayfa 29
- ➔ “Yazdırmanın Temelleri - Windows” sayfa 36

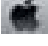
Siyah Mürekkeple Geçici Olarak Yazdırma - Mac OS X**Not:**

Bu özelliği ağ üzerinden kullanmak için **Bonjour** ile bağlantı.

1. Dock içindeki yazıcı simgesine tıklayın.
2. İşi iptal edin.

Not:

Bilgisayardan yazdırmayı iptal edemezseniz, yazıcının kontrol panelini kullanarak iptal edin.

3.  menü > **Yazıcılar ve Tarayıcılar** (veya **Yazdırma ve Tarama, Yazdırma ve Fakslama**) bölümünden **Sistem Tercihleri** ögesini seçin ve ardından yazıcıyı seçin. **Seçenekler ve Malzemeler > Seçenekler** (veya **Sürücü**) ögesine tıklayın.
4. **Açık** ayarı olarak **Geçici siyah yazdırmaya izin** ögesini seçin.
5. Yazdırma iletişimine erişin.
6. Açılır menüden **Yazdırma Ayarları** ögesini seçin.
7. **Kağıt Boyutu** ayarı olarak kenarlıksız boyutu dışında herhangi bir kağıt boyutu seçin.
8. **Düz kağıtlar** veya **Zarf1 Ortam Türü** ayarı olarak seçin.
9. **Griölçek** ögesini seçin.
10. Gereken diğer öğeleri ayarlayın.
11. **Yazdır** ögesine tıklayın.

İlgili Bilgi

- ➔ “Kağıt Kasedi'ye Kağıt Yükleme” sayfa 29
- ➔ “Yazdırmanın Temelleri — Mac OS X” sayfa 37

Siyah Mürekkep Azaldığında Siyah Mürekkep Tasarrufu (Sadece Windows için)

Siyah mürekkep azaldığında ve yeterli renkli mürekkep kaldığında, siyah oluşturmak için renkli mürekkep karışımı kullanabilirsiniz. Yedek siyah mürekkep kartuşunu hazırlarken yazdırmaya devam edebilirsiniz.

Bu özellik sadece yazıcı sürücüsünde aşağıdaki ayarları seçtiğinizde görüntülenir.

- Kağıt Türü: **Düz kağıtlar**

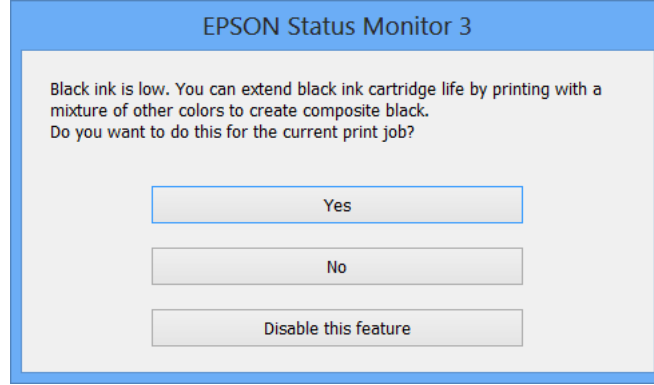
Mürekkep Kartuşlarını Deęiřtirme

Kalite: **Standart**

EPSON Status Monitor 3: Etkin

Not:

- EPSON Status Monitor 3** devre dıřıysa, yazıcı sürücüsüne ulařın, **Geniřletilmiř Ayarlar'a Bakım** sekmesinden ulařın ve ardından **EPSON Status Monitor 3'ü Etkinleřtir**'ü seęin.
- Kompozit siyah, salt siyahtan biraz farklı görünür. Ayrıca yazdırma hızı düşer.
- Yazdırma kafası kalitesini sürdürmek için, siyah mürekkep de tüketilir.



Seęenekler	Açıklama
Evet	Siyah elde etmek üzere renkli mürekkep karıřımı kullanmak için seęin. Benzer bir iř yazdırdığınız bir sonraki seferde bu pencere görüntülenir.
Hayır	Kalan siyah mürekkebi kullanmaya devam etmek için seęin. Benzer bir iř yazdırdığınız bir sonraki seferde bu pencere görüntülenir.
Hayır, hiçbir zaman	Kalan siyah mürekkebi kullanmaya devam etmek için seęin. Siyah mürekkep kartuşunu deęiřtirdiğinizde ve tekrar azaldığında bu pencere görüntülenmez.

Yazıcının Bakımını Yapma

Yazdırma Kafasını Kontrol Etme ve Temizleme

Başlıklar tıkalıysa, çıktılar soluk olur, görünür bantlar vardır veya beklenmeyen renkler görülür. Baskı kalitesi düştüğünde, başlık kontrolü özelliğini kullanın ve başlıkların tıkalı olup olmadığını kontrol edin. Başlıklar tıkalıysa, yazdırma kafasını temizleyin.



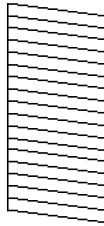
Önemli:

- Kafa temizliği sırasında tarayıcı ünitesini açmayın ya da yazıcıyı kapatmayın. Kafa temizleme işlemi tamamlanmazsa yazdırma işlemi gerçekleştirilemez.
- Yazdırma kafası bir miktar mürekkep kullandığı için kalite düşerse sadece yazdırma kafasını temizleyin.
- Mürekkep azaldığında yazdırma kafasını temizleyebilirsiniz.
- Başlık kontrolü ve kafa temizleme işlemi dört kez yaptırdıktan sonra baskı kalitesi iyileşmediyse, yazdırmadan en az altı saat bekleyin ve ardından gerekirse başlık kontrolünü gerçekleştirin ve kafa temizlemeyi tekrarlayın. Yazıcıyı kapatmanızı öneririz. Baskı kalitesi halen iyileşmediyse, Epson destek ile iletişime geçin.
- Yazdırma kafasının kurumasını önlemek için, güç açıkken yazıcı fişini çekmeyin.

Yazdırma Kafasını Kontrol Etme ve Temizleme - Kontrol Paneli

1. Yazıcıya A4 boyutunda düz kağıt yükleyin.
2. Ana ekrandan **Kurulum** moduna girin.
3. **Bakım** > **Yzdrn Kafası Bşlk Kntrolü** seçeneklerini seçin.
4. Başlık kontrolü deseni yazdırmak için ekrandaki talimatları izleyin.
5. Yazdırılan deseni inceleyin. “NG” deseninde gösterildiği gibi kesik çizgiler veya eksik segmentler varsa, yazdırma kafası püskürtme uçları tıkanmış olabilir. Bir sonraki adıma gidin. Aşağıdaki “OK” deseninde olduğu gibi kesik çizgi veya eksik segment görmüyorsanız, püskürtme uçları tıkanmamıştır. Püskürtme denetimi özelliğini kapatın.

OK



NG



Not:

Test deseni modele göre değişiklik gösterir.

6. Yazdırma kafasını temizlemek için ekrandaki talimatları izleyin.

Yazıcının Bakımını Yapma

7. Temizleme tamamlandığında, püskürtme denetim desenini yeniden yazdırın. Tüm çizgiler tamamen yazdırılana kadar temizleme ve yazdırmayı tekrarlayın.

İlgili Bilgi

- ➔ [“Kağıt Kasedi'ye Kağıt Yükleme” sayfa 29](#)


Yazdırma Kafasını Kontrol Etme ve Temizleme - Windows

1. Yazıcıya A4 boyutu düz kağıt yükleyin.
2. Yazıcı sürücüsü penceresine girin.
3. **Püskürtme Denetimi'**ne **Bakım** sekmesinde tıklayın.
4. Ekrandaki talimatları izleyin.

İlgili Bilgi

- ➔ [“Kağıt Kasedi'ye Kağıt Yükleme” sayfa 29](#)
- ➔ [“Windows Yazıcı Sürücüsü” sayfa 101](#)

Yazdırma Kafasını Kontrol Etme ve Temizleme - Mac OS X

1. Yazıcıya A4 boyutu düz kağıt yükleyin.
2. **Sistem Tercihleri** öğesini  menüsünden > **Yazıcılar ve Tarayıcılar** (veya **Yazdırma ve Tarama, Print & Fax**) seçin ve ardından yazıcıyı seçin.
3. **Seçenekler ve Malzemeler** > **İzlenç** > **Yazıcı İzlençesi'ni Aç** öğesine tıklayın.
4. **Püskürtme Denetimi'**ne tıklayın.
5. Ekrandaki talimatları izleyin.

İlgili Bilgi

- ➔ [“Kağıt Kasedi'ye Kağıt Yükleme” sayfa 29](#)

Yazdırma Kafasını Hizalama

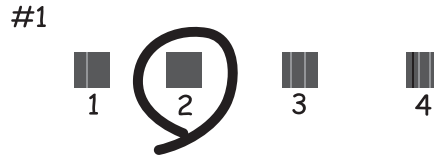
Çıktılarınızda yanlış hizalanmış dikey çizgiler oluştuğunu veya resimlerin bulanıklaştığını fark ederseniz yazdırma kafasını hizalayın.

Yazdırma Kafasını Hizalama - Kontrol Paneli

1. Yazıcıya A4 boyutunda düz kağıt yükleyin.

Yazıcının Bakımını Yapma

2. Ana ekrandan **Kurulum** moduna girin.
3. **Bakım > Yazdırma Kafası Hizalama** ögesini seçin.
4. **Dikey Hizalama** veya **Yatay Hizalama** ögesini seçin ve ardından bir hizalama deseni yazdırmak için ekrandaki talimatları uygulayın.
 - Dikey Hizalama: Çıktılar bulanık görünüyorsa veya dikey çizgiler yanlış hizalanmış görünüyorsa bu seçeneği seçin.
 - Yatay Hizalama: Düzenli aralıklarla yatay bantlar görüyorsanız bu seçeneği seçin.
5. Yazdırma kafasını hizalamak için ekrandaki talimatları izleyin.
 - Dikey Hizalama: Her gruptaki en aralıksız desene yönelik sayıyı bulun ve girin.



- Yatay Hizalama: En az ayrılan ve örtüşen desen sayısını bulun ve girin.



Not:

Test deseni modele göre değişiklik gösterir.

İlgili Bilgi

➔ [“Kağıt Kasedi'ye Kağıt Yükleme” sayfa 29](#)

Yazdırma Kafasını Hizalama - Windows

1. Yazıcıya A4 boyutu düz kağıt yükleyin.
2. Yazıcı sürücüsü penceresine girin.
3. **Yazdırma Kafası Hizalama**'ya **Bakım** sekmesinde tıklayın.


Yazıcının Bakımını Yapma

4. Ekrandaki talimatları izleyin.

İlgili Bilgi

- ➔ “Kağıt Kasedi'ye Kağıt Yükleme” sayfa 29
- ➔ “Windows Yazıcı Sürücüsü” sayfa 101

Yazdırma Kafasını Hizalama - Mac OS X

1. Yazıcıya A4 boyutu düz kağıt yükleyin.
2. **Sistem Tercihleri** öğesini  menüsünden > **Yazıcılar ve Tarayıcılar** (veya **Yazdırma ve Tarama, Print & Fax**) seçin ve ardından yazıcıyı seçin.
3. **Seçenekler ve Malzemeler** > **İzlençe** > **Yazıcı İzlençesi'ni Aç** öğesine tıklayın.
4. **Yazdırma Kafası Hizalama**'ya tıklayın.
5. Ekrandaki talimatları izleyin.

İlgili Bilgi

- ➔ “Kağıt Kasedi'ye Kağıt Yükleme” sayfa 29

Mürekkep Lekeleri için Kağıt Yolunun Temizlenmesi

Çıktılar lekeli veya eskimiş görünüyorsa, içerideki ruloyu temizleyin. Kâğıtla birlikte gelen temizleme sayfasını kullanamazsınız.



Önemli:

Yazıcının içini temizlemek için kağıt mendil kullanmayın. Yazdırma kafası başlıkları tiftikle tıkanabilir.

1. A4-boyutundaki düz kağıdı yazıcıya yükleyin.
2. Ana ekrandan **Kurulum** moduna girin.
3. **Bakım** > **Kağıt Kılavznu Tmzleme** öğesini seçin.
4. Kağıt yolunu temizlemek için ekrandaki talimatları izleyin.

Not:

Kağıda bulaşan mürekkep kaybolana kadar bu işlemi tekrarlayın.

İlgili Bilgi

- ➔ “Kağıt Kasedi'ye Kağıt Yükleme” sayfa 29

OBB'yi Temizleme

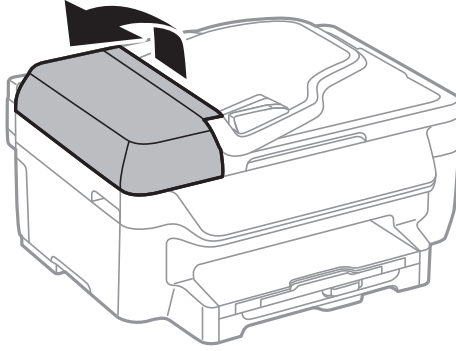
OBB'den gelen kopyalanmış veya taranmış görüntüler lekeliyken ya da orijinaler OBB'ye düzgün beslenemiyorsa OBB'yi temizleyin.



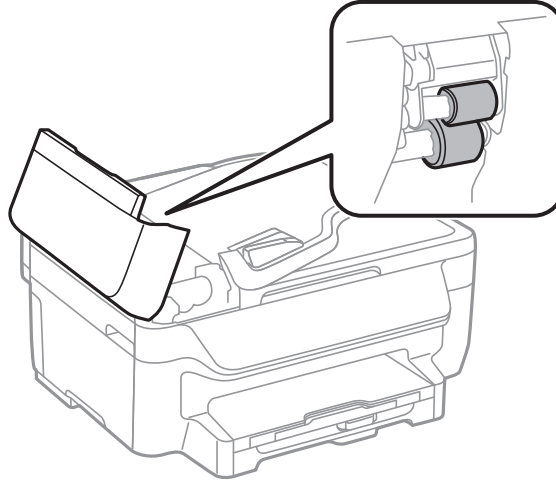
Önemli:

Yazıcıyı temizlemek için asla alkol veya tiner kullanmayın. Bu kimyasallar yazıcıya zarar verebilir.

1. OBB kapağını açın.

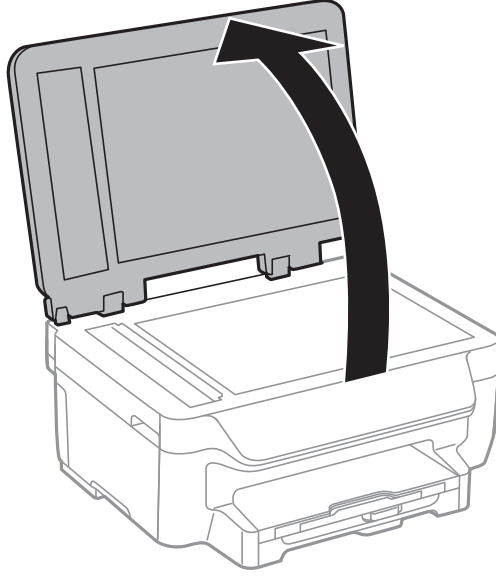


2. OBB'nin iç kısmını ve makarayı temizlemek için yumuşak, kuru, temiz bir bez kullanın.

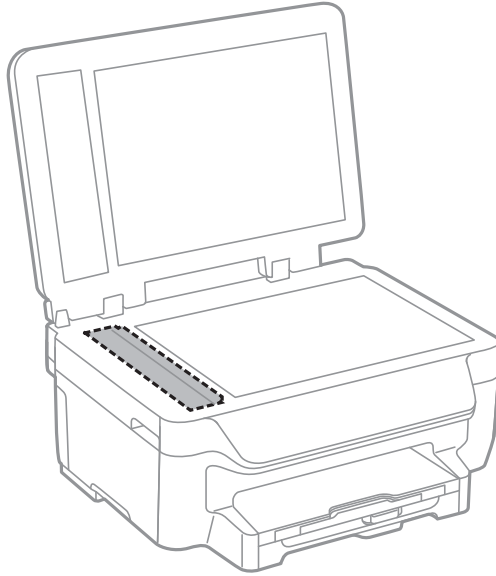


Yazıcının Bakımını Yapma

3. Belge kapağını açın.



4. Resimde gösterilen parçayı temizleyin.



Not:

- Cam yüzey, yağlı veya çıkarması zor bir materyalle kaplanmış ise, az miktarda cam temizleyici ve yumuşak bir bez kullanarak bu materyali çıkarın. Kalan tüm sıvıyı silin.
- Cam yüzeye çok sert bastırmayın.
- Cam yüzeyi çizmemeye veya yüzeye hasar vermemeye dikkat edin. Hasar görmüş bir cam yüzeyi tarama kalitesini azaltabilir.

Tarayıcı Camı'nı Temizleme

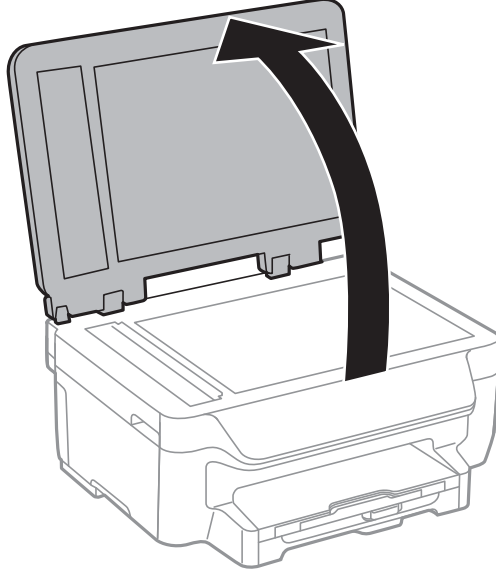
Fotokopiler veya taranan görüntüler lekeli olduğunda, tarayıcı camı'nı temizleyin.

Yazıcının Bakımını Yapma

**Önemli:**

Yazıcıyı temizlemek için asla alkol veya tiner kullanmayın. Bu kimyasallar yazıcıya zarar verebilir.

1. Belge kapağını açın.



2. tarayıcı camı yüzeyini temizlemek için yumuşak, kuru, temiz bir bez kullanın.

Not:

- Cam yüzey, yağlı veya çıkarması zor bir materyalle kaplanmış ise, az miktarda cam temizleyici ve yumuşak bir bez kullanarak bu materyali çıkarın. Kalan tüm sıvıyı silin.
- Cam yüzeye çok sert bastırmayın.
- Cam yüzeyi çizmemeye veya yüzeye hasar vermeye dikkat edin. Hasar görmüş bir cam yüzeyi tarama kalitesini azaltabilir.

Güç Tasarrufu

Belli bir süre hiçbir işlem yapılmazsa yazıcı uyku moduna girer ya da otomatik olarak kapanır. Güç yönetimi uygulanmadan önceki süreyi ayarlayabilirsiniz. Herhangi bir artış, yazıcının enerji verimliliğini düşürür. Herhangi bir değişiklik yapmadan önce lütfen çevreyi düşünün.

Güç Tasarrufu Yapılması - Kontrol Paneli

1. Ana ekrandan **Kurulum** moduna girin.
2. **Genel Ayarlar** ögesini seçin.
3. Aşağıdakilerden birini yapın.
 - Uyku Zmnlaycısı veya **Kapatma Ayarları** > **Etkin Değilse Kapat** ögesini seçip ayarları yapın.
 - Uyku Zmnlaycısı veya **Kapanma Zamanı** ögesini seçip ayarları yapın.

Yazıcının Bakımını Yapma

Not:

Ürününüz, satın alındığı konuma bağlı olarak **Kapatma Ayarları** veya **Kapanma Zamanı** özelliğine sahip olabilir.

Ağ Hizmeti ve Yazılım Bilgileri

Bu bölümde, Epson web sitesi veya birlikte verilen CD'de bulunan yazıcınız için kullanılabilen ağ hizmetleri ve yazılım ürünleri tanıtılmaktadır.

Epson Connect Servisi

Epson Connect'i İnternet üzerinden kullanarak herhangi bir zamanda ve herhangi bir yerden akıllı telefonunuz, tablet bilgisayarınız veya dizüstü bilgisayarınızla kolayca yazdırma yapabilirsiniz.

İnternet'te bulunan özellikler şu şekildedir.

Email Print	Epson iPrint uzaktan yazdırma	Scan to Cloud	Remote Print Driver
✓	✓	✓	✓

Ayrıntılar için Epson Connect portal web sitesine bakınız.

<https://www.epsonconnect.com/>

<http://www.epsonconnect.eu> (yalnızca Avrupa)

Web Config

Web Config, Internet Explorer ve Safari gibi bir web tarayıcıda bilgisayar veya akıllı cihaz üzerinde çalışan bir uygulamadır. Yazıcı durumunu onaylayabilir ya da ağ servisini ve yazıcı ayarlarını değiştirebilirsiniz. Web Config kullanımı için yazıcı ve bilgisayarı ya da cihazı aynı ağa bağlayın.

Not:

Aşağıdaki tarayıcılar desteklenmektedir.

İşletim Sistemi	Tarayıcı
Windows XP veya üzeri	Internet Explorer 8 veya üzeri, Firefox*, Chrome*
Mac OS X v10.6.8 veya üzeri	Safari*, Firefox*, Chrome*
iOS*	Safari*
Android 2.3 veya üzeri	Varsayılan tarayıcı
Chrome OS*	Varsayılan tarayıcı

* En yeni sürümü kullanın.

Bir Web Tarayıcısında Web Config Çalıştırma

1. Yazıcının IP adresini kontrol edin.

Ana ekrandan **Kurulum** > **Ağ Ayarları** > **Ağ Durumu** > **Wired LAN/Wi-Fi Status** veya **Wi-Fi Durumu** ögesini seçin ve yazıcının IP adresini kontrol edin.

2. Bir bilgisayarda ya da akıllı aygıtta bir web tarayıcısı açın ve ardından yazıcının IP adresini girin.

Biçim:

IPv4: http://yazıcının IP adresi/

IPv6: http://[yazıcının IP adresi]/

Örnekler:

IPv4: http://192.168.100.201/

IPv6: http://[2001:db8::1000:1]/

Not:

Akıllı bir aygıt kullanarak Web Config ögesini Epson iPrint bakım ekranından da çalıştırabilirsiniz.

İlgili Bilgi

- ➔ [“Epson iPrint Kullanarak Yazdırma” sayfa 55](#)

Web Config üzerinde Windows ögesini çalıştırma

Bilgisayarı WSD ile yazıcıya bağlarken Web Config ögesini çalıştırmak için aşağıdaki adımları uygulayın.

1. Windows üzerinden aygıtlar ve yazıcılar ekranına erişin.

- Windows 10

Başlat düğmesine sağ tıklayın veya basılı tutun ve ardından **Denetim Masası** > **Aygıtları ve yazıcıları görüntüle** seçeneklerini **Donanım ve Ses** ögesinden seçin.

- Windows 8.1/Windows 8/Windows Server 2012 R2/Windows Server 2012

Masaüstü > **Ayarlar** > **Denetim Masası** > **Donanım ve Ses** (veya **Donanım**) kısmında yer alan **Aygıtları ve yazıcıları görüntüle** ögesini seçin.

- Windows 7/Windows Server 2008 R2

Başlat düğmesine tıklayın ve **Denetim Masası** > **Aygıtları ve yazıcıları görüntüle** seçeneklerini **Donanım ve Ses** bölümünden seçin.


- Windows Vista/Windows Server 2008

Başlat düğmesine tıklayın ve **Denetim Masası** > **Donanım ve Ses** kısmında **Yazıcılar** ögesini seçin.

2. Yazıcınızı sağ tıklatın ve **Özellikler** ögesini seçin.

3. **Web Hizmeti** sekmesini seçin ve URL'ye tıklayın.

Web Config uygulamasını Mac OS X'ta çalıştırma

1. **Sistem Tercihleri** öğesini  menüsünden > **Yazıcılar ve Tarayıcılar** (veya **Yazdırma ve Tarama, Print & Fax**) seçin ve ardından yazıcıyı seçin.
2. **Seçenekler ve Malzemeler**> **Yazıcı Web sayfasını göster** öğesine tıklayın.

Windows Yazıcı Sürücüsü

Yazıcı sürücüsü, bir uygulamadan gelen komutlara göre yazıcıyı kontrol eder. Yazıcı sürücüsünün ayarlarını gerçekleştirmek mümkün olan en iyi yazdırma sonuçlarını elde etmenizi sağlar. Ayrıca, yazıcı sürücüsü yardımcı programını kullanarak yazıcının durumunu kontrol edebilir veya en iyi çalışma koşulunda tutabilirsiniz.

Not:

Yazıcı sürücüsünün dilini değiştirebilirsiniz. **Dil** sekmesinde bulunan **Bakım** ayarını kullanarak kullanmak istediğiniz dili seçin.

Uygulamalar üzerinden yazıcı sürücüsüne erişme

Ayarların yalnızca kullandığınız uygulamada etkin olması için bu uygulamadan erişin.

Dosya menüsünden **Yazdır** veya **Yazdırma Ayarı** öğesini seçin. Yazıcınızı seçin ve ardından **Tercihler** veya **Özellikler** öğesini seçin.

Not:

Uygulamaya bağlı olarak işlemler farklılık gösterir. Ayrıntılar için uygulamanın yardımına bakın.

Kontrol panelinden yazıcı sürücüsüne erişim

Tüm uygulamalar için geçerli ayarları yapılandırmak için, kontrol panelinden erişim sağlayın.

Windows 10

Başlat düğmesine sağ tıklayın veya basılı tutun ve ardından **Denetim Masası** > **Aygıtları ve yazıcıları görüntüle** seçeneklerini **Donanım ve Ses** öğesinden seçin. Yazıcınıza sağ tıklayın veya basılı tutup **Yazdırma tercihleri** öğesini seçin.

Windows 8.1/Windows 8/Windows Server 2012 R2/Windows Server 2012

Donanım ve Ses bölümünden **Masaüstü** > **Ayarlar** > **Denetim Masası** > **Aygıtları ve yazıcıları görüntüle** öğesini seçin. Yazıcınıza sağ tıklayın veya basılı tutup **Yazdırma tercihleri** öğesini seçin.

Windows 7/Windows Server 2008 R2

Başlat düğmesine tıklayın ve **Denetim Masası** > **Aygıtları ve yazıcıları görüntüle** seçeneklerini **Donanım ve Ses** bölümünden seçin. Yazıcınıza sağ tıklayın ve **Yazdırma tercihleri** öğesini seçin.

Windows Vista/Windows Server 2008

Başlat düğmesine tıklayın ve **Denetim Masası** > **Donanım ve Ses** kısmında **Yazıcılar** öğesini seçin. Yazıcınıza sağ tıklayın ve **Yazdırma tercihleri seç'i** seçin.

Windows XP/Windows Server 2003 R2/Windows Server 2003

Başlat düğmesine tıklayın ve **Denetim Masası** > **Yazıcılar ve Diğer Donanım** > **Yazıcı ve Fakslar** öğesini seçin. Yazıcınıza sağ tıklayın ve **Yazdırma tercihleri** öğesini seçin.

Görev çubuğunda bulunan yazıcı simgesi üzerinden yazıcı sürücüsüne erişme

Masaüstü görev çubuğunda bulunan yazıcı simgesini kullanarak hızlıca yazıcı sürücüsüne erişebilirsiniz.

Ağ Hizmeti ve Yazılım Bilgileri

Yazıcı simgesine tıklar ve **Yazıcı Ayarları** ögesini seçerseniz, kontrol panelinde görüntülenen ile aynı yazıcı ayar penceresine erişebilirsiniz. Bu simgeye çift tıklarsanız, yazıcı durumunu kontrol edebilirsiniz.

Not:

Yazıcı simgesi görev çubuğunda görüntülenmezse, **İzleme Tercihleri** sekmesinde **Bakım** ögesine tıklayarak ve ardından **Kısayol simgesini görev çubuğuna kaydedin** ögesini seçerek yazıcı sürücüsü penceresine erişebilirsiniz.

Yardımcı programı başlatma

Yazıcı sürücüsü penceresine girin. **Bakım** sekmesine tıklayın.

Windows Yazıcı Sürücüsü için Ayarları Kısıtlama

Diğer kullanıcıların bunları değiştirmemesi için yazıcı sürücüsünün bazı ayarlarını kilitleyebilirsiniz.

Not:

Bilgisayarda yönetici olarak oturum açın.

1. **İsteğe Bağlı Ayarlar** sekmesini yazıcı özelliklerinden açın.

Windows 10

Başlat düğmesine sağ tıklayın veya basılı tutun ve ardından **Denetim Masası > Aygıtları ve yazıcıları görüntüle** seçeneklerini **Donanım ve Ses** ögesinden seçin. Yazıcınıza sağ tıklayın veya basılı tutup **Yazıcı özellikleri**'ni seçin. **İsteğe Bağlı Ayarlar** sekmesine tıklayın.

Windows 8.1/Windows 8/Windows Server 2012R2/Windows Server 2012

Donanım ve Ses bölümünden **Masaüstü > Ayarlar > Denetim Masası > Aygıtları ve yazıcıları görüntüle** ögesini seçin. Yazıcınıza sağ tıklayın veya basılı tutup **Yazıcı özellikleri**'ni seçin. **İsteğe Bağlı Ayarlar** sekmesine tıklayın.

Windows 7/Windows Server 2008 R2

Başlat düğmesine tıklayın ve **Denetim Masası > Aygıtları ve yazıcıları görüntüle** seçeneklerini **Donanım ve Ses** bölümünden seçin. Yazıcınıza sağ tıklayın ve **Yazıcı özellikleri**'ni seçin. **İsteğe Bağlı Ayarlar** sekmesine tıklayın.

Windows Vista/Windows Server 2008

Başlat düğmesine tıklayın ve **Denetim Masası > Yazıcılar** ögesini **Donanım ve Ses** seçeneğinde tercih edin. Yazıcınıza sağ tıklayın ve **Özellikler**'i seçin. **İsteğe Bağlı Ayarlar** sekmesine tıklayın.

Windows XP/Windows Server 2003 R2/Windows Server 2003

Başlat düğmesine tıklayın ve **Denetim Masası > Yazıcılar ve Diğer Donanım > Yazıcı ve Fakslar** ögesini seçin. Yazıcınıza sağ tıklayın ve **Özellikler**'i seçin. **İsteğe Bağlı Ayarlar** sekmesine tıklayın.

2. **Sürücü Ayarları** ögesine tıklayın.

3. Kısıtlamak istediğiniz özelliği seçin.

Ayar öğelerinin açıklamaları için çevrimiçi yardıma bakın.

4. **Tamam** ögesine tıklayın.

Windows Yazıcı Sürücüsü İşletim Ayarlarını Yapma

EPSON Status Monitor 3 etkinleştirme gibi ayarlar gerçekleştirebilirsiniz.

Ağ Hizmeti ve Yazılım Bilgileri

1. Yazıcı sürücüsü penceresine girin.
2. **Geniştirilmiş Ayarlar**'a **Bakım** sekmesinde tıklayın.
3. İlgili ayarları yapın ve ardından **Tamam**'a tıklayın.
Ayar öğelerinin açıklamaları için çevrimiçi yardıma bakınız.

İlgili Bilgi

➔ [“Windows Yazıcı Sürücüsü” sayfa 101](#)

Mac OS X Yazıcı Sürücüsü

Yazıcı sürücüsü, bir uygulamadan gelen komutlara göre yazıcıyı kontrol eder. Yazıcı sürücüsünün ayarlarını gerçekleştirmek mümkün olan en iyi yazdırma sonuçlarını elde etmenizi sağlar. Ayrıca, yazıcı sürücüsü yardımcı programını kullanarak yazıcının durumunu kontrol edebilir veya en iyi çalışma koşulunda tutabilirsiniz.


Uygulamalardan yazıcı sürücüsüne erişim

Uygulamanızın **Dosya** menüsünde **Sayfa Yapısı** veya **Yazdır**'a tıklayın. Gerekirse, yazdırma penceresini genişletmek için **Ayrıntıları Göster**'e (veya ▼ düğmesine) tıklayın.

Not:


Kullanılan uygulamaya bağlı olarak, **Dosya** menüsünde **Sayfa Yapısı** görüntülenmeyebilir ve yazdırma ekranını gösterme işlemleri farklı olabilir. Ayrıntılar için uygulamanın yardımına bakın.

Yardımcı programı başlatma

Sistem Tercihleri'ni  menü > **Yazıcılar ve Tarayıcılar** (veya **Yazdırma ve Tarama**, **Yazdırma ve Faks**) bölümünden seçin ve ardından yazıcıyı seçin. **Seçenekler ve Malzemeler** > **İzleme** > **Yazıcı İzlenesi'ni Aç**'i seçin.

Mac OS X Yazıcı Sürücüsü İşletim Ayarlarını Yapma

Mac OS X Yazıcı Sürücüsünün Çalışma Ayarları Penceresine Erişme

 menüsü > **Yazıcılar ve Tarayıcılar** (veya **Yazdırma ve Tarama**, **Print & Fax**) bölümünden **Sistem Tercihleri** öğesini, ardından da yazıcıyı seçin. **Seçenekler ve Malzemeler** > **Seçenekler** (veya **Sürücü**) öğesine tıklayın.

Mac OS X Yazıcı Sürücüsü İşletim Ayarları

- Boş Sayfayı Atla: Boş sayfaları yazdırmaz.
- Sessiz Modu: Yazıcının çıkardığı gürültüyü azaltır ancak yazdırma hızını düşürebilir.
- Geçici siyah yazdırmaya izin: Geçici olarak sadece siyah mürekkeple yazdırır.
- Yüksek Hızda Yazdırma: Yazdırma kafası her iki yönde hareket ettiğinde yazdırır. Yazdırma hızı daha yüksek olabilir ancak kalite düşebilir.
- Beyaz kenarlıkları kaldır: Kenarlıksız yazdırma sırasında gereksiz kenar boşluklarını kaldırır.

Ağ Hizmeti ve Yazılım Bilgileri

- Uyarı Bildirimleri: Yazıcı sürücüsünün uyarı bildirimleri görüntülemesini sağlar.
- Çift yönlü iletişim kurun: Genellikle bu, **Açık** olarak ayarlanmalıdır. Yazıcı bilgilerini alırken **Kapalı** seçeneğinin seçilmesi imkansızdır çünkü yazıcı bir ağdaki Windows bilgisayarlarıyla paylaşılmaktadır veya başka bir neden olabilir.

İlgili Bilgi

➔ [“Siyah Mürekkeple Geçici Olarak Yazdırma” sayfa 87](#)

EPSON Scan (Tarayıcı Sürücüsü)

EPSON Scan taramayı kontrol etmeye yönelik bir uygulamadır. Taranan görüntünün boyutu, çözünürlüğü, parlaklığı, kontrastı ve kalitesini ayarlayabilirsiniz.

Not:

Ayrıca EPSON Scan'yi TWAIN uyumlu bir tarama uygulamasından da başlatabilirsiniz.

Windows Üzerinde Başlatma

Not:

Windows Server işletim sistemleri için **Masaüstü Deneyimi** özelliğini yüklemeniz gerekir.

- Windows 10

Başlat düğmesine tıklayın ve ardından **EPSON > EPSON Scan** öğesini seçin.

- Windows 8.1/Windows 8/Windows Server 2012 R2/Windows Server 2012

Arama kutusuna uygulama adını girin ve ardından görüntülenen simgeyi seçin.

- Windows 7/Windows Vista/Windows XP/Windows Server 2008 R2/Windows Server 2008/Windows Server 2003 R2/Windows Server 2003

Başlat düğmesine tıklayın ve ardından **Tüm Programlar** veya **Programlar > EPSON > EPSON Scan > EPSON Scan** öğesini seçin.

Mac OS X Üzerinde Başlatma

Not:

EPSON Scan, Mac OS X hızlı kullanıcı değiştirme özelliğini desteklemez. Hızlı kullanıcı değiştirmeyi kapatın.

Git > Uygulamalar > Epson Software > EPSON Scan öğesini seçin.

Epson Event Manager

Epson Event Manager, kontrol paneli üzerinden tarama işlemleri gerçekleştirmenize ve resimleri bir bilgisayara kaydetmenizi sağlayan bir uygulamadır. Belge türü, kaydetme klasör konumu ve resim formatı gibi kendi ön ayarı seçeneklerinizi ekleyebilirsiniz. Ayrıntılar için uygulamanın yardımına bakın.

Not:

Windows Server işletim sistemleri desteklenmemektedir.

Ağ Hizmeti ve Yazılım Bilgileri

Windows Üzerinde Başlatma

Windows 10

Başlat düğmesine tıklayın ve ardından **Epson Software > Event Manager** ögesini seçin.

Windows 8.1/Windows 8

Arama kutusuna uygulama adını girin ve ardından görüntülenen simgeyi seçin.

Windows 7/Windows Vista/Windows XP

Başlat düğmesini tıklatın ve sonra **Tüm Programlar** veya **Programlar > Epson Software > Event Manager** ögesini seçin.

Mac OS X Üzerinde Başlatma

Git > Uygulamalar > Epson Software > Event Manager ögesini seçin.

PC-FAX Sürücüsü (Faks Sürücüsü)

PC-FAX sürücüsü, başka bir uygulamada oluşturulan bir belgeyi doğrudan bilgisayardan faks olarak göndermenizi sağlayan bir uygulamadır. PC-FAX sürücüsü, FAX Yardımcı programı kurulduğunda yüklenir. Ayrıntılar için uygulamanın yardımına bakın.

Not:

Windows Server işletim sistemleri desteklenmemektedir.

İşlem, belgeyi oluşturmak için kullandığımız uygulamaya göre farklılık gösterir. Ayrıntılar için uygulamanın yardımına bakın.

Windows Sisteminden Erişme

Uygulamada **Dosya** menüsünden **Yazdır** veya **Yazıcı Ayarları** ögesini seçin. Yazıcınızı (FAKS) seçip **Tercihler** veya **Özellikler** ögesine tıklayın.

Mac OS X Sisteminden Erişme

Uygulamada **Dosya** menüsünden **Yazdır** ögesini seçin. **Yazıcı** ayarı olarak yazıcınızı (FAKS), ardından da açılan menüden **Faks Ayarları** veya **Alıcı Ayarları** ögesini seçin.

FAKS Yardımcı Programı

FAX Utility, bilgisayardan faks göndermek için çeşitli ayarları yapılandırmanızı sağlayan bir uygulamadır. Faks gönderirken kullanılacak kişi listesini oluşturabilir veya düzenleyebilir, alınan fakslar PDF biçiminde bilgisayara kaydedilecek şekilde yapılandırabilir ve benzer işlemleri gerçekleştirebilirsiniz. Ayrıntılar için uygulamanın yardımına bakın.

Not:

Windows Server işletim sistemleri desteklenmemektedir.

FAX Utility yüklenmeden önce yazıcı sürücüsünün yüklendiğinden emin olun.

Windows Üzerinde Başlatma

Windows 10

Başlat düğmesine tıklayın ve **Epson Software > FAX Utility** ögesini seçin.

Ağ Hizmeti ve Yazılım Bilgileri


Windows 8.1/Windows 8

Arama kutusuna uygulama adını girin ve ardından görüntülenen simgeyi seçin.

Windows 7/Windows Vista/Windows XP

Başlat düğmesine tıklayın ve **Tüm Programlar** (ya da **Programlar**) > **Epson Software** > **FAX Utility** ögesini seçin.

Mac OS X Üzerinde Başlatma

Sistem Tercihleri ögesini  menüsü > **Yazıcılar ve Tarayıcılar** (veya **Yazdırma ve Tarama, Yazdırma ve Fakslama**) ögesinden seçin ve ardından yazıcıyı (FAKS) seçin. **Seçenekler ve Malzemeler** > **Uygulama** > **Yazıcı Uygulamasını Aç** ögesine tıklayın.

Epson Easy Photo Print

Epson Easy Photo Print, çeşitli düzenler yardımıyla kolayca fotoğraflar yazdırmanızı sağlayan bir uygulamadır. Fotoğrafları ön izlemeye görüntüleyebilir ve resimleri veya konumları ayarlayabilirsiniz. Ayrıca, çerçeveli fotoğraflar da yazdırabilirsiniz. Ayrıntılar için uygulamanın yardımına bakın.

Not:

- Windows Server işletim sistemleri desteklenmemektedir.
- Bu uygulamayı kullanabilmeniz için yazıcı sürücüsünün yüklü olması gerekir.

Windows Üzerinde Başlatma

Windows 10

Başlat düğmesine tıklayın ve ardından **Epson Software** > **Epson Easy Photo Print** ögesini seçin.

Windows 8.1/Windows 8

Arama kutusuna uygulama adını girin ve ardından görüntülenen simgeyi seçin.

Windows 7/Windows Vista/Windows XP

Başlat düğmesini tıklatın ve sonra **Tüm Programlar** veya **Programlar** > **Epson Software** > **Epson Easy Photo Print** ögesini seçin.

Mac OS X Üzerinde Başlatma

Git > **Uygulamalar** > **Epson Software** > **Epson Easy Photo Print** ögesini seçin.

E-Web Yazdırma (yalnızca Windows için)

E-Web Print, çeşitli düzenler yardımıyla kolayca web sayfaları yazdırmanızı sağlayan bir uygulamadır. Ayrıntılar için uygulamanın yardımına bakın. **E-Web Print** araç çubuğunda bulunan **E-Web Print** menüsünden yardıma erişebilirsiniz.

Not:

- Windows Server işletim sistemleri desteklenmemektedir.
- İndirme sitesinden desteklenen tarayıcıları ve en son sürümü kontrol edin.

Başlatma

E-Web Print'i yüklediğinizde tarayıcınızda görüntülenir. **Print** veya **Clip** düğmesine tıklayın.

EPSON Software Updater

EPSON Software Updater Internet'te yeni veya güncellenen yazılımı kontrol eden ve yükleyen bir uygulamadır. Ayrıca yazıcının bellenim sürümünü ve kılavuzunu da güncelleyebilirsiniz.

Not:

Windows Server işletim sistemleri desteklenmemektedir.

Windows Üzerinde Başlatma Windows 10

Başlat düğmesine tıklayın ve ardından **Epson Software > EPSON Software Updater** öğesini seçin.

 Windows 8.1/Windows 8

Arama kutusuna uygulama adını girin ve ardından görüntülenen simgeyi seçin.

 Windows 7/Windows Vista/Windows XP

Başlat düğmesine tıklayın ve ardından **Tüm Programlar** (veya **Programlar**) > **Epson Software > EPSON Software Updater** öğesini seçin.

Not:

EPSON Software Updater uygulamasını, masaüstünde bulunan görev çubuğundaki yazıcı simgesine tıklayıp **Yazılım Güncelleme** öğesini seçerek de başlatabilirsiniz.

Mac OS X Üzerinde Başlatma

Git > Uygulamalar > Epson Software > EPSON Software Updater öğesini seçin.

EpsonNet Config

EpsonNet Config, ağ arayüzü adresleri ve protokollerini belirlemenizi sağlayan bir uygulamadır. Daha fazla bilgi için EpsonNet Config için kullanım kılavuzuna ya da uygulama yardımına bakın.

Windows Üzerinde Başlatma Windows 10

Başlat düğmesine tıklayın ve ardından **EpsonNet > EpsonNet Config** öğesini seçin.

 Windows 8.1/Windows 8/Windows Server 2012 R2/Windows Server 2012

Arama kutusuna uygulama adını girin ve ardından görüntülenen simgeyi seçin.

 Windows 7/Windows Vista/Windows XP/Windows Server 2008 R2/Windows Server 2008/Windows Server 2003 R2/Windows Server 2003

Başlat düğmesine tıklayın ve **Tüm Programlar** (ya da **Programlar**) > **EpsonNet > EpsonNet Config V4 > EpsonNet Config** öğesini seçin.

Mac OS X Üzerinde Başlatma


Git > Uygulamalar > Epson Software > EpsonNet > EpsonNet Config V4 > EpsonNet Config öğesini seçin.

Uygulamaları Kaldırma

Not:

Bilgisayarda yönetici olarak oturum açın. Bilgisayar sorarsa yönetici parolasını girin.



Uygulamaları Kaldırma - Windows

1. Yazıcıyı kapatmak için  düğmesine basın.
 2. Çalışan tüm uygulamaları kapatın.
 3. **Denetim Masası**'nı açın:
 - Windows 10
Başlat düğmesine sağ tıklayın veya basılı tutun ve ardından **Denetim Masası**'nı seçin.
 - Windows 8.1/Windows 8/Windows Server 2012 R2/Windows Server 2012
Masaüstü > Ayarlar > Denetim Masası'nı seçin.
 - Windows 7/Windows Vista/Windows XP/Windows Server 2008 R2/Windows Server 2008/Windows Server 2003 R2/Windows Server 2003
Başlat düğmesine tıklayın ve **Denetim Masası**'nı seçin.
 4. **Program kaldır** (veya **Program ekle veya kaldır**)'i seçin:
 - Windows 10/Windows 8.1/Windows 8/Windows 7/Windows Vista/Windows Server 2012 R2/Windows Server 2012/Windows Server 2008 R2/Windows Server 2008
Programlar'da **Program kaldır**'i seçin.
 - Windows XP/Windows Server 2003 R2/Windows Server 2003
Program Ekle veya Kaldır'a tıklayın.
 5. Kaldırmak istediğiniz uygulamayı seçin.
 6. Uygulamaları kaldırın:
 - Windows 10/Windows 8.1/Windows 8/Windows 7/Windows Vista/Windows Server 2012 R2/Windows Server 2012/Windows Server 2008 R2/Windows Server 2008
Kaldır/Değiştir veya **Kaldır** ögesine tıklayın.
 - Windows XP/Windows Server 2003 R2/Windows Server 2003
Değiştir/Kaldır veya **Kaldır** ögesine tıklayın.
- Not:**
*Kullanıcı Hesabı Denetimi penceresi görüntülenirse, **Devam** düğmesine tıklayın.*
7. Ekrandaki talimatları izleyin.

Uygulamaları Kaldırma - Mac OS X

1. Uninstaller uygulamasını EPSON Software Updater'ı kullanarak yükleyin.
Uninstaller'ı yükledikten sonra, uygulamayı kaldırdığımız bir sonraki seferde tekrar yüklemeniz gerekmez.

Ağ Hizmeti ve Yazılım Bilgileri

2. Yazıcıyı kapatmak için  düğmesine basın.
3. Yazıcı sürücüsü veya PC-FAX sürücüsünü kaldırmak için, **Sistem Tercihleri**'ni  menü > **Yazıcılar ve Tarayıcılar** (veya **Yazdırma ve Tarama, Yazdırma ve Fakslama**) bölümünden seçin ve ardından yazıcıyı etkin yazıcılar listesinden kaldırın.
4. Tüm çalışan uygulamalardan çıkın.
5. **Git > Uygulamalar > Epson Software > Uninstaller** seçeneklerini seçin.
6. Kaldırmak istediğiniz uygulamayı seçin ve ardından **Uninstall** düğmesine tıklayın.



Önemli:

Uninstaller bilgisayardaki tüm Epson mürekkep püskürtmeli yazıcı sürücülerini kaldırır. Birden fazla Epson mürekkep püskürtmeli yazıcı kullanıyorsanız ve sadece bazı sürücülerini silmek isterseniz, öncelikle hepsini silin ve ardından gereken yazıcı sürücüsünü tekrar yükleyin.

Not:

*Kaldırmak istediğiniz uygulamayı uygulama listesinde bulamıyorsanız, Uninstaller ile kaldıramazsınız. Bu durumda, **Git > Uygulamalar > Epson Software**'i seçin, kaldırmak istediğiniz uygulamayı seçin ve çöp simgesine sürükleyin.*

İlgili Bilgi

➔ [“EPSON Software Updater” sayfa 107](#)

Uygulamalar Yükleme

Bilgisayarınızı ağa bağlayın ve web sitesinden uygulamaların en son sürümünü yükleyin.

Not:

- Bilgisayarda yönetici olarak oturum açın. Bilgisayar sorarsa yönetici parolasını girin.*
- Uygulamayı tekrar yüklemek için uygulamayı öncelikle kaldırmanız gerekir.*

1. Çalışan tüm uygulamaları kapatın.
2. Yazıcı sürücüsü veya EPSON Scan'i yüklerken, yazıcı ve bilgisayar bağlantısını geçici olarak kesin.

Not:

İstenene kadar yazıcıyı veya bilgisayarı bağlamayın.

3. Aşağıdaki web sitesindeki talimatları uygulayarak uygulamayı yükleyin.

<http://epson.sn>

Not:

Bir Windows bilgisayar kullanıyorsanız ve uygulamaları web sitesinden indiremiyorsanız, uygulamaları yazıcı ile birlikte verilen yazılım diskinden yükleyin.

İlgili Bilgi

➔ [“Uygulamaları Kaldırma” sayfa 108](#)

Uygulamaları ve Bellenim Sürümünü Güncelleme

Belirli sorunları giderebilir ve uygulamaları ve bellenim sürümünü güncelleyerek işlevleri iyileştirebilir veya işlev ekleyebilirsiniz. Uygulamanın ve bellenim sürümünün en güncel versiyonunu kullandığınızdan emin olun.

1. Yazıcının ve bilgisayarın takılı olduğundan ve bilgisayarın internete bağlı olduğundan emin olun.
2. EPSON Software Updater'ı başlatın ve uygulamaları veya bellenim sürümünü güncelleyin.



Önemli:

Güncelleme sırasında bilgisayarı veya yazıcıyı kapatmayın.

Not:

Güncellemek istediğiniz uygulamayı listede bulamıyorsanız, EPSON Software Updater'ı kullanarak güncelleyemezsiniz. Yerel Epson web sitesinden uygulamaların en güncel sürümlerini kontrol edin.

<http://www.epson.com>

İlgili Bilgi

➔ “EPSON Software Updater” sayfa 107

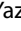
Sorun Çözme

Yazıcı Durumunu Kontrol Etme

Ayrıca LCD ekrandaki veya bilgisayardaki hata mesajlarını ve yaklaşık mürekkep seviyelerini de kontrol edebilirsiniz.

LCD Ekrandaki Mesajları Kontrol Etme

LCD ekranda bir hata mesajı görüntülenirse, sorunu çözmek için ekrandaki talimatları veya aşağıdaki çözümleri izleyin.

Hata Mesajları	Çözümler
Yazıcı Hatası 0xXX Gücü kapatın ve yeniden açın. Ayrıntılar için belgelerinizi inceleyin.	Yazıcıdaki kağıt veya koruyucu malzemeyi çıkarın. Hata mesajı hâlâ görüntüleniyorsa, Epson destekle iletişime geçin.
Aşağıdaki mürekkep kartuşlarını değiştirmeniz gerekiyor.	En iyi baskı kalitesini elde etmek ve yazdırma kafasının korunmasına yardımcı olmak amacıyla, yazıcınız kartuşun değiştirilme zamanının geldiğini belirttiğinde, kartuş içinde yedek olarak bir miktar mürekkep kalır. İstendiğinde kartuşu değiştirin.
Yazıcının bir ıstampası hizmet ömrünü tamamlamak üzere. Lütfen Epson Desteğe başvurun.	Mürekkep pedini değiştirmek için Epson veya yetkili bir servis sağlayıcı ile iletişime geçin*. Kullanıcının servisini yapabileceği bir parça değildir. Mürekkep pedi değiştirilene kadar bu mesaj görüntülenecektir. Yazdırma işlemine dönmek için  düğmesine basın.
Yazıcının bir ıstampası hizmet ömrünü tamamlamış. Lütfen Epson Desteğe başvurun.	Mürekkep pedini değiştirmek için Epson veya yetkili bir servis sağlayıcı ile iletişime geçin*. Kullanıcının servisini yapabileceği bir parça değildir.
İletişim hatası. Bilgisayarın bağlı olduğunu kontrol edin.	Bilgisayar ve yazıcıyı doğru şekilde bağlayın. Bir ağ üzerinden bağlıyorsanız, <i>Ağ Kılavuzu</i> 'na bakın. Hata mesajı hala görüntüleniyorsa, EPSON Scan ve Epson Event Manager'nun bilgisayara kurulduğundan emin olun.
Geçersiz IP adresi ve alt ağ maskesi. Bunları doğru girin. Belgelerinizi inceleyin.	<i>Ağ Kılavuzu</i> öğesine bakın.
Çevir sesi algılanmadı.	Bu problem, Kurulum > Faks Ayarları > Temel Ayarlar > Hat Türü seçeneklerini ve ardından PBX 'i seçerek çözülebilir. Telefon sisteminiz bir dış hat almak için harici erişim koduna ihtiyaç duyuyorsa, PBX 'i seçtikten sonra erişim kodunu ayarlayın. Bir dış faks numarası girerken mevcut erişim kodu yerine # (kare işareti) kullanın. Bu, bağlantıyı daha güvenli hale getirir. Hata mesajı hala görüntüleniyorsa, Çevir Sesi Algılama ayarlarını devre dışı olarak bırakın. Ancak bu özelliğin devre dışı bırakılması, faks numarasının ilk hanesini düşürebilir ve faksı yanlış numaraya gönderebilir.

Sorun Çözme

Hata Mesajları	Çözümler
Recovery Mode	<p>Yazıcı, belleim sürümü güncellemesi başarısız olduğu için kurtarma modunda başlatılmıştır. Belleim sürümünü tekrar güncellemeyi denemek için aşağıdaki adımları izleyin.</p> <ol style="list-style-type: none"> 1. Bilgisayarı ve yazıcıyı bir USB kablosuyla bağlayın. (Kurtarma modu sırasında, belleim sürümünü bir ağ bağlantısı üzerinden güncelleyemezsiniz.) 2. Daha fazla bilgi için yerel Epson web sitenizi ziyaret edin.

- * Bazı yazdırma çevrimlerinde, mürekkep pedi içinde az miktarda fazla mürekkep toplanabilir. Pedden mürekkep sızıntısını önlemek için, ped sınıra ulaştığında ürünün yazdırmayı durdurması tasarlanmıştır. Bu işlemin gerekip gerekmeyeceği ve ne sıklıkta gerekeceği yazdırdığınız sayfa sayısına, yazdırdığınız malzemenin türüne ve yazıcının gerçekleştirdiği temizleme döngüsü sayısına göre değişir. Pedin değiştirilmesi ihtiyacı yazıcınızın teknik özelliklerine göre çalışmayı durdurduğu anlamına gelmez. Pedin değiştirilmesi gerektiğinde yazıcı size bildirecektir ve bu işlem sadece bir yetkili Epson Servis sağlayıcısı tarafından gerçekleştirilebilir. Epson garantisi bu değiştirmeyi kapsamaz.

İlgili Bilgi

- ➔ “Epson Desteğe Başvurma” sayfa 145
- ➔ “Uygulamalar Yükleme” sayfa 109
- ➔ “Uygulamaları ve Belleim Sürümünü Güncelleme” sayfa 110

Yazıcı Durumunu Kontrol Etme - Windows

1. Yazıcı sürücüsü penceresine girin.
2. EPSON Status Monitor 3'e **Bakım** sekmesinde tıklayın ve ardından **Ayrıntılar**'a tıklayın.


Not:

EPSON Status Monitor 3 devre dışıysa, **Genişletilmiş Ayarlar**'a **Bakım** sekmesinde tıklayın ve ardından **EPSON Status Monitor 3'ü Etkinleştir**'ü seçin.

İlgili Bilgi

- ➔ “Windows Yazıcı Sürücüsü” sayfa 101

Yazıcı Durumunu Kontrol Etme - Mac OS X

1.  menü > **Yazıcılar ve Tarayıcılar** (veya **Yazdırma ve Tarama, Yazdırma ve Fakslama**) bölümünden **Sistem Tercihleri** ögesini seçin ve ardından yazıcıyı seçin.
2. **Seçenekler ve Malzemeler** > **İzlenç** > **Yazıcı İzlençesi**'ni Aç ögesine tıklayın.
3. EPSON Status Monitor'e tıklayın.

Sıkışan Kağıdı Çıkarma

Kontrol panelinde görüntülenen hatayı kontrol edin ve yırtılan tüm parçalar dahil olmak üzere sıkışan kağıdı çıkarmak için talimatları izleyin. Daha sonra hatayı temizleyin.

**Önemli:**

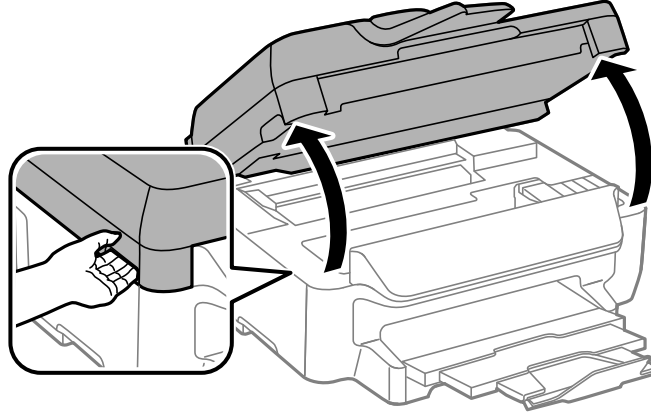
Sıkışan kağıdı dikkatli bir şekilde çıkarın. Kağıdı kuvvetli bir şekilde çıkarmaya çalışmak yazıcıya zarar verebilir.

Yazıcı İçinden Sıkışan Kağıdı Çıkarma

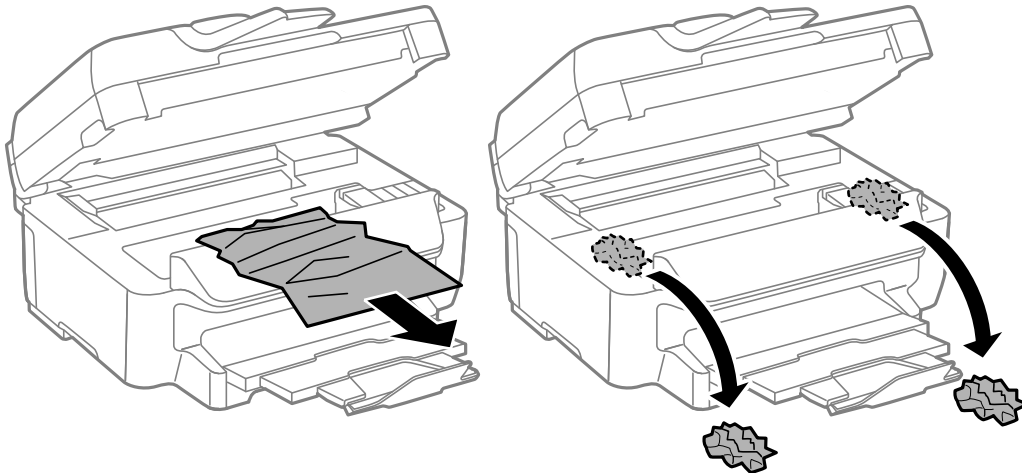
**Dikkat:**

- ❑ Tarayıcı ünitesini açarken veya kapatırken ellerinizi veya parmaklarınızı sıkıştırmamaya dikkat edin. Aksi takdirde yaralanabilirsiniz.
- ❑ Eliniz yazıcının içindeyken kontrol panelindeki düğmelere asla dokunmayın. Yazıcı çalışmaya başlarsa, yararlanmanıza neden olabilir. Yaralanmaları önlemek amacıyla çıkıntılı parçalara dokunmamaya özen gösterin.

1. Belge kapağı kapalıyken tarayıcı ünitesini açın.



2. Sıkışan kağıdı çıkarın.

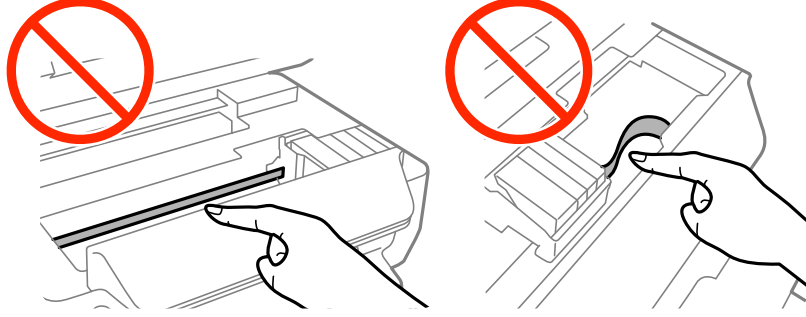


Sorun Çözme

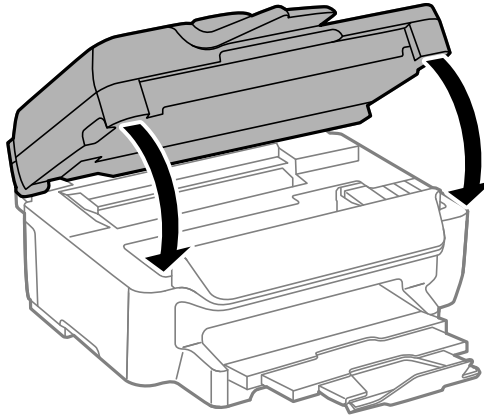


Önemli:

Yazıcının içindeki saydam bölüme ve beyaz düz kabloya dokunmayın. Bu, arızaya neden olabilir.

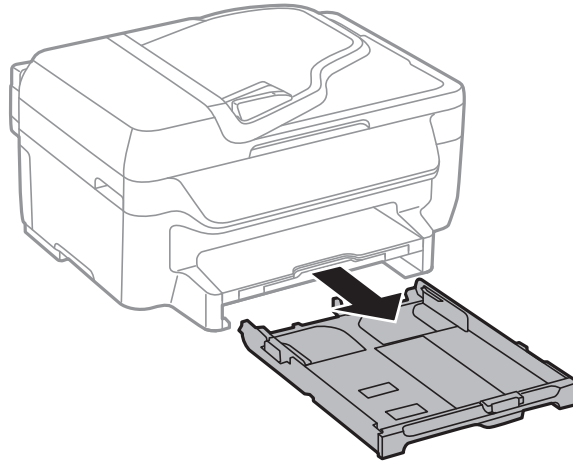


3. Tarayıcı ünitesini kapatın.



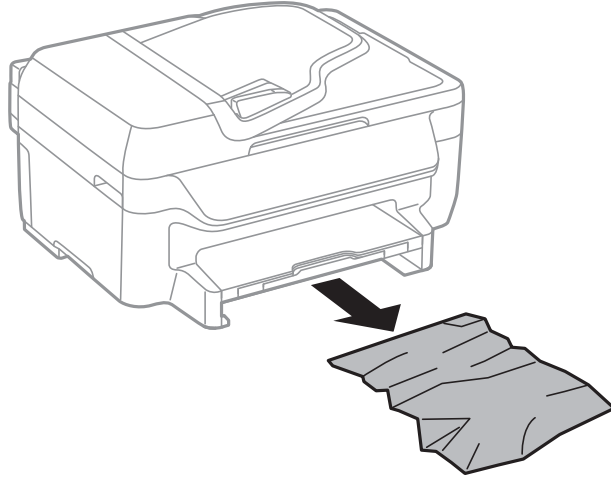
Kağıt Kasedi'den Sıkışan Kağıdı Çıkarma

1. Çıkış tepsisini kapatın.
2. kağıt kasedi ögesini dışarı çekin.

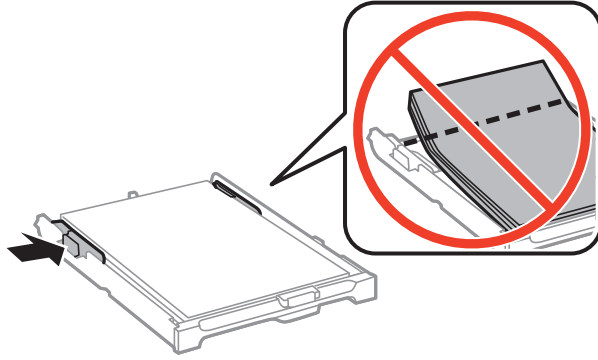


Sorun Çözme

3. Sıkışan kağıdı çıkarın.



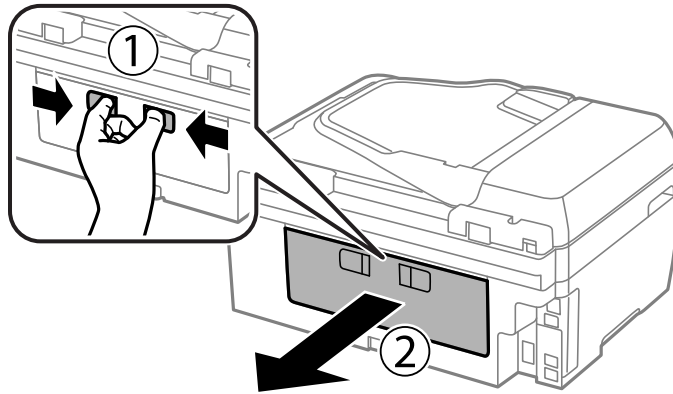
4. Kağıdın kenarlarını hizalayın ve kenar kılavuzlarını kağıdın kenarlarına denk gelecek şekilde kaydırın.



5. kağıt kasedi ögesini yazıcıya takın.

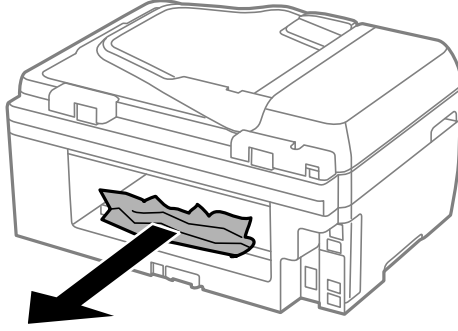
Arka kapağı'den Sıkışan Kağıdı Çıkarma

1. arka kapak parçasını çıkarın.

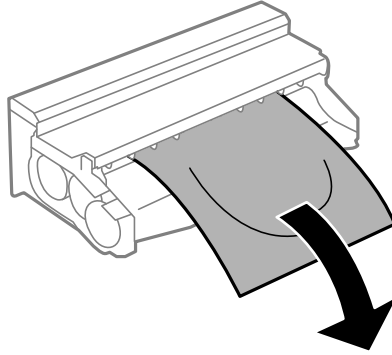


Sorun Çözme

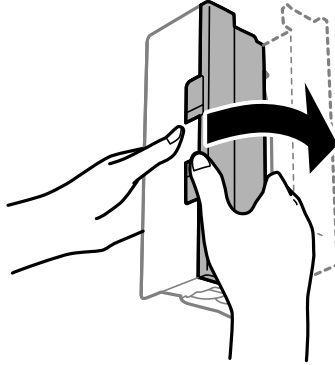
2. Sıkışan kağıdı çıkarın.



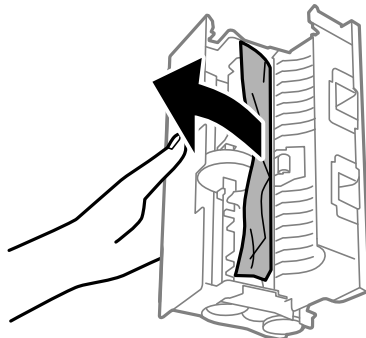
3. Sıkışan kağıdı arka kapak kısmından çıkarın.



4. arka kapak kapağını açın.

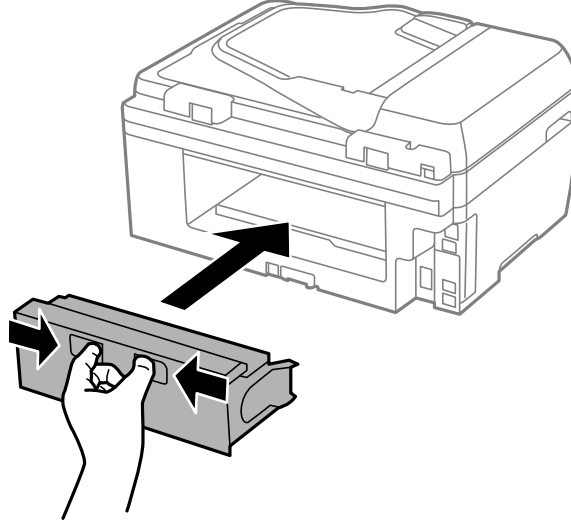


5. Sıkışan kağıdı çıkarın.



Sorun Çözme

6. arka kapak kapağını kapatın ve ardından arka kapak ögesini yazıcıya takın.



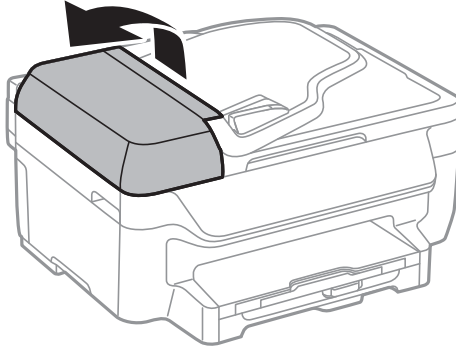
Sıkışan Kağıtların OBB'den Çıkarılması



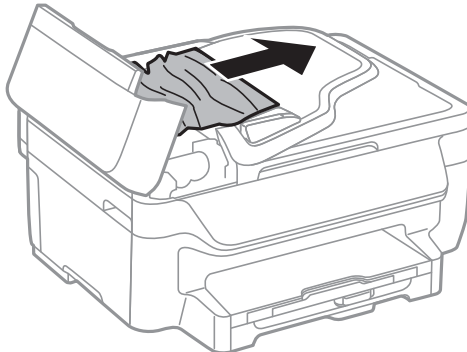
Dikkat:

Belge kapağını kapatırken parmaklarınızı sıkıştırmamaya dikkat edin. Aksi takdirde yaralanabilirsiniz.

1. OBB kapağını açın.

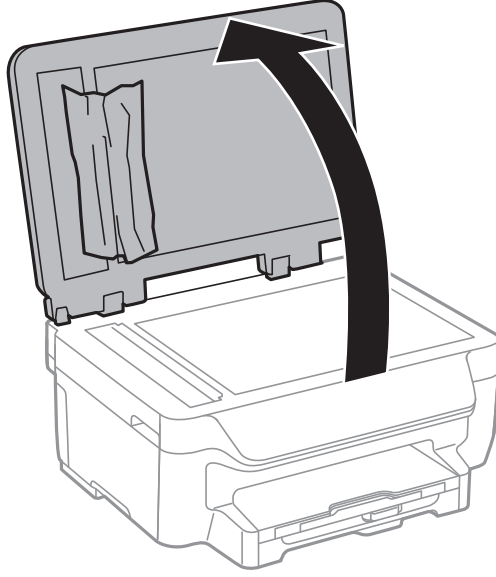


2. Sıkışan kağıdı çıkarın.

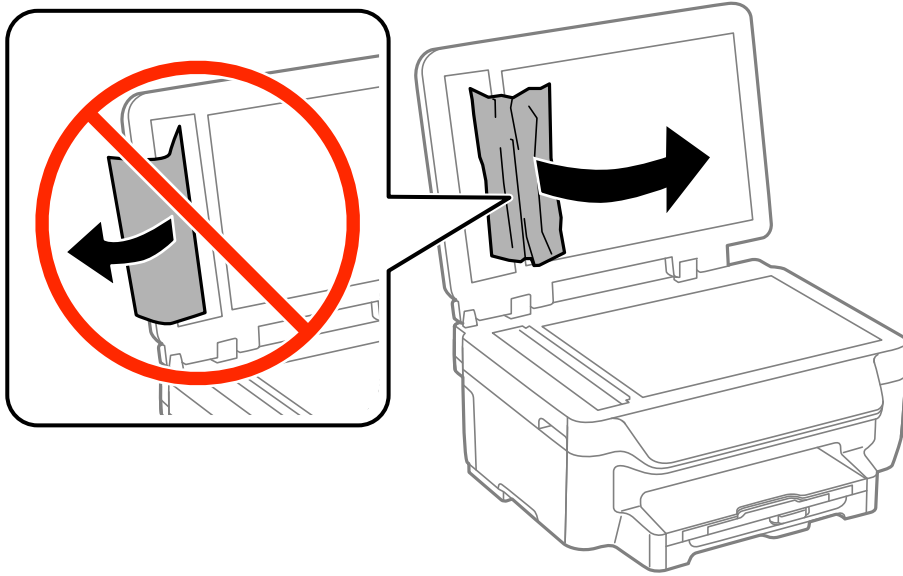


Sorun Çözme

3. Belge kapağını açın.



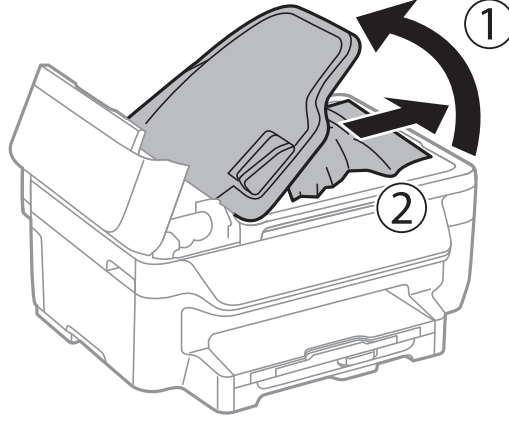
4. Sıkışan kağıdı çıkarın.



5. Belge kapağını kapatın.

Sorun Çözme

6. OBB giriş tepsisini yükseltin ve sıkışan kağıdı çıkarın.



7. OBB kapağını kapatın.

Kağıt Doğru Bir Şekilde Beslenmiyor

Kağıt sıkışıyorsa, kağıt eğik besleniyorsa, bir seferde birden fazla sayfa besleniyorsa, kağıt beslenmiyorsa veya kağıt reddediliyorsa aşağıdakileri kontrol edin.

- Yazıcıyı düz bir yüzeye yerleştirin ve tavsiye edilen ortam koşullarında çalıştırın.
- Bu yazıcı tarafından desteklenen kağıt kullanın.
- Kağıt kullanım önerilerini izleyin.
- Kağıdı doğru yönde yükleyin ve kenar kılavuzları kağıdın kenarlarına denk gelecek şekilde kaydırın.
- Kağıtta belirtilen maksimum sayıda sayfadan fazla yükleme yapmayın. Düz kağıtlar için, kenar kılavuzunun içindeki ▼ sembolünün hemen altındaki çizgiyi aşacak şekilde kağıt yüklemeyin.
- kağıt kasedi ögesini olduğu gibi yerleştirin.
- Manüel 2 taraflı yazdırma sırasında birden fazla kâğıt beslendiğinde, kâğıdı yeniden yüklemeye önce kâğıt kaynağına yüklenen kâğıdı çıkarın.
- Kağıt yolunu temizlemek için yazdırmadan kağıt yükleyin ve çıkarın.
- Kâğıt kaynağının kâğıt boyutu ve kâğıt türü ayarlarının doğru olduğundan emin olun.

İlgili Bilgi

- ➔ “Çevre Teknik Özellikleri” sayfa 141
- ➔ “Kullanılabilir Kağıtlar ve Kapasiteler” sayfa 27
- ➔ “Kağıt Kullanımı Önlemleri” sayfa 26
- ➔ “Kağıt Kasedi'ye Kağıt Yükleme” sayfa 29
- ➔ “Mürekkep Lekeleri için Kağıt Yolunun Temizlenmesi” sayfa 94

OBB'de Orijinal Beslenmiyor

- OBB'nin desteklediği orijinaleri kullanın.

Sorun Çözme


- Orijinalleri doğru yönde yükleyin ve OBB kenar kılavuzları orijinallerin kenarlarına denk gelecek şekilde kaydırın.
- OBB'nin içini temizleyin.
- Orijinalleri OBB üzerindeki üçgen sembolüyle belirtilen çizginin üzerinde yüklemeyin.
- OBB simgesinin kontrol panelinde göründüğünü kontrol edin. Görünmezse, orijinalleri yeniden koyun.

İlgili Bilgi



- ➔ “ADF için Kullanılabilir Orijinaller” sayfa 32
- ➔ “OBB'ye Orijinalleri Yerleştirme” sayfa 32
- ➔ “OBB'yi Temizleme” sayfa 95

Elektrik ve Kontrol Paneli Sorunları

Güç Açılmıyor

- Güç kablosunun sıkıca takıldığından emin olun.
-  düğmesini biraz daha uzun süre basılı tutun.

Güç Kapanmıyor

 düğmesini biraz daha uzun süre basılı tutun. Yazıcıyı kapatamazsanız, güç kablosunu çıkarın. Yazdırma kafasının kurumasını önlemek için,  düğmesine basarak yazıcıyı tekrar açın ve kapatın.

Güç Otomatik Olarak Kapanır

- Kapatma Ayarları** öğelerini **Kurulum** ögesinden seçin ve ardından **Etkin Değilse Kapat** ve **Bağlantı Kesilirse Kapat** ayarlarını devre dışı bırakın.
- Kapanma Zamanı** ayarını **Kurulum** ögesinde devre dışı bırakın.

Not:

Ürününüz, satın alındığı konuma bağlı olarak **Kapatma Ayarları** veya **Kapanma Zamanı** özelliğine sahip olabilir.

İlgili Bilgi


- ➔ “**Kurulum Modu**” sayfa 18

LCD Ekran Kararıyor

Yazıcı uyku modundadır. LCD ekranı önceki durumuna getirmek için kontrol panelindeki herhangi bir düğmeye basın.

Yazıcı Yazdırmıyor

Yazıcı çalışmıyor veya yazdırma işlemi gerçekleştirmiyorsa aşağıdakileri kontrol edin:

- USB kablosunu yazıcıya ve bilgisayara sıkıca bağlayın.
- Bir USB hub'ı kullanıyorsanız, yazıcıyı doğrudan bilgisayara bağlamaya çalışın.
- Yazıcıyı bir ağ üzerinden kullanıyorsanız, yazıcının ağa bağlı olduğundan emin olun. Kontrol panelindeki göstergelerden ya da ağ durum sayfası yazdırarak durumu kontrol edebilirsiniz. Yazıcı ağa bağlı değilse, bkz. *Ağ Kılavuzu*.
- Büyük bir görüntü yazdırmayı deniyorsanız, bilgisayarınızın belleği yeterli olmayabilir. Resmi daha düşük çözünürlük veya daha küçük boyut kullanarak yazdırın.
- Windows'ta yazıcı sürücüsünün **Yazdırma Kuyruğu** sekmesinde **Bakım** ögesine tıklayın ve ardından aşağıdakileri kontrol edin.
 - Herhangi bir duraklatılan yazdırma işi olup olmadığını kontrol edin.
Gerekirse yazdırmayı iptal edin.
 - Yazıcının çevrimdışı veya bekliyor olmadığından emin olun.
Yazıcı çevrimdışıysa veya bekliyorsa, **Yazıcı** menüsünden çevrimdışı veya bekliyor ayarını kaldırın.
 - Yazıcının, **Yazıcı** menüsünden çevrimdışı yazıcı olarak seçildiğinden emin olun (menü ögesinde bir onay işareti bulunmalıdır).
Yazıcı varsayılan yazıcı olarak seçilmediyse, varsayılan yazıcı olarak ayarlayın.
- Mac OS X'te yazıcı durumunun **Duraklatma** olmadığından emin olun.
 menü > **Yazıcılar ve Tarayıcılar** (veya **Yazdır ve Tara**, **Yazdır ve Faks**) bölümünden **Sistem Tercihleri** ögesini seçin ve ardından yazıcıya çift tıklayın. Yazıcı duraklatılırsa, **Sürdür** (veya **Yazıcıyı Sürdür**) ögesine tıklayın.
- Bir püskürtme denetimi gerçekleştirin ve yazdırma kafası başlıklarının tıkanmış olması durumunda bunları temizleyin.
- Yazıcıyı AirPrint üzerinden kullanıyorsanız, AirPrint ayarını Web Config üzerinde etkinleştirin. Bu ayar devre dışıysa, AirPrint kullanılamaz.

İlgili Bilgi

- ➔ [“Yazdırmayı İptal Etme” sayfa 56](#)
- ➔ [“Yazdırma Kafasını Kontrol Etme ve Temizleme” sayfa 91](#)
- ➔ [“Web Config” sayfa 99](#)

Çıktı Sorunları

Yazdırma Kalitesi Düşük

Bulanık baskılar, şeritler, eksik renkler, soluk renkler, yanlış hizalama ve mozaik görünümlü desenler nedeniyle yazdırma kalitesi düşükse aşağıdakileri kontrol edin.

- Bu yazıcı tarafından desteklenen kağıt kullanın.
- Nemli, hasarlı veya çok eski kağıt üzerine yazdırma işlemi gerçekleştirilmeyin.


Sorun Çözme

- Kağıtlar kıvrılmış veya mektuplar havayla dolmuşsa onları düzleştirin.
- Resimler veya fotoğraflar yazdırırken yüksek çözünürlüklü veriler kullanarak yazdırın. Ekranda iyi görünmelerine rağmen web sitelerinde kullanılan resimler genellikle düşük çözünürlüklüdür ve yazdırma kalitesinin düşmesine neden olabilir.
- Yazıcıya yüklenen kağıt türünü belirtmek için kontrol panelinde veya yazıcı sürücüsünde ilgili kağıt türünü seçin.
- Kontrol paneli veya yazıcı sürücüsünde yüksek kaliteli bir ayar kullanarak yazdırın.
- Kalite ayarı olarak **Standart-Canlı** yazıcı sürücüsünde Windows seçeneğini seçtiyseniz, **Standart** olarak değiştirin. Kalite ayarı olarak **Normal-Canlı** yazıcı sürücüsünde Mac OS X seçeneğini seçtiyseniz, **Normal** olarak değiştirin.
- Resimler veya fotoğraflar beklenmedik renkler kullanılarak yazdırıldığında rengi ayarlayın ve ardından tekrar yazdırın. Otomatik renk düzeltme özelliği standart **PhotoEnhance** düzeltme modunu kullanır. **PhotoEnhance** ayarı olarak **Otomatik Düzeltme** dışında bir seçenek belirleyerek başka bir **Manzara Düzeltme** düzeltme modunu deneyin. Sorunun devam etmesi durumunda **PhotoEnhance** haricinde farklı bir renk düzeltme özelliği kullanmayı deneyin.
 - Windows

Özel öğesini **Renk Düzeltme** ayarı olarak yazıcı sürücüsünün **Daha Fazla Seçenek** sekmesinden seçin. **Gelişmiş**'e tıklayın ve ardından **PhotoEnhance** ayarı olarak **Renk Yönetimi** seçeneğini seçin.
 - Mac OS X

Yazdırma iletişim kutusunun açılır menüsünden **Renk Eşleştirme**'yi seçin ve ardından **EPSON Renk Kontrolleri** öğesini seçin. Açılır menüden **Renk Seçenekleri**'ni seçin ve ardından **PhotoEnhance** dışında bir seçenek seçin.
- Çift yönlü (veya yüksek hız) ayarını devre dışı bırakın. Bu ayar etkinleştirildiğinde, yazdırma kafası her iki yönde hareket ederken yazdırma yapar ve dikey çizgiler yanlış hizalanabilir. Bu özelliği devre dışı bırakırsanız, yazdırma daha yavaş olabilir.
 - Windows

Yazıcı sürücüsünün **Yüksek Hızlı** sekmesinde **Daha Fazla Seçenek** özelliğini temizleyin.
 - Mac OS X

 menü > **Yazıcılar ve Tarayıcılar** (veya **Yazdırma ve Tarama, Yazdırma ve Fakslama**) bölümünden **Sistem Tercihleri** öğesini seçin ve ardından yazıcıyı seçin. **Seçenekler ve Malzemeler > Seçenekler** (veya **Sürücü**) öğesine tıklayın. **Kapalı** ayarı olarak **Yüksek Hızda Yazdırma** öğesini seçin.
- Püskürtme denetimi gerçekleştirin ve yazdırma kafası başlıkları tıkanmış olması durumunda bunları temizleyin.
- Yazdırma kafasını hizalayın.
- 3.3 cm aralıklarla yanlış hizalama oluyorsa, yazdırma kafasını hizalayın.
- Yazdırma işlemi tamamlanır tamamlanmaz kâğıtları yığın haline getirmeyin.
- Çıktıları herhangi bir şekilde kullanmadan önce tamamen kurutun. Çıktıları kuruturken doğrudan güneş ışığına maruz bırakmayın, kurutucu kullanmayın ve yazdırılan kağıt yüzeyine dokunmayın.
- Orijinal Epson mürekkep kartuşları kullanmaya çalışın. Bu ürün, orijinal Epson mürekkep kartuşlarının kullanımına dayalı olarak renkleri ayarlayacak şekilde tasarlanmıştır. Orijinal olmayan mürekkep kartuşlarının kullanımı, baskı kalitesinin düşmesine neden olabilir.
- Epson mürekkep kartuşlarını paket üzerinde yazılı son kullanma tarihinden önce kullanmanızı önerir.
- En iyi sonuçları almak için mürekkep kartuşunu ambalajını açtıktan sonraki altı ay içinde kullanın.
- Epson, resim ve fotoğraflar yazdırmak için düz kağıt yerine orijinal Epson kağıdı kullanmanızı öneriyor. Orijinal Epson kağıdın yazdırılabilir yüzeyine yazdırın.

Sorun Çözme

İlgili Bilgi

- ➔ “Kağıt Kullanımı Önlemleri” sayfa 26
- ➔ “Kağıt Türlerinin Listesi” sayfa 28
- ➔ “Yazdırma Kafasını Kontrol Etme ve Temizleme” sayfa 91
- ➔ “Yazdırma Kafasını Hizalama” sayfa 92
- ➔ “Kullanılabilir Kağıtlar ve Kapasiteler” sayfa 27

Kopyalama Kalitesi Düşük

Kopyalanan resimlerinizde homojen olmayan renk, karartılar, noktalar ya da düz çizgiler görünüyorsa aşağıdakileri kontrol edin.

- Kağıt yolunu temizleyin.
- tarayıcı camı'nı temizleyin.
- OBB'yi temizleyin.
- Orijinalleri tarayıcı camı'na yerleştirirken orijinale veya belge kapağına çok kuvvetli bastırmayın. Orijinale veya belge kapağına çok kuvvetli bastırıldığında homojen olmayan renkler, karartılar, noktalar meydana gelebilir.
- Moiré (tarama çizgileri) deseni oluşursa, büyütme ve küçültme ayarını değiştirin veya orijinali biraz farklı bir açıyla yerleştirin.
- Kağıdın bulanıklaşması durumunda kopyalama yoğunluğu ayarını düşürün.

İlgili Bilgi

- ➔ “Mürekkep Lekeleri için Kağıt Yolunun Temizlenmesi” sayfa 94
- ➔ “Tarayıcı Camı'nı Temizleme” sayfa 96
- ➔ “OBB'yi Temizleme” sayfa 95
- ➔ “Yazdırma Kalitesi Düşük” sayfa 121

Orijinalin Ters Tarafının Görüntüsü Kopyalanan Resimde Görülüyor

- İnce bir orijinal için orijinali tarayıcı camı üzerine yerleştirin ve ardından üzerine bir siyah kağıt parçası yerleştirin.
- Kontrol panelinden kopyalama yoğunluğu ayarını düşürün.

Çıktı Konumu, Boyutu veya Kenar Boşlukları Yanlış

- Kağıdı doğru yönde yükleyin ve kenar kılavuzlarını kağıt kenarlarına kaydırın.
- Orijinalleri tarayıcı camı'na yerleştirirken, orijinalerin kenarını tarayıcı camı çerçevesindeki simgeyle belirtilen kenara hizalayın. Kopyanın kenarları kırılıyorsa, orijinali köşeden biraz uzaklaştırın.
- tarayıcı camı ve belge kapağını temizleyin. Cam üzerinde toz veya leke varsa, kopyalama alanı toz veya lekeleri kapsayacak şekilde genişleyebilir ve yanlış baskı konumları oluşturabilir veya görüntü küçük olabilir.
- Kontrol panelindeki orijinal için uygun boyut ayarını seçin.
- Kontrol paneli veya yazıcı sürücüsünde uygun kağıt boyutu ayarını seçin.
- Yazdırılabilir alana girmesi için uygulamada kenar boşluğu ayarını ayarlayın.


Sorun Çözme

- ❑ Kenarlıksız yazdırma sırasında görüntü biraz büyük olabilir ve çıkıntı alan kırpılır. Büyütme miktarını ayarlayın.
 - ❑ Windows

Yazıcı sürücüsünün **Ana** sekmesinde **Kenarlıksız** seçeneğinden **Ayarlar**'a tıklayın ve ardından büyütme miktarını seçin.
 - ❑ Mac OS X

Yazdırma iletişimindeki **Yazdırma Ayarları** menüsünden **Genişleme** ayarını yapın.
- ❑ Kenarlıksız yazdırma sırasında hala kenar boşlukları görülüyorsa, aşağıdaki ayarları deneyin.
 - ❑ Windows

Yazıcı sürücüsü **Genişletilmiş Ayarlar** sekmesinde **Bakım** seçeneğine tıklayın ve ardından **Beyaz kenarlıkları kaldır** seçeneğini seçin.
 - ❑ Mac OS X

Sistem Tercihleri'ni  menü > **Yazıcılar ve Tarayıcılar** (veya **Yazdırma ve Tarama, Yazdırma ve Faksalama**) bölümünden seçin ve ardından yazıcıyı seçin. **Seçenekler ve Malzemeler** > **Seçenekler**'e (veya **Sürücü**) tıklayın. **Açık** ayarı olarak **Beyaz kenarlıkları kaldır** seçeneğini seçin.

İlgili Bilgi

- ➔ [“Kağıt Kasedi'ye Kağıt Yükleme” sayfa 29](#)
- ➔ [“Orijinalleri Yerleştirme” sayfa 32](#)
- ➔ [“Tarayıcı Camı'nı Temizleme” sayfa 96](#)
- ➔ [“Yazdırılabilir Alan” sayfa 137](#)

Kağıt Bulanık veya Zedelenmiş

Yazdırma sonrasında kağıt bulanık veya zedelenmiş görünüyorsa aşağıdakileri kontrol edin.

- ❑ Kağıt yolunu temizleyin.
- ❑ tarayıcı camı ve belge kapağını temizleyin.
- ❑ Kağıdı doğru yönde yükleyin.
- ❑ Manuel olarak iki taraflı olarak yazdırırken, kağıdı yeniden yüklemeye önce mürekkebin tamamen kurduğundan emin olun.
- ❑ Resimler veya grafikler gibi yüksek yoğunlukta verileri otomatik 2 taraflı yazdırmayı kullanarak yazdırırken, baskı yoğunluğu ayarını düşürün ve daha uzun bir kuruma süresi seçin.
- ❑ Kopyalama işlemi esnasında kağıdın bulanıklaşması durumunda kontrol paneli üzerinden kopyalama yoğunluğu ayarını düşürün.

İlgili Bilgi

- ➔ [“Mürekkep Lekeleri için Kağıt Yolunun Temizlenmesi” sayfa 94](#)
- ➔ [“Tarayıcı Camı'nı Temizleme” sayfa 96](#)
- ➔ [“Kağıt Kasedi'ye Kağıt Yükleme” sayfa 29](#)
- ➔ [“Kopyala Modu” sayfa 16](#)
- ➔ [“2 Taraflı Yazdırma” sayfa 39](#)
- ➔ [“Yazdırma Kalitesi Düşük” sayfa 121](#)

Basılı Karakterler Yanlış veya Bozuk

- USB kablosunu yazıcıya ve bilgisayara sıkıca bağlayın.
- Duraklatılan tüm yazdırma işlerini iptal edin.
- Yazdırma sırasında bilgisayarı manuel olarak **Hazırda Bekleme** modu veya **Uyku** moduna geçirmeyin. Bozuk metin sayfaları bilgisayarı başlattığınız bir sonraki seferde yazdırılabilir.

İlgili Bilgi

➔ [“Yazdırmayı İptal Etme” sayfa 56](#)

Yazdırılan Görüntü Ters

Yazıcı sürücüsünde veya uygulamada tüm yansıma görüntü ayarlarını temizleyin.

- Windows
Ayna Yansıması seçimini yazıcı sürücüsünün **Daha Fazla Seçenek** sekmesinden kaldırın.
- Mac OS X
Yazdırma iletişiminin **Yazdırma Ayarları** menüsünü kullanarak **Ayna Yansıması** ögesini temizleyin.

Çıktı Sorunu Düzeltilemedi

Çözümlerin hepsini denediyseniz ve sorunu çözemediyseniz, yazıcı sürücüsünü kaldırmayı ve yeniden yüklemeyi deneyin.

İlgili Bilgi

- ➔ [“Uygulamaları Kaldırma” sayfa 108](#)
- ➔ [“Uygulamalar Yükleme” sayfa 109](#)


Yazdırma Çok Yavaş

- Yaklaşık 10 dakikadan uzun bir süre sürekli yazdırma yaparken, yazıcı mekanizmasının aşırı ısınmasını ve hasar görmesini önlemek için yazdırma yavaşlar. Ancak yazdırmaya devam edebilirsiniz. Yazıcıyı normal yazdırma hızına döndürmek için en az 30 dakika boyunca boşa bırakın. Güç kapalı olursa yazıcı eski durumuna dönmez.
- Gereksiz tüm uygulamaları kapatın.
- Kontrol paneli veya yazıcı sürücüsünde kalite ayarını düşürün. Yüksek kaliteli yazdırma işlemi yazdırma hızını düşürür.


Sorun Çözme

- Çift yönlü (veya yüksek hız) ayarını etkinleştirin. Bu ayar etkinleştirildiğinde, yazdırma kafası her iki yönde hareket ederken yazdırma yapar ve yazdırma hızı artar.
 - Windows

Yazıcı sürücüsünün **Yüksek Hızlı** sekmesinde **Daha Fazla Seçenek** öğesini seçin.
 - Mac OS X

 menü > **Yazıcılar ve Tarayıcılar** (veya **Yazdırma ve Tarama, Yazdırma ve Fakslama**) bölümünden **Sistem Tercihleri** öğesini seçin ve ardından yazıcıyı seçin. **Seçenekler ve Malzemeler > Seçenekler** (veya **Sürücü**) öğesine tıklayın. **Açık** ayarı olarak **Yüksek Hızda Yazdırma** öğesini seçin.
- Sessiz modunu devre dışı bırakın. Bu özellik, yazdırma hızını düşürür.
 - Windows

Kapalı öğesini **Sessiz Modu** ayarı olarak yazıcı sürücüsünün **Ana** sekmesinden seçin.
 - Mac OS X

 menü > **Yazıcılar ve Tarayıcılar** (veya **Yazdırma ve Tarama, Yazdırma ve Fakslama**) bölümünden **Sistem Tercihleri** öğesini seçin ve ardından yazıcıyı seçin. **Seçenekler ve Malzemeler > Seçenekler** (veya **Sürücü**) öğesine tıklayın. **Kapalı** ayarı olarak **Sessiz Modu** öğesini seçin.

Tarama Başlatılmıyor

- OBB ile tarama işlemi gerçekleştiriyorsanız, belge ve OBB kapağının kapalı olduğundan emin olun.
- USB kablosunu yazıcıya ve bilgisayara sıkıca bağlayın.
- Bir USB hub'ı kullanıyorsanız, yazıcıyı doğrudan bilgisayara bağlamaya çalışın.
- Bir ağ üzerinden tarayamazsanız, *Ağ Kılavuzu* kısmına bakın.
- Bir ağ üzerinden yüksek bir çözünürlükte tararsanız, bir iletişim hatası oluşabilir. Çözünürlüğü düşürün.
- EPSON Scan özelliğini çalıştırdığınızda bir tarayıcı listesi görüntüleniyorsa doğru yazıcıyı (tarayıcıyı) seçtiğinizden emin olun.
- Herhangi bir TWAIN uyumlu uygulama kullanıyorsanız, kullandığınız yazıcıyı (tarayıcı) seçin.

Sorun Çözme

- ❑ Windows'ta yazıcının (tarayıcı) **Tarayıcı ve Kamera**'da görüntülediğinden emin olun. Yazıcı (tarayıcı) "EPSON XXXXX (yazıcı adı)" olarak görüntülenmelidir. Yazıcı (tarayıcı) görüntülenmiyorsa, EPSON Scan'i kaldırın ve yeniden yükleyin. **Tarayıcı ve Kamera**'ya erişim için aşağıdakilere bakın.
 - ❑ Windows 10

Başlat düğmesine sağ tıklayın veya basılı tutun ve **Denetim Masası** ögesini seçin, arama kutusuna "Tarayıcı ve Kamera" ifadesini girin, **Tarayıcıları ve kameraları göster** ögesine tıklayın ve ardından yazıcının görüntülenip görüntülenmediğini kontrol edin.
 - ❑ Windows 8.1/Windows 8/Windows Server 2012 R2/Windows Server 2012

Masaüstü > **Ayarlar** > **Denetim Masası** ögesini seçin ve arama kutusuna "Tarayıcı ve Kamera" girin, **Tarayıcı ve Kamerayı Göster** ögesine tıklayın ve ardından yazıcının görüntülenip görüntülenmediğini kontrol edin.
 - ❑ Windows 7/Windows Server 2008 R2

Başlat düğmesine tıklayın ve **Denetim Masası** ögesini seçip, arama kutusuna "Tarayıcı ve Kamera" girin, **Tarayıcıları ve kameraları göster** ögesine tıklayın ve ardından yazıcının görüntülenip görüntülenmediğini kontrol edin.
 - ❑ Windows Vista/Windows Server 2008

Başlat düğmesine tıklayın, **Denetim Masası** > **Donanım ve Ses** > **Tarayıcılar ve Kameralar** ögesini seçin ve ardından yazıcının görüntülenip görüntülenmediğini kontrol edin.
 - ❑ Windows XP/Windows Server 2003 R2/Windows Server 2003

Başlat düğmesine tıklayın, **Denetim Masası** > **Yazıcılar ve Diğer Donanım** > **Tarayıcı ve Kameralar** ögesini seçin ve ardından yazıcının görüntülenip görüntülenmediğini kontrol edin.
- ❑ Herhangi bir TWAIN uyumlu uygulama kullanarak tarama yapamıyorsanız, TWAIN uyumlu uygulamayı kaldırın ve yeniden yükleyin.
- ❑ Intel işlemcili Mac OS X için, EPSON Scan dışında Rosetta veya PPC gibi başka Epson tarayıcı sürücüsü sürümleri yüklüyse, bunları ve EPSON Scan'i kaldırın ve ardından EPSON Scan'i yeniden yükleyin.

İlgili Bilgi

- ➔ ["Uygulamaları Kaldırma" sayfa 108](#)
- ➔ ["Uygulamalar Yükleme" sayfa 109](#)

Kontrol Panelini Kullanırken Tarama Başlatılmıyor

- ❑ EPSON Scan ve Epson Event Manager'ın doğru yüklendiğinden emin olun.
- ❑ Epson Event Manager'da atanan tarama ayarını kontrol edin.

İlgili Bilgi

- ➔ ["Tarama Başlatılmıyor" sayfa 126](#)

Taranan Görüntü Sorunları

Tarama Kalitesi Düşük

- tarayıcı camı' ögesini temizleyin
- ADF' ögesini temizleyin
- Orijinalleri tarayıcı camı üzerine yerleştirirken orijinal veya belge kapağı üzerine çok sert bastırmayın. Orijinal veya belge kapağına çok sert bastırıldığında düzensiz renkler, lekeler veya noktalar görülebilir.
- Orijinalden tozu temizleyin.
- Kontrol panelinde doğru belge türü ayarlarını ayarlayın.
- Daha yüksek çözünürlükte tarayın.
- EPSON Scan'de görüntüyü ayarlayın ve ardından tarayın. Ayrıntılar için EPSON Scan yardımına bakınız.

İlgili Bilgi

- ➔ [“Tarayıcı Camı'nı Temizleme” sayfa 96](#)
- ➔ [“OBB'yi Temizleme” sayfa 95](#)
- ➔ [“Tara Modu” sayfa 17](#)

Karakterler Bulanık

- Ofis Modu**'nda EPSON Scan'de, **Görüntü Seçeneği**'nde **Görüntü Ayarlama** sekmesini ve ardından **Metin Geliştirme**'yi seçin.
- Profesyonel Mod**'da EPSON Scan'de, **Belge**'yi **Otomatik Poz Türü** olarak **Orijinal** ayarlarında seçin.
- Eşik ayarlarını EPSON Scan'de ayarlayın.
 - Ofis Modu**
Siyah Beyaz'ı Görüntü Türü olarak **Ana Ayarlar** sekmesinden seçin ve ardından eşik ayarını **Görüntü Ayarlama** sekmesinden seçin.
 - Profesyonel Mod**
Siyah Beyaz'ı Görüntü Türü ayarı olarak seçin ve ardından eşik ayarını ayarlayın.
- Daha yüksek çözünürlükte tarayın.

Orijinalin Ters Tarafının Görüntüsü Taranan Resimde Görülüyor

- İnce bir orijinal için orijinali tarayıcı camı üzerine yerleştirin ve ardından üzerine bir siyah kağıt parçası yerleştirin.
- Kontrol paneli veya EPSON Scan'de doğru belge türü ayarlarını ayarlayın.
- Ofis Modu**'nda EPSON Scan'de, **Görüntü Seçeneği**'nde **Görüntü Ayarlama** sekmesini ve ardından **Metin Geliştirme**'yi seçin.

İlgili Bilgi

➔ [“Tara Modu” sayfa 17](#)

Taranan Görüntüde Moiré (Tarama Çizgileri) Desenleri Görülüyor

- Orijinalleri biraz farklı bir açıyla yerleştirin.
- Moiré Giderme**'i EPSON Scan'den seçin.
- Çözünürlük ayarını değiştirin.

İlgili Bilgi

➔ [“Tara Modu” sayfa 17](#)

Tarama Alanı veya Yönü Doğru Değil

- Orijinalleri tarayıcı camı'na yerleştirirken, orijinalerin kenarını tarayıcı camı çerçevesindeki simgeyle belirtilen kenara hizalayın. Taranan görüntünün kenarları kırılıyorsa, orijinali köşeden biraz uzaklaştırın.
- tarayıcı camı ve belge kapağını temizleyin. Cam üzerinde toz veya leke varsa, tarama alanı toz veya lekeleri kapsayacak şekilde genişleyebilir ve yanlış tarama konumları oluşturabilir veya görüntü küçük olabilir.
- Ayrı kopyalamak için çok sayıda orijinali tarayıcı camı üzerine yerleştirdiğinizde ancak bu dosyalar tek bir sayfaya tarandığında, orijinalleri en az 20 mm (0,8 inç) ayrı yerleştirin. Sorun devam ederse, orijinalleri birer birer yerleştirin.
- Kontrol panelinden tarama yaparken, tarama alanını doğru ayarlayın.
- EPSON Scan'de küçük resim önizlemesini kullanarak tarama yaparken, orijinali tarayıcı camı kenarlarından 4,5 mm (0,18 inç) uzağa taşıyın. Diğer durumlarda, orijinali tarayıcı camı kenarlarından 1,5 mm (0,06 inç) uzaklaştırın.
- Profesyonel Mod**'da büyük bir orijinal için küçük resim önizlemesini kullanırken, tarama alanı doğru olmayabilir. EPSON Scan'de önizleme görüntülerken, **Normal** sekmesinde **Önizleme** penceresinde tarama istediğiniz alanın kayan çerçevelerini oluşturun.
- Yapılandırma**'ya EPSON Scan'de tıklayın ve ardından **Otomatik Fotoğraf Yönlendirme** seçeneğini **Önizleme** sekmesinden kaldırın.
- Otomatik Fotoğraf Yönlendirme**, EPSON Scan'de amaçlanan şekilde çalışmazsa, EPSON Scan yardımına bakınız.
- EPSON Scan ile tarama yaparken, çözünürlük ayarı çok yüksekse kullanılabilir tarama alanı kısıtlanabilir. **Önizleme** penceresinde çözünürlüğü düşürün veya tarama alanını ayarlayın.

İlgili Bilgi

- ➔ [“Orijinalleri Yerleştirme” sayfa 32](#)
- ➔ [“Tarayıcı Camı'nı Temizleme” sayfa 96](#)
- ➔ [“Tara Modu” sayfa 17](#)

Taranan Görüntü Sorunu Çözülemedi

Çözümlerin hepsini denediyseniz ve sorunu çözemediyseniz, **Yapılandırma**'ya EPSON Scan penceresinde tıklayın ve ardından **Tümünü Sıfırla**'ya **Diğer** sekmesinden tıklayarak EPSON Scan ayarlarını başlatın. Başlatma sorunu çözmezse, EPSON Scan'i kaldırın ve yeniden yükleyin.

İlgili Bilgi

- ➔ [“Uygulamaları Kaldırma” sayfa 108](#)
- ➔ [“Uygulamalar Yükleme” sayfa 109](#)

Diğer Tarama Sorunları

Küçük Resim Önizlemesi Doğru Çalışmıyor

EPSON Scan yardımına bakınız.

Tarama Çok Yavaş

- Çözünürlüğü düşürün.
- EPSON Scan'da **Yapılandırma** ögesine tıklayın ve ardından **Diğer** sekmesinde **Sessiz Modu** özelliğini devre dışı bırakın.

İlgili Bilgi

- ➔ [“Tara Modu” sayfa 17](#)

PDF/Multi-TIFF'ye Tarama İşlemi Gerçekleştirirken Tarama Duruyor

- EPSON Scan'i kullanarak tarama yaparken, PDF biçiminde en fazla 999 sayfa tarayabilirsiniz ve Multi-TIFF biçiminde en fazla 200 sayfa tarayabilirsiniz. Kontrol panelini kullanarak tarama yaparken PDF biçiminde en fazla 50 sayfa tarayabilirsiniz.
- Büyük hacimlerde tarama işlemi gerçekleştirirken gri tonlamada taranmasını öneririz.
- Bilgisayarın sabit diskindeki boş alanı arttırın. Yeteri kadar alan bulunmaması durumunda tarama işlemi durabilir.
- Daha düşük bir çözünürlükte taramayı deneyin. Toplam veri boyutu sınıra ulaşması durumunda tarama işlemi durur.

İlgili Bilgi



- ➔ [“Tara Modu” sayfa 17](#)

Faks Gönderme ve Alma Sırasında Sorunlar

Fakslar Gönderilemiyor ya da Alınmıyor

- Otomatik faks bağlantısı kontrolünü gerçekleştirmek için kontrol panelinde **Faks Bağlantısını Kontrol Et** seçeneğini kullanın. Rapora yazdırılan çözümleri deneyin.
- Hat Türü** ayarını kontrol edin. Bunun **PBX** olarak ayarı sorunu çözebilir. Telefon sisteminizin dış hat alması için bir harici erişim kodu gerekiyorsa, yazıcıya erişim kodunu kaydedin ve faks gönderirken faks numarasının başına # (kare işareti) girin.
- Bir iletişim hatası oluşursa, **Faks Hızı** ayarını kontrol panelinde **Yavaş(9.600bps)** olarak değiştirin.
- Bir telefon bağlayıp test ederek telefon duvar soketinin çalışıp çalışmadığını kontrol edin. Çağrı yapamıyor veya alamıyorsanız, telekomünikasyon şirketinizle iletişim kurun.
- Bir DSL telefon hattına bağlanmak için, dahili DSL filtresine sahip bir DSL modem kullanmanız veya hatta ayrı bir DSL filtresi takmanız gerekir. DSL sağlayıcınızla iletişim kurun.
- Bir DSL telefon hattına bağlanıyorsanız, yazıcıyı doğrudan bir telefon duvar soketine takın ve ardından yazıcının faks gönderip gönderemediğini kontrol edin. Çalışıyorsa, soruna DSL filtresi neden olabilir. DSL sağlayıcınızla iletişim kurun.
- Kontrol panelinde **ECM** ayarını etkinleştirin. ECM kapalıyken renkli fakslar gönderilemez veya alınamaz.
- Bilgisayarı kullanarak faks göndermek veya almak için, yazıcının bir USB kablosu veya ağ üzerinden bağlandığından ve yazıcı sürücüsünün ve PC-FAX Sürücüsünün bilgisayara yüklendiğinden emin olun. PC-FAX Sürücüsü FAX Utility ile birlikte yüklenir.
- Windows'ta, yazıcının (faks) **Aygıtlar ve Yazıcılar**, **Yazıcı** veya **Yazıcılar ve Diğer Donanım**'da görüntülediğinden emin olun. Yazıcı (faks) "EPSON XXXXX (FAX)" olarak görüntülenir. Yazıcı (faks) görüntülenmiyorsa, FAX Utility'yi kaldırın ve yeniden yükleyin. **Aygıtlar ve Yazıcılar**, **Yazıcı** veya **Yazıcılar ve Diğer Donanım**'a erişim sağlamak için aşağı bakınız.
 - Windows 10
Başlat düğmesine sağ tıklayın veya basılı tutun ve ardından **Denetim Masası > Aygıtları ve yazıcıları görüntüle** seçeneklerini **Donanım ve Ses** ögesinden seçin.
 - Windows 8.1/Windows 8
Masaüstü > Ayarlar > Denetim Masası > Aygıtları ve yazıcıları görüntüle ögesini **Donanım ve Ses** (veya **Donanım**) bölümünden seçin.
 - Windows 7
Başlat düğmesine tıklayın ve ardından **Denetim Masası > Aygıt ve yazıcıları göster** seçeneklerini **Donanım ve Ses** veya **Donanım** bölümünden seçin.
 - Windows Vista
Başlat düğmesine tıklayın ve **Denetim Masası > Donanım ve Ses** kısmında **Yazıcılar** ögesini seçin.
 - Windows XP
Başlat düğmesine tıklayın ve **Denetim Masası > Yazıcılar ve Diğer Donanım > Yazıcı ve Fakslar** ögesini seçin.

Sorun Çözme

- ❑ Mac OS X içinde aşağıdakileri kontrol edin.
 - ❑ **Sistem Tercihleri** öğesini  menüsünden > **Yazıcılar ve Tarayıcılar** (veya **Yazdırma ve Tarama, Print & Fax**) seçin ve ardından gösterilen yazıcıyı (faks) seçin. Yazıcı (faks) "FAX XXXX (USB)" veya "FAX XXXX (IP)" olarak görüntülenir. Yazıcı (faks) görüntülenmiyorsa, + işaretine tıklayın ve yazıcıyı (faks) kaydedin.
 - ❑ **Sistem Tercihleri** öğesini  menüsünden seçin, **Yazıcılar ve Tarayıcılar** (veya **Yazdır ve Tara, Print & Fax**) öğesini seçin ve ardından yazıcıya (faks) çift tıklayın. Yazıcı duraklatılırsa, **Sürdür** (veya Yazıcıyı Sürdür) öğesine tıklayın.

İlgili Bilgi

- ➔ [“Faks Ayarları” sayfa 22](#)
- ➔ [“PBX Telefon Sistemi için Ayarları Yapılandırma” sayfa 71](#)
- ➔ [“Yazıcıyı Bir Telefon Hattına Bağlama” sayfa 66](#)
- ➔ [“Uygulamaları Kaldırma” sayfa 108](#)
- ➔ [“Uygulamalar Yükleme” sayfa 109](#)

Faks Gönderilemiyor


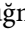
- ❑ Gönderilen fakslar için başlık bilgisini kontrol panelinde ayarlayın. Bazı faks makineleri, başlık bilgisi içermeyen gelen faksları otomatik olarak reddetmektedir.
- ❑ Arayan kimliğini engellediyseniz, engellemeyi kaldırın. Bazı telefonlar veya faks makineleri gizli numaralardan gelen çağrılar otomatik olarak reddetmektedir.
- ❑ Alıcıya faks numarasının doğru olup olmadığını ve alıcının faks makinesinin faks almaya hazır olup olmadığını sorun.

İlgili Bilgi

- ➔ [“Faks Ayarları” sayfa 22](#)
- ➔ [“Fakslar Gönderilemiyor ya da Alınamıyor” sayfa 131](#)

Belirli bir Alıcıya Faks Gönderilemiyor

Bir hatadan dolayı belirli bir alıcıya faks gönderemiyorsanız aşağıdakileri kontrol edin.

- ❑ Yazıcı numara çevirmeyi tamamladıktan sonra 50 saniye içinde alıcı makine çağrıya cevap vermezse, çağrı bir hata ile sonlanır. Faks tonu duymadan önce ne kadar süre geçtiğini kontrol etmek için bağlı bir telefon kullanarak arayın. 50 saniyeden uzun sürüyorsa, faksları göndermek için faks numarasından sonra duraklama ekleyin. Duraklama girmek için  düğmesine basın. Duraklama işareti olarak bir kısa çizgi girilir. Bir duraklama yaklaşık üç saniyedir. Gerekiyorsa çok sayıda duraklama ekleyin.
- ❑ Alıcıyı irtibatlar listesinden seçtiyseniz, kayıtlı bilgilerin doğru olduğunu kontrol edin. Bilgi doğruysa, irtibatlar listesinden alıcıyı seçin  düğmesine basın ve ardından **Düzenle** öğesini seçin. **Giriş Ekle** ekranında **Faks Hızı** ayarını **Yavaş(9.600bps)** olarak değiştirin.

İlgili Bilgi

- ➔ [“Harici Telefon Cihazından Arayarak Faks Gönderme” sayfa 74](#)
- ➔ [“Kişilerin Faks Göndermek İçin Kaydedilmesi” sayfa 72](#)

Sorun Çözme

➔ “Fakslar Gönderilemiyor ya da Alınamıyor” sayfa 131

Belirtilen Zamanda Faks Gönderilemiyor

Kontrol panelinde tarih ve saati doğru şekilde ayarlayın.

İlgili Bilgi

➔ “Belirtilen Zamanda Faks Gönderme (Faksı Sonra Gönder)” sayfa 75

➔ “**Kurulum** Modu” sayfa 18

Faks Alınamıyor

- Çağrı iletme servisine üye olduysanız, yazıcı faks alamayabilir. Servis sağlayıcı ile iletişim kurun.
- Yazıcıya bir telefon bağlamadıysanız, **Alma Modu** ayarını kontrol panelinde **Otomatik** olarak ayarlayın.

İlgili Bilgi

➔ “**Faks Ayarları**” sayfa 22

➔ “Fakslar Gönderilemiyor ya da Alınamıyor” sayfa 131

➔ “Hafıza Dolu Hatası Oluşuyor” sayfa 133

Hafıza Dolu Hatası Oluşuyor

- Yazıcı, alınan faksları bilgisayara kaydedecek şekilde ayarlandıysa, faksları kaydedecek şekilde ayarlanan bilgisayarı açın. Fakslar bilgisayara kaydedildikten sonra, yazıcının hafızasından silinir.
- Hafıza dolu olsa bile, **Doğrudan Gönder** özelliğini kullanarak siyah beyaz faks gönderebilirsiniz. Veya birkaç parti halinde göndermek için orijinallerinizi iki veya daha fazla parçaya ayırın.
- Kağıt sıkışması gibi bir yazıcı hatasından dolayı yazıcı alınan faksı yazdıramazsa, hafıza dolu hatası gerçekleşebilir. Yazıcı sorununu çözün ve ardından gönderenle iletişim kurun ve faksı tekrar göndermelerini isteyin.

İlgili Bilgi

➔ “Alınan Faksları Bir Bilgisayara Kaydetme” sayfa 78

➔ “Siyah Beyaz Belgenin Çok Sayıda Sayfasını Gönderme (Doğrudan Gönder)” sayfa 75

➔ “**Faksla** Modu” sayfa 18

➔ “Sıkışan Kağıdı Çıkarma” sayfa 113

➔ “Mürekkep Kartuşlarını Değiştirme” sayfa 81

Gönderilen Faks Kalitesi Düşük

- tarayıcı camı ve belge kapağını temizleyin.
- ADF'te bulunan ruloyu temizleyin.

Sorun Çözme

- Kontrol panelinde **Çözünürlük** ayarını değiştirin. Orijinalleriniz hem metin hem fotoğraf içeriyorsa, **Fotoğraf** seçeneğini seçin.
- Kontrol panelinde **Yoğunluk** ayarını değiştirin.
- Kontrol panelinde ECM ayarını etkinleştirin.

İlgili Bilgi

- ➔ “**Faksla Modu**” sayfa 18
- ➔ “**Faks Ayarları**” sayfa 22
- ➔ “**Tarayıcı Camı'nı Temizleme**” sayfa 96
- ➔ “**OBB'yi Temizleme**” sayfa 95

Fakslar Yanlış Boyutta Gönderiliyor

- tarayıcı camı kullanarak faks gönderirken, orijinali köşesini hizalayarak yerleştirin.
- tarayıcı camı ve belge kapağını temizleyin. Cam üzerinde toz veya leke varsa, tarama alanı toz veya lekeleri kapsayacak şekilde genişleyebilir ve yanlış tarama konumları oluşturabilir veya görüntü küçük olabilir.

İlgili Bilgi

- ➔ “**Faksla Modu**” sayfa 18
- ➔ “**Orijinalleri Yerleştirme**” sayfa 32
- ➔ “**Tarayıcı Camı'nı Temizleme**” sayfa 96

Alınan Faks Kalitesi Düşük

- Kontrol panelinde ECM ayarını etkinleştirin.
- Gönderenle iletişim kurun ve daha yüksek kalite modu kullanarak göndermesini isteyin.
- Alınan faksı yazdırın.

İlgili Bilgi

- ➔ “**Faks Ayarları**” sayfa 22
- ➔ “**Alınan Faksların Yeniden yazdırılması**” sayfa 80

Alınan Fakslar Yazdırılmıyor

Kağıt sıkışması gibi yazıcıda bir hata oluştuysa, yazıcı alınan faksları yazdıramaz. Yazıcıyı kontrol edin.

İlgili Bilgi

- ➔ “**Yazıcı Durumunu Kontrol Etme**” sayfa 111
- ➔ “**Sıkışan Kağıdı Çıkarma**” sayfa 113
- ➔ “**Mürekkep Kartuşlarını Değiştirme**” sayfa 81

Diğer Faks Gönderme Sorunları

Bağlı Telefonda Çağrı Yapılamıyor

Telefonu yazıcıdaki EXT. bağlantı noktasına bağlayın ve ahizeyi kaldırın. Ahizeden çevir sesini duyamıyorsanız, telefon kablosunu doğru takın.

İlgili Bilgi

→ “Telefon Cihazımızı Yazıcıya Bağlama” sayfa 68

Telesekreter Sesli Aramaları Yanıtlamıyor

Kontrol panelinde yazıcının **Yanıt İçin Zil Sayısı** ayarını telesekreterin zil sayısından daha yüksek bir değere ayarlayın.

İlgili Bilgi

→ “Faks Ayarları” sayfa 22

→ “Telesekreter Ayarları” sayfa 76

Gönderenin Faks Numarası Alınan Fakslarda Görüntülenmiyor veya Numara Yanlış

Gönderen, faks başlığı bilgilerini ayarlamamış veya yanlış ayarlamış olabilir. Gönderenle iletişim kurun.

Diğer Sorunlar

Yazıcıya Dokunurken Hafif Elektrik Çarpması

Bilgisayara çok sayıda çevresel cihaz bağlanırsa, yazıcıya dokunurken hafif elektrik çarpması hissedebilirsiniz. Yazıcıya bağlı bilgisayara bir topraklama kablosu takın.


Çalışma Sesi Yüksek

Çalışma sesi yüksekse, **Sessiz Modu** etkinleştirin. Bu özelliği etkinleştirmek yazdırma hızını düşürebilir.

Windows yazıcı sürücüsü

Açık ayarı olarak **Sessiz Modu** seçeneğini **Ana** sekmesinden seçin.

Mac OS X yazıcı sürücüsü

 menü > **Yazıcılar ve Tarayıcılar** (veya **Yazdırma ve Tarama, Yazdırma ve Fakslama**) bölümünden **Sistem Tercihleri** öğesini seçin ve ardından yazıcıyı seçin. **Seçenekler ve Malzemeler > Seçenekler** (veya **Sürücü**) öğesine tıklayın. **Açık** olarak **Sessiz Modu** öğesini seçin.

Sorun Çözme

EPSON Scan

Yapılandırma ögesine tıklayın ve **Sessiz Modu** sekmesinde **Diğer** ayarını gerçekleştirin.

OBB Çalışmıyor

tarayıcı camı sol ön tarafındaki delikte toz olabilir. Tozları temizleyin.

ADF Üzerinden Tarama Yavaşlıyor

ADF üzerinden yaklaşık beş dakikadan uzun süre sürekli tarama yaparken tarama mekanizmasının aşırı ısınmasını ve hasar görmesini önlemek için tarama yavaşlar. Ancak taramaya devam edebilirsiniz. Normal tarama hızına dönmek için OBB'yi en az 30 dakika boyunca eylemsiz bırakın. Kapalı olarak bekletilirse tarama hızı eski haline dönmez.

Tarih ve Saat Yanlış

Kontrol panelinde tarih ve saati doğru şekilde ayarlayın. Bir şimşegin neden olduğu elektrik kesintisinin ardından veya uzun bir süre güç kesilirse, saat yanlış zamanı gösterebilir.

İlgili Bilgi

➔ [“Kurulum Modu” sayfa 18](#)

Uygulama Güvenlik Duvarıyla Engellendi (Sadece Windows için)

Denetim Masası'nda bulunan güvenlik ayarlarını kullanarak uygulamayı Windows Güvenlik Duvarı'nda izin verilen programlar arasına ekleyin.

Ek

Teknik Özellikler

Yazıcı Özellikleri

Yazdırma Kafası Başlığı Yerleştirme	Siyah mürekkep başlıkları: 400 Renkli mürekkep başlıkları: Her renk için 128	
Kağıt Ağırlığı*	Düz Kağıt	64 – 90 g/m ² (17 – 24 lb)
	Zarflar	Zarf #10, DL, C6: 75 – 90 g/m ² (20 – 24 lb)

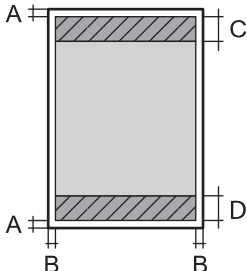
* Kağıt kalınlığı bu aralık içinde olduğunda bile kağıt özelliklerine veya kaliteye bağlı olarak yazdırma kalitesi düşebilir veya yazıcıya kağıt beslenmeyebilir.

Yazdırılabilir Alan

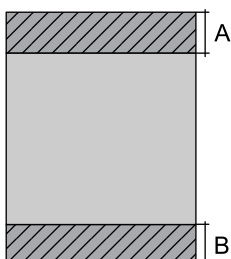
Tek Sayfalar İçin Yazdırılabilir Alan

Yazıcının mekanik özellikleri nedeniyle gölgeleri alanlarda yazdırma kalitesi düşebilir.

Normal yazdırma

	A	3.0 mm (0.12 inç)
	B	3.0 mm (0.12 inç)
	C	47.0 mm (1.85 inç)
	D	45.0 mm (1.77 inç)

Kenarlıksız yazdırma

	A	50.0 mm (1.97 inç)
	B	48.0 mm (1.89 inç)

Zarflar İçin Yazdırılabilir Alan

Yazıcının mekanik özellikleri nedeniyle gölgeleri alanlarda yazdırma kalitesi düşebilir.

	A	3.0 mm (0.12 inç)
	B	5.0 mm (0.20 inç)
	C	47.0 mm (1.85 inç)
	D	18.0 mm (0.70 inç)

Tarayıcı Özellikleri

Tarayıcı Türü	Düz yataklı
Fotoelektrik Cihazı	CIS
Efektif Pikseller	10200×14040 piksel (1200 dpi)
Maksimum Belge Boyutu	216×297 mm (8.5×11.7 inç) A4, Letter
Tarama Çözünürlüğü	1200 dpi (ana tarama) 2400 dpi (alt tarama)
Çıkış Çözünürlüğü	50 - 4800, 7200, 9600 dpi (50 - 4800 dpi, 1 dpi artışla.)
Renk Derinliği	Renkli <input type="checkbox"/> Piksel başına dahili 48 (piksel başına dahili renk başına 16) <input type="checkbox"/> Piksel başına harici 24 (piksel başına harici renk başına 8) Griölçek <input type="checkbox"/> Piksel başına dahili 16 <input type="checkbox"/> Piksel başına harici 8 Siyah ve beyaz <input type="checkbox"/> Piksel başına dahili 16 <input type="checkbox"/> Piksel başına harici 1
Işık Kaynağı	LED

Arayüz Özellikleri

Bilgisayar için	Hi-Speed USB
-----------------	--------------

Faks Özellikleri

Faks Türü	Doğrudan siyah beyaz ve renkli faks özelliği (ITU-T Super Group 3)
Desteklenen Hatlar	Standart analog telefon hatları, PBX (Private Branch Exchange) telefon sistemleri
Hız	En fazla 33.6 kbps
Çözünürlük	Tek renk <input type="checkbox"/> Standart: 8 pel/mm×3,85 satır/mm (203 pel/inç×98 satır/inç) <input type="checkbox"/> İnce: 8 pel/mm×7,7 satır/mm (203 pel/inç×196 satır/inç) <input type="checkbox"/> Fotoğraf: 8 pel/mm×7,7 satır/mm (203 pel/inç×196 satır/inç) Renkli <input type="checkbox"/> İnce: 200×200 dpi <input type="checkbox"/> Fotoğraf: 200×200 dpi
Sayfa Hafızası	En fazla 100 sayfa (ITU-T No.1 çizelgesi siyah beyaz taslak modunda alındığında)
Yeniden çevirme*	2 kez (1 dakika aralıklarla)
Arabirim	RJ-11 Telefon Hattı, RJ-11 Telefon bağlantısı

* Teknik özellikler ülkeye veya bölgeye göre değişebilir.

Wi-Fi Özellikleri

Standartlar	IEEE802.11b/g/n*1
Frekans Aralığı	2.4 GHz
İletilen En Yüksek Radyo Frekansı Gücü	19.8 dBm (EIRP)
Koordinasyon Modları	Altyapı, Geçici*2, Wi-Fi Direct*3*4
Kablosuz Güvenliği	WEP (64/128bit), WPA2-PSK (AES)*5

*1 Satın alındığı konuma bağlı olarak IEEE 802.11b/g/n veya IEEE 802.11b/g ile uyumludur.

*2 IEEE 802.11n için desteklenmez.

*3 IEEE 802.11b için desteklenmez.

*4 Basit AP modu Wi-Fi bağlantısı (altyapı) ile uyumludur. Ayrıntılar için *Ağ Kılavuzu* kısmına bakın.

*5 WPA/WPA2 Personal desteğine sahip WPA2 standartlarıyla uyumludur.

Güvenlik Protokolü

SSL/TLS	HTTPS Sunucu/İstemci, IPPS
---------	----------------------------

Desteklenen Üçüncü Taraf Servisleri

AirPrint	Yazdırma	iOS 5 veya sonrası/Mac OS X v10.7.x veya sonrası
	Tarama	Mac OS X v10.9.x veya sonrası
	Faks	Mac OS X v10.8.x veya sonrası
Google Cloud Print		

Boyutlar

Boyutlar	<p>Depolama</p> <ul style="list-style-type: none"> <input type="checkbox"/> Genişlik: 425 mm (16.7 inç) <input type="checkbox"/> Derinlik: 360 mm (14.2 inç) <input type="checkbox"/> Yükseklik: 230 mm (9.1 inç) <p>Yazdırma</p> <ul style="list-style-type: none"> <input type="checkbox"/> Genişlik: 425 mm (16.7 inç) <input type="checkbox"/> Derinlik: 559 mm (22.0 inç) <input type="checkbox"/> Yükseklik: 230 mm (9.1 inç)
Ağırlık*	Yaklaşık 6.6 kg (14.6 lb)

* Mürekkep kartuşları ve güç kablosu olmadan.

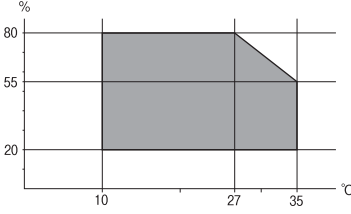
Elektrik Özellikleri

Model	100 – 240 V Model	220 – 240 V Model
Nominal Frekans Aralığı	50 – 60 Hz	50 – 60 Hz
Nominal Akım	0.5 - 0.3 A	0.3 A
Güç Tüketimi (USB Bağlantısıyla)	<p>Bağımsız kopyalama: Yaklaşık 14 W (ISO/IEC24712)</p> <p>Hazır modu: Yaklaşık 4.2 W</p> <p>Uyku modu: Yaklaşık 1.3 W</p> <p>Güç kapatma: Yaklaşık 0.2 W</p>	<p>Bağımsız kopyalama: Yaklaşık 14 W (ISO/IEC24712)</p> <p>Hazır modu: Yaklaşık 4.3 W</p> <p>Uyku modu: Yaklaşık 1.3 W</p> <p>Güç kapatma: Yaklaşık 0.3 W</p>

Not:

- Voltajı öğrenmek için yazıcı etiketini kontrol edin.
- Avrupalı kullanıcılar için; güç tüketimi ile ilgili bilgiler için aşağıdaki Web sitesini inceleyin.
<http://www.epson.eu/energy-consumption>
- Belçika'daki kullanıcılar için fotokopi sırasında güç tüketimi değişiklik gösterebilir.
En son özellikler için <http://www.epson.be> adresini inceleyin.

Çevre Teknik Özellikleri

İşletim	<p>Yazıcıyı aşağıdaki grafikte gösterilen aralık dahilinde kullanın.</p>  <p>Sıcaklık: 10 - 35°C (50 - 95°F) Nem: %20 - %80 Nispi Nem (yoğuşmasız)</p>
Depolama	<p>Sıcaklık: -20 - 40°C (-4 - 104°F)* Nem: %5 - %85 Nispi Nem (yoğuşmasız)</p>

* 40°C'de (104°F) bir ay saklayabilirsiniz.

Mürekkep Kartuşları için Çevresel Özellikler

Saklama Sıcaklığı	- 30 - 40 °C (- 22 - 104 °F)*
Donma Sıcaklığı	-16 °C (3.2 °F) Mürekkep 25 °C'de (77 °F) yaklaşık 3 saat bekledikten sonra çözünür ve kullanılabilir.

* 40 °C'de (104 °F) bir ay saklayabilirsiniz.

Sistem Gereksinimleri

- Windows 10 (32-bit, 64-bit)/Windows 8.1 (32-bit, 64-bit)/Windows 8 (32-bit, 64-bit)/Windows 7 (32-bit, 64-bit)/Windows Vista (32-bit, 64-bit)/Windows XP Professional x64 Edition/Windows XP (32-bit)/Windows Server 2012 R2/Windows Server 2012/Windows Server 2008 R2/Windows Server 2008 (32-bit, 64-bit)/Windows Server 2003 R2 (32-bit, 64-bit)/Windows Server 2003 (32-bit, 64-bit)
- Mac OS X v10.11.x/Mac OS X v10.10.x/Mac OS X v10.9.x/Mac OS X v10.8.x/Mac OS X v10.7.x/Mac OS X v10.6.8

Not:

- Mac OS X işletim sistemi bazı uygulamaları ve özellikleri desteklemeyebilir.
- (UFS) için UNIX Dosya Sistemi Mac OS X desteklenmez.

Düzenleyici Bilgileri

Standartlar ve Onaylar

ABD Modeli İçin Standartlar ve Onaylar

Güvenlik	UL60950-1 CAN/CSA-C22.2 No.60950-1
EMC	FCC Part 15 Subpart B Class B CAN/CSA-CEI/IEC CISPR 22 Class B

Bu ekipman, aşağıdaki kablosuz modülü içerir.

Üretici: Askey Computer Corporation

Tip: WLU6320-D69 (RoHS)

Bu ürün, FCC Kuralları Bölüm 15 ve IC Kuralları RSS-210'a uygundur. Epson, ürün üzerinde yapılacak, önerilmeyen bir değişiklikten dolayı koruma gereklerinin yerine getirilmemesi durumunda sorumluluk kabul etmez. Çalışma şu iki koşula bağlıdır: (1) bu cihaz zararlı girişime neden olmaz ve (2) bu cihaz ortamda mevcut olması durumunda yanlış şekilde çalışmasına neden olabilecek girişimlere de maruz kalabilir.

Lisanslı hizmete radyo paraziti karışmasını önlemek için, bu cihaz, azami perdeleme sağlamak amacıyla iç mekânlarda ve pencerelerden uzakta çalıştırılmak üzere tasarlanmıştır. Dış mekanlara kurulan ekipmanlar (veya ekipmanın aktarım anteni), lisansa tabidir.

Bu cihaz, kontrolsüz bir ortam için belirlenmiş FCC/IC radyasyona maruz kalma sınırlarıyla uyumludur ve IC radyo frekansı (RF) maruz kalma sınırlarının OET65 ve RSS-102 Ek C kısmındaki FCC radyo frekansı (RF) Maruz Kalma Kılavuzlarını karşılar. Bu cihaz, radyatörün bir insan bedeninden (eller, el bilekleri, ayaklar ve ayak bilekleri hariç) en az 20 cm veya daha uzak olacak şekilde kurulmalı ve çalıştırılmalıdır.

Avrupa Modeli için Standartlar ve Onaylar

Avrupalı kullanıcılar için

Seiko Epson Corporation aşağıdaki telsiz cihazın 2014/53/EU Yönergesine uygun olduğunu beyan eder. AB uygunluk beyanının tam metni aşağıdaki web sitesinde bulunabilir.

<http://www.epson.eu/conformity>

C531A

İrlanda, Birleşik Krallık, Avusturya, Almanya, Lihtenştayn, İsviçre, Fransa, Belçika, Lüksemburg, Hollanda, İtalya, Portekiz, İspanya, Danimarka, Finlandiya, Hırvatistan, Norveç, İsveç, İzlanda, Kıbrıs, Yunanistan, Slovenya, Malta, Bulgaristan, Çek Cumhuriyeti, Estonya, Macaristan, Letonya, Litvanya, Polonya, Romanya ve Slovakya ülkelerinde kullanım içindir.

Epson, ürünler üzerinde yapılacak, önerilmeyen bir değişiklikten dolayı koruma gereklerinin yerine getirilmemesi durumunda sorumluluk kabul etmez.



Avustralya Modeli için Standartlar ve Onaylar

EMC	AS/NZS CISPR22 Class B
-----	------------------------

Seiko Epson Corporation olarak, aşağıdaki cihaz Modellerinin AS/NZS4268 yönergesinin temel gereklilikleri ve ilgili diğer hükümleriyle uyumlu olduğunu beyan ederiz:

C531A

Epson, ürünler üzerinde yapılacak, önerilmeyen bir değişiklikten dolayı koruma gereklerinin yerine getirilmemesi durumunda sorumluluk kabul etmez.

Kopyalama Sınırlamaları

Yazıcının sorumlu ve kanuni kullanımını sağlamak için aşağıdaki kısıtlamalara riayet edin.

Aşağıdaki öğeleri kopyalamak kanunen yasaklanmıştır:

- Banknotlar, bozuk para, devlet güvenceli satılabilir tahviller, devlet teminatlı tahviller ve belediye menkul kıymetleri
- Kullanılmamış posta pulları, mühürlenmiş kartpostallar ve postalamaya yarayan geçerli diğer resmi posta öğeleri
- Devlet tarafından çıkarılan pullar ve kanuni prosedüre göre çıkartılmış tahviller

Aşağıdaki öğeleri kopyalarken dikkat gösterin:

- Özel satılabilir tahviller (hisse senetleri, emre muharrer senetler, çekler, vb.), aylık pasolar, imtiyaz biletleri, vb.
- Pasaport, ehliyet, garanti belgeleri, otoyol geçiş pasoları, yemek fişleri, biletler vb.

Not:

Bu belgelerin çoğaltılması ayrıca kanunlar tarafından da yasaklanmıştır.

Telif haklı materyallerin kullanım sorumluluğu:

Yazıcılar, telif hakkı kapsamındaki malzemelerin izinsiz kopyalanması için kötü amaçla kullanılabilir. Malumat sahibi bir avukatın tavsiyesi doğrultusundan hareket edilmediği sürece, basılı materyalleri kopyalamadan önce sorumluluk sahibi davranış sergileyerek telif hakkı sahibinin iznini alıp telif hakkı sahibine saygı gösterin.

Yazıcıyı Taşıma

Yazıcıyı hareket ettirmek veya onarmak için taşımanız gerekiyorsa, yazıcıyı paketlemek amacıyla aşağıdaki adımları izleyin.




Dikkat:

Tarayıcı ünitesini açarken veya kapatırken ellerinizi veya parmaklarınızı sıkıştırmamaya dikkat edin. Aksi takdirde yaralanabilirsiniz.

**Önemli:**

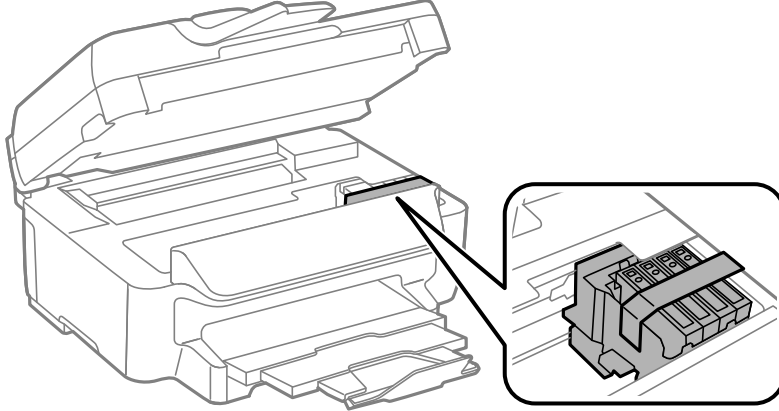
- ❑ Yazıcıyı depolarken veya taşıırken sarsmayın, dikey olarak veya baş aşağı koymayın; aksi takdirde mürekkep akabilir.
- ❑ Mürekkep kartuşlarını takılı bırakın. Kartuşların çıkartılması, yazıcı kafasını kurutarak, yazıcının baskı yapmasını engelleyebilir.

1.  düğmesine basarak yazıcıyı kapatın.
2. Güç ışığının kapandığından emin olduktan sonra güç kablosunu çıkarın.

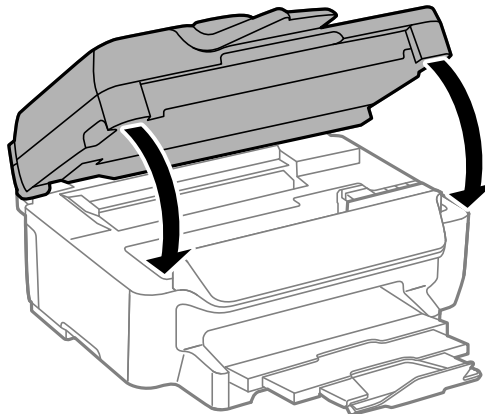
**Önemli:**

Güç ışığı kapalı olduğunda güç kablosunu çıkarın. Aksi takdirde, yazdırma kafası başlangıç konumuna dönmeyebilir ve mürekkebin kurummasına neden olarak yazdırma işleminin imkansız hale gelmesine yol açabilir.

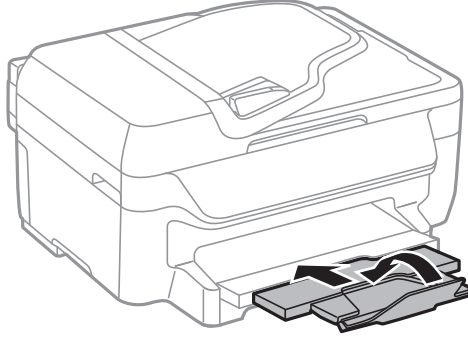
3. Güç ve USB kablosu gibi tüm kabloları ayırın.
4. Yazıcıdaki tüm kağıtları çıkarın.
5. Yazıcıda herhangi bir orijinal kalmadığından emin olun.
6. Belge kapağı kapalıyken tarayıcı ünitesini açın. Bant yardımıyla mürekkep kartuşu tutucuyu gövdeye sabitleyin.



7. Tarayıcı ünitesini kapatın.



8. Yazıcıyı aşağıda gösterildiği üzere paketlemeye hazırlanın.



9. Yazıcıyı koruyucu materyalleri kullanarak yeniden kutusuna koyun.

Yazıcıyı tekrar kullanırken mürekkep kartuşu tutucuyu tutan bandı çıkardığınızdan emin olun. Gerçekleştirdiğiniz bir sonraki yazdırma işleminde yazdırma kalitesi düşüyse, yazdırma kafasını temizleyin ve hizalayın.

İlgili Bilgi

- ➔ “Parça Adları ve İşlevleri” sayfa 12
- ➔ “Yazdırma Kafasını Kontrol Etme ve Temizleme” sayfa 91
- ➔ “Yazdırma Kafasını Hizalama” sayfa 92

Nereden Yardım Alınır

Teknik Destek Web Sitesi

Daha fazla yardıma ihtiyaç duyarsanız, aşağıda gösterilen Epson destek web sitesini ziyaret edin. Ülkenizi veya bölgenizi seçin ve yerel Epson web sitesinin destek bölümüne girin. Siteden en güncel sürücüler, SSS, kılavuzlar ve diğer yüklemeler de indirilebilir.

<http://support.epson.net/>

<http://www.epson.eu/Support> (Avrupa)

Epson ürününüz doğru çalışmıyorsa ve sorunu çözemiyorsanız, yardım için Epson destek hizmetlerine başvurun.

Epson Desteğe Başvurma

Epson'a Başvurmadan Önce

Epson ürününüz doğru çalışmıyorsa ve ürün kılavuzlarındaki sorun giderme bilgilerini kullanarak sorunu çözemiyorsanız, yardım için Epson destek hizmetlerine başvurun. Bölgenizdeki Epson desteği aşağıdaki listede bulunmuyorsa, ürünü satın aldığınız bayi ile irtibat kurun.

Aşağıdaki bilgileri vermeniz durumunda Epson desteği size çok daha hızlı yardımcı olacaktır:

- Ürün seri numarası

(Seri numarası etiketi genelde ürünün arka kısmında bulunur.)

- Ürün modeli
- Ürün yazılımı sürümü
(**Hakkında, Sürüm Bilgisi** ögesine veya ürün yazılımında benzer bir düğmeye tıklayın.)
- Bilgisayarınızın markası ve modeli
- Bilgisayarınızdaki işletim sisteminin adı ve sürümü
- Normal olarak ürünle birlikte kullandığınız yazılım uygulamalarının adları ve sürümleri

Not:

Ürüne bağlı olarak, faks ve/veya ağ ayarları için çevirme listesi verileri, ürünün belleğinde depolanabilir. Ürünün bozulması veya tamir edilmesi sırasında veriler ve/veya ayarlar kaybolabilir. Epson, garanti süresi içinde bile herhangi bir veri kaybından, verilerin ve/veya ayarların yedeklenmesinden veya geri yüklenmesinden sorumlu tutulamaz. Verilerinizi kendinizin yedeklemenizi veya not almanızı öneririz.

Avrupa'daki Kullanıcılar için Yardım

Epson desteğiyle irtibat bilgileri için Tüm Avrupa Garanti Belgesine bakınız.

Avustralya'daki Kullanıcılar için Yardım

Epson Avustralya, size yüksek seviyede müşteri hizmeti sunmak için çalışmaktadır. Ürün kılavuzlarına ek olarak, bilgi almanız için aşağıdaki kaynakları sunuyoruz:

İnternet URL'si

<http://www.epson.com.au>

Epson Avustralya World Wide Web sayfalarına erişim. Ara sıra gezinme için modemi buraya getirmeye değer! Site, sürücüler için bir indirme bölümü, Epson iletişim noktaları, yeni ürün bilgileri ve teknik destek (e-posta) sağlamaktadır.

Epson Yardım Masası

Telefon: 1300-361-054

Epson Yardım Masası, müşterilerimizin bilgiye ulaşmasını sağlamak için sunulan son bir önlemdir. Yardım Masasındaki operatörler, Epson ürününüzü kurma, yapılandırma ve çalıştırma konusunda yardımcı olabilir. Satış Öncesi Yardım Masası personeli yeni Epson ürünleri hakkındaki belgeleri sunabilir ve en yakın bayi ya da servis acentesinin yeri hakkında bilgi verebilir. Çok çeşitli soruların cevapları burada verilmektedir.

Aradığınız zaman, ilgili tüm bilgilerin yanınızda olması gerekir. Ne kadar çok bilgi hazırlarsanız, sorununuzu o kadar hızlı çözebiliriz. Bu bilgiler, Epson ürün kılavuzlarını, bilgisayar türünü, işletim sisteminizi, uygulama programlarınızı ve gerekli olduğunı düşündüğünüz bilgileri içermektedir.

Ürünün Taşınması

Epson, ürün ambalajının ileride nakliye sırasında kullanılmak üzere saklanması önerir.