

**WF-2840 Series**

# **進階使用說明**

# 目錄

## 關於本手冊

手冊簡介.....	7
使用手冊搜尋資訊.....	7
標記和符號.....	8
本手冊使用的說明.....	9
作業系統參考.....	9

## 重要說明

安全說明.....	10
墨水安全說明.....	10
印表機建議及警告.....	11
印表機設定的建議及警告.....	11
印表機使用的建議及警告.....	11
印表機存放或搬運的建議及警告.....	11
透過無線連線使用印表機的建議與警告.....	12
使用LCD螢幕的建議與警告.....	12
保護您的個人資料.....	12

## 印表機基本知識

零件名稱和功能.....	13
控制面板使用說明.....	16
控制面板.....	16
主畫面使用說明.....	17
輸入字元.....	18
檢視動畫.....	18

## 網路設定

網路連線類型.....	20
Wi-Fi 連線.....	20
Wi-Fi Direct (Simple AP) 連接.....	21
連線至電腦.....	21
連線至智慧型裝置.....	22
透過無線路由器連接至智慧型裝置.....	22
使用 Wi-Fi Direct 連接到 iPhone、iPad 或 iPod touch.....	22
使用 Wi-Fi Direct 連接到 Android 裝置.....	26
使用 Wi-Fi Direct 連接至除 iOS 和 Android 以外的裝置.....	28
從印表機設定 Wi-Fi.....	31
輸入 SSID 和密碼進行 Wi-Fi 設定.....	31
透過按鈕設定 (WPS) 進行 Wi-Fi 設定.....	32
透過 PIN 碼設置 (WPS) 進行 Wi-Fi 設定.....	33
檢查網路連線狀態.....	33

網路圖示.....	34
列印網路連線報告.....	34
列印網路狀態表.....	40
更換或新增無線路由器.....	40
變更與電腦的連線方法.....	40
變更 Wi-Fi Direct (Simple AP) 設定.....	41
從控制面板禁用 Wi-Fi.....	42
從控制面板上斷開 Wi-Fi Direct (Simple AP) 的連線.....	42
從控制面板還原網路設定.....	43

## 準備印表機

放入紙張.....	44
可用的紙張與容量.....	44
將紙張放入 後方進紙.....	47
放入信封與注意事項.....	49
放入長條紙.....	49
紙張種類清單.....	50
放置原稿.....	50
可使用自動進紙器的原稿.....	50
將原稿置於自動進紙器上.....	51
將原稿放置在工作平台上.....	52
管理聯絡人.....	54
登錄或編輯聯絡人.....	54
登錄或編輯群組聯絡人.....	55
在電腦上登錄聯絡人.....	55
設定的功能表選項.....	56
耗材狀態 的功能表選項.....	56
維護 的功能表選項.....	57
印表機設定 的功能表選項.....	57
所有 Wi-Fi/網路設定 的功能表選項.....	59
Epson Connect服務 的功能表選項.....	60
Google Cloud Print服務 的功能表選項.....	61
聯絡人管理員 的功能表選項.....	61
傳真設定的功能表選項.....	61
列印狀態表 的功能表選項.....	62
列印計數器 的功能表選項.....	62
顧客調查 的功能表選項.....	62
回復至出廠預設值 的功能表選項.....	62
韌體更新 的功能表選項.....	63
節省電源.....	63
省電 — 控制面板.....	63

## 傳真設定

使用傳真功能之前.....	64
---------------	----

將印表機連接至電話線.....	64
相容電話線.....	64
將印表機連接至電話線.....	64
將電話裝置連接至印表機.....	65
使印表機準備好傳送與接收傳真 (使用 傳真設定精靈).....	67
對印表機的傳真功能進行單獨設定.....	69
設定 接收模式.....	69
連接外部電話裝置時進行設定.....	70
設定以封鎖垃圾傳真.....	71
進行設定以在電腦上傳送和接收傳真.....	72
傳真設定 的功能表選項.....	73
檢查傳真連線.....	73
傳真設定精靈.....	73
基本設定 功能表.....	73
接收設定 功能表.....	74
報告設定 功能表.....	75
安全性設定 功能表.....	76
使用者預設值 功能表.....	76

## 列印

從印表機驅動程式列印 (Windows).....	77
存取印表機驅動程式.....	77
列印基本知識.....	77
雙面列印.....	79
在單張紙上列印數頁.....	80
以頁面順序列印及堆疊 (相反順序列印).....	80
列印縮小或放大的文件.....	81
在多張紙上列印單一影像以產生放大效果 (製作海報).....	82
列印頁首與頁尾.....	88
列印防拷貝圖案.....	89
共同列印多個檔案.....	89
使用色彩通用列印功能列印.....	90
調整列印色彩.....	91
列印時加粗細線.....	91
列印清晰的條碼.....	92
取消列印.....	92
印表機驅動程式的功能表選項.....	93
從印表機驅動程式列印 (Mac OS).....	95
列印基本知識.....	95
雙面列印.....	96
在單張紙上列印數頁.....	97
以頁面順序列印及堆疊 (相反順序列印).....	98
列印縮小或放大的文件.....	98
調整列印色彩.....	99
取消列印.....	99
印表機驅動程式的功能表選項.....	100
對 Mac OS 印表機驅動程式進行操作設定.....	101
從智慧型裝置進行列印.....	102
使用 Epson iPrint.....	102
使用 Epson Print Enabler.....	103
使用 AirPrint.....	104
取消執行中工作.....	104
<b>複印</b>	
複印.....	105
雙面複印.....	106
將多頁原稿複印到一張紙上.....	106
複印的功能表選項.....	106
<b>掃描</b>	
使用控制面板掃描.....	109
掃描至電腦.....	109
使用 WSD 掃描.....	113
從電腦掃描.....	115
使用 Epson Scan 2 掃描.....	115
從智慧型裝置進行掃描.....	122
安裝 Epson iPrint.....	122
使用 Epson iPrint 掃描.....	122
<b>傳真</b>	
使用傳真功能之前.....	124
使用印表機傳送傳真.....	124
使用控制面板傳送傳真.....	124
各種傳送傳真的方式.....	126
在印表機中接收傳真.....	128
接收傳入的傳真.....	129
透過撥打電話接收傳真.....	130
傳真的功能表選項.....	131
傳真.....	131
掃描設定.....	131
傳真傳送設定.....	132
更多.....	132
聯絡人管理員.....	133
從電腦傳送傳真.....	133
使用應用程式傳送建立的文件 (Windows).....	134
使用應用程式傳送建立的文件 (Mac OS).....	136
在電腦中接收傳真.....	137
在電腦中儲存傳入的傳真.....	138
取消儲存傳入傳真至電腦的功能.....	138
檢查新傳真 (Windows).....	139
檢查新傳真 (Mac OS).....	140
使用其他傳真功能.....	140
手動列印傳真報告.....	140

## 更換墨水匣及其他耗材

檢查墨水存量與廢棄墨水收集盒的狀態.....	142
檢查墨水存量與廢棄墨水收集盒的狀態 — 控制面板.....	142
檢查墨水存量與廢棄墨水收集盒的狀態 - Windows.....	142
檢查墨水存量與廢棄墨水收集盒的狀態 - Mac OS X.....	142
墨水匣代碼.....	143
墨水匣處理注意事項.....	143
更換墨水匣.....	145
廢棄墨水收集盒代碼.....	146
廢棄墨水收集盒處理注意事項.....	146
更換廢棄墨水收集盒.....	147
暫時使用黑色墨水列印.....	147
暫時使用黑色墨水列印 — 控制面板.....	148
暫時使用黑色墨水列印 — Windows.....	148
暫時使用黑色墨水列印 — Mac OS.....	149
黑色墨水不足時節約使用黑色墨水 (僅適用 於 Windows).....	150

## 維護印表機

防止印字頭乾燥.....	152
檢查並清潔印字頭.....	152
檢查並清潔印字頭 — 控制面板.....	152
檢查並清潔印字頭 - Windows.....	153
檢查並清潔印字頭 — Mac OS.....	153
校正印字頭.....	154
校正印字頭 — 控制面板.....	154
清潔紙張路徑中的墨水髒汙.....	154
清潔自 ADF.....	155
清潔工作平台.....	157
清潔透明膠片.....	158

## 網路服務與軟體資訊

印表機運作配置應用程式 (Web Config).....	161
在網頁瀏覽器上執行 Web Config.....	161
在 Web Config 上執行 Windows.....	162
在 Web Config 上執行 Mac OS.....	162
文件和影像掃描應用程式 (Epson Scan 2).....	162
新增網路掃描器.....	163
用於從控制面板配置掃描操作的應用程式 (Epson Event Manager).....	163
用於從電腦進行掃描的應用程式 (Epson ScanSmart).....	164

用於配置傳真操作及傳送傳真的應用程式 (FAX Utility).....	164
用於傳送傳真的應用程式 (PC-FAX 驅動程式).....	165
用於從電腦進行快速和有趣列印的應用程式 (Epson Photo+).....	165
從智慧型裝置輕鬆操作印表機的應用程式 (Epson Smart Panel).....	166
用於更新軟體和韌體的應用程式 (Epson Software Updater).....	166
網路上裝置的配置應用程式 (EpsonNet Config).....	167
安裝最新應用程式.....	167
新增印表機 (僅限 Mac OS).....	168
更新應用程式與韌體.....	169
解除安裝應用程式.....	169
解除安裝應用程式 — Windows.....	169
解除安裝應用程式 — Mac OS.....	170
使用網路服務列印.....	171

## 解決問題

檢查印表機狀態.....	172
在 LCD 螢幕上檢查錯誤碼.....	172
檢查印表機狀態 — Windows.....	173
檢查印表機狀態 — Mac OS.....	173
檢查軟體狀態.....	173
清除夾紙.....	174
清除後方進紙的夾紙.....	174
清除 後方護蓋 的夾紙.....	174
清除印表機內部的夾紙.....	175
清除 ADF 的夾紙.....	177
未正確進紙.....	179
夾紙.....	179
進紙偏斜.....	179
一次送入多張紙.....	179
發生缺紙錯誤.....	179
紙張在列印時被彈出.....	180
未送入 ADF 內的原稿.....	180
電源與控制面板問題.....	180
電源未開啟.....	180
電源未關閉.....	180
自動關閉電源.....	181
LCD 螢幕變黑.....	181
無法從電腦列印.....	181
檢查連線 (USB).....	181
檢查連線 (網路).....	181
檢查軟體與資料.....	182
從電腦 (Windows) 檢查印表機狀態.....	184
從電腦 (Mac OS) 檢查印表機狀態.....	184
如果無法進行網路設定.....	185

網路設定正常，但無法從設備建立連線.....	185
查看連接到印表機的 SSID.....	186
檢查電腦 SSID.....	187
在 Mac 上使用 USB 3.0 時無線 LAN (Wi-Fi) 連線變得不穩定.....	188
無法從 iPhone、iPad 或 iPod touch 上列印.....	188
輸出成品問題.....	188
列印稿呈現缺損或缺色.....	188
出現條紋或意外的色彩.....	188
出現約 2.5 cm 間隔的彩色條紋.....	189
列印模糊、垂直條紋或偏斜.....	189
列印品質不佳.....	190
紙張骯髒或磨損.....	191
自動雙面列印時紙張出現髒汙.....	191
列印的相片有黏性.....	191
影像或相片以非預期的色彩列印出.....	192
沒有邊界無法列印.....	192
在無邊界列印期間，影像邊緣遭到裁切.....	192
列印成品的位置、大小或邊界不正確.....	192
列印的字元不正確或出現亂碼.....	193
列印的影像上下顛倒.....	193
列印稿中出現馬賽克狀圖案.....	193
複印的影像出現色彩不均、髒汙、圓點或 直線.....	193
複印影像中出現錯網(交叉影線)圖案.....	194
複印影像中出現原稿背面的影像.....	194
從 ADF 複印時出現條帶.....	194
從 ADF 複印的文字或影像被擠壓或拉伸.....	194
無法解決輸出成品問題.....	194
其他列印問題.....	195
列印速度過慢.....	195
持續操作時列印或複印速度明顯減慢.....	195
無法從執行 Mac OS X v10.6.8 的電腦取消 列印.....	195
無法開始掃描.....	195
使用控制台時無法啟動掃描.....	196
掃描的影像問題.....	196
從工作平台掃描時，出現不均勻的色彩、 灰塵、斑點等.....	196
從 ADF 掃描時出現的直線.....	197
從 ADF 掃描的文字或影像被擠壓或拉伸.....	197
影像品質粗糙.....	197
影像背景中出現偏移.....	197
文字模糊.....	198
出現錯網圖案(類似網狀的陰影).....	198
無法在工作平台上掃描正確的區域.....	198
無法在縮圖中預覽.....	198
另存為可搜尋的 PDF 時，文字未被正確辨 別.....	199
無法解決掃描影像中的問題.....	199

其他掃描問題.....	200
掃描速度過慢.....	200
持續掃描時掃描速度明顯減慢.....	200
掃描成 PDF/Multi-TIFF 時停止掃描.....	200
傳送與接收傳真時的問題.....	200
無法傳送或接收傳真.....	201
無法傳送傳真.....	202
無法將傳真傳送至指定的接收者.....	202
無法於指定的時間傳送傳真.....	202
無法接收傳真.....	202
記憶體已滿錯誤.....	203
傳送的傳真品質不佳.....	203
傳真以錯誤大小傳送.....	203
接收的傳真品質不佳.....	204
已接收傳真沒有列印.....	204
已接收傳真的頁面空白，或者只在第二頁 列印了少量文字.....	204
其他傳真問題.....	204
無法使用連接的電話撥號.....	204
答錄機無法接聽語音通話.....	205
傳送者的傳真號碼沒有顯示在已接收傳真 上，或號碼錯誤.....	205
其他問題.....	205
碰觸印表機出現稍微觸電現象.....	205
運作聲音吵雜.....	205
日期與時間錯誤.....	205
防火牆封鎖應用程式(僅適用於 Windows).....	205

## 附錄

技術規格.....	206
印表機規格.....	206
掃描器規格.....	207
界面規格.....	207
傳真機規格.....	208
網路功能清單.....	208
Wi-Fi 規格.....	209
安全性通訊協定.....	209
支援的第三方服務.....	209
尺寸.....	210
電氣規格.....	210
環境規格.....	210
系統需求.....	211
法規資訊.....	211
標準與認證.....	211
德國 Blue Angel.....	212
複印限制.....	212
搬運和儲存印表機.....	212
著作權.....	215
商標.....	215

---

何處取得協助.....	216
技術支援網站.....	216
聯絡 Epson 支援服務.....	216

# 關於本手冊

## 手冊簡介

以下為 Epson 印表機隨附的手冊。除手冊外，您也可從印表機或 Epson 軟體應用程式查看各種說明資訊。

### ❑ 安裝說明 (紙本手冊)

提供設定印表機、安裝軟體、使用印表機、解決問題等資訊。

### ❑ 進階使用說明 (電子手冊)

本手冊。提供與印表機的使用、在網路上使用印表機時的網路設定，以及問題解決相關的總體資訊和說明。

您可透過下列方式取得上述手冊的最新版本。

### ❑ 紙本手冊

請前往 Epson 歐洲支援網站 (<http://www.epson.eu/Support>) 或 Epson 全球支援網站 (<http://support.epson.net/>)。

### ❑ 電子手冊

在電腦上啟動 EPSON Software Updater。EPSON Software Updater 會檢查有無可用的 Epson 軟體應用程式與電子手冊更新，並可讓您下載最新版本。

## 相關資訊

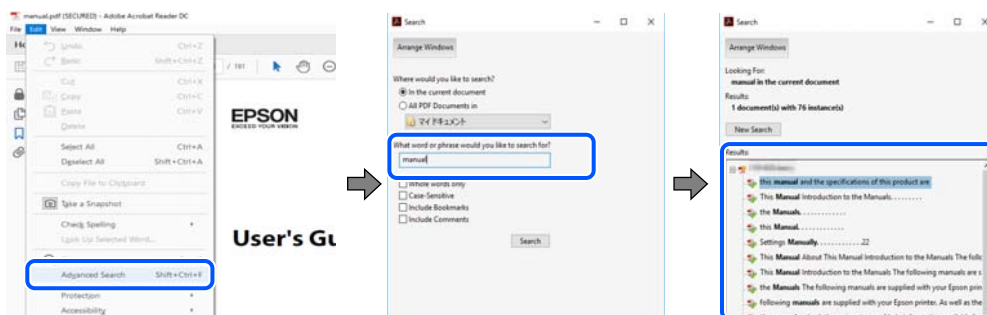
➔ [第166頁 “用於更新軟體和韌體的應用程式 \(Epson Software Updater\)”](#)

## 使用手冊搜尋資訊

PDF 手冊可讓您依照關鍵字搜尋要尋找的資訊，或使用書籤直接跳至特定章節。您也可以僅列印需要的頁面。本節說明如何使用已在電腦上用 Adobe Reader X 開啟的 PDF 手冊。

### 依照關鍵字搜尋

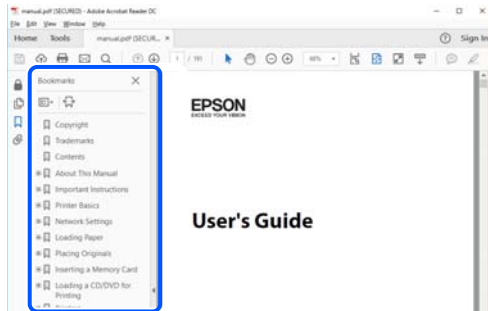
按下[編輯] > [進階搜尋]。在搜尋視窗中輸入您要尋找的資訊關鍵字 (文字)，然後按下[搜尋]。提示會以清單方式顯示。按下其中一個顯示的提示，跳至該頁面。



### 直接從書籤跳至頁面

按下標題可跳至該頁面。按下 + 或 > 可檢視該章節中的較低層級標題。若要返回上一頁，請使用鍵盤執行下列操作。

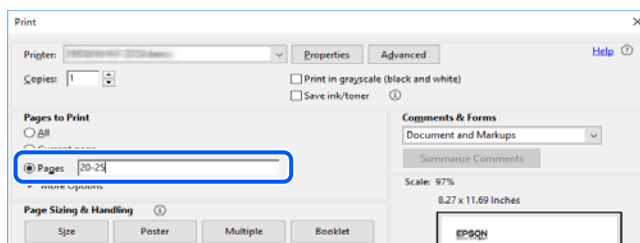
- Windows：按住 [Alt]，然後按下 <。
- Mac OS：按住 command 鍵，然後按下 <。



### 僅列印您需要的頁面

您可以解壓縮並僅列印需要的頁面。在[檔案]功能表中按下[列印]，然後在[列印的頁面]的[頁面]中指定您要列印的頁面。

- 若要指定連續頁面，請輸入開始頁碼與結束頁碼，並在中間加上連字號。  
範例：20—25
- 若要指定非連續頁面，請用逗號分隔頁碼。  
範例：5, 10, 15



## 標記和符號



#### 注意：

必須小心遵守此說明以避免受傷。



#### 重要事項：

必須遵守此說明以避免設備受損。

#### 附註：

提供補充和參考資訊。



#### 相關資訊

- ➔ 與相關章節之間的連結。

---

## 本手冊使用的說明

- ❑ 印表機驅動程式的螢幕擷取畫面及 Epson Scan 2 (掃描器驅動程式) 畫面係從 Windows 10 或 macOS Mojave 取得。畫面上顯示的內容會隨著型號與情況而改變。
- ❑ 本手冊使用的圖示僅為範例。儘管各型號可能會有微差異，操作方法均同。
- ❑ LCD 螢幕上的某些功能表項目會隨著型號與設定而改變。
- ❑ 可使用專用應用程式讀取 QR 圖碼。

---

## 作業系統參考

### Windows

本手冊中的，「Windows 10」、「Windows 8.1」、「Windows 8」、「Windows 7」、「Windows Vista」、「Windows XP」、Windows Server 2019、「Windows Server 2016」、「Windows Server 2012 R2」、「Windows Server 2012」、「Windows Server 2008 R2」、「Windows Server 2008」、「Windows Server 2003 R2」及「Windows Server 2003」等詞語係指下列作業系統。此外，「Windows」用來泛指所有版本。

- ❑ Microsoft® Windows® 10 作業系統
- ❑ Microsoft® Windows® 8.1 作業系統
- ❑ Microsoft® Windows® 8 作業系統
- ❑ Microsoft® Windows® 7 作業系統
- ❑ Microsoft® Windows Vista® 作業系統
- ❑ Microsoft® Windows® XP 作業系統
- ❑ Microsoft® Windows® XP Professional x64 Edition 作業系統
- ❑ Microsoft® Windows Server® 2019 作業系統
- ❑ Microsoft® Windows Server® 2016 作業系統
- ❑ Microsoft® Windows Server® 2012 R2 作業系統
- ❑ Microsoft® Windows Server® 2012 作業系統
- ❑ Microsoft® Windows Server® 2008 R2 作業系統
- ❑ Microsoft® Windows Server® 2008 作業系統
- ❑ Microsoft® Windows Server® 2003 R2 作業系統
- ❑ Microsoft® Windows Server® 2003 作業系統

### Mac OS

本手冊中，「Mac OS」用於指 Mac OS X v10.6.8 或更新版本，以及 macOS 11 或更新版本。

# 重要說明

## 安全說明

請閱讀並遵循下述說明，以確保安全使用本印表機。請務必保留本手冊，以供未來參考之用。此外，請務必遵循印表機上標示的所有警告與說明。

- ❑ 您印表機上的某些符號用於確保安全並正確使用印表機。請瀏覽下列網站瞭解符號的意義。  
<http://support.epson.net/symbols>
- ❑ 僅可使用印表機隨附的電源連接線，請勿使用任何其他設備的連接線。以其他電源連接線使用本印表機，或將隨附的電源連接線用於其他設備時，將可能會導致火災或觸電。
- ❑ 請確定 AC 電源連接線符合當地相關的安全標準。
- ❑ 除非印表機的手冊內載有明確解說，否則切勿自行拆解、修改或嘗試維修電源連接線、插頭、印表機單元、掃描器單元或選購品。
- ❑ 請在發生以下狀況時拔下印表機的插頭，然後交由合格的維修人員維修：  
電源連接線或插頭損壞；液體滲入印表機；印表機摔落或外殼受損；印表機未正常運作，或效能出現明顯改變。請勿調整操作說明中未涵蓋的控制項目。
- ❑ 請將印表機放置在便於拔插插頭的牆上電源插座附近。
- ❑ 請勿將印表機放置或貯存在室外、靠近過多髒汙或灰塵、水、熱源之處，或是會受到衝擊、震動、高溫或潮濕的位置。
- ❑ 請小心不要將液體濺到印表機上，或是在雙手濕漉時處理印表機。
- ❑ 印表機應與心律調節器至少保持 22 公分以上的距離。本印表機的無線電波可能會對心律調節器產生不良的影響。
- ❑ 若 LCD 螢幕損壞，請洽詢您的經銷商。若雙手沾到液晶溶液，請使用肥皂水將雙手徹底洗淨。若眼睛沾到液晶溶液，請立即用水沖洗眼睛。若在徹底沖洗後仍感不適或出現視力問題，請立即就醫。
- ❑ 請避免在雷暴時使用電話。以免因閃電而遭電擊。
- ❑ 請勿在氣體洩漏處附近使用電話通報漏氣情況。

## 墨水安全說明

- ❑ 處理用過的墨水匣時請小心，可能有些墨水殘留在墨水孔周圍。
  - ❑ 若墨水沾到皮膚，請以肥皂及清水徹底洗淨。
  - ❑ 若墨水不慎濺入眼睛，請立即用水沖洗眼睛。若在徹底沖洗後仍感不適或出現視力問題，請立即就醫。
  - ❑ 若誤飲墨水，請立即就醫。
- ❑ 請勿拆解墨水匣及廢棄墨水收集盒，否則墨水可能接觸眼睛或皮膚。
- ❑ 請勿劇烈搖動墨水匣，或使墨水匣掉落。此外，請小心切勿擠壓墨水匣或撕下標籤。以免造成墨水外漏。
- ❑ 請將墨水匣及廢棄墨水收集盒放在孩童無法取得之處。



## 印表機建議及警告

請閱讀並遵循下述說明，以避免印表機或您的財產損壞。請務必保留本手冊，以供未來參考之用。

### 印表機設定的建議及警告

- ❑ 請勿堵住或蓋住印表機內的通風孔與開口。
- ❑ 僅可使用印表機的標籤上標示的電源類型。
- ❑ 避免與定期開關的影印機或空調系統共用同一電路上的插座。
- ❑ 避免以牆壁開關或自動定時器控制電源插座。
- ❑ 請讓整套電腦系統遠離潛在的電磁干擾來源，如揚聲器或無線電話的底座。
- ❑ 電源線佈線時，應避免磨損、切割、擦傷、捲曲及扭結。請勿將物體壓在電源線上，亦不可踐踏或輾過電源線。尤應注意讓電源線筆直進出變壓器端點。
- ❑ 若搭配延長線使用印表機，請確定插入延長線之裝置的總安培額定值未超過電源線的安培額定值。此外，請確定插入牆壁電源插座之所有裝置的總安培額定值未超過牆壁電源插座的安培額定值。
- ❑ 若計劃在德國使用此印表機，大樓設備需以 10 或 16 安培斷路器保護，以便為印表機提供合適的短路保護與過電流保護。
- ❑ 使用連接線將印表機接至電腦或其他裝置時，請確定接頭的方向正確。每個接頭只有一個正確的方向。插錯方向可能會損壞使用連接線連接的該兩部裝置。
- ❑ 請將印表機放置在平坦、穩固且大於印表機底座的表面。若印表機傾斜，將不會正常運作。
- ❑ 請預留印表機上方的空間，以便完全豎起文件護蓋。
- ❑ 請在印表機前方預留足夠的空間，以便完全退紙。
- ❑ 請避開溫濕度變化快速的地點。此外，請讓印表機遠離陽光直射、強光或熱源。

### 印表機使用的建議及警告

- ❑ 請勿將物體插進印表機內的插槽。
- ❑ 請勿在列印時將手放在印表機內。
- ❑ 請勿觸碰印表機內的白色排線。
- ❑ 請勿在印表機內或周圍使用含有可燃氣體的噴霧劑產品。以免引起火災。
- ❑ 請勿用手移動印字頭，否則會使印表機損壞。
- ❑ 關閉掃描器單元時，請注意不要夾到手指。
- ❑ 放置原稿時，請勿重壓工作平台。
- ❑ 一律使用  鍵關閉印表機。在  指示燈停止閃爍之前，請勿拔下印表機的插頭，或關閉插座處的電源。
- ❑ 若長時間不使用印表機，請務必從電源插座拔下電源連接線。

### 印表機存放或搬運的建議及警告

- ❑ 存放或搬運印表機時，請避免傾斜、直放或上下倒放印表機；否則墨水可能會外漏。

- ❑ 搬運印表機之前，請確定印字頭位於初始 (最右方) 位置。

## 透過無線連線使用印表機的建議與警告

- ❑ 本印表機的無線電波可能會對電子醫療設備產生不良的影響，進而導致故障。在醫療院所中或靠近醫療設備使用印表機時，請依照醫療院所的授權人員指示，並遵循醫療設備上所張貼的警告與指示。
- ❑ 此印表機的無線電波會對自動門或火災警報器等自動控制裝置的操作造成不良影響，並可能導致故障而引發意外。在自動控制裝置附近使用印表機時，請遵循裝置上所張貼的所有警告和說明。

## 使用LCD螢幕的建議與警告

- ❑ LCD螢幕可能會含有一些小亮點或暗點，因其特性之故，亮度有可能不平均。這些是正常現象，並非表示損壞。
- ❑ 僅可使用柔軟的乾布清潔。請勿使用液體或化學清潔劑。
- ❑ 若 LCD 螢幕的外蓋受到重擊，可能會斷裂。若螢幕表面碎裂或破裂，請與經銷商聯絡，請勿碰觸或嘗試清除碎片。

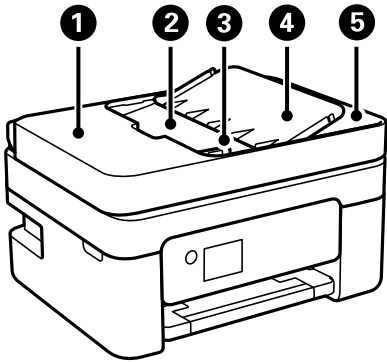
---

## 保護您的個人資訊

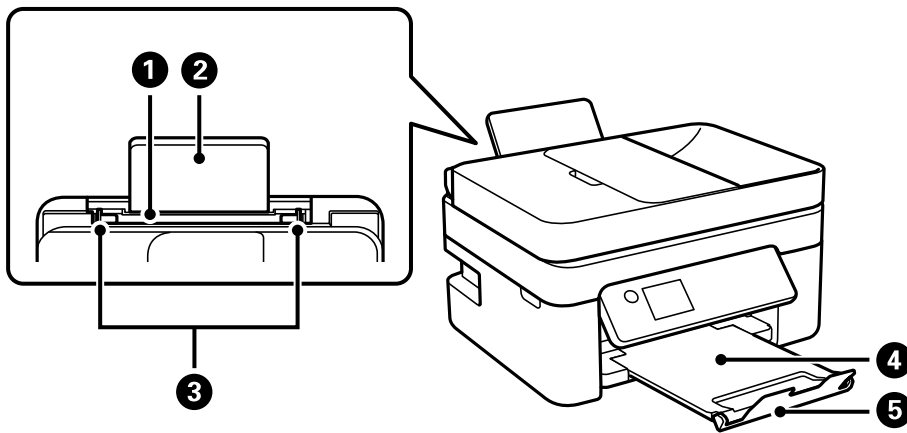
若您要將印表機交給別人或棄置印表機，請選取控制面板上的 [設定] > [回復至出廠預設值] > [清除所有資料與設定]，清除印表機記憶體內儲存的所有個人資訊。

# 印表機基本知識

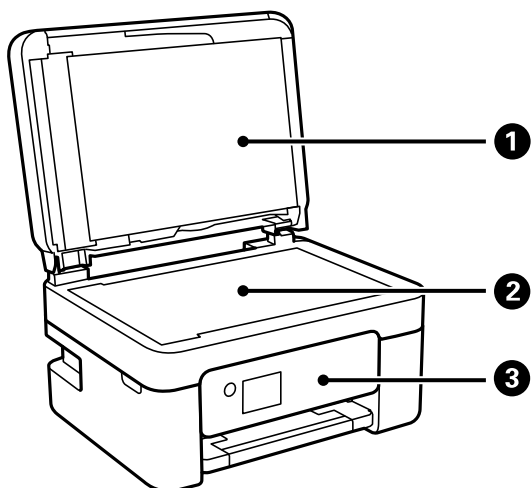
## 零件名稱和功能



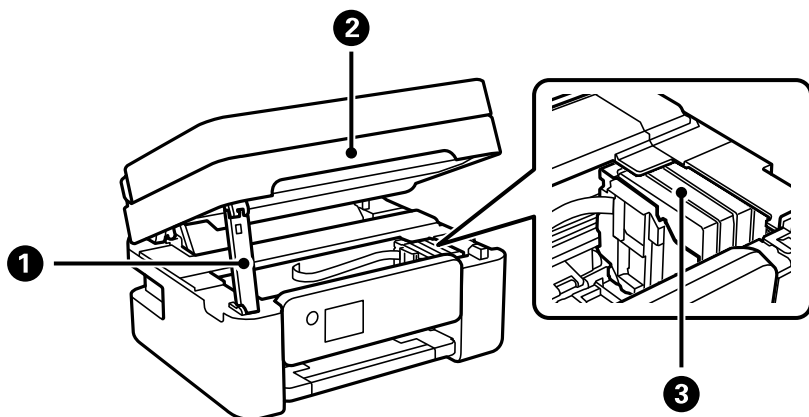
①	ADF (自動進紙器) 護蓋	僅在清除 ADF 中卡住的原稿時才需打開。
②	ADF 進紙托盤	自動送入原稿。
③	ADF 紙張邊緣定位器	將原稿平直地送入印表機。滑至原稿邊緣。
④	ADF 文件支援	支援原稿。
⑤	ADF 出紙托盤	支撐從 ADF 退出的原稿。



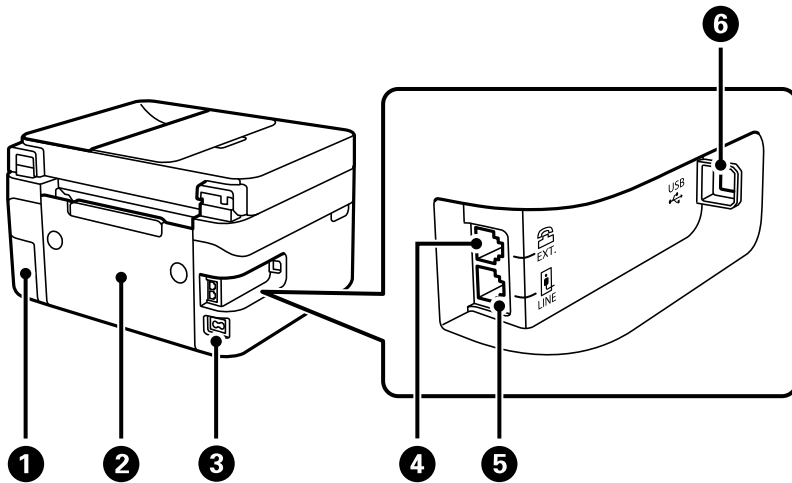
①	後方進紙	放入紙張。
②	紙張支援板	支撐放入的紙張。
③	紙張邊緣定位器	將紙張平直地送入印表機。滑動至紙張邊緣。
④	出紙托盤	支撐退出的紙張。
⑤	擋紙板	防止列印成品從出紙托盤掉落。



①	文件上蓋	掃描時阻擋外部光線。
②	掃描器玻璃	放置原稿。
③	控制面板	指示印表機的狀態，並可讓您進行列印設定。



①	掃描單元支撐件	支撐掃描單元。
②	掃描單元	掃描放置的原稿。僅在更換墨水匣或清除印表機內的夾紙時才需打開。
③	墨水匣槽	安裝墨水匣。墨水會從印字頭噴嘴噴出。



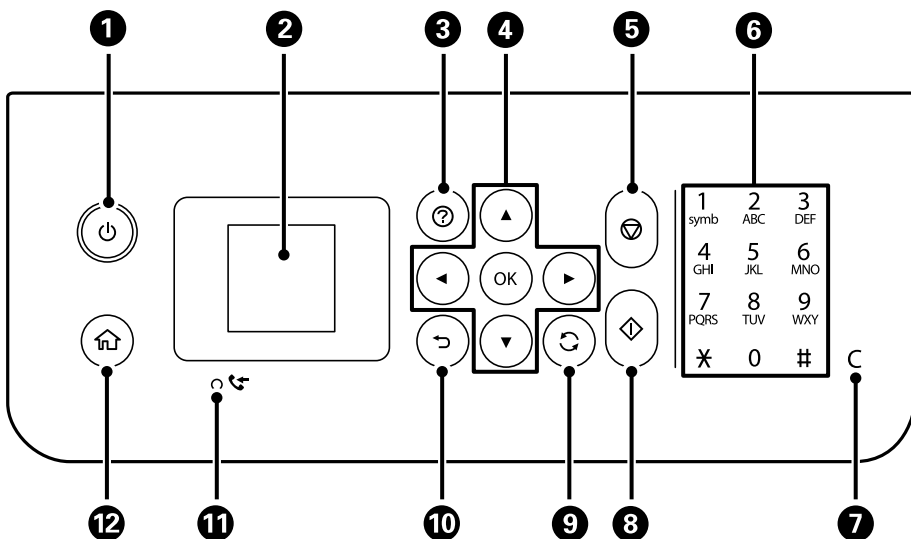
①	廢棄墨水收集盒護蓋	更換廢棄墨水收集盒時請移除。廢棄墨水收集盒是一個容器，可在清潔或列印期間收集非常少量的多餘墨水。
②	後方護蓋	僅在清除夾紙時才需打開。
③	AC 插座	連接電源連接線。
④	EXT. 連接埠	用於連接外部電話裝置。
⑤	LINE 連接埠	連接電話線。
⑥	USB 連接埠	使用 USB 連接線連接電腦。

相關資訊

➔ [第16頁 “控制面板”](#)

## 控制面板使用說明

### 控制面板



1	開啟或關閉印表機的電源。 檢查電源指示燈號熄滅後，拔下電源連接線。
2	顯示功能表及訊息。使用控制面板上的按鍵選取功能表或進行設定。
3	您遇到問題時，顯示解決方案。
4	使用 ▲▼◀▶ 鍵選取功能表，然後按下 OK 鍵以輸入選取的功能表。
5	停止目前的操作。
6	輸入數字、字元和符號。
7	清除數值設定，如複印份數。
8	開始列印或複印等操作。
9	根據情況套用到多種功能。
10	回到上一個畫面。
11	在尚未列印或儲存的已接收文件儲存至印表機的記憶體時亮起。
12	顯示主畫面。



## 主畫面使用說明



❶	顯示網路狀態的圖示會出現。	
		表示無線 (Wi-Fi) 網路已停用或印表機正在處理無線網路連接。
		表示印表機無線 (Wi-Fi) 網路連線的問題，或印表機正在搜尋無線 (Wi-Fi) 網路連線。
		表示印表機已連線至無線 (Wi-Fi) 網路。 格數表示連線的訊號強度。格數越多，表示連線越穩定。
		表示 Wi-Fi Direct (Simple AP) 已啟用。
		表示 Wi-Fi Direct (Simple AP) 已禁用。
❷	當顯示 ◀ 及 ▶ 時，您可按下 ◀ 或 ▶ 鍵，向右或向左捲動。	
❸	功能圖示和名稱顯示為功能表圖示。 按下 ▲ ▼ ◀ ▶ 鍵選取圖示，然後按下 OK 鍵以輸入功能表。	
	掃描	允許您掃描文件或相片。
	複印	允許您複印文件。
	Wi-Fi 設定	允許您將印表機設定為在無線網路上使用。此為下列功能表的捷徑。 [設定] > [所有Wi-Fi/網路設定] > [Wi-Fi 設定]
	傳真	允許您傳送傳真。
	靜音模式	顯示可降低印表機發出的噪音的 [靜音模式] 設定。但是，如果啟用此設定，則可能減緩列印速度。根據您選取的紙張種類和列印品質設定，印表機的噪音水準可能沒有差異。 此為下列功能表的捷徑。 [設定] > [印表機設定] > [靜音模式]
	設定	允許您進行有關維護、印表機的設定及網路設定。
	維護	顯示推薦的功能表以改善列印成品的品質，例如列印噴嘴檢查圖案及執行印字頭清潔來消除堵塞，以及校準印字頭以改善列印成品中的模糊或條紋問題。此為下列功能表的捷徑。 [設定] > [維護]
❹	可用的按鍵會顯示。在此範例中，您可按下 OK 鍵繼續操作選取的功能表。	

## 輸入字元

使用 ▲、▼、◀和▶ 鍵，以及 LCD 螢幕上的軟體鍵盤，可從控制台輸入網路設定的字元和符號，以及登錄聯絡人。按下 ▲、▼、◀或▶ 鍵以選取鍵盤上的某個字元或功能鍵，然後按下 OK 鍵。完成字元的輸入後，選取 [OK]，然後按下 OK 鍵。

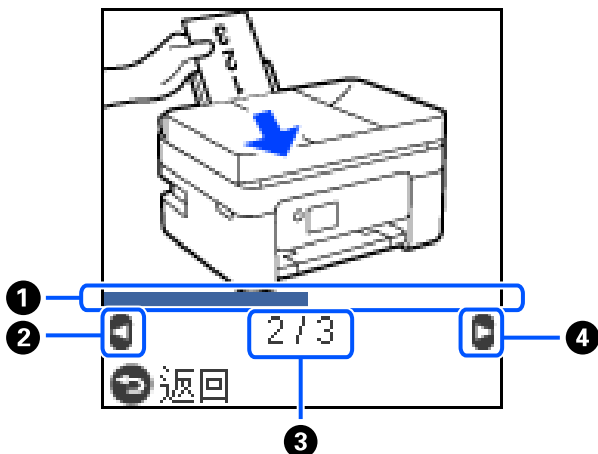


功能鍵	描述
◀▶	左移或右移游標。
A1#	切換字元類型。您可以輸入英數字元或符號。 您也可以使用 ↻ 鍵切換它們。
␣	輸入空格。
✕	往左刪除字元 (退格鍵)。
OK	輸入所選的字元。

## 檢視動畫

您可在 LCD 螢幕上檢視操作說明的動畫，如放入紙張或清除夾紙。

- 按下 (?) 鍵：顯示說明畫面。選取 [怎麼辦]，然後選取您要檢視的項目。
- 選取操作畫面底部的 [參閱說明]：顯示內容相關性動畫。



❶	指示目前步驟的進度。進度列到達結尾時，動畫會重複。
❷	按下 ◀ 鍵回到上一個步驟。
❸	指示總步驟數以及目前的步驟編號。 在以上範例中，其總步驟數為 3，現在正在進行步驟 2。
❹	按下 ▶ 鍵前往下一個畫面。

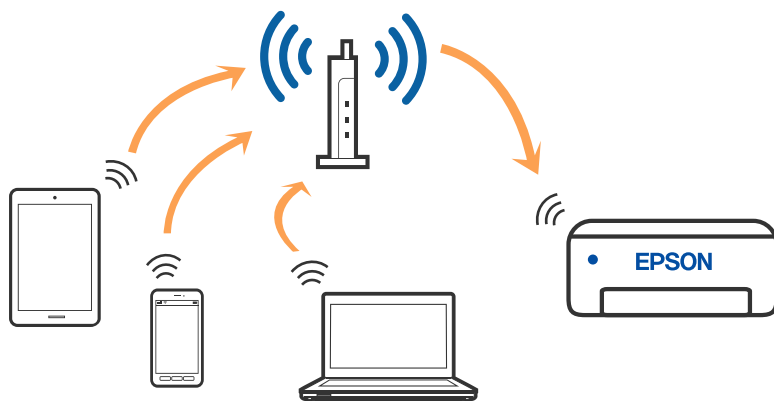
# 網路設定

## 網路連線類型

您可使用下列連線方式。

### Wi-Fi 連線

連接印表機和電腦或智慧型裝置到無線路由器。這是家用或辦公室網路的典型連接方法，電腦藉由 Wi-Fi 透過無線路由器連接。

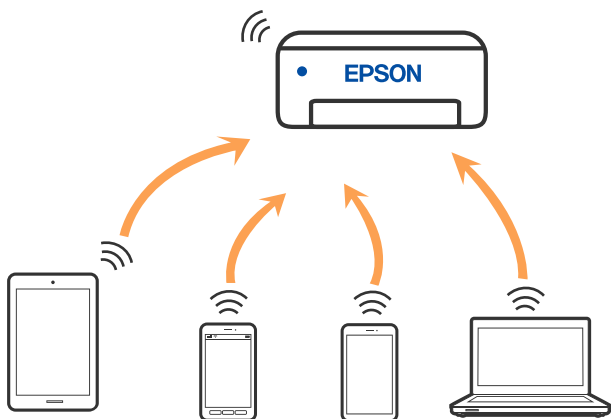


#### 相關資訊

- ➔ [第21頁 “連線至電腦”](#)
- ➔ [第22頁 “透過無線路由器連接至智慧型裝置”](#)
- ➔ [第31頁 “從印表機設定 Wi-Fi”](#)

## Wi-Fi Direct (Simple AP) 連接

在不使用 Wi-Fi，或需要直接連接印表機和電腦或智慧型裝置的情況下，無論在家裡還是在辦公室裡，都可以使用這種連接方法。在此模式下，可以在不使用標準無線路由器的情況下，用印表機作為無線路由器連接多達四台裝置。不過，直接連接到印表機上的裝置無法透過印表機彼此通信。



印表機可同時透過 Wi-Fi 和 Wi-Fi Direct (Simple AP) 連接方式連接。不過，如果您在 Wi-Fi 連接方式下啟動 Wi-Fi Direct (Simple AP) 方式的連接，Wi-Fi 會暫時斷開。

### 相關資訊

- ➔ 第22頁 “使用 Wi-Fi Direct 連接到 iPhone、iPad 或 iPod touch”
- ➔ 第26頁 “使用 Wi-Fi Direct 連接到 Android 裝置”
- ➔ 第28頁 “使用 Wi-Fi Direct 連接至除 iOS 和 Android 以外的裝置”

---

## 連線至電腦

我們建議使用安裝程式將印表機連線至電腦。您可以透過下列方法之一，執行安裝程式。

- 從網站設定  
存取以下網站，然後輸入產品名稱。前往 [設定]，然後開始設定。  
<http://epson.sn>
- 使用軟體光碟片執行設定 (僅限配有軟體光碟片的型號，以及配有光碟機的 Windows 電腦使用者)。  
將隨印表機提供的軟體光碟片插入電腦，然後依照畫面上的指示操作。

### 選取連線方法

依照畫面上的指示，直到顯示下列畫面，然後選取將印表機連線至電腦的連線方法。

選取連線類型，然後按下 [下一步]。



依照畫面上的指示操作。

## 連線至智慧型裝置

### 透過無線路由器連接至智慧型裝置

當您將印表機和智慧型裝置連接到同一個 Wi-Fi 網路 (SSID) 時，可從智慧型裝置使用印表機。若要從智慧型裝置使用印表機，請從以下網站進行設定。使用您想連線至印表機的智慧型裝置訪問以下網站。

<http://epson.sn> > [設定]

附註：

如果您想要同時連線電腦和智慧型裝置到印表機，我們建議先使用安裝程式從電腦上進行連接。

相關資訊

➔ [第102頁 “從智慧型裝置進行列印”](#)

### 使用 Wi-Fi Direct 連接到 iPhone、iPad 或 iPod touch

此方法可不透過無線路由器，將印表機直接連接到 iPhone、iPad 或 iPod touch。使用此方法進行連接需要滿足以下條件。如果環境不符合這些條件，可選取 [其他作業系統裝置] 進行連接。詳細的連接說明，請參考「相關資訊」。

- ❑ iOS 11 或更新版本
- ❑ 使用標準相機應用程式掃描 QR 碼
- ❑ Epson iPrint 版本 7.0 或更新版本

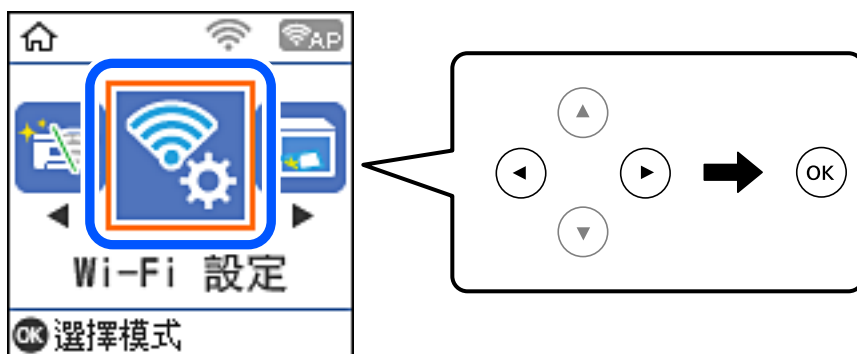
Epson iPrint 用於從智慧型裝置進行列印。提前在智慧型裝置上安裝 Epson iPrint。

附註：

僅需對印表機及要連接的智慧型裝置進行一次這些設定。除非已停用 Wi-Fi Direct 或恢復網路設定為預設值，否則無需再次進行這些設定。

1. 從主畫面選取 [Wi-Fi 設定]。

若要選取項目，請使用 ▲▼◀▶ 鍵，然後按下 OK 鍵。



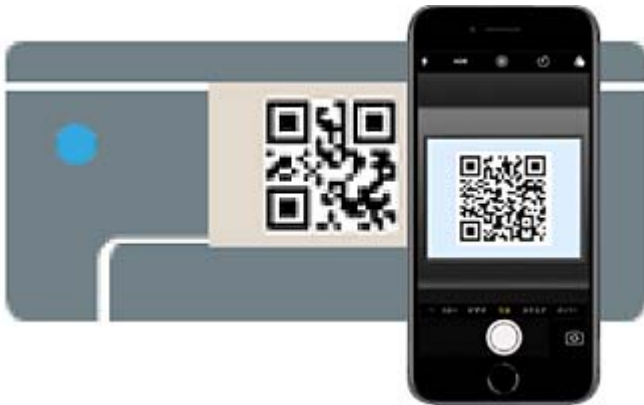
2. 選取 [Wi-Fi Direct]。
3. 檢查訊息，然後按下 OK 鍵以繼續。
4. 檢查訊息，然後按下 OK 鍵以繼續。
5. 選取 [iOS]。



6. 檢查訊息，然後按下 OK 鍵以繼續。  
輸入顯示在印表機控制面板上的 QR 碼。

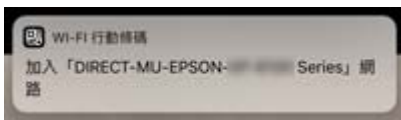


7. 在 iPhone、iPad 或 iPod touch 上，開啟標準相機應用，然後在相片模式中掃描顯示於印表機控制面板上的 QR 碼。



使用 iOS 11 或更新版本上的相機應用。使用 iOS 10 或更新版本上的相機應用無法連接至印表機。此外，使用掃描 QR 碼的應用也無法連接。如果無法連接，按下 ◀ 鍵。詳細的連接說明，請參考「相關資訊」。

8. 點選顯示在 iPhone、iPad 或 iPod touch 畫面上的通知。



9. 點選 [加入]。



10. 在印表機的控制面板上，按下 OK 鍵。



11. 在 iPhone、iPad 或 iPod touch 上，啟動 Epson 列印應用程式。

Epson 列印應用程式範例



Epson iPrint



Epson Creative Print

12. 在 Epson 列印應用程式畫面上，點選 [未選擇印表機。]。
13. 選取您想連接的印表機。



請查看顯示於印表機控制面板上的資訊以選取印表機。



14. 在印表機的控制面板上，按下 OK 鍵。

對於以前已連接至印表機的智慧型裝置，請在智慧型裝置 Wi-Fi 畫面上選取網路名稱 (SSID) 以再次連接它們。

### 相關資訊

- ➔ 第28頁 “使用 Wi-Fi Direct 連接至除 iOS 和 Android 以外的裝置”
- ➔ 第102頁 “從智慧型裝置進行列印”

## 使用 Wi-Fi Direct 連接到 Android 裝置

此方法可不透過無線路由器，將印表機直接連接到 Android 裝置。使用此功能需要滿足以下條件。

- ❑ Android 4.4 或更新版本
- ❑ Epson iPrint 版本 7.0 或更新版本

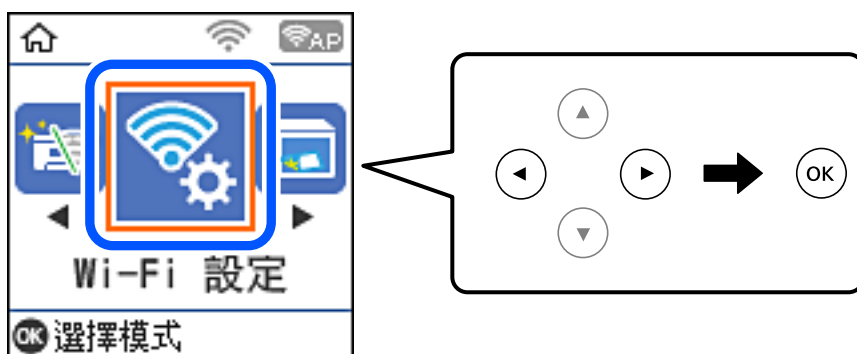
Epson iPrint 用於從智慧型裝置列印。提前在智慧型裝置上安裝 Epson iPrint。

### 附註：

您只需對想要連接的印表機和智慧型裝置進行一次這些設定。除非您停用 Wi-Fi Direct 或將網路設定恢復為預設設定，否則您無需再次進行這些變更。

1. 從主畫面選取 [Wi-Fi 設定]。

若要選取項目，請使用 ▲▼◀▶ 鍵，然後按下 OK 鍵。



2. 選取 [Wi-Fi Direct]。
3. 檢查訊息，然後按下 OK 鍵以繼續。
4. 檢查訊息，然後按下 OK 鍵以繼續。
5. 選取 [Android]。



- 在智慧型裝置上，啟動 Epson iPrint。



- 在 Epson iPrint 畫面中，點選 [未選擇印表機。]。
- 選取您想連接的印表機。



參考印表機控制面板上顯示的資訊選取印表機。



附註：

依據 Android 裝置，印表機可能不會顯示。如果印表機未顯示，請選取 [其他作業系統裝置] 進行連接。有關連接的說明，請參考以下「相關資訊」。

- 當顯示裝置連線批准畫面時，選取 [核准]。
- 在印表機的控制面板上，按下 OK 鍵。

對於此前已連接至印表機的智慧型裝置，選取智慧型裝置 Wi-Fi 畫面上的網路名稱 (SSID) 以再次連接它們。

#### 相關資訊

➔ [第28頁 “使用 Wi-Fi Direct 連接至除 iOS 和 Android 以外的裝置”](#)

➔ 第102頁 “從智慧型裝置進行列印”

## 使用 Wi-Fi Direct 連接至除 iOS 和 Android 以外的裝置

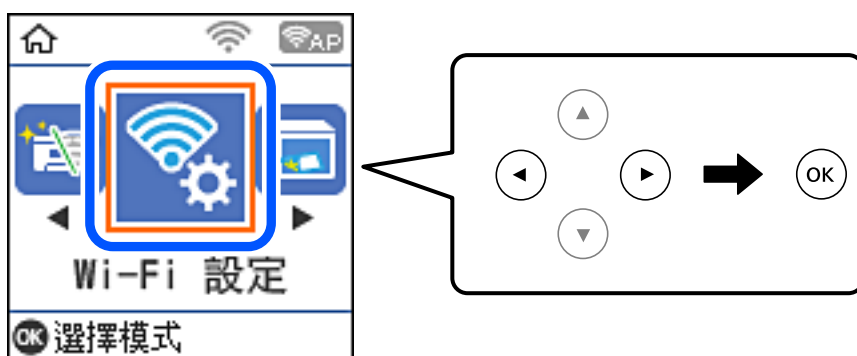
此方法可不透過無線路由器，將印表機直接連接到智慧型裝置。

附註：

僅需對印表機及要連接的智慧型裝置進行一次這些設定。除非已停用 Wi-Fi Direct 或恢復網路設定為預設值，否則無需再次進行這些設定。

1. 從主畫面選取 [Wi-Fi 設定]。

若要選取項目，請使用 ▲▼◀▶ 鍵，然後按下 OK 鍵。



2. 選取 [Wi-Fi Direct]。
3. 檢查訊息，然後按下 OK 鍵以繼續。
4. 檢查訊息，然後按下 OK 鍵以繼續。
5. 選取 [其他作業系統裝置]。



印表機 Wi-Fi Direct 的網路名稱和密碼隨即顯示。

6. 在智慧型裝置的 Wi-Fi 畫面上，選取印表機控制面板上顯示的 SSID，然後輸入密碼。

螢幕截圖是 iPhone 系統上的一個範例。



7. 在印表機的控制面板上，按下 OK 鍵。

- 在智慧型裝置上，啟動 Epson 列印應用程式。

Epson 列印應用程式範例



Epson iPrint



Epson Creative  
Print

- 在 Epson 列印應用程式畫面上，點選 [未選擇印表機。]。
- 選取您想連接的印表機。



請查看顯示於印表機控制面板上的資訊以選取印表機。



- 在印表機的控制面板上，按下 OK 鍵。

對於以前已連接至印表機的智慧型裝置，請在智慧型裝置 Wi-Fi 畫面上選取網路名稱 (SSID) 以再次連接它們。

#### 相關資訊

➔ 第102頁 “從智慧型裝置進行列印”

## 從印表機設定 Wi-Fi

您可以透過幾種方式從印表機控制面板執行網路設定。選擇與您所使用環境及條件相符的連線方式。

如果您知道無線路由器的資訊，如 SSID 與密碼，可以手動設定。

如果無線路由器支援 WPS，您也可以透過按鍵設定進行設定。

將印表機連線至網路後，連接您希望使用的裝置 (電腦、智慧型裝置、平板電腦等) 至印表機。

#### 相關資訊

➔ 第31頁 “輸入 SSID 和密碼進行 Wi-Fi 設定”

➔ 第32頁 “透過按鈕設定 (WPS) 進行 Wi-Fi 設定”

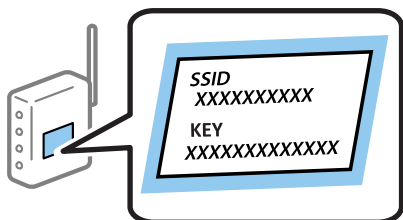
➔ 第33頁 “透過 PIN 碼設置 (WPS) 進行 Wi-Fi 設定”

## 輸入 SSID 和密碼進行 Wi-Fi 設定

您可以從印表機控制面板輸入連接至無線路由器所需的必要資訊來設定 Wi-Fi 網路。若要使用此方法進行設定，需要無線路由器的 SSID 和密碼。

#### 附註：

如果在默認設置下使用無線路由器，則 SSID 和密碼在標籤上。如果您不知道 SSID 和密碼，請聯絡設定無線路由器的人員，或者參考無線路由器隨附的說明文件。



1. 從主畫面選取 [Wi-Fi 設定]。  
若要選取項目，請使用 ▲▼◀▶ 鍵，然後按下 OK 鍵。
2. 選取 [Wi-Fi(建議)]。
3. 按下 OK 鍵以繼續。
4. 選取 [Wi-Fi 設定精靈]。
5. 在印表機的控制面板上選取無線路由器的 SSID，然後按下 OK 按鈕。

#### 附註：

- ❑ 如果您想要連接的 SSID 在印表機的控制面板上沒有顯示，請按下 ↺ 鍵，以更新清單。如果仍不顯示，選取 [其他SSID]，然後直接輸入 SSID。
- ❑ 如果您不知道 SSID，看看是否寫在無線路由器的標籤上。如果在預設值下使用無線路由器，則使用寫在標籤上的 SSID。


6. 輸入密碼。

選取完成設定後是否列印網路連接報告。


附註：

密碼會區分大小寫。

如果您不知道網路名稱 (SSID)，看看該資訊是否寫在無線路由器的標籤上。如果在預設值下使用無線路由器，則使用標籤上的 SSID。如果您找不到任何資訊，請參考無線路由器附帶的文件。

7. 完成設定後，請按下  鍵。

附註：

如果您無法連接和裝紙，按下  按鈕列印網路連接報告。

### 相關資訊

➔ [第18頁 “輸入字元”](#)

➔ [第33頁 “檢查網路連線狀態”](#)

➔ [第185頁 “如果無法進行網路設定”](#)

## 透過按鈕設定 (WPS) 進行 Wi-Fi 設定

您可以藉由按下無線路由器上的按鈕自動建立 Wi-Fi 網路。如果滿足以下條件，您就能使用這套方法設定。

無線路由器與 WPS (Wi-Fi Protected Setup) 相容。

目前的 Wi-Fi 連接是藉由按下無線路由器上的按鈕建立。

1. 從主畫面選取 [Wi-Fi 設定]。

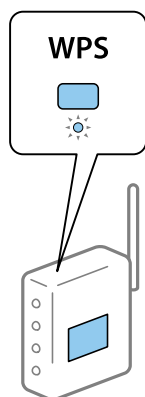
若要選取項目，請使用     鍵，然後按下 OK 鍵。

2. 選取 [Wi-Fi(建議)]。

3. 按下 OK 鍵以繼續。

4. 選取 [按鈕設定(WPS)]。

5. 按住無線路由器上的 [WPS] 鍵，直到安全指示燈閃爍為止。



如果您不知道 [WPS] 按鈕的位置，或存取點上沒有任何按鈕，詳情請參見無線路由器提供的文件。



6. 按下印表機控制面板上的 OK 按鈕。然後按畫面上的指示操作。

附註：

如果連線失敗，重新啟動無線路由器，將其移動到更靠近印表機的位置，然後再次嘗試。如果問題仍未解決，列印一份網路連線報告，並查看解決方案。

#### 相關資訊

- ➔ [第33頁 “檢查網路連線狀態”](#)
- ➔ [第185頁 “如果無法進行網路設定”](#)

## 透過 PIN 碼設置 (WPS) 進行 Wi-Fi 設定

您可以透過使用 PIN 碼自動連接至無線路由器。如果無線路由器具有 WPS (Wi-Fi Protected Setup) 功能，您可以使用此方法進行設定。使用電腦輸入 PIN 代碼到無線路由器。

1. 從主畫面選取 [Wi-Fi 設定]。

若要選取項目，請使用 ▲▼◀▶ 鍵，然後按下 OK 鍵。

2. 選取 [Wi-Fi(建議)]。

3. 按下 OK 鍵以繼續。

4. 選取 [其他]。

5. 選取 [PIN碼(WPS)]。

6. 在兩分鐘內，使用您的電腦將印表機控制面板顯示的 PIN 碼 (8 位數字) 輸入無線路由器。

附註：

有關輸入 PIN 碼的詳情，請參見無線路由器隨附的說明文件。

7. 按下印表機上的 OK 鍵。

在顯示設定完成訊息時，設定即已完成。

附註：

如果連線失敗，重新啟動無線路由器，將其移動到更靠近印表機的位置，然後再次嘗試。如果問題仍未解決，列印一份連線報告，並查看解決方案。

#### 相關資訊

- ➔ [第33頁 “檢查網路連線狀態”](#)
- ➔ [第185頁 “如果無法進行網路設定”](#)

---

## 檢查網路連線狀態

您可透過下列方式檢查網路連線狀態。

## 網路圖示

您可使用印表機主畫面的網路圖示檢查網路連線狀態以及無線電波的強度。



### 相關資訊

➔ [第17頁 “主畫面使用說明”](#)

## 列印網路連線報告

您可以列印網路連線報告，以檢查印表機和無線路由器之間的連線狀態。

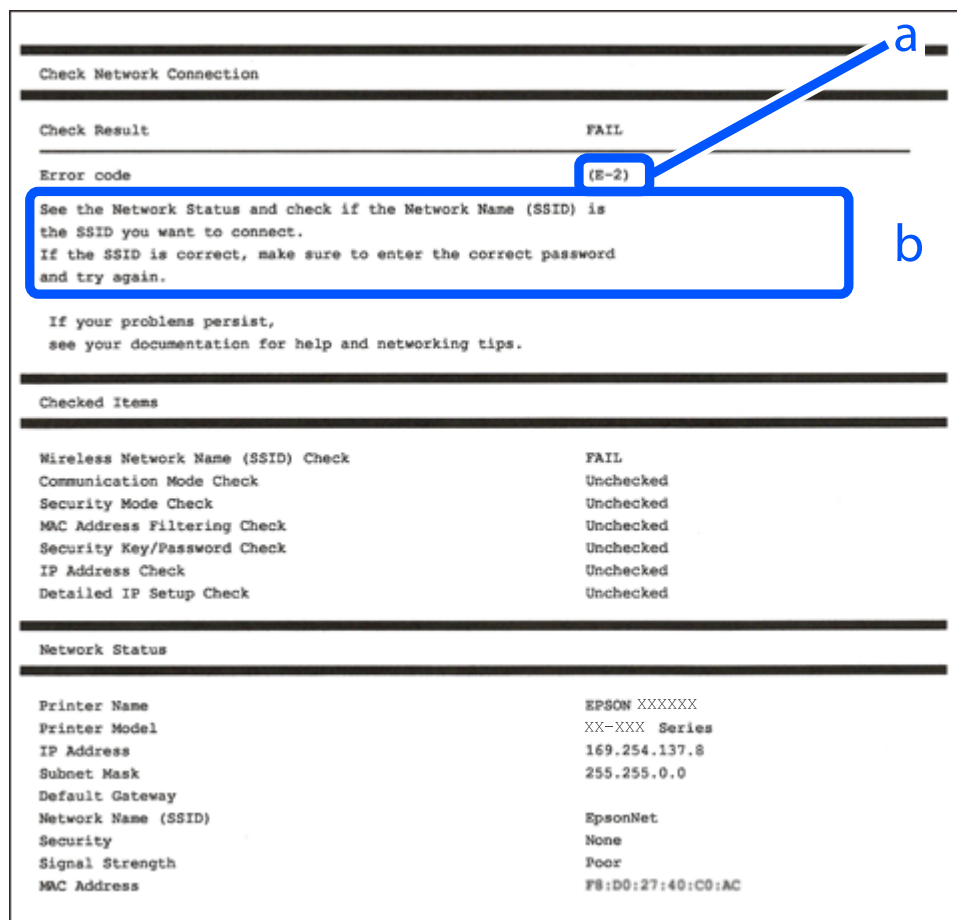
1. 裝入紙張。
2. 在主畫面上選取 [設定]，然後按下 OK 鍵。  
若要選取項目，請使用 ▲▼◀▶ 鍵，然後按下 OK 鍵。
3. 選取 [網路設定] > [連線檢查]。  
將開始連線檢查。
4. 按下 ◊ 鍵，列印網路連接報告。  
如果出錯，檢查網路連線報告，然後按照列印出的解決方案操作。

### 相關資訊

➔ [第35頁 “網路連線報告上的訊息和解決方案”](#)

## 網路連線報告上的訊息和解決方案

查看網路連線報告上的訊息和錯誤碼，然後按照解決方案來操作。



a. 錯誤碼

b. 在網路環境下的訊息

### 相關資訊

- ➔ 第36頁 “E-1”
- ➔ 第36頁 “E-2、E-3、E-7”
- ➔ 第36頁 “E-5”
- ➔ 第37頁 “E-6”
- ➔ 第37頁 “E-8”
- ➔ 第37頁 “E-9”
- ➔ 第38頁 “E-10”
- ➔ 第38頁 “E-11”
- ➔ 第38頁 “E-12”
- ➔ 第39頁 “E-13”
- ➔ 第39頁 “在網路環境下的訊息”

## E-1

### 解決方案：

- 確定您的集線器或其他網路裝置已打開。
- 如果您要透過 Wi-Fi 連線印表機，請再次為印表機進行 Wi-Fi 設定，因為該設定已遭停用。

## E-2、E-3、E-7

### 解決方案：

- 請確定已開啟無線路由器。
- 請確認電腦或裝置已正確連線到無線路由器。
- 關閉無線路由器。大約 10 秒後再重新開啟無線路由器。
- 將印表機放在更靠近無線路由器的位置，並移除兩者之間的任何障礙物。
- 若您已手動輸入 SSID，請檢查 SSID 是否正確。透過網路連線報告的 [Network Status] 部分查看 SSID。
- 如果無線路由器有多個 SSID，請選取顯示的 SSID。如果 SSID 使用不相符的頻率，印表機便不會顯示。
- 如果使用按鍵模式設定建立網路連線，請確定無線路由器支援 WPS。如果無線路由器不支援 WPS，就無法使用按鍵模式設定。
- 請確定 SSID 只使用 ASCII 字元 (英數字元和符號)。印表機無法顯示包含非 ASCII 字元的 SSID。
- 連線到無線路由器之前，請先確定您知道 SSID 和密碼。如果使用的無線路由器採用預設設定，無線路由器上的標籤會顯示 SSID 及密碼。如果您不知道 SSID 及密碼，請聯絡設定無線路由器的人員，或參閱無線路由器隨附的說明文件。
- 如果您連線到網際網路共用智慧裝置產生的 SSID，請查看智慧裝置隨附說明文件中的 SSID 和密碼。
- 如果 Wi-Fi 連線突然中斷，請查看是否發生下列情況。如果發生下列任一情況，請從下列網站下載軟體並執行，以便重設網路。  
<http://epson.sn> > [設定]
- 使用按鍵模式設定將另一台智慧裝置新增至網路。
- Wi-Fi 網路已使用按鍵模式設定以外的任何方法進行設定。

### 相關資訊

- ➔ [第21頁 “連線至電腦”](#)
- ➔ [第31頁 “從印表機設定 Wi-Fi”](#)

## E-5

### 解決方案：

請確定無線路由器的安全性類型設為以下其中一種：若不是，請變更無線路由器的安全性類型，然後重設印表機的網路設定。

- WEP-64 位元 (40 位元)
- WEP-128 位元 (104 位元)
- WPA PSK (TKIP/AES)\*

WPA2 PSK (TKIP/AES)\*

WPA (TKIP/AES)

WPA2 (TKIP/AES)

\* WPA PSK 亦稱為 WPA Personal。WPA2 PSK 亦稱為 WPA2 Personal。

## E-6

解決方案：

- 檢查是否已停用 MAC 位址篩選。若已啟用，請登錄印表機的 MAC 位址，以免被篩除。如需詳細資訊，請參閱無線路由器隨附的說明文件。您可從網路連線報告上的 [Network Status] 部分查看印表機的 MAC 位址。
- 如果無線路由器使用含 WEP 安全性的共用驗證，請確定驗證金鑰和索引正確無誤。
- 如果無線路由器的可連線裝置數量比您想連線的網路裝置數量還少，請更改無線路由器設定，以增加可連線裝置的數量。請參閱無線路由器隨附的說明文件更改設定。

相關資訊

➔ [第21頁 “連線至電腦”](#)

## E-8

解決方案：

- 印表機的取得 IP 位址設定設為 自動 時，請啟用無線路由器上的 DHCP。
- 若印表機的取得 IP 位址設定設為 [手動]，則您手動設定的 IP 位址會因為超出範圍而無效 (例如：0.0.0.0)。從印表機的控制面板或使用 Web Config 設定有效的 IP 位址。

相關資訊

➔ [第40頁 “列印網路狀態表”](#)

## E-9

解決方案：

檢查以下事項。

- 裝置已開啟。
- 您可從要連線到印表機的裝置存取網際網路及相同網路上的其他電腦或網路裝置。

如果確認上述事項後仍無法連線印表機和網路裝置，請關閉無線路由器。大約 10 秒後再重新開啟無線路由器。接著前往下列網站下載安裝程式並執行，以便重設網路設定。

<http://epson.sn> > [設定]

相關資訊

➔ [第21頁 “連線至電腦”](#)

## E-10

### 解決方案：

檢查以下事項。

- 網路上的其他裝置已開啟。
- 若已將印表機的取得 IP 位址設為 [手動]，確認網路位址 (IP 位址、子網路遮罩及預設閘道) 正確無誤。

若上述資料不正確，請重設網路位址。您可從網路連線報告上的 [Network Status] 部分查看 IP 位址、子網路遮罩及預設閘道。

如果已啟用 DHCP，請將印表機的取得 IP 位址設定變更成 自動。如果想手動設定 IP 位址，請從網路連線報告上的 [Network Status] 部分查看印表機的 IP 位址，然後選取網路設定畫面中的 [手動]。將子網路遮罩設為 [255.255.255.0]。

如果仍無法連線印表機和網路裝置，請關閉無線路由器。大約 10 秒後再重新開啟無線路由器。

### 相關資訊

➔ [第40頁 “列印網路狀態表”](#)

## E-11

### 解決方案：

檢查以下事項。

- 如果將印表機的 TCP/IP 設定設為 [手動]，則預設閘道位址便正確無誤。
- 設為預設閘道的裝置已開啟。

設定正確的預設閘道位址。您可從網路連線報告上的 [Network Status] 部分查看預設閘道位址。

### 相關資訊

➔ [第40頁 “列印網路狀態表”](#)

## E-12

### 解決方案：

檢查以下事項。

- 網路上的其他裝置已開啟。
- 若為手動輸入網路位址，確認網路位址 (IP 位址、子網路遮罩及預設閘道) 正確無誤。
- 其他裝置的網路位址 (子網路遮罩與預設閘道) 均相同。
- IP 位址未與其他裝置衝突。

如果確認上述事項後仍無法連線印表機和網路裝置，請嘗試下列方法。

- 關閉無線路由器。大約 10 秒後再重新開啟無線路由器。
- 使用安裝程式再次設定網路。您可以透過下列網站執行。

<http://epson.sn> > [設定]

- ❑ 您可在使用 WEP 安全性類型的無線路由器上登錄數組密碼。若登錄數組密碼，請檢查印表機上是否設定第一組登錄的密碼。

相關資訊

- ➔ 第40頁 “列印網路狀態表”
- ➔ 第21頁 “連線至電腦”

E-13

解決方案：

檢查以下事項。

- ❑ 如無線路由器、集線器及路由器等網路裝置皆已開啟。
- ❑ 網路裝置的 TCP/IP 設定並未手動進行設定。(如果印表機的 TCP/IP 設定設為自動，同時手動執行其他網路裝置的 TCP/IP 設定，則印表機網路可能與其他裝置網路不同。)

若在檢查上述事項後仍無效，請嘗試以下步驟。

- ❑ 關閉無線路由器。大約 10 秒後再重新開啟無線路由器。
- ❑ 使用安裝程式，對印表機同一網路上的電腦進行網路設定。您可以透過下列網站執行。  
<http://epson.sn> > [設定]
- ❑ 您可在使用 WEP 安全性類型的無線路由器上登錄數組密碼。若登錄數組密碼，請檢查印表機上是否設定第一組登錄的密碼。

相關資訊

- ➔ 第40頁 “列印網路狀態表”
- ➔ 第21頁 “連線至電腦”

在網路環境下的訊息

訊息	解決方法
The Wi-Fi environment needs to be improved. Turn the wireless router off and then turn it on. If the connection does not improve, see the documentation for the wireless router.	在將印表機移動到靠近無線路由器處，將中間的任何障礙物移開後，關閉無線路由器。等候約 10 秒鐘，然後開啟電源。如果仍不能連接，請查閱隨無線路由器提供的文件。
*No more devices can be connected. Disconnect one of the connected devices if you want to add another one.	可同時連接的電腦和智慧型裝置均全部以 Wi-Fi Direct (Simple AP) 連線連接。若要增加另一台電腦或智慧型裝置，首先必須使一台已經連接的裝置斷開連接或將其連接到其他網路。  您可檢查網路狀態頁或印表機控制面板來確認能夠同時連接的無線裝置的數量和已連接的裝置數量。
環境中存在與 Wi-Fi Direct 相同的 SSID。如果您的智慧型裝置無法連線至印表機，請變更 Wi-Fi Direct SSID。	在印表機控制面板上，前往 Wi-Fi Direct 設定畫面，並選取要變更設定的功能表。您可變更 DIRECT-XX- 之後的網路名稱。輸入 32 個以內的字元。

## 列印網路狀態表

您可以透過列印來檢查詳細的網路資訊。

1. 放入紙張。
2. 從主畫面選取 [設定]。  
若要選取項目，請使用 ▲▼◀▶ 鍵，然後按下 OK 鍵。
3. 選取 [網路設定] > [列印狀態表]。
4. 按下 ◊ 鍵。  
列印出網路狀態表。

---

## 更換或新增新無線路由器

如果 SSID 因更換無線路由器而改變，或新增無線路由器並建立到新網路環境，請重設 Wi-Fi 設定。

### 相關資訊

➔ 第40頁 “變更與電腦的連線方法”

---

## 變更與電腦的連線方法

透過不同的連線方法使用安裝程式和重新設定。

- 從網站設定  
存取以下網站，然後輸入產品名稱。前往 [設定]，然後開始設定。  
<http://epson.sn>
- 使用軟體光碟片執行設定 (僅限配有軟體光碟片的型號，以及配有光碟機的 Windows 電腦使用者)。  
將隨印表機提供的軟體光碟片插入電腦，然後依照畫面上的指示操作。

### 選取變更連線方法

依照畫面上的指示操作，直至顯示以下畫面內容。



在 安裝軟體 畫面選取 [重新設定印表機連線]。(適用於新的網路路由器或將 USB 變更為網路等情況)，然後按下 [下一步]。



## 變更 Wi-Fi Direct (Simple AP) 設定

啟用 Wi-Fi Direct (Simple AP) 連線後，您可變更 Wi-Fi Direct 設定，例如網路名稱和密碼。

1. 從主畫面選取 [Wi-Fi 設定]。

若要選取項目，請使用 ▲▼◀▶ 鍵，然後按下 OK 鍵。

2. 選取 [Wi-Fi Direct]。

3. 按下 OK 鍵以繼續。

4. 按下 OK 鍵以繼續。

5. 按下 ▼ 鍵以顯示設定畫面。

6. 選取您要變更的功能表項目。

您可選擇以下功能表項目。

□ [變更網路名稱]

變更為用於連接至印表機的 Wi-Fi Direct (Simple AP) 網路名稱 (SSID) 為您的任意名稱。您可使用顯示在控制面板的軟體鍵盤上的 ASCII 字元設定網路名稱 (SSID)。

變更網路名稱 (SSID) 時，所有連接的裝置均會斷開連接。如果您想重新連接裝置，請使用新的網路名稱 (SSID)。

[變更密碼]

變用於連接至印表機的 Wi-Fi Direct (Simple AP) 密碼為您的任意名稱。您可使用顯示在控制面板的軟體鍵盤上的 ASCII 字元設定密碼。

變更密碼時，所有連接的裝置均會斷開連接。如果您想重新連接裝置，請使用新的密碼。

[停用Wi-Fi Direct]

停用印表機的 Wi-Fi Direct (Simple AP) 設定。將其停用後，所有透過 Wi-Fi Direct (Simple AP) 連線連接至印表機的裝置將斷開連接。

[回復至出廠預設值]

將所有 Wi-Fi Direct (Simple AP) 設定重設為預設設定。

儲存在印表機上的智慧型裝置 Wi-Fi Direct (Simple AP) 連線資訊將被刪除。

7. 依照畫面上的指示操作。

---

## 從控制面板禁用 Wi-Fi

在 Wi-Fi 被禁用後，Wi-Fi 連線將被斷開。

1. 從主畫面選取 [Wi-Fi 設定]。

若要選取項目，請使用 ▲▼◀▶ 鍵，然後按下 OK 鍵。

2. 選取 [Wi-Fi(建議)]。

3. 按下 OK 鍵以繼續。

4. 選取 [其他]。


5. 選取 [關閉無線網路]。

6. 檢查訊息，然後按下 OK 鍵。

---

## 從控制面板上斷開 Wi-Fi Direct (Simple AP) 的連線

有兩種方法可用於停用 Wi-Fi Direct (Simple AP) 連線；您可使用印表機控制面板停用所有連線；或從電腦或智慧型裝置停用每個連線。本節說明如何停用所有連線。

 **重要事項：**

在 Wi-Fi Direct (Simple AP) 連線被禁用後，所有以 Wi-Fi Direct (Simple AP) 連線方式連線到印表機的電腦和智慧型裝置將斷開連線。

**附註：**

如果您想斷開特定裝置的連線，請從裝置而非印表機斷開連線。使用下述方法之一從裝置斷開 Wi-Fi Direct (Simple AP) 連線。

斷開至印表機網路名稱 (SSID) 的 Wi-Fi 連線。

連接至另一網路名稱 (SSID)。

1. 從主畫面選取 [Wi-Fi 設定]。  
若要選取項目，請使用 ▲▼◀▶ 鍵，然後按下 OK 鍵。
2. 選取 [Wi-Fi Direct]。
3. 按下 OK 鍵以繼續。
4. 按下 OK 鍵以繼續。
5. 按下 ▼ 鍵以顯示設定畫面。
6. 選取 [停用Wi-Fi Direct]。
7. 檢查訊息，然後按下 OK 鍵。

---

## 從控制面板還原網路設定

您可以將所有的網路設定還原至預設值。

1. 從主畫面選取 [設定]。  
若要選取項目，請使用 ▲▼◀▶ 鍵，然後按下 OK 鍵。
2. 選取 [回復至出廠預設值] > [網路設定]。
3. 檢查訊息，然後按下 OK 鍵。

# 準備印表機

## 放入紙張

### 可用的紙張與容量

附註：  
顯示的紙張尺寸隨驅動程式而不同。

#### 原廠 Epson 紙張

Epson 建議使用原廠 Epson 紙張，以確保高品質的輸出。

附註：  
可用的紙張視地區而定。如需當地可用紙張的最新資訊，請洽詢 Epson 支援服務。

#### 適合列印文件的紙張

紙張名稱	大小	裝入容量 (張數)
Epson Bright White Ink Jet Paper	A4	最多到紙張邊緣定位器上三角形符號所示的標線。

#### 適合列印文件的紙張和相片

紙張名稱	大小	裝入容量 (張數)
Epson Matte Paper-Heavyweight	A4	20
Epson Photo Quality Ink Jet Paper	A4	80

#### 適合列印相片的紙張

紙張名稱	大小	裝入容量 (張數)
Epson Ultra Glossy Photo Paper	A4、13×18 厘米 (5×7 英寸)、10×15 厘米 (4×6 英寸)	20*
Epson Premium Glossy Photo Paper	A4、13×18 厘米 (5×7 英寸)、10×15 厘米 (4×6 英寸)	20*
Epson Premium Semigloss Photo Paper	A4、13×18 厘米 (5×7 英寸)、10×15 厘米 (4×6 英寸)	20*
Epson Photo Paper Glossy	A4、13×18 厘米 (5×7 英寸)、10×15 厘米 (4×6 英寸)	20*

\* 若紙張沒有正確饋入，或列印成品出現色彩不均或髒汙，請一次放入一張紙。

### 相關資訊

- ➔ [第45頁 “無邊列印紙張”](#)
- ➔ [第46頁 “雙面列印紙張”](#)

## 市售紙張

### 普通紙

紙張名稱	大小	裝入容量 (張數)
普通紙 影印紙	Letter、A4、B5、16K (195×270 毫米)、 A5、A6、B6	最多到紙張邊緣定位器上三角形符號所示的 標線。 <sup>*1</sup>
信頭紙 <sup>*2</sup>	Legal、8.5×13 英寸、Indian-Legal	1
	使用者定義 (毫米) 54×86 至 215.9×1200	1

\*1 若紙張沒有正確饋入，或列印成品出現色彩不均或髒汙，請一次放入一張紙。

\*2 標題內預列印收件人姓名或企業名稱等資訊的紙張。紙張頂部必須有 3 毫米或以上的邊界。雙面列印及無邊列印不適用於信頭紙張。

### 信封

紙張名稱	大小	裝入容量 (信封數)
信封	信封 #10、信封 DL、信封 C6	10

### 相關資訊

- ➔ [第45頁 “無邊列印紙張”](#)
- ➔ [第46頁 “雙面列印紙張”](#)

## 無邊列印紙張

### 原廠 Epson 紙張

- Epson Bright White Ink Jet Paper
- Epson Photo Quality Ink Jet Paper
- Epson Matte Paper-Heavyweight
- Epson Ultra Glossy Photo Paper
- Epson Premium Glossy Photo Paper
- Epson Premium Semigloss Photo Paper
- Epson Photo Paper Glossy

## 市售紙張

普通紙、影印紙 (A4、Letter)

## 雙面列印紙張

### 原廠 Epson 紙張

Epson Bright White Ink Jet Paper

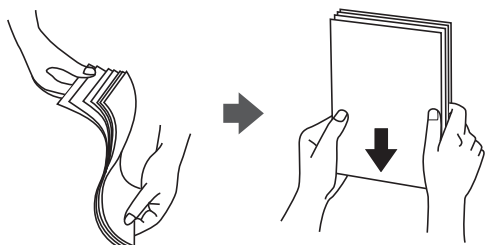
### 市售紙張

普通紙、影印紙\*

\* 針對自動雙面列印，您可使用 Letter、A4、B5、16K 和使用者定義 (182×257 至 215.9×297 毫米) 紙張大小。

## 紙張處理注意事項

- ❑ 請閱讀紙張隨附的說明文件。
- ❑ 若要在使用原廠 Epson 紙張時取得高品質的列印成品，請在紙張隨附說明頁所指定的環境中使用紙張。
- ❑ 請在放入前攤鬆紙張，然後將邊緣對齊。請勿攤鬆或捲曲相片紙。以免損傷可列印的那面。



- ❑ 若紙張捲曲，請在放入前將紙張壓平或往反方向稍微捲曲。用捲曲的紙張列印可能會造成夾紙，並在輸出成品上出現髒汙。



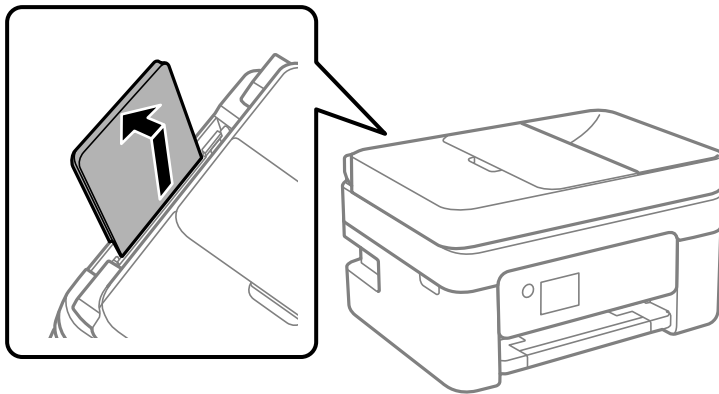
- ❑ 請勿使用捲曲、撕裂、切割、摺疊、潮濕、太厚、太薄或貼有貼紙的紙張。若使用有前述情況的紙張，將會造成夾紙，並在輸出成品上出現皺摺。
- ❑ 請確定使用長紋紙。若您不確定使用的是哪一種紙張，請查看紙張包裝或聯絡製造商，以確認紙張規格。

相關資訊

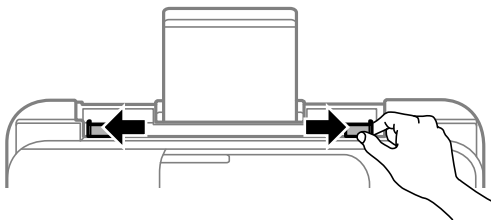
➔ 第206頁 “印表機規格”

## 將紙張放入 後方進紙

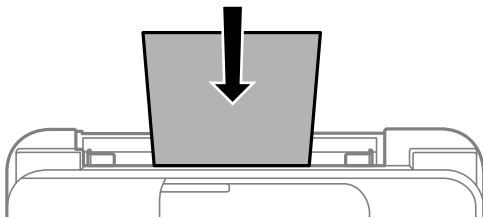
1. 拉出紙張支援板。



2. 滑動紙張邊緣定位器。



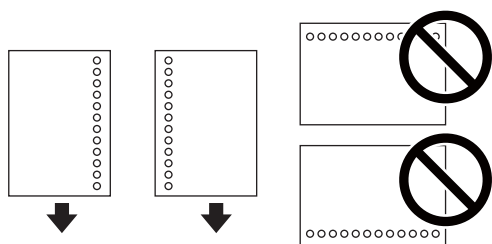
3. 將紙張放入紙張支撐板中央，可列印的那面朝上。



### ❗ 重要事項：

- ❑ 放入的紙張數量不要超過規定的最大紙張數。使用普通紙時，勿使裝載量超過紙張邊緣定位器內 ▼ 符號下方的標示線。
- ❑ 先從紙張的短邊放入。但若您已將長邊設為使用者定義大小的寬度，請先從紙張的長邊放入。

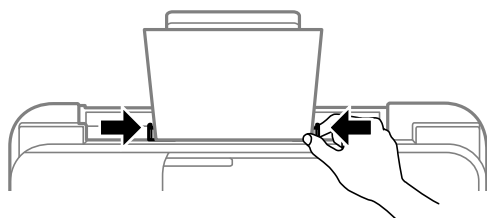
❑ 打孔紙



附註：

- ❑ 裝入單張裝訂孔位於左側或右側的自訂大小普通紙。
- ❑ 調整檔案的列印位置，避免列印內容超出裝訂孔。
- ❑ 自動雙面列印不適用於打孔紙。

4. 將紙張邊緣定位器滑到紙張的邊緣。



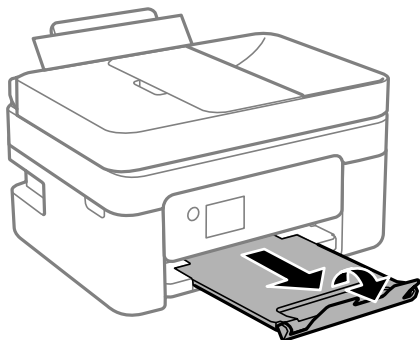
5. 在控制面板上，對放入 後方進紙 的紙張進行紙張大小與紙張種類設定。

若要選取項目，請使用 ▲▼◀▶ 鍵，然後按下 OK 鍵。

附註：

- ❑ 您也可以選取 [設定] > [印表機設定] > [紙張來源設定] > [紙張設定]，以顯示紙張大小及紙張種類設定畫面。
- ❑ 對於信頭紙，選取 [信頭紙] 作為紙張類型。
- ❑ 對於信頭紙，如果在尺寸小於印表機驅動程式內設定尺寸的紙張上列印，印表機可能列印於紙張邊緣以外，導致墨水弄髒列印成品，以及多餘墨水堆積在印表機內。確定您選取正確的紙張尺寸設定。
- ❑ 雙面列印及無邊列印不適用於信頭紙張。而且列印速度可能稍慢。

6. 將出紙托盤向外拉出。



附註：

將剩餘的紙張裝回其包裝中。若將剩餘的紙張留在印表機內，紙張可能會捲曲或列印品質可能會下降。

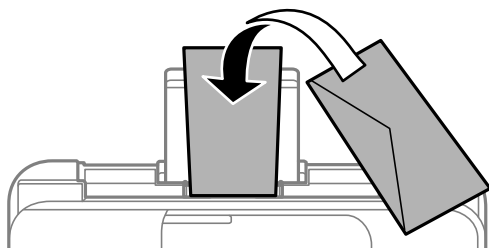


#### 相關資訊

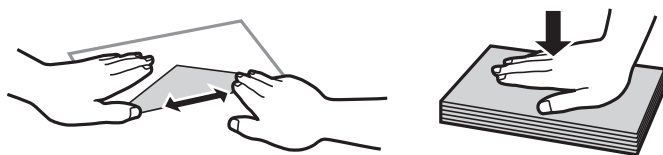
- ➔ 第46頁 “紙張處理注意事項”
- ➔ 第44頁 “可用的紙張與容量”
- ➔ 第49頁 “放入信封與注意事項”
- ➔ 第49頁 “放入長條紙”

## 放入信封與注意事項

先於中央位置放入信封的短邊，封口朝上，然後將邊緣定位器滑動到信封邊緣。



- ❑ 請在放入前攤鬆信封，然後將邊緣對齊。堆疊的信封因空氣而膨脹時，請在放入前將信封壓平。



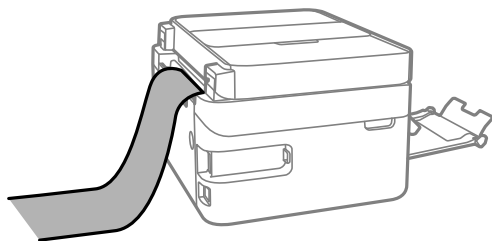
- ❑ 請勿使用捲曲或摺疊的信封。若使用有前述情況的信封，將會造成夾紙，並在輸出成品上出現皺摺。
- ❑ 請勿使用封口為黏性表面的信封或開窗信封。
- ❑ 請避免使用太薄的信封，以免在列印時捲曲。

#### 相關資訊

- ➔ 第44頁 “可用的紙張與容量”
- ➔ 第47頁 “將紙張放入 後方進紙”

## 放入長條紙

放入比 Legal 大小更長的紙張時，請收好紙張支撐板，然後將紙張的進紙邊保持平整。



## 相關資訊

- ➔ [第44頁 “可用的紙張與容量”](#)
- ➔ [第47頁 “將紙張放入 後方進紙”](#)

## 紙張種類清單

為獲得最佳列印結果，請選取適合紙張的紙張種類。

紙張名稱	媒體種類	
	控制面板	印表機驅動程式
Epson Bright White Ink Jet Paper	普通紙	普通紙
Epson Ultra Glossy Photo Paper	Ultra Glossy	Epson Ultra Glossy
Epson Premium Glossy Photo Paper	Prem. Glossy	Epson Premium Glossy
Epson Premium Semigloss Photo Paper	Premium Semigloss	Epson Premium Semigloss
Epson Photo Paper Glossy	超值光澤相紙	Photo Paper Glossy
Epson Matte Paper-Heavyweight	Matte	Epson Matte
Epson Photo Quality Ink Jet Paper	相片品質IJ	Epson Photo Quality Ink Jet

## 放置原稿

將原稿放置在工作平台或自動進紙器上。  
 您可使用自動進紙器同時掃描多份原稿。

## 可使用自動進紙器的原稿

適用的紙張大小	A4、Letter、8.5×13 英寸、Legal
紙張種類	普通紙
紙張厚度 (紙張重量)	64 至 95 g/m <sup>2</sup>
裝入容量	A4、Letter：30 張或 3.3 毫米 8.5×13 英寸、Legal：10 張

即使原稿符合可放置於自動進紙器的原稿規格，也可能會因紙張的屬性或品質而無法從自動進紙器饋入或是降低了掃描品質。



### 重要事項：

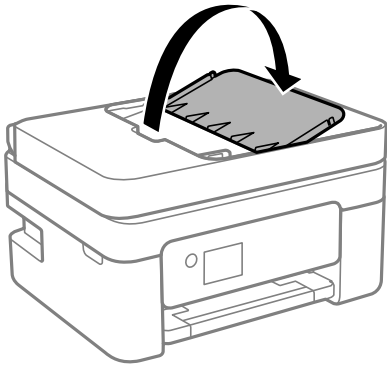
請勿將相片或珍貴的藝術品原稿饋入自動進紙器。錯誤進紙可能導致原稿產生皺摺或受損。請在工作平台上掃描這些文件。

為預防夾紙，請避免將下列原稿放置在自動進紙器內。處理這些類型的原稿時，請使用 工作平台。

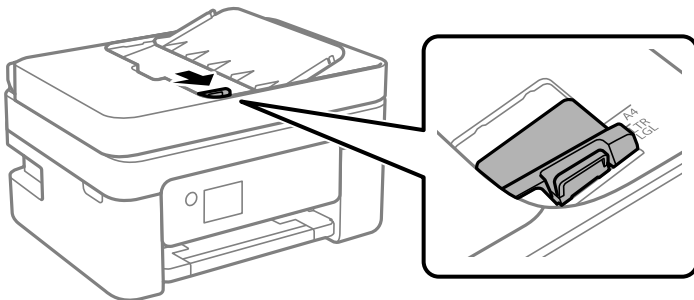
- ❑ 破損、摺疊、皺摺、品質降低或捲曲的原稿
- ❑ 有裝訂孔的原稿
- ❑ 以膠帶、訂書針、迴紋針等方式固定的原稿
- ❑ 貼上貼紙或標籤的原稿
- ❑ 形狀不規則或非方形的原稿
- ❑ 已裝訂的原稿
- ❑ OHP、熱轉印紙或複寫紙背面

## 將原稿置於自動進紙器上

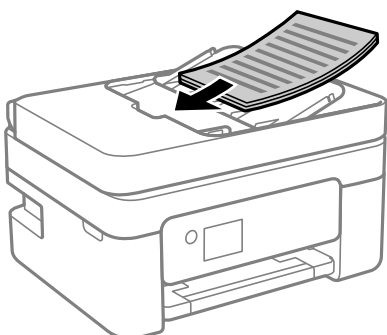
1. 對齊原稿邊緣。
2. 開啟 ADF 進紙托盤。



3. 滑出 ADF 紙張邊緣定位器。

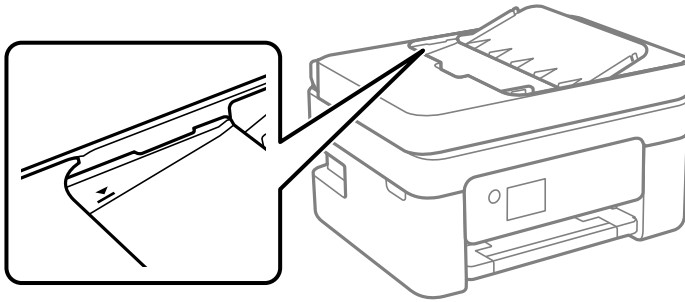


4. 將原稿正面朝上及短邊在前放入自動進紙器，然後將 ADF 紙張邊緣定位器滑到原稿的邊緣。



**!** 重要事項：

- ❑ 放入原稿時，請勿使裝載量超過 ADF 上三角形符號所示的標線。



- ❑ 掃描時，請勿增加原稿。

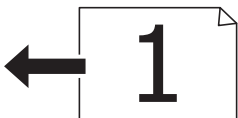
## 將原稿放入 ADF 進行二合一複印

以圖示方向放入原稿，然後選取方向設定。

- ❑ 直向原稿：選取控制面板上的 [直向]，如下所述。  
[版面配置] > [二合一] > [原稿方向] > [直向]  
以箭頭方向將原稿放置在 ADF 上。



- ❑ 橫向原稿：選取控制面板上的 [橫向]，如下所述。  
[版面配置] > [二合一] > [原稿方向] > [橫向]  
以箭頭方向將原稿放置在 ADF 上。



## 將原稿放置在工作平台上

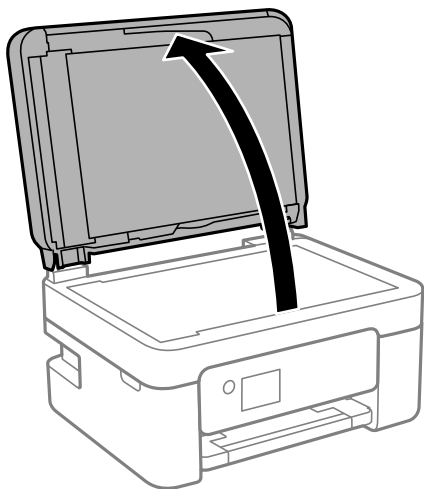
**!** 注意：

打開或關上文件護蓋時，請注意不要夾到您的手或手指。否則可能會導致受傷。

**!** 重要事項：

放置如書籍等大型原稿時，請避免外部光線直接照射到 工作平台。

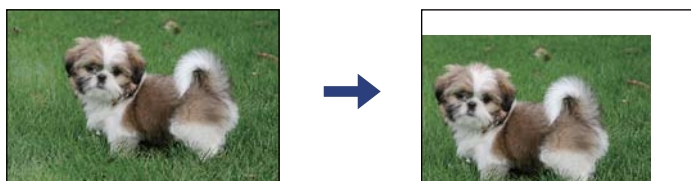
1. 打開文件護蓋。



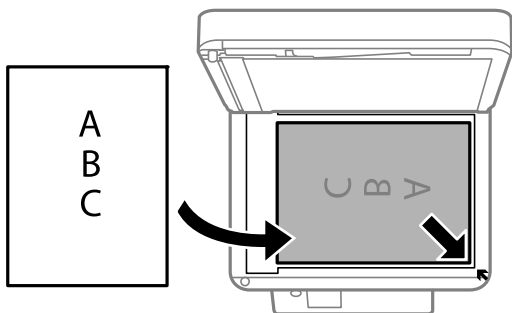
2. 用乾燥、乾淨的軟布擦除工作平台表面上的任何灰塵或污漬。

附註：

如果工作平台上有任何垃圾或污物，掃描範圍可能會擴展至包含它們，導致原稿影像可能位置不正或被減小。



3. 將原稿面朝下放好，然後滑至角落記號。



附註：

- 與工作平台拐角距離 1.5 毫米範圍內的內容不會被掃描進去。
- 有原稿放置在自動進紙器內與工作平台上時，會優先處理自動進紙器的原稿。

4. 輕輕闔上文件護蓋。



**重要事項：**

請勿大力按壓工作平台或文件護蓋。否則，可能會造成損壞。

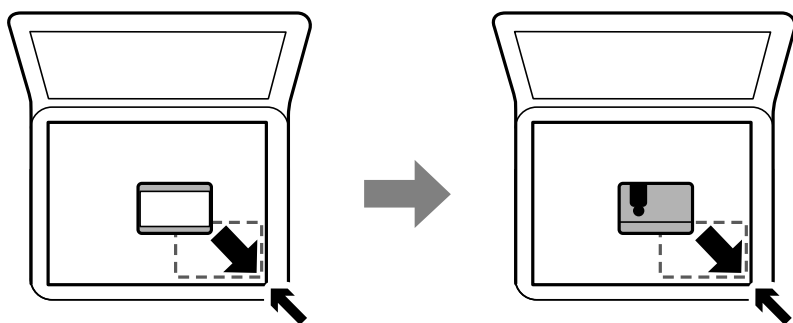
5. 請在掃描後取出原稿。

附註：

若將原稿長時間留置在工作平台上，原稿可能黏在玻璃表面上。

## 放置識別卡進行複印

將識別卡放置在距離工作平台角落標記 5 mm 的位置。



---

## 管理聯絡人

登錄聯絡人清單可讓您輕鬆輸入目的地。您最多可登錄 100 條項目，並在輸入傳真號碼時，使用聯絡人清單。

## 登錄或編輯聯絡人

1. 從主畫面選取 [設定]。  
若要選取項目，請使用 ▲▼◀▶ 鍵，然後按下 OK 鍵。
2. 選取 [聯絡人管理員]。
3. 請執行下列任一動作。
  - 若要登錄新聯絡人，請選取 [新增項目]，然後選取登錄號碼。
  - 若要編輯聯絡人，請選取 [編輯]，然後選取目標聯絡人。
  - 若要刪除聯絡人，請選取 [刪除]、選取目標聯絡人，然後選取 [是]。無需進一步措施。

4. 執行所需設定。

附註：

輸入傳真號碼時，請在傳真號碼的開頭輸入外線存取碼 (若電話系統為 PBX)，且需要存取碼才能撥打外線。若已經在 [線路類型] 設定中設定存取碼，請輸入井字號 (#) 以取代實際存取碼。若要在撥號時暫停 (暫停三秒)，請按下 ▼ 鍵以輸入連字號 (-)。

5. 選取 [新增項目] 以完成登錄或編輯。

相關資訊

➔ 第18頁 “輸入字元”

## 登錄或編輯群組聯絡人

將聯絡人新增至群組，可讓您同時傳送傳真至多個目的地。

1. 從主畫面選取 [設定]。  
若要選取項目，請使用 ▲▼◀▶ 鍵，然後按下 OK 鍵。
2. 選取 [聯絡人管理員]。
3. 請執行下列任一動作。
  - 若要登錄一組新聯絡人，請選取 [新增群組]，然後選取登錄號碼。
  - 若要編輯一組聯絡人，請選取 [編輯]，然後選取目標群組。
  - 若要刪除一組聯絡人，請選取 [刪除]、選取目標群組，然後選取 [是]。無需進一步措施。
4. 輸入或編輯 [群組名稱]，然後選取 [OK]。
5. 輸入或編輯 [索引文字]，然後選取 [OK]。
6. 選取您要在群組中登錄的聯絡人。  
每次按下 ▶ 鍵，都會分別選取和取消選取連絡人。  
附註：  
最多可登錄 99 個聯絡人。
7. 選取 [新增項目] 以完成登錄或編輯。

### 相關資訊

➔ [第18頁 “輸入字元”](#)

## 在電腦上登錄聯絡人

您可使用 Web Config 在電腦上建立聯絡人清單，並匯入至印表機。

1. 存取 Web Config。
2. 在此視窗右上角清單中選取 [進階設定]。
3. 選取 [聯絡人]。
4. 選取您想要登錄的號碼，然後按下 [編輯]。
5. 輸入 [名稱]、[索引字]、[傳真號碼] 與 [傳真速度]。
6. 按下 [套用]。

## 目的地設定項目

項目	設定與說明
名稱	以 Unicode (UTF-8) 格式輸入顯示在聯絡人中的名稱，長度不得超過 30 個字元。如果您未指定此項目，請將其保留空白。
索引字	以 Unicode (UTF-8) 格式輸入要搜尋的字詞，長度不得超過 30 個字元。如果您未指定此項目，請將其保留空白。
類型	將此項目固定為 [傳真]。您不能改變此設定。
傳真號碼	使用 0-9 - * # 及空格輸入 1 至 64 個字元。
傳真速度	選取目的地的通訊速度。

## 將目的地登錄為群組

1. 存取 Web Config。
2. 在此視窗右上角清單中選取 [進階設定]。
3. 選取 [聯絡人]。
4. 選取您想要登錄的號碼，然後按下 [編輯]。
5. 輸入 [名稱] 和 [索引字]。
6. 從 [類型] 選取群組。
7. 按下 [群組的聯絡人] 的 [選擇]。  
可用的目的地會隨即顯示。
8. 選取您要登錄至群組的目的地，然後按下 [選擇]。  
附註：  
目的地可以登錄至多個群組。
9. 按下 [套用]。

---

## 設定的功能表選項

選取印表機主畫面的 [設定] 可進行各項設定。



## 耗材狀態的功能表選項

如下所述選取控制面板上的功能表。

[設定] > [耗材狀態]




#### 墨水位：

顯示墨水匣的大約墨水存量。顯示  時，表示墨水匣存量過低。顯示  時，表示墨水匣已用盡。

您可從此畫面更換墨水匣。

#### 廢棄墨水收集盒的剩餘容量：

顯示廢棄墨水收集盒的大約使用壽命。顯示  標記時，表示廢棄墨水收集盒快滿。顯示  標記時，表示廢棄墨水收集盒已滿。

## 維護 的功能表選項

按以下方式選取控制面板上的功能表。

[設定] > [維護]

#### 噴嘴檢查：

選取此功能可檢查印字頭噴嘴是否阻塞。印表機會列印噴嘴檢查圖案。

#### 印字頭清潔：

選取此功能可清潔印字頭中的阻塞噴嘴。

#### 印字頭直線性校正：

選取此功能可調整印字頭以改善列印品質。

##### 垂直直線性校正

如果列印成品模糊不清或發現文字和垂直線不直，請選取此功能。

##### 水平直線性校正

如果列印成品在固定間隔出現水平條紋，請選取此功能。

#### 更換墨水匣：

在墨水用完之前，使用此功能更換墨水匣。

#### 紙張導引器清潔：

如果內部滾輪出現墨水髒污，請選取此功能。印表機會進紙，以清潔內部滾輪。

#### 相關資訊

- ➔ [第152頁 “檢查並清潔印字頭”](#)
- ➔ [第145頁 “更換墨水匣”](#)
- ➔ [第154頁 “清潔紙張路徑中的墨水髒污”](#)

## 印表機設定的功能表選項

按如下所述選取控制面板上的功能表。

[設定] > [印表機設定]

#### 紙張來源設定：

##### 紙張設定：

選擇您在紙張來源中放入的紙張大小及紙張種類。

##### A4/Letter 自動切換：

若選取 [開啟]，可在無設為 Letter 的紙張來源時，從設為 A4 大小的紙張來源進紙；或無設為 A4 大小的紙張來源時，從設為 Letter 大小的紙張來源進紙。

##### 錯誤通知：

選取 [開啟] 可在所選紙張大小或種類與放入紙張不符時顯示錯誤訊息。

##### 紙張設定自動顯示：

選取 [開啟] 可在裝入紙張到紙張來源中時顯示 [紙張設定] 畫面。如果停用了此功能，則您將無法使用 AirPrint 從 iPhone、iPad 或 iPod touch 進行列印。

#### 音效設定：

調整音量。

##### 靜音

選取 [開啟] 全部靜音。

##### 一般模式

選取音量，例如 [按鍵音]。

##### 靜音模式

選取音量，例如 [靜音模式] 中的 [按鍵音]。

#### 靜音模式：

根據購買地點，您的產品可能不具備此功能。

選取 [開啟] 可減少列印期間產生的噪音，但這也會降低列印速度。根據您選取的紙張種類和列印品質設定，印表機的噪音水準可能沒有差異。

#### 電源關閉計時器：

視購買地區而定，您的產品可能具有此功能或 [電源關閉設定] 功能。

選取此設定可在指定的時間之內未使用印表機時自動關閉印表機。您可以在套用電源管理功能前，先調整時間。提高任何數值都會影響印表機的能源效率。進行任何變更前，請先考慮環境問題。

#### 電源關閉設定：

視購買地區而定，您的產品可能具有此功能或 [電源關閉計時器] 功能。

##### 閒置時關閉電源

選取此設定可在指定的時間之內未使用印表機時自動關閉印表機。提高任何數值都會影響印表機的能源效率。進行任何變更前，請先考慮環境問題。

##### 中斷連線時關閉電源

選擇此設定可在所有連接埠（包括 LINE 連接埠）中斷連接經過指定時間後關閉印表機。根據您的區域而定，此功能可能無法使用。

關於指定時間，請參閱以下網站。

<https://www.epson.eu/energy-consumption>

日期/時間設定：

- 日期/時間  
輸入目前日期及時間。
- 日光節約時間  
選取所在地區的夏季時間設定。
- 時差  
輸入本地時間與 UTC (國際標準時間) 之間的時差。

國家/地區：

選取使用印表機所在的國家或地區。如果您變更國家或地區，傳真設定會恢復為其預設設定，您必須重新選取。

語言設定/Language：

選取 LCD 螢幕的使用語言。

鍵盤

變更 LCD 螢幕上鍵盤的版面配置。

睡眠模式定時器：

調整印表機在未執行任何操作多久時間之後進入睡眠模式 (省電模式)。經過設定時間後，LCD 螢幕會變黑。

自動錯誤修正：

選取發生雙面列印錯誤或記憶體已滿錯誤時要執行的操作。

- 開啟  
當發生雙面列印錯誤時顯示警告並以單面模式列印，或者在發生記憶體已滿錯誤時僅列印印表機能夠處理的內容。
- 關閉  
顯示錯誤訊息並取消列印。

等待墨水乾燥時間：

選取執行雙面列印時您要使用的墨水乾燥時間。印表機會在列印完一面之後列印另一面。如果列印成品出現髒汙，請增加此時間設定。

透過 USB 的 PC 連線：

選取 [開啟] 可讓電腦在透過 USB 連接的情況下存取印表機。若選取 [停用]，並非透過網路連線傳送的列印及掃描會受到限制。

相關資訊

- ➔ [第63頁 “省電 — 控制面板”](#)
- ➔ [第18頁 “輸入字元”](#)

## 所有Wi-Fi/網路設定的功能表選項

如下所述選取控制面板上的功能表。

[設定] > [所有Wi-Fi/網路設定]

列印狀態表：

列印網路狀態表。

Wi-Fi 設定：

設定或變更無線網路設定。從下列連線方式中選擇，然後依照控制面板上的指示執行。

Wi-Fi(建議)

Wi-Fi Direct

連線檢查：

檢查網路連接狀態，並列印網路連接報告。若發生任何連線問題，請參考檢查報告以解決問題。

相關資訊

- ➔ 第31頁 “輸入 SSID 和密碼進行 Wi-Fi 設定”
- ➔ 第32頁 “透過按鈕設定 (WPS) 進行 Wi-Fi 設定”
- ➔ 第33頁 “透過 PIN 碼設置 (WPS) 進行 Wi-Fi 設定”
- ➔ 第21頁 “Wi-Fi Direct (Simple AP) 連接”
- ➔ 第40頁 “列印網路狀態表”
- ➔ 第33頁 “檢查網路連線狀態”

## Epson Connect服務 的功能表選項

按如下所述選取控制面板上的功能表。

[設定] > [Epson Connect服務]

註冊/刪除：

將印表機登錄到 Epson Connect 服務，或從服務中刪除印表機。

關於使用指導，請參考下列入口網站。

<https://www.epsonconnect.com/>

<http://www.epsonconnect.eu> (僅適用於歐洲)

暫停/繼續：

選取暫停或恢復 Epson Connect 服務。

電子郵件地址：

確保印表機的電子郵件地址已登錄到 Epson Connect 服務。

狀態：

檢查印表機是否登錄並連線至 Epson Connect 服務。

#### 相關資訊

➔ [第171頁](#) “使用網路服務列印”

## Google Cloud Print服務 的功能表選項

如下所述選取控制面板上的功能表。

[設定] > [Google Cloud Print服務]

暫停/繼續：

選取暫停或恢復 Google Cloud Print 服務。

取消註冊：

解除對 Google Cloud Print 服務的註冊。

狀態：

檢查印表機是否登錄並連線至 Google Cloud Print 服務。

關於註冊和使用指導，請參見下列入口網站。

<https://www.epsonconnect.com/>

<http://www.epsonconnect.eu> (僅適用於歐洲)

## 聯絡人管理員 的功能表選項

如下所述選取控制面板上的功能表。

[設定] > [聯絡人管理員]

新增項目：

登錄要用於向連絡人傳送傳真的輸入項。

新增群組：

登錄要用於向連絡人群發傳真的輸入項。

編輯：

編輯已登錄連絡人的輸入項和群組。

刪除：

刪除登錄於連絡人中的輸入項或群組。

列印聯絡人：

列印清單內連絡人的輸入項資訊和群組資訊。

## 傳真設定的功能表選項

如下所述選取控制面板上的功能表。

[設定] > [傳真設定]

請參考以下相關資訊。

相關資訊

➔ [第73頁 “傳真設定 的功能表選項”](#)

## 列印狀態表 的功能表選項

按如下所述選取控制面板上的功能表。

[設定] > [列印狀態表]

設定狀態表：

列印顯示目前印表機狀態及設定的資訊表。

供應量狀態表：

列印顯示耗材狀態的資訊表。

使用量歷史資料表：

列印顯示印表機使用記錄的資訊表。

## 列印計數器 的功能表選項

如下所述選取控制面板上的功能表。

[設定] > [列印計數器]

顯示自您購買印表機以來的列印、黑白列印以及彩色列印總數，包括狀態頁等項目。

## 顧客調查 的功能表選項

如下所述選取控制面板上的功能表。

[設定] > [顧客調查]

選取 [核准] 以提供產品使用資訊 (例如列印次數) 給 Seiko Epson Corporation。

## 回復至出廠預設值 的功能表選項

如下所述選取控制面板上的功能表。

[設定] > [回復至出廠預設值]

將以下功能表重設為預設值。

網路設定

- 複印設定
- 掃描設定
- 傳真設定
- 清除所有資料與設定

## 韌體更新 的功能表選項

按如下所述選取控制面板上的功能表。

[設定] > [韌體更新]

更新：

檢查是否已向網路伺服器上傳了最新版的韌體。如果有更新，可以選取是否啟動更新。

目前版本：

顯示您的印表機韌體的當前版本。

通知：

定期檢查是否有韌體更新，並在有更新時通知您。

---

## 節省電源

若在指定時間內無任何操作，印表機會進入睡眠模式或自動關機。您可以在套用電源管理功能前，先調整時間。提高任何數值都會影響印表機的能源效率。進行任何變更前，請先考慮環境問題。

### 省電 — 控制面板

1. 從主畫面選取 [設定]。

若要選取項目，請使用 ▲▼◀▶ 鍵，然後按下 OK 鍵。

2. 選取 [印表機設定]。

3. 請執行下列任一動作。

附註：

根據購買地點，您的產品可能具有 [電源關閉設定] 或 [電源關閉計時器] 功能。

- 選取 [睡眠模式定時器] 或 [電源關閉設定] > [閒置時關閉電源] 或 [中斷連線時關閉電源]，然後進行設定。
- 選取 [睡眠模式定時器] 或 [電源關閉計時器]，然後設定。

# 傳真設定

---

## 使用傳真功能之前

進行下列設定以使用傳真功能。

- 使用電話線正確連接印表機，若有必要，使用電話
- 完成 [傳真設定精靈]，這是進行基本設定的必要步驟。

根據需要進行下列設定。

- [聯絡人] 登錄
- [使用者預設值] 定義 [傳真] 功能表項目的預設值
- [報告設定] 在傳送或接收傳真時列印報告

### 相關資訊

- ➔ [第64頁 “將印表機連接至電話線”](#)
- ➔ [第67頁 “使印表機準備好傳送與接收傳真 \(使用 傳真設定精靈\)”](#)
- ➔ [第69頁 “對印表機的傳真功能進行單獨設定”](#)
- ➔ [第73頁 “傳真設定 的功能表選項”](#)
- ➔ [第20頁 “網路設定”](#)
- ➔ [第54頁 “管理聯絡人”](#)
- ➔ [第76頁 “使用者預設值 功能表”](#)
- ➔ [第75頁 “報告設定 功能表”](#)

---

## 將印表機連接至電話線

### 相容電話線

本印表機可用於標準類比電話線 (PSTN = 公眾式交換電話網路) 及 PBX (專用交換機) 電話系統。

使用下列電話線或系統時，您可能無法使用印表機。

- DSL 等 VoIP 電話線或光纖數位服務
- 數位電話線 (ISDN)
- 特定 PBX 電話系統
- 在電話壁式插孔與印表機之間連接終端機配接器、VoIP 轉接器、分離器或 DSL 路由器等轉接器時。

### 將印表機連接至電話線

使用 RJ-11 (6P2C) 電話線將印表機連接至電話壁式插孔。將電話連接至印表機時，請使用第二條 RJ-11 (6P2C) 電話線。

視所在地區的不同，本印表機可能附有電話線。如有隨附，請使用提供的電話線。



您可能需要將電話線連接至為所在國家或地區提供的轉接器。

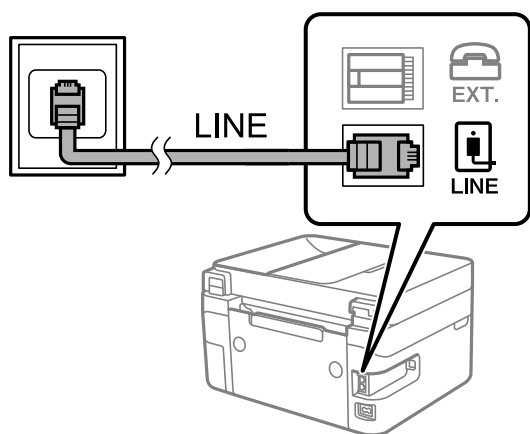
附註：

只有將電話連接至印表機時，才可從印表機的 EXT. 連接埠移除護蓋。若沒有連接電話，請勿移除護蓋。

在經常出現閃電的地區，建議您使用突波保護器。

## 連接至標準電話線 (PSTN) 或 PBX

將電話線從電話壁式插孔或 PBX 連接埠連接至印表機背面的 LINE 連接埠。

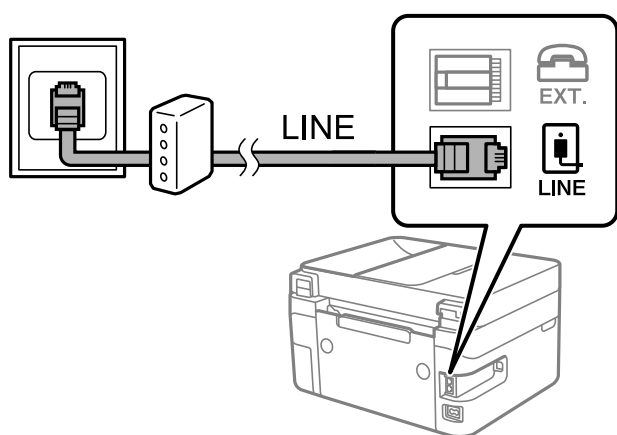


## 連接至 DSL 或 ISDN

將電話線從 DSL 數據機或 ISDN 終端機配接器連接至印表機背面的 LINE 連接埠。如需詳細資訊，請參閱數據機或終端機配接器隨附的說明文件。

附註：

若 DSL 數據機沒有內建 DSL 濾波器，請連接獨立的 DSL 濾波器。



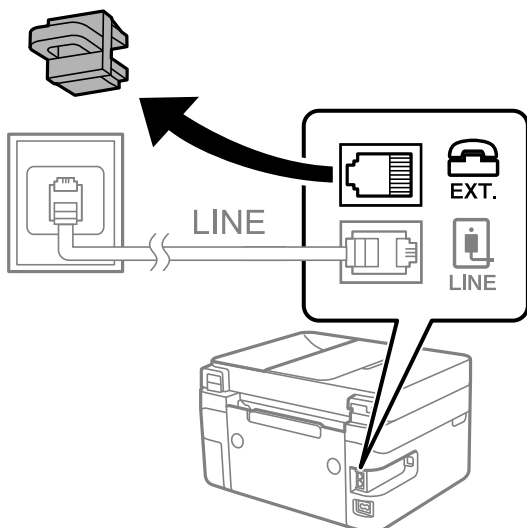
## 將電話裝置連接至印表機

在單一電話線上使用印表機與電話時，請將電話連接至印表機。

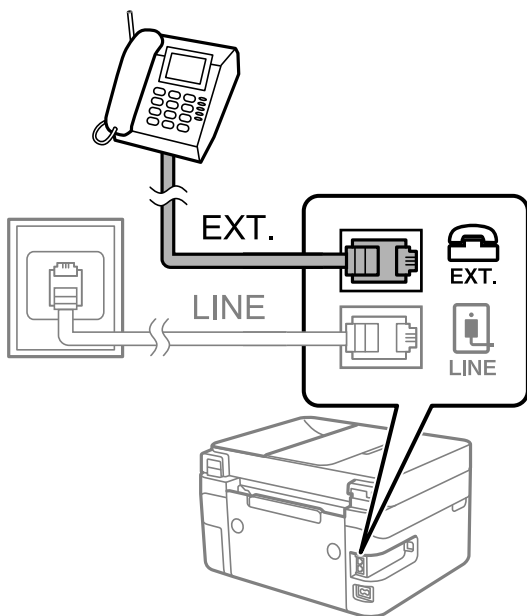
附註：

- ❑ 若電話裝置具有傳真功能，請先停用傳真功能，再進行連接。如需詳細資訊，請參閱電話裝置隨附的手冊。
- ❑ 如果您連接答錄機，請確定印表機的 [應答鈴聲] 設定已設定為高於您答錄機設定來接聽電話的響鈴次數。

1. 從印表機背面的 EXT. 連接埠移除護蓋。



2. 使用電話線連接電話裝置與 EXT. 連接埠。



附註：

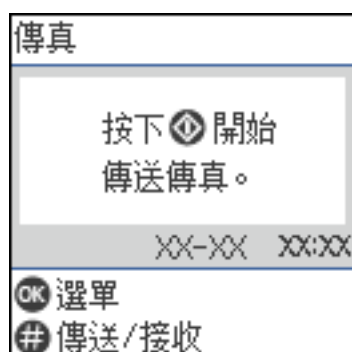
共用一條電話線時，請確定將電話裝置連接至印表機的 EXT. 連接埠。若將線路分接至電話裝置與印表機，則電話與印表機無法正常使用。

3. 從主畫面選取 [傳真]。

若要選取項目，請使用 ▲ ▼ ◀ ▶ 鍵，然後按下 OK 鍵。

4. 拿起話筒。

畫面上顯示按下 ◀ 以開始傳送或接收傳真的訊息時，表明已建立連線。



相關資訊

- ➔ 第67頁 “使印表機準備好傳送與接收傳真 (使用 傳真設定精靈)”
- ➔ 第70頁 “進行使用答錄機的設定”
- ➔ 第71頁 “進行設定以僅操作連接的電話接收傳真 (遠端接收)”
- ➔ 第69頁 “設定 接收模式”

---

## 使印表機準備好傳送與接收傳真 (使用 傳真設定精靈)

[傳真設定精靈] 設定基本的傳真功能，以使印表機準備好傳送與接收傳真。

第一次開啟印表機電源時，精靈會自動顯示。您也可以從印表機控制面板手動顯示精靈。第一次開啟印表機電源，或連線環境有變動時，如果略過精靈，您需要再次執行設定精靈。

以下項目是您可以透過設定精靈設定的項目。

- [標題] ([您的電話號碼] 和 [傳真標題])
- [接收模式] ([自動] 或 [手動])

以下項目自動根據連線環境設定。

- [撥號模式] (例如 [複頻] 或 [脈衝])  
台灣地區不適用此功能
- [線路類型] ([PSTN] 或 [PBX])
- [撥號音偵測]
- [DRD 設定]

在 [基本設定] 中的其他項目仍保持原樣。

啟動 [傳真設定精靈]，然後依照畫面上的指示進行 [基本設定]。

1. 確保印表機已經連接至電話線。

附註：

由於自動傳真連線檢查會在設定精靈結束時執行，因此印表機必須連接至電話線，再啟動設定精靈。

2. 在印表機控制面板的主畫面選取 [設定]。  
若要選取項目，請使用 ▲ ▼ ◀ ▶ 鍵，然後按下 OK 鍵。
3. 選取 [傳真設定] > [傳真設定精靈]。
4. 檢查畫面上顯示的訊息，然後選取 [繼續]。  
設定精靈會隨即啟動。
5. 在傳真標題輸入畫面中，輸入傳送者名稱，如您的公司名稱，然後選取 [OK]。  
附註：  
您的傳送者名稱及傳真號碼會顯示為傳出傳真的標題。
6. 在電話號碼輸入畫面中，輸入您的傳真號碼，然後選取 [繼續]
7. 在 [DRD 設定] 畫面中進行下列設定。
  - 如果您已經向電話公司訂購特色鈴聲服務：選取 [設定]，然後選取要用於傳入傳真的鈴聲類型。
    - 如果您選取 [全部]，請前往步驟 8。
    - 如果您選取其他任何設定，[接收模式] 會自動設定為 [自動]。前往步驟 10。
  - 如果您不需要設定此選項：選取 [略過]，然後前往步驟 8。

附註：

  - 許多電話公司都有提供特色鈴聲服務 (服務名稱視公司而定)，可讓您在一條電話線上使用多個電話號碼。此服務會為每個電話號碼指派不同的鈴聲類型。您可將一個號碼用於語音電話，另一個號碼用於傳真電話。在 [DRD] 中選取要指派給傳真電話的鈴聲類型。
  - 根據所在地區而定，[開啟] 及 [關閉] 會顯示為 [DRD] 選項。選取 [開啟] 可使用特色鈴聲功能。
8. 在 [接收模式設定] 畫面中，選取是否使用連接至印表機的電話裝置。
  - 若已連接：選取 [是]，然後前往下一個步驟。
  - 若未連接：選取 [否]，然後前往步驟 10。[接收模式] 設為 [自動]。
9. 在 [接收模式設定] 畫面中，選取是否要自動接收傳真。
  - 若要自動接收：選取 [是]。[接收模式] 設為 [自動]。
  - 若要手動接收：選取 [否]。[接收模式] 設為 [手動]。
10. 在顯示的確認畫面上檢查您做出的設定，然後選取 [繼續]。  
若要修正或變更設定，請按下 ↵ 鍵。
11. 在 [檢查傳真連線] 畫面上，選取 [開始檢查] 執行傳真連線檢查，並在出現列印檢查結果的提示畫面時選取 [列印]。  
顯示連線狀態的檢查結果報告會隨即列印。  
附註：
  - 若出現任何錯誤回報，請依照報告上的指示解決問題。
  - 若顯示 [選擇線路類型] 畫面，請選取線路類型。
    - 當您將印表機連接至 PBX 電話系統或終端機配接器時，請選取 [PBX]。
    - 當您將印表機連接至標準電話線時，請選取 [PSTN]。畫面上顯示停用撥號音偵測的訊息時，請按下 OK 鍵。不過，停用撥號音偵測可能導致印表機遺漏第一個傳真號碼，而將傳真發送到錯誤號碼。

#### 相關資訊

- ➔ 第64頁 “將印表機連接至電話線”
- ➔ 第69頁 “設定 接收模式”
- ➔ 第70頁 “進行使用答錄機的設定”
- ➔ 第71頁 “進行設定以僅操作連接的電話接收傳真 (遠端接收)”
- ➔ 第73頁 “基本設定 功能表”

## 對印表機的傳真功能進行單獨設定

您可使用印表機的控制面板單獨設定印表機的傳真功能。您也可以變更使用 [傳真設定精靈] 所做的設定。若需更多詳細資訊，請參考 [傳真設定] 功能表說明。

#### 相關資訊

- ➔ 第73頁 “傳真設定 的功能表選項”

## 設定 接收模式

[接收模式] 有兩個選項用於接收傳真。您可在下面的功能表中進行設定。

[設定] > [傳真設定] > [基本設定] > [接收模式]

接收模式	使用電話線
手動	主要用於通話，但也用於收發傳真
自動	僅用於收發傳真（無需外部電話裝置）
	主要用於收發傳真，有時用於通話

#### 相關資訊

- ➔ 第70頁 “使用 自動 模式”
- ➔ 第69頁 “使用 手動 模式”
- ➔ 第73頁 “基本設定 功能表”

## 使用 手動 模式

### 接收傳真

電話鈴響時，您可以拿起電話聽筒，手動接聽來電。

- 聽見傳真信號 (鮑頻) 時：

在印表機主畫面上選取 [傳真]，按下 # 鍵以選取接收傳真，然後選取 。接下來，掛斷電話。

- 如果來電是語音通話：  
您可以正常接聽電話。

### 僅使用已連接的電話接收傳真

當設定 [遠端接收] 時，您可以直接輸入啟動碼來接收傳真。

電話鈴響時，拿起電話聽筒。聽見傳真音頻 (鮑頻) 時，按下兩位數啟動碼並掛斷電話。

### 相關資訊

➔ [第71頁 “進行設定以僅操作連接的電話接收傳真 \(遠端接收\)”](#)

## 使用 自動 模式

### 無需外部電話裝置接收傳真

在您於 [應答鈴聲] 內設定的響鈴次數完成後，印表機自動切換至接收傳真。

附註：

我們建議將 [應答鈴聲] 設定為盡可能低的數字。

### 使用外部電話裝置接收傳真

具有外部電話裝置的印表機工作方式如下。

❑ 如果你能的電話裝置是答錄機，且當其於 [應答鈴聲] 中設定的響鈴次數內接聽電話時：

- 如果來電是傳真：印表機會自動切換為接收傳真。
- 如果來電是語音通話：答錄機可以接聽語音通話並錄製語音訊息。

❑ 當您於 [應答鈴聲] 中設定的響鈴次數之內拿起聽筒時：

- 如果來電是傳真：您可以使用與 [手動] 相同的步驟接收傳真。
- 如果來電是語音通話：您可以正常接聽電話。

❑ 當印表機自動切換為接收傳真時：

- 如果來電是傳真：印表機開始接收傳真。
- 如果來電是語音通話：您無法接聽電話。要求對方回電。

附註：

請將印表機的 [應答鈴聲] 設定設為高於答錄機的響鈴次數。否則答錄機會無法接聽語音電話，而無法錄製語音訊息。如需有關設定答錄機的詳細資訊，請參閱答錄機隨附的手冊。

### 相關資訊

➔ [第70頁 “進行使用答錄機的設定”](#)

➔ [第69頁 “使用 手動 模式”](#)

## 連接外部電話裝置時進行設定

### 進行使用答錄機的設定

您必須完成設定，才能使用答錄機。

1. 在印表機控制面板的主畫面選取 [設定]。

若要選取項目，請使用 ▲ ▼ ◀ ▶ 鍵，然後按下 OK 鍵。

2. 選取 [傳真設定] > [基本設定]。
3. 將 [接收模式] 設為 [自動]。
4. 請將印表機的 [應答鈴聲] 設定設為高於答錄機的響鈴次數。  
如果 [應答鈴聲] 設定為低於答錄機的鈴聲次數，則答錄機不會收到語音通話以錄製語音消息。如需設定的相關資訊，請參閱答錄機隨附的手冊。  
根據所在地區而定，可能不會顯示印表機的 [應答鈴聲] 設定。

#### 相關資訊

- ➔ 第70頁 “使用自動模式”
- ➔ 第73頁 “基本設定功能表”

## 進行設定以僅操作連接的電話接收傳真 (遠端接收)

您僅可拿起聽筒並操作電話來接收傳真，無需操作印表機。

[遠端接收] 功能適用於支援複頻撥號的電話。

1. 在印表機控制面板的主畫面選取 [設定]。  
若要選取項目，請使用 ▲▼◀▶ 鍵，然後按下 OK 鍵。
2. 選取 [傳真設定] > [基本設定] > [遠端接收]。
3. 選取 [開啟]。
4. 輸入兩位數代碼（您可輸入 0 至 9、\* 及 #）作為啟動碼，然後按下 OK 鍵以套用設定。

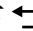
#### 相關資訊

- ➔ 第69頁 “使用手動模式”
- ➔ 第73頁 “基本設定功能表”

## 設定以封鎖垃圾傳真

您可以封鎖垃圾傳真。

1. 在印表機控制面板的主畫面選取 [設定]。  
若要選取項目，請使用 ▲▼◀▶ 鍵，然後按下 OK 鍵。
2. 選取 [傳真設定] > [基本設定] > [拒絕傳真]。
3. 將條件設定為攔截垃圾傳真。  
選取 [拒絕傳真]，然後啟用下列選項。
  - 拒絕號碼清單：拒絕來自「拒絕號碼清單」的傳真。
  - 傳真標題空白已封鎖：拒絕沒有標題資訊的傳真。
  - 來電者不在聯絡人中：拒絕未新增至聯絡人清單的傳真。

4. 按下  以回到 [拒絕傳真] 畫面。
5. 如果您使用 [拒絕號碼清單]，選取 [編輯拒絕號碼清單]，然後編輯清單。

#### 相關資訊

➔ [第73頁 “基本設定 功能表”](#)

## 進行設定以在電腦上傳送和接收傳真

若要在電腦上傳送和接收傳真，必須在透過網路或 USB 線纜連接的電腦上安裝 FAX Utility。

### 對接收傳真進行 儲存至電腦 設定

您可以使用 FAX Utility 在電腦上接收傳真。在客戶端電腦上安裝 FAX Utility 並進行設定。詳細說明，請參考 FAX Utility 說明中的 Basic Operations (顯示在主視窗中)。

印表機控制面板上的以下設定項目設定為 [是]，並且接收傳真會儲存至電腦。

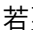
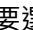
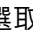
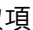
[設定] > [傳真設定] > [接收設定] > [儲存至電腦]

#### 相關資訊

➔ [第74頁 “接收設定 功能表”](#)

### 進行同時的在印表機上列印接收傳真的 儲存至電腦 設定

您可進行設定以在印表機上列印接收傳真，並將它們儲存至電腦。

1. 在印表機控制面板的主畫面選取 [設定]。  
若要選取項目，請使用     鍵，然後按下 OK 鍵。
2. 選取 [傳真設定] > [接收設定]。
3. 選取 [儲存至電腦] > [是並列印]。

#### 相關資訊

➔ [第74頁 “接收設定 功能表”](#)

### 進行不接收傳真 儲存至電腦 設定

若要設定印表機不儲存接收傳真至電腦上，請變更印表機設定。

#### 附註：

您也可以使用 FAX Utility 變更設定。但如果存在任何尚未儲存至電腦的傳真，該功能將不起作用。

1. 在印表機控制面板的主畫面選取 [設定]。  
若要選取項目，請使用     鍵，然後按下 OK 鍵。



2. 選取 [傳真設定] > [接收設定]。
3. 選取 [儲存至電腦] > [否]。

#### 相關資訊

➔ [第74頁 “接收設定 功能表”](#)

## 傳真設定的功能表選項

從印表機控制面板上選取 [設定] > [傳真設定] 以顯示此功能表。

### 檢查傳真連線

您可在下面的印表機控制面板上找到該功能表：

[設定] > [傳真設定] > [檢查傳真連線]

選取 [檢查傳真連線] 以檢查印表機是否已連接到電話線及是否已準備好進行傳真傳送。您可將檢查結果列印在 A4 普通紙張上。

### 傳真設定精靈

您可以在下面的印表機控制面板上找到此功能表：

[設定] > [傳真設定] > [傳真設定精靈]

選取 [傳真設定精靈] 進行基本傳真設定。依照畫面上的指示操作。

#### 相關資訊

➔ [第67頁 “使印表機準備好傳送與接收傳真 \(使用 傳真設定精靈\)”](#)

## 基本設定 功能表

您可以在下面的印表機控制面板上找到此功能表：

[設定] > [傳真設定] > [基本設定]

項目	描述
傳真速度	選取傳真傳輸速度。若經常發生連線錯誤、或從國外傳送/接收傳真、或使用 IP (VoIP) 電話服務時，建議您選取 [慢 (9,600bps)]。
ECM	自動修正傳真傳送發生的錯誤 (錯誤修正模式)，大部分是由電話線路雜音所引起。若停用此功能，您會無法傳送或接收彩色文件。
撥號音偵測	開始撥號前偵測撥號音。若印表機連接至 PBX (專用交換機) 或數位電話線路，印表機可能無法開始撥號。發生此情形時，請將 [線路類型] 設定變更為 [PBX]。如果沒有效，請停用此功能。不過，停用此功能可能會遺漏傳真號碼的第一個數字，而將傳真傳送到錯誤號碼。

項目	描述
撥號模式	選取您連接至印表機的電話系統類型。當設為 [脈衝] 時，在傳真最上層畫面上輸入號碼時按下 * (「T」會輸入)，可暫時將撥號模式從脈衝切換至複頻。根據您的區域或國家而定，此設定可能無法顯示。
線路類型	選取您連接至印表機的線路類型。  在使用分機且需要外線存取碼 (如 0 至 9) 才能撥打外線的環境中使用印表機時，請選取 [PBX] 並註冊存取碼。註冊存取碼後，當您要將傳真傳送到外線傳真號碼時，請輸入 # (井字號) 取代存取碼。對於使用 DSL 數據機或終端機配接器的環境，我們也建議設定為 [PBX]。  您無法將傳真傳送至設定外線存取碼 (例如 0 或 9) 之 [聯絡人] 中的接收者。如果您在使用外線存取碼 (例如 0 或 9) 的 [聯絡人] 中已新增接收者，請將存取碼設定為 [不使用]。否則，您必須在 [聯絡人] 中將代碼變更為 #。
標題	輸入傳送者名稱及傳真號碼。這些資料會列印在發出傳真的標題上。  <input type="checkbox"/> 您的電話號碼：您可使用 0—9 + 或空白鍵輸入最多 20 個字元。 <input type="checkbox"/> 傳真標題：您可視需要登錄最多 21 個發件者姓名。您可以為每個發件者姓名輸入最多 40 個字元。
接收模式	選取接收模式。若需詳情，請參考下面的相關資訊。
DRD	如果您已經向電話公司訂購特色鈴聲服務，請選取要用於傳入傳真的鈴聲類型。許多電話公司都有提供特色鈴聲服務 (服務名稱視公司而定)，可讓您在一條電話線上使用多個電話號碼。此服務會為每個電話號碼指派不同的鈴聲類型。您可將一個號碼用於語音電話，另一個號碼用於傳真電話。視您所在地區的不同，此選項可能設為 [開啟] 或 [關閉]。
應答鈴聲	選取印表機自動接收傳真前必須響起的鈴聲次數。
遠端接收	當從連接至印表機的電話接聽傳入傳真電話時，只要使用電話輸入代碼，便可開始接收傳真。  若要設定或變更起始碼，請將 [遠端接收] 設定為 [開啟] 並使用 0—9、*、# 輸入兩個字元。
拒絕傳真	<input type="checkbox"/> 拒絕傳真：選取拒絕接收垃圾傳真的選項。  <input type="checkbox"/> 拒絕號碼清單：如果對方的電話號碼處於拒絕號碼清單中，則設定是否拒絕接收其傳送的傳真。  <input type="checkbox"/> 傳真標題空白已封鎖：如果對方的電話號碼被攔截，則設定是否拒絕接收其傳真。  <input type="checkbox"/> 來電者不在聯絡人中：如果對方的電話號碼未在聯絡人中，則設定是否拒絕接收其傳真。  <input type="checkbox"/> 編輯拒絕號碼清單：您可登錄最多 30 個傳真號碼來拒絕其傳真和通話。使用 0—9、*、# 或空白鍵輸入最多 20 個字元。

#### 相關資訊

- ➔ [第67頁 “使印表機準備好傳送與接收傳真 \(使用 傳真設定精靈\)”](#)
- ➔ [第69頁 “設定 接收模式”](#)
- ➔ [第71頁 “進行設定以僅操作連接的電話接收傳真 \(遠端接收\)”](#)
- ➔ [第71頁 “設定以封鎖垃圾傳真”](#)

## 接收設定 功能表

您可在下面的印表機控制面板上找到該功能表：

[設定] &gt; [傳真設定] &gt; [接收設定]

項目	描述
儲存至電腦	將接收的傳真作為 PDF 檔案儲存在連接至印表機的電腦上。您可僅使用 FAX Utility 將此設定為 [是]。請事先在電腦上安裝 FAX Utility。將此設定為 [是] 後，您可將此變更為 [是並列印]。
自動縮小	使用被縮小至適合紙張來源中之紙張的大尺寸文件列印接收的傳真。根據已接收資料而定，有時可能無法執行縮小操作。若關閉此功能，會以原始大小將大型文件列印在多張紙上，或者退出空白的第二頁。
分割頁面設定	當已接收文件的大小大於印表機中所裝入紙張的大小時，分頁列印接收的傳真。
自動旋轉	旋轉接收到的橫向 A5 大小傳真文件，以使用 A5 大小的紙張列印。在 [設定] > [印表機設定] > [紙張來源設定] > [紙張設定] > [紙張大小] 設定為 A5 大小時，即會套用此設定。 選取 [關閉]，以 A5 大小橫向接收傳真，寬度與 A4 模型文件相同，被認定和列印為 A4 大小的傳真。
新增接收資訊	列印已接收傳真的接收資訊，即使傳送者未設定標題資訊也列印。接收資訊包括接收日期與時間、傳送者的 ID 以及頁碼 (如「P1」)。若啟用 [分割頁面設定]，也會包括分頁頁碼。
雙面	將已接收傳真的多頁列印在紙張兩面。
列印開始時間	選取選項以開始列印接收的傳真。 <input type="checkbox"/> 所有頁面已接收：在接收所有頁面後開始列印。從首頁或尾頁開始列印取決於 [分頁堆疊] 功能的設定。請參閱 [分頁堆疊] 的說明。 <input type="checkbox"/> 第 1 頁已接收：收到第一頁時就開始列印，然後隨著頁面的接收依序列印。如果印表機無法開始列印，如正在列印其他工作，印表機會在可以列印時按批次列印已接收的頁面。
分頁堆疊	由於首頁最後列印 (輸出在頂部)，列印文件按照正確頁面順序堆放。當印表機的記憶體不足時，此功能可能無法使用。
列印暫停時間	在您指定的從 [停止時間] 直到 [新開始時間] 的時間段內，印表機會將接收的文件儲存在印表機記憶體內而非列印它們。此功能可用以在夜間避免發出噪音，或避免在離開時機密文件外洩。使用此功能前，請確定有足夠的可用記憶體。當您將此設定為 [關閉] 時，即使在重新啟動時間之前您也可列印接收的文件。
靜音模式	可以降低印表機在列印傳真時發出的噪音，然而，這也會降低列印速度。

## 報告設定 功能表

您可以在下面的印表機控制面板上找到此功能表：

[設定] &gt; [傳真設定] &gt; [報告設定]

項目	描述
傳真紀錄自動列印	自動列印傳真記錄。選取 [開啟 (每30份)] 可在每完成 30 個傳真工作後列印記錄。選取 [開啟 (時間)] 可在指定時間列印記錄。然而，如果傳真工作的數量超過 30 個，則會在指定時間前列印記錄。
將影像附加至報告	列印含有已傳送文件的第一頁影像的 [傳送報告]。選取 [開啟 (大影像)] 可在不縮小的情況下，列印頁面的上半部。選取 [開啟 (小影像)] 可將整頁資料縮小並列印至報告中。
報告格式	從 [傳真] > [選單] > [更多] > [傳真報告] 而非 [通訊協定紀錄] 中選取傳真報告的格式。選取 [詳細資料] 會連同錯誤碼一起列印。

## 安全性設定 功能表

您可在下面的印表機控制面板上找到該功能表：

[設定] > [傳真設定] > [安全性設定]

項目	描述
直接撥號限制	選取 [開啟] 可停用手動輸入接收者的傳真號碼，可允許操作人員從聯絡人清單或已傳送歷史紀錄中選取接收者。 選取 [輸入兩次] 可要求操作人員在手動輸入傳真號碼時再一次輸入號碼。 選取 [關閉] 可啟用手動輸入接收者的傳真號碼。
確認位址清單	選取 [開啟] 可在開始傳輸前顯示收件者確認畫面。
備份資料自動清除	選取 [開啟] 可啟用此選項可在成功傳送或接收文件且不需要備份後自動清除備份。 選取 [關閉] 可為因應斷電或不當操作所導致任何非預期的關機情形，印表機會暫時將已傳送及已接收文件的備份副本儲存至其記憶體。
清除備份資料	清除暫時儲存在印表機記憶體內的所有備份副本。將印表機交給別人或棄置印表機前，請先執行此操作。

## 使用者預設值 功能表

您可在下面的印表機控制面板上找到該功能表：

[設定] > [傳真設定] > [使用者預設值]

在此功能表中進行的設定會變成 [傳真] > [選單] 中的預設設定。若需詳情，請參考下面的相關資訊。

### 相關資訊

- ➔ [第131頁 “掃描設定”](#)
- ➔ [第132頁 “傳真傳送設定”](#)

# 列印

## 從印表機驅動程式列印 (Windows)

### 存取印表機驅動程式

從電腦控制台存取印表機驅動程式時，該設定將套用於所有應用程式。

#### 從控制面板存取印表機驅動程式

##### ❑ Windows 10/Windows Server 2019/Windows Server 2016

按下開始鍵，然後選取 [Windows 系統] > [控制台] > [硬體和音效] 中的 [檢視裝置和印表機]。在印表機上按右鍵，或按住印表機，然後選取 [列印喜好設定]。

##### ❑ Windows 8.1/Windows 8/Windows Server 2012 R2/Windows Server 2012

選取 [桌面] > [設定] > [控制台] > [硬體和音效] 中的 [檢視裝置和印表機]。在印表機上按右鍵，或按住印表機，然後選取 [列印喜好設定]。

##### ❑ Windows 7/Windows Server 2008 R2

按下開始鍵，選取 [控制台] > [硬體和音效] 中的 [檢視裝置和印表機]。在印表機上按右鍵，然後選取 [列印喜好設定]。

##### ❑ Windows Vista/Windows Server 2008

按下開始鍵，選取 [控制台] > [硬體和音效] 中的 [印表機]。在印表機上按右鍵，然後選取 [列印喜好設定]。

##### ❑ Windows XP/Windows Server 2003 R2/Windows Server 2003

按下開始鍵，選取 [控制台] > [印表機和其他硬體] > [印表機和傳真]。在印表機上按右鍵，然後選取 [列印喜好設定]。

#### 從工作列上的印表機圖示存取印表機驅動程式

桌面工作列上的印表機圖示是快捷方式圖示，按一下後可存取印表機驅動程式。

按一下印表機圖示並選取 [印表機設定]，可進入與控制台中所顯示的相同的印表機設定視窗。按兩下此圖示可以檢查印表機的狀態。

#### 附註：

如果工作列上不顯示印表機圖示，進入印表機驅動程式視窗，按一下 [維護] 索引標籤上的 [監控設定]，然後選取 [將捷徑圖示註冊到工作列]。

## 列印基本知識

#### 附註：

操作可能會隨應用程式而有不同。詳細資訊，請參考應用程式的說明。

#### 1. 開啟要列印的檔案。

如果尚未放入紙張，將紙張放入印表機。

#### 2. 從 [檔案] 功能表選取 [列印] 或 [頁面設定]。

3. 選取印表機。
4. 選取[喜好設定]或[內容]存取印表機驅動程式視窗。



5. 視需要變更設定。  
有關印表機驅動程式的詳細資訊，請參閱功能表選項。

附註：

- 您還可參閱線上說明，以瞭解設定項目的說明。用滑鼠右鍵點選項目會顯示 [說明]。
- 選取 [列印預視] 時，您可在列印前查看文件預覽。

6. 點選 [OK] 關閉印表機驅動程式視窗。
7. 按下[列印]。

附註：

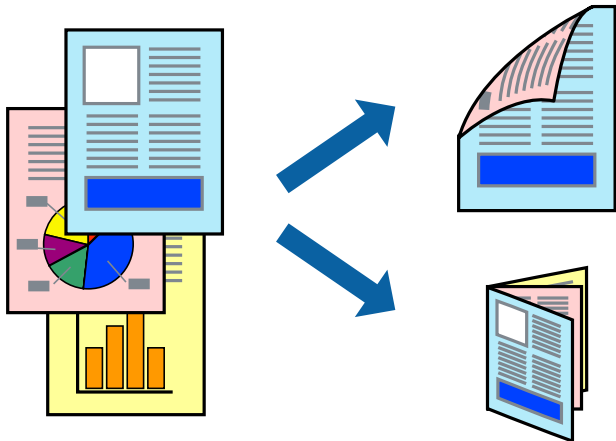
選取 [列印預視] 時，預覽視窗會顯示。若要變更設定，請點選 [取消]，然後從步驟 2 起重複操作。

#### 相關資訊

- ➔ 第44頁 “可用的紙張與容量”
- ➔ 第47頁 “將紙張放入 後方進紙”
- ➔ 第93頁 “主選單 索引標籤”

## 雙面列印

您可以列印在紙張的兩面。您也可以重新排序頁面並摺疊列印成品，以列印製作的小冊子。



附註：

- 此功能無法用於無邊列印。
- 您可以使用自動與手動雙面列印。進行手動雙面列印期間，請在印表機完成列印第一面時，將紙張翻面以列印另一面。
- 若未使用適合雙面列印的紙張，列印品質可能會下降，並發生夾紙。
- 視紙張與資料而定，墨水可能會滲到紙張的另一面。

相關資訊

➔ [第44頁 “可用的紙張與容量”](#)

## 列印設定

啟用 EPSON 印表機監控程式 3 時，即可使用手動雙面列印功能。不過，透過網路存取印表機或印表機作為共用印表機使用時，可能無法使用此功能。

附註：

若要啟用 EPSON 印表機監控程式 3，請按下 [維護] 索引標籤上的 [進階設定]，然後選取 [開啟 EPSON 印表機監控程式 3]。

1. 在印表機驅動程式的 [主選單] 索引標籤中，從 [雙面列印] 選取選項。
2. 按下 [設定]、進行合適的設定，然後按下 [確定]。

根據需要對 [列印濃淡度] 進行設定。您選取雙面列印時，此設定不可用。

附註：

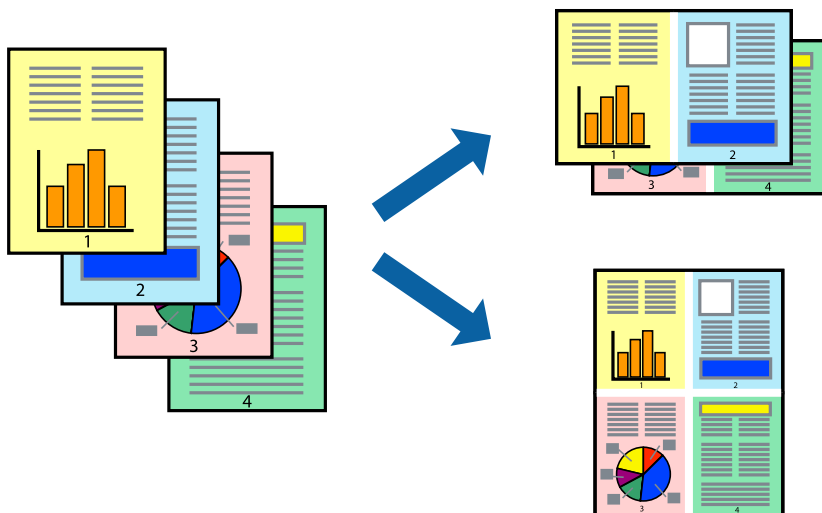
- 若要列印摺頁小冊子，請選取 [小冊子]。
  - 設定 [列印濃淡度] 時，您可以依據文件類型調整列印濃淡度。
  - 根據調整列印濃淡度視窗中的 [選擇文件類型] 與 [主選單] 索引標籤上的 [品質選項] 所選取選項的組合而定，列印速度有可能變慢。
3. 按下 [列印]。
- 若要進行手動雙面列印，在印完第一面時，快顯視窗會在電腦上顯示。請遵循螢幕上的操作說明。

### 相關資訊

- ➔ [第77頁 “列印基本知識”](#)
- ➔ [第93頁 “主選單 索引標籤”](#)

## 在單張紙上列印數頁

您可在單張紙上列印兩頁或四頁的資料。



## 列印設定

在印表機驅動程式的 [主選單] 索引標籤中，選取 [二合一] 或 [四合一] 作為 [版面配置] 設定。

附註：

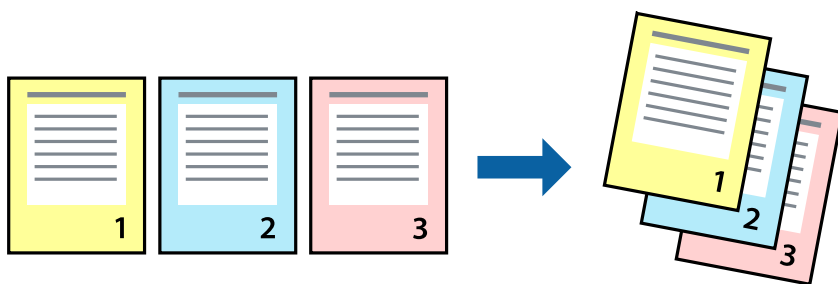
此功能無法用於無邊列印。

### 相關資訊

- ➔ [第77頁 “列印基本知識”](#)
- ➔ [第93頁 “主選單 索引標籤”](#)

## 以頁面順序列印及堆疊 (相反順序列印)

您可以從最後一頁列印，因此會以正確的順序堆疊文件。





## 列印設定

在印表機驅動程式的 [主選單] 索引標籤中，選取 [反序列印]。

### 相關資訊

- ➔ 第77頁 “[列印基本知識](#)”
- ➔ 第93頁 “[主選單 索引標籤](#)”

## 列印縮小或放大的文件

您可以將文件大小縮小或放大特定百分比，或調整成符合已放入印表機之紙張的大小。



## 列印設定

在印表機驅動程式的 [更多選項] 索引標籤中，從 [文件大小] 設定選取文件大小。從 [實際列印的紙張] 設定中選取您要列印的紙張大小。選取 [縮放選項]，然後選取 [印至一頁] 或 [縮放至]。您選取 [縮放至] 時，請輸入百分比。

選取 [居中] 可將影像列印在頁面中央。

附註：

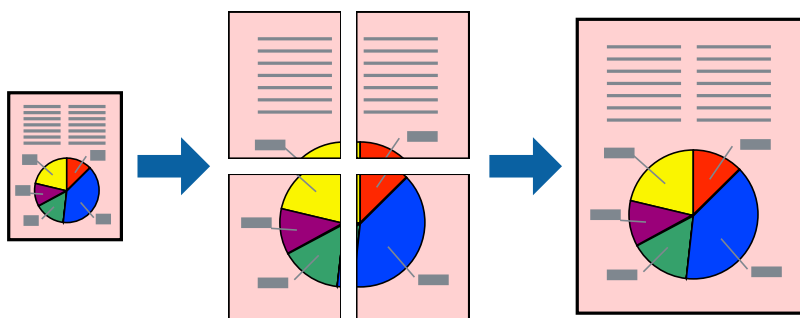
此功能無法用於無邊列印。

### 相關資訊

- ➔ 第77頁 “[列印基本知識](#)”
- ➔ 第94頁 “[更多選項 索引標籤](#)”

## 在多張紙上列印單一影像以產生放大效果 (製作海報)

此功能可在多張紙上列印單一影像。將紙張黏在一起可製作更大張的海報。



附註：

此功能無法用於無邊列印。

## 列印設定

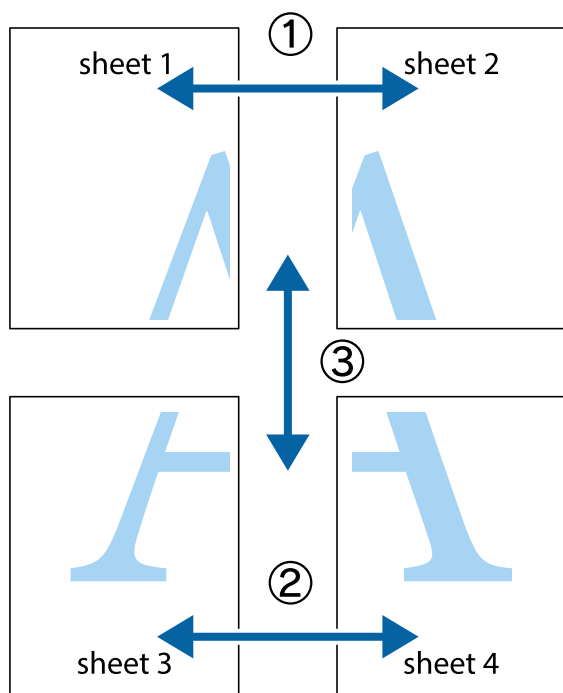
在印表機驅動程式的 [主選單] 索引標籤中，選取 [2x1 分割列印]、[2x2 分割列印]、[3x3 分割列印] 或 [4x4 分割列印] 作為 [版面配置] 設定。如果您按下 [設定]，可以選取不想列印的面板。您也可以選取切割定位點選項。

### 相關資訊

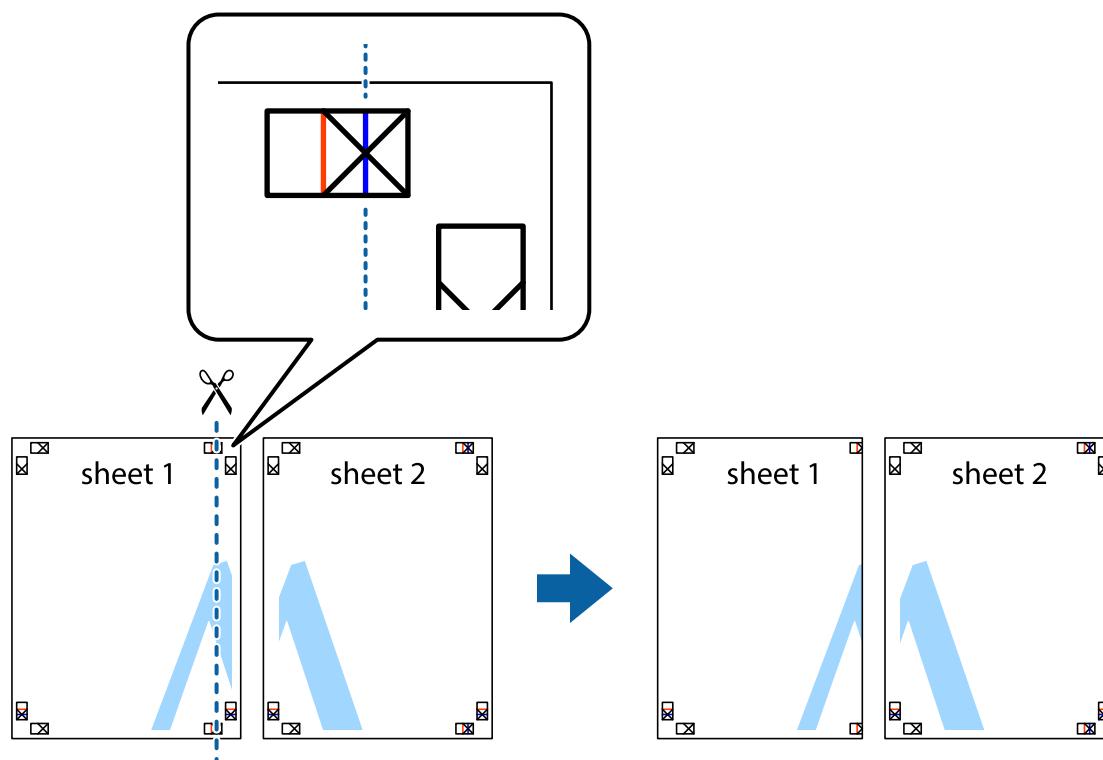
- ➔ [第77頁 “列印基本知識”](#)
- ➔ [第93頁 “主選單 索引標籤”](#)

## 使用 拼貼校正輔助線 製作海報

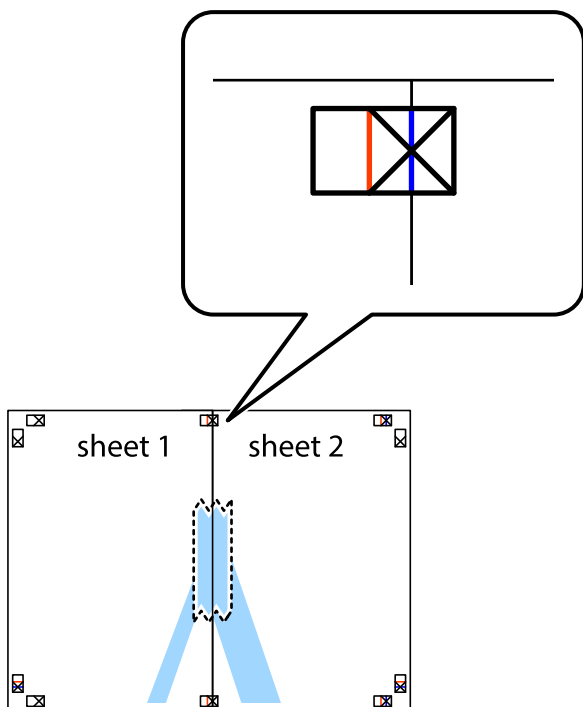
以下為選取 [2x2分割列印]，以及在 [列印裁切線] 中選取 [拼貼校正輔助線] 時的海報製作範例。



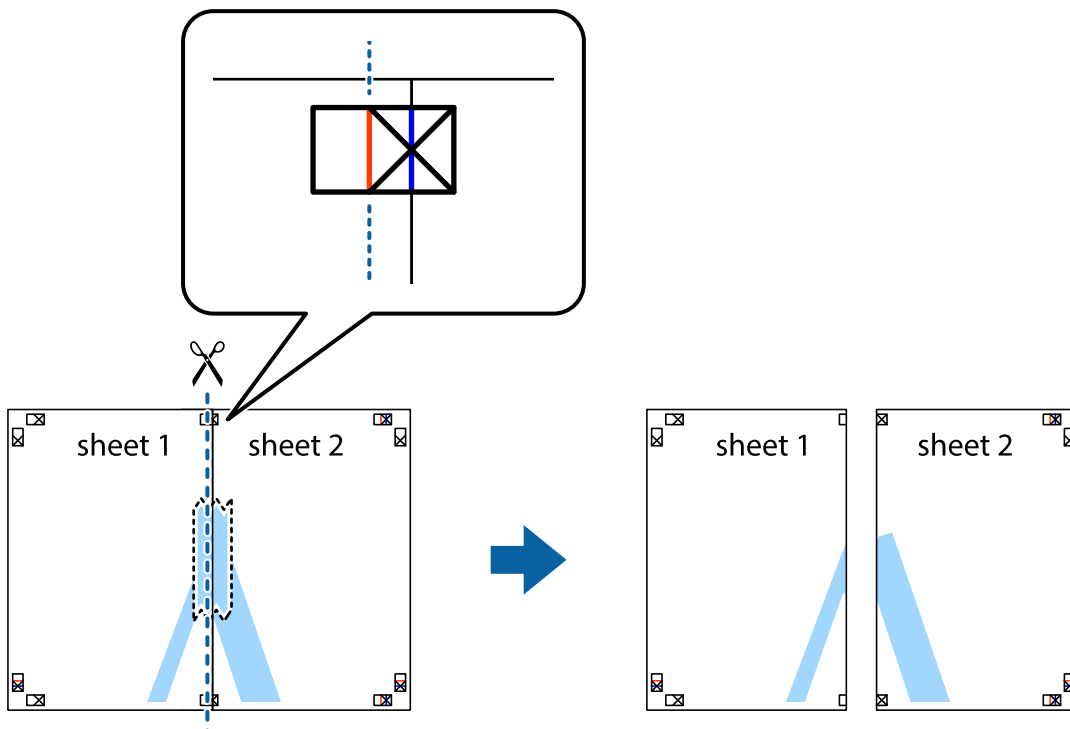
1. 準備 Sheet 1 和Sheet 2。沿著貫穿上下十字記號中心的垂直藍線，剪去 Sheet 1 的邊界。



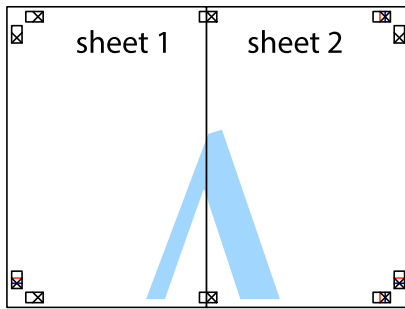
- 將 Sheet 1 的邊緣疊在 Sheet 2 上，並對齊十字記號，然後從背面暫時用膠帶將兩張紙黏在一起。



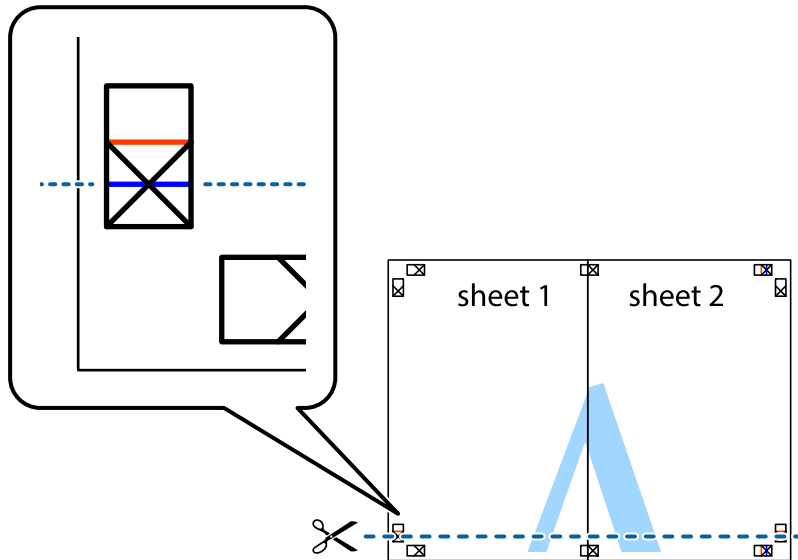
- 沿著貫穿對齊記號的垂直紅線（此時是十字記號左方的紅線），剪下兩邊貼膠帶的紙。



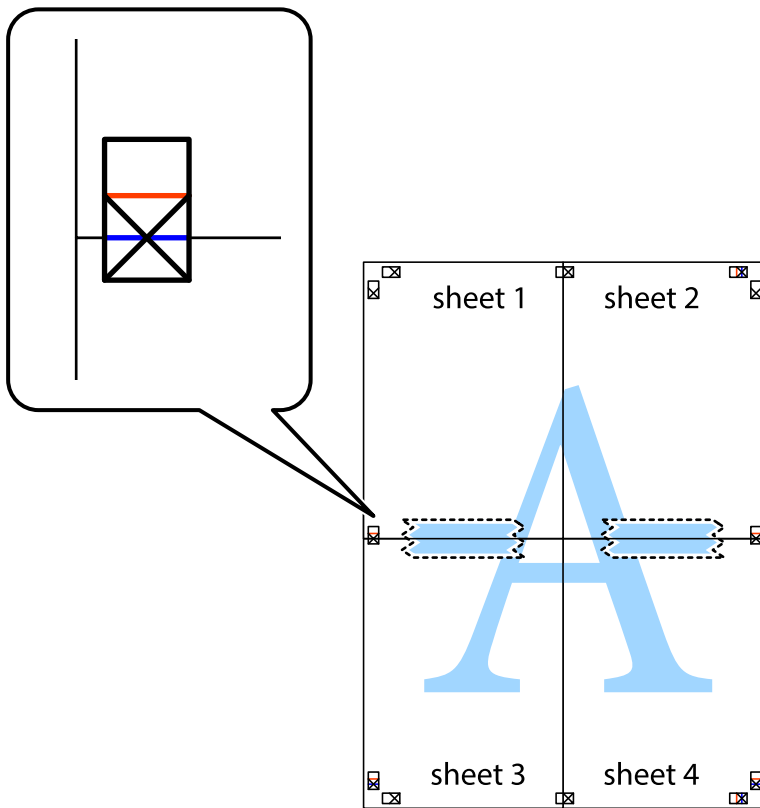
4. 從背面使用膠帶將紙張黏在一起。



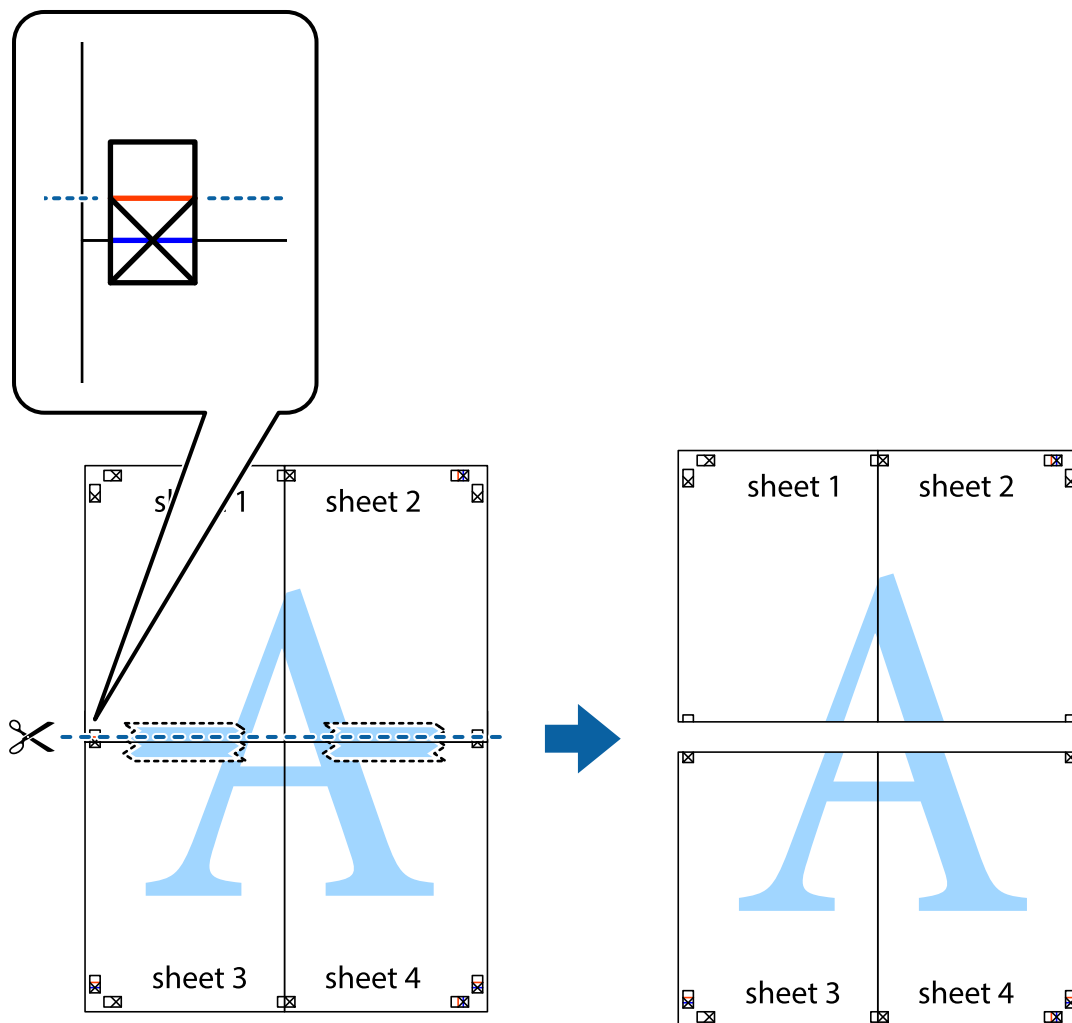
5. 重複步驟 1 至 4，用膠帶將Sheet 3 與 Sheet 4 黏在一起。
6. 沿著貫穿左右側十字記號中心的水平藍線，剪下 Sheet 1 與 Sheet 2 的邊界。



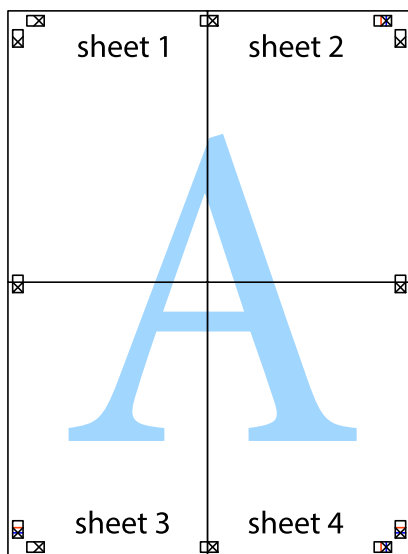
7. 將 Sheet 1 與 Sheet 2 的邊緣疊在 Sheet 3 與 Sheet 4 上，並對齊十字記號，然後從背面暫時用膠帶將四張紙黏在一起。



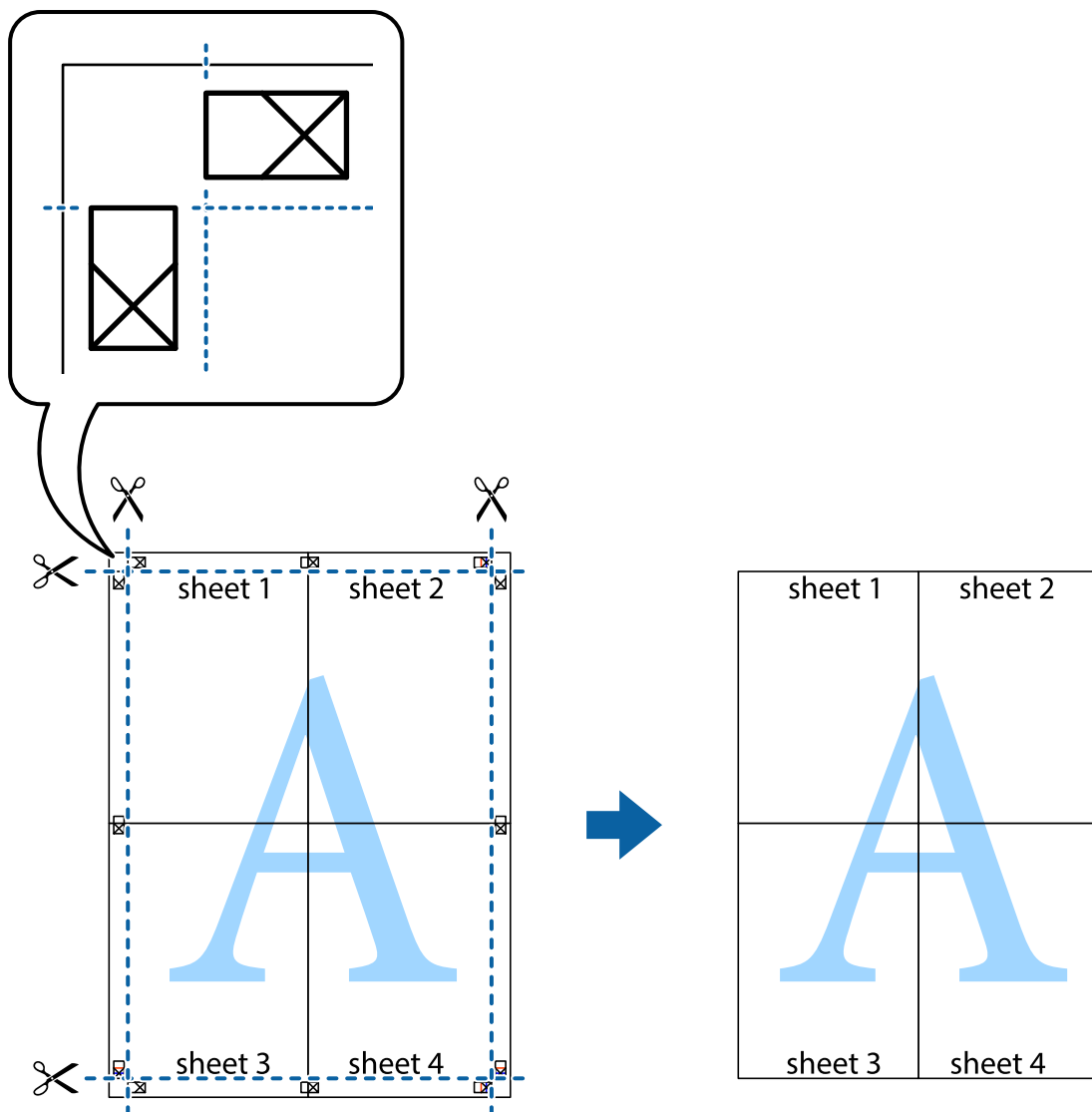
8. 沿著貫穿對齊記號的水平紅線（此時是十字記號上方的紅線），剪下兩邊貼膠帶的紙。



9. 從背面使用膠帶將紙張黏在一起。

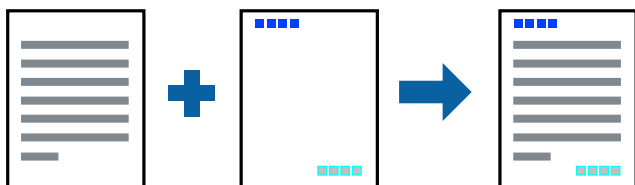


10. 沿著外導線剪下其餘的邊界。



## 列印頁首與頁尾

您可以列印頁首或頁尾中的資訊，如使用者名稱與列印日期。



## 列印設定

在印表機驅動程式 [更多選項] 索引標籤中，按下 [浮水印功能]，然後選取 [頁首/頁尾]。按下 [設定]，然後選取您要列印的項目。



#### 相關資訊

- ➔ [第77頁 “列印基本知識”](#)
- ➔ [第94頁 “更多選項 索引標籤”](#)

## 列印防拷貝圖案

您可在列印成品上列印防拷貝圖案。列印時，字母本身不會被列印，整份文件會經過輕微的網點處理。複印時會出現隱藏字母，以便輕鬆區分原稿與複本。



防拷貝圖案 在以下條件下可用：

- 紙張：普通紙、影印紙
- 無邊：未選取
- 品質選項：標準
- 自動雙面列印：未選取
- 色彩校正：自動

附註：

您也可新增自己的防拷貝圖案。

## 列印設定

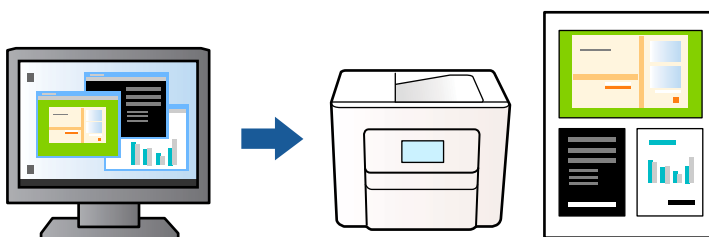
在印表機驅動程式 [更多選項] 索引標籤中，按下 [浮水印功能]，然後選取 防拷貝圖案。按一下 [設定] 變更詳細資料，例如圖案的大小或濃度。

#### 相關資訊

- ➔ [第77頁 “列印基本知識”](#)
- ➔ [第94頁 “更多選項 索引標籤”](#)

## 共同列印多個檔案

工作配置Lite 可讓您合併不同應用程式建立的數個檔案，並當作是單一系列工作來列印這些檔案。您可以為合併的檔案指定列印設定，如多頁版面配置與雙面列印。



## 列印設定

在印表機驅動程式的 [主選單] 索引標籤中，選取 [工作配置Lite]。開始列印時，會顯示 工作配置Lite 視窗。在 工作配置Lite 視窗開啟後，開啟您要與目前檔案合併的檔案，然後重複以上步驟。

在 工作配置Lite 視窗中選取新增至 列印專案 的列印工作時，您可以編輯版面配置。

從 [檔案] 功能表中按下 [列印] 開始列印。

附註：

如果您在將所有列印資料新增至 列印專案 之前關閉 工作配置Lite 視窗，目前正在處理的列印工作會取消。從 [檔案] 功能表中按下 [儲存] 儲存目前工作。已存檔案的副檔名為「.ecl」。

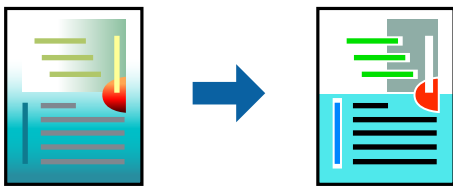
若要開啟 列印專案，請按下印表機驅動程式 [維護] 索引標籤中的 [工作配置Lite]，開啟 工作配置Lite 視窗。接著從 [檔案] 功能表選取 [開啟]，以選取檔案。

### 相關資訊

- ➔ [第77頁 “列印基本知識”](#)
- ➔ [第93頁 “主選單 索引標籤”](#)

## 使用色彩通用列印功能列印

您可以加強列印成品中文字和影像的可見度。



色彩通用列印 僅在選取下列設定的情況下可用。

- 紙張種類：普通紙
- 品質選項：[標準] 或更高品質
- 列印彩色：[色彩]
- 應用程式：Microsoft® Office 2007 或更新版本
- 文字大小：96 pts 或更小

## 列印設定

在印表機驅動程式的 [更多選項] 索引標籤中，按下 [色彩校正] 設定中的 [影像選項]。從 [色彩通用列印] 設定選取選項。按下 [增強選項] 來進一步設定。

附註：

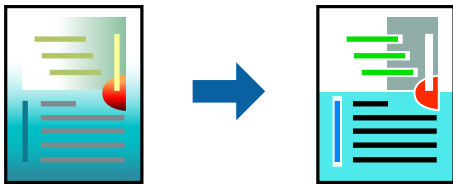
- 某些字元的顯示樣式可能會有變化，如「+」會顯示為「±」。
- 應用程式特定樣式與底線可能會改變使用這些設定列印的內容。
- 使用 色彩通用列印 設定時，相片與其他影像的列印品質可能會降低。
- 使用 色彩通用列印 設定時，列印速度會比較慢。

#### 相關資訊

- ➔ [第77頁 “列印基本知識”](#)
- ➔ [第94頁 “更多選項 索引標籤”](#)

## 調整列印色彩

您可調整列印工作中使用的色彩。這些調整數值不會套用到原始資料。



## 列印設定

在印表機驅動程式的 [更多選項] 索引標籤中，選取 [自訂] 作為 [色彩校正] 設定。按下 [進階] 開啟 [色彩校正] 視窗，然後選取色彩校正方法。

附註：

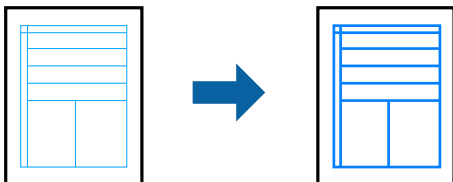
- 在 [更多選項] 索引標籤中，選取 [自動] 作為預設值。使用此設定，即會自動調整色彩，以符合紙張種類與列印品質設定。
- 在 [色彩校正] 視窗中的 [影像加強] 功能可藉由分析主題位置來調整色彩。因此，若透過縮小、放大、裁切或旋轉影像來變更主題的位置，色彩便有可能產生非預期的變化。選取無邊設定時，也會變更主題位置，而造成色彩的改變。若影像失焦，色調可能不自然。若色彩改變或變得不自然，請使用 [影像加強] 以外的模式列印。

#### 相關資訊

- ➔ [第77頁 “列印基本知識”](#)
- ➔ [第94頁 “更多選項 索引標籤”](#)

## 列印時加粗細線

您可以在列印時加粗過細的細線。



## 列印設定

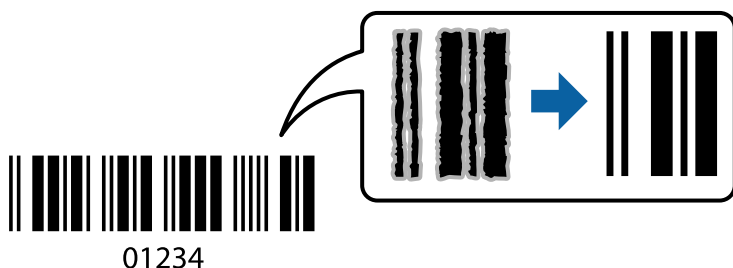
在印表機驅動程式的 [更多選項] 索引標籤中，按下 [色彩校正] 設定中的 [影像選項]。選取 [加粗細線]。

#### 相關資訊

- ➔ [第77頁 “列印基本知識”](#)
- ➔ [第94頁 “更多選項 索引標籤”](#)

## 列印清晰的條碼

您可以清晰列印條碼並使其易於掃描。請僅在您列印的條碼無法掃描時才啟用此功能。



您可在下列情況下使用此功能。

- 紙張：普通紙、影印紙、信頭紙或信封
- 品質選項：[標準]

列印時可能會改變列印品質。列印速度可能會變慢且列印密度可能會變高。

附註：

根據不同情況而定，有時可能無法消除模糊狀況。

## 列印設定

在印表機驅動程式 [維護] 索引標籤中，按下 [進階設定]，然後選取 [Barcode模式]。

#### 相關資訊

- ➔ [第77頁 “列印基本知識”](#)
- ➔ [第94頁 “維護 索引標籤”](#)

## 取消列印

您可以從電腦取消列印工作。然而，列印工作一旦完全傳送至印表機後，即無法從電腦取消列印工作。此時請使用印表機的控制面板取消列印工作。

## 取消

在您的電腦中，在[裝置和印表機]、[印表機]或[印表機和傳真]中的印表機上按一下滑鼠右鍵。按下[查看列印工作]，以滑鼠右鍵按一下要取消的工作，然後選取[取消]。

## 印表機驅動程式的功能表選項

在應用程式中開啟列印視窗，選取印表機，然後存取印表機驅動程式視窗。

附註：  
功能表視選取的選項而定。

### 主選單 索引標籤

列印預設值	新增/移除預設值	您可新增或移除您對經常使用的列印設定進行的預設。從清單中選取要使用的預設。
顯示設定	會顯示目前 [主選單] 和 [更多選項] 索引標籤所設定項目的清單。	
預設值	將所有設定恢復為出廠預設值。[更多選項] 索引標籤上的設定也將被衝設為預設值。	
墨水存量	顯示大約墨水存量。	
紙張來源	選取從中進紙的紙張來源。選取 [自動選取] 會自動選取在印表機控制面板的列印設定中已選取的紙張來源。 如果印表機只有一個紙張來源，此項目不會顯示。	
文件大小	指定您要列印的紙張大小。如果選取 [自訂]，請輸入紙張寬度和高度。	
無邊	將列印資料稍微放大至超過紙張大小，這樣紙張邊緣不會留下邊界。按一下 [設定] 選取放大數值。	
列印方向	選取要用於列印的方向。	
紙張種類	選取列印的紙張種類。	
品質選項	選取要用於列印的列印品質。可用設定取決於您選取的紙張種類。按下 [細項設定] 來進一步設定。	
色彩	為列印工作選取色彩。	
雙面列印	可讓您執行雙面列印。	
	設定	您可以指定裝訂邊緣。列印多頁文件時，您可以選取從頁面的正面或背面開始列印。
	列印濃淡度	選取文件類型以調整列印濃淡度。如果選取適當的列印濃淡度，您就可以避免影像透到背面。選取 [自訂] 可手動調整列印濃淡度。
版面配置	可讓您將多頁列印在一張紙上或執行海報列印。按下 [排列方式] 可指定列印頁面的順序。	
份數	設定要列印的份數。	
	逐份列印	列印多頁文件並依序自動分頁，然後排序成數份。
	反序列印	可讓您從最後一頁列印，讓頁面可在列印後以正確的順序堆疊。
靜音模式	降低印表機產生的噪音。但是，如果啟用此設定，則可能減緩列印速度。	
列印預視	列印之前顯示文件的預覽。	
工作配置Lite	選取可使用 工作配置Lite 功能列印。	

## 更多選項 索引標籤

列印預設值	新增/移除預設值	您可以針對常用列印設定新增或移除自己的預設值。從清單中選取要使用的預設值。
顯示設定	顯示目前在 [主選單] 與 [更多選項] 索引標籤中設定的項目清單。	
預設值	將所有設定恢復為其出廠預設值。[主選單] 索引標籤中的設定也會重設為其預設值。	
文件大小	選取文件的大小。	
實際列印的紙張	選取您要列印的紙張大小。如果 [實際列印的紙張] 與 [文件大小] 不同，會自動選取 [縮放選項]。在沒有縮小或放大文件大小的情況下列印時，您不需要選取該項目。	
縮放選項	可讓您縮小或放大文件的大小。	
	印至一頁	自動縮小或放大文件，以配合在 [實際列印的紙張] 中選取的紙張大小。
	縮放至	以特定百分比列印。
	居中	在紙張中心列印影像。
色彩校正	自動	自動調整影像的色彩。
	自訂	可讓您執行手動色彩校正。按下 [進階] 來進一步設定。
	影像選項	啟用列印品質選項，如 色彩通用列印 或 消除紅眼。您也可以將細線加粗，使其在列印成品中可見。
浮水印功能	可讓您設定防拷貝圖案或浮水印。	
附加設定	旋轉180度	在列印前旋轉頁面 180 度。當您使用印表機列印以固定方向放入的紙張 (例如信封) 時，此功能很有用。
	高速	印字頭雙向來回移動時列印。列印速度較快，但品質可能下降。
	水平反轉	將影像上下顛倒，像顯示在鏡子中一樣列印。

## 維護 索引標籤

噴嘴檢查	列印噴嘴檢查圖案，看看印字頭噴嘴是否阻塞。
印字頭清潔	清潔印字頭中的阻塞噴嘴。此功能須使用一點兒墨水，請僅在噴嘴阻塞時才清潔印字頭。
工作配置Lite	開啟 工作配置Lite 視窗。您可儲存和編輯資料。
EPSON印表機監控程式3	開啟 EPSON印表機監控程式3 視窗。您可在此檢查印表機或耗材的狀態。
監控設定	讓您可對 EPSON印表機監控程式3 視窗內的項目進行設定。
進階設定	讓您可進行多種設定。在每個項目上按下滑鼠右鍵可檢視說明，以取得詳細資訊。
列印佇列	顯示待列印工作。您可檢查、暫停或恢復列印工作。
語言/Language	變更要在印表機驅動程式視窗使用的語言。若要套用設定，請關閉印表機驅動程式，然後再次將它開啟。
軟體更新	啟動 EPSON Software Updater 以在網際網路上檢查應用程式的最新版本。

線上訂購	讓您可存取您能在其中購買 Epson 墨水匣的站點。
e-支援	讓您可存取 Epson 技術支援網站。

## 從印表機驅動程式列印 (Mac OS)

### 列印基本知識

附註：

操作會隨應用程式而有不同。請參考應用程式的說明以瞭解詳細資訊。

1. 開啟要列印的檔案。  
如果尚未放入紙張，將紙張放入印表機。
2. 從[檔案]功能表選取[列印]或其他指令，存取列印對話方塊。  
必要時，按下[顯示詳細資料] 或 ▼ 展開列印視窗。
3. 選取印表機。
4. 從快顯功能表選取 [列印設定]。

The screenshot shows the Epson printer driver print dialog box. It includes the following settings:

- 印表機: EPSON XXXX
- 預設組: 預設設定
- 列印份數: 1
- 列印頁數:  全部,  從: 1 至: 1
- 紙張大小: A4 (210 x 297 公釐)
- 方向:  正向,  反向
- 列印設定: 展開
- 紙張來源: 自動選取
- 紙張種類: 普通紙
- 列印品質: 一般
- 無邊
- 放大: 最大
- 灰階
- 水平反轉

Buttons at the bottom: 取消, 列印

附註：

若在 macOS Catalina (10.15) 或更新版本、macOS High Sierra (10.13)、macOS Sierra (10.12)、OS X El Capitan (10.11)、OS X Yosemite (10.10)、OS X Mavericks (10.9)、OS X Mountain Lion (10.8) 中沒有顯示 [列印設定] 功能表，則表示 Epson 印表機驅動程式沒有正確安裝。從下列功能表中啟用它。

Apple 從功能表 > [印表機和掃描器] (或 [列印和掃描]、[列印與傳真]) 中選取 [系統偏好設定]，移除印表機，然後重新新增印表機。

macOS Mojave (10.14) 無法存取 TextEdit 等 Apple 應用程式中的 [列印設定]。

5. 視需要變更設定。

有關印表機驅動程式的詳細資訊，請參閱功能表選項。

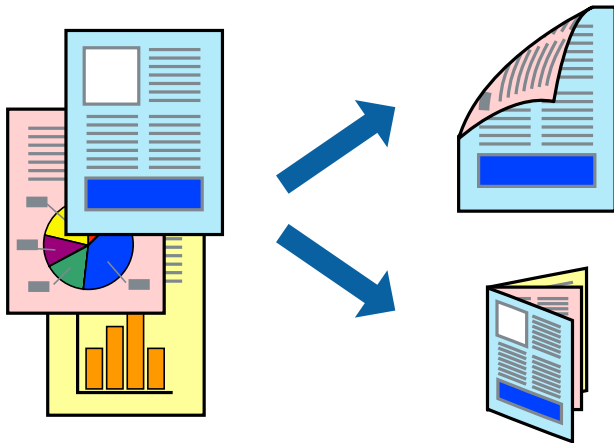
6. 按下 [列印]。

#### 相關資訊

- ➔ [第44頁 “可用的紙張與容量”](#)
- ➔ [第47頁 “將紙張放入 後方進紙”](#)
- ➔ [第101頁 “列印設定 的功能表選項”](#)
- ➔ [第168頁 “新增印表機 \(僅限 Mac OS\)”](#)

## 雙面列印

您可以列印在紙張的兩面。



附註：

- 此功能無法用於無邊列印。
- 若未使用適合雙面列印的紙張，列印品質可能會下降，並發生夾紙。
- 視紙張與資料而定，墨水可能會滲到紙張的另一面。

#### 相關資訊

- ➔ [第44頁 “可用的紙張與容量”](#)



## 列印設定

從快顯功能表選取 [雙面列印設定]。選取雙面列印的方法，然後進行 [文件類型] 設定。

附註：

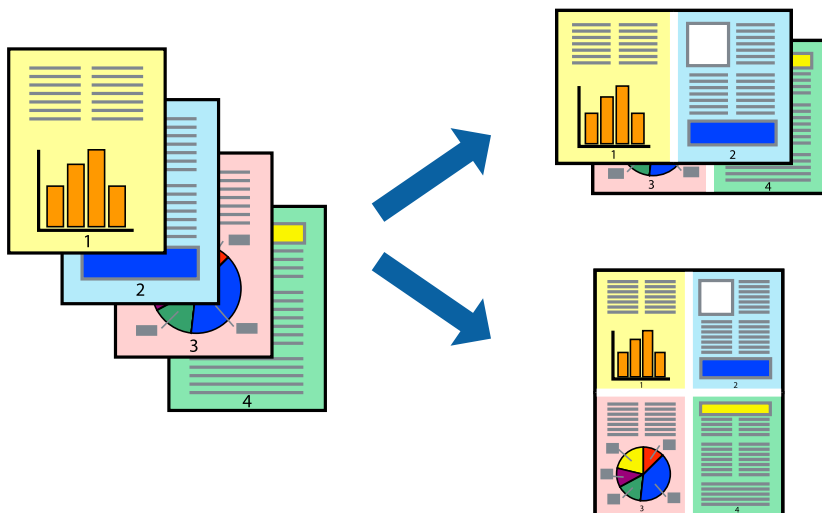
- ❑ 視文件類型而定，列印速度可能會降低。
- ❑ 列印具有密集資料的相片時，請在 [文件類型] 設定中選取 [文字和圖表] 或 [文字和相片]。如果列印成品髒污或墨水滲到紙張的另一面，請調整 [調整] 中的 [列印濃淡度] 和 [增加等待墨水乾燥時間]。

### 相關資訊

- ➔ [第95頁 “列印基本知識”](#)
- ➔ [第101頁 “雙面列印設定的功能表選項”](#)

## 在單張紙上列印數頁

您可在單張紙上列印兩頁或四頁的資料。



## 列印設定

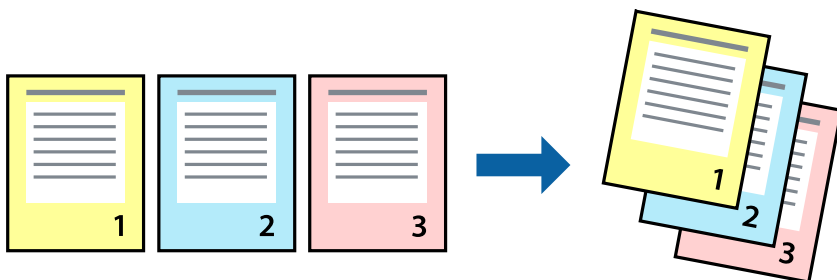
從快顯功能表選取 [版面配置]。在 [每張頁數] 中設定頁數、[版面配置方向] (頁面順序)，以及 [邊界]。

### 相關資訊

- ➔ [第95頁 “列印基本知識”](#)
- ➔ [第100頁 “版面配置的功能表選項”](#)

## 以頁面順序列印及堆疊 (相反順序列印)

您可以從最後一頁列印，因此會以正確的順序堆疊文件。



## 列印設定

從快顯功能表選取 [紙張處理]。選取[反向]作為[頁面順序]設定。

### 相關資訊

- ➔ [第95頁 “列印基本知識”](#)
- ➔ [第100頁 “紙張處理的功能表選項”](#)

## 列印縮小或放大的文件

您可以將文件大小縮小或放大特定百分比，或調整成符合已放入印表機之紙張的大小。



## 列印設定

列印時，如果要符合紙張大小，請從快顯功能表選取[紙張處理]，然後選取[縮放成紙張大小]。在[目的地紙張大小]中選取放入印表機的紙張大小。縮小文件大小時，請選取[僅調低比例]。

1. 以特定百分比列印時，請執行下列任一操作。
  - 從此應用程式的[檔案]功能表選取[列印]。按下[頁面設定]，然後在[格式化對象]中選取您的印表機。從[紙張尺寸]中選取要列印的資料尺寸，在[比例]中輸入百分比，然後按下[確定]。

- ❑ 從此應用程式的[檔案]功能表選取[頁面設定]。在[格式化對象]中選取您的印表機。從[紙張尺寸]中選取要列印的資料尺寸，在[比例]中輸入百分比，然後按下[確定]。從[檔案]功能表選取 [列印]。

附註：

操作會隨應用程式而有不同。請參考應用程式的說明以瞭解詳細資訊。

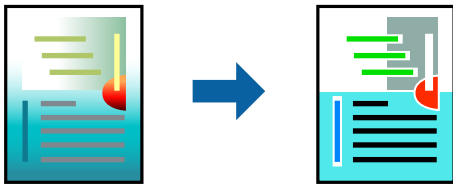
2. 在[印表機]中選取您的印表機。
3. 視需要設定其他項目。
4. 按下[列印]。

#### 相關資訊

- ➔ [第95頁 “列印基本知識”](#)
- ➔ [第100頁 “紙張處理的功能表選項”](#)

## 調整列印色彩

您可調整列印工作中使用的色彩。這些調整數值不會套用到原始資料。



## 列印設定

從快顯功能表選取 [色彩比對]，然後選取 [EPSON色彩校正]。從快顯功能表選取 [色彩選項]，然後選取其中一個可用選項。按下 [進階設定] 旁的箭頭，然後進行更詳細的設定。

#### 相關資訊

- ➔ [第95頁 “列印基本知識”](#)
- ➔ [第100頁 “色彩比對的功能表選項”](#)
- ➔ [第101頁 “色彩選項 的功能表選項”](#)


## 取消列印

您可以從電腦取消列印工作。然而，列印工作一旦完全傳送至印表機後，即無法從電腦取消列印工作。此時請使用印表機的控制面板取消列印工作。

## 取消

按下[平台]內的印表機圖示。選取要取消的工作，然後執行下列其中一項操作。

- ❑ OS X Mountain Lion 或更新版本

按下進度表旁的 。

❑ Mac OS X v10.6.8 到 v10.7.x

按下[刪除]。

## 印表機驅動程式的功能表選項

在應用程式中開啟列印視窗，選取印表機，然後存取印表機驅動程式視窗。

附註：

功能表視選取的選項而定。

### 版面配置的功能表選項

每張頁數	選取要在一張紙上列印的頁數。
版面配置方向	指定將列印頁面的順序。
邊界	在頁面四周列印邊界。
反向頁面方向	在列印前旋轉頁面 180 度。當您使用印表機列印以固定方向放入的紙張 (例如信封) 時，請選取這個項目。
水平翻面	將影像上下顛倒，像顯示在鏡子中一樣列印。

### 色彩比對的功能表選項

ColorSync	選取色彩調整的方法。這些選項可調整印表機與電腦顯示器之間的色彩，以將色彩差異減到最小。
EPSON色彩校正	

### 紙張處理的功能表選項

自動分頁	列印多頁文件並依序自動分頁，然後排序成數份。	
要列印的頁面	選取要僅列印奇數頁還是偶數頁。	
頁面順序	選取要從最上面一頁還是最後一頁列印。	
縮放成紙張大小。	調整成已放入紙張的大小來列印。	
	目的地的紙張大小	選取要列印的紙張大小。
	僅調低比例	在縮小文件大小時選取。

### 封面的功能表選項

列印封面	選取是否列印封面。若要新增封底，請選取[在文件後]。
封面類型	選取封面的內容。

## 列印設定的功能表選項

紙張來源	選取從中進紙的紙張來源。如果印表機只有一個紙張來源，此項目不會顯示。選取 [自動選取] 會自動選取符合印表機中紙張設定的紙張來源。	
紙張種類	選取列印的紙張種類。	
列印品質	選取要用於列印的列印品質。選項會因紙張種類而異。	
無邊	您選取無邊紙張大小時，選取此核取方塊。	
	放大	無邊列印時，列印資料會稍微放大至超過紙張大小，因此紙張邊緣不會留下邊界。選取放大數值。
灰階	想要以黑白或灰階列印時選取。	
水平反轉	將影像上下顛倒，像顯示在鏡子中一樣列印。	

## 色彩選項的功能表選項

手動設定	手動調整色彩。在 [進階設定] 中，您可以選取詳細設定。
影像加強	自動調整原始影像資料的對比、飽和度及亮度，產生更清晰的影像與更生動的色彩。
關閉(不做色彩校正)	在不以任何方式增強或調整色彩的情況下列印。

## 雙面列印設定的功能表選項

雙面列印	列印在紙張的兩面。
------	-----------

## 對 Mac OS 印表機驅動程式進行操作設定

### 開啟 Mac OS 印表機驅動程式的操作設定視窗

從 Apple 功能表選取 [系統偏好設定] > [印表機和掃描器] (或 [列印和掃描]、[列印與傳真])，然後選取印表機。按下 [選購品和耗材] > [選項] (或 [驅動程式])。

### Mac OS 印表機驅動程式的操作設定

- 不列印空白頁：避免列印空白頁。
- 靜音模式：安靜列印。不過列印速度可能稍慢。
- 暫時允許黑色列印：僅暫時使用黑色墨水列印。
- 高速列印：印字頭雙向來回移動時列印。列印速度較快，但品質可能下降。
- 輸出文件以便歸檔：送紙時使列印橫向資料或雙面列印時容易歸檔。不支援信封列印。
- 去除白邊：於進行無邊列印時，消除不必要的邊界。
- 警告訊息：用於讓印表機驅動程式顯示警告通知。

- ❑ 建立雙向傳輸：通常應該設為 [開啟]。在下列情況下選取 [關閉]：因為印表機與網路上的 Windows 電腦共用或其他原因，而無法擷取印表機資訊時。

---

## 從智慧型裝置進行列印

### 使用 Epson iPrint

您可使用 Epson iPrint 應用程式，從智慧型手機或平板電腦等智慧型裝置來列印相片、文件及網頁。您可使用本機列印，從連線至與印表機相同無線網路的智慧型裝置進行列印；也可以使用遠端列印，從網際網路上的遠端位置進行列印。若要使用遠端列印，請在 Epson Connect 服務中心登錄您的印表機。

如果您在印表機未連接至網路時啟動 Epson iPrint，會顯示一條指導您連接至印表機的訊息。請依照指示完成連線。請參閱下面的 URL 以瞭解操作條件。

<http://epson.sn>



#### 相關資訊

➔ [第171頁 “使用網路服務列印”](#)

### 安裝 Epson iPrint

您可使用智慧型裝置從下列網址或 QR 碼安裝 Epson iPrint。

<http://iپر.to/c>



### 使用 Epson iPrint 進行列印

從智慧型裝置啟動 Epson iPrint，並從主畫面選取您要使用的項目。

以下畫面如有變更，恕不另行通知。內容可能視產品而有所不同。



①	主畫面會在啟動應用程式時顯示。
②	顯示如何設定印表機及常見問題的資訊。
③	顯示可讓您選取印表機及進行印表機設定的畫面。選取印表機後，您下次就無需重新選取。
④	選取您要列印的內容，如相片與文件。
⑤	選取相片功能表後，列印相片畫面會顯示。
⑥	顯示進行紙張大小、紙張種類等列印設定的畫面。
⑦	顯示紙張大小。顯示為按鍵時，點選可顯示目前在印表機上設定的紙張設定。
⑧	顯示您選取的相片及文件。
⑨	開始列印。

附註：

若要使用搭載 iOS 的 iPhone、iPad 及 iPod touch 從文件功能表進行列印，請先使用 iTunes 中的檔案共用功能傳送您要列印的文件，再啟動 Epson iPrint。

## 使用 Epson Print Enabler

您可直接從 Android 手機或平板電腦 (Android v4.4 或更新版本)，以無線方式列印文件、電子郵件、相片與網頁。只需點選幾下，您的 Android 裝置便可發現連線至相同無線網路的 Epson 印表機。

附註：

操作可能會隨裝置而有不同。

1. 將紙張放入印表機。
2. 將您的印表機設定為無線列印。

3. 在 Android 裝置中，從 Google Play 安裝 Epson Print Enabler 外掛程式。
4. 將 Android 裝置連接至印表機所使用的相同無線網路。
5. 前往 Android 裝置中的[設定]，選取 [連接的裝置] > [列印]，然後啟用 Epson Print Enabler。
6. 從 Android 應用程式 (如 Chrome)，點選功能表圖示，然後列印畫面中的項目。

附註：

如果您看不到印表機，請點選[所有印表機]，然後選取印表機。

#### 相關資訊

- ➔ [第47頁 “將紙張放入 後方進紙”](#)
- ➔ [第22頁 “連線至智慧型裝置”](#)

## 使用 AirPrint

AirPrint 啟用從 iPhone、iPad、iPod 觸控和 Mac 的即刻無線列印，無需安裝驅動程式或下載軟體。



附註：

如果在您的產品控制台上已禁用了紙張配置訊息，AirPrint 功能將無法使用。如需啟用訊息，必要時可參考以下連結。

1. 在您的產品中放入紙張。
2. 將您的產品設定為無線列印。參考以下連結。  
<http://epson.sn>
3. 將您的 Apple 裝置連接至印表機所使用的相同無線網路。
4. 從裝置列印至您的產品。

附註：

詳細資訊，請參考 Apple 網站上的 AirPrint 頁面。

#### 相關資訊

- ➔ [第57頁 “印表機設定 的功能表選項”](#)

---

## 取消執行中工作

按下印表機控制面板上的  鍵可取消進行中的列印工作。



# 複印

## 複印

1. 將紙張放入印表機。

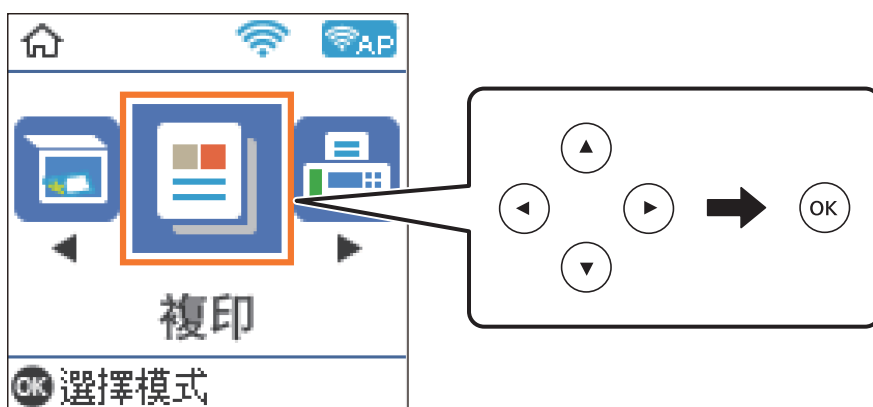
2. 放置原稿。

附註：

如果原稿放在 ADF 內，[ADF] 會顯示在控制面板上。開始復印後，即使工作平台上有原稿，原稿也將從 ADF 複印。

3. 從主畫面選取 [複印]。

若要選取項目，請使用 ▲▼◀▶ 鍵，然後按下 OK 鍵。



4. 設定複印份數。

5. 選取彩色或黑白複印。

6. 按下 OK 鍵顯示並查看列印設定。若要變更設定，請按下 ▼ 鍵，選取設定項目並變更設定。完成時，按下 OK 鍵。

附註：

如果要將文件大小增減一定百分比後複印，請選取 [印至一頁] 以外的任何項目作為 [縮小/放大] 設定。在 [自訂大小] 中指定百分比。

7. 按下 ◊ 鍵。

### 相關資訊

➔ [第44頁 “放入紙張”](#)

➔ [第50頁 “放置原稿”](#)

➔ [第106頁 “複印的功能表選項”](#)

## 雙面複印

1. 從主畫面選取 [複印]。  
若要選取項目，請使用 ▲▼◀▶ 鍵，然後按下 OK 鍵。
2. 按下 OK 鍵顯示列印設定，然後按下 ▼ 鍵。
3. 選取 [單面文件>雙面複印] 作為 [雙面] 設定，然後按下 OK 鍵。
4. 為 [原稿方向] 設定選取原稿方向，然後按下 OK 鍵。
5. 為 [裝訂 (複印)] 設定選取裝訂方向，然後按下 OK 鍵。
6. 檢查其他設定項目，並視需要進行變更，然後按下 OK 鍵。
7. 按下 ◇ 鍵。

---

## 將多頁原稿複印到一張紙上

1. 從主畫面選取 [複印]。  
若要選取項目，請使用 ▲▼◀▶ 鍵，然後按下 OK 鍵。
2. 按下 OK 鍵顯示列印設定，然後按下 ▼ 鍵。
3. 選取 [二合一] 作為 [版面配置] 設定，然後按下 OK 鍵。
4. 為 [版面配置順序] 設定選取佈局順序，然後按下 OK 鍵。
5. 為 [原稿方向] 設定選取原稿方向，然後按下 OK 鍵。
6. 檢查其他設定項目，並視需要進行變更，然後按下 OK 鍵。
7. 按下 ◇ 鍵。

---

## 複印的功能表選項

附註：  
可用的功能表視選取的版面而定。

複印份數：

輸入複印份數。

彩色：

對原稿進行彩色複印。

黑白：

對原稿進行黑白 (單色) 複印。

雙面：

單面>單面

將原稿的一面複印至紙張的單面。

單面文件>雙面複印

將兩份單面原稿複印至一張紙的兩面。選取原稿方向以及紙張的裝訂位置。

濃淡度：

複印成品模糊時，請提高濃淡度。出現墨水髒汙時，請降低濃淡度。

紙張設定：

設定您放入印表機的紙張大小與種類。

縮小/放大：

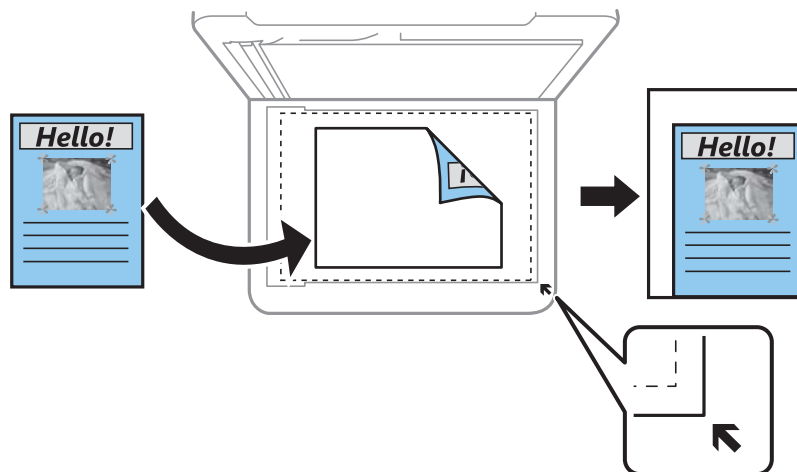
放大或縮小原稿。

實際大小

以 100% 的比例複印。

印至一頁

偵測掃描區域並自動根據您選取的紙張大小放大或縮小原稿。如果原稿周圍有白邊，從工作平台的角落標記開始的白邊會被偵測為掃描區域，但對側的白邊可能會遭到裁切。



自訂

選取指定原稿的縮放比例。

自訂大小：

在 25 到 400% 的範圍內指定原稿的縮放比例。

原稿尺寸：

選取原稿的大小。複印非標準大小原稿時，請選取最接近您原稿的大小。

版面配置：

單頁

將單面原稿複印到一張紙上。

二合一

以二合一版面配置將兩份單面原稿複印到一張紙上。選取原稿的版面配置順序與方向。

品質：

選取列印品質。[草稿] 提供更快的列印速度，但列印成品可能會模糊。[最佳] 提供更高的列印品質，但列印速度可能較慢。

西歐的使用者無法使用草稿模式。

ID 卡複印：

掃描身分證件 (ID) 的兩面，並複印在 A4 大小紙張的單面。

無邊複印：

複印時不留下邊界。影像會稍微放大，以消除紙張邊緣的邊界。在 [無邊界調整] 設定中選取放大的比例。

無邊界調整：

使用無邊複印時，印影像會稍微放大，以消除紙張邊緣的邊界。選取影像的放大比例。

# 掃描

## 使用控制面板掃描

您可從印表機控制面板傳送已掃描影像至以下目的地。

掃描至電腦 (JPEG)/掃描至電腦 (PDF)/掃描至電腦 (電子郵件)/掃描至電腦 (自訂)

您可將掃描的影像儲存到連接至印表機的電腦上。在掃描前，請在您的電腦上安裝 Epson Scan 2 與 Epson Event Manager。

前往 WSD

您可使用 WSD 功能，將掃描的影像儲存到連接至印表機的電腦上。如果使用 Windows 7/Windows Vista，您必須在掃描前於您電腦上進行 WSD 設定。

相關資訊

- ➔ [第109頁 “掃描至電腦”](#)
- ➔ [第113頁 “使用 WSD 掃描”](#)

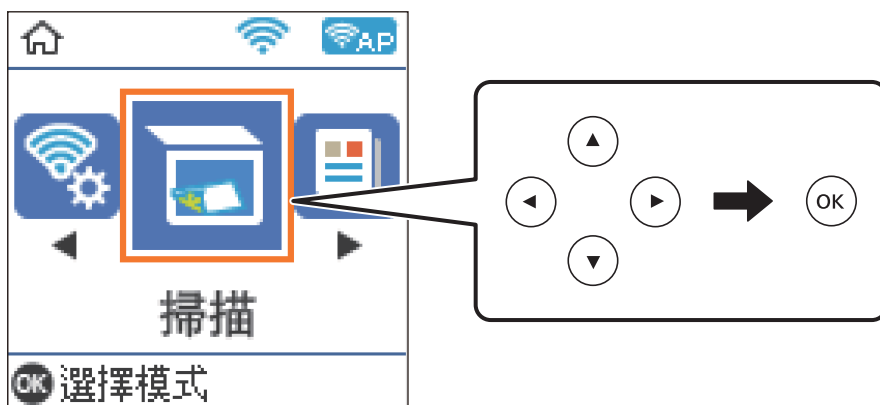
## 掃描至電腦

附註：

在掃描前，請在您的電腦上安裝Epson Scan 2 與 Epson Event Manager。

1. 放置原稿。
2. 從主畫面選取 [掃描]。

若要選取項目，請使用 ▲▼◀▶ 鍵，然後按下 OK 鍵。




3. 選取如何從下列功能表將掃描影像儲存至電腦，然後按下 OK 鍵。
  - [掃描至電腦 (JPEG)]：以 JPEG 格式儲存掃描影像。
  - [掃描至電腦 (PDF)]：以 PDF 格式儲存掃描影像。
  - [掃描至電腦 (電子郵件)]：在電腦上啟動電子郵件用戶端，然後自動將其附加至電子郵件。

- ❑ [掃描至電腦 (自訂)]：使用 Epson Event Manager 中的設定儲存掃描影像。您可變更掃描設定，例如掃描尺寸、儲存資料夾或儲存格式。

4. 選擇您要儲存掃描影像的電腦。

附註：

- ❑ 您可使用 Epson Event Manager 變更掃描設定，例如掃描尺寸、儲存資料夾或儲存格式。
- ❑ 在印表機連接至網路時，可以選取想要儲存掃描影像的電腦。您可以在印表機控制面板上顯示 20 部電腦。若您設定 [電腦名稱 (數字+字母)] (位於 Epson Event Manager 上)，則會顯示在控制台上。

5. 按下  鍵。

### 相關資訊

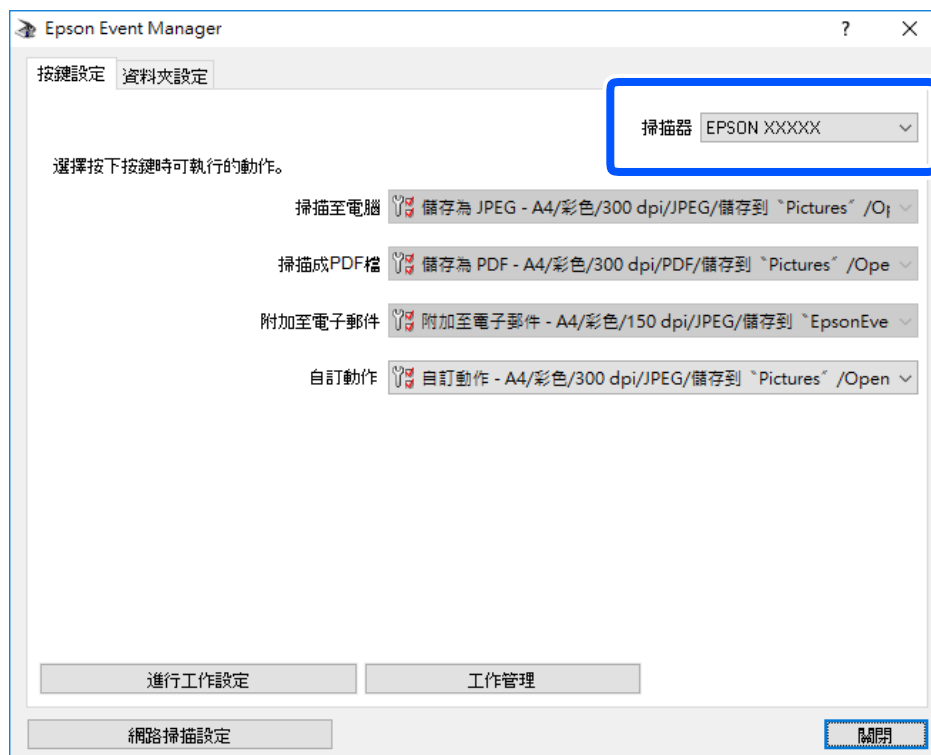
➔ [第50頁 “放置原稿”](#)

## 在 Epson Event Manager 中進行自訂設定

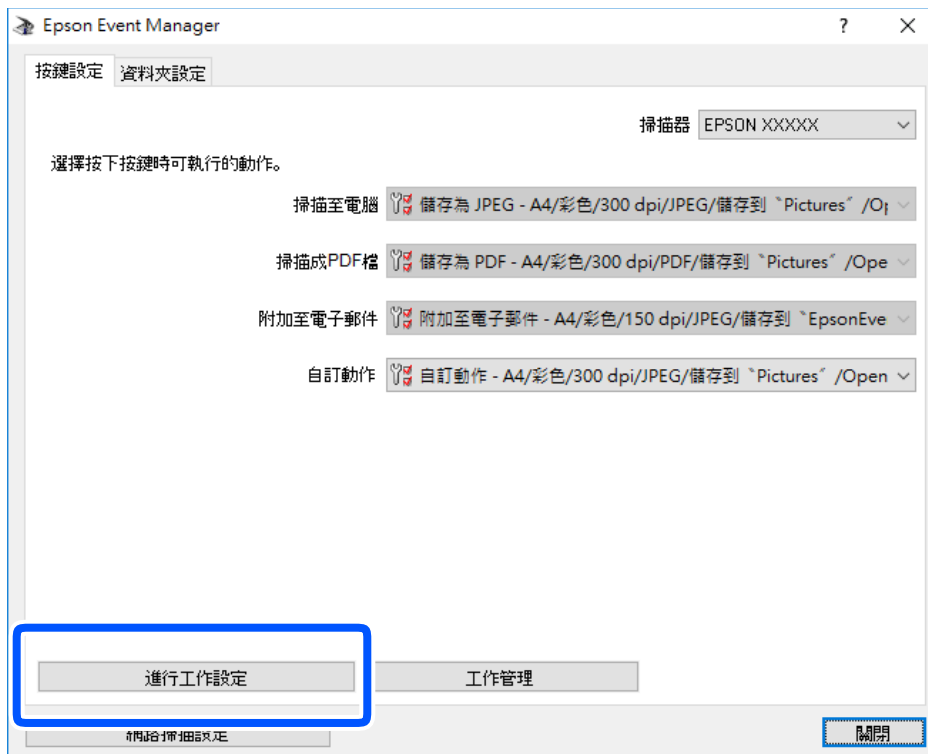
您可以在 Epson Event Manager 中設定 [掃描至電腦 (自訂)] 的掃描設定。

如需詳細資料，請參閱 Epson Event Manager 說明。

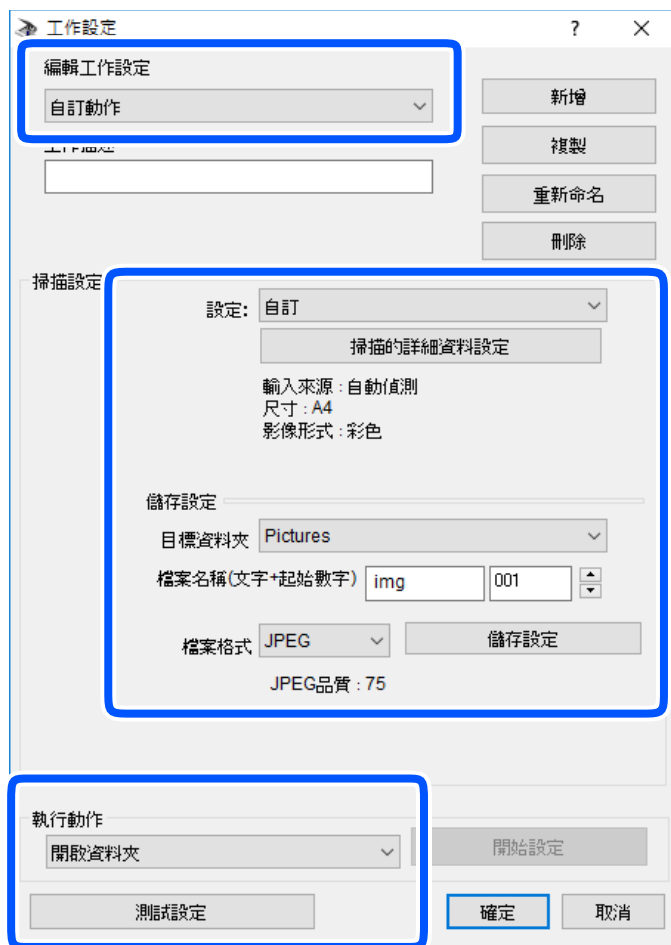
1. 啟動 Epson Event Manager。
2. 確保已在主畫面的 [按鍵設定] 索引標籤中將您的掃描器選取為 [掃描器]。



3. 按下 [進行工作設定]。



4. 在 [工作設定] 畫面上進行掃描設定。

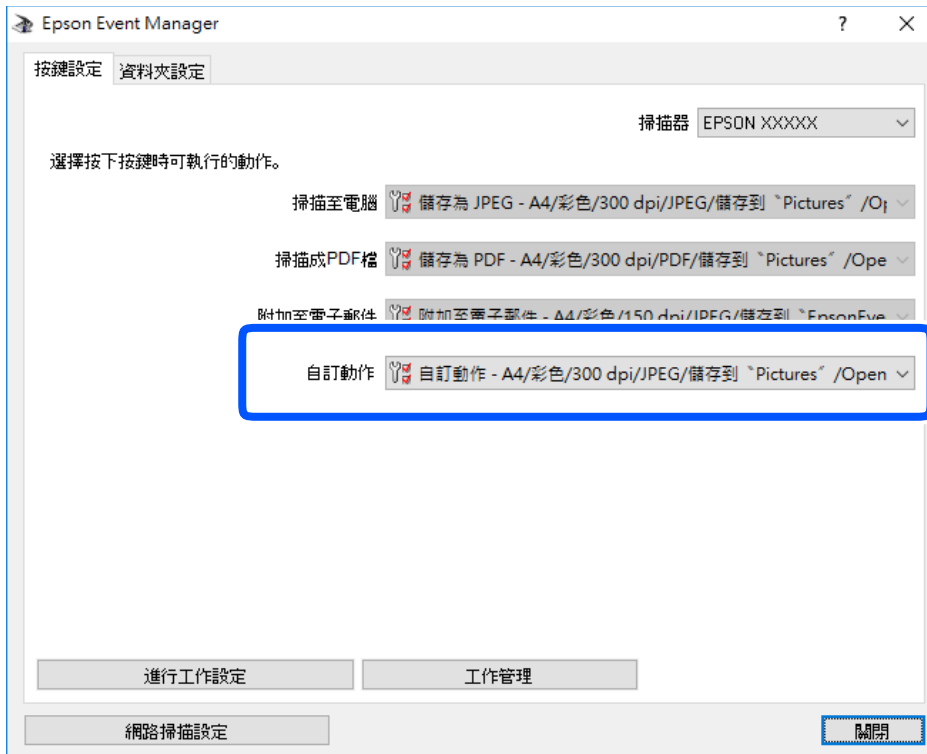


- ❑ 編輯工作設定：選取 [自訂動作]。
- ❑ 設定：使用所選原稿類型的最佳設定掃描。按下 [掃描的詳細資料設定] 可設定用於儲存掃描影像的項目，例如解析度或色彩。
- ❑ 目標資料夾：選取掃描影像的儲存資料夾。
- ❑ 檔案名稱(文字+起始數字)：變更您要儲存之檔案名稱的設定。
- ❑ 檔案格式：選取檔案儲存格式。
- ❑ 執行動作：選取掃描時的動作。
- ❑ 測試設定：使用目前設定開始測試掃描。

5. 按下 [確定] 以返回至主畫面。



6. 確保已在 [自訂動作] 清單中選取 [自訂動作]。



7. 按下 [關閉] 以關閉 Epson Event Manager。

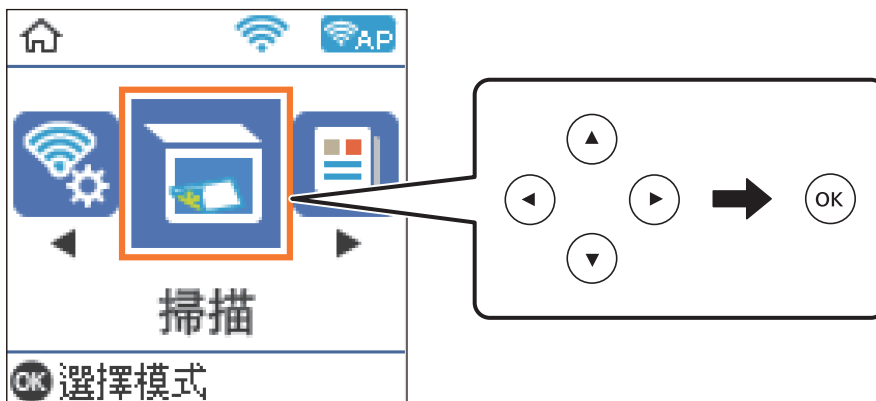
## 使用 WSD 掃描

附註：

- ❑ 此功能僅限定於 Windows 10/Windows 8.1/Windows 8/Windows 7/Windows Vista。
- ❑ 若您使用 Windows 7/Windows Vista，則需要在使用此功能前設定電腦。

1. 放置原稿。
2. 從主畫面選取 [掃描]。

若要選取項目，請使用 ▲▼◀▶ 鍵，然後按下 OK 鍵。



3. 選取 [前往 WSD]。
4. 選取電腦。
5. 按下  $\diamond$  鍵。

#### 相關資訊

➔ 第50頁 “放置原稿”

## 建立 WSD 連接埠

本節將介紹如何為 Windows 7/Windows Vista 設定 WSD 連接埠。

附註：

關於 Windows 10/Windows 8.1/Windows 8，WSD 連接埠是自動設定的。

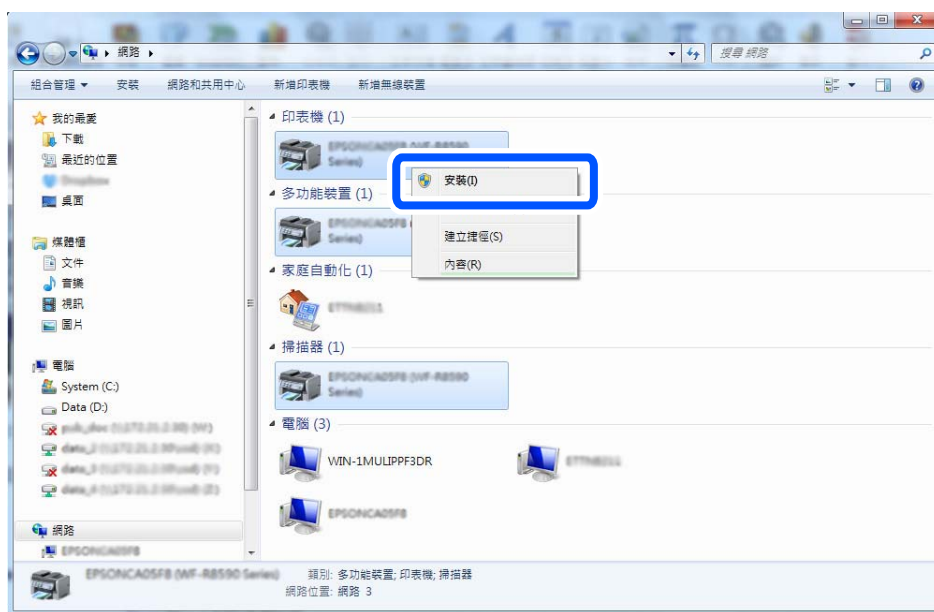
下列設定 WSD 連接埠的必要動作。

- 印表機與電腦已連接到網路。
- 印表機驅動程式已安裝在電腦上。

1. 打開印表機電源。
2. 按一下開始，然後按一下電腦上的[網路]。
3. 使用滑鼠右鍵點選印表機，然後點選[安裝]。

當顯示[使用者帳戶控制]畫面時，按一下[繼續]。

如果顯示[解除安裝]畫面，按一下[解除安裝]後再啟動一次。



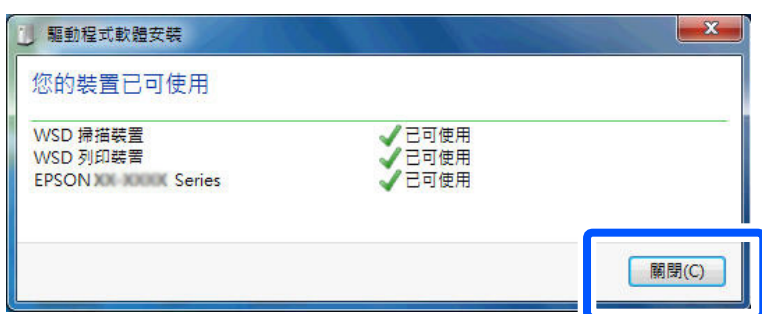
附註：

您在網路上設定的印表機和型號名稱 (EPSON XXXXXX (XX-XXXX)) 會顯示在網路畫面上。您可以從印表機的控制面板或藉由列印網路狀態表檢查設定在網路上的印表機名稱。

4. 按一下[您的裝置已可使用]。



5. 檢查訊息，然後按下[關閉]。



6. 打開[裝置和印表機]畫面。

- Windows 7

按一下開始 > [控制台] > [硬體和音效] (或[硬體]) > [裝置和印表機]。

- Windows Vista

按一下開始 > [控制台] > [硬體和音效] > [印表機]。

7. 檢查是否在網路上顯示印表機名稱的圖標。

當使用 WSD 時，選取印表機名稱。

---

## 從電腦掃描

### 使用 Epson Scan 2 掃描

您可以使用掃描器驅動程式「Epson Scan 2」來掃描。如需每個設定項目的說明，請參閱 Epson Scan 2 的說明。

#### 掃描文件 (文件模式)

使用 [文件模式] (位於 Epson Scan 2)，您可以用適合文字文件的詳細設定來掃描原稿。

1. 放置原稿。

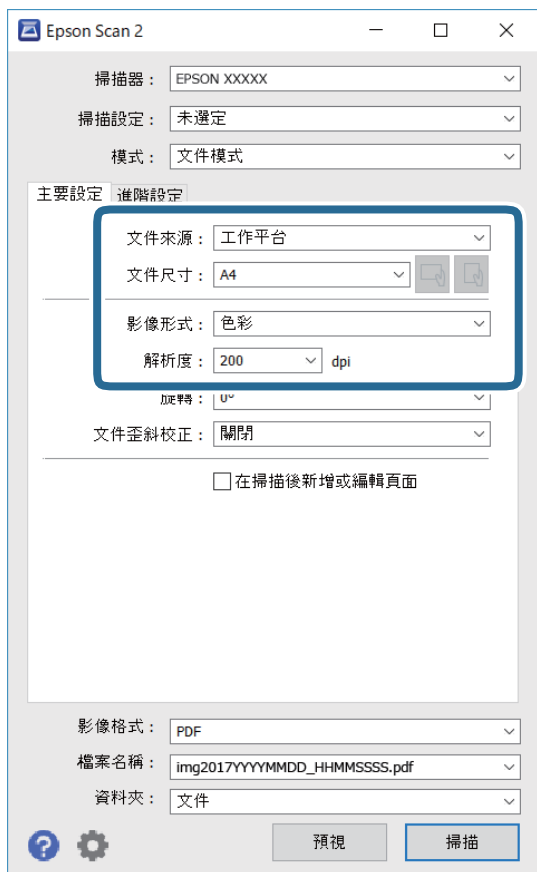
附註：

如果您想掃描多張原稿，將它們放入 ADF。

2. 啟動 Epson Scan 2。


3. 從 [模式] 清單選取 [文件模式]。

4. 請在 [主要設定] 索引標籤上進行以下設定。



文件來源：選取原稿放置的來源。

文件尺寸：選取您放置的原稿的大小。

 (原稿方向) 鍵：選取您放置原稿的方向。根據原稿大小，此項目可自動設定，且無法變更。

影像形式：為儲存掃描影像選取色彩。

解析度：選取解析度。

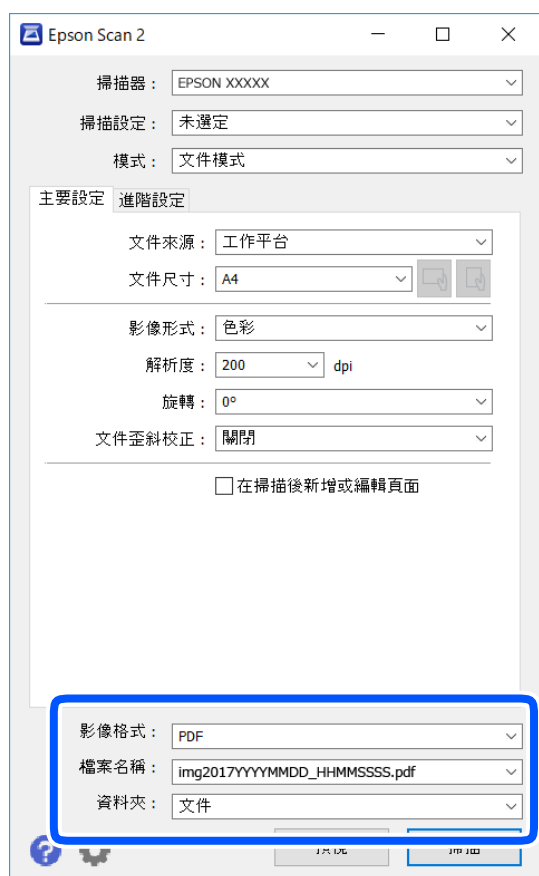
5. 視需要進行其他掃描設定。

您可以按下 [預視] 按鈕，對掃描的影像進行預覽。預覽視窗將打開，顯示預覽的影像。如果您使用 ADF 進行預覽，原稿將從 ADF 中退出。再次放置退出的原稿。

- ❑ 您可以在 [進階設定] 索引標籤上進行適合文字文件的詳細影像調整設定，如下列項目。
  - ❑ 移除背景：您可以移除原稿的背景。
  - ❑ 文字加強：您可以使原稿中模糊的字母變得清晰和銳利。
  - ❑ 自動區域分割：在對包含影像的文件進行黑白掃描時，您可以使字母變得清晰，使影像變得平滑。
  - ❑ 色彩加強：您可以從掃描影像上增強特定的顏色，然後將其儲存為灰階或黑白。
  - ❑ 亮度：您可以調整掃描影像的亮度。
  - ❑ 對比：您可以調整掃描影像的對比度。
  - ❑ Gamma：您可以調整掃描影像的色差補正 (中間範圍的亮度)。
  - ❑ 高反差：您可以調整單色二進位 (黑白) 的邊界。
  - ❑ 影像邊緣銳利化：您可以增強和銳化影像的邊緣。
  - ❑ 去網紋：您可以消除在掃描印刷稿 (如雜誌) 時出現的錯網 (網狀陰影) 圖案。
  - ❑ 邊界陰影校正：您可以移除掃描影像旁建立的陰影。
  - ❑ 雙影像輸出 (僅適用於 Windows)：您可以使用不同設定同時進行一次掃描並儲存兩個影像。

附註：  
根據您所做的其他設定，這些項目可能不可用。

## 6. 設置檔案儲存設定。



- ❑ 影像格式：從列表中選取儲存格式。  
除 BITMAP 和 PNG 外，您可以對每種儲存格式進行詳細設置。在選取儲存格式後，從清單中選取 [選項]。
- ❑ 檔案名稱：確認顯示的儲存檔案名稱。  
您可以從清單中選取 [設定]，以改變檔案名稱設定。
- ❑ 資料夾：從清單中選取儲存掃描影像的資料夾。  
您可以從清單中選取 [選擇]，以選取另一個資料夾，或創建新資料夾。

7. 按下 [掃描]。

#### 相關資訊

➔ [第50頁 “放置原稿”](#)

## 掃描照片或圖片 (相片模式)

在 Epson Scan 2 中的 [相片模式] 下，您可以用適合於照片或圖片的各種圖形調整功能來掃描原稿。

1. 放置原稿。

您可以將多張原稿放在掃描器的玻璃板上同時進行掃描。確保在原稿之間留出至少 20 mm 的間隙。

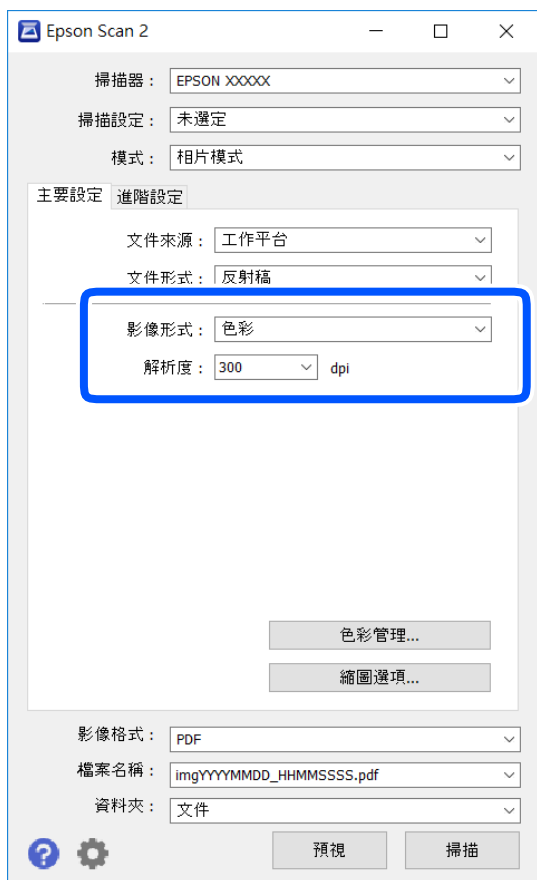
附註：

從 [相片模式] 掃描時，無法使用 ADF。

2. 啟動 Epson Scan 2。

3. 從 [相片模式] 清單選取 [模式]。

4. 請在 [主要設定] 索引標籤上進行以下設定。



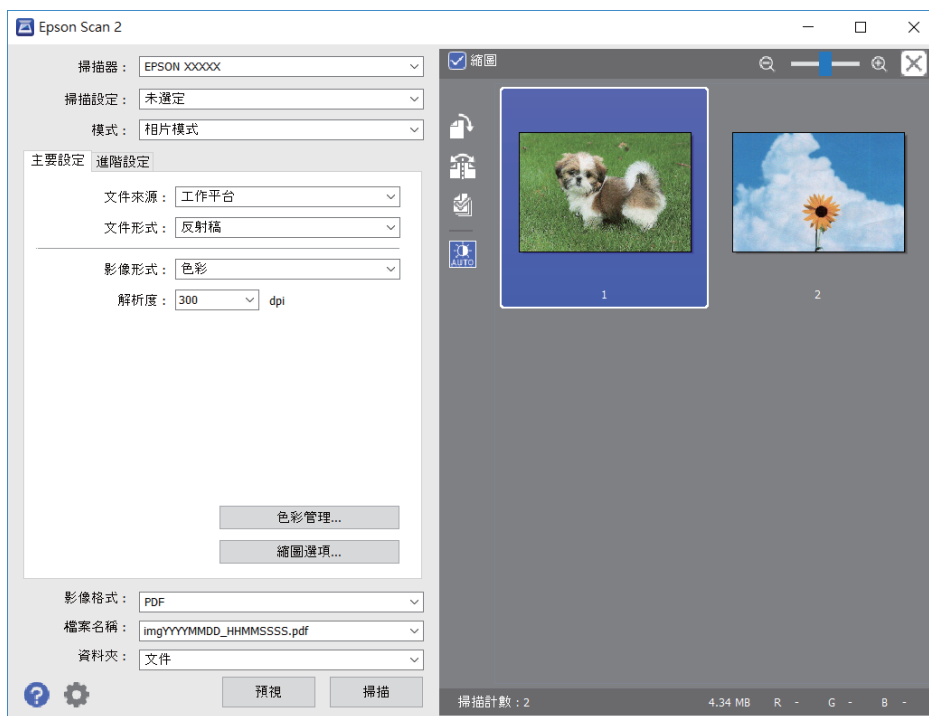
- 影像形式：為儲存掃描影像選取色彩。
- 解析度：選取解析度。

**附註：**

[文件來源] 設定固定為 [工作平台]，而 [文件形式] 的設定則固定為 [反射稿]。( [反射稿] 指原稿是不透明的，例如普通紙張或照片。) 您不能改變這些設定。

5. 按下 [預視]。

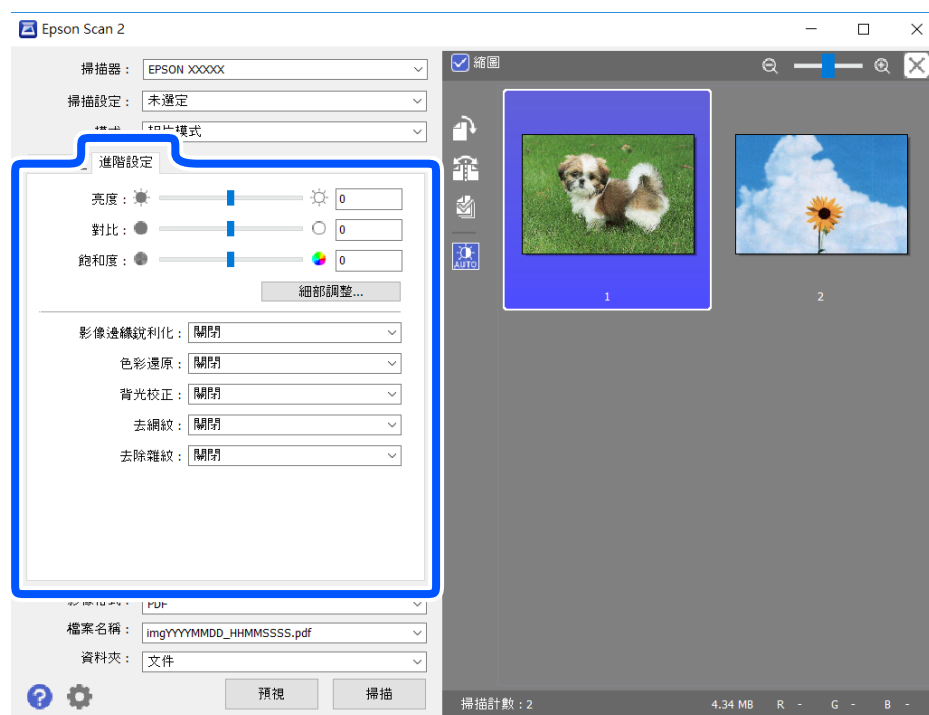
預覽視窗將打開，預覽的影像以縮略圖的形式顯示。



附註：

如要預覽整個掃描的區域，在預覽視窗頂部，清除 [縮圖] 核取方塊。

6. 確認預覽畫面，然後視需要在 [進階設定] 索引標籤上進行影像調整設定。



您可以根據照片或圖片的情況，用適當的詳細設定來調整掃描的影像，如下所示。

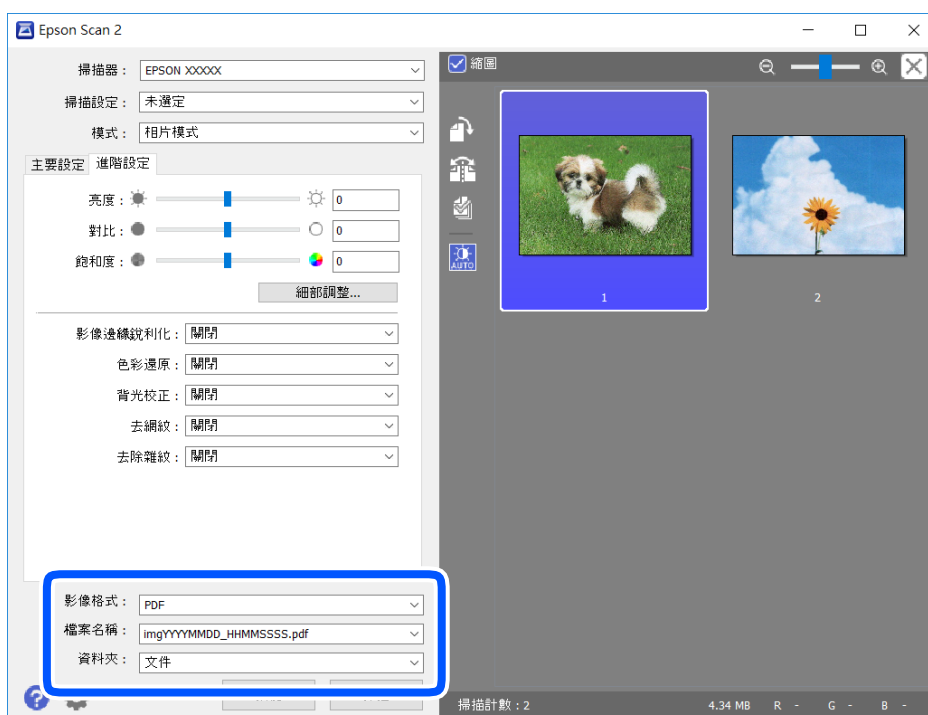


- ❑ 亮度：您可以調整掃描影像的亮度。
- ❑ 對比：您可以調整掃描影像的對比度。
- ❑ 飽和度：您可以調整掃描影像的飽和度 (色彩飽滿度)。
- ❑ 影像邊緣銳利化：您可以增強和銳化掃描影像的邊緣。
- ❑ 色彩還原：您可以校正褪色的影像，使其恢復原來的色彩。
- ❑ 背光校正：您可以使因背光而變暗的掃描影像變亮。
- ❑ 去網紋：您可以消除在掃描印刷稿 (如雜誌) 時出現的錯網 (網狀陰影) 圖案。
- ❑ 去除雜紋：您可以清除掃描影像上的灰塵。

附註：

- ❑ 根據您所做的其他設定，這些項目可能不可用。
- ❑ 視原稿的不同，掃描的影像可能無法正確調整。
- ❑ 如果生成了多個縮略圖，您可以對每個縮略圖的影像品質進行調整。根據調整項目的不同，您可以透過選取多個縮略圖，對所有掃描的影像一起進行品質調整。

## 7. 設定檔案儲存設定。



- ❑ 影像格式：從清單中選取儲存格式。  
除 BITMAP 和 PNG 外，您可以對每種儲存格式進行詳細設定。在選取儲存格式後，從清單中選取 [選項]。
- ❑ 檔案名稱：確認顯示的儲存檔案名稱。  
您可透過從清單中選取 [設定] 變更檔案名稱設定。
- ❑ 資料夾：從清單中選取掃描影像所儲存的資料夾。  
您可以從清單中選取 [選擇]，以選取另一個資料夾，或創建新資料夾。

## 8. 按下 [掃描]。

#### 相關資訊

➔ 第50頁 “放置原稿”

---

## 從智慧型裝置進行掃描

您可使用 Epson iPrint 應用程式，從連線至與印表機相同無線網路的智慧型手機、平板電腦等智慧型裝置來掃描相片及文件。您可將掃描資料儲存至智慧型裝置或雲端服務、以電子郵件寄送或列印出。

如果您在印表機未連接至網路時啟動 Epson iPrint，會顯示一條指導您連接至印表機的訊息。請依照指示完成連線。請參閱下面的 URL 以瞭解操作條件。

<http://epson.sn>



## 安裝 Epson iPrint

您可使用智慧型裝置從下列網址或 QR 碼安裝 Epson iPrint。

<http://ipr.to/c>



## 使用 Epson iPrint 掃描

從智慧型裝置啟動 Epson iPrint，並從主畫面選取您要使用的項目。

以下畫面如有變更，恕不另行通知。



①	主畫面會在啟動應用程式時顯示。
②	顯示如何設定印表機及常見問題的資訊。
③	顯示可讓您選取印表機及進行印表機設定的畫面。選取印表機後，您下次就無需重新選取。
④	顯示掃描畫面。
⑤	選取掃描功能表後，掃描畫面會顯示。
⑥	顯示可讓您進行解析度等掃描設定的畫面。
⑦	顯示掃描影像。
⑧	開始掃描。
⑨	顯示可將掃描資料儲存至智慧型裝置或雲端服務的畫面。
⑩	顯示可透過電子郵件傳送掃描資料的畫面。
⑪	顯示可列印掃描資料的畫面。

# 傳真

---

## 使用傳真功能之前

開始用傳真功能前，請執行以下檢查。

- 印表機和電話線，及（若有必要）電話機均連接準確
- 已完成傳真基本設定 (傳真設定精靈)
- 已完成其他必要的 傳真設定

若要進行設定，請參考以下「相關資訊」。

相關資訊

- ➔ [第64頁 “傳真設定”](#)

---

## 使用印表機傳送傳真

### 使用控制面板傳送傳真

相關資訊

- ➔ [第124頁 “使用控制面板自動傳送傳真”](#)

### 使用控制面板自動傳送傳真

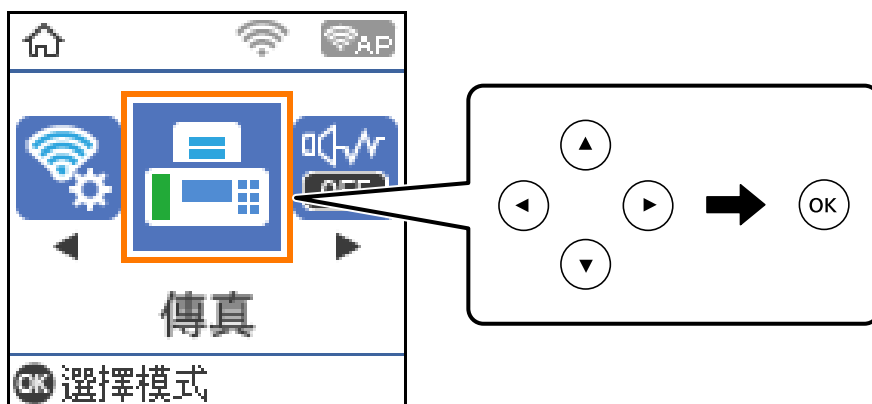
您可在控制面板上輸入接收者的傳真號碼來傳送傳真。

1. 放置原稿。

您單次傳送最多可傳送 100 頁；不過根據記憶體剩餘空間，有時即使傳真少於 100 頁，仍可能無法傳送。

2. 從主畫面選取 [傳真]。

若要選取項目，請使用 ▲▼◀▶ 鍵，然後按下 OK 鍵。



3. 指定接收者。

您可將相同的單色傳真傳送給多達 100 個接收者。不過每次只能傳送一份彩色傳真給一個接收者。

□ 若要手動輸入：請使用數字鍵按下傳真號碼，然後按下 OK 鍵。

- 若要暫停 (在撥號時暫停三秒)，請按下 ▼ 鍵。

- 若已在 [線路類型] 中設定外線存取碼，請在傳真號碼的開頭輸入 # (井字號) 以取代實際外線存取碼。

附註：

如果您無法手動輸入傳真號碼，請將 [安全性設定] 中的 [直接撥號限制] 設定為 [開啟]。從聯絡人清單或已傳送傳真記錄中選取傳真接收者。

□ 若要從聯絡人清單中選取：請按下 ▲ 鍵，並選取您要傳送的接收者。如果您要傳送的目標接收者尚未在 [聯絡人] 中登錄，請從 [聯絡人管理員] 將其登錄。

[傳真] > [選單] > [聯絡人管理員]

□ 若要從已傳送傳真歷史紀錄選取：請按下 ▼ 鍵，然後選取接收者。

附註：

若要刪除您已輸入的接收者，請按下 [傳真] 畫面上的 ▶ 鍵、選取接收者，然後按下 OK 鍵。按下 ↶ 鍵以完成並回到 [傳真] 畫面。

4. 按下 OK 鍵，然後視需要選取 [掃描設定] 或 [傳真傳送設定] 進行解析度和傳送方式等設定。

5. 按下 ↶ 鍵直至您回到 [傳真] 畫面，然後按下 ⇅ 鍵以傳送傳真。

6. 傳送完成後，將原稿取走。

附註：

□ 若傳真號碼忙線或發生問題，本印表機會於一分鐘後自動重撥。

□ 若要取消傳送，請按下 ⏻ 鍵。

□ 傳送彩色傳真可能需要較長的時間，因為印表機會同時執行掃描及傳送操作。當印表機正在傳送彩色傳真時，您無法使用其他功能。

相關資訊

➔ 第54頁 “管理聯絡人”

- ➔ [第50頁](#) “放置原稿”
- ➔ [第131頁](#) “傳真的功能表選項”

## 從外部電話裝置撥號以傳送傳真

當您想在傳送傳真之前在電話中交談，或接收者的傳真機沒有自動切換至傳真時，您可使用已連接的電話撥號，即可傳送傳真。

1. 放置原稿。

您單次傳輸最多可傳送 100 頁。

2. 拿起已連接電話的聽筒，然後使用電話撥打接收者的傳真號碼。

附註：

當接收者接聽電話時，您可以與接收者通話。

3. 從主畫面選取 [傳真]。

若要選取項目，請使用 ▲▼◀▶ 鍵，然後按下 OK 鍵。

4. 按下 OK 鍵，然後視需要選取 [掃描設定] 或 [傳真傳送設定] 進行解析度和傳送方式等設定。

5. 聽見傳真音頻時，按下 ◀ 鍵並掛斷電話。

附註：

使用已連接的電話撥打號碼時，傳送傳真需要較長的時間，因為印表機會同時執行掃描及傳送作業。正在傳送傳真時，您無法使用其他功能。

6. 傳送完成後，將原稿取走。

### 相關資訊

- ➔ [第50頁](#) “放置原稿”
- ➔ [第132頁](#) “傳真傳送設定”

## 各種傳送傳真的方式

### 相關資訊

- ➔ [第126頁](#) “傳送多頁單色文件 (直接傳送)”
- ➔ [第127頁](#) “在一天中的指定時間以黑白色傳送傳真 (預約傳送)”
- ➔ [第128頁](#) “使用 ADF (連續掃描 (ADF)) 傳送不同大小的文件”

## 傳送多頁單色文件 (直接傳送)

傳送單色傳真時，掃描文件會暫時儲存在印表機的記憶體中。因此，傳送多頁文件可能導致印表機的記憶體不足，而停止傳送傳真。您可使用 [直接傳送] 功能避免發生此問題，不過可能需要較長的時間傳送傳真，因為印表機會同時執行掃描及傳送作業。當只有一個接收者時，您可使用此功能。

1. 放置原稿。

2. 從主畫面選取 [傳真]。  
若要選取項目，請使用 ▲▼◀▶ 鍵，然後按下 OK 鍵。
3. 指定接收者。
4. 按下 OK 鍵，然後選擇 [傳真傳送設定]。
5. 選取 [直接傳送]，然後選取 [開啟]。  
您也可視需要在 [掃描設定] 或 [傳真傳送設定] 中進行解析度與傳真方法等設定。
6. 按下 ↵ 鍵直至您回到 [傳真] 畫面，然後按下 ◊ 鍵以傳送傳真。
7. 傳送完成後，將原稿取走。

#### 相關資訊

- ➔ [第50頁 “放置原稿”](#)
- ➔ [第124頁 “使用控制面板自動傳送傳真”](#)
- ➔ [第132頁 “傳真傳送設定”](#)

## 在一天中的指定時間以黑白色傳送傳真 (預約傳送)

您可設為在指定的時間傳送傳真。只有單色傳真可以在指定的時間傳送。

1. 放置原稿。
2. 從主畫面選取 [傳真]。  
若要選取項目，請使用 ▲▼◀▶ 鍵，然後按下 OK 鍵。
3. 指定接收者。
4. 進行設定以於指定時間傳送傳真。
  - ① 按下 OK 鍵，然後選擇 [傳真傳送設定]。
  - ② 選取 [預約傳送]，然後選取 [開啟]。
  - ③ 輸入傳送傳真的時間，然後按下 OK 鍵。您也可視需要在 [掃描設定] 或 [傳真傳送設定] 中進行解析度與傳真方法等設定。
5. 按下 ↵ 鍵直至回到 [傳真] 畫面，然後按下 ◊ 鍵。
6. 傳送完成後，將原稿取走。

附註：

您可從 [傳真] 畫面取消傳送傳真。

#### 相關資訊

- ➔ [第50頁 “放置原稿”](#)
- ➔ [第124頁 “使用控制面板自動傳送傳真”](#)
- ➔ [第132頁 “傳真傳送設定”](#)

## 使用 ADF (連續掃描 (ADF)) 傳送不同大小的文件

逐一放置原稿，或依大小放置原稿來傳送傳真，您可以將原稿以其原始大小作為一份文件傳送。

若將不同大小的原稿放入 ADF，所有原稿皆會以其中最大的大小傳送。若要以原始大小傳送原稿，請勿放置混合大小的原稿。

1. 放置相同大小的第一批原稿。
2. 從主畫面選取 [傳真]。  
若要選取項目，請使用 ▲▼◀▶ 鍵，然後按下 OK 鍵。
3. 指定接收者。
4. 按下 OK 鍵，然後選擇 [掃描設定]。
5. 選取 [連續掃描 (ADF)]，然後選取 [開啟]。  
您也可視需要在 [掃描設定] 或 [傳真傳送設定] 中進行解析度與傳真方法等設定。
6. 按下 ⏪ 鍵直至您回到 [傳真] 畫面，然後按下 ⏩ 鍵。
7. 掃描第一批原稿完成，且控制面板上顯示 [是否要傳送另一頁?] 訊息時，請選取 [是]，放入下一批原稿，然後按下 ⏩ 鍵。

附註：

設定下一份原稿的提示出現後，若過 20 秒未碰觸印表機，印表機就會停止儲存並開始傳送文件。

8. 傳送完成後，將原稿取走。

### 相關資訊

- ➔ [第50頁 “放置原稿”](#)
- ➔ [第124頁 “使用控制面板自動傳送傳真”](#)
- ➔ [第132頁 “傳真傳送設定”](#)

---

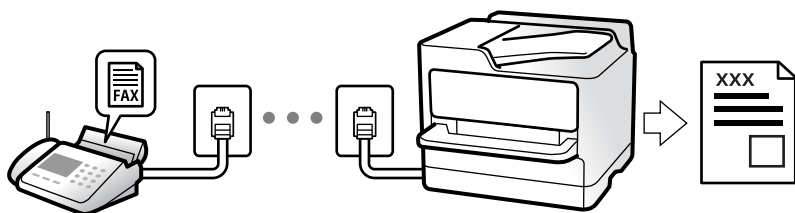
## 在印表機中接收傳真

如果印表機已連接至電話線，且已使用 傳真設定精靈 完成基本設定，您便可接收傳真。

接收傳真的方法有兩種。

- 接收傳入的傳真
- 透過撥打電話接收傳真 (輪詢接收)

接收的傳真會在印表機的初始設定中列印。





若要檢查傳真設定狀態，您可選取 [傳真] > [選單] > [更多] > [傳真報告] > [傳真設定清單] 以列印 [傳真設定清單]。

若要進行設定，請參考以下「相關資訊」。

#### 相關資訊

➔ [第69頁 “對印表機的傳真功能進行單獨設定”](#)

## 接收傳入的傳真

[接收模式] 中有兩個選項。

#### 相關資訊

➔ [第129頁 “使用自動模式”](#)

➔ [第130頁 “使用手動模式”](#)

## 使用自動模式

此模式可讓您將線路用於下列使用情況。

- 將線路僅用於傳真 (無需外部電話)
- 將線路主要用於傳真，有時用於電話

#### 無需外部電話裝置接收傳真

在您於 [應答鈴聲] 內設定的響鈴次數完成後，印表機自動切換至接收傳真。

#### 使用外部電話裝置接收傳真

具有外部電話裝置的印表機工作方式如下。

- 當答錄機於 [應答鈴聲] 中設定的響鈴次數之內接聽時：
  - 如果來電是傳真：印表機會自動切換為接收傳真。
  - 如果來電是語音通話：答錄機可以接聽語音通話並錄製語音訊息。
- 當您於 [應答鈴聲] 中設定的響鈴次數之內拿起聽筒時：
  - 如果來電是傳真：您可以使用與 [手動] 相同的步驟接收傳真。在印表機主畫面上選取 [傳真]，按下 # 鍵以選取接收傳真，然後按下 ◀ 鍵。接下來，掛斷電話。
  - 如果來電是語音通話：您可以正常接聽電話。
- 當響鈴停止且印表機自動切換為接收傳真時：
  - 如果來電是傳真：印表機開始接收傳真。
  - 如果來電是語音通話：您無法接聽電話。要求對方回電。

#### 附註：

將答錄機的接聽響鈴次數設定為少於 [應答鈴聲] 中設定的次數。否則答錄機會無法接聽語音電話，而無法錄製語音訊息。如需有關設定答錄機的詳細資訊，請參閱答錄機隨附的手冊。

#### 相關資訊

➔ [第130頁 “使用手動模式”](#)

## 使用手動模式

此模式主要適用於撥打電話，但也適用於傳真。

### 接收傳真

電話鈴響時，您可以拿起電話聽筒，手動接聽來電。

- 聽見傳真信號 (鮑頻) 時：

在印表機主畫面上選取 [傳真]，按下 # 鍵以選取接收傳真，然後按下  $\diamond$ 。接下來，掛斷電話。

- 如果來電是語音通話：

您可以正常接聽電話。

### 僅使用已連接的電話接收傳真

當設定 [遠端接收] 時，您可以直接輸入啟動碼來接收傳真。

電話鈴響時，拿起電話聽筒。聽見傳真音頻 (鮑頻) 時，按下兩位數啟動碼並掛斷電話。

## 透過撥打電話接收傳真

您可撥打傳真號碼，接收儲存在其他傳真機中的傳真。

### 相關資訊

- ➔ [第130頁 “透過輪詢方式接收傳真 \(輪詢接收\)”](#)

## 透過輪詢方式接收傳真 (輪詢接收)

您可撥打傳真號碼，接收儲存在其他傳真機中的傳真。使用此功能可從傳真資訊服務接收文件。

附註：

- 若傳真資訊服務具有語音導覽功能，而您又必須依照此功能的指示接收文件，您無法使用此功能。
- 若要從使用語音導引的傳真資訊服務接收文件，只要使用已連接的電話撥打傳真號碼，並依照語音導引操作電話和印表機。

1. 從主畫面選取 [傳真]。

若要選取項目，請使用  $\blacktriangle$   $\blacktriangledown$   $\blacktriangleleft$   $\blacktriangleright$  鍵，然後按下 OK 鍵。

2. 按下 OK 鍵，然後選擇 [更多]。

3. 選取 [輪詢接收]，然後選取 [開啟]。

4. 指定接收者。

附註：

如果您無法手動輸入傳真號碼，請將 [安全性設定] 中的 [直接撥號限制] 設定為 [開啟]。從聯絡人清單或已傳送傳真記錄中選取傳真接收者。

5. 按下  $\diamond$  鍵開始 [輪詢接收]。

### 相關資訊

- ➔ [第126頁](#) “從外部電話裝置撥號以傳送傳真”
- ➔ [第132頁](#) “更多”

## 傳真的功能表選項

### 傳真

從控制面板主畫面上的 [傳真] 中選取功能表。

聯絡人	從聯絡人清單選取接收者。
最近收件者	從已傳送的傳真歷史紀錄中選取接收者。
選單	<p>您可選擇以下項目。</p> <ul style="list-style-type: none"> <li><input type="checkbox"/> 掃描設定</li> <li><input type="checkbox"/> 傳真傳送設定</li> <li><input type="checkbox"/> 更多</li> <li><input type="checkbox"/> 聯絡人管理員</li> </ul> <p>詳細說明，請參考以下「相關資訊」。</p>
傳送傳真	按下 ◀ 鍵以傳送傳真。

### 相關資訊

- ➔ [第131頁](#) “掃描設定”
- ➔ [第132頁](#) “傳真傳送設定”
- ➔ [第132頁](#) “更多”
- ➔ [第133頁](#) “聯絡人管理員”

### 掃描設定

如下所述選取控制面板上的功能表：

[傳真] > [選單] > [掃描設定]

解析度	選取傳送傳真的解析度。如果您選取更高的解析度，資料尺寸會變大，傳送傳真需要一些時間。
濃淡度	設定傳送傳真的濃淡度。按下 ▶ 讓色彩變濃，然後按下 ◀ 讓色彩變淡。
連續掃描 (ADF)	逐一放置原稿，或依大小放置原稿來傳送傳真，您可以將原稿以其原始大小作為一份文件傳送。請參閱本主題的以下「相關資訊」。
原稿大小 (工作平台)	選取放入工作平台之原稿的大小與方向。
色彩模式	選取是以彩色還是單色掃描。

## 相關資訊

➔ [第128頁 “使用 ADF \(連續掃描 \(ADF\)\) 傳送不同大小的文件”](#)

## 傳真傳送設定

如下所述選取控制面板上的功能表：

[傳真] > [選單] > [傳真傳送設定]

直接傳送	掃描原稿時傳送單色傳真。即使在傳送大量頁數時也不會將掃描原稿暫時儲存在印表機記憶體中，您可以避免印表機因記憶體不足而發生錯誤。請注意，使用此功能傳送所花費的時間較不使用此功能更長。請參閱本主題的以下「相關資訊」。  當您將傳真傳送至多個接收者時，您無法使用此功能。
預約傳送	在您指定的時間傳送傳真。使用此選項時，僅可使用單色傳真。請參閱本主題的以下「相關資訊」。
新增寄件者資訊	選取您要在傳出傳真中包含標題資訊 (傳送者名稱和傳真號碼) 的位置，或選取不包含標題資訊。  <input type="checkbox"/> [關閉]：在傳送傳真時不會包含標題資訊。  <input type="checkbox"/> [影像外部]：在傳送傳真時，會在傳真最上方的白邊中包含標題資訊。這樣標題不會與掃描的影像重疊，但接收者收到的傳真可能會跨兩頁列印，具體要視原稿大小而定。  <input type="checkbox"/> [影像內部]：在傳送傳真時，會在掃描影像最上方之下約 7 毫米的位置包含標題資訊。這樣標題可能會與影像重疊，但接收者收到的傳真不會分成兩份文件。
傳真標題	選取接收者的標題。若要使用此功能，您應事先登錄多個標題。
其他標題資訊	選取您想要新增的資訊。您可從 [您的電話號碼] 和 [目的地清單] 中選取一個。
傳送報告	傳送傳真後，會列印傳輸報告。  [列印錯誤]：只會在發生錯誤時列印報告。

## 相關資訊

➔ [第126頁 “傳送多頁單色文件 \(直接傳送\)”](#)

➔ [第127頁 “在一天中的指定時間以黑白色傳送傳真 \(預約傳送\)”](#)

## 更多

如下所述選取控制面板上的功能表：

[傳真] > [選單] > [更多]

傳送紀錄	您可檢查已傳送或已接收傳真工作的紀錄。
------	---------------------

傳真報告	<input type="checkbox"/> 最後傳送 列印透過輪詢傳送或接收的上一個傳真的報告。 <input type="checkbox"/> 傳真紀錄 列印傳輸報告。您可使用下列功能表設為自動列印此報告。 [設定] > [傳真設定] > [報告設定] > [傳真紀錄自動列印] <input type="checkbox"/> 傳真設定清單 列印目前傳真設定。 <input type="checkbox"/> 通訊協定紀錄 列印所傳送或接收的上一個傳真的詳細報告。
重新列印接收的傳真	您可列印接收傳真。
輪詢接收	當此選項設定為 [開啟] 且您撥打傳送者的傳真號碼時，您可以從傳送者的傳真機接收文件。如需有關如何使用 [輪詢接收] 接收傳真的詳細資訊，請參閱以下有關此主題的「相關資訊」。 當您離開 傳真 功能表時，設定會恢復為 [關閉] (預設)。
傳真設定	存取 [設定] > [傳真設定]。

#### 相關資訊

➔ [第130頁 “透過輪詢方式接收傳真 \(輪詢接收\)”](#)

## 聯絡人管理員

如下所述選取控制面板上的功能表：

[傳真] > [選單] > [聯絡人管理員]

存取 [設定] > [聯絡人管理員]。

您也可以新增或編輯您的聯絡人。

#### 相關資訊

➔ [第61頁 “聯絡人管理員 的功能表選項”](#)

➔ [第54頁 “管理聯絡人”](#)

## 從電腦傳送傳真

您可以使用 FAX Utility 及 PC-FAX 驅動程式，從電腦傳送傳真。

附註：

使用此功能前，檢查是否已安裝 FAX Utility 和印表機的 PC-FAX 驅動程式。

[第164頁 “用於配置傳真操作及傳送傳真的應用程式 \(FAX Utility\)”](#)

[第165頁 “用於傳送傳真的應用程式 \(PC-FAX 驅動程式\)”](#)

如果尚未安裝 FAX Utility，則使用 EPSON Software Updater (軟體更新應用程式) 安裝 FAX Utility。

## 相關資訊

- ➔ [第166頁 “用於更新軟體和韌體的應用程式 \(Epson Software Updater\)”](#)
- ➔ [第167頁 “安裝最新應用程式”](#)

## 使用應用程式傳送建立的文件 (Windows)

透過從應用程式（如 Microsoft Word 或 Excel）的[列印]功能表選取印表機傳真，您可以直接傳送如文件、繪圖及表格等您建立的資料，封面也包括在內。

### 附註：

下列步驟以 Microsoft Word 為例進行說明。實際操作方式可能會因您使用的應用程式而有所不同。詳細說明，請參考應用程式的說明。

1. 使用應用程式建立要透過傳真傳送的文件。
2. 從[檔案]功能表按下[列印]。  
應用程式的[列印]視窗會出現。
3. 在[印表機]中選取 [XXXXX (FAX)]（其中 XXXXX 是您的印表機名稱），然後檢查傳真傳送設定。
  - 在[份數]中指定 [1]。如果您指定 [2] 或更多份，可能無法正確傳送傳真。
  - 您單次傳輸傳真最多可傳送 100 頁。
4. 如果要指定 [Paper Size]、[Orientation]、[Color]、[Image Quality] 或 [Character Density]，請按下[印表機內容]或[內容]。  
詳細說明，請參考 PC-FAX 驅動程式說明。
5. 按下[列印]。  
附註：  
第一次使用 FAX Utility 時，會顯示一個視窗供您登錄資訊。輸入必需的資訊，然後按下 [OK]。  
FAX Utility 的 [Recipient Settings] 畫面會隨即顯示。
6. 當您想在同一傳真傳送中傳送其他文件時，選取 [Add documents to send] 核取方塊。  
當您在步驟 9 中按下[下一步]時，隨即顯示用於新增文件的畫面。
7. 需要時選取 [Attach a cover sheet] 核取方塊。
8. 指定接收者。
  - 從 [PC-FAX Phone Book] 選取接收者（名稱、傳真號碼等）：  
如果接收者已儲存在電話簿中，請執行下列步驟。
    - ➊ 按下 [PC-FAX Phone Book] 索引標籤。
    - ➋ 從清單中選取接收者，然後按下 [Add]。

- 從印表機的聯絡人中選取接收者（名稱、傳真號碼等）：  
如果接收者已儲存在印表機的聯絡人中，請執行下列步驟。
  - ① 按下 [Contacts on Printer] 索引標籤。
  - ② 從清單中選取聯絡人，並按下 [Add] 以繼續 [Add to Recipient] 視窗。
  - ③ 從顯示的清單中選取聯絡人，然後按下 [Edit]。
  - ④ 根據需要加入如 [Company/Corp.] 和 [Title] 等個人資料，然後按下 [OK] 以回到 [Add to Recipient] 視窗。
  - ⑤ 根據需要，選取 [Register in the PC-FAX Phone Book] 的核取方塊，將聯絡人儲存至 [PC-FAX Phone Book]。
  - ⑥ 按下 [OK]。

- 請直接指定接收者（名稱、傳真號碼等）：  
請執行下列步驟。

- ① 按下 [Manual Dial] 索引標籤。
- ② 輸入必需的資訊。
- ③ 按下 [Add]。

此外，您可透過按下 [Save to Phone Book]，將接收者儲存於 [PC-FAX Phone Book] 索引標籤下方清單中。

附註：

- 如果印表機的線路類型設定為 [PBX] 且存取碼已設定為使用 #（井字號）而非輸入精確的前置碼，請輸入 #（井字號）。詳細說明，請參考以下相關資訊 基本設定 中的線路類型。
- 如果已在 FAX Utility 主畫面的 [Optional Settings] 中選取 [Enter fax number twice]，那麼當您按下 [Add] 或 [下一步]時，需要再次輸入相同的號碼。

接收者即會新增至顯示在視窗上方的 [Recipient List] 中。

#### 9. 按下[下一步]。

- 當您選取 [Add documents to send] 核取方塊後，遵循下列步驟以在 [Document Merging] 視窗中新增文件。
  - ① 開啟您想要新增的文件，然後在[列印]視窗內選取同一個印表機（傳真機名稱）。文件被新增至 [Document List to Merge] 清單。
  - ② 按下[預覽] 以檢查合併的文件。
  - ③ 按下[下一步]。

附註：

您已為首份文件選取的 [Image Quality] 和 [Color] 設定被套用於其他文件。

- ❑ 當您選取 [Attach a cover sheet] 核取方塊後，在 [Cover Sheet Settings] 視窗內指定封面內容。
  - ❶ 從 [Cover Sheet] 清單內的範本中選取封面。請注意，沒有功能可用來建立原稿封面或將原稿封面新增至清單。
  - ❷ 輸入 [Subject] 和 [Message]。
  - ❸ 按下[下一步]。

附註：

在 [Cover Sheet Settings] 中根據需要進行下列設定。

- ❑ 如果要變更封面上項目的順序，請按下 [Cover Sheet Formatting]。您可以在 [Paper Size] 中選取封面大小。您也可以選取與所傳送文件大小不同的封面。
- ❑ 如果要變更封面上文字使用的字型，請按下 [Font]。
- ❑ 如果要變更傳送者資訊，請按下 [Sender Settings]。
- ❑ 如果要查看包含您已輸入之主旨和訊息的封面，請按下 [Detailed Preview]。

#### 10. 檢查傳輸內容並按下 [Send]。

傳送前，請確定接收者的名稱和傳真號碼正確無誤。按下 [Preview] 可預覽要傳送的封面及文件。

傳送開始後，會出現顯示傳送狀態的視窗。

附註：

- ❑ 若要停止傳送，請選取資料，然後按下[取消] 。您也可以使用印表機的控制面板取消。
- ❑ 如果在傳輸過程中發生錯誤，會出現 [Communication error] 視窗。請查看錯誤資訊並重新傳送。
- ❑ 如果在 FAX Utility 主畫面的 [Optional Settings] 畫面中未選取 Display Fax Status Monitor During Transmission，則 Fax Status Monitor 畫面（上文所述的您可以用來查看傳送狀態的畫面）不會顯示。

#### 相關資訊

➔ [第73頁 “基本設定 功能表”](#)

## 使用應用程式傳送建立的文件 (Mac OS)

透過從市售應用程式的[列印]功能表中選取具有傳真功能的印表機，您可以傳送如文件、繪圖及表格等您建立的資料。

附註：

下列步驟以標準 Mac OS 應用程式 Text Edit 為例進行說明。

1. 使用應用程式建立要透過傳真傳送的文件。
2. 從[檔案]功能表按下[列印]。  
應用程式的[列印]視窗會顯示。
3. 在[名稱]中選取您的印表機 (傳真名稱)，按下 ▼ 以顯示詳細設定、檢查列印設定，然後按下[確定]。
4. 針對每個項目進行設定。
  - ❑ 在[份數]中指定 [1]。即使您指定 [2] 或更多份，也會只傳送 1 份。
  - ❑ 您單次傳輸傳真最多可傳送 100 頁。


附註：

您可以傳送之文件的紙張大小與可以從印表機傳送之傳真的紙張大小相同。



5. 從快顯功能表選取 傳真設定，然後針對每個項目進行設定。


如需每個設定項目的說明，請參考 PC-FAX 驅動程式的說明。

按下視窗左下方的  可開啟 PC-FAX 驅動程式的說明。

6. 選取 收件人設定 功能表，然後指定接收者。

- 請直接指定接收者 (名稱、傳真號碼等)：

按下 [新增] 項目，輸入必要的資訊，然後按下 。接收者即會新增至顯示在視窗上方的 收件人清單 中。


如果已在 PC-FAX 驅動程式設定中選取「輸入兩次傳真號碼」，那麼當您按下  時，需要再次輸入相同的號碼。

如果您的傳真連線需要前置碼，請輸入 外接存取首碼。

附註：

如果印表機的 線路類型 設定為 [PBX] 且存取碼已設定為使用 # (井字號) 而非輸入精確的前置碼，請輸入 # (井字號)。詳細說明，請參考以下相關資訊 基本設定 中的 線路類型。

- 從電話簿選取接收者 (名稱、傳真號碼等)：

如果接收者已儲存在電話簿中，請按下 。從清單中選取接收者，然後按下 [新增] > [好]。

如果您的傳真連線需要前置碼，請輸入 外接存取首碼。

附註：

如果印表機的 線路類型 設定為 [PBX] 且存取碼已設定為使用 # (井字號) 而非輸入精確的前置碼，請輸入 # (井字號)。詳細說明，請參考以下相關資訊 基本設定 中的 線路類型。

7. 檢查接收者設定，然後按下 [傳真]。

傳送即會開始。

傳送前，請確定接收者的名稱和傳真號碼正確無誤。

附註：

- 如果您在 Dock 中按下印表機圖示，會顯示傳送狀態檢查畫面。若要停止傳送，請按下資料，然後按下 [刪除]。

- 如果在傳送過程中發生錯誤，會顯示 [傳送失敗] 訊息。請在 [傳真傳送記錄] 畫面查看傳送記錄。

- 無法正確傳送混合紙張大小的文件。

#### 相關資訊

- ➔ [第73頁 “基本設定 功能表”](#)

---

## 在電腦中接收傳真

傳真可用印表機接收並以 PDF 格式儲存在連接至印表機的電腦上。使用 FAX Utility (應用程式) 進行設定。


若需如何操作 FAX Utility 的詳細內容，請參考 FAX Utility 說明內的 Basic Operations (顯示在主視窗內)。如果進行設定時，電腦螢幕上顯示了密碼輸入畫面，請輸入密碼。如果不知道密碼，請聯絡您的管理員。

附註：

- ❑ 使用此功能前，檢查是否已安裝 FAX Utility 和印表機的 PC-FAX 驅動程式，以及是否已進行 FAX Utility 設定。
  - [第164頁 “用於配置傳真操作及傳送傳真的應用程式 \(FAX Utility\)”](#)
  - [第165頁 “用於傳送傳真的應用程式 \(PC-FAX 驅動程式\)”](#)
- ❑ 如果尚未安裝 FAX Utility，則使用 EPSON Software Updater（軟體更新應用程式）安裝 FAX Utility。



**重要事項：**

- ❑ 若要在電腦上接收傳真，必須將印表機控制面板上的 [接收模式] 設定為 [自動]。若要在印表機控制面板上進行設定，請選取 [設定] > [傳真設定] > [基本設定] > [接收模式]。
- ❑ 設定來接收傳真的電腦應一直保持開啟。已接收文件會暫時儲存在印表機的記憶體，接著文件會儲存電腦上。如果您關閉電腦，印表機的記憶體可能會因無法將文件傳送至電腦而變滿。
- ❑ 當接收的傳真暫時儲存至印表機記憶體時， 指示燈會亮起。
- ❑ 若要讀取已接收的傳真，您需要在電腦中安裝 PDF 檢視器，如 Adobe Reader。

相關資訊

- ➔ [第69頁 “設定 接收模式”](#)
- ➔ [第166頁 “用於更新軟體和韌體的應用程式 \(Epson Software Updater\)”](#)
- ➔ [第167頁 “安裝最新應用程式”](#)

## 在電腦中儲存傳入的傳真

您可以使用 FAX Utility 設定為將傳入傳真儲存到電腦上。請事先在電腦上安裝 FAX Utility。

詳細說明，請參考 FAX Utility 說明中的 Basic Operations (顯示在主視窗中)。如果進行設定時，電腦螢幕上顯示了密碼輸入畫面，請輸入密碼。

附註：

您可以同時在電腦上接收傳真並從印表機列印傳真。若要進行設定，請參考以下「相關資訊」。

相關資訊

- ➔ [第72頁 “進行同時的在印表機上列印接收傳真的 儲存至電腦 設定”](#)
- ➔ [第164頁 “用於配置傳真操作及傳送傳真的應用程式 \(FAX Utility\)”](#)

## 取消儲存傳入傳真至電腦的功能

您可以使用 FAX Utility 來取消儲存傳真至電腦。

詳細說明，請參考 FAX Utility 說明中的 Basic Operations (顯示在主視窗中)。

附註：

- ❑ 如有任何傳真尚未儲存至電腦，您無法取消儲存傳真至電腦的功能。
- ❑ 您也可變更印表機中的設定。請參考下面的「相關資訊」以變更設定。

相關資訊

- ➔ [第72頁 “進行不接收傳真 儲存至電腦 設定”](#)
- ➔ [第164頁 “用於配置傳真操作及傳送傳真的應用程式 \(FAX Utility\)”](#)

## 檢查新傳真 (Windows)

您可以將電腦設定為儲存印表機收到的傳真，來查看已接收傳真的處理狀態，並使用 Windows 工作列上的傳真圖示判斷是否有任何新傳真。若將電腦設定為收到新傳真時顯示通知，通知畫面會顯示在 Windows 系統匣附近，您可以藉此來查看新傳真。




附註：

- 儲存至電腦的已接收傳真資料會從印表機記憶體中移除。
- 您需要使用 Adobe Reader 才能檢視收到的傳真，因為會將傳真儲存為 PDF 檔案。

## 使用工作列上的傳真圖示 (Windows)

您可以使用顯示在 Windows 工作列上的傳真圖示，查看新傳真與操作狀態。

1. 查看圖示。

- ：待命中。
- ：查看新傳真。
- ：匯入新傳真已完成。

2. 在圖示上按下滑鼠右鍵，然後按下 [View Receiving Fax Record]。

[Receiving Fax Record] 畫面會隨即顯示。

3. 查看清單中的日期與傳送者，然後以 PDF 格式開啟接收的檔案。

附註：

- 已接收的傳真會使用下列命名格式自動重新命名。  
YYYYMMDDHHMMSS\_XXXXXXXXX\_nnnnn (年/月份/日期/小時/分/秒\_傳送者的號碼)
- 您還可以用滑鼠右鍵按下圖示以開啟接收傳真資料夾。詳細說明，請參考 FAX Utility 及其說明中的 [Optional Settings] (顯示在主視窗中)。

當傳真圖示指示待命中時，您可以選取 [Check new faxes now] 來立即查看新傳真。

## 使用通知視窗 (Windows)

若設定為有新傳真時通知您，每次有傳真時，通知視窗會顯示在工作列附近。

1. 查看顯示在電腦螢幕上的通知畫面。

附註：

若指定時間內未執行操作，通知畫面會消失。您可以變更通知設定，如顯示時間。

2. 按下通知畫面的任意位置 ( 鍵除外)。

[Receiving Fax Record] 畫面會隨即顯示。

3. 查看清單中的日期與傳送者，然後以 PDF 格式開啟接收的檔案。

附註：

- 已接收的傳真會使用下列命名格式自動重新命名。

YYYYMMDDHHMMSS\_XXXXXXXXXX\_nnnnn (年/月份/日期/小時/分/秒\_傳送者的號碼)

- 您還可以用滑鼠右鍵按下圖示以開啟接收傳真資料夾。詳細說明，請參考 FAX Utility 及其說明中的 [Optional Settings] (顯示在主視窗中)。

## 檢查新傳真 (Mac OS)

您可以透過下列方法之一，檢查新傳真。僅在電腦上設定為 ["儲存" (在此電腦上儲存傳真)] 時即可使用。

- 開啟已接收傳真資料夾 (在 [接收的傳真輸出設定] 中指定)。
- 開啟 傳真接收監控 並按下 [Check new faxes now]。
- 已接收新傳真的通知

在 FAX Utility 的 [傳真接收監控] > [偏好設定] 中選取 [透過常駐圖示通知我有新傳真]，平台上的傳真接收監控圖示會跳出來通知您已收到新傳真。

## 利用已接收傳真監控開啟已接收傳真資料夾 (Mac OS)

若選取 ["儲存" (在此電腦上儲存傳真)]，您可以從電腦中開啟指定來接收傳真的儲存資料夾。

1. 按下 Dock 中的已接收傳真監控圖示來開啟 [傳真接收監控]。
2. 選取印表機並按下 [開啟資料夾]，或按兩下印表機名稱。
3. 查看檔案名稱中的日期與傳送者，然後開啟 PDF 檔案。

附註：

已接收的傳真會使用下列命名格式自動重新命名。

YYYYMMDDHHMMSS\_XXXXXXXXXX\_nnnnn (年/月份/日期/小時/分/秒\_傳送者的號碼)

傳送者所傳送的資訊會顯示為傳送者的號碼。根據傳送者而定，可能不會顯示此號碼。

---

## 使用其他傳真功能

### 手動列印傳真報告

1. 從主畫面選取 [傳真]。  
若要選取項目，請使用 ▲ ▼ ◀ ▶ 鍵，然後按下 OK 鍵。
2. 按下 OK 鍵，並選取 [更多]。
3. 選取 [傳真報告]。

4. 選取您要列印的報告，然後依照畫面上的指示操作。

附註：

您可變更報告格式。從主畫面中選取 [設定] > [傳真設定] > [報告設定]，然後變更 [將影像附加至報告] 或 [報告格式] 設定。

#### 相關資訊

- ➔ [第132頁 “更多”](#)
- ➔ [第75頁 “報告設定 功能表”](#)

# 更換墨水匣及其他耗材

## 檢查墨水存量與廢棄墨水收集盒的狀態

您可從控制面板或電腦查看大約墨水存量，以及廢棄墨水收集盒的約略使用壽命。

附註：

顯示墨水量低的訊息時，您可繼續列印。視需要更換墨水匣。



### 檢查墨水存量與廢棄墨水收集盒的狀態 — 控制面板

1. 從主畫面選取 [設定] > [耗材狀態]。  
若要選取項目，請使用 ▲▼◀▶ 鍵，然後按下 OK 鍵。
2. 請執行下列任一動作。
  - 若要檢查墨水存量，請選取 [墨水位]。
  - 若要檢查廢棄墨水收集盒的大約使用壽命，請選取 [廢棄墨水收集盒的剩餘容量]。

### 檢查墨水存量與廢棄墨水收集盒的狀態 - Windows

1. 存取印表機驅動程式視窗。
2. 按下 [EPSON 印表機監控程式] 索引標籤上的 [維護]。  
附註：  
若停用 [EPSON 印表機監控程式]，請按下 [進階設定] 索引標籤上的 [維護]，然後選取 [開啟 EPSON 印表機監控程式]。

### 檢查墨水存量與廢棄墨水收集盒的狀態 - Mac OS X

1. 啟動印表機驅動程式的公用程式：
  - Mac OS X v10.6.x 至 v10.9.x  
從  功能表選取 [系統偏好設定] > [印表機和掃描器] (或 [列印和掃描]、[列印與傳真])，然後選取印表機。按下 [選項與耗材] > [公用程式] > [開啟印表機公用程式]。
  - Mac OS X v10.5.8  
從  功能表 > [列印與傳真] 選取 [系統喜好設定]，然後選取印表機。按下 [開啟列印佇列] > [公用程式]。
2. 按下 [EPSON 印表機監控程式]。


## 墨水匣代碼

以下為 Epson 原廠墨水匣的代碼。

附註：

- 不同地方的墨水匣代碼可能會有差異。如需您所在地區的正确代碼，請洽詢 Epson 支援部門。
- 雖然墨水匣可能含有可回收材質，但並不影響印表機的功能或效能。
- 墨水匣的規格與外觀如有因改良而變更，恕不事先通知。

歐洲

圖示	BK：黑色	C：藍色	M：紅色	Y：黃色
Starfish 	603 603XL*	603 603XL*	603 603XL*	603 603XL*

\* 「XL」表示大容量墨水匣。

附註：

歐洲使用者可造訪以下網站取得 Epson 墨水匣列印量的資訊。

<http://www.epson.eu/pageyield>

Epson 建議您，使用 Epson 原廠墨水匣。Epson 無法保證非原廠墨水的品質與可靠度。若因使用非 Epson 原廠墨水而導致印表機損壞，將無法享有 Epson 的免費保固，且在某些狀況下可能會造成不穩定的印表機運作情況。可能無法顯示有關非原廠墨水存量的資訊。

相關資訊

➔ [第216頁](#) “技術支援網站”

## 墨水匣處理注意事項

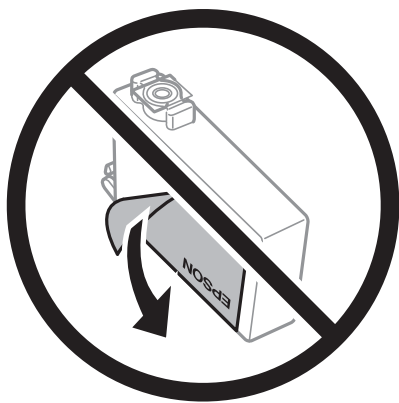
請在更換墨水匣之前閱讀以下說明。

墨水存放注意事項

- 請將墨水匣放在遠離陽光直射處。
- 請勿將墨水匣存放在高溫或有凍結可能的溫度下。
- 為取得最佳結果，Epson 建議在包裝上印刷的保質日期之前或在打開包裝後六個月內用盡墨水匣，以先到日期為準。
- 為達最佳效果，存放時請將墨水匣包裝底部朝下。
- 將墨水匣從低溫存放處取出後，請在使用之前，先將其在室溫下放置至少三個小時。
- 準備安裝於印表機前，請勿打開墨水匣包裝。墨水匣為真空包裝以保持可靠度。若在打開墨水匣包裝後長期未使用，可能無法正常列印。

### 更換墨水匣操作注意事項

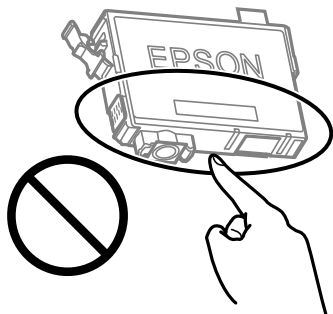
- ❑ 從包裝中拿出時請注意不要損壞墨水匣旁的卡榫。
- ❑ 請勿在打開包裝後搖動墨水匣，以免墨水漏出。
- ❑ 安裝前請撕除墨水匣上的黃色膠帶，否則列印品質將會降低或是無法列印。請勿撕除墨水匣上的標籤，可能會造成墨水漏出。



- ❑ 請勿移除墨水匣底部的透明封條，否則墨水匣將無法使用。



- ❑ 請勿觸碰下圖所示的部分。以免影響印表機的正常操作及列印。



- ❑ 請安裝所有墨水匣，否則將無法進行列印。
- ❑ 請勿在關機狀態更換墨水匣。請勿用手移動印字頭，否則會使印表機損壞。
- ❑ 請勿在進行墨水設定時，關閉印表機。若未完成墨水設定工作，有可能無法列印。



- ❑ 請勿在墨水匣移除的狀況下閒置印表機，或是避免在更換墨水匣時關閉印表機。否則殘留在印字頭噴嘴上的墨水可能會乾掉，而造成無法列印。
- ❑ 若您需要暫時取出墨水匣，請小心切勿讓灰塵、異物進入墨水孔。請將墨水匣放在與印表機相同的環境中，並保持墨水孔朝下或側向。請勿將墨水孔朝上存放墨水匣。墨水孔中的活門設計是用以容納釋出的多餘墨水，因此您無需特別覆蓋或堵住墨水孔。
- ❑ 取出的墨水匣於墨水孔附近可能有殘留的墨水，取出墨水匣時，請小心不要讓周圍其他區域沾到墨水。
- ❑ 此印表機所使用的墨水匣附有綠色晶片，可監控每個墨水匣存量等的資訊。這表示即使印表機的墨水匣在用盡前先取出，於下次將此墨水匣重新裝入印表機時，仍可繼續使用。當再插入墨水匣時，會消耗一些墨水以確保印表機的效能。
- ❑ 為使墨水使用達到最大效益，請僅在更換時取出墨水匣。再插入墨水存量低的墨水匣可能無法使用。
- ❑ 為了確保最佳的列印品質以及保護印字頭，當印表機顯示需要更換墨水匣時，仍會有容量不一的安全墨水量保留在原墨水匣裡。提供的墨水匣列印量之張數，並不包含這些安全墨水量。
- ❑ 請勿拆解或改造墨水匣，否則可能無法正常列印。
- ❑ 您無法使用印表機內附的墨水匣進行更換。

### 墨水消耗量

- ❑ 為維持印字頭的最佳效能，印表機進行維護操作時會從所有墨水匣消耗一些墨水。當您更換墨水匣或開啟印表機電源時，可能也會消耗墨水。
- ❑ 根據紙張種類及列印品質設定值，當使用單色或灰階列印時，可能也會用到彩色墨水，而非黑色墨水。這是因為印表機會混合彩色墨水，以合成黑色。
- ❑ 第一次進行墨水設定時，會使用印表機隨附的墨水匣的部分墨水。為達到高品質的列印效果，印表機中的印字頭將會充分地填滿墨水。此程序僅發生於第一次設定時，因此這些墨水匣可列印的張數，會較後續所更換的墨水匣少一些。
- ❑ 所述的列印張數會根據列印的影像、使用的紙張種類、列印頻率，以及溫度等環境條件而有所差異。

## 更換墨水匣



### 注意：

打開或闔上掃描單元時，請小心不要夾到手或手指。否則可能會導致受傷。

請執行下列任一動作。

若要選取項目，請使用 ▲ ▼ ◀ ▶ 鍵，然後按下 OK 鍵。

- ❑ 出現更換墨水匣提示時

檢查需要更換的墨水匣，然後按下 OK 鍵。確認訊息，從主畫面選取 [立即更換]。

選取 [參閱說明]，然後檢視控制面板顯示的動畫，瞭解如何更換墨水匣。

- ❑ 在墨水匣用盡前進行更換

從主畫面選取 [維護] > [更換墨水匣]。

選取 [參閱說明]，然後檢視控制面板顯示的動畫，瞭解如何更換墨水匣。

#### 相關資訊

- ➔ 第143頁 “墨水匣代碼”
- ➔ 第143頁 “墨水匣處理注意事項”

## 廢棄墨水收集盒代碼

Epson 建議您，使用 Epson 原廠廢棄墨水收集盒。

廢棄墨水收集盒代碼：C9344



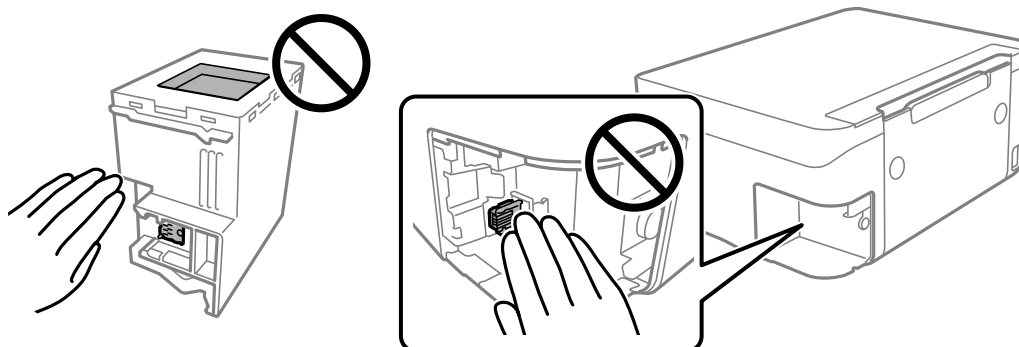
#### 重要事項：

將廢棄墨水收集盒安裝到印表機上之後，它無法用於其他印表機。

## 廢棄墨水收集盒處理注意事項

請在更換廢棄墨水收集盒之前閱讀以下說明。

- ❑ 請勿觸碰下圖所示的部分。以免影響印表機的正常操作並讓您被墨水弄髒。

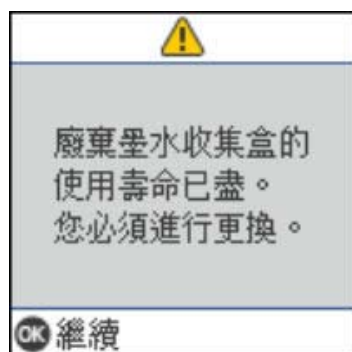


- ❑ 請勿摔落廢棄墨水收集盒，或使其遭受強烈撞擊。
- ❑ 請勿在列印時更換廢棄墨水收集盒，否則墨水可能漏出。
- ❑ 除非要更換廢棄墨水收集盒，否則請勿移除廢棄墨水收集盒及其護蓋，否則墨水可能會漏出。
- ❑ 若無法重新裝上護蓋，可能是未正確安裝廢棄墨水收集盒。請取出廢棄墨水收集盒，再安裝一次。
- ❑ 將舊廢棄墨水收集盒放入塑膠袋密封前，請勿傾斜廢棄墨水收集盒，否則墨水可能漏出。
- ❑ 請勿觸碰廢棄墨水收集盒的開口，您會被墨水弄髒。
- ❑ 請勿重複使用已經取出並長期置放的廢棄墨水收集盒。廢棄墨水收集盒內部的墨水會變乾變硬，而無法吸取更多的墨水。
- ❑ 請將廢棄墨水收集盒放在遠離陽光直射處。
- ❑ 請勿將廢棄墨水收集盒存放在高溫或有凍結可能的溫度下。

## 更換廢棄墨水收集盒

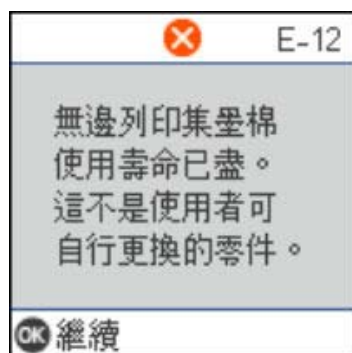
在某些列印循環中，可能會有非常少量的多餘墨水聚集在廢棄墨水收集盒內。為避免從廢棄墨水收集盒漏出墨水，印表機具有可在吸收容量達到廢棄墨水收集盒限制時停止列印的設計。是否需要更換及更換的頻率將會因您的列印頁數、列印的素材類型以及印表機所進行的清潔循環次數而有不同。

當顯示提示您更換廢棄墨水收集盒的訊息時，請參閱控制面板上顯示的動畫。根據印表機的規格，需要更換廢棄墨水收集盒不代表印表機停止運作。Epson 保固未涵蓋此項更換的成本。此為使用者可自行維修的零件。



附註：

- 當廢棄墨水收集盒已滿時，您直到將其更換才能進行列印和清潔印字頭，以避免墨水滲漏。不過，您可執行不用使用墨水的操作，例如掃描。
- 顯示下列畫面時，使用者不可更換該部分。請聯絡 Epson 支援服務。



## 暫時使用黑色墨水列印

彩色墨水耗盡但仍有黑色墨水時，可使用以下設定，繼續暫時使用僅存的黑色墨水列印。

- 紙張種類：普通紙、信封
- 色彩：黑白或灰階
- 無邊：未選取
- EPSON印表機監控程式3：已啟用 (在 Windows 上從印表機驅動程式列印時。)

由於此功能僅可使用約 5 天，因此請儘快更換耗盡的墨水匣。

附註：

- ❑ 若已停用 [EPSON印表機監控程式3]，請存取印表機驅動程式、按下 [維護] 索引標籤上的 [進階設定]，然後選取 [開啟EPSON印表機監控程式3]。
- ❑ 可用的時間視使用情況而定。

## 暫時使用黑色墨水列印 — 控制面板

1. 顯示訊息提醒更換墨水匣時，選取 [繼續] 鍵。  
會顯示一則訊息，告訴您可暫時使用黑色墨水列印。
2. 檢查訊息，然後選取 [繼續]。
3. 如果您想用單色顏色列印，請選取 [稍後提醒]。  
正在進行的工作將被取消。
4. 現在您可於普通紙張上以單色複製原稿。從主畫面選取您要使用的功能。

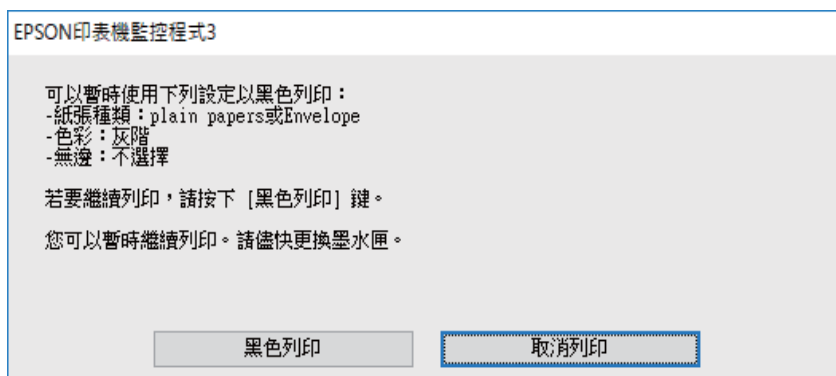
附註：

不提供無邊界複製。

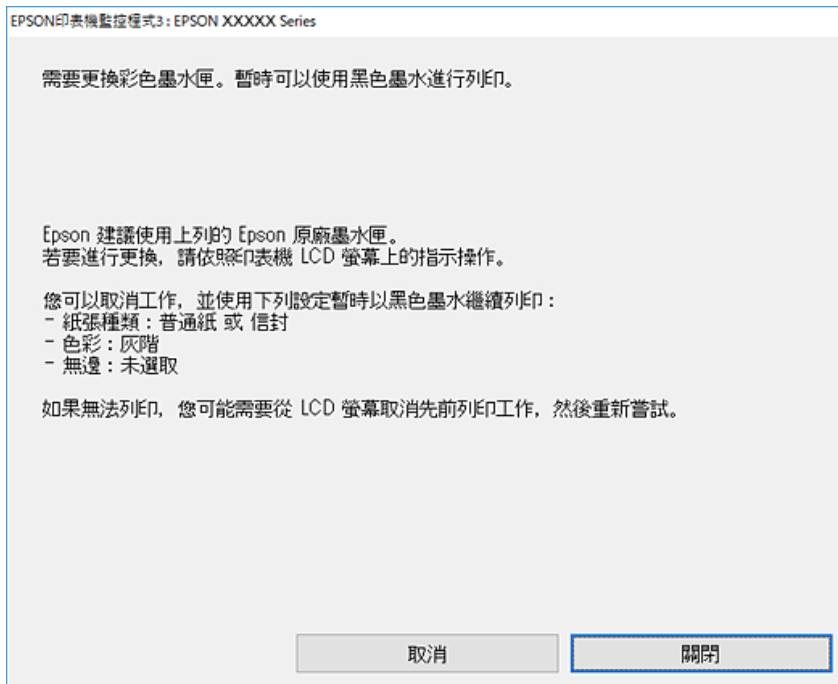
## 暫時使用黑色墨水列印 — Windows

請執行下列任一動作。

- ❑ 顯示下列視窗時，選取 [黑色列印]。



❑ 顯示下列視窗時，請取消列印。然後，再次列印。



附註：

若無法從電腦取消列印，請使用印表機的控制面板取消。

再次列印時遵循下面的步驟。

1. 存取印表機驅動程式視窗。
2. 清除 [無邊] 索引標籤上的 [主選單]。
3. 在 [普通紙] 索引標籤上 [信封] 的設定中選取 [紙張種類] 或 [主選單]。
4. 選取 [灰階]。
5. 視需要設定 [主選單] 與 [更多選項] 索引標籤上的其他項目，然後按下 [確定]。
6. 按下[列印]。
7. 按下顯示視窗內的 [黑色列印]。

## 暫時使用黑色墨水列印 — Mac OS


附註：

若要透過網路使用此功能，請使用 [Bonjour] 連線。

1. 按下[平台]內的印表機圖示。
2. 取消工作。

附註：

若無法從電腦取消列印，請使用印表機的控制面板取消。

3. 從  功能表選取 [系統偏好設定] > [印表機和掃描器] (或 [列印和掃描]、[列印與傳真])，然後選取印表機。按下 [選項與耗材] > [選項] (或 [驅動程式])。
4. 在 [暫時允許黑色列印] 設定中選取 [開啟]。
5. 存取列印對話方塊。
6. 從快顯功能表選取 [列印設定]。
7. 在 [紙張大小] 設定裡選取任一紙張大小，但無邊大小除外。
8. [普通紙] 設定選取 [信封] 或 [紙張種類]。
9. 選取 [灰階]。
10. 視需要設定其他項目。
11. 按下 [列印]。

## 黑色墨水不足時節約使用黑色墨水 (僅適用於 Windows)

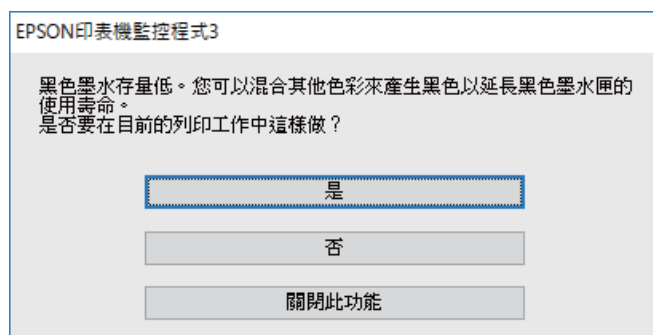
黑色墨水不足、但彩色墨水仍充足時，您可混合彩色墨水，將其合成黑色。您可在準備黑色墨水匣的同時，繼續列印。

選取印表機驅動程式中的下列設定時，才可使用此功能。

- 紙張種類: [普通紙]
- 品質選項: [標準]
- EPSON印表機監控程式3：啟用

附註：

- 若已停用 [EPSON印表機監控程式3]，請存取印表機驅動程式、按下 [進階設定] 索引標籤上的 [維護]，然後選取 [開啟EPSON印表機監控程式3]。
- 合成的黑色稍微看起來與純黑色不同。此外，列印速度也會減慢。
- 為了維持印字頭的品質，也會消耗黑色墨水。



選項	說明
是	選取後即可混合彩色墨水，合成黑色。下次列印相似的工作時，便會顯示此視窗。
否	選取後即可使用剩餘的黑色墨水繼續列印。下次列印相似的工作時，便會顯示此視窗。

選項	說明
關閉此功能	選取後即可使用剩餘的黑色墨水繼續列印。更換黑色墨水匣後，若黑色墨水再度不足，此視窗才會再度顯示。

# 維護印表機

## 防止印字頭乾燥

始終使用電源鍵開啟和關閉印表機。

斷開電源連接線之前，檢查電源指示燈是否已熄滅。

墨水槽如果未蓋上護蓋會變乾。如同為墨水筆或油筆蓋上筆帽以防止其變乾一樣，確保印字頭恰當蓋上護蓋以防止墨水乾燥。

拔下電源連接線或在印表機運作過程中停電時，印字頭可能不會恰當蓋上護蓋。印字頭不蓋上護蓋會變乾燥，從而導致噴嘴(墨水出口)阻塞。

此時，應盡快開再次開啟和關閉印表機以為印字頭蓋上護蓋。

## 檢查並清潔印字頭

若噴嘴堵塞，輸出成品會變得模糊、出現可見的條紋，或發生未預期的錯誤。列印品質下降時，請使用噴嘴檢查功能，並檢查噴嘴是否堵塞。若噴嘴堵塞，請清潔印字頭。



### 重要事項：

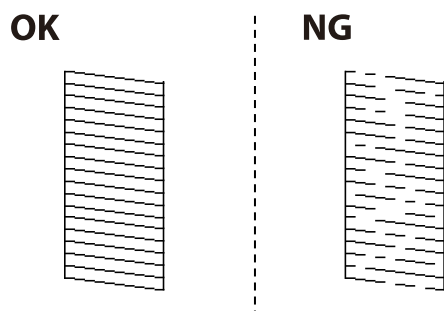
- 請勿在清潔印字頭時打開掃描器單元或關閉印表機。若未完成印字頭清潔工作，有可能無法列印。
- 印字頭清潔消耗墨水，不應執行超過必要的次數。
- 當墨水存量低時，您可能無法清潔印字頭。
- 若在執行噴嘴檢查與印字頭清潔約四次後，列印品質仍然未改善，請先等候至少六個小時不要列印，然後再執行噴嘴檢查，並視需要重複印字頭清潔的動作。我們建議關閉印表機。若仍無法改善列印品質，請聯絡 Epson 支援服務。
- 為避免印字頭變乾，請勿在電源開啟時拔下印表機的插頭。

## 檢查並清潔印字頭 — 控制面板

1. 將 A4 普通紙放入印表機。
2. 從主畫面選取 [維護]。  
若要選取項目，請使用 ▲ ▼ ◀ ▶ 鍵，然後按下 OK 鍵。
3. 選取 [噴嘴檢查]。
4. 依照畫面上的指示列印噴嘴檢查圖案。
5. 檢查列印圖案。
  - 如果您看不到如以下「OK」圖案所示的任何線條中斷或線段遺失情況，則表示噴嘴未阻塞。選取 [否] 關閉噴嘴檢查功能。無需進一步措施。



- ❑ 如果出現如「NG」圖案中所示的線條中斷或線段遺失情況，則表示印字頭噴嘴可能阻塞。前往下一個步驟。



6. 選取 [是]，然後遵循螢幕上的操作說明清潔印字頭。
7. 清潔完成時，重新列印噴嘴檢查圖案。重複清潔並列印圖案，直到完全列印所有線條。

#### 相關資訊

- ➔ [第47頁 “將紙張放入 後方進紙”](#)


## 檢查並清潔印字頭 - Windows

1. 將 A4 普通紙裝入印表機。
2. 存取印表機驅動程式視窗。
3. 按下 [噴嘴檢查] 索引標籤上的 [維護]。
4. 請按照螢幕上的指示進行。

#### 相關資訊

- ➔ [第47頁 “將紙張放入 後方進紙”](#)
- ➔ [第77頁 “存取印表機驅動程式”](#)

## 檢查並清潔印字頭 — Mac OS

1. 將 A4 普通紙放入印表機。
2. 從  功能表選取 [系統偏好設定] > [印表機和掃描器] (或 [列印和掃描]、[列印與傳真])，然後選取印表機。
3. 按下 [選項與耗材] > [公用程式] > [開啟印表機公用程式]。
4. 按下 [噴嘴檢查]。
5. 請遵循螢幕上的操作說明。

#### 相關資訊

➔ [第47頁](#) “將紙張放入 後方進紙”

---

## 校正印字頭

如果列印結果包含下列問題，則對齊印字頭以改善列印成品。

- 垂直線看起來未對齊或列印成品模糊不清
- 水平條紋以固定間隔出現

### 校正印字頭 — 控制面板

1. 從主畫面選取 [維護]。  
若要選取項目，請使用 ▲▼◀▶ 鍵，然後按下 OK 鍵。
2. 選取 [印字頭直線性校正]。
3. 依據列印結果狀態，選擇要調整的調整選單以改善列印成品。
  - 垂直線看起來未對齊或列印成品模糊不清：選取 [垂直直線性校正]。
  - 水平條紋以固定間隔出現：選取 [水平直線性校正]。
4. 依照畫面上的指示操作。

#### 相關資訊

➔ [第47頁](#) “將紙張放入 後方進紙”

---

## 清潔紙張路徑中的墨水髒汙

列印成品出現髒汙或磨損時，請清潔內部滾輪。



#### 重要事項：

請勿用面紙清潔印表機內部。印字頭噴嘴可能會因棉絮而阻塞。

1. 將 A4 大小普通紙放入印表機。
2. 從主畫面選取 [維護]。  
若要選取項目，請使用 ▲▼◀▶ 鍵，然後按下 OK 鍵。
3. 選取 [紙張導引器清潔]。
4. 請遵循螢幕上的操作說明清潔進紙路徑。

#### 附註：

請重複此步驟，直至紙張不會被墨水弄髒為止。

相關資訊

➔ 第47頁 “將紙張放入 後方進紙”

## 清潔自 ADF

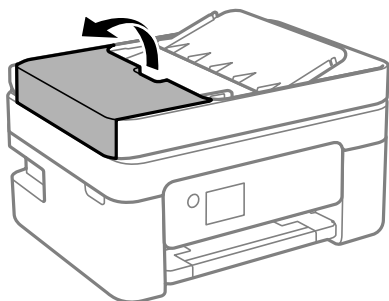
自動進紙器的複印或掃描影像出現髒汙，或原稿未正確在 ADF 中進紙時，請清潔 ADF。



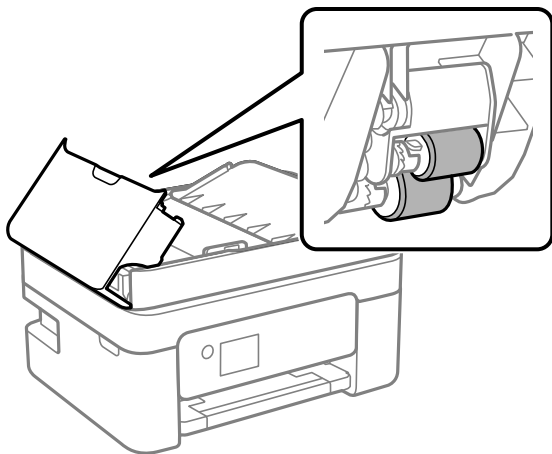
**重要事項：**

切勿使用酒精或稀釋劑清潔印表機。上述化學物質會造成印表機損壞。

1. 打開 ADF 護蓋。



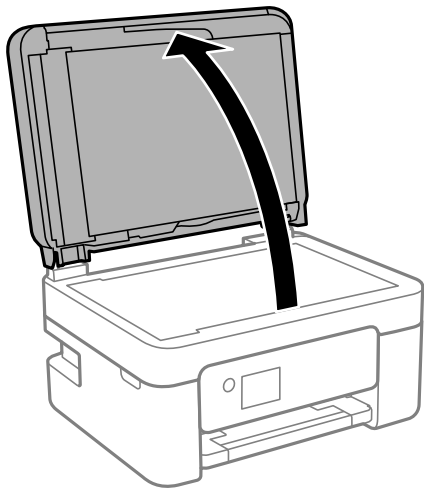
2. 使用微濕的軟布清潔輥與 ADF 內部。



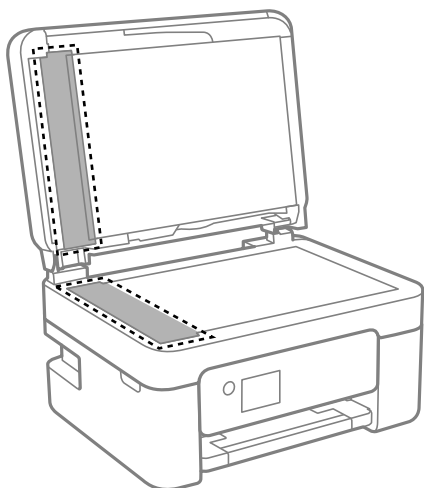
**重要事項：**

使用乾軟布可能會導致輥表面損壞。請在輥晾乾後再使用 ADF。

3. 關上 ADF 護蓋，然後打開文件上蓋。



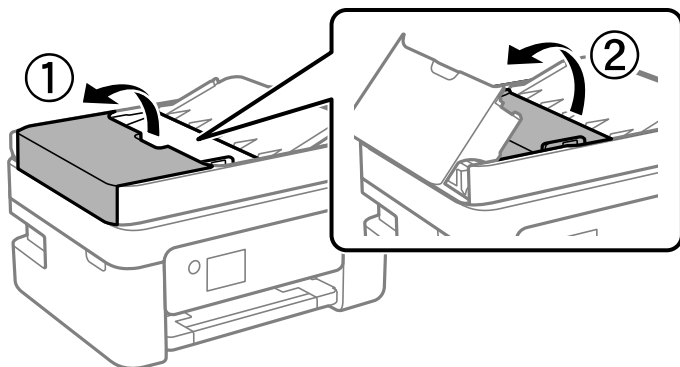
4. 清潔圖中所示的部分。



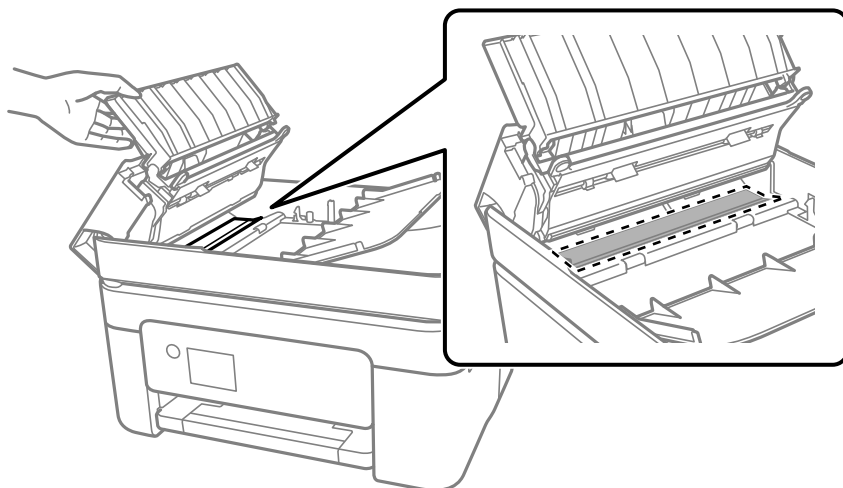
**!** 重要事項：

- 若玻璃表面沾染油脂或某些難以清除的材質，請使用少量的玻璃清潔劑與軟布清除。擦除所有殘餘的液體。
- 請勿重壓玻璃表面。
- 請小心不要刮傷或損傷玻璃的表面。損傷的玻璃表面會使掃描品質降低。

5. 如果問題無法消除，請按下  鍵以關閉印表機，打開 ADF 護蓋，然後抬起打開 ADF 進紙托盤。



6. 清潔圖中所示的部分。



## 清潔工作平台

複印或掃描的影像髒汙時，請清潔工作平台。



**注意：**

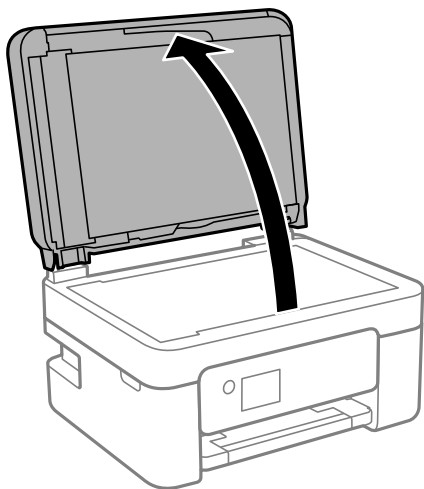
打開或關上文件護蓋時，請注意不要夾到您的手或手指。否則可能會導致受傷。



**重要事項：**

切勿使用酒精或稀釋劑清潔印表機。上述化學物質會造成印表機損壞。

1. 打開文件護蓋。



2. 使用柔軟、乾淨的乾布清潔工作平台的表面。

**!** 重要事項：

- 若玻璃表面沾染油脂或某些難以清除的材質，請使用少量的玻璃清潔劑與軟布清除。擦除所有殘餘的液體。
- 請勿重壓玻璃表面。
- 請小心不要刮傷或損傷玻璃的表面。損傷的玻璃表面會使掃描品質降低。

## 清潔透明膠片

如果校正印字頭或清潔進紙路徑之後仍無法改善列印品質，可能是印表機內部的透明膠片有髒污。

所需物件：

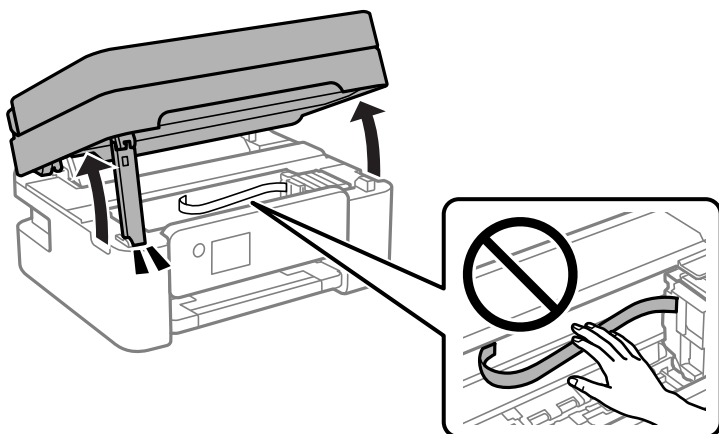
- 棉花棒 (幾根)
- 加入幾滴清潔劑的水 (在 1/4 杯的自來水中加入 2 至 3 滴清潔劑)
- 用來檢查髒污的燈光

**!** 重要事項：

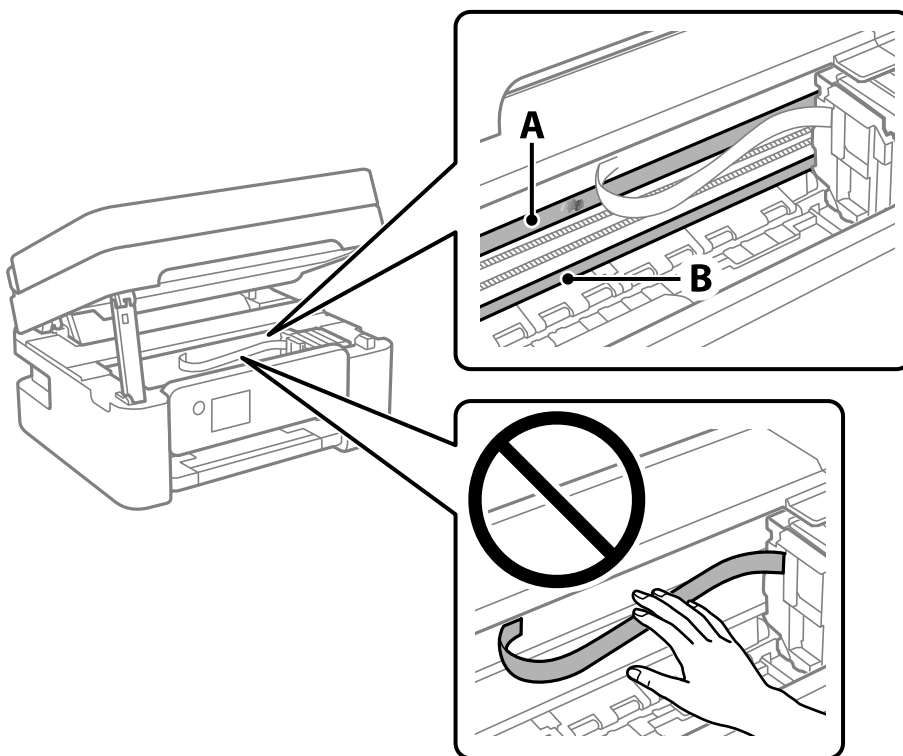
除了加入幾滴清潔劑的水之外，請勿使用其他清潔液體。

1. 按下  鍵關閉印表機電源。

2. 打開掃描單元。



3. 檢查透明膠片上是否有髒污。如果使用燈光照明，就可以很容易看到髒污。如果透明膠片 (A) 上有髒污 (例如指紋或油污)，請前往下一個步驟。



A：透明膠片

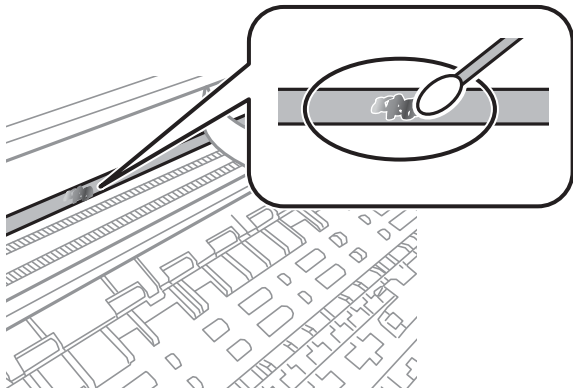
B：軌道



**重要事項：**

請小心不要觸碰到軌道 (B)。否則，您可能會無法列印。請勿清除軌道上的油脂，因為這是印表機運作時必要的物質。

4. 用加入幾滴清潔器的水沾濕棉花棒，以不會滴水為原則，然後擦拭髒污部位。



**!** 重要事項：

輕輕地擦掉髒污。如果您在膠片上用棉花棒過度用力按壓，膠片的彈簧可能會移位，而且印表機可能會受損。

5. 請使用新的乾棉花棒擦拭膠片。

**!** 重要事項：

請勿在膠片上留下任何棉絮。

附註：

若要避免髒污擴散，請在清潔時頻繁更換棉花棒。

6. 請重複步驟 4 和 5，直到清除膠片上的所有髒污為止。
7. 目視查看是否已經清除膠片上的所有髒污。



# 網路服務與軟體資訊

本節說明 Epson 網站為您的印表機提供的網路服務與軟體產品。

## 印表機運作配置應用程式 (Web Config)

Web Config 是可在電腦或智慧型裝置上的 Internet Explorer、Safari 等網頁瀏覽器中執行的應用程式。您可確認印表機狀態，或變更網路服務與印表機設定。若要使用 Web Config，請將印表機及裝置連接至相同的網路。

支援以下瀏覽器。

Microsoft Edge、Internet Explorer 8 或更新版本、Firefox\*、Chrome\*、Safari\*

\* 使用最新版本。

附註：

如果在存取 Web Config 時未設定管理員密碼，則必須在管理員密碼設定頁面設定密碼。

請勿忘記輸入使用者名稱及密碼。若忘記輸入，則須聯絡 Epson 支援部門。

## 在網頁瀏覽器上執行 Web Config

1. 檢查印表機的 IP 位址。

在控制面板上選取 [設定] > [所有 Wi-Fi/網路設定] > [連線檢查]。按下  $\diamond$  鍵或 OK 鍵，列印網路連線報告。在列印出的網路連線報告上檢查印表機的 IP 位址。

2. 從電腦或智慧型裝置啟動網頁瀏覽器，然後輸入印表機的 IP 位址。

格式：

IPv4：http://印表機的 IP 位址/

IPv6：http://[印表機的 IP 位址]/

範例：

IPv4：http://192.168.100.201/

IPv6：http://[2001:db8::1000:1]/

附註：

您也可以使用智慧型裝置，從 Web Config 的維護畫面執行 Epson iPrint。

由於印表機在存取 HTTPS 時使用自我簽名證書，當您啟動 Web Config 時，瀏覽器上會顯示一條警告；這並不表示發生了問題，可安全地忽略。

### 相關資訊

➔ [第34頁 “列印網路連線報告”](#)

➔ [第102頁 “使用 Epson iPrint”](#)

## 在 Web Config 上執行 Windows

當使用 WSD 將電腦連線至印表機時，請遵循下列步驟以執行 Web Config。

1. 開啟電腦上的印表機清單。
  - ❑ Windows 10  
按下開始鍵，然後選取 [Windows 系統] > [控制台] > [硬體和音效] 中的 [檢視裝置和印表機]。
  - ❑ Windows 8.1/Windows 8  
選取 [桌面] > [設定] > [控制台] > [硬體和音效] (或 [硬體]) 中的 [檢視裝置和印表機]。
  - ❑ Windows 7  
按下開始鍵，選取 [控制台] > [硬體和音效] 中的 [檢視裝置和印表機]。
  - ❑ Windows Vista  
按下開始鍵，選取 [控制台] > [硬體和音效] 中的 [印表機]。
2. 在印表機上按右鍵，然後選取 [內容]。
3. 選取 [Web 服務] 索引標籤並按一下 URL。  
由於印表機在存取 HTTPS 時使用自我簽名證書，當您啟動 Web Config 時，瀏覽器上會顯示一條警告；這並不表示發生了問題，可安全地忽略。

## 在 Web Config 上執行 Mac OS

1. 從 Apple 功能表選取 [系統偏好設定] > [印表機和掃描器] (或 [列印和掃描]、[列印與傳真])，然後選取印表機。
2. 按下 [選項與耗材] > [顯示印表機網頁]。  
由於印表機在存取 HTTPS 時使用自我簽名證書，當您啟動 Web Config 時，瀏覽器上會顯示一條警告；這並不表示發生了問題，可安全地忽略。

---

## 文件和影像掃描應用程式 (Epson Scan 2)

Epson Scan 2 係一控制掃描的應用程式。您可調整掃描影像的大小、解析度、亮度、對比及品質。您也可從 TWAIN 相容的掃描應用程式啟動 Epson Scan 2。詳細資訊，請參考應用程式的說明。

在 Windows 中啟動

附註：

若為 Windows Server 作業系統，請確認已安裝 [桌面體驗] 功能。

- ❑ Windows 10/Windows Server 2016  
按下開始鍵，然後選取 [EPSON] > [Epson Scan 2]。
- ❑ Windows 8.1/Windows 8/Windows Server 2012 R2/Windows Server 2012  
請在搜尋快速鍵中輸入應用程式名稱，然後選取顯示的圖示。

- ❑ Windows 7/Windows Vista/Windows XP/Windows Server 2008 R2/Windows Server 2008/Windows Server 2003 R2/Windows Server 2003

按下開始鍵，然後選取[所有程式]或[程式集] > [EPSON] > [Epson Scan 2]> [Epson Scan 2]。

在 Mac OS 中啟動

附註：

Epson Scan 2 不支援 Mac OS 快速切換使用者功能。關閉快速切換使用者功能。

選取[前往] > [應用程式] > [Epson Software] > [Epson Scan 2]。

相關資訊

➔ [第115頁 “使用 Epson Scan 2 掃描”](#)

➔ [第167頁 “安裝最新應用程式”](#)

## 新增網路掃描器

使用 Epson Scan 2 之前，您需要新增網路掃描器。

1. 啟動軟體，然後按下 [掃描器設定] 畫面上的 [新增]。

附註：


❑ 如果 [新增] 顯示為灰色，請按下 [啟用編輯]。

❑ 如果顯示 Epson Scan 2 的主畫面，則表示已連線至掃描器。如果您要連線至其他網路，請選取 [掃描器] > [設定] 來開啟 [掃描器設定] 畫面。

2. 新增網路掃描器。輸入下列項目，然後按下 [新增]。

❑ [機型]：選取要連線的掃描器。

❑ [名稱]：輸入 32 個字元以內的掃描器名稱。

❑ [搜尋網路]：當電腦與掃描器在相同網路中時，會顯示 IP 位址。如果未顯示，請按下  鍵。如果 IP 位址仍不顯示，按下 [輸入位址]，然後直接輸入 IP 位址。

3. 在 [掃描器設定] 畫面上選取掃描器，然後按下 [確定]。

---

## 用於從控制面板配置掃描操作的應用程式 (Epson Event Manager)

Epson Event Manager 是一個應用程式，可讓您從控制台管理掃描並將影像儲存到電腦中。您可以加入自己的設定作為預設，例如文件類型、資料夾儲存位置和影像格式等。詳細資訊，請參考應用程式的說明。

附註：

不支援 Windows Server 作業系統。

在 Windows 中啟動

- ❑ Windows 10

按下開始鍵，然後選取 [Epson Software] > [Event Manager]。

Windows 8.1/Windows 8

請在搜尋快速鍵中輸入應用程式名稱，然後選取顯示的圖示。

Windows 7/Windows Vista/Windows XP

按下開始鍵，然後選取[所有程式]或[程式集] > [Epson Software] > [Event Manager]。

在 Mac OS 中啟動

[前往] > [應用程式] > [Epson Software] > [Event Manager]。

相關資訊

➔ [第167頁 “安裝最新應用程式”](#)

---

## 用於從電腦進行掃描的應用程式 (Epson ScanSmart)

該應用程式允許您輕鬆掃描文件和照片，然後透過簡單步驟儲存掃描影像。

更多功能使用細節，請參閱 Epson ScanSmart。

在 Windows 中啟動

Windows 10

按下開始鍵，然後選取 [Epson Software] > [Epson ScanSmart]。

Windows 8.1/Windows 8

請在搜尋快速鍵中輸入應用程式名稱，然後選取顯示的圖示。

Windows 7

按下開始鍵，然後選取[所有程式] > [Epson Software] > [Epson ScanSmart]。

在 Mac OS 中啟動

選取[前往] > [應用程式] > [Epson Software] > [Epson ScanSmart]。

---

## 用於配置傳真操作及傳送傳真的應用程式 (FAX Utility)

FAX Utility 應用程式可讓您從電腦進行各種傳真傳送設定。您可建立或編輯傳送傳真時使用的聯絡人清單、配置在電腦中以 PDF 格式儲存已接收傳真等。詳細資訊，請參考應用程式的說明。

附註：

不支援 Windows Server 作業系統。

在安裝 FAX Utility 前，請確保您已安裝印表機驅動程式。

在 Windows 中啟動

Windows 10

按下開始鍵，然後選取 [Epson Software] > [FAX Utility]。


Windows 8.1/Windows 8

請在搜尋快速鍵中輸入應用程式名稱，然後選取顯示的圖示。

- ❑ Windows 7/Windows Vista/Windows XP

按下開始鍵，然後選取[所有程式] (或[程式集]) > [Epson Software] > [FAX Utility]。

在 Mac OS 中啟動

從  功能表選取[系統偏好設定] > [印表機和掃描器] (或[列印和掃描]、[列印與傳真])，然後選取印表機 (傳真機)。按下[選項與耗材] > [公用程式] > [開啟印表機公用程式]。

相關資訊

- ➔ 第137頁 “在電腦中接收傳真”
- ➔ 第167頁 “安裝最新應用程式”

---

## 用於傳送傳真的應用程式 (PC-FAX 驅動程式)

PC-FAX 驅動程式係一應用程式，可讓您將使用個別應用程式建立的文件當作是直接來自於電腦的傳真進行傳送。PC-FAX 驅動程式會與 FAX Utility 一併安裝。詳細資訊，請參考應用程式的說明。

附註：

- ❑ 不支援 Windows Server 作業系統。
- ❑ 根據您用來建立文件的應用程式，操作可能有所不同。詳細資訊，請參考應用程式的說明。

從 Windows 存取

在應用程式中，從 [檔案] 功能表選取 [列印] 或 [列印設定]。選取印表機 (FAX)，然後按下 [喜好設定] 或 [內容]。

從 Mac OS 存取

在應用程式中，從 [檔案] 功能表選取 [列印]。在 [印表機] 設定中選取您的印表機 (FAX)，然後從快顯功能表選取 [傳真設定] 或 [收件人設定]。

相關資訊

- ➔ 第133頁 “從電腦傳送傳真”
- ➔ 第164頁 “用於配置傳真操作及傳送傳真的應用程式 (FAX Utility)”

---

## 用於從電腦進行快速和有趣列印的應用程式 (Epson Photo+)

Epson Photo+ 是一種應用程式，可讓您輕鬆列印各種不同版面配置的照片。您可使用許多範本，並執行照片校正和調整位置，同時檢視文件預覽。您還可依據個人喜好新增文字和印戳來美化您的照片。在原廠 Epson 相紙上列印時，使用卓越的色彩創建精美的表面效果來最大化墨水的性能。

它還具有下列特徵。請參考應用程式的說明以瞭解詳細資訊。您可以從 Epson 網站下載最新應用程式。

<http://www.epson.com>

- ❑ 列印磁盤標籤（僅限受支援的機型）
- ❑ 列印建立的 QR 碼

- 列印顯示拍攝日期和時間的相片

附註：

- 不支援 Windows Server 作業系統。
- 要使用此應用程式，需要安裝此印表機的印表機驅動程式。

在 Windows 中啟動

- Windows 10

按下開始鍵，然後選取 [Epson Software] > [Epson Photo+]。

- Windows 8.1/Windows 8

請在搜尋快速鍵中輸入應用程式名稱，然後選取顯示的圖示。

- Windows 7

按下開始鍵，然後[所有程式]或[程式集] > [Epson Software] > [Epson Photo+]。

在 Mac OS 中啟動

選取[前往] > [應用程式] > [Epson Software] > [Epson Photo+]。

相關資訊

- ➔ [第167頁 “安裝最新應用程式”](#)

---

## 從智慧型裝置輕鬆操作印表機的應用程式 (Epson Smart Panel)

您可使用 Epson Smart Panel 應用程式，從智慧型手機或平板電腦等智慧型裝置輕鬆執行列印、複印或掃描等印表機操作。您可透過無線網路連接印表機和智慧型裝置、檢查墨水存量和印表機狀態，並在發生錯誤時查看解決方法。您也可以登錄喜愛的複印設定，輕鬆執行複印。

從 App Store 或 Google Play 搜尋並安裝 Epson Smart Panel。



---

## 用於更新軟體和韌體的應用程式 (Epson Software Updater)

Epson Software Updater 是一款透過網際網路安裝新軟體及更新韌體的應用程式。如果您要定期檢查更新資訊，您可在 Epson Software Updater 的自動更新設定中設定檢查更新的間隔。

附註：

- 不支援 Windows Server 作業系統。

在 Windows 中啟動

Windows 10

按下開始鍵，然後選取 [EPSON Software] > [Epson Software Updater]。

Windows 8.1/Windows 8

請在搜尋快速鍵中輸入應用程式名稱，然後選取顯示的圖示。

Windows 7/Windows Vista/Windows XP

按下開始鍵，然後選取[所有程式]（或[程式集]） > [EPSON Software] > [Epson Software Updater]。

附註：

按下桌面工作列上的印表機圖示，然後選取 [軟體更新]，也可以啟動 Epson Software Updater。

在 Mac OS 中啟動

選取[前往] > [應用程式] > [Epson Software] > [Epson Software Updater]。

---

## 網路上裝置的配置應用程式 (EpsonNet Config)

EpsonNet Config 應用程式可讓您設定網路界面位址及通訊協定。如需詳細資訊，請參閱 EpsonNet Config 的操作指南或應用程式的說明。

在 Windows 中啟動

Windows 10/Windows Server 2019/Windows Server 2016

按下開始鍵，然後選取 [EpsonNet] > [EpsonNet Config]。

Windows 8.1/Windows 8/Windows Server 2012 R2/Windows Server 2012

請在搜尋快速鍵中輸入應用程式名稱，然後選取顯示的圖示。

Windows 7/Windows Vista/Windows XP/Windows Server 2008 R2/Windows Server 2008/Windows Server 2003 R2/Windows Server 2003

按下開始鍵，選取[所有程式]或[程式集] > [EpsonNet] > [EpsonNet Config SE] > [EpsonNet Config]。

在 Mac OS 中啟動

[前往] > [應用程式] > [Epson Software] > [EpsonNet] > [EpsonNet Config SE] > [EpsonNet Config]。

---

## 安裝最新應用程式

附註：


重新安裝應用程式時，您必須先解除安裝此應用程式。

1. 確定印表機與電腦適用於通訊，且印表機已連線至網際網路。

2. 啟動 EPSON Software Updater。

螢幕截圖是 Windows 系統上的一個範例。



3. 針對 Windows，選取印表機，然後按下  檢查最新可用應用程式。

4. 選取您要安裝或更新的項目，然後按下安裝鍵。



**重要事項：**

在更新完畢之前，不要關閉印表機或拔掉電源，否則印表機可能會出故障。

附註：

- 您可以從 Epson 網站下載最新應用程式。

<http://www.epson.com>

- 如果您使用 Windows Server 作業系統，則無法使用 EPSON Software Updater。從 Epson 網站下載最新應用程式。

相關資訊

➔ [第166頁 “用於更新軟體和韌體的應用程式 \(Epson Software Updater\)”](#)

➔ [第169頁 “解除安裝應用程式”](#)

---

## 新增印表機 (僅限 Mac OS)

1. 從 Apple 功能表 > [印表機和掃描器] (或[列印和掃描]、[列印與傳真]) 選取[系統偏好設定]。

2. 按下 [+]，然後在顯示的畫面上選取您的印表機。

3. 從[使用]選取您的印表機。



4. 按一下[新增]。

附註：

若未列出您的印表機，請檢查印表機是否正確連接至電腦，且印表機開啟。

---

## 更新應用程式與韌體

您可以透過更新應用程式和韌體，解決部分問題和改進或添加某些功能。請確定使用最新版本的應用程式與韌體。

1. 請確定印表機已與電腦連接，且電腦已連接到網路。
2. 啟動 EPSON Software Updater，並更新應用程式或韌體。



**重要事項：**

在更新完畢之前，不要關閉電腦或印表機，否則印表機可能會出故障。

附註：

若在清單中找不到要更新的應用程式，則無法使用 EPSON Software Updater 進行更新。請至當地的 Epson 網站檢查最新版本的應用程式。

<http://www.epson.com>

---

## 解除安裝應用程式

以系統管理員身分登入電腦。若電腦提示您輸入管理員密碼，請輸入密碼。

### 解除安裝應用程式 — Windows

1. 按下  鍵關閉印表機電源。
2. 結束所有執行的應用程式。
3. 開啟[控制台]：
  - Windows 10/Windows Server 2019/Windows Server 2016  
點選開始按鍵，然後選取 [Windows 系統] > [控制台]。
  - Windows 8.1/Windows 8/Windows Server 2012 R2/Windows Server 2012  
選取[桌面] > [設定] > [控制台]。
  - Windows 7/Windows Vista/Windows XP/Windows Server 2008 R2/Windows Server 2008/Windows Server 2003 R2/Windows Server 2003  
按下開始按鍵，選取[控制台]。

4. 開啟[解除安裝程式] (或[新增或移除程式]) :

- Windows 10/Windows 8.1/Windows 8/Windows 7/Windows Vista/Windows Server 2019/Windows Server 2016/Windows Server 2012 R2/Windows Server 2012/Windows Server 2008 R2/Windows Server 2008  
選取[程式集]中的[解除安裝程式]。
- Windows XP/Windows Server 2003 R2/Windows Server 2003  
按下[新增或移除程式]。

5. 選取要解除安裝的應用程式。

如果存在任何列印工作，您無法解除安裝印表機驅動程式。解除安裝前，請先刪除列印工作或等待列印工作完成。

6. 解除安裝應用程式：

- Windows 10/Windows 8.1/Windows 8/Windows 7/Windows Vista/Windows Server 2019/Windows Server 2016/Windows Server 2012 R2/Windows Server 2012/Windows Server 2008 R2/Windows Server 2008  
按下[解除安裝/變更]或[解除安裝]。
- Windows XP/Windows Server 2003 R2/Windows Server 2003  
按下[變更/移除]或[移除]。

附註：


若顯示 [使用者帳戶控制]視窗，請按下[繼續]。

7. 依照畫面上的指示操作。

## 解除安裝應用程式 — Mac OS

1. 使用 Uninstaller 下載 EPSON Software Updater。

下載 Uninstaller 後，每次解除安裝應用程式時，皆無須重新下載。

2. 按下  鍵關閉印表機電源。

3. 若要解除安裝印表機驅動程式或 PC-FAX 驅動程式，請從 Apple 功能表選取[系統偏好設定] > [印表機和掃描器] (或[列印和掃描]、[列印與傳真])，然後從已啟用印表機清單移除印表機。

4. 結束所有執行的應用程式。

5. 選取[前往] > [應用程式] > [Epson Software] > [Uninstaller]。

6. 選取您要解除安裝的應用程式，然後按下 [移除]。



**重要事項：**

Uninstaller 即會移除電腦上所有的 Epson 噴墨印表機驅動程式。若您使用多部 Epson 噴墨印表機，且只想刪除部分驅動程式，請先刪除所有驅動程式，然後重新安裝所需的印表機驅動程式。

附註：

若在應用程式清單中找不到要解除安裝的應用程式，則無法使用 Uninstaller 解除安裝。此時，請選取[前往] > [應用程式] > [Epson Software]，然後選取您要解除安裝的應用程式，將其拖曳至垃圾筒圖示。

#### 相關資訊

➔ [第166頁 “用於更新軟體和韌體的應用程式 \(Epson Software Updater\)”](#)

---

## 使用網路服務列印

您可在網際網路上使用 Epson Connect 服務，隨時從智慧型手機、平板電腦或筆記型電腦進行列印，享受無地域限制的方便性。若要使用此服務，您需要在 Epson Connect 中登錄使用者與印表機。

網際網路上可用的功能如下。

#### Email Print

當您將包含附件 (如文件或影像) 的電子郵件傳送至指派給印表機的電子郵件地址時，可以從遠端位置 (如家用或辦公室用印表機) 列印該電子郵件與附件。

#### Epson iPrint

此應用程式適用於 iOS 與 Android，可讓您從智慧型手機或平板電腦列印。您可以將文件、影像與網站直接傳送至相同無線 LAN 中的印表機，來進行列印。

#### Remote Print Driver

這是遠端列印驅動程式支援的共用驅動程式。當在遠端位置使用印表機列印時，您可以在平常的應用程式視窗中變更印表機來列印。

如需詳細資料，請參閱 Epson Connect 入口網站。

<https://www.epsonconnect.com/>


<http://www.epsonconnect.eu> (僅適用於歐洲)

# 解決問題

## 檢查印表機狀態

### 在 LCD 螢幕上檢查錯誤碼

如果出現需要您注意的錯誤或資訊，LCD 螢幕上會顯示錯誤碼。如果顯示編碼，則依據下面的解決方案解決此問題。

錯誤碼	狀況	解決方法
E-01	發生印表機錯誤。	打開掃描單元，並取出印表機內的任何紙張或保護材料。關閉電源，然後重新開啟。
E-02	發生掃描器錯誤。	關閉電源，然後重新開啟。
E-12	必須更換無邊列印集墨棉。	請聯絡 Epson 或其授權的服務中心更換無邊列印集墨棉*。這不是使用者可自行維修的零件。 無邊列印不可用，但有邊列印可用。
W-01	發生夾紙。	從印表機取出紙張，然後按下 LCD 螢幕底部顯示的按鍵以清除錯誤。在某些情況下，您必須關閉電源，然後重新開啟。
W-12	墨水匣安裝不正確。	將墨水匣向下按牢。
W-13	LCD 螢幕上顯示的墨水匣未能識別。	請更換墨水匣。Epson 建議您，使用 Epson 原廠墨水匣。
W-14	無邊列印集墨棉的使用壽命將盡。	請聯絡 Epson 或其授權的服務中心更換無邊列印集墨棉*。這不是使用者可自行維修的零件。此訊息在集墨棉更換前會一直顯示。 按下  鍵可繼續列印。
I-22	從 [按鍵(WPS)] 設定 Wi-Fi。	按下存取點按鍵。若存取點沒有任何按鍵，請開啟存取點設定視窗，然後按下軟體中顯示的按鍵。
I-23	從 [PIN碼(WPS)] 設定 Wi-Fi。	將 LCD 螢幕上顯示的 PIN 碼，於兩分鐘內輸入至存取點或電腦。
I-31	從 [無線網路自動連線] 設定 Wi-Fi。	將軟體安裝至電腦中，然後於 Wi-Fi 設定開始時按下 OK 鍵。
I-41	[紙張設定自動顯示] 已禁用。部分功能無法使用。	若停用 [紙張設定自動顯示]，您無法使用 AirPrint。
I-60	您的電腦可能不支援 WSD (裝置網路服務)。	掃描至電腦 (WSD) 功能僅適用於使用英文版 Windows 10, Windows 8.1, Windows 8, Windows 7 或 Windows Vista 的電腦。請確定印表機正確連接至電腦。
Recovery Mode	印表機因韌體更新失敗而開始進入復原模式。	請按照以下步驟，嘗試再次更新韌體。 1.使用 USB 連接線連接電腦與印表機。(在復原模式下，無法透過網路連線更新韌體。) 2.如需進一步的說明，請造訪當地的 Epson 網站。

\* 在某些列印循環，有少量剩餘的墨水會被收集在集墨棉中。為避免從集墨棉漏出墨水，印表機具有可在吸收容量達到集墨棉限制時停止列印的設計。需要更換與否及更換的頻率，取決於您使用無邊列印選項的列印頁數。根據印表機的規格，集墨棉的更換需要不代表您的印表機無法繼續使用。印表機將會告知您需要更換集墨棉的時間，此操作僅能由 Epson 授權服務中心執行。Epson 保固未涵蓋此項更換的成本。

#### 相關資訊

- ➔ [第174頁 “清除夾紙”](#)
- ➔ [第216頁 “聯絡 Epson 支援服務”](#)
- ➔ [第167頁 “安裝最新應用程式”](#)

## 檢查印表機狀態 — Windows

1. 存取印表機驅動程式視窗。
2. 按下 [維護] 索引標籤上的 [EPSON印表機監控程式3]，然後按下 [詳細資料]。  
您可以檢查印表機狀態、墨水存量以及錯誤狀態。


#### 附註：

若停用 [EPSON印表機監控程式3]，請按下 [維護] 索引標籤上的 [進階設定]，然後選取 [開啟EPSON印表機監控程式3]。

#### 相關資訊

- ➔ [第77頁 “存取印表機驅動程式”](#)

## 檢查印表機狀態 — Mac OS

1. 從  功能表選取 [系統偏好設定] > [印表機和掃描器] (或 [列印和掃描]、[列印與傳真])，然後選取印表機。
2. 按下 [選項與耗材] > [公用程式] > [開啟印表機公用程式]。
3. 按下 [EPSON印表機監控程式]。  
您可以檢查印表機狀態、墨水存量以及錯誤狀態。

---

## 檢查軟體狀態

您可藉由將軟體更新為最新版本來解決問題。若要檢查軟體狀態，請使用軟體更新工具。

#### 相關資訊

- ➔ [第166頁 “用於更新軟體和韌體的應用程式 \(Epson Software Updater\)”](#)
- ➔ [第167頁 “安裝最新應用程式”](#)

## 清除夾紙

檢查控制面板上顯示的錯誤，然後依照指示清除夾紙，包括所有撕裂的碎片。接著清除錯誤。

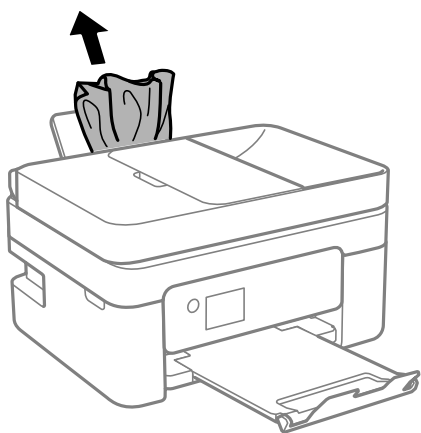


**重要事項：**

請小心清除夾紙。若猛烈拉出紙張，可能會使印表機損壞。

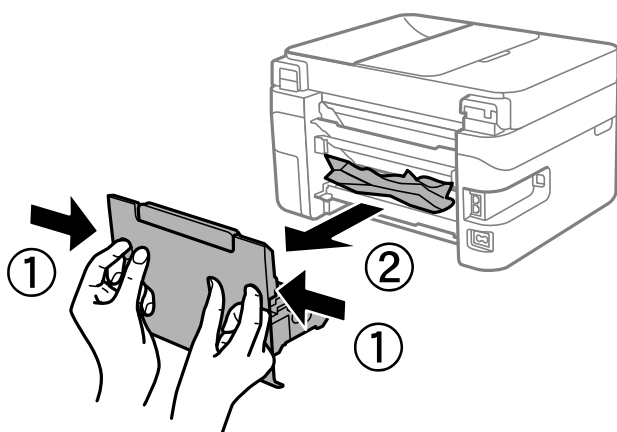
### 清除後方進紙的夾紙

清除夾紙。

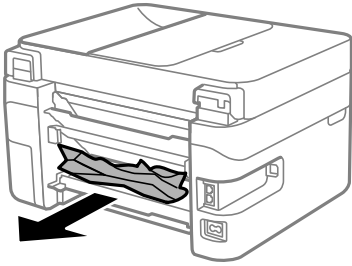


### 清除 後方護蓋 的夾紙

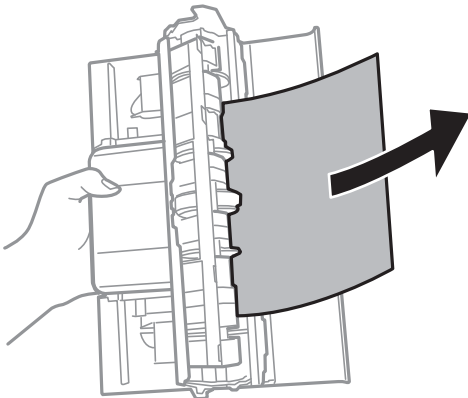
1. 取下 後方護蓋。



2. 清除夾紙。



3. 清除 後方護蓋 的夾紙。



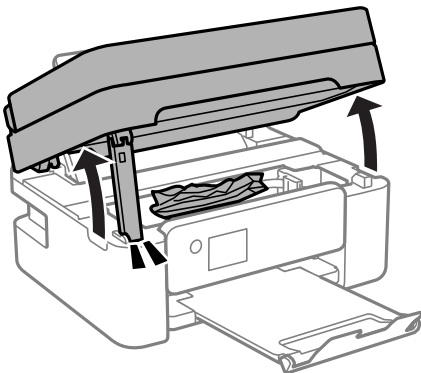
4. 將 後方護蓋 插入印表機。

## 清除印表機內部的夾紙

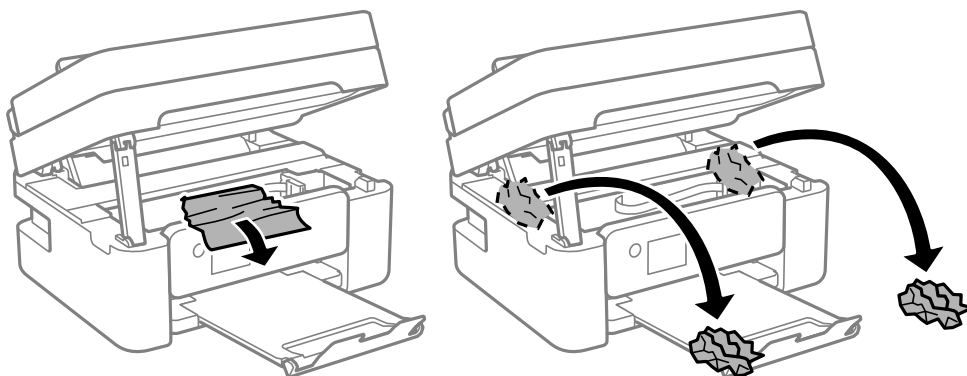
 **注意：**

- ❑ 打開或闔上掃描單元時，請小心不要夾到手或手指。否則可能會導致受傷。
- ❑ 手還在印表機內時，切勿觸碰控制面板上的按鍵。若印表機開始運作，將會使人受傷。請小心不要觸碰突出的零件，以免受傷。

1. 在文件上蓋闔上的情況下打開掃描單元。

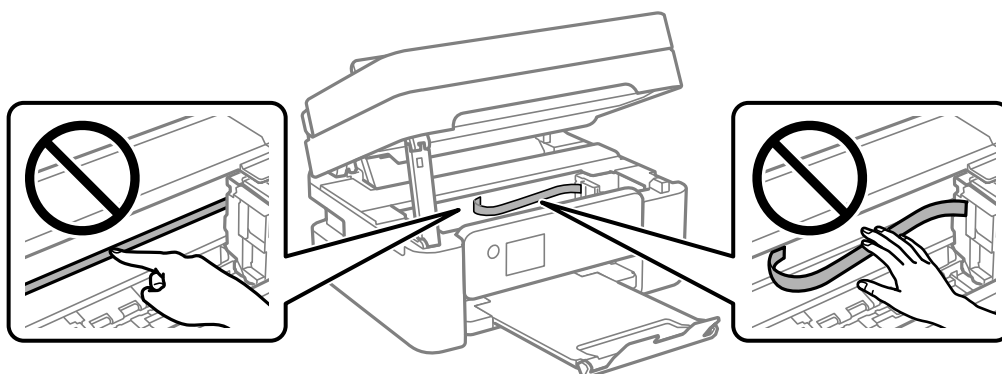


2. 清除夾紙。



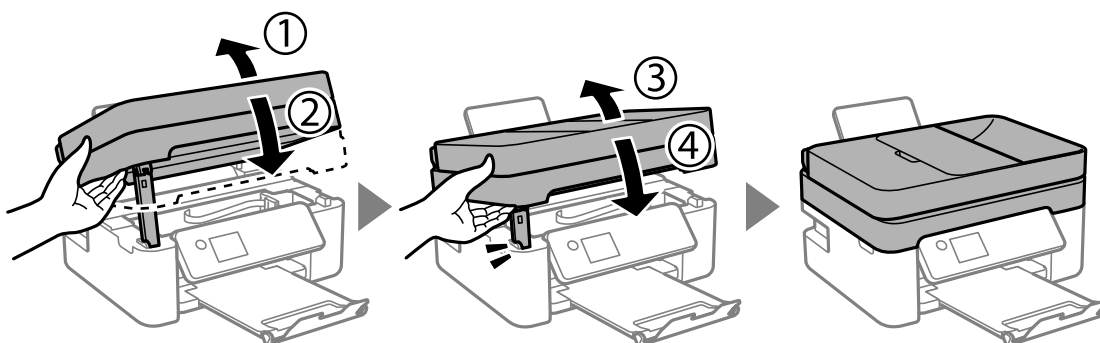
重要事項：

請勿碰觸印表機內部的白色排線及透明膠片。以免造成故障。



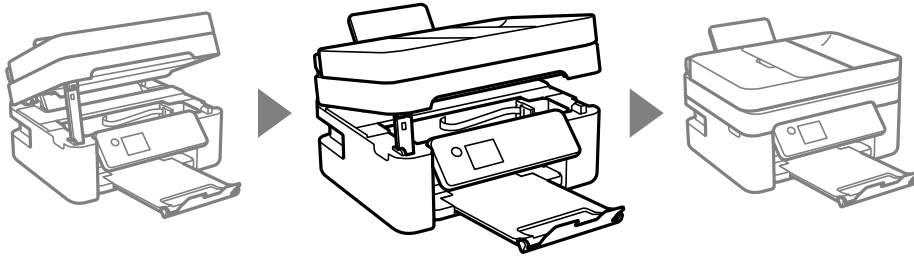
3. 闔上掃描單元。

為確保安全，掃描單元分兩步關閉。



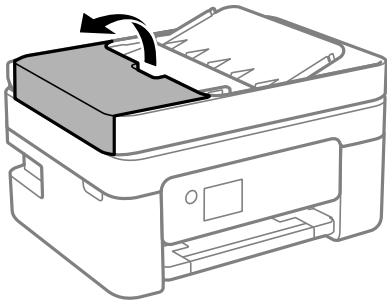


附註：  
掃描單元無法從下面顯示的位置開啟。開啟前將其徹底關閉。

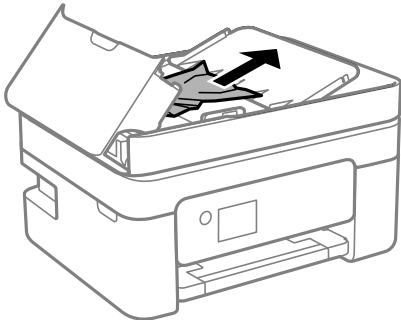


## 清除 ADF 的夾紙

1. 打開 ADF 護蓋。



2. 清除夾紙。

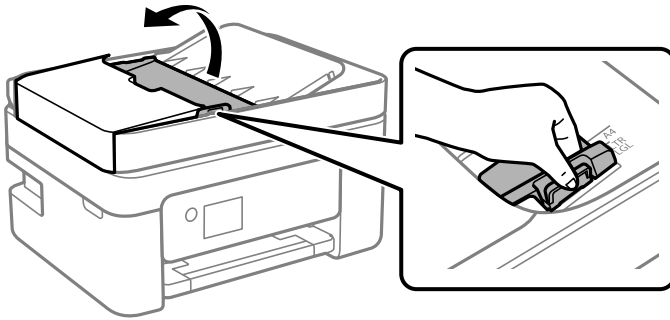


- 掀起 ADF 進紙托盤。

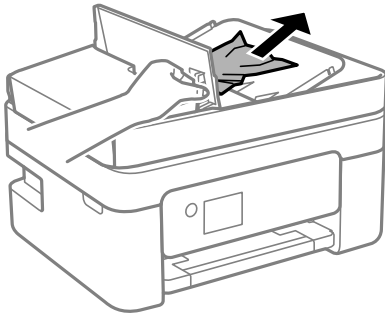


**重要事項：**

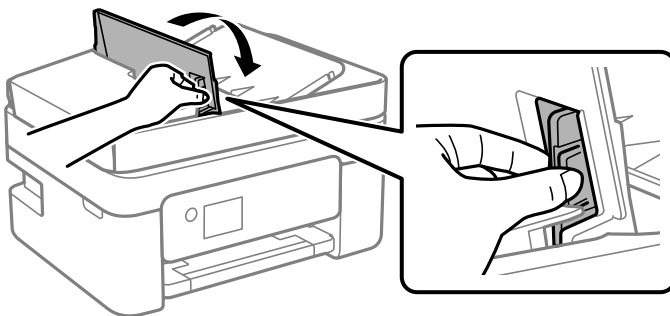
確保您在掀起 ADF 進紙托盤之前已打開 ADF 護蓋。否則，ADF 可能會損壞。



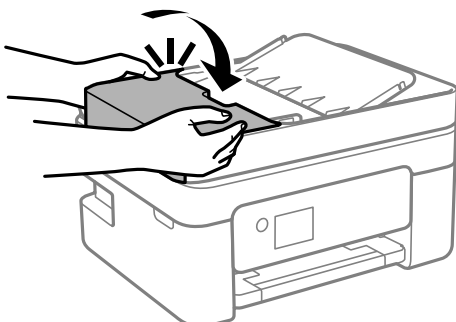
- 清除夾紙。



- 降低 ADF 進紙托盤。



- 合上 ADF 護蓋直到聽到喀嚓聲為止。



## 未正確進紙

檢查下列要點，並採取適當的措施以解決問題。

- ❑ 請將印表機置於平坦的表面上，並在建議的環境條件下運作。
- ❑ 使用本印表機支援的紙張。
- ❑ 請依照紙張處理注意事項操作。
- ❑ 請勿裝入超過指定紙張數量上限的紙張。使用普通紙時，勿使裝載量超過紙張邊緣定位器上三角形符號所示的標線。
- ❑ 確定紙張大小和紙張種類設定符合放入印表機的實際紙張大小和紙張種類。

### 相關資訊

- ➔ [第210頁 “環境規格”](#)
- ➔ [第46頁 “紙張處理注意事項”](#)
- ➔ [第44頁 “可用的紙張與容量”](#)
- ➔ [第50頁 “紙張種類清單”](#)

## 夾紙

- ❑ 依正確方向裝入紙張，然後使紙張邊緣定位器靠著紙緣。
- ❑ 裝入多張紙時，請一次裝入一張紙。

### 相關資訊

- ➔ [第174頁 “清除夾紙”](#)
- ➔ [第47頁 “將紙張放入 後方進紙”](#)

## 進紙偏斜

依正確方向裝入紙張，然後使紙張邊緣定位器靠著紙緣。

### 相關資訊

- ➔ [第47頁 “將紙張放入 後方進紙”](#)

## 一次送入多張紙

- ❑ 每次僅限放入一張紙。
- ❑ 若於手動雙面列印時一次送入多張紙，請在重新裝入紙張前，取出印表機內的任何紙張。

## 發生缺紙錯誤

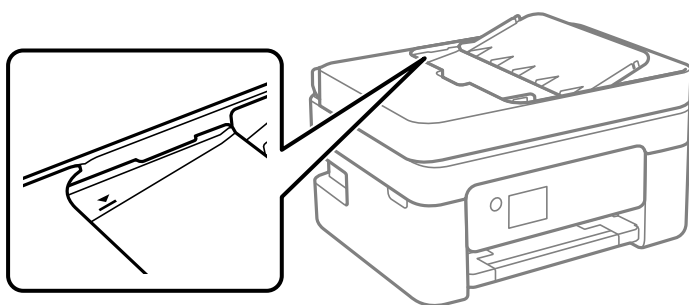
當紙張已放入 後方進紙 卻發生缺紙錯誤時，請在 後方進紙 的中心重新放入紙張。

## 紙張在列印時被彈出

裝入信頭紙時 (標題內預列印寄件人姓名或企業名稱等資訊的紙張)，選取 [信頭紙] 作為紙張類型設定。

## 未送入 ADF 內的原稿

- 使用 ADF 支援的原稿。
- 依正確方向裝入原稿，然後將 ADF 紙張邊緣定位器靠著原稿邊緣。
- 清潔 ADF 內部。
- 放入原稿時，請勿使裝載量超過 ADF 上三角形符號所示的標線。



- 在複印、掃描或傳真畫面上，檢查 ADF 圖示是否亮起。若關閉，請重新放置原稿。
- 確保原稿未放在工作平台上。


### 相關資訊

- ➔ [第50頁 “可使用自動進紙器的原稿”](#)
- ➔ [第51頁 “將原稿置於自動進紙器上”](#)
- ➔ [第155頁 “清潔自 ADF”](#)



---

## 電源與控制面板問題

### 電源未開啟

- 請確定電源線確實插入。
- 按住  按鍵稍久一些。

### 電源未關閉

按住  鍵稍久一些。若仍無法關閉印表機的電源，請拔下電源線。為了防止印字頭變乾，請按下  鍵開啟印表機的電源，然後再按該按鍵關閉電源。

## 自動關閉電源

- ❑ 選取 [設定] 中的 [電源關閉設定]，然後停用 [閒置時關閉電源] 和 [中斷連線時關閉電源] 設定。
- ❑ 停用 [設定] 中的 [電源關閉計時器] 設定。

附註：

根據購買地點，您的產品可能具有 [電源關閉設定] 或 [電源關閉計時器] 功能。

## LCD 螢幕變黑

印表機處於休眠模式。按下控制面板上的任一按鍵，即可讓 LCD 畫面回到之前的狀態。

---

## 無法從電腦列印

### 檢查連線 (USB)

- ❑ 請將 USB 連接線牢牢地連接至印表機與電腦。
- ❑ 若正在使用 USB 集線器，請將印表機直接連接至電腦。
- ❑ 如果無法識別 USB 連接線，請變更連接埠，或更換 USB 連接線。
- ❑ 如果印表機無法使用 USB 連線來列印，請嘗試以下方法。

斷開 USB 線與電腦的連接。右鍵按一下電腦上顯示的印表機圖示，選取 [刪除裝置]。然後將 USB 線連接到電腦上，並進行測試列印。

依照本手冊中將連線方法變更為電腦的步驟重設 USB 連線。詳細說明，請參考以下相關資訊連結。



### 相關資訊

➔ [第40頁 “變更與電腦的連線方法”](#)

### 檢查連線 (網路)

- ❑ 如果變更了無線路由器或服務提供者，應試著再次進行印表機的網路設定。將電腦或智慧型裝置連線至與印表機相同的 SSID。

- ❑ 關閉您要連線到網路的裝置。等待 10 秒鐘左右，然後按照以下次序打開裝置：無線路由器、電腦或智慧型裝置，然後是印表機。將印表機和電腦或智慧型裝置移近無線路由器，以改善無線電通信，然後再次嘗試進行網路設定。
- ❑ 列印網路連接報告。詳細說明，請參考以下相關資訊連結。如果報告顯示網路連線失敗，檢查網路連線報告，然後按照列印出的解決方案操作。
- ❑ 如果指派給印表機的 IP 位址是 169.254.XXX.XXX，且子網路遮罩為 255.255.0.0，表示可能未正確指派 IP 位址。請重新啟動無線路由器或重設印表機的網路設定。如果這沒有解決問題，請參考無線路由器的說明文件。
- ❑ 試著在您的電腦上存取任意網站，檢查您的電腦的網路設定是否正確。如果無法存取任何網站，則電腦出了問題。檢查電腦的網路連線。

#### 相關資訊

- ➔ [第21頁 “連線至電腦”](#)
- ➔ [第34頁 “列印網路連線報告”](#)

## 檢查軟體與資料

- ❑ 確定已安裝原廠 Epson 印表機驅動程式。若未安裝原廠 Epson 印表機驅動程式，可用功能將會受限。我們建議使用原廠 Epson 印表機驅動程式。詳細說明，請參考以下相關資訊連結。
- ❑ 若列印大型影像，電腦可能發生記憶體不足問題。請以較低的解析度或較小的檔案大小列印影像。

#### 相關資訊

- ➔ [第182頁 “檢查原廠 Epson 印表機驅動程式”](#)
- ➔ [第167頁 “安裝最新應用程式”](#)

## 檢查原廠 Epson 印表機驅動程式

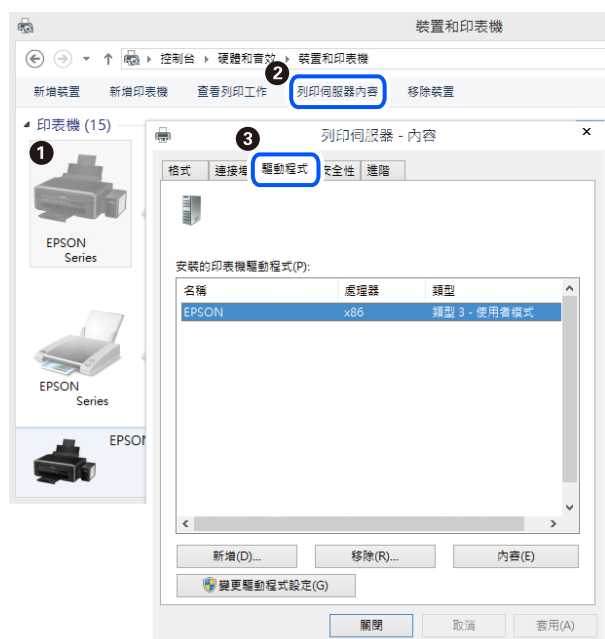
您可以使用下列其中一種方法，檢查您電腦上是否安裝了原廠 Epson 印表機驅動程式。

#### Windows


選取[控制台] > [檢視裝置和印表機] ([印表機]、[印表機和傳真])，然後執行以下操作來開啟列印伺服器內容視窗。

- ❑ Windows 10/Windows 8.1/Windows 8/Windows 7/Windows Server 2016/Windows Server 2012 R2/Windows Server 2012/Windows Server 2008 R2  
按下印表機圖示，然後在視窗頂部按下[列印伺服器內容]。
- ❑ Windows Vista/Windows Server 2008  
以滑鼠右鍵按下[印表機]資料夾，然後按下[以系統管理員身分執行] > [伺服器內容]。
- ❑ Windows XP/Windows Server 2003 R2/Windows Server 2003  
從[檔案]功能表，選取[伺服器內容]。

按下[驅動程式]索引標籤。如果您的印表機名稱顯示在清單中，即表示您的電腦上安裝的是原廠 Epson 印表機驅動程式。



## Mac OS

從  功能表選取[系統偏好設定] > [印表機和掃描器] (或[列印和掃描]、[列印與傳真])，然後選取印表機。按下[選項與耗材]，如果視窗上顯示了[選項]索引標籤與[公用程式]索引標籤，即表示您的電腦上安裝的是原廠 Epson 印表機驅動程式。

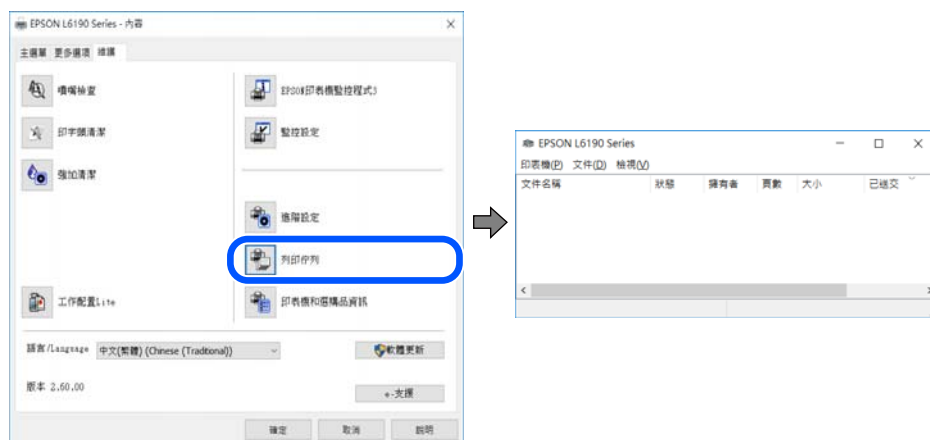


## 相關資訊

➔ [第167頁 “安裝最新應用程式”](#)

## 從電腦 (Windows) 檢查印表機狀態

按下印表機驅動程式 [維護] 索引標籤上的 [列印佇列]，然後檢查以下項目。



- ❑ 檢查是否有任何暫停的列印工作。  
如果保留了不需要的資料，請從[印表機]功能表選取[取消所有文件]。
- ❑ 確認印表機未離線或擱置中。  
若印表機未離線或擱置中，請從[印表機]功能表清除離線或擱置中設定。



- ❑ 請確定已從[印表機]功能表將印表機選取為預設印表機 (功能表項目上應有核取記號)。  
若未將印表機選取為預設印表機，請將印表機設為預設印表機。如果[控制台] > [檢視裝置和印表機] ([印表機]、[印表機和傳真]) 中有多個圖示，請參考以下說明來選取圖示。

範例)

USB 連線：EPSON XXXX 系列

網路連線：EPSON XXXX 系列 (網路)

如果您多次安裝印表機驅動程式，可能會產生多個印表機驅動程式複本。如果產生像是「EPSON XXXX 系列 (複本 1)」這樣的複本，請以滑鼠右鍵按下驅動程式複本的圖示，然後按下[移除裝置]。

- ❑ 確定已從[印表機]功能表的[內容] > [連接埠]中正確選取印表機連接埠，如下所示。  
針對 USB 連線選取「[USBXXX]」，或針對網路連線選取「[EpsonNet Print Port]」。

## 從電腦 (Mac OS) 檢查印表機狀態

請確定印表機狀態不是[暫停]。

請從 [系統偏好設定] 功能表選取[系統偏好設定] > [印表機和掃描器] (或[列印和掃描]、[列印與傳真])，然後按兩下印表機。若印表機處於暫停狀態，請按下[繼續執行] (或[繼續執行印表機])。



## 如果無法進行網路設定

- ❑ 關閉您要連線到網路的裝置。等待 10 秒鐘左右，然後按照以下次序打開裝置：無線路由器、電腦或智慧型裝置，然後是印表機。將印表機和電腦或智慧型裝置移近無線路由器，以改善無線電通信，然後再次嘗試進行網路設定。
- ❑ 選取 [設定] > [網路設定] > [連線檢查]，然後列印網路連接報告。如果出錯，檢查網路連線報告，然後按照列印出的解決方案操作。

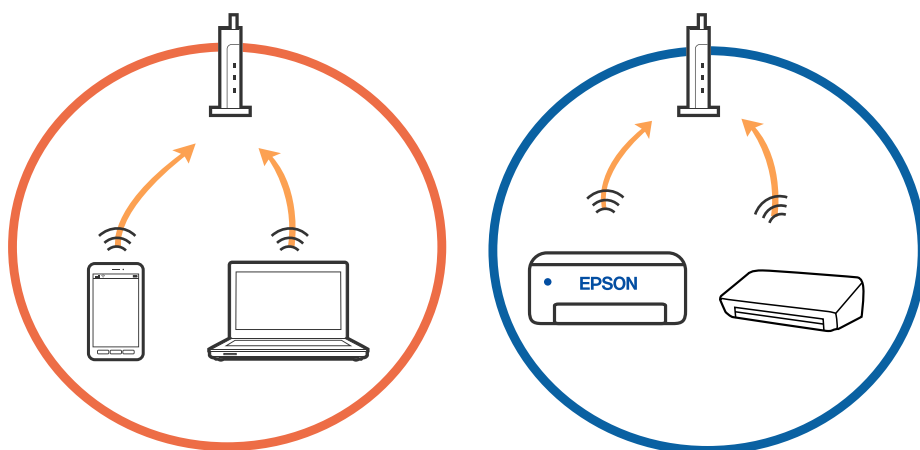
### 相關資訊

- ➔ [第34頁 “列印網路連線報告”](#)
- ➔ [第35頁 “網路連線報告上的訊息和解決方案”](#)

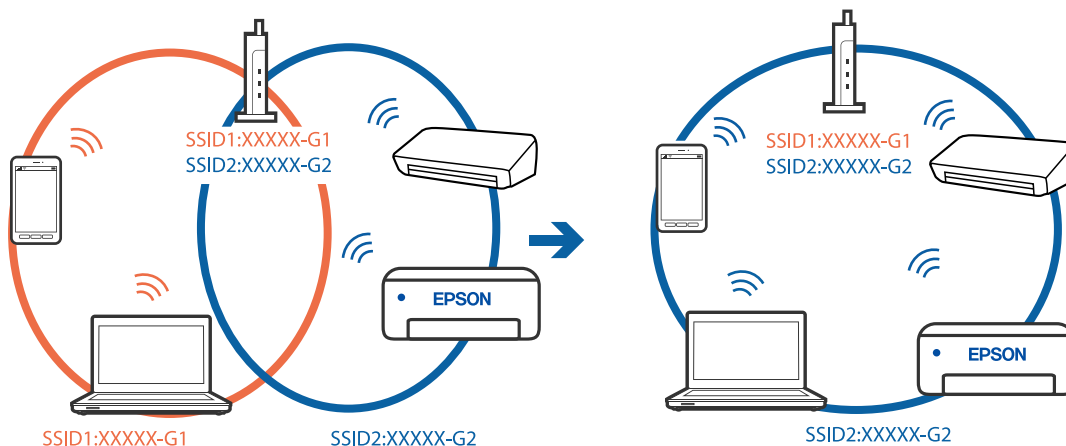
## 網路設定正常，但無法從設備建立連線

如果網路連線報告未顯示任何問題，但電腦或智慧型裝置仍無法連線至印表機，請見下文。

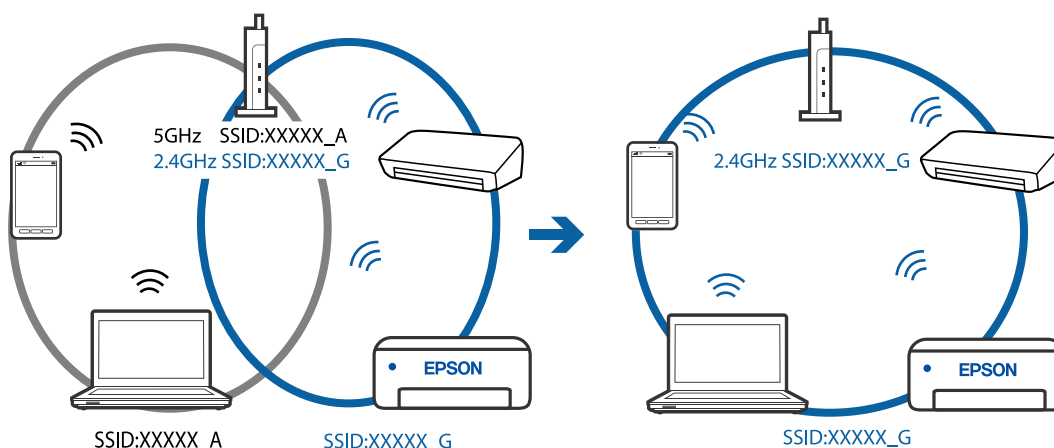
- ❑ 當同時使用多個無線路由器時，根據無線路由器的設定，您可能無法透過電腦或智慧型裝置使用印表機。將電腦或智慧型裝置連線至與印表機相同的無線路由器。  
若已啟用 Tethering 功能，則停用智慧型裝置上的該項功能。



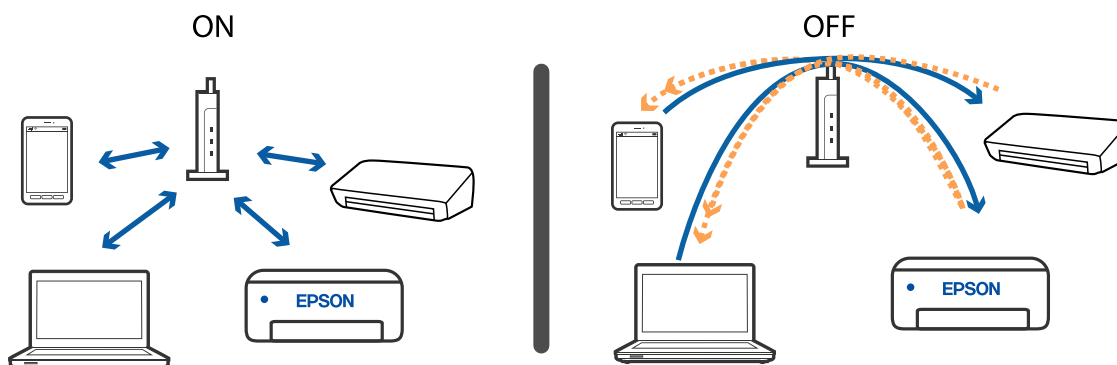
- ❑ 當無線路由器具有多個 SSID 且裝置連線至同一個無線路由器上的不同 SSID 時，您可能無法連線至無線路由器。將電腦或智慧型裝置連線至與印表機相同的 SSID。



- ❑ 與 IEEE 802.11a 和 IEEE 802.11g 相容的無線路由器具有 2.4 GHz 和 5 GHz 的 SSID。如果將電腦或智慧型裝置連線至 5 GHz SSID，由於印表機僅支援 2.4 GHz 通訊，因此將無法連線至印表機。將電腦或智慧型裝置連線至與印表機相同的 SSID。



- ❑ 大部分無線路由器具有 Privacy Separator (隱私區分) 功能，可阻止所連接裝置間的通訊。如果在印表機和電腦或智慧型裝置連線至相同網路後仍無法通訊，請停用無線路由器上的 Privacy Separator (隱私區分)。詳細資訊，請參考無線路由器隨附的手冊。



#### 相關資訊

- ➔ [第186頁 “查看連接到印表機的 SSID”](#)
- ➔ [第187頁 “檢查電腦 SSID”](#)

## 查看連接到印表機的 SSID

您可以透過列印網路連接報告、網路狀態表，或透過 Web Config 來查看 SSID。

#### 相關資訊

- ➔ [第34頁 “列印網路連線報告”](#)
- ➔ [第40頁 “列印網路狀態表”](#)

## 檢查電腦 SSID

### Windows

按下桌面工作列中的 。從所顯示清單中查看已連線 SSID 的名稱。



### Mac OS

按下電腦畫面頂部的 Wi-Fi 圖示。將顯示 SSID 清單，並且已連線的 SSID 會以勾號表示。



## 在 Mac 上使用 USB 3.0 時無線 LAN (Wi-Fi) 連線變得不穩定

當您連接裝置到 Mac 上的 USB 3.0 連接埠時，可能發生無線電頻率干擾。如果您無法連接至無線 LAN (Wi-Fi) 或如果運作變得不穩定，請嘗試以下操作。

- 將連接至 USB 3.0 連接埠的裝置進一步遠離電腦放置。
- 如果印表機支援 5GHz 頻率範圍，請連接至針對 5GHz 的 SSID。

### 相關資訊

- ➔ [第209頁 “Wi-Fi 規格”](#)

---

## 無法從 iPhone、iPad 或 iPod touch 上列印

- 將 iPhone、iPad 或 iPod touch 連接到與印表機相同的網路 (SSID)。
- 在下列功能表中啟用 [紙張設定自動顯示]。  
[設定] > [印表機設定] > [紙張來源設定] > [紙張設定自動顯示]
- 在 AirPrint 中啟用 Web Config 設定。

### 相關資訊

- ➔ [第22頁 “連線至智慧型裝置”](#)
- ➔ [第161頁 “印表機運作配置應用程式 \(Web Config\)”](#)

---

## 輸出成品問題

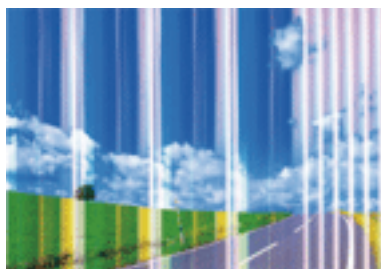
### 列印稿呈現缺損或缺色

如果長時間沒有使用印表機，印字頭噴嘴可能阻塞，而導致墨滴無法排出。進行噴嘴檢查，若印字頭噴嘴堵塞，請清潔印字頭。

### 相關資訊

- ➔ [第152頁 “檢查並清潔印字頭”](#)

### 出現條紋或意外的色彩

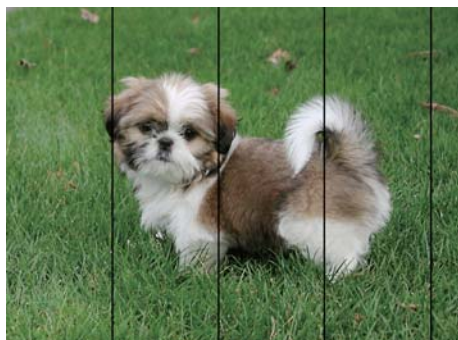


印字頭噴嘴可能已經堵塞。進行噴嘴檢查，看看印字頭噴嘴是否阻塞。若印字頭噴嘴堵塞，請清潔印字頭。

#### 相關資訊

➔ [第152頁](#) “檢查並清潔印字頭”

## 出現約 2.5 cm 間隔的彩色條紋



- 針對印表機中放入的紙張種類，選取適合的紙張種類設定。
- 使用 [水平直線性校正] 功能校正印字頭。
- 用普通紙列印時，應當使用較高品質設定進行列印。

#### 相關資訊

➔ [第50頁](#) “紙張種類清單”

➔ [第154頁](#) “校正印字頭”

## 列印模糊、垂直條紋或偏斜



enthalten alle  
Aufdruck. W  
↓ 5008 "Regel

使用 [垂直直線性校正] 功能校正印字頭。

#### 相關資訊

➔ [第154頁](#) “校正印字頭”


## 校正印字頭後仍無法改善列印品質

在雙向 (或高速) 列印期間，印字頭雙向來回移動時列印，因此垂直線可能會偏斜。如果沒有改善列印品質，請停用雙向 (或高速) 設定。停用此設定可能減慢列印速度。

### Windows

清除印表機驅動程式 [更多選項] 索引標籤上的 [高速]。

### Mac OS

從  功能表選取 [系統偏好設定] > [印表機和掃描器] (或 [列印和掃描]、[列印與傳真])，然後選取印表機。按下 [選項與耗材] > [選項] (或 [驅動程式])。在 [高速列印] 設定中選取 [關閉]。

## 列印品質不佳

若列印品質因模糊、條紋、掉色、褪色、偏斜而變差，請檢查以下項目。

### 檢查印表機

- 進行噴嘴檢查，若印字頭噴嘴堵塞，請清潔印字頭。
- 校正印字頭。

### 檢查紙張

- 使用本印表機支援的紙張。
- 請勿在潮濕、損傷或過舊的紙張上列印。
- 若紙張捲曲或信封膨脹，請壓平。
- 請勿在列印後立即疊紙。
- 請在歸檔或展示之前，將列印成品風乾。將列印成品風乾時，請避免直接照射陽光、使用吹風機，請勿觸碰紙張的列印面。
- 列印影像或相片時，Epson 建議使用原廠 Epson 紙張，而非普通紙。請在原廠 Epson 紙張的可列印面上列印。

### 檢查列印設定

- 針對印表機中放入的紙張種類，選取適合的紙張種類設定。
- 使用更高品質設定進行列印。

### 檢查墨水匣

- Epson 建議，於包裝所列印的日期到期之前使用墨水匣。
- 為達最佳效果，請在墨水匣開封後六個月內用畢。
- 請使用 Epson 原廠墨水匣。本產品的色彩調整是根據使用 Epson 原廠墨水卡匣。使用非原廠墨水匣可能導致列印品質降低。

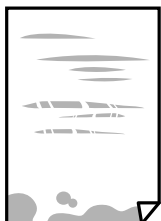
### 相關資訊

- ➔ [第152頁 “檢查並清潔印字頭”](#)
- ➔ [第154頁 “校正印字頭”](#)
- ➔ [第44頁 “可用的紙張與容量”](#)
- ➔ [第50頁 “紙張種類清單”](#)

➔ [第46頁 “紙張處理注意事項”](#)

## 紙張骯髒或磨損

❑ 當紙張頂部或底部的水平條紋出現髒汙時，請以正確方向裝紙，並將邊緣定位器滑到紙張的邊緣。



❑ 當紙張上的垂直條紋出現髒汙時，請清潔送紙路徑。



❑ 將紙張放置於平坦表面上，檢查是否捲曲。如果捲曲，請壓平。

❑ 進行手動雙面列印時，請確定墨水已在重新裝入紙張時完全變乾。

### 相關資訊

➔ [第47頁 “將紙張放入 後方進紙”](#)

➔ [第154頁 “清潔紙張路徑中的墨水髒汙”](#)

## 自動雙面列印時紙張出現髒汙

使用自動雙面列印功能，以及列印影像、圖表等高濃淡度資料時，請降低列印濃淡度並增加乾燥時間。

### 相關資訊

➔ [第57頁 “印表機設定 的功能表選項”](#)

## 列印的相片有黏性

您可能在相片紙的錯誤一面列印。請確定您在可列印面列印。

如果列印在相紙的錯誤一面，必須清潔送紙路徑。

### 相關資訊

➔ [第154頁 “清潔紙張路徑中的墨水髒汙”](#)

## 影像或相片以非預期的色彩列印出

在使用 Windows 的印表機驅動程式列印時，根據紙張類型，預設情況下套用 Epson 自動照片調整設定。試著改變這些設定。

在 [更多選項] 索引標籤上，於 [色彩校正] 中選取 [自訂]，然後按下 [進階]。將 [場景校正] 設定從 [自動校正] 變更為任何其他選項。如果變更設定不起作用，在 [色彩管理] 中使用 [影像加強] 以外的任何其他色彩校正方法。

### 相關資訊

➔ [第91頁 “調整列印色彩”](#)

## 沒有邊界無法列印

在列印設定中進行無邊界設定。如果您所選取的紙張類型不支援無邊界列印，則無法選取 [無邊]。請選取支援無邊界列印的紙張類型。

### 相關資訊

➔ [第106頁 “複印的功能表選項”](#)

➔ [第77頁 “列印基本知識”](#)

➔ [第95頁 “列印基本知識”](#)

## 在無邊界列印期間，影像邊緣遭到裁切

進行無邊界列印時，影像可能稍微放大，因而裁去突出的區域。選取較小的放大設定。

### 控制面板

變更 [無邊界調整] 設定。

### Windows

按下印表機驅動程式 [主選單] 索引標籤上 [無邊] 核取方塊旁的 [設定]，然後變更設定。

### Mac OS

從列印對話方塊的 [列印設定] 功能表變更 [放大] 設定。

### 相關資訊

➔ [第106頁 “複印的功能表選項”](#)

## 列印成品的位置、大小或邊界不正確

依正確方向裝入紙張，然後使紙張邊緣定位器靠著紙緣。

在工作平台上放置原稿時，請將原稿的角落對齊工作平台邊框上的符號所示的邊角。若複印邊緣被切掉，請從邊角稍微移開原稿。

將原稿放置於工作平台時，請清潔工作平台與文件護蓋。若玻璃上出現灰塵或髒汙，複印區域可能會延伸至涵蓋灰塵或髒汙之處，而造成複印位置錯誤，或影像可能變小。

在複印設定中選取適當的 [原稿尺寸]。



- 選取適當的紙張大小設定。
- 在應用程式中調整邊界設定，使邊界落於可列印的區域。

#### 相關資訊

- ➔ [第47頁](#) “將紙張放入 後方進紙”
- ➔ [第52頁](#) “將原稿放置在工作平台 上”
- ➔ [第157頁](#) “清潔 工作平台”
- ➔ [第206頁](#) “可列印區域”

## 列印的字元不正確或出現亂碼

- 請將 USB 線纜牢牢地連接至印表機與電腦。
- 取消任何暫停的列印工作。
- 列印時，請勿手動使電腦進入[休眠]模式或[睡眠]模式。否則，在您下次啟動電腦時，可能會列印出包含亂碼文字的頁面。
- 如果您使用之前使用的印表機驅動程式，列印字元可能會出現亂碼。請確定您使用的印表機驅動程式適用於此印表機。請在印表機驅動程式視窗的最上方檢查印表機名稱。

## 列印的影像上下顛倒

清除印表機驅動程式或應用程式中的任何鏡像設定。

- Windows  
清除印表機驅動程式 [更多選項] 索引標籤上的 [水平反轉]。
- Mac OS  
從列印對話方塊 [列印設定] 功能表清除 [水平反轉]。

## 列印稿中出現馬賽克狀圖案

列印影像或相片時，請使用高解析度資料來列印。網站上的影像通常解析度低，雖可在顯示器上漂亮呈現，其列印品質有可能較差。

## 複印的影像出現色彩不均、髒汙、圓點或直線

- 清潔進紙路徑。
- 清潔 工作平台。
- 清潔 ADF。
- 將原稿放置在工作平台 上時，請勿重壓原稿或文件上蓋。
- 若紙張出現髒汙，請降低複印濃淡度設定。

#### 相關資訊

- ➔ [第154頁](#) “清潔紙張路徑中的墨水髒汙”

- ➔ [第157頁 “清潔 工作平台”](#)
- ➔ [第155頁 “清潔自 ADF”](#)
- ➔ [第106頁 “複印的功能表選項”](#)

## 複印影像中出現錯網 (交叉影線) 圖案

請變更縮小及放大設定，或稍微改變原稿的擺放角度。

## 複印影像中出現原稿背面的影像

- 若原稿較薄，請將原稿放置在工作平台上，然後將一張黑紙蓋在上面。
- 在控制面板上降低複印濃淡度設定。

### 相關資訊

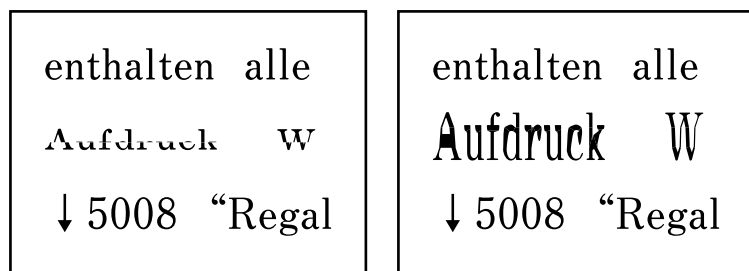
- ➔ [第106頁 “複印的功能表選項”](#)

## 從 ADF 複印時出現條帶

依據原稿情況，從 ADF 複印時可能出現條帶。

- 從工作平台複印。
- 使用更高品質設定進行複印。

## 從 ADF 複印的文字或影像被擠壓或拉伸






有些原稿可能無法從 ADF 進行恰當掃描。將原稿放於工作平台上。

## 無法解決輸出成品問題

若試過所有解決方法後仍未解決問題，請嘗試解除安裝印表機驅動程式，然後重新安裝。

## 其他列印問題

### 列印速度過慢


- 關閉任何不必要的應用程式。
- 降低品質設定。高品質列印會使列印速度減慢。
- 啟用雙向 (或高速) 設定。啟用此設定時，印字頭會往兩邊移動，同時進行列印，且列印速度會提高。
  - Windows  
在印表機驅動程式的 [更多選項] 索引標籤上選取 [高速]。
  - Mac OS  
從  功能表選取 [系統偏好設定] > [印表機和掃描器] (或 [列印和掃描]、[列印與傳真])，然後選取印表機。按下 [選購品和耗材] > [選項] (或 [驅動程式])。在 [高速列印] 設定中選取 [開啟]。
- 停用靜音模式。此功能會減慢列印速度。
  - 控制面板  
在主畫面選取 ，然後停用 [靜音模式]。
  - Windows  
在印表機驅動程式 [主選單] 索引標籤上的 [靜音模式] 設定中，選取 [關閉]。
  - Mac OS  
從  功能表選取 [系統偏好設定] > [印表機和掃描器] (或 [列印和掃描]、[列印與傳真])，然後選取印表機。按下 [選購品和耗材] > [選項] (或 [驅動程式])。在 [靜音模式] 設定中選取 [關閉]。

### 持續操作時列印或複印速度明顯減慢

列印或複印速度減慢是為了避免印表機機構發生過熱而損壞。但您仍可繼續操作。若要回到正常的速度，請讓印表機閒置至少30分鐘。如將電源關閉，速度會無法恢復正常。

### 無法從執行 Mac OS X v10.6.8 的電腦取消列印

如果您要從電腦停止列印，請進行下列設定。

執行 Web Config，然後在 [AirPrint 設定] 的 [最高優先順序通訊協定] 設定中選取 [Port9100]。從  功能表選取 [系統偏好設定] > [印表機和掃描器] (或 [列印和掃描]、[列印與傳真])、移除印表機，然後重新新增印表機。

---

## 無法開始掃描

- 若正在使用 ADF 進行掃描，請檢查文件上蓋與 ADF 護蓋是否關閉。
- 當在 ADF 內透過 [相片模式] 掃描時，無法使用 Epson Scan 2。
- 請將 USB 連接線牢牢地連接至印表機與電腦。若正在使用 USB 集線器，請將印表機直接連接至電腦。

- ❑ 若透過網路以高解析度掃描，可能會出現通訊錯誤。降低解析度。
- ❑ 確保在 Epson Scan 2 中選取了正確的印表機 (掃描器)。

使用 Windows 時，請檢查印表機是否可辨識

在 Windows 中，請確定印表機 (掃描器) 已在 [掃描器與數位相機] 中顯示。印表機 (掃描器) 應顯示為「EPSON XXXXX (印表機名稱)」。若未顯示印表機 (掃描器)，請解除安裝 Epson Scan 2，然後重新安裝。請參閱下列說明存取 [掃描器與數位相機]。

❑ Windows 10

按下開始鍵，然後選取 [Windows 系統] > [控制台]，在搜尋快速鍵中輸入「掃描器與數位相機」，按下 [檢視掃描器與數位相機]，然後檢查是否顯示印表機。

❑ Windows 8.1/Windows 8/Windows Server 2012 R2/Windows Server 2012

選取 [桌面] > [設定] > [控制台]、在搜尋快速鍵中輸入「掃描器與數位相機」、按下 [顯示掃描器與數位相機]，然後檢查是否顯示印表機。

❑ Windows 7/Windows Server 2008 R2

按下開始鍵並選取 [控制台]、在搜尋快速鍵中輸入「掃描器與數位相機」、按下 [檢視掃描器與數位相機]，然後檢查是否顯示印表機。

❑ Windows Vista/Windows Server 2008

按下開始鍵、選取 [控制台] > [硬體和音效] > [掃描器與數位相機]，然後檢查是否顯示印表機。

❑ Windows XP/Windows Server 2003 R2/Windows Server 2003

按下開始鍵、選取 [控制台] > [印表機和其他硬體] > [掃描器與數位相機]，然後檢查是否顯示印表機。

相關資訊

- ➔ [第169頁 “解除安裝應用程式”](#)
- ➔ [第167頁 “安裝最新應用程式”](#)

## 使用控制台時無法啟動掃描

- ❑ 請確定正確安裝 Epson Scan 2 和 Epson Event Manager。
- ❑ 檢查 Epson Event Manager 內的掃描設定。

---

## 掃描的影像問題

### 從工作平台掃描時，出現不均勻的色彩、灰塵、斑點等

- ❑ 清潔工作平台。
- ❑ 請清除黏附在原稿上的任何垃圾或灰塵。
- ❑ 請勿過度用力壓下原稿或文件蓋。若過度用力壓下，可能會出現模糊、污痕及斑點。

相關資訊

- ➔ [第157頁 “清潔工作平台”](#)

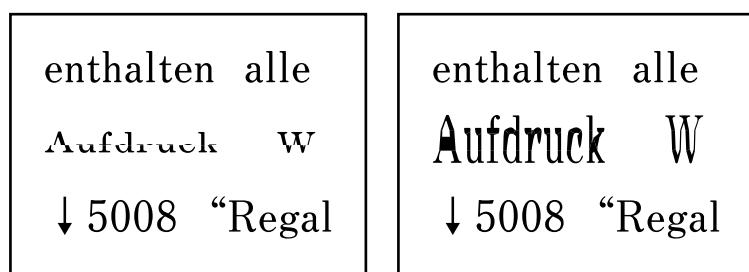
## 從ADF掃描時出現的直線

- ❑ 清潔ADF。
  - 垃圾或灰塵落入ADF時，可能會出現直線。
  - 有關詳細信息，請參閱掃描儀的手冊。
- ❑ 請清除黏附在原稿上的任何垃圾或灰塵。

### 相關資訊

➔ [第155頁 “清潔自 ADF”](#)

## 從 ADF 掃描的文字或影像被擠壓或拉伸



有些原稿可能無法從 ADF 進行恰當掃描。將原稿放於工作平台上。

## 影像品質粗糙

- ❑ 按照您想掃描的原件，在 Epson Scan 2 中設定 [模式]。使用 [文件模式] 中的文件設定和 [相片模式] 中的照片設定進行掃描。
- ❑ 在 Epson Scan 2 中，使用 [進階設定] 索引標籤中的項目來調整影像，然後進行掃描。
- ❑ 如果解析度太低，可以試著提高解析度，然後再掃描。

### 相關資訊

➔ [第115頁 “使用 Epson Scan 2 掃描”](#)

## 影像背景中出現偏移

原稿背面的影像可能出現在掃描影像中。

- ❑ 在 Epson Scan 2 下，選擇 [進階設定] 標籤，然後調整 [亮度]。
  - 根據 [主要設定] 標籤 > [影像形式] 或 [進階設定] 標籤上的其他設定，此功能可能無法使用。
- ❑ 在 [文件模式] 下，於 Epson Scan 2 內，選擇 [進階設定] 標籤，然後選擇 [影像選項] > [文字加強]。
- ❑ 當從工作平台掃描時，在原稿背面放置一張黑紙或桌墊。

### 相關資訊

➔ [第50頁 “放置原稿”](#)

## 文字模糊

- ❑ 在 [文件模式] 下，於 Epson Scan 2 內，選擇 [進階設定] 標籤，然後選擇 [影像選項] > [文字加強]。
- ❑ 選擇 [文件模式] 作為 [模式]（在 Epson Scan 2 內）。在 [文件模式] 中透過文件設定執行掃描。
- ❑ 在 [文件模式]（位於 Epson Scan 2 內）下，當 [影像形式]（位於 [主要設定] 標籤上）被設定為 [黑白] 時，調整 [高反差]（其位於 [進階設定] 標籤上）。增大 [高反差] 時，黑色區域變大。
- ❑ 如果解析度較低，嘗試增加解析度，然後再掃描。

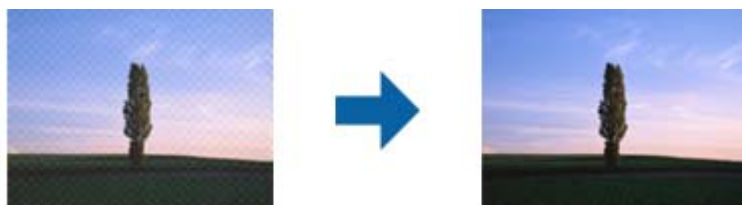
### 相關資訊

- ➔ [第115頁 “使用 Epson Scan 2 掃描”](#)

## 出現錯網圖案 (類似網狀的陰影)

若原稿為印刷文件，錯網圖案 (類似網狀的陰影) 可能會在掃描的影像中出現。

- ❑ 在 Epson Scan 2 中的 [進階設定] 標籤上，設定 [去網紋]。



- ❑ 變更解析度，然後再次掃描。

### 相關資訊

- ➔ [第115頁 “使用 Epson Scan 2 掃描”](#)

## 無法在工作平台上掃描正確的區域

- ❑ 務必確定原稿有正確地對齊標記放置。
- ❑ 如果掃描影像的邊緣缺失，將原稿略移開工作平台邊緣。
- ❑ 在掃描器玻璃上放置多份原件時，原件之間務必留出至少 20 mm (0.79 英吋) 間隙。
- ❑ 從控制台掃描並選擇自動掃描區域裁剪功能時，移除掃描器玻璃和文件封面上的任何垃圾或灰塵。如原件周圍有垃圾或灰塵，可能會擴大掃描範圍以將其包含在內。

### 相關資訊

- ➔ [第50頁 “放置原稿”](#)
- ➔ [第157頁 “清潔工作平台”](#)

## 無法在縮圖中預覽

- ❑ 放置多份原稿至掃描器玻璃上時，確保原稿之間間隙至少為 20 mm (0.79 in.)。

- ❑ 檢查原稿是否挺直放置。
- ❑ 視乎原稿情況，可能無法在 [縮圖] 中執行預覽。此時，取消選取預覽視窗頂部的核取方塊 [縮圖]，以預覽整個掃描區域，然後手動建立滾動效果。

## 另存為可搜尋的PDF時，文字未被正確辨別

- ❑ 在 Epson Scan 2 的 [影像格式選項] 視窗中，檢查 [文字] 標籤內的 [文字語言] 是否設定正確。
- ❑ 檢查原稿是否放直。
- ❑ 使用文字清晰的原稿。下列原稿類型可能會影響文字辨別。
  - ❑ 已複製若干次的原稿
  - ❑ 透過傳真接收的原稿（解析度較低）
  - ❑ 原稿上字母間隙或行距過小
  - ❑ 文字上有用儀器畫的線或底線的原稿
  - ❑ 帶手寫文字的原稿
  - ❑ 帶摺縫或皺摺的原稿
- ❑ 在 [文件模式]（位於 Epson Scan 2 內）下，當 [影像形式]（位於 [主要設定] 標籤上）被設定為 [黑白] 時，調整 [高反差]（其位於 [進階設定] 標籤上）。增大 [高反差] 時，黑色區域變大。
- ❑ 在 [文件模式] 下，於 Epson Scan 2 內，選擇 [進階設定] 標籤，然後選擇 [影像選項] > [文字加強]。

### 相關資訊

- ➔ [第115頁 “使用 Epson Scan 2 掃描”](#)

## 無法解決掃描影像中的問題

如果您已嘗試所有解決方案，且仍未解決問題，初始化 Epson Scan 2 設定，此操作可透過 Epson Scan 2 Utility 實現。

附註：

Epson Scan 2 Utility 是 Epson Scan 2 隨附的應用程式。

1. 啟動 Epson Scan 2 Utility。
  - ❑ Windows 10/Windows Server 2016  
按下開始鍵，然後選取 [EPSON] > [Epson Scan 2 Utility]。
  - ❑ Windows 8.1/Windows 8/Windows Server 2012 R2/Windows Server 2012  
在搜尋快速鍵中輸入應用程式名稱，然後選取顯示的圖示。
  - ❑ Windows 7/Windows Vista/Windows XP/Windows Server 2008 R2/Windows Server 2008/Windows Server 2003 R2/Windows Server 2003  
按下開始鍵，然後選取[所有程式]或[程式] > [EPSON] > [Epson Scan 2] > [Epson Scan 2 Utility]。
  - ❑ Mac OS  
選取[前往] > [應用程式] > [Epson Software] > [Epson Scan 2 Utility]。
2. 選取 [其他] 索引標籤。

3. 按下 [重置]。

附註：

如果初始化未解決問題，解除安裝並重新安裝 Epson Scan 2。

相關資訊

- ➔ [第169頁](#) “解除安裝應用程式”
- ➔ [第167頁](#) “安裝最新應用程式”

---

## 其他掃描問題

### 掃描速度過慢

降低解析度。

相關資訊

- ➔ [第115頁](#) “使用 Epson Scan 2 掃描”

### 持續掃描時掃描速度明顯減慢

掃描速度減慢是為了避免印表機機構發生過熱而損壞。但您仍可繼續掃描。若要回到正常的掃描速度，請讓印表機閒置至少30分鐘。如將電源關閉，掃描速度會無法恢復正常。

### 掃描成 PDF/Multi-TIFF 時停止掃描

- 使用 Epson Scan 2 掃描時，PDF 格式最多可連續掃描 999 頁，Multi-TIFF 格式最多可連續掃描 200 頁。
- 大量掃描時，建議您以灰階掃描。
- 請增加電腦硬碟的可用空間。若可用空間不足，可能會停止掃描。
- 請嘗試以較低解析度掃描。若總資料大小達到限制，也會停止掃描。

相關資訊

- ➔ [第115頁](#) “使用 Epson Scan 2 掃描”

---

## 傳送與接收傳真時的問題



相關資訊

- ➔ [第201頁](#) “無法傳送或接收傳真”
- ➔ [第202頁](#) “無法傳送傳真”
- ➔ [第202頁](#) “無法將傳真傳送至指定的接收者”
- ➔ [第202頁](#) “無法於指定的時間傳送傳真”
- ➔ [第202頁](#) “無法接收傳真”



- ➔ [第203頁 “傳送的傳真品質不佳”](#)
- ➔ [第203頁 “傳真以錯誤大小傳送”](#)
- ➔ [第204頁 “接收的傳真品質不佳”](#)
- ➔ [第204頁 “已接收傳真沒有列印”](#)

## 無法傳送或接收傳真

- ❑ 使用控制面板上的 [檢查傳真連線] 執行自動傳真連線檢查。嘗試報告上列印的解決方法。
- ❑ 檢查 [線路類型] 設定。將此設定為 [PBX] 也許可以解決問題。若電話系統需要外線存取碼才能撥打外線，請將存取碼登錄至印表機，然後於傳送時在傳真號碼的開頭輸入 # (井字號)。
- ❑ 若發生通訊錯誤，請在控制面板上將 [傳真速度] 設定變更為 [慢 (9,600bps)]。
- ❑ 將電話連接至電話壁式插孔並加以測試，確定電話插孔可以正常使用。若無法撥打或接到電話，請聯絡電信公司。
- ❑ 若要連接至 DSL 電話線，您必須使用配備內建 DSL 濾波器的 DSL 數據機，或將獨立的 DSL 濾波器安裝至線路。請與 DSL 供應商聯絡。
- ❑ 若正在連接 DSL 電話線，請將印表機直接連接至電話壁式插孔，然後檢查是否可以傳送傳真。如果可以，問題可能出自 DSL 濾波器。請與 DSL 供應商聯絡。
- ❑ 在控制面板上啟用 [ECM] 設定。[ECM] 關閉時無法傳送或接收彩色傳真。
- ❑ 若要使用電腦傳送或接收傳真，請確定印表機已透過 USB 連接線或網路連接，且 PC-FAX 驅動程式已安裝於電腦上。PC-FAX 驅動程式會與 FAX Utility 一併安裝。
- ❑ 在 Windows，請確定印表機 (傳真機) 顯示在 [裝置和印表機]、[印表機] 或 [印表機和其他硬體] 中。印表機 (傳真機) 會顯示為「EPSON XXXXX (FAX)」。若未顯示印表機 (傳真機)，請解除安裝 FAX Utility，然後重新安裝。請參考下列說明，存取 [裝置和印表機]、[印表機] 或 [印表機和其他硬體]。
  - ❑ Windows 10  
按下開始鍵，然後選取 [Windows 系統] > [控制台] > [硬體和音效] 中的 [檢視裝置和印表機]。
  - ❑ Windows 8.1/Windows 8  
選取 [桌面] > [設定] > [控制台] > [硬體和音效] 或 [硬體] 中的 [檢視裝置和印表機]。
  - ❑ Windows 7  
按下開始鍵，選取 [控制台] > [硬體和音效] 或 [硬體] 中的 [檢視裝置和印表機]。
  - ❑ Windows Vista  
按下開始鍵，選取 [控制台] > [硬體和音效] 中的 [印表機]。
  - ❑ Windows XP  
按下開始鍵，選取 [設定] > [控制台] > [印表機和其他硬體] > [印表機和傳真]。
- ❑ 在 Mac OS 中，檢查以下項目。
  - ❑ 從  功能表選取 [系統偏好設定] > [印表機和掃描器] (或 [列印和掃描]、[列印與傳真])，然後確定顯示印表機 (傳真機)。印表機 (傳真機) 會顯示為「FAX XXXX (USB)」或「FAX XXXX (IP)」。若未顯示印表機 (傳真機)，請按下 [[+] ]，然後登錄印表機 (傳真機)。
  - ❑ 從  功能表選取 [系統偏好設定] > [印表機和掃描器] (或 [列印和掃描]、[列印與傳真])，然後按兩下印表機 (傳真機)。若印表機處於暫停狀態，請按下 [繼續執行] (或 [繼續執行印表機])。

### 相關資訊

- ➔ [第64頁 “將印表機連接至電話線”](#)

- ➔ [第73頁 “基本設定 功能表”](#)
- ➔ [第169頁 “解除安裝應用程式”](#)
- ➔ [第167頁 “安裝最新應用程式”](#)

## 無法傳送傳真

- ❑ 在控制面板中，設定傳送傳真的標題資訊。某些傳真機會自動拒絕沒有標題資訊的傳入傳真。
- ❑ 若已封鎖來電顯示，請解除封鎖。某些電話或傳真機會自動拒絕匿名來電。
- ❑ 詢問接收者的傳真號碼是否正確，以及接收者的傳真機是否可以開始接收傳真。

### 相關資訊

- ➔ [第201頁 “無法傳送或接收傳真”](#)

## 無法將傳真傳送至指定的接收者

若因為錯誤而無法將傳真傳送至指定的接收者，請檢查以下項目。

- ❑ 當印表機完成撥號後，如果接收者機器沒有在 50 秒內接聽來電，則來電會因錯誤而結束。請使用已連接電話撥號，查看您聽到傳真音頻之前的等待時間。如果等待時間超過 50 秒，請在傳真號碼之後加入暫停以傳送傳真。連字號會輸入作為暫停記號。一個暫停大約三秒。視需要加入多個暫停。
- ❑ 若已從聯絡人清單中選取接收者，請確定已註冊的資訊正確無誤。如果資訊正確，選取 [聯絡人管理員] > [編輯] 中的接收人，然後變更 [傳真速度] 為 [慢 (9,600bps)]。

### 相關資訊

- ➔ [第126頁 “從外部電話裝置撥號以傳送傳真”](#)
- ➔ [第54頁 “管理聯絡人”](#)
- ➔ [第201頁 “無法傳送或接收傳真”](#)

## 無法於指定的時間傳送傳真

在控制面板上設定正確的日期與時間。

### 相關資訊

- ➔ [第127頁 “在一天中的指定時間以黑白色傳送傳真 \(預約傳送\)”](#)
- ➔ [第73頁 “基本設定 功能表”](#)

## 無法接收傳真

- ❑ 若已訂閱來電轉接服務，印表機可能無法接收傳真。請聯絡服務供應商。
- ❑ 若沒有將電話連接至印表機，請在控制面板中將 [接收模式] 設定設為 [自動]。

- ❑ 發生下列情況時，印表機將用盡記憶體且無法接收傳真。請參閱疑難排解中有關處理記憶體已滿錯誤的資訊。
  - ❑ 接收的文件數已達到 100 份文件數上限。
  - ❑ 印表機記憶體已滿 (100%)。
- ❑ 檢查傳送者的傳真號碼是否已註冊至 [拒絕號碼清單]。若 [拒絕號碼清單] 中的 [拒絕傳真] 啟用，則從已新增至此清單之號碼傳送而來的傳真會遭到封鎖。
- ❑ 請聯絡傳送者，確認其傳真機是否已設定標題資訊。若 [傳真標題空白已封鎖] 中的 [拒絕傳真] 啟用，不包含標題資訊的傳真會遭到封鎖。
- ❑ 檢查傳送者的傳真號碼是否已註冊至聯絡人清單。若 [來電者不在聯絡人中] 中的 [拒絕傳真] 啟用，則從未註冊至此清單之號碼傳送而來的傳真會遭到封鎖。

#### 相關資訊

- ➔ [第201頁 “無法傳送或接收傳真”](#)

## 記憶體已滿錯誤

- ❑ 若印表機已設為在電腦中儲存已接收傳真，請開啟設為要儲存傳真的電腦。當傳真儲存至電腦後，就會從印表機的記憶體中刪除。
- ❑ 即使記憶體已滿，您仍可使用 [直接傳送] 功能傳送黑白傳真。或者將原稿分成兩份以上，以多批次進行傳送。
- ❑ 如果因為發生印表機錯誤 (例如夾紙)，而使印表機無法列印已接收傳真，則可能發生記憶體已滿錯誤。請解決印表機問題，然後聯絡傳送者並要求重新傳送傳真。

## 傳送的傳真品質不佳

- ❑ 清潔 工作平台。
- ❑ 清潔 ADF。
- ❑ 在控制面板中變更 [濃淡度] 設定。
- ❑ 若您不確定接收者傳真機的功能，請啟用 [直接傳送] 功能，或選取 [佳] 作為 [解析度] 設定。
- ❑ 在控制面板上啟用 [ECM] 設定。

#### 相關資訊

- ➔ [第132頁 “傳真傳送設定”](#)
- ➔ [第157頁 “清潔 工作平台”](#)
- ➔ [第155頁 “清潔自 ADF”](#)

## 傳真以錯誤大小傳送

- ❑ 使用 工作平台 傳送傳真時，請正確放置原稿，使邊框對齊原稿記號。在控制面板上選取原始大小。
- ❑ 清潔 工作平台 與文件護蓋。若玻璃上出現灰塵或髒汙，掃描範圍可能會延伸至涵蓋灰塵或髒汙之處，而造成掃描位置錯誤，或影像可能變小。

#### 相關資訊

- ➔ [第132頁](#) “傳真傳送設定”
- ➔ [第155頁](#) “清潔自 ADF”
- ➔ [第157頁](#) “清潔 工作平台”

## 接收的傳真品質不佳

- 在控制面板上啟用 [ECM] 設定。
- 請聯絡傳送者，要求其以更高品質模式傳送。
- 列印已接收的傳真。選取 [傳真] > [選單] > [更多] > [重新列印接收的傳真] 重新列印傳真。

#### 相關資訊

- ➔ [第132頁](#) “更多”
- ➔ [第73頁](#) “基本設定 功能表”

## 已接收傳真沒有列印

若印表機發生夾紙等錯誤，印表機無法列印已接收傳真。檢查印表機。

#### 相關資訊

- ➔ [第172頁](#) “檢查印表機狀態”
- ➔ [第174頁](#) “清除夾紙”

## 已接收傳真的頁面空白，或者只在第二頁列印了少量文字

您可以使用 [分割頁面設定] 中的 [分割後刪除列印資料] 功能列印在一頁上。

選取 [分割後刪除列印資料] 中的 [刪除頂部] 或 [刪除底部]，然後調整 [臨界值]。增加閾值會增加刪除的數量；較高的閾值可提高您將內容列印在一頁上的可能性。

#### 相關資訊

- ➔ [第74頁](#) “接收設定 功能表”

---

## 其他傳真問題

### 無法使用連接的電話撥號

將電話連接至印表機的 EXT. 連接埠，然後拿起聽筒。若無法從聽筒聽見撥號音，請正確連接電話線。

## 答錄機無法接聽語音通話

在控制面板中，將印表機的 [應答鈴聲] 設定設為高於答錄機的響鈴次數。

## 傳送者的傳真號碼沒有顯示在已接收傳真上，或號碼錯誤

傳送者可能沒有設定傳真標題資訊，或可能設定錯誤。請聯絡傳送者。

---

## 其他問題


### 碰觸印表機出現稍微觸電現象

若電腦連接許多周邊裝置，觸碰印表機時可能會稍微觸電。請將接地線連接至連接印表機的電腦。

### 運作聲音吵雜

若操作聲音過大，請啟用 [靜音模式]。啟用該功能可能會減緩列印速度。


#### 控制面板

在主畫面選取 ，然後啟用 [靜音模式]。

#### Windows 印表機驅動程式

在 [主選單] 索引標籤上啟用 [靜音模式]。

#### Mac OS 印表機驅動程式

從  功能表選取 [系統偏好設定] > [印表機和掃描器] (或 [列印和掃描]、[列印與傳真])，然後選取印表機。按下 [選購品和耗材] > [選項] (或 [驅動程式])。在 [靜音模式] 設定中選取 [開啟]。

### 日期與時間錯誤

在控制面板上設定正確的日期與時間。因閃電而導致電力故障或電源長時間關閉後，時鐘可能會顯示錯誤的時間。

#### 相關資訊

➔ [第57頁 “印表機設定的功能表選項”](#)

### 防火牆封鎖應用程式 (僅適用於 Windows)

在 [控制台] 的安全性設定中，將應用程式加入允許通過 Windows 防火牆的程式。

# 附錄

## 技術規格

### 印表機規格

印字頭噴嘴配置		黑色墨水噴嘴：180 彩色墨水噴嘴：每種顏色都是 59
紙張重量*	普通紙	64 至 90 g/m <sup>2</sup> (17 至 24 lb)
	信封	信封 #10、DL、C6：75 至 90 g/m <sup>2</sup> (20 至 24 lb)

\* 即使紙張厚度在此範圍內，也可能會因紙張的屬性或品質而無法饋入印表機或是降低了列印品質。

### 可列印區域

#### 單張紙的可列印區域

陰影區域的可列印品質可能會因印表機的機構而下降。

#### 邊界列印

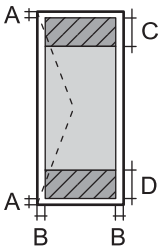
	A	3.0 mm (0.12 in.)
	B	3.0 mm (0.12 in.)
	C	41.0 mm (1.61 in.)
	D	37.0 mm (1.46 in.)

#### 無邊列印

	A	44.0 mm (1.73 in.)
	B	40.0 mm (1.57 in.)

## 信封的可列印區域

陰影區域的列印品質可能會因印表機的機構而下降。

	A	3.0 mm (0.12 in.)
	B	5.0 mm (0.20 in.)
	C	18.0 mm (0.71 in.)
	D	41.0 mm (1.61 in.)

## 掃描器規格

掃描器類型	平台式
光電元件	CIS
有效像素	10200×14040 像素 (1200 dpi)
最大文件尺寸	216×297 mm (8.5×11.7 英吋) A4, Letter
掃描解析度	1200 dpi (主掃描) 2400 dpi (次掃描)
輸出解析度	50 至 9600 dpi，增減單位為 1 dpi
色深	彩色 <input type="checkbox"/> 內部每像素有 48 位元 (內部每像素每色有 16 位元) <input type="checkbox"/> 外部每像素有 24 位元 (外部每像素每色有 8 位元)  灰階 <input type="checkbox"/> 內部每像素有 16 位元 <input type="checkbox"/> 外部每像素有 8 位元  黑白 <input type="checkbox"/> 內部每像素有 16 位元 <input type="checkbox"/> 外部每像素有 1 位元
光源	LED

## 界面規格

電腦	高速 USB*
----	---------

\* USB 3.0 線纜不受支援。

## 傳真機規格

傳真機類型	Walk-up 式黑白和彩色傳真功能 (ITU-T 超級群 3)
支援線路	標準類比電話線、PBX (專用交換機) 電話系統
速度	最高 33.6 kbps
解析度	單色 <input type="checkbox"/> 標準：8 像素/毫米 × 3.85 線/毫米 (203 像素/英寸 × 98 線/英寸) <input type="checkbox"/> 佳：8 像素/毫米 × 7.7 線/毫米 (203 像素/英寸 × 196 線/英寸) <input type="checkbox"/> 相片：8 像素/毫米 × 7.7 線/毫米 (203 像素/英寸 × 196 線/英寸) 彩色 200×200 dpi
分頁記憶體	最多 100 頁 (在單色草稿模式中接收 ITU-T No.1 圖表時)
重撥*	2 次 (間隔為 1 分鐘)
界面	RJ-11 電話線、RJ-11 電話機連線

\* 規格可能根據國家或地區而有不同。

## 網路功能清單

### 網路功能和 IPv4/IPv6

功能		支援	備註	
網路列印	EpsonNet Print (Windows)	IPv4	✓	-
	Standard TCP/IP (Windows)	IPv4、IPv6	✓	-
	WSD 列印 (Windows)	IPv4、IPv6	✓	Windows Vista 或更新版本
	Bonjour 列印 (Mac OS)	IPv4、IPv6	✓	-
	IPP 列印 (Windows、Mac OS)	IPv4、IPv6	✓	-
	UPnP 列印	IPv4	-	資訊家電用品
	PictBridge 列印 (Wi-Fi)	IPv4	-	數碼相機
	Epson Connect (電子郵件列印、遠端列印)	IPv4	✓	-
	AirPrint (iOS、Mac OS)	IPv4、IPv6	✓	iOS 5 或更新版本，Mac OS X v10.7 或更新版本



功能		支援	備註	
網路掃描	Epson Scan 2	IPv4、IPv6	✓	-
	Event Manager	IPv4	✓	-
	Epson Connect (掃描到雲端)	IPv4	-	-
	AirPrint (掃描)	IPv4、IPv6	✓	OS X Mavericks 或更新版本
傳真	傳送傳真	IPv4	✓	-
	接收傳真	IPv4	✓	-
	AirPrint (傳真輸出)	IPv4、IPv6	✓	OS X Mountain Lion 或更新版本

## Wi-Fi 規格

標準	IEEE 802.11b/g/n*1
頻率範圍	2.4 GHz
所傳輸的最大無線電頻率功率	20 dBm (EIRP)
協調模式	架構、Wi-Fi Direct (Simple AP)*2*3
無線安全性*4	WEP (64/128bit)、WPA2-PSK (AES)*5

\*1 IEEE 802.11n 僅適用於 HT20。

\*2 不支援 IEEE 802.11b。

\*3 Simple AP 模式與 Wi-Fi 連線(架構)相容。

\*4 Wi-Fi Direct 僅支援 WPA2-PSK (AES)。

\*5 與 WPA2 標準相容並支援 WPA/WPA2 個人版。

## 安全性通訊協定

SSL/TLS	HTTPS 伺服器/用戶端、IPPS
---------	--------------------

## 支援的第三方服務

AirPrint	列印	iOS 5 或更新版本/Mac OS X v10.7.x 或更新版本
	掃描	OS X Mavericks 或更新版本
	傳真	OS X Mountain Lion 或更新版本

## 尺寸

尺寸	<p>存放</p> <ul style="list-style-type: none"> <li>❑ 寬度：375 mm (14.8 in.)</li> <li>❑ 深度：300 mm (11.8 in.)</li> <li>❑ 高度：218 mm (8.6 in.)</li> </ul> <p>列印</p> <ul style="list-style-type: none"> <li>❑ 寬度：375 mm (14.8 in.)</li> <li>❑ 深度：578 mm (22.8 in.)</li> <li>❑ 高度：242 mm (9.5 in.)</li> </ul>
重量*	約 5.2 kg (11.5 lb)

\* 不含墨水匣與電源線。

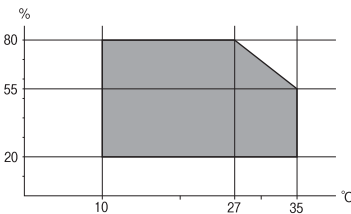
## 電氣規格

額定電源	AC 100—240 V	AC 220—240 V
額定頻率範圍	50—60 Hz	50—60 Hz
額定電流	0.4—0.2 A	0.2 A
功耗（包含 USB 連線）	<p>單機複印：約 12.0 W (ISO/IEC24712)</p> <p>待機模式：約 4.6 W</p> <p>睡眠模式：約 0.7 W</p> <p>關機：約 0.2 W</p>	<p>單機複印：約 12.0 W (ISO/IEC24712)</p> <p>待機模式：約 4.6 W</p> <p>睡眠模式：約 0.7 W</p> <p>關機：約 0.3 W</p>

附註：

- ❑ 如需電壓資訊，請參閱印表機上的標籤。
- ❑ 歐洲的使用者如需耗電量的詳細資料，請參考以下網站。  
<http://www.epson.eu/energy-consumption>

## 環境規格

操作	<p>請在下圖所示的條件內使用印表機。</p>  <p>溫度：10 至 35°C (50 至 95°F)</p> <p>濕度：20 至 80% RH (未凝結)</p>
----	--

存放	溫度：-20 至 40°C (-4 至 104°F)* 濕度：5 至 85% RH (未凝結)
----	--

\* 您可在 40°C (104°F) 下存放一個月。

## 墨水匣的環境規格

存放溫度	-30 至 40°C (-22 至 104°F)*
冷凍溫度	-16°C (3.2°F) 在 25°C (77°F) 環境下放置約 3 小時，墨水就會融化並可使用。

\* 您可在 40°C (104°F) 下存放一個月。

## 系統需求

### Windows

Windows Vista, Windows 7, Windows 8/8.1, Windows 10 或更新版本 (32 位元、64 位元)

Windows XP SP3 (32 位元)

Windows XP Professional x64 Edition SP2

Windows Server 2003 (SP2) 或更新版本

### Mac OS

Mac OS X v10.6.8 或更新版本，macOS 11 或更新版本

附註：

Mac OS 可能不支援某些應用程式及功能。

不支援適用於 (UFS) 的 UNIX 檔案系統 Mac OS。

---

## 法規資訊

## 標準與認證

### 歐洲型號的標準與認證

適用於歐洲使用者

Seiko Epson Corporation 在此聲明，下列設備型號符合 Directive 2014/53/EU。歐盟符合性聲明的全文可從下列網站獲得。

<http://www.epson.eu/conformity>

C624A

僅限於愛爾蘭、英國、奧地利、德國、列支敦斯登、瑞士、法國比利時、盧森堡、荷蘭、義大利、葡萄牙、西班牙、丹麥、芬蘭、挪威、瑞典、冰島、克羅埃西亞、賽普勒斯、希臘、斯洛維尼亞、馬爾他、保加利亞、捷克、愛沙尼亞、匈牙利、拉脫維亞、立陶宛、波蘭、羅馬尼亞以及斯洛伐克使用。

對於客戶因進行 Epson 不建議之產品改裝，而導致與保護規定不符之情況，Epson 概不負責。



## 德國 Blue Angel

請造訪下列網站，查看此印表機是否符合德國 Blue Angel 的標準。

<http://www.epson.de/blauerengel>

## 複印限制

請遵循以下限制，以確保符合法律規定且負責任地使用印表機。

法律禁止複印以下項目：

- 紙幣、硬幣、政府發行的有價證券、政府債券以及市政債券
- 未使用的郵票、預銷戳明信片，以及其他貼附有效郵資的正式郵政品目
- 政府發行的印花稅票，以及透過合法程序發行的債券

複印下列各項物品時請特別小心：

- 私人發行的有價證券（股票、可轉讓本票和支票等）、月票、折價票券等。
- 護照、駕駛執照、健康證明、道路通行證、餐券及票券等。

附註：

法律也可能禁止複印以下項目：

負責地使用有著作權的資料：

印表機可能會遭誤用於複印有著作權保護的資料，除非係在律師建議下進行此類操作，否則複印已出版的資料之前，應尊重並自行取得著作權所有人之許可。

---

## 搬運和儲存印表機

當您需要搬動或送修印表機時，請依照下列步驟包裝印表機。

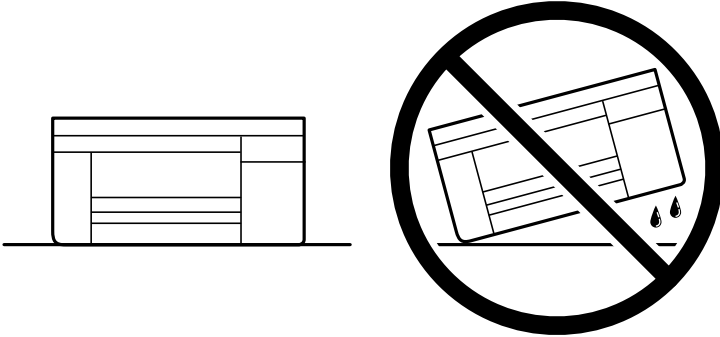


**注意：**


打開或闔上掃描單元時，請小心不要夾到手或手指。否則可能會導致受傷。

**!** 重要事項：

- 存放或搬運印表機時，請避免傾斜、直放或上下倒放印表機；否則墨水可能會外漏。



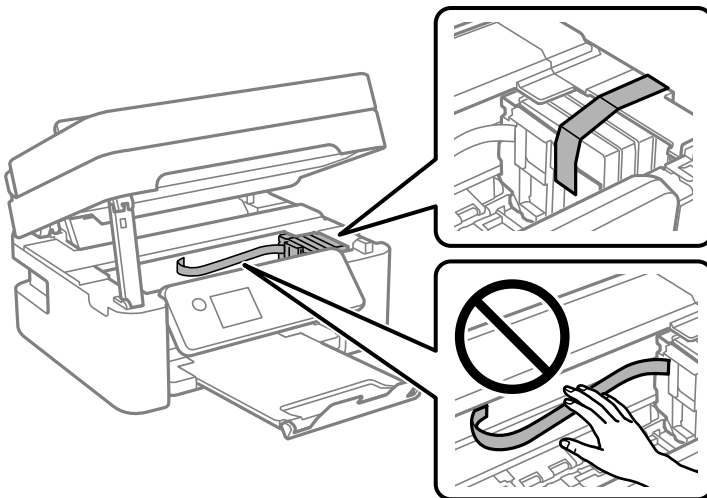
- 請將墨水匣保持安裝在印表機內。移除墨水匣會使印字頭變乾，並可能導致印表機無法列印。

1. 按下  鍵關閉印表機電源。
2. 確定電源指示燈號熄滅，然後拔下電源連接線。

**!** 重要事項：

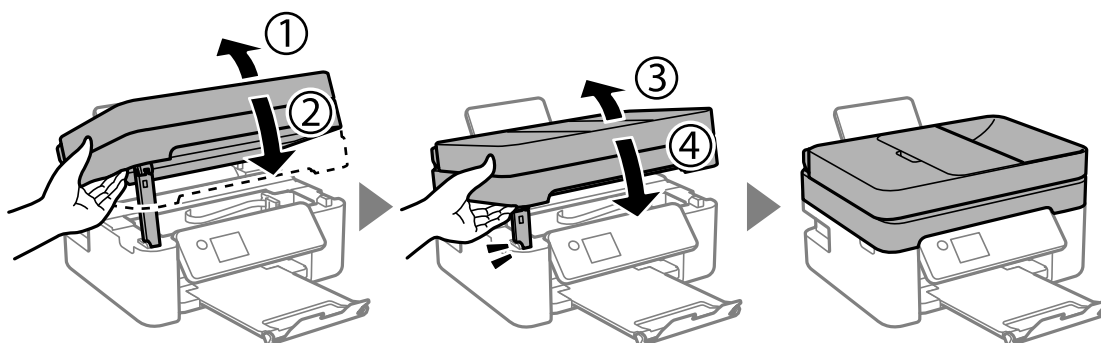
電源指示燈號熄滅時，請拔下電源連接線。否則，印字頭會因無法回到起始位置而導致墨水乾掉，並可能無法進行列印。

3. 拔下所有連接線，如電源連接線及 USB 連接線。
4. 從印表機取出所有紙張。
5. 請確定原稿未留置於印表機內。
6. 在文件上蓋闔上的情況下打開掃描單元。以膠帶固定住墨水匣插槽。



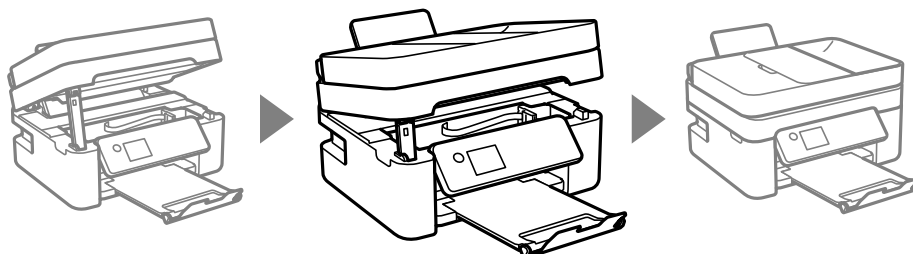
7. 闔上掃描單元。

為確保安全，掃描單元分兩步關閉。

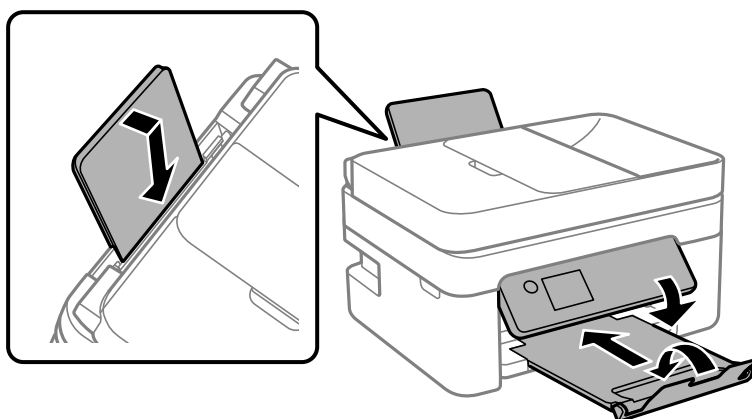


附註：

掃描單元無法從下面顯示的位置開啟。開啟前將其徹底關閉。



8. 依下圖所示準備包裝印表機。



9. 使用保護材料，將印表機包裝於紙箱內。

再次使用印表機時，請確定有撕下墨水匣槽的固定膠帶。下次列印時若列印品質下降，請清潔並校正印字頭。

相關資訊

- ➔ 第13頁 “零件名稱和功能”
- ➔ 第152頁 “檢查並清潔印字頭”
- ➔ 第154頁 “校正印字頭”

## 著作權

未經 Seiko Epson Corporation 事先書面許可，禁止將本出版物的任何部分重製、儲存於檢索系統或以任何形式或方法傳送，不論係以電子、機械、複印、錄製或其他方式。使用本手冊所含之資訊無需擔負相關專利責任。亦無需擔負因使用本手冊資訊而導致之損害責任。本手冊內含的資訊僅設計供 Epson 產品之用。Epson 對於任何將此資訊應用於其他產品的作法概不負責。

若本產品購買人或第三方因意外使用、誤用或濫用本產品、未經授權而改裝、修理或變更本產品、或(美國除外)未嚴格遵守 Seiko Epson Corporation 操作與維護說明而發生損壞、損失或費用，則 Seiko Epson Corporation 與關係企業均不予負責。

如因使用非 Seiko Epson Corporation 指定之原廠產品或 Epson 認可之任何選購品或耗材而發生任何損壞或問題，Seiko Epson Corporation 與關係企業不予負責。

若因使用非 Seiko Epson Corporation 認可之任何界面連接線，致發生電子干擾而造成任何損壞，Seiko Epson Corporation 概不負責。

© 2023 Seiko Epson Corporation

本手冊的內容與本產品的規格若有變更，恕不另行通知。

## 商標

❑ EPSON® 係一登錄商標，EPSON EXCEED YOUR VISION 或 EXCEED YOUR VISION 亦為 Seiko Epson Corporation 之商標。

❑ Epson Scan 2 software is based in part on the work of the Independent JPEG Group.

❑ libtiff

Copyright © 1988-1997 Sam Leffler

Copyright © 1991-1997 Silicon Graphics, Inc.

Permission to use, copy, modify, distribute, and sell this software and its documentation for any purpose is hereby granted without fee, provided that (i) the above copyright notices and this permission notice appear in all copies of the software and related documentation, and (ii) the names of Sam Leffler and Silicon Graphics may not be used in any advertising or publicity relating to the software without the specific, prior written permission of Sam Leffler and Silicon Graphics.

THE SOFTWARE IS PROVIDED "AS-IS" AND WITHOUT WARRANTY OF ANY KIND, EXPRESS, IMPLIED OR OTHERWISE, INCLUDING WITHOUT LIMITATION, ANY WARRANTY OF MERCHANTABILITY OR FITNESS FOR A PARTICULAR PURPOSE.

IN NO EVENT SHALL SAM LEFFLER OR SILICON GRAPHICS BE LIABLE FOR ANY SPECIAL, INCIDENTAL, INDIRECT OR CONSEQUENTIAL DAMAGES OF ANY KIND, OR ANY DAMAGES WHATSOEVER RESULTING FROM LOSS OF USE, DATA OR PROFITS, WHETHER OR NOT ADVISED OF THE POSSIBILITY OF DAMAGE, AND ON ANY THEORY OF LIABILITY, ARISING OUT OF OR IN CONNECTION WITH THE USE OR PERFORMANCE OF THIS SOFTWARE.

❑ QR Code is a registered trademark of DENSO WAVE INCORPORATED in Japan and other countries.

❑ Microsoft®, Windows®, Windows Server®, and Windows Vista® are registered trademarks of Microsoft Corporation.

❑ Apple, Mac, macOS, OS X, Bonjour, ColorSync, Safari, AirPrint, iPad, iPhone, iPod touch, and iTunes are trademarks of Apple Inc., registered in the U.S. and other countries.

❑ Use of the Works with Apple badge means that an accessory has been designed to work specifically with the technology identified in the badge and has been certified by the developer to meet Apple performance standards.

- Google Cloud Print, Chrome, Google Play, and Android are trademarks of Google LLC.
- Adobe and Reader are either registered trademarks or trademarks of Adobe in the United States and/or other countries.
- Firefox is a trademark of the Mozilla Foundation in the U.S. and other countries.
- 一般注意事項：本手冊內的其他產品名稱僅供識別之用，且可能為其各自擁有者的商標。Epson 放棄這些商標的任何與全部權利。

---

## 何處取得協助

### 技術支援網站

如需進一步的協助，請造訪下列 Epson 支援網站。請選取國家或地區，然後前往當地 Epson 網站的支援部分。網站也有提供最新的驅動程式、常見問題集、手冊或其他可下載的資料。

<http://support.epson.net/>

<http://www.epson.eu/Support> (歐洲)

若 Epson 產品未正常運作且您無法解決問題，請洽 Epson 支援服務，以尋求協助。

### 聯絡 Epson 支援服務

#### 聯絡 Epson 之前

若 Epson 產品未正常運作且您無法透過產品手冊內的疑難排解資訊解決問題，請洽 Epson 支援服務，以尋求協助。

下列 Epson 支援清單基於銷售國家而定。某些產品可能未在您的當前地點出售，因此，請務必聯絡您購買產品所處之區域的 Epson 支援。

若以下未列出您所在地區的 Epson 支援，請洽詢購買產品的經銷商。

請提供下列資訊給 Epson 支援人員，以便更迅速地為您提供服務：

- 產品序號  
(序號標籤通常位於產品的背後)。
- 產品型號
- 產品軟體版本  
(按下產品軟體中的 [About]、[Version Info] 或類似的按鍵)。
- 電腦的品牌和型號
- 電腦作業系統名稱和版本
- 您通常用來搭配這項產品的軟體應用程式的名稱及版本

附註：

視產品而定，傳真的撥號清單資料及/或網路設定可能已儲存於產品的記憶體內。資料及/或設定可能會因產品故障或維修而遺失。Epson 對於任何資料遺失、備份或復原資料及/或設定概不負責，即使是在保固期內。我們建議您自行備份資料或作筆記。



## 歐洲使用者的輔助說明

請檢查您的泛歐保固文件，查看如何聯絡 Epson 支援。

## 台灣使用者的輔助說明

提供資訊、支援與服務的Epson網站：

全球資訊網

<http://www.epson.com.tw>

您可在Epson網站上獲得有關產品規格的資訊、驅動程式下載以及詢問產品問題。

Epson 諮詢服務

電話：+886-2-2165-3138

我們的諮詢服務團隊會透過電話協助您解決下列問題：

- 銷售點查詢及產品資訊
- 產品使用上的問題
- 關於維修服務與保固的詢問

維修服務中心：

<http://www.tekcare.com.tw/branchMap.page>

捷修網股份有限公司為Epson原廠授權的維修服務中心。

## 澳洲使用者的輔助說明

澳洲 Epson 公司致力提供您高品質的客戶服務，除了您的產品說明文件外，我們並提供下列取得資訊的方式：

網址

<http://www.epson.com.au>

歡迎進入 Epson 澳洲全球資訊網，這裡有值得您造訪的精彩內容！網站上提供驅動程式下載區、Epson 聯絡窗口、新產品資訊及技術支援 (電子郵件)。

Epson 諮詢服務

電話：1300-361-054

Epson 諮詢服務是確保我們客戶能獲得必要資訊的最後備援，諮詢服務的接線人員會協助您安裝、設定及操作您的 Epson 產品。我們的售前諮詢服務人員也會提供新的 Epson 產品的印刷品資料，並告知客戶距離最近的經銷商或服務中心地點，各種問題都可在此獲得解答。

我們建議您在撥打電話前先準備好所有相關資訊，您準備的資訊越充足，我們就能越快協助您解決問題。這裡所指的資訊包括您的 Epson 產品說明文件、電腦類型、作業系統、應用程式，以及任何您覺得有必要的資訊。

## 產品搬運

Epson 建議保留產品包裝，以便未來搬運之用。

## 紐西蘭使用者的輔助說明

紐西蘭 Epson 公司致力提供您高品質的客戶服務，除了您的產品說明文件外，我們還提供您下列取得資訊的方式：

### 網址

<http://www.epson.co.nz>

歡迎進入 Epson 紐西蘭全球資訊網，這裡有值得您造訪的精彩內容！網站上提供驅動程式下載區、Epson 聯絡窗口、新產品資訊及技術支援（電子郵件）。

### Epson 諮詢服務

電話：0800 237 766

Epson 諮詢服務是確保我們客戶能獲得必要資訊的最後備援，諮詢服務的接線人員會協助您安裝、設定及操作您的 Epson 產品。我們的售前諮詢服務人員也會提供新的 Epson 產品的印刷品資料，並告知客戶距離最近的經銷商或服務中心地點，各種問題都可在此獲得解答。

我們建議您在撥打電話前先準備好所有相關資訊，您準備的資訊越充足，我們就能越快協助您解決問題。這裡所指的資訊包括您的 Epson 產品說明文件、電腦類型、作業系統、應用程式，以及任何您覺得有必要的資訊。

## 產品搬運

Epson 建議保留產品包裝，以便未來搬運之用。

## 新加坡使用者的輔助說明

提供資訊來源、協助與服務的新加坡 Epson 網站：

### 全球資訊網

<http://www.epson.com.sg>

產品規格資訊、驅動程式下載、常見問答集 (FAQ)、銷售點查詢，以及透過電子郵件的技術支援。

### Epson 諮詢服務

免付費電話：800-120-5564

我們的諮詢服務團隊會透過電話協助您解決下列問題：

- 銷售點查詢及產品資訊
- 產品使用或疑難排解問題
- 關於維修服務與保固的詢問

## 泰國使用者的輔助說明

提供資訊、支援與服務的 Epson 網站：

#### 全球資訊網

<http://www.epson.co.th>

產品規格資訊、驅動程式下載、常見問答集 (FAQ) 及電子郵件諮詢。

#### Epson 客服中心

電話：66-2460-9699

電子郵件：support@eth.epson.co.th

我們的客服中心團隊會透過電話協助您解決下列問題：

- 銷售點查詢及產品資訊
- 產品使用上的問題
- 關於維修服務與保固的詢問

### 越南使用者的輔助說明

提供資訊、支援與服務的 Epson 網站：

#### Epson 服務中心

65 Truong Dinh Street, District 1, Ho Chi Minh City, Vietnam.

電話 (胡志明市)：84-8-3823-9239、84-8-3825-6234

29 Tue Tinh, Quan Hai Ba Trung, Hanoi City, Vietnam

電話 (河內市)：84-4-3978-4785、84-4-3978-4775

### 印尼使用者的輔助說明

提供資訊、支援與服務的 Epson 網站：

#### 全球資訊網

<http://www.epson.co.id>

- 提供資訊、驅動程式下載的網站：
- 常見問答集 (FAQ)、銷售點查詢，以及透過電子郵件的問題答覆

#### Epson 熱線

電話：+62-1500-766

傳真：+62-21-808-66-799

我們的專線團隊會透過電話或傳真協助您解決下列問題：

- 銷售點查詢及產品資訊
- 技術支援

Epson 服務中心

省	公司名稱	地址	電話 電子郵件
JAKARTA	Epson Sales and Service Jakarta (SUDIRMAN)	Wisma Keiai Lt. 1 Jl. Jenderal Sudirman Kav. 3 Jakarta Pusat - DKI JAKARTA 10220	021-5724335 ess@epson-indonesia.co.id ess.support@epson-indonesia.co.id
SERPONG	Epson Sales and Service Serpong	Ruko Melati Mas Square Blok A2 No.17 Serpong-Banten	082120090084 / 082120090085 esstag@epson-indonesia.co.id esstag.support@epson-indonesia.co.id
SEMARANG	Epson Sales and Service Semarang	Komplek Ruko Metro Plaza Block C20 Jl. MT Haryono No. 970 Semarang -JAWA TENGAH	024 8313807 / 024 8417935 esssmg@epson-indonesia.co.id esssmg.support@epson-indonesia.co.id
JAKARTA	Epson Sales and Service Jakarta (MANGGA DUA)	Ruko Mall Mangga Dua No. 48 Jl. Arteri Mangga Dua, Jakarta Utara - DKI JAKARTA	021 623 01104 jkt-technical1@epson-indonesia.co.id jkt-admin@epson-indonesia.co.id
BANDUNG	Epson Sales and Service Bandung	Jl. Cihampelas No. 48 A Bandung Jawa Barat 40116	022 420 7033 bdg-technical@epson-indonesia.co.id bdg-admin@epson-indonesia.co.id
MAKASSAR	Epson Sales and Service Makassar	Jl. Cendrawasih NO. 3A, kunjung mae, mariso, MAKASSAR - SULSEL 90125	0411- 8911071 mksr-technical@epson-indonesia.co.id mksr-admin@epson-indonesia.co.id
MEDAN	Epson Service Center Medan	Jl. Bambu 2 Komplek Graha Niaga Nomor A-4, Medan - SUMUT	061- 42066090 / 42066091 mdn-technical@epson-indonesia.co.id mdn-adm@epson-indonesia.co.id
PALEMBANG	Epson Service Center Palembang	Jl. H.M Rasyid Nawawi No. 249 Kelurahan 9 Ilir Palembang Sumatera Selatan	0711 311 330 escplg.support@epson-indonesia.co.id
PEKANBARU	Epson Service Center Pekanbaru	Jl. Tuanku Tambusai No. 459 A Kel. Tangkerang barat Kec Marpoyan damai Pekanbaru - Riau 28282	0761- 8524695 pkb-technical@epson-indonesia.co.id pkb-admin@epson-indonesia.co.id
PONTIANAK	Epson Service Center Pontianak	Komp. A yani Sentra Bisnis G33, Jl. Ahmad Yani - Pontianak Kalimantan Barat	0561- 735507 / 767049 pontianak-technical@epson-indonesia.co.id pontianak-admin@epson-indonesia.co.id
SAMARINDA	Epson Service Center Samarinda	Jl. KH. Wahid Hasyim (M. Yamin) Kelurahan Sempaja Selatan Kecamatan Samarinda UTARA - SAMARINDA - KALTIM	0541 7272 904 escsmd@epson-indonesia.co.id escsmd.support@epson-indonesia.co.id

省	公司名稱	地址	電話 電子郵件
SURABAYA	Epson Sales & Service Surabaya (barat)	Jl. Haji Abdul Wahab Saimin, Ruko Villa Bukit Mas RM-11, Kec. Dukuh Pakis, Surabaya - 60225	031- 5120994 sby-technical@epson-indonesia.co.id sby-admin@epson-indonesia.co.id
YOGYAKARTA	Epson Service Center Yogyakarta	YAP Square, Block A No. 6 Jl. C Simanjutak Yogyakarta - DIY	0274 581 065 ygy-technical@epson-indonesia.co.id ygy-admin@epson-indonesia.co.id
JEMBER	Epson Service Center Jember	JL. Panglima Besar Sudirman Ruko no.1D Jember-Jawa Timur (Depan Balai Penelitian & Pengolahan Kakao)	0331- 488373 / 486468 jmr-admin@epson-indonesia.co.id jmr-technical@epson-indonesia.co.id
MANADO	EPSON SALES AND SERVICE Manado	Jl. Piere Tendean Blok D No 4 Kawasan Mega Mas Boulevard - Manado 95111	0431- 8805896 MND-ADMIN@EPSON-INDONESIA.CO.ID MND-TECHNICAL@EPSON-INDONESIA.CO.ID
CIREBON	EPSON SERVICE CENTER Cirebon	Jl. Tuparev No. 04 ( Depan Hotel Apita ) Cirebon, JAWA BARAT	0231— 8800846 cbn-technical@epson-indonesia.co.id
CIKARANG	EPSON SALES AND SERVICE CIKARANG	Ruko Metro Boulevard B1 Jababeka cikarang - Jawa Barat,	021- 89844301 / 29082424 ckg-admin@epson-indonesia.co.id ckg-technical@epson-indonesia.co.id
MADIUN	EPSON SERVICE CENTER MADIUN	Jl. Diponegoro No.56, MADIUN - JAWA TIMUR	0351- 4770248 mun-admin@epson-indonesia.co.id mun-technical@epson-indonesia.co.id
PURWOKERTO	EPSON SALES AND SERVICE Purwokerto	Jl. Jendral Sudirman No. 4 Kranji Purwokerto - JAWA TENGAH	0281- 6512213 pwt-admin@epson-indonesia.co.id pwt-technical@epson-indonesia.co.id
BOGOR	EPSON SALES AND SERVICE Bogor	Jl.Pajajaran No 15B Kel Bantarjati Kec Bogor Utara - JAWA BARAT 16153	0251- 8310026 bgr-admin@epson-indonesia.co.id bgr-technical@epson-indonesia.co.id
SERANG	EPSON SERVICE CENTER Serang	Jl. Ahmad Yani No.45C, SERANG - BANTEN	0254- 7912503 srg-admin@epson-indonesia.co.id srg-technical@epson-indonesia.co.id
PALU	EPSON SALES AND SERVICE Palu	Jl. Juanda No. 58, Palu - Sulteng	0451- 4012 881 plw-admin@epson-indonesia.co.id plw-technical@epson-indonesia.co.id

省	公司名稱	地址	電話 電子郵件
BANJARMASIN	EPSON SERVICE CENTER BANJARMASIN	Jl. Gatot Soebroto NO. 153 BANJARMASIN - KALSEL 70235	0511- 6744135 (TEKNISI) / 3266321(ADMIN)  bdj-admin@epson-indonesia.co.id bdj-technical@epson-indonesia.co.id
DENPASAR	EPSON SALES AND SERVICE Denpasar	JL. MAHENDRADATA NO. 18, DENPASAR - BALI	0361- 3446699 / 9348428  dps-admin@epson-indonesia.co.id dps-technical@epson-indonesia.co.id
JAKARTA	EPSON SALES AND SERVICE CILANDAK	CIBIS Business Park Tower 9 LT. MEZZANINE, Jalan TB Simatupang No.2, Jakarta Selatan - DKI JAKARTA 12560	021- 80866777  esscibis.support1@epson-indonesia.co.id esscibis.support2@epson-indonesia.co.id esscibis.admin@epson-indonesia.co.id esscibis.sales@epson-indonesia.co.id
SURABAYA	EPSON SALES AND SERVICE SURABAYA (GUBENG)	JL. RAYA GUBENG NO. 62, SURABAYA - JAWA TIMUR	031- 99444940 / 99446299 / 99446377  esssby@epson-indonesia.co.id esssby.support@epson-indonesia.co.id
AMBON	EPSON SERVICE CENTER AMBON	Jl. Diponegoro No.37 (Samping Bank Mandiri Syariah) Kel.Ahusen, Kec.Sirimau - Ambon 97127	-

如為其他未列於此處的城市，請撥打以下專線：08071137766。

## 香港使用者的輔助說明

在香港的使用者如需取得技術支援和其他售後服務，歡迎聯繫愛普生香港有限公司。

### 網際網路首頁

<http://www.epson.com.hk>

愛普生香港有限公司同時提供中英文兩種版本的網站，方便使用取得下列資訊：

- 產品資訊
- 常見問答集 (FAQ)
- 最新版的 Epson 產品驅動程式

### 技術支援專線

您也可以透過以下電話和傳真號碼聯絡我們的技術人員：

電話：852-2827-8911

傳真：852-2827-4383

## 馬來西亞使用者的輔助說明

提供資訊、支援與服務的 Epson 網站：

全球資訊網

<http://www.epson.com.my>

- 提供資訊、驅動程式下載的網站：
- 常見問答集 (FAQ)、銷售點查詢，以及透過電子郵件的問題答覆

Epson 客服中心

電話：1800-81-7349 (免付費電話)

電子郵件：[websupport@emsb.epson.com.my](mailto:websupport@emsb.epson.com.my)

- 銷售點查詢及產品資訊
- 產品使用上的問題
- 關於維修服務與保固的詢問

總公司

電話：603-56288288

傳真：603-5628 8388/603-5621 2088

## 印度使用者的輔助說明

提供資訊、支援與服務的 Epson 網站：

全球資訊網

<http://www.epson.co.in>

您可在 Epson 網站上獲得有關產品規格的資訊、驅動程式下載以及詢問產品問題。

服務電話

- 服務、產品資訊及訂購耗材 (BSNL 專線)  
免付費電話：18004250011  
服務時間為星期一至星期六 (國定假日除外) 上午 9 時至下午 6 時
- 服務 (CDMA 與行動使用者)  
免付費電話：186030001600  
服務時間為星期一至星期六 (國定假日除外) 上午 9 時至下午 6 時

## 菲律賓使用者的輔助說明

在菲律賓的使用者如需取得技術支援和其他售後服務，歡迎透過以下電話/傳真號碼及電子郵件聯絡菲律賓 Epson 公司：

#### 全球資訊網

<http://www.epson.com.ph>

產品規格資訊、驅動程式下載、常見問答集(FAQ)，以及透過電子郵件的問題回覆。

#### 菲律賓 Epson 顧客服務

免付費電話 (PLDT)：1-800-1069-37766

免付費電話 (Digital)：1-800-3-0037766

馬尼拉大都會：(632) 8441 9030

網站：<https://www.epson.com.ph/contact>

電子郵件：customer@epc.epson.com.ph

服務時間為星期一至星期六 (國定假日除外) 上午 9 時至下午 6 時

我們的客服團隊會透過電話協助您解決下列問題：

- 銷售點查詢及產品資訊
- 產品使用上的問題
- 關於維修服務與保固的詢問

#### 菲律賓 Epson 公司

外線：+632-706-2609

傳真：+632-706-2663