

EPSON

WF-2930 Series WF-2910 Series 進階使用說明



列印

複印

掃描

傳真

維護印表機

解決問題

目錄

本手冊使用說明

手冊簡介.....	6
重要安全說明（紙本手冊）.....	6
安裝說明（紙本手冊）.....	6
進階使用說明（電子手冊）.....	6
最新手冊的資訊.....	6
網頁影片手冊 的使用說明.....	6
搜尋資訊.....	7
僅列印您需要的頁面.....	7
關於本手冊.....	8
標記與符號.....	8
螢幕擷取和圖示說明.....	8
作業系統參考.....	9
商標.....	9
著作權.....	10

重要說明

安全指示.....	12
墨水安全說明.....	12
印表機建議及警告.....	12
印表機設定的建議及警告.....	13
印表機使用的建議及警告.....	13
使用LCD螢幕的建議與警告.....	13
連接網際網路的建議及警告.....	14
透過無線連線使用印表機的建議與警告.....	14
印表機存放或搬運的建議及警告.....	14
關於管理員密碼的注意事項.....	14
管理員密碼的預設值.....	14
變更管理員密碼.....	15
需要您輸入管理員密碼的操作.....	15
將管理員密碼初始化.....	15
保護您的個人資料.....	15

零件名稱和功能

前方.....	17
內部.....	18
後方.....	19

控制面板使用說明

控制面板.....	21
主畫面配置.....	22
網路圖示的使用說明.....	23

裝入紙張

紙張處理注意事項.....	25
紙張大小和類型設定.....	26
紙張種類清單.....	26
放入紙張.....	27
將紙張裝入後側進紙.....	27
裝入各種紙張.....	29
裝入信封.....	29
裝入打孔紙.....	29
放入長條紙.....	30

放置原稿

不受 ADF 支援的原稿.....	32
將原稿置於自動進紙器上.....	32
放置原稿於工作平台上.....	33

列印

列印文件.....	36
從電腦列印.....	36
從智慧型裝置列印文件.....	49
信封列印.....	51
從電腦列印於信封上 (Windows).....	51
從電腦列印於信封上 (Mac OS).....	51
列印相片.....	51
從電腦列印相片.....	51
列印網頁.....	52
從電腦列印網頁.....	52
從智慧型裝置列印網頁.....	52
使用雲端服務列印.....	52

複印

彩色或黑白複印.....	55
雙面複印.....	56
透過放大或縮小進行複製.....	56
將多頁原稿複印到一張紙上.....	56
複印 ID 卡.....	58
不含邊界複印.....	58
複印的更多功能表選項.....	59
複印份數：.....	59
黑白：.....	59
彩色：.....	59
設定：.....	59

掃描

可用的掃描方法.....	62
掃描原稿至電腦.....	62
使用 WSD 掃描.....	63
建立 WSD 連接埠.....	64
掃描原稿至智慧型裝置.....	66

傳真

使用傳真功能之前.....	68
將印表機連接至電話線.....	68
使印表機準備好傳送與接收傳真.....	71
依據使用情況進行印表機的傳真功能設定.....	73
使聯絡人可用.....	75
本印表機傳真功能概覽.....	78
功能：傳送傳真.....	78
功能：接收傳真.....	78
功能：PC-FAX 傳送/接收 (Windows/Mac OS).....	79
特徵：各種傳真報告.....	79
功能：傳送與接收傳真時的安全性.....	80
功能：其他有用的功能.....	80
使用印表機傳送傳真.....	80
選取接收者.....	81
各種傳送傳真的方式.....	82
在印表機中接收傳真.....	84
接收傳入的傳真.....	84
透過撥打電話接收傳真.....	85
傳真的功能表選項.....	86
傳真.....	86
掃描設定.....	86
傳真傳送設定.....	87
更多.....	88
聯絡人管理員.....	89
使用其他傳真功能.....	89
手動列印傳真報告.....	89
從電腦傳送傳真.....	89
使用應用程式傳送建立的文件 (Windows).....	90
使用應用程式傳送建立的文件 (Mac OS).....	92
在電腦中接收傳真.....	93
檢查新傳真 (Windows).....	93
檢查新傳真 (Mac OS).....	95
取消儲存傳入傳真至電腦的功能.....	95

維護印表機

檢查耗材狀態.....	97
改善列印、複印、掃描和傳真品質.....	97
檢查並清潔印字頭.....	97

執行強力清潔.....	99
防止噴嘴堵塞.....	99
校正印字頭.....	100
清潔紙張路徑中的墨水髒汙.....	100
清潔工作平台.....	101
清潔自 ADF.....	102
清潔透明膠片.....	104
清潔印表機.....	106

在這些情況下

更換電腦時.....	109
節省電源.....	109
停用 Wi-Fi 連線.....	109
單獨安裝應用程式.....	109
檢查是否已安裝原廠 Epson 印表機驅動程 式 — Windows.....	110
檢查是否已安裝原廠 Epson 印表機驅動程 式 — Mac OS.....	112
重新設定網路連線.....	112
進行電腦連接設定.....	112
進行智慧型裝置連接設定.....	113
從控制面板設定 Wi-Fi.....	113
檢查印表機網路連接狀態 (網路連線報告).....	115
網路連線報告上的訊息和解決方案.....	116
直接連接智慧型裝置與印表機 (Wi-Fi Direct).....	121
關於 Wi-Fi Direct.....	121
使用 Wi-Fi Direct 連接裝置.....	121
斷開 Wi-Fi Direct (Simple AP) 連接.....	123
變更 SSID 等 Wi-Fi Direct (Simple AP) 設定.....	123
新增或變更印表機連線.....	124
若要在多台電腦中設定印表機.....	124
將連線從 Wi-Fi 變更為 USB.....	125
設定印表機的靜態 IP 位址.....	126
搬運和儲存印表機.....	127

解決問題

無法列印、掃描或傳真.....	131
問題解決.....	131
應用程式或印表機驅動程式正常運作.....	132
印表機無法連線到網路.....	135
無法傳送或接收傳真.....	139
進紙不當.....	144
列印、複印、掃描和傳真品質差.....	147
列印品質不佳.....	147
複印品質不佳.....	155
掃描的影像問題.....	161
傳送傳真品質不佳.....	164
接收傳真品質不佳.....	166

無法在印表機驅動程式中選取紙張種類或紙張來源.....	166
未安裝原廠 Epson 印表機驅動程式。	166
LCD 螢幕上顯示一組錯誤代碼.....	166
夾紙.....	167
清除夾紙.....	168
清除 ADF 的夾紙.....	171
防止夾紙.....	173
是時間該更換墨水匣了.....	173
墨水匣處理注意事項.....	173
更換墨水匣.....	175
繼續暫時列印而不更換墨水匣.....	178
是時間該更換廢棄墨水收集盒了.....	181
廢棄墨水收集盒處理注意事項.....	181
更換廢棄墨水收集盒.....	182
無法依預期運作印表機.....	185
印表機不自動開啟或關閉.....	185
運作緩慢.....	186
LCD 螢幕變黑.....	188
運作聲音吵雜.....	188
日期與時間錯誤.....	188
根證書需要更新.....	188
無法執行手動雙面列印 (Windows).....	189
未顯示 列印設定 功能表 (Mac OS).....	189
無法使用連接的電話撥號.....	189
未顯示傳送者的傳真號碼.....	189
接收傳真上顯示的傳送者傳真號碼有誤.....	189
答錄機無法接聽語音通話.....	190
已收到大量垃圾傳真.....	190
無法解決問題.....	190
無法解決列印或複印問題.....	190

產品資訊

紙張資訊.....	193
可用紙張和容量.....	193
不可用紙張類型.....	195
耗材資訊.....	196
墨水匣代碼.....	196
廢棄墨水收集盒代碼.....	197
軟體資訊.....	197
用於從電腦進行掃描的應用程式 (Windows 印表機驅動程式).....	197
用於從電腦進行掃描的應用程式 (Mac OS 印表機驅動程式).....	198
用於控制掃描器的應用程式 (Epson Scan 2).....	199
用於配置傳真操作及傳送傳真的應用程式 (FAX Utility).....	199
用於傳送傳真的應用程式 (PC-FAX 驅動程式).....	200

印表機運作配置應用程式 (Web Config).....	200
用於更新軟體和韌體的應用程式 (Epson Software Updater).....	201
設定功能表清單.....	202
耗材狀態.....	202
維護.....	202
印表機設定.....	203
網路設定.....	205
Epson Connect服務.....	206
聯絡人管理員.....	207
傳真設定.....	207
列印狀態表.....	213
列印計數器.....	213
顧客調查.....	213
回復至出廠預設值.....	214
韌體更新.....	214
產品規格.....	215
印表機規格.....	215
掃描器規格.....	216
ADF 規格.....	216
傳真機規格.....	217
界面規格.....	217
網路規格.....	218
支援的第三方服務.....	219
尺寸.....	220
電氣規格.....	220
環境規格.....	221
系統需求.....	221
法規資訊.....	222
標準與認證.....	222
複印限制.....	223

何處取得協助

技術支援網站.....	225
聯絡 Epson 支援服務.....	225
聯絡 Epson 之前.....	225
歐洲使用者的輔助說明.....	225
台灣使用者的輔助說明.....	225
澳洲使用者的輔助說明.....	226
紐西蘭使用者的輔助說明.....	226
新加坡使用者的輔助說明.....	227
泰國使用者的輔助說明.....	227
越南使用者的輔助說明.....	228
印尼使用者的輔助說明.....	228
香港使用者的輔助說明.....	231
馬來西亞使用者的輔助說明.....	231
印度使用者的輔助說明.....	232
菲律賓使用者的輔助說明.....	232

本手冊使用說明

手冊簡介.....	6
網頁影片手冊 的使用說明.....	6
搜尋資訊.....	7
僅列印您需要的頁面.....	7
關於本手冊.....	8
商標.....	9
著作權.....	10

手冊簡介

以下為 Epson 印表機隨附的手冊。除手冊外，您也可從印表機或 Epson 軟體應用程式查看各種說明資訊。

重要安全說明（紙本手冊）

用於提供安全使用本印表機的說明。

安裝說明（紙本手冊）

提供設定印表機及安裝軟體的資訊。

進階使用說明（電子手冊）

本手冊。有提供 PDF 及網路版手冊。提供有關使用印表機及解決問題的詳細資訊與說明。

此手冊適用於 WF-2930 Series 和 WF-2910 Series。然而，ADF（自動進紙器）僅適用於 WF-2930 Series。

最新手冊的資訊

❑ 紙本手冊

請前往 Epson 歐洲支援網站 (<http://www.epson.eu/support>) 或 Epson 全球支援網站 (<http://support.epson.net/>)。

❑ 電子手冊

請前往下列網站、輸入產品名稱，然後前往 [支援]。
<https://epson.sn>

網頁影片手冊 的使用說明

您可觀看 網頁影片手冊 瞭解如何使用印表機。請瀏覽以下網站。網頁影片手冊 的內容如有變更，恕不另行通知。



WF-2930 Series : https://support.epson.net/publist/video.php?model=wf-2930_series

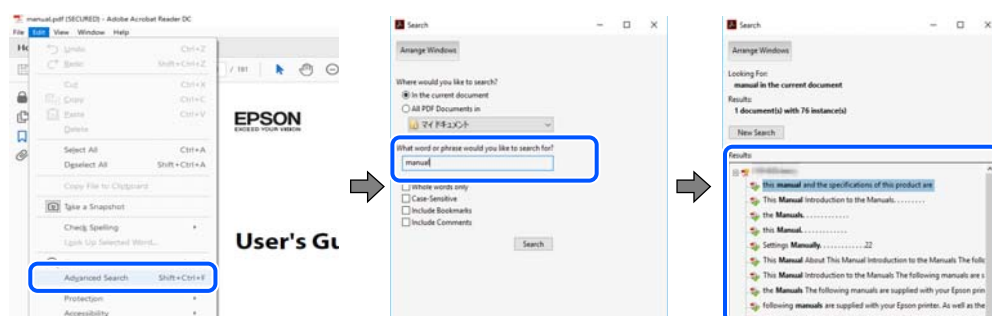
WF-2910 Series : https://support.epson.net/publist/video.php?model=wf-2910_series

搜尋資訊

PDF 手冊可讓您依照關鍵字搜尋要尋找的資訊，或使用書籤直接跳至特定章節。本節說明如何使用已在電腦上以 Adobe Acrobat Reader DC 開啟的 PDF 手冊。

依照關鍵字搜尋

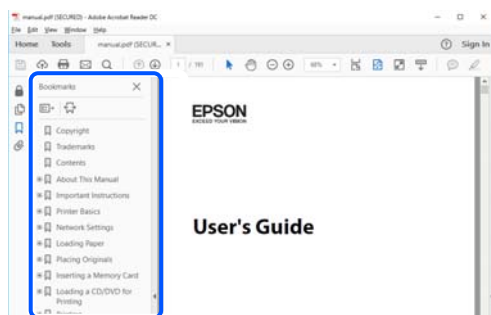
按下[編輯] > [進階搜尋]。在搜尋視窗中輸入您要尋找的資訊關鍵字(文字)，然後按下[搜尋]。提示會以清單方式顯示。按下其中一個顯示的提示，跳至該頁面。



直接從書籤跳至頁面

按下標題可跳至該頁面。按下 + 或 > 可檢視該章節中的較低層級標題。若要返回上一頁，請使用鍵盤執行下列操作。

- ❑ Windows：按住 [Alt]，然後按下 <。
- ❑ Mac OS：按住 command 鍵，然後按下 <。



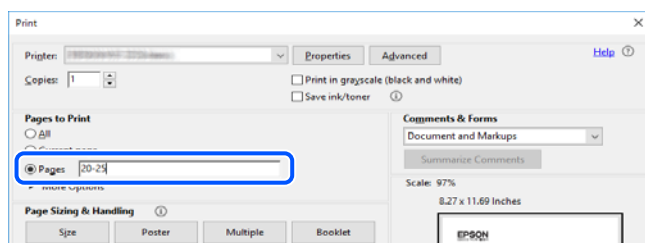
僅列印您需要的頁面

您可以解壓縮並僅列印需要的頁面。在[檔案]功能表中按下[列印]，然後在[列印的頁面]的[頁面]中指定您要列印的頁面。

- ❑ 若要指定連續頁面，請輸入開始頁碼與結束頁碼，並在中間加上連字號。
範例：20-25

- ❑ 若要指定非連續頁面，請用逗號分隔頁碼。

範例：5、10、15



關於本手冊

本節說明本手冊內所用標記和符號的含義、描述備註及作業系統參考資訊。

標記與符號



注意：

必須謹慎遵循的說明，以避免身體受傷。



重要事項：

必須遵循的說明，以避免設備損壞。

附註：

提供補充和參考資訊。

相關資訊

➔ 相關章節連結。

▶ 提供操作說明的網頁影片手冊。請參考相關資訊連結。

螢幕擷取和圖示說明

- ❑ 印表機驅動程式的螢幕擷取係從 Windows 10 或 macOS High Sierra (10.13) 取得。畫面上顯示的內容會隨著型號與情況而改變。
- ❑ 本手冊使用的圖示僅為範例。儘管各型號可能會有些微差異，操作方法均同。
- ❑ LCD 螢幕上的某些功能表項目會隨著型號與設定而改變。
- ❑ 可使用專用應用程式讀取 QR 圖碼。

作業系統參考

Windows

在本手冊中，「Windows 11」、「Windows 10」、「Windows 8.1」、「Windows 8」、「Windows 7」、「Windows Vista」、「Windows XP」、Windows Server 2022、「Windows Server 2019」、「Windows Server 2016」、「Windows Server 2012 R2」、「Windows Server 2012」、「Windows Server 2008 R2」、「Windows Server 2008」、「Windows Server 2003 R2」及「Windows Server 2003」等詞語係指下列作業系統。此外，「Windows」用來泛指所有版本。

- Microsoft® Windows® 11 作業系統
- Microsoft® Windows® 10 作業系統
- Microsoft® Windows® 8.1 作業系統
- Microsoft® Windows® 8 作業系統
- Microsoft® Windows® 7 作業系統
- Microsoft® Windows Vista® 作業系統
- Microsoft® Windows® XP 作業系統
- Microsoft® Windows® XP Professional x64 Edition 作業系統
- Microsoft® Windows Server® 2022 作業系統
- Microsoft® Windows Server® 2019 作業系統
- Microsoft® Windows Server® 2016 作業系統
- Microsoft® Windows Server® 2012 R2 作業系統
- Microsoft® Windows Server® 2012 作業系統
- Microsoft® Windows Server® 2008 R2 作業系統
- Microsoft® Windows Server® 2008 作業系統
- Microsoft® Windows Server® 2003 R2 作業系統
- Microsoft® Windows Server® 2003 作業系統

Mac OS

本手冊中，「Mac OS」用於指 Mac OS X 10.9.5 或更新版本以及 macOS 11 或更新版本。

商標

- QR Code is a registered trademark of DENSO WAVE INCORPORATED in Japan and other countries.
- Microsoft®, Windows®, Windows Server®, and Windows Vista® are registered trademarks of Microsoft Corporation.
- Apple, Mac, macOS, OS X, Bonjour, Safari, AirPrint, iPad, iPhone, iPod touch, and Spotlight are trademarks of Apple Inc., registered in the U.S. and other countries.
- Use of the Works with Apple badge means that an accessory has been designed to work specifically with the technology identified in the badge and has been certified by the developer to meet Apple performance standards.
- Chrome, Google Play, and Android are trademarks of Google LLC.

- ❑ Adobe, Acrobat, and Reader are either registered trademarks or trademarks of Adobe in the United States and/or other countries.
- ❑ Firefox is a trademark of the Mozilla Foundation in the U.S. and other countries.
- ❑ Mopria® and the Mopria® Logo are registered and/or unregistered trademarks and service marks of Mopria Alliance, Inc. in the United States and other countries. Unauthorized use is strictly prohibited.
- ❑ PictBridge is a trademark.
- ❑ 一般注意事項：本手冊內的其他產品名稱僅供識別之用，且可能為其各自擁有者的商標。Epson 放棄這些商標的任何與全部權利。

著作權

未經 Seiko Epson Corporation 事先書面許可，禁止將本出版物的任何部分重製、儲存於檢索系統或以任何形式或方法傳送，不論係以電子、機械、複印、錄製或其他方式。使用本手冊所含之資訊無需擔負相關專利責任。亦無需擔負因使用本手冊資訊而導致之損害責任。本手冊內含的資訊僅設計供 Epson 產品之用。Epson 對於任何將此資訊應用於其他產品的作法概不負責。

若本產品購買人或第三方因意外使用、誤用或濫用本產品、未經授權而改裝、修理或變更本產品、或(美國除外)未嚴格遵守 Seiko Epson Corporation 操作與維護說明而發生損壞、損失或費用，則 Seiko Epson Corporation 與關係企業均不予負責。

如因使用非 Seiko Epson Corporation 指定之原廠產品或 Epson 認可之任何選購品或耗材而發生任何損壞或問題，Seiko Epson Corporation 與關係企業不予負責。

若因使用非 Seiko Epson Corporation 認可之任何界面連接線，致發生電子干擾而造成任何損壞，Seiko Epson Corporation 概不負責。

© 2023 Seiko Epson Corporation

本手冊的內容與本產品的規格若有變更，恕不另行通知。

重要說明

安全指示.....	12
印表機建議及警告.....	12
關於管理員密碼的注意事項.....	14
保護您的個人資訊.....	15

安全指示

請閱讀並遵循下述說明，以確保安全使用本印表機。請務必保留本手冊，以供未來參考之用。此外，請務必遵循印表機上標示的所有警告與說明。

- ❑ 您印表機上的某些符號用於確保安全並正確使用印表機。請瀏覽下列網站瞭解符號的意義。
<http://support.epson.net/symbols/>
- ❑ 僅可使用印表機隨附的電源連接線，請勿使用任何其他設備的連接線。以其他電源連接線使用本印表機，或將隨附的電源連接線用於其他設備時，將可能會導致火災或觸電。
- ❑ 請確定 AC 電源連接線符合當地相關的安全標準。
- ❑ 除非印表機的手冊內載有明確解說，否則切勿自行拆解、修改或嘗試維修電源連接線、插頭、印表機單元、掃描器單元或選購品。
- ❑ 請在發生以下狀況時拔下印表機的插頭，然後交由合格的維修人員維修：
電源連接線或插頭損壞；液體滲入印表機；印表機摔落或外殼受損；印表機未正常運作，或效能出現明顯改變。請勿調整操作說明中未涵蓋的控制項目。
- ❑ 請將印表機放置在便於拔插插頭的牆上電源插座附近。
- ❑ 請勿將印表機放置或貯存在室外、靠近過多髒汗或灰塵、水、熱源之處，或是會受到衝擊、震動、高溫或潮濕的位置。
- ❑ 請小心不要將液體濺到印表機上，或是在雙手濕漉時處理印表機。
- ❑ 印表機應與心律調節器至少保持 22 公分以上的距離。本印表機的無線電波可能會對心律調節器產生不良的影響。
- ❑ 若 LCD 螢幕損壞，請洽詢您的經銷商。若雙手沾到液晶溶液，請使用肥皂水將雙手徹底洗淨。若眼睛沾到液晶溶液，請立即用水沖洗眼睛。若在徹底沖洗後仍感不適或出現視力問題，請立即就醫。
- ❑ 請避免在雷暴時使用電話。以免因閃電而遭電擊。
- ❑ 請勿在氣體洩漏處附近使用電話通報漏氣情況。

墨水安全說明

- ❑ 處理用過的墨水匣時請小心，可能有些墨水殘留在墨水孔周圍。
 - ❑ 若墨水沾到皮膚，請以肥皂及清水徹底洗淨。
 - ❑ 若墨水不慎濺入眼睛，請立即用水沖洗眼睛。若在徹底沖洗後仍感不適或出現視力問題，請立即就醫。
 - ❑ 若誤飲墨水，請立即就醫。
- ❑ 請勿拆解墨水匣及廢棄墨水收集盒，否則墨水可能接觸眼睛或皮膚。
- ❑ 請勿劇烈搖動墨水匣，或使墨水匣掉落。此外，請小心切勿擠壓墨水匣或撕下標籤。以免造成墨水外漏。
- ❑ 請將墨水匣及廢棄墨水收集盒放在孩童無法取得之處。

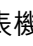
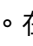
印表機建議及警告

請閱讀並遵循下述說明，以避免印表機或您的財產損壞。請務必保留本手冊，以供未來參考之用。

印表機設定的建議及警告

- ❑ 請勿堵住或蓋住印表機內的通風孔與開口。
- ❑ 僅可使用印表機的標籤上標示的電源類型。
- ❑ 避免與定期開關的影印機或空調系統共用同一電路上的插座。
- ❑ 避免以牆壁開關或自動定時器控制電源插座。
- ❑ 請讓整套電腦系統遠離潛在的電磁干擾來源，如揚聲器或無線電話的底座。
- ❑ 電源線佈線時，應避免磨損、切割、擦傷、捲曲及扭結。請勿將物體壓在電源線上，亦不可踐踏或輾過電源線。尤應注意讓電源線筆直進出變壓器端點。
- ❑ 若搭配延長線使用印表機，請確定插入延長線之裝置的總安培額定值未超過電源線的安培額定值。此外，請確定插入牆壁電源插座之所有裝置的總安培額定值未超過牆壁電源插座的安培額定值。
- ❑ 若計劃在德國使用此印表機，大樓設備需以 10 或 16 安培斷路器保護，以便為印表機提供合適的短路保護與過電流保護。
- ❑ 使用連接線將印表機接至電腦或其他裝置時，請確定接頭的方向正確。每個接頭只有一個正確的方向。插錯方向可能會損壞使用連接線連接的該兩部裝置。
- ❑ 請將印表機放置在平坦、穩固且大於印表機底座的表面。若印表機傾斜，將不會正常運作。
- ❑ 請預留印表機上方的空間，以便完全豎起文件護蓋。
- ❑ 請在印表機前方預留足夠的空間，以便完全退紙。
- ❑ 請避開溫濕度變化快速的地點。此外，請讓印表機遠離陽光直射、強光或熱源。

印表機使用的建議及警告

- ❑ 請勿將物體插進印表機內的插槽。
- ❑ 請勿在列印時將手放在印表機內。
- ❑ 請勿觸碰印表機內的白色排線。
- ❑ 請勿在印表機內或周圍使用含有可燃氣體的噴霧劑產品。以免引起火災。
- ❑ 請勿用手移動印字頭，否則會使印表機損壞。
- ❑ 關閉掃描器單元時，請注意不要夾到手指。
- ❑ 放置原稿時，請勿重壓工作平台。
- ❑ 一律使用  鍵關閉印表機。在  指示燈停止閃爍之前，請勿拔下印表機的插頭，或關閉插座處的電源。
- ❑ 若長時間不使用印表機，請務必從電源插座拔下電源連接線。

使用LCD螢幕的建議與警告

- ❑ LCD螢幕可能會含有一些小亮點或暗點，因其特性之故，亮度有可能不平均。這些是正常現象，並非表示損壞。
- ❑ 僅可使用柔軟的乾布清潔。請勿使用液體或化學清潔劑。
- ❑ 若 LCD 螢幕的外蓋受到重擊，可能會斷裂。若螢幕表面碎裂或破裂，請與經銷商聯絡，請勿碰觸或嘗試清除碎片。

連接網際網路的建議及警告

不可將本產品直接連接至網際網路。請在受路由器或防火牆保護的網路中進行連接。

透過無線連線使用印表機的建議與警告

- ❑ 本印表機的無線電波可能會對電子醫療設備產生不良的影響，進而導致故障。在醫療院所中或靠近醫療設備使用印表機時，請依照醫療院所的授權人員指示，並遵循醫療設備上所張貼的警告與指示。
- ❑ 此印表機的無線電波會對自動門或火災警報器等自動控制裝置的操作造成不良影響，並可能導致故障而引發意外。在自動控制裝置附近使用印表機時，請遵循裝置上所張貼的所有警告和說明。

印表機存放或搬運的建議及警告

- ❑ 存放或搬運印表機時，請避免傾斜、直放或上下倒放印表機；否則墨水可能會外漏。
- ❑ 搬運印表機之前，請確定印字頭位於初始(最右方)位置。

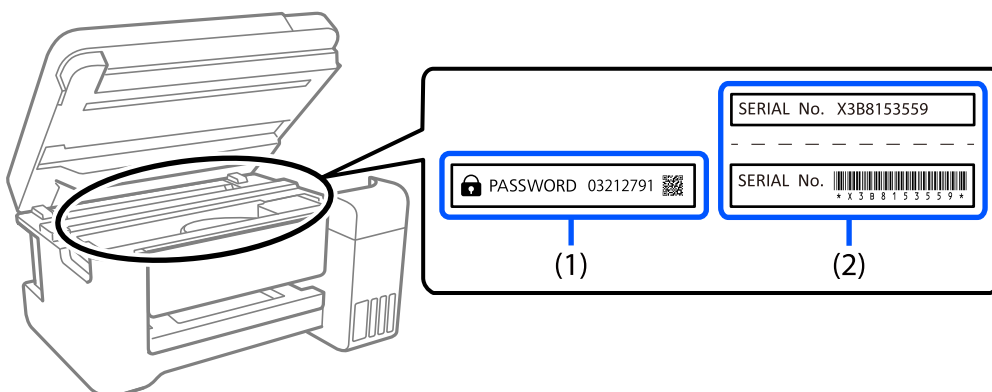
關於管理員密碼的注意事項

此印表機可讓您設定管理員密碼，在連線至網路時防止未經授權存取或變更儲存在產品中的裝置設定和網路設定。

管理員密碼的預設值

管理員密碼的預設值印在產品本身的標籤上，如下所示。標籤的黏貼位置視產品而定，例如護蓋開啟側、背面或底部。

下圖是印表機護蓋開啟側的標籤黏貼位置範例。



如果貼有標籤 (1) 和 (2)，則 (1) 中印在標籤上的 PASSWORD 旁的值為預設值。在此例中，預設值為 03212791。

如果只貼標籤 (2)，則 (2) 中印在標籤上的序號為預設值。在此例中，預設值為 X3B8153559。

變更管理員密碼

基於安全考量，建議您變更初始密碼。

可從 Web Config 和 Epson Device Admin 進行變更。變更密碼時，使用至少 8 個半形英數字元及符號進行設定。

相關資訊

➔ [第201頁 “在網頁瀏覽器上執行 Web Config”](#)

需要您輸入管理員密碼的操作

如果您在執行下列操作時被提示輸入管理員密碼，請輸入在印表機上設定的管理員密碼。

- 從電腦或智慧型裝置更新印表機韌體時
- 當登入 Web Config 的進階設定時
- 當使用 Fax Utility 等會變更印表機設定的應用程式進行設定時

將管理員密碼初始化

您可以將網路設定初始化以將管理員密碼還原為預設設定。

相關資訊

➔ [第214頁 “回復至出廠預設值”](#)

保護您的個人資訊

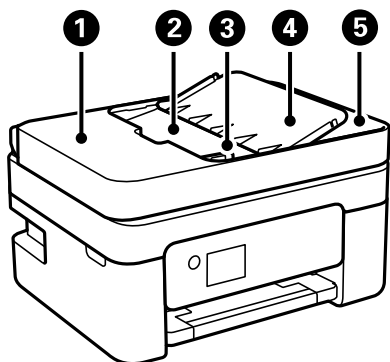
若您要將印表機交給別人或棄置印表機，請選取控制面板上的 [設定] > [回復至出廠預設值] > [清除所有資料與設定]，清除印表機記憶體內儲存的所有個人資訊。

零件名稱和功能

前方.....	17
內部.....	18
後方.....	19

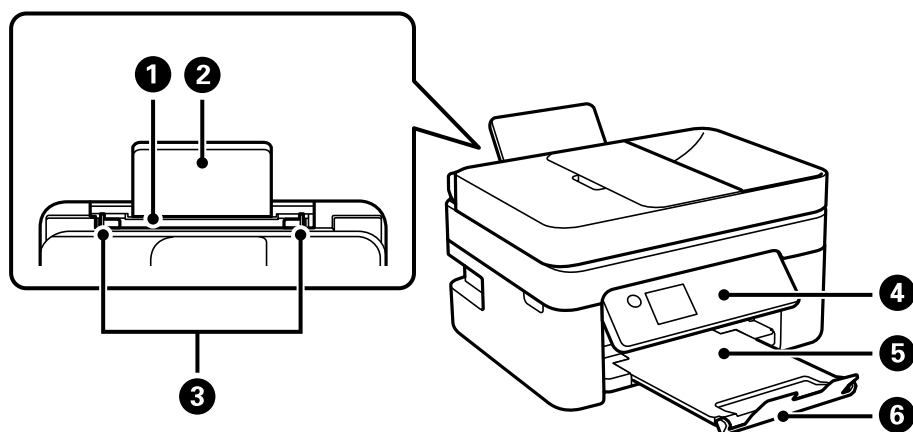
前方

僅適用於 WF-2930 Series



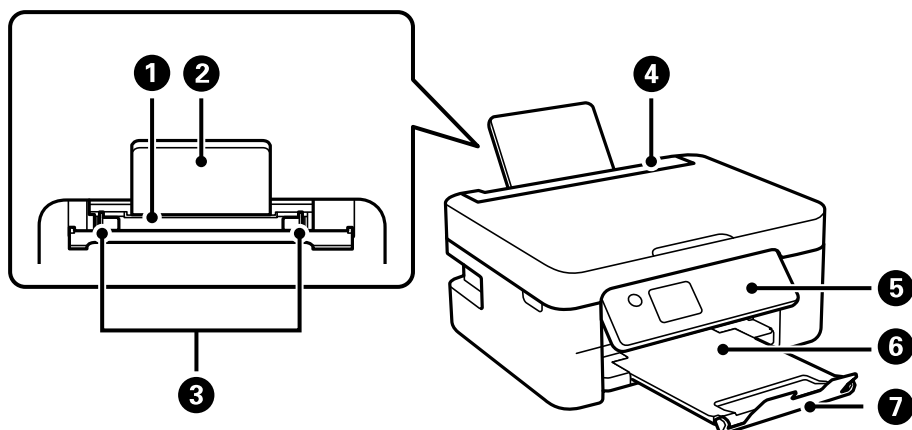
①	ADF (自動進紙器) 護蓋	僅在清除 ADF 中卡住的原稿時才需打開。
②	ADF 進紙托盤	自動送入原稿。
③	ADF 紙張邊緣定位器	將原稿平直地送入印表機。滑至原稿邊緣。
④	ADF 文件支援	支援原稿。
⑤	ADF 出紙托盤	支撐從 ADF 退出的原稿。

僅適用於 WF-2930 Series



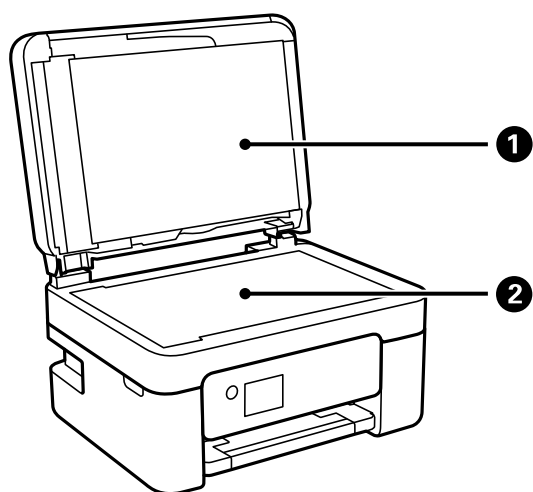
①	後側進紙器	放入紙張。
②	紙張支援板	支撐放入的紙張。
③	紙張邊緣定位器	將紙張平直地送入印表機。滑動至紙張邊緣。
④	控制面板	指示印表機的狀態，並可讓您進行列印設定。
⑤	出紙托盤	支撐退出的紙張。
⑥	擋紙板	防止列印成品從出紙托盤掉落。

僅適用於 WF-2910 Series

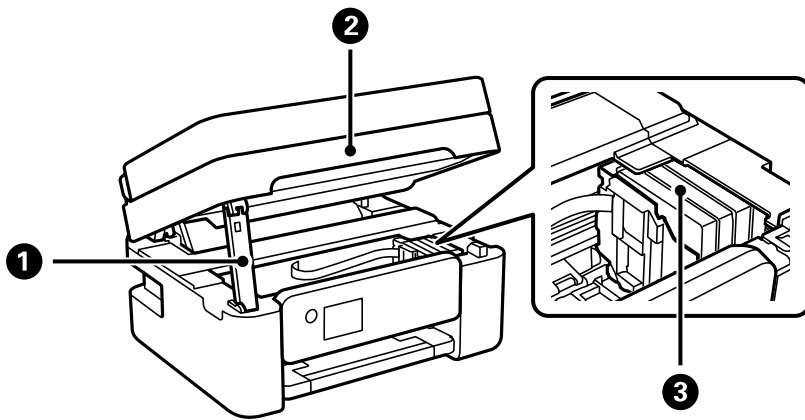


①	後側進紙器	放入紙張。
②	紙張支援板	支撐放入的紙張。
③	紙張邊緣定位器	將紙張平直地送入印表機。滑動至紙張邊緣。
④	進紙槽護蓋	防止異物進入印表機。 此護蓋通常為闔上。
⑤	控制面板	指示印表機的狀態，並可讓您進行列印設定。
⑥	出紙托盤	支撐退出的紙張。
⑦	擋紙板	防止列印成品從出紙托盤掉落。

內部

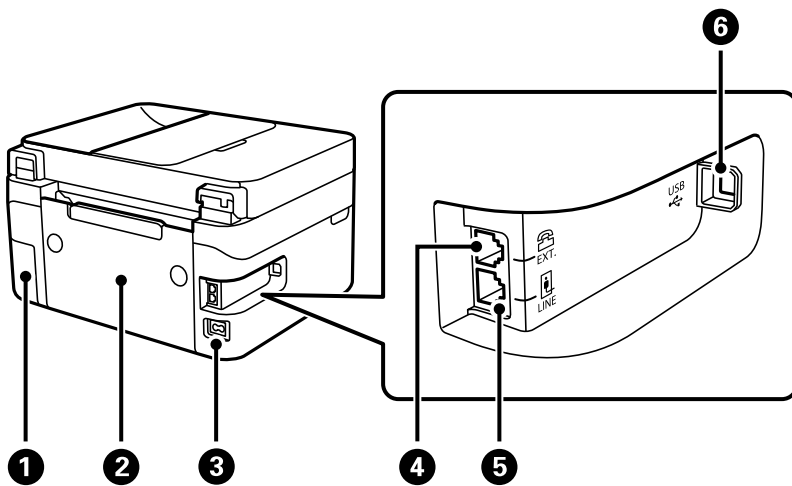


①	文件上蓋	掃描時阻擋外部光線。
②	工作平台	放置原稿。



①	掃描單元支撐件	支撐掃描單元。
②	掃描單元	掃描放置的原稿。僅在更換墨水匣或清除印表機內的夾紙時才需打開。闔上掃描單元時，將其稍微抬高，讓掃描單元支撐件脫離。為確保安全，掃描單元分兩步關閉。
③	墨水匣插槽	安裝墨水匣。墨水會從印字頭噴嘴噴出。

後方

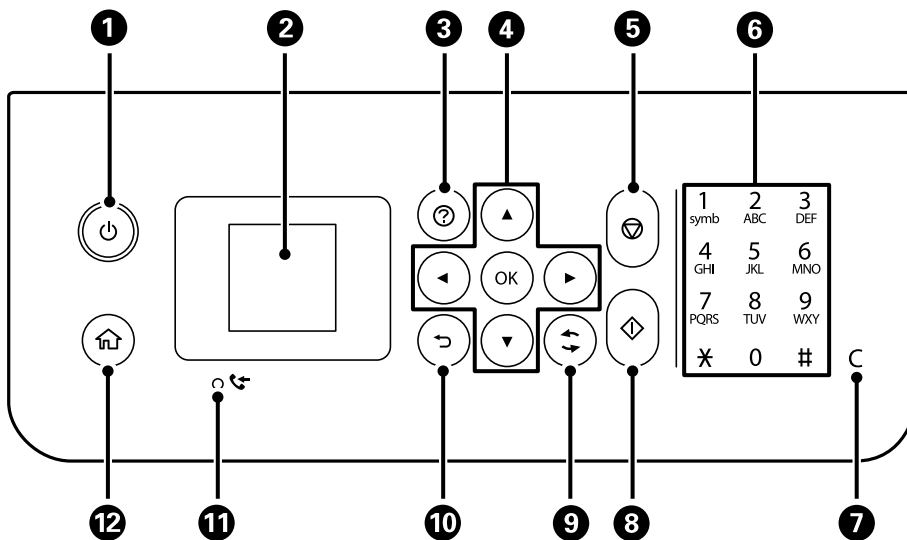


①	廢棄墨水收集盒護蓋	更換廢棄墨水收集盒時請移除。您需要使用平頭螺絲起子才能拆下廢棄墨水收集盒。廢棄墨水收集盒是一個容器，可在清潔或列印期間收集非常少量的多餘墨水。
②	後方護蓋	僅在清除夾紙時才需打開。
③	AC 電源插孔	連接電源連接線。
④	EXT. 連接埠	用於連接外部電話裝置。
⑤	LINE 連接埠	連接電話線。
⑥	USB 連接埠	使用 USB 連接線連接電腦。

控制面板使用說明


控制面板.....	21
主畫面配置.....	22

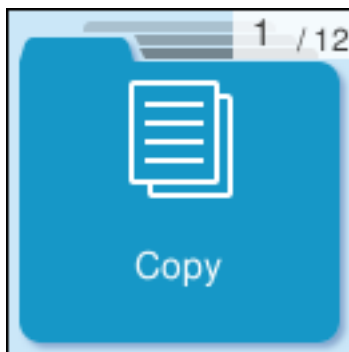
控制面板



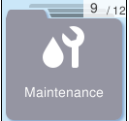

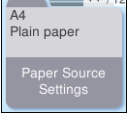

①	開啟或關閉印表機的電源。 檢查電源指示燈號熄滅後，拔下電源連接線。
②	顯示功能表及訊息。使用控制面板上的按鍵選取功能表或進行設定。
③	您遇到問題時，顯示解決方案。
④	使用 ▲▼◀▶ 鍵選取功能表，然後按下 OK 鍵以輸入選取的功能表。
⑤	停止目前的操作。
⑥	輸入數字、字元和符號。
⑦	清除數值設定，如複印份數。
⑧	開始列印或複印等操作。
⑨	根據情況套用到多種功能。
⑩	回到上一個畫面。
⑪	在尚未列印或儲存的已接收文件儲存至印表機的記憶體時亮起。
⑫	顯示主畫面。

主畫面配置


當您開啟印表機電源或按下控制面板上的  鍵時，會顯示以下主畫面。您可切換功能表並選取所需的選項，即可輕鬆進行複印及列印。



	<p>允許您複印文件。</p>
	<p>允許您掃描文件及將它們儲存至電腦。</p>
	<p>允許您使用 WSD 功能掃描文件及將它們儲存至電腦。</p>
	<p>允許您傳送傳真。</p>
	<p>顯示可降低印表機發出的噪音的 [靜音模式] 設定。但是，如果啟用此設定，則可能減緩列印速度。根據您選取的紙張種類和列印品質設定，印表機的噪音水準可能沒有差異。</p>
	<p>允許您進行有關維護、印表機設定及操作的設定。</p>
	<p>顯示 [說明] 畫面。您可以檢視操作指示或問題的解決方案。</p>
	<p>顯示墨水匣的大約墨水存量。</p>

 <p>Maintenance</p>	<p>顯示推薦的功能表以改善列印成品的品質，例如列印噴嘴檢查圖案及執行印字頭清潔來消除堵塞，以及校準印字頭以改善列印成品中的模糊或條紋問題。</p>
 <p>Print failure</p>	<p>在您無法如期列印時提供解決方法。</p>
 <p>A4 Plain paper Paper Source Settings</p>	<p>選擇您在紙張來源中放入的紙張大小及紙張種類。</p>
 <p>Wi-Fi Setup</p>	<p>顯示功能表可將印表機設定為在無線網路上使用。</p>

網路圖示的使用說明

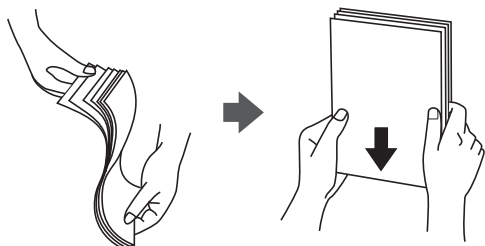
	<p>印表機未連線至無線 (Wi-Fi) 網路。</p>
	<p>印表機正在搜尋 SSID、未設定 IP 位址或無線 (Wi-Fi) 網路存在問題。</p>
	<p>印表機已連線至無線 (Wi-Fi) 網路。 格數表示連線的訊號強度。格數越多，表示連線越穩定。</p>
	<p>印表機未連線至處於 Wi-Fi Direct (Simple AP) 模式下的無線 (Wi-Fi) 網路。</p>
	<p>印表機已連線至處於 Wi-Fi Direct (Simple AP) 模式下的無線 (Wi-Fi) 網路。</p>

裝入紙張

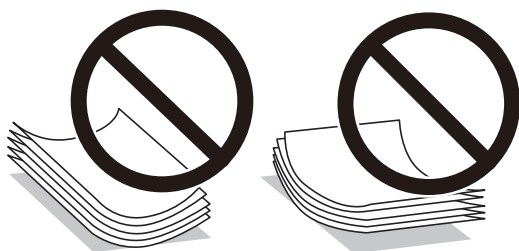
紙張處理注意事項.....	25
紙張大小和類型設定.....	26
放入紙張.....	27
裝入各種紙張.....	29

紙張處理注意事項

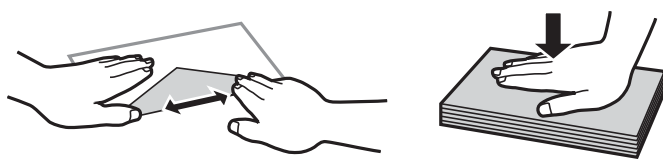
- ❑ 請閱讀紙張隨附的說明文件。
- ❑ 若要在使用原廠 Epson 紙張時取得高品質的列印成品，請在紙張隨附說明頁所指定的環境中使用紙張。
- ❑ 請在放入前攤鬆紙張，然後將邊緣對齊。請勿攤鬆或捲曲相片紙。以免損傷可列印的那面。



- ❑ 若紙張捲曲，請在放入前將紙張壓平或往反方向稍微捲曲。用捲曲的紙張列印可能會造成夾紙，並在輸出成品上出現髒汙。



- ❑ 當列印於預印刷紙張的一面時，手動雙面列印可能頻繁出現進紙問題。將紙張數量減至一半或更少，或在繼續發生夾紙問題時裝入一頁紙張。
- ❑ 請在放入前攤鬆信封，然後將邊緣對齊。堆疊的信封因空氣而膨脹時，請在放入前將信封壓平。

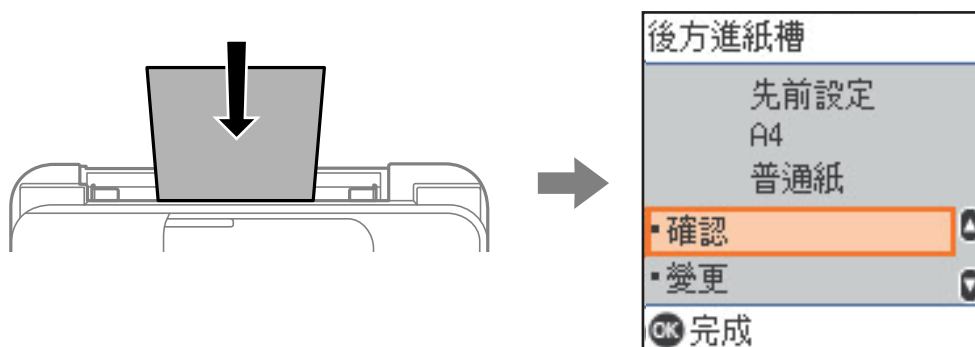


相關資訊

- ➔ [第193頁 “可用紙張和容量”](#)
- ➔ [第195頁 “不可用紙張類型”](#)

紙張大小和類型設定

務必在放入紙張後顯示的畫面上登錄紙張大小和種類。當登錄的資訊與列印設定不同時，印表機會通知您。這可確保您不會由於使用不符合紙張類型的設定列印於錯誤紙張大小上或列印錯誤色彩，從而防止紙張和墨水浪費。



如果顯示的紙張大小和類型與裝入紙張的不同，請選取 [變更] 進行變更。選取紙張大小和紙張類型、檢查設定，然後按下 OK 鍵。如果設定與裝入的紙張相符，選取 [確認]。

附註：

如果不想在裝入紙張時自動顯示紙張設定畫面，請依照下述方式選取主畫面上的功能表。

[設定] > [印表機設定] > [紙張來源設定] > [紙張設定自動顯示] > [關閉]。

相關資訊

➔ [第203頁](#) “紙張設定自動顯示：”

紙張種類清單

為獲得最佳列印結果，請選取適合紙張的紙張種類。

媒介名稱	媒介類型	
	控制面板	印表機驅動程式、智慧型裝置*
Epson Bright White Ink Jet Paper Epson Business Paper	普通紙	普通紙
Epson Ultra Glossy Photo Paper	Ultra Glossy	Epson Ultra Glossy
Epson Premium Glossy Photo Paper	Prem. Glossy	Epson Premium Glossy
Epson Premium Semigloss Photo Paper	Premium Semigloss	Epson Premium Semigloss
Epson Photo Paper Glossy	超值光澤相紙	Photo Paper Glossy
Epson Matte Paper-Heavyweight Epson Double-Sided Matte Paper	Matte	Epson Matte
Epson Photo Quality Ink Jet Paper Epson Photo Quality Self Adhesive Sheets	相片品質IJ	Epson Photo Quality Ink Jet

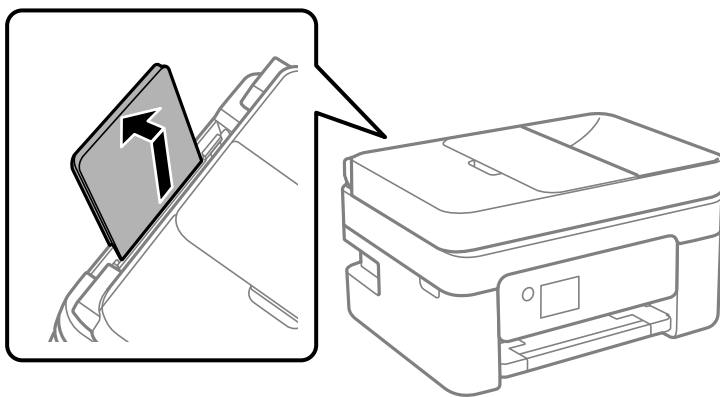
* 若為智慧型裝置，可在使用 Epson Smart Panel 列印時選擇這些紙張種類。

放入紙張

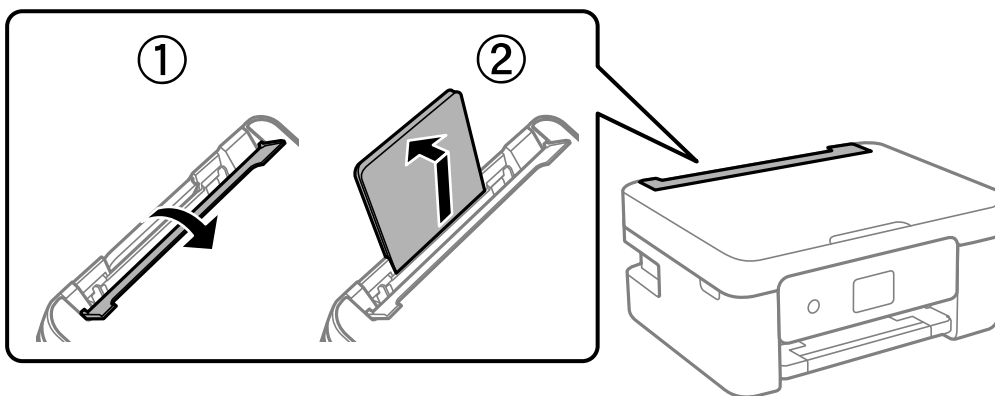
將紙張裝入後側進紙

1. 拉出紙張支援板。

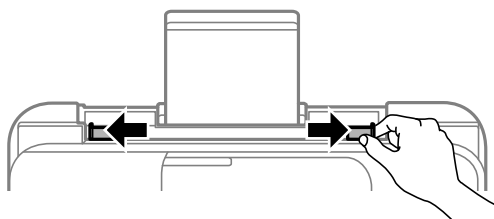
WF-2930 Series



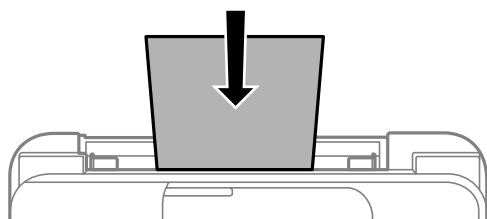
WF-2910 Series



2. 滑動紙張邊緣定位器。



3. 將紙張放入紙張支援板中央，可列印的那面朝上。

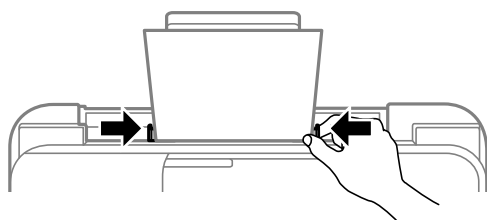


! 重要事項：

- 放入的紙張數量不要超過規定的最大紙張數。使用普通紙時，勿使裝載量超過紙張邊緣定位器內▼符號下方的標示線。
- 先從紙張的短邊放入。但若您已將長邊設為使用者定義大小的寬度，請先從紙張的長邊放入。

4. 將紙張邊緣定位器滑到紙張的邊緣。

WF-2910 Series：滑動紙張邊緣定位器後闔上進紙槽護蓋。



! 重要事項：

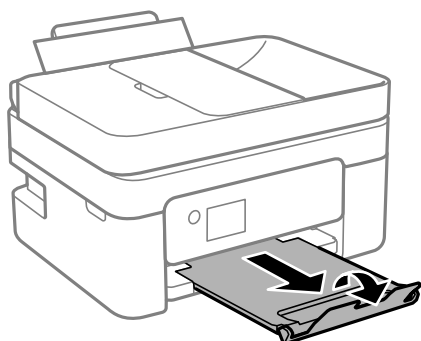
WF-2910 Series：請勿在進紙槽護蓋上放置物件。這樣做可能會導致無法進紙。

5. 選取紙張大小與紙張種類。

附註：

- 對於信頭紙，選取 [信頭紙] 作為紙張類型。
- 對於信頭紙，如果在尺寸小於印表機驅動程式內設定尺寸的紙張上列印，印表機可能列印於紙張邊緣以外，導致墨水弄髒列印成品，以及多餘墨水堆積在印表機內。確定您選取正確的紙張尺寸設定。
- 雙面列印及無邊列印不適用於信頭紙張。而且列印速度可能稍慢。

6. 將出紙托盤向外拉出。



附註：

將剩餘的紙張裝回其包裝中。若將剩餘的紙張留在印表機內，紙張可能會捲曲或列印品質可能會下降。

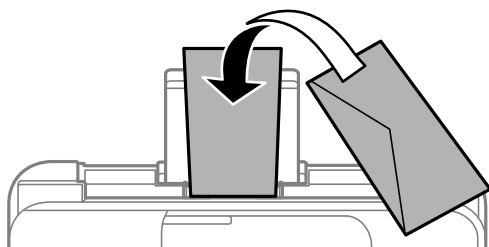
相關資訊

➔ [第26頁 “紙張大小和類型設定”](#)

裝入各種紙張

裝入信封

先在後方進紙槽中心放入信封的短邊，封口朝下，然後將邊緣定位器滑動到信封邊緣。



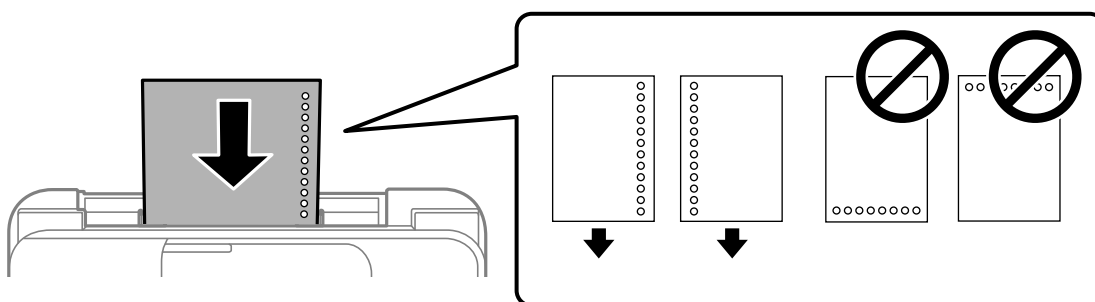
相關資訊

➔ [第193頁 “可用紙張和容量”](#)

➔ [第195頁 “不可用紙張類型”](#)

裝入打孔紙

將紙張放入後方進紙槽中央，可列印的那面朝上。



- 裝入單張裝訂孔位於左側或右側的自訂大小普通紙。
- 調整檔案的列印位置，避免列印內容超出裝訂孔。
- 自動雙面列印不適用於打孔紙。

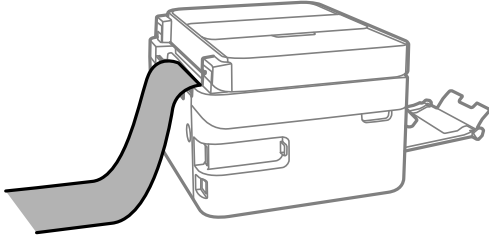
相關資訊

➔ [第193頁 “可用紙張和容量”](#)

➔ [第195頁 “不可用紙張類型”](#)

放入長條紙

放入比 Legal 大小更長的紙張時，請收好紙張支撐板，然後將紙張的進紙邊保持平整。將 [User-Defined] 選取為紙張大小設定。



- ❑ 確定紙張末端已垂直裁剪。對角剪裁可能導致進紙問題。
- ❑ 長條紙無法放入出紙托盤。請準備好一個紙盒，確保紙張不會掉到地上。
- ❑ 請勿觸摸正在送入或退出的紙張。這可能導致您手部受傷或列印品質降低。

相關資訊

- ➔ [第193頁 “可用紙張和容量”](#)
- ➔ [第195頁 “不可用紙張類型”](#)

放置原稿

不受 ADF 支援的原稿.....	32
將原稿置於自動進紙器上.....	32
放置原稿於工作平台上.....	33

不受 ADF 支援的原稿



重要事項：

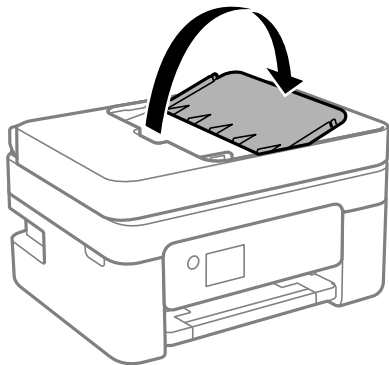
請勿將相片或珍貴的藝術品原稿饋入 ADF。錯誤進紙可能導致原稿產生皺摺或受損。請在工作平台上掃描這些文件。

為預防夾紙，請避免將下列原稿放置在 ADF 內。對於這些類型，請使用工作平台。

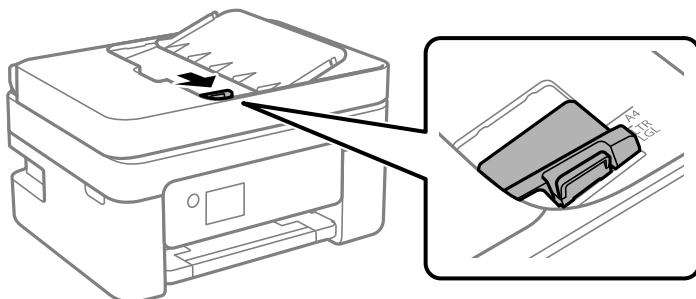
- 破損、摺疊、皺摺、品質降低或捲曲的原稿
- 有裝訂孔的原稿
- 以膠帶、訂書針、迴紋針等方式固定的原稿
- 貼上貼紙或標籤的原稿
- 形狀不規則或非方形的原稿
- 已裝訂的原稿
- OHP、熱轉印紙或複寫紙背面

將原稿置於自動進紙器上

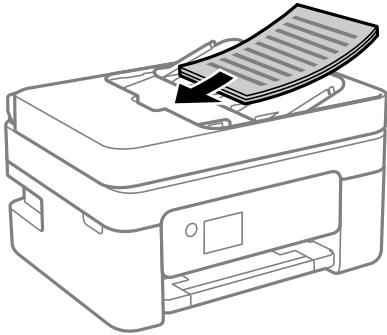
1. 對齊原稿邊緣。
2. 開啟 ADF 進紙托盤。



3. 滑出 ADF 紙張邊緣定位器。

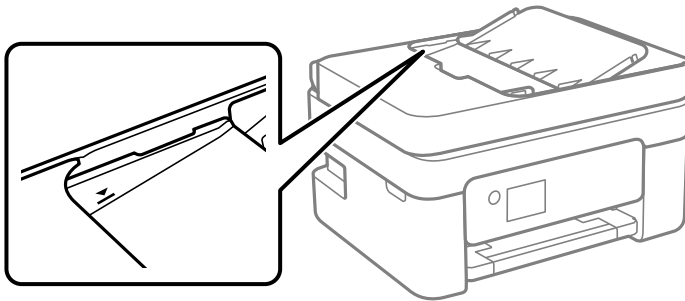


- 將原稿正面朝上及短邊在前放入自動進紙器，然後將 ADF 紙張邊緣定位器滑到原稿的邊緣。



! 重要事項：

- 放入原稿時，請勿使裝載量超過 ADF 上三角形符號所示的標線。



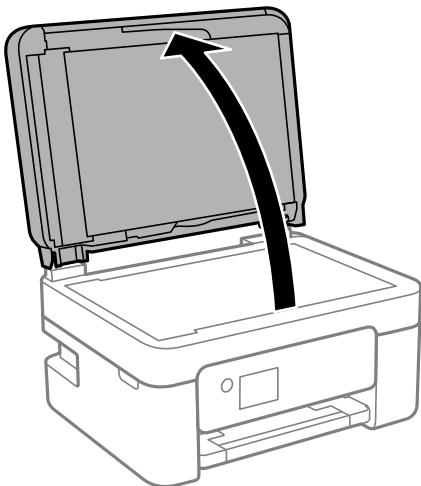
- 掃描時，請勿增加原稿。

相關資訊

➔ [第216頁“ADF 規格”](#)

放置原稿於工作平台上

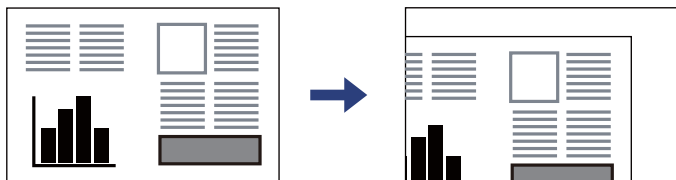
- 打開文件上蓋。



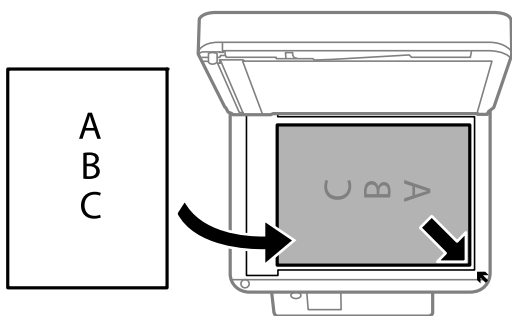
2. 用乾燥、乾淨的軟布擦除工作平台表面上的任何灰塵或污漬。

附註：

如果工作平台上有任何垃圾或污物，掃描範圍可能會擴展至包含它們，導致原稿影像可能位置不正或被減小。



3. 將原稿面朝下放好，然後滑至角落記號。



附註：

有原稿放置在 ADF 內與工作平台上時，會優先處理 ADF 的原稿。

4. 輕輕闔上護蓋。



注意：

闔上文件上蓋時，請注意不要夾到手指。否則可能會導致受傷。



重要事項：

- ❑ 放置如書籍等大型原稿時，請避免外部光線直接照射到工作平台上。
- ❑ 請勿大力按壓工作平台或文件上蓋。否則，可能會造成損壞。

5. 請在掃描後取出原稿。

附註：

若將原稿長時間留置在工作平台上，原稿可能黏在玻璃表面上。

相關資訊

➔ [第216頁“掃描器規格”](#)

列印

列印文件.....	36
信封列印.....	51
列印相片.....	51
列印網頁.....	52
使用雲端服務列印.....	52

列印文件

從電腦列印

本節以 Windows 電腦為例說明如何列印文件。若為 Mac OS，程序可能會有不同，或部分功能可能不支援。

使用輕鬆設定進行列印



附註：

操作可能會隨應用程式而有不同。請參考應用程式的說明以瞭解詳細資訊。

1. 將紙張放入印表機。
[第27頁 “將紙張裝入後側進紙”](#)
2. 開啟要列印的檔案。
3. 從[檔案]功能表選取[列印]或[列印設定]。
4. 選取印表機。
5. 選取[喜好設定]或[內容]存取印表機驅動程式視窗。



6. 視需要變更設定。

您可參閱線上說明，以瞭解設定項目的說明。用滑鼠右鍵點選項目會顯示 [說明]。

7. 點選 [OK] 關閉印表機驅動程式視窗。

8. 按下[列印]。

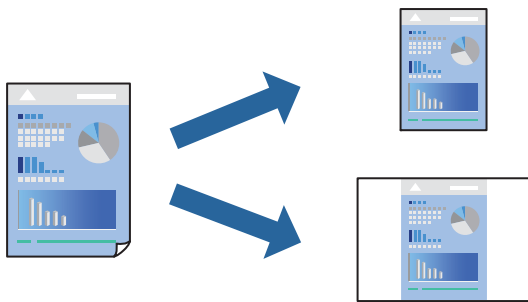
相關資訊

➔ 第26頁 “紙張種類清單”

➔ 第193頁 “可用紙張和容量”

為輕鬆列印新增列印預設值

若您在印表機驅動程式中建立常用列印設定的預設值，您可輕鬆地從清單中選取預設值進行列印。



1. 在印表機驅動程式的 [主選單] 或 [更多選項] 索引標籤上，設定每個項目（例如 [文件大小] 和 [紙張種類]）。
2. 點按 [列印預設值] 中的 [新增/移除預設值]。
3. 輸入 [名稱]，若有必要，輸入一條評論。
4. 按下 [儲存]。

附註：

若要刪除已新增的預設值，按下 [新增/移除預設值]，從清單中選取欲刪除的預設名稱，然後刪除。

5. 按下[列印]。

下次您想使用相同的設定進行列印時，從 [列印預設值] 選取登錄的預設值名稱，並點按 [OK]。

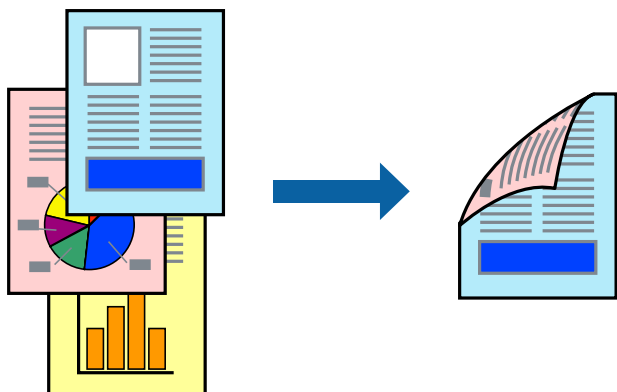
雙面列印

您可使用以下任一種方法，進行雙面列印。

自動雙面列印

❑ 手動雙面列印

印表機列印完第一面時，請將紙張翻面，在另一面上列印。



附註：

此功能無法用於無邊列印。

存取印表機驅動程式並進行下列設定。

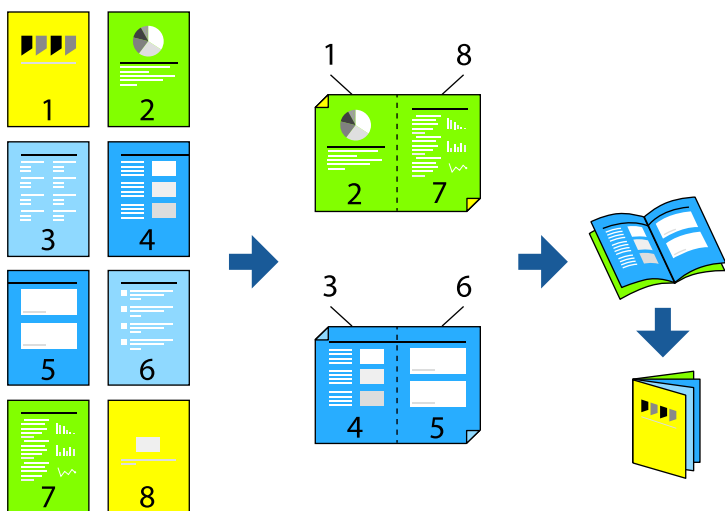
[主選單] 索引標籤 > [雙面列印]

相關資訊

- ➔ [第195頁 “雙面列印紙張”](#)
- ➔ [第189頁 “無法執行手動雙面列印 \(Windows\)”](#)

列印小冊子

您也可以重新排序頁面並摺疊列印成品，以列印製作的小冊子。



附註：

此功能無法搭配無邊列印使用。

存取印表機驅動程式並進行下列設定。

在 [主選單] 索引標籤上，從 [雙面列印] 選取雙面列印方式，然後選取 [設定] > [小冊子]。

相關資訊

- ➔ [第195頁 “雙面列印紙張”](#)
- ➔ [第189頁 “無法執行手動雙面列印 \(Windows\)”](#)

在單張紙上列印數頁

您可在單張紙上列印幾頁的資料。



附註：

此功能無法搭配無邊列印使用。

存取印表機驅動程式並進行下列設定。

[主選單] 索引標籤 > [版面配置] > [二合一] 等。

調整成紙張大小列印

您可調整成已裝入印表機的紙張之大小來列印。



附註：

此功能無法搭配無邊列印使用。

存取印表機驅動程式並進行下列設定。

在 [更多選項] 索引標籤 > [實際列印的紙張] 上，選取裝入紙張的大小。

以任一放大倍數列印縮小或放大的文件

您可將文件縮小或放大至特定的百分比。



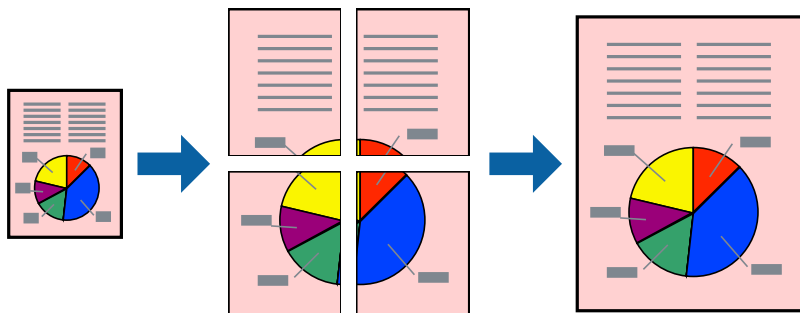
附註：

此功能無法搭配無邊列印使用。

1. 在印表機驅動程式的 [更多選項] 索引標籤中，從 [文件大小] 設定選取文件大小。
2. 從 [實際列印的紙張] 設定中選取您要列印的紙張大小。
3. 選取 [縮放選項]、[縮放至]，然後輸入百分比。

在多張紙上列印單一影像以產生放大效果 (製作海報)

此功能可在多張紙上列印單一影像。將紙張黏在一起可製作更大張的海報。



附註：

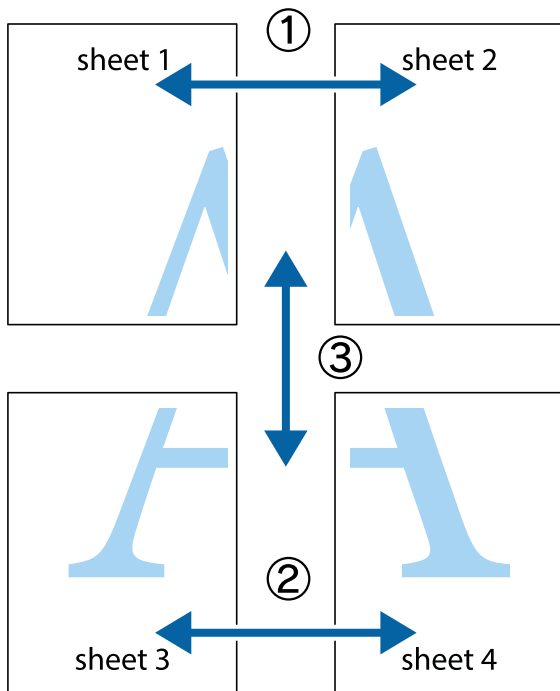
此功能無法搭配雙面列印使用。

存取印表機驅動程式並進行下列設定。

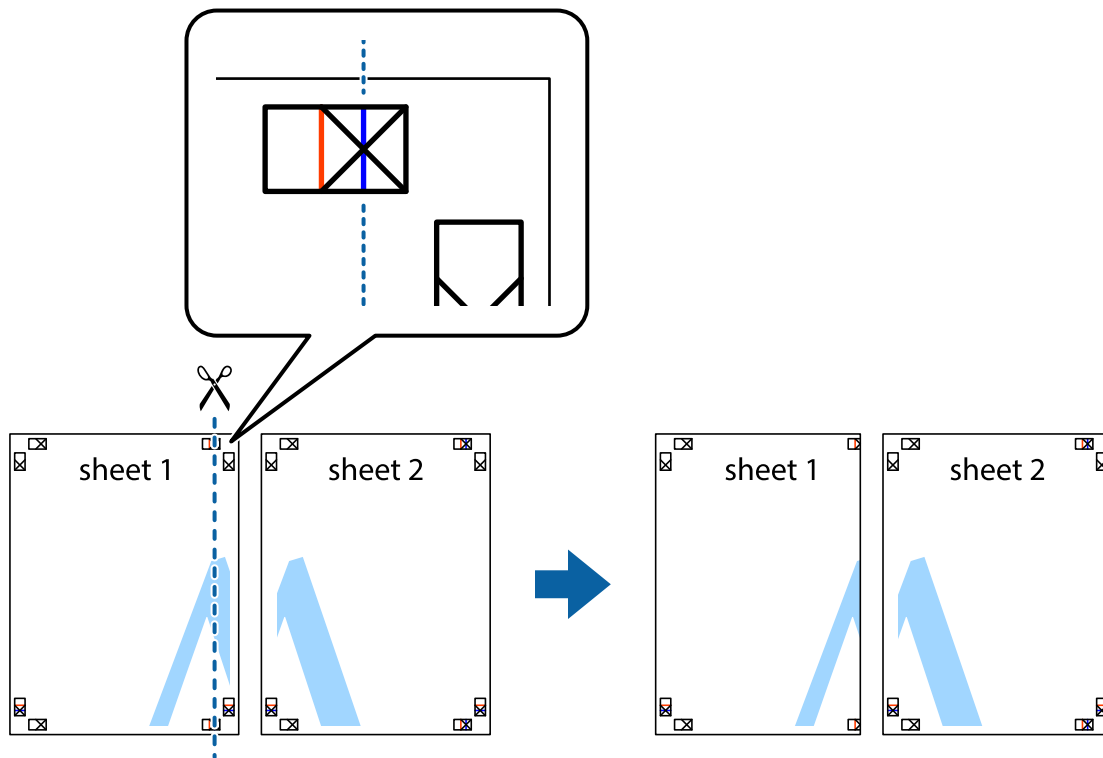
[主選單] 索引標籤 > [版面配置] > [2x2分割列印] 等。

使用重疊對齊標線製作海報

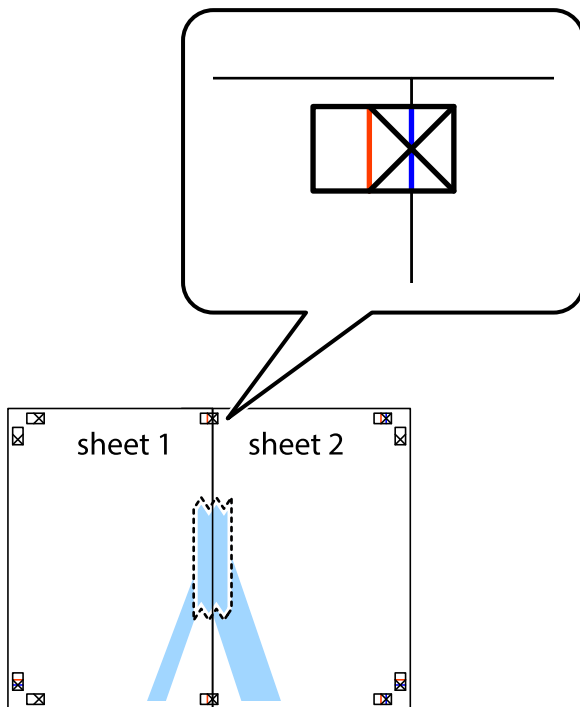
以下為選取 [2x2分割列印]，以及在 [列印裁切線] 中選取 [拼貼校正輔助線] 時的海報製作範例。



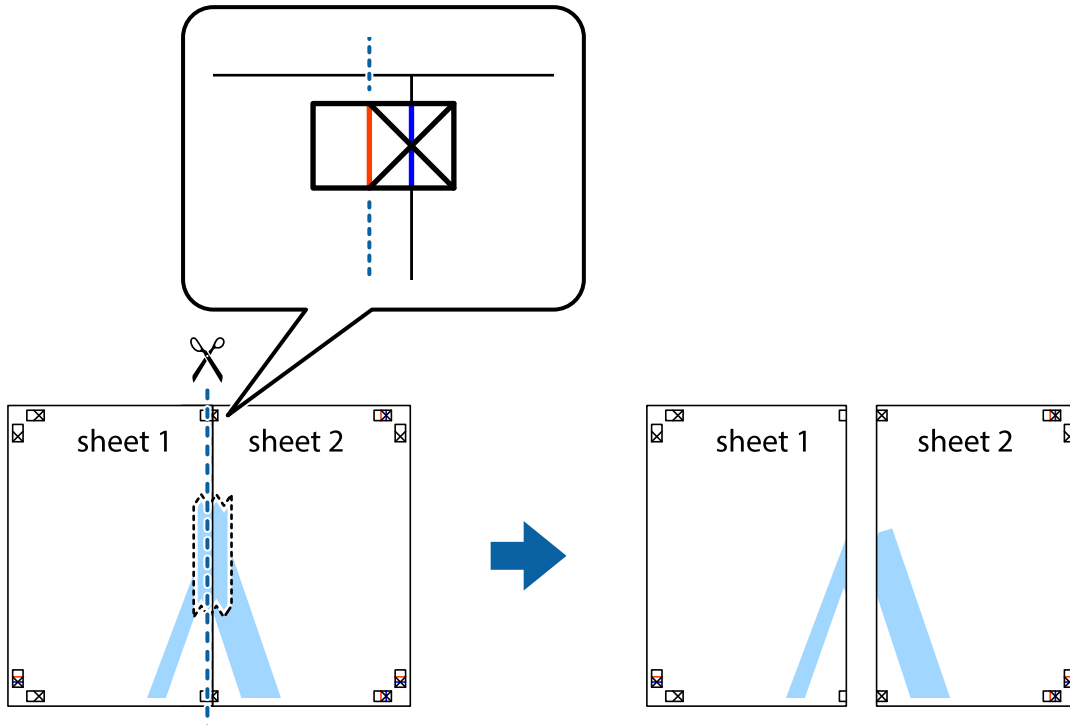
1. 準備 Sheet 1 和 Sheet 2。沿著貫穿上下十字記號中心的垂直藍線，剪去 Sheet 1 的邊界。



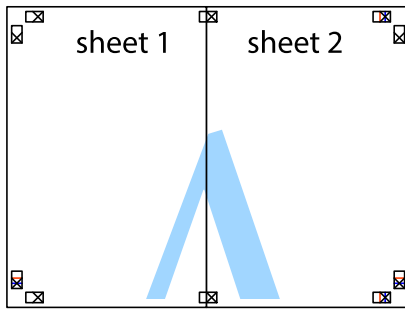
- 將 Sheet 1 的邊緣疊在 Sheet 2 上，並對齊十字記號，然後從背面暫時用膠帶將兩張紙黏在一起。



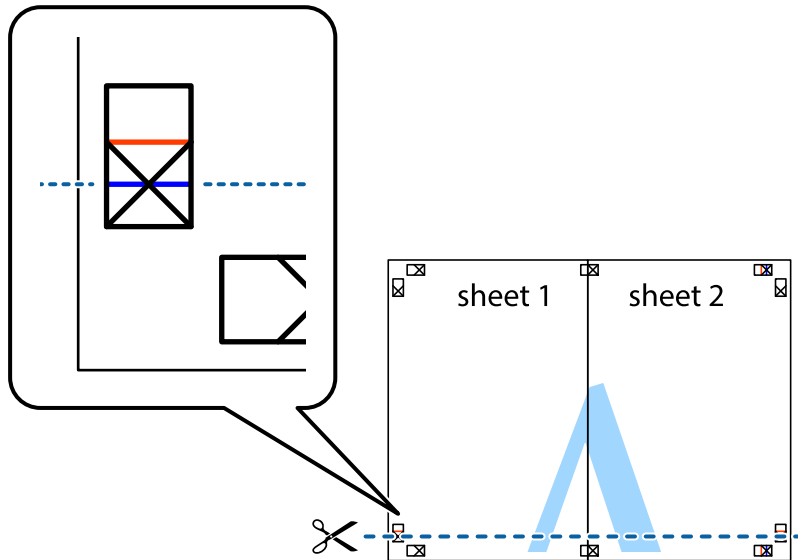
- 沿著貫穿對齊記號的垂直紅線（此時是十字記號左方的紅線），剪下兩邊貼膠帶的紙。



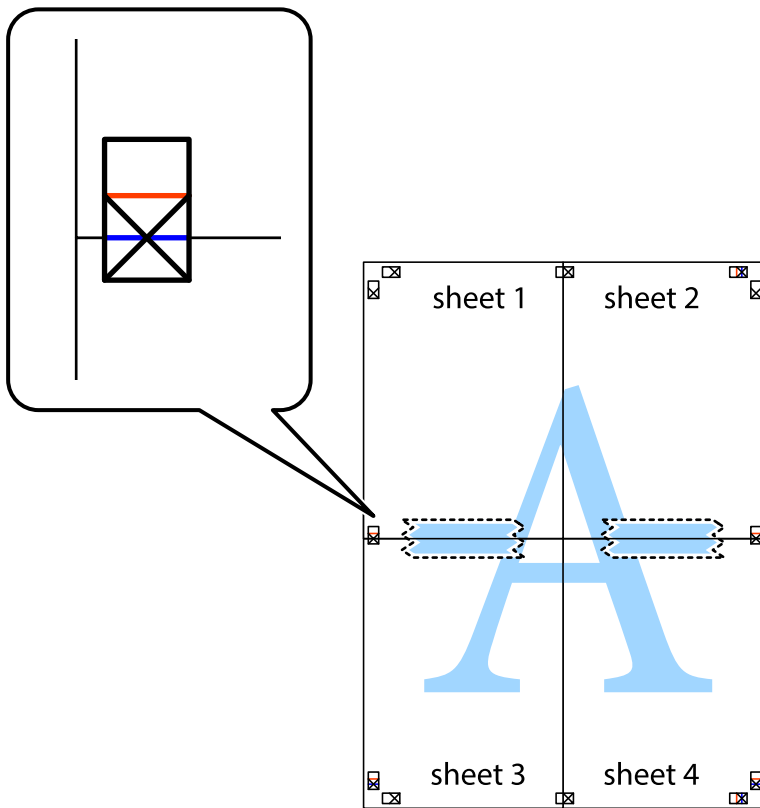
4. 從背面使用膠帶將紙張黏在一起。



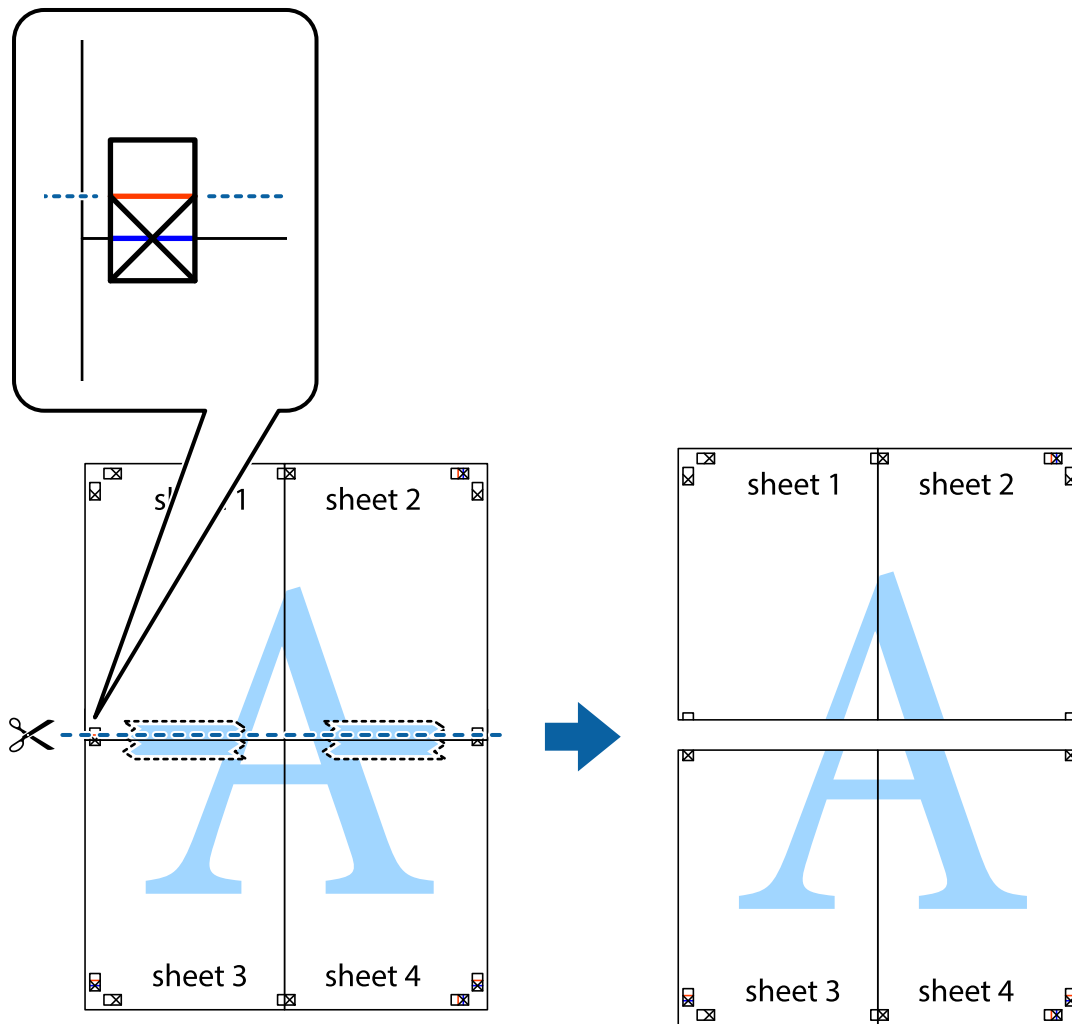
5. 重複步驟 1 至 4，用膠帶將Sheet 3 與 Sheet 4 黏在一起。
6. 沿著貫穿左右側十字記號中心的水平藍線，剪下 Sheet 1 與 Sheet 2 的邊界。



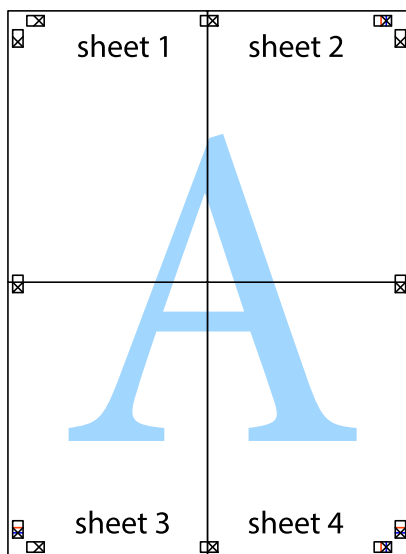
7. 將 Sheet 1 與 Sheet 2 的邊緣疊在 Sheet 3 與 Sheet 4 上，並對齊十字記號，然後從背面暫時用膠帶將四張紙黏在一起。



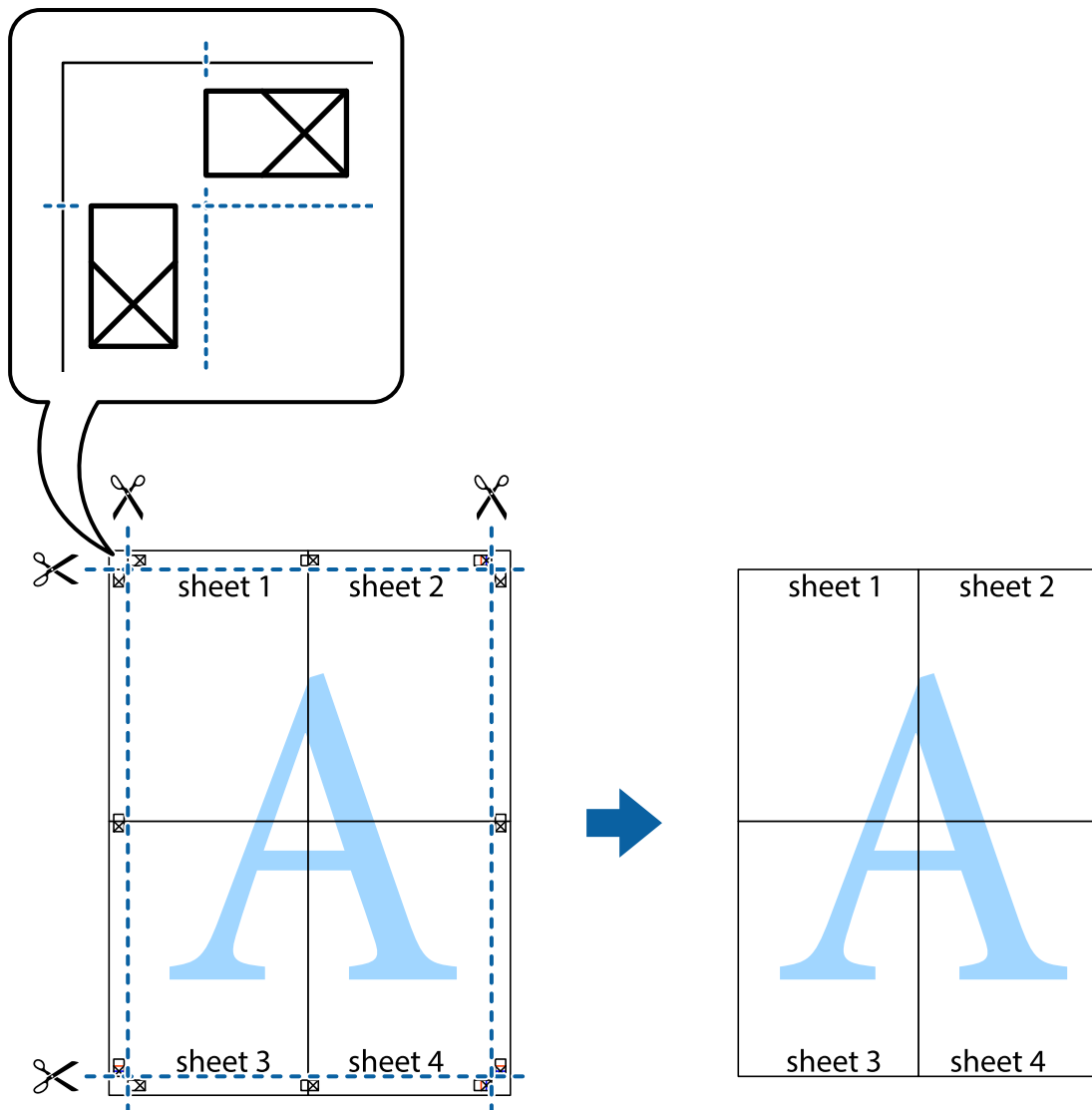
8. 沿著貫穿對齊記號的水平紅線（此時是十字記號上方的紅線），剪下兩邊貼膠帶的紙。



9. 從背面使用膠帶將紙張黏在一起。

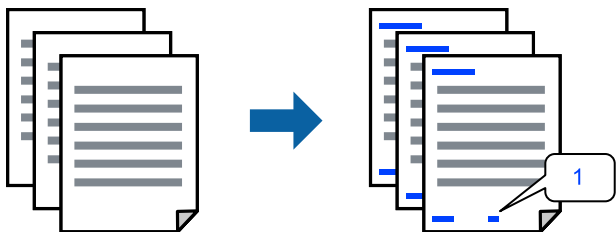


10. 沿著外導線剪下其餘的邊界。



列印頁首與頁尾

您可以列印頁首或頁尾中的資訊，如使用者名稱與列印日期。



存取印表機驅動程式並進行下列設定。

[更多選項] 索引標籤 > [浮水印功能] > [頁首/頁尾]

列印防拷貝圖案

您可在列印成品上列印防拷貝圖案。列印時，字母本身不會被列印，整份文件會經過輕微的網點處理。複印時會出現隱藏字母，以便輕鬆區分原稿與複本。



防拷貝圖案 在以下條件下可用：

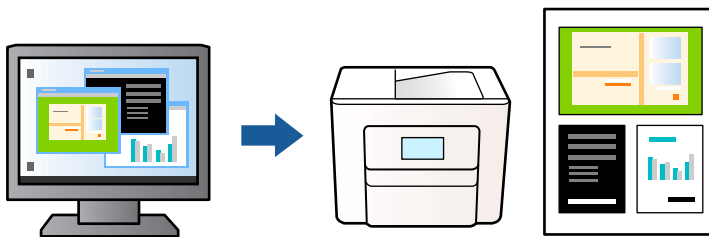
- 紙張種類：普通紙，信頭紙
- 品質選項：標準
- 自動雙面列印：關閉
- 無邊：未選取
- 色彩校正：自動

存取印表機驅動程式並進行下列設定。

[更多選項] 索引標籤 > [浮水印功能] > [防拷貝圖案]

共同列印多個檔案

工作配置Lite 可讓您合併不同應用程式建立的數個檔案，並當作是單一系列工作來列印這些檔案。您可以為合併的檔案指定列印設定，如多頁版面配置與雙面列印。



1. 在印表機驅動程式 [主選單] 索引標籤中，選取 [工作配置Lite]，然後按下 [確定]。
2. 按下[列印]。
開始列印時，會顯示 工作配置Lite 視窗。
3. 在工作配置Lite 視窗開啟後，開啟您要與目前檔案合併的檔案，然後重複以上步驟。
4. 在工作配置Lite 視窗中選取新增至 列印專案 的列印工作時，您可以編輯版面配置。
5. 從 [檔案] 功能表中按下 [列印] 開始列印。

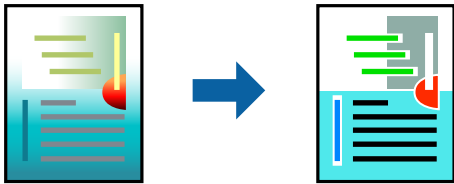
附註：

如果您在將所有列印資料新增至 列印專案 之前關閉 工作配置Lite 視窗，目前正在處理的列印工作會取消。從 [檔案] 功能表中按下 [儲存] 儲存目前工作。已存檔案的副檔名為「ecl」。

若要開啟 Print Project，請按下印表機驅動程式 [維護] 索引標籤中的 [工作配置Lite]，開啟 工作配置Lite 視窗。接著從 [開啟] 功能表選取 [檔案]，以選取檔案。

使用彩色通用列印功能列印

可增強列印成品內文字和圖片的清晰度。



只有選擇下列設定時，才能使用 色彩通用列印。

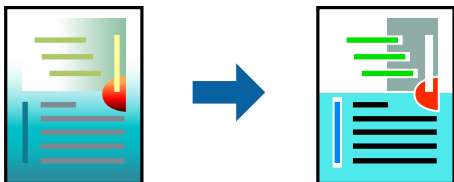
- 紙張種類：普通紙，信頭紙
- 品質選項：標準 或 更高品質
- 色彩：色彩
- 應用程式：Microsoft® Office 2007 或更新版本
- 文字大小：96 pts 或更小

存取印表機驅動程式並進行下列設定。

[更多選項] 索引標籤 > [色彩校正] > [影像選項] > [色彩通用列印]

調整列印色彩

您可調整列印工作中使用的色彩。這些調整數值不會套用到原始資料。

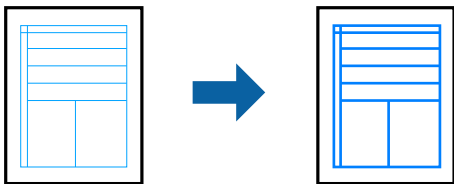


存取印表機驅動程式並進行下列設定。

[更多選項] 索引標籤 > [色彩校正] > [自訂] > [進階] 等。

列印時加粗細線

您可以在列印時加粗過細的細線。

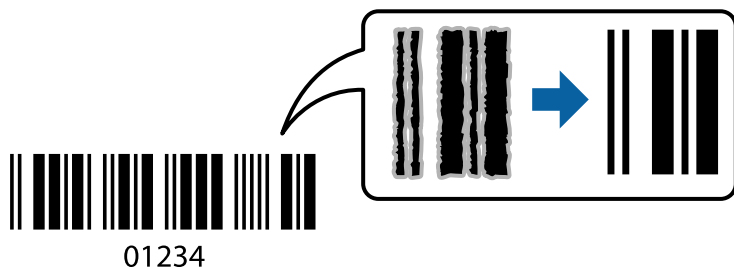


存取印表機驅動程式並進行下列設定。

[更多選項] 索引標籤 > [色彩校正] > [影像選項] > [加粗細線]

列印清晰的條碼

如果無法準確讀取列印的條形碼，您可使用減少墨水流量的方式清晰列印。請僅在您列印的條碼無法掃描時才啟用此功能。根據不同情況而定，有時可能無法消除模糊狀況。



您可將此功能用於下列紙張種類和列印品質。

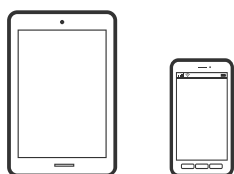
普通紙、信頭紙 或 信封：標準

存取印表機驅動程式並進行下列設定。

[維護] 索引標籤 > [進階設定] > [Barcode模式]

從智慧型裝置列印文件

您可從智慧型手機或平板電腦等智慧型裝置列印文件。



使用 Epson Smart Panel 進行列印

您可使用 Epson Smart Panel 應用程式，從智慧型手機或平板電腦等智慧型裝置輕鬆執行列印、複印或掃描等印表機操作。您可透過無線網路連接印表機和智慧型裝置、檢查墨水存量和印表機狀態，並在發生錯誤時查看解決方法。您也可以登錄喜愛的複印設定，輕鬆執行複印。



從下列 URL 或 QR 代碼安裝 Epson Smart Panel。

<https://support.epson.net/smpdl/>



啟動 Epson Smart Panel 並在主畫面選取列印功能表。

使用 AirPrint 列印文件

AirPrint 啟用從 iPhone、iPad、iPod 觸控和 Mac 的即刻無線列印，無需安裝驅動程式或下載軟體。



附註：

如果在您的印表機控制面板上已禁用了紙張配置訊息，AirPrint 功能將無法使用。如要啟用訊息，必要時可參考以下連結。

1. 將您的印表機設定為無線列印。見以下連結。
<https://epson.sn>
2. 將您的 Apple 裝置連接至印表機所使用的相同無線網路。
3. 從裝置列印至您的印表機。

附註：

詳情見 Apple 網站上的 AirPrint 頁面。

相關資訊

➔ [第135頁 “建立連線後仍無法列印 \(iOS\)”](#)

使用 Epson Print Enabler 列印

您可直接從 Android 手機或平板電腦 (Android v 4.4 或更新版本)，以無線方式列印文件、電子郵件、相片與網頁。只需點選幾下，您的 Android 裝置便可發現連線至相同無線網路的 Epson 印表機。

從 Google Play 搜尋和安裝 Epson Print Enabler。

前往 Android 裝置中的[設定]，選取[列印]，然後啟用 Epson Print Enabler。從 Android 應用程式 (如 Chrome)，點選功能表圖示，然後列印畫面中的項目。

附註：

如果您看不到印表機，請點選[所有印表機]，然後選取印表機。

使用 Mopria Print Service 進行列印

Mopria Print Service 可實現從 Android 智慧型手機或平板電腦進行及時無線列印。

從 Google Play 安裝 Mopria Print Service。



若需更多詳細資訊，請存取 Mopria 網站：<https://mopria.org>。

信封列印

從電腦列印於信封上 (Windows)

1. 將信封裝入印表機。
[第29頁 “裝入信封”](#)
2. 開啟要列印的檔案。
3. 存取印表機驅動程式視窗。
4. 從 [主選單] 索引標籤上選取 [文件大小]，然後從 [紙張種類] 選取 [信封]。
5. 視需要設定 [主選單] 與 [更多選項] 索引標籤上的其他項目，然後按下 [確定]。
6. 按下[列印]。

從電腦列印於信封上 (Mac OS)

1. 將信封裝入印表機。
[第29頁 “裝入信封”](#)
2. 開啟要列印的檔案。
3. 從[檔案]功能表選取[列印]或其他指令，存取列印對話方塊。
4. 在 [紙張大小] 設定中選取大小。
5. 從快顯功能表選取 [列印設定]。
6. 在 [紙張種類] 設定中選取[信封]。
7. 視需要設定其他項目。
8. 按下[列印]。

列印相片

從電腦列印相片

Epson Photo+ 允許您在相紙或 CD/DVD 標籤上以各種版面配置輕鬆和精細列印相片（僅一些型號支援 CD/DVD 標籤列印。）。請參考應用程式的說明以瞭解詳細資訊。

列印網頁

從電腦列印網頁

Epson Photo+ 允許您顯示網頁、剪切指定區域，然後編輯和列印它們。請參考應用程式的說明以瞭解詳細資訊。

從智慧型裝置列印網頁

從下列 URL 或 QR 代碼安裝 Epson Smart Panel。

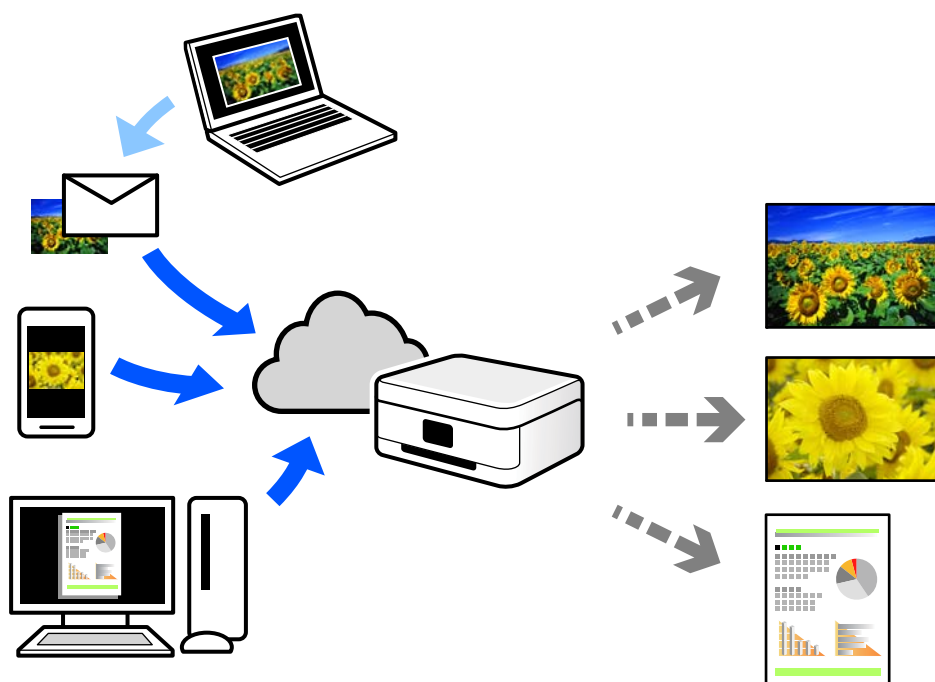
<https://support.epson.net/smpdl/>



在網路瀏覽器應用中開啟要列印的網頁。點選網頁瀏覽器應用程式功能表的[分享]、選取 [Smart Panel]，然後開始列印。

使用雲端服務列印

您可在網際網路上使用 Epson Connect 服務，隨時從智慧型手機、平板電腦或筆記型電腦進行列印，享受無地域限制的方便性。要使用此服務，須在 Epson Connect 中登錄使用者和印表機。



網際網路上可用的功能如下。

❑ Email Print

傳送包含附件（例如文件或影像）的電子郵件到指派給印表機的電子郵件地址時，可從遠端位置（例如您家中或辦公室的印表機）列印此電子郵件和附件。

❑ Remote Print Driver

這是一種由遠端列印驅動程式支援的共用驅動程式。使用遠端位置的印表機進行列印時，只須在普通應用程式視窗內變更印表機便可進行列印。

請參考 Epson Connect 入口網站以瞭解有關設定或列印的詳細資訊。

<https://www.epsonconnect.com/>

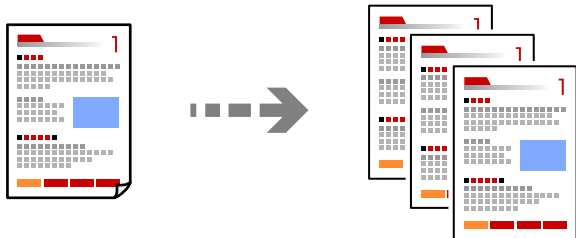
<http://www.epsonconnect.eu> (僅適用於歐洲)

複印

彩色或黑白複印.....	55
雙面複印.....	56
透過放大或縮小進行複製.....	56
將多頁原稿複印到一張紙上.....	56
複印 ID 卡.....	58
不含邊界複印.....	58
複印的更多功能表選項.....	59

彩色或黑白複印

本節說明彩色或黑白複印原稿的步驟。



1. 將紙張放入印表機。

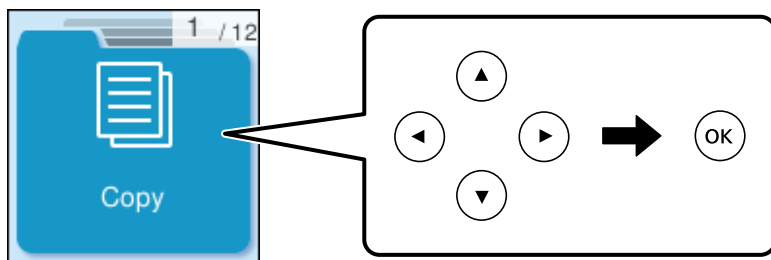
[第27頁 “將紙張裝入後側進紙”](#)

2. 放置原稿。

[第33頁 “放置原稿於工作平台上”](#)

3. 從主畫面選取 [複印]。

若要選取項目，請使用 ▲▼◀▶ 鍵，然後按下 OK 鍵。



4. 選取 [彩色] 或 [黑白]。

5. 設定需要的複印份數。

6. 按下 ◊ 鍵。

附註：

複印的影像的色彩、尺寸和邊界會和原稿稍有不同。

相關資訊

➔ [第59頁 “複印的更多功能表選項”](#)

雙面複印

將多份原稿複印在紙張的兩面。



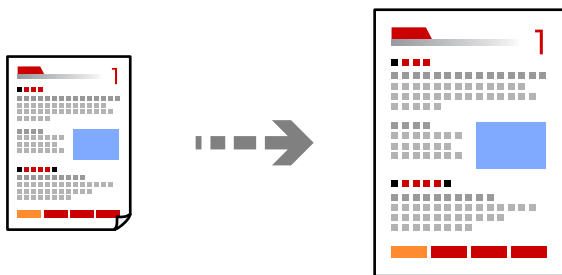
[複印] > [更多] > [設定] > [設定] > [雙面]

相關資訊

➔ [第59頁 “複印的更多功能表選項”](#)

透過放大或縮小進行複製

您可依照指定放大倍數進行複製。



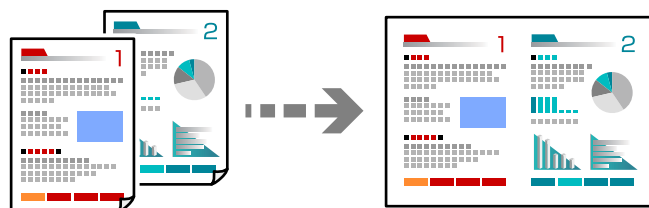
[複印] > [更多] > [設定] > [設定] > [縮小/放大]

相關資訊

➔ [第59頁 “複印的更多功能表選項”](#)

將多頁原稿複印到一張紙上

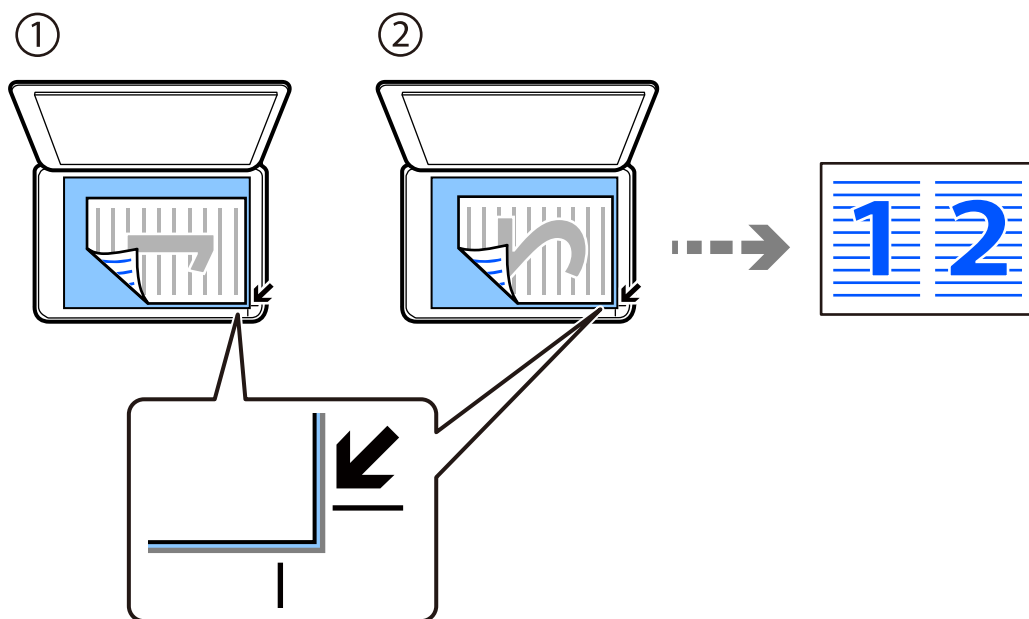
您可在單張紙上複印多頁原稿。



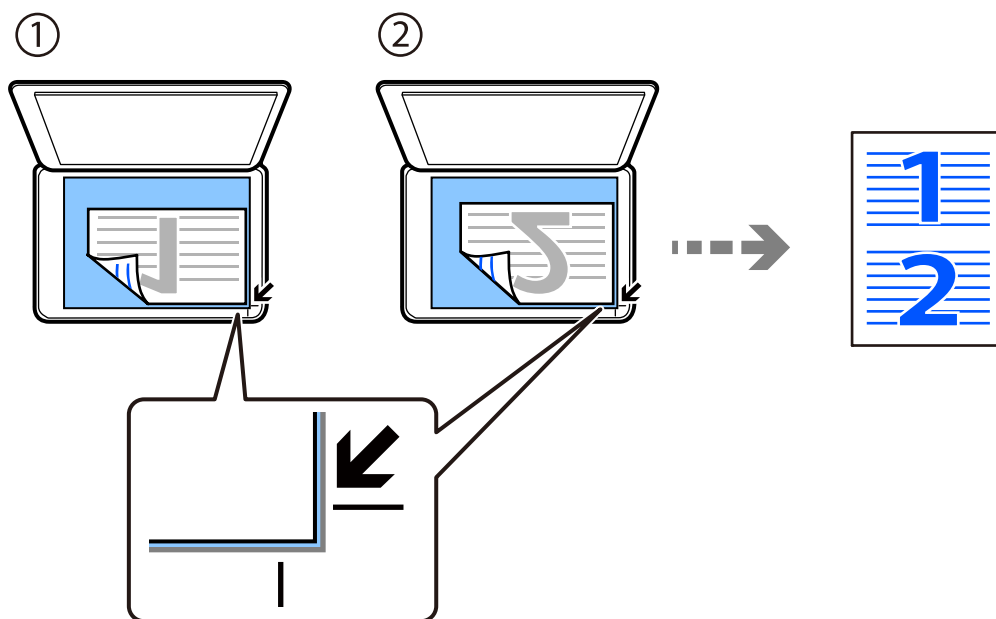
[複印] > [二合一][彩色]

更換原稿時，將原稿面朝下放好，如下所示。

□ 水平複印原稿



□ 垂直複印原稿



附註：

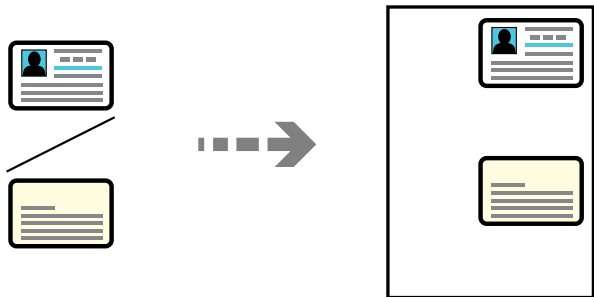
您也可以選取 [更多] 以變更設定。如需設定項目的說明，請參閱以下相關資訊。

相關資訊

➔ [第59頁“複印的更多功能表選項”](#)

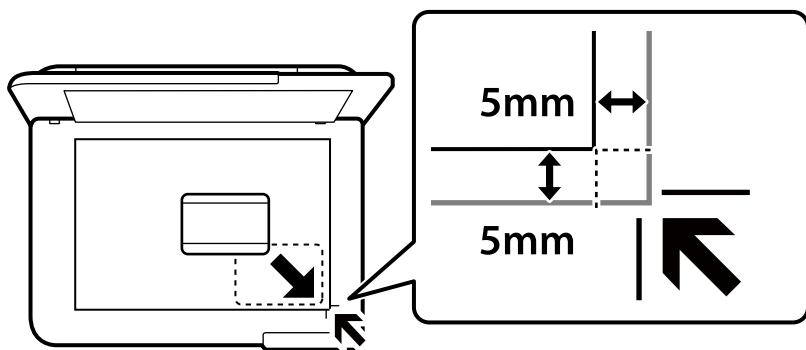
複印 ID 卡

掃描身分證件 (ID) 的兩面，並複印在 A4 大小紙張的單面。



[複印] > [更多] > [設定] > [設定] > [ID 卡複印]

將原稿面朝下放好，然後滑至角落記號。將 ID 卡放置在距離工作平台角落標記 5 mm 的位置。

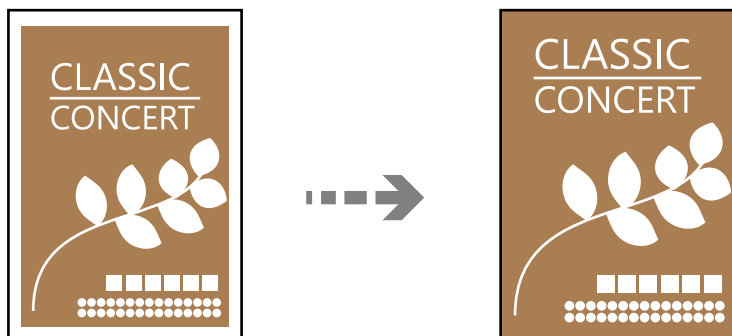


相關資訊

➔ [第59頁“複印的更多功能表選項”](#)

不含邊界複印

複印時不留下邊界。影像會稍微放大，以消除紙張邊緣的邊界。



[複印] > [更多] > [設定] > [設定] > [無邊複印]

相關資訊

➔ [第59頁“複印的更多功能表選項”](#)

複印的更多功能表選項

您可從主畫面上的 [複印] > [更多] 進行這些設定。

複印份數：

輸入複印份數。

黑白：

對原稿進行黑白 (單色) 複印。

彩色：

對原稿進行彩色複印。

設定：

列印設定畫面即會顯示。若要變更設定，請按下 ▼ 鍵。

雙面：

選取雙面版面配置。

單面>單面

將原稿的一面複印至紙張的單面。

單面文件>雙面複印

將兩份單面原稿複印至一張紙的兩面。選取原稿方向以及紙張的裝訂位置。

濃淡度：

複印成品模糊時，請提高濃淡度。出現墨水髒汙時，請降低濃淡度。

紙張設定：

選取您裝入的紙張大小與紙張種類。

縮小/放大：

設定放大或縮小的縮放比例。根據您要列印的紙張及原稿，從功能表選取比例。

印至一頁：

偵測掃描區域並自動根據您選取的紙張大小放大或縮小原稿。

自訂大小：

在 25 到 400% 的範圍內指定原稿的縮放比例。

原稿尺寸：

選取原稿的大小。複印非標準大小原稿時，請選取最接近您原稿的大小。

版面配置：

選取複印版面配置。

單頁

將單面原稿複印到一張紙上。

二合一

以二合一版面配置將兩份單面原稿複印到一張紙上。選取原稿的版面配置順序與方向。

品質：

選取複印品質。選取 [高] 提供更高的列印品質，但列印速度可能較慢。

ID 卡複印：

掃描身分證件的兩面，並複印在紙張的單面。

無邊複印：

複印時不留下邊界。影像會稍微放大，以消除紙張邊緣的邊界。在 [無邊界調整] 設定中選取放大的比例。

掃描

可用的掃描方法.....	62
掃描原稿至電腦.....	62
使用 WSD 掃描.....	63
掃描原稿至智慧型裝置.....	66

可用的掃描方法

您可使用下列任一方法用此印表機進行掃描。

掃描至電腦

您可將掃描的影像儲存到連接至印表機的電腦上。

[第62頁 “掃描原稿至電腦”](#)

使用 WSD 掃描

您可使用 WSD 功能，將掃描的影像儲存到連接至印表機的電腦上。

[第63頁 “使用 WSD 掃描”](#)

從智慧型裝置直接進行掃描

您可使用智慧型裝置上的 Epson Smart Panel 應用程式，將掃描影像直接儲存至智慧型裝置，例如智慧型電話或平板電腦。

[第66頁 “掃描原稿至智慧型裝置”](#)

掃描原稿至電腦

附註：

若要使用此功能，確定您的電腦上已安裝下列應用程式。

- Epson ScanSmart (Windows 7 或更新版本，或 OS X El Capitan (10.11) 或更新版本)
- Epson Event Manager (Windows Vista/Windows XP 或 OS X Yosemite (10.10)/OS X Mavericks (10.9.5))
- Epson Scan 2 (使用掃描器功能所需的應用程式)

請查看下列內容以核對安裝的應用程式。

Windows 11：按下開始鍵，然後查看 [All apps] > [Epson Software] 資料夾 > [Epson ScanSmart]，以及 [EPSON] 資料夾 > [Epson Scan 2]。

Windows 10：按下開始鍵，然後查看 [Epson Software] 資料夾 > [Epson ScanSmart]，以及 [EPSON] 資料夾 > [Epson Scan 2]。

Windows 8.1/Windows 8：在搜尋表中輸入應用程式名稱，然後檢查顯示的圖示。

Windows 7：按下開始鍵，然後選取[所有程式]。然後，檢查 [Epson Software] 資料夾 > [Epson ScanSmart]，以及 [EPSON] 資料夾 > [Epson Scan 2]。

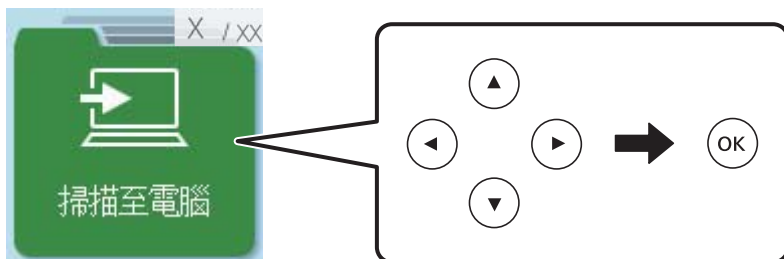
Windows Vista/Windows XP：按下開始鍵，然後選取[所有程式]或[程式集]。然後，檢查 [Epson Software] 資料夾 > [Epson Event Manager]，以及 [EPSON] 資料夾 > [Epson Scan 2]。

Mac OS：選取[前往] > [應用程式] > [Epson Software]。

1. 放置原稿。

2. 在控制面板上選取 [掃描至電腦]。

若要選取項目，請使用 ▲▼◀▶ 鍵，然後按下 OK 鍵。



3. 選取如何將掃描影像儲存至電腦。

在電腦上預覽（Windows 7 或更新版本，或 OS X El Capitan (10.11) 或更新版本）：儲存影像前在電腦上預覽掃描影像。

另存為 JPEG：以 JPEG 格式儲存掃描影像。

另存為 PDF：以 PDF 格式儲存掃描影像。

4. 若顯示 [選擇電腦] 畫面，請選取用於儲存掃描影像的電腦。

5. 按下 ◊ 鍵。

當使用 Windows 7 或更新版本、或 OS X El Capitan (10.11) 或更新版本時：Epson ScanSmart 自動在您的電腦上啟動，並開始掃描。

附註：

如需軟體的詳細操作資訊，請參閱 Epson ScanSmart 說明。按下 Epson ScanSmart 畫面上的 [說明] 以開啟說明。

您不僅可從印表機、還可使用 Epson ScanSmart 從您的電腦開始掃描。

使用 WSD 掃描

您可使用 WSD 功能，將掃描的影像儲存到連接至印表機的電腦上。

此功能僅適用於執行 Windows Vista 或更新版本的電腦。

若您使用 Windows 7/Windows Vista，則需要在使用此功能前設定電腦。

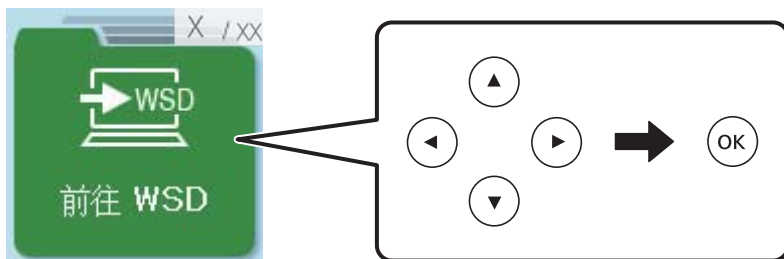
[第64頁 “建立 WSD 連接埠”](#)

1. 放置原稿。

[第33頁 “放置原稿於工作平台上”](#)

2. 在控制面板上選取 [前往 WSD]。

若要選取項目，請使用 ▲▼◀▶ 鍵，然後按下 OK 鍵。



3. 選取電腦。
4. 按下 ⏏ 鍵。

建立 WSD 連接埠

本節將介紹如何為 Windows 7/Windows Vista 設定 WSD 連接埠。

附註：

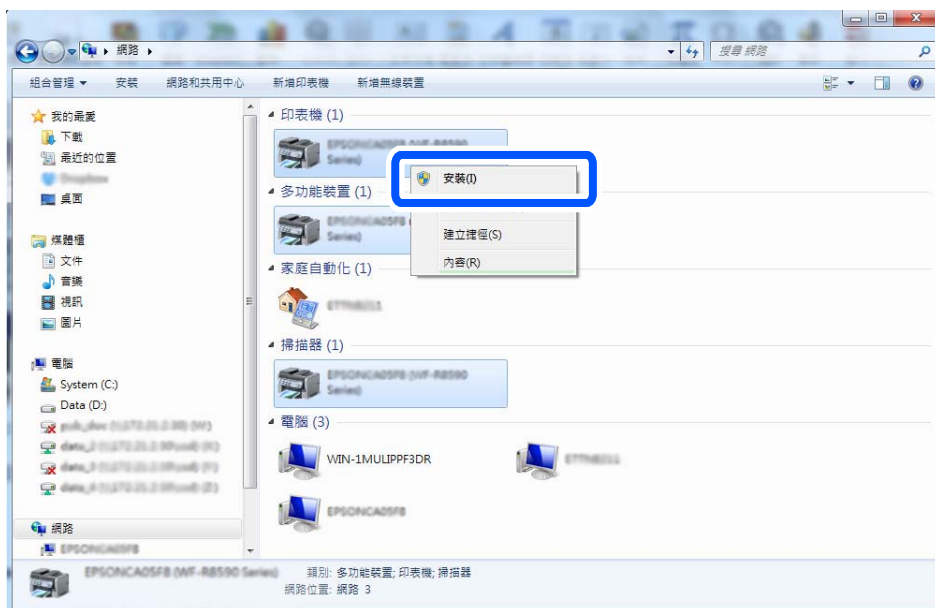
關於 Windows 8 或更新版本，WSD 連接埠是自動設定的。

下列設定 WSD 連接埠的必要動作。

- 印表機與電腦已連接到網路。
- 印表機驅動程式已安裝在電腦上。

1. 打開印表機電源。
2. 按一下開始，然後按一下電腦上的[網路]。
3. 使用滑鼠右鍵點選印表機，然後點選[安裝]。
當顯示[使用者帳戶控制]畫面時，按一下[繼續]。

如果顯示[解除安裝]畫面，按一下[解除安裝]後再啟動一次。

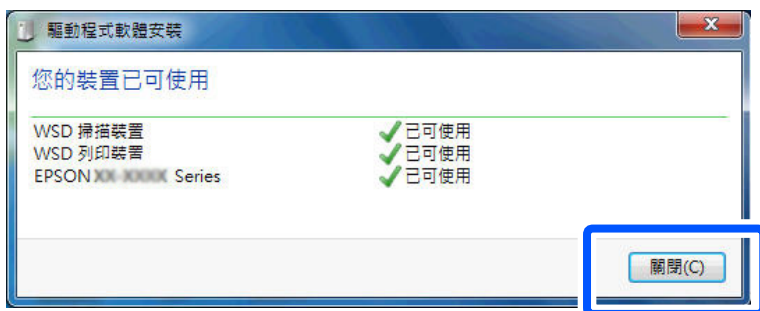


附註：
您在網路上設定的印表機和型號名稱 (EPSON XXXXXX (XX-XXXX)) 會顯示在網路畫面上。您可以從印表機的控制面板或藉由列印網路狀態表檢查設定在網路上的印表機名稱。

4. 按一下[您的裝置已可使用]。



5. 檢查訊息，然後按下[關閉]。



6. 打開[裝置和印表機]畫面。

❑ Windows 7

按一下開始 > [控制台] > [硬體和音效] (或[硬體]) > [裝置和印表機]。

❑ Windows Vista

按一下開始 > [控制台] > [硬體和音效] > [印表機]。

7. 檢查是否在網路上顯示印表機名稱的圖標。
當使用 WSD 時，選取印表機名稱。

掃描原稿至智慧型裝置

附註：

掃描前，在您的智慧型裝置上安裝 Epson Smart Panel。

1. 放置原稿。
[第31頁“放置原稿”](#)
2. 在您的智慧型裝置上啟動 Epson Smart Panel。
3. 從主畫面選取掃描功能表。
4. 遵循畫面上的操作說明掃描和儲存影像。

傳真

使用傳真功能之前.....	68
本印表機傳真功能概覽.....	78
使用印表機傳送傳真.....	80
在印表機中接收傳真.....	84
傳真的功能表選項.....	86
使用其他傳真功能.....	89
從電腦傳送傳真.....	89
在電腦中接收傳真.....	93

使用傳真功能之前

開始用傳真功能前檢查下列內容。

- 印表機與電話線路及（若在使用）電話機連接是否準確
- 傳真基本設定 (傳真設定精靈) 已完成
- 其他必要 傳真設定 已完成

請參考下面的「相關資訊」以進行設定。

相關資訊

- ➔ [第68頁 “將印表機連接至電話線”](#)
- ➔ [第71頁 “使印表機準備好傳送與接收傳真”](#)
- ➔ [第208頁 “基本設定 功能表”](#)
- ➔ [第73頁 “依據使用情況進行印表機的傳真功能設定”](#)
- ➔ [第207頁 “傳真設定”](#)
- ➔ [第75頁 “使聯絡人可用”](#)
- ➔ [第213頁 “使用者預設值 功能表”](#)
- ➔ [第212頁 “報告設定 功能表”](#)

將印表機連接至電話線

相容電話線

本印表機可用於標準類比電話線 (PSTN = 公眾式交換電話網路) 及 PBX (專用交換機) 電話系統。

使用下列電話線或系統時，您可能無法使用印表機。

- DSL 等 VoIP 電話線或光纖數位服務
- 數位電話線 (ISDN)
- 特定 PBX 電話系統
- 在電話壁式插孔與印表機之間連接終端機配接器、VoIP 轉接器、分離器或 DSL 路由器等轉接器時。

相關資訊

- ➔ [第68頁 “將印表機連接至電話線”](#)

將印表機連接至電話線

使用 RJ-11 (6P2C) 電話線將印表機連接至電話壁式插孔。將電話連接至印表機時，請使用第二條 RJ-11 (6P2C) 電話線。

視所在地區的不同，本印表機可能附有電話線。如有隨附，請使用提供的電話線。

您可能需要將電話線連接至為所在國家或地區提供的轉接器。

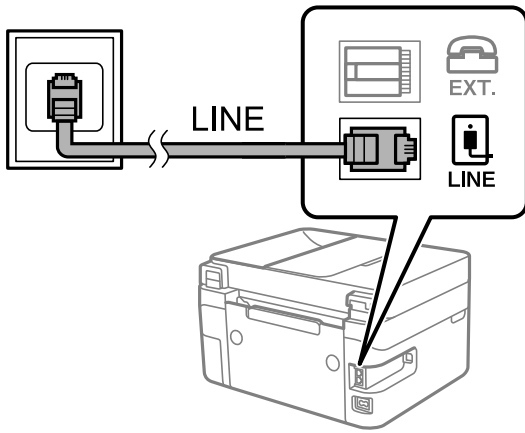
附註：

只有將電話連接至印表機時，才可從印表機的 EXT. 連接埠移除護蓋。若沒有連接電話，請勿移除護蓋。

在經常出現閃電的地區，建議您使用突波保護器。

連接至標準電話線 (PSTN) 或 PBX

將電話線從電話壁式插孔或 PBX 連接埠連接至印表機背面的 LINE 連接埠。



相關資訊

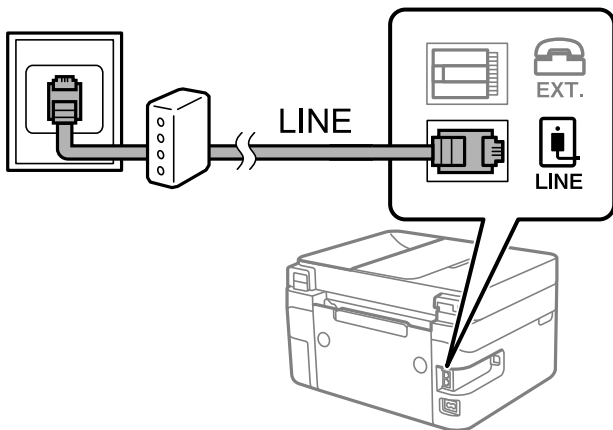
➔ [第69頁 “將電話裝置連接至印表機”](#)

連接至 DSL 或 ISDN

將電話線從 DSL 數據機或 ISDN 終端機配接器連接至印表機背面的 LINE 連接埠。如需詳細資訊，請參閱數據機或終端機配接器隨附的說明文件。

附註：

若 DSL 數據機沒有內建 DSL 濾波器，請連接獨立的 DSL 濾波器。



相關資訊

➔ [第69頁 “將電話裝置連接至印表機”](#)

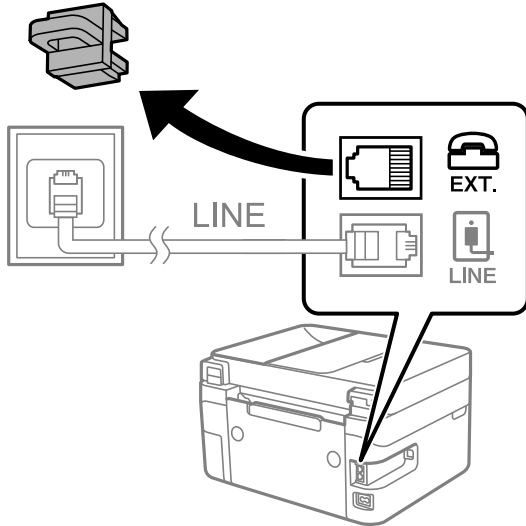
將電話裝置連接至印表機

在單一電話線上使用印表機與電話時，請將電話連接至印表機。

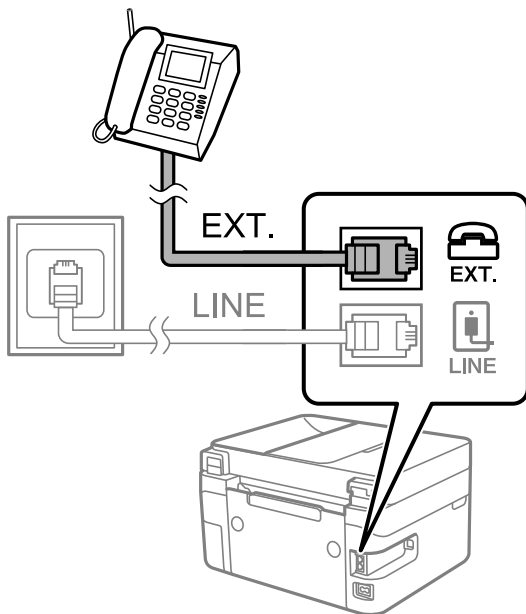
附註：

- ❑ 若電話裝置具有傳真功能，請先停用傳真功能，再進行連接。如需詳細資訊，請參閱電話裝置隨附的手冊。視乎電話裝置型號，傳真功能可能無法完全停用，因此您可能無法將其用作外部電話。
- ❑ 如果您連接答錄機，請確定印表機的 [應答鈴聲] 設定已設定為高於您答錄機設定來接聽電話的響鈴次數。

1. 從印表機背面的 EXT. 連接埠移除護蓋。



2. 使用電話線連接電話裝置與 EXT. 連接埠。



附註：

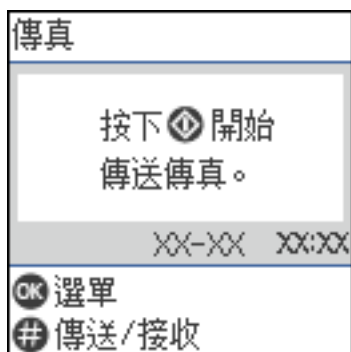
共用一條電話線時，請確定將電話裝置連接至印表機的 EXT. 連接埠。若將線路分接至電話裝置與印表機，則電話與印表機無法正常使用。

3. 選取印表機控制面板上的 [傳真]。

若要選取項目，請使用 ▲ ▼ ◀ ▶ 鍵，然後按下 OK 鍵。

4. 拿起話筒。

如果顯示如下方畫面所示的開始傳送或接收傳真的訊息，表明已建立連線。



相關資訊

- ➔ [第71頁 “使印表機準備好傳送與接收傳真”](#)
- ➔ [第73頁 “進行使用答錄機的設定”](#)
- ➔ [第74頁 “進行設定以僅操作連接的電話接收傳真 \(遠端接收\)”](#)
- ➔ [第209頁 “接收模式：”](#)

使印表機準備好傳送與接收傳真

[傳真設定精靈] 設定基本的傳真功能，以使印表機準備好傳送與接收傳真。

第一次開啟印表機電源時，精靈會自動顯示。您也可以從印表機控制面板手動顯示精靈。第一次開啟印表機電源，或連線環境有變動時，如果略過精靈，您需要再次執行設定精靈。

以下項目是您可以透過設定精靈設定的項目。

- [標題] ([您的電話號碼] 與 [傳真標題])
- [接收模式] ([自動] 或 [手動])
- [DRD 設定]

以下項目自動根據連線環境設定。

- [撥號模式] (如 [複頻] 或 [脈衝])
台灣地區不適用此功能

在 [基本設定] 中的其他項目仍保持原樣。

相關資訊

- ➔ [第208頁 “基本設定 功能表”](#)

使印表機準備好使用 傳真設定精靈 傳送與接收傳真

1. 在印表機控制面板的主畫面選取 [設定]。
若要選取項目，請使用 ▲ ▼ ◀ ▶ 鍵，然後按下 OK 鍵。
2. 選取 [傳真設定] > [傳真設定精靈]。

3. 依照畫面上的指示，輸入傳送者的名稱，例如您的公司名稱、您的傳真號碼。

附註：

您的傳送者名稱及傳真號碼會顯示為傳出傳真的標題。

4. 進行區別鈴聲偵測 (DRD) 設定。

- 若您已經向電話公司訂購特色鈴聲服務：

前往下一畫面並選取要用於傳入傳真的鈴聲模式。

當您選取除 [全部] 以外的任何項目時，[接收模式] 被設定為 [自動]，您繼續前往下一畫面以在其中檢查您進行的設定。

- 如果您未向您的電話公司訂閱區別鈴聲服務，或您無需設定此選項：

略過此設定並前往下一畫面，以在其中檢查您進行的設定。

附註：

- 許多電話公司都有提供特色鈴聲服務 (服務名稱視公司而定)，可讓您在一條電話線上使用多個電話號碼。此服務會為每個電話號碼指派不同的鈴聲類型。您可將一個號碼用於語音電話，另一個號碼用於傳真電話。在 [DRD] 中選取要指派給傳真電話的鈴聲類型。

- 根據所在地區而定，[開啟] 及 [關閉] 會顯示為 [DRD] 選項。選取 [開啟] 可使用特色鈴聲功能。

5. 進行接收模式設定。

- 如果您無需連接電話裝置至印表機：


選取 [否]。

[接收模式] 會設為 [自動]。

- 如果您需要連接電話裝置至印表機：

選取 [是]，然後選取是否自動接收傳真。

6. 在顯示的畫面上檢查您做出的設定，然後前往下一畫面。

若要修正或變更設定，請按下  鍵。

7. 選取 [開始檢查] 以檢查傳真連線，然後選取 [列印] 以列印顯示連線狀態的報告。

附註：

- 若出現任何錯誤回報，請依照報告上的指示解決問題。

- 若顯示 [選擇線路類型] 畫面，請選取線路類型。

- 當您將印表機連接至 PBX 電話系統或終端機配接器時，請選取 [PBX]。

- 當您將印表機連接至標準電話線時，請選取 [PSTN]。畫面上顯示停用撥號音偵測的訊息時，請按下 OK 鍵。不過，停用撥號音偵測可能導致印表機遺漏第一個傳真號碼，而將傳真發送到錯誤號碼。

相關資訊

➔ [第68頁 “將印表機連接至電話線”](#)

➔ [第73頁 “進行使用答錄機的設定”](#)

➔ [第209頁 “接收模式：”](#)

➔ [第74頁 “進行設定以僅操作連接的電話接收傳真 \(遠端接收\)”](#)

➔ [第208頁 “基本設定 功能表”](#)

依據使用情況進行印表機的傳真功能設定

您可依據使用情況，使用印表機的控制面板單獨設定印表機的傳真功能。您也可以變更使用 [傳真設定精靈] 所做的設定。若需更多詳細資訊，請參考 [傳真設定] 功能表說明。

相關資訊

- ➔ 第207頁 “傳真設定”
- ➔ 第84頁 “接收傳入的傳真”
- ➔ 第73頁 “進行 PBX 電話系統設定”
- ➔ 第73頁 “連接至電話裝置時進行設定”
- ➔ 第74頁 “設定以封鎖垃圾傳真”
- ➔ 第75頁 “進行設定以在電腦上傳送和接收傳真”

進行 PBX 電話系統設定

在使用分機且需要外線存取碼 (如 0 至 9) 才能撥打外線的辦公室中使用印表機時，請進行下列設定。

1. 選取印表機控制面板上的 [設定]。
若要選取項目，請使用 ▲▼◀▶ 鍵，然後按下 OK 鍵。
2. 選取 [傳真設定] > [基本設定]。
3. 選取 [線路類型]，然後選取 [PBX]。
4. 使用 # (井字號) 取代實際外線存取碼來將傳真傳送到外線傳真號碼時，請在 [存取碼] 中選取 [使用]。
撥號時，會將輸入以取代實際存取碼的 # 取代為儲存的存取碼。使用 # 可避免連線至外線時發生連線問題。
附註：
您無法將傳真傳送至設定外線存取碼 (例如 0 或 9) 之 [聯絡人] 中的接收者。
如果您在使用外線存取碼 (例如 0 或 9) 的 [聯絡人] 中擁有已註冊的接收者，請將 [存取碼] 設定為 [不使用]。否則，您必須在 [聯絡人] 中將代碼變更為 #。
5. 輸入電話系統所使用的外線存取碼，然後按下 OK 鍵。
6. 按下 OK 鍵以套用設定。
存取碼會儲存至印表機。

連接至電話裝置時進行設定

進行使用答錄機的設定

您必須完成設定，才能使用答錄機。

1. 在印表機控制面板的主畫面選取 [設定]。
若要選取項目，請使用 ▲▼◀▶ 鍵，然後按下 OK 鍵。

2. 選取 [傳真設定] > [基本設定]。
3. 將 [接收模式] 設為 [自動]。
4. 請將印表機的 [應答鈴聲] 設定設為高於答錄機的響鈴次數。
如果 [應答鈴聲] 設定為低於答錄機的鈴聲次數，則答錄機不會收到語音通話以錄製語音消息。如需設定的相關資訊，請參閱答錄機隨附的手冊。
根據所在地區而定，可能不會顯示印表機的 [應答鈴聲] 設定。

相關資訊

➔ [第208頁 “基本設定 功能表”](#)

進行設定以僅操作連接的電話接收傳真 (遠端接收)

您僅可拿起聽筒並操作電話來接收傳真，無需操作印表機。
[遠端接收] 功能適用於支援複頻撥號的電話。

1. 在印表機控制面板的主畫面選取 [設定]。
若要選取項目，請使用 ▲▼◀▶ 鍵，然後按下 OK 鍵。
2. 選取 [傳真設定] > [基本設定] > [遠端接收]。
3. 選取 [開啟]。
4. 輸入兩位數代碼（您可輸入 0 至 9、* 及 #）作為啟動碼，然後按下 OK 鍵以套用設定。

相關資訊

➔ [第208頁 “基本設定 功能表”](#)

設定以封鎖垃圾傳真

您可以封鎖垃圾傳真。

1. 在印表機控制面板的主畫面選取 [設定]。
若要選取項目，請使用 ▲▼◀▶ 鍵，然後按下 OK 鍵。
2. 選取 [傳真設定] > [基本設定] > [拒絕傳真]。
3. 將條件設定為攔截垃圾傳真。
選取 [拒絕傳真]，然後啟用下列選項。
 - 拒絕號碼清單：拒絕來自「拒絕號碼清單」的傳真。
 - 傳真標題空白已封鎖：拒絕沒有標題資訊的傳真。
 - 來電者不在聯絡人中：拒絕未新增至聯絡人清單的傳真。
4. 按下 ↶ 以回到 [拒絕傳真] 畫面。

5. 如果您使用 [拒絕號碼清單]，選取 [編輯拒絕號碼清單]，然後編輯清單。

相關資訊

➔ [第208頁 “基本設定 功能表”](#)

進行設定以在電腦上傳送和接收傳真

若要在電腦上傳送和接收傳真，必須在透過網路或 USB 線纜連接的電腦上安裝 FAX Utility。

對接收傳真進行 儲存至電腦 設定

您可以使用 FAX Utility 在電腦上接收傳真。在客戶端電腦上安裝 FAX Utility 並進行設定。詳細說明，請參考 FAX Utility 說明中的 基本操作 (顯示在主視窗中)。

印表機控制面板上的以下設定項目設定為 [是]，並且接收傳真會儲存至電腦。

[設定] > [傳真設定] > [接收設定] > [儲存至電腦]

進行同時的在印表機上列印接收傳真的 儲存至電腦 設定

您可進行設定以在印表機上列印接收傳真，並將它們儲存至電腦。

1. 在印表機控制面板的主畫面選取 [設定]。
若要選取項目，請使用 ▲▼◀▶ 鍵，然後按下 OK 鍵。
2. 選取 [傳真設定] > [接收設定]。
3. 選取 [儲存至電腦] > [是並列印]。

進行不接收傳真 儲存至電腦 設定

若要設定印表機不儲存接收傳真至電腦上，請變更印表機設定。

附註：

您也可以使用 FAX Utility 變更設定。但如果存在任何尚未儲存至電腦的傳真，該功能將不起作用。

1. 在印表機控制面板的主畫面選取 [設定]。
若要選取項目，請使用 ▲▼◀▶ 鍵，然後按下 OK 鍵。
2. 選取 [傳真設定] > [接收設定]。
3. 選取 [儲存至電腦] > [否]。

使聯絡人可用

註冊聯絡人清單可讓您輕鬆輸入目的地。您最多可登錄 100 條項目，並在輸入傳真號碼時，使用聯絡人清單。

登錄或編輯聯絡人

1. 從主畫面選取 [設定]。

若要選取項目，請使用 ▲▼◀▶ 鍵，然後按下 OK 鍵。

2. 選取 [聯絡人管理員]。

3. 請執行下列任一動作。

若要登錄新聯絡人，請選取 [新增項目]，然後選取登錄號碼。

若要編輯聯絡人，請選取 [編輯]，然後選取目標聯絡人。

若要刪除聯絡人，請選取 [刪除]、選取目標聯絡人，然後選取 [是]。無需進一步措施。

4. 執行所需設定。

附註：

輸入傳真號碼時，請在傳真號碼的開頭輸入外線存取碼 (若電話系統為 PBX)，且需要存取碼才能撥打外線。若已經在 [線路類型] 設定中設定存取碼，請輸入井字號 (#) 以取代實際存取碼。若要在撥號時暫停 (暫停三秒)，請輸入連字號 (-)。

5. 按下 OK 鍵以繼續操作，然後選取 [新增項目] 以完成登錄或編輯。

登錄或編輯群組聯絡人

將聯絡人新增至群組，可讓您同時傳送傳真至多個目的地。

1. 從主畫面選取 [設定]。

若要選取項目，請使用 ▲▼◀▶ 鍵，然後按下 OK 鍵。

2. 選取 [聯絡人管理員]。

3. 請執行下列任一動作。

若要登錄一組新聯絡人，請選取 [新增群組]，然後選取登錄號碼。

若要編輯一組聯絡人，請選取 [編輯]，然後選取目標群組。

若要刪除一組聯絡人，請選取 [刪除]、選取目標群組，然後選取 [是]。無需進一步措施。

4. 輸入或編輯 [群組名稱]，然後選取 OK。

5. 輸入或編輯 [索引文字]，然後選取 OK。

6. 選取您要在群組中登錄的聯絡人。

每次按下 ▶ 鍵，都會分別選取和取消選取聯絡人。

附註：

最多可登錄 99 個聯絡人。

7. 按下 OK 鍵以繼續操作，然後選取 [新增項目] 以完成登錄或編輯。

在電腦上登錄聯絡人

您可使用 Web Config 在電腦上建立聯絡人清單，並匯入至印表機。

1. 存取 Web Config。
2. 按下 [登入]、輸入密碼，然後按下 [確定]。
3. 選取 [聯絡人]。
4. 選取您想要註冊的號碼，然後按下 [編輯]。
5. 輸入 [名稱]、[索引字]、[傳真號碼] 與 [傳真速度]。
6. 按下 [套用]。

相關資訊

➔ [第200頁 “印表機運作配置應用程式 \(Web Config\)”](#)

目的地設定項目

項目	設定與說明
名稱	以 Unicode (UTF-8) 格式輸入顯示在聯絡人中的名稱，長度不得超過 30 個字元。如果您未指定此項目，請將其保留空白。
索引字	以 Unicode (UTF-8) 格式輸入要搜尋的字詞，長度不得超過 30 個字元。如果您未指定此項目，請將其保留空白。
類型	將此項目固定為 [傳真]。您不能改變此設定。
指定至常用	此項目不支援。
傳真號碼	使用 0-9 - * # 及空格輸入 1 至 64 個字元。
傳真速度	選取目的地的通訊速度。

將目的地註冊為群組

1. 存取 Web Config。
2. 按下 [登入]、輸入密碼，然後按下 [確定]。
3. 選取 [聯絡人]。
4. 選取您想要註冊的號碼，然後按下 [編輯]。
5. 輸入 [名稱] 和 [索引字]。
6. 從 [類型] 選取群組。
7. 按下 [群組的聯絡人] 的 [選擇]。
可用的目的地會隨即顯示。

8. 選取您要註冊至群組的目的地，然後按下 [選擇]。

附註：

目的地可以註冊至多個群組。

9. 按下 [套用]。

相關資訊


➔ [第200頁 “印表機運作配置應用程式 \(Web Config\)”](#)

本印表機傳真功能概覽

功能：傳送傳真


傳送方法

自動傳送

當您按下  鍵選取 [傳送傳真] 以掃描原稿時，印表機會撥出接收者的號碼並傳送傳真。

[第80頁 “使用印表機傳送傳真”](#)

手動傳送

當您撥出接收者的號碼以對線路連線執行手動檢查時，按下  鍵選取 [傳送傳真] 以開始直接傳送傳真。

[第82頁 “從外部電話裝置撥號以傳送傳真”](#)

傳送傳真時的接收者指派

您可使用鍵盤鍵、[聯絡人] 和 [最近收件者] 輸入接收者。

[第81頁 “選取接收者”](#)

[第75頁 “使聯絡人可用”](#)

掃描設定 傳送傳真時

您可在傳送傳真時選取 [解析度] 或 [原稿大小 (工作平台)] 等項目。

[第86頁 “掃描設定”](#)

傳送傳真時使用 傳真傳送設定

您可使用 [傳真傳送設定]，例如 [直接傳送]（穩定傳送大文件）或 [預約傳送]（在您指定的時間傳送傳真）。

[第87頁 “傳真傳送設定”](#)

功能：接收傳真

接收模式

[接收模式] 有兩個選項用於接收傳真。

□ 手動

主要用於通話，但也用於收發傳真

[第84頁 “使用手動模式”](#)

□ 自動

- 僅用於收發傳真（無需外部電話裝置）

- 主要用於收發傳真，有時用於通話

[第85頁 “使用自動模式”](#)

僅操作已連接的電話接收傳真

您可操作外部電話裝置來接收傳真。

[第208頁 “基本設定 功能表”](#)

[第73頁 “連接至電話裝置時進行設定”](#)

功能：PC-FAX 傳送/接收 (Windows/Mac OS)

PC-FAX 傳送

您可從電腦傳送傳真。

[第199頁 “用於配置傳真操作及傳送傳真的應用程式 \(FAX Utility\)”](#)

[第89頁 “從電腦傳送傳真”](#)

PC-FAX 接收

您可從電腦接收傳真。

[第75頁 “進行設定以在電腦上傳送和接收傳真”](#)

[第199頁 “用於配置傳真操作及傳送傳真的應用程式 \(FAX Utility\)”](#)

[第93頁 “在電腦中接收傳真”](#)

特徵：各種傳真報告

你可在報告中檢查傳送和接收傳真的狀態。

Date	Time	Type	ID	Duration	Pages	Result
XX.XX	XX:XXPM	Send	XX XXXX XXXX	00:00	000/001	No Answer
XX.XX	XX:XXPM	Receive		00:37	001	OK
XX.XX	XX:XXAM	Send	XXX XXX XXXX			OK

[第212頁 “報告設定 功能表”](#)

[第87頁 “傳真傳送設定”](#)

[第88頁 “傳送紀錄：”](#)

[第88頁 “傳真報告：”](#)

功能：傳送與接收傳真時的安全性

您可使用許多安全功能，例如 [直接撥號限制]，來防止傳送至錯誤的目的地，或使用 [備份資料自動清除] 防止資訊洩漏。

[第212頁 “安全性設定 功能表”](#)

功能：其他有用的功能

阻止垃圾傳真

您可以拒收垃圾傳真。

[第210頁 “拒絕傳真：”](#)

撥號後接收傳真

撥打另一台傳真機的號碼後，您可以接收來自此傳真機的文件。

[第85頁 “透過撥打電話接收傳真”](#)

[第88頁 “輪詢接收：”](#)

使用印表機傳送傳真

您可在印表機控制面板上輸入接收者的傳真號碼來傳送傳真。

1. 放置原稿。

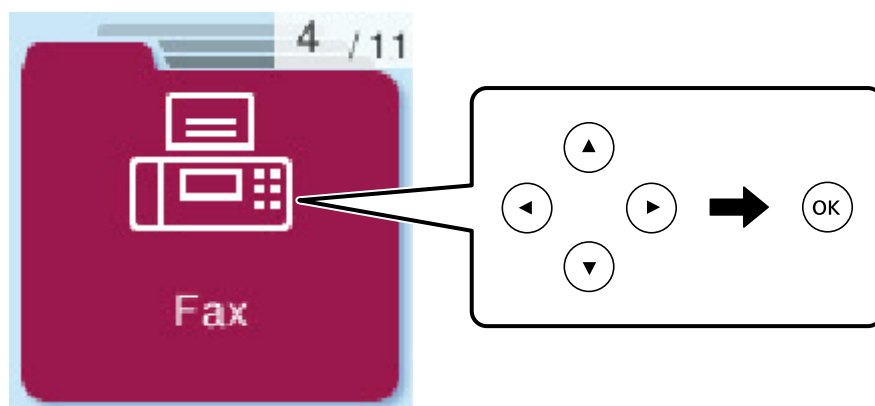
您單次傳送最多可傳送 100 頁；不過根據記憶體的剩餘空間，有時即使傳真少於 100 頁，仍可能無法傳送。

[第33頁 “放置原稿於工作平台上”](#)

[第32頁 “將原稿置於自動進紙器上”](#) (僅適用於 WF-2930 Series)

2. 選取印表機控制面板上的 [傳真]。

若要選取項目，請使用 ▲▼◀▶ 鍵，然後按下 OK 鍵。




3. 指定接收者。

[第81頁 “選取接收者”](#)

4. 按下 OK [選單] 鍵以選擇，然後選取 [掃描設定] 或 [傳真傳送設定] 進行必要的設定，例如解析度和傳送方式。

5. 按下  鍵以傳送傳真。

附註：


- 若傳真號碼忙線或發生問題，本印表機會於一分鐘後自動重撥。
- 若要取消傳送，請按下  鍵。
- 傳送彩色傳真可能需要較長的時間，因為印表機會同時執行掃描及傳送操作。當印表機正在傳送彩色傳真時，您無法使用其他功能。

選取接收者

您可使用下列方法指定指定傳送傳真的接收者。

手動輸入傳真號碼

請使用數字鍵按下傳真號碼，然後按下 OK 鍵。


- 若要暫停（在撥號時暫停三秒），請按下  鍵。

- 若已在 [線路類型] 中設定外線存取碼，請在傳真號碼的開頭輸入 #（井字號）以取代實際外線存取碼。

附註：


如果您無法手動輸入傳真號碼，請將 [安全性設定] 中的 [直接撥號限制] 設定為 [開啟]。從聯絡人清單或已傳送傳真記錄中選取傳真接收者。

從聯絡人清單選取接收者

請按下  鍵，並選取您要傳送的接收者。如果您要傳送的目標接收者尚未在 [聯絡人] 中登錄，請從 [聯絡人管理員] 將其登錄。

[傳真] > [選單] > [聯絡人管理員]

從已傳送傳真歷史紀錄中選取接收者

按下  鍵，然後選擇接收者。

附註：

若要刪除您已輸入的接收者，按下  鍵、按下   鍵以移動游標至您要刪除的接收者，然後按下 OK 鍵刪除接收者。按下  鍵以完成並回到 [傳真] 畫面。

相關資訊

➔ [第75頁 “使聯絡人可用”](#)

各種傳送傳真的方式

從外部電話裝置撥號以傳送傳真

當您想在傳送傳真之前在電話中交談，或接收者的傳真機沒有自動切換至傳真時，您可使用已連接的電話撥號，即可傳送傳真。

1. 放置原稿。

您單次傳輸最多可傳送 100 頁。

2. 拿起已連接電話的聽筒，然後使用電話撥打接收者的傳真號碼。

附註：

當接收者接聽電話時，您可以與接收者通話。

3. 從主畫面選取 [傳真]。

若要選取項目，請使用 ▲▼◀▶ 鍵，然後按下 OK 鍵。

4. 按下 OK 鍵，然後視需要選取 [掃描設定] 或 [傳真傳送設定] 進行解析度和傳送方式等設定。

5. 聽見傳真音頻時，按下 ◊ 鍵並掛斷電話。

附註：

使用已連接的電話撥打號碼時，傳送傳真需要較長的時間，因為印表機會同時執行掃描及傳送作業。正在傳送傳真時，您無法使用其他功能。

6. 傳送完成後，將原稿取走。

相關資訊

➔ [第86頁 “掃描設定”](#)

➔ [第87頁 “傳真傳送設定”](#)

使用 ADF (連續掃描 (ADF)) 傳送不同大小的文件

逐一放置原稿，或依大小放置原稿來傳送傳真，您可以將原稿以其原始大小作為一份文件傳送。

若將不同大小的原稿放入 ADF，所有原稿皆會以其中最大的大小傳送。若要以原始大小傳送原稿，請勿放置混合大小的原稿。

此功能僅適用於 WF-2930 Series。

1. 放置相同大小的第一批原稿。

[第32頁 “將原稿置於自動進紙器上”](#)

2. 從主畫面選取 [傳真]。

若要選取項目，請使用 ▲▼◀▶ 鍵，然後按下 OK 鍵。

3. 指定接收者。

[第81頁 “選取接收者”](#)

4. 按下 OK 鍵，然後選擇 [掃描設定]。
5. 選取 [連續掃描 (ADF)]，然後選取 [開啟]。
您也可視需要在 [掃描設定] 或 [傳真傳送設定] 中進行解析度與傳真方法等設定。
6. 按下 ⏪ 鍵直至您回到 [傳真] 畫面，然後按下 ⏩ 鍵。
7. 掃描第一批原稿完成，且控制面板上顯示 [是否要傳送另一頁?] 訊息時，請選取 [是]，放入下一批原稿，然後按下 ⏩ 鍵。

附註：

設定下一份原稿的提示出現後，若過 60 秒未碰觸印表機，印表機就會停止儲存並開始傳送文件。

8. 傳送完成後，將原稿取走。

傳送多頁單色文件 (直接傳送)

傳送單色傳真時，掃描文件會暫時儲存在印表機的記憶體中。因此，傳送多頁文件可能導致印表機的記憶體不足，而停止傳送傳真。您可使用 [直接傳送] 功能避免發生此問題，不過可能需要較長的時間傳送傳真，因為印表機會同時執行掃描及傳送作業。當只有一個接收者時，您可使用此功能。

存取功能表

您可在下面的印表機控制面板上找到該功能表。

[傳真] > [選單] > [傳真傳送設定] > [直接傳送]。

在一天中的指定時間以黑白色傳送傳真 (預約傳送)

您可設為在指定的時間傳送傳真。只有單色傳真可以在指定的時間傳送。

1. 放置原稿。
2. 從主畫面選取 [傳真]。
若要選取項目，請使用 ▲ ▼ ◀ ▶ 鍵，然後按下 OK 鍵。
3. 指定接收者。
4. 進行設定以於指定時間傳送傳真。
 - ① 按下 OK 鍵，然後選擇 [傳真傳送設定]。
 - ② 選取 [預約傳送]，然後選取 [開啟]。
 - ③ 輸入傳送傳真的時間，然後按下 OK 鍵。
您也可視需要在 [掃描設定] 或 [傳真傳送設定] 中進行解析度與傳真方法等設定。
5. 按下 ⏪ 鍵直至回到 [傳真] 畫面，然後按下 ⏩ 鍵。

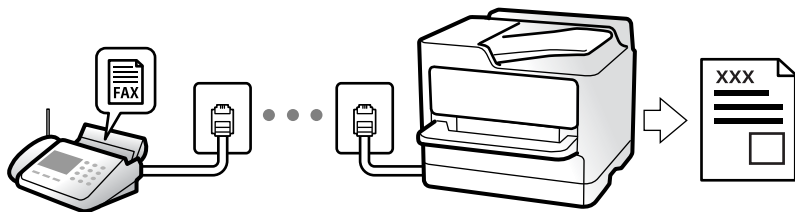
6. 傳送完成後，將原稿取走。

附註：

您可從 [傳真] 畫面取消傳送傳真。

在印表機中接收傳真

如果印表機已連接至電話線，且已使用 傳真設定精靈 完成基本設定，您便可接收傳真。
接收傳真已列印。



當您要檢查傳真設定狀態時，請選取 [傳真] > [選單] > [更多] > [傳真報告] > [傳真設定清單] 以列印 [傳真設定清單]。

接收傳入的傳真

[接收模式] 中有兩個選項。

相關資訊

- ➔ 第84頁 “使用手動模式”
- ➔ 第85頁 “使用自動模式”
- ➔ 第209頁 “接收模式：”

使用手動模式

此模式主要適用於撥打電話，但也適用於傳真。

接收傳真

電話鈴響時，您可以拿起電話聽筒，手動接聽來電。

- 聽見傳真信號 (鮑頻) 時：

在印表機主畫面上選取 [傳真]，按下 # 鍵以選取接收傳真，然後按下 \diamond 。接下來，掛斷電話。

- 如果來電是語音通話：
您可以正常接聽電話。

僅使用已連接的電話接收傳真

當設定 [遠端接收] 時，您可以直接輸入啟動碼來接收傳真。

電話鈴響時，拿起電話聽筒。聽見傳真音頻 (鮑頻) 時，按下兩位數啟動碼並掛斷電話。

相關資訊

- ➔ 第209頁 “遠端接收：”

使用自動模式

此模式可讓您將線路用於下列使用情況。

- 將線路僅用於傳真 (無需外部電話)
- 將線路主要用於傳真，有時用於電話

無需外部電話裝置接收傳真

在您於 [應答鈴聲] 內設定的響鈴次數完成後，印表機自動切換至接收傳真。

使用外部電話裝置接收傳真

具有外部電話裝置的印表機工作方式如下。

- 當答錄機於 [應答鈴聲] 中設定的響鈴次數之內接聽時：
 - 如果來電是傳真：印表機會自動切換為接收傳真。
 - 如果來電是語音通話：答錄機可以接聽語音通話並錄製語音訊息。
- 當您於 [應答鈴聲] 中設定的響鈴次數之內拿起聽筒時：
 - 如果來電是傳真：您可以使用與 [手動] 相同的步驟接收傳真。在印表機主畫面上選取 [傳真]，按下 # 鍵以選取接收傳真，然後按下 ◀ 鍵。接下來，掛斷電話。
 - 如果來電是語音通話：您可以正常接聽電話。
- 當響鈴停止且印表機自動切換為接收傳真時：
 - 如果來電是傳真：印表機開始接收傳真。
 - 如果來電是語音通話：您無法接聽電話。要求對方回電。

附註：

將答錄機的接聽響鈴次數設定為少於 [應答鈴聲] 中設定的次數。否則答錄機會無法接聽語音電話，而無法錄製語音訊息。如需有關設定答錄機的詳細資訊，請參閱答錄機隨附的手冊。

相關資訊

➔ [第209頁](#) “應答鈴聲：”

透過撥打電話接收傳真

您可撥打傳真號碼，接收儲存在其他傳真機中的傳真。

透過輪詢方式接收傳真 (輪詢接收)

您可撥打傳真號碼，接收儲存在其他傳真機中的傳真。使用此功能可從傳真資訊服務接收文件。

附註：

- 若傳真資訊服務具有語音導覽功能，而您又必須依照此功能的指示接收文件，您無法使用此功能。
- 若要從使用語音導引的傳真資訊服務接收文件，只要使用已連接的電話撥打傳真號碼，並依照語音導引操作電話和印表機。

1. 從主畫面選取 [傳真]。

若要選取項目，請使用 ▲ ▼ ◀ ▶ 鍵，然後按下 OK 鍵。

2. 按下 OK 鍵，然後選擇 [更多]。
3. 選取 [輪詢接收]，然後選取 [開啟]。
4. 指定接收者。

附註：

如果您無法手動輸入傳真號碼，請將 [安全性設定] 中的 [直接撥號限制] 設定為 [開啟]。從聯絡人清單或已傳送傳真記錄中選取傳真接收者。

5. 按下 ◀ 鍵開始 [輪詢接收]。

傳真的功能表選項

傳真

從控制面板主畫面上的 [傳真] 中選取功能表。

聯絡人：

從聯絡人清單選取接收者。您也可以新增或編輯聯絡人。

最近收件者：

從已傳送的傳真歷史紀錄中選取接收者。您也可以將接收者新增至聯絡人清單。

選單

您可選擇以下項目。

- 掃描設定
- 傳真傳送設定
- 更多
- 聯絡人管理員

詳細說明，請參考以下「相關資訊」。

傳送傳真

按下 ◀ 鍵以傳送傳真。

相關資訊

➔ [第81頁“選取接收者”](#)

掃描設定

如下所述選取控制面板上的功能表：

[傳真] > [選單] > [掃描設定]

解析度：

選取傳送傳真的解析度。如果您選取更高的解析度，資料尺寸會變大，傳送傳真需要一些時間。

濃淡度：

設定傳送傳真的濃淡度。按下 ► 讓色彩變濃，然後按下 ◀ 讓色彩變淡。

連續掃描 (ADF)：

逐一放置原稿，或依大小放置原稿來傳送傳真，您可以將原稿以其原始大小作為一份文件傳送。請參閱本主題的以下相關資訊。

此功能僅適用於 WF-2930 Series。

原稿大小 (工作平台)：

選取放入工作平台之原稿的大小與方向。

色彩模式：

選取是以彩色還是單色掃描。

相關資訊

➔ [第82頁 “使用 ADF \(連續掃描 \(ADF\)\) 傳送不同大小的文件”](#)

傳真傳送設定

如下所述選取控制面板上的功能表：

[傳真] > [選單] > [傳真傳送設定]

直接傳送：

掃描原稿時傳送單色傳真。即使在傳送大量頁數時也不會將掃描原稿暫時儲存在印表機記憶體中，您可以避免印表機因記憶體不足而發生錯誤。請注意，使用此功能傳送所花費的時間較不使用此功能更長。請參閱本主題的以下相關資訊。

當將傳真傳送至多個接收者時，您無法使用此功能。

預約傳送：

在您指定的時間傳送傳真。使用此選項時，僅可使用單色傳真。請參閱本主題的以下相關資訊。

新增寄件者資訊：

選取您要在傳出傳真中包含標題資訊 (傳送者名稱和傳真號碼) 的位置，或選取不包含標題資訊。

- [關閉]：在傳送傳真時不會包含標題資訊。
- [影像外部]：在傳送傳真時，會在傳真最上方的白邊中包含標題資訊。這樣標題不會與掃描的影像重疊，但接收者收到的傳真可能會跨兩頁列印，具體要視原稿大小而定。
- [影像內部]：在傳送傳真時，會在掃描影像最上方之下約 7 mm 的位置包含標題資訊。這樣標題可能會與影像重疊，但接收者收到的傳真不會分成兩份文件。

傳真標題：

選取接收者的標題。若要使用此功能，您應事先登錄多個標題。

其他標題資訊：

選取您想要新增的資訊。您可從 [您的電話號碼] 和 [目的地清單] 中選取一個。

傳送報告：

傳送傳真後，會列印傳輸報告。

[列印錯誤]：只會在發生錯誤時列印報告。

當已在 [設定] > [傳真設定] > [報告設定] 中設定 [將影像附加至報告] 時，包含錯誤的傳真也會與此報告一併列印。

相關資訊

- ➔ [第83頁 “傳送多頁單色文件 \(直接傳送\)”](#)
- ➔ [第83頁 “在一天中的指定時間以黑白色傳送傳真 \(預約傳送\)”](#)

更多

如下所述選取控制面板上的功能表。

[傳真] > [選單] > [更多]

傳送紀錄：

您可檢查已傳送或已接收傳真工作的紀錄。

傳真報告：

最後傳送：

列印透過輪詢傳送或接收的上一個傳真的報告。

傳真紀錄：

列印傳輸報告。您可使用下列功能表設為自動列印此報告。

[設定] > [傳真設定] > [報告設定] > [傳真紀錄自動列印]

傳真設定清單：

列印目前傳真設定。

通訊協定紀錄：

列印所傳送或接收的上一個傳真的詳細報告。

輪詢接收：

當此選項設定為 [開啟] 且您撥打傳送者的傳真號碼時，您可以從傳送者的傳真機接收文件。如需有關如何使用 [輪詢接收] 接收傳真的詳細資訊，請參閱以下相關資訊。

當您離開 傳真 功能表時，設定會恢復為 [關閉] (預設)。

重新列印接收的傳真：

在印表機中重印接收傳真。

傳真設定：

存取 [設定] > [傳真設定]。

相關資訊

➔ [第85頁 “透過輪詢方式接收傳真 \(輪詢接收\)”](#)

聯絡人管理員

如下所述選取控制面板上的功能表：

[傳真] > [選單] > [聯絡人管理員]

存取 [設定] > [聯絡人管理員]。

您也可以新增或編輯您的聯絡人。

使用其他傳真功能

手動列印傳真報告

1. 從主畫面選取 [傳真]。
若要選取項目，請使用 ▲▼◀▶ 鍵，然後按下 OK 鍵。
2. 按下 OK 鍵，並選取 [更多]。
3. 選取 [傳真報告]。
4. 選取您要列印的報告，然後依照畫面上的指示操作。

附註：

您可變更報告格式。從主畫面中選取 [設定] > [傳真設定] > [報告設定]，然後變更 [將影像附加至報告] 或 [報告格式] 設定。

從電腦傳送傳真

您可以使用 FAX Utility 及 PC-FAX 驅動程式，從電腦傳送傳真。

附註：

❑ 使用此功能前，檢查是否已安裝 FAX Utility 和印表機的 PC-FAX 驅動程式。

[第199頁 “用於配置傳真操作及傳送傳真的應用程式 \(FAX Utility\)”](#)

[第200頁 “用於傳送傳真的應用程式 \(PC-FAX 驅動程式\)”](#)

❑ 如果尚未安裝 FAX Utility，則使用 EPSON Software Updater (軟體更新應用程式) 安裝 FAX Utility。

使用應用程式傳送建立的文件 (Windows)

透過從應用程式（如 Microsoft Word 或 Excel）的[列印]功能表選取印表機傳真，您可以直接傳送如文件、繪圖及表格等您建立的資料，封面也包括在內。

附註：

下列步驟以 Microsoft Word 為例進行說明。實際操作方式可能會因您使用的應用程式而有所不同。詳細說明，請參考應用程式的說明。

1. 使用應用程式建立要透過傳真傳送的文件。
2. 從[檔案]功能表按下[列印]。
應用程式的[列印]視窗會出現。
3. 在[印表機]中選取 [XXXXX (FAX)]（其中 XXXXX 是您的印表機名稱），然後檢查傳真傳送設定。
 - 在[份數]中指定 [1]。如果您指定 [2] 或更多份，可能無法正確傳送傳真。
 - 您單次傳輸傳真最多可傳送 100 頁。
4. 如果要指定 [紙張大小]、[列印方向]、[彩色]、[影像品質] 或 [字元濃淡度]，請按下[印表機內容]或[內容]。
詳細說明，請參考 PC-FAX 驅動程式說明。

5. 按下[列印]。

附註：

第一次使用 FAX Utility 時，會顯示一個視窗供您登錄資訊。輸入必需的資訊，然後按下 [確定]。

FAX Utility 的 [收件人設定] 畫面會隨即顯示。

6. 當您想在同一傳真傳送中傳送其他文件時，選取 [新增要傳送的文件] 核取方塊。
當您在步驟 9 中按下[下一步]時，隨即顯示用於新增文件的畫面。
7. 需要時選取 [附加封面頁] 核取方塊。
8. 指定接收者。
 - 從 [電腦傳真電話簿] 選取接收者（名稱、傳真號碼等）：
如果接收者已儲存在電話簿中，請執行下列步驟。
 - ① 按下 [電腦傳真電話簿] 索引標籤。
 - ② 從清單中選取接收者，然後按下 [新增]。
 - 從印表機的聯絡人中選取接收者（名稱、傳真號碼等）：
如果接收者已儲存在印表機的聯絡人中，請執行下列步驟。
 - ① 按下 [印表機上的聯絡人] 索引標籤。
 - ② 從清單中選取聯絡人，並按下 [新增] 以繼續 [新增至收件人] 視窗。
 - ③ 從顯示的清單中選取聯絡人，然後按下 [編輯]。
 - ④ 根據需要加入如 [公司/團體] 和 [稱謂] 等個人資料，然後按下 [確定] 以回到 [新增至收件人] 視窗。
 - ⑤ 根據需要，選取 [登錄於電腦傳真電話簿] 的核取方塊，將聯絡人儲存至 [電腦傳真電話簿]。
 - ⑥ 按下 [確定]。

- ❑ 請直接指定接收者（名稱、傳真號碼等）：
請執行下列步驟。

- ➊ 按下 [手動撥號] 索引標籤。
- ➋ 輸入必需的資訊。
- ➌ 按下 [新增]。

此外，您可透過按下 [登錄至電話簿]，將接收者儲存於 [電腦傳真電話簿] 索引標籤下方清單中。

附註：

- ❑ 如果印表機的 線路類型 設定為 [PBX] 且存取碼已設定為使用 #（井字號）而非輸入精確的前置碼，請輸入 #（井字號）。詳細說明，請參考以下相關資訊 基本設定 中的 線路類型。
- ❑ 如果已在 FAX Utility 主畫面的 [選用設定] 中選取 [輸入兩次傳真號碼]，那麼當您按下 [新增] 或 [下一步] 時，需要再次輸入相同的號碼。

接收者即會新增至顯示在視窗上方的 [收件人清單] 中。

9. 按下[下一步]。

- ❑ 當您選取 [新增要傳送的文件] 核取方塊後，遵循下列步驟以在 [文件合併] 視窗中新增文件。
 - ➊ 開啟您想要新增的文件，然後在 [列印] 視窗內選取同一個印表機（傳真機名稱）。文件被新增至 [待合併文件清單] 清單。
 - ➋ 按下 [預覽] 以檢查合併的文件。
 - ➌ 按下 [下一步]。

附註：

您已為首份文件選取的 [影像品質] 和 [彩色] 設定被套用於其他文件。

- ❑ 當您選取 [附加封面頁] 核取方塊後，在 [封面頁設定] 視窗內指定封面內容。
 - ➊ 從 [封面頁] 清單內的範本中選取封面。請注意，沒有功能可用來建立原稿封面或將原稿封面新增至清單。
 - ➋ 輸入 [主旨] 和 [訊息]。
 - ➌ 按下 [下一步]。

附註：

在 [封面頁設定] 中根據需要進行下列設定。


- ❑ 如果要變更封面上項目的順序，請按下 [封面頁格式化]。您可以在 [紙張大小] 中選取封面大小。您也可以選取與所傳送文件大小不同的封面。
- ❑ 如果要變更封面上文字使用的字型，請按下 [字型]。
- ❑ 如果要變更傳送者資訊，請按下 [寄件人設定]。
- ❑ 如果要查看包含您已輸入之主旨和訊息的封面，請按下 [詳細預覽]。

10. 檢查傳輸內容並按下 [傳送]。

傳送前，請確定接收者的名稱和傳真號碼正確無誤。按下 [預覽] 可預覽要傳送的封面及文件。

傳送開始後，會出現顯示傳送狀態的視窗。

附註：

- ❑ 若要停止傳送，請選取資料，然後按下 [取消] 。您也可以使用印表機的控制面板取消。
- ❑ 如果在傳輸過程中發生錯誤，會出現 [連線錯誤] 視窗。請查看錯誤資訊並重新傳送。
- ❑ 如果在 FAX Utility 主畫面的 [選用設定] 畫面中未選取 傳送時顯示傳真狀態監控，則 傳真狀態監控 畫面（上文所述的您可以用來查看傳送狀態的畫面）不會顯示。

相關資訊

➔ 第208頁 “基本設定 功能表”

使用應用程式傳送建立的文件 (Mac OS)

透過從市售應用程式的[列印]功能表中選取具有傳真功能的印表機，您可以傳送如文件、繪圖及表格等您建立的資料。

附註：


下列步驟以標準 Mac OS 應用程式 Text Edit 為例進行說明。

1. 使用應用程式建立要透過傳真傳送的文件。
2. 從[檔案]功能表按下[列印]。
應用程式的[列印]視窗會顯示。
3. 在[名稱]中選取您的印表機 (傳真名稱)，按下 ▼ 以顯示詳細設定、檢查列印設定，然後按下[確定]。
4. 針對每個項目進行設定。
 - ❑ 在[份數]中指定 [1]。即使您指定 [2] 或更多份，也會只傳送 1 份。
 - ❑ 您單次傳輸傳真最多可傳送 100 頁。

附註：

您可以傳送之文件的紙張大小與可以從印表機傳送之傳真的紙張大小相同。


5. 從快顯功能表選取 傳真設定，然後針對每個項目進行設定。
如需每個設定項目的說明，請參考 PC-FAX 驅動程式的說明。

按下視窗左下方的  可開啟 PC-FAX 驅動程式的說明。

6. 選取 收件人設定 功能表，然後指定接收者。

❑ 請直接指定接收者 (名稱、傳真號碼等)：

按下 [新增] 項目，輸入必要的資訊，然後按下 。接收者即會新增至顯示在視窗上方的收件人清單中。


如果已在 PC-FAX 驅動程式設定中選取「輸入兩次傳真號碼」，那麼當您按下  時，需要再次輸入相同的號碼。

如果您的傳真連線需要前置碼，請輸入 外接存取首碼。

附註：

如果印表機的 線路類型 設定為 [PBX] 且存取碼已設定為使用 # (井字號) 而非輸入精確的前置碼，請輸入 # (井字號)。詳細說明，請參考以下相關資訊 基本設定 中的 線路類型。

❑ 從電話簿選取接收者 (名稱、傳真號碼等)：

如果接收者已儲存在電話簿中，請按下 。從清單中選取接收者，然後按下 [新增] > [好]。

如果您的傳真連線需要前置碼，請輸入 外接存取首碼。

附註：

如果印表機的 線路類型 設定為 [PBX] 且存取碼已設定為使用 # (井字號) 而非輸入精確的前置碼，請輸入 # (井字號)。詳細說明，請參考以下相關資訊 基本設定 中的 線路類型。

7. 檢查接收者設定，然後按下 [傳真]。

傳送即會開始。

傳送前，請確定接收者的名稱和傳真號碼正確無誤。

附註：

- 如果您在 Dock 中按下印表機圖示，會顯示傳送狀態檢查畫面。若要停止傳送，請按下資料，然後按下 [刪除]。
- 如果在傳送過程中發生錯誤，會顯示 [傳送失敗] 訊息。請在 [傳真傳送記錄] 畫面查看傳送記錄。
- 無法正確傳送混合紙張大小的文件。

相關資訊

➔ [第208頁 “基本設定 功能表”](#)


在電腦中接收傳真


傳真可用印表機接收並以 PDF 格式儲存在連接至印表機的電腦上。使用 FAX Utility（應用程式）進行設定。

若需如何操作 FAX Utility 的詳細內容，請參考 FAX Utility 說明內的 基本操作（顯示在主視窗內）。如果進行設定時，電腦螢幕上顯示了密碼輸入畫面，請輸入密碼。如果不知道密碼，請聯絡您的管理員。

附註：

- 使用此功能前，檢查是否已安裝 FAX Utility 和印表機的 PC-FAX 驅動程式，以及是否已進行 FAX Utility 設定。
[第199頁 “用於配置傳真操作及傳送傳真的應用程式 \(FAX Utility\)”](#)
[第200頁 “用於傳送傳真的應用程式 \(PC-FAX 驅動程式\)”](#)
- 如果尚未安裝 FAX Utility，則使用 EPSON Software Updater（軟體更新應用程式）安裝 FAX Utility。

 **重要事項：**

- 若要在電腦上接收傳真，必須將印表機控制面板上的 [接收模式] 設定為 [自動]。若要在印表機控制面板上進行設定，請選取 [設定] > [傳真設定] > [基本設定] > [接收模式]。
- 設定來接收傳真的電腦應一直保持開啟。已接收文件會暫時儲存在印表機的記憶體，接著文件會儲存電腦上。如果您關閉電腦，印表機的記憶體可能會因無法將文件傳送至電腦而變滿。
- 當接收的傳真暫時儲存至印表機記憶體時， 指示燈會亮起。
- 若要讀取已接收的傳真，您需要在電腦中安裝 PDF 檢視器，如 Adobe Reader。

相關資訊

➔ [第75頁 “進行設定以在電腦上傳送和接收傳真”](#)

檢查新傳真 (Windows)

您可以將電腦設定為儲存印表機收到的傳真，來查看已接收傳真的處理狀態，並使用 Windows 工作列上的傳真圖示判斷是否有任何新傳真。若將電腦設定為收到新傳真時顯示通知，通知畫面會顯示在 Windows 系統匣附近，您可以藉此來查看新傳真。




附註：

- 儲存至電腦的已接收傳真資料會從印表機記憶體中移除。
- 您需要使用 Adobe Reader 才能檢視收到的傳真，因為會將傳真儲存為 PDF 檔案。

使用工作列上的傳真圖示 (Windows)

您可以使用顯示在 Windows 工作列上的傳真圖示，查看新傳真與操作狀態。

1. 查看圖示。

- ：待命中。
- ：查看新傳真。
- ：匯入新傳真已完成。

2. 在圖示上按下滑鼠右鍵，然後按下 [檢視接收傳真記錄]。

[接收傳真記錄] 畫面會隨即顯示。

3. 查看清單中的日期與傳送者，然後以 PDF 格式開啟接收的檔案。

附註：

- 已接收的傳真會使用下列命名格式自動重新命名。
YYYYMMDDHHMMSS_XXXXXXXXX_nnnnn (年/月份/日期/小時/分/秒_傳送者的號碼)
- 您還可以用滑鼠右鍵按下圖示以開啟接收傳真資料夾。詳細說明，請參考 FAX Utility 及其說明中的 [選用設定] (顯示在主視窗中)。

當傳真圖示指示待命中時，您可以選取 [立即檢查新傳真] 來立即查看新傳真。

使用通知視窗 (Windows)

若設定為有新傳真時通知您，每次有傳真時，通知視窗會顯示在工作列附近。

1. 查看顯示在電腦螢幕上的通知畫面。

附註：

若指定時間內未執行操作，通知畫面會消失。您可以變更通知設定，如顯示時間。

2. 按下通知畫面的任意位置 ( 鍵除外)。

[接收傳真記錄] 畫面會隨即顯示。

3. 查看清單中的日期與傳送者，然後以 PDF 格式開啟接收的檔案。

附註：

- 已接收的傳真會使用下列命名格式自動重新命名。
YYYYMMDDHHMMSS_XXXXXXXXX_nnnnn (年/月份/日期/小時/分/秒_傳送者的號碼)
- 您還可以用滑鼠右鍵按下圖示以開啟接收傳真資料夾。詳細說明，請參考 FAX Utility 及其說明中的 [選用設定] (顯示在主視窗中)。

檢查新傳真 (Mac OS)

您可以透過下列方法之一，檢查新傳真。僅在電腦上設定為 ["儲存" (在此電腦上儲存傳真)] 時即可使用。

- 開啟已接收傳真資料夾 (在 [接收的傳真輸出設定] 中指定)。
- 開啟 傳真接收監控 並按下 [立即檢查新傳真]。
- 已接收新傳真的通知

在 FAX Utility 的 [傳真接收監控] > [偏好設定] 中選取 [透過常駐圖示通知我有新傳真]，平台上的傳真接收監控圖示會跳出來通知您已收到新傳真。

利用已接收傳真監控開啟已接收傳真資料夾 (Mac OS)

若選取 ["儲存" (在此電腦上儲存傳真)]，您可以從電腦中開啟指定來接收傳真的儲存資料夾。

1. 按下 Dock 中的已接收傳真監控圖示來開啟 [傳真接收監控]。
2. 選取印表機並按下 [開啟資料夾]，或按兩下印表機名稱。
3. 查看檔案名稱中的日期與傳送者，然後開啟 PDF 檔案。

附註：

已接收的傳真會使用下列命名格式自動重新命名。

YYYYMMDDHHMMSS_XXXXXXXXX_nnnnn (年/月份/日期/小時/分/秒_傳送者的號碼)

傳送者所傳送的資訊會顯示為傳送者的號碼。根據傳送者而定，可能不會顯示此號碼。

取消儲存傳入傳真至電腦的功能

您可以使用 FAX Utility 來取消儲存傳真至電腦。

詳細說明，請參考 FAX Utility 說明中的 基本操作 (顯示在主視窗中)。

附註：

- 如有任何傳真尚未儲存至電腦，您無法取消儲存傳真至電腦的功能。
- 您也可變更印表機中的設定。如需有關取消儲存收到傳真至電腦的設定資訊，請聯絡您的管理員。

維護印表機

檢查耗材狀態.....	97
改善列印、複印、掃描和傳真品質.....	97
清潔印表機.....	106

檢查耗材狀態

您可從印表機的控制面板查看大約墨水存量，以及廢棄墨水收集盒的約略使用壽命。選取 **設定 > 耗材狀態**。

若要選取項目，請使用 **▲▼◀▶** 鍵，然後按下 **OK** 鍵。

附註：

您還可從印表機驅動程式的狀態監視器上查看大約墨水存量，以及廢棄墨水收集盒的約略使用壽命。

Windows

按下 [EPSON印表機監控程式3] 索引標籤上的 [維護]。

若停用 [EPSON印表機監控程式3]，請按下 [維護] 索引標籤上的 [進階設定]，然後選取 [開啟EPSON印表機監控程式3]。

Mac OS

Apple 功能表 > [系統偏好] > [印表機和掃描器]（或[列印與掃描]、[列印與傳真]） > Epson(XXXX) > [選購配件和耗材] > [實用程式] > [開啟印表機實用程式] > [EPSON印表機監控程式]

顯示墨水量低的訊息時，您可繼續列印。視需要更換墨水匣。


相關資訊


- ➔ [第178頁 “繼續暫時列印而不更換墨水匣”](#)
- ➔ [第181頁 “繼續列印以節省黑色墨水（僅限 Windows）”](#)
- ➔ [第173頁 “是時間該更換墨水匣了”](#)
- ➔ [第181頁 “是時間該更換廢棄墨水收集盒了”](#)

改善列印、複印、掃描和傳真品質

檢查並清潔印字頭

若噴嘴堵塞，輸出成品會變得模糊、出現可見的條紋，或發生未預期的色彩。如果噴嘴嚴重堵塞，將需要列印一頁空白紙。列印品質下降時，請使用噴嘴檢查功能以檢查噴嘴是否阻塞。若噴嘴堵塞，請清潔印字頭。

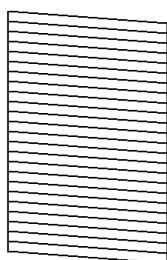
 **重要事項：**

- 請勿在清潔印字頭時打開掃描器單元或關閉印表機。若未完成印字頭清潔工作，有可能無法列印。
- 印字頭清潔消耗墨水，不應執行超過必要的次數。
- 當墨水存量低時，您可能無法清潔印字頭。
- 若重複執行噴嘴檢查及印字頭清潔3次後，列印品質仍然未改善，請先停止列印至少12個小時，然後再執行噴嘴檢查，並視需要重複印字頭清潔的動作。我們建議使用  鍵關閉印表機。若仍無法改善列印品質，請執行強力清潔。
- 為避免印字頭變乾，請勿在電源開啟時拔下印表機的插頭。

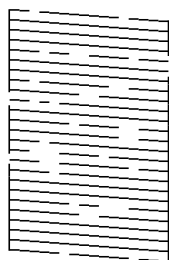
使用印表機的控制面板檢查和清潔印字頭。

1. 選取印表機控制面板上的 [維護]。
若要選取項目，請使用 ▲▼◀▶ 鍵，然後按下 OK 鍵。
2. 選取 [噴嘴檢查]。
3. 依照畫面上的指示裝入紙張和列印噴嘴檢查圖案。
4. 檢查列印的圖案以檢查印字頭噴嘴是否阻塞。

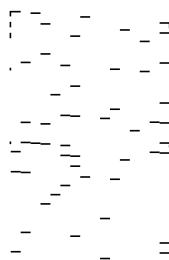
A) OK



B) NG




C) NG



- A :
所有線條皆列印出來。選取 [否]。無需進一步措施。
 - B 或接近 B
一些噴嘴堵塞。選擇 [是]，然後在下一畫面上選取 [清潔]。
 - C 或接近 C
如果大多數線條缺失或未列印，這表明大多數噴嘴已堵塞。選擇 [是]，然後在下一畫面上選取 [強力清潔]。
5. 依照畫面上的指示執行印字頭清潔或 強力清潔。
 6. 清潔完成時，噴嘴檢查圖案將自動列印。重複清潔並列印圖案，直到完全列印所有線條。



重要事項：

若重複執行噴嘴檢查及印字頭清潔 3 次後，列印品質仍然未改善，請先停止列印至少 12 個小時，然後再執行噴嘴檢查，並視需要重複印字頭清潔的動作。我們建議使用  鍵關閉印表機。若仍無法改善列印品質，請執行 強力清潔。

附註：

還可使用印表機驅動程式檢查和清潔印字頭。

Windows

按下 [印字頭噴嘴檢查] 索引標籤上的 [維護]。

Mac OS

Apple 功能表 > [系統偏好] > [印表機和掃描器]（或 [列印與掃描]、[列印與傳真]） > Epson(XXXX) > [選購配件和耗材] > [實用程式] > [開啟印表機實用程式] > [印字頭噴嘴檢查]

相關資訊

➔ [第99頁 “執行 強力清潔”](#)

執行強力清潔

在下列情況下，強力清潔 功能可改善列印品質。

- 當大多數噴嘴堵塞時。
- 當您執行噴嘴檢查和印字頭清潔 3 次後，等待至少 12 小時沒有進行列印，但列印品質仍然沒有改善。

執行此功能前，請使用噴嘴檢查功能檢查噴嘴是否堵塞，然後執行 強力清潔。



重要事項：

強力清潔 較印字頭清潔使用更多墨水。

1. 選取印表機控制面板上的 [維護]。
若要選取項目，請使用 ▲▼◀▶ 鍵，然後按下 OK 鍵。
2. 選取 [強力清潔]。
3. 請遵循螢幕上的操作說明執行強力清潔 功能。
4. 執行此功能後，請執行噴嘴檢查，確定噴嘴未堵塞。
若需如何執行列印噴嘴檢查的詳情，請參考下面的相關資訊連結。



重要事項：

若在執行 強力清潔 後，列印品質仍然未改善，請先停止列印至少 12 個小時，然後再次列印噴嘴檢查圖案。視乎列印圖案，再次執行 印字頭清潔 或 強力清潔。若品質仍未改善，請洽詢 Epson 支援服務。

附註：

您還可從印表機驅動程式執行電動清潔。

Windows

[維護] 索引標籤 > [印字頭清潔] > [強力清潔]

Mac OS

Apple 功能表 > [系統偏好] > [印表機和掃描器]（或[列印與掃描]、[列印與傳真]） > Epson(XXXX) > [選購配件和耗材] > [實用程式] > [開啟印表機實用程式] > [印字頭清潔] > [強力清潔]

相關資訊

➔ [第97頁 “檢查並清潔印字頭”](#)

防止噴嘴堵塞

始終使用電源鍵開啟和關閉印表機。

斷開電源連接線之前，檢查電源指示燈是否已熄滅。

墨水槽如果未蓋上護蓋會變乾。如同為墨水筆或油筆蓋上筆帽以防止其變乾一樣，確保印字頭恰當蓋上護蓋以防止墨水乾燥。

拔下電源連接線或在印表機運作過程中停電時，印字頭可能不會恰當蓋上護蓋。印字頭不蓋上護蓋會變乾燥，從而導致噴嘴（墨水出口）阻塞。

此時，應盡快開再次開啟和關閉印表機以為印字頭蓋上護蓋。

校正印字頭

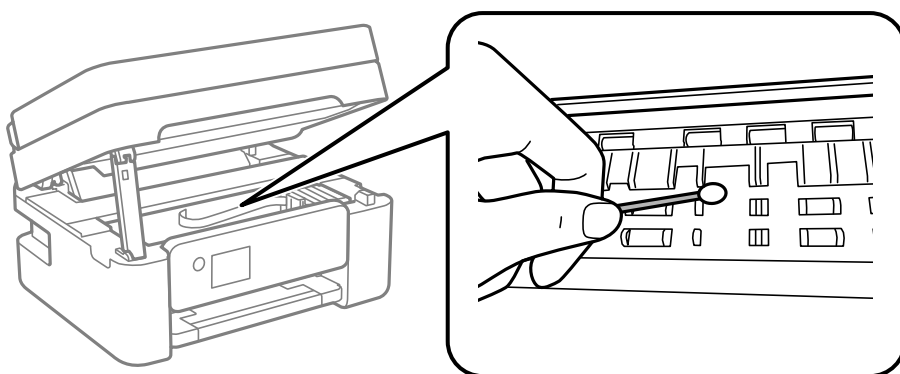
若您注意到直線偏斜或影像模糊，請校正印字頭。

1. 選取印表機控制面板上的 [維護]。
若要選取項目，請使用 ▲ ▼ ◀ ▶ 鍵，然後按下 OK 鍵。
2. 選取 [印字頭直線性校正]。
3. 選取其中一個校正功能表。
 - 垂直線看起來未對齊或列印成品模糊不清：選取 [垂直直線性校正]。
 - 水平條紋以固定間隔出現：選取 [水平直線性校正]。
4. 依照畫面上的指示操作。

清潔紙張路徑中的墨水髒汙

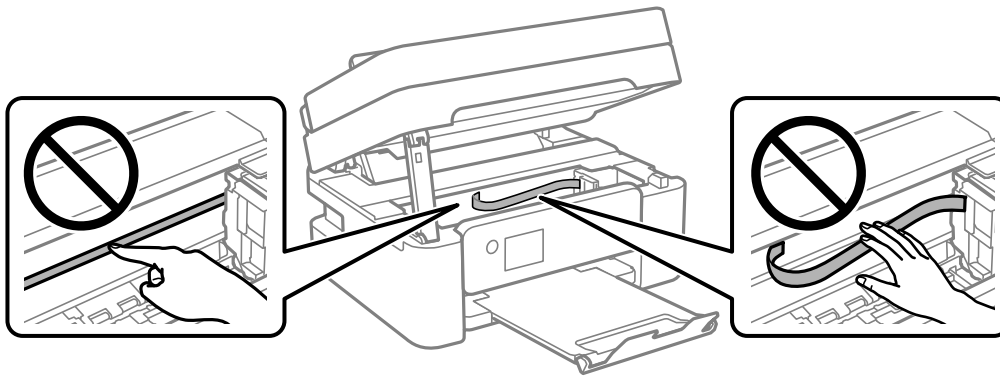
列印成品出現髒汙或磨損時，請清潔內部輓。

1. 選取印表機控制面板上的 [維護]。
若要選取項目，請使用 ▲ ▼ ◀ ▶ 鍵，然後按下 OK 鍵。
2. 選取 [紙張導引器清潔]。
3. 依照畫面上的指示裝入紙張並清潔紙張路徑。
4. 請重複此程式，直至紙張不會被墨水弄髒為止。
5. 如果清潔進紙路徑之後仍無法清除問題，表示圖例中顯示的印表機內部部位已經髒汙。請關閉印表機，然後使用棉花棒清除髒汙。



! 重要事項：

- ❑ 請勿用面紙清潔印表機內部。印字頭噴嘴可能會因棉絮而堵塞。
- ❑ 請勿碰觸下圖所示的部分。以免造成故障。



清潔工作平台

複印或掃描的影像髒汙時，請清潔工作平台。

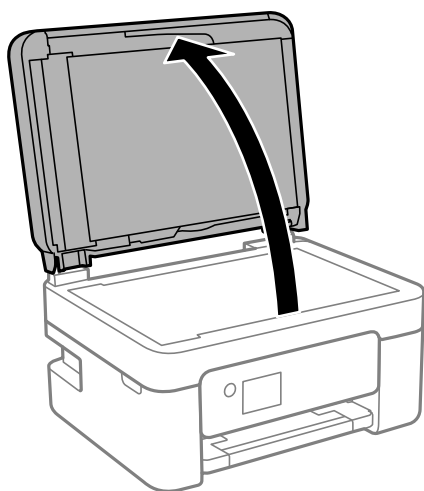
! 注意：

打開或闔上文件上蓋時，請注意不要夾到您的手或手指。否則可能會導致受傷。

! 重要事項：

切勿使用酒精或稀釋劑清潔印表機。上述化學物質會造成印表機損壞。

1. 打開文件上蓋。



2. 使用柔軟、乾淨的乾布清潔工作平台的表面。

! 重要事項：

- ❑ 若玻璃表面沾染油脂或某些難以清除的材質，請使用少量的玻璃清潔劑與軟布清除。擦除所有殘餘的液體。
- ❑ 請勿重壓玻璃表面。
- ❑ 請小心不要刮傷或損傷玻璃的表面。損傷的玻璃表面會使掃描品質降低。

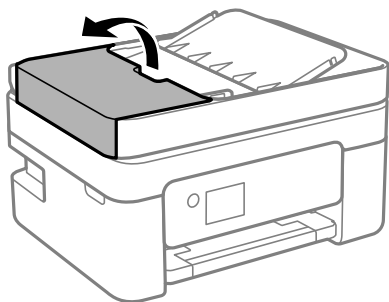
清潔自 ADF

自動進紙器的複印或掃描影像出現髒汙，或原稿未正確在 ADF 中進紙時，請清潔 ADF。

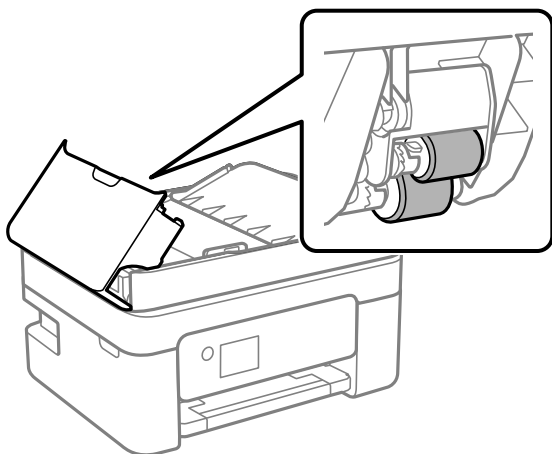
! 重要事項：

切勿使用酒精或稀釋劑清潔印表機。上述化學物質會造成印表機損壞。

1. 打開 ADF 護蓋。



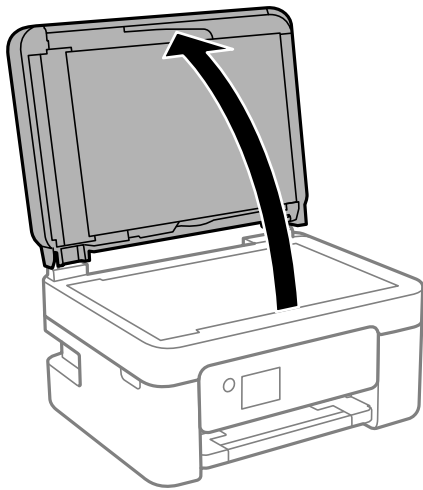
2. 使用微濕的軟布清潔輥與 ADF 內部。



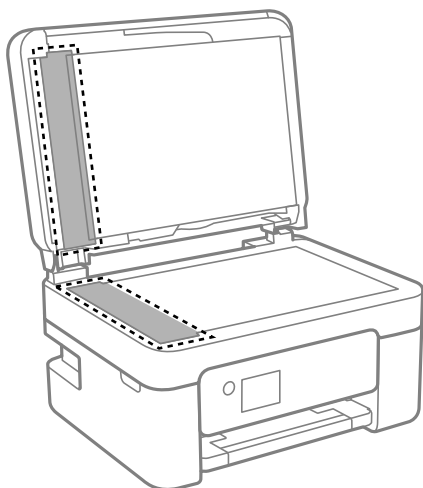
! 重要事項：

使用乾軟布可能會導致輥表面損壞。請在輥晾乾後再使用 ADF。

3. 關上 ADF 護蓋，然後打開文件上蓋。



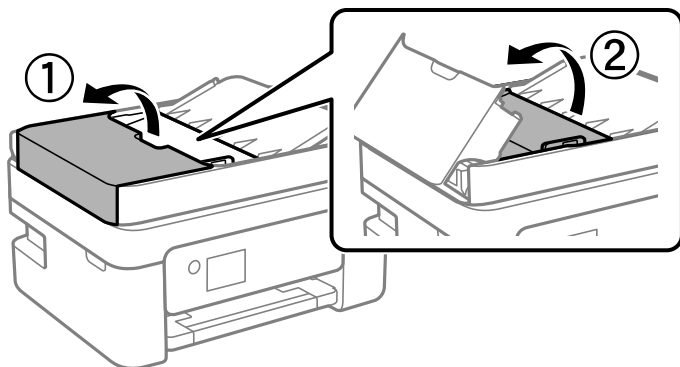
4. 清潔圖中所示的部分。



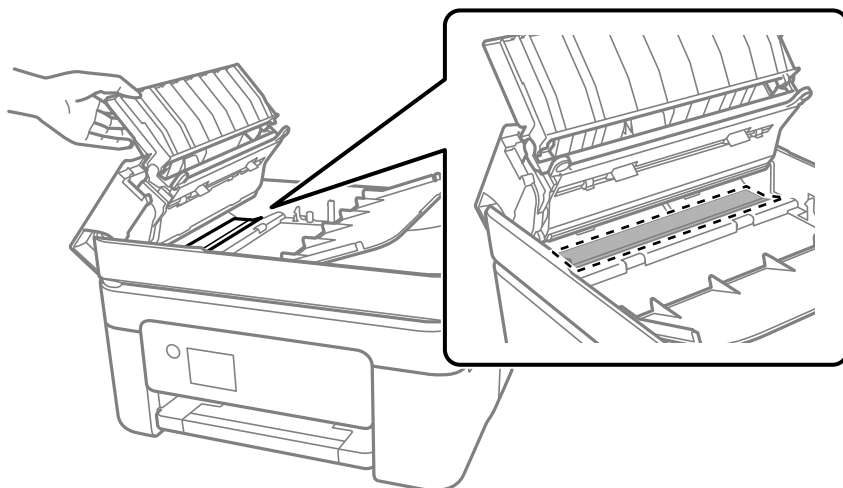
重要事項：

- ❑ 若玻璃表面沾染油脂或某些難以清除的材質，請使用少量的玻璃清潔劑與軟布清除。擦除所有殘餘的液體。
- ❑ 請勿重壓玻璃表面。
- ❑ 請小心不要刮傷或損傷玻璃的表面。損傷的玻璃表面會使掃描品質降低。

5. 如果問題無法消除，請按下  鍵以關閉印表機，打開 ADF 護蓋，然後抬起打開 ADF 進紙托盤。



6. 清潔圖中所示的部分。



清潔透明膠片

如果校正印字頭或清潔進紙路徑之後仍無法改善列印品質，可能是印表機內部的透明膠片有髒污。


所需物件：

- 棉花棒（幾根）
- 加入幾滴清潔劑的水（在 1/4 杯的自來水中加入 2 至 3 滴清潔劑）
- 用來檢查髒污的燈光

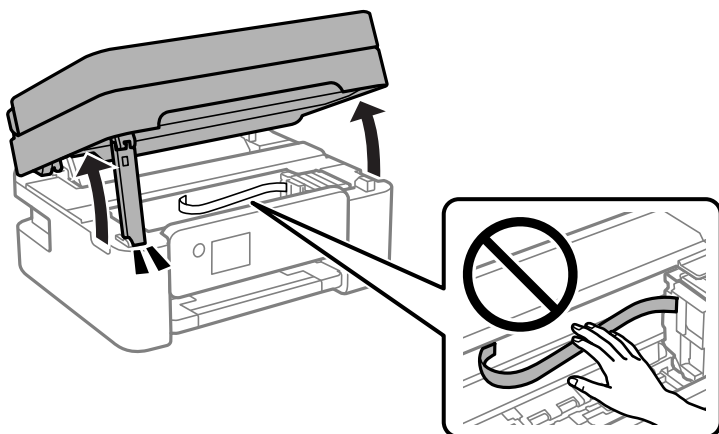


重要事項：

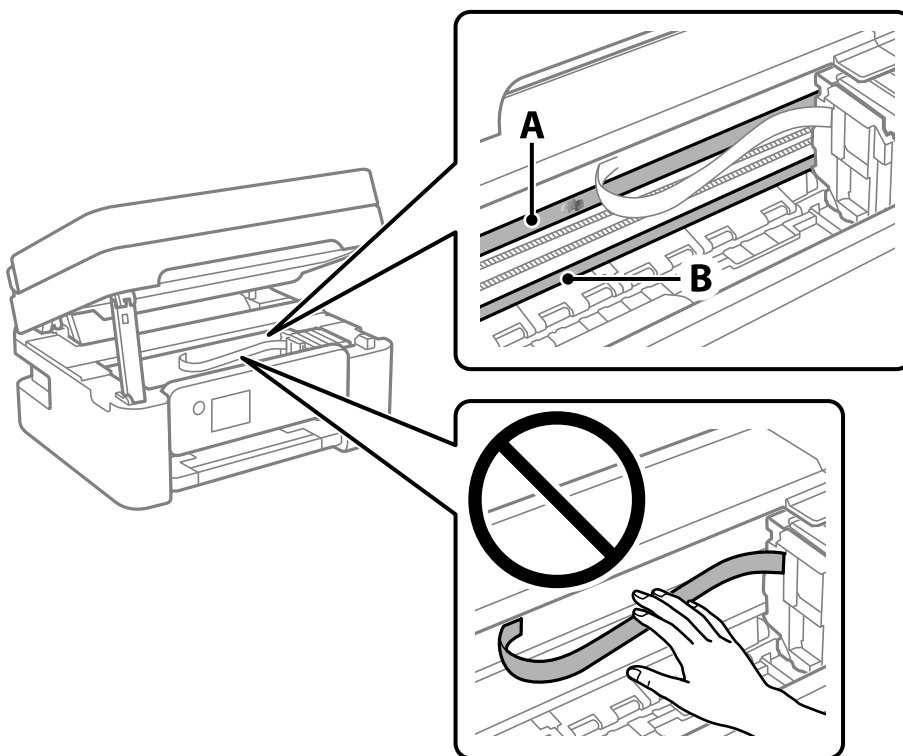
除了加入幾滴清潔劑的水之外，請勿使用其他清潔液體。

1. 按下  鍵關閉印表機電源。

2. 打開掃描單元。



3. 檢查透明膠片上是否有髒污。如果使用燈光照明，就可以很容易看到髒污。如果透明膠片 (A) 上有髒污（例如指紋或油污），請前往下一個步驟。



A：透明膠片

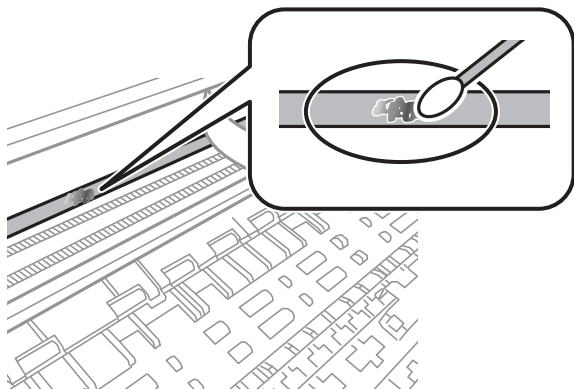
B：軌道



重要事項：

請小心不要觸碰到軌道 (B)。否則，您可能會無法列印。請勿清除軌道上的油脂，因為這是印表機運作時必要的物質。

- 用加入幾滴清潔器的水沾濕棉花棒，以不會滴水為原則，然後擦拭髒污部位。
請小心不要觸碰印表機內附著的墨水。



重要事項：

輕輕地擦掉髒污。如果您在膠片上用棉花棒過度用力按壓，膠片的彈簧可能會移位，而且印表機可能會受損。

- 請使用新的乾棉花棒擦拭膠片。



重要事項：

請勿在膠片上留下任何棉絮。

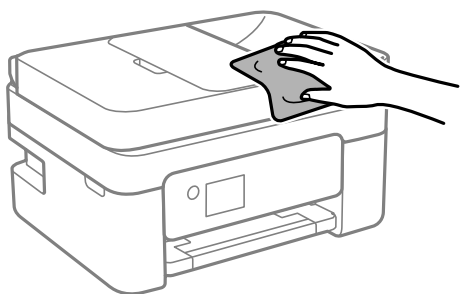
附註：

若要避免髒污擴散，請在清潔時頻繁更換棉花棒。

- 請重複步驟 4 和 5，直到清除膠片上的所有髒污為止。
- 目視查看是否已經清除膠片上的所有髒污。

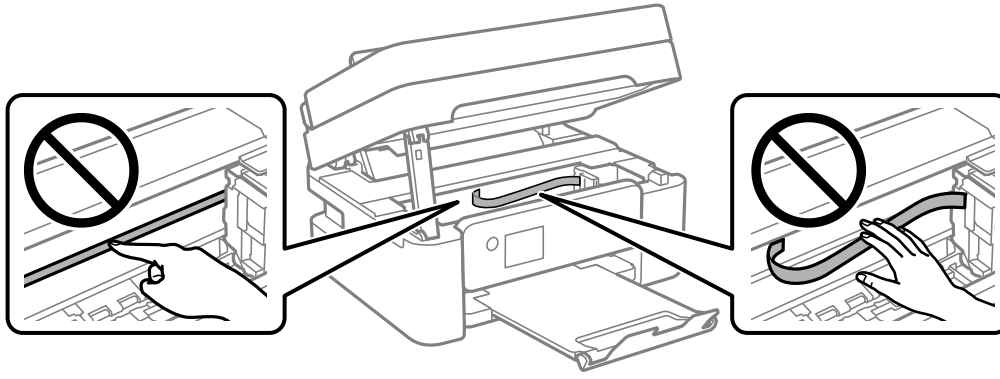
清潔印表機

如果組件和外殼有髒污或灰塵，請關閉印表機並使用已用水濕潤的乾淨軟布進行清潔。如果無法清除髒污，請嘗試向濕布加入少量柔和清潔劑。



! 重要事項：

- 小心勿使水進入印表機機制或任何電氣組件。否則，印表機可能受損。
- 切勿使用酒精或油漆稀釋劑清潔組件和護蓋。這些化學品會損壞它們。
- 請勿碰觸下圖所示的部件。以免造成故障。



在這些情況下

更換電腦時.....	109
節省電源.....	109
停用 Wi-Fi 連線.....	109
單獨安裝應用程式.....	109
重新設定網路連線.....	112
直接連接智慧型裝置與印表機 (Wi-Fi Direct).....	121
新增或變更印表機連線.....	124
搬運和儲存印表機.....	127

更換電腦時

您需要在新的電腦上安裝印表機驅動程式及其他軟體。

存取以下網站，然後輸入產品名稱。前往 [設定]，然後開始設定。依照畫面上的指示操作。

<https://epson.sn>

節省電源

若在指定時間內無任何操作，印表機會進入睡眠模式或自動關機。您可以在套用電源管理功能前，先調整時間。提高任何數值都會影響印表機的能源效率。進行任何變更前，請先考慮環境問題。

1. 在主畫面上選擇 [設定]。

若要選取項目，請使用 ▲▼◀▶ 鍵，然後按下 OK 鍵。

2. 選取 [印表機設定]。

3. 請執行下列任一動作。

選擇 [睡眠模式定時器] 或 [電源關閉設定] > [閒置時關閉電源] 或 [中斷連線時關閉電源]。

選擇 [睡眠模式定時器] 或 [電源關閉計時器]。

附註：

產品可能具有 [電源關閉設定] 或 [電源關閉計時器] 功能，視購買地點而定。

4. 選取設定。

停用 Wi-Fi 連線

若曾使用 Wi-Fi (無線 LAN)，但因變更連線模式而不再需要使用，可停用 Wi-Fi 連線。

透過排除不必要的 Wi-Fi 訊號，即可降低待機電源的負載。

1. 從印表機主畫面選取 [無線網路設定]。

若要選取項目，請使用 ▲▼◀▶ 鍵，然後按下 OK 鍵。

2. 選取 [Wi-Fi(建議)]。

3. 按下 OK 鍵。

4. 選取 [其他] > [關閉無線網路]。

依照畫面上的指示操作。

單獨安裝應用程式

將您的電腦連上網路，並從網站安裝最新版的應用程式。以系統管理員身分登入電腦。若電腦提示您輸入管理員密碼，請輸入密碼。


附註：

重新安裝應用程式時，您必須先解除安裝此應用程式。

1. 確定印表機與電腦適用於通訊，且印表機已連線至網際網路。
2. 啟動 Epson Software Updater。

螢幕截圖是 Windows 系統上的一個範例。



3. 針對 Windows，選取印表機，然後按下  檢查最新可用應用程式。
4. 選取您要安裝或更新的項目，然後按下安裝鍵。



重要事項：

在更新完畢之前，不要關閉印表機或拔掉電源。這麼做可能導致印表機出現故障。

附註：

- 您可以從 Epson 網站下載最新應用程式。
<http://www.epson.com>
- 如果您使用 Windows Server 作業系統，則無法使用 Epson Software Updater。從 Epson 網站下載最新應用程式。

相關資訊

➔ [第201頁 “用於更新軟體和韌體的應用程式 \(Epson Software Updater\)”](#)

檢查是否已安裝原廠 Epson 印表機驅動程式 — Windows

您可使用下述方法之一，檢查您電腦上是否安裝了原廠 Epson 印表機驅動程式。

選取[控制台] > [檢視裝置和印表機] ([印表機]、[印表機和傳真])，然後依下述操作打開列印伺服器內容視窗。

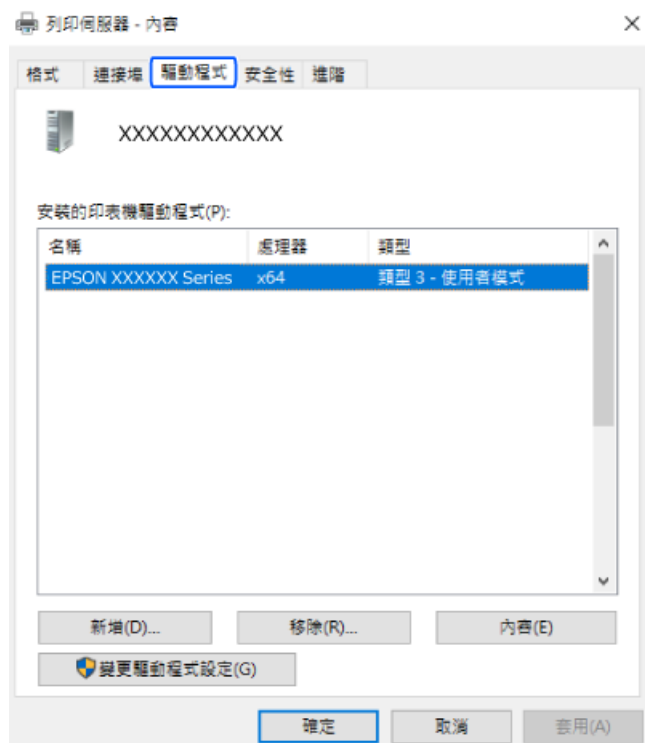
- ❑ Windows 11/Windows 10/Windows 8.1/Windows 8/Windows 7/Windows Server 2022/Windows Server 2019/Windows Server 2016/Windows Server 2012 R2/Windows Server 2012/Windows Server 2008 R2
按下印表機圖示，然後在視窗頂部按下[列印伺服器內容]。



- ❑ Windows Vista/Windows Server 2008
使用滑鼠右鍵點選[印表機]資料夾，然後點選[以系統管理員身分執行] > [伺服器內容]。

- ❑ Windows XP/Windows Server 2003 R2/Windows Server 2003
從[檔案]功能表中，選取[伺服器內容]。

按下[驅動程式]索引標籤。如果清單中顯示了您的印表機名稱，表明您的電腦已安裝原廠 Epson 印表機驅動程式。



相關資訊

➔ 第109頁 “單獨安裝應用程式”

檢查是否已安裝原廠 Epson 印表機驅動程式 — Mac OS

您可使用下述方法之一，檢查您電腦上是否安裝了原廠 Epson 印表機驅動程式。

從 Apple 功能表選取[系統偏好設定] > [印表機和掃描器] (或[列印和掃描]、[列印與傳真])，然後選取印表機。點選[選購品和耗材]，如果視窗內顯示[選購品]索引標籤和[公用程式]索引標籤，表明您的電腦已安裝原廠 Epson 印表機驅動程式。



相關資訊

➔ 第109頁 “單獨安裝應用程式”

重新設定網路連線

在下列情況下，需要設定印表機網路。

- 透過網路連線使用印表機時
- 網路環境改變時
- 更換無線路由器時
- 變更與電腦的連線方法

進行電腦連接設定

您可以透過下列方法之一，執行安裝程式。

從網站設定

存取以下網站，然後輸入產品名稱。前往 [設定]，然後開始設定。

<https://epson.sn>

您也可以透過 網頁影片手冊 中觀看程序。請瀏覽以下網站。

<https://support.epson.net/publist/vlink.php?code=NPD6870>

使用軟體光碟進行設定

如果印表機隨附軟體光碟且您使用具有光碟機的 Windows 電腦，請將光碟插入電腦並依照畫面上的指示操作。

進行智慧型裝置連接設定

當您將印表機與無線路由器連接到同一個網路時，可從智慧型裝置透過無線路由器使用印表機。

若要建立新的連線，使用您想連線至印表機的智慧型裝置存取以下網站。輸入產品名稱、前往設定，然後開始設定。

<https://epson.sn>

▶ 您可以在網頁影片手冊中觀看程序。請瀏覽以下網站。

<https://support.epson.net/publist/vlink.php?code=VC00006>

附註：

若已在智慧型裝置與印表機之間建立連線，但需要重新設定，可從 Epson Smart Panel 等應用程式執行操作。

從控制面板設定 Wi-Fi

如果沒有使用電腦或智慧型裝置設定印表機連線，您可在控制面板上執行此操作。

您可以透過幾種方式從印表機控制面板執行網路設定。選擇與您所使用環境及條件相符的連線方式。

如果知道無線路由器的 SSID 和密碼，您可手動設定。

相關資訊

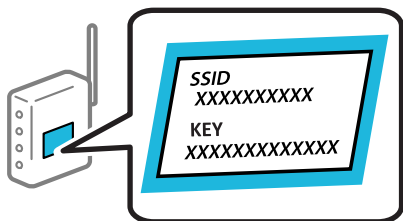
- ➔ 第 113 頁 “透過輸入 SSID 和密碼進行 Wi-Fi 設定”
- ➔ 第 114 頁 “透過按鍵設定 (WPS) 進行 Wi-Fi 設定”
- ➔ 第 115 頁 “透過 PIN 碼設置 (WPS) 進行 Wi-Fi 設定”

透過輸入 SSID 和密碼進行 Wi-Fi 設定

您可以從印表機控制面板輸入連接至無線路由器所需的必要資訊而設定 Wi-Fi 網路。若要使用此方法進行設定，需要無線路由器的 SSID 和密碼。

附註：

如果在默認設置下使用無線路由器，則 SSID 和密碼在標籤上。如果您不知道 SSID 和密碼，請參閱無線路由器附帶的文件。



1. 從主畫面選取 [無線網路設定]。

若要選取項目，請使用 ▲ ▼ ◀ ▶ 鍵，然後按下 OK 鍵。

2. 選取 [Wi-Fi(建議)]。
3. 按下 OK 鍵。
4. 選取 [Wi-Fi 設定精靈]。
5. 依照畫面上的指示選取 SSID、輸入無線路由器密碼，並開始設定。

如果您想要在設定完成後檢查印表機的網路連線狀態，參閱下方相關資訊連結以了解詳細說明。

附註：

- 如果您不知道 SSID，看看是否寫在無線路由器的標籤上。如果在預設值下使用無線路由器，則使用寫在標籤上的 SSID。如果找不到任何資訊，請參閱無線路由器附帶的文件。
- 密碼區分大小寫。
- 如果您不知道密碼，請檢查該資訊是否寫在無線路由器的標籤上。在標籤上，密碼可能書寫為「Network Key」、「Wireless Password」等。如果在預設值下使用無線路由器，則使用寫在標籤上的密碼。

相關資訊

➔ [第115頁 “檢查印表機網路連接狀態 \(網路連線報告\)”](#)

透過按鍵設定 (WPS) 進行 Wi-Fi 設定

您可以藉由按下無線路由器上的按鈕自動建立 Wi-Fi 網路。如果滿足以下條件，您就能使用這套方法設定。

- 無線路由器與 WPS (Wi-Fi Protected Setup) 相容。
- 目前的 Wi-Fi 連接是藉由按下無線路由器上的按鈕建立。

附註：

如果您找不到按鍵或正使用軟體設定，請參見無線路由器隨附的說明文件。

1. 從主畫面選取 [無線網路設定]。
若要選取項目，請使用 ▲▼◀▶ 鍵，然後按下 OK 鍵。
2. 選取 [Wi-Fi(建議)]。
3. 按下 OK 鍵。
4. 選取 [按鈕設定(WPS)]。

5. 依照畫面上的指示操作。

如果您想要在設定完成後檢查印表機的網路連線狀態，參閱下方相關資訊連結以了解詳細說明。

附註：

如果連線失敗，重新啟動無線路由器，將其移動到更靠近印表機的位置，然後再次嘗試。如果問題仍未解決，列印一份網路連線報告，並查看解決方案。

相關資訊

➔ [第115頁 “檢查印表機網路連接狀態 \(網路連線報告\)”](#)

透過 PIN 碼設置 (WPS) 進行 Wi-Fi 設定

您可以透過使用 PIN 碼自動連接至無線路由器。如果無線路由器具有 WPS (Wi-Fi Protected Setup) 功能，您可以使用此方法進行設定。使用電腦輸入 PIN 代碼到無線路由器。

1. 從主畫面選取 [無線網路設定]。
若要選取項目，請使用 ▲▼◀▶ 鍵，然後按下 OK 鍵。
2. 選取 [Wi-Fi(建議)]。
3. 按下 OK 鍵。
4. 選取 [其他] > [PIN碼(WPS)]。
5. 在兩分鐘內，使用您的電腦將印表機控制面板顯示的 PIN 碼 (8 位數字) 輸入無線路由器。
附註：
有關輸入 PIN 碼的詳情，請參見無線路由器隨附的說明文件。
6. 依照畫面上的指示操作。
如果您想要在設定完成後檢查印表機的網路連線狀態，參閱下方相關資訊連結以了解詳細說明。

相關資訊

➔ [第115頁 “檢查印表機網路連接狀態 \(網路連線報告\)”](#)

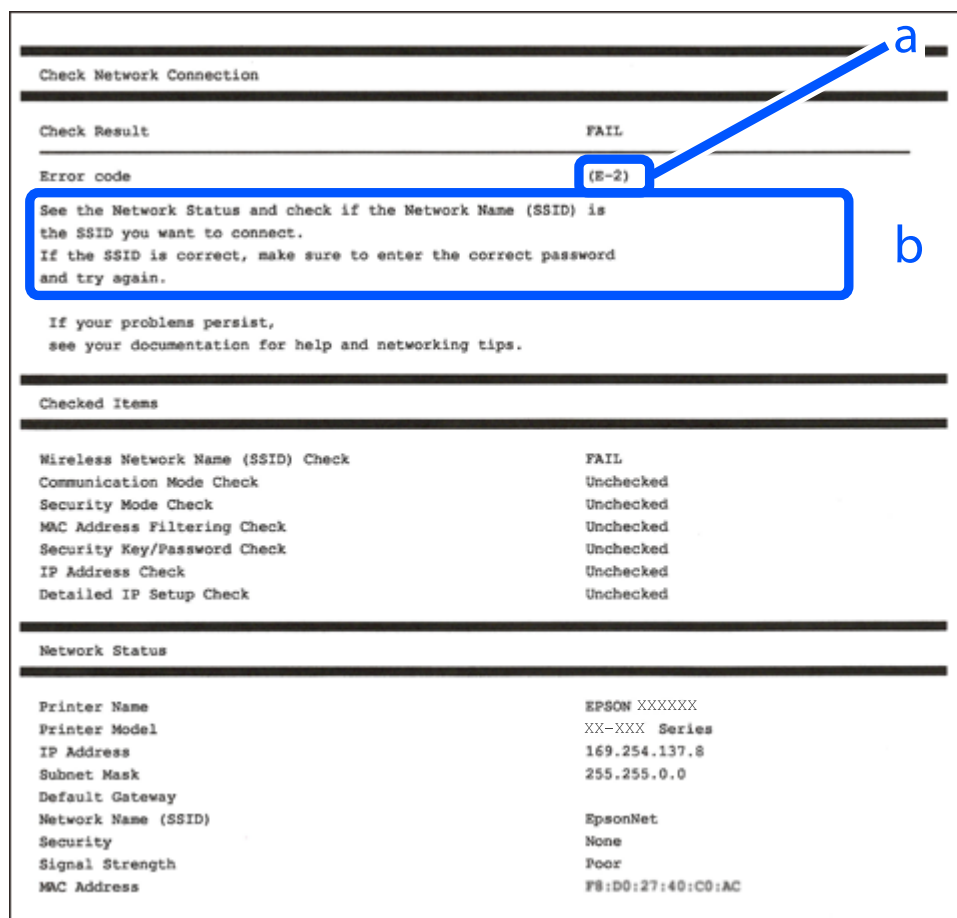
檢查印表機網路連接狀態 (網路連線報告)

您可以列印網路連線報告，以檢查印表機和無線路由器之間的連線狀態。

1. 裝入紙張。
2. 從主畫面選取 [設定]。
若要選取項目，請使用 ▲▼◀▶ 鍵，然後按下 OK 鍵。
3. 選取 [網路設定] > [連線檢查]。
將開始連線檢查。
4. 依照印表機畫面上的指示列印網路連線報告。
如果出錯，檢查網路連線報告，然後按照列印出的解決方案操作。

網路連線報告上的訊息和解決方案

查看網路連線報告上的訊息和錯誤碼，然後按照解決方案來操作。



a. 錯誤碼

b. 在網路環境下的訊息

相關資訊

- ➔ 第117頁 “E-1”
- ➔ 第117頁 “E-2, E-3、E-7”
- ➔ 第118頁 “E-5”
- ➔ 第118頁 “E-6”
- ➔ 第118頁 “E-8”
- ➔ 第119頁 “E-9”
- ➔ 第119頁 “E-10”
- ➔ 第119頁 “E-11”
- ➔ 第120頁 “E-12”
- ➔ 第120頁 “E-13”
- ➔ 第121頁 “在網路環境下的訊息”

E-1

解決方案：

- 確定您的集線器或其他網路裝置已打開。
- 如果您要透過 Wi-Fi 連線印表機，請再次為印表機進行 Wi-Fi 設定，因為該設定已遭停用。

相關資訊

➔ [第113頁](#) “從控制面板設定 Wi-Fi”

E-2, E-3、E-7

解決方案：

- 確定您的無線路由器已打開。
- 確認您的電腦或裝置已經正確連接至無線路由器。
- 關閉無線路由器。等候約 10 秒鐘，然後開啟電源。
- 將印表機放置在更靠近無線路由器的位置，並移除它們之間的任何障礙物。
- 如果以手動方式輸入了 SSID，檢查是否輸入正確。在網路連線報告的 SSID 部分檢查 Network Status。
- 如果無線路由器有多個 SSID，請選取顯示的 SSID。當 SSID 正在使用不相容的頻率時，印表機不會顯示此資訊。
- 如果您使用按鍵設定來建立網路連線，請確定無線路由器支援 WPS。如果您的無線路由器不支援 WPS，則無法使用按鍵設定。
- 確定您的 SSID 只使用 ASCII 字元 (英數字元及符號)。印表機無法顯示包含非 ASCII 字元的 SSID。
- 確定在連接至無線路由器之前，您知道 SSID 和密碼。如果在預設設定下使用無線路由器，則 SSID 和密碼位於在無線路由器的標籤上。如果您不知道 SSID 和密碼，請聯絡設定無線路由器的人員，或者參考無線路由器隨附的說明文件。
- 若您正在連接至用智慧裝置的 Tethering 功能生成的 SSID，檢查隨該智慧裝置提供的文件中的 SSID 和密碼。
- 如果 Wi-Fi 連線突然斷開，檢查是否發生下列情況。只要符合這些情況中的任何一項，應當從下列網站下載並執行軟體來重設網路設定。
<https://epson.sn> > [設定]
 - 用按鍵設置對網路添加了另一台智慧設備。
 - Wi-Fi 網路是用按鍵設置以外的任何方法設置的。

相關資訊

➔ [第112頁](#) “重新設定網路連線”
➔ [第113頁](#) “從控制面板設定 Wi-Fi”

E-5

解決方案：

確保無線路由器的安全類型設置為以下任何一種。如果不是這樣，改變無線路由器的安全類型，然後重設印表機的網路設定。

- WEP-64位 (40位)
- WEP-128位 (104位)
- WPA PSK (TKIP/AES)*
- WPA2 PSK (TKIP/AES)*
- WPA (TKIP/AES)
- WPA2 (TKIP/AES)
- WPA3-SAE (AES)

* WPA PSK 也稱為 WPA 個人。WPA2 PSK 也稱為 WPA2 個人。

E-6

解決方案：

- 檢查是否已停用 MAC 位址篩選。若已啟用，請登錄印表機的 MAC 位址，以免被篩除。如需詳細資訊，請參閱無線路由器隨附的說明文件。您可從網路連線報告上的 [Network Status] 部分查看印表機的 MAC 位址。
- 如果無線路由器使用含 WEP 安全性的共用驗證，請確定驗證金鑰和索引正確無誤。
- 如果無線路由器的可連線裝置數量比您想連線的網路裝置數量還少，請更改無線路由器設定，以增加可連線裝置的數量。請參閱無線路由器隨附的說明文件更改設定。

相關資訊

➔ [第112頁 “進行電腦連接設定”](#)

E-8

解決方案：

- 如果印表機被設為自動獲得 IP 位址設定，應啟用無線路由器的 DHCP。
- 如果印表機被設為「手動」獲得 IP 位址設定，則您手動設定的 IP 位址因超出範圍 (例如：0.0.0.0) 而無效。從印表機控制面板設定有效的 IP 位址。

相關資訊

➔ [第126頁 “設定印表機的靜態 IP 位址”](#)

E-9

解決方案：

檢查下列內容。

- 設備已打開。
- 您可以用您想要連接至印表機的設備存取網際網路和相同網路上的其他電腦或網路設備。

如果確認以上訊息後仍未將印表機與網路裝置連接，請關閉無線路由器。等候約 10 秒鐘，然後開啟電源。然後當從下列網站下載並執行軟體來重設網路設定。

<https://epson.sn> > [設定]

相關資訊

➔ [第112頁 “進行電腦連接設定”](#)

E-10

解決方案：

檢查下列內容。

- 網路上的其他設備已打開。
- 如果您已將印表機設為手動獲得 IP 位址，檢查網路位址 (IP 位址、子網路遮罩和預設閘道器) 是否正確。

如果網路位址不正確，進行重新設定。您可以從網路連線報告的 IP 部分檢查 [Network Status] 位址、子網路遮罩和預設閘道器。

如果啟用了 DHCP，將印表機設為自動獲得 IP 位址。若要將 IP 位址設為手動，從網路連線報告的 [Network Status] 部分檢查印表機的 IP 位址，然後在網路設定畫面上選取手動。將子網路遮罩設為 [255.255.255.0]。

如果仍未將您的印表機與網路裝置連接，請關閉無線路由器電源。等候約 10 秒鐘，然後開啟電源。

相關資訊

➔ [第126頁 “設定印表機的靜態 IP 位址”](#)

E-11

解決方案：

檢查以下事項。

- 如果將印表機的 TCP/IP 設定設為 [手動]，則預設閘道位址便正確無誤。
- 設為預設閘道的裝置已開啟。

設定正確的預設閘道位址。您可從網路連線報告上的 [Network Status] 部分查看預設閘道位址。

相關資訊

➔ [第126頁 “設定印表機的靜態 IP 位址”](#)

E-12

解決方案：

檢查下列內容。

- 網路上的其他設備已打開。
- 如果是手動輸入，檢查網路位址 (IP 位址、子網路遮罩和預設閘道器) 是否正確。
- 其他設備的網路位址 (子網路遮罩和預設閘道器) 也一樣。
- IP 位址和其他設備不衝突。

如果確認以上訊息之後仍未將您的印表機與網路裝置連接，請嘗試以下方法。

- 關閉無線路由器。等候約 10 秒鐘，然後開啟電源。
- 使用安裝程式再次進行網路設定。您可以從以下網址運行安裝程式。
<https://epson.sn> > [設定]
- 您可以在使用 WEP 安全性類型的無線路由器上，登錄多組密碼。如果註冊了多個密碼，檢查第一個註冊密碼是否已在印表機上設置。

相關資訊

- ➔ [第126頁 “設定印表機的靜態 IP 位址”](#)

E-13

解決方案：

檢查下列內容。

- 無線路由器、集線器、路由器等網路裝置已開啟。
- 網路設備的 TCP/IP 設置並非通過手動設定。(如果印表機的 TCP/IP 設定是自動執行，其他網路裝置的 TCP/IP 設定則是手動執行，則印表機的網路可能與其他裝置的網路不同。)

如果在檢查上述內容後仍不能解決，嘗試下列步驟。

- 關閉無線路由器。等候約 10 秒鐘，然後開啟電源。
- 在與印表機相同網路中的電腦上，用安裝程式進行網路設定。您可以從以下網址運行安裝程式。
<https://epson.sn> > [設定]
- 您可以在使用 WEP 安全性類型的無線路由器上，登錄多組密碼。如果註冊了多個密碼，檢查第一個註冊密碼是否已在印表機上設置。

相關資訊

- ➔ [第112頁 “進行電腦連接設定”](#)
- ➔ [第126頁 “設定印表機的靜態 IP 位址”](#)

在網路環境下的訊息

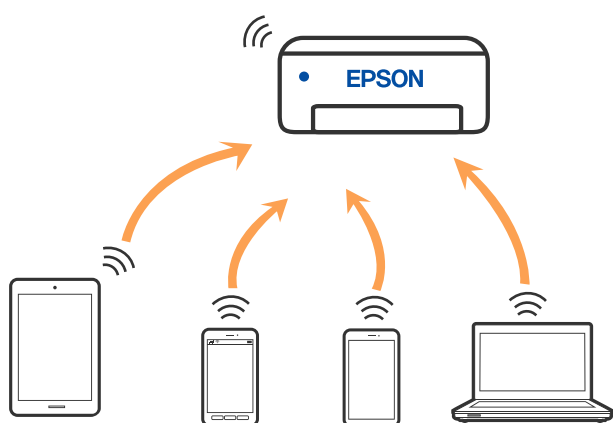
訊息	解決方案
The Wi-Fi environment needs to be improved. Turn the wireless router off and then turn it on. If the connection does not improve, see the documentation for the wireless router.	在將印表機移動到靠近無線路由器處，將中間的任何障礙物移開後，關閉無線路由器。等候約 10 秒鐘，然後開啟電源。如果仍不能連接，請查閱隨無線路由器提供的文件。
*No more devices can be connected. Disconnect one of the connected devices if you want to add another one.	可同時連接的電腦和智慧型裝置均全部以 Wi-Fi Direct (Simple AP) 連線連接。若要增加另一台電腦或智慧型裝置，首先必須使一台已經連接的裝置斷開連接或將其連接到其他網路。 您可檢查網路狀態頁或印表機控制面板來確認能夠同時連接的無線裝置的數量和已連接的裝置數量。
環境中存在與 Wi-Fi Direct 相同的 SSID。如果您的智慧型裝置無法連線至印表機，請變更 Wi-Fi Direct SSID。	在印表機控制面板上，前往 Wi-Fi Direct 設定畫面，並選取要變更設定的功能表。您可變更 DIRECT-XX- 之後的網路名稱。輸入 22 個以內的字元。

直接連接智慧型裝置與印表機 (Wi-Fi Direct)

Wi-Fi Direct (Simple AP) 允許您將智慧型裝置直接連接至印表機，無需無線路由器，並可從智慧型裝置進行列印。

關於 Wi-Fi Direct

在不使用 Wi-Fi，或需要直接連接印表機和電腦或智慧型裝置的情況下，無論在家裡還是在辦公室裡，都可以使用這種連接方法。在此模式下，可以在不使用標準無線路由器的情況下，用印表機作為無線路由器連接多達四台裝置。不過，直接連接到印表機上的裝置無法透過印表機彼此通信。



印表機可同時透過 Wi-Fi 和 Wi-Fi Direct (Simple AP) 連接方式連接。不過，如果您在 Wi-Fi 連接方式下啟動 Wi-Fi Direct (Simple AP) 方式的連接，Wi-Fi 會暫時斷開。

使用 Wi-Fi Direct 連接裝置

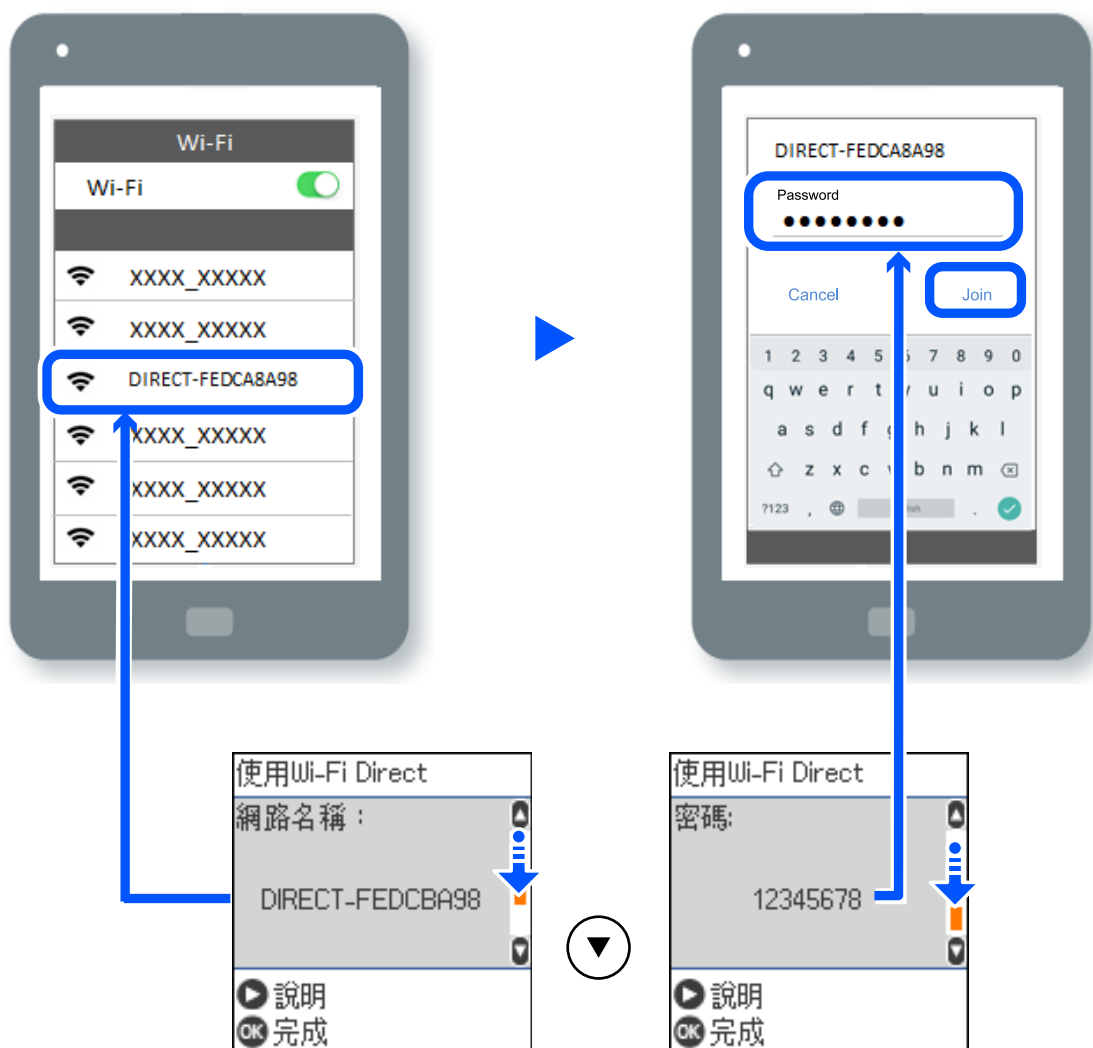
此方法可不透過無線路由器，將印表機直接連接到智慧型裝置。

附註：

對於 iOS 或 Android 使用者，從 Epson Smart Panel 進行設定十分便利。

僅需對印表機及要連接的智慧型裝置進行一次這些設定。除非已停用 Wi-Fi Direct 或恢復網路設定為預設值，否則無需再次進行這些設定。

1. 從主畫面選取 [無線網路設定]。
若要選取項目，請使用 ▲▼◀▶ 鍵，然後按下 OK 鍵。
2. 選取 [Wi-Fi Direct]。
3. 檢查訊息，然後按下 OK 鍵以繼續。
4. 檢查訊息，然後按下 OK 鍵以繼續。
5. 按下 ◀。
6. 選取 其他作業系統裝置。
7. 使用 ▼ 鍵滾動畫面，確定 Wi-Fi Direct 的連線資訊。
8. 在智慧型裝置的 Wi-Fi 畫面上，選取印表機控制面板上顯示的 SSID，然後輸入密碼。



9. 在印表機的控制面板上，按下 OK 鍵。
10. 在智慧型裝置的列印應用程式畫面上，選取要連接的印表機。

對於以前已連接至印表機的智慧型裝置，請在智慧型裝置 Wi-Fi 畫面上選取網路名稱 (SSID) 以再次連接它們。

附註：

如果使用 iOS 裝置，還可使用標準 iOS 相機掃描 QR 碼進行連接。請參閱以下連結 <https://epson.sn>。

斷開 Wi-Fi Direct (Simple AP) 連接

有兩種方法可用於停用 Wi-Fi Direct (Simple AP) 連線；您可使用印表機控制面板停用所有連線；或從電腦或智慧型裝置停用每個連線。本節說明如何停用所有連線。

重要事項：

在 Wi-Fi Direct (Simple AP) 連線被禁用後，所有以 Wi-Fi Direct (Simple AP) 連線方式連線到印表機的電腦和智慧型裝置將斷開連線。

附註：

如果您想斷開特定裝置的連線，請從裝置而非印表機斷開連線。使用下述方法之一從裝置斷開 Wi-Fi Direct (Simple AP) 連線。

- 斷開至印表機網路名稱 (SSID) 的 Wi-Fi 連線。
 - 連接至另一網路名稱 (SSID)。
1. 從主畫面選取 [無線網路設定]。
若要選取項目，請使用 ▲▼◀▶ 鍵，然後按下 OK 鍵。
 2. 選取 [Wi-Fi Direct]。
 3. 按下 OK 鍵以繼續。
 4. 按下 OK 鍵以繼續。
 5. 按下 ⏪ 鍵以顯示設定畫面。
 6. 選取 [停用 Wi-Fi Direct]。
 7. 檢查訊息，然後按下 OK 鍵。

變更 SSID 等 Wi-Fi Direct (Simple AP) 設定

啟用 Wi-Fi Direct (Simple AP) 連線後，您可變更 Wi-Fi Direct 設定，例如網路名稱和密碼。

1. 從主畫面選取 [無線網路設定]。
若要選取項目，請使用 ▲▼◀▶ 鍵，然後按下 OK 鍵。
2. 選取 [Wi-Fi Direct]。
3. 按下 OK 鍵以繼續。

4. 按下 OK 鍵以繼續。

5. 按下  鍵以顯示設定畫面。

6. 選取您要變更的功能表項目。

您可選擇以下功能表項目。

[變更網路名稱]

變更用於連接至印表機的 Wi-Fi Direct (Simple AP) 網路名稱 (SSID) 為您的任意名稱。您可用顯示在控制面板軟體鍵盤上的 ASCII 字元設定網路名稱 (SSID)。

在變更網路名稱 (SSID) 時，所有連接的裝置將斷開連接。如果您要重新連接裝置，請使用新網路名稱 (SSID)。

[變更密碼]

變更用於連接至印表機的 Wi-Fi Direct (Simple AP) 密碼為您的任意值。您可用顯示在控制面板軟體鍵盤上的 ASCII 字元設定密碼。

在變更密碼時，所有連接的裝置將斷開連接。如果您要重新連接裝置，請使用新密碼。

[停用 Wi-Fi Direct]

停用印表機的 Wi-Fi Direct (Simple AP) 設定。將其停用後，以 Wi-Fi Direct (Simple AP) 連線連接至印表機的所有裝置將斷開連接。

[回復至出廠預設值]

將所有 Wi-Fi Direct (Simple AP) 設定恢復為其預設值。

儲存至印表機的智慧型裝置的 Wi-Fi Direct (Simple AP) 連線資訊被刪除。

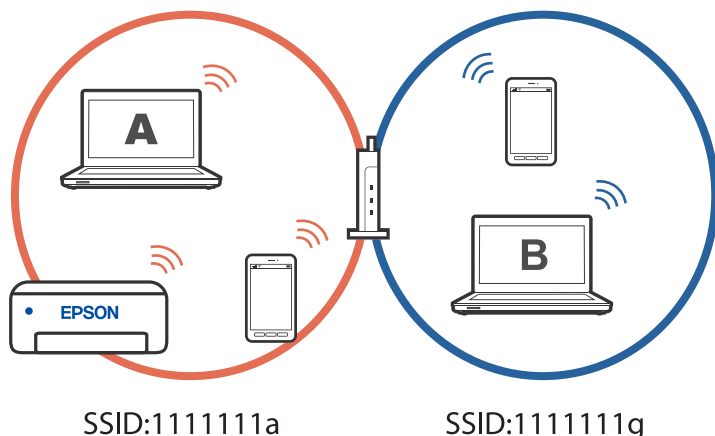
7. 依照畫面上的指示操作。

新增或變更印表機連線

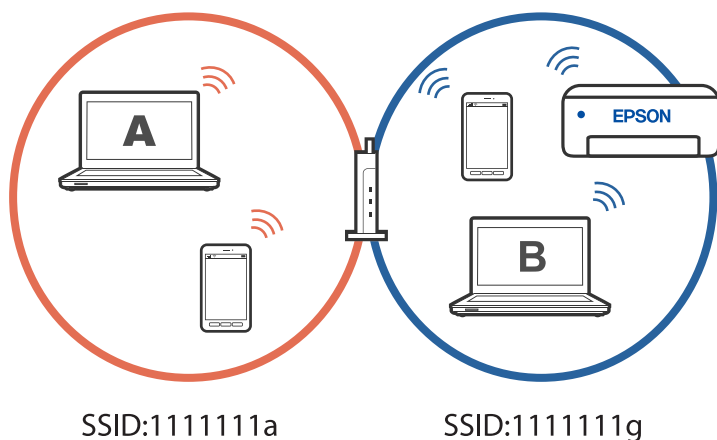
若要在多台電腦中設定印表機

雖然多台電腦可連接至相同的無線路由器，但可能為每台電腦指派不同的 SSID。

如果無線路由器所指派的 SSID 不作為相同網路處理，則每台電腦實際上連接至不同網路。當您從電腦 A 開始設定印表機時，印表機會新增至與電腦 A 相同的網路，允許電腦 A 從中進行列印。



此外，如果在以上所示的配置中從電腦 B 開始設定印表機，則印表機會在電腦 B 的網路中設定，允許電腦 B (而非電腦 A) 進行列印。



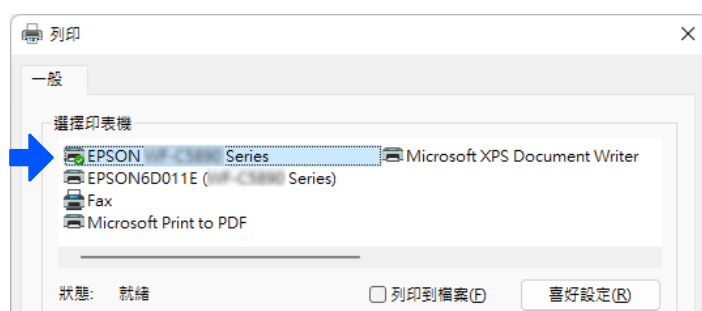
為避免發生此情形，當您想從第二台電腦設定網路印表機時，請在與印表機連接至相同網路的電腦上啟動安裝程式。如果在相同網路上找到印表機，將不會針對該網路重新設定印表機，而會將印表機設為可供使用。

將連線從 Wi-Fi 變更為 USB

如果使用的 Wi-Fi 不穩定或想變更為更穩定的 USB 連線，請執行下列步驟。

1. 使用 USB 連接線連接印表機至電腦。
2. 使用 USB 連線進行列印時，選取沒有標籤 (XXXXXX) 的印表機。
根據作業系統版本，您的印表機名稱或「網路」會顯示在 XXXX 中。

Windows 11 的範例



Windows 10 的範例



設定印表機的靜態 IP 位址

您可使用 Web Config 設定印表機的靜態 IP 位址。

1. 存取 Web Config。



附註：

Web Config 的顯示內容和項目隨型號而有不同。

如果看見以下內容，從視窗右上角清單中選取 [進階設定]。



2. 以管理員身分登入。

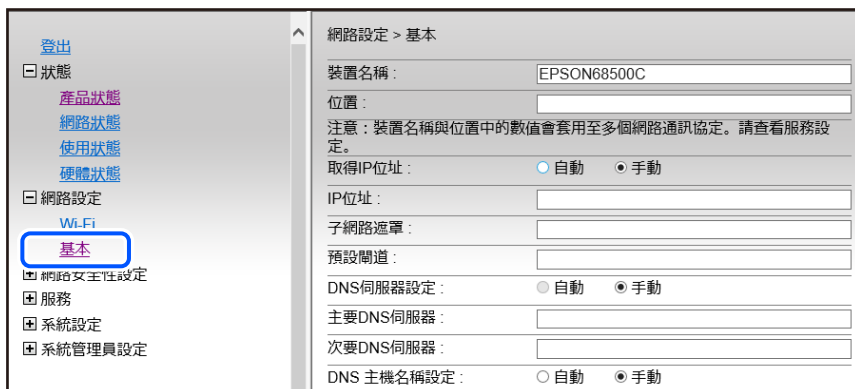
附註：

管理員密碼預先在 Web Config 的 [進階設定] 中設定。如需管理員密碼的詳細資訊，請參閱以下連結。

3. 選取 [網路設定]。



4. 選取 [基本]。




5. 選取 [手動] 以 [取得IP位址]。
6. 在 [IP位址] 中，輸入您設定的 IP 位址。
根據網路環境，設定子網路遮罩、預設閘道、DNS 伺服器等設定。
7. 按下 [下一步]。
8. 按下 [確定]。
設定會套用。
若要再次存取 Web Config，請指定您設定的 IP 位址。


相關資訊

- ➔ [第200頁 “印表機運作配置應用程式 \(Web Config\)”](#)

搬運和儲存印表機

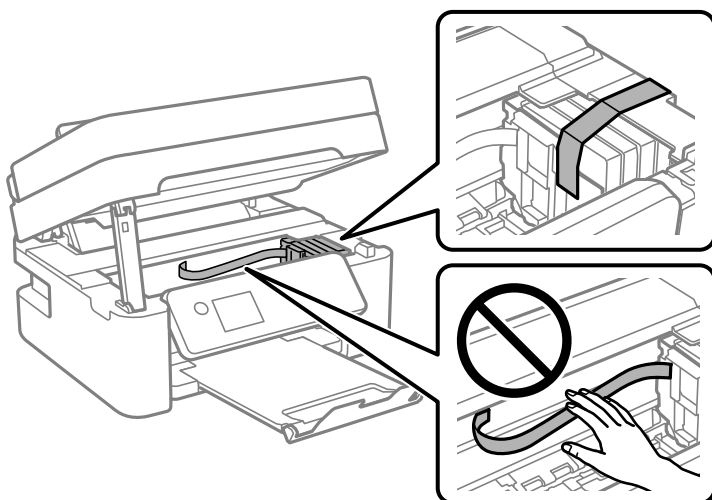
當您需要儲存或搬動或因送修而搬運印表機時，請依照下列步驟包裝印表機。

1. 按下  鍵關閉印表機電源。
2. 確定電源指示燈號熄滅，然後拔下電源連接線。

 **重要事項：**

電源指示燈號熄滅時，請拔下電源連接線。否則，印字頭會因無法回到起始位置而導致墨水乾掉，並可能無法進行列印。

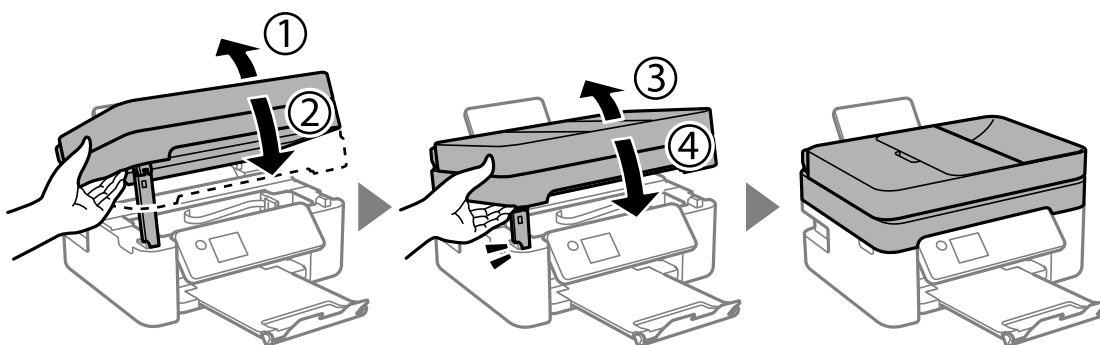
3. 拔下所有連接線，如電源連接線及 USB 連接線。
4. 從印表機取出所有紙張。
5. 請確定原稿未留置於印表機內。
6. 在文件上蓋闔上的情況下打開掃描單元。以膠帶固定住墨水匣槽。



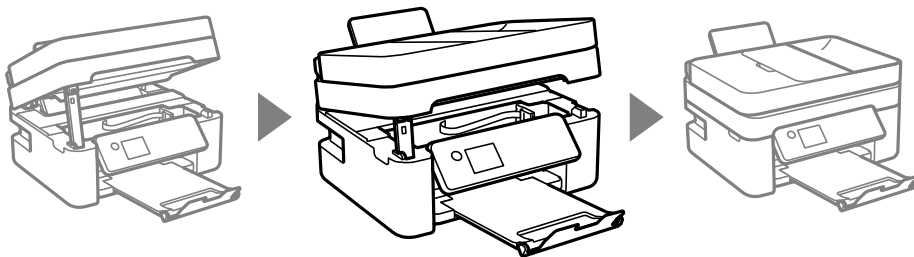
 **注意：**

打開或闔上掃描單元時，請小心不要夾到手或手指。否則可能會導致受傷。

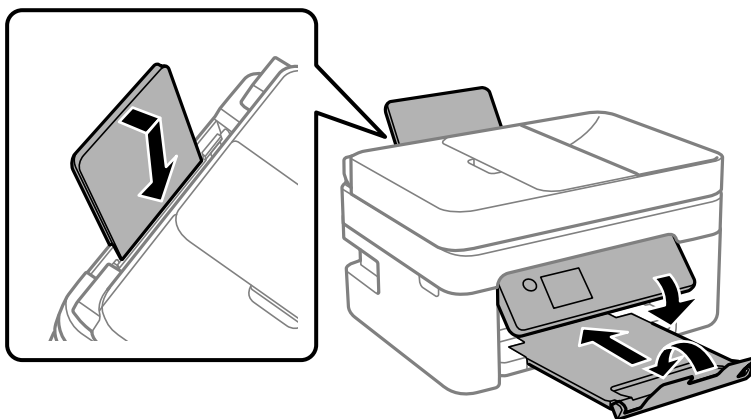
7. 闔上掃描單元。
為確保安全，掃描單元分兩步關閉。



附註：
掃描單元無法從下面顯示的位置開啟。開啟前將其徹底關閉。



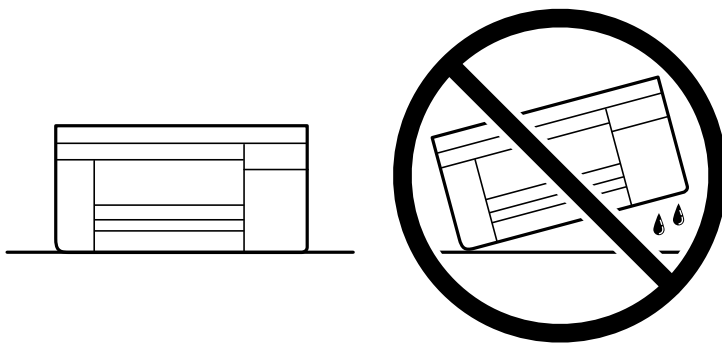
8. 依下圖所示準備包裝印表機。



9. 使用保護材料，將印表機裝入包裝箱。

! 重要事項：

❑ 存放或搬運印表機時，請避免傾斜、直放或上下倒放印表機；否則墨水可能會外漏。



❑ 請將墨水匣保持安裝在印表機內。移除墨水匣會使印字頭變乾，並可能導致印表機無法列印。

再次使用印表機時，請確定有撕下墨水匣插槽的固定膠帶。下次列印時若列印品質下降，請清潔並校正印字頭。

相關資訊

- ➔ 第97頁 “檢查並清潔印字頭”
- ➔ 第100頁 “校正印字頭”

解決問題

無法列印、掃描或傳真.....	131
列印、複印、掃描和傳真品質差.....	147
無法在印表機驅動程式中選取紙張種類或紙張來源.....	166
LCD 螢幕上顯示一組錯誤代碼.....	166
夾紙.....	167
是時間該更換墨水匣了.....	173
是時間該更換廢棄墨水收集盒了.....	181
無法依預期運作印表機.....	185
無法解決問題.....	190

無法列印、掃描或傳真

問題解決

如果無法如期列印、掃描或傳真，或列印時遇到問題，請閱讀本節。請參見下文以瞭解一些常見問題的解決方法。

■ 印表機是否已開啟？

解決方法

- 確定印表機已開啟。
- 確定電源線已正確連接。
- ➔ [第185頁 “電源未開啟”](#)
- ➔ [第190頁 “無法解決問題”](#)

■ 印表機是否夾紙？

解決方法

- 如果印表機夾紙，則無法開始列印。從印表機中取出夾紙。
- ➔ [第167頁 “夾紙”](#)

■ 印表機本身是否正常運作？

解決方法

- 如果 LCD 螢幕上顯示錯誤訊息，請檢查錯誤。
- 列印狀態表並利用狀態表檢查印表機本身，是否可正常列印。
- ➔ [第166頁 “LCD 螢幕上顯示一組錯誤代碼”](#)

■ 是否遇到連接問題？

解決方法

- 確定所有連接的纜線都已接受。
- 確定網路裝置和 USB 集線器正常運作。
- 如果有 Wi-Fi 連線，請確定 Wi-Fi 連線設定正確。
- 檢查電腦和印表機連接的網路，並確定網路的名稱相符。
- ➔ [第135頁 “印表機無法連線到網路”](#)
- ➔ [第135頁 “印表機無法透過 USB 連接”](#)
- ➔ [第115頁 “檢查印表機網路連接狀態 \(網路連線報告\)”](#)

■ 是否已正確傳送列印資料？

解決方法

- 確定沒有上一個工作的列印資料處於等待狀態。

❑ 檢查印表機驅動程式，以確定印表機未離線。

➔ [第133頁](#) “仍有等待列印的工作。”

➔ [第133頁](#) “印表機擱置或離線。”

應用程式或印表機驅動程式正常運作

建立連線後仍無法列印 (Windows)

可考慮下列原因。

■ 軟體或資料存在問題。

解決方法

❑ 確定已安裝原廠 Epson 印表機驅動程式 (EPSON XXXXX)。若未安裝原廠 Epson 印表機驅動程式，可用功能將會受限。我們建議使用原廠 Epson 印表機驅動程式。

❑ 若列印大型影像，電腦可能發生記憶體不足問題。請以較低的解析度或較小的檔案大小列印影像。

❑ 若試過所有解決方法後仍未解決問題，請嘗試解除安裝印表機驅動程式，然後重新安裝。

❑ 您可藉由將軟體更新為最新版本來解決問題。若要檢查軟體狀態，請使用軟體更新工具。

➔ [第110頁](#) “檢查是否已安裝原廠 Epson 印表機驅動程式 — Windows”

➔ [第112頁](#) “檢查是否已安裝原廠 Epson 印表機驅動程式 — Mac OS”

➔ [第109頁](#) “單獨安裝應用程式”

■ 印表機狀態存在問題。

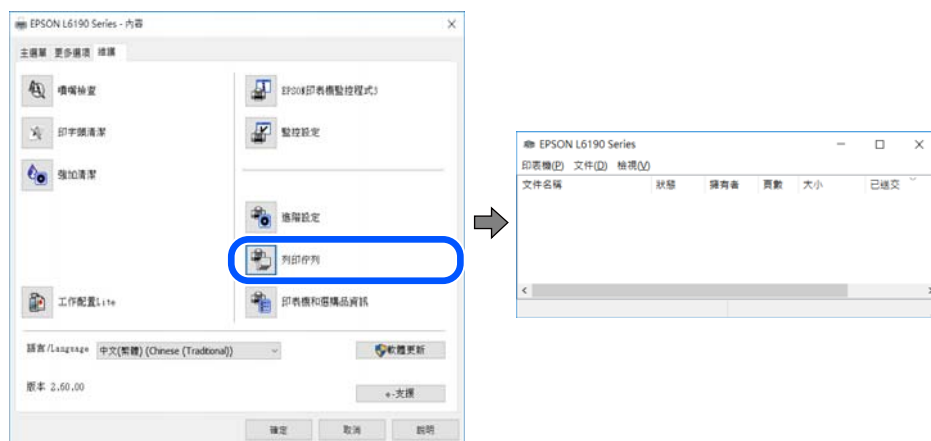
解決方法

按下印表機驅動程式 [維護] 索引標籤上的 [EPSON印表機監控程式3]，然後檢查印表機狀態。若停用 [EPSON印表機監控程式3]，請按下 [維護] 索引標籤上的 [進階設定]，然後選取 [開啟EPSON印表機監控程式3]。

仍有等待列印的工作。

解決方法

在印表機驅動程式的 [維護] 索引標籤上按下 [列印佇列]。如果保留了不需要的資料，請從 [印表機] 功能表選取 [取消所有文件]。



印表機擱置或離線。

解決方法

在印表機驅動程式的 [維護] 索引標籤上按下 [列印佇列]。

若印表機未離線或擱置中，請從 [印表機] 功能表清除離線或擱置中設定。



印表機未被選取為預設印表機。

解決方法

右鍵按一下 [控制台] > [檢視裝置與印表機] (或 [印表機]、[印表機與傳真]) 中的印表機圖示，在按下 [設定為預設印表機]。

附註：

如果存在多個印表機圖示，請查看下列內容以選取正確的印表機。

範例)

USB 連線：EPSON XXXX 系列

網路連線：EPSON XXXX 系列 (網路)

如果您多次安裝印表機驅動程式，可能會產生多個印表機驅動程式複本。如果產生像是「EPSON XXXX 系列 (複本 1)」這樣的複本，請以滑鼠右鍵按下驅動程式複本的圖示，然後按下 [移除裝置]。

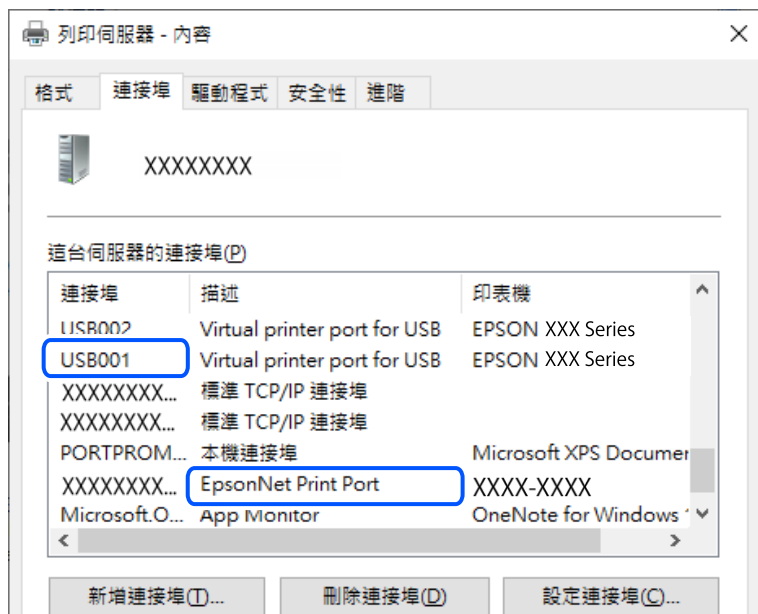
■ 印表機連接埠設定不正確。

解決方法

在印表機驅動程式的 [維護] 索引標籤上按下 [列印佇列]。

確定印表機連接埠按照如下 [印表機] 功能表中 [屬性] > [連接埠] 內所述進行正確設定。

USB 連線：[USBXXX]，網路連線：[EpsonNet Print Port]



■ 建立連線後仍無法列印 (Mac OS)

可考慮下列原因。

■ 軟體或資料存在問題。

解決方法

- ❑ 確定已安裝原廠 Epson 印表機驅動程式 (EPSON XXXXX)。若未安裝原廠 Epson 印表機驅動程式，可用功能將會受限。我們建議使用原廠 Epson 印表機驅動程式。
 - ❑ 若列印大型影像，電腦可能發生記憶體不足問題。請以較低的解析度或較小的檔案大小列印影像。
 - ❑ 若試過所有解決方法後仍未解決問題，請嘗試解除安裝印表機驅動程式，然後重新安裝。
 - ❑ 您可藉由將軟體更新為最新版本來解決問題。若要檢查軟體狀態，請使用軟體更新工具。
- ➔ [第110頁 “檢查是否已安裝原廠 Epson 印表機驅動程式 — Windows”](#)
- ➔ [第112頁 “檢查是否已安裝原廠 Epson 印表機驅動程式 — Mac OS”](#)
- ➔ [第109頁 “單獨安裝應用程式”](#)

■ 印表機狀態存在問題。

解決方法

請確定印表機狀態不是[暫停]。

請從 [Apple] 功能表選取[系統偏好設定] > [印表機和掃描器] (或[列印和掃描]、[列印與傳真])，然後按兩下印表機。若印表機處於暫停狀態，請按下[繼續執行]。

建立連線後仍無法列印 (iOS)

可考慮下列原因。

■ 紙張設定自動顯示 已停用。

解決方法

在下列功能表中啟用 [紙張設定自動顯示]。

[設定] > [印表機設定] > [紙張來源設定] > [紙張設定自動顯示]

■ AirPrint 會停用。

解決方法

在 AirPrint 中啟用 Web Config 設定。

➔ [第200頁 “印表機運作配置應用程式 \(Web Config\)”](#)

正確建立連線後仍無法掃描

■ 透過網路以高解析度掃描。

解決方法

請嘗試以較低解析度掃描。

印表機無法透過 USB 連接

可考慮下列原因。

■ USB 線纜未正確插入電源插座。

解決方法

請將 USB 連接線牢牢地連接至印表機與電腦。

■ USB 集線器存在問題。

解決方法

若正在使用 USB 集線器，請將印表機直接連接至電腦。

■ USB 線纜或 USB 插座存在問題。

解決方法

如果無法識別 USB 連接線，請變更連接埠，或更換 USB 連接線。

印表機無法連線到網路

網路連線問題的主要原因與解決方法

請查看下列說明，檢查已連接裝置的操作或設定是否發生問題。

■ 檢查印表機網路連線失敗的原因。

解決方法

列印網路連線檢查報告來檢查問題，並查看建議的解決方法。

如需網路連線檢查報告的詳細資訊，請參考下列相關資訊。

附註：

如果想查看網路設定的更多資訊，請列印網路狀態表。

➔ [第115頁 “檢查印表機網路連接狀態 \(網路連線報告\)”](#)

➔ [第116頁 “網路連線報告上的訊息和解決方案”](#)

■ 使用 Epson Printer Connection Checker 改善電腦的連線。(Windows)

解決方法

視乎檢查結果，您也許能解決問題。

1. 連按兩下桌面上的 [Epson Printer Connection Checker] 圖示。

Epson Printer Connection Checker 會隨即啟動。

如果桌面上無圖示，請遵循下列方法啟動 Epson Printer Connection Checker。

Windows 11

按下開始鍵，然後選擇[所有應用程式] > [Epson Software] > [Epson Printer Connection Checker]。

Windows 10

按下開始鍵，然後選取 [Epson Software] > [Epson Printer Connection Checker]。

Windows 8.1/Windows 8

請在搜尋快速鍵中輸入應用程式名稱，然後選取顯示的圖示。

Windows 7

按下開始鍵，然後選取[所有程式] > [Epson Software] > [Epson Printer Connection Checker]。

2. 請依照螢幕上的指示進行檢查。

附註：

如果未顯示印表機的名稱，請安裝原廠 Epson 印表機驅動程式。

[第110頁 “檢查是否已安裝原廠 Epson 印表機驅動程式 — Windows”](#)

當您確認問題後，遵循畫面上顯示的解決方案進行操作。

如果您無法解決問題，請依據您的情況檢查下列內容。

印表機在網路連線上未被識別

[第115頁 “檢查印表機網路連接狀態 \(網路連線報告\)”](#)

印表機使用 USB 連線未被識別

[第135頁 “印表機無法透過 USB 連接”](#)

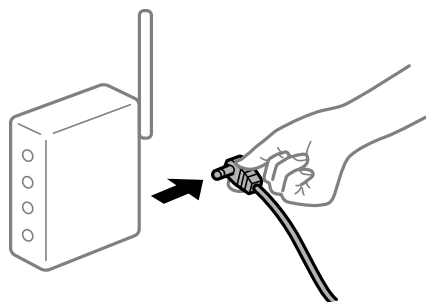
印表機已被識別，但列印無法執行。

[第132頁 “建立連線後仍無法列印 \(Windows\)”](#)

■ 網路裝置的 Wi-Fi 連線存在錯誤。

解決方法

關閉您要連線到網路的裝置。等待 10 秒鐘左右，然後按照以下次序打開裝置：無線路由器、電腦或智慧型裝置，然後是印表機。將印表機和電腦或智慧型裝置移近無線路由器，以改善無線電通信，然後再次嘗試進行網路設定。



■ 裝置由於距離太遠而無法收到無線路由器的訊號。

解決方法

將電腦或智慧型裝置和印表機更靠近無線路由器後，關閉無線路由器，然後再次將其開啟。

■ 變更無線路由器時，設置與新路由器不匹配。

解決方法

再次進行連線設定，使其與新無線路由器匹配。

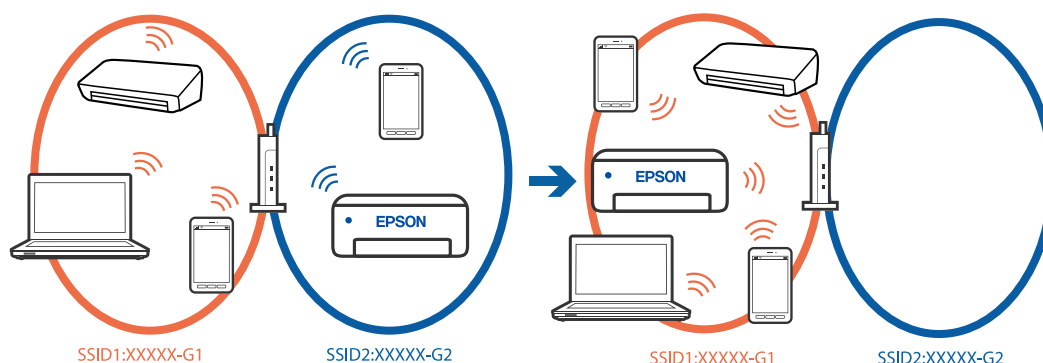
➔ [第112頁](#) “重新設定網路連線”

■ 從電腦或智慧型裝置與電腦連接的 SSID 不相同。

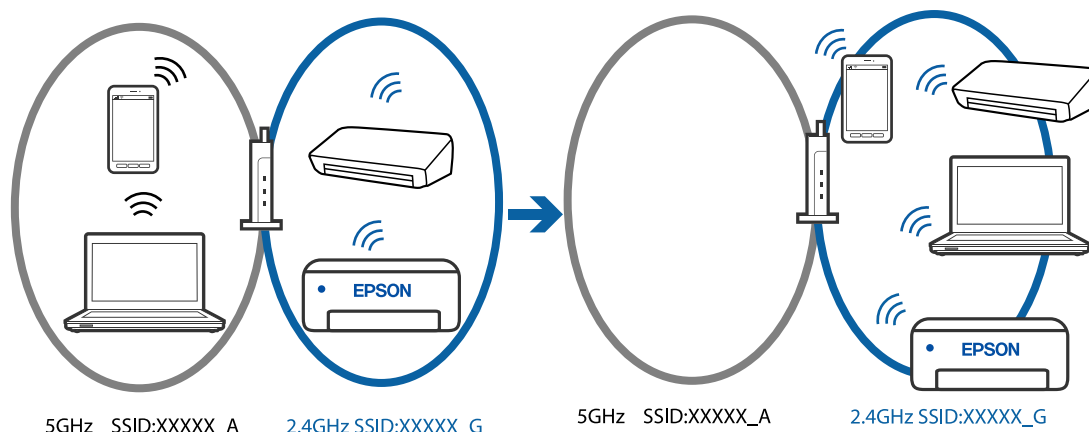
解決方法

當您同時使用多個無線路由器或無線路由器擁有多個 SSID，並且裝置連接至不同 SSID 時，您無法連接至無線路由器。

❑ 連接至不同 SSID 的示例



- ❑ 使用不同頻率範圍連接至 SSID 的示例



將電腦或智慧型裝置連線至與印表機相同的 SSID。

- ❑ 列印網路連線檢查報告，檢查印表機連接的 SSID。
- ❑ 在要連接到印表機的所有電腦和智慧型裝置上，檢查所連接之 Wi-Fi 或網路的名稱。
- ❑ 如果印表機和您的電腦或智慧型裝置連接至不同的網路，則將裝置重新連接到印表機所連接的 SSID。

無線路由器提供 Privacy Separator (隱私區分) 可用。

解決方法

大部分的無線路由器都有隱私區分功能，可以在相同的 SSID 內封鎖裝置的通訊。如果在印表機和電腦或智慧型裝置連線至相同網路後仍無法通訊，請停用無線路由器上的隱私區分功能。詳細資訊，請參考無線路由器隨附的手冊。

IP 位址指派有誤。

解決方法

如果指派給印表機的 IP 位址是 169.254.XXX.XXX，且子網路遮罩為 255.255.0.0，表示可能未正確指派 IP 位址。

列印網路連線報告，然後檢查 IP 位址及指派給印表機的子網路遮罩。若要列印網路連線報告，選取 [設定] > [網路設定] > [連線檢查]。

請重新啟動無線路由器或重設印表機的網路設定。

➔ [第126頁 “設定印表機的靜態 IP 位址”](#)

連接至 USB 3.0 連接埠的裝置導致無線電頻率干擾。

解決方法

當您連接裝置到 Mac 上的 USB 3.0 連接埠時，可能發生無線電頻率干擾。如果您無法連接至無線 LAN (Wi-Fi) 或如果運作變得不穩定，請嘗試以下操作。

- ❑ 將連接至 USB 3.0 連接埠的裝置進一步遠離電腦放置。

■ 電腦或智慧型裝置上的網路設定存在問題。

解決方法

試著在您的電腦或智慧型裝置上存取任意網站，檢查您的裝置的網路設定是否正確。如果無法存取任何網站，則電腦或智慧型裝置出了問題。

檢查電腦或智慧型裝置的網路連線。如需詳細資訊，請參見電腦或智慧型裝置隨附的說明文件。

無法傳送或接收傳真

無法傳送或接收傳真

可考慮下列原因。

■ 電話壁式插孔存在一些問題。

解決方法

將電話連接至電話壁式插孔並加以測試，確定電話插孔可以正常使用。若無法撥打或接到電話，請聯絡電信公司。

■ 連接至電話線存在一些問題。

解決方法

在印表機控制面板上選取 [設定] > [傳真設定] > [檢查傳真連線] 以執行自動傳真連線檢查。嘗試報告上列印的解決方法。

■ 發生通訊錯誤。

解決方法

在印表機控制面板上，選取 [設定] > [傳真設定] > [基本設定] > [傳真速度] 中的 [慢 (9,600bps)]。

■ 無需 DSL 濾波器而連接至 DSL 電話線。

解決方法

若要連接至 DSL 電話線，您必須使用配備內建 DSL 濾波器的 DSL 數據機，或將獨立的 DSL 濾波器安裝至線路。請與 DSL 供應商聯絡。

[第69頁 “連接至 DSL 或 ISDN”](#)

■ 當您連接至 DSL 電話線路時，DSL 濾波器存在一些問題。

解決方法

如果您無法傳送或接收傳真，請將印表機直接連接至電話壁式插孔，以查看印表機是否可以傳送傳真。如果可以，問題可能出自 DSL 濾波器。請與 DSL 供應商聯絡。

無法傳送傳真

可考慮下列原因。

■ 連線線路在使用專有分組交換機 (PBX) 的設施內被設定為 PSTN。

解決方法

在印表機控制面板上，選取 [設定] > [傳真設定] > [基本設定] > [線路類型] 中的 [PBX]。

■ 在已安裝 PBX 且不用輸入存取碼的環境下傳送傳真。

解決方法

若電話系統需要外線存取碼才能撥打外線，請將存取碼登錄至印表機，然後於傳送時在傳真號碼的開頭輸入 # (井字號)。

■ 接收者的傳真號碼錯誤。

解決方法

檢查登錄於您的聯絡人清單內或您使用小鍵盤直接輸入的接收者號碼是否正確。或者，與接收者核對其傳真號碼是否正確。

■ 接收者的傳真機還不可以開始接收傳真。

解決方法

詢問接收者其傳真機是否可以開始接收傳真。

■ 正在傳送的資料太大。

解決方法

您可使用下列中的一種方法以更小的資料大小傳送傳真。

- 當您傳送單色傳真時，啟用 [傳真] > [傳真設定] > [傳真傳送設定] 中的 [直接傳送]。
[第83頁 “傳送多頁單色文件 \(直接傳送\)”](#)
- 使用連接的電話
[第82頁 “從外部電話裝置撥號以傳送傳真”](#)
- 分隔原稿

■ 外發傳真的標題資訊未登錄。

解決方法

選取 [設定] > [傳真設定] > [基本設定] > [標題] 並設定標題資訊。某些傳真機會自動拒絕沒有標題資訊的傳入傳真。

■ 您的呼叫者 ID 已被阻止。

解決方法

聯絡您的電訊公司以解除阻止您的呼叫者 ID。某些電話或傳真機會自動拒絕匿名來電。

無法接收傳真

可考慮下列原因。

■ 接收模式被設定為手動，而外部電話裝置連接至印表機。

解決方法

如果外部電話裝置已連接至印表機並與印表機共用電話線路，請選取 [設定] > [傳真設定] > [基本設定]，然後設定 [接收模式] 為 [自動]。

■ 將儲存接收傳真的電腦未開啟。

解決方法

當您已進行設定以儲存接收傳真至電腦後，開啟電腦。一旦儲存至電腦，接收傳真將被刪除。

■ 傳送者已傳送沒有標題資訊的傳真。

解決方法

請聯絡傳送者，確認其傳真機是否已設定標題資訊。或在 [設定] > [傳真設定] > [基本設定] > [拒絕傳真] > [拒絕傳真] 中停用 [傳真標題空白已封鎖]。此設定啟用後，不包含標題資訊的傳真會被阻止。

■ 傳送者的傳真號碼尚未登錄至聯絡人清單。

解決方法

登錄傳送者的傳真號碼至聯絡人清單。或在 [設定] > [傳真設定] > [基本設定] > [拒絕傳真] > [拒絕傳真] 中停用 [來電者不在聯絡人中]。從未登錄至此清單的號碼傳送來的傳真會被阻止。

■ 檢查傳送者的傳真號碼尚未登錄至拒絕號碼清單。

解決方法

將其刪除前，確定傳送者的號碼可從 [拒絕號碼清單] 刪除。從 [設定] > [傳真設定] > [基本設定] > [拒絕傳真] > [編輯拒絕號碼清單] 將其刪除。或在 [設定] > [傳真設定] > [基本設定] > [拒絕傳真] > [拒絕傳真] 中停用 [拒絕號碼清單]。當此設定啟用後，從未登錄至此清單的號碼傳送來的傳真會被阻止。

■ 訂閱來電轉接服務。

解決方法

若已訂閱來電轉接服務，印表機可能無法接收傳真。請聯絡服務供應商。

無法將傳真傳送至指定的接收者

可考慮下列原因。

■ 接收者的機器長時間後才應答。

解決方法

當印表機完成撥號後，如果接收者機器沒有在 50 秒內接聽來電，則來電會因錯誤而結束。請使用已連接電話撥號，查看您聽到傳真音頻之前的等待時間。如果等待時間超過 50 秒，請在傳真號碼之後加入暫停以傳送傳真。⓪ 用來輸入暫停。連字號會輸入作為暫停記號。一個暫停大約三秒。視需要加入多個暫停。

■ 登錄於聯絡人清單的傳真速度設定有誤。

解決方法

選取 [設定] > [聯絡人管理員] > [編輯]，然後從聯絡人清單選取接收者。依照畫面上的指示操作，並將 [傳真速度] 設為 [慢 (9,600bps)]。

無法於指定的時間傳送傳真

■ 印表機日期和時間錯誤。

解決方法

選取 [設定] > [印表機設定] > [日期/時間設定]，然後設定正確的日期和時間。

傳真以錯誤大小傳送

可考慮下列原因。

■ 原稿未正確放置。

解決方法

- 確定原稿正確緊靠對齊記號。
- 若掃描影像的邊緣消失，請從工作平台的邊角稍微移開原稿。

➔ [第33頁“放置原稿於工作平台上”](#)

■ 原稿或工作平台上有灰塵或污物。

解決方法

清除任何附著於原稿上的灰塵或污物，並清潔工作平台。

➔ [第101頁“清潔工作平台”](#)

已接收的傳真沒有列印

可考慮下列原因。

■ 印表機上發生錯誤，例如卡紙。

解決方法

清除印表機錯誤，然後讓傳送者重新傳送傳真。

■ 列印接收傳真已在當前設定下被停用。

解決方法

如果 [儲存至電腦] 被設定為 [是]，則變更此設定為 [是並列印] 或停用 [儲存至電腦]。
您可在 [設定] > [傳真設定] > [接收設定] 中找到 [儲存至電腦]。

正確建立連線後仍無法傳送或接收傳真 (Windows)

可考慮下列原因。

■ 軟體未安裝。

解決方法

確保 PC-FAX 驅動程式已安裝在電腦上。PC-FAX 驅動程式與 FAX Utility 一併安裝。依照下述步驟檢查其是否已安裝。

確定印表機 (傳真機) 顯示在[裝置和印表機]、[印表機]或[印表機和其他硬體]中。印表機 (傳真機) 會顯示為「EPSON XXXXX (FAX)」。若未顯示印表機 (傳真機)，請解除安裝 FAX Utility，然後重新安裝。請參考下列說明，存取[裝置和印表機]、[印表機]或[印表機和其他硬體]。

□ Windows 11

按下開始鍵，然後選取[所有應用程式] > [Windows 工具] > [控制台] > [硬體和音效]中的[檢視裝置和印表機]。

□ Windows 10

按下開始鍵，然後選取 [Windows 系統] > [控制台] > [硬體和音效]中的[檢視裝置和印表機]。

□ Windows 8.1/Windows 8

選取[桌面] > [設定] > [控制台] > [硬體和音效]或[硬體]中的[檢視裝置和印表機]。

□ Windows 7

按下開始鍵，選取[控制台] > [硬體和音效]或[硬體]中的[檢視裝置和印表機]。

□ Windows Vista

按下開始鍵，選取[控制台] > [硬體和音效]中的[印表機]。

□ Windows XP

按下開始鍵，選取[設定] > [控制台] > [印表機和其他硬體] > [印表機和傳真]。

■ 從電腦傳送傳真時使用者認證失敗。

解決方法

設定印表機驅動程式上的使用者名稱和密碼。從限制使用者變更印表機傳真功能的安全功能已被設定的電腦傳送傳真時，用印表機驅動程式內設定的使用者名稱和密碼執行使用者認證。

■ 傳真連線和傳真設定存在一些問題。

解決方法

嘗試使用針對傳真連線和傳真設定的解決方案。

正確建立連線後仍無法傳送或接收 (Mac OS)

可考慮下列原因。

■ 軟體未安裝。

解決方法

確保 PC-FAX 驅動程式已安裝在電腦上。PC-FAX 驅動程式與 FAX Utility 一併安裝。依照下述步驟檢查其是否已安裝。

從 Apple 功能表選取[系統偏好設定] > [印表機和掃描器] (或[列印和掃描]、[列印與傳真])，然後確定顯示印表機 (傳真機)。印表機 (傳真機) 會顯示為「FAX XXXX (USB)」或「FAX XXXX (IP)」。若未顯示印表機 (傳真機)，請按下 [[+]]，然後登錄印表機 (傳真機)。

■ PC-FAX 驅動程式被暫停。

解決方法

從 Apple 功能表選取[系統偏好設定] > [印表機和掃描器] (或[列印和掃描]、[列印與傳真])，然後按兩下印表機 (傳真機)。若印表機處於暫停狀態，請按下[繼續執行] (或[繼續執行印表機])。

■ 從電腦傳送傳真時使用者認證失敗。

解決方法

設定印表機驅動程式上的使用者名稱和密碼。從限制使用者變更印表機傳真功能的安全功能已被設定的電腦傳送傳真時，用印表機驅動程式內設定的使用者名稱和密碼執行使用者認證。

■ 傳真連線和傳真設定存在一些問題。

解決方法

嘗試使用針對傳真連線和傳真設定的解決方案。

進紙不當

檢查要點

檢查下列項目，並根據問題嘗試解決方法。

■ 放置位置不恰當。

解決方法

請將印表機放置在平整桌面上，並在建議的環境條件下運作。

➔ [第221頁 “環境規格”](#)

■ 使用了不受支援的紙張。

解決方法

使用本印表機支援的紙張。

➔ [第193頁 “可用紙張和容量”](#)

➔ [第195頁 “不可用紙張類型”](#)

■ 紙張處理不當。

解決方法

遵循紙張處理注意事項。

➔ [第25頁 “紙張處理注意事項”](#)

■ 裝入印表機的紙張數量太多。

解決方法

放入的紙張數量不要超過規定的最大紙張數。使用普通紙時，勿使放入量超過紙張邊緣定位器上三角形符號所示的標線。

➔ [第193頁 “可用紙張和容量”](#)

■ 印表機上的紙張設定不正確。

解決方法

確定紙張大小和紙張種類設定符合放入印表機的實際紙張大小和紙張種類。

➔ [第26頁 “紙張大小和類型設定”](#)

進紙偏斜

可考慮下列原因。

■ 紙張裝入不正確。

解決方法

依正確方向裝入紙張，然後使紙張邊緣定位器靠著紙緣。

➔ [第27頁 “將紙張裝入後側進紙”](#)

一次送入多張紙

可考慮下列原因。

■ 紙張微潮或潮濕。

解決方法

裝入新紙。

■ 靜電導致紙頁彼此粘在一起。

解決方法

裝入前吹開紙張。如果紙張仍無法裝入，則每次裝入一頁紙。

■ 在手動雙面列印時同時裝入多頁紙張。

解決方法

重新裝入紙張前，取出裝入紙張來源的任何紙張。

發生缺紙錯誤

■ 紙張未裝入後方進紙槽中央。

解決方法

在紙張已裝入後方進紙槽但仍發生出紙錯誤時，請將紙張重新裝入後方進紙槽中央。

紙張在列印時被彈出

■ 信頭紙 未被選取作為紙張類型。

解決方法

裝入信頭紙時（標題內預列印寄件人姓名或企業名稱等資訊的紙張），選取 [信頭紙] 作為紙張類型設定。

未饋入 ADF 的原稿

可考慮下列原因。

■ 使用了不受 ADF 支援的原稿。

解決方法

使用 ADF 支援的原稿。

➔ [第216頁 “ADF 規格”](#)

■ 原稿裝入有無。

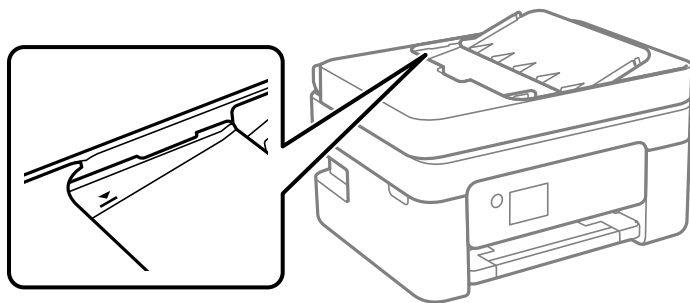
解決方法

依正確方向裝入原稿，然後將 ADF 紙張邊緣定位器靠著原稿邊緣。

■ 裝入 ADF 的紙張數量太多。

解決方法

放入原稿時，請勿使裝載量超過 ADF 上三角形符號所示的標線。



■ 當紙張灰塵附著於輥上時原稿滑落。

解決方法

清潔 ADF 內部。

➔ [第102頁 “清潔自 ADF”](#)

■ 將原稿放在工作平台上。

解決方法

確保原稿未放在工作平台上。

列印、複印、掃描和傳真品質差

列印品質不佳

列印成品出現色彩缺失、條紋或意外色彩



■ 印字頭噴嘴可能已經堵塞。

解決方法

進行噴嘴檢查，查看印字頭噴嘴是否堵塞。進行噴嘴檢查，若印字頭噴嘴堵塞，請清潔印字頭。如果長時間沒有使用印表機，印字頭噴嘴可能阻塞，而導致墨滴無法排出。

→ [第97頁“檢查並清潔印字頭”](#)

出現約 2.5 cm 間隔的彩色條紋



可考慮下列原因。

■ 紙張類型設定與裝入的紙張不相符。

解決方法

針對印表機中放入的紙張種類，選取適合的紙張種類設定。

→ [第26頁“紙張種類清單”](#)

■ 列印品質設定為低。

解決方法

用普通紙列印時，應當使用較高品質設定進行列印。

Windows

在印表機驅動程式的 [主選單] 索引標籤上的 [品質選項] 選取 [高]。

Mac OS

為列印對話方塊 [列印設定] 功能表上的 [列印品質] 選取 [佳]。

■ 印字頭位置未對齊。

解決方法

選取控制面板上的 [維護] > [印字頭直線性校正] > [水平直線性校正] 功能表以對齊印字頭。

列印模糊、垂直條紋或偏斜



enthalten alle
Aufdruck. W
5008 "Regel

可考慮下列原因。檢查原因並從最上方依序執行解決方法。

■ 印字頭位置未對齊。

解決方法

選取控制面板上的 [維護] > [印字頭直線性校正] > [垂直直線性校正] 功能表以對齊印字頭。

■ 雙向列印設定已啟用。

解決方法

如果列印品質在對齊印字頭後仍未改善，則停用雙向設定。

在雙向 (或高速) 列印期間，印字頭雙向來回移動時列印，因此垂直線可能會偏斜。停用此設定可能減慢列印速度，但可改善列印品質。

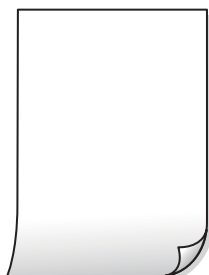
Windows

清除印表機驅動程式 [更多選項] 索引標籤上的 [雙向列印]。

Mac OS

從 Apple 功能表選取 [系統偏好設定] > [印表機和掃描器] (或 [列印和掃描]、[列印與傳真])，然後選取印表機。按下 [選購品和耗材] > [選項] (或 [驅動程式])。在 [雙向列印] 設定中選取 [關閉]。

列印成品輸出為空白頁



■ 印字頭噴嘴可能已經堵塞。

解決方法

進行噴嘴檢查，若印字頭噴嘴堵塞，請嘗試強力清潔。

→ [第97頁](#) “檢查並清潔印字頭”

→ [第99頁](#) “執行強力清潔”

■ 列印設定與裝入印表機的紙張大小不同。

解決方法

依據裝入印表機的紙張大小變更列印設定。將紙張裝入與列印設定匹配的印表機。

■ 多張紙同時裝入印表機。

解決方法

查看下列內容以防止多張紙同時裝入印表機。

→ [第145頁](#) “一次送入多張紙”

紙張髒汙或磨損



可考慮下列原因。

■ 紙張裝入不當。

解決方法

當出現水平條紋（與列印方向垂直）或紙張頂部或底部出現髒汙時，請以正確方向裝紙，並將紙張邊緣定位器滑到紙張的邊緣。

→ [第27頁](#) “將紙張裝入後側進紙”

■ 進紙路徑有髒汙。

解決方法

當出現垂直條紋（與列印方向平行）或紙張出現髒汙時，請清潔送紙路徑。

→ [第100頁](#) “清潔紙張路徑中的墨水髒汙”

■ 紙張捲曲。

解決方法

將紙張放置在平整桌面上，檢查是否捲曲。如果捲曲，請壓平。

■ 紙張背面在已列印面乾燥前列印。

解決方法

進行手動雙面列印時，請確定墨水已在重新放入紙張時完全變乾。

■ 使用自動雙面列印進行列印時，列印密度太高且乾燥時間太短。

解決方法

使用自動雙面列印功能，以及列印影像、圖表等高濃淡度資料時，請降低列印濃淡度並增加乾燥時間。

列印的相片有黏性



■ 在相片紙的錯誤一面列印。

解決方法

請確定您在可列印面列印。如果列印在相紙的錯誤一面，必須清潔送紙路徑。

➔ [第100頁](#) “清潔紙張路徑中的墨水髒汙”

影像或相片以非預期的色彩列印出



可考慮下列原因。

■ 印字頭噴嘴可能已經堵塞。

解決方法

進行噴嘴檢查，查看印字頭噴嘴是否堵塞。進行噴嘴檢查，若印字頭噴嘴堵塞，請清潔印字頭。如果長時間沒有使用印表機，印字頭噴嘴可能阻塞，而導致墨滴無法排出。

➔ [第97頁](#) “檢查並清潔印字頭”

■ 色彩校正已套用。

解決方法

在使用 Windows 的印表機驅動程式列印時，根據紙張類型，預設情況下套用 Epson 自動照片調整設定。試著改變這些設定。

在 [更多選項] 索引標籤上，於 [色彩校正] 中選取 [自訂]，然後按下 [進階]。將 [場景校正] 設定從 [自動] 變更為任何其他選項。如果變更設定不起作用，在 [色彩管理] 中使用 [影像加強] 以外的任何其他色彩校正方法。

→ 第48頁 “調整列印色彩”

列印成品的顏色與顯示屏上不同



■ 您所使用的顯示裝置的色彩屬性未正確調整。

解決方法

顯示裝置（如電腦螢幕）有各自的顯示參數。如果顯示失衡，影像顯示出的亮度和色彩就可能不正確。調整顯示裝置的顯示參數。如果使用 Mac OS，請同時執行下列操作。

存取列印對話方塊。從快顯功能表選取 [色彩比對]，然後選取 [ColorSync]。

■ 顯示裝置反射外部光線。

解決方法

避免陽光直射，並在保證光照合適的情況下確認影像。

■ 顯示裝置擁有高分辨率。

解決方法

真實的色彩可能與您在智慧型裝置 (如配備高解析度顯示器的智慧手機或平板電腦) 上看到的不同。

■ 顯示裝置和印表機產生色彩的過程不同。

解決方法

顯示器上的色彩與紙張上的並不完全相同，因為顯示裝置和印表機產生色彩的過程不同。調整色彩屬性，讓色彩保持一致。

沒有邊界無法列印



■ 印表機設定中未設定無邊界。

解決方法

在印表機設定中進行無邊界設定。如果您所選取的紙張類型不支援無邊界列印，則無法選取 [無邊]。請選取支援無邊界列印的紙張類型。

Windows

在印表機驅動程式的 [主選單] 索引標籤上選取 [無邊]。

Mac OS

從 [紙張大小] 中選取無邊界紙張大小。

➔ [第194頁 “無邊列印紙張”](#)

在無邊界列印期間，影像邊緣被裁切



■ 因為影像略微放大，突出的區域被剪切。

解決方法

選擇更小的放大設定。

Windows

按一下印表機驅動程式 [設定] 索引標籤上 [無邊] 旁的 [主選單] 核取方塊，然後變更設定。

Mac OS

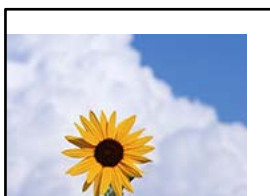
從列印對話方塊的 [放大] 功能表變更 [列印設定] 設定。

■ 影像資料的長寬比與紙張大小不相同。

解決方法

如果影像資料的長寬比與紙張大小不相同，則若影像的長邊超過紙張的長邊，則影像的長邊會被裁切。

列印成品的位置、大小或邊界不正確



可考慮下列原因。

■ 您使用的是其他印表機的印表機驅動程式。

解決方法

請確定您使用的印表機驅動程式適用於此印表機。請在印表機驅動程式視窗的最上方檢查印表機名稱。

列印的影像上下顛倒



■ 影像在列印設定中被設定為水平倒置。

解決方法

清除印表機驅動程式或應用程式中的任何鏡像設定。

Windows

清除印表機驅動程式 [更多選項] 索引標籤上的 [水平反轉]。

Mac OS

從列印對話方塊 [列印設定] 功能表清除 [水平反轉]。

列印稿中出現馬賽克狀圖案



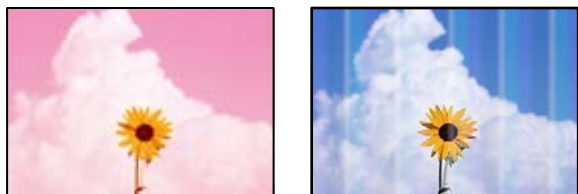
■ 列印的影像或相片解析度低。

解決方法

列印影像或相片時，請使用高解析度資料來列印。網站上的影像通常解析度低，雖可在顯示器上漂亮呈現，其列印品質有可能較差。

複印品質不佳

副本中出現顏色缺失、條紋或意外色彩



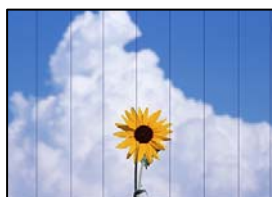
■ 印字頭噴嘴可能已經堵塞。

解決方法

進行噴嘴檢查，查看印字頭噴嘴是否堵塞。進行噴嘴檢查，若印字頭噴嘴堵塞，請清潔印字頭。如果長時間沒有使用印表機，印字頭噴嘴可能阻塞，而導致墨滴無法排出。

→ [第97頁](#) “[檢查並清潔印字頭](#)”

出現約 2.5 cm 間隔的彩色條紋



可考慮下列原因。

■ 紙張類型設定與裝入的紙張不相符。

解決方法

針對印表機中放入的紙張種類，選取適合的紙張種類設定。

→ [第26頁](#) “[紙張種類清單](#)”

■ 列印品質設定為低。

解決方法

用普通紙列印時，應當使用較高品質設定進行列印。

選取 [品質] 中的 [高]。

→ [第60頁](#) “[品質：](#)”

■ 印字頭位置未對齊。

解決方法

選取控制面板上的 [維護] > [印字頭直線性校正] > [水平直線性校正] 功能表以對齊印字頭。

副本模糊、垂直條紋或偏斜



enthalten alle
Aufdruck. W
5008 "Regel

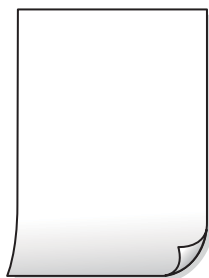
可考慮下列原因。

■ 印字頭位置未對齊。

解決方法

選取控制面板上的 [維護] > [印字頭直線性校正] > [垂直直線性校正] 功能表以對齊印字頭。

列印成品輸出為空白頁



■ 印字頭噴嘴可能已經堵塞。

解決方法

進行噴嘴檢查，若印字頭噴嘴堵塞，請嘗試強力清潔。

➔ [第97頁 “檢查並清潔印字頭”](#)

➔ [第99頁 “執行強力清潔”](#)

■ 列印設定與裝入印表機的紙張大小不同。

解決方法

依據裝入印表機的紙張大小變更列印設定。將紙張裝入與列印設定匹配的印表機。

■ 多張紙同時裝入印表機。

解決方法

查看下列內容以防止多張紙同時裝入印表機。

➔ [第145頁 “一次送入多張紙”](#)

紙張髒汙或磨損



可考慮下列原因。

■ 紙張裝入不當。

解決方法

當出現水平條紋（與列印方向垂直）或紙張頂部或底部出現髒汙時，請以正確方向裝紙，並將紙張邊緣定位器滑到紙張的邊緣。

→ [第27頁](#) “將紙張裝入後側進紙”

■ 進紙路徑有髒汙。

解決方法

當出現垂直條紋（與列印方向平行）或紙張出現髒汙時，請清潔送紙路徑。

→ [第100頁](#) “清潔紙張路徑中的墨水髒汙”

■ 紙張捲曲。

解決方法

將紙張放置在平整桌面上，檢查是否捲曲。如果捲曲，請壓平。

複印的相片有黏性



■ 可能在相片紙的錯誤一面複印。

解決方法

請確定您在可列印面複印。如果意外複印在相紙的錯誤一面，必須清潔送紙路徑。

→ [第100頁](#) “清潔紙張路徑中的墨水髒汙”

沒有邊界無法複印



■ 印表機設定中未設定無邊界。

解決方法

在控制面板上選取 [複印] > [更多] > [設定] > [設定] > [無邊複印]。如果您所選取的紙張不支援無邊界列印，則無法啟用無邊界設定。請選取支援無邊界列印的紙張類型。

→ [第194頁 “無邊列印紙張”](#)

在無邊界複印期間，影像邊緣被裁切



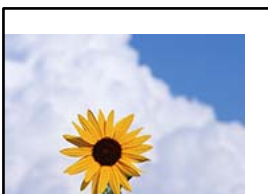
■ 因為影像略微放大，突出的區域被剪切。

解決方法

選擇更小的放大設定。

選擇 [複印] > [更多] > [設定] > [設定] > [無邊複印]，變更 [無邊界調整] 設定。

副本的位置、大小或邊界不正確



可考慮下列原因。

■ 紙張裝入不正確。

解決方法

依正確方向裝入紙張，然後使紙張邊緣定位器靠著紙緣。

→ [第27頁 “將紙張裝入後側進紙”](#)

■ 原稿未正確放置。

解決方法

- 確定原稿正確緊靠對齊記號。
- 若掃描影像的邊緣消失，請從工作平台的邊角稍微移開原稿。

➔ [第33頁](#) “[放置原稿於工作平台上](#)”

■ 工作平台上有一些灰塵或污漬。

解決方法

使用乾燥、柔軟、乾淨的布清潔工作平台和文件上蓋。若玻璃上原稿周圍出現灰塵或髒汙，複印區域可能會延伸至涵蓋灰塵或髒汙之處，而造成複印位置錯誤，或影像可能變小。

➔ [第101頁](#) “[清潔工作平台](#)”

■ 紙張大小設定不正確。

解決方法

選擇適當的紙張大小設定。

複印的影像出現色彩不均、髒汙、圓點或直線



可考慮下列原因。

■ 進紙路徑有污物。

解決方法

裝入並退出未列印的紙張，以清潔進紙路徑。

➔ [第100頁](#) “[清潔紙張路徑中的墨水髒汙](#)”

■ 原稿或工作平台上有灰塵或污物。

解決方法

清除任何附著於原稿上的灰塵或污物，並清潔工作平台。

➔ [第101頁](#) “[清潔工作平台](#)”

■ ADF 或原稿上有灰塵或污物。

解決方法

清潔 ADF，並清除附著於原稿上的任何灰塵或污物。

➔ [第102頁](#) “[清潔自 ADF](#)”

■ 原稿被大力按壓。

解決方法

如果大力按壓，可能會造成模糊、污痕與污點。
請勿大力按壓原稿或文件上蓋。

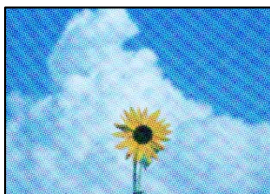
■ 複印密度設定太高。

解決方法

較低的複印密度設定。

→ [第59頁“複印的更多功能表選項”](#)

複印影像中出現錯網 (交叉影線) 圖案



■ 如果原稿是雜誌或目錄等印刷文件，出現錯網圖案。

解決方法

更改縮小和放大設定。若仍出現錯網圖案，請稍微改變原稿的擺放角度。

→ [第59頁“複印的更多功能表選項”](#)

複印影像中出現原稿背面的影像



可考慮下列原因。

■ 掃描薄的原稿時，背面的影像可能會被同時掃描。

解決方法

將原稿放置在工作平台上，然後在其上放置一頁黑色紙。

→ [第33頁“放置原稿於工作平台上”](#)

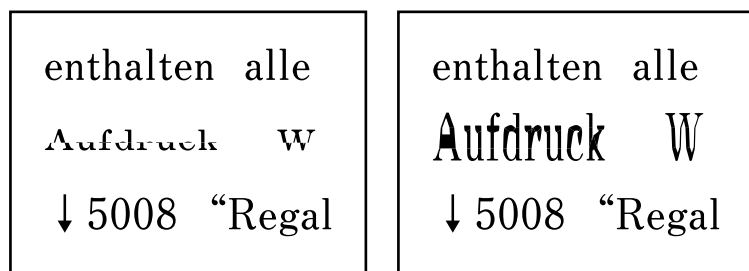
■ 複印密度設定太高。

解決方法

較低的複印密度設定。

→ [第59頁 “複印的 更多 功能表選項”](#)

從 ADF 複印的文字或影像被擠壓或拉伸



■ 有些原稿可能無法從 ADF 進行恰當掃描。

解決方法

將原稿放於工作平台上。

→ [第101頁 “清潔 工作平台”](#)

掃描的影像問題

從工作平台掃描時出現不均色彩、污物、斑點等



■ 原稿或工作平台上有灰塵或污物。

解決方法

清除任何附著於原稿上的灰塵或污物，並清潔工作平台。

→ [第101頁 “清潔 工作平台”](#)

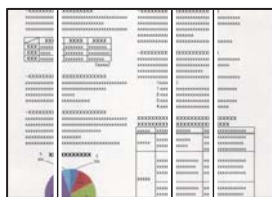
■ 原稿被大力按壓。

解決方法

如果大力按壓，可能會造成模糊、污痕與污點。

請勿大力按壓原稿或文件上蓋。

從 ADF 掃描時出現直線



■ ADF 或原稿上有灰塵或污物。

解決方法

清潔 ADF，並清除附著於原稿上的任何灰塵或污物。

➔ [第102頁](#) “清潔自 ADF”

掃描影像背景中出現偏移

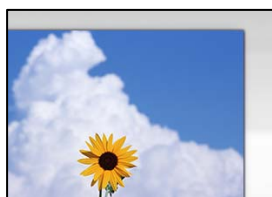


■ 掃描薄的原稿時，背面的影像可能會被同時掃描。

解決方法

從工作平台掃描時，在原稿上放一張黑色紙或桌墊。

無法在工作平台上掃描正確區域



■ 原稿未正確放置。

解決方法

- 確定原稿正確緊靠對齊記號。
- 若掃描影像的邊緣消失，請從工作平台的邊角稍微移開原稿。

➔ [第33頁](#) “放置原稿於工作平台上”

■ 工作平台上有灰塵或污物。

解決方法

清除工作平台和文件上蓋上的任何垃圾或髒汙。如果原稿周圍出現任何垃圾或髒汙，掃描範圍會延伸並納入這些異物。

無法解決掃描影像中的問題

如果您已嘗試所有解決方案且未解決問題，請查看下列內容。

■ 掃描軟體設定存在問題。

解決方法

使用 Epson Scan 2 Utility 初始化掃描器軟體的設定。

附註：

Epson Scan 2 Utility 是掃描器軟體隨附提供的應用程式。

1. 啟動 Epson Scan 2 Utility。

Windows 11

按下開始鍵，然後選取[所有應用程式] > [EPSON] > [Epson Scan 2 Utility]。

Windows 10

按下開始鍵，然後選取 [EPSON] > [Epson Scan 2 Utility]。

Windows 8.1/Windows 8

請在搜尋快速鍵中輸入應用程式名稱，然後選取顯示的圖示。

Windows 7/Windows Vista/Windows XP

按下開始按鍵，然後選取 [所有程式] 或 [程式集] > [EPSON] > [Epson Scan 2] > [Epson Scan 2 Utility]。

Mac OS

選取 [前往] > [應用程式] > [Epson Software] > [Epson Scan 2 Utility]。

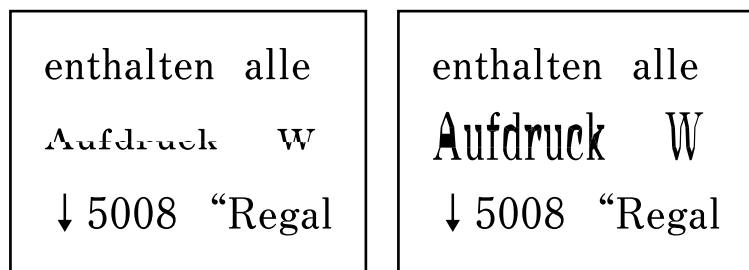
2. 選取 [其他] 索引標籤。

3. 按下 [重置]。

若初始化未能解決問題，請解除安裝並重新安裝掃描器軟體。

➔ [第109頁 “單獨安裝應用程式”](#)


從 ADF 掃描的文字或影像被擠壓或拉伸



■ 有些原稿可能無法從 ADF 進行恰當掃描。

解決方法

將原稿放置於工作平台上。

選取 ，然後選取 [怎麼辦] > [放入原稿] > [工作平台]。選取 [完成] 以關閉動畫畫面。

傳送傳真品質不佳

傳送傳真品質不佳



可考慮下列原因。

■ 原稿或工作平台上有灰塵或污物。

解決方法

清除任何附著於原稿上的灰塵或污物，並清潔工作平台。

➔ [第101頁](#) “清潔工作平台”

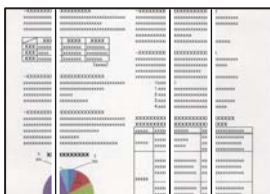
■ 原稿被大力按壓。

解決方法

如果大力按壓，可能會造成模糊、污痕與污點。

請勿大力按壓原稿或文件上蓋。

從 ADF 傳送傳真時出現直線



■ ADF 或原稿上有灰塵或污物。

解決方法

清潔 ADF，並清除附著於原稿上的任何灰塵或污物。

➔ [第102頁](#) “清潔自 ADF”

傳送傳真的影像品質不佳



可考慮下列原因。

■ 解析度設定為低。

解決方法

如果您不知道傳送者傳真機的效能，可在傳送傳真前進行下列設定。

□ 選取 [傳真] > [選單] > [掃描設定]，然後進行 [解析度] 設定以設定最高品質影像。

□ 選取 [傳真] > [選單] > [傳真傳送設定]，然後啟用 [直接傳送]。

請注意，如果您設定 [解析度] 為 [相片]，但您需要在不啟用 [直接傳送] 時傳送傳真，傳真可能以較低解析度傳送。

■ ECM 設定已停用。

解決方法

選取 [設定] > [傳真設定] > [基本設定] 並在控制面板上啟用 [ECM] 設定。這可能清除由於連線問題發生的錯誤。請注意，傳真傳送和接收速度可能比 [ECM] 停用時變慢。

傳送傳真中出現原稿背面的影像



可考慮下列原因。

■ 掃描薄的原稿時，背面的影像可能會被同時掃描。

解決方法

將原稿放置在工作平台上，然後在其上放置一頁黑色紙。

→ [第33頁“放置原稿於工作平台上”](#)

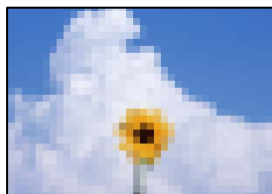
■ 傳送傳真時的密度設定高。

解決方法

選取 [傳真] > [選單] > [掃描設定] > [濃淡度]，然後調低設定。

接收傳真品質不佳

接收傳真的影像品質不佳



可考慮下列原因。

■ ECM 設定已停用。

解決方法

選取 [設定] > [傳真設定] > [基本設定] 並在控制面板上啟用 [ECM] 設定。這可能清除由於連線問題發生的錯誤。請注意，傳真傳送和接收速度可能比 [ECM] 停用時變慢。

■ 傳送者傳真機上的影像品質設定低。

解決方法

要求傳送者以更高的品質模式傳送傳真。

無法在印表機驅動程式中選取紙張種類或紙張來源

■ 未安裝原廠 Epson 印表機驅動程式。

解決方法

若尚未安裝原廠 Epson 印表機驅動程式（EPSON XXXXX），可用功能將會受限。我們建議使用原廠 Epson 印表機驅動程式。

LCD 螢幕上顯示一組錯誤代碼

如果出現需要您注意的錯誤或資訊，LCD 螢幕上會顯示錯誤碼。如果顯示編碼，則依據下面的解決方案解決此問題。

代碼	情況	解決方案
E-01	發生印表機錯誤。	打開掃描單元，取出印表機內部的任何紙張或保護材料。關閉電源，然後重新開啟。
E-02	發生掃描器錯誤。	關閉電源，然後重新開啟。
E-12	必須更換無邊列印集墨棉。	請聯絡 Epson 或其授權的服務中心更換無邊列印集墨棉*。這不是使用者可自行維修的零件。 無邊列印不可用，但有邊列印可用。
W-01	發生夾紙。	從印表機取出紙張，然後按下液晶螢幕底部顯示的按鍵以清除錯誤。在某些情況下，您必須關閉電源，然後重新開啟。

代碼	情況	解決方案
W-12	墨水匣安裝不正確。	將墨水匣向下按牢。
W-13	LCD 螢幕上顯示的墨水匣未能識別。	請更換墨水匣。Epson 建議您，使用 Epson 原廠墨水匣。 第196頁 “墨水匣代碼”
W-14	無邊列印集墨棉的使用壽命將盡。	請聯絡 Epson 或其授權的服務中心更換無邊列印集墨棉*。這不是使用者可自行維修的零件。此訊息在集墨棉更換前會一直顯示。 按下  鍵可繼續列印。
I-22	從 [按鍵(WPS)] 設定 Wi-Fi。	按下存取點按鍵。若存取點沒有任何按鍵，請開啟存取點設定視窗，然後按下軟體中顯示的按鍵。
I-23	從 [PIN碼(WPS)] 設定 Wi-Fi。	將液晶螢幕上顯示的 PIN 碼，於兩分鐘內輸入至存取點或電腦。
I-31	從 [無線網路自動連線] 設定 Wi-Fi。	將軟體安裝至電腦中，然後於 Wi-Fi 設定開始時按下 OK 鍵。
I-41	[紙張設定自動顯示] 會停用。部分功能無法使用。	若停用 [紙張設定自動顯示]，您無法使用 AirPrint。
I-60	您的電腦可能不支援 WSD (裝置網路服務)。	掃描至電腦 (WSD) 功能僅適用於使用英文版 Windows 10, Windows 8.1, Windows 8, Windows 7 或 Windows Vista 的電腦。請確定印表機正確連接至電腦。
-	關閉電源並重新開啟。如果問題持續存在，請聯絡XX。	請嘗試以下解決方法。 1. 關閉印表機電源再重新開啟。 2. 如果使用 Wi-Fi 連線，請關閉無線路由器再重新開啟。 如果仍顯示錯誤訊息，請用筆記下錯誤碼並聯絡 Epson 授權服務中心。
Recovery Mode	印表機因韌體更新失敗而開始進入復原模式。	請按照以下步驟，嘗試再次更新韌體。 1. 使用 USB 連接線連接電腦與印表機。（在復原模式下，無法透過網路連線更新韌體）。 2. 如需進一步的說明，請造訪當地的 Epson 網站。

* 在某些列印循環，有少量剩餘的墨水會被收集在集墨棉中。為避免從集墨棉漏出墨水，印表機具有可在吸收容量達到集墨棉限制時停止列印的設計。需要更換與否及更換的頻率，取決於您使用無邊列印選項的列印頁數。根據印表機的規格，集墨棉的更換需要不代表您的印表機無法繼續使用。印表機將會告知您需要更換集墨棉的時間，此操作僅能由 Epson 授權服務中心執行。Epson 保固未涵蓋此項更換的成本。

夾紙

檢查控制面板上顯示的錯誤，並依照指示清除夾紙，包括任何撕裂的碎紙。接下來，清除錯誤。

LCD 螢幕會顯示動畫，示範如何清除夾紙。



注意：

手還在印表機內時，切勿觸碰控制面板上的按鍵。若印表機開始運作，將會使人受傷。請小心不要觸碰突出的零件，以免受傷。

! 重要事項：

小心清除夾紙。若猛烈拉出紙張，可能會使印表機損壞。

清除夾紙

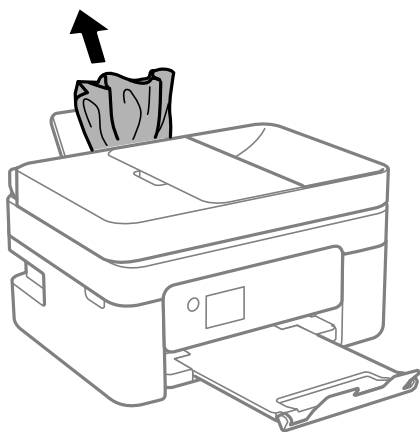
▶ 您也可以 在 網頁影片手冊 中觀看程序。請瀏覽以下網站。

<https://support.epson.net/publist/vlink.php?code=NPD6871>

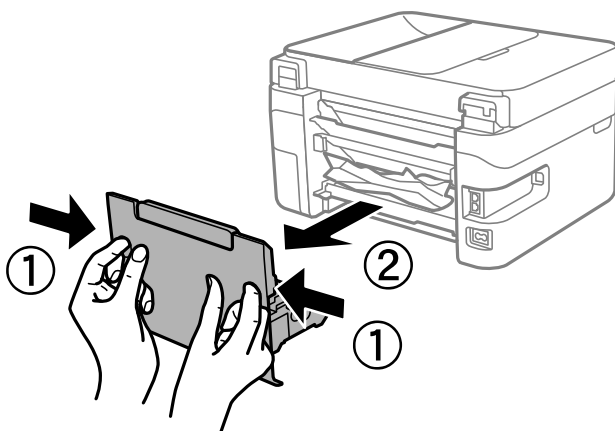
⚠ 注意：

- ❑ 打開或關上掃描單元時，請小心不要夾到手或手指。否則可能會導致受傷。
- ❑ 手還在印表機內時，切勿觸碰控制面板上的按鍵。若印表機開始運作，將會使人受傷。請小心不要觸碰突出的零件，以免受傷。

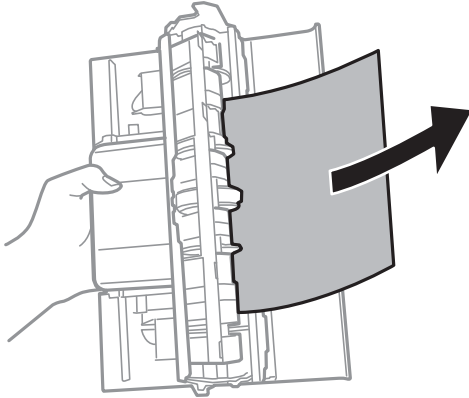
1. 從後方進紙槽取出夾紙。



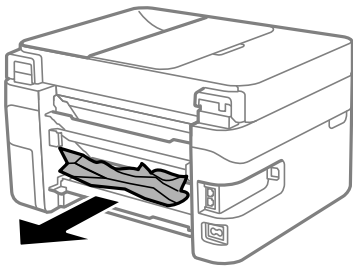
2. 取下後方護蓋。



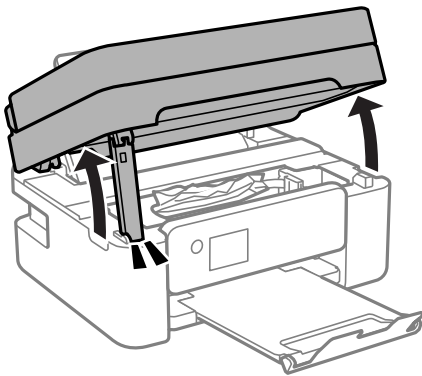
3. 從後方護蓋中取出夾紙。



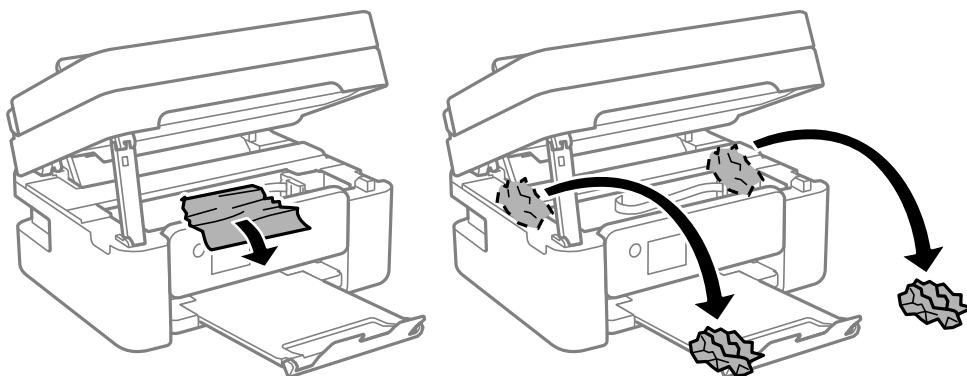
4. 清除夾紙。



5. 將後方護蓋插入印表機。
6. 在文件上蓋闔上的情況下打開掃描單元。

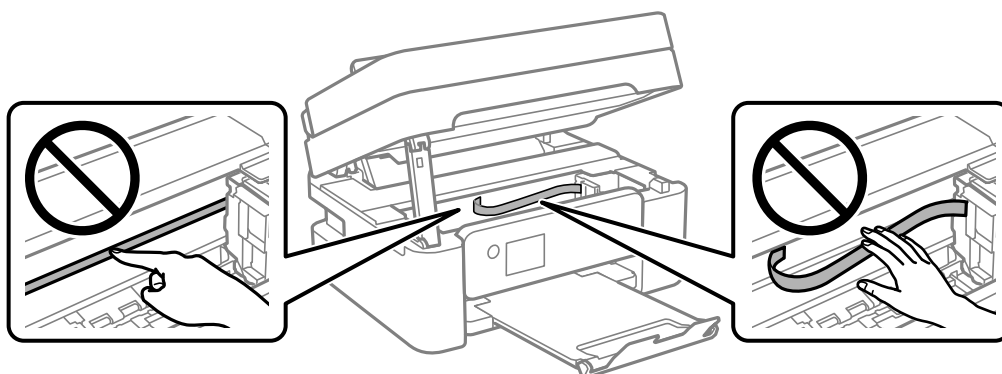


7. 清除夾紙。



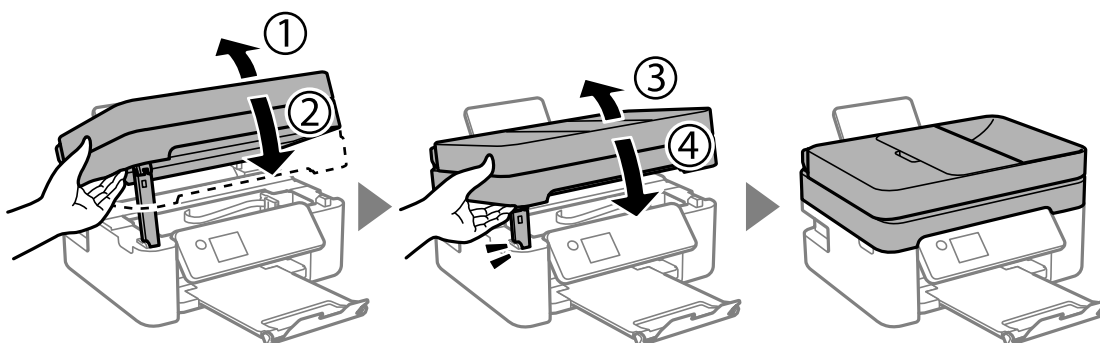
! 重要事項：

請勿碰觸印表機內部的白色排線及透明膠片。以免造成故障。

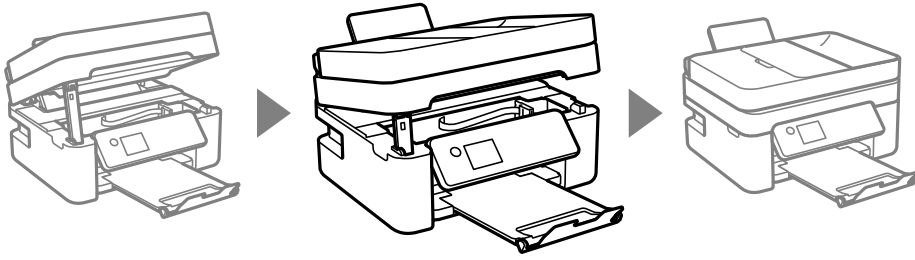


8. 闔上掃描單元。

為確保安全，掃描單元分兩步關閉。

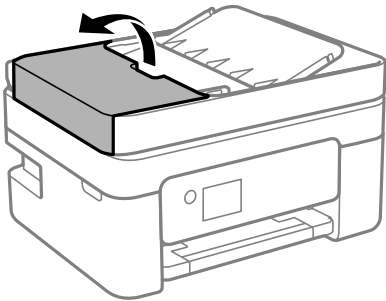


附註：
掃描單元無法從下面顯示的位置開啟。開啟前將其徹底關閉。

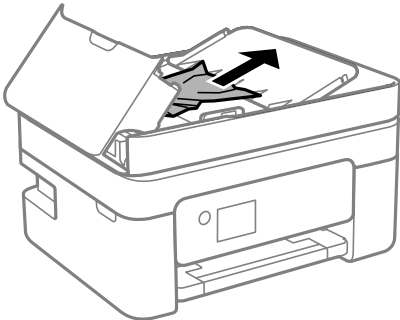


清除 ADF 的夾紙

1. 打開 ADF 護蓋。



2. 清除夾紙。

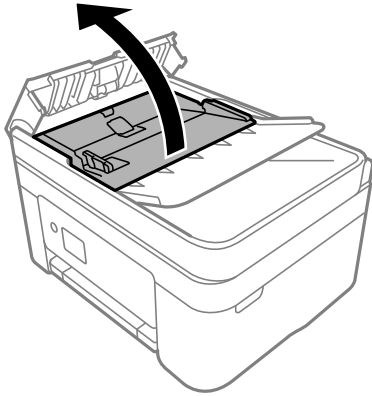


3. 掀起 ADF 進紙托盤。

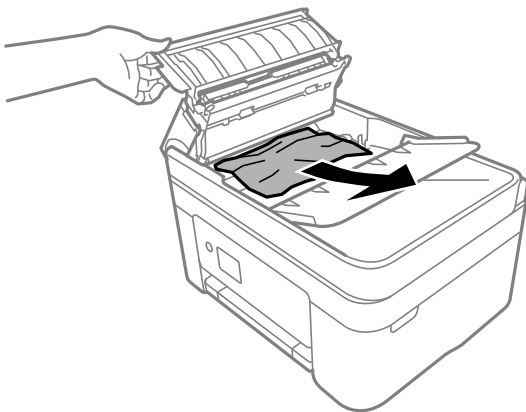


重要事項：

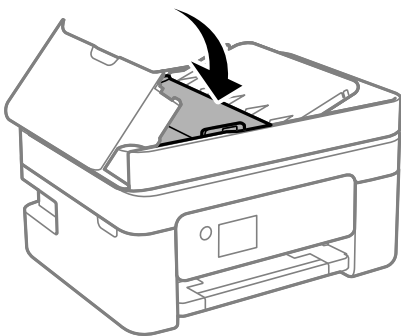
確保您在掀起 ADF 進紙托盤之前已打開 ADF 護蓋。否則，ADF 可能會損壞。



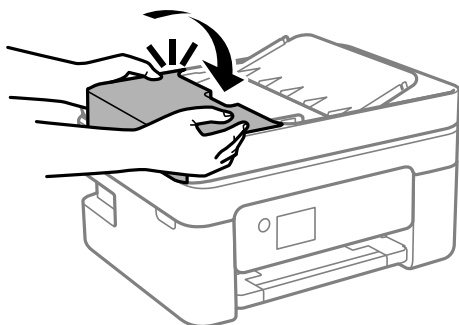
4. 清除夾紙。



5. 降低 ADF 進紙托盤。



6. 合上 ADF 護蓋直到聽到喀嚓聲為止。



防止夾紙

如果頻繁發生夾紙，請檢查下列內容。

- 請將印表機放置在平整桌面上，並在建議的環境條件下運作。
第221頁“環境規格”
- 使用本印表機支援的紙張。
第193頁“可用紙張和容量”
- 遵循紙張處理注意事項。
第25頁“紙張處理注意事項”
- 依正確方向裝入紙張，然後使紙張邊緣定位器靠著紙緣。
第27頁“將紙張裝入後側進紙”
- 放入的紙張數量不要超過規定的最大紙張數。
- 裝入多張紙時，請一次裝入一張紙。
- 確定紙張大小和紙張種類設定符合放入印表機的實際紙張大小和紙張種類。
第26頁“紙張種類清單”

是時間該更換墨水匣了

墨水匣處理注意事項

請在更換墨水匣之前閱讀以下說明。

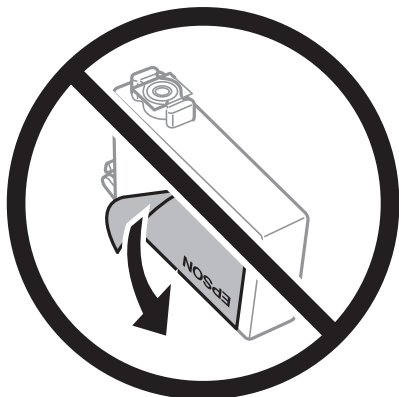
墨水存放注意事項

- 請將墨水匣放在遠離陽光直射處。
- 請勿將墨水匣存放在高溫或有凍結可能的溫度下。
- 為取得最佳結果，Epson 建議在包裝上印刷的保質日期之前或在打開包裝後六個月內用盡墨水匣，以先到日期為準。
- 為達最佳效果，存放時請將墨水匣包裝底部朝下。
- 將墨水匣從低溫存放處取出後，請在使用之前，先將其在室溫下放置至少三個小時。

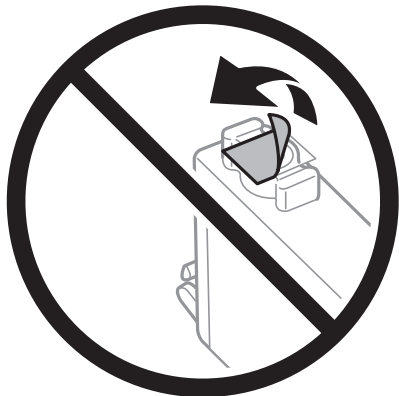
- ❑ 準備安裝於印表機前，請勿打開墨水匣包裝。墨水匣為真空包裝以保持可靠度。若在打開墨水匣包裝後長期未使用，可能無法正常列印。

更換墨水匣操作注意事項

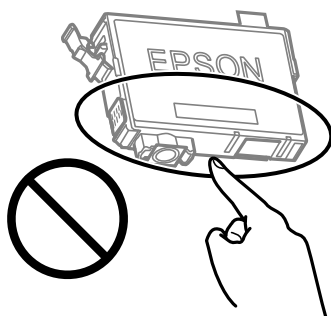
- ❑ 從包裝中拿出時請注意不要損壞墨水匣旁的卡榫。
- ❑ 請勿在打開包裝後搖動墨水匣，以免墨水漏出。
- ❑ 安裝前請撕除墨水匣上的黃色膠帶，否則列印品質將會降低或是無法列印。請勿撕除墨水匣上的標籤，可能會造成墨水漏出。



- ❑ 請勿移除墨水匣底部的透明封條，否則墨水匣將無法使用。



- ❑ 請勿觸碰下圖所示的部分。以免影響印表機的正常操作及列印。



- ❑ 請安裝所有墨水匣，否則將無法進行列印。
- ❑ 請勿在關機狀態更換墨水匣。請勿用手移動印字頭，否則會使印表機損壞。

- ❑ 請勿在進行墨水設定時，關閉印表機。若未完成墨水設定工作，有可能無法列印。
- ❑ 請勿在墨水匣移除的狀況下閒置印表機，或是避免在更換墨水匣時關閉印表機。否則殘留在印字頭噴嘴上的墨水可能會乾掉，而造成無法列印。
- ❑ 若您需要暫時取出墨水匣，請小心切勿讓灰塵、異物進入墨水孔。請將墨水匣放在與印表機相同的環境中，並保持墨水孔朝下或側向。請勿將墨水孔朝上存放墨水匣。墨水孔中的活門設計是用以容納釋出的多餘墨水，因此您無需特別覆蓋或堵住墨水孔。
- ❑ 取出的墨水匣於墨水孔附近可能有殘留的墨水，取出墨水匣時，請小心不要讓周圍其他區域沾到墨水。
- ❑ 此印表機所使用的墨水匣附有綠色晶片，可監控每個墨水匣存量等的資訊。這表示即使印表機的墨水匣在用盡前先取出，於下次將此墨水匣重新裝入印表機時，仍可繼續使用。當再插入墨水匣時，會消耗一些墨水以確保印表機的效能。
- ❑ 為使墨水使用達到最大效益，請僅在更換時取出墨水匣。再插入墨水存量低的墨水匣可能無法使用。
- ❑ 為了確保最佳的列印品質以及保護印字頭，當印表機顯示需要更換墨水匣時，仍會有容量不一的安全墨水量保留在原墨水匣裡。提供的墨水匣列印量之張數，並不包含這些安全墨水量。
- ❑ 請勿拆解或改造墨水匣，否則可能無法正常列印。
- ❑ 您無法使用印表機內附的墨水匣進行更換。

墨水消耗量

- ❑ 為維持印字頭的最佳效能，印表機進行維護操作時會從所有墨水匣消耗一些墨水。當您更換墨水匣或開啟印表機電源時，可能也會消耗墨水。
- ❑ 根據紙張種類及列印品質設定值，當使用單色或灰階列印時，可能也會用到彩色墨水，而非黑色墨水。這是因為印表機會混合彩色墨水，以合成黑色。
- ❑ 第一次進行墨水設定時，會使用印表機隨附的墨水匣的部分墨水。為達到高品質的列印效果，印表機中的印字頭將會充分地填滿墨水。此程序僅發生於第一次設定時，因此這些墨水匣可列印的張數，會較後續所更換的墨水匣少一些。
- ❑ 所述的列印張數會根據列印的影像、使用的紙張種類、列印頻率，以及溫度等環境條件而有所差異。


更換墨水匣



注意：

打開或闔上掃描單元時，請小心不要夾到手或手指。否則可能會導致受傷。

附註：

若您在複印時更換墨水匣，原稿可能脫離原來位置。請按下  鍵取消並重新放置原稿。

1. 請執行下列任一動作。

若要選取項目，請使用 ▲ ▼ ◀ ▶ 鍵，然後按下 OK 鍵。

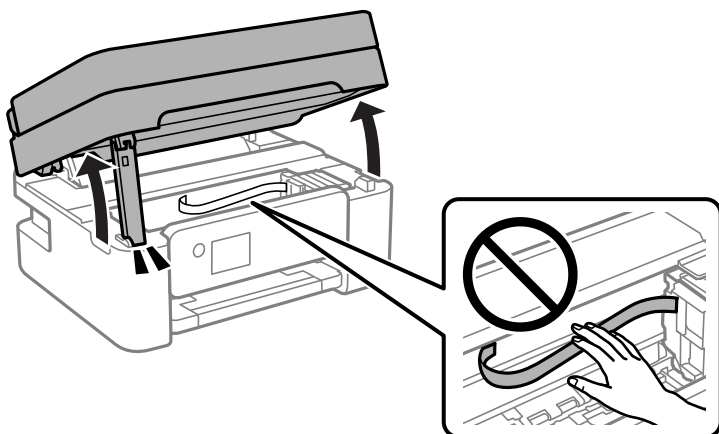
❑ 出現更換墨水匣提示時

檢查需要更換的墨水匣，然後按下 OK 鍵。確認訊息，從主畫面選取 [立即更換]。

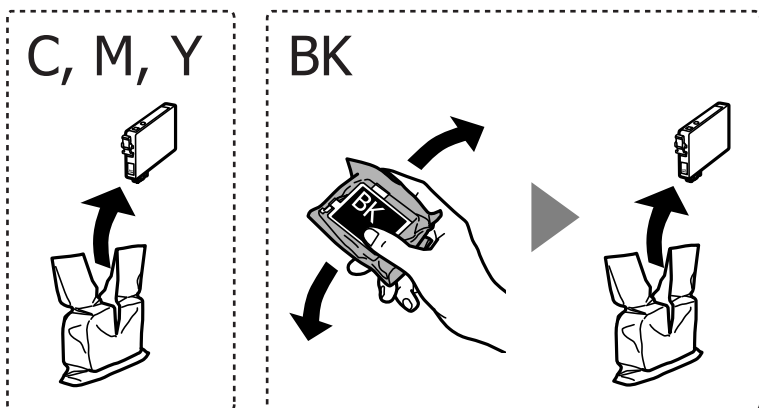
❑ 在墨水匣用盡前進行更換

從主畫面選取 [維護] > [更換墨水匣]。

2. 在文件上蓋闔上的情況下打開掃描單元。

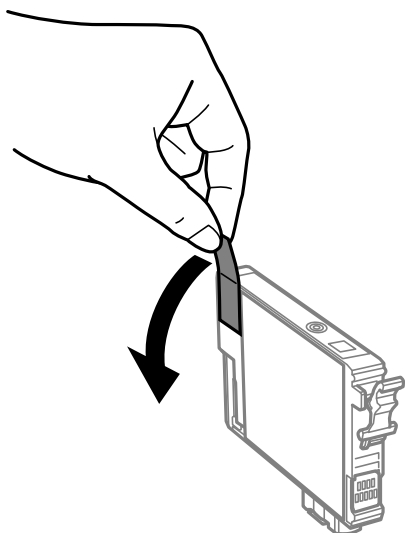


3. 在更換黑墨水匣時，輕輕搖晃新的黑墨水匣四到五次，然後從包裝取出墨水匣。在更換其他顏色的墨水匣時，無需搖晃即可從包裝中取出新墨水匣。



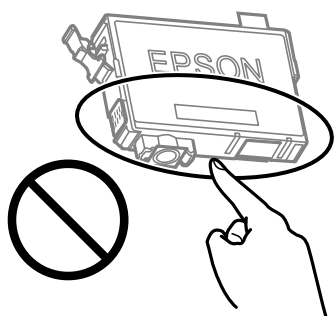
! 重要事項：
請勿在打開包裝後搖動墨水匣，以免墨水漏出。

4. 請撕下黃色膠帶。

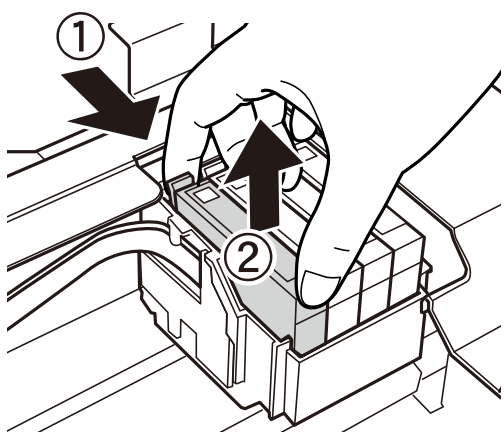


! 重要事項：

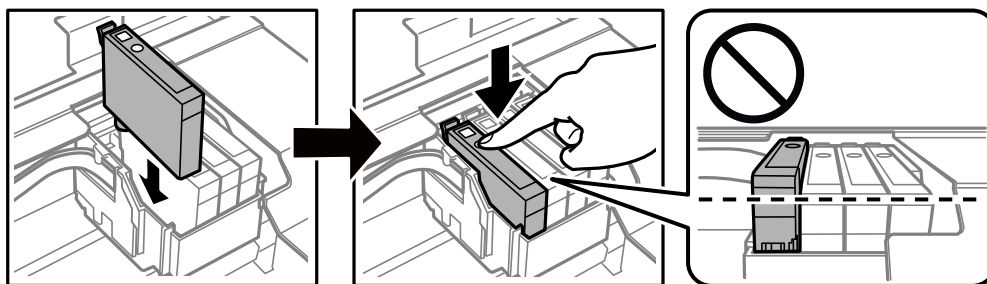
請勿觸碰下圖所示的部分。以免影響印表機的正常操作及列印。



5. 按壓墨水匣上的卡榫，然後筆直地拉出。若無法取出墨水匣，請抓穩拉出。

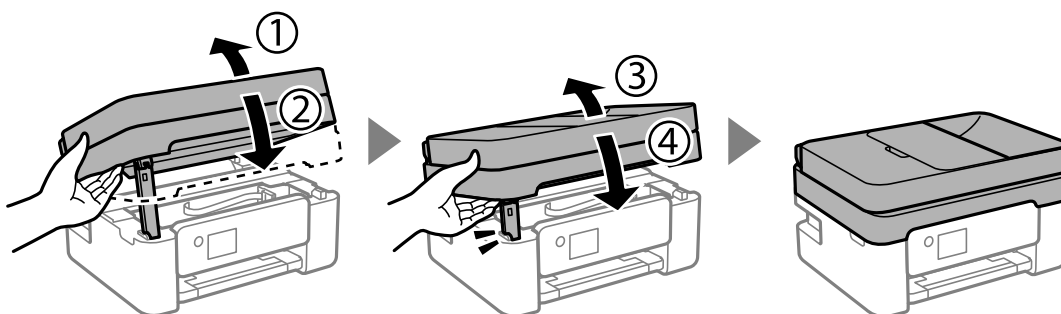


6. 插入新的墨水匣，然後確實往下壓。



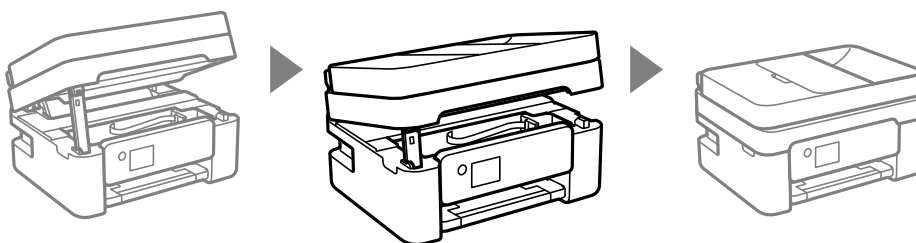
7. 闔上掃描單元。

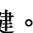
為確保安全，掃描單元分兩步關閉。



附註：

掃描單元無法從下面顯示的位置開啟。開啟前將其徹底關閉。



8. 按下  鍵。

墨水設定會隨即開始。



重要事項：

請勿在進行墨水設定時，關閉印表機。若未完成墨水設定工作，有可能無法列印。

相關資訊

➔ [第173頁 “墨水匣處理注意事項”](#)

➔ [第196頁 “墨水匣代碼”](#)

繼續暫時列印而不更換墨水匣

暫時使用黑色墨水列印

彩色墨水耗盡但仍有黑色墨水時，可使用以下設定，繼續暫時使用僅存的黑色墨水列印。

紙張種類：普通紙、信頭紙、信封

色彩：灰階

無邊：未選取

EPSON印表機監控程式3：已啟用（在 Windows 上從印表機驅動程式列印時。）

由於此功能僅可使用約 5 天，因此請儘快更換耗盡的墨水匣。

附註：

- ❑ 若已停用 [EPSON印表機監控程式3]，請存取印表機驅動程式、按下 [進階設定] 索引標籤上的 [維護]，然後選取 [開啟EPSON印表機監控程式3]。
- ❑ 可用的時間視使用情況而定。

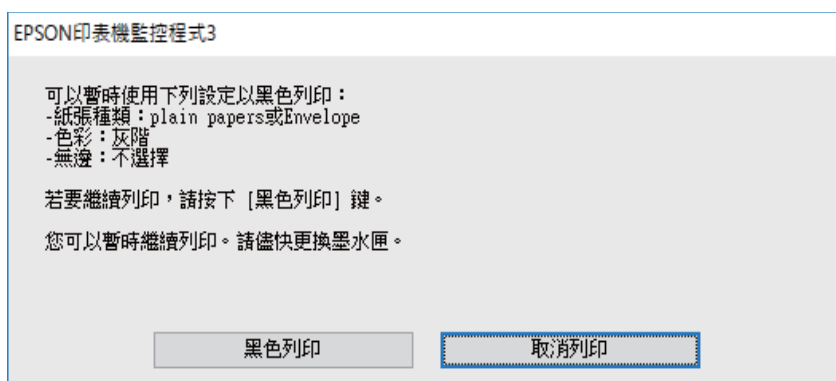
相關資訊

➔ [第178頁 “繼續暫時列印而不更換墨水匣”](#)

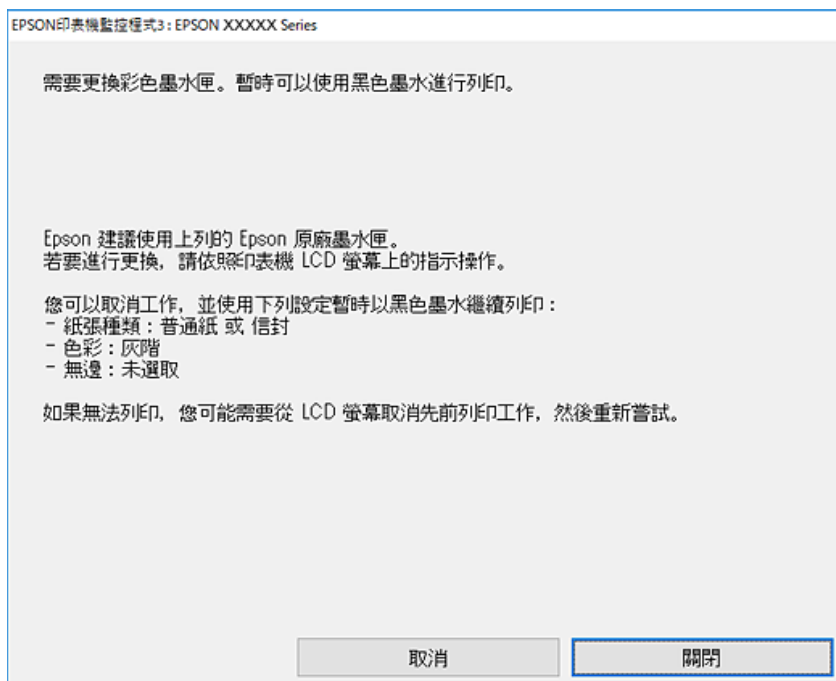
繼續僅使用黑色墨水進行暫時列印 (Windows)

請執行下列任一動作。

- ❑ 顯示下列視窗時，選取 [黑色列印]。



- ❑ 顯示下列視窗時，請取消列印。然後，再次列印。



附註：

若無法從電腦取消列印，請使用印表機的控制面板取消。

再次列印時遵循下面的步驟。

1. 存取印表機驅動程式視窗。
2. 清除 [無邊] 索引標籤上的 [主選單]。
3. 選取支援 黑色列印 的 [紙張種類]。
4. 選取 [灰階]。
5. 視需要設定 [主選單] 與 [更多選項] 索引標籤上的其他項目，然後按下 [確定]。
6. 按下[列印]。
7. 按下顯示視窗內的 [黑色列印]。

相關資訊

➔ [第178頁 “暫時使用黑色墨水列印”](#)

繼續僅使用黑色墨水進行暫時列印 (Mac OS)

附註：

若要透過網路使用此功能，請使用 [Bonjour] 連線。

1. 按下[固定]內的印表機圖示。
2. 取消工作。
附註：
若無法從電腦取消列印，請使用印表機的控制面板取消。
3. 從 Apple 功能表選取[系統偏好設定] > [印表機和掃描器]（或[列印和掃描]、[列印與傳真]），然後選取印表機。按下[選購品和耗材] > [選項]（或[驅動程式]）。
4. 在 [暫時允許黑色列印] 設定中選取 [開啟]。
5. 存取列印對話方塊。
6. 從快顯功能表選取 [列印設定]。
7. 在 [紙張大小] 設定裡選取任一紙張大小，但無邊大小除外。
8. 選取支援 [暫時允許黑色列印] 的紙張類型作為 [紙張種類] 設定。
9. 選取 [灰階]。
10. 視需要設定其他項目。
11. 按下[列印]。

相關資訊

➔ [第178頁 “暫時使用黑色墨水列印”](#)

繼續列印以節省黑色墨水（僅限 Windows）

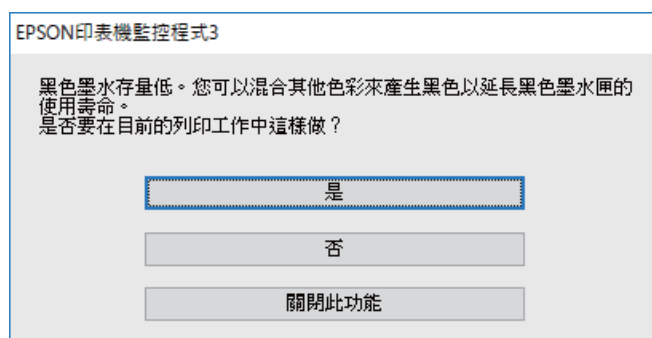
黑色墨水不足、但彩色墨水仍充足時，您可混合彩色墨水，將其合成黑色。您可在準備黑色墨水匣的同時，繼續列印。

此功能僅可在選取印表機驅動程式中的下列設定時才可使用。

- 紙張種類：普通紙、信頭紙
- 品質選項：[標準]
- EPSON印表機監控程式3：啟用

附註：

- 若已停用 [EPSON印表機監控程式3]，請存取印表機驅動程式、按下 [進階設定] 索引標籤上的 [維護]，然後選取 [開啟EPSON印表機監控程式3]。
- 合成的黑色稍微看起來與純黑色不同。此外，列印速度也會減慢。
- 為了維持印字頭的品質，也會消耗黑色墨水。



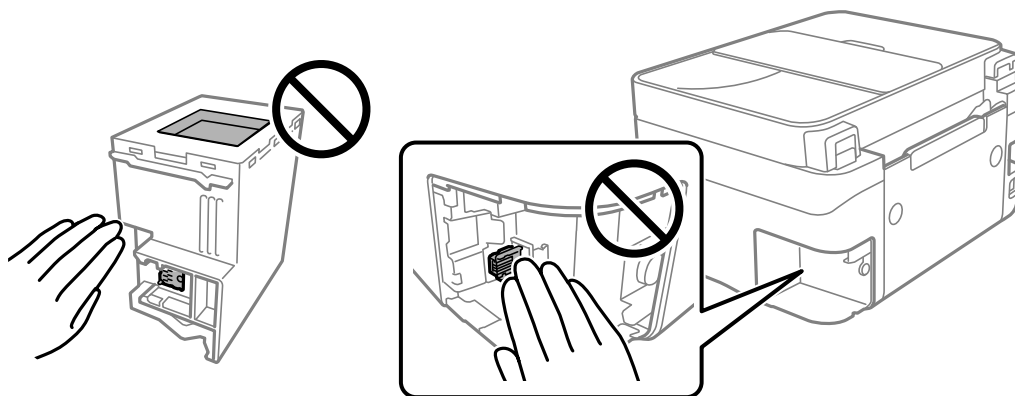
選項	描述
是	選取後即可混合彩色墨水，合成黑色。下次列印相似的工作時，便會顯示此視窗。
否	選取後即可使用剩餘的黑色墨水繼續列印。下次列印相似的工作時，便會顯示此視窗。
關閉此功能	選取後即可使用剩餘的黑色墨水繼續列印。更換黑色墨水匣後，若黑色墨水再度不足，此視窗才會再度顯示。

是時間該更換廢棄墨水收集盒了

廢棄墨水收集盒處理注意事項

請在更換廢棄墨水收集盒之前閱讀以下說明。

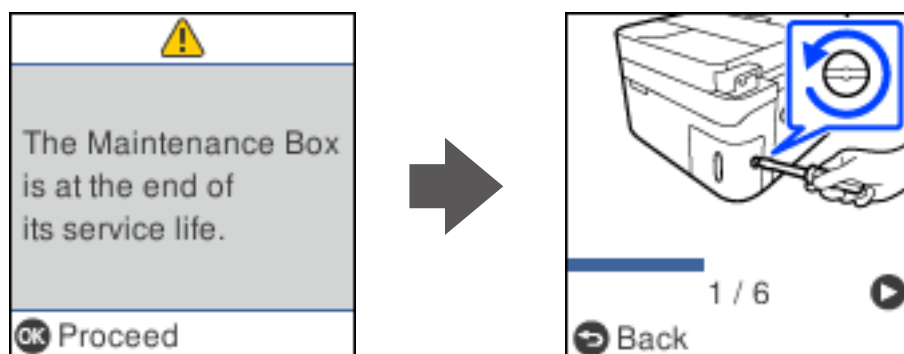
- ❑ 請勿觸碰下圖所示的部分。以免影響印表機的正常操作並讓您被墨水弄髒。



- ❑ 請勿摔落廢棄墨水收集盒，或使其遭受強烈撞擊。
- ❑ 請勿在列印時更換廢棄墨水收集盒，否則墨水可能漏出。
- ❑ 除非要更換廢棄墨水收集盒，否則請勿移除廢棄墨水收集盒及其護蓋，否則墨水可能會漏出。
- ❑ 若無法重新裝上護蓋，可能是未正確安裝廢棄墨水收集盒。請取出廢棄墨水收集盒，再安裝一次。
- ❑ 將舊廢棄墨水收集盒放入塑膠袋密封前，請勿傾斜廢棄墨水收集盒，否則墨水可能漏出。
- ❑ 請勿觸碰廢棄墨水收集盒的開口，您會被墨水弄髒。
- ❑ 請勿重複使用已經取出並長期置放的廢棄墨水收集盒。廢棄墨水收集盒內部的墨水會變乾變硬，而無法吸取更多的墨水。
- ❑ 請將廢棄墨水收集盒放在遠離陽光直射處。
- ❑ 請勿將廢棄墨水收集盒存放在高溫或有凍結可能的溫度下。

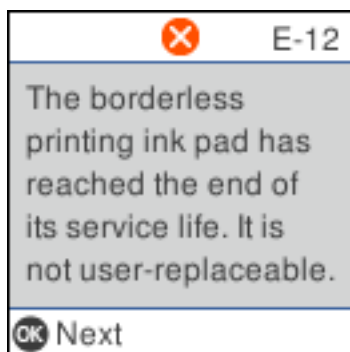
更換廢棄墨水收集盒

在某些列印循環中，可能會有非常少量的多餘墨水聚集在廢棄墨水收集盒內。為避免從廢棄墨水收集盒漏出墨水，印表機具有可在吸收容量達到廢棄墨水收集盒限制時停止列印的設計。是否需要更換及更換的頻率將會因您的列印頁數、列印的素材類型以及印表機所進行的清潔循環次數而有不同。請在出現提示時更換廢棄墨水收集盒。Epson Status Monitor、LCD 或控制面板上的指示燈號將會建議您何時需要更換此零件。根據印表機的規格，需要更換廢棄墨水收集盒不代表印表機停止運作。Epson 保固未涵蓋此項更換的成本。此為使用者可自行維修的零件。



附註：

- ❑ 當廢棄墨水收集盒已滿時，您直到將其更換才能進行列印和清潔印字頭，以避免墨水滲漏。不過，您可執行不使用墨水的操作，例如掃描。
- ❑ 顯示下列畫面時，使用者不可更換該部分。請聯絡 Epson 支援服務。
無邊列印不可用，但有邊列印可用。



1. 拆開包裝，取出新的廢棄墨水收集盒。



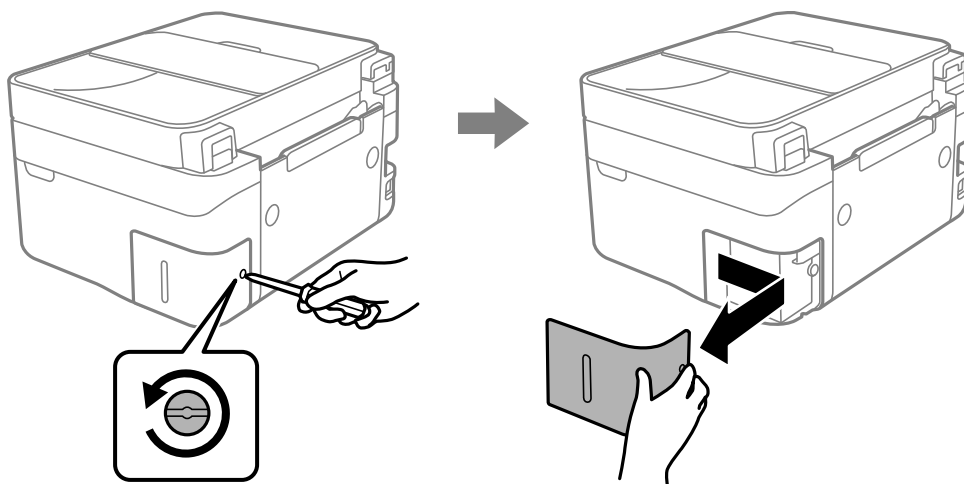
重要事項：

請勿觸碰廢棄墨水收集盒旁的綠色晶片。以免影響印表機的正常操作及列印。

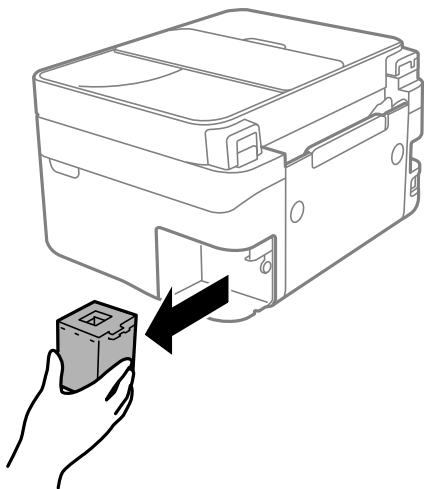
附註：

新的廢棄墨水收集盒隨附透明塑膠袋，可用於收納用過的廢棄墨水收集盒。

2. 用平頭螺絲起子擰鬆螺絲，然後取下護蓋。

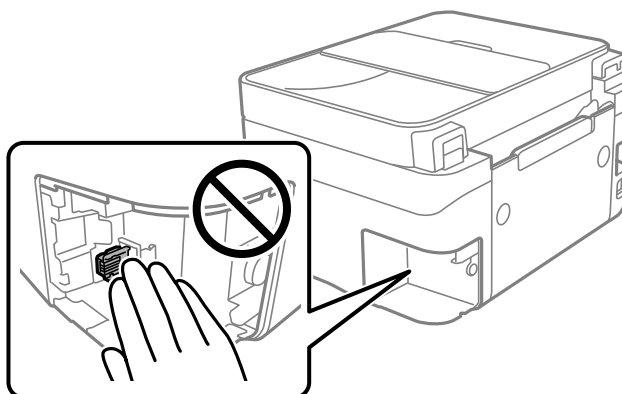


3. 取出用過的廢棄墨水收集盒。

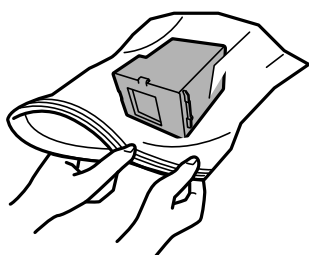


重要事項：

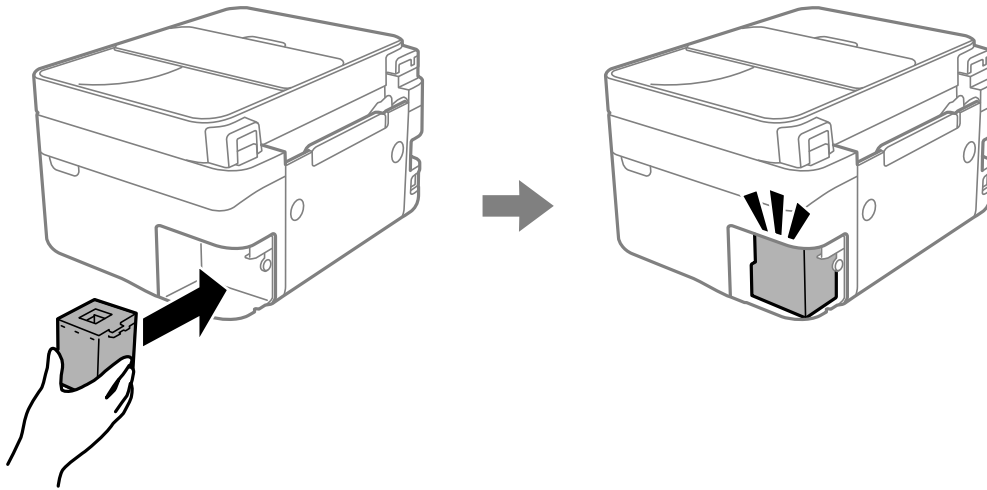
請勿觸碰下圖所示的部分。以免影響印表機的正常操作並讓您被墨水弄髒。



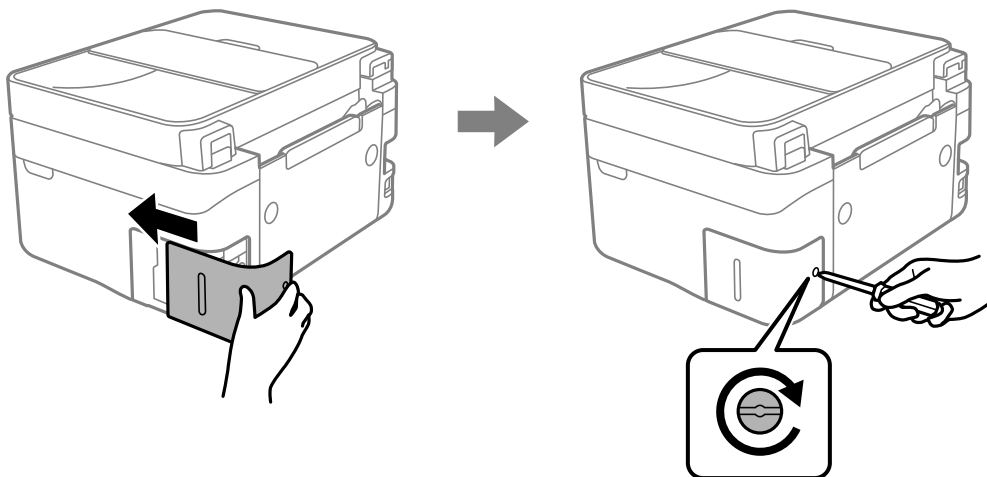
4. 將用過的廢棄墨水收集盒裝入新的廢棄墨水收集盒隨附的透明塑膠袋中，然後密封。



5. 將新的廢棄墨水收集盒完全插入印表機。確保您沿正確的方向插入收集盒。



6. 重新裝回護蓋。



7. 檢查訊息，然後按下 OK 鍵。

相關資訊

- ➔ [第181頁](#) “廢棄墨水收集盒處理注意事項”
- ➔ [第197頁](#) “廢棄墨水收集盒代碼”

無法依預期運作印表機

印表機不自動開啟或關閉

電源未開啟

可考慮下列原因。


■ 電源線未恰當插入電源插座。

解決方法

請確定電源線確實插入。

■ 按住 鍵的時間不夠長。


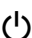
解決方法

按住  按鍵稍久一些。

電源未關閉

■ 按住 鍵的時間不夠長。

解決方法

按住  按鍵稍久一些。若仍無法關閉印表機的電源，請拔下電源線。為了防止印字頭變乾，請按下  按鍵開啟印表機的電源，然後再按該按鍵關閉電源。

自動關閉電源

■ 電源關閉設定 或 電源關閉計時器 功能已啟用。

解決方法

- 選取 [設定] > [印表機設定] > [電源關閉設定]，然後停用 [閒置時關閉電源] 和 [中斷連線時關閉電源] 設定。
- 選取 [設定] > [印表機設定]，然後停用 [電源關閉計時器] 設定。

附註：

根據購買地點，您的產品可能具有 [電源關閉設定] 或 [電源關閉計時器] 功能。

運作緩慢

列印速度過慢

可考慮下列原因。

■ 正在執行不必要的應用程式。

解決方法

關閉電腦或智慧型裝置上的任何不必要的應用程式。

■ 列印品質設定為高。

解決方法

降低品質設定。

■ 雙向列印已停用。

解決方法

啟用雙向 (或高速) 設定。啟用此設定時，印字頭會往兩邊移動，同時進行列印，且列印速度會提高。

□ Windows

在印表機驅動程式的 [更多選項] 索引標籤上選取 [雙向列印]。

□ Mac OS

從 Apple 功能表選取 [系統偏好設定] > [印表機和掃描器] (或 [列印和掃描]、[列印與傳真])，然後選取印表機。按下 [選購品和耗材] > [選項] (或 [驅動程式])。在 [雙向列印] 設定中選取 開啟。

■ 靜音模式 已啟用。

解決方法

關閉 [靜音模式]。印表機以 [靜音模式] 運作時，列印速度會減緩。

□ 控制面板

在主畫面選取 ，然後選取 [關閉]。

□ Windows

在印表機驅動程式 [主選單] 索引標籤上的 [靜音模式] 設定中，選取 [關閉]。

□ Mac OS

從 Apple 功能表選取 [系統偏好設定] > [印表機和掃描器] (或 [列印和掃描]、[列印與傳真])，然後選取印表機。按下 [選購品和耗材] > [選項] (或 [驅動程式])。在 [靜音模式] 設定中選取 關閉。

■ 無線路由器可能存在網路連線問題。

解決方法

考慮連接至網路的其他使用者，並重啟無線路由器。如果未解決問題，將印表機更靠近無線路由器或查看存取點附帶的文件。

■ 印表機在普通紙上列印照片等高密度資料。

解決方法

如果您列印高濃淡度資料 (如在普通紙上列印相片)，列印可能需要一些時間來維持列印品質。這並不屬於故障情況。

持續列印時列印速度明顯減慢

■ 防止印表機機制過熱及受損的功能正在運作。

解決方法

您仍可繼續列印。若要回到正常的列印速度，請讓印表機閒置至少 30 分鐘。如將電源關閉，列印速度會無法恢復正常。

掃描速度緩慢

■ 掃描解析度高。

解決方法

請嘗試以較低解析度掃描。

LCD 螢幕變黑

■ 印表機處於睡眠模式。

解決方法

按下控制面板上的任一按鍵，即可讓 LCD 畫面回到之前的狀態。

運作聲音吵雜

■ 靜音模式 已在印表機上停用。

解決方法

若操作聲音過大，請啟用 [靜音模式]。啟用該功能可能會減緩列印速度。

□ 控制面板

在主畫面選取  OFF，然後選取 [開啟]。

□ Windows

在印表機驅動程式 [主選單] 索引標籤上的 [靜音模式] 中，選取 [開啟]。

□ Mac OS

從 Apple 功能表選取 [系統偏好設定] > [印表機和掃描器] (或 [列印和掃描]、[列印與傳真])，然後選取印表機。按下 [選購品和耗材] > [選項] (或 [驅動程式])。在 [靜音模式] 設定中選取 開啟。

日期與時間錯誤

■ 電源發生錯誤。

解決方法

因閃電而導致電力故障或電源長時間關閉後，時鐘可能會顯示錯誤的時間。在控制面板上的 [設定] > [印表機設定] > [日期/時間設定] 內正確設定日期與時間。

根證書需要更新

■ 根證書已過期。

解決方法

運行 Web Config，然後更新根證書。

➔ [第200頁 “印表機運作配置應用程式 \(Web Config\)”](#)

無法執行手動雙面列印 (Windows)

■ EPSON印表機監控程式3 被停用。

解決方法

在印表機驅動程式 [維護] 索引標籤中，按下 [進階設定]，然後選取 [開啟EPSON印表機監控程式 3]。

不過，透過網路存取印表機或印表機作為共用印表機使用時，可能無法使用此功能。

未顯示 列印設定 功能表 (Mac OS)

■ Epson 印表機驅動程式未正確安裝。

解決方法

若在 macOS Catalina (10.15) 或更新版本、macOS High Sierra (10.13)、macOS Sierra (10.12)、OS X El Capitan (10.11)、OS X Yosemite (10.10)、OS X Mavericks (10.9) 中沒有顯示 [列印設定] 功能表，則表示 Epson 印表機驅動程式沒有正確安裝。從下列功能表中啟用它。

Apple 從功能表 > [印表機和掃描器] (或 [列印和掃描]、[列印與傳真]) 中選取 [系統偏好設定]，移除印表機，然後重新新增印表機。

macOS Mojave (10.14) 無法存取 TextEdit 等 Apple 應用程式中的 [列印設定]。

無法使用連接的電話撥號

■ 電話線纜連接不正確。

解決方法

將電話連接至印表機的 EXT. 連接埠，然後拿起聽筒。若無法從聽筒聽見撥號音，請正確連接電話線。

未顯示傳送者的傳真號碼

■ 傳送者的傳真號碼未設定至傳送者的機器。

解決方法

傳送者可能未設定傳真號碼。請聯絡傳送者。

接收傳真上顯示的傳送者傳真號碼有誤

■ 設定至傳送者機器的傳送者傳真號碼有誤。

解決方法

傳送者已錯誤設定傳真號碼。請聯絡傳送者。

答錄機無法接聽語音通話

- 印表機的 應答鈴聲 設定已被設定為低於您的答錄機的響鈴次數。

解決方法

選取 [設定] > [傳真設定] > [基本設定] > [應答鈴聲]，然後設定為高於您的答錄機響鈴次數的數字。

已收到大量垃圾傳真

- 尚未設定印表機阻止垃圾傳真的功能。

解決方法

在 [設定] > [傳真設定] > [基本設定] 中進行 [拒絕傳真] 設定。

[第74頁 “設定以封鎖垃圾傳真”](#)

無法解決問題

若您試過所有解決方案，但無法解決問題，請聯絡 Epson 授權服務中心。

如果您無法解決列印或複印問題，請參閱下面的相關資訊。

相關資訊

- ➔ [第190頁 “無法解決列印或複印問題”](#)

無法解決列印或複印問題

從頂部開始按順序嘗試下列問題，直到解決問題。

- 確定裝入印表機的紙張類型及印表機上的紙張類型設定，與印表機驅動程式內的紙張類型設定匹配。
[第26頁 “紙張大小和類型設定”](#)
- 使用控制面板上或印表機驅動程式中的更高品質設定。
- 重新安裝已安裝於印表機內的墨水匣。
重新安裝墨水匣可能清除印字頭內的堵塞，允許墨水順暢流動。
然而，由於重新安裝墨水匣時會消耗墨水，視乎剩餘墨水量，會顯示一條要求您更換墨水匣的訊息。
[第173頁 “是時間該更換墨水匣了”](#)
- 校正印字頭。
[第100頁 “校正印字頭”](#)
- 執行噴嘴檢查，查看印字頭噴嘴是否堵塞。
如果噴嘴檢查圖案中有缺失的片段，則噴嘴可能已堵塞。交替 3 次重複印字頭清潔和噴嘴檢查，查看堵塞是否清除。
注意，印字頭清潔會使用一些墨水。
[第97頁 “檢查並清潔印字頭”](#)

- ❑ 關閉印表機，等待至少 12 小時，然後檢查堵塞是否已清除。
如果是堵塞問題，使印表機不進行列印而閒置片刻也許可解決此問題。
您可在印表機關閉時檢查下列內容。
- ❑ 檢查是否在使用原廠 Epson 墨水匣。
請使用 Epson 原廠墨水匣。本產品的色彩調整是根據使用 Epson 原廠墨水卡匣。使用非原廠墨水匣可能導致列印品質降低。
[第196頁 “墨水匣代碼”](#)
- ❑ 檢查透明膠片上是否有髒污。
如果透明膠片上有髒汙，則小心擦除髒汙。
[第104頁 “清潔透明膠片”](#)
- ❑ 確保沒有紙張碎片留在印表機內。
取出紙張時，請勿用手或紙張觸碰透明膠片。
- ❑ 檢查紙張。
檢查是否存在紙張捲曲或以可列印面朝上裝入。
[第25頁 “紙張處理注意事項”](#)
[第193頁 “可用紙張和容量”](#)
[第195頁 “不可用紙張類型”](#)
- ❑ 確保未使用舊墨水匣。
為取得最佳結果，Epson 建議在包裝上印刷的保質日期之前或在打開包裝後六個月內用盡墨水匣，以先到日期為準。
- ❑ 如果關閉印表機，等待至少 12 個小時，如果列印品質仍未改善，執行強力清潔。
[第99頁 “執行強力清潔”](#)

如果透過查看以上解決方案無法解決問題，則可能需要申請維修。請聯絡 Epson 支援服務。

相關資訊

- ➔ [第225頁 “聯絡 Epson 之前”](#)
- ➔ [第225頁 “聯絡 Epson 支援服務”](#)

產品資訊

紙張資訊.....	193
耗材資訊.....	196
軟體資訊.....	197
設定功能表清單.....	202
產品規格.....	215
法規資訊.....	222

紙張資訊

可用紙張和容量

原廠 Epson 紙張

Epson 建議使用原廠 Epson 紙張，以確保高品質的輸出。

附註：

- 紙張可用性隨地區而不同。如需當地可用紙張的最新資訊，請洽詢 Epson 支援服務。
- 查看下列內容以瞭解可用於無邊界和雙面列印紙張類型的資訊。
 - [第194頁 “無邊列印紙張”](#)
 - [第195頁 “雙面列印紙張”](#)

適合列印文件的紙張

媒介名稱	大小	裝入容量 (張數)
Epson Bright White Ink Jet Paper	A4	最多到紙張邊緣定位器上三角形符號所示的標線。
Epson Business Paper	A4	最多到紙張邊緣定位器上三角形符號所示的標線。

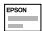
適合列印文件的紙張和相片

媒介名稱	大小	裝入容量 (張數)
Epson Matte Paper-Heavyweight	A4	20
Epson Double-Sided Matte Paper	A4	1
Epson Photo Quality Ink Jet Paper	A4	80

適合列印相片的紙張

媒介名稱	大小	裝入容量 (張數)
Epson Ultra Glossy Photo Paper	A4、13×18 cm (5×7 in.)、10×15 cm (4×6 in.)	20*
Epson Premium Glossy Photo Paper	A4、13×18 cm (5×7 in.)、16:9 寬尺寸 (102×181 mm)、10×15 cm (4×6 in.)	20*
Epson Premium Semigloss Photo Paper	A4、13×18 cm (5×7 in.)、10×15 cm (4×6 in.)	20*
Epson Photo Paper Glossy	A4、13×18 cm (5×7 in.)、10×15 cm (4×6 in.)	20*

* 若紙張沒有正確饋入，或列印成品出現色彩不均或髒汙，請一次放入一張紙。

各種其他紙張類型 

媒介名稱	大小	裝入容量 (張數)
Epson Photo Quality Self Adhesive Sheets	A4	1

市售紙張

附註：

查看下列內容以瞭解可用於無邊界和雙面列印紙張類型的資訊。

[第194頁 “無邊列印紙張”](#)

[第195頁 “雙面列印紙張”](#)

普通紙

媒介名稱	大小	裝入容量 (張數)
普通紙 複印紙 信頭紙*2	Letter、A4、B5、16K (195×270 mm)、 A5、A6、B6	最多到紙張邊緣定位器上三角形符號所示的 標線。*1
	Legal、8.5×13 英寸、Indian-Legal	1
	使用者定義 (毫米) 54×86 至 215.9×1200	1

*1 若紙張沒有正確饋入，或列印成品出現色彩不均或髒汙，請一次放入一張紙。

*2 標題內預列印寄件人姓名或企業名稱等資訊的紙張。紙張頂部必須有 5 mm 或以上的邊界。雙面列印及無邊列印不適用於信頭紙張。

信封

媒介名稱	大小	裝入容量 (信封數)
信封	信封 10 號、信封 DL、信封 C6	10

無邊列印紙張

原廠 Epson 紙張

- Epson Bright White Ink Jet Paper
- Epson Business Paper
- Epson Photo Quality Ink Jet Paper
- Epson Matte Paper-Heavyweight
- Epson Double-Sided Matte Paper
- Epson Ultra Glossy Photo Paper
- Epson Premium Glossy Photo Paper

- Epson Premium Semigloss Photo Paper
- Epson Photo Paper Glossy
- Epson Photo Quality Self Adhesive Sheets

相關資訊

➔ [第193頁 “可用紙張和容量”](#)

市售紙張

普通紙、影印紙 (A4、Letter)

相關資訊

➔ [第193頁 “可用紙張和容量”](#)

雙面列印紙張

原廠 Epson 紙張

- Epson Bright White Ink Jet Paper
- Epson Business Paper

相關資訊

➔ [第193頁 “可用紙張和容量”](#)

市售紙張

普通紙、影印紙*

* 針對自動雙面列印，您可使用 Letter、A4、B5、16K 和使用者定義 (182×257 至 215.9×297 毫米) 紙張大小。

相關資訊

➔ [第193頁 “可用紙張和容量”](#)

不可用紙張類型

請勿使用下列紙張。若使用有前述情況的紙張，將會造成夾紙，並在輸出成品上出現皺摺。

- 浪形紙張
- 撕破或裁切的紙張
- 折疊的紙張
- 潮濕的紙張
- 太厚或太薄的紙張
- 貼有貼紙的紙張

請勿使用下列信封。若使用有前述情況的信封，將會造成夾紙，並在輸出成品上出現皺摺。

- 捲曲或摺疊的信封
- 封口為黏性表面的信封或開窗信封
- 太薄的信封
它們可能在列印時可能捲曲。

耗材資訊


墨水匣代碼

以下為 Epson 原廠墨水匣的代碼。

附註：

- 不同地方的墨水匣代碼可能會有差異。如需您所在地區的正确代碼，請洽詢 Epson 支援部門。
- 部分墨水匣僅特定地區有提供。
- 雖然墨水匣可能含有可回收材質，但並不影響印表機的功能或效能。
- 墨水匣的規格與外觀如有因改良而變更，恕不事先通知。

歐洲

圖示	BK：黑色	C：藍色	M：紅色	Y：黃色
Pineapple 	604 604XL*	604 604XL*	604 604XL*	604 604XL*

* 「XL」表示大容量墨水匣。

附註：

歐洲使用者可造訪以下網站取得 Epson 墨水匣列印量的資訊。

<http://www.epson.eu/pageyield>

For Australia and New Zealand

BK：黑色	C：藍色	M：紅色	Y：黃色
604 604XL*	604 604XL*	604 604XL*	604 604XL*

* 「XL」表示大容量墨水匣。

亞洲

BK：黑色	C：藍色	M：紅色	Y：黃色
10J	10J	10J	10J

Epson 建議您，使用 Epson 原廠墨水匣。Epson 無法保證非原廠墨水的品質與可靠度。若因使用非 Epson 原廠墨水而導致印表機損壞，將無法享有 Epson 的免費保固，且在某些狀況下可能會造成不穩定的印表機運作情況。可能無法顯示有關非原廠墨水存量的資訊。

廢棄墨水收集盒代碼

Epson 建議您，使用 Epson 原廠廢棄墨水收集盒。

廢棄墨水收集盒代碼：C9344



重要事項：

將廢棄墨水收集盒安裝到印表機上之後，它無法用於其他印表機。

軟體資訊

本節說明印表機可用的一些應用程式。關於支援軟體的清單，請參閱下列 Epson 網站或啟動 Epson Software Updater 以瞭解詳細資訊。您可下載最新的應用程式。

<http://www.epson.com>

相關資訊

➔ [第201頁 “用於更新軟體和韌體的應用程式 \(Epson Software Updater\)”](#)

用於從電腦進行掃描的應用程式 (Windows 印表機驅動程式)

印表機驅動程式會根據應用程式的命令來控制印表機。設定印表機驅動程式，可提供最佳的列印結果。您也可檢查印表機的狀態，或使用印表機驅動程式的公程式，使印表機維持在最佳的列印狀況。

附註：

您可變更印表機驅動程式的語言。從 [語言/Language] 索引標籤上的 [維護] 設定選取要使用的語言。

從應用程式存取印表機驅動程式

若要進行僅適用於您所用應用程式的設定，從該應用程式進行存取。

從[檔案]功能表選取[列印]或[列印設定]。選取印表機，然後按下[喜好設定]或[內容]。

附註：

操作會隨應用程式而有不同。請參考應用程式的說明以瞭解詳細資訊。

從控制面板存取印表機驅動程式

若要對所有應用程式進行設定，請從控制面板存取。

❑ Windows 11

按下開始鍵，然後選取 [所有應用程式] > [Windows 工具] > [控制台] > [硬體和音效] 中的 [檢視裝置和印表機]。在印表機上按右鍵，或按住印表機，然後選取 [列印喜好設定]。

❑ Windows 10/Windows Server 2022/Windows Server 2019/Windows Server 2016

按下開始鍵，然後選取 [Windows 系統] > [控制台] > [硬體和音效] 中的 [檢視裝置和印表機]。在印表機上按右鍵，或按住印表機，然後選取 [列印喜好設定]。

❑ Windows 8.1/Windows 8/Windows Server 2012 R2/Windows Server 2012

選取 [桌面] > [設定] > [控制台] > [硬體和音效] 中的 [檢視裝置和印表機]。在印表機上按右鍵，或按住印表機，然後選取 [列印喜好設定]。

❑ Windows 7/Windows Server 2008 R2

按下開始鍵，選取 [控制台] > [硬體和音效] 中的 [檢視裝置和印表機]。在印表機上按右鍵，然後選取 [列印喜好設定]。

❑ Windows Vista/Windows Server 2008

按下開始鍵，選取 [控制台] > [硬體和音效] 中的 [印表機]。在印表機上按右鍵，然後選取 [列印喜好設定]。

❑ Windows XP/Windows Server 2003 R2/Windows Server 2003

按下開始鍵，選取 [控制台] > [印表機和其他硬體] > [印表機和傳真]。在印表機上按右鍵，然後選取 [列印喜好設定]。

從工作列上的印表機圖示存取印表機驅動程式

桌面工作列上的印表機圖示是快捷方式圖示，按一下後可存取印表機驅動程式。

按一下印表機圖示並選取 [印表機設定]，可進入與控制台中所顯示的相同的印表機設定視窗。按兩下此圖示可以檢查印表機的狀態。

附註：

如果工作列上不顯示印表機圖示，進入印表機驅動程式視窗，按一下 [維護] 索引標籤上的 [監控設定]，然後選取 [將捷徑圖示註冊到工作列]。

啟動公用程式

存取印表機驅動程式視窗。按下 [維護] 索引標籤。

用於從電腦進行掃描的應用程式 (Mac OS 印表機驅動程式)

印表機驅動程式會根據應用程式的命令來控制印表機。設定印表機驅動程式，可提供最佳的列印結果。您也可檢查印表機的狀態，或使用印表機驅動程式的公用程式，使印表機維持在最佳的列印狀況。

從應用程式存取印表機驅動程式

在應用程式的 [檔案] 功能表上，按下 [頁面設定] 或 [列印]。必要時，按下 [顯示詳細資料] (或 ▼) 展開列印視窗。

附註：

根據使用的應用程式，[頁面設定] 可能不會顯示在 [檔案] 功能表中，顯示列印畫面的操作也可能不同。請參閱應用程式說明以了解詳細資訊。

啟動公用程式

從 Apple 功能表選取 [系統偏好設定] > [印表機和掃描器] (或 [列印和掃描]、[列印與傳真])，然後選取印表機。按下 [選項與耗材] > [公用程式] > [開啟印表機公用程式]。

用於控制掃描器的應用程式 (Epson Scan 2)

Epson Scan 2 是一種允許您控制掃描器的掃描器驅動程式。您可調整掃描影像的大小、解析度、亮度、對比及品質。您也可從 TWAIN 相容的掃描應用程式啟動此應用程式。更多功能使用細節，請參閱軟體說明。

在 Windows 中啟動

附註：

若為 Windows Server 作業系統，請確認已安裝[桌面體驗]功能。

Windows 11

按一下開始鍵，然後選取[所有應用程式] > [EPSON] > [Epson Scan 2]。

Windows 10/Windows Server 2022/Windows Server 2019/Windows Server 2016

按下開始鍵，然後選取 [EPSON] > [Epson Scan 2]。

Windows 8.1/Windows 8/Windows Server 2012 R2/Windows Server 2012

請在搜尋快速鍵中輸入應用程式名稱，然後選取顯示的圖示。

Windows 7/Windows Vista/Windows XP/Windows Server 2008 R2/Windows Server 2008/Windows Server 2003 R2/Windows Server 2003

按一下開始鍵，然後選取[所有程式]或[程式集] > [EPSON] > [Epson Scan 2]。

在 Mac OS 中啟動

選取[前往] > [應用程式] > [Epson Software] > [Epson Scan 2]。

用於配置傳真操作及傳送傳真的應用程式 (FAX Utility)

FAX Utility 應用程式可讓您從電腦進行各種傳真傳送設定。您可建立或編輯傳送傳真時使用的聯絡人清單、配置在電腦中以 PDF 格式儲存已接收傳真等。請參考應用程式的說明以瞭解詳細資訊。

附註：

不支援 Windows Server 作業系統。

在安裝 FAX Utility 前，請確定您已安裝印表機驅動程式。

確定已安裝 FAX Utility。請參考下文的「在 Windows 上啟動」或「在 Mac OS 上啟動」，以檢查是否已安裝應用程式。

在 Windows 中啟動

Windows 11

按下開始鍵，然後選取 [All Apps] > [Epson Software] > [FAX Utility]。

Windows 10

按下開始鍵，然後選取 [Epson Software] > [FAX Utility]。

Windows 8.1/Windows 8

請在搜尋快速鍵中輸入應用程式名稱，然後選取顯示的圖示。

Windows 7/Windows Vista/Windows XP

按一下開始鍵，然後選取[所有程式] (或[程式集]) > [Epson Software] > [FAX Utility]。

在 Mac OS 中啟動

從 Apple 功能表選取[系統偏好設定] > [印表機和掃描器] (或[列印和掃描]、[列印與傳真])，然後選取印表機 (傳真機)。按下[選項與耗材] > [公用程式] > [開啟印表機公用程式]。

相關資訊

- ➔ [第80頁 “使用印表機傳送傳真”](#)
- ➔ [第93頁 “在電腦中接收傳真”](#)

用於傳送傳真的應用程式 (PC-FAX 驅動程式)

PC-FAX 驅動程式係一應用程式，可讓您將使用個別應用程式建立的文件當作是直接來自於電腦的傳真進行傳送。PC-FAX 驅動程式會與 FAX Utility 一併安裝。請參考應用程式的說明以瞭解詳細資訊。

附註：

- 不支援 Windows Server 作業系統。
- 檢查 PC-FAX 驅動程式是否已安裝。參考下面的「從 Windows 存取」或「從 Mac OS 存取」。
- 根據您用來建立文件的應用程式，操作可能有所不同。請參考應用程式的說明以瞭解詳細資訊。

從 Windows 存取

在應用程式中，從 [檔案] 功能表選取 [列印] 或 [列印設定]。選取印表機 (FAX)，然後按下 [喜好設定] 或 [內容]。

從 Mac OS 存取

在應用程式中，從 [檔案] 功能表選取 [列印]。在 [印表機] 設定中選取您的印表機 (FAX) 設定，然後從快顯功能表選取 [傳真設定] 或 [收件人設定]。

相關資訊

- ➔ [第80頁 “使用印表機傳送傳真”](#)

印表機運作配置應用程式 (Web Config)

Web Config 是可在電腦或智慧型裝置上的 Microsoft Edge、Safari 等網頁瀏覽器中執行的應用程式。您可確認印表機狀態，或變更網路服務與印表機設定。若要使用 Web Config，請將印表機及裝置連接至相同的網路。

支援以下瀏覽器。使用最新版本。

Microsoft Edge、Internet Explorer、Firefox、Chrome、Safari

附註：

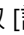
操作 Web Config 時，系統可能會要求您輸入管理員密碼。如需詳細說明，請參閱以下相關資訊。

相關資訊

- ➔ [第14頁 “管理員密碼的預設值”](#)

在網頁瀏覽器上執行 Web Config

1. 檢查印表機的 IP 位址。

從控制面板選取 [設定] > [網路設定] > [連線檢查] 以開始連線檢查。按下  鍵或 OK 鍵，列印網路連線報告。在列印出的網路連線報告上檢查印表機的 IP 位址。

2. 從電腦或智慧型裝置啟動網頁瀏覽器，然後輸入印表機的 IP 位址。

格式：

IPv4：http://印表機的 IP 位址/

IPv6：http://[印表機的 IP 位址]/

範例：

IPv4：http://192.168.100.201/

IPv6：http://[2001:db8::1000:1]/

附註：

您也可以使用智慧型裝置，從 Epson Smart Panel 的產品資訊畫面執行 Web Config。

由於印表機在存取 HTTPS 時使用自我簽名證書，當您啟動 Web Config 時，瀏覽器上會顯示一條警告；這並不表示發生了問題，可安全地忽略。

用於更新軟體和韌體的應用程式 (Epson Software Updater)

Epson Software Updater 是一款透過網際網路安裝新軟體及更新韌體的應用程式。如果您要定期檢查更新資訊，您可在 Epson Software Updater 的自動更新設定中設定檢查更新的間隔。

附註：

不支援 Windows Server 作業系統。

在 Windows 中啟動

Windows 11

按下開始鍵，然後選擇[所有應用程式] > [EPSON Software] > [Epson Software Updater]。

Windows 10

按下開始鍵，然後選取 [EPSON Software] > [Epson Software Updater]。

Windows 8.1/Windows 8

請在搜尋快速鍵中輸入應用程式名稱，然後選取顯示的圖示。

Windows 7/Windows Vista/Windows XP

按下開始鍵，然後選取[所有程式]（或[程式集]） > [EPSON Software] > [Epson Software Updater]。

附註：

按下桌面工作列上的印表機圖示，然後選取 [軟體更新]，也可以啟動 Epson Software Updater。

在 Mac OS 中啟動

選取[前往] > [應用程式] > [Epson Software] > [Epson Software Updater]。

相關資訊

➔ [第109頁 “單獨安裝應用程式”](#)

設定功能表清單



在印表機主畫面上選取 [設定] 以進行各種設定。

耗材狀態

如下所述選取控制面板上的功能表。

[設定] > [耗材狀態]

墨水位：

顯示墨水匣的大約墨水存量。顯示  時，表示墨水匣存量過低。顯示  時，表示墨水匣已用盡。

您可從此畫面更換墨水匣。

廢棄墨水收集盒的剩餘容量：

顯示廢棄墨水收集盒的大約使用壽命。顯示  標記時，表示廢棄墨水收集盒快滿。顯示  標記時，表示廢棄墨水收集盒已滿。

相關資訊

➔ [第175頁 “更換墨水匣”](#)

➔ [第182頁 “更換廢棄墨水收集盒”](#)

維護

如下所述選取控制面板上的功能表。

[設定] > [維護]

噴嘴檢查：

選取此功能可檢查印字頭噴嘴是否阻塞。印表機會列印噴嘴檢查圖案。

印字頭清潔：

選取此功能可清潔印字頭中的阻塞噴嘴。

強力清潔：

如果印字頭嚴重阻塞或重複執行標準清潔後仍阻塞，請選取此功能以執行電動清潔。此作業消耗的墨水量會高於一般清潔作業。

印字頭直線性校正：

垂直直線性校正：

如果列印成品模糊不清或發現文字和直線不直，請選取此功能。



水平直線性校正：

如果列印成品在固定間隔出現水平條紋，請選取此功能。

更換墨水匣：

在墨水用完之前，使用此功能更換墨水匣。

廢棄墨水收集盒的剩餘容量：

顯示廢棄墨水收集盒的大約使用壽命。顯示  標記時，表示廢棄墨水收集盒快滿。顯示  標記時，表示廢棄墨水收集盒已滿。

紙張導引器清潔：

如果內部滾輪出現墨水髒污，請選取此功能。印表機會進紙，以清潔內部滾輪。

相關資訊

- ➔ [第97頁 “檢查並清潔印字頭”](#)
- ➔ [第99頁 “執行強力清潔”](#)
- ➔ [第100頁 “校正印字頭”](#)
- ➔ [第175頁 “更換墨水匣”](#)
- ➔ [第182頁 “更換廢棄墨水收集盒”](#)
- ➔ [第100頁 “清潔紙張路徑中的墨水髒污”](#)

印表機設定

如下所述選取控制面板上的功能表。

[設定] > [印表機設定]

紙張來源設定：

紙張設定：

選擇您在紙張來源中放入的紙張大小及紙張種類。

A4/Letter 自動切換：

若選取 [開啟]，可在無設為 Letter 的紙張來源時，從設為 A4 大小的紙張來源進紙；或無設為 A4 大小的紙張來源時，從設為 Letter 大小的紙張來源進紙。

錯誤通知：

選取 [開啟] 可在所選紙張大小或種類與放入紙張不符時顯示錯誤訊息。

紙張設定自動顯示：

選取 [開啟] 可在裝入紙張到紙張來源中時顯示 [紙張設定] 畫面。如果停用了此功能，則您將無法使用 AirPrint 從 iPhone、iPad 或 iPod touch 進行列印。

音效設定：

靜音：

選取 [開啟] 以使其靜音，例如由 [按鍵音] 發出的聲音。

一般模式：

選取音量，例如 [按鍵音]。

靜音模式：

選取音量，例如 [靜音模式] 中的 [按鍵音]。

靜音模式：

選取 [開啟] 可減少列印期間產生的噪音，但這也會降低列印速度。根據您選取的紙張種類和列印品質設定，印表機的噪音水準可能沒有差異。

電源關閉計時器：

視購買地區而定，您的產品可能具有此功能或 [電源關閉設定] 功能。

選取此設定可在指定的時間之內未使用印表機時自動關閉印表機。您可以在套用電源管理功能前，先調整時間。提高任何數值都會影響印表機的能源效率。進行任何變更前，請先考慮環境問題。

電源關閉設定：

視購買地區而定，您的產品可能具有此功能或 [電源關閉計時器] 功能。

閒置時關閉電源：

選取此設定可在指定的時間之內未使用印表機時自動關閉印表機。提高任何數值都會影響印表機的能源效率。進行任何變更前，請先考慮環境問題。

中斷連線時關閉電源：

選擇此設定可在所有連接埠（包括 LINE 連接埠）中斷連接經過指定時間後關閉印表機。根據您的區域而定，此功能可能無法使用。

關於指定時間，請參閱以下網站。

<https://www.epson.eu/energy-consumption>

日期/時間設定：

日期/時間：

輸入目前日期及時間。

日光節約時間：

選取所在地區的夏季時間設定。

時差：

輸入本地時間與 UTC（國際標準時間）之間的時差。

國家/地區：

選取使用印表機所在的國家或地區。如果您變更國家或地區，傳真設定會恢復為其預設設定，您必須重新選取。

語言設定/Language：

選取 LCD 螢幕的使用語言。

鍵盤：

變更 LCD 螢幕上鍵盤的版面配置。

睡眠模式定時器：

調整印表機在未執行任何操作多久時間之後進入睡眠模式 (省電模式)。經過設定時間後，LCD 螢幕會變黑。

自動錯誤修正：

選取發生雙面列印錯誤或記憶體已滿錯誤時要執行的操作。

開啟：

當發生雙面列印錯誤時顯示警告並以單面模式列印，或者在發生記憶體已滿錯誤時僅列印印表機能夠處理的內容。

關閉：

顯示錯誤訊息並取消列印。

等待墨水乾燥時間：

選取執行雙面列印時您要使用的墨水乾燥時間。印表機會在列印完一面之後列印另一面。如果列印成品出現髒汙，請增加此時間設定。

透過 USB 的 PC 連線：

選取 [開啟] 可讓電腦在透過 USB 連接的情況下存取印表機。若選取 [停用]，並非透過網路連線傳送的列印及掃描會受到限制。

相關資訊

➔ [第109頁 “節省電源”](#)

網路設定

如下所述選取控制面板上的功能表。

[設定] > [網路設定]

列印狀態表：

列印網路狀態表。

Wi-Fi、Wi-Fi Direct 等項目的資訊會列印在兩頁或多頁紙上。

無線網路設定：

設定或變更無線網路設定。從下列連線方式中選擇，然後依照控制面板上的指示執行。

Wi-Fi(建議)：

設定或變更無線網路設定。從下列連線方式中選擇，然後依照控制面板上的指示執行。

Wi-Fi 設定精靈：

透過輸入 SSID 和密碼進行 Wi-Fi 設定。

按鍵(WPS)：

透過 按鍵(WPS) 進行 Wi-Fi 設定。

其他：

PIN碼(WPS)：

透過 PIN碼(WPS) 進行 Wi-Fi 設定。

無線網路自動連線：

使用電腦或智慧型裝置上的 Wi-Fi 資訊進行 Wi-Fi 設定。

關閉無線網路：

禁用 Wi-Fi。基礎設施連線將斷開連接。

Wi-Fi Direct：

其他方式：

iOS：

從您的 iPhone, iPad, or iPod touch 讀取 QR 碼以使用 Wi-Fi Direct 進行連接。

其他作業系統裝置：

透過輸入 SSID 和密碼進行 Wi-Fi Direct 設定。

修改：

變更網路名稱：

變更 Wi-Fi Direct SSID (網路名稱)。

變更密碼：

變更 Wi-Fi Direct 連線的密碼。

停用Wi-Fi Direct：

禁用 Wi-Fi Direct 功能。

回復至出廠預設值：

還原 Wi-Fi Direct 設定。

連線檢查：

檢查目前網路連線並列印報告。若發生任何連線問題，請參考報告以解決問題。

Epson Connect服務：

如下所述選取控制面板上的功能表。

[設定] > [Epson Connect服務]

註冊/刪除：

將印表機註冊到 Epson Connect 服務，或從服務中刪除印表機。

關於使用指導，請參考下列入口網站。

<https://www.epsonconnect.com/>

<http://www.epsonconnect.eu>（僅適用於歐洲）

暫停/繼續：

選取暫停或恢復 Epson Connect 服務。

電子郵件地址：

確保印表機的電子郵件地址已註冊到 Epson Connect 服務。

狀態：

檢查印表機是否登錄並連線至 Epson Connect 服務。

聯絡人管理員

如下所述選取控制面板上的功能表。

[設定] > [聯絡人管理員]

新增項目：

登錄要用於向連絡人傳送傳真的輸入項。

新增群組：

登錄要用於向連絡人群發傳真的輸入項。

編輯：

編輯已登錄連絡人的輸入項和群組。

刪除：

刪除登錄於連絡人中的輸入項或群組。

列印聯絡人：

列印清單內連絡人的輸入項資訊和群組資訊。

相關資訊

➔ [第75頁](#) “使聯絡人可用”

傳真設定

從印表機控制面板上選取 [設定] > [傳真設定] 以顯示此功能表。

相關資訊

➔ [第208頁](#) “檢查傳真連線”

- ➔ [第208頁 “傳真設定精靈”](#)
- ➔ [第208頁 “基本設定 功能表”](#)
- ➔ [第210頁 “接收設定 功能表”](#)
- ➔ [第212頁 “報告設定 功能表”](#)
- ➔ [第212頁 “安全性設定 功能表”](#)
- ➔ [第213頁 “使用者預設值 功能表”](#)

檢查傳真連線

您可在下面的印表機控制面板上找到該功能表：

[設定] > [傳真設定] > [檢查傳真連線]

選取 [檢查傳真連線] 以檢查印表機是否已連接到電話線及是否已準備好進行傳真傳送。您可將檢查結果列印在 A4 普通紙張上。

傳真設定精靈

您可以在下面的印表機控制面板上找到此功能表：

[設定] > [傳真設定] > [傳真設定精靈]

選取 [傳真設定精靈] 進行基本傳真設定。依照畫面上的指示操作。

相關資訊

- ➔ [第208頁 “基本設定 功能表”](#)
- ➔ [第71頁 “使印表機準備好傳送與接收傳真”](#)

基本設定 功能表

您可在下面的印表機控制面板上找到該功能表：

[設定] > [傳真設定] > [基本設定]

傳真速度：

選取傳真傳輸速度。若經常發生連線錯誤、或從國外傳送/接收傳真、或使用 IP (VoIP) 電話服務時，建議您選取 [慢 (9,600bps)]。

ECM：

自動修正傳真傳送發生的錯誤 (錯誤修正模式)，大部分是由電話線路雜音所引起。若停用此功能，您會無法傳送或接收彩色文件。

撥號音偵測：

開始撥號前偵測撥號音。若印表機連接至 PBX (專用交換機) 或數位電話線路，印表機可能無法開始撥號。發生此情形時，請將 [線路類型] 設定變更為 [PBX]。如果沒有效，請停用此功能。不過，停用此功能可能會遺漏傳真號碼的第一個數字，而將傳真傳送到錯誤號碼。

撥號模式：

選取您連接至印表機的電話系統類型。當設為 [脈衝] 時，在傳真最上層畫面上輸入號碼時按下 * (「T」會輸入)，可暫時將撥號模式從脈衝切換至複頻。根據您的區域或國家，此功能可能不顯示。

線路類型：

選取您連接至印表機的線路類型。

PSTN：

當印表機連線至公眾式交換電話網路時，請選取 [PSTN]。

PBX：

在使用分機且需要外線存取碼 (如 0 至 9) 才能撥打外線的環境中使用印表機時，請選取 [PBX]。對於使用 DSL 數據機或終端機配接器的環境，我們也建議設定為 [PBX]。

存取碼：

選取 [使用]，然後登錄外部存取碼，例如 0 或 9。然後，將傳真傳送到外線傳真號碼時，請輸入 # (井字號) 取代實際代碼。# (井字號) 還必須在 [聯絡人] 中用作外線存取碼。如果 0 或 9 等外線存取碼已在聯絡人中設定，您無法向此聯絡人傳送傳真。此時，將 [存取碼] 設定為 [不使用]，否則您必須將 [聯絡人] 中的代碼變更為 #。

標題：

輸入傳送者名稱及傳真號碼。這些資料會列印在發出傳真的標題上。

您的電話號碼：

可使用 0-9 + 或空白輸入最多 20 個字元。

傳真標題：

可登錄最多 21 個必要傳送者的姓名。可為每個傳送者姓名輸入最多 40 個字元。對於 Web Config，用 Unicode (UTF-8) 輸入標題。

接收模式：

選取接收模式。若需詳情，請參考下面的相關資訊。

DRD：

如果您已經向電話公司訂購特色鈴聲服務，請選取要用於傳入傳真的鈴聲類型。許多電話公司都有提供特色鈴聲服務 (服務名稱視公司而定)，可讓您在一條電話線上使用多個電話號碼。此服務會為每個電話號碼指派不同的鈴聲類型。您可將一個號碼用於語音電話，另一個號碼用於傳真電話。視您所在地區的不同，此選項可能設為 [開啟] 或 [關閉]。

應答鈴聲：

選取印表機自動接收傳真前必須響起的鈴聲次數。

遠端接收：

遠端接收：

當從連接至印表機的電話接聽傳入傳真電話時，只要使用電話輸入代碼，便可開始接收傳真。

輸入開始代碼：

設定 [遠端接收] 的起始碼。使用 0-9、*、# 輸入兩個字元。

拒絕傳真：

拒絕傳真：

選取拒絕接收垃圾傳真的選項。

拒絕號碼清單：

如果對方的電話號碼處於拒接號碼清單中，設定是否拒接其傳送的傳真。

傳真標題空白已封鎖：

如果對方的電話號碼被阻止，設定是否拒接接收其傳真。

來電者不在聯絡人中：

如果對方的電話號碼未處於連絡人中，設定是否拒接接收其傳真。

編輯拒絕號碼清單：

可登錄最多 30 個傳真號碼來拒絕其傳真和童話。使用 0-9、*、# 或空白輸入最多 20 個字元。

相關資訊

- ➔ [第71頁 “使印表機準備好傳送與接收傳真”](#)
- ➔ [第73頁 “進行 PBX 電話系統設定”](#)
- ➔ [第84頁 “接收傳入的傳真”](#)
- ➔ [第74頁 “設定以封鎖垃圾傳真”](#)

接收設定 功能表

您可在下面的印表機控制面板上找到該功能表：

[設定] > [傳真設定] > [接收設定]

儲存至電腦：

將接收的傳真作為 PDF 檔案儲存在連接至印表機的電腦上。您僅可使用 FAX Utility（應用程式）將此設定為 [是]。您無法從印表機控制面板啟用它。請事先在電腦上安裝 FAX Utility。將它設定為 [是] 後，您可從印表機控制面板將它變更為 [是並列印]。

自動縮小：

使用被縮小至適合紙張來源中之紙張的大尺寸文件列印接收的傳真。根據已接收資料而定，有時可能無法執行縮小操作。若關閉此功能，會以原始大小將大型文件列印在多張紙上，或者退出空白的第二頁。

分割頁面設定：

當已接收文件的大小大於印表機中所裝入紙張的大小時，分頁列印接收的傳真。如果紙張長度的超出量小於在 [分割後刪除列印資料]- [臨界值] 中設定的值，則超出部分會被捨棄。如果紙張長度的超出量大於設定值，則超出部分會印在其他紙張上。

分割後刪除列印資料：

分割後刪除列印資料：

選取在紙張長度超出量小於在 [臨界值] 中設定的值時要刪除的文件區域。

臨界值：

如果紙張長度的超出量小於或等於此設定值，則超出部分會被捨棄且不會列印。

分割時重疊：

分割時重疊：

當此設為 [開啟] 且因為資料量超過 [分割後刪除列印資料] > [臨界值] 而分割並列印資料時，會使用在 [重疊寬度] 中指定的重疊長度列印分割的資料。

重疊寬度：

超過此設定值的資料會在列印時被覆蓋。

自動旋轉：

旋轉接收到的橫向 A5 大小傳真文件，以使用 A5 大小的紙張列印。當用於列印傳真的至少一個紙張來源的紙張大小設定為 A5 時，即會套用此設定。

透過選取 [關閉]，傳真以橫向方位 A5 大小紙張接收，這與 A4 縱向文件的寬度相同，均被認定為 A4 大小的傳真，並據此列印。

檢查 [設定] > [印表機設定] > [紙張來源設定] 中的紙張尺寸設定。

新增接收資訊：

列印已接收傳真的接收資訊，即使傳送者未設定標題資訊也列印。接收資訊包括接收日期與時間、傳送者的 ID 以及頁碼 (如「P1」)。若啟用 [分割頁面設定]，也會包括分頁頁碼。

雙面：

將已接收傳真的多頁列印在紙張兩面。將 [短邊] 或 [長邊] 設為 [裝訂邊界] 作為紙張的裝訂位置。

列印開始時間：

選取選項以開始列印接收的傳真。

所有頁面已接收：在接收所有頁面後開始列印。從首頁或尾頁開始列印取決於 [分頁堆疊] 功能的設定。請參閱 [分頁堆疊] 的說明。

第 1 頁已接收：收到第一頁時就開始列印，然後隨著頁面的接收依序列印。如果印表機無法開始列印，如正在列印其他工作，印表機會在可以列印時按批次列印已接收的頁面。

分頁堆疊：

由於首頁最後列印（輸出在頂部），列印文件按照正確頁面順序堆放。當印表機的記憶體不足時，此功能可能無法使用。

列印暫停時間：

在您指定的從 [停止時間] 直到 [新開始時間] 的時間段內，印表機會將接收的文件儲存在印表機記憶體內而非列印它們。此功能可用以在夜間避免發出噪音，或避免在離開時機密文件外洩。使用此功能前，請確定有足夠的可用記憶體。當您將此設定為 [關閉] 時，即使在重新啟動時間之前您也可列印接收的文件。

靜音模式：

可以降低印表機在列印傳真時發出的噪音，然而，這也會降低列印速度。

報告設定 功能表

您可在下面的印表機控制面板上找到該功能表：

[設定] > [傳真設定] > [報告設定]

傳真紀錄自動列印：

自動列印傳真記錄。選取 [開啟(每30份)] 可在每完成 30 個傳真工作後列印記錄。選取 [開啟(時間)] 可在指定時間列印記錄。然而，如果傳真工作的數量超過 30 個，則會在指定時間前列印記錄。

將影像附加至報告：

列印含有已傳送文件的第一頁影像的 [傳送報告]。選取 [開啟(大影像)] 可在不縮小的情況下，列印頁面的上半部。選取 [開啟(小影像)] 可將整頁資料縮小並列印至報告中。

報告格式：

從 [傳真] > [選單] > [更多] > [傳真報告] 而非 [通訊協定紀錄] 中選取傳真報告的格式。選取 [詳細資料] 會連同錯誤碼一起列印。

安全性設定 功能表

您可在下面的印表機控制面板上找到該功能表：

[設定] > [傳真設定] > [安全性設定]

直接撥號限制：

選取 [開啟] 可停用手動輸入接收者的傳真號碼，可允許操作人員從聯絡人清單或已傳送歷史紀錄中選取接收者。

選取 [輸入兩次] 可要求操作人員在手動輸入傳真號碼時再一次輸入號碼。

選取 [關閉] 可啟用手動輸入接收者的傳真號碼。

廣播傳輸限制：

選取 [開啟] 允許僅輸入一個傳真號碼作為接收者。

確認位址清單：

在開始傳輸前顯示收件者確認畫面。

您可從 [全部] 或 [僅適用於廣播傳輸] 選擇接收者。

備份資料自動清除：

已傳送和已接收文件的備份副本通常暫時儲存於印表機記憶體中，以為電力故障或不正確操作導致意外關機做好準備。

選取 [開啟] 可啟用此選項可在成功傳送或接收文件且不需要備份後自動清除備份。

清除備份資料：

清除暫時儲存在印表機記憶體內的所有備份副本。將印表機交給別人或棄置印表機前，請先執行此操作。

使用者預設值 功能表

您可在下面的印表機控制面板上找到該功能表：

[設定] > [傳真設定] > [使用者預設值]

在此功能表中進行的設定會變成 [傳真] > [選單] 中的預設設定。若需詳情，請參考下面的相關資訊。

相關資訊

➔ [第86頁 “掃描設定”](#)

➔ [第87頁 “傳真傳送設定”](#)

列印狀態表

如下所述選取控制面板上的功能表。

[設定] > [列印狀態表]

設定狀態表：

列印顯示目前印表機狀態及設定的資訊表。

供應量狀態表：

列印顯示耗材狀態的資訊表。

使用量歷史資料表：

列印顯示印表機使用記錄的資訊表。

列印計數器

如下所述選取控制面板上的功能表。

[設定] > [列印計數器]

顯示自您購買印表機以來的列印、黑白列印以及彩色列印總數，包括從購買印表機之時起的狀態表等項目。

若要列印結果，請選取 [列印狀態表]。列印頁還包含掃描頁數。此頁包含的資訊與您從 [使用量歷史資料表] 上其他功能列印時的相同。

顧客調查

如下所述選取控制面板上的功能表。

[設定] > [顧客調查]

提供產品使用資訊（例如列印次數）給 Seiko Epson Corporation。選取 [修改] — [核准]，然後依照畫面上的指示操作。

回復至出廠預設值

如下所述選取控制面板上的功能表。

[設定] > [回復至出廠預設值]

網路設定：

將網路設定重設為預設值。

複印設定：

將複印設定重設為預設值。

掃描設定：

將掃描設定重設為預設值。

傳真設定：

將傳真設定重設為預設值。

清除所有資料與設定：

清除印表機記憶體內儲存的所有個人資訊，並將所有設定重設為預設值。

韌體更新

如下所述選取控制面板上的功能表。

[設定] > [韌體更新]

更新：

檢查是否已向網路伺服器上傳了最新版的韌體。如果有更新，可以選取是否啟動更新。

目前版本：

顯示您的印表機韌體的當前版本。

通知：

選取 [開啟] 可在韌體更新可用時收到通知。

產品規格

印表機規格

印字頭噴嘴配置		黑色墨水噴嘴：180 彩色墨水噴嘴：每種顏色都是 59
紙張重量*	普通紙	64 至 90 g/m ²
	信封	75 至 100 g/m ²

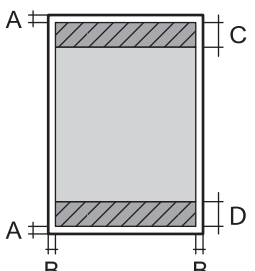
* 即使紙張厚度在此範圍內，也可能會因紙張的屬性或品質而無法饋入印表機或是降低了列印品質。

可列印區域

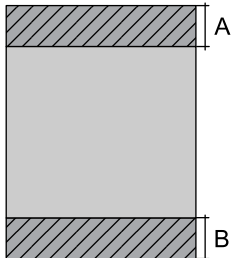
單張紙的可列印區域

陰影區域的可列印品質可能會因印表機的機構而下降。

邊界列印

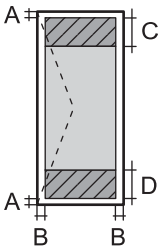
	A	3.0 mm (0.12 英吋)
	B	3.0 mm (0.12 英吋)
	C	41.0 mm (1.61 英吋)
	D	37.0 mm (1.46 英吋)

無邊列印

	A	44.0 mm (1.73 英吋)
	B	40.0 mm (1.57 英吋)

信封的可列印區域

陰影區域的可列印品質可能會因印表機的機構而下降。

	A	3.0 mm (0.12 英吋)
	B	3.0 mm (0.12 英吋)
	C	18.0 mm (0.71 英吋)
	D	41.0 mm (1.61 英吋)

掃描器規格

掃描器類型	平台式
光電元件	CIS
有效像素	10200×14040 像素 (1200 dpi)
最大文件尺寸	216×297 mm (8.5×11.7 英吋) A4, Letter
掃描解析度	1200 dpi (主掃描) 2400 dpi (次掃描)
輸出解析度	50 至 9600 dpi，增減單位為 1 dpi
色深	彩色 <input type="checkbox"/> 內部每像素有 48 位元 (內部每像素每色有 16 位元) <input type="checkbox"/> 外部每像素有 24 位元 (外部每像素每色有 8 位元) 灰階 <input type="checkbox"/> 內部每像素有 16 位元 <input type="checkbox"/> 外部每像素有 8 位元 黑白 <input type="checkbox"/> 內部每像素有 16 位元 <input type="checkbox"/> 外部每像素有 1 位元
光源	LED

ADF 規格

僅適用於 WF-2930 Series

適用的紙張大小	A4, Letter, 8.5×13 in., Legal, Indian-Legal
紙張種類	普通紙
紙張重量	64 至 95 g/m ²
裝入容量	A4, Letter : 30 張或 3.3 mm 8.5×13 in., Legal, Indian-Legal : 10 張

自動雙面掃描	不支援
--------	-----

即使原稿符合可放置於 ADF 的原稿規格，也可能會因紙張的屬性或品質而無法從 ADF 饋入或是降低了掃描品質。

傳真機規格

傳真機類型		Walk-up 式黑白和彩色傳真功能 (ITU-T Super Group 3)
支援線路		標準類比電話線、PBX (專用交換機) 電話系統
解析度	單色	<input type="checkbox"/> 標準：8 像素/毫米 × 3.85 線/毫米 (203 像素/英寸 × 98 線/英寸) <input type="checkbox"/> 佳：8 像素/毫米 × 7.7 線/毫米 (203 像素/英寸 × 196 線/英寸) <input type="checkbox"/> 相片：8 像素/毫米 × 7.7 線/毫米 (203 像素/英寸 × 196 線/英寸)
	彩色	200×200 dpi
速度		最高 33.6 kbps
壓縮方式	單色	MH/MR/MMR
	彩色	JPEG
通訊標準		G3、SuperG3
傳送紙張大小	工作平台	Letter, A4
	ADF	A4, Letter, 8.5×13 in., Legal, Indian-Legal
錄製紙張大小		Letter, A4, Legal
傳輸速度*1		約 3 秒 (A4 ITU-T 圖表 No.1 標準 MMR 33.6 kbps)
分頁記憶體*2		最多 100 頁 (在單色標準模式中接收 ITU-T No.1 圖表時)
聯絡資訊	聯絡人數	最多 100
	群組聯絡人數	最多 99
重撥*3		2 次 (間隔為 1 分鐘)
界面		RJ-11 電話線、RJ-11 電話機連線

*1 實際速度視文件、接收者的裝置及電話線路的狀態而定。

*2 即使發生電源中斷仍會保留。

*3 規格可能根據國家或地區而有不同。

界面規格

電腦	高速 USB*
----	---------

* USB 3.0 線纜不受支援。

網路規格

Wi-Fi 規格

標準	IEEE 802.11b/g/n*1
頻率範圍	2.4 GHz
協調模式	Infrastructure、Wi-Fi Direct (Simple AP)*2*3
無線安全*4	WEP (64/128bit)、WPA2-PSK (AES)*5、WPA3-SAE (AES)

*1 IEEE 802.11n 僅適用於 HT20。

*2 不支援 IEEE 802.11b。

*3 Simple AP 模式與 Wi-Fi 連線（架構）相容。

*4 Wi-Fi Direct 僅支援 WPA2-PSK (AES)。

*5 與 WPA2 標準相容並支援 WPA/WPA2 個人版。

網路功能和 IPv4/IPv6

功能		支援	備註	
網路列印	EpsonNet Print (Windows)	IPv4	✓	-
	Standard TCP/IP (Windows)	IPv4、IPv6	✓	-
	WSD 列印 (Windows)	IPv4、IPv6	✓	Windows Vista 或更新版本
	Bonjour 列印 (Mac OS)	IPv4、IPv6	✓	-
	IPP 列印 (Windows、Mac OS)	IPv4、IPv6	✓	-
	PictBridge 列印 (Wi-Fi)	IPv4	-	數碼相機
	Epson Connect（電子郵件列印、遠端列印）	IPv4	✓	-
	AirPrint (iOS、Mac OS)	IPv4、IPv6	✓	iOS 5 或更新版本、OS X Mavericks (10.9.5) 或更新版本*

功能		支援	備註	
網路掃描	Epson Scan 2	IPv4、IPv6	✓	-
	Epson ScanSmart	IPv4	✓	Windows 7 或更新版本，或 OS X El Capitan (10.11) 或更新版本
	Event Manager	IPv4	✓	Windows Vista/Windows XP 或 OS X Yosemite (10.10)/OS X Mavericks (10.9.5)
	Epson Connect (掃描到雲端)	IPv4	-	-
	AirPrint (掃描)	IPv4、IPv6	✓	OS X Mavericks (10.9.5) 或更新版本*
傳真	傳送傳真	IPv4	✓	-
	接收傳真	IPv4	✓	-
	AirPrint (傳真輸出)	IPv4、IPv6	✓	OS X Mavericks (10.9.5) 或更新版本*

* 建議使用最新版的 iOS 或 Mac OS。

安全性通訊協定

SSL/TLS	HTTPS 伺服器/用戶端、IPPS
SNMPv3	

支援的第三方服務

服務	支援	備註	
AirPrint	列印	✓	iOS 5 或更新版本/OS X Mavericks (10.9.5) 或更新版本*
	掃描	✓	OS X Mavericks (10.9.5) 或更新版本*
	傳真	✓	OS X Mavericks (10.9.5) 或更新版本*

* 建議使用最新版的 iOS 或 Mac OS。

尺寸

WF-2930 Series

尺寸	<p>存放</p> <ul style="list-style-type: none"> ❑ 寬度：375 mm (14.8 in.) ❑ 深度：300 mm (11.8 in.) ❑ 高度：218 mm (8.6 in.) <p>列印</p> <ul style="list-style-type: none"> ❑ 寬度：375 mm (14.8 in.) ❑ 深度：577 mm (22.7 in.) ❑ 高度：242 mm (9.5 in.)
重量*	約 5.2 kg (11.5 lb)

* 不含墨水匣與電源線。

WF-2910 Series

尺寸	<p>存放</p> <ul style="list-style-type: none"> ❑ 寬度：375 mm (14.8 in.) ❑ 深度：300 mm (11.8 in.) ❑ 高度：170 mm (6.7 in.) <p>列印</p> <ul style="list-style-type: none"> ❑ 寬度：375 mm (14.8 in.) ❑ 深度：577 mm (22.7 in.) ❑ 高度：242 mm (9.5 in.)
重量*	約 4.4 kg (9.7 lb)

* 不含墨水匣與電源線。

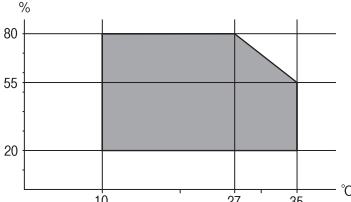
電氣規格

額定電源	AC 100-240 V
額定頻率範圍	50-60 Hz
額定電流	0.4—0.2 A
功耗（包含 USB 連線）	<p>單機複印：約 12.0 W (ISO/IEC24712)</p> <p>待機模式：約 4.6 W</p> <p>睡眠模式：約 0.7 W</p> <p>關機：約 0.2 W</p>

附註：

- 如需電壓資訊，請參閱印表機上的標籤。
- 歐洲的使用者如需耗電量的詳細資料，請參考以下網站。
<http://www.epson.eu/energy-consumption>

環境規格

<p>操作</p>	<p>請在下圖所示的條件內使用印表機。</p>  <p>溫度：10 至 35°C (50 至 95°F) 濕度：20 至 80% RH (未凝結)</p>
<p>存放</p>	<p>溫度：-20 至 40°C (-4 至 104°F)* 濕度：5 至 85% RH (未凝結)</p>

* 您可在 40°C (104°F) 下存放一個月。

墨水匣的環境規格

<p>存放溫度</p>	<p>-30 至 40°C (-22 至 104°F)*</p>
<p>冷凍溫度</p>	<p>-16°C (3.2°F) 在 25°C (77°F) 環境下放置約 3 小時，墨水就會融化並可使用。</p>

* 您可在 40°C (104°F) 下存放一個月。

系統需求

- Windows
 - Windows Vista、Windows 7、Windows 8/8.1、Windows 10、Windows 11 或更新版本
 - Windows XP SP3 (32 位元)
 - Windows XP Professional x64 Edition SP2
 - Windows Server 2003 (SP2) 或更新版本
- Mac OS
 - Mac OS X 10.9.5 或更新版本，macOS 11 或更新版本

附註：

- Mac OS 可能不支援某些應用程式及功能。
- 不支援適用於 (UFS) 的 UNIX 檔案系統 Mac OS。

法規資訊

標準與認證

美國型號的標準與認證

安全性	UL62368-1 CAN/CSA-C22.2 No.62368-1
EMC	FCC Part 15 Subpart B Class B CAN ICES-3 (B)/NMB-3 (B)

本設備包含以下無線模組。

製造商：Seiko Epson Corporation

類型：J26H006

本產品符合FCC規定第15篇以及IC Rules的RSS-210規範。對於客戶因進行 Epson 不建議之產品改裝而導致與保護規定不符之情況，Epson 概不負責。操作必須符合以下兩種情況：(1) 本裝置不得造成有害干擾，且 (2) 本裝置必須能接受任何已接收之干擾，包括可能導致意外裝置運作的干擾。

為避免對授權服務造成無線電干擾，本裝置係專為室內用途而設計，請將之遠離窗戶以提供最佳保護。安裝於室外的設備（或其發射天線）必須取得授權許可。

本設備符合針對非管制環境所制訂的 FCC/IC 輻射暴露限制，並符合 IC 射頻 (RF) 暴露規定之補充 C 至 OET65 和 RSS-102 的 FCC 射頻 (RF) 暴露規範。本設備安裝及操作時，應確保散熱器與人體至少保持 7.9 英寸 (20 cm) 以上的距離 (不包括四肢：手、手腕、腳及膝蓋)。

歐洲型號的標準與認證

適用於歐洲使用者

Seiko Epson Corporation 在此聲明，下列設備型號符合 Directive 2014/53/EU。歐盟符合性聲明的全文可從下列網站獲得。

<http://www.epson.eu/conformity>

C624C, C625B

僅限於愛爾蘭、英國、奧地利、德國、列支敦斯登、瑞士、法國比利時、盧森堡、荷蘭、義大利、葡萄牙、西班牙、丹麥、芬蘭、挪威、瑞典、冰島、克羅埃西亞、賽普勒斯、希臘、斯洛維尼亞、馬爾他、保加利亞、捷克、愛沙尼亞、匈牙利、拉脫維亞、立陶宛、波蘭、羅馬尼亞以及斯洛伐克使用。

對於客戶因進行 Epson 不建議之產品改裝，而導致與保護規定不符之情況，Epson 概不負責。



澳洲型號的標準與認證

EMC	AS/NZS CISPR32 Class B
-----	------------------------

Epson 在此聲明，以下設備型號 符合 AS/NZS4268 之必要規定以及其他相關規範要求：

C624C, C625B

對於客戶因進行 Epson 不建議之產品改裝，而導致與保護規定不符之情況，Epson 概不負責。

紐西蘭型號的標準與認證

General Warning

The grant of a Telepermit for any item of terminal equipment indicates only that Telecom has accepted that the item complies with minimum conditions for connection to its network. It indicates no endorsement of the product by Telecom, nor does it provide any sort of warranty. Above all, it provides no assurance that any item will work correctly in all respects with another item of Telepermitted equipment of a different make or model, nor does it imply that any product is compatible with all of Telecom's network services.

Telepermitted equipment only may be connected to the EXT telephone port. This port is not specifically designed for 3-wire-connected equipment. 3-wire-connected equipment might not respond to incoming ringing when attached to this port.

Important Notice

Under power failure conditions, this telephone may not operate. Please ensure that a separate telephone, not dependent on local power, is available for emergency use.

This equipment is not capable, under all operating conditions, of correct operation at the higher speeds for which it is designed. Telecom will accept no responsibility should difficulties arise in such circumstances.

This equipment shall not be set up to make automatic calls to the Telecom '111' Emergency Service.

複印限制

請遵循以下限制，以確保符合法律規定且負責任地使用印表機。

法律禁止複印以下項目：

- 紙幣、硬幣、政府發行的有價證券、政府債券以及市政債券
- 未使用的郵票、預銷戳明信片，以及其他貼附有效郵資的正式郵政品目
- 政府發行的印花稅票，以及透過合法程序發行的債券

複印下列各項物品時請特別小心：

- 私人發行的有價證券（股票、可轉讓本票和支票等）、月票、折價票券等。
- 護照、駕駛執照、健康證明、道路通行證、餐券及票券等。

附註：

法律也可能禁止複印以下項目：

負責地使用有著作權的資料：

印表機可能會遭誤用於複印有著作權保護的資料，除非係在律師建議下進行此類操作，否則複印已出版的資料之前，應尊重並自行取得著作權所有人之許可。

何處取得協助

技術支援網站.....	225
聯絡 Epson 支援服務.....	225

技術支援網站

如需進一步的協助，請造訪下列 Epson 支援網站。請選取國家或地區，然後前往當地 Epson 網站的支援部分。網站也有提供最新的驅動程式、常見問題集、手冊或其他可下載的資料。

<http://support.epson.net/>

<http://www.epson.eu/support> (歐洲)

若 Epson 產品未正常運作且您無法解決問題，請洽 Epson 支援服務，以尋求協助。

聯絡 Epson 支援服務

聯絡 Epson 之前

若 Epson 產品未正常運作且您無法透過產品手冊內的疑難排解資訊解決問題，請洽 Epson 支援服務，以尋求協助。

下列 Epson 支援清單基於銷售國家而定。某些產品可能未在您的當前地點出售，因此，請務必聯絡您購買產品所處之區域的 Epson 支援。

若以下未列出您所在地區的 Epson 支援，請洽詢購買產品的經銷商。

請提供下列資訊給 Epson 支援人員，以便更迅速地為您提供服務：

- 產品序號
(序號標籤通常位於產品的背後)。
- 產品型號
- 產品軟體版本
(按下產品軟體中的 [About]、[Version Info] 或類似的按鍵)。
- 電腦的品牌和型號
- 電腦作業系統名稱和版本
- 您通常用來搭配這項產品的軟體應用程式的名稱及版本

附註：

視產品而定，傳真的撥號清單資料及/或網路設定可能已儲存於產品的記憶體內。資料及/或設定可能會因產品故障或維修而遺失。Epson 對於任何資料遺失、備份或復原資料及/或設定概不負責，即使是在保固期內。我們建議您自行備份資料或作筆記。

歐洲使用者的輔助說明

請檢查您的泛歐保固文件，查看如何聯絡 Epson 支援。

台灣使用者的輔助說明

提供資訊、支援與服務的Epson網站：

全球資訊網

<http://www.epson.com.tw>

您可在Epson網站上獲得有關產品規格的資訊、驅動程式下載以及詢問產品問題。

Epson 諮詢服務

電話：+886-2-2165-3138

我們的諮詢服務團隊會透過電話協助您解決下列問題：

- 銷售點查詢及產品資訊
- 產品使用上的問題
- 關於維修服務與保固的詢問

維修服務中心：

<http://www.tekcare.com.tw/branchMap.page>

捷修網股份有限公司為Epson原廠授權的維修服務中心。

澳洲使用者的輔助說明

澳洲 Epson 公司致力提供您高品質的客戶服務，除了您的產品說明文件外，我們並提供下列取得資訊的方式：

網址

<http://www.epson.com.au>

歡迎進入 Epson 澳洲全球資訊網，這裡有值得您造訪的精彩內容！網站上提供驅動程式下載區、Epson 聯絡窗口、新產品資訊及技術支援 (電子郵件)。

Epson 諮詢服務

電話：1300-361-054

Epson 諮詢服務是確保我們客戶能獲得必要資訊的最後備援，諮詢服務的接線人員會協助您安裝、設定及操作您的 Epson 產品。我們的售前諮詢服務人員也會提供新的 Epson 產品的印刷品資料，並告知客戶距離最近的經銷商或服務中心地點，各種問題都可在此獲得解答。

我們建議您在撥打電話前先準備好所有相關資訊，您準備的資訊越充足，我們就能越快協助您解決問題。這裡所指的資訊包括您的 Epson 產品說明文件、電腦類型、作業系統、應用程式，以及任何您覺得有必要的資訊。

產品搬運

Epson 建議保留產品包裝，以便未來搬運之用。

紐西蘭使用者的輔助說明

紐西蘭 Epson 公司致力提供您高品質的客戶服務，除了您的產品說明文件外，我們還提供您下列取得資訊的方式：

網址

<http://www.epson.co.nz>

歡迎進入 Epson 紐西蘭全球資訊網，這裡有值得您造訪的精彩內容！網站上提供驅動程式下載區、Epson 聯絡窗口、新產品資訊及技術支援（電子郵件）。

Epson 諮詢服務

電話：0800 237 766

Epson 諮詢服務是確保我們客戶能獲得必要資訊的最後備援，諮詢服務的接線人員會協助您安裝、設定及操作您的Epson產品。我們的售前諮詢服務人員也會提供新的Epson產品的印刷品資料，並告知客戶距離最近的經銷商或服務中心地點，各種問題都可在此獲得解答。

我們建議您在撥打電話前先準備好所有相關資訊，您準備的資訊越充足，我們就能越快協助您解決問題。這裡所指的資訊包括您的 Epson 產品說明文件、電腦類型、作業系統、應用程式，以及任何您覺得有必要的資訊。

產品搬運

Epson 建議保留產品包裝，以便未來搬運之用。

新加坡使用者的輔助說明

提供資訊來源、協助與服務的新加坡 Epson 網站：

全球資訊網

<http://www.epson.com.sg>

產品規格資訊、驅動程式下載、常見問答集 (FAQ)、銷售點查詢，以及透過電子郵件的技術支援。

Epson 諮詢服務

免付費電話：800-120-5564

我們的諮詢服務團隊會透過電話協助您解決下列問題：

- 銷售點查詢及產品資訊
- 產品使用或疑難排解問題
- 關於維修服務與保固的詢問

泰國使用者的輔助說明

提供資訊、支援與服務的 Epson 網站：

全球資訊網

<http://www.epson.co.th>

產品規格資訊、驅動程式下載、常見問答集 (FAQ) 及電子郵件諮詢。

Epson 客服中心

電話：66-2460-9699

電子郵件：support@eth.epson.co.th

我們的客服中心團隊會透過電話協助您解決下列問題：

- 銷售點查詢及產品資訊
- 產品使用上的問題
- 關於維修服務與保固的詢問

越南使用者的輔助說明

提供資訊、支援與服務的 Epson 網站：

Epson 服務中心

65 Truong Dinh Street, District 1, Ho Chi Minh City, Vietnam.

電話 (胡志明市)：84-8-3823-9239、84-8-3825-6234

29 Tue Tinh, Quan Hai Ba Trung, Hanoi City, Vietnam

電話 (河內市)：84-4-3978-4785、84-4-3978-4775

印尼使用者的輔助說明

提供資訊、支援與服務的 Epson 網站：

全球資訊網

<http://www.epson.co.id>

- 產品規格資訊、驅動程式下載
- 常見問答集 (FAQ)、銷售點查詢，以及透過電子郵件的問題答覆

Epson 熱線

電話：+62-1500-766

傳真：+62-21-808-66-799

我們的專線團隊會透過電話或傳真協助您解決下列問題：

- 銷售點查詢及產品資訊
- 技術支援

Epson 服務中心

省	公司名稱	地址	電話 電子郵件
JAKARTA	Epson Sales and Service Jakarta (SUDIRMAN)	Wisma Keiai Lt. 1 Jl. Jenderal Sudirman Kav. 3 Jakarta Pusat - DKI JAKARTA 10220	021-5724335 ess@epson-indonesia.co.id ess.support@epson-indonesia.co.id

省	公司名稱	地址	電話 電子郵件
SERPONG	Epson Sales and Service Serpong	Ruko Melati Mas Square Blok A2 No.17 Serpong-Banten	082120090084 / 082120090085 esstag@epson-indonesia.co.id esstag.support@epson-indonesia.co.id
SEMARANG	Epson Sales and Service Semarang	Komplek Ruko Metro Plaza Block C20 Jl. MT Haryono No. 970 Semarang -JAWA TENGAH	024 8313807 / 024 8417935 esssmg@epson-indonesia.co.id esssmg.support@epson-indonesia.co.id
JAKARTA	Epson Sales and Service Jakarta (MANGGA DUA)	Ruko Mall Mangga Dua No. 48 Jl. Arteri Mangga Dua, Jakarta Utara - DKI JAKARTA	021 623 01104 jkt-technical1@epson-indonesia.co.id jkt-admin@epson-indonesia.co.id
BANDUNG	Epson Sales and Service Bandung	Jl. Cihampelas No. 48 A Bandung Jawa Barat 40116	022 420 7033 bdg-technical@epson-indonesia.co.id bdg-admin@epson-indonesia.co.id
MAKASSAR	Epson Sales and Service Makassar	Jl. Cendrawasih NO. 3A, kunjung mae, mariso, MAKASSAR - SULSEL 90125	0411- 8911071 mksr-technical@epson-indonesia.co.id mksr-admin@epson-indonesia.co.id
MEDAN	Epson Service Center Medan	Jl. Bambu 2 Komplek Graha Niaga Nomor A-4, Medan - SUMUT	061- 42066090 / 42066091 mdn-technical@epson-indonesia.co.id mdn-adm@epson-indonesia.co.id
PALEMBANG	Epson Service Center Palembang	Jl. H.M Rasyid Nawawi No. 249 Kelurahan 9 Ilir Palembang Sumatera Selatan	0711 311 330 escplg@epson-indonesia.co.id escplg.support@epson-indonesia.co.id
PEKANBARU	Epson Service Center Pekanbaru	Jl. Tuanku Tambusai No. 459 A Kel. Tangkerang barat Kec Marpoyan damai Pekanbaru - Riau 28282	0761- 8524695 pkb-technical@epson-indonesia.co.id pkb-admin@epson-indonesia.co.id
PONTIANAK	Epson Service Center Pontianak	Komp. A yani Sentra Bisnis G33, Jl. Ahmad Yani - Pontianak Kalimantan Barat	0561- 735507 / 767049 pontianak-technical@epson-indonesia.co.id pontianak-admin@epson-indonesia.co.id
SAMARINDA	Epson Service Center Samarinda	Jl. KH. Wahid Hasyim (M. Yamin) Kelurahan Sempaja Selatan Kecamatan Samarinda UTARA - SAMARINDA - KALTIM	0541 7272 904 escsmd@epson-indonesia.co.id escsmd.support@epson-indonesia.co.id
SURABAYA	Epson Sales & Service Surabaya (barat)	Jl. Haji Abdul Wahab Saimin, Ruko Villa Bukit Mas RM-11, Kec. Dukuh Pakis, Surabaya - 60225	031- 5120994 sby-technical@epson-indonesia.co.id sby-admin@epson-indonesia.co.id

省	公司名稱	地址	電話 電子郵件
YOGYAKARTA	Epson Service Center Yogyakarta	YAP Square, Block A No. 6 Jl. C Simanjutak Yogyakarta - DIY	0274 581 065 ygy-technical@epson-indonesia.co.id ygy-admin@epson-indonesia.co.id
JEMBER	Epson Service Center Jember	JL. Panglima Besar Sudirman Ruko no.1D Jember-Jawa Timur (Depan Balai Penelitian & Pengolahan Kakao)	0331- 488373 / 486468 jmr-admin@epson-indonesia.co.id jmr-technical@epson-indonesia.co.id
MANADO	EPSON SALES AND SERVICE Manado	Jl. Piere Tendean Blok D No 4 Kawasan Mega Mas Boulevard - Manado 95111	0431- 8805896 MND-ADMIN@EPSON-INDONESIA.CO.ID MND-TECHNICAL@EPSON-INDONESIA.CO.ID
CIREBON	EPSON SERVICE CENTER Cirebon	Jl. Tuparev No. 04 (Depan Hotel Apita) Cirebon, JAWA BARAT	0231— 8800846 cbn-technical@epson-indonesia.co.id
CIKARANG	EPSON SALES AND SERVICE CIKARANG	Ruko Metro Boulevard B1 Jababeka cikarang - Jawa Barat,	021- 89844301 / 29082424 ckg-admin@epson-indonesia.co.id ckg-technical@epson-indonesia.co.id
MADIUN	EPSON SERVICE CENTER MADIUN	Jl. Diponegoro No.56, MADIUN - JAWA TIMUR	0351- 4770248 mun-admin@epson-indonesia.co.id mun-technical@epson-indonesia.co.id
PURWOKERTO	EPSON SALES AND SERVICE Purwokerto	Jl. Jendral Sudirman No. 4 Kranji Purwokerto - JAWA TENGAH	0281- 6512213 pwt-admin@epson-indonesia.co.id pwt-technical@epson-indonesia.co.id
BOGOR	EPSON SALES AND SERVICE Bogor	Jl.Pajajaran No 15B Kel Bantarjati Kec Bogor Utara - JAWA BARAT 16153	0251- 8310026 bgr-admin@epson-indonesia.co.id bgr-technical@epson-indonesia.co.id
SERANG	EPSON SERVICE CENTER Serang	Jl. Ahmad Yani No.45C, SERANG - BANTEN	0254- 7912503 srg-admin@epson-indonesia.co.id srg-technical@epson-indonesia.co.id
PALU	EPSON SALES AND SERVICE Palu	Jl. Juanda No. 58, Palu - Sulteng	0451- 4012 881 plw-admin@epson-indonesia.co.id plw-technical@epson-indonesia.co.id
BANJARMASIN	EPSON SERVICE CENTER BANJARMASIN	Jl. Gatot Soebroto NO. 153 BANJARMASIN - KALSEL 70235	0511- 6744135 (TEKNISI) / 3266321(ADMIN) bdj-admin@epson-indonesia.co.id bdj-technical@epson-indonesia.co.id

省	公司名稱	地址	電話 電子郵件
DENPASAR	EPSON SALES AND SERVICE Denpasar	JL. MAHENDRADATA NO. 18, DENPASAR - BALI	0361- 3446699 / 9348428 dps-admin@epson-indonesia.co.id dps-technical@epson-indonesia.co.id
JAKARTA	EPSON SALES AND SERVICE CILANDAK	CIBIS Business Park Tower 9 LT. MEZZANINE, Jalan TB Simatupang No.2, Jakarta Selatan - DKI JAKARTA 12560	021- 80866777 esscibis.support1@epson-indonesia.co.id esscibis.support2@epson-indonesia.co.id esscibis.admin@epson-indonesia.co.id esscibis.sales@epson-indonesia.co.id
SURABAYA	EPSON SALES AND SERVICE SURABAYA (GUBENG)	JL. RAYA GUBENG NO. 62, SURABAYA - JAWA TIMUR	031- 99444940 / 99446299 / 99446377 esssby@epson-indonesia.co.id esssby.support@epson-indonesia.co.id
AMBON	EPSON SERVICE CENTER AMBON	Jl. Diponegoro No.37 (Samping Bank Mandiri Syariah) Kel.Ahusen, Kec.Sirimau - Ambon 97127	-

如為其他未列於此處的城市，請撥打以下專線：08071137766。

香港使用者的輔助說明

在香港的使用者如需取得技術支援和其他售後服務，歡迎聯繫愛普生香港有限公司。

網際網路首頁

<http://www.epson.com.hk>

愛普生香港有限公司同時提供中英文兩種版本的網站，方便使用取得下列資訊：

- 產品資訊
- 常見問答集 (FAQ)
- 最新版的 Epson 產品驅動程式

技術支援專線

您也可以透過以下電話和傳真號碼聯絡我們的技術人員：

電話：852-2827-8911

傳真：852-2827-4383

馬來西亞使用者的輔助說明

提供資訊、支援與服務的 Epson 網站：

全球資訊網

<http://www.epson.com.my>

- 提供資訊、驅動程式下載的網站：
- 常見問答集 (FAQ)、銷售點查詢，以及透過電子郵件的問題答覆

Epson 客服中心

電話：1800-81-7349 (免付費電話)

電子郵件：websupport@emsb.epson.com.my

- 銷售點查詢及產品資訊
- 產品使用上的問題
- 關於維修服務與保固的詢問

總公司

電話：603-56288288

傳真：603-5628 8388/603-5621 2088

印度使用者的輔助說明

提供資訊、支援與服務的 Epson 網站：

全球資訊網

<http://www.epson.co.in>

您可在 Epson 網站上獲得有關產品規格的資訊、驅動程式下載以及詢問產品問題。

服務電話

- 服務、產品資訊及訂購耗材 (BSNL 專線)
免付費電話：18004250011
服務時間為星期一至星期六 (國定假日除外) 上午 9 時至下午 6 時
- 服務 (CDMA 與行動使用者)
免付費電話：186030001600
服務時間為星期一至星期六 (國定假日除外) 上午 9 時至下午 6 時

菲律賓使用者的輔助說明

在菲律賓的使用者如需取得技術支援和其他售後服務，歡迎透過以下電話/傳真號碼及電子郵件聯絡菲律賓 Epson 公司：

全球資訊網

<http://www.epson.com.ph>

產品規格資訊、驅動程式下載、常見問答集 (FAQ)，以及透過電子郵件的問題回覆。

菲律賓 Epson 顧客服務

免付費電話 (PLDT)：1-800-1069-37766

免付費電話 (Digital)：1-800-3-0037766

馬尼拉大都會：(632) 8441 9030

網站：<https://www.epson.com.ph/contact>

電子郵件：customer@epc.epson.com.ph

服務時間為星期一至星期六 (國定假日除外) 上午 9 時至下午 6 時

我們的客服團隊會透過電話協助您解決下列問題：

- 銷售點查詢及產品資訊
- 產品使用上的問題
- 關於維修服務與保固的詢問

菲律賓 Epson 公司

外線：+632-706-2609

傳真：+632-706-2663