

進階使用說明

版權說明和註冊商標

版權說明和註冊商標

No part of this publication may be reproduced, stored in a retrieval system, or transmitted in any form or by any means, electronic, mechanical, photocopying, recording, or otherwise, without the prior written permission of Seiko Epson Corporation. No patent liability is assumed with respect to the use of the information contained herein. Neither is any liability assumed for damages resulting from the use of the information herein. The information contained herein is designed only for use with this Epson product. Epson is not responsible for any use of this information as applied to other products.

Neither Seiko Epson Corporation nor its affiliates shall be liable to the purchaser of this product or third parties for damages, losses, costs, or expenses incurred by the purchaser or third parties as a result of accident, misuse, or abuse of this product or unauthorized modifications, repairs, or alterations to this product, or (excluding the U.S.) failure to strictly comply with Seiko Epson Corporation's operating and maintenance instructions.

Seiko Epson Corporation and its affiliates shall not be liable for any damages or problems arising from the use of any options or any consumable products other than those designated as Original Epson Products or Epson Approved Products by Seiko Epson Corporation.

Seiko Epson Corporation shall not be held liable for any damage resulting from electromagnetic interference that occurs from the use of any interface cables other than those designated as Epson Approved Products by Seiko Epson Corporation.

EPSON® is a registered trademark, and EPSON EXCEED YOUR VISION or EXCEED YOUR VISION is a trademark of Seiko Epson Corporation.

Intel® is a registered trademark of Intel Corporation.

Microsoft®, Windows®, and Windows Vista® are registered trademarks of Microsoft Corporation.

Apple, Macintosh, Mac OS, OS X, Bonjour and TrueType are trademarks of Apple Inc., registered in the U.S. and other countries.

Apple Chancery, Chicago, Geneva, Hoefler Text, Monaco and New York are trademarks or registered trademarks of Apple, Inc.

AirPrint is a trademark of Apple Inc.

Google Cloud Print™ is a registered trademark of Google Inc.

Monotype is a trademark of Monotype Imaging, Inc. registered in the United States Patent and Trademark Office and may be registered in certain jurisdictions.

Albertus, Arial, Gillsans, Times New Roman and Joanna are trademarks of The Monotype Corporation registered in the United States Patent and Trademark Office and may be registered in certain jurisdictions.

ITC Avant Garde, ITC Bookman, ITC Lubalin, ITC Mona Lisa Recut, ITC Symbol, ITC Zapf-Chancery, and ITC ZapfDingbats are trademarks of International Typeface Corporation registered in the United States Patent and Trademark Office and may be registered in certain jurisdictions.

Clarendon, Helvetica, New Century Schoolbook, Optima, Palatino, Stempel Garamond, Times and Univers are registered trademarks of Heidelberger Druckmaschinen AG, which may be registered in certain jurisdictions, exclusively licensed through Linotype Library GmbH, a wholly owned subsidiary of Heidelberger Druckmaschinen AG.

Wingdings is a registered trademark of Microsoft Corporation in the United States and other countries.

Antique Olive is a registered trademark of Marcel Olive and may be registered in certain jurisdictions.

Adobe SansMM, Adobe SerifMM, Carta, and Tekton are registered trademarks of Adobe Systems Incorporated.

Marigold and Oxford are trademarks of AlphaOmega Typography.

Coronet is a registered trademark of Ludlow Type Foundry.

Eurostile is a trademark of Nebiolo.

Bitstream is a registered trademark of Bitstream Inc. registered in the United States Patent and Trademark Office and may be registered in certain jurisdictions.

Swiss is a trademark of Bitstream Inc. registered in the United States Patent and Trademark Office and may be registered in certain jurisdictions.

PCL is the registered trademark of Hewlett-Packard Company.

Adobe, Adobe Reader, PostScript3, Acrobat, and Photoshop are trademarks of Adobe systems Incorporated, which may be registered in certain jurisdictions.

Getopt

Copyright © 1987, 1993, 1994 The Regents of the University of California. All rights reserved.

Redistribution and use in source and binary forms, with or without modification, are permitted provided that the following conditions are met:

1. Redistributions of source code must retain the above copyright notice, this list of conditions and the following disclaimer.
2. Redistributions in binary form must reproduce the above copyright notice, this list of conditions and the following disclaimer in the documentation and/or other materials provided with the distribution.
4. Neither the name of the University nor the names of its contributors may be used to endorse or promote products derived from this software without specific prior written permission.

THIS SOFTWARE IS PROVIDED BY THE REGENTS AND CONTRIBUTORS "AS IS" AND ANY EXPRESS OR IMPLIED WARRANTIES, INCLUDING, BUT NOT LIMITED TO, THE IMPLIED WARRANTIES OF MERCHANTABILITY AND FITNESS FOR A PARTICULAR PURPOSE ARE DISCLAIMED. IN NO EVENT SHALL THE REGENTS OR CONTRIBUTORS BE LIABLE FOR ANY DIRECT, INDIRECT, INCIDENTAL, SPECIAL, EXEMPLARY, OR CONSEQUENTIAL DAMAGES (INCLUDING, BUT NOT LIMITED TO, PROCUREMENT OF SUBSTITUTE GOODS OR SERVICES; LOSS OF USE, DATA, OR PROFITS; OR BUSINESS INTERRUPTION) HOWEVER CAUSED AND ON ANY THEORY OF LIABILITY, WHETHER IN CONTRACT, STRICT LIABILITY, OR TORT (INCLUDING NEGLIGENCE OR OTHERWISE) ARISING IN ANY WAY OUT OF THE USE OF THIS SOFTWARE, EVEN IF ADVISED OF THE POSSIBILITY OF SUCH DAMAGE.

This code illustrates a sample implementation of the Arcfour algorithm

Copyright © April 29, 1997 Kalle Kaukonen. All Rights Reserved.

Redistribution and use in source and binary forms, with or without modification, are permitted provided that this copyright notice and disclaimer are retained.

THIS SOFTWARE IS PROVIDED BY KALLE KAUKONEN AND CONTRIBUTORS "AS IS" AND ANY EXPRESS OR IMPLIED WARRANTIES, INCLUDING, BUT NOT LIMITED TO, THE IMPLIED WARRANTIES OF MERCHANTABILITY AND FITNESS FOR A PARTICULAR PURPOSE ARE DISCLAIMED. IN NO EVENT SHALL KALLE KAUKONEN OR CONTRIBUTORS BE LIABLE FOR ANY DIRECT, INDIRECT, INCIDENTAL, SPECIAL, EXEMPLARY, OR CONSEQUENTIAL DAMAGES (INCLUDING, BUT NOT LIMITED TO, PROCUREMENT OF SUBSTITUTE GOODS OR SERVICES; LOSS OF USE, DATA, OR PROFITS; OR BUSINESS INTERRUPTION) HOWEVER CAUSED AND ON ANY THEORY OF LIABILITY, WHETHER IN CONTRACT, STRICT LIABILITY, OR TORT (INCLUDING NEGLIGENCE OR OTHERWISE) ARISING IN ANY WAY OUT OF THE USE OF THIS SOFTWARE, EVEN IF ADVISED OF THE POSSIBILITY OF SUCH DAMAGE.

microSDHC Logo is a trademark of SD-3C, LLC. (WF-5190 Series only.)
Note: microSDHC is built into the product and cannot be removed.



General Notice: Other product names used herein are for identification purposes only and may be trademarks of their respective owners. Epson disclaims any and all rights in those marks.

© 2015 Seiko Epson Corporation. All rights reserved.

The contents of this manual and the specifications of this product are subject to change without notice.

目錄

版權說明和註冊商標

版權說明和註冊商標..... 2

簡介

哪裡可取得資訊..... 8

可用功能..... 8

注意、重要事項及附註..... 8

作業系統版本..... 9

使用 Epson Connect 服務..... 10

重要操作說明

安全說明..... 11

印表機建議及警告..... 11

安裝/使用印表機..... 11

透過無線網路使用印表機..... 12

使用液晶螢幕..... 13

處理墨水匣..... 13

認識您的印表機

印表機各部位..... 14

控制面板使用說明..... 16

圖示..... 16

紙張處理

紙張使用、裝入以及存放簡介..... 18

保存紙張..... 18

選擇紙張..... 18

液晶螢幕上的紙張種類設定..... 20

印表機驅動程式的紙張種類設定..... 21

將紙張放入進紙匣..... 22

將紙張和信封放入後方進紙..... 24

列印

從電腦進行列印..... 28

印表機驅動程式及監控程式..... 28

基本操作..... 30

基本列印..... 30

取消列印..... 33

其他選項..... 35

印表機預設值 (僅適用於 Windows)..... 35

雙面列印..... 35

印至一頁..... 37

合併列印..... 38

防拷貝圖案列印 (僅限 Windows)..... 39

浮水印列印 (僅限 Windows)..... 40

頁首/頁尾列印 (僅限 Windows)..... 41

列印機密工作..... 41

印表機驅動程式的管理員設定 (僅限 Windows)

..... 42

使用 PostScript 印表機驅動程式..... 43

使用 Epson Universal 印表機驅動程式..... 43

控制面板的選單清單

系統管理設定..... 45

墨水匣與耗材資訊

墨水匣..... 50

廢棄墨水收集盒..... 50

更換墨水匣

墨水匣安全說明、注意事項及規格..... 51

安全說明..... 51

更換墨水匣時的注意事項..... 51

墨水匣規格..... 52

檢查墨水匣狀態..... 53

適用 Windows..... 53

適用 Mac OS X..... 54

使用控制面板..... 54

當彩色墨水匣需要更換時會暫時以黑色墨水

列印..... 55

適用 Windows..... 55

適用 Mac OS X..... 57

當墨水存量低時節省黑色墨水 (僅適用於

Windows)..... 58

更換墨水匣..... 59

維護印表機及軟體

安裝選購品..... 61

進紙匣單元..... 61

檢查印字頭噴嘴..... 62

使用Windows的噴嘴檢查工具.....	62	檢查印表機狀態.....	83
使用Mac OS X的噴嘴檢查工具.....	63	夾紙.....	85
使用控制面板.....	63	從後方裝置取出夾紙.....	85
清潔印字頭.....	64	從前蓋及出紙托盤取出夾紙.....	86
使用Windows的印字頭清潔工具.....	64	從進紙匣取出夾紙.....	87
使用Mac OS X的印字頭清潔工具.....	65	避免夾紙.....	88
使用控制面板.....	65	夾紙後重新列印 (限 Windows).....	88
校正印字頭.....	66	列印品質說明.....	89
使用 Windows 的印字頭直線性校正工具.....	66	水平條紋.....	90
使用 Mac OS X 的印字頭直線性校正工具.....	66	直線條紋或直線不直.....	90
使用控制面板.....	67	顏色不正確或色偏.....	91
[改善水平條痕].....	68	列印結果模糊或髒污.....	91
進行網路服務設定.....	68	列印輸出的問題.....	92
網路設定.....	68	字體不正確或不完整.....	92
共用印表機進行列印.....	69	邊界不正確.....	92
清潔印表機.....	69	列印成品有一點點歪斜.....	92
清潔印表機外部.....	69	影像顛倒.....	93
清潔印表機內部.....	69	印出空白頁.....	93
更換廢棄墨水收集盒.....	70	列印面被弄髒或磨損.....	93
檢查廢棄墨水收集盒狀態.....	70	列印速度太慢.....	93
處理注意事項.....	70	無法正確進紙.....	94
更換廢棄墨水收集盒.....	70	無法饋入紙張.....	94
搬運印表機.....	72	饋入太多紙張.....	94
檢查並安裝您的軟體.....	73	進紙匣 2 沒有顯示在印表機驅動程式中.....	95
檢查安裝在電腦中的軟體.....	73	不正確放入紙張.....	95
安裝軟體.....	74	紙張未完全退出或有皺褶.....	95
安裝 PostScript 印表機驅動程式.....	74	印表機無法列印.....	95
系統需求.....	74	所有燈號熄滅.....	95
在 Windows 中安裝 PostScript 印表機驅動 程式.....	74	燈號亮起後又熄滅.....	95
在 Mac OS X 中安裝 PostScript 印表機驅動 程式.....	77	控制面板或燈號亮起.....	96
安裝 Epson Universal 印表機驅動程式 (僅適用 於 Windows).....	77	使用 PostScript 印表機驅動程式.....	96
電腦系統需求.....	78	印表機無法列印.....	96
安裝印表機驅動程式.....	78	印表機無法正確列印.....	96
移除軟體.....	78	列印輸出的問題.....	97
適用Windows.....	78	列印時間過長.....	97
適用 Mac OS X.....	79	其他問題.....	97
		輕聲地列印普通紙.....	97
錯誤指示燈號		產品資訊	
控制面板上的錯誤訊息.....	81	系統需求.....	98
		適用Windows.....	98
		適用 Mac OS X.....	98
列印的解決方法		技術規格.....	98
診斷問題.....	82	印表機規格.....	98
		網路界面規格.....	101
		機械裝置.....	101

電力規格.....	102
使用環境.....	103
標準和認證.....	103
界面.....	104
選購品.....	104
字型資訊.....	105
可用字型.....	105
符號集簡介.....	111

何處取得協助

技術支援網站.....	119
聯絡 EPSON 技術支援.....	119
聯絡 EPSON 之前.....	119
歐洲使用者的輔助說明.....	119
臺灣使用者的輔助說明.....	120
澳洲使用者的輔助說明.....	120
新加坡使用者的輔助說明.....	121
泰國使用者的輔助說明.....	121
越南使用者的輔助說明.....	122
印尼使用者的輔助說明.....	122
馬來西亞使用者的輔助說明.....	124
菲律賓使用者的輔助說明.....	124

索引

簡介

哪裡可取得資訊

從 Epson 支援網站可取得下列手冊的最新版本。

<http://www.epson.eu/Support> (歐洲)

<http://support.epson.net/> (歐洲以外地區)

安裝說明 (紙本) :

提供印表機與服務的簡介。

重要安全說明 (紙本) :

提供相關說明以確保安全使用本印表機。本手冊僅特定機型及地區有提供。

進階使用說明 (PDF) :

提供詳細的操作、安全及疑難排解說明。透過電腦使用本產品或使用進階功能時，請參閱本進階使用說明。

網路使用說明 (PDF) :

提供電腦、智慧型手機或印表機網路設定，以及解決問題的相關說明。

管理員使用說明 (PDF) :

提供系統管理員有關安全性管理與印表機設定的資訊。

可用功能

檢查印表機的可用功能。

	WF-5110 WF-5111	WF-5190 WF-5191
列印	✓	✓
列印 (PS3/PCL)	-	✓
機密工作列印	-	✓

注意、重要事項及附註

本“進階使用說明”內的注意、重要事項及附註，其意義與說明如下。



注意

請務必小心遵守以免身體受傷。



重要事項

請務必遵守以免損害您的設備。

附註

包含有關印表機操作的實用小秘訣及限制。

作業系統版本

本手冊使用下列縮寫。

- ❑ Windows 8 泛指 Windows 8、Windows 8 Pro、Windows 8 Enterprise。
- ❑ Windows 7 泛指 Windows 7 Home Basic、Windows 7 Home Premium、Windows 7 Professional 和 Windows 7 Ultimate。
- ❑ Windows Vista 泛指 Windows Vista Home Basic Edition、Windows Vista Home Premium Edition、Windows Vista Business Edition、Windows Vista Enterprise Edition 及 Windows Vista Ultimate Edition。
- ❑ Windows XP 泛指 Windows XP Home Edition、Windows XP Professional x64 Edition 及 Windows XP Professional。
- ❑ Windows Server 2012 泛指 Windows Server 2012 Essentials Edition、Server 2012 standard Edition。
- ❑ Windows Server 2008 泛指 Windows Server 2008 Standard Edition、Windows Server 2008 Enterprise Edition、Windows Server 2008 x64 Standard Edition 及 Windows Server 2008 x64 Enterprise Edition。
- ❑ Windows Server 2008 R2 泛指 Windows Server 2008 R2 Standard Edition 及 Windows Server 2008 R2 Enterprise Edition。
- ❑ Windows Server 2003 泛指 Windows Server 2003 Standard Edition、Windows Server 2003 Enterprise Edition、Windows Server 2003 x64 Standard Edition、Windows Server 2003 x64 Enterprise Edition、Windows Server 2003 R2 Standard Edition、Windows Server 2003 R2 Standard x64 Edition、Windows Server 2003 R2 Enterprise Edition 及 Windows Server 2003 R2 Enterprise x64 Edition。
- ❑ Mac OS X 泛指 Mac OS X 10.5.8、10.6.x、10.7.x、10.8.x。

使用 Epson Connect 服務

透過 Epson Connect 及其他公司的相關服務，您可從您的智慧型手機、平板電腦或攜帶型電腦，隨時隨地直接列印，享受無地域限制的方便性！如需列印及其他服務的詳細資訊，請瀏覽以下網址：

<https://www.epsonconnect.com/> (Epson Connect 入口網站)

<http://www.epsonconnect.eu> (僅限歐洲)



附註：

您可以在與印表機連線至相同網路的電腦、智慧型手機、平板電腦或攜帶型電腦上，使用網路瀏覽器進行網路服務設定。

➔ [第68頁 “進行網路服務設定”](#)

重要操作說明

安全說明

請閱讀並遵守這些操作說明，確保安全使用本印表機。務必妥善保存本使用說明，以供日後參考。並且，請遵守印表機上標示的所有警告及說明。

- ❑ 印表機上使用的某些符號，旨在確保使用者安全及正確地使用印表機。關於這些符號的意義，請瀏覽以下網站。
<http://support.epson.net/symbols>
- ❑ 印表機的電源線只適用這台印表機，不得使用其他設備的電源線。印表機使用其他電源線，或將隨附電源線用於其他設備，可能會造成電線走火或觸電。
- ❑ 確定 AC 電源線符合當地的安全標準。
- ❑ 除了進階使用說明中所特別說明的部分之外，請勿自行拆解、更改、或企圖維修電源線、插頭、列印單元、或選購品。
- ❑ 遇有下列情形時，請拔下印表機的電源線，並洽詢合格的服務人員進行維修：
電源線或插頭受損、液體流進印表機、印表機摔落或外殼受損、印表機運作不正常或效能出現明顯差異。請勿調整操作說明中沒有提到的控制項目。
- ❑ 將這台機器放在靠近牆壁電源插座的地方，以方便拔下電源插頭。
- ❑ 請勿將印表機放置或儲存在室外、靠近灰塵粉末較多之處、水源、熱源，以及易震動、搖晃或高溫潮濕的地方。
- ❑ 請小心避免將任何液體潑灑在這台印表機上，雙手潮濕時請勿操作印表機。
- ❑ 請將本產品與心臟節律器至少保持 22 公分的距離，以免本產品所釋放的無線電波影響心臟節律器的運作。
- ❑ 若液晶螢幕有所損壞，請聯絡您的經銷商。若液晶溶液接觸您的雙手，請以肥皂及清水徹底洗淨。若液晶溶液噴到眼睛，請立刻以清水沖洗。若完全沖洗後仍感到不適或視覺有問題，請馬上就醫。

附註：

以下提供墨水匣的安全說明。

➔ [第51頁 “更換墨水匣”](#)

印表機建議及警告

務必閱讀並遵守這些說明，避免損壞印表機或您的財物。務必妥善保存本使用說明，以供日後參考。

安裝/使用印表機

- ❑ 請勿堵塞或覆蓋印表機的通風口或開口。

重要操作說明

- ❑ 只使用印表機標籤上所指示的電源類型。
- ❑ 避免與影印機或空調系統等須定期開關的設備，使用相同電路的插座。
- ❑ 避免電源插座受壁式切換器或自動定時器控制。
- ❑ 請將整個電腦系統遠離會有電磁干擾的可能來源，例如喇叭或是無線電話的充電座。
- ❑ 務必保護電源線，避免發生磨損、切割、捲曲或打結的情形。請勿將任何其他的物體放置在電源線的上方，而壓住了電源線。您應該試著在電源線端和進出變壓器之處保持電源線的直線狀態。
- ❑ 若您用延長線使用印表機，請確定插入延長線中所有裝置的總安培數沒有超過電源線的總安培數。另外，請確定插入壁式插座中所有裝置的總安培數沒有超過壁式插座的總安培數。
- ❑ 若要在德國使用本印表機，必須使用 10 或 16 安培斷路器保護屋內裝置，提供印表機適當的短路及過電流保護。
- ❑ 當用連接線連接印表機和電腦或其他裝置時，請確定接頭的方向正確。每個接頭只有一個正確方向，將接頭插入錯誤的方向，可能會導致連接線所連接的兩項裝置同時損壞。
- ❑ 請將這台印表機放在平坦、穩固且空間大於這台機器機身的地方。若置於傾斜或是晃動之處，則這台印表機將無法正常運作。
- ❑ 保存或搬運印表機時，請避免將其傾斜、直立置放或上下顛倒著放，以免墨水外漏。
- ❑ 請在印表機的前方預留足夠的空間，使紙張能完全退出。
- ❑ 避免將印表機放在溫度和溼度會急速改變的環境中。另外，請將印表機放在遠離陽光直射、強光照射或其他熱源的地方。
- ❑ 請勿將任何物體插入這台印表機的插槽內。
- ❑ 列印時，請勿將手放入印表機內。
- ❑ 請勿碰觸印表機內部的白色排線。
- ❑ 請勿在這台機器的內部或周圍使用具有易燃氣體的噴霧劑產品，否則可能會引起火災。
- ❑ 請勿用手移動印字頭，否則可能會損壞印表機。
- ❑ 務必使用  鍵關閉印表機的電源。在液晶螢幕尚未完全關掉之前，請勿拔掉印表機的電源線或是關閉電源插座的電源。
- ❑ 搬運印表機之前，請先確定印字頭位在起始位置 (最右側)，且墨水匣已插入插槽中。
- ❑ 若長時間不使用這台機器，請務必拔掉電源插座上的電源線。

透過無線網路使用印表機

- ❑ 本產品釋放的無線電波可能會對醫療電子設備的運作造成不良影響，而導致發生故障。在醫療場所或在醫療設備附近使用本產品時，請遵守醫療場所負責人員的指示，並遵守醫療設備上張貼的所有警告及指示。

重要操作說明

- ❑ 本產品釋放的無線電波可能會對自動控制裝置 (如自動門或火警鈴) 造成不良影響，並因故障而導致意外。在自動控制裝置附近使用本產品時，應遵守這些裝置上張貼的所有警告及指示。

使用液晶螢幕

- ❑ 液晶螢幕可能含有少許的亮點或暗點，基於其特性，可能會造成亮度稍有不均。此皆為正常情況，並不代表其有任何受損。
- ❑ 僅限使用柔軟的乾布清潔液晶螢幕或觸控螢幕。請勿使用液體或化學清潔劑。
- ❑ 液晶螢幕的外殼如果受到強烈撞擊，可能會破裂。若面板表面碎裂或破裂，請和經銷商聯絡，切勿碰觸或嘗試清除碎片。

處理墨水匣

我們將在加上連結的章節 (在「更換墨水匣」章節前) 中提供墨水相關安全說明及印表機建議/警告。

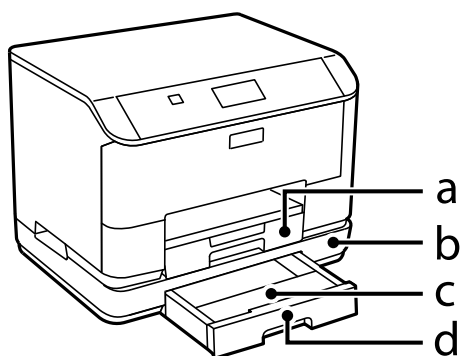
- ➔ [第51頁 “更換墨水匣”](#)

認識您的印表機

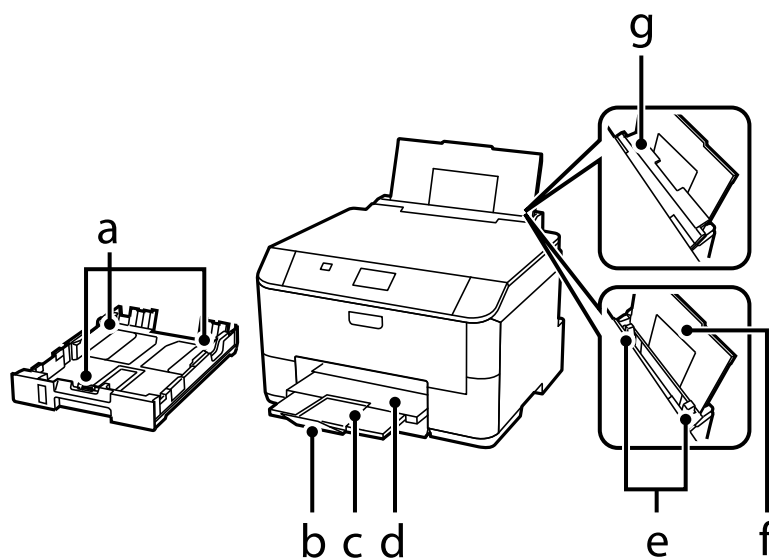
附註：

本進階使用說明所用的圖示取自相似的產品機型。雖然這些圖示可能與您的實際產品有所不同，但操作方式均相同。

印表機各部位

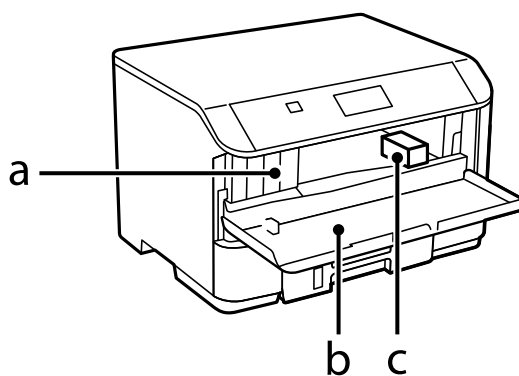


a.	進紙匣 1
b.	選購進紙匣單元
c.	進紙匣護蓋 (選購)
d.	進紙匣 2 (選購)

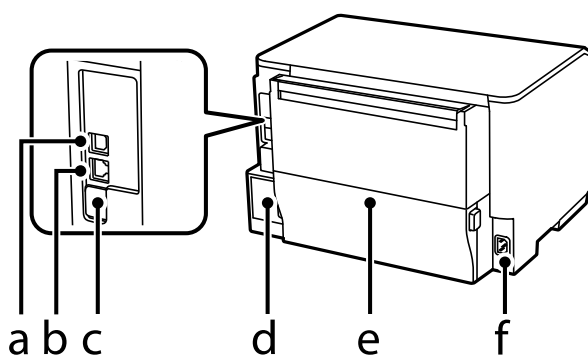


認識您的印表機

a.	紙張邊緣定位器
b.	擋紙板
c.	延伸出紙托盤
d.	出紙托盤
e.	紙張邊緣定位器
f.	後方進紙
g.	進紙槽護蓋



a.	墨水匣槽
b.	前蓋
c.	印字頭



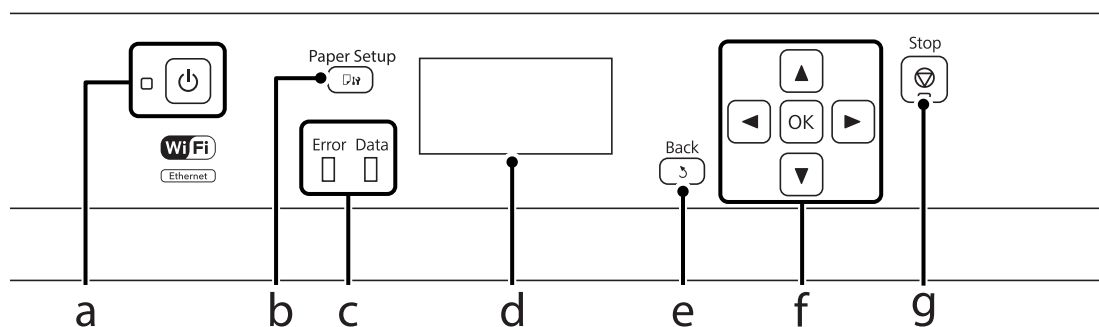
a.	USB 連接埠
b.	LAN 連接埠
c.	服務 USB 連接埠*
d.	廢棄墨水收集盒
e.	後蓋
f.	AC 插槽






* 供未來擴充用的 USB 連接埠。請勿撕下貼紙。

控制面板使用說明

附註：


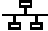
- 控制面板的設計視所在地區而有不同。
- 雖然在液晶螢幕上的控制面板設計、選項名稱及項目名稱可能與您的實際產品有所不同，但操作方式均相同。



按鍵/燈號	功能
a	 開啓或關閉印表機的電源。電源燈號會在印表機電源開啓時亮起。印表機正在列印、更換墨水匣、進行墨水設定或清潔印字頭時，此燈號會閃爍。
b	 按下可選擇已放入進紙匣或後方進紙的紙張大小及種類。
c	Error 發生錯誤時，左側的橘色燈號會亮起或閃爍。
	Data 印表機正在處理資料時，右側的藍色燈號會閃爍。有待處理的列印工作時，此燈號會保持亮起。
d	- 液晶螢幕會顯示選單。
e	 取消/返回上一個選單。
f	 按下 ◀、▶、▲、▼ 選擇選單。按下 OK 可確認選擇並前往下一個畫面。
g	 停止目前操作。

圖示

根據印表機的狀態，下列圖示會顯示在控制面板上。

圖示	說明
	指示沒有乙太網路連線。
	指示乙太網路連線已經建立。

認識您的印表機

圖示	說明
	指示發生 Wi-Fi 網路錯誤或印表機正在搜尋連線。
	指示 Wi-Fi 連線已經建立。格數表示連線的訊號強度。
	指示 Ad Hoc 連線已經建立。
	指示 Wi-Fi Direct 模式連線已經建立。
	指示簡單 AP 模式連線已經建立。
	指示其中一個省電模式功能已開啓。

紙張處理

紙張使用、裝入以及存放簡介

您可以使用大多數的普通紙獲得良好的列印成品。不過，有上光的紙張可以產生更好的列印結果，因為這些紙張吸收較少的墨水量。

Epson 所提供的專用紙是專門針對 Epson 噴墨印表機所使用的墨水而設計，因此建議您使用這些紙張以確保高品質的結果。

當放入 Epson 原廠專用紙時，請先閱讀包裝袋中的說明文件並遵守下列事項。

附註：

- 將紙張的列印面朝下放入進紙匣中。列印面通常比較白或比較亮。如需詳細說明，請參考包裝袋中的說明文件。有些紙張種類會有切角，有助於辨識正確的放入方向。
- 若紙張捲曲，請在放入紙張之前，先壓平或輕輕地將其往反方向捲曲。列印於捲曲的紙張上，可能會導致墨水弄髒列印結果。



保存紙張

完成列印後，請立即將未使用的紙張放回原本的包裝袋中。處理專用紙時，Epson 建議您將列印成品保存在可密封的塑膠袋中，避免未使用的紙張及列印成品接近高溫、潮濕及陽光直射處。

選擇紙張

下表顯示支援的紙張種類。放入量及紙張來源根據下列紙張而有不同。

紙張處理

紙張種類	大小	放入量 (張數或高度)			自動雙面列印
		進紙匣 1 或進紙匣	進紙匣 2*1	後方進紙	
普通紙*2	Legal	27.5 mm	27.5 mm	1	-
	Letter	27.5 mm	27.5 mm	80*3	✓
	A4	27.5 mm	27.5 mm	80*3	✓
	B5	27.5 mm	27.5 mm	80*3	✓
	A5	27.5 mm	-	80*3	-
	Executive	-	-	80*3	-
	A6	-	-	80*3	-
	自訂 (182 x 257 mm 至 215.9 x 297 mm)	-	-	80*3	✓
	自訂 (以上皆非)	-	-	1	-
厚紙*4	Legal	-	-	1	-
	Letter	-	-	10*5	-
	A4	-	-	10*5	-
	B5	-	-	10*5	-
	A5	-	-	10*5	-
	行政用紙 (Executive)	-	-	10*5	-
	A6	-	-	10*5	-
	自訂 (182 x 257 mm 至 215.9 x 297 mm)	-	-	10*5	-
	自訂 (以上皆非)	-	-	1	-
信封	#10	-	-	10	-
	DL	-	-	10	-
	C4	-	-	1	-
	C6	-	-	10	-
Epson 雪白噴墨專用紙	A4	200	200	50*6	✓
Epson 優質噴墨專用紙	A4	-	-	80	-
Epson 雪面銅板紙-重磅	A4	-	-	20	-

紙張種類	大小	放入量 (張數或高度)			自動雙面列印
		進紙匣 1 或進紙匣	進紙匣 2*1	後方進紙	
Epson 優質照片紙	A4	-	-	20	-
	13 × 18 cm (5 × 7 in.)	-	-	20	-
	10 × 15 cm (4 × 6 in.)	-	-	20	-
	16:9 Wide (102 × 181 mm)	-	-	20	-
Epson 頂級柔光相紙	A4	-	-	20	-
	10 × 15 cm (4 × 6 in.)	-	-	20	-
Epson 頂級白金相紙	A4	-	-	20	-
	13 × 18 cm (5 × 7 in.)	-	-	20	-
	10 × 15 cm (4 × 6 in.)	-	-	20	-
Epson 超值光澤相紙	A4	-	-	20	-
	13 × 18 cm (5 × 7 in.)	-	-	20	-
	10 × 15 cm (4 × 6 in.)	-	-	20	-

*1 根據印表機而定，進紙匣 2 為選購配件。

*2 普通紙係指重量為 64 g/m² (17 lb) 至 90 g/m² (24 lb) 的紙張，包含回收紙、信頭紙、色紙及再生紙。

*3 手動雙面列印的紙張放入量為 30 張。

*4 厚紙係指重量為 91 g/m² (25 lb) 至 256 g/m² (68 lb) 的紙張。

*5 手動雙面列印的紙張放入量為 5 張。

*6 手動雙面列印的紙張放入量為 20 張。

附註：

- 可使用的紙張會因地區而有所不同。
- 以自訂大小在 Epson 原廠紙張上列印時，只能使用標準或一般列印品質設定。雖然某些印表機可讓您選擇更高的列印品質，不過列印成品仍會使用標準或一般印出。

液晶螢幕上的紙張種類設定

印表機會根據您在列印設定中所選擇的紙張種類進行自動調整，因此紙張種類的設定相當重要，這會告訴印表機您所使用的紙張種類並因此調整墨水量。下表中即列出針對您的紙張所應選擇的相關設定。

使用的紙張	液晶螢幕的紙張種類
普通紙*1	plain papers
回收紙*1	回收紙
信頭紙*1	信頭紙

使用的紙張	液晶螢幕的紙張種類
色紙*1	彩色
再生紙*1	再生紙
Epson 雪白噴墨專用紙*1	plain papers
Epson 頂級白金相紙	Ultra Glossy
Epson 優質照片紙	Prem.Glossy
Epson 頂級柔光相紙	Prem.Semigloss
Epson 超值光澤相紙	Glossy
Epson 雪面銅板紙-重磅	Matte
Epson 優質噴墨專用紙	Matte
厚紙	Thick -Paper
信封	Envelope

*1 您可使用此紙張執行雙面列印。

印表機驅動程式的紙張種類設定

印表機會根據您在列印設定中所選擇的紙張種類進行自動調整，因此紙張種類的設定相當重要，這會告訴印表機您所使用的紙張種類並因此調整墨水量。下表中即列出針對您的紙張所應選擇的相關設定。

使用的紙張	印表機驅動程式的紙張種類
普通紙	plain papers
Epson 雪白噴墨專用紙	plain papers
回收紙	回收紙
信頭紙	信頭紙
色紙	彩色
再生紙	再生紙
Epson 頂級白金相紙	Epson Ultra Glossy
Epson 優質照片紙	Epson Premium Glossy
Epson 頂級柔光相紙	Epson Premium Semigloss
Epson 超值光澤相紙	Photo Paper Glossy
Epson 雪面銅板紙-重磅	Epson Matte
Epson 優質噴墨專用紙	Epson Matte
厚紙	Thick-Paper
信封	Envelope

附註：

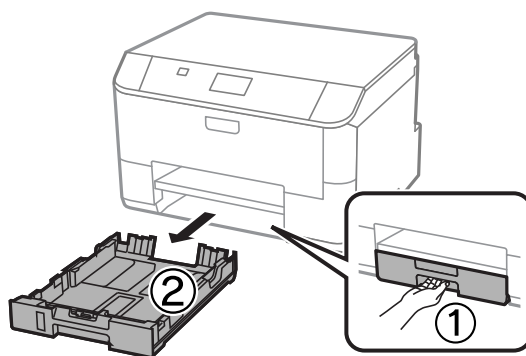
可使用的專用紙種類會因地區不同而異。關於您所在區域可用紙張的最新資訊，請至 Epson 網站。

➔ 第119頁 “技術支援網站”

將紙張放入進紙匣

請依照下列步驟，放入紙張：

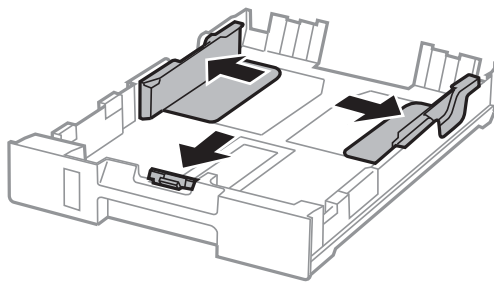
- 1 將進紙匣完全拉出。



附註：

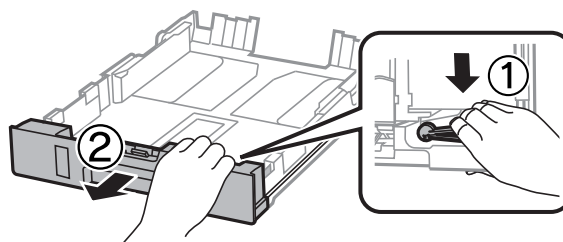
將紙張放入進紙匣 2 時，請取下進紙匣護蓋。

- 2 將紙張邊緣定位器移動至進紙匣的兩側。



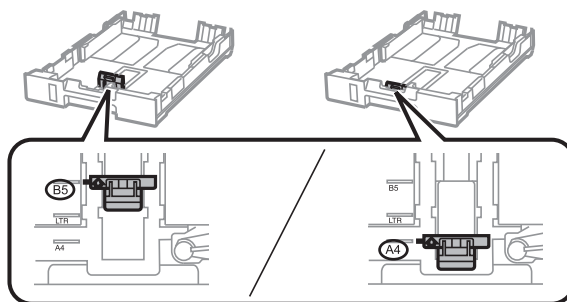
附註：

使用 Legal 尺寸紙張時，請如圖所示展開進紙匣。

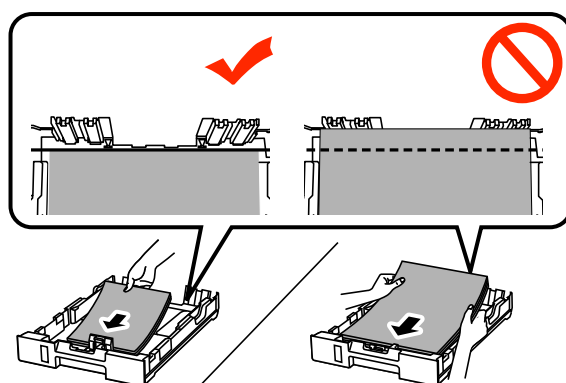


紙張處理

- 3 移動紙張邊緣定位器，調整至您要使用的紙張大小。



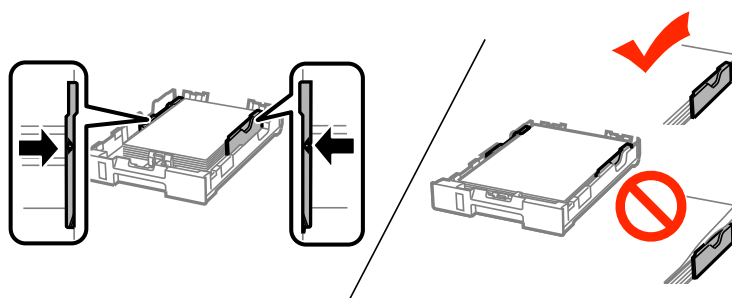
- 4 將紙張可列印面朝下，沿著紙張邊緣定位器放入，然後確認紙張沒有超出進紙匣的末端。



附註：

- ❑ 放入紙張前，請先將紙張順齊。
- ❑ 若要在市售的打孔紙上列印，請參閱 [第24頁](#) “將紙張和信封放入後方進紙”。

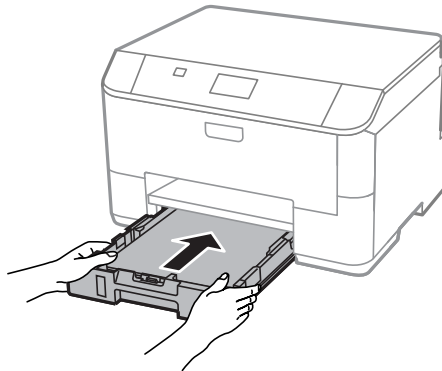
- 5 將紙張邊緣定位器靠齊紙張邊緣。



附註：

- ❑ 若使用普通紙，放入的紙張厚度請勿超出紙張邊緣定位器內側 ▽ 箭號。若使用 Epson 專用紙，請確定紙張數量未超過該紙張種類的指定限制。
➔ [第18頁](#) “選擇紙張”
- ❑ 將紙張放入進紙匣 2 時，請裝回進紙匣護蓋。

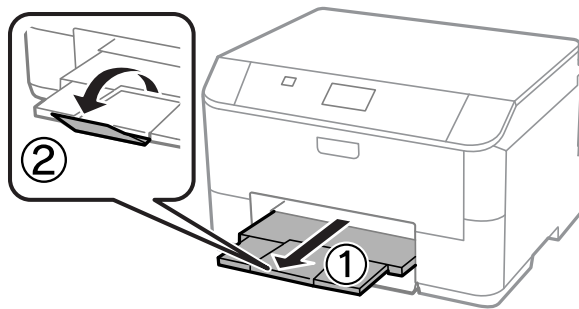
- 6** 將進紙匣保持平放，速度放慢，小心地將進紙匣裝回印表機。



附註：

插入進紙匣時，會自動顯示紙張大小及紙張種類的設定畫面。請確定紙張設定符合您放入的紙張。

- 7** 向外拉出出紙托盤，然後豎起擋紙板。



附註：

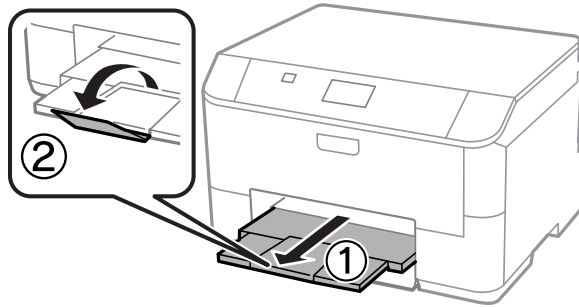
- ❑ 請在印表機的前方預留足夠的空間，使紙張能完全退出。
- ❑ 印表機正在運作時，請勿取出或裝入進紙匣。

將紙張和信封放入後方進紙

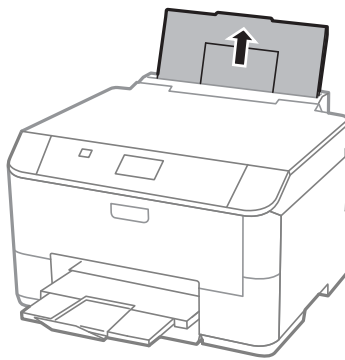
依下列步驟將紙張和信封放入後方進紙：

紙張處理

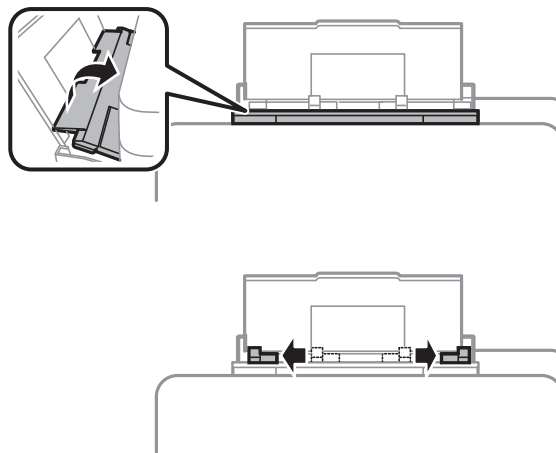
- 1 向外拉出出紙托盤，然後豎起擋紙板。



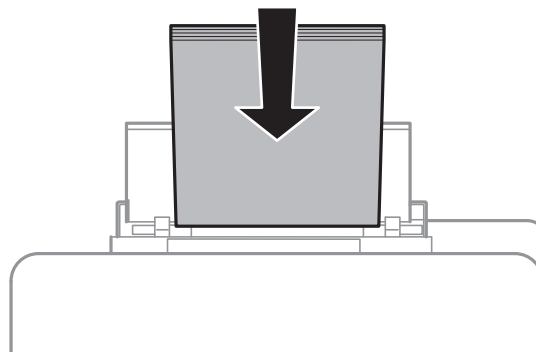
- 2 將紙張支撐板往上拉。



- 3 打開進紙槽護蓋，然後移動紙張邊緣定位器。



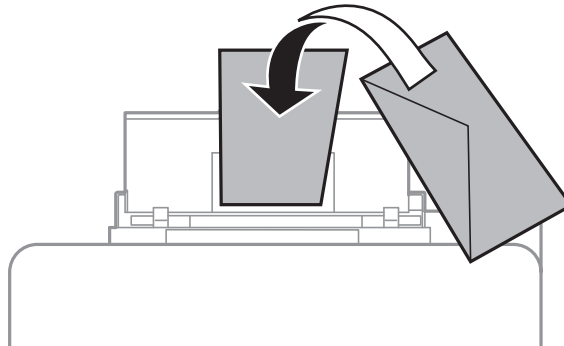
- 4 將紙張的列印面朝上放入後方進紙的中央。



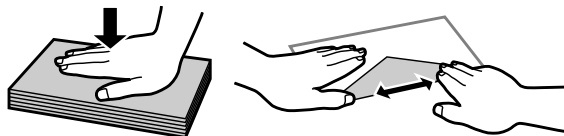
紙張處理

附註：

- ❑ 可列印面通常比另一面更白或光亮。
- ❑ 放入信封時，請將較窄的一邊朝前、有封口面朝下。



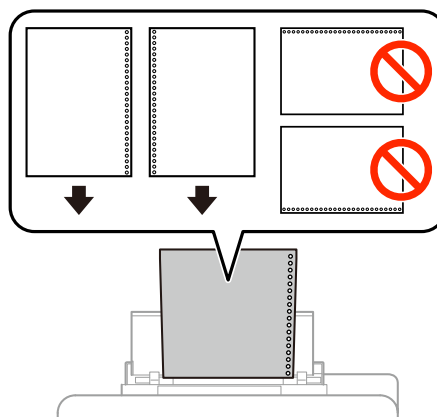
- ❑ 請勿使用有皺摺或摺疊過的信封。
- ❑ 放入信封之前，請先壓平封口。



- ❑ 放入信封之前，請先壓平邊緣。
- ❑ 避免使用太薄的信封，否則在列印時信封可能會造成捲曲。

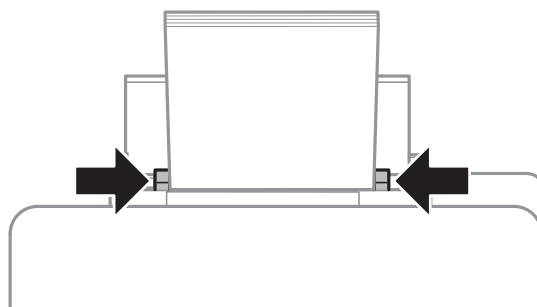
含有裝訂孔之紙張的注意事項：


您可使用較長的一側具有裝訂孔的打孔紙。放入紙張時，請勿將含有裝訂孔的一側靠頂端或底部放置。



- ❑ 可用的大小包括 A4、A5、B5、Letter 及 Legal。
- ❑ 每次僅限放入一張紙。
- ❑ 自動雙面列印並不適用。
- ❑ 請調整檔案的列印位置，避免列印內容超出裝訂孔。

- 5 將紙張邊緣定位器推到紙張的邊緣，但不可固定過緊。



- 6 按下  鍵，然後選擇[後方進紙]。選擇已放入後方進紙的紙張大小及種類。

列印

從電腦進行列印

印表機驅動程式及監控程式

印表機驅動程式讓您從多樣化的設定值中選擇設定，以得到最佳的列印效果。“監控程式”及印表機工具程式可協助您檢查印表機，並使其保持於最佳運作狀態。

Windows 使用者的注意事項：

- ❑ 您的印表機驅動程式可從 Epson 網站自動搜尋並安裝最新版本的印表機驅動程式。請在印表機驅動程式的[維護]選單視窗中，按下[軟體更新]鍵，然後依照螢幕上的操作說明。若[維護]視窗中未出現此按鍵，請移至 Windows 開始功能表中的[所有程式]或[程式集]，然後檢查 [EPSON] 的資料夾。*
- * Windows 8：
若[維護]視窗中未出現此按鍵，請以滑鼠右鍵點選[開始]畫面，或從[開始]畫面的底部或頂端開始滑動，並選擇[新增應用程式]，然後從 [EPSON] 類別選擇[軟體更新]。
- ❑ 若您想變更驅動程式的語言，請由您印表機驅動程式的[維護]選單視窗的[語言/Language]中，選擇您想使用的語言。視您所在地區的不同，可能無法使用本功能。

開啓 Windows 中的印表機驅動程式

您可從一般的 Windows 應用程式、桌面或工作列中，開啓印表機驅動程式。

若更改的設定只套用於目前所執行的應用程式中，請由該應用程式開啓印表機驅動程式。

若要將更改的設定套用於所有的 Windows 應用程式，請從桌面或工作列開啓印表機驅動程式。

請參考下列單元，開啓印表機驅動程式。

附註：

在本進階使用說明中印表機驅動程式視窗的螢幕畫面是擷取自 Windows 7。

從 Windows 應用程式

- 1 請點選“檔案”功能表中的[列印]或[列印設定]。
- 2 在出現的視窗中，按下[印表機]、[設定]、[選項]、[喜好設定]、或[內容]鍵。(根據應用程式而定，您可能需要按下其中一個按鍵或這些按鍵的組合。)

從桌面

- ❑ [Windows 8] 及 [Server 2012]
選擇[桌面]、[設定]快速鍵及[控制台]，然後從[硬體和音效]類別選擇[裝置和印表機]。以滑鼠右鍵點選印表機或按住印表機，然後選擇[列印喜好設定]。
- ❑ [Windows 7] 及 [Server 2008 R2]：
按下開始鍵，選擇[裝置和印表機]。在印表機圖示上按下滑鼠右鍵，然後選擇[列印喜好設定]。

列印

- ❑ [Windows Vista] 及 [Server 2008] :
按下開始鍵，選擇[控制台]，再從[硬體和音效]類別中選擇[印表機]。在印表機圖示上按下滑鼠右鍵，然後選擇[列印喜好設定]。
- ❑ [Windows XP] 及 [Server 2003] :
按下[開始]、[控制台] ([印表機和其他硬體])，再按下[印表機和傳真]。選擇印表機，然後點選檔案功能表中的[列印喜好設定]。

從工作列上的捷徑圖示


在工作列上的印表機圖示按下滑鼠右鍵，然後選擇[印表機設定]。

若要新增捷徑圖示至 Windows 工作列，請先依上述說明，從桌面開啓印表機驅動程式。接下來，點選[維護]選單並按下[進階設定]鍵。在進階設定視窗中，選擇開啓EPSON印表機監控程式3，然後按下[確定]鍵。

接下來，在維護選單上按下[監控設定]鍵，然後選擇[將捷徑圖示註冊到工作列]。

從線上輔助說明取得資訊

請在印表機驅動程式視窗中執行下列其中一項步驟：

- ❑ 以滑鼠右鍵點選項目，然後選擇[說明]。
- ❑ 點選視窗右上角的  鍵，然後再點選項目 (僅適用 Windows XP)。

開啓 Windows 中的印表機內容

- ❑ [Windows 8] 及 [Server 2012] :
選擇[桌面]、[設定]快速鍵及[控制台]，接著從[硬體和音效]類別選擇[裝置和印表機]。以滑鼠右鍵點選印表機或按住印表機，然後選擇[印表機內容]。
- ❑ [Windows 7] 及 [Server 2008 R2] :
按下開始鍵、選擇[裝置和印表機]，然後以滑鼠按鍵點選印表機並選擇[印表機內容]。
- ❑ [Windows Vista] 及 [Server 2008] :
按下開始鍵，選擇[控制台]，再從[硬體和音效]類別中選擇[印表機]。在印表機圖示上按下滑鼠右鍵，然後選擇[內容]。
- ❑ [Windows XP] 及 [Server 2003] :
按下[開始]、[控制台] ([印表機和其他硬體])，再按下[印表機和傳真]。選擇印表機，然後點選檔案功能表中的[內容]。

開啓 Mac OS X 中的印表機驅動程式

下表中說明如何開啓印表機驅動程式對話框。

對話框	如何開啓
設定頁面	在應用程式下點選“檔案”選單中的[設定頁面]。 附註： 依您應用程式的不同，檔案選單中可能不會出現 頁面設定。
列印	在應用程式下點選“檔案”選單中的[列印]。

Epson Printer Utility 4	<p>若是 Mac OS X 10.8 或 10.7，點選 Apple 選單上的 [系統偏好設定]，然後點選[列印和掃描]。從印表機清單欄位選擇您的印表機，點選[選項與耗材]、[工具程式]，然後點選[打開印表機工具程式]。</p> <p>若是 Mac OS X 10.6，點選 Apple 選單上的 [系統偏好設定]，然後點選[列印與傳真]。從印表機清單欄位選擇您的印表機，點選[選項與耗材]、[工具程式]，然後點選[打開印表機工具程式]。</p> <p>若是 Mac OS X 10.5，點選 Apple 選單上的 [系統偏好設定]，然後點選[列印與傳真]。從印表機清單欄位選擇您的印表機，點選[打開列印佇列]，然後按下[工具程式]鍵。</p>
-------------------------	---

基本操作

基本列印

依照下列步驟從電腦進行列印。

如果無法變更某些印表機驅動程式設定，這些設定可能是遭管理員鎖定。請聯絡您的管理員或進階使用者，以取得協助。

附註：

- 本手冊使用的視窗畫面可能因型號而有差異。
- 列印前，請正確放入紙張。
 - ➔ [第22頁](#) “將紙張放入進紙匣”
 - ➔ [第24頁](#) “將紙張和信封放入後方進紙”
- 關於可列印範圍的詳細說明，請參考下列章節。
 - ➔ [第99頁](#) “可列印範圍”
- 完成設定後，請先列印一份以檢查列印品質，然後再列印全部份數。

Windows 的基本印表機設定

- 1 開啓您要列印的檔案。

- 2 開啓印表機設定。
 ➔ 第28頁 “開啓 Windows 中的印表機驅動程式”



- 3 點選[主選單]。

- 4 在紙張來源設定中，選擇適合的設定。

- 5 選擇適合的文件大小設定。您也可自訂紙張的大小。如需詳細說明，請參考線上輔助說明。

- 6 選擇[直印] (長) 或[橫印] (寬)，改變列印版面的方向。

附註：
 使用信封列印時請選擇[橫印]。

- 7 選擇適合的紙張種類設定。
 ➔ 第21頁 “印表機驅動程式的紙張種類設定”

附註：
 列印品質會根據選取的紙張種類自動調整。

- 8 選擇適合的品質設定。

附註：
 如果在普通紙、信頭紙或回收紙上列印高濃淡度資料，請選擇標準鮮豔以輸出鮮豔的列印成品。

- 9 按下[確定]鍵，關閉印表機設定視窗。

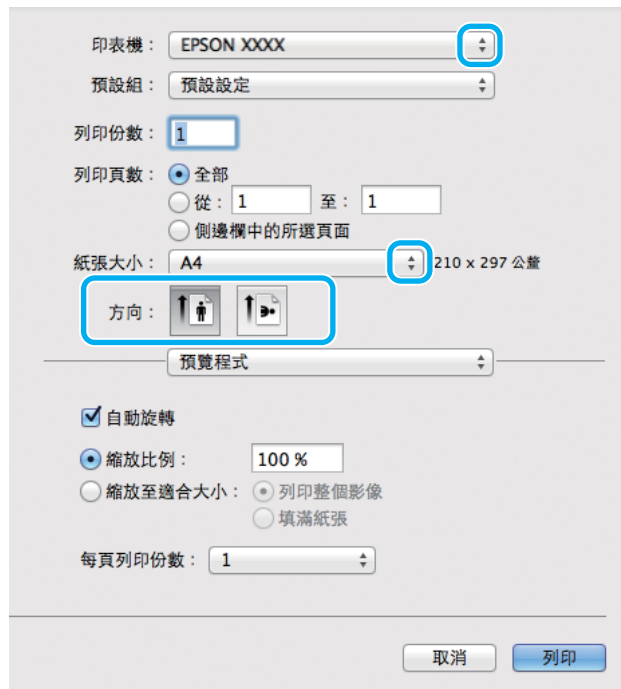
附註：
若要變更進階設定，請參考相關章節。

- 10 列印檔案。

Mac OS X 的基本印表機設定

附註：
本手冊中印表機驅動程式視窗的視窗畫面均擷取自 Mac OS X10.7。

- 1 開啓您要列印的檔案。
- 2 開啓“列印”對話框。
➔ [第29頁 “開啓 Mac OS X 中的印表機驅動程式”](#)



附註：
若顯示簡化的對話框，請按下[顯示詳細資訊]鍵 (適用於 Mac OS X 10.8 或 10.7) 或▼ 鍵 (適用於 Mac OS X 10.6 或 10.5.8) 展開此對話框。

- 3 在印表機設定中，選擇您正在使用的印表機。

附註：
視應用程式而定，您可能無法選擇此對話框中的某些項目。若無法選擇，請點選應用程式“檔案”選單中的[頁面設定]，然後進行適當的設定。

列印

4 在“紙張大小”設定中，選擇適合的設定。

5 選擇適合的方向設定。

附註：
使用信封列印時請選擇橫印。

6 從下拉式選單中，選擇[列印設定]。



7 在 [紙張來源]設定中，選擇適合的設定。

8 選擇適合的紙張種類設定。
➔ [第21頁 “印表機驅動程式的紙張種類設定”](#)

9 選擇適合的列印品質設定。

附註：
如果在普通紙、信頭紙或回收紙上列印高濃淡度資料，請選擇標準鮮豔以輸出鮮豔的列印成品。

10 按下[列印]鍵，開始列印。

取消列印

若您要取消列印，請參考下列相關單元的說明。

使用印表機鍵

按下  取消正在列印的工作。

適用 Windows

附註：

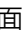
您無法取消已傳送至印表機的列印工作，在這種情況下，必須使用印表機取消列印工作。

- 1 開啓“EPSON印表機監控程式3”。
➔ [第83頁 “適用Windows”](#)
- 2 按下[列印佇列]鍵，出現“Windows 列印管理員”。
- 3 在您希望取消的工作項目上按下滑鼠右鍵，然後選擇[取消]。

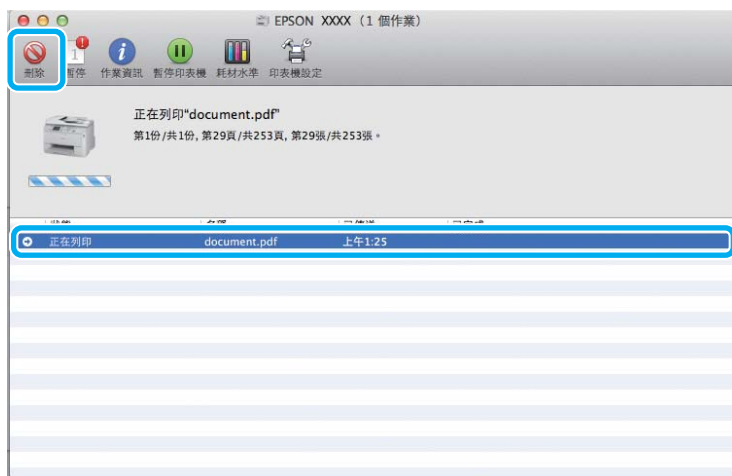
適用 Mac OS X

請依照下列步驟，取消列印工作：


附註：

如果已經透過網路從 Mac OS X 10.6 或 10.5.8 傳送列印工作，則可能無法從電腦取消列印。請按下印表機控制面板上的 ，以取消列印工作。若要解決此問題，請參考線上網路使用說明。

- 1 請點選 Dock 中的印表機圖示。
- 2 請在“文件名稱”清單中，點選目前正在列印的文件名稱。
- 3 按下[刪除]鍵，取消列印。



Mac OS X 10.8 :

按下  鍵，取消列印工作。



其他選項

印表機預設值 (僅適用於 Windows)

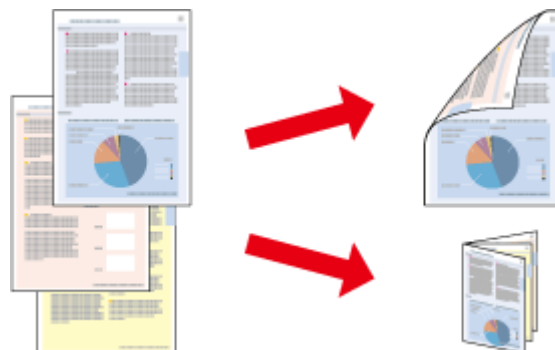
印表機驅動程式預設值，使列印變得輕鬆又容易。您亦可建立專用的預設值。

Windows 的印表機設定

- 1 開啓印表機設定。
➔ [第28頁 “開啓 Windows 中的印表機驅動程式”](#)
- 2 在主選單中選擇列印預設值。印表機設定會自動設為在下拉式視窗中顯示的數值。

雙面列印

使用印表機驅動程式在紙張的兩面進行列印。



附註：

- 此功能無法在某些設定下使用。
- 雙面列印時的裝紙容量會有不同。
➔ 第18頁 “選擇紙張”
- 僅限使用適合雙面列印的紙張種類，否則將會降低列印品質。
➔ 第18頁 “選擇紙張”
- 當印表機是透過網路存取或設定為共用印表機時，可能無法使用手動雙面列印。
- 如果執行自動雙面列印時墨水存量不足，印表機會停止列印，請更換墨水匣。當更換完墨水匣後，印表機會重新開始列印，但可能會有部分頁面遺漏。如果發生這種情況，請重新列印遺漏的頁面。
- 根據您所使用的紙張種類，及列印文字或影像資料時墨水使用量的差異，當您列印另一面的資料時，可能會發生墨水滲漏的現象。
- 使用雙面列印功能時，紙張表面可能會有摩擦汙損的現象。

Windows 使用者的注意事項：

- 可以使用四種雙面列印設定：自動標準、自動摺疊式小冊子、手動標準以及手動摺疊式小冊子。
- 手動雙面列印僅適用於 EPSON 印表機監控程式3 啓用時。若要啓用印表機監控程式，請開啓印表機驅動程式，然後點選按下[進階設定]鍵後出現的[維護]選單。在進階設定視窗中，點選[開啓EPSON印表機監控程式3]檢查盒。
- 當執行自動雙面列印時，列印速度可能根據對調整列印濃淡度視窗中的選擇文件類型與主選單視窗中的品質所選擇的選項組合而變慢。

Mac OS X 使用者的注意事項：

- Mac OS X 僅支援自動標準雙面列印。
- 當執行自動雙面列印時，列印速度可能根據雙面列印設定中的文件類型設定而變慢。

Windows 的印表機設定

- 1 開啓印表機設定。
➔ 第28頁 “開啓 Windows 中的印表機驅動程式”

- 2 選擇適合的雙面列印設定。

附註：

根據驅動程式版本，選擇檢查盒時雙面列印設定可能變為可用。當使用自動列印時，請確定有點選[自動]檢查盒。

- 3 點選[設定]並進行適當的設定。

附註：

若要列印摺疊式小冊子，請選擇[小冊子]。

4 檢查其他設定並進行列印。

附註：

- 進行自動列印時，如果是列印高濃淡度資料，如相片或圖片，建議您在調整列印濃淡度視窗中進行設定。
- 實際的裝訂邊界視應用程式而定，可能會與所指定的設定不同。在進行全部的列印工作之前，請先試印數頁並檢查列印結果。
- 手動雙面列印的方式是先列印文件偶數頁的資料。當您列印奇數頁時，會在列印工作結束後輸出一張空白紙。
- 進行手動列印時，請確定墨水已完全乾燥，再重新放入紙張。

Mac OS X 的印表機設定

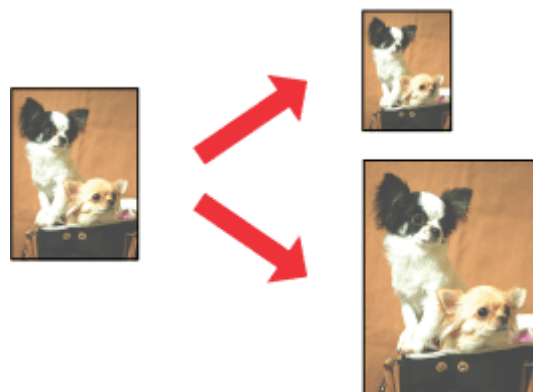
- 1** 開啓“列印”對話框。
➔ [第29頁 “開啓 Mac OS X 中的印表機驅動程式”](#)
- 2** 確定在 雙面列印設定窗格中指定合適的設定。
- 3** 檢查其他設定並進行列印。

附註：

若您要列印高濃淡度資料，如相片或圖片，建議您手動調整列印濃淡度及增加等待墨水乾燥時間設定。

印至一頁

可自動放大或縮小文件的尺寸，以符合印表機驅動程式所選擇的紙張大小。



附註：

此功能無法在某些設定下使用。

Windows 的印表機設定

- 1** 開啓印表機設定。
➔ [第28頁 “開啓 Windows 中的印表機驅動程式”](#)

- 2 在更多選項選單中選擇[縮放選項]及[印至一頁]，然後從實際列印的紙張中選擇目前使用紙張的大小。

附註：
如果想在中央列印縮小的影像，請選擇[居中]。

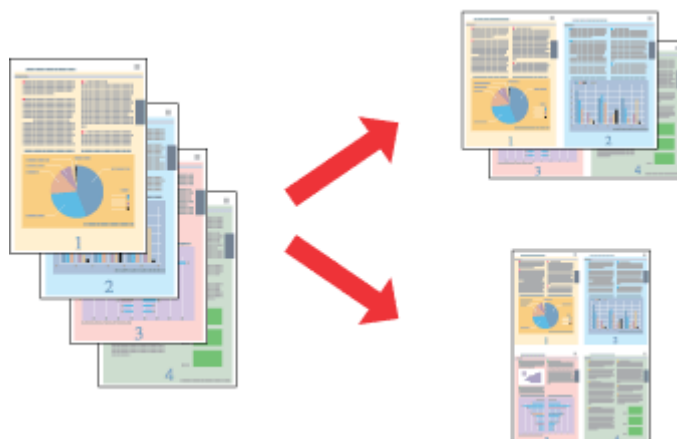
- 3 檢查其他設定並進行列印。

Mac OS X 的印表機設定

- 1 開啓“列印”對話框。
➔ [第29頁 “開啓 Mac OS X 中的印表機驅動程式”](#)
- 2 在紙張處理窗格中，將目標紙張大小設為[縮放來符合紙張大小]，然後從下拉式功能表中選擇您要的紙張大小。
- 3 檢查其他設定並進行列印。

合併列印

讓您使用印表機驅動程式，將兩頁或四頁的資料，合併列印於單一頁面。



附註：
此功能無法在某些設定下使用。

Windows 的印表機設定

- 1 開啓印表機設定。
➔ [第28頁 “開啓 Windows 中的印表機驅動程式”](#)
- 2 在主選單中，選擇[二合一]或[四合一]作為版面配置。
- 3 點選[排列方式]並進行適當的設定。

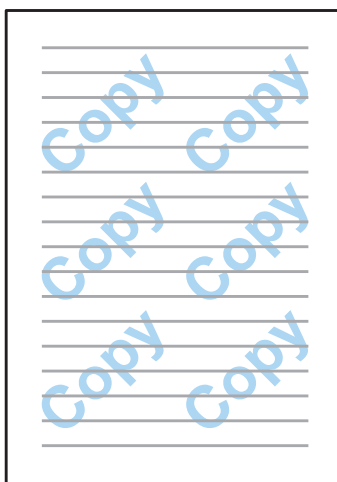
- 4 檢查其他設定並進行列印。

Mac OS X 的印表機設定

- 1 開啓“列印”對話框。
➔ [第29頁 “開啓 Mac OS X 中的印表機驅動程式”](#)
- 2 在佈局窗格中，選擇所需的每張頁數及佈局方向 (排列方式)。
- 3 檢查其他設定並進行列印。

防拷貝圖案列印 (僅限 Windows)

此功能可讓您將文件列印為防拷貝文件。當您嘗試複印防拷貝文件時，您新增作為防拷貝圖案的字串會多次列印在文件上。



附註：
此功能無法在某些設定下使用。

- 1 開啓印表機設定。
➔ [第28頁 “開啓 Windows 中的印表機驅動程式”](#)
- 2 按下更多選項選單上的[浮水印功能]，然後從防拷貝圖案清單中選擇防拷貝圖案。

- 附註：**
- 只有選擇下列設定時才能使用此功能。
紙張種類：plain papers
品質：標準
自動雙面列印：關閉
色彩校正：自動
 - 如果想建立專屬的浮水印，請按一下[新增/刪除]。關於每個設定的詳細說明，請參考線上說明。

- 3 點選[設定]並進行適當的設定。

附註：
防拷貝圖案只能以黑白進行列印。

- 4 按下[確定]鍵，返回更多選項視窗。

- 5 按下[確定]鍵，關閉印表機設定視窗並進行列印。

浮水印列印 (僅限 Windows)

此功能可讓您在文件上列印以文字為主或影像為主的浮水印。



附註：
此功能無法在某些設定下使用。

- 1 開啓印表機設定。
➔ [第28頁 “開啓 Windows 中的印表機驅動程式”](#)

- 2 在更多選項選單上按一下[浮水印功能]，然後從浮水印清單中選擇浮水印。

附註：

- 如果想建立專屬的浮水印，請按一下[新增/刪除]。關於每個設定的詳細說明，請參考線上說明。
- 儲存的浮水印只能在儲存這些設定的印表機驅動程式上使用。即使在印表機驅動程式設定多個印表機名稱，也只會儲存這些設定的印表機名稱中提供這些設定。
- 當在網路上共用印表機時，無法在用戶端建立自訂浮水印。

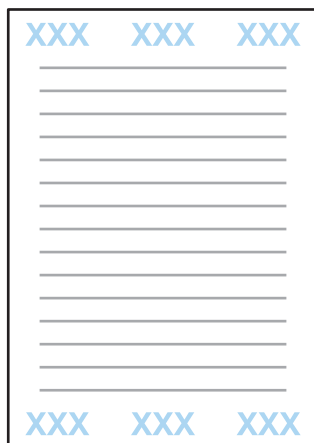
- 3 點選[設定]並進行適當的設定。

- 4 按下[確定]鍵，返回更多選項視窗。

- 5 按下[確定]鍵，關閉印表機設定視窗並進行列印。

頁首/頁尾列印 (僅限 Windows)

此功能可以讓您在文件每一頁的上方或下方列印使用者名稱、電腦名稱、日期、時間或自動分頁編號。



- 1 開啓印表機設定。
➔ [第28頁 “開啓 Windows 中的印表機驅動程式”](#)
- 2 在更多選項選單上按一下[浮水印功能]、選擇[頁首/頁尾]，然後按一下[設定]。
- 3 從頁首/頁尾設定視窗的下拉式清單選擇所需的項目。

附註：
如果選擇自動分頁編號，則會列印複印份數。
- 4 按下[確定]鍵，返回更多選項視窗。
- 5 按下[確定]鍵，關閉印表機設定視窗並進行列印。

列印機密工作

此功能僅適用於 WF-5190 系列。

此功能可讓您設定傳送工作時的密碼。設定密碼後，必須在印表機的控制面板上輸入該密碼，才能列印工作。

- 1 開啓印表機設定。
➔ [第28頁 “開啓 Windows 中的印表機驅動程式”](#)
- 2 在更多選項選單上，選擇機密工作。

- 3 在機密工作設定畫面上進行密碼、使用者名稱及工作名稱等設定，然後按一下確定鍵。
- 4 進行必要的設定。
- 5 按下確定鍵，關閉印表機設定視窗，然後傳送列印工作。
- 6 前往印表機，從主畫面開啓[選單] > [機密列印工作]。
- 7 輸入使用者名稱，然後選擇您傳送的工作。
- 8 輸入您設定的密碼，然後按下 [OK] 鍵開始列印。

印表機驅動程式的管理員設定 (僅限 Windows)

管理員可鎖定下列印表機驅動程式設定，避免使用者意外變更設定。

- 防拷貝圖案
- 浮水印
- 頁首/頁尾
- 色彩
- 雙面列印
- 版面配置

附註：

您必須在 Windows 中以管理員身分登入。

- 1 Windows 8 及 Server 2012：
選擇[桌面]、[設定]、[快速鍵]、[控制台]，然後從硬體和音效類別中選擇[裝置和印表機]。

Windows 7 及 Server 2008 R2：
按下開始鍵，然後選擇[裝置和印表機]。

Windows Vista 及 Server 2008：
按下開始鍵，選擇[控制台]，再從硬體和音效類別中選擇[印表機]。

Windows XP 及 Server 2003：
按下[開始]鍵，選擇[控制台]，然後從印表機和其他硬體類別中選擇[印表機和傳真]。

- 2 Windows 8、7、Server 2008 及 Server 2012：
以滑鼠右鍵點選印表機或按住印表機，選擇[印表機內容]、[選擇性的設定]，然後選擇[驅動程式設定]鍵。

Windows Vista 及 Server 2008：
以滑鼠右鍵點選印表機的圖示、按一下[選擇性的設定]，然後按一下[驅動程式設定]鍵。

Windows XP 及 Server 2003：
以滑鼠右鍵點選印表機的圖示、按一下[選擇性的設定]，然後按一下[驅動程式設定]鍵。

- 3 進行適當的設定。關於每個設定的詳細說明，請參考線上說明。

- 4 按下[確定]鍵。

使用 PostScript 印表機驅動程式

如需安裝 PostScript 印表機驅動程式的詳細資訊，請參考下列單元。

➔ [第74頁 “安裝 PostScript 印表機驅動程式”](#)

使用 Epson Universal 印表機驅動程式

如需安裝 Epson Universal 印表機驅動程式的詳細資訊，請參考下列單元。

➔ [第77頁 “安裝 Epson Universal 印表機驅動程式 \(僅適用於 Windows\)”](#)

附註：

盡可能選擇應用程式中的字型。如需相關說明，請參考軟體說明文件。如果從 DOS 將未格式化文字直接傳送至印表機，或使用不含字型選擇的簡易軟體套件，則您可使用印表機的控制面板選單選擇字型。

控制面板的選單清單

下表顯示控制面板上選單的可用功能與設定。如需主畫面上顯示的 Wi-Fi 設定的詳細資訊，請參考下列單元。

➔ [第45頁 “系統管理設定”](#)

選單	設定說明		
墨水存量	檢查墨水匣及廢棄墨水收集盒的狀態。		
維護	印字頭噴嘴檢查	如果印字頭噴嘴阻塞，請列印檢查表單。	
	印字頭清潔	清潔印字頭以清除噴嘴阻塞。	
	印字頭直線性校正	格線直線性校正	修正不直的垂直線。
		垂直直線性校正	修正列印成品中的垂直間隙。
		水平直線性校正	修正列印成品中的水平間隙。
	改善水平條紋	使用[印字頭清潔]及[水平直線性校正]後，列印成品仍有水平條紋時，可使用此功能。此功能的調整精確度比[水平直線性校正]更高。	
	厚紙	列印在厚紙上時選擇[開啓]，可避免出現墨水髒污。	
紙張導引器清潔	執行此功能可清潔印表機內部。		
紙張設定	選擇您在各種紙張來源中放入的紙張大小及紙張種類。每次將紙張放入進紙匣時，都會顯示此選單。		
列印狀態表	設定狀態表	列印顯示目前印表機設定的表單。	
	供應量狀態表	列印顯示耗材相關資訊的表單。	
	使用量歷史資料表	列印顯示印表機使用量歷史紀錄的表單。	
	PS3狀態表*	列印顯示目前 PS3 狀態的表單。	
	PS3字型清單*	列印顯示印表機可用 PS3 字型清單的表單。	
	PCL字型清單*	列印顯示印表機可用 PCL 字型清單的表單。	
網路狀態	您可查看目前的網路設定並列印網路狀態表。		
機密列印工作*	顯示已設定密碼之工作的清單。若要列印工作，請選擇工作並輸入密碼。 ➔ 第41頁 “列印機密工作”		
管理員設定	管理員密碼	您可變更或重設在鎖定設定中指定的密碼。	
	鎖定設定	選擇[開啓]可鎖定控制面板，避免使用控制面板發生非預期的變更。	
系統管理	➔ 第45頁 “系統管理設定”		

* 僅 WF-5190 系列支援此功能。

系統管理設定

管理員可以鎖定控制面板，避免發生非預期變更。若要鎖定控制面板，請選擇以下所示的選單，然後輸入密碼。

選單 > 管理員設定 > 鎖定設定 > 開啓

在選單中進入系統管理設定時，必須輸入密碼。當在Epson WebConfig 或 EpsonNet Config 中進行設定時，也必須在鎖定設定中設定密碼。

附註：
如果忘記密碼，請聯絡經銷商。

選單	設定與說明		
印表機設定	紙張來源設定	後方進紙優先	選擇[一般]會優先使用後方進紙。
		A4/Letter 自動切換	進行 A4 及 Letter 的紙張設定。當選擇 A4 或 Letter 大小紙張進行列印，但沒有為選取的紙張大小設定紙張來源時，會使用替代的紙張大小輸出列印成品 (Letter 取代 A4 或 A4 取代 Letter)。
		自動選擇設定	選擇[開啓]會從含有符合您的紙張來源設定的紙張來源進紙。
		錯誤通知	紙張大小通知 紙張種類通知
	USB I/F 逾時設定*	指定印表機接收到來自電腦的列印工作後，在結束與電腦的 USB 通訊前必須經過的時間長度 (以秒為單位)。在 PS3/PCL 列印中，工作結束有時未清楚定義，而導致持續的 USB 通訊。發生此情形時，印表機會在經過指定時間後結束通訊。輸入 0 會停用逾時功能。	
	列印語言*	設定 USB 界面及網路界面的列印語言。	
	自動錯誤修正	選擇因為沒有可用的雙面列印紙張而發生雙面列印錯誤，或因為印表機正在處理列印工作而發生記憶體已滿錯誤時所要執行的操作。選擇[開啓]會顯示警告並僅列印紙張的一面 (雙面列印錯誤)，或僅列印印表機能處理的部分資料。	
透過 USB 的 PC 連線	選擇要啓用或停用 USB 界面。如果選擇停用，即使使用 USB 連接線連接，電腦也不會辨識印表機。		

控制面板的選單清單

選單	設定與說明		
通用設定	睡眠模式定時器	指定 LCD 面板變暗前的時間長度。	
	電源關閉定時器	指定電源自動關閉前的時間長度。 您可以在套用電源管理功能前，先調整時間。提高任何數值都會影響印表機的能源效率。進行變更前，請先考慮環境問題。	
	LCD對比	調整 LCD 面板的亮度。	
	日期/時間設定	日期/時間	輸入目前日期及時間。
		日光節約時間	選擇[開啓]可設定夏季時間。
		時差	輸入國際標準時間 (UTC) 與目前時區的時差。
	語言設定/Language	選擇顯示語言。	
捲動速度	選擇液晶螢幕的捲動速度。		
Wi-Fi/網路設定	Wi-Fi/網路狀態		您可查看目前的網路設定並列印網路狀態表。
	Wi-Fi 設定	Wi-Fi 設定精靈	如需設定項目的詳細資訊，請參考線上網路使用說明。
		按鍵模式設定 (WPS)	
		PIN 碼設定 (WPS)	
		Wi-Fi 自動連線	
		停用 Wi-Fi	透過停用或初始化 Wi-Fi 設定，然後重新進行設定，有可能解決網路問題。如需詳細資訊，請參考線上網路使用說明。
	Wi-Fi Direct 設定	如需設定項目的詳細資訊，請參考線上網路使用說明。	
	連線檢查		您可檢查網路連線狀態並列印報告。若有任何連線問題，此報告能幫助您找到解決方法。
進階設定		如需設定項目的詳細資訊，請參考線上網路使用說明。	
Epson Connect 服務	如需使用說明，請參考 Epson Connect 使用說明。 ➔ 第10頁 “使用 Epson Connect 服務”		
Google 雲端列印服務			
通用列印設定	上緣偏移	調整頁面的上緣或左側邊界。	
	左側偏移		
	反面上緣偏移	在紙張的兩面進行列印時，調整反面上緣或左側偏移。	
	反面左側偏移		

控制面板的選單清單

選單	設定與說明		
	檢查紙張寬度	選擇[開啓]會在列印前檢查紙張寬度。這可避免紙張大小設定錯誤時列印超過紙張邊緣，但可能降低列印速度。	
	等待墨水乾燥時間	選擇在紙張的兩面進行列印時的等待墨水乾燥時間。	
	略過空白頁	選擇[開啓]會自動略過空白頁。	
PDL 列印設定*	通用設定	紙張大小	選擇紙張大小。
		紙張種類	選擇紙張種類。
		方向	選擇列印方向。
		品質	選擇列印品質。
		省墨模式	選擇[開啓]可節省墨水。
		列印順序	選擇[最後一頁位於頂部]可從文件的最後一頁進行列印。 選擇[第一頁位於頂部]可從文件的第一頁進行列印。
		複印份數	設定複印份數。
		裝訂邊界	選擇裝訂邊界。
		自動退出紙張	選擇[開啓]會在接收時間過後自動退出紙張。
		雙面列印	選擇[開啓]可執行雙面列印。
	PCL選單	字型來源	選擇預設字型來源。
		字型編號	選擇預設字型來源的預設字型編號。可用的編號根據您所做的設定而有不同。
		字元間距	如果字型可縮放且固定間距，請設定預設的字元間距。您可選擇 0.44 至 99.99 cpi (每英寸字元數) 之間的值，增減單位為 0.01-cpi。此項目可能根據字型來源或字型編號設定而未顯示。
		字型高度	如果字型可縮放且等比例，請設定預設的字型高度。您可選擇 4.00 至 999.75 點之間的值，增減單位為 0.25 點。此項目可能根據字型來源或字型編號設定而未顯示。

控制面板的選單清單

選單	設定與說明														
			<table border="1"> <tr> <td data-bbox="850 293 1018 421">符號集</td> <td data-bbox="1018 293 1442 421">設定預設符號集。如果您在字型來源及字型編號中選擇的字型無法用於新的符號集設定，則會以預設值 IBM-US 自動取代字型來源及字型編號設定。</td> </tr> <tr> <td data-bbox="850 432 1018 629">頁面長度</td> <td data-bbox="1018 432 1442 629">設定所選紙張大小及方向的行數。此設定也會導致行距 (VMI) 變更，而新的 VMI 值會儲存至印表機中。這表示稍後在紙張大小或方向設定中所做的變更，會根據已儲存的 VMI 而導致頁面長度值出現變更。</td> </tr> <tr> <td data-bbox="850 640 1018 689">CR功能</td> <td data-bbox="1018 640 1442 689" rowspan="2">使用特殊作業系統時設定，例如 UNIX。</td> </tr> <tr> <td data-bbox="850 701 1018 750">LF功能</td> </tr> <tr> <td data-bbox="850 761 1018 913">紙張來源分配</td> <td data-bbox="1018 761 1442 913">設定紙張來源選擇命令的分配。選擇 4 時，命令設為相容於 HP LaserJet 4。選擇 4K 時，命令設為相容於 HP LaserJet 4000、5000 及 8000。選擇 5S 時，命令設為相容於 HP LaserJet 5S。</td> </tr> </table>	符號集	設定預設符號集。如果您在字型來源及字型編號中選擇的字型無法用於新的符號集設定，則會以預設值 IBM-US 自動取代字型來源及字型編號設定。	頁面長度	設定所選紙張大小及方向的行數。此設定也會導致行距 (VMI) 變更，而新的 VMI 值會儲存至印表機中。這表示稍後在紙張大小或方向設定中所做的變更，會根據已儲存的 VMI 而導致頁面長度值出現變更。	CR功能	使用特殊作業系統時設定，例如 UNIX。	LF功能	紙張來源分配	設定紙張來源選擇命令的分配。選擇 4 時，命令設為相容於 HP LaserJet 4。選擇 4K 時，命令設為相容於 HP LaserJet 4000、5000 及 8000。選擇 5S 時，命令設為相容於 HP LaserJet 5S。			
符號集	設定預設符號集。如果您在字型來源及字型編號中選擇的字型無法用於新的符號集設定，則會以預設值 IBM-US 自動取代字型來源及字型編號設定。														
頁面長度	設定所選紙張大小及方向的行數。此設定也會導致行距 (VMI) 變更，而新的 VMI 值會儲存至印表機中。這表示稍後在紙張大小或方向設定中所做的變更，會根據已儲存的 VMI 而導致頁面長度值出現變更。														
CR功能	使用特殊作業系統時設定，例如 UNIX。														
LF功能															
紙張來源分配	設定紙張來源選擇命令的分配。選擇 4 時，命令設為相容於 HP LaserJet 4。選擇 4K 時，命令設為相容於 HP LaserJet 4000、5000 及 8000。選擇 5S 時，命令設為相容於 HP LaserJet 5S。														
		PS3選單	<table border="1"> <tr> <td data-bbox="850 934 1018 1039">錯誤表</td> <td data-bbox="1018 934 1442 1039">選擇[開啓]後，在 PS3 模式中發生錯誤或嘗試列印不支援的 PDF 檔案時，會列印錯誤表。</td> </tr> <tr> <td data-bbox="850 1050 1018 1099">著色</td> <td data-bbox="1018 1050 1442 1099">選擇著色。</td> </tr> <tr> <td data-bbox="850 1111 1018 1216">影像保護</td> <td data-bbox="1018 1111 1442 1216">如果不想降低列印品質，請選擇[開啓]。在此情況下，將會在記憶體不足時停止列印。</td> </tr> <tr> <td data-bbox="850 1227 1018 1444">二進位</td> <td data-bbox="1018 1227 1442 1444">二進位資料應選擇[開啓]，ASCII 資料應選擇[關閉]。二進位僅能透過網路連線使用。 若要使用二進位資料，請確定應用程式支援二進位資料，且[每次工作之前送出 CTRL-D] 及[每次工作之後送出 CTRL-D] 設為[否]。</td> </tr> <tr> <td data-bbox="850 1456 1018 1583">文字偵測</td> <td data-bbox="1018 1456 1442 1583">如果要在列印時將文字檔案轉換成 PostScript 檔案，請選擇[開啓]。當在列印語言中選擇 [PS3] 時，才可使用此設定。</td> </tr> <tr> <td data-bbox="850 1594 1018 1738">PDF紙張大小</td> <td data-bbox="1018 1594 1442 1738">設定從電腦或其他裝置傳送 PDF 檔案目錄時的紙張大小。選擇[自動]時，會根據所列印第一頁的大小來決定紙張大小。</td> </tr> </table>	錯誤表	選擇[開啓]後，在 PS3 模式中發生錯誤或嘗試列印不支援的 PDF 檔案時，會列印錯誤表。	著色	選擇著色。	影像保護	如果不想降低列印品質，請選擇[開啓]。在此情況下，將會在記憶體不足時停止列印。	二進位	二進位資料應選擇[開啓]，ASCII 資料應選擇[關閉]。二進位僅能透過網路連線使用。 若要使用二進位資料，請確定應用程式支援二進位資料，且[每次工作之前送出 CTRL-D] 及[每次工作之後送出 CTRL-D] 設為[否]。	文字偵測	如果要在列印時將文字檔案轉換成 PostScript 檔案，請選擇[開啓]。當在列印語言中選擇 [PS3] 時，才可使用此設定。	PDF紙張大小	設定從電腦或其他裝置傳送 PDF 檔案目錄時的紙張大小。選擇[自動]時，會根據所列印第一頁的大小來決定紙張大小。
錯誤表	選擇[開啓]後，在 PS3 模式中發生錯誤或嘗試列印不支援的 PDF 檔案時，會列印錯誤表。														
著色	選擇著色。														
影像保護	如果不想降低列印品質，請選擇[開啓]。在此情況下，將會在記憶體不足時停止列印。														
二進位	二進位資料應選擇[開啓]，ASCII 資料應選擇[關閉]。二進位僅能透過網路連線使用。 若要使用二進位資料，請確定應用程式支援二進位資料，且[每次工作之前送出 CTRL-D] 及[每次工作之後送出 CTRL-D] 設為[否]。														
文字偵測	如果要在列印時將文字檔案轉換成 PostScript 檔案，請選擇[開啓]。當在列印語言中選擇 [PS3] 時，才可使用此設定。														
PDF紙張大小	設定從電腦或其他裝置傳送 PDF 檔案目錄時的紙張大小。選擇[自動]時，會根據所列印第一頁的大小來決定紙張大小。														
安全性設定*	刪除所有機密列印工作	選擇可刪除在印表機中儲存的所有機密列印工作。													
省電模式	您可以在套用電源管理功能前，先調整時間。提高任何數值都會影響印表機的能源效率。進行變更前，請先考慮環境問題。選擇[開啓]可啓用所有下列省電模式功能。														
	睡眠模式定時器	指定 LCD 面板變暗前的時間長度。													
	電源關閉定時器	指定電源自動關閉前的時間長度。													
清除內部記憶體資料*	清除選取的記憶體資料。														

控制面板的選單清單

選單	設定與說明
回復至出廠預設值	將選取的設定重設為預設值。

* 僅 WF-5190 系列支援此功能。

墨水匣與耗材資訊

墨水匣

印表機	圖示	黑色	藍色	紅色	黃色
WF-5110* WF-5190*	Tower of Pisa 	79/79XL/T7891	79/79XL/T7892	79/79XL/T7893	79/79XL/T7894
WF-5111 WF-5191	-	T7921	T7922	T7923	T7924

* 歐洲使用者請參考以下網站，取得有關 Epson 墨水匣列印量的資訊。

<http://www.epson.eu/pageyield>

澳洲/紐西蘭

印表機	黑色	藍色	紅色	黃色
WF-5190	786 786XL 788XXL	786 786XL 788XXL	786 786XL 788XXL	786 786XL 788XXL

附註：
部分墨水匣僅特定地區有提供。

色彩	黑色、藍色、紅色、黃色
保存期限	為達最佳效果，請在墨水匣開封後六個月內用畢。
溫度	保存： -20 至 40 °C (-4 至 104 °F) 在 40 °C (104 °F) 下，可保存一個月 冷凍： * -10 °C (14 °F)

* 將墨水放置於 25 °C (77 °F) 的溫度下約 3 小時後，墨水匣即可解凍並使用。

廢棄墨水收集盒

下表所列的廢棄墨水收集盒可用於本印表機：

	產品編號
廢棄墨水收集盒	T6710

更換墨水匣

墨水匣安全說明、注意事項及規格

安全說明

處理墨水匣時，請遵守下列事項：

- ❑ 請將墨水匣放在孩童無法取得之處，
- ❑ 處理墨水匣請小心，因為可能還有一些墨水殘留在墨水孔周圍。
 - ❑ 若墨水沾到皮膚，請以肥皂及清水徹底洗淨。
 - ❑ 若墨水噴入眼睛，請立刻以清水沖洗。若完全沖洗後仍感到不適或視覺有問題，請立即就醫。
 - ❑ 若誤食墨水，請立即將墨水吐出並即刻送醫治療。
- ❑ 將新的墨水匣裝入印表機前，請在 5 秒內將墨水匣橫向前後來回搖晃 15 次，搖動的範圍不要超過 10 公分。
- ❑ 在包裝上列印的日期到期之前使用墨水匣。
- ❑ 墨水匣請在拆封後六個月內使用完畢，以達最佳列印結果。
- ❑ 請勿拆解或重組墨水匣，否則可能無法正常列印。
- ❑ 請勿觸碰墨水匣旁的綠色晶片，以免影響印表機的一般運作及列印。
- ❑ 此墨水匣的晶片包含許多關於墨水的訊息 (例如墨水匣狀態)，因此墨水匣可以不受限制地取出或放入。
- ❑ 若您取出墨水匣是為了日後可繼續使用，請小心避免灰塵異物進入出墨孔區域，並將其放置在與這台印表機相同的環境下。請注意，在出墨孔中有一個活門，因此您無須特別覆蓋或堵住出墨孔，但應特別注意墨水可能會弄髒墨水匣所接觸的區域。請勿觸碰出墨孔或周圍區域。

更換墨水匣時的注意事項

更換墨水匣之前，請先詳閱本章節中的說明。

- ❑ 為達最佳列印效果，請在墨水匣安裝後六個月內用畢。
- ❑ 如果您將墨水匣從寒冷的地方移到溫暖的地方，請將墨水匣放在室溫環境下至少三個小時再行使用。
- ❑ 請勿使墨水匣摔落或敲擊硬物，否則可能導致墨水漏出。
- ❑ 請勿用手移動印字頭，否則可能會損壞印表機。

更換墨水匣

- ❑ 本印表機使用附有綠色晶片的墨水匣，此晶片可精確地記錄每個墨水匣的墨水存量，所以即使將墨水匣取出再重新安裝後依然可繼續使用。
- ❑ 若您需要暫時取出墨水匣，請務必妥善保護出墨孔區域，以免沾染灰塵。請將墨水匣放在與印表機相同的環境中。
- ❑ 請勿在進行第一次墨水設定時關閉印表機。墨水可能無法充滿，造成印表機無法列印。
- ❑ 出墨孔中的活門是設計用來容納釋出的多餘墨水，因此您無須特別覆蓋或堵住出墨孔。因此建議小心處理。請勿觸碰墨水匣的出墨孔或周圍區域。
- ❑ 若因使用非 EPSON 原廠產品而導致印表機損壞，將無法享有 EPSON 的免費保固，並可能造成不穩定的印表機運轉情況。
- ❑ Epson 建議您使用 Epson 原廠墨水匣。Epson 不保證非原廠墨水、墨水匣的品質與使用壽命。若因使用非 Epson 原廠墨水匣而導致印表機損壞，將無法享有 Epson 的免費保固，且在某些狀況下可能會造成不穩定的印表機運作情況。印表機可能無法顯示非原廠墨水存量的相關資訊。
- ❑ 將安裝的舊墨水匣留在印表機中直到您買到需要更換的新墨水匣；否則，殘留在印字頭噴嘴上的墨水可能會乾掉。
- ❑ 當彩色墨水需要更換而黑色墨水仍有剩餘時，您可以暫時以黑色墨水繼續列印。
➔ 第55頁 “當彩色墨水匣需要更換時會暫時以黑色墨水列印”
- ❑ 請勿在更換墨水匣時關閉印表機，否則可能損壞墨水匣上的綠色晶片，導致印表機無法正常列印。
- ❑ 您無法使用印表機內附的墨水匣進行更換。

墨水匣規格

- ❑ Epson 建議在包裝上列印的日期到期之前使用墨水匣。
- ❑ 印表機內附的墨水匣有部份墨水會用在初次安裝的墨水設定。為達到高品質的列印效果，印表機中的印字頭將會被充分地填滿墨水。此項墨水設定的程序，僅會發生於初次安裝時，因此這些墨水匣可列印的頁面次數，會比後續所更換的墨水匣少一些。
- ❑ 上述的列印張數會根據列印的影像、使用的紙張種類、列印頻率以及環境條件如溫度的影響而有所差異。
- ❑ 為了確保最佳的列印品質以及保護印字頭為由，當印表機顯示需要更換墨水匣時，仍會有容量不一的安全墨水量保留在原墨水匣裡。提供的墨水匣列印量之張數並不包含這些安全墨水量。
- ❑ 雖然墨水匣可能有包含可回收的材質，但不影響產品的功能或效能。
- ❑ 根據紙張種類及列印品質設定值，當使用黑白或灰階列印時，可能也會用到彩色墨水。這是因為會混用彩色墨水產生黑色。

檢查墨水匣狀態

適用Windows

附註：

當墨水匣的墨水存量低時，會自動顯示“墨水存量低的提醒訊息”視窗。您也可在此畫面中檢查墨水匣的狀態。若您不要顯示此視窗，請先開啓印表機驅動程式，然後點選[維護]選單並按下[監控設定]鍵。在監控設定畫面中，取消點選[查看墨水存量低的提醒訊息]檢查盒。

若要檢查墨水匣狀態，請執行下列其中一項步驟：

- ❑ 開啓印表機驅動程式，點選[主選單]，然後按下[墨水存量]鍵。
- ❑ 雙擊 Windows 工作列上的印表機捷徑圖示。若要將監控圖示新增至工作列上，請參考下列章節：
➔ [第29頁 “從工作列上的捷徑圖示”](#)
- ❑ 開啓印表機驅動程式，點選[維護]選單，然後按下[EPSON印表機監控程式3]鍵。以圖示顯示墨水匣的狀態。



附註：

- ❑ 若沒有出現 EPSON印表機監控程式3，請開啓印表機驅動程式、點選[維護]選單，然後按下[進階設定]鍵。在進階設定視窗中，點選[開啓EPSON印表機監控程式3]檢查盒。
- ❑ 根據目前的設定，可能會顯示簡化的印表機監控程式。按下[詳細資料]鍵會顯示上方的視窗。
- ❑ 顯示的墨水匣存量為約略估計。

適用 Mac OS X

您可透過“EPSON印表機監控程式”檢查墨水匣狀態。請依照下列步驟進行操作。

- 1 開啓Epson Printer Utility 4。
➔ 第29頁 “開啓 Mac OS X 中的印表機驅動程式”
- 2 按下 [EPSON印表機監控程式]圖示，出現“EPSON印表機監控程式”。



附註：

- ❑ 上圖顯示的是第一次開啓“EPSON印表機監控程式”時的墨水匣狀態。若要更新墨水匣狀態的資料，請按下[更新]鍵。
- ❑ 顯示的墨水匣存量為約略估計。

使用控制面板

- 1 從主畫面進入[選單]。
- 2 選擇[墨水存量]。

附註：

- 顯示的墨水匣存量為約略估計。
- 液晶螢幕右側的狀態圖示指示廢棄墨水收集盒的狀態。

當彩色墨水匣需要更換時會暫時以黑色墨水列印

當彩色墨水需要更換而黑色墨水仍有剩餘時，您可以暫時以黑色墨水繼續列印。不過，仍應儘快更換需要更換的墨水匣。請參考下節說明，瞭解如何以黑色墨水暫時繼續列印。

附註：

實際可列印的時間會因使用情況、列印影像、列印設定以及使用頻率而異。

適用Windows

Windows 使用者的注意事項：

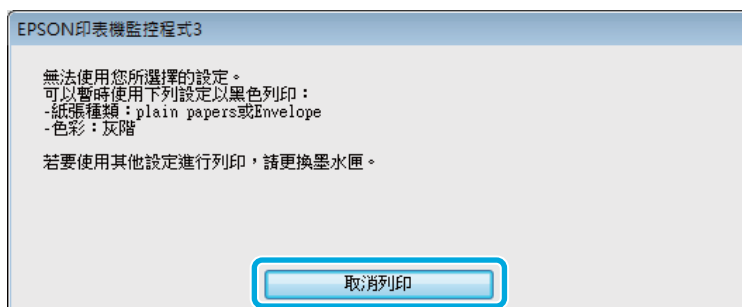
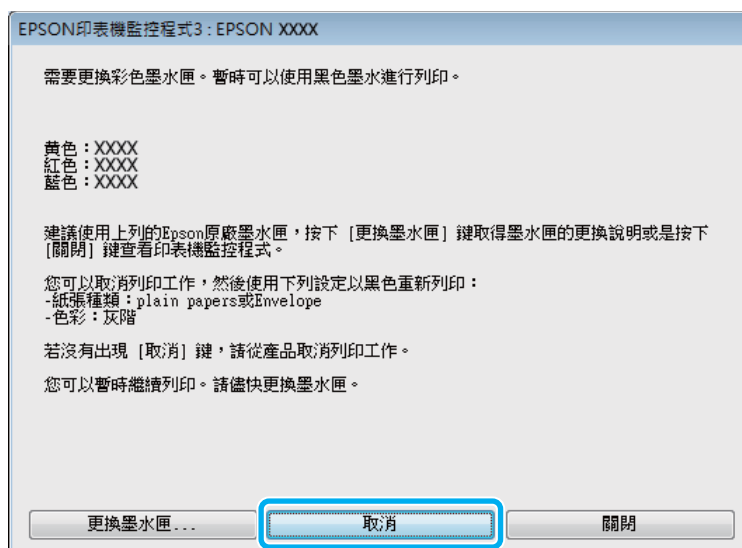
此功能僅適用於 EPSON 印表機監控程式 3 啟用時。若要啟用印表機監控程式，請開啓印表機驅動程式，然後點選按下 [進階設定] 鍵後出現的 [維護] 選單。在進階設定視窗中，點選 [開啓 EPSON 印表機監控程式 3] 檢查盒。

請依照以下步驟操作，暫時繼續以黑色墨水列印。

更換墨水匣

1

當 EPSON 印表機監控程式 3 告知您取消列印工作時，請按下 [取消] 或 [取消列印] 鍵取消列印工作。



附註：

若錯誤是因網路上的其他電腦導致彩色墨水匣需要更換，則您可能需要取消印表機的列印工作。

2

放入普通紙或信封。

3

開啓印表機設定。

➔ [第28頁 “開啓 Windows 中的印表機驅動程式”](#)

4

按下主選單並進行適當的設定。

5

在紙張種類設定中，選擇 [plain papers] 或 [Envelope]。

6

在彩色設定中選擇 [灰階]。

7

按下 [確定] 鍵，關閉印表機設定視窗。

8

列印檔案。

- 9 電腦螢幕上會再次顯示 EPSON 印表機監控程式。點選[黑色列印]以黑色墨水列印。

適用 Mac OS X

請依照以下步驟操作，暫時繼續以黑色墨水列印。

- 1 如果無法繼續列印，請點選 Dock 中的印表機圖示。如果出現提示您取消列印工作的錯誤訊息，請按下[刪除]鍵並依照下列步驟，以黑色墨水重新列印文件。



附註：

若錯誤是因網路上的其他電腦導致彩色墨水匣需要更換，則您可能需要取消印表機列印工作。

Mac OS X 10.8：

按下 \times 鍵；如果出現錯誤訊息，請按下[確定]鍵。請依照以下步驟操作，以黑色墨水重新列印文件。



- 2 開啓[系統偏好設定]，按下[列印和掃描] (Mac OS X 10.8 或 10.7) 或[列印與傳真] (Mac OS X 10.6 或 10.5)，然後從印表機清單中選擇印表機。接著按下[選項與耗材]，然後按下[驅動程式]。
- 3 在 暫時允許黑色列印選擇[開啓]。
- 4 放入普通紙或信封。

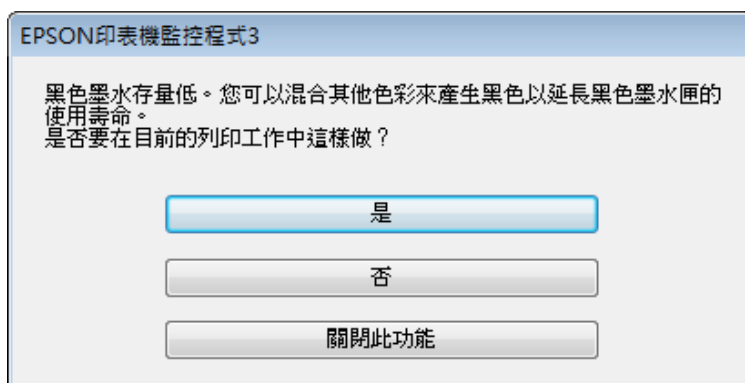
- 5 開啓“列印”對話框。
➔ 第29頁 “開啓 Mac OS X 中的印表機驅動程式”
- 6 按下[顯示詳細資訊]鍵 (適用於 Mac OS X 10.7) 或 ▼ 鍵 (適用於 Mac OS X 10.6 或 10.5) 展開此對話框。
- 7 在印表機設定中，選擇您正在使用的印表機，然後進行適當的設定。
- 8 從下拉式選單中，選擇[列印設定]。
- 9 在“紙張種類”設定中，選擇[plain papers]或[Envelope]。
- 10 點選 [灰階]檢查盒。
- 11 按下[列印]鍵，關閉“列印”對話框。

當墨水存量低時節省黑色墨水 (僅適用於 Windows)

Windows 使用者的注意事項：

此功能僅適用於 EPSON 印表機監控程式 3 啓用時。若要啓用印表機監控程式，請開啓印表機驅動程式，然後點選按下[進階設定]鍵後出現的[維護]選單。在進階設定視窗中，點選[開啓 EPSON 印表機監控程式 3]檢查盒。

當黑色墨水的存量低而彩色墨水的存量較黑色墨水多時，便會出現下列視窗。此視窗只有在當紙張種類選擇 [plain papers]，並且在品質中選擇[標準]時才會出現。



此視窗提供您是否能繼續正常使用黑色墨水，或是混用其他顏色來產生黑色以節省黑色墨水的選項。

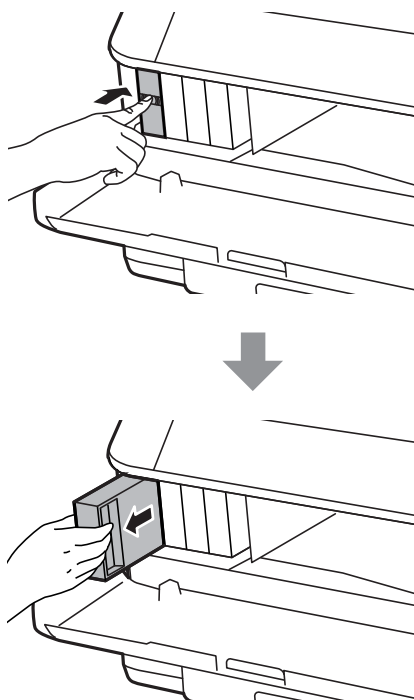
- ❑ 請按下[是]鍵，混用其他顏色的墨水產生黑色。下次您列印類似的工作時也會出現相同的視窗。
- ❑ 按下[否]鍵，繼續使用剩餘的黑色墨水列印工作。下次您列印類似的工作時也會出現相同的視窗，及詢問您是否要節省黑色墨水的選項。
- ❑ 請按下[關閉此功能]鍵，繼續使用剩餘的黑色墨水。

更換墨水匣

當墨水匣的墨水存量過低或需要更換時，您的電腦或控制面板會顯示訊息。只要印表機不在運作狀態，您便可更換墨水匣。

1 打開前蓋。

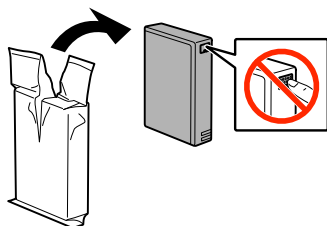
2 將要更換的墨水匣往印表機內部的方向推，緊握墨水匣的握把並從印表機拉出。妥善地處置舊墨水匣。請勿將其拆開或嘗試重新補充墨水。



附註：

- ❑ 下圖顯示黑色墨水匣的更換，請根據您的需要更換適合的墨水匣。
- ❑ 取出的墨水匣出墨孔附近可能有殘留的墨水，取出卡匣時，請小心不要讓周圍其他區域沾到墨水。

3 從包裝袋取出替換的墨水匣。請勿觸碰墨水匣旁的綠色晶片，以免影響印表機的一般運作及列印。

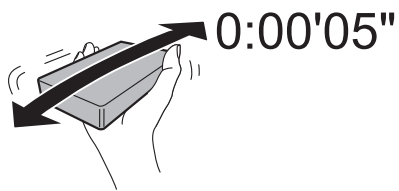


附註：

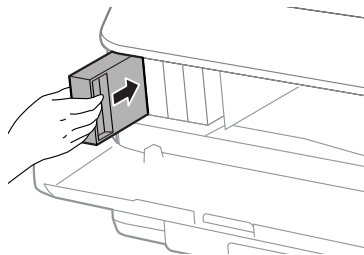
請勿搖晃舊墨水匣，否則可能會造成墨水外漏。

更換墨水匣

- 4** 將新的墨水匣在 5 秒鐘內橫向搖晃 15 次，搖動的範圍約為 10 公分，如下圖所示。



- 5** 將新的墨水匣放入墨水匣槽，推入墨水匣，直到裝入定位為止。



附註：
如果液晶螢幕顯示墨水匣檢查，請按下 [OK] 鍵檢查墨水匣是否正確安裝。

- 6** 闔上前蓋。

附註：
電源燈號閃爍時，請勿關閉印表機電源。

墨水匣更換完成。印表機將會回到先前狀態。

維護印表機及軟體

安裝選購品


進紙匣單元

安裝進紙匣單元

請依照下列步驟安裝進紙匣單元。

附註：
此為選購品。
➔ [第104頁](#) “選購品”

- 1 關閉印表機電源，拔出電源線及所有界面連接線。

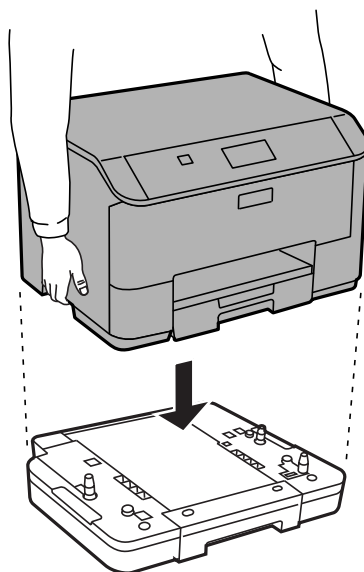
 **注意：**
務必拔出印表機的電源線，避免發生觸電危險。

- 2 從包裝盒小心取出進紙匣單元，並安裝至您要裝設的印表機。

附註：

- 移除進紙匣單元的保護材料。
- 妥善保存所有保護材料，以便日後搬運選購進紙匣單元。

- 3 將印表機的四個角對準進紙匣單元，輕輕將印表機放在進紙匣單元上，使進紙匣單元頂端的接頭及兩根接腳分別安裝至印表機底部的終端及圓孔。



- 4 重新連接所有界面連接線及電源線。
- 5 將印表機的電源線插入電源插座。
- 6 開啓印表機的電源。

在印表機驅動程式中啓用選購進紙匣

若要啓用選購進紙匣，請開啓印表機內容並進行下列設定。

Windows

- 1 開啓印表機內容。
➔ [第29頁 “開啓 Windows 中的印表機內容”](#)
- 2 選擇[選購品設定]選單，然後從印表機資訊選擇[從印表機取得]。接著按下[取得]鍵。
- 3 按下[確定]鍵關閉視窗。

Mac OS X

- 1 開啓[系統偏好設定]，然後雙擊[列印和掃描] (OS X 10.6 或 10.5 為 [列印與傳真]) 圖示。
- 2 從清單選擇印表機，選擇[選項與耗材] (若為 OS X 10.5，請選擇 [打開列印佇列]，然後按下 [資訊])。
- 3 點選[驅動程式]選單，然後在[下方進紙匣]中選擇[進紙匣2]。
- 4 按下[好]鍵。

移除進紙匣

反向執行安裝程序。

檢查印字頭噴嘴

若您發現列印結果模糊或某些點消失，您可檢查印字頭噴嘴以確定問題所在。

您可使用電腦的噴嘴檢查工具或印表機上的按鍵，以檢查印字頭噴嘴。

使用Windows的噴嘴檢查工具

請依照下列步驟，使用噴嘴檢查工具。

- 1 確定控制面板沒有出現任何警告或錯誤。
- 2 確定在進紙匣中已放入 A4 紙張。
- 3 點選工作列上的印表機圖示，並按下滑鼠右鍵，然後選擇[噴嘴檢查]。
如果未出現印表機圖示，請參考下列單元新增圖示。
➔ [第29頁 “從工作列上的捷徑圖示”](#)
- 4 請依照螢幕上的操作說明。

使用Mac OS X的噴嘴檢查工具

請依照下列步驟，使用噴嘴檢查工具。

- 1 確定控制面板沒有出現任何警告或錯誤。
- 2 確定在進紙匣中已放入 A4 紙張。
- 3 開啓Epson Printer Utility 4。
➔ [第29頁 “開啓 Mac OS X 中的印表機驅動程式”](#)
- 4 按下 [噴嘴檢查]圖示。
- 5 請依照螢幕上的操作說明。

使用控制面板

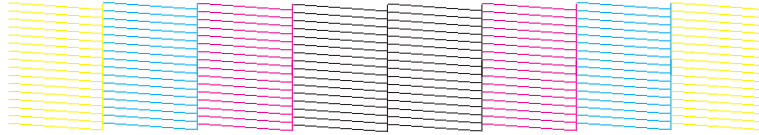
依照下列步驟使用印表機控制面板來檢查印字頭噴嘴。

- 1 確定控制面板沒有出現任何警告或錯誤。
- 2 確定在進紙匣中已放入 A4 紙張。
- 3 從主畫面進入[選單]模式。
- 4 選擇[維護]。
- 5 選擇[印字頭噴嘴檢查]，然後依照液晶螢幕上的指示列印噴嘴檢查表單。

6

下方提供兩個噴嘴檢查表單範例。

將自我測試頁的列印品質，與下列範例作比較。若測試線條沒有出現缺口或斷線等列印品質問題，則表示印字頭功能正常。



若有任何線條缺漏 (如下圖所示)，則表示噴嘴堵塞或印字頭未校正。



- ➔ 第64頁 “清潔印字頭”
- ➔ 第66頁 “校正印字頭”

清潔印字頭

若您發現列印結果模糊或有些點不見了，您可以清潔印字頭來解決這些問題，確定噴嘴導墨正常。

您可使用驅動程式的印字頭清潔工具或印表機上的按鍵，以清潔印字頭。



重要事項：

請勿在進行印字頭清潔時關閉印表機。若印字頭清潔沒有完成，您可能無法進行列印。

附註：

- 請勿在進行印字頭清潔時打開前蓋。
- 先使用噴嘴檢查工具程式確認需要清潔的印字頭。這有助於節省墨水。
 - ➔ 第62頁 “檢查印字頭噴嘴”
- 由於進行清潔印字頭操作時會使用到部分墨水，因此請僅於列印品質降低時才清潔印字頭；例如，列印結果模糊不清或是色彩不正確或色偏時。
- 當墨水存量低時，您可能無法清潔印字頭。
- 若重複這個步驟四次後，列印品質仍然未改善，請關閉印表機電源並等候至少六個小時。然後再執行噴嘴檢查，若有需要可再重複印字頭清潔的動作。若仍無法改善列印品質，請洽 Epson 授權服務中心。
- 若要維持列印品質，我們建議您定期列印數頁文件。

使用Windows的印字頭清潔工具

請依照下列的步驟，使用印字頭清潔工具清潔印字頭。

- 1 確定控制面板沒有出現任何警告或錯誤。
- 2 點選工作列上的印表機圖示，並按下滑鼠右鍵，然後選擇[印字頭清潔]。
如果未出現印表機圖示，請參考下列單元新增圖示。
➔ [第29頁 “從工作列上的捷徑圖示”](#)
- 3 請依照螢幕上的操作說明。

使用Mac OS X的印字頭清潔工具

請依照下列的步驟，使用印字頭清潔工具清潔印字頭。

- 1 確定控制面板沒有出現任何警告或錯誤。
- 2 開啓Epson Printer Utility 4。
➔ [第29頁 “開啓 Mac OS X 中的印表機驅動程式”](#)
- 3 按下 [印字頭清潔]圖示。
- 4 請依照螢幕上的操作說明。

使用控制面板

依照下列步驟使用印表機控制面板來清潔印字頭。

- 1 確定控制面板沒有出現任何警告或錯誤。
- 2 從主畫面進入[選單]模式。
- 3 選擇[維護]。
- 4 選擇[印字頭清潔]。
- 5 依照液晶螢幕上的指示繼續操作。

校正印字頭

若您發現直線不直或有水平條紋，您可能需要使用印表機驅動程式中的印字頭直線性校正工具或印表機的按鍵解決此問題。

請參考下列相關單元的說明。

附註：
當印字頭直線性校正工具程式正在列印測試圖案時，請勿取消列印。

使用 Windows 的印字頭直線性校正工具

請依照下列的步驟，使用印字頭直線性校正工具來校正印字頭。

- 1** 確定控制面板沒有出現任何警告或錯誤。
- 2** 確定在進紙匣 1 中已放入 A4 紙張。
- 3** 點選工作列上的印表機圖示，並按下滑鼠右鍵，然後選擇[印字頭直線性校正]。
如果未出現印表機圖示，請參考下列單元新增圖示。
➔ [第29頁 “從工作列上的捷徑圖示”](#)
- 4** 依照螢幕上的操作說明來校正印字頭。

使用 Mac OS X 的印字頭直線性校正工具

請依照下列的步驟，使用印字頭直線性校正工具來校正印字頭。

- 1** 確定控制面板沒有出現任何警告或錯誤。
- 2** 確定在進紙匣 1 中已放入 A4 紙張。
- 3** 開啓Epson Printer Utility 4。
➔ [第29頁 “開啓 Mac OS X 中的印表機驅動程式”](#)
- 4** 按下 [印字頭直線性校正]圖示。
- 5** 依照螢幕上的操作說明來校正印字頭。

使用控制面板

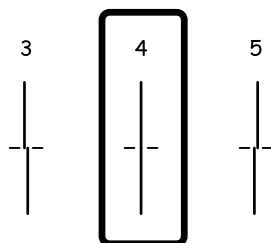
依照下列步驟使用印表機控制面板來校正印字頭。

- 1 確定控制面板沒有出現任何警告或錯誤。
- 2 確定在進紙匣 1 中已放入 A4 紙張。
- 3 從主畫面進入[選單]模式。
- 4 選擇[維護]。
- 5 選擇[印字頭直線性校正]。
- 6 選擇[格線直線性校正]、[垂直直線性校正]或[水平直線性校正]，然後依照螢幕上的指示列印直線性校正圖案。

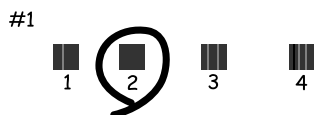
附註：

如果垂直線看起來不直，請選擇格線直線性校正。如果列印結果模糊不清，請選擇垂直直線性校正。如果固定間隔出現水平條紋，請選擇水平直線性校正。

- 7 選擇格線直線性校正時，找出直線最直且最少分離的圖案。



選擇垂直直線性校正時，從第 1 到第 6 組中選擇間隙最少的圖案，然後輸入圖案編號。



選擇水平直線性校正時，找出最少分離及重疊的圖案。



8 完成印字頭直線性校正。

[改善水平條痕]

使用[印字頭清潔]及[水平直線性校正]後，列印成品仍有水平條紋或條痕時，請微調水平直線性校正。

- 1** 從主畫面進入[選單]模式。
- 2** 選擇[維護]。
- 3** 選擇[改善水平條紋]。
- 4** 遵照螢幕上的指示執行水平直線性校正。

進行網路服務設定

網路設定

您可以在與印表機連線至相同網路的電腦、智慧型手機、平板電腦或攜帶型電腦上，使用網路瀏覽器進行網路服務設定，例如 Epson Connect、AirPrint 或 Google Cloud Print。

在網路瀏覽器的位址列輸入印表機的 IP 位址，然後搜尋印表機。

<範例>

[IPv4] <http://192.168.11.46>

[IPv6] [http://\[fe80::226:abff:feff:37cd\]/](http://[fe80::226:abff:feff:37cd]/)

附註：

您可從印表機的控制面板或列印網路狀態表，以查看印表機的 IP 位址。

選單 > 網路狀態 > Wi-Fi/網路狀態

成功找到印表機時，會顯示印表機的網頁。選擇您要的選單。

該網頁也能讓您查看印表機的状态並更新印表機的韌體。

共用印表機進行列印

您可設定讓網路上的其他電腦共用印表機。
直接連接至印表機的電腦會當作伺服器。網路上的其他電腦可存取伺服器並共用印表機。
如需詳細資訊，請參考電腦的說明。
如果您想在網路上使用印表機，請參考網路使用說明。

清潔印表機

清潔印表機外部

為使您的印表機維持在最佳操作狀態，請依照下列操作說明每年仔細地清潔印表機數次。

! **重要事項：**
請勿使用酒精或稀釋劑清潔印表機，這些化學物品會使印表機受損。

附註：
不使用印表機時，請闔上後方進紙及出紙托盤，以避免印表機積塵。

清潔印表機內部

如果列印成品出現墨水髒汙，請依照下列步驟清潔印表機內的滾輪。

! **注意：**
請小心切勿觸碰到印表機的内部零件。

- !** **重要事項：**
- 請小心，不要讓電子零件碰到水。
 - 請不要在印表機內部塗抹潤滑油。
 - 不合適的潤滑油可能會損壞機械裝置。若有需要潤滑油，請洽詢 Epson 授權的服務中心。

1 確定控制面板沒有出現任何警告或錯誤。

2 將數張 A4 大小的普通紙放入進紙匣 1。
➔ [第22頁 “將紙張放入進紙匣”](#)

附註：
發生進紙問題時，如果 Epson 原廠紙張附有清潔用紙，請以清潔用紙取代普通紙並放入後方進紙槽。

- 3 從主畫面進入[選單]模式。
- 4 選擇[維護]、[紙張導引器清潔]，然後依照控制面板上的指示操作。

附註：

如果列印成品仍出現墨水髒汙，請將 A4 大小的普通紙放入其他紙張來源，然後重新嘗試步驟 3 和 4。

更換廢棄墨水收集盒

檢查廢棄墨水收集盒狀態

廢棄墨水收集盒狀態與墨水匣狀態都顯示在同一個畫面。您可從印表機軟體或控制面板檢查狀態。

➔ [第53頁](#) “[檢查墨水匣狀態](#)”

處理注意事項

更換廢棄墨水收集盒之前，請先詳閱本章節中的說明。

- Epson 建議您使用 Epson 原廠廢棄墨水收集盒。若因使用非 Epson 原廠廢棄墨水收集盒而導致印表機損壞時，將無法享有 Epson 的免費保固，且在某些狀況下可能會造成不穩定的印表機運作情況。Epson 不保證非原廠廢棄墨水收集盒的品質與使用壽命。
- 請勿拆開廢棄墨水收集盒。
- 請勿觸碰廢棄墨水收集盒旁的綠色晶片。
- 請放在孩童無法取得之處。
- 將舊廢棄墨水收集盒放入塑膠袋前，請勿使收集盒傾斜。
- 請勿重新使用已經取出並長期置放的廢棄墨水收集盒。
- 避免廢棄墨水收集盒受到陽光直射。
- 在某些列印循環中，廢棄墨水收集盒可能會收集非常少量的多餘墨水。為避免墨水從廢棄墨水收集盒漏出，印表機採用廢棄墨水收集盒到達其吸墨限制即停止列印的設計。需要更換與否及更換的頻率，取決於列印頁數、列印材料類型、及印表機執行清潔循環的次數。請在出現提示時更換廢棄墨水收集盒。Epson 印表機監控程式、液晶螢幕或控制面板上的燈號將會在需要更換此零件時提醒您。根據印表機的規格，廢棄墨水收集盒的更換需要不代表您的印表機無法繼續使用。Epson 保固不包含此更換的費用。這不是使用者可自行維修的零件。

更換廢棄墨水收集盒

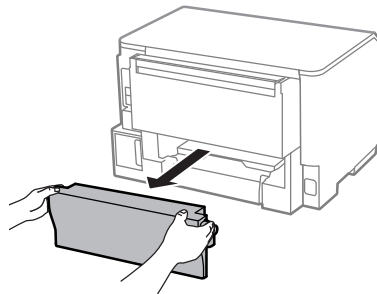
若要更換廢棄墨水收集盒，請依下列步驟操作。

- 1 確認印表機沒有流出墨水。

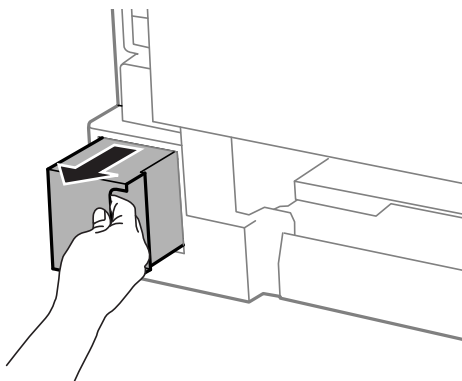
- 2 從包裝袋取出替換用的廢棄墨水收集盒。

附註：
請勿觸碰收集盒旁的綠色晶片，否則會影響印表機的正常運作。

- 3 同時壓下後方裝置兩側的按鍵，然後將它拉出。

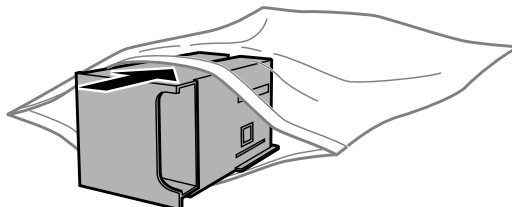


- 4 用手抓住後方裝置的握把，將收集盒往外拉。



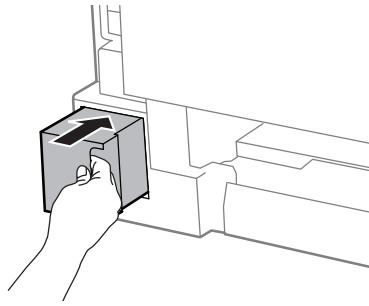
附註：
若墨水沾到雙手，請以肥皂及清水徹底洗淨。若墨水噴入眼睛，請立刻以清水沖洗。

- 5 將舊廢棄墨水收集盒放入隨附的塑膠袋內，並妥善處置。

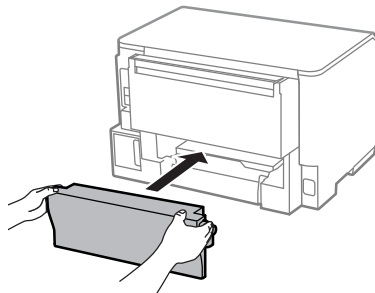


附註：
將舊廢棄墨水收集盒放入塑膠袋密封前，請勿使收集盒傾斜。

- 6 裝入新的廢棄墨水收集盒並推至底部。



- 7 同時壓下後方裝置兩側的按鍵，然後將它裝回。



- 8 按下控制面板上的 [OK] 鍵。

廢棄墨水收集盒更換完成。

搬運印表機

若您需要搬運印表機一段距離，您必須準備原來的包裝箱或大小相同的箱子，將其加以包裝。

！重要事項：

- ❑ 保存或搬運印表機時，請避免將其傾斜、直立置放或上下顛倒著放，以免墨水外漏。
- ❑ 請將墨水匣留在安裝位置。移除墨水匣會使印字頭變乾，並可能導致印表機無法列印。

- 1 確定已關閉印表機電源。
- 2 拔下電源線，再拔下印表機的所有連接線。
- 3 取出後方進紙中的所有紙張。
- 4 闔上後方進紙和出紙托盤。

- 5 取出進紙匣內所有紙張，然後將進紙匣重新裝回印表機。
- 6 請將原始包裝箱中的保護材料放在印表機的兩側，然後再一起裝入包裝箱中。

附註：
搬運時請將印表機保持在水平的狀態。

檢查並安裝您的軟體

檢查安裝在電腦中的軟體

若要使用本進階使用說明所述的功能，您必須安裝以下軟體。

- Epson 驅動程式及工具程式

依照下列步驟檢查安裝在電腦中的軟體。

適用 Windows

- 1 [Windows 8] 及 [Server 2012]：選擇[桌面]、[設定]快速鍵及[控制台]。
[Windows 7]、[Vista] 及 [Server 2008]：按下開始鍵，並選擇[控制台]。
[Windows XP] 及 [Server 2003]：按下[開始]，並選擇[控制台]。
- 2 [Windows 8]、[Windows 7]、[Vista]、[Server 2012] 及 [Server 2008]：從程式集類別選擇[移除安裝程式]。
[Windows XP]：雙擊[新增或移除程式]圖示。
[Windows Server 2003]：按下[新增或移除程式]圖示。
- 3 檢查目前安裝程式清單。

適用 Mac OS X

- 1 雙擊[Macintosh HD]。
- 2 雙擊應用程式資料夾中的 [Epson Software]，並檢查內容。

附註：

- 應用程式資料夾含有第三方提供的軟體。
- 若要檢查是否已安裝印表機驅動程式，請先按下 Apple 功能表上的[系統偏好設定]，然後按下[列印和掃描] (適用於 Mac OS X 10.8 或 10.7) 或 [列印與傳真] (適用於 Mac OS X 10.6 或 10.5.8)。接著在印表機清單欄位中找到您的印表機。

安裝軟體

將隨附於產品的印表機軟體光碟放入電腦，並在軟體選擇畫面中選取欲安裝的軟體。

如果您使用 Mac OS X 或電腦沒有 CD/DVD 光碟機，請前往下列 Epson 網站下載並安裝軟體。

<http://support.epson.net/setupnavi/>

安裝 PostScript 印表機驅動程式

此驅動程式僅適用於 WF-5190 系列。

系統需求

印表機硬體需求

	建議
記憶體	標準 + 128 MB (在高品質下雙面列印影像資料)

電腦系統需求

➔ [第98頁 “系統需求”](#)

附註：

如果使用二進位資料進行網路連線，您必須在控制面板的 PS3 選單中將二進位設為[開啓]。如果您以本機連線使用印表機，則無法使用二進位資料。

在 Windows 中安裝 PostScript 印表機驅動程式

若要在 PostScript 模式中進行列印，您必須安裝印表機驅動程式。

USB 界面適用

附註：

- 安裝 Windows 的印表機軟體可能需要管理員權限。如果遇到問題，請聯絡管理員以取得更多資訊。
- 在安裝印表機軟體前，請先關閉所有防毒程式。

1

確定已關閉印表機電源。將印表機 Software Disc 放入 CD/DVD 光碟機。

附註：

如果您的電腦沒有 CD/DVD 光碟機，請從 Epson 網站下載驅動程式。

<http://www.epson.eu/Support> (歐洲)

<http://support.epson.net/> (歐洲以外地區)

- 2** 如果印表機連接至 USB 界面，請使用 USB 連接線連接您的電腦與印表機，然後開啓印表機電源。

Windows Vista 使用者的注意事項：

若無 Windows 驅動程式或 Adobe PS 驅動程式，則會顯示“找到新硬體”。在這種情況下，請按下[稍後再問我]。

- 3** [Windows 8] 及 [Server 2012]：選擇[桌面]、[設定]快速鍵及[控制台]。按下[檢視裝置和印表機]，再按下[新增印表機]鍵。

[Windows 7]：按下開始鍵，選擇[裝置和印表機]，然後按下[新增印表機]鍵。

[Windows Vista]、[Windows XP]、[Server 2008]：按下[開始]，指向[印表機和傳真]，然後按下印表機工作選單中的[新增印表機]。

[Windows Server 2003]：按下[開始]，指向[設定]並按下[印表機]，然後雙擊[新增印表機]圖示。

- 4** 畫面上會出現“新增印表機精靈”視窗。然後按下[下一步]。

- 5** 選擇[本機印表機]，然後按下[下一步]。

附註：

請勿點選[自動偵測並安裝我的隨插即用印表機]檢查盒。

- 6** 如果印表機連接至 USB 界面，請選擇 [USB]，然後按下[下一步]。

- 7** 按下[從磁片安裝]，並指定以下 Software Disc 路徑。如果 CD/DVD 光碟機為 D:，路徑將會是 D:\Driver \PostScript\epsnt.inf，接著按下[確定]鍵。

附註：

根據系統的需要變更磁碟機代號。

- 8** 選擇印表機，然後按下[下一步]。

- 9** 依照螢幕上的指示完成其餘的安裝作業。

- 10** 安裝完成時，按下[完成]。

網路界面適用

附註：

- 在安裝印表機驅動程式之前，請設定好網路設定。如需詳細資訊，請參考網路使用說明。
- 在安裝印表機軟體前，請先關閉所有防毒程式。

- 1 確定已開啓印表機電源。將印表機 Software Disc 放入 CD/DVD 光碟機。

附註：

如果您的電腦沒有 CD/DVD 光碟機，請從 Epson 網站下載驅動程式。

<http://www.epson.eu/Support> (歐洲)

<http://support.epson.net/> (歐洲以外地區)

- 2 [Windows 8] 及 [Server 2012]：選擇[桌面]、[設定]快速鍵及[控制台]。按下[檢視裝置和印表機]，再按下[新增印表機]鍵。
[Windows 7]：按下開始鍵，選擇[裝置和印表機]，然後按下[新增印表機]鍵。
[Windows Vista]、[Windows XP]、[Server 2008]：按下[開始]，指向[印表機和傳真]，然後按下印表機工作選單中的[新增印表機]。
[Windows Server 2003]：按下[開始]，指向[設定]並按下[印表機]，然後雙擊[新增印表機]圖示。

- 3 畫面上會出現“新增印表機精靈”視窗。然後按下[下一步]。

- 4 選擇[本機印表機]，然後按下[下一步]。

附註：

請勿點選[自動偵測並安裝我的隨插即用印表機]檢查盒。

- 5 點選[建立新連接埠檢查盒]，然後從下拉式清單中選擇標準 TCP/IP 連接埠，按下[下一步]。

- 6 按下[下一步]。

- 7 指定 IP 位址及連接埠名稱，然後按下[下一步]。

- 8 按下[完成]。

- 9 按下新增印表機精靈中的[從磁片安裝]，並指定以下 Software Disc 路徑。如果 CD/DVD 光碟機為 D:，路徑將會是 D:\Driver\PostScript\epsnt.inf，接著按下[確定]鍵。

附註：

根據系統的需要變更磁碟機代號。

- 10 選擇印表機，然後按下[下一步]。

- 11 依照螢幕上的指示完成其餘的安裝作業。

- 12 安裝完成時，按下[完成]。

在 Mac OS X 中安裝 PostScript 印表機驅動程式

安裝 Post Script 印表機驅動程式

前往下列 Epson 支援網站下載並安裝驅動程式。

<http://www.epson.eu/Support> (歐洲)

<http://support.epson.net/> (歐洲以外地區)

選擇印表機

安裝 PostScript 3 印表機驅動程式後，您必須選擇印表機。

附註：

- 當使用 USB、IP 列印或 Bonjour 連接印表機時，您必須手動為已安裝的選項進行設定。
- 確定在應用程式中指定 ASCII 作為資料格式。

1 開啓系統偏好設定，然後雙擊列印與傳真 (Mac OS X 10.8 或 10.7 為 “列印和掃描”) 圖示。列印與傳真 (Mac OS X 10.8 或 10.7 為 “列印和掃描”) 視窗會隨即顯示。

2 在印表機視窗中按下 + 新增鍵。

3 從印表機名稱方塊中，選擇您使用的印表機名稱。

附註：

如果沒有列出印表機，請檢查是否正確連接至電腦且印表機已開啓電源。

4 按下[新增]。

5 確認印表機的名稱已新增至印表機清單，然後結束[列印與傳真] (Mac OS X 10.8 或 10.7 為 [列印和掃描])。

安裝 Epson Universal 印表機驅動程式 (僅適用於 Windows)

附註：

此驅動程式僅適用於 WF-5190 系列。

Epson Universal 印表機驅動程式是通用的 PCL6 相容列印驅動程式，具有以下特色：

- 支援業務環境所需的基本列印功能。
- 除本印表機外還支援多款 Epson 商務印表機。
- 支援本印表機列印驅動程式的大多數語言。

電腦系統需求

請參考以下的 Windows 系統需求說明。

➔ 第98頁 “適用Windows”

安裝印表機驅動程式

安裝印表機驅動程式時，您可能需要印表機的 IP 位址。在控制面板上選擇[選單] > [網路狀態] > [Wi-Fi/網路狀態]，以檢查 IP 位址。

- 1 從 Epson 支援網站下載驅動程式的可執行檔。
<http://www.epson.eu/Support> (歐洲)
<http://support.epson.net/> (歐洲以外地區)

附註：

建議您從網站下載最新的驅動程式。不過，您也可以從印表機隨附的軟體光碟中找到驅動程式。開啟 ["Driver\PCLUniversal"] 或 ["Driver\Universal"]。

- 2 雙擊從網站下載或從軟體光碟找到的可執行檔。
- 3 依照螢幕上的指示完成其餘的安裝作業。

移除軟體

若是升級作業系統，您可能需要移除並重新安裝印表機軟體以解決某些問題。

請參考下列章節的資訊，決定要安裝的應用程式。

➔ 第73頁 “檢查安裝在電腦中的軟體”

適用Windows

附註：

- 若您是以標準使用者登入 Windows 8、7、Vista、Server 2012 及 Server 2008，您必須擁有系統管理員帳號和密碼。
- 若為 Windows XP 及 Server 2003，您必須以電腦系統管理員帳戶登入系統。

- 1 關閉印表機的電源。
- 2 拔出連接至電腦的印表機界面連接線。

3

請執行下列其中一項：

[Windows 8] 及 [Server 2012]：選擇[桌面]、[設定]快速鍵及[控制台]。

[Windows 7]、[Vista] 及 [Server 2008]：按下開始鍵，並選擇[控制台]。

[Windows XP] 及 [Server 2003]：按下[開始]，並選擇[控制台]。

4

請執行下列其中一項：

[Windows 8]、[Windows 7]、[Vista]、[Server 2012] 及 [Server 2008]：從程式集類別選擇[移除安裝程式]。

[Windows XP]：雙擊[新增或移除程式]圖示。

[Windows Server 2003]：按下[新增或移除程式]圖示。

5

從顯示的清單中選擇您要移除的軟體，例如印表機的驅動程式及應用程式。

6

請執行下列其中一項：

[Windows 8]、[Windows 7]、[Server 2012] 及 [Server 2008]：選擇[解除安裝/變更]或[解除安裝]。

[Windows Vista]：按下[解除安裝/變更]或[解除安裝]，然後在使用者帳戶控制視窗中按下[繼續]。

[Windows XP] 及 [Server 2003]：按下[變更/移除]或[移除]。

附註：

若在步驟 5 中選擇解除安裝本產品的印表機驅動程式，請選擇所用產品的圖示，然後按下[確定]。

7

當確認視窗出現時，按下[是]或[下一步]。

8

請依照螢幕上的操作說明。

在某些情況下，可能會出現要求重新啟動電腦的訊息。如果出現此訊息，請選擇[我想要現在重新啟動我的電腦]並按下[完成]。

適用 Mac OS X

附註：

- 若要移除印表機軟體，您必須先下載 Uninstaller。
請前往下列網址：
<http://www.epson.com>
接著，在 Epson 網站上選擇您的所在區域。
- 若要移除應用程式，您必須以電腦系統管理員的帳戶登入系統。
若您以受限制帳戶的使用者登入，則無法移除程式。
- 依應用程式而定，安裝程式可能和移除程式是不同的程式。

- 1 結束所有正在執行的應用程式。
- 2 請在 Mac OS X 硬碟中雙擊 [Uninstaller] 圖示。
- 3 請從顯示的清單中點選欲移除軟體的檢查盒，例如印表機驅動程式及應用程式。
- 4 按下[移除]鍵。
- 5 請依照螢幕上的操作說明。

若無法在Uninstaller視窗中找到您要移除的軟體，雙擊Mac OS X硬碟中的[應用程式]資料夾，選擇您要移除的應用程式，然後將其拖曳至 [垃圾桶] 圖示。

附註：

若移除印表機驅動程式之後，列印和掃描 (適用於 Mac OS X 10.8 或 10.7) 或列印與傳真 (適用於 Mac OS X 10.6 或 10.5.8) 視窗中出現產品的名稱，請先選擇產品的名稱，然後按下 - 移除鍵。

錯誤指示燈號

控制面板上的錯誤訊息

本節說明液晶螢幕上顯示訊息的意義。

訊息	解決方法
夾紙	➔ 第85頁 “夾紙”
印表機錯誤	關閉印表機電源，然後再重新開機。確定印表機內沒有任何紙張。若錯誤仍存在，請洽 Epson 授權服務中心。
維護盒的使用壽命已盡。 需要更換。	更換廢棄墨水收集盒。 ➔ 第70頁 “更換廢棄墨水收集盒”
無效的IP位址和子網路遮罩。	請參考線上網路使用說明。
記憶體已滿	減少列印工作的大小。
Recovery Mode	韌體更新失敗。您必須重新嘗試韌體更新。請備妥 USB 連接線，並瀏覽 Epson 網站以取得進一步操作說明。 ➔ 第119頁 “何處取得協助”

列印的解決方法

診斷問題

請依照下列兩個簡單的方法，解決印表機的問題。首先進行問題分析，再應用各種可行的方法，直到問題解決為止。

線上問題排解、控制面板、或印表機監控程式，皆可提供您診斷並解決常見問題的所需資訊。請參考下列相關單元的說明。

若您有關於列印品質的特殊問題、與列印品質無關的列印結果問題、進紙問題，或印表機完全無法列印的問題，請參考適合的章節。

若想要解決問題，您可能需要取消列印。

➔ [第33頁 “取消列印”](#)

檢查印表機狀態

若於列印時發生問題，印表機監控程式視窗會出現錯誤訊息。

當您需要更換墨水匣或廢棄墨水收集盒時，請按下此視窗底部的怎麼辦！鍵，印表機監控程式將會引導您逐步完成墨水匣或廢棄墨水收集盒更換步驟。

適用Windows

有兩種啟動EPSON印表機監控程式3的方法：

- 雙擊 Windows 工作列上的印表機捷徑圖示。若要將捷徑圖示新增至工作列上，請參考下列章節：
➔ [第29頁 “從工作列上的捷徑圖示”](#)
- 開啓印表機驅動程式，點選[維護]選單，然後按下[EPSON印表機監控程式3]鍵。

開啓EPSON印表機監控程式3後，會出現下列視窗：



附註：

- 若沒有出現EPSON印表機監控程式3，請開啓印表機驅動程式、點選[維護]選單，然後按下[進階設定]鍵。在進階設定視窗中，點選[開啓EPSON印表機監控程式3]檢查盒。
- 根據目前的設定，可能會顯示簡化的印表機監控程式。按下[詳細資料]鍵會顯示上方的視窗。

EPSON印表機監控程式3提供下列資訊：

- **目前狀態：**
當墨水存量變低/需要更換墨水匣或廢棄墨水收集盒快滿時，EPSON印表機監控程式3 視窗會出現[怎麼辦！]鍵。按下[怎麼辦！]會顯示墨水匣或廢棄墨水收集盒更換操作說明。

列印的解決方法

- ❑ [墨水存量]：
EPSON印表機監控程式3 會以圖形顯示墨水匣狀態。
- ❑ [資訊]：
您可按下[資訊]鍵，檢視已安裝的墨水匣資訊。
- ❑ [廢棄墨水收集盒使用壽命]：
EPSON印表機監控程式3 會以圖形顯示廢棄墨水收集盒狀態。
- ❑ [e-支援]：
按下 [e-支援]開啓 Epson 技術支援網站。
- ❑ [列印佇列]：
您可以按下[列印佇列]鍵檢視Windows 列印管理員。

適用 Mac OS X

請依照所提供的步驟進入“EPSON印表機監控程式”。

- 1 開啓Epson Printer Utility 4。
➔ 第29頁 “開啓 Mac OS X 中的印表機驅動程式”
- 2 按下 [EPSON印表機監控程式]圖示，出現“EPSON印表機監控程式”。



您也可在列印前利用此工具檢查墨水匣。EPSON印表機監控程式會顯示墨水匣開啓時的狀態。若要更新墨水匣狀態的資料，請按下[更新]鍵。

列印的解決方法

當墨水存量變低/需要更換墨水匣或廢棄墨水收集盒快滿時，會顯示 [怎麼辦!] 鍵。按下 [怎麼辦!] 鍵後，EPSON 印表機監控程式將會引導您逐步完成墨水匣或廢棄墨水收集盒的更換步驟。



夾紙



注意：

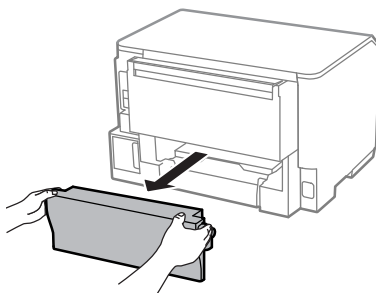
當您的手仍在印表機內時，切勿碰觸控制面板上的按鍵。

附註：

- 當液晶螢幕或印表機驅動程式出現提示訊息時，請取消列印工作。
- 取出夾紙後，請按下液晶螢幕所指示的按鍵。

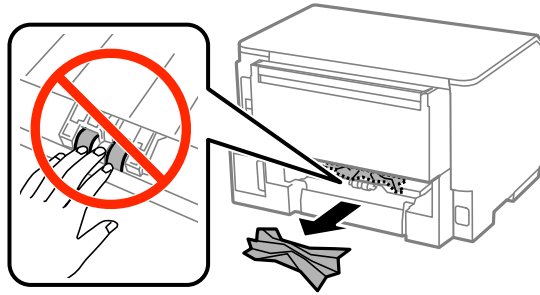
從後方裝置取出夾紙

- 1 同時壓下後方裝置兩側的按鍵，然後將它拉出。

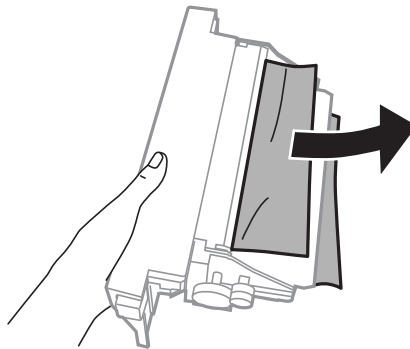


列印的解決方法

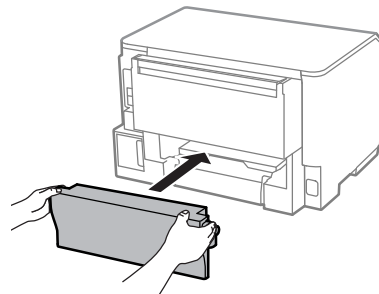
2 小心地取出夾紙。



3 小心地取出夾紙。

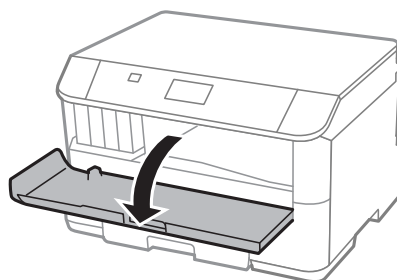


4 同時壓下後方裝置兩側的按鍵，然後將它裝回。



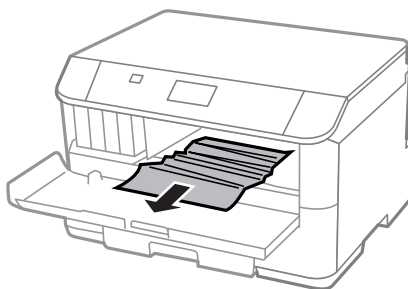
從前蓋及出紙托盤取出夾紙

1 打開前蓋。



列印的解決方法

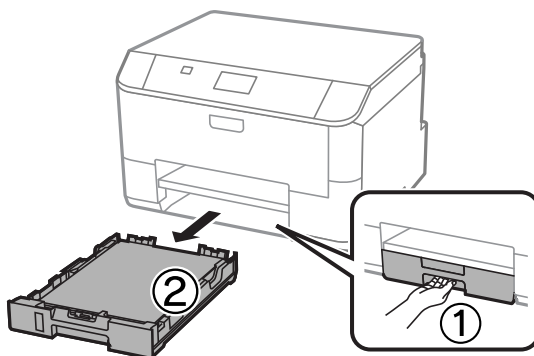
- 2 取出內部所有的紙張，包括撕碎的部份。



- 3 闔上前蓋。如果紙張夾在靠近出紙托盤的地方，請小心地取出夾紙。

從進紙匣取出夾紙

- 1 拉出進紙匣。

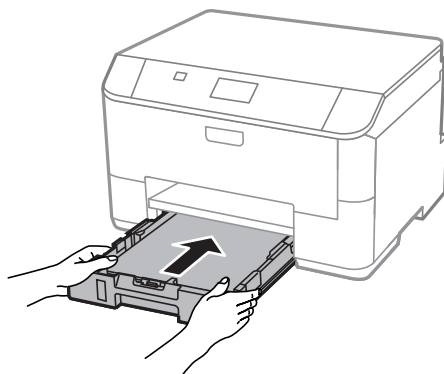


- 2 小心取出印表機內部的夾紙。



- 3 將紙張重新放入進紙匣。
➔ [第22頁](#) “將紙張放入進紙匣”

- 4** 將進紙匣保持平放，速度放慢，小心地將進紙匣裝回印表機。



避免夾紙

如果經常發生夾紙，請檢查下列事項：

- 紙張是平坦的，沒有捲曲或皺摺。
- 使用高品質的紙張。
- 確認進紙匣中的紙張列印面朝下。
- 後方進紙中的紙張列印面朝上。
- 放入紙張之前，請先將整疊紙張打散順齊。
- 若使用普通紙，請確定高度未超過紙張邊緣定位器內側 ▽ 箭號下方的指示線。
若使用 Epson 專用紙，請確定紙張數量未超過該紙張種類的指定限制。
➔ [第18頁 “選擇紙張”](#)
- 請確定紙張邊緣定位器有緊靠著紙張邊緣。
- 請將這台印表機放置於平坦、穩固且空間大於印表機機身之處。在傾斜或晃動的地方，這台印表機將無法正常運作。

夾紙後重新列印 (限 Windows)

因夾紙而取消列印工作後，可繼續列印後續頁面，不需要重新列印夾紙前已列印的部分。

- 1** 解決夾紙問題。
➔ [第85頁 “夾紙”](#)
- 2** 開啓印表機設定。
➔ [第28頁 “開啓 Windows 中的印表機驅動程式”](#)
- 3** 選擇印表機驅動程式主選單視窗中的[列印預視]檢查盒。
- 4** 選擇您想使用的列印設定。

列印的解決方法

- 5 按下[確定]鍵，關閉印表機設定視窗，然後列印檔案。開啓“列印預視”視窗。
- 6 選擇左上角頁面清單欄位中已經列印的頁面，然後選擇列印選項選單中的[刪除頁]。請為您所有已列印出的文件重複本步驟。
- 7 按下“列印預視”視窗中的[列印]鍵。

列印品質說明

如果發生列印品質的問題，請與下列範本進行比較。點選圖示下方的標題文字，即可查看解決方法。

<p>enthalten alle i Aufdruck. W J 5008 "Regel</p> <p>好的範本</p>	 <p>好的範本</p>
<p>enthalten alle i Aufdruck. W J 5008 "Regel</p> <p>→ 第90頁 “水平條紋”</p>	<p>enthalten alle i Aufdruck. W J 5008 "Regel</p> <p>→ 第90頁 “直線條紋或直線不直”</p>
 <p>→ 第90頁 “水平條紋”</p>	 <p>→ 第90頁 “直線條紋或直線不直”</p>
 <p>→ 第91頁 “顏色不正確或色偏”</p>	 <p>→ 第91頁 “列印結果模糊或髒污”</p>

水平條紋

- 確認後方進紙中的紙張列印面為朝上 (比較白或比較亮的一面)。
- 確認進紙匣中的紙張列印面為朝下 (比較白或比較亮的一面)。
- 執行噴嘴檢查工具，然後清潔噴嘴檢查結果有問題的印字頭。
➔ 第62頁 “檢查印字頭噴嘴”

如果問題沒有改善，請執行印字頭直線性校正工具程式。

➔ 第66頁 “校正印字頭”

- 使用[印字頭清潔]及[水平直線性校正]後，列印成品仍有水平條紋或條痕時，請使用[改善水平條紋]微調水平直線性校正。
➔ 第68頁 “[改善水平條紋]”
- 為達最佳效果，請在墨水匣開封後六個月內用畢。
- 請使用 Epson 原廠墨水匣。
- 請確定您在液晶螢幕選單或印表機驅動程式中所選擇的紙張種類，符合放在印表機內的紙張。
➔ 第18頁 “選擇紙張”

直線條紋或直線不直

- 確認後方進紙中的紙張列印面為朝上 (比較白或比較亮的一面)。
- 確認進紙匣中的紙張列印面為朝下 (比較白或比較亮的一面)。
- 執行噴嘴檢查工具，然後清潔噴嘴檢查結果有問題的印字頭。
➔ 第62頁 “檢查印字頭噴嘴”
- 執行印字頭直線性校正工具。
➔ 第66頁 “校正印字頭”
- 若是 Windows，在印表機驅動程式的更多選項視窗中，取消點選[高速]檢查盒。詳細說明，請參考線上輔助說明。
若為 Mac OS X，請點選 高速列印中的 [關閉]。若要顯示高速列印，請按下列選單：[系統偏好設定]、[列印和掃描] (適用於 Mac OS X 10.8 或 10.7) 或[列印與傳真] (適用於 Mac OS X 10.6 或 10.5.8)、您的印表機 (在印表機清單方塊中)、[選項與耗材]及[驅動程式]。
- 請確定您在液晶螢幕選單或印表機驅動程式中所選擇的紙張種類，符合放在印表機內的紙張。
➔ 第18頁 “選擇紙張”
- 若為 Windows，如果您已經在印表機驅動程式的主選單中將品質設為標準鮮豔，請將設定變更為標準。
若為 Mac OS X，如果您已經在印表機驅動程式的列印設定中將列印品質設為一般鮮豔，請將設定變更為一般。

顏色不正確或色偏

- ❑ 若是 Windows，請在印表機驅動程式的主選單視窗中取消點選[灰階]設定。
若為 Mac OS X，請在印表機驅動程式的 列印對話框中，取消點選 列印設定中的 [灰階]設定。
- ❑ 調整應用程式或印表機驅動程式的色彩設定。
在Windows中，請檢查更多選項視窗。
在 Mac OS X 中，請從 列印對話框中檢查 色彩選項對話框。
- ❑ 執行噴嘴檢查工具，然後清潔噴嘴檢查結果有問題的印字頭。
➔ 第62頁 “檢查印字頭噴嘴”
- ❑ 若您剛更換過墨水匣，請確定包裝盒上的有效期限。若您長時間未使用印表機，Epson 建議您更換墨水匣。
➔ 第59頁 “更換墨水匣”
- ❑ 請使用 Epson 原廠墨水匣及 Epson 建議用紙。

列印結果模糊或髒污

- ❑ 請使用 Epson 原廠墨水匣及 Epson 建議用紙。
- ❑ 請確定將這台印表機放置於平坦、穩固且空間大於印表機機身之處。在傾斜或晃動的地方，這台印表機將無法正常運作。
- ❑ 請確定您的紙張沒有受損、髒污或過舊。
- ❑ 請確定放在後方進紙中的紙張是乾的且列印面朝上 (比較白或比較亮的一面)。
- ❑ 請確定放在進紙匣中的紙張是乾的且列印面朝下 (比較白或比較亮的一面)。
- ❑ 若紙張列印面捲曲，請先壓平或是將其輕輕地往反方向捲曲。
- ❑ 請確定您在液晶螢幕選單或印表機驅動程式中所選擇的紙張種類，符合放在印表機內的紙張。
➔ 第18頁 “選擇紙張”
- ❑ 從出紙托盤上取出每張列印完成的紙張。
- ❑ 請勿碰觸或是讓任何東西接觸剛列印完成的紙張光滑面。若要處理您的列印輸出，請依紙張指示進行。
- ❑ 執行噴嘴檢查工具，然後清潔噴嘴檢查結果有問題的印字頭。
➔ 第62頁 “檢查印字頭噴嘴”
- ❑ 執行印字頭直線性校正工具。
➔ 第66頁 “校正印字頭”
- ❑ 從印表機的控制面板，選擇以下所示的選單。
選單 > 維護 > 厚紙 > 開啓

若為 Windows，請在印表機驅動程式的維護選單選擇進階設定中的[厚紙和信封]。

若為 Mac OS X 10.5.8，請點選 厚紙和信封中的[開啓]。若要顯示厚紙和信封，請按下列選單：[系統偏好設定]、[列印和掃描] (適用於 Mac OS X 10.8 或 10.7) 或[列印與傳真] (適用於 Mac OS X 10.6 或 10.5.8)、您的印表機 (在印表機清單方塊中)、[選項與耗材]及[驅動程式]。

列印的解決方法

- ❑ 若使用自動雙面列印在普通紙上列印高濃淡度資料，請降低列印濃淡度，然後從印表機驅動程式的調整列印濃淡度視窗 (適用於 Windows) 或 雙面列印設定 (適用於 Mac OS X) 中選擇較長的增加等待墨水乾燥時間。增加等待墨水乾燥時間越長，耗費的列印時間就越長。
- ❑ 若為 Windows，請在主選單上將品質設定設為[高]。
若為 Mac OS X，請從列印對話框的列印設定窗格中將列印品質設為[高品質]。
- ❑ 如果紙張列印出來被墨水弄髒，請清潔印表機內部。
➔ [第69頁 “清潔印表機內部”](#)

列印輸出的問題

字體不正確或不完整

- ❑ 清除任何等待中的列印工作。
➔ [第33頁 “取消列印”](#)
- ❑ 關閉印表機及電腦的電源。並確定已牢牢插上印表機的界面連接線。
- ❑ 移除印表機驅動程式，然後重新安裝。
➔ [第78頁 “移除軟體”](#)
- ❑ 當電腦正在傳送列印工作時，如果手動讓電腦進入休眠或睡眠模式，下次啟動電腦時可能列印出含有亂碼文字的頁面。

邊界不正確

- ❑ 確定在後方進紙或進紙匣中正確放入紙張。
➔ [第22頁 “將紙張放入進紙匣”](#)
➔ [第24頁 “將紙張和信封放入後方進紙”](#)
- ❑ 檢查應用程式中的邊界設定。請確定頁面可列印範圍內的邊界。
➔ [第99頁 “可列印範圍”](#)
- ❑ 請確定印表機驅動程式中的設定，符合您正在使用的紙張大小。
在Windows中，請檢查主選單視窗。
若為 Mac OS X，請檢查 頁面設定對話框或 列印對話框。
- ❑ 移除印表機驅動程式，然後重新安裝。
➔ [第78頁 “移除軟體”](#)

列印成品有一點點歪斜

- ❑ 確定在後方進紙或進紙匣中正確放入紙張。
➔ [第22頁 “將紙張放入進紙匣”](#)
➔ [第24頁 “將紙張和信封放入後方進紙”](#)
- ❑ 若在印表機驅動程式的主選單視窗中將品質設為草稿 (適用於 Windows)，或在 列印設定中將 列印品質設為快速省墨 (適用於 Mac OS X)，請選擇其他設定。

影像顛倒

- 在Windows中，取消點選印表機驅動程式更多選項視窗的[水平反轉]檢查盒，或關閉應用程式中的水平反轉設定。
在Mac OS X中，從印表機驅動程式的列印對話框中取消點選[列印設定]中的[水平反轉]檢查盒，或關閉應用程式中的水平反轉設定。
- 移除印表機驅動程式，然後重新安裝。
➔ 第78頁 “[移除軟體](#)”

印出空白頁

- 請確定印表機驅動程式中的設定，符合您正在使用的紙張大小。
在Windows中，請檢查主選單視窗。
若為 Mac OS X，請檢查 頁面設定對話框或 列印對話框。
- 在Windows中，按下印表機驅動程式維護視窗上的[進階設定]鍵，點選[不列印空白頁]的設定。
若為 Mac OS X，請點選 不列印空白頁中的 [開啓]。若要顯示不列印空白頁，請按下列選單：[系統偏好設定]、[列印和掃描] (適用於 Mac OS X 10.8 或 10.7) 或[列印與傳真] (適用於 Mac OS X 10.6 或 10.5.8)、您的印表機 (在印表機清單方塊中)、[選項與耗材]及[驅動程式]。
- 移除印表機驅動程式，然後重新安裝。
➔ 第78頁 “[移除軟體](#)”

列印面被弄髒或磨損

- 若紙張列印面捲曲，請先壓平或是將其輕輕地往反方向捲曲。
- 使用紙張導引器清潔功能清潔印表機的内部。
➔ 第69頁 “[清潔印表機內部](#)”
- 移除印表機驅動程式，然後重新安裝。
➔ 第78頁 “[移除軟體](#)”

列印速度太慢

- 請確定您在液晶螢幕選單或印表機驅動程式中所選擇的紙張種類，符合放在印表機內的紙張。
➔ 第18頁 “[選擇紙張](#)”
- 在印表機驅動程式的主選單視窗 (Windows)，或從印表機驅動程式列印對話框的列印設定 (Mac OS X) 選擇較低的列印品質。
➔ 第28頁 “[開啓 Windows 中的印表機驅動程式](#)”
➔ 第29頁 “[開啓 Mac OS X 中的印表機驅動程式](#)”
- 當增加等待墨水乾燥時間設定變更時，列印速度可能降低。在印表機驅動程式的調整列印濃淡度視窗 (適用於 Windows) 或雙面列印設定 (適用於 Mac OS X) 中選擇較長的增加等待墨水乾燥時間。
- 關閉不必要的應用程式。

列印的解決方法

- ❑ 如果您長時間持續列印，列印速度可能會變得非常慢，這是為了要避免印表機的機械裝置因為過熱而損壞。不過，您可繼續列印。若要讓印表機回到正常的列印速度，請讓印表機至少閒置 30 分鐘。若電源關閉，印表機無法恢復正常。
- ❑ 移除印表機驅動程式，然後重新安裝。
 - ➔ [第78頁 “移除軟體”](#)

若您試過上述所有方式，但依然無法解決問題，請參考下列單元。

無法正確進紙

無法饋入紙張

請取出整疊的紙張並確定下列狀況：

- ❑ 您已將進紙匣完全裝入印表機。
- ❑ 紙張未捲曲或皺摺。
- ❑ 紙張不會過於老舊。詳細說明，請參考紙張包裝內附的說明文件。
- ❑ 若使用普通紙，請確定高度未超過紙張邊緣定位器內側 ▼ 箭號下方的指示線。若使用 Epson 專用紙，請確定紙張數量未超過該紙張種類的指定限制。
 - ➔ [第18頁 “選擇紙張”](#)
- ❑ 印表機內沒有夾紙。如有夾紙，請取出來紙。
 - ➔ [第85頁 “夾紙”](#)
- ❑ 墨水匣還不需更換。若有墨水匣存量過低而必須更換時，請更換墨水匣。
 - ➔ [第59頁 “更換墨水匣”](#)
- ❑ 請確定您有依照紙張內附的說明文件放入紙張。
- ❑ 清潔印表機內部。
 - ➔ [第69頁 “清潔印表機內部”](#)

饋入太多紙張

- ❑ 若使用普通紙，請確定高度未超過紙張邊緣定位器內側 ▼ 箭號下方的指示線。若使用 Epson 專用紙，請確定紙張數量未超過該紙張種類的指定限制。
 - ➔ [第18頁 “選擇紙張”](#)
- ❑ 請確定紙張邊緣定位器有緊靠著紙張邊緣。
- ❑ 請確定紙張未捲曲或折疊。若發生此情況，請在放入紙張之前，先壓平或是將其輕輕地往反方向捲曲。
- ❑ 取出整疊紙張並確定所使用的紙張不會過薄。
 - ➔ [第99頁 “紙張”](#)

- ❑ 將整疊紙張打散順齊，然後重新放入紙張。

進紙匣 2 沒有顯示在印表機驅動程式中

安裝選購進紙匣後，您必須在印表機驅動程式中啓用進紙匣。

- ➔ [第62頁](#) “在印表機驅動程式中啓用選購進紙匣”

不正確放入紙張

若您在印表機中將紙張放得太深，印表機將會無法正確地進紙。請在關閉印表機電源後，輕輕地取出紙張，然後再開啓印表機電源，並重新正確地放入紙張。

紙張未完全退出或有皺摺


- ❑ 如果紙張沒有完全退出，請按下控制面板上指示的按鍵退出紙張。若紙張夾在印表機內部，請參考下列章節取出來紙。
 - ➔ [第85頁](#) “夾紙”
- ❑ 若紙張在退紙時出現皺摺，可能是紙張潮溼或太薄。請放入一疊新的紙張。

附註：

請將未使用的紙張放回原本的包裝袋中，並存放於乾燥處。

印表機無法列印

所有燈號熄滅

- ❑ 按下  鍵，確定已開啓印表機電源。
- ❑ 確定電源線已插入電源插座。
- ❑ 確定電源插座為正常狀態，且未使用壁式開關或定時器。

燈號亮起後又熄滅

印表機的電壓可能與電源插座的額定電壓不符。請立刻關閉印表機電源並拔下電源線，然後查看印表機背面的標籤。



注意：

若電壓不符，請勿再插上印表機的電源插頭，請聯絡經銷商。

控制面板或燈號亮起

- 關閉印表機及電腦的電源。並確定已牢牢插上印表機的界面連接線。
- 若您使用 USB 界面，請確定您的傳輸線符合 USB 或高速 USB 標準。
- 若您透過 USB 集線器將印表機與電腦相連，請將印表機連接至您電腦的第一層集線器。若您的電腦仍無法辨識出印表機驅動程式，請嘗試不透過 USB 集線器，直接將印表機與您的電腦相連。
- 若您透過 USB 集線器將印表機與電腦相連，請確定您的電腦能裝辨識 USB 集線器裝置。
- 若您想列印大尺寸影像，您的電腦可能缺乏足夠的記憶體。請試著降低影像解析度，或以較小尺寸進行列印。您可能需要在電腦中安裝更多的記憶體。
- Windows 使用者可於 Windows 列印管理員中清除任何等待中的列印工作。
➔ [第33頁 “取消列印”](#)
- 移除印表機驅動程式，然後重新安裝。
➔ [第78頁 “移除軟體”](#)

使用 PostScript 印表機驅動程式

附註：
根據電腦的環境而定，印表機驅動程式中的實際選單及文字可能會有不同。

印表機無法列印

- 確定印表機的字體語言已設為自動或 PS3。
➔ [第45頁 “系統管理設定”](#)
- 在 Windows 中，如果傳送大量工作，列印資料可能無法從列印管理員正確傳送。在此情況下，請從電腦的印表機內容中選擇直接列印到印表機。
➔ [第29頁 “開啓 Windows 中的印表機內容”](#)
- 如果從印表機將文字偵測設為開啓仍無法列印文字資料，請確定列印語言已設為 PS3。
➔ [第45頁 “系統管理設定”](#)

印表機無法正確列印

- 如果在可讓您變更資料格式或編碼的應用程式中建立檔案，例如 Photoshop，請確定應用程式中的設定符合印表機驅動程式的設定。
以二進位格式建立的 EPS 檔案可能無法正確列印。在應用程式中建立 EPS 檔案時，請將格式設為 ASCII。

列印的解決方法

- 若為 Windows，當使用 USB 界面將印表機連接至電腦時，印表機無法列印二進位資料。在印表機內容的裝置設定選單上，確定輸出通訊協定已設為 ASCII 或 TBCP。
 - ➔ 第29頁 “開啓 Windows 中的印表機內容”

列印輸出的問題

- 若為 Windows，在印表機內容對話框的裝置設定選單上設定合適的替換字型。
 - ➔ 第29頁 “開啓 Windows 中的印表機內容”
- 您無法從列印喜好設定的紙張/品質選單上進行色彩設定。開啓印表機驅動程式，然後在進階選項畫面上設定色彩模式。
 - ➔ 第28頁 “開啓 Windows 中的印表機驅動程式”
 - ➔ 第29頁 “開啓 Mac OS X 中的印表機驅動程式”

列印時間過長

在印表機驅動程式的進階選項選單上，將列印品質設為快。

其他問題

輕聲地列印普通紙

在印表機驅動程式中將紙張種類設為普通紙時，嘗試選擇靜音模式可使列印過程較安靜。這將會降低列印速度。

若為 Windows，在印表機驅動程式的主選單中將靜音模式設為[開啓]。

若為 Mac OS X，請點選 靜音模式中的 [開啓]。若要顯示靜音模式，請按下列選單：[系統偏好設定]、[列印和掃描] (適用於 Mac OS X 10.8 或 10.7) 或[列印與傳真] (適用於 Mac OS X 10.6 或 10.5)、您的印表機 (在印表機清單方塊中)、[選項與耗材]及[驅動程式]。

產品資訊

系統需求

適用 Windows

系統	PC 界面
Windows 8 (32-bit、64-bit)、Windows 7 (32-bit、64-bit)、Vista (32-bit、64-bit)、XP SP1 以上版本 (32-bit) 或 XP Professional x64 Edition、Server 2012*、Server 2008 R2*、Server 2008*、Server 2003* 及 Server 2003 R2*	高速 USB

* 僅限印表機驅動程式。

適用 Mac OS X

系統	PC 界面
Mac OS X 10.5.8、10.6.x、10.7.x、10.8.x	高速 USB

附註：
不支援 Mac OS X 的 UNIX 檔案系統 (UFS)。

技術規格

附註：
規格可能會有所變更，恕不另行通知。

印表機規格

紙張路徑	進紙匣 1 和 2*，前方進紙 後方進紙，上方進紙
容量	進紙匣為 27.5 mm 後方進紙為 0.9 mm

* 進紙匣 2 為選購品。

紙張

附註：

- 由於各廠牌的紙張材質會因製造商不同而有差異，因此 Epson 無法保證列印於非 Epson 原廠紙張的列印品質。因此在購買大量紙張或列印大量工作之前，請先測試紙張的列印效果。
- 品質較差的紙張可能會降低列印品質，並造成印表機夾紙及其他問題。若您遭遇任何問題，請換用更高等級的紙張。

單張紙：

大小	A4 210 × 297 mm B5 182 × 257 mm A5 148 × 210 mm A6 105 × 148 mm 10 × 15 cm (4 × 6 in.) 13 × 18 cm (5 × 7 in.) 16:9 wide size (102 × 181 mm) Letter 8 1/2 × 11 in. Legal 8 1/2 × 14 in. Executive 7 1/4 × 10 1/2 in.
紙張種類	普通紙或 Epson 專用紙
厚度 (就普通紙而言)	0.08 至 0.11 mm (0.003 至 0.004 in.)
重量 (就普通紙而言)	64 g/m ² (17 lb) 至 90 g/m ² (24 lb)

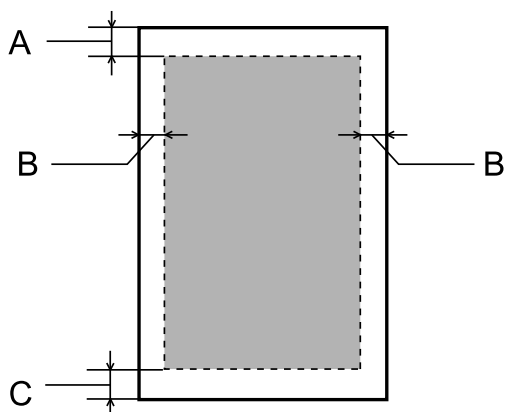
信封：

大小	Envelope #10 4 1/8 × 9 1/2 in. Envelope DL 110 × 220 mm Envelope C4 229 × 324 mm Envelope C6 114 × 162 mm
紙張種類	普通紙
重量	信封 #10、DL 及 C6 為 75 g/m ² (20 lb) 至 90 g/m ² (24 lb) 信封 C4 為 80 g/m ² (21 lb) 至 100 g/m ² (26 lb)

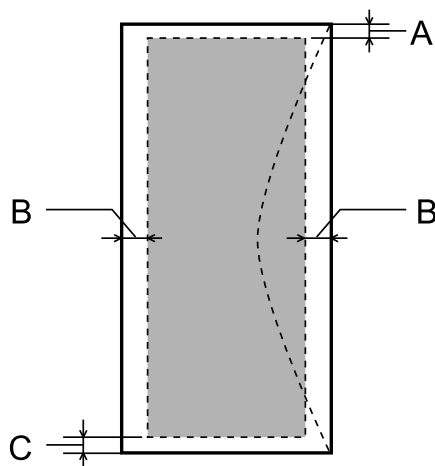
可列印範圍

標示部分表示可列印範圍。

單張紙：



信封：



紙張種類	最小邊界		
	單張紙	Envelopes (#10/DL/C6)	Envelop (C4)
A	3.0 mm (0.12 in.)	3.0 mm (0.12 in.)* ¹	3.0 mm (0.12 in.)* ¹
B	3.0 mm (0.12 in.)	5.0 mm (0.20 in.)	9.5 mm (0.38 in.)
C	3.0 mm (0.12 in.)	3.0 mm (0.12 in.)* ²	3.0 mm (0.12 in.)* ²

*1 建議邊界為 48 mm。

*2 建議邊界為 21 mm。

附註：
視使用的紙張種類而定，在列印版面首尾區域的列印品質可能會下降，或這些區域可能模糊。

網路界面規格

Wi-Fi	標準：	IEEE 802.11b/g/n* ¹
	安全性：	WEP (64/128bit) WPA-PSK (AES) * ² WPA2-Enterprise
	頻寬：	2.4 GHz
	最大傳送無線電頻率功率：	17.5 dBm (EIRP)
	通訊模式：	Infrastructure Ad hoc Wi-Fi Direct* ³
乙太網路	標準：	IEEE802.3i/u/ab、IEEE802.3az* ⁴
	通訊模式：	1000BASE-T* ⁵ /100BASE-TX/10BASE-T
安全性通訊協定	IEEE802.1X	
	IPsec/IP 過濾	
	SSL / TLS	HTTPS 伺服器/用戶端
		IPPS
	SMTPS (STARTTLS, SSL/TLS)* ⁸	
	SNMPv3	

*1符合 IEEE 802.11b/g/n 或 IEEE 802.11b/g，視購買地點而異。

*2符合 WPA2，支援 WPA/WPA2 Personal。

*3即使連線至乙太網路，您也可以使用 Wi-Fi Direct 的簡單 AP 模式中使用印表機。

*4連接的裝置必須支援 IEEE802.3az。

*5使用 Category 5e 或更高等級的 STP (屏蔽雙絞) 纜線可防止無線電干擾的危險。

*8僅限 WF-5690 系列。

機械裝置

WF-5110 系列

體積	保存 寬度：461 mm (18.1 inches) 深度：422 mm (16.6 inches) 高度：284mm (11.2 inches)
	列印* 寬度：461 mm (18.1 inches) 深度：655 mm (25.8 inches) 高度：383 mm (15.1 inches)

產品資訊

重量	不包括墨水匣和電源線時約 11.3 kg (24.9 lb)。
----	---------------------------------

* 展開延伸出紙托盤時。

WF-5190 系列

體積	保存 寬度：461 mm (18.1 inches) 深度：422 mm (16.6 inches) 高度：284mm (11.2 inches)
	列印* 寬度：461 mm (18.1 inches) 深度：655 mm (25.8 inches) 高度：383 mm (15.1 inches)
重量	不包括墨水匣和電源線時約 11.4 kg (25.1 lb)。

* 展開延伸出紙托盤時。

電力規格

WF-5110 系列

		100-240 V 機型	220-240 V 機型
輸入電壓範圍		90 至 264 V	198 至 264 V
額定頻率範圍		50 至 60 Hz	50 至 60 Hz
輸入頻率範圍		49.5 至 60.5 Hz	49.5 至 60.5 Hz
額定電流		0.8 至 0.4 A	0.4 A
耗電量 (含 USB 連線)	列印	約 24 W (ISO/IEC24712)	約 24 W (ISO/IEC24712)
	就緒模式	約 5.5 W	約 5.5 W
	睡眠模式	約 1.6 W	約 1.7 W
	關機	約 0.3 W	約 0.4 W

WF-5190 系列

		100-240 V 機型	220-240 V 機型
輸入電壓範圍		90 至 264 V	198 至 264 V
額定頻率範圍		50 至 60 Hz	50 至 60 Hz
輸入頻率範圍		49.5 至 60.5 Hz	49.5 至 60.5 Hz
額定電流		0.8 至 0.4 A	0.4 A

產品資訊

耗電量 (含 USB 連線)	列印	約 25 W (ISO/IEC24712)	約 25 W (ISO/IEC24712)
	就緒模式	約 6.2 W	約 6.3 W
	睡眠模式	約 2.3 W	約 2.4 W
	關機	約 0.3 W	約 0.4 W

附註：
檢查印表機背面標籤上的電壓。

使用環境

溫度	操作： 10 至 35 °C (50 至 95 °F) 保存： -20 至 40 °C (-4 至 104 °F) 在 40 °C (104 °F) 下，可保存一個月
溼度	操作：* 20 至 80% RH 保存：* 5 至 85% RH

* 無凝結

標準和認證

美規：

安全說明	UL60950-1 CAN/CSA-C22.2 No.60950-1
EMC	FCC Part 15 Subpart B Class B CAN/CSA-CEI/IEC CISPR 22 Class B

本設備含以下無線模組。

製造商：Askey Computer Corporation

類型：WLU6117-D69 (RoHS)

本產品符合 FCC 規定第 15 篇以及 IC Rules 的 RSS-210 規範。對於顧客因進行 Epson 不建議之產品改裝，而導致與保護規定不符之情況，Epson 概不負責。操作符合以下兩種條件：(1) 本裝置不得造成有害干擾，以及 (2) 本裝置必須接受任何已接收之干擾，包括可能導致裝置運作效果的干擾。

為避免對授權服務造成無線電干擾，本裝置是專為室內用途設計，並請遠離窗戶以提供最佳保護。安裝於室外的設備 (或其發射天線) 必須取得授權許可。

歐規：

Low voltage directive 2006/95/EC	EN60950-1
----------------------------------	-----------

EMC directive 2004/108/EC	EN55022 Class B EN61000-3-2 EN61000-3-3 EN55024
R&TTE directive 1999/5/EC	EN300 328 EN301 489-1 EN301 489-17 EN60950-1

歐洲用戶：

我方 (Seiko Epson Corporation) 在此聲明，設備型號 B561A 及 B561B 符合 Directive 1999/5/EC 之必要規定以及其他相關條款要求。

僅限於愛爾蘭、英國、奧地利、德國、列支敦斯登、瑞士、法國比利時、盧森堡、荷蘭、義大利、葡萄牙、西班牙、丹麥、芬蘭、挪威、瑞典、冰島、賽普勒斯、希臘、斯洛維尼亞、馬爾他、保加利亞、捷克、愛沙尼亞、匈牙利、拉脫維亞、立陶宛、波蘭、羅馬尼亞以及斯洛伐克使用。

對於顧客因進行 Epson 不建議之產品改裝，而導致與保護規定不符之情況，Epson 概不負責。



澳規：

EMC	AS/NZS CISPR22 Class B
-----	------------------------

Epson 在此聲明，設備型號 B561B 符合 AS/NZS4268 必要規定以及相關條款要求。對於顧客因進行 Epson 不建議之產品改裝，而導致與保護規定不符之情況，Epson 概不負責。

界面

高速 USB (支援 Device Class 的電腦)

選購品
250 張進紙匣單元/PXBACU1

您可以使用下列 250 張進紙匣單元/PXBACU1。

	產品編號
250 張進紙匣單元/PXBACU1	C12C817011

字型資訊

字型資訊僅適用於 WF-5190 系列。

可用字型

根據列印語言模式而定，印表機提供的字型如下所示。

PS 3 模式

字型名稱
Albertus, Albertus Italic, Albertus Light
AntiqueOlive Roman, AntiqueOlive Italic, AntiqueOlive Bold, AntiqueOlive Compact
Apple Chancery
ITC AvantGarde Gothic Book, ITC AvantGarde Gothic Book Oblique, ITC AvantGarde Gothic Demi, ITC AvantGarde Gothic Demi Oblique
Bodoni, Bodoni Italic, Bodoni Bold, Bodoni Bold Italic, Bodoni Poster, Bodoni Poster Compressed
ITC Bookman Light, ITC Bookman Light Italic, ITC Bookman Demi, ITC Bookman Demi Italic
Carta
Chicago
Clarendon, Clarendon Light, Clarendon Bold
CooperBlack, CooperBlack Italic
Copperplate Gothic 32BC, Copperplate Gothic 33BC
Coronet
Courier, Courier Oblique, Courier Bold, Courier Bold Oblique
GillSans, GillSans Italic, GillSans Bold, GillSans Bold Italic, GillSansCondensed, GillSans Condensed Bold, GillSans Light, GillSans Light Italic, GillSans Extra Bold
Eurostile, Eurostile Bold, Eurostile Extended Two, Eurostile Bold Extended Two
Geneva
Goudy Oldstyle, Goudy Oldstyle Italic, Goudy Bold, Goudy BoldItalic, Goudy ExtraBold
Helvetica, Helvetica Oblique, Helvetica Bold, Helvetica Bold Oblique, Helvetica Condensed, Helvetica Condensed Oblique, Helvetica Condensed Bold, Helvetica Condensed Bold Oblique, Helvetica Narrow, Helvetica Narrow Oblique, Helvetica Narrow Bold, Helvetica Narrow Bold Oblique
Hoefler Text, Hoefler Text Italic, Hoefler Text Black, Hoefler Text Black Italic, Hoefler Text Ornaments
Joanna, Joanna Italic, Joanna Bold, Joanna Bold Italic
LetterGothic, LetterGothic Slanted, LetterGothic Bold, LetterGothic Bold Slanted

字型名稱
ITC Lubalin Graph Book, ITC Lubalin Graph Book Oblique, ITC Lubalin Graph Demi, ITC Lubalin Graph Demi Oblique
Marigold
Monaco
ITC Mona Lisa Recut
New Century Schoolbook Roman, New Century Schoolbook Italic, New Century Schoolbook Bold, New Century Schoolbook Bold Italic
New York
Optima, Optima Italic, Optima Bold, Optima Bold Italic
Oxford
Palatino Roman, Palatino Italic, Palatino Bold, Palatino Bold Italic
Stempel Garamond Roman, Stempel Garamond Italic, Stempel Garamond Bold, Stempel Garamond Bold Italic
Symbol
Tekton
Times Roman, Times Italic, Times Bold, Times Bold Italic
Univers, Univers Oblique, Univers Bold, Univers Bold Oblique, Univers Light, Univers Light Oblique
UniversCondensed, UniversCondensed Oblique, UniversCondensed Bold, UniversCondensed Bold Oblique
UniversExtended, UniversExtended Oblique, UniversExtended Bold, UniversExtended Bold Oblique
Wingdings
ITC ZapfChancery Medium Italic
ITC ZapfDingbats
Arial, Arial Italic, Arial Bold, Arial Bold Italic
Times New Roman, Times New Roman Italic, Times New Roman Bold, Times New Roman Bold Italic

PCL5 模式（位元流）

關於符號集，請參考 [第111頁](#) “在 PCL5 模式中”。

可縮放字型

字型名稱	字型變化	HP 相容	符號集
FixedPitch 810	Medium, Bold, Italic, Bold Italic	Courier	*1
FixedPitch 850	Regular, Bold, Italic	Letter Gothic	*1
FixedPitch 810 Dark	Medium, Bold, Italic, Bold Italic	CourierPS	*3
Dutch 801	Medium, Bold, Italic, Bold Italic	CG Times	*2
Zapf Humanist 601	Medium, Bold, Italic, Bold Italic	CG Omega	*3

產品資訊

字型名稱	字型變化	HP 相容	符號集
Ribbon 131	-	Coronet	*3
Clarendon 701	-	Clarendon Condensed	*3
Swiss 742	Medium, Bold, Italic, Bold Italic	Univers	*2
Swiss 742 Condensed	Medium, Bold, Italic, Bold Italic	Univers Condensed	*3
Incised 901	Medium, Bold, Italic	Antique Olive	*3
Aldine 430	Medium, Bold, Italic, Bold Italic	Garamond	*3
Calligraphic 401	-	Marigold	*3
Flareserif 821	Medium, Extra Bold	Albertus	*3
Swiss 721 SWM	Medium, Bold, Italic, Bold Italic	Arial	*3
Dutch 801 SWM	Medium, Bold, Italic, Bold Italic	Times New	*3
Swiss 721 SWA	Medium, Bold, Oblique, Bold Oblique	Helvetica	*3
Swiss 721 Narrow SWA	Medium, Bold, Oblique, Bold Oblique	Helvetica Narrow	*3
Zapf Calligraphic 801 SWA	Medium, Bold, Italic, Bold Italic	Palatino	*3
Geometric 711 SWA	Medium, Bold, Oblique, Bold Italic	ITC Avant Garde Gothic	*3
Revival 711 SWA	Light, Demi Bold, Light Italic, Demi Bold Italic	ITC Bookman	*3
Century 702 SWA	Medium, Bold, Italic, Bold Italic	New Century Schoolbook	*3
Dutch 801 SWA	Medium, Bold, Italic, Bold Italic	Times	*3
Chancery 801 Medium SWA Italic	-	ITC Zapf Chancery Medium Italic	*3
Symbol SWM	-	Symbol	*4
More WingBats SWM	-	Wingdings	*5
Ding Dings SWA	-	ITC Zapf Dingbats	*6
Symbol SWA	-	SymbolPS	*4
David BT	Medium, Bold	David	*7
Narkis Tam BT	Medium, Bold	Narkis	*7
Miryam BT	Medium, Bold, Italic	Miryam	*7
Koufi BT	Medium, Bold	Koufi	*8
Naskh BT	Medium, Bold	Naskh	*8
Ryadh BT	Medium, Bold	Ryadh	*8

點陣字型

字型名稱	符號集
Line Printer	*9

OCR/條碼點陣字型

字型名稱	字型變化	符號集
OCR A	-	*10
OCR B	-	*11
Code39	9.37cpi, 4.68cpi	*12
EAN/UPC	Medium, Bold	*13

附註：

根據列印濃淡度或紙張品質或色彩而定，OCR A、OCR B、Code39 及 EAN/UPC 字型可能無法讀取。在進行大量列印前，請先列印範本並確保字型可以讀取。

PCL6 模式（位元流）

關於符號集，請參考 [第114頁](#) “在 PCL6 模式中（位元流）”。

可縮放字型

字型名稱	字型變化	HP 相容	符號集
FixedPitch 810	Medium, Bold, Italic, Bold Italic	Courier	*1
FixedPitch 850	Regular, Bold, Italic	Letter Gothic	*1
FixedPitch 810 Dark	Medium, Bold, Italic, Bold Italic	CourierPS	*3
Dutch 801	Medium, Bold, Italic, Bold Italic	CG Times	*2
Zapf Humanist 601	Medium, Bold, Italic, Bold Italic	CG Omega	*3
Ribbon 131	-	Coronet	*3
Clarendon 701	-	Clarendon Condensed	*3
Swiss 742	Medium, Bold, Italic, Bold Italic	Univers	*2
Swiss 742 Condensed	Medium, Bold, Italic, Bold Italic	Univers Condensed	*3
Incised 901	Medium, Bold, Italic	Antique Olive	*3
Aldine 430	Medium, Bold, Italic, Bold Italic	Garamond	*3
Calligraphic 401	-	Marigold	*3
Flareserif 821	Medium, Extra Bold	Albertus	*3
Swiss 721 SWM	Medium, Bold, Italic, Bold Italic	Arial	*3
Dutch 801 SWM	Medium, Bold, Italic, Bold Italic	Times New	*3

產品資訊

字型名稱	字型變化	HP 相容	符號集
Swiss 721 SWA	Medium, Bold, Oblique, Bold Oblique	Helvetica	*3
Swiss 721 Narrow SWA	Medium, Bold, Oblique, Bold Oblique	Helvetica Narrow	*3
Zapf Calligraphic 801 SWA	Medium, Bold, Italic, Bold Italic	Palatino	*3
Geometric 711 SWA	Medium, Bold, Oblique, Bold Italic	ITC Avant Garde Gothic	*3
Revival 711 SWA	Light, Demi Bold, Light Italic, Demi Bold Italic	ITC Bookman	*3
Century 702 SWA	Medium, Bold, Italic, Bold Italic	New Century Schoolbook	*3
Dutch 801 SWA	Medium, Bold, Italic, Bold Italic	Times	*3
Chancery 801 Medium SWA Italic	-	ITC Zapf Chancery Medium Italic	*3
Symbol SWM	-	Symbol	*4
More WingBats SWM	-	Wingdings	*5
Ding Dings SWA	-	ITC Zapf Dingbats	*6
Symbol SWA	-	SymbolPS	*4
David BT	Medium, Bold	David	*7
Narkis Tam BT	Medium, Bold	Narkis	*7
Miryam BT	Medium, Bold, Italic	Miryam	*7
Koufi BT	Medium, Bold	Koufi	*8
Naskh BT	Medium, Bold	Naskh	*8
Ryadh BT	Medium, Bold	Ryadh	*8

點陣字型

字型名稱	符號集
Line Printer	*9

PCL 模式 (URW)

可縮放字型

字型名稱	字型變化	HP 相容	符號集
Nimbus Mono	Medium、Bold、Italic、Bold Italic	Courier	*1
Letter Gothic	Medium、Bold、Italic	Letter Gothic	*1
Nimbus Mono PS	Regular、Bold、Oblique、Bold Oblique	CourierPS	*3

產品資訊

字型名稱	字型變化	HP 相容	符號集
Nimbus Roman No4	Medium、Bold、Italic、Bold Italic	CG Times	*2
URW Classico	Medium、Bold、Italic、Bold Italic	CG Omega	*3
URW Coronet	-	Coronet	*3
URW Clarendon Condensed	-	Clarendon Condensed	*3
URW Classic Sans	Medium、Bold、Italic、Bold Italic	Univers	*2
URW Classic Sans Condensed	Medium、Bold、Italic、Bold Italic	Univers Condensed	*3
Antique Olive	Medium、Bold、Italic	Antique Olive	*3
Garamond	Antiqua、Halbfett、Kursiv、Kursiv Halbfett	Garamond	*3
Mauritius	-	Marigold	*3
Algiers	Medium、Extra Bold	Albertus	*3
NimbusSansNo2	Medium、Bold、Italic、Bold Italic	Arial	*3
Nimbus Roman No9	Medium、Bold、Italic、Bold Italic	Times New	*3
Nimbus Sans	Medium、Bold、Oblique、Bold Oblique	Helvetica	*3
Nimbus Sans Narrow	Medium、Bold、Oblique、Bold Oblique	Helvetica Narrow	*3
Palladio	Roman、Bold、Italic、Bold Italic	Palatino	*3
URW Gothic	Book、Demi、Book Oblique、Demi Oblique	ITC Avant Garde	*3
URW Bookman	Light、Demi、Light Italic、Demi Italic	ITC Bookman	*3
URW Century Schoolbook	Roman、Bold、Italic、Bold Italic	New Century Schoolbook	*3
Nimbus Roman	Medium、Bold、Italic、Bold Italic	Times	*3
URW Chancery Medium Italic	-	ITC ZapfChancery Italic	*3
Symbol	-	Symbol	*4
URW Dingbats	-	Wingdings	*5
Dingbats	-	ITC Zapf Dingbats	*6
Standard Symbol	-	SymbolPS	*4

字型名稱	字型變化	HP 相容	符號集
URW David	Medium、Bold	HP David	*7
URW Narkis	Medium、Bold	HP Narkis Tam	*7
URW Miryam	Medium、Bold、Italic	HP Miryam	*7
URW Koufi	Medium、Bold	Koufi	*8
URW Naskh	Medium、Bold	Naskh	*8
URW Ryadh	Medium、Bold	Ryadh	*8

點陣字型

字型名稱	符號集
Line Printer	*9

OCR/BarCode 點陣字型 (僅限 PCL5)

字型名稱	字型變化	符號集
OCR A	-	*10
OCR B	-	*11
Code39	9.37cpi, 4.68cpi	*12
EAN/UPC	Medium, Bold	*13

附註：

根據列印濃淡度或紙張品質或色彩而定，OCR A、OCR B、Code39 及 EAN/UPC 字型可能無法讀取。在進行大量列印前，請先列印範本並確保字型可以讀取。

符號集簡介

您的印表機可使用多種符號集。其中有許多符號集只在該語言的國際字元有所差異。

附註：

由於大部分軟體都能自動處理字型及符號，因此您可能不需要調整印表機的設定。不過，若您目前正在自行撰寫印表機控制程式，或使用無法控制字型的舊版軟體，請參考下列單元的符號集資訊。

當您考慮要使用何種字型時，應該同時考慮搭配該字型使用的符號集。

在 PCL5 模式中

符號集名稱	屬性	字型分類													
		*1	*2	*3	*4	*5	*6	*7	*8	*9	*10	*11	*12	*13	
ISO 60: Danish/Norwegian	0D	○	○	○	-	-	-	-	-	-	-	-	-	-	

產品資訊

符號集名稱	屬性	字型分類												
		*1	*2	*3	*4	*5	*6	*7	*8	*9	*10	*11	*12	*13
Roman Extension	0E	-	-	-	-	-	-	-	-	○	-	-	-	-
ISO 15: Italian	0I	○	○	○	-	-	-	-	-	-	-	-	-	-
ISO 8859/1 Latin 1	0N	○	○	○	-	-	-	-	-	○	-	-	-	-
ISO 11: Swedish	0S	○	○	○	-	-	-	-	-	-	-	-	-	-
ISO 6: ASCII	0U	○	○	○	-	-	-	○	○	-	-	-	-	-
ISO 4: United Kingdom	1E	○	○	○	-	-	-	-	-	-	-	-	-	-
ISO 69: French	1F	○	○	○	-	-	-	-	-	-	-	-	-	-
ISO 29: German	1G	○	○	○	-	-	-	-	-	-	-	-	-	-
Legal	1U	○	○	○	-	-	-	-	-	○	-	-	-	-
ISO 8859/2 Latin 2	2N	○	○	○	-	-	-	-	-	○	-	-	-	-
ISO 17: Spanish	2S	○	○	○	-	-	-	-	-	-	-	-	-	-
ISO 8859/4 Latin 4	4N	○	○	○	-	-	-	-	-	-	-	-	-	-
Roman-9	4U	○	○	○	-	-	-	-	-	-	-	-	-	-
PS Math	5M	○	○	○	-	-	-	○	○	-	-	-	-	-
ISO 8859/9 Latin 5	5N	○	○	○	-	-	-	-	-	○	-	-	-	-
Windows 3.1 Latin 5	5T	○	○	○	-	-	-	-	-	-	-	-	-	-
Microsoft Publishing	6J	○	○	○	-	-	-	-	-	-	-	-	-	-
Ventura Math	6M	○	○	○	-	-	-	-	-	-	-	-	-	-
ISO 8859/10 Latin 6	6N	○	○	○	-	-	-	-	-	○	-	-	-	-
DeskTop	7J	○	○	○	-	-	-	-	-	-	-	-	-	-
Math-8	8M	○	○	○	-	-	-	○	○	-	-	-	-	-
Roman-8	8U	○	○	○	-	-	-	-	-	○	-	-	-	-
Windows 3.1 Latin 2	9E	○	○	○	-	-	-	-	-	-	-	-	-	-
Pc1004	9J	○	○	○	-	-	-	-	-	-	-	-	-	-
ISO 8859/15 Latin 9	9N	○	○	○	-	-	-	-	-	○	-	-	-	-
PC-8 Turkish	9T	○	○	○	-	-	-	-	-	-	-	-	-	-
Windows 3.0 Latin 1	9U	○	○	○	-	-	-	-	-	-	-	-	-	-
PS Text	10J	○	○	○	-	-	-	-	-	-	-	-	-	-

產品資訊

符號集名稱	屬性	字型分類												
		*1	*2	*3	*4	*5	*6	*7	*8	*9	*10	*11	*12	*13
PC-8, Code Page 437	10U	○	○	○	-	-	-	-	-	○	-	-	-	-
PC-8, D/N, Danish/ Norwegian	11U	○	○	○	-	-	-	-	-	○	-	-	-	-
MC Text	12J	○	○	○	-	-	-	-	-	-	-	-	-	-
PC-850, Multilingual	12U	○	○	○	-	-	-	-	-	○	-	-	-	-
Ventura International	13J	○	○	○	-	-	-	-	-	-	-	-	-	-
PcEur858	13U	○	○	○	-	-	-	-	-	-	-	-	-	-
Ventura US	14J	○	○	○	-	-	-	-	-	-	-	-	-	-
Pi Font	15U	○	○	○	-	-	-	-	-	-	-	-	-	-
PC852, Latin 2	17U	○	○	○	-	-	-	-	-	-	-	-	-	-
Unicode 3.0	18N	○	○	○	-	-	-	○	○	-	-	-	-	-
Windows Baltic	19L	○	○	○	-	-	-	-	-	-	-	-	-	-
Windows 3.1 Latin/Arabic	19U	○	○	○	-	-	-	-	-	-	-	-	-	-
PC-755	26U	○	○	○	-	-	-	-	-	-	-	-	-	-
PC-866, Cyrillic	3R	○	○	-	-	-	-	-	-	-	-	-	-	-
Greek8	8G	○	○	-	-	-	-	-	-	-	-	-	-	-
Windows Greek	9G	○	○	-	-	-	-	-	-	-	-	-	-	-
Windows Cyrillic	9R	○	○	-	-	-	-	-	-	-	-	-	-	-
PC-851, Greek	10G	○	○	-	-	-	-	-	-	-	-	-	-	-
ISO 8859/5 Cyrillic	10N	○	○	-	-	-	-	-	-	○	-	-	-	-
PC-8, Greek	12G	○	○	-	-	-	-	-	-	-	-	-	-	-
ISO 8859/7 Greek	12N	○	○	-	-	-	-	-	-	-	-	-	-	-
PC-866 UKR	14R	○	○	-	-	-	-	-	-	-	-	-	-	-
Hebrew7	0H	○	-	-	-	-	-	○	-	-	-	-	-	-
ISO 8859/8 Hebrew	7H	○	-	-	-	-	-	○	-	-	-	-	-	-
Hebrew8	8H	○	-	-	-	-	-	○	-	-	-	-	-	-
PC-862, Hebrew	15H	○	-	-	-	-	-	○	-	-	-	-	-	-
PC-862, Hebrew	15Q	○	-	-	-	-	-	○	-	-	-	-	-	-
Arabic8	8V	-	-	-	-	-	-	-	○	-	-	-	-	-

符號集名稱	屬性	字型分類												
		*1	*2	*3	*4	*5	*6	*7	*8	*9	*10	*11	*12	*13
HPWARA	9V	-	-	-	-	-	-	-	○	-	-	-	-	-
PC-864, Arabic	10V	-	-	-	-	-	-	-	○	-	-	-	-	-
Symbol	19M	-	-	-	○	-	-	-	-	-	-	-	-	-
Wingdings	579L	-	-	-	-	○	-	-	-	-	-	-	-	-
ZapfDingbats	14L	-	-	-	-	-	○	-	-	-	-	-	-	-
OCR A	00	-	-	-	-	-	-	-	-	-	○	-	-	-
OCR B	10	-	-	-	-	-	-	-	-	-	-	○	-	-
OCR B Extension	3Q	-	-	-	-	-	-	-	-	-	-	○	-	-
Code3-9	0Y	-	-	-	-	-	-	-	-	-	-	-	○	-
EAN/UPC	8Y	-	-	-	-	-	-	-	-	-	-	-	-	○

在 PCL6 模式中 (位元流)

符號集名稱	屬性	字型分類								
		*1	*2	*3	*4	*5	*6	*7	*8	*9
ISO Norwegian	4	○	○	○	-	-	-	-	-	-
ISO Italian	9	○	○	○	-	-	-	-	-	-
ISO 8859-1 Latin 1	14	○	○	○	-	-	-	-	-	○
ISO Swedish	19	○	○	○	-	-	-	-	-	-
ASCII	21	○	○	○	-	-	-	○	○	-
ISO United Kingdom	37	○	○	○	-	-	-	-	-	-
ISO French	38	○	○	○	-	-	-	-	-	-
ISO German	39	○	○	○	-	-	-	-	-	-
Legal	53	○	○	○	-	-	-	-	-	○
ISO 8859-2 Latin 2	78	○	○	○	-	-	-	-	-	○
ISO Spanish	83	○	○	○	-	-	-	-	-	-
Roman-9	149	○	○	○	-	-	-	-	-	-
PS Math	173	○	○	○	-	-	-	○	○	-
ISO 8859-9 Latin 5	174	○	○	○	-	-	-	-	-	○

產品資訊

符號集名稱	屬性	字型分類								
		*1	*2	*3	*4	*5	*6	*7	*8	*9
Windows 3.1 Latin 5	180	○	○	○	-	-	-	-	-	-
Microsoft Publishing	202	○	○	○	-	-	-	-	-	-
ISO 8859/10 Latin 6	206	○	○	○	-	-	-	-	-	○
DeskTop	234	○	○	○	-	-	-	-	-	-
Math-8	269	○	○	○	-	-	-	○	○	-
Roman-8	277	○	○	○	-	-	-	-	-	○
Windows 3.1 Latin 2	293	○	○	○	-	-	-	-	-	-
Pc1004	298	○	○	○	-	-	-	-	-	-
ISO 8859-15 Latin 9	302	○	○	○	-	-	-	-	-	-
PC-Turkish	308	○	○	○	-	-	-	-	-	-
Windows 3.0	309	○	○	○	-	-	-	-	-	-
PS Text	330	○	○	○	-	-	-	-	-	-
PC-8	341	○	○	○	-	-	-	-	-	○
PC-8 D/N	373	○	○	○	-	-	-	-	-	○
MC Text	394	○	○	○	-	-	-	-	-	-
PC-850	405	○	○	○	-	-	-	-	-	○
PcEur858	437	○	○	○	-	-	-	-	-	-
Pi Font	501	○	○	○	-	-	-	-	-	-
PC852	565	○	○	○	-	-	-	-	-	-
Unicode 3.0	590	○	○	○	-	-	-	-	-	-
WBALT	620	○	○	○	-	-	-	-	-	-
Windows 3.1 Latin 1	629	○	○	○	-	-	-	-	-	-
PC-755	853	○	○	○	-	-	-	-	-	-
Wingdings	18540	-	-	-	-	○	-	-	-	-
Symbol	621	-	-	-	○	-	-	-	-	-
ZapfDingbats	460	-	-	-	-	-	○	-	-	-
PC-866, Cyrillic	114	○	○	-	-	-	-	-	-	-
Greek8	263	○	○	-	-	-	-	-	-	-
Windows Greek	295	○	○	-	-	-	-	-	-	-

產品資訊

符號集名稱	屬性	字型分類								
		*1	*2	*3	*4	*5	*6	*7	*8	*9
Windows Cyrillic	306	○	○	-	-	-	-	-	-	-
PC-851, Greek	327	○	○	-	-	-	-	-	-	-
ISO 8859/5 Cyrillic	334	○	○	-	-	-	-	-	-	-
PC-8, Greek	391	○	○	-	-	-	-	-	-	-
ISO 8859/7 Greek	398	○	○	-	-	-	-	-	-	-
PC-866 UKR	466	○	○	-	-	-	-	-	-	-
Hebrew7	8	○	-	-	-	-	-	-	-	-
ISO 8859/8 Hebrew	232	○	-	-	-	-	-	○	-	-
Hebrew8	264	○	-	-	-	-	-	○	-	-
PC-862, Hebrew	488	○	-	-	-	-	-	○	-	-
Arabic8	278	-	-	-	-	-	-	-	○	-
HPWARA	310	-	-	-	-	-	-	-	○	-
PC-864, Arabic	342	-	-	-	-	-	-	-	○	-

在 PCL6 模式中 (URW)

符號集名稱	屬性	字型分類								
		*1	*2	*3	*4	*5	*6	*7	*8	*9
ISO Norwegian	4	○	○	○	-	-	-	-	-	-
ISO Italian	9	○	○	○	-	-	-	-	-	-
ISO 8859-1 Latin 1	14	○	○	○	-	-	-	-	-	○
ISO Swedish	19	○	○	○	-	-	-	-	-	-
ASCII	21	○	○	○	-	-	-	○	○	-
ISO United Kingdom	37	○	○	○	-	-	-	-	-	-
ISO French	38	○	○	○	-	-	-	-	-	-
ISO German	39	○	○	○	-	-	-	-	-	-
Legal	53	○	○	○	-	-	-	-	-	○
ISO 8859-2 Latin 2	78	○	○	○	-	-	-	-	-	○
ISO Spanish	83	○	○	○	-	-	-	-	-	-
Roman-9	149	○	○	○	-	-	-	-	-	-

產品資訊

符號集名稱	屬性	字型分類								
		*1	*2	*3	*4	*5	*6	*7	*8	*9
PS Math	173	○	○	○	-	-	-	○	○	-
ISO 8859-9 Latin 5	174	○	○	○	-	-	-	-	-	○
Windows 3.1 Latin 5	180	○	○	○	-	-	-	-	-	-
Microsoft Publishing	202	○	○	○	-	-	-	-	-	-
ISO 8859/10 Latin 6	206	○	○	○	-	-	-	-	-	○
DeskTop	234	○	○	○	-	-	-	-	-	-
Math-8	269	○	○	○	-	-	-	○	○	-
Roman-8	277	○	○	○	-	-	-	-	-	○
Windows 3.1 Latin 2	293	○	○	○	-	-	-	-	-	-
Pc1004	298	○	○	○	-	-	-	-	-	-
ISO 8859-15 Latin 9	302	○	○	○	-	-	-	-	-	○
PC-Turkish	308	○	○	○	-	-	-	-	-	-
Windows 3.0	309	○	○	○	-	-	-	-	-	-
PS Text	330	○	○	○	-	-	-	-	-	-
PC-8	341	○	○	○	-	-	-	-	-	○
PC-8 D/N	373	○	○	○	-	-	-	-	-	○
MC Text	394	○	○	○	-	-	-	-	-	-
PC-850	405	○	○	○	-	-	-	-	-	○
PcEur858	437	○	○	○	-	-	-	-	-	-
Pi Font	501	○	○	○	-	-	-	-	-	-
PC852	565	○	○	○	-	-	-	-	-	-
Unicode 3.0	590	○	○	○	-	-	-	○	○	-
WBALT	620	○	○	○	-	-	-	-	-	-
Windows 3.1 Latin 1	629	○	○	○	-	-	-	-	-	-
PC-755	853	○	○	○	-	-	-	-	-	-
Wingdings	18540	-	-	-	-	○	-	-	-	-
Symbol	621	-	-	-	○	-	-	-	-	-
ZapfDingbats	460	-	-	-	-	-	○	-	-	-

產品資訊

符號集名稱	屬性	字型分類								
		*1	*2	*3	*4	*5	*6	*7	*8	*9
PC-866, Cyrillic	114	○	○	-	-	-	-	-	-	-
Greek8	263	○	○	-	-	-	-	-	-	-
Windows Greek	295	○	○	-	-	-	-	-	-	-
Windows Cyrillic	306	○	○	-	-	-	-	-	-	-
PC-851, Greek	327	○	○	-	-	-	-	-	-	-
ISO 8859/5 Cyrillic	334	○	○	-	-	-	-	-	-	○
PC-8, Greek	391	○	○	-	-	-	-	-	-	-
ISO 8859/7 Greek	398	○	○	-	-	-	-	-	-	-
PC-866 UKR	466	○	○	-	-	-	-	-	-	-
Hebrew7	8	○	-	-	-	-	-	○	-	-
ISO 8859/8 Hebrew	232	○	-	-	-	-	-	○	-	-
Hebrew8	264	○	-	-	-	-	-	○	-	-
PC-862, Hebrew	488	○	-	-	-	-	-	○	-	-
Arabic8	278	-	-	-	-	-	-	-	○	-
HPWARA	310	-	-	-	-	-	-	-	○	-
PC-864, Arabic	342	-	-	-	-	-	-	-	○	-

何處取得協助

技術支援網站

如需進一步的協助，請瀏覽以下的 Epson 技術支援網站。選擇所在國家或地區，並前往當地 Epson 網站的支援區域。您也可以從網站下載最新的驅動程式、常見問題、手冊或其他下載資料。

<http://support.epson.net/>
<http://www.epson.eu/Support> (歐洲)

若您的 Epson 產品運作不正常而且無法解決問題，請聯絡客戶服務中心取得協助。

聯絡 EPSON 技術支援

聯絡 EPSON 之前

若您的 Epson 產品運作不正常而且無法透過產品文件中的疑難排解解決問題，請聯絡客戶服務中心以取得協助。若下列 Epson 技術支援未列出您所在區域，請洽詢您購買產品的經銷商。

若您提供下列資訊給 Epson 支援服務人員，他們將可更快地為您服務：

- 產品序號
(序號標籤通常位於產品的背面。)
- 產品型號
- 產品軟體版本
(按下產品軟體中的[關於]、[版本資訊]或類似的按鍵。)
- 電腦的品牌及型號
- 電腦作業系統的名稱及版本
- 您通常用來搭配這項產品的軟體應用程式的名稱及版本

附註：

根據您選購的產品，傳真及/或網路設定的撥號清單資料可能是儲存在產品的記憶體內。若產品發生故障或送修，可能導致資料及/或設定遺失。無論是否在保固期限內，Epson 無須對任何資料之遺失、資料及/或設定之備份或還原承擔任何責任。Epson 建議您自行備份資料或記錄相關資訊。

歐洲使用者的輔助說明

請檢查您的汎歐保固文件，查看如何聯絡 Epson 客戶支援服務的資訊。

臺灣使用者的輔助說明

提供資訊、支援與服務的 Epson 網站：

全球資訊網

<http://www.epson.com.tw>

您可在 Epson 網站上獲得關於產品規格的資訊、驅動程式下載以及詢問產品的問題。

Epson 諮詢服務

電話號碼：+886-2-80242008

我們的諮詢服務團隊會透過電話協助您解決下列問題：

- 銷售點查詢及產品資訊
- 產品使用上的問題
- 關於維修服務與保固的詢問

維修服務中心：

<http://www.tekcare.com.tw/branchMap.page>

捷修網 (TekCare corporation) 是 Epson Taiwan Technology & Trading Ltd. 的授權服務中心。

澳洲使用者的輔助說明

澳洲 Epson 公司以提供您高品質的客戶服務為宗旨，除了您的產品手冊外，我們還提供您下列取得資訊的方式：

網址

<http://www.epson.com.au>

歡迎進入 Epson 澳洲全球資訊網，這裡有值得您造訪的精彩內容！該網站提供驅動程式下載區、Epson 聯絡窗口、新產品資訊及技術支援 (電子郵件)。

Epson 諮詢服務

電話號碼：1300-361-054

Epson 諮詢服務是確保我們的客戶能獲得必要資訊的最後一道關卡，諮詢服務的接線人員會協助您安裝、設定及操作您的 Epson 產品。我們的售前諮詢服務人員會提供新的 Epson 產品的印刷品資料，並告知客戶距離最近的經銷商或服務中心地點，各種問題都可在諮詢服務獲得解答。

我們建議您在撥打電話前先準備好所有相關資訊，您準備的資訊越充足，我們就能越快協助您解決問題。這裡所指的資訊包括您的 Epson 產品手冊、電腦類型、作業系統、應用程式，以及任何您覺得有必要的資訊。

產品搬運

Epson 建議您保留產品包裝，以便於未來搬運使用。另外，建議您用膠帶固定大容量墨水槽並讓產品保持直立。

新加坡使用者的輔助說明

Epson Singapore 資訊、支援及服務來源：

全球資訊網

<http://www.epson.com.sg>

您可透過電子郵件獲得關於產品規格、驅動程式下載、常見問題 (FAQ)、銷售點查詢及技術支援的資訊。

Epson 諮詢服務

免付費電話：800-120-5564

我們的諮詢服務團隊會透過電話協助您解決下列問題：

- 銷售點查詢及產品資訊
- 產品使用上的問題或問題疑難排解
- 關於維修服務與保固的詢問

泰國使用者的輔助說明

提供資訊、支援與服務的 Epson 網站：

全球資訊網

<http://www.epson.co.th>

您可透過電子郵件獲得關於產品規格、驅動程式下載及常見問題 (FAQ) 的資訊。

Epson 熱線

電話號碼：66-2685-9899

電子郵件：support@eth.epson.co.th

我們的熱線團隊會透過電話協助您解決下列問題：

- 銷售點查詢及產品資訊
- 產品使用上的問題
- 關於維修服務與保固的詢問

越南使用者的輔助說明

提供資訊、支援與服務的 Epson 網站：

Epson 熱線

電話號碼 (胡志明市)：84-8-823-9239

電話號碼 (河內市)：84-4-3978-4785、84-4-3978-4775

Epson 服務中心

65 Truong Dinh Street, District 1, Hochiminh City, Vietnam

29 Tue Tinh, Quan Hai Ba Trung, Hanoi City, Vietnam

印尼使用者的輔助說明

提供資訊、支援與服務的 Epson 網站：

全球資訊網

<http://www.epson.co.id>

- 您可透過電子郵件獲得關於產品規格、驅動程式下載
- 常見問題 (FAQ)、銷售點查詢及其他問題的資訊

Epson 熱線

電話號碼：62-21-572-4350

傳真號碼：62-21-572-4357

我們的熱線團隊會透過電話或傳真，協助您解決下列問題：

- 銷售點查詢及產品資訊
- 技術支援

Epson 服務中心

省	公司名稱	地址	電話號碼 電子郵件
雅加達	ESS Jakarta MG. DUA	RUKO MANGGA DUA MALL NO. 48 JL. ARTERI MANGGA DUA - JAKARTA UTARA- DKI	(+6221)62301104 jkt-technical1@epson-indonesia.co.id

何處取得協助

省	公司名稱	地址	電話號碼 電子郵件
北蘇門答臘	ESC Medan	Kompleks Graha Niaga, Jl. Bambu II No. A-4, Medan- 20114	(+6261)42066090/42066091 mdn-technical@epson-indonesia.co.id
西爪哇	ESC Bandung	JL. CIHAMPELAS NO. 48A-BANDUNG JABAR 40116	(+6222)4207033 bdg-technical@epson-indonesia.co.id
日惹特區	ESC Yogyakarta	YAP Square, Blok A No.6 Jl. C Simanjutak YOGYAKARTA - DIY	(+62274)581065 ygy-technical@epson-indonesia.co.id
東爪哇	ESC Surabaya	HITECH MALL LT.2 BLOK A NO. 24 JL. KUSUMA BANGSA NO. 116 -118 - SURABAYA JATIM	(+6231)5355035 sby-technical@epson-indonesia.co.id
南蘇拉威西	ESC Makassar	JL. GUNUNG BAWAKARAENG NO.68E - MAKASSAR SULSEL	(+62411)328212 mksr-technical@epson-indonesia.co.id
西加里曼丹	ESC Pontianak	JL. NUSA INDAH I NO. 40A PONTIANAK KALBAR 78117	(+62561)735507 pontianak-technical@epson-indonesia.co.id
北乾巴魯	ESC PEKANBARU	JL. TUANKU TAMBUSAI NO. 353 - PEKANBARU RIAU	(+62761)21420 pkb-technical@epson-indonesia.co.id
雅加達	ESS JAKARTA KEIAI	WISMA KEIAI LT. 1 JL. JEND. SUDIRMAN KAV. 3 JAKPUS DKI JAKARTA	(+6221)5724335 ess.support@epson-indonesia.co.id
東爪哇	ESS SURABAYA	JL. JAWA NO. 2-4 KAV. 29, RUKO SURYA INTI, SURABAYA - JATIM	(+6231)5014949 esssby.support@epson-indonesia.co.id
萬丹	ESS SERPONG	Ruko mall WTC MATAHARI no. 953 SERPONG - Banten	(+6221)53167051 esstag.support@epson-indonesia.co.id
中爪哇	ESS SEMARANG	Komplek Ruko Metro Plaza Blok C20, Jl. MT Haryono No 970 Semarang - Jawa tengah	(+6224)8313807 esssmg.support@epson-indonesia.co.id
東加里曼丹	ESC SAMARINDA	Jl. KH. Wahid Hasyim (M. Yamin) Kel. Sempaja Selatan Kec. Samarinda Utara Samarinda- Kalimantan Timur (samping kantor pos)	(+62541)7272904 escsmd.support@epson-indonesia.co.id
南蘇門答臘	ESC PALEMBANG	Jl. H.M. Rasyid Nawawi no.249, kelurahan 9 ilir Palembang - Sumsel	(+62711)311330 escplg.support@epson-indonesia.co.id

何處取得協助

省	公司名稱	地址	電話號碼 電子郵件
東爪哇	ESC JEMBER	Jl. Panglima Besar Sudirman No.1 D JEMBER - JAWA TIMUR (Depan Balai Penelitian dan Pengolahan Kakao)	(+62331) 486468,488373 jmr-admin@epson-indonesia.co.id jmr-technical@epson-indonesia.co.id
北蘇拉威西	ESC MANADO	Tekno @Megamall, Megamall LG TK-21 Jl. Piere Tendean Kawasan Megamas Boulevard Manado 95111	(+62431)7210033 MND-ADMIN@EPSON-INDONESIA.CO.ID

關於此處未列出的城市，請撥打以下熱線：08071137766。

馬來西亞使用者的輔助說明

提供資訊、支援與服務的 Epson 網站：

全球資訊網

<http://www.epson.com.my>

- 您可透過電子郵件獲得關於產品規格、驅動程式下載
- 常見問題 (FAQ)、銷售點查詢及其他問題的資訊

Epson 客服中心

電話號碼：+60 1800-8-17349

- 銷售點查詢及產品資訊
- 產品使用上的問題
- 關於維修服務與保固的詢問

總部

電話號碼：603-56288288

傳真號碼：603-5628 8388/603-5621 2088

菲律賓使用者的輔助說明

在菲律賓的使用者，歡迎您以下列電話、傳真及電子郵件位址聯絡 Epson Philippines Corporation，獲得相關的技術支援和其他售後服務：

全球資訊網

<http://www.epson.com.ph>

您可透過電子郵件查詢關於產品規格、驅動程式下載及常見問題 (FAQ) 的資訊。

Epson Philippines 客服中心

免付費電話 (PLDT) : 1800-1069-37766

免付費電話 (Digital) : 1800-3-0037766

馬尼拉大都會 : (+632)441-9030

網址 : <http://customercare.epson.com.ph>

電子郵件 : customercare@epc.epson.com.ph

我們的客服團隊會透過電話，協助您解決下列問題：

- 銷售點查詢及產品資訊
- 產品使用上的問題
- 關於維修服務與保固的詢問

Epson Philippines Corporation

熱線 : +632-706-2609

傳真號碼 : +632-706-2665

索引

數字拉丁字母

A4/Letter 自動切換.....	45
CR功能.....	48
Epson	
紙張.....	18
Epson Connect.....	10
Epson Connect 服務.....	46
Google雲端列印服務.....	46
LCD對比.....	46
LF功能.....	48
Mac OS X	
開啓印表機設定.....	29
檢查印表機狀態.....	84
PCL.....	77, 105
PCL5 模式.....	106
PCL6 模式.....	108, 114, 116
PCL字型清單.....	44
PCL選單.....	47
PDF紙張大小.....	48
PDL 列印設定.....	47
PIN碼設定(WPS).....	46
PostScript.....	105
PS 3 模式.....	105
PS3.....	74, 96
PS3字型清單.....	44
PS3狀態表.....	44
PS3選單.....	48
USB	
接頭.....	104
USB I/F 逾時設定.....	45
Web 服務.....	10
Wi-Fi Direct 設定.....	46
Wi-Fi/網路狀態.....	46
Wi-Fi/網路設定.....	46
Wi-Fi自動連線.....	46
Wi-Fi設定.....	46
Wi-Fi設定精靈.....	46
Windows	
開啓印表機設定.....	28
管理列印工作.....	83
檢查印表機狀態.....	83

二畫

二進位.....	48
----------	----

三畫

上緣偏移.....	46
-----------	----

四畫

水平反轉.....	93
-----------	----

水平直線性校正.....	44
水平條紋.....	90
文件	
列印.....	30
文字	
列印文件.....	30
方向.....	47
文字偵測.....	48
日光節約時間.....	46
反面上緣偏移.....	46
反面左側偏移.....	46
手動進紙.....	24
日期/時間.....	46
日期/時間設定.....	46

五畫

可列印範圍規格.....	100
左側偏移.....	46

六畫

字元間距.....	47
列印	
文字.....	30
印至一頁.....	37
合併列印.....	38
取消.....	33
捷徑.....	35
預設值.....	35
雙面.....	35
印至一頁.....	37
安全性設定.....	44, 48
列印狀態表.....	44
列印品質	
改善.....	89
列印速度	
增加.....	93
列印順序.....	47
列印結果模糊.....	91
列印結果髒污.....	91, 93
列印語言.....	45
安全說明.....	11
印字頭	
校正.....	66
清潔.....	64
檢查.....	62
印字頭直線性校正.....	44
印字頭清潔.....	44
Mac OS X.....	65
Windows.....	64
控制面板.....	65
印字頭噴嘴檢查.....	44
合併列印.....	38
字型.....	105

PCL5 模式.....	106
PCL6 模式.....	108
PS 3 模式.....	105
字型來源.....	47
字型高度.....	47
字型編號.....	47
印表機	
各部位.....	14
清潔.....	69
搬運.....	72
檢查狀態.....	83
印表機設定.....	45
在 Mac OS X 中開啓.....	29
在 Windows 中開啓.....	28
印表機監控程式	
Mac OS X.....	84
自動退出紙張.....	47
色彩問題.....	91
自動錯誤修正.....	45
自動選擇設定.....	45
回復至預設值.....	49

七畫

防堵頁圖案列印.....	39
刪除所有機密列印工作.....	48
技術支援.....	119
系統需求.....	98
系統管理.....	44
更換墨水匣.....	59

八畫

放入	
紙張.....	18, 22, 24
放大頁面.....	37
空白頁.....	93
使用量歷史資料表.....	44
垂直直線性校正.....	44
取消列印.....	33
Mac OS X.....	34
Windows.....	34
服務中心.....	119
直線不直.....	90
供應量狀態表.....	44
版權說明.....	2

九畫

後方進紙優先.....	45
信封	
可列印範圍.....	100
放入.....	24
頁首/頁尾列印.....	41
頁面長度.....	48
界面連接線.....	104
厚紙.....	44
省電模式.....	48

重新調整頁面大小.....	37
品質.....	47
省墨模式.....	47
按鍵模式設定(WPS).....	46

十畫

浮水印列印.....	40
校正印字頭.....	66
時差.....	46
紙張	
Epson 專用紙.....	18
可列印範圍.....	99
有皺摺.....	95
夾紙.....	85
放入.....	22, 24
放入量.....	18
規格.....	99
進紙問題.....	94
紙張大小.....	47
紙張大小通知.....	45
紙張來源分配.....	48
紙張來源設定.....	45
紙張設定.....	44
紙張種類.....	47
紙張種類通知.....	45
紙張導引器清潔.....	44
格線直線性校正.....	44

十一畫

停用 Wi-Fi.....	46
通用列印設定.....	46
通用設定.....	46, 47
設定狀態表.....	44
速度	
增加.....	93
條紋.....	90
規格	
印表機.....	98
紙張.....	99
標準和認證.....	103
機械.....	101
清除內部記憶體資料.....	48
捲動速度.....	46
透過 USB 的 PC 連線.....	45
略過空白頁.....	47
符號集.....	48
PCL6 模式.....	114, 116
簡介.....	111
清潔	
印字頭.....	64
連線檢查.....	46
問題	
水平反轉.....	93
列印.....	82
列印速度.....	93
列印結果模糊.....	91
列印結果髒污.....	91, 93

印表機無法列印.....	95
色彩錯誤.....	91
夾紙.....	85
空白頁.....	93
條紋.....	90
進紙.....	94
診斷.....	82
解決.....	119
錯誤字元.....	92
聯絡Epson.....	119
邊界.....	92
軟體	
移除.....	78

十二畫

註冊商標.....	2
等待墨水乾燥時間.....	47
進紙匣	
移除.....	62
進紙匣單元	
安裝.....	61
進階設定.....	46

十三畫

裝訂邊界.....	47
睡眠模式定時器.....	46, 48
搬運印表機.....	72
電源關閉定時器.....	46, 48

十四畫

圖示.....	16
著色.....	48
語言設定.....	46
說明	
Epson.....	119
管理列印工作	
Windows.....	83
管理員設定.....	42
管理員密碼.....	44
網路狀態.....	44
維護.....	44

十五畫

墨水	
Mac 黑白列印.....	57
Windows 黑白列印.....	55
在 Mac OS X 中檢查墨水匣的狀態.....	54
在 Windows 中節省黑色墨水.....	58
在 Windows 中檢查墨水匣的狀態.....	53
使用控制面板檢查墨水匣狀態.....	54
注意事項.....	51
黑白列印.....	55
暫時以黑色墨水列印.....	55

墨水存量.....	44
墨水匣	
在需要更換時更換.....	59
複印份數.....	47
廢棄墨水收集盒.....	70
影像保護.....	48
噴嘴檢查.....	62
Mac OS X.....	63
Windows.....	62
控制面板.....	63

十六畫

機密工作列印.....	41
機密列印工作.....	44
錯誤	
列印.....	82
錯誤字元.....	92
錯誤表.....	48
錯誤訊息.....	81
錯誤通知.....	45

十七畫

縮小頁面大小.....	37
檢查紙張寬度.....	47
聯絡Epson.....	119

十八畫

鎖定設定.....	44
雙面列印.....	35, 47

十九畫

邊界	
問題.....	92

二十一畫

驅動程式	
在 Mac OS X 中開啓.....	29
在 Windows 中開啓.....	28
移除.....	78