

EPSON
EXCEED YOUR VISION

사용설명서

NPD4934-10 KO

저작권 및 상표

저작권 및 상표

Seiko Epson Corporation의 사전 서면 동의 없이 본 설명서 내용의 일부 또는 전부를 무단으로 복제하거나 정보 검색 시스템에 저장하거나 전자, 기계, 복사기에 의한 복사, 디스크 복사 등 어떠한 형태나 수단으로도 전송하는 것을 금합니다. 이 내용은 이 제품에만 해당되며 다른 제품에 대해서는 적용되지 않습니다. 또한, 여기에 포함된 정보를 사용함으로써 발생한 손해에 대해서도 책임지지 않습니다. 이 문서에 수록된 정보는 이 Epson 제품을 사용하기 위해 만들어졌습니다. 이 정보를 다른 제품에 적용하는 경우 Epson은 어떠한 책임도 지지 않습니다.

Seiko Epson Corporation 및 그 계열사는 이 제품의 구매자 또는 제3자가 이 제품의 사고, 오염, 남용이나 이 제품의 무단 변형, 수리, 개조 또는 Seiko Epson Corporation의 운영 관리 및 유지보수 지침에 대한 미준수로 입은 손해, 손실, 비용이나 지출에 대해 책임지지 않습니다.

Seiko Epson Corporation과 계열사는 Epson 제품 또는 Seiko Epson Corporation에서 승인한 제품 이외의 선택사항이나 소모품을 사용하여 발생하는 손해 또는 문제에 대해 책임지지 않습니다.

Seiko Epson Corporation은 Seiko Epson Corporation에서 Epson 승인 제품으로 지정한 것 외의 다른 인터페이스 케이블을 사용하여 발생하는 전자파 간섭에 의한 피해에 대해 책임지지 않습니다.

EPSON®은 등록 상표이며, EPSON EXCEED YOUR VISION 또는 EXCEED YOUR VISION은 Seiko Epson Corporation의 상표입니다.

Intel®은 Intel Corporation의 등록 상표입니다.

Epson Scan 소프트웨어는 Independent JPEG Group의 연구 결과를 일부 이용하여 제작되었습니다.

libtiff

Copyright © 1988-1997 Sam Leffler
Copyright © 1991-1997 Silicon Graphics, Inc.

Permission to use, copy, modify, distribute, and sell this software and its documentation for any purpose is hereby granted without fee, provided that (i) the above copyright notices and this permission notice appear in all copies of the software and related documentation, and (ii) the names of Sam Leffler and Silicon Graphics may not be used in any advertising or publicity relating to the software without the specific, prior written permission of Sam Leffler and Silicon Graphics.

THE SOFTWARE IS PROVIDED "AS-IS" AND WITHOUT WARRANTY OF ANY KIND, EXPRESS, IMPLIED OR OTHERWISE, INCLUDING WITHOUT LIMITATION, ANY WARRANTY OF MERCHANTABILITY OR FITNESS FOR A PARTICULAR PURPOSE.

IN NO EVENT SHALL SAM LEFFLER OR SILICON GRAPHICS BE LIABLE FOR ANY SPECIAL, INCIDENTAL, INDIRECT OR CONSEQUENTIAL DAMAGES OF ANY KIND, OR ANY DAMAGES WHATSOEVER RESULTING FROM LOSS OF USE, DATA OR PROFITS, WHETHER OR NOT ADVISED OF THE POSSIBILITY OF DAMAGE, AND ON ANY THEORY OF LIABILITY, ARISING OUT OF OR IN CONNECTION WITH THE USE OR PERFORMANCE OF THIS SOFTWARE.

Microsoft®, Windows®, Windows Vista®는 Microsoft Corporation의 등록 상표입니다.

Apple, Macintosh, Mac OS, OS X, Bonjour 및 TrueType은 U.S. 및 다른 나라에 등록된 Apple Inc.의 상표입니다. Apple Chancery, Chicago, Geneva, Hoefler Text, Monaco 및 New York은 Apple, Inc.의 상표 또는 등록 상표입니다.

AirPrint는 Apple Inc.의 등록 상표입니다.

저작권 및 상표

Google Cloud Print™는 Google Inc.의 등록 상표입니다.

Monotype is a trademark of Monotype Imaging, Inc. registered in the United States Patent and Trademark Office and may be registered in certain jurisdictions.

Albertus, Arial, Gillsans, Times New Roman and Joanna are trademarks of The Monotype Corporation registered in the United States Patent and Trademark Office and may be registered in certain jurisdictions.

ITC Avant Garde, ITC Bookman, ITC Lubalin, ITC Mona Lisa Recut, ITC Symbol, ITC Zapf-Chancery, and ITC ZapfDingbats are trademarks of International Typeface Corporation registered in the United States Patent and Trademark Office and may be registered in certain jurisdictions.

Clarendon, Helvetica, New Century Schoolbook, Optima, Palatino, Stempel Garamond, Times and Univers are registered trademarks of Heidelberger Druckmaschinen AG, which may be registered in certain jurisdictions, exclusively licensed through Linotype Library GmbH, a wholly owned subsidiary of Heidelberger Druckmaschinen AG.

Wingdings is a registered trademark of Microsoft Corporation in the United States and other countries.

Antique Olive is a registered trademark of Marcel Olive and may be registered in certain jurisdictions.

Adobe SansMM, Adobe SerifMM, Carta, and Tekton are registered trademarks of Adobe Systems Incorporated.

Marigold and Oxford are trademarks of AlphaOmega Typography.

Coronet is a registered trademark of Ludlow Type Foundry.

Eurostile is a trademark of Nebiolo.

Bitstream is a registered trademark of Bitstream Inc. registered in the United States Patent and Trademark Office and may be registered in certain jurisdictions.

Swiss is a trademark of Bitstream Inc. registered in the United States Patent and Trademark Office and may be registered in certain jurisdictions.

PCL is the registered trademark of Hewlett-Packard Company.

Adobe, Adobe Reader, PostScript3, Acrobat, and Photoshop are trademarks of Adobe systems Incorporated, which may be registered in certain jurisdictions.

Getopt

Copyright © 1987, 1993, 1994 The Regents of the University of California. All rights reserved.

Redistribution and use in source and binary forms, with or without modification, are permitted provided that the following conditions are met:

1. Redistributions of source code must retain the above copyright notice, this list of conditions and the following disclaimer.
2. Redistributions in binary form must reproduce the above copyright notice, this list of conditions and the following disclaimer in the documentation and/or other materials provided with the distribution.
4. Neither the name of the University nor the names of its contributors may be used to endorse or promote products derived from this software without specific prior written permission.

THIS SOFTWARE IS PROVIDED BY THE REGENTS AND CONTRIBUTORS "AS IS" AND ANY EXPRESS OR IMPLIED WARRANTIES, INCLUDING, BUT NOT LIMITED TO, THE IMPLIED WARRANTIES OF MERCHANTABILITY AND FITNESS FOR A PARTICULAR PURPOSE ARE DISCLAIMED. IN NO EVENT SHALL THE REGENTS OR CONTRIBUTORS BE LIABLE FOR ANY DIRECT, INDIRECT, INCIDENTAL, SPECIAL, EXEMPLARY, OR CONSEQUENTIAL DAMAGES (INCLUDING, BUT NOT LIMITED TO, PROCUREMENT OF SUBSTITUTE GOODS OR SERVICES; LOSS OF USE, DATA, OR PROFITS; OR BUSINESS INTERRUPTION) HOWEVER CAUSED AND ON ANY THEORY OF LIABILITY, WHETHER IN CONTRACT, STRICT LIABILITY, OR TORT (INCLUDING NEGLIGENCE OR

저작권 및 상표

OTHERWISE) ARISING IN ANY WAY OUT OF THE USE OF THIS SOFTWARE, EVEN IF ADVISED OF THE POSSIBILITY OF SUCH DAMAGE.

This code illustrates a sample implementation of the Arcfour algorithm
Copyright © April 29, 1997 Kalle Kaukonen. All Rights Reserved.

Redistribution and use in source and binary forms, with or without modification, are permitted provided that this copyright notice and disclaimer are retained.

THIS SOFTWARE IS PROVIDED BY KALLE KAUKONEN AND CONTRIBUTORS "AS IS" AND ANY EXPRESS OR IMPLIED WARRANTIES, INCLUDING, BUT NOT LIMITED TO, THE IMPLIED WARRANTIES OF MERCHANTABILITY AND FITNESS FOR A PARTICULAR PURPOSE ARE DISCLAIMED. IN NO EVENT SHALL KALLE KAUKONEN OR CONTRIBUTORS BE LIABLE FOR ANY DIRECT, INDIRECT, INCIDENTAL, SPECIAL, EXEMPLARY, OR CONSEQUENTIAL DAMAGES (INCLUDING, BUT NOT LIMITED TO, PROCUREMENT OF SUBSTITUTE GOODS OR SERVICES; LOSS OF USE, DATA, OR PROFITS; OR BUSINESS INTERRUPTION) HOWEVER CAUSED AND ON ANY THEORY OF LIABILITY, WHETHER IN CONTRACT, STRICT LIABILITY, OR TORT (INCLUDING NEGLIGENCE OR OTHERWISE) ARISING IN ANY WAY OUT OF THE USE OF THIS SOFTWARE, EVEN IF ADVISED OF THE POSSIBILITY OF SUCH DAMAGE.

microSDHC Logo is a trademark of SD-3C, LLC. (WF-5690 Series 만 해당)

Note: microSDHC is built into the product and cannot be removed.



공지사항: 여기에 기재된 다른 제품 이름은 단지 식별 목적으로만 사용되었으며 각 사의 상표 또는 등록 상표일 수 있습니다. Epson은 이들 상표에 대한 어떠한 권리도 없습니다.

© 2015 Seiko Epson Corporation. All rights reserved.

본 설명서의 내용 및 제품 사양은 고지 없이 변경될 수 있으니 양해 바랍니다.

목차

저작권 및 상표

저작권 및 상표 2

소개

정보 찾기 9
 사용 가능한 기능 9
 주의, 중요, 참고사항 10
 운영 체제 버전 10
 Epson Connect 서비스 사용 11

주요 지시사항

안전 지시사항 12
 제품 주의 및 경고 13
 제품 설치/사용 13
 무선 연결을 통한 제품 사용 14
 LCD 화면 사용 14
 잉크 카트리지 취급 14
 복사 시 제한사항 14
 개인 정보 보호 15

제품 명칭 및 제어판 안내

제품 각 부분 명칭 16
 제어판 안내 19
 상태 아이콘 20
 상태 메뉴 22
 LCD 화면의 소프트웨어 키보드 아이콘 23

용지 및 매체 다루기

용지 사용, 금지, 보관 방법 소개 24
 용지 보관 24
 용지 선택 25
 LCD 화면에서 용지 종류 설정 26
 프린터 드라이버에서 용지 종류 설정 27
 용지 카세트에 용지 금지 28
 후면 용지 금지 장치에 용지 및 봉투 금지 31
 원본 올려놓기 33
 자동 문서 공급 장치 (ADF) 33
 스캐너 평판 36

액세스 제어

제어판에서 로그인 37
 액세스 제어가 유효한 경우 컴퓨터에서 인쇄 (Windows만 해당) 37

복사

문서 복사 38
 기본 복사 38
 복사 모드 메뉴 목록 38

인쇄

제어판에서 인쇄 39
 JPEG 파일 인쇄 39
 PDF 또는 TIFF 파일 인쇄 40
 컴퓨터에서 인쇄 40
 프린터 드라이버 및 Status Monitor 40
 기본 사용 방법 43
 기본 인쇄 43
 인쇄 취소 46
 기타 옵션 48
 제품 사전 설정 (Windows만 해당) 48
 양면 인쇄 49
 페이지에 맞춤 인쇄 51
 한 면에 여러 쪽 인쇄 52
 위터마크 인쇄 (Windows만 해당) 53
 위터마크 인쇄 (Windows만 해당) 54
 머리말/꼬리말 인쇄 (Windows만 해당) 55
 보안 작업 인쇄 55
 프린터 드라이버 관리자 설정 (Windows만 해당) 56
 PostScript 프린터 드라이버를 사용하는 경우 57
 Epson Universal 프린터 드라이버 사용 57

스캔

제어판에서 스캔 58
 메모리 장치로 스캔 58
 폴더로 스캔 58
 이메일로 스캔 59
 클라우드로 스캔 60
 Document Capture Pro로 스캔 (Windows만 해당) 60
 컴퓨터로 스캔 (WSD) 61
 스캔 모드 메뉴 목록 62
 컴퓨터에서 스캔 62
 액세스 제어 설정 (Windows만 해당) 62

오피스 모드에서 스캔 62
 프로페셔널 모드에서 스캔 64
 이미지 조정 기능 66
 스캔 영역 미리보기 및 조정 69
 소프트웨어 정보 71
 Epson Scan 드라이버 시작 71
 다른 스캔 소프트웨어 시작 71

팩스

전화선에 연결 72
 호환되는 전화선 및 전화 케이블 72
 제품에 전화선 연결 72
 전화기 연결 73
 팩스 설정 74
 기본 설정 74
 고급 설정 77
 팩스 송신 79
 기본 사용 방법 79
 기타 옵션 81
 팩스 수신 85
 수신 모드 설정 85
 수신 팩스 저장 및 전달 85
 폴링으로 팩스 수신 90
 수동으로 팩스 수신 90
 팩스 작업 상태 및 기록 확인 91
 처리되지 않은 수신 팩스 알림 91
 상태 메뉴 사용 92
 팩스 보고서 인쇄 93
 팩스 모드 메뉴 목록 94

연락처 목록 설정 지정

연락처 만들기 95
 그룹 만들기 96

제어판 메뉴 목록

복사 모드 97
 메모리 장치 모드 98
 팩스 모드 99
 스캔 모드 99
 설정 모드 101
 시스템 관리 설정 102
 연락처 108
 사전 설정 108
 상태 메뉴 108

잉크 카트리지 및 소모품 정보

잉크 카트리지 교체 방법 110
 유지보수 상자 110

잉크 카트리지 교체

잉크 카트리지 안전 지시사항, 주의사항 및 사양 111
 안전 지시사항 111
 잉크 카트리지 교체 시 주의사항 111
 잉크 카트리지 사양 112
 잉크 카트리지 상태 확인 113
 Windows 113
 Mac OS X 114
 제어판 사용 114
 컬러 잉크 카트리지가 비었을 때 검정 잉크로 일시적으로 인쇄하는 방법 115
 Windows 115
 Mac OS X 117
 잉크 카트리지에 잉크가 부족할 때 검정 잉크 절약하는 방법 (Windows만 해당) 118
 잉크 카트리지 교체 119

제품 및 소프트웨어 유지 관리

설치 옵션 121
 용지 카세트 장치 121
 프린터 헤드 노즐 검사 122
 노즐 검사 유틸리티 사용 (Windows) 122
 노즐 검사 유틸리티 사용 (Mac OS X) 123
 제어판 사용 123
 프린터 헤드 청소 124
 헤드 청소 유틸리티 사용 (Windows) 125
 헤드 청소 유틸리티 사용 (Mac OS X) 125
 제어판 사용 125
 프린터 헤드 정렬 126
 프린터 헤드 정렬 유틸리티 사용 (Windows) 126
 프린터 헤드 정렬 유틸리티 사용 (Mac OS X) 126
 제어판 사용 127
 가로 줄무늬 개선 128
 네트워크 서비스 설정 지정 128
 Web Config 128
 이메일 서버 설정 128
 네트워크로 공유하여 인쇄 130
 제품 청소 130
 제품 외부 청소 130
 제품 내부 청소 131
 유지보수 상자 교체 132
 유지보수 상자 상태 확인 132

취급 시 주의사항132
 유지보수 상자 교체133
 제품 운반134
 소프트웨어 확인 및 설치135
 컴퓨터에 설치된 소프트웨어 확인135
 소프트웨어 설치136
 PostScript 프린터 드라이버 설치136
 시스템 요구사항136
 PostScript 프린터 드라이버 설치 - Windows136
 PostScript 프린터 드라이버 설치 - Mac OS X139
 Epson Universal 프린터 드라이버 설치 - Windows139
 컴퓨터 시스템 요구사항140
 프린터 드라이버 설치140
 소프트웨어 제거140
 Windows140
 Mac OS X141

외부 저장 장치를 사용하여 데이터 전송

저장 장치 관련 주의사항143
 저장 장치와 컴퓨터 간 파일 복사143
 컴퓨터에 파일 복사하기143
 저장 장치로 파일 저장144

오류 표시

제어판의 오류 메시지145
 상태 메뉴 오류 코드145

인쇄/복사 문제 해결

문제점 진단149
 제품 상태 확인150
 용지가 걸리는 경우152
 후면 장치에서 걸린 용지 제거153
 전면 덮개와 배출 트레이에서 걸린 용지 제거154
 용지 카세트에서 걸린 용지 제거154
 자동 문서 공급 장치 (ADF)에서 걸린 용지 제거155
 용지 걸림 방지157
 용지 걸림 후 재인쇄 (Windows)158
 인쇄 품질 관련 도움말158
 수평으로 밴딩 현상이 나타나는 경우159
 수직으로 밴딩 현상이 나타나거나 정렬이 어긋나는 경우160
 다른 색상으로 인쇄되거나 일부 색상이 인쇄되지 않는 경우160
 흐릿하거나 얼룩이 인쇄되는 경우161
 기타 출력물 문제162
 문자가 틀리거나 잘못 인쇄되는 경우162

여백이 틀리게 인쇄되는 경우 162
 출력물이 약간 비스듬하게 인쇄되는 경우 162
 복사한 이미지의 크기 또는 위치가 잘못된 경우 162
 이미지가 거꾸로 인쇄되는 경우 163
 빈 페이지가 인쇄되는 경우 163
 인쇄면이 얼룩지거나 자국이 있는 경우 163
 인쇄 속도가 너무 느린 경우 163
 용지가 올바르게 급지되지 않는 경우 164
 용지가 급지되지 않는 경우 164
 용지가 여러 장씩 급지되는 경우 164
 프린터 드라이버에서 용지 카세트 2가 표시되지 않는 경우165
 용지가 제대로 급지되지 않는 경우 165
 용지가 완전히 배출되지 않거나 구겨지는 경우 165
 제품에서 인쇄되지 않는 경우 165
 모든 표시등이 꺼져 있는 경우 165
 표시등이 켜졌다가 다시 꺼지는 경우 165
 제어판 또는 표시등이 켜지는 경우 166
 액세스 제어를 사용하는 경우 166
 PostScript 프린터 드라이버를 사용하는 경우 166
 제품에서 인쇄되지 않는 경우 166
 제품에서 올바르게 인쇄되지 않는 경우 167
 기타 출력물 문제 167
 인쇄 소요 시간 167
 기타 문제 167
 일반 용지에 조용하게 인쇄 167
 외장 메모리 장치를 인식하지 못하는 경우 167
 자동으로 전원이 꺼지는 경우 168

스캔 문제 해결

LCD 화면의 메시지 또는 상태 표시등으로 나타난 문제... 169
 스캔 시작 시 문제 169
 Document Capture Pro 차단 해제 방법 170
 자동 문서 공급 장치 (ADF) 사용 170
 Epson Scan 드라이버 이외의 스캔 소프트웨어 사용... 170
 용지 급지 시 문제 171
 용지가 지저분해지는 경우 171
 여러 장의 용지가 급지되는 경우 171
 자동 문서 공급 장치 (ADF)에 용지가 걸린 경우 171
 스캔 시간 문제 171
 스캔 이미지 문제 171
 스캔 품질이 불만족스러운 경우 171
 스캔 영역 또는 방향이 불만족스러운 경우 172
 기타 문제 174
 조용하게 스캔하기 174
 스캔 이미지를 이메일로 전송할 수 없는 경우 174
 모든 해결책 시도 후에도 해결되지 않은 문제 174

팩스 문제 해결

팩스 송수신이 불가능한 경우	175
"감지된 신호음이 없습니다."오류가 발생하는 경우 ...	176
메모리 가득 참 오류가 발생하는 경우.....	176
품질 문제	176
팩스 송신.....	176
팩스 수신.....	176
기타 문제	177
자동 응답기가 음성 통화에 응답하지 않는 경우	177
송신 또는 수신 팩스 작업의 시간과 날짜가 올바르지 않는 경우	177
외부 저장 장치에 수신된 팩스를 저장할 수 없는 경우 ..	177
잘못된 크기로 팩스가 송신되는 경우	177
수신 팩스를 이메일로 전달할 수 없는 경우.....	177

제품 정보

시스템 요구사항.....	178
Windows	178
Mac OS X	178
기술 사양	178
프린터 사양	178
스캐너 사양	180
자동 문서 공급 장치 (ADF) 사양	181
팩스 사양.....	181
네트워크 인터페이스 사양	182
기계 사양.....	182
전기 사양.....	183
사용 환경.....	185
인터페이스.....	185
외장 USB 장치	185
옵션.....	186
글꼴 정보	186
사용 가능한 글꼴	186
기호 세트 안내.....	192

도움이 필요한 경우

기술 지원 웹사이트.....	199
고객 지원 센터	199

소개

정보 찾기

다음 설명서의 최신 버전은 Epson 고객 지원 웹사이트에 있습니다.

<http://support.epson.net/>

<http://www.epson.co.kr/sl/s/>

□ 설치안내시트 (종이):

제품 및 서비스와 관련된 정보를 제공합니다.

□ 주요 안전 지시사항 (종이):

제품의 안전한 사용을 보장하기 위한 지침을 제공합니다. 모델 또는 나라에 따라 이 설명서가 포함되지 않을 수 있습니다.

□ 사용설명서 (PDF):

자세한 작동, 안전 및 문제 해결 지침을 제공합니다. 이 설명서는 컴퓨터와 함께 제품을 사용하는 방법이나, 양면 인쇄와 같은 고급 기능을 사용하는 방법을 설명합니다.

□ 네트워크 가이드 (PDF):

컴퓨터, 스마트폰, 제품의 네트워크 설정 방법과 문제 해결 방법을 제공합니다.

□ 관리자 가이드 (PDF):

보안 관리 및 제품 설정과 관련된 시스템 관리자용 정보를 제공합니다.

사용 가능한 기능

사용하는 제품에서 사용할 수 있는 기능을 확인하십시오.

	WF-4630	WF-4640	WF-5620 WF-5621	WF-5690
인쇄	✓	✓	✓	✓
인쇄 (PS3/PCL)	-	-	-	✓
복사	✓	✓	✓	✓
팩스	✓	✓	✓	✓
컴퓨터로 스캔 메모리 장치로 스캔	✓	✓	✓	✓
네트워크 폴더로 스캔 이메일로 스캔 네트워크 폴더로 팩스 전달 이메일로 팩스 전달	오스트레일리아 및 뉴질랜드만 지원	오스트레일리아 및 뉴질랜드만 지원	✓	✓



소개

	WF-4630	WF-4640	WF-5620 WF-5621	WF-5690
LDAP*	-	-	✓	✓
IPsec/IP 필터링	-	-	✓	✓
액세스 제어	-	-	✓	✓
기밀 작업 인쇄	-	-	✓	✓

* 자세한 내용은 온라인 관리자 가이드를 참조하십시오.

주의, 중요, 참고사항

설명서에서 주의, 중요, 참고는 다음과 같은 의미를 나타냅니다.

 주의 인체 상해를 예방하기 위한 사항이므로 반드시 따라야 합니다.
 중요 기기 손상을 방지하기 위한 사항이므로 반드시 따라야 합니다.
참고 제품 작동에 대한 유용한 정보 및 제한사항이 포함되어 있습니다.

운영 체제 버전

설명서에는 다음과 같은 약어를 사용합니다.

- Windows 8 은 Windows 8, Windows 8 Pro, Windows 8 Enterprise를 의미합니다.
- Windows 7 은 Windows 7 Home Basic, Windows 7 Home Premium, Windows 7 Professional, Windows 7 Ultimate를 의미합니다.
- Windows Vista 는 Windows Vista Home Basic Edition, Windows Vista Home Premium Edition, Windows Vista Business Edition, Windows Vista Enterprise Edition, Windows Vista Ultimate Edition을 의미합니다.
- Windows XP 는 Windows XP Home Edition, Windows XP Professional x64 Edition, Windows XP Professional을 의미합니다.
- Windows Server 2012 는 Windows Server 2012 Essentials Edition, Server 2012 standard Edition을 의미합니다.
- Windows Server 2008 은 Windows Server 2008 Standard Edition, Windows Server 2008 Enterprise Edition, Windows Server 2008 x64 Standard Edition, Windows Server 2008 x64 Enterprise Edition을 의미합니다.
- Windows Server 2008 R2 는 Windows Server 2008 R2 Standard Edition, Windows Server 2008 R2 Enterprise Edition을 의미합니다.

소개

- ❑ Windows Server 2003 은 Windows Server 2003 Standard Edition, Windows Server 2003 Enterprise Edition, Windows Server 2003 x64 Standard Edition, Windows Server 2003 x64 Enterprise Edition, Windows Server 2003 R2 Standard Edition, Windows Server 2003 R2 Standard x64 Edition, Windows Server 2003 R2 Enterprise Edition, Windows Server 2003 R2 Enterprise x64 Edition을 의미합니다.
- ❑ Mac OS X는 Mac OS X 10.5.8, 10.6.x, 10.7.x, 10.8.x를 나타냅니다.

Epson Connect 서비스 사용

Epson Connect 와 다른 회사 관련 서비스를 사용하여 스마트폰, 태블릿 PC 또는 노트북으로 전세계 어느 곳에서 언제든지 쉽게 바로 인쇄할 수 있습니다! 인쇄 및 기타 서비스에 대한 자세한 내용은 다음 URL을 참조하십시오.

<https://www.epsonconnect.com/> (Epson Connect 포털 사이트)



참고:

제품과 같은 네트워크에 연결된 컴퓨터, 스마트폰, 태블릿 PC, 노트북에서 웹 브라우저를 사용하여 네트워크 서비스 설정을 할 수 있습니다.

➔ "[네트워크 서비스 설정 지정](#)" 128 페이지

주요 지시사항

안전 지시사항

제품을 안전하게 사용하기 위해 이 지침을 읽고 따르십시오. 이후에 참조할 수 있도록 이 설명서를 잘 보관하십시오. 또한, 제품에 표시된 모든 경고와 지시사항을 준수하십시오.

- ❑ 프린터를 안전하고 올바르게 사용할 수 있도록 프린터에는 일부 기호가 사용되고 있습니다. 기호의 의미에 관한 자세한 내용은 다음 웹사이트에서 확인하십시오.
<http://support.epson.net/symbols>
- ❑ 제품과 함께 제공되는 전원 코드만 사용하고 다른 기기와 함께 제공되는 코드를 사용하지 마십시오. 제품에 다른 코드를 사용하거나 다른 기기와 함께 제공되는 전원 코드를 사용할 경우 화재나 감전의 원인이 될 수 있습니다.
- ❑ AC 전원 코드가 관련 안전 기준에 적합한지 확인하십시오.
- ❑ 제품 설명서에 명시하지 않는 한 전원 코드, 플러그, 프린터 장치, 스캐너 장치 또는 옵션 부품을 자신이 직접 분해, 개조 및 수리하려고 하지 마십시오.
- ❑ 다음과 같은 상황이 발생하면 제품의 플러그를 뽑고 전문 서비스 기술자에게 수리를 의뢰하십시오.
전원 코드나 플러그가 손상된 경우, 액체 물질이 제품 내부로 흘러들어 간 경우, 이 제품을 떨어뜨렸거나 케이스가 망가진 경우, 제품이 정상적으로 작동하지 않거나 성능이 현저하게 저하된 경우 작동 지침에서 다루지 않은 제어 장치는 조정하지 마십시오.
- ❑ 플러그를 쉽게 뽑을 수 있는 벽면 콘센트 부근에 제품을 설치하십시오.
- ❑ 제품을 옥외 또는 오물, 먼지, 물, 열원 부근이나 충격, 진동, 온도가 높거나, 습도가 높은 장소에 설치하거나 보관하지 마십시오.
- ❑ 제품에 액체 물질을 엷지르지 않도록 주의하고, 젖은 손으로 제품을 만지지 마십시오.
- ❑ 제품을 심장박동조율기로부터 최소 22 cm 이상 거리를 유지하십시오. 제품에서 발생하는 무선 전파가 심장박동조율기 작동에 나쁜 영향을 끼칠 수 있습니다.
- ❑ LCD 화면이 손상되면 고객 지원 센터에 문의하십시오. 액정 용액이 손에 묻은 경우 비눗물로 깨끗하게 닦으십시오. 액정 용액이 눈에 들어간 경우에는 즉시 흐르는 물로 씻어 내십시오. 씻은 후에도 불편하거나 시력에 문제가 있으면 즉시 전문 의의 진찰을 받으십시오.
- ❑ 낙뢰가 발생할 때는 전화기를 사용하지 마십시오. 원거리에서도 번개에 감전될 수 있습니다.
- ❑ 가스가 누출된 경우 누출 지점 근처에서 전화기를 사용하지 마십시오.

참고:

다음은 잉크 카트리지의 안전 지시사항을 제공합니다.

➔ ["잉크 카트리지 교체" 111 페이지](#)


제품 주의 및 경고

제품 또는 재산 손실을 예방하기 위해 이 지침을 읽고 따르십시오. 이후에 참조할 수 있도록 이 설명서를 잘 보관하십시오.

제품 설치/사용

- ❑ 제품의 통풍구와 구멍을 막거나 덮지 마십시오.
- ❑ 제품의 라벨에 표시된 종류의 전원만 사용하십시오.
- ❑ 전원이 수시로 꺼졌다가 켜지는 복사기 또는 공기 조절 시스템과 같은 회로에 있는 콘센트는 사용하지 마십시오.
- ❑ 벽에 부착된 스위치나 자동 타이머로 제어되는 전원은 사용하지 마십시오.
- ❑ 전체 컴퓨터 시스템을 확장기 또는 무선 전화기와 같이 전자파 간섭의 잠재적 원인이 될 수 있는 물체 가까이에 두지 마십시오.
- ❑ 전원 공급기 코드는 마모되거나, 절단되거나, 접히거나, 주름지거나, 비틀리지 않도록 배치하십시오. 전원 공급기 코드 위에 물건을 놓지 말고 밟거나 건너다치지 않도록 하십시오. 모든 전원 공급기 코드의 끝부분 및 변압기로 들어오고 나가는 지점이 꼬이지 않도록 주의하십시오.
- ❑ 제품에 연장 코드선을 사용하는 경우, 연장 코드선에 연결된 모든 장치의 총 정격 전류량이 코드의 정격 전류량을 초과하지 않아야 합니다. 또한, 전원 콘센트에 연결된 모든 장치의 총 전류량이 전원 콘센트의 정격 전류량을 초과하지 않아야 합니다.
- ❑ 제품을 독일에서 사용할 경우, 단락 방지 및 과전류 방지를 위해 10 또는 16A 차단기를 건물에 설치해야 합니다.
- ❑ 제품을 컴퓨터 또는 다른 장치에 케이블로 연결할 때 커넥터의 방향이 정확하지 확인하십시오. 각 커넥터는 한쪽으로만 연결할 수 있게 되어 있습니다. 잘못된 방향으로 커넥터를 연결하면 케이블로 연결된 장치 모두가 손상될 수 있습니다.
- ❑ 제품 밑면보다 넓고, 평평한 안정된 장소에 제품을 설치하십시오. 제품을 기울여 놓거나 비스듬하게 놓으면 제대로 작동하지 않을 수 있습니다.
- ❑ 제품을 보관하거나 운반할 경우, 기울이거나 수직으로 놓거나 거꾸로 뒤집지 마십시오. 잉크가 썰 수 있습니다.
- ❑ 제품의 뒤쪽에는 케이블을 위한 여유 공간을, 위쪽에는 문서 덮개를 완전히 올릴 수 있는 공간을 확보하십시오.
- ❑ 용지가 완전히 배출되도록 제품 앞에 충분한 여유 공간을 확보하십시오.
- ❑ 온도나 습도가 급격히 변하는 장소에는 설치하지 마십시오. 또한, 직사광선이나 강한 불빛, 열이 발생하는 곳에 제품을 두지 마십시오.
- ❑ 제품의 슬롯 안으로 어떤 물체도 끼워 넣지 마십시오.
- ❑ 인쇄 중에 제품 내부에 손을 넣지 마십시오.
- ❑ 제품 내부의 흰색 얇은 케이블을 만지지 마십시오.
- ❑ 가연성 가스가 포함된 스프레이 형의 제품을 제품의 내부나 주변에 사용하지 마십시오. 화재의 원인이 될 수 있습니다.
- ❑ 프린터 헤드를 손으로 움직이지 마십시오. 제품이 손상될 수 있습니다.

주요 지시사항

- 항상  버튼을 사용하여 제품의 전원을 끄십시오. LCD 화면이 완전히 꺼질 때까지 제품 전원 플러그를 뽑거나 전원을 끄지 마십시오.
- 제품을 운반할 경우에는 프린터 헤드가 홈 (맨 오른쪽) 위치에 있고 잉크 카트리지가 슬롯 안에 삽입되어 있는지 확인하십시오.
- 제품을 장기간 사용하지 않을 경우, 전기 콘센트에서 전원 코드를 반드시 빼놓으십시오.
- 원본을 놓을 때 스캐너 평판을 너무 세게 누르지 마십시오.

무선 연결을 통한 제품 사용

- 제품에서 발생하는 전파가 무선 주파수가 의료 전자 기기의 작동에 영향을 미칠 수 있으므로 오작동의 원인이 될 수 있습니다. 의료 시설 내부 또는 의료 기기 근처에서 제품을 사용할 때는 의료 시설을 대표하는 공인 전문가의 지시에 따르고, 의료 기기에 게시된 모든 경고와 지시를 따르십시오.
해당 무선설비가 전파혼신 가능성이 있으므로 인명안전과 관련된 서비스는 할 수 없습니다.
- 제품에서 발생하는 전파가 자동문 또는 화재경보기 등과 같은 자동 제어 장치의 작동에 영향을 미칠 수 있으며 오작동으로 인해 사고가 발생할 수 있습니다. 제품 주변에 자동 제어 장치가 있는 경우, 장치에 게시된 모든 경고와 지시를 따르십시오.

LCD 화면 사용

- LCD 화면에는 상당 수의 밝거나 어두운 작은 점들이 포함되어 있으며 이러한 특성 때문에 밝기가 고르지 않을 수 있습니다. 이는 정상이며 LCD 화면이 손상된 것이 아닙니다.
- LCD 화면 또는 터치 스크린을 닦을 때에는 부드러운 마른 천만 사용하십시오. 액체 세제나 화학 약품을 사용하지 마십시오.
- LCD 화면의 외부 덮개는 큰 충격을 받으면 깨질 수 있습니다. 패널 표면이 깨지거나 금이 가면 Epson 고객 지원 센터에 문의하고, 이를 만지거나 깨진 조각을 제거하려고 하지 마십시오.
- 터치스크린을 손가락으로 가볍게 누르십시오. 너무 세게 누르거나 손톱으로 조작하지 마십시오.
- 볼펜, 샤프, 스타일러스 펜 등과 같은 끝이 뾰족한 것으로 조작하지 마십시오.
- 온도나 습도의 갑작스러운 변화로 인해 발생한 패널 내부의 응결은 성능을 저하시킬 수 있습니다.

잉크 카트리지 취급

링크된 내용 ("잉크 카트리지 교체" 내용 전)에서는 잉크 관련 안전 지시사항/제품 주의 및 경고를 제공합니다.

➔ ["잉크 카트리지 교체" 111 페이지](#)

복사 시 제한사항

다음 제한사항을 준수하여 제품을 책임 있고 적법하게 사용하십시오.

다음 항목을 복사하는 것은 법률로 금지되어 있습니다.

주요 지시사항

- 어음, 동전, 정부 발행 유가 증권, 정부 채권, 지방 증권
- 사용하지 않은 우표, 우송료가 미리 지급된 엽서, 유효한 우표가 부착된 기타 공식 우편 서류
- 정부 발행 수입인지, 법적 절차에 따라 발행된 증권

다음 항목을 복사할 때에는 각별히 주의하십시오.

- 개인 유가 증권 (주식 증권, 양도성 어음, 수표 등), 월간 통행권, 할인 티켓 등
- 여권, 운전면허증, 안전 확인서, 도로 통행권, 식권, 티켓 등

참고:

이러한 항목을 복사하는 것은 법률로 금지되어 있습니다.

저작권이 있는 자료는 허가를 받은 후 사용하십시오.

- 제품으로 저작권이 표시된 자료를 부적절하게 복사하여 악용될 수 있습니다. 해당 분야의 변호사가 조언한 경우를 제외하고는 출판된 자료를 복사하기 전에 저작권 소유자의 허가를 받을 책임이 있습니다.

개인 정보 보호

이 제품은 전원이 꺼진 경우에도 이름과 전화번호가 제품 메모리에 저장됩니다.

제품을 타인에게 양도하거나 폐기하는 경우 다음 메뉴를 사용하여 메모리를 삭제하십시오.

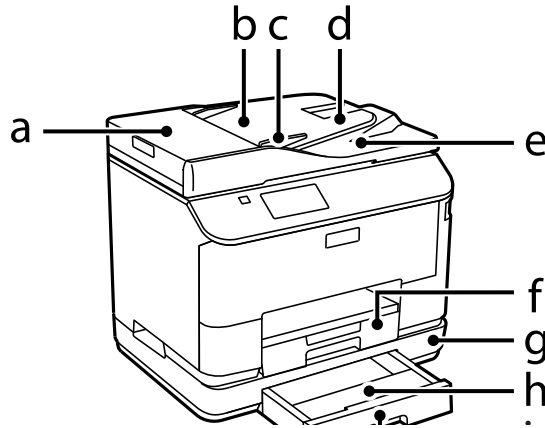
설정 > 시스템 관리 > 기본 설정 복원 > 모든 데이터 및 설정 지우기

제품 명칭 및 제어판 안내

참고:

이 설명서에 사용된 그림은 유사 제품 모델의 그림입니다. 실제 제품과 다를 수 있지만 작동 방법은 동일합니다.

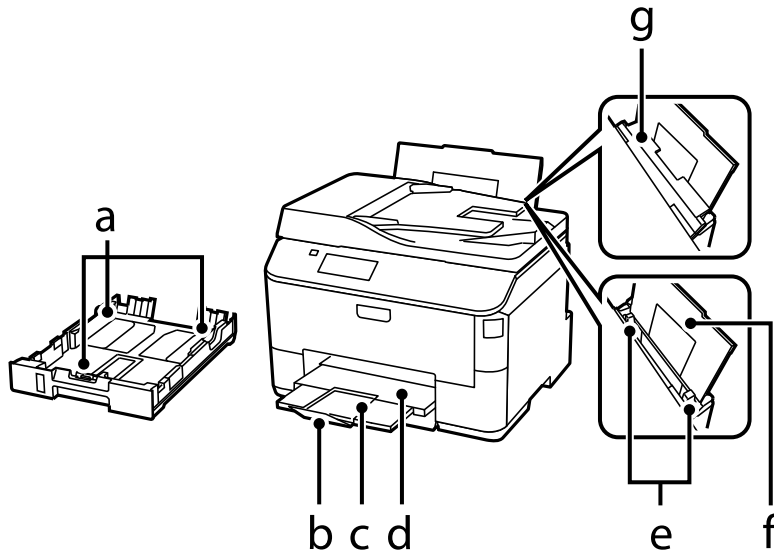
제품 각 부분 명칭



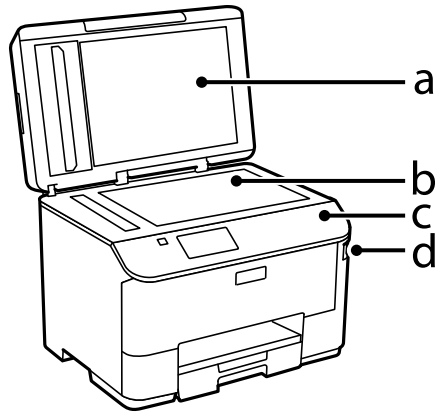
a.	ADF 덮개
b.	자동 문서 공급 장치 (ADF)
c.	가장자리 가이드
d.	ADF 공급 트레이 (복사할 때 원본을 올려둡니다.)
e.	ADF 배출 트레이 (복사가 되면서 이곳으로 원본이 배출됩니다.)
f.	용지 카세트 1
g.	옵션 용지 카세트 장치입니다.*
h.	용지 카세트 덮개*
i.	용지 카세트 2*

* WF-4630 Series, WF-5620 Series, WF-5690 Series용 옵션

제품 명칭 및 제어판 안내

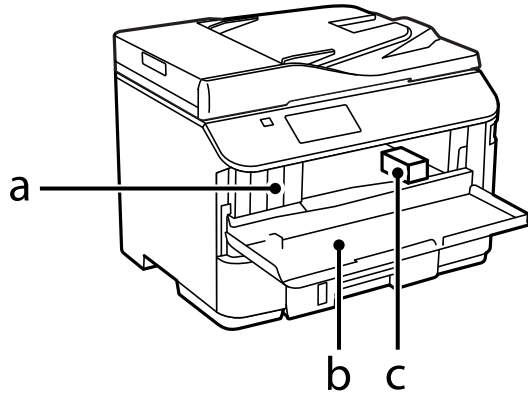


a.	가장자리 가이드
b.	스토퍼
c.	배출 트레이 확장 지지대
d.	배출 트레이
e.	가장자리 가이드
f.	후면 용지 금지 장치
g.	금지 장치 보호대

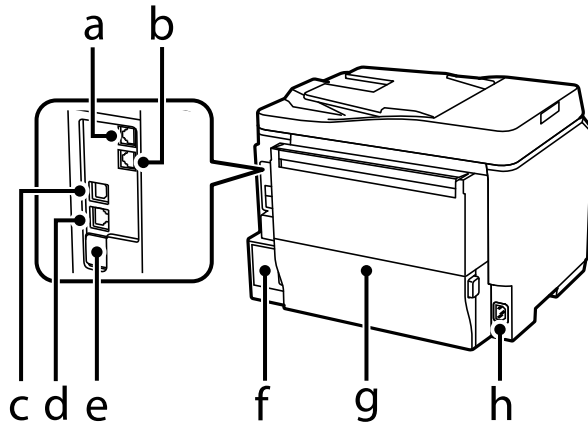


a.	문서 덮개
b.	스캐너 평판
c.	제어판
d.	외부 인터페이스 USB 포트

제품 명칭 및 제어판 안내



a.	잉크 카트리지 슬롯
b.	전면 덮개
c.	프린터 헤드



a.	LINE 포트
b.	EXT. 포트
c.	USB 포트
d.	LAN 포트
e.	서비스 USB 포트*
f.	유지보수 상자
g.	후면 덮개
h.	AC 전원 포트

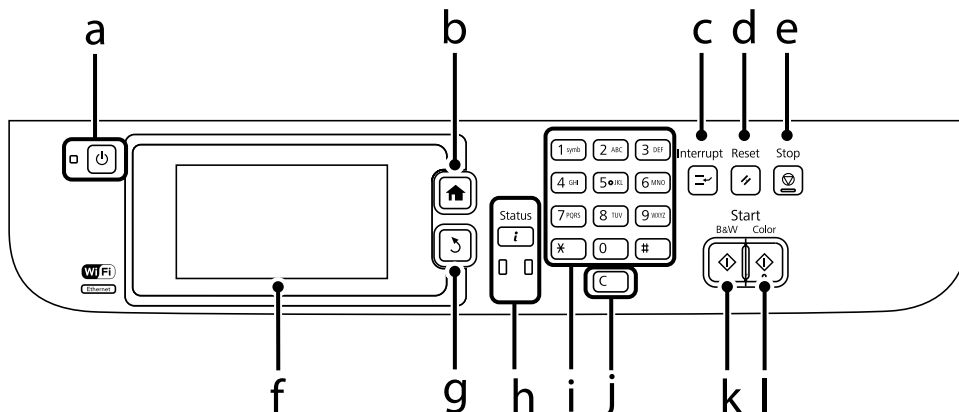
* 일반적인 경우에는 사용하지 않습니다. 스티커를 제거하지 마십시오.

제어판 안내

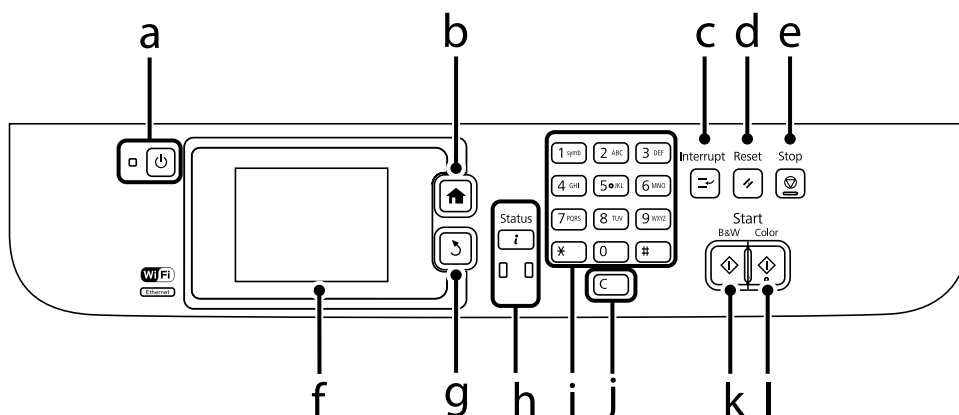
참고:

- 제어판 디자인은 나라마다 다를 수 있습니다.
- 제어판 디자인과 메뉴 이름 및 옵션 이름과 같이 LCD 화면에 표시되는 내용은 실제 제품과 다를 수 있지만 작동 방법은 동일합니다.

WF-4640 Series/WF-5690 Series







WF-4630 Series/WF-5620 Series



	버튼/표시등	기능
a		제품의 전원을 켜거나 끕니다. 제품의 전원을 켜면 전원 표시등이 켜집니다. 제품이 인쇄/복사/스캔/팩스, 잉크 카트리지를 교체, 잉크 공급 또는 프린터 헤드 청소 시 깜박입니다.
b		최상위 메뉴로 되돌아갑니다.
c		현재 인쇄 또는 복사 작업을 중단하고 다른 인쇄 또는 복사 작업을 수행합니다. 이 버튼을 다시 누르면 중단된 작업을 다시 시작합니다.
d		사용자 기본 설정으로 설정값을 되돌립니다. 사용자 기본 설정을 지정하지 않았으면 출하시 기본값으로 되돌립니다.
e		현재 작동을 중지합니다.
f	-	LCD 화면에 메뉴가 표시됩니다. 제품에 터치 패널이 있는 경우 LCD 화면을 살짝 밀어 화면을 이동할 수 있습니다. 터치 패널이 느리게 반응하는 경우 조금 더 세게 밀어 보십시오. 몇 분 동안 아무런 작동을 하지 않으면 홈 화면으로 되돌아갑니다.







제품 명칭 및 제어판 안내

	버튼/표시등	기능
g		취소/이전 메뉴로 되돌아갑니다.
h		상태 메뉴를 표시합니다. ➔ "상태 메뉴" 22 페이지 오류 발생 시 왼쪽 주황 표시등이 켜지거나 깜박입니다. 상태 메뉴에서 오류를 확인할 수 있습니다. 제품이 데이터 처리 시 오른쪽 파랑 표시등이 깜박입니다. 진행할 인쇄/스캔/팩스 작업이 있으면 켜집니다.
i	0-9 *, # ,	날짜/시간 또는 인쇄 매수, 팩스 번호를 지정합니다. 영숫자를 입력하고 키를 누를 때마다 대문자, 소문자, 숫자로 전환됩니다. 이 버튼을 사용하는 대신 소프트웨어 키패드를 사용하여 텍스트를 입력하는 것이 더 편리할 수 있습니다.
j	c	인쇄 매수 및 팩스 번호를 지웁니다.
k		흑백으로 인쇄/복사/스캔/팩스를 시작합니다.
l		컬러로 인쇄/복사/스캔/팩스를 시작합니다.






상태 아이콘

제품 상태에 따라 제어판에 다음 아이콘이 표시됩니다. 현재 네트워크 설정과 Wi-Fi 설정을 확인하려면 Wi-Fi 아이콘 또는 네트워크 상태 아이콘을 누릅니다.

상태 아이콘

아이콘	설명
	용지 금지 및 문서 올려놓기 등의 지침을 제공하는 도움말을 표시합니다.
	문서가 자동 문서 공급 장치 (ADF)에 놓여져 있습니다.
	한 개 이상의 잉크 카트리지의 잉크가 부족하거나 유지보수 상자가 거의 찼습니다. i 를 눌러 상태 메뉴를 열고 프린터 정보를 선택한 후, 소모품 상태를 확인합니다.
	한 개 이상의 잉크 카트리지가 비었거나 유지보수 상자가 가득 찼음을 나타냅니다. i 를 눌러 상태 메뉴를 열고 프린터 정보를 선택한 후, 소모품 상태를 확인합니다.
	읽지 않았거나 인쇄되지 않은 팩스 데이터가 제품에 저장되었음을 나타냅니다. 수신된 팩스를 컴퓨터 또는 외부 저장 장치에 저장하도록 설정한 경우, 이 아이콘은 또한 수신된 팩스가 컴퓨터 또는 저장 장치에 저장되지 않았음을 나타내기도 합니다.
	팩스를 송신 또는 수신 중에 켜집니다.

제품 명칭 및 제어판 안내

아이콘	설명
	팩스 메모리 사용량을 나타냅니다.
	팩스 메모리가 가득 차 있음을 나타냅니다.
	Wi-Fi 또는 이더넷 연결이 처리 중임을 나타냅니다.
	이더넷이 연결되지 않은 상태입니다.
	이더넷으로 연결된 상태입니다.
	Wi-Fi 연결이 되지 않은 상태입니다.
	Wi-Fi 네트워크 오류 발생 또는 제품 연결 검색 중입니다.
	Wi-Fi로 연결된 상태입니다. 연결 신호 강도를 바의 수로 나타냅니다.
	애드혹 모드로 연결된 상태입니다.
	Wi-Fi Direct 모드로 연결된 상태입니다.
	단순 AP 모드로 연결된 상태입니다.
	액세스 제어 기능이 활성화된 상태입니다. 아이콘을 누르면 프린터에 로그인 화면이 표시됩니다. 사용자 이름과 비밀번호를 입력하여 로그인합니다. 로그인 정보를 모르면 관리자에게 문의하십시오. ➔ "액세스 제어" 37 페이지
	액세스 제어 기능을 사용할 수 있고 액세스가 허용된 사용자가 로그인 상태임을 나타냅니다. 아이콘을 눌러 로그아웃합니다.


* 이 기능은 WF-5620 Series 및 WF-5690 Series에서 지원합니다.

제품 명칭 및 제어판 안내

각 모드 아이콘

아이콘	설명
	복사 모드를 시작합니다. ➔ "복사" 38 페이지
	스캔 모드를 시작합니다. ➔ "제어판에서 스캔" 58 페이지
	팩스 모드를 시작합니다. 팩스 모드 아이콘에 표시되는 숫자는 처리되지 않은 수신 팩스의 수를 나타냅니다. 처리되지 않은 작업의 수가 10을 초과하면 "10+"로 표시됩니다. 자세한 내용은 처리되지 않은 수신 팩스 표시 설명 부분을 참조하십시오. ➔ "팩스" 72 페이지 ➔ "처리되지 않은 수신 팩스 알림" 91 페이지
	사전 설정 화면을 엽니다.
	메모리 장치 모드를 시작합니다.
	스캔 및 팩스를 위한 등록된 연락처 목록을 나타냅니다. ➔ "연락처 목록 설정 지령" 95 페이지
	Epson Connect 서비스 상태를 표시합니다. ➔ "Epson Connect 서비스 사용" 11 페이지
	절약 모드 설정 화면을 엽니다. ➔ "시스템 관리 설정" 102 페이지
	설정 모드를 시작합니다. ➔ "설정 모드" 101 페이지

상태 메뉴

상태 메뉴는 제품 및 작업의 현재 상태를 표시합니다. 제어판의  를 누릅니다.

기능	설명
프린터 정보	소모품의 상태 및 제품에 발생한 오류를 표시합니다. 오류를 해결하려면 오류 메시지를 표시하여 목록에서 오류를 선택합니다.
작업 모니터	실행 중이거나 예약 중인 작업의 목록을 표시합니다.
작업 내역	작업 기록을 표시합니다. 작업을 실패하면 오류 코드가 기록에 나타납니다. 다음 절에서 오류 코드와 오류에 대한 해결 방법을 확인할 수 있습니다. ➔ "상태 메뉴 오류 코드" 145 페이지
작업 저장	받은 편지함을 선택하면 제품 메모리에 저장된 수신 팩스를 표시합니다.

제품 명칭 및 제어판 안내

기능	설명
기밀 작업*	비밀번호가 설정된 작업의 목록을 표시합니다. 작업을 인쇄하려면 작업을 선택하고 비밀번호를 입력합니다. ➔ "보안 작업 인쇄" 55 페이지



* 이 기능은 WF-5620 Series 및 WF-5690 Series에서 지원합니다.

LCD 화면의 소프트웨어 키보드 아이콘

연락처 등록, 네트워크 설정 지정 등을 할 때 소프트웨어 키보드로 문자와 기호를 입력할 수 있습니다. 소프트웨어 키보드 화면에는 다음 아이콘이 표시됩니다.

참고:

설정 항목에 따라 사용 가능한 아이콘이 다릅니다.

아이콘	설명
	대문자 또는 소문자로 전환합니다.
  	문자 타입을 전환합니다. 123#: 숫자와 기호를 입력할 수 있습니다. ABC: 알파벳을 입력할 수 있습니다. ÁÄÅ: 움라우트와 악센트와 같은 특수 문자를 입력할 수 있습니다.
	키보드 레이아웃을 변경합니다.
	공백을 삽입합니다.
	왼쪽에 있는 문자를 삭제합니다.
	입력된 문자를 결정합니다.
	팩스 번호 입력 화면에서 하이픈 (-)을 입력합니다. 전화를 걸 때 하이픈 (-) 한 개마다 제품은 3 초 동안 일시 정지하게 됩니다.

용지 및 매체 다루기

용지 사용, 금지, 보관 방법 소개

대부분의 일반 용지 종류에서 우수한 인쇄 품질을 보여주지만 코팅된 용지는 잉크가 덜 번지기 때문에 탁월한 출력물을 제공합니다.

Epson은 Epson 잉크젯 제품에 사용되는 잉크에 맞게 제작된 특수 용지를 제공합니다. 이 용지를 사용하면 높은 품질의 결과를 얻을 수 있습니다.

Epson에서 제공되는 특수 용지를 금지할 때, 특수 용지와 함께 들어 있는 설명서를 먼저 읽고, 다음 사항을 주의하십시오.

참고:

- 용지 카세트에 용지를 넣을 때 용지의 인쇄면이 아래를 향하도록 하십시오. 일반적으로 인쇄 가능한 면은 희거나 더 광택이 있습니다. 자세한 내용은 용지를 구입할 때 함께 포장되어 있는 설명서를 참조하십시오. 일부 용지 종류는 정확한 금지 방향을 확인할 수 있도록 모퉁이가 잘린 부분이 있습니다.
- 용지의 끝이 말린 경우에는 용지를 평평하게 펴거나 금지하기 전에 반대쪽으로 살짝 말아 주십시오. 끝이 말린 종이에 인쇄하면 출력물이 얼룩질 수 있습니다.



용지 보관

인쇄를 마친 후 사용하지 않은 용지는 즉시 포장에 다시 넣어 보관하십시오. 특수 매체를 다룰 때 Epson은 출력물을 다시 봉할 수 있는 비닐봉지에 넣어 보관할 것을 권장합니다. 사용하지 않는 용지 및 인쇄물은 고온, 습기 및 직사광선을 피하여 보관하십시오.

용지 및 매체 다루기

용지 선택

다음 표는 지원되는 용지 종류를 나타냅니다. 용지에 따라 급지 용량 및 급지 장치가 다릅니다.

용지 종류	크기	급지 용량 (날장 또는 높이)			자동 양면 인쇄
		용지 카세트 1 또는 용지 카세트	용지 카세트 2 ^{*1}	후면 용지 급지 장치	
일반 용지 ^{*2}	Legal	27.5 mm	27.5 mm	1	-
	Letter	27.5 mm	27.5 mm	80 ^{*3}	✓
	A4	27.5 mm	27.5 mm	80 ^{*3}	✓
	B5	27.5 mm	27.5 mm	80 ^{*3}	✓
	A5	27.5 mm	-	80 ^{*3}	-
	Executive	-	-	80 ^{*3}	-
	A6	-	-	80 ^{*3}	-
	사용자 정의 크기 (182 x 257 mm ~ 215.9 x 297 mm)	-	-	80 ^{*3}	✓
	사용자 정의 크기 (상기 제외)	-	-	1	-
두꺼운 용지 ^{*4}	Legal	-	-	1	-
	Letter	-	-	10 ^{*5}	-
	A4	-	-	10 ^{*5}	-
	B5	-	-	10 ^{*5}	-
	A5	-	-	10 ^{*5}	-
	Executive	-	-	10 ^{*5}	-
	A6	-	-	10 ^{*5}	-
	사용자 정의 크기 (182 x 257 mm ~ 215.9 x 297 mm)	-	-	10 ^{*5}	-
	사용자 정의 크기 (상기 제외)	-	-	1	-
봉투	#10	-	-	10	-
	DL	-	-	10	-
	C4	-	-	1	-
	C6	-	-	10	-
Epson Bright White Ink Jet Paper	A4	200	200	50 ^{*6}	✓
Epson Photo Quality Ink Jet Paper	A4	-	-	80	-
Epson Matte Paper - Heavyweight	A4	-	-	20	-

용지 및 매체 다루기

용지 종류	크기	급지 용량 (날장 또는 높이)			자동 양면 인쇄
		용지 카세트 1 또는 용지 카세트	용지 카세트 2 ^{*1}	후면 용지 급지 장치	
Epson Premium Glossy Photo Paper	A4	-	-	20	-
	13 × 18 cm (5 × 7 in.)	-	-	20	-
	10 × 15 cm (4 × 6 in.)	-	-	20	-
	16:9 Wide (102 × 181 mm)	-	-	20	-
Epson Premium Semigloss Photo Paper	A4	-	-	20	-
	10 × 15 cm (4 × 6 in.)	-	-	20	-
Epson Ultra Glossy Photo Paper	A4	-	-	20	-
	13 × 18 cm (5 × 7 in.)	-	-	20	-
	10 × 15 cm (4 × 6 in.)	-	-	20	-
Epson Photo Paper, Glossy	A4	-	-	20	-
	13 × 18 cm (5 × 7 in.)	-	-	20	-
	10 × 15 cm (4 × 6 in.)	-	-	20	-

- *1 제품에 따라 용지 카세트 2는 확장 옵션입니다.
- *2 일반 용지의 무게 기준은 64 g/m² (17 lb) ~ 90 g/m² (24 lb)입니다. 인쇄된 용지, 레터헤드, 색상지 및 재생지를 포함합니다.
- *3 수동 양면 인쇄 시 급지 용량은 30 매입니다.
- *4 두꺼운 용지의 기준 무게는 91 g/m² (25 lb) ~ 256 g/m² (68 lb)입니다.
- *5 수동 양면 인쇄 시 급지 용량은 5 매입니다.
- *6 수동 양면 인쇄 시 급지 용량은 20 매입니다.

참고:

- 용지 공급 상황은 나라마다 다를 수 있습니다.
- 사용자 정의 크기로 Epson 정품 용지에 인쇄하는 경우, 인쇄 품질은 표준 또는 일반만 사용할 수 있습니다. 일부 프린터 드래이버는 더 좋은 인쇄 품질을 선택할 수는 있지만 표준 또는 일반을 사용하여 인쇄합니다.

LCD 화면에서 용지 종류 설정

제품은 인쇄 설정에서 선택한 용지 종류에 맞게 자동으로 조정되기 때문에 용지 종류 설정은 매우 중요합니다. 사용 중인 용지 종류를 인쇄 설정에서 선택하면 이에 맞게 잉크 사용 범위가 조정됩니다. 아래 표는 용지별로 선택해야 하는 설정을 나타냅니다.

용지 종류	LCD 용지 종류
일반 용지 ^{*1}	일반 용지
이면지 ^{*1}	이면지

용지 및 매체 다루기

용지 종류	LCD 용지 종류
레터 헤드*1	레터 헤드
색상지*1	컬러
재생 용지*1	재생 용지
Epson Bright White Ink Jet Paper*1	일반 용지
Epson Ultra Glossy Photo Paper	고광택지 (Ultra)
Epson Premium Glossy Photo Paper	프리미엄 광택지
Epson Premium Semigloss Photo Paper	프리미엄 저광택지
Epson Photo Paper, Glossy	광택지
Epson Matte Paper – Heavyweight	매트지
Epson Photo Quality Ink Jet Paper	매트지
두꺼운 용지	두꺼운 용지
봉투	봉투

*1 양면 인쇄를 할 수 있는 용지입니다.

프린터 드라이버에서 용지 종류 설정

제품은 인쇄 설정에서 선택한 용지 종류에 맞게 자동으로 조정되기 때문에 용지 종류 설정은 매우 중요합니다. 사용 중인 용지 종류를 인쇄 설정에서 선택하면 이에 맞게 잉크 사용 범위가 조정됩니다. 아래 표는 용지별로 선택해야 하는 설정을 나타냅니다.

용지 종류	프린터 드라이버 용지 종류
일반 용지	일반 용지
Epson Bright White Ink Jet Paper	일반 용지
이면지	이면지
레터 헤드	레터 헤드
컬러 용지	컬러
재생 용지	재생 용지
Epson Ultra Glossy Photo Paper	Epson 고광택지 (Ultra)
Epson Premium Glossy Photo Paper	Epson 프리미엄 광택지
Epson Premium Semigloss Photo Paper	Epson 프리미엄 저광택지
Epson Photo Paper, Glossy	광택 사진 용지
Epson Matte Paper – Heavyweight	Epson 매트지
Epson Photo Quality Ink Jet Paper	Epson 매트지
두꺼운 용지	두꺼운 용지
봉투	봉투

용지 및 매체 다루기

참고:

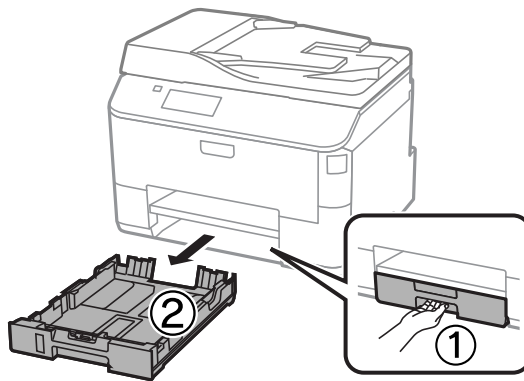
사용 가능한 특수 매체는 나라마다 다를 수 있습니다. 사용 가능한 특수 매체에 대한 최신 정보는 Epson 고객 지원 센터에 문의하십시오.

➔ ["기술 지원 웹사이트" 199 페이지](#)

용지 카세트에 용지 금지

용지를 금지하려면 다음 절차를 따르십시오.

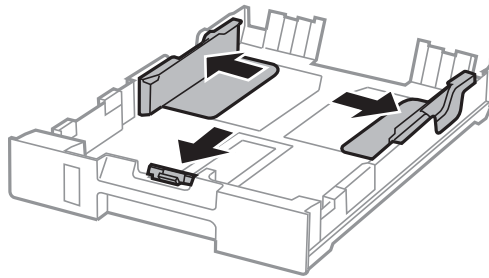
- 1 용지 카세트를 당겨 밖으로 꺼냅니다.



참고:

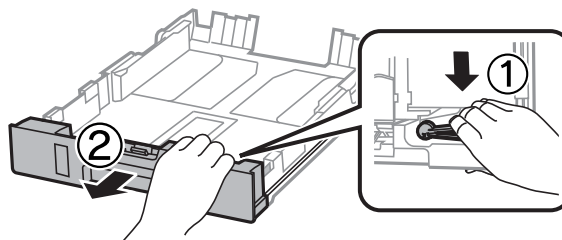
용지 카세트 2에 용지를 금지할 때는 용지 카세트 덮개를 분리합니다.

- 2 가장자리 가이드를 눌러 용지 카세트의 측면으로 밀니다.



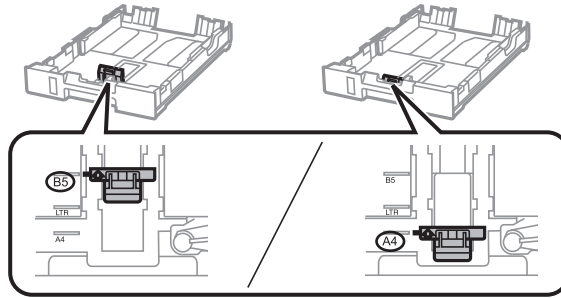
참고:

Legal 크기 용지를 사용하는 경우 아래 그림과 같이 용지 카세트를 펼치십시오.

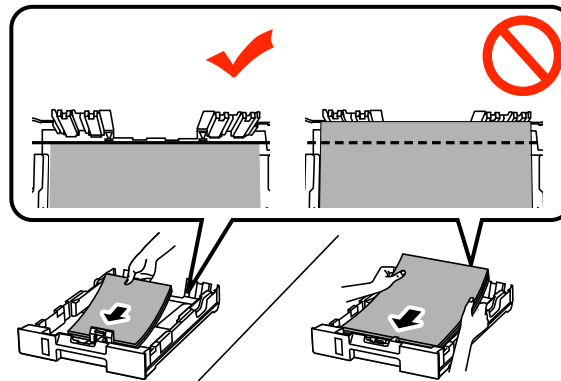


용지 및 매체 다루기

3 가장자리 가이드를 사용할 용지 크기에 맞게 맞춥니다.



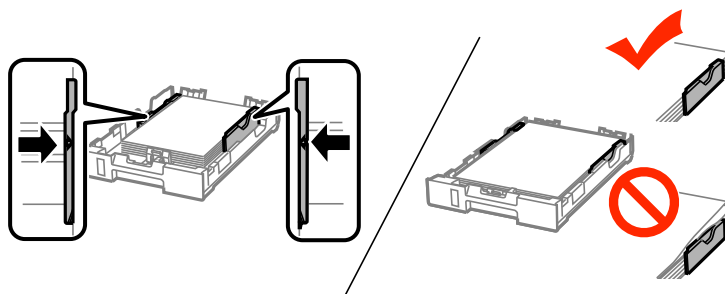
4 인쇄면을 아래로 하여 용지를 가장자리 가이드 쪽으로 급지하고 용지가 카세트 가장자리로 튀어나오지 않는지 확인합니다.



참고:

- 급지하기 전에 용지를 가볍게 털어주고 가장자리를 가지런하게 정돈하십시오.
- 시중에서 구입한 제본 구멍이 있는 용지에 인쇄하려는 경우 "후면 용지 급지 장치에 용지 및 봉투 급지" 31 페이지 내용을 참조하십시오.

5 가장자리 가이드를 용지 가장자리에 닿도록 맞춥니다.

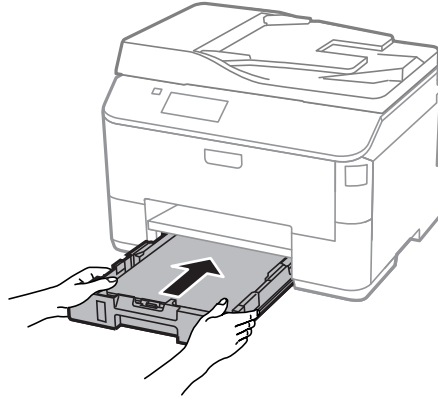


참고:

- 일반 용지의 경우 용지를 가장자리 가이드에 표시된 ▼ 화살표 이상으로 급지하지 마십시오. Epson 특수 매체의 경우 매체에 지정된 용량을 초과하지 않았는지 확인하십시오.
 - ▶ "용지 선택" 25 페이지
- 용지 카세트 2에 용지를 급지할 때는 용지 카세트 덮개를 다시 장착하십시오.

용지 및 매체 다루기

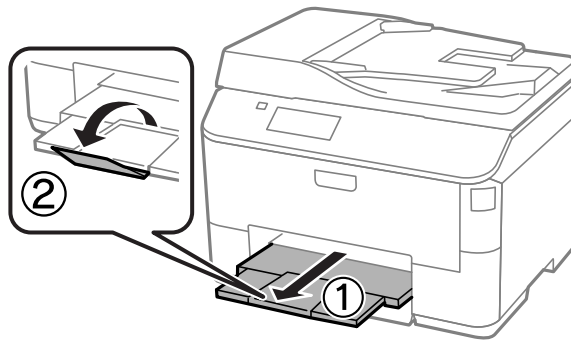
- 6** 카세트를 수평으로 유지하고 천천히 조심스럽게 제품의 끝까지 다시 넣습니다.



참고:

용지 카세트를 삽입할 때 용지 크기 및 용지 종류를 설정하는 화면이 자동으로 표시됩니다. 금지한 용지와 용지 설정이 일치하는지 확인하십시오.

- 7** 배출 트레이를 밖으로 빼내고 스톱퍼를 올립니다.



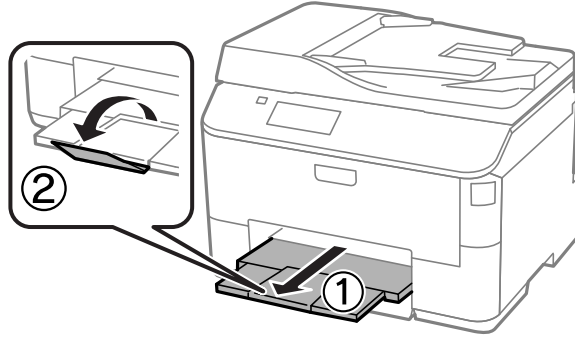
참고:

- 용지가 완전히 배출되도록 제품 앞에 충분한 여유 공간을 확보하십시오.
- 제품이 작동하는 동안에는 용지 카세트를 분리하거나 끼우지 마십시오.

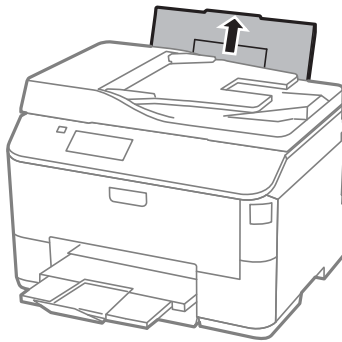
후면 용지 금지 장치에 용지 및 봉투 금지

다음 단계를 따라 후면 용지 금지 장치에 용지 및 봉투를 금지하십시오.

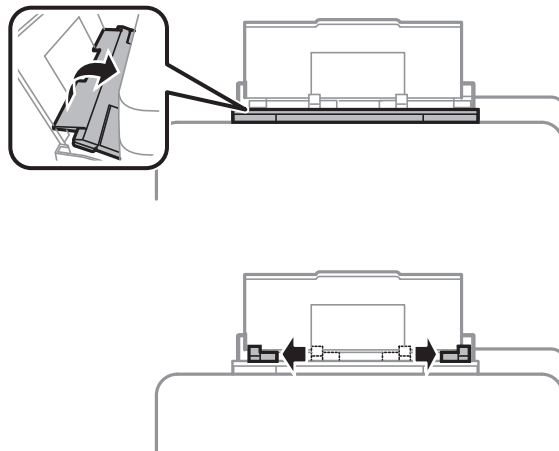
- 1 배출 트레이를 밖으로 빼내고 스톱퍼를 올립니다.



- 2 용지 지지대를 당겨 뺍니다.

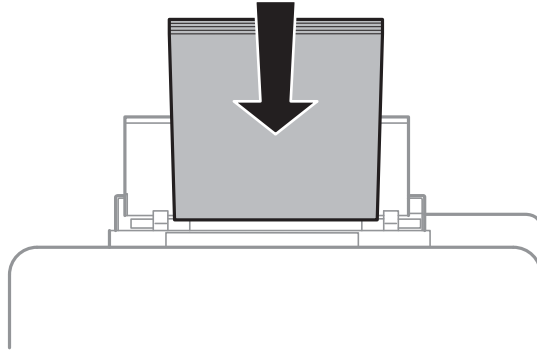


- 3 금지 장치 보호대를 열고 가장자리 가이드를 이동합니다.



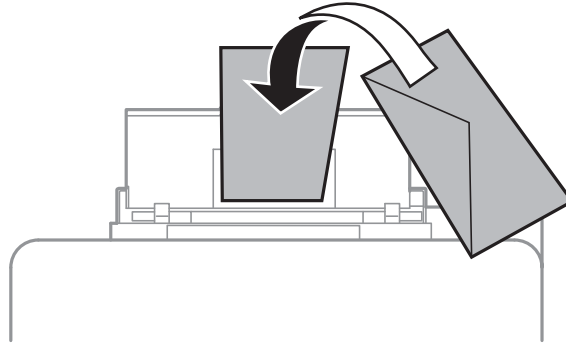
용지 및 매체 다루기

4 인쇄 가능한 면이 위를 향하도록 하여 후면 용지 금지 장치의 중앙에 금지합니다.

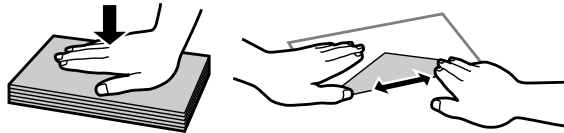


참고:

- ❑ 인쇄 면은 반대쪽 면보다 일반적으로 더 희거나 밝습니다.
- ❑ 봉투를 금지하는 경우 짧은 면이 먼저 들어가고 봉하는 부분을 아래로 하여 금지하십시오.



- ❑ 끝이 말리거나 접힌 봉투는 사용하지 마십시오.
- ❑ 금지하기 전에 봉투와 봉하는 부분을 납작하게 하십시오.

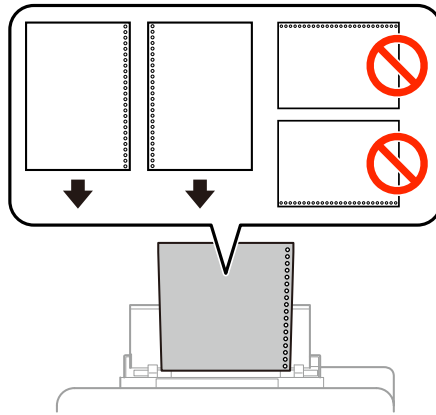


- ❑ 금지하기 전에 봉투의 끝부분을 가지런히 정렬하십시오.
- ❑ 너무 얇은 봉투는 사용하지 마십시오. 인쇄 중에 끝이 말릴 수가 있습니다.

용지 및 매체 다루기

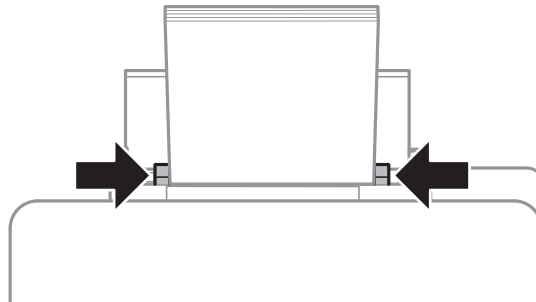
제본 구멍이 있는 용지 사용 시 주의 사항

긴 면에 제본 구멍이 있는 용지를 사용할 수 있습니다. 상단 또는 하단에 철하는 구멍이 있는 용지는 금지하지 마십시오.



- A4, A5, B5, Letter, Legal 크기의 용지를 사용할 수 있습니다.
- 한 번에 한 장씩 금지하십시오.
- 자동 양면 인쇄는 사용할 수 없습니다.
- 제본 구멍 위에 인쇄되는 것을 방지하려면 파일의 인쇄 위치를 조정해야 합니다.

5 가장자리 가이드를 용지 가장자리에 닿도록 밀니다. 그러나 너무 좁혀서 밀지는 마십시오.



6 모드 메뉴에서 **설정** 모드를 엽니다. **용지 설정**을 선택한 후 후면 금지 장치에 금지한 용지의 종류 및 크기를 선택합니다.

원본 올려놓기

자동 문서 공급 장치 (ADF)

자동 문서 공급 장치 (ADF)에 원본 문서를 금지하여 여러 페이지로 된 문서를 빠르게 복사 또는 스캔하거나 팩스로 보낼 수 있습니다. ADF는 문서의 양면을 스캔할 수 있습니다. ADF에서 다음과 같은 원본을 사용할 수 있습니다.

크기	B5, A5*, A4, Letter, Legal*
종류	일반 용지
무게	64 g/m ² ~ 95 g/m ²

용지 및 매체 다루기

용량	35매 또는 3.5 mm 이하 (A4, Letter)/ 10매 (Legal)
----	--

* 이 크기의 용지는 양면을 자동으로 스캔할 수 없습니다.

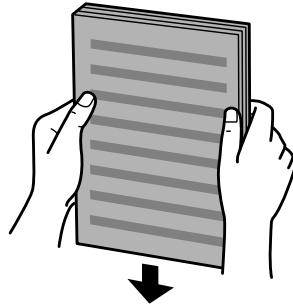


중요:

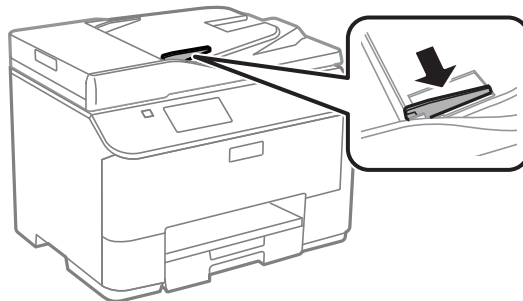
용지 걸림을 방지하기 위해 다음과 같은 문서는 사용하지 마십시오. 이러한 유형의 문서는 스캐너 평판을 사용하십시오.

- 종이 클립, 스테이플 등이 부착되어 있는 문서
- 테이프나 종이가 붙어 있는 문서
- 사진, OHP 또는 열전사 용지
- 찢어지거나, 구겨지거나 구멍이 있는 용지

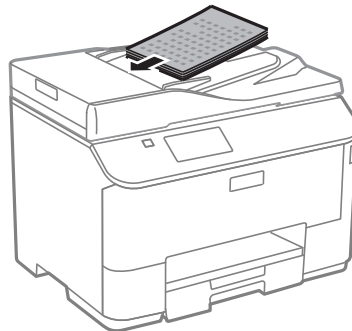
1 원본을 평평한 면에 가볍게 두드려 가장자리를 가지런히 합니다.



2 자동 문서 공급 장치의 가장자리 가이드를 밀니다.



3 원본의 인쇄면이 위로 향하고 짧은 면이 먼저 들어가도록 자동 문서 공급 장치에 삽입합니다.

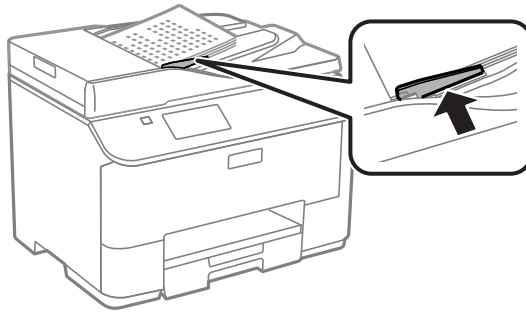


참고:

가장자리 가이드에 표시된 ▼ 화살표 이상으로 문서를 급지하지 마십시오.

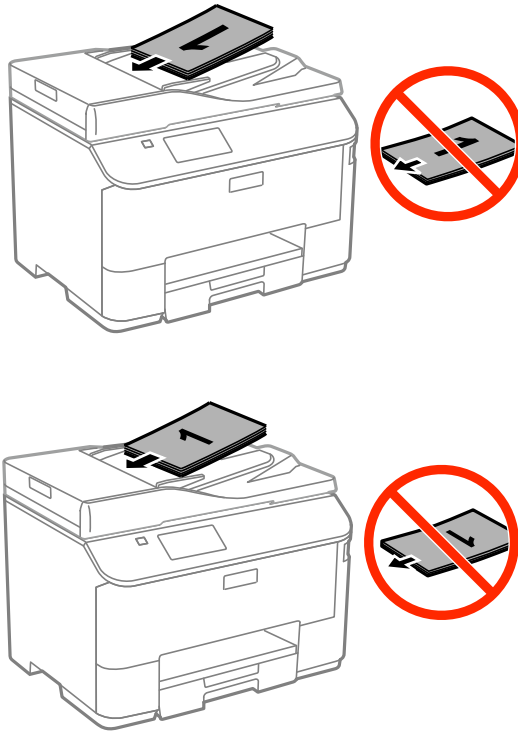
용지 및 매체 다루기

4 원본이 정렬되도록 가장자리 가이드를 밟습니다.



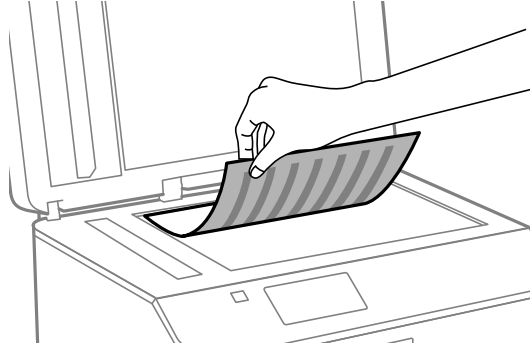
참고:

2-up 또는 4-up 복사 레이아웃의 경우 원본을 다음과 같이 놓으십시오. 원본의 방향이 문서 방향 설정과 일치해야 합니다.

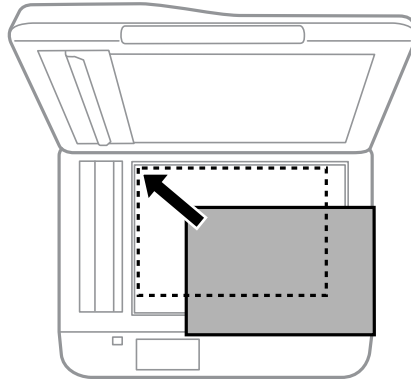


스캐너 평판

1 문서 덮개를 열고 원본을 인쇄면이 아래로 향하도록 스캐너 평판에 올려 놓습니다.



2 원본을 구석으로 밀습니다.



참고:

EPSON Scan을 사용할 때 스캔 영역 또는 스캔 방향과 관련된 문제가 발생하는 경우 다음 항목을 참조하십시오.

- ➔ "원본의 가장자리가 스캔되지 않는 경우" 172 페이지
- ➔ "여러 문서를 하나의 파일로 스캔하는 경우" 173 페이지

3 덮개를 천천히 닫습니다.

참고:

자동 문서 공급 장치 (ADF)와 스캐너 평판에 문서가 있는 경우, 자동 문서 공급 장치 (ADF)의 문서가 우선합니다.

액세스 제어

이 기능은 WF-5620 Series 및 WF-5690 Series에서 지원합니다.

관리자는 액세스 제어를 설정하여 인쇄/복사/스캔/팩스의 사용자/그룹을 제한할 수 있습니다. 이 설정이 유효하면 비밀번호를 입력하는 사용자 인증이 필요합니다. 관리자는 총 10명 (개)의 사용자/그룹을 등록할 수 있습니다. 자세한 내용은 관리자 가이드를 참조하십시오.

제어판에서 로그인

1 홈 메뉴에 있는  로그인 아이콘을 누릅니다.

2 비밀번호 입력 화면이 표시되면 비밀번호를 입력합니다.

참고:

사용자 이름과 비밀번호를 모르는 경우 프린터 관리자에게 문의하십시오.

3 허용된 모드에서 작동할 수 있습니다.

참고:

제한된 메뉴는 비활성화됩니다.

액세스 제어가 유효한 경우 컴퓨터에서 인쇄 (Windows만 해당)

작업을 보내기 전에 프린터 드라이버에 사용자 이름과 비밀번호를 입력해야 합니다.

➔ ["액세스 제어 설정 \(Windows\)" 42 페이지](#)

복사

문서 복사

기본 복사

문서를 복사하려면 다음 단계를 따르십시오.

- 1 용지를 급지합니다.
 - ➔ ["용지 카세트에 용지 급지" 28 페이지](#)
 - ➔ ["후면 용지 급지 장치에 용지 및 봉투 급지" 31 페이지](#)
- 2 원본을 올려놓습니다.
 - ➔ ["원본 올려놓기" 33 페이지](#)
- 3 모드 메뉴에서 **복사** 모드를 시작합니다.
- 4 제어판의 숫자 키패드를 사용하여 복사 매수를 입력합니다.
- 5 레이아웃을 선택한 후, 2-up 복사와 같은 적절한 레이아웃을 선택합니다.
- 6 적절한 복사 설정을 지정합니다. **설정** 을 선택하여 세부 설정을 지정합니다.

참고:

- 복사를 시작하기 전에 **미리보기**를 눌러 복사 결과를 미리 볼 수 있습니다.
- 복사 설정은 사전 설정으로 저장할 수 있습니다.
 - ➔ ["사전 설정" 108 페이지](#)

- 7 ◇버튼 중 하나를 눌러 컬러 모드를 설정한 다음 복사를 시작합니다.

복사 모드 메뉴 목록

복사 모드 메뉴 목록에 대해서는 아래 항목을 참조하십시오.

- ➔ ["복사 모드" 97 페이지](#)

인쇄

제어판에서 인쇄

다음 단계를 따라 컴퓨터 없이 제어판에서 인쇄합니다. 외장형 USB 장치의 데이터를 인쇄할 수 있습니다.

JPEG 파일 인쇄

- 1 용지를 급지합니다.
 - ➔ "용지 카세트에 용지 급지" 28 페이지
 - ➔ "후면 용지 급지 장치에 용지 및 봉투 급지" 31 페이지
- 2 메모리 장치를 삽입합니다.
- 3 홈 화면에서 **메모리 장치**로 이동합니다.
- 4 **JPEG**를 선택합니다.

참고:

- 메모리 장치에 999 장 이상의 이미지가 있는 경우 이미지는 자동으로 그룹으로 나누어지고 그룹 선택 화면이 표시됩니다. 인쇄할 이미지가 있는 그룹을 선택합니다. 촬영된 날짜를 기준으로 이미지가 정렬됩니다.
- 또 다른 그룹을 선택하려면 아래 표시된 메뉴를 선택하십시오.
메모리 장치 > JPEG > 옵션 > 그룹 선택

- 5 인쇄하려는 이미지를 선택합니다.
- 6 제어판의 숫자 키패드를 사용하여 인쇄 매수를 입력합니다.
- 7 **설정**을 눌러 인쇄 설정을 지정하거나 **조정**을 눌러 컬러 조정 설정을 지정합니다.

참고:

- 세부 설정에 대한 자세한 내용은 메모리 장치 모드 메뉴 목록을 참조하십시오.
➔ "메모리 장치 모드" 98 페이지
- 이미지를 추가로 선택하려면 **↵**를 누른 다음 5 ~ 6 단계를 반복하거나, 수평으로 살짝 밀어 이미지를 변경하십시오.

- 8 **◇** 버튼을 중 하나를 눌러 컬러 모드를 설정한 후 인쇄를 시작합니다.

PDF 또는 TIFF 파일 인쇄

WF-5690 Series 만 PDF 파일 인쇄를 지원합니다.

- 1 용지를 급지합니다.
 - ➔ "용지 카세트에 용지 급지" 28 페이지
 - ➔ "후면 용지 급지 장치에 용지 및 봉투 급지" 31 페이지
- 2 메모리 장치를 삽입합니다.
- 3 홈 화면에서 **메모리 장치**로 이동합니다.
- 4 **PDF** 또는 **TIFF**를 선택합니다.
- 5 인쇄하려는 파일을 선택합니다.
- 6 파일 정보를 확인한 후 **계속**을 누릅니다.
- 7 제어판의 숫자 키패드를 사용하여 인쇄 매수를 입력합니다.
- 8 **설정**을 눌러 인쇄 설정을 지정합니다.

참고:

설정 항목에 대한 자세한 내용은 메모리 장치 모드 메뉴 목록을 참조하십시오.
 ➔ "메모리 장치 모드" 98 페이지

- 9 **계속**을 눌러 인쇄 설정을 확인합니다.
- 10 ◇버튼 중 하나를 눌러 컬러 모드를 설정한 후 인쇄를 시작합니다.

참고:

PDF에 비밀번호가 설정된 경우, 비밀번호를 입력하십시오.

컴퓨터에서 인쇄

프린터 드라이버 및 Status Monitor

프린터 드라이버는 최상의 출력물을 얻을 수 있도록 다양한 기능을 제공합니다. Status Monitor 및 프린터 유틸리티는 제품을 검사하여 최상의 작동 상태를 유지하도록 합니다.

인쇄

Windows 사용자 참고사항:

- 프린터 드라이버는 Epson 웹사이트에서 프린터 드라이버의 최신 버전을 자동으로 검색하고 설치합니다. 프린터 드라이버의 **유지보수** 창에서 **소프트웨어 업데이트** 버튼을 클릭하고 화면의 지시에 따릅니다. **유지보수** 창에 버튼이 나타나지 않으면, Windows 시작 메뉴에서 **모든 프로그램** 또는 **프로그램**을 가리킨 다음 **EPSON** 폴더를 확인하십시오.*
* Windows 8:
유지보수 창에 버튼이 나타나지 않으면 **시작** 화면에서 마우스 오른쪽 버튼을 클릭하거나 **시작** 화면의 아래쪽 또는 상단 모서리를 스와이프하여 **모든 앱**을 선택한 후 **EPSON** 카테고리에서 **Software Update**를 선택하십시오.
- 드라이버의 언어를 변경하려면, 프린터 드라이버의 **유지보수** 창의 **언어** 설정에서 해당 언어를 선택하십시오. 이 기능은 나라에 따라 사용하지 못할 수도 있습니다.

프린터 드라이버 열기 (Windows)

프린터 드라이버는 대부분의 Windows 응용 프로그램, 데스크톱 또는 작업 표시줄에서 열 수 있습니다.

사용 중인 응용 프로그램에만 적용되는 설정을 지정하려면, 해당 응용 프로그램에서 프린터 드라이버를 여십시오.

모든 Windows 응용 프로그램에 적용되는 설정을 지정하려면, 데스크톱 또는 작업 표시줄에서 프린터 드라이버를 여십시오.

프린터 드라이버를 여는 방법은 아래의 해당 절을 참조하십시오.

참고:

이 사용설명서에서 사용되는 프린터 드라이버 창 그림은 Windows 7을 예로 설명합니다.

Windows 응용 프로그램에서 열기

- 1 파일 메뉴에서 **인쇄** 또는 **인쇄 설정**을 클릭합니다.
- 2 이 때 나타나는 창에서 **프린터**, **설정**, **옵션**, **기본 설정** 또는 **속성**을 클릭합니다. (응용 프로그램에 따라 한 번 클릭하거나, 조합하여 버튼을 클릭해야 할 수도 있습니다.)

데스크톱에서 열기

- **Windows 8 및 Server 2012:**
데스크톱, **설정** 창 메뉴, **제어판**을 선택합니다. **하드웨어 및 소리** 카테고리에서 **장치 및 프린터 보기**를 선택합니다. 제품 아이콘을 마우스 오른쪽 버튼으로 클릭하거나, 누른 상태로 **인쇄 기본 설정**을 선택합니다.
- **Windows 7 및 Server 2008 R2:**
시작 버튼을 클릭하고, **장치 및 프린터**를 선택합니다. 제품을 마우스 오른쪽 버튼으로 클릭하고 **인쇄 기본 설정**을 선택합니다.
- **Windows Vista 및 Server 2008:**
시작 버튼을 클릭하고 **제어판**을 선택한 후 **하드웨어 및 소리** 항목에서 **프린터**를 선택합니다. 제품을 마우스 오른쪽 버튼으로 클릭하고 **인쇄 기본 설정**을 선택합니다.
- **Windows XP 및 Server 2003:**
시작, **제어판** (**프린터 및 기타 하드웨어**), **프린터 및 팩스**를 클릭합니다. 제품을 선택한 후 파일 메뉴에서 **인쇄 기본 설정**을 클릭합니다.

작업 표시줄의 바로 가기 아이콘에서 열기

작업 표시줄에서 제품 아이콘을 마우스 오른쪽 버튼으로 클릭하고 **프린터 설정**을 선택합니다.

인쇄

Windows 작업 표시줄에 바로 가기 아이콘을 추가하려면 위에서 설명한 것처럼 우선 데스크톱에서 프린터 드라이버를 엽니다. **유지보수** 탭을 클릭한 후 **확장 설정** 버튼을 클릭합니다. 확장 설정 창에서 EPSON Status Monitor 3 사용을 선택한 후 **확인**을 클릭합니다.

유지보수 탭에서 **모니터링 설정** 버튼을 클릭한 후 **작업 표시줄에 단축 아이콘 등록**을 선택합니다.

온라인 도움말에서 정보 얻기

프린터 드라이버 창에서 다음 절차 중 한 가지를 시도하십시오.

- 해당 항목을 마우스 오른쪽 버튼으로 클릭하고 **도움말**을 클릭합니다.
- 창 오른쪽 위에 있는 **?** 버튼을 클릭하고 해당 항목을 클릭합니다. (Windows XP)

Windows에서 프린터 속성 열기

- Windows 8 및 Server 2012:**
데스크톱, 설정 참 메뉴, 제어판을 선택합니다. 하드웨어 및 소리 카테고리에서 **장치 및 프린터 보기**를 선택합니다. 제품 아이콘을 마우스 오른쪽 버튼으로 클릭하거나, 누른 상태로 **프린터 속성**을 선택합니다.
- Windows 7 및 Server 2008 R2:**
시작 버튼을 클릭하고, **장치 및 프린터**를 선택한 후 프린터를 마우스 오른쪽 버튼으로 클릭하고 **프린터 속성**을 선택합니다.
- Windows Vista 및 Server 2008:**
시작 버튼을 클릭하고 **제어판**을 선택한 후 하드웨어 및 소리 항목에서 **프린터**를 선택합니다. 제품을 마우스 오른쪽 버튼으로 클릭하고 **속성**을 선택합니다.
- Windows XP 및 Server 2003:**
시작, 제어판 (프린터 및 기타 하드웨어), **프린터 및 팩스**를 클릭합니다. 제품을 선택한 후 파일 메뉴에서 **속성**을 클릭합니다.

액세스 제어 설정 (Windows)

이 기능은 WF-5620 Series 및 WF-5690 Series에서 사용할 수 있습니다.

프린터의 액세스 제어를 **켜기**로 설정한 경우, 인쇄 작업을 보내기 전에 프린터 드라이버에서 사용자 이름과 비밀번호를 입력해야 합니다.

- 1** 프린터 드라이버를 엽니다.
➔ ["프린터 드라이버 열기 \(Windows\)" 41 페이지](#)
- 2** 유지보수 탭의 **프린터와 옵션 정보**를 클릭합니다.
- 3** **액세스 제어 저장 설정** 체크 박스를 선택한 후 프린터와 옵션 정보 화면에 있는 **설정**을 클릭합니다.
- 4** 사용자 이름과 비밀번호를 입력한 후 **확인**을 클릭합니다.

참고:

사용자 이름과 비밀번호를 모르는 경우 프린터 관리자에게 문의하십시오.

인쇄

5 확인을 클릭한 후 프린터와 옵션 정보 화면을 닫습니다.

프린터 드라이버 열기 (Mac OS X)

아래 표에는 프린터 드라이버 대화 상자를 여는 방법이 설명되어 있습니다.

대화 상자	여는 방법
페이지 설정	응용 프로그램의 파일 메뉴에서 페이지 설정 을 클릭합니다. 참고: 사용 중인 응용 프로그램에 따라, 파일 메뉴에 페이지 설정 메뉴가 나타나지 않을 수 있습니다.
프린트	응용 프로그램의 파일 메뉴에서 프린트 를 클릭합니다.
Epson Printer Utility 4	Mac OS X 10.8 또는 10.7 사용자는 애플 메뉴의 시스템 환경설정 을 클릭한 후 프린트 및 스캔 을 클릭합니다. 프린터 목록 상자에서 제품을 선택하고, 옵션 및 소모품 , 유틸리티 , 프린터 유틸리티 열기 를 클릭합니다. Mac OS X 10.6의 경우 애플 메뉴에서 시스템 환경설정 을 클릭한 후 프린트 & 팩스 를 클릭합니다. 프린터 목록 상자에서 제품을 선택하고, 옵션 및 소모품 , 유틸리티 , 프린터 유틸리티 열기 를 클릭합니다. Mac OS X 10.5의 경우 애플 메뉴에서 시스템 환경설정 을 클릭한 후 프린트 & 팩스 를 클릭합니다. 프린터 목록 상자에서 제품을 선택하고, 프린트 대기열 열기 를 클릭한 후 유틸리티 버튼을 클릭합니다.

기본 사용 방법

기본 인쇄

컴퓨터에서 인쇄하려면 다음 단계를 따릅니다.

일부 프린터 드라이버 설정을 변경할 수 없으면 관리자가 잠금을 설정했을 수 있습니다. 관리자 또는 파워 유저에게 문의하십시오.

참고:

- 이 설명서의 화면 그림은 모델에 따라 다를 수 있습니다.
- 인쇄하기 전에 용지를 올바르게 급지하십시오.
 - ➔ "용지 카세트에 용지 급지" 28 페이지
 - ➔ "후면 용지 급지 장치에 용지 및 봉투 급지" 31 페이지
- 인쇄 가능 영역에 대해서는 아래 항목을 참조하십시오.
 - ➔ "인쇄 가능 영역" 179 페이지
- 설정을 완료한 후 많은 작업을 인쇄하기 전에 먼저 한 장을 시험 인쇄하여 결과를 확인해 보십시오.

기본 제품 설정 (Windows)

WF-5620 Series /WF-5690 Series 사용자를 위한 참고사항:

프린터의 액세스 제어를 켜기로 설정한 경우, 인쇄 작업을 보내기 전에 프린터 드라이버에서 사용자 이름과 비밀번호를 입력해야 합니다.

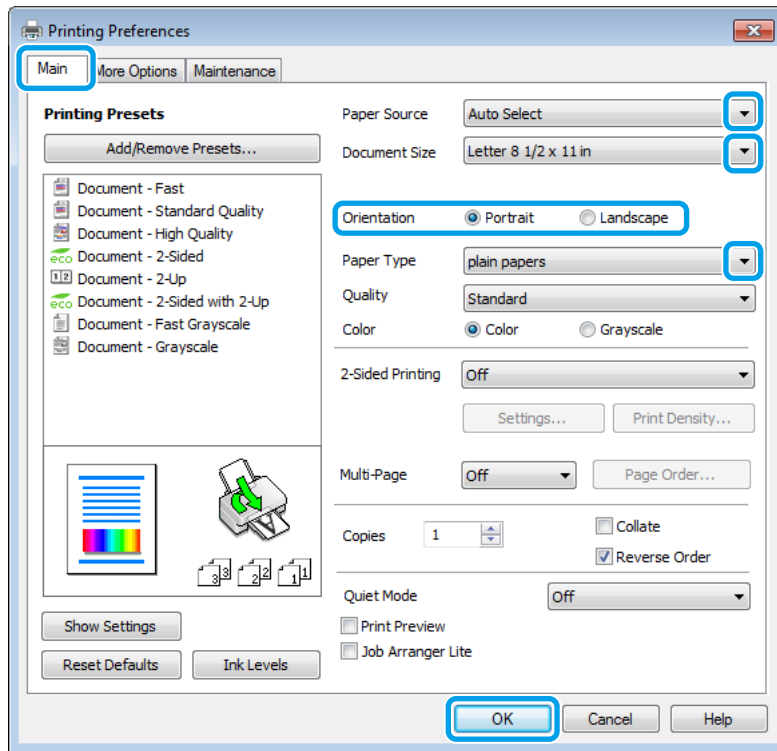
- ➔ "액세스 제어 설정 (Windows)" 42 페이지

1 인쇄할 파일을 엽니다.

인쇄

2 프린터 설정을 엽니다.

➔ "프린터 드라이버 열기 (Windows)" 41 페이지



3 주메뉴 탭을 클릭합니다.

4 적절한 용지 급지 설정을 선택합니다.

5 적절한 문서 크기 설정을 선택합니다. 사용자가 직접 용지 크기를 정의할 수도 있습니다. 자세한 내용은 온라인 도움말을 참조하십시오.

6 세로 (길이) 또는 가로 (너비)를 선택하여 출력물의 인쇄 방향을 변경합니다.

참고:

봉투에 인쇄하는 경우 **가로**를 선택하십시오.

7 용지 종류 설정을 선택합니다.

➔ "프린터 드라이버에서 용지 종류 설정" 27 페이지

참고:

인쇄 품질은 선택한 용지 종류에 맞게 자동으로 조정됩니다.

8 적절한 품질 설정을 선택합니다.

참고:

일반 용지, 레터헤드, 미리 인쇄된 용지에 고농도 데이터를 인쇄하는 경우, 표준-선명도로 선택하면 선명하게 인쇄됩니다.

인쇄

- 9 확인을 클릭하여 프린터 설정 창을 닫습니다.

참고:

고급 설정으로 변경하려면 관련 절을 참조하십시오.

- 10 파일을 인쇄합니다.

기본 제품 설정 (Mac OS X)

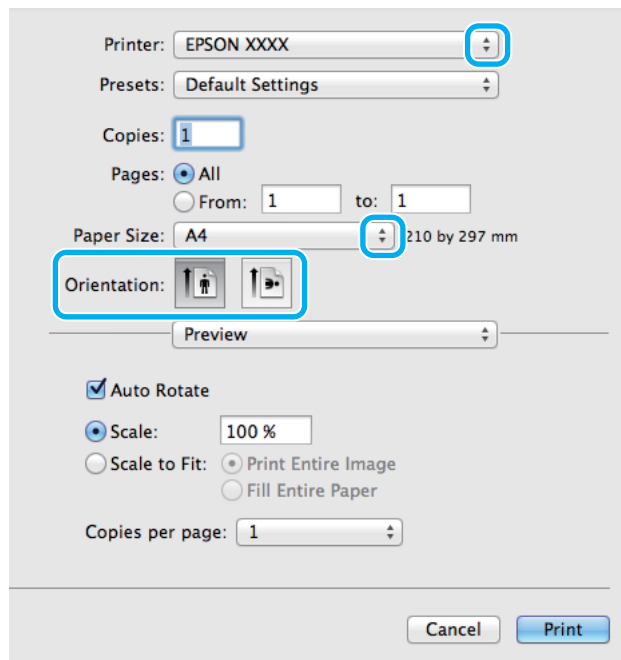
참고:

본 설명서는 Mac OS X 10.7 프린터 드라이버 창의 스크린샷으로 설명합니다.

- 1 인쇄할 파일을 엽니다.

- 2 프린트 대화 상자를 엽니다.

➔ ["프린터 드라이버 열기 \(Mac OS X\)" 43 페이지](#)



참고:

간소화된 대화 상자가 표시되는 경우, 세부사항보기 버튼 (Mac OS X 10.8, 10.7) 또는 ▼ 버튼 (Mac OS X, 10.6, 10.5.8)을 클릭하여 대화 상자를 확장하십시오.

- 3 프린터 설정에서 이 제품을 선택합니다.

참고:

응용 프로그램에 따라 이 대화 상자의 일부 항목을 선택할 수 없습니다. 그럴 경우, 응용 프로그램의 파일 메뉴에서 페이지 설정을 클릭한 후 설정을 지정하십시오.

인쇄

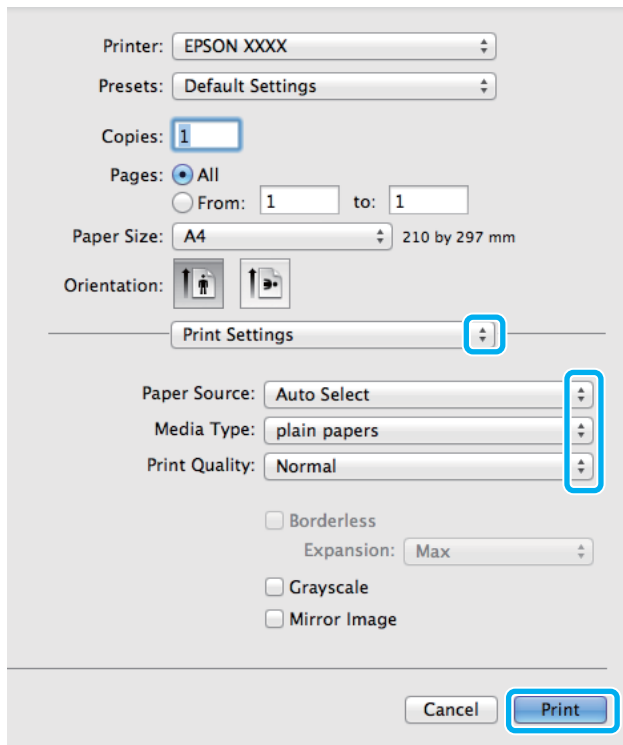
4 용지 크기를 선택합니다.

5 적절한 방향 설정을 선택합니다.

참고:

봉투에 인쇄하는 경우 가로 방향을 선택하십시오.

6 팝업 메뉴에서 인쇄 설정을 선택합니다.



7 적절한 용지 급지 설정을 선택합니다.

8 용지 종류 설정을 선택합니다.

➔ ["프린터 드라이버에서 용지 종류 설정" 27 페이지](#)

9 적절한 인쇄 품질 설정을 선택합니다.

참고:

일반 용지, 레터헤드, 미리 인쇄된 용지에 고농도 데이터를 인쇄하는 경우, 표준-선명으로 선택하면 선명하게 인쇄됩니다.

10 **프린트**를 클릭하면 인쇄를 시작합니다.

인쇄 취소

인쇄를 취소해야 하는 경우, 아래의 해당 항목을 따르십시오.

제품 버튼 사용

진행 중인 인쇄 작업을 취소하려면 **Ⓞ**를 누르십시오.

제품의 상태 메뉴 사용

제품의 상태 메뉴에서 진행 중인 인쇄 작업을 취소할 수 있습니다.

- 1 **i** 를 눌러 상태 메뉴를 표시합니다.
- 2 **작업 모니터**를 선택한 후 **작업 인쇄**를 선택합니다. 인쇄 중이거나 대기 중인 작업이 목록에 표시됩니다.
- 3 취소하려는 작업을 선택합니다.
- 4 **취소**를 누릅니다.

Windows

참고:

제품으로 전송된 인쇄 작업은 완전히 취소할 수 없습니다. 이 경우, 제품에서 직접 인쇄 작업을 취소하십시오.

- 1 EPSON Status Monitor 3을 엽니다.
➔ ["Windows" 150 페이지](#)
- 2 **인쇄 큐** 버튼을 클릭합니다. Windows 스폰서가 나타납니다.
- 3 취소할 작업을 마우스 오른쪽 버튼으로 클릭한 후 **취소**를 선택합니다.

Mac OS X

인쇄 작업을 취소하려면 다음 절차를 따르십시오.

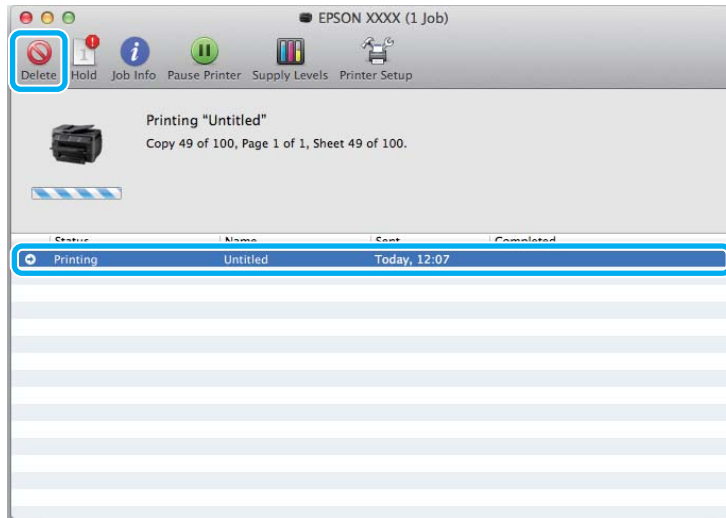
참고:

네트워크를 통해 Mac OS X 10.6 또는 10.5.8에서 인쇄 작업을 전송하면 컴퓨터에서 인쇄를 취소하지 못할 수 있습니다. 제품 제어판의 **Ⓞ**를 눌러 인쇄 작업을 취소하십시오. 이 문제를 해결하려면 온라인 네트워크 가이드를 참조하십시오.

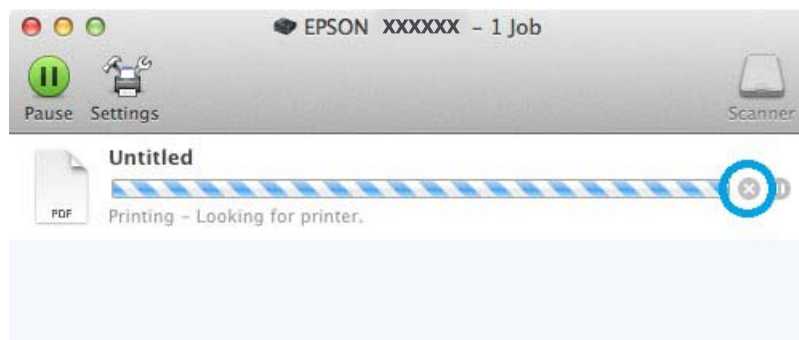
- 1 Dock에서 제품 아이콘을 클릭합니다.
- 2 문서 이름 목록에서 인쇄 중인 문서를 선택합니다.

인쇄

3 인쇄 작업을 취소하려면 **삭제** 버튼을 클릭합니다.



Mac OS X 10.8:
인쇄 작업을 취소하려면 **✕** 버튼을 클릭합니다.



기타 옵션

제품 사전 설정 (Windows만 해당)

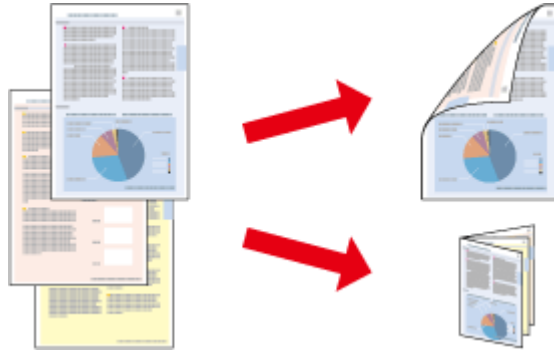
프린터 드라이버의 사전 설정 기능을 사용하면 간편하게 인쇄할 수 있습니다. 사용자 사전 설정을 만들 수도 있습니다.

제품 설정 (Windows)

- 1** 프린터 설정을 엽니다.
➔ ["프린터 드라이버 열기 \(Windows\)" 41 페이지](#)
- 2** 주메뉴 탭에서 인쇄 사전 설정을 선택합니다. 제품 설정이 팝업 창에 표시된 값으로 자동으로 설정됩니다.

양면 인쇄

프린터 드라이버를 사용하여 용지의 양면에 인쇄합니다.



참고:

- 일부 설정에서는 이 기능을 사용할 수 없습니다.
- 양면 인쇄 시 급지 용량이 달라질 수 있습니다.
➔ "용지 선택" 25 페이지
- 양면 인쇄용으로 적합한 용지만 사용하십시오. 인쇄 품질이 떨어질 수 있습니다.
➔ "용지 선택" 25 페이지
- 네트워크 환경으로 연결된 제품이나 공유 프린터에서는 수동 양면 인쇄를 사용할 수 없습니다.
- 자동 양면 인쇄 도중 잉크가 부족한 경우, 제품은 인쇄를 멈추며 잉크를 교체해야 합니다. 잉크 교체를 완료하면 제품이 다시 인쇄를 시작하지만 출력물에 누락된 부분이 있을 수 있습니다. 이런 경우 빠진 부분이 있는 페이지를 다시 인쇄하십시오.
- 용지의 종류나 텍스트 및 이미지 인쇄에 사용된 잉크의 양에 따라, 잉크가 용지의 반대쪽에 배어날 수 있습니다.
- 양면 인쇄 중에 용지 표면이 얼룩질 수 있습니다.

Windows 사용자 참고사항:

- 자동 표준, 자동 소책자, 수동 표준, 수동 소책자의 네 가지 종류의 양면 인쇄가 가능합니다.
- EPSON Status Monitor 3이 활성화된 경우에만 수동 양면 인쇄를 사용할 수 있습니다. 상태 모니터를 활성화하려면 프린터 드라이버를 열고 **유지보수** 탭의 **확장 설정** 버튼을 클릭합니다. 확장 설정 창에서 **EPSON Status Monitor 3 사용** 체크박스를 선택하십시오.
- 자동 양면 인쇄를 수행하는 경우 인쇄 속도는 인쇄 농도 조정 창의 문서 종류 선택에 대한 옵션과 주메뉴 창의 품질에 대한 옵션의 조합에 따라 느릴 수도 있습니다.

Mac OS X 참고사항:

- Mac OS X는 자동 표준 양면 인쇄만을 지원합니다.
- 자동 양면 인쇄를 수행하는 경우 양면 인쇄 설정의 문서 종류 설정에 따라 인쇄 속도가 느려질 수 있습니다.

제품 설정 (Windows)

- 1** 프린터 설정을 엽니다.
➔ "프린터 드라이버 열기 (Windows)" 41 페이지
- 2** 적절한 양면 인쇄 설정을 선택합니다.

인쇄

참고:

드라이버 버전에 따라 양면 인쇄 설정은 체크 박스를 선택해야 활성화되는 경우가 있습니다. 자동 인쇄를 사용하는 경우 자동 체크 박스가 선택되어 있는지 확인하십시오.

3 설정을 클릭하여 설정을 지정합니다.

참고:

소책자를 인쇄하려면 **소책자**를 선택하십시오.

4 다른 설정을 확인하고 인쇄합니다.

참고:

- 자동으로 인쇄하거나 사진 또는 그래프와 같은 농도가 높은 데이터를 인쇄하는 경우 인쇄 농도 조정 창에서 설정을 지정하는 것이 좋습니다.
- 응용 프로그램에 따라 실제 철하는 여백이 지정된 설정과 다를 수 있습니다. 전체 작업을 인쇄하기 전에 몇 장만 인쇄하여 결과를 확인해 보십시오.
- 수동 양면 인쇄는 페이지 번호가 짝수인 페이지부터 인쇄합니다. 홀수 페이지를 인쇄할 때 빈 용지가 인쇄 작업 마지막에 출력됩니다.
- 수동으로 인쇄하는 경우 용지를 급지하기 전에 잉크가 완전히 건조되었는지 확인하십시오.

제품 설정 (Mac OS X)

1 프린트 대화 상자를 엽니다.

➔ ["프린터 드라이버 열기 \(Mac OS X\)" 43 페이지](#)

2 양면 인쇄 설정에서 적절한 설정을 지정합니다.

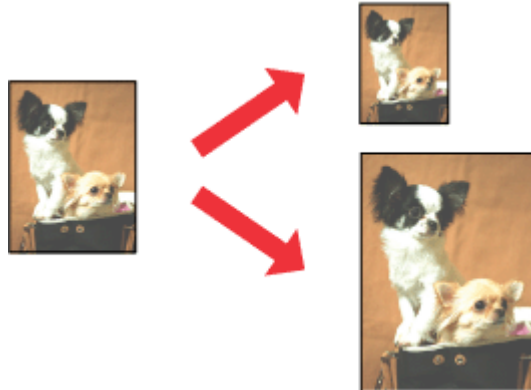
3 다른 설정을 확인하고 인쇄합니다.

참고:

사진 또는 그래프와 같은 농도가 높은 데이터를 인쇄하는 경우 인쇄 농도 및 잉크 건조 시간 늘림 설정을 수동으로 조정하는 것이 좋습니다.

페이지에 맞춤 인쇄

프린터 드라이버에서 선택한 용지 크기에 맞게 문서의 크기를 자동으로 확대 또는 축소할 수 있습니다.



참고:

일부 설정에서는 이 기능을 사용할 수 없습니다.

제품 설정 (Windows)

- 1 프린터 설정을 엽니다.
 ➔ ["프린터 드라이버 열기 \(Windows\)" 41 페이지](#)
- 2 추가 옵션 탭에서 **문서 확대/축소**와 **페이지에 맞춤**을 선택한 후 출력 용지에서 사용 중인 용지 크기를 선택합니다.

참고:

가운데에 축소된 이미지를 인쇄하려면 **가운데**를 선택합니다.

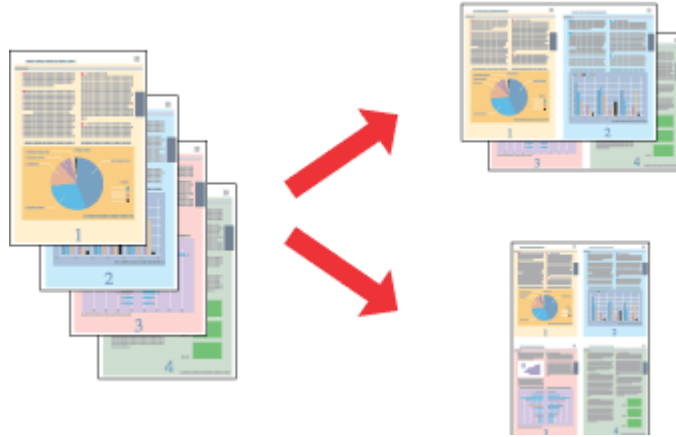
- 3 다른 설정을 확인하고 인쇄합니다.

제품 설정 (Mac OS X)

- 1 프린트 대화 상자를 엽니다.
 ➔ ["프린터 드라이버 열기 \(Mac OS X\)" 43 페이지](#)
- 2 용지 프린트 방식에서 대상 용지 크기로 **용지 크기에 맞게 크기 조절**을 선택한 다음 팝업 메뉴에서 원하는 용지 크기를 선택합니다.
- 3 다른 설정을 확인하고 인쇄합니다.

한 면에 여러 쪽 인쇄

프린터 드라이버를 사용하여 용지 한 면에 2 페이지 또는 4 페이지를 인쇄할 수 있습니다.



참고:

일부 설정에서는 이 기능을 사용할 수 없습니다.

제품 설정 (Windows)

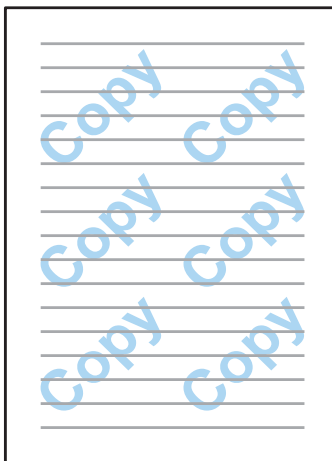
- 1 프린터 설정을 엽니다.
➔ ["프린터 드라이버 열기 \(Windows\)" 41 페이지](#)
- 2 주메뉴 탭의 인쇄 레이아웃에서 **2-Up** 또는 **4-Up**을 선택합니다.
- 3 순서를 클릭하여 적절한 설정을 지정합니다.
- 4 다른 설정을 확인하고 인쇄합니다.

제품 설정 (Mac OS X)

- 1 프린트 대화 상자를 엽니다.
➔ ["프린터 드라이버 열기 \(Mac OS X\)" 43 페이지](#)
- 2 레이아웃에서 원하는 용지당 페이지 수와 레이아웃 방향 (페이지 순서)을 선택합니다.
- 3 다른 설정을 확인하고 인쇄합니다.

워터마크 인쇄 (Windows만 해당)

복사 방지 문서처럼 문서를 인쇄할 수 있습니다. 복사 방지 문서를 복사하는 경우, 복사 방지 패턴으로 추가된 문자열이 문서에 여러 번 인쇄됩니다.



참고:

일부 설정에서는 이 기능을 사용할 수 없습니다.

1 프린터 설정을 엽니다.

➔ ["프린터 드라이버 열기 \(Windows\)" 41 페이지](#)

2 추가 옵션 탭에서 **워터마크 기능**을 클릭한 후 복사 방지 패턴 목록에서 복사 방지 패턴을 선택합니다.

참고:

이 기능은 다음 설정을 선택한 경우에만 사용할 수 있습니다.

용지 종류: 일반 용지

품질: 표준

자동 양면 인쇄: 사용 안 함

컬러 보정: 자동

자신만의 워터마크를 만들려면 **추가/삭제**를 클릭하십시오. 각 설정에 대한 자세한 내용은 온라인 도움말을 참조하십시오.

3 설정을 클릭하여 설정을 지정합니다.

참고:

복사 방지 패턴은 흑백으로만 인쇄됩니다.

4 확인을 클릭하여 추가 옵션 창으로 돌아옵니다.

5 확인을 클릭하여 프린터 설정 창을 닫고 인쇄합니다.

워터마크 인쇄 (Windows만 해당)

문서에 텍스트 또는 이미지 형식의 워터마크를 인쇄할 수 있습니다.



참고:

일부 설정에서는 이 기능을 사용할 수 없습니다.

- 1 프린터 설정을 엽니다.
 → ["프린터 드라이버 열기 \(Windows\)" 41 페이지](#)
- 2 추가 옵션 탭에서 **워터마크 기능**을 클릭한 후 워터마크 목록에서 워터마크를 선택합니다.

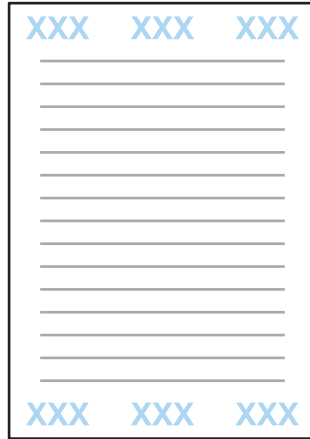
참고:

- 자신만의 워터마크를 만들려면 **추가/삭제**를 클릭하십시오. 각 설정에 대한 자세한 내용은 온라인 도움말을 참조하십시오.
- 저장된 워터마크는 저장한 설정으로 프린터 드라이버로만 사용할 수 있습니다. 여러 프린터 이름으로 프린터 드라이버를 설정해도 설정값을 저장한 프린터 이름에서만 설정값을 사용할 수 있습니다.
- 네트워크로 프린터를 공유 중인 경우, 클라이언트에서 사용자 정의 워터마크를 만들 수 없습니다.

- 3 **설정**을 클릭한 후 적절한 설정을 지정합니다.
- 4 **확인**을 클릭하여 추가 옵션 창으로 돌아옵니다.
- 5 **확인**을 클릭하여 프린터 설정 창을 닫고 인쇄합니다.

머리말/꼬리말 인쇄 (Windows만 해당)

사용자 이름, 컴퓨터 이름, 날짜, 날짜 및 시간 또는 한 부씩 인쇄 번호를 문서의 상단 또는 하단에 인쇄할 수 있습니다.



- 1 프린터 설정을 엽니다.
 ➔ ["프린터 드라이버 열기 \(Windows\)" 41 페이지](#)
 - 2 추가 옵션 탭에서 **워터마크 기능**을 클릭하고 **머리말/꼬리말**을 선택한 후 **설정**을 클릭합니다.
 - 3 머리말/꼬리말 설정 창의 드롭다운 목록에서 필요한 항목을 선택합니다.
- 참고:**
 한 부씩 인쇄 번호를 선택하면 복사 매수가 인쇄됩니다.
- 4 **확인**을 클릭하여 추가 옵션 창으로 돌아옵니다.
 - 5 **확인**을 클릭하여 프린터 설정 창을 닫고 인쇄합니다.

보안 작업 인쇄

이 기능은 WF-5620 Series 및 WF-5690 Series에서 사용할 수 있습니다.

작업 전송 시 비밀번호를 설정할 수 있습니다. 비밀번호를 설정하면, 제품의 제어판에 비밀번호를 입력하기 전까지 인쇄할 수 없습니다.

- 1 프린터 설정을 엽니다.
 ➔ ["프린터 드라이버 열기 \(Windows\)" 41 페이지](#)
- 2 추가 옵션 탭에서 **보안 작업**을 선택합니다.

인쇄

- 3 보안 작업 설정 화면에서 비밀번호, 사용자 이름, 작업 이름과 같은 설정을 지정한 후 확인을 클릭합니다.
- 4 필요한 설정을 지정합니다.
- 5 확인을 클릭하여 프린터 설정 창을 닫고, 인쇄 작업을 전송합니다.
- 6 프린터로 가서 제어판의 **i**를 누르고 **기밀 작업**을 선택합니다.
- 7 사용자 이름을 입력하고 전송한 작업을 선택합니다.
- 8 설정한 비밀번호를 입력한 후 **▶** 버튼 중 하나를 누르면 인쇄를 시작합니다.

프린터 드라이버 관리자 설정 (Windows만 해당)

관리자는 다른 사용자가 의도치 않게 다음 프린터 드라이버의 설정을 변경하지 못하도록 잠글 수 있습니다.

- 복사 방지 패턴
- 워터마크
- 머리말/꼬리말
- 컬러
- 양면 인쇄
- 인쇄 레이아웃

참고:

Windows 관리자로 로그인해야 합니다.

- 1 Windows 8 및 Server 2012:
데스크탑, 설정, 참 메뉴, 제어판을 선택한 후 하드웨어 및 소리 카테고리에서 **장치 및 프린터**를 선택합니다.

Windows 7 및 Server 2008 R2:
시작 버튼을 클릭한 후 **장치 및 프린터**를 선택합니다.

Windows Vista 및 Server 2008:
시작 버튼을 클릭하고 **제어판**을 선택한 후 하드웨어 및 소리 항목에서 **프린터**를 선택합니다.

Windows XP 및 Server 2003:
시작을 클릭하고, **제어판**을 선택한 후 **프린터 및 기타 하드웨어** 항목에서 프린터 및 팩스를 선택합니다.

- 2 Windows 8, 7, Server 2008 및 Server 2012:
제품을 마우스 오른쪽 버튼으로 클릭 또는 제품을 누른 상태로 **프린터 속성, 옵션 설정**을 선택한 후 **드라이버 설정** 버튼을 클릭합니다.

인쇄

Windows Vista 및 Server 2008:

제품 아이콘을 마우스 오른쪽 버튼으로 클릭하고, **옵션 설정**을 클릭한 후 **드라이버 설정** 버튼을 클릭합니다.

Windows XP 및 Server 2003:

제품 아이콘을 마우스 오른쪽 버튼으로 클릭하고 **옵션 설정**을 클릭한 후 **드라이버 설정** 버튼을 클릭합니다.

3 각 항목을 설정합니다. 각 설정에 대한 자세한 내용은 온라인 도움말을 참조하십시오.

4 확인을 클릭합니다.

PostScript 프린터 드라이버를 사용하는 경우

PostScript 프린터 드라이버 설치에 대한 정보는 다음을 참조하십시오.

➔ ["PostScript 프린터 드라이버 설치" 136 페이지](#)

Epson Universal 프린터 드라이버 사용

Epson universal 프린터 드라이버 설치에 대한 정보는 다음을 참조하십시오.

➔ ["Epson Universal 프린터 드라이버 설치 - Windows" 139 페이지](#)

참고:

가능하면 응용 프로그램에서 글꼴을 선택하십시오. 자세한 내용은 소프트웨어 설명서를 참조하십시오. DOS에서 직접 서식없는 텍스트를 전송 또는 글꼴 선택이 포함되지 않은 간단한 소프트웨어 패키지를 사용하는 경우에는 프린터의 제어판 메뉴에서 글꼴을 선택할 수 있습니다.

스캔

제어판에서 스캔

문서를 스캔하여 스캔한 이미지를 제품에서 연결된 컴퓨터, 메모리 장치, 네트워크 폴더에 보내거나 이메일에 첨부하여 보낼 수 있습니다.

참고:

- 제품에 따라 네트워크 폴더/FTP로 스캔 및 이메일로 스캔 기능이 지원되지 않을 수 있습니다.
➔ ["사용 가능한 기능" 9페이지](#)
- 스캔 설정은 사전 설정으로 저장할 수 있습니다.
➔ ["사전 설정" 108페이지](#)

메모리 장치로 스캔

- 1** 외장형 USB 장치를 삽입합니다.
- 2** 원본을 올려놓습니다.
➔ ["원본 올려놓기" 33페이지](#)
- 3** 홈 메뉴에서 **스캔** 모드를 엽니다.
- 4** **메모리 장치**를 선택합니다.
- 5** 형식을 누른 후 사용하려는 파일 형식을 선택하여 스캔한 데이터를 메모리 장치에 저장합니다.
- 6** **설정**을 누른 후 적절한 스캔 설정을 지정합니다.

참고:

파일 형식으로 PDF가 선택된 경우 보안 설정을 사용할 수 있게 되어 비밀번호로 보호된 PDF를 만들 수 있습니다. **PDF 설정**을 선택합니다.

- 7** ◇버튼 중 하나를 눌러 컬러 모드를 설정한 후 스캔을 시작합니다.
스캔된 이미지가 저장됩니다.

폴더로 스캔

네트워크 폴더/FTP로 스캔 기능을 통해 스캔한 이미지를 서버에 있는 폴더에 저장할 수 있습니다. 폴더 경로를 직접 입력하여 저장된 폴더를 지정할 수 있지만, 이 기능을 사용하기 전에 먼저 저장된 폴더를 등록하여 연락처에 있는 폴더 설정을 구성하면

스캔

더욱 쉽게 지정할 수 있습니다.

➔ ["연락처 목록 설정 지정" 95 페이지](#)

- 1 원본을 올려놓습니다.
➔ ["원본 올려놓기" 33 페이지](#)
- 2 홈 메뉴에서 **스캔** 모드를 엽니다.
- 3 **네트워크 폴더/FTP**를 선택합니다.
- 4 **연락처**를 눌러 등록된 폴더 목록을 표시합니다.

참고:

폴더 경로를 직접 입력하여 폴더를 지정할 수도 있습니다. 3 단계가 끝난 후, **위치 입력** 필드를 누르십시오. **통신 모드**를 선택하고 제어판의 숫자 키패드와 기타 버튼을 사용하여 폴더 경로를 입력한 후 폴더 설정을 구성하십시오. 설정이 지정되면 6 단계로 이동하십시오.

- 5 목록의 체크 박스를 눌러 원하는 폴더를 선택한 후 **계속**을 누릅니다.
- 6 **메뉴**를 누릅니다. 적합한 스캔 설정을 지정합니다.
- 7 ◇버튼 중 하나를 눌러 컬러 모드를 설정한 후 스캔을 시작합니다.
스캔된 이미지가 저장됩니다.

이메일로 스캔

이메일로 스캔 기능을 통해 사전 구성한 이메일 서버를 거쳐 제품에서 스캔한 이미지 파일을 이메일로 직접 보낼 수 있습니다.

참고:

- ❑ 이 기능을 사용하기 전에 이메일 서버 설정과 날짜/시간 설정에서 날짜/시간과 시차가 올바르게 설정되었는지 확인하십시오. 그렇지 않으면 이메일의 타임스탬프가 수신자의 컴퓨터에 올바르게 표시되지 않을 수 있습니다.
➔ ["이메일 서버 설정" 128 페이지](#)
➔ ["시스템 관리 설정" 102 페이지](#)
- ❑ 이 기능 대신에 제어판의 Document Capture Pro 기능도 프린터에서 직접 이메일로 보낼 수 있습니다. 이 기능을 사용하기 전에 Document Capture Pro에서 이메일을 보낼 작업을 등록하고 컴퓨터를 시작해야 합니다.
➔ ["Document Capture Pro로 스캔 \(Windows만 해당\)" 60 페이지](#)

- 1 원본을 올려놓습니다.
➔ ["원본 올려놓기" 33 페이지](#)
- 2 홈 메뉴에서 **스캔** 모드를 엽니다.
- 3 **이메일**을 선택합니다.

스캔

4 이메일 주소를 직접 지정하려면 **이메일 주소 입력** 필드를 누른 후 이메일 주소를 입력합니다.

5 연락처에서 이메일 주소를 지정하려면, **연락처**를 눌러 목록을 표시한 후 목록에 있는 체크 박스를 눌러 연락처를 선택합니다. 그런 다음 **계속**을 누릅니다.

참고:

이메일은 최대 10개의 이메일 주소 또는 그룹에 보낼 수 있습니다.

6 형식을 누르고 파일 형식을 선택합니다.

7 메뉴를 누릅니다.

8 **이메일 설정**을 선택합니다. 파일 이름 접두어에서 스캔한 이미지 파일의 이름을 지정하고 제목에서 스캔한 파일을 첨부하려는 이메일의 제목을 지정할 수 있습니다.

참고:

미리 정해진 메시지인 "첨부된 스캔 데이터"는 이메일 본문에 자동으로 입력됩니다.

9 **기본 설정**을 선택합니다. 적합한 스캔 설정을 지정합니다.

참고:

- 첨부 파일 최대 크기를 선택하면 이메일에 첨부할 수 있는 파일 크기를 지정할 수 있습니다. 큰 용량의 파일을 자주 보내는 경우 큰 크기를 선택합니다.
- 파일 형식으로 PDF가 선택된 경우 보안 설정을 사용할 수 있게 되어 비밀번호로 보호된 PDF를 만들 수 있습니다. **PDF 설정**을 선택하십시오.

10 **◇** 버튼 중 하나를 눌러 컬러 모드를 설정한 후 스캔을 시작합니다.

스캔한 이미지가 이메일로 보내집니다.

클라우드로 스캔

클라우드로 스캔 사용에 대한 지침은 Epson Connect 포털 웹사이트를 방문하십시오.

➔ ["Epson Connect 서비스 사용" 11 페이지](#)

Document Capture Pro로 스캔 (Windows만 해당)

이 기능은 Document Capture Pro에서 지정한 설정을 사용하여 스캔할 수 있도록 해줍니다. 이 기능을 사용하기 전에 Document Capture Pro가 설치되고 이 소프트웨어에서 작업을 설정했는지 확인하십시오. 자세한 내용은 다음 절을 참조하십시오.

➔ ["Document Capture Pro" 71 페이지](#)

참고:

이 기능을 사용하기 위해서는 네트워크 상의 컴퓨터에 제품을 연결해야 합니다.

스캔

- 1 원본을 올려놓습니다.
➔ "원본 올려놓기" 33 페이지
- 2 홈 메뉴에서 **스캔** 모드를 엽니다.
- 3 **Document Capture Pro**를 선택합니다.
- 4 **PC 선택** 필드를 누른 후 Document Capture Pro에 작업이 등록된 컴퓨터를 선택합니다.

참고:

소프트웨어의 네트워크 스캔 설정에서 Document Capture Pro에 비밀번호를 설정한 경우 컴퓨터를 선택한 후 비밀번호를 입력하십시오.

- 5 작업을 선택합니다.

참고:

- 사전에 하나의 작업만 등록한 경우 6 단계로 이동하십시오.
- 작업 세부 정보를 확인하려면 화면에서 작업 내용 필드를 누르십시오.
- 또 다른 등록된 작업을 선택하려면 작업 선택 필드를 다시 누르십시오.

- 6 ◇ 버튼 중 하나를 누릅니다.
지정한 대상에 스캔 이미지가 저장됩니다.

컴퓨터로 스캔 (WSD)

참고:

- 이 기능은 Windows 8, Windows 7 또는 Vista를 운용 중인 컴퓨터에서만 사용할 수 있습니다.
- 이 기능을 사용하려면 사전에 컴퓨터의 WSD를 설정해야 합니다. 자세한 내용은 온라인 네트워크 가이드를 참조하십시오.

- 1 원본을 올려놓습니다.
➔ "원본 올려놓기" 33 페이지
- 2 홈 메뉴에서 **스캔** 모드를 엽니다.
- 3 **컴퓨터 (WSD)**를 선택합니다.
- 4 컴퓨터를 선택합니다.
- 5 ◇ 버튼 중 하나를 누른 후 스캔을 시작합니다. 스캔된 이미지가 저장됩니다.

참고:

운영 체제의 버전에 따라 스캔 이미지가 저장되는 대상이 다릅니다. 자세한 내용은 컴퓨터의 설명서를 참조하십시오.

스캔 모드 메뉴 목록

스캔 모드 메뉴 목록에 대해서는 다음 절을 참조하십시오.

➔ ["스캔 모드" 99 페이지](#)

컴퓨터에서 스캔

액세스 제어 설정 (Windows만 해당)

이 기능은 WF-5620 Series 및 WF-5690 Series에서 사용할 수 있습니다.

프린터의 액세스 제어를 켜기로 설정한 경우, EPSON Scan을 사용하기 위해서는 EPSON Scan 설정에 사용자 이름과 비밀번호를 입력해야 합니다.

1 시작 버튼 아이콘 또는 **시작 > 모든 프로그램 또는 프로그램 > EPSON > EPSON Scan > EPSON Scan 설정**을 선택합니다.
Windows 8 및 Server 2012의 경우: 찾기 참 메뉴에서 "EPSON Scan 설정"을 입력한 후 소프트웨어를 선택합니다.

2 **액세스 제어**를 선택합니다.

3 **사용자 이름과 비밀번호**를 입력한 후 **확인**을 클릭합니다.

참고:

사용자 이름과 비밀번호를 모르는 경우 프린터 관리자에게 문의하십시오.

오피스 모드에서 스캔

오피스 모드에서는 이미지를 미리 보지 않고 텍스트 문서를 빠르게 스캔할 수 있습니다.

참고:

- Windows Server 2012, Server 2008 또는 Server 2003에 Epson Scan을 설치하려는 경우, 먼저 데스크톱 경험을 설치해야 합니다.
- Epson Scan에 대한 자세한 내용은 도움말을 참조하십시오.

1 원본 문서를 놓습니다.

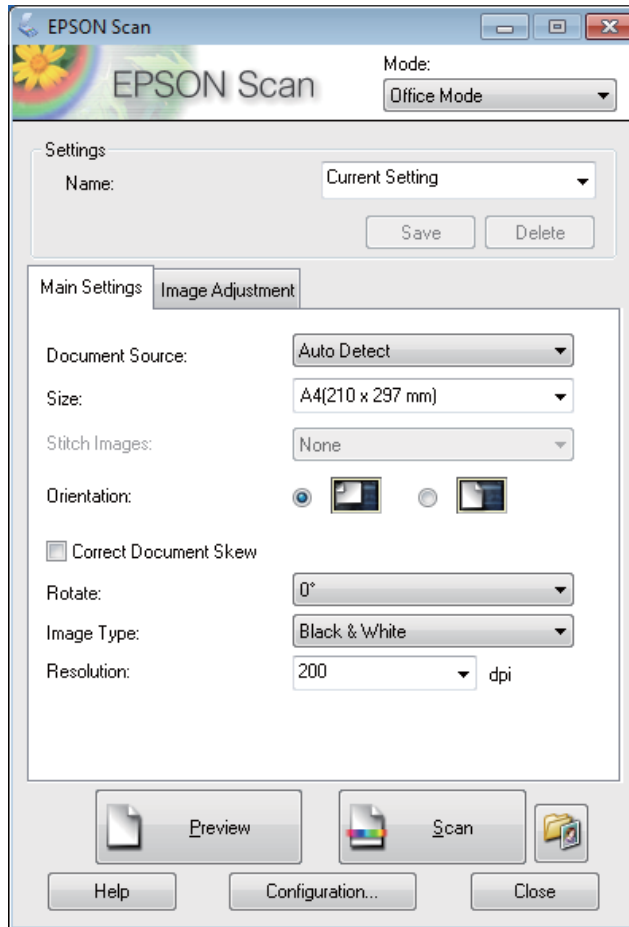
➔ ["원본 올려놓기" 33 페이지](#)

2 Epson Scan을 시작합니다.

➔ ["Epson Scan 드라이버 시작" 71 페이지](#)

스캔

- 3 모드 목록에서 오피스 모드를 선택합니다.



- 4 문서 공급 방법 설정을 선택합니다.

- 5 크기 설정을 원본 크기로 선택합니다.

- 6 이미지 형식 설정을 선택합니다.

- 7 원본에 따라 적절한 해상도를 해상도 설정에서 선택합니다.

- 8 스캔을 클릭합니다.

- 9 파일 저장 설정 창에서 형식 설정을 선택한 다음 **확인**을 클릭합니다.

스캔

참고:

- 다음 스캔할 때 이 대화 상자 보기 체크 박스를 선택 해제하면 파일 저장 설정 창이 표시되지 않고 Epson Scan이 바로 스캔을 시작합니다.
- 비밀번호로 보호된 PDF 파일을 만들 수 있습니다. PDF Plug-in 설정에서 보안 탭을 선택합니다. Epson Scan에 대한 자세한 내용은 도움말을 참조하십시오.
- 빈 페이지 건너뛰기를 선택한 경우, 문서의 빈 페이지는 스캔되지 않습니다.

스캔된 이미지가 저장됩니다.

프로페셔널 모드에서 스캔

프로페셔널 모드에서는 스캔 설정을 전체적으로 제어하고 그 변경사항을 미리보기 이미지에서 확인할 수 있습니다. 이 모드는 고급 사용자에게 적합합니다.

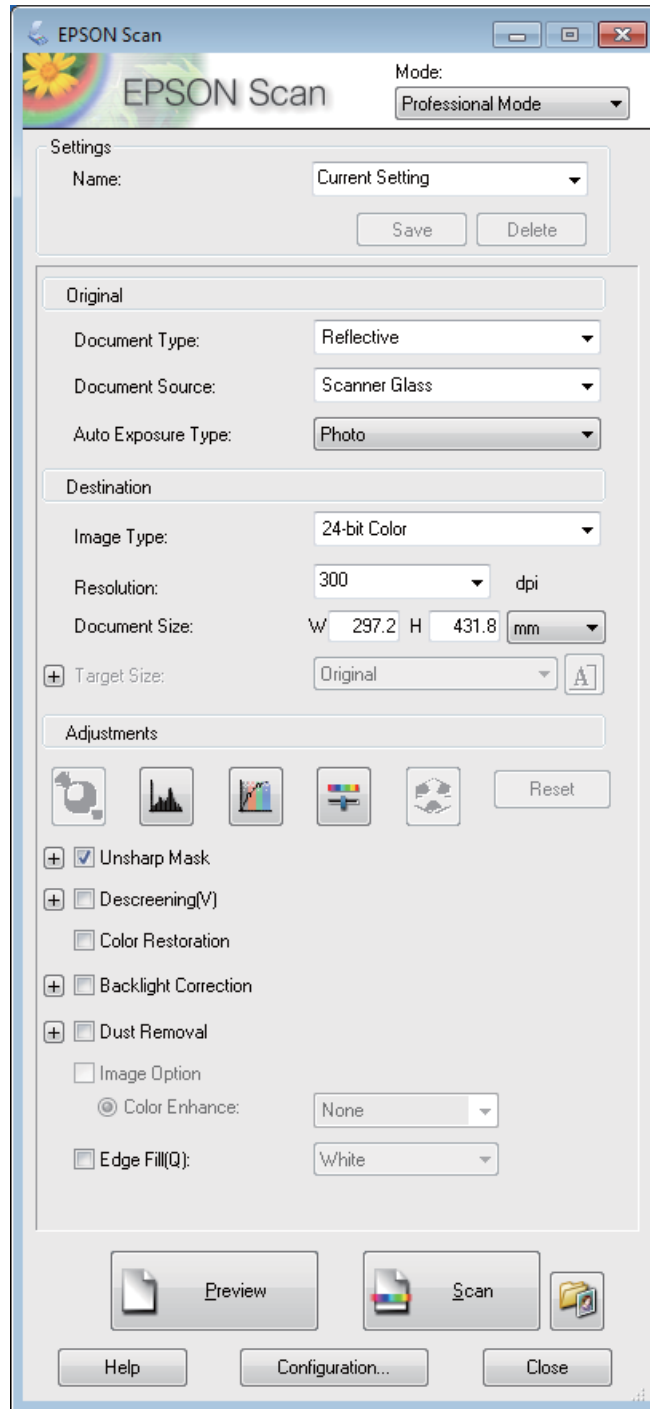
참고:

- Windows Server 2012, Server 2008 또는 Server 2003에 Epson Scan을 설치하려는 경우, 먼저 데스크톱 경험을 설치해야 합니다.
- Epson Scan에 대한 자세한 내용은 도움말을 참조하십시오.

- 1** 원본 문서를 놓습니다.
 - ➔ ["원본 올려놓기" 33 페이지](#)
- 2** Epson Scan을 시작합니다.
 - ➔ ["Epson Scan 드라이버 시작" 71 페이지](#)

스캔

- 3 모드 목록에서 **프로페셔널 모드**를 선택합니다.



- 4 문서 공급 방법 설정을 선택합니다.

- 5 자동 노출 형식 설정으로 **사진** 또는 **문서**를 선택합니다.

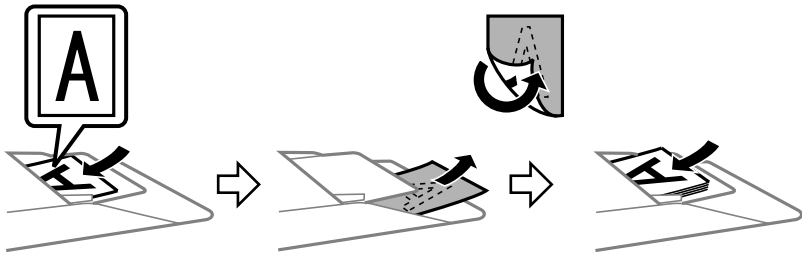
- 6 이미지 형식 설정을 선택합니다.

스캔

- 7 원본에 따라 적절한 해상도를 해상도 설정에서 선택합니다.
- 8 이미지를 미리 보려면 **미리보기**를 클릭합니다. 미리보기 창이 열리고 이미지를 표시합니다.
 → "스캔 영역 미리보기 및 조정" 69 페이지

자동 문서 공급 장치 (ADF)에 대한 참고사항:

- ADF는 첫 번째 문서 페이지를 급지한 후 Epson Scan에서 미리보기 스캔하여 미리보기 창에 이미지를 표시합니다. 그런 다음 ADF는 첫 번째 페이지를 배지합니다. 문서의 첫 페이지를 나머지 페이지의 맨 위에 오도록 놓은 후 ADF에 전체 문서를 급지하십시오.
- ADF에서 배지된 문서 페이지는 아직 스캔되지 않았습니다. ADF에 전체 문서를 다시 급지하십시오.



- 9 필요에 따라 대상 크기 설정으로 스캔된 이미지의 크기를 선택합니다. 이미지를 원본 크기로 스캔하거나 선택한 대상 크기에 따라 이미지 크기를 축소 또는 확대할 수 있습니다.
- 10 필요한 경우 이미지 품질을 조정합니다.
 → "이미지 조정 기능" 66 페이지
- 11 스캔을 클릭합니다.
- 12 파일 저장 설정 창에서 형식 설정을 선택한 다음 **확인**을 클릭합니다.

참고:

- 다음 스캔할 때 이 대화 상자 보기 체크 박스를 선택 해제하면 파일 저장 설정 창이 표시되지 않고 Epson Scan이 바로 스캔을 시작합니다.
- 비밀번호로 보호된 PDF 파일을 만들 수 있습니다. PDF Plug-in 설정에서 보안 탭을 선택합니다. Epson Scan에 대한 자세한 내용은 도움말을 참조하십시오.

스캔된 이미지가 저장됩니다.

이미지 조정 기능






Epson Scan은 컬러, 선명도, 대비 및 이미지 품질에 영향을 끼치는 다른 항목에 대한 다양한 설정을 제공합니다.

Epson Scan에 대한 자세한 내용은 도움말을 참조하십시오.

스캔

<p>막대 그래프 조정</p>	<p>밝은 영역, 어두운 영역, 감마 수준 등을 개별적으로 조정할 수 있는 그래픽 인터페이스를 제공합니다.</p> 
<p>톤 보정</p>	<p>색조 수준을 개별적으로 조정할 수 있는 그래픽 인터페이스를 제공합니다.</p> 
<p>이미지 조정</p>	<p>전체 이미지의 밝기, 대비 및 빨강, 녹색, 파랑의 밸런스를 조정합니다.</p> 
<p>색상 팔레트</p>	<p>밝은 영역과 어두운 영역에 영향을 주지 않고 피부 톤과 같이 중간 색조 수준을 조정할 수 있는 그래픽 인터페이스를 제공합니다.</p> 
<p>흐린 영역 보정</p>	<p>전체적으로 선명한 이미지에 대해 이미지 영역의 가장자리를 더 선명하게 합니다.</p> 

스캔

<p>무아레 제거</p>	<p>피부 톤처럼 미묘하게 명암 변화가 있는 이미지 영역에 나타날 수 있는 잔물결 패턴(무아레)을 제거합니다.</p> 
<p>컬러 복원</p>	<p>바랜 사진의 색상을 자동으로 복원합니다.</p> 
<p>역광 보정</p>	<p>과다한 배경 조명으로 어둡게 보이는 사진을 밝게 조정할 수 있습니다.</p> 
<p>먼지 제거</p>	<p>원본에 있는 먼지 흔적을 자동으로 제거합니다.</p> 
<p>텍스트 향상</p>	<p>텍스트 문서를 스캔할 때 텍스트 인식 성능을 향상시킵니다.</p> 

스캔

<p>자동 영역 분할</p>	<p>텍스트와 그래픽을 구분함으로써 흑백 이미지를 보다 선명하게, 텍스트 인식을 보다 정확하게 합니다.</p> 
<p>컬러 향상</p>	<p>특정 색상을 향상시킵니다. 빨강, 파랑, 녹색 중에서 선택할 수 있습니다.</p> 

스캔 영역 미리보기 및 조정

미리보기 모드 선택

기본 설정과 해상도를 선택하면 이미지를 미리 보고 미리보기 창에서 이미지 영역을 선택 또는 조정할 수 있습니다. 2가지 유형의 미리보기 창이 있습니다.

- 일반 미리보기는 미리보기한 이미지 전체를 표시합니다. 스캔 영역을 선택하고 이미지 품질을 직접 조정할 수 있습니다.
- 썸네일 미리보기는 미리보기한 이미지를 썸네일로 표시합니다. Epson Scan에서는 스캔 영역의 가장자리를 자동으로 찾아서 이미지에 자동 노출 설정을 적용하고 필요한 경우 이미지를 회전시킵니다.

참고:

- 미리보기 모드를 변경하면 이미지를 미리 보기한 후 변경한 일부 설정이 초기화됩니다.
- 문서 형식 및 사용하는 Epson Scan 모드에 따라 미리보기 유형을 변경하지 못할 수도 있습니다.
- 미리보기 대화 상자를 표시하지 않고 이미지를 미리 보는 경우, 이미지는 기본 미리보기 모드로 표시됩니다. 미리보기 대화 상자를 표시하지 않고 미리 보는 경우, 이미지는 미리 보기 직전에 표시된 미리보기 모드로 표시됩니다.
- 미리보기 창의 크기를 변경하려면 미리보기 창의 구석 부분을 클릭하여 끌어줍니다.
- Epson Scan에 대한 자세한 내용은 도움말을 참조하십시오.

선택 영역 만들기


선택 영역은 스캔 영역을 표시하기 위해 미리보기 이미지의 가장자리에 나타나는 움직이는 점선입니다.

선택 영역을 그리려면 다음 중 하나를 실행하십시오.

스캔


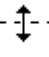



- 선택 영역을 수동으로 그리려면 선택 영역의 모서리를 놓으려는 영역에 포인터를 놓고 클릭하십시오. 이미지 위의 십자선을 원하는 스캔 영역의 반대편 모서리까지 끌어주십시오.



- 선택 영역을 자동으로 그리려면  자동 위치 아이콘을 클릭하십시오. 표준 미리보기를 표시하고 스캐너 평판에 하나의 문서만 있는 경우에만 이 아이콘을 사용할 수 있습니다.
- 선택 영역을 지정된 크기로 그리려면 문서 크기 설정에서 너비와 높이를 입력하십시오.
- 최상의 결과와 이미지 노출을 얻기 위해 선택 영역의 모든 면이 미리보기 이미지 안쪽에 위치하는지 확인하십시오. 선택 영역의 미리보기 이미지 주위에 어떠한 영역도 포함시키지 마십시오.

선택 영역 조정

선택 영역을 이동하여 크기를 조정할 수 있습니다. 일반 미리보기를 표시한 경우 각 이미지에 여러 개의 선택 영역 (최대 50)을 만들어 서로 다른 이미지 영역을 별도의 스캔 파일로 스캔할 수 있습니다.

	선택 영역을 이동하려면 선택 영역 안에 커서를 둡니다. 포인터가 손모양으로 바뀝니다. 선택 영역을 클릭하고 원하는 위치로 끌어줍니다.
	선택 영역의 크기를 변경하려면 선택 영역의 가장자리 또는 모서리 위에 커서를 둡니다. 포인터가 곧거나 비스듬한 양방향 화살표를 바뀝니다. 가장자리나 모서리를 클릭하고 원하는 위치로 끌어줍니다.
	동일한 크기의 추가 선택 영역을 만들려면 이 아이콘을 클릭합니다.
	선택 영역을 삭제하려면 선택 영역의 안쪽을 클릭하고 이 아이콘을 클릭합니다.
	모든 선택 영역을 활성화하려면 이 아이콘을 클릭합니다.

참고:

- **Shift** 키를 누른 채 선택 영역을 이동하면 영역을 세로 또는 가로로만 움직일 수 있습니다.
- **Shift** 키를 누른 채 선택 영역의 크기를 변경하면 크기가 원본과 같은 비율로만 변경됩니다.
- 여러 개의 선택 영역을 그리려면 스캔하기 전에 미리보기 창에서 **모두 선택**을 클릭하십시오. 그렇지 않으면 마지막으로 그린 선택 영역의 내부가 스캔됩니다.

소프트웨어 정보

Epson Scan 드라이버 시작

이 소프트웨어로 스캔의 모든 기능을 제어할 수 있습니다. 단독 스캔 프로그램으로 사용하거나, 다른 TWAIN 호환 스캔 프로그램에서 사용할 수 있습니다.

시작 방법

- Windows 8 및 2012:
바탕 화면에서 **EPSON Scan** 아이콘을 선택합니다.
또는, 시작 화면에서 **EPSON Scan**을 선택합니다.
- Windows 7, Vista 및 XP, Server 2008 및 Server 2003:
바탕 화면에서 **EPSON Scan** 아이콘을 더블 클릭합니다.
또는, 시작 버튼 아이콘을 선택하거나 **시작 > 모든 프로그램 또는 프로그램 > EPSON > EPSON Scan > EPSON Scan**을 선택합니다.
- Mac OS X:
응용 프로그램 > Epson Software > EPSON Scan을 선택합니다.

도움말을 여는 방법

Epson Scan 드라이버의 **도움말** 버튼을 클릭합니다.

다른 스캔 소프트웨어 시작

참고:

나라에 따라 스캔 프로그램이 포함되어 있지 않을 수 있습니다.

Document Capture Pro

Windows 사용자만 사용할 수 있습니다.

이 소프트웨어로 페이지를 재배열하거나 이미지 데이터의 회전을 보정한 후 데이터를 저장, 이메일 전송, 서버로 전송, 또는 클라우드 서비스로 전송할 수 있습니다. 또한, 자주 사용하는 스캔 설정을 저장하여 스캔 작업을 간편하게 할 수 있습니다.

다음 Epson 웹사이트에서 다운로드할 수 있습니다.

<http://www.epson.co.kr/support>

시작 방법

- Windows 8:
시작 화면에서 마우스 오른쪽 버튼을 클릭하거나, **시작** 화면에서 아래쪽 또는 위쪽 모서리에서 스와이프하여 **모든 앱 > Epson Software > Document Capture Pro**를 선택합니다.
- Windows 7, Vista, XP:
시작 버튼 또는 **시작 > 모든 프로그램 또는 프로그램 > Epson Software > Document Capture Pro**를 선택합니다.

도움말을 여는 방법

소프트웨어 화면의 메뉴에서 **도움말**을 선택하여 도움말을 표시합니다.

팩스

전화선에 연결

호환되는 전화선 및 전화 케이블

전화선

이 제품의 팩스 기능은 표준 아날로그 전화선 (PSTN = Public Switched Telephone Network) 및 PBX (Private Branch Exchange) 전화 시스템을 통해 작동하도록 설계되어 있습니다. (환경에 따라 일부 PBX 전화 시스템에서는 지원되지 않을 수 있습니다.) Epson은 모든 디지털 전화 환경, 특히 다음과 같은 조건에서 호환성을 보장하지 않습니다.

- VoIP 사용 시
- 광섬유 디지털 서비스 사용 시
- 터미널 어댑터, VoIP 어댑터, 스플리터, 또는 DSL 라우터와 같은 어댑터가 전화기 벽면 잭과 제품 사이에 연결된 경우

전화 케이블

다음 인터페이스 사양의 전화 케이블을 사용하십시오.

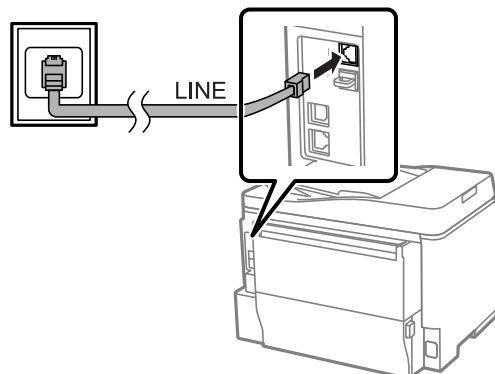
- RJ-11 전화선
- RJ-11 전화 세트 연결

구입한 나라에 따라 전화 케이블이 제품에 포함될 수 있습니다. 그럴 경우 해당 케이블을 사용하십시오. 나라 또는 지역에 따라 전화 케이블에 어댑터 연결이 필요할 수 있습니다.

제품에 전화선 연결

표준 전화선 (PSTN) 또는 PBX

전화기 벽면 잭 또는 PBX 포트와 제품 뒷면에 있는 **LINE** 포트를 전화 케이블로 연결합니다.



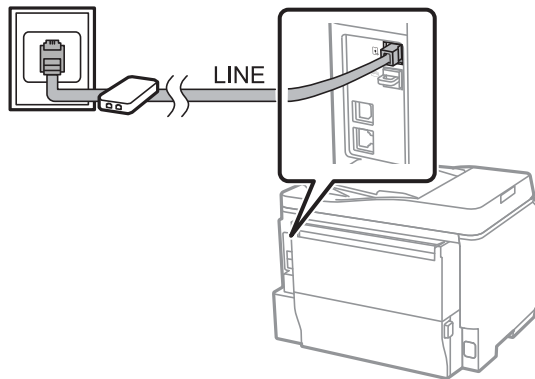


중요:

- 실내에 PBX 콘솔이 있으면 콘솔과 **LINE** 포트를 연결하십시오.
- 전화를 연결하지 않을 경우 제품의 **EXT** 포트에서 마개를 제거하지 마십시오.

DSL 또는 ISDN

DSL 모뎀, 터미널 어댑터 또는 ISDN 라우터와 제품 뒷면에 있는 **LINE** 포트를 전화 케이블로 연결합니다. 자세한 내용은 모뎀, 어댑터 또는 라우터와 함께 제공되는 설명서를 참조하십시오.



중요:

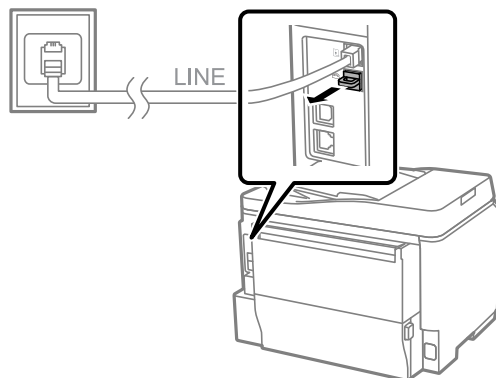
DSL 라인에 연결할 때 별도의 DSL 필터를 사용해야 할 수 있습니다. DSL 필터를 사용하는 경우 DSL 필터와 제품의 **LINE** 포트를 전화 케이블로 연결하십시오.

전화기 연결

제품을 전화선에 연결하고 나면, 다음 절차를 따라 전화 또는 자동 응답기를 연결합니다.

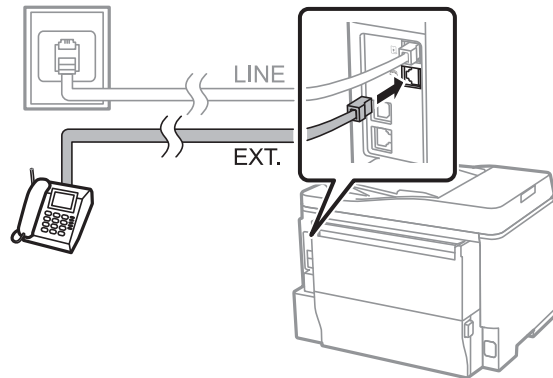
단일 전화선

- 1 제품 뒷면의 **EXT.** 포트에서 캡을 제거합니다.



팩스

2 전화기 또는 자동 응답기와 **EXT** 포트를 다른 전화 케이블로 연결합니다.

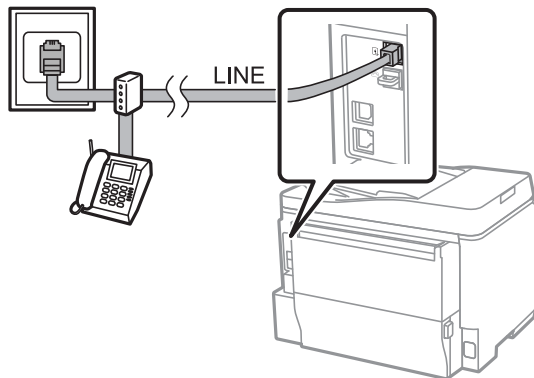


! **중요:**

- 전화기와 제품이 단일 전화선을 공유하는 경우, 전화기를 제품의 **EXT** 포트에 연결하십시오. 그렇지 않으면 전화기와 제품이 올바르게 작동하지 않을 수 있습니다.
- 자동 응답기를 연결하는 경우, 제품의 응답 벨소리 설정을 변경해야 할 수 있습니다.
 - ➔ ["응답 벨소리 횟수 설정" 77 페이지](#)

두 개의 전화선 (ISDN의 예)

두 번째 전화 케이블을 전화기 또는 자동 응답기 그리고 터미널 어댑터 또는 ISDN 라우터의 포트에 연결합니다.



팩스 설정

기본 설정

이 절에서는 팩스 기능을 사용하는 데 필요한 최소한의 설정을 설명합니다.

참고:

- 관리자 설정 메뉴의 잠금 설정 기능을 통해 관리자는 설정이 변경되지 않도록 비밀번호로 보호할 수 있습니다.
 - ➔ ["시스템 관리 설정" 102 페이지](#)

팩스 설정 마법사 사용

팩스

제품의 팩스 설정 마법사 메뉴는 기본적인 팩스 기능을 설정하는 방법을 알려줍니다. 팩스 설정 마법사는 프린터의 전원을 처음 켤 때 자동으로 표시됩니다. 설정이 이미 구성되어 있고 설정을 변경해야 하는 경우가 아니라면 이 절을 건너뛰십시오.

! **중요:**
 마법사를 시작하기 전에 제품 및 전화기가 전화선에 올바르게 연결되어 있는지 확인하십시오.
 ➔ "전화선에 연결" 72 페이지

1 모드 메뉴에서 **설정** 모드를 엽니다.

2 **시스템 관리**를 선택합니다.

3 **팩스 설정**을 선택합니다.

4 **팩스 설정 마법사**를 선택합니다.

팩스 설정 마법사 화면이 표시됩니다. **시작**을 눌러 계속합니다.

5 팩스 머리글 화면에서 보내는 사람의 이름을 입력합니다. (최대 40자)

6 전화 번호 화면에서 전화 번호를 입력합니다. (최대 20자리)

참고:

- 받는 사람이 팩스 원본을 식별할 수 있도록 보내기 전에 팩스 머리글에 이름과 전화 번호를 입력하십시오.
- 머리글 정보는 나중에 변경할 수 있습니다. 다음과 같이 메뉴를 여십시오.
 설정 > 시스템 관리 > 팩스 설정 > 기본 설정 > 머리글

7 통신 회사로부터 특별한 링 서비스를 신청한 경우, DRD 설정 화면에서 **계속**을 선택합니다. **계속**을 누르고, 수신 팩스에 사용할 링 패턴을 선택한 후 10단계로 이동합니다. 이 옵션을 설정할 필요가 없는 경우, **건너뛰기**를 선택한 후 다음 단계로 이동합니다.

참고:

- 통신 회사 (서비스 이름은 회사마다 다름)에서 제공하는 특별한 링 서비스는 하나의 전화 회선에 여러 개의 전화 번호를 사용할 수 있습니다. 전화 번호마다 다른 링 패턴이 할당됩니다. 하나의 번호는 음성 통화로, 다른 하나는 팩스 통화로 사용할 수 있습니다. 팩스 통화로 할당할 링 패턴을 DRD 설정에서 선택하십시오.
- 지역에 따라 DRD 설정 옵션으로 **켜기**와 **끄기**로 표시됩니다. 특별한 링 서비스를 사용하려면 **켜기**를 선택하십시오..
- 켜기** 또는 모두 이외의 링 패턴 중 하나를 선택한 경우, 수신 모드는 자동으로 자동 설정됩니다.
- DRD 설정은 나중에 변경할 수 있습니다. 다음과 같이 메뉴를 여십시오.
 설정 > 시스템 관리 > 팩스 설정 > 수신 설정 > DRD

8 수신 모드 설정 화면에서, 외부 전화기 또는 자동 응답기가 제품에 연결된 경우 예를 선택한 후 다음 단계로 이동합니다. **아니오**를 선택한 경우, 수신 모드는 자동으로 자동 설정됩니다. 10 단계로 이동합니다.

! **중요:**
 외부 전화기가 제품에 연결되지 않은 경우 수신 모드는 자동으로 설정되어야 합니다. 그렇지 않으면 팩스를 수신할 수 없습니다.

팩스

9 다음 수신 모드 설정 화면에서 **예**를 선택하면 팩스를 자동으로 수신합니다. **아니오**를 선택하면 팩스를 수동으로 수신합니다.

- 참고:**
- 외부 자동 응답기를 연결하고 팩스를 자동으로 수신하기로 선택한 경우 응답 벨소리 설정이 올바른지 확인하십시오.
➔ "응답 벨소리 횟수 설정" 77 페이지
 - 팩스를 수동으로 수신하기로 선택한 경우 모든 전화에 응답하고 팩스를 수신하기 위해 제품의 제어판 또는 전화기를 조작해야 합니다.
➔ "수동으로 팩스 수신" 90 페이지
 - 수신 모드 설정은 나중에 변경할 수 없습니다. 다음과 같이 메뉴를 엽니다.
설정 > 시스템 관리 > 팩스 설정 > 수신 설정 > 수신 모드

10 설정 확인 화면에서 지정한 설정을 확인한 후 **계속**을 선택합니다. **↵**를 눌러 설정을 수정하거나 변경합니다.

11 화면 상의 지시를 따라 **팩스 연결 확인**을 실행하여 확인 결과 보고서를 인쇄합니다. 오류가 보고되면 보고서에 나와 있는 해결 방법을 시도해본 후 다시 확인을 실행합니다.

- 참고:**
- 회선 종류 선택 화면이 표시되면 다음 절을 참조하십시오.
➔ "회선 종류 설정" 76 페이지
 - 신호음 감지 선택 화면이 표시되면 **사용 안 함**을 선택하십시오.
그러나 신호음 감지 기능을 사용하지 않으면 팩스 번호의 첫 번째 자리가 누락되어 잘못된 번호로 팩스가 송신될 수 있습니다.
 - 마법사를 닫은 후 확인을 다시 실행하려면 아래 표시된 메뉴를 엽니다.
설정 > 시스템 관리 > 팩스 설정 > 팩스 연결 확인

회선 종류 설정

제품을 PBX 전화 시스템 또는 터미널 어댑터에 연결하는 경우, 다음 설명과 같이 회선 종류 설정을 변경합니다.

- 참고:**
PBX (Private Branch Exchange)는 사무실 환경에서 사용되며, 외부 회선으로 통화할 때 "9" 등의 외부 액세스 코드를 눌러야 합니다. 기본 회선 종류 설정은 표준 전화선인 PSTN (Public Switched Telephone Network)으로, 집에서 사용하는 것과 유사합니다.

- 1** 모드 메뉴에서 **설정** 모드를 엽니다.
- 2** **시스템 관리**를 선택합니다.
- 3** **팩스 설정**을 선택합니다.
- 4** **기본 설정**을 선택합니다.
- 5** **회선 종류**를 선택합니다.

팩스

- 6 PBX를 선택합니다.
- 7 액세스 코드 화면에서 **사용** 또는 **사용 안함**을 선택합니다. **사용**을 선택한 경우 다음 단계로 이동합니다.
- 8 액세스 코드 필드에 외부 액세스 코드를 입력합니다.

참고:

PBX 전화 시스템에 연결하는 경우 먼저 액세스 코드 설정을 지정하는 것이 좋습니다. 설정을 지정한 후, 외부 팩스 번호를 입력하거나 연락처 목록에 저장할 때 실제 외부 액세스 코드 대신 # (우물 정자)을 입력하십시오. 전화를 걸 때 제품은 #을 설정된 코드로 자동으로 대체합니다. 실제 코드를 입력하는 것에 비해 #을 사용하면 연결 문제를 회피하는 데 도움이 될 수 있습니다.

응답 벨소리 횟수 설정

외부 자동 응답기를 연결하고 팩스를 자동으로 수신하기로 선택한 경우 응답 벨소리 설정이 올바른지 확인하십시오.

! **중요:**

응답 벨소리 설정은 제품이 자동으로 팩스를 수신하기 전 울리는 벨소리의 횟수를 나타냅니다. 연결된 자동 응답기가 네 번째 벨이 울릴 때 응답하도록 설정하려는 경우 제품을 다섯 번째 이후 벨에서 응답하도록 설정해야 합니다. 그렇지 않으면 자동 응답기가 음성 통화를 수신할 수 없습니다. 이 설정은 나라에 따라 표시되지 않을 수도 있습니다.

- 1 모드 메뉴에서 **설정** 모드를 엽니다.
- 2 **시스템 관리**를 선택합니다.
- 3 **팩스 설정**을 선택합니다.
- 4 **수신 설정**을 선택합니다.
- 5 **응답 벨소리**를 선택합니다.
- 6 자동 응답기의 벨소리보다 최소 한 번 더 많은 벨소리 횟수를 선택합니다.

참고:

자동 응답기는 모든 전화를 제품보다 빨리 받지만, 제품은 팩스 톤을 감지하여 팩스 수신을 시작합니다. 전화를 받았을 때 팩스 톤이 들리는 경우, 제품이 팩스 수신을 시작하는지 확인한 후 수화기를 내려 놓으십시오.

고급 설정

이 절에서는 고급 팩스 설정을 설명합니다. 각 주제에서 설명된 대로 메뉴를 여십시오. 각 메뉴와 옵션에 대한 설명은 메뉴 목록을 참조하십시오.

➔ ["시스템 관리 설정" 102 페이지](#)

팩스 송신 설정

- 팩스 통신 속도 변경
 - ➔ 설정 > 시스템 관리 > 팩스 설정 > 기본 설정 > 팩스 속도

참고:

여기에서 선택된 팩스 속도는 팩스를 수신할 때도 적용됩니다.

- 팩스의 연락처 목록 작성
 - ➔ "연락처 만들기" 95 페이지
- 해상도 및 문서 크기 등 팩스 송신의 기본 설정 변경
 - ➔ 설정 > 시스템 관리 > 팩스 설정 > 사용자 기본 설정

팩스 수신 설정

- 수신된 팩스 출력 설정 변경

기본적으로 제품은 수신된 모든 팩스를 인쇄합니다. 수신된 팩스를 제품의 메모리, 컴퓨터 또는 외장 메모리 장치에 저장 하도록 설정을 변경할 수 있습니다.

 - ➔ "수신 팩스 저장 및 전달" 85 페이지
- 팩스와 팩스 보고서 인쇄를 위한 용지 카세트 선택

제품에 여러 용지 카세트가 있는 경우 팩스 및 팩스 보고서 인쇄에 사용할 카세트를 선택할 수 있습니다.

 - ➔ 설정 > 시스템 관리 > 프린터 설정 > 용지 급지 설정 > 자동 선택 설정 > 팩스

참고:

위 메뉴에서 여러 카세트가 선택된 경우, 각 카세트에 설정된 용지 크기와 수신된 팩스 및 팩스 보고서의 크기에 따라 가장 적합한 카세트가 자동으로 선택됩니다.

- 팩스 및 팩스 보고서의 인쇄 설정 변경
 - ➔ 설정 > 시스템 관리 > 팩스 설정 > 출력 확인

컴퓨터에서 팩스용 FAX Utility 설치

Epson FAX Utility를 통해 컴퓨터에서 팩스를 송신하고 수신된 팩스를 지정된 폴더에 저장할 수 있습니다. 다음 절차에 따라 FAX Utility를 설치합니다. PC-FAX 드라이버도 함께 설치됩니다. 이는 팩스를 전송하는 데 필요합니다.



중요:

FAX Utility를 설치하기 전에 프린터 드라이버를 설치하십시오.

Windows

제품과 함께 제동되는 소프트웨어 디스크를 삽입한 후 다음 폴더의 setup.exe를 클릭합니다.
 \Apps\FaxUtility\setup.exe



중요:

프린터 드라이버에 사용되는 것과 동일한 포트를 선택합니다.

Mac OS X

팩스

다음 Epson 웹사이트에서 FAX Utility를 다운로드합니다.

<http://support.epson.net/setupnavi/>

FAX Utility를 설치한 후, 다음 절차를 따라 팩스 드라이버를 추가합니다.

- 1 **애플 - 시스템 환경설정 - 프린트 및 스캔** (OS X 10.6 또는 10.5의 경우 **프린트 & 팩스**)를 선택하여 프린터 목록을 표시합니다.
- 2 **+** 추가 버튼을 클릭합니다.
- 3 프린터 추가 화면이 표시되면 **기본값**을 클릭합니다.
- 4 PC-FAX 드라이버가 목록에 표시되면 선택하고 **추가**를 클릭합니다.

참고:

- PC-FAX 드라이버가 표시되는 데 시간이 다소 걸릴 수 있습니다.
- PC-FAX 드라이버 이름은 "FAX"로 시작되고, 그 다음 제품 이름이 오고, (USB)와 같이 괄호 안에 연결 방법이 표시됩니다.

- 5 **시스템 환경설정** 메뉴에서 **시스템 환경설정 종료**를 선택합니다.

팩스 송신

기본 사용 방법

다음 단계를 따라 흑백 (B&W) 또는 컬러 팩스를 송신합니다. 흑백 팩스를 송신할 때 스캔한 문서는 임시로 제품의 메모리에 저장되어 송신하기 전에 LCD 화면에서 미리 볼 수 있습니다.

참고:

제품은 최대 50 개의 흑백 팩스 작업을 수용할 수 있습니다. 상태 메뉴를 사용하여 저장된 팩스 작업을 확인하거나 취소할 수 있습니다.

➔ ["진행 중이거나 대기 중인 팩스 작업 확인" 92 페이지](#)

- 1 원본을 올려놓습니다. 한 번의 전송으로 최대 100 장을 송신할 수 있습니다.
➔ ["원본 올려놓기" 33 페이지](#)

- 2 홈 메뉴에서 **팩스 모드**를 엽니다.

참고:

양면 문서를 팩스로 보내려면 문서를 ADF에 놓으십시오. **메뉴**를 누르고, **팩스 송신 설정**, **ADF 양면**, **켜기**를 차례로 선택하십시오. 양면 문서는 컬러 팩스로 보낼 수 없습니다.

- 3 다음과 같은 방법을 통해 팩스 수신자를 지정합니다. 흑백 팩스를 최대 200 명의 수신자에게 송신할 수 있습니다.

팩스

팩스 번호 수동 입력	제어판의 숫자 키를 사용하여 팩스 번호를 입력하고 소프트웨어 키패드의 입력 키를 누릅니다. 또 다른 팩스 번호를 추가하려면 동일한 절차를 반복합니다. 팩스 번호 입력 필드 를 눌러 소프트웨어 키패드를 표시할 수도 있습니다.
연락처 목록에서 선택	연락처 를 눌러 연락처 목록 화면을 표시합니다. 체크 박스를 선택하여 여러 명의 수신자를 선택합니다. (체크 박스를 다시 누르면 선택 해제됨) 검색 상자를 눌러 이름별, 인덱스 이름 또는 항목 번호 별로 수신자를 검색합니다. 수신자를 선택한 후 진행 을 누릅니다.
팩스 송신 작업 기록에서 선택	작업 내역 을 눌러 팩스 송신 작업 기록을 표시합니다. 목록에서 수신자를 선택하고 자세히 화면에서 메뉴 를 누른 후 이 번호로 보내기 를 선택합니다.

참고:

- 입력된 수신자를 삭제하려면 "팩스 번호 항목" 필드를 눌러 대상 목록에서 삭제하려는 수신자를 선택하십시오. 그런 다음 **목록에서 삭제**를 누릅니다.
- 보안 설정의 직접 전화 걸기 제한 옵션이 활성화되어 있는 경우 연락처 목록 또는 송신 팩스 기록에서 팩스 수신자만 선택할 수 있습니다. 팩스 번호를 직접 입력할 수 없습니다.
- 한 번에 여러 수신자에게 컬러 팩스를 송신할 수 없습니다.
- 전화 시스템이 PBX이라 외부 회선을 얻기 위해 "9" 등의 외부 액세스 코드가 필요한 경우 팩스 번호 시작 부분에 액세스 코드를 입력하십시오. 회선 종류 설정에 액세스 코드가 설정되어 있으면 실제 액세스 코드 대신에 # (우물 정자)를 입력합니다.
 - ➔ "회선 종류 설정" 76 페이지

4 필요할 경우 **메뉴**를 누른 후 **팩스 송신 설정**을 선택하여 해상도 등 팩스 전송 설정을 변경합니다.

각 설정에 대한 설명은 메뉴 목록을 참조하십시오.
 ➔ "팩스 모드" 99 페이지

참고:
 팩스 설정은 사전 설정으로 저장할 수 있습니다. 자세한 내용은 다음 절을 참조하십시오.
 ➔ "사전 설정" 108 페이지

5 송신하기 전에 미리 보지 않으려면 6단계로 이동합니다. 팩스를 미리 보려면 (흑백 팩스 전용), 팩스 상단 화면에서 **미리보기**를 누릅니다.

제품은 문서를 스캔하기 시작하며 스캔한 이미지를 LCD 화면에 표시합니다. 팩스 송신을 시작하려면 6단계로 이동합니다.

참고:

- 팩스 송신 설정 메뉴의 직접 송신 옵션이 활성화된 경우 이미지를 미리 볼 수 없습니다.
- 미리보기 화면을 20 초 동안 터치하지 않고 두면 자동으로 팩스가 송신됩니다.
- 문서를 다시 스캔하려면 미리보기 화면에서 **재시도**를 누르십시오. 문서를 초기화하거나 필요한 경우 송신 설정을 변경한 후 이 단계를 반복하십시오.

6 ◇(Color) 또는 ◇(B&W)를 눌러 팩스 송신을 시작합니다. 팩스 송신을 취소하려면 Ⓞ를 누릅니다. 작업 모니터 또는 작업 기록 화면에서 작업을 취소하거나 작업 상태/결과를 확인할 수도 있습니다.

작업 상태/결과에 대한 자세한 내용은 다음 절을 참조하십시오.
 ➔ "상태 메뉴 사용" 92 페이지

참고:

- ❑ 컬러 팩스 송신은 제품이 스캔 이미지를 메모리에 저장하지 않고 문서를 스캔하고 동시에 송신하기 때문에 시간이 다소 걸립니다.
- ❑ 실패 데이터 저장 옵션이 활성화된 경우 송신에 실패한 팩스가 저장됩니다. 상태 메뉴 화면에서 저장된 팩스를 다시 송신할 수 있습니다.
 - ➔ 설정 > 시스템 관리 > 팩스 설정 > 송신 설정 > 실패 데이터 저장

기타 옵션

편리한 팩스 기능 사용

이 절에서는 생산성을 높여주는 기타 편리한 팩스 기능을 사용하는 방법을 설명합니다.

참고:

- 관리자 설정 메뉴의 잠금 설정 기능을 통해 관리자는 설정이 변경되지 않도록 비밀번호로 보호할 수 있습니다.
 ➔ "시스템 관리 설정" 102 페이지

❑ **대량의 흑백 문서 송신 (직접 송신)**

흑백 팩스를 송신하는 경우, 스캔한 문서를 프린터 메모리에 임시로 저장합니다. 대량의 문서를 스캔하는 경우, 제품의 메모리가 부족해져 스캔이 중간에 중지될 수 있습니다. 팩스 송신 설정 메뉴의 직접 송신 옵션을 사용하면 이를 방지할 수 있습니다. 제품은 연결된 후 스캔을 시작하고 스캔한 이미지를 메모리에 저장하지 않고 스캔하고 동시에 송신합니다. 메모리가 이미 가득 차 있더라도 이 옵션을 사용하여 흑백 팩스를 송신할 수 있습니다. 여러 수신자에게 팩스를 송신하는 경우 이 옵션을 사용할 수 없습니다.

❑ **긴급 팩스 우선 전송 (우선순위 전송)**

긴급한 팩스를 보낼 때 이미 여러 팩스가 대기 중인 경우 실행 중인 팩스 작업이 완료되자마자 긴급한 팩스를 보낼 수 있습니다. 이를 수행하려면 ◊ (Color) 또는 ◊ (B&W)를 누르기 전에 팩스 송신 설정 메뉴에서 **우선순위 전송**을 활성화합니다. 컴퓨터에서 전송한 팩스 작업이 우선순위 전송 팩스 작업에서 우선권이 부여됩니다.

❑ **일괄 작업으로 연결 시간 및 비용 절감 (일괄 전송)**

일괄 전송 옵션이 활성화된 경우 (기본값은 비활성화), 제품은 메모리에 대기 중인 모든 팩스를 확인한 후 동일한 수신자의 팩스를 묶어 일괄적으로 송신합니다. 일괄 작업으로 최대 5개의 파일 및/또는 총 100 페이지까지 보낼 수 있습니다. 다음과 같이 메뉴를 엽니다.
 ➔ 설정 > 시스템 관리 > 팩스 설정 > 송신 설정 > 일괄 전송

참고:

- ❑ 이 기능은 수신자 정보가 동일한 경우에만 사용할 수 있습니다. 동일한 수신자가 두 개의 팩스 작업에서 발견되고, 그 팩스 작업 중 하나에는 또 다른 수신자가 포함된 경우 제품은 이를 묵지 않습니다.
- ❑ 수신자 정보가 일치하더라도 팩스를 송신하는 시간이 일치하지 않는 예약 팩스는 묵이지 않습니다.
- ❑ 이 기능은 컴퓨터에서 전송된 팩스 또는 우선순위 전송 또는 직접 전송 옵션이 활성화된 팩스에는 적용되지 않습니다.

❑ **다른 크기의 문서를 ADF에서 송신 (ADF에서 연속 스캔)**

크기가 다른 문서를 한 번에 ADF에 급지한 경우, 문서가 원본 크기대로 송신되지 않을 수 있습니다. ADF를 통해 크기가 다른 문서를 송신하려면, 먼저 팩스 송신 설정 메뉴에서 ADF에서 연속 스캔 옵션을 활성화합니다. 그러면 제품은 전송하기 전에 ADF에 있는 문서를 스캔이 끝날 때마다 또 다른 페이지를 스캔할 것인지 묻습니다. 이 기능을 사용하면 문서를 크기 별로 분류하여 스캔할 수 있습니다. 또한, 이는 한 번에 ADF에 급지할 수 없는 대량의 문서를 팩스로 보낼 때 유용합니다.

□ 온훅 기능 사용

온 훅 기능을 사용하면 연결된 전화기의 수화기가 올려진 상태에서 제품의 내부 스피커를 통해 톤과 음성을 들을 수 있습니다. 팩스 상단 화면에서 온훅을 누른 후 제어판에서 팩스 번호를 입력합니다. 서비스의 오디오 안내에 따라 온 디맨드 팩스 서비스로부터 특정 문서를 받으려고 할 때 이 기능을 사용할 수 있습니다.

정해진 시간에 팩스 송신

지정한 시간에 팩스를 송신하도록 설정할 수 있습니다. 이 기능을 사용하는 경우 컬러 팩스는 송신할 수 없습니다.

참고:
 제품의 날짜 및 시간 설정이 올바른지 확인하십시오.
 ▶ 설정 > 시스템 관리 > 일반 설정 > 날짜/시간 설정

- 1 "기본 사용 방법" 79 페이지의 1~4 단계를 따릅니다.
- 2 팩스 상단 화면에서 **메뉴**를 누른 후 **나중에 팩스 전송**을 선택합니다.
- 3 **켜기**를 선택한 후 팩스를 보내려는 시간을 입력합니다. 완료되면 **OK**를 누릅니다.
- 4 ◇(B&W) 버튼을 눌러 팩스 스캔을 시작합니다.
 스캔한 이미지는 지정한 시간에 송신됩니다. 지정된 시간에 제품의 전원이 꺼진 경우 제품이 켜질 때 팩스가 송신됩니다.

온 디맨드 팩스 송신 (팩스 폴링)

폴링 송신 기능을 사용하면 하나의 스캔 문서 (흑백으로 100 페이지)를 저장하여 다른 팩스 기기의 요청이 있을 때 자동으로 송신할 수 있습니다. 고객 또는 비즈니스 파트너는 팩스 기기의 폴링 수신 기능을 사용하여 팩스 번호로 전화하면 문서를 수신할 수 있습니다.

- 1 원본을 올려놓습니다.
 ▶ "원본 올려놓기" 33 페이지
- 2 홈 메뉴에서 **팩스 모드**를 엽니다.
- 3 **메뉴**를 누르고 **폴링 송신, 켜기**를 차례로 선택합니다.
- 4 필요할 경우 **메뉴**를 누른 후 **팩스 송신 설정**을 선택하여 해상도 등 팩스 전송 설정을 변경합니다. 각 설정에 대한 설명은 메뉴 목록을 참조하십시오.
 ▶ "팩스 모드" 99 페이지
- 5 ◇ (B&W)를 눌러 문서 스캔을 시작합니다.
 스캔한 문서는 삭제하지 않는 한 저장됩니다. 저장된 문서를 삭제하려면 상태 메뉴에서 해당 문서를 엽니다.
 ▶ "진행 중이거나 대기 중인 팩스 작업 확인" 92 페이지

팩스

참고:

하나의 문서만 저장할 수 있기 때문에, 한 문서가 이미 저장된 경우 덮어 쓰지 못합니다.

저장된 팩스 송신

제품의 메모리에는 하나의 스캔 문서 (흑백으로 100 페이지)를 저장할 수 있기 때문에 언제든지 송신할 수 있습니다. 이 기능은 고객 또는 비즈니스 파트너가 자주 요청하는 문서를 송신하는 데 유용합니다.

- 1 원본을 올려놓습니다.
→ "원본 올려놓기" 33 페이지
- 2 홈 메뉴에서 **팩스 모드**를 엽니다.
- 3 **메뉴**를 누르고 **팩스 데이터 저장, 켜기**를 차례로 선택합니다.
- 4 필요할 경우 **메뉴**를 누른 후 **팩스 송신 설정**을 선택하여 해상도 등 팩스 전송 설정을 변경합니다. 각 설정에 대한 설명은 메뉴 목록을 참조하십시오.
→ "팩스 모드" 99 페이지
- 5 ◇ (B&W)를 눌러 문서 스캔을 시작합니다.
스캔한 문서는 삭제하지 않는 한 저장됩니다. 저장된 문서를 송신하려면 상태 메뉴에서 해당 문서를 엽니다.
→ "진행 중이거나 대기 중인 팩스 작업 확인" 92 페이지

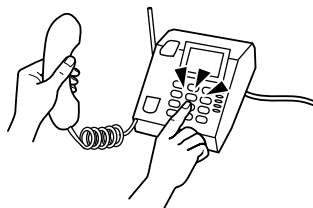
참고:

하나의 문서만 저장할 수 있기 때문에, 한 문서가 이미 저장된 경우 덮어 쓰지 못합니다.

연결된 전화에서 팩스 송신

수신자의 전화 번호 및 팩스 번호가 동일한 경우, 수신자와 전화 통화를 한 후에 팩스를 송신할 수 있습니다.

- 1 원본을 올려놓습니다.
→ "원본 올려놓기" 33 페이지
- 2 제품에 연결된 전화기에서 번호를 입력합니다. 필요한 경우 수신자와 전화 통화를 할 수 있습니다.



- 3 제품의 LCD 화면에서 **팩스 시작**을 누릅니다.

팩스

- 4 송신을 선택합니다.
- 5 팩스 톤이 들리면 ◊ (Color) 또는 ◊ (B&W)를 눌러 팩스 송신을 시작합니다.
- 6 전화를 끊습니다.

컴퓨터에서 팩스 송신

Epson FAX Utility를 사용하면 컴퓨터에서 워드 프로세싱 또는 스프레드시트 등의 응용 프로그램을 사용하여 작성한 문서를 바로 팩스로 보낼 수 있습니다. FAX Utility를 설치하는 방법에 대한 자세한 내용은 다음 절을 참조하십시오.

▶ ["컴퓨터에서 팩스용 FAX Utility 설치" 78 페이지](#)

참고:

다음 설명은 Microsoft Word (Windows OS)와 텍스트 편집기 (Mac OS X)를 예로 들어 설명합니다. 실제 조작은 사용하는 응용 프로그램에 따라 다를 수 있습니다. 자세한 내용은 응용 프로그램의 도움말을 참조하십시오.

- 1 팩스로 보낼 파일을 엽니다.
- 2 응용 프로그램의 파일 메뉴에서 인쇄 메뉴를 선택합니다. 응용 프로그램의 인쇄 설정 화면이 표시됩니다.
- 3 Windows: 프린터 선택 상자에서 사용 중인 프린터 (FAX)를 선택한 후 필요한 인쇄 설정을 변경합니다.
Mac OS X: 프린터 선택 상자에서 사용 중인 프린터 (FAX)를 선택하고 ▼를 클릭한 후 필요한 인쇄 설정을 변경합니다.
- 4 Windows: 속성을 클릭하고 필요한 팩스 전송 설정을 변경한 후 **확인**을 클릭합니다
Mac OS X: **팩스 설정**을 선택한 후 필요한 팩스 전송 설정을 변경합니다.
- 5 Windows: **확인**을 클릭합니다. 수신 설정 화면이 표시됩니다. 여러 수신자를 선택한 후 **다음**을 클릭합니다.
Mac OS X: **수신 설정**을 선택한 후 여러 수신자를 선택합니다.
- 6 필요한 경우 커버 시트의 내용을 지정합니다. (Mac OS X의 경우 이 단계를 생략합니다.)
- 7 **송신** 또는 **팩스**를 클릭하여 팩스를 송신합니다. 팩스 작업이 제품으로 전송됩니다.

WF-5620 Series /WF-5690 Series 사용자를 위한 참고사항:

Windows의 경우, 프린터의 액세스 제어가 켜기로 설정되면 FAX Utility는 프린터 드라이버에서 설정된 사용자 이름과 비밀번호에 따라 사용자 인증을 수행합니다.

참고:

Windows FAX Utility를 사용하면 최대 1000 개의 연락처를 저장할 수 있습니다. (PC-FAX Phone Book) 또한 Windows 및 Mac FAX Utility를 통해 제품의 연락처 목록을 편집할 수 있습니다. 자세한 내용은 FAX Utility 도움말을 참조하십시오.

팩스 수신

수신 모드 설정

제품은 처음에 팩스를 자동으로 수신하도록 설정되어 있습니다. (수신 모드 - 자동) 외부 전화기를 제품에 연결한 경우 이를 수동으로 변경할 수 있습니다.

자동 수신 모드에서 제품은 모든 팩스를 자동으로 수신하고 팩스 출력 설정에 따라 출력합니다.

➔ "수신 팩스 저장 및 전달" 85 페이지

수동 수신 모드에서는 모든 전화에 응답하고 팩스를 수신하기 위해 제품의 제어판 또는 전화기를 조작해야 합니다. 수신된 팩스는 팩스 출력 설정에 따라 출력됩니다.

➔ "수동으로 팩스 수신" 90 페이지

처음 팩스 기능을 설정한 경우 또는 전화 시스템의 변경이나 기타 다른 이유로 설정을 변경해야 하는 경우 팩스 설정 마법사를 사용하여 제품을 올바르게 설정합니다.

➔ "팩스 설정 마법사 사용" 74 페이지

수신 팩스 저장 및 전달

제품에서 수신 팩스를 저장과 전달하는 다음 기능을 할 수 있습니다.

- 제품의 받은 편지함에 저장
 - ➔ "받은 편지함에 수신 팩스 저장" 85 페이지
- 외장 메모리 장치에 저장
 - ➔ "외장 메모리 장치에 수신 팩스 저장" 87 페이지
- 컴퓨터에 저장
 - ➔ "컴퓨터에 수신 팩스 저장" 87 페이지
- 다른 팩스 기기, 이메일 주소, 네트워크의 공유 폴더에 전달
 - ➔ "수신 팩스 전달" 88 페이지

참고:

- 위 기능을 동시에 사용할 수 있습니다. 동시에 모든 기능을 사용하면 수신 문서는 받은 편지함, 외장 메모리 장치, 컴퓨터에 저장되고 지정한 대상에 전달됩니다.
- 읽거나 저장 또는 전달되지 않은 수신 문서가 있는 경우에는 팩스 모드 아이콘에 처리되지 않은 작업의 수가 표시됩니다.
 - ➔ "처리되지 않은 수신 팩스 알림" 91 페이지

받은 편지함에 수신 팩스 저장

제품의 받은 편지함에 수신 팩스를 저장할 수 있습니다. 최대 100 개의 문서를 저장할 수 있습니다. 이 기능을 사용하면 수신 문서는 자동으로 인쇄되지 않습니다. 수신 문서를 제품의 LCD 화면에서 볼 수 있고 필요한 경우에만 인쇄할 수 있습니다.

참고:

저장된 문서의 파일 크기와 한 번에 여러 팩스 저장 기능과 같은 사용 환경에 따라 100 개의 문서를 저장하지 못할 수 있습니다.






팩스

받은 편지함에 수신 팩스 저장 설정

- 1 모드 메뉴에서 **설정**을 선택합니다.
- 2 시스템 관리 > 팩스 설정 > 출력 확인 > 팩스 출력을 선택합니다.
- 3 화면에 표시되는 현재 설정을 확인하고, **설정**을 누릅니다.
- 4 받은 편지함에 저장 > 예를 선택합니다.
- 5 받은 편지함이 가득 찼을 때 사용할 옵션을 선택합니다.
 - 팩스 수신 후 인쇄: 제품은 받은 편지함에 저장할 수 없는 수신 문서 모두를 인쇄합니다.
 - 팩스 수신 거부: 제품은 팩스 수신 호출에 응답하지 않습니다.

LCD 화면에서 수신 팩스 확인

- 1 홈 메뉴에서 **팩스**를 선택합니다.

참고:
읽지 않은 수신 팩스가 있으면 홈 화면의 팩스 모드 아이콘에 읽지 않은 문서의 수가 표시됩니다.
➔ ["처리되지 않은 수신 팩스 알림" 91 페이지](#)
- 2 받은 편지함 열기를 선택합니다.
- 3 받은 편지함이 비밀번호로 보호되어 있으면 받은 편지함의 비밀번호 또는 관리자 비밀번호를 입력합니다.
- 4 목록에서 보려는 팩스를 선택합니다.
팩스 내용이 표시됩니다.
 -  : 이미지를 오른쪽으로 90도 회전합니다.
 -  : 화살표 방향으로 화면을 이동합니다.
 -  : 축소 또는 확대합니다.
 -  : 이전 또는 다음 페이지로 이동합니다.
 - 보기: 작동 아이콘을 표시하거나 숨깁니다.
 -  : 미리보기한 문서를 삭제합니다.
- 5 메뉴를 누르고, 확인한 문서를 인쇄 또는 삭제할지 선택한 후 화면의 지시에 따릅니다.

! **중요:**
제품의 메모리가 부족해지면 팩스 수신 및 전송이 비활성화될 수 있습니다. 이미 읽은 문서 또는 인쇄한 문서를 삭제하십시오.

외장 메모리 장치에 수신 팩스 저장

수신 문서를 PDF 형식으로 변환하여 제품에 연결된 외장 메모리 장치에 저장할 수 있도록 설정할 수 있습니다. 메모리 장치에 저장되는 동안 문서를 자동으로 인쇄할 수 있도록 설정할 수도 있습니다.



중요:

가급적 제품에 연결된 메모리 장치를 유지하십시오. 장치가 연결되지 않은 상태로 두면 제품은 수신 문서를 임시로 저장하고, 메모리 가득참 오류가 발생하면 팩스 송신 및 수신에 비활성화될 수 있습니다. 제품이 문서를 임시로 저장하면 홈 화면의 팩스 모드 아이콘에 저장되지 않은 작업의 수가 표시됩니다.

➔ "처리되지 않은 수신 팩스 알림" 91 페이지

- 1 외장형 USB 장치를 삽입합니다.
- 2 모드 메뉴에서 **설정**을 선택합니다.
- 3 **시스템 관리 > 팩스 설정 > 출력 확인 > 팩스 출력**을 선택합니다.
- 4 화면에 표시되는 현재 설정을 확인하고, **설정**을 누릅니다.
- 5 **기타 설정 > 저장할 폴더 만들기**를 선택합니다.
- 6 화면의 메시지를 확인한 후 **만들기**를 누릅니다.
메모리 장치에 수신 문서를 저장하는 폴더가 생성됩니다.
- 7 **3**를 누르면 **팩스 출력** 화면으로 돌아갑니다.
- 8 **메모리 장치에 저장 > 예**를 선택합니다. 저장과 동시에 인쇄하고 싶은 경우에는 **예를 선택하여 인쇄**를 선택합니다.

컴퓨터에 수신 팩스 저장

수신 문서를 PDF 형식으로 변환하여 제품에 연결된 컴퓨터에 저장할 수 있도록 설정할 수 있습니다. 컴퓨터에 저장되는 동안 문서를 자동으로 인쇄할 수 있도록 설정할 수도 있습니다.

먼저, FAX Utility를 사용하여 설정을 만들어야 합니다. 컴퓨터에 FAX Utility를 설치합니다.



중요:

제품의 수신 모드를 **자동**으로 설정하십시오.

➔ "수신 모드 설정" 85 페이지

컴퓨터가 절전 모드로 들어가지 않도록 하십시오. 컴퓨터를 절전 모드 또는 전원이 꺼진 상태로 두면 제품은 수신 문서를 임시로 저장하고, 메모리 가득참 오류가 발생하면 팩스 송신 및 수신에 비활성화될 수 있습니다. 제품이 문서를 임시로 저장하면 홈 화면의 팩스 모드 아이콘에 저장되지 않은 작업의 수가 표시됩니다.

➔ "처리되지 않은 수신 팩스 알림" 91 페이지

- 1 제품이 연결된 컴퓨터에서 FAX Utility를 시작합니다.

팩스

Windows:

시작 버튼을 클릭하거나 (Windows 7 및 Vista) 또는 시작 (Windows XP)을 클릭하고, 모든 프로그램을 가리킨 후, Epson Software을 선택하고 FAX Utility를 클릭합니다.

Windows 8의 경우, 시작 화면을 마우스 오른쪽 버튼으로 클릭하거나 시작 화면의 아래쪽 또는 위쪽 모서리에서 스와이프하여 모든 앱 > Epson Software > FAX Utility를 선택합니다. (서버 OS는 지원하지 않습니다.)

Mac OS X:

시스템 환경설정, 프린트 & 팩스 또는 프린트 및 스캔을 클릭하고 프린터에서 FAX (사용 중인 제품)를 선택하십시오. 다음과 같이 클릭합니다.

Mac OS X 10.6.x, 10.7.x, 10.8.x: 옵션 및 소모품 - 유틸리티 - 프린터 유틸리티 열기

Mac OS X 10.5.8: 프린트 대기열 열기 - 유틸리티

2 FAX Utility의 설정 화면을 엽니다.

Windows:

프린터 팩스 설정 > 수신 팩스 출력 설정을 선택합니다.

Mac OS X:

팩스 수신 모니터, 제품을 선택한 후 **수신 팩스 출력 설정**을 클릭합니다.

3 이 컴퓨터에 팩스 저장을 클릭하고 수신 문서를 저장할 폴더를 지정합니다.

4 필요한 다른 설정을 지정한 후 제품에 설정을 보냅니다.

참고:

설정 항목 및 절차에 대한 자세한 내용은 FAX Utility의 도움말을 참조하십시오.

5 제품의 제어판에서 설정을 선택합니다.

6 시스템 관리 > 팩스 설정 > 출력 확인 > 팩스 출력을 선택합니다.

7 현재 설정이 표시됩니다. 컴퓨터에 팩스를 저장하도록 설정되어 있는지 제품을 확인합니다. (컴퓨터에 저장) 컴퓨터에 저장하는 동안 수신 문서를 자동으로 인쇄하도록 설정하려면 **설정**을 누르고 다음 단계로 이동합니다.

8 컴퓨터에 저장 > 예를 선택하여 인쇄를 선택합니다.

참고:

컴퓨터에 수신 문서 저장을 중지하려면 제품에서 **컴퓨터에 저장을 아니요**로 설정합니다. FAX Utility를 사용하여 설정을 변경할 수도 있지만, 컴퓨터에 저장되지 않은 수신 문서가 있으면 FAX Utility에서 변경할 수 없습니다.

수신 팩스 전달

수신 문서를 다른 팩스 기계에 그대로 전송하거나 문서를 PDF 포맷으로 변환하여 네트워크의 공유 폴더 또는 이메일 주소로 전송합니다. 전송된 문서는 제품에서 삭제됩니다. 사전에 연락처 목록에 등록이 필요합니다. 이메일 주소로 전달할 때는 이메일 서버 설정을 구성하십시오.

➔ ["연락처 목록 설정 지정" 95 페이지](#)

➔ ["이메일 서버 설정" 128 페이지](#)

팩스

참고:

- 컬러 문서는 다른 팩스 기계로 전달할 수 없습니다. 전달을 실패한 문서로 처리됩니다.
- 이 기능을 사용하기 전에 제품의 날짜/시간과 시차 설정을 올바르게 지정하십시오. **시스템 관리 > 일반 설정** 메뉴에서 액세스합니다.

1 홈 화면에서 **설정**을 선택합니다.

2 **시스템 관리 > 팩스 설정 > 출력 확인 > 팩스 출력**을 선택합니다.

3 화면에 표시되는 현재 설정을 확인하고, **설정**을 누릅니다.

4 **전달 > 예**를 선택합니다.

참고:

전달과 동시에 자동으로 인쇄하려면 **예**를 선택하여 **인쇄**를 선택합니다.

5 **기타 설정 > 전달할 위치**를 선택합니다.

6 연락처 목록에서 전달할 대상을 선택합니다.

참고:

- 보기**를 누르면 제품 기능의 연락처를 표시할 수 있습니다.
- 전달 대상은 5개까지 지정할 수 있습니다. 대상을 선택하려면 체크 박스를 누릅니다. 선택을 취소하려면 체크 박스를 다시 누릅니다.

7 전달 대상 선택이 끝나면 **계속**을 누릅니다.

8 전달 대상이 올바른지 확인한 후 **닫기**를 누릅니다.

9 **전달 실패 시 옵션**을 선택합니다.

10 전달 실패 시 문서를 인쇄할지, 제품의 **받은 편지함**에 저장할지를 선택합니다.



중요:

전달 실패 시 **받은 편지함**에 문서를 저장하도록 설정한 경우에는 문서를 확인한 후 **받은 편지함**에서 삭제해야 합니다. 대기 문서 또는 전달 실패 문서는 홈 화면의 팩스 모드 아이콘에 완료되지 않은 작업 수가 표시됩니다.

➔ "["LCD 화면에서 수신 팩스 확인"](#) 86 페이지

➔ "["처리되지 않은 수신 팩스 알림"](#) 91 페이지

11 이메일 주소로 전달할 때는 이메일 제목을 지정할 수 있습니다. **전달할 이메일 제목**을 선택하고 제목을 입력합니다.

참고:

- ❑ 전달 대상이 네트워크에 있는 공유 폴더 또는 이메일 주소로 선택한 경우, 스캔 모드의 대상에서 스캔한 이미지를 전송할 수 있는지 테스트할 것을 권장합니다. 홈 화면에서 **스캔 > 이메일** 또는 **스캔 > 네트워크 폴더/FTP**를 선택하고, 대상을 선택한 후 스캔을 시작합니다. **"폴더로 스캔" 58 페이지**
 ➔ **"이메일로 스캔" 59 페이지**
- ❑ 수신한 문서가 네트워크에 있는 공유 폴더에 저장될 때 Windows 컴퓨터에서 새 팩스 수신 알림을 설정할 수 있습니다. FAX Utility에서 설정할 수 있습니다. 자세한 내용은 FAX Utility의 도움말을 참조하십시오.

플링으로 팩스 수신

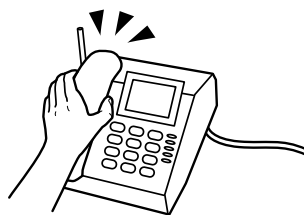
통화한 팩스 정보 서비스에서 팩스를 수신할 수 있습니다.

- 1** 용지를 급지합니다. 팩스 출력 설정에서 제품이 수신된 팩스를 인쇄하지 않도록 설정한 경우 이 단계를 건너뛰니다.
 ➔ **"용지 카세트에 용지 급지" 28 페이지**
- 2** 홈 메뉴에서 **팩스 모드**를 엽니다.
- 3** 메뉴를 누른 후 **플링 수신**을 선택합니다.
- 4** **켜기**를 선택합니다.
- 5** 팩스 번호를 입력합니다.
- 6** ◇ (Color) 또는 ◇ (B&W)를 눌러 팩스 수신을 시작합니다.

수동으로 팩스 수신

이 제품에 전화기가 연결되어 있고 수신 모드가 수동으로 설정된 경우, 연결이 이루어진 후에 팩스 데이터를 수신할 수 있습니다.

- 1** 용지를 급지합니다. 팩스 출력 설정에서 제품이 수신된 팩스를 인쇄하지 않도록 설정한 경우 이 단계를 건너뛰니다.
 ➔ **"용지 카세트에 용지 급지" 28 페이지**
- 2** 전화기가 울리면 제품에 연결된 전화기의 수화기를 듭니다.



팩스

- 3 팩스 톤이 들리면 제품의 LCD 화면에서 **팩스 시작**을 누릅니다.
- 4 **수신**을 선택합니다.
- 5 ◇(Color) 또는 ◇(B&W)를 눌러 팩스를 수신한 후 전화를 끊습니다.

참고:
 원격 수신 기능을 사용하면 제품을 조작하지 않고 전화기를 통해 팩스 수신을 시작할 수 있습니다. 이 기능을 활성화하고 시작 코드를 설정하십시오. 무선 송수화기를 가지고 다른 공간에 있는 경우 송수화기로 코드를 입력하기만 하면 팩스 수신을 시작할 수 있습니다.
 ▶ 설정 > 시스템 관리 > 팩스 설정 > 수신 설정 > 원격 수신

팩스 작업 상태 및 기록 확인

처리되지 않은 수신 팩스 알림

처리되지 않은 수신 팩스가 있으면 화면의 팩스 모드 아이콘에 처리되지 않은 작업의 수가 표시됩니다. "처리되지 않은"의 정의는 다음 표를 참조하십시오.



참고:
 팩스 출력 설정을 하나 이상 사용하는 경우에는 하나의 팩스를 수신한 경우에도 처리되지 않은 작업의 수는 "2" 또는 "3"으로 표시될 수 있습니다. 예를 들어, **받은 편지함**과 컴퓨터에 저장되도록 설정되어 있고, 하나의 팩스를 수신하여 **받은 편지함**과 컴퓨터에 저장되지 않은 경우에 처리되지 않은 작업의 수는 "2"로 표시됩니다.

수신 팩스 출력 설정	처리되지 않은 상태
인쇄 시*1	수신 문서가 인쇄 대기 또는 인쇄 중입니다.
받은 편지함에 저장	받은 편지함에 읽지 않은 수신 문서가 있습니다. ▶ "받은 편지함에 수신 팩스 저장" 85 페이지
외장 메모리 장치에 저장	제품과 연결된 장치에 수신 문서를 저장하도록 지정된 폴더가 없거나 다른 이유로 장치에 저장되지 않은 수신 문서가 있습니다. ▶ "외장 메모리 장치에 수신 팩스 저장" 87 페이지 ▶ "진행 중이거나 대기 중인 팩스 작업 확인" 92 페이지

팩스

수신 팩스 출력 설정	처리되지 않은 상태
컴퓨터에 저장	컴퓨터가 절전 모드에 있거나 다른 이유로 컴퓨터에 저장하지 못한 수신 문서가 있습니다. ▶ "컴퓨터에 수신 팩스 저장" 87 페이지 ▶ "진행 중이거나 대기 중인 팩스 작업 확인" 92 페이지
전달	전달할 수 없거나 전달을 실패한 수신 문서가 있습니다.*2 ▶ "수신 팩스 전달" 88 페이지

*1 팩스 출력 설정이 설정되어 있지 않거나, 외장 메모리 장치 또는 컴퓨터에 저장하는 동안 수신 문서를 출력하도록 설정되어 있는 경우입니다.

*2 받은 편지함에 전달하지 못한 문서를 저장하도록 설정되어 있거나, 받은 편지함에 전달을 실패한 읽지 않은 문서가 있습니다. 전달을 실패한 문서를 인쇄하도록 설정한 경우에는 인쇄가 완료되지 않습니다.

상태 메뉴 사용

진행 중이거나 대기 중인 팩스 작업 확인

작업 모니터 메뉴에서 다음 작업을 수행할 수 있습니다.

- 진행 중이거나 송신 대기 중인 팩스 작업을 확인하고 취소합니다.
- 팩스 데이터 저장 기능을 사용하여 스캔한 문서를 보내거나 삭제합니다.
- 폴링 서비스를 위해 스캔한 문서를 삭제합니다.
- 실패 데이터 저장 옵션을 활성화한 경우 송신하지 못한 팩스를 다시 송신하거나 삭제합니다.
- 프린터의 메모리에 임시로 저장된 수신 팩스와 외부 메모리 장치 또는 컴퓨터에 아직 저장되지 않은 수신 팩스를 확인합니다.

다음 단계를 따라 메뉴를 엽니다.

- 1 제어판의 **i** 를 누릅니다.
- 2 **작업 모니터**를 선택한 후 **통신 작업 목록** 또는 **인쇄 작업**을 선택합니다.
- 3 목록에서 대상 작업을 선택합니다.
사용 가능한 기능을 보여주는 세부 정보 화면이 표시됩니다.

송신/수신 팩스 작업 확인

송신 또는 수신한 팩스 작업 기록을 확인할 수 있습니다. 또한 수신한 팩스를 다시 인쇄할 수 있습니다. 한계에 도달하면 가장 오래된 작업 내역부터 삭제됩니다. 다음 단계를 따라 메뉴를 엽니다.

- 1 제어판의 **i** 를 누릅니다.
- 2 **작업 기록**을 선택한 후 **수신 작업 목록** 또는 **송신 작업 목록**을 선택합니다.

- 3 목록에서 대상 작업을 선택합니다.
사용 가능한 기능을 보여주는 세부 정보 화면이 표시됩니다.

받은 편지함에 수신된 팩스 저장

제품의 메모리 (받은 편지함)에 저장된 수신 팩스를 볼 수 있습니다. 제어판에서 **i** 를 누르고, **작업 저장**을 선택한 후 **받은 편지함**을 선택합니다.

팩스 모드에서도 받은 편지함을 열 수 있습니다.

➔ "LCD 화면에서 수신 팩스 확인" 86 페이지

팩스 보고서 인쇄

팩스 기록 자동 인쇄

팩스 기록 보고서를 자동으로 인쇄하도록 설정할 수 있습니다.

- 1 모드 메뉴에서 **설정** 모드를 엽니다.
- 2 **시스템 관리**를 선택합니다.
- 3 **팩스 설정**을 선택합니다.
- 4 **출력 설정**을 선택합니다.
- 5 **팩스 기록 자동 인쇄**를 선택합니다.
- 6 자동 인쇄의 두 가지 옵션 중 하나를 선택합니다.
 - 끄기**
보고서가 자동으로 인쇄됩니다.
 - 켜기 (30건마다)**
30건의 송신/수신 팩스 작업이 완료될 때마다 보고서가 자동으로 인쇄됩니다.
 - 켜기 (시간)**
보고서를 언제 인쇄할지 지정할 수 있습니다. 팩스 작업의 수가 30 개를 넘는 경우에는 지정한 시간 전에 기록이 인쇄됩니다.

팩스 보고서 수동 인쇄

필요할 때 다양한 팩스 보고서를 인쇄할 수 있습니다.

- 1 홈 메뉴에서 **팩스 모드**를 엽니다.

2 메뉴를 누르고 **팩스 보고서**를 선택한 후 인쇄하려는 다음 항목 중 하나를 선택합니다.

- 팩스 설정 목록**
현재 팩스 설정을 인쇄합니다.
- 팩스 기록**
송신 및 수신한 팩스 작업 기록을 표시하거나 인쇄합니다.
- 마지막 송신**
전송 또는 폴링을 통해 수신된 이전 팩스에 대한 보고서를 인쇄합니다.
- 저장된 팩스 문서**
제품의 메모리에 현재 저장된 팩스 작업 목록을 인쇄합니다.
- 프로토콜 추적**
전송 또는 수신된 이전 팩스의 상세 보고서를 인쇄합니다.

팩스 모드 메뉴 목록

팩스 모드 메뉴 목록에 대한 자세한 내용은 다음 절을 참조하십시오.

➔ ["팩스 모드" 99 페이지](#)

연락처 목록 설정 지정

연락처 만들기

자주 사용하는 팩스 번호, 이메일 주소, 네트워크 폴더를 연락처 목록에 등록할 수 있습니다. 이 기능을 통해 팩스 및 스캔 시 빠르게 대상을 선택할 수 있습니다.

WF-5620 Series/ WF-5690 Series 사용자를 위한 참고사항:

LDAP 서버를 사용하여 대상을 등록할 수 있습니다. 자세한 내용은 온라인 관리자 가이드를 참조하십시오.

참고:

이메일 주소를 연락처 목록에 등록하기 전에 이메일 서버 설정을 구성했는지 확인하십시오.

➔ ["이메일 서버 설정" 128 페이지](#)

1 홈 메뉴에서 연락처 목록을 열고 스캔 모드 또는 팩스 모드를 선택합니다.

2 메뉴를 누릅니다.

3 항목 추가를 선택합니다.

4 연락처를 등록하여 사용하려는 기능을 선택합니다.

참고:

이 화면은 홈 메뉴에서 연락처 목록을 열 때 표시됩니다.

5 등록하려는 항목 번호를 선택합니다.

참고:

개별 항목 및 그룹 항목을 포함하여 200 개의 항목을 등록할 수 있습니다.

6 항목을 구분하기 위해 이름을 이름에 입력합니다. 최대 30자를 입력할 수 있습니다.

7 항목을 구분하기 위해 단어를 색인 단어에 입력합니다. 최대 30자를 입력할 수 있습니다. 이 색인 단어는 연락처 목록에서 항목을 검색할 때 유용합니다.

8 선택한 기능에 따라 다른 설정을 입력합니다.

팩스 번호에 대한 참고사항:

- 팩스 번호를 입력해야 합니다. 최대 64자를 입력할 수 있습니다.
- 전화 시스템이 PBX이라 외부 회선을 얻기 위해 "9" 등의 외부 액세스 코드가 필요한 경우 팩스 번호 시작 부분에 액세스 코드를 입력하십시오. 회선 종류 설정에 액세스 코드가 설정되어 있으면 실제 액세스 코드 대신에 # (우물정자)를 입력합니다.
- 전화를 걸 때 제품이 몇 초간 일시 정지하도록 하려면 하이픈 (-)을 입력합니다.

연락처 목록 설정 지정

- 9** **저장**을 눌러 설정을 종료합니다.

참고:

항목을 편집 또는 삭제하려면 대상 항목의 오른쪽에 있는 정보 아이콘을 누른 후 **편집** 또는 **삭제**를 누릅니다.

WF-5620 Series / WF-5690 Series 사용자를 위한 참고사항:

LDAP 서버에 등록되어 있는 주소를 프린터 내부의 연락처 목록에 등록할 수 있습니다. 항목을 표시한 후 **저장**을 누릅니다.

그룹 만들기

그룹 목록에 연락처를 추가하면 동시에 여러 대상처로 팩스로 전송하거나 스캔한 이미지를 이메일로 전송을 할 수 있습니다.

- 1** 홈 메뉴에서 연락처 목록을 열고 스캔 모드 또는 팩스 모드를 선택합니다.

- 2** **메뉴**를 누릅니다.

- 3** **그룹 추가**를 선택합니다.

- 4** 그룹 항목을 등록하여 사용하려는 기능을 선택합니다.

참고:

이 화면은 홈 메뉴에서 연락처 목록을 열 때 표시됩니다.

- 5** 등록하려는 항목 번호를 선택합니다.

참고:

개별 항목 및 그룹 항목을 포함하여 200 개의 항목을 등록할 수 있습니다.

- 6** 그룹 항목을 구분하기 위해 이름을 이름에 입력합니다. 최대 30자를 입력할 수 있습니다.

- 7** 항목을 구분하기 위해 단어를 색인 단어에 입력합니다. 최대 30자를 입력할 수 있습니다. 이 색인 단어는 연락처 목록에서 항목을 검색할 때 유용합니다.

- 8** **계속**을 누릅니다.

- 9** 목록의 체크 박스를 눌러 그룹 목록에 등록하려는 항목을 선택합니다. 최대 199 개의 항목을 등록할 수 있습니다.

- 10** **저장**을 눌러 설정을 종료합니다.

참고:

그룹 연락처를 편집 또는 삭제하려면 대상 그룹 연락처의 오른쪽에 있는 정보 아이콘을 누른 후 **편집** 또는 **삭제**를 누릅니다.

제어판 메뉴 목록

이 제품은 프린터, 복사기, 스캐너 및 팩스기기로 사용할 수 있습니다. 프린터 기능을 제외한 이들 기능 중 하나를 사용하려면, 제어판에서 해당 모드 버튼을 눌러 원하는 기능을 선택합니다. 모드를 선택하면 각 모드의 메인 화면이 나타납니다.

복사 모드

참고:

- 설정 항목은 메뉴에 따라 다를 수 있습니다.
- 체계는 제품과 레이아웃에 따라 다를 수 있습니다.

메뉴	설정값 및 설명	
레이아웃	여백 있음	가장자리 주변에 흰색 공간이 있는 복사본을 만듭니다.
	2-up	한 면에 여러 페이지의 문서를 복사합니다. 옵션 중 하나를 선택한 후 설정 을 누르고 문서 방향과 레이아웃 순서에서 적절한 설정을 선택합니다.
	4-up	
	ID카드	한 면에 ID카드 양면을 복사합니다.
문서 크기	복사하려는 문서 크기를 선택합니다.	
확대/축소	확대 또는 축소 크기를 선택합니다.	
용지 급지	사용하려는 용지 급지 장치를 선택합니다. 자동 을 선택하면 급지 장치에 지정된 용지 설정에 따라 용지가 자동으로 급지됩니다.	
양면	양면 레이아웃을 선택합니다. 1>양면 또는 2>단면을 선택하면, 고급 을 누르고 적절한 양면 설정을 지정합니다.	
문서 방향	문서 방향을 선택합니다.	
품질	문서 종류를 선택합니다.	
농도	농도를 설정합니다.	
레이아웃 순서	레이아웃 순서를 선택합니다.	
그림자 제거	켜기 를 선택하면 책자를 복사할 때 가운데 부분에 나타나는 그림자 또는 두꺼운 용지를 복사할 때 주위에 나타나는 그림자를 지웁니다.	
펀치 구멍 제거	켜기 를 선택하면 문서의 제본 구멍을 지웁니다.	
한 부씩 인쇄	켜기 를 선택하면 여러 페이지의 문서를 여러 부 복사할 때 한 부씩 복사하여 페이지 순서로 정렬합니다.	
건조 시간	여러 문서를 인쇄할 때 건조 시간을 선택합니다.	
고급 설정	채도 및 선명도와 같은 고급 설정을 지정합니다.	

메모리 장치 모드

참고:

설정 항목은 인쇄 형식에 따라 다를 수 있습니다.

형식

메뉴	설정값 및 설명
JPEG	파일 형식을 선택합니다.
TIFF	
PDF*	

* 이 기능은 WF-5690 Series만 지원합니다.

고급 설정

메뉴	설정값 및 설명	
설정	용지 금지	사용하려는 용지 금지 장치를 선택합니다.
	품질	인쇄 품질을 선택합니다.
	날짜	인쇄물의 날짜 표시 형식을 선택합니다.
	프레임에 맞춤	켜기를 선택하면 이미지를 용지 크기에 맞춤니다.
	양방향	켜기를 선택하면 양방향 인쇄를 수행합니다.
	양면	켜기를 선택하면 양면 인쇄를 수행합니다. 이는 형식이 PDF 로 설정된 경우에만 설정할 수 있습니다.
	인쇄 순서	마지막 페이지 맨위로 를 선택하면 문서의 마지막 페이지부터 인쇄합니다. 첫 페이지 맨위로 를 선택하면 문서의 첫 페이지부터 인쇄합니다.
이미지 조정	사진 보정	이미지 보정 방법을 선택합니다.
	적목 현상 보정*	켜기를 선택하면 적목 사진을 자동으로 보정합니다.
옵션	이미지 선택	이를 선택하면 외장 메모리 장치에 있는 사진을 모두 선택합니다.
	그룹 선택	이를 선택하면 외부 메모리 장치에 있는 또 다른 그룹을 모두 선택합니다.

* 이 설정은 원본 이미지를 변경하지 않으며, 출력물에만 영향을 줍니다. 사진 형식에 따라 이미지에서 눈 이외의 부분이 보정될 수 있습니다.

제어판 메뉴 목록

팩스 모드

메뉴	설정 및 옵션		
메뉴	팩스 송신 설정	해상도	보내는 팩스의 해상도를 선택합니다. 이미지가 많은 문서의 경우 사진 을 선택합니다.
		농도	보내는 팩스의 농도를 선택합니다. 텍스트 형식의 흑백 문서를 보내는 경우, 자동 을 선택합니다.
		문서 크기 (평판)	스캐너 평판에 놓은 원본의 크기와 방향을 선택합니다.
		ADF 양면	켜기 를 선택하면 ADF에 올려진 문서를 양면으로 스캔합니다. 켜기 로 설정한 경우 직접 송신 옵션과 컬러 팩스는 사용할 수 없습니다.
		직접 송신	켜기 를 선택하면 제품은 메모리에 스캔한 이미지를 저장하지 않고 연결되면 바로 흑백 팩스를 송신합니다. ➔ "편리한 팩스 기능 사용" 81 페이지
		우선순위 송신	켜기 를 선택하면 송신을 기다리는 다른 팩스보다 먼저 팩스를 보냅니다. ➔ "편리한 팩스 기능 사용" 81 페이지
		ADF에서 연속 스캔	켜기 를 선택하면 제품은 ADF에 올려진 문서의 스캔이 끝날 때마다 다른 페이지를 스캔할지 여부를 묻습니다. ➔ "편리한 팩스 기능 사용" 81 페이지
		전송 보고서	팩스 송신이 끝난 후 보고서를 인쇄할지 여부를 선택합니다. 기본적으로 제품은 오류가 발생한 경우에만 보고서를 인쇄합니다.
	팩스 송신 예약	➔ "정해진 시간에 팩스 송신" 82 페이지	
	폴링 수신	➔ "폴링으로 팩스 수신" 90 페이지	
	폴링 송신	➔ "온 디맨드 팩스 송신 (팩스 폴링)" 82 페이지	
	팩스 데이터 저장	➔ "저장된 팩스 송신" 83 페이지	
	팩스 보고서	➔ "팩스 보고서 수동 인쇄" 93 페이지	

스캔 모드

참고:

설정 항목은 메뉴에 따라 다를 수 있습니다.

메모리 장치로 스캔

메뉴	설정값 및 설명
형식	스캔한 이미지의 파일 형식을 선택합니다. TIFF (다중 페이지)를 선택한 경우, 이미지는 흑백으로 스캔됩니다.
설정	이메일로 스캔 메뉴 목록을 봅니다.

제어판 메뉴 목록

네트워크 폴더/FTP로 스캔

메뉴	설정값 및 설명	
위치	통신 모드	통신 모드를 선택합니다.
	위치	스캔한 데이터를 저장할 폴더 경로를 지정합니다.
	사용자 이름	지정한 폴더의 사용자 이름을 입력합니다.
	비밀번호	지정한 폴더의 비밀번호를 입력합니다.
	연결 모드	연결 모드를 선택합니다.
	포트 번호	포트 번호를 입력합니다.
형식	스캔한 이미지의 파일 형식을 선택합니다. TIFF (다중 페이지)를 선택한 경우, 이미지는 흑백으로 스캔됩니다.	
메뉴	파일 설정	파일 이름 접두어에 파일 이름의 시작 부분을 입력합니다.
	기본 설정	이메일로 스캔 메뉴 목록을 봅니다.
	스캔 보고서	스캔한 날짜, 위치, 스캔 결과가 포함된 폴더 로그 보고서를 최대 30개까지 인쇄합니다.

이메일로 스캔

메뉴	설정값 및 설명		
형식	스캔한 이미지의 파일 형식을 선택합니다. TIFF (단일 페이지) 또는 TIFF (다중 페이지)를 선택한 경우 이미지는 흑백으로 스캔됩니다.		
메뉴	이메일 설정	제목	스캔한 파일을 첨부하려는 이메일 제목을 입력합니다.
		파일 이름 접두어	파일 이름의 접두어를 입력합니다.
	기본 설정	해상도	스캔 해상도를 선택합니다.
		스캔 영역	스캔 영역을 선택합니다.
		양면	양면 문서를 스캔하려는 경우 켜기 를 선택합니다.
		문서 형식	문서 종류를 선택합니다.
		농도	농도를 선택합니다.
		문서 방향	문서 방향을 선택합니다.
		압축률	스캔한 데이터의 압축률을 선택합니다.
	PDF 설정	비밀번호로 보호된 PDF에 대한 설정을 지정합니다. 문서 열기 비밀번호는 열 때 비밀번호가 필요한 PDF를 만듭니다. 권한 비밀번호는 PDF를 인쇄하거나 편집할 때 비밀번호가 필요한 PDF를 만듭니다.	
	첨부 파일 최대 크기	첨부 파일의 최대 크기를 선택합니다. 큰 용량의 파일을 자주 보내는 경우 큰 크기를 선택합니다.	
스캔 보고서	스캔한 날짜, 주소, 스캔 결과가 포함된 이메일 로그 보고서를 최대 250개까지 인쇄합니다.		

클라우드로 스캔

클라우드로 스캔 사용에 대한 지침은 Epson Connect 포털 웹사이트를 방문하십시오.

➔ ["Epson Connect 서비스 사용" 11 페이지](#)

제어판 메뉴 목록

Document Capture Pro로 스캔

➔ ["Document Capture Pro로 스캔 \(Windows만 해당\)" 60 페이지](#)

PC로 스캔 (WSD)

➔ ["컴퓨터로 스캔 \(WSD\)" 61 페이지](#)

설정 모드

메뉴	설정값 및 설명		
잉크 잔량	잉크 카트리지와 유지보수 상자의 상태를 확인합니다.		
유지보수	헤드 노즐 검사	패턴을 인쇄하여 프린터 헤드 노즐이 막혔는지 검사합니다.	
	프린터 헤드 청소	프린터 헤드의 막힌 노즐을 해결합니다.	
	프린터 헤드 정렬	패선 정렬	세로 패선이 곧지 않은 경우 보정합니다.
		수직 정렬	인쇄물의 세로 간격을 보정합니다.
		수평 정렬	인쇄물의 가로 간격을 보정합니다.
	가로 줄무늬 개선	프린터 헤드 청소 및 수평 정렬 실행한 후에도 인쇄물에 가로 밴딩이 생기는 경우 이 기능을 사용합니다. 이 기능은 수평 정렬 보다 더 정밀한 조정을 할 수 있습니다.	
	두꺼운 용지	두꺼운 용지에 인쇄 시 잉크가 얼룩지는 것을 예방하려면 사용 을 선택합니다.	
용지 가이드 청소	제품의 내부를 청소하는 기능을 실행합니다.		
용지 설정	용지 공급 장치마다 급지한 용지 크기 및 용지 종류를 선택합니다. 용지 카세트에 용지를 장착할 때마다 이 메뉴가 표시됩니다.		
상태 시트 인쇄	환경설정 상태 시트	현재 프린터 설정값을 시트를 인쇄합니다.	
	소모품 상태 시트	소모품에 대한 정보를 볼 수 있는 시트를 인쇄합니다.	
	사용 내역 시트	프린터의 사용 내역을 볼 수 있는 시트를 인쇄합니다.	
	PS3 상태 시트*	현재 PS3 상태를 볼 수 있는 시트를 인쇄합니다.	
	PS3 글꼴 목록*	제품에서 사용할 수 있는 PS3 글꼴 목록을 볼 수 있는 시트를 인쇄합니다.	
	PCL 글꼴 목록*	제품에서 사용할 수 있는 PCL 글꼴 목록을 볼 수 있는 시트를 인쇄합니다.	
네트워크 상태	Wi-Fi/네트워크 상태	현재 네트워크 설정을 확인하고 네트워크 상태 시트를 인쇄할 수 있습니다.	
	Wi-Fi Direct 상태		
	이메일 서버 상태	현재 이메일 서버 설정을 확인할 수 있습니다.	
	Epson Connect 상태	Epson Connect 또는 Google 클라우드 프린트 서비스에 등록되거나 연결되어 있는지를 확인할 수 있습니다. ➔ "Epson Connect 서비스 사용" 11 페이지	
	Google 클라우드 프린트 상태		
관리자 설정	관리자 비밀번호	제어판을 우발적으로 또는 의도하지 않은 변경을 방지하도록 사용된 비밀번호를 등록하거나 변경하거나 초기화할 수 있습니다.	
	잠금 설정	켜기 를 사용하면 관리자 비밀번호에 등록된 비밀번호를 사용하여 제어판을 잠급니다.	
시스템 관리	➔ "시스템 관리 설정" 102 페이지		

* 이 기능은 WF-5690 Series만 지원합니다.

시스템 관리 설정

관리자는 지정한 설정을 의도하지 않게 변경되는 방지하도록 제어판을 잠글 수 있습니다. 제어판을 잠그려면 다음과 같이 메뉴를 선택한 후 비밀번호를 입력합니다.

설정 > 관리자 설정 > 잠금 설정

다음 기능을 사용하는 경우 비밀번호가 필요합니다.

- 설정 모드에서 시스템 관리 설정 입력
- 절약 모드 설정 변경
- 사전 설정 설정과 연락처 목록 추가, 삭제 및 편집

잠금 설정에 설정된 비밀번호는 Epson WebConfig 또는 EpsonNet Config에서 설정을 지정할 때도 필요합니다.

참고:

비밀번호를 잊은 경우 고객 지원 센터에 문의하십시오.

메뉴	설정값 및 설명			
프린터 설정	급지 장치 설정	후면 용지 급지 우선 순위		보통을 선택하면 후면 용지 급지 장치가 우선합니다.
		A4/Letter 자동 전환		용지 설정을 A4 및 Letter로 지정하십시오. 인쇄 시 A4 또는 Letter 크기 용지를 선택하고, 용지 급지 장치에 선택한 용지 크기가 설정되어 있지 않은 경우에는 용지 크기를 교대하여 인쇄물을 출력합니다. (Letter는 A4, A4는 Letter)
		자동 선택 설정		켜기를 선택하면 용지 설정과 일치하는 용지가 들어있는 급지 장치에서 급지됩니다.
		오류 알림	용지 크기 알림 용지 종류 알림	켜기를 선택하면 각 급지 장치에 대해 지정된 용지 크기 및 종류 설정과 각 모드에 지정된 복사/인쇄 설정이 일치하지 않는 경우 오류 메시지가 표시됩니다.
	USB I/F 시간 제한 설정 ^{*1}	프린터가 컴퓨터에서 인쇄 작업을 수신한 후 컴퓨터와 USB 통신을 끊을 때까지의 시간을 설정합니다. PS3/PCL 인쇄 시 인쇄 작업의 끝이 명확히 정해지지 않아 USB 통신이 끊어지지 않는 경우가 있습니다. 따라서 지정된 시간이 경과한 후 자동으로 통신을 끊어 작업을 종료합니다. 시간제한 기능을 사용하지 않으려면 0(영)을 입력합니다.		
	인쇄 언어 ^{*1}	USB 인터페이스 및 네트워크 인터페이스 연결 시 인쇄 언어를 설정합니다.		
	오류 자동 해결사	양면 인쇄 가능한 용지가 부족하여 양면 인쇄 시 오류가 발생 또는 프린터에서 인쇄 작업 진행 중에 메모리가 부족하여 오류가 발생 시 작동을 선택합니다. 경고를 표시하고 용지의 한 면에만 인쇄 (양면 인쇄 오류 발생 시) 또는 프린터가 처리한 데이터 부분만 인쇄하려면 켜기를 선택합니다.		
	메모리 장치 인터페이스	메모리 장치	사용 안 함을 선택하면 메모리 장치를 사용하지 않습니다. 사용 안 함을 선택하면 제품이 삽입된 메모리 장치를 인식하지 못합니다.	
		파일 공유	메모리 장치에 쓰기 액세스 권한을 주는 컴퓨터 종류를 선택합니다. USB 연결 또는 네트워크 연결 컴퓨터를 선택할 수 있습니다.	
	USB를 통한 PC 연결	USB 인터페이스를 사용 또는 사용 안 함 중에서 선택합니다. 사용 안 함을 선택하면 USB 케이블로 연결하여도 컴퓨터에서 제품을 인식할 수 없습니다.		

제어판 메뉴 목록

메뉴	설정값 및 설명		
일반 설정	LCD 밝기	LCD 패널의 명도를 조정합니다.	
	소리	소리 설정을 조정합니다.	
	절전 타이머	LCD 패널이 검은색이 될 때까지의 시간을 지정합니다.	
	전원 끄기 설정*3	제조 일자 및 구입 국가에 따라 이 기능 또는 전원 끄기 타이머 기능을 지원하지 않을 수 있습니다.	
		대기 상태의 전원 끄기	전원 관리가 적용되기 전까지의 시간을 조정할 수 있습니다. 시간을 늘리면 제품의 에너지 효율에 영향을 줍니다. 변경하기 전에 주변 환경을 고려하십시오.
		연결 끊긴 후 전원 끄기	LINE 포트를 포함하여 모든 네트워크 포트의 연결이 끊긴 후 약 30 분 후에 프린터의 전원이 꺼집니다.
	전원 끄기 타이머	전원 관리가 적용되기 전까지의 시간을 조정할 수 있습니다. 전원 관리가 적용되기 전까지의 시간을 조정할 수 있습니다. 시간을 늘리면 제품의 에너지 효율에 영향을 줍니다. 변경하기 전에 주변 환경을 고려하십시오.	
	날짜/시간 설정	날짜/시간	현재 날짜와 시간을 입력합니다.
		일광절약시간제	서머 타임을 설정하려면 사용 을 선택합니다.
		시차	협정 세계시 (UTC)와 현재 표준시간대 사이의 시차를 입력합니다.
	국가/지역	현재 국가/지역을 선택합니다.	
언어/Language	표시할 언어를 선택합니다.		
작업 시간 만료	켜기 를 선택하면 비작동 상태로 3분이 지나면 홈 메뉴로 되돌아갑니다.		
Wi-Fi/네트워크 설정	Wi-Fi/네트워크 상태	현재 네트워크 설정을 확인하고 네트워크 상태 시트를 인쇄할 수 있습니다.	
	Wi-Fi 설정	Wi-Fi 설정 마법사	설정 항목에 대한 자세한 내용은 온라인 네트워크 가이드를 참조하십시오.
		푸시 버튼 설정 (WPS)	
		PIN 코드 설정 (WPS)	
		Wi-Fi 자동 연결	
	Wi-Fi 사용 안 함	네트워크 문제가 발생했을 경우 Wi-Fi 설정을 해제하거나 초기화한 후 다시 설정하여 해결할 수 있습니다. 자세한 내용은 온라인 네트워크 가이드를 참조하십시오.	
	Wi-Fi Direct 설정	설정 항목에 대한 자세한 내용은 온라인 네트워크 가이드를 참조하십시오.	
	연결 확인	네트워크 연결 상태를 확인하고 보고서를 인쇄할 수 있습니다. 연결에 문제가 있는 경우 보고서를 통해 해결할 수 있습니다.	
고급 설정	설정 항목에 대한 자세한 내용은 온라인 네트워크 가이드를 참조하십시오.		
Epson Connect 서비스	사용에 대한 지침은 Epson Connect 설명서를 참조하십시오. ➔ "Epson Connect 서비스 사용" 11 페이지		
Google 클라우드 프린트 서비스			
복사 설정	사용자 기본 설정을 지정합니다. 이 메뉴에서 지정된 설정은 각 모드의 기본 설정으로 표시됩니다. 설정 항목에 대한 자세한 내용은 각 모드의 메뉴 목록을 참조하십시오.		
스캔 설정	➔ "복사 모드" 97 페이지 ➔ "스캔 모드" 99 페이지		

제어판 메뉴 목록

메뉴	설정값 및 설명		
팩스 설정	사용자 기본 설정	팩스를 보내기 위한 기본 설정을 변경할 수 있습니다. 메뉴에 대한 자세한 내용은 다음 절을 참조하십시오. ▶ "팩스 모드" 99 페이지	
	송신 설정	일괄 전송	켜기를 선택하면 메모리에서 송신 대기 중인 팩스를 수신자별로 정리한 후 이를 일괄적으로 송신합니다. ▶ "편리한 팩스 기능 사용" 81 페이지
		실패 데이터 저장	켜기를 선택하면 송신하지 못한 팩스를 제품의 메모리에 저장합니다. 상태 메뉴에서 팩스를 다시 송신할 수 있습니다. ▶ "상태 메뉴 사용" 92 페이지
	수신 설정	수신 모드	▶ "수신 모드 설정" 85 페이지
		응답 벨 패턴	다음 절의 7 단계를 참조합니다. ▶ "팩스 설정 마법사 사용" 74 페이지
		벨 울림 횟수	▶ "응답 벨소리 횟수 설정" 77 페이지
		원격 수신	다음 절에 있는 참고를 참조합니다. ▶ "수동으로 팩스 수신" 90 페이지
	출력 확인	팩스 출력	▶ "수신 팩스 저장 및 전달" 85 페이지
		자동 축소	수신된 팩스의 크기가 큰 경우 선택한 급지 장치의 용지에 맞게 크기를 축소하거나 여러 페이지에 원본 크기로 인쇄할지 여부를 선택합니다.
		자동 회전	급지 장치에 A5 크기 용지를 급지한 경우, 켜기를 선택하면 수신되는 팩스를 용지에 올바르게 인쇄되도록 A5 크기를 가로 방향으로 회전합니다.
		자동페이지분리 스택	켜기를 선택하면 수신된 팩스를 마지막 페이지부터 인쇄하여 (내림차순으로 인쇄) 인쇄된 문서의 페이지 순서가 올바르게 되도록 인쇄합니다. 제품 메모리가 부족한 상태에서는 이 옵션을 사용하지 못할 수 있습니다.
		인쇄 일시중지 시간	팩스 또는 보고서의 자동 인쇄를 중지하는 시간을 선택합니다. 수신된 팩스는 제품의 메모리에 저장됩니다. 이 기능을 사용하기 전에 메모리의 여유 공간이 충분한지 확인합니다.
		보고서 전달	수신된 팩스 전달이 끝날 때마다 보고서를 인쇄할지 여부를 선택합니다. 기본적으로 제품은 오류가 발생하는 경우에만 보고서를 인쇄합니다.
		보고서에 이미지 첨부	켜기 (대형 이미지) 또는 켜기 (소형 이미지)를 선택하여 문서의 첫 페이지의 이미지와 함께 전송 보고서를 인쇄합니다. 직접 송신 옵션을 사용하여 송신한 컬러 팩스 또는 흑백 팩스의 이미지는 인쇄되지 않습니다.
		팩스 기록 자동 인쇄	▶ "팩스 기록 자동 인쇄" 93 페이지
		보고서 형식	프로토콜 추적 이외의 팩스 보고서 형식을 선택합니다. 오류 코드를 인쇄하려면 자세히를 선택합니다.

제어판 메뉴 목록

메뉴	설정값 및 설명		
	기본 설정	팩스 속도	팩스 송신 및 수신 속도를 나타냅니다.
		오류 수정 모드	ECM(오류 수정 모드)를 사용하여 전화선 또는 기타 다른 문제로 인해 송신/수신한 팩스 데이터를 자동으로 수정할지 여부를 나타냅니다. ECM가 꺼진 경우에는 컬러 팩스를 송신/수신할 수 없습니다.
		발신음 확인	이 옵션을 사용 으로 설정하면, 제품은 다이얼 톤을 감지한 후 자동으로 다이얼링을 시작합니다. PBX(사설 교환기)나 TA(터미널 어댑터)가 연결되어 있는 경우 프린터가 다이얼 톤을 감지하지 못할 수도 있습니다. 이런 경우에는 회선 종류 설정을 PBX 로 설정합니다. 작동하지 않는 경우 이 옵션을 끄기 로 설정합니다. 그러나 이렇게 설정하면 팩스 번호의 첫 번째 자리가 누락되어 팩스가 잘못된 번호로 송신될 수 있습니다.
		다이얼 모드	이 제품을 연결한 전화 시스템 유형을 나타냅니다. 이 설정은 나라에 따라 표시되지 않을 수도 있습니다. 이를 펄스로 설정하면, 팩스 상단 화면에 번호를 입력하면서 * ("T"가 입력됨)를 누르면 펄스에서 톤으로 다이얼 모드를 임시로 전환할 수 있습니다.
		회선 종류	➔ "회선 종류 설정" 76 페이지
		머리글	다음 절의 5 ~ 6 단계를 참조하십시오. ➔ "팩스 설정 마법사 사용" 74 페이지
	보안 설정	직접 전화 걸기 제한	켜기 를 선택하면 조작자가 연락처 목록 또는 송신 기록에서만 수신자를 선택하도록 하기 위해 수신자의 팩스 번호를 직접 입력하지 못하게 합니다. 두 번 입력 을 선택하면 조작자의 실수를 방지하기 위해 팩스 번호를 두 번 입력합니다.
		주소 목록 확인	켜기 를 선택하면 전송이 시작되기 전에 수신자 확인 화면을 표시합니다.
		받은 편지함 비밀번호 설정	수신된 팩스를 보는 사용자를 제한하기 위해 받은 편지함 을 비밀번호로 보호하려면 선택합니다. 비밀번호를 변경하려면 변경 을 선택합니다. 비밀번호를 삭제하고 비밀번호 보호를 취소하려면 초기화 를 선택합니다.
		백업 데이터 자동 지우기	켜기 를 선택하면 제품의 비휘발성 메모리에 저장된 송신 또는 수신된 팩스를 자동으로 지웁니다.
		백업 데이터 지우기	제품의 비휘발성 메모리에 저장된 송신 또는 수신된 팩스를 완전히 지웁니다. 제품을 다른 사람에게 주거나 폐기하기 전에 사전에 이 기능을 실행하십시오.
	팩스 연결 검사	팩스 연결 상태를 확인합니다. 다음 절의 11 단계를 참조합니다. ➔ "팩스 설정 마법사 사용" 74 페이지	
	팩스 설정 마법사	➔ "팩스 설정 마법사 사용" 74 페이지	
유니버설 인쇄 설정	상단 오프셋	상단 또는 왼쪽 여백을 조정합니다.	
	왼쪽 오프셋		
	뒷면 상단 오프셋	양면 인쇄 시, 용지 뒷면의 상단 또는 왼쪽 여백을 조정합니다.	
	뒷면 왼쪽 오프셋		
	용지 너비 확인	인쇄 전 용지 너비를 확인하려면 켜기 를 선택합니다. 용지 크기 설정이 올바르지 않을 때 용지의 가장자리를 벗어나 인쇄되는 것을 방지할 수 있지만, 인쇄 시간은 조금 더 길어질 수 있습니다.	
	건조 시간	양면 인쇄 시 건조 시간을 선택합니다.	
	빈 페이지 건너뛰기	공백 페이지를 자동으로 건너뛰기하려면 사용 을 선택합니다.	

제어판 메뉴 목록

메뉴	설정값 및 설명			
	PDL 인쇄 환경설정*1	일반 설정	용지 크기	용지 크기를 선택합니다.
			용지 종류	용지 종류를 선택합니다.
			방향	인쇄 방향을 선택합니다.
			품질	인쇄 품질을 선택합니다.
			잉크 절약 모드	잉크를 절약하려면 사용 을 선택합니다.
			인쇄 순서	문서의 마지막 페이지부터 인쇄하려면 마지막 페이지 맨위로 를 선택합니다. 문서의 첫 페이지부터 인쇄하려면 첫 페이지 맨위로 를 선택합니다.
			복사 매수	복사 매수를 설정합니다.
			철하는 여백	철하는 여백을 선택합니다.
			자동 용지 배출	수신 시간이 경과하면 자동으로 용지를 배출하려면 켜기 를 선택합니다.
			양면 인쇄	양면 인쇄를 수행하려면 켜기 를 선택합니다.
		PCL 메뉴	글꼴 소스	기본 글꼴 소스를 선택합니다.
			글꼴 번호	기본 글꼴 소스의 기본 글꼴 번호를 선택합니다. 사용 가능한 번호는 지정한 설정에 따라 달라집니다.
			피치	글꼴이 배울 적용이 가능하고 고정 피치인 경우 기본 글꼴 피치를 설정합니다. 0.01-cpi 단위로 0.44 ~ 99.99 cpi (characters per inch)에서 선택할 수 있습니다. 이 항목은 글꼴 소스 또는 글꼴 번호 설정에 따라 표시되지 않을 수 있습니다.
			높이	글꼴이 배울 적용이 가능하고 비례 글꼴인 경우 기본 글꼴 높이를 설정합니다. 0.25-point 단위로 4.00 ~ 999.75 point에서 선택할 수 있습니다. 이 항목은 글꼴 소스 또는 글꼴 번호 설정에 따라 표시되지 않을 수 있습니다.

제어판 메뉴 목록

메뉴	설정값 및 설명														
			<table border="1"> <tr> <td data-bbox="821 280 1018 448">Symbol Set</td> <td data-bbox="1018 280 1444 448">기본 기호 세트 (Symbol Set)를 설정합니다. 글꼴 소스와 글꼴 번호에서 선택한 글꼴이 새 기호 세트 설정에서 사용할 수 없는 경우에는 글꼴 소스와 글꼴 번호 설정은 자동으로 기본값인 IBM-US로 대체됩니다.</td> </tr> <tr> <td data-bbox="821 448 1018 638">양식</td> <td data-bbox="1018 448 1444 638">선택한 용지 크기와 방향에 대한 행의 수를 설정합니다. 행간 (VMI)이 변하고 새 VMI 값이 프린터에 저장됩니다. 페이지 크기 또는 방향 설정이 변경되었을 때 저장된 VMI를 기반으로 양식 값이 변경된다는 것을 의미합니다.</td> </tr> <tr> <td data-bbox="821 638 1018 689">CR 기능</td> <td data-bbox="1018 638 1444 689" rowspan="2">UNIX와 같은 특수한 운영 체제 사용 시 설정합니다.</td> </tr> <tr> <td data-bbox="821 689 1018 741">LF 기능</td> </tr> <tr> <td data-bbox="821 741 1018 940">용지 금지 지정</td> <td data-bbox="1018 741 1444 940">용지 금지 선택 명령에 대한 지정을 설정합니다. 4를 선택하면 HP LaserJet 4 호환 명령으로 설정됩니다. 4K를 선택하면 HP LaserJet 4000, 5000, 8000 호환 명령으로 설정됩니다. 5S를 선택하면 HP LaserJet 5S 호환 명령으로 설정됩니다.</td> </tr> </table>	Symbol Set	기본 기호 세트 (Symbol Set)를 설정합니다. 글꼴 소스와 글꼴 번호에서 선택한 글꼴이 새 기호 세트 설정에서 사용할 수 없는 경우에는 글꼴 소스와 글꼴 번호 설정은 자동으로 기본값인 IBM-US로 대체됩니다.	양식	선택한 용지 크기와 방향에 대한 행의 수를 설정합니다. 행간 (VMI)이 변하고 새 VMI 값이 프린터에 저장됩니다. 페이지 크기 또는 방향 설정이 변경되었을 때 저장된 VMI를 기반으로 양식 값이 변경된다는 것을 의미합니다.	CR 기능	UNIX와 같은 특수한 운영 체제 사용 시 설정합니다.	LF 기능	용지 금지 지정	용지 금지 선택 명령에 대한 지정을 설정합니다. 4를 선택하면 HP LaserJet 4 호환 명령으로 설정됩니다. 4K를 선택하면 HP LaserJet 4000, 5000, 8000 호환 명령으로 설정됩니다. 5S를 선택하면 HP LaserJet 5S 호환 명령으로 설정됩니다.			
Symbol Set	기본 기호 세트 (Symbol Set)를 설정합니다. 글꼴 소스와 글꼴 번호에서 선택한 글꼴이 새 기호 세트 설정에서 사용할 수 없는 경우에는 글꼴 소스와 글꼴 번호 설정은 자동으로 기본값인 IBM-US로 대체됩니다.														
양식	선택한 용지 크기와 방향에 대한 행의 수를 설정합니다. 행간 (VMI)이 변하고 새 VMI 값이 프린터에 저장됩니다. 페이지 크기 또는 방향 설정이 변경되었을 때 저장된 VMI를 기반으로 양식 값이 변경된다는 것을 의미합니다.														
CR 기능	UNIX와 같은 특수한 운영 체제 사용 시 설정합니다.														
LF 기능															
용지 금지 지정	용지 금지 선택 명령에 대한 지정을 설정합니다. 4를 선택하면 HP LaserJet 4 호환 명령으로 설정됩니다. 4K를 선택하면 HP LaserJet 4000, 5000, 8000 호환 명령으로 설정됩니다. 5S를 선택하면 HP LaserJet 5S 호환 명령으로 설정됩니다.														
		PS3 메뉴	<table border="1"> <tr> <td data-bbox="821 940 1018 1048">오류 시트</td> <td data-bbox="1018 940 1444 1048">켜기를 선택하면 PS3 모드에서 오류가 발생하거나 인쇄하려는 PDF 파일이 지원되지 않는 경우 오류 시트를 인쇄합니다.</td> </tr> <tr> <td data-bbox="821 1048 1018 1099">컬러</td> <td data-bbox="1018 1048 1444 1099">컬러를 선택합니다.</td> </tr> <tr> <td data-bbox="821 1099 1018 1207">이미지 보호</td> <td data-bbox="1018 1099 1444 1207">인쇄 품질이 저하되지 않도록 하려면 켜기를 선택합니다. 켜진 상태에서 메모리가 불충분하면 인쇄가 중지됩니다.</td> </tr> <tr> <td data-bbox="821 1207 1018 1464">바이너리</td> <td data-bbox="1018 1207 1444 1464">바이너리 데이터의 경우 켜기를 선택하고 ASCII 데이터의 경우 끄기를 선택합니다. 바이너리는 네트워크 연결에서만 사용할 수 있습니다. 바이너리 데이터를 사용하려면 사용 중인 응용 프로그램이 바이너리 데이터를 지원하는지 그리고 각 작업 전 SEND CTRL-D 및 작업 후 SEND CTRL-D가 아니요로 설정되었는지 확인합니다.</td> </tr> <tr> <td data-bbox="821 1464 1018 1603">텍스트 감지</td> <td data-bbox="1018 1464 1444 1603">켜기를 선택하면 인쇄 시 텍스트 파일을 PostScript 파일로 변환합니다. 인쇄 언어가 PS3로 설정되어 있는 경우에만 이 기능을 사용할 수 있습니다.</td> </tr> <tr> <td data-bbox="821 1603 1018 1736">PDF 페이지 크기</td> <td data-bbox="1018 1603 1444 1736">프린터 없이 컴퓨터 또는 다른 장치에서 PDF 파일을 인쇄할 때 용지 크기를 설정합니다. 자동을 선택하면 인쇄된 첫 페이지의 크기를 기준으로 용지 크기가 결정됩니다.</td> </tr> </table>	오류 시트	켜기 를 선택하면 PS3 모드에서 오류가 발생하거나 인쇄하려는 PDF 파일이 지원되지 않는 경우 오류 시트를 인쇄합니다.	컬러	컬러를 선택합니다.	이미지 보호	인쇄 품질이 저하되지 않도록 하려면 켜기 를 선택합니다. 켜진 상태에서 메모리가 불충분하면 인쇄가 중지됩니다.	바이너리	바이너리 데이터의 경우 켜기 를 선택하고 ASCII 데이터의 경우 끄기 를 선택합니다. 바이너리는 네트워크 연결에서만 사용할 수 있습니다. 바이너리 데이터를 사용하려면 사용 중인 응용 프로그램이 바이너리 데이터를 지원하는지 그리고 각 작업 전 SEND CTRL-D 및 작업 후 SEND CTRL-D 가 아니요 로 설정되었는지 확인합니다.	텍스트 감지	켜기 를 선택하면 인쇄 시 텍스트 파일을 PostScript 파일로 변환합니다. 인쇄 언어가 PS3 로 설정되어 있는 경우에만 이 기능을 사용할 수 있습니다.	PDF 페이지 크기	프린터 없이 컴퓨터 또는 다른 장치에서 PDF 파일을 인쇄할 때 용지 크기를 설정합니다. 자동 을 선택하면 인쇄된 첫 페이지의 크기를 기준으로 용지 크기가 결정됩니다.
오류 시트	켜기 를 선택하면 PS3 모드에서 오류가 발생하거나 인쇄하려는 PDF 파일이 지원되지 않는 경우 오류 시트를 인쇄합니다.														
컬러	컬러를 선택합니다.														
이미지 보호	인쇄 품질이 저하되지 않도록 하려면 켜기 를 선택합니다. 켜진 상태에서 메모리가 불충분하면 인쇄가 중지됩니다.														
바이너리	바이너리 데이터의 경우 켜기 를 선택하고 ASCII 데이터의 경우 끄기 를 선택합니다. 바이너리는 네트워크 연결에서만 사용할 수 있습니다. 바이너리 데이터를 사용하려면 사용 중인 응용 프로그램이 바이너리 데이터를 지원하는지 그리고 각 작업 전 SEND CTRL-D 및 작업 후 SEND CTRL-D 가 아니요 로 설정되었는지 확인합니다.														
텍스트 감지	켜기 를 선택하면 인쇄 시 텍스트 파일을 PostScript 파일로 변환합니다. 인쇄 언어가 PS3 로 설정되어 있는 경우에만 이 기능을 사용할 수 있습니다.														
PDF 페이지 크기	프린터 없이 컴퓨터 또는 다른 장치에서 PDF 파일을 인쇄할 때 용지 크기를 설정합니다. 자동 을 선택하면 인쇄된 첫 페이지의 크기를 기준으로 용지 크기가 결정됩니다.														
보안 설정 *2	액세스 제어	프린터에 액세스 제어를 설정할지 여부를 선택합니다. 켜기 로 설정하면 프린터를 사용할 때 비밀번호를 입력해야 합니다. 또한 켜기 로 설정하면 승인 없이 작업을 허용할지 여부를 설정합니다.													
	모든 기밀 작업 삭제	상태 메뉴의 기밀 작업에 저장된 모든 기밀 작업을 삭제하려면 선택합니다. ➔ "상태 메뉴" 22 페이지													

제어판 메뉴 목록

메뉴	설정값 및 설명			
절약 모드	켜기	전원 관리가 적용되기 전까지의 시간을 조정할 수 있습니다. 시간을 늘리면 제품의 에너지 효율에 영향을 줍니다. 변경하기 전에 주변 환경을 고려하십시오. 켜기를 선택하면 다음 절약 모드 기능 모두를 사용할 수 있습니다.		
	끄기			
	구성	절전 타이머	LCD 패널이 검은색이 될 때까지의 시간을 지정합니다.	
		LCD 밝기	LCD 패널의 명도를 조정합니다.	
		양면 (복사)	켜기를 선택하면 양면 복사를 기본 설정으로 지정합니다.	
양면 (메모리 장치)		켜기를 선택하면 메모리 장치 모드에서 양면 인쇄를 기본 설정으로 지정합니다.		
내부 메모리 데이터 지우기*1	선택한 메모리 데이터를 지웁니다.			
기본 설정 복원	선택한 설정을 기본값으로 초기화합니다.			

*1 이 기능은 WF-5690 Series에서만 지원합니다.

*2 이 기능은 WF-5620 Series 및 WF-5690 Series에서만 지원합니다.

*3 이 기능은 WF-4630 Series, WF-4640 Series 및 WF-5620 Series에서만 지원합니다.

연락처

➔ ["연락처 목록 설정 지정" 95 페이지](#)

사전 설정

자주 사용하는 복사, 팩스, 스캔 설정을 사전 설정으로 저장할 수 있습니다. 이메일 주소, 네트워크 폴더, 팩스 번호 등 연락처 목록에서 선택한 대상 정보도 사전 설정에 포함됩니다.

다음 단계를 따라 사전 설정을 만듭니다.

홈 화면에서 **사전 설정**을 누르고, **새로 추가**를 선택한 후 기능을 선택합니다. 선택한 기능의 상단 화면이 표시됩니다. 원하는 설정을 지정한 후 **저장**을 누릅니다. 사전 설정을 구별하기 위해 이름을 입력한 후 **저장**을 누릅니다.

참고:

선택한 기능의 상단 화면에서 **사전 설정**을 눌러 각 기능 모드에서 사전 설정을 만들 수도 있습니다.

사전 설정을 호출하기 위해 홈 화면에서 **사전 설정**을 누른 후 사전 설정 목록에서 사용하려는 사전 설정을 선택하십시오.

상태 메뉴

➔ ["상태 메뉴" 22 페이지](#)

잉크 카트리지 및 소모품 정보

잉크 카트리지 교체 방법

제품	검정	청록	진홍	노랑
WF-4630 WF-4640	79/79XL	79/79XL	79/79XL	79/79XL
WF-5620 WF-5690	79/79XL/T7891	79/79XL/T7892	79/79XL/T7893	79/79XL/T7894
WF-5621	T7921	T7922	T7923	T7924

참고:

나라마다 사용할 수 있는 카트리지의 부품 번호가 다를 수 있습니다.

컬러	검정, 청록, 진홍, 노랑
카트리지 수명	최상의 결과를 위해 잉크 카트리지는 진공 포장에서 꺼낸 후 6개월 이내에 모두 사용하십시오.
온도	보관 시: -20 ~ 40 °C (-4 ~ 104 °F) 40 °C (104 °F)에서 1개월 동결: -10 °C (14 °F)

* 25 °C (77 °F)에서 약 3시간 이상 두면 잉크가 녹아 다시 사용할 수 있습니다.

유지보수 상자

다음 유지보수 상자를 이 제품에 사용할 수 있습니다.

	부품 번호
유지보수 상자	T6710

잉크 카트리지 교체

잉크 카트리지 안전 지시사항, 주의사항 및 사양

안전 지시사항

잉크 카트리지를 취급할 때 다음 사항을 준수하십시오.

- 잉크 카트리지는 어린이의 손이 닿지 않는 곳에 보관하십시오.
- 사용한 잉크 카트리지를 다룰 경우에는 잉크 공급 포트 주위에 남은 잉크가 묻을 수 있으니 주의하십시오.
 - 잉크가 피부에 묻은 경우, 비눗물로 깨끗하게 닦으십시오.
 - 잉크가 눈에 들어간 경우, 즉시 물로 씻어내십시오. 씻은 후에도 불편하거나 시력에 문제가 있으면 즉시 전문의의 진찰을 받으십시오.
 - 잉크가 입에 들어간 경우 즉시 뱉어내고 전문의의 진찰을 받으십시오.
- 프린터에 새 잉크 카트리지를 장착하기 전에 5 초 동안 10 cm의 간격으로 약 15 회 좌우로 흔들어 주십시오.
- 포장에 적힌 날짜 전에 잉크 카트리지를 사용하십시오.
- 최상의 결과를 위해 잉크 카트리지를 장착한 후 6 개월 이내에 모두 사용하십시오.
- 잉크 카트리지를 분해하거나 개조하지 마십시오. 정상적으로 인쇄하지 못할 수도 있습니다.
- 카트리지의 측면에 있는 녹색 칩은 만지지 마십시오. 정상적으로 작동하지 않거나 인쇄되지 않을 수 있습니다.
- 잉크 카트리지에는 칩이 내장되어 잉크 카트리지의 상태와 같은 다양한 카트리지 관련 정보를 관리하므로, 자유롭게 카트리지를 분리했다가 다시 장착할 수 있습니다.
- 잉크 카트리지를 분리했다가 나중에 다시 사용하려면 잉크가 공급되는 부분에 먼지나 오물이 들어가지 않도록 하고 깨끗한 곳에 보관하십시오. 잉크 공급 포트에 밸브가 있어 덮개나 플러그는 필요 없지만, 카트리지에 닿는 부분에 잉크가 묻어 녹이 슬지 않도록 주의하십시오. 잉크 공급 포트 또는 그 주변을 만지지 마십시오.

잉크 카트리지 교체 시 주의사항

잉크 카트리지를 교체하기 전에 이 항목의 지시사항을 모두 읽어 보십시오.

- 최상의 인쇄 결과를 위해 잉크 카트리지를 6 개월 이내에 모두 사용하십시오.
- 잉크 카트리지를 추운 곳에서 따뜻한 곳으로 가져온 경우, 잉크 카트리지를 사용하기 전에 실온에 3 시간 이상 그대로 두십시오.
- 잉크 카트리지를 바닥에 떨어뜨리거나 단단한 물체에 대고 두드리지 마십시오. 잉크가 썩 수 있습니다.
- 프린터 헤드를 손으로 이동하지 마십시오. 프린터가 손상될 수 있습니다.

잉크 카트리리지 교체

- 프린터에는 각 카트리리지에 사용되는 잉크의 양을 정확하게 모니터링하는 녹색 칩이 장착된 잉크 카트리지를 사용합니다. 카트리지를 분리하고 다시 삽입하더라도 사용할 수 있습니다.
- 잉크 카트리지를 일시적으로 빼내야 하는 경우에는 잉크 공급 부분에 먼지나 이물질이 끼지 않도록 보호하십시오. 잉크 카트리지는 이 프린터와 같은 환경에서 보관하십시오.
- 초기 잉크 공급 중에는 프린터의 전원을 끄지 마십시오. 잉크가 채워지지 않아 프린터가 인쇄하지 못하게 될 수 있습니다.
- 잉크 공급 포트는 잉크가 새어 나오지 않도록 설계된 밸브가 장착되어 있으므로 덮개 또는 플러그를 장착할 필요가 없습니다. 하지만 주의하여 다루십시오. 잉크 카트리지의 공급 포트나 그 주위 부분을 건드리지 마십시오.
- 다른 잉크 카트리리지 제품의 사용이 원인이 되어 발생하는 프린터 고장이나 손상은 Epson의 무상 보증 서비스를 받을 수 없습니다.
- Epson은 Epson 정품 잉크 카트리리지 사용을 권장합니다. Epson은 정품이 아닌 잉크의 품질 및 신뢰성을 보증할 수 없습니다. 다른 잉크 카트리리지 제품의 사용이 원인이 되어 발생하는 프린터 고장이나 손상은 Epson의 무상 보증 서비스를 받을 수 없습니다. 비정품 잉크 잔량 정보는 표시되지 않을 수 있습니다.
- 프린터에 들어 있는 빈 카트리지는 새 것으로 교체할 때까지 그대로 두십시오. 빈 카트리지를 빼면, 프린터 헤드의 노즐에 남아 있는 잉크가 말라 붙게 됩니다.
- 컬러 잉크가 비고 검정 잉크가 남아 있는 경우 검정 잉크만으로 일시적으로 인쇄를 지속할 수 있습니다.
➔ "컬러 잉크 카트리지가 비었을 때 검정 잉크로 일시적으로 인쇄하는 방법" 115 페이지
- 잉크 카트리지를 교체하는 동안 프린터를 끄지 마십시오. 잉크 카트리지의 녹색 칩이 손상되거나 프린터에서 제대로 인쇄되지 않을 수 있습니다.
- 제품과 함께 제공되는 카트리지는 교체용으로 사용할 수 없습니다.

잉크 카트리리지 사양

- Epson은 잉크 카트리지를 패키지에 인쇄된 기한 내에 사용하는 것을 권장합니다.
- 제품과 함께 제공되는 잉크 카트리지는 초기 설치 과정에서 부분적으로 사용됩니다. 높은 품질의 출력물을 제작하기 위해 프린터 헤드에 잉크가 완전히 채워집니다. 한 번만 수행되는 이 과정에 잉크가 일부 소모되므로 처음에 장착한 잉크 카트리지는 나중에 장착하는 잉크 카트리리지보다 인쇄량이 적을 수 있습니다.
- 사용량은 인쇄하는 이미지, 용지 종류, 인쇄 빈도 및 온도와 같은 작업 환경에 따라 달라집니다.
- 제품에 카트리지를 교체하라는 표시가 나타날 경우, 우수한 인쇄 품질을 보증하고 프린터 헤드를 보호하기 위해 안전을 대비한 잉크 예비량이 남아 있게 됩니다. 예비량은 용량에 포함되지 않습니다.
- 잉크 카트리리지 용기는 재활용 소재가 사용될 수 있지만, 잉크 품질에는 아무런 영향을 미치지 않습니다.
- 흑백 또는 그레이스케일로 인쇄하는 경우 용지 종류와 인쇄 품질 설정에 따라 검정 잉크 대신 컬러 잉크가 사용될 수 있습니다. 컬러 잉크를 섞어 검은색을 만들기 때문입니다.

잉크 카트리지 상태 확인

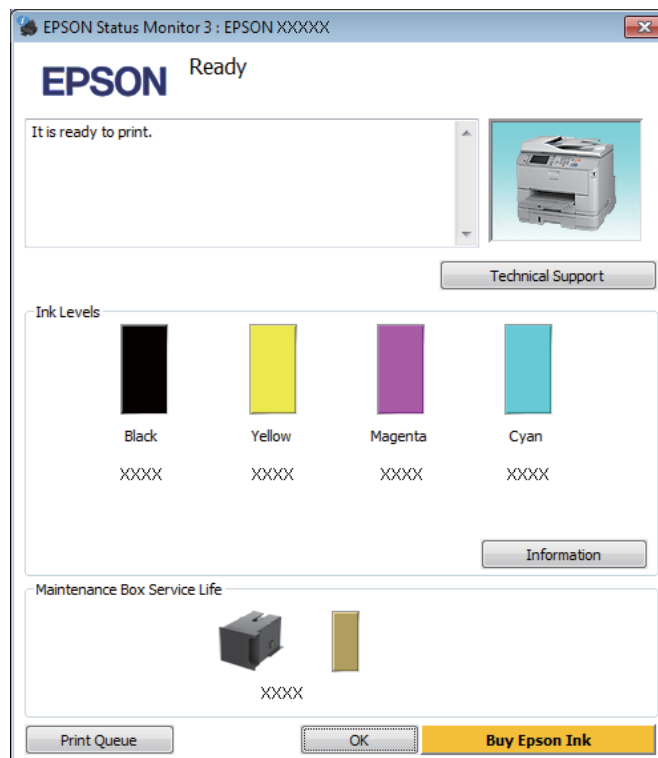
Windows

참고:

잉크 카트리지에 잉크가 부족하면 잉크 부족 알림 화면이 자동으로 나타납니다. 또한, 이 화면에서 잉크 카트리지 상태를 확인할 수 있습니다. 이 화면을 표시하지 않으려면 먼저 프린터 드라이버를 연 다음 **유지보수 탭**, **모니터링 설정**을 차례로 클릭하십시오. 모니터링 설정 화면에서 **잉크 부족 알림 경고 보기** 체크 박스를 선택 해제하십시오.

잉크 카트리지 상태를 점검하려면 다음 중 하나를 실행하십시오.

- ❑ 프린터 드라이버를 열고 **주메뉴** 탭을 클릭한 후 **잉크 용량** 버튼을 클릭하십시오.
- ❑ Windows 작업 표시줄에 있는 제품 단축 아이콘을 더블 클릭합니다. 단축 아이콘을 작업 표시줄에 추가하려면 다음 절을 참조하십시오.
➔ ["작업 표시줄의 바로 가기 아이콘에서 열기" 41 페이지](#)
- ❑ 프린터 드라이버를 열고 **유지보수** 탭을 클릭한 후 **EPSON Status Monitor 3** 버튼을 클릭합니다. 잉크 카트리지 상태를 표시하는 그래픽이 나타납니다.



참고:

- ❑ EPSON Status Monitor 3 이 나타나지 않는 경우, 프린터 드라이버를 열고 **유지보수** 탭, **확장 설정** 버튼을 클릭하십시오. 확장 설정 창에서 **EPSON Status Monitor 3 사용** 체크 박스를 선택하십시오.
- ❑ 현재 설정에 따라 간소화된 상태 모니터가 표시될 수 있습니다. **자세히** 버튼을 클릭하면 위의 창이 표시됩니다.
- ❑ 표시된 잉크 잔량은 대략적인 양을 나타냅니다.

Mac OS X

EPSON Status Monitor를 통해 잉크 카트리지 상태를 확인할 수 있습니다. 다음 단계를 따릅니다.

- 1 Epson Printer Utility 4를 엽니다.
 → ["프린터 드라이버 열기 \(Mac OS X\)" 43 페이지](#)
- 2 **EPSON Status Monitor** 아이콘을 클릭합니다. EPSON Status Monitor가 나타납니다.



참고:

- EPSON Status Monitor가 처음 열리면 잉크 카트리지 상태를 나타내는 그래픽이 표시됩니다. 잉크 카트리지 상태를 업데이트하려면 **업데이트**를 클릭하십시오.
- 표시된 잉크 잔량은 대략적인 양을 나타냅니다.

제어판 사용

- 1 제어판의 **i** 를 누릅니다.
- 2 **프린터 정보**를 선택합니다.

참고:

- 표시된 잉크 잔량은 대략적인 양을 나타냅니다.
- LCD 화면의 오른쪽 상태 아이콘은 유지보수 상자의 상태를 나타냅니다.

컬러 잉크 카트리지가 비었을 때 검정 잉크로 일시적으로 인쇄하는 방법

컬러 잉크가 없고, 검정 잉크가 남아 있는 경우 검정 잉크만을 사용하여 일시적으로 인쇄를 계속할 수 있습니다. 그러나 가능하면 빨리 빈 잉크 카트리지를 교체해야 합니다. 검정 잉크를 사용하여 일시적으로 인쇄를 계속하려면 다음 절을 참조하십시오.

참고:

실제 시간은 사용 환경, 인쇄된 이미지, 인쇄 설정 및 사용 빈도에 따라 다를 수 있습니다.

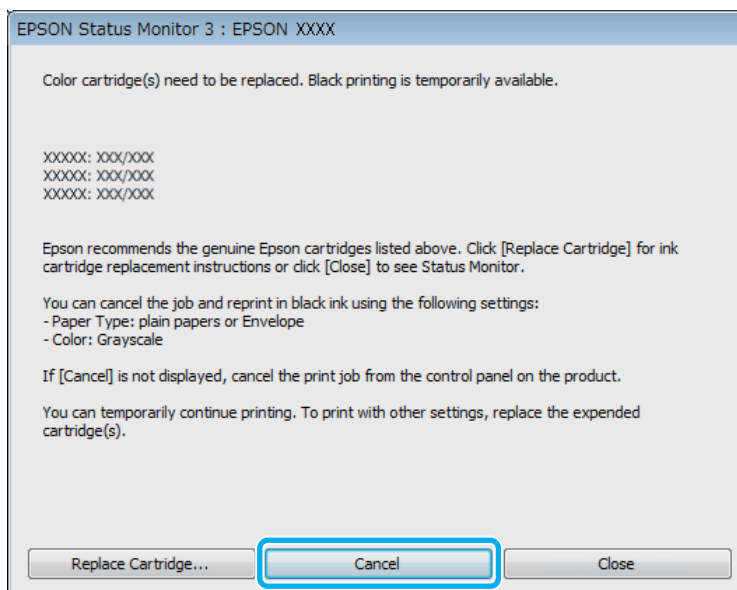
Windows

Windows 사용자 참고사항:

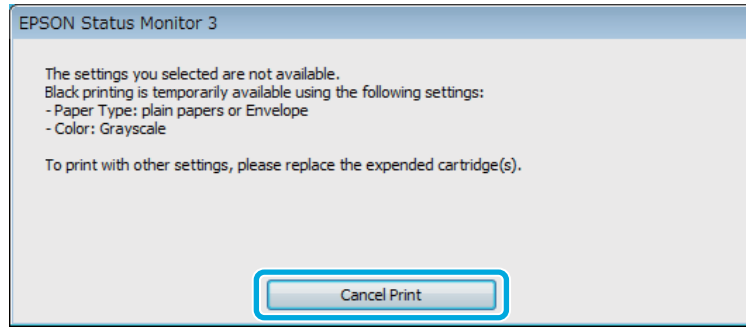
이 기능은 EPSON Status Monitor 3이 활성화된 경우에만 사용할 수 있습니다. 상태 모니터를 활성화하려면 프린터 드라이버를 열고 **유지보수** 탭의 **확장 설정** 버튼을 클릭합니다. 확장 설정 창에서 **EPSON Status Monitor 3 사용** 체크 박스를 선택하십시오.

검정 잉크를 사용하여 일시적으로 인쇄를 계속하려면 다음 단계를 따르십시오.

- 1** EPSON Status Monitor 3에서 인쇄 작업 취소를 안내하면 **취소** 또는 **인쇄 취소**를 클릭하여 인쇄 작업을 취소합니다.



잉크 카트리지 교체



참고:

빈 컬러 잉크 카트리지의 오류 상태가 네트워크의 다른 컴퓨터에서 초래된 경우 제품에서 인쇄 작업을 취소해야 할 수도 있습니다.

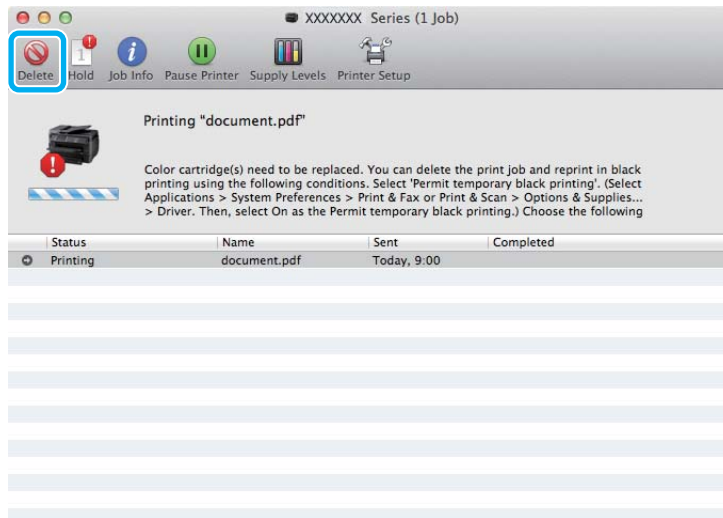
- 2 일반 용지 또는 봉투를 금지합니다.
- 3 프린터 설정을 엽니다.
➔ ["프린터 드라이버 열기 \(Windows\)" 41 페이지](#)
- 4 주메뉴 탭을 클릭하고 적절한 설정을 지정합니다.
- 5 용지 종류 설정으로 **일반 용지** 또는 **봉투**를 선택합니다.
- 6 컬러 설정으로 **그레이스케일**을 선택합니다.
- 7 **확인**을 클릭하여 프린터 설정 창을 닫습니다.
- 8 파일을 인쇄합니다.
- 9 EPSON Status Monitor 3이 컴퓨터 화면에 다시 표시됩니다. **검정으로 인쇄**를 클릭하여 검정 잉크로 인쇄합니다.

잉크 카트리지 교체

Mac OS X

검정 잉크를 사용하여 일시적으로 인쇄를 계속하려면 다음 단계를 따르십시오.

- 1 인쇄를 계속할 수 없는 경우 Dock에서 제품 아이콘을 클릭합니다. 인쇄 작업을 취소하라는 오류 메시지가 나타나면 **삭제**를 클릭하고 다음 단계를 따라 검정 잉크로 문서를 다시 인쇄합니다.



참고:

빈 컬러 잉크 카트리지의 오류 상태가 네트워크의 다른 컴퓨터에서 초래된 경우 제품에서 인쇄 작업을 취소해야 할 수도 있습니다.

Mac OS X 10.8:

✕ 버튼을 클릭하고, 오류 메시지가 나타나면 **승인**을 클릭합니다. 검정 잉크를 사용하여 문서를 재인쇄하려면 다음 단계를 따르십시오.



- 2 **시스템 환경설정**을 열고 **프린트 및 스캔** (Mac OS X 10.8, 10.7), **프린트 & 팩스** (Mac OS X 10.6, 10.5)를 클릭하고 프린터 목록에서 제품을 선택합니다. 그런 다음 **옵션 및 소모품**, **드라이버**를 차례로 클릭합니다.
- 3 임시 검정 인쇄 허가를 **사용**으로 선택합니다.
- 4 일반 용지 또는 봉투를 금지합니다.

잉크 카트리지 교체

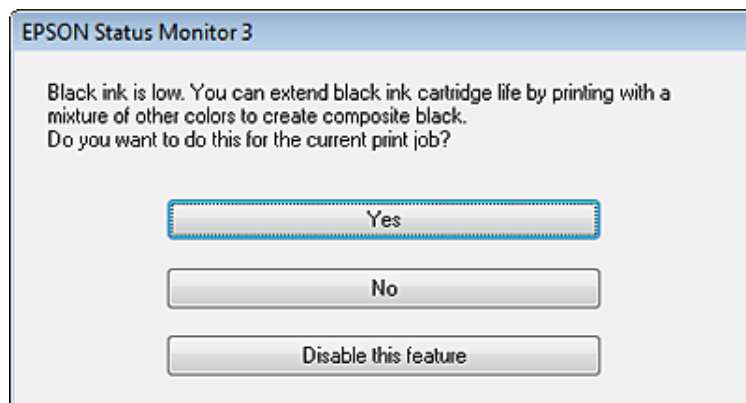
- 5 프린트 대화 상자를 엽니다.
 ▶ "프린터 드라이버 열기 (Mac OS X)" 43 페이지
- 6 자세히 보기 버튼 (Mac OS X 10.7) 또는 ▼ 버튼 (Mac OS X 10.6 또는 10.5)을 클릭하여 이 대화 상자를 확장시킵니다.
- 7 프린터 설정에서 제품을 선택한 후 적절한 설정을 지정합니다.
- 8 팝업 메뉴에서 **인쇄 설정**을 선택합니다.
- 9 매체 종류 설정을 **일반 용지** 또는 **봉투**로 선택합니다.
- 10 그레이스케일 체크 박스를 선택합니다.
- 11 **프린트**를 클릭하여 프린트 대화 상자를 닫습니다.

잉크 카트리지에 잉크가 부족할 때 검정 잉크 절약하는 방법 (Windows만 해당)

Windows 사용자 참고사항:

이 기능은 EPSON Status Monitor 3이 활성화된 경우에만 사용할 수 있습니다. 상태 모니터를 활성화하려면 프린터 드라이버를 열고 **유지보수** 탭의 **확장 설정** 버튼을 클릭합니다. 확장 설정 창에서 **EPSON Status Monitor 3 사용** 체크 박스를 선택하십시오.

아래 창은 검정 잉크가 부족하고 컬러 잉크가 검정 잉크보다 더 많이 남아 있을 때 나타납니다. 용지 종류로 **일반 용지**가 선택되고 품질 옵션으로 **일반**이 선택된 경우에만 나타납니다.



이 창에는 보통 때처럼 검정 잉크를 사용하여 인쇄를 계속하거나 컬러 잉크를 혼합해서 검정을 만들어 검정 잉크를 절약하는 옵션이 있습니다.

- 컬러 잉크를 혼합하여 검정을 만들려면 **예** 버튼을 클릭하십시오. 다음에 비슷한 작업을 인쇄할 때 동일한 창이 표시됩니다.

잉크 카트리지 교체

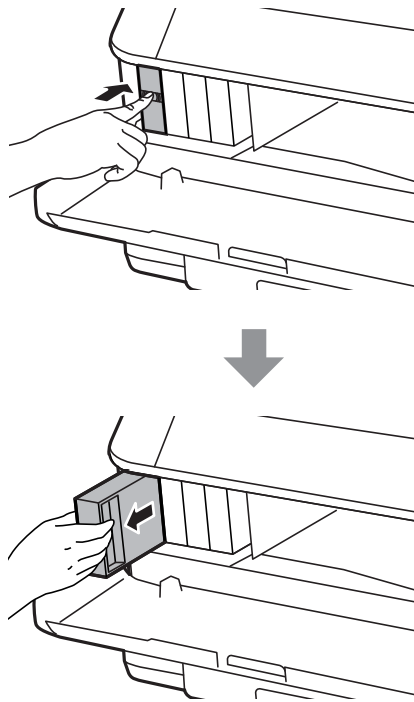
- 인쇄 중인 작업에 남은 검정 잉크를 사용하여 계속하려면 **아니오** 버튼을 클릭하십시오. 다음에 비슷한 인쇄 작업을 할 때 역시 검정 잉크를 절약하기 위한 옵션이 있는 동일한 창이 표시됩니다.
- 남은 검정 잉크를 사용하여 인쇄를 계속하려면 **이 기능 사용 안 함**을 클릭하십시오.

잉크 카트리지 교체

잉크 카트리지의 잉크가 부족하거나 다 쓴 경우, 컴퓨터 또는 제어판에 메시지가 나타납니다. 제품이 작동하지 않아도 언제든지 카트리지를 교체할 수 있습니다.

1 전면 덮개를 엽니다.

2 교체하려는 잉크 카트리지를 먼저 다음 카트리지 손잡이를 잡고 프린터에서 뺍니다. 사용한 카트리는 적절히 폐기하십시오. 사용한 카트리를 분해하거나 리필하지 마십시오.

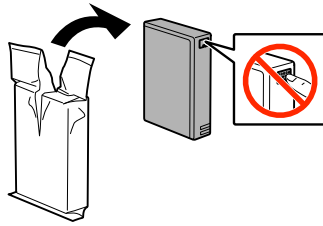


참고:

- 그림은 검정 잉크 카트리지 교체를 나타냅니다. 상황에 맞는 카트리지를 교체하십시오.
- 분리한 잉크 카트리지의 잉크 공급 포트 주변에 잉크가 있을 수 있으므로 카트리지 분리 시 주변에 잉크가 묻지 않도록 주의하십시오.

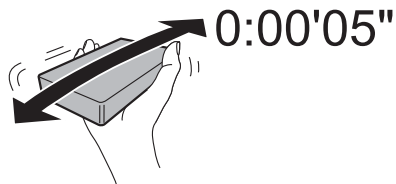
잉크 카트리지 교체

- 3** 교체 잉크 카트리지의 포장을 제거합니다. 카트리지의 측면에 있는 녹색 칩은 만지지 마십시오. 정상적으로 작동하지 않거나 인쇄되지 않을 수 있습니다.

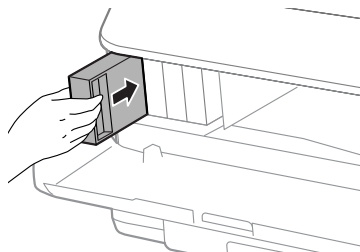


참고:
사용한 잉크 카트리지를 흔들지 마십시오. 잉크가 새 수 있습니다.

- 4** 다음 그림처럼 잉크 카트리지를 10 cm 간격으로 5 초 동안 15 회 수평 방향으로 흔들어줍니다.



- 5** 잉크 카트리지를 카트리지 홀더에 끼웁니다. 카트리지를 딸각 소리가 날 때까지 누릅니다.



참고:
제품의 제어판에 **확인**이 표시되면 이를 눌러 잉크 카트리지가 올바르게 설치되었는지 확인합니다.

- 6** 전면 덮개를 닫습니다.

참고:
전원 표시등이 깜박이는 동안에는 제품의 전원을 끄지 마십시오.

잉크 카트리지 교체 작업이 완료되었습니다. 프린터가 이전 상태로 돌아갑니다.

제품 및 소프트웨어 유지 관리

설치 옵션

용지 카세트 장치

용지 카세트 장치 설치

용지 카세트 장치를 설치하려면 다음 단계를 따르십시오.

WF-4630 Series/WF-5620 Series/WF-5690 Series 사용자를 위한 참고사항:

이 장치는 옵션입니다.

➔ "옵션" 186페이지

1 제품의 전원을 끄고 전원 코드와 모든 인터페이스 케이블을 분리합니다.



주의:

감전 사고를 예방하기 위해 제품에서 전원 코드를 뽑았는지 확인하십시오.

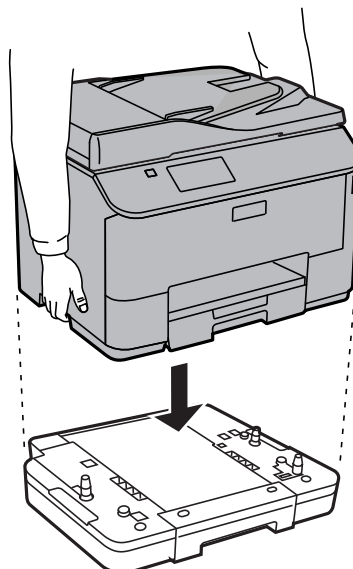
2 상자에서 용지 카세트 장치를 조심스럽게 꺼내 제품을 설치할 곳에 놓습니다.

참고:

장치에서 보호제를 제거하십시오.

나중에 옵션 용지 카세트 장치를 운반해야 할 경우에 대비하여 모든 보호제를 상자에 보관해 두십시오.

3 제품과 장치의 모서리를 맞춘 다음, 제품을 장치 위에 천천히 내리면서 장치 상단의 2개 핀을 제품 하단의 해당 구멍에 각각 맞춥니다.



제품 및 소프트웨어 유지 관리

- 4 모든 인터페이스 케이블 및 전원 코드를 다시 연결합니다.
- 5 제품의 전원 코드를 전기 콘센트에 꽂습니다.
- 6 제품의 전원을 켭니다.

프린터 드라이버에서 옵션 카세트 활성화

옵션 카세트를 활성화하려면 프린터 속성을 열고 다음과 같이 설정을 지정합니다.

Windows

- 1 프린터 속성을 엽니다.
➔ ["Windows에서 프린터 속성 열기" 42 페이지](#)
- 2 **옵션 설정** 탭을 선택한 후 프린터 정보에서 **프린터에서 획득**을 선택합니다. **획득** 버튼을 클릭합니다.
- 3 **확인** 버튼을 클릭하여 창을 닫습니다.

Mac OS X

- 1 **시스템 환경설정**을 연 후 **프린트 및 스캔** (OS X 10.6 또는 10.5 사용자의 경우 **"프린트 & 팩스"**) 아이콘을 더블 클릭합니다.
- 2 목록에서 프린터를 선택하고, **옵션 및 소모품**을 선택합니다. (OS X 10.5 사용자의 경우 **"프린트 대기열 열기"**을 선택한 후 **"정보"**를 클릭)
- 3 **드라이버** 탭을 클릭한 후 **하단 카세트**에서 **카세트 2**를 선택합니다.
- 4 **확인** 버튼을 클릭합니다.

카세트 장치 제거

설치 과정을 반대로 수행하십시오.

프린터 헤드 노즐 검사

출력물이 갑자기 희미해지거나 인쇄되지 않은 점이 생기면, 프린터 헤드 노즐을 검사하여 문제를 식별할 수 있습니다.

컴퓨터에서 노즐 검사 유틸리티를 사용하거나 제품에서 버튼을 사용하여 프린터 헤드 노즐을 검사할 수 있습니다.

노즐 검사 유틸리티 사용 (Windows)

제품 및 소프트웨어 유지 관리

노즐 검사 유틸리티를 사용하려면 아래 절차를 따르십시오.

- 1 제어판에 경고 또는 오류가 표시되어 있는지 확인합니다.
- 2 용지 카세트에 A4 크기 용지가 급지되어 있는지 확인합니다.
- 3 작업 표시줄에서 제품 아이콘을 마우스 오른쪽 버튼으로 클릭한 후 **노즐 검사**를 선택합니다.
제품 아이콘이 나타나지 않을 경우, 다음 항목을 참조하여 해당 아이콘을 추가합니다.
➔ ["작업 표시줄의 바로 가기 아이콘에서 열기" 41 페이지](#)
- 4 화면의 지시에 따릅니다.

노즐 검사 유틸리티 사용 (Mac OS X)

노즐 검사 유틸리티를 사용하려면 아래 절차를 따르십시오.

- 1 제어판에 경고 또는 오류가 표시되어 있는지 확인합니다.
- 2 용지 카세트에 A4 크기 용지가 급지되어 있는지 확인합니다.
- 3 Epson Printer Utility 4를 엽니다.
➔ ["프린터 드라이버 열기 \(Mac OS X\)" 43 페이지](#)
- 4 **노즐 검사** 아이콘을 클릭합니다.
- 5 화면의 지시에 따릅니다.

제어판 사용

제품 제어판을 사용하여 프린터 헤드 노즐을 검사하려면 다음 단계를 따르십시오.

- 1 제어판에 경고 또는 오류가 표시되어 있는지 확인합니다.
- 2 용지 카세트에 A4 크기 용지가 급지되어 있는지 확인합니다.
- 3 모드 메뉴에서 **설정** 모드를 엽니다.
- 4 **유지보수**를 선택합니다.

제품 및 소프트웨어 유지 관리

5 프린터 헤드 노즐 검사를 선택한 후 LCD 화면의 지침에 따라 노즐 검사 패턴을 인쇄합니다.

6 아래는 노즐 검사 패턴 2개의 샘플입니다.

인쇄된 검사 페이지의 품질을 아래의 견본과 비교해 보십시오. 테스트한 선이 끊어지거나, 틈이 생기는 경우와 같은 인쇄 품질 문제가 발생하지 않으면 프린터 헤드는 좋은 상태입니다.



아래와 같이 인쇄된 선이 끊어진 경우는 잉크 노즐이 막혀 있거나, 프린터 헤드 정렬이 잘못되어 있는 경우일 수 있습니다.



- ➔ "프린터 헤드 청소" 124 페이지
- ➔ "프린터 헤드 정렬" 126 페이지

프린터 헤드 청소

출력물이 갑자기 희미해지거나 인쇄되지 않은 점이 생기면, 프린터 헤드를 청소하여 노즐에서 잉크가 제대로 공급되도록 하여 문제를 해결할 수 있습니다.

컴퓨터에서 프린터 드라이버의 헤드 청소 유틸리티를 사용하거나, 제품에서 버튼을 사용하여 프린터 헤드를 청소할 수 있습니다.



중요:

헤드 청소 도중에는 제품의 전원을 끄지 마십시오. 헤드 청소가 완료되지 않으면 인쇄하지 못할 수 있습니다.

참고:

- 헤드 청소 중에 전면 덮개를 열지 마십시오.
- 먼저 노즐 검사 유틸리티를 사용하여 프린터 헤드를 청소해야 하는지 확인하십시오. 잉크가 절약됩니다.
 - ➔ "프린터 헤드 노즐 검사" 122 페이지
- 프린터 헤드 청소에는 모든 탱크의 잉크가 약간씩 사용되기 때문에, 출력물이 흐릿해지거나 컬러가 부정확하거나 누락되는 등의 인쇄 품질이 떨어지는 경우에만 프린터 헤드를 청소하십시오.
- 잉크가 부족하면 프린터 헤드를 청소하지 못할 수도 있습니다.
- 이 과정을 약 4회 반복한 후에도 인쇄 품질이 개선되지 않으면 제품을 켜 놓고 약 6시간 정도 그대로 두십시오. 그런 다음, 다시 노즐 검사를 실행하고 필요한 경우 프린터 헤드 청소를 반복해 보십시오. 여전히 인쇄 품질이 향상되지 않는 경우, Epson 고객 지원 센터에 문의하십시오.
- 인쇄 품질을 유지하기 위해 정기적으로 몇 페이지 이상 인쇄하는 것이 좋습니다.

헤드 청소 유틸리티 사용 (Windows)

헤드 청소 유틸리티를 사용하여 프린터 헤드를 청소하려면 아래 절차를 따르십시오.

- 1 제어판에 경고 또는 오류가 표시되어 있는지 확인합니다.
- 2 작업 표시줄에서 제품 아이콘을 마우스 오른쪽 버튼으로 클릭하고 **프린터 헤드 청소**를 선택합니다.
 제품 아이콘이 나타나지 않을 경우, 다음 항목을 참조하여 해당 아이콘을 추가합니다.
 ▶ ["작업 표시줄의 바로 가기 아이콘에서 열기" 41 페이지](#)
- 3 화면의 지시에 따릅니다.

헤드 청소 유틸리티 사용 (Mac OS X)

헤드 청소 유틸리티를 사용하여 프린터 헤드를 청소하려면 아래 절차를 따르십시오.

- 1 제어판에 경고 또는 오류가 표시되어 있는지 확인합니다.
- 2 Epson Printer Utility 4를 엽니다.
 ▶ ["프린터 드라이버 열기 \(Mac OS X\)" 43 페이지](#)
- 3 **프린터 헤드 청소** 아이콘을 클릭합니다.
- 4 화면의 지시에 따릅니다.

제어판 사용

제품 제어판을 사용하여 프린터 헤드를 청소하려면 다음 단계를 따르십시오.

- 1 제어판에 경고 또는 오류가 표시되어 있는지 확인합니다.
- 2 모드 메뉴에서 **설정** 모드를 엽니다.
- 3 **유지보수**를 선택합니다.
- 4 **프린터 헤드 청소**를 선택합니다.
- 5 LCD 화면의 지시에 따라 진행합니다.

프린터 헤드 정렬

수직선이나 수평 밴딩이 어긋나게 나타나면, 프린터 드라이버의 프린터 헤드 정렬 유틸리티를 사용하거나 제품 버튼을 사용하여 이 문제를 해결할 수 있습니다.

다음의 해당 절을 참조하십시오.

참고:

프린터 헤드 정렬 유틸리티로 테스트 패턴을 인쇄하는 동안 인쇄를 취소하지 마십시오.

프린터 헤드 정렬 유틸리티 사용 (Windows)

프린터 헤드 정렬 유틸리티를 사용하여 프린터 헤드를 정렬하려면 아래 절차를 따르십시오.

- 1 제어판에 경고 또는 오류가 표시되어 있는지 확인합니다.
- 2 용지 카세트 1에 A4크기 용지가 급지되어 있는지 확인합니다.
- 3 작업 표시줄에서 제품 아이콘을 마우스 오른쪽 버튼으로 클릭한 후 **프린터 헤드 정렬**을 선택합니다.
 제품 아이콘이 나타나지 않을 경우, 다음 항목을 참조하여 해당 아이콘을 추가합니다.
 ▶ ["작업 표시줄의 바로 가기 아이콘에서 열기" 41 페이지](#)
- 4 화면의 지시에 따라 프린터 헤드를 정렬합니다.

프린터 헤드 정렬 유틸리티 사용 (Mac OS X)

프린터 헤드 정렬 유틸리티를 사용하여 프린터 헤드를 정렬하려면 아래 절차를 따르십시오.

- 1 제어판에 경고 또는 오류가 표시되어 있는지 확인합니다.
- 2 용지 카세트 1에 A4크기 용지가 급지되어 있는지 확인합니다.
- 3 Epson Printer Utility 4를 엽니다.
 ▶ ["프린터 드라이버 열기 \(Mac OS X\)" 43 페이지](#)
- 4 **프린터 헤드 정렬** 아이콘을 클릭합니다.
- 5 화면의 지시에 따라 프린터 헤드를 정렬합니다.

제어판 사용

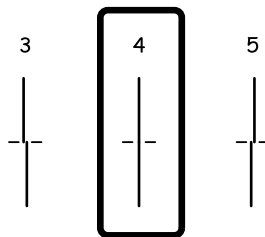
제품 제어판을 사용하여 프린터 헤드를 정렬하려면 다음 단계를 따르십시오.

- 1 제어판에 경고 또는 오류가 표시되어 있는지 확인합니다.
- 2 용지 카세트 1에 A4크기 용지가 급지되어 있는지 확인합니다.
- 3 모드 메뉴에서 **설정** 모드를 엽니다.
- 4 **유지보수**를 선택합니다.
- 5 **헤드 정렬**을 선택합니다.
- 6 **괘선 정렬**, **수직 정렬** 또는 **수평 정렬**을 선택한 후 화면의 지시에 따라 정렬 패턴을 인쇄합니다.

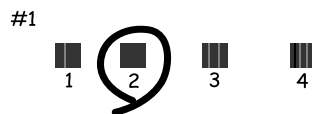
참고:

수직 괘선이 곧아 보이지 않으면 괘선 정렬을 선택하십시오. 인쇄물이 흐릿하게 보이면 수직 정렬을 선택하십시오. 일정한 간격으로 수평 밴딩이 보이는 경우 수평 정렬을 선택하십시오.

- 7 괘선 정렬을 선택하면 곧은 선이 분리되지 않은 패턴을 찾습니다.



수직 정렬을 선택하면 #1 ~ #6 그룹의 각 패턴 중 가장 견고한 패턴을 찾은 후 패턴 번호를 입력합니다.



수평 정렬을 선택하면 분리되지 않고 겹치지 않은 패턴을 찾습니다.



- 8 프린터 헤드 정렬을 종료합니다.

가로 줄무늬 개선

프린터 헤드 청소 및 수평 정렬을 실행한 후에도 인쇄물에 가로 밴딩 또는 줄무늬가 생기는 경우, 수평 정렬을 더 정밀하게 보정합니다.

- 1 모드 메뉴에서 **설정** 모드를 엽니다.
- 2 **유지보수**를 선택합니다.
- 3 **가로 줄무늬 개선**을 선택합니다.
- 4 화면의 지시에 따라 수평 정렬을 수행합니다.

네트워크 서비스 설정 지정

Web Config

제품과 같은 네트워크에 연결된 컴퓨터, 스마트폰, 태블릿 PC, 노트북에서 웹 브라우저를 사용하여 Epson Connect, AirPrint, 또는 Google Cloud Print와 같은 네트워크 서비스 설정을 할 수 있습니다.

웹 브라우저의 주소 표시줄에 제품의 IP 주소를 입력하고 제품을 검색합니다.

<예>

[IPv4] http://192.168.11.46

[IPv6] http://[fe80::226:abff:feff:37cd]/

참고:

제품의 제어판 또는 네트워크 상태 시트를 인쇄하여 제품의 IP 주소를 확인할 수 있습니다.

설정 > 네트워크 상태 > Wi-Fi/네트워크 상태

제품을 찾으면 제품의 웹 페이지가 표시됩니다. 원하는 메뉴를 선택합니다.

웹 페이지에서 제품의 상태 확인과 제품의 펌웨어를 업데이트할 수 있습니다.

이메일 서버 설정

스캔 데이터나 수신 팩스 전달과 같은 이메일 전송 기능을 사용하려면 이메일 서버 구성이 필요합니다. 이메일 서버를 구성하기 전에 다음을 확인하십시오.

- 제품이 네트워크에 연결 여부
- 컴퓨터에서 이메일 설정 시에 사용한 이메일 서버 정보 (서비스 제공자 문서)

제품 및 소프트웨어 유지 관리

참고:

인터넷 이메일과 같은 무료 이메일 서비스를 이용하고 있는 경우에는 이메일 서버 정보를 검색하는 방법 등으로 확인합니다.

- 1 모드 메뉴에서 **설정** 모드를 엽니다.
- 2 **시스템 관리 > Wi-Fi/네트워크 설정 > 고급 설정**을 선택합니다.
- 3 **이메일 서버 > 서버 설정**을 선택합니다.
- 4 사용 중인 이메일 서버의 인증 방법에 따라 선택합니다.



중요:

다음 인증 방법을 사용할 수 있습니다. WF-4630 Series, WF-4640 Series 및 WF-5620 Series에서는 SSL 및 STARTTLS는 지원하지 않습니다.

- 없음
- SMTP (SMTP AUTH)
- POP Before SMTP

이메일 서버의 인증 방법을 모르는 경우, 인터넷 서비스 제공자에 문의하십시오. 위의 인증 방법을 사용 중인 경우라도 보안이 강화된 이메일 서버 (SSL 통신 필수 등)에서는 통신이 되지 않을 수 있습니다. Epson 지원 웹사이트에서 최신 정보를 확인하십시오.

<http://www.epson.co.kr/support>

- 5 적절한 설정을 지정합니다.
인증 방법에 따라 필요한 설정이 다릅니다. 이용 중인 이메일 서버 정보를 입력합니다.

항목	설명
인증 방법	선택한 인증 방법을 표시합니다.
인증된 계정	인증 방법으로 SMTP-AUTH 또는 POP before SMTP를 선택한 경우, 이메일 서버에 등록된 사용자 이름 (이메일 주소)를 30자*1 이하로 입력합니다.
인증된 비밀번호	인증 방법으로 SMTP-AUTH 또는 POP before SMTP를 선택한 경우, 인증 계정의 비밀번호를 20자 이하로 입력합니다.
보내는 사람의 메일 주소	제품이 이메일 전송에 사용할 메일 주소를 지정합니다. 기존의 이메일 주소를 지정할 수 있습니다. 제품으로부터 이메일이 전송되고 있는지 확인하려면 제품 전용 이메일 주소를 획득하고 여기에 입력합니다.
SMTP 서버 주소	사용하고 있는 이메일 (SMTP 서버) 서버의 서버 주소를 입력합니다.
SMTP 서버 포트 번호	사용하고 있는 이메일 (SMTP 서버) 서버의 포트 번호를 입력합니다.
POP3 서버 주소	인증 방법으로 POP Before SMTP를 선택한 경우, 이용하고 있는 수신 이메일 (POP3 서버) 서버의 서버 주소를 입력합니다.
POP3 서버 포트 번호	인증 방법으로 POP Before SMTP를 선택한 경우, 이용하고 있는 수신 이메일 (POP3 서버) 서버의 포트 번호를 입력합니다.
보안 연결*2	인증 방법으로 SMTP-AUTH 또는 끄기를 선택한 경우, 보안 연결 방법을 선택합니다.

*1WF-5690 Series의 경우 최대 250자 이내로 입력할 수 있습니다.

*2이 기능은 WF-5690 Series에서만 지원합니다.

제품 및 소프트웨어 유지 관리

6 OK를 누릅니다.

7 연결 확인을 선택하여 프린터가 이메일 서버에 연결되어 있는지 확인합니다.

참고:

- 오류 메시지가 표시되면 이메일 서버 설정이 올바른지 확인합니다.
- 연결 확인을 성공해도 이메일을 보낼 수 없는 경우에는 사용 중인 이메일 서버가 사용하는 인증 방법을 확인하십시오.

이메일 서버 연결 확인

1 모드 메뉴에서 설정을 선택합니다.

2 시스템 관리 > Wi-Fi/네트워크 설정 > 고급 설정을 선택합니다.

3 이메일 서버 > 연결 확인을 선택하여 프린터가 이메일 서버에 연결되어 있는지 확인합니다.

참고:

- 오류 메시지가 표시되면 이메일 서버 설정이 올바른지 확인합니다.
- 연결 확인을 성공해도 이메일을 보낼 수 없는 경우에는 사용 중인 이메일 서버가 사용하는 인증 방법을 확인하십시오.

네트워크로 공유하여 인쇄

네트워크의 다른 컴퓨터에서 사용할 수 있도록 공유 설정을 할 수 있습니다.

프린터에 직접 연결된 컴퓨터가 서버와 같은 역할을 합니다. 네트워크 상의 다른 컴퓨터에서 서버에 액세스하여 프린터를 공유합니다.

자세한 내용은 컴퓨터의 도움말을 참조하십시오.

네트워크를 통해 프린터를 사용하려면 네트워크 가이드를 참조하십시오.

제품 청소

제품 외부 청소

제품을 최상의 상태로 유지하려면, 다음 지침에 따라 1년에 여러 번 전체적으로 깨끗이 청소해야 합니다.



중요:

절대로 알코올이나 시너로 제품을 닦지 마십시오. 이 화학물질들은 제품을 손상시킬 수 있습니다.

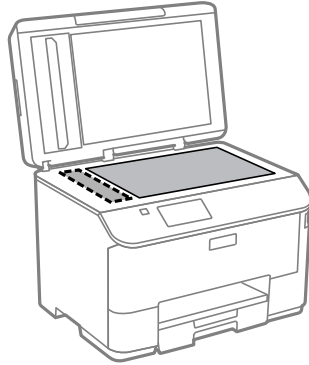
참고:

제품을 사용한 후 후면 용지 급지 장치를 닫아 제품을 먼지로부터 보호하십시오.

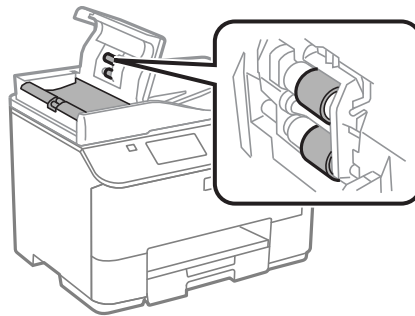
- 부드럽고 깨끗한 마른 천으로 터치스크린을 닦으십시오. 액체 세제나 화학 약품을 사용하지 마십시오.

제품 및 소프트웨어 유지 관리

- 부드럽고 깨끗한 마른 천으로 스캐너 평판을 닦으십시오.
출력물이나 스캔한 데이터에 직선이 나타나는 경우 작은 스캐너 평판의 왼쪽을 조심스럽게 닦으십시오.



- 평판에 기름 얼룩 또는 닦아내기 힘든 이물질이 묻어 있는 경우, 소량의 유리 세척제와 부드러운 천을 사용하여 제거하십시오. 남은 액체는 깨끗하게 닦아야 합니다.
- 스캐너 평판을 너무 세게 누르지 마십시오.
- 스캐너 평판이 굽거나 손상되지 않도록 주의하고 딱딱하거나 거친 솔로 닦지 마십시오. 평판 표면이 손상되면 스캔 품질이 떨어질 수 있습니다.
- ADF 덮개를 열고 부드럽고 깨끗한 마른 천을 사용하여 롤러와 ADF 내부를 청소합니다.



제품 내부 청소

인쇄물이 잉크로 얼룩지는 경우 다음을 참조하여 제품 내부의 롤러를 청소합니다.



주의:

제품 내부의 부품을 만지지 마십시오.



중요:

- 전자 부품에 물이 닿지 않도록 주의하십시오.
- 제품 내부에 윤활제를 뿌리지 마십시오.
- 적합하지 않은 오일을 사용하면 기계 장치가 손상될 수 있습니다. 윤활유를 사용하려면 고객 지원 센터에 문의하십시오.

제품 및 소프트웨어 유지 관리

- 1 제어판에 경고 또는 오류가 표시되어 있는지 확인합니다.
- 2 용지 카세트 1에 A4크기의 일반 용지를 여러 장 금지합니다.
➔ ["용지 카세트에 용지 금지" 28 페이지](#)

참고:

용지 금지에 문제가 발생하고 Epson 정품 용지와 함께 제공되는 클리닝 시트를 일반 용지 대신에 후면 금지 장치 슬롯에 금지하십시오.

- 3 모드 메뉴에서 **설정** 모드를 엽니다.
- 4 **유지보수, 용지 가이드 청소**를 선택한 후 제어판의 지시에 따릅니다.

참고:

인쇄물이 여전히 얼룩지는 경우 다른 용지 금지 장치에 A4 크기 일반 용지를 금지한 후 3 단계와 4 단계를 다시 시도하십시오.

유지보수 상자 교체

유지보수 상자 상태 확인

유지보수 상자 상태는 잉크 카트리지 상태 화면에 나타납니다. 프린터 소프트웨어 또는 제어판에서 상태를 확인할 수 있습니다.

➔ ["잉크 카트리지 상태 확인" 113 페이지](#)

취급 시 주의사항

유지보수 상자를 교체하기 전에 이 항목의 지시사항을 모두 읽어 보십시오.

- 반드시 Epson 정품 유지보수 상자를 사용하십시오. 다른 유지보수 상자의 사용이 원인이 되어 발생하는 프린터 고장이나 손상은 Epson의 무상 보증 서비스를 받을 수 없습니다. Epson은 정품이 아닌 유지보수 상자의 품질 및 신뢰도를 보증할 수 없습니다.
- 유지보수 상자를 분해하지 마십시오.
- 유지보수 상자의 측면에 있는 녹색 칩은 만지지 마십시오.
- 어린이의 손이 닿지 않는 곳에 보관하십시오.
- 비닐봉지에 봉하기 전에는 유지보수 상자를 기울이지 마십시오.
- 사용 가능한 유지보수 상자라도 오랫동안 분리한 유지보수 상자는 재사용하지 마십시오.
- 직사광선이 비치는 곳에 유지보수 상자를 두지 마십시오.

제품 및 소프트웨어 유지 관리

- 인쇄 주기에 따라 잉크가 다소 과잉 배출되어 유지보수 상자에 수집될 수 있습니다. 유지보수 상자에서 잉크가 누출되는 것을 방지하기 위해 제품은 유지보수 상자의 용량이 한계에 도달하면 인쇄가 멈추도록 설계되어 있습니다. 교체 여부 및 교체 주기는 인쇄한 페이지 수, 인쇄한 용지 종류 및 제품이 수행한 청소 횟수에 따라 달라집니다. 교체하라는 지시가 있을 때 유지보수 상자를 교체하십시오. Epson Status Monitor, LCD 또는 제어판의 표시등으로 이 부분에 교체가 필요한 시기를 알 수 있습니다. 잉크 상자를 교체해야 한다고 해서 제품이 제품 사양에 따라 작동이 중단된 것은 아닙니다. 교체 비용은 Epson의 무상 보증 서비스가 적용되지 않습니다. 사용자가 직접 교체할 수 있습니다.

유지보수 상자 교체

유지보수 상자를 교체하려면 아래 단계를 따르십시오.

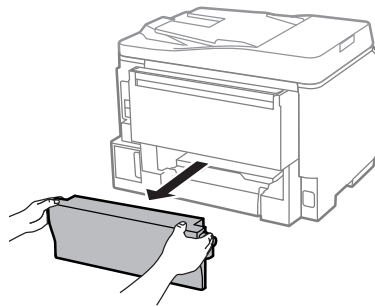
- 1 제품에서 잉크가 배출되지 않는지 확인합니다.

- 2 교체 유지보수 상자를 포장에서 꺼냅니다.

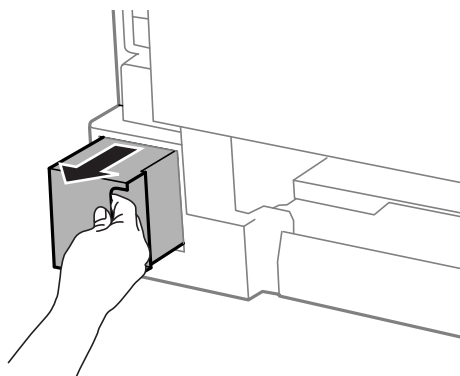
참고:

상자 옆면에 있는 녹색 칩은 건드리지 마십시오. 정상적으로 작동하지 않을 수 있습니다.

- 3 후면 장치 양쪽에 있는 버튼을 동시에 누르고 장치를 뺍니다.



- 4 유지보수 상자 손잡이를 잡고 상자를 밖으로 뺍니다.

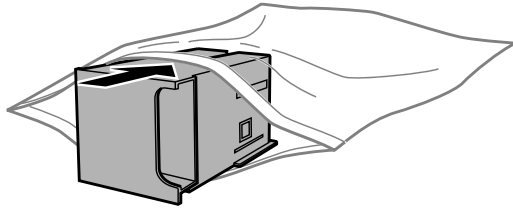


참고:

잉크가 손에 묻었을 경우 비눗물로 깨끗하게 닦으십시오. 잉크가 눈에 들어간 경우, 즉시 물로 씻어내십시오.

제품 및 소프트웨어 유지 관리

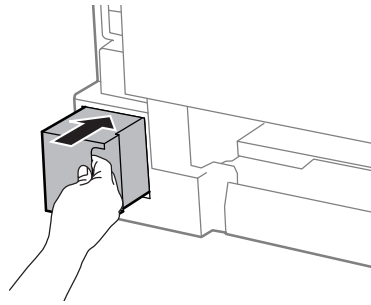
5 사용한 유지보수 상자를 교체 유지보수 상자와 함께 제공되는 비닐봉지에 넣고 적절히 폐기합니다.



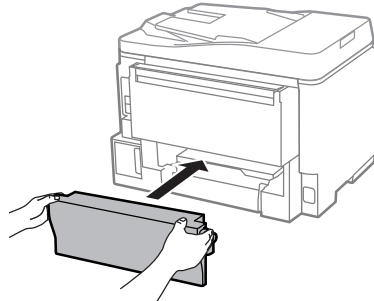
참고:

비닐봉지를 봉하기 전에는 사용한 유지보수 상자를 기울이지 마십시오.

6 새 유지보수 상자를 끝까지 최대한 밀어 넣습니다.



7 후면 장치 양쪽에 있는 버튼을 동시에 누르고 장치를 다시 장착합니다.



8 제어판에서 **완료**를 선택합니다.

유지보수 상자 교체 작업이 완료되었습니다.

제품 운반

제품을 다소 먼 거리로 이동해야 할 경우, 원래 포장 상자 또는 그와 유사한 크기의 상자로 포장하여 운반 준비를 해야 합니다.



중요:

- ❑ 제품을 보관하거나 운반할 경우, 기울이거나 수직으로 놓거나 거꾸로 뒤집지 마십시오. 잉크가 샐 수 있습니다.
- ❑ 장착된 잉크 카트리지 는 그대로 두십시오. 카트리지를 분리하면 프린터 헤드가 말라 제대로 인쇄되지 않을 수 있습니다.

제품 및 소프트웨어 유지 관리

- 1 제품이 꺼져 있는지 확인합니다.
- 2 전원 코드를 뽑고, 제품에서 모든 케이블을 분리합니다.
- 3 후면 용지 급지 장치에서 모든 용지를 제거합니다.
- 4 후면 용지 급지 장치와 배출 트레이를 닫습니다.
- 5 용지 카세트에서 모든 용지를 제거하고 제품에 카세트를 다시 삽입합니다.
- 6 제품과 함께 제공되는 보호제를 사용하여 제품을 포장 상자에 다시 포장합니다.

참고:

운반하는 동안 제품이 수평을 유지하도록 하십시오.

소프트웨어 확인 및 설치

컴퓨터에 설치된 소프트웨어 확인

사용설명서에 설명된 기능을 사용하려면 다음 소프트웨어를 설치해야 합니다.

- Epson 드라이버 및 유틸리티
- Document Capture Pro

아래 단계를 따라 컴퓨터에 소프트웨어가 설치되어 있는지 확인하십시오.

Windows

- 1 **Windows 8 및 Server 2012:** 데스크톱, 설정 참 메뉴, 제어판을 선택합니다.
Windows 7, Vista, Server 2008: 시작 버튼을 클릭하고 제어판을 선택합니다.
Windows XP 및 Server 2003: 시작을 클릭하고 제어판을 선택합니다.
- 2 **Windows 8, Windows 7, Vista, Server 2012 및 Server 2008:** 프로그램 항목에서 프로그램 제거를 선택합니다.
Windows XP: 프로그램 추가/제거 아이콘을 더블 클릭합니다.
Windows Server 2003: 프로그램 추가/제거 아이콘을 클릭합니다.
- 3 현재 설치되어 있는 프로그램을 확인합니다.

Mac OS X

제품 및 소프트웨어 유지 관리

- 1 **Macintosh HD**를 더블 클릭합니다.
- 2 응용 프로그램 폴더에 있는 **Epson Software** 폴더를 더블 클릭하고 내용을 확인합니다.

참고:

- 응용 프로그램 폴더에는 타사에서 제공한 소프트웨어도 포함되어 있습니다.
- 프린터 드라이버가 설치되었는지 확인하려면 애플 메뉴에서 **시스템 환경설정, 프린트 및 스캔** (Mac OS X 10.8, 10.7), **프린트 & 팩스** (Mac OS X 10.6, 10.5.8)를 클릭하십시오. 프린터 목록 상자에서 제품을 선택합니다.

소프트웨어 설치

제품 소프트웨어 디스크를 삽입하고 소프트웨어 선택 화면에서 설치하려는 소프트웨어를 선택하십시오.

Mac OS X를 사용 중이거나 컴퓨터에 CD/DVD 드라이브가 없으면 다음 Epson 웹사이트로 이동하여 소프트웨어를 다운로드하고 설치합니다.

<http://support.epson.net/setupnavi/>

PostScript 프린터 드라이버 설치

이 드라이버는 WF-5690 Series만 사용할 수 있습니다.

시스템 요구사항

프린터 하드웨어 요구사항

	권장
메모리	기본 + 128 MB (고품질에서 이미지 데이터 양면 인쇄)

컴퓨터 시스템 요구사항

➔ "[시스템 요구사항](#)" 178 페이지

참고:

네트워크 연결 시 바이너리 데이터를 사용하는 경우, 제어판에서 PS3 메뉴의 바이너리를 **켜기**로 설정해야 합니다. 프린터를 로컬 연결로 사용하는 경우, 바이너리 데이터를 사용할 수 없습니다.

PostScript 프린터 드라이버 설치 - Windows

PostScript 모드에서 인쇄하려면 프린터 드라이버를 설치해야 합니다.

USB 인터페이스의 경우

제품 및 소프트웨어 유지 관리

참고:

- ❑ Windows용 프린터 소프트웨어를 설치하면 관리자 권한이 필요할 수 있습니다. 문제가 있는 경우, 관리자에게 자세한 내용을 문의하십시오.
- ❑ 프린터 소프트웨어를 설치하기 전에 모든 바이러스 백신 프로그램을 끄십시오.

1 프린터의 전원이 꺼져 있는지 확인합니다. CD/DVD 드라이브에 프린터 Software Disc를 삽입합니다.

참고:

컴퓨터에 CD/DVD 드라이브가 없는 경우, Epson 웹사이트에서 드라이버를 다운로드하십시오.
<http://www.epson.co.kr/support>

2 프린터가 USB 인터페이스에 연결된 경우, USB 케이블로 컴퓨터를 프린터에 연결한 후 프린터를 켭니다.

Windows Vista 사용자 참고 사항:

Windows 드라이버 또는 Adobe PS 드라이버가 없으면, "새 하드웨어 발견"이 표시됩니다. 이 경우 **나중에 다시 확인**을 클릭하십시오.

3 **Windows 8 및 Server 2012:** 데스크톱, 설정 참 메뉴, 제어판을 선택합니다. 장치 및 프린터 보기를 클릭한 후 프린터 추가 버튼을 클릭합니다.

Windows 7: 시작 버튼을 클릭하고, 장치 및 프린터를 선택하고 프린터 추가 버튼을 클릭합니다.

Windows Vista, Windows XP, Server 2008: 시작을 클릭하고 프린터 및 팩스를 가리킨 후 프린터 작업 메뉴에서 프린터 추가를 클릭합니다.

Windows Server 2003: 시작 버튼을 클릭하고, 설정을 가리킨 후 프린터를 클릭합니다. 프린터 추가 아이콘을 더블 클릭합니다.

4 프린터 추가 마법사가 나타납니다. 다음을 클릭합니다.

5 로컬 프린터를 선택한 후 다음을 클릭합니다.

참고:

플러그 앤 플레이 프린터를 자동으로 검색 및 설치 체크 박스를 선택하지 마십시오.

6 프린터를 USB 인터페이스에 연결한 경우 **USB**를 선택한 후 다음을 선택합니다.

7 **디스크 있음**을 클릭하고 소프트웨어 디스크에 다음과 같은 경로를 지정합니다. CD/DVD 드라이브가 D:인 경우, 경로는 D:\Driver\PostScript\leppsnt.inf가 됩니다. **확인**을 클릭합니다.

참고:

시스템에 따라 드라이브 문자를 변경하십시오.

8 프린터를 선택한 후 다음을 클릭합니다.

9 화면의 지시에 따라 설치를 완료합니다.

10 설치가 완료되면 **마침**을 클릭합니다.

네트워크 인터페이스의 경우

참고:

- 프린터 드라이버를 설치하기 전에 네트워크 설정을 설정합니다. 자세한 내용은 네트워크 가이드를 참조하십시오.
- 프린터 소프트웨어를 설치하기 전에 모든 바이러스 백신 프로그램을 끄십시오.

1 프린터가 켜져 있는지 확인합니다. CD/DVD 드라이브에 프린터 Software Disc를 삽입합니다.

참고:

컴퓨터에 CD/DVD 드라이브가 없는 경우, Epson 웹사이트에서 드라이버를 다운로드하십시오.
<http://www.epson.co.kr/support>

2 **Windows 8 및 Server 2012:** 데스크톱, 설정 참 메뉴, 제어판을 선택합니다. 장치 및 프린터 보기를 클릭한 후 프린터 추가 버튼을 클릭합니다.

Windows 7: 시작 버튼을 클릭하고, 장치 및 프린터를 선택하고 프린터 추가 버튼을 클릭합니다.

Windows Vista, Windows XP, Server 2008: 시작을 클릭하고 프린터 및 팩스를 가리킨 후 프린터 작업 메뉴에서 프린터 추가를 클릭합니다.

Windows Server 2003: 시작 버튼을 클릭하고, 설정을 가리킨 후 프린터를 클릭합니다. 프린터 추가 아이콘을 더블 클릭합니다.

3 프린터 추가 마법사가 나타납니다. 다음을 클릭합니다.

4 로컬 프린터를 선택한 후 다음을 클릭합니다.

참고:

플러그 앤 플레이 프린터를 자동으로 검색 및 설치 체크 박스를 선택하지 마십시오.

5 새 포트 만들기 체크 박스를 선택하고 드롭다운 목록에서 표준 TCP/IP Port를 선택합니다. 다음을 클릭합니다.

6 다음을 클릭합니다.

7 IP 주소와 포트 이름을 지정한 후 다음을 클릭합니다.

8 마침을 클릭합니다.

9 프린터 추가 마법사에서 **디스크 있음**을 클릭하고 소프트웨어 디스크에 다음과 같은 경로를 지정합니다. CD/DVD 드라이브가 D:인 경우, 경로는 D:\Driver\PostScript\epson.inf가 됩니다. **확인**을 클릭합니다.

참고:

시스템에 따라 드라이브 문자를 변경하십시오.

10 프린터를 선택하고 다음을 클릭합니다.

11 화면의 지시에 따라 설치를 완료합니다.

12 설치가 완료되면 **마침**을 클릭합니다.

PostScript 프린터 드라이버 설치 - Mac OS X

PostScript 프린터 드라이버 설치

다음 Epson 지원 웹사이트로 이동하여 드라이버를 다운로드하여 설치합니다.
<http://www.epson.co.kr/support>

프린터 선택

PostScript 3 프린터 드라이버 설치 후 프린터를 선택해야 합니다.

참고:

- 프린터가 USB, IP 인쇄 또는 Bonjour를 통해 연결된 경우 설치된 옵션 설정을 수동으로 지정해야 합니다.
- 응용 프로그램에서 데이터 형식으로 ASCII를 지정하십시오.

- 1** 시스템 환경설정을 연 후, **프린트 & 팩스** (Mac OS X 10.8 또는 10.7의 경우 "프린트 및 스캔") 아이콘을 더블 클릭합니다.
 프린트 & 팩스 (Mac OS X 10.8 또는 10.7의 경우 "프린트 및 스캔") 창이 나타납니다.
- 2** 프린터 창에서 **+** 추가 버튼을 클릭합니다.
- 3** 프린터 이름 상자에서 사용하려는 프린터 이름을 선택합니다.

참고:

프린터가 목록에 없으면 컴퓨터와 올바르게 연결되어 있고 프린터 전원이 켜져 있는지 확인하십시오.

- 4** **추가**를 클릭합니다.
- 5** 프린터 목록에 추가하려는 프린터의 이름을 확인합니다. **프린트 & 팩스** (Mac OS X 10.8, 10.7의 경우 **프린트 및 스캔**)을 종료합니다.

Epson Universal 프린터 드라이버 설치 - Windows

참고:

이 드라이버는 WF-5690 Series만 사용할 수 있습니다.

Epson Universal 프린터 드라이버는 다음과 같은 기능이 있는 Universal PCL6 호환 프린터 드라이버입니다.

- 비즈니스 상황에 필요한 기본 인쇄 기능을 지원합니다.
- 본 프린터 외에도 여러 Epson 비즈니스 프린터를 지원합니다.
- 본 프린터용 프린터 드라이버에서 언어 대부분을 지원합니다.

컴퓨터 시스템 요구사항

Windows 시스템 요구사항은 다음을 참조하십시오.

➔ ["Windows" 178 페이지](#)

프린터 드라이버 설치

프린터 드라이버를 설치하는 동안 프린터의 IP 주소가 필요할 수 있습니다. 프린터의 IP 주소는 제어판에서 **설정 > 네트워크 상태 > Wi-Fi/네트워크 상태**를 선택하여 확인합니다.

1 Epson 지원 웹사이트에서 드라이버 실행 파일을 다운로드합니다.

<http://www.epson.co.kr/support>

참고:

웹사이트에서 최신 드라이버를 다운로드할 것을 권장합니다. 프린터에 동봉된 소프트웨어 디스크에서 찾을 수도 있습니다. "**Driver\PCLUniversal**" 또는 "**Driver\Universal**"에 액세스합니다.

2 웹사이트에서 다운로드한 또는 소프트웨어 디스크에 있는 실행 파일을 더블 클릭합니다.

3 화면의 지시에 따라 설치를 완료합니다.

소프트웨어 제거

특정 문제를 해결하려는 경우 또는 운영 체제를 업그레이드한 경우, 소프트웨어를 제거한 후 다시 설치해야 할 수 있습니다.

응용 프로그램 설치 확인에 대한 정보는 다음 절을 참조하십시오.

➔ ["컴퓨터에 설치된 소프트웨어 확인" 135 페이지](#)

Windows

참고:

- Windows 8, 7, Vista, Server 2012 및 Server 2008 사용자는 일반 사용자로 로그인한 경우, 관리자 계정 및 비밀번호가 필요합니다.
- Windows XP와 Server 2003의 경우, 관리자 계정으로 로그인해야 합니다.

1 제품의 전원을 끕니다.

2 컴퓨터에서 제품의 인터페이스 케이블을 분리합니다.

3 다음 중 하나를 실행합니다.

Windows 8, server 2012: 데스크톱, 설정 참 메뉴, 제어판을 선택합니다.

제품 및 소프트웨어 유지 관리

Windows 7, Vista, Server 2008: 시작 버튼을 클릭하고 **제어판**을 선택합니다.

Windows XP 및 Server 2003: 시작을 클릭하고 **제어판**을 선택합니다.

4 다음 중 하나를 실행합니다.

Windows 8, Windows 7, Vista, Server 2012, Server 2008: 프로그램 항목에서 **프로그램 제거**를 선택합니다.

Windows XP: **프로그램 추가/제거** 아이콘을 더블 클릭합니다.

Windows Server 2003: **프로그램 추가/제거** 아이콘을 클릭합니다.

5 표시된 목록에서 프린터의 드라이버, 응용 프로그램 등과 같은 제거할 소프트웨어를 선택합니다.

6 다음 중 하나를 실행합니다.

Windows 8, Windows 7, Server 2012, Server 2008: **제거/변경** 또는 **제거**를 선택합니다.

Windows Vista: **제거/변경** 또는 **제거**를 클릭한 후 사용자 계정 컨트롤 창에서 **계속**을 클릭합니다.

Windows XP 및 Server 2003: **변경/제거** 또는 **제거**를 클릭합니다.

참고:

5 단계에서 제품의 프린터 드라이버를 제거하기로 한 경우, 제품 아이콘을 선택한 다음 **확인**을 클릭하십시오.

7 확인 창이 나타나면 **예** 또는 **다음**을 클릭합니다.

8 화면의 지시에 따릅니다.

경우에 따라 컴퓨터를 다시 시작하라는 메시지가 나타날 수 있습니다. 그런 경우 **예, 지금 시스템을 재시작합니다.**가 선택되었는지 확인하고 **마침**을 클릭합니다.

Mac OS X

참고:

- 소프트웨어를 제거하려면 Uninstaller를 다운로드해야 합니다.
다음 사이트에 접속하십시오.
<http://www.epson.co.kr/support>
- 응용 프로그램을 제거하려면 관리자 계정으로 로그인해야 합니다.
권한이 제한된 계정 사용자로 로그인하면 프로그램을 제거할 수 없습니다.
- 응용 프로그램에 따라 설치 프로그램이 제거 프로그램과 별도로 존재할 수 있습니다.

1 실행 중인 모든 응용 프로그램을 종료합니다.

2 Mac OS X 하드 드라이브에서 **Uninstaller** 아이콘을 더블 클릭합니다.

3 표시된 목록에서 프린터 드라이버, 응용 프로그램 등과 같은 제거할 소프트웨어의 체크 박스를 선택합니다.

제품 및 소프트웨어 유지 관리

4 제거를 클릭합니다.

5 화면의 지시에 따릅니다.

Uninstaller 창에서 제거할 소프트웨어를 찾을 수 없다면 Mac OS X 하드 드라이브에서 **응용 프로그램** 폴더를 더블 클릭하고, 제거하려는 응용 프로그램을 선택한 다음 **휴지통** 아이콘으로 끌어다 놓습니다.

참고:

프린터 드라이버를 제거한 후에도 제품 이름이 프린트 및 스캔 (Mac OS X 10.8 또는 10.7) 또는 프린트 & 팩스 (Mac OS X 10.6 또는 10.5.8) 창에 남아 있으면, 제품 이름을 선택하고 - 제거 버튼을 클릭하십시오.

외부 저장 장치를 사용하여 데이터 전송

제품의 외장 USB 포트를 사용하여 파일을 제품에 연결된 컴퓨터로 복사할 수 있습니다. 또한, 컴퓨터의 파일을 저장 장치에 복사할 수도 있습니다.

저장 장치 관련 주의사항

저장 장치와 컴퓨터 사이에 파일을 복사할 때 다음 사항에 주의하십시오.

- 사용 중인 저장 장치나 어댑터와 함께 제공되는 설명서에서 취급에 관한 지침을 확인하십시오.
- 저장 장치에서 인쇄하는 동안에는 저장 장치에 파일을 복사하지 마십시오.
- 파일을 복사하거나 삭제한 후 제품 디스플레이에서 저장 장치에 관한 정보가 업데이트되지 않습니다. 표시되는 정보를 업데이트하려면 저장 장치를 빼냈다가 다시 꽂으십시오.

저장 장치와 컴퓨터 간 파일 복사

참고:


시스템 관리 설정의 메모리 장치 설정이 사용 안 함으로 설정되어 있으면 제품은 저장 장치가 삽입되어도 이를 인식하지 못합니다.

컴퓨터에 파일 복사하기

- 1 제품이 켜져 있는지, 저장 장치가 삽입 또는 연결되었는지 확인합니다.
- 2 **Windows 8 및 Server 2012:**
시작 화면에서 마우스 오른쪽 버튼을 클릭하거나, 시작 화면에서 아래쪽 또는 위쪽 모서리에서 스와이프하여 **모든 앱**을 선택한 후 **컴퓨터**를 선택합니다.

Windows 7, Vista, 및 Server 2008:
시작 버튼을 클릭하고 **컴퓨터**를 선택합니다.

Windows XP 및 Server 2003:
시작을 클릭하고 **내 컴퓨터**를 선택합니다.

Mac OS X:
이동식 디스크 아이콘 ()이 바탕 화면에 자동으로 나타납니다.
- 3 이동식 디스크 아이콘을 더블 클릭한 후, 파일이 저장된 폴더를 더블 클릭합니다.

참고:

이동식 디스크에 볼륨 레이블을 설정한 경우, 볼륨 레이블이 드라이브 이름으로 표시됩니다. 볼륨 레이블을 설정하지 않은 경우, Windows XP 및 Server 2003의 드라이브 이름으로 "이동식 디스크"가 표시됩니다.

외부 저장 장치를 사용하여 데이터 전송

- 4 복사할 파일을 선택하고 컴퓨터의 하드 드라이브에 있는 폴더로 끌어다 놓습니다.



중요:

Mac OS X 사용자의 경우
저장 장치를 꺼내려면 저장 장치를 제거하기 전에 항상 바탕 화면의 이동식 디스크 아이콘을 휴지통으로 끌어 옮기십시오. 그렇지 않으면 장치의 데이터가 손실될 수 있습니다.

저장 장치로 파일 저장

메모리 장치를 삽입하기 전에, 쓰기 방지 스위치가 메모리 장치에 쓰기 가능하도록 설정되었는지 확인하십시오.


참고:

- ❑ Macintosh 컴퓨터에서 메모리 장치에 파일을 복사할 경우, 구형 디지털카메라에서는 메모리 장치를 읽을 수 없습니다.
- ❑ 파일 공유 메뉴에서 USB를 선택하면 네트워크를 통해 연결된 컴퓨터에서 메모리 장치에 쓸 수 없습니다. 네트워크 컴퓨터에 쓰기 액세스를 부여하려면 Wi-Fi/네트워크로 설정을 변경합니다.

- 1 제품이 켜져 있는지, 저장 장치가 삽입 또는 연결되었는지 확인합니다.
- 2 **Windows 8 및 Server 2012:**
시작 화면에서 마우스 오른쪽 버튼을 클릭하거나, 시작 화면에서 아래쪽 또는 위쪽 모서리에서 스와이프하여 **모든 앱**을 선택한 후 **컴퓨터**를 선택합니다.

Windows 7, Vista, 및 Server 2008:
시작 버튼을 클릭하고 **컴퓨터**를 선택합니다.

Windows XP 및 Server 2003:
시작을 클릭하고 **내 컴퓨터**를 선택합니다.

Mac OS X:
이동식 디스크 아이콘 ()이 바탕 화면에 자동으로 나타납니다.

- 3 이동식 디스크 아이콘을 더블 클릭한 후, 파일을 저장할 폴더를 더블 클릭합니다.

참고:

이동식 디스크에 볼륨 레이블을 설정한 경우, 볼륨 레이블이 드라이브 이름으로 표시됩니다. 볼륨 레이블을 설정하지 않은 경우, Windows XP 및 Server 2003의 드라이브 이름으로 "이동식 디스크"가 표시됩니다.

- 4 컴퓨터의 하드 드라이브에서 복사할 파일이 들어 있는 폴더를 선택합니다. 그런 다음 파일을 저장 장치의 폴더에 끌어다 놓습니다.



중요:

Mac OS X 사용자의 경우
저장 장치를 꺼내려면 저장 장치를 제거하기 전에 항상 바탕 화면의 이동식 디스크 아이콘을 휴지통으로 드래그하십시오. 그렇지 않으면 장치의 데이터가 손실될 수 있습니다.

오류 표시

제어판의 오류 메시지

이 절에서는 LCD 화면에 표시되는 메시지의 의미를 설명합니다. 또한, **i** 를 눌러 상태 메뉴에서 오류를 확인할 수 있습니다.

➔ ["상태 메뉴" 22 페이지](#)

메시지	해결 방법
용지가 걸린 경우	➔ "용지가 걸리는 경우" 152 페이지
프린터 오류입니다. 프린터 전원을 껐다가 다시 켜십시오. 자세한 내용은 설명서를 참조하십시오.	제품의 전원을 껐다가 다시 켜십시오. 제품 내부에 용지가 없는지 확인하십시오. 오류가 계속 나타나면 Epson 고객 지원 센터에 문의하십시오.
유지보수 상자의 서비스 수명이 다했습니다. 교체가 필요합니다.	유지보수 상자를 교체하십시오. ➔ "유지보수 상자 교체" 132 페이지
전화선이 다른 잭에 연결되었습니다.	➔ "전화선에 연결" 72 페이지
전화선을 "LINE" 잭에 연결하십시오.	
전화선이 연결되지 않았습니다.	
감지된 신호음이 없습니다.	➔ "'감지된 신호음이 없습니다.' 오류가 발생하는 경우" 176 페이지
저장 공간이 부족해 팩스 수신에 오류가 발생했습니다. 자세한 내용은 [i] 버튼을 누르십시오.	수신 팩스는 다음과 같은 이유로 처리되지 않고 누적될 수 있습니다. <input type="checkbox"/> 프린터 오류가 발생하여 인쇄할 수 없습니다. 프린터 오류를 해제합니다. 오류에 대한 자세한 내용 및 해결 방법을 확인하려면 <input checked="" type="checkbox"/> 를 누른 후 프린터 정보 를 선택합니다. <input type="checkbox"/> 컴퓨터 또는 메모리 장치에 저장할 수 없습니다. 수신 팩스가 저장되었는지 확인하려면 <input checked="" type="checkbox"/> 를 누른 후 작업 모니터 > 통신 작업 을 선택합니다. 수신 팩스를 저장하려면 컴퓨터의 전원을 켜거나, 프린터에 메모리 장치를 연결합니다.
IP 주소와 서브넷 마스크의 조합이 잘못되었습니다. 설명서를 참조하십시오.	온라인 네트워크 가이드를 참조하십시오.
통신 오류입니다. 인증 오류입니다. DNS 오류입니다.	다음 절에 있는 해결 방법을 참조하십시오. ➔ "상태 메뉴 오류 코드" 145 페이지
복구 모드	펌웨어 업데이트에 실패했습니다. 펌웨어 업데이트를 다시 시도하십시오. USB 케이블을 준비하고, 이후 지침은 Epson 웹사이트를 참조하십시오. ➔ "도움이 필요한 경우" 199 페이지

상태 메뉴 오류 코드

실행한 작업에 오류가 발생하면 작업 기록에 오류 코드가 표시됩니다. **i** 버튼을 눌러 **작업 기록**을 선택하면 오류 코드를 확인할 수 있습니다. 문제 및 해결 방법은 다음 표를 참조하십시오.

코드	문제	해결 방법
001	전원 문제로 제품의 전원이 꺼졌습니다.	-

오류 표시

코드	문제	해결 방법
101	메모리가 가득 찼습니다.	인쇄 작업의 크기를 줄이십시오.
102	메모리가 부족하여 한 부씩 인쇄를 할 수 없습니다.	내부 메모리 데이터 지우기에서 다운로드한 글꼴을 지우거나 인쇄 작업의 크기를 줄이십시오. 인쇄 작업 크기를 줄이지 않으려면 한 번에 한 복사본을 인쇄하십시오.
103	메모리가 부족하여 인쇄 품질을 낮춰 인쇄했습니다.	출력물의 품질이 만족스럽지 않은 경우, 그래픽의 개수나 글꼴의 개수 및 크기를 줄여 페이지를 단순하게 만드십시오.
104	메모리가 부족하여 역순 인쇄를 할 수 없습니다.	글꼴 데이터를 지우십시오. ▶ "시스템 관리 설정" 102 페이지 인쇄 작업의 데이터 크기를 줄이십시오.
106	제어판 설정이 컴퓨터에서 인쇄 제한으로 설정되어 인쇄할 수 없습니다.	프린터 관리자에게 문의하십시오.
107	사용자 인증에 실패했습니다. 작업이 취소되었습니다.	프린터 관리자에게 문의하십시오.
108	제품의 전원이 꺼졌기 때문에 보안 작업 데이터가 삭제되었습니다.	-
109	수신한 팩스가 이미 삭제되었습니다.	-
110	양면 인쇄를 지원하지 않는 용지가 설정되었기 때문에 단면으로 인쇄되었습니다.	-
111	메모리가 부족합니다.	인쇄 작업의 크기를 줄이십시오.
201	메모리가 가득 찼습니다.	▶ "메모리 가득 참 오류가 발생하는 경우" 176 페이지
202	수신자 기계에 의해 통신이 끊어졌습니다.	잠시 기다린 후 다시 시도하십시오.
203	신호음을 감지할 수 없습니다.	전화선이 올바르게 연결되었는지 확인하십시오. ▶ "전화선에 연결" 72 페이지 다음 절에서 자세한 해결 방법을 찾으십시오. ▶ "'감지된 신호음이 없습니다.' 오류가 발생하는 경우" 176 페이지
204	수신자의 기기가 통화 중입니다.	잠시 기다린 후 다시 시도하십시오.
205	수신자의 기기가 응답하지 않습니다.	
206	전화 케이블이 제품의 LINE 포트와 EXT 포트에 올바르게 연결되어 있지 않습니다.	프린터에 전화선을 올바르게 연결하십시오. ▶ "전화선에 연결" 72 페이지
207	제품이 전화선에 연결되어 있지 않습니다.	
208	지정한 일부 수신자에 팩스를 송신할 수 없습니다.	팩스 보고서에서 팩스 기록을 인쇄하여 팩스를 수신하지 못한 수신자를 확인하십시오. ▶ "팩스 보고서 인쇄" 93 페이지 실패 데이터 저장 설정을 켜기로 설정한 경우 상태 메뉴의 작업 모니터에서 팩스를 다시 송신할 수 있습니다.
301 401	외장 메모리 장치에 데이터를 저장할 저장 공간이 부족합니다.	저장 공간을 늘리십시오. 스캔 시 문서의 수를 줄이거나 다음 설정을 변경하여 스캔한 데이터의 크기를 줄이십시오. - 낮은 해상도를 선택합니다. - 더 높은 압축률을 선택합니다. ▶ "스캔 모드" 99 페이지
302 402	외장 메모리 장치가 쓰기 금지로 설정되어 있습니다.	외장 메모리 장치에서 쓰기 금지를 해제하십시오.
303	스캔한 데이터를 저장할 폴더를 만들 수 없습니다.	다른 외장 메모리 장치를 삽입하십시오.

오류 표시

코드	문제	해결 방법
304 404	외장 메모리 장치가 분리되었습니다.	외장 메모리 장치를 다시 삽입하십시오.
305	외장 메모리 장치에 데이터를 저장하는 동안 오류가 발생했습니다.	외부 장치를 컴퓨터에서 액세스하려면 잠시 기다린 후 다시 시도하십시오.
405	외장 메모리 장치에 데이터를 저장하는 동안 오류가 발생했습니다.	외장 메모리 장치를 다시 삽입하십시오. 저장할 폴더 만들기 기능으로 폴더를 만든 다른 외장 메모리 장치를 사용하십시오.
306 315 327	메모리가 가득 찼습니다.	다른 실행 중인 작업이 완료될 때까지 기다리십시오.
311 321 411 421	DNS 오류가 발생했습니다.	제어판에서 제품의 DNS 설정을 확인하십시오. 아래 표시된 메뉴를 선택합니다. 설정 > 시스템 관리 > Wi-Fi/네트워크 설정 > 고급 설정 > DNS 서버 서버, 컴퓨터 또는 액세스 포인트의 DNS 설정을 확인하십시오.
312 412	인증 오류가 발생했습니다.	제품의 이메일 서버 설정을 확인하십시오. 다음과 같이 메뉴를 선택하여 연결 확인을 실행합니다. 설정 > 시스템 관리 > Wi-Fi/네트워크 설정 > 고급 설정 > 이메일 서버 > 연결 확인
313 413	통신 오류가 발생했습니다.	제품의 이메일 서버 설정을 확인하십시오. 다음과 같이 메뉴를 선택하여 연결 확인을 실행합니다. 설정 > 시스템 관리 > Wi-Fi/네트워크 설정 > 고급 설정 > 이메일 서버 > 연결 확인 ◆ "이메일 서버 설정" 128 페이지 설정된 인증 방법과 이메일 서버의 인증이 일치하지 않을 수 있습니다. 인증 방법을 끄기로 선택한 경우에는 이메일 서버의 인증 방법이 없음 (None)으로 설정되어 있는지 확인하십시오. 제품이 네트워크에 올바르게 연결되어 있는지 확인하십시오. 자세한 내용은 네트워크 가이드를 참조하십시오.
314	데이터의 크기가 첨부 파일의 최대 크기를 초과했습니다.	스캔 시 첨부 파일 최대 크기 설정을 늘리거나 다음 설정을 변경하여 스캔한 데이터의 크기를 줄이십시오. - 낮은 해상도를 선택합니다. - 더 높은 압축률을 선택합니다.
322 422	인증 오류가 발생했습니다.	입력한 폴더 경로, 사용자 이름, 비밀번호가 올바른지 확인하십시오.
323 423	통신 오류가 발생했습니다.	제품이 네트워크에 올바르게 연결되어 있는지 확인하십시오. 자세한 내용은 네트워크 가이드를 참조하십시오. 위치 설정을 확인하십시오. 지정한 파일에 같은 이름의 파일이 있습니다. 파일이 열리지 않거나 파일이 읽기 전용 파일이 아닌지 확인하십시오.
324	지정한 폴더에 같은 이름의 파일이 있습니다.	같은 이름의 파일을 삭제하거나 파일 설정에서 파일 이름 접두어를 변경하십시오.
325 425	지정한 폴더에 데이터를 저장할 저장 공간이 부족합니다.	저장 공간을 늘리십시오. 폴더 스캔 시 문서의 수를 줄이거나 다음 설정을 변경하여 스캔한 데이터의 크기를 줄이십시오. - 낮은 해상도를 선택합니다. - 더 높은 압축률을 선택합니다.
328 428	대상이 잘못되었거나 대상이 존재하지 않습니다.	입력한 폴더 경로, 사용자 이름, 비밀번호가 올바른지 확인하십시오.

오류 표시

코드	문제	해결 방법
331	대상 목록을 가져오는 중에 통신 오류가 발생했습니다.	제품이 네트워크에 올바르게 연결되어 있는지 확인하십시오. 자세한 내용은 네트워크 가이드를 참조하십시오.
332	대상 저장 장치에 스캔한 데이터를 저장할 저장공간이 부족합니다.	문서의 수를 줄이십시오.
333	스캔한 데이터를 전송하기 전에 서버에서 대상 정보가 업데이트되어서 대상을 찾을 수 없습니다.	대상을 다시 선택하십시오.
334	스캔한 데이터 전송 시 오류가 발생했습니다.	-
341	통신 오류가 발생했습니다.	<p>제품이 컴퓨터 또는 네트워크에 올바르게 연결되어 있는지 확인하십시오. 자세한 내용은 네트워크 가이드를 참조하십시오.</p> <p>PC로 스캔을 사용하기 전에 Document Capture Pro가 설치되었는지 확인하십시오.</p> <p>➡ "Document Capture Pro" 71 페이지</p>

인쇄/복사 문제 해결

문제점 진단

제품 문제는 먼저 원인을 진단한 후 문제 해결을 위한 적절한 해결 방법을 적용하는 2 단계 방식이 최선입니다.

대부분의 문제를 진단하고 해결하는 데 필요한 정보는 온라인 문제 해결이나 제어판, Status Monitor를 통해 제공됩니다. 다음의 해당 절을 참조하십시오.

인쇄 품질 문제, 인쇄 품질과 관련이 없는 인쇄 문제, 용지 금지 문제와 관련된 특별한 문제가 있거나 제품에서 전혀 인쇄되지 않으면 해당 항목을 참조하십시오.

문제를 해결하려면 인쇄를 취소해야 할 수 있습니다.

➔ ["인쇄 취소" 46 페이지](#)

제품 상태 확인

인쇄 중 문제가 발생하면, Status Monitor 창에 오류 메시지가 나타납니다.

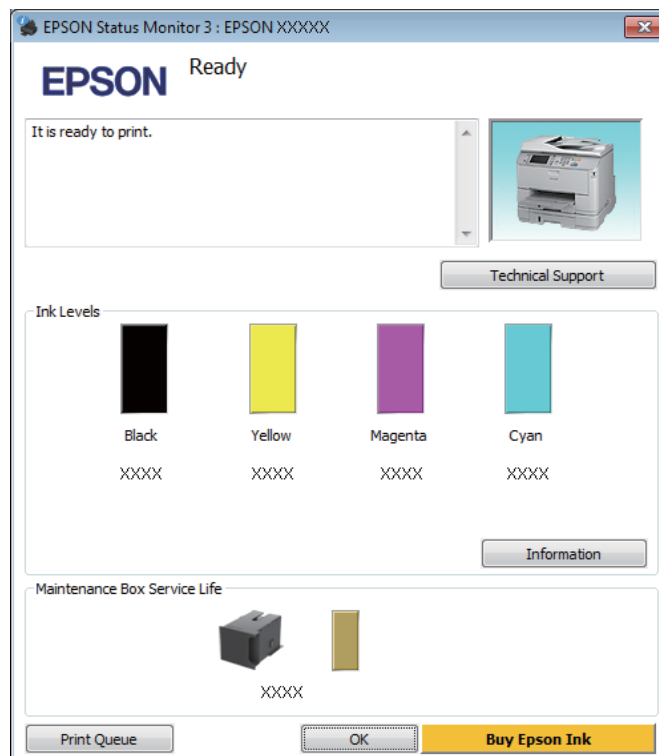
잉크 카트리지 또는 유지보수 상자를 교체해야 할 경우, 창에 표시된 방법 버튼을 클릭하면, Status Monitor에서 카트리지 또는 유지보수 상자 교체 절차를 단계별로 안내합니다.

Windows

EPSON Status Monitor 3는 두 가지 방법으로 열 수 있습니다.

- Windows 작업 표시줄에 있는 제품 단축 아이콘을 더블 클릭합니다. 단축 아이콘을 작업 표시줄에 추가하려면 다음 절을 참조하십시오.
➔ ["작업 표시줄의 바로 가기 아이콘에서 열기" 41 페이지](#)
- 프린터 드라이버를 열고 유지보수 탭을 클릭한 후 **EPSON Status Monitor 3** 버튼을 클릭합니다.

EPSON Status Monitor 3을 열면 다음 창이 나타납니다.



참고:

- EPSON Status Monitor 3이 나타나지 않는 경우, 프린터 드라이버를 열고 유지보수 탭, 확장 설정 버튼을 클릭하십시오. 확장 설정 창에서 **EPSON Status Monitor 3 사용** 체크 박스를 선택하십시오.
- 현재 설정에 따라 간소화된 상태 모니터가 표시될 수 있습니다. **자세히** 버튼을 클릭하면 위의 창이 표시됩니다.

EPSON Status Monitor 3은 다음 정보를 제공합니다.

인쇄/복사 문제 해결

- ❑ **현재 상태:**
잉크가 부족하거나 완전히 소모된 경우 또는 유지보수 상자가 거의 차거나/가득 찬 경우 EPSON Status Monitor 3 창에 **방법** 버튼이 나타납니다. **방법**을 클릭하면 잉크 카트리지 또는 유지보수 상자 교체에 대한 지침이 표시됩니다.
- ❑ **잉크 용량:**
EPSON Status Monitor 3은 잉크 카트리지 상태를 그래픽으로 표시합니다.
- ❑ **정보:**
정보를 클릭하여 장착된 잉크 카트리지에 관한 정보를 볼 수 있습니다.
- ❑ **유지보수 상자 수명:**
EPSON Status Monitor 3은 유지보수 상자 상태에 대한 그래픽 표시를 제공합니다.
- ❑ **기술 지원:**
Epson 기술 지원 웹사이트를 열려면 **기술 지원**을 클릭합니다.
- ❑ **인쇄 큐:**
인쇄 큐를 클릭하여 Windows 스피를 볼 수 있습니다.

Mac OS X

EPSON Status Monitor를 열려면 아래 절차를 따르십시오.

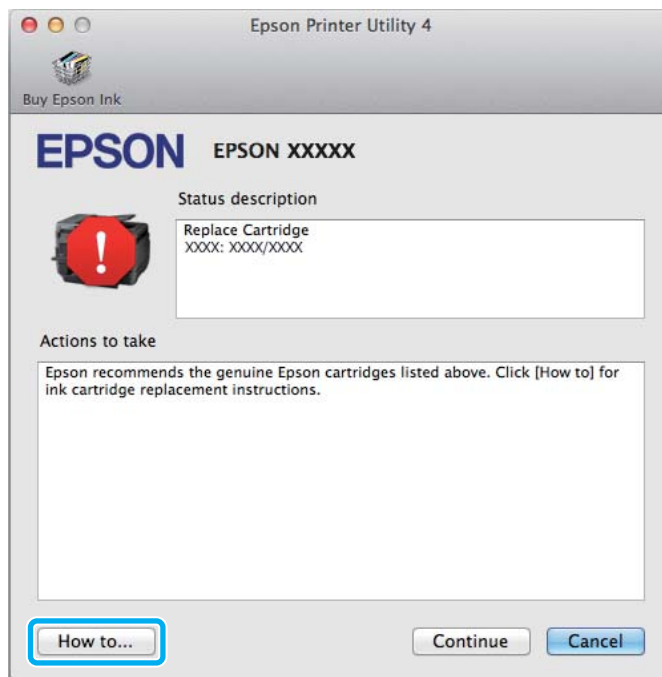
- 1** Epson Printer Utility 4를 엽니다.
➔ ["프린터 드라이버 열기 \(Mac OS X\)" 43 페이지](#)
- 2** **EPSON Status Monitor** 아이콘을 클릭합니다. EPSON Status Monitor가 나타납니다.



인쇄/복사 문제 해결

이 유틸리티를 사용하여 인쇄하기 전에 잉크 카트리지 상태를 확인할 수도 있습니다. EPSON Status Monitor는 열릴 때 잉크 카트리지 상태를 표시합니다. 잉크 카트리지 상태를 업데이트하려면 **업데이트**를 클릭하십시오.

잉크가 부족하거나/빈 경우 또는 유지보수 상자가 거의 차거나/가득 차면 **방법** 버튼이 나타납니다. 이 때 **방법**을 클릭하면 EPSON Status Monitor에서 잉크 카트리지 또는 유지보수 상자 교체 절차를 단계별로 안내해줍니다.



용지가 걸리는 경우



주의:

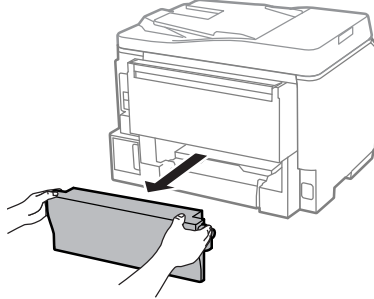
제품 내부에 손을 넣었을 때에는 제어판의 버튼을 만지지 마십시오.

참고:

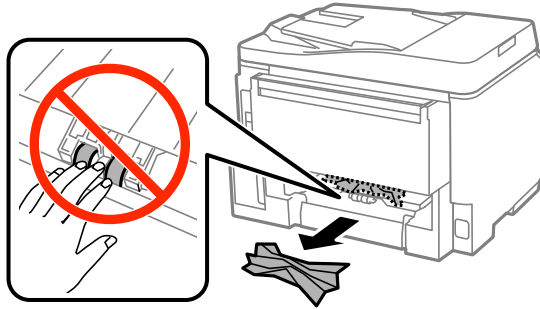
- LCD 화면 또는 프린터 드라이버에서 메시지가 표시되는 경우 인쇄 작업을 취소하십시오.
- 걸린 용지를 제거한 후, LCD 화면에 표시된 버튼을 누르십시오.

후면 장치에서 걸린 용지 제거

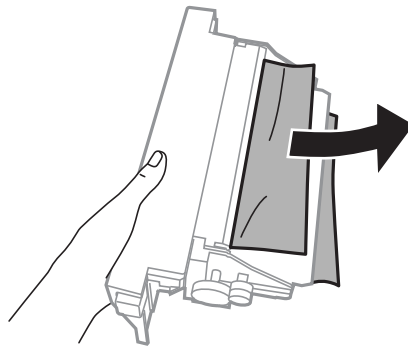
1 후면 장치 양쪽에 있는 버튼을 동시에 누르고 장치를 뺍니다.



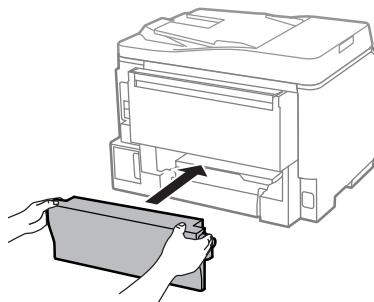
2 걸린 용지를 조심스럽게 빼냅니다.



3 걸린 용지를 조심스럽게 빼냅니다.

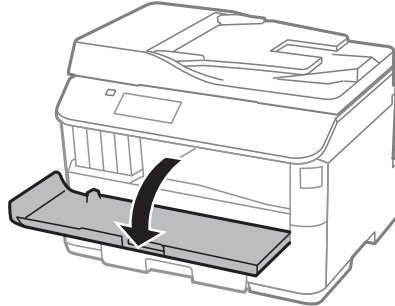


4 후면 장치 양쪽에 있는 버튼을 동시에 누르고 장치를 다시 장착합니다.

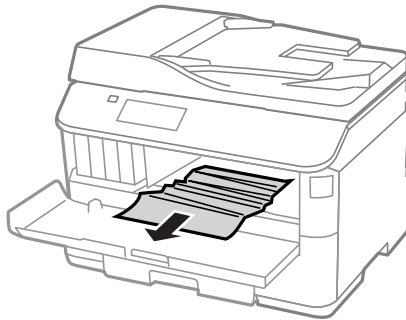


전면 덮개와 배출 트레이에서 걸린 용지 제거

1 전면 덮개를 엽니다.



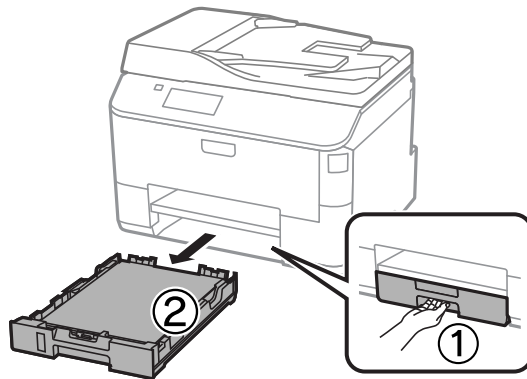
2 내부에 걸린 용지를 찢긴 조각까지 모두 빼냅니다.



3 전면 덮개를 닫습니다. 배출 트레이 근처에 걸린 용지가 있으면 조심스럽게 제거합니다.

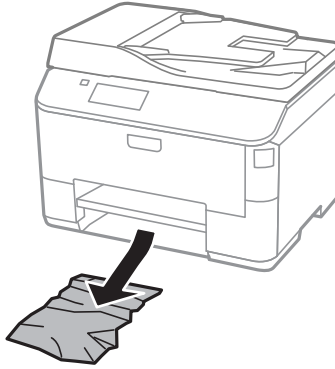
용지 카세트에서 걸린 용지 제거

1 용지 카세트를 당겨 뽑습니다.



인쇄/복사 문제 해결

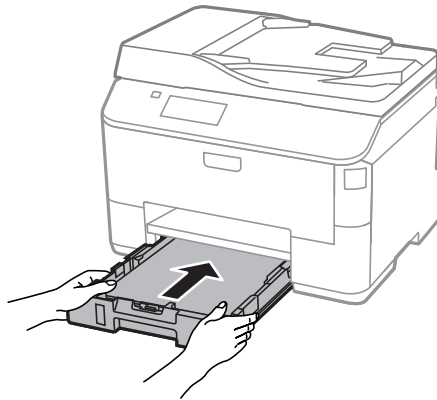
- 2 프린터 내부에 걸린 용지를 조심스럽게 빼냅니다.



- 3 용지 카세트에 용지를 다시 급지합니다.

➔ "용지 카세트에 용지 급지" 28 페이지

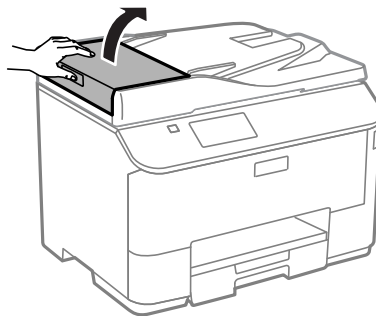
- 4 카세트를 평평하게 유지하면서 프린터에 조심스럽게 천천히 다시 삽입하십시오.



자동 문서 공급 장치 (ADF)에서 걸린 용지 제거

- 1 ADF 공급 트레이에서 용지 더미를 제거합니다.

- 2 ADF 덮개를 엽니다.

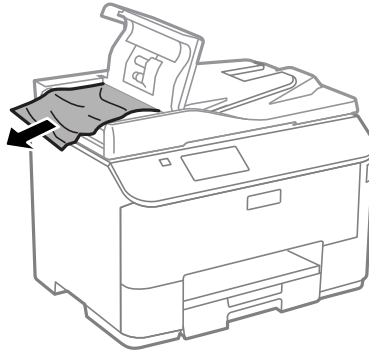


주의:

걸린 용지를 제거하기 전에 ADF 덮개를 여십시오. 덮개를 열지 않으면, 프린터가 손상될 수 있습니다.

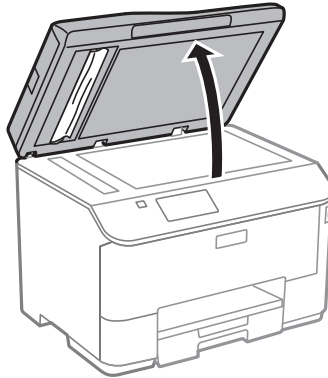
인쇄/복사 문제 해결

3 걸린 용지를 조심스럽게 빼냅니다.

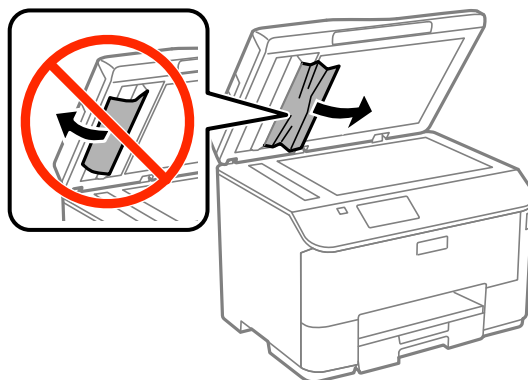


4 ADF 덮개를 닫습니다.

5 문서 덮개를 엽니다.



6 걸린 용지를 조심스럽게 빼냅니다.



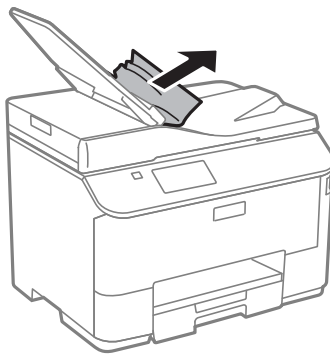
7 문서 덮개를 닫습니다.

인쇄/복사 문제 해결

- 8** ADF 공급 트레이를 올립니다.



- 9** 걸린 용지를 조심스럽게 빼냅니다.



- 10** ADF 공급 트레이를 원래 위치로 이동시킵니다.

용지 걸림 방지

용지가 자주 걸리는 경우에는 다음 사항을 확인하십시오.

- 부드러운 용지를 사용하고 말리거나 구겨진 용지는 사용하지 마십시오.
- 품질이 좋은 용지를 사용하십시오.
- 용지 카세트에서 용지의 인쇄면이 아래로 향하도록 금지되었는지 확인하십시오.
- 후면 용지 금지 장치에 용지의 인쇄면이 위로 향하도록 공급되어 있는지 확인하십시오.
- 용지 더미를 금지하기 전에 가볍게 털어주십시오.
- 일반 용지의 경우 용지를 가장자리 가이드에 표시된 ▼화살표 아래 선 이상으로 금지하지 마십시오.
Epson 특수 매체의 경우 매체에 지정된 용량을 초과하지 않았는지 확인하십시오.
➔ ["용지 선택" 25 페이지](#)
- 가장자리 가이드를 용지 크기에 맞게 조절하십시오.
- 제품보다 더 넓고 평평한 안정된 표면에 제품이 설치되어 있는지 확인하십시오. 제품을 기울여 놓으면 제대로 작동하지 않을 수 있습니다.

용지 걸림 후 재인쇄 (Windows)

용지 걸림으로 인쇄 작업을 취소한 후 이미 인쇄된 페이지를 재인쇄하지 않고 인쇄할 수 있습니다.

- 1 걸린 용지를 제거합니다.
→ "용지가 걸리는 경우" 152 페이지
- 2 프린터 설정을 엽니다.
→ "프린터 드라이버 열기 (Windows)" 41 페이지
- 3 프린터 드라이버의 주메뉴 탭에서 **인쇄 미리보기** 체크 박스를 선택합니다.
- 4 인쇄에 사용할 설정을 지정합니다.
- 5 **확인**을 클릭하여 프린터 설정 창을 닫은 다음 파일을 인쇄합니다. 인쇄 미리보기 창이 열립니다.
- 6 왼쪽의 페이지 목록란에서 이미 인쇄된 페이지를 선택한 후 인쇄 옵션 메뉴에서 **페이지 삭제**를 선택합니다. 이미 인쇄된 모든 페이지에 대해서 이 단계를 반복합니다.
- 7 인쇄 미리보기 창에서 **인쇄**를 클릭합니다.

인쇄 품질 관련 도움말

인쇄 품질 문제가 있으면 다음 그림과 비교해 보십시오. 그림 아래의 설명을 클릭합니다.

<p>enthalten alle i Ausdruck. W J 5008 "Regel</p> <p>좋은 예</p>	 <p>좋은 예</p>
<p>enthalten alle i Ausdruck. W J 5008 "Regel</p> <p>→ "수평으로 밴딩 현상이 나타나는 경우" 159 페이지</p>	<p>enthalten alle i Ausdruck. W J 5008 "Regel</p> <p>→ "수직으로 밴딩 현상이 나타나거나 정렬이 어긋나는 경우" 160 페이지</p>

인쇄/복사 문제 해결

 <p>➔ "수평으로 밴딩 현상이 나타나는 경우" 159 페이지</p>	 <p>➔ "수직으로 밴딩 현상이 나타나거나 정렬이 어긋나는 경우" 160 페이지</p>
 <p>➔ "다른 색상으로 인쇄되거나 일부 색상이 인쇄되지 않는 경우" 160 페이지</p>	 <p>➔ "흐릿하거나 얼룩이 인쇄되는 경우" 161 페이지</p>

수평으로 밴딩 현상이 나타나는 경우

- ❑ 후면 용지 급지 장치에 용지의 인쇄 가능한 면 (더 희거나 광택이 있는 면)이 위로 향하도록 공급되어 있는지 확인하십시오.
- ❑ 용지 카세트에 용지의 인쇄 가능한 면 (더 희거나 광택이 있는 면)이 아래로 향하도록 급지되었는지 확인하십시오.
- ❑ 노즐 검사 유틸리티를 실행하여 검사 결과에서 결함이 있는 노즐의 프린터 헤드를 청소하십시오.
 - ➔ "프린터 헤드 노즐 검사" 122 페이지

문제가 개선되지 않는 경우 프린터 헤드 정렬 유틸리티를 실행하십시오.

 - ➔ "프린터 헤드 정렬" 126 페이지
- ❑ **프린터 헤드 청소 및 수평 정렬**을 실행한 후에도 인쇄물에 가로 밴딩 또는 줄무늬가 생기는 경우, **가로 줄무늬 개선**을 사용하여 수평 정렬을 더 정밀하게 보정합니다. "가로 줄무늬 개선" 128 페이지
- ❑ 최상의 결과를 위해 잉크 카트리지의 진공 포장에서 꺼낸 후 6개월 이내에 모두 사용하십시오.
- ❑ Epson 정품 잉크 카트리지 사용을 권장합니다.
- ❑ LCD 메뉴 또는 프린터 드라이버에서 선택한 용지 종류가 제품에 급지된 용지 종류와 일치하는지 확인하십시오.
 - ➔ "용지 선택" 25 페이지
- ❑ 복사본에 무아레 패턴 (평행선 교차 무늬)이 나타나면 LCD 메뉴에서 확대/축소 설정을 변경하거나 원본의 위치를 이동하십시오.
- ❑ 복사 품질에 문제가 있는 경우 스캐너 평판을 청소하십시오.
 - ➔ "제품 외부 청소" 130 페이지

수직으로 밴딩 현상이 나타나거나 정렬이 어긋나는 경우

- 후면 용지 급지 장치에 용지의 인쇄 가능한 면 (더 희거나 광택이 있는 면)이 위로 향하도록 공급되어 있는지 확인하십시오.
- 용지 카세트에 용지의 인쇄 가능한 면 (더 희거나 광택이 있는 면)이 아래로 향하도록 급지되었는지 확인하십시오.
- 노즐 검사 유틸리티를 실행하여 검사 결과에서 결함이 있는 노즐의 프린터 헤드를 청소하십시오.
➔ ["프린터 헤드 노즐 검사" 122 페이지](#)
- 프린터 헤드 정렬 유틸리티를 실행하십시오.
➔ ["프린터 헤드 정렬" 126 페이지](#)
- Windows의 경우 프린터 드라이버의 추가 옵션 창에서 **고속** 체크 박스를 선택 해제하십시오. 자세한 내용은 온라인 도움말을 참조하십시오.
Mac OS X의 경우 고속 인쇄에서 **사용 안 함**을 선택하십시오. 고속 인쇄를 표시하려면 다음 메뉴를 클릭합니다. **시스템 환경설정, 프린트 및 스캔** (Mac OS X 10.8 또는 10.7) 또는 **프린트 & 팩스** (Mac OS X 10.6 또는 10.5.8), 사용 중인 제품 (프린터 목록 상자에서), **옵션 및 소모품, 드라이버**를 차례로 클릭하십시오.
- LCD 메뉴 또는 프린터 드라이버에서 선택한 용지 종류가 제품에 급지된 용지 종류와 일치하는지 확인하십시오.
➔ ["용지 선택" 25 페이지](#)
- Windows 사용자의 경우, 프린터 드라이버의 주메뉴 탭의 품질에서 표준-선명을 선택한 경우 표준으로 변경됩니다.
Mac OS X 사용자의 경우, 팝업 메뉴의 프린터 드라이버 인쇄 설정에서 인쇄 품질을 표준-선명으로 선택한 경우 표준으로 변경됩니다.
- 복사 품질에 문제가 있는 경우 스캐너 평판을 청소하십시오.
➔ ["제품 외부 청소" 130 페이지](#)

다른 색상으로 인쇄되거나 일부 색상이 인쇄되지 않는 경우

- Windows의 경우 프린터 드라이버의 주메뉴 탭에서 **그레이스케일** 설정을 지우십시오.
Mac OS X의 경우 프린터 드라이버의 프린트 대화 상자에서 인쇄 설정의 **그레이스케일** 설정을 지우십시오.
- 응용 프로그램이나 프린터 드라이버 설정에서 컬러 설정을 조정하십시오.
Windows의 경우 추가 옵션 창을 확인하십시오.
Mac OS X의 경우 프린트 대화 상자의 컬러 옵션 대화 상자를 확인하십시오.
- 노즐 검사 유틸리티를 실행하여 검사 결과에서 결함이 있는 노즐의 프린터 헤드를 청소하십시오.
➔ ["프린터 헤드 노즐 검사" 122 페이지](#)
- 방금 잉크 카트리지를 교체한 경우에는 포장 박스의 날짜를 확인하십시오. 제품을 오랫동안 사용하지 않은 경우에는 잉크 카트리지를 교체하십시오.
➔ ["잉크 카트리지 교체" 119 페이지](#)
- Epson 정품 잉크 카트리지와 Epson이 권장하는 용지를 사용하십시오.

흐릿하거나 얼룩이 인쇄되는 경우

- Epson 정품 잉크 카트리지와 Epson이 권장하는 용지를 사용하십시오.
 - 제품보다 더 넓고 평평한 안정된 표면에 제품을 설치하십시오. 제품을 기울여 놓으면 제대로 작동하지 않을 수 있습니다.
 - 용지가 손상되거나 지저분하지 않은지, 너무 오래되지 않았는지 확인하십시오.
 - 용지에 습기가 없고, 후면 용지 급지 장치에 인쇄면 (더 희거나 광택이 있는 면)이 위로 향하도록 공급되어 있는지 확인하십시오.
 - 용지가 건조한지 그리고 용지 카세트에 인쇄면 (더 희거나 광택이 있는 면)이 아래로 향하도록 급지되었는지 확인하십시오.
 - 용지의 끝이 인쇄면 쪽으로 말린 경우, 평평하게 펴거나 반대 방향으로 약간 말아 주십시오.
 - LCD 메뉴 또는 프린터 드라이버에서 선택한 용지 종류가 제품에 금지된 용지 종류와 일치하는지 확인하십시오.
➔ ["용지 선택" 25 페이지](#)
 - 배출 트레이에서 인쇄된 모든 인쇄물을 꺼내십시오.
 - 광택 처리된 용지의 인쇄면을 만지거나 다른 물체에 닿지 않도록 주의하십시오. 출력물을 다루려면 다음 용지 지침을 따르십시오.
 - 노즐 검사 유틸리티를 실행하여 검사 결과에서 결함이 있는 노즐의 프린터 헤드를 청소하십시오.
➔ ["프린터 헤드 노즐 검사" 122 페이지](#)
 - 프린터 헤드 정렬 유틸리티를 실행하십시오.
➔ ["프린터 헤드 정렬" 126 페이지](#)
 - 제품의 제어판에서 다음과 같이 메뉴를 선택하십시오.
설정 > 유지보수 > 두꺼운 용지 > 켜기
- Windows의 경우 프린터 드라이버 유지보수 탭의 확장 설정에서 **두꺼운 용지와 봉투**를 선택합니다.
- Mac OS X 10.5.8의 경우 두꺼운 용지와 봉투에서 **사용**을 선택합니다. 두꺼운 용지와 봉투를 표시하려면 다음 메뉴를 클릭합니다. **시스템 환경설정, 프린트 및 스캔** (Mac OS X 10.8 또는 10.7) 또는 **프린트 & 팩스** (Mac OS X 10.6 또는 10.5.8), 사용 중인 제품 (프린터 목록 상자에서), **옵션 및 소모품, 드라이버**를 차례로 클릭하십시오.
- 자동 양면 인쇄로 일반 용지에 농도가 높은 데이터를 인쇄하는 경우, 프린터 드라이버의 인쇄 농도 조정 창 (Windows) 또는 양면 인쇄 설정 (Mac OS X)에서 인쇄 농도를 낮추고 잉크 건조 시간 늘림을 길게 선택하십시오. 잉크 건조 시간 늘림이 길면 길수록 인쇄에 필요한 시간이 더 오래 걸립니다.
 - Windows 사용자의 경우, 주메뉴 탭의 품질 설정에서 **높게**를 선택합니다.
Mac OS X 사용자의 경우, 프린트 대화 상자의 인쇄 설정에서 인쇄 품질을 **고품질**로 선택합니다.
 - 인쇄 후 용지가 잉크로 얼룩지면 제품 내부를 청소하십시오.
➔ ["제품 내부 청소" 131 페이지](#)
 - 복사 품질에 문제가 있는 경우 스캐너 평판을 청소하십시오.
➔ ["제품 외부 청소" 130 페이지](#)

기타 출력물 문제

문자가 틀리거나 잘못 인쇄되는 경우

- 대기 중인 모든 인쇄 작업을 삭제하십시오.
➔ ["인쇄 취소" 46 페이지](#)
- 제품과 컴퓨터의 전원을 끄십시오. 제품의 인터페이스 케이블이 단단히 꽂혀 있는지 확인하십시오.
- 프린터 드라이버를 제거한 후 다시 설치하십시오.
➔ ["소프트웨어 제거" 140 페이지](#)
- 컴퓨터에서 인쇄 작업을 전송하는 동안, 컴퓨터가 수동으로 최대 절전 모드 또는 절전 모드 상태가 되면, 다음에 컴퓨터가 시작되면 알 수 없는 텍스트 페이지가 인쇄될 수 있습니다.

여백이 틀리게 인쇄되는 경우

- 후면 용지 급지 또는 용지 카세트에 용지가 올바르게 급지되었는지 확인하십시오.
➔ ["용지 카세트에 용지 급지" 28 페이지](#)
➔ ["후면 용지 급지 장치에 용지 및 봉투 급지" 31 페이지](#)
- 응용 프로그램에서 여백 설정을 확인하십시오. 여백이 페이지의 인쇄 가능 영역 안에 들어가는지 확인하십시오.
➔ ["인쇄 가능 영역" 179 페이지](#)
- 프린터 드라이버 설정이 사용 중인 용지 크기에 적당한지 확인하십시오.
Windows의 경우 주메뉴 탭을 확인하십시오.
Mac OS X의 경우 페이지 설정 대화 상자 또는 프린트 대화 상자를 확인하십시오.
- 프린터 드라이버를 제거한 후 다시 설치하십시오.
➔ ["소프트웨어 제거" 140 페이지](#)

출력물이 약간 비스듬하게 인쇄되는 경우

- 후면 용지 급지 또는 용지 카세트에 용지가 올바르게 급지되었는지 확인하십시오.
➔ ["용지 카세트에 용지 급지" 28 페이지](#)
➔ ["후면 용지 급지 장치에 용지 및 봉투 급지" 31 페이지](#)
- 프린터 드라이버의 주메뉴 탭의 품질 (Windows)에서 또는 인쇄 설정의 인쇄 품질 (Mac OS X)에서 잉크절약을 선택한 경우 다른 설정을 선택하십시오.

복사한 이미지의 크기 또는 위치가 잘못된 경우

- 제어판에서 선택한 용지 크기, 레이아웃, 문서 방향, 문서 크기 또는 축소/확대 설정이 사용한 용지와 일치하는지 확인하십시오.
- 복사본의 가장자리가 잘린 경우, 원본을 약간 중앙으로 이동시키십시오.
- 스캐너 평판을 청소하십시오.
➔ ["제품 외부 청소" 130 페이지](#)

이미지가 거꾸로 인쇄되는 경우

- ❑ Windows의 경우 프린터 드라이버의 추가 옵션 창에서 **좌우대칭** 체크 박스를 선택 해제하거나 응용 프로그램에서 좌우대칭 설정을 해제하십시오.
Mac OS X의 경우 프린터 드라이버의 프린트 대화 상자에서 **인쇄 설정의 좌우 대칭** 체크 박스를 선택 해제하거나 응용 프로그램에서 좌우 대칭 설정을 해제하십시오.
- ❑ 프린터 드라이버를 제거한 후 다시 설치하십시오.
➔ ["소프트웨어 제거" 140 페이지](#)

빈 페이지가 인쇄되는 경우

- ❑ 프린터 드라이버 설정이 사용 중인 용지 크기에 적당인지 확인하십시오.
Windows의 경우 주메뉴 탭을 확인하십시오.
Mac OS X의 경우 페이지 설정 대화 상자 또는 프린트 대화 상자를 확인하십시오.
- ❑ Windows의 경우 프린터 드라이버의 유지보수 탭에서 **확장 설정** 버튼을 클릭하여 **빈 페이지 건너뛰기** 설정을 확인하십시오.
Mac OS X의 경우 빈 페이지 건너뛰기에서 **사용**을 선택하십시오. 빈 페이지 건너뛰기를 표시하려면 다음 메뉴를 클릭합니다. **시스템 환경설정, 프린트 및 스캔** (Mac OS X 10.8 또는 10.7) 또는 **프린트 & 팩스** (Mac OS X 10.6 또는 10.5.8), 사용 중인 제품 (프린터 목록 상자에서), **옵션 및 소모품, 드라이버**를 차례로 클릭하십시오.
- ❑ 프린터 드라이버를 제거한 후 다시 설치하십시오.
➔ ["소프트웨어 제거" 140 페이지](#)

인쇄면이 얼룩지거나 자국이 있는 경우

- ❑ 용지의 끝이 인쇄면 쪽으로 말린 경우, 평평하게 펴거나 반대 방향으로 약간 말아 주십시오.
- ❑ 용지 가이드 청소 기능으로 제품의 내부를 청소합니다.
➔ ["제품 내부 청소" 131 페이지](#)
- ❑ 프린터 드라이버를 제거한 후 다시 설치하십시오.
➔ ["소프트웨어 제거" 140 페이지](#)

인쇄 속도가 너무 느린 경우

- ❑ LCD 메뉴 또는 프린터 드라이버에서 선택한 용지 종류가 제품에 급지된 용지 종류와 일치하는지 확인하십시오.
➔ ["용지 선택" 25 페이지](#)
- ❑ 프린터 드라이버의 주메뉴 창 (Windows) 또는 프린트 대화 상자 (Mac OS X)의 인쇄 설정 대화 상자에서 낮은 인쇄 품질을 선택합니다.
➔ ["프린터 드라이버 열기 \(Windows\)" 41 페이지](#)
➔ ["프린터 드라이버 열기 \(Mac OS X\)" 43 페이지](#)
- ❑ 잉크 건조 시간 늘림 설정을 변경하면 인쇄 속도가 느려질 수 있습니다. 인쇄 농도 조정 창 (Windows) 또는 프린터 드라이버의 양면 인쇄 설정 (Mac OS X)에서 잉크 건조 시간 늘림을 짧게 선택하십시오.
- ❑ 불필요한 응용 프로그램을 닫으십시오.

인쇄/복사 문제 해결

- ❑ 장시간 동안 연속적으로 인쇄하는 경우 인쇄가 매우 느려질 수 있습니다. 인쇄 속도를 낮춰 제품 메커니즘이 과열되고 손상되는 것을 방지합니다. 인쇄는 계속할 수 있습니다. 일반적인 인쇄 속도로 프린터를 되돌리려면 적어도 30분 이상 프린터가 작동하지 않는 상태로 두십시오. 전원을 끄면 프린터는 복구되지 않습니다.
- ❑ 프린터 드라이버를 제거한 후 다시 설치하십시오.
➔ ["소프트웨어 제거" 140 페이지](#)

위의 모든 방법을 시도해도 문제가 해결되지 않으면 다음을 참조하십시오.

용지가 올바르게 급지되지 않는 경우

용지가 급지되지 않는 경우

용지를 제거하고 다음 사항을 확인하십시오.

- ❑ 용지 카세트를 제품에 완전히 삽입했는지 확인하십시오.
- ❑ 용지가 말리거나 구겨지지 않았는지 확인하십시오.
- ❑ 용지가 너무 오래되지 않았는지 확인하십시오. 자세한 내용은 용지와 함께 제공되는 설명서를 참조하십시오.
- ❑ 일반 용지의 경우 용지를 가장자리 가이드에 표시된 ▼화살표 아래 선 이상으로 급지하지 마십시오. Epson 특수 매체의 경우 매체에 지정된 용량을 초과하지 않았는지 확인하십시오.
➔ ["용지 선택" 25 페이지](#)
- ❑ 제품 안쪽에 용지가 걸리지 않았는지 확인하십시오. 걸린 용지가 있으면 제거하십시오.
➔ ["용지가 걸리는 경우" 152 페이지](#)
- ❑ 잉크 카트리지가 비어 있지 않았는지 확인하십시오. 카트리지가 비어 있으면 교체하십시오.
➔ ["잉크 카트리지 교체" 119 페이지](#)
- ❑ 용지와 함께 제공되는 특별 급지 지침을 따랐는지 확인하십시오.
- ❑ 제품 내부를 청소하십시오.
➔ ["제품 내부 청소" 131 페이지](#)

용지가 여러 장씩 급지되는 경우

- ❑ 일반 용지의 경우 용지를 가장자리 가이드에 표시된 ▼화살표 아래 선 이상으로 급지하지 마십시오. Epson 특수 매체의 경우 매체에 지정된 용량을 초과하지 않았는지 확인하십시오.
➔ ["용지 선택" 25 페이지](#)
- ❑ 가장자리 가이드가 용지 크기에 맞게 조정되었는지 확인하십시오.
- ❑ 용지의 끝이 말리거나, 접히지 않았는지 확인하십시오. 용지가 말리거나 접혔으면 평평하게 펴거나 반대쪽으로 약간 말아준 후에 급지하십시오.
- ❑ 용지를 제거하고 용지가 너무 얇지 않은지 확인하십시오.
➔ ["용지" 178 페이지](#)
- ❑ 용지를 가볍게 털어 용지들이 서로 달라붙지 않게 한 후 다시 급지하십시오.

프린터 드라이버에서 용지 카세트 2가 표시되지 않는 경우

옵션 용지 카세트 장착 후 프린터 드라이버에서 카세트를 사용할 수 있도록 설정해야 합니다.

➔ "프린터 드라이버에서 옵션 카세트 활성화" 122 페이지

용지가 제대로 급지되지 않는 경우

용지를 제품에 너무 깊이 밀어 넣으면, 제품에서 용지를 제대로 급지할 수 없습니다. 제품의 전원을 끄고, 용지를 조심스럽게 빼내십시오. 제품의 전원을 켜고 용지를 올바르게 다시 급지하십시오.

용지가 완전히 배출되지 않거나 구겨지는 경우

- ❑ 용지가 완전히 배출되지 않으면 제어판에서 가리키는 버튼을 눌러 용지를 배출하십시오. 제품 내부에서 용지가 걸리면 다음 항목을 참조하여 용지를 제거하십시오.
 - ➔ "용지가 걸리는 경우" 152 페이지
- ❑ 용지가 배출될 때 말린다면, 축축하거나 너무 얇은 것입니다. 새 용지를 사용하십시오.

참고:

사용하지 않는 용지는 원래 포장에 넣어서 건조한 장소에 보관하십시오.

제품에서 인쇄되지 않는 경우

모든 표시등이 꺼져 있는 경우

- ❑ ⏻ 버튼을 누르고 제품 전원이 켜졌는지 확인하십시오.
- ❑ 전원 코드가 완전히 꽂혀 있는지 확인하십시오.
- ❑ 전원 콘센트가 제대로 작동하고 있고, 벽 스위치 또는 타이머로 제어되고 있지 않은지 확인하십시오.

표시등이 켜졌다가 다시 꺼지는 경우

제품의 전압이 콘센트의 정격에 맞지 않을 수 있습니다. 즉시 제품의 전원을 끄고 플러그를 뽑으십시오. 제품 뒷면의 라벨을 확인하십시오.



주의:

전압이 맞지 않으면 절대로 제품에 전원을 연결하지 마십시오. 구입처에 문의하십시오.

제어판 또는 표시등이 켜지는 경우

- ❑ 제품과 컴퓨터의 전원을 끄십시오. 제품의 인터페이스 케이블이 단단히 꽂혀 있는지 확인하십시오.
- ❑ USB 인터페이스를 사용하는 경우 케이블이 USB 또는 Hi-Speed USB 표준에 부합되는지 확인하십시오.
- ❑ USB 허브를 통해 제품을 컴퓨터에 연결한 경우, 컴퓨터에서 첫 번째 층의 허브에 제품을 연결하십시오. 컴퓨터에서 프린터 드라이버가 여전히 인식되지 않으면, USB 허브 없이 제품을 컴퓨터에 직접 연결해 보십시오.
- ❑ USB 허브를 통해 제품을 컴퓨터에 연결한 경우, 컴퓨터에서 USB 허브 장치가 인식되는지 확인하십시오.
- ❑ 큰 이미지를 인쇄하려는 경우, 컴퓨터 메모리가 부족할 수 있습니다. 이미지 해상도를 줄이거나 이미지를 더 작은 크기로 인쇄해 보십시오. 컴퓨터 메모리를 추가해야 할 수 있습니다.
- ❑ Windows 사용자는 Windows 스플러에서 대기 중인 모든 인쇄 작업을 지울 수 있습니다.
 - ➔ ["인쇄 취소" 46 페이지](#)
- ❑ 프린터 드라이버를 제거한 후 다시 설치하십시오.
 - ➔ ["소프트웨어 제거" 140 페이지](#)

액세스 제어를 사용하는 경우

- ❑ Windows의 경우, 액세스 제어 기능을 사용하면 프린터 드라이버에서 인쇄하기 위해 사용자 이름과 비밀번호를 입력해야 합니다.
 - 사용자 이름과 비밀번호를 모르는 경우, 프린터 관리자에게 문의하십시오.
 - ➔ ["액세스 제어 설정 \(Windows\)" 42 페이지](#)
- ❑ 사용자 이름과 비밀번호에 따라 인쇄가 허용되지 않을 수 있습니다. 자세한 내용은 프린터 관리자에게 문의하십시오.

PostScript 프린터 드라이버를 사용하는 경우

참고:

사용 중인 컴퓨터 환경에 따라 프린터 드라이버의 실제 메뉴 또는 텍스트가 다를 수 있습니다.

제품에서 인쇄되지 않는 경우

- ❑ 제품에서 인쇄 언어를 자동 또는 PS3로 설정되었는지 확인하십시오.
 - ➔ ["시스템 관리 설정" 102 페이지](#)
- ❑ Windows에서 많은 수의 작업을 전송하면 스플러에서 인쇄 데이터가 올바르게 전송되지 않을 수 있습니다. 이 경우, 컴퓨터에서 프린터의 속성을 열어 프린터로 직접 인쇄를 선택하십시오.
 - ➔ ["Windows에서 프린터 속성 열기" 42 페이지](#)
- ❑ 제품에서 텍스트 감지를 켜기로 설정했음에도 텍스트 데이터를 인쇄할 수 없는 경우 인쇄 언어가 PS3으로 설정되었는지 확인하십시오.
 - ➔ ["시스템 관리 설정" 102 페이지](#)

제품에서 올바르게 인쇄되지 않는 경우

- Photoshop과 같이 데이터 형식 또는 인코딩을 변경할 수 있는 응용 프로그램에서 데이터를 만들 때는 만든 데이터 형식과 프린터 드라이버의 설정을 일치하도록 합니다.
바이너리 형식으로 만든 EPS 파일은 올바르게 인쇄되지 않을 수 있습니다. 응용 프로그램에서 EPS 파일을 만들 때는 ASCII 형식으로 설정하십시오.
- Windows의 경우, USB 인터페이스를 사용하여 컴퓨터와 연결되어 있으면 바이너리 데이터를 인쇄할 수 없습니다. 프린터의 속성의 장치 설정 탭의 출력 프로토콜에서 ASCII 또는 TBCP가 선택되었는지 확인하십시오.
➔ "[Windows에서 프린터 속성 열기](#)" 42 페이지

기타 출력물 문제

- Windows의 경우, 프린터 속성 대화 상자의 장치 설정 탭에서 적절한 대체 글꼴을 설정합니다.
➔ "[Windows에서 프린터 속성 열기](#)" 42 페이지
- 인쇄 기본 설정에서 용지/품질 탭에서 컬러 설정을 할 수 없습니다.
프린터 드라이버를 열고 고급설정 화면에서 컬러 모드를 설정하십시오.
➔ "[프린터 드라이버 열기 \(Windows\)](#)" 41 페이지
➔ "[프린터 드라이버 열기 \(Mac OS X\)](#)" 43 페이지

인쇄 소요 시간

프린터 드라이버의 고급 옵션에서 인쇄 품질을 빠르게로 설정하십시오.

기타 문제

일반 용지에 조용하게 인쇄

프린터 드라이버에서 용지 종류를 일반 용지로 선택한 경우, 저소음 모드를 선택하여 조용하게 인쇄할 수 있습니다. 인쇄 속도가 느려질 수 있습니다.

Windows의 경우 프린터 드라이버의 주메뉴 탭에서 저소음 모드를 **사용**으로 선택하십시오.

Mac OS X의 경우 저소음 모드를 **사용**으로 선택하십시오. 저소음 모드를 표시하려면 다음 메뉴를 클릭합니다. **시스템 환경설정**, **프린트 및 스캔** (Mac OS X 10.8 또는 10.7) 또는 **프린트 & 팩스** (Mac OS X 10.6 또는 10.5), 사용 중인 제품 (프린터 목록 상자에서), **옵션 및 소모품**, **드라이버**를 차례로 클릭하십시오.

외장 메모리 장치를 인식하지 못하는 경우

외장 메모리 장치는 메모리 장치 인터페이스 설정에 따라 인식되지 않을 수 있습니다. 아래 표시된 메뉴를 선택합니다.
설정 > 시스템 관리 > 메모리 장치 인터페이스 > 메모리 장치 > 사용

자동으로 전원이 꺼지는 경우

- 시스템 관리에서 **전원 꺼짐 설정**을 선택한 후 대기 상태의 **전원 끄기** 및 **연결 끊긴 후 전원 끄기** 설정을 비활성화합니다.
- 시스템 관리에서 **전원 꺼짐 타이머** 설정을 비활성화합니다.

참고:

제품을 생산한 일자 또는 구매한 지역에 따라 사용할 수 있는 기능에 차이가 있을 수 있습니다.

스캔 문제 해결

LCD 화면의 메시지 또는 상태 표시등으로 나타난 문제

- 제품이 컴퓨터에 제대로 연결되어 있는지 확인하십시오.
- 제품의 전원을 껐다가 켜십시오. 문제가 해결되지 않거나 제품이 오작동한다면 스캐너 장치의 광원을 교체해야 합니다. 구 입처에 문의하십시오.
- 스캔 소프트웨어가 완전하게 설치되어 있는지 확인하십시오.
재설치에 대한 자세한 내용은 Epson 웹사이트를 방문하십시오.
➔ ["도움이 필요한 경우" 199 페이지](#)

스캔 시작 시 문제

- Status (상태) 표시등을 점검하고 제품이 스캔 준비가 되었는지 확인하십시오.
- 케이블이 제품과 콘센트에 제대로 연결되어 있는지 확인하십시오.
- 제품과 컴퓨터의 전원을 끄고 이들 사이에 인터페이스 케이블이 제대로 연결되어 있는지 확인하십시오.
- 스캔을 시작할 때 스캐너 목록이 나타나는 경우 올바른 제품을 선택하십시오.
- 제품을 컴퓨터의 외장 USB 포트에 직접 연결하거나 한 개의 USB 허브만 사용하여 연결하십시오. 두 개 이상의 USB 허브를 통하여 컴퓨터에 연결하면 제품이 제대로 작동하지 않을 수 있습니다. 문제가 지속되면 제품을 컴퓨터에 직접 연결해 보십시오.
- 여러 대의 제품을 컴퓨터에 연결하면 작동하지 않을 수 있습니다. 사용하려는 제품만 연결하고 스캔을 다시 시도하십시오.
- 스캔 소프트웨어가 제대로 작동하지 않으면 먼저 소프트웨어를 제거한 후 다시 설치하십시오.
➔ ["소프트웨어 제거" 140 페이지](#)

재설치에 대한 자세한 내용은 Epson 웹사이트를 방문하여 이후 지침을 참조하십시오.
➔ ["도움이 필요한 경우" 199 페이지](#)
- Epson 소프트웨어를 설치하는 도중 또는 설치 후에 Windows 보안 경고 창에서 **계속 차단** 버튼을 클릭한 경우, Document Capture Pro를 차단 해제하십시오.
➔ ["Document Capture Pro 차단 해제 방법" 170 페이지](#)
- 프린터의 액세스 제어를 **켜기**로 설정한 경우, EPSON Scan을 사용하기 위해서는 EPSON Scan 설정에 사용자 이름과 비밀번호를 입력해야 합니다.
➔ ["액세스 제어 설정 \(Windows만 해당\)" 62 페이지](#)
- Document Capture Pro로 스캔을 사용하려면, Document Capture Pro를 설치하고 사전에 작업을 등록해야 합니다.
➔ ["Document Capture Pro" 71 페이지](#)

Document Capture Pro 차단 해제 방법

- 1 시작 또는 시작 버튼을 클릭한 후 **제어판**을 가리킵니다.
Windows 8: 데스크톱, 설정 참 메뉴, **제어판**을 선택합니다.
- 2 다음 중 하나를 실행합니다.
 - Windows 8 및 7:
시스템 및 보안을 선택합니다.
 - Windows Vista:
보안을 선택합니다.
 - Windows XP:
보안 센터를 선택합니다.
- 3 다음 중 하나를 실행합니다.
 - Windows 8, 7 및 Vista:
Windows 방화벽을 통해 프로그램 허용을 선택합니다.
 - Windows XP:
Windows 방화벽을 선택합니다.
- 4 목록에서 **EEventManager Application**을 선택합니다.

참고:

Epson Event Manager는 Document Capture Pro와 함께 설치됩니다.

- Windows 8 및 7:
허용되는 프로그램 및 기능 목록에서 **EEventManager Application**의 체크 박스가 선택되었는지 확인합니다.
 - Windows Vista:
예외 탭을 클릭하고 프로그램 또는 포트 목록에서 **EEventManager Application** 체크 박스가 선택되었는지 확인합니다.
 - Windows XP:
예외 탭을 클릭하고 프로그램 및 서비스 목록에서 **EventManager Application** 체크 박스가 선택되었는지 확인합니다.
- 5 확인을 클릭합니다.

자동 문서 공급 장치 (ADF) 사용

- 문서 덮개 또는 ADF 덮개가 열린 경우 이를 닫고 스캔을 다시 시도하십시오.
- 케이블이 제품과 콘센트에 제대로 연결되어 있는지 확인하십시오.

Epson Scan 드라이버 이외의 스캔 소프트웨어 사용

- TWAIN 호환 프로그램을 사용할 경우, 스캐너 또는 원본 설정에서 올바른 스캐너가 선택되었는지 확인하십시오.

스캔 문제 해결

- TWAIN 호환 스캔 프로그램을 사용하여 스캔할 수 없다면, TWAIN 호환 스캔 프로그램을 제거하고 다시 설치하십시오.
➔ ["소프트웨어 제거" 140 페이지](#)

용지 금지 시 문제

용지가 지저분해지는 경우

- 제품을 청소해야 합니다.
➔ ["제품 청소" 130 페이지](#)

여러 장의 용지가 금지되는 경우

- 지원되지 않는 용지를 금지하면, 제품에 여러 장의 용지가 한 번에 금지될 수 있습니다.
➔ ["자동 문서 공급 장치 \(ADF\) 사양" 181 페이지](#)
- 제품을 청소해야 합니다.
➔ ["제품 청소" 130 페이지](#)

자동 문서 공급 장치 (ADF)에 용지가 걸린 경우

- ADF 내부에 걸린 용지를 제거하십시오.
➔ ["자동 문서 공급 장치 \(ADF\)에서 걸린 용지 제거" 155 페이지](#)

스캔 시간 문제

- 고해상도로 스캔하면 시간이 오래 걸립니다.
- 저소음 모드를 선택하면 스캔 소요 시간이 길어질 수 있습니다.
Epson Scan 환경 설정 설정 화면의 풀다운 목록에서 저소음 모드를 선택합니다.

스캔 이미지 문제

스캔 품질이 불만족스러운 경우

- 현재 설정을 변경하거나 스캔 이미지를 조정하여 스캔 품질을 향상시킬 수 있습니다.
➔ ["이미지 조정 기능" 66 페이지](#)

스캔 이미지에서 원본의 뒷면이 비쳐 보이는 경우

원본이 얇은 용지에 인쇄된 경우 뒷면의 이미지가 제품에서 비쳐 보이기 때문에 스캔 이미지에 나타날 수 있습니다. 원본의 뒷면에 검정 종이를 대고 스캔해 보십시오. 또는 오피스 모드에서 텍스트 향상 체크 박스를 선택해 보십시오.

문자가 흐릿한 경우

□ 오피스 모드에서 **텍스트 향상** 체크 박스를 선택하십시오.

□ 흑백 경계값 설정을 조정하십시오.

오피스 모드:

이미지 형식 설정으로 **흑백**을 선택한 다음 흑백 경계값 설정을 조정해 보십시오.

프로페셔널 모드:

이미지 형식에서 **흑백**을 선택하십시오. 적절한 이미지 옵션 설정을 지정한 다음 흑백 경계값 설정을 조정하십시오.

□ 해상도 설정을 높입니다.

편집 가능한 텍스트 (OCR)로 변환했을 때 문자가 올바르게 인식되지 않는 경우

문서를 스캐너 평판에 똑바로 올려놓으십시오. 문서를 비스듬하게 놓고 스캔하면 제대로 인식되지 않을 수 있습니다.

스캔 이미지에 물결 모양의 패턴이 나타나는 경우

인쇄된 문서를 스캔한 이미지에는 물결이나 교차 모양 (무아레)이 나타날 수 있습니다.



□ 스캐너 평판을 사용하는 경우, 원본 문서를 교체해 보십시오.

□ 이미지 품질 설정에서 **무아레 제거**를 선택하십시오.

□ 해상도 설정을 변경해보십시오.

이미지에 불균일한 컬러, 얼룩, 점 또는 직선이 나타나는 경우

제품 내부를 청소해야 합니다.

➔ ["제품 청소" 130 페이지](#)

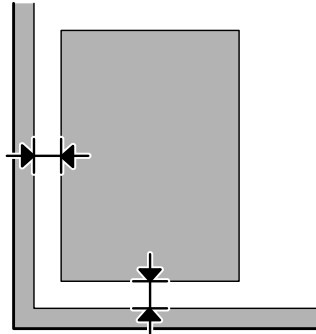
스캔 영역 또는 방향이 불만족스러운 경우

원본의 가장자리가 스캔되지 않는 경우

□ 프로페셔널 모드에서 버튼 또는 표준 미리보기를 사용하여 스캔하는 경우, 이미지가 잘리지 않도록 문서 또는 사진을 스캐너 평판의 가로 및 세로 가장자리에서 4.5 mm (0.18 인치) 이상 떨어지도록 이동시키십시오.

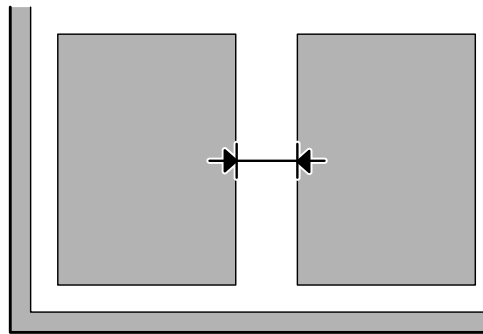
스캔 문제 해결

- 버튼 또는 표준 미리보기를 사용하여 스캔하는 경우, 이미지가 잘리지 않도록 문서 또는 사진을 스캐너 평판의 가로 및 세로 가장자리에서 약 1.5 mm (0.06 인치) 이상 떨어지도록 이동시키십시오.



여러 문서를 하나의 파일로 스캔하는 경우

스캐너 평판에 문서를 최소 20 mm (0.8 inch) 이상 떨어지게 올려놓으십시오.



원하는 영역을 스캔할 수 없는 경우

- 문서에 따라 원하는 영역을 스캔하지 못할 수 있습니다. 표준 미리보기를 사용하고 스캔하려는 영역에 선택 영역을 만듭니다.
- 제어판에서 스캔하는 경우, 스캔 영역 설정을 확인합니다.
- 해상도를 높게 설정하는 경우 스캔 영역이 제한될 수 있습니다. 해상도를 낮추거나 미리보기 창에서 스캔 영역을 조정하십시오.

원하는 방향으로 스캔할 수 없는 경우

환경 설정을 클릭하고 미리보기 탭을 선택한 다음 사진 방향 자동 조정 체크 박스를 선택 해제하십시오. 그런 다음 문서를 올바르게 놓으십시오.

기타 문제

조용하게 스캔하기

저소음 모드를 선택하여 스캔 시 소음을 줄일 수 있지만, 스캔 시간이 오래 걸릴 수 있습니다. Epson Scan 환경 설정 화면의 풀다운 목록에서 **저소음 모드**를 선택하십시오.

스캔 이미지를 이메일로 전송할 수 없는 경우

이메일 서버 설정을 구성했는지 확인합니다.

➔ ["이메일 서버 설정" 128 페이지](#)

모든 해결책 시도 후에도 해결되지 않은 문제

모든 해결책을 시도해도 문제를 해결하지 못했다면, Epson Scan 설정을 초기화하십시오.

환경 설정을 클릭하고 **기타** 탭을 선택한 다음 **모두 초기화**를 클릭하십시오.

팩스 문제 해결

팩스 송수신이 불가능한 경우

- 전화 케이블이 올바르게 연결되었는지 확인하십시오.
➔ ["전화선에 연결" 72 페이지](#)
- **팩스 연결 확인**을 실행하여 문제의 원인을 식별하십시오.
➔ [설정 > 시스템 관리 > 팩스 설정 > 팩스 연결 확인](#)
- 실패한 팩스 작업에 표시된 오류 코드를 확인한 후, 다음 절의 해결 방법을 참조하십시오.
➔ ["상태 메뉴 오류 코드" 145 페이지](#)
- 제품을 전화에 연결하지 않고 팩스를 자동으로 수신하려는 경우 **수신 모드**를 **자동**으로 설정되어 있는지 확인하십시오.
➔ ["수신 모드 설정" 85 페이지](#)
- 프린터를 DSL 전화선에 연결한 경우, 전화선에 DSL 필터를 설치해야 합니다. 그렇지 않으면 팩스를 사용할 수 없습니다. 필터는 DSL 공급업체에 문의하십시오.
- 전송 속도가 문제의 원인일 수 있습니다. **팩스 속도** 설정을 낮추십시오.
➔ ["시스템 관리 설정" 102 페이지](#)

연락처 목록의 특정 수신자에게 팩스 송신이 종종 실패하는 경우, 해당 수신자에 대해 팩스 속도를 낮게 설정하십시오.
➔ ["연락처 만들기" 95 페이지](#)
- **오류 수정 모드**가 켜져 있는지 확인하십시오. ECM이 꺼진 경우에는 컬러 팩스를 송신 및 수신할 수 없습니다.
➔ ["시스템 관리 설정" 102 페이지](#)
- 다음과 같은 경우에는 프린터의 메모리가 부족하여 팩스를 수신할 수 없습니다.
 - 100 개의 수신 문서가 받은 편지함에 저장되어 있습니다.
 - 프린터의 메모리가 가득 (100%) 찼습니다.
 ➔ ["메모리 가득 참 오류가 발생하는 경우" 176 페이지](#)
- 수신자 팩스 기기가 응답이 없어 팩스를 송신할 수 없는 경우 수신인의 팩스 기기가 작동 중인지 확인하십시오. 그래도 팩스를 송신할 수 없으면, 수신자의 팩스 기기가 전화를 받는 데 시간이 오래 걸리는 것이 원인일 수 있습니다. 다 이얼링 후 제품은 50 초 동안 수신자 팩스 기기가 응답하기를 기다리며, 팩스 기기가 응답하지 않는 경우 전송을 취소합니다. 이 문제를 해결하려면 팩스를 보내는 팩스 번호 뒤에 하이픈 (-)을 입력하여 일시 정지를 추가합니다. 하이픈 (-) 한 개마다 제품은 3 초 동안 일시 정지하게 됩니다.

"감지된 신호음이 없습니다." 오류가 발생하는 경우

제품을 PBX (Private Branch Exchange) 전화선 또는 터미널 어댑터에 연결하는 경우, 회선 종류 설정을 PBX로 변경하십시오.

➔ ["회선 종류 설정" 76 페이지](#)

여전히 팩스를 송신할 수 없는 경우, **신호음 감지 선택** 설정을 **끄기**로 변경하십시오. 그러나 이렇게 설정하면 팩스 번호의 첫 번째 자리가 누락되어 팩스가 잘못된 번호로 송신될 수 있습니다.

➔ 설정 > 시스템 관리 > 팩스 설정 > 기본 설정 > 신호음 감지 선택

메모리 가득 참 오류가 발생하는 경우

- 제품이 받은 편지함에 수신된 팩스를 저장하도록 설정된 경우, 이미 봤거나 인쇄한 수신 팩스를 삭제하십시오.
- 제품이 수신된 팩스를 컴퓨터 또는 외장 메모리 장치에 저장하도록 설정된 경우, 컴퓨터를 켜거나 장치를 연결하여 팩스를 컴퓨터 또는 장치에 저장하십시오.
- 팩스를 수신할 때 용지가 걸렸거나 잉크 카트리지가 다 소모되어 오류가 발생한 경우 오류를 지우고 송신자에게 팩스를 다시 송신하도록 요청하십시오.
- 메모리가 가득 차더라도 직접 송신 옵션을 사용하여 흑백 팩스를 한 명의 수신자에게 송신할 수 있습니다.
- 원본을 나눠서 송신하십시오.

품질 문제

팩스 송신

- 스캐너 평판과 자동 문서 공급 장치 (ADF)를 청소하십시오.
➔ ["제품 외부 청소" 130 페이지](#)
- 송신한 팩스가 흐리거나 선명하지 않은 경우 팩스 설정 메뉴에서 **해상도** 또는 **농도**를 변경하십시오.
➔ ["팩스 모드" 99 페이지](#)
- 수신 팩스 기기의 성능에 대해 모르는 경우에는 직접 송신 기능을 하거나 또는 해상도 설정을 **고품질**로 선택합니다. 흑백 팩스에 대해 해상도로 **Super Fine** 또는 **Ultra Fine**을 선택하고 직접 송신 기능을 사용하지 않고 팩스를 송신하는 경우, 제품은 자동으로 해상도를 낮춰 송신할 수도 있습니다.

팩스 수신

- ECM이 켜져 있는지 확인하십시오.
➔ ["시스템 관리 설정" 102 페이지](#)
- 상태 메뉴에서 팩스를 다시 인쇄할 수 있습니다.
➔ ["송신/수신 팩스 작업 확인" 92 페이지](#)

기타 문제

자동 응답기가 음성 통화에 응답하지 않는 경우

수신 모드가 자동으로 설정되어 있고 자동 응답기가 이 제품과 같은 전화선에 연결되어 있는 경우, 팩스 수신 시 응답 벨 울림 횟수를 자동 응답기의 벨 울림 횟수보다 높게 설정하십시오.

➔ ["응답 벨소리 횟수 설정" 77 페이지](#)

송신 또는 수신 팩스 작업의 시간과 날짜가 올바르지 않는 경우

팩스 작업의 타임 스탬프가 올바르지 않거나 예약 팩스가 지정된 시간에 송신되지 않은 경우, 제품의 시계가 빠르게/느리게 가거나, 정전으로 리셋되었거나 제품이 장시간 꺼졌을 수 있습니다. 정확한 시간을 설정하십시오.

➔ [설정 > 시스템 관리 > 일반 설정 > 날짜/시간 설정](#)

외부 저장 장치에 수신된 팩스를 저장할 수 없는 경우

외부 저장 장치의 메모리가 부족하거나, 쓰기 방지되어 있거나 저장할 폴더가 없을 수 있습니다. 장치에 수신된 팩스를 저장할 폴더를 만들려면 다음 절을 참조하십시오.

➔ ["수신 팩스 저장 및 전달" 85 페이지](#)

메모리 장치 인터페이스를 사용하지 않는 경우 수신된 팩스를 저장할 수 없습니다.

➔ [설정 > 시스템 관리 > 프린터 설정 > 메모리 장치 인터페이스](#)

잘못된 크기로 팩스가 송신되는 경우

스캐너 평판을 사용하는 경우, 직사광선이 비치거나 광원 근처에 제품을 두지 않도록 하십시오. 근처에 강한 빛이 비치면 스캐너 평판이 문서를 올바르게 감지하지 못할 수 있습니다.

스캐너 평판에서 문서를 스캔하여 팩스를 보내는 경우 문서 크기를 선택해야 합니다.

➔ ["팩스 모드" 99 페이지](#)

수신 팩스를 이메일로 전달할 수 없는 경우

이메일 서버 설정을 구성했는지 확인합니다.

➔ ["이메일 서버 설정" 128 페이지](#)

제품 정보

시스템 요구사항

Windows

시스템	PC 인터페이스
Windows 8 (32-bit, 64-bit), Windows 7 (32-bit, 64-bit), Vista (32-bit, 64-bit), XP SP1 이상 (32-bit), 또는 XP Professional x64 Edition, Server 2012*, Server 2008 R2*, Server 2008*, Server 2003*, Server 2003 R2*	Hi-Speed USB

* 프린터 드라이버 및 스캐너 드라이버만 해당

Mac OS X

시스템	PC 인터페이스
Mac OS X 10.5.8, 10.6.x, 10.7.x, 10.8.x	Hi-Speed USB

참고:
Mac OS X 용 UFS (UNIX File System)는 지원되지 않습니다.

기술 사양

참고:
사양은 예고 없이 변경될 수 있습니다.

프린터 사양

용지 경로	용지 카세트 1 및 2*, 전면 금지 방식 후면 용지 금지 장치, 상단 금지 방식
용량	용지 카세트의 경우 27.5 mm 후면 용지 금지의 경우 0.9 mm

* WF-4640 Series만 용지 카세트 2 지원 WF-4630/5620/5690 Series용 옵션

용지

참고:

- 제조업체에 따라 용지의 종류와 품질이 다를 수 있기 때문에, Epson 제품이 아닌 타사 용지에 대해서는 품질을 보증할 수 없습니다. 용지를 대량으로 구입하거나 여러 장을 인쇄하기 전에 반드시 견본 용지로 시험 인쇄해 보십시오.
- 품질이 나쁜 용지를 사용하면 인쇄 품질이 떨어질 수 있으며 용지 걸림이나 다른 문제의 원인이 됩니다. 문제가 발생하면 더 높은 등급의 용지로 바꾸어 인쇄해 보십시오.

제품 정보

날장 용지:

크기	A4 210 × 297 mm B5 182 × 257 mm A5 148 × 210 mm A6 105 × 148 mm 10 × 15 cm (4 × 6 in.) 13 × 18 cm (5 × 7 in.) 16:9 wide size (102 × 181 mm) Letter 8 1/2 × 11 in. Legal 8 1/2 × 14 in. Executive 7 1/4 × 10 1/2 in.
용지 종류	일반 용지 또는 Epson 특수 용지
두께(일반 용지)	0.08 ~ 0.11 mm (0.003 ~ 0.004 in.)
무게(일반 용지)	64 g/m ² (17 lb) ~ 90 g/m ² (24 lb)

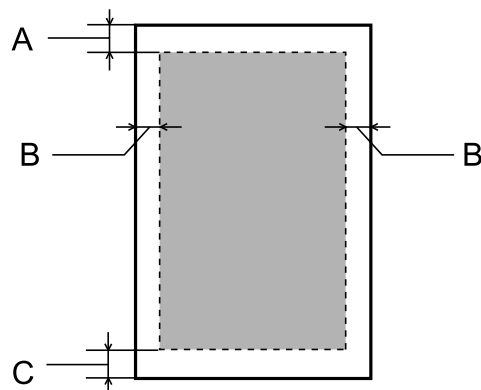
봉투:

크기	Envelope #10 4 1/8 × 9 1/2 in. Envelope DL 110 × 220 mm Envelope C4 229 × 324 mm Envelope C6 114 × 162 mm
용지 종류	일반 용지
무게	Envelope #10, DL, C6의 경우 75 g/m ² (20 lb) ~ 90 g/m ² (24 lb) Envelope C4의 경우 80 g/m ² (21 lb) to 100 g/m ² (26 lb)

인쇄 가능 영역

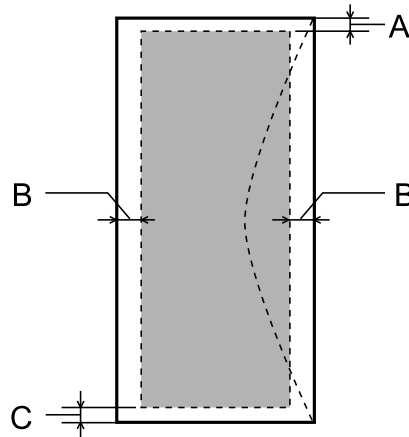
칠해진 부분이 인쇄 가능 영역입니다.

날장 용지:



제품 정보

봉투:



		최소 여백	
용지 종류	날장 용지	Envelopes (#10/DL/C6)	Envelop (C4)
A	3.0 mm (0.12 in.)	3.0 mm (0.12 in.)*1	3.0 mm (0.12 in.)*1
B	3.0 mm (0.12 in.)	5.0 mm (0.20 in.)	9.5 mm (0.38 in.)
C	3.0 mm (0.12 in.)	3.0 mm (0.12 in.)*2	3.0 mm (0.12 in.)*2

*1 권장 여백은 48 mm입니다.

*2 권장 여백은 21 mm입니다.

참고:

용지 종류에 따라 출력물의 상단과 하단 영역에서 인쇄 품질이 떨어지거나 얼룩질 수 있습니다.

스캐너 사양

스캐너 종류	평판 타입 컬러
광전 장치	CIS
유효 픽셀	1200 dpi에서 10200 × 14040 픽셀 해상도를 높게 설정할 경우 스캔 영역이 제한될 수 있습니다.
문서 크기	216 × 297 mm (8.5 × 11.7 inches) A4 또는 Letter
스캔 해상도	1200 dpi (메인 스캔) 2400 dpi (서브 스캔)
출력 해상도	50 ~ 4800, 7200, 9600 dpi (50 ~ 4800 dpi 1 dpi씩 증가)
이미지 데이터	내부 컬러 픽셀당 16 비트 외부 컬러 픽셀당 8 비트 (최대)
광원	LED

자동 문서 공급 장치 (ADF) 사양

용지 급지	인쇄면 위로 급지
용지 배출	인쇄면을 아래로 배출
용지 크기	B5, A5 ^{*1} , A4, Letter, Legal ^{*1}
용지 종류	일반 용지
용지 무게	64 ~ 95 g/m ²
용지 용량	총 두께 3.5 mm, 최대 약 35 매 ^{*2*3}

*1 자동으로 양면 스캔할 수 없음

*2 Legal 크기의 급지 용량 10 매

*3 75g/m²의 용지 무게

팩스 사양

팩스 유형	워크업 흑백 및 컬러 팩스 기능 (ITU-T Super Group 3)
지원하는 회선	표준 아날로그 전화선, PBX (Private Branch Exchange) 전화 시스템
속도	최대 33.6 kbps
해상도	흑백 표준: 203 × 98 dpi 고품질: 203 × 196 dpi 사진: 203 × 196 dpi 최고품질: 203 × 392 dpi 최상위 품질: 406 × 392 dpi 컬러 고품질: 200 × 200 dpi 사진: 200 × 200 dpi
단축 다이얼 번호	200
페이지 메모리	최대 550 페이지 (ITU-T No.1 차트 기준)
재다이얼*	2 회 (1 분 간격)
인터페이스	RJ-11 전화선 RJ-11 전화 세트 연결

* 국가 또는 지역에 따라 사양이 다를 수 있습니다.

제품 정보

네트워크 인터페이스 사양

Wi-Fi	표준:	IEEE 802.11b/g/n ^{*1}
	보안:	WEP (64/128bit) WPA-PSK (AES) ^{*2} WPA-PSK (TKIP) ^{*2 *7} WPA2-Enterprise ^{*6}
	주파수 대역:	2.4 GHz
	최대 무선 주파수 전력 전송:	17.5 dBm (EIRP)
	통신 모드:	인프라스트럭처 전용 (Ad hoc) Wi-Fi Direct ^{*3}
이더넷	표준:	IEEE802.3i/u/ab, IEEE802.3az ^{*4}
	통신 모드:	1000BASE-T ^{*5} /100BASE-TX/10BASE-T ^{*5}
보안 프로토콜	IEEE802.1X ^{*6}	
	IPsec / IP 필터링 ^{*6}	
	SSL / TLS	HTTPS 서버/클라이언트 IPPS
	SMTPS (STARTTLS, SSL/TLS) ^{*8}	
	SNMPv3 ^{*6}	

- *1 구입한 나라의 IEEE 802.11b/g/n 또는 IEEE 802.11b/g를 준수합니다.
- *2 WPA2를 준수하고 WPA/WPA2 Personal을 지원합니다.
- *3 제품을 이더넷 네트워크로 연결한 경우에도 Wi-Fi Direct의 단순 AP 모드로 사용할 수 있습니다.
- *4 연결된 장치는 IEEE802.3az와 호환되어야 합니다.
- *5 전파 장애를 방지하기 위해 카테고리 5e 이상의 STP (Shielded twisted pair) 케이블을 사용하십시오.
- *6 WF-5620 Series / 5690 Series만 해당
- *7 WF-4630 Series / 4640 Series만 해당
- *8 WF-5690 Series만 해당

기계 사양

WF-4630 Series

치수	보관 W: 461 mm (18.1 inches) D: 422 mm (16.6 inches) H: 342 mm (13.5 inches)
	인쇄* W: 461 mm (18.1 inches) D: 655 mm (25.8 inches) H: 383 mm (15.1 inches)
무게	약 14.2 kg (31.3 lb) 잉크 카트리지가 및 전원 코드 제외

* 배출 트레이 확장 지지대를 당긴 상태

제품 정보

WF-4640 Series

치수	보관 W: 461 mm (18.1 inches) D: 422 mm (16.6 inches) H: 422 mm (16.6 inches)
	인쇄* W: 461 mm (18.1 inches) D: 655 mm (25.8 inches) H: 462 mm (18.2 inches)
무게	약 16.8 kg (37.0 lb) 잉크 카트리지 및 전원 코드 제외

* 배출 트레이 확장 지지대를 당긴 상태

WF-5620 Series

치수	보관 W: 461 mm (18.1 inches) D: 422 mm (16.6 inches) H: 342 mm (13.5 inches)
	인쇄* W: 461 mm (18.1 inches) D: 655 mm (25.8 inches) H: 383 mm (15.1 inches)
무게	약 14.2 kg (31.3 lb) 잉크 카트리지 및 전원 코드 제외

* 배출 트레이 확장 지지대를 당긴 상태

WF-5690 Series

치수	보관 W: 461 mm (18.1 inches) D: 422 mm (16.6 inches) H: 342 mm (13.5 inches)
	인쇄* W: 461 mm (18.1 inches) D: 655 mm (25.8 inches) H: 383 mm (15.1 inches)
무게	약 14.3 kg (31.5 lb) 잉크 카트리지 및 전원 코드 제외

* 배출 트레이 확장 지지대를 당긴 상태

전기 사양

WF-4630 Series

	100-240 V 모델
입력 정격 전압	90 - 264 V

제품 정보

정격 주파수	50 - 60 Hz	
입력 주파수	49.5 - 60.5 Hz	
정격 전류	0.8 - 0.4 A	
소비 전력 (USB 연결 시)	자체 복사 시	약 20 W (ISO/IEC24712)
	대기 모드	약 7.5 W
	절전 모드	약 1.8 W
	전원 off 시	약 0.3 W

WF-4640 Series

	100-240 V 모델	
입력 정격 전압	90 - 264 V	
정격 주파수	50 - 60 Hz	
입력 주파수	49.5 - 60.5 Hz	
정격 전류	0.8 - 0.4 A	
소비 전력 (USB 연결 시)	자체 복사 시	약 21 W (ISO/IEC24712)
	대기 모드	약 8.2 W
	절전 모드	약 2.0 W
	전원 off 시	약 0.3 W

WF-5620 Series

	100-240 V 모델	220-240 V 모델
입력 정격 전압	90 - 264 V	198 - 264 V
정격 주파수	50 - 60 Hz	50 - 60 Hz
입력 주파수	49.5 - 60.5 Hz	49.5 - 60.5 Hz
정격 전류	0.8 - 0.4 A	0.4 A
소비 전력 (USB 연결 시)	자체 복사 시	약 20 W (ISO/IEC24712)
	대기 모드	약 7.8 W
	절전 모드	약 1.8 W
	전원 off 시	약 0.3 W

WF-5690 Series

	100-240 V 모델	220-240 V 모델
입력 정격 전압	90 - 264 V	198 - 264 V
정격 주파수	50 - 60 Hz	50 - 60 Hz
입력 주파수	49.5 - 60.5 Hz	49.5 - 60.5 Hz
정격 전류	0.8 - 0.4 A	0.4 A

제품 정보

소비 전력 (USB 연결 시)	자체 복사 시	약 22 W (ISO/IEC24712)	약 22 W (ISO/IEC24712)
	대기 모드	약 8.9 W	약 9.6 W
	절전 모드	약 2.6 W	약 3.0 W
	전원 off 시	약 0.3 W	약 0.4 W

참고:
 전압 정보는 제품 뒷면 라벨에 있습니다.

사용 환경

온도	작동 시: 10 ~ 35 °C (50 ~ 95 °F) 보관 시: -20 ~ 40 °C (-4 ~ 104 °F) 40°C (104 °F)에서 1개월
습도	동작 시:* 20 ~ 80% RH 보관 시:* 5 ~ 85% RH

* 응결되지 않은 상태로 보관

인터페이스

Hi-Speed USB(컴퓨터용 장치 등급)
Hi-Speed USB(외부 저장 장치용 대용량 저장 장치 등급)*

* Epson은 외부 연결 장치의 작동을 보장하지 않습니다.

외장 USB 장치

장치	최대 용량
MO 드라이브*	1.3 GB
하드 디스크 드라이브* USB 플래시 드라이브	2 TB FAT, FAT32, exFAT 포맷

* USB를 통해 전원 공급을 받는 외부 저장 장치는 권장하지 않습니다. 독립 AC 전원 장치를 사용하는 외부 저장 장치를 사용하십시오.

제품 정보

데이터 사양

파일 형식	Exif 버전 2.3 표준을 지원하는 JPEG 다음 TIFF 6.0 호환 이미지: - RGB 풀 컬러 이미지(비압축) - 바이너리 이미지(비압축 또는 CCITT encoded) PDF 버전 1.7 호환 데이터 파일*
이미지 크기	JPEG/TIFF : 80 × 80 픽셀 ~ 10200 × 10200 픽셀
파일 크기	최대 2 GB
파일 수	JPEG: 최대 9990 TIFF: 최대 999 PDF: 최대 999*

* WF-5690 Series만 해당

옵션

250 매 용지 카세트 장치/PXBACU1

다음과 같은 250 매 용지 카세트 장치/PXBACU1을 사용할 수 있습니다.

(WF-4630 Series/WF-5620 Series/WF-5690 Series만 사용 가능)

	부품 번호
250 매 용지 카세트 장치/PXBACU1	C12C817011

글꼴 정보

글꼴 정보는 WF-5690 Series만 해당합니다.

사용 가능한 글꼴

프린터에서 제공되는 글꼴은 인쇄 언어 모드에 따라 다음과 같습니다.

PS 3 모드

Font Name
Albertus, Albertus Italic, Albertus Light
AntiqueOlive Roman, AntiqueOlive Italic, AntiqueOlive Bold, AntiqueOlive Compact
Apple Chancery
ITC AvantGarde Gothic Book, ITC AvantGarde Gothic Book Oblique, ITC AvantGarde Gothic Demi, ITC AvantGarde Gothic Demi Oblique
Bodoni, Bodoni Italic, Bodoni Bold, Bodoni Bold Italic, Bodoni Poster, Bodoni Poster Compressed
ITC Bookman Light, ITC Bookman Light Italic, ITC Bookman Demi, ITC Bookman Demi Italic

제품 정보

Font Name
Carta
Chicago
Clarendon, Clarendon Light, Clarendon Bold
CooperBlack, CooperBlack Italic
Copperplate Gothic 32BC, Copperplate Gothic 33BC
Coronet
Courier, Courier Oblique, Courier Bold, Courier Bold Oblique
GillSans, GillSans Italic, GillSans Bold, GillSans Bold Italic, GillSansCondensed, GillSans Condensed Bold, GillSans Light, GillSans Light Italic, GillSans Extra Bold
Eurostile, Eurostile Bold, Eurostile Extended Two, Eurostile Bold Extended Two
Geneva
Goudy Oldstyle, Goudy Oldstyle Italic, Goudy Bold, Goudy BoldItalic, Goudy ExtraBold
Helvetica, Helvetica Oblique, Helvetica Bold, Helvetica Bold Oblique, Helvetica Condensed, Helvetica Condensed Oblique, Helvetica Condensed Bold, Helvetica Condensed Bold Oblique, Helvetica Narrow, Helvetica Narrow Oblique, Helvetica Narrow Bold, Helvetica Narrow Bold Oblique
Hoefler Text, Hoefler Text Italic, Hoefler Text Black, Hoefler Text Black Italic, Hoefler Text Ornaments
Joanna, Joanna Italic, Joanna Bold, Joanna Bold Italic
LetterGothic, LetterGothic Slanted, LetterGothic Bold, LetterGothic Bold Slanted
ITC Lubalin Graph Book, ITC Lubalin Graph Book Oblique, ITC Lubalin Graph Demi, ITC Lubalin Graph Demi Oblique
Marigold
Monaco
ITC Mona Lisa Recut
New Century Schoolbook Roman, New Century Schoolbook Italic, New Century Schoolbook Bold, New Century Schoolbook Bold Italic
New York
Optima, Optima Italic, Optima Bold, Optima Bold Italic
Oxford
Palatino Roman, Palatino Italic, Palatino Bold, Palatino Bold Italic
Stempel Garamond Roman, Stempel Garamond Italic, Stempel Garamond Bold, Stempel Garamond Bold Italic
Symbol
Tekton
Times Roman, Times Italic, Times Bold, Times Bold Italic
Univers, Univers Oblique, Univers Bold, Univers Bold Oblique, Univers Light, Univers Light Oblique
UniversCondensed, UniversCondensed Oblique, UniversCondensed Bold, UniversCondensed Bold Oblique
UniversExtended, UniversExtended Oblique, UniversExtended Bold, UniversExtended Bold Oblique
Wingdings
ITC ZapfChancery Medium Italic
ITC ZapfDingbats

제품 정보

Font Name
Arial, Arial Italic, Arial Bold, Arial Bold Italic
Times New Roman, Times New Roman Italic, Times New Roman Bold, Times New Roman Bold Italic

PCL5 모드 (Bitstream)

기호 세트는 "PCL5 모드" 192 페이지 내용을 참조하십시오.

Scalable Font

Font Name	Family	HP Equivalent	Symbol Set
FixedPitch 810	Medium, Bold, Italic, Bold Italic	Courier	*1
FixedPitch 850	Regular, Bold, Italic	Letter Gothic	*1
FixedPitch 810 Dark	Medium, Bold, Italic, Bold Italic	CourierPS	*3
Dutch 801	Medium, Bold, Italic, Bold Italic	CG Times	*2
Zapf Humanist 601	Medium, Bold, Italic, Bold Italic	CG Omega	*3
Ribbon 131	-	Coronet	*3
Clarendon 701	-	Clarendon Condensed	*3
Swiss 742	Medium, Bold, Italic, Bold Italic	Univers	*2
Swiss 742 Condensed	Medium, Bold, Italic, Bold Italic	Univers Condensed	*3
Incised 901	Medium, Bold, Italic	Antique Olive	*3
Aldine 430	Medium, Bold, Italic, Bold Italic	Garamond	*3
Calligraphic 401	-	Marigold	*3
Flaerisef 821	Medium, Extra Bold	Albertus	*3
Swiss 721 SWM	Medium, Bold, Italic, Bold Italic	Arial	*3
Dutch 801 SWM	Medium, Bold, Italic, Bold Italic	Times New	*3
Swiss 721 SWA	Medium, Bold, Oblique, Bold Oblique	Helvetica	*3
Swiss 721 Narrow SWA	Medium, Bold, Oblique, Bold Oblique	Helvetica Narrow	*3
Zapf Calligraphic 801 SWA	Medium, Bold, Italic, Bold Italic	Palatino	*3
Geometric 711 SWA	Medium, Bold, Oblique, Bold Italic	ITC Avant Garde Gothic	*3
Revival 711 SWA	Light, Demi Bold, Light Italic, Demi Bold Italic	ITC Bookman	*3
Century 702 SWA	Medium, Bold, Italic, Bold Italic	New Century Schoolbook	*3
Dutch 801 SWA	Medium, Bold, Italic, Bold Italic	Times	*3
Chancery 801 Medium SWA Italic	-	ITC Zapf Chancery Medium Italic	*3
Symbol SWM	-	Symbol	*4
More WingBats SWM	-	Wingdings	*5
Ding Dings SWA	-	ITC Zapf Dingbats	*6

제품 정보

Font Name	Family	HP Equivalent	Symbol Set
Symbol SWA	-	SymbolPS	*4
David BT	Medium, Bold	David	*7
Narkis Tam BT	Medium, Bold	Narkis	*7
Miryam BT	Medium, Bold, Italic	Miryam	*7
Koufi BT	Medium, Bold	Koufi	*8
Naskh BT	Medium, Bold	Naskh	*8
Ryadh BT	Medium, Bold	Ryadh	*8

Bitmap Font

Font Name	Symbol Set
Line Printer	*9

OCR/BarCode Bitmap Font

Font Name	Family	Symbol Set
OCR A	-	*10
OCR B	-	*11
Code39	9.37cpi, 4.68cpi	*12
EAN/UPC	Medium, Bold	*13

참고:

인쇄 농도, 품질, 용지의 색상에 따라 OCR A, OCR B, Code39, EAN/UPC 폰트는 읽지 못할 수 있습니다. 대량 인쇄를 하기 전에 샘플을 인쇄하여 읽을 수 있는지 확인하십시오.

PCL6 모드 (Bitstream)

기호 세트는 "[PCL6 모드 \(Bitstream\)](#)" 194 페이지 내용을 참조하십시오.

Scalable Font

Font Name	Family	HP Equivalent	Symbol Set
FixedPitch 810	Medium, Bold, Italic, Bold Italic	Courier	*1
FixedPitch 850	Regular, Bold, Italic	Letter Gothic	*1
FixedPitch 810 Dark	Medium, Bold, Italic, Bold Italic	CourierPS	*3
Dutch 801	Medium, Bold, Italic, Bold Italic	CG Times	*2
Zapf Humanist 601	Medium, Bold, Italic, Bold Italic	CG Omega	*3
Ribbon 131	-	Coronet	*3
Clarendon 701	-	Clarendon Condensed	*3
Swiss 742	Medium, Bold, Italic, Bold Italic	Univers	*2
Swiss 742 Condensed	Medium, Bold, Italic, Bold Italic	Univers Condensed	*3

제품 정보

Font Name	Family	HP Equivalent	Symbol Set
Incised 901	Medium, Bold, Italic	Antique Olive	*3
Aldine 430	Medium, Bold, Italic, Bold Italic	Garamond	*3
Calligraphic 401	-	Marigold	*3
Flareserif 821	Medium, Extra Bold	Albertus	*3
Swiss 721 SWM	Medium, Bold, Italic, Bold Italic	Arial	*3
Dutch 801 SWM	Medium, Bold, Italic, Bold Italic	Times New	*3
Swiss 721 SWA	Medium, Bold, Oblique, Bold Oblique	Helvetica	*3
Swiss 721 Narrow SWA	Medium, Bold, Oblique, Bold Oblique	Helvetica Narrow	*3
Zapf Calligraphic 801 SWA	Medium, Bold, Italic, Bold Italic	Palatino	*3
Geometric 711 SWA	Medium, Bold, Oblique, Bold Italic	ITC Avant Garde Gothic	*3
Revival 711 SWA	Light, Demi Bold, Light Italic, Demi Bold Italic	ITC Bookman	*3
Century 702 SWA	Medium, Bold, Italic, Bold Italic	New Century Schoolbook	*3
Dutch 801 SWA	Medium, Bold, Italic, Bold Italic	Times	*3
Chancery 801 Medium SWA Italic	-	ITC Zapf Chancery Medium Italic	*3
Symbol SWM	-	Symbol	*4
More WingBats SWM	-	Wingdings	*5
Ding Dings SWA	-	ITC Zapf Dingbats	*6
Symbol SWA	-	SymbolPS	*4
David BT	Medium, Bold	David	*7
Narkis Tam BT	Medium, Bold	Narkis	*7
Miryam BT	Medium, Bold, Italic	Miryam	*7
Koufi BT	Medium, Bold	Koufi	*8
Naskh BT	Medium, Bold	Naskh	*8
Ryadh BT	Medium, Bold	Ryadh	*8

Bitmap Font

Font Name	Symbol Set
Line Printer	*9

PCL 모드 (URW)

Scalable Font

Font Name	Family	HP Equivalent	Symbol Set
Nimbus Mono	Medium, Bold, Italic, Bold Italic	Courier	*1
Letter Gothic	Medium, Bold, Italic	Letter Gothic	*1

제품 정보

Font Name	Family	HP Equivalent	Symbol Set
Nimbus Mono PS	Regular, Bold, Oblique, Bold Oblique	CourierPS	*3
Nimbus Roman No4	Medium, Bold, Italic, Bold Italic	CG Times	*2
URW Classico	Medium, Bold, Italic, Bold Italic	CG Omega	*3
URW Coronet	-	Coronet	*3
URW Clarendon Condensed	-	Clarendon Condensed	*3
URW Classic Sans	Medium, Bold, Italic, Bold Italic	Univers	*2
URW Classic Sans Condensed	Medium, Bold, Italic, Bold Italic	Univers Condensed	*3
Antique Olive	Medium, Bold, Italic	Antique Olive	*3
Garamond	Antiqua, Halbfett, Kursiv, Kursiv Halbfett	Garamond	*3
Mauritius	-	Marigold	*3
Algiers	Medium, Extra Bold	Albertus	*3
NimbusSansNo2	Medium, Bold, Italic, Bold Italic	Arial	*3
Nimbus Roman No9	Medium, Bold, Italic, Bold Italic	Times New	*3
Nimbus Sans	Medium, Bold, Oblique, Bold Oblique	Helvetica	*3
Nimbus Sans Narrow	Medium, Bold, Oblique, Bold Oblique	Helvetica Narrow	*3
Palladio	Roman, Bold, Italic, Bold Italic	Palatino	*3
URW Gothic	Book, Demi, Book Oblique, Demi Oblique	ITC Avant Garde	*3
URW Bookman	Light, Demi, Light Italic, Demi Italic	ITC Bookman	*3
URW Century Schoolbook	Roman, Bold, Italic, Bold Italic	New Century Schoolbook	*3
Nimbus Roman	Medium, Bold, Italic, Bold Italic	Times	*3
URW Chancery Medium Italic	-	ITC Zapf Chancery Italic	*3
Symbol	-	Symbol	*4
URW Dingbats	-	Wingdings	*5
Dingbats	-	ITC Zapf Dingbats	*6
Standard Symbol	-	SymbolIPS	*4
URW David	Medium, Bold	HP David	*7
URW Narkis	Medium, Bold	HP Narkis Tam	*7
URW Miryam	Medium, Bold, Italic	HP Miryam	*7
URW Koufi	Medium, Bold	Koufi	*8
URW Naskh	Medium, Bold	Naskh	*8
URW Ryadh	Medium, Bold	Ryadh	*8

Bitmap Font

제품 정보

Font Name	Symbol Set
Line Printer	*9

OCR/BarCode Bitmap Font (PCL5 만 해당)

Font Name	Family	Symbol Set
OCR A	-	*10
OCR B	-	*11
Code39	9.37cpi, 4.68cpi	*12
EAN/UPC	Medium, Bold	*13

참고:

인쇄 농도, 품질, 용지의 색상에 따라 OCR A, OCR B, Code39, EAN/UPC 폰트는 읽지 못할 수 있습니다. 대량 인쇄를 하기 전에 샘플을 인쇄하여 읽을 수 있는지 확인하십시오.

기호 세트 안내

프린터에는 여러 가지 특수 문자 세트가 있습니다. 대부분의 특수 문자 세트는 각 언어마다 지정된 인터내셔널 문자만 다릅니다.

참고:

일반적으로, 소프트웨어에는 글꼴 및 특수 기호가 내장되어 있으므로 프린터 설정을 변경할 필요가 없습니다. 하지만, 프린터 제어 프로그램을 직접 작성하거나 글꼴을 지원하지 않는 구형 소프트웨어를 사용할 경우 여기에 설명된 특수 문자 세트 내용을 참조하십시오.

글꼴을 선택하는 경우 글꼴과 함께 사용되는 특수 문자 세트도 고려해야 합니다.

PCL5 모드

Symbol Set Name	Attribute	Font Classification												
		*1	*2	*3	*4	*5	*6	*7	*8	*9	*10	*11	*12	*13
ISO 60: Danish/Norwegian	0D	○	○	○	-	-	-	-	-	-	-	-	-	-
Roman Extension	0E	-	-	-	-	-	-	-	-	○	-	-	-	-
ISO 15: Italiano	0I	○	○	○	-	-	-	-	-	-	-	-	-	-
ISO 8859/1 Latin 1	0N	○	○	○	-	-	-	-	-	○	-	-	-	-
ISO 11: Swedish	0S	○	○	○	-	-	-	-	-	-	-	-	-	-
ISO 6: ASCII	0U	○	○	○	-	-	-	○	○	-	-	-	-	-
ISO 4: United Kingdom	1E	○	○	○	-	-	-	-	-	-	-	-	-	-
ISO 69: Français	1F	○	○	○	-	-	-	-	-	-	-	-	-	-
ISO 29: Deutsch	1G	○	○	○	-	-	-	-	-	-	-	-	-	-
Legal	1U	○	○	○	-	-	-	-	-	○	-	-	-	-
ISO 8859/2 Latin 2	2N	○	○	○	-	-	-	-	-	○	-	-	-	-

제품 정보

Symbol Set Name	Attribute	Font Classification												
		*1	*2	*3	*4	*5	*6	*7	*8	*9	*10	*11	*12	*13
ISO 17: Español	2S	○	○	○	-	-	-	-	-	-	-	-	-	-
ISO 8859/4 Latin 4	4N	○	○	○	-	-	-	-	-	-	-	-	-	-
Roman-9	4U	○	○	○	-	-	-	-	-	-	-	-	-	-
PS Math	5M	○	○	○	-	-	-	○	○	-	-	-	-	-
ISO 8859/9 Latin 5	5N	○	○	○	-	-	-	-	-	○	-	-	-	-
Windows 3.1 Latin 5	5T	○	○	○	-	-	-	-	-	-	-	-	-	-
Microsoft Publishing	6J	○	○	○	-	-	-	-	-	-	-	-	-	-
Ventura Math	6M	○	○	○	-	-	-	-	-	-	-	-	-	-
ISO 8859/10 Latin 6	6N	○	○	○	-	-	-	-	-	○	-	-	-	-
DeskTop	7J	○	○	○	-	-	-	-	-	-	-	-	-	-
Math-8	8M	○	○	○	-	-	-	○	○	-	-	-	-	-
Roman-8	8U	○	○	○	-	-	-	-	-	○	-	-	-	-
Windows 3.1 Latin 2	9E	○	○	○	-	-	-	-	-	-	-	-	-	-
Pc1004	9J	○	○	○	-	-	-	-	-	-	-	-	-	-
ISO 8859/15 Latin 9	9N	○	○	○	-	-	-	-	-	○	-	-	-	-
PC-8 Turkish	9T	○	○	○	-	-	-	-	-	-	-	-	-	-
Windows 3.0 Latin 1	9U	○	○	○	-	-	-	-	-	-	-	-	-	-
PS Text	10J	○	○	○	-	-	-	-	-	-	-	-	-	-
PC-8, Code Page 437	10U	○	○	○	-	-	-	-	-	○	-	-	-	-
PC-8, D/N, Danish/Norwegian	11U	○	○	○	-	-	-	-	-	○	-	-	-	-
MC Text	12J	○	○	○	-	-	-	-	-	-	-	-	-	-
PC-850, Multilingual	12U	○	○	○	-	-	-	-	-	○	-	-	-	-
Ventura International	13J	○	○	○	-	-	-	-	-	-	-	-	-	-
PcEur858	13U	○	○	○	-	-	-	-	-	-	-	-	-	-
Ventura US	14J	○	○	○	-	-	-	-	-	-	-	-	-	-
Pi Font	15U	○	○	○	-	-	-	-	-	-	-	-	-	-
PC852, Latin 2	17U	○	○	○	-	-	-	-	-	-	-	-	-	-
Unicode 3.0	18N	○	○	○	-	-	-	○	○	-	-	-	-	-
Windows Baltic	19L	○	○	○	-	-	-	-	-	-	-	-	-	-
Windows 3.1 Latin/Arabic	19U	○	○	○	-	-	-	-	-	-	-	-	-	-
PC-755	26U	○	○	○	-	-	-	-	-	-	-	-	-	-
PC-866, Cyrillic	3R	○	○	-	-	-	-	-	-	-	-	-	-	-
Greek8	8G	○	○	-	-	-	-	-	-	-	-	-	-	-
Windows Greek	9G	○	○	-	-	-	-	-	-	-	-	-	-	-

제품 정보

Symbol Set Name	Attribute	Font Classification												
		*1	*2	*3	*4	*5	*6	*7	*8	*9	*10	*11	*12	*13
Windows Cyrillic	9R	○	○	-	-	-	-	-	-	-	-	-	-	-
PC-851, Greek	10G	○	○	-	-	-	-	-	-	-	-	-	-	-
ISO 8859/5 Cyrillic	10N	○	○	-	-	-	-	-	-	○	-	-	-	-
PC-8, Greek	12G	○	○	-	-	-	-	-	-	-	-	-	-	-
ISO 8859/7 Greek	12N	○	○	-	-	-	-	-	-	-	-	-	-	-
PC-866 UKR	14R	○	○	-	-	-	-	-	-	-	-	-	-	-
Hebrew7	0H	○	-	-	-	-	-	○	-	-	-	-	-	-
ISO 8859/8 Hebrew	7H	○	-	-	-	-	-	○	-	-	-	-	-	-
Hebrew8	8H	○	-	-	-	-	-	○	-	-	-	-	-	-
PC-862, Hebrew	15H	○	-	-	-	-	-	○	-	-	-	-	-	-
PC-862, Hebrew	15Q	○	-	-	-	-	-	○	-	-	-	-	-	-
Arabic8	8V	-	-	-	-	-	-	-	○	-	-	-	-	-
HPWARA	9V	-	-	-	-	-	-	-	○	-	-	-	-	-
PC-864, Arabic	10V	-	-	-	-	-	-	-	○	-	-	-	-	-
Symbol	19M	-	-	-	○	-	-	-	-	-	-	-	-	-
Wingdings	579L	-	-	-	-	○	-	-	-	-	-	-	-	-
ZapfDingbats	14L	-	-	-	-	-	○	-	-	-	-	-	-	-
OCR A	0O	-	-	-	-	-	-	-	-	-	○	-	-	-
OCR B	1O	-	-	-	-	-	-	-	-	-	-	○	-	-
OCR B Extension	3Q	-	-	-	-	-	-	-	-	-	-	○	-	-
Code3-9	0Y	-	-	-	-	-	-	-	-	-	-	-	○	-
EAN/UPC	8Y	-	-	-	-	-	-	-	-	-	-	-	-	○

PCL6 모드 (Bitstream)

Symbol Set Name	Attribute	Font Classification								
		*1	*2	*3	*4	*5	*6	*7	*8	*9
ISO Norwegian	4	○	○	○	-	-	-	-	-	-
ISO Italian	9	○	○	○	-	-	-	-	-	-
ISO 8859-1 Latin 1	14	○	○	○	-	-	-	-	-	○
ISO Swedish	19	○	○	○	-	-	-	-	-	-
ASCII	21	○	○	○	-	-	-	○	○	-
ISO United Kingdom	37	○	○	○	-	-	-	-	-	-
ISO French	38	○	○	○	-	-	-	-	-	-
ISO German	39	○	○	○	-	-	-	-	-	-

제품 정보

Symbol Set Name	Attribute	Font Classification								
		*1	*2	*3	*4	*5	*6	*7	*8	*9
Legal	53	○	○	○	-	-	-	-	-	○
ISO 8859-2 Latin 2	78	○	○	○	-	-	-	-	-	○
ISO Spanish	83	○	○	○	-	-	-	-	-	-
Roman-9	149	○	○	○	-	-	-	-	-	-
PS Math	173	○	○	○	-	-	-	○	○	-
ISO 8859-9 Latin 5	174	○	○	○	-	-	-	-	-	○
Windows 3.1 Latin 5	180	○	○	○	-	-	-	-	-	-
Microsoft Publishing	202	○	○	○	-	-	-	-	-	-
ISO 8859/10 Latin 6	206	○	○	○	-	-	-	-	-	○
DeskTop	234	○	○	○	-	-	-	-	-	-
Math-8	269	○	○	○	-	-	-	○	○	-
Roman-8	277	○	○	○	-	-	-	-	-	○
Windows 3.1 Latin 2	293	○	○	○	-	-	-	-	-	-
Pc1004	298	○	○	○	-	-	-	-	-	-
ISO 8859-15 Latin 9	302	○	○	○	-	-	-	-	-	-
PC-Turkish	308	○	○	○	-	-	-	-	-	-
Windows 3.0	309	○	○	○	-	-	-	-	-	-
PS Text	330	○	○	○	-	-	-	-	-	-
PC-8	341	○	○	○	-	-	-	-	-	○
PC-8 D/N	373	○	○	○	-	-	-	-	-	○
MC Text	394	○	○	○	-	-	-	-	-	-
PC-850	405	○	○	○	-	-	-	-	-	○
PcEur858	437	○	○	○	-	-	-	-	-	-
Pi Font	501	○	○	○	-	-	-	-	-	-
PC852	565	○	○	○	-	-	-	-	-	-
Unicode 3.0	590	○	○	○	-	-	-	-	-	-
WBALT	620	○	○	○	-	-	-	-	-	-
Windows 3.1 Latin 1	629	○	○	○	-	-	-	-	-	-
PC-755	853	○	○	○	-	-	-	-	-	-
Wingdings	18540	-	-	-	-	○	-	-	-	-
Symbol	621	-	-	-	○	-	-	-	-	-
ZapfDigrbats	460	-	-	-	-	-	○	-	-	-
PC-866, Cyrillic	114	○	○	-	-	-	-	-	-	-
Greek8	263	○	○	-	-	-	-	-	-	-

제품 정보

Symbol Set Name	Attribute	Font Classification								
		*1	*2	*3	*4	*5	*6	*7	*8	*9
Windows Greek	295	○	○	-	-	-	-	-	-	-
Windows Cyrillic	306	○	○	-	-	-	-	-	-	-
PC-851, Greek	327	○	○	-	-	-	-	-	-	-
ISO 8859/5 Cyrillic	334	○	○	-	-	-	-	-	-	-
PC-8, Greek	391	○	○	-	-	-	-	-	-	-
ISO 8859/7 Greek	398	○	○	-	-	-	-	-	-	-
PC-866 UKR	466	○	○	-	-	-	-	-	-	-
Hebrew7	8	○	-	-	-	-	-	-	-	-
ISO 8859/8 Hebrew	232	○	-	-	-	-	-	○	-	-
Hebrew8	264	○	-	-	-	-	-	○	-	-
PC-862, Hebrew	488	○	-	-	-	-	-	○	-	-
Arabic8	278	-	-	-	-	-	-	-	○	-
HPWARA	310	-	-	-	-	-	-	-	○	-
PC-864, Arabic	342	-	-	-	-	-	-	-	○	-

PCL6 모드 (URW)

Symbol Set Name	Attribute	Font Classification								
		*1	*2	*3	*4	*5	*6	*7	*8	*9
ISO Norwegian	4	○	○	○	-	-	-	-	-	-
ISO Italian	9	○	○	○	-	-	-	-	-	-
ISO 8859-1 Latin 1	14	○	○	○	-	-	-	-	-	○
ISO Swedish	19	○	○	○	-	-	-	-	-	-
ASCII	21	○	○	○	-	-	-	○	○	-
ISO United Kingdom	37	○	○	○	-	-	-	-	-	-
ISO French	38	○	○	○	-	-	-	-	-	-
ISO German	39	○	○	○	-	-	-	-	-	-
Legal	53	○	○	○	-	-	-	-	-	○
ISO 8859-2 Latin 2	78	○	○	○	-	-	-	-	-	○
ISO Spanish	83	○	○	○	-	-	-	-	-	-
Roman-9	149	○	○	○	-	-	-	-	-	-
PS Math	173	○	○	○	-	-	-	○	○	-
ISO 8859-9 Latin 5	174	○	○	○	-	-	-	-	-	○
Windows 3.1 Latin 5	180	○	○	○	-	-	-	-	-	-
Microsoft Publishing	202	○	○	○	-	-	-	-	-	-

제품 정보

Symbol Set Name	Attribute	Font Classification								
		*1	*2	*3	*4	*5	*6	*7	*8	*9
ISO 8859/10 Latin 6	206	○	○	○	-	-	-	-	-	○
DeskTop	234	○	○	○	-	-	-	-	-	-
Math-8	269	○	○	○	-	-	-	○	○	-
Roman-8	277	○	○	○	-	-	-	-	-	○
Windows 3.1 Latin 2	293	○	○	○	-	-	-	-	-	-
Pc1004	298	○	○	○	-	-	-	-	-	-
ISO 8859-15 Latin 9	302	○	○	○	-	-	-	-	-	○
PC-Turkish	308	○	○	○	-	-	-	-	-	-
Windows 3.0	309	○	○	○	-	-	-	-	-	-
PS Text	330	○	○	○	-	-	-	-	-	-
PC-8	341	○	○	○	-	-	-	-	-	○
PC-8 D/N	373	○	○	○	-	-	-	-	-	○
MC Text	394	○	○	○	-	-	-	-	-	-
PC-850	405	○	○	○	-	-	-	-	-	○
PcEur858	437	○	○	○	-	-	-	-	-	-
Pi Font	501	○	○	○	-	-	-	-	-	-
PC852	565	○	○	○	-	-	-	-	-	-
Unicode 3.0	590	○	○	○	-	-	-	○	○	-
WBALT	620	○	○	○	-	-	-	-	-	-
Windows 3.1 Latin 1	629	○	○	○	-	-	-	-	-	-
PC-755	853	○	○	○	-	-	-	-	-	-
Wingdings	18540	-	-	-	-	○	-	-	-	-
Symbol	621	-	-	-	○	-	-	-	-	-
ZapfDingbats	460	-	-	-	-	-	○	-	-	-
PC-866, Cyrillic	114	○	○	-	-	-	-	-	-	-
Greek8	263	○	○	-	-	-	-	-	-	-
Windows Greek	295	○	○	-	-	-	-	-	-	-
Windows Cyrillic	306	○	○	-	-	-	-	-	-	-
PC-851, Greek	327	○	○	-	-	-	-	-	-	-
ISO 8859/5 Cyrillic	334	○	○	-	-	-	-	-	-	○
PC-8, Greek	391	○	○	-	-	-	-	-	-	-
ISO 8859/7 Greek	398	○	○	-	-	-	-	-	-	-
PC-866 UKR	466	○	○	-	-	-	-	-	-	-
Hebrew7	8	○	-	-	-	-	-	○	-	-

제품 정보

Symbol Set Name	Attribute	Font Classification								
		*1	*2	*3	*4	*5	*6	*7	*8	*9
ISO 8859/8 Hebrew	232	○	-	-	-	-	-	○	-	-
Hebrew8	264	○	-	-	-	-	-	○	-	-
PC-862, Hebrew	488	○	-	-	-	-	-	○	-	-
Arabic8	278	-	-	-	-	-	-	-	○	-
HPWARA	310	-	-	-	-	-	-	-	○	-
PC-864, Arabic	342	-	-	-	-	-	-	-	○	-

도움이 필요한 경우

기술 지원 웹사이트

더 많은 도움이 필요하면 다음 지원 웹사이트에 방문해 보십시오. 온라인 상담 및 예약, 서비스 센터 위치 및 서비스 정보, 최신 드라이버, FAQs, 문제해결 도우미 등 문제 해결에 도움이 되는 정보를 제공합니다.

<http://support.epson.net/>

<http://www.epson.co.kr/sl/s/>

사용하는 Epson 제품이 제대로 작동하지 않거나, 기술 지원 웹사이트를 통해서도 문제를 해결할 수 없는 경우에는 Epson 고객 지원 센터에 문의하십시오.

고객 지원 센터

지역번호 없이 1588-3515

사용하는 Epson 제품이 제대로 작동하지 않거나, 설명서에 제공된 문제 해결 방법들을 이용해도 해결할 수 없는 경우에는 고객 지원 센터에 문의하십시오.

다음 정보를 알려 주시면 더욱 신속하게 서비스를 제공해 드릴 수 있습니다.

- 제품 일련 번호
(제품 일련 번호는 대개 제품 뒷면의 라벨에서 확인할 수 있습니다.)
- 제품 모델
- 제품 소프트웨어 버전
(제품 소프트웨어에서 **정보**, **버전 정보** 또는 유사한 버튼을 클릭하여 확인할 수 있습니다.)
- 사용하고 있는 컴퓨터 운영 체제(OS) 및 버전
- 제품을 주로 사용하는 응용프로그램과 버전

참고:

제품에 따라 제품 메모리에 저장된 팩스 전화 번호 및/또는 네트워크 설정이 저장될 수 있습니다. 제품의 고장 또는 수리로 인해 데이터 및/또는 설정이 손실될 수 있습니다. Epson은 보증 기간 동안일지라도 데이터 백업이나 복구 및/또는 설정 데이터의 손실에 대한 책임이 없습니다. 데이터 백업 또는 메모를 권장합니다.