

進階使用說明

版權說明和註冊商標

版權說明和註冊商標

No part of this publication may be reproduced, stored in a retrieval system, or transmitted in any form or by any means, electronic, mechanical, photocopying, recording, or otherwise, without the prior written permission of Seiko Epson Corporation. No patent liability is assumed with respect to the use of the information contained herein. Neither is any liability assumed for damages resulting from the use of the information herein. The information contained herein is designed only for use with this Epson product. Epson is not responsible for any use of this information as applied to other products.

Neither Seiko Epson Corporation nor its affiliates shall be liable to the purchaser of this product or third parties for damages, losses, costs, or expenses incurred by the purchaser or third parties as a result of accident, misuse, or abuse of this product or unauthorized modifications, repairs, or alterations to this product, or (excluding the U.S.) failure to strictly comply with Seiko Epson Corporation's operating and maintenance instructions.

Seiko Epson Corporation and its affiliates shall not be liable for any damages or problems arising from the use of any options or any consumable products other than those designated as Original Epson Products or Epson Approved Products by Seiko Epson Corporation.

Seiko Epson Corporation shall not be held liable for any damage resulting from electromagnetic interference that occurs from the use of any interface cables other than those designated as Epson Approved Products by Seiko Epson Corporation.

EPSON® is a registered trademark, and EPSON EXCEED YOUR VISION or EXCEED YOUR VISION is a trademark of Seiko Epson Corporation.

Intel® is a registered trademark of Intel Corporation.

Epson Scan software is based in part on the work of the Independent JPEG Group.

libtiff

Copyright © 1988-1997 Sam Leffler
Copyright © 1991-1997 Silicon Graphics, Inc.

Permission to use, copy, modify, distribute, and sell this software and its documentation for any purpose is hereby granted without fee, provided that (i) the above copyright notices and this permission notice appear in all copies of the software and related documentation, and (ii) the names of Sam Leffler and Silicon Graphics may not be used in any advertising or publicity relating to the software without the specific, prior written permission of Sam Leffler and Silicon Graphics.

THE SOFTWARE IS PROVIDED "AS-IS" AND WITHOUT WARRANTY OF ANY KIND, EXPRESS, IMPLIED OR OTHERWISE, INCLUDING WITHOUT LIMITATION, ANY WARRANTY OF MERCHANTABILITY OR FITNESS FOR A PARTICULAR PURPOSE.

IN NO EVENT SHALL SAM LEFFLER OR SILICON GRAPHICS BE LIABLE FOR ANY SPECIAL, INCIDENTAL, INDIRECT OR CONSEQUENTIAL DAMAGES OF ANY KIND, OR ANY DAMAGES WHATSOEVER RESULTING FROM LOSS OF USE, DATA OR PROFITS, WHETHER OR NOT ADVISED OF THE POSSIBILITY OF DAMAGE, AND ON ANY THEORY OF LIABILITY, ARISING OUT OF OR IN CONNECTION WITH THE USE OR PERFORMANCE OF THIS SOFTWARE.

Microsoft®, Windows®, and Windows Vista® are registered trademarks of Microsoft Corporation.

Apple, Macintosh, Mac OS, OS X, Bonjour and TrueType are trademarks of Apple Inc., registered in the U.S. and other countries.

Apple Chancery, Chicago, Geneva, Hoefler Text, Monaco and New York are trademarks or registered trademarks of Apple, Inc.

AirPrint is a trademark of Apple Inc.

Google Cloud Print™ is a registered trademark of Google Inc.

Monotype is a trademark of Monotype Imaging, Inc. registered in the United States Patent and Trademark Office and may be registered in certain jurisdictions.

Albertus, Arial, Gillsans, Times New Roman and Joanna are trademarks of The Monotype Corporation registered in the United States Patent and Trademark Office and may be registered in certain jurisdictions.

ITC Avant Garde, ITC Bookman, ITC Lubalin, ITC Mona Lisa Recut, ITC Symbol, ITC Zapf-Chancery, and ITC ZapfDingbats are trademarks of International Typeface Corporation registered in the United States Patent and Trademark Office and may be registered in certain jurisdictions.

Clarendon, Helvetica, New Century Schoolbook, Optima, Palatino, Stempel Garamond, Times and Univers are registered trademarks of Heidelberger Druckmaschinen AG, which may be registered in certain jurisdictions, exclusively licensed through Linotype Library GmbH, a wholly owned subsidiary of Heidelberger Druckmaschinen AG.

Wingdings is a registered trademark of Microsoft Corporation in the United States and other countries.

Antique Olive is a registered trademark of Marcel Olive and may be registered in certain jurisdictions.

Adobe SansMM, Adobe SerifMM, Carta, and Tekton are registered trademarks of Adobe Systems Incorporated.

Marigold and Oxford are trademarks of AlphaOmega Typography.

Coronet is a registered trademark of Ludlow Type Foundry.

Eurostile is a trademark of Nebiolo.

Bitstream is a registered trademark of Bitstream Inc. registered in the United States Patent and Trademark Office and may be registered in certain jurisdictions.

Swiss is a trademark of Bitstream Inc. registered in the United States Patent and Trademark Office and may be registered in certain jurisdictions.

PCL is the registered trademark of Hewlett-Packard Company.

Adobe, Adobe Reader, PostScript3, Acrobat, and Photoshop are trademarks of Adobe systems Incorporated, which may be registered in certain jurisdictions.

Getopt

Copyright © 1987, 1993, 1994 The Regents of the University of California. All rights reserved.

Redistribution and use in source and binary forms, with or without modification, are permitted provided that the following conditions are met:

1. Redistributions of source code must retain the above copyright notice, this list of conditions and the following disclaimer.
2. Redistributions in binary form must reproduce the above copyright notice, this list of conditions and the following disclaimer in the documentation and/or other materials provided with the distribution.
4. Neither the name of the University nor the names of its contributors may be used to endorse or promote products derived from this software without specific prior written permission.

THIS SOFTWARE IS PROVIDED BY THE REGENTS AND CONTRIBUTORS "AS IS" AND ANY EXPRESS OR IMPLIED WARRANTIES, INCLUDING, BUT NOT LIMITED TO, THE IMPLIED WARRANTIES OF MERCHANTABILITY AND FITNESS FOR A PARTICULAR PURPOSE ARE DISCLAIMED. IN NO EVENT SHALL THE REGENTS OR CONTRIBUTORS BE LIABLE FOR ANY DIRECT, INDIRECT, INCIDENTAL, SPECIAL, EXEMPLARY, OR CONSEQUENTIAL DAMAGES (INCLUDING, BUT NOT LIMITED TO, PROCUREMENT OF SUBSTITUTE GOODS OR SERVICES; LOSS OF USE, DATA, OR PROFITS; OR BUSINESS INTERRUPTION) HOWEVER CAUSED AND ON ANY THEORY OF LIABILITY, WHETHER IN CONTRACT, STRICT LIABILITY, OR TORT (INCLUDING NEGLIGENCE OR OTHERWISE) ARISING IN ANY WAY OUT OF THE USE OF THIS SOFTWARE, EVEN IF ADVISED OF THE POSSIBILITY OF SUCH DAMAGE.

This code illustrates a sample implementation of the Arcfour algorithm
Copyright © April 29, 1997 Kalle Kaukonen. All Rights Reserved.

Redistribution and use in source and binary forms, with or without modification, are permitted provided that this copyright notice and disclaimer are retained.

THIS SOFTWARE IS PROVIDED BY KALLE KAUKONEN AND CONTRIBUTORS "AS IS" AND ANY EXPRESS OR IMPLIED WARRANTIES, INCLUDING, BUT NOT LIMITED TO, THE IMPLIED WARRANTIES OF MERCHANTABILITY AND FITNESS FOR A PARTICULAR PURPOSE ARE DISCLAIMED. IN NO EVENT SHALL KALLE KAUKONEN OR CONTRIBUTORS BE LIABLE FOR ANY DIRECT, INDIRECT, INCIDENTAL, SPECIAL, EXEMPLARY, OR CONSEQUENTIAL DAMAGES (INCLUDING, BUT NOT LIMITED TO, PROCUREMENT OF SUBSTITUTE GOODS OR SERVICES; LOSS OF USE, DATA, OR PROFITS; OR BUSINESS INTERRUPTION) HOWEVER CAUSED AND ON ANY THEORY OF LIABILITY, WHETHER IN CONTRACT, STRICT LIABILITY, OR TORT (INCLUDING NEGLIGENCE OR OTHERWISE) ARISING IN ANY WAY OUT OF THE USE OF THIS SOFTWARE, EVEN IF ADVISED OF THE POSSIBILITY OF SUCH DAMAGE.

microSDHC Logo is a trademark of SD-3C, LLC. (WF-5690 Series only.)
Note: microSDHC is built into the product and cannot be removed.



General Notice: Other product names used herein are for identification purposes only and may be trademarks of their respective owners. Epson disclaims any and all rights in those marks.

© 2015 Seiko Epson Corporation. All rights reserved.

The contents of this manual and the specifications of this product are subject to change without notice.

目錄

版權說明和註冊商標

版權說明和註冊商標..... 2

簡介

哪裡可取得資訊..... 9

可用功能..... 9

注意、重要事項及附註..... 10

作業系統版本..... 10

使用 Epson Connect 服務..... 11

重要操作說明

安全說明..... 12

印表機建議及警告..... 12

安裝/使用印表機..... 13

透過無線網路使用印表機..... 14

使用液晶螢幕..... 14

處理墨水匣..... 14

複製的限制..... 14

保護個人資訊..... 15

認識您的印表機

印表機各部位..... 16

控制面板使用說明..... 19

狀態圖示..... 20

狀態選單..... 22

液晶螢幕的軟體鍵盤圖示..... 23

紙張處理

紙張使用、裝入以及存放簡介..... 24

保存紙張..... 24

選擇紙張..... 24

液晶螢幕上的紙張種類設定..... 26

印表機驅動程式的紙張種類設定..... 27

將紙張放入進紙匣..... 28

將紙張和信封放入後方進紙..... 30

放入原稿..... 33

自動進紙器 (ADF)..... 33

工作平台..... 35

存取控制

從控制面板登入..... 37

存取控制生效時從電腦進行列印 (僅限 Windows)..... 37

複印

複印文件..... 38

基本複印..... 38

複印模式選單清單..... 38

列印

從控制面板進行列印..... 39

列印 JPEG 檔案..... 39

列印 PDF 或 TIFF 檔案..... 39

從電腦進行列印..... 40

印表機驅動程式及監控程式..... 40

基本操作..... 43

基本列印..... 43

取消列印..... 46

其他選項..... 48

印表機預設值 (僅適用於 Windows)..... 48

雙面列印..... 49

印至一頁..... 51

合併列印..... 52

防拷貝圖案列印 (僅限 Windows)..... 53

浮水印列印 (僅限 Windows)..... 54

頁首/頁尾列印 (僅限 Windows)..... 55

列印機密工作..... 55

印表機驅動程式的管理員設定 (僅限 Windows)..... 56

使用 PostScript 印表機驅動程式..... 57

使用 Epson Universal 印表機驅動程式..... 57

掃描

從控制面板進行掃描..... 58

掃描至記憶體裝置..... 58

掃描至資料夾..... 58

掃描至電子郵件..... 59

掃描至雲端..... 60

掃描至 Document Capture Pro (僅限 Windows)..... 60

掃描至電腦 (WSD)..... 61

掃描模式選單清單.....	62
從電腦進行掃描.....	62
存取限制的設定 (僅限 Windows).....	62
以辦公室模式掃描.....	62
專業模式掃描.....	64
影像調整功能.....	66
預掃描並調整掃描區域.....	69
軟體資訊.....	70
啟動 Epson Scan 驅動程式.....	70
啟動其他掃描軟體.....	71

傳真

連接至電話線.....	72
相容電話線.....	72
將印表機連接至電話線.....	72
連接電話裝置.....	73
傳真設定.....	74
基本設定.....	74
進階設定.....	78
傳送傳真.....	79
基本操作.....	79
其他選項.....	81
接收傳真.....	85
設定接收模式.....	85
儲存及轉寄收到的傳真.....	85
依輪詢接收傳真.....	90
手動接收傳真.....	90
查看傳真工作狀態及歷史紀錄.....	91
未處理已接收傳真的通知.....	91
使用狀態選單.....	92
列印傳真報告.....	93
傳真模式選單清單.....	94

進行聯絡人清單設定

建立聯絡人.....	95
建立群組.....	96

控制面板的選單清單

複印模式.....	98
記憶體裝置模式.....	99
傳真模式.....	100
掃描模式.....	100
設定模式.....	102
系統管理設定.....	103

聯絡人.....	110
預設.....	110
狀態選單.....	110

墨水匣與耗材資訊

墨水匣.....	111
廢棄墨水收集盒.....	111

更換墨水匣

墨水匣安全說明、注意事項及規格.....	113
安全說明.....	113
更換墨水匣時的注意事項.....	113
墨水匣規格.....	114
檢查墨水匣狀態.....	115
適用 Windows.....	115
適用 Mac OS X.....	116
使用控制面板.....	116
當彩色墨水匣需要更換時會暫時以黑色墨水 列印.....	117
適用 Windows.....	117
適用 Mac OS X.....	119
當墨水存量低時節省黑色墨水 (僅適用於 Windows).....	120
更換墨水匣.....	121

維護印表機及軟體

安裝選購品.....	123
進紙匣單元.....	123
檢查印字頭噴嘴.....	124
使用 Windows 的噴嘴檢查工具.....	124
使用 Mac OS X 的噴嘴檢查工具.....	125
使用控制面板.....	125
清潔印字頭.....	126
使用 Windows 的印字頭清潔工具.....	126
使用 Mac OS X 的印字頭清潔工具.....	127
使用控制面板.....	127
校正印字頭.....	128
使用 Windows 的印字頭直線性校正工具.....	128
使用 Mac OS X 的印字頭直線性校正工具.....	128
使用控制面板.....	129
[改善水平條痕].....	130
進行網路服務設定.....	130
網路設定.....	130
電子郵件伺服器設定.....	131

共用印表機進行列印.....	133	夾紙後重新列印 (限 Windows).....	160
清潔印表機.....	133	列印品質說明.....	161
清潔印表機外部.....	133	水平條紋.....	162
清潔印表機內部.....	134	直線條紋或直線不直.....	162
更換廢棄墨水收集盒.....	135	顏色不正確或色偏.....	163
檢查廢棄墨水收集盒狀態.....	135	列印結果模糊或髒污.....	163
處理注意事項.....	135	列印輸出的問題.....	164
更換廢棄墨水收集盒.....	135	字體不正確或不完整.....	164
搬運印表機.....	137	邊界不正確.....	164
檢查並安裝您的軟體.....	138	列印成品有一點點歪斜.....	165
檢查安裝在電腦中的軟體.....	138	影印影像的尺寸或位置不正確.....	165
安裝軟體.....	138	影像顛倒.....	165
安裝 PostScript 印表機驅動程式.....	139	印出空白頁.....	165
系統需求.....	139	列印面被弄髒或磨損.....	165
在 Windows 中安裝 PostScript 印表機驅動 程式.....	139	列印速度太慢.....	166
在 Mac OS X 中安裝 PostScript 印表機驅動 程式.....	141	無法正確進紙.....	166
安裝 Epson Universal 印表機驅動程式 (僅適用 於 Windows).....	142	無法饋入紙張.....	166
電腦系統需求.....	142	饋入太多紙張.....	167
安裝印表機驅動程式.....	142	進紙匣 2 沒有顯示在印表機驅動程式中.....	167
移除軟體.....	143	不正確放入紙張.....	167
適用 Windows.....	143	紙張未完全退出或有皺褶.....	167
適用 Mac OS X.....	144	印表機無法列印.....	168
使用外接儲存裝置傳送資料		所有燈號熄滅.....	168
儲存裝置的注意事項.....	146	燈號亮起後又熄滅.....	168
在儲存裝置與電腦之間複製檔案.....	146	控制面板或燈號亮起.....	168
複製檔案到電腦中.....	146	存取控制已啟用.....	168
儲存檔案至儲存裝置.....	147	使用 PostScript 印表機驅動程式.....	169
錯誤指示燈號		印表機無法列印.....	169
控制面板上的錯誤訊息.....	148	印表機無法正確列印.....	169
狀態選單上的錯誤代碼.....	149	列印輸出的問題.....	169
列印 / 複印的解決方法		列印時間過長.....	169
診斷問題.....	152	其他問題.....	170
檢查印表機狀態.....	153	輕聲地列印普通紙.....	170
夾紙.....	155	無法辨識外接記憶體裝置.....	170
從後方裝置取出夾紙.....	155	自動關閉電源.....	170
從前蓋及出紙托盤取出夾紙.....	156	掃描疑難排解	
從進紙匣取出夾紙.....	157	液晶螢幕上的訊息或狀態燈號所指示的問題	171
從自動進紙器 (ADF) 取出夾紙.....	158	掃描問題.....	171
避免夾紙.....	160	如何解鎖 Document Capture Pro.....	172
		使用自動進紙器 (ADF).....	172
		使用 Epson Scan 驅動程式以外的掃描軟體	172
		進紙問題.....	173
		紙張變髒.....	173

多張進紙.....	173
自動進紙器 (ADF) 夾紙.....	173
掃描時間問題.....	173
掃描影像的問題.....	173
掃描品質不滿意.....	173
掃描範圍或方向不滿意.....	175
其他問題.....	176
輕聲地掃描.....	176
無法透過電子郵件傳送已掃描影像.....	176
嘗試所有解決方法後問題仍無法解決.....	176

傳真的解決方法

無法傳送及接收傳真.....	177
“發生“未偵測到撥號音。”錯誤.....	178
發生記憶體已滿錯誤.....	178
品質問題.....	178
已傳送傳真.....	178
已接收傳真.....	178
其他問題.....	179
答錄機無法接聽語音電話.....	179
已傳送或已接收傳真工作的時間與日期不正確.....	179
無法將已接收傳真儲存至外接儲存裝置.....	179
傳真以錯誤大小傳送.....	179
無法透過電子郵件轉寄已接收傳真.....	179

產品資訊

系統需求.....	180
適用Windows.....	180
適用 Mac OS X.....	180
技術規格.....	180
印表機規格.....	180
掃描器規格.....	182
自動進紙器 (ADF) 規格.....	183
傳真規格.....	183
網路界面規格.....	184
機械裝置.....	185
電力規格.....	186
使用環境.....	187
標準和認證.....	188
界面.....	189
外接 USB 裝置.....	189
選購品.....	190
字型資訊.....	190
可用字型.....	190
符號集簡介.....	197

何處取得協助

技術支援網站.....	204
聯絡 EPSON 技術支援.....	204
聯絡 EPSON 之前.....	204
歐洲使用者的輔助說明.....	204
臺灣使用者的輔助說明.....	205
澳洲使用者的輔助說明.....	205
新加坡使用者的輔助說明.....	206
泰國使用者的輔助說明.....	206
越南使用者的輔助說明.....	207
印尼使用者的輔助說明.....	207
香港使用者的輔助說明.....	209
馬來西亞使用者的輔助說明.....	209
菲律賓使用者的輔助說明.....	210

索引

簡介

哪裡可取得資訊

從 Epson 支援網站可取得下列手冊的最新版本。

<http://www.epson.eu/Support> (歐洲)

<http://support.epson.net/> (歐洲以外地區)

安裝說明 (紙本) :

提供印表機與服務的簡介。

重要安全說明 (紙本) :

提供相關說明以確保安全使用本印表機。本手冊僅特定機型及地區有提供。

進階使用說明 (PDF) :

提供詳細的操作、安全及疑難排解說明。透過電腦使用本產品或使用雙面複印等進階功能時，請參閱本進階使用說明。

網路使用說明 (PDF) :

提供電腦、智慧型手機或印表機網路設定，以及解決問題的相關說明。

管理員使用說明 (PDF) :

提供系統管理員有關安全性管理與印表機設定的資訊。

可用功能

檢查印表機的可用功能。

	WF-4630	WF-4640	WF-5620 WF-5621	WF-5690
列印	✓	✓	✓	✓
列印 (PS3/PCL)	-	-	-	✓
複印	✓	✓	✓	✓
傳真	✓	✓	✓	✓
掃描至電腦 掃描至記憶裝置	✓	✓	✓	✓
掃描至網路資料夾 掃描至電子郵件 轉寄傳真至網路資料夾 轉寄傳真至電子郵件	僅適用於澳洲 及紐西蘭	僅適用於澳洲 及紐西蘭	✓	✓

	WF-4630	WF-4640	WF-5620 WF-5621	WF-5690
LDAP*	-	-	✓	✓
IPsec/IP 過濾	-	-	✓	✓
存取控制	-	-	✓	✓
機密工作列印	-	-	✓	✓

* 如需詳細資訊，請參考線上管理員使用說明。

注意、重要事項及附註

本“進階使用說明”內的注意、重要事項及附註，其意義與說明如下。



注意

請務必小心遵守以免身體受傷。



重要事項

請務必遵守以免損害您的設備。

附註

包含有關印表機操作的實用小秘訣及限制。

作業系統版本

本手冊使用下列縮寫。

- Windows 8 泛指 Windows 8、Windows 8 Pro、Windows 8 Enterprise。
- Windows 7 泛指 Windows 7 Home Basic、Windows 7 Home Premium、Windows 7 Professional 和 Windows 7 Ultimate。
- Windows Vista 泛指 Windows Vista Home Basic Edition、Windows Vista Home Premium Edition、Windows Vista Business Edition、Windows Vista Enterprise Edition 及 Windows Vista Ultimate Edition。
- Windows XP 泛指 Windows XP Home Edition、Windows XP Professional x64 Edition 及 Windows XP Professional。
- Windows Server 2012 泛指 Windows Server 2012 Essentials Edition、Server 2012 standard Edition。
- Windows Server 2008 泛指 Windows Server 2008 Standard Edition、Windows Server 2008 Enterprise Edition、Windows Server 2008 x64 Standard Edition 及 Windows Server 2008 x64 Enterprise Edition。
- Windows Server 2008 R2 泛指 Windows Server 2008 R2 Standard Edition 及 Windows Server 2008 R2 Enterprise Edition。

簡介

- ❑ Windows Server 2003 泛指 Windows Server 2003 Standard Edition、Windows Server 2003 Enterprise Edition、Windows Server 2003 x64 Standard Edition、Windows Server 2003 x64 Enterprise Edition、Windows Server 2003 R2 Standard Edition、Windows Server 2003 R2 Standard x64 Edition、Windows Server 2003 R2 Enterprise Edition 及 Windows Server 2003 R2 Enterprise x64 Edition。
- ❑ Mac OS X 泛指 Mac OS X 10.5.8、10.6.x、10.7.x、10.8.x。

使用 Epson Connect 服務

透過 Epson Connect 及其他公司的相關服務，您可從您的智慧型手機、平板電腦或攜帶型電腦，隨時隨地直接列印，享受無地域限制的方便性！如需列印及其他服務的詳細資訊，請瀏覽以下網址：

<https://www.epsonconnect.com/> (Epson Connect 入口網站)

<http://www.epsonconnect.eu> (僅限歐洲)



附註：

您可以在與印表機連線至相同網路的電腦、智慧型手機、平板電腦或攜帶型電腦上，使用網路瀏覽器進行網路服務設定。

➡ [第130頁 “進行網路服務設定”](#)

重要操作說明

安全說明

請閱讀並遵守這些操作說明，確保安全使用本印表機。務必妥善保存本使用說明，以供日後參考。並且，請遵守印表機上標示的所有警告及說明。

- ❑ 印表機上使用的某些符號，旨在確保使用者安全及正確地使用印表機。關於這些符號的意義，請瀏覽以下網站。
<http://support.epson.net/symbols>
- ❑ 印表機的電源線只適用這台印表機，不得使用其他設備的電源線。印表機使用其他電源線，或將隨附電源線用於其他設備，可能會造成電線走火或觸電。
- ❑ 確定 AC 電源線符合當地的安全標準。
- ❑ 除了進階使用說明中所特別說明的部分之外，請勿自行拆解、更改、或企圖維修電源線、插頭、列印單元、掃描單元或選購品。
- ❑ 遇有下列情形時，請拔下印表機的電源線，並洽詢合格的服務人員進行維修：
電源線或插頭受損、液體流進印表機、印表機摔落或外殼受損、印表機運作不正常或效能出現明顯差異。請勿調整操作說明中沒有提到的控制項目。
- ❑ 將這台機器放在靠近牆壁電源插座的地方，以方便拔下電源插頭。
- ❑ 請勿將印表機放置或儲存在室外、靠近灰塵粉末較多之處、水源、熱源，以及易震動、搖晃或高溫潮濕的地方。
- ❑ 請小心避免將任何液體潑灑在這台印表機上，雙手潮濕時請勿操作印表機。
- ❑ 請將本產品與心臟節律器至少保持 22 公分的距離，以免本產品所釋放的無線電波影響心臟節律器的運作。
- ❑ 若液晶螢幕有所損壞，請聯絡您的經銷商。若液晶溶液接觸您的雙手，請以肥皂及清水徹底洗淨。若液晶溶液噴到眼睛，請立刻以清水沖洗。若完全沖洗後仍感到不適或視覺有問題，請馬上就醫。
- ❑ 避免在雷電暴風雨的天氣使用本機，有可能因閃電而發生遠距離觸電的危險。
- ❑ 當附近有瓦斯洩漏時，請勿使用本機回報洩漏情形。

附註：

以下提供墨水匣的安全說明。

➔ [第113頁](#) “更換墨水匣”

印表機建議及警告

務必閱讀並遵守這些說明，避免損壞印表機或您的財物。務必妥善保存本使用說明，以供日後參考。

安裝/使用印表機

- ❑ 請勿堵塞或覆蓋印表機的通風口或開口。
- ❑ 只使用印表機標籤上所指示的電源類型。
- ❑ 避免與影印機或空調系統等須定期開關的設備，使用相同電路的插座。
- ❑ 避免電源插座受壁式切換器或自動定時器控制。
- ❑ 請將整個電腦系統遠離會有電磁干擾的可能來源，例如喇叭或是無線電話的充電座。
- ❑ 務必保護電源線，避免發生磨損、切割、捲曲或打結的情形。請勿將任何其他的物體放置在電源線的上方，而壓住了電源線。您應該試著在電源線端和進出變壓器之處保持電源線的直線狀態。
- ❑ 若您用延長線使用印表機，請確定插入延長線中所有裝置的總安培數沒有超過電源線的總安培數。另外，請確定插入壁式插座中所有裝置的總安培數沒有超過壁式插座的總安培數。
- ❑ 若要在德國使用本印表機，必須使用 10 或 16 安培斷路器保護屋內裝置，提供印表機適當的短路及過電流保護。
- ❑ 當用連接線連接印表機和電腦或其他裝置時，請確定接頭的方向正確。每個接頭只有一個正確方向，將接頭插入錯誤的方向，可能會導致連接線所連接的兩項裝置同時損壞。
- ❑ 請將這台印表機放在平坦、穩固且空間大於這台機器機身的地方。若置於傾斜或是晃動之處，則這台印表機將無法正常運作。
- ❑ 保存或搬運印表機時，請避免將其傾斜、直立置放或上下顛倒著放，以免墨水外漏。
- ❑ 請在印表機的後方預留有電線空間，並在上方可以讓您完全掀起文件上蓋的空間。
- ❑ 請在印表機的前方預留足夠的空間，使紙張能完全退出。
- ❑ 避免將印表機放在溫度和溼度會急速改變的環境中。另外，請將印表機放在遠離陽光直射、強光照射或其他熱源的地方。
- ❑ 請勿將任何物體插入這台印表機的插槽內。
- ❑ 列印時，請勿將手放入印表機內。
- ❑ 請勿碰觸印表機內部的白色排線。
- ❑ 請勿在這台機器的內部或周圍使用具有易燃氣體的噴霧劑產品，否則可能會引起火災。
- ❑ 請勿用手移動印字頭，否則可能會損壞印表機。
- ❑ 務必使用  鍵關閉印表機的電源。在液晶螢幕尚未完全關掉之前，請勿拔掉印表機的電源線或是關閉電源插座的電源。
- ❑ 搬運印表機之前，請先確定印字頭位在起始位置 (最右側)，且墨水匣已插入插槽中。
- ❑ 若長時間不使用這台機器，請務必拔掉電源插座上的電源線。
- ❑ 放置原稿文件時，請勿太過用力按壓工作平台。

透過無線網路使用印表機

- ❑ 本產品釋放的無線電波可能會對醫療電子設備的運作造成不良影響，而導致發生故障。在醫療場所或在醫療設備附近使用本產品時，請遵守醫療場所負責人員的指示，並遵守醫療設備上張貼的所有警告及指示。
- ❑ 本產品釋放的無線電波可能會對自動控制裝置 (如自動門或火警鈴) 造成不良影響，並因故障而導致意外。在自動控制裝置附近使用本產品時，應遵守這些裝置上張貼的所有警告及指示。

使用液晶螢幕

- ❑ 液晶螢幕可能含有少許的亮點或暗點，基於其特性，可能會造成亮度稍有不均。此皆為正常情況，並不代表其有任何受損。
- ❑ 僅限使用柔軟的乾布清潔液晶螢幕或觸控螢幕。請勿使用液體或化學清潔劑。
- ❑ 液晶螢幕的外殼如果受到強烈撞擊，可能會破裂。若面板表面碎裂或破裂，請和經銷商聯絡，切勿碰觸或嘗試清除碎片。
- ❑ 請用手指輕按觸控螢幕。請勿用指甲用力壓或操作。
- ❑ 請勿使用原子筆、尖銳的鉛筆、觸控筆等邊緣銳利的物品進行操作。
- ❑ 溫度或濕度驟然變化會使面板內出現凝結現象，可能導致性能降低。

處理墨水匣

我們將在加上連結的章節 (在「更換墨水匣」章節前) 中提供墨水相關安全說明及印表機建議/警告。

➔ [第113頁 “更換墨水匣”](#)

複製的限制

請遵守下列的限制條文，以確保使用這台印表機的法律責任。

複製下列項目是違法的：

- ❑ 銀行匯票、貨幣、政府發行的有價證券、政府債券、和市政公債
- ❑ 未使用的郵票、印有郵資的名信片、和其他印有有效郵資的官方郵政項目
- ❑ 政府發行的印花稅票、和根據合法程序發行的證券

當複製下列項目時，請注意使用權利：

- ❑ 私人的有價證券 (股票憑證、可轉讓票券、支票等)、月票、折價券等
- ❑ 護照、駕照、體檢證明、道路通行證、食品標記、標籤等

附註：
複製這些項目也可能是違法的。

使用具有版權原稿的責任：

- 印表機不可掃描未經授權的文章或影像。請您聽從具有法律知識的律師，並尊重版權所有人的權利，在取得授權後才能複製具有版權的原稿。

保護個人資訊

即便電源關閉時，本印表機亦可讓您將名稱及電話號碼儲存在記憶體。

當您將本印表機交給他人或棄置不用時，請透過下列選單清除記憶體。

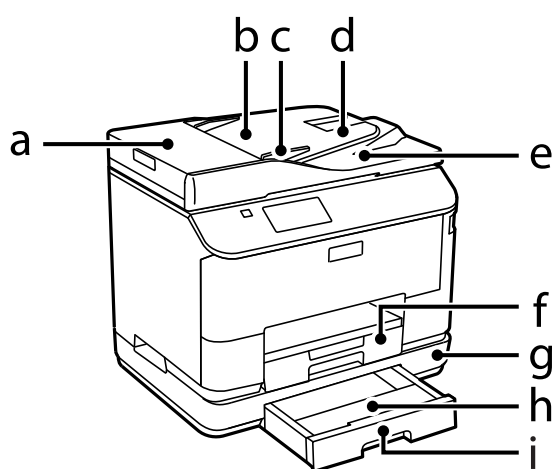
[設定] > [系統管理] > [回復至出廠預設值] > [清除所有資料與設定]

認識您的印表機

附註：

本進階使用說明所用的圖示取自相似的產品機型。雖然這些圖示可能與您的實際產品有所不同，但操作方式均相同。

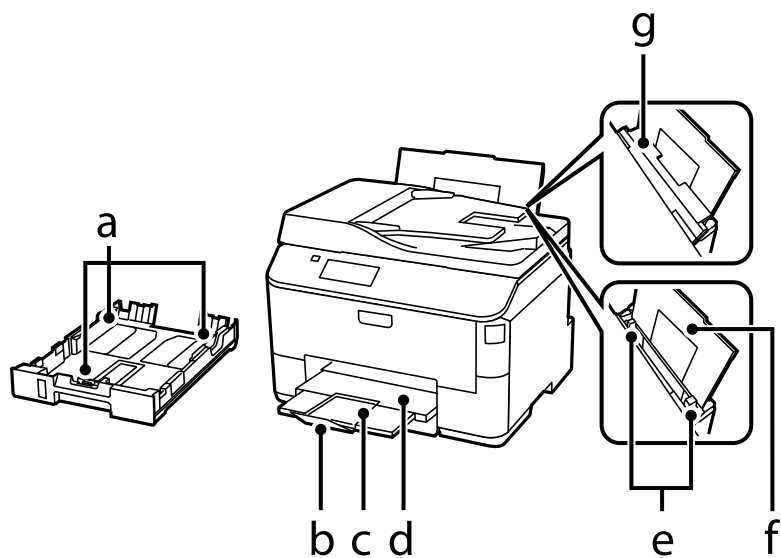
印表機各部位



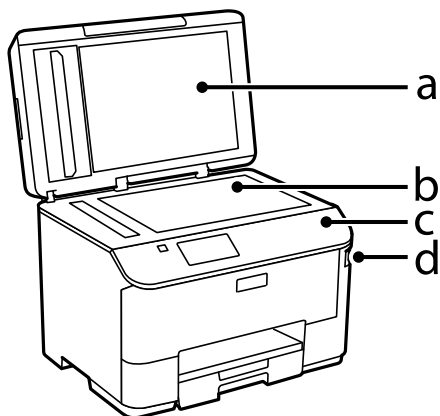
a.	自動進紙器護蓋
b.	自動進紙器 (ADF)
c.	紙張邊緣定位器
d.	自動進紙器進紙托盤 (將要複印的原稿放在此處)
e.	自動進紙器出紙托盤 (原稿複印後會退出到此托盤上)
f.	進紙匣 1
g.	選購進紙匣單元*
h.	進紙匣護蓋*
i.	進紙匣 2*

* 可供 WF-4630 系列、WF-5620 系列及 WF-5690 系列選購。

認識您的印表機

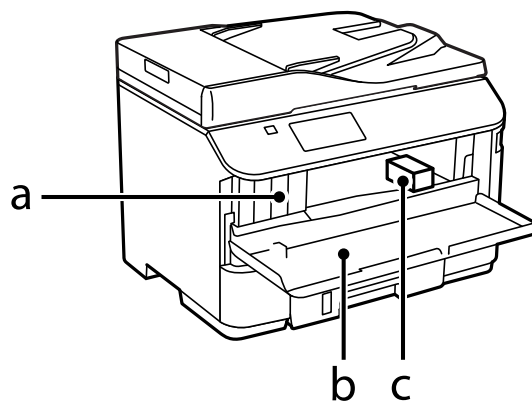


a.	紙張邊緣定位器
b.	擋紙板
c.	延伸出紙托盤
d.	出紙托盤
e.	紙張邊緣定位器
f.	後方進紙
g.	進紙槽護蓋

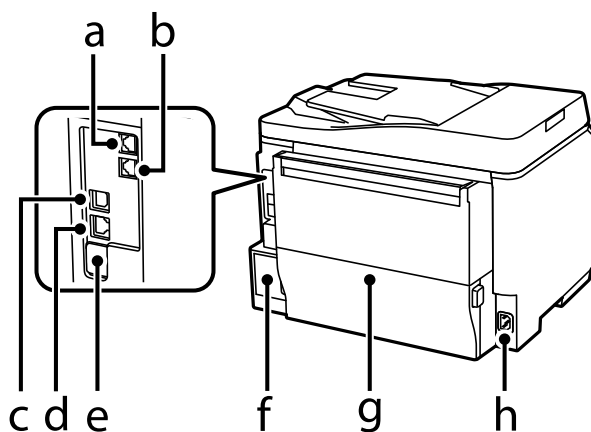


a.	文件上蓋
b.	工作平台
c.	控制面板
d.	外接界面 USB 連接埠

認識您的印表機



a.	墨水匣槽
b.	前蓋
c.	印字頭



a.	LINE 連接埠
b.	EXT. 連接埠
c.	USB 連接埠
d.	LAN 連接埠
e.	服務 USB 連接埠*
f.	廢棄墨水收集盒
g.	後蓋
h.	AC 插槽

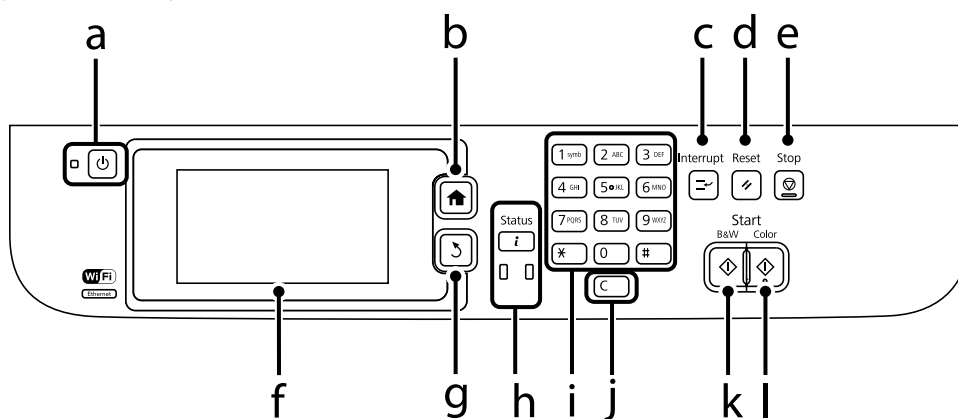
* 供未來擴充用的 USB 連接埠。請勿撕下貼紙。

控制面板使用說明

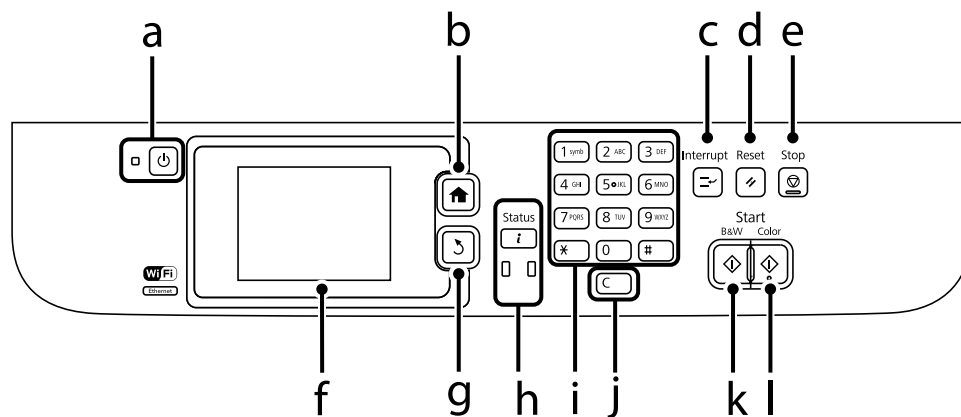
附註：






- 控制面板的設計視所在地區而有不同。
- 雖然在液晶螢幕上的控制面板設計、選項名稱及項目名稱可能與您的實際產品有所不同，但操作方式均相同。

WF-4640 系列/WF-5690 系列



WF-4630 系列/WF-5620 系列



按鍵/燈號	功能
a 	開啓或關閉印表機的電源。電源燈號會在印表機電源開啓時亮起。印表機正在列印/複印/掃描/傳真、更換墨水匣、進行墨水設定或清潔印字頭時，此燈號會閃爍。
b 	返回上層選單。
c 	中斷目前列印或複印工作，並可讓您執行不同的列印或複印工作。再次按下此鍵可重新啓動已暫停的工作。
d 	將您的設定重設為使用者預設值。如果尚未設定使用者預設值，請重設為出廠預設值。
e 	停止目前操作。

認識您的印表機

	按鍵/燈號	功能
f	-	液晶螢幕會顯示選單。若您的印表機具有觸控面板，用手滑動液晶螢幕便可捲動畫面。若觸控面板的回應較慢，請嘗試大力一點滑動。 幾分鐘內沒有操作時返回主畫面。
g		取消/返回上一個選單。
h		顯示狀態選單。 ➔ 第22頁 “狀態選單” 發生錯誤時，左側的橘色燈號會亮起或閃爍。您可從狀態選單檢查錯誤。 印表機正在處理資料時，右側的藍色燈號會閃爍。有待處理的列印/掃描/傳真工作時，此燈號會保持亮起。
i	0-9 *, #	指定日期/時間或份數及傳真號碼。輸入英數字元，每次按下可切換大寫、小寫及數字。軟體鍵盤比這些按鍵更容易輸入文字。
j	c	清除複印份數及傳真號碼。
k		開始黑白列印/複印/掃描/傳真。
l		開始彩色列印/複印/掃描/傳真。

狀態圖示

根據印表機的狀態，下列圖示會顯示在控制面板上。按下 Wi-Fi 圖示或網路狀態圖示，可檢查目前網路設定並進行 Wi-Fi 設定。

狀態圖示

圖示	說明
	顯示提供放入紙張及放置文件等指示的說明。
	文件放置在自動進紙器 (ADF) 上。
	一個或多個墨水匣的墨水存量低，或廢棄墨水收集盒將滿。按下 i 開啓狀態選單、選擇印表機資訊，然後檢查耗材的狀態。
	指示有一個或多個墨水匣需要更換，或廢棄墨水收集盒已滿。按下 i 開啓狀態選單、選擇印表機資訊，然後檢查耗材的狀態。
	指示未讀取或未列印的傳真資料儲存在印表機中。當您已設定在電腦或外接儲存裝置中儲存已接收的傳真時，此圖示同時指示已接收的傳真尚未儲存至電腦或儲存裝置中。

認識您的印表機

圖示	說明
	印表機正在接收或傳送傳真時亮起。
	指示傳真記憶體使用量。
	指示傳真記憶體已滿。
	指示 Wi-Fi 或乙太網路連線正在處理中。
	指示沒有乙太網路連線。
	指示乙太網路連線已經建立。
	指示沒有 Wi-Fi 連線。
	指示發生 Wi-Fi 網路錯誤或印表機正在搜尋連線。
	指示 Wi-Fi 連線已經建立。格數表示連線的訊號強度。
	指示 Ad Hoc 連線已經建立。
	指示 Wi-Fi Direct 模式連線已經建立。
	指示簡單 AP 模式連線已經建立。
	指示存取控制功能已啟用。按下圖示可登入印表機。您必須輸入使用者名稱與密碼。如果不知道登入資訊，請洽詢您的管理員。 ➔ 第37頁 “存取控制”
	指示存取控制功能已啟用，且擁有存取權限的使用者已登入。按下圖示可登出。

* 僅 WF-5620 系列及 WF-5690 系列支援此功能。

各種模式的圖示

圖示	說明
	進入複印模式。 ➔ 第38頁 “複印”
	進入掃描模式。 ➔ 第58頁 “從控制面板進行掃描”
	進入傳真模式。 傳真模式圖示顯示的數字代表未處理的已接收傳真份數。“[10+]”會在未處理工作份數超過 10 份時顯示。如需詳細資訊，請參考未處理已接收傳真顯示畫面的說明章節。 ➔ 第72頁 “傳真” ➔ 第91頁 “未處理已接收傳真的通知”
	開啓預設畫面。
	進入記憶體裝置模式。
	顯示掃描及傳真的已登錄聯絡人清單。 ➔ 第95頁 “進行聯絡人清單設定”
	顯示Epson Connect服務的狀態。 ➔ 第11頁 “使用 Epson Connect 服務”
	開啓省電模式設定畫面。 ➔ 第103頁 “系統管理設定”
	進入設定模式。 ➔ 第102頁 “設定模式”

狀態選單

狀態選單顯示印表機及工作的目前狀態。按下控制面板上的 **i**。

功能	說明
印表機資訊	顯示耗材的狀態，以及印表機發生的任何錯誤。若要解決錯誤，請從清單中選擇錯誤以顯示錯誤訊息。
工作監控	顯示目前工作及待處理工作的清單。
工作歷史紀錄	顯示工作歷史紀錄。如果工作失敗，錯誤代碼會顯示在歷史紀錄中。您可從下列單元查看錯誤代碼及錯誤的解決方法。 ➔ 第149頁 “狀態選單上的錯誤代碼”
工作儲存	選擇[收件匣]可顯示在印表機記憶體中儲存的已接收傳真。

功能	說明
機密列印工作*	顯示已設定密碼之工作的清單。若要列印工作，請選擇工作並輸入密碼。 ➔ 第55頁 “列印機密工作”

* 僅 WF-5620 系列及 WF-5690 系列支援此功能。

液晶螢幕的軟體鍵盤圖示

您可從軟體鍵盤輸入字元與符號，以登錄聯絡人、進行網路設定等。下列圖示顯示在軟體鍵盤畫面上。

附註：
可用的圖示根據設定項目而有不同。

圖示	說明
	切換大寫及小寫字母。
  	切換字元類型。 123#：可讓您輸入數字及符號。 ABC：可讓您輸入字母。 ÄÄÄ：可讓您輸入特殊字元，例如變母音及重音。
	變更鍵盤配置。
	輸入空格。
	往左刪除字元。
	確認輸入的字元。
	在傳真號碼輸入畫面上輸入連字號 (-)。一個連字號能讓印表機暫停撥號三秒。

紙張處理

紙張使用、裝入以及存放簡介

您可以使用大多數的普通紙獲得良好的列印成品。不過，有上光的紙張可以產生更好的列印結果，因為這些紙張吸收較少的墨水量。

Epson 所提供的專用紙是專門針對 Epson 噴墨印表機所使用的墨水而設計，因此建議您使用這些紙張以確保高品質的結果。

當放入 Epson 原廠專用紙時，請先閱讀包裝袋中的說明文件並遵守下列事項。

附註：

- ❑ 將紙張的列印面朝下放入進紙匣中。列印面通常比較白或比較亮。如需詳細說明，請參考包裝袋中的說明文件。有些紙張種類會有切角，有助於辨識正確的放入方向。
- ❑ 若紙張捲曲，請在放入紙張之前，先壓平或輕輕地將其往反方向捲曲。列印於捲曲的紙張上，可能會導致墨水弄髒列印結果。



保存紙張

完成列印後，請立即將未使用的紙張放回原本的包裝袋中。處理專用紙時，Epson 建議您將列印成品保存在可密封的塑膠袋中，避免未使用的紙張及列印成品接近高溫、潮濕及陽光直射處。

選擇紙張

下表顯示支援的紙張種類。放入量及紙張來源根據下列紙張而有不同。

紙張處理

紙張種類	大小	放入量 (張數或高度)			自動雙面列印
		進紙匣 1 或進紙匣	進紙匣 2*1	後方進紙	
普通紙*2	Legal	27.5 mm	27.5 mm	1	-
	Letter	27.5 mm	27.5 mm	80*3	✓
	A4	27.5 mm	27.5 mm	80*3	✓
	B5	27.5 mm	27.5 mm	80*3	✓
	A5	27.5 mm	-	80*3	-
	Executive	-	-	80*3	-
	A6	-	-	80*3	-
	自訂 (182 x 257 mm 至 215.9 x 297 mm)	-	-	80*3	✓
	自訂 (以上皆非)	-	-	1	-
厚紙*4	Legal	-	-	1	-
	Letter	-	-	10*5	-
	A4	-	-	10*5	-
	B5	-	-	10*5	-
	A5	-	-	10*5	-
	行政用紙 (Executive)	-	-	10*5	-
	A6	-	-	10*5	-
	自訂 (182 x 257 mm 至 215.9 x 297 mm)	-	-	10*5	-
	自訂 (以上皆非)	-	-	1	-
信封	#10	-	-	10	-
	DL	-	-	10	-
	C4	-	-	1	-
	C6	-	-	10	-
Epson 雪白噴墨專用紙	A4	200	200	50*6	✓
Epson 優質噴墨專用紙	A4	-	-	80	-
Epson 雪面銅板紙-重磅	A4	-	-	20	-

紙張種類	大小	放入量 (張數或高度)			自動雙面列印
		進紙匣 1 或進紙匣	進紙匣 2*1	後方進紙	
Epson 優質照片紙	A4	-	-	20	-
	13 × 18 cm (5 × 7 in.)	-	-	20	-
	10 × 15 cm (4 × 6 in.)	-	-	20	-
	16:9 Wide (102 × 181 mm)	-	-	20	-
Epson 頂級柔光相紙	A4	-	-	20	-
	10 × 15 cm (4 × 6 in.)	-	-	20	-
Epson 頂級白金相紙	A4	-	-	20	-
	13 × 18 cm (5 × 7 in.)	-	-	20	-
	10 × 15 cm (4 × 6 in.)	-	-	20	-
Epson 超值光澤相紙	A4	-	-	20	-
	13 × 18 cm (5 × 7 in.)	-	-	20	-
	10 × 15 cm (4 × 6 in.)	-	-	20	-

*1 根據印表機而定，進紙匣 2 為選購配件。

*2 普通紙係指重量為 64 g/m² (17 lb) 至 90 g/m² (24 lb) 的紙張，包含回收紙、信頭紙、色紙及再生紙。

*3 手動雙面列印的紙張放入量為 30 張。

*4 厚紙係指重量為 91 g/m² (25 lb) 至 256 g/m² (68 lb) 的紙張。

*5 手動雙面列印的紙張放入量為 5 張。

*6 手動雙面列印的紙張放入量為 20 張。

附註：

- 可使用的紙張會因地區而有所不同。
- 以自訂大小在 Epson 原廠紙張上列印時，只能使用標準或一般列印品質設定。雖然某些印表機可讓您選擇更高的列印品質，不過列印成品仍會使用標準或一般印出。

液晶螢幕上的紙張種類設定

印表機會根據您在列印設定中所選擇的紙張種類進行自動調整，因此紙張種類的設定相當重要，這會告訴印表機您所使用的紙張種類並因此調整墨水量。下表中即列出針對您的紙張所應選擇的相關設定。

使用的紙張	液晶螢幕的紙張種類
普通紙*1	plain papers
回收紙*1	回收紙
信頭紙*1	信頭紙

使用的紙張	液晶螢幕的紙張種類
色紙*1	彩色
再生紙*1	再生紙
Epson 雪白噴墨專用紙*1	plain papers
Epson 頂級白金相紙	Ultra Glossy
Epson 優質照片紙	Prem.Glossy
Epson 頂級柔光相紙	Prem.Semigloss
Epson 超值光澤相紙	Glossy
Epson 雪面銅板紙-重磅	Matte
Epson 優質噴墨專用紙	Matte
厚紙	Thick -Paper
信封	Envelope

*1 您可使用此紙張執行雙面列印。

印表機驅動程式的紙張種類設定

印表機會根據您在列印設定中所選擇的紙張種類進行自動調整，因此紙張種類的設定相當重要，這會告訴印表機您所使用的紙張種類並因此調整墨水量。下表中即列出針對您的紙張所應選擇的相關設定。

使用的紙張	印表機驅動程式的紙張種類
普通紙	plain papers
Epson 雪白噴墨專用紙	plain papers
回收紙	回收紙
信頭紙	信頭紙
色紙	彩色
再生紙	再生紙
Epson 頂級白金相紙	Epson Ultra Glossy
Epson 優質照片紙	Epson Premium Glossy
Epson 頂級柔光相紙	Epson Premium Semigloss
Epson 超值光澤相紙	Photo Paper Glossy
Epson 雪面銅板紙-重磅	Epson Matte
Epson 優質噴墨專用紙	Epson Matte
厚紙	Thick-Paper
信封	Envelope

附註：

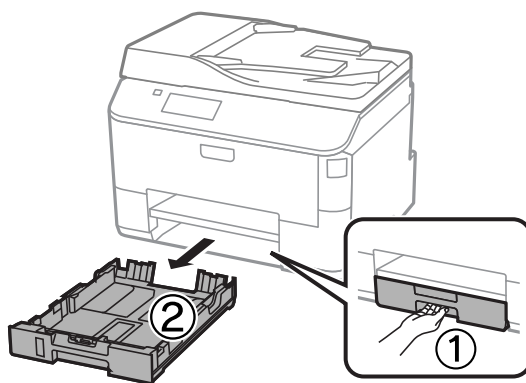
可使用的專用紙種類會因地區不同而異。關於您所在區域可用紙張的最新資訊，請至 Epson 網站。

➔ 第204頁 “技術支援網站”

將紙張放入進紙匣

請依照下列步驟，放入紙張：

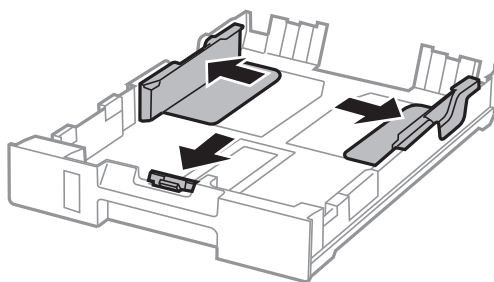
- 1 將進紙匣完全拉出。



附註：

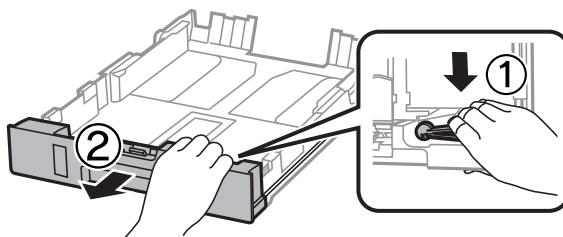
將紙張放入進紙匣 2 時，請取下進紙匣護蓋。

- 2 將紙張邊緣定位器移動至進紙匣的兩側。



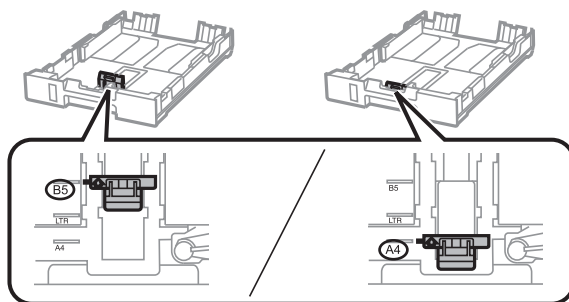
附註：

使用 Legal 尺寸紙張時，請如圖所示展開進紙匣。

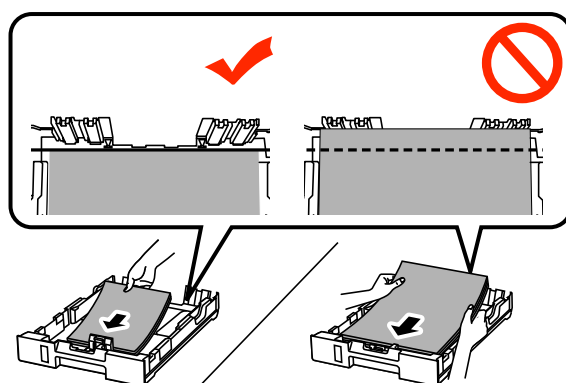


紙張處理

3 移動紙張邊緣定位器，調整至您要使用的紙張大小。



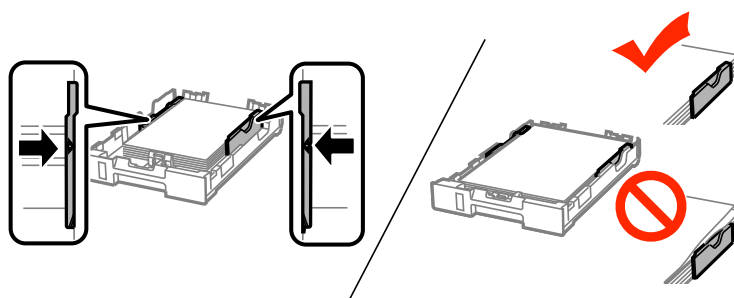
4 將紙張可列印面朝下，沿著紙張邊緣定位器放入，然後確認紙張沒有超出進紙匣的末端。



附註：

- ❑ 放入紙張前，請先將紙張順齊。
- ❑ 若要在市售的打孔紙上列印，請參閱 [第30頁](#) “將紙張和信封放入後方進紙”。

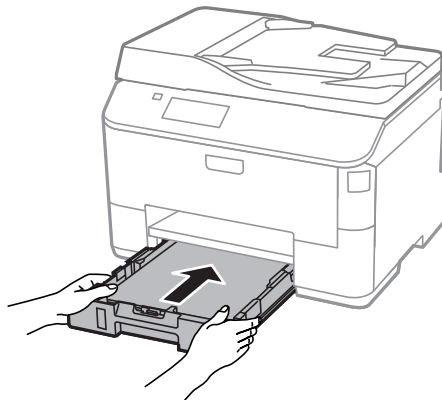
5 將紙張邊緣定位器靠齊紙張邊緣。



附註：

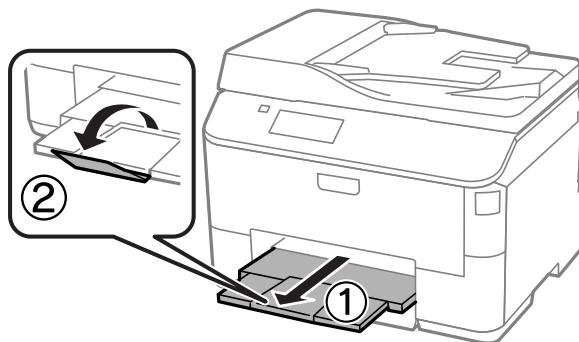
- ❑ 若使用普通紙，放入的紙張厚度請勿超出紙張邊緣定位器內側 ▼ 箭號。若使用 Epson 專用紙，請確定紙張數量未超過該紙張種類的指定限制。
➔ [第24頁](#) “選擇紙張”
- ❑ 將紙張放入進紙匣 2 時，請裝回進紙匣護蓋。

- 6** 將進紙匣保持平放，速度放慢，小心地將進紙匣裝回印表機。



附註：
插入進紙匣時，會自動顯示紙張大小及紙張種類的設定畫面。請確定紙張設定符合您放入的紙張。

- 7** 向外拉出出紙托盤，然後豎起擋紙板。



附註：

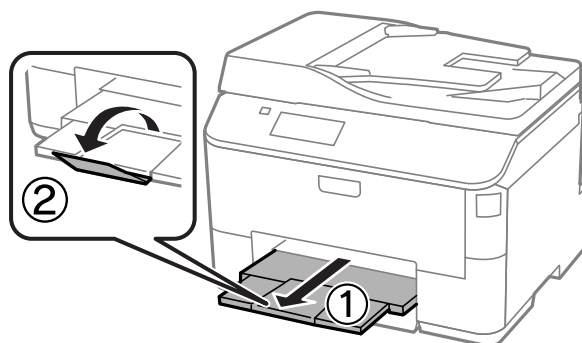
- 請在印表機的前方預留足夠的空間，使紙張能完全退出。
- 印表機正在運作時，請勿取出或裝入進紙匣。

將紙張和信封放入後方進紙

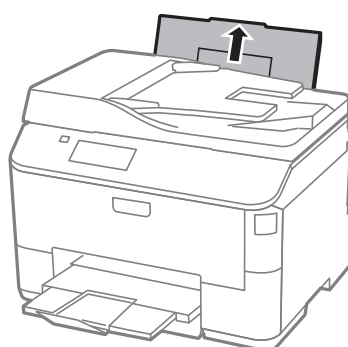
依下列步驟將紙張和信封放入後方進紙：

紙張處理

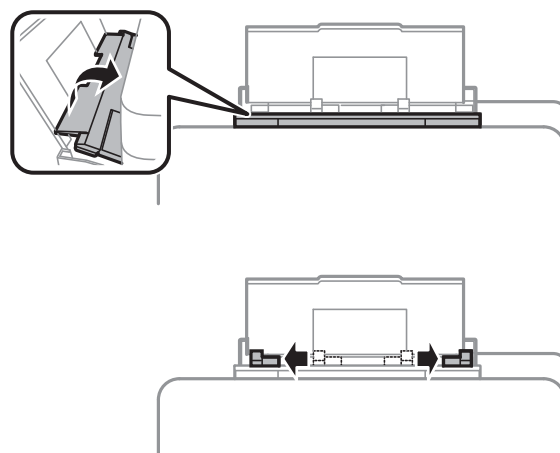
- 1 向外拉出出紙托盤，然後豎起擋紙板。



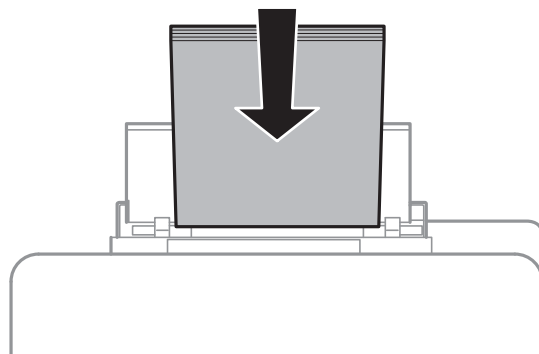
- 2 將紙張支撐板往上拉。



- 3 打開進紙槽護蓋，然後移動紙張邊緣定位器。

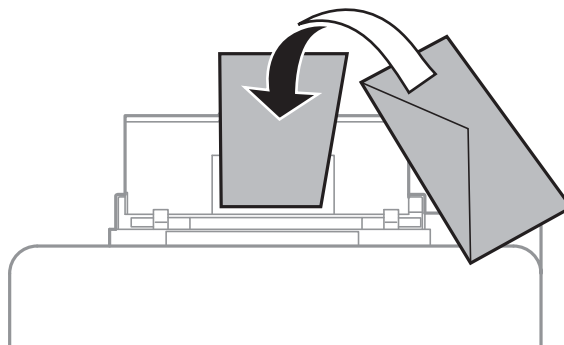


- 4** 將紙張的列印面朝上放入後方進紙的中央。

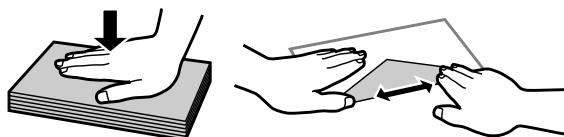


附註：

- ❑ 可列印面通常比另一面更白或光亮。
- ❑ 放入信封時，請將較窄的一邊朝前、有封口面朝下。



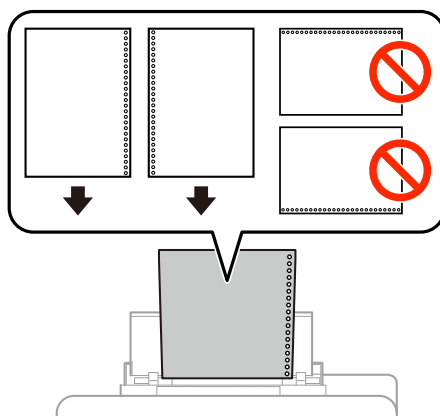
- ❑ 請勿使用有皺摺或摺疊過的信封。
- ❑ 放入信封之前，請先壓平封口。



- ❑ 放入信封之前，請先壓平邊緣。
- ❑ 避免使用太薄的信封，否則在列印時信封可能會造成捲曲。

含有裝訂孔之紙張的注意事項：

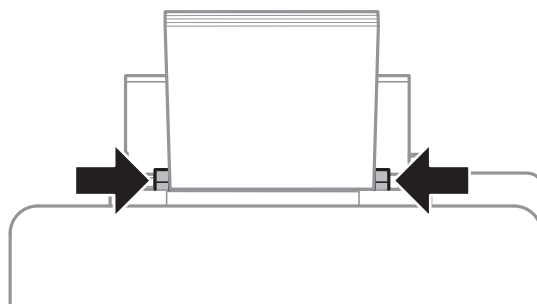
您可使用較長的一側具有裝訂孔的打孔紙。放入紙張時，請勿將含有裝訂孔的一側靠頂端或底部放置。



- 可用的大小包括 A4、A5、B5、Letter 及 Legal。
- 每次僅限放入一張紙。
- 自動雙面列印並不適用。
- 請調整檔案的列印位置，避免列印內容超出裝訂孔。

5

將紙張邊緣定位器推到紙張的邊緣，但不可固定過緊。

**6**

從首頁選單中進入[設定]模式。選擇[紙張設定]，然後選擇已放入後方進紙的紙張大小及種類。

放入原稿

自動進紙器 (ADF)

您可在自動進紙器(ADF)中放入原始文件，快速複印、掃描或傳真多頁文件。自動進紙器 (ADF)可掃描文件的兩面。您可在自動進紙器(ADF)中放入以下原稿。

大小	B5、A5*、A4、Letter、Legal*
種類	普通紙
重量	64 g/m ² 至 95 g/m ²

容量	35 張或 3.5 mm 以下 (A4、Letter)/10 張 (Legal)
----	--

* 您無法對此大小的紙張自動進行雙面掃描。



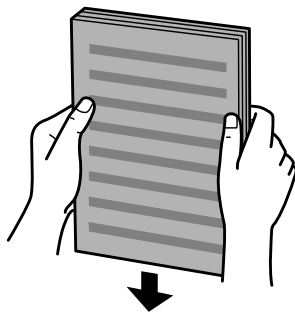
重要事項：

為避免發生夾紙，請勿放入以下文件。這些種類的文件應使用工作平台。

- 以迴紋針、訂書針等物品固定的文件。
- 貼有膠帶或紙張的文件。
- 相片、OHP 或感熱紙。
- 破損、起皺或打孔的紙張。

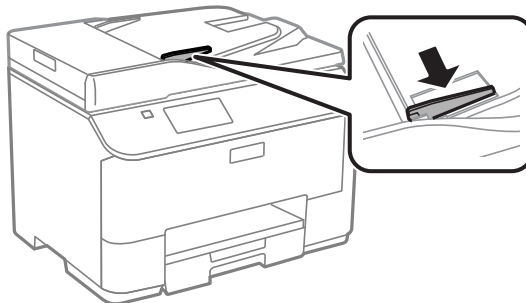
1

在平面上輕敲原稿以順齊紙緣。



2

滑動自動進紙器的紙張邊緣定位器。



3

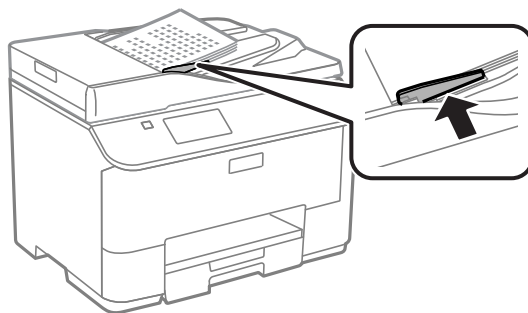
將原稿面向上、短邊朝前放入自動進紙器。



附註：

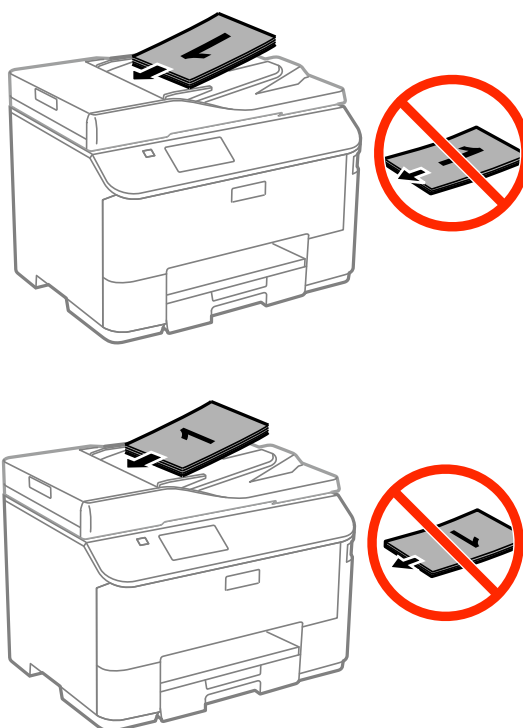
放入的文件厚度請勿超出紙張邊緣定位器內側 ▼ 箭號。

- 4 滑動紙張邊緣定位器，直至與原稿靠齊。



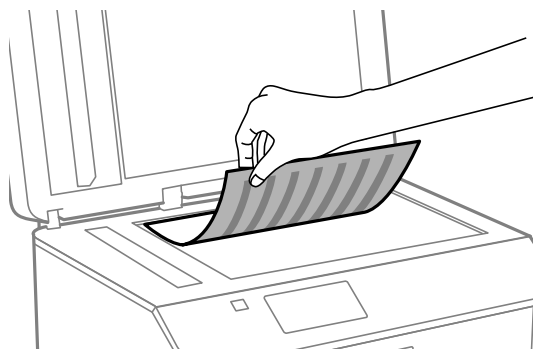
附註：

若使用二合一或四合一複印版面配置，請依下圖放置原稿。請確定原稿的方向符合原稿方向設定。

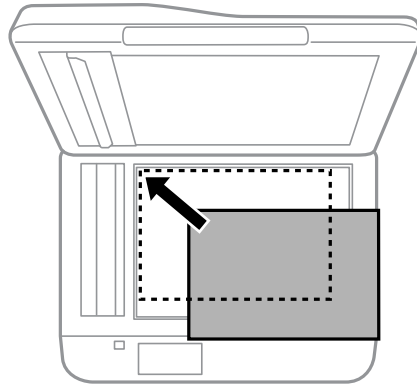


工作平台

- 1 打開文件上蓋，將原稿面朝下放在工作平台上。



2 將原稿移至右下角。



附註：

若使用 EPSON Scan 時發生掃描範圍或掃描方向的問題，請參考下列章節。

- ➔ 第175頁 “沒有掃描到原稿的邊緣區域”
- ➔ 第175頁 “將多頁文件掃描成單一檔案”

3 輕輕闔上文件上蓋。

附註：


當自動進紙器 (ADF) 與工作平台中同時放有文件時，會優先使用自動進紙器中的文件。

存取控制

僅 WF-5620 系列及 WF-5690 系列支援此功能。

管理員可設定存取控制，以限制使用者/群組的列印/複印/掃描/傳真權限。當此設定生效時，必須輸入密碼進行使用者驗證。管理員最多可登錄 10 個使用者/群組。如需詳細資訊，請參考管理員使用說明。

從控制面板登入

1 按下首頁選單上的  登入圖示。

2 顯示密碼輸入畫面時，請輸入密碼。

附註：
如果不知道使用者名稱與密碼，請洽詢您的印表機管理員。

3 可以使用允許的模式。

附註：
限制的選單會呈現灰色。

存取控制生效時從電腦進行列印 (僅限 Windows)

在傳送工作前，您必須在印表機驅動程式中輸入使用者名稱與密碼。

➔ [第42頁 “Windows 的存取控制設定”](#)

複印

複印文件


基本複印

請依照下列步驟複印文件。

- 1 放入紙張。
 - ➔ [第28頁](#) “將紙張放入進紙匣”
 - ➔ [第30頁](#) “將紙張和信封放入後方進紙”
- 2 放置原稿。
 - ➔ [第33頁](#) “放入原稿”
- 3 從首頁選單中進入[複印]模式。
- 4 使用控制面板上的數字鍵盤輸入複印份數。
- 5 選擇[版面配置]，然後選擇適當的版面配置，例如二合一複印。
- 6 進行適當的複印設定。選擇[設定]可進行更詳細的設定。

附註：

- 開始複印前，按下[預覽]可預掃描複印結果。
- 您可將複印設定儲存為預設。
 - ➔ [第110頁](#) “預設”

- 7 按下任一個  鍵設定色彩模式，並開始複印。

複印模式選單清單

有關複印模式選單清單的說明，請參考下列章節。

- ➔ [第98頁](#) “複印模式”

列印

從控制面板進行列印

請依照下列步驟，在不使用電腦的情況下從控制面板進行列印。您可從外接 USB 裝置列印資料。

列印 JPEG 檔案

- 1 放入紙張。
 - ➔ [第28頁](#) “將紙張放入進紙匣”
 - ➔ [第30頁](#) “將紙張和信封放入後方進紙”

- 2 插入記憶體裝置。

- 3 從首頁選單中選擇[記憶體裝置]。

- 4 選擇 [JPEG]。

附註：


- 若記憶體裝置中儲存超過 999 個影像，影像會自動分組並顯示群組顯示畫面。選擇包含您要列印之影像的群組。影像會依拍攝日期排序。
- 若要選擇其他群組，請選擇以下所示的選單。
記憶體裝置 > JPEG > 選項 > 選擇群組。


- 5 選擇您要列印的影像。

- 6 使用控制面板上的數字鍵盤輸入列印份數。

- 7 按下[設定]進行列印設定，或按下[調整]進行色彩調整設定。

附註：

- 如需更多詳細設定的資訊，請參考記憶體裝置模式選單清單。
 - ➔ [第99頁](#) “記憶體裝置模式”
- 若要選擇更多影像，請按下  並重複步驟 5 至 6，或水平滑動以變更影像。

- 8 按下任一個  鍵設定色彩模式，並開始列印。

列印 PDF 或 TIFF 檔案

僅 WF-5690 系列支援 PDF 檔案列印。

- 1 放入紙張。
 - ➔ [第28頁](#) “將紙張放入進紙匣”
 - ➔ [第30頁](#) “將紙張和信封放入後方進紙”
- 2 插入記憶體裝置。
- 3 從首頁選單中選擇[記憶體裝置]。
- 4 選擇 [PDF] 或 [TIFF]。
- 5 選擇您要列印的檔案。
- 6 檢查檔案資訊，然後按下[繼續]。
- 7 使用控制面板上的數字鍵盤輸入列印份數。
- 8 按下[設定]進行列印設定。

附註：
如需詳細設定項目的資訊，請參閱記憶體裝置模式選單清單。
➔ [第99頁](#) “記憶體裝置模式”
- 9 按下[繼續]，然後確認列印設定。
- 10 按下任一個  鍵設定色彩模式，並開始列印。

附註：
如果 PDF 有設定密碼，請輸入密碼。

從電腦進行列印

印表機驅動程式及監控程式

印表機驅動程式讓您從多樣化的設定值中選擇設定，以得到最佳的列印效果。“監控程式”及印表機工具程式可協助您檢查印表機，並使其保持於最佳運作狀態。

Windows 使用者的注意事項：

- ❑ 您的印表機驅動程式可從 Epson 網站自動搜尋並安裝最新版本的印表機驅動程式。請在印表機驅動程式的[維護]選單視窗中，按下[軟體更新]鍵，然後依照螢幕上的操作說明。若[維護]視窗中未出現此按鍵，請移至 Windows 開始功能表中的[所有程式]或[程式集]，然後檢查 [EPSON] 的資料夾。*
- * Windows 8：
 - 若[維護]視窗中未出現此按鍵，請以滑鼠右鍵點選[開始]畫面，或從[開始]畫面的底部或頂端開始滑動，並選擇[新增應用程式]，然後從 [EPSON] 類別選擇[軟體更新]。
- ❑ 若您想變更驅動程式的語言，請由您印表機驅動程式的[維護]選單視窗的[語言/Language]中，選擇您想使用的語言。視您所在地區的不同，可能無法使用本功能。

開啓 Windows 中的印表機驅動程式

您可從一般的 Windows 應用程式、桌面或工作列中，開啓印表機驅動程式。

若更改的設定只套用於目前所執行的應用程式中，請由該應用程式開啓印表機驅動程式。

若要將更改的設定套用於所有的 Windows 應用程式，請從桌面或工作列開啓印表機驅動程式。

請參考下列單元，開啓印表機驅動程式。

附註：

在本進階使用說明中印表機驅動程式視窗的螢幕畫面是擷取自 Windows 7。

從Windows 應用程式

- 1** 請點選“檔案”功能表中的[列印]或[列印設定]。
- 2** 在出現的視窗中，按下[印表機]、[設定]、[選項]、[喜好設定]、或[內容]鍵。(根據應用程式而定，您可能需要按下其中一個按鍵或這些按鍵的組合。)

從桌面

- ❑ [Windows 8] 及 [Server 2012]
選擇[桌面]、[設定]快速鍵及[控制台]，然後從[硬體和音效]類別選擇[裝置和印表機]。以滑鼠右鍵點選印表機或按住印表機，然後選擇[列印喜好設定]。
- ❑ [Windows 7] 及 [Server 2008 R2]：
按下開始鍵，選擇[裝置和印表機]。在印表機圖示上按下滑鼠右鍵，然後選擇[列印喜好設定]。
- ❑ [Windows Vista] 及 [Server 2008]：
按下開始鍵，選擇[控制台]，再從[硬體和音效]類別中選擇[印表機]。在印表機圖示上按下滑鼠右鍵，然後選擇[列印喜好設定]。
- ❑ [Windows XP] 及 [Server 2003]：
按下[開始]、[控制台] ([印表機和其他硬體])，再按下[印表機和傳真]。選擇印表機，然後點選檔案功能表中的[列印喜好設定]。

從工作列上的捷徑圖示


在工作列上的印表機圖示按下滑鼠右鍵，然後選擇[印表機設定]。

若要新增捷徑圖示至 Windows 工作列，請先依上述說明，從桌面開啓印表機驅動程式。接下來，點選[維護]選單並按下[進階設定]鍵。在進階設定視窗中，選擇開啓EPSON印表機監控程式3，然後按下[確定]鍵。

接下來，在維護選單上按下[監控設定]鍵，然後選擇[將捷徑圖示註冊到工作列]。

從線上輔助說明取得資訊

請在印表機驅動程式視窗中執行下列其中一項步驟：

- 以滑鼠右鍵點選項目，然後選擇[說明]。
- 點選視窗右上角的  鍵，然後再點選項目 (僅適用 Windows XP)。

開啓 Windows 中的印表機內容

- [Windows 8] 及 [Server 2012]：
選擇[桌面]、[設定]快速鍵及[控制台]，接著從[硬體和音效]類別選擇[裝置和印表機]。以滑鼠右鍵點選印表機或按住印表機，然後選擇[印表機內容]。
- [Windows 7] 及 [Server 2008 R2]：
按下開始鍵、選擇[裝置和印表機]，然後以滑鼠按鍵點選印表機並選擇[印表機內容]。
- [Windows Vista] 及 [Server 2008]：
按下開始鍵，選擇[控制台]，再從[硬體和音效]類別中選擇[印表機]。在印表機圖示上按下滑鼠右鍵，然後選擇[內容]。
- [Windows XP] 及 [Server 2003]：
按下[開始]、[控制台] ([印表機和其他硬體])，再按下[印表機和傳真]。選擇印表機，然後點選檔案功能表中的[內容]。

Windows 的存取控制設定

此功能僅適用於 WF-5620 系列及 WF-5690 系列。

當印表機的存取控制設為[開啓]時，您必須在印表機驅動程式中輸入使用者名稱與密碼，才能傳送列印工作。

- 1 開啓印表機驅動程式。
➔ 第41頁 “開啓 Windows 中的印表機驅動程式”
- 2 在維護選單上，按一下[印表機和選購品資訊]。
- 3 點選[儲存存取控制設定]檢查盒，然後按一下印表機和選購品資訊畫面上的[設定]。
- 4 輸入使用者名稱與密碼，然後按一下[確定]鍵。

附註：
如果不知道使用者名稱與密碼，請洽詢您的印表機管理員。

- 5 按一下[確定]鍵，然後關閉印表機和選購品資訊畫面。

開啟 Mac OS X 中的印表機驅動程式

下表中說明如何開啟印表機驅動程式對話框。

對話框	如何開啟
設定頁面	在應用程式下點選“檔案”選單中的[設定頁面]。 附註： 依您應用程式的不同，檔案選單中可能不會出現 頁面設定。
列印	在應用程式下點選“檔案”選單中的[列印]。
Epson Printer Utility 4	若是 Mac OS X 10.8 或 10.7，點選 Apple 選單上的 [系統偏好設定]，然後點選[列印和掃描]。從印表機清單欄位選擇您的印表機，點選[選項與耗材]、[工具程式]，然後點選[打開印表機工具程式]。 若是 Mac OS X 10.6，點選 Apple 選單上的 [系統偏好設定]，然後點選[列印與傳真]。從印表機清單欄位選擇您的印表機，點選[選項與耗材]、[工具程式]，然後點選[打開印表機工具程式]。 若是 Mac OS X 10.5，點選 Apple 選單上的 [系統偏好設定]，然後點選[列印與傳真]。從印表機清單欄位選擇您的印表機，點選[打開列印佇列]，然後按下[工具程式]鍵。

基本操作

基本列印

依照下列步驟從電腦進行列印。

如果無法變更某些印表機驅動程式設定，這些設定可能是遭管理員鎖定。請聯絡您的管理員或進階使用者，以取得協助。

附註：

- 本手冊使用的視窗畫面可能因型號而有差異。
- 列印前，請正確放入紙張。
 - ➔ [第28頁 “將紙張放入進紙匣”](#)
 - ➔ [第30頁 “將紙張和信封放入後方進紙”](#)
- 關於可列印範圍的詳細說明，請參考下列章節。
 - ➔ [第181頁 “可列印範圍”](#)
- 完成設定後，請先列印一份以檢查列印品質，然後再列印全部份數。

Windows 的基本印表機設定

WF-5620 系列/WF-5690 系列的注意事項：

當印表機的存取控制設為[開啟]時，您必須在印表機驅動程式中輸入使用者名稱與密碼，才能傳送列印工作。

- ➔ [第42頁 “Windows 的存取控制設定”](#)

1

開啟您要列印的檔案。

- 2 開啓印表機設定。
 ➔ 第41頁 “開啓 Windows 中的印表機驅動程式”



- 3 點選[主選單]。

- 4 在紙張來源設定中，選擇適合的設定。

- 5 選擇適合的文件大小設定。您也可自訂紙張的大小。如需詳細說明，請參考線上輔助說明。

- 6 選擇[直印] (長) 或[橫印] (寬)，改變列印版面的方向。

附註：
 使用信封列印時請選擇[橫印]。

- 7 選擇適合的紙張種類設定。
 ➔ 第27頁 “印表機驅動程式的紙張種類設定”

附註：
 列印品質會根據選取的紙張種類自動調整。

- 8 選擇適合的品質設定。

附註：
 如果在普通紙、信頭紙或回收紙上列印高濃淡度資料，請選擇標準鮮豔以輸出鮮豔的列印成品。

- 9 按下[確定]鍵，關閉印表機設定視窗。

附註：
若要變更進階設定，請參考相關章節。

- 10 列印檔案。

Mac OS X 的基本印表機設定

附註：
本手冊中印表機驅動程式視窗的視窗畫面均擷取自 Mac OS X10.7。

- 1 開啓您要列印的檔案。
- 2 開啓“列印”對話框。
→ [第43頁 “開啓 Mac OS X 中的印表機驅動程式”](#)



附註：
若顯示簡化的對話框，請按下[顯示詳細資訊]鍵 (適用於 Mac OS X 10.8 或 10.7) 或▼ 鍵 (適用於 Mac OS X 10.6 或 10.5.8) 展開此對話框。

- 3 在印表機設定中，選擇您正在使用的印表機。

附註：
視應用程式而定，您可能無法選擇此對話框中的某些項目。若無法選擇，請點選應用程式“檔案”選單中的[頁面設定]，然後進行適當的設定。

列印

4 在“紙張大小”設定中，選擇適合的設定。

5 選擇適合的方向設定。

附註：
使用信封列印時請選擇橫印。

6 從下拉式選單中，選擇[列印設定]。



7 在 [紙張來源]設定中，選擇適合的設定。

8 選擇適合的 紙張種類設定。
➔ [第27頁 “印表機驅動程式的紙張種類設定”](#)

9 選擇適合的列印品質設定。

附註：
如果在普通紙、信頭紙或回收紙上列印高濃淡度資料，請選擇標準鮮豔以輸出鮮豔的列印成品。

10 按下[列印]鍵，開始列印。

取消列印


若您要取消列印，請參考下列相關單元的說明。

使用印表機鍵

按下  取消正在列印的工作。

使用印表機的狀態選單

您可在印表機的狀態選單上取消正在列印的工作。

- 1 按下  顯示狀態選單。
- 2 選擇[工作監控]，然後選擇[列印工作]。目前工作及待處理工作會顯示在清單中。
- 3 選擇您要取消的工作。
- 4 按下[取消]鍵。

適用 Windows

附註：


您無法取消已傳送至印表機的列印工作，在這種情況下，必須使用印表機取消列印工作。

- 1 開啓“EPSON印表機監控程式3”。
➔ [第153頁 “適用Windows”](#)
- 2 按下[列印佇列]鍵，出現“Windows 列印管理員”。
- 3 在您希望取消的工作項目上按下滑鼠右鍵，然後選擇[取消]。

適用 Mac OS X

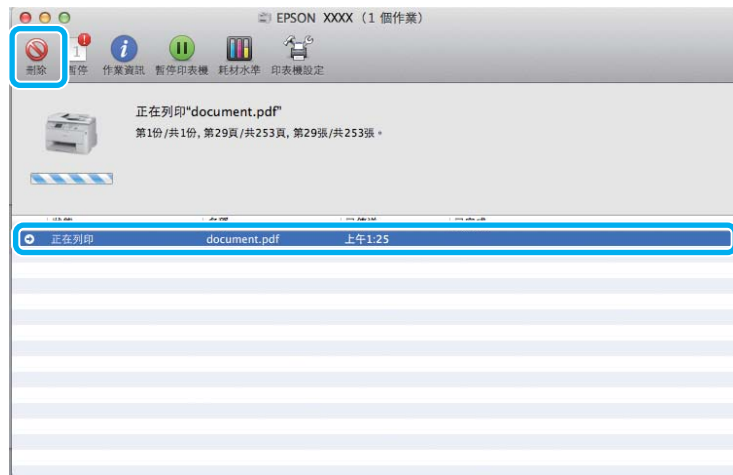
請依照下列步驟，取消列印工作：

附註：

如果已經透過網路從 Mac OS X 10.6 或 10.5.8 傳送列印工作，則可能無法從電腦取消列印。請按下印表機控制面板上的 ，以取消列印工作。若要解決此問題，請參考線上網路使用說明。

- 1 請點選 Dock 中的印表機圖示。
- 2 請在“文件名稱”清單中，點選目前正在列印的文件名稱。

- 3** 按下[刪除]鍵，取消列印。



- Mac OS X 10.8：
按下 ⌘ 鍵，取消列印工作。



其他選項

印表機預設值 (僅適用於 Windows)

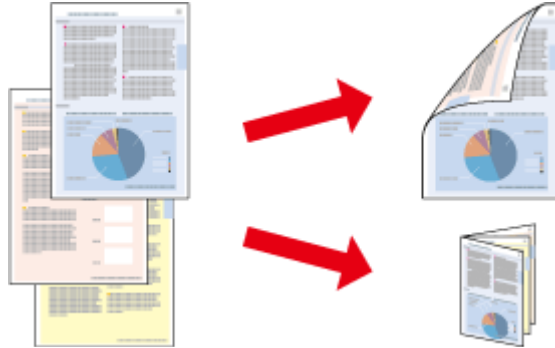
印表機驅動程式預設值，使列印變得輕鬆又容易。您亦可建立專用的預設值。

Windows 的印表機設定

- 1** 開啓印表機設定。
➔ [第41頁 “開啓 Windows 中的印表機驅動程式”](#)
- 2** 在主選單中選擇列印預設值。印表機設定會自動設為在下拉式視窗中顯示的數值。

雙面列印

使用印表機驅動程式在紙張的兩面進行列印。



附註：

- 此功能無法在某些設定下使用。
- 雙面列印時的裝紙容量會有不同。
➔ [第24頁 “選擇紙張”](#)
- 僅限使用適合雙面列印的紙張種類，否則將會降低列印品質。
➔ [第24頁 “選擇紙張”](#)
- 當印表機是透過網路存取或設定為共用印表機時，可能無法使用手動雙面列印。
- 如果執行自動雙面列印時墨水存量不足，印表機會停止列印，請更換墨水匣。當更換完墨水匣後，印表機會重新開始列印，但可能會有部分頁面遺漏。如果發生這種情況，請重新列印遺漏的頁面。
- 根據您所使用的紙張種類，及列印文字或影像資料時墨水使用量的差異，當您列印另一面的資料時，可能會發生墨水滲漏的現象。
- 使用雙面列印功能時，紙張表面可能會有摩擦汙損的現象。

Windows 使用者的注意事項：

- 可以使用四種雙面列印設定：自動標準、自動摺疊式小冊子、手動標準以及手動摺疊式小冊子。
- 手動雙面列印僅適用於 EPSON 印表機監控程式3 啓用時。若要啓用印表機監控程式，請開啓印表機驅動程式，然後點選按下[進階設定]鍵後出現的[維護]選單。在進階設定視窗中，點選[開啓EPSON印表機監控程式3]檢查盒。
- 當執行自動雙面列印時，列印速度可能根據對調整列印濃淡度視窗中的選擇文件類型與主選單視窗中的品質所選擇的選項組合而變慢。

Mac OS X 使用者的注意事項：

- Mac OS X 僅支援自動標準雙面列印。
- 當執行自動雙面列印時，列印速度可能根據雙面列印設定中的文件類型設定而變慢。

Windows 的印表機設定

- 1** 開啓印表機設定。
➔ [第41頁 “開啓 Windows 中的印表機驅動程式”](#)

列印

- 2 選擇適合的雙面列印設定。

附註：
根據驅動程式版本，選擇檢查盒時雙面列印設定可能變為可用。當使用自動列印時，請確定有點選[自動]檢查盒。

- 3 點選[設定]並進行適當的設定。

附註：
若要列印摺疊式小冊子，請選擇[小冊子]。

- 4 檢查其他設定並進行列印。

附註：

- 進行自動列印時，如果是列印高濃淡度資料，如相片或圖片，建議您在調整列印濃淡度視窗中進行設定。
- 實際的裝訂邊界視應用程式而定，可能會與所指定的設定不同。在進行全部的列印工作之前，請先試印數頁並檢查列印結果。
- 手動雙面列印的方式是先列印文件偶數頁的資料。當您列印奇數頁時，會在列印工作結束後輸出一張空白紙。
- 進行手動列印時，請確定墨水已完全乾燥，再重新放入紙張。

Mac OS X 的印表機設定

- 1 開啓“列印”對話框。
➔ [第43頁 “開啓 Mac OS X 中的印表機驅動程式”](#)

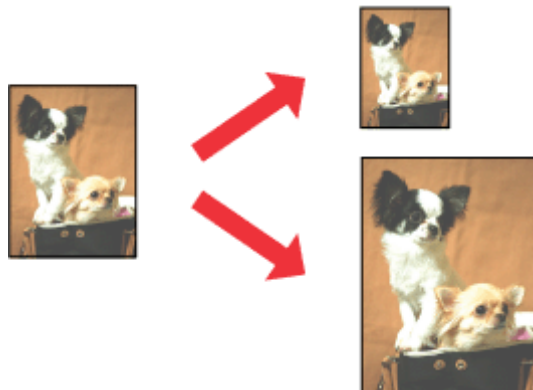
- 2 確定在 雙面列印設定窗格中指定合適的設定。

- 3 檢查其他設定並進行列印。

附註：
若您要列印高濃淡度資料，如相片或圖片，建議您手動調整列印濃淡度及增加等待墨水乾燥時間設定。

印至一頁

可自動放大或縮小文件的尺寸，以符合印表機驅動程式所選擇的紙張大小。



附註：
此功能無法在某些設定下使用。

Windows 的印表機設定

- 1 開啓印表機設定。
➔ [第41頁 “開啓 Windows 中的印表機驅動程式”](#)
- 2 在更多選項選單中選擇[縮放選項]及[印至一頁]，然後從實際列印的紙張中選擇目前使用紙張的大小。

附註：
如果想在中央列印縮小的影像，請選擇[居中]。

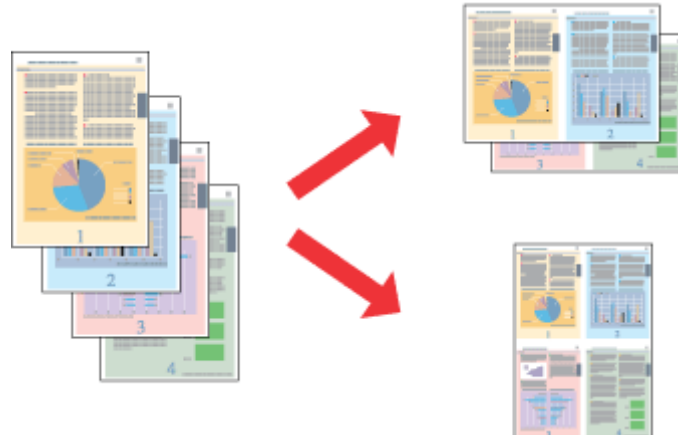
- 3 檢查其他設定並進行列印。

Mac OS X 的印表機設定

- 1 開啓“列印”對話框。
➔ [第43頁 “開啓 Mac OS X 中的印表機驅動程式”](#)
- 2 在紙張處理窗格中，將目標紙張大小設為[縮放來符合紙張大小]，然後從下拉式功能表中選擇您要的紙張大小。
- 3 檢查其他設定並進行列印。

合併列印

讓您使用印表機驅動程式，將兩頁或四頁的資料，合併列印於單一頁面。

**附註：**

此功能無法在某些設定下使用。

Windows 的印表機設定

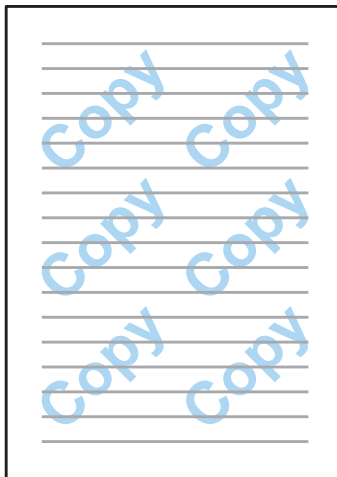
- 1 開啓印表機設定。
➔ [第41頁 “開啓 Windows 中的印表機驅動程式”](#)
- 2 在主選單中，選擇[二合一]或[四合一]作為版面配置。
- 3 點選[排列方式]並進行適當的設定。
- 4 檢查其他設定並進行列印。

Mac OS X 的印表機設定

- 1 開啓“列印”對話框。
➔ [第43頁 “開啓 Mac OS X 中的印表機驅動程式”](#)
- 2 在佈局窗格中，選擇所需的每張頁數及佈局方向(排列方式)。
- 3 檢查其他設定並進行列印。

防拷貝圖案列印 (僅限 Windows)

此功能可讓您將文件列印為防拷貝文件。當您嘗試複印防拷貝文件時，您新增作為防拷貝圖案的字串會多次列印在文件上。

**附註：**

此功能無法在某些設定下使用。

- 1 開啓印表機設定。
➔ [第41頁 “開啓 Windows 中的印表機驅動程式”](#)

- 2 按下更多選項選單上的[浮水印功能]，然後從防拷貝圖案清單中選擇防拷貝圖案。

附註：

- 只有選擇下列設定時才能使用此功能。
 - 紙張種類：plain papers
 - 品質：標準
 - 自動雙面列印：關閉
 - 色彩校正：自動
- 如果想建立專屬的浮水印，請按一下[新增/刪除]。關於每個設定的詳細說明，請參考線上說明。

- 3 點選[設定]並進行適當的設定。

附註：

防拷貝圖案只能以黑白進行列印。

- 4 按下[確定]鍵，返回更多選項視窗。

- 5 按下[確定]鍵，關閉印表機設定視窗並進行列印。

浮水印列印 (僅限 Windows)

此功能可讓您在文件上列印以文字為主或影像為主的浮水印。



附註：

此功能無法在某些設定下使用。

1 開啓印表機設定。
➔ [第41頁 “開啓 Windows 中的印表機驅動程式”](#)

2 在更多選項選單上按一下[浮水印功能]，然後從浮水印清單中選擇浮水印。

附註：

- 如果想建立專屬的浮水印，請按一下[新增/刪除]。關於每個設定的詳細說明，請參考線上說明。
- 儲存的浮水印只能在儲存這些設定的印表機驅動程式上使用。即使在印表機驅動程式設定多個印表機名稱，也只會儲存這些設定的印表機名稱中提供這些設定。
- 當在網路上共用印表機時，無法在用戶端建立自訂浮水印。

3 點選[設定]並進行適當的設定。

4 按下[確定]鍵，返回更多選項視窗。

5 按下[確定]鍵，關閉印表機設定視窗並進行列印。

頁首/頁尾列印 (僅限 Windows)

此功能可以讓您在文件每一頁的上方或下方列印使用者名稱、電腦名稱、日期、時間或自動分頁編號。



- 1 開啓印表機設定。
➔ [第41頁 “開啓 Windows 中的印表機驅動程式”](#)
- 2 在更多選項選單上按一下[浮水印功能]、選擇[頁首/頁尾]，然後按一下[設定]。
- 3 從頁首/頁尾設定視窗的下拉式清單選擇所需的項目。

附註：
如果選擇自動分頁編號，則會列印複印份數。
- 4 按下[確定]鍵，返回更多選項視窗。
- 5 按下[確定]鍵，關閉印表機設定視窗並進行列印。

列印機密工作

此功能僅適用於 WF-5620 系列及 WF-5690 系列。

此功能可讓您設定傳送工作時的密碼。設定密碼後，必須在印表機的控制面板上輸入該密碼，才能列印工作。

- 1 開啓印表機設定。
➔ [第41頁 “開啓 Windows 中的印表機驅動程式”](#)
- 2 在更多選項選單上，選擇機密工作。
- 3 在機密工作設定畫面上進行密碼、使用者名稱及工作名稱等設定，然後按一下確定鍵。

- 4 進行必要的設定。
- 5 按下確定鍵，關閉印表機設定視窗，然後傳送列印工作。
- 6 前往印表機、按下控制面板上的 **i**，然後選擇[機密列印工作]。
- 7 輸入使用者名稱，然後選擇您傳送的工作。
- 8 輸入您設定的密碼，然後按下其中一個 **◇** 鍵開始列印。

印表機驅動程式的管理員設定 (僅限 Windows)

管理員可鎖定下列印表機驅動程式設定，避免使用者意外變更設定。

- 防拷貝圖案
- 浮水印
- 頁首/頁尾
- 色彩
- 雙面列印
- 版面配置

附註：

您必須在 Windows 中以管理員身分登入。

- 1 Windows 8 及 Server 2012：
選擇[桌面]、[設定]、[快速鍵]、[控制台]，然後從硬體和音效類別中選擇[裝置和印表機]。

Windows 7 及 Server 2008 R2：
按下開始鍵，然後選擇[裝置和印表機]。

Windows Vista 及 Server 2008：
按下開始鍵，選擇[控制台]，再從硬體和音效類別中選擇[印表機]。

Windows XP 及 Server 2003：
按下[開始]鍵，選擇[控制台]，然後從印表機和其他硬體類別中選擇[印表機和傳真]。

- 2 Windows 8、7、Server 2008 及 Server 2012：
以滑鼠右鍵點選印表機或按住印表機，選擇[印表機內容]、[選擇性的設定]，然後選擇[驅動程式設定]鍵。

Windows Vista 及 Server 2008：
以滑鼠右鍵點選印表機的圖示、按一下[選擇性的設定]，然後按一下[驅動程式設定]鍵。

Windows XP 及 Server 2003：

以滑鼠右鍵點選印表機的圖示、按一下[選擇性的設定]，然後按一下[驅動程式設定]鍵。

3

進行適當的設定。關於每個設定的詳細說明，請參考線上說明。

4

按下[確定]鍵。

使用 PostScript 印表機驅動程式

如需安裝 PostScript 印表機驅動程式的詳細資訊，請參考下列單元。

➔ [第139頁 “安裝 PostScript 印表機驅動程式”](#)

使用 Epson Universal 印表機驅動程式

如需安裝 Epson Universal 印表機驅動程式的詳細資訊，請參考下列單元。

➔ [第142頁 “安裝 Epson Universal 印表機驅動程式 \(僅適用於 Windows\)”](#)

附註：

盡可能選擇應用程式中的字型。如需相關說明，請參考軟體說明文件。如果從 DOS 將未格式化文字直接傳送至印表機，或使用不含字型選擇的簡易軟體套件，則您可使用印表機的控制面板選單選擇字型。

掃描

從控制面板進行掃描

您可掃描文件並將掃描影像從印表機傳送至連接的電腦、記憶體裝置、網路資料夾，然後附加到電子郵件進行傳送。

附註：


- 根據印表機而定，可能不支援掃描至網路資料夾/FTP 及掃描至電子郵件功能。
➔ [第9頁 “可用功能”](#)
- 您可將掃描設定儲存為預設。
➔ [第110頁 “預設”](#)

掃描至記憶體裝置

- 1** 插入外接 USB 裝置。
- 2** 放置原稿。
➔ [第33頁 “放入原稿”](#)
- 3** 從首頁選單中進入[掃描]模式。
- 4** 選擇[記憶體裝置]。
- 5** 按下[儲存格式]，然後選擇要將掃描資料儲存至記憶體裝置的檔案格式。
- 6** 按下[設定]並進行適當的掃描設定。

附註：

當在檔案格式中選擇 PDF 時，安全性設定會允許您建立受密碼保護的 PDF。選擇 [PDF 設定]。

- 7** 按下任一個  鍵設定色彩模式，並開始掃描。
即會儲存已掃描的影像。

掃描至資料夾

掃描至網路資料夾/FTP 功能可讓您將掃描影像儲存至伺服器中的資料夾。您可直接輸入資料夾路徑以指定已儲存的資料夾；如果先在聯絡人中登錄已儲存資料夾並進行資料夾設定，再使用此功能，操作會更簡便。

- ➔ [第95頁 “進行聯絡人清單設定”](#)

- 1 放置原稿。
➔ [第33頁 “放入原稿”](#)
- 2 從首頁選單中進入[掃描]模式。
- 3 選擇[網路資料夾/FTP]。
- 4 按下[聯絡人]顯示已登錄資料夾的清單。

附註：

此外，您也可以直接輸入資料夾路徑以指定資料夾。完成步驟 3 後，按下[輸入位置]欄位。選擇[通訊模式]、使用控制面板上的數字鍵盤及其他按鍵輸入資料夾路徑，然後進行資料夾設定。完成設定後，前往步驟 6。

- 5 按下清單上的檢查盒以選擇您要的資料夾，然後按下[繼續]。
- 6 按下[選單]。進行適當的掃描設定。
- 7 按下任一個 ◊ 鍵設定色彩模式，並開始掃描。
即會儲存已掃描的影像。

掃描至電子郵件

掃描至電子郵件功能可讓您透過預先設定的郵件伺服器，從印表機直接以電子郵件傳送掃描影像檔案。

附註：

- ❑ 在使用此功能前，請確定您已完成電子郵件伺服器設定，並且正確設定日期/時間設定中的日期/時間及時差。否則，電子郵件中的時間戳記可能無法在接收者的電腦上正確顯示。
 - ➔ [第131頁 “電子郵件伺服器設定”](#)
 - ➔ [第103頁 “系統管理設定”](#)
- ❑ 在控制面板上使用 Document Capture Pro 功能取代此功能，您可直接傳送電子郵件。在使用此功能前，請確定您已在 Document Capture Pro 中登錄要傳送電子郵件的工作，且電腦已經開啓電源。
 - ➔ [第60頁 “掃描至 Document Capture Pro \(僅限 Windows\)”](#)

- 1 放置原稿。
➔ [第33頁 “放入原稿”](#)
- 2 從首頁選單中進入[掃描]模式。
- 3 選擇[電子郵件]。
- 4 如果您想直接指定電子郵件位址，請按下[輸入電子郵件位址]欄位，然後輸入電子郵件位址。

掃描

- 5** 如果您想從聯絡人指定電子郵件位址，請按下[聯絡人]以顯示清單，並按下清單上的檢查盒以選擇聯絡人，然後按下[繼續]。

附註：
您可將電子郵件傳送至最多 10 個電子郵件位址及群組。

- 6** 按下[儲存格式]並選擇檔案格式。

- 7** 按下[選單]。


- 8** 選擇[電子郵件設定]。您可在檔案名稱首碼中指定掃描影像檔案的名稱，然後在主旨中指定欲附加掃描檔案之電子郵件的主旨。

附註：
預設的“Attached Scan Data” 訊息會自動輸入為電子郵件的內文。

- 9** 選擇[基本設定]。進行適當的掃描設定。

附註：

- 您可在附加檔案大小上限中指定要附加至電子郵件之檔案的大小上限。如果經常傳送大型檔案，請選擇較大的大小。
- 當在檔案格式中選擇 PDF 時，安全性設定會允許您建立受密碼保護的 PDF。選擇 [PDF 設定]。

- 10** 按下任一個  鍵設定色彩模式，並開始掃描。

掃描影像會透過電子郵件傳送。

掃描至雲端

如需掃描至雲端的使用說明，請瀏覽 Epson Connect 入口網站。

➔ [第11頁 “使用 Epson Connect 服務”](#)

掃描至 Document Capture Pro (僅限 Windows)

此功能可讓您使用在 Document Capture Pro 中所做的設定進行掃描。在使用此功能前，請確定您已安裝 Document Capture Pro，並在此軟體中設定工作。如需詳細資訊，請參考下列單元。

➔ [第71頁 “Document Capture Pro”](#)

附註：
您必須將印表機連線至網路上的電腦，才能使用此功能。

- 1** 放置原稿。
➔ [第33頁 “放入原稿”](#)

掃描

2 從首頁選單中進入[掃描]模式。

3 選擇 [Document Capture Pro]。

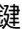
4 按下[選擇電腦]欄位，然後選擇已經在 Document Capture Pro 中登錄工作的電腦。

附註：
如果已經在軟體的網路掃描設定中設定 Document Capture Pro 的密碼，請選擇電腦並輸入密碼。

5 選擇工作。

附註：

- 若您只有事先登錄一個工作，請前往步驟 6。
- 若要查看工作詳細資料，請按下畫面上的工作內容欄位。
- 若要選擇其他已登錄工作，請再次按下工作選擇欄位。

6 按下其中一個  鍵。

掃描影像會儲存至您指定的目的地。

掃描至電腦 (WSD)

附註：

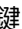
- 此功能僅適用於執行 Windows 8、Windows 7 或 Vista 的電腦。
- 若要使用此功能，您必須事先在電腦中設定 WSD。如需詳細資訊，請參考線上網路使用說明。

1 放置原稿。
➔ [第33頁 “放入原稿”](#)

2 從首頁選單中進入[掃描]模式。

3 選擇[電腦 (WSD)]。

4 選擇電腦。

5 按下其中一個  鍵並開始掃描。即會儲存已掃描的影像。

附註：
根據作業系統的版本，掃描影像會儲存至不同目的地。如需詳細資訊，請參考電腦的說明文件。

掃描模式選單清單

有關掃描模式選單清單的說明，請參考下列章節。

➔ [第100頁 “掃描模式”](#)

從電腦進行掃描

存取限制的設定 (僅限 Windows)

此功能僅適用於 WF-5620 系列及 WF-5690 系列。

當印表機的存取控制設為[開啟]時，您必須在 EPSON Scan設定中輸入使用者名稱與密碼，才能使用 EPSON Scan。

- 1 選擇 [開始鍵] 圖示或 [開始] > [所有程式] 或 [程式集] > [EPSON] > [EPSON Scan] > [EPSON Scan Settings]。
Windows 8 及 Server 2012：在搜尋快速鍵中輸入 “EPSON Scan Settings” 並選擇軟體。
- 2 選擇[存取限制]。
- 3 輸入[使用者名稱]與[密碼]，然後按一下[確定]鍵。

附註：
如果不知道使用者名稱與密碼，請洽詢您的印表機管理員。

以辦公室模式掃描

辦公室模式可讓您快速掃描純文字文件，不必預掃描您的影像。

附註：

- ❑ 如果想在 Windows Server 2012、Server 2008 或 Server 2003 中安裝 Epson Scan，您必須先安裝桌面體驗。
- ❑ 如需詳細資訊，請參考 Epson Scan 的說明。

- 1 將原稿放置妥當。
➔ [第33頁 “放入原稿”](#)
- 2 啟動 Epson Scan。
➔ [第70頁 “啟動 Epson Scan 驅動程式”](#)

- 3 在模式清單中選擇 辦公室模式。



- 4 選擇文件來源設定。
- 5 在大小設定中選擇您的原稿大小。
- 6 選擇影像形式設定。
- 7 在解析度設定中選擇適合的原稿解析度。
- 8 按下[掃描]鍵。
- 9 在檔案儲存設定視窗中，選擇類型設定並按下 [確定]。

附註：

- ❑ 若取消點選 [在進行下一個掃描前，先顯示此對話框] 檢查盒，Epson Scan 會立即開始掃描，而不會顯示檔案儲存設定視窗。
- ❑ 您可建立受密碼保護的 PDF 檔案。在 EPSON PDF 增效模組設定中選擇安全性選單。如需詳細資訊，請參考 Epson Scan 的說明。
- ❑ 當您選擇不列印空白頁時，不會掃描文件中的任何空白頁。

即會儲存已掃描的影像。

專業模式掃描

專業模式提供完整的掃描設定控制權，並可讓您透過預掃描影像檢查所做的變更。此模式建議進階使用者使用。

附註：

- ❑ 如果想在 Windows Server 2012、Server 2008 或 Server 2003 中安裝 Epson Scan，您必須先安裝桌面體驗。
- ❑ 如需詳細資訊，請參考 Epson Scan 的說明。

1

將原稿放置妥當。

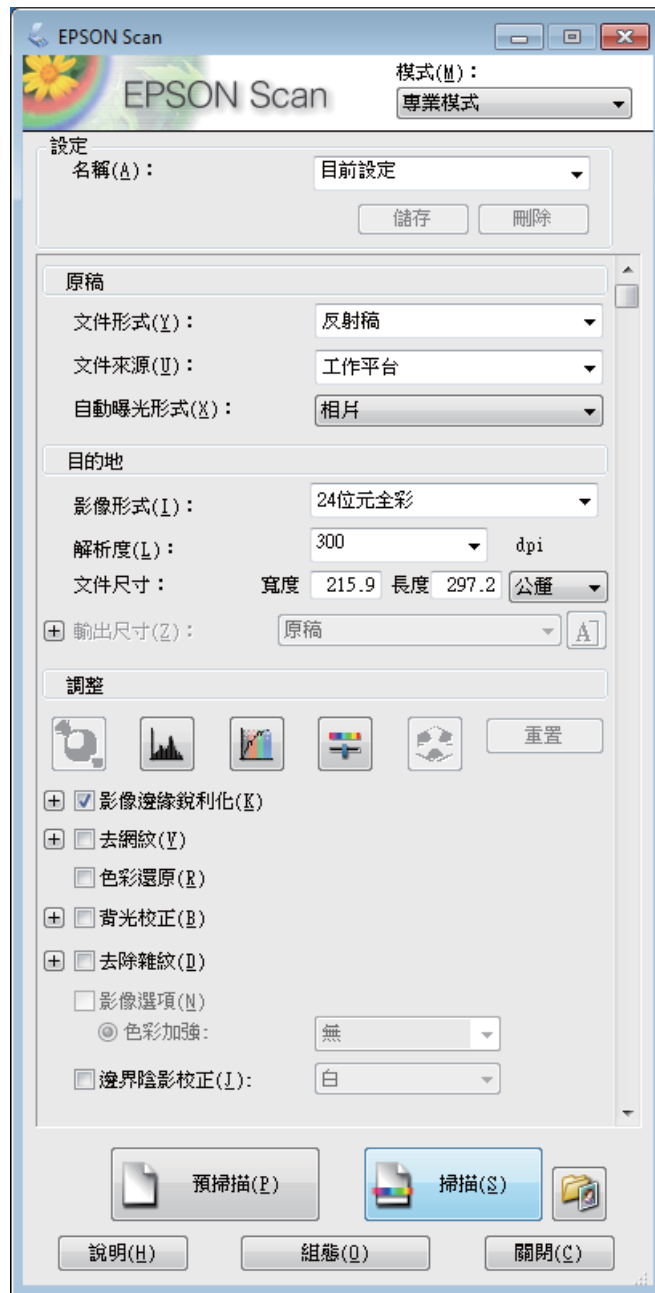
➔ [第33頁 “放入原稿”](#)

2

啓動 Epson Scan。

➔ [第70頁 “啓動 Epson Scan 驅動程式”](#)

- 3 在模式清單中選擇 [專業模式]。

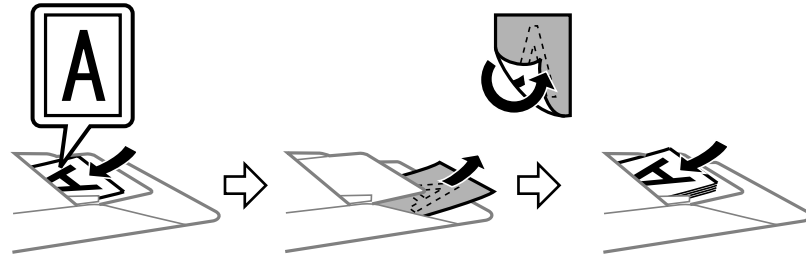


- 4 選擇文件來源設定。
- 5 在自動曝光形式設定中選擇[相片]或[文件]。
- 6 選擇影像形式設定。
- 7 在解析度設定中選擇適合的原稿解析度。

- 8 按下[預掃描]鍵以預掃描您的影像。即會出現預掃描視窗，並顯示您的影像。
 ➔ 第69頁 “預掃描並調整掃描區域”

自動進紙器 (ADF) 注意事項：

- ❑ 自動進紙器會載入您文件的第一頁，經由 Epson Scan 預掃描後，會將結果顯示在預掃描視窗中。然後自動進紙器會退出您文件的第一頁。將文件的第一頁放在其餘頁面的最上方，然後將整份文件放入 ADF。
- ❑ ADF 退出的文件頁面尚未經過掃描。請將整份文件重新裝入 ADF。



- 9 若有需要，可在輸出尺寸設定中選擇已掃描影像的尺寸。您可以原稿的大小掃描影像，或者選擇輸出尺寸以縮小或放大原稿的尺寸。

- 10 若有需要，請調整影像品質。
 ➔ 第66頁 “影像調整功能”

- 11 按下[掃描]鍵。

- 12 在檔案儲存設定視窗中，選擇類型設定並按下 [確定]。

附註：

- ❑ 若取消點選 [在進行下一個掃描前，先顯示此對話框] 檢查盒，Epson Scan 會立即開始掃描，而不會顯示檔案儲存設定視窗。
- ❑ 您可建立受密碼保護的 PDF 檔案。在 EPSON PDF 增效模組設定中選擇安全性選單。如需詳細資訊，請參考 Epson Scan 的說明。





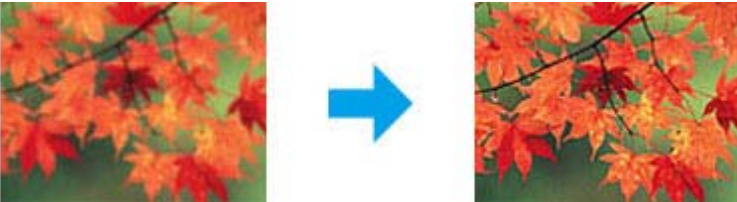

即會儲存已掃描的影像。

影像調整功能

Epson Scan 提供多種改善色彩、銳利度、對比，以及其他會影響影像品質的設定。

如需詳細資訊，請參考 Epson Scan 的說明。

掃描

<p>長條圖調整</p>	<p>提供圖形化的介面，讓您個別調整亮部、暗部和Gamma濃度。</p> 
<p>色調校正</p>	<p>提供圖形化的介面，讓您個別調整色調濃度。</p> 
<p>影像校正</p>	<p>調整整體影像的紅色、綠色與藍色的亮度、對比及平衡。</p> 
<p>調色盤</p>	<p>提供圖形化的介面，讓您調整例如膚色的中色調濃度，而不影響影像的亮部與暗部。</p> 
<p>影像邊緣銳利化</p>	<p>可讓影像的邊緣部分更清晰，整體影像將更銳利。</p> 
<p>去網紋</p>	<p>移除被隱約遮蓋住區域所出現的水波紋，例如膚色。</p> 

掃描

<p>色彩還原</p>	<p>自動還原褪色相片中的色彩。</p> 
<p>背光校正</p>	<p>去除相片中由於背景光線太強而造成的陰影。</p> 
<p>去除雜紋</p>	<p>自動去除原稿中的灰塵痕跡。</p> 
<p>文字加強</p>	<p>掃描純文字文件時，加強文字辨識度。</p> 
<p>自動區域分割</p>	<p>藉由分隔文字與圖形，可使黑白影像更為清晰，文字辨識更為精確。</p> 
<p>色彩加強</p>	<p>加強特定色彩。您可選擇紅色、藍色或綠色。</p> 

預掃描並調整掃描區域

選擇預掃描模式

當您選擇好基本設定和解析度後，可在預掃描視窗中預掃描您的影像，並選擇或調整您要掃描的影像範圍。有兩種預掃描方式。

- ❑ 一般預掃描會顯示完整的預掃描影像。您可選擇掃描範圍並手動進行任何影像品質的調整。
- ❑ 縮圖預掃描會以縮圖顯示預掃描影像。Epson Scan 會自動找出您掃描範圍的邊緣、對影像套用自動曝光量設定，或依需要旋轉影像。

附註：

- ❑ 若是變更預掃描模式，則您在預掃描影像後所變更的部分設定將會重置。
- ❑ 依據文件形式及目前使用的 Epson Scan 模式，您可能無法變更預掃描類型。
- ❑ 若在未顯示預掃描對話框的情況下預掃描影像，則影像會顯示在預設的預掃描模式中；若使用顯示的預掃描對話框預掃描影像，則影像會顯示在預掃描前出現的預掃描模式中。
- ❑ 若要改變預掃描視窗的大小，請按下選取框並拖曳預掃描視窗的角落。
- ❑ 如需詳細資訊，請參考 Epson Scan 的說明。


建立選取框

選取框是一個可移動的點線框，會出現在您的預掃描影像邊緣上，標示掃描範圍。

請執行下列其中一項動作以拉出選取框。


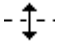



- ❑ 若要手動拉出選取框，請將指標停在您要放置選取框角落的區域，然後按下滑鼠左鍵，接著在影像上將十字線拖曳至掃描區域的斜對角。



- ❑ 若要自動拉出選取框，請按下  [自動鎖定影像] 圖示。只有在檢視一般預掃描且工作平台上只有一份文件時，才可以使用此圖示。
- ❑ 若要將選取框調整至指定的大小，請在文件大小設定中輸入新的寬度及高度。
- ❑ 為獲得最佳結果及影像曝光，請確定選取框的四個邊都位於預掃描影像範圍內。請勿將預掃描影像四周的任何區域包括在選取框內。

調整選取框

您可以移動選取框並調整其大小。若您以一般預掃描檢視，您可以在每一影像上建立多個選取框 (最多 50 個)，以便在個別掃描檔案中掃描不同的影像範圍。

	要移動選取框，請將游標置於選取框中。此時游標會變成手的形狀。按下選取框後拖曳到您要的位置。
	要改變選取框大小，請將游標停在選取框的邊緣或角落上，此時游標會變成直線或傾斜的雙箭頭。按下選取框後拖曳邊緣或角落成為您想要的大小。
	若要建立其他相同大小的選取框，請按下此圖示。
	若要刪除選取框，請按下選取框的內側，然後按下此圖示。
	若要啟用所有選取框，請按下此圖示。

附註：

- 要限制選取框的動作只有垂直或水平，當您移動選取框時請按壓住鍵盤的[Shift]鍵。
- 要限制選取框的大小為目前的大小比例，當您改變選取框大小時請按壓住鍵盤的[Shift]鍵。
- 若您拉出多個選取框，在掃描前，請確定有點選預掃描視窗中的 [全選]。否則將只會掃描您最後繪出的選取框內的區域。

軟體資訊

啓動 Epson Scan 驅動程式

此軟體可讓您控制所有掃描設定。您可將它當作獨立的掃描程式使用，或搭配其他 TWAIN 相容掃描程式使用。

如何啓動

- Windows 8 及 Server 2012：
 - 選擇桌面上的 [EPSON Scan] 圖示。
 - 或從[開始]畫面中選擇 [EPSON Scan]。
- Windows 7、Vista、XP、Server 2008 及 Server 2003：
 - 雙擊桌面上的 [EPSON Scan] 圖示。
 - 或選擇 [開始鍵] 圖示或 [開始] > [所有程式] 或 [程式集] > [EPSON] > [EPSON Scan] > [EPSON Scan]。
- Mac OS X：
 - 選擇 [應用程式] > [Epson Software] > [EPSON Scan]。

如何檢視說明

按下 Epson Scan 驅動程式上的 [說明] 鍵。

啓動其他掃描軟體

附註：
某些國家可能沒有隨附部分掃描軟體。

Document Capture Pro

僅適用於 Windows 使用者。

此軟體可讓您重新安排頁面或修正影像資料的旋轉，然後儲存資料、以電子郵件傳送、傳送至伺服器或雲端服務。此外，您也可以登錄常用掃描設定以簡化掃描操作。

您可從下列 Epson 網站下載此軟體。

<http://support.epson.net/>

http://assets.epson-europe.com/gb/en/document_capture_pro/ (歐洲)

如何啓動

- ❑ Windows 8：
以滑鼠右鍵點選[開始]畫面，或從[開始]畫面的底部或頂端開始滑動，並選擇[新增應用程式] > [Epson Software] > [Document Capture Pro]。
- ❑ Windows 7、Vista 及 XP：
選擇 [開始鍵] 圖示或 [開始] > [所有程式] 或 [程式集] > [Epson Software] > [Document Capture Pro]。

如何檢視說明

從軟體畫面的選單中選擇[說明]以顯示說明。

傳真

連接至電話線

相容電話線

電話線

本印表機的傳真功能係設計供標準類比電話線 (PSTN = 公眾式交換電話網路) 及 PBX (專用交換機) 電話系統使用。(根據環境而定，可能不支援某些 PBX 電話系統。)Epson 不保證所有數位電話環境的相容性，特別在下列情況下。

- 使用 VoIP 時
- 使用光纖數位服務時
- 在埋入式電話插座與印表機之間連接終端機配接器、VoIP 轉接器、分離器或 DSL 路由器等轉接器時。

電話線

請使用下列界面規格的電話線。

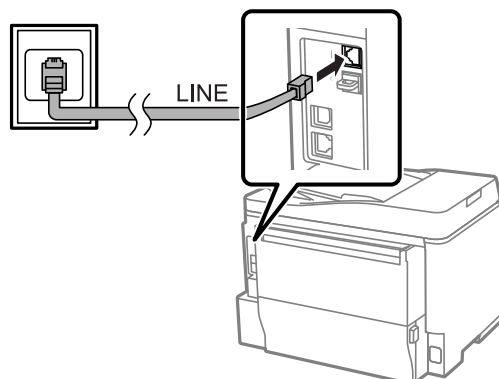
- RJ-11 電話線
- RJ-11 電話連接

視所在地區的不同，本產品可能附有電話線。若有隨附，請使用此電話線。您可能需要將電話線連接至所在國家或地區提供的轉接器。

將印表機連接至電話線

標準電話線 (PSTN) 或 PBX

將電話線從埋入式電話插座或 PBX 連接埠連接至印表機背面的 [LINE] 連接埠。

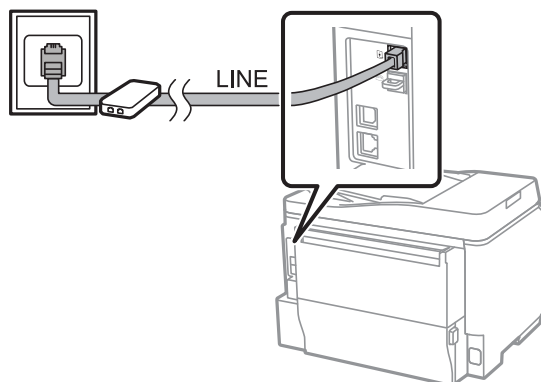


! 重要事項：

- 如果房間內有 PBX 主控台，請從主控台連接至 [LINE] 連接埠。
- 未連接電話時，請勿移除印表機 [EXT] 連接埠的護蓋。

DSL 或 ISDN

將電話線從 DSL 數據機、終端機配接器或 ISDN 路由器連接至印表機背面的 [LINE] 連接埠。如需詳細資訊，請參考數據機、轉接器或路由器隨附的說明文件。



! 重要事項：

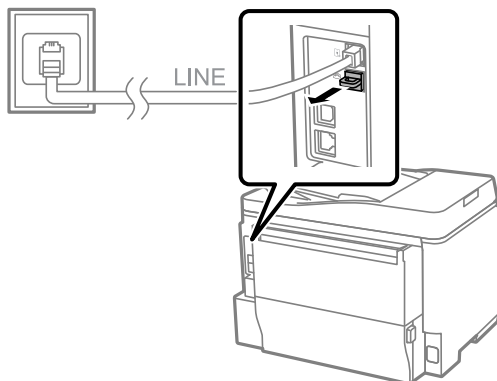
連接至 DSL 線路時，您可能需要使用獨立的 DSL 分離器。使用 DSL 分離器時，請將電話線從 DSL 分離器連接至印表機的 [LINE] 連接埠。

連接電話裝置

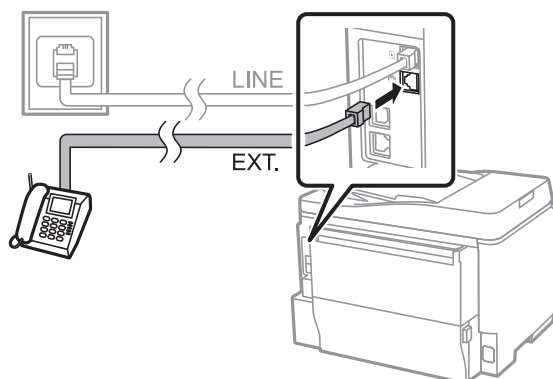
將印表機連接至電話線時，請依照下列程序連接電話或答錄機。

單一電話線

- 1 從印表機的 [EXT] 連接埠移除護蓋。



- 2** 將第二條電話線連接至電話或答錄機，再將另一端連接至 [EXT] 連接埠。

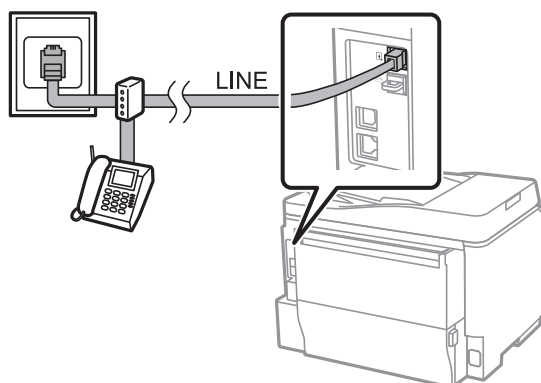


! 重要事項：

- ❑ 當電話與印表機共用一條電話線時，請將電話連接至印表機的 [EXT] 連接埠，否則電話與印表機可能無法正常運作。
- ❑ 連接答錄機時，您可能需要變更印表機的應答鈴聲設定。
➔ [第77頁 “設定應答鈴聲次數”](#)

兩條電話線 (ISDN 的範例)

將第二條電話線連接至電話或答錄機，再將另一端連接至終端機配接器或 ISDN 路由器的連接埠。



傳真設定

基本設定

本單元說明使用傳真功能的最低設定需求。

附註：

管理員設定選單中的鎖定設定功能可讓管理員使用密碼防止設定遭到變更。

➔ [第103頁 “系統管理設定”](#)

使用傳真設定精靈

印表機的傳真設定精靈選單會引導您完成基本傳真功能的設定。第一次開啓印表機電源時，會自動顯示此精靈。如果您已經完成設定，也不需要變更設定，請略過本單元。



重要事項：

在開始操作精靈前，請確定您已經將印表機與電話裝置正確連接至電話線。

➔ [第72頁](#) “[連接至電話線](#)”

1

從首頁選單中進入[設定]模式。

2

選擇[系統管理]。

3

選擇[傳真設定]。

4

選擇[傳真設定精靈]。

傳真設定精靈畫面會隨即顯示。按下[開始]繼續操作。

5

在傳真標題畫面上，輸入傳送者的名稱 (最多 40 個字元)。

6

在您的電話號碼畫面上，輸入電話號碼 (最多 20 個數字)。

附註：

- 在傳送傳真前，您應該先在傳真標題中輸入姓名及電話號碼，方便接收者辨識傳真的來源。
- 您可稍後變更標題資訊。開啓以下所示的選單。
設定 > 系統管理 > 傳真設定 > 基本設定 > 標題

7

如果您已經向電話公司訂閱區別性鈴聲服務，請在 DRD 設定中選擇[繼續]。選擇要作為傳入傳真的鈴聲類型 (或選擇[開啓])，然後前往步驟 10。如果不需要設定此選項，請選擇[略過]，然後前往下一個步驟。

附註：

- 許多電話公司都有提供區別性鈴聲服務 (服務名稱視公司而定)，可讓您在一條電話線上使用多個電話號碼。此服務會為每個電話號碼指派不同的鈴聲類型。您可將一個號碼用於語音電話，另一個號碼用於傳真電話。在 DRD 設定中選擇要指派給傳真電話的鈴聲類型。
- 根據地區而定，DRD 設定選項中會顯示[開啓]及[關閉]。選擇[開啓]可使用區別性鈴聲功能。
- 如果選擇[開啓]，或選擇全部以外的其中一種鈴聲類型，則接收模式會自動設為自動。
- 您可稍後變更 DRD 設定。開啓以下所示的選單。
設定 > 系統管理 > 傳真設定 > 接收設定 > DRD

- 8** 如果您已經將外接電話或答錄機連接至印表機，請在接收模式設定畫面上選擇[是]，然後繼續下一個步驟。如果選擇[否]，接收模式會自動設為自動。前往步驟 10。


**重要事項：**

當沒有外接電話連接至印表機時，接收模式必須設為自動，否則您無法接收傳真。

- 9** 在下一個接收模式設定畫面上，選擇[是]可自動接收傳真，選擇[否]則手動接收傳真。

附註：

- 當您已經連接外接答錄機並選擇自動接收傳真時，請確定應答鈴聲設定正確無誤。
➔ [第77頁 “設定應答鈴聲次數”](#)
- 如果選擇手動接收傳真，您必須接聽每通電話並操作印表機的控制面板或電話，才能接收傳真。
➔ [第90頁 “手動接收傳真”](#)
- 您可稍後變更接收模式設定。開啓以下所示的選單。
設定 > 系統管理 > 傳真設定 > 接收設定 > 接收模式

- 10** 在確認設定畫面上，檢查您所做的設定，然後選擇[繼續]。按下  修正或變更設定。

- 11** 依照螢幕上的指示執行[檢查傳真連線]，並列印檢查結果的報告。若出現錯誤回報，請嘗試報告中的解決方法，並重新執行檢查。

附註：

- 如果顯示選擇線路類型畫面，請參考下列單元。
➔ [第76頁 “設定線路類型”](#)
- 如果顯示選擇撥號音偵測畫面，請選擇[停用]。
不過，停用撥號音偵測功能可能會遺漏第一個傳真號碼，將傳真發送到錯誤號碼。
- 若要在關閉精靈後重新執行檢查，請開啓以下所示的選單。
設定 > 系統管理 > 傳真設定 > 檢查傳真連線

設定線路類型

如果目前將印表機連接至 PBX 電話系統或終端機配接器，請依下述說明變更線路類型設定。

附註：

PBX (專用交換機) 用於必須撥打外線存取碼 (例如 “9”) 才可撥打外線的辦公室環境。預設的線路類型設定為 PSTN (公眾式交換電話網路)，這是類似您家中電話線的標準電話線。

- 1** 從首頁選單中進入[設定]模式。
- 2** 選擇[系統管理]。
- 3** 選擇[傳真設定]。

- 4 選擇[基本設定]。
- 5 選擇[線路類型]。
- 6 選擇 [PBX]。
- 7 在存取碼畫面上，選擇[使用]或[不使用]。如果選擇[使用]，請前往下一個步驟。
- 8 在存取碼欄位中，輸入外線存取碼。

附註：

當連接至 PBX 電話系統時，建議您先完成存取碼設定。完成設定後，請輸入 # (井字號) 以取代輸入外線傳真號碼或將其儲存至聯絡人清單時輸入的實際外線存取碼。印表機會在撥號時以預設的代碼自動取代 #。相較於輸入實際代碼，使用 # 有助於避免發生連線問題。

設定應答鈴聲次數

如果您已經連接外接答錄機並選擇自動接收傳真，請確定應答鈴聲設定正確無誤。

! **重要事項：**

應答鈴聲設定指示印表機自動接收傳真前必須響起的鈴聲次數。若連接的答錄機設為在第四聲鈴響時接聽，您應該將印表機設為在第五聲以上的鈴響時接聽，否則答錄機會無法接聽語音電話。視您所在地區的不同，可能無法顯示此設定。

- 1 從首頁選單中進入[設定]模式。
- 2 選擇[系統管理]。
- 3 選擇[傳真設定]。
- 4 選擇[接收設定]。
- 5 選擇[應答鈴聲]。
- 6 設定鈴聲次數，此設定值至少要比答錄機多一個鈴聲。

附註：

答錄機的電話接聽速度比印表機更快，但印表機能偵測傳真音並開始接收傳真。如果您接聽電話時聽見傳真音，請確認印表機已開始接收傳真，然後再掛斷電話。

進階設定

本單元說明進階傳真設定。請依照各單元下方的指示開啓選單。有關各選單及選項的詳細說明，請參考選單清單。

➔ 第103頁 “系統管理設定”

傳真傳送設定

- ❑ 變更傳真通訊速度。
 - ➔ 設定 > 系統管理 > 傳真設定 > 基本設定 > 傳真速度

附註：
接收傳真時，會同時套用在此處選擇的傳真速度。

- ❑ 建立傳真的聯絡人清單。
 - ➔ 第95頁 “建立聯絡人”
- ❑ 變更傳送傳真的預設值，例如解析度及文件大小。
 - ➔ 設定 > 系統管理 > 傳真設定 > 使用者預設值

傳真接收設定

- ❑ 變更已接收傳真輸出設定。
根據預設，印表機會列印接收到的每一封傳真。您可變更設定，將已接收傳真儲存至印表機的記憶體、電腦或外接記憶體裝置中。
 - ➔ 第85頁 “儲存及轉寄收到的傳真”
- ❑ 選擇列印傳真及傳真報告的進紙匣。
如果印表機包含一個以上的進紙匣，您可選擇用於列印傳真及傳真報告的進紙匣。
 - ➔ 設定 > 系統管理 > 印表機設定 > 紙張來源設定 > 自動選擇設定 > 傳真

附註：
當從上述選單選擇超過一個進紙匣時，會根據各進紙匣的紙張大小設定及已接收傳真或傳真報告的大小，自動選擇最合適的進紙匣。

- ❑ 變更列印傳真及傳真報告的設定。
 - ➔ 設定 > 系統管理 > 傳真設定 > 輸出設定

安裝從電腦進行傳真所需的 FAX Utility

Epson FAX Utility 可讓您從電腦傳送傳真，並將已接收傳真儲存至指定的資料夾。請依照下列程序安裝 FAX Utility。PC-FAX Driver 會在此時一併安裝。這是傳送傳真所需的軟體。

❗ 重要事項：
請先安裝印表機驅動程式，再安裝 FAX Utility。

Windows

插入印表機隨附的軟體光碟，並在下列資料夾中按下 setup.exe。
\\Apps\FaxUtility\setup.exe

! 重要事項：
請選擇相同的連接埠用於印表機驅動程式。

Mac OS X

從下列 Epson 網站下載 FAX Utility。
<http://support.epson.net/setupnavi/>

安裝 FAX Utility 後，依照下列程序新增傳真機驅動程式。

- 1 選擇 [Apple] - [系統偏好設定] - [列印和掃描] (OSX10.6 或 10.5 為[列印與傳真]) 以顯示印表機清單。
- 2 按下 + 新增鍵。
- 3 顯示新增印表機畫面時，按下[預設]。
- 4 當 PC-FAX Driver 顯示在清單中時，選擇並按下[新增]。

附註：

- 在顯示 PC-FAX Driver 之前，此程序可能需要一些時間。
- PC-FAX Driver 名稱的開頭為 “FAX”，其後以括號註明產品名稱及連線方式，例如 (USB)。

- 5 從系統偏好設定選單中選擇[結束系統偏好設定]。

傳送傳真

基本操作

請依照下列步驟傳送黑白或彩色傳真。傳送黑白傳真時，掃描文件會暫時儲存在印表機的記憶體中，您可以在傳送前在液晶螢幕上預覽。

附註：

印表機最多接受 50 個黑白傳真工作。您可以使用狀態選單檢查或取消已保留的傳真工作。

➔ [第92頁 “查看目前處理或等待中的傳真工作”](#)

- 1 放置原稿。您單次傳輸最多可傳送 100 頁。
➔ [第33頁 “放入原稿”](#)
- 2 從首頁選單中進入[傳真]模式。

附註：

若要傳真雙面文件，請將文件放在 ADF 中。按下[選單]，選擇[傳真傳送設定]、[ADF 雙面]，再選擇[開啓]。您無法以彩色傳真雙面文件。

傳真

3 透過下列其中一種方式或方式組合，指定傳真接收者。您可將黑白傳真傳送給高達 200 個接收者。

手動輸入傳真號碼	使用控制面板上的數字鍵輸入傳真號碼，然後按下軟體鍵盤上的 enter 鍵。若要新增其他傳真號碼，請重複相同程序。此外，您也可以按下 [輸入傳真號碼] 欄位以顯示軟體鍵盤。
從聯絡人清單中選擇	按下 [聯絡人] 以顯示聯絡人清單畫面。點選檢查盒，從清單中選擇一個或多個接收者 (再次點選檢查盒可取消選擇)。按下 [搜尋] 方塊，依照名稱、索引名稱或號碼搜尋接收者。選擇接收者後，按下 [繼續]。
從已傳送傳真歷史紀錄中選擇	按下 [歷史紀錄] 以顯示已傳送傳真歷史紀錄。從清單中選擇接收者，按下詳細資料畫面上的 [選單]，然後選擇 [傳送至此號碼]。

附註：

- 若要刪除已輸入的接收者，請按下 “傳真號碼” 欄位，並從目的地清單中選擇您要刪除的接收者，然後按下 [從清單刪除]。
- 當安全性設定中的直接撥號限制選項啟用時，您只能從聯絡人清單或已傳送傳真歷史紀錄中選擇傳真接收者。您無法手動輸入傳真號碼。
- 您無法將一個彩色傳真同時傳送給多個接收者。
- 如果電話系統為 PBX，且您必須輸入外線存取碼 (例如 “9”) 才能撥打外線，請在傳真號碼的開頭輸入存取碼。如果已經在線路類型設定中設定存取碼，請輸入 # (井字號) 以取代實際的存取碼。
➔ 第76頁 “設定線路類型”

4 按下 [選單]，然後選擇 [傳真傳送設定] 視需要變更傳真傳輸設定，例如解析度。

如需各設定的詳細說明，請參考選單清單。

➔ 第100頁 “傳真模式”

附註：

您可將傳真設定儲存為預設。如需詳細資訊，請參考下列單元。

➔ 第110頁 “預設”

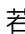
5 如果不想在傳送前預覽，請前往步驟 6。若要預覽傳真 (僅限黑白傳真)，請按下傳真最上層畫面上的 [預覽]。

印表機會開始掃描文件，並在液晶螢幕上顯示掃描影像。若要開始傳送傳真，請前往步驟 6。

附註：

- 從傳真傳送設定選單中啟用直接傳送選項時，您無法預覽影像。
- 當沒有在 20 秒內碰觸預覽畫面時，傳真會自動傳送。
- 當您想重新掃描文件時，請按下預覽畫面上的 [重試]。視需要重設文件或變更傳送設定，然後重複此步驟。

6 按下  (Color) 或  (B&W) 開始傳送傳真。

若要取消傳送傳真，請按下 。您也可以取消工作，或在工作監控或工作歷史紀錄畫面上檢查工作狀態/結果。

如需檢查工作狀態/結果的詳細資訊，請參考下列單元。

➔ 第92頁 “使用狀態選單”

附註：

- ❑ 傳送彩色傳真需要一些時間，原因是印表機會同時掃描及傳送文件，而不會將掃描影像儲存至記憶體。
- ❑ 如果啓用儲存失敗資料選項，傳送失敗的傳真會予以儲存。您可從狀態選單畫面中重新傳送這些已儲存傳真。
 - ➔ 設定 > 系統管理 > 傳真設定 > 傳送設定 > 儲存失敗資料

其他選項

使用便利的傳真功能

本單元說明如何使用其他便利的傳真功能來改善產能。

附註：

- 管理員設定選單中的鎖定設定功能可讓管理員使用密碼防止設定遭到變更。
- ➔ [第103頁](#) “系統管理設定”

❑ 傳送大量黑白文件 ([直接傳送])

傳送黑白傳真時，掃描文件會暫時儲存在印表機的記憶體中。如果掃描大量文件，印表機可能發生記憶體不足而暫時停止掃描。您可使用傳真傳送設定選單中的直接傳送選項來避免這個問題。印表機會在建立連線之後開始掃描，並同時掃描及傳送資料，而不會將掃描影像儲存至記憶體。即使記憶體已滿，您仍可使用此選項傳送黑白傳真。

請注意，將傳真傳送給多個接收者時，您無法使用此選項。

❑ 優先處理緊急傳真 ([優先傳送])

當您想要傳送緊急傳真，但目前有多份傳真等待傳送時，您可在目前傳真工作完成時立即傳送緊急傳真。若要執行此操作，請先在傳真傳送設定選單中啓用[優先傳送]，再按下 \diamond (Color) 或 \diamond (B&W)。

請注意，從電腦傳送的傳真工作，其優先順序高於優先傳送傳真工作。

❑ 透過批次操作節省連線時間及費用 ([批次傳送])

當啓用批次傳送選項時 (預設為停用)，印表機會檢查記憶體中目前等待傳送的所有傳真，並將相同接收者的傳真分到同一組並以批次方式傳送。最多可以使用批次操作傳送 5 個檔案及/或 100 頁。開啓以下所示的選單。

- ➔ 設定 > 系統管理 > 傳真設定 > 傳送設定 > 批次傳送

附註：

- ❑ 此功能只能在接收者資訊相同時使用。如果在兩個傳真工作中發現相同的接收者，但其中一個工作包含另一個接收者，則印表機不會將這兩個工作分到同一組。
- ❑ 即使接收者資訊相符，除非傳真的傳送時間相同，否則已排程的傳真不會分到同一組。
- ❑ 此功能不適用於從電腦傳送的傳真，或啓用優先傳送或直接傳送選項時傳送的傳真。

❑ 使用 ADF 傳送不同大小的文件 ([從 ADF 連續掃描])

如果在 ADF 同時放入不同大小的文件，文件可能無法以原始大小傳送。若要使用 ADF 傳送不同大小的文件，請先從傳真傳送設定選單中啓用從 ADF 連續掃描選項。接著，在開始傳輸之前，印表機將會詢

問您每次在 ADF 中完成文件掃描時是否要掃描其他頁面。透過此功能，您可依照大小分類及掃描文件。傳真無法同時放入 ADF 的大量文件時，此功能也相當實用。

□ 使用[掛機]功能

掛機功能會在連接的電話保持掛機時，讓您聽見印表機內部喇叭發出的音頻或音效。按下傳真最上層畫面上的[掛機]，然後在控制面板上輸入傳真號碼。當您想要依照服務的語音導引以取得要求傳真服務的特定文件時，您可以使用此功能。

在指定時間發送傳真

您可設為在指定的時間傳送傳真。使用此功能時，您無法傳送彩色傳真。

附註：

請確定印表機的日期及時間設定正確無誤。

➔ 設定 > 系統管理 > 通用設定 > 日期/時間設定

- 1 依照 第79頁 “基本操作” 中的步驟 1 至 4 操作。
- 2 在傳真最上層畫面中按下[選單]，然後選擇[預約傳送]。
- 3 選擇[開啓]，並輸入您要傳送傳真的時間。完成後，按下[確定]鍵。
- 4 按下 ◊ (B&W) 開始掃描傳真。
掃描影像會在指定時間傳送。如果印表機在指定時間關閉電源，傳真會在印表機開啓電源時傳送。

傳送要求傳真 (傳真輪詢)

輪詢傳送功能可讓您儲存一份收到來自其他傳真機的要求時，即自動傳送的已掃描文件 (最多 100 頁黑白文件)。您的客戶或商業合作夥伴只要在自己的傳真機使用輪詢接收功能撥打您的傳真號碼，就能收到這份文件。

- 1 放置原稿。
➔ 第33頁 “放入原稿”
- 2 從首頁選單中進入[傳真]模式。
- 3 按下[選單]，選擇[輪詢傳送]，然後按下[開啓]。
- 4 按下[選單]，然後選擇[傳真傳送設定]視需要變更傳真傳輸設定，例如解析度。如需各設定的詳細說明，請參考選單清單。
➔ 第100頁 “傳真模式”

- 5 按下 \diamond (B&W) 開始掃描文件。
掃描文件會一直儲存到您刪除為止。若要刪除已儲存文件，請從狀態選單存取文件。
➔ [第92頁 “查看目前處理或等待中的傳真工作”](#)

附註：
由於只能儲存一份文件，因此系統將會在已經儲存一份文件時詢問您是否要進行覆寫。

傳送已儲存傳真

您可在印表機的記憶體中儲存一份已掃描文件 (最多 100 頁黑白文件)，方便您隨時傳送給其他人。對於客戶或商業合作夥伴經常要求您傳送的文件，此功能相當方便。

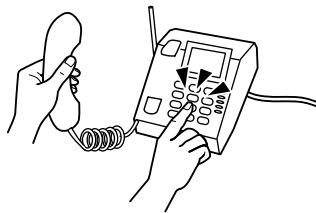
- 1 放置原稿。
➔ [第33頁 “放入原稿”](#)
- 2 從首頁選單中進入[傳真]模式。
- 3 按下[選單]，選擇[儲存傳真資料]，然後按下[開啓]。
- 4 按下[選單]，然後選擇[傳真傳送設定]視需要變更傳真傳輸設定，例如解析度。如需各設定的詳細說明，請參考選單清單。
➔ [第100頁 “傳真模式”](#)
- 5 按下 \diamond (B&W) 開始掃描文件。
掃描文件會一直儲存到您刪除為止。若要傳送已儲存文件，請從狀態選單存取文件。
➔ [第92頁 “查看目前處理或等待中的傳真工作”](#)

附註：
由於只能儲存一份文件，因此系統將會在已經儲存一份文件時詢問您是否要進行覆寫。

從連線電話發送傳真

如果接收者的電話與傳真使用相同號碼，則可在電話交談後直接發送傳真。

- 1 放置原稿。
➔ [第33頁 “放入原稿”](#)
- 2 從連接至印表機的電話進行撥號。如有需要，您可透過電話與接收者交談。



- 3 按下印表機液晶螢幕上的[開始傳真]。

- 4 選擇[傳送]。
- 5 聽見傳真音時，按下 ◊ (Color) 或 ◊ (B&W) 開始傳送傳真。
- 6 掛斷電話。

從電腦傳送傳真

透過 Epson FAX Utility，您可從電腦直接傳真使用文字處理或試算表等應用程式所建立的文件。如需安裝 FAX Utility 的詳細資訊，請參考下列單元。

➔ [第78頁 “安裝從電腦進行傳真所需的 FAX Utility”](#)

附註：

以下說明使用 Windows OS 的 Microsoft Word，以及 Mac OS X 的 Text Edit 作為範例。實際操作可能視您使用的應用程式而有不同。如需詳細資訊，請參考應用程式的說明。

- 1 開啓您要傳真的檔案。
- 2 從應用程式的檔案選單選擇列印選單。應用程式的列印設定畫面會隨即顯示。
- 3 Windows：從印表機選擇方塊中選擇您的印表機 (FAX)，然後視需要變更列印設定。
Mac OS X：從印表機選擇方塊中選擇您的印表機 (FAX)，按下 ▼，然後視需要變更列印設定。
- 4 Windows：按下[內容]，視需要變更傳真傳輸設定，然後按下[確定]鍵。
Mac OS X：選擇[傳真機設定]，然後視需要變更傳真傳輸設定。
- 5 Windows：按下[確定]鍵。接收者設定畫面會隨即顯示。選擇一個或多個接收者，然後按下[下一步]。
Mac OS X：選擇[接收者設定]，然後選擇一個或多個接收者。
- 6 視需要指定封面頁的內容。(若為 Mac OS X，請略過此步驟。)
- 7 按下[傳送]或[傳真]傳送傳真。傳真工作會傳送至印表機。

WF-5620 系列/WF-5690 系列的注意事項：

若為 Windows，如果印表機的存取控制設為開啓，FAX Utility 會根據在印表機驅動程式中設定的使用者名稱及密碼執行使用者驗證。

附註：

Windows FAX Utility 最多允許儲存 1000 個聯絡人 (電腦傳真電話簿)。此外，Windows 及 Mac FAX Utility 皆可讓您編輯印表機的聯絡人清單。如需詳細資訊，請參考 FAX Utility 說明。

接收傳真

設定接收模式

印表機最初設為自動接收傳真 ([接收模式] - [自動])。如果將外接電話連接至印表機，您可變更為[手動]。

在自動接收模式中，印表機會自動接收每封傳真，並根據傳真輸出設定進行輸出。

➔ [第85頁 “儲存及轉寄收到的傳真”](#)

在手動接收模式中，您必須接聽每通電話並操作印表機的控制面板或電話，才能接收傳真。已接收傳真會根據傳真輸出設定進行輸出。

➔ [第90頁 “手動接收傳真”](#)

當第一次設定傳真功能，或因為電話系統變更或其他原因而必須變更設定時，請使用傳真設定精靈正確設定印表機。

➔ [第75頁 “使用傳真設定精靈”](#)

儲存及轉寄收到的傳真

印表機具備下列的已接收傳真儲存及轉寄功能。

- 儲存至印表機[收件匣]
 - ➔ [第85頁 “將收到的傳真儲存至\[收件匣\]”](#)
- 儲存至外接記憶體裝置
 - ➔ [第87頁 “將收到的傳真儲存至外接記憶體裝置”](#)
- 儲存至電腦
 - ➔ [第87頁 “在電腦上儲存已接收傳真”](#)
- 轉寄至其他傳真機、電子郵件位址或網路上的共用資料夾
 - ➔ [第88頁 “轉寄收到的傳真”](#)

附註：

- 以上功能可同時使用。同時使用以上功能時，收到的文件會儲存至[收件匣]、外接記憶體裝置、電腦，以及轉寄至指定目的地。
- 收到的文件仍未讀取、儲存或轉寄時，傳真模式圖示會顯示未處理工作的數量。
 - ➔ [第91頁 “未處理已接收傳真的通知”](#)

將收到的傳真儲存至[收件匣]

可設定將收到的傳真儲存至印表機[收件匣]，最多可儲存 100 份文件。使用此功能無法自動列印收到的文件。如有需要，可在印表機液晶螢幕檢視文件並進行列印。

附註：

根據已儲存文件檔案大小，以及同時使用多個傳真設定功能等的使用條件而定，可能無法儲存 100 份文件。











設定將收到的傳真儲存至[收件匣]

- 1 從首頁選單中進入[設定]。
- 2 選擇[系統管理] > [傳真設定] > [輸出設定] > [傳真輸出]。
- 3 檢查畫面顯示的目前設定，再按下[設定]。
- 4 選擇[儲存至收件匣] > [是]。
- 5 選擇[收件匣]已滿時使用的選項。
 - [拒絕接收傳真]：印表機會將無法儲存至[收件匣]的所有已接收文件印出。
 - [拒收傳入傳真]：印表機不接聽傳入傳真的電話。

在液晶螢幕上檢查已接收傳真

- 1 從首頁選單中進入[傳真]。

附註：
 仍未讀取收到的傳真時，主畫面的傳真模式圖示會顯示未讀取文件份數。
 ➔ [第91頁](#) “未處理已接收傳真的通知”

- 2 選擇[開啓收件匣]。
- 3 若[收件匣]已設定密碼保護，請輸入[收件匣]密碼或管理員密碼。
- 4 從清單選擇要檢視的傳真。
傳真的內容會隨即顯示。
 - ：將影像向右旋轉 90 度。
 -    ：朝箭頭方向移動畫面。
 -  ：縮小或放大。
 -  ：移至上一頁或下一頁。
 - [檢視]：顯示或隱藏操作圖示。
 - ：刪除已預覽的文件。
- 5 按下[選單]，選擇列印或刪除已檢視的文件，接著遵照螢幕上的指示。

! 重要事項：
 印表機記憶體已滿時，可能會停用接收及傳送傳真功能。請刪除已讀取或已列印的文件。

將收到的傳真儲存至外接記憶體裝置

可設定將收到的文件轉換成 PDF 格式，並儲存至與印表機連接的外接記憶體裝置。也可以設定同時自動列印文件並儲存至記憶體裝置。



重要事項：

請盡可能不要將記憶體裝置從印表機拔下，否則印表機會暫時儲存收到的文件，導致發生記憶體已滿錯誤，連帶導致傳送及接收傳真功能停用。印表機暫時儲存文件時，主畫面的傳真模式圖示會顯示未儲存工作的數量。

➔ [第91頁 “未處理已接收傳真的通知”](#)

- 1 插入外接 USB 裝置。
- 2 從首頁選單中進入[設定]。
- 3 選擇[系統管理] > [傳真設定] > [輸出設定] > [傳真輸出]。
- 4 檢查畫面顯示的目前設定，再按下[設定]。
- 5 選擇[其他設定] > [建立儲存資料夾]。
- 6 檢查畫面訊息，再按下[建立]。
記憶體裝置就會建立用來儲存已接收文件的資料夾。
- 7 按下 ↵ 回到[傳真輸出]畫面。
- 8 選擇[儲存至記憶裝置] > [是]。若要同時自動列印文件並儲存至記憶體裝置，請選擇[是並列印]。

在電腦上儲存已接收傳真

可設定將收到的文件轉換成 PDF 格式，並儲存至與印表機連接的電腦。也可以設定同時自動列印文件並儲存至電腦。

首先，必須使用 FAX Utility 進行設定。將 FAX Utility 安裝至電腦。



重要事項：

- 將印表機的接收模式設為[自動]。

➔ [第85頁 “設定接收模式”](#)

- 請勿讓電腦進入睡眠模式。電腦進入睡眠模式或關閉時，印表機會暫時儲存收到的文件，可能引發記憶體已滿錯誤，連帶停用傳送及接收傳真功能。印表機暫時儲存文件時，主畫面的傳真模式圖示會顯示未儲存工作的數量。

➔ [第91頁 “未處理已接收傳真的通知”](#)

- 1 在與印表機連接的電腦上，啟動 FAX Utility。

Windows：

按下開始鍵（Windows 7 及 Vista）或按下開始（Windows XP），指向所有程式，選擇 Epson 軟體，然後按下 FAX Utility。

若為 Windows 8，以滑鼠右鍵點選開始畫面，或從開始畫面的底部或頂端開始滑動，並選擇新增應用程式 > Epson 軟體 > FAX Utility。（不支援伺服器作業系統。）

Mac OS X：

點選系統偏好設定、列印與傳真或列印和掃描，然後從印表機選擇傳真（您的印表機）。然後依序點選：

Mac OS X 10.6.x、10.7.x、10.8.x：選項與耗材 - 工具程式 - 打開印表機工具程式

Mac OS X 10.5.8：打開列印行列 - 工具程式

- 2 開啓 FAX Utility 的設定畫面。

Windows：

選擇[印表機傳真設定] > [已接收傳真輸出設定]。

Mac OS X：

點選[傳真接收監控]，選擇印表機，再點選[已接收傳真輸出設定]。

- 3 點選[將傳真儲存至此電腦]，指定已接收文件的儲存資料夾。

- 4 視需要進行其他設定，再將設定傳送至印表機。

附註：

如需設定項目及程序的詳細資訊，請參考 FAX Utility 的說明。

- 5 在印表機的控制面板上，進入[設定]。

- 6 選擇[系統管理] > [傳真設定] > [輸出設定] > [傳真輸出]。

- 7 即顯示目前的設定。檢查印表機是否設為將傳真儲存至電腦（[儲存至電腦]）。若要同時自動列印已接收文件並儲存至電腦，請按下[設定]並進入下一步驟。

- 8 選擇[儲存至電腦] > [是並列印]。

附註：

若要停止將收到的文件儲存至電腦，請在印表機上，將[儲存至電腦]設為[否]。也可以使用 FAX Utility 變更設定。但是收到的傳真尚未儲存至電腦時，無法使用 FAX Utility 進行變更。

轉寄收到的傳真

可設定將收到的文件轉寄至其他傳真機，或是轉換成 PDF 格式並轉寄至網路上的共用資料夾或電子郵件位址。文件轉寄後會從印表機刪除。請先將轉寄目的地登錄製聯絡人清單。若要轉寄至電子郵件位址，必須另外進行電子郵件伺服器的設定。

➔ 第95頁 “進行聯絡人清單設定”

➔ 第131頁 “電子郵件伺服器設定”

附註：

- 彩色文件無法轉寄至其他傳真機；這類文件會作為轉寄失敗的文件處理。
- 先確認印表機的[日期 / 時間]及[時差]設定正確，然後再此使用此功能。透過[系統管理] > [通用設定]存取選單。

1 從主畫面進入[設定]。

2 選擇[系統管理] > [傳真設定] > [輸出設定] > [傳真輸出]。

3 檢查畫面顯示的目前設定，再按下[設定]。

4 選擇[轉寄] > [是]。

附註：

若要同時自動列印文件並轉寄，請選擇[是並列印]。

5 選擇[其他設定] > [轉寄目的地]。

6 從聯絡人清單中選擇轉寄目的地。

附註：

- 按下[檢視]可依照印表機功能排序聯絡人。
- 最多可指定五個轉寄目的地。按下檢查盒選擇目的地。再按一次檢查盒取消選取。

7 轉寄目的地選擇完成後，按下[繼續]。

8 檢查選擇的轉寄目的地是否正確，再按下[關閉]。

9 選擇[轉寄失敗時的選項]。

10 選擇轉寄失敗時，是否列印已接收文件或儲存至印表機[收件匣]。

! 重要事項：

設定將轉寄失敗的文件儲存至[收件匣]時，請在檢查完成後，從[收件匣]刪除文件。仍有文件等待轉寄或轉寄失敗時，主畫面的傳真模式圖示會顯示未完成工作的數量。

➔ [第86頁](#) “在液晶螢幕上檢查已接收傳真”

➔ [第91頁](#) “未處理已接收傳真的通知”

- 11** 轉寄至電子郵件位址時，可指定電子郵件的主旨。選擇[轉寄的電子郵件主旨]，輸入主旨。

附註：

- 若已選擇網路上的共用資料夾或電子郵件位址作為轉寄目的地，建議您以掃描模式測試，確認是否能將掃描影像傳送至目的地。從主畫面選擇[掃描] > [電子郵件]或[掃描] > [網路資料夾 / FTP]，選擇目的地，再開始掃描。
 - ➔ 第58頁 “掃描至資料夾”
 - ➔ 第59頁 “掃描至電子郵件”
- 可設定將收到的文件儲存至網路上的共用資料夾時，透過 Windows 電腦接收新傳真通知。請使用 FAX Utility 進行設定。如需詳細說明，請參考 FAX Utility 的說明。

依輪詢接收傳真

這可讓您從您撥打的傳真資訊服務接收傳真。

- 1** 放入紙張。如果您已在傳真輸出設定中將印表機設為不要列印已接收傳真，請略過此步驟。
➔ 第28頁 “將紙張放入進紙匣”
- 2** 從首頁選單中進入[傳真]模式。
- 3** 按下[選單]，然後選擇[輪詢接收]。
- 4** 選擇[開啓]。
- 5** 輸入傳真號碼。
- 6** 按下 ◊ (Color) 或 ◊ (B&W) 開始接收傳真。

手動接收傳真

若您的電話連接至本印表機，且接收模式已設為手動，則可在建立連線後接收傳真資料。

- 1** 放入紙張。如果您已在傳真輸出設定中將印表機設為不要列印已接收傳真，請略過此步驟。
➔ 第28頁 “將紙張放入進紙匣”
- 2** 當電話響起時，拿起連接至本印表機的電話。



- 3** 聽見傳真音時，在印表機的液晶螢幕上按下[開始傳真]。

4 選擇[接收]。

5 按下 ◊ (Color) 或 ◊ (B&W) 接收傳真，然後將電話掛回。

附註：

遠端接收功能可讓您使用電話來接收傳真，而不必操作印表機。啓用此功能並設定開始代碼。如果您在另一間設有無線聽筒的房間內，則只要使用聽筒輸入代碼，便可開始接收傳真。

➔ 設定 > 系統管理 > 傳真設定 > 接收設定 > 遠端接收

查看傳真工作狀態及歷史紀錄

未處理已接收傳真的通知

仍有未處理的已接收文件時，主畫面的傳真模式圖示會顯示未處理工作的數量。請參考下表中的「未處理」定義。



附註：

使用一個以上的傳真輸出設定時，即使只收到一份傳真，未處理工作的數量可能會顯示為「2」或「3」。舉例而言，設為將傳真儲存至[收件匣]及電腦，並且收到一份傳真，此時若未將傳真儲存至[收件匣]及電腦，未處理工作的數量會顯示為「2」。

已接收傳真輸出設定	未處理狀態
列印*1	已接收文件正在等待列印或列印中。
儲存至[收件匣]	[收件匣]內仍有未讀取的已接收文件。 ➔ 第85頁 “將收到的傳真儲存至[收件匣]”
儲存至外接記憶體裝置	裝置沒有專門建立用來從已連接印表機儲存已接收文件的資料夾，或是因為其他原因，導致已接收文件未儲存至裝置。 ➔ 第87頁 “將收到的傳真儲存至外接記憶體裝置” ➔ 第92頁 “查看目前處理或等待中的傳真工作”
儲存至電腦	電腦進入睡眠模式，或是因為其他原因，導致已接收文件未儲存至電腦。 ➔ 第87頁 “在電腦上儲存已接收傳真” ➔ 第92頁 “查看目前處理或等待中的傳真工作”

已接收傳真輸出設定	未處理狀態
轉寄	已接收文件尚未轉寄或轉寄失敗*2。 → 第88頁 “轉寄收到的傳真”

*1 未設定任何傳真輸出設定，或是設定同時列印已接收文件並儲存至外接記憶體裝置或電腦。

*2 設定將無法轉寄的文件儲存至[收件匣]時，[收件匣]內仍有未讀取的轉寄失敗文件。設定列印轉寄失敗的文件時，列印仍未完成。

使用狀態選單

查看目前處理或等待中的傳真工作

您可從工作監控選單執行下列操作。

- 查看及取消目前處理或等待傳送的傳真工作。
- 使用儲存傳真資料功能傳送或刪除已掃描文件。
- 刪除輪詢服務的已掃描文件。
- 如果已啓用儲存失敗資料選項，請重新傳送或刪除傳送失敗的傳真。
- 檢查收到的傳真是否已暫時儲存至印表機記憶體，並且未儲存至外接記憶體裝置或電腦。

請依照下列步驟開啓選單。

- 1** 按下控制面板上的 **i**。
- 2** 選擇[工作監控]，然後選擇[通訊工作]清單或[列印工作]。
- 3** 從清單中選擇目標工作。
詳細資訊畫面會隨即顯示，其中包含可用的操作。

查看已傳送/已接收傳真工作

您可查看已傳送或已接收傳真工作的歷史紀錄。您也可以重新列印已接收傳真。當達到限制時，會先刪除最舊的歷史紀錄項目。請依照下列步驟開啓選單。

- 1** 按下控制面板上的 **i**。
- 2** 選擇[工作歷史紀錄]，然後選擇[接收工作]清單或[傳送工作]清單。
- 3** 從清單中選擇目標工作。
詳細資訊畫面會隨即顯示，其中包含可用的操作。

查看[收件匣]中的已接收傳真

您可檢視印表機記憶體 ([收件匣]) 中儲存的已接收傳真。按下控制面板上的 **;**，選擇[工作儲存]，然後選擇[收件匣]。

您也可以從傳真模式存取收件匣。

➔ [第86頁 “在液晶螢幕上檢查已接收傳真”](#)

列印傳真報告

自動列印傳真紀錄

您可設為自動列印傳真紀錄報告。

- 1 從首頁選單中進入[設定]模式。
- 2 選擇[系統管理]。
- 3 選擇[傳真設定]。
- 4 選擇[輸出設定]。
- 5 選擇[傳真紀錄自動列印]。
- 6 選擇兩個選項的其中一個進行自動列印。
 - [關閉]
報告不會自動列印。
 - [開啓(每30份)]
每完成 30 個已傳送/已接收傳真工作時自動列印報告。
 - [開啓(時間)]
您可指定自動列印報告的時間。然而，如果傳真工作的數量超過 30 個，則會在指定時間前列印紀錄。

手動列印傳真報告

您可隨時列印各種傳真報告。

- 1 從首頁選單中進入[傳真]模式。
- 2 按下[選單]，選擇[傳真報告]，然後從以下選擇任一個您要列印的項目。
 - [傳真設定清單]
列印目前傳真設定。

- ❑ [傳真紀錄]
顯示或列印已傳送及已接收傳真工作的歷史紀錄。
- ❑ [最後傳送]
列印透過輪詢傳送或接收之上一個傳真的報告。
- ❑ [已儲存的傳真文件]
列印目前儲存在印表機記憶體中之傳真工作的清單。
- ❑ [通訊協定紀錄]
列印已傳送或已接收之上一個傳真的詳細報告。

傳真模式選單清單

如需傳真模式選單清單的詳細資訊，請參考下列單元。

- ➔ [第100頁 “傳真模式”](#)

進行聯絡人清單設定

建立聯絡人

您可在聯絡人清單中登錄常用傳真號碼、電子郵件位址及網路資料夾。此功能可讓您在傳真及掃描時快速選擇目的地。

WF-5620 系列/WF-5690 系列的注意事項：

您可使用 LDAP 伺服器登錄目的地。如需詳細資訊，請參考線上管理員使用說明。

附註：

將電子郵件位址登錄至聯絡人清單前，請確定您已設定電子郵件伺服器設定。

➔ [第131頁](#) “[電子郵件伺服器設定](#)”

1 從首頁選單、掃描模式或傳真模式開啓聯絡人清單。

2 按下[選單]。

3 選擇[新增項目]。

4 選擇您要用來登錄聯絡人的功能。

附註：

當您從首頁選單開啓聯絡人清單時，會顯示此畫面。

5 選擇您要登錄的號碼。

附註：

您可登錄 200 組號碼，包括個人號碼及群組號碼。

6 在名稱中輸入用於辨識號碼的名稱。您最多可輸入 30 個字元。

7 在索引文字中輸入用於辨識號碼的文字。您最多可輸入 30 個字元。從聯絡人清單搜尋號碼時，此索引文字相當實用。

進行聯絡人清單設定

- 8** 根據您選擇的功能輸入其他設定。

傳真號碼的注意事項：

- 您必須輸入傳真號碼。您最多可輸入 64 個數字。
- 如果電話系統為 PBX，且您必須輸入外線存取碼 (例如 “9”) 才能撥打外線，請在傳真號碼的開頭輸入存取碼。如果已經在線路類型設定中設定存取碼，請輸入 # (井字號) 以取代實際的存取碼。
- 若要在撥號時暫停印表機幾秒，請輸入連字號。

- 9** 按下[儲存]完成登錄。

附註：

若要編輯或刪除項目，請按下目標項目右方的資訊圖示，然後按下[編輯]或[刪除]。

WF-5620 系列/WF-5690 系列的注意事項：

可在印表機的本機聯絡人清單中，將已登錄至 LDAP 伺服器的位址登錄至清單。顯示項目，再按下[儲存]。

建立群組

將聯絡人新增至群組清單後，您可透過電子郵件將傳真或掃描影像同時傳送至多個目的地。

- 1** 從首頁選單、掃描模式或傳真模式開啓聯絡人清單。

- 2** 按下[選單]。

- 3** 選擇[新增群組]。

- 4** 選擇您要用來登錄群組號碼的功能。

附註：

當您從首頁選單開啓聯絡人清單時，會顯示此畫面。

- 5** 選擇您要登錄的號碼。

附註：

您可登錄 200 組號碼，包括個人號碼及群組號碼。

- 6** 在名稱中輸入用於辨識群組號碼的名稱。您最多可輸入 30 個字元。

- 7** 在索引文字中輸入用於辨識號碼的文字。您最多可輸入 30 個字元。從聯絡人清單搜尋號碼時，此索引文字相當實用。

進行聯絡人清單設定

- 8 按下[繼續]。
- 9 按下清單上的檢查盒，選擇您要登錄至群組清單的號碼。最多可登錄 199 組號碼。
- 10 按下[儲存]完成登錄。

附註：

若要編輯或刪除群組聯絡人，請按下目標群組聯絡人右方的資訊圖示，然後按下[編輯]或[刪除]。

控制面板的選單清單

您可將本產品當作印表機、影印機、掃描器及傳真機。當使用這些功能時(印表機功能除外)，在控制面板按下對應的模式鍵可選擇您要的功能。各模式的主畫面會顯示為您選擇的模式。

複印模式

附註：

- 設定項目可能根據選單而有不同。
- 階層可能根據印表機及版面配置而有不同。

選單	設定與說明	
版面配置	留邊	產生周圍包含空白區域的複印成品。
	二合一	將多頁文件複印到一張紙上。選擇其中一個選項後，按下[設定]並在原稿方向及版面配置順序中選擇合適的設定。
	四合一	
	證件	將證件的兩面複印到一張紙上。
文件大小	選擇要複印的文件大小。	
縮放	選擇放大或縮小量。	
紙張來源	選擇您要使用的紙張來源。選擇[自動]時，會根據您針對紙張來源所做的紙張設定自動進紙。	
雙面	選擇雙面版面配置。當您選擇單面文件>雙面複印或雙面文件>單面複印時，按下[進階]並進行合適的雙面設定。	
原稿方向	選擇原稿方向。	
品質	選擇文件類型。	
濃淡度	設定濃淡度。	
版面配置順序	選擇版面配置順序。	
移除陰影	選擇[開啓]可消除複印書籍時出現在文件中央，或複印厚紙時出現在文件周圍的陰影。	
移除裝訂孔	選擇[開啓]可消除文件上的裝訂孔。	
分頁複印	選擇[開啓]可依序列印多份多頁文件，並逐份分類。	
等待墨水乾燥時間	選擇列印多份文件時的等待墨水乾燥時間。	
進階設定	進行進階設定，例如飽和度及銳利度。	

記憶體裝置模式

附註：
設定項目可能根據列印格式而有不同。

儲存格式

選單	設定與說明
JPEG	選擇檔案格式。
TIFF	
PDF*	

* 僅 WF-5690 系列支援此功能。

進階設定

選單	設定與說明	
設定	紙張來源	選擇您要使用的紙張來源。
	品質	選擇列印品質。
	日期	選擇列印成品上的日期格式。
	符合圖框	選擇[開啓]可讓影像符合紙張大小。
	雙向列印	選擇[開啓]可執行雙向列印。
	雙面	選擇[開啓]可執行雙面列印。當儲存格式設為 [PDF] 時，才能進行此設定。
	列印順序	選擇[最後一頁位於頂部]可從文件的最後一頁進行列印。 選擇[第一頁位於頂部]可從文件的第一頁進行列印。
影像調整	修正相片	選擇影像修正方式。
	消除紅眼*	選擇[開啓]可自動修正紅眼相片。
選項	選擇影像	選擇此選項可選擇外接記憶體裝置中的所有相片。
	選擇群組	選擇此選項可選擇外接記憶體裝置中的其他群組。

* 此設定不會變更原始影像，只會影響列印成品。根據相片的類型，可能修正眼睛以外的影像部分。

傳真模式

選單	設定與選項		
選單	傳真傳送設定	解析度	選擇傳出傳真的解析度。對於包含大量影像的文件，請選擇[相片]。
		濃淡度	選擇傳出傳真的濃淡度。傳送以文字為主的黑白文件時，請選擇[自動]。
		文件大小 (工作平台)	選擇您在工作平台上放置之文件的大小及方向。
		ADF 雙面	選擇[開啓]可掃描放入 ADF 之文件的兩面。當此選項設為[開啓]時，直接傳送選項及彩色傳真會停用。
		直接傳送	選擇[開啓]可在建立連線時讓印表機立即傳送黑白傳真，而不必將掃描影像儲存至記憶體。 ➔ 第81頁 “使用便利的傳真功能”
		優先傳送	選擇[開啓]可以先傳送您的傳真，再傳送其他等待傳送的傳真。 ➔ 第81頁 “使用便利的傳真功能”
		從 ADF 連續掃描	選擇[開啓]可在每次掃描 ADF 中的文件後，讓印表機詢問您是否要掃描其他頁面。 ➔ 第81頁 “使用便利的傳真功能”
		傳送報告	選擇每次傳送傳真後是否要列印報告。根據預設，印表機只會在發生錯誤時列印報告。
	預約傳送	➔ 第82頁 “在指定時間發送傳真”	
	輪詢接收	➔ 第90頁 “依輪詢接收傳真”	
	輪詢傳送	➔ 第82頁 “傳送要求傳真 (傳真輪詢)”	
	儲存傳真資料	➔ 第83頁 “傳送已儲存傳真”	
傳真報告	➔ 第93頁 “手動列印傳真報告”		

掃描模式

附註：
設定項目可能根據選單而有不同。

掃描至記憶裝置

選單	設定與說明
儲存格式	選擇掃描影像的檔案格式。選擇TIFF (多頁) 時，影像會以黑白掃描。
設定	請參考掃描至電子郵件選單清單。

控制面板的選單清單

掃描至網路資料夾/FTP

選單	設定與說明	
位置	通訊模式	選擇通訊模式。
	位置	指定掃描資料的資料夾儲存路徑。
	使用者名稱	輸入指定資料夾的使用者名稱。
	密碼	輸入指定資料夾的密碼。
	連線模式	選擇連線模式。
	連接埠號碼	輸入連接埠號碼。
儲存格式	選擇掃描影像的檔案格式。選擇TIFF (多頁) 時，影像會以黑白掃描。	
選單	檔案設定	在檔案名稱首碼中輸入檔案名稱的首碼。
	基本設定	請參考掃描至電子郵件選單清單。
	掃描報告	最多列印 30 份包含掃描日期、位置及掃描結果之資料夾紀錄的報告。

掃描至電子郵件

選單	設定與說明		
儲存格式	選擇掃描影像的檔案格式。選擇TIFF (單頁) 或 TIFF (多頁) 時，影像會以黑白掃描。		
選單	電子郵件設定	主旨	輸入您要附加掃描檔案之電子郵件的主旨。
		檔案名稱首碼	輸入檔案名稱的首碼。
	基本設定	解析度	選擇掃描解析度。
		掃描區域	選擇掃描區域。
		雙面	當您想要掃描雙面文件時，請選擇[開啓]。
		文件類型	選擇文件類型。
		濃淡度	選擇濃淡度。
		原稿方向	選擇原稿方向。
		壓縮率	選擇掃描資料的壓縮率。
	PDF 設定	針對受密碼保護的 PDF 進行設定。 文件開啓密碼會建立需要輸入開啓密碼的 PDF。 權限密碼會建立在列印或編輯 PDF 時需要輸入密碼的 PDF。	
附加檔案大小上限	選擇附加檔案的大小上限。如果經常傳送大型檔案，請選擇較大的大小。		
掃描報告	最多列印 250 份包含掃描日期、位址及掃描結果之電子郵件紀錄的報告。		

控制面板的選單清單

掃描至雲端

如需掃描至雲端的使用說明，請瀏覽 Epson Connect 入口網站。

➔ 第11頁 “使用 Epson Connect 服務”

掃描至 Document Capture Pro

➔ 第60頁 “掃描至 Document Capture Pro (僅限 Windows)”

掃描至電腦 (WSD)

➔ 第61頁 “掃描至電腦 (WSD)”

設定模式

選單	設定與說明		
墨水存量	檢查墨水匣及廢棄墨水收集盒的狀態。		
維護	印字頭噴嘴檢查	如果印字頭噴嘴阻塞，請列印檢查表單。	
	印字頭清潔	清潔印字頭以清除噴嘴阻塞。	
	印字頭直線性校正	格線直線性校正	修正不直的垂直線。
		垂直直線性校正	修正列印成品中的垂直間隙。
		水平直線性校正	修正列印成品中的水平間隙。
	改善水平條紋	使用[印字頭清潔]及[水平直線性校正]後，列印成品仍有水平條紋時，可使用此功能。此功能的調整精確度比[水平直線性校正]更高。	
	厚紙	列印在厚紙上時選擇[開啓]，可避免出現墨水髒污。	
紙張導引器清潔	執行此功能可清潔印表機內部。		
紙張設定	選擇您在各種紙張來源中放入的紙張大小及紙張種類。每次將紙張放入進紙匣時，都會顯示此選單。		
列印狀態表	設定狀態表	列印顯示目前印表機設定的表單。	
	供應量狀態表	列印顯示耗材相關資訊的表單。	
	使用量歷史資料表	列印顯示印表機使用量歷史紀錄的表單。	
	PS3狀態表*	列印顯示目前 PS3 狀態的表單。	
	PS3字型清單*	列印顯示印表機可用 PS3 字型清單的表單。	
	PCL字型清單*	列印顯示印表機可用 PCL 字型清單的表單。	
網路狀態	Wi-Fi/網路狀態	您可查看目前的網路設定並列印網路狀態表。	
	Wi-Fi Direct 狀態		
	電子郵件伺服器狀態	您可查看目前的電子郵件伺服器設定。	
	Epson Connect 狀態	您可查看您的印表機是否登錄或連線至 Epson Connect 或 Google Cloud Print 服務。 ➔ 第11頁 “使用 Epson Connect 服務”	
	Google 雲端列印狀態		

控制面板的選單清單

選單	設定與說明	
管理員設定	管理員密碼	登錄、變更或重設用以解鎖控制面板的密碼，這可防止意外或非預期的變更。
	鎖定設定	選擇[開啓]可使用在管理員密碼中登錄的密碼來鎖定控制面板。
系統管理	➔ 第103頁 “系統管理設定”	

* 僅 WF-5690 系列支援此功能。

系統管理設定

管理員可以鎖定控制面板，避免發生非預期變更。若要鎖定控制面板，請選擇以下所示的選單，然後輸入密碼。

設定 > 管理員設定 > 鎖定設定

使用下列功能時需要使用密碼。

- 在設定模式中進入系統管理設定。
- 變更省電模式設定。
- 新增、刪除及編輯預設設定與聯絡人清單

當在Epson WebConfig 或 EpsonNet Config 中進行設定時，也必須在鎖定設定中設定密碼。

附註：

如果忘記密碼，請聯絡經銷商。

控制面板的選單清單

選單	設定與說明			
印表機設定	紙張來源設定	後方進紙優先		選擇[一般]會優先使用後方進紙。
		A4/Letter 自動切換		進行 A4 及 Letter 的紙張設定。當選擇 A4 或 Letter 大小紙張進行列印，但沒有為選取的紙張大小設定紙張來源時，會使用替代的紙張大小輸出列印成品 (Letter 取代 A4 或 A4 取代 Letter)。
		自動選擇設定		選擇[開啓]會從含有符合您的紙張設定的紙張來源進紙。
		錯誤通知	紙張大小通知	選擇[開啓]後，若各紙張來源的紙張大小及種類設定不符合各模式中的複印/列印設定，將會顯示錯誤訊息。
		紙張種類通知		
	USB I/F 逾時設定*1	指定印表機接收到來自電腦的列印工作後，在結束與電腦的 USB 通訊前必須經過的時間長度 (以秒為單位)。在 PS3/PCL 列印中，工作結束有時未清楚定義，而導致持續的 USB 通訊。發生此情形時，印表機會在經過指定時間後結束通訊。輸入 0 會停用逾時功能。		
	列印語言*1	設定 USB 界面及網路界面的列印語言。		
	自動錯誤修正	選擇因為沒有可用的雙面列印紙張而發生雙面列印錯誤，或因為印表機正在處理列印工作而發生記憶體已滿錯誤時所要執行的操作。選擇[開啓]會顯示警告並僅列印紙張的一面 (雙面列印錯誤，或僅列印印表機能處理的部分資料)。		
記憶體裝置界面	記憶體裝置	選擇[停用]可停用記憶體裝置。如果選擇停用，印表機不會辨識已插入的記憶體裝置。		
	檔案共享	選擇您要授予記憶體裝置寫入權限的電腦類型。您可選擇 USB 連線或網路連線電腦。		
透過 USB 的 PC 連線	選擇要啓用或停用 USB 界面。如果選擇停用，即使使用 USB 連接線連接，電腦也不會辨識印表機。			

控制面板的選單清單

選單	設定與說明			
通用設定	LCD 亮度	調整 LCD 面板的亮度。		
	音效設定	調整音效設定。		
	睡眠模式定時器	指定 LCD 面板變暗前的時間長度。		
	電源關閉設定*3	根據生產日期及購買地點，您的產品可能具有此功能或電源關閉定時器功能。		
		閒置時關閉電源	您可以在套用電源管理功能前，先調整時間。提高任何數值都會影響印表機的能源效率。進行變更前，請先考慮環境問題。	
		中斷連線時關閉電源	於 LINE 埠在內的所有網路連接埠，中斷連線的 30 分鐘後，關閉印表機電源。	
	電源關閉定時器	您可以在套用電源管理功能前，先調整時間。提高任何數值都會影響印表機的能源效率。進行變更前，請先考慮環境問題。 使用傳真機時，建議您停用此功能。		
	日期/時間設定	日期/時間	輸入目前日期及時間。	
		日光節約時間	選擇[開啓]可設定夏季時間。	
		時差	輸入國際標準時間 (UTC) 與目前時區的時差。	
	國家/地區	選擇目前國家/地區。		
語言設定/Language	選擇顯示語言。			
操作逾時	選擇[開啓]會在閒置三分鐘後返回首頁選單。			
Wi-Fi/網路設定	Wi-Fi/網路狀態		您可查看目前的網路設定並列印網路狀態表。	
	Wi-Fi 設定	Wi-Fi 設定精靈	如需設定項目的詳細資訊，請參考線上網路使用說明。	
		按鍵模式設定 (WPS)		
		PIN 碼設定 (WPS)		
		Wi-Fi 自動連線		
		停用 Wi-Fi	透過停用或初始化 Wi-Fi 設定，然後重新進行設定，有可能解決網路問題。如需詳細資訊，請參考線上網路使用說明。	
	Wi-Fi Direct 設定	如需設定項目的詳細資訊，請參考線上網路使用說明。		
連線檢查		您可檢查網路連線狀態並列印報告。若有任何連線問題，此報告能幫助您找到解決方法。		
進階設定		如需設定項目的詳細資訊，請參考線上網路使用說明。		

控制面板的選單清單

選單	設定與說明		
Epson Connect 服務	如需使用說明，請參考 Epson Connect 使用說明。 ➔ 第11頁 “使用 Epson Connect 服務”		
Google雲端列印服務			
複印設定	設定使用者預設值。在此選單所做的設定會顯示為各模式中的預設值。如需設定項目的詳細資訊，請參考各模式的選單清單。 ➔ 第98頁 “複印模式” ➔ 第100頁 “掃描模式”		
掃描設定			
傳真設定	使用者預設值	您可變更傳送傳真的預設值。如需選單的詳細資訊，請參考下列單元。 ➔ 第100頁 “傳真模式”	
	傳送設定	批次傳送	選擇[開啓]可依收件者分類記憶體中的待傳送傳真，並以批次方式傳送。 ➔ 第81頁 “使用便利的傳真功能”
		儲存失敗資料	選擇[開啓]可將傳送失敗的傳真儲存至印表機的記憶體。您可從狀態選單重新傳送傳真。 ➔ 第92頁 “使用狀態選單”
	接收設定	接收模式	➔ 第85頁 “設定接收模式”
		DRD	請參考下列單元的步驟 7。 ➔ 第75頁 “使用傳真設定精靈”
		應答鈴聲	➔ 第77頁 “設定應答鈴聲次數”
		遠端接收	請參考下列單元的附註。 ➔ 第90頁 “手動接收傳真”
	輸出設定	傳真輸出	➔ 第85頁 “儲存及轉寄收到的傳真”
		自動縮小	選擇是否將接收到的大型傳真縮小至適合所選紙張來源的紙張大小，或以原始大小列印在多張紙上。
		自動旋轉	如果在紙張來源中放入 A5 大小的紙張，請選擇[開啓]旋轉 A5 大小的橫印傳入傳真，使傳真正確列印在紙張上。
		分頁堆疊	選擇[開啓]會從最後一頁列印已接收傳真 (以遞減順序列印)，使列印文件以正確頁面順序堆疊。當印表機的記憶體不足時，此選項可能無法使用。
		列印暫停時間	選擇在這段時間內停止自動列印傳真或報告的時間。已接收傳真會儲存至印表機的記憶體。在使用此功能前，請確定擁有足夠的記憶體。
		轉寄報告	選擇每次轉寄已接收傳真後是否要列印報告。根據預設，印表機只會在發生錯誤時列印報告。
		將影像附加至報告	選擇[開啓 (大影像)] 或[開啓 (小影像)] 可列印含有文件第一頁影像的傳送報告。使用直接傳送選項傳送的彩色傳真或黑白傳真影像不會列印。
		傳真紀錄自動列印	➔ 第93頁 “自動列印傳真紀錄”
		報告格式	選擇通訊協定紀錄以外的傳真報告格式。選擇[詳細資料]會連同錯誤代碼一起列印。

控制面板的選單清單

選單	設定與說明		
	基本設定	傳真速度	指示收發傳真的速度。
		ECM	指示是否使用錯誤修正模式自動修正已傳送/已接收傳真資料因線路或其他問題所造成的錯誤。當關閉 ECM 時，無法傳送/接收彩色傳真。
		撥號音偵測	當設為[開啓]時，印表機會在偵測到撥號音後開始撥號。當連接 PBX (專用交換機) 或 TA (終端機配接器) 時，可能無法偵測到撥號音。在此情況下，請先將 [線路類型] 設定變更為 [PBX]。如果沒有效，請將此選項設為[關閉]。不過，這樣可能會遺漏第一個傳真號碼，將傳真發送到錯誤號碼。
		撥號模式	指示您連接至印表機之電話系統的類型。視您所在地區的不同，可能無法顯示此設定。當此設定設為脈衝時，在傳真最上層畫面上輸入號碼時按下 * (“T” 會輸入)，可暫時將撥號模式從脈衝切換至複頻。
		線路類型	➔ 第76頁 “設定線路類型”
		標題	請參考下列單元的步驟 5 和 6。 ➔ 第75頁 “使用傳真設定精靈”
	安全性設定	直接撥號限制	選擇[開啓]會停用手動輸入接收者的傳真號碼，僅允許操作者從聯絡人清單或已傳送歷史紀錄選擇接收者。選擇[輸入兩次]會要求操作者輸入傳真號碼兩次，以避免輸入錯誤。
		確認位址清單	選擇[開啓]會在開始傳送前顯示接收者確認畫面。
		收件匣密碼設定	選擇可使用密碼保護[收件匣]，避免使用者檢視已接收傳真。若要變更密碼，請選擇[變更]。若要刪除密碼並取消密碼保護，請選擇[重設]。
		備份資料自動清除	選擇[開啓]會自動清除在印表機非揮發性記憶體中儲存的已傳送或已接收傳真。
		清除備份資料	完全清除在印表機非揮發性記憶體中儲存的已傳送或已接收傳真。如果要將印表機交給他人或棄置不用，請事先執行此功能。
	檢查傳真連線		檢查傳真連線的狀態。請參考下列單元的步驟 11。 ➔ 第75頁 “使用傳真設定精靈”
	傳真設定精靈		➔ 第75頁 “使用傳真設定精靈”
通用列印設定	上緣偏移	調整上緣或左側邊界。	
	左側偏移		
	反面上緣偏移	執行雙面列印時，調整反面上緣或左側偏移。	
	反面左側偏移		
	檢查紙張寬度	選擇[開啓]會在列印前檢查紙張寬度。這可避免紙張大小設定錯誤時列印超過紙張邊緣，但可能降低列印速度。	
	等待墨水乾燥時間	選擇執行雙面列印時的等待墨水乾燥時間。	
	略過空白頁	選擇[開啓]會自動略過空白頁。	

控制面板的選單清單

選單	設定與說明			
	PDL 列印設定*1	通用設定	紙張大小	選擇紙張大小。
			紙張種類	選擇紙張種類。
			方向	選擇列印方向。
			品質	選擇列印品質。
			省墨模式	選擇[開啓]可節省墨水。
			列印順序	選擇[最後一頁位於頂部]可從文件的最後一頁進行列印。 選擇[第一頁位於頂部]可從文件的第一頁進行列印。
			複印份數	設定複印份數。
			裝訂邊界	選擇裝訂邊界。
			自動退出紙張	選擇[開啓]會在接收時間過後自動退出紙張。
			雙面列印	選擇[開啓]可執行雙面列印。
		PCL選單	字型來源	選擇預設字型來源。
			字型編號	選擇預設字型來源的預設字型編號。可用的編號根據您所做的設定而有不同。
			字元間距	如果字型可縮放且固定間距，請設定預設的字元間距。您可選擇 0.44 至 99.99 cpi (每英吋字元數) 之間的值，增減單位為 0.01-cpi。此項目可能根據字型來源或字型編號設定而未顯示。
			字型高度	如果字型可縮放且等比例，請設定預設的字型高度。您可選擇 4.00 至 999.75 點之間的值，增減單位為 0.25 點。此項目可能根據字型來源或字型編號設定而未顯示。

控制面板的選單清單

選單	設定與說明													
		<table border="1"> <tr> <td data-bbox="691 282 866 427">符號集</td> <td data-bbox="866 282 1444 427">設定預設符號集。如果您在字型來源及字型編號中選擇的字型無法用於新的符號集設定，則會以預設值 IBM-US 自動取代字型來源及字型編號設定。</td> </tr> <tr> <td data-bbox="691 427 866 633">頁面長度</td> <td data-bbox="866 427 1444 633">設定所選紙張大小及方向的行數。此設定也會導致行距 (VMI) 變更，而新的 VMI 值會儲存至印表機中。這表示稍後在紙張大小或方向設定中所做的變更，會根據已儲存的 VMI 而導致頁面長度值出現變更。</td> </tr> <tr> <td data-bbox="691 633 866 745">CR功能</td> <td data-bbox="866 633 1444 745" rowspan="2">使用特殊作業系統時設定，例如 UNIX。</td> </tr> <tr> <td data-bbox="691 745 866 824">LF功能</td> </tr> <tr> <td data-bbox="691 824 866 922">紙張來源分配</td> <td data-bbox="866 824 1444 922">設定紙張來源選擇命令的分配。選擇 4 時，命令設為相容於 HP LaserJet 4。選擇 4K 時，命令設為相容於 HP LaserJet 4000、5000 及 8000。選擇 5S 時，命令設為相容於 HP LaserJet 5S。</td> </tr> </table>	符號集	設定預設符號集。如果您在字型來源及字型編號中選擇的字型無法用於新的符號集設定，則會以預設值 IBM-US 自動取代字型來源及字型編號設定。	頁面長度	設定所選紙張大小及方向的行數。此設定也會導致行距 (VMI) 變更，而新的 VMI 值會儲存至印表機中。這表示稍後在紙張大小或方向設定中所做的變更，會根據已儲存的 VMI 而導致頁面長度值出現變更。	CR功能	使用特殊作業系統時設定，例如 UNIX。	LF功能	紙張來源分配	設定紙張來源選擇命令的分配。選擇 4 時，命令設為相容於 HP LaserJet 4。選擇 4K 時，命令設為相容於 HP LaserJet 4000、5000 及 8000。選擇 5S 時，命令設為相容於 HP LaserJet 5S。			
符號集	設定預設符號集。如果您在字型來源及字型編號中選擇的字型無法用於新的符號集設定，則會以預設值 IBM-US 自動取代字型來源及字型編號設定。													
頁面長度	設定所選紙張大小及方向的行數。此設定也會導致行距 (VMI) 變更，而新的 VMI 值會儲存至印表機中。這表示稍後在紙張大小或方向設定中所做的變更，會根據已儲存的 VMI 而導致頁面長度值出現變更。													
CR功能	使用特殊作業系統時設定，例如 UNIX。													
LF功能														
紙張來源分配	設定紙張來源選擇命令的分配。選擇 4 時，命令設為相容於 HP LaserJet 4。選擇 4K 時，命令設為相容於 HP LaserJet 4000、5000 及 8000。選擇 5S 時，命令設為相容於 HP LaserJet 5S。													
	PS3選單	<table border="1"> <tr> <td data-bbox="691 922 866 1039">錯誤表</td> <td data-bbox="866 922 1444 1039">選擇[開啓]後，在 PS3 模式中發生錯誤或嘗試列印不支援的 PDF 檔案時，會列印錯誤表。</td> </tr> <tr> <td data-bbox="691 1039 866 1099">著色</td> <td data-bbox="866 1039 1444 1099">選擇著色。</td> </tr> <tr> <td data-bbox="691 1099 866 1216">影像保護</td> <td data-bbox="866 1099 1444 1216">如果不想降低列印品質，請選擇[開啓]。此設定開啓時，印表機會在記憶體不足時停止列印。</td> </tr> <tr> <td data-bbox="691 1216 866 1422">二進位</td> <td data-bbox="866 1216 1444 1422">二進位資料應選擇[開啓]，ASCII 資料應選擇[關閉]。二進位僅能透過網路連線使用。若要使用二進位資料，請確定應用程式支援二進位資料，且[每次工作之前送出 CTRL-D] 及[每次工作之後送出 CTRL-D] 設為[否]。</td> </tr> <tr> <td data-bbox="691 1422 866 1538">文字偵測</td> <td data-bbox="866 1422 1444 1538">選擇[開啓]會在列印時將文字檔案轉換成 PostScript 檔案。當列印語言設為 [PS3] 時，才可使用此設定。</td> </tr> <tr> <td data-bbox="691 1538 866 1711">PDF紙張大小</td> <td data-bbox="866 1538 1444 1711">設定在不使用印表機驅動程式的情況下，從電腦或其他裝置列印 PDF 檔案時的紙張大小。選擇[自動]時，會根據所列印第一頁的大小來決定紙張大小。</td> </tr> </table>	錯誤表	選擇[開啓]後，在 PS3 模式中發生錯誤或嘗試列印不支援的 PDF 檔案時，會列印錯誤表。	著色	選擇著色。	影像保護	如果不想降低列印品質，請選擇[開啓]。此設定開啓時，印表機會在記憶體不足時停止列印。	二進位	二進位資料應選擇[開啓]，ASCII 資料應選擇[關閉]。二進位僅能透過網路連線使用。若要使用二進位資料，請確定應用程式支援二進位資料，且[每次工作之前送出 CTRL-D] 及[每次工作之後送出 CTRL-D] 設為[否]。	文字偵測	選擇[開啓]會在列印時將文字檔案轉換成 PostScript 檔案。當列印語言設為 [PS3] 時，才可使用此設定。	PDF紙張大小	設定在不使用印表機驅動程式的情況下，從電腦或其他裝置列印 PDF 檔案時的紙張大小。選擇[自動]時，會根據所列印第一頁的大小來決定紙張大小。
錯誤表	選擇[開啓]後，在 PS3 模式中發生錯誤或嘗試列印不支援的 PDF 檔案時，會列印錯誤表。													
著色	選擇著色。													
影像保護	如果不想降低列印品質，請選擇[開啓]。此設定開啓時，印表機會在記憶體不足時停止列印。													
二進位	二進位資料應選擇[開啓]，ASCII 資料應選擇[關閉]。二進位僅能透過網路連線使用。若要使用二進位資料，請確定應用程式支援二進位資料，且[每次工作之前送出 CTRL-D] 及[每次工作之後送出 CTRL-D] 設為[否]。													
文字偵測	選擇[開啓]會在列印時將文字檔案轉換成 PostScript 檔案。當列印語言設為 [PS3] 時，才可使用此設定。													
PDF紙張大小	設定在不使用印表機驅動程式的情況下，從電腦或其他裝置列印 PDF 檔案時的紙張大小。選擇[自動]時，會根據所列印第一頁的大小來決定紙張大小。													
安全性設定*2	存取控制	選擇是否要在印表機上設定存取控制。此設定設為[開啓]時，必須在使用印表機時輸入密碼。 此外，此設定設為[開啓]時，請同時設定是否要允許未經驗證的工作。												
	刪除所有機密列印工作	選擇可刪除在狀態選單的機密列印工作中儲存的所有機密列印工作。 ➔ 第22頁 “狀態選單”												

控制面板的選單清單

選單	設定與說明		
省電模式	開啓	您可以在套用電源管理功能前，先調整時間。提高任何數值都會影響印表機的能源效率。進行變更前，請先考慮環境問題。選擇開啓可啓用所有下列省電模式功能。	
	關閉		
	設定	睡眠模式定時器	指定 LCD 面板變暗前的時間長度。
		LCD 亮度	調整 LCD 面板的亮度。
		雙面(複印)	選擇[開啓]可將雙面複印設為預設值。
	雙面(記憶體裝置)	選擇[開啓]會在記憶體裝置模式下將雙面列印設為預設值。	
清除內部記憶體資料*1	清除選取的記憶體資料。		
回復至出廠預設值	將選取的設定重設為預設值。		

*1 僅 WF-5690 系列支援此功能。

*2 僅 WF-5620 系列及 WF-5690 系列支援此功能。

*3 僅 WF-4630 系列、WF-4640 系列，及 WF-5620 系列支援此功能。

聯絡人

➔ [第95頁 “進行聯絡人清單設定”](#)

預設

您可將常用複印、掃描及傳真設定儲存為預設。從聯絡人清單中選擇的目的地資訊，例如電子郵件位址、網路資料夾及傳真號碼，也會同時加入預設。

請依照下列步驟建立預設。

按下主畫面上的[預設]，選擇[新增]，然後選擇一種功能。所選功能的上層畫面會隨即顯示。根據您的喜好進行設定，然後按下[儲存]。輸入用以辨識預設的名稱，然後按下[儲存]。

附註：

此外，您也可以按下所選功能上層畫面的[預設]，為各種功能模式建立預設。

若要叫用預設，請按下主畫面上的[預設]，然後從預設清單中選擇您要使用的預設。

狀態選單

➔ [第22頁 “狀態選單”](#)

墨水匣與耗材資訊

墨水匣

印表機	圖示	黑色	藍色	紅色	黃色
WF-4630* WF-4640*	Tower of Pisa 	79/79XL	79/79XL	79/79XL	79/79XL
WF-5620* WF-5690*		79/79XL/T7891	79/79XL/T7892	79/79XL/T7893	79/79XL/T7894
WF-5621	-	T7921	T7922	T7923	T7924

* 歐洲使用者請參考以下網站，取得有關 Epson 墨水匣列印量的資訊。
<http://www.epson.eu/pageyield>

澳洲/紐西蘭

印表機	黑色	藍色	紅色	黃色
WF-4630 WF-4640	786 786XL	786 786XL	786 786XL	786 786XL
WF-5690	786 786XL 788XXL	786 786XL 788XXL	786 786XL 788XXL	786 786XL 788XXL

附註：
部分墨水匣僅特定地區有提供。

色彩	黑色、藍色、紅色、黃色
保存期限	為達最佳效果，請在墨水匣開封後六個月內用畢。
溫度	保存： -20 至 40 °C (-4 至 104 °F) 在 40 °C (104 °F) 下，可保存一個月 冷凍： -10 °C (14 °F)

* 將墨水放置於 25 °C (77 °F) 的溫度下約 3 小時後，墨水匣即可解凍並使用。

廢棄墨水收集盒

下表所列的廢棄墨水收集盒可用於本印表機：

產品編號

廢棄墨水收集盒	T6710
---------	-------

更換墨水匣

墨水匣安全說明、注意事項及規格

安全說明

處理墨水匣時，請遵守下列事項：

- ❑ 請將墨水匣放在孩童無法取得之處，
- ❑ 處理墨水匣請小心，因為可能還有一些墨水殘留在墨水孔周圍。
 - ❑ 若墨水沾到皮膚，請以肥皂及清水徹底洗淨。
 - ❑ 若墨水噴入眼睛，請立刻以清水沖洗。若完全沖洗後仍感到不適或視覺有問題，請立即就醫。
 - ❑ 若誤食墨水，請立即將墨水吐出並即刻送醫治療。
- ❑ 將新的墨水匣裝入印表機前，請在 5 秒內將墨水匣橫向前後來回搖晃 15 次，搖動的範圍不要超過 10 公分。
- ❑ 在包裝上列印的日期到期之前使用墨水匣。
- ❑ 墨水匣請在拆封後六個月內使用完畢，以達最佳列印結果。
- ❑ 請勿拆解或重組墨水匣，否則可能無法正常列印。
- ❑ 請勿觸碰墨水匣旁的綠色晶片，以免影響印表機的一般運作及列印。
- ❑ 此墨水匣的晶片包含許多關於墨水的訊息 (例如墨水匣狀態)，因此墨水匣可以不受限制地取出或放入。
- ❑ 若您取出墨水匣是為了日後可繼續使用，請小心避免灰塵異物進入出墨孔區域，並將其放置在與這台印表機相同的環境下。請注意，在出墨孔中有一個活門，因此您無須特別覆蓋或堵住出墨孔，但應特別注意墨水可能會弄髒墨水匣所接觸的區域。請勿觸碰出墨孔或周圍區域。

更換墨水匣時的注意事項

更換墨水匣之前，請先詳閱本章節中的說明。

- ❑ 為達最佳列印效果，請在墨水匣安裝後六個月內用畢。
- ❑ 如果您將墨水匣從寒冷的地方移到溫暖的地方，請將墨水匣放在室溫環境下至少三個小時再行使用。
- ❑ 請勿使墨水匣摔落或敲擊硬物，否則可能導致墨水漏出。
- ❑ 請勿用手移動印字頭，否則可能會損壞印表機。

更換墨水匣

- ❑ 本印表機使用附有綠色晶片的墨水匣，此晶片可精確地記錄每個墨水匣的墨水存量，所以即使將墨水匣取出再重新安裝後依然可繼續使用。
- ❑ 若您需要暫時取出墨水匣，請務必妥善保護出墨孔區域，以免沾染灰塵。請將墨水匣放在與印表機相同的環境中。
- ❑ 請勿在進行第一次墨水設定時關閉印表機。墨水可能無法充滿，造成印表機無法列印。
- ❑ 出墨孔中的活門是設計用來容納釋出的多餘墨水，因此您無須特別覆蓋或堵住出墨孔。因此建議小心處理。請勿觸碰墨水匣的出墨孔或周圍區域。
- ❑ 若因使用非 EPSON 原廠產品而導致印表機損壞，將無法享有 EPSON 的免費保固，並可能造成不穩定的印表機運轉情況。
- ❑ Epson 建議您使用 Epson 原廠墨水匣。Epson 不保證非原廠墨水、墨水匣的品質與使用壽命。若因使用非 Epson 原廠墨水匣而導致印表機損壞，將無法享有 Epson 的免費保固，且在某些狀況下可能會造成不穩定的印表機運作情況。印表機可能無法顯示非原廠墨水存量的相關資訊。
- ❑ 將安裝的舊墨水匣留在印表機中直到您買到需要更換的新墨水匣；否則，殘留在印字頭噴嘴上的墨水可能會乾掉。
- ❑ 當彩色墨水需要更換而黑色墨水仍有剩餘時，您可以暫時以黑色墨水繼續列印。
➔ [第117頁 “當彩色墨水匣需要更換時會暫時以黑色墨水列印”](#)
- ❑ 請勿在更換墨水匣時關閉印表機，否則可能損壞墨水匣上的綠色晶片，導致印表機無法正常列印。
- ❑ 您無法使用印表機內附的墨水匣進行更換。

墨水匣規格

- ❑ Epson 建議在包裝上列印的日期到期之前使用墨水匣。
- ❑ 印表機內附的墨水匣有部份墨水會用在初次安裝的墨水設定。為達到高品質的列印效果，印表機中的印字頭將會被充分地填滿墨水。此項墨水設定的程序，僅會發生於初次安裝時，因此這些墨水匣可列印的頁面次數，會比後續所更換的墨水匣少一些。
- ❑ 上述的列印張數會根據列印的影像、使用的紙張種類、列印頻率以及環境條件如溫度的影響而有所差異。
- ❑ 為了確保最佳的列印品質以及保護印字頭為由，當印表機顯示需要更換墨水匣時，仍會有容量不一的安全墨水量保留在原墨水匣裡。提供的墨水匣列印量之張數並不包含這些安全墨水量。
- ❑ 雖然墨水匣可能有包含可回收的材質，但不影響產品的功能或效能。
- ❑ 根據紙張種類及列印品質設定值，當使用黑白或灰階列印時，可能也會用到彩色墨水。這是因為會混用彩色墨水產生黑色。

檢查墨水匣狀態

適用Windows

附註：

當墨水匣的墨水存量低時，會自動顯示“墨水存量低的提醒訊息”視窗。您也可在此畫面中檢查墨水匣的狀態。若您不要顯示此視窗，請先開啓印表機驅動程式，然後點選[維護]選單並按下[監控設定]鍵。在監控設定畫面中，取消點選[查看墨水存量低的提醒訊息]檢查盒。

若要檢查墨水匣狀態，請執行下列其中一項步驟：

- ❑ 開啓印表機驅動程式，點選[主選單]，然後按下[墨水存量]鍵。
- ❑ 雙擊 Windows 工作列上的印表機捷徑圖示。若要將監控圖示新增至工作列上，請參考下列章節：
➔ [第41頁 “從工作列上的捷徑圖示”](#)
- ❑ 開啓印表機驅動程式，點選[維護]選單，然後按下[EPSON印表機監控程式3]鍵。以圖示顯示墨水匣的狀態。



附註：

- ❑ 若沒有出現 EPSON印表機監控程式3，請開啓印表機驅動程式、點選[維護]選單，然後按下[進階設定]鍵。在進階設定視窗中，點選[開啓EPSON印表機監控程式3]檢查盒。
- ❑ 根據目前的設定，可能會顯示簡化的印表機監控程式。按下[詳細資料]鍵會顯示上方的視窗。
- ❑ 顯示的墨水匣存量為約略估計。

適用 Mac OS X

您可透過“EPSON印表機監控程式”檢查墨水匣狀態。請依照下列步驟進行操作。

- 1 開啓Epson Printer Utility 4。
➔ 第43頁 “開啓 Mac OS X 中的印表機驅動程式”
- 2 按下 [EPSON印表機監控程式]圖示，出現“EPSON印表機監控程式”。



附註：

- ❑ 上圖顯示的是第一次開啓“EPSON印表機監控程式”時的墨水匣狀態。若要更新墨水匣狀態的資料，請按下[更新]鍵。
- ❑ 顯示的墨水匣存量為約略估計。

使用控制面板

- 1 按下控制面板上的 **i**。
- 2 選擇[印表機資訊]。

附註：

- 顯示的墨水匣存量為約略估計。
- 液晶螢幕右側的狀態圖示指示廢棄墨水收集盒的狀態。

當彩色墨水匣需要更換時會暫時以黑色墨水列印

當彩色墨水需要更換而黑色墨水仍有剩餘時，您可以暫時以黑色墨水繼續列印。不過，仍應儘快更換需要更換的墨水匣。請參考下節說明，瞭解如何以黑色墨水暫時繼續列印。

附註：

實際可列印的時間會因使用情況、列印影像、列印設定以及使用頻率而異。

適用Windows

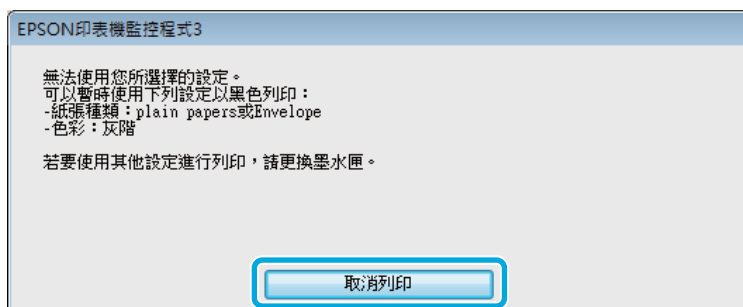
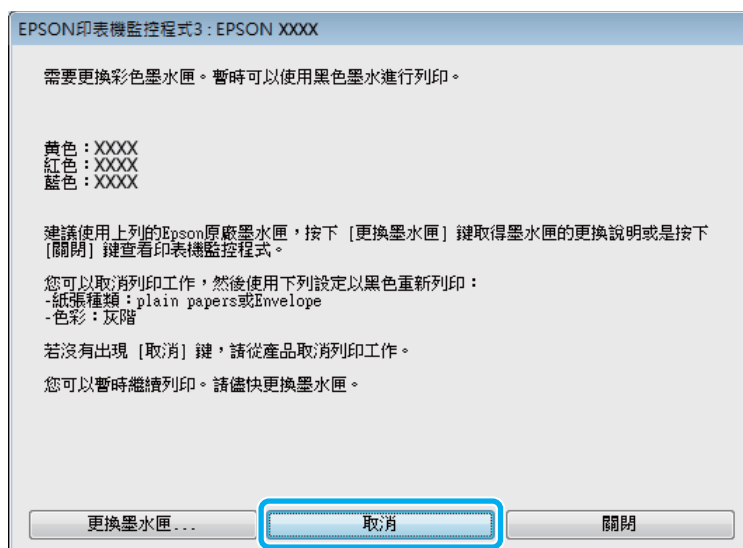
Windows 使用者的注意事項：

此功能僅適用於 EPSON 印表機監控程式 3 啟用時。若要啟用印表機監控程式，請開啓印表機驅動程式，然後點選按下 [進階設定] 鍵後出現的 [維護] 選單。在進階設定視窗中，點選 [開啓 EPSON 印表機監控程式 3] 檢查盒。

請依照以下步驟操作，暫時繼續以黑色墨水列印。

更換墨水匣

- 1 當 EPSON 印表機監控程式 3 告知您取消列印工作時，請按下 [取消] 或 [取消列印] 鍵取消列印工作。



附註：
若錯誤是因網路上的其他電腦導致彩色墨水匣需要更換，則您可能需要取消印表機的列印工作。

- 2 放入普通紙或信封。
- 3 開啓印表機設定。
➔ [第41頁 “開啓 Windows 中的印表機驅動程式”](#)
- 4 按下主選單並進行適當的設定。
- 5 在紙張種類設定中，選擇 [plain papers] 或 [Envelope]。
- 6 在彩色設定中選擇 [灰階]。
- 7 按下 [確定] 鍵，關閉印表機設定視窗。
- 8 列印檔案。

- 9 電腦螢幕上會再次顯示 EPSON 印表機監控程式。點選[黑色列印]以黑色墨水列印。

適用 Mac OS X

請依照以下步驟操作，暫時繼續以黑色墨水列印。

- 1 如果無法繼續列印，請點選 Dock 中的印表機圖示。如果出現提示您取消列印工作的錯誤訊息，請按下[刪除]鍵並依照下列步驟，以黑色墨水重新列印文件。



附註：

若錯誤是因網路上的其他電腦導致彩色墨水匣需要更換，則您可能需要取消印表機列印工作。

Mac OS X 10.8：

按下 \times 鍵；如果出現錯誤訊息，請按下[確定]鍵。請依照以下步驟操作，以黑色墨水重新列印文件。



- 2 開啓[系統偏好設定]，按下[列印和掃描] (Mac OS X 10.8 或 10.7) 或[列印與傳真] (Mac OS X 10.6 或 10.5)，然後從印表機清單中選擇印表機。接著按下[選項與耗材]，然後按下[驅動程式]。
- 3 在 暫時允許黑色列印選擇[開啓]。
- 4 放入普通紙或信封。

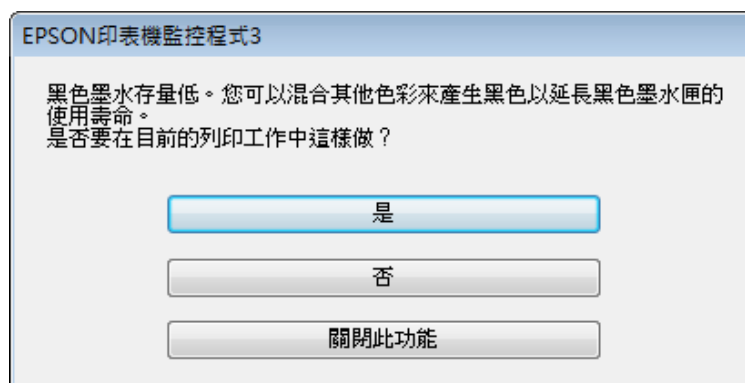
- 5 開啟“列印”對話框。
➔ 第43頁 “開啟 Mac OS X 中的印表機驅動程式”
- 6 按下[顯示詳細資訊]鍵 (適用於 Mac OS X 10.7) 或 ▼ 鍵 (適用於 Mac OS X 10.6 或 10.5) 展開此對話框。
- 7 在印表機設定中，選擇您正在使用的印表機，然後進行適當的設定。
- 8 從下拉式選單中，選擇[列印設定]。
- 9 在“紙張種類”設定中，選擇[plain papers]或[Envelope]。
- 10 點選 [灰階]檢查盒。
- 11 按下[列印]鍵，關閉“列印”對話框。

當墨水存量低時節省黑色墨水 (僅適用於 Windows)

Windows 使用者的注意事項：

此功能僅適用於 EPSON 印表機監控程式3 啓用時。若要啓用印表機監控程式，請開啓印表機驅動程式，然後點選按下[進階設定]鍵後出現的[維護]選單。在進階設定視窗中，點選[開啓EPSON印表機監控程式3]檢查盒。

當黑色墨水的存量低而彩色墨水的存量較黑色墨水多時，便會出現下列視窗。此視窗只有在當紙張種類選擇 [plain papers]，並且在品質中選擇[標準]時才會出現。



此視窗提供您是否能繼續正常使用黑色墨水，或是混用其他顏色來產生黑色以節省黑色墨水的選項。

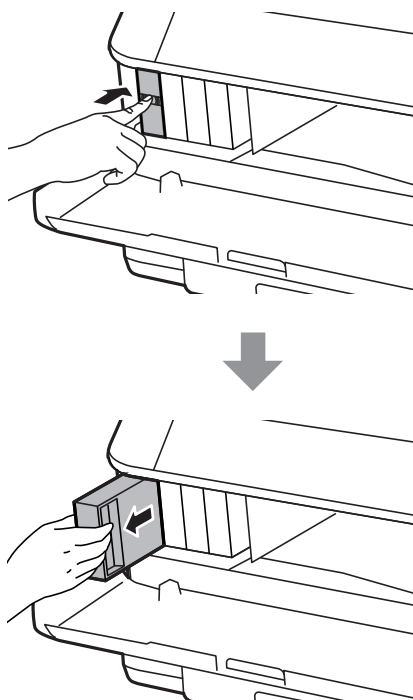
- ❑ 請按下[是]鍵，混用其他顏色的墨水產生黑色。下次您列印類似的工作時也會出現相同的視窗。
- ❑ 按下[否]鍵，繼續使用剩餘的黑色墨水列印工作。下次您列印類似的工作時也會出現相同的視窗，及詢問您是否要節省黑色墨水的選項。
- ❑ 請按下[關閉此功能]鍵，繼續使用剩餘的黑色墨水。

更換墨水匣

當墨水匣的墨水存量過低或需要更換時，您的電腦或控制面板會顯示訊息。只要印表機不在運作狀態，您便可更換墨水匣。

1 打開前蓋。

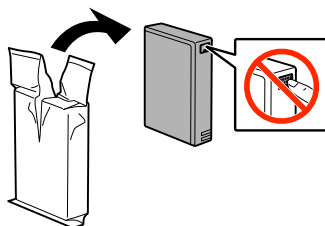
2 將要更換的墨水匣往印表機內部的方向推，緊握墨水匣的握把並從印表機拉出。妥善地處置舊墨水匣。請勿將其拆開或嘗試重新補充墨水。



附註：

- ❑ 下圖顯示黑色墨水匣的更換，請根據您的需要更換適合的墨水匣。
- ❑ 取出的墨水匣出墨孔附近可能有殘留的墨水，取出卡匣時，請小心不要讓周圍其他區域沾到墨水。

3 從包裝袋取出替換的墨水匣。請勿觸碰墨水匣旁的綠色晶片，以免影響印表機的一般運作及列印。

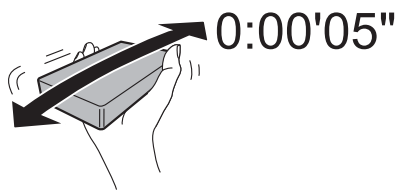


附註：

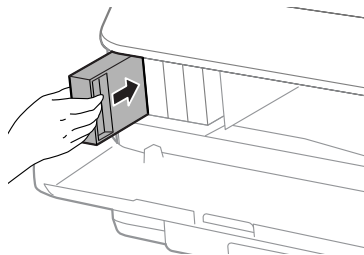
請勿搖晃舊墨水匣，否則可能會造成墨水外漏。

更換墨水匣

- 4** 將新的墨水匣在 5 秒鐘內橫向搖晃 15 次，搖動的範圍約為 10 公分，如下圖所示。



- 5** 將新的墨水匣放入墨水匣槽，推入墨水匣，直到裝入定位為止。



附註：
如果印表機的控制面板顯示[檢查]，請按下以檢查墨水匣是否正確安裝。

- 6** 闔上前蓋。

附註：
電源燈號閃爍時，請勿關閉印表機電源。

墨水匣更換完成。印表機將會回到先前狀態。

維護印表機及軟體

安裝選購品

進紙匣單元

安裝進紙匣單元

請依照下列步驟安裝進紙匣單元。

WF-4630 系列 / WF-5620 系列 / WF-5690 系列的注意事項：
此為選購品。
➔ [第190頁](#) “選購品”

- 1 關閉印表機電源，拔出電源線及所有界面連接線。

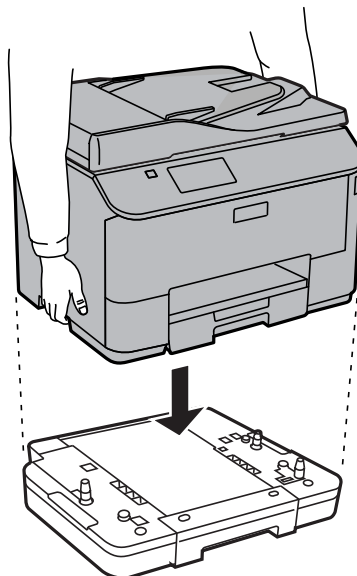
 **注意：**
務必拔出印表機的電源線，避免發生觸電危險。

- 2 從包裝盒小心取出進紙匣單元，並安裝至您要裝設的印表機。

附註：

- 移除進紙匣單元的保護材料。
- 妥善保存所有保護材料，以便日後搬運選購進紙匣單元。

- 3 將印表機的四個角對準進紙匣單元，輕輕將印表機放在進紙匣單元上，使進紙匣單元頂端的接頭及兩根接腳分別安裝至印表機底部的終端及圓孔。



- 4 重新連接所有界面連接線及電源線。
- 5 將印表機的電源線插入電源插座。
- 6 開啓印表機的電源。

在印表機驅動程式中啓用選購進紙匣

若要啓用選購進紙匣，請開啓印表機內容並進行下列設定。

Windows

- 1 開啓印表機內容。
➔ [第42頁 “開啓 Windows 中的印表機內容”](#)
- 2 選擇[選購品設定]選單，然後從印表機資訊選擇[從印表機取得]。接著按下[取得]鍵。
- 3 按下[確定]鍵關閉視窗。

Mac OS X

- 1 開啓[系統偏好設定]，然後雙擊[列印和掃描] (OS X 10.6 或 10.5 為 [列印與傳真]) 圖示。
- 2 從清單選擇印表機，選擇[選項與耗材] (若為 OS X 10.5，請選擇 [打開列印佇列]，然後按下 [資訊])。
- 3 點選[驅動程式]選單，然後在[下方進紙匣]中選擇[進紙匣2]。
- 4 按下[好]鍵。

移除進紙匣

反向執行安裝程序。

檢查印字頭噴嘴

若您發現列印結果模糊或某些點消失，您可檢查印字頭噴嘴以確定問題所在。

您可使用電腦的噴嘴檢查工具或印表機上的按鍵，以檢查印字頭噴嘴。

使用Windows的噴嘴檢查工具

請依照下列步驟，使用噴嘴檢查工具。

- 1 確定控制面板沒有出現任何警告或錯誤。
- 2 確定在進紙匣中已放入 A4 紙張。
- 3 點選工作列上的印表機圖示，並按下滑鼠右鍵，然後選擇[噴嘴檢查]。
如果未出現印表機圖示，請參考下列單元新增圖示。
➔ [第41頁 “從工作列上的捷徑圖示”](#)
- 4 請依照螢幕上的操作說明。

使用Mac OS X的噴嘴檢查工具

請依照下列步驟，使用噴嘴檢查工具。

- 1 確定控制面板沒有出現任何警告或錯誤。
- 2 確定在進紙匣中已放入 A4 紙張。
- 3 開啓Epson Printer Utility 4。
➔ [第43頁 “開啓 Mac OS X 中的印表機驅動程式”](#)
- 4 按下 [噴嘴檢查]圖示。
- 5 請依照螢幕上的操作說明。

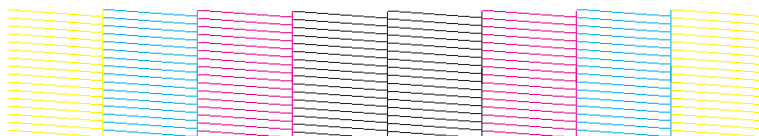
使用控制面板

依照下列步驟使用印表機控制面板來檢查印字頭噴嘴。

- 1 確定控制面板沒有出現任何警告或錯誤。
- 2 確定在進紙匣中已放入 A4 紙張。
- 3 從首頁選單中進入[設定]模式。
- 4 選擇[維護]。
- 5 選擇[印字頭噴嘴檢查]，然後依照液晶螢幕上的指示列印噴嘴檢查表單。

6 下方提供兩個噴嘴檢查表單範例。

將自我測試頁的列印品質，與下列範例作比較。若測試線條沒有出現缺口或斷線等列印品質問題，則表示印字頭功能正常。



若有任何線條缺漏 (如下圖所示)，則表示噴嘴堵塞或印字頭未校正。



➔ 第126頁 “清潔印字頭”

➔ 第128頁 “校正印字頭”

清潔印字頭

若您發現列印結果模糊或有些點不見了，您可以清潔印字頭來解決這些問題，確定噴嘴導墨正常。

您可使用驅動程式的印字頭清潔工具或印表機上的按鍵，以清潔印字頭。



重要事項：

請勿在進行印字頭清潔時關閉印表機。若印字頭清潔沒有完成，您可能無法進行列印。

附註：

- 請勿在進行印字頭清潔時打開前蓋。
- 先使用噴嘴檢查工具程式確認需要清潔的印字頭。這有助於節省墨水。
 - ➔ 第124頁 “檢查印字頭噴嘴”
- 由於進行清潔印字頭操作時會使用到部分墨水，因此請僅於列印品質降低時才清潔印字頭；例如，列印結果模糊不清或是色彩不正確或色偏時。
- 當墨水存量低時，您可能無法清潔印字頭。
- 若重複這個步驟四次後，列印品質仍然未改善，請讓印表機保持在開機狀態並等候至少六個小時。然後再執行噴嘴檢查，若有需要可再重複印字頭清潔的動作。若仍無法改善列印品質，請洽 Epson 授權服務中心。
- 若要維持列印品質，我們建議您定期列印數頁文件。

使用Windows的印字頭清潔工具

請依照下列的步驟，使用印字頭清潔工具清潔印字頭。

- 1 確定控制面板沒有出現任何警告或錯誤。
- 2 點選工作列上的印表機圖示，並按下滑鼠右鍵，然後選擇[印字頭清潔]。
如果未出現印表機圖示，請參考下列單元新增圖示。
➔ [第41頁 “從工作列上的捷徑圖示”](#)
- 3 請依照螢幕上的操作說明。

使用Mac OS X的印字頭清潔工具

請依照下列的步驟，使用印字頭清潔工具清潔印字頭。

- 1 確定控制面板沒有出現任何警告或錯誤。
- 2 開啓Epson Printer Utility 4。
➔ [第43頁 “開啓 Mac OS X 中的印表機驅動程式”](#)
- 3 按下 [印字頭清潔]圖示。
- 4 請依照螢幕上的操作說明。

使用控制面板

依照下列步驟使用印表機控制面板來清潔印字頭。

- 1 確定控制面板沒有出現任何警告或錯誤。
- 2 從首頁選單中進入[設定]模式。
- 3 選擇[維護]。
- 4 選擇[印字頭清潔]。
- 5 依照液晶螢幕上的指示繼續操作。

校正印字頭

若您發現直線不直或有水平條紋，您可能需要使用印表機驅動程式中的印字頭直線性校正工具或印表機的按鍵解決此問題。

請參考下列相關單元的說明。

附註：

當印字頭直線性校正工具程式正在列印測試圖案時，請勿取消列印。

使用 Windows 的印字頭直線性校正工具

請依照下列的步驟，使用印字頭直線性校正工具來校正印字頭。

- 1 確定控制面板沒有出現任何警告或錯誤。
- 2 確定在進紙匣 1 中已放入 A4 紙張。
- 3 點選工作列上的印表機圖示，並按下滑鼠右鍵，然後選擇[印字頭直線性校正]。
如果未出現印表機圖示，請參考下列單元新增圖示。
➔ [第41頁 “從工作列上的捷徑圖示”](#)
- 4 依照螢幕上的操作說明來校正印字頭。

使用 Mac OS X 的印字頭直線性校正工具

請依照下列的步驟，使用印字頭直線性校正工具來校正印字頭。

- 1 確定控制面板沒有出現任何警告或錯誤。
- 2 確定在進紙匣 1 中已放入 A4 紙張。
- 3 開啓Epson Printer Utility 4。
➔ [第43頁 “開啓 Mac OS X 中的印表機驅動程式”](#)
- 4 按下 [印字頭直線性校正]圖示。
- 5 依照螢幕上的操作說明來校正印字頭。

使用控制面板

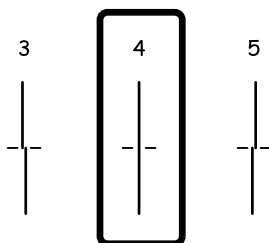
依照下列步驟使用印表機控制面板來校正印字頭。

- 1 確定控制面板沒有出現任何警告或錯誤。
- 2 確定在進紙匣 1 中已放入 A4 紙張。
- 3 從首頁選單中進入[設定]模式。
- 4 選擇[維護]。
- 5 選擇[印字頭直線性校正]。
- 6 選擇[格線直線性校正]、[垂直直線性校正]或[水平直線性校正]，然後依照螢幕上的指示列印直線性校正圖案。

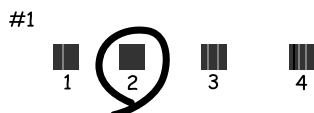
附註：

如果垂直線看起來不直，請選擇格線直線性校正。如果列印結果模糊不清，請選擇垂直直線性校正。如果固定間隔出現水平條紋，請選擇水平直線性校正。

- 7 選擇格線直線性校正時，找出直線最直且最少分離的圖案。



選擇垂直直線性校正時，從第 1 到第 6 組中選擇間隙最少的圖案，然後輸入圖案編號。



選擇水平直線性校正時，找出最少分離及重疊的圖案。



8 完成印字頭直線性校正。

[改善水平條痕]

使用[印字頭清潔]及[水平直線性校正]後，列印成品仍有水平條紋或條痕時，請微調水平直線性校正。

- 1** 從首頁選單中進入[設定]模式。
- 2** 選擇[維護]。
- 3** 選擇[改善水平條紋]。
- 4** 遵照螢幕上的指示執行水平直線性校正。

進行網路服務設定

網路設定

您可以在與印表機連線至相同網路的電腦、智慧型手機、平板電腦或攜帶型電腦上，使用網路瀏覽器進行網路服務設定，例如 Epson Connect、AirPrint 或 Google Cloud Print。

在網路瀏覽器的位址列輸入印表機的 IP 位址，然後搜尋印表機。

<範例>

[IPv4] <http://192.168.11.46>

[IPv6] [http://\[fe80::226:abff:feff:37cd\]/](http://[fe80::226:abff:feff:37cd]/)

附註：

您可從印表機的控制面板或列印網路狀態表，以查看印表機的 IP 位址。

設定 > 網路狀態 > Wi-Fi/網路狀態

成功找到印表機時，會顯示印表機的網頁。選擇您要的選單。

該網頁也能讓您查看印表機的状态並更新印表機的韌體。

電子郵件伺服器設定

若要使用電子郵件功能 (例如掃描或傳真轉寄功能)，您必須設定電子郵件伺服器。在設定電子郵件伺服器前，請先檢查以下項目。

- 本產品連線至網路。
- 電子郵件伺服器資訊，例如服務供應商提供您用於在電腦上設定電子郵件的文件。

附註：

如果使用免費電子郵件服務 (例如網際網路電子郵件)，請搜尋網際網路以取得您需要的電子郵件伺服器資訊。

- 1 從首頁選單中進入[設定]模式。
- 2 選擇[系統管理] > [Wi-Fi/網路設定] > [進階設定]。
- 3 選擇[電子郵件伺服器] > [伺服器設定]。
- 4 選擇您要使用之電子郵件伺服器的驗證方式。



重要事項：

以下為可用的驗證方式。WF-4630 系列、WF-4640 系列及 WF-5620 系列，不支援 SSL 和 STARTTLS。

- 無
- SMTP (SMTP AUTH)
- SMTP 前 POP

請聯絡您的網際網路服務供應商，以確認電子郵件伺服器的驗證方式。即使驗證方式可以使用，仍有可能因為安全性提高 (例如需要 SSL 通訊)，而導致產品無法與電子郵件伺服器進行通訊。如需最新資訊，請瀏覽 Epson 支援網站。

<http://www.epson.eu/Support> (歐洲)

<http://support.epson.net/> (歐洲以外地區)

- 5 進行適當的設定。
必要的設定根據驗證方式而有不同。請輸入所使用電子郵件伺服器的資訊。

項目	說明
驗證方式	顯示選取的驗證方式。
已驗證帳戶	如果選擇 SMTP-AUTH 或在 SMTP 前 POP 作為驗證方式，請輸入已登錄至電子郵件伺服器的使用者名稱 (電子郵件位址)，長度不超過 30 個字元*1。
已驗證密碼	如果選擇 SMTP-AUTH 或在 SMTP 前 POP 作為驗證方式，請輸入已驗證帳戶的密碼，長度不超過 20 個字元。
傳送者的電子郵件地址	指定用於傳送電子郵件之產品的電子郵件位址。您可指定現有的電子郵件位址。若想表明電子郵件是從產品送出，您可取得產品專屬的位址並在此處輸入。

項目	說明
SMTP 伺服器位址	輸入要傳送電子郵件之伺服器的伺服器位址 (SMTP 伺服器)。
SMTP 伺服器連接埠號碼	輸入要傳送電子郵件之伺服器的連接埠號碼 (SMTP 伺服器)。
POP3 伺服器位址	如果選擇在 SMTP 前先 POP 作為驗證方式，請輸入要接收電子郵件之伺服器的位址 (POP3 伺服器)。
POP3 伺服器連接埠號碼	如果選擇在 SMTP 前先 POP 作為驗證方式，請輸入要接收電子郵件之電子郵件伺服器的連接埠號碼 (POP3 伺服器)。
安全連線*2	如果選擇 SMTP-AUTH 或關閉 作為驗證方式，請選取安全連線方式。

*1 WF-5690 系列最多可輸入 250 個字元。

*2 僅 WF-5690 系列支援此功能。

6 按下[確定]鍵。

7 選擇[連線檢查]，確定產品已連線至電子郵件伺服器。

附註：

- 如果顯示錯誤訊息，請檢查電子郵件伺服器設定是否正確。
- 如果連線檢查成功仍無法傳送電子郵件，請檢查所使用電子郵件伺服器的驗證方式。

檢查電子郵件伺服器連線

1 從首頁選單中進入[設定]。

2 選擇[系統管理] > [Wi-Fi/網路設定] > [進階設定]。

3 選擇[電子郵件伺服器] > [連線檢查]，確定印表機已連線至電子郵件伺服器。

附註：

- 如果顯示錯誤訊息，請檢查電子郵件伺服器設定是否正確。
- 如果連線檢查成功仍無法傳送電子郵件，請檢查所使用電子郵件伺服器的驗證方式。

共用印表機進行列印

您可設定讓網路上的其他電腦共用印表機。
直接連接至印表機的電腦會當作伺服器。網路上的其他電腦可存取伺服器並共用印表機。
如需詳細資訊，請參考電腦的說明。
如果您想在網路上使用印表機，請參考網路使用說明。

清潔印表機

清潔印表機外部

為使您的印表機維持在最佳操作狀態，請依照下列操作說明每年仔細地清潔印表機數次。

**重要事項：**

請勿使用酒精或稀釋劑清潔印表機，這些化學物品會使印表機受損。

附註：

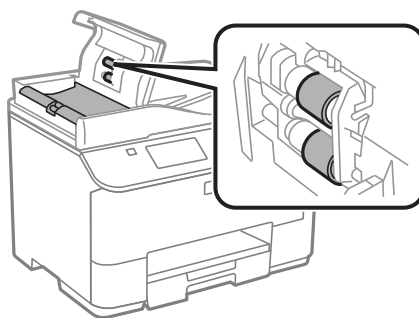
用完印表機後，請闔上後方進紙，以避免印表機積塵。

- ❑ 使用柔軟乾淨的乾布來清潔觸控螢幕。請勿使用液體或化學清潔劑。
- ❑ 請使用柔軟、清潔的乾布擦拭工作平台的表面。
若列印成品或掃描資料中出現直線，請仔細清潔左側的小型工作平台。



- ❑ 如果玻璃表面沾黏了油脂或是其他難以擦掉的物質，請使用一點點玻璃清潔劑和軟布來清潔。務必將所有殘留的清潔液體擦拭乾淨。
- ❑ 請勿對工作平台的表面施加任何壓力。
- ❑ 請小心不要刮傷或讓工作平台的玻璃表面受損，並勿以堅硬或有研磨作用的刷子進行清潔。刮傷的玻璃表面會降低掃描品質。

- ❑ 打開 ADF 護蓋，並使用柔軟而乾淨的乾布清潔 ADF 的滾輪及內部。



清潔印表機內部

如果列印成品出現墨水髒汙，請依照下列步驟清潔印表機內的滾輪。



注意：

請小心切勿觸碰到印表機的内部零件。



重要事項：

- ❑ 請小心，不要讓電子零件碰到水。
- ❑ 請不要在印表機內部塗抹潤滑油。
- ❑ 不合適的潤滑油可能會損壞機械裝置。若有需要潤滑油，請洽詢 Epson 授權的服務中心。

1

確定控制面板沒有出現任何警告或錯誤。

2

將數張 A4 大小的普通紙放入進紙匣 1。

➔ [第28頁](#) “將紙張放入進紙匣”

附註：

發生進紙問題時，如果 Epson 原廠紙張附有清潔用紙，請以清潔用紙取代普通紙並放入後方進紙槽。

3

從首頁選單中進入[設定]模式。

4

選擇[維護]、[紙張導引器清潔]，然後依照控制面板上的指示操作。

附註：

如果列印成品仍出現墨水髒汙，請將 A4 大小的普通紙放入其他紙張來源，然後重新嘗試步驟 3 和 4。

更換廢棄墨水收集盒

檢查廢棄墨水收集盒狀態

廢棄墨水收集盒狀態與墨水匣狀態都顯示在同一個畫面。您可從印表機軟體或控制面板檢查狀態。

➔ [第115頁](#) “[檢查墨水匣狀態](#)”

處理注意事項

更換廢棄墨水收集盒之前，請先詳閱本章節中的說明。

- ❑ Epson 建議您使用 Epson 原廠廢棄墨水收集盒。若因使用非 Epson 原廠廢棄墨水收集盒而導致印表機損壞時，將無法享有 Epson 的免費保固，且在某些狀況下可能會造成不穩定的印表機運作情況。Epson 不保證非原廠廢棄墨水收集盒的品質與使用壽命。
- ❑ 請勿拆開廢棄墨水收集盒。
- ❑ 請勿觸碰廢棄墨水收集盒旁的綠色晶片。
- ❑ 請放在孩童無法取得之處。
- ❑ 將舊廢棄墨水收集盒放入塑膠袋前，請勿使收集盒傾斜。
- ❑ 請勿重新使用已經取出並長期置放的廢棄墨水收集盒。
- ❑ 避免廢棄墨水收集盒受到陽光直射。
- ❑ 在某些列印循環中，廢棄墨水收集盒可能會收集非常少量的多餘墨水。為避免墨水從廢棄墨水收集盒漏出，印表機採用廢棄墨水收集盒到達其吸墨限制即停止列印的設計。需要更換與否及更換的頻率，取決於列印頁數、列印材料類型、及印表機執行清潔循環的次數。請在出現提示時更換廢棄墨水收集盒。Epson 印表機監控程式、液晶螢幕或控制面板上的燈號將會在需要更換此零件時提醒您。根據印表機的規格，廢棄墨水收集盒的更換需要不代表您的印表機無法繼續使用。Epson 保固不包含此更換的費用。這不是使用者可自行維修的零件。

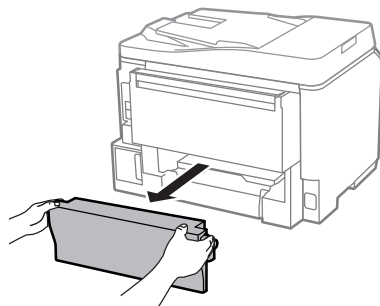
更換廢棄墨水收集盒

若要更換廢棄墨水收集盒，請依下列步驟操作。

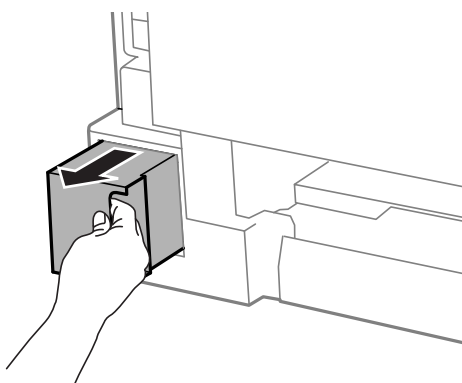
- 1 確認印表機沒有流出墨水。
- 2 從包裝袋取出替換用的廢棄墨水收集盒。

附註：
請勿觸碰收集盒旁的綠色晶片，否則會影響印表機的正常運作。

- 3 同時壓下後方裝置兩側的按鍵，然後將它拉出。

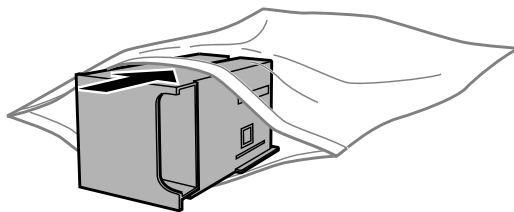


- 4 用手抓住後方裝置的握把，將收集盒往外拉。



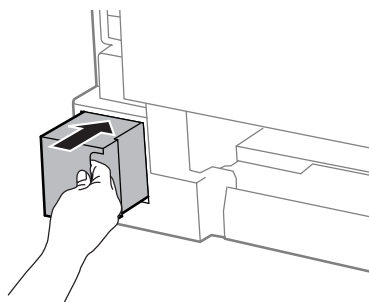
附註：
若墨水沾到雙手，請以肥皂及清水徹底洗淨。若墨水噴入眼睛，請立刻以清水沖洗。

- 5 將舊廢棄墨水收集盒放入隨附的塑膠袋內，並妥善處置。

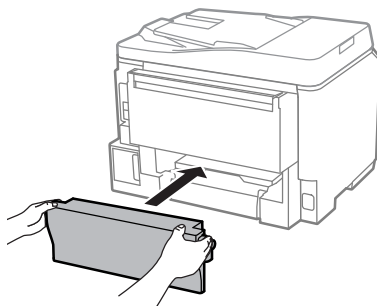


附註：
將舊廢棄墨水收集盒放入塑膠袋密封前，請勿使收集盒傾斜。

- 6 裝入新的廢棄墨水收集盒並推至底部。



- 7** 同時壓下後方裝置兩側的按鍵，然後將它裝回。



- 8** 選擇控制面板上的[完成]。

廢棄墨水收集盒更換完成。

搬運印表機

若您需要搬運印表機一段距離，您必須準備原來的包裝箱或大小相同的箱子，將其加以包裝。

! **重要事項：**

- 保存或搬運印表機時，請避免將其傾斜、直立置放或上下顛倒著放，以免墨水外漏。
- 請將墨水匣留在安裝位置。移除墨水匣會使印字頭變乾，並可能導致印表機無法列印。

- 1** 確定已關閉印表機電源。
- 2** 拔下電源線，再拔下印表機的所有連接線。
- 3** 取出後方進紙中的所有紙張。
- 4** 闔上後方進紙和出紙托盤。
- 5** 取出進紙匣內所有紙張，然後將進紙匣重新裝回印表機。
- 6** 請將原始包裝箱中的保護材料放在印表機的兩側，然後再一起裝入包裝箱中。

附註：

搬運時請將印表機保持在水平的狀態。

檢查並安裝您的軟體

檢查安裝在電腦中的軟體

若要使用本進階使用說明所述的功能，您必須安裝以下軟體。

- Epson 驅動程式及工具程式
- Document Capture Pro

依照下列步驟檢查安裝在電腦中的軟體。

適用 Windows

- 1** [Windows 8] 及 [Server 2012]：選擇[桌面]、[設定]快速鍵及[控制台]。
[Windows 7]、[Vista] 及 [Server 2008]：按下開始鍵，並選擇[控制台]。
[Windows XP] 及 [Server 2003]：按下[開始]，並選擇[控制台]。
- 2** [Windows 8]、[Windows 7]、[Vista]、[Server 2012] 及 [Server 2008]：從程式集類別選擇[移除安裝程式]。
[Windows XP]：雙擊[新增或移除程式]圖示。
[Windows Server 2003]：按下[新增或移除程式]圖示。
- 3** 檢查目前安裝程式清單。

適用 Mac OS X

- 1** 雙擊[Macintosh HD]。
- 2** 雙擊應用程式資料夾中的 [Epson Software]，並檢查內容。

附註：

- 應用程式資料夾含有第三方提供的軟體。
- 若要檢查是否已安裝印表機驅動程式，請先按下 Apple 功能表上的[系統偏好設定]，然後按下[列印和掃描] (適用於 Mac OS X 10.8 或 10.7) 或 [列印與傳真] (適用於 Mac OS X 10.6 或 10.5.8)。接著在印表機清單欄位中找到您的印表機。

安裝軟體

將隨附於產品的印表機軟體光碟放入電腦，並在軟體選擇畫面中選取欲安裝的軟體。

如果您使用 Mac OS X 或電腦沒有 CD/DVD 光碟機，請前往下列 Epson 網站下載並安裝軟體。

<http://support.epson.net/setupnavi/>

安裝 PostScript 印表機驅動程式

此驅動程式僅適用於 WF-5690 系列。

系統需求

印表機硬體需求

	建議
記憶體	標準 + 128 MB (在高品質下雙面列印影像資料)

電腦系統需求

➔ 第180頁 “系統需求”

附註：

如果使用二進位資料進行網路連線，您必須在控制面板的 PS3 選單中將二進位設為[開啓]。如果您以本機連線使用印表機，則無法使用二進位資料。

在 Windows 中安裝 PostScript 印表機驅動程式

若要在 PostScript 模式中進行列印，您必須安裝印表機驅動程式。

USB 界面適用

附註：

- 安裝 Windows 的印表機軟體可能需要管理員權限。如果遇到問題，請聯絡管理員以取得更多資訊。
- 在安裝印表機軟體前，請先關閉所有防毒程式。

1

確定已關閉印表機電源。將印表機 Software Disc 放入 CD/DVD 光碟機。

附註：

如果您的電腦沒有 CD/DVD 光碟機，請從 Epson 網站下載驅動程式。

<http://www.epson.eu/Support> (歐洲)

<http://support.epson.net/> (歐洲以外地區)

2

如果印表機連接至 USB 界面，請使用 USB 連接線連接您的電腦與印表機，然後開啓印表機電源。

Windows Vista 使用者的注意事項：

若無 Windows 驅動程式或 Adobe PS 驅動程式，則會顯示“找到新硬體”。在這種情況下，請按下[稍後再問我]。

- 3 [Windows 8] 及 [Server 2012]：選擇[桌面]、[設定]快速鍵及[控制台]。按下[檢視裝置和印表機]，再按下[新增印表機]鍵。
[Windows 7]：按下開始鍵，選擇[裝置和印表機]，然後按下[新增印表機]鍵。
[Windows Vista]、[Windows XP]、[Server 2008]：按下[開始]，指向[印表機和傳真]，然後按下印表機工作選單中的[新增印表機]。
[Windows Server 2003]：按下[開始]，指向[設定]並按下[印表機]，然後雙擊[新增印表機]圖示。
- 4 畫面上會出現“新增印表機精靈”視窗。然後按下[下一步]。
- 5 選擇[本機印表機]，然後按下[下一步]。

附註：
請勿點選[自動偵測並安裝我的隨插即用印表機]檢查盒。
- 6 如果印表機連接至 USB 界面，請選擇 [USB]，然後按下[下一步]。
- 7 按下[從磁片安裝]，並指定以下 Software Disc 路徑。如果 CD/DVD 光碟機為 D:，路徑將會是 D:\Driver\PostScript\eppsnt.inf，接著按下[確定]鍵。

附註：
根據系統的需要變更磁碟機代號。
- 8 選擇印表機，然後按下[下一步]。
- 9 依照螢幕上的指示完成其餘的安裝作業。
- 10 安裝完成時，按下[完成]。

網路界面適用

附註：

- 在安裝印表機驅動程式之前，請設定好網路設定。如需詳細資訊，請參考網路使用說明。
- 在安裝印表機軟體前，請先關閉所有防毒程式。

- 1 確定已開啓印表機電源。將印表機 Software Disc 放入 CD/DVD 光碟機。

附註：

如果您的電腦沒有 CD/DVD 光碟機，請從 Epson 網站下載驅動程式。
<http://www.epson.eu/Support> (歐洲)
<http://support.epson.net/> (歐洲以外地區)

- 2 [Windows 8] 及 [Server 2012]：選擇[桌面]、[設定]快速鍵及[控制台]。按下[檢視裝置和印表機]，再按下[新增印表機]鍵。
[Windows 7]：按下開始鍵，選擇[裝置和印表機]，然後按下[新增印表機]鍵。
[Windows Vista]、[Windows XP]、[Server 2008]：按下[開始]，指向[印表機和傳真]，然後按下印表機工作選單中的[新增印表機]。
[Windows Server 2003]：按下[開始]，指向[設定]並按下[印表機]，然後雙擊[新增印表機]圖示。
- 3 畫面上會出現“新增印表機精靈”視窗。然後按下[下一步]。
- 4 選擇[本機印表機]，然後按下[下一步]。

附註：
請勿點選[自動偵測並安裝我的隨插即用印表機]檢查盒。
- 5 點選[建立新連接埠檢查盒]，然後從下拉式清單中選擇標準 TCP/IP 連接埠，按下[下一步]。
- 6 按下[下一步]。
- 7 指定 IP 位址及連接埠名稱，然後按下[下一步]。
- 8 按下[完成]。
- 9 按下新增印表機精靈中的[從磁片安裝]，並指定以下 Software Disc 路徑。如果 CD/DVD 光碟機為 D:，路徑將會是 D:\Driver\PostScript\epsnt.inf，接著按下[確定]鍵。

附註：
根據系統的需要變更磁碟機代號。
- 10 選擇印表機，然後按下[下一步]。
- 11 依照螢幕上的指示完成其餘的安裝作業。
- 12 安裝完成時，按下[完成]。

在 Mac OS X 中安裝 PostScript 印表機驅動程式

安裝 Post Script 印表機驅動程式

前往下列 Epson 支援網站下載並安裝驅動程式。

<http://www.epson.eu/Support> (歐洲)

<http://support.epson.net/> (歐洲以外地區)

選擇印表機

安裝 PostScript 3 印表機驅動程式後，您必須選擇印表機。

附註：

- 當使用 USB、IP 列印或 Bonjour 連接印表機時，您必須手動為已安裝的選項進行設定。
- 確定在應用程式中指定 ASCII 作為資料格式。

1 開啓系統偏好設定，然後雙擊列印與傳真 (Mac OS X 10.8 或 10.7 為 “列印和掃描”) 圖示。列印與傳真 (Mac OS X 10.8 或 10.7 為 “列印和掃描”) 視窗會隨即顯示。

2 在印表機視窗中按下 + 新增鍵。

3 從印表機名稱方塊中，選擇您使用的印表機名稱。

附註：

如果沒有列出印表機，請檢查是否正確連接至電腦且印表機已開啓電源。

4 按下[新增]。

5 確認印表機的名稱已新增至印表機清單，然後結束[列印與傳真] (Mac OS X 10.8 或 10.7 為 [列印和掃描])。

安裝 Epson Universal 印表機驅動程式 (僅適用於 Windows)

附註：

此驅動程式僅適用於 WF-5690 系列。

Epson Universal 印表機驅動程式是通用的 PCL6 相容列印驅動程式，具有以下特色：

- 支援業務環境所需的基本列印功能。
- 除本印表機外還支援多款 Epson 商務印表機。
- 支援本印表機列印驅動程式的大多數語言。

電腦系統需求

請參考以下的 Windows 系統需求說明。

➔ [第180頁 “適用Windows”](#)

安裝印表機驅動程式

安裝印表機驅動程式時，您可能需要印表機的 IP 位址。在控制面板上選擇[設定] > [網路狀態] > [Wi-Fi/網路狀態]，以檢查 IP 位址。

- 1 從 Epson 支援網站下載驅動程式的可執行檔。
<http://www.epson.eu/Support> (歐洲)
<http://support.epson.net/> (歐洲以外地區)

附註：

建議您從網站下載最新的驅動程式。不過，您也可以從印表機隨附的軟體光碟中找到驅動程式。開啓 ["Driver\PCLUniversal"] 或 ["Driver\Universal"]。

- 2 雙擊從網站下載或從軟體光碟找到的可執行檔。
- 3 依照螢幕上的指示完成其餘的安裝作業。

移除軟體

若是升級作業系統，您可能需要移除並重新安裝印表機軟體以解決某些問題。

請參考下列章節的資訊，決定要安裝的應用程式。

➔ [第138頁 “檢查安裝在電腦中的軟體”](#)

適用Windows

附註：

- 若您是以標準使用者登入 Windows 8、7、Vista、Server 2012 及 Server 2008，您必須擁有系統管理員帳號和密碼。
- 若為 Windows XP 及 Server 2003，您必須以電腦系統管理員帳戶登入系統。

- 1 關閉印表機的電源。
- 2 拔出連接至電腦的印表機界面連接線。
- 3 請執行下列其中一項：
[Windows 8] 及 [server 2012]：選擇[桌面]、[設定]快速鍵及[控制台]。
[Windows 7]、[Vista] 及 [Server 2008]：按下開始鍵，並選擇[控制台]。
[Windows XP] 及 [Server 2003]：按下[開始]，並選擇[控制台]。
- 4 請執行下列其中一項：
[Windows 8]、[Windows 7]、[Vista]、[Server 2012] 及 [Server 2008]：從程式集類別選擇[移除安裝程式]。

[Windows XP]：雙擊[新增或移除程式]圖示。

[Windows Server 2003]：按下[新增或移除程式]圖示。

5 從顯示的清單中選擇您要移除的軟體，例如印表機的驅動程式及應用程式。

6 請執行下列其中一項：

[Windows 8]、[Windows 7]、[Server 2012] 及 [Server 2008]：選擇[解除安裝/變更]或[解除安裝]。

[Windows Vista]：按下[解除安裝/變更]或[解除安裝]，然後在使用者帳戶控制視窗中按下[繼續]。

[Windows XP] 及 [Server 2003]：按下[變更/移除]或[移除]。

附註：

若在步驟 5 中選擇解除安裝本產品的印表機驅動程式，請選擇所用產品的圖示，然後按下[確定]。

7 當確認視窗出現時，按下[是]或[下一步]。

8 請依照螢幕上的操作說明。

在某些情況下，可能會出現要求重新啟動電腦的訊息。如果出現此訊息，請選擇[我想要現在重新啟動我的電腦]並按下[完成]。

適用 Mac OS X

附註：

- 若要移除印表機軟體，您必須先下載 Uninstaller。
請前往下列網址：
<http://www.epson.com>
接著，在 Epson 網站上選擇您的所在區域。
- 若要移除應用程式，您必須以電腦系統管理員的帳戶登入系統。
若您以受限制帳戶的使用者登入，則無法移除程式。
- 依應用程式而定，安裝程式可能和移除程式是不同的程式。

1 結束所有正在執行的應用程式。

2 請在 Mac OS X 硬碟中雙擊 [Uninstaller] 圖示。

3 請從顯示的清單中點選欲移除軟體的檢查盒，例如印表機驅動程式及應用程式。

4 按下[移除]鍵。

5 請依照螢幕上的操作說明。

若無法在Uninstaller視窗中找到您要移除的軟體，雙擊Mac OS X硬碟中的[應用程式]資料夾，選擇您要移除的應用程式，然後將其拖曳至 [垃圾桶] 圖示。

附註：

若移除印表機驅動程式之後，列印和掃描 (適用於 Mac OS X 10.8 或 10.7) 或列印與傳真 (適用於 Mac OS X 10.6 或 10.5.8) 視窗中出現產品的名稱，請先選擇產品的名稱，然後按下 - 移除鍵。

使用外接儲存裝置傳送資料

您可使用印表機的外接 USB 連接埠，將檔案複製到與印表機相連的電腦中，亦可將電腦上的檔案複製到您的儲存裝置。

儲存裝置的注意事項

在儲存裝置和電腦之間複製檔案時，務必注意下列事項：

- 查看所使用儲存裝置及轉接卡的說明文件，留意是否有任何操作說明。
- 從儲存裝置直接列印時，請勿複製任何檔案到該儲存裝置。
- 當您將檔案複製到儲存裝置或從中刪除檔案後，印表機不會顯示儲存裝置的更新資訊。若要更新顯示資訊，請退出並重新插入儲存裝置。

在儲存裝置與電腦之間複製檔案

附註：

如果系統管理設定中的記憶體裝置設定已設為停用，即使插入儲存裝置，印表機也無法辨識。

複製檔案到電腦中

- 1** 確定印表機電源已開啓，且儲存裝置已插入或已連接。
- 2** [Windows 8] 及 [Server 2012]：
以滑鼠右鍵點選[開始]畫面，或從[開始]畫面的底部或頂端開始滑動，並選擇[新增應用程式]，然後選擇[電腦]。

[Windows 7]、[Vista] 及 [Server 2008]：
按下開始鍵，並選擇[電腦]。

[Windows XP] 及 [Server 2003]：
按下[開始]並選擇[我的電腦]。

[Mac OS X]：
卸除式磁碟圖示 () 會自動顯示在您的桌面上。
- 3** 雙擊卸除式磁碟圖示，再選擇要儲存檔案的資料夾。

附註：

若您有設定磁碟區標籤，則會當成磁碟名稱顯示。若沒有設定磁碟區標籤，“卸除式磁碟”將會顯示為 Windows XP 及 Server 2003 上的磁碟名稱。

使用外接儲存裝置傳送資料

- 4 選擇您要複製的檔案，然後拖曳至您電腦硬碟上的資料夾。



重要事項：

Mac OS X 使用者

在取出儲存裝置之前，務必將桌面上的卸除式磁碟圖示拖曳至垃圾桶，否則可能會遺失儲存裝置中的資料。

儲存檔案至儲存裝置

在插入記憶體裝置之前，請確定防寫保護開關有設為允許寫入至記憶體裝置。

附註：


- 當從 Macintosh 電腦將檔案複製到記憶體裝置後，舊款的數位相機可能無法讀取該記憶體裝置。
- 如果從檔案共享選單中選擇 USB，您無法從網路連線電腦寫入至記憶體裝置。若要授予網路電腦寫入權限，請將設定變更為 Wi-Fi/網路。

- 1 確定印表機電源已開啓，且儲存裝置已插入或已連接。

- 2 [Windows 8] 及 [Server 2012]：
以滑鼠右鍵點選[開始]畫面，或從[開始]畫面的底部或頂端開始滑動，並選擇[新增應用程式]，然後選擇[電腦]。

[Windows 7]、[Vista] 及 [Server 2008]：
按下開始鍵，並選擇[電腦]。

[Windows XP] 及 [Server 2003]：
按下[開始]並選擇[我的電腦]。

[Mac OS X]：
卸除式磁碟圖示 () 會自動顯示在您的桌面上。

- 3 雙擊卸除式磁碟圖示，再選擇要儲存檔案的資料夾。

附註：

若您有設定磁碟區標籤，則會當成磁碟名稱顯示。若沒有設定磁碟區標籤，“卸除式磁碟”將會顯示為 Windows XP 及 Server 2003 上的磁碟名稱。

- 4 在電腦硬碟中，選擇含有您要複製檔案的資料夾，然後選擇檔案並將其拖曳至儲存裝置中的資料夾。



重要事項：

Mac OS X 使用者

在取出儲存裝置之前，務必將桌面上的卸除式磁碟圖示拖曳至垃圾桶，否則可能會遺失其中的資料。

錯誤指示燈號

控制面板上的錯誤訊息

本單元說明液晶螢幕上顯示訊息的意義。您也可以按下 **i**，在狀態選單上查看錯誤。

➔ 第22頁 “狀態選單”

訊息	解決方法
夾紙	➔ 第155頁 “夾紙”
印表機錯誤。關閉再重新開啓電源。如需詳細資訊，請參閱說明文件。	關閉印表機電源，然後再重新開機。確定印表機內沒有任何紙張。若錯誤仍存在，請洽 Epson 授權服務中心。
廢棄墨水收集盒使用壽命已盡。 需要更換。	更換廢棄墨水收集盒。 ➔ 第135頁 “更換廢棄墨水收集盒”
電話線連接至不同的插孔。	➔ 第72頁 “連接至電話線”
將電話線連接至 “LINE” 插孔。	
電話線未連接。	
未偵測到撥號音。	➔ 第178頁 “發生 “未偵測到撥號音。” 錯誤”
傳真資料容量滿載，因此無法接收傳真。按下 [i] 查看詳細說明。	<p>收到的傳真會因為下列原因而未經處理持續累積。</p> <ul style="list-style-type: none"> ❑ 印表機發生錯誤無法列印。 清除印表機錯誤。若要查看錯誤的詳細說明及解決方法，請按下 <input checked="" type="checkbox"/> 並選擇[印表機資訊]。 ❑ 無法儲存至電腦或記憶體裝置。 若要檢查是否已儲存已接收傳真，請按下 <input checked="" type="checkbox"/> 並選擇[工作監控] > [通訊工作]。若要儲存已接收傳真，請開啓電腦或將記憶體裝置連接至印表機。
IP 位址和子網路遮罩的組合無效。請參考相關文件。	請參考線上網路使用說明。
通訊錯誤 驗證錯誤 DNS 錯誤	<p>請參考下列單元的解決方法。</p> <p>➔ 第149頁 “狀態選單上的錯誤代碼”</p>
Recovery Mode	<p>韌體更新失敗。您必須重新嘗試韌體更新。請備妥 USB 連接線，並瀏覽 Epson 網站以取得進一步操作說明。</p> <p>➔ 第204頁 “何處取得協助”</p>

狀態選單上的錯誤代碼

如果工作沒有成功完成，請查看各工作歷史紀錄上顯示的錯誤代碼。您可按下 **i** 查看錯誤代碼，然後選擇 [工作歷史紀錄]。請參考下表找出問題及解決方法。

代碼	問題	解決方法
001	印表機因電源中斷而關機。	-
101	記憶體已滿。	減少列印工作的大小。
102	分頁列印因可用記憶體不足而失敗。	從清除內部記憶體資料清除已下載的字型，或減少列印工作的大小。 如果不想減少列印工作的大小，請一次列印一份。
103	列印品質因可用記憶體不足而降低。	如果無法接受列印成品的品質，請嘗試減少圖形數量或字型的數量及大小，使頁面更精簡。
104	反向列印因可用記憶體不足而失敗。	清除字型資料。 ➔ 第103頁 “系統管理設定” 減少列印工作的資料大小。
106	由於存取控制設定而無法從電腦列印。	請聯絡印表機管理員。
107	使用者驗證失敗。工作已取消。	請聯絡印表機管理員。
108	印表機關閉電源時，機密列印工作資料遭刪除。	-
109	已接收傳真已刪除。	-
110	由於放入的紙張不支援雙面列印，因此工作僅列印在一面上。	-
111	可用記憶體不足。	減少列印工作的大小。
201	記憶體已滿。	➔ 第178頁 “發生記憶體已滿錯誤”
202	接收者機器的線路中斷。	請稍候片刻再重新嘗試。
203	印表機無法偵測撥號音。	確認電話線有正確連接。 ➔ 第72頁 “連接至電話線” 請參考下列單元的詳細解決方法。 ➔ 第178頁 “發生“未偵測到撥號音。”錯誤”
204	接收者機器忙線。	請稍候片刻再重新嘗試。
205	接收者機器沒有應答。	
206	電話線錯誤連接至印表機的 LINE 及 EXT 連接埠。	將印表機正確連接至電話線。 ➔ 第72頁 “連接至電話線”
207	印表機未連接至電話線。	

錯誤指示燈號

代碼	問題	解決方法
208	傳送無法傳送至某些指定的接收者。	從傳真報告列印傳真紀錄，確認無法接收傳真的接收者。 ➔ 第93頁 “列印傳真報告” 當儲存失敗資料設為開啓時，您可從狀態選單的工作監控中重新傳送傳真。
301 401	外接記憶體裝置沒有足夠的空間儲存資料。	增加儲存空間。 掃描時，請減少文件數量或變更下列設定，以減少掃描資料的大小。 - 選擇較低的解析度。 - 選擇更高的壓縮率。 ➔ 第100頁 “掃描模式”
302 402	外接記憶體裝置有防寫保護。	停用外接記憶體裝置的防寫保護。
303	沒有建立儲存掃描資料的資料夾。	插入其他外接記憶體裝置。
304 404	外接記憶體裝置已經移除。	重新插入外接裝置。
305	將資料儲存至外接記憶體裝置時發生錯誤。	如果從電腦存取外部裝置，請稍候片刻再重新嘗試。
405	將資料儲存至外接記憶體裝置時發生錯誤。	重新插入外接記憶體裝置。 改用您已使用建立儲存資料夾功能建立資料夾的其他外接記憶體裝置。
306 315 327	記憶體已滿。	等待其他目前處理工作完成。
311 321 411 421	發生 DNS 錯誤。	從控制面板檢查印表機的 DNS 設定。選擇以下所示的選單。 設定 > 系統管理 > Wi-Fi/網路設定 > 進階設定 > DNS 伺服器 檢查伺服器、電腦或存取點的 DNS 設定。
312 412	發生驗證錯誤。	檢查印表機的電子郵件伺服器設定。選擇以下所示的選單以執行連線檢查。 設定 > 系統管理 > Wi-Fi/網路設定 > 進階設定 > 電子郵件伺服器 > 連線檢查
313 413	發生通訊錯誤。	檢查印表機的電子郵件伺服器設定。選擇以下所示的選單以執行連線檢查。 設定 > 系統管理 > Wi-Fi/網路設定 > 進階設定 > 電子郵件伺服器 > 連線檢查 ➔ 第131頁 “電子郵件伺服器設定” 設定和電子郵件伺服器的驗證方式可能不一致。當您將驗證方式設為關閉時，請確定電子郵件伺服器的驗證方式設為無。 確定印表機正確連線至網路。如需詳細資訊，請參考網路使用說明。
314	資料大小超過附加檔案的大小上限。	掃描時，請增加附加檔案大小上限設定或變更下列設定，以減少掃描資料的大小。 - 選擇較低的解析度。 - 選擇更高的壓縮率。

錯誤指示燈號

代碼	問題	解決方法
322 422	發生驗證錯誤。	確定輸入的資料夾路徑、使用者名稱及密碼正確無誤。
323 423	發生通訊錯誤。	確定印表機正確連線至網路。如需詳細資訊，請參考網路使用說明。 檢查位置設定。 相同名稱的檔案可能存在於指定檔案中。確定檔案未開啓且不是唯讀檔案。
324	相同名稱的檔案已經存在於指定資料夾中。	刪除具有相同名稱的檔案，或在檔案設定中變更檔案名稱首碼。
325 425	指定資料夾沒有足夠的空間儲存資料。	增加儲存空間。 掃描至資料夾時，請減少文件數量或變更下列設定，以減少掃描資料的大小。 - 選擇較低的解析度。 - 選擇更高的壓縮率。
328 428	目的地錯誤或不存在。	確定輸入的資料夾路徑、使用者名稱及密碼正確無誤。
331	取得目的地清單時發生通訊錯誤。	確定印表機正確連線至網路。如需詳細資訊，請參考網路使用說明。
332	目的地儲存位置沒有足夠的空間儲存掃描資料。	減少文件數量。
333	在傳送掃描資料前，目的地資訊已經上傳至伺服器，因此找不到目的地。	重新選擇目的地。
334	傳送掃描資料時發生錯誤。	-
341	發生通訊錯誤。	確定印表機正確連線至電腦或網路。如需詳細資訊，請參考網路使用說明。 在使用掃描至電腦前，確定您已安裝 Document Capture Pro。 ➔ 第71頁 “Document Capture Pro”

列印 / 複印的解決方法

診斷問題

請依照下列兩個簡單的方法，解決印表機的問題。首先進行問題分析，再應用各種可行的方法，直到問題解決為止。

線上問題排解、控制面板、或印表機監控程式，皆可提供您診斷並解決常見問題的所需資訊。請參考下列相關單元的說明。

若您有關於列印品質的特殊問題、與列印品質無關的列印結果問題、進紙問題，或印表機完全無法列印的問題，請參考適合的章節。

若想要解決問題，您可能需要取消列印。

➔ [第46頁 “取消列印”](#)

檢查印表機狀態

若於列印時發生問題，印表機監控程式視窗會出現錯誤訊息。

當您需要更換墨水匣或廢棄墨水收集盒時，請按下此視窗底部的怎麼辦！鍵，印表機監控程式將會引導您逐步完成墨水匣或廢棄墨水收集盒更換步驟。

適用Windows

有兩種啟動EPSON印表機監控程式3的方法：

- 雙擊 Windows 工作列上的印表機捷徑圖示。若要將捷徑圖示新增至工作列上，請參考下列章節：
➔ [第41頁 “從工作列上的捷徑圖示”](#)
- 開啓印表機驅動程式，點選[維護]選單，然後按下[EPSON印表機監控程式3]鍵。

開啓EPSON印表機監控程式3後，會出現下列視窗：



附註：

- 若沒有出現EPSON印表機監控程式3，請開啓印表機驅動程式、點選[維護]選單，然後按下[進階設定]鍵。在進階設定視窗中，點選[開啓EPSON印表機監控程式3]檢查盒。
- 根據目前的設定，可能會顯示簡化的印表機監控程式。按下[詳細資料]鍵會顯示上方的視窗。

EPSON印表機監控程式3提供下列資訊：

- **目前狀態：**
當墨水存量變低/需要更換墨水匣或廢棄墨水收集盒快滿時，EPSON印表機監控程式3 視窗會出現[怎麼辦！]鍵。按下[怎麼辦！]會顯示墨水匣或廢棄墨水收集盒更換操作說明。

列印 / 複印的解決方法

- ❑ [墨水存量]：
EPSON印表機監控程式3 會以圖形顯示墨水匣狀態。
- ❑ [資訊]：
您可按下[資訊]鍵，檢視已安裝的墨水匣資訊。
- ❑ [廢棄墨水收集盒使用壽命]：
EPSON印表機監控程式3 會以圖形顯示廢棄墨水收集盒狀態。
- ❑ [e-支援]：
按下 [e-支援]開啓 Epson 技術支援網站。
- ❑ [列印佇列]：
您可以按下[列印佇列]鍵檢視Windows 列印管理員。

適用 Mac OS X

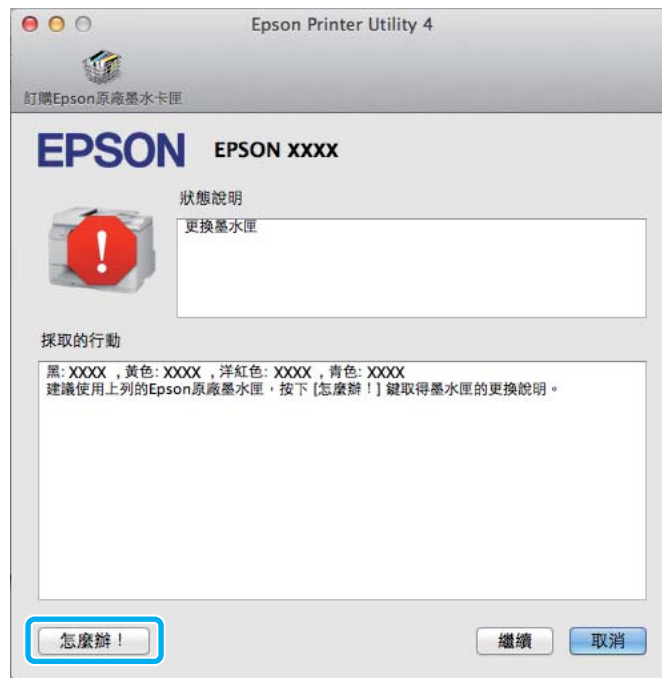
請依照所提供的步驟進入“EPSON印表機監控程式”。

- 1 開啓Epson Printer Utility 4。
➔ [第43頁 “開啓 Mac OS X 中的印表機驅動程式”](#)
- 2 按下 [EPSON印表機監控程式]圖示，出現“EPSON印表機監控程式”。



您也可在列印前利用此工具檢查墨水匣。EPSON印表機監控程式會顯示墨水匣開啓時的狀態。若要更新墨水匣狀態的資料，請按下[更新]鍵。

當墨水存量變低/需要更換墨水匣或廢棄墨水收集盒快滿時，會顯示 [怎麼辦!] 鍵。按下 [怎麼辦!] 鍵後，EPSON 印表機監控程式將會引導您逐步完成墨水匣或廢棄墨水收集盒的更換步驟。



夾紙



注意：

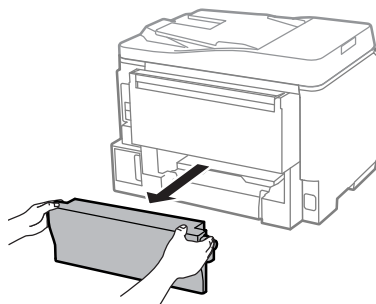
當您的手仍在印表機內時，切勿碰觸控制面板上的按鍵。

附註：

- 當液晶螢幕或印表機驅動程式出現提示訊息時，請取消列印工作。
- 取出夾紙後，請按下液晶螢幕所指示的按鍵。

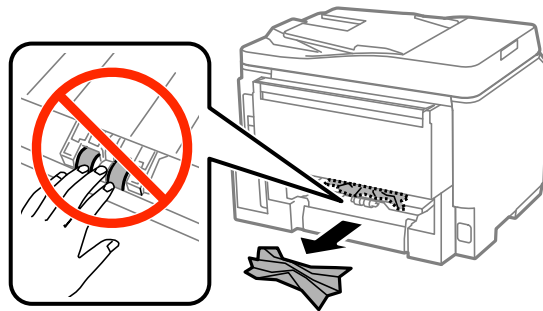
從後方裝置取出夾紙

- 1** 同時壓下後方裝置兩側的按鍵，然後將它拉出。

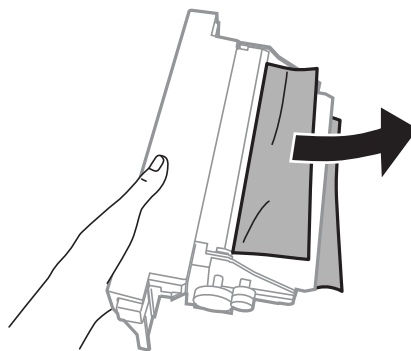


列印 / 複印的解決方法

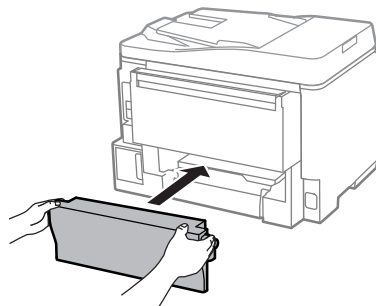
2 小心地取出夾紙。



3 小心地取出夾紙。

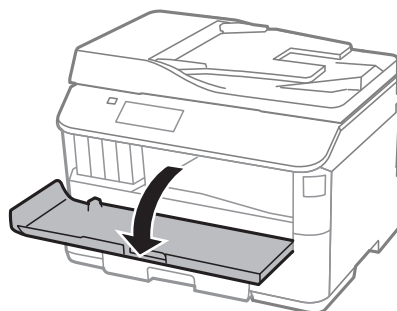


4 同時壓下後方裝置兩側的按鍵，然後將它裝回。



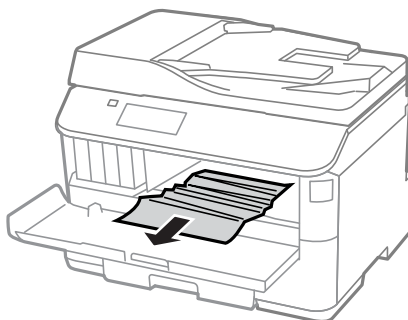
從前蓋及出紙托盤取出夾紙

1 打開前蓋。



列印 / 複印的解決方法

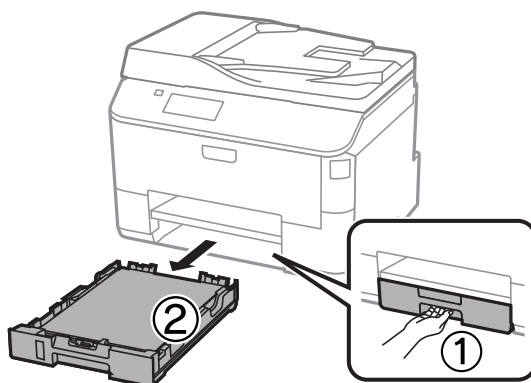
- 2 取出內部所有的紙張，包括撕碎的部份。



- 3 闔上前蓋。如果紙張夾在靠近出紙托盤的地方，請小心地取出夾紙。

從進紙匣取出夾紙

- 1 拉出進紙匣。



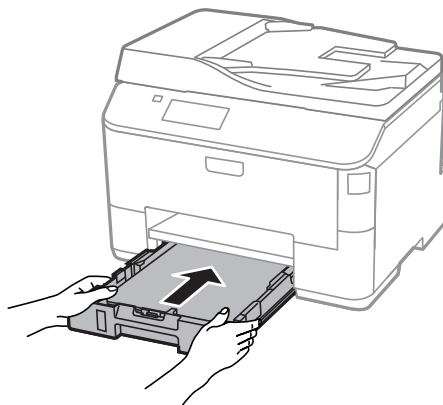
- 2 小心取出印表機內部的夾紙。



- 3 將紙張重新放入進紙匣。
→ [第28頁 “將紙張放入進紙匣”](#)

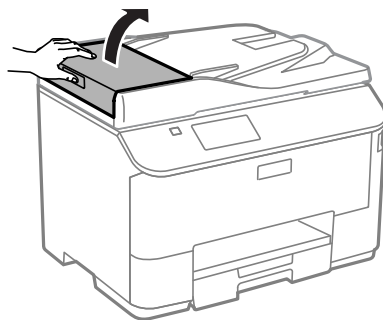
列印 / 複印的解決方法

- 4 將進紙匣保持平放，速度放慢，小心地將進紙匣裝回印表機。



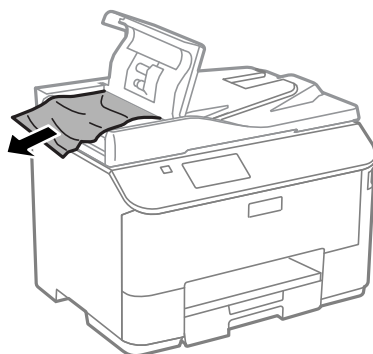
從自動進紙器 (ADF) 取出夾紙

- 1 取出自動進紙器進紙托盤上的整疊紙張。
- 2 打開自動進紙器護蓋。



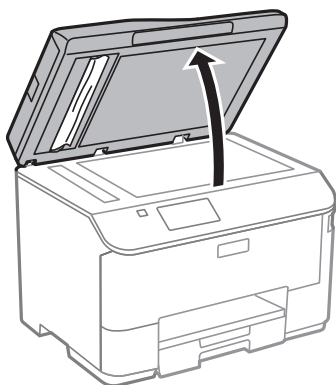
注意：
取出夾紙前，請務必打開自動進紙器護蓋。若未打開護蓋，可能會損壞印表機。

- 3 小心地取出夾紙。

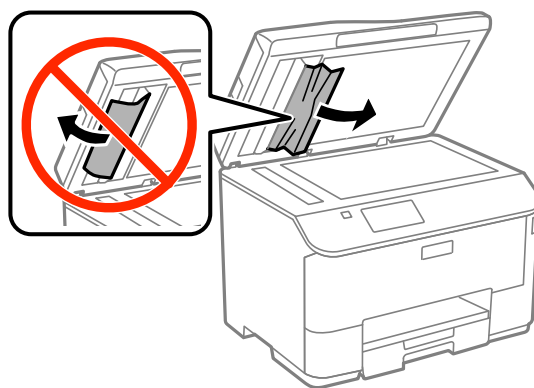


- 4 闔上 ADF 上蓋。

5 打開文件上蓋。

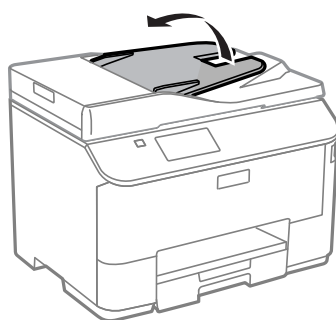


6 小心地取出夾紙。

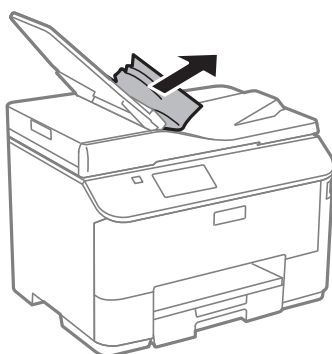


7 闔上文件上蓋。

8 豎起自動進紙器進紙托盤。



- 9 小心地取出夾紙。



- 10 將自動進紙器進紙托盤恢復至原位。

避免夾紙

如果經常發生夾紙，請檢查下列事項：

- 紙張是平坦的，沒有捲曲或皺摺。
- 使用高品質的紙張。
- 確認進紙匣中的紙張列印面朝下。
- 後方進紙中的紙張列印面朝上。
- 放入紙張之前，請先將整疊紙張打散順齊。
- 若使用普通紙，請確定高度未超過紙張邊緣定位器內側 ▼ 箭號下方的指示線。
若使用 Epson 專用紙，請確定紙張數量未超過該紙張種類的指定限制。
➔ [第24頁 “選擇紙張”](#)
- 請確定紙張邊緣定位器有緊靠著紙張邊緣。
- 請將這台印表機放置於平坦、穩固且空間大於印表機機身之處。在傾斜或晃動的地方，這台印表機將無法正常運作。

夾紙後重新列印 (限 Windows)

因夾紙而取消列印工作後，可繼續列印後續頁面，不需要重新列印夾紙前已列印的部分。

- 1 解決夾紙問題。
➔ [第155頁 “夾紙”](#)
- 2 開啓印表機設定。
➔ [第41頁 “開啓 Windows 中的印表機驅動程式”](#)
- 3 選擇印表機驅動程式主選單視窗中的[列印預視]檢查盒。

列印 / 複印的解決方法

- 4 選擇您想使用的列印設定。
- 5 按下[確定]鍵，關閉印表機設定視窗，然後列印檔案。開啓“列印預視”視窗。
- 6 選擇左上角頁面清單欄位中已經列印的頁面，然後選擇列印選項選單中的[刪除頁]。請為您所有已列印出的文件重複本步驟。
- 7 按下“列印預視”視窗中的[列印]鍵。

列印品質說明

如果發生列印品質的問題，請與下列範本進行比較。點選圖示下方的標題文字，即可查看解決方法。

<p>enthalten alle Aufdruck. W 5008 "Regel</p> <p>好的範本</p>	 <p>好的範本</p>
<p>enthalten alle Aufdruck. W 5008 "Regel</p> <p>→ 第162頁 “水平條紋”</p>	<p>enthalten alle Aufdruck. W 5008 "Regel</p> <p>→ 第162頁 “直線條紋或直線不直”</p>
 <p>→ 第162頁 “水平條紋”</p>	 <p>→ 第162頁 “直線條紋或直線不直”</p>
 <p>→ 第163頁 “顏色不正確或色偏”</p>	 <p>→ 第163頁 “列印結果模糊或髒污”</p>

水平條紋

- 確認後方進紙中的紙張列印面為朝上 (比較白或比較亮的一面)。
- 確認進紙匣中的紙張列印面為朝下 (比較白或比較亮的一面)。
- 執行噴嘴檢查工具，然後清潔噴嘴檢查結果有問題的印字頭。
➔ 第124頁 “檢查印字頭噴嘴”

如果問題沒有改善，請執行印字頭直線性校正工具程式。
➔ 第128頁 “校正印字頭”
- 使用[印字頭清潔]及[水平直線性校正]後，列印成品仍有水平條紋或條痕時，請使用[改善水平條紋]微調水平直線性校正。
➔ 第130頁 “[改善水平條痕]”
- 為達最佳效果，請在墨水匣開封後六個月內用畢。
- 請使用 Epson 原廠墨水匣。
- 請確定您在液晶螢幕選單或印表機驅動程式中所選擇的紙張種類，符合放在印表機內的紙張。
➔ 第24頁 “選擇紙張”
- 若複印成品出現交錯的紋路，請變更縮放設定，或移動原稿的位置。
- 如果發生複印品質問題，請清潔工作平台的表面。
➔ 第133頁 “清潔印表機外部”

直線條紋或直線不直

- 確認後方進紙中的紙張列印面為朝上 (比較白或比較亮的一面)。
- 確認進紙匣中的紙張列印面為朝下 (比較白或比較亮的一面)。
- 執行噴嘴檢查工具，然後清潔噴嘴檢查結果有問題的印字頭。
➔ 第124頁 “檢查印字頭噴嘴”
- 執行印字頭直線性校正工具。
➔ 第128頁 “校正印字頭”
- 若是 Windows，在印表機驅動程式的更多選項視窗中，取消點選[高速]檢查盒。詳細說明，請參考線上輔助說明。
若為 Mac OS X，請點選 高速列印中的 [關閉]。若要顯示高速列印，請按下列選單：[系統偏好設定]、[列印和掃描] (適用於 Mac OS X 10.8 或 10.7) 或 [列印與傳真] (適用於 Mac OS X 10.6 或 10.5.8)、您的印表機 (在印表機清單方塊中)、[選項與耗材]及[驅動程式]。
- 請確定您在液晶螢幕選單或印表機驅動程式中所選擇的紙張種類，符合放在印表機內的紙張。
➔ 第24頁 “選擇紙張”
- 若為 Windows，如果您已經在印表機驅動程式的主選單中將品質設為標準鮮豔，請將設定變更為標準。
若為 Mac OS X，如果您已經在印表機驅動程式的列印設定中將列印品質設為一般鮮豔，請將設定變更為一般。

- ❑ 如果發生複印品質問題，請清潔工作平台的表面。
➔ 第133頁 “清潔印表機外部”

顏色不正確或色偏

- ❑ 若是 Windows，請在印表機驅動程式的主選單視窗中取消點選[灰階]設定。
若為 Mac OS X，請在印表機驅動程式的 列印對話框中，取消點選 列印設定中的 [灰階]設定。
- ❑ 調整應用程式或印表機驅動程式的色彩設定。
在Windows中，請檢查更多選項視窗。
在 Mac OS X 中，請從 列印對話框中檢查 色彩選項對話框。
- ❑ 執行噴嘴檢查工具，然後清潔噴嘴檢查結果有問題的印字頭。
➔ 第124頁 “檢查印字頭噴嘴”
- ❑ 若您剛更換過墨水匣，請確定包裝盒上的有效期限。若您長時間未使用印表機，Epson 建議您更換墨水匣。
➔ 第121頁 “更換墨水匣”
- ❑ 請使用 Epson 原廠墨水匣及 Epson 建議用紙。

列印結果模糊或髒污

- ❑ 請使用 Epson 原廠墨水匣及 Epson 建議用紙。
- ❑ 請確定將這台印表機放置於平坦、穩固且空間大於印表機機身之處。在傾斜或晃動的地方，這台印表機將無法正常運作。
- ❑ 請確定您的紙張沒有受損、髒污或過舊。
- ❑ 請確定放在後方進紙中的紙張是乾的且列印面朝上 (比較白或比較亮的一面)。
- ❑ 請確定放在進紙匣中的紙張是乾的且列印面朝下 (比較白或比較亮的一面)。
- ❑ 若紙張列印面捲曲，請先壓平或是將其輕輕地往反方向捲曲。
- ❑ 請確定您在液晶螢幕選單或印表機驅動程式中所選擇的紙張種類，符合放在印表機內的紙張。
➔ 第24頁 “選擇紙張”
- ❑ 從出紙托盤上取出每張列印完成的紙張。
- ❑ 請勿碰觸或是讓任何東西接觸剛列印完成的紙張光滑面。若要處理您的列印輸出，請依紙張指示進行。
- ❑ 執行噴嘴檢查工具，然後清潔噴嘴檢查結果有問題的印字頭。
➔ 第124頁 “檢查印字頭噴嘴”
- ❑ 執行印字頭直線性校正工具。
➔ 第128頁 “校正印字頭”

列印 / 複印的解決方法

- 從印表機的控制面板，選擇以下所示的選單。
設定 > 維護 > 厚紙 > 開啓

若為 Windows，請在印表機驅動程式的維護選單選擇進階設定中的[厚紙和信封]。

若為 Mac OS X 10.5.8，請點選 厚紙和信封中的[開啓]。若要顯示厚紙和信封，請按下列選單：[系統偏好設定]、[列印和掃描] (適用於 Mac OS X 10.8 或 10.7) 或[列印與傳真] (適用於 Mac OS X 10.6 或 10.5.8)、您的印表機 (在印表機清單方塊中)、[選項與耗材]及[驅動程式]。
- 若使用自動雙面列印在普通紙上列印高濃淡度資料，請降低列印濃淡度，然後從印表機驅動程式的調整列印濃淡度視窗 (適用於 Windows) 或 雙面列印設定 (適用於 Mac OS X) 中選擇較長的增加等待墨水乾燥時間。增加等待墨水乾燥時間越長，耗費的列印時間就越長。
- 若為 Windows，請在主選單上將品質設定設為[高]。
若為 Mac OS X，請從列印對話框的列印設定窗格中將列印品質設為[高品質]。
- 如果紙張列印出來被墨水弄髒，請清潔印表機內部。
➔ [第134頁 “清潔印表機內部”](#)
- 如果發生複印品質問題，請清潔工作平台的表面。
➔ [第133頁 “清潔印表機外部”](#)

列印輸出的問題

字體不正確或不完整

- 清除任何等待中的列印工作。
➔ [第46頁 “取消列印”](#)
- 關閉印表機及電腦的電源。並確定已牢牢插上印表機的界面連接線。
- 移除印表機驅動程式，然後重新安裝。
➔ [第143頁 “移除軟體”](#)
- 當電腦正在傳送列印工作時，如果手動讓電腦進入休眠或睡眠模式，下次啓動電腦時可能列印出含有亂碼文字的頁面。

邊界不正確

- 確定在後方進紙或進紙匣中正確放入紙張。
➔ [第28頁 “將紙張放入進紙匣”](#)
➔ [第30頁 “將紙張和信封放入後方進紙”](#)
- 檢查應用程式中的邊界設定。請確定頁面可列印範圍內的邊界。
➔ [第181頁 “可列印範圍”](#)
- 請確定印表機驅動程式中的設定，符合您正在使用的紙張大小。
在Windows中，請檢查主選單視窗。
若為 Mac OS X，請檢查 頁面設定對話框或 列印對話框。

- ❑ 移除印表機驅動程式，然後重新安裝。
 - ➔ 第143頁 “[移除軟體](#)”

列印成品有一點點歪斜

- ❑ 確定在後方進紙或進紙匣中正確放入紙張。
 - ➔ 第28頁 “[將紙張放入進紙匣](#)”
 - ➔ 第30頁 “[將紙張和信封放入後方進紙](#)”
- ❑ 若在印表機驅動程式的主選單視窗中將品質設為草稿 (適用於 Windows)，或在 列印設定中將 列印品質設為快速省墨 (適用於 Mac OS X)，請選擇其他設定。

影印影像的尺寸或位置不正確

- ❑ 確定在控制面板中選取的紙張大小、版面配置、原稿方向、文件大小及縮放設定符合所用的紙張。
- ❑ 若影印成品的邊緣被裁切，請從角落稍微移開原始文件。
- ❑ 清潔工作平台。
 - ➔ 第133頁 “[清潔印表機外部](#)”

影像顛倒

- ❑ 在Windows中，取消點選印表機驅動程式更多選項視窗的[水平反轉]檢查盒，或關閉應用程式中的水平反轉設定。
在Mac OS X中，從印表機驅動程式的列印對話框中取消點選[列印設定]中的[水平反轉]檢查盒，或關閉應用程式中的水平反轉設定。
- ❑ 移除印表機驅動程式，然後重新安裝。
 - ➔ 第143頁 “[移除軟體](#)”

印出空白頁

- ❑ 請確定印表機驅動程式中的設定，符合您正在使用的紙張大小。
在Windows中，請檢查主選單視窗。
若為 Mac OS X，請檢查 頁面設定對話框或 列印對話框。
- ❑ 在Windows中，按下印表機驅動程式維護視窗上的[進階設定]鍵，點選[不列印空白頁]的設定。
若為 Mac OS X，請點選 不列印空白頁中的 [開啟]。若要顯示不列印空白頁，請按下列選單：[系統偏好設定]、[列印和掃描] (適用於 Mac OS X 10.8 或 10.7) 或[列印與傳真] (適用於 Mac OS X 10.6 或 10.5.8)、您的印表機 (在印表機清單方塊中)、[選項與耗材]及[驅動程式]。
- ❑ 移除印表機驅動程式，然後重新安裝。
 - ➔ 第143頁 “[移除軟體](#)”

列印面被弄髒或磨損

- ❑ 若紙張列印面捲曲，請先壓平或是將其輕輕地往反方向捲曲。

- 使用紙張導引器清潔功能清潔印表機的內部。
➔ 第134頁 “清潔印表機內部”
- 移除印表機驅動程式，然後重新安裝。
➔ 第143頁 “移除軟體”

列印速度太慢

- 請確定您在液晶螢幕選單或印表機驅動程式中所選擇的紙張種類，符合放在印表機內的紙張。
➔ 第24頁 “選擇紙張”
- 在印表機驅動程式的主選單視窗 (Windows)，或從印表機驅動程式列印對話框的列印設定 (Mac OS X) 選擇較低的列印品質。
➔ 第41頁 “開啓 Windows 中的印表機驅動程式”
➔ 第43頁 “開啓 Mac OS X 中的印表機驅動程式”
- 當增加等待墨水乾燥時間設定變更時，列印速度可能降低。在印表機驅動程式的調整列印濃淡度視窗 (適用於 Windows) 或雙面列印設定 (適用於 Mac OS X) 中選擇較長的增加等待墨水乾燥時間。
- 關閉不必要的應用程式。
- 如果您長時間持續列印，列印速度可能會變得非常慢，這是為了要避免印表機的機械裝置因為過熱而損壞。不過，您可繼續列印。若要讓印表機回到正常的列印速度，請讓印表機至少閒置 30 分鐘。若電源關閉，印表機無法恢復正常。
- 移除印表機驅動程式，然後重新安裝。
➔ 第143頁 “移除軟體”

若您試過上述所有方式，但依然無法解決問題，請參考下列單元。

無法正確進紙

無法饋入紙張

請取出整疊的紙張並確定下列狀況：

- 您已將進紙匣完全裝入印表機。
- 紙張未捲曲或皺摺。
- 紙張不會過於老舊。詳細說明，請參考紙張包裝內附的說明文件。
- 若使用普通紙，請確定高度未超過紙張邊緣定位器內側 ▼ 箭號下方的指示線。若使用 Epson 專用紙，請確定紙張數量未超過該紙張種類的指定限制。
➔ 第24頁 “選擇紙張”
- 印表機內沒有夾紙。如有夾紙，請取出夾紙。
➔ 第155頁 “夾紙”

- ❑ 墨水匣還不需更換。若有墨水匣存量過低而必須更換時，請更換墨水匣。
➔ [第121頁 “更換墨水匣”](#)
- ❑ 請確定您有依照紙張內附的說明文件放入紙張。
- ❑ 清潔印表機內部。
➔ [第134頁 “清潔印表機內部”](#)

饋入太多紙張

- ❑ 若使用普通紙，請確定高度未超過紙張邊緣定位器內側 ▼ 箭號下方的指示線。
若使用 Epson 專用紙，請確定紙張數量未超過該紙張種類的指定限制。
➔ [第24頁 “選擇紙張”](#)
- ❑ 請確定紙張邊緣定位器有緊靠著紙張邊緣。
- ❑ 請確定紙張未捲曲或折疊。若發生此情況，請在放入紙張之前，先壓平或是將其輕輕地往反方向捲曲。
- ❑ 取出整疊紙張並確定所使用的紙張不會過薄。
➔ [第181頁 “紙張”](#)
- ❑ 將整疊紙張打散順齊，然後重新放入紙張。

進紙匣 2 沒有顯示在印表機驅動程式中

安裝選購進紙匣後，您必須在印表機驅動程式中啟用進紙匣。

- ➔ [第124頁 “在印表機驅動程式中啟用選購進紙匣”](#)

不正確放入紙張

若您在印表機中將紙張放得太深，印表機將會無法正確地進紙。請在關閉印表機電源後，輕輕地取出紙張，然後再開啓印表機電源，並重新正確地放入紙張。

紙張未完全退出或有皺褶


- ❑ 如果紙張沒有完全退出，請按下控制面板上指示的按鍵退出紙張。若紙張夾在印表機內部，請參考下列章節取出夾紙。
➔ [第155頁 “夾紙”](#)
- ❑ 若紙張在退紙時出現皺摺，可能是紙張潮溼或太薄。請放入一疊新的紙張。

附註：

請將未使用的紙張放回原本的包裝袋中，並存放於乾燥處。

印表機無法列印

所有燈號熄滅

- ❑ 按下  鍵，確定已開啓印表機電源。
- ❑ 確定電源線已插入電源插座。
- ❑ 確定電源插座為正常狀態，且未使用壁式開關或定時器。

燈號亮起後又熄滅

印表機的電壓可能與電源插座的額定電壓不符。請立刻關閉印表機電源並拔下電源線，然後查看印表機背面的標籤。



注意：

若電壓不符，請勿再插上印表機的電源插頭，請聯絡經銷商。

控制面板或燈號亮起

- ❑ 關閉印表機及電腦的電源。並確定已牢牢插上印表機的界面連接線。
- ❑ 若您使用 USB 界面，請確定您的傳輸線符合 USB 或高速 USB 標準。
- ❑ 若您透過 USB 集線器將印表機與電腦相連，請將印表機連接至您電腦的第一層集線器。若您的電腦仍無法辨識出印表機驅動程式，請嘗試不透過 USB 集線器，直接將印表機與您的電腦相連。
- ❑ 若您透過 USB 集線器將印表機與電腦相連，請確定您的電腦能裝辨識 USB 集線器裝置。
- ❑ 若您想列印大尺寸影像，您的電腦可能缺乏足夠的記憶體。請試著降低影像解析度，或以較小尺寸進行列印。您可能需要在電腦中安裝更多的記憶體。
- ❑ Windows 使用者可於 Windows 列印管理員中清除任何等待中的列印工作。
 - ➔ [第46頁 “取消列印”](#)
- ❑ 移除印表機驅動程式，然後重新安裝。
 - ➔ [第143頁 “移除軟體”](#)

存取控制已啓用

- ❑ 若為 Windows，當存取控制功能啓用時，您必須輸入使用者名稱及密碼，才可從印表機驅動程式進行列印。
 - 如果不知道使用者名稱與密碼，請洽詢您的印表機管理員。
 - ➔ [第42頁 “Windows 的存取控制設定”](#)
- ❑ 根據使用者名稱及密碼而定，可能不允許進行列印。如需詳細資訊，請聯絡印表機管理員。

使用 PostScript 印表機驅動程式

附註：

根據電腦的環境而定，印表機驅動程式中的實際選單及文字可能會有不同。

印表機無法列印

- 確定印表機的字印語言已設為自動或 PS3。
 - ➔ [第103頁 “系統管理設定”](#)
- 在 Windows 中，如果傳送大量工作，列印資料可能無法從列印管理員正確傳送。在此情況下，請從電腦的印表機內容中選擇直接列印到印表機。
 - ➔ [第42頁 “開啓 Windows 中的印表機內容”](#)
- 如果從印表機將文字偵測設為開啓仍無法列印文字資料，請確定列印語言已設為 PS3。
 - ➔ [第103頁 “系統管理設定”](#)

印表機無法正確列印

- 如果在可讓您變更資料格式或編碼的應用程式中建立檔案，例如 Photoshop，請確定應用程式中的設定符合印表機驅動程式的設定。
以二進位格式建立的 EPS 檔案可能無法正確列印。在應用程式中建立 EPS 檔案時，請將格式設為 ASCII。
- 若為 Windows，當使用 USB 界面將印表機連接至電腦時，印表機無法列印二進位資料。在印表機內容的裝置設定選單上，確定輸出通訊協定已設為 ASCII 或 TBCP。
 - ➔ [第42頁 “開啓 Windows 中的印表機內容”](#)

列印輸出的問題

- 若為 Windows，在印表機內容對話框的裝置設定選單上設定合適的替換字型。
 - ➔ [第42頁 “開啓 Windows 中的印表機內容”](#)
- 您無法從列印喜好設定的紙張/品質選單上進行色彩設定。
開啓印表機驅動程式，然後在進階選項畫面上設定色彩模式。
 - ➔ [第41頁 “開啓 Windows 中的印表機驅動程式”](#)
 - ➔ [第43頁 “開啓 Mac OS X 中的印表機驅動程式”](#)

列印時間過長

在印表機驅動程式的進階選項選單上，將列印品質設為快。

其他問題

輕聲地列印普通紙

在印表機驅動程式中將紙張種類設為普通紙時，嘗試選擇靜音模式可使列印過程較安靜。這將會降低列印速度。

若為 Windows，在印表機驅動程式的主選單中將靜音模式設為[開啓]。

若為 Mac OS X，請點選靜音模式中的 [開啓]。若要顯示靜音模式，請按下列選單：[系統偏好設定]、[列印和掃描] (適用於 Mac OS X 10.8 或 10.7) 或 [列印與傳真] (適用於 Mac OS X 10.6 或 10.5)、您的印表機 (在印表機清單方塊中)、[選項與耗材] 及 [驅動程式]。

無法辨識外接記憶體裝置

根據記憶體裝置界面設定而定，外接記憶體裝置可能無法辨識。選擇以下所示的選單。
設定 > 系統管理 > 記憶體裝置界面 > 記憶體裝置 > 啓用

自動關閉電源

- 在系統管理中，選取[電源關閉設定]，然後停用[閒置時關閉電源]，及[中斷連線時關閉電源]設定。
- 在系統管理中，停用[電源關閉定時器]設定。

附註：

可用的功能根據生產日期和購買地點而有所不同。

掃描疑難排解

液晶螢幕上的訊息或狀態燈號所指示的問題

- 確定產品有正確連接至您的電腦。
- 關閉產品後重新開啓電源。若問題仍未解決，表示產品可能故障或需要更換掃描器的光源。請洽詢您的經銷商。
- 確定有完整安裝掃描軟體。
如需重新安裝的詳細資訊，請瀏覽當地的 Epson 網站。
➔ [第204頁 “何處取得協助”](#)

掃描問題

- 檢查狀態燈號，並確定產品已完成掃描準備。
- 確定連接線已接上產品及有供電的電源插座。
- 關閉您的產品與電腦的電源，然後檢查兩者間的界面傳輸線連接是否穩固。
- 若在開始掃描時出現掃描器清單，請確定您有選擇正確的產品。
- 請將產品直接連接到電腦的外接 USB 埠或只透過一台 USB 集線器連接。當透過一台以上的 USB 集線器連接電腦時，產品可能無法正常運作。若問題仍存在，請嘗試將產品直接連接到電腦。
- 若有一台以上的產品連接到您的電腦，產品可能無法正常運作。請連接一台您要使用的產品，然後重新嘗試掃描。
- 如果掃描軟體無法正常運作，請先解除安裝軟體，然後重新安裝。
➔ [第143頁 “移除軟體”](#)

如需重新安裝的詳細資訊，請瀏覽當地的 Epson 網站以取得進一步的說明。
➔ [第204頁 “何處取得協助”](#)
- 在 Epson 軟體安裝期間或結束後，若您有按下 Windows 安全性警訊視窗的[保持封鎖]鍵，請解除鎖定 Document Capture Pro。
➔ [第172頁 “如何解鎖 Document Capture Pro”](#)
- 當印表機的存取控制設為[開啓]時，您必須在 EPSON Scan設定中輸入使用者名稱與密碼，才能使用 EPSON Scan。
➔ [第62頁 “存取限制的設定 \(僅限 Windows\)”](#)
- 若要使用掃描至 Document Capture Pro，您必須先安裝 Document Capture Pro 並登錄工作。
➔ [第71頁 “Document Capture Pro”](#)

如何解鎖 Document Capture Pro

1 按下 [開始] 或 [開始] 鍵，然後瀏覽至 [控制台]。
若為 [Windows 8]：選擇[桌面]、[設定]快速鍵及[控制台]。

2 請執行下列其中一項：

- Windows 8 及 7：
選擇 [系統及安全性]。
- Windows Vista：
選擇 [安全性]。
- Windows XP：
選擇 [資訊安全中心]。

3 請執行下列其中一項：

- Windows 8、7 及 Vista：
選擇 [允許程式通過 Windows 防火牆]。
- Windows XP：
選擇 [Windows 防火牆]。

4 從清單選擇 [EventManager Application]。

附註：
Epson Event Manager 會與 Document Capture Pro 一起安裝。

- Windows 8 及 7：
確認已點選[允許的程式與功能]清單中的 [EventManager Application] 檢查盒。
- Windows Vista：
按下[例外]選單，然後確認已點選程式或連接埠清單中的 [EventManager Application] 檢查盒。
- Windows XP：
按下[例外]選單，然後確認已點選程式和服務清單中的 [EventManager Application] 檢查盒。

5 按下 [確定] 鍵。

使用自動進紙器 (ADF)

- 如果文件蓋或自動進紙器 (ADF) 護蓋是打開的，請在闔上後再重新掃描一次。
- 確定連接線已接上產品及有供電的電源插座。

使用 Epson Scan 驅動程式以外的掃描軟體

- 若您使用任何 TWAIN 相容程式，請確定已選擇正確的掃描器或來源設定。

- 若您無法使用任何 TWAIN 相容掃描程式，請先移除 TWAIN 相容掃描程式，然後重新安裝。
 - ➔ [第143頁 “移除軟體”](#)

進紙問題

紙張變髒

您可能需要清潔產品。

- ➔ [第133頁 “清潔印表機”](#)

多張進紙

- 若裝入不支援的紙張，產品可能一次饋入多張紙張。
 - ➔ [第183頁 “自動進紙器 \(ADF\) 規格”](#)
- 您可能需要清潔產品。
 - ➔ [第133頁 “清潔印表機”](#)

自動進紙器 (ADF) 夾紙

清除自動進紙器 (ADF) 中的夾紙。

- ➔ [第158頁 “從自動進紙器 \(ADF\) 取出夾紙”](#)

掃描時間問題

- 以高解析度進行掃描需要較長的時間。
- 當選擇靜音模式時，掃描時間可能較長。
在 Epson Scan 組態設定畫面上，從下拉式清單選擇靜音模式。

掃描影像的問題

掃描品質不滿意

透過變更目前的設定或調整掃描影像，皆可改善掃描品質。

- ➔ [第66頁 “影像調整功能”](#)

掃描影像中出現原稿背面的影像

如果原稿是以較薄的紙張列印，可能會看到紙張背後產品的影像並出現在所得到的掃描影像中。請嘗試用一張黑紙放在原稿背後再進行掃描。或嘗試在辦公室模式中點選文字加強檢查盒。

字元模糊不清

❑ 在辦公室模式中，選擇[文字加強]檢查盒。

❑ 調整高反差設定。

辦公室模式：

選擇影像形式設定中的[黑白]，然後嘗試調整高反差設定。

專業模式：

從影像形式選擇[黑白]。選擇適當的影像選項設定，然後嘗試調整高反差設定。

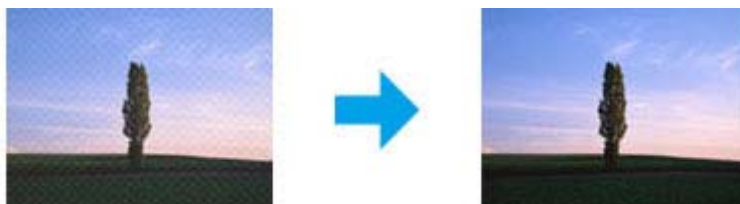
❑ 提高解析度設定。

轉換為可編輯文字時字元無法正確辨識 (OCR)

將文件平放在工作平台上。若文件有歪斜情形，可能會無法正確辨識。

掃描影像出現水波紋

在印刷文件的掃描影像中，可能會出現水波紋或交錯的紋路。



❑ 使用工作平台時，請移動原稿的位置。

❑ 在影像品質設定中選擇[去網紋]。

❑ 嘗試變更[解析度]設定。

影像出現色彩不均、汙損、斑點或直線

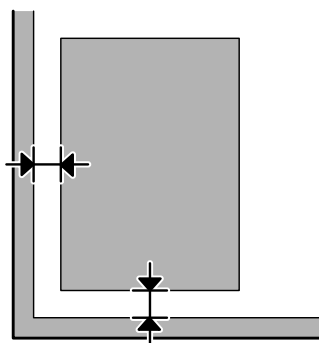
您可能需要清潔產品的內部。

➔ [第133頁 “清潔印表機”](#)

掃描範圍或方向不滿意

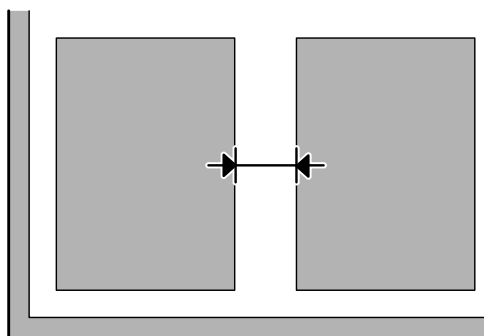
沒有掃描到原稿的邊緣區域

- ❑ 若您於專業模式中使用按鍵掃描或一般預掃描，請將文件或相片移動至離工作平台水平及垂直邊緣約 4.5mm(0.18inch) 的位置，以避免裁切。
- ❑ 若您使用按鍵掃描或一般預掃描，請將文件或相片移動至離工作平台水平及垂直邊緣約 1.5 mm (0.06 inch) 的位置，以避免裁切。



將多頁文件掃描成單一檔案

在工作平台上將文件之間的距離保持至少 20 mm (0.8 inch)。



無法掃描您要的範圍

- ❑ 根據文件的不同，您可能無法掃描您要的範圍。使用一般預掃描，並在您要掃描的區域建立選取框。
- ❑ 從控制面板進行掃描時，請檢查掃描區域設定。
- ❑ 當解析度設定較大時，掃描區域可能會受到限制。請降低解析度或在預掃描視窗上調整掃描區域。

無法掃描您要的方向

按下 [組態] 鍵，選擇 [預掃描] 選單，接著取消點選 [自動相片定位] 檢查盒，然後正確放置您的文件。

其他問題

輕聲地掃描

您可選擇靜音模式降低掃描時的噪音；不過掃描時間可能較長。在 Epson Scan 組態畫面上，從下拉式清單選擇[靜音模式]。

無法透過電子郵件傳送已掃描影像

請確定您已設定電子郵件伺服器設定。

➔ [第131頁 “電子郵件伺服器設定”](#)

嘗試所有解決方法後問題仍無法解決

若您已嘗試所有解決方法，而問題仍無法解決，請初始化 Epson Scan 的設定。

按下 [組態] 鍵，選擇 [其他] 選單，然後按下 [重置所有設定]。

傳真的解決方法

無法傳送及接收傳真

- 確定電話線有正確連接。
 - ➔ 第72頁 “[連接至電話線](#)”
- 執行[檢查傳真連線]以確認問題的原因。
 - ➔ 設定 > 系統管理 > 傳真設定 > 檢查傳真連線
- 檢查失敗傳真工作所顯示的錯誤代碼，然後查看下列單元的解決方法。
 - ➔ 第149頁 “[狀態選單上的錯誤代碼](#)”
- 若本印表機沒有連接至電話，而您想要自動接收傳真，請確定您已將[接收模式]設為[自動]。
 - ➔ 第85頁 “[設定接收模式](#)”
- 若將印表機連接至 DSL 電話線，您必須在線路上安裝 DSL 分離器，否則無法傳送傳真。關於所需的分離器，請聯絡您的 DSL 供應商。
- 傳輸速度可能是問題的起因。降低[傳真速度]設定。
 - ➔ 第103頁 “[系統管理設定](#)”

如果將傳真傳送給聯絡人清單中的特定接收者經常發生失敗，請將該接收者設為較低的傳真速度。

 - ➔ 第95頁 “[建立聯絡人](#)”
- 確定有開啓 [ECM]。當關閉 ECM 時，無法傳送及接收彩色傳真。
 - ➔ 第103頁 “[系統管理設定](#)”
- 發生下列情況時，代表印表機記憶體用盡，無法接收傳真。
 - 收件匣已儲存 100 份收到的文件。
 - 印表機記憶體已滿 (100%)。
 - ➔ 第178頁 “[發生記憶體已滿錯誤](#)”
- 如果傳真傳送失敗是因為接收者機器沒有回應，請詢問接收者的傳真機是否保持正常運作。如果仍無法傳送傳真，原因可能出自於接收者機器接聽電話所耗費的時間。撥號後，印表機會等待 50 秒直到接收者機器回應，如果機器沒有回應，則會取消傳送。若要解決此問題，請輸入連字號 (-) 在傳真號碼之後加入暫停。一個連字號能讓印表機暫停三秒。

“發生“未偵測到撥號音。” 錯誤

如果將印表機連接至 PBX (專用交換機) 電話線或終端機配接器，請將線路類型設定變更為 PBX。

➔ 第76頁 “設定線路類型”

如果仍無法傳送傳真，請將[撥號音偵測]設定變更為[關閉]。不過，這樣可能會遺漏第一個傳真號碼，將傳真發送到錯誤號碼。

➔ 設定 > 系統管理 > 傳真設定 > 基本設定 > 撥號音偵測

發生記憶體已滿錯誤

- ❑ 如果印表機設為在收件匣中儲存已接收傳真，請刪除您已查看或列印的已接收傳真。
- ❑ 如果印表機設為在電腦或外接儲存裝置中儲存已接收傳真，請開啓電腦電源或連接裝置以將傳真儲存至電腦或裝置。
- ❑ 如果因為接收傳真時夾紙或需要更換墨水匣而發生錯誤，請清除錯誤並要求傳送者重新傳送傳真。
- ❑ 即使記憶體已滿，您仍可啓用直接傳送選項將黑白傳真傳送給單一接收者。
- ❑ 分批傳送文件。

品質問題

已傳送傳真

- ❑ 清潔工作平台及自動進紙器 (ADF)。
➔ 第133頁 “清潔印表機外部”
- ❑ 發送的傳真出現模糊或不清楚的情況，請在傳真設定選單中變更[解析度]或[濃淡度]。
➔ 第100頁 “傳真模式”
- ❑ 如果您不確定接收者傳真機的功能，請啓用[直接傳送]並將解析度設定設為[佳]，再傳送傳真。如果您針對黑白傳真將解析度設定設為[最佳]或[極佳]，且不使用直接傳送功能傳送傳真，印表機可能自動降低解析度。

已接收傳真

- ❑ 確定有開啓 [ECM]。
➔ 第103頁 “系統管理設定”
- ❑ 您可從狀態選單重新列印傳真。
➔ 第92頁 “查看已傳送/已接收傳真工作”

其他問題

答錄機無法接聽語音電話

當接收模式設為自動且答錄機有連接至與本印表機相同的電話線時，請將用於接收傳真的應答鈴聲次數設為高於答錄機鈴聲次數的設定值。

➔ [第77頁](#) “設定應答鈴聲次數”

已傳送或已接收傳真工作的時間與日期不正確

如果傳真工作的時間戳記不正確，或已排程傳真沒有在指定時間傳送，印表機的時鐘可能太快/太慢、在斷電後重置或印表機可能長時間關閉電源。設定正確的時間。

➔ 設定 > 系統管理 > 通用設定 > 日期/時間設定

無法將已接收傳真儲存至外接儲存裝置

外接儲存裝置可能記憶體不足、具有防寫保護或沒有可供儲存的資料夾。若要在裝置中建立已接收傳真的儲存資料夾，請參考下列單元。

➔ [第85頁](#) “儲存及轉寄收到的傳真”

當[記憶體裝置界面]停用時，您無法儲存已接收傳真。

➔ 設定 > 系統管理 > 印表機設定 > 記憶體裝置界面

傳真以錯誤大小傳送

使用工作平台時，請確定沒有將印表機設置在陽光直射處或靠近光源的地方。工作平台在強光附近可能無法正確偵測文件。

在工作平台上掃描文件以進行傳真時，您必須選擇文件大小。

➔ [第100頁](#) “傳真模式”

無法透過電子郵件轉寄已接收傳真

請確定您已設定電子郵件伺服器設定。

➔ [第131頁](#) “電子郵件伺服器設定”

產品資訊

系統需求

適用 Windows

系統	PC 介面
Windows 8 (32-bit、64-bit)、Windows 7 (32-bit、64-bit)、Vista (32-bit、64-bit)、XP SP1 以上版本 (32-bit) 或 XP Professional x64 Edition、Server 2012*、Server 2008 R2*、Server 2008*、Server 2003* 及 Server 2003 R2*	高速 USB

* 僅限印表機驅動程式及掃描器驅動程式。

適用 Mac OS X

系統	PC 介面
Mac OS X 10.5.8、10.6.x、10.7.x、10.8.x	高速 USB

附註：
不支援 Mac OS X 的 UNIX 檔案系統 (UFS)。

技術規格

附註：
規格可能會有所變更，恕不另行通知。

印表機規格

紙張路徑	進紙匣 1 和 2*，前方進紙 後方進紙，上方進紙
容量	進紙匣為 27.5 mm 後方進紙為 0.9 mm

* 僅 WF-4640 系列支援進紙匣 2。可供 WF-4630/5620/5690 系列選購。

紙張

附註：

- 由於各廠牌的紙張材質會因製造商不同而有差異，因此 Epson 無法保證列印於非 Epson 原廠紙張的列印品質。因此在購買大量紙張或列印大量工作之前，請先測試紙張的列印效果。
- 品質較差的紙張可能會降低列印品質，並造成印表機夾紙及其他問題。若您遭遇任何問題，請換用更高等級的紙張。

單張紙：

大小	A4 210 × 297 mm B5 182 × 257 mm A5 148 × 210 mm A6 105 × 148 mm 10 × 15 cm (4 × 6 in.) 13 × 18 cm (5 × 7 in.) 16:9 wide size (102 × 181 mm) Letter 8 1/2 × 11 in. Legal 8 1/2 × 14 in. Executive 7 1/4 × 10 1/2 in.
紙張種類	普通紙或 Epson 專用紙
厚度 (就普通紙而言)	0.08 至 0.11 mm (0.003 至 0.004 in.)
重量 (就普通紙而言)	64 g/m ² (17 lb) 至 90 g/m ² (24 lb)

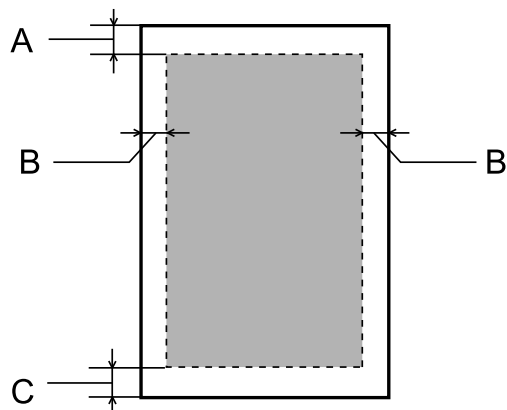
信封：

大小	Envelope #10 4 1/8 × 9 1/2 in. Envelope DL 110 × 220 mm Envelope C4 229 × 324 mm Envelope C6 114 × 162 mm
紙張種類	普通紙
重量	信封 #10、DL 及 C6 為 75 g/m ² (20 lb) 至 90 g/m ² (24 lb) 信封 C4 為 80 g/m ² (21 lb) 至 100 g/m ² (26 lb)

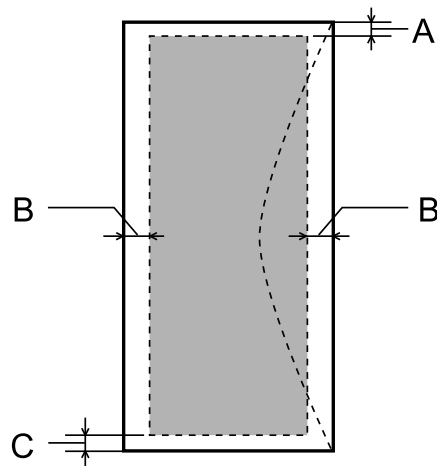
可列印範圍

標示部分表示可列印範圍。

單張紙：



信封：



紙張種類	最小邊界		
	單張紙	Envelopes (#10/DL/C6)	Envelop (C4)
A	3.0 mm (0.12 in.)	3.0 mm (0.12 in.)* ¹	3.0 mm (0.12 in.)* ¹
B	3.0 mm (0.12 in.)	5.0 mm (0.20 in.)	9.5 mm (0.38 in.)
C	3.0 mm (0.12 in.)	3.0 mm (0.12 in.)* ²	3.0 mm (0.12 in.)* ²

*1 建議邊界為 48 mm。

*2 建議邊界為 21 mm。

附註：
視使用的紙張種類而定，在列印版面首尾區域的列印品質可能會下降，或這些區域可能模糊。

掃描器規格

掃描器類型	平台式彩色掃描器
光電元件	CIS

產品資訊

有效畫素	1200 dpi 下為 10200 × 14040 畫素 若解析度設定較大時，掃描區域可能會受到限制。
文件尺寸	216 × 297 mm (8.5 × 11.7 inches) A4 或 Letter
掃描解析度	1200 dpi (主掃描) 2400 dpi (次掃描)
輸出解析度	50 至 4800、7200、和 9600 dpi (50 至 4800 dpi，每次以 1 dpi 增加)
影像資料	內部每畫素每色有 16 位元 內部每畫素每色有 8 位元 (最大值)
光源	LED

自動進紙器 (ADF) 規格

紙張輸入	正面朝上放入
紙張輸出	正面朝下退出
紙張大小	B5、A5*1、A4、Letter、Legal *1
紙張種類	普通紙
紙張重量	64 至 95 g/m ²
紙張容量	總厚度 3.5 mm，最多可放入 35 張*2*3

*1 您無法自動掃描雙面。

*2 Legal 大小紙張的放入量為 10 張。

*3 重量為 75g/m² 的紙張。

傳真規格

傳真類型	Walk-up 式黑白和彩色傳真功能 (ITU-T Super Group 3)
支援線路	標準類比電話線、PBX (專用交換機) 電話系統
列印速度	最高可達 33.6 kbps
解析度	單色 標準：203 × 98 dpi 佳：203 × 196 dpi 相片：203 × 196 dpi 最佳：203 × 392 dpi 極佳：406 × 392 dpi 彩色 佳：200 × 200 dpi 相片：200 × 200 dpi

速撥號碼	200
頁面記憶體	最多 550 頁 (以 ITU-T No.1 圖表為基礎)
重撥*	2 次 (每隔 1 分鐘重撥一次)
界面	RJ-11 電話線 RJ-11 電話連接

* 規格可能根據國家或地區而有不同。

網路界面規格

Wi-Fi	標準：	IEEE 802.11b/g/n* ¹
	安全性：	WEP (64/128bit) WPA-PSK (AES) * ² WPA-PSK (TKIP)* ^{2 *7} WPA2-Enterprise* ⁶
	頻寬：	2.4 GHz
	最大傳送無線電頻率功率：	17.5 dBm (EIRP)
	通訊模式：	Infrastructure Ad hoc Wi-Fi Direct* ³
乙太網路	標準：	IEEE802.3i/u/ab、IEEE802.3az* ⁴
	通訊模式：	1000BASE-T* ⁵ /100BASE-TX/10BASE-T* ⁵
安全性通訊協定	IEEE802.1X* ⁶	
	IPsec / IP 過濾* ⁶	
	SSL / TLS	HTTPS 伺服器/用戶端 IPPS
	SMTPS (STARTTLS, SSL/TLS)* ⁸	
	SNMPv3* ⁶	

*1符合 IEEE 802.11b/g/n 或 IEEE 802.11b/g，視購買地點而異。

*2符合 WPA2，支援 WPA/WPA2 Personal。

*3即使連線至乙太網路，您也可以在 Wi-Fi Direct 的簡單 AP 模式中使用印表機。

*4連接的裝置必須支援 IEEE802.3az。

*5使用 Category 5e 或更高等級的 STP (屏蔽雙絞) 纜線可防止無線電干擾的危險。

*6僅限 WF-5620 系列 / 5690 系列。

*7僅限 WF-4630 系列 / 4640 系列。

*8僅限 WF-5690 系列。

機械裝置

WF-4630 系列

體積	保存 寬度：461 mm (18.1 inches) 深度：422 mm (16.6 inches) 高度：342 mm (13.5 inches)
	列印* 寬度：461 mm (18.1 inches) 深度：655 mm (25.8 inches) 高度：383 mm (15.1 inches)
重量	不包括墨水匣和電源線時約 14.2 kg (31.3 lb)。

* 展開延伸出紙托盤時。

WF-4640 系列

體積	保存 寬度：461 mm (18.1 inches) 深度：422 mm (16.6 inches) 高度：422 mm (16.6 inches)
	列印* 寬度：461 mm (18.1 inches) 深度：655 mm (25.8 inches) 高度：462 mm (18.2 inches)
重量	不包括墨水匣和電源線時約 16.8 kg (37.0 lb)。

* 展開延伸出紙托盤時。

WF-5620 系列

體積	保存 寬度：461 mm (18.1 inches) 深度：422 mm (16.6 inches) 高度：342 mm (13.5 inches)
	列印* 寬度：461 mm (18.1 inches) 深度：655 mm (25.8 inches) 高度：383 mm (15.1 inches)
重量	不包括墨水匣和電源線時約 14.2 kg (31.3 lb)。

* 展開延伸出紙托盤時。

WF-5690 系列

產品資訊

體積	保存 寬度：461 mm (18.1 inches) 深度：422 mm (16.6 inches) 高度：342 mm (13.5 inches)
	列印* 寬度：461 mm (18.1 inches) 深度：655 mm (25.8 inches) 高度：383 mm (15.1 inches)
重量	不包括墨水匣和電源線時約 14.3 kg (31.5 lb)。

* 展開延伸出紙托盤時。

電力規格

WF-4630 系列

		100-240 V 機型
輸入電壓範圍		90 至 264 V
額定頻率範圍		50 至 60 Hz
輸入頻率範圍		49.5 至 60.5 Hz
額定電流		0.8 至 0.4 A
耗電量 (含 USB 連線)	單機複印	約 20 W (ISO/IEC24712)
	就緒模式	約 7.5 W
	睡眠模式	約 1.8 W
	關機	約 0.3 W

WF-4640 系列

		100-240 V 機型
輸入電壓範圍		90 至 264 V
額定頻率範圍		50 至 60 Hz
輸入頻率範圍		49.5 至 60.5 Hz
額定電流		0.8 至 0.4 A
耗電量 (含 USB 連線)	單機複印	約 21 W (ISO/IEC24712)
	就緒模式	約 8.2 W
	睡眠模式	約 2.0 W
	關機	約 0.3 W

WF-5620 系列

		100-240 V 機型	220-240 V 機型
輸入電壓範圍		90 至 264 V	198 至 264 V
額定頻率範圍		50 至 60 Hz	50 至 60 Hz
輸入頻率範圍		49.5 至 60.5 Hz	49.5 至 60.5 Hz
額定電流		0.8 至 0.4 A	0.4 A
耗電量 (含 USB 連線)	單機複印	約 20 W (ISO/IEC24712)	約 20 W (ISO/IEC24712)
	就緒模式	約 7.8 W	約 7.8 W
	睡眠模式	約 1.8 W	約 1.9 W
	關機	約 0.3 W	約 0.4 W

WF-5690 系列

		100-240 V 機型	220-240 V 機型
輸入電壓範圍		90 至 264 V	198 至 264 V
額定頻率範圍		50 至 60 Hz	50 至 60 Hz
輸入頻率範圍		49.5 至 60.5 Hz	49.5 至 60.5 Hz
額定電流		0.8 至 0.4 A	0.4 A
耗電量 (含 USB 連線)	單機複印	約 22 W (ISO/IEC24712)	約 22 W (ISO/IEC24712)
	就緒模式	約 8.9 W	約 9.6 W
	睡眠模式	約 2.6 W	約 3.0 W
	關機	約 0.3 W	約 0.4 W

附註：

- 檢查印表機背面標籤上的電壓。
- 對於歐洲使用者，請參閱以下網站的耗電量資訊。
<http://www.epson.eu/energy-consumption>

使用環境

溫度	操作： 10 至 35 °C (50 至 95 °F) 保存： -20 至 40 °C (-4 至 104 °F) 在 40 °C (104 °F) 下，可保存一個月
----	---

溼度	操作：* 20 至 80% RH 保存：* 5 至 85% RH
----	---

* 無凝結

標準和認證

美規：

安全說明	UL60950-1 CAN/CSA-C22.2 No.60950-1
EMC	FCC Part 15 Subpart B Class B CAN/CSA-CEI/IEC CISPR 22 Class B

本設備含以下無線模組。

製造商：Askey Computer Corporation

類型：WLU6117-D69 (RoHS)

本產品符合 FCC 規定第 15 篇以及 IC Rules 的 RSS-210 規範。對於顧客因進行 Epson 不建議之產品改裝，而導致與保護規定不符之情況，Epson 概不負責。操作符合以下兩種條件：(1) 本裝置不得造成有害干擾，以及 (2) 本裝置必須接受任何已接收之干擾，包括可能導致裝置運作效果的干擾。

為避免對授權服務造成無線電干擾，本裝置是專為室內用途設計，並請遠離窗戶以提供最佳保護。安裝於室外的設備 (或其發射天線) 必須取得授權許可。

歐規：

Low voltage directive 2006/95/EC	EN60950-1
EMC directive 2004/108/EC	EN55022 Class B EN61000-3-2 EN61000-3-3 EN55024
R&TTE directive 1999/5/EC	EN300 328 EN301 489-1 EN301 489-17 TBR21 EN60950-1

歐洲用戶：

我方 (Seiko Epson Corporation) 在此聲明，設備型號 C511A、C511B 及 C511C 符合 Directive 1999/5/EC 之必要規定以及其他相關條款要求。

僅限於愛爾蘭、英國、奧地利、德國、列支敦斯登、瑞士、法國比利時、盧森堡、荷蘭、義大利、葡萄牙、西班牙、丹麥、芬蘭、挪威、瑞典、冰島、賽普勒斯、希臘、斯洛維尼亞、馬爾他、保加利亞、捷克、愛沙尼亞、匈牙利、拉脫維亞、立陶宛、波蘭、羅馬尼亞以及斯洛伐克使用。

對於顧客因進行 Epson 不建議之產品改裝，而導致與保護規定不符之情況，Epson 概不負責。



澳規：

EMC	AS/NZS CISPR22 Class B
-----	------------------------

Epson 在此聲明，設備型號 C511A、C511B 及 C511C 符合 AS/NZS4268 必要規定以及相關條款要求。對於顧客因進行 Epson 不建議之產品改裝，而導致與保護規定不符之情況，Epson 概不負責。

界面

高速 USB (支援 Device Class 的電腦)
高速 USB (適用於大容量外接儲存裝置)*

* Epson 不擔保外接裝置的運作。

外接 USB 裝置

裝置	最大容量
MO 光碟機*	1.3 GB
硬碟* USB 隨身碟	2 TB FAT、FAT32 或 exFAT 格式。

* 不建議使用需透過 USB 供電的外接儲存裝置。請使用獨立 AC 電源的外接儲存裝置。

資料規格

檔案格式	JPEG 格式 (Exif 2.3 版標準) 下列 TIFF 6.0 相容影像： - RGB 全彩影像 (未壓縮) - 二進位影像 (未壓縮或 CCITT 編碼) PDF 版本 1.7 相容資料檔案*
影像大小	JPEG/TIFF：80×80 至 10200×10200 畫素
檔案大小	最高 2 GB
檔案數量	JPEG：最多 9990 TIFF：最多 999 PDF：最多 999*

* 僅限 WF-5690 系列

選購品

250 張進紙匣單元/PXBACU1

您可以使用下列 250 張進紙匣單元/PXBACU1。

(僅適用於 WF-4630 系列/WF-5620 系列/WF-5690 系列。)

	產品編號
250 張進紙匣單元/PXBACU1	C12C817011

字型資訊

字型資訊僅適用於 WF-5690 系列。

可用字型

根據列印語言模式而定，印表機提供的字型如下所示。

PS 3 模式

字型名稱
Albertus, Albertus Italic, Albertus Light
AntiqueOlive Roman, AntiqueOlive Italic, AntiqueOlive Bold, AntiqueOlive Compact
Apple Chancery
ITC AvantGarde Gothic Book, ITC AvantGarde Gothic Book Oblique, ITC AvantGarde Gothic Demi, ITC AvantGarde Gothic Demi Oblique
Bodoni, Bodoni Italic, Bodoni Bold, Bodoni Bold Italic, Bodoni Poster, Bodoni Poster Compressed
ITC Bookman Light, ITC Bookman Light Italic, ITC Bookman Demi, ITC Bookman Demi Italic
Carta
Chicago
Clarendon, Clarendon Light, Clarendon Bold
CooperBlack, CooperBlack Italic
Copperplate Gothic 32BC, Copperplate Gothic 33BC
Coronet
Courier, Courier Oblique, Courier Bold, Courier Bold Oblique

字型名稱
GillSans, GillSans Italic, GillSans Bold, GillSans Bold Italic, GillSansCondensed, GillSans Condensed Bold, GillSans Light, GillSans Light Italic, GillSans Extra Bold
Eurostile, Eurostile Bold, Eurostile Extended Two, Eurostile Bold Extended Two
Geneva
Goudy Oldstyle, Goudy Oldstyle Italic, Goudy Bold, Goudy BoldItalic, Goudy ExtraBold
Helvetica, Helvetica Oblique, Helvetica Bold, Helvetica Bold Oblique, Helvetica Condensed, Helvetica Condensed Oblique, Helvetica Condensed Bold, Helvetica Condensed Bold Oblique, Helvetica Narrow, Helvetica Narrow Oblique, Helvetica Narrow Bold, Helvetica Narrow Bold Oblique
Hoefler Text, Hoefler Text Italic, Hoefler Text Black, Hoefler Text Black Italic, Hoefler Text Ornaments
Joanna, Joanna Italic, Joanna Bold, Joanna Bold Italic
LetterGothic, LetterGothic Slanted, LetterGothic Bold, LetterGothic Bold Slanted
ITC Lubalin Graph Book, ITC Lubalin Graph Book Oblique, ITC Lubalin Graph Demi, ITC Lubalin Graph Demi Oblique
Marigold
Monaco
ITC Mona Lisa Recut
New Century Schoolbook Roman, New Century Schoolbook Italic, New Century Schoolbook Bold, New Century Schoolbook Bold Italic
New York
Optima, Optima Italic, Optima Bold, Optima Bold Italic
Oxford
Palatino Roman, Palatino Italic, Palatino Bold, Palatino Bold Italic
Stempel Garamond Roman, Stempel Garamond Italic, Stempel Garamond Bold, Stempel Garamond Bold Italic
Symbol
Tekton
Times Roman, Times Italic, Times Bold, Times Bold Italic
Univers, Univers Oblique, Univers Bold, Univers Bold Oblique, Univers Light, Univers Light Oblique
UniversCondensed, UniversCondensed Oblique, UniversCondensed Bold, UniversCondensed Bold Oblique
UniversExtended, UniversExtended Oblique, UniversExtended Bold, UniversExtended Bold Oblique
Wingdings
ITC ZapfChancery Medium Italic
ITC ZapfDingbats
Arial, Arial Italic, Arial Bold, Arial Bold Italic
Times New Roman, Times New Roman Italic, Times New Roman Bold, Times New Roman Bold Italic

PCL5 模式（位元流）

關於符號集，請參考 第197頁 “在 PCL5 模式中”。

可縮放字型

字型名稱	字型變化	HP 相容	符號集
FixedPitch 810	Medium, Bold, Italic, Bold Italic	Courier	*1
FixedPitch 850	Regular, Bold, Italic	Letter Gothic	*1
FixedPitch 810 Dark	Medium, Bold, Italic, Bold Italic	CourierPS	*3
Dutch 801	Medium, Bold, Italic, Bold Italic	CG Times	*2
Zapf Humanist 601	Medium, Bold, Italic, Bold Italic	CG Omega	*3
Ribbon 131	-	Coronet	*3
Clarendon 701	-	Clarendon Condensed	*3
Swiss 742	Medium, Bold, Italic, Bold Italic	Univers	*2
Swiss 742 Condensed	Medium, Bold, Italic, Bold Italic	Univers Condensed	*3
Incised 901	Medium, Bold, Italic	Antique Olive	*3
Aldine 430	Medium, Bold, Italic, Bold Italic	Garamond	*3
Calligraphic 401	-	Marigold	*3
Flareserif 821	Medium, Extra Bold	Albertus	*3
Swiss 721 SWM	Medium, Bold, Italic, Bold Italic	Arial	*3
Dutch 801 SWM	Medium, Bold, Italic, Bold Italic	Times New	*3
Swiss 721 SWA	Medium, Bold, Oblique, Bold Oblique	Helvetica	*3
Swiss 721 Narrow SWA	Medium, Bold, Oblique, Bold Oblique	Helvetica Narrow	*3
Zapf Calligraphic 801 SWA	Medium, Bold, Italic, Bold Italic	Palatino	*3
Geometric 711 SWA	Medium, Bold, Oblique, Bold Italic	ITC Avant Garde Gothic	*3
Revival 711 SWA	Light, Demi Bold, Light Italic, Demi Bold Italic	ITC Bookman	*3
Century 702 SWA	Medium, Bold, Italic, Bold Italic	New Century Schoolbook	*3
Dutch 801 SWA	Medium, Bold, Italic, Bold Italic	Times	*3
Chancery 801 Medium SWA Italic	-	ITC Zapf Chancery Medium Italic	*3
Symbol SWM	-	Symbol	*4
More WingBats SWM	-	Wingdings	*5

字型名稱	字型變化	HP 相容	符號集
Ding Dings SWA	-	ITC Zapf Dingbats	*6
Symbol SWA	-	SymbolPS	*4
David BT	Medium, Bold	David	*7
Narkis Tam BT	Medium, Bold	Narkis	*7
Miryam BT	Medium, Bold, Italic	Miryam	*7
Koufi BT	Medium, Bold	Koufi	*8
Naskh BT	Medium, Bold	Naskh	*8
Ryadh BT	Medium, Bold	Ryadh	*8

點陣字型

字型名稱	符號集
Line Printer	*9

OCR/條碼點陣字型

字型名稱	字型變化	符號集
OCR A	-	*10
OCR B	-	*11
Code39	9.37cpi, 4.68cpi	*12
EAN/UPC	Medium, Bold	*13

附註：

根據列印濃淡度或紙張品質或色彩而定，OCR A、OCR B、Code39 及 EAN/UPC 字型可能無法讀取。在進行大量列印前，請先列印範本並確保字型可以讀取。

PCL6 模式（位元流）

關於符號集，請參考 [第199頁](#) “在 PCL6 模式中（位元流）”。

可縮放字型

字型名稱	字型變化	HP 相容	符號集
FixedPitch 810	Medium, Bold, Italic, Bold Italic	Courier	*1
FixedPitch 850	Regular, Bold, Italic	Letter Gothic	*1
FixedPitch 810 Dark	Medium, Bold, Italic, Bold Italic	CourierPS	*3
Dutch 801	Medium, Bold, Italic, Bold Italic	CG Times	*2
Zapf Humanist 601	Medium, Bold, Italic, Bold Italic	CG Omega	*3

產品資訊

字型名稱	字型變化	HP 相容	符號集
Ribbon 131	-	Coronet	*3
Clarendon 701	-	Clarendon Condensed	*3
Swiss 742	Medium, Bold, Italic, Bold Italic	Univers	*2
Swiss 742 Condensed	Medium, Bold, Italic, Bold Italic	Univers Condensed	*3
Incised 901	Medium, Bold, Italic	Antique Olive	*3
Aldine 430	Medium, Bold, Italic, Bold Italic	Garamond	*3
Calligraphic 401	-	Marigold	*3
Flareserif 821	Medium, Extra Bold	Albertus	*3
Swiss 721 SWM	Medium, Bold, Italic, Bold Italic	Arial	*3
Dutch 801 SWM	Medium, Bold, Italic, Bold Italic	Times New	*3
Swiss 721 SWA	Medium, Bold, Oblique, Bold Oblique	Helvetica	*3
Swiss 721 Narrow SWA	Medium, Bold, Oblique, Bold Oblique	Helvetica Narrow	*3
Zapf Calligraphic 801 SWA	Medium, Bold, Italic, Bold Italic	Palatino	*3
Geometric 711 SWA	Medium, Bold, Oblique, Bold Italic	ITC Avant Garde Gothic	*3
Revival 711 SWA	Light, Demi Bold, Light Italic, Demi Bold Italic	ITC Bookman	*3
Century 702 SWA	Medium, Bold, Italic, Bold Italic	New Century Schoolbook	*3
Dutch 801 SWA	Medium, Bold, Italic, Bold Italic	Times	*3
Chancery 801 Medium SWA Italic	-	ITC ZapfChancery Medium Italic	*3
Symbol SWM	-	Symbol	*4
More WingBats SWM	-	Wingdings	*5
Ding Dings SWA	-	ITC Zapf Dingbats	*6
Symbol SWA	-	SymbolPS	*4
David BT	Medium, Bold	David	*7
Narkis Tam BT	Medium, Bold	Narkis	*7
Miryam BT	Medium, Bold, Italic	Miryam	*7
Koufi BT	Medium, Bold	Koufi	*8
Naskh BT	Medium, Bold	Naskh	*8
Ryadh BT	Medium, Bold	Ryadh	*8

點陣字型

字型名稱	符號集
Line Printer	*9

PCL 模式 (URW)

可縮放字型

字型名稱	字型變化	HP 相容	符號集
Nimbus Mono	Medium、Bold、Italic、Bold Italic	Courier	*1
Letter Gothic	Medium、Bold、Italic	Letter Gothic	*1
Nimbus Mono PS	Regular、Bold、Oblique、Bold Oblique	CourierPS	*3
Nimbus Roman No4	Medium、Bold、Italic、Bold Italic	CG Times	*2
URW Classico	Medium、Bold、Italic、Bold Italic	CG Omega	*3
URW Coronet	-	Coronet	*3
URW Clarendon Condensed	-	Clarendon Condensed	*3
URW Classic Sans	Medium、Bold、Italic、Bold Italic	Univers	*2
URW Classic Sans Condensed	Medium、Bold、Italic、Bold Italic	Univers Condensed	*3
Antique Olive	Medium、Bold、Italic	Antique Olive	*3
Garamond	Antiqua、Halbfett、Kursiv、Kursiv Halbfett	Garamond	*3
Mauritius	-	Marigold	*3
Algiers	Medium、Extra Bold	Albertus	*3
NimbusSansNo2	Medium、Bold、Italic、Bold Italic	Arial	*3
Nimbus Roman No9	Medium、Bold、Italic、Bold Italic	Times New	*3
Nimbus Sans	Medium、Bold、Oblique、Bold Oblique	Helvetica	*3
Nimbus Sans Narrow	Medium、Bold、Oblique、Bold Oblique	Helvetica Narrow	*3
Palladio	Roman、Bold、Italic、Bold Italic	Palatino	*3
URW Gothic	Book、Demi、Book Oblique、Demi Oblique	ITC Avant Garde	*3

字型名稱	字型變化	HP 相容	符號集
URW Bookman	Light、Demi、Light Italic、Demi Italic	ITC Bookman	*3
URW Century Schoolbook	Roman、Bold、Italic、Bold Italic	New Century Schoolbook	*3
Nimbus Roman	Medium、Bold、Italic、Bold Italic	Times	*3
URW Chancery Medium Italic	-	ITC ZapfChanceryItalic	*3
Symbol	-	Symbol	*4
URW Dingbats	-	Wingdings	*5
Dingbats	-	ITC Zapf Dingbats	*6
Standard Symbol	-	SymbolPS	*4
URW David	Medium、Bold	HP David	*7
URW Narkis	Medium、Bold	HP Narkis Tam	*7
URW Miryam	Medium、Bold、Italic	HP Miryam	*7
URW Koufi	Medium、Bold	Koufi	*8
URW Naskh	Medium、Bold	Naskh	*8
URW Ryadh	Medium、Bold	Ryadh	*8

點陣字型

字型名稱	符號集
Line Printer	*9

OCR/BarCode 點陣字型 (僅限 PCL5)

字型名稱	字型變化	符號集
OCR A	-	*10
OCR B	-	*11
Code39	9.37cpi, 4.68cpi	*12
EAN/UPC	Medium, Bold	*13

附註：

根據列印濃淡度或紙張品質或色彩而定，OCR A、OCR B、Code39 及 EAN/UPC 字型可能無法讀取。在進行大量列印前，請先列印範本並確保字型可以讀取。

符號集簡介

您的印表機可使用多種符號集。其中有許多符號集只在該語言的國際字元有所差異。

附註：

由於大部分軟體都能自動處理字型及符號，因此您可能不需要調整印表機的設定。不過，若您目前正在自行撰寫印表機控制程式，或使用無法控制字型的舊版軟體，請參考下列單元的符號集資訊。

當您考慮要使用何種字型時，應該同時考慮搭配該字型使用的符號集。

在 PCL5 模式中

符號集名稱	屬性	字型分類												
		*1	*2	*3	*4	*5	*6	*7	*8	*9	*10	*11	*12	*13
ISO 60: Danish/Norwegian	0D	○	○	○	-	-	-	-	-	-	-	-	-	-
Roman Extension	0E	-	-	-	-	-	-	-	-	○	-	-	-	-
ISO 15: Italian	0I	○	○	○	-	-	-	-	-	-	-	-	-	-
ISO 8859/1 Latin 1	0N	○	○	○	-	-	-	-	-	○	-	-	-	-
ISO 11: Swedish	0S	○	○	○	-	-	-	-	-	-	-	-	-	-
ISO 6: ASCII	0U	○	○	○	-	-	-	○	○	-	-	-	-	-
ISO 4: United Kingdom	1E	○	○	○	-	-	-	-	-	-	-	-	-	-
ISO 69: French	1F	○	○	○	-	-	-	-	-	-	-	-	-	-
ISO 29: German	1G	○	○	○	-	-	-	-	-	-	-	-	-	-
Legal	1U	○	○	○	-	-	-	-	-	○	-	-	-	-
ISO 8859/2 Latin 2	2N	○	○	○	-	-	-	-	-	○	-	-	-	-
ISO 17: Spanish	2S	○	○	○	-	-	-	-	-	-	-	-	-	-
ISO 8859/4 Latin 4	4N	○	○	○	-	-	-	-	-	-	-	-	-	-
Roman-9	4U	○	○	○	-	-	-	-	-	-	-	-	-	-
PS Math	5M	○	○	○	-	-	-	○	○	-	-	-	-	-
ISO 8859/9 Latin 5	5N	○	○	○	-	-	-	-	-	○	-	-	-	-
Windows 3.1 Latin 5	5T	○	○	○	-	-	-	-	-	-	-	-	-	-
Microsoft Publishing	6J	○	○	○	-	-	-	-	-	-	-	-	-	-
Ventura Math	6M	○	○	○	-	-	-	-	-	-	-	-	-	-
ISO 8859/10 Latin 6	6N	○	○	○	-	-	-	-	-	○	-	-	-	-
DeskTop	7J	○	○	○	-	-	-	-	-	-	-	-	-	-

產品資訊

符號集名稱	屬性	字型分類												
		*1	*2	*3	*4	*5	*6	*7	*8	*9	*10	*11	*12	*13
Math-8	8M	○	○	○	-	-	-	○	○	-	-	-	-	-
Roman-8	8U	○	○	○	-	-	-	-	-	○	-	-	-	-
Windows 3.1 Latin 2	9E	○	○	○	-	-	-	-	-	-	-	-	-	-
Pc1004	9J	○	○	○	-	-	-	-	-	-	-	-	-	-
ISO 8859/15 Latin 9	9N	○	○	○	-	-	-	-	-	○	-	-	-	-
PC-8 Turkish	9T	○	○	○	-	-	-	-	-	-	-	-	-	-
Windows 3.0 Latin 1	9U	○	○	○	-	-	-	-	-	-	-	-	-	-
PS Text	10J	○	○	○	-	-	-	-	-	-	-	-	-	-
PC-8, Code Page 437	10U	○	○	○	-	-	-	-	-	○	-	-	-	-
PC-8, D/N, Danish/ Norwegian	11U	○	○	○	-	-	-	-	-	○	-	-	-	-
MC Text	12J	○	○	○	-	-	-	-	-	-	-	-	-	-
PC-850, Multilingual	12U	○	○	○	-	-	-	-	-	○	-	-	-	-
Ventura International	13J	○	○	○	-	-	-	-	-	-	-	-	-	-
PcEur858	13U	○	○	○	-	-	-	-	-	-	-	-	-	-
Ventura US	14J	○	○	○	-	-	-	-	-	-	-	-	-	-
Pi Font	15U	○	○	○	-	-	-	-	-	-	-	-	-	-
PC852, Latin 2	17U	○	○	○	-	-	-	-	-	-	-	-	-	-
Unicode 3.0	18N	○	○	○	-	-	-	○	○	-	-	-	-	-
Windows Baltic	19L	○	○	○	-	-	-	-	-	-	-	-	-	-
Windows 3.1 Latin/Arabic	19U	○	○	○	-	-	-	-	-	-	-	-	-	-
PC-755	26U	○	○	○	-	-	-	-	-	-	-	-	-	-
PC-866, Cyrillic	3R	○	○	-	-	-	-	-	-	-	-	-	-	-
Greek8	8G	○	○	-	-	-	-	-	-	-	-	-	-	-
Windows Greek	9G	○	○	-	-	-	-	-	-	-	-	-	-	-
Windows Cyrillic	9R	○	○	-	-	-	-	-	-	-	-	-	-	-
PC-851, Greek	10G	○	○	-	-	-	-	-	-	-	-	-	-	-
ISO 8859/5 Cyrillic	10N	○	○	-	-	-	-	-	-	○	-	-	-	-
PC-8, Greek	12G	○	○	-	-	-	-	-	-	-	-	-	-	-

符號集名稱	屬性	字型分類													
		*1	*2	*3	*4	*5	*6	*7	*8	*9	*10	*11	*12	*13	
ISO 8859/7 Greek	12N	○	○	-	-	-	-	-	-	-	-	-	-	-	-
PC-866 UKR	14R	○	○	-	-	-	-	-	-	-	-	-	-	-	-
Hebrew7	0H	○	-	-	-	-	-	-	○	-	-	-	-	-	-
ISO 8859/8 Hebrew	7H	○	-	-	-	-	-	-	○	-	-	-	-	-	-
Hebrew8	8H	○	-	-	-	-	-	-	○	-	-	-	-	-	-
PC-862, Hebrew	15H	○	-	-	-	-	-	-	○	-	-	-	-	-	-
PC-862, Hebrew	15Q	○	-	-	-	-	-	-	○	-	-	-	-	-	-
Arabic8	8V	-	-	-	-	-	-	-	-	○	-	-	-	-	-
HPWARA	9V	-	-	-	-	-	-	-	-	○	-	-	-	-	-
PC-864, Arabic	10V	-	-	-	-	-	-	-	-	○	-	-	-	-	-
Symbol	19M	-	-	-	○	-	-	-	-	-	-	-	-	-	-
Wingdings	579L	-	-	-	-	○	-	-	-	-	-	-	-	-	-
ZapfDingbats	14L	-	-	-	-	-	○	-	-	-	-	-	-	-	-
OCR A	0O	-	-	-	-	-	-	-	-	-	○	-	-	-	-
OCR B	1O	-	-	-	-	-	-	-	-	-	-	○	-	-	-
OCR B Extension	3Q	-	-	-	-	-	-	-	-	-	-	○	-	-	-
Code3-9	0Y	-	-	-	-	-	-	-	-	-	-	-	○	-	-
EAN/UPC	8Y	-	-	-	-	-	-	-	-	-	-	-	-	-	○

在 PCL6 模式中 (位元流)

符號集名稱	屬性	字型分類								
		*1	*2	*3	*4	*5	*6	*7	*8	*9
ISO Norwegian	4	○	○	○	-	-	-	-	-	-
ISO Italian	9	○	○	○	-	-	-	-	-	-
ISO 8859-1 Latin 1	14	○	○	○	-	-	-	-	-	○
ISO Swedish	19	○	○	○	-	-	-	-	-	-
ASCII	21	○	○	○	-	-	-	○	○	-
ISO United Kingdom	37	○	○	○	-	-	-	-	-	-

產品資訊

符號集名稱	屬性	字型分類								
		*1	*2	*3	*4	*5	*6	*7	*8	*9
ISO French	38	○	○	○	-	-	-	-	-	-
ISO German	39	○	○	○	-	-	-	-	-	-
Legal	53	○	○	○	-	-	-	-	-	○
ISO 8859-2 Latin 2	78	○	○	○	-	-	-	-	-	○
ISO Spanish	83	○	○	○	-	-	-	-	-	-
Roman-9	149	○	○	○	-	-	-	-	-	-
PS Math	173	○	○	○	-	-	-	○	○	-
ISO 8859-9 Latin 5	174	○	○	○	-	-	-	-	-	○
Windows 3.1 Latin 5	180	○	○	○	-	-	-	-	-	-
Microsoft Publishing	202	○	○	○	-	-	-	-	-	-
ISO 8859/10 Latin 6	206	○	○	○	-	-	-	-	-	○
DeskTop	234	○	○	○	-	-	-	-	-	-
Math-8	269	○	○	○	-	-	-	○	○	-
Roman-8	277	○	○	○	-	-	-	-	-	○
Windows 3.1 Latin 2	293	○	○	○	-	-	-	-	-	-
Pc1004	298	○	○	○	-	-	-	-	-	-
ISO 8859-15 Latin 9	302	○	○	○	-	-	-	-	-	-
PC-Turkish	308	○	○	○	-	-	-	-	-	-
Windows 3.0	309	○	○	○	-	-	-	-	-	-
PS Text	330	○	○	○	-	-	-	-	-	-
PC-8	341	○	○	○	-	-	-	-	-	○
PC-8 D/N	373	○	○	○	-	-	-	-	-	○
MC Text	394	○	○	○	-	-	-	-	-	-
PC-850	405	○	○	○	-	-	-	-	-	○
PcEur858	437	○	○	○	-	-	-	-	-	-
Pi Font	501	○	○	○	-	-	-	-	-	-
PC852	565	○	○	○	-	-	-	-	-	-
Unicode 3.0	590	○	○	○	-	-	-	-	-	-

產品資訊

符號集名稱	屬性	字型分類								
		*1	*2	*3	*4	*5	*6	*7	*8	*9
WBALT	620	○	○	○	-	-	-	-	-	-
Windows 3.1 Latin 1	629	○	○	○	-	-	-	-	-	-
PC-755	853	○	○	○	-	-	-	-	-	-
Wingdings	18540	-	-	-	-	○	-	-	-	-
Symbol	621	-	-	-	○	-	-	-	-	-
ZapfDingbats	460	-	-	-	-	-	○	-	-	-
PC-866, Cyrillic	114	○	○	-	-	-	-	-	-	-
Greek8	263	○	○	-	-	-	-	-	-	-
Windows Greek	295	○	○	-	-	-	-	-	-	-
Windows Cyrillic	306	○	○	-	-	-	-	-	-	-
PC-851, Greek	327	○	○	-	-	-	-	-	-	-
ISO 8859/5 Cyrillic	334	○	○	-	-	-	-	-	-	-
PC-8, Greek	391	○	○	-	-	-	-	-	-	-
ISO 8859/7 Greek	398	○	○	-	-	-	-	-	-	-
PC-866 UKR	466	○	○	-	-	-	-	-	-	-
Hebrew7	8	○	-	-	-	-	-	-	-	-
ISO 8859/8 Hebrew	232	○	-	-	-	-	-	○	-	-
Hebrew8	264	○	-	-	-	-	-	○	-	-
PC-862, Hebrew	488	○	-	-	-	-	-	○	-	-
Arabic8	278	-	-	-	-	-	-	-	○	-
HPWARA	310	-	-	-	-	-	-	-	○	-
PC-864, Arabic	342	-	-	-	-	-	-	-	○	-

在 PCL6 模式中 (URW)

符號集名稱	屬性	字型分類								
		*1	*2	*3	*4	*5	*6	*7	*8	*9
ISO Norwegian	4	○	○	○	-	-	-	-	-	-
ISO Italian	9	○	○	○	-	-	-	-	-	-
ISO 8859-1 Latin 1	14	○	○	○	-	-	-	-	-	○

產品資訊

符號集名稱	屬性	字型分類								
		*1	*2	*3	*4	*5	*6	*7	*8	*9
ISO Swedish	19	○	○	○	-	-	-	-	-	-
ASCII	21	○	○	○	-	-	-	○	○	-
ISO United Kingdom	37	○	○	○	-	-	-	-	-	-
ISO French	38	○	○	○	-	-	-	-	-	-
ISO German	39	○	○	○	-	-	-	-	-	-
Legal	53	○	○	○	-	-	-	-	-	○
ISO 8859-2 Latin 2	78	○	○	○	-	-	-	-	-	○
ISO Spanish	83	○	○	○	-	-	-	-	-	-
Roman-9	149	○	○	○	-	-	-	-	-	-
PS Math	173	○	○	○	-	-	-	○	○	-
ISO 8859-9 Latin 5	174	○	○	○	-	-	-	-	-	○
Windows 3.1 Latin 5	180	○	○	○	-	-	-	-	-	-
Microsoft Publishing	202	○	○	○	-	-	-	-	-	-
ISO 8859/10 Latin 6	206	○	○	○	-	-	-	-	-	○
DeskTop	234	○	○	○	-	-	-	-	-	-
Math-8	269	○	○	○	-	-	-	○	○	-
Roman-8	277	○	○	○	-	-	-	-	-	○
Windows 3.1 Latin 2	293	○	○	○	-	-	-	-	-	-
Pc1004	298	○	○	○	-	-	-	-	-	-
ISO 8859-15 Latin 9	302	○	○	○	-	-	-	-	-	○
PC-Turkish	308	○	○	○	-	-	-	-	-	-
Windows 3.0	309	○	○	○	-	-	-	-	-	-
PS Text	330	○	○	○	-	-	-	-	-	-
PC-8	341	○	○	○	-	-	-	-	-	○
PC-8 D/N	373	○	○	○	-	-	-	-	-	○
MC Text	394	○	○	○	-	-	-	-	-	-
PC-850	405	○	○	○	-	-	-	-	-	○
PcEur858	437	○	○	○	-	-	-	-	-	-

產品資訊

符號集名稱	屬性	字型分類								
		*1	*2	*3	*4	*5	*6	*7	*8	*9
Pi Font	501	○	○	○	-	-	-	-	-	-
PC852	565	○	○	○	-	-	-	-	-	-
Unicode 3.0	590	○	○	○	-	-	-	○	○	-
WBALT	620	○	○	○	-	-	-	-	-	-
Windows 3.1 Latin 1	629	○	○	○	-	-	-	-	-	-
PC-755	853	○	○	○	-	-	-	-	-	-
Wingdings	18540	-	-	-	-	○	-	-	-	-
Symbol	621	-	-	-	○	-	-	-	-	-
ZapfDingbats	460	-	-	-	-	-	○	-	-	-
PC-866, Cyrillic	114	○	○	-	-	-	-	-	-	-
Greek8	263	○	○	-	-	-	-	-	-	-
Windows Greek	295	○	○	-	-	-	-	-	-	-
Windows Cyrillic	306	○	○	-	-	-	-	-	-	-
PC-851, Greek	327	○	○	-	-	-	-	-	-	-
ISO 8859/5 Cyrillic	334	○	○	-	-	-	-	-	-	○
PC-8, Greek	391	○	○	-	-	-	-	-	-	-
ISO 8859/7 Greek	398	○	○	-	-	-	-	-	-	-
PC-866 UKR	466	○	○	-	-	-	-	-	-	-
Hebrew7	8	○	-	-	-	-	-	○	-	-
ISO 8859/8 Hebrew	232	○	-	-	-	-	-	○	-	-
Hebrew8	264	○	-	-	-	-	-	○	-	-
PC-862, Hebrew	488	○	-	-	-	-	-	○	-	-
Arabic8	278	-	-	-	-	-	-	-	○	-
HPWARA	310	-	-	-	-	-	-	-	○	-
PC-864, Arabic	342	-	-	-	-	-	-	-	○	-

何處取得協助

技術支援網站

如需進一步的協助，請瀏覽以下的 Epson 技術支援網站。選擇所在國家或地區，並前往當地 Epson 網站的支援區域。您也可以從網站下載最新的驅動程式、常見問題、手冊或其他下載資料。

<http://support.epson.net/>
<http://www.epson.eu/Support> (歐洲)

若您的 Epson 產品運作不正常而且無法解決問題，請聯絡客戶服務中心取得協助。

聯絡 EPSON 技術支援

聯絡 EPSON 之前

若您的 Epson 產品運作不正常而且無法透過產品文件中的疑難排解解決問題，請聯絡客戶服務中心以取得協助。若下列 Epson 技術支援未列出您所在區域，請洽詢您購買產品的經銷商。

若您提供下列資訊給 Epson 支援服務人員，他們將可更快地為您服務：

- 產品序號
(序號標籤通常位於產品的背面。)
- 產品型號
- 產品軟體版本
(按下產品軟體中的[關於]、[版本資訊]或類似的按鍵。)
- 電腦的品牌及型號
- 電腦作業系統的名稱及版本
- 您通常用來搭配這項產品的軟體應用程式的名稱及版本

附註：

根據您選購的產品，傳真及/或網路設定的撥號清單資料可能是儲存在產品的記憶體內。若產品發生故障或送修，可能導致資料及/或設定遺失。無論是否在保固期限內，Epson 無須對任何資料之遺失、資料及/或設定之備份或還原承擔任何責任。Epson 建議您自行備份資料或記錄相關資訊。

歐洲使用者的輔助說明

請檢查您的汎歐保固文件，查看如何聯絡 Epson 客戶支援服務的資訊。

臺灣使用者的輔助說明

提供資訊、支援與服務的 Epson 網站：

全球資訊網

<http://www.epson.com.tw>

您可在 Epson 網站上獲得關於產品規格的資訊、驅動程式下載以及詢問產品的問題。

Epson 諮詢服務

電話號碼：+886-2-80242008

我們的諮詢服務團隊會透過電話協助您解決下列問題：

- 銷售點查詢及產品資訊
- 產品使用上的問題
- 關於維修服務與保固的詢問

維修服務中心：

<http://www.tekcare.com.tw/branchMap.page>

捷修網 (TekCare corporation) 是 Epson Taiwan Technology & Trading Ltd. 的授權服務中心。

澳洲使用者的輔助說明

澳洲 Epson 公司以提供您高品質的客戶服務為宗旨，除了您的產品手冊外，我們還提供您下列取得資訊的方式：

網址

<http://www.epson.com.au>

歡迎進入 Epson 澳洲全球資訊網，這裡有值得您造訪的精彩內容！該網站提供驅動程式下載區、Epson 聯絡窗口、新產品資訊及技術支援 (電子郵件)。

Epson 諮詢服務

電話號碼：1300-361-054

Epson 諮詢服務是確保我們的客戶能獲得必要資訊的最後一道關卡，諮詢服務的接線人員會協助您安裝、設定及操作您的 Epson 產品。我們的售前諮詢服務人員會提供新的 Epson 產品的印刷品資料，並告知客戶距離最近的經銷商或服務中心地點，各種問題都可在諮詢服務獲得解答。

我們建議您在撥打電話前先準備好所有相關資訊，您準備的資訊越充足，我們就能越快協助您解決問題。這裡所指的資訊包括您的 Epson 產品手冊、電腦類型、作業系統、應用程式，以及任何您覺得有必要的資訊。

產品搬運

Epson 建議您保留產品包裝，以便於未來搬運使用。另外，建議您用膠帶固定大容量墨水槽並讓產品保持直立。

新加坡使用者的輔助說明

Epson Singapore 資訊、支援及服務來源：

全球資訊網

<http://www.epson.com.sg>

您可透過電子郵件獲得關於產品規格、驅動程式下載、常見問題 (FAQ)、銷售點查詢及技術支援的資訊。

Epson 諮詢服務

免付費電話：800-120-5564

我們的諮詢服務團隊會透過電話協助您解決下列問題：

- 銷售點查詢及產品資訊
- 產品使用上的問題或問題疑難排解
- 關於維修服務與保固的詢問

泰國使用者的輔助說明

提供資訊、支援與服務的 Epson 網站：

全球資訊網

<http://www.epson.co.th>

您可透過電子郵件獲得關於產品規格、驅動程式下載及常見問題 (FAQ) 的資訊。

Epson 熱線

電話號碼：66-2685-9899

電子郵件：support@eth.epson.co.th

我們的熱線團隊會透過電話協助您解決下列問題：

- 銷售點查詢及產品資訊
- 產品使用上的問題
- 關於維修服務與保固的詢問

越南使用者的輔助說明

提供資訊、支援與服務的 Epson 網站：

Epson 熱線

電話號碼 (胡志明市)：84-8-823-9239

電話號碼 (河內市)：84-4-3978-4785、84-4-3978-4775

Epson 服務中心

65 Truong Dinh Street, District 1, Hochiminh City, Vietnam

29 Tue Tinh, Quan Hai Ba Trung, Hanoi City, Vietnam

印尼使用者的輔助說明

提供資訊、支援與服務的 Epson 網站：

全球資訊網

<http://www.epson.co.id>

- 您可透過電子郵件獲得關於產品規格、驅動程式下載
- 常見問題 (FAQ)、銷售點查詢及其他問題的資訊

Epson 熱線

電話號碼：62-21-572-4350

傳真號碼：62-21-572-4357

我們的熱線團隊會透過電話或傳真，協助您解決下列問題：

- 銷售點查詢及產品資訊
- 技術支援

Epson 服務中心

省	公司名稱	地址	電話號碼 電子郵件
雅加達	ESS Jakarta MG. DUA	RUKO MANGGA DUA MALL NO. 48 JL. ARTERI MANGGA DUA - JAKARTA UTARA- DKI	(+6221)62301104 jkt-technical1@epson-indonesia.co.id

何處取得協助

省	公司名稱	地址	電話號碼 電子郵件
北蘇門答臘	ESC Medan	Kompleks Graha Niaga, Jl. Bambu II No. A-4, Medan- 20114	(+6261)42066090/42066091 mdn-technical@epson-indonesia.co.id
西爪哇	ESC Bandung	JL. CIHAMPELAS NO. 48A-BANDUNG JABAR 40116	(+6222)4207033 bdg-technical@epson-indonesia.co.id
日惹特區	ESC Yogyakarta	YAP Square, Blok A No.6 Jl. C Simanjutak YOGYAKARTA - DIY	(+62274)581065 ygy-technical@epson-indonesia.co.id
東爪哇	ESC Surabaya	HITECH MALL LT.2 BLOK A NO. 24 JL. KUSUMA BANGSA NO. 116 -118 - SURABAYA JATIM	(+6231)5355035 sby-technical@epson-indonesia.co.id
南蘇拉威西	ESC Makassar	JL. GUNUNG BAWAKARAENG NO.68E - MAKASSAR SULSEL	(+62411)328212 mksr-technical@epson-indonesia.co.id
西加里曼丹	ESC Pontianak	JL. NUSA INDAH I NO. 40A PONTIANAK KALBAR 78117	(+62561)735507 pontianak-technical@epson-indonesia.co.id
北乾巴魯	ESC PEKANBARU	JL. TUANKU TAMBUSAI NO. 353 - PEKANBARU RIAU	(+62761)21420 pkb-technical@epson-indonesia.co.id
雅加達	ESS JAKARTA KEIAI	WISMA KEIAI LT. 1 JL. JEND. SUDIRMAN KAV. 3 JAKPUS DKI JAKARTA	(+6221)5724335 ess.support@epson-indonesia.co.id
東爪哇	ESS SURABAYA	JL. JAWA NO. 2-4 KAV. 29, RUKO SURYA INTI, SURABAYA - JATIM	(+6231)5014949 esssby.support@epson-indonesia.co.id
萬丹	ESS SERPONG	Ruko mall WTC MATAHARI no. 953 SERPONG - Banten	(+6221)53167051 esstag.support@epson-indonesia.co.id
中爪哇	ESS SEMARANG	Komplek Ruko Metro Plaza Blok C20 , Jl. MT Haryono No 970 Semarang - Jawa tengah	(+6224)8313807 esssmg.support@epson-indonesia.co.id
東加里曼丹	ESC SAMARINDA	Jl. KH. Wahid Hasyim (M. Yamin) Kel. Sempaja Selatan Kec. Samarinda Utara Samarinda- Kalimantan Timur (samping kantor pos)	(+62541)7272904 escsmd.support@epson-indonesia.co.id
南蘇門答臘	ESC PALEMBANG	Jl. H.M. Rasyid Nawawi no.249, kelurahan 9 ilir Palembang - Sumsel	(+62711)311330 escplg.support@epson-indonesia.co.id

何處取得協助

省	公司名稱	地址	電話號碼 電子郵件
東爪哇	ESC JEMBER	Jl. Panglima Besar Sudirman No.1 D JEMBER - JAWA TIMUR (Depan Balai Penelitian dan Pengolahan Kakao)	(+62331) 486468,488373 jmr-admin@epson-indonesia.co.id jmr-technical@epson-indonesia.co.id
北蘇拉威西	ESC MANADO	Tekno @Megamall, Megamall LG TK-21 Jl. Piere Tendean Kawasan Megamas Boulevard Manado 95111	(+62431)7210033 MND-ADMIN@EPSON-INDONESIA.CO.ID

關於此處未列出的城市，請撥打以下熱線：08071137766。

香港使用者的輔助說明

在香港的使用者，歡迎您聯絡愛普生香港有限公司，以獲得技術支援和其他售後服務。

愛普生香港有限公司網站

<http://www.epson.com.hk>

愛普生香港有限公司同時擁有中英文兩種版本的網站，提供使用者下列資訊：

- 產品資訊
- 常見問答集 (FAQ)
- 最新版的 Epson 產品驅動程式

技術支援熱線

您也可以透過下列的電話和傳真號碼聯絡我們的技術人員：

電話號碼：852-2827-8911

傳真號碼：852-2827-4383

馬來西亞使用者的輔助說明

提供資訊、支援與服務的 Epson 網站：

全球資訊網

<http://www.epson.com.my>

- 您可透過電子郵件獲得關於產品規格、驅動程式下載
- 常見問題 (FAQ)、銷售點查詢及其他問題的資訊

Epson 客服中心

電話號碼：+60 1800-8-17349

- 銷售點查詢及產品資訊
- 產品使用上的問題
- 關於維修服務與保固的詢問

總部

電話號碼：603-56288288

傳真號碼：603-5628 8388/603-5621 2088

菲律賓使用者的輔助說明

在菲律賓的使用者，歡迎您以下列電話、傳真及電子郵件位址聯絡 Epson Philippines Corporation，獲得相關的技術支援和其他售後服務：

全球資訊網

<http://www.epson.com.ph>

您可透過電子郵件查詢關於產品規格、驅動程式下載及常見問題 (FAQ) 的資訊。

Epson Philippines 客服中心

免付費電話 (PLDT)：1800-1069-37766

免付費電話 (Digital)：1800-3-0037766

馬尼拉大都會：(+632)441-9030

網址：<http://customercare.epson.com.ph>

電子郵件：customercare@epc.epson.com.ph

我們的客服團隊會透過電話，協助您解決下列問題：

- 銷售點查詢及產品資訊
- 產品使用上的問題
- 關於維修服務與保固的詢問

Epson Philippines Corporation

熱線：+632-706-2609

傳真號碼：+632-706-2665

索引

數字拉丁字母

A4/Letter 自動切換.....	104
ADF 雙面.....	100
CR功能.....	109
Document Capture Pro.....	60, 71
DRD.....	106
ECM.....	107
Epson	
紙張.....	24
Epson Connect.....	11
Epson Connect 服務.....	106
Epson Connect 狀態.....	102
Google 雲端列印服務.....	106
Google 雲端列印狀態.....	102
JPEG.....	99
LCD 亮度.....	105, 110
LF功能.....	109
Mac OS X	
開啓印表機設定.....	43
檢查印表機狀態.....	154
PBX.....	76
PCL.....	142, 190
PCL5 模式.....	192
PCL6 模式.....	193, 199, 201
PCL字型清單.....	102
PCL選單.....	108
PDF.....	99
PDF 設定.....	101
PDF紙張大小.....	109
PDL 列印設定.....	108
PIN碼設定(WPS).....	105
PostScript.....	190
PS 3 模式.....	190
PS3.....	139, 169
PS3字型清單.....	102
PS3狀態表.....	102
PS3選單.....	109
TIFF.....	99
USB	
接頭.....	189
USB I/F 逾時設定.....	104
Web 服務.....	11
Wi-Fi Direct 狀態.....	102
Wi-Fi Direct 設定.....	105
Wi-Fi/網路狀態.....	102, 105
Wi-Fi/網路設定.....	105
Wi-Fi自動連線.....	105
Wi-Fi設定.....	105
Wi-Fi設定精靈.....	105
Windows	
開啓印表機設定.....	41
管理列印工作.....	153
檢查印表機狀態.....	153

二畫

二合一.....	98
二合一複印.....	35
二進位.....	109

三畫

工作平台.....	35
上緣偏移.....	107

四畫

水平反轉.....	165
水平直線性校正.....	102
水平條紋.....	162
文件	
列印.....	43
文字	
列印文件.....	43
方向.....	108
文件大小.....	98
文件大小(工作平台).....	100
文字偵測.....	109
文件類型.....	101
反面上緣偏移.....	107
反面左側偏移.....	107
分頁堆疊.....	106
分頁複印.....	98
手動進紙.....	30
日期.....	99
日期/時間設定.....	105

五畫

主旨.....	101
四合一.....	98
可列印範圍規格.....	182
外接 USB 裝置.....	189
左側偏移.....	107

六畫

字元間距.....	108
列印	
文字.....	43
印至一頁.....	51
合併列印.....	52
取消.....	46
捷徑.....	48
預設值.....	48
雙面.....	49
印至一頁.....	51

收件匣密碼設定.....	107
安全性設定.....	107, 109
列印狀態表.....	102
列印相片.....	39
列印品質	
改善.....	161
列印速度	
增加.....	166
列印順序.....	99, 108
列印結果模糊.....	163
列印結果髒污.....	163, 165
列印語言.....	104
安全說明.....	12
列印暫停時間.....	106
印字頭	
校正.....	128
清潔.....	126
檢查.....	124
印字頭直線性校正.....	102
印字頭清潔.....	102
Mac OS X.....	127
Windows.....	126
控制面板.....	127
印字頭噴嘴檢查.....	102
合併列印.....	52
存取控制.....	20, 37, 42, 109
字型.....	190
PCL5 模式.....	192
PCL6 模式.....	193
PS 3 模式.....	190
字型來源.....	108
字型高度.....	108
字型編號.....	108
印表機	
各部位.....	16
清潔.....	133
搬運.....	137
檢查狀態.....	153
印表機設定.....	104
在 Mac OS X 中開啓.....	43
在 Windows 中開啓.....	41
印表機監控程式	
Mac OS X.....	154
自動退出紙張.....	108
自動旋轉.....	106
色彩問題.....	163
自動進紙器 (ADF).....	33
夾紙.....	173
問題.....	173
自動錯誤修正.....	104
自動選擇設定.....	104
自動縮小.....	106
回復至預設值.....	110

七畫

批次傳送.....	81, 106
初始化.....	176
防拷貝圖案列印.....	53

夾紙.....	173
刪除所有機密列印工作.....	109
技術支援.....	204
系統需求.....	180
系統管理.....	103
系統管理設定.....	103
更換墨水匣.....	121
位置.....	101

八畫

放入	
紙張.....	24, 28, 30
放大頁面.....	51
空白頁.....	165
使用者名稱.....	101
使用者預設值.....	106
使用量歷史資料表.....	102
附加檔案大小上限.....	101
垂直直線性校正.....	102
版面配置.....	98
版面配置順序.....	98
取消列印.....	46
Mac OS X.....	47
Windows.....	47
服務中心.....	204
直接傳送.....	81, 100
直接撥號限制.....	107
狀態選單.....	22
狀態燈號.....	171
直線不直.....	162
供應量狀態表.....	102
版權說明.....	2

九畫

後方進紙優先.....	104
信封	
可列印範圍.....	182
放入.....	30
頁首/頁尾列印.....	55
頁面長度.....	109
界面連接線.....	189
厚紙.....	102
音效設定.....	105
省電模式.....	110
重新調整頁面大小.....	51
品質.....	98, 99, 108
省墨模式.....	108
按鍵	
控制面板.....	19
按鍵模式設定(WPS).....	105

十畫

浮水印列印.....	54
校正印字頭.....	128
修正相片.....	99

消除紅眼.....	99
紙張	
Epson 專用紙.....	24
可列印範圍.....	181
有皺摺.....	167
夾紙.....	155
放入.....	28, 30
放入量.....	24
規格.....	181
進紙問題.....	166
紙張大小.....	108
紙張大小通知.....	104
紙張來源.....	98, 99
紙張來源分配.....	109
紙張來源設定.....	104
紙張設定.....	102
紙張種類.....	108
紙張種類通知.....	104
紙張導引器清潔.....	102
原稿方向.....	98, 101
格線直線性校正.....	102
記憶體裝置.....	104
記憶體裝置界面.....	104
留邊.....	98

十一畫

從 ADF 連續掃描.....	100
停用 Wi-Fi.....	105
通用列印設定.....	107
基本設定.....	101, 107
通用設定.....	105, 108
接收設定.....	106
符合圖框.....	99
接收模式.....	85, 106
設定.....	99, 100, 110
設定狀態表.....	102
控制面板.....	19
速度	
增加.....	166
條紋.....	162
規格	
印表機.....	180
自動進紙器.....	183
紙張.....	181
掃描器.....	182
傳真.....	183
標準和認證.....	188
機械.....	185
國家/地區.....	105
清除內部記憶體資料.....	110
移除陰影.....	98
清除備份資料.....	107
移除裝訂孔.....	98
通訊模式.....	101
從記憶卡進行列印.....	39
連接埠號碼.....	101
掃描	
不列印空白頁.....	63

掃描至電子郵件.....	59
掃描至資料夾.....	58
掃描品質的問題.....	173
掃描設定.....	106
掃描區域.....	101
掃描軟體	
搭售軟體.....	71
掃描報告.....	101
透過 USB 的 PC 連線.....	104
略過空白頁.....	107
符號集.....	109
PCL6 模式.....	199, 201
簡介.....	197
密碼.....	101
清潔	
印字頭.....	126
將影像附加至報告.....	106
連線模式.....	101
連線檢查.....	105
問題	
水平反轉.....	165
列印.....	152
列印速度.....	166
列印結果模糊.....	163
列印結果髒污.....	163, 165
印表機無法列印.....	168
色彩錯誤.....	163
夾紙.....	155
空白頁.....	165
條紋.....	162
掃描.....	171
進紙.....	166
診斷.....	152
解決.....	204
傳真.....	177
錯誤字元.....	164
聯絡Epson.....	204
邊界.....	164
軟體	
移除.....	143

十二畫

註冊商標.....	2
備份資料自動清除.....	107
報告格式.....	106
等待墨水乾燥時間.....	107
進紙匣	
移除.....	124
進紙匣單元	
安裝.....	123
開啓.....	110
進階設定.....	98, 105

十三畫

電子郵件伺服器狀態.....	102
電子郵件設定.....	101
解析度.....	100, 101

預約傳送.....	100
裝訂邊界.....	108
傳真紀錄自動列印.....	93, 106
傳真設定.....	106
傳送設定.....	106
傳真設定精靈.....	75, 107
傳真速度.....	107
傳真報告.....	93, 100
傳送報告.....	100
傳真傳送設定.....	100
睡眠模式定時器.....	105, 110
傳真輸出.....	106
預掃描.....	69
搬運印表機.....	137
電源關閉定時器.....	105

十四畫

圖示.....	20
著色.....	109
語言設定.....	105
說明	
Epson.....	204
Epson Scan.....	70
管理列印工作	
Windows.....	153
管理員設定.....	56, 103
管理員密碼.....	103
網路狀態.....	102
遠端接收.....	90, 106
維護.....	102

十五畫

墨水	
Mac 黑白列印.....	119
Windows 黑白列印.....	117
在 Mac OS X 中檢查墨水匣的狀態.....	116
在 Windows 中節省黑色墨水.....	120
在 Windows 中檢查墨水匣的狀態.....	115
注意事項.....	113
黑白列印.....	117
暫時以黑色墨水列印.....	117
墨水存量.....	102
墨水匣	
在需要更換時更換.....	121
複印	
基本.....	38
複印份數.....	108
複印設定.....	106
廢棄墨水收集盒.....	135
撥號音偵測.....	107
輪詢接收.....	90, 100
輪詢傳送.....	82, 100
撥號模式.....	107
線路類型.....	76, 107
確認位址清單.....	107
複製的限制.....	14
影像保護.....	109

影像校正.....	66
影像調整.....	99
噴嘴檢查.....	124
Mac OS X.....	125
Windows.....	124
控制面板.....	125
標題.....	107

十六畫

輸出設定.....	106
操作逾時.....	105
選取框.....	69, 70
機密工作列印.....	22, 55
濃淡度.....	98, 100, 101
選單.....	101
選項.....	99
應答鈴聲.....	77, 106
燈號	
狀態燈號.....	171
控制面板.....	19
錯誤	
列印.....	152
掃描.....	171
傳真.....	177
錯誤代碼.....	149
錯誤字元.....	164
錯誤表.....	109
錯誤訊息.....	148
錯誤通知.....	104
選擇群組.....	99
選擇影像.....	99

十七畫

縮小頁面大小.....	51
優先傳送.....	81, 100
縮放.....	98
檢查紙張寬度.....	107
檢查傳真連線.....	107
檔案共享設定.....	104
檔案名稱首碼.....	101
檔案設定.....	101
聯絡Epson.....	204
壓縮率.....	101

十八畫

儲存失敗資料.....	106
雙向列印.....	99
儲存格式.....	100, 101
儲存傳真資料.....	83, 100
鎖定設定.....	103
雙面.....	98, 99, 101
雙面(記憶體裝置).....	110
雙面(複印).....	110
雙面列印.....	49, 108
轉寄報告.....	106

十九畫

證件.....	98
邊界	
問題.....	164
關閉.....	110

二十一畫

驅動程式.....	70
在 Mac OS X 中開啓.....	43
在 Windows 中開啓.....	41
移除.....	143