

WF-6090 Series

進階使用說明

版權

未經Seiko Epson Corporation事先書面許可，禁止將本出版物的任何部分重製、儲存於檢索系統或以任何形式或方法傳送，不論係以電子、機械、複印、錄製或其他方式。使用本手冊所含之資訊無需擔負相關專利責任，亦無需擔負因使用本手冊資訊而導致之損害責任。本手冊內含的資訊僅設計供Epson產品之用。Epson對於任何將此資訊應用於其他產品的作法概不負責。

若本產品購買人或第三方因意外使用、誤用或濫用本產品、未經授權而改裝、修理或變更本產品、或（美國除外）未嚴格遵守本公司操作與維護說明而發生損壞、損失或費用，則本公司與關係企業均不予負責。

如因使用非本公司指定之原廠產品或本公司認可之任何選購品或耗材而發生任何損壞或問題，本公司不予負責。

若因使用非本公司認可之任何界面連接線，致發生電子干擾而造成任何損壞，本公司概不負責。

© 2021 Seiko Epson Corporation.All rights reserved.

本手冊的內容與本產品的規格若有變更，恕不另行通知。

商標

- ❑ EPSON® 係一註冊商標，EPSON EXCEED YOUR VISION 或 EXCEED YOUR VISION 亦為 Seiko Epson Corporation 之商標。
- ❑ Microsoft®, Windows®, and Windows Vista® are registered trademarks of Microsoft Corporation.
- ❑ Apple, Mac, macOS, OS X, Bonjour, Safari, AirPrint, iPad, iPhone, iPod touch, and iTunes are trademarks of Apple Inc., registered in the U.S. and other countries.
- ❑ Use of the Works with Apple badge means that an accessory has been designed to work specifically with the technology identified in the badge and has been certified by the developer to meet Apple performance standards.
- ❑ Google Cloud Print™, Chrome™, Chrome OS™, and Android™ are trademarks of Google Inc.
- ❑ Adobe, Adobe Reader, Acrobat, and Photoshop are trademarks of Adobe systems Incorporated, which may be registered in certain jurisdictions.
- ❑ Monotype is a trademark of Monotype Imaging, Inc. registered in the United States Patent and Trademark Office and may be registered in certain jurisdictions.
- ❑ Albertus, Arial, and Times New Roman are trademarks of The Monotype Corporation.
- ❑ ITC Avant Garde, ITC Bookman, ITC Zapf-Chancery, and ITC Zapf Dingbats are trademarks of International Typeface Corporation registered in the United States Patent and Trademark Office and may be registered in certain jurisdictions.
- ❑ Clarendon, Helvetica, New Century Schoolbook, Palatino, Times and Univers are registered trademarks of Heidelberger Druckmaschinen AG, which may be registered in certain jurisdictions, exclusively licensed through Linotype Library GmbH, a wholly owned subsidiary of Heidelberger Druckmaschinen AG.
- ❑ Wingdings is a registered trademark of Microsoft Corporation in the United States and other countries.
- ❑ Antique Olive is a registered trademark of Marcel Olive and may be registered in certain jurisdictions.
- ❑ Marigold is a trademark of AlphaOmega Typography.
- ❑ Coronet is a registered trademark of Ludlow Type Foundry.
- ❑ PCL is the registered trademark of Hewlett-Packard Company.

❑ Getopt

Copyright © 1987, 1993, 1994 The Regents of the University of California. All rights reserved.

Redistribution and use in source and binary forms, with or without modification, are permitted provided that the following conditions are met:

1. Redistributions of source code must retain the above copyright notice, this list of conditions and the following disclaimer.
2. Redistributions in binary form must reproduce the above copyright notice, this list of conditions and the following disclaimer in the documentation and/or other materials provided with the distribution.
4. Neither the name of the University nor the names of its contributors may be used to endorse or promote products derived from this software without specific prior written permission.

THIS SOFTWARE IS PROVIDED BY THE REGENTS AND CONTRIBUTORS "AS IS" AND ANY EXPRESS OR IMPLIED WARRANTIES, INCLUDING, BUT NOT LIMITED TO, THE IMPLIED WARRANTIES OF MERCHANTABILITY AND FITNESS FOR A PARTICULAR PURPOSE ARE DISCLAIMED. IN NO EVENT SHALL THE REGENTS OR CONTRIBUTORS BE LIABLE FOR ANY DIRECT, INDIRECT, INCIDENTAL, SPECIAL, EXEMPLARY, OR CONSEQUENTIAL DAMAGES (INCLUDING, BUT NOT LIMITED TO, PROCUREMENT OF SUBSTITUTE GOODS OR SERVICES; LOSS OF USE, DATA, OR PROFITS; OR BUSINESS INTERRUPTION) HOWEVER CAUSED AND ON ANY THEORY OF LIABILITY, WHETHER IN CONTRACT, STRICT LIABILITY, OR TORT (INCLUDING NEGLIGENCE OR OTHERWISE) ARISING IN ANY WAY OUT OF THE USE OF THIS SOFTWARE, EVEN IF ADVISED OF THE POSSIBILITY OF SUCH DAMAGE.

❑ Arcfour

This code illustrates a sample implementation of the Arcfour algorithm.

Copyright © April 29, 1997 Kalle Kaukonen. All Rights Reserved.

Redistribution and use in source and binary forms, with or without modification, are permitted provided that this copyright notice and disclaimer are retained.

THIS SOFTWARE IS PROVIDED BY KALLE KAUKONEN AND CONTRIBUTORS "AS IS" AND ANY EXPRESS OR IMPLIED WARRANTIES, INCLUDING, BUT NOT LIMITED TO, THE IMPLIED WARRANTIES OF MERCHANTABILITY AND FITNESS FOR A PARTICULAR PURPOSE ARE DISCLAIMED. IN NO EVENT SHALL KALLE KAUKONEN OR CONTRIBUTORS BE LIABLE FOR ANY DIRECT, INDIRECT, INCIDENTAL, SPECIAL, EXEMPLARY, OR CONSEQUENTIAL DAMAGES (INCLUDING, BUT NOT LIMITED TO, PROCUREMENT OF SUBSTITUTE GOODS OR SERVICES; LOSS OF USE, DATA, OR PROFITS; OR BUSINESS INTERRUPTION) HOWEVER CAUSED AND ON ANY THEORY OF LIABILITY, WHETHER IN CONTRACT, STRICT LIABILITY, OR TORT (INCLUDING NEGLIGENCE OR OTHERWISE) ARISING IN ANY WAY OUT OF THE USE OF THIS SOFTWARE, EVEN IF ADVISED OF THE POSSIBILITY OF SUCH DAMAGE.

❑ microSDHC Logo is a trademark of SD-3C, LLC.

附註：microSDHC 內建於本印表機中且無法拆卸。



❑ Intel® is a registered trademark of Intel Corporation.

- ❑ 一般注意事項：本手冊內的其他產品名稱僅供識別之用，且可能為其各自擁有者的商標。Epson 放棄這些商標的任何與全部權利。

目錄

版權

商標

關於本手冊

手冊簡介.....	8
標記與符號.....	8
本手冊使用的說明.....	8
作業系統參考說明.....	9

重要說明

安全說明.....	10
印表機建議及警告.....	11
印表機設定/使用的建議及警告.....	11
透過無線連線使用印表機的建議與警告.....	12
使用LCD螢幕的建議與警告.....	12
保護您的個人資訊.....	12

管理員設定

使用管理員的密碼鎖定印表機設定.....	13
解除鎖定印表機設定.....	13

印表機基本知識

零件名稱和功能.....	14
控制面板.....	17
按鍵及燈號.....	17
LCD 螢幕上顯示的圖示.....	18
功能表選項.....	18
功能表.....	18

裝入紙張

紙張處理注意事項.....	25
可用的紙張與容量.....	26
紙張種類清單.....	28
將紙張裝入 進紙匣.....	29
將紙張裝入 後方進紙.....	31
將紙張裝入 前方進紙槽.....	33

列印

從電腦列印.....	35
列印基本知識 - Windows.....	35

列印基本知識 - Mac OS X.....	36
雙面列印.....	39
在單張紙上列印數頁.....	41
調整成紙張大小列印.....	42
共同列印多個檔案 (僅適用於 Windows).....	43
在多張紙上列印單一影像製作海報 (僅適用於 Windows).....	44
使用進階功能列印.....	50
使用 PostScript 印表機驅動程式列印.....	52
使用 PostScript 印表機驅動程式列印 - Windows.....	52
使用 PostScript 印表機驅動程式列印 - Mac OS X.....	54
設定 PostScript 印表機驅動程式的項目.....	57
從智慧型裝置進行列印.....	57
使用 Epson iPrint.....	57
使用 AirPrint.....	59
取消列印.....	60
取消列印 - 印表機按鍵.....	60
取消列印 - Windows.....	60
取消列印 - Mac OS X.....	61

更換墨水匣及其他耗材

檢查墨水存量與廢棄墨水收集盒的狀態.....	62
檢查墨水存量與廢棄墨水收集盒的狀態 - 控制面板.....	62
檢查墨水存量與廢棄墨水收集盒的狀態 - Windows.....	62
檢查墨水存量與廢棄墨水收集盒的狀態 - Mac OS X.....	62
墨水匣代碼.....	62
墨水匣處理注意事項.....	63
更換墨水匣.....	64
廢棄墨水收集盒代碼.....	66
廢棄墨水收集盒處理注意事項.....	66
更換廢棄墨水收集盒.....	66
維護滾輪代碼.....	67
更換進紙匣1中的維護滾輪.....	68
更換進紙匣2至3中的維護滾輪.....	71
暫時使用黑色墨水列印.....	75
暫時使用黑色墨水列印 - Windows.....	76
暫時使用黑色墨水列印 - Mac OS X.....	77
黑色墨水不足時節約使用黑色墨水 (僅適用於 Windows).....	77

改善列印品質

檢查並清潔印字頭.....	79
檢查並清潔印字頭 - 控制面板.....	79
檢查並清潔印字頭 - Windows.....	80
檢查並清潔印字頭 - Mac OS X.....	80
校正印字頭.....	81
改善水平條紋.....	82
清潔進紙路徑.....	82

應用程式與網路服務資訊

Epson Connect 服務.....	84
Web Config.....	84
在網頁瀏覽器上執行 Web Config.....	84
在 Windows 上執行 Web Config.....	85
在 Web Config 上執行 Mac OS X.....	85
必要的應用程式.....	85
Windows 印表機驅動程式.....	85
Mac OS X 印表機驅動程式.....	87
E-Web Print (僅適用於 Windows).....	88
EPSON Software Updater.....	88
EpsonNet Config.....	89
解除安裝應用程式.....	89
解除安裝應用程式 - Windows.....	89
解除安裝應用程式 - Mac OS X.....	90
安裝應用程式.....	90
安裝 PostScript 印表機驅動程式.....	91
安裝 Epson 通用印表機驅動程式 (僅適用於 Windows).....	93
更新應用程式與韌體.....	94

解決問題

檢查印表機狀態.....	95
檢查 LCD 螢幕上的訊息.....	95
檢查印表機狀態 - Windows.....	96
檢查印表機狀態 - Mac OS X.....	96
清除夾紙.....	96
從前蓋清除夾紙 (A).....	97
清除後方進紙 (B1) 的夾紙.....	97
清除前方進紙槽 (B2) 的夾紙.....	98
從進紙匣 (C1/C2/C3) 移除夾紙.....	99
清除後方護蓋1 (D1) 與後方護蓋2 (D2) 的夾紙.....	100
清除後方護蓋 (E) 的夾紙.....	101
未正確進紙.....	102
電源與控制面板問題.....	103
電源未開啟.....	103
電源未關閉.....	103

使用期間印表機會關閉.....	103
LCD 螢幕變黑.....	103
印表機未列印.....	103
輸出成品問題.....	104
列印品質不佳.....	104
列印成品的位置、大小或邊界不正確.....	105
紙張骯髒或磨損.....	106
列印的字元不正確或出現亂碼.....	106
列印的影像上下顛倒.....	106
意外雙面列印.....	107
無法解決輸出成品問題.....	107
其他列印問題.....	107
列印速度過慢.....	107
持續列印時列印速度明顯減慢.....	108
PostScript 印表機驅動程式問題.....	108
使用 PostScript 印表機驅動程式時，印表機未列印.....	108
使用 PostScript 印表機驅動程式時，印表機未正確列印.....	108
使用 PostScript 印表機驅動程式時，列印品質不佳.....	108
使用 PostScript 印表機驅動程式時，列印速度過慢.....	108
其他問題.....	109
碰觸印表機出現稍微觸電現象.....	109
運作聲音吵雜.....	109
忘記您的密碼.....	109
防火牆封鎖應用程式 (僅適用於 Windows).....	109

附錄

技術規格.....	110
印表機規格.....	110
界面規格.....	111
Wi-Fi 規格.....	111
乙太網路規格.....	111
安全性通訊協定.....	111
支援的第三方服務.....	112
尺寸.....	112
電氣規格.....	113
環境規格.....	113
系統需求.....	114
字型資訊.....	114
PostScript 的可用字型.....	114
PCL 可用的字型.....	115
符號組清單.....	117
法規資訊.....	122
標準與認證.....	122
German Blue Angel.....	122
複印限制.....	123

省電.....	123
省電 — 控制面板.....	123
運送印表機.....	123
安裝選購的單元.....	125
選購的進紙匣單元代碼.....	125
安裝選購的進紙匣單元.....	125
何處取得協助.....	130
技術支援網站.....	130
聯絡 Epson 支援服務.....	130

關於本手冊

手冊簡介

以下手冊的最新版本可由 Epson 支援網站取得。

<http://www.epson.eu/Support> (歐洲)

<http://support.epson.net/> (歐洲以外地區)

- ❑ 重要安全說明 (紙本手冊)
用於提供安全使用本印表機的說明。某些型號與地區可能未隨附本手冊。
- ❑ 安裝說明 (紙本手冊)
提供設定印表機及安裝軟體的資訊。
- ❑ 進階使用說明 (PDF 手冊)
本手冊。提供有關使用印表機及解決問題的完整資訊與說明。
- ❑ 網路使用說明 (PDF 手冊)
提供在使用網路上的印表機時有關網路設定與解決問題的資訊。
- ❑ 管理員使用說明 (PDF 手冊)
用於提供網路系統管理員有關管理及設定印表機的資訊。

除上述手冊外，您也可從 Epson 應用程式查看各種說明資訊。

標記與符號



注意：

必須謹慎遵循的說明，以避免身體受傷。



重要事項：

必須遵循的說明，以避免設備損壞。

附註：

提供補充及參考資訊。

➡ 相關資訊

相關章節的連結。

本手冊使用的說明

- ❑ 印表機驅動程式的螢幕擷取畫面係從 Windows 8.1 或 Mac OS X v10.10.x 取得。畫面上顯示的內容會隨著型號與情況而改變。

- ❑ 本手冊使用的圖示僅為範例。儘管各型號可能會有些微差異，操作方法均同。
- ❑ LCD 螢幕上的某些功能表項目會隨著型號與設定而改變。

作業系統參考說明

Windows

本手冊中的「Windows 8.1」、「Windows 8」、「Windows 7」、「Windows Vista」、「Windows XP」、「Windows Server 2012 R2」、「Windows Server 2012」、「Windows Server 2008 R2」、「Windows Server 2008」、「Windows Server 2003 R2」及「Windows Server 2003」等詞語係指下列作業系統。此外，「Windows」用來泛指所有版本。

- ❑ Microsoft® Windows® 8.1 作業系統
- ❑ Microsoft® Windows® 8 作業系統
- ❑ Microsoft® Windows® 7 作業系統
- ❑ Microsoft® Windows Vista® 作業系統
- ❑ Microsoft® Windows® XP 作業系統
- ❑ Microsoft® Windows® XP Professional x64 Edition 作業系統
- ❑ Microsoft® Windows Server® 2012 R2 作業系統
- ❑ Microsoft® Windows Server® 2012 作業系統
- ❑ Microsoft® Windows Server® 2008 R2 作業系統
- ❑ Microsoft® Windows Server® 2008 作業系統
- ❑ Microsoft® Windows Server® 2003 R2 作業系統
- ❑ Microsoft® Windows Server® 2003 作業系統

Mac OS X

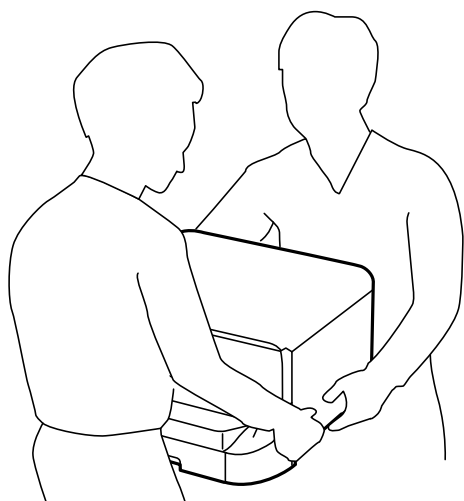
本手冊中，「Mac OS X v10.10.x」係指 OS X Yosemite、「Mac OS X v10.9.x」係指 OS X Mavericks及「Mac OS X v10.8.x」係指 OS X Mountain Lion。此外，「Mac OS X」用來泛指「Mac OS X v10.10.x」、「Mac OS X v10.9.x」、「Mac OS X v10.8.x」、「Mac OS X v10.7.x」及「Mac OS X v10.6.8」。

重要說明

安全說明

請閱讀並遵循下述說明，以確保安全使用本印表機。請務必保留本手冊，以供未來參考之用。此外，請務必遵循印表機上標示的所有警告與說明。

- ❑ 您印表機上的某些符號用於確保安全並正確使用印表機。請瀏覽下列網站瞭解符號的意義。
<http://support.epson.net/symbols>
- ❑ 僅可使用印表機隨附的電源線，請勿使用任何其他設備的電源線。以其他電源線使用本印表機，或將隨附的電源線用於其他設備時，將可能會導致火災或觸電。
- ❑ 請確定 AC 電源線符合當地相關的安全標準。
- ❑ 除非印表機手冊內載有明確解說，否則切勿自行拆解、修改或嘗試維修電源線、插頭、印表機單元或選購品。
- ❑ 請在發生以下狀況時拔下印表機的插頭，然後交由合格的維修人員維修：
電源線或插頭損壞；液體滲入印表機；印表機摔落或外殼受損；印表機未正常運作，或效能出現明顯改變。請勿調整操作說明中未涵蓋的控制項目。
- ❑ 請將印表機放置在便於拔插插頭的牆上電源插座附近。
- ❑ 請勿將印表機放置或貯存於室外、靠近過多髒汙或灰塵、水、熱源之處，或是會受到衝擊、震動、高溫或潮濕的位置。
- ❑ 請小心不要將液體濺到印表機上，或是在雙手濕漉時處理印表機。
- ❑ 印表機應與心律調節器至少保持 22 公分以上的距離。本印表機的無線電波可能會對心律調節器產生不良的影響。
- ❑ 若 LCD 螢幕損壞，請聯絡您的經銷商。若雙手沾到液晶溶液，請使用肥皂水將雙手徹底洗淨。若眼睛沾到液晶溶液，請立即用水沖洗眼睛。若在徹底沖洗後仍感不適或出現視力問題，請立即就醫。
- ❑ 印表機相當重，應由兩人以上抬起或搬運。抬起印表機時，應如圖所示，由兩人或更多人分站於正確的位置。



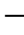
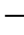
重要說明

- ❑ 處理用過的墨水匣時請小心，可能有些墨水殘留在墨水孔周圍。
 - ❑ 若墨水沾到皮膚，請以肥皂及清水徹底洗淨。
 - ❑ 若墨水不慎濺入眼睛，請立即用水沖洗眼睛。若在徹底沖洗後仍感不適或出現視力問題，請立即就醫。
 - ❑ 若誤飲墨水，請立即就醫。
- ❑ 請勿拆解墨水匣及廢棄墨水收集盒，否則墨水可能接觸眼睛或皮膚。
- ❑ 請勿劇烈搖動墨水匣，否則墨水可能外漏。
- ❑ 請將墨水匣及廢棄墨水收集盒放在孩童無法取得之處。

印表機建議及警告

請閱讀並遵循下述說明，以避免印表機或您的財產損壞。請務必保留本手冊，以供未來參考之用。

印表機設定/使用的建議及警告

- ❑ 請勿堵住或蓋住印表機內的通風孔與開口。
- ❑ 僅可使用印表機的標籤上標示的電源類型。
- ❑ 避免與定期開關的複印機或空調系統共用同一電路上的插座。
- ❑ 避免以牆壁開關或自動定時器控制電源插座。
- ❑ 請讓整套電腦系統遠離潛在的電磁干擾來源，例如揚聲器或無線電話的底座。
- ❑ 電源線佈線時，應避免磨損、切割、擦傷、捲曲及扭結。請勿將物體壓在電源線上，亦不可踐踏或輾過電源線。尤應注意讓電源線筆直進出變壓器端點。
- ❑ 若搭配延長線使用印表機，請確定插入延長線之裝置的總安培額定值未超過電源線的安培額定值。此外，請確定所有插入牆壁電源插座之所有裝置的總安培額定值未超過牆壁電源插座的安培額定值。
- ❑ 若計劃在德國使用此印表機，大樓設備需以 10 或 16 安培斷路器保護，以便為印表機提供合適的短路保護與過電流保護。
- ❑ 使用連接線將印表機接至電腦或其他裝置時，請確定接頭的方向正確。每個接頭只有一個正確的方向。插錯方向可能會損壞使用連接線連接的該兩部裝置。
- ❑ 請將印表機置於平坦、穩固且大於印表機底座的表面。若印表機傾斜，將不會正常運作。
- ❑ 存放或搬運印表機時，請避免傾斜、直放或上下倒放印表機；否則墨水可能會外漏。
- ❑ 請在印表機前方預留足夠的空間，以便完全退紙。
- ❑ 請避開溫濕度變化快速的地點。此外，請讓印表機遠離陽光直射、強光或熱源。
- ❑ 勿將物體插進印表機內的插槽。
- ❑ 請勿在列印時將手放在印表機內。
- ❑ 請勿觸碰印表機內的白色排線。
- ❑ 請勿在印表機內或周圍使用含有可燃氣體的噴霧劑產品。以免引起火災。
- ❑ 請勿用手移動印字頭，否則會使印表機損壞。
- ❑ 一律使用  按鍵關閉印表機。在  指示燈停止閃爍之前，請勿拔下印表機的插頭，或關閉插座處的電源。

重要說明

- ❑ 運送印表機前，請確定印字頭位於初始（最右方）位置，且墨水匣正確定位。
- ❑ 若長時間不使用印表機，請務必從電源插座拔下電源線。

透過無線連線使用印表機的建議與警告

- ❑ 本印表機的無線電波可能會對電子醫療設備產生不良的影響，進而導致故障。在醫療院所中或靠近醫療設備使用印表機時，請依照醫療院所的授權人員指示，並遵循醫療設備上所張貼的警告與指示。
- ❑ 此印表機的無線電波會對自動門或火災警報器等自動控制裝置的操作造成不良影響，並可能導致故障而引發意外。在自動控制裝置附近使用印表機時，請遵循裝置上所張貼的所有警告和說明。

使用LCD螢幕的建議與警告

- ❑ LCD螢幕可能會含有一些小亮點或暗點，因其特性之故，亮度有可能不平均。這些是正常現象，並非表示損壞。
- ❑ 僅可使用柔軟的乾布清潔。請勿使用液體或化學清潔劑。
- ❑ 若LCD螢幕的外蓋受到重擊，可能會斷裂。若螢幕表面碎裂或破裂，請與經銷商聯絡，請勿碰觸或嘗試清除碎片。

保護您的個人資訊

若您要將印表機交給別人或棄置印表機，請先選取控制面板上的 [選單] > [系統管理] > [回復至出廠預設值] > [清除所有資料與設定] 清除印表機記憶體內儲存的所有個人資料。

管理員設定

使用管理員的密碼鎖定印表機設定

您可設定管理員的密碼來鎖定印表機設定，讓其他使用者無法變更印表機設定。您可鎖定以下設定。
系統管理

若未輸入密碼，您便無法變更設定。使用Web Config或EpsonNet Config進行設定時，亦需使用密碼。



重要事項：

請勿忘記密碼。若忘記密碼，請聯絡 Epson 支援。

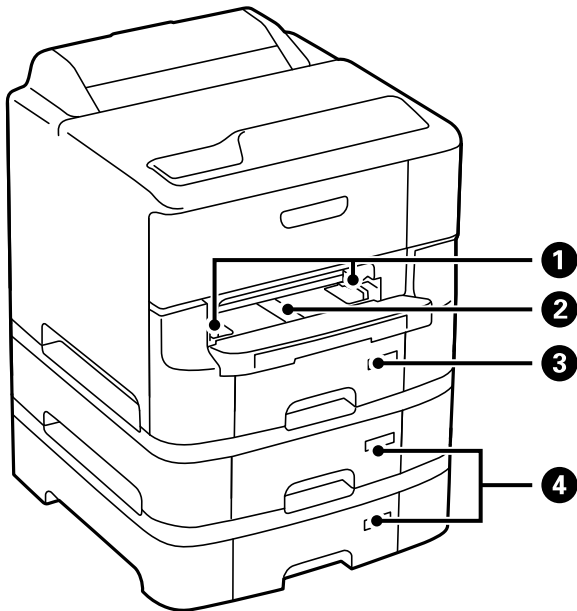
1. 從主畫面進入[選單]。
2. 選取[管理員設定] > [管理員密碼]。
3. 選取[登錄]，然後輸入密碼。
4. 再次輸入密碼。
5. 選取[鎖定設定]，然後將之啟用。

解除鎖定印表機設定

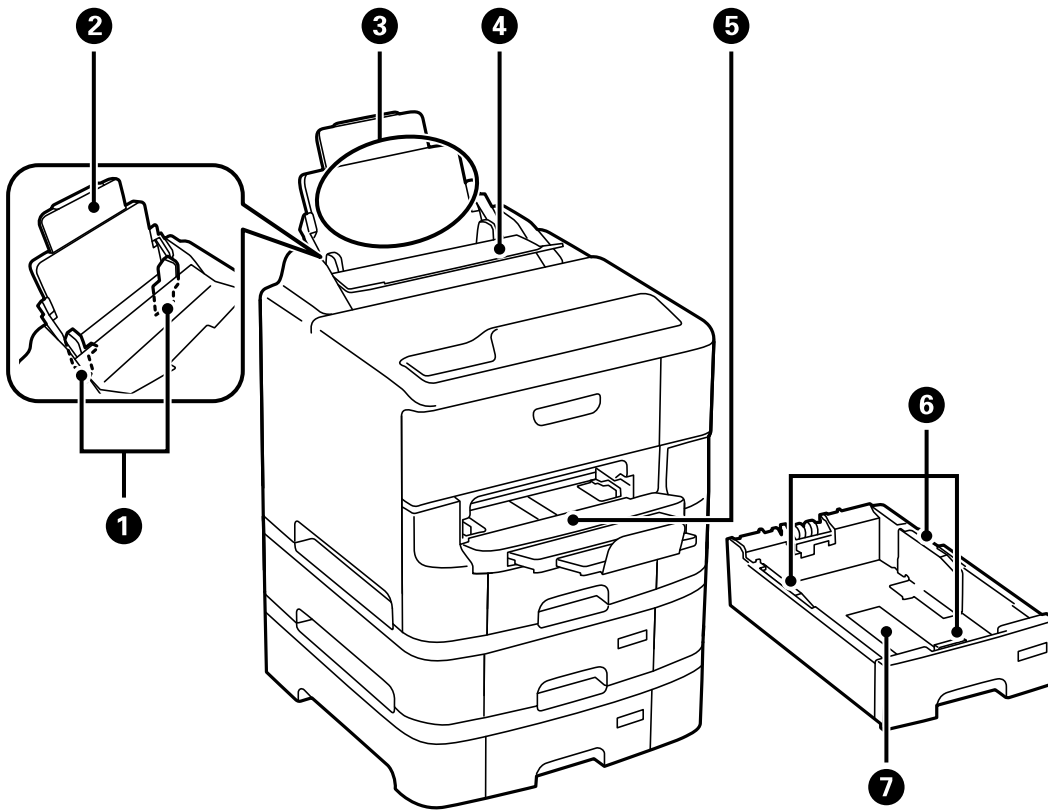
1. 從主畫面進入[選單]。
2. 選取[管理員設定]。
3. 輸入管理員的密碼。
4. 選取[鎖定設定]，然後將之停用。

印表機基本知識

零件名稱和功能

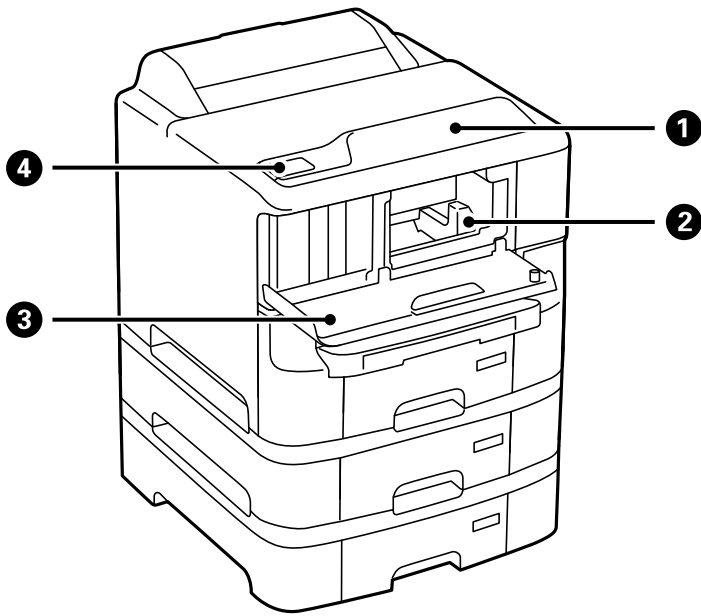


①	紙張邊緣定位器	將紙張平直地送入印表機。滑至紙張邊緣。
②	前方進紙槽 (B2)	用手一次裝入一張紙。
③	進紙匣1 (C1)	裝入紙張。
④	進紙匣2至3 (C2 至 C3)	選購的進紙匣單元。裝入紙張。

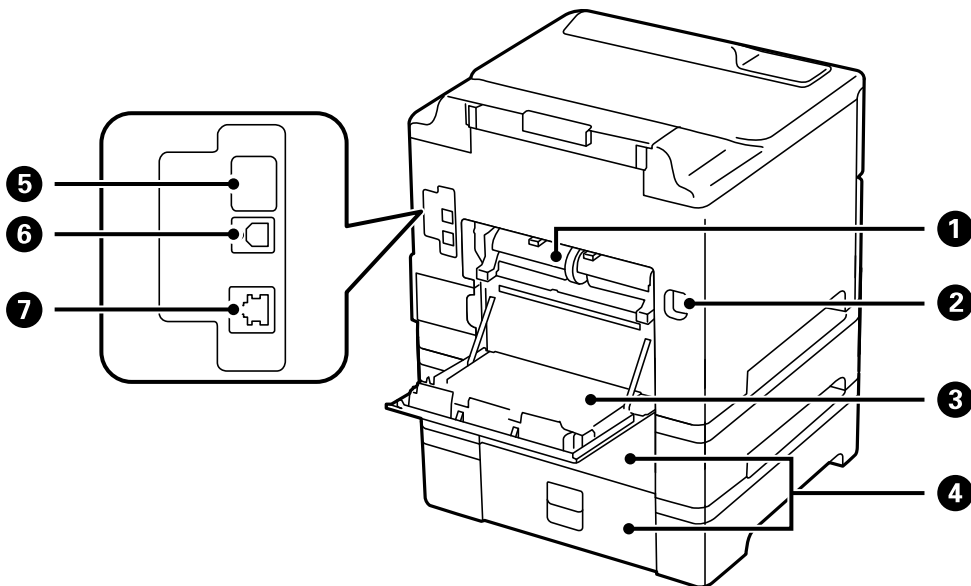


①	紙張邊緣定位器	將紙張平直地送入印表機。滑至紙張邊緣。
②	紙張支撐板	支撐裝入的紙張。
③	後方進紙 (B1)	裝入紙張。
④	進紙槽護蓋	防止異物進入印表機。此護蓋通常為闔上。
⑤	出紙托盤	支撐退出的紙張。
⑥	紙張邊緣定位器	將紙張平直地送入印表機。滑至紙張邊緣。
⑦	進紙匣	裝入紙張。

印表機基本知識



①	控制面板	操作印表機。
②	印字頭	噴墨。
③	前蓋 (A)	僅在更換墨水匣及移除印表機內的夾紙時打開。
④	NFC tag (標籤)	透過此標籤可使用智慧型裝置直接列印。

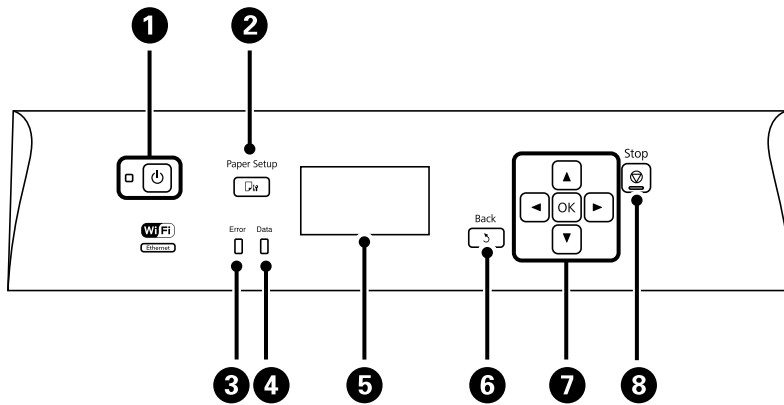


①	後方護蓋2 (D2)	僅在更換 維護滾輪 或移除卡紙時取下。
②	AC 插座	連接電源線。
③	後方護蓋1 (D1)	僅在更換維護滾輪或清除卡紙時才需打開。

④	後方護蓋 (E)	選購的進紙匣單元之護蓋。僅在更換維護滾輪或清除卡紙時才需打開。
⑤	維修服務 USB 連接埠	供未來使用的 USB 連接埠。 請勿撕除貼紙。
⑥	USB 連接埠	連接 USB 連接線。
⑦	LAN 連接埠	連接 LAN 連接線。

控制面板

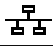







按鍵及燈號



①		開啟或關閉印表機的電源。 電源指示燈熄滅時，請拔下電源線。
②		顯示[紙張設定]畫面。您可選取每個紙張來源的紙張大小與紙張種類設定。
③	錯誤	發生錯誤時閃爍或亮起。
④	資料	於印表機正在處理資料時閃爍。 在有佇列工作時亮起。
⑤	-	顯示功能表及訊息。
⑥		回到上一個畫面。
⑦		按下◀、▲、▶及▼選擇功能表。按下OK鍵確認您的選擇或執行選取的功能。 輸入字元時，按下◀、▲、▶及▼選擇字元。
⑧		停止目前的操作。 輸入字元時，按下此鍵變更字元類型。

LCD 螢幕上顯示的圖示

根據印表機的狀態，下列圖示會顯示在 LCD 螢幕上。

	印表機連上有線 (乙太網路) 網路時亮起。
	有線 (乙太網路) 網路停用且未連接乙太網路纜線時亮起。
	印表機連上無線 (Wi-Fi) 網路時亮起。格數表示連線的訊號強度。格數越多，表示連線越穩定。
	表示印表機無線 (Wi-Fi) 網路連線的問題，或印表機正在搜尋無線 (Wi-Fi) 網路連線。
	表示印表機已在 Ad Hoc 模式中連接至無線 (Wi-Fi) 網路。
	表示印表機已在 Wi-Fi Direct 模式中連接至無線 (Wi-Fi) 網路。
	表示印表機已在簡易 AP 模式中連接至無線 (Wi-Fi) 網路。
	開啟省電模式時亮起。

功能表選項

功能表

功能表	設定與說明
墨水存量	顯示墨水的大約存量及廢棄墨水收集盒的收集量。 顯示 ! 圖示時，表示墨水不足或廢棄墨水收集盒快滿。 顯示 X 圖示時，表示墨水耗盡或廢棄墨水收集盒已滿。

印表機基本知識

功能表	設定與說明	
維護	印字頭噴嘴檢查	列印表單以檢查印字頭噴嘴是否阻塞。
	印字頭清潔	清潔印字頭中的阻塞噴嘴。
	印字頭直線性校正	調整印字頭以改善列印品質。 如果發現文字和直線不直，請執行 [格線直線性校正]。 如果列印成品模糊不清，請執行 [垂直直線性校正]。 如果列印成品在固定間隔出現水平條紋，請執行 [水平直線性校正]。
	改善水平條紋	若您的列印成品在嘗試 [印字頭清潔] 及 [水平直線性校正] 後出現水平細紋，請使用此功能。 此功能可提供比 [水平直線性校正] 更準確的調整。
	厚紙	列印時減少墨水弄髒的情況。由於此功能會使列印速度變慢，建議只有在看見墨水弄髒列印成品時才啟用此功能。
	紙張導引器清潔	使用此功能可在內部滾輪出現墨水髒汙時，饋入清潔紙張。
	移除紙張	移除夾紙後，如果印表機內仍有一些撕裂的碎紙，請使用此功能。
	維護滾輪資訊	顯示 [維護滾輪狀態] 內進紙匣的維護滾輪狀態。 更換維護滾輪後，選取 [重置維護滾輪計數器]，以重置您在其中更換進紙匣的維護滾輪計數器。
紙張設定	選擇您在紙張來源中放入的紙張大小及紙張種類。	
列印狀態表	設定狀態表	列印顯示目前印表機狀態及設定的資訊表。
	供應量狀態表	列印顯示耗材狀態的資訊表。
	使用量歷史資料表	列印顯示印表機使用記錄的資訊表。
	PS3 字型清單	列印 PostScript 印表機可用的字型清單。
網路狀態	有線區域網路/Wi-Fi 狀態	顯示目前的網路設定。
	Wi-Fi Direct 狀態	顯示目前的 Wi-Fi Direct 設定。
	Epson Connect 狀態	顯示印表機是否登錄並連線至 Epson Connect 或 Google Cloud Print 服務。 如需詳細資料，請參閱 Epson Connect 入口網站。
	Google 雲端列印狀態	https://www.epsonconnect.com/ http://www.epsonconnect.eu (僅適用於歐洲)
	列印狀態表	顯示或列印目前的網路設定。
機密列印工作	顯示有密碼的工作清單。若要列印工作，請選擇工作並輸入密碼。	
管理員設定	這些功能表可讓管理員登錄管理員密碼，以保護印表機設定不被其他使用者變更。	
	管理員密碼	設定、變更或重設管理員密碼。 若忘記密碼，請聯絡 Epson 支援。
	鎖定設定	輸入 [系統管理] 設定時，您需要輸入管理員密碼。
系統管理	如需詳細資訊，請參閱這些功能的說明頁面。	

相關資訊

➔ 第20頁 “系統管理”

系統管理

在主畫面選取 [選單]，然後選取 [系統管理]。

功能表	設定與說明		
印表機設定	紙張來源設定	後方進紙優先	根據優先順序從後方進紙進紙。
		A4/Letter 自動切換	無設為 Letter 的紙張來源時，從設為 A4 大小的紙張來源進紙；或無設為 A4 的紙張來源時，從設為 Letter 大小的紙張來源進紙。
		自動選擇設定	指定進紙的紙張來源。有多個紙張來源可用時，則從其紙張設定符合列印工作的紙張來源進紙。
		錯誤通知	用以在 [紙張設定] 中的紙張大小或種類設定與列印設定不相符時顯示錯誤訊息。
	USB I/F 逾時設定	指定印表機在接收 PostScript 印表機驅動程式或 PCL 印表機驅動程式的列印工作後，結束與電腦的 USB 通訊前必須經過多久時間，以秒為單位。若未從 PostScript 印表機驅動程式或 PCL 印表機驅動程式明確定義工作結束，則會導致無限的 USB 通訊。發生此情況時，印表機會在指定的時間經過之後結束通訊。若您不想要結束通訊，請輸入 0 (零)。	
	列印語言	選擇 USB 界面或網路界面的列印語言。	
	自動錯誤修正	選擇發生雙面列印錯誤或記憶體已滿錯誤時要執行的操作。 <ul style="list-style-type: none"> <input type="checkbox"/> 雙面列印錯誤 <ul style="list-style-type: none"> 啟用：若在沒有支援雙面列印的紙張時傳送雙面列印工作，印表機會顯示錯誤訊息，並只自動列印在紙張的一面。 停用：印表機會顯示錯誤訊息並取消列印。 <input type="checkbox"/> 記憶體已滿錯誤 <ul style="list-style-type: none"> 啟用：若印表機的記憶體在列印時已滿，印表機會顯示錯誤訊息，然後只會列印其可處理的資料部分。 停用：印表機會顯示錯誤訊息並取消列印。 	
	透過 USB 的 PC 連線	選擇是否讓印表機允許來自 USB 連接電腦的存取。停用此功能可限制不是透過網路連線傳送的列印和掃描。	
進紙輔助模式	此可避免從進紙匣1同時送入多張紙，但列印速度較慢。		

印表機基本知識

功能表	設定與說明			
通用設定	睡眠模式定時器	選擇沒有執行任何操作時，印表機進入睡眠(省電)模式前的時間長度。經過預設時間後，LCD 螢幕會變暗。		
	電源關閉定時器	您可以在套用電源管理功能前，先調整時間。提高任何數值都會影響印表機的能源效率。進行任何變更前，請先考慮環境問題。		
	LCD對比	調整 LCD 螢幕的亮度。		
	日期/時間設定	日期/時間	輸入目前日期及時間。	
		日光節約時間	選擇可設定夏令時間。	
		時差	輸入本地時間與 UTC (國際標準時間) 之間的時差。	
	語言設定/ Language	選取顯示語言。		
捲動速度	選擇 LCD 螢幕的捲動速度。			
網路設定	網路狀態	顯示或列印網路設定及連線狀態。		
	Wi-Fi 設定	Wi-Fi 設定精靈	如需詳細資料，請參閱 <i>網路使用說明</i> 。	
		按鍵模式設定 (WPS)		
		PIN 碼設定 (WPS)		
		Wi-Fi 自動連線		
		停用 Wi-Fi	停用 Wi-Fi 設定或重新進行 Wi-Fi 設定，也許可以解決網路問題。如需詳細資料，請參閱 <i>網路使用說明</i> 。	
	Wi-Fi Direct 設定	如需詳細資料，請參閱 <i>網路使用說明</i> 。		
連線檢查	檢查網路連線的狀態，並列印網路連線檢查報告。若發生任何連線問題，請參閱檢查報告以解決問題。			
進階設定	如需詳細資料，請參閱 <i>網路使用說明</i> 。			
Epson Connect 服務	您可暫停或繼續 Epson Connect 或 Google Cloud Print 服務，或取消使用這些服務 (還原預設設定)。			
Google雲端列印服務	如需詳細資料，請參閱 Epson Connect 入口網站。 https://www.epsonconnect.com/ http://www.epsonconnect.eu (僅適用於歐洲)			

印表機基本知識

功能表	設定與說明		
通用列印設定	當您在沒有使用印表機驅動程式的情況下從外部裝置進行列印、或是從PostScript 或 PCL 印表機驅動程式進行列印時，即會套用這些設定。		
	上緣偏移	調整頁面的上邊界或左邊界。	
	左側偏移		
	反面上緣偏移	執行雙面列印時，調整背面的上邊界或左邊界。	
	反面左側偏移		
	檢查紙張寬度	在印表機開始列印前，請檢查紙張寬度。這可避免紙張大小設定錯誤時列印超過紙張邊緣，但可能稍微增加列印時間。	
	等待墨水乾燥時間	選擇執行雙面列印時的等待墨水乾燥時間。	
	略過空白頁	自動略過列印資料中的空白頁。	
	PDL 列印設定	請參閱 [PDL 列印設定] 中的功能表清單。	
安全性設定	刪除所有機密列印工作	刪除所有儲存的機密工作。	
省電模式	以下是可用的省電模式設定。停用這些設定時，會套用 [通用設定] 中所作的設定。		
	睡眠模式定時器	選擇沒有執行任何操作時，印表機進入睡眠 (省電) 模式前的時間長度。經過預設時間後，LCD 螢幕會變暗。	
	電源關閉定時器	選擇印表機自動關閉前的時間。	
清除內部記憶體資料	刪除 PostScript 印表機驅動程式與 PCL 印表機驅動程式的列印設定。 選取 [全部清除] 可刪除 PostScript 印表機驅動程式與 PCL 印表機驅動程式儲存在印表機記憶體內的所有資料。		
回復至出廠預設值	將選取的設定重設為預設值。		

相關資訊

➔ [第22頁 “PDL 列印設定”](#)

PDL 列印設定

從主畫面選取 [選單] > [系統管理] > [通用列印設定] > [PDL 列印設定]。

印表機基本知識

功能表	設定與說明	
通用設定	紙張大小	選取紙張大小。
	紙張種類	選取紙張種類。
	方向	選取列印方向。
	品質	選取列印品質。
	省墨模式	減少列印濃淡度，以節省墨水。
	列印順序	最後一頁位於頂部：從檔案的第一頁列印。 第一頁位於頂部：從檔案的最後一頁列印。
	複印份數	設定複印份數。
	裝訂邊界	選取裝訂位置。
	自動退出紙張	在列印工作中停止列印時，會自動退紙。
	雙面列印	進行雙面列印。
PCL選單	字型來源	內建：選擇以使用印表機上預先安裝的字型。 下載：選擇以使用您已下載的字型。
	字型編號	選擇預設字型來源的預設字型編號。可用的編號會依您所作的設定而異。
	字元間距	若字型可縮放且為固定字元間距，請設定預設字型的字元間距。您可在 0.44 至 99.99 cpi (每英寸列印字元) 之間選擇，每次以 0.01 增加。 視字型來源或字型編號設定而定，此項目可能不會出現。
	字型高度	若字型可成比例縮放，請設定預設字型高度。您可在 4.00 至 999.75 pt 之間選擇，每次以 0.25 增加。 視字型來源或字型編號設定而定，此項目可能不會出現。
	符號集	選取預設符號組。若您在字型來源與字型編號設定中選擇的字型無法在新的符號組設定中使用，字型來源與字型編號設定會自動以預設值[IBM-US]取代。
	頁面長度	設定所選紙張大小與方向的行數。此也會導致行距 (VMI) 變更，且新的 VMI 值會儲存於印表機內。這表示紙張大小或方向設定在之後變更時，會根據儲存的 VMI 變更[頁面長度]值。
	CR功能	以特定作業系統的驅動程式列印時，請選取換行字元命令。
	LF功能	
	紙張來源分配	設定紙張來源選擇命令的指派。選取 [4] 時，命令設為相容於 HP LaserJet 4。選取 [4K]時，命令設為相容於 HP LaserJet 4000、5000 及 8000。選取[5S]時，命令設為相容於 HP LaserJet 5S。

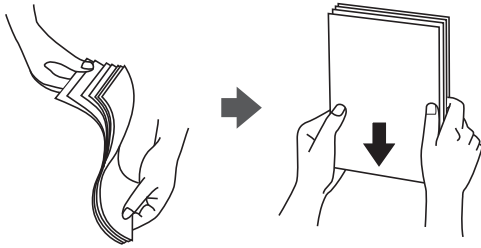
印表機基本知識

功能表	設定與說明	
PS3選單	錯誤表	若在列印中發生任何 PostScript 錯誤以及在列印 PDF 檔案時發生任何錯誤，會列印指出錯誤狀態的錯誤表。
	著色	選取 PostScript 列印的色彩模式。
	二進位	<p>列印包含二進位影像的資料時，請啟用此功能。此設定僅在印表機與網路連線時有效。</p> <p>即使印表機驅動程式設定設為 ASCII，應用程式仍可傳送二進位資料，但您可在啟用此功能時列印資料。</p>
	PDF紙張大小	選擇列印 PDF 檔案時的紙張大小若選取[自動]，會根據第一頁列印的大小，決定紙張大小。

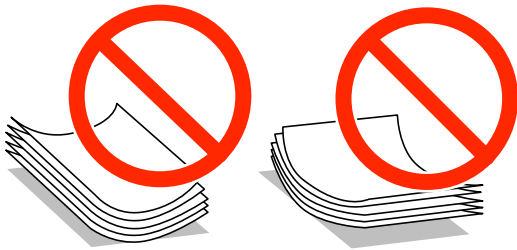
裝入紙張

紙張處理注意事項

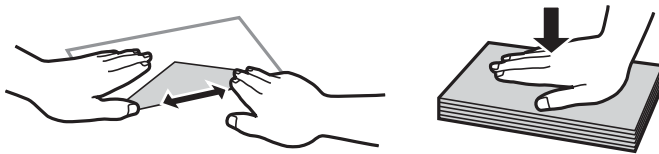
- ❑ 請閱讀紙張隨附的說明文件。
- ❑ 請在裝入前攤鬆紙張，然後將邊緣對齊。請勿攤鬆或捲曲相片紙，以免損傷可列印的那面。



- ❑ 若紙張捲曲，請在裝入前將紙張壓平或往反方向稍微捲曲。用捲曲的紙張列印可能會造成夾紙，並在輸出成品上出現髒汙。



- ❑ 請勿使用捲曲、撕裂、切割、摺疊、潮濕、太厚、太薄或貼有貼紙的紙張。若使用有前述情況的紙張，將會造成夾紙，並在輸出成品上出現皺摺。
- ❑ 請確定使用長紋紙。若您不確定使用的是哪一種紙張，請查看紙張包裝或聯絡製造商，以確認紙張規格。
- ❑ 請在裝入前攤鬆信封，然後將邊緣對齊。堆疊的信封因空氣而膨脹時，請在裝入前將信封壓平。



- ❑ 請勿使用捲曲或摺疊的信封。若使用有前述情況的信封，將會造成夾紙，並在輸出成品上出現皺摺。
- ❑ 請勿使用封口為黏性表面的信封或開窗信封。
- ❑ 請避免使用太薄的信封，以免在列印時捲曲。

相關資訊

- ➔ [第110頁](#) “印表機規格”

可用的紙張與容量

Epson 建議使用原廠 Epson 紙張，以確保高品質的輸出。

原廠 Epson 紙張

附註：

使用 Epson 通用印表機驅動程式時，無法使用原廠 Epson 紙張。

紙張名稱	大小	紙張容量 (張數)				雙面列印
		進紙匣1	進紙匣2至3	後方進紙	前方進紙槽	
EpsonBright White Ink Jet Paper	A4	400	400	50	1	自動、手動*
EpsonUltra Glossy Photo Paper	A4、13×18 cm (5×7 in.)、10×15 cm (4×6 in.)	—	—	20	—	—
EpsonPremium Glossy Photo Paper	A4、13×20 cm (5×8 in.)、13×18 cm (5×7 in.)、16:9 wide size (102×181 mm)、10×15 cm (4×6 in.)	—	—	20	—	—
EpsonPremium Semigloss Photo Paper	A4、10×15 cm (4×6 in.)	—	—	20	—	—
EpsonPhoto Paper Glossy	A4、13×18 cm (5×7 in.)、10×15 cm (4×6 in.)	—	—	20	—	—
EpsonMatte Paper-Heavyweight	A4	—	—	20	—	—
EpsonPhoto Quality Ink Jet Paper	A4	—	—	70	—	—

* 僅能使用 後方進紙 手動列印雙面列印工作。您最多可裝入 30 張已列印單面的紙張。

附註：

- 可用的紙張視地區而定。如需當地可用紙張的最新資訊，請洽 Epson 授權服務中心。
- 以自訂大小在原廠 Epson 紙張上列印時，僅能使用 [標準] 或 [一般] 列印品質設定。雖然某些印表機驅動程式允許您選擇更高的列印品質，但仍會使用 [標準] 或 [一般] 印出列印成品。

裝入紙張

市售紙張

紙張名稱	大小	紙張容量 (張數或信封)				雙面列印
		進紙匣1	進紙匣2至3	後方進紙	前方進紙槽	
普通紙 影印紙 信頭紙	Legal、 Letter、A4、 B5、A5、16K (195×270 mm)	最多到紙張邊緣定位器內 ▼符號下方的標示線。		80	1	自動、手動 ^{*1*2}
再生紙 色紙 回收紙	B6、A6、 Executive	最多到紙張 邊緣定位器 內▼符號 下方的標示 線。	—	80	1	手動 ^{*1*2}
	Half Letter	—	—	80	1	
普通紙 影印紙 信頭紙 再生紙 色紙 回收紙	使用者定義 (mm) 100×148 至 215.9×355.6	最多到紙張 邊緣定位器 內▼符號 下方的標示 線。 ^{*4}	—	—	—	—
	使用者定義 (mm) 55×127 至 105 ×148、 215.9×355.6 至 215.9×1200	—	—	1	—	手動
	使用者定義 (mm) 105×148 至 148×210	—	—	80	1	手動 ^{*1*2}
	使用者定義 (mm) 148×210 至 215.9×355.6	最多到紙張邊緣定位器內 ▼符號下方的標示線。 ^{*4}		80	1	自動、手動 ^{*1*2}
厚紙	Letter、A4、 B5、A5	—	—	10	—	手動 ^{*3}
信封	信封 #10、信 封 DL、信封 C6	—	—	10	—	—
	信封 C4	—	—	1	—	—

*1 僅能使用後方進紙手動列印雙面列印工作。

*2 您最多可裝入 30 張已列印單面的紙張。

*3 您最多可裝入 5 張已列印單面的紙張。

*4 使用最新韌體與驅動程式的組合時使用。您可從 Epson 支援網站下載。

相關資訊

- ➔ 第14頁 “零件名稱和功能”
- ➔ 第130頁 “技術支援網站”

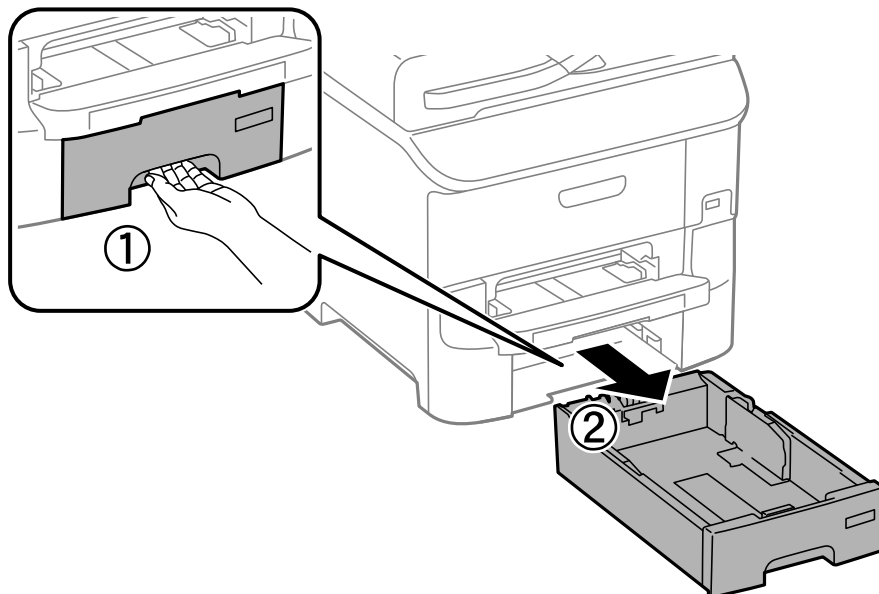
紙張種類清單

為獲得最佳列印結果，請選取適合紙張的紙張種類。

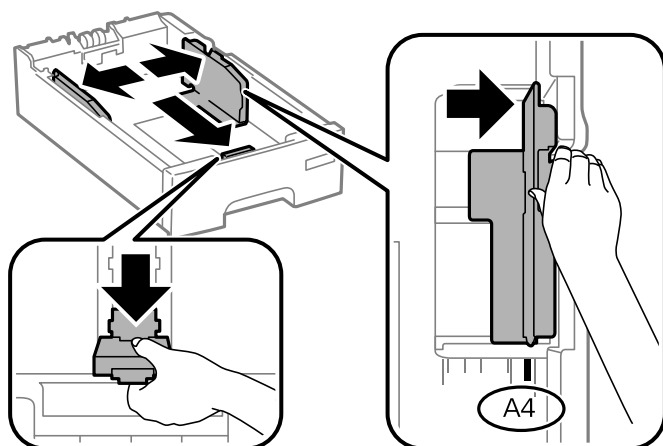
紙張名稱	紙張種類			
	控制面板	印表機驅動程式	PostScript 印表機驅動程式	Epson 通用印表機驅動程式
影印紙、普通紙 Epson Bright White Ink Jet Paper	plain papers	普通紙	Plain	普通紙
信頭紙	信頭紙	信頭紙	Letterhead	信頭紙
再生紙	再生紙	再生紙	Recycled	再生紙
色紙	彩色	彩色	Color	色彩
回收紙	回收紙	回收紙	Preprinted	回收紙
Epson Ultra Glossy Photo Paper	Epson Ultra Glossy	Epson Ultra Glossy	Epson Ultra Glossy	—
Epson Premium Glossy Photo Paper	Epson Premium Glossy	Epson Premium Glossy	Epson Premium Glossy	—
Epson Premium Semigloss Photo Paper	Epson Premium Semigloss	Epson Premium Semigloss	Epson Premium Semigloss	—
Epson Photo Paper Glossy	Photo Paper Glossy	Photo Paper Glossy	Photo Paper Glossy	—
Epson Matte Paper-Heavyweight Epson Photo Quality Ink Jet Paper	Epson Matte	Epson Matte	Epson Matte	—
厚紙	Thick-Paper	厚紙	Thick	厚紙
信封	Envelope	信封	Envelope	信封

將紙張裝入進紙匣

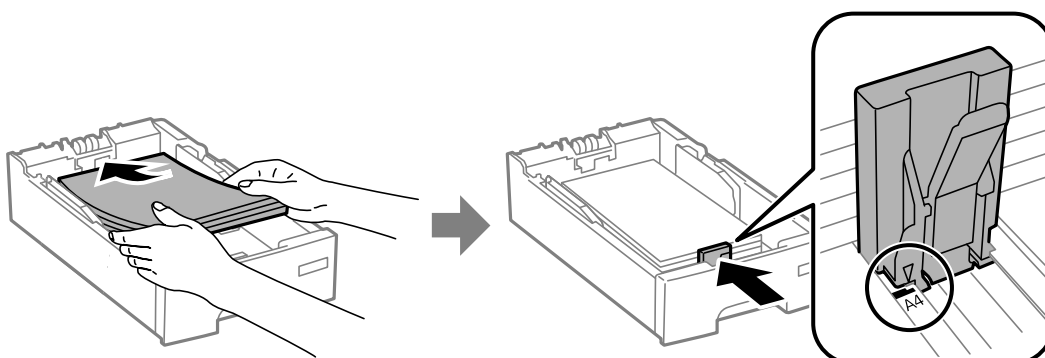
1. 確認印表機沒有運作，然後拉出進紙匣。



2. 將紙張前方定位器推到其最大位置，然後推動紙張邊緣定位器，調整至您想要使用的紙張大小。



3. 紙張可列印面朝下，裝入紙張，然後將紙張邊緣定位器推到紙張邊緣。

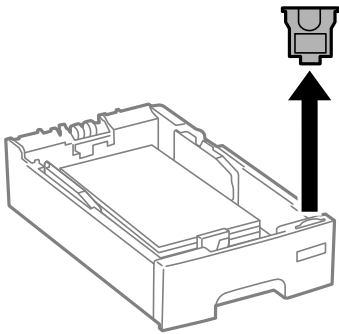




重要事項：

請勿裝入超過指定紙張數量上限的紙張。使用普通紙時，勿使裝載量超過紙張邊緣定位器上 ▼ 符號所示的標線。

4. 檢查紙張大小標籤是否符合裝入進紙匣內的紙張大小。若紙張大小不符，請取下紙架，然後變更標籤上指示的紙張大小。

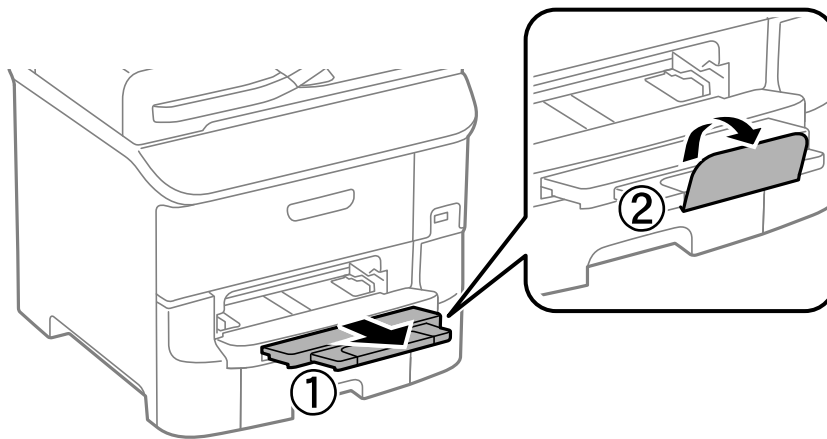


5. 將進紙匣完全插入。
6. 在控制面板上，對裝入進紙匣的紙張進行紙張大小與紙張種類設定。

附註：

您也可以選擇 [選單] > [紙張設定]，以顯示紙張大小及紙張種類設定畫面。

7. 將出紙托盤向外拉出。

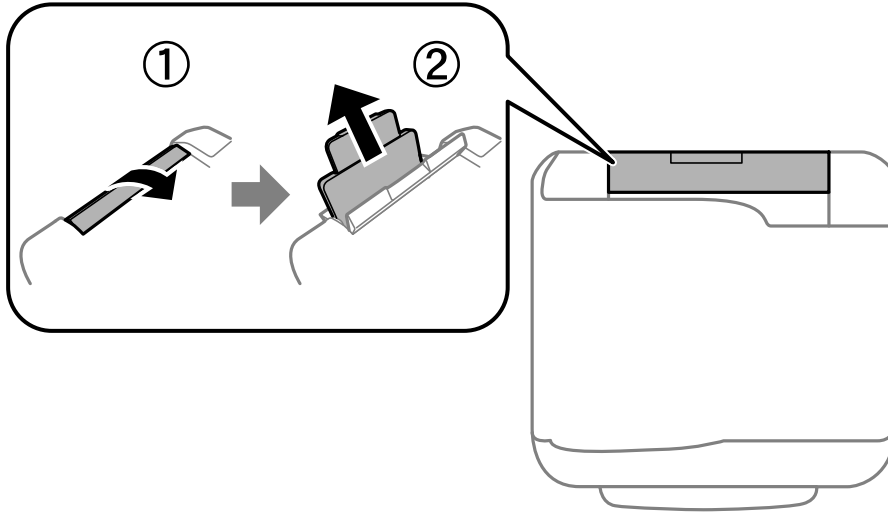


相關資訊

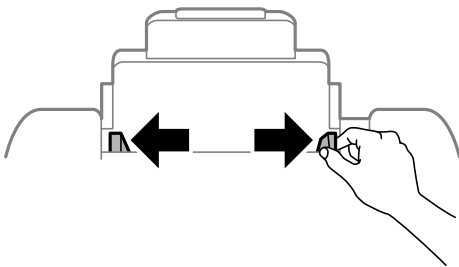
- ➔ [第25頁 “紙張處理注意事項”](#)
- ➔ [第26頁 “可用的紙張與容量”](#)

將紙張裝入 後方進紙

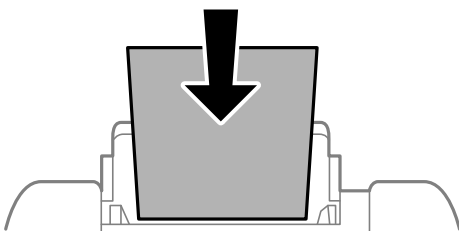
1. 打開進紙槽護蓋並拉出紙張支撐板。



2. 滑動邊緣定位器。



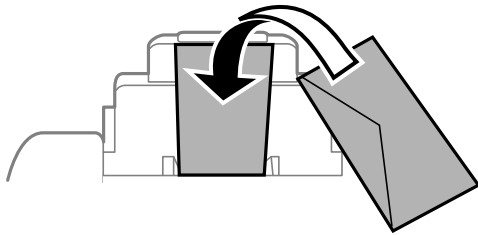
3. 將紙張裝入 後方進紙 中央，可列印的那面朝上。



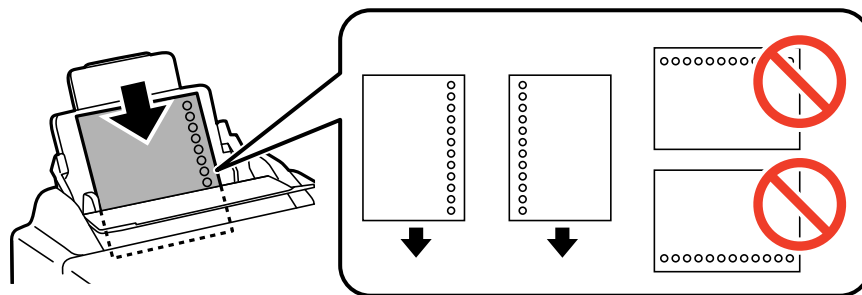
! 重要事項：

- ❑ 請勿裝入超過指定紙張數量上限的紙張。使用普通紙時，勿使裝載量超過紙張邊緣定位器內▼符號下方的標示線。
- ❑ 先從紙張的短邊裝入。但若您已將長邊設為使用者定義大小的寬度，請先從紙張的長邊裝入。

❑ 信封



❑ 打孔紙

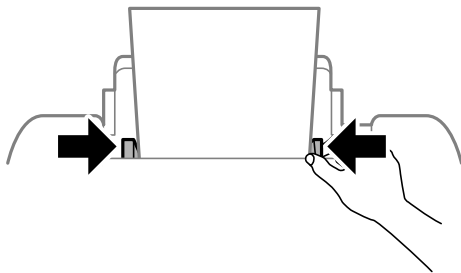


附註：

您可在下列情況中使用打孔紙。自動雙面列印不適用於打孔紙。

- ❑ 裝紙容量：一張
- ❑ 適用大小：A4, B5, A5, A6, B6, Letter, Legal
- ❑ 裝訂孔：放入紙張時，請勿將含有裝訂孔的一側靠頂端或底部放置。調整檔案的列印位置，避免列印內容超出裝訂孔。

4. 將邊緣定位器滑到紙張的邊緣。

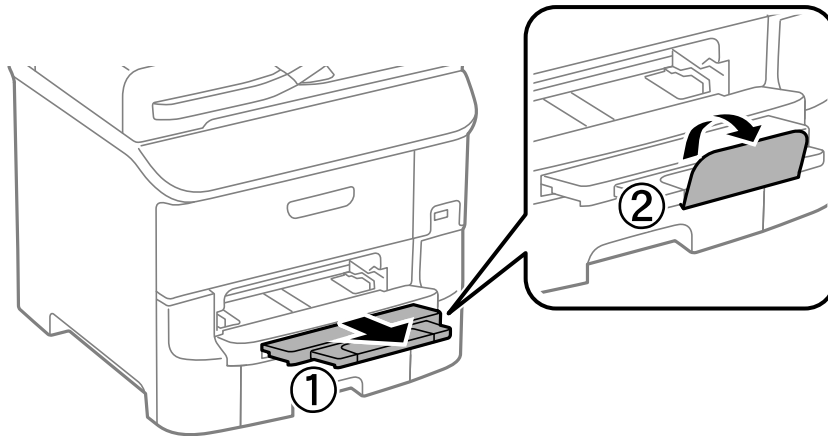


5. 在控制面板上，對裝入後方進紙的紙張進行紙張大小與紙張種類設定。

附註：

您也可以選擇 [選單] > [紙張設定]，以顯示紙張大小及紙張種類設定畫面。

6. 將出紙托盤向外拉出。



附註：

將剩餘的紙張裝回其包裝中。若將剩餘的紙張留在印表機內，紙張可能會捲曲或列印品質可能會下降。

相關資訊

- ➔ [第25頁 “紙張處理注意事項”](#)
- ➔ [第26頁 “可用的紙張與容量”](#)

將紙張裝入 前方進紙槽

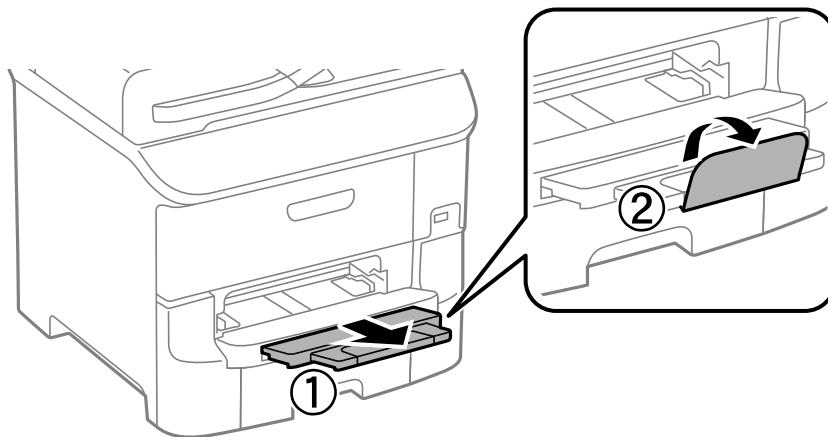
您僅可將一張紙裝入前方進紙槽。由於前方進紙槽亦用於出紙托盤，因此您無法在列印時裝紙。



重要事項：

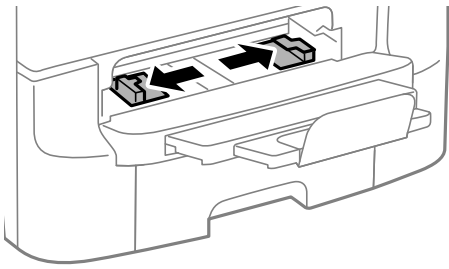
您可將厚度0.08至0.11 mm的紙張裝入前方進紙槽。然而，視紙張硬度而定，即使厚度在此範圍內，某些紙張也可能無法正確進紙。

1. 將出紙托盤向外拉出。

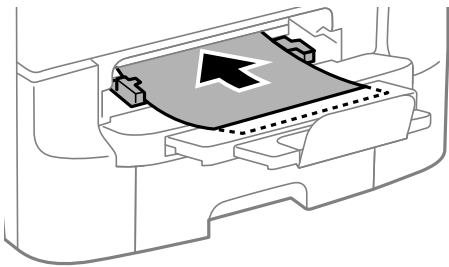


裝入紙張

- 將紙張邊緣定位器調整至您要使用的紙張大小。



- 將紙張可列印面朝下插入紙張，直至印表機吸入部分紙張為止。



! 重要事項：

- 先從紙張的短邊裝入。但若您已將長邊設為使用者定義大小的寬度，請先從紙張的長邊裝入。
- 請保持紙張平直，避免歪斜進紙。

附註：

如果印表機未吸入紙張，請再次裝入紙張。

相關資訊

- ➔ [第25頁 “紙張處理注意事項”](#)
- ➔ [第26頁 “可用的紙張與容量”](#)

列印

從電腦列印

若無法變更某些印表機驅動程式設定，可能是受到系統管理員的限制。請聯絡您的印表機系統管理員，以尋求協助。

列印基本知識 - Windows

附註：

- 如需設定項目的說明，請參閱線上說明。在項目上按右鍵，然後按下 [說明]。
- 操作可能會隨應用程式而有不同。如需詳細資料，請參閱應用程式的說明。

1. 將紙張裝入印表機。
2. 開啟要列印的檔案。
3. 從 [檔案] 功能表選取 [列印] 或 [列印設定]。
4. 選取印表機。
5. 選取 [喜好設定] 或 [內容] 存取印表機驅動程式視窗。



6. 進行以下設定。
 - 紙張來源：選取要裝入紙張的紙張來源。

- 文件大小：選取裝入印表機內的紙張大小。
- 列印方向：選取在應用程式內設定的方向。
- 紙張種類：選取裝入的紙張種類。
- 色彩：想要以黑白或灰階列印時，請選取 [灰階]。

附註：

- 如果在普通紙、信頭紙或回收紙上列印高濃淡度資料，請在 品質選項 中選擇 標準鮮豔，以輸出鮮豔的列印成品。
- 在信封上列印時，請在 列印方向 設定中選取 [橫印]。

7. 按下 [確定] 關閉印表機驅動程式視窗。

8. 按下 [列印]。

相關資訊

- ➔ [第26頁 “可用的紙張與容量”](#)
- ➔ [第29頁 “將紙張裝入 進紙匣”](#)
- ➔ [第31頁 “將紙張裝入 後方進紙”](#)
- ➔ [第33頁 “將紙張裝入 前方進紙槽”](#)
- ➔ [第28頁 “紙張種類清單”](#)

列印基本知識 - Mac OS X

附註：

操作會隨應用程式而有不同。如需詳細資料，請參閱應用程式的說明。

1. 將紙張裝入印表機。
2. 開啟要列印的檔案。

3. 從[檔案]功能表選取[列印]或其他指令，進入列印對話方塊。
必要時，按下[顯示詳細資料]或 ▼ 展開列印視窗。



The screenshot shows a print dialog box with the following settings:

- 印表機: EPSON XXXX
- 預設組: 預設設定
- 列印份數: 1
- 列印頁數: 全部, 從: 1 至 1
- 紙張大小: A4 (210 x 297 公釐)
- 方向: 縱向, 橫向
- 文字編輯: 列印標頭和註腳, 調整內容行數來符合紙張大小

Buttons: 取消, 列印

4. 進行以下設定。
- 印表機：選取印表機。
 - 預設：想使用已登錄設定時選取。
 - 紙張大小：選取裝入印表機內的紙張大小。
 - 方向：選取在應用程式中設定的方向。

附註：


在信封上列印時，請選取橫向。

5. 從快顯功能表選取 [列印設定]。



附註：

在 Mac OS X v10.8.x 或更新版本中，若沒有顯示 [列印設定] 功能表，則表示 Epson 印表機驅動程式沒有正確安裝。

從  功能表選取 [系統偏好設定] > [印表機和掃描器] (或 [列印和掃描]、[列印與傳真])、移除印表機，然後重新新增印表機。請參閱以下說明新增印表機。

<http://epson.sn>

6. 進行以下設定。

- 紙張來源：選取要裝入紙張的紙張來源。
- 紙張種類：選取裝入的紙張種類。
- 灰階：選取要以黑白或灰階列印。

附註：

若您使用普通紙、信頭紙或回收紙列印高濃淡度資料，在 [一般鮮豔] 設定中選取 [列印品質] 使列印成品更鮮明。

7. 按下 [列印]。

相關資訊

- ➔ 第26頁 “可用的紙張與容量”
- ➔ 第29頁 “將紙張裝入 進紙匣”
- ➔ 第31頁 “將紙張裝入 後方進紙”
- ➔ 第33頁 “將紙張裝入 前方進紙槽”
- ➔ 第28頁 “紙張種類清單”

雙面列印

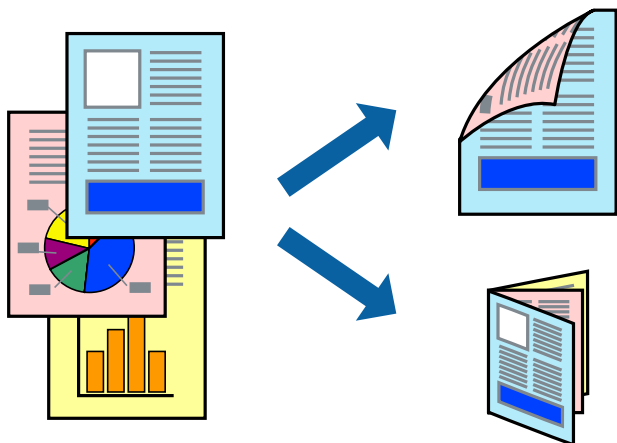
您可使用以下任一種方法，進行雙面列印。

自動雙面列印

手動雙面列印 (僅適用於 Windows)

印表機列印完第一面時，請將紙張翻面，在另一面上列印。

您也可以列印並摺疊列印成品，以製作小冊子。(僅適用於 Windows)



附註：

- 若未使用適合雙面列印的紙張，列印品質可能會下降，並發生夾紙。
- 視紙張與資料而定，墨水可能會滲到紙張的另一面。

相關資訊

➔ [第26頁 “可用的紙張與容量”](#)

雙面列印 - Windows

附註：

- 啟用 [EPSON印表機監控程式3] 時，即可使用手動雙面列印功能。若已停用 [EPSON印表機監控程式3]，請存取印表機驅動程式、按下 [維護] 索引標籤上的 [進階設定]，然後選取 [開啟EPSON印表機監控程式3]。
- 透過網路存取印表機、或印表機作為共用印表機使用時，可能無法使用手動雙面列印功能。

1. 將紙張裝入印表機。
2. 開啟要列印的檔案。
3. 存取印表機驅動程式視窗。
4. 從 [主選單] 索引標籤的 [雙面列印] 中選取 [自動 (長邊裝訂)], [自動 (短邊裝訂)], [手動 (長邊裝訂)] 或 [手動 (短邊裝訂)]。
5. 按下 [設定]、進行合適的設定，然後按下 [確定]。

附註：

若要列印摺頁小冊子，請選取 [小冊子]。

列印

6. 按下 [列印濃淡度]、從 [選擇文件類型] 選取文件類型，然後按下 [確定] 關閉視窗。

印表機驅動程式即會自動設定該文件類型的 [調整] 選項。

附註：

- 根據 [調整列印濃淡度] 視窗中的 [選擇文件類型] 與 [主選單] 索引標籤上的所選取的 [品質選項] 選項而定，列印速度有可能變慢。
- 對於手動雙面列印，無法使用 [調整列印濃淡度] 設定。

7. 視需要設定 [主選單] 與 [更多選項] 索引標籤上的其他項目，然後按下 [確定]。

8. 按下 [列印]。

若要進行手動雙面列印，在印完第一面時，快顯視窗會在電腦上顯示。請依照螢幕上的指示操作。

相關資訊

- ➔ [第29頁 “將紙張裝入 進紙匣”](#)
- ➔ [第31頁 “將紙張裝入 後方進紙”](#)
- ➔ [第33頁 “將紙張裝入 前方進紙槽”](#)
- ➔ [第35頁 “列印基本知識 - Windows”](#)

雙面列印 - Mac OS X

1. 將紙張裝入印表機。
2. 開啟要列印的檔案。
3. 存取列印對話方塊。
4. 從快顯功能表選取 [雙面列印設定]。
5. 選取裝訂與 [文件類型]。

附註：

- 根據 [文件類型] 設定而定，列印速度可能會變慢。
- 若正在列印高濃淡度資料，例如相片或圖表，請在 [文件類型] 中選取 [文字和圖表] 或 [文字和相片]。若發生磨損，或影像透到背面，請按下 [調整] 旁的箭頭標記，調整列印濃淡度與墨水乾燥時間。

6. 視需要設定其他項目。

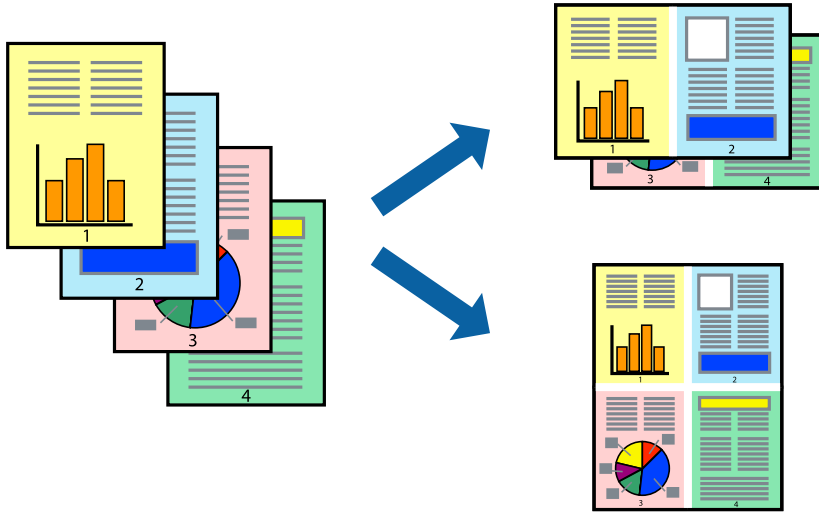
7. 按下 [列印]。

相關資訊

- ➔ [第29頁 “將紙張裝入 進紙匣”](#)
- ➔ [第31頁 “將紙張裝入 後方進紙”](#)
- ➔ [第33頁 “將紙張裝入 前方進紙槽”](#)
- ➔ [第36頁 “列印基本知識 - Mac OS X”](#)

在單張紙上列印數頁

您可在單張紙上列印兩頁或四頁的資料。



在單張紙上列印數頁 - Windows

1. 將紙張裝入印表機。
2. 開啟要列印的檔案。
3. 存取印表機驅動程式視窗。
4. 在 [主選單] 索引標籤上 [版面配置] 的設定中選取 [二合一] 或 [四合一]。
5. 按下 [排列方式]、進行合適設定，然後按下 [確定] 關閉視窗。
6. 視需要設定 [主選單] 與 [更多選項] 索引標籤上的其他項目，然後按下 [確定]。
7. 按下 [列印]。

相關資訊

- ➔ [第29頁 “將紙張裝入 進紙匣”](#)
- ➔ [第31頁 “將紙張裝入 後方進紙”](#)
- ➔ [第33頁 “將紙張裝入 前方進紙槽”](#)
- ➔ [第35頁 “列印基本知識 - Windows”](#)

在單張紙上列印數頁 - Mac OS X

1. 將紙張裝入印表機。
2. 開啟要列印的檔案。
3. 存取列印對話方塊。

4. 從快顯功能表選取 [版面配置]。
5. 在 [每張頁數] 中設定頁數、[版面配置方向] (頁面順序)，以及 [邊界]。
6. 視需要設定其他項目。
7. 按下 [列印]。

相關資訊

- ➔ [第29頁 “將紙張裝入 進紙匣”](#)
- ➔ [第31頁 “將紙張裝入 後方進紙”](#)
- ➔ [第33頁 “將紙張裝入 前方進紙槽”](#)
- ➔ [第36頁 “列印基本知識 - Mac OS X”](#)

調整成紙張大小列印

您可調整成已裝入印表機的紙張之大小來列印。



調整成紙張大小列印 - Windows

1. 將紙張裝入印表機。
2. 開啟要列印的檔案。
3. 存取印表機驅動程式視窗。
4. 請在 [更多選項] 索引標籤上進行以下設定。
 - 文件大小：選取在應用程式內設定的紙張大小。
 - 實際列印的紙張：選取裝入印表機內的紙張大小。
[印至一頁] 會自動選取。

附註：

若在頁面中央列印縮小影像，請選取 [居中]。

5. 視需要設定 [主選單] 與 [更多選項] 索引標籤上的其他項目，然後按下 [確定]。

6. 按下 [列印]。

相關資訊

- ➔ 第29頁 “將紙張裝入 進紙匣”
- ➔ 第31頁 “將紙張裝入 後方進紙”
- ➔ 第33頁 “將紙張裝入 前方進紙槽”
- ➔ 第35頁 “列印基本知識 - Windows”

調整成紙張大小列印 - Mac OS X

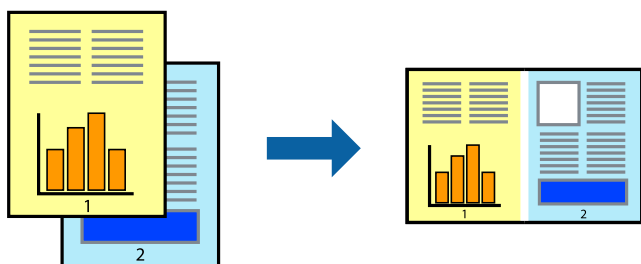
1. 將紙張裝入印表機。
2. 開啟要列印的檔案。
3. 存取列印對話方塊。
4. 在 [紙張大小] 設定中選取您在應用程式中設定的紙張大小。
5. 從快顯功能表選取 [紙張處理]。
6. 選取 [縮放成紙張大小]。
7. 在 [目的地紙張大小] 設定中選取裝入印表機的紙張大小。
8. 視需要設定其他項目。
9. 按下 [列印]。

相關資訊

- ➔ 第29頁 “將紙張裝入 進紙匣”
- ➔ 第31頁 “將紙張裝入 後方進紙”
- ➔ 第33頁 “將紙張裝入 前方進紙槽”
- ➔ 第36頁 “列印基本知識 - Mac OS X”

共同列印多個檔案（僅適用於 Windows）

[工作配置Lite] 可讓您合併不同應用程式建立的數個檔案，並當作是單一系列印工作來列印這些檔案。您可指定合併檔案的列印設定，例如版面配置、列印順序及方向。



附註：

若要開啟儲存於 [列印專案] 的 [工作配置Lite]，請按下印表機驅動程式 [工作配置Lite] 索引標籤上的 [維護]。接著從 [開啟] 功能表選取 [檔案]，以選取檔案。已儲存檔案的副檔名為「ecl」。

1. 將紙張裝入印表機。
 2. 開啟要列印的檔案。
 3. 存取印表機驅動程式視窗。
 4. 選取 [工作配置Lite] 索引標籤上的 [主選單]。
 5. 按下 [確定] 關閉印表機驅動程式視窗。
 6. 按下 [列印]。
- 此時會顯示 [工作配置Lite] 視窗，且列印工作也會新增至 [列印專案]。
7. 在 [工作配置Lite] 視窗開啟後，開啟您要與目前檔案合併的檔案，然後重複步驟 3 至 6。

附註：

若選取 [工作配置Lite] 視窗，則會刪除未儲存的 [列印專案]。若要稍後列印，請從 [儲存] 功能表選取 [檔案]。

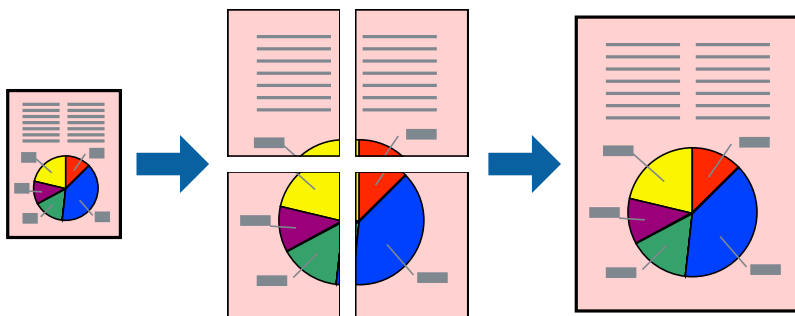
8. 選取 [版面] 內的 [編輯] 與 [工作配置Lite] 功能表，視需要編輯 [列印專案]。
9. 從 [檔案] 功能表選取 [列印]。

相關資訊

- ➔ [第29頁 “將紙張裝入 進紙匣”](#)
- ➔ [第31頁 “將紙張裝入 後方進紙”](#)
- ➔ [第33頁 “將紙張裝入 前方進紙槽”](#)
- ➔ [第35頁 “列印基本知識 - Windows”](#)

在多張紙上列印單一影像製作海報 (僅適用於Windows)

此功能可在多張紙上列印單一影像，將紙張黏在一起可製作更大張的海報。



1. 將紙張裝入印表機。
2. 開啟要列印的檔案。

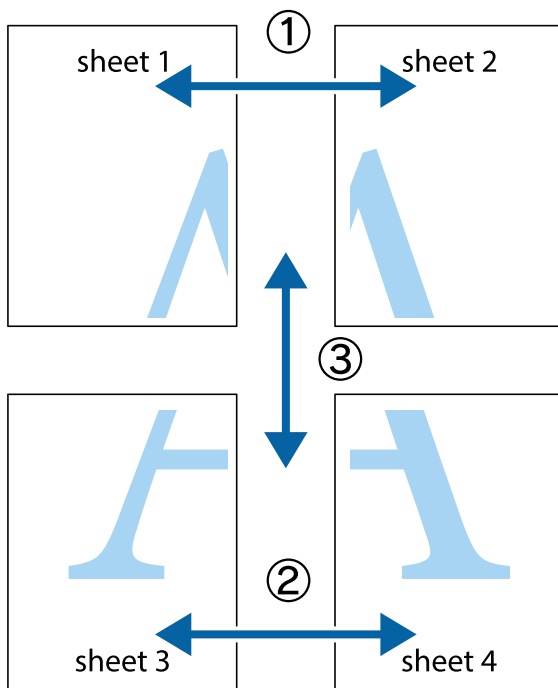
3. 存取印表機驅動程式視窗。
4. 從 [主選單] 索引標籤的 [版面配置] 中選取 [2x1分割列印], [2x2分割列印], [3x3分割列印] 或 [4x4分割列印]。
5. 按下 [設定]、進行合適的設定，然後按下 [確定]。
6. 視需要設定 [主選單] 與 [更多選項] 索引標籤上的其他項目，然後按下 [確定]。
7. 按下 [列印]。

相關資訊

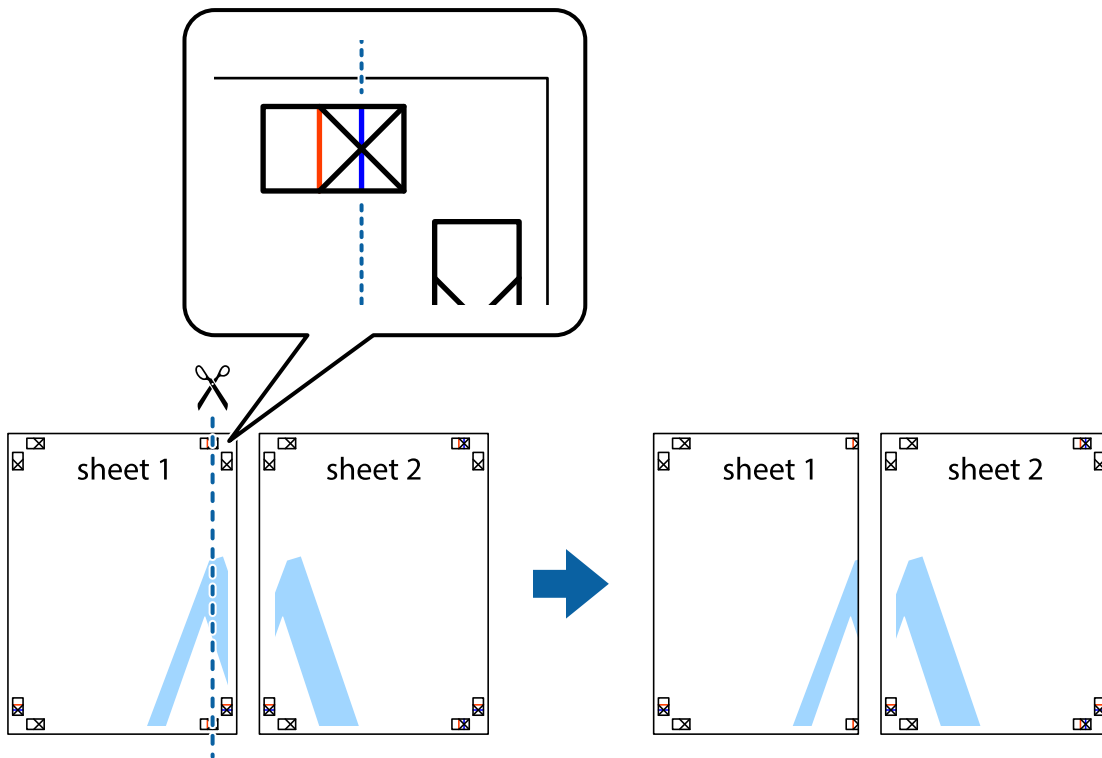
- ➔ [第29頁 “將紙張裝入 進紙匣”](#)
- ➔ [第31頁 “將紙張裝入 後方進紙”](#)
- ➔ [第33頁 “將紙張裝入 前方進紙槽”](#)
- ➔ [第35頁 “列印基本知識 - Windows”](#)

使用 拼貼校正輔助線 製作海報

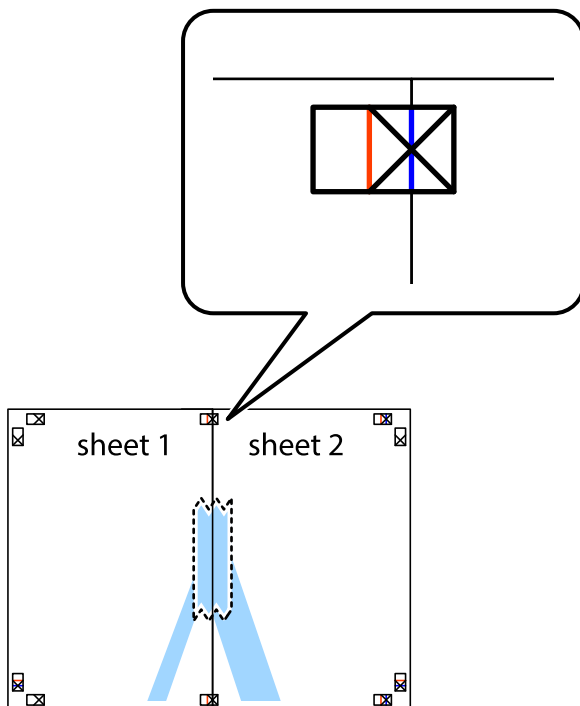
以下為選取 [2x2分割列印] 並在 [列印裁切線] 中選取 [拼貼校正輔助線] 時的海報製作範例。



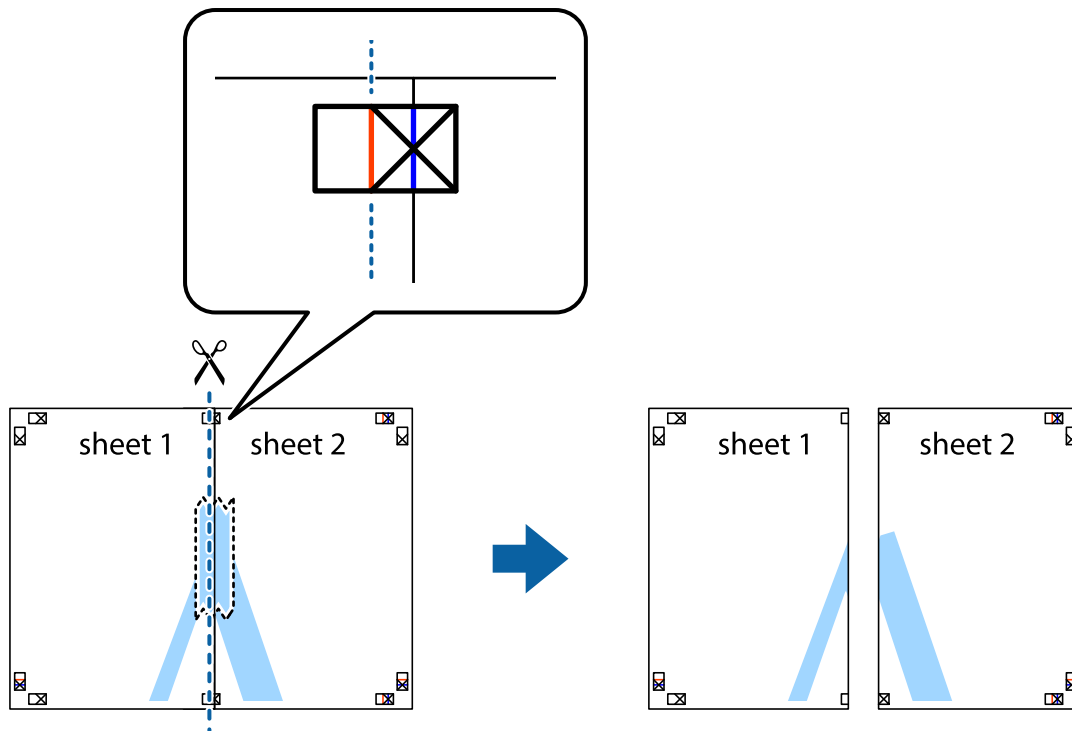
1. 準備 Sheet 1 和 Sheet 2。沿著貫穿上下十字記號中心的垂直藍線，剪去 Sheet 1 的邊界。



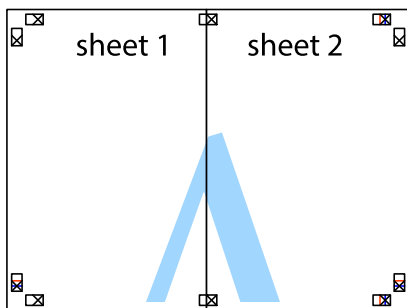
2. 將 Sheet 1 的邊緣疊在 Sheet 2 上，並對齊十字記號，然後從背面暫時用膠帶將兩張紙黏在一起。



3. 沿著貫穿對齊記號的垂直紅線（此時是十字記號左方的紅線），剪下兩邊貼膠帶的紙。

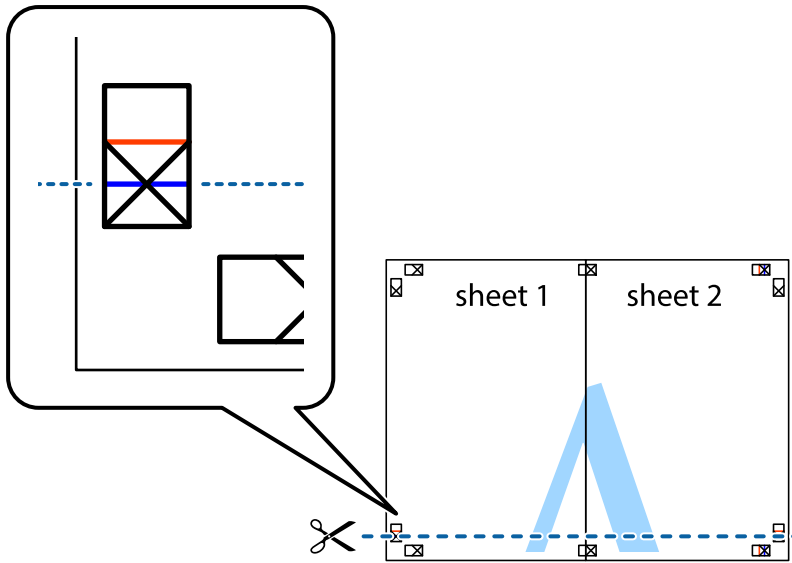


4. 從背面使用膠帶將紙張黏在一起。

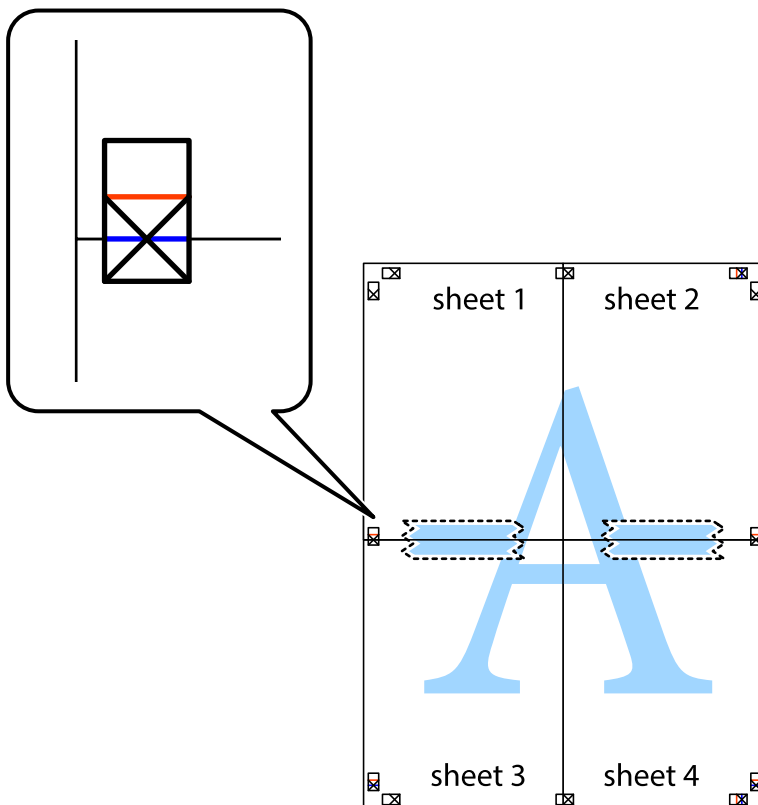


5. 重複步驟 1 至 4，用膠帶將 Sheet 3 與 Sheet 4 黏在一起。

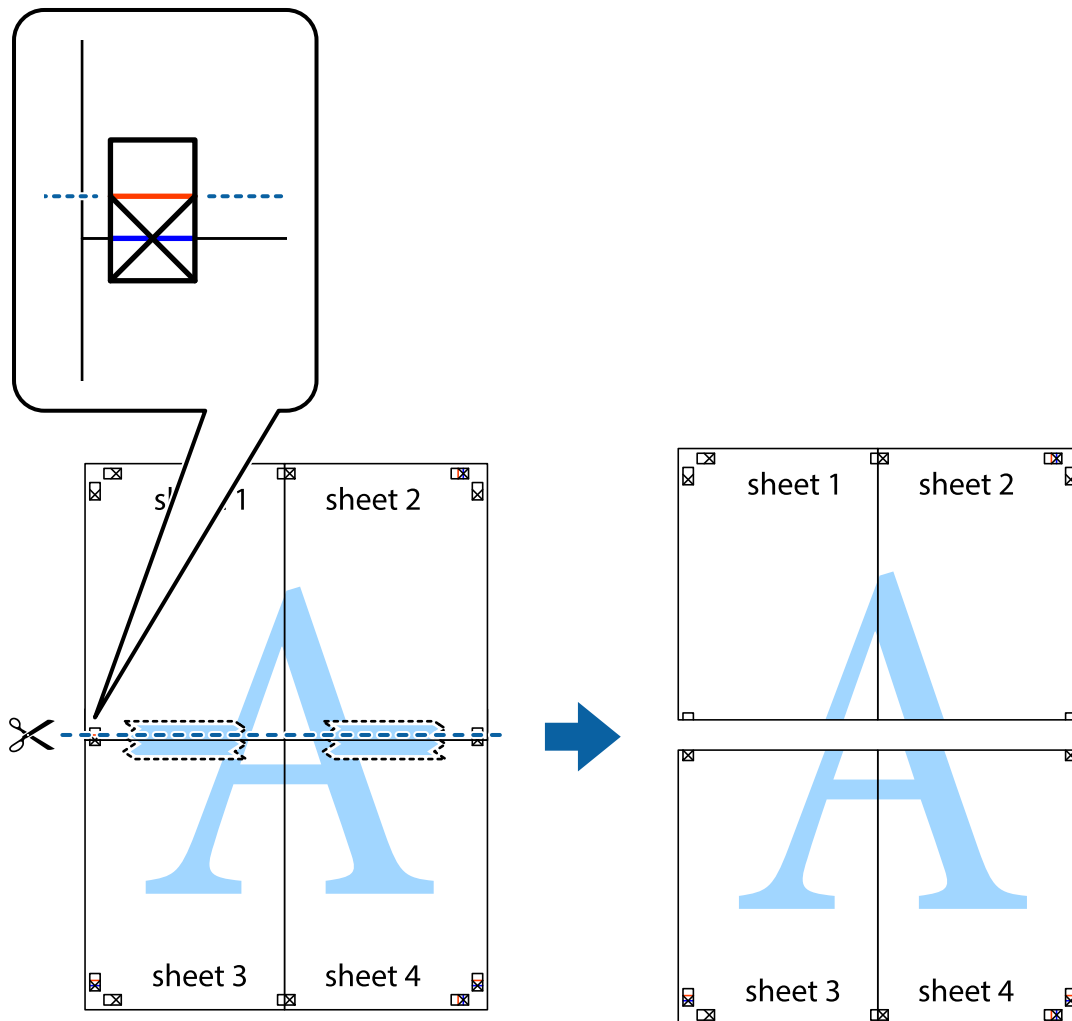
6. 沿著貫穿左右十字記號中心的水平藍線，剪下 Sheet 1 與 Sheet 2 的邊界。



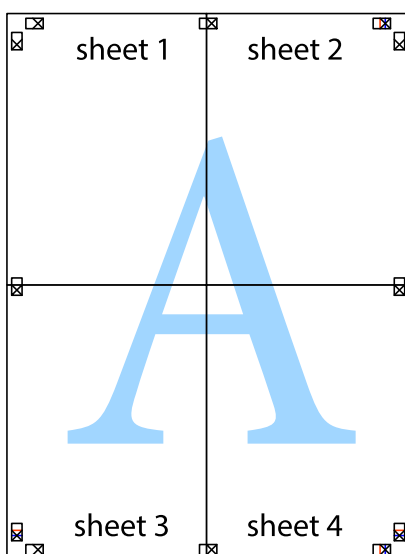
7. 將 Sheet 1 與 Sheet 2 的邊緣疊在 Sheet 3 與 Sheet 4 上，並對齊十字記號，然後從背面暫時用膠帶將四張紙黏在一起。



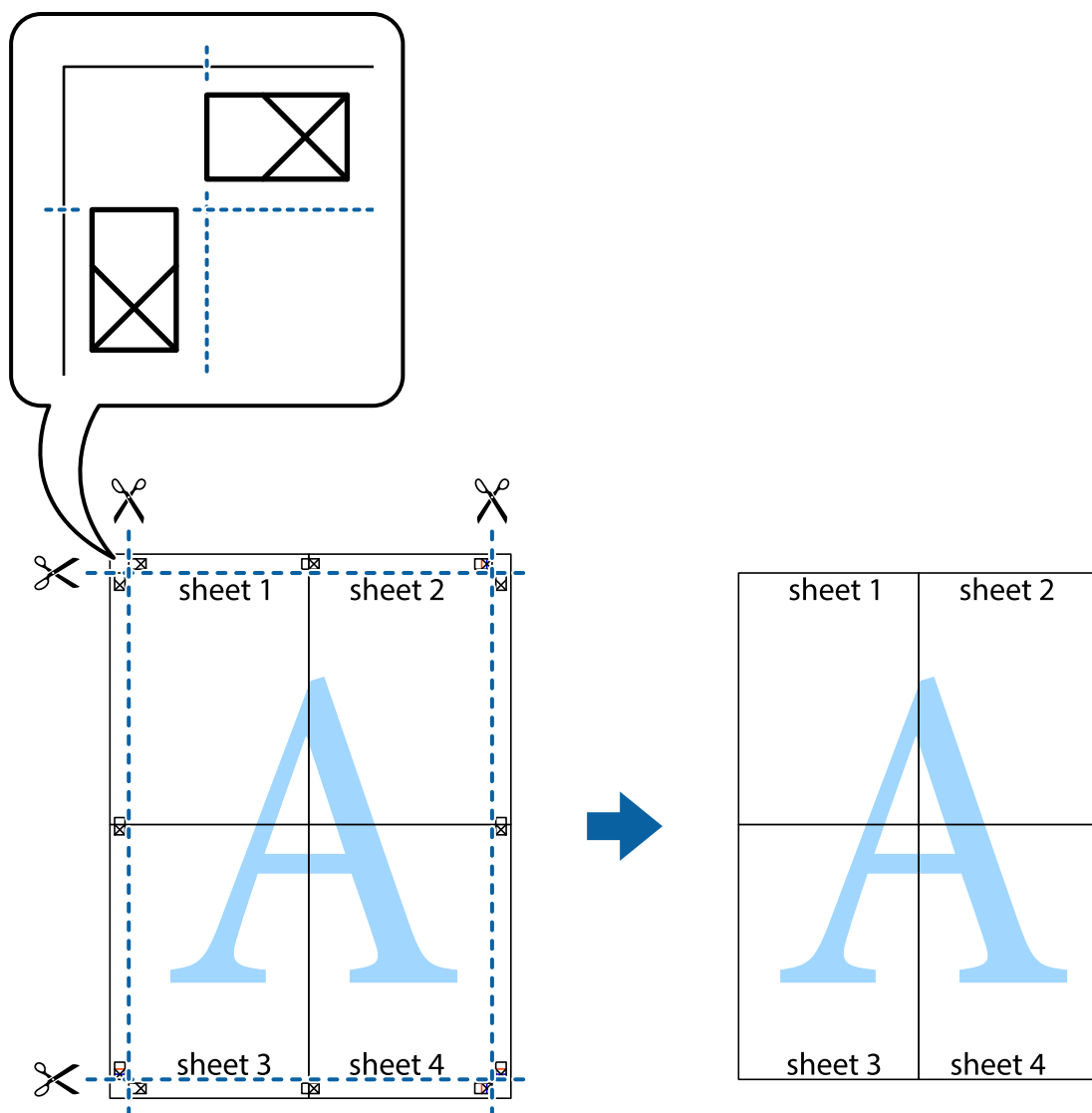
8. 沿著貫穿對齊記號的水平紅線（此時是十字記號上方的紅線），剪下兩邊貼膠帶的紙。



9. 從背面使用膠帶將紙張黏在一起。



10. 沿著外導線剪下其餘的邊界。



使用進階功能列印

本節簡介印表機驅動程式上可用的各種版面配置與列印功能。

相關資訊

- ➔ [第85頁 “Windows 印表機驅動程式”](#)
- ➔ [第87頁 “Mac OS X 印表機驅動程式”](#)

輕鬆建立要列印的列印預設值

若您在印表機驅動程式中建立常用列印設定的預設值，您可輕鬆地從清單中選取預設值進行列印。

列印

Windows

若要新增專屬的預設值，請在 [主選單] 或 [更多選項] 索引標籤上設定 [文件大小] 及 [紙張種類] 等項目，然後按下 [列印預設值] 中的 [新增/移除預設值]。

附註：

若要刪除已新增的預設值，請按下 [新增/移除預設值]、從清單選取您要刪除的預設值名稱，然後將其刪除。

Mac OS X

開啟印表機對話框。若要新增專屬的預設值，請設定 [紙張大小] 及 [紙張種類] 等項目，然後在 [預設值] 設定中將目前設定儲存為預設值。

附註：

若要刪除已新增的預設值，按下 [預設] > [顯示預設]，從清單中選取欲刪除的預設名稱，然後刪除。

列印縮小或放大的文件

您可將文件縮小或放大至特定的百分比。

Windows

設定 [文件大小] 索引標籤上的 [更多選項]。選取 [縮放選項]、[縮放至]，然後輸入百分比。

Mac OS X

從 [檔案] 功能表選取 [版面設定]。在 [格式] 及 [紙張大小] 中選取設定，然後在 [縮放比例] 中輸入百分比。關閉視窗，然後依照基本列印指示進行列印。

調整列印色彩

您可調整列印工作中使用的色彩。

[影像加強] 功能可自動調整原始影像資料的對比、飽和度及亮度，產生更清晰的影像與更生動的色彩。

附註：

這些調整數值不會套用到原始資料。

[影像加強] 功能可藉由分析主題位置來調整色彩。因此，若透過縮小、放大、裁切或旋轉影像來變更主題的位置，色彩便有可能產生非預期的變化。若影像失焦，色調可能不自然。若色彩改變或變得不自然，請使用 [影像加強] 以外的模式列印。

Windows

從 [更多選項] 索引標籤上的 [色彩校正] 選擇色彩校正方法。

若選擇 [自動]，即會自動調整色彩，以符合紙張種類與列印品質設定。選擇 [自訂] 並按下 [進階]，您即可自行設定。

Mac OS X

存取列印對話方塊。從快顯功能表選取 [色彩比對]，然後選取 [EPSON 色彩校正]。從快顯功能表選取 [色彩選項]，然後選取其中一個可用選項。按下 [進階設定] 旁的箭頭，並進行合適的設定。

列印防拷貝圖案 (僅適用於 Windows)

您可使用不可見的文字 (例如「拷貝」) 來列印文件。這些文字會在影印文件時顯示，以便區別副本與原稿。您也可新增自己的防拷貝圖案。

附註：

只有選擇下列設定時，才能使用此功能。

- 紙張種類: 普通紙
- 品質選項: 標準
- 自動雙面列印: 已停用
- 色彩校正: 自動
- 短紋紙: 已停用

按下 [浮水印功能] 索引標籤上的 [更多選項]，然後選取防拷貝圖案。按下 [設定] 變更詳細資料，例如大小及濃淡度。

列印浮水印 (僅適用於 Windows)

您可在列印成品上列印浮水印，例如「機密文件」字樣。您也可新增自己的浮水印。

按下 [更多選項] 索引標籤上的 [浮水印功能]，然後選取浮水印。按下 [設定] 變更詳細資料，例如浮水印的濃淡度與位置。

列印頁首及頁尾 (僅適用於 Windows)

您可在頁首或頁尾上列印使用者名稱、列印日期等資訊。

按下 [更多選項] 索引標籤上的 [浮水印功能]，然後選取 [頁首/頁尾]。按下 [設定] 並從下拉式清單選取所需的項目。

設定列印工作的密碼 (僅適用於 Windows)

您可設定列印工作的密碼，以避免在印表機控制面板上輸入密碼之前進行列印。

選取 [更多選項] 索引標籤上的 [機密工作]，然後輸入密碼。

若要列印工作，請從印表機的主畫面進入 [選單]，然後選擇 [機密列印工作]。選擇工作並輸入密碼。

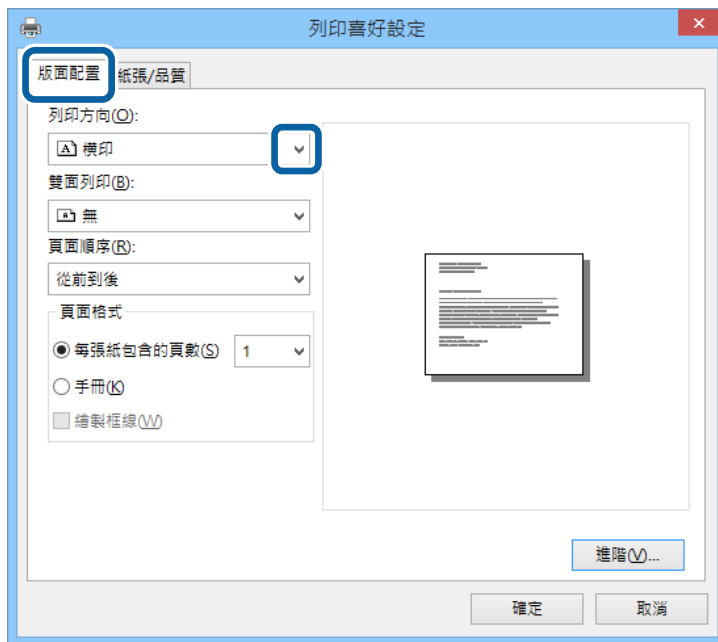
使用 PostScript 印表機驅動程式列印

使用 PostScript 印表機驅動程式列印 - Windows

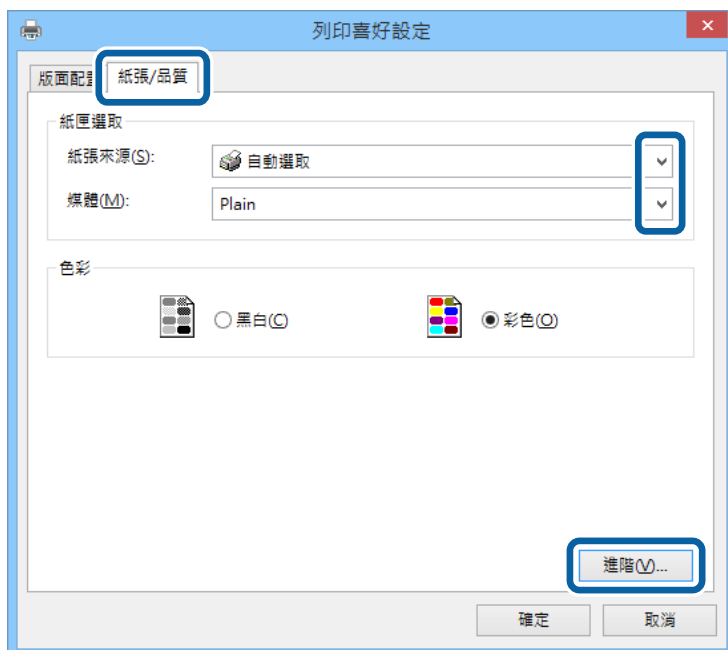
1. 將紙張裝入印表機。
2. 開啟要列印的檔案。
3. 存取 PostScript 印表機驅動程式視窗。

列印

4. 如[版面配置]索引標籤上的[列印方向]所示，選擇您在應用程式中設定的方向。

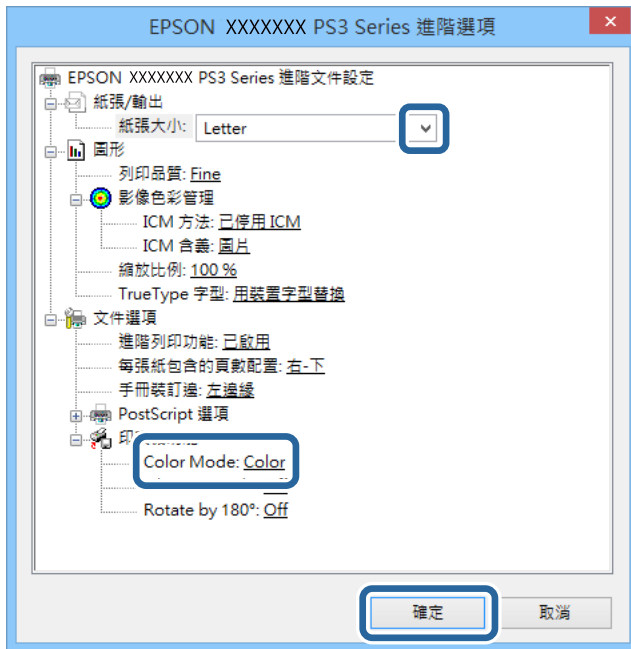


5. 請在[紙張/品質]索引標籤上進行以下設定。



- 紙張來源:選取要裝入紙張的紙張來源。
- 媒體：選取裝入的紙張種類。

6. 按下[進階]進行以下設定，然後按下 [確定]。



- 紙張大小：選取裝入印表機內的紙張大小。
- Color Mode：選擇要全彩或黑白列印。

7. 按下[確定]。
8. 按下[列印]。

使用 PostScript 印表機驅動程式列印 - Mac OS X

1. 將紙張裝入印表機。
2. 開啟要列印的檔案。

3. 存取列印對話方塊。



4. 進行以下設定。

- 印表機：選取印表機。
- 紙張大小：選取裝入印表機內的紙張大小。
- 方向：選取在應用程式中設定的方向。

5. 從快顯功能表選取[送紙匣]，然後選取您裝入紙張的紙張來源。



- 從快顯功能表選擇[印表機功能]、在[功能集]設定中選擇[Quality]，然後在[MediaType]設定中選擇您裝入的紙張種類。

印表機： EPSON XXXX

預設組： 預設設定

列印份數： 1 雙面

列印頁數： 全部
 從： 1 至 1

紙張大小： A4 210 x 297 公釐

方向：

印表機功能

功能集： Quality

MediaType: Plain

Print Quality: Fine

取消 列印

- 在[功能集]設定中選擇[Color]，然後選擇[Color Mode]的設定。

印表機： EPSON XXXX

預設組： 預設設定

列印份數： 1 雙面

列印頁數： 全部
 從： 1 至 1

紙張大小： A4 210 x 297 公釐

方向：

印表機功能

功能集： Color

Color Mode: Color

取消 列印

- 按下[列印]。

設定 PostScript 印表機驅動程式的項目

附註：
可用的設定視型號而定。

Color Mode	選取是否以彩色或黑白列印。
Ink Save Mode	減少列印濃淡度，以節省墨水。
Rotate by 180°	在列印前旋轉資料 180 度。

從智慧型裝置進行列印

使用 Epson iPrint

您可使用 Epson iPrint 應用程式，從智慧型手機或平板電腦等智慧型裝置來列印相片、文件及網頁。您可使用本機列印，從連線至與印表機相同無線網路的智慧型裝置進行列印；也可以使用遠端列印，從網際網路上的遠端位置進行列印。若要使用遠端列印，請在 Epson Connect 服務中心登錄您的印表機。



相關資訊

➔ [第84頁 “Epson Connect 服務”](#)

安裝 Epson iPrint

您可使用智慧型裝置從下列網址或 QR 碼安裝 Epson iPrint。

<http://ipr.to/c>



使用 Epson iPrint 進行列印

從智慧型裝置啟動 Epson iPrint，並從主畫面選取您要使用的項目。

以下畫面如有變更，恕不另行通知。



①	主畫面會在啟動應用程式時顯示。
②	顯示如何設定印表機及常見問題的資訊。
③	顯示可讓您選取印表機及進行印表機設定的畫面。選取印表機後，您下次就無需重新選取。
④	選取您要列印的內容，例如相片、文件及網頁。
⑤	顯示進行紙張大小、紙張種類等列印設定的畫面。
⑥	顯示您選取的相片及文件。
⑦	開始列印。

附註：

若要使用搭載 iOS 的 iPhone, iPad 及 iPod touch 從文件功能表進行列印，請先使用 iTunes 中的檔案共用功能傳送您要列印的文件，再啟動 Epson iPrint。

讓智慧型裝置碰觸 NFC Tag (標籤) 以進行列印

將搭載 Android 4.0 或更新版本並且支援 NFC (Near Field Communication) 的智慧型裝置之 NFC 天線碰觸印表機的 NFC tag (標籤)，便可自動連接兩部裝置並進行列印。

NFC 天線的位置根據智慧型裝置而有不同。如需詳細資訊，請參閱智慧型裝置隨附的說明文件。



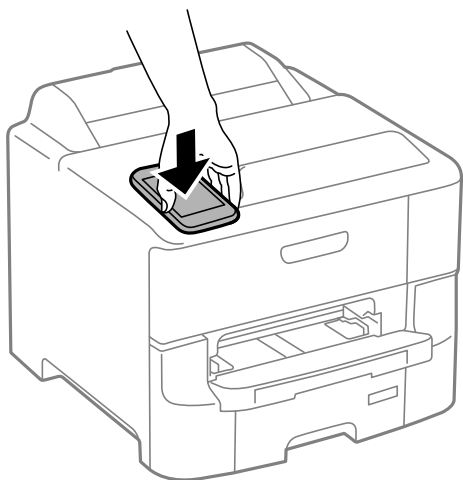
重要事項：

- 確定 Wi-Fi Direct 簡易 AP 模式執行中。如需詳細資料，請參閱 *網路使用說明*。
- 啟用智慧型裝置的 NFC 功能。
- 確定 Epson iPrint 已安裝在智慧型裝置中。如果沒有，請讓智慧型裝置的 NFC 標籤天線碰觸印表機的 NFC tag (標籤)，然後進行安裝。

附註：

- ❑ 碰觸標籤後，若印表機沒有與智慧型裝置建立連線，請嘗試調整智慧型裝置的位置，然後重新碰觸標籤。
- ❑ 若印表機的NFC tag (標籤)與智慧型裝置的 NFC 天線之間存在金屬等障礙物，印表機可能無法和智慧型裝置建立連線。
- ❑ 此功能使用 Wi-Fi Direct 簡易 AP 模式連線至印表機。您最多可將四部裝置同時連接至印表機。如需詳細資料，請參閱 *網路使用說明*。
- ❑ 若您更改了 Wi-Fi Direct 簡易 AP 模式的密碼，則無法使用此功能。需恢復原始密碼才可使用此功能。

1. 將紙張裝入印表機。
2. 將智慧型裝置的 NFC 天線碰觸印表機的NFC tag (標籤)。



Epson iPrint 會隨即啟動。

3. 在 Epson iPrint 主畫面中，將智慧型裝置的 NFC 天線再次碰觸印表機的NFC tag (標籤)。
印表機與智慧型裝置會隨即連線。
4. 顯示您要列印的影像。
5. 將智慧型裝置的 NFC 天線再次碰觸印表機的 NFC tag (標籤)。
列印會隨即開始。

相關資訊

- ➔ [第29頁 “將紙張裝入 進紙匣”](#)
- ➔ [第31頁 “將紙張裝入 後方進紙”](#)
- ➔ [第33頁 “將紙張裝入 前方進紙槽”](#)

使用 AirPrint

AirPrint 啟用從 iPhone、iPad、iPod 觸控和 Mac 的即刻無線列印，無需安裝驅動程式或下載軟體。



附註：

如需詳細資訊，請參閱 Apple 網站的 AirPrint 頁面。

1. 將紙張裝入印表機。
2. 將裝置連接至印表機所使用的相同無線網路。
3. 從裝置列印至您的印表機。

相關資訊


- ➔ [第29頁 “將紙張裝入 進紙匣”](#)
- ➔ [第31頁 “將紙張裝入 後方進紙”](#)
- ➔ [第33頁 “將紙張裝入 前方進紙槽”](#)
- ➔ [第20頁 “系統管理”](#)

取消列印

附註：

- ❑ 在 Windows 中，只要列印工作完全傳送至印表機，您就無法從電腦取消列印工作。此時請使用印表機的控制面板取消列印工作。
- ❑ 從 Mac OS X 列印多頁時，無法使用控制面板取消所有工作。此時請從電腦取消列印工作。
- ❑ 若已透過網路從 Mac OS X v10.6.8 傳送列印工作，可能無法從電腦取消列印。此時請使用印表機的控制面板取消列印工作。您需變更 Web Config 中的設定，才可從電腦取消列印。如需詳細資料，請參閱 *網路使用說明*。

取消列印 - 印表機按鍵

按下  鍵取消進行中的列印工作。


取消列印 - Windows

1. 存取印表機驅動程式視窗。
2. 選取 [維護] 索引標籤。
3. 按下 [列印佇列]。
4. 在要取消的工作上按右鍵，然後選取 [取消]。

相關資訊

- ➔ [第85頁 “Windows 印表機驅動程式”](#)

取消列印 - Mac OS X

1. 按下 [Dock] 內的印表機圖示。
2. 選取要取消的工作。
3. 取消工作。
 - Mac OS X v10.8.x 或更新版本
按下列印進度表旁的 。
 - Mac OS X v10.6.8至v10.7.x
按下 [刪除]。

更換墨水匣及其他耗材

檢查墨水存量與廢棄墨水收集盒的狀態

您可從控制面板或電腦查看大約墨水存量，以及廢棄墨水收集盒的約略使用壽命。

檢查墨水存量與廢棄墨水收集盒的狀態 - 控制面板

1. 從主畫面進入 [選單]。
2. 選取 [墨水存量]。

附註：

最右邊的指示燈用以指出廢棄墨水收集盒的可用空間。

檢查墨水存量與廢棄墨水收集盒的狀態 - Windows

1. 存取印表機驅動程式視窗。
2. 按下 [維護] 索引標籤上的 [EPSON 印表機監控程式3]，然後按下 [詳細資料]。

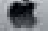
附註：

若停用 [EPSON 印表機監控程式3]，請按下 [進階設定] 索引標籤上的 [維護]，然後選取 [開啟 EPSON 印表機監控程式3]。

相關資訊

➔ [第85頁 “Windows 印表機驅動程式”](#)

檢查墨水存量與廢棄墨水收集盒的狀態 - Mac OS X

1. 從  功能表選取 [系統偏好設定] > [印表機和掃描器] (或 [列印和掃描]、[列印與傳真])，然後選取印表機。
2. 按下 [選項與耗材] > [公用程式] > [開啟印表機公用程式]。
3. 按下 [EPSON 印表機監控程式]。

墨水匣代碼

Epson 建議您，使用 Epson 原廠墨水匣。Epson 無法保證非原廠墨水的品質與可靠度。若因使用非 Epson 原廠墨水而導致印表機損壞，將無法享有 Epson 的免費保固，且在某些狀況下可能會造成不穩定的印表機運作情況。可能無法顯示有關非原廠墨水存量的資訊。

以下為 Epson 原廠墨水匣的代碼。

產品	黑色	藍色	紅色	黃色
WF-6090	T9081 T9071	T9082 T9072	T9083 T9073	T9084 T9074
WF-6091	T7521	T7522	T7523	T7524

附註：

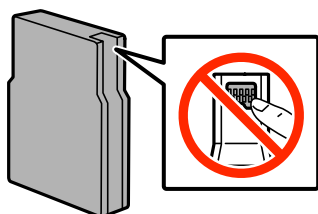
- ❑ 部分墨水匣僅特定地區有提供。
- ❑ 歐洲使用者可參閱以下網站取得 Epson 墨水匣列印量的資訊。
<http://www.epson.eu/pageyield>

墨水匣處理注意事項

請在更換墨水匣之前閱讀以下說明。

處理注意事項

- ❑ 將墨水匣存放於正常室溫下並遠離陽光直射。
- ❑ Epson 建議，於包裝所列印的日期到期之前使用墨水匣。
- ❑ 為達最佳效果，請在墨水匣安裝後六個月內用畢。
- ❑ 將墨水匣從低溫存放處取出後，請在使用之前，先將其在室溫下放置至少三個小時。
- ❑ 請勿觸碰下圖所示的部分。以免影響印表機的正常操作及列印。



- ❑ 請安裝所有墨水匣，否則將無法進行列印。
- ❑ 請勿用手移動印字頭，否則會使印表機損壞。
- ❑ 請勿在進行墨水設定時，關閉印表機。若未完成墨水設定工作，有可能無法列印。
- ❑ 避免印表機出現未裝入墨水匣的情況，否則殘留在印字頭噴嘴上的墨水可能會乾掉，而造成無法列印。
- ❑ 若您需要暫時取出墨水匣，請小心切勿讓灰塵、異物進入墨水孔。請將墨水匣放在與印表機相同的環境中。墨水孔中的活門設計是用以容納釋出的多餘墨水，因此您無需特別覆蓋或堵住墨水孔。
- ❑ 取出的墨水匣於墨水孔附近可能有殘留的墨水，取出墨水匣時，請小心不要讓周圍其他區域沾到墨水。
- ❑ 此印表機所使用的墨水匣附有綠色晶片，可監控每個墨水匣存量等的資訊。這表示即使印表機的墨水匣在用盡前先取出，於下次將此墨水匣重新裝入印表機時，仍可繼續使用。
- ❑ 為了確保最佳的列印品質以及保護印字頭，當印表機顯示需要更換墨水匣時，仍會有容量不一的安全墨水量保留在原墨水匣裡。提供的墨水匣列印量之張數，並不包含這些安全墨水量。
- ❑ 雖然墨水匣可能含有可回收材質，但並不影響印表機的功能或效能。

更換墨水匣及其他耗材

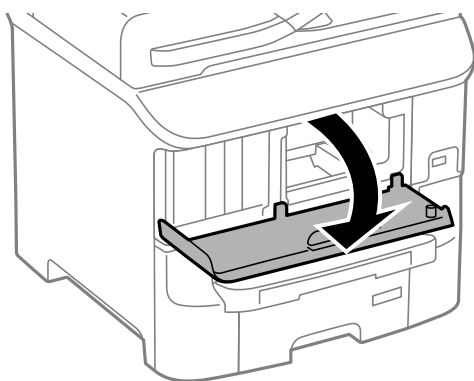
- ❑ 墨水匣的規格與外觀如有因改良而變更，恕不事先通知。
- ❑ 請勿拆解或改造墨水匣，否則可能無法正常列印。
- ❑ 請勿使墨水匣掉落或敲擊硬物，否則可能導致墨水漏出。
- ❑ 您無法使用印表機內附的墨水匣進行更換。
- ❑ 所述的列印張數會根據列印的影像、使用的紙張種類、列印頻率，以及溫度等環境條件而有所差異。

墨水消耗量

- ❑ 為維持印字頭的最佳效能，不僅列印時會使用到所有墨水匣中的部分墨水，印表機進行維護時 (如清潔印字頭)，也會使用部分墨水。
- ❑ 根據紙張種類及列印品質設定值，當使用單色或灰階列印時，可能也會用到彩色墨水，而非黑色墨水。這是因為印表機會混合彩色墨水，以合成黑色。
- ❑ 第一次進行墨水設定時，會使用印表機隨附的墨水匣的部分墨水。為達到高品質的列印效果，印表機中的印字頭將會充分地填滿墨水。此程序僅發生於第一次設定時，因此這些墨水匣可列印的張數，會較後續所更換的墨水匣少一些。

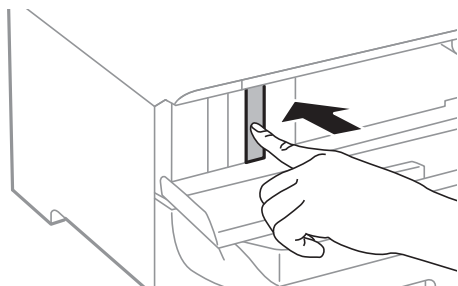
更換墨水匣

1. 打開前蓋。

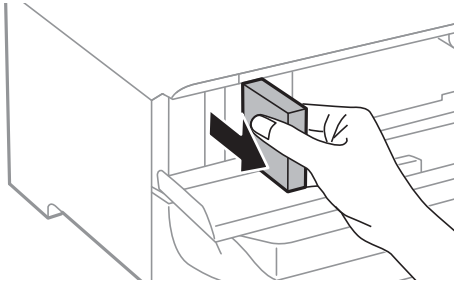


2. 推一下您要更換的墨水匣。

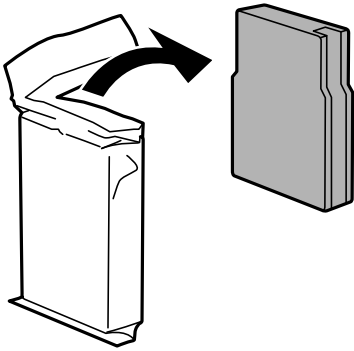
墨水匣將會稍微彈出。



3. 請從印表機取出墨水匣。

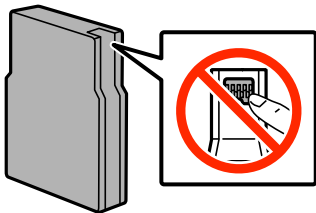


4. 拆開包裝，取出新的墨水匣。

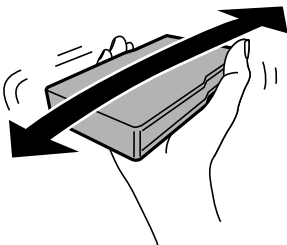


重要事項：

請勿觸碰下圖所示的部分。以免影響印表機的正常操作及列印。



5. 水平搖動墨水匣 5 秒，前後移動約 10 公分 15 次。



6. 將墨水匣插入印表機，直至卡入為止。

附註：

如果在控制面板上顯示[墨水匣檢查]，請按下 OK 鍵檢查墨水匣是否正確安裝。

7. 闔上前蓋。

相關資訊

- ➔ 第62頁 “墨水匣代碼”
- ➔ 第63頁 “墨水匣處理注意事項”

廢棄墨水收集盒代碼

Epson 建議您，使用 Epson 原廠廢棄墨水收集盒。

以下為原廠 Epson 廢棄墨水收集盒的代碼。

T6712

廢棄墨水收集盒處理注意事項

請在更換廢棄墨水收集盒之前閱讀以下說明。

- ❑ 請勿觸碰廢棄墨水收集盒旁的綠色晶片。以免影響印表機的正常操作及列印。
- ❑ 請勿撕除廢棄墨水收集盒頂部的薄膜，否則墨水可能會漏出。
- ❑ 將舊廢棄墨水收集盒放入塑膠袋密封前，請勿傾斜廢棄墨水收集盒，否則墨水可能漏出。
- ❑ 請將廢棄墨水收集盒放在遠離陽光直射處。
- ❑ 請勿在列印時更換廢棄墨水收集盒，否則墨水可能漏出。
- ❑ 請勿重複使用已經取出並長期置放的廢棄墨水收集盒。廢棄墨水收集盒內部的墨水會變乾變硬，而無法吸取更多的墨水。

更換廢棄墨水收集盒

在某些列印循環中，可能會有非常少量的多餘墨水聚集在廢棄墨水收集盒內。為避免從廢棄墨水收集盒漏出墨水，印表機具有可在吸收容量達到廢棄墨水收集盒限制時停止列印的設計。是否需要更換及更換的頻率將會因您的列印頁數、列印的素材類型以及印表機所進行的清潔循環次數而有不同。請在出現提示時更換廢棄墨水收集盒。Epson Status Monitor、LCD 或控制面板上的指示燈號將會建議您何時需要更換此零件。根據印表機的規格，需要更換廢棄墨水收集盒不代表印表機停止運作。Epson 保固未涵蓋此項更換的成本。此為使用者可自行維修的零件。

1. 拆開包裝，取出新的廢棄墨水收集盒。



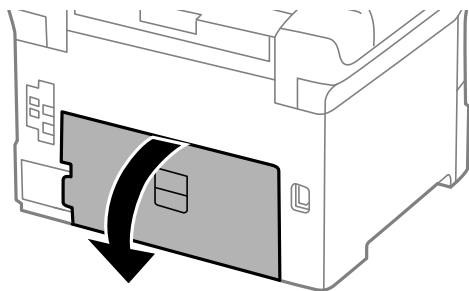
重要事項：

- ❑ 請勿觸碰廢棄墨水收集盒旁的綠色晶片。以免影響印表機的正常操作及列印。
- ❑ 請勿撕除廢棄墨水收集盒頂部的薄膜，否則墨水可能會漏出。

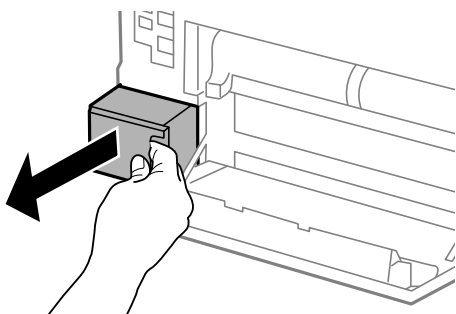
附註：

新的廢棄墨水收集盒隨附透明塑膠袋，可用於收納用過的廢棄墨水收集盒。

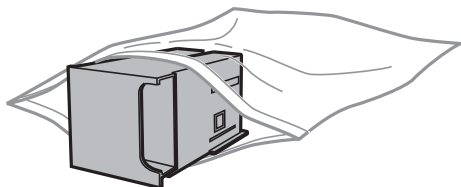
2. 打開 後方護蓋1。



3. 取出用過的廢棄墨水收集盒。



4. 將用過的廢棄墨水收集盒裝入新的廢棄墨水收集盒隨附的透明塑膠袋中，然後密封。



! 重要事項：

- 請勿撕除廢棄墨水收集盒頂部的薄膜。
- 將舊廢棄墨水收集盒放入塑膠袋密封前，請勿傾斜廢棄墨水收集盒，否則墨水可能漏出。

5. 將新的廢棄墨水收集盒完全插入印表機。

6. 闔上 後方護蓋1。

相關資訊

- ➔ [第66頁 “廢棄墨水收集盒代碼”](#)
- ➔ [第66頁 “廢棄墨水收集盒處理注意事項”](#)

維護滾輪代碼

Epson 建議您使用 Epson 原廠維護滾輪。

以下為代碼。

進紙匣1的維護滾輪：S210046

維護滾輪的進紙匣2至3：S210047

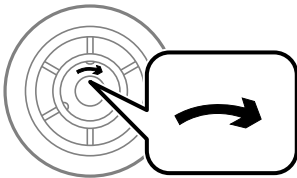
更換進紙匣1中的維護滾輪

有兩處要更換維護滾輪：在印表機背面(兩個滾輪)與在進紙匣上(一個滾輪)。

1. 將新的維護滾輪從包裝中取出。

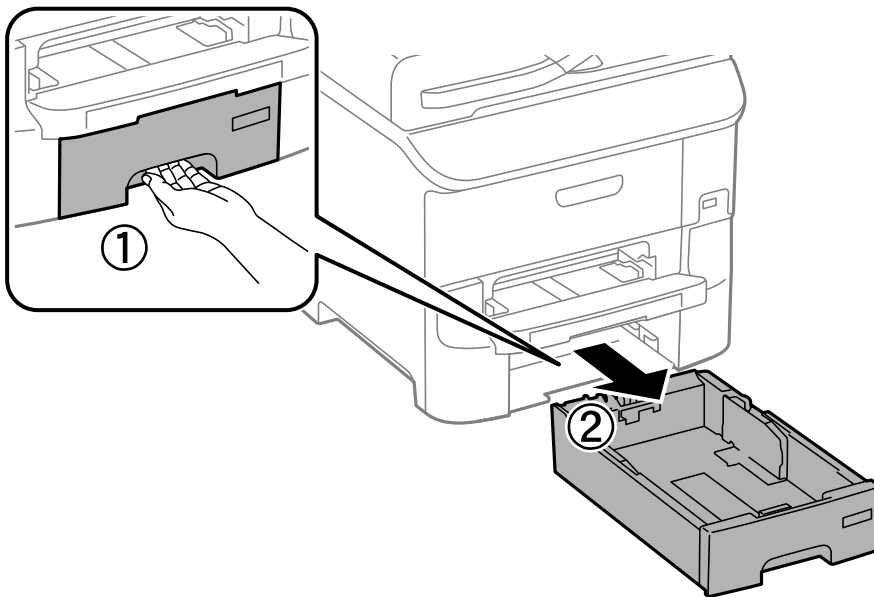
! 重要事項：

- ❑ 進紙匣1與進紙匣2至3的維護滾輪不同。檢查位於維護滾輪中心的箭頭方向，並確定維護滾輪適用於進紙匣1。如果裝錯滾輪，印表機可能不會進紙。

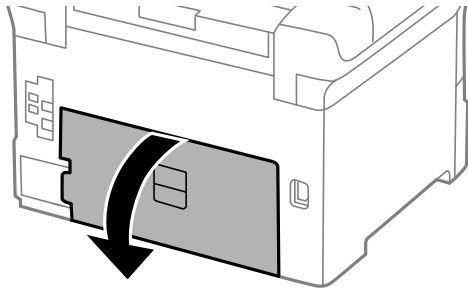


- ❑ 請注意不要弄髒維護滾輪的表面。若維護滾輪的表面積塵，請使用柔軟的乾布清潔滾輪。

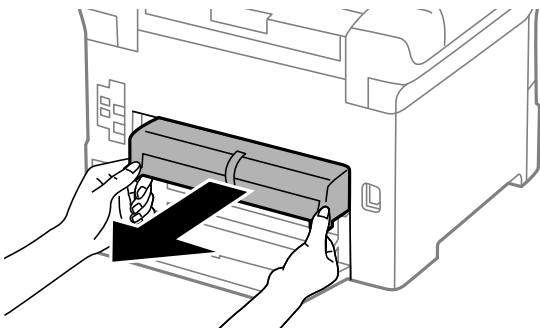
2. 按下 $\text{\textcircled{I}}$ 關閉印表機電源，然後拔下電源線。
3. 拉出進紙匣1。



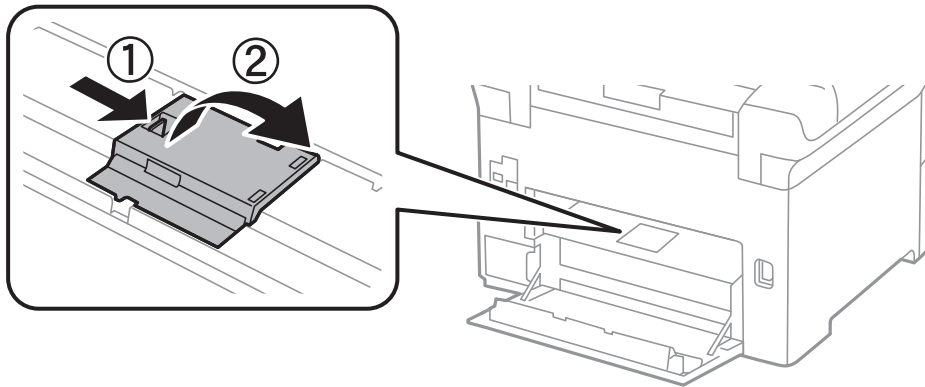
4. 轉到印表機背面，打開後方護蓋1。



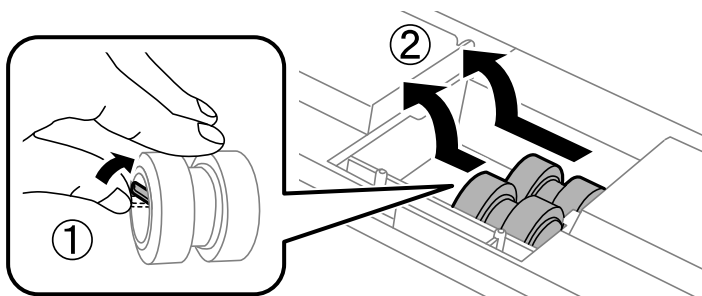
5. 拉出後方護蓋2。



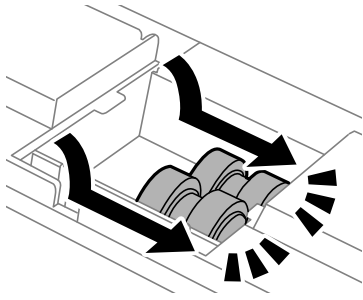
6. 移除印表機背面內的護蓋。



7. 滑出兩個用過的維護滾輪，然後取出。

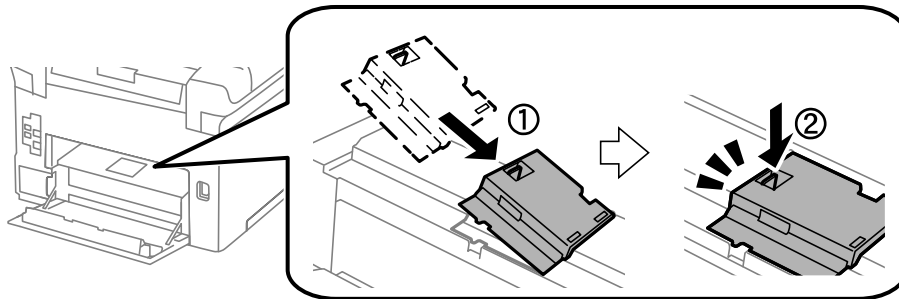


8. 插入兩個新的維護滾輪，直至卡入定位為止。

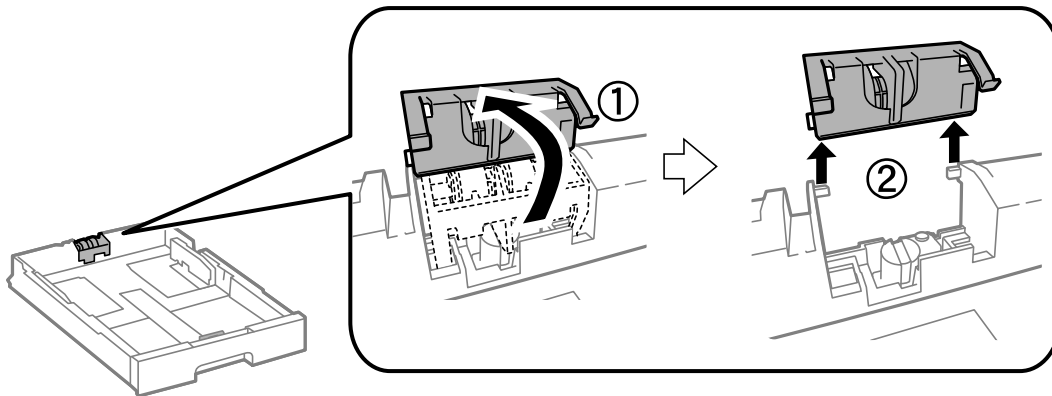


附註：
滾動維護滾輪，以順利插入維護滾輪。

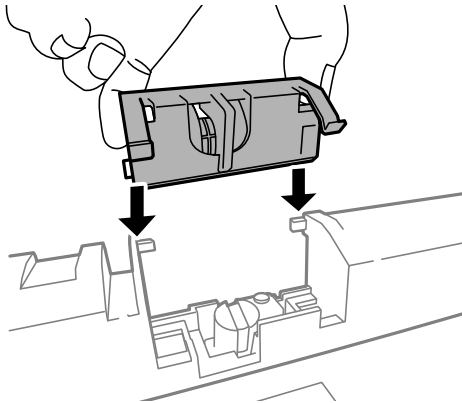
9. 重新安裝印表機背面內的護蓋。



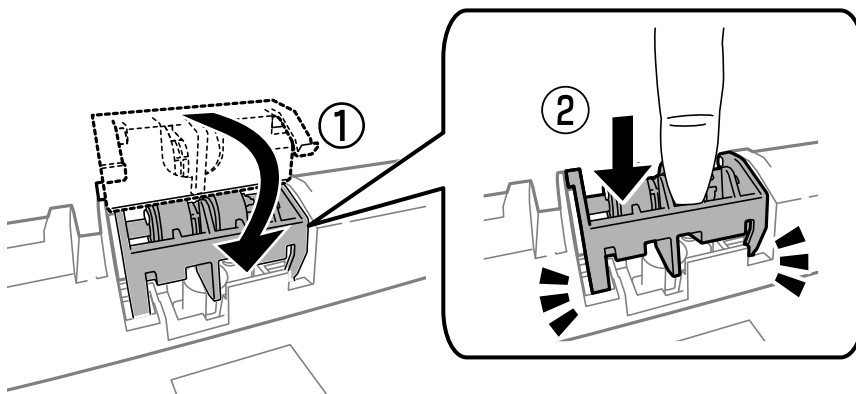
10. 向上滾動，舉起進紙匣的維護滾輪，然後將之取出。



11. 將新的維護滾輪裝於進紙匣。



12. 確實壓下維護滾輪。



13. 插入後方護蓋2、闔上後方護蓋1，然後插入進紙匣。

14. 開啟印表機、選擇[選單] > [維護] > [維護滾輪資訊] > [重置維護滾輪計數器]，然後選擇您在其中更換維護滾輪的進紙匣。

相關資訊

➔ [第67頁“維護滾輪代碼”](#)

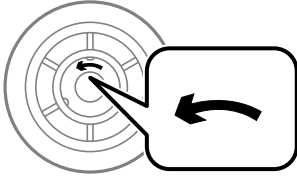
更換進紙匣2至3中的維護滾輪

有兩處要更換維護滾輪：在印表機背面 (兩個滾輪) 與在進紙匣上 (一個滾輪)。


1. 將新的維護滾輪從包裝中取出。

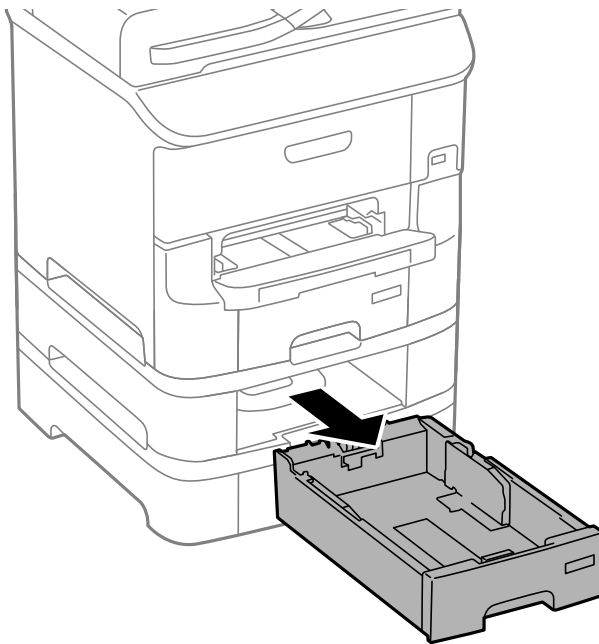
! 重要事項：

- 進紙匣1與進紙匣2至3的維護滾輪不同。檢查位於維護滾輪中心的箭頭方向，並確定 維護滾輪適用於進紙匣2至3。如果裝錯滾輪，印表機可能不會進紙。

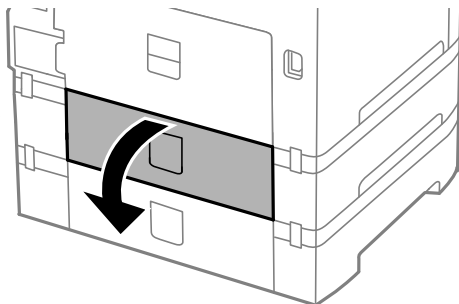


- 請注意不要弄髒維護滾輪的表面。若維護滾輪的表面積塵，請使用柔軟的乾布清潔滾輪。

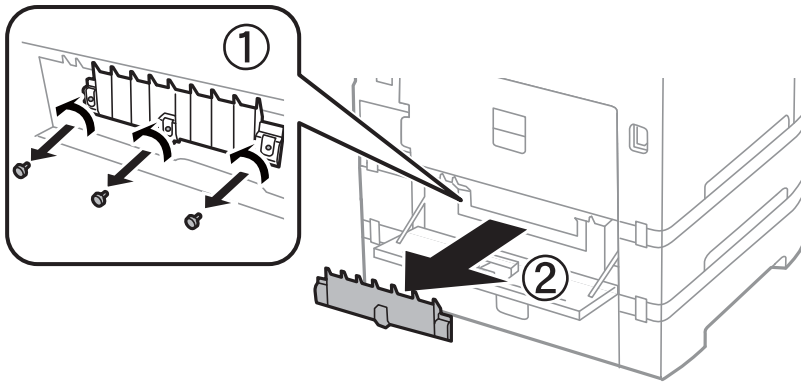
2. 按下  關閉印表機電源，然後拔下電源線。
3. 拉出想要更換滾輪的進紙匣。



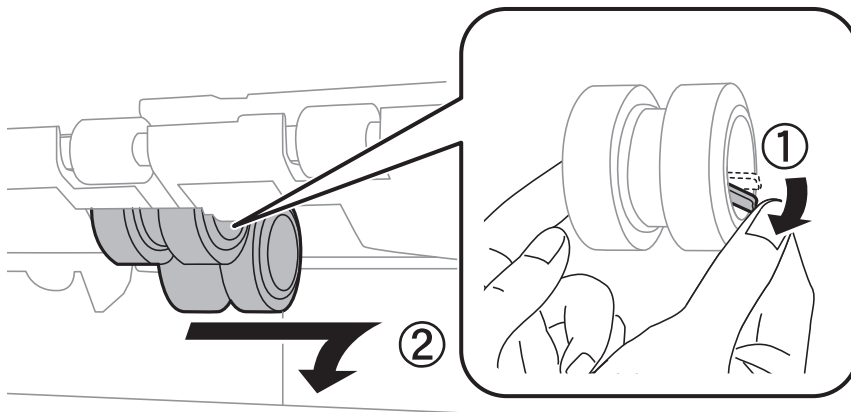
4. 轉到印表機背面，然後打開印表機的後方護蓋。



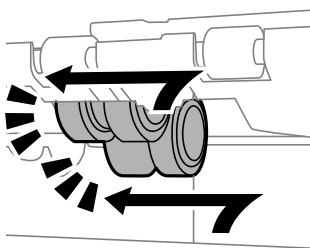
5. 使用螺絲起子取下螺絲，然後拆下印表機內部背面的護蓋。



6. 滑出兩個用過的維護滾輪，然後將這兩個取出。

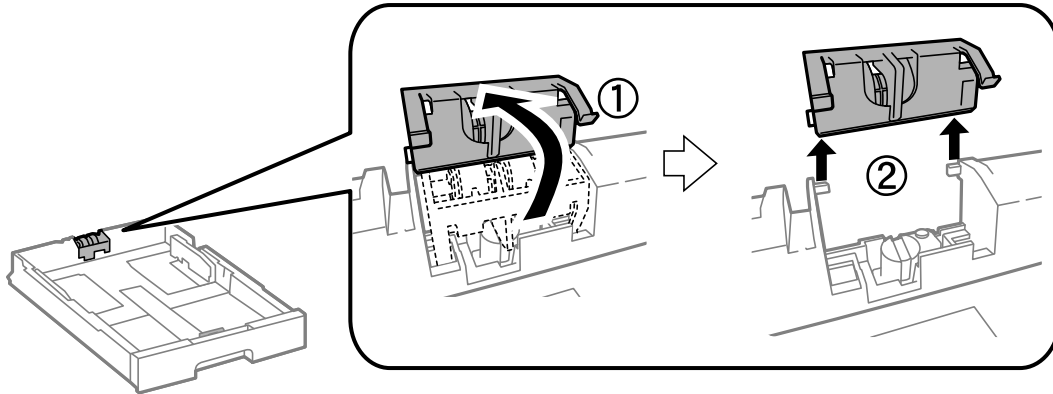


7. 插入兩個新的維護滾輪，直至卡入定位為止。

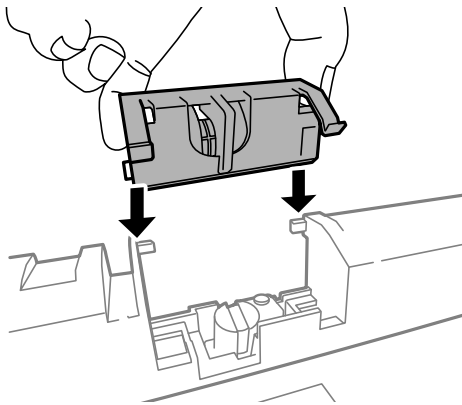


附註：
滾動維護滾輪，以順利插入維護滾輪。

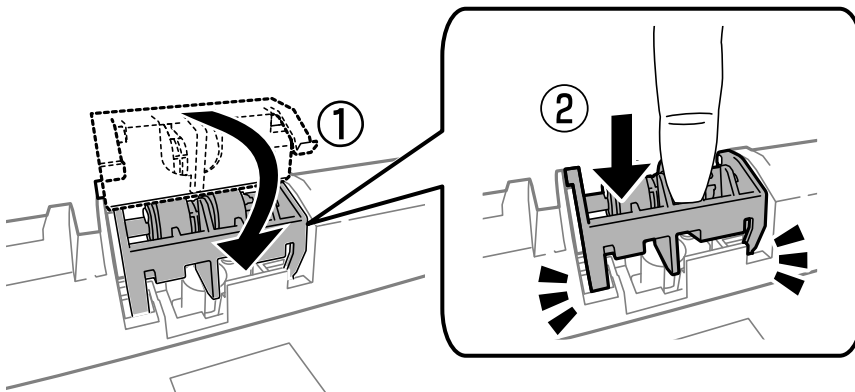
8. 向上滾動，舉起進紙匣的維護滾輪，然後將之取出。



9. 將新的維護滾輪裝於進紙匣。



10. 確實壓下維護滾輪。



11. 鎖緊螺絲以將護蓋裝回，然後闔上後方護蓋。

12. 插入進紙匣。

13. 開啟印表機、選擇[選單] > [維護] > [維護滾輪資訊] > [重置維護滾輪計數器]，然後選擇您在其中更換維護滾輪的進紙匣。

相關資訊

➔ [第67頁](#) “維護滾輪代碼”

暫時使用黑色墨水列印

彩色墨水耗盡但仍有黑色墨水時，可使用以下設定，繼續暫時使用僅存的黑色墨水列印。

- 紙張種類：普通紙, 信封
- 色彩：[灰階]
- EPSON印表機監控程式3：已啟用 (僅適用於 Windows)

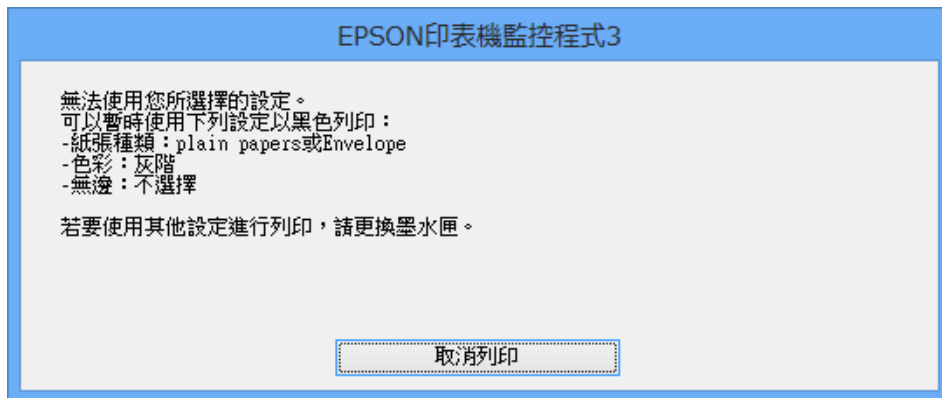
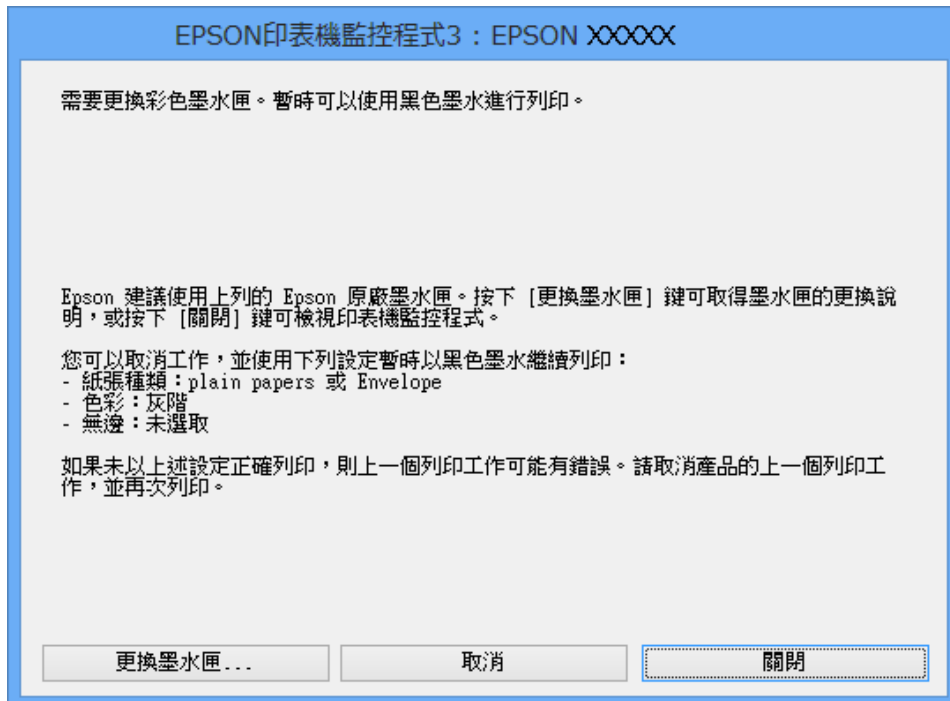
由於此功能僅可使用約 5 天，因此請儘快更換耗盡的墨水匣。

附註：

- 若已停用 [EPSON印表機監控程式3]，請存取印表機驅動程式、按下 [進階設定] 索引標籤上的 [維護]，然後選取 [開啟EPSON印表機監控程式3]。
- 可用的時間視使用情況而定。

暫時使用黑色墨水列印 - Windows

1. 顯示下列視窗時，請取消列印。



附註：

若無法從電腦取消列印，請使用印表機的控制面板取消。

2. 存取印表機驅動程式視窗。
3. 在 [普通紙] 索引標籤上 [信封] 的設定中選取 [紙張種類] 或 [主選單]。
4. 選取 [灰階]。
5. 視需要設定 [主選單] 與 [更多選項] 索引標籤上的其他項目，然後按下 [確定]。
6. 按下 [列印]。
7. 按下顯示視窗內的 [黑色列印]。

相關資訊

- ➔ 第29頁 “將紙張裝入 進紙匣”
- ➔ 第31頁 “將紙張裝入 後方進紙”
- ➔ 第33頁 “將紙張裝入 前方進紙槽”
- ➔ 第35頁 “列印基本知識 - Windows”

暫時使用黑色墨水列印 - Mac OS X


附註：

若要透過網路使用此功能，請使用 [Bonjour] 連線。

1. 按下 [Dock] 內的印表機圖示。
2. 取消工作。

附註：

若無法從電腦取消列印，請使用印表機的控制面板取消。

3. 從  功能表選取 [系統偏好設定] > [印表機和掃描器] (或[列印和掃描]、[列印與傳真])，然後選取印表機。按下[選項與耗材] > [選項] (或[驅動程式])。
4. 在 [暫時允許黑色列印] 設定中選取 [開啟]。
5. 存取列印對話方塊。
6. 從快顯功能表選取 [列印設定]。
7. [紙張種類] 設定選取 [普通紙] 或 [信封]。
8. 選取 [灰階]。
9. 視需要設定其他項目。
10. 按下 [列印]。

相關資訊

- ➔ 第61頁 “取消列印 - Mac OS X”
- ➔ 第29頁 “將紙張裝入 進紙匣”
- ➔ 第31頁 “將紙張裝入 後方進紙”
- ➔ 第33頁 “將紙張裝入 前方進紙槽”
- ➔ 第36頁 “列印基本知識 - Mac OS X”

黑色墨水不足時節約使用黑色墨水 (僅適用於 Windows)

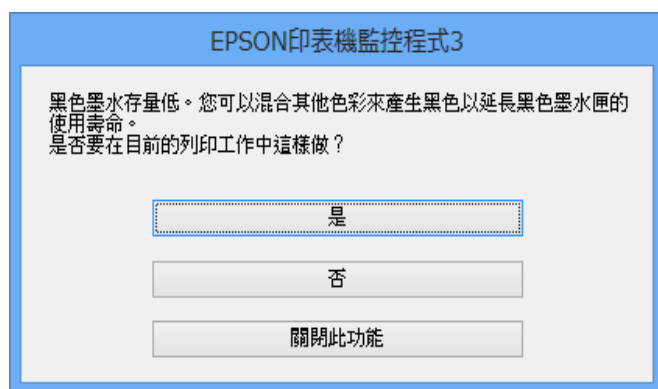
黑色墨水不足、但彩色墨水仍充足時，您可混合彩色墨水，將其合成黑色。您可在準備黑色墨水匣的同時，繼續列印。

選取印表機驅動程式中的下列設定時，才可使用此功能。

- ❑ 紙張種類: [普通紙]
- ❑ 品質選項: [標準]
- ❑ EPSON印表機監控程式3：啟用

附註：

- ❑ 若已停用 [EPSON印表機監控程式3]，請存取印表機驅動程式、按下 [進階設定] 索引標籤上的 [維護]，然後選取 [開啟EPSON印表機監控程式3]。
- ❑ 合成的黑色稍微看起來與純黑色不同。此外，列印速度也會減慢。
- ❑ 為了維持印字頭的品質，也會消耗黑色墨水。



選項	說明
是	選取後即可混合彩色墨水，合成黑色。下次列印相似的工作時，便會顯示此視窗。
否	選取後即可使用剩餘的黑色墨水繼續列印。下次列印相似的工作時，便會顯示此視窗。
關閉此功能	選取後即可使用剩餘的黑色墨水繼續列印。更換黑色墨水匣後，若黑色墨水再度不足，此視窗才會再度顯示。

改善列印品質


檢查並清潔印字頭

若噴嘴堵塞，輸出成品會變得模糊、出現可見的條紋，或發生未預期的錯誤。列印品質下降時，請使用噴嘴檢查功能，並檢查噴嘴是否堵塞。若噴嘴堵塞，請清潔印字頭。您可從控制面板或電腦進行噴嘴檢查及印字頭清潔。

**重要事項：**

請勿在印字頭清潔時打開前蓋或關閉印表機。若未完成印字頭清潔工作，有可能無法列印。

附註：

- 由於清潔印字頭時會消耗部分墨水，因此請僅於列印品質降低時才清潔印字頭。
- 當墨水存量低時，您可能無法清潔印字頭。
- 若在執行噴嘴檢查與印字頭清潔約四次後，列印品質仍然未改善，請先等候至少六個小時不要列印，然後再執行噴嘴檢查，並視需要重複印字頭清潔的動作。我們建議關閉印表機。若仍無法改善列印品質，請聯絡 Epson 支援服務。
- 為了防止印字頭變乾，請務必按下  關閉印表機的電源。
- 為使印字頭以最佳狀態運作，我們建議定期列印數頁。

檢查並清潔印字頭 - 控制面板

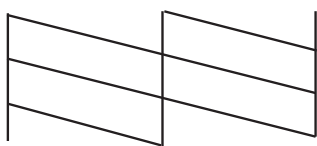
1. 將 A4 普通紙裝入印表機。
2. 從主畫面進入 [選單]。
3. 選取 [維護] > [印字頭噴嘴檢查]。
4. 依照螢幕上的指示列印噴嘴檢查圖案。

附註：

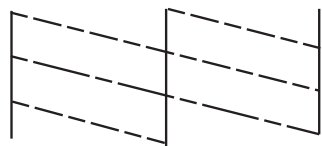
測試圖案可能會因型號而有所不同。

5. 將列印的檢查圖案與下列樣本進行比對。

- 所有線條皆列印出來：印字頭噴嘴未堵塞。關閉噴嘴檢查功能。



- 出現斷線或遺漏部分：印字頭噴嘴可能已經堵塞。前往下一個步驟。



6. 依照螢幕上的指示清潔印字頭。
7. 清潔完成時，重新列印噴嘴檢查圖案。重複清潔並列印圖案，直到完整列印所有線條。

相關資訊

- ➔ [第29頁](#) “將紙張裝入 進紙匣”
- ➔ [第31頁](#) “將紙張裝入 後方進紙”


檢查並清潔印字頭 - Windows

1. 將 A4 普通紙裝入印表機。
2. 存取印表機驅動程式視窗。
3. 按下 [噴嘴檢查] 索引標籤上的 [維護]。
4. 請按照螢幕上的指示進行。

相關資訊

- ➔ [第29頁](#) “將紙張裝入 進紙匣”
- ➔ [第31頁](#) “將紙張裝入 後方進紙”
- ➔ [第85頁](#) “Windows 印表機驅動程式”

檢查並清潔印字頭 - Mac OS X

1. 將 A4 普通紙裝入印表機。
2. 請從  功能表 > [印表機和掃描器] (或[列印和掃描]、[列印與傳真]) 選取 [系統偏好設定]，然後選取印表機。
3. 按下 [選項與耗材] > [公用程式] > [開啟印表機公用程式]。
4. 按下 [噴嘴檢查]。
5. 請按照螢幕上的指示進行。

相關資訊

- ➔ [第29頁](#) “將紙張裝入 進紙匣”

➔ 第31頁 “將紙張裝入 後方進紙”

校正印字頭

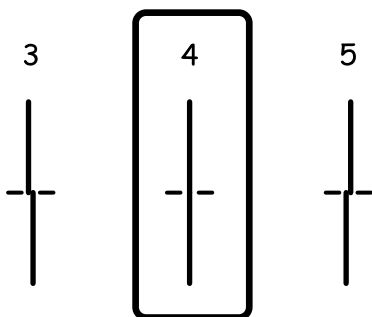
若您注意到直線偏斜或影像模糊，請校正印字頭。

1. 將 A4 普通紙裝入印表機。
2. 從主畫面進入 [選單]。
3. 選取 [維護] > [印字頭直線性校正]。
4. 選擇其中一個校正功能表，然後依照螢幕上的指示列印直線性校正表單。
 - 格線直線性校正：如果發現直線不直，請選擇此選項。
 - 垂直直線性校正：如果列印成品模糊不清，請選擇此選項。
 - 水平直線性校正：如果列印成品在固定間隔出現水平條紋，請選擇此選項。
5. 依照螢幕上的指示校正印字頭。

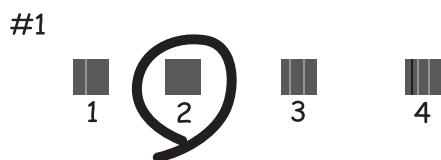
附註：

校正表單雖然可能稍微與實際印出的不同，但程序仍相同。

- 格線直線性校正：尋找並輸入至少有不直直線的圖案編號。



- 垂直直線性校正：尋找並輸入各組內最完整的圖案編號。



- 水平直線性校正：尋找並輸入各群組內最完整或是部分重疊圖案的編號。



相關資訊

- ➔ [第29頁](#) “將紙張裝入 進紙匣”
- ➔ [第31頁](#) “將紙張裝入 後方進紙”

改善水平條紋

若您的列印成品在嘗試 [印字頭清潔] 及 [水平直線性校正] 後出現水平細紋或條紋，請微調水平校正。

1. 從主畫面進入 [選單]。
2. 選取 [維護] > [改善水平條紋]。
3. 依照螢幕上的指示執行水平校正。

清潔進紙路徑

列印成品出現髒汙或磨損時，請清潔內部滾輪。



重要事項：

請勿用面紙清潔印表機內部。印字頭噴嘴可能會因棉絮而堵塞。

1. 確定工作平台和文件上蓋沒有任何灰塵或髒汙。
2. 將 A4 大小的普通紙裝入欲清潔的紙張來源。
3. 從主畫面進入 [選單]。
4. 選取 [維護] > [紙張導引器清潔]。
5. 選取紙張來源，然後依照螢幕上的指示清潔進紙路徑。

改善列印品質

6. 請重覆此程序，直至紙張不會被墨水弄髒為止。若列印成品出現髒汙或磨損，請清潔其他紙張來源。

附註：

若後方進紙出現進紙問題，您若有購買原廠 Epson 紙張所附贈的清潔紙，即可以清潔紙代替 A4 普通紙解決進紙問題。使用清潔紙時，將紙放入後方進紙並依照紙上的指令進行。若螢幕顯示紙張設定，請保留該紙張設定。

相關資訊

- ➡ [第31頁](#) “將紙張裝入 後方進紙”

應用程式與網路服務資訊

Epson Connect 服務

您可在網際網路上使用 Epson Connect 服務，隨時從智慧型手機、平板電腦或筆記型電腦進行列印，享受無地域限制的方便性。

網際網路上可用的功能如下。

Email Print	Epson iPrint 遠端列印	Scan to Cloud	Remote Print Driver
✓	✓	—	✓

如需詳細資料，請參閱 Epson Connect 入口網站。

<https://www.epsonconnect.com/>

<http://www.epsonconnect.eu>（僅適用於歐洲）

Web Config

Web Config 是可在電腦或智慧型裝置上的 Internet Explorer、Chrome 等網頁瀏覽器中執行的應用程式。您可確認印表機狀態，或變更網路服務與印表機設定。若要使用 Web Config，請將電腦或裝置連接至與印表機相同的網路。

附註：
支援以下瀏覽器。

作業系統	瀏覽器
Windows XP或更新版本	Internet Explorer 8或更新版本、Firefox*、Chrome*
Mac OS X v10.5.8或更新版本	Safari*、Firefox*、Chrome*
iOS*	Safari*
Android 2.3或更新版本	預設瀏覽器
Chrome OS*	預設瀏覽器

* 使用最新版本。

在網頁瀏覽器上執行 Web Config

- 檢查印表機的 IP 位址。
從主畫面選擇 [選單] > [網路狀態] > [有線區域網路/Wi-Fi狀態]，然後檢查印表機的 IP 位址。
- 從電腦或智慧型裝置啟動網頁瀏覽器，然後輸入印表機的 IP 位址。
格式：

IPv4：http://印表機的 IP 位址/

IPv6：http://[印表機的 IP 位址]/

範例：

IPv4：http://192.168.100.201/

IPv6：http://[2001:db8::1000:1]/

附註：

您也可以使用智慧型裝置，從 Web Config 的維護畫面執行 Epson iPrint。

相關資訊


➔ [第57頁 “使用 Epson iPrint 進行列印”](#)

在 Windows 上執行 Web Config

當使用 WSD 將電腦連線至印表機時，請遵循下列步驟以執行 Web Config。

1. 存取 Windows 中的裝置與印表機畫面。
 - ❑ Windows 8.1/Windows 8/Windows Server 2012 R2/Windows Server 2012
選取[桌面] > [設定] > [控制台] > [硬體和音效] (或[硬體]) 中的[檢視裝置和印表機]。
 - ❑ Windows 7/Windows Server 2008 R2
按下開始鍵，選取[控制台] > [硬體和音效]中的[檢視裝置和印表機]。
 - ❑ Windows Vista/Windows Server 2008
按下開始鍵，選取[控制台] > [硬體和音效]中的[印表機]。
2. 在印表機上按右鍵，然後選取[內容]。
3. 選取 [Web 服務]索引標籤並按一下 URL。

在 Web Config 上執行 Mac OS X

1. 請從  功能表 > [印表機和掃描器] (或[列印和掃描]、[列印與傳真]) 選取 [系統偏好設定]，然後選取印表機。
2. 按下 [選項與耗材]> [顯示印表機網頁]。

必要的應用程式

Windows 印表機驅動程式

印表機驅動程式係一應用程式，用於根據其他應用程式的列印命令來控制印表機。設定印表機驅動程式，可提供最佳的列印結果。您也可檢查印表機的狀態，或使用印表機驅動程式的公用程式，使印表機維持在最佳的列印狀況。

附註：

您可變更印表機驅動程式的語言。從 [維護] 索引標籤上的 [語言/Language] 設定選取要使用的語言。

從應用程式存取印表機驅動程式

若只要對您正在使用的應用程式進行設定，請從該應用程式存取。

從 [檔案] 功能表選取 [列印] 或 [列印設定]。選取印表機，然後按下 [喜好設定] 或 [內容]。

附註：

操作會隨應用程式而有不同。如需詳細資料，請參閱應用程式的說明。

從控制面板存取印表機驅動程式

若要對所有應用程式進行設定，請從控制面板存取。

Windows 8.1/Windows 8/Windows Server 2012 R2/Windows Server 2012

選取[桌面] > [設定] > [控制台] > [硬體和音效]中的[檢視裝置和印表機]。在印表機上按右鍵，或按住印表機，然後選取[列印喜好設定]。

Windows 7/Windows Server 2008 R2

按下開始鍵，選取[控制台] > [硬體和音效]中的[檢視裝置和印表機]。在印表機上按右鍵，然後選取[列印喜好設定]。

Windows Vista/Windows Server 2008

按下開始鍵，選取[控制台] > [硬體和音效]中的[印表機]。在印表機上按右鍵，然後選取[選取列印喜好設定]。

Windows XP/Windows Server 2003 R2/Windows Server 2003

按下開始鍵，選取[控制台] > [印表機和其他硬體] > [印表機和傳真]。在印表機上按右鍵，然後選取[列印喜好設定]。

啟動公用程式

存取印表機驅動程式視窗。按下 [維護] 索引標籤。

限制 Windows 印表機驅動程式的可用設定

您可鎖定印表機驅動程式的部分設定，避免其他使用者變更設定。

附註：

以系統管理員身分登入電腦。

1. 在印表機內容中，開啟 [選購品設定] 索引標籤。

Windows 8.1/Windows 8/Windows Server 2012

選取 [桌面] > [設定] > [控制台] > [硬體和音效] 中的 [檢視裝置和印表機]。在印表機上按右鍵，或按住印表機，然後選取 [印表機內容]。按下 [選購品設定] 索引標籤。

Windows 7/Windows Server 2008 R2

按下開始鍵，選取 [控制台] > [硬體和音效] 中的 [檢視裝置和印表機]。在印表機上按右鍵，然後選取 [印表機內容]。按下 [選購品設定] 索引標籤。

Windows Vista/Windows Server 2008

按下開始鍵，選取 [控制台] > [硬體和音效] 中的 [印表機]。在印表機上按右鍵，然後選取 [內容]。按下 [選購品設定] 索引標籤。

❑ Windows XP/Windows Server 2003 R2/Windows Server 2003

按下開始鍵，選取 [控制台] > [印表機和其他硬體] > [印表機和傳真]。在印表機上按右鍵，然後選取 [內容]。按下 [選購品設定] 索引標籤。

2. 按下 [驅動程式設定]。
3. 選擇您要限制的功能。
如需設定項目的說明，請參閱線上說明。
4. 按下 [確定]。

對 Windows 印表機驅動程式進行操作設定

您可進行相關設定，例如啟用 [EPSON印表機監控程式3]。

1. 存取印表機驅動程式視窗。
2. 按下 [進階設定] 索引標籤上的 [維護]。
3. 進行合適的設定，然後按下 [確定]。
如需設定項目的說明，請參閱線上說明。

相關資訊

➔ [第85頁 “Windows 印表機驅動程式”](#)

Mac OS X 印表機驅動程式

印表機驅動程式係一應用程式，用於根據其他應用程式的列印命令來控制印表機。設定印表機驅動程式，可提供最佳的列印結果。您也可檢查印表機的狀態，或使用印表機驅動程式的公用程式，使印表機維持在最佳的列印狀況。


從應用程式存取印表機驅動程式

從 [檔案] 功能表選取 [列印]。必要時，按下 [顯示詳細資料] (或 ▼) 展開列印視窗。

附註：


操作會隨應用程式而有不同。如需詳細資料，請參閱應用程式的說明。

啟動公用程式

請從  功能表 > [印表機和掃描器] (或 [列印和掃描]、[列印與傳真]) 選取 [系統偏好設定]，然後選取印表機。按下 [選項與耗材] > [公用程式] > [開啟印表機公用程式]。

對 Mac OS X 印表機驅動程式進行操作設定

您可作各種不同的設定，例如跳過空白頁與啟用/停用高速列印。

1. 請從  功能表 > [印表機和掃描器] (或 [列印和掃描]、[列印與傳真]) 選取 [系統偏好設定]，然後選取印表機。按下 [選項與耗材] > [選項] (或 [驅動程式])。

2. 進行合適的設定，然後按下 [確定]。

- 厚紙和信封：列印在厚紙上時可避免出現墨水髒汙。不過，列印速度可能稍慢。
- 不列印空白頁：避免列印空白頁。
- 靜音模式：安靜列印。不過，列印速度可能稍慢。
- 暫時允許黑色列印：僅暫時使用黑色墨水列印。
- 高速列印：印字頭雙向來回移動時列印。列印速度較快，但品質可能下降。
- 警告訊息：用於讓印表機驅動程式顯示警告通知。
- 建立雙向傳輸：通常應該設為 [開啟]。因為印表機與網路上的其他 Windows 電腦共用或者其他原因，而無法取得印表機資訊時，請選取 [關閉]。
- 下方進紙匣：將選購的進紙匣單元新增至紙張來源。

附註：

可用的設定視型號而定。

相關資訊

➔ [第75頁 “暫時使用黑色墨水列印”](#)

E-Web Print (僅適用於 Windows)

E-Web Print 應用程式可讓您輕鬆列印各種不同版面配置的網頁。如需詳細資料，請參閱應用程式的說明。您可從 [E-Web Print] 工具列上的 [E-Web Print] 功能表存取說明。

附註：

不支援 Windows Server 作業系統。

啟動

安裝 E-Web Print 時，它會在瀏覽器上顯示。按下 [列印] 或 [裁切]。

EPSON Software Updater

EPSON Software Updater 應用程式可在網際網路上檢查新的或更新的軟體，然後安裝該軟體。您也可以更新印表機的韌體與手冊。

附註：

不支援 Windows Server 作業系統。

在 Windows 啟動

- Windows 8.1/Windows 8

請在搜尋快速鍵中輸入應用程式名稱，然後選取顯示的圖示。

- Windows 7/Windows Vista/Windows XP

按下開始鍵，然後選取[所有程式] (或[程式集]) > [Epson Software] > [EPSON Software Updater]。

在 Mac OS X 啟動

選取[前往] > [應用程式] > [Epson Software] > [EPSON Software Updater]。

EpsonNet Config

EpsonNet Config 應用程式可讓您設定網路界面位址及通訊協定。如需詳細資訊，請參閱 EpsonNet Config 的操作指南或應用程式的說明。

在 Windows 啟動

- Windows 8.1/Windows 8/Windows Server 2012 R2/Windows Server 2012

請在搜尋快速鍵中輸入應用程式名稱，然後選取顯示的圖示。

- Windows 8.1/Windows 8/Windows Server 2012 R2/Windows Server 2012 除外

按下開始鍵，然後選取[所有程式] (或[程式集]) > [EpsonNet] > [EpsonNet Config V4] > [EpsonNet Config]。

在 Mac OS X 啟動

選取[前往] > [應用程式] > [Epson Software] > [EpsonNet] > [EpsonNet Config V4] > [EpsonNet Config]。

解除安裝應用程式

附註：

以系統管理員身分登入電腦。若電腦提示您輸入系統管理員密碼，請輸入密碼。

解除安裝應用程式 - Windows

1. 按下  鍵關閉印表機電源。
2. 結束所有執行的應用程式。
3. 開啟 [控制台]：
 - Windows 8.1/Windows 8/Windows Server 2012 R2/Windows Server 2012
選取 [桌面] > [設定] > [控制台]。
 - Windows 8.1/Windows 8/Windows Server 2012 R2/Windows Server 2012 除外
按下開始按鍵，選取 [控制台]。
4. 開啟 [解除安裝程式] (或 [新增或移除程式])：
 - Windows 8.1/Windows 8/Windows 7/Windows Vista/Windows Server 2012 R2/Windows Server 2012/Windows Server 2008 R2/Windows Server 2008
選取 [程式集] 中的 [解除安裝程式]。
 - Windows XP/Windows Server 2003 R2/Windows Server 2003
按下 [新增或移除程式]。
5. 選取要解除安裝的應用程式。

6. 解除安裝應用程式：

- Windows 8.1/Windows 8/Windows 7/Windows Vista/Windows Server 2012 R2/Windows Server 2012/Windows Server 2008 R2/Windows Server 2008
按下 [解除安裝/變更] 或 [解除安裝]。
- Windows XP/Windows Server 2003 R2/Windows Server 2003
按下 [變更/移除] 或 [移除]。

附註：



若顯示 [使用者帳戶控制] 視窗，請按下 [繼續]。

7. 請按照螢幕上的指示進行。

解除安裝應用程式 - Mac OS X

1. 使用 EPSON Software Updater 下載 Uninstaller。

下載 Uninstaller 後，每次解除安裝應用程式時，皆無須重新下載。

2. 按下  按鍵關閉印表機電源。3. 若要解除安裝印表機驅動程式，請從  功能表選取 [系統偏好設定] > [印表機和掃描器] (或 [列印和掃描]、[列印與傳真])，然後從已啟用印表機清單移除印表機。

4. 結束所有執行的應用程式。

5. 選取 [前往] > [應用程式] > [Epson Software] > [Uninstaller]。

6. 選取您要解除安裝的應用程式，然後按下 [移除]。

**重要事項：**

Uninstaller 即會移除電腦上所有的 Epson 噴墨印表機驅動程式。若您使用多部 Epson 噴墨印表機，且只想刪除部分驅動程式，請先刪除所有驅動程式，然後重新安裝所需的印表機驅動程式。

附註：

若在應用程式清單中找不到要解除安裝的應用程式，則無法使用 Uninstaller 解除安裝。此時，請選取 [前往] > [應用程式] > [Epson Software]，然後選取您要解除安裝的應用程式，將其拖曳至垃圾筒圖示。

相關資訊

➔ [第88頁 “EPSON Software Updater”](#)

安裝應用程式

若您的電腦連上網路，請從網站安裝最新的應用程式。若無法從網站下載應用程式，請從印表機隨附的軟體光碟進行安裝。

附註：

- 以系統管理員身分登入電腦。若電腦提示您輸入系統管理員密碼，請輸入密碼。
- 重新安裝應用程式時，需先解除安裝此應用程式。

1. 結束所有執行的應用程式。
2. 安裝印表機驅動程式時，請先暫時中斷印表機與電腦的連線。

附註：

在出現提示前，請勿連接印表機與電腦。

3. 請按照以下網站上的指示安裝應用程式。

<http://epson.sn>

相關資訊

➔ [第89頁](#) “解除安裝應用程式”

安裝 PostScript 印表機驅動程式

使用 USB 界面安裝 PostScript 印表機驅動程式 - Windows

1. 關閉所有防毒應用程式。
2. 將印表機隨附的軟體光碟放入電腦，然後下載 "Driver/PostScript/eppsnt.inf" 檔案。
附註：
若您的電腦無 CD/DVD 光碟機，請從 Epson 支援網站下載印表機驅動程式。
<http://www.epson.eu/Support> (歐洲)
<http://support.epson.net/> (歐洲以外地區)
3. 使用 USB 連接線將印表機連接至電腦，然後開啟印表機。
附註：
若使用 Windows Vista/Windows XP，出現[找到新硬體]畫面時，請按下[稍後再問我]。
4. 新增印表機。
 - Windows 8.1/Windows 8/Windows Server 2012 R2/Windows Server 2012
選取[桌面] > [設定] > [控制台] > [硬體和音效]中的[檢視裝置和印表機]，然後按下[新增印表機]。
 - Windows 7/Windows Server 2008 R2
按下開始鍵，選取[控制台] > [硬體和音效]中的[檢視裝置和印表機]，然後按下[新增印表機]。
 - Windows Vista/Windows Server 2008
按下開始鍵，選取[控制台] > [硬體和音效]中的[印表機]，然後按下[新增印表機]。
 - Windows XP/Windows Server 2003 R2/Windows Server 2003
按下開始鍵，選取[控制台] > [印表機和其他硬體] > [印表機和傳真] > [新增印表機]，然後按下[下一步]。
5. 新增本機印表機。
 - Windows 8.1/Windows 8/Windows Server 2012 R2/Windows Server 2012
按下[我想要的印表機不在清單上]、選取[以手動設定新增本機印表機或網路印表機]，然後按下[下一步]。

- ❑ Windows 7/Windows Vista/Windows Server 2008 R2/Windows Server 2008
按下[新增本機印表機]。
 - ❑ Windows XP/Windows Server 2003 R2/Windows Server 2003
選擇[連接到這台電腦的本機印表機]、清除[自動偵測並安裝我的隨插即用印表機]，然後按下[下一步]。
6. 選擇[使用現有的連接埠]、選擇 [USB001 (USB 的虛擬印表機連接埠)]，然後按下 [下一步]。
 7. 按下[Have Disk]、指定位於軟體光碟上或從網站下載的 "eppsnt.inf" 檔案，然後按下[確定]。
 8. 選取印表機，然後按下[下一步]。
 9. 依照螢幕上的指示進行其餘安裝步驟。

以網路介面安裝 PostScript 印表機驅動程式— Windows

1. 在控制面板上選取 [選單] > [網路狀態] > [有線區域網路/Wi-Fi狀態] 接著確認 IP 位址。
2. 關閉所有防毒應用程式。
3. 開啟印表機。
4. 將印表機隨附的軟體光碟放入電腦，並下載「Driver/PostScript/eppsnt.inf」檔案。
附註：
若您的電腦無 CD/DVD 光碟機，請從 Epson 支援網站下載印表機驅動程式。
<http://www.epson.eu/Support> (歐洲)
<http://support.epson.net/> (歐洲以外地區)
5. 新增印表機。
 - ❑ Windows 8.1/Windows 8/Windows Server 2012 R2/Windows Server 2012
選取[桌面] > [設定] > [控制台] > [硬體和音效]中的[檢視裝置和印表機]，然後按下[新增印表機]。
 - ❑ Windows 7/Windows Server 2008 R2
按下開始鍵，選取[控制台] > [硬體和音效]中的[檢視裝置和印表機]，然後按下[新增印表機]。
 - ❑ Windows Vista/Windows Server 2008
按下開始鍵，選取[控制台] > [硬體和音效]中的[印表機]，然後按下[新增印表機]。
 - ❑ Windows XP/Windows Server 2003 R2/Windows Server 2003
按下開始鍵，選取[控制台] > [印表機和其他硬體] > [印表機和傳真] > [新增印表機]，然後按下[下一步]。
6. 新增本機印表機。
 - ❑ Windows 8.1/Windows 8/Windows Server 2012 R2/Windows Server 2012
按下[我想要的印表機不在清單上]、選取[以手動設定新增本機印表機或網路印表機]，然後按下[下一步]。
 - ❑ Windows 7/Windows Vista/Windows Server 2008 R2/Windows Server 2008
按下[新增本機印表機]。

- Windows XP/Windows Server 2003 R2/Windows Server 2003

選擇[連接到這台電腦的本機印表機]、清除[自動偵測並安裝我的隨插即用印表機]，然後按下[下一步]。

7. 選取[建立新的連接埠]、選取[標準 TCP/IP 連接埠]，然後按下[下一步]。

附註：

Windows XP/Windows Server 2003 R2/Windows Server 2003：當螢幕顯示[標準 TCP/IP 印表機連接埠新增精靈]時，按一下[下一步]。

8. 輸入印表機的 IP 位址，然後按下[下一步]。

附註：

Windows XP/Windows Server 2003 R2/Windows Server 2003：當螢幕顯示[標準 TCP/IP 印表機連接埠新增精靈]時，按一下[結束]。

9. 按下[有光碟]，指定是從軟體光碟或從網路下載「eppsnt.inf」檔案，然後按下[確定]。

10. 選取印表機，然後按下[下一步]。

11. 依照螢幕上的指示進行其餘安裝步驟。

安裝 PostScript 印表機驅動程式— Mac OS X

從 Epson 支援網站下載印表機驅動程式，然後安裝驅動程式。

<http://www.epson.eu/Support> (歐洲)

<http://support.epson.net/> (歐洲以外地區)

安裝印表機驅動程式時，您需要印表機的 IP 位址。在控制面板上選取 [選單] > [網路狀態] > [有線區域網路/Wi-Fi狀態] 以確認 IP 位址。

新增印表機驅動程式 (僅適用於Mac OS X)

1. 從  功能表選取 [系統偏好設定] > [印表機和掃描器] (或 [列印和掃描]、[列印與傳真])。

2. 按下[+]，然後選擇[新增其他印表機或掃描器]。

3. 選取印表機，然後按下[新增]。

附註：

若未列出您的印表機，請檢查印表機是否正確連接至電腦，且印表機開啟。

若是 USB、IP 或 Bonjour 連接，請在新增印表機驅動程式後設定選購的進紙匣單元。

相關資訊

➔ [第130頁 “在印表機驅動程式中設定選購的進紙匣單元 - Mac OS X”](#)

安裝 Epson 通用印表機驅動程式 (僅適用於Windows)

Epson 通用印表機驅動程式為通用 PCL6 相容列印驅動程式。當您安裝此印表機驅動程式* 之後，您可以從支援此印表機驅動程式的每一部 Epson 印表機列印。

* 由於這是通用印表機驅動程式，相較於專為此印表機設計的印表機驅動程式，列印功能是受到限制的。
將印表機連接到與電腦相同的網路，然後遵循以下步驟來安裝印表機驅動程式。

1. 從 Epson 支援網站下載驅動程式的可執行檔案。

<http://www.epson.eu/Support> (僅適用於歐洲)

<http://support.epson.net/>

2. 按兩下可執行檔案。
3. 依照畫面上的指示進行其餘安裝步驟。

附註：

如果您使用 Windows 電腦，且無法從網站下載驅動程式，請透過印表機隨附的軟體光碟片進行安裝。存取「Driver\Universal」。

更新應用程式與韌體

您可藉由更新應用程式與韌體來解決某些問題，並且改善或新增功能。請確定使用最新版本的應用程式與韌體。

1. 請確定印表機已與電腦連接，且電腦已連接到網路。
2. 啟動 EPSON Software Updater，並更新應用程式或韌體。



重要事項：

請勿在更新時關閉電腦或印表機的電源。

附註：

若在清單中找不到要更新的應用程式，則無法使用 EPSON Software Updater 進行更新。請至當地的 Epson 網站檢查最新版本的應用程式。

<http://www.epson.com>

相關資訊

➔ [第88頁 “EPSON Software Updater”](#)

解決問題

檢查印表機狀態

您可在 LCD 螢幕或電腦上檢查錯誤訊息與墨水存量。

檢查 LCD 螢幕上的訊息

若 LCD 螢幕上顯示錯誤訊息，請依照螢幕上的指示或下列解決方法來解決問題。

錯誤訊息	解決方法
印表機錯誤0xXX 關閉電源，然後再開啟電源。詳細說明，請參考相關文件。	移除印表機與進紙匣內的任何紙張或保護材料。如果在關閉電源並再度開啟後仍顯示錯誤訊息，請洽 Epson 授權服務中心。
印表機錯誤0xXX 詳細說明，請參考相關文件。	印表機可能損壞。請洽 Epson 或其授權的服務中心要求維修。然而，您可使用列印以外的功能。
安裝了太多進紙匣單元。 關閉電源並移除外加的裝置。詳細說明，請參考相關文件。	您最多可安裝 2 個選購的進紙匣單元。請依照相反的安裝步驟，移除其他選購的進紙匣單元。
無法列印，因為XX發生故障。 你可以從其他紙張來源進行列印。	關閉電源，再開啟電源，然後重新插入進紙匣。若仍顯示錯誤訊息，請洽 Epson 或其授權的服務中心要求維修。
XX的維護滾輪使用壽命即將用盡。	維護滾輪需要定期更換。在要更換時未正確從進紙匣進紙。準備新的維護滾輪。
XX的維護滾輪使用壽命已盡。	更換維護滾輪。更換滾輪後，選擇 [選單] > [維護] > [維護滾輪資訊] > [重置維護滾輪計數器]，然後選擇您在其中更換進紙匣的維護滾輪。
您需更換下列墨水匣。	為了確保最佳的列印品質以及保護印字頭，當印表機顯示需要更換墨水匣時，仍會有容量不一的安全墨水量保留在原墨水匣裡。請在出現提示時更換墨水匣。
記憶體已滿。	請嘗試以下方法減少列印工作的大小。 <input type="checkbox"/> 降低列印品質及解析度。 <input type="checkbox"/> 變更格式設定。 <input type="checkbox"/> 減少列印工作中使用的影像、字母或字型數量。
無效的IP位址和子網路遮罩。 正確地輸入位址。請參考相關文件。	請參閱 <i>網路使用說明</i> 。
Recovery Mode	印表機因韌體更新失敗而開始進入復原模式。請按照以下步驟，嘗試再次更新韌體。 1.使用 USB 連接線連接電腦與印表機。(在復原模式下，無法透過網路連線更新韌體。) 2.如需進一步的說明，請造訪當地的 Epson 網站。

相關資訊

- ➔ 第130頁 “聯絡 Epson 支援服務”
- ➔ 第125頁 “安裝選購的單元”
- ➔ 第68頁 “更換進紙匣1中的維護滾輪”
- ➔ 第71頁 “更換進紙匣2至3中的維護滾輪”
- ➔ 第64頁 “更換墨水匣”
- ➔ 第94頁 “更新應用程式與韌體”

檢查印表機狀態 - Windows

1. 存取印表機驅動程式視窗。
2. 按下 [維護] 索引標籤上的 [EPSON印表機監控程式3]，然後按下 [詳細資料]。


附註：

若停用 [EPSON印表機監控程式3]，請按下 [維護] 索引標籤上的 [進階設定]，然後選取 [開啟EPSON印表機監控程式3]。

相關資訊

- ➔ 第85頁 “Windows 印表機驅動程式”

檢查印表機狀態 - Mac OS X

1. 請從  功能表 > [印表機和掃描器] (或[列印和掃描]、[列印與傳真]) 選取 [系統偏好設定]，然後選取印表機。
2. 按下 [選項與耗材] > [公用程式] > [開啟印表機公用程式]。
3. 按下 [EPSON印表機監控程式]。

清除夾紙

請按照螢幕上或印表機控制面板上的指示尋找並清除夾紙，包括所有撕裂的碎片。

**注意：**

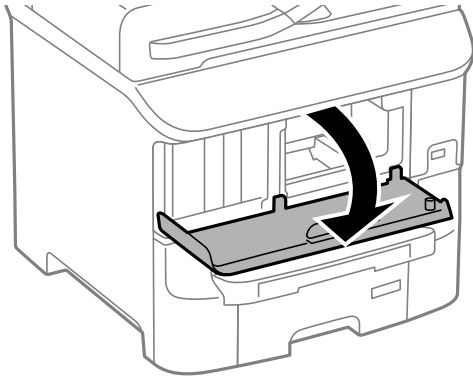
手還在印表機內時，切勿觸碰控制面板上的按鍵。若印表機開始運作，將會使人受傷。請小心不要觸碰突出的零件，以免受傷。

**重要事項：**

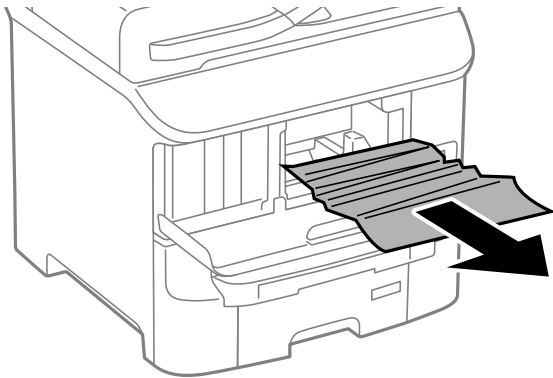
請小心清除夾紙。若猛烈拉出紙張，可能會使印表機損壞。

從前蓋清除夾紙 (A)

1. 打開前蓋。



2. 清除夾紙。



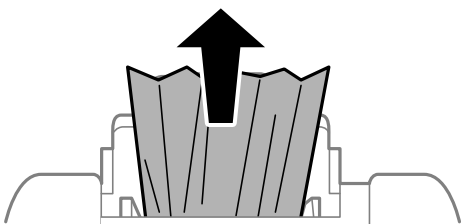
重要事項：

請勿觸碰印表機內的零件，以免造成故障。

3. 闔上前蓋。

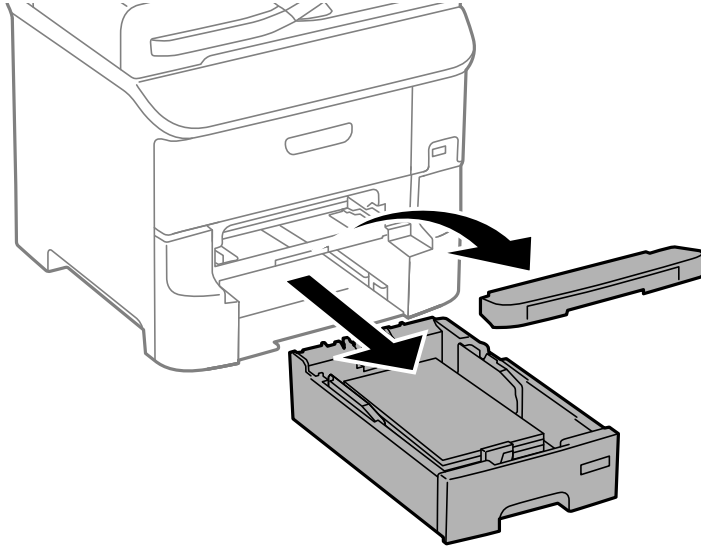
清除後方進紙 (B1) 的夾紙

清除夾紙。

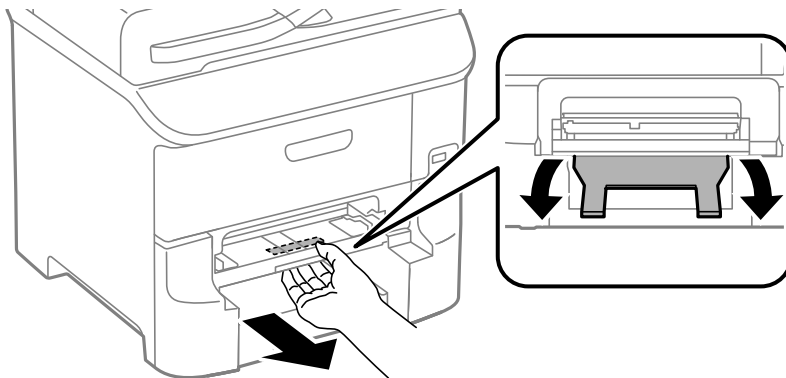


清除前方進紙槽 (B2) 的夾紙

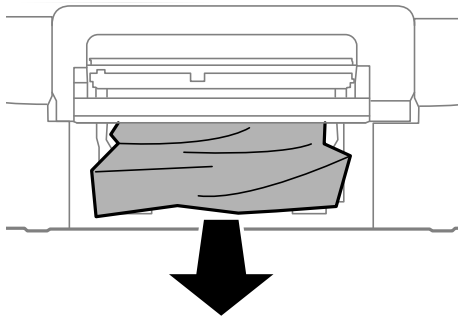
1. 取出出紙托盤，然後拉出進紙匣。



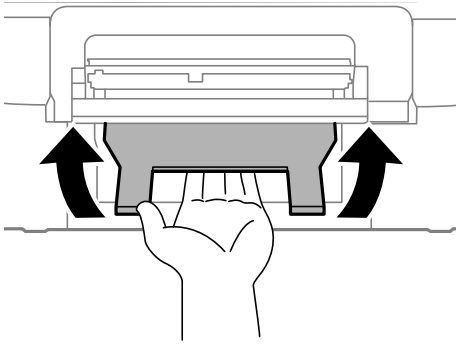
2. 拉起拉桿。
護蓋從上方脫離。



3. 清除夾紙。



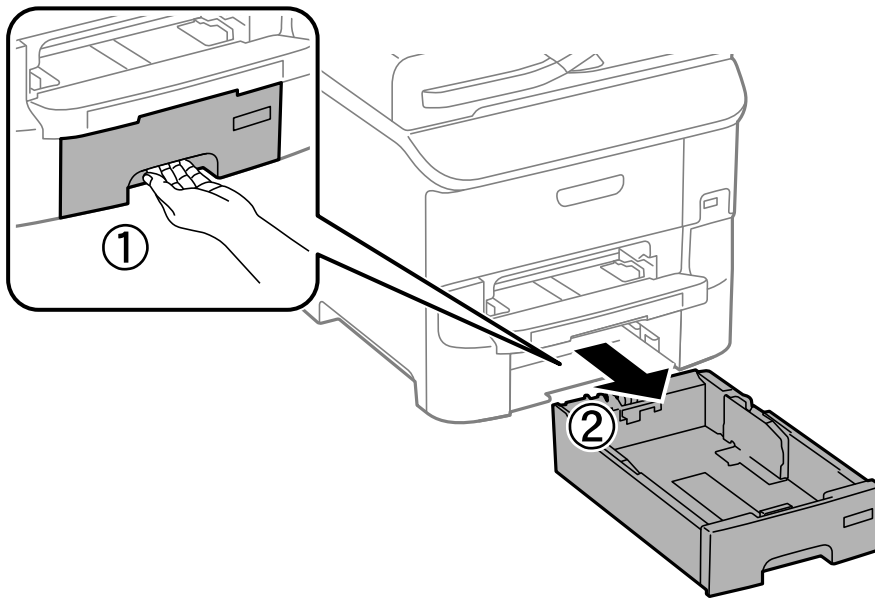
4. 重新裝回護蓋。



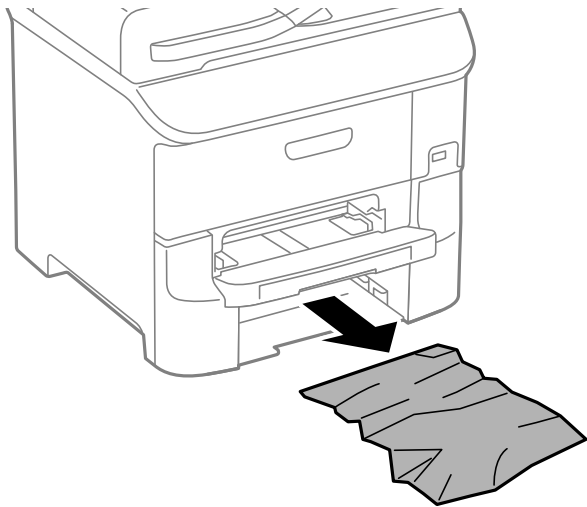
5. 插入進紙匣，然後設定出紙托盤。

從進紙匣 (C1/C2/C3) 移除夾紙

1. 拉出進紙匣。



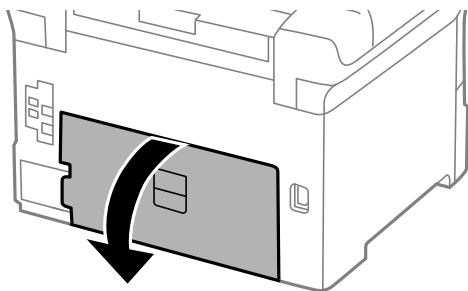
2. 清除夾紙。



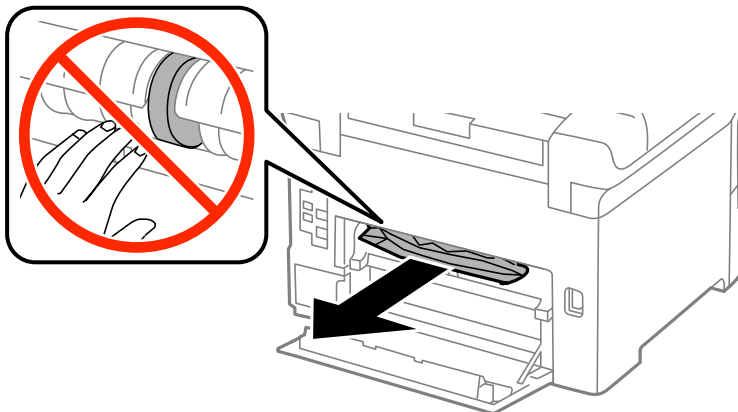
3. 插入進紙匣。

清除後方護蓋1 (D1) 與後方護蓋2 (D2) 的夾紙

1. 打開 後方護蓋1。

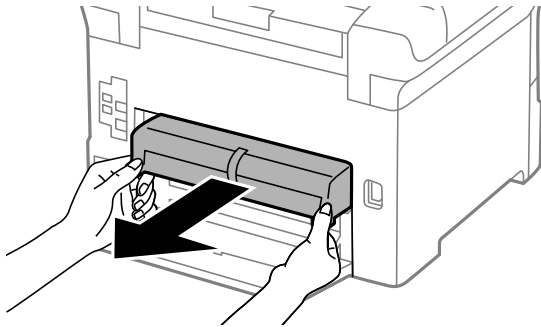


2. 清除夾紙。

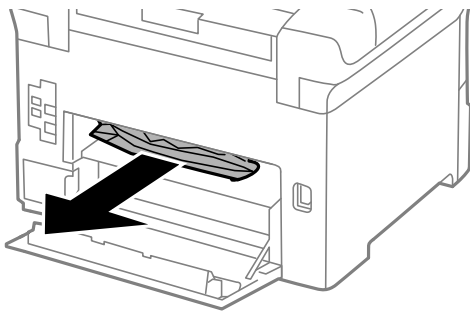


附註：
若無法清除夾紙，請拉一下後方護蓋2。

3. 拉出 後方護蓋2。



4. 清除夾紙。

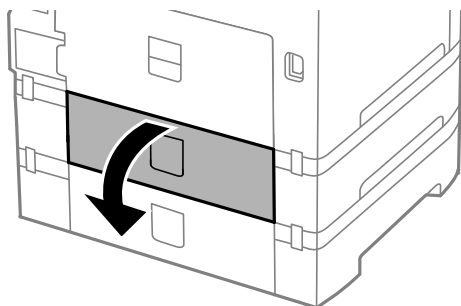


5. 插入 後方護蓋2。

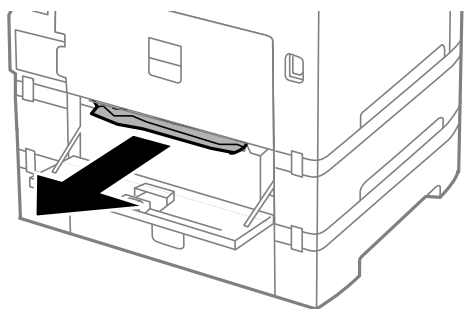
6. 闔上 後方護蓋1。

清除後方護蓋 (E) 的夾紙

1. 打開後方護蓋。



2. 清除夾紙。



3. 闔上後方護蓋。

未正確進紙

若發生夾紙、進紙偏斜、一次送入多張紙、未進紙或退紙，請檢查以下項目。

- 請將印表機置於平坦的表面上，並在建議的環境條件下運作。
- 使用本印表機支援的紙張。
- 請按照紙張處理注意事項進行。
- 依正確方向裝入紙張，然後使紙張邊緣定位器靠著紙緣。
- 請勿裝入超過指定紙張數量上限的紙張。使用普通紙時，勿使裝載量超過紙張邊緣定位器內▼符號下方的標示線。
- 將進紙匣完全插入。
- 更換維護滾輪後未進紙時，表示可能未正確裝回滾輪。檢查是否正確裝回滾輪。
- 若您已加裝選購的進紙匣，您必須在印表機驅動程式中進行設定。
- 即使紙張已裝入後方進紙，發生無紙錯誤時，請再次將紙張裝入後方進紙的中心。
- 若於手動雙面列印時一次進多張紙，請在重新裝入紙張前取出紙張來源內的任何紙張。
- 裝入並退出未列印的紙張，以清潔進紙路徑。
- 若在列印時打開了前蓋，請闔上前蓋。若在列印時開著前蓋，會使列印工作暫停。
- 請勿在列印時打開後方護蓋。此會造成夾紙。
- 維護滾輪的使用壽命可能快要結束。選取[選單] > [維護] > [維護滾輪資訊] > [維護滾輪狀態]，然後視需要更換維護滾輪。
- 確定紙張大小及紙張種類設定正確無誤。
- 從進紙匣1一次送入多張紙時，請在 [系統管理] > [印表機設定] 功能表中啟用 [進紙輔助模式]。


相關資訊

- ➔ [第113頁 “環境規格”](#)
- ➔ [第26頁 “可用的紙張與容量”](#)
- ➔ [第25頁 “紙張處理注意事項”](#)
- ➔ [第29頁 “將紙張裝入進紙匣”](#)
- ➔ [第31頁 “將紙張裝入後方進紙”](#)



- ➔ 第33頁 “將紙張裝入 前方進紙槽”
- ➔ 第68頁 “更換進紙匣1中的維護滾輪”
- ➔ 第71頁 “更換進紙匣2至3中的維護滾輪”
- ➔ 第129頁 “在印表機驅動程式中設定選購的進紙匣單元”
- ➔ 第82頁 “清潔進紙路徑”
- ➔ 第29頁 “將紙張裝入 進紙匣”
- ➔ 第31頁 “將紙張裝入 後方進紙”
- ➔ 第20頁 “系統管理”

電源與控制面板問題

電源未開啟

- 按住  鍵稍久一些。
- 請確定電源線確實插入。

電源未關閉

按住  鍵稍久一些。若仍無法關閉印表機的電源，請拔下電源線。為了防止印字頭變乾，請按下  鍵開啟印表機的電源，然後再按該按鍵關閉電源。

使用期間印表機會關閉

拔下並插入電源連接線，然後再重新開啟印表機。如果仍無法解決問題，請洽 Epson 支援服務。


LCD 螢幕變黑

印表機處於休眠模式。按下控制面板上的任一按鍵，即可讓 LCD 畫面回到之前的狀態。

印表機未列印

若印表機未運作，或未列印任何資料，請檢查以下項目。

- 請將 USB 連接線確實連接至印表機與電腦。
- 若正在使用 USB 集線器，請將印表機直接連接至電腦。
- 若透過網路使用印表機，請確定印表機已連上網路。您可從控制面板上的指示燈或列印網路狀態表，以檢查狀態。若印表機沒有連上網路，請參閱 [網路使用說明](#)。
- 若列印大型影像，電腦可能發生記憶體不足問題。請以較低的解析度或較小的檔案大小列印影像。

- ❑ 在 Windows 中，按下印表機驅動程式 [維護] 索引標籤上的 [列印佇列]，然後檢查以下項目。
 - ❑ 檢查是否有任何暫停的列印工作。
必要時取消列印。
 - ❑ 確認印表機未離線或擱置中。
若印表機未離線或擱置中，請從[印表機]功能表清除離線或擱置中設定。
 - ❑ 請確定已從[印表機]功能表將印表機設為預設印表機 (功能表項目上應有核取記號)。
若未將印表機設為預設印表機，請將印表機設為預設印表機。
- ❑ 在 Mac OS X 中，請確定印表機狀態不是[暫停]。
請從  功能表選取[系統偏好設定] > [印表機和掃描器] (或[列印和掃描]、[列印與傳真])，然後按兩下印表機。若印表機處於暫停狀態，請按下[繼續執行] (或[繼續執行印表機])。
- ❑ 進行噴嘴檢查，若印字頭噴嘴堵塞，請清潔印字頭。
- ❑ 若透過 AirPrint 使用印表機，請在 AirPrint 模式中啟用 Web Config。若停用此設定，您無法使用 AirPrint。

相關資訊


- ➔ [第60頁 “取消列印”](#)
- ➔ [第79頁 “檢查並清潔印字頭”](#)

輸出成品問題

列印品質不佳

若列印品質因模糊、條紋、掉色、褪色、偏斜，以及出現類似馬賽克的圖案而變差，請檢查以下項目。

- ❑ 使用本印表機支援的紙張。
- ❑ 請勿在潮濕、損傷或過舊的紙張上列印。
- ❑ 若紙張捲曲或信封膨脹，請壓平。
- ❑ 列印影像或相片時，請使用高解析度資料來列印。網站上的影像通常解析度低，雖可在顯示器上漂亮呈現，其列印品質有可能較差。
- ❑ 請在印表機驅動程式中選取適合印表機內紙張種類的紙張種類設定。
- ❑ 使用印表機驅動程式中的高品質設定進行列印。
- ❑ 若已經在 [標準鮮豔] 印表機驅動程式中將品質設定為 Windows，請變更為 [標準]。若已經在 [一般鮮豔] 印表機驅動程式中將品質設定為 Mac OS X，請變更為 [一般]。
- ❑ 當影像或相片以非預期的色彩列印出來時，請調整色彩再重新列印。自動色彩校正功能使用標準 [影像加強] 校正模式。在 [影像加強] 設定中選取 [自動校正] 以外的選項，嘗試其他 [場景校正] 校正模式。若問題仍持續，請使用 [影像加強] 以外的色彩校正功能。

- ❑ 停用雙向 (或高速) 設定。啟用此設定時，印字頭會往兩邊移動，同時進行列印，因此直線可能會偏斜。若停用此功能，列印速度有可能減慢。
 - ❑ Windows
清除印表機驅動程式 [高速] 索引標籤上的 [更多選項]。
 - ❑ Mac OS X
從  功能表選取[系統偏好設定] > [印表機和掃描器] (或[列印和掃描]、[列印與傳真])，然後選取印表機。按下[選項與耗材] > [選項] (或[驅動程式])。在 [關閉] 設定中選取 [高速列印]。
- ❑ 進行噴嘴檢查，若印字頭噴嘴堵塞，請清潔印字頭。
- ❑ 校正印字頭。若您的列印成品在嘗試 [印字頭清潔] 及 [水平直線性校正] 後出現水平細紋或條紋，請選取 [選單] > [維護] > [改善水平條紋] 微調水平校正。
- ❑ 請勿在列印後立即疊紙。
- ❑ 請在歸檔或展示之前，將列印成品風乾。將列印成品風乾時，請避免直接照射陽光、使用吹風機，以及碰觸紙張的列印面。
- ❑ 請使用 Epson 原廠墨水匣。本產品的色彩調整是根據使用 Epson 原廠墨水卡匣。使用非原廠墨水匣可能導致列印品質降低。
- ❑ Epson 建議，於包裝所列印的日期到期之前使用墨水匣。
- ❑ 為達最佳效果，請在墨水匣安裝後六個月內用畢。
- ❑ 列印影像或相片時，Epson 建議使用原廠 Epson 紙張，而非普通紙。請在原廠 Epson 紙張的可列印面上列印。

相關資訊

- ➔ [第25頁 “紙張處理注意事項”](#)
- ➔ [第28頁 “紙張種類清單”](#)
- ➔ [第51頁 “調整列印色彩”](#)
- ➔ [第79頁 “檢查並清潔印字頭”](#)
- ➔ [第81頁 “校正印字頭”](#)
- ➔ [第82頁 “改善水平條紋”](#)
- ➔ [第26頁 “可用的紙張與容量”](#)

列印成品的位置、大小或邊界不正確


- ❑ 依正確方向裝入紙張，然後使紙張邊緣定位器靠著紙緣。
- ❑ 在控制面板上或印表機驅動程式中選取適當的紙張大小設定。
- ❑ 在應用程式中調整邊界設定，使邊界落於可列印的區域。

相關資訊

- ➔ [第29頁 “將紙張裝入 進紙匣”](#)
- ➔ [第31頁 “將紙張裝入 後方進紙”](#)
- ➔ [第33頁 “將紙張裝入 前方進紙槽”](#)
- ➔ [第110頁 “可列印區域”](#)

紙張骯髒或磨損

若紙張在列印時出現髒汙或磨損，請檢查以下項目。

- ❑ 清潔進紙路徑。
- ❑ 以正確的方向裝入紙張。
- ❑ 進行手動雙面列印時，請確定墨水已在重新裝入紙張時完全變乾。
- ❑ 啟用厚紙的減少髒汙設定。若啟用此功能，列印品質可能會下降或列印速度有可能減慢。因此，正常應停用此功能。
 - ❑ 控制面板
在主畫面中選取 [選單] > [維護]，接著啟用 [厚紙]。
 - ❑ Windows
按下印表機驅動程式[維護]索引標籤旁的[進階設定]，然後選取[厚紙和信封]。
 - ❑ Mac OS X
從  功能表選取 [系統偏好設定] > [印表機和掃描器] (或[列印和掃描]、[列印與傳真])，然後選取印表機。按下[選項與耗材] > [選項] (或[驅動程式])。在 [開啟] 設定中選取 [厚紙和信封]。
- ❑ Windows：若紙張在選取[厚紙和信封]設定後依然出現髒汙，在印表機驅動程式的[進階設定]視窗中選取[短紋紙]。
- ❑ 使用自動雙面列印功能列印如影像或圖表等高濃淡度資料時，請降低列印濃淡度設定，並在印表機驅動程式中選擇較長的乾燥時間。

相關資訊

- ➔ [第82頁 “清潔進紙路徑”](#)
- ➔ [第29頁 “將紙張裝入 進紙匣”](#)
- ➔ [第31頁 “將紙張裝入 後方進紙”](#)
- ➔ [第33頁 “將紙張裝入 前方進紙槽”](#)
- ➔ [第104頁 “列印品質不佳”](#)

列印的字元不正確或出現亂碼

- ❑ 請將 USB 連接線確實連接至印表機與電腦。
- ❑ 取消任何暫停的列印工作。
- ❑ 列印時，請勿手動將電腦切換至 [休眠] 模式或 [睡眠] 模式。下次啟動電腦時，可能列印出含有亂碼文字的面頁。

相關資訊

- ➔ [第60頁 “取消列印”](#)

列印的影像上下顛倒

清除印表機驅動程式或應用程式中的任何鏡像設定。

- ❑ Windows
清除印表機驅動程式 [水平反轉] 索引標籤上的 [更多選項]。
- ❑ Mac OS X
從列印對話方塊的 [列印設定] 功能表中清除 [水平反轉]。

意外雙面列印

清除印表機驅動程式中的任何雙面列印設定。

- ❑ Windows
在印表機驅動程式的 [主選單] 索引標籤上的 [雙面列印] 選取 [關閉]。
- ❑ Mac OS X
從列印對話方塊 [雙面列印設定] 功能表上的 [雙面列印] 選取 [關閉]。

無法解決輸出成品問題



若試過所有解決方法後仍未解決問題，請嘗試解除安裝印表機驅動程式，然後重新安裝。

相關資訊

- ➔ [第89頁 “解除安裝應用程式”](#)
- ➔ [第90頁 “安裝應用程式”](#)

其他列印問題

列印速度過慢

- ❑ 關閉任何不必要的應用程式。
- ❑ 降低印表機驅動程式中的品質設定。高品質列印會使列印速度減慢。
- ❑ 啟用雙向 (或高速) 設定。啟用此設定時，印字頭會往兩邊移動，同時進行列印，且列印速度會提高。
 - ❑ Windows
在印表機驅動程式的 [更多選項] 索引標籤上選取 [高速]。
 - ❑ Mac OS X
從  功能表選取 [系統偏好設定] > [印表機和掃描器] (或 [列印和掃描]、[列印與傳真])，然後選取印表機。按下 [選項與耗材] > [選項] (或 [驅動程式])。在 [開啟] 設定中選取 [高速列印]。
- ❑ 關閉 [靜音模式]。
 - ❑ Windows
在印表機驅動程式 [主選單] 索引標籤上的 [靜音模式] 設定中，選擇 [關閉]。
 - ❑ Mac OS X
從  功能表選取 [系統偏好設定] > [印表機和掃描器] (或 [列印和掃描]、[列印與傳真])，然後選取印表機。按下 [選項與耗材] > [選項] (或 [驅動程式])。在 [關閉] 設定中選取 [靜音模式]。

持續列印時列印速度明顯減慢

列印速度減慢是為了避免印表機機構發生過熱而損壞。但您仍可繼續列印。若要讓印表機回到正常的列印速度，請讓印表機閒置至少 30 分鐘。若電源關閉，列印速度會無法恢復正常。

PostScript 印表機驅動程式問題

附註：

印表機驅動程式上的功能表項目與文字會依您的電腦環境而異。

使用 PostScript 印表機驅動程式時，印表機未列印

- 在控制面板上將[列印語言]設定設為[自動]或[PS3]。
- 若無法列印文字資料，即使已在控制面板上啟用[文字偵測]，請將[列印語言]設定設為[PS3]。
- 在Windows，若已傳送大量工作，印表機可能不會列印。選取印表機內容中[進階]索引標籤上的[直接列印到印表機]。

相關資訊

→ [第20頁 “系統管理”](#)

使用 PostScript 印表機驅動程式時，印表機未正確列印

- 若檔案是以可讓您變更資料格式的應用程式建立，例如 Adobe Photoshop，請確定應用程式中的設定符合印表機驅動程式中的設定。
- 以二進位格式建立的 EPS 檔案可能不會正確列印。請在應用程式中建立 EPS 檔案時將格式設為 ASCII。
- 若使用Windows，印表機無法在使用 USB 界面連接至電腦時列印二進位資料。請在印表機內容中[裝置設定]索引標籤上的[輸出通訊協定]設為[ASCII]或[TBCP]。
- 若使用Windows，請在印表機內容中[裝置設定]索引標籤上選取合適的替代字型。

使用 PostScript 印表機驅動程式時，列印品質不佳

您無法在印表機驅動程式中[紙張/品質]索引標籤上進行色彩設定。按下[進階]，然後設置[Color Mode]設定。

使用 PostScript 印表機驅動程式時，列印速度過慢

在印表機驅動程式中，將[Print Quality]設定設為[Fast]。

其他問題

碰觸印表機出現稍微觸電現象

若電腦連接許多周邊裝置，觸碰印表機時可能會稍微觸電。請將接地線連接至連接印表機的電腦。


運作聲音吵雜

若操作聲音過大，請啟用 [靜音模式]。啟用該功能可能會減緩列印速度。

Windows 印表機驅動程式

在 [主選單] 索引標籤上的 [靜音模式] 設定中選取 [開啟]。

Mac OS X 印表機驅動程式

從  功能表選取 [系統偏好設定] > [印表機和掃描器] (或 [列印和掃描]、[列印與傳真])，然後選取印表機。按下 [選項與耗材] > [選項] (或 [驅動程式])。在 [開啟] 設定中選取 [靜音模式]。

忘記您的密碼

若忘記管理員密碼，請聯絡 Epson 支援。

相關資訊

➔ [第130頁 “聯絡 Epson 支援服務”](#)

防火牆封鎖應用程式 (僅適用於 Windows)

在 [控制台] 的安全性設定中，將應用程式加入允許通過 Windows 防火牆的程式。

附錄

技術規格

印表機規格

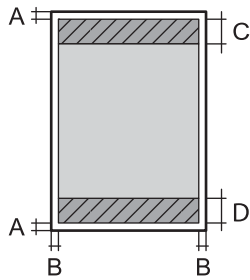
印字頭噴嘴配置		黑色墨水噴嘴：400×2 列 彩色墨水噴嘴：每種顏色都是 400×2 列
紙張重量*	普通紙	64 至 90 g/m ² (17至24 lb)
	厚紙	91 至 256 g/m ² (25至68 lb)
	信封	信封 #10、DL、C6：75 至 90 g/m ² (20 至 24 lb) 信封 C4：80 至 100 g/m ² (21 至 26 lb)

* 即使紙張厚度在此範圍內，也可能會因紙張的屬性或品質而無法饋入印表機或是降低了列印品質。

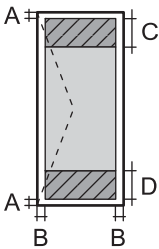
可列印區域

陰影區域的列印品質可能會因印表機的機構而下降。

單張紙

	A	3.0 mm (0.12 in.)
	B	3.0 mm (0.12 in.)
	C	46.0 mm (1.81 in.)
	D	51.0 mm (2.01 in.)

信封

	A	3.0 mm (0.12 in.)
	B	除了 C4： 5.0 mm (0.20 in.) C4： 9.5 mm (0.37 in.)
	C	51.0 mm (2.01 in.)
	D	46.0 mm (1.81 in.)

界面規格

電腦	Hi-Speed USB
----	--------------

Wi-Fi 規格

標準	IEEE802.11b/g/n ^{*1}
頻率範圍	2.4 GHz
所傳輸的最大無線電頻率功率	19.8 dBm (EIRP)
協調模式	Infrastructure、Ad hoc ^{*2} 、Wi-Fi Direct ^{*3*4}
無線安全性	WEP (64/128 位元)、WPA2-PSK (AES) ^{*5} 、WPA2-企業版

*1 依照購買地區，符合 IEEE 802.11b/g/n 或 IEEE 802.11b/g。

*2 不支援 IEEE 802.11n。

*3 不支援 IEEE 802.11b。

*4 簡易 AP 模式與 Wi-Fi 連線 (Infrastructure) 或乙太連線相容。如需詳細資料，請參閱 [網路使用說明](#)。

*5 與 WPA2 標準相容並支援 WPA/WPA2 個人版。

乙太網路規格

標準	IEEE802.3i (10BASE-T) ^{*1} IEEE802.3u (100BASE-TX) IEEE802.3ab (1000BASE-T) ^{*1} IEEE802.3az (Energy Efficient Ethernet) ^{*2}
連線方式	自動、10Mbps 全雙工、10Mbps 半雙工、100Mbps 全雙工、100Mbps 半雙工
接頭	RJ-45

*1 為防止無線電干擾的危險，請使用 Category 5e 或更高等級的 STP (屏蔽雙絞線) 連接線。

*2 連接的裝置應符合 IEEE802.3az 標準。

安全性通訊協定

IEEE802.1X*	
IPsec/IP 篩選	
SSL/TLS	HTTPS 伺服器/用戶端
	IPPS

SMTPS (STARTTLS、SSL/TLS)
SNMPv3

* 您必須使用裝置進行符合 IEEE802.1X 的連線。

支援的第三方服務

AirPrint	列印	iOS 5或更新版本/Mac OS X v10.7.x或更新版本
Google Cloud Print		

尺寸

僅印表機

尺寸	<p>存放</p> <ul style="list-style-type: none"> <input type="checkbox"/> 寬度：478 mm (18.8 in.) <input type="checkbox"/> 深度：522 mm (20.6 in.) <input type="checkbox"/> 高度：404 mm (15.9in.) <p>列印</p> <ul style="list-style-type: none"> <input type="checkbox"/> 寬度：478 mm (18.8 in.) <input type="checkbox"/> 深度：756 mm (29.8 in.) <input type="checkbox"/> 高度：540 mm (21.3in.)
重量*	約 23.0 kg (50.7 lb)

* 不含墨水匣與電源線。

含選購品的印表機

以下為配備 2 個選購進紙匣單元的印表機尺寸。

尺寸	<p>存放</p> <ul style="list-style-type: none"> <input type="checkbox"/> 寬度：478 mm (18.8 in.) <input type="checkbox"/> 深度：527 mm (20.7 in.) <input type="checkbox"/> 高度：660 mm (26.0in.) <p>列印</p> <ul style="list-style-type: none"> <input type="checkbox"/> 寬度：478 mm (18.8 in.) <input type="checkbox"/> 深度：756 mm (29.8 in.) <input type="checkbox"/> 高度：796 mm (31.3in.)
重量*	約 41.2 kg (90.8 lb)

* 不含墨水匣與電源線。

電氣規格

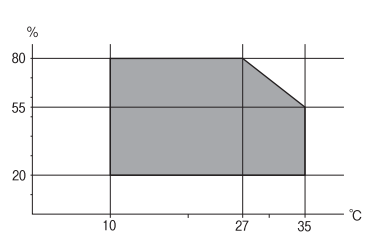
機型	100 至 240 V 機型	100 至 240 V 機型*1	220 至 240 V 機型
額定頻率範圍	50 至 60 Hz	50 至 60 Hz	50 至 60 Hz
額定電流	1.0 至 0.5 A	1.0 至 0.5 A	0.8 A
耗電量 (含 USB 連線)	列印：約 33 W (ISO/IEC24712) 待機模式：約 8.1 W 睡眠模式：約 2.5 W 關機：約 0.5 W	列印：約 33 W (ISO/IEC24712) 待機模式：約 8.1 W 睡眠模式：約 2.5 W 關機：約 0.2 W	列印：約 33 W (ISO/IEC24712) 待機模式：約 8.2 W 睡眠模式：約 2.7 W 關機：約 0.5 W

*1 適用於在 2018 年 1 月以後於歐洲購買 100 至 240 V 機型的使用者。

附註：

- 如需電壓資訊，請參閱印表機上的標籤。
- 歐洲的使用者如需耗電量的詳細資料，請參考以下網站。
<http://www.epson.eu/energy-consumption>
- 對於比利時使用者，複印時的耗電量可能有所不同。
請前往 <http://www.epson.be> 以取得最新規格。

環境規格

操作	<p>請在下圖所示的範圍內使用印表機。</p>  <p>溫度：10 至 35°C (50 至 95°F) 濕度：20 至 80% RH (未凝結)</p>
存放	<p>溫度：-20 至 40°C (-4 至 104°F) * 濕度：5 至 85% RH (未凝結)</p>

* 您可在 40°C (104°F) 下存放一個月。

墨水匣的環境規格

存放溫度	-20 至 40 °C (-4 至 104 °F)*
------	----------------------------

冷凍溫度	-23 °C (-9.4 °F) 在 25 °C (77 °F) 環境下放置 3 小時，墨水就會融化並可使用。
------	--

* 您可在 40 °C (104 °F) 下存放一個月。

系統需求

- Windows 8.1 (32-bit, 64-bit)/Windows 8 (32-bit, 64-bit)/Windows 7 (32-bit, 64-bit)/Windows Vista (32-bit, 64-bit)/Windows XP Professional x64 Edition/Windows XP (32-bit)/Windows Server 2012 R2/Windows Server 2012/Windows Server 2008 R2/Windows Server 2008 (32-bit, 64-bit)/Windows Server 2003 R2 (32-bit, 64-bit)/Windows Server 2003 (32-bit, 64-bit)
- Mac OS X v10.10.x/Mac OS X v10.9.x/Mac OS X v10.8.x/Mac OS X v10.7.x/Mac OS X v10.6.8

附註：

- Mac OS X 可能不支援某些應用程式及功能。
- 不支援適用於 Mac OS X 的 UNIX 檔案系統 (UFS)。

字型資訊

PostScript 的可用字型

字型名稱	家族	相當於 HP 的字型
Nimbus Mono	Medium、Bold、Italic、Bold Italic	Courier
Letter Gothic	Medium、Bold、Italic	Letter Gothic
Nimbus Mono PS	Regular、Bold、Oblique、Bold Oblique	CourierPS
Nimbus Roman No4	Medium、Bold、Italic、Bold Italic	CG Times
URW Classico	Medium、Bold、Italic、Bold Italic	CG Omega
URW Coronet	-	Coronet
URW Clarendon Condensed	-	Clarendon Condensed
URW Classic Sans	Medium、Bold、Italic、Bold Italic	Univers
URW Classic Sans Condensed	Medium、Bold、Italic、Bold Italic	Univers Condensed
Antique Olive	Medium、Bold、Italic	Antique Olive
Garamond	Antiqua、Halbfett、Kursiv、Kursiv Halbfett	Garamond
Mauritius	-	Marigold
Algiers	Medium、Extra Bold	Albertus
NimbusSansNo2	Medium、Bold、Italic、Bold Italic	Arial
Nimbus Roman No9	Medium、Bold、Italic、Bold Italic	Times New Roman

字型名稱	家族	相當於 HP 的字型
Nimbus Sans	Medium、Bold、Oblique、Bold Oblique	Helvetica
Nimbus Sans Narrow	Medium、Bold、Oblique、Bold Oblique	Helvetica Narrow
Palladio	Roman、Bold、Italic、Bold Italic	Palatino
URW Gothic	Book、Demi、Book Oblique、Demi Oblique	ITC Avant Garde
URW Bookman	Light、Demi、Light Italic、Demi Italic	ITC Bookman
URW Century Schoolbook	Roman、Bold、Italic、Bold Italic	New Century Schoolbook
Nimbus Roman	Medium、Bold、Italic、Bold Italic	Times
URW Chancery Medium Italic	-	ITC Zapf Chancery Italic
Symbol	-	Symbol
URW Dingbats	-	Wingdings
Dingbats	-	ITC Zapf Dingbats
Standard Symbol	-	SymbolPS

PCL 可用的字型

比例式字型

字型名稱	系列	相當於 HP 的字型	符號組
Nimbus Mono	Medium、Bold、Italic、Bold Italic	Courier	1
Letter Gothic	Medium、Bold、Italic	Letter Gothic	1
Nimbus Mono PS	Regular、Bold、Oblique、Bold Oblique	CourierPS	3
Nimbus Roman No4	Medium、Bold、Italic、Bold Italic	CG Times	2
URW Classico	Medium、Bold、Italic、Bold Italic	CG Omega	3
URW Coronet	-	Coronet	3
URW Clarendon Condensed	-	Clarendon Condensed	3
URW Classic Sans	Medium、Bold、Italic、Bold Italic	Univers	2
URW Classic Sans Condensed	Medium、Bold、Italic、Bold Italic	Univers Condensed	3
Antique Olive	Medium、Bold、Italic	Antique Olive	3
Garamond	Antiqua、Halbfett、Kursiv、Kursiv Halbfett	Garamond	3
Mauritius	-	Marigold	3
Algiers	Medium、Extra Bold	Albertus	3
NimbusSansNo2	Medium、Bold、Italic、Bold Italic	Arial	3

附錄

字型名稱	系列	相當於 HP 的字型	符號組
Nimbus Roman No9	Medium、Bold、Italic、Bold Italic	Times New	3
Nimbus Sans	Medium、Bold、Oblique、Bold Oblique	Helvetica	3
Nimbus Sans Narrow	Medium、Bold、Oblique、Bold Oblique	Helvetica Narrow	3
Palladio	Roman、Bold、Italic、Bold Italic	Palatino	3
URW Gothic	Book、Demi、Book Oblique、Demi Oblique	ITC Avant Garde	3
URW Bookman	Light、Demi、Light Italic、Demi Italic	ITC Bookman	3
URW Century Schoolbook	Roman、Bold、Italic、Bold Italic	New Century Schoolbook	3
Nimbus Roman	Medium、Bold、Italic、Bold Italic	Times	3
URW Chancery Medium Italic	-	ITC Zapf Chancery Italic	3
Symbol	-	Symbol	4
URW Dingbats	-	Wingdings	5
Dingbats	-	ITC Zapf Dingbats	6
Standard Symbol	-	SymbolPS	4
URW David	Medium、Bold	HP David	7
URW Narkis	Medium、Bold	HP Narkis Tam	7
URW Miryam	Medium、Bold、Italic	HP Miryam	7
URW Koufi	Medium、Bold	Koufi	8
URW Naskh	Medium、Bold	Naskh	8
URW Ryadh	Medium、Bold	Ryadh	8

點陣圖字型

字型名稱	符號組
Line Printer	9

OCR/條碼點陣圖字型 (僅限 PCL5)

字型名稱	系列	符號組
OCR A	-	10
OCR B	-	11
Code39	9.37cpi、4.68cpi	12
EAN/UPC	Medium、Bold	13

附註：

視列印濃淡度、紙張品質或色彩而定，可能會無法讀取 OCR A、OCR B、Code39 及 EAN/UPC 字型。請在大量列印之前列印樣品，並確定可讀取字型。

相關資訊

➔ [第117頁 “PCL 5 的符號組清單”](#)

➔ [第119頁 “PCL 6 符號組清單”](#)

符號組清單

您的印表機可存取各種符號組。許多這些符號組只有在各語言特定的國際字元上有所不同。

思考要使用何種字型時，您亦應思考要搭配字型使用的符號組。

附註：

由於大多數軟體都會自動處理字型與符號，您可能從不需要調整印表機的設定。然而，若您正在撰寫自己的印表機控制程式或使用無法控制字型的舊軟體，請參閱以下各節，瞭解符號組的詳細資料。

PCL 5 的符號組清單

符號組名稱	屬性	字型分類												
		1	2	3	4	5	6	7	8	9	10	11	12	13
Norweg1	0D	✓	✓	✓	-	-	-	-	-	-	-	-	-	-
Roman Extension	0E	-	-	-	-	-	-	-	-	✓	-	-	-	-
Italian	0I	✓	✓	✓	-	-	-	-	-	-	-	-	-	-
ECM94-1	0N	✓	✓	✓	-	-	-	-	-	✓	-	-	-	-
Swedis2	0S	✓	✓	✓	-	-	-	-	-	-	-	-	-	-
ANSI ASCII	0U	✓	✓	✓	-	-	-	✓	✓	-	-	-	-	-
UK	1E	✓	✓	✓	-	-	-	-	-	-	-	-	-	-
French2	1F	✓	✓	✓	-	-	-	-	-	-	-	-	-	-
German	1G	✓	✓	✓	-	-	-	-	-	-	-	-	-	-
Legal	1U	✓	✓	✓	-	-	-	-	-	✓	-	-	-	-
8859-2 ISO	2N	✓	✓	✓	-	-	-	-	-	✓	-	-	-	-
Spanish	2S	✓	✓	✓	-	-	-	-	-	-	-	-	-	-
ISO 8859/4 Latin 4	4N	✓	✓	✓	-	-	-	-	-	-	-	-	-	-
Roman-9	4U	✓	✓	✓	-	-	-	-	-	-	-	-	-	-
PsMath	5M	✓	✓	✓	-	-	-	✓	✓	-	-	-	-	-
8859-9 ISO	5N	✓	✓	✓	-	-	-	-	-	✓	-	-	-	-

附錄

符號組名稱	屬性	字型分類												
		1	2	3	4	5	6	7	8	9	10	11	12	13
WiTurkish	5T	✓	✓	✓	-	-	-	-	-	-	-	-	-	-
MsPublishin	6J	✓	✓	✓	-	-	-	-	-	-	-	-	-	-
VeMath	6M	✓	✓	✓	-	-	-	-	-	-	-	-	-	-
8859-10ISO	6N	✓	✓	✓	-	-	-	-	-	✓	-	-	-	-
DeskTop	7J	✓	✓	✓	-	-	-	-	-	-	-	-	-	-
Math-8	8M	✓	✓	✓	-	-	-	✓	✓	-	-	-	-	-
Roman-8	8U	✓	✓	✓	-	-	-	-	-	✓	-	-	-	-
WiE.Europe	9E	✓	✓	✓	-	-	-	-	-	-	-	-	-	-
Pc1004	9J	✓	✓	✓	-	-	-	-	-	-	-	-	-	-
8859-15ISO	9N	✓	✓	✓	-	-	-	-	-	✓	-	-	-	-
PcTk437	9T	✓	✓	✓	-	-	-	-	-	-	-	-	-	-
Windows	9U	✓	✓	✓	-	-	-	-	-	-	-	-	-	-
PsText	10J	✓	✓	✓	-	-	-	-	-	-	-	-	-	-
IBM-US	10U	✓	✓	✓	-	-	-	-	-	✓	-	-	-	-
IBM-DN	11U	✓	✓	✓	-	-	-	-	-	✓	-	-	-	-
McText	12J	✓	✓	✓	-	-	-	-	-	-	-	-	-	-
PcMultiling	12U	✓	✓	✓	-	-	-	-	-	✓	-	-	-	-
VeInternati	13J	✓	✓	✓	-	-	-	-	-	-	-	-	-	-
PcEur858	13U	✓	✓	✓	-	-	-	-	-	-	-	-	-	-
VeUS	14J	✓	✓	✓	-	-	-	-	-	-	-	-	-	-
PiFont	15U	✓	✓	✓	-	-	-	-	-	-	-	-	-	-
PcE.Europe	17U	✓	✓	✓	-	-	-	-	-	-	-	-	-	-
Unicode 3.0	18N	✓	✓	✓	-	-	-	✓	✓	-	-	-	-	-
WiBALT	19L	✓	✓	✓	-	-	-	-	-	-	-	-	-	-
WiAnsi	19U	✓	✓	✓	-	-	-	-	-	-	-	-	-	-
PcBlit775	26U	✓	✓	✓	-	-	-	-	-	-	-	-	-	-
Pc866Cyr	3R	✓	✓	-	-	-	-	-	-	-	-	-	-	-
Greek8	8G	✓	✓	-	-	-	-	-	-	-	-	-	-	-
WinGrk	9G	✓	✓	-	-	-	-	-	-	-	-	-	-	-
WinCyr	9R	✓	✓	-	-	-	-	-	-	-	-	-	-	-

符號組名稱	屬性	字型分類												
		1	2	3	4	5	6	7	8	9	10	11	12	13
Pc851Grk	10G	✓	✓	-	-	-	-	-	-	-	-	-	-	-
ISOCyr	10N	✓	✓	-	-	-	-	-	-	✓	-	-	-	-
Pc8Grk	12G	✓	✓	-	-	-	-	-	-	-	-	-	-	-
ISOGrk	12N	✓	✓	-	-	-	-	-	-	-	-	-	-	-
Pc866Ukr	14R	✓	✓	-	-	-	-	-	-	-	-	-	-	-
Hebrew7	0H	✓	-	-	-	-	-	✓	-	-	-	-	-	-
8859-8 ISO	7H	✓	-	-	-	-	-	✓	-	-	-	-	-	-
Hebrew8	8H	✓	-	-	-	-	-	✓	-	-	-	-	-	-
Pc862Heb	15H	✓	-	-	-	-	-	✓	-	-	-	-	-	-
PC-862, Hebrew	15Q	✓	-	-	-	-	-	✓	-	-	-	-	-	-
Arabic8	8V	-	-	-	-	-	-	-	✓	-	-	-	-	-
HPWARA	9V	-	-	-	-	-	-	-	✓	-	-	-	-	-
Pc864Ara	10V	-	-	-	-	-	-	-	✓	-	-	-	-	-
Symbol	19M	-	-	-	✓	-	-	-	-	-	-	-	-	-
Wingdings	579L	-	-	-	-	✓	-	-	-	-	-	-	-	-
ZapfDingbats	14L	-	-	-	-	-	✓	-	-	-	-	-	-	-
OCR A	00	-	-	-	-	-	-	-	-	-	✓	-	-	-
OCR B	10	-	-	-	-	-	-	-	-	-	-	✓	-	-
OCR B Extension	3Q	-	-	-	-	-	-	-	-	-	-	✓	-	-
Code3-9	0Y	-	-	-	-	-	-	-	-	-	-	-	✓	-
EAN/UPC	8Y	-	-	-	-	-	-	-	-	-	-	-	-	✓

PCL 6 符號組清單

符號組名稱	屬性	字型分類								
		1	2	3	4	5	6	7	8	9
ISO Norwegian	4	✓	✓	✓	—	—	—	—	—	—
ISO Italian	9	✓	✓	✓	—	—	—	—	—	—
ISO 8859-1 Latin 1	14	✓	✓	✓	—	—	—	—	—	✓
ISO Swedish	19	✓	✓	✓	—	—	—	—	—	—

附錄

符號組名稱	屬性	字型分類								
		1	2	3	4	5	6	7	8	9
ASCII	21	✓	✓	✓	—	—	—	✓	✓	—
ISO United Kingdom	37	✓	✓	✓	—	—	—	—	—	—
ISO French	38	✓	✓	✓	—	—	—	—	—	—
ISO German	39	✓	✓	✓	—	—	—	—	—	—
Legal	53	✓	✓	✓	—	—	—	—	—	✓
ISO 8859-2 Latin 2	78	✓	✓	✓	—	—	—	—	—	✓
ISO Spanish	83	✓	✓	✓	—	—	—	—	—	—
Roman-9	149	✓	✓	✓	—	—	—	—	—	—
PS Math	173	✓	✓	✓	—	—	—	✓	✓	—
ISO 8859-9 Latin 5	174	✓	✓	✓	—	—	—	—	—	✓
Windows 3.1 Latin 5	180	✓	✓	✓	—	—	—	—	—	—
Microsoft Publishing	202	✓	✓	✓	—	—	—	—	—	—
ISO 8859/10 Latin 6	206	✓	✓	✓	—	—	—	—	—	✓
DeskTop	234	✓	✓	✓	—	—	—	—	—	—
Math-8	269	✓	✓	✓	—	—	—	✓	✓	—
Roman-8	277	✓	✓	✓	—	—	—	—	—	✓
Windows 3.1 Latin 2	293	✓	✓	✓	—	—	—	—	—	—
Pc1004	298	✓	✓	✓	—	—	—	—	—	—
ISO 8859-15 Latin 9	302	✓	✓	✓	—	—	—	—	—	✓
PC-Turkish	308	✓	✓	✓	—	—	—	—	—	—
Windows 3.0	309	✓	✓	✓	—	—	—	—	—	—
PS Text	330	✓	✓	✓	—	—	—	—	—	—
PC-8	341	✓	✓	✓	—	—	—	—	—	✓
PC-8 D/N	373	✓	✓	✓	—	—	—	—	—	✓
MC Text	394	✓	✓	✓	—	—	—	—	—	—
PC-850	405	✓	✓	✓	—	—	—	—	—	✓
PcEur858	437	✓	✓	✓	—	—	—	—	—	—
Pi Font	501	✓	✓	✓	—	—	—	—	—	—
PC852	565	✓	✓	✓	—	—	—	—	—	—
Unicode 3.0	590	✓	✓	✓	—	—	—	✓	✓	—

附錄

符號組名稱	屬性	字型分類								
		1	2	3	4	5	6	7	8	9
WBALT	620	✓	✓	✓	—	—	—	—	—	—
Windows 3.1 Latin 1	629	✓	✓	✓	—	—	—	—	—	—
PC-755	853	✓	✓	✓	—	—	—	—	—	—
Wingdings	18540	—	—	—	—	✓	—	—	—	—
Symbol	621	—	—	—	✓	—	—	—	—	—
ZapfDingbats	460	—	—	—	—	—	✓	—	—	—
PC-866, Cyrillic	114	✓	✓	—	—	—	—	—	—	—
Greek8	263	✓	✓	—	—	—	—	—	—	—
Windows Greek	295	✓	✓	—	—	—	—	—	—	—
Windows Cyrillic	306	✓	✓	—	—	—	—	—	—	—
PC-851, Greek	327	✓	✓	—	—	—	—	—	—	—
ISO 8859/5 Cyrillic	334	✓	✓	—	—	—	—	—	—	✓
PC-8, Greek	391	✓	✓	—	—	—	—	—	—	—
ISO 8859/7 Greek	398	✓	✓	—	—	—	—	—	—	—
PC-866 UKR	466	✓	✓	—	—	—	—	—	—	—
Hebrew7	8	✓	—	—	—	—	—	✓	—	—
ISO 8859/8 Hebrew	232	✓	—	—	—	—	—	✓	—	—
Hebrew8	264	✓	—	—	—	—	—	✓	—	—
PC-862, Hebrew	488	✓	—	—	—	—	—	✓	—	—
Arabic8	278	—	—	—	—	—	—	—	✓	—
HPWARA	310	—	—	—	—	—	—	—	✓	—
PC-864, Arabic	342	—	—	—	—	—	—	—	✓	—

法規資訊

標準與認證

美國型號的標準與認證

安全	UL60950-1 CAN/CSA-C22.2 No.60950-1
EMC	FCC Part 15 Subpart B Class B CAN/CSA-CEI/IEC CISPR 22 Class B

本設備包含以下無線模組。

製造商：Askey Computer Corporation

類型：WLU6320-D69 (RoHS)

本產品符合FCC規定第15篇以及IC Rules的RSS-210規範。對於客戶因進行 Epson 不建議之產品改裝而導致與保護規定不符之情況，Epson 概不負責。操作必須符合以下兩種情況：(1) 本裝置不得造成有害干擾，且 (2) 本裝置必須能接受任何已接收之干擾，包括可能導致意外裝置運作的干擾。

為避免對授權服務造成無線電干擾，本裝置係專為室內用途而設計，請將之遠離窗戶以提供最佳保護。安裝於室外的設備（或其發射天線）必須取得授權許可。

本設備符合針對非管制環境所制訂的 FCC/IC 輻射暴露限制，並符合 IC 射頻 (RF) 暴露規定之補充 C 至 OET65 和 RSS-102 的 FCC 射頻 (RF) 暴露規範。本設備安裝及操作時，應確保散熱器與人體至少保持 7.9 英寸 (20 公分) 以上的距離 (不包括四肢：手、手腕、腳及膝蓋)。

歐洲型號的標準與認證

適用於歐洲使用者

Seiko Epson Corporation 在此聲明，下列設備型號符合 Directive 2014/53/EU。歐盟符合性聲明的全文可從下列網站獲得。

<http://www.epson.eu/conformity>

B621A

僅限於愛爾蘭、英國、奧地利、德國、列支敦斯登、瑞士、法國比利時、盧森堡、荷蘭、義大利、葡萄牙、西班牙、丹麥、芬蘭、挪威、瑞典、冰島、克羅埃西亞、賽普勒斯、希臘、斯洛維尼亞、馬爾他、保加利亞、捷克、愛沙尼亞、匈牙利、拉脫維亞、立陶宛、波蘭、羅馬尼亞以及斯洛伐克使用。

對於客戶因進行 Epson 不建議之產品改裝，而導致與保護規定不符之情況，Epson 概不負責。



German Blue Angel

本印表機符合 German Blue Angel 的標準。有關 Blue Angel 標準的規定，請參閱下列網站。

<http://www.epson.de/blauerengel>

複印限制

請遵循以下限制，以確保符合法律規定且負責任地使用印表機。

法律禁止複印以下項目：

- 紙幣、硬幣、政府發行的有價證券、政府債券以及市政債券
- 未使用的郵票、預銷戳明信片，以及其他貼附有效郵資的正式郵政品目
- 政府發行的印花稅票，以及透過合法程序發行的債券

複印下列各項物品時請特別小心：

- 私人發行的有價證券（股票、可轉讓本票和支票等）、月票、折價票券等。
- 護照、駕駛執照、健康證明、道路通行證、餐券及票券等。

附註：

法律也可能禁止複印以下項目：

負責地使用有著作權的資料：

印表機可能會遭誤用於複印有著作權保護的資料，除非係在律師建議下進行此類操作，否則複印已出版的資料之前，應尊重並自行取得著作權所有人之許可。

省電

若在指定時間內無任何操作，印表機會進入睡眠模式或自動關機。您可以在套用電源管理功能前，先調整時間。提高任何數值都會影響印表機的能源效率。進行任何變更前，請先考慮環境問題。

省電 — 控制面板

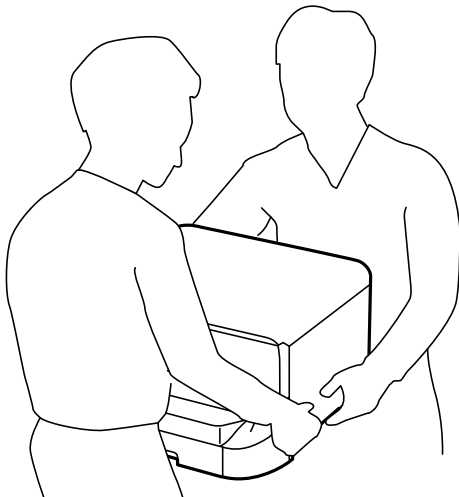
1. 從主畫面進入 [選單]，然後選取 [系統管理]。
2. 選取 [通用設定]。
3. 選取 [電源關閉定時器] 或 [睡眠模式定時器]，然後設定。

運送印表機

當您需要搬動或送修印表機時，請依照下列步驟包裝印表機。

注意：


- ❑ 搬運印表機時，請用平穩的姿勢抬起。以不平穩的姿勢抬起印表機可能會導致受傷。
- ❑ 由於本印表機相當沉重，因此在拆開包裝與搬運時，務必由兩人以上進行。
- ❑ 抬起印表機時，請將雙手放在如下圖所示的位置。若握著其他位置抬起印表機，印表機可能會掉落，或在放置印表機時夾住手指。



- ❑ 搬運印表機時，印表機的傾斜角度請勿超過 10 度，否則印表機可能會掉落。

重要事項：

- ❑ 存放或搬運印表機時，請避免傾斜、直放或上下倒放印表機；否則墨水可能會外漏。
- ❑ 請將墨水匣保持安裝在印表機內。移除墨水匣會使印字頭變乾，而可能導致印表機無法列印。
- ❑ 請將廢棄墨水收集盒留在印表機內，以免搬運時導致墨水外漏。

1. 按下  鍵關閉印表機電源。
2. 確定電源指示燈熄滅，然後拔下電源線。

重要事項：

電源指示燈熄滅時，請拔下電源線。否則，印字頭會無法初始位置而導致墨水乾掉，並可能無法進行列印。

3. 拔下所有連接線，例如電源線及 USB 連接線。
4. 從印表機取出所有紙張。
5. 存放紙張支撐板與出紙托盤。
6. 若有安裝選購的進紙匣請解除安裝。
7. 使用保護材料，將印表機包裝於紙箱內。

附註：

下次列印時若列印品質下降，請清潔並校正印字頭。

相關資訊

- ➔ 第14頁 “零件名稱和功能”
- ➔ 第79頁 “檢查並清潔印字頭”
- ➔ 第81頁 “校正印字頭”

安裝選購的單元

選購的進紙匣單元代碼

以下為選購的進紙匣單元的代碼。

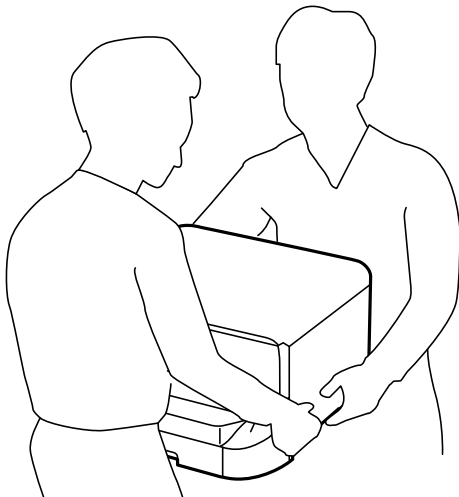
500-Sheet Optional Cassette Unit (C12C932011)

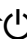
安裝選購的進紙匣單元

您最多可安裝 2 個進紙匣單元。

 **注意：**

- ❑ 請確定在開始安裝前，您已關閉印表機、從印表機拔下電源線，然後所有任何連接線。否則電源線可能會損壞，導致火災或觸電。
- ❑ 抬起印表機時，請將雙手放在如下圖所示的位置。若握著其他位置抬起印表機，印表機可能會掉落，或在放置印表機時夾住手指。



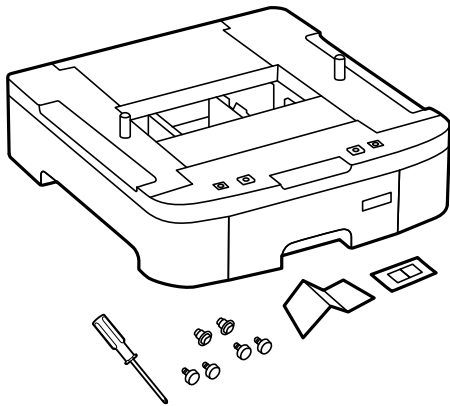
1. 按下  關閉印表機電源，然後拔下電源線。
2. 拔下所有連接的連接線。

附註：

若已安裝其他選購的進紙匣，也移除進紙匣。

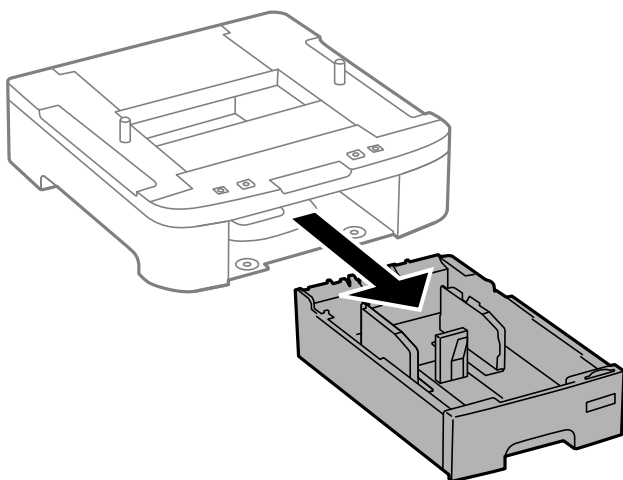
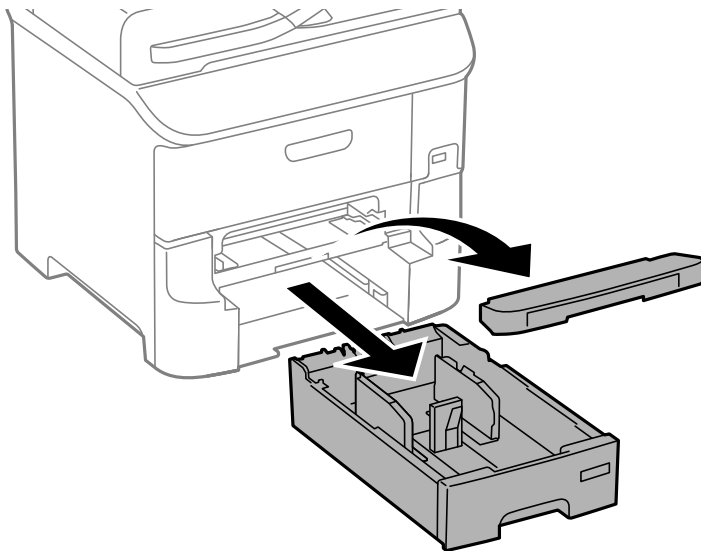
3. 從紙盒中取出選購的進紙匣，然後取出任何保護材料。

4. 檢查隨附的物品。

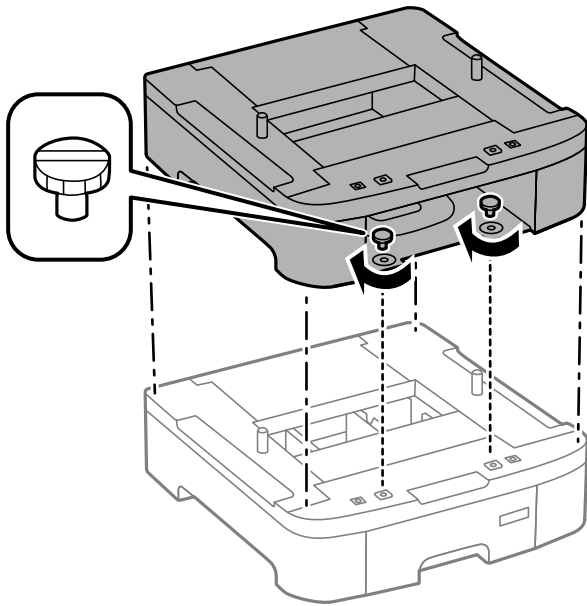


5. 將選購的進紙匣置於要安裝印表機之處。

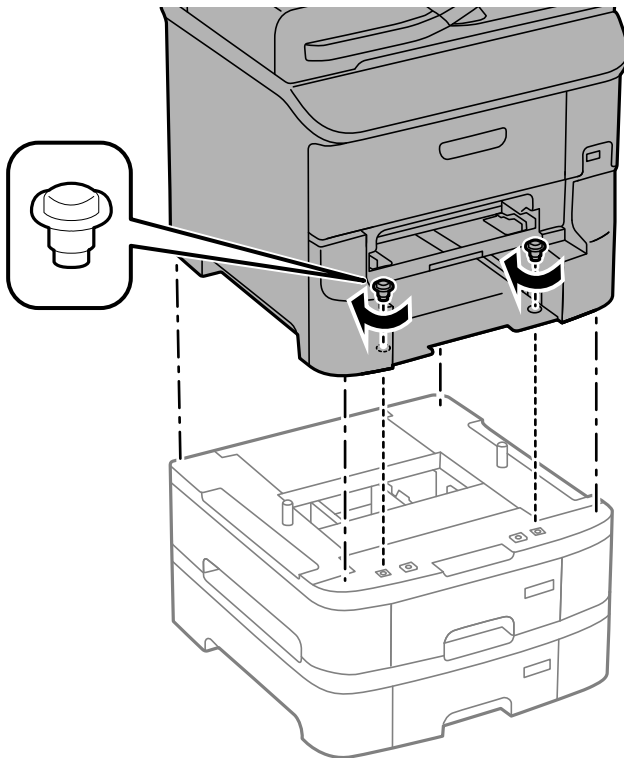
6. 取出出紙托盤，然後拉出進紙匣。



7. 將選購的進紙匣單元相互堆疊，然後使用螺絲固定。

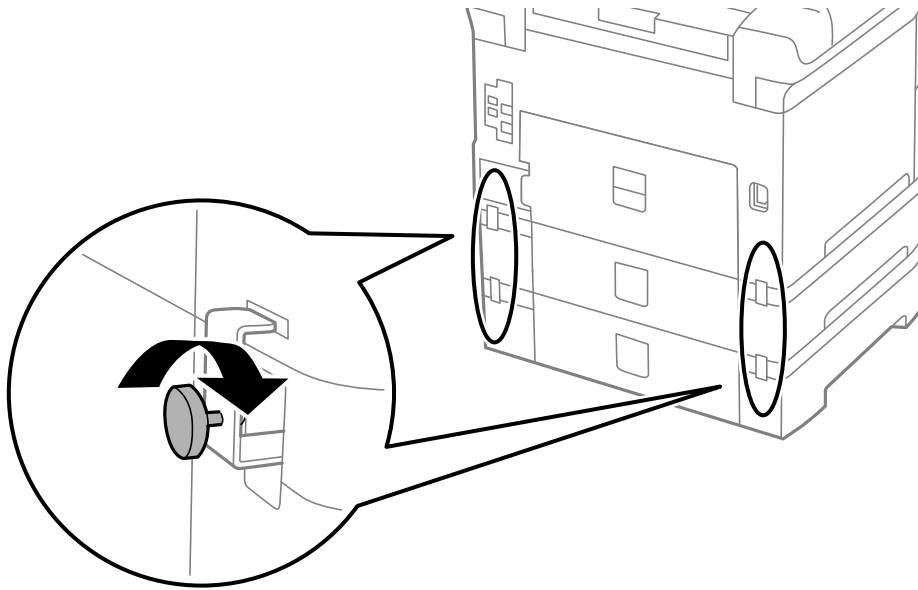


8. 對準四個角，慢慢將印表機放在選購的進紙匣單元上，然後使用隨附的螺絲起子以螺絲固定。

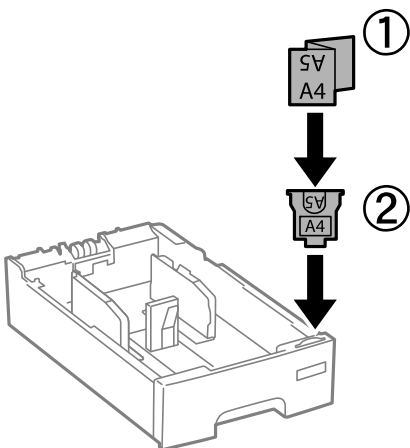


附註：
視配置而定，組裝後可能會留下部分螺絲。

9. 請使用配件與螺絲將選購的進紙匣單元與印表機固定在背面。

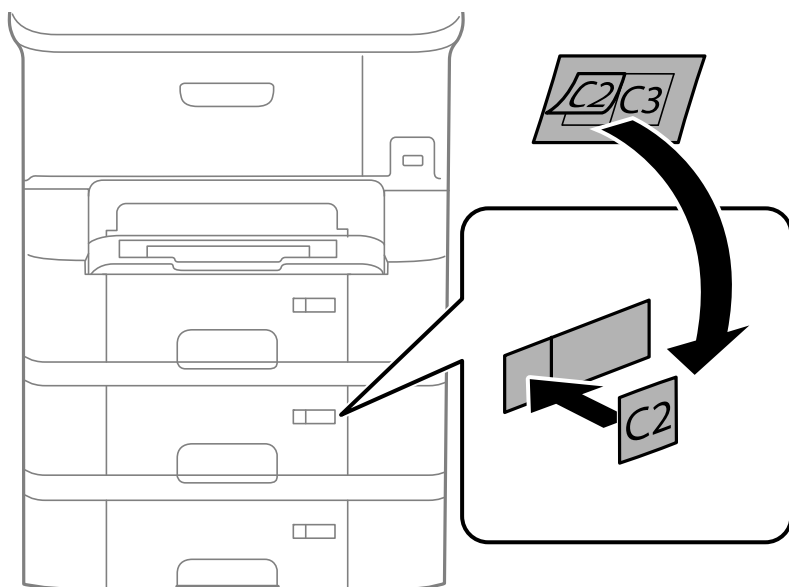




10. 將顯示要裝入進紙匣之紙張大小的標籤插入紙架。



11. 插入進紙匣，然後安裝出紙托盤。

12. 請貼上指出進紙匣編號的貼紙。



13. 重新連接電源線及所有其他連接線，然後插入印表機。
14. 按下  鍵開啟印表機電源。
15. 按下  鍵，並檢查您安裝的選購進紙匣單元是否在[紙張設定]螢幕上顯示。

附註：

移除選購的進紙匣單元時，請關閉印表機、拔下電源線、拔下所有連接線，然後依照相反的安裝程序進行。

繼續印表機驅動程式設定。

相關資訊

➔ [第125頁“選購的進紙匣單元代碼”](#)

在印表機驅動程式中設定選購的進紙匣單元

若要使用安裝的選購進紙匣單元，印表機驅動程式需要獲得必要的資訊。

在印表機驅動程式中設定選購的進紙匣單元 - Windows

附註：

以系統管理員身分登入電腦。

- 從印表機內容開啟[選購品設定]索引標籤。
 - Windows 8.1/Windows 8/Windows Server 2012 R2/Windows Server 2012
 選取[桌面] > [設定] > [控制台] > [硬體和音效]中的[檢視裝置和印表機]。在印表機上按右鍵，或按住印表機、選取[印表機內容]，然後按下[選購品設定]索引標籤。

❑ Windows 7/Windows Server 2008 R2

按下開始鍵，選取[控制台]>[硬體和音效]中的[檢視裝置和印表機]。在印表機上按右鍵，然後選取[印表機內容]，並按下[選購品設定]索引標籤。

❑ Windows Vista/Windows Server 2008


按下開始鍵，選取[控制台]>[硬體和音效]中的[印表機]。在印表機上按右鍵，然後選取[內容]，並按下[選購品設定]。

❑ Windows XP/Windows Server 2003 R2/Windows Server 2003

按下開始鍵，選取[控制台]>[印表機和其他硬體]>[印表機和傳真]。在印表機上按右鍵，然後選取[內容]，並按下[選購品設定]索引標籤。

2. 選擇[從印表機取得]，然後按下[取得]。
[選購的進紙匣]資訊即在[目前印表機資訊]中顯示。
3. 按下[確定]。

在印表機驅動程式中設定選購的進紙匣單元 - Mac OS X

1. 從  功能表選取[系統偏好設定]>[印表機和掃描器] (或[列印和掃描]、[列印與傳真])，然後選取印表機。按下[選項與耗材]>[選項] (或[驅動程式])。
2. 根據進紙匣數設定[下方進紙匣]。
3. 按下[確定]。

何處取得協助

技術支援網站

如需進一步的協助，請造訪下列 Epson 支援網站。請選取國家或地區，然後前往當地 Epson 網站的支援部分。網站也有提供最新的驅動程式、常見問題集、手冊或其他可下載的資料。

<http://support.epson.net/>

<http://www.epson.eu/Support> (歐洲)

若 Epson 產品未正常運作且您無法解決問題，請洽 Epson 支援服務，以尋求協助。

聯絡 Epson 支援服務

聯絡 Epson 之前

若 Epson 產品未正常運作且您無法透過產品手冊內的疑難排解資訊解決問題，請洽 Epson 支援服務，以尋求協助。若以下未列出您所在地區的 Epson 支援，請洽詢購買產品的經銷商。

請提供下列資訊給 Epson 支援人員，以便更迅速地為您提供服務：

- 產品序號
(序號標籤通常位於產品的背後。)
- 產品型號
- 產品軟體版本
(按下產品軟體中的 [關於]、[版本資訊] 或類似的按鍵。)
- 電腦的品牌和型號
- 電腦作業系統名稱和版本
- 您通常用來搭配這項產品的軟體應用程式的名稱及版本

附註：

視產品而定，傳真的撥號清單資料及/或網路設定可能已儲存於產品的記憶體內。資料及/或設定可能會因產品故障或維修而遺失。Epson 對於任何資料遺失、備份或復原資料及/或設定概不負責，即使是在保固期內。我們建議您自行備份資料或作筆記。

歐洲使用者的輔助說明

請檢查您的泛歐保固文件，查看如何聯絡 Epson 支援。

台灣使用者的輔助說明

提供資訊、支援與服務的Epson網站：

全球資訊網

<http://www.epson.com.tw>

您可在Epson網站上獲得有關產品規格的資訊、驅動程式下載以及詢問產品問題。

Epson諮詢服務

電話：+886-2-80242008

我們的諮詢服務團隊會透過電話協助您解決下列問題：

- 銷售點查詢及產品資訊
- 產品使用上的問題
- 關於維修服務與保固的詢問

維修服務中心：

<http://www.tekcare.com.tw/branchMap.page>

捷修網股份有限公司為Epson原廠授權的維修服務中心。

新加坡使用者的輔助說明

提供資訊來源、協助與服務的新加坡 Epson 網站：

全球資訊網

<http://www.epson.com.sg>

產品規格資訊、驅動程式下載、常見問答集 (FAQ)、銷售點查詢，以及透過電子郵件的技術支援。

Epson 諮詢服務

免付費電話：800-120-5564

我們的諮詢服務團隊會透過電話協助您解決下列問題：

- 銷售點查詢及產品資訊
- 產品使用或疑難排解問題
- 關於維修服務與保固的詢問

泰國使用者的輔助說明

提供資訊、支援與服務的 Epson 網站：

全球資訊網

<http://www.epson.co.th>

產品規格資訊、驅動程式下載、常見問答集 (FAQ) 及電子郵件諮詢。

Epson 客服中心

電話：66-2685-9899

電子郵件：support@eth.epson.co.th

我們的客服中心團隊會透過電話協助您解決下列問題：

- 銷售點查詢及產品資訊
- 產品使用上的問題
- 關於維修服務與保固的詢問

越南使用者的輔助說明

提供資訊、支援與服務的 Epson 網站：

Epson 服務中心

65 Truong Dinh Street, District 1, Ho Chi Minh City, Vietnam.

電話 (胡志明市)：84-8-3823-9239、84-8-3825-6234

29 Tue Tinh, Quan Hai Ba Trung, Hanoi City, Vietnam

電話 (河內市)：84-4-3978-4785、84-4-3978-4775

印尼使用者的輔助說明

提供資訊、支援與服務的 Epson 網站：

全球資訊網

<http://www.epson.co.id>

- 提供產品規格資訊、驅動程式下載的網站：
- 常見問答集 (FAQ)、銷售點查詢，以及透過電子郵件的問題答覆

Epson 熱線

電話：+62-1500-766

傳真：+62-21-808-66-799

我們的專線團隊會透過電話或傳真協助您解決下列問題：

- 銷售點查詢及產品資訊
- 技術支援

Epson 服務中心

省	公司名稱	地址	電話 電子郵件
DKI JAKARTA	ESS JAKARTA MANGGADUA	Ruko Mall Mangga Dua No. 48 Jl. Arteri Mangga Dua, Jakarta Utara - DKI JAKARTA	(+6221) 62301104 jkt-admin@epson-indonesia.co.id
NORTH SUMATERA	ESC MEDAN	Jl. Bambu 2 Komplek Graha Niaga Nomor A-4, Medan - North Sumatera	(+6261) 42066090 / 42066091 mdn-adm@epson-indonesia.co.id
WEST JAWA	ESC BANDUNG	Jl. Cihampelas No. 48 A Bandung Jawa Barat 40116	(+6222) 4207033 bdg-admin@epson- indonesia.co.id
DI YOGYAKARTA	ESC YOGYAKARTA	YAP Square, Block A No. 6 Jl. C Simanjutak Yogyakarta - DIY	(+62274) 581065 ygy-admin@epson-indonesia.co.id
EAST JAWA	ESC SURABAYA	Hitech Mall Lt. 2 Block A No. 24 Jl. Kusuma Bangsa No. 116 - 118 Surabaya - JATIM	(+6231) 5355035 sby-admin@epson-indonesia.co.id
SOUTH SULAWESI	ESC MAKASSAR	Jl. Cendrawasih NO. 3A, kunjung mae, mariso, MAKASSAR - SULSEL 90125	(+62411) 8911071 mksr-admin@epson- indonesia.co.id
WEST KALIMANTAN	ESC PONTIANAK	Komp. A yani Sentra Bisnis G33, Jl. Ahmad Yani - Pontianak Kalimantan Barat	(+62561) 735507 / 767049 pontianak-admin@epson- indonesia.co.id
RIAU	ESC PEKANBARU	Jl. Tuanku Tambusai No.459A Pekanbaru Riau	(+62761) 8524695 pkb-admin@epson- indonesia.co.id
DKI JAKARTA	ESS JAKARTA SUDIRMAN	Wisma Keiai Lt. 1 Jl. Jenderal Sudirman Kav. 3 Jakarta Pusat - DKI JAKARTA 10220	(+6221) 5724335 ess@epson-indonesia.co.id
EAST JAWA	ESS SURABAYA	Ruko Surya Inti Jl. Jawa No 2-4 Kav. 29 Surabaya - Jawa Timur	(+6231) 5014949 esssby@epson-indonesia.co.id
BANTEN	ESS SERPONG	Ruko Mall WTC Matahari No. 953, Serpong- Banten	(+6221) 53167051 / 53167052 esstag@epson-indonesia.co.id

省	公司名稱	地址	電話 電子郵件
CENTRAL JAWA	ESS SEMARANG	Komplek Ruko Metro Plaza Block C20 Jl. MT Haryono No 970 Semarang - JAWA TENGAH	(+6224) 8313807 / 8417935 esssmg@epson-indonesia.co.id
EAST KALIMANTAN	ESC SAMARINDA	Jl. KH. Wahid Hasyim (M. Yamin) Kelurahan Sempaja Selatan Kecamatan Samarinda UTARA - SAMARINDA - KALTIM	(+62541) 7272904 escsmd@epson-indonesia.co.id
SOUTH SUMATERA	ESC PALEMBANG	Jl. H.M Rasyid Nawawi No. 249 Kelurahan 9 Ilir Palembang Sumatera Selatan	(+62711) 311330 escplg@epson-indonesia.co.id
EAST JAVA	ESC JEMBER	Jl. Panglima Besar Sudirman Ruko no.1D Jember-Jawa Timur (Depan Balai Penelitian & Pengolahan Kakao)	(+62331) 488373 / 486468 jmr-admin@epson-indonesia.co.id
NORTH SULAWESI	ESC MANADO	Tekno Megamall Lt LG 11 TK 21, Kawasan Megamas Boulevard, Jl Piere Tendean, Manado - SULUT 95111	(+62431) 8890996 MND-ADMIN@EPSON-INDONESIA.CO.ID

如為其他未列於此處的城市，請撥打以下專線：08071137766。

香港使用者的輔助說明

在香港的使用者如需取得技術支援和其他售後服務，歡迎聯繫愛普生香港有限公司。

網際網路首頁

<http://www.epson.com.hk>

愛普生香港有限公司同時提供中英文兩種版本的網站，方便使用取得下列資訊：

- 產品資訊
- 常見問答集 (FAQ)
- 最新版的 Epson 產品驅動程式

技術支援專線

您也可以透過以下電話和傳真號碼聯絡我們的技術人員：

電話：852-2827-8911

傳真：852-2827-4383

馬來西亞使用者的輔助說明

提供資訊、支援與服務的 Epson 網站：

全球資訊網

<http://www.epson.com.my>

- 提供資訊、驅動程式下載的網站：

- ❑ 常見問答集 (FAQ)、銷售點查詢，以及透過電子郵件的問題答覆

Epson 客服中心

電話：+60 1800-8-17349

- ❑ 銷售點查詢及產品資訊
- ❑ 產品使用上的問題
- ❑ 關於維修服務與保固的詢問

總公司

電話：603-56288288

傳真：603-5628 8388/603-5621 2088

菲律賓使用者的輔助說明

在菲律賓的使用者如需取得技術支援和其他售後服務，歡迎透過以下電話/傳真號碼及電子郵件聯絡菲律賓 Epson 公司：

全球資訊網

<http://www.epson.com.ph>

產品規格資訊、驅動程式下載、常見問答集 (FAQ)，以及透過電子郵件的問題回覆。

菲律賓 Epson 顧客服務

免付費電話 (PLDT)：1-800-1069-37766

免付費電話 (Digital)：1-800-3-0037766

馬尼拉大都會：(+632)441-9030

網站：<https://www.epson.com.ph/contact>

電子郵件：customer@epc.epson.com.ph

服務時間為星期一至星期六 (國定假日除外) 上午 9 時至下午 6 時

我們的客服團隊會透過電話協助您解決下列問題：

- ❑ 銷售點查詢及產品資訊
- ❑ 產品使用上的問題
- ❑ 關於維修服務與保固的詢問

菲律賓 Epson 公司

外線：+632-706-2609

傳真：+632-706-2663