

WF-6590 Series

Benutzerhandbuch

Copyright

Kein Teil dieser Veröffentlichung darf ohne die vorherige schriftliche Zustimmung der Seiko Epson Corporation vervielfältigt, in einem Abrufsystem gespeichert oder in jeglicher Form oder durch irgendein Mittel, sei es elektronisch, mechanisch, durch Fotokopieren, Aufzeichnen oder anderweitig, übertragen werden. Bezüglich der Nutzung der hierin enthaltenen Informationen wird keine Patenthaftung übernommen. Auch wird keine Haftung für Schäden übernommen, die sich aus der Nutzung der hierin enthaltenen Informationen ergeben. Die hierin enthaltenen Informationen gelten nur für die Nutzung mit diesem Epson-Produkt. Epson ist nicht für die Nutzung dieser Informationen im Zusammenhang mit anderen Produkten verantwortlich.

Weder die Seiko Epson Corporation noch ihre Tochtergesellschaften haften gegenüber dem Käufer oder dritten Parteien für Schäden, Verlust, Kosten oder Folgekosten infolge von Unfällen, unsachgemäßer Handhabung oder Missbrauch dieses Produkts sowie unautorisierten Änderungen, Reparaturen oder sonstigen Modifikationen an diesem Produkt. Das gilt auch (mit Ausnahme der USA) für die Nichtbefolgung der Bedienungs- und Wartungsanweisungen der Seiko Epson Corporation.

Seiko Epson Corporation und ihre Tochtergesellschaften haften nicht für Schäden oder Probleme durch den Einsatz von Optionen oder Zubehörteilen, die keine Originalprodukte von Epson sind oder keine ausdrückliche Zulassung der Seiko Epson Corporation als „EPSON Approved Product“ haben.

Die Seiko Epson Corporation kann nicht haftbar gemacht werden für Schäden aufgrund elektromagnetischer Interferenzen, die aus der Verwendung von Schnittstellenkabeln herrühren, die nicht von der Seiko Epson Corporation als „Epson Approved Products“ genehmigt wurden.

© 2020 Seiko Epson Corporation. All rights reserved.

Der Inhalt dieses Handbuchs und die technischen Daten dieses Produkts können sich jederzeit ohne vorherige Ankündigungen ändern.

Marken

- ❑ EPSON® ist eine eingetragene Marke und EPSON EXCEED YOUR VISION oder EXCEED YOUR VISION ist eine Marke der Seiko Epson Corporation.
- ❑ EPSON Scan software is based in part on the work of the Independent JPEG Group.
- ❑ libtiff
 - Copyright © 1988-1997 Sam Leffler
 - Copyright © 1991-1997 Silicon Graphics, Inc.
 - Permission to use, copy, modify, distribute, and sell this software and its documentation for any purpose is hereby granted without fee, provided that (i) the above copyright notices and this permission notice appear in all copies of the software and related documentation, and (ii) the names of Sam Leffler and Silicon Graphics may not be used in any advertising or publicity relating to the software without the specific, prior written permission of Sam Leffler and Silicon Graphics.
 - THE SOFTWARE IS PROVIDED "AS-IS" AND WITHOUT WARRANTY OF ANY KIND, EXPRESS, IMPLIED OR OTHERWISE, INCLUDING WITHOUT LIMITATION, ANY WARRANTY OF MERCHANTABILITY OR FITNESS FOR A PARTICULAR PURPOSE.
 - IN NO EVENT SHALL SAM LEFFLER OR SILICON GRAPHICS BE LIABLE FOR ANY SPECIAL, INCIDENTAL, INDIRECT OR CONSEQUENTIAL DAMAGES OF ANY KIND, OR ANY DAMAGES WHATSOEVER RESULTING FROM LOSS OF USE, DATA OR PROFITS, WHETHER OR NOT ADVISED OF THE POSSIBILITY OF DAMAGE, AND ON ANY THEORY OF LIABILITY, ARISING OUT OF OR IN CONNECTION WITH THE USE OR PERFORMANCE OF THIS SOFTWARE.
- ❑ Microsoft®, Windows®, and Windows Vista® are registered trademarks of Microsoft Corporation.
- ❑ Apple, Mac, macOS, OS X, Bonjour, Safari, AirPrint, iPad, iPhone, iPod touch, and iTunes are trademarks of Apple Inc., registered in the U.S. and other countries.
- ❑ Use of the Works with Apple badge means that an accessory has been designed to work specifically with the technology identified in the badge and has been certified by the developer to meet Apple performance standards.
- ❑ Google Cloud Print™, Chrome™, Chrome OS™, and Android™ are trademarks of Google Inc.
- ❑ Adobe, Adobe Reader, Acrobat, and Photoshop are trademarks of Adobe systems Incorporated, which may be registered in certain jurisdictions.
- ❑ Monotype is a trademark of Monotype Imaging, Inc. registered in the United States Patent and Trademark Office and may be registered in certain jurisdictions.
- ❑ Albertus, Arial, and Times New Roman are trademarks of The Monotype Corporation.
- ❑ ITC Avant Garde, ITC Bookman, ITC Zapf-Chancery, and ITC Zapf Dingbats are trademarks of International Typeface Corporation registered in the United States Patent and Trademark Office and may be registered in certain jurisdictions.
- ❑ Clarendon, Helvetica, New Century Schoolbook, Palatino, Times and Univers are registered trademarks of Heidelberger Druckmaschinen AG, which may be registered in certain jurisdictions, exclusively licensed through Linotype Library GmbH, a wholly owned subsidiary of Heidelberger Druckmaschinen AG.
- ❑ Wingdings is a registered trademark of Microsoft Corporation in the United States and other countries.
- ❑ Antique Olive is a registered trademark of Marcel Olive and may be registered in certain jurisdictions.
- ❑ Marigold is a trademark of AlphaOmega Typography.
- ❑ Coronet is a registered trademark of Ludlow Type Foundry.
- ❑ PCL is the registered trademark of Hewlett-Packard Company.

Marken

Getopt

Copyright © 1987, 1993, 1994 The Regents of the University of California. All rights reserved.

Redistribution and use in source and binary forms, with or without modification, are permitted provided that the following conditions are met:

1. Redistributions of source code must retain the above copyright notice, this list of conditions and the following disclaimer.
2. Redistributions in binary form must reproduce the above copyright notice, this list of conditions and the following disclaimer in the documentation and/or other materials provided with the distribution.
4. Neither the name of the University nor the names of its contributors may be used to endorse or promote products derived from this software without specific prior written permission.

THIS SOFTWARE IS PROVIDED BY THE REGENTS AND CONTRIBUTORS "AS IS" AND ANY EXPRESS OR IMPLIED WARRANTIES, INCLUDING, BUT NOT LIMITED TO, THE IMPLIED WARRANTIES OF MERCHANTABILITY AND FITNESS FOR A PARTICULAR PURPOSE ARE DISCLAIMED. IN NO EVENT SHALL THE REGENTS OR CONTRIBUTORS BE LIABLE FOR ANY DIRECT, INDIRECT, INCIDENTAL, SPECIAL, EXEMPLARY, OR CONSEQUENTIAL DAMAGES (INCLUDING, BUT NOT LIMITED TO, PROCUREMENT OF SUBSTITUTE GOODS OR SERVICES; LOSS OF USE, DATA, OR PROFITS; OR BUSINESS INTERRUPTION) HOWEVER CAUSED AND ON ANY THEORY OF LIABILITY, WHETHER IN CONTRACT, STRICT LIABILITY, OR TORT (INCLUDING NEGLIGENCE OR OTHERWISE) ARISING IN ANY WAY OUT OF THE USE OF THIS SOFTWARE, EVEN IF ADVISED OF THE POSSIBILITY OF SUCH DAMAGE.

Arcfour

This code illustrates a sample implementation of the Arcfour algorithm.

Copyright © April 29, 1997 Kalle Kaukonen. All Rights Reserved.

Redistribution and use in source and binary forms, with or without modification, are permitted provided that this copyright notice and disclaimer are retained.

THIS SOFTWARE IS PROVIDED BY KALLE KAUKONEN AND CONTRIBUTORS "AS IS" AND ANY EXPRESS OR IMPLIED WARRANTIES, INCLUDING, BUT NOT LIMITED TO, THE IMPLIED WARRANTIES OF MERCHANTABILITY AND FITNESS FOR A PARTICULAR PURPOSE ARE DISCLAIMED. IN NO EVENT SHALL KALLE KAUKONEN OR CONTRIBUTORS BE LIABLE FOR ANY DIRECT, INDIRECT, INCIDENTAL, SPECIAL, EXEMPLARY, OR CONSEQUENTIAL DAMAGES (INCLUDING, BUT NOT LIMITED TO, PROCUREMENT OF SUBSTITUTE GOODS OR SERVICES; LOSS OF USE, DATA, OR PROFITS; OR BUSINESS INTERRUPTION) HOWEVER CAUSED AND ON ANY THEORY OF LIABILITY, WHETHER IN CONTRACT, STRICT LIABILITY, OR TORT (INCLUDING NEGLIGENCE OR OTHERWISE) ARISING IN ANY WAY OUT OF THE USE OF THIS SOFTWARE, EVEN IF ADVISED OF THE POSSIBILITY OF SUCH DAMAGE.

microSDHC Logo is a trademark of SD-3C, LLC.

Hinweis: microSDHC ist im Produkt verbaut und kann nicht entfernt werden.



Intel® is a registered trademark of Intel Corporation.

Allgemeiner Hinweis: Andere hierin genannte Produktnamen dienen lediglich der Identifizierung und können Marken ihrer jeweiligen Eigentümer sein. Epson hat keinerlei Rechte an diesen Marken.

Inhalt

Copyright

Marken

Über das vorliegende Handbuch

Handbücher.	9
Symbole und Markierungen.	9
In diesem Handbuch verwendete Beschreibungen.	10
Betriebssysteme.	10

Wichtige Anweisungen

Sicherheitsanweisungen.	11
Hinweise und Warnungen zum Drucker.	12
Hinweise und Warnungen zum Aufstellen und zur Verwendung des Druckers.	12
Hinweise und Warnungen zum Verwenden des Druckers mit einer kabellosen Verbindung.	14
Hinweise und Warnungen zum Verwenden des Touchscreens.	14
Schutz Ihrer privaten Daten.	14

Administratoreinstellungen

Sperren der Druckereinstellungen durch ein Admin-Kennwort.	15
Entsperren der Druckereinstellungen.	15
Funktionseinschränkungen für Benutzer.	15

Druckergrundlagen

Bezeichnungen und Funktionen der Teile.	17
Bedienfeld.	21
Tasten und Leuchten.	21
Symbole auf dem LCD-Bildschirm.	22
Symbole auf der Software-Tastatur für den LCD-Bildschirm.	23
Menüoptionen.	24
Modus Kopie.	24
Modus Scan.	25
Modus Fax.	27
Sp.- Gerät.	29
Modus Setup.	30
Modus "Kontakte".	43
Modus "Voreinstellungen".	43
Statusmenü.	43

Laden von Papier

Vorsichtsmaßnahmen bei der Handhabung von Papier.	44
Verfügbares Papier und Fassungskapazität.	45
Papiersortenliste.	47
Einlegen des Papiers in die Papierkassette.	48
Einlegen von Papier in den Papiereinzug hinten.	50
Einlegen von Papier in den Vorderer Papiereinzug.	53

Platzieren von Vorlagen

Verfügbare Vorlagen für den ADF.	55
Einlegen von Vorlagen in den ADF.	55
Platzieren von Vorlagen auf dem Vorlagenglas.	57

Verwalten von Kontakten

Registrieren von Kontakten.	59
Registrieren von gruppierten Kontakten.	60
Eingeben und Sichern von Kontakten auf einem Computer.	60

Drucken

Drucken vom Bedienfeld.	61
Drucken vom Computer.	61
Authentifizieren von Benutzern für den Druckertreiber bei aktivierter Beschränkungsfunktion für Benutzer (nur für Windows).	62
Grundlagen des Druckens – Windows.	62
Grundlagen des Druckens – Mac OS X.	64
2-seitiges Drucken.	66
Drucken von mehreren Seiten auf ein Blatt.	68
Drucken mit automatischer Anpassung an das Papierformat.	69
Drucken von mehreren Dateien gleichzeitig (nur für Windows).	71
Drucken eines Bildes auf mehreren Blättern zur Erstellung eines Posters (nur für Windows).	72
Drucken mithilfe von erweiterten Funktionen.	78
Drucken mit einem PostScript-Druckertreiber.	81
Drucken mit einem PostScript- Druckertreiber – Windows.	81
Drucken mit einem PostScript- Druckertreiber – Mac OS X.	83
Festlegen von Optionen für den PostScript- Druckertreiber.	85

Drucken mithilfe von Smartphones, Tablets und ähnlichen Geräten.	85
Verwenden von Epson iPrint.	85
Verwenden von AirPrint.	88
Abbrechen eines Druckauftrags.	88
Abbrechen eines Druckauftrags – Taste "Drucken".	88
Abbrechen eines Druckauftrags – Statusmenü.	89
Abbrechen eines Druckauftrags – Windows.	89
Abbrechen eines Druckauftrags – Mac OS X.	89

Kopieren

Scannen

Scannen über das Bedienfeld.	91
Scannen an E-Mail.	91
Scannen an einen Netzwerkordner oder FTP-Server.	92
Scannen an ein Speichergerät.	93
Scannen an die Cloud.	94
Scannen mit Document Capture Pro.	94
Scannen an einen Computer (WSD).	95
Scannen von einem Computer.	96
Authentifizieren von Benutzern mit der Zugangssteuerung in EPSON Scan (nur für Windows).	96
Scannen in Büromodus.	96
Scannen in Professioneller Modus.	98
Scannen mithilfe von Smartphones, Tablets und ähnlichen Geräten.	100
Scannen durch Berühren des NFC-Tags mit einem Smartphone, Tablet oder ähnlichen Gerät.	101

Faxen

Einrichten eines Fax.	104
Anschließen an eine Telefonleitung.	104
Konfigurieren der grundlegenden Faxeeinstellungen.	107
Senden von Faxen.	110
Grundlegende Einstellungen zum Senden von Faxen.	110
Möglichkeiten des Faxversands.	112
Empfangen von Faxen.	116
Einstellen des Empfangsmodus.	116
Möglichkeiten des Faxempfangs.	117
Speichern und Weiterleiten empfangener Faxe.	118
Verwenden von anderen Faxfunktionen.	124

Drucken des Faxberichts und der Faxliste.	124
Konfigurieren der Sicherheitseinstellungen beim Faxen.	125
Überprüfen von Faxaufträgen.	126

Auswechseln der Tintenpatronen und anderer Zubehörteile

Prüfen des Tintenvorrats und der Wartungsbox.	129
Prüfen des Tintenvorrats und der Wartungsbox - Bedienfeld.	129
Prüfen des Tintenvorrats und der Wartungsbox - Windows.	129
Prüfen des Status von Resttinte und Wartungsbox – Mac OS X.	129
Tintenpatronencodes.	130
Vorsichtsmaßnahmen bei der Handhabung von Tintenpatronen.	130
Auswechseln der Tintenpatronen.	132
Wartungsboxcode.	133
Vorsichtsmaßnahmen bei der Handhabung der Wartungsbox.	133
Auswechseln einer Wartungsbox.	134
Wartungswalzen-Codes.	135
Austauschen der Wartungswalzen in Papierkassette 1.	136
Austauschen der Wartungswalzen in Papierkassette 2 bis 3.	139
Vorübergehendes Drucken mit schwarzer Tinte.	143
Vorübergehendes Drucken mit schwarzer Tinte – Windows.	144
Vorübergehendes Drucken mit schwarzer Tinte – Mac OS X.	145
Sparen von schwarzer Tinte bei niedrigem Tintenstand (nur für Windows).	146

Verbessern der Druck- und Scanqualität

Überprüfen und Reinigen des Druckkopfs.	147
Überprüfen und Reinigen des Druckkopfs – Bedienfeld.	147
Überprüfen und Reinigen des Druckkopfs – Windows.	148
Überprüfen und Reinigen des Druckkopfs – Mac OS X.	149
Ausrichten des Druckkopfs.	149
Problem horizontaler Streifen verbessern.	150
Reinigen der Papierzuführung.	151
Reinigung des ADF.	151

Reinigung des Vorlagenglases. 154

Informationen zu Anwendungen und Netzwerkdiensten

Epson Connect Service. 155

Web Config. 155

Ausführen von Web Config in einem
Webbrowser. 156

Ausführen von Web Config unter Windows. 156

Ausführen von Web Config unter Mac OS X. 157

Benötigte Anwendungen. 157

Windows-Druckertreiber. 157

Mac OS X-Druckertreiber. 159

EPSON Scan (Scannertreiber). 160

Document Capture Pro. 160

PC-FAX-Treiber (Faxtreiber). 161

FAX Utility. 161

E-Web Print(Nur fürWindows). 162

EPSON Software Updater. 162

EpsonNet Config. 162

Deinstallieren von Anwendungen. 163

Deinstallieren von Anwendungen – Windows. 163

Deinstallieren von Anwendungen – Mac OS X. 164

Installieren von Anwendungen. 164

Installieren eines PostScript-Druckertreibers. 165

Installieren des Epson-

Universaldruckertreiber (nur für Windows). 168

Aktualisieren von Anwendungen und Firmware. 168

Lösen von Problemen

Überprüfen des Druckerstatus. 170

Überprüfen von Meldungen auf der LCD-
Anzeige. 170

Fehlercode im Statusmenü. 171

Überprüfen des Druckerstatus – Windows. 178

Überprüfen des Druckerstatus – Mac OS X. 178

Beseitigen von gestautem Papier. 178

Entfernen von gestautem Papier aus der
vorderen Abdeckung (A). 179

Entfernen von gestautem Papier aus der
Papiereinzug hinten (B1). 179

Entfernen von gestautem Papier aus dem
Vorderer Papiereinzug (B2). 180

Entfernen von gestautem Papier aus der
Papierkassette (C1/C2/C3). 181

Entfernen von gestautem Papier aus der
Hintere Abdeckung 1 (D1) und aus der
Hintere Abdeckung 2 (D2). 182

Entfernen von gestautem Papier aus dem
Hintere Abdeckung (E). 183

Entfernen von gestautem Papier aus dem
ADF (F). 184

Das Papier wird nicht ordnungsgemäß eingezogen 186

Vorlagen werden nicht aus dem ADF
eingezogen. 188

Probleme mit der Stromzufuhr und dem
Bedienfeld. 188

Gerät kann nicht eingeschaltet werden. 188

Gerät kann nicht ausgeschaltet werden. 188

Drucker schaltet sich während der Nutzung ab. 188

Gerät schaltet sich automatisch aus. 188

LCD-Anzeige wird dunkel. 189

Drucker druckt nicht. 189

Druckausgabeprobleme. 190

Die Druckqualität ist schlecht. 190

Schlechte Qualität beim Kopieren. 191

Ein Bild auf der Vorlagenrückseite wird auf
dem kopierten Bild angezeigt. 192

Position, Format oder Ränder der
Druckausgabe sind falsch. 192

Der Ausdruck ist verschmiert oder weist
Streifen auf. 192

Gedruckte Zeichen sind falsch oder
unvollständig. 193

Das gedruckte Bild ist seitenverkehrt. 193

Unbeabsichtigter 2-seitiger Druck. 194

Probleme beim Drucken wurden nicht gelöst. . . 194

Sonstige Druckprobleme. 194

Es wird zu langsam gedruckt. 194

Geringere Druckgeschwindigkeit bei
ununterbrochenem Drucken. 195

Probleme mit PostScript-Druckertreiber. 195

Drucker druckt nicht beim Verwenden des
PostScript-Druckertreibers. 195

Drucker druckt beim Verwenden des
PostScript-Druckertreibers nicht richtig. 195

Schlechte Druckqualität beim Verwenden des
PostScript-Druckertreibers. 196

Unter dem PostScript-Druckertreiber wird zu
langsam gedruckt. 196

Scannen kann nicht gestartet werden. 196

Probleme mit gescannten Bildern. 197

Schlechte Scanqualität. 197

Zeichen sind verwaschen. 198

Ein Bild auf der Vorlagenrückseite wird auf
dem gescannten Bild angezeigt. 198

Moiré- oder Schraffurmuster werden im
gescannten Bild angezeigt. 198

Inhalt

Der Scanbereich oder die Scanrichtung ist falsch.	199	Druckerspezifikationen.	209
Probleme bei gescannten Bildern wurden nicht gelöst.	199	Technische Daten des Scanners.	210
Sonstige Scanprobleme.	200	Technische Daten der Schnittstelle.	210
Die Miniaturbildvorschau funktioniert nicht richtig.	200	Technische Daten des Fax.	210
Es wird zu langsam gescannt.	200	Wi-Fi-Spezifikationen.	211
Senden des gescannten Bildes per E-Mail nicht möglich.	200	Ethernet-Spezifikationen.	211
Der Scanvorgang wird beim Scannen im PDF/Multi-TIFF-Format gestoppt.	200	Sicherheitsprotokoll.	212
Probleme beim Senden und Empfangen von Faxen.	201	Unterstützte Dienste Dritter.	212
Faxe können nicht gesendet oder empfangen werden.	201	Technische Daten für externe USB-Geräte.	212
Faxe können nicht gesendet werden.	202	Spezifikation für unterstützte Daten.	213
Faxe können nicht an einen bestimmten Empfänger gesendet werden.	202	Abmessungen.	213
Faxe können nicht zu einem bestimmten Zeitpunkt gesendet werden.	203	Elektrische Daten.	214
Faxe können nicht empfangen werden.	203	Umgebungsbedingungen.	215
Fehler durch vollen Arbeitsspeicher.	204	Systemvoraussetzungen.	215
Schlechte Qualität beim Senden von Faxen.	204	Schriftartinformationen.	216
Faxe werden im falschen Format versendet.	205	Für PostScript verfügbare Schriftarten.	216
Schlechte Qualität beim Empfangen von Faxen.	205	Für PCL verfügbare Schriftarten.	217
Empfangene Faxe werden nicht gedruckt.	205	Symbolsatzliste.	218
Sonstige Faxprobleme.	206	Gesetzlich vorgeschriebene Informationen.	223
Keine Anrufe auf verbundenem Telefon möglich.	206	Normen und Zertifizierungen.	223
Anrufbeantworter kann keine Gespräche entgegennehmen.	206	Blauer Engel.	224
Senderfaxnummer auf empfangenen Faxen wird nicht angezeigt oder falsche Nummer wird angezeigt.	206	Einschränkungen beim Kopieren.	224
Weiterleiten empfangener Dokumente an E-Mail-Adressen nicht möglich.	206	Energie sparen.	225
Sonstige Probleme.	207	Energie sparen - Bedienfeld.	225
Leichter elektrischer Schlag beim Berühren des Druckers.	207	Transportieren des Druckers.	225
Laute Betriebsgeräusche.	207	Installieren optionaler Einheiten.	227
Datum und Uhrzeit sind falsch.	207	Code für optionale Papierkassetten.	227
Speichergerät wird nicht erkannt.	207	Installieren der optionalen Papierkassetten.	227
Daten können nicht auf einem Speichergerät gespeichert werden.	207	Zugriff auf ein externes USB-Gerät von einem Computer aus.	233
Kennwort vergessen.	208	Beschränkung des Zugriffs auf ein externes USB-Gerät von einem Computer aus.	234
Anwendung wird durch Firewall blockiert (nur für Windows).	208	Verwendung eines E-Mail-Servers.	234
		Konfigurieren des E-Mail-Servers.	234
		E-Mail-Server-Einstellungsoptionen.	235
		Prüfen einer E-Mail-Serververbindung.	236
		Weitere Unterstützung.	237
		Website des technischen Supports.	237
		Kontaktaufnahme mit dem Epson-Support.	237
Anhang			
Technische Daten.	209		

Über das vorliegende Handbuch

Handbücher

Die neuesten Versionen der folgenden Handbücher finden Sie auf der Support-Website von Epson.

<http://www.epson.eu/Support> (Europa)

<http://support.epson.net/> (außerhalb Europas)

Wichtige Sicherheitshinweise (Handbuch in Papierform)

Dieses Handbuch enthält Anweisungen, die eine sichere Nutzung dieses Druckers gewährleisten. Je nach Modell und Region ist es möglicherweise nicht im Lieferumfang enthalten.

Hier starten (Handbuch in Papierform)

Dieses Handbuch enthält Informationen zum Einrichten des Druckers und Installieren der Software.

Benutzerhandbuch (PDF-Handbuch)

Dieses Handbuch enthält allgemeine Informationen und Anweisungen zur Nutzung des Druckers und zur Problembearbeitung.

Netzwerkhandbuch (PDF-Handbuch)

Dieses Handbuch enthält Informationen zu Netzwerkeinstellungen und Problemlösungen bei der Verwendung des Druckers im Netzwerk.

Administratorhandbuch (PDF-Handbuch)

Bietet Netzwerkadministratoren Informationen zur Verwaltung und zu Druckereinstellungen.

Zusätzlich zu den oben genannten Handbüchern befinden sich weitere Informationen im Lieferumfang des Druckers oder der Epson-Software.

Symbole und Markierungen



Achtung:

Diese Hinweise müssen unbedingt beachtet werden, um Körperverletzungen zu vermeiden.



Wichtig:

Diese Hinweise müssen befolgt werden, um Schäden am Drucker oder Computer zu vermeiden.

Hinweis:

Liefert ergänzende Informationen und Referenzinformationen.

➔ Zugehörige Informationen

Verknüpfung zu Abschnitten mit verwandten Informationen.

In diesem Handbuch verwendete Beschreibungen

- Die Bildschirmdarstellungen des Druckertreibers und des Scannertreibers EPSON Scan stammen aus Windows 8.1 oder Mac OS X v10.10.x. Der Inhalt der Bildschirmdarstellungen hängt vom Modell und von der Situation ab.
- Die in diesem Handbuch verwendeten Abbildungen sind lediglich Beispiele. Auch wenn es von Modell zu Modell leichte Abweichungen geben kann, liegt allen das gleiche Funktionsprinzip zugrunde.
- Welche Menüpunkte im LCD-Bildschirm verfügbar sind, hängt vom Modell und den Einstellungen ab.

Betriebssysteme

Windows

Im vorliegenden Handbuch beziehen sich Begriffe wie "Windows 8.1", "Windows 8", "Windows 7", "Windows Vista", "Windows XP", "Windows Server 2012 R2", "Windows Server 2012", "Windows Server 2008 R2", "Windows Server 2008", "Windows Server 2003 R2" und "Windows Server 2003" auf die folgenden Betriebssysteme. Darüber hinaus bezieht sich der Begriff "Windows" auf alle Windows-Versionen.

- Microsoft® Windows® 8.1-Betriebssystem
- Microsoft® Windows® 8-Betriebssystem
- Microsoft® Windows® 7-Betriebssystem
- Microsoft® Windows Vista®-Betriebssystem
- Microsoft® Windows® XP-Betriebssystem
- Microsoft® Windows® XP Professional x64 Edition-Betriebssystem
- Microsoft® Windows Server® 2012 R2-Betriebssystem
- Microsoft® Windows Server® 2012-Betriebssystem
- Microsoft® Windows Server® 2008 R2-Betriebssystem
- Microsoft® Windows Server® 2008-Betriebssystem
- Microsoft® Windows Server® 2003 R2-Betriebssystem
- Microsoft® Windows Server® 2003-Betriebssystem

Mac OS X

Im vorliegenden Handbuch bezieht sich "Mac OS X v10.10.x" auf OS X Yosemite, "Mac OS X v10.9.x" auf OS X Mavericks und "Mac OS X v10.8.x" auf OS X Mountain Lion. Zusätzlich bezieht sich "Mac OS X" auf "Mac OS X v10.10.x", "Mac OS X v10.9.x", "Mac OS X v10.8.x", "Mac OS X v10.7.x" und "Mac OS X v10.6.8".

Wichtige Anweisungen

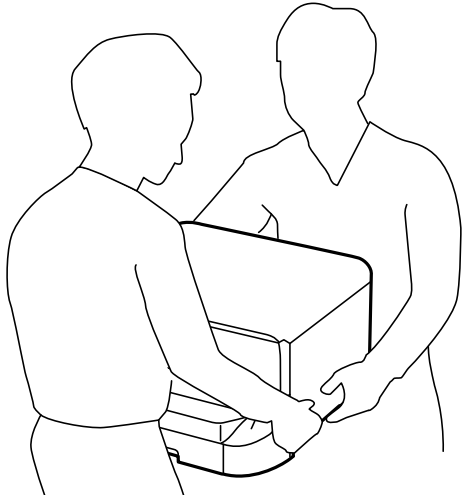
Sicherheitsanweisungen

Lesen und befolgen Sie diese Anweisungen, um einen sicheren Betrieb dieses Druckers sicherzustellen. Bitte bewahren Sie dieses Handbuch zum späteren Nachlesen gut auf. Beachten und befolgen Sie auch alle am Drucker angebrachten Warnungen und Anweisungen.

- Einige der an Ihrem Drucker verwendeten Symbole sollen die Sicherheit und angemessene Verwendung des Druckers gewährleisten. Die Bedeutung der Symbole können Sie der nachfolgenden Webseite entnehmen.
<http://support.epson.net/symbols>
- Verwenden Sie nur das mitgelieferte Netzkabel für diesen Drucker und verwenden Sie das Kabel nicht für andere Geräte. Die Verwendung fremder Netzkabel mit diesem Gerät oder die Verwendung des mitgelieferten Netzkabels mit anderen Geräten kann zu Bränden oder elektrischen Schlägen führen.
- Vergewissern Sie sich, dass das Netzkabel den geltenden Sicherheitsvorschriften entspricht.
- Versuchen Sie nie, das Netzkabel, den Stecker, die Druckereinheit, die Scannereinheit oder optionales Zubehör zu zerlegen, zu modifizieren oder zu reparieren, außer wenn dies ausdrücklich in den Handbüchern des Druckers angegeben ist.
- In folgenden Fällen müssen Sie den Drucker vom Netz trennen und sich an ein qualifiziertes Servicepersonal wenden:
Das Netzkabel oder der Stecker ist beschädigt; Flüssigkeit ist in den Drucker eingedrungen; der Drucker ist heruntergefallen oder das Gehäuse wurde beschädigt; der Drucker arbeitet nicht mehr normal bzw. zeigt auffällige Leistungsabweichungen. Nehmen Sie keine Einstellungen vor, die nicht in der Dokumentation beschrieben sind.
- Stellen Sie den Drucker in der Nähe einer Steckdose auf, sodass der Stecker jederzeit problemlos herausgezogen werden kann.
- Der Drucker darf nicht im Freien, in der Nähe von viel Schmutz oder Staub, Wasser, Wärmequellen oder an Standorten, die Erschütterungen, Vibrationen, hohen Temperaturen oder Feuchtigkeit ausgesetzt sind, aufgestellt oder gelagert werden.
- Achten Sie darauf, keine Flüssigkeiten auf den Drucker zu verschütten und den Drucker nicht mit nassen Händen anzufassen.
- Halten Sie zwischen dem Drucker und Herzschrittmachern einen Mindestabstand von 22 cm ein. Die Funkwellen, die der Drucker aussendet, könnten die Funktion von Herzschrittmachern nachteilig beeinflussen.
- Wenn das LCD-Display beschädigt ist, wenden Sie sich an Ihren Händler. Falls die Flüssigkristalllösung auf Ihre Hände gelangt, waschen Sie sie gründlich mit Seife und Wasser. Falls die Flüssigkristalllösung in die Augen gelangt, spülen Sie diese sofort mit reichlich Wasser aus. Wenn Sie sich nach dem gründlichen Ausspülen immer noch schlecht fühlen oder Sehprobleme haben, suchen Sie sofort einen Arzt auf.
- Telefonieren Sie möglichst nicht während eines Gewitters. Es besteht ein entferntes Risiko von Stromschlag durch Blitze.
- Verwenden Sie nicht das Telefon, um in der Nähe eines Gaslecks das Gasleck zu melden.

Wichtige Anweisungen

- Aufgrund seines hohen Gewichts sind mindestens zwei Personen nötig, um den Drucker anzuheben. Zum Anheben des Druckers sollten die beteiligten Personen die in der folgenden Abbildung gezeigte Haltung einnehmen.



- Seien Sie beim Umgang mit benutzten Tintenpatronen vorsichtig, da um die Tintenzuleitungsöffnung noch immer ein wenig Tinte vorhanden sein kann.
 - Wenn Tinte auf Ihre Hände gerät, reinigen Sie diese gründlich mit Wasser und Seife.
 - Sollte Tinte in die Augen gelangen, spülen Sie diese sofort mit reichlich Wasser aus. Wenn Sie sich nach dem gründlichen Ausspülen immer noch schlecht fühlen oder Sehprobleme haben, suchen Sie sofort einen Arzt auf.
 - Falls Sie Tinte in den Mund bekommen, suchen Sie umgehend einen Arzt auf.
- Versuchen Sie nicht, die Tintenpatrone oder die Wartungsbox zu zerlegen, andernfalls könnte Tinte in die Augen oder auf die Haut gelangen.
- Schütteln Sie die Tintenpatronen nicht zu stark; andernfalls kann Tinte aus den Patronen austreten.
- Bewahren Sie Tintenpatronen und die Wartungsbox außerhalb der Reichweite von Kindern auf.

Hinweise und Warnungen zum Drucker

Befolgen Sie die nachstehenden Anweisungen, um eine Beschädigung des Druckers oder Ihres Eigentums zu vermeiden. Achten Sie darauf, dieses Handbuch für den späteren Gebrauch aufzuheben.

Hinweise und Warnungen zum Aufstellen und zur Verwendung des Druckers

- Die Ventilationsschlitze und Öffnungen am Drucker dürfen nicht blockiert oder zugedeckt werden.
- Die verwendete Netzspannung muss mit der auf dem Typenschild des Druckers angegebenen Betriebsspannung übereinstimmen.
- Es darf keine Steckdose benutzt werden, an der bereits Geräte wie Fotokopierer oder Ventilatoren angeschlossen sind, die regelmäßig ein- und ausgeschaltet werden.
- Schließen Sie den Drucker nicht an schaltbare oder timergesteuerte Steckdosen an.

Wichtige Anweisungen

- Benutzen Sie das Computersystem nicht in der Nähe potenzieller elektromagnetischer Störfelder, wie z. B. Lautsprecher oder Basisstationen schnurloser Telefone.
- Verlegen Sie die Netzkabel so, dass sie gegen Abrieb, Beschädigungen, Durchscheuern, Verformung und Knicken geschützt sind. Stellen Sie keine Gegenstände auf die Netzkabel und ordnen Sie die Netzkabel so an, dass niemand darauf tritt oder darüber fährt. Achten Sie besonders darauf, dass alle Netzkabel an den Enden und an den Ein- und Ausgängen des Transformators gerade sind.
- Wenn Sie den Drucker über ein Verlängerungskabel anschließen, achten Sie darauf, dass die Gesamtstromaufnahme aller am Verlängerungskabel angeschlossenen Geräte die zulässige Strombelastbarkeit des Verlängerungskabels nicht überschreitet. Stellen Sie außerdem sicher, dass die Gesamtstromstärke aller an der Netzsteckdose angeschlossenen Geräte die zulässige Stromstärke dieser Steckdose nicht überschreitet.
- Bei Einsatz des Druckers in Deutschland ist Folgendes zu beachten: Bei Anschluss des Geräts an die Stromversorgung muss sichergestellt werden, dass die Gebäudeinstallation mit einer 10-A- oder 16-A-Sicherung abgesichert ist, damit ein adäquater Kurzschluss- und Überstromschutz gewährleistet ist.
- Wenn Sie diesen Drucker mit einem Kabel an einen Computer oder ein anderes Gerät anschließen, achten Sie auf die richtige Ausrichtung der Steckverbinder. Jeder Steckverbinder kann nur auf eine Weise eingesteckt werden. Wenn ein Steckverbinder falsch ausgerichtet eingesteckt wird, können beide Geräte, die über das Kabel verbunden sind, beschädigt werden.
- Stellen Sie den Drucker auf eine ebene, stabile Fläche, die an allen Seiten über seine Grundfläche hinausragt. Der Drucker funktioniert nicht ordnungsgemäß, wenn er schräg aufgestellt ist.
- Beim Lagern oder Transportieren darf der Drucker nicht gekippt, vertikal aufgestellt oder auf den Kopf gestellt werden. Anderenfalls kann Tinte austreten.
- Über dem Drucker muss genügend Platz zum vollständigen Öffnen der Vorlagenabdeckung sein.
- Lassen Sie genügend Platz vor dem Drucker frei, damit das Papier ungehindert ausgegeben werden kann.
- Vermeiden Sie Standorte, an denen der Drucker starken Temperatur- und Feuchtigkeitsschwankungen ausgesetzt ist. Halten Sie den Drucker auch vor direkter Sonneneinstrahlung, starkem Lichteinfall und Wärmequellen fern.
- Führen Sie keine Gegenstände durch die Schlitze im Gehäuse des Druckers.
- Stecken Sie während eines Druckvorgangs Ihre Hand nicht in das Innere des Druckers.
- Berühren Sie nicht das weiße, flache Kabel im Inneren des Druckers.
- Verwenden Sie im Geräteinneren oder in der Umgebung des Druckers keine Sprays, die entzündliche Gase enthalten. Dies könnte ein Feuer verursachen.
- Bewegen Sie den Druckkopf nicht von Hand. Andernfalls könnte der Drucker beschädigt werden.
- Achten Sie darauf, dass Sie sich beim Schließen der Vorlagenabdeckung nicht die Finger einklemmen.
- Drücken Sie beim Platzieren von Vorlagen nicht zu fest auf das Vorlagenglas.
- Schalten Sie den Drucker stets mit der Taste  aus. Erst wenn die Anzeige  erloschen ist, darf der Netzstecker gezogen oder der Drucker ausgeschaltet werden.
- Vergewissern Sie sich vor dem Transport des Druckers, dass sich der Druckkopf in der Grundposition (rechts außen) befindet und dass die Tintenpatronen richtig eingesetzt sind.
- Wenn Sie den Drucker längere Zeit nicht benutzen, ziehen Sie das Netzkabel aus der Netzsteckdose.

Wichtige Anweisungen

Hinweise und Warnungen zum Verwenden des Druckers mit einer kabellosen Verbindung

- Von diesem Drucker ausgestrahlte Hochfrequenz kann den Betrieb von medizinischen elektronischen Geräten beeinträchtigen und Funktionsstörungen verursachen. Wenn Sie diesen Drucker in medizinischen Einrichtungen oder in der Nähe von medizinischen Geräten verwenden, beachten Sie die Anweisungen des Fachpersonals der medizinischen Einrichtung sowie alle Warnungen und Hinweise auf medizinischen Geräten.
- Von diesem Drucker ausgestrahlte Hochfrequenz kann den Betrieb von automatisch gesteuerten Geräten beeinträchtigen, wie z. B. automatische Türen oder Brandalarmeinrichtungen, und kann aufgrund von Funktionsstörungen zu Unfällen führen. Wenn Sie diesen Drucker in der Nähe von automatisch gesteuerten Geräten verwenden, beachten Sie alle Warnungen und Hinweise an diesen Geräten.

Hinweise und Warnungen zum Verwenden des Touchscreens

- Die LCD-Anzeige kann ein paar kleine helle oder dunkle Punkte enthalten und aufgrund ihrer Eigenschaften ungleichmäßig hell sein. Dies ist normal. Es handelt sich dabei nicht um eine Beschädigung.
- Reinigen Sie die LCD-Anzeige nur mit einem trockenen, weichen Tuch. Verwenden Sie keine flüssigen oder chemischen Reiniger.
- Die Außenabdeckung des Touchscreens kann bei einem harten Stoß zerbrechen. Wenden Sie sich an Ihren Händler bei Rissen oder Absplitterungen auf der Oberfläche. Berühren Sie die Oberfläche nicht und versuchen Sie nicht, die Splitter zu entfernen.
- Drücken Sie vorsichtig mit dem Finger auf den Touchscreen. Drücken Sie nicht zu kräftig und nicht mit den Fingernägeln.
- Verwenden Sie keine scharfkantigen Objekte, wie z. B. Kugelschreiber oder spitze Stifte, zum Ausführen der einzelnen Funktionen.
- Durch Kondensierung innerhalb des Touchscreens aufgrund von abrupten Temperaturänderungen oder Feuchtigkeit kann die Leistung beeinträchtigt werden.

Schutz Ihrer privaten Daten

Wenn Sie den Drucker an eine andere Person abgeben oder entsorgen, löschen Sie alle persönlichen Daten im Arbeitsspeicher der Druckers, indem Sie auf dem Bedienfeld **Setup > Systemadministration > Werkseinstlg. wiederh. > Alle Daten und Einstellungen leeren** auswählen.

Administratoreinstellungen

Sperren der Druckereinstellungen durch ein Admin-Kennwort

Sie können zum Sperren der Druckereinstellungen ein Admin-Kennwort setzen, damit diese nicht von anderen Benutzern verändert werden können. Folgende Einstellungen können gesperrt werden:

- Systemadministration
- Sparmodus
- Vor- einst.
- Kon- takte

Sie können keine Einstellungen ohne Eingabe des Kennworts ändern. Das Kennwort ist ebenfalls erforderlich, wenn Sie Einstellungen mit Web Config oder EpsonNet Config setzen.

**Wichtig:**

Stellen Sie sicher, dass Sie das Kennwort nicht vergessen. Wenden Sie sich an den Epson-Kundendienst, falls Sie das Kennwort vergessen haben.

1. Rufen Sie von der Startseite **Setup** auf.
2. Wählen Sie **Admin-Einstellungen** > **Admin-Kennwort**.
3. Wählen Sie **Registrieren**, und geben Sie ein Kennwort ein.
4. Geben Sie das Kennwort erneut ein.
5. Wählen Sie **Sperreinstellung** und aktivieren Sie diese.

Entsperren der Druckereinstellungen

1. Rufen Sie von der Startseite **Setup** auf.
2. Wählen Sie **Admin-Einstellungen**.
3. Geben Sie das Admin-Kennwort ein.
4. Wählen Sie **Sperreinstellung** und deaktivieren Sie diese.

Funktionseinschränkungen für Benutzer

Hinweis:

Mac OS X wird nicht unterstützt.

Administratoreinstellungen

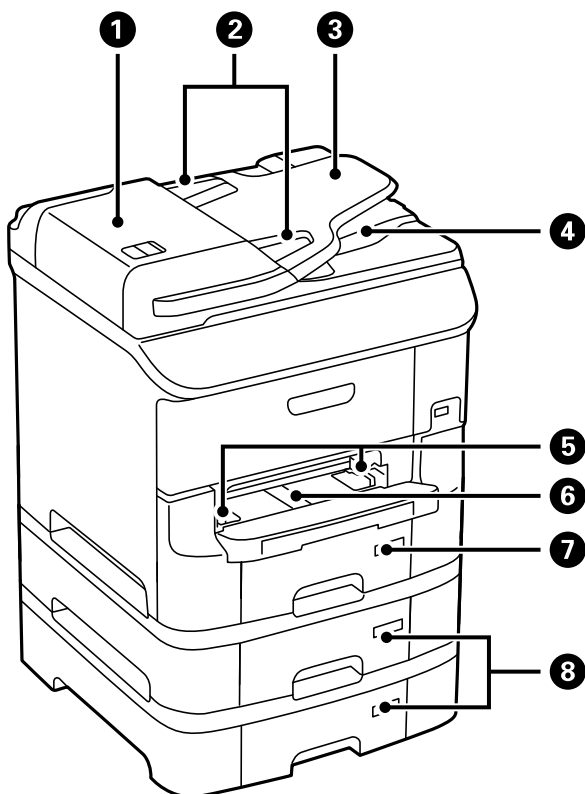
Der Administrator kann Druckerfunktionen für einzelne Benutzer beschränken. Um eine beschränkte Funktion verwenden zu können, muss der Benutzer im Bedienfeld eine ID und ein Kennwort eingeben. Mit dieser Funktion können Sie eine missbräuchliche Nutzung des Druckers unterbinden.

Mit Web Config können Sie die Beschränkungen auf einem Computer konfigurieren. Weitere Informationen finden Sie im *Administratorhandbuch*.

Aktivieren Sie nach dem Konfigurieren der Einstellungen auf dem Computer die Beschränkungsfunktion für Benutzer auf dem Drucker. Wählen Sie auf der Startseite **Setup > Systemadministration > Sicherheitseinstellungen > Zugangssteuerung** und aktivieren Sie dies.

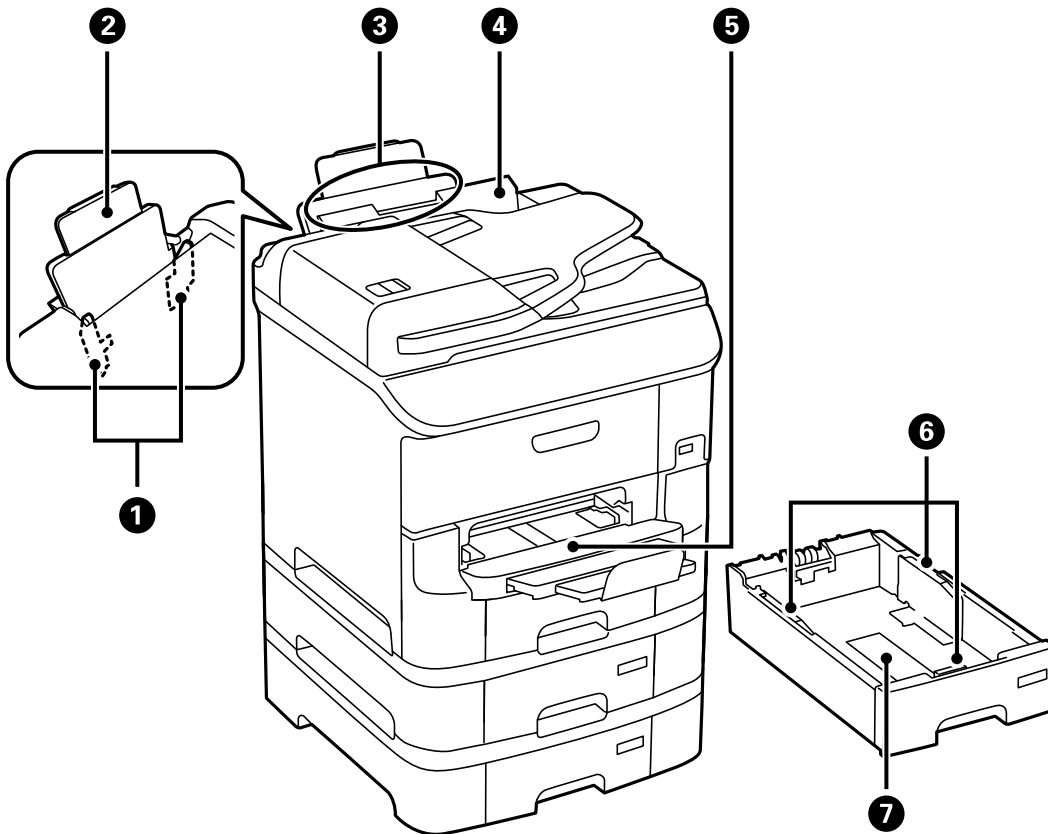
Druckergrundlagen

Bezeichnungen und Funktionen der Teile



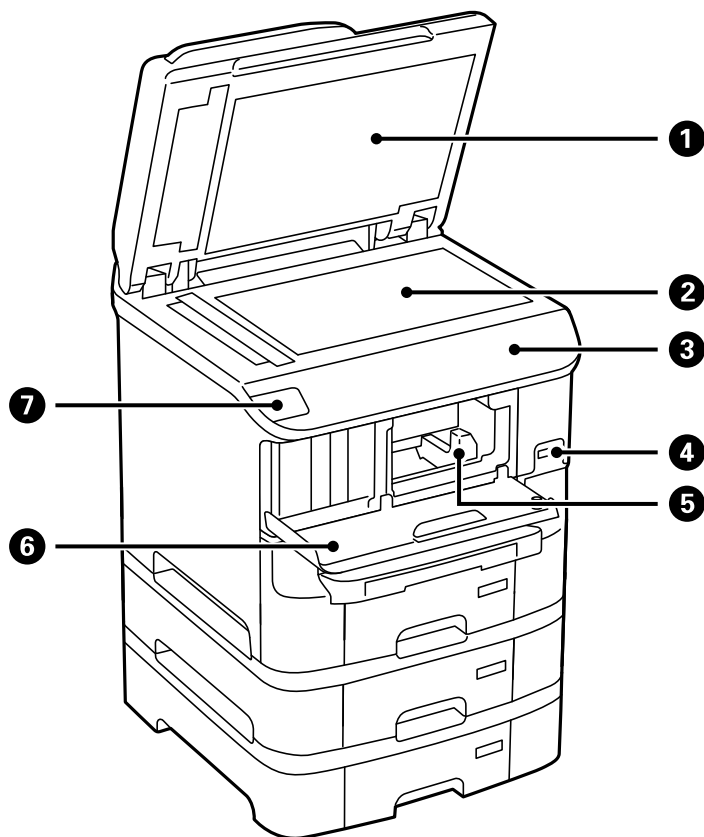
1	Abdeckung des automatischen Vorlageneinzugs (ADF) (F)	Öffnen Sie diese, um gestaute Vorlagen aus dem ADF zu entfernen.
2	Papierführungsschienen	Sorgt dafür, dass die Vorlagen gerade in den Drucker eingezogen werden. Schieben Sie die Schienen an die Kanten der Vorlagen heran.
3	ADF-Zufuhrfach	Zieht Vorlagen automatisch ein.
4	ADF-Ausgabefach	Nimmt die vom ADF ausgegebenen Vorlagen auf
5	Papierführungsschienen	Sorgt dafür, dass das Papier gerade in den Drucker eingezogen wird. Schieben Sie die Schienen an die Papierkanten heran.
6	Vorderer Papiereinzug (B2)	Legen Sie die Blätter einzeln manuell ein.
7	Papierkassette 1 (C1)	Enthält Papier.
8	Papierkassette 2 bis 3 (C2 bis C3)	Optionale Papierkassetten. Enthält Papier.

Druckergrundlagen



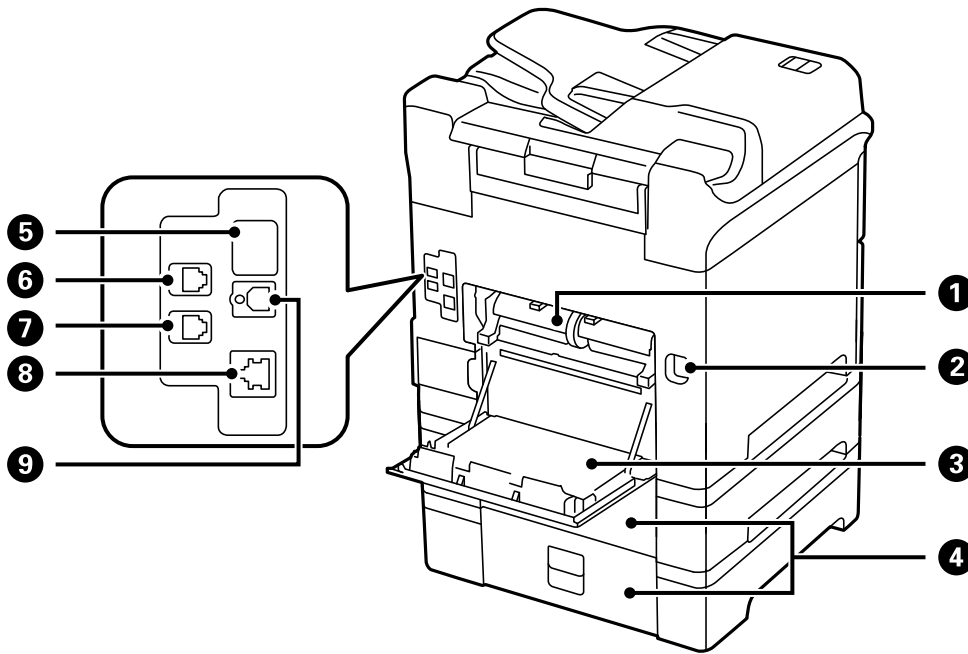
1	Papierführungsschienen	Sorgt dafür, dass das Papier gerade in den Drucker eingezogen wird. Schieben Sie die Schienen an die Papierkanten heran.
2	Papierauflage	Dient als Auflage für das eingelegte Papier
3	Papiereinzug hinten (B1)	Enthält Papier.
4	Einzugsschutz	Verhindert, dass Fremdkörper in den Drucker gelangen. Normalerweise bleibt dieser Schutz geschlossen.
5	Ausgabefach	Nimmt das ausgegebene Papier auf
6	Papierführungsschienen	Sorgt dafür, dass das Papier gerade in den Drucker eingezogen wird. Schieben Sie die Schienen an die Papierkanten heran.
7	Papierkassette	Enthält Papier.

Druckergrundlagen



1	Vorlagenabdeckung	Verhindert das Eindringen von externem Licht beim Scannen.
2	Vorlagenglas	Scannt die positionierten Vorlagen.
3	Bedienfeld	Hiermit können Sie den Drucker bedienen.
4	Externe USB-Schnittstelle	Anschluss für Speichergeräte.
5	Druckkopf	Gibt Tinte aus.
6	Vordere Abdeckung (A)	Öffnen Sie diese Abdeckung, wenn Sie eine Tintenpatrone ersetzen oder gestautes Papier im Drucker entfernen möchten.
7	NFC-Tag	Halten Sie ein Smartphone, Tablet oder ein ähnliches Gerät über diesen Tag, um von diesem Gerät aus zu drucken oder zu scannen.

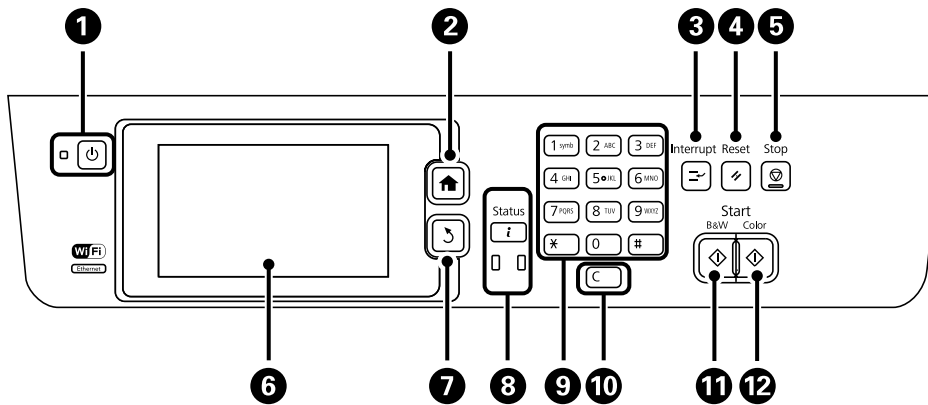
Druckergrundlagen



1	Hintere Abdeckung 2 (D2)	Entfernen Sie diese Abdeckung, wenn Sie Wartungswalzen ersetzen oder gestautes Papier aus dem Drucker entfernen möchten.
2	Netzeingang	Anschluss für den Netzstecker
3	Hintere Abdeckung 1 (D1)	Öffnen Sie diese Abdeckung, wenn Sie die Wartungswalzen ersetzen bzw. wenn Sie gestautes Papier aus dem Drucker entfernen.
4	Hintere Abdeckung (E)	Abdeckungen für die optionalen Papierkassetten. Öffnen Sie diese Abdeckung, wenn Sie die Wartungswalzen ersetzen bzw. wenn Sie gestautes Papier aus dem Drucker entfernen.
5	USB-Serviceanschluss	USB-Anschluss zur künftigen Verwendung. Aufkleber nicht entfernen.
6	Anschluss LINE	Anschluss für eine Telefonleitung
7	Anschluss EXT.	Anschluss für externe Telefonapparate
8	LAN-Anschluss	Anschluss für ein LAN-Kabel
9	USB-Anschluss	Anschluss für ein USB-Kabel

Bedienfeld

Tasten und Leuchten


















1		Dient zum Ein- bzw. Ausschalten des Druckers. Ziehen Sie den Netzstecker, wenn die Betriebsanzeige aus ist.
2		Zeigt die Startseite an.
3		Hält den aktuellen Auftrag an. Sie können einen anderen Auftrag unterbrechen. Drücken Sie diese Taste, um einen angehaltenen Auftrag fortzusetzen.
4		Setzt die aktuellen Einstellungen auf die vorherigen Einstellungen zurück.
5		Stoppt den aktuellen Vorgang.
6	-	Zeigt Menüs und Meldungen an. Berühren Sie den LCD-Bildschirm, um ein Menü auszuwählen. Streichen Sie über den Bildschirm, um den Bildlauf auszuführen.
7		Kehrt zum vorherigen Bildschirm zurück.
8		Zeigt das Statusmenü an. Hier können Sie den Status und Auftragsverlauf des Druckers überprüfen. Wenn ein Fehler auftritt, blinkt oder leuchtet die Fehlerleuchte auf der linken Seite. Die Datenleuchte auf der rechten Seite blinkt, wenn der Drucker Daten verarbeitet. Sie wird eingeschaltet, wenn sich Druckaufträge in der Warteschlange befinden.
9	0 - 9 *, #	Dient zur Eingabe von Zahlen, Zeichen und Symbolen.
10	c	Löscht zahlenbezogene Einstellungen wie beispielsweise die Anzahl der Kopien.
11		Startet das Drucken, Kopieren, Scannen und Faxen in Schwarzweiß.
12		Startet das Drucken, Kopieren, Scannen und Faxen in Farbe.



Druckergrundlagen

Symbole auf dem LCD-Bildschirm

Je nach Druckerstatus werden die folgenden Symbole auf dem LCD-Bildschirm angezeigt. Drücken Sie auf das Netzwerksymbol, um die aktuellen Netzwerkeinstellungen zu überprüfen und Wi-Fi-Einstellungen vorzunehmen.

	Drücken Sie auf dieses Symbol, um Bedienungsanweisungen anzuzeigen, beispielsweise zum Auffüllen von Papier oder dem korrekten Einlegen von Vorlagen.
	Wird eingeschaltet, wenn Vorlagen in den ADF eingelegt werden
	Wird eingeschaltet, wenn die Tintenpatronen fast leer sind oder die Wartungsbox beinahe voll ist. Drücken Sie die Taste i und wählen Sie Druckerinformationen , um den Status zu überprüfen.
	Wird eingeschaltet, wenn die Tintenpatronen leer sind oder die Wartungsbox voll ist. Drücken Sie die Taste i und wählen Sie Druckerinformationen , um den Status zu überprüfen.
	Wird eingeschaltet, wenn empfangene Dokumente, die noch nicht gelesen, gedruckt oder gespeichert wurden, im Gerätespeicher abgelegt werden
	Schaltet sich ein, während der Drucker Faxnachrichten empfängt oder sendet.
	Zeigt die Verwendung des Faxspeichers an
	Zeigt an, dass der Arbeitsspeicher des Faxgeräts belegt ist.
	Zeigt die Anzahl nicht verarbeiteter oder ungelesener empfangener Faxe an. Dieses Symbol wird am Faxmodussymbol angezeigt. Wenn die Anzahl der Faxe 10 übersteigt, wird das Symbol zu 10+ . Weitere Einzelheiten finden Sie in dem Abschnitt, der die Anzeige bei einem nicht verarbeiteten empfangenen Fax beschreibt.
	Wird eingeschaltet, wenn der Drucker mit einem drahtgebundenen (Ethernet-)Netzwerk verbunden ist
	Wird eingeschaltet, wenn der Drucker mit einem drahtlosen (Wi-Fi-)Netzwerk verbunden ist Die Balkenanzahl zeigt die Signalstärke der Verbindung an. Je mehr Balken vorhanden sind, desto stärker ist die Verbindung.
	Zeigt ein Problem mit der Drahtlosnetzwerkverbindung (Wi-Fi) des Druckers an, oder dass der Drucker nach einem Drahtlosnetzwerk (Wi-Fi) sucht
	Zeigt an, dass der Drucker mit einem Drahtlosnetzwerk (Wi-Fi) im Ad hoc-Modus verbunden ist.
	Zeigt an, dass der Drucker mit einem Drahtlosnetzwerk (Wi-Fi) im Wi-Fi Direct-Modus verbunden ist.
	Zeigt an, dass der Drucker mit einem Drahtlosnetzwerk (Wi-Fi) im Simple AP-Modus verbunden ist.

Druckergrundlagen

	Zeigt an, dass die Beschränkungsfunktion für Benutzer aktiviert ist. Drücken Sie auf dieses Symbol, um sich beim Drucker anzumelden. Sie müssen einen Benutzernamen und -kennwort eingeben. Wenden Sie sich an den Druckeradministrator, um Ihre Zugangsdaten zu erhalten.
	Zeigt an, dass sich ein Benutzer mit Zugangsberechtigung angemeldet hat.

Zugehörige Informationen










- ➔ „Fehler durch vollen Arbeitsspeicher“ auf Seite 204
- ➔ „Benachrichtigung zu unverarbeiteten empfangenen Faxen“ auf Seite 126

Symbole auf der Software-Tastatur für den LCD-Bildschirm

Über die Software-Tastatur können Zeichen und Symbole eingegeben werden, um einen Kontakt zu registrieren, Netzwerkeinstellungen vorzunehmen usw. Folgende Symbole stehen dabei auf der Software-Tastatur zur Verfügung:

Hinweis:

Verfügbare Symbole variieren je nach Einstellung.


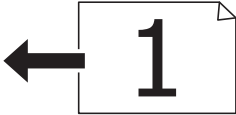
	Stellt zwischen Groß- und Kleinbuchstaben um.
  	Stellt den Zeichentyp um. 123#: Dient zur Eingabe von Zahlen und Symbolen. ABC: Dient zur Eingabe von Buchstaben. AAA: Dient zur Eingabe von Sonderzeichen (z. B. Umlaute und Akzentzeichen).
	Stellt die Tastaturbelegung um.
	Fügt ein Leerzeichen ein.
	Tilgt das letzte Zeichen.
	Fügt einen Buchstaben ein.
	Fügt beim Wählen eine Pause (drei Sekunden) hinzu. Als Pausenzeichen wird ein Bindestrich (-) angegeben.

Menüoptionen

Modus Kopie

Hinweis:

- Die verfügbaren Menüs variieren je nach ausgewähltem Layout.
- Drücken Sie **Einstellungen**, um ausgeblendete Menüs anzuzeigen.

Menü	Einstellungen und Erläuterungen	
Anzahl Kopien	Geben Sie die Anzahl der Kopien ein.	
Layout	Mit Rand	Erstellt Kopien mit Rändern an den Kanten des Papiers
	2 hoch	Erstellt eine Kopie von mehreren Vorlagen auf einem Blatt
	4 hoch	<p>Legen Sie Vorlagen zuerst mit der Oberkante oder der linken Kante in den ADF.</p> <p>Legen Sie vertikale Vorlagen wie oben dargestellt ein und wählen Sie die Option Hochformat unter Dokumentausrichtung aus.</p>  <p>Legen Sie horizontale Vorlagen wie oben dargestellt ein und wählen Sie die Option Querformat unter Dokumentausrichtung aus.</p> 
	ID-Karte	Scannt beide Seiten einer ID-Karte ein und kopiert diese auf eine DIN A4-Seite.
Dokumentengr.	Wählen Sie das Format der Vorlage aus.	
Zoom	<p>Vergrößert oder verkleinert die Vorlage</p> <p>Wählen Sie An Seite anpassen aus, um das Papierformat der ausgewählten Papierquelle anzupassen.</p>	
Papier- quelle	<p>Wählen Sie die gewünschte Papierquelle.</p> <p>Auto: Zieht Papier mit den Einstellungen zur Papiereinrichtung automatisch ein, wenn Sie Papier eingelegt haben.</p> <p>Vorderer Papiereinzug: Wählen Sie das eingelegte Papierformat und die Papiersorte in vorderer Papiereinzug.</p>	
2-seitig	<p>Wählen Sie ein 2-seitiges Layout aus.</p> <p>Wählen Sie ein Layout aus, drücken Sie Erweitert und wählen Sie die Bindungsausrichtung der Vorlage und des Papiers.</p>	
Dokumentausrichtung	Wählen Sie die Ausrichtung der Vorlage.	

Druckergrundlagen

Menü	Einstellungen und Erläuterungen
Qualität	Wählen Sie die Vorlagenart aus. Text: Schnellerer Druck, aber möglicherweise blasseres Druckergebnis Foto: Höhere Druckqualität, aber möglicherweise geringere Druckgeschwindigkeit.
Dichte	Stellen Sie die Dichte der Kopien ein.
Layoutanordn.	Wählen Sie das Kopienlayout für mehrere Seiten, wenn Sie in 2 hoch 4 hoch oder Layout gewählt haben.
Schatten entf.	Entfernt Schatten, die beim Kopieren einer Broschüre in der Blattmitte oder bei dickem Papier an den Papierkanten erscheinen.
Lochung entf.	Entfernt Lochungsabdruck beim Kopieren.
B. Kop. sort.	Druckt mehrere Kopien von mehreren Vorlagen in einer bestimmten Reihenfolge und sortiert diese in Sätze.
Trockenzeit	Wählen Sie die Trocknungszeit.
Erweiterte Einstellungen	Passen Sie die Bildeinstellungen wie Kontrast und Sättigung an.

Modus Scan

eMail

Menü	Einstellungen und Erläuterungen	
Kontakte	Wählen Sie E-Mail-Adressen aus, um das gescannte Bild von der Kontaktliste aus zu versenden.	
Menü	eMail-Einstellungen	Betreff: Geben Sie einen Betreff für die E-Mail an. Dateinamenspräfix: Geben Sie ein Präfix für den Namen der zu sendenden Datei ein.
	Grundeinstellungen	Die Menüliste können Sie über die Option Einstellungen anzeigen.
	Scan-Bericht	Druckt einen Verlauf, der anzeigt, wann und an welche E-Mail-Adressen gescannte Dateien versendet wurden.

Netz-ordner/FTP

Menü	Einstellungen und Erläuterungen
Kontakte	Wählen Sie einen Ordner aus der Kontaktliste aus, in dem das gescannte Bild gespeichert werden soll. Wenn Sie einen Ordner aus der Kontaktliste ausgewählt haben, müssen Sie keine Standorteinstellungen vornehmen.

Druckergrundlagen

Menü	Einstellungen und Erläuterungen	
Ort	Kommunikationsmodus	Wählen Sie den Übermittlungsmodus.
	Ort	Geben Sie den Pfad für den Speicherort ein, an dem das gescannte Bild gespeichert werden soll.
	Benutzername	Geben Sie für den gewählten Ordner einen Benutzernamen an.
	Kennwort	Geben Sie für den gewählten Ordner ein Kennwort ein.
	Verbindungsmodus	Wählen Sie den Verbindungsmodus.
	Portnummer	Geben Sie eine Portnummer ein.
Format	Wählen Sie das Format aus, in dem das gescannte Bild gespeichert werden soll. Wenn Sie TIFF (einseit.) auswählen, ist nur ein Schwarzweiß-Scan möglich.	
Menü	Dateieinstellungen	Geben Sie in Dateinamenspräfix einen Präfix für den Dateinamen ein.
	Grundeinstellungen	Die Menüliste können Sie über die Option Einstellungen anzeigen.
	Scan-Bericht	Druckt einen Verlauf, der anzeigt, wann und an welchen Ordner gescannte Dateien versendet wurden.

Speichergerät

Menü	Einstellungen und Erläuterungen
Format	Wählen Sie das Format aus, in dem das gescannte Bild gespeichert werden soll. Wenn Sie TIFF (mehrs.) auswählen, ist nur ein Schwarzweiß-Scan möglich.
Einstellungen	Die Menüliste können Sie über die Option Einstellungen anzeigen.

Cloud

Menü	Einstellungen und Erläuterungen
Format	Wählen Sie das Format aus, in dem das gescannte Bild gespeichert werden soll.
Einstellungen	Die Menüliste können Sie über die Option Einstellungen anzeigen.

Document Capture Pro

Für dieses Menü sind keine Einstellungsoptionen vorhanden.

Computer (WSD)

Für dieses Menü sind keine Einstellungsoptionen vorhanden.

Einstellungen

Hinweis:

Die verfügbaren Menüs variieren je nach Art des Speicherziels, wie beispielsweise E-Mail oder Ordner, und nach dem Dateiformat, in dem die gescannten Bilder gespeichert wurden.

Druckergrundlagen

Menü	Einstellungen und Erläuterungen
Format	Wählen Sie das Format aus, in dem das gescannte Bild gespeichert werden soll. Wenn Sie die Funktion zum Versenden eines gescannten Bildes per E-Mail verwenden und TIFF (einseit.) oder TIFF (mehrs.) als Formateinstellung ausgewählt ist, ist nur monochromer Scan verfügbar.
Auflösung	Wählen Sie die Scanauflösung aus.
Scan-Bereich	Wählen Sie den Scanbereich aus. Auto-Zuschn.: Schneidet den weißen Bereich um den Text oder das Bild beim Scannen ab. Max. Bereich: Scant den maximalen Bereich auf dem Vorlagenglas oder im ADF.
2-seitig	Scant die Vorlage beidseitig. Wählen Sie bei 2-seitigem Scannen Bindungsrichtung und wählen Sie dann die Bindungsausrichtung der Vorlage aus.
Dokumententyp	Wählen Sie die Vorlagenart aus.
Dichte	Wählen Sie den Kontrast des gescannten Bilds aus.
Dokumentausrich- tung	Wählen Sie die Ausrichtung der Vorlage.
Kompr.-Verh.	Wählen Sie den Komprimierungsgrad des gescannten Bilds.
PDF-Einstellungen	Wenn Sie als Speicherformat PDF gewählt haben, können Sie mit diesen Einstellungen PDF-Dateien schützen. Dokument-öffnen-Kennwort: Erstellen Sie eine PDF-Datei, die nur mit Kennwort geöffnet werden kann. Berechtigungskennwort: Erstellen Sie eine PDF-Datei, die nur mit Kennwort gedruckt oder bearbeitet werden kann.
Max.Gr.Anhang	Wählen Sie die maximale Dateigröße, die an eine E-Mail angehängt werden kann.
Schatten entf.	Entfernt Schatten, die beim Scannen von dickem Papier rund um das gescannte Bild auftreten.

Zugehörige Informationen

- ➔ [„Scannen mit Document Capture Pro“ auf Seite 94](#)
- ➔ [„Document Capture Pro“ auf Seite 160](#)

Modus Fax

Rufen Sie von der Startseite **Fax** > **Menü** auf. Sie können manche Einstellungsmenüs direkt vom Bildschirm **Fax** aus aufrufen.

Druckergrundlagen

Menü	Einstellungen und Erläuterungen	
Fax-Sendeeinstellungen	Auflösung	Wählen Sie die Auflösung für das ausgehende Fax. Wählen Sie Foto für Vorlagen, die sowohl Text als auch Bilder enthalten.
	Dichte	Stellen Sie die Dichte des ausgehenden Fax ein.
	Dokumentengröße (Glas)	Wählen Sie das Format und die Ausrichtung der Vorlage, die Sie auf das Vorlagenglas gelegt haben.
	ADE, 2-seitig	Beim Senden eines Schwarzweiß-Fax werden beide Seiten der im ADF eingelegten Vorlage gescannt.
	Direktsenden	Weitere Informationen zu diesen Funktionen finden Sie auf den entsprechenden Seiten.
	Prioritätssenden	
	Kont. Scan vom ADE	
	Übertragungsbericht	Druckt nach dem Versand eines Fax automatisch einen Übertragungsbericht aus. Wählen Sie Bei Fehler drucken , um nur dann einen Bericht auszudrucken, wenn ein Fehler aufgetreten ist.
Fax später senden	Weitere Informationen zu diesen Funktionen finden Sie auf den entsprechenden Seiten.	
Abrufempfang		
Abrufsenden		
Faxdaten speichern		
Fax-Bericht	Fax-Einstellungsliste	Druckt die aktuellen Faxeeinstellungen.
	Fax-Protokoll	Druckt nach dem Versand eines Fax automatisch einen Übertragungsbericht aus. Sie können im folgenden Menü festlegen, dass dieser Bericht automatisch gedruckt wird. Setup > Systemadministration > Fax-Einstellungen > Ausgabeinstellungen > Auto-Fax-Protokolldruck
	Letzte Übertragung	Druckt einen Bericht für das letzte Fax, das durch Abruf gesendet oder empfangen wurde.
	Gespeicherte Faxdokumente	Druckt eine Liste der Faxdokumente, die im Gerätespeicher gespeichert sind, wie beispielsweise nicht abgeschlossene Aufträge.
	Protokollverfolgung	Druckt einen detaillierten Bericht für das letzte Fax, das durch Abruf gesendet oder empfangen wurde.

Zugehörige Informationen

- ➔ „Senden einer großen Anzahl von Seiten eines Schwarzweiß-Fax (Direktsenden)“ auf Seite 114
- ➔ „Senden eines Fax nach Priorität (Prioritätssenden)“ auf Seite 115
- ➔ „Versand eines Fax mit verschiedenen Dokumentformaten mit dem ADF (Kont. Scan vom ADE)“ auf Seite 115
- ➔ „Senden von Faxen zu einem bestimmten Zeitpunkt (Fax später senden)“ auf Seite 113
- ➔ „Empfangen von Faxen durch Abruf (Abrufempfang)“ auf Seite 118
- ➔ „Senden von Faxen auf Abruf (Abrufsenden)“ auf Seite 114
- ➔ „Speichern eines Fax ohne Festlegen eines Empfängers (Faxdaten speichern)“ auf Seite 113

Druckergrundlagen

Sp.- Gerät

Hinweis:

Speichergerät ist die generische Bezeichnung für ein externes USB-Speichermedium wie beispielsweise einen USB-Stick.

Dateiformat

Menü	Einstellungen und Erläuterungen
JPEG	Wählen Sie das Dateiformat der zu druckenden Datei aus.
TIFF	
PDF	

Einstellungen

Hinweis:

Die verfügbaren Menüs variieren je nach ausgewähltem Dateiformat.

Menü	Einstellungen und Erläuterungen	
Anzahl der Ausdrücke	Geben Sie die Anzahl der Ausdrücke ein.	
Einstellungen	Papier- quelle	Wählen Sie die gewünschte Papierquelle. Wählen Sie das eingelegte Papierformat und die Papiersorte, wenn Vorderer Papiereinzug ausgewählt ist.
	Qualität	Wählen Sie die Druckqualität. Wenn Sie Beste auswählen, verringert sich möglicherweise die Druckgeschwindigkeit.
	Datum	Wählen Sie das Datumsformat auf den Ausdrucken.
	An Rahmen anpassen	Schneidet die Ober- und Unterkanten des Bildes zu, um das Bild an das ausgewählte Papierformat anzupassen. Wenn Sie diese Option deaktivieren, erscheinen links und rechts vom Bild Ränder.
	Bidirektional	Wählen Sie aus, welche Seite bei Bewegung des Druckkopfes Tinte ausgeben soll. Aktivieren Sie diese Option im Normalbetrieb. Aktiviert: Druckt, indem sich der Druckkopf in beide Richtungen bewegt. Deaktiviert: Druckt nur, indem sich der Druckkopf in eine Richtung bewegt. Dies steigert die Druckqualität, die Druckgeschwindigkeit wird jedoch verringert.
	2-seitig	Wählen Sie ein 2-seitiges Layout aus. Aktivieren Sie 2-seitigen Druck, wählen Sie dann Bindungsposition und Trocknungszeit.
Druckreihenfolge	Letzte Seite oben: Druckt ab der ersten Seite einer Datei. Erste Seite oben: Druckt ab der letzten Seite einer Datei.	

Druckergrundlagen

Menü	Einstellungen und Erläuterungen	
Bildanpassungen	Foto korrigieren	<p>Wählen Sie die Bildkorrektur-Methode.</p> <p>Ein: Korrigiert das Bild automatisch durch Verwendung der einzigartigen Bildanalyse- und -verarbeitungstechnologie von Epson.</p> <p>P.I.M.: Passt das Bild durch die Verwendung von PRINT Image Matching oder Exif Print-Informationen Ihrer Kamera an.</p>
	Rote-Augen-Korr.	<p>Führt eine Rote-Augen-Korrektur durch.</p> <p>Die Korrekturen werden nicht an der Vorlagendatei, sondern nur an den Ausdrucken vorgenommen.</p> <p>Je nach Art des Fotos können auch weitere Bildbestandteile korrigiert werden.</p>
Optionen	Bilder wählen	Mit Alle Bilder wählen werden alle Bilder auf dem Speichergerät ausgewählt.
	Gruppe wählen	Wählen Sie dieses Menü, um eine andere Gruppe auszuwählen.

Modus Setup

Menü	Einstellungen und Erläuterungen
Tintenstand	<p>Zeigt die ungefähren Tintenstände der Tintenpatronen und der Wartungsbox an.</p> <p>Wenn ein Ausrufezeichen angezeigt wird, ist die Tintenpatrone fast leer oder die Wartungsbox beinahe voll.</p>

Druckergrundlagen

Menü	Einstellungen und Erläuterungen	
Wartung	Druckkopf-Düsentest	Druckt ein Muster, um zu überprüfen, ob die Druckkopfdüsen verstopft sind.
	Druckkopfreinigung	Reinigt verstopfte Düsen des Druckkopfs.
	Druckkopfausrichtung	<p>Passt für eine höhere Druckqualität die Ausrichtung des Druckkopfs an.</p> <p>Führen Sie Lineal-Linienausr. aus, wenn Text und Linien falsch ausgerichtet sind.</p> <p>Führen Sie Vertikale Ausrichtung aus, wenn Ausdrücke verschwommen aussehen.</p> <p>Führen Sie die Option Horizontale Ausrichtung aus, wenn der Ausdruck in regelmäßigen Abständen horizontale Streifen aufweist.</p>
	Horizontale Streifen verbessern	<p>Verwenden Sie diese Funktion, falls Ihre Ausdrücke horizontale Streifen aufweisen, nachdem Sie Druckkopfreinigung und Horizontale Ausrichtung ausprobiert haben.</p> <p>Diese Funktion bietet eine präzisere Anpassung als Horizontale Ausrichtung.</p>
	Dickes Pap.	Reduziert das Verschmieren von Tinte während des Druckvorgangs. Aktivieren Sie diese Funktion nur, wenn die Tinte auf Ihren Ausdrucken verschmiert, da die Funktion die Druckgeschwindigkeit reduziert.
	Papierführungsreinigung	Ziehen Sie mit dieser Funktion Papier zur Reinigung ein, wenn es Tintenflecken auf den inneren Walzen gibt.
	Papier entfernen	Führen Sie diese Funktion aus, wenn sich nach Beseitigen des Papierstaus noch immer Papierreste in dem Gerät befinden.
	Wartungswalzeninformationen	<p>Zeigt den Status der Wartungswalzen für die Papierkassette in Wartungswalzenstatus an.</p> <p>Wählen Sie nach dem Ersetzen der Wartungswalzen die Option Wartungswalzenzähler rücksetzen, um den Zähler für die Papierkassette zurückzusetzen, bei der Sie die Wartungswalzen ersetzt haben.</p>
Papiereinrichtung	Wählen Sie das Papierformat und den Papiertyp der Papierquelle aus.	
Druckerstat.Blatt	Konfigurationsstatusblatt	Druckt Informationen zum aktuellen Druckerstatus und den Druckeinstellungen.
	Verbrauchsstatusblatt	Druckt Informationen zum Status der Verbrauchsmaterialien.
	Nutzungsverlaufsblatt	Druckt Informationen zum Nutzungsverlauf des Druckers.
	PS3-Schriftmuster	Druckt eine Liste mit Schriftarten, die für PostScript-Drucker verfügbar sind.
	PCL-Schriftliste	Druckt eine Liste mit Schriftarten, die für PCL-Drucker verfügbar sind.

Druckergrundlagen

Menü	Einstellungen und Erläuterungen	
Netzwerkstatus	Wired-LAN/Wi-Fi-Status	Zeigt die aktuellen Netzwerkeinstellungen.
	Wi-Fi Direct-Status	Zeigt die aktuellen Wi-Fi Direct-Einstellungen.
	eMail-Serverstatus	Zeigt die aktuellen E-Mail-Server-Einstellungen an.
	Epson Connect-Status	Zeigt an, ob der Drucker bei Epson Connect oder Google Cloud Print-Service registriert und damit verbunden ist.
	Google Cloud Print-Status	Weitere Informationen finden Sie auf der Epson Connect-Portal-Website. https://www.epsonconnect.com/ http://www.epsonconnect.eu (nur Europa)
	Document Capture Pro-Status	Zeigt die aktuellen Document Capture Pro-Einstellungen -Einstellungen.
	Statusblatt drucken	Zeigt oder druckt die aktuellen Netzwerkeinstellungen.
Admin-Einstellungen	Mit diesen Menüs kann ein Administrator ein Admin-Kennwort erstellen, um die Druckereinstellungen vor Änderungen durch andere Benutzer zu schützen.	
	Admin-Kennwort	Erstellen oder ändern Sie das Admin-Kennwort oder setzen Sie es zurück. Wenden Sie sich an den Epson-Kundendienst, falls Sie das Kennwort vergessen haben.
	Sperreinstellung	Sie müssen ein Administrator-Kennwort eingeben, wenn Sie auf die Systemadministration -Einstellungen zugreifen und die Einstellungen von Sparmodus, Voreinst. sowie die Kontakte ändern möchten.
Systemadministration	Weitere Informationen zu diesen Funktionen finden Sie auf den entsprechenden Seiten.	

Zugehörige Informationen

➔ „Systemadministration“ auf Seite 32

Systemadministration

Wählen Sie auf der Startseite **Setup** und dann **Systemadministration**.

Menü	Einstellungen und Erläuterungen
Druckereinstellungen	Die Menüliste können Sie über die Option Druckereinstellungen anzeigen.

Druckergrundlagen

Menü	Einstellungen und Erläuterungen		
Allgemeine Einstellungen	LCD-Helligkeit	Passen Sie die Helligkeit des LCD-Bildschirms an.	
	Ton	Passen Sie die Lautstärke an und wählen Sie den Audiotyp aus.	
	Schlaf-Timer	Wählen Sie die Zeitdauer aus, nach deren Ablauf der Drucker in den Ruhemodus (Energiesparmodus) wechselt, wenn keine Druckvorgänge ausgeführt werden. Der LCD-Bildschirm wird schwarz, wenn die festgelegte Zeitdauer abgelaufen ist.	
	Abschalteinstellungen	Die Verfügbarkeit dieser Funktion oder der Abschalttimer -Funktion ist von Produktionsdatum und Einkaufsort abhängig.	
		Abschalten, falls inaktiv	Sie können die Zeitdauer, bevor sich das Energiesparsystem einschaltet, anpassen. Eine Erhöhung dieser Ausschaltzeitdauer wirkt sich auf die Energieeffizienz des Geräts aus. Denken Sie an die Umwelt, bevor Sie etwaige Änderungen vornehmen.
		Abschalten, falls getrennt	Schaltet den Drucker nach 30 Minuten aus, wenn alle Netzwerkports, einschließlich des LINE-Ports, getrennt sind.
	Abschalttimer	Sie können die Zeitdauer, bevor sich das Energiesparsystem einschaltet, anpassen. Eine Erhöhung dieser Ausschaltzeitdauer wirkt sich auf die Energieeffizienz des Geräts aus. Denken Sie an die Umwelt, bevor Sie etwaige Änderungen vornehmen. Bei Verwendung von Fax wird empfohlen, diese Funktion zu deaktivieren.	
	Datum/Zeit-Einstellung	Datum/Zeit	Geben Sie das aktuelle Datum und die Uhrzeit ein.
		Sommerzeit	Wählen Sie die Sommerzeiteinstellung aus, die für Ihre Region gültig ist.
		Zeitdifferenz	Geben Sie den Zeitunterschied zwischen der Zeit in Ihrer Region und der UTC (koordinierten Weltzeit) ein.
	Land/Region	Wählen Sie Ihr Land oder Ihre Region aus.	
	Sprache/Language	Wählen Sie die Anzeigesprache aus.	
	Betriebszeitüberschr.	Wenn diese Funktion aktiviert ist, wechselt der LCD-Bildschirm zur Startseite zurück, wenn seit etwa drei Minuten keine Druckvorgänge ausgeführt worden sind. Diese Funktion wird automatisch aktiviert, wenn die Beschränkungsfunktion für Benutzer aktiviert ist.	

Druckergrundlagen

Menü	Einstellungen und Erläuterungen		
Netzwerkeinstellungen	Netzwerkstatus	Zeigt oder druckt die Netzwerkeinstellungen und den Verbindungsstatus.	
	Wi-Fi-Setup	Wi-Fi-Setup-Assistent	Weitere Informationen finden Sie im <i>Netzwerkhandbuch</i> .
		Tastendruck-Setup (WPS)	
		PIN-Code-Setup (WPS)	
		Auto-Wi-Fi-Verbindung	
	Wi-Fi deaktivieren	Sie können möglicherweise Netzwerkprobleme lösen, indem Sie die Wi-Fi-Einstellungen deaktivieren oder erneut vornehmen. Weitere Informationen finden Sie im <i>Netzwerkhandbuch</i> .	
	Wi-Fi Direct-Einrichtung	Weitere Informationen finden Sie im <i>Netzwerkhandbuch</i> .	
Verbindungstest	Prüft den Status der Netzwerkverbindung und druckt den Prüfbericht für die Netzwerkverbindung aus. Konsultieren Sie bei Verbindungsproblemen den Prüfbericht, um das Problem zu lösen.		
Erweiterte Einrichtung	Weitere Informationen finden Sie im <i>Netzwerkhandbuch</i> .		
Epson Connect-Services	Sie können den Epson Connect- oder Google Cloud Print-Dienst unterbrechen bzw. fortsetzen oder die Nutzung der Dienste abbrechen (Standardeinstellungen wiederherstellen).		
Google Cloud Druck-Services	Weitere Informationen finden Sie auf der Epson Connect-Portal-Website. https://www.epsonconnect.com/ http://www.epsonconnect.eu (nur Europa)		
Document Capture Pro-Einstellungen	Wählen Sie den Betriebsmodus, den Sie beim Scannen von Vorlagen per Document Capture Pro nutzen möchten.		
Kopiereinstellungen	Die in den Benutzerstandardeinst. festgelegten Einstellungen werden bei allen Modi als Standardeinstellungen angezeigt. Weitere Informationen zu den einzelnen Einstellungspunkten finden Sie in der Liste der Menüs der jeweiligen Modi.		
Scanner-Einstellungen			
Fax-Einstellungen	Die Menüliste können Sie über die Option Fax-Einstellungen anzeigen.		

Druckergrundlagen

Menü	Einstellungen und Erläuterungen		
Universaldruckeinstell.	Diese Druckereinstellungen werden angewandt, wenn Sie über ein externes Gerät ohne Verwendung des Druckertreibers oder über einen PostScript- bzw. PCL-Druckertreiber drucken.		
	Oberer Versatz	Passen Sie die Oberkante und linke Kante des Blattes an.	
	Linker Versatz		
	Oberer Versatz hinten	Passen Sie die Oberkante und linke Kante der Rückseite beim 2-seitigen Drucken an.	
	Linker Versatz hinten		
	Papierbreite prüfen	Prüft die Papierbreite vor Beginn des Druckvorgangs. So wird verhindert, dass bei falsch eingestelltem Papierformat über die Papierkanten hinaus gedruckt wird. Dies verringert jedoch die Druckgeschwindigkeit.	
	Trockenzeit	Wählen Sie die Trocknungszeit bei 2-seitigem Drucken.	
	Leerseite überspringen	Überspringt automatisch leere Seiten in den Druckdaten.	
	PDL-Druckkonfiguration	Die Menüliste können Sie über die Option PDL-Druckkonfiguration anzeigen.	
Sicherheitseinstellungen	Zugangsteuerung	Erfordert das Admin-Kennwort, um einen Druckvorgang auszuführen. Wählen Sie, ob Sie Aufträge zulassen möchten, die nicht über die erforderlichen Authentifizierungsinformationen verfügen.	
	Alle vertraul. Auftr. löschen	Löscht alle gespeicherten vertraulichen Aufträge.	
Sparmodus	Es sind folgende Einstellungen für den Sparmodus verfügbar. Wenn diese Einstellungen deaktiviert sind, werden die unter Allgemeine Einstellungen festgelegten Einstellungen verwendet.		
	Konfigurieren	Schlaf-Timer	Wählen Sie die Zeitdauer aus, nach deren Ablauf der Drucker in den Ruhemodus (Energiesparmodus) wechselt, wenn keine Druckvorgänge ausgeführt werden. Der LCD-Bildschirm wird schwarz, wenn die festgelegte Zeitdauer abgelaufen ist.
		LCD-Helligkeit	Passen Sie die Helligkeit des LCD-Bildschirms an.
		2-seitig (K.)	Legen Sie 2-seitiges Kopieren als Standardeinstellung fest.
		2-seitig (S.)	Legen Sie 2-seitiges Drucken als Standardeinstellung fest.
Int. Speicherdaten löschen	Löscht die Druckereinstellungen für einen PostScript-Druckertreiber und PCL-Druckertreiber. Wählen Sie Alles löschen , um alle Daten für einen PostScript-Druckertreiber und PCL-Druckertreiber zu löschen, die im Arbeitsspeicher des Druckers gespeichert wurden.		
Werkseinstg. wiederh.	Setzt die ausgewählten Einstellungen auf ihre Standardwerte zurück.		

Druckergrundlagen

Zugehörige Informationen

- ➔ „Modus Kopie“ auf Seite 24
- ➔ „Modus Scan“ auf Seite 25
- ➔ „Druckereinstellungen“ auf Seite 36
- ➔ „Fax-Einstellungen“ auf Seite 37
- ➔ „Verwendung eines E-Mail-Servers“ auf Seite 234
- ➔ „PDL-Druckkonfiguration“ auf Seite 41

Druckereinstellungen

Rufen Sie von der Startseite aus **Setup > Systemadministration > Druckereinstellungen** auf.

Menü	Einstellungen und Erläuterungen	
Papierquelleneinst.	Priorität Papiereinzug hinten	Papier wird vorzugsweise aus dem Papiereinzug hinten eingezogen.
	A4/Letter-Auto-Wechsel	Als A4-Format festgelegtes Papier wird eingezogen, wenn keine Papierquelle im Letter-Format vorhanden ist, und als Letter definiertes Papier wird eingezogen, wenn keine Papierquelle im A4-Format vorhanden ist.
	Auto-Auswahleinst.	Legen Sie fest, welche Papierquelle für Funktionen wie Kopieren und Faxen verwendet werden soll. Wenn mehrere Papierquellen verfügbar sind, wird Papier von einer Papierquelle verwendet, deren Papiereinstellungen mit dem Kopier- oder Druckauftrag übereinstimmen.
	Fehlerhinweis	Zeigt eine Fehlermeldung an, wenn das Papierformat oder die Papiersorte in Papiereinrichtung mit den Druckereinstellungen nicht übereinstimmt.
USB-I/F-Timeout-Einst.	Legen Sie die Zeitdauer in Sekunden fest, die verstreichen soll, bevor die USB-Verbindung zu einem Computer beendet wird, nachdem der Drucker einen Druckauftrag von einem PostScript-Druckertreiber oder PCL-Druckertreiber erhalten hat. Wenn das Ende des Auftrags von einem PostScript-Druckertreiber oder PCL-Druckertreiber nicht eindeutig festgelegt worden ist, bleibt die USB-Verbindung weiterhin bestehen. Wenn kein Ende festgelegt wurde, beendet der Drucker die Verbindung nach Ablauf der definierten Zeitdauer. Geben Sie den Wert 0 (Null) ein, wenn Sie die Verbindung nicht beenden möchten.	
Drucksprache	Wählen Sie die Drucksprache für die USB- oder Netzwerk-Schnittstelle.	

Druckergrundlagen

Menü	Einstellungen und Erläuterungen	
Auto-Fehlerbehebung	<p>Wählen Sie die durchzuführende Aktion, wenn ein Fehler beim 2-seitigen Drucken oder aufgrund eines vollen Arbeitsspeichers auftritt.</p> <p><input type="checkbox"/> Fehler bei 2-seitigem Drucken Aktiviert: Wenn ein 2-seitiger Druckauftrag gesendet wird und kein Papier für 2-seitiges Drucken vorhanden ist, zeigt der Drucker eine Fehlermeldung an und bedruckt automatisch nur eine Seite des Blatts. Deaktiviert: Der Drucker zeigt eine Fehlermeldung an und der Druckvorgang wird abgebrochen.</p> <p><input type="checkbox"/> Fehler durch vollen Arbeitsspeicher Aktiviert: Wenn der Arbeitsspeicher des Druckers während des Druckvorgangs vollständig belegt ist, zeigt der Drucker eine Fehlermeldung an. Es wird nur der Teil der Daten gedruckt, die der Drucker verarbeiten konnte. Deaktiviert: Der Drucker zeigt eine Fehlermeldung an und der Druckvorgang wird abgebrochen.</p>	
Speichergeräteschnitt.	Sp.-Gerät	Wählen Sie aus, ob der Drucker auf ein eingesetztes Speichergerät zugreifen können soll. Deaktivieren Sie diese Funktion, damit Daten nicht auf dem Speichergerät gespeichert werden. Dies verhindert, dass vertrauliche Dokumente ohne Berechtigung entfernt werden.
	Dateifreigabe	Wählen Sie aus, ob Sie dem Speichergerät Schreibrechte von einem über USB oder über ein Netzwerk angeschlossenen Computer gewähren möchten.
PC-Verbindung via USB	Wählen Sie aus, ob der Drucker Zugriff von einem per USB verbundenen Computer erlauben soll. Deaktivieren Sie diese Funktion, um Druck- und Scanvorgänge zu beschränken, die nicht über eine Netzwerkverbindung gesendet werden.	
Papierzuführungshilfsmodus	Verhindert, dass mehrere Blätter gleichzeitig durch Papierkassette 1 eingezogen werden, die Druckgeschwindigkeit ist jedoch geringer.	

Fax-Einstellungen

Rufen Sie von der Startseite aus die Option **Setup > Systemadministration > Fax-Einstellungen** auf.

Menü	Einstellungen und Erläuterungen	
Benutzerstandard einstellt.	Die in diesem Menü festgelegten Einstellungen werden als Standardeinstellungen beim Faxversand verwendet. Ausführliche Informationen zu den Einstellungsoptionen finden Sie in der Menüliste im Modus Fax.	
Sendeeinstellungen	Stapelsenden	Weitere Informationen zu diesen Funktionen finden Sie auf den entsprechenden Seiten.
	Fehlerdaten speichern	Speichert das Dokument, bei dem beim Senden zum Arbeitsspeicher des Druckers ein Fehler aufgetreten ist. Sie können diese Dokumente aus dem Statusmenü erneut senden.

Druckergrundlagen

Menü	Einstellungen und Erläuterungen	
Empfangseinstellungen	Empfangsmodus	Wählen Sie den Empfangsmodus.
	DRD	Wenn Sie einen personalisierten Klingelton-Dienst Ihres Telefonanbieters abonniert haben, wählen Sie das Klingelmuster aus, das für eingehende Faxe verwendet werden soll (oder wählen Sie Ein).
	Klingeln bis Antwort	Wählen Sie die Anzahl der Klingelzeichen, die zu hören sind, bevor der Drucker automatisch ein Fax entgegennimmt. Wählen Sie "0" (Null), wenn Sie Faxe empfangen möchten, ohne dass Klingelzeichen hörbar sind.
	Externer Empfang	Wenn Sie auf einem am Drucker angeschlossenen Telefon einen eingehenden Faxanruf entgegennehmen, können Sie den Empfang des Fax durch Eingabe des Codes für das Telefon starten.

Druckergrundlagen

Menü	Einstellungen und Erläuterungen	
Ausgabeeinstellungen	Fax-Ausgabe	Sie können einstellen, dass empfangene Dokumente im Posteingang, auf einem Speichergerät oder Computer gespeichert werden oder dass die Dokumente weitergeleitet werden.
	Auto-Reduzierung	Passt große empfangene Dokumente an das Papierformat der Papierquelle an. Je nach den empfangenen Daten kann die Größe des Dokuments möglicherweise nicht immer reduziert werden. Wenn diese Funktion deaktiviert ist, werden große Dokumente in der Vorlagengröße auf mehreren Blättern gedruckt oder es wird ein zweites, leeres Blatt ausgegeben.
	Auto-Drehung	Dreht ein im A5-Querformat empfangenes Dokument automatisch, wenn die Papierquelleneinstellung auf A5 eingestellt ist, um auf Papier im A5-Format zu drucken. Druckt auf Papier im A4-Format, wenn diese Funktion deaktiviert ist.
	Sammelstapel	Druckt empfangene Dokumente ab der letzten Seite (Druck in absteigender Reihenfolge), sodass das gedruckte Dokument in der richtigen Seitenfolge sortiert ist. Diese Funktion ist möglicherweise nicht verfügbar, wenn der Arbeitsspeicher des Druckers fast voll ist.
	Druckunterbrechungszeit	Aktivieren Sie diese Option und geben Sie die Endzeit und Zeit > Neust. ein, um den Druckvorgang von Dokumenten anzuhalten, die während der angegebenen Zeitdauer empfangen wurden. Die Dokumente werden im Arbeitsspeicher gespeichert. Diese Funktion ist möglicherweise nicht verfügbar, wenn der Arbeitsspeicher des Druckers fast voll ist. Im Statusmenü können Sie Dokumente überprüfen und drucken, die während dieser Zeitdauer empfangen wurden. Diese Funktion kann verwendet werden, um störende Geräusche während der Nacht zu vermeiden oder das Empfangen von vertraulichen Dokumenten während Ihrer Abwesenheit zu verhindern.
	Weiterleitungsbericht	Druckt einen Bericht nach Weiterleitung eines empfangenen Dokuments.
	Bild an Bericht anhängen	Druckt einen Übertragungsbericht mit einem Bild der ersten Seite des gesendeten Dokuments. Ein (großes Bild): Druckt den oberen Bereich der Seite ohne Reduzierung der Größe. Ein (kleines Bild): Druckt die gesamte Seite und passt diese an die Größe des Berichts an.
	Auto-Fax-Protokolldruck	Druckt automatisch das Faxprotokoll Ein (alle 30): Druckt ein Protokoll nach Abschluss von 30 Faxeinträgen. Ein (Zeit): Druckt das Protokoll zu einem bestimmten Zeitpunkt. Wenn jedoch mehr als 30 Faxeinträge eingehen, wird das Protokoll vor dem festgelegten Zeitpunkt gedruckt.
Berichtsformat	Wählen Sie ein anderes Format für Faxberichte als Protokollverfolgung aus. Wählen Sie Detail aus, um auch die Fehlercodes zu drucken.	

Druckergrundlagen

Menü	Einstellungen und Erläuterungen	
Grundeinstellungen	Faxgeschwindigkeit	<p>Wählen Sie die Faxübertragungsgeschwindigkeit aus.</p> <p>Es wird empfohlen, die Option Langsam (9.600 Bits/s) auszuwählen, wenn beim Senden oder Empfangen eines Fax ins bzw. aus dem Ausland oder bei Verwendung eines VoIP-Telefondienstes vermehrt Kommunikationsfehler auftreten.</p>
	ECM	<p>Korrigiert automatisch Fehler bei der Faxübertragung (Fehlerbeseitigungsmodus), die meist durch Rauschen in der Telefonleitung verursacht werden. Wenn diese Funktion deaktiviert ist, können Sie keine farbigen Dokumente senden oder empfangen.</p>
	Wähltonerkennung	<p>Erkennt einen Wählton vor Beginn des Wählvorgangs.</p> <p>Wenn der Drucker an eine Nebenstellenanlage oder digitale Telefonanlage angeschlossen ist, startet der Drucker möglicherweise nicht den Wählvorgang. Ändern Sie in diesem Fall die Einstellung Leitungstyp in PBX. Wenn dies den Fehler nicht behebt, deaktivieren Sie diese Funktion. Beim Deaktivieren dieser Funktion wird möglicherweise die erste Ziffer der Faxnummer nicht gewählt und das Fax an eine falsche Nummer gesendet.</p>
	Wählmodus	<p>Wählen Sie die Art der Telefonanlage aus, an die der Drucker angeschlossen wurde. Wenn Impuls eingestellt ist, können Sie durch Drücken von * ("T" wird eingegeben) kurzzeitig im Wählmodus von Impuls zu Ton wechseln, während Sie auf dem Faxstartbildschirm eine Nummer eingeben. Je nach Region wird diese Einstellung möglicherweise nicht angezeigt.</p>
	Leitungstyp	<p>Wählen Sie den Leitungstyp aus, an den der Drucker angeschlossen ist. Weitere Informationen finden Sie auf der Seite über die Einstellungen für Nebenstellenanlagen.</p>
	Kopf	<p>Geben Sie Ihren Sendernamen und die Faxnummer ein. Diese werden bei ausgehenden Faxen in der Kopfzeile angezeigt.</p> <p>Sie können für den Namen bis zu 40 Zeichen und für die Faxnummer bis zu 20 Ziffern eingeben.</p>
Sicherheitseinstellungen	Direktwahlbeschränkungen	<p>Aktivieren Sie diese Funktion, um die manuelle Eingabe von Faxnummern zu unterbinden. Empfänger können somit nur über die Kontaktliste oder den Sendeverlauf ausgewählt werden. Wählen Sie Zweimal eingeben, damit der Benutzer bei einer manuellen Nummerneingabe die Nummer ein zweites Mal eingeben muss.</p>
	Adressenliste bestätigen	<p>Zeigt einen Empfängerbestätigungsbildschirm vor Beginn der Übertragung an.</p>
	Posteingang-KW-Einst.	<p>Wählen Sie diese Funktion, um den Posteingang mit einem Kennwort zu schützen. Damit wird verhindert, dass Benutzer empfangene Faxe einsehen können.</p> <p>Wählen Sie Ändern, um das Kennwort zu ändern und wählen Sie Rücksetzen, um den Kennwortschutz zu deaktivieren. Sie benötigen das aktuelle Kennwort, um das Kennwort zu ändern oder zurückzusetzen.</p>
	BackupDaten auto.löschen	<p>Über das Bedienfeld gelöschte Faxdokumente werden nicht mehr im LCD-Bildschirm angezeigt. Es werden jedoch Backups von diesen Dokumenten vorübergehend im Arbeitsspeicher abgelegt. Folgende Funktionen löschen Backups.</p>
	Sicherungsdaten löschen	<p>BackupDaten auto.löschen: Löscht automatisch Backups, wenn ein gesendetes oder empfangenes Dokument gelöscht wird.</p> <p>Sicherungsdaten löschen: Löscht alle Backups. Führen Sie diesen Vorgang aus, bevor Sie den Drucker an eine andere Person abgeben oder entsorgen.</p>

Druckergrundlagen

Menü	Einstellungen und Erläuterungen
Fax-Verbindungstest	Überprüft, ob der Drucker an die Telefonanlage angeschlossen und für Faxübertragungen bereit ist. Das Prüfergebnis wird auf Normalpapier im A4-Format ausgedruckt.
Fax-Einstellungsassistent	Wählen Sie diese Option aus, um grundlegende FaxEinstellungen vorzunehmen, indem Sie die Anweisungen auf dem Bildschirm befolgen. Weitere Informationen finden Sie auf der Seite über die Einstellungen für Nebenstellenanlagen.

Zugehörige Informationen

- ➔ [„Modus Fax“ auf Seite 27](#)
- ➔ [„Speichern und Weiterleiten empfangener Faxe“ auf Seite 118](#)
- ➔ [„Gleichzeitiges Senden von mehreren Faxen an einen Empfänger \(Stapelsenden\)“ auf Seite 115](#)
- ➔ [„Konfigurieren der grundlegenden FaxEinstellungen“ auf Seite 107](#)

PDL-Druckkonfiguration

Rufen Sie von der Startseite aus die Option **Setup > Systemadministration > Universaldruckeinstell. > PDL-Druckkonfiguration** auf.

Menü	Einstellungen und Erläuterungen	
Allgemeine Einstellungen	Papiergröße	Wählen Sie das Papierformat.
	Papiertyp	Wählen Sie die Papiersorte.
	Ausrichtung	Wählen Sie die Druckausrichtung.
	Qualität	Wählen Sie die Druckqualität.
	Tintensparmodus	Spart Tinte durch Reduzierung der Druckdichte.
	Druckreihenfolge	Letzte Seite oben: Druckt ab der ersten Seite einer Datei. Erste Seite oben: Druckt ab der letzten Seite einer Datei.
	Anzahl Kopien	Legen Sie die Anzahl der Kopien fest.
	Heftrand	Wählen Sie die Bindungsausrichtung.
	Auto-Papierauswurf	Gibt automatisch Papier aus, wenn der Druckauftrag während eines Druckvorgangs angehalten wird.
	2-seitiger Druck	Führt 2-seitiges Drucken aus.

Druckergrundlagen

Menü	Einstellungen und Erläuterungen	
Menü PCL	Schriftquelle	Resident: Wählen Sie diese Option, um eine im Drucker vorinstallierte Schriftart zu verwenden. Herunterladen: Wählen Sie diese Option, um eine heruntergeladene Schriftart zu verwenden.
	Schriftnummer	Wählen Sie die standardmäßige Schriftnummer für die Standardschriftquelle. Die verfügbare Nummer hängt von den festgelegten Einstellungen ab.
	Abstand	Legen Sie den Standardabstand der Schriftart fest, wenn die Schriftart skalierbar ist und über eine Festbreite verfügt. Die Auswahlspanne reicht von 0,44 bis 99,99 CPI (characters per inch, Zeichen pro Zoll) mit 0,01-Schritten. Diese Option ist möglicherweise nicht für alle Schriftquellen oder Schriftnummerneinstellungen verfügbar.
	Punktgröße	Legen Sie die Standardhöhe der Schriftart fest, wenn die Schriftart skalierbar und proportional ist. Die Auswahlspanne reicht von 4,00 bis 999,75 Punkten mit 0,25-Schritten. Diese Option ist möglicherweise nicht für alle Schriftquellen oder Schriftnummerneinstellungen verfügbar.
	Symbolsatz	Wählen Sie den Standardsymbolsatz. Wenn die in der Schriftquelle und Schriftnummerneinstellung gewählte Schriftart mit der neuen Symbolsatzeinstellung nicht verfügbar ist, werden die Einstellungen für die Schriftquelle und Schriftnummern durch den Standardwert IBM-US ersetzt.
	Zeilen	Legen Sie die Anzahl der Zeilen für die ausgewählten Papierformate und -ausrichtungen fest. Dadurch wird auch der Zeilenabstand (VMI) geändert. Der neue VMI-Wert wird im Drucker gespeichert. Spätere Änderungen in den Einstellungen zur Seitengröße bzw. -ausrichtung führen somit basierend auf dem gespeicherten VMI-Wert zu Änderungen des Wertes Zeilen .
	CR-Funktion	Wählen Sie den Zeilenvorschubsbefehl, wenn Sie mit einem Treiber von einem bestimmten Betriebssystem aus drucken.
	LF-Funktion	
Papierquellenzu w.	Legen Sie die Zuweisung für den Befehl zur Auswahl einer Papierquelle fest. Wenn 4 ausgewählt wird, werden die Befehle als kompatibel mit HP LaserJet 4 festgelegt. Wenn 4K ausgewählt wird, werden die Befehle als kompatibel mit HP LaserJet 4000, 5000 und 8000 festgelegt. Wenn 5S ausgewählt wird, werden die Befehle als kompatibel mit HP LaserJet 5S festgelegt.	
Menü PS3	Fehlerblatt	Druckt den Fehlerstatus aus, wenn PostScript-Fehler während eines Druckvorgangs auftreten und wenn beliebige Fehler während des Druckvorgangs einer PDF-Datei auftreten.
	Farbeinstel	Wählen Sie den Farbmodus für PostScript-Druck.
	Binär	Aktivieren Sie diese Funktion, wenn Sie Daten drucken, die Binärbilder enthalten. Diese Einstellungen sind nur verfügbar, wenn der Drucker mit dem Netzwerk verbunden ist. Die Anwendung sendet möglicherweise die Binärdaten, auch wenn die Druckertreibereinstellungen auf ASCII festgelegt wurden. Wenn diese Funktion aktiviert ist, können Sie die Daten jedoch trotzdem drucken.
	PDF- Papierformat	Wählen Sie zum Drucken einer PDF-Datei das Papierformat. Wenn die Option Auto ausgewählt ist, wird das Papierformat automatisch auf Grundlage der Größe der ersten zu druckenden Seite festgelegt.

Modus "Kontakte"

Menü	Beschreibung
Menü	Registriert Kontakte und Kontaktgruppen oder druckt die Kontaktliste.
Ansicht	Wählen Sie, ob alle Kontakte oder nur die Kontakte für die einzelnen Funktionen angezeigt werden sollen. Mit LDAP können Sie die Kontakte auf dem LDAP-Server durchsuchen.

Zugehörige Informationen

➔ „Verwalten von Kontakten“ auf Seite 59

Modus "Voreinstellungen"

Sie können häufig verwendete Kopier-, Fax- und Scanner-Einstellungen als Voreinstellungen registrieren. Um eine Voreinstellung zu registrieren, wählen Sie von der Startseite **Vor-einst.** aus, wählen Sie **Neu hinzufügen** und wählen Sie dann die Funktion aus, für die Sie einen Kontakt hinzufügen möchten. Nehmen Sie die erforderlichen Einstellungen vor, drücken Sie **Speichern** und geben Sie einen Namen für die Voreinstellung ein.

Um eine gespeicherte Voreinstellung zu laden, wählen Sie die gewünschte Voreinstellung aus der Liste.

Drücken Sie **Voreinst.** auf dem Bildschirm jeder Funktion. Nun können Sie die aktuelle Adresse (außer direkt eingegebene Adressen und Kontakte in der LDAP-Adressliste) und Einstellungen registrieren.

Menü	Beschreibung
Menü	Zeigt Einzelheiten zu den registrierten Voreinstellungen an. Sie können die Namen der Voreinstellungen ändern und diese bearbeiten und löschen.

Statusmenü

Drücken Sie im Bedienfeld die Taste **i**.

Menü	Beschreibung
Druckerinformationen	Zeigt den Status von Verbrauchsmaterialien und Fehler an, die im Drucker aufgetreten sind. Wählen Sie einen Fehler aus der Liste aus, um die Fehlermeldung anzuzeigen.
Auftragsüberwachung	Zeigt eine Liste der laufenden Aufträge und der Aufträge in der Warteschlange an. Sie können Aufträge auch abrechnen.
Auftragsverlauf	Zeigt den Auftragsverlauf an. Wenn ein Auftrag fehlgeschlagen ist, wird im Auftragsverlauf ein Fehlercode angezeigt.
Auftragsspeicher	Wählen Sie Posteingang , um empfangene Faxe anzuzeigen, die im Arbeitsspeicher des Druckers abgelegt wurden.
Vertraulicher Auftrag	Zeigt eine Liste mit Aufträgen an, für die ein Kennwort erforderlich ist. Um einen Auftrag zu drucken, wählen Sie den Auftrag aus und geben Sie das Kennwort ein.

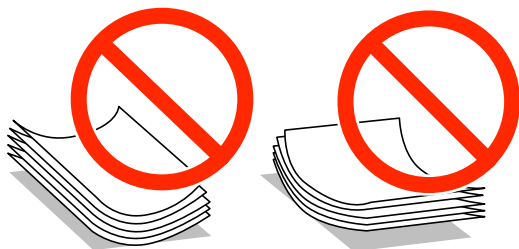
Laden von Papier

Vorsichtsmaßnahmen bei der Handhabung von Papier

- ❑ Lesen Sie die Hinweisblätter, die mit dem Papier geliefert werden.
- ❑ Bevor Sie das Papier einlegen, fächern Sie es auf und richten Sie die Kanten aus. Fotopapier sollten Sie allerdings weder auffächern noch wellen. Die zu bedruckende Seite könnte sonst beschädigt werden.



- ❑ Glätten Sie gewelltes Papier oder wölben Sie es leicht in die Gegenrichtung, bevor Sie es einlegen. Drucken auf gewelltes Papier kann zu Papierstaus und verschmierten Ausdrucken führen.



- ❑ Verwenden Sie kein welliges, zerrissenes, zerschnittenes, gefaltetes, feuchtes, zu dickes oder zu dünnes Papier oder Papier mit Aufklebern. Die Verwendung von solchem Papier kann zu Papierstaus und zu verschmierten Ausdrucken führen.
- ❑ Stellen Sie sicher, dass Sie Schmalbahnpapier verwenden. Wenn Sie sich nicht sicher sind, welche Papiersorte Sie verwenden, überprüfen Sie die Verpackung des Papiers oder wenden Sie sich an den Hersteller, um weitere Informationen zu dem Papier zu erhalten.
- ❑ Vor dem Einlegen sollten Sie den Umschlagstapel auffächern und die Kanten bündig ausrichten. Sind die gestapelten Umschläge durch Luft aufgebläht, drücken Sie auf den Stapel, um den Stapel vor dem Einlegen zu plätten.



- ❑ Verwenden Sie keine Umschläge, die Wellen oder Falten aufweisen. Andernfalls könnte es zu Papierstaus oder Schmierstellen auf dem Ausdruck kommen.
- ❑ Verwenden Sie keine Umschläge mit Fenstern oder mit selbstklebender Oberfläche auf der Umschlagklappe.
- ❑ Verwenden Sie möglichst keine zu dünnen Umschläge, da sie sich beim Drucken kräuseln können.

Zugehörige Informationen

➔ „Druckerspezifikationen“ auf Seite 209

Verfügbares Papier und Fassungskapazität

Epson empfiehlt die Verwendung von Epson-Originalpapier, um hochwertige Ausdrücke zu gewährleisten.

Epson-Originalpapier**Hinweis:**

Original-Epson-Papier ist beim Drucken mit dem Epson-Universaldruckertreiber nicht verfügbar.

Medienname	Format	Fassungskapazität (Blätter)				2-seitiges Drucken
		Papierkassette 1	Papierkassette 2 bis 3	Papiereinzug hinten	Vorderer Papiereinzug	
Epson Bright White Ink Jet Paper	A4	400	400	50	1	Auto, Manuell*
Epson Ultra Glossy Photo Paper	A4, 13×18 cm (5×7 Zoll), 10×15 cm (4×6 Zoll)	–	–	20	–	–
Epson Premium Glossy Photo Paper	A4, 13×20 cm (5×8 Zoll), 13 x 18 cm (5 x 7 Zoll), Breitformat 16:9 (102×181 mm), 10×15 cm (4×6 Zoll)	–	–	20	–	–
Epson Premium Semigloss Photo Paper	A4, 10 x 15 cm (4 x 6 Zoll)	–	–	20	–	–
Epson Photo Paper Glossy	A4, 13×18 cm (5×7 Zoll), 10×15 cm (4×6 Zoll)	–	–	20	–	–
Epson Matte Paper-Heavyweight	A4	–	–	20	–	–
Epson Photo Quality Ink Jet Paper	A4	–	–	70	–	–

* Verwenden Sie den Papiereinzug hinten nur, um 2-seitige Druckaufträge manuell zu drucken. Sie können bis zu 30 Blatt Papier einlegen, die bereits auf einer Seite bedruckt sind.

Laden von Papier

Hinweis:

- Welches Papier verfügbar ist, hängt vom Standort ab. Die neuesten Informationen zur Verfügbarkeit von Papier in Ihrer Gegend erhalten Sie vom Epson-Support.
- Beim Drucken auf Epson-Originalpapier mit benutzerdefiniertem Format steht nur die Druckqualitätseinstellung **Standard** oder **Normal** zur Verfügung. Auch wenn einige Drucker die Auswahl einer besseren Druckqualität gestatten, erfolgen die Ausdrücke nur mit der Druckqualität **Standard** oder **Normal**.

Im Handel erhältlichches Papier

Medienname	Format	Fassungskapazität (Blätter oder Umschläge)				2-seitiges Drucken
		Papierkassette 1	Papierkassette 2 bis 3	Papiereinzug hinten	Vorderer Papiereinzug	
Normalpapier Kopierpapier Letterhead Recyclingpapier Farbiges Papier Vorgedrucktes Papier	Legal, Letter, A4, B5, A5, 16K (195×270 mm)	Bis zur innen an der Papierführungsschiene befindlichen Linie unterhalb des Symbols ▼		80	1	Auto, Manuell*1*2
	B6, A6, Executive	Bis zur innen an der Papierführungsschiene befindlichen Linie unterhalb des Symbols ▼	–	80	1	Manuell*1*2
	Half Letter	–	–	80	1	
Normalpapier Kopierpapier Letterhead Recyclingpapier Farbiges Papier Vorgedrucktes Papier	Benutzerdefiniert (mm) 100×148 bis 215,9×355,6	Bis zur innen an der Papierführungsschiene befindlichen Linie unterhalb des Symbols ▼*4	–	–	–	–
	Benutzerdefiniert (mm) 55×127 bis 105×148, 215,9×355,6 bis 215,9×1200	–	–	1	–	Manuell
	Benutzerdefiniert (mm) 105×148 bis 148×210	–	–	80	1	Manuell*1*2
	Benutzerdefiniert (mm) 148×210 bis 215,9×355,6	Bis zur innen an der Papierführungsschiene befindlichen Linie unterhalb des Symbols ▼*4		80	1	Auto, Manuell*1*2

Laden von Papier

Medienname	Format	Fassungskapazität (Blätter oder Umschläge)				2-seitiges Drucken
		Papierkassette 1	Papierkassette 2 bis 3	Papiereinzug hinten	Vorderer Papiereinzug	
Dickeres Papier	Letter, A4, B5, A5	–	–	10	–	Manuell*3
Umschlag	Envelope #10, Envelope DL, Envelope C6	–	–	10	–	–
	Umschlag C4	–	–	1	–	–

*1 Verwenden Sie den Papiereinzug hinten nur, um 2-seitige Druckaufträge manuell zu drucken.

*2 Sie können bis zu 30 Blatt Papier einlegen, die bereits auf einer Seite bedruckt sind.

*3 Sie können bis zu 5 Blatt Papier einlegen, die bereits auf einer Seite bedruckt sind.

*4 Verfügbar bei Verwendung einer Kombination aus neuester Firmware und Treiber. Beide können von der Epson-Support-Webseite heruntergeladen werden.

Zugehörige Informationen

➔ „Bezeichnungen und Funktionen der Teile“ auf Seite 17

➔ „Website des technischen Supports“ auf Seite 237

Papiersortenliste

Wählen Sie für ein optimales Druckergebnis die dem Papier entsprechende Papiersorte aus.

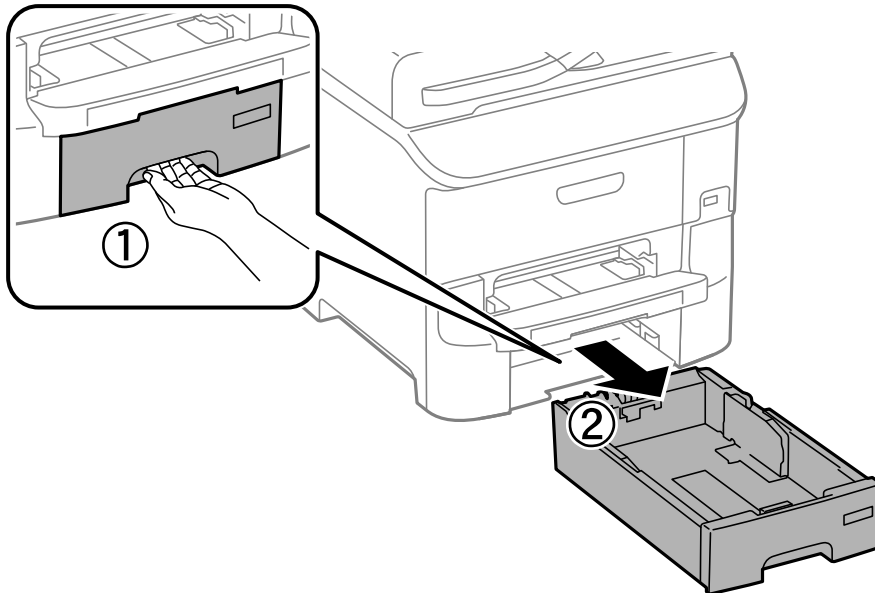
Medienname	Medium			
	Bedienfeld	Druckertreiber	PostScript-Druckertreiber	Epson-Universaldruckertr eiber
Kopierpapier, Normalpapier Epson Bright White Ink Jet Paper	Normalpapier	Normalpapier	Normalpapier	Normalpapier
Briefbogen	Letterhead	Letterhead	Letterhead	Letterhead
Recyclingpapier	Recycling Papier	Recycling Papier	Recycling Papier	Recycling Papier
Farbiges Papier	Farbe	Farbe	Farbe	Farbiges Papier
Vorgedrucktes Papier	Vordruck	Vordruck	Vordruck	Vordruck
Epson Ultra Glossy Photo Paper	Ultra Glossy	Epson Ultra Glossy	Epson Ultra Glossy	-
Epson Premium Glossy Photo Paper	Premium Glossy	Epson Premium Glossy	Epson Premium Glossy	-

Laden von Papier

Medienname	Medium			
	Bedienfeld	Druckertreiber	PostScript-Druckertreiber	Epson-Universaldruckertreiber
Epson Premium Semigloss Photo Paper	Premium Semigloss	Epson Premium Semigloss	Epson Premium Semigloss	-
Epson Photo Paper Glossy	Glossy	Photo Paper Glossy	Photo Paper Glossy	-
Epson Matte Paper-Heavyweight Epson Photo Quality Ink Jet Paper	Matte	Epson Matte	Epson Matte	-
Dickeres Papier	Dickeres Papier	Dickeres Papier	Schwer	Dick
Umschlag	Umschlag	Umschlag	Briefumschlag	Briefumschlag

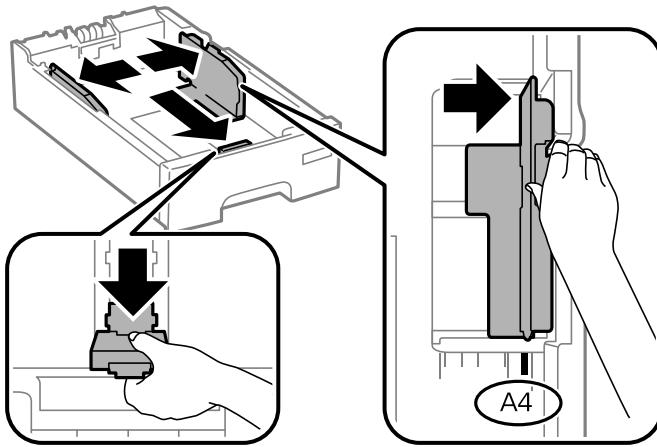
Einlegen des Papiers in die Papierkassette

1. Vergewissern Sie sich, dass der Drucker nicht in Betrieb ist, und ziehen Sie dann die Papierkassette heraus.

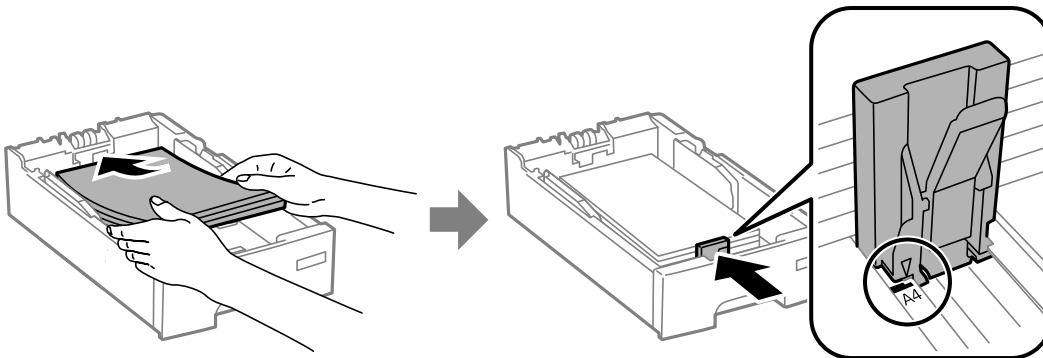


Laden von Papier

2. Schieben Sie die vordere Papierführungsschiene bis zur maximalen Position und richten Sie dann die seitlichen Papierführungsschienen am verwendeten Papierformat aus.



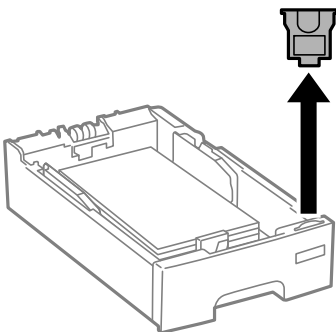
3. Legen Sie Papier mit der zu bedruckenden Seite nach unten ein und schieben Sie dann die vordere Papierführungsschiene an die Papierkante heran.



! Wichtig:

Legen Sie nicht mehr Blätter ein, als die für das Papier angegebene Höchstzahl. Legen Sie Normalpapier nicht über die mit dem ▼-Symbol gekennzeichnete Linie an der Papierführung ein.

4. Prüfen Sie, ob die Papierformatangabe mit dem Format des in die Papierkassette eingelegten Papiers übereinstimmt. Entfernen Sie andernfalls den Halter und ändern Sie das angegebene Papierformat.



5. Schieben Sie die Papierkassette bis zum Anschlag hinein.

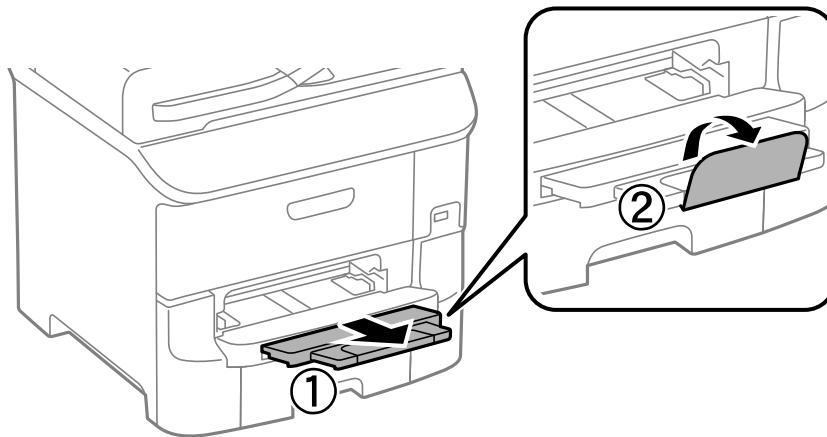
Laden von Papier

- Wählen Sie auf dem Bedienfeld das Papierformat und die Papiersorte für das Papier aus, das Sie in die Papierkassette eingelegt haben.

Hinweis:

Sie können den Bildschirm, auf dem die Papierformats- und Papiersorteneinstellungen angezeigt werden, auch durch Auswahl der Optionen **Setup** > **Papiereinrichtung** aufrufen.

- Ziehen Sie das Ausgabefach heraus.

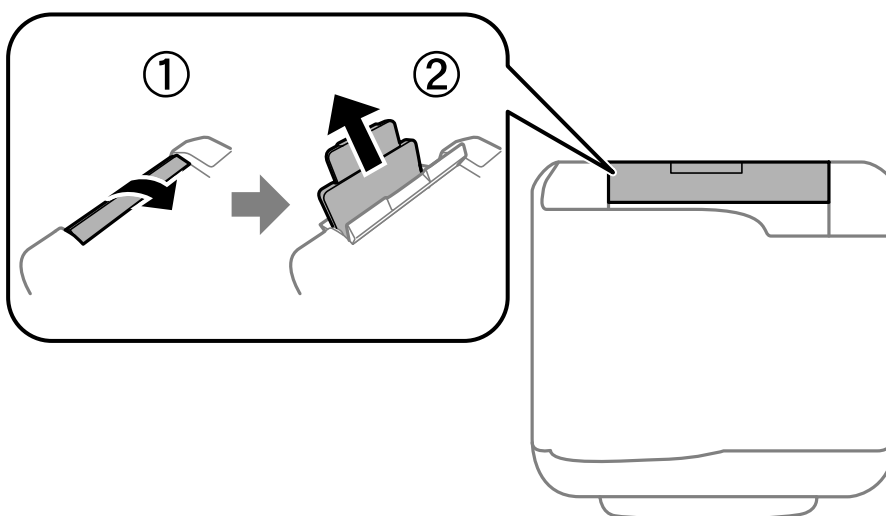


Zugehörige Informationen

- ➔ „Vorsichtsmaßnahmen bei der Handhabung von Papier“ auf Seite 44
- ➔ „Verfügbares Papier und Fassungskapazität“ auf Seite 45

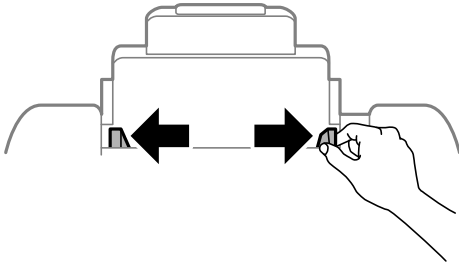
Einlegen von Papier in den Papiereinzug hinten

- Öffnen Sie den Einzugschutz und ziehen Sie die Papierauflage heraus.

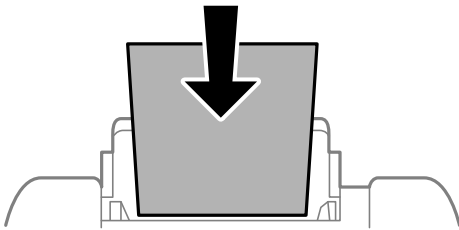


Laden von Papier

2. Schieben Sie die Papierführungsschienen an die Papierkanten heran.



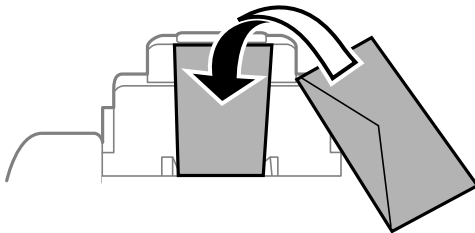
3. Legen Sie das Papier in der Mitte vom Papiereinzug hinten mit der zu bedruckenden Seite nach oben ein.



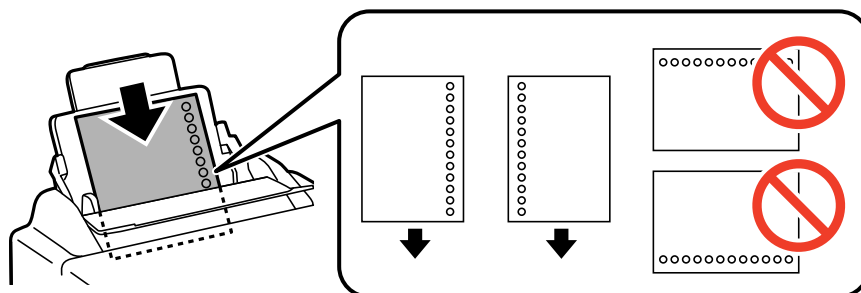
! Wichtig:

- Legen Sie nicht mehr Blätter ein, als die für das Papier angegebene Höchstzahl. Legen Sie Normalpapier nicht über die sich innen an der Papierführungsschiene befindliche Linie unterhalb des Symbols ▼ ein.
- Legen Sie Papier mit der kurzen Kante zuerst ein. Wenn Sie jedoch die Breite des benutzerdefinierten Formats an der Längskante ausgerichtet haben, legen Sie das Papier zuerst mit der Längskante ein.

Umschläge



Vorgelochtes Papier



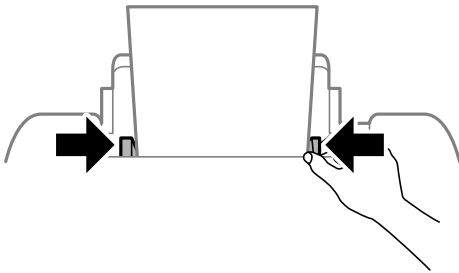
Laden von Papier

Hinweis:

Für vorgelochtes Papier müssen folgende Bedingungen erfüllt sein: Automatisches 2-seitiges Drucken steht für vorgelochtes Papier nicht zur Verfügung.

- ❑ Fassungskapazität: Ein Blatt
- ❑ Verfügbare Formate: A4, B5, A5, A6, B6, Letter, Legal
- ❑ Lochung: Legen Sie Papier nicht mit der Lochung nach oben oder unten ein.
Stellen Sie die Druckposition der Datei so ein, dass nicht über die Lochung gedruckt wird.

4. Schieben Sie die Papierführungsschienen an die Papierkanten heran.

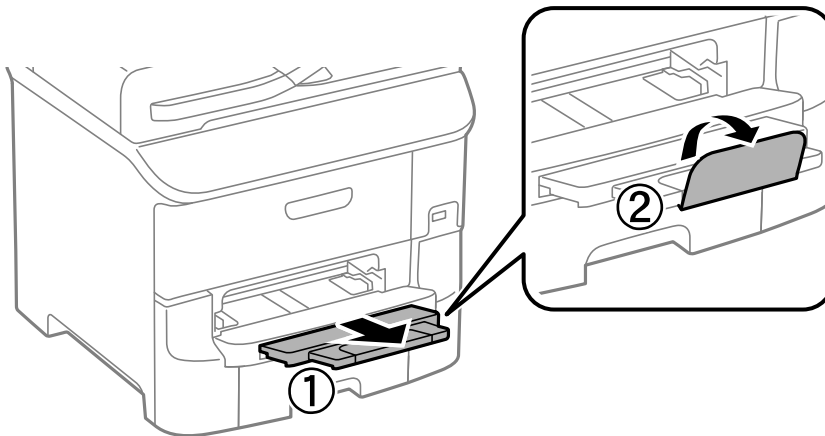


5. Wählen Sie auf dem Bedienfeld das Papierformat und die Papiersorte für das Papier aus, das Sie in die Papiereinzug hinten eingelegt haben.

Hinweis:

Sie können den Bildschirm, auf dem die Papierformats- und Papiersorteneinstellungen angezeigt werden, auch durch Auswahl der Optionen **Setup** > **Papiereinrichtung** aufrufen.

6. Ziehen Sie das Ausgabefach heraus.



Hinweis:

Legen Sie das restliche Papier zurück in die Verpackung. Wenn Sie es im Drucker lassen, kann es sich wellen oder die Druckqualität kann beeinträchtigt werden.

Zugehörige Informationen

- ➔ „Vorsichtsmaßnahmen bei der Handhabung von Papier“ auf Seite 44
- ➔ „Verfügbares Papier und Fassungskapazität“ auf Seite 45

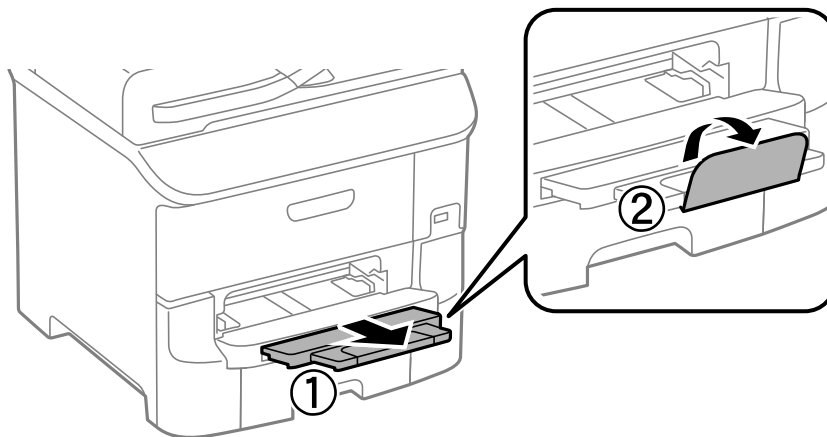
Einlegen von Papier in den Vorderer Papiereinzug

Sie können nur ein Blatt Papier in den vorderer Papiereinzug einlegen. Da der vorderer Papiereinzug auch als Ausgabefach genutzt wird, können Sie diesen während des Druckens nicht mit Papier befüllen.

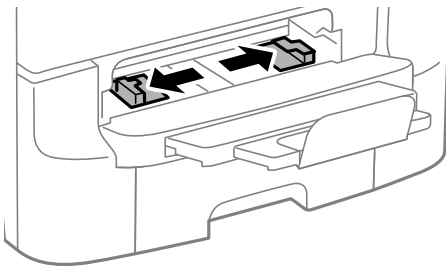
**Wichtig:**

Sie können Papier mit einer Stärke von 0.08 bis 0.11 mm in den vorderer Papiereinzug einlegen. Je nach Steifigkeit des Papiers wird möglicherweise auch Papier mit dieser Stärke nicht ordnungsgemäß eingezogen.

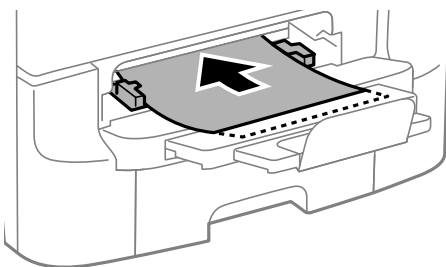
1. Ziehen Sie das Ausgabefach heraus.



2. Richten Sie die Papierführungsschienen am verwendeten Papierformat aus.



3. Legen Sie das Papier mit der zu bedruckenden Seite nach unten ein, bis der Drucker das Papier leicht einzieht.



Laden von Papier



Wichtig:

- Legen Sie Papier mit der kurzen Kante zuerst ein. Wenn Sie jedoch die Breite des benutzerdefinierten Formats an der Längskante ausgerichtet haben, legen Sie das Papier zuerst mit der Längskante ein.
- Stellen Sie sicher, dass das Papier gerade eingelegt ist, damit es nicht schief eingezogen wird.

Hinweis:

Wenn das Papier nicht eingezogen wird, legen Sie es erneut ein.

Zugehörige Informationen

- ➔ [„Vorsichtsmaßnahmen bei der Handhabung von Papier“](#) auf Seite 44
- ➔ [„Verfügbares Papier und Fassungskapazität“](#) auf Seite 45

Platzieren von Vorlagen

Platzieren Sie Vorlagen auf dem Vorlagenglas oder im ADF. Verwenden Sie das Vorlagenglas für Vorlagen, die der ADF nicht unterstützt.

Mit dem ADF können Sie mehrere Vorlagen gleichzeitig auf beiden Seiten scannen.

Verfügbare Vorlagen für den ADF

Verfügbare Papierformate	A6 Querformat, A5 bis Legal (maximal 215,9 x 355,6 mm)
Papiersorte	Normalpapier
Papierstärke (Papiergewicht)	52 bis 105 g/m ²
Fassungskapazität	50 Blätter oder 5 mm

Selbst, wenn die Vorlage den Spezifikationen für ADF-Medien entspricht, kann es unter Umständen nicht vom ADF eingezogen werden oder die Scanqualität kann sich verringern, abhängig von den Papiereigenschaften und der Qualität.



Wichtig:

Legen Sie keine Fotos oder wertvolle Kunstoriginale in den ADF ein. Fehlerhafte Einzüge können die Vorlagen knittern oder beschädigen. Scannen Sie diese Dokumente stattdessen auf dem Vorlagenglas.

Legen Sie möglichst folgende Vorlagen nicht in den ADF, um Papierstaus zu verhindern. Nutzen Sie für diese Arten das Vorlagenglas.

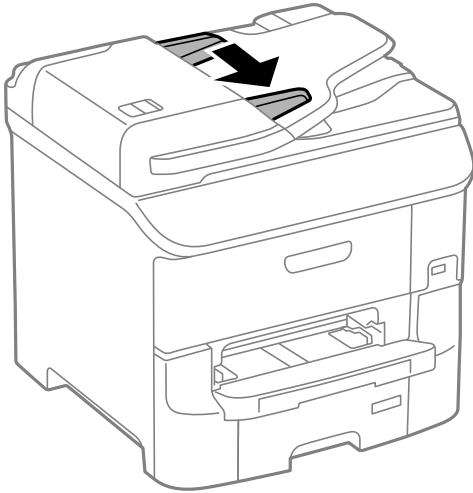
- Vorlagen, die eingerissen, gefaltet, zerknittert, von schlechter Qualität oder gewellt sind
- Vorlagen mit Löchern für Bindung
- Vorlagen, die durch Klebestreifen, Heftklammern, Büroklammern usw. zusammengehalten werden.
- Vorlagen mit Aufklebern oder aufgeklebten Etiketten
- Vorlagen, die unregelmäßig geschnitten oder nicht rechteckig sind
- Vorlagen, die gebunden sind
- OHPs, Thermo-Umdruckpapier oder Rückseiten mit Karbonbeschichtung

Einlegen von Vorlagen in den ADF

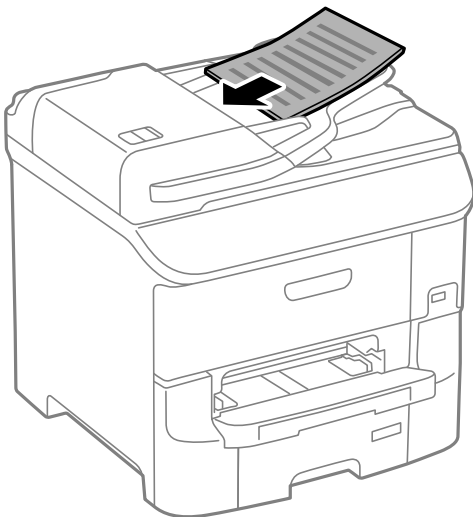
1. Richten Sie die Kanten der Vorlagen aus.

Platzieren von Vorlagen

2. Schieben Sie die Papierführungsschienen des ADF an die Papierkante heran.



3. Legen Sie die Vorlagen mittig und mit der bedruckten Seite nach oben auf den ADF.



Wichtig:

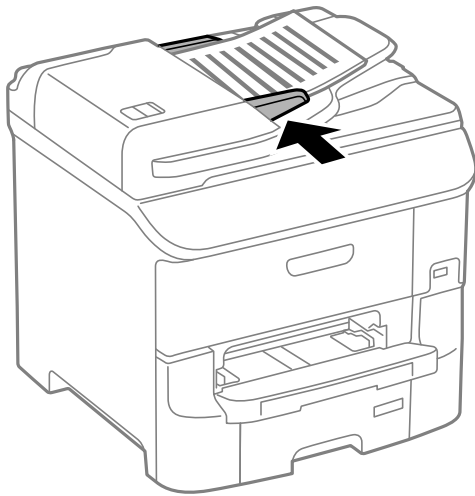
Legen Sie keine Vorlagen über die sich innen an der Papierführungsschiene befindliche Linie unterhalb des Symbols ▼ ein.

Hinweis:

Vorlagen, die kleiner als A4-Format sind, können mit der Längskante zum ADF eingelegt werden.

Platzieren von Vorlagen

4. Schieben Sie die Papierführungsschienen des ADF an die Kante der Vorlagen heran.



Zugehörige Informationen

➔ [„Verfügbare Vorlagen für den ADF“ auf Seite 55](#)

Platzieren von Vorlagen auf dem Vorlagenglas



Achtung:

Achten Sie darauf, dass Sie sich beim Schließen der Vorlagenabdeckung nicht die Finger einklemmen. Andernfalls könnten Sie sich verletzen.

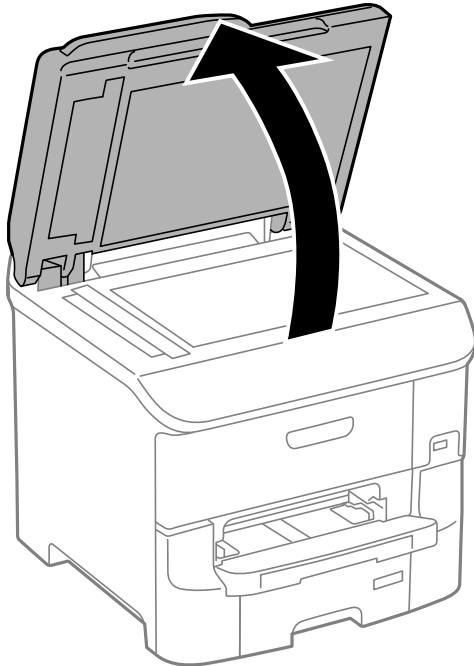


Wichtig:

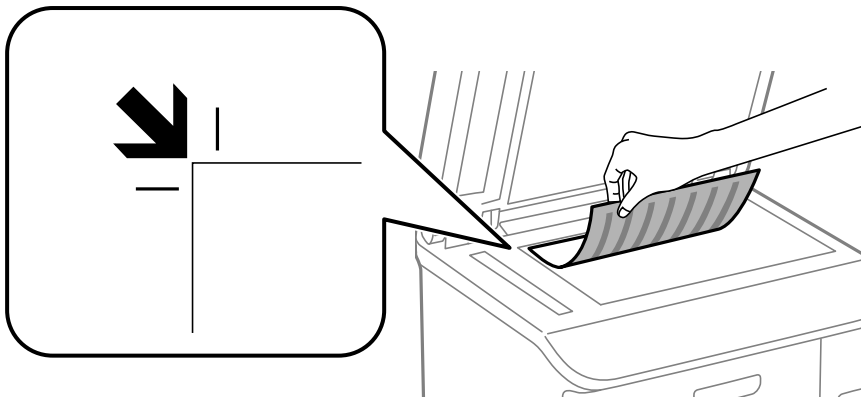
Achten Sie bei der Verwendung sperriger Vorlagen, wie z. B. einem Buch, darauf, dass kein externes Licht direkt auf das Vorlagenglas scheint.

Platzieren von Vorlagen

1. Öffnen Sie die Vorlagenabdeckung.



2. Entfernen Sie ggf. Staub und Flecken vom Vorlagenglas.
3. Legen Sie die Vorlage mit der bedruckten Seite nach unten ein und schieben Sie sie bis zur Eckmarkierung.



Hinweis:

- ❑ Ein Bereich von 1,5 mm von der Kante des Vorlagenglases aus wird nicht gescannt.
- ❑ Wenn Sie Vorlagen in den ADF einlegen und auf dem Vorlagenglas platzieren, haben die Vorlagen im ADF Vorrang.

4. Schließen Sie die Abdeckung vorsichtig.



Wichtig:

Üben Sie nicht zuviel Druck auf das Vorlagenglas oder die Dokumentenabdeckung aus. Ansonsten können diese Teile beschädigt werden.

Hinweis:

Entfernen Sie die Vorlagen nach dem Scan- oder Kopiervorgang. Wenn Sie die Vorlagen für längere Zeit auf dem Vorlagenglas liegen lassen, können sie an der Glasfläche festkleben.

Verwalten von Kontakten

Durch Registrieren einer Kontaktliste können Sie ganz einfach Empfänger eingeben. Sie können bis zu 200 Einträge speichern und die Kontaktliste verwenden, wenn Sie eine Faxnummer oder einen Ort zum Hinzufügen eines gescannten Bildes in einer E-Mail hinzufügen und ein gespeichertes Bild in einem Netzwerkverzeichnis speichern.

Außerdem können Sie Kontakte auch zum LDAP-Server hinzufügen. Im *Administratorhandbuch* finden Sie Hinweise zum Registrieren von Kontakten auf dem LDAP-Server.

Registrieren von Kontakten

Hinweis:

Vergewissern Sie sich vor dem Registrieren von Kontakten, dass Sie auch die E-Mail-Servereinstellungen zur Verwendung der E-Mail-Adresse konfiguriert haben.


1. Wählen Sie auf der Startseite die Option **Kon- takte** und anschließend den Modus **Scan** oder **Fax**.
2. Gehen Sie auf **Menü** und wählen Sie anschließend **Eintrag hinzufügen**.
3. Wählen Sie die Kontaktart, die Sie registrieren möchten.
 - Fax: Einen Kontakt (Faxnummer) zum Senden eines Fax registrieren.
 - eMail: Eine E-Mail-Adresse zum Senden eines gescannten Bildes oder zum Weiterleiten eines empfangenen Fax registrieren.
 - Netz- ordner/FTP: Einen Netzwerkordner zum Speichern eines gescannten Bildes oder empfangenen Fax registrieren.

Hinweis:

Dieser Bildschirm wird angezeigt, wenn Sie die Kontaktliste von der Startseite aus aufrufen.

4. Wählen Sie die gespeicherte Nummer aus, die Sie registrieren möchten.
5. Nehmen Sie für jeden Modus die erforderlichen Einstellungen vor.

Hinweis:

Geben Sie bei der Eingabe einer Faxnummer einen externen Zugangscode zu Beginn der Faxnummer ein, wenn es sich bei Ihrer Telefonanlage um eine Nebenstellenanlage handelt und Sie für externe Verbindungen einen Zugangscode benötigen. Wenn der Zugangscode in der Einstellung **Leitungstyp** festgelegt wurde, geben Sie ein Rautezeichen (#) statt des tatsächlichen Zugangscodes ein. Um beim Wählen eine Pause (drei Sekunden) hinzuzufügen, geben Sie durch Drücken von einem Bindestrich ein .

6. Drücken Sie **Speichern**.

Hinweis:

- Zum Bearbeiten oder Löschen eines Eintrags drücken Sie das Informationssymbol rechts neben dem gewünschten Eintrag, drücken Sie dann **Bearbeiten** oder **Löschen**.
- Sie können eine auf dem LDAP-Server registrierte Adresse in der lokalen Kontaktliste des Druckers registrieren. Wählen Sie einen Eintrag und drücken Sie anschließend **Speichern**.

Zugehörige Informationen

➔ „Verwendung eines E-Mail-Servers“ auf Seite 234

Registrieren von gruppierten Kontakten

Sie können Kontakte zu einer Gruppe hinzufügen, um ein Fax oder ein eingescanntes Bild an mehrere Empfänger zugleich zu senden.

1. Wählen Sie auf der Startseite die Option **Kontakte** und anschließend den Modus **Scan** oder **Fax**.
2. Gehen Sie auf **Menü** und wählen Sie anschließend **Gruppe hinzufügen**.
3. Wählen Sie die Arte der Gruppenadresse, die Sie registrieren möchten.
 - Fax: Einen Kontakt (Faxnummer) zum Senden eines Fax registrieren.
 - eMail: Eine E-Mail-Adresse zum Senden eines gescannten Bildes oder zum Weiterleiten eines empfangenen Fax registrieren.

Hinweis:

Dieser Bildschirm wird angezeigt, wenn Sie die Kontaktliste von der Startseite aus aufrufen.

4. Wählen Sie die gespeicherte Nummer aus, die Sie registrieren möchten.
5. Geben Sie **Name** und **Indexwort** ein und drücken Sie anschließend **Fortf.**.
6. Aktivieren Sie das Kontrollkästchen der Kontakte, die Sie in der Gruppe registrieren möchten.

Hinweis:

- Sie können bis zu 199 Kontakte speichern.
- Um das Kontrollkästchen zu deaktivieren, drücken Sie erneut darauf.

7. Drücken Sie **Speichern**.

Hinweis:

*Zum Bearbeiten oder Löschen eines gruppierten Kontakts drücken Sie das Informationssymbol rechts neben dem gewünschten gruppierten Kontakt, drücken Sie dann **Bearbeiten** oder **Löschen**.*

Eingeben und Sichern von Kontakten auf einem Computer

Mit EpsonNet Config können Sie Kontakte auf dem Drucker eingeben und sichern. Im EpsonNet Config-Handbuch finden Sie weitere Informationen.

Kontaktdaten können aufgrund einer Fehlfunktion des Druckers verlorengehen. Es wird empfohlen, nach der Aktualisierung Ihrer Daten ein Backup zu erstellen. Epson ist nicht haftbar für den Verlust von Daten, für das Sichern oder Wiederherstellen von Daten und/oder Einstellungen selbst innerhalb des Garantiezeitraums.

Zugehörige Informationen

➔ „EpsonNet Config“ auf Seite 162

Drucken

Drucken vom Bedienfeld

Sie können Daten direkt drucken, die sich auf einem Speichergerät wie beispielsweise einem USB-Stick befinden.


1. Legen Sie Papier in den Drucker ein.
2. Schließen Sie ein Speichergerät an die externe USB-Schnittstelle des Druckers an.
3. Rufen Sie von der Startseite **Sp.- Gerät** auf.
4. Wählen Sie das Dateiformat.


Hinweis:

*Wenn sich auf Ihrem Speichergerät mehr als 999 Bilder befinden, werden diese automatisch in Gruppen unterteilt und der Bildschirm zur Gruppenauswahl wird angezeigt. Wählen Sie die Gruppe mit dem Bild aus, das Sie drucken möchten. Die Bilder werden nach Aufnahmedatum sortiert. Um eine andere Gruppe auszuwählen, wählen Sie **Optionen > Gruppe wählen**.*

5. Wählen Sie die zu druckende Datei.
6. Geben Sie die Anzahl der Ausdrucke über das Nummernfeld ein.

Hinweis:

*Wenn Sie als Dateiformat JPEG auswählen, können Sie das Bild anpassen. Drücken Sie **Einstellungen**. Sie können auch weitere Bilder hinzufügen. Drücken Sie die Taste  oder streichen Sie horizontal über den Bildschirm, um ein Bild auszuwählen.*

7. Gehen Sie auf **Einstellungen** und nehmen Sie anschließend die Druckeinstellungen vor.
8. Drücken Sie die Taste .

Zugehörige Informationen

- ➔ „Einlegen des Papiers in die Papierkassette“ auf Seite 48
- ➔ „Einlegen von Papier in den Papiereinzug hinten“ auf Seite 50
- ➔ „Einlegen von Papier in den Vorderer Papiereinzug“ auf Seite 53
- ➔ „Bezeichnungen und Funktionen der Teile“ auf Seite 17
- ➔ „Sp.- Gerät“ auf Seite 29

Drucken vom Computer

Wenn Sie bestimmte Druckertreibereinstellungen nicht ändern können, wurde möglicherweise der Zugriff durch den Administrator beschränkt. Wenden Sie sich an den Druckeradministrator.

Authentifizieren von Benutzern für den Druckertreiber bei aktivierter Beschränkungsfunktion für Benutzer (nur für Windows)

Wenn die Beschränkungsfunktion für Benutzer aktiviert ist, sind zum Drucken eine Benutzer-ID und ein Kennwort erforderlich. Registrieren Sie die Benutzer-ID und das Kennwort im Druckertreiber. Wenn Sie Ihr Kennwort nicht kennen, wenden Sie sich an den Druckeradministrator.

1. Rufen Sie das Druckertreiberfenster auf.
2. Klicken Sie auf der Registerkarte **Informationen zu Drucker und Optionen** auf **Utility**.
3. Wählen Sie **Einstellungen der Zugangskontrolle speichern**, klicken Sie auf **Einstellungen** und geben Sie dann den Benutzernamen und das Kennwort ein.

Zugehörige Informationen

➔ [„Windows-Druckertreiber“ auf Seite 157](#)

Grundlagen des Druckens – Windows

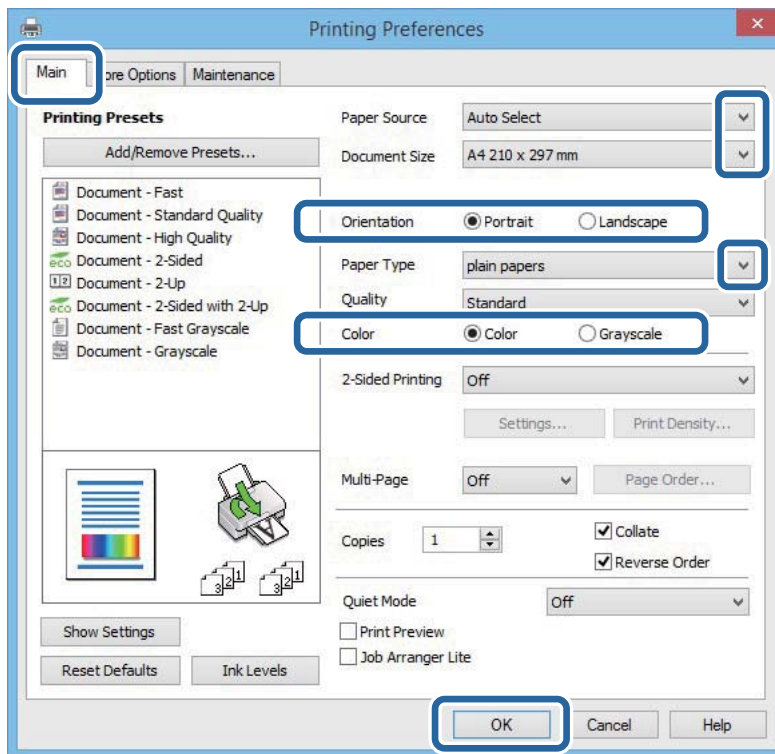
Hinweis:

- Eine Erläuterung zu den Einstellungsoptionen finden Sie in der Online-Hilfe. Rechtsklicken Sie auf eine Option und klicken Sie dann auf **Hilfe**.
- Die Vorgehensweisen können sich je nach Anwendung unterscheiden. Weitere Informationen finden Sie in der Hilfe der Anwendung.

1. Legen Sie Papier in den Drucker ein.
2. Öffnen Sie die Datei, die Sie drucken möchten.
3. Klicken Sie im Menü **Datei** auf **Drucken** oder auf **Druckeinrichtung**.
4. Wählen Sie Ihren Drucker.

Drucken

5. Wählen Sie **Einstellungen** oder **Eigenschaften**, um das Druckertreiberfenster aufzurufen.



6. Wählen Sie die folgenden Einstellungen.

- Papierzufuhr: Wählen Sie die Papierquelle, in die Sie das Papier eingelegt haben.
- Dokumentgröße: Wählen Sie das im Drucker eingelegte Papierformat.
- Ausrichtung: Wählen Sie die Ausrichtung, die Sie in der Anwendung eingestellt haben.
- Druckmedium: Wählen Sie die Papiersorte, die Sie eingelegt haben.
- Farbe: Wählen Sie **Graustufen**, wenn Sie in Schwarz-Weiß oder Graustufen drucken möchten.

Hinweis:

- Wenn Sie Daten mit hoher Dichte auf Normalpapier, Letterhead oder vorbedrucktem Papier drucken, wählen Sie als Einstellung bei Qualität die Option Standard-Vivid, damit Ihr Ausdruck kräftiger wird.
- Wenn der Druck auf Umschläge erfolgen soll, wählen Sie Querformat als Einstellung unter **Ausrichtung** aus.

7. Klicken Sie auf **OK**, um das Druckertreiberfenster zu schließen.

8. Klicken Sie auf **Drucken**.

Zugehörige Informationen

- ➔ „Verfügbares Papier und Fassungskapazität“ auf Seite 45
- ➔ „Einlegen des Papiers in die Papierkassette“ auf Seite 48
- ➔ „Einlegen von Papier in den Papiereinzug hinten“ auf Seite 50
- ➔ „Einlegen von Papier in den Vorderer Papiereinzug“ auf Seite 53
- ➔ „Papiersortenliste“ auf Seite 47
- ➔ „Authentifizieren von Benutzern für den Druckertreiber bei aktivierter Beschränkungsfunktion für Benutzer (nur für Windows)“ auf Seite 62

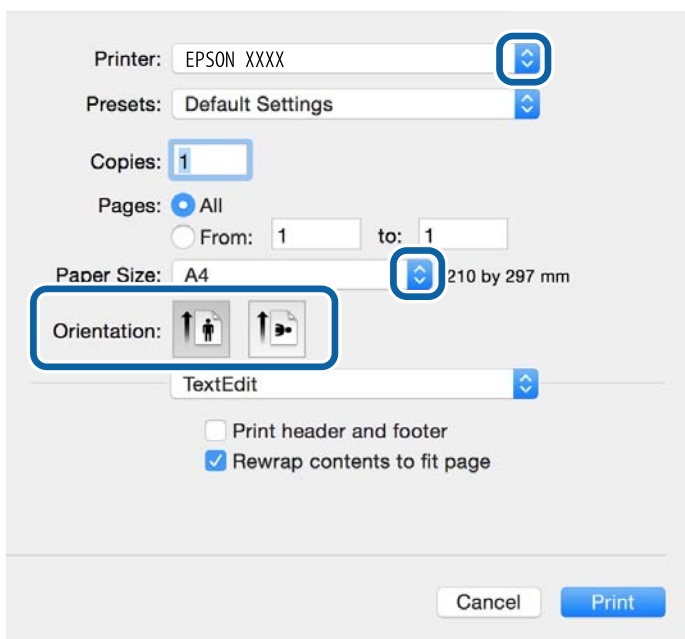
Grundlagen des Druckens – Mac OS X

Hinweis:

Die Betriebsvorgänge unterscheiden sich je nach Anwendung. Weitere Informationen finden Sie in der Hilfe der Anwendung.

1. Legen Sie Papier in den Drucker ein.
2. Öffnen Sie die Datei, die Sie drucken möchten.
3. Wählen Sie die Option **Drucken** im Menü **Datei** oder einen anderen Befehl aus, um das Dialogfeld Print (Drucken) aufzurufen.

Falls nötig, klicken Sie auf **Details einblenden** oder ▼, um das Druckfenster zu erweitern.



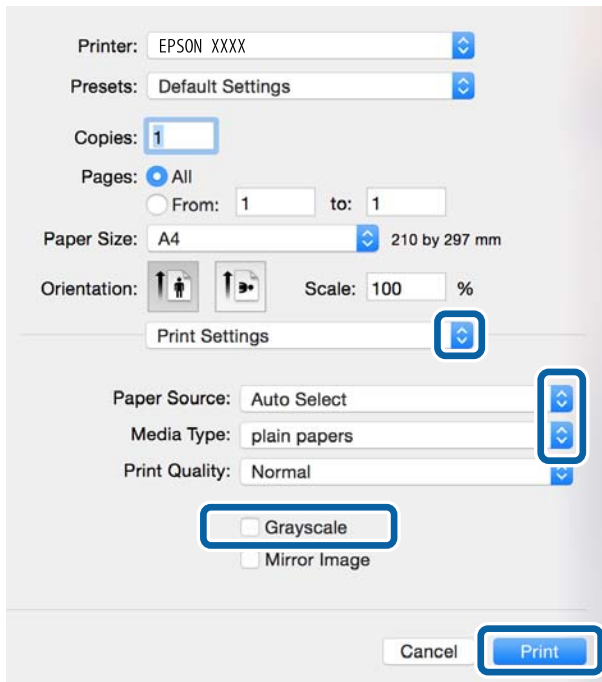
4. Nehmen Sie folgende Einstellungen vor.
 - Drucker: Wählen Sie Ihren Drucker aus.
 - Voreinstellungen: Wählen Sie aus, wann Sie die registrierten Einstellungen verwenden möchten.
 - Papierformat: Wählen Sie das im Drucker eingelegte Papierformat.
 - Ausrichtung: Wählen Sie die Ausrichtung aus, die Sie in der Anwendung eingestellt haben.

Hinweis:

Wählen Sie zum Drucken auf Umschlägen Querformat als Ausrichtung aus.


Drucken

5. Wählen Sie **Druckereinstellungen** aus dem Popup-Menü aus.



Hinweis:

Wenn unter Mac OS X v10.8.x oder einer höheren Version das Menü **Druckereinstellungen** nicht angezeigt wird, wurde der Epson-Druckertreiber nicht richtig installiert.

Wählen Sie im Menü  die Optionen **Systemeinstellungen > Drucker & Scanner** (oder **Drucken & Scannen, Drucken & Faxen**) aus. Entfernen Sie den Drucker und fügen Sie ihn anschließend wieder hinzu. Gehen Sie wie folgt vor, um einen Drucker hinzuzufügen.

<http://epson.sn>

6. Nehmen Sie folgende Einstellungen vor.

- Papierquelle: Wählen Sie die Papierquelle aus, in die Sie das Papier eingelegt haben.
- Medium: Wählen Sie die Papiersorte aus, die Sie eingelegt haben.
- Graustufen: Wählen Sie diese Option aus, um das Dokument in Schwarz oder mit Grauschattierungen zu drucken.

Hinweis:

Wenn Sie Daten mit hoher Dichte auf Normalpapier, einem Briefbogen oder vorbedrucktem Papier drucken, wählen Sie **Normal-Vivid** als **Qualität**-Einstellung, damit Ihr Ausdruck kräftiger wird.

7. Klicken Sie auf **Drucken**.

Zugehörige Informationen

- ➔ „Verfügbares Papier und Fassungskapazität“ auf Seite 45
- ➔ „Einlegen des Papiers in die Papierkassette“ auf Seite 48
- ➔ „Einlegen von Papier in den Papiereinzug hinten“ auf Seite 50
- ➔ „Einlegen von Papier in den Vorderer Papiereinzug“ auf Seite 53
- ➔ „Papiersortenliste“ auf Seite 47

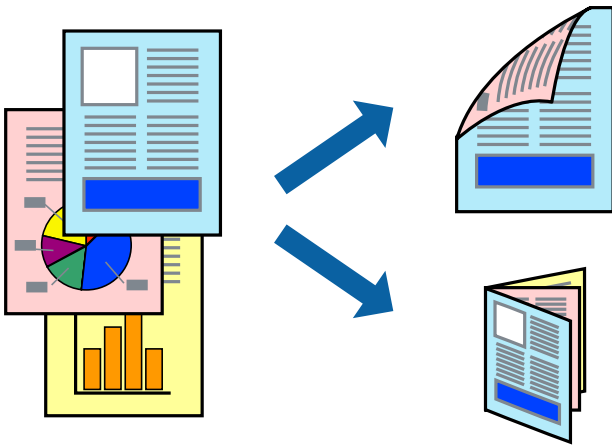
2-seitiges Drucken

Mit den folgenden beiden Methoden können beide Seiten eines Blatts bedruckt werden.

- Automatisches 2-seitiges Drucken
- Manuelles 2-seitiges Drucken (nur für Windows)

Wenn der Drucker das Bedrucken der ersten Seite abgeschlossen hat, drehen Sie das Papier um, damit die andere Seite bedruckt werden kann.

Sie können auch eine Broschüre drucken, die durch Falten eines Ausdrucks erstellt wird. (Nur für Windows)



Hinweis:

- Die Verwendung von Papier, das für das 2-seitige Drucken ungeeignet ist, kann zur Verringerung der Druckqualität und zu Papierstau führen.
- Abhängig vom Papier und von den Daten kann die Tinte auf die andere Seite des Papiers durchsickern.

Zugehörige Informationen

➔ „Verfügbares Papier und Fassungskapazität“ auf Seite 45

2-seitiges Drucken – Windows

Hinweis:

- Manuelles 2-seitiges Drucken steht zur Verfügung, wenn **EPSON Status Monitor 3** aktiviert ist. Wenn **EPSON Status Monitor 3** deaktiviert ist, rufen Sie den Druckertreiber auf, klicken Sie auf der Registerkarte **Utility** auf **Erweiterte Einstellungen** und wählen Sie **EPSON Status Monitor 3 aktivieren**.
- Manuelles 2-seitiges Drucken steht gegebenenfalls nicht zur Verfügung, wenn über ein Netzwerk auf den Drucker zugegriffen wird oder der Drucker als freigegebener Drucker verwendet wird.

1. Legen Sie Papier in den Drucker ein.
2. Öffnen Sie die Datei, die Sie drucken möchten.
3. Rufen Sie das Druckertreiberfenster auf.
4. Wählen Sie auf der Registerkarte **Haupt Einstellungen** die Option **Auto (Bindung an langer Kante)**, **Auto (Bindung an kurzer Kante)**, **Manuell (Bindung an langer Kante)** oder **Manuell (Bindung an kurzer Kante)** unter **2-seitiges Drucken** aus.

Drucken

- Klicken Sie auf **Einstellungen**, nehmen Sie die geeigneten Einstellungen vor und klicken Sie dann auf **OK**.

Hinweis:

Wenn Sie eine gefaltete Broschüre drucken möchten, wählen Sie **Broschüre**.

- Klicken Sie auf **Druckdichte** und wählen Sie unter **Vorlagenart wählen** die Vorlagenart aus. Klicken Sie dann auf **OK**.

Die **Einstellungen** für diese Vorlagenart werden vom Druckertreiber automatisch eingestellt.

Hinweis:

Der Druckvorgang kann sich je nach den für **Vorlagenart wählen** im Fenster **Einstellung der Druckdichte** und für **Qualität** auf der Registerkarte **Haupteinstellungen** ausgewählten Optionen verlangsamen.

Beim manuellen 2-seitigen Drucken ist die Einstellung **Einstellung der Druckdichte** nicht verfügbar.

- Stellen Sie die anderen Optionen auf den Registerkarten **Haupteinstellungen** und **Weitere Optionen** je nach Bedarf ein und klicken Sie dann auf **OK**.

- Klicken Sie auf **Drucken**.

Wenn beim manuellen 2-seitigen Drucken das Bedrucken der ersten Seite abgeschlossen wurde, wird ein Popup-Fenster auf dem Computer angezeigt. Befolgen Sie die Anweisungen auf dem Bildschirm.

Zugehörige Informationen

- ➔ „Einlegen des Papiers in die Papierkassette“ auf Seite 48
- ➔ „Einlegen von Papier in den Papiereinzug hinten“ auf Seite 50
- ➔ „Einlegen von Papier in den Vorderer Papiereinzug“ auf Seite 53
- ➔ „Grundlagen des Druckens – Windows“ auf Seite 62

2-seitiges Drucken – Mac OS X

- Legen Sie Papier in den Drucker ein.
- Öffnen Sie die Datei, die Sie drucken möchten.
- Rufen Sie das Dialogfeld Print (Drucken) auf.
- Wählen Sie **Duplexdruck-Einstellungen** aus dem Popup-Menü.
- Wählen Sie die Bindungen und **Vorlagenart**.

Hinweis:

Der Druckvorgang kann sich je nach der Einstellung für **Vorlagenart** verlangsamen.

Beim Drucken von Daten mit hoher Dichte wie Fotos oder Grafiken empfiehlt es sich, für **Vorlagenart** die Einstellung **Text & Grafik** oder **Text & Foto** zu wählen. Wenn sich Streifen bilden oder die Tinte auf der Rückseite durchsickert, passen Sie die Druckdichte und die Tintetrocknungszeit an, indem Sie neben **Einstellungen** auf die Pfeilmarkierung klicken.

- Stellen Sie die anderen Optionen je nach Bedarf ein.
- Klicken Sie auf **Drucken**.

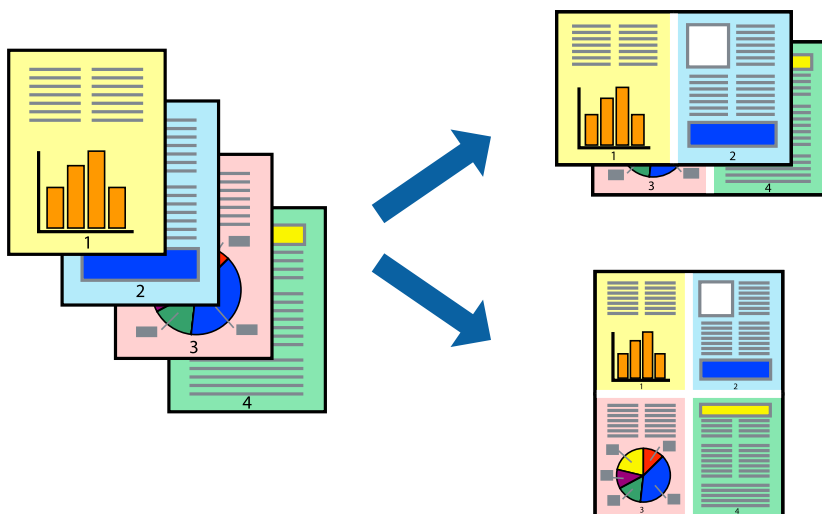
Drucken

Zugehörige Informationen

- ➔ „Einlegen des Papiers in die Papierkassette“ auf Seite 48
- ➔ „Einlegen von Papier in den Papiereinzug hinten“ auf Seite 50
- ➔ „Einlegen von Papier in den Vorderer Papiereinzug“ auf Seite 53
- ➔ „Grundlagen des Druckens – Mac OS X“ auf Seite 64

Drucken von mehreren Seiten auf ein Blatt

Sie können die Daten von zwei oder vier Seiten auf ein einziges Blatt Papier drucken.



Drucken von mehreren Seiten pro Blatt – Windows

1. Legen Sie Papier in den Drucker ein.
2. Öffnen Sie die Datei, die Sie drucken möchten.
3. Rufen Sie das Druckertreiberfenster auf.
4. Wählen Sie auf der Registerkarte **Hauptinstellungen** als Einstellung für **Multi-Page** die Option **2-Up** oder **4-Up**.
5. Klicken Sie auf **Seitenfolge**, nehmen Sie die geeigneten Einstellungen vor und klicken Sie dann auf **OK**, um das Fenster zu schließen.
6. Stellen Sie die anderen Optionen auf den Registerkarten **Hauptinstellungen** und **Weitere Optionen** je nach Bedarf ein und klicken Sie dann auf **OK**.
7. Klicken Sie auf **Drucken**.

Zugehörige Informationen

- ➔ „Einlegen des Papiers in die Papierkassette“ auf Seite 48
- ➔ „Einlegen von Papier in den Papiereinzug hinten“ auf Seite 50
- ➔ „Einlegen von Papier in den Vorderer Papiereinzug“ auf Seite 53

Drucken

➔ „Grundlagen des Druckens – Windows“ auf Seite 62

Drucken von mehreren Seiten pro Blatt – Mac OS X

1. Legen Sie Papier in den Drucker ein.
2. Öffnen Sie die Datei, die Sie drucken möchten.
3. Rufen Sie das Dialogfeld Print (Drucken) auf.
4. Wählen Sie **Layout** aus dem Popup-Menü.
5. Wählen Sie die Anzahl der Seiten in **Seiten pro Blatt**, die **Seitenfolge** (Reihenfolge der Seiten) und **Rahmen**.
6. Stellen Sie die anderen Optionen je nach Bedarf ein.
7. Klicken Sie auf **Drucken**.

Zugehörige Informationen

- ➔ „Einlegen des Papiers in die Papierkassette“ auf Seite 48
- ➔ „Einlegen von Papier in den Papiereinzug hinten“ auf Seite 50
- ➔ „Einlegen von Papier in den Vorderer Papiereinzug“ auf Seite 53
- ➔ „Grundlagen des Druckens – Mac OS X“ auf Seite 64

Drucken mit automatischer Anpassung an das Papierformat

Sie können die Druckausgabe an das Papierformat im Drucker anpassen.



Drucken mit automatischer Anpassung an das Papierformat – Windows

1. Legen Sie Papier in den Drucker ein.
2. Öffnen Sie die Datei, die Sie drucken möchten.
3. Rufen Sie das Druckertreiberfenster auf.

Drucken

4. Wählen Sie die folgenden Einstellungen auf der Registerkarte **Weitere Optionen**.
 - Dokumentgröße: Wählen Sie das Papierformat, das Sie in der Anwendung eingestellt haben.
 - Ausgabe-Papier: Wählen Sie das im Drucker eingelegte Papierformat.
Passend auf Seite wird automatisch ausgewählt.

Hinweis:

*Wenn Sie ein verkleinertes Bild in der Seitenmitte drucken möchten, wählen Sie die Option **Mitte**.*

5. Stellen Sie die anderen Optionen auf den Registerkarten **Haupteinstellungen** und **Weitere Optionen** je nach Bedarf ein und klicken Sie dann auf **OK**.
6. Klicken Sie auf **Drucken**.

Zugehörige Informationen

- ➔ „Einlegen des Papiers in die Papierkassette“ auf Seite 48
- ➔ „Einlegen von Papier in den Papiereinzug hinten“ auf Seite 50
- ➔ „Einlegen von Papier in den Vorderer Papiereinzug“ auf Seite 53
- ➔ „Grundlagen des Druckens – Windows“ auf Seite 62

Drucken mit automatischer Anpassung an das Papierformat – Mac OS X

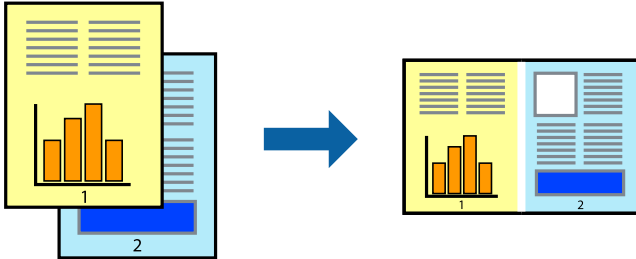
1. Legen Sie Papier in den Drucker ein.
2. Öffnen Sie die Datei, die Sie drucken möchten.
3. Rufen Sie das Dialogfeld Print (Drucken) auf.
4. Wählen Sie das **Papierformat**, das Sie in der Anwendung eingestellt haben.
5. Wählen Sie **Papierhandhabung** aus dem Popup-Menü.
6. Wählen Sie **An Papierformat anpassen**.
7. Wählen Sie das im Drucker eingelegte Papierformat als Einstellung für das **Papierformat des Ziels**.
8. Stellen Sie die anderen Optionen je nach Bedarf ein.
9. Klicken Sie auf **Drucken**.

Zugehörige Informationen

- ➔ „Einlegen des Papiers in die Papierkassette“ auf Seite 48
- ➔ „Einlegen von Papier in den Papiereinzug hinten“ auf Seite 50
- ➔ „Einlegen von Papier in den Vorderer Papiereinzug“ auf Seite 53
- ➔ „Grundlagen des Druckens – Mac OS X“ auf Seite 64

Drucken von mehreren Dateien gleichzeitig (nur für Windows)

Mit **Druckauftrag-Organisator Lite** können Sie mehrere in verschiedenen Anwendungen erstellte Dateien zu einem Druckauftrag kombinieren. Sie können für kombinierte Dateien Druckeinstellungen wie Layout, Druckreihenfolge und Ausrichtung eingeben.



Hinweis:

Um ein **Druckprojekt** zu öffnen, das in **Druckauftrag-Organisator Lite** gespeichert wurde, klicken Sie auf der Registerkarte **Utility** des Druckertreibers auf **Druckauftrag-Organisator Lite**. Wählen Sie im Menü **Datei** die Option **Öffnen** aus, um die Datei auszuwählen. Die Dateierweiterung der gespeicherten Dateien ist ".ecl".

1. Legen Sie Papier in den Drucker ein.
2. Öffnen Sie die Datei, die Sie drucken möchten.
3. Rufen Sie das Druckertreiberfenster auf.
4. Wählen Sie auf der Registerkarte **Haupt Einstellungen** die Option **Druckauftrag-Organisator Lite**.
5. Klicken Sie auf **OK**, um das Druckertreiberfenster zu schließen.
6. Klicken Sie auf **Drucken**.

Das Fenster **Druckauftrag-Organisator Lite** wird angezeigt und der Druckauftrag wird dem **Druckprojekt** hinzugefügt.

7. Öffnen Sie bei geöffnetem Fenster **Druckauftrag-Organisator Lite** die Datei, die Sie mit der aktuellen Datei kombinieren möchten, und wiederholen Sie die Schritte 3 bis 6.

Hinweis:

Wenn Sie das Fenster **Druckauftrag-Organisator Lite** schließen, wird das nicht gespeicherte **Druckprojekt** gelöscht. Um es zu einem späteren Zeitpunkt auszudrucken, wählen Sie die Option **Speichern** im Menü **Datei** aus.

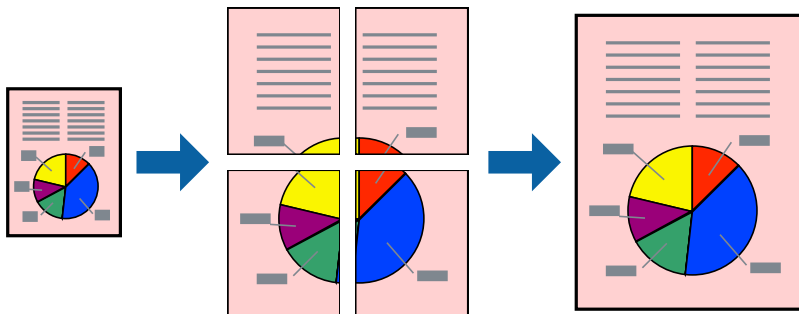
8. Wählen Sie die Menüs **Layout** und **Bearbeiten** unter **Druckauftrag-Organisator Lite** aus, um ggf. das **Druckprojekt** zu bearbeiten.
9. Wählen Sie im Menü **Datei** die Option **Drucken** aus.

Zugehörige Informationen

- ➔ „Einlegen des Papiers in die Papierkassette“ auf Seite 48
- ➔ „Einlegen von Papier in den Papiereinzug hinten“ auf Seite 50
- ➔ „Einlegen von Papier in den Vorderer Papiereinzug“ auf Seite 53
- ➔ „Grundlagen des Druckens – Windows“ auf Seite 62

Drucken eines Bildes auf mehreren Blättern zur Erstellung eines Posters (nur für Windows)

Diese Funktion ermöglicht Ihnen den Druck eines Bildes auf mehreren Blättern. Sie erhalten ein größeres Poster, indem Sie alle Blätter zusammenkleben.



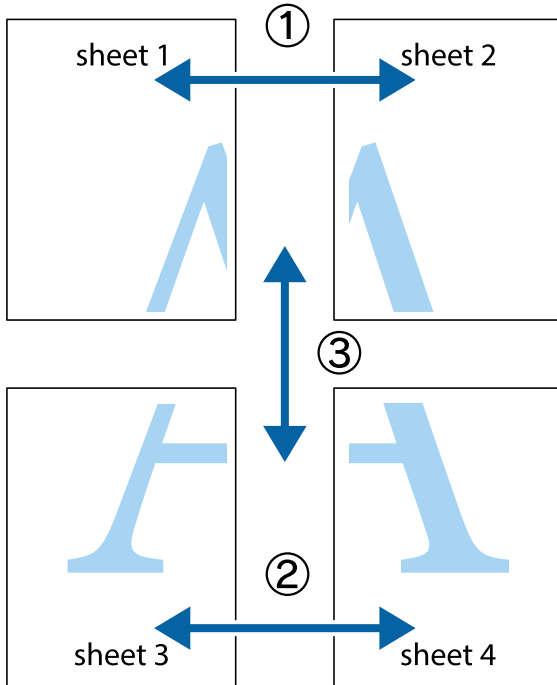
1. Legen Sie Papier in den Drucker ein.
2. Öffnen Sie die Datei, die Sie drucken möchten.
3. Rufen Sie das Druckertreiberfenster auf.
4. Wählen Sie auf der Registerkarte **Haupteinstellungen** unter **Multi-Page** die Optionen **2x1 Poster**, **2x2 Poster**, **3x3 Poster**, oder **4x4 Poster**.
5. Klicken Sie auf **Einstellungen**, nehmen Sie die geeigneten Einstellungen vor und klicken Sie dann auf **OK**.
6. Stellen Sie die anderen Optionen auf den Registerkarten **Haupteinstellungen** und **Weitere Optionen** je nach Bedarf ein und klicken Sie dann auf **OK**.
7. Klicken Sie auf **Drucken**.

Zugehörige Informationen

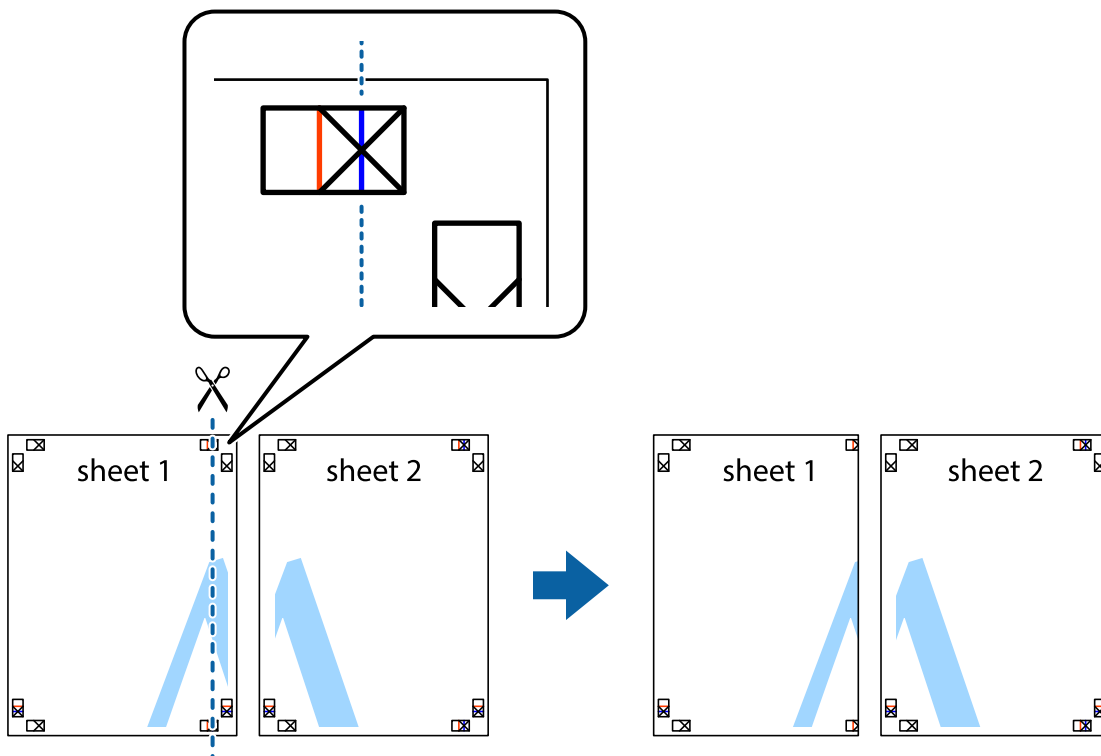
- ➔ „Einlegen des Papiers in die Papierkassette“ auf Seite 48
- ➔ „Einlegen von Papier in den Papiereinzug hinten“ auf Seite 50
- ➔ „Einlegen von Papier in den Vorderer Papiereinzug“ auf Seite 53
- ➔ „Grundlagen des Druckens – Windows“ auf Seite 62

Erstellen von Postern mit Ausrichtungsmarken zur Überlappung

Im folgenden Beispiel wird die Erstellung eines Posters veranschaulicht, wenn **2x2 Poster** ausgewählt ist und wenn in **Schnittmarken drucken** die Option **Ausrichtungsmarken zur Überlappung** ausgewählt ist.

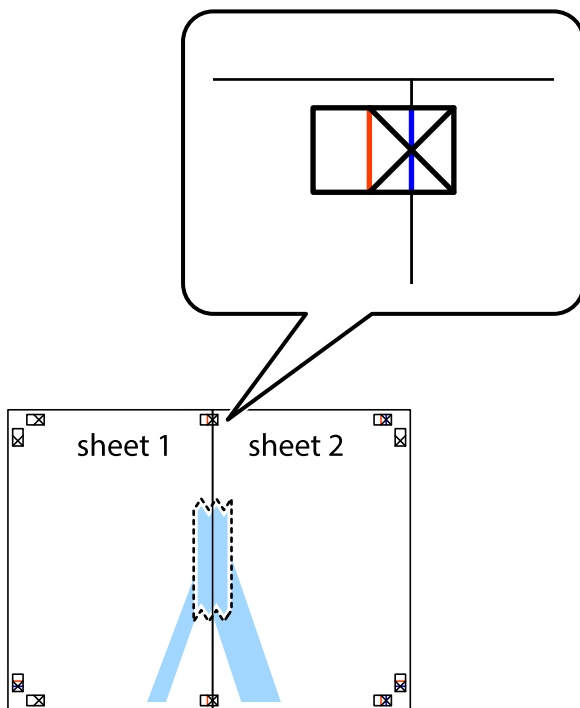


1. Bereiten Sie Sheet 1 und Sheet 2 vor. Schneiden Sie die Ränder von Sheet 1 entlang der vertikalen blauen Linie durch die Mitte der oberen und unteren Kreuzmarkierungen ab.



Drucken

- Platzieren Sie die Kante von Sheet 1 auf Sheet 2 und richten Sie die Kreuzmarkierungen aneinander aus. Fügen Sie die beiden Blätter mit Klebeband auf der Rückseite vorübergehend zusammen.



- Schneiden Sie die zusammengeführten Blätter entlang der vertikalen roten Linie an den Ausrichtungsmarkierungen (diesmal die Linie links neben den Kreuzmarkierungen) durch.

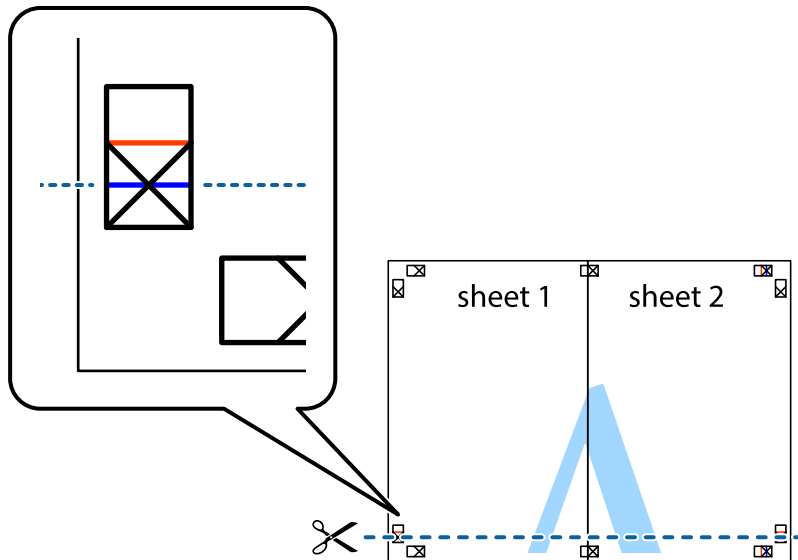


Drucken

- Fügen Sie die Blätter mit Klebeband auf der Rückseite zusammen.

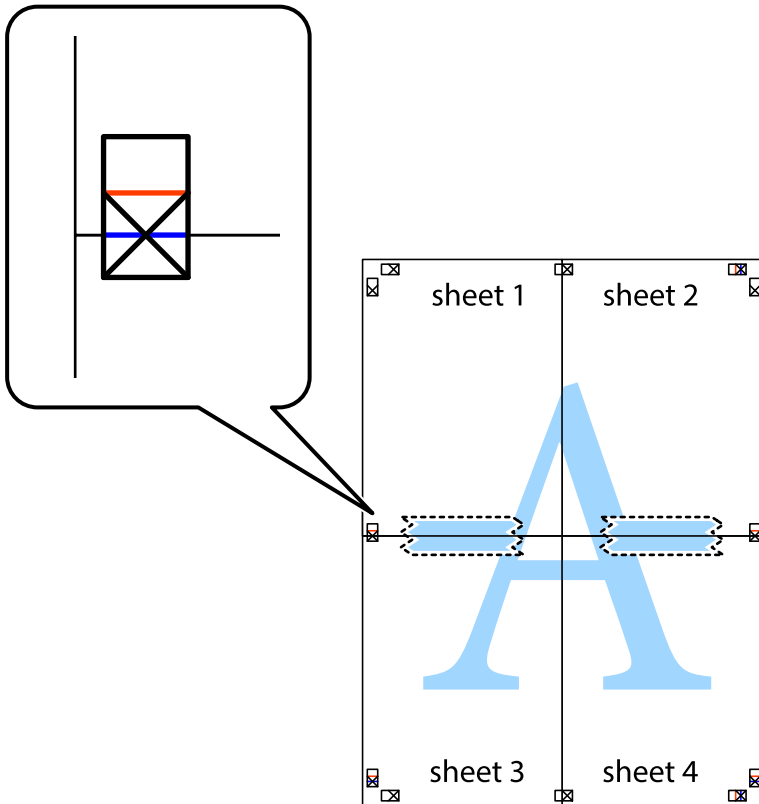


- Wiederholen Sie die Schritte 1 bis 4, um Sheet 3 und Sheet 4 zusammenzufügen.
- Schneiden Sie die Ränder von Sheet 1 und Sheet 2 entlang der vertikalen blauen Linie durch die Mitte der linken und rechten Kreuzmarkierungen ab.



Drucken

7. Platzieren Sie die Kante von Sheet 1 und Sheet 2 auf Sheet 3 und Sheet 4 und richten Sie die Kreuzmarkierungen aneinander aus. Fügen Sie die Blätter mit Klebeband auf der Rückseite vorübergehend zusammen.



Drucken

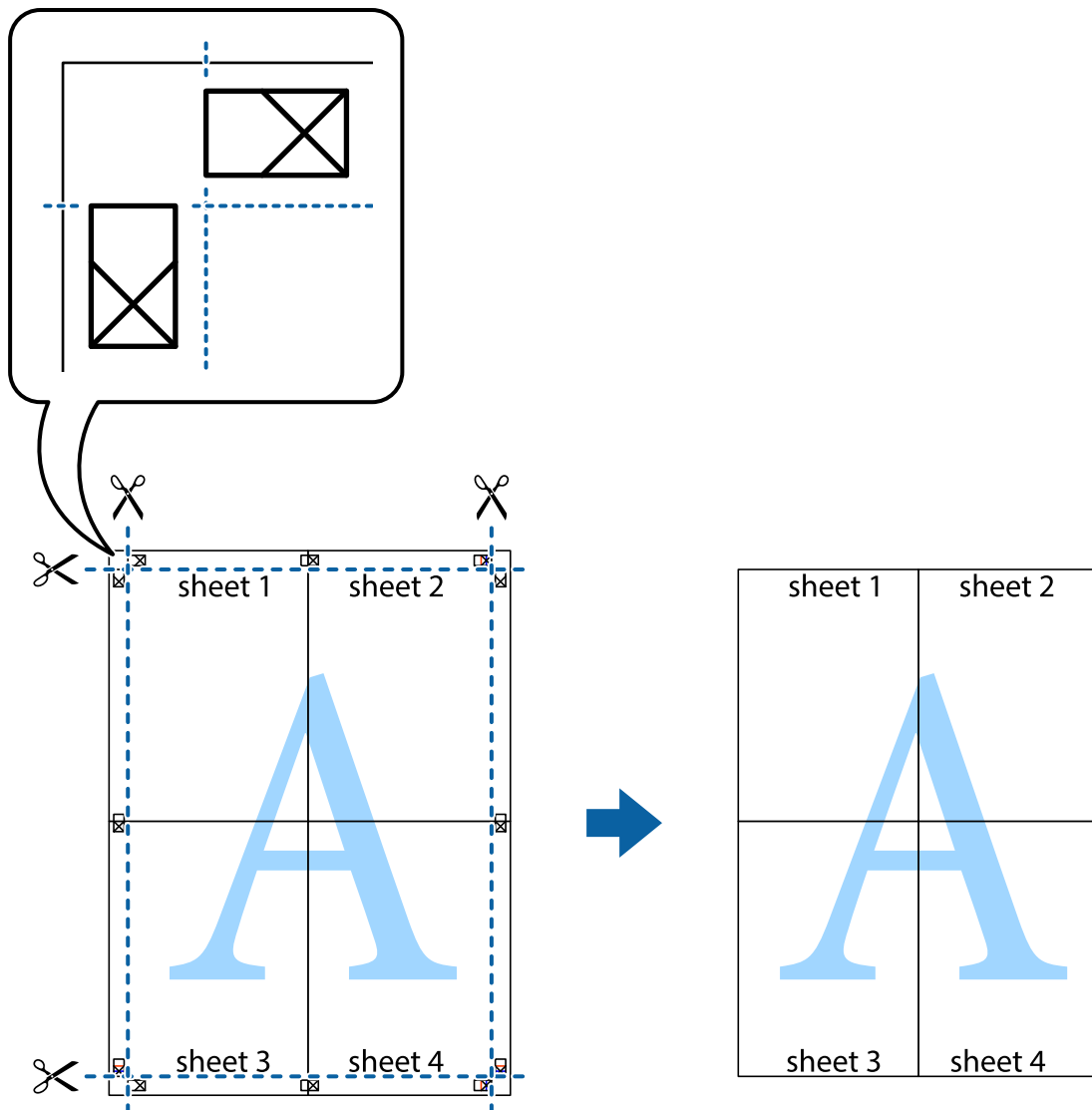
- Schneiden Sie die zusammengeführten Blätter entlang der horizontalen roten Linie an den Ausrichtungsmarkierungen (diesmal die Linie über den Kreuzmarkierungen) durch.



- Fügen Sie die Blätter mit Klebeband auf der Rückseite zusammen.



10. Schneiden Sie die verbleibenden Ränder an der äußeren Hilfslinie ab.



Drucken mithilfe von erweiterten Funktionen

In diesem Abschnitt werden verschiedene zusätzliche Layout- und Druckfunktionen erläutert, die im Druckertreiber verfügbar sind.

Zugehörige Informationen

- ➔ „Windows-Druckertreiber“ auf Seite 157
- ➔ „Mac OS X-Druckertreiber“ auf Seite 159

Speichern einer Druckvoreinstellung für einfaches Drucken

Wenn Sie eine eigene Voreinstellung für häufig verwendete Druckeinstellungen für den Druckertreiber erstellen, können Sie einfach durch Auswahl der Voreinstellung in der Liste drucken.

Drucken

Windows

Um eine eigene Voreinstellung hinzuzufügen, stellen Sie auf den Registerkarten **Dokumentgröße** oder **Druckmedium** Optionen wie **Haupteinstellungen** und **Weitere Optionen** ein und klicken Sie dann in **Benutzerdefinierte Voreinstellungen** auf **Druckvoreinstellungen**.

Hinweis:

*Um eine gespeicherte Voreinstellung zu löschen, klicken Sie auf **Benutzerdefinierte Voreinstellungen**, wählen Sie den Namen der Voreinstellung, die Sie aus der Liste löschen möchten, und löschen Sie sie.*

Mac OS X

Rufen Sie das Druckfenster auf. Um eine eigene Voreinstellung hinzuzufügen, stellen Sie Optionen wie **Papierformat** und **Medium** ein und speichern Sie die aktuellen Einstellungen dann unter **Voreinst. ab**.

Hinweis:

*Um eine gespeicherte Voreinstellung zu löschen, klicken Sie auf **Voreinst. > Voreinstellungen anzeigen**, wählen Sie den Namen der Voreinstellung, die Sie aus der Liste löschen möchten, und löschen Sie sie.*

Drucken eines verkleinerten oder vergrößerten Dokuments

Sie können ein Dokument um einen bestimmten Prozentsatz vergrößern oder verkleinern.

Windows

Legen Sie auf der Registerkarte **Dokumentgröße** die **Weitere Optionen** fest. Wählen Sie **Dokument verkleinern/vergrößern**, **Zoom auf** und geben Sie einen Prozentsatz ein.

Mac OS X

Wählen Sie **Seite einrichten...** aus dem Menü **Datei**. Wählen Sie die Einstellungen für **Format für** und **Papiergröße** und geben Sie unter **Skalieren** einen Prozentsatz ein. Schließen Sie das Fenster und drucken Sie gemäß den grundlegenden Druckanweisungen.

Anpassen der Druckfarbe

Sie können die für den Druckauftrag verwendeten Farben anpassen.

PhotoEnhance erzeugt schärfere Bilder und lebhaftere Farben durch eine automatische Anpassung des Kontrasts, der Sättigung und der Helligkeit der ursprünglichen Bilddaten.

Hinweis:

- Diese Anpassungen wirken sich nicht auf die ursprünglichen Daten aus.*
- PhotoEnhance** passt die Farbe durch eine Positionsanalyse des Objekts an. Wenn sich also die Position des Objekts durch Verkleinern, Vergrößern, Zuschneiden oder Drehen des Bilds geändert hat, kann sich die Farbe beim Drucken unerwartet ändern. Wenn das Bild unscharf ist, wirkt der Farbton möglicherweise unnatürlich. Wenn sich die Farbe ändert oder unnatürlich wirkt, drucken Sie in einem anderen Modus als **PhotoEnhance**.*

Windows

Wählen Sie unter **Farbkorrektur** auf der Registerkarte **Weitere Optionen** das Farbkorrekturverfahren aus.

Wenn Sie **Automatisch** auswählen, werden die Farben automatisch an die Einstellungen für Papiertyp und Druckqualität angepasst. Wenn Sie **Benutzerdefiniert** und **Erweitert** anklicken, können Sie eigene Einstellungen vornehmen.

Drucken

Mac OS X

Rufen Sie das Dialogfeld Print (Drucken) auf. Wählen Sie **Farbanpassung** aus dem Popup-Menü und wählen Sie dann **EPSON Modus Farbanpassung**. Wählen Sie **Farboptionen** aus dem Popup-Menü und wählen Sie dann eine der verfügbaren Optionen. Klicken Sie auf den Pfeil neben **Erweit. Einstellungen** und nehmen Sie die geeigneten Einstellungen vor.

Drucken eines Kopierschutzmusters (nur für Windows)

Sie können Dokumente mit unsichtbaren Buchstaben wie "Kopie" drucken. Diese Buchstaben erscheinen, wenn ein Dokument kopiert wird, so dass die Kopien von der Vorlage unterschieden werden können. Sie können auch ein eigenes Kopierschutzmuster erstellen.

Hinweis:

Diese Funktion ist nur verfügbar, wenn folgende Einstellungen ausgewählt sind.

- Druckmedium: Normalpapier*
- Qualität: Standard*
- Automatisches 2-seitiges Drucken: Deaktiviert*
- Farbkorrektur: Automatisch*
- Breitbahnpapier: Deaktiviert*

Klicken Sie auf der Registerkarte **Wasserzeichenfunktionen** auf **Weitere Optionen** und wählen Sie ein Kopierschutzmuster. Klicken Sie auf **Einstellungen**, um Details wie Größe und Druckdichte zu ändern.

Drucken eines Wasserzeichens (nur für Windows)

Sie können Ausdrucke mit einem Wasserzeichen wie „Vertraulich“ versehen. Sie können auch eigene Wasserzeichen hinzufügen.

Klicken Sie auf der Registerkarte **Wasserzeichenfunktionen** auf **Weitere Optionen** und wählen Sie ein Wasserzeichen. Klicken Sie auf **Einstellungen**, um Details wie die Dichte und die Position des Wasserzeichens zu ändern.

Drucken von Kopf- und Fußzeilen (nur für Windows)

In der Kopf- und Fußzeile können Sie Druckinformationen wie Benutzername und Druckdatum drucken.

Klicken Sie auf der Registerkarte **Weitere Optionen** auf **Wasserzeichenfunktionen** und wählen Sie **Kopfzeile/ Fußzeile**. Klicken Sie auf **Einstellungen** und wählen Sie die erforderlichen Optionen aus der Dropdownliste.

Festlegen eines Kennworts für einen Druckauftrag (nur für Windows)

Sie können ein Kennwort für einen Druckauftrag festlegen, damit der Auftrag erst nach Kennworteingabe auf dem Bedienfeld des Druckers ausgeführt werden kann.

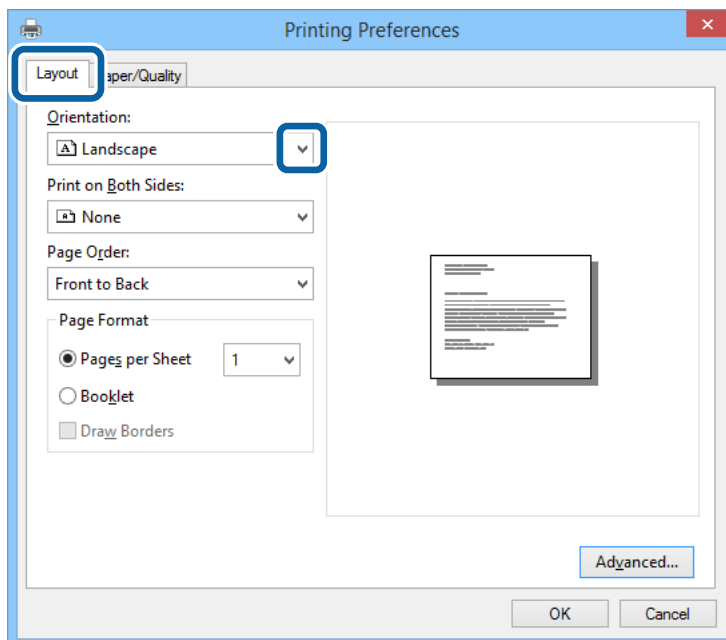
Wählen Sie auf der Registerkarte **Weitere Optionen** die Option **Vertraulicher Auftrag** und geben Sie ein Kennwort ein.

Um den Druckauftrag auszuführen, drücken Sie im Bedienfeld die Taste **i** und wählen Sie **Vertraulicher Auftrag**. Wählen Sie den Druckauftrag und geben Sie das Kennwort ein.

Drucken mit einem PostScript-Druckertreiber

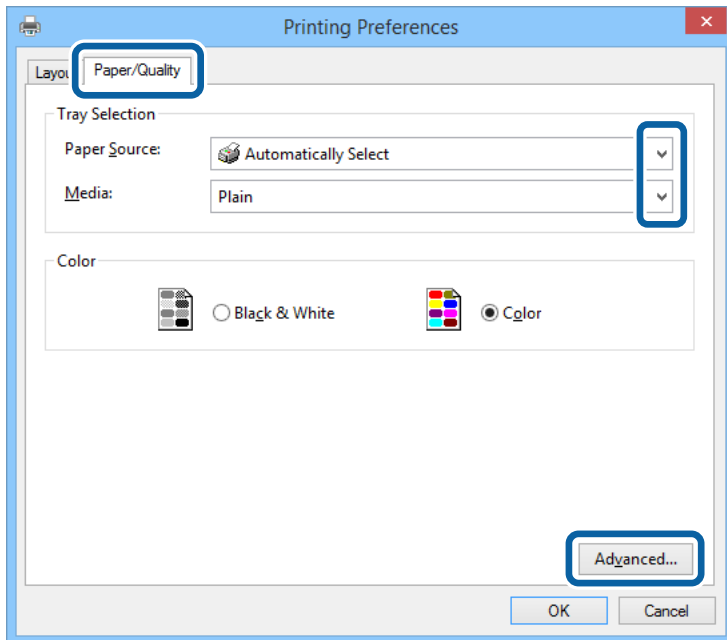
Drucken mit einem PostScript-Druckertreiber – Windows

1. Legen Sie Papier in den Drucker ein.
2. Öffnen Sie die Datei, die Sie drucken möchten.
3. Rufen Sie das PostScript-Druckertreiberfenster auf.
4. Wählen Sie die Ausrichtung, die Sie in der Anwendung auf der Registerkarte **Layout** unter **Ausrichtung** eingestellt haben.



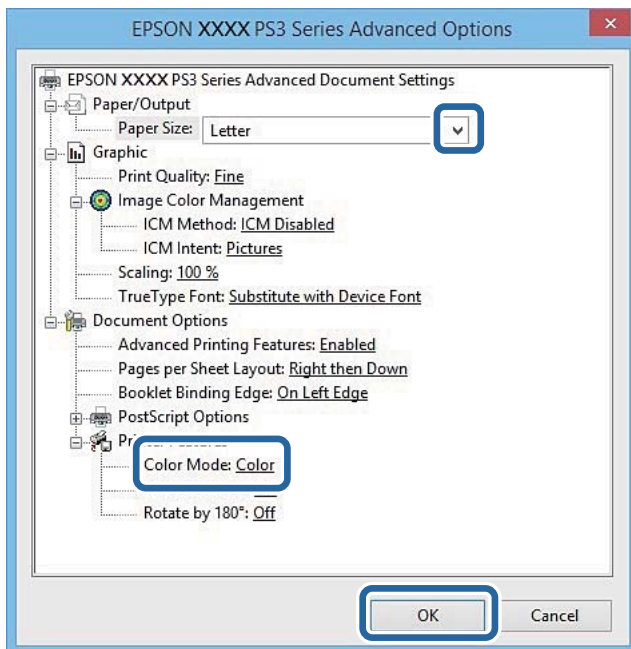
Drucken

5. Nehmen Sie auf der Registerkarte **Papier/Qualität** folgende Einstellungen vor.



- Papierquelle: Wählen Sie die Papierquelle, in die Sie das Papier eingelegt haben.
- Medium: Wählen Sie die Papiersorte, die Sie eingelegt haben.

6. Klicken Sie auf **Erweitert**, nehmen Sie die folgenden Einstellungen vor und klicken Sie auf **OK**.



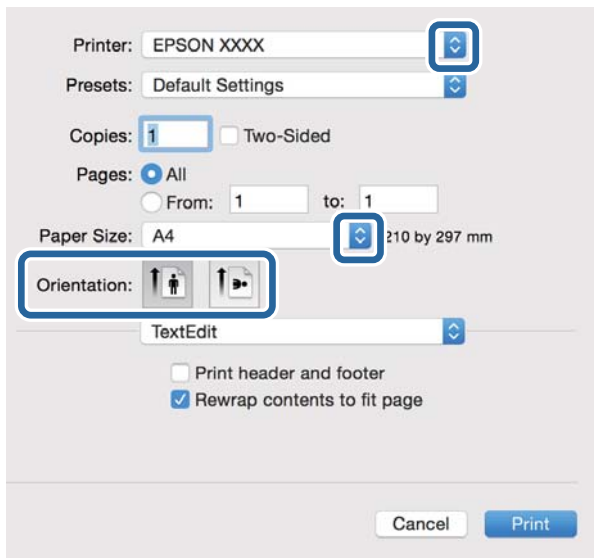
- Papierformat: Wählen Sie das im Drucker eingelegte Papierformat.
- Farbmodus: Wählen Sie Farb- oder Schwarzweißdruck aus.

7. Klicken Sie auf **OK**.

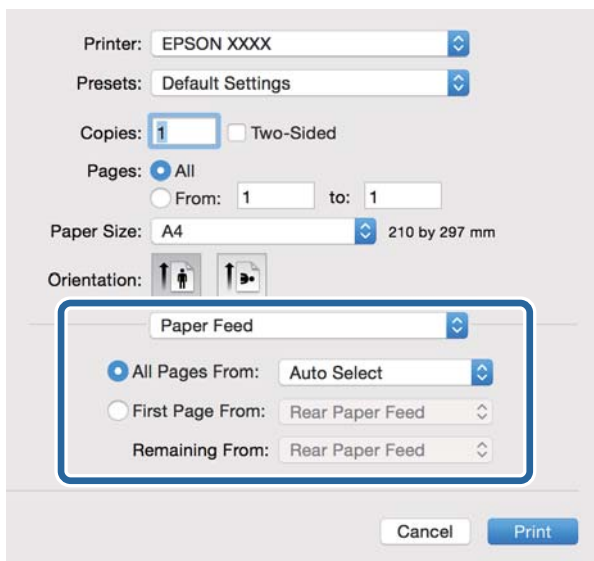
8. Klicken Sie auf **Drucken**.

Drucken mit einem PostScript-Druckertreiber – Mac OS X

1. Legen Sie Papier in den Drucker ein.
2. Öffnen Sie die Datei, die Sie drucken möchten.
3. Rufen Sie das Dialogfeld Print (Drucken) auf.

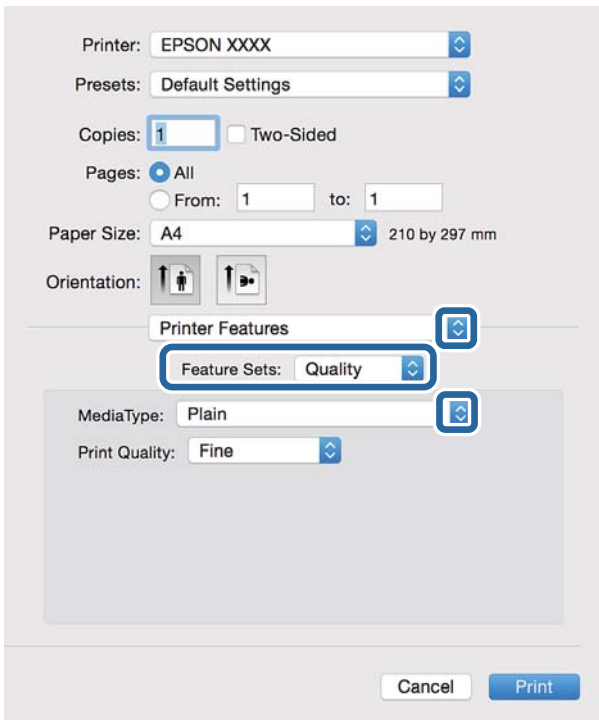


4. Wählen Sie die folgenden Einstellungen.
 - Drucker: Wählen Sie Ihren Drucker.
 - Papierformat: Wählen Sie das im Drucker eingelegte Papierformat.
 - Ausrichtung: Wählen Sie die Ausrichtung, die Sie in der Anwendung eingestellt haben.
5. Wählen Sie aus dem Popup-Menü **Papiereinzug** und wählen Sie die Papierquelle, in die Sie das Papier eingelegt haben.

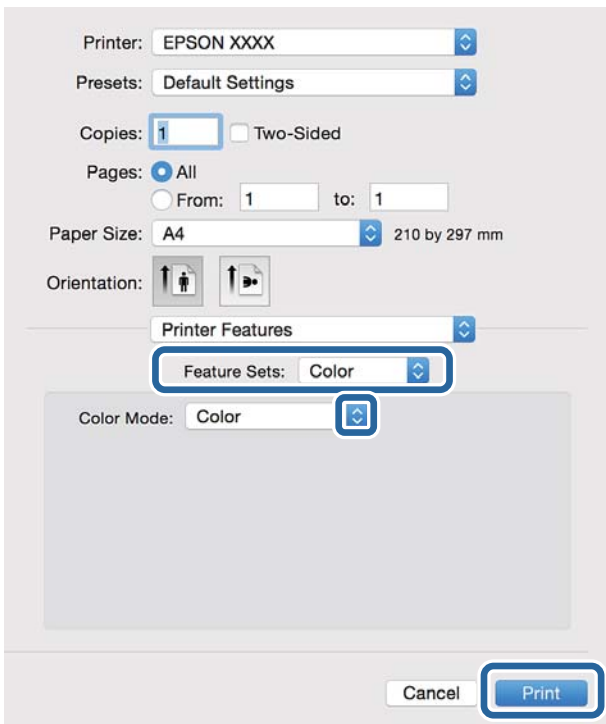


Drucken

- Wählen Sie aus dem Popup-Menü **Druckeroptionen** aus und wählen Sie als Einstellung für **Optionengruppen** die Option **Qualität**. Wählen Sie in **Druckmedium** die eingelegte Papiersorte .



- Wählen Sie unter **Optionengruppen** die Option **Farbeinstellung** und wählen Sie dann die Einstellung für **Farbmodus**.



- Klicken Sie auf **Drucken**.

Festlegen von Optionen für den PostScript-Druckertreiber

Hinweis:

Die Verfügbarkeit dieser Einstellungen ist abhängig vom Modell.

Farbmodus	Wählen Sie Farb- oder Schwarzweißdruck aus.
Ink Save Mode	Spart Tinte durch Reduzierung der Druckdichte.
Um90° drehen	Dreht die Daten vor dem Drucken um 180 Grad.

Drucken mithilfe von Smartphones, Tablets und ähnlichen Geräten

Verwenden von Epson iPrint

Mit der Anwendung Epson iPrint können Sie Fotos, Dokumente und Websites von Smartphones, Tablet-PCs und ähnlichen Geräten aus ausdrucken. Sie können lokal drucken, d. h. von einem mit demselben Drahtlosnetzwerk wie der Drucker verbundenen Smartgerät, oder extern von einem entfernten Standort über das Internet drucken. Zum Durchführen eines Ferndruckvorgangs müssen Sie Ihren Drucker beim Epson Connect-Service anmelden.



Zugehörige Informationen

➔ „Epson Connect Service“ auf Seite 155

Installation von Epson iPrint

Sie können die Anwendung Epson iPrint von folgender URL bzw. über folgenden QR-Code herunterladen und auf Ihrem Smartphone, Tablet oder einem ähnlichen Gerät installieren.

<http://ipr.to/c>

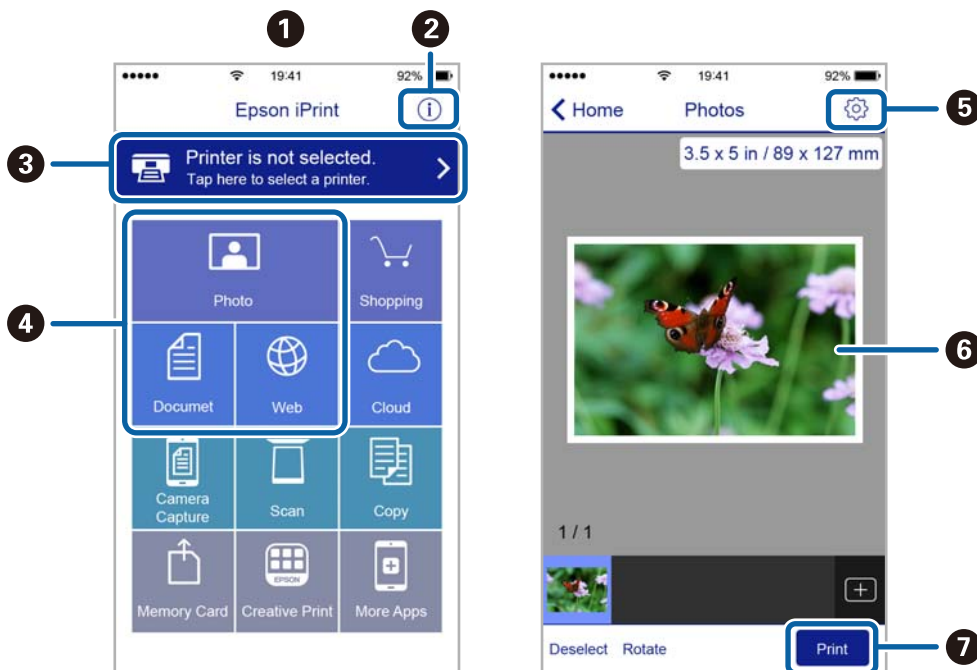


Drucken mit Epson iPrint

Starten Sie die Anwendung Epson iPrint auf Ihrem Smartphone, Tablet oder einem ähnlichen Gerät und wählen Sie die zu verwendende Option auf der Startseite aus.

Drucken

Die folgenden Bildschirme können ohne vorherige Ankündigung geändert werden.



1	Startseite, die beim Start der Anwendung angezeigt wird
2	Zeigt Informationen zum Einrichten des Druckers und häufig gestellte Fragen (FAQ) an
3	Zeigt den Bildschirm, auf dem Sie den Drucker auswählen und die Druckereinstellungen vornehmen können. Wenn Sie den Drucker einmal ausgewählt haben, müssen Sie ihn das nächste Mal nicht erneut auswählen.
4	Wählen Sie aus, was Sie drucken möchten, wie z. B. Fotos, Dokumente oder Websites.
5	Zeigt den Bildschirm an, auf dem Sie Druckereinstellungen, wie beispielsweise die Auswahl des Papierformats und der Papiersorte, vornehmen können
6	Zeigt die von Ihnen ausgewählten Fotos und Dokumente an
7	Startet den Druckvorgang

Hinweis:

Um mit iPhone, iPad und iPod touch unter iOS aus dem Dokumentmenü zu drucken, starten Sie Epson iPrint nach der Übertragung des zu druckenden Dokuments mit der Dateifreigabefunktion in iTunes.

Drucken durch Berühren des NFC-Tags mit einem Smartphone, Tablet oder einem ähnlichen Gerät

Sie können Drucker und Tablet oder ein ähnliches Gerät automatisch miteinander verbinden und so von Ihrem Gerät aus drucken. Berühren Sie dazu mit der NFC-Antenne Ihres Smartphones, Tablets oder ähnlichen Geräts, auf dem Android 4.0 oder eine höhere Version ausgeführt wird und das NFC (Near Field Communication) unterstützt, den NFC-Tag am Drucker.

Wo sich die NFC-Antenne befindet, hängt vom verwendeten Smartphone, Tablet oder ähnlichen Gerät ab. Weitere Informationen dazu finden Sie in der Dokumentation zum verwendeten Smartphone, Tablet oder ähnlichen Gerät.

Drucken

**Wichtig:**

- ❑ Stellen Sie sicher, dass der Wi-Fi Direct Simple AP-Modus ausgeführt wird. Weitere Informationen finden Sie im Netzwerkhandbuch.
- ❑ Aktivieren Sie auf dem Tablet oder ähnlichen Gerät die NFC-Funktion.
- ❑ Stellen Sie sicher, dass Epson iPrint auf Ihrem Smartphone, Tablet oder ähnlichen Gerät installiert ist. Falls dies nicht der Fall ist, berühren Sie den NFC am Drucker mit der NFC-Tag-Tag-Antenne des Smartgeräts und installieren Sie die Anwendung.

Hinweis:

- ❑ Falls der Drucker auch nach dem Berühren des Tags nicht mit dem Smartgerät kommuniziert, richten Sie das Smartgerät neu aus und berühren Sie den Tag erneut mit dem jeweiligen Gerät.
- ❑ Falls Hindernisse wie Metall zwischen dem NFC-Tag des Druckers und der NFC-Antenne des Smartgeräts befindet, ist der Drucker möglicherweise nicht in der Lage, mit Ihrem Gerät zu kommunizieren.
- ❑ Diese Funktion nutzt den Wi-Fi Direct Simple AP-Modus, um eine Verbindung zum Drucker herzustellen. Sie können gleichzeitig bis zu vier Geräte mit dem Drucker verbinden. Weitere Informationen finden Sie im Netzwerkhandbuch.
- ❑ Wenn Sie das Kennwort für den Wi-Fi Direct Simple AP-Modus geändert haben, können Sie diese Funktion nicht verwenden. Stellen Sie das Anfangskennwort wieder her, um diese Funktion zu verwenden.

1. Legen Sie Papier in den Drucker ein.
2. Berühren Sie mit der NFC-Antenne des Smartgeräts den NFC-Tag des Druckers.



Epson iPrint wird gestartet.

3. Berühren Sie auf dem Startbildschirm von Epson iPrint mit der NFC-Antenne des Smartgerätes das NFC-Tag des Druckers erneut.

Der Drucker und das Smartgerät sind miteinander verbunden.

4. Rufen Sie das zu druckende Bild auf.
5. Berühren Sie mit der NFC-Antenne des Smartgeräts erneut den NFC-Tag des Druckers.
Der Druckvorgang wird gestartet.

Zugehörige Informationen

- ➔ „Einlegen des Papiers in die Papierkassette“ auf Seite 48
- ➔ „Einlegen von Papier in den Papiereinzug hinten“ auf Seite 50
- ➔ „Einlegen von Papier in den Vorderer Papiereinzug“ auf Seite 53

Verwenden von AirPrint

AirPrint ermöglicht das sofortige drahtlose Drucken von iPhone, iPad, iPod touch und Mac, ohne dass Treiber installiert oder Software heruntergeladen werden muss.

**Hinweis:**

Weitere Informationen finden Sie auf der AirPrint-Seite der Apple-Website.

1. Legen Sie Papier in den Drucker ein.
2. Verbinden Sie Ihr Gerät mit demselben Drahtlosnetzwerk, das Ihr Drucker verwendet.
3. Drucken Sie die Daten auf Ihrem Gerät über Ihren Drucker aus.


Zugehörige Informationen

- ➔ „Einlegen des Papiers in die Papierkassette“ auf Seite 48
- ➔ „Einlegen von Papier in den Papiereinzug hinten“ auf Seite 50
- ➔ „Einlegen von Papier in den Vorderer Papiereinzug“ auf Seite 53
- ➔ „Systemadministration“ auf Seite 32

Abbrechen eines Druckauftrags**Hinweis:**

- In Windows können Sie einen Druckauftrag, der bereits vollständig an den Drucker gesendet worden ist, nicht mehr über den Computer abbrechen. Brechen Sie in diesem Fall den Druckauftrag über das Bedienfeld am Drucker ab.
- Wenn Sie unter Mac OS X mehrere Seiten drucken, können Sie nicht alle Aufträge über das Bedienfeld abbrechen. Brechen Sie in diesem Fall den Druckauftrag am Computer ab.
- Wenn Sie unter Mac OS X v10.6.8 einen Druckauftrag über das Netzwerk gesendet haben, können Sie ihn möglicherweise nicht am Computer abbrechen. Brechen Sie in diesem Fall den Druckauftrag über das Bedienfeld am Drucker ab. Sie müssen die Einstellungen in Web Config ändern, um das Drucken über den Computer abzubrechen. Weitere Informationen finden Sie im Netzwerkhandbuch.

Abbrechen eines Druckauftrags – Taste "Drucken"

Drücken Sie die Taste , um einen Druckvorgang abzubrechen, der gerade ausgeführt wird.

Abbrechen eines Druckauftrags – Statusmenü

1. Drücken Sie die Taste **i**, um das **Statusmenü** anzuzeigen.
2. Wählen Sie **Auftragsüberwachung > Druckauftrag**.
In der Liste werden Druckaufträge angezeigt, die sich gerade in Bearbeitung befinden oder in der Warteschlange stehen.
3. Wählen Sie den Auftrag, den Sie abbrechen möchten.
4. Drücken Sie **Abbrechen**.


Abbrechen eines Druckauftrags – Windows

1. Rufen Sie das Druckertreiberfenster auf.
2. Wählen Sie die Registerkarte **Utility**.
3. Klicken Sie auf **Druckerwarteschl.**
4. Klicken Sie mit der rechten Maustaste auf den Auftrag, den Sie abbrechen möchten, und wählen Sie **Abbrechen**.


Zugehörige Informationen

➔ „Windows-Druckertreiber“ auf Seite 157

Abbrechen eines Druckauftrags – Mac OS X

1. Klicken Sie im **Dock** auf das Druckersymbol.
2. Wählen Sie den Auftrag, den Sie abbrechen möchten.
3. Brechen Sie den Druckauftrag ab.
 - Mac OS X v10.8.x oder höher
Klicken Sie neben der Fortschrittsanzeige auf .
 - Mac OS X v10.6.8 bis v10.7.x
Klicken Sie auf **Löschen**.

Kopieren

1. Legen Sie Papier in den Drucker ein.
2. Legen Sie die Vorlagen ein.
3. Rufen Sie von der Startseite **Kopie** auf.
4. Geben Sie die Anzahl der Kopien über das Nummernfeld ein.
5. Gehen Sie auf **Layout** und wählen Sie anschließend das gewünschte Layout.
6. Nehmen Sie gegebenenfalls weitere Einstellungen vor. Sie können durch Drücken von **Einstellungen** genauere Einstellungen vornehmen.
Hinweis:
 - Drücken Sie **Voreinst.**, um die Einstellungen als Voreinstellung zu speichern.
 - Drücken Sie **Vorschau**, um das Kopierergebnis in einer Vorschau anzuzeigen. Eine Vorschau ist jedoch nicht möglich, wenn Sie die Vorlagen auf den ADF gelegt haben.
7. Drücken Sie die Taste .

Zugehörige Informationen

- ➔ „Einlegen des Papiers in die Papierkassette“ auf Seite 48
- ➔ „Einlegen von Papier in den Papiereinzug hinten“ auf Seite 50
- ➔ „Einlegen von Papier in den Vorderer Papiereinzug“ auf Seite 53
- ➔ „Platzieren von Vorlagen“ auf Seite 55
- ➔ „Modus Kopie“ auf Seite 24
- ➔ „Modus "Voreinstellungen"“ auf Seite 43

Scannen

Scannen über das Bedienfeld

Scannen an E-Mail

Sie können mit einem vorkonfigurierten E-Mail-Server gescannte Bilddateien direkt vom Drucker per E-Mail versenden. Bevor Sie diese Funktion nutzen können, müssen Sie den E-Mail-Server konfigurieren.

Sie können die E-Mail-Adresse festlegen, indem Sie diese direkt eingeben. Es ist möglicherweise jedoch einfacher, die E-Mail-Adresse zunächst zur Kontaktliste hinzuzufügen.

Hinweis:

- Stellen Sie vor Benutzung dieser Funktion sicher, dass die Einstellungen des Druckers in Bezug auf **Datum/Zeit** und **Zeitdifferenz** richtig sind. Greifen Sie auf die Menüs über die **Systemadministration** > **Allgemeine Einstellungen** zu.
- Mit der **Document Capture Pro**-Funktion am Bedienfeld anstelle dieser Funktion können Sie E-Mails direkt senden. Stellen Sie vor Benutzung dieser Funktion sicher, dass Sie einen Auftrag zum Senden von E-Mails in Document Capture Pro registriert haben und der Computer eingeschaltet ist.

1. Platzieren Sie die Vorlagen.
2. Rufen Sie von der Startseite aus das Menü **Scan** auf.
3. Wählen Sie **eMail** aus.
4. Geben Sie die E-Mail-Adressen ein.
 - Gehen Sie wie folgt vor, um einen Empfänger aus der Kontaktliste auszuwählen: Drücken Sie **Kontakte**, drücken Sie auf das Kontrollkästchen, um einem Kontakt ein Häkchen hinzuzufügen und drücken Sie anschließend auf **Fortf.**
 - Auswahl aus der Verlaufsliste: Drücken Sie **Verlauf**, drücken Sie auf das Kontrollkästchen, um einem Verlauf ein Häkchen hinzuzufügen, und drücken Sie anschließend auf **Zum Ziel hinzufügen**.
 - Gehen Sie wie folgt vor, um E-Mail-Adressen manuell einzugeben: Drücken Sie **eMail-Adresse eingeben**, geben Sie die E-Mail-Adresse ein, drücken Sie dann die Enter-Taste unten rechts am Bildschirm. Falls Sie bereits weitere Adressen eingegeben haben, drücken Sie zur Eingabe einer zusätzlichen E-Mail-Adresse erneut **eMail-Adresse eingeben**.

Hinweis:

Sie können E-Mails an bis zu 10 individuelle E-Mail-Adressen und Gruppen versenden.

5. Gehen Sie auf **Menü** und nehmen Sie anschließend Einstellungen in **eMail-Einstellungen** und **Grundeinstellungen** vor.

Hinweis:

- In **Max.Gr.Anhang** können Sie die maximale Größe für Dateien festlegen, die an E-Mails angehängt werden können.
- Wenn Sie **PDF** als Dateiformat auswählen, können Sie ein Kennwort festlegen, um die Datei zu schützen. Wählen Sie **PDF-Einstellungen** und nehmen Sie die gewünschten Einstellungen vor.
- Drücken Sie **Voreinst.**, um die Einstellungen als Voreinstellung zu speichern.

Scannen

- Drücken Sie die Taste .

Das gescannte Bild wird per E-Mail versendet.

Zugehörige Informationen

- ➔ „Systemadministration“ auf Seite 32
- ➔ „Konfigurieren des E-Mail-Servers“ auf Seite 234
- ➔ „Verwalten von Kontakten“ auf Seite 59
- ➔ „Platzieren von Vorlagen“ auf Seite 55
- ➔ „Modus Scan“ auf Seite 25
- ➔ „Modus "Voreinstellungen"“ auf Seite 43
- ➔ „Scannen mit Document Capture Pro“ auf Seite 94

Scannen an einen Netzwerkordner oder FTP-Server

Sie können ein gescanntes Bild in einen bestimmten Ordner auf einem Netzwerk speichern. Sie können den Ordner festlegen, indem Sie den Ordnerpfad direkt angeben. Möglicherweise ist es jedoch einfacher, wenn Sie die Ordnerinformationen zunächst zur Kontaktliste hinzufügen.

Hinweis:

*Vergewissern Sie sich vor der Verwendung dieser Funktion, dass die Druckereinstellungen für **Datum/Zeit** und **Zeitdifferenz** richtig sind. Rufen Sie die Menüs über **Systemadministration** > **Allgemeine Einstellungen** auf.*

- Legen Sie die Vorlagen ein.
- Rufen Sie von der Startseite **Scan** auf.
- Wählen Sie **Netz-ordner/FTP**.
- Geben Sie den Ordner an.
 - Gehen Sie wie folgt vor, um einen Ordnerpfad aus der Kontaktliste auszuwählen: Drücken Sie **Kontakte**, wählen Sie einen Kontakt aus und drücken Sie anschließend **Fortf.**.
 - Gehen Sie wie folgt vor, um einen Ordnerpfad direkt einzugeben: Drücken Sie **Ort eingeben**. Wählen Sie **Kommunikationsmodus**, geben Sie einen Ordnerpfad in **Ort** ein und nehmen Sie die übrigen OrdnerEinstellungen vor.

Hinweis:

Geben Sie den Ordnerpfad im folgenden Format ein.

Wenn Sie SMB als Kommunikationsmodus nutzen:

\\Hostname\Ordnername

Wenn Sie FTP als Kommunikationsmodus nutzen:

ftp://Hostname/Ordnername


- Drücken Sie **Format** und wählen Sie das Dateiformat.

Scannen

- Gehen Sie auf **Menü** und nehmen Sie anschließend Einstellungen in **Dateieinstellungen** und **Grundeinstellungen** vor.

Hinweis:

- Wenn Sie PDF als Dateiformat auswählen, können Sie ein Kennwort festlegen, um die Datei zu schützen. Wählen Sie **PDF-Einstellungen** und nehmen Sie die gewünschten Einstellungen vor.
- Drücken Sie **Voreinst.**, um die Einstellungen als Voreinstellung zu speichern.

- Drücken Sie die Taste .

Das gescannte Bild wird gespeichert.

Zugehörige Informationen

- ➔ „Verwalten von Kontakten“ auf Seite 59
- ➔ „Platzieren von Vorlagen“ auf Seite 55
- ➔ „Modus Scan“ auf Seite 25
- ➔ „Modus "Voreinstellungen"“ auf Seite 43

Scannen an ein Speichergerät

Sie können ein gescanntes Bild auf einem Speichergerät speichern.

- Schließen Sie ein Speichergerät an die externe USB-Schnittstelle des Druckers an.
- Legen Sie die Vorlagen ein.
- Rufen Sie von der Startseite **Scan** auf.
- Wählen Sie **Speichergerät**.
- Drücken Sie **Format** und wählen Sie das Dateiformat, in dem die Datei gespeichert werden soll.
- Gehen Sie auf **Einstellungen** und nehmen Sie anschließend die Scanner-Einstellungen vor.

Hinweis:

- Wenn Sie PDF als Dateiformat auswählen, können Sie ein Kennwort festlegen, um die Datei zu schützen. Wählen Sie **PDF-Einstellungen** und nehmen Sie die gewünschten Einstellungen vor.
- Drücken Sie **Voreinst.**, um die Einstellungen als Voreinstellung zu speichern.

- Drücken Sie die Taste .

Das gescannte Bild wird gespeichert.

Zugehörige Informationen

- ➔ „Bezeichnungen und Funktionen der Teile“ auf Seite 17
- ➔ „Platzieren von Vorlagen“ auf Seite 55
- ➔ „Modus Scan“ auf Seite 25
- ➔ „Modus "Voreinstellungen"“ auf Seite 43

Scannen an die Cloud

Sie können die gescannten Bilder mithilfe von Epson Connect an Cloud-Services senden.

Weitere Informationen finden Sie auf der Epson Connect-Portal-Website.

<https://www.epsonconnect.com/>

<http://www.epsonconnect.eu> (nur Europa)

Scannen mit Document Capture Pro

Sie können die Vorlage mit den in Document Capture Pro festgelegten Einstellungen scannen. Legen Sie vor dem Scannen den Betriebsmodus am Bedienfeld fest.

Zugehörige Informationen

- ➔ „Document Capture Pro“ auf Seite 160
- ➔ „Einstellung des Betriebsmodus“ auf Seite 94
- ➔ „Scannen mit Document Capture Pro-Einstellungen“ auf Seite 95

Einstellung des Betriebsmodus

Stellen Sie vor dem Scannen den Betriebsmodus am Bedienfeld entsprechend dem Computer ein, auf dem Document Capture Pro installiert ist.

1. Rufen Sie von der Startseite aus das Menü **Setup** auf.
2. Wählen Sie **Systemadministration** > **Document Capture Pro-Einstellungen**.
3. Wählen Sie den Betriebsmodus.
 - Client-Modus:** Wählen Sie diesen Modus, wenn Document Capture Pro unter Windows oder Mac OS X installiert ist.
 - Servermodus:** Wählen Sie diesen Modus, wenn Document Capture Pro unter Windows Server installiert ist. Geben Sie dann die Serveradresse ein.
4. Falls Sie den Betriebsmodus geändert haben, prüfen Sie die Einstellungen auf Richtigkeit, drücken Sie dann **Fertig**.

Zugehörige Informationen

- ➔ „Systemadministration“ auf Seite 32
- ➔ „Document Capture Pro“ auf Seite 160
- ➔ „Scannen mit Document Capture Pro-Einstellungen“ auf Seite 95

Scannen mit Document Capture Pro-Einstellungen

Hinweis:


- Installieren Sie vor dem Scan-Vorgang Document Capture Pro und nehmen Sie die gewünschten Einstellungen für den Auftrag vor.
- Verbinden Sie vor dem Scannen den Drucker und den Computer (Server) mit dem Netzwerk.
- Legen Sie vor dem Scannen den Betriebsmodus am Bedienfeld fest.

1. Platzieren Sie die Vorlagen.
2. Rufen Sie von der Startseite aus das Menü **Scan** auf.
3. Wählen Sie **Document Capture Pro** aus.
4. Drücken Sie **PC wählen** und wählen Sie den in Document Capture Pro für diesen Auftrag registrierten Computer.

Hinweis:

- Das Bedienfeld des Druckers zeigt bis zu 100 Computer an, auf denen Document Capture Pro installiert ist.
 - Wenn Sie **Option > Einstellungen für das Netzwerk-Scannen** ausgewählt und **Mit Kennwort schützen** in Document Capture Pro oder Document Capture aktiviert haben, geben Sie ein Kennwort ein.
 - Wenn **Servermodus** als Betriebsmodus eingestellt ist, müssen Sie diesen Schritt nicht durchführen.
5. Wählen Sie den Auftrag.

Hinweis:

- Wenn Sie **Mit Kennwort schützen** in der Scannereinstellung in Document Capture Pro Server ausgewählt haben, geben Sie ein Kennwort ein.
 - Wenn Sie nur einen Auftrag festgelegt haben, fahren Sie mit dem nächsten Schritt fort.
6. Drücken Sie auf den Bereich, in dem der Auftragsinhalt angezeigt wird, und überprüfen Sie die Auftragsangaben.
 7. Drücken Sie die Taste .
- Das gescannte Bild wird gespeichert.

Zugehörige Informationen

- ➔ „Einstellung des Betriebsmodus“ auf Seite 94
- ➔ „Document Capture Pro“ auf Seite 160
- ➔ „Platzieren von Vorlagen“ auf Seite 55


Scannen an einen Computer (WSD)

Hinweis:

- Diese Funktion ist nur für Computer unter Windows 8.1/Windows 8/Windows 7/Windows Vista verfügbar.
- Wenn Sie Windows 7/Windows Vista nutzen, müssen Sie vor Verwendung dieser Funktion Ihren Computer einrichten. Weitere Informationen finden Sie im Netzwerkhandbuch.

1. Platzieren Sie die Vorlagen.

Scannen

2. Rufen Sie von der Startseite aus das Menü **Scan** auf.
3. Wählen Sie **Computer (WSD)** aus.
4. Wählen Sie einen Computer aus.
5. Drücken Sie die Taste .

Scannen von einem Computer

Führen Sie einen Scan mit dem Scannertreiber „EPSON Scan“ durch. Eine Erläuterung zu den einzelnen Einstellungsoptionen finden Sie in der EPSON Scan-Hilfe.

Authentifizieren von Benutzern mit der Zugangssteuerung in EPSON Scan (nur für Windows)

Wenn die Zugangssteuerung für einen Drucker aktiviert ist, müssen Sie zum Scannen einen Benutzernamen und ein Kennwort eingeben. In EPSON Scan können Sie einen Benutzernamen und ein Kennwort registrieren. Wenn Sie Ihr Kennwort nicht kennen, wenden Sie sich an den Druckeradministrator.

1. Rufen Sie EPSON Scanauf.
 - Windows 8.1/Windows 8/Windows Server 2012 R2/Windows Server 2012
Geben Sie "EPSON Scan-Einstellungen" in den Charm "Suche" ein und wählen Sie das angezeigte Symbol aus.
 - Außer bei Windows 8.1/Windows 8/Windows Server 2012 R2/Windows Server 2012
Klicken Sie auf die Start-Schaltfläche und wählen Sie **Alle Programme** oder **Programme > EPSON > EPSON Scan > EPSON Scan-Einstellungen**.
2. Klicken Sie auf **Zugriffssteuerung**.
3. Geben Sie einen Benutzernamen und ein Kennwort ein.

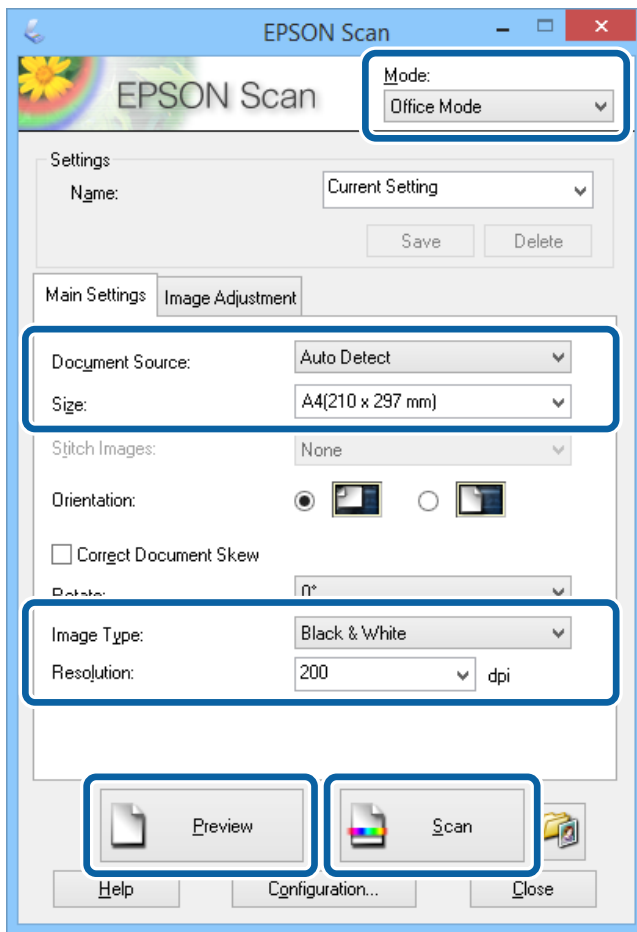
Scannen in Büromodus

Damit können Sie eine große Anzahl an Textdokumenten schnell scannen.

1. Legen Sie die Vorlagen ein.
2. Starten Sie EPSON Scan.

Scannen

3. Wählen Sie aus der Liste **Modus** die Option **Büromodus**.



4. Wählen Sie die folgenden Einstellungen auf der Registerkarte **Haupteinstellungen**.
- Dokumentenquelle: Wählen Sie die Dokumentenquelle, in der Sie die Vorlage eingelegt haben.
 - Größe: Wählen Sie das Format der Vorlage aus.
 - Bildtyp: Wählen Sie die Bilderart, die Sie scannen möchten.
 - Auflösung: Wählen Sie die Auflösung des zu scannenden Bilds.

5. Klicken Sie auf **Vorschau**.

Das Fenster "Druckvorschau" wird geöffnet.

Hinweis:

Wenn Sie die Vorlagen in den ADF eingelegt haben, wird die erste Seite der Vorlage ausgegeben, wenn die Druckvorschau beendet wird. Legen Sie die erste Dokumentenseite oben auf die anderen Seiten und legen Sie dann das gesamte Dokument in den ADF.

6. Bestätigen Sie Vorschau und nehmen Sie auf der Registerkarte **Bildkorrektur** die gewünschten Einstellungen vor.

Hinweis:

Sie können das Bild anpassen, beispielsweise durch Textoptimierung.

7. Klicken Sie auf **Scannen**.

Scannen

8. Nehmen Sie im Fenster **Einstellungen zum Speichern von Dateien** die geeigneten Einstellungen vor und klicken Sie dann auf **OK**.

Das gescannte Bild wird im angegebenen Ordner gespeichert.

Hinweis:

Wenn Sie in **Bildformat PDF** auswählen, können Sie ein Kennwort festlegen, um die Datei zu schützen. Klicken Sie auf **Optionen**, wählen Sie die Registerkarte **Sicherheit** und nehmen Sie die gewünschten Einstellungen vor.

Zugehörige Informationen

- ➔ „Platzieren von Vorlagen“ auf Seite 55
- ➔ „EPSON Scan (Scannertreiber)“ auf Seite 160

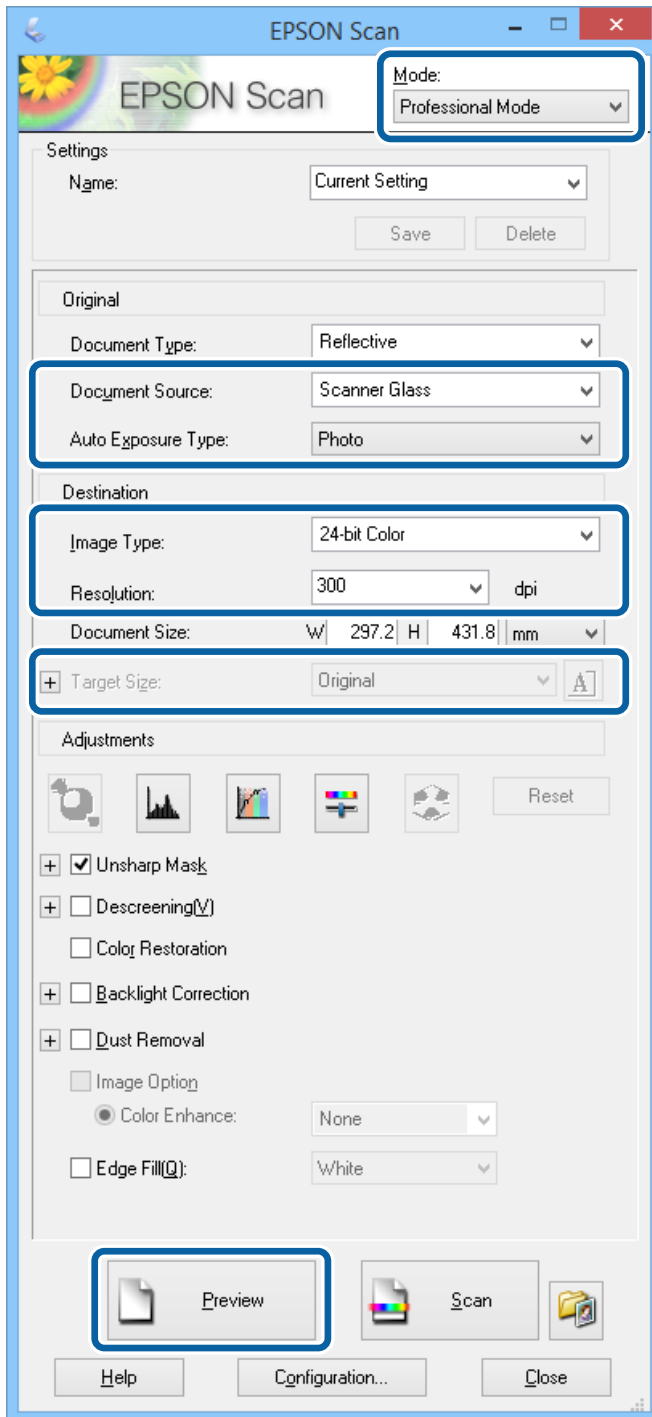
Scannen in Professioneller Modus

Sie können Bilder scannen und dabei Anpassungen an Qualität und Farbe vornehmen. Dieser Modus wird für fortgeschrittene Benutzer empfohlen.

1. Legen Sie die Vorlagen ein.
2. Starten Sie EPSON Scan.

Scannen

3. Wählen Sie aus der Liste **Modus** die Option **Professioneller Modus**.



4. Wählen Sie die folgenden Einstellungen.

- Dokumentenquelle: Wählen Sie die Dokumentenquelle, in der Sie die Vorlage eingelegt haben.
- Automatische Belichtung: Wählen Sie den passenden Belichtungstyp.
- Bildtyp: Wählen Sie die Bilderart, die Sie scannen möchten.
- Auflösung: Wählen Sie die Auflösung des zu scannenden Bilds.
- Zielgröße: Wählen Sie die Größe der zu scannenden Bilddatei

Scannen

5. Klicken Sie auf **Vorschau**.

Das Fenster "Druckvorschau" wird geöffnet.

Hinweis:

Wenn Sie die Vorlagen in den ADF eingelegt haben, wird die erste Seite der Vorlage ausgegeben, wenn die Druckvorschau beendet wird. Legen Sie die erste Dokumentenseite oben auf die anderen Seiten und legen Sie dann das gesamte Dokument in den ADF.

6. Klicken Sie auf Vorschau und nehmen Sie die gewünschten Änderungen vor.

Hinweis:

Sie können verschiedene Anpassungen vornehmen wie beispielsweise Korrekturen bei Farbe, Schärfe und Kontrast.

7. Klicken Sie auf **Scannen**.

8. Nehmen Sie im Fenster **Einstellungen zum Speichern von Dateien** die geeigneten Einstellungen vor und klicken Sie dann auf **OK**.

Das gescannte Bild wird im angegebenen Ordner gespeichert.

Hinweis:

Wenn Sie in **Bildformat** PDF auswählen, können Sie ein Kennwort festlegen, um die Datei zu schützen. Klicken Sie auf **Optionen**, wählen Sie die Registerkarte **Sicherheit** und nehmen Sie die gewünschten Einstellungen vor.

Zugehörige Informationen

- ➔ „Platzieren von Vorlagen“ auf Seite 55
- ➔ „EPSON Scan (Scannertreiber)“ auf Seite 160

Scannen mithilfe von Smartphones, Tablets und ähnlichen Geräten

Mit der Anwendung Epson iPrint können Sie Fotos und Dokumente auf einem Smartphone, Tablet oder einem ähnlichen Gerät drucken, das mit demselben Netzwerk wie Ihr Drucker verbunden ist. Sie können die gescannten Daten auf einem Smartphone, Tablet oder einem ähnlichen Gerät oder in Cloud-Diensten speichern, sie per E-Mail versenden oder ausdrucken.

Sie können die Anwendung Epson iPrint von folgender URL bzw. über folgenden QR-Code herunterladen und auf Ihrem Smartphone, Tablet oder einem ähnlichen Gerät installieren.

<http://ipr.to/c>

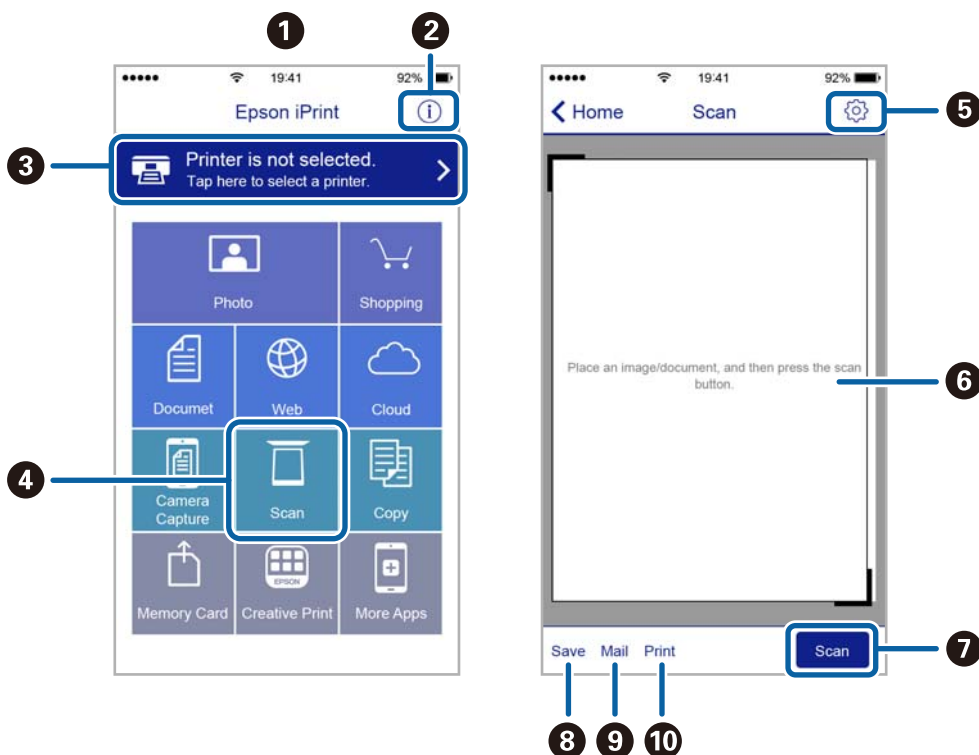


Verwenden von Epson iPrint

Starten Sie die Anwendung Epson iPrint auf Ihrem Smartphone, Tablet oder einem ähnlichen Gerät und wählen Sie die zu verwendende Option auf der Startseite aus.

Scannen

Die folgenden Bildschirme können ohne vorherige Ankündigung geändert werden.



1	Startseite, die beim Start der Anwendung angezeigt wird
2	Zeigt Informationen zum Einrichten des Druckers und häufig gestellte Fragen (FAQ) an
3	Zeigt den Bildschirm, auf dem Sie den Drucker auswählen und die Druckereinstellungen vornehmen können. Wenn Sie den Drucker einmal ausgewählt haben, müssen Sie ihn das nächste Mal nicht erneut auswählen.
4	Zeigt den Scann-Bildschirm an
5	Zeigt den Bildschirm an, auf dem Sie die Scan-Einstellungen, wie z. B. die Auflösung, auswählen können
6	Zeigt die gescannten Bilder an
7	Startet den Scanvorgang
8	Zeigt den Bildschirm an, über den Sie die gescannten Daten an ein Smartphone, Tablet oder ein ähnliches Gerät oder an Cloud-Dienste senden können
9	Zeigt den Bildschirm an, über den Sie die gescannten Daten per E-Mail versenden können
10	Zeigt den Bildschirm an, über den Sie die gescannten Daten ausdrucken können

Scannen durch Berühren des NFC-Tags mit einem Smartphone, Tablet oder ähnlichen Gerät

Auch wenn Ihr Smartphone, Tablet oder ein ähnliches Gerät nicht an den Drucker angeschlossen ist, können Sie sie automatisch miteinander verbinden und so von Ihrem Gerät aus scannen. Berühren Sie dazu mit der NFC-Antenne Ihres Smartphones, Tablets oder ähnlichen Geräts, auf dem Android 4.0 oder eine höhere Version ausgeführt wird und das NFC (Near Field Communication) unterstützt, den NFC-Tag am Drucker.

Scannen

Wo sich die NFC-Antenne befindet, hängt vom verwendeten Smartphone, Tablet oder ähnlichen Gerät ab. Weitere Informationen dazu finden Sie in der Dokumentation zum verwendeten Smartphone, Tablet oder ähnlichen Gerät.



Wichtig:

- ❑ Stellen Sie sicher, dass der Wi-Fi Direct Simple AP-Modus ausgeführt wird. Weitere Informationen finden Sie im Netzwerkhandbuch.
- ❑ Vergewissern Sie sich, dass Epson iPrint auf Ihrem Smartphone, Tablet oder ähnlichen Gerät installiert ist. Falls dies nicht der Fall ist, berühren Sie den NFC am Drucker mit der NFC-Tag-Tag-Antenne des Smartphones, Tablets oder ähnlichen Geräts und installieren Sie die Anwendung.

Hinweis:

- ❑ Falls der Drucker auch nach dem Berühren des Tags nicht mit dem Smartphone, Tablet oder ähnlichen Gerät kommuniziert, richten Sie das Smartphone, Tablet oder ähnliche Gerät neu aus und berühren Sie den Tag erneut mit dem jeweiligen Gerät.
- ❑ Falls Hindernisse wie Metall zwischen dem NFC-Tag des Druckers und der NFC-Antenne des Smartphones, Tablets oder ähnlichen Geräts befindet, ist der Drucker möglicherweise nicht in der Lage, mit Ihrem Gerät zu kommunizieren.
- ❑ Diese Funktion nutzt den Wi-Fi Direct Simple AP-Modus, um eine Verbindung zum Drucker herzustellen. Sie können gleichzeitig bis zu vier Geräte mit dem Drucker verbinden. Weitere Informationen finden Sie im Netzwerkhandbuch.
- ❑ Wenn Sie das Kennwort für den Simple AP-Modus von Wi-Fi Direct geändert haben, können Sie diese Funktion nicht nutzen. Stellen Sie zur Nutzung dieser Funktion das Ausgangskennwort wieder her.

1. Berühren Sie mit der NFC-Antenne Ihres Smartphones, Tablets oder ähnlichen Geräts den NFC-Tag des Druckers.



Epson iPrint wird gestartet.

2. Berühren Sie den Epson iPrint erneut mit der NFC-Antenne Ihres Smartphones, Tablets oder ähnlichen Geräts, während die NFC-Tag-Startseite angezeigt wird.
Der Drucker und das Smartphone, Tablet oder ähnliche Gerät sind miteinander verbunden.
3. Legen Sie die Vorlagen in den Drucker ein.
4. Rufen Sie den Epson iPrint-Scanbildschirm auf.

Scannen

5. Berühren Sie mit der NFC-Antenne Ihres Smartphones, Tablets oder ähnlichen Geräts erneut den NFC-Tag des Druckers.

Der Scanvorgang wird gestartet.

Faxen

Einrichten eines Fax

Anschließen an eine Telefonleitung

Kompatible Telefonleitungen

Sie können den Drucker mit standardmäßigen analogen Telefonleitungen (Festnetz) und Nebenstellenanlagen verwenden.

Sie können den Drucker jedoch möglicherweise nicht mit folgenden Telefonleitungen oder Anlagen verwenden.

- VoIP-Telefonleitungen wie DSL oder digitales Glasfasernetz
- Digitale Telefonleitungen (ISDN)
- Einige Nebenstellenanlagen
- Wenn Adapter wie Terminaladapter, VoIP-Adapter, Splitter oder DSL-Router zwischen die Wandtelefonbuchse und den Drucker geschaltet sind.

Anschließen des Druckers an eine Telefonleitung

Verbinden Sie den Drucker mithilfe eines RJ-11(6P2C)-Telefonkabels mit einem Telefonanschluss. Verwenden Sie zum Anschließen eines Telefons an den Drucker ein zweites RJ-11(6P2C)-Telefonkabel.

Je nach Region liegt dem Drucker möglicherweise bereits ein Kabel bei. Verwenden Sie in diesem Fall das beiliegende Kabel.

Möglicherweise müssen Sie das Telefonkabel an einen für Ihr Land oder Ihre Region passenden Adapter anschließen.

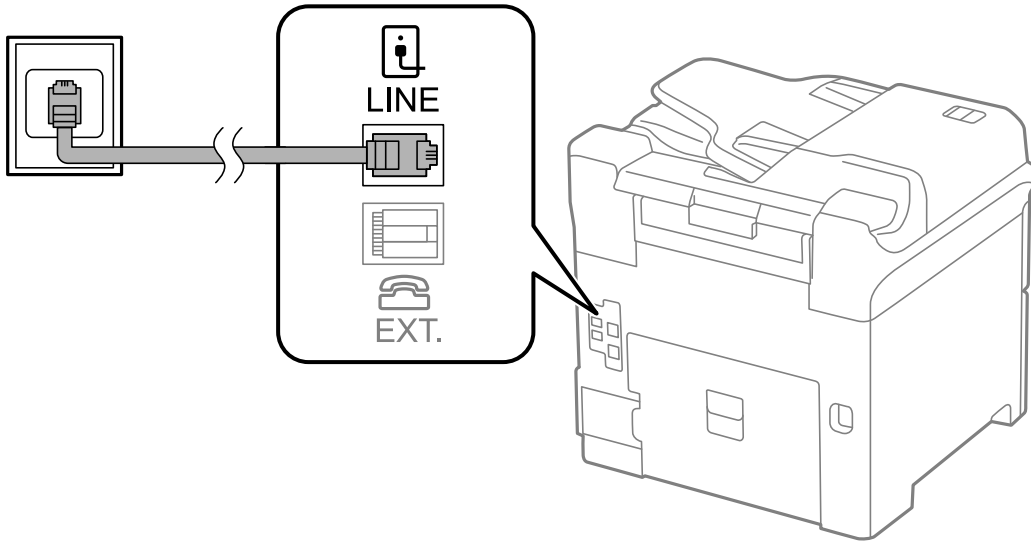
**Wichtig:**

Entfernen Sie die Abdeckung vom EXT.-Anschluss des Druckers nur, wenn Sie das Telefon mit dem Drucker verbinden. Entfernen Sie die Abdeckung nicht, wenn Sie kein Telefon anschließen.

In Gebieten, in denen häufige Blitzschlaggefahr besteht, sollte ein Überspannungsschutz verwendet werden.

Anschließen an eine Standardfestnetzleitung oder Nebenstellenanlage

Verbinden Sie den Drucker über den LINE-Anschluss auf der Geräterückseite durch ein Telefonkabel mit der Wandtelefonbuchse oder den Anschluss der Nebenstellenanlage.

**Zugehörige Informationen**

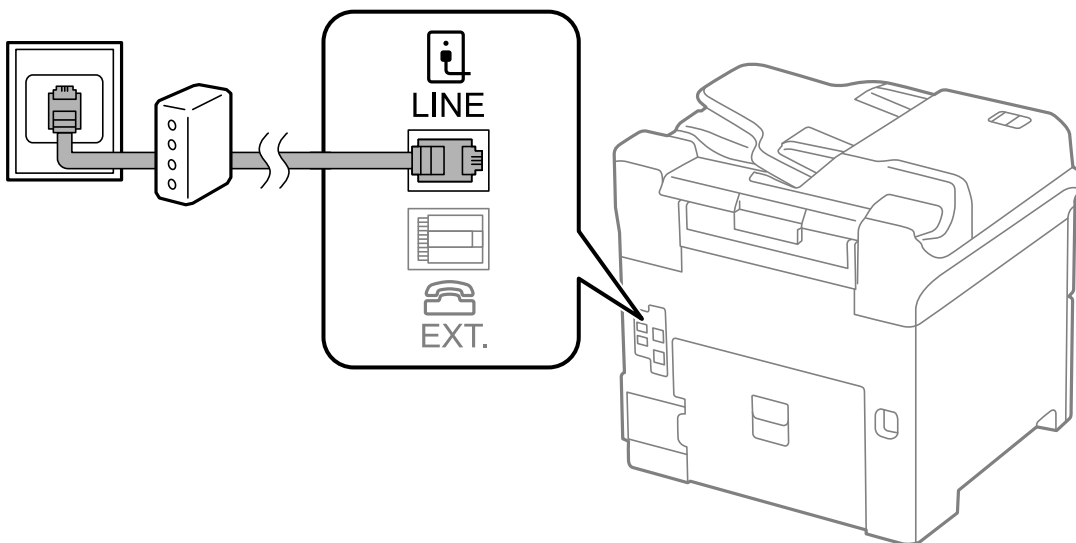
➔ [„Konfigurieren der Einstellungen für eine Nebenstellenanlage“ auf Seite 109](#)

Anschließen an DSL oder ISDN

Verbinden Sie den LINE-Anschluss auf der Rückseite des Druckers über ein Telefonkabel mit dem DSL-Modem oder dem ISDN-Terminaladapter. Weitere Informationen dazu finden Sie in der Dokumentation zum Modem oder Adapter.

Hinweis:

Wenn Ihr DSL-Modem nicht mit einem integrierten DSL-Filter ausgestattet ist, schließen Sie einen separaten DSL-Filter an.



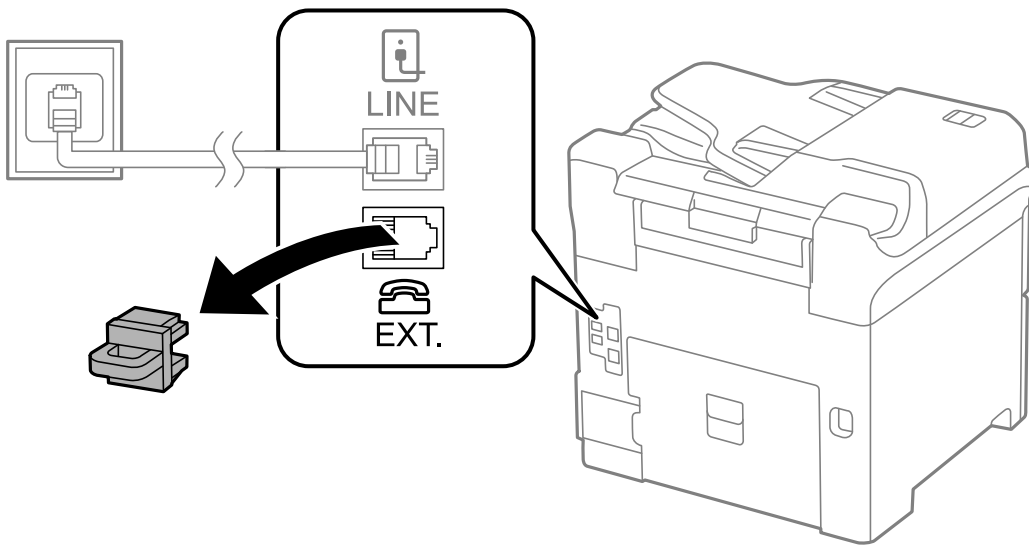
Anschließen Ihres Telefonapparats an den Drucker

Wenn Sie Drucker und Telefon mit nur einer Telefonleitung verwenden wollen, schließen Sie Ihr Telefon an den Drucker an.

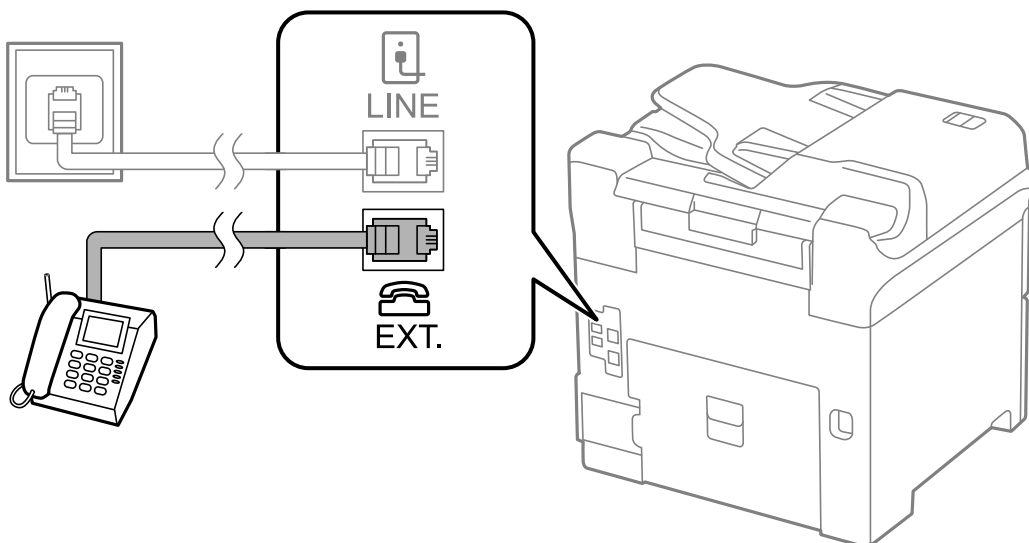
Hinweis:

- ❑ Wenn Ihr Telefon über eine Faxfunktion verfügt, deaktivieren Sie vor dem Anschließen die Faxfunktion. Weitere Informationen finden Sie in den Handbüchern zum Telefonapparat.
- ❑ Wenn Sie einen Anrufbeantworter anschließen, achten Sie darauf, dass die Einstellung **Klingeln bis Antwort** des Druckers höher als die Anzahl der für den Anrufbeantworter eingestellten Ruftöne ist, nach der er einen Anruf annimmt.

1. Entfernen Sie die Abdeckung vom EXT.-Anschluss auf der Rückseite des Druckers.



2. Verbinden Sie den Telefonapparat über ein Telefonkabel mit dem EXT.-Anschluss.



**Wichtig:**

Wenn Sie beide Geräte an die gleiche Telefonleitung anschließen, stellen Sie sicher, dass der Telefonapparat mit dem Anschluss EXT. des Druckers verbunden ist. Wenn Sie die Telefonleitung splitten, um das Telefon und den Drucker getrennt voneinander anzuschließen, funktionieren beide Geräte nicht ordnungsgemäß.

3. Nehmen Sie den Hörer des angeschlossenen Telefons ab und bestätigen Sie dass die Meldung [Telefonleitung besetzt.] auf dem LCD-Bildschirm angezeigt wird.

Wenn die Meldung nicht angezeigt wird, überprüfen Sie, dass das Telefonkabel richtig an den Anschluss EXT. angeschlossen ist.

Zugehörige Informationen

➔ [„Konfigurieren des Anrufbeantworters“ auf Seite 116](#)

Konfigurieren der grundlegenden FaxEinstellungen

Nehmen Sie zunächst die grundlegenden FaxEinstellungen wie **Empfangsmodus** mit dem **Fax-Einstellungsassist.** vor und konfigurieren Sie dann gegebenenfalls weitere Einstellungen.

Der **Fax-Einstellungsassist.** wird automatisch angezeigt, wenn der Drucker zum ersten Mal in Betrieb genommen wird. Diese Einstellungen müssen Sie nur das erste Mal vornehmen, sofern an der Verbindung keine Änderungen erfolgen.

Wenn der Administrator die Einstellungen gesperrt hat, können diese nur durch den Administrator vorgenommen werden.

Konfigurieren der grundlegenden FaxEinstellungen mit dem Fax-Einstellungsassist.

Nehmen Sie die grundlegenden FaxEinstellungen vor, indem Sie die Anweisungen auf dem Bildschirm befolgen.

1. Schließen Sie den Drucker an die Telefonleitung an.

**Wichtig:**

Stellen Sie sicher, dass Sie vor dem Starten des Assistenten den Drucker an die Telefonleitung angeschlossen haben, da am Ende des Assistenten eine automatische Prüfung der Faxverbindung vorgenommen wird.



2. Rufen Sie von der Startseite aus das Menü **Setup** auf.
3. Wählen Sie **Systemadministration** > **Fax-Einstellungen** > **Fax-Einstellungsassist.** und drücken Sie anschließend **Starten**.
Der Assistent wird gestartet.
4. Geben Sie im Eingabebildschirm für die Faxkopfzeile Ihren Sendernamen wie beispielsweise den Namen Ihres Unternehmens ein.

Hinweis:

Ihr Sendername und Ihre Faxnummer erscheinen dann in der Kopfzeile von ausgehenden Faxen.

5. Geben Sie im Eingabebildschirm für die Telefonnummer Ihre Faxnummer ein.

Faxen

6. Nehmen Sie am Bildschirm **DRD-Einstellung** die folgenden Einstellungen vor.
- Gehen Sie wie folgt vor, wenn Sie einen personalisierten Klingelton-Service Ihres Telefonanbieters abonniert haben: Drücken Sie **Fortf.**, wählen Sie das Klingelmuster aus, das für eingehende Faxe verwendet werden soll und fahren Sie dann mit Schritt 9 fort. **Empfangsmodus** wird automatisch auf **Auto** gesetzt.
 - Gehen Sie wie folgt vor, wenn Sie diese Option nicht einstellen müssen: Drücken Sie **Überspringen** und fahren Sie mit dem nächsten Schritt fort.
- Hinweis:**
- Mit dem von zahlreichen Telefonanbietern angebotenen personalisierten Klingelton-Service (Bezeichnung variiert je nach Anbieter) können Sie für eine Telefonleitung mehrere Telefonnummern in Anspruch nehmen. Jeder Nummer ist ein anderes Klingelmuster zugewiesen. Sie können eine Nummer für Sprachanrufe und eine anderen für Faxanrufe verwenden. Wählen Sie in **DRD** das Klingelmuster, das Faxanrufen zugewiesen werden soll.*
 - Je nach Region können **Ein** und **Aus** als **DRD**-Optionen angezeigt werden. Wählen Sie **Ein**, um einen personalisierten Klingelton zu verwenden.*
7. Wählen Sie auf dem Bildschirm **Empfangsmoduseinst.**, ob Sie das an den Drucker angeschlossene Telefon verwenden.
- Gehen Sie wie folgt vor, wenn das Telefon an den Drucker angeschlossen ist: Drücken Sie **Ja** und fahren Sie mit dem nächsten Schritt fort.
 - Gehen Sie wie folgt vor, wenn das Telefon nicht an den Drucker angeschlossen ist: Drücken Sie **Nein** und fahren Sie mit Schritt 9 fort. **Empfangsmodus** muss auf **Auto** gestellt sein.
8. Wählen Sie auf dem Bildschirm **Empfangsmoduseinst.**, ob Sie eingehende Faxe automatisch empfangen möchten.
- Gehen Sie wie folgt vor, um Faxe automatisch zu empfangen: Drücken Sie **Ja**. **Empfangsmodus** muss auf **Auto** gestellt sein.
 - Gehen Sie wie folgt vor, um Faxe manuell zu empfangen: Drücken Sie **Nein**. **Empfangsmodus** muss auf **Manuell** gestellt sein.
9. Überprüfen Sie Ihre Einstellungen auf dem Bildschirm **Einst. bestätigen** und drücken Sie anschließend **Fortf.**.
Um Einstellungen zu korrigieren oder zu ändern, drücken Sie die Taste .
10. Drücken Sie **Starten**, um die Faxverbindungsprüfung auszuführen. Wenn Sie zum Drucken des Prüfungsergebnisses aufgefordert werden, drücken Sie die Taste .
- Es wird ein Bericht des Prüfungsergebnisses mit dem Verbindungsstatus gedruckt.
- Hinweis:**
- Wenn Fehlermeldungen im Bericht enthalten sind, folgen Sie den Anweisungen im Bericht, um das Problem zu lösen.*
 - Wenn der Bildschirm **Leitungstyp wählen** angezeigt wird, wählen Sie den Leitungstyp aus. Wenn Sie den Drucker an eine Nebenstellenanlage oder einen Terminaladapter anschließen, wählen Sie **PBX**.*
 - Wenn der Bildschirm **Wähltonerkennung wählen** angezeigt wird, wählen Sie **Deaktivieren** aus.
Durch die Einstellung auf **Deaktivieren** kann jedoch möglicherweise die erste Ziffer der Faxnummer verloren gehen und das Fax an eine falsche Nummer gesendet werden.*

Zugehörige Informationen

- ➔ [„Anschließen des Druckers an eine Telefonleitung“ auf Seite 104](#)
- ➔ [„Einstellen des Empfangsmodus“ auf Seite 116](#)
- ➔ [„Konfigurieren der Einstellungen für eine Nebenstellenanlage“ auf Seite 109](#)

➔ „Fax-Einstellungen“ auf Seite 37

Manuelles Konfigurieren der grundlegenden FaxEinstellungen

Sie können die FaxEinstellungen auch ohne den FaxEinstellungenassistenten vornehmen, indem Sie jede Menüoption einzeln einstellen. Die mit dem Assistenten konfigurierten Einstellungen können ebenfalls geändert werden. Weitere Informationen finden Sie in der Menüliste in den FaxEinstellungen.

Zugehörige Informationen

➔ „Fax-Einstellungen“ auf Seite 37

Konfigurieren der Einstellungen für eine Nebenstellenanlage

Nehmen Sie folgende Einstellungen vor, wenn Sie den Drucker in Büros verwenden, in denen Nebenanschlüsse verwendet und externe Zugangscodes wie 0 oder 9 benötigt werden, um eine ausgehende Verbindung herzustellen.

1. Rufen Sie von der Startseite aus das Menü **Setup** auf.
2. Wählen Sie **Systemadministration** > **Fax-Einstellungen** > **Grundeinstellungen** > **Leitungstyp**.
3. Wählen Sie **PBX**.
4. Wählen Sie auf dem Bildschirm **Zugangscodes** die Option **Verwenden**.
5. Drücken Sie auf **Zugangscodes**, geben Sie den externen Zugangscodes für Ihre Telefonanlage ein und drücken Sie dann die Eingabetaste rechts unten auf dem Bildschirm.

Der Zugangscodes wird im Drucker gespeichert. Wenn Sie ein Fax an eine externe Faxnummer senden, geben Sie statt des tatsächlichen Zugangscodes das Rautezeichen # ein.

Hinweis:

Wenn das Rautezeichen vor einer Faxnummer eingegeben wird, ersetzt der Drucker das Rautezeichen beim Wählen mit dem gespeicherten Zugangscodes. Mit dem Rautezeichen können Verbindungsprobleme beim Aufbau einer externen Verbindung vermieden werden.

Konfigurieren der Papierzufuhreinstellungen zum Faxempfang

Sie können den Drucker so einstellen, dass bestimmte Papierquellen nicht zum Drucken empfangener Dokumente und Faxberichte verwendet werden. Standardmäßig sind alle Papierquellen zum Ausdrucken von Faxen zugelassen. Verwenden Sie diese Funktion, wenn eine bestimmte Papierquelle nicht für den Ausdruck von Faxen verwendet werden soll.

1. Rufen Sie von der Startseite **Setup** auf.
2. Wählen Sie **Systemadministration** > **Druckereinstellungen** > **Papierquelleneinst.** > **Auto-Auswahleinst.** > **Fax**.
3. Wählen Sie die Papierquelle, die Sie nicht zum Drucken von Faxen verwenden möchten, und deaktivieren Sie diese.

Senden von Faxen

Grundlegende Einstellungen zum Senden von Faxen

Faxe in Farbe oder Schwarzweiß (S&W) versenden. Wenn Sie ein Schwarzweiß-Fax verwenden, können Sie das gescannte Bild auf dem LCD-Bildschirm als Vorschau anzeigen.

Hinweis:

- Wenn die Faxnummer besetzt ist oder ein anderes Problem vorliegt, wählt der Drucker die Nummer nach einer Minute automatisch erneut.
- Sie können bis zu 50 Schwarzweiß-Faxaufträge eingeben, auch wenn die Telefonleitung gerade durch einen Sprachanruf oder durch Senden oder Empfangen eines anderen Fax besetzt ist. Sie können bereits eingegebene Faxaufträge im **Statusmenü** bei **Auftragsüberwachung** überprüfen oder abbrechen.
- Wenn Sie die Funktion **Fehlerdaten speichern** aktiviert haben, werden fehlgeschlagene Faxe gespeichert und Sie können Sie im **Statusmenü** bei **Auftragsüberwachung** erneut senden.

Senden von Faxen mit dem Bedienfeld

1. Legen Sie die Vorlagen ein.

Hinweis:


Sie können bis zu 100 Seiten in einer Übertragung senden. Je nach gerade verfügbarem Arbeitsspeicher können Sie jedoch möglicherweise auch Faxe mit weniger als 100 Seiten nicht senden.

2. Rufen Sie von der Startseite **Fax** auf.

3. Geben Sie den Empfänger an.

- Gehen Sie wie folgt vor, um den Empfänger manuell einzugeben: Geben Sie über das Nummernfeld auf dem Bedienfeld oder LCD-Bildschirm eine Nummer ein und drücken Sie dann rechts unten auf dem Bildschirm auf die Eingabetaste.
- Gehen Sie wie folgt vor, um einen Empfänger aus der Kontaktliste auszuwählen: Drücken Sie **Kontakte**, drücken Sie auf das Kontrollkästchen, um einem Kontakt ein Häkchen hinzuzufügen und drücken Sie anschließend auf **Fortf.**
- Gehen Sie wie folgt vor, um einen Empfänger aus dem Sendeverlauf auszuwählen: Drücken Sie **Verlauf**, wählen Sie einen Empfänger aus und drücken Sie anschließend **Menü > An diese Nummer senden**.

Hinweis:

- Sie können ein Schwarzweiß-Fax an bis zu 200 Empfänger gleichzeitig senden. Ein Farbfax kann nur an einen Empfänger gesendet werden.
- Um beim Wählen eine Pause (drei Sekunden) hinzuzufügen, geben Sie durch Drücken von  einen Bindestrich ein.
- Wenn in **Direktwahlbeschränkungen** die Option **Sicherheitseinstellungen** aktiviert ist, können Sie nur Empfänger aus der Kontaktliste oder dem Sendeverlauf auswählen. Sie können Faxnummern nicht manuell eingeben.
- Wenn Sie in **Leitungstyp** einen externen Zugangscode festgelegt haben, geben Sie vor der Faxnummer statt des tatsächlichen externen Zugangscode ein Rautezeichen # ein.
- Um selbst hinzugefügte Empfänger zu löschen, zeigen Sie die Empfängerliste durch Drücken des Faxnummern- oder Empfängernummernfeldes auf dem Bildschirm an, wählen Sie den gewünschten Empfänger aus der Liste aus und drücken Sie dann auf **Aus der Liste löschen**.




Faxen

4. Drücken Sie **Menü**, wählen Sie **Fax-Sendeeinstellungen** und nehmen Sie dann gegebenenfalls die gewünschten Einstellungen wie Auflösung und Sendemethode vor.

Hinweis:

- Um 2-seitige Vorlagen senden zu können, muss **ADE, 2-seitig** aktiviert sein. Sie können mit dieser Einstellung jedoch keine Farbfaxe versenden.
- Drücken Sie oben am Faxbildschirm **Voreinst.**, um die aktuellen Einstellungen und Empfänger in **Voreinst.** zu speichern. Empfänger können möglicherweise nicht gespeichert werden, je nachdem, wie Sie die Empfänger angegeben haben, etwa durch manuelles Eingeben einer Faxnummer.

5. Drücken Sie zum Senden eines Schwarzweiß-Fax oben auf dem Faxbildschirm **Vorschau**, um das gescannte Dokument zu prüfen.


- : Bewegt den Bildschirm in Pfeilrichtung.
- : Verkleinert oder vergrößert.
- : Springt zur vorhergehenden oder nächsten Seite.
- Wiederholen: Bricht die Vorschau ab.
- Ansicht: Blendet die Aktionssymbole ein oder aus.

Hinweis:

- Nach einer Vorschau können Sie keine Farbfaxe senden.
- Wenn **Direktsenden** aktiviert ist, können Sie keine Vorschau ausführen.
- Wenn auf dem Vorschaubildschirm innerhalb von 20 Sekunden keine Aktion ausgeführt wird, wird das Fax automatisch versendet.
- Die Bildqualität des gesendeten Fax kann je nach Qualität des empfangenden Faxgeräts von der Vorschau abweichen.

6. Drücken Sie die Taste .

Hinweis:

- Drücken Sie die Taste , um den Sendevorgang abzubrechen.
- Der Versand eines Farbfax nimmt mehr Zeit in Anspruch, da der Drucker zeitgleich scannt und sendet. Sie können keine anderen Gerätefunktionen verwenden, solange ein Farbfax versendet wird.

Zugehörige Informationen

- ➔ „Platzieren von Vorlagen“ auf Seite 55
- ➔ „Modus Fax“ auf Seite 27
- ➔ „Überprüfen von Faxeinträgen“ auf Seite 126
- ➔ „Verwalten von Kontakten“ auf Seite 59
- ➔ „Modus "Voreinstellungen"“ auf Seite 43

Senden von Faxen mit Wählen von externen Telefonen


Wenn Sie vor dem Versand eines Faxdokuments telefonieren möchten oder wenn das Faxgerät des Empfängers nicht automatisch auf Faxempfang schaltet, können Sie ein Fax vom angeschlossenen Telefon senden.

Faxen

1. Legen Sie die Vorlagen ein.

Hinweis:

Sie können bis zu 100 Seiten in einer Übertragung senden.

2. Nehmen Sie den Hörer des angeschlossenen Telefons ab und wählen Sie auf dem Ziffernfeld des Telefons die Faxnummer des Empfängers.
3. Drücken Sie auf dem Bedienfeld des Druckers **Fax starten** und anschließend **Senden**.
4. Drücken Sie **Menü**, wählen Sie **Fax-Sendeinstellungen** und nehmen Sie dann gegebenenfalls die gewünschten Einstellungen wie Auflösung und Sendemethode vor.
5. Wenn Sie einen Faxton hören, drücken Sie die Taste  und legen Sie den Hörer auf.

Hinweis:

Wenn eine Nummer über das angeschlossene Telefon gewählt wird, nimmt der Versand eines Fax mehr Zeit in Anspruch, da der Drucker zeitgleich scannt und sendet. Sie können keine anderen Gerätefunktionen verwenden, solange ein Fax versendet wird.

Zugehörige Informationen

- ➔ „Platzieren von Vorlagen“ auf Seite 55
- ➔ „Modus Fax“ auf Seite 27

Möglichkeiten des Faxversands

Versenden von Faxen nach Bestätigung des Empfängerstatus

Sie können ein Fax senden, während Sie beim Wählen, Telefonieren oder Übertragen über die Lautsprecher des Druckers Geräusche oder Stimmen hören. Sie können diese Funktion auch nutzen, wenn Sie ein Fax von einem Faxabrufdienst empfangen möchten. Folgen Sie dazu den Anweisungen der Audioanleitung.

1. Legen Sie die Vorlagen ein.
2. Rufen Sie von der Startseite **Fax** auf.
3. Drücken Sie **Aufgelegt**.

Hinweis:

Sie können die Lautsprecherlautstärke anpassen.

4. Geben Sie den Empfänger an.
5. Wenn Sie einen Faxton hören, drücken Sie **Senden/Empf.** und anschließend **Senden**.

Hinweis:

Wenn Sie ein Fax von einem Faxabrufdienst empfangen und die Audioanleitung startet, folgen Sie den Anweisungen und nehmen Sie die entsprechenden Einstellungen vor.

6. Drücken Sie die Taste .

Zugehörige Informationen

- ➔ „Senden von Faxen mit dem Bedienfeld“ auf Seite 110
- ➔ „Empfangen von Faxen durch Abruf (Abrufempfang)“ auf Seite 118
- ➔ „Platzieren von Vorlagen“ auf Seite 55
- ➔ „Modus Fax“ auf Seite 27

Senden von Faxen zu einem bestimmten Zeitpunkt (Fax später senden)

Sie können festlegen, dass ein Fax erst zu einem bestimmten Zeitpunkt gesendet werden soll. Wenn ein Sendezeitpunkt festgelegt ist, können nur Schwarzweiß-Faxe versendet werden.

1. Legen Sie die Vorlagen ein.
2. Rufen Sie von der Startseite **Fax** auf.
3. Geben Sie den Empfänger an.
4. Drücken Sie **Menü** und wählen Sie anschließend **Fax später senden**.
5. Drücken Sie **Ein**, geben Sie den Sendezeitpunkt ein und drücken Sie anschließend **OK**.
6. Drücken Sie **Menü**, wählen Sie **Fax-Sendeeinstellungen** und nehmen Sie dann gegebenenfalls die gewünschten Einstellungen wie Auflösung und Sendemethode vor.
7. Drücken Sie die Taste \diamond .

Hinweis:

Um das Fax abzubrechen, gehen Sie in **Statusmenü** auf **Auftragsüberwachung**.

Zugehörige Informationen

- ➔ „Senden von Faxen mit dem Bedienfeld“ auf Seite 110
- ➔ „Platzieren von Vorlagen“ auf Seite 55
- ➔ „Modus Fax“ auf Seite 27
- ➔ „Überprüfen von Faxeinträgen“ auf Seite 126

Speichern eines Fax ohne Festlegen eines Empfängers (Faxdaten speichern)

Sie können bis zu 100 Seiten eines Schwarzweiß-Dokuments speichern. Dadurch müssen Sie ein Dokument, das Sie häufig versenden, nicht jedes Mal erneut scannen und sparen so Zeit.

1. Legen Sie die Vorlagen ein.
2. Rufen Sie von der Startseite **Fax** auf.
3. Drücken Sie **Menü**, wählen Sie **Faxdaten speichern** und aktivieren Sie die Funktion.
4. Drücken Sie **Menü**, wählen Sie **Fax-Sendeeinstellungen** und nehmen Sie dann gegebenenfalls die gewünschten Einstellungen wie Auflösung und Sendemethode vor.

Faxen

- Drücken Sie die Taste \diamond (S&W).

Sie können ein gespeichertes Dokument im **Statusmenü** von der **Auftragsüberwachung** aus versenden.

Zugehörige Informationen

- ➔ „Senden von Faxen mit dem Bedienfeld“ auf Seite 110
- ➔ „Platzieren von Vorlagen“ auf Seite 55
- ➔ „Modus Fax“ auf Seite 27
- ➔ „Überprüfen von Faxaufträgen“ auf Seite 126

Senden von Faxen auf Abruf (Abrufsenden)

Sie können bis zu 100 Seiten eines Schwarzweiß-Dokuments zum Faxabruf speichern. Das gespeicherte Dokument wird auf Anforderung durch ein anderes Faxgerät mit Faxabruf-Funktion gesendet.

- Legen Sie die Vorlagen ein.
- Rufen Sie von der Startseite **Fax** auf.
- Drücken Sie **Menü**, wählen Sie **Abrufsenden** und aktivieren Sie die Funktion.
- Drücken Sie **Menü**, wählen Sie **Fax-Sendeeinstellungen** und nehmen Sie dann gegebenenfalls die gewünschten Einstellungen wie Auflösung und Sendemethode vor.
- Drücken Sie die Taste \diamond (S&W).

Das gespeicherte Dokument können Sie unter **Statusmenü** in **Auftragsüberwachung** löschen.

Zugehörige Informationen

- ➔ „Senden von Faxen mit dem Bedienfeld“ auf Seite 110
- ➔ „Platzieren von Vorlagen“ auf Seite 55
- ➔ „Modus Fax“ auf Seite 27
- ➔ „Überprüfen von Faxaufträgen“ auf Seite 126

Senden einer großen Anzahl von Seiten eines Schwarzweiß-Fax (Direktsenden)

Bei Senden eines Schwarzweiß-Faxdokuments wird das gescannte Dokument vorübergehend im Arbeitsspeicher des Druckers abgelegt. Daher kann der Arbeitsspeicher des Druckers beim Senden von zahlreichen Seiten zu voll werden und den Faxversand unterbrechen. Dies können Sie durch Aktivieren der Funktion **Direktsenden** vermeiden. Der Versand eines Fax wird dann jedoch mehr Zeit in Anspruch nehmen, da der Drucker zeitgleich scannt und sendet. Sie können diese Funktion nur zum Versand an einen einzelnen Empfänger verwenden.

Rufen Sie die Startseite auf und wählen Sie die Option **Fax > Menü > Fax-Sendeeinstellungen > Direktsenden > Ein** aus.

Senden eines Fax nach Priorität (Prioritätssenden)

Sie können ein dringendes Dokument vor anderen Faxen in der Warteschlange senden.

Rufen Sie von der Startseite **Fax > Menü > Fax-Sendeeinstellungen > Prioritätssenden > Ein** auf.

Hinweis:

Sie können Ihr Dokument nicht prioritär versenden, wenn einer der folgenden Vorgänge ausgeführt wird, da der Drucker kein anderes Fax annehmen kann.

- Versand eines Schwarzweiß-Fax, wenn **Direktsenden** aktiviert ist
- Versand eines Farbfax
- Versand eines Fax über ein angeschlossenes Telefon
- Versand eines Fax über einen Computer

Versand eines Fax mit verschiedenen Dokumentformaten mit dem ADF (Kont. Scan vom ADE)

Wenn Sie verschiedenformatige Dokumentvorlagen in den ADF einlegen, werden alle Vorlagen im Format der größten Vorlage versendet. Sie können sie im ursprünglichen Format senden, indem Sie die Vorlagen nach Format ordnen und einlegen oder jede Vorlage einzeln einlegen.

Rufen Sie von der Startseite **Fax > Menü > Fax-Sendeeinstellungen > Kont. Scan vom ADE > Ein** auf, bevor Sie die Vorlagen einlegen. Befolgen Sie beim Einlegen der Vorlagen die Anweisungen auf dem Bildschirm.

Der Drucker speichert die gescannten Dokumente und sendet sie als ein gemeinsames Dokument.

Hinweis:

Wenn innerhalb von 20 Sekunden keine Aktion am Drucker ausgeführt wird, nachdem Sie zum Einlegen der nächsten Vorlagen aufgefordert wurden, beendet der Drucker das Speichern und der Sendevorgang wird gestartet.

Gleichzeitiges Senden von mehreren Faxen an einen Empfänger (Stapelsenden)

Wenn mehrere Faxe auf Versand an den gleichen Empfänger warten, können Sie die Dokumente gruppieren und als gemeinsames Dokument zugleich versenden. Es können bis zu 5 Dokumente (insgesamt bis zu 100 Seiten) gleichzeitig versendet werden. Durch die daraus resultierende geringere Übertragungszahl können Sie Verbindungskosten sparen.

Rufen Sie von der Startseite **Setup > Systemadministration > Fax-Einstellungen > Sendeeinstellungen > Stapelsenden > Ein** auf.

Hinweis:

- Geplante Faxe werden außerdem gruppiert, wenn der Empfänger und der Sendezeitpunkt jeweils übereinstimmen.
- Stapelsenden** wird nicht für folgende Faxaufträge verwendet:
 - Schwarzweiß-Fax, wenn **Prioritätssenden** aktiviert ist
 - Schwarzweiß-Fax, wenn **Direktsenden** aktiviert ist
 - Farbfaxe
 - Über einen Computer versendete Faxe

Senden eines Fax von einem Computer

Sie können Faxe vom Computer aus mit FAX Utility und dem Treiber PC-FAX versenden. Weitere Bedienungsanleitungen dazu finden Sie in der Hilfe zu FAX Utility und dem Treiber PC-FAX

Zugehörige Informationen

- ➔ „PC-FAX-Treiber (Faxtreiber)“ auf Seite 161
- ➔ „FAX Utility“ auf Seite 161

Empfangen von Faxen

Einstellen des Empfangsmodus

Sie können mit dem **Fax-Einstellungsassist.** den **Empfangsmodus** konfigurieren. Wenn Sie die Faxfunktion zum ersten Mal konfigurieren, wird die Verwendung des **Fax-Einstellungsassist.** empfohlen. Wenn Sie die Einstellungen im **Empfangsmodus** einzeln ändern möchten, gehen Sie wie folgt vor:

1. Rufen Sie von der Startseite aus das Menü **Setup** auf.
2. Wählen Sie **Systemadministration** > **Fax-Einstellungen** > **Empfangseinstellungen** > **Empfangsmodus** aus.
3. Wählen Sie die Empfangsart aus.
 - Auto:** Dies wird für Benutzer empfohlen, die sehr häufig die Faxfunktion nutzen. Nach der von Ihnen festgelegten Anzahl von Klingelzeichen nimmt der Drucker automatisch ein Fax entgegen.

**Wichtig:**

Wenn Sie kein Telefon an den Drucker angeschlossen haben, wählen Sie den Modus **Auto**.

- Manuell:** Dies wird für Benutzer empfohlen, die die Faxfunktion nur gelegentlich verwenden oder die ein Fax nach der Entgegennahme eines Anrufs am angeschlossenen Telefon empfangen möchten. Nehmen Sie zum Empfang eines Fax den Hörer ab und setzen Sie den Drucker in Betrieb.

Hinweis:

Wenn Sie die Funktion **Externer Empfang** aktivieren, können Sie den Faxempfang einfach mit dem angeschlossenen Telefon starten.

Zugehörige Informationen

- ➔ „Konfigurieren der grundlegenden Fax Einstellungen mit dem Fax-Einstellungsassist.“ auf Seite 107
- ➔ „Manuelles Empfangen von Faxen“ auf Seite 117
- ➔ „Empfangen eines Fax über ein angeschlossenes Telefon (Externer Empfang)“ auf Seite 117

Konfigurieren des Anrufbeantworters

Um einen Anrufbeantworter anzuschließen, müssen Sie einige Einstellungen vornehmen.

- Setzen Sie den **Empfangsmodus** des Druckers auf **Auto**.

Faxen

- ❑ Stellen Sie die Option **Klingeln bis Antwort** am Drucker auf eine größere Anzahl Klingelzeichen ein, als die Anzahl der Klingelzeichen des Anrufbeantworters. Anderenfalls kann der Anrufbeantworter keine Gesprächsanrufe empfangen, um Sprachnachrichten aufzuzeichnen. Weitere Informationen zu den entsprechenden Einstellungen finden Sie in den Handbüchern zum Anrufbeantworter.

Je nach Region wird die Einstellung **Klingeln bis Antwort** möglicherweise nicht angezeigt.

Zugehörige Informationen

➔ „Fax-Einstellungen“ auf Seite 37

Möglichkeiten des Faxempfangs


Manuelles Empfangen von Faxen

Wenn Sie ein Telefon angeschlossen und den **Empfangsmodus** des Druckers auf **Manuell** gesetzt haben, gehen Sie folgendermaßen vor, um Faxe zu empfangen.

1. Wenn das Telefon klingelt, nehmen Sie den Hörer ab.
2. Wenn Sie einen Faxton hören, drücken Sie auf dem LCD-Bildschirm des Druckers **Fax starten**.

Hinweis:

*Wenn Sie die Funktion **Externer Empfang** aktivieren, können Sie den Faxempfang einfach mit dem angeschlossenen Telefon starten.*

3. Drücken Sie **Empfangen**.
4. Drücken Sie die Taste  und legen Sie den Hörer auf.

Zugehörige Informationen

➔ „Empfangen eines Fax über ein angeschlossenes Telefon (Externer Empfang)“ auf Seite 117

➔ „Konfigurieren der Papierzufuhreinstellungen zum Faxempfang“ auf Seite 109

Empfangen eines Fax über ein angeschlossenes Telefon (Externer Empfang)

Um ein Fax manuell zu empfangen, müssen Sie den Drucker in Betrieb setzen, nachdem Sie den Telefonhörer abgenommen haben. Mit der Funktion **Externer Empfang** können Sie ein Fax über das Telefon empfangen.

Die Funktion **Externer Empfang** kann mit Telefonapparaten verwendet werden, die über eine Tonwahlfunktion verfügen.

Zugehörige Informationen

➔ „Manuelles Empfangen von Faxen“ auf Seite 117

Einrichten von Externer Empfang

1. Rufen Sie von der Startseite aus das Menü **Setup** auf.

Faxen

2. Wählen Sie **Systemadministration** > **Fax-Einstellungen** > **Empfangseinstellungen** > **Externer Empfang**.
3. Geben Sie nach dem Aktivieren von **Externer Empfang** einen zweistelligen Code (0 bis 9, * und # können eingegeben werden) in das Feld **Startcode** ein.
4. Drücken Sie **OK**.

Verwenden von Externer Empfang

1. Wenn das Telefon klingelt, nehmen Sie den Hörer ab.
2. Wenn Sie einen Faxton hören, geben Sie über das Ziffernfeld des Telefons den Startcode ein.
3. Legen Sie den Hörer auf, nachdem der Faxempfang bestätigt wurde.

Empfangen von Faxen durch Abruf (Abrufempfang)

Sie können ein Fax empfangen, das in einem anderen Faxgerät gespeichert ist, indem Sie die entsprechende Faxnummer wählen. Verwenden Sie diese Funktion, um ein Dokument von einem Faxinformationsdienst zu empfangen. Wenn der Faxinformationsdienst allerdings eine Audioanleitung bereitstellt, der Sie zum Empfang des Dokuments folgen müssen, können Sie diese Funktion nicht verwenden.

Hinweis:

*Um ein Dokument von einem Faxinformationsdienst mit Audioanleitung zu empfangen, wählen Sie einfach die Faxnummer mithilfe der Funktion **Aufgelegt** oder dem verbundenen Telefon und bedienen Telefon und Drucker gemäß der Audioanleitung.*

1. Rufen Sie von der Startseite **Fax** auf.
2. Wählen Sie **Menü** > **Abrufempfang** und aktivieren Sie die Funktion.
3. Geben Sie die Faxnummer ein.

Hinweis:

*Wenn in **Sicherheitseinstellungen** die Option **Direktwahlbeschränkungen** aktiviert ist, können Sie nur Empfänger aus der Kontaktliste oder dem Sendeverlauf auswählen. Sie können Faxnummern nicht manuell eingeben.*

4. Drücken Sie die Taste .

Zugehörige Informationen

- ➔ [„Versenden von Faxen nach Bestätigung des Empfängerstatus“ auf Seite 112](#)
- ➔ [„Senden von Faxen mit Wählen von externen Telefonen“ auf Seite 111](#)

Speichern und Weiterleiten empfangener Faxe

Der Drucker bietet die folgenden Funktionen zum Speichern und Weiterleiten empfangener Faxe.

- Speichern im Eingangsfach des Druckers
- Speichern auf externem Speichergerät
- Speichern auf einem Computer

Faxen

- Weiterleiten an ein anderes Faxgerät, eine E-Mail-Adresse oder einen Freigabeordner in einem Netzwerk

Hinweis:

- Die genannten Funktionen können auch gleichzeitig angewandt werden. Wenn sie gleichzeitig angewandt werden, werden empfangene Dokumente im Eingangsfach, auf einem externen Speichergerät und einem Computer gespeichert und an den festgelegten Zielort weitergeleitet.
- Wenn empfangene Dokumente vorliegen, die noch nicht gelesen, gespeichert oder weitergeleitet wurden, wird die Anzahl unverarbeiteter Aufträge am Faxmodus-Symbol angezeigt.

Zugehörige Informationen

- ➔ „Speichern empfangener Faxe im Eingangsfach“ auf Seite 119
- ➔ „Speichern empfangener Faxe auf einem externen Speichergerät“ auf Seite 120
- ➔ „Speichern empfangener Faxdokumente auf einem Computer“ auf Seite 121
- ➔ „Empfangene Faxe weiterleiten“ auf Seite 123
- ➔ „Benachrichtigung zu unverarbeiteten empfangenen Faxen“ auf Seite 126

Speichern empfangener Faxe im Eingangsfach

Sie können festlegen, dass die empfangenen Faxe im Eingangsfach des Druckers gespeichert werden sollen. Es können bis zu 100 Dokumente gespeichert werden. Wenn Sie diese Funktion verwenden, werden empfangene Dokumente nicht automatisch gedruckt. Sie können sie auf dem LCD-Bildschirm des Druckers anzeigen und nur bei Bedarf drucken.

Hinweis:

Abhängig von den Nutzungsbedingungen, etwa der Dateigröße der gespeicherten Dokumente und der Verwendung mehrerer Faxspeichereinstellungen zugleich, ist das Speichern von 100 Dokumenten unter Umständen nicht möglich.

Einstellung zum Speichern empfangener Faxe im Eingangsfach

1. Rufen Sie von der Startseite aus das Menü **Setup** auf.
2. Wählen Sie **Systemadministration** > **Fax-Einstellungen** > **Ausgabeeinstellungen** > **Fax-Ausgabe**.
3. Prüfen Sie die aktuellen Einstellungen auf dem Bildschirm und klicken Sie auf **Einstellungen**.
4. Wählen Sie **In Posteingang speichern** > **Ja**.
5. Wählen Sie die Option, die angewandt werden soll, wenn das Eingangsfach voll ist.
 - Faxe empfangen und drucken:** Der Drucker druckt alle empfangenen Dokumente, die nicht im Eingangsfach gespeichert werden können.
 - Eingehende Faxe verweigern:** Der Drucker reagiert nicht auf eingehende Faxanrufe.

Überprüfen von empfangenen Faxen auf dem LCD-Bildschirm

1. Rufen Sie von der Startseite aus das Menü **Fax** auf.






Hinweis:

Wenn empfangene Faxe vorliegen, die noch nicht gelesen wurden, wird die Anzahl ungelesener Dokumente am Faxmodus-Symbol auf dem Startbildschirm angezeigt.

Faxen

- Wählen Sie **Posteingang öffnen** aus.
- Wenn der Posteingang kennwortgeschützt ist, geben Sie das entsprechende Kennwort für den Posteingang oder das Admin-Kennwort ein.
- Wählen Sie das anzuzeigende Fax aus der Liste aus.

Der Inhalt des Fax wird angezeigt.

- : Dreht das Bild um 90 Grad nach rechts
- : Bewegt den Bildschirm in Pfeilrichtung
- : Verkleinert oder vergrößert
- : Springt zur vorhergehenden oder nächsten Seite
- Ansicht: Blendet die Aktionssymbole ein oder aus
- : Löscht die Vorschau dokumente.

- Drücken Sie **Menü** und wählen Sie aus, ob Sie das angezeigte Dokument drucken oder löschen möchten, und befolgen Sie anschließend die Anweisungen auf dem Bildschirm.



Wichtig:

Wenn der Drucker nicht mehr genügend Speicher hat, wird das Empfangen und Senden von Faxen möglicherweise deaktiviert. Löschen Sie Dokumente, die Sie bereits gelesen oder gedruckt haben.

Zugehörige Informationen

- ➔ [„Benachrichtigung zu unverarbeiteten empfangenen Faxen“ auf Seite 126](#)
- ➔ [„Fax-Einstellungen“ auf Seite 37](#)

Speichern empfangener Faxe auf einem externen Speichergerät

Sie können festlegen, dass empfangene Dokumente in ein PDF-Format konvertiert und auf einem externen Speichergerät gespeichert werden, das mit dem Drucker verbunden ist. Sie können auch festlegen, dass die Dokumente automatisch gedruckt und zugleich auf dem Speichergerät gespeichert werden.



Wichtig:

Lassen Sie das Speichergerät möglichst lange Zeit mit dem Drucker verbunden. Wenn Sie das Gerät trennen, speichert der Drucker empfangene Dokumente vorübergehend, was zu einem Speicher-voll-Fehler führen kann, der das Senden und Empfangen von Faxen deaktiviert. Wenn der Drucker empfangene Dokumente vorübergehend speichert, wird die Anzahl noch nicht gespeicherter Aufträge am Faxmodus-Symbol auf dem Startbildschirm angezeigt.

- Verbinden Sie ein externes Speichergerät mit dem Drucker.
- Rufen Sie von der Startseite aus das Menü **Setup** auf.
- Wählen Sie **Systemadministration** > **Fax-Einstellungen** > **Ausgabeeinstellungen** > **Fax-Ausgabe**.

Faxen

4. Prüfen Sie die aktuellen Einstellungen auf dem Bildschirm und klicken Sie auf **Einstellungen**.
5. Wählen Sie **Sonstige Einst. > Ordner zum Speich. erstellen**.
6. Prüfen Sie die Meldung auf dem Bildschirm und drücken Sie dann **Erstellen**.
Im Speichergerät wird ein Ordner zum Speichern empfangener Dokumente erstellt.
7. Drücken Sie die Taste ↵, um zum Bildschirm **Fax-Ausgabe** zurückzukehren.
8. Wählen Sie **Auf Sp.-Gerät speichern > Ja**. Um die Dokumente beim Speichern auf dem Speichergerät automatisch zu drucken, wählen Sie **Ja und drucken**.

Zugehörige Informationen

➔ „Benachrichtigung zu unverarbeiteten empfangenen Faxen“ auf Seite 126

Speichern empfangener Faxdokumente auf einem Computer

Sie können festlegen, dass empfangene Dokumente in ein PDF-Format konvertiert und auf einem Computer gespeichert werden, der mit dem Drucker verbunden ist. Sie können auch festlegen, dass die Dokumente automatisch gedruckt und zugleich auf dem Computer gespeichert werden.

Sie müssen die Einstellung mithilfe von FAX Utility vornehmen. Installieren Sie FAX Utility auf dem Computer.

Die Anweisungen für die Windows-Version von FAX Utility unterscheiden sich abhängig von der verwendeten Version. Dieses Dokument enthält Anweisungen für Version 1.XX. Für die Windows-Version von FAX Utility Version 2.XX beziehen Sie sich auf **Grundlegende Bedienung** in der Online-Hilfe von FAX Utility. Um zu überprüfen, welche Version Sie verwenden, rechtsklicken Sie auf die Titelleiste von FAX Utility und klicken Sie dann auf **Versionsinformationen**.



Wichtig:

- Stellen Sie den Empfangsmodus des Druckers auf **Auto** ein.
- Empfangene Dokumente werden vorübergehend im Speicher des Druckers abgelegt, bevor sie auf dem zum Speichern der Faxe festgelegten Computer gespeichert werden. Da das Versenden und Empfangen von Faxen deaktiviert wird, wenn der Speicher voll ist, sollten Sie den zum Speichern der Faxe festgelegten Computer eingeschaltet lassen. Die Anzahl der Dokumente, die vorübergehend im Speicher des Druckers abgelegt wurden, wird am Faxmodussymbol am Startbildschirm angezeigt.

1. Starten Sie FAX Utility auf dem Computer, der mit dem Drucker verbunden ist.
2. Öffnen Sie den Einstellungsbildschirm von FAX Utility.

Hinweis:

Geben Sie das entsprechende Passwort ein, wenn ein Bildschirm zur Passworteingabe angezeigt wird. Wenn Sie Ihr Kennwort nicht kennen, wenden Sie sich an den Druckeradministrator.

Windows

Klicken Sie auf **Faxeinstellungen für Drucker**, wählen Sie den Drucker und klicken Sie dann auf **Ausgabeeinstellungen für empfangene Faxe**.

Mac OS X

Klicken Sie auf **Monitor zum Faxempfang**, wählen Sie den Drucker und klicken Sie dann auf **Ausgabeeinstellungen für empfangene Faxe**.

Faxen

3. Klicken Sie auf **Faxe auf diesem Computer speichern** und dann auf **Durchsuchen**, um den Ordner für empfangene Dokumente anzugeben.

Hinweis:

Falls Sie die Einstellung unter **Services > MS-Netzwerk** von Web Config zur Durchführung einer Benutzerauthentifizierung bei der Freigabe von Dateien und beim Speichern empfangener Faxe auf dem Computer konfiguriert haben, registrieren Sie eine Kombination aus Benutzername und Kennwort für die Benutzerauthentifizierung auf dem Computer.

Windows:

Klicken Sie auf **Speichern**. Geben Sie Benutzernamen und Kennwort ein und speichern Sie diese am angezeigten Bildschirm.

Mac OS X:

Wenn Sie im nächsten Schritt Einstellungen an den Drucker senden, werden Sie durch Anzeige einer Meldung darüber informiert, dass eine Benutzerauthentifizierung erforderlich ist. Klicken Sie zur Anzeige des Bildschirms zur Eingabe der Benutzerauthentifizierung auf **OK**. Geben Sie Benutzernamen und Kennwort ein, wählen Sie zum Registrieren der Authentifizierungsinformationen dann **Dieses Kennwort in meinem Schlüsselbund speichern**. Sobald Sie die Authentifizierungsinformationen im **Schlüsselbund** registriert haben, wird der Bildschirm zur Eingabe der Benutzerauthentifizierung nicht mehr angezeigt.

4. Nehmen Sie die anderen Einstellungen bei Bedarf fest.

Hinweis:

Einzelheiten zu Einstellungen und zur Prozedur finden Sie auf dem Hilfebildschirm der Einstellungen von FAX Utility.

5. Senden Sie die Einstellungsinformationen an Ihren Drucker.

Windows

Klicken Sie auf **OK**.

Mac OS X

Klicken Sie auf **Senden**.

Wenn Sie gleichzeitig speichern und drucken möchten, fahren Sie mit dem nächsten Schritt fort.

6. Wählen Sie auf dem Bedienfeld des Druckers **Setup > Systemadministration > Fax-Einstellungen > Ausgabeeinstellungen**.

7. Wählen Sie auf dem Bildschirm **Fax-Ausgabe** die Option **Einstellungen, Auf Computer speichern** und wählen Sie dann **Ja und drucken**.

Hinweis:

Um das Speichern empfangener Dokumente auf dem Computer zu beenden, stellen Sie **Auf Computer speichern** auf **Nein** ein. Sie können die Einstellung auch mit FAX Utility ändern; das Ändern über FAX Utility ist allerdings nicht zulässig, wenn empfangene Faxe vorliegen, die noch nicht auf dem Computer gespeichert wurden.

Zugehörige Informationen

- ➔ „Einstellen des Empfangsmodus“ auf Seite 116
- ➔ „FAX Utility“ auf Seite 161
- ➔ „Benachrichtigung zu unverarbeiteten empfangenen Faxen“ auf Seite 126
- ➔ „Beschränkung des Zugriffs auf ein externes USB-Gerät von einem Computer aus“ auf Seite 234

Empfangene Faxe weiterleiten

Sie können empfangene Dokumente an ein anderes Faxgerät weiterleiten oder Dokumente in das PDF-Format konvertieren und an einen Freigabeordner auf einem Server oder an eine E-Mail-Adresse weiterleiten. Weitergeleitete Dokumente werden aus dem Drucker gelöscht. Registrieren Sie zunächst die Weiterleitungsziele in der Kontaktliste. Zur Weiterleitung an eine E-Mail-Adresse müssen Sie auch die E-Mail-Servereinstellungen konfigurieren.

Hinweis:

- Farbige Dokumente können nicht an ein anderes Faxgerät weitergeleitet werden. Sie werden als Dokumente verarbeitet, die nicht weitergeleitet werden konnten.*
- Stellen Sie vor Benutzung dieser Funktion sicher, dass die Einstellungen des Druckers in Bezug auf **Datum/Zeit** und **Zeitdifferenz** richtig sind. Greifen Sie auf die Menüs über die **Systemadministration** > **Allgemeine Einstellungen** zu.*

1. Rufen Sie von der Startseite **Setup** auf.
2. Wählen Sie **Systemadministration** > **Fax-Einstellungen** > **Ausgabeeinstellungen** > **Fax-Ausgabe**.
3. Prüfen Sie die aktuellen Einstellungen auf dem Bildschirm und klicken Sie auf **Einstellungen**.
4. Wählen Sie **Weiterleiten** > **Ja**.

Hinweis:

*Um die Dokumente beim Weiterleiten automatisch zu drucken, wählen Sie **Ja und drucken**.*

5. Wählen Sie **Sonstige Einst.** > **Weiterleitungsziel**.
6. Wählen Sie die Weiterleitungsziele aus der Kontaktliste aus.

Hinweis:

- Drücken Sie **Ansicht**, um die Kontakte nach Druckerfunktion zu sortieren.*
- Sie können bis zu fünf Weiterleitungsziele angeben. Wählen Sie das Kontrollkästchen an, um das Ziel auszuwählen. Wählen Sie das Kontrollkästchen erneut an, um die Auswahl zu deaktivieren.*

7. Wenn Sie mit dem Auswählen von Weiterleitungszielen fertig sind, drücken Sie **Fortf.**.
8. Stellen Sie sicher, dass die ausgewählten Weiterleitungsziele korrekt sind, und drücken Sie **schließen**.
9. Wählen Sie **Opt., wenn Wtl. fehlg.** aus.
10. Wählen Sie, ob empfangene Dokumente gedruckt oder im Posteingang des Druckers gespeichert werden sollen, falls ihre Weiterleitung fehlschlägt.



Wichtig:

Wenn Sie die Einstellung so vornehmen, dass Dokumente, die nicht an das Eingangsfach weitergeleitet wurden, gespeichert werden, sollten Sie diese Dokumente nach dem Überprüfen aus dem Eingangsfach löschen. Solange wartende oder noch nicht weitergeleitete Dokumente vorliegen, wird die Anzahl noch nicht abgeschlossener Aufträge am Faxmodus-Symbol auf dem Startbildschirm angezeigt.

Faxen

11. Wenn Sie Dokumente an eine E-Mail-Adresse weiterleiten, können Sie in der E-Mail einen Betreff eingeben. Wählen Sie **eMail-Betreff zum Wtl.** und geben Sie den Betreff ein.

Hinweis:

- ❑ Falls Sie einen Freigabeordner in einem Netzwerk oder eine E-Mail-Adresse als Weiterleitungsziel ausgewählt haben, sollten Sie testen, ob Sie im Scanmodus ein gescanntes Bild an das Ziel senden können. Wählen Sie **Scan > eMail** oder **Scan > Netz-ordner/FTP** auf dem Startbildschirm, wählen Sie dann das Ziel und starten Sie den Scan.
- ❑ Sie können den Empfang einer neuen Faxbenachrichtigung auf einem Windows-Computer einrichten, wenn empfangene Dokumente in einem Freigabeordner in einem Netzwerk gespeichert werden. Legen Sie die Einstellungen mit der FAX Utility fest. Einzelheiten finden Sie im Hilfeprogramm der FAX Utility.

Zugehörige Informationen

- ➔ „Systemadministration“ auf Seite 32
- ➔ „Verwalten von Kontakten“ auf Seite 59
- ➔ „Verwendung eines E-Mail-Servers“ auf Seite 234
- ➔ „Überprüfen von empfangenen Faxen auf dem LCD-Bildschirm“ auf Seite 119
- ➔ „Benachrichtigung zu unverarbeiteten empfangenen Faxen“ auf Seite 126
- ➔ „Scannen an E-Mail“ auf Seite 91
- ➔ „Scannen an einen Netzwerkordner oder FTP-Server“ auf Seite 92
- ➔ „FAX Utility“ auf Seite 161

Verwenden von anderen Faxfunktionen

Drucken des Faxberichts und der Faxliste

Manuelles Drucken des Faxberichts

1. Rufen Sie von der Startseite aus das Menü **Fax** auf.
2. Wählen Sie **Menü > Fax-Bericht**.
3. Wählen Sie den zu druckenden Bericht aus und befolgen Sie die Anweisungen auf dem Bildschirm.

Hinweis:

Sie können das Berichtsformat ändern. Rufen Sie von der Startseite **Setup > Systemadministration > Fax-Einstellungen > Ausgabeinstellungen** auf und ändern Sie die Einstellungen für **Bild an Bericht anhängen** oder **Berichtsformat**.

Zugehörige Informationen

- ➔ „Modus Fax“ auf Seite 27
- ➔ „Fax-Einstellungen“ auf Seite 37

Automatisches Drucken von Faxberichten einrichten

Sie können den Drucker so einstellen, dass folgende Faxberichte automatisch gedruckt werden.

Übertragungsbericht

Rufen Sie von der Startseite **Setup** > **Systemadministration** > **Fax-Einstellungen** > **Benutzerstandardeinst.** > **Übertragungsbericht** auf und wählen Sie **Drucken** oder **Bei Fehler drucken**.

Hinweis:

*Um die Einstellung beim Senden eines Fax zu ändern, drücken Sie oben auf dem Faxbildschirm **Menü** und wählen Sie anschließend **Fax-Sendeeinstellungen** > **Übertragungsbericht**.*

Weiterleitungsbericht

Rufen Sie von der Startseite **Setup** > **Systemadministration** > **Fax-Einstellungen** > **Ausgabeeinstellungen** > **Weiterleitungsbericht** auf und wählen Sie **Drucken** oder **Bei Fehler drucken**.

Fax-Protokoll

Rufen Sie von der Startseite **Setup** > **Systemadministration** > **Fax-Einstellungen** > **Ausgabeeinstellungen** > **Auto-Fax-Protokolldruck** auf und wählen Sie **Ein (alle 30)** oder **Ein (Zeit)**.

Zugehörige Informationen

- ➔ „Modus Fax“ auf Seite 27
- ➔ „Fax-Einstellungen“ auf Seite 37

Konfigurieren der Sicherheitseinstellungen beim Faxen

Sie können Sicherheitseinstellungen konfigurieren, damit ein Fax nicht an den falschen Empfänger gesendet wird oder damit empfangene Dokumente nicht verlorengehen oder von Unbefugten eingesehen werden können. Sie können auch gesicherte Faxdaten löschen.

1. Rufen Sie von der Startseite **Setup** auf.
2. Wählen Sie **Systemadministration** > **Fax-Einstellungen** > **Sicherheitseinstellungen**.
3. Wählen Sie das Menü und nehmen Sie die entsprechenden Einstellungen vor.

Zugehörige Informationen

- ➔ „Fax-Einstellungen“ auf Seite 37

Überprüfen von Fauxaufträgen

Benachrichtigung zu unverarbeiteten empfangenen Faxen

Wenn unverarbeitete empfangene Dokumente vorliegen, wird die Anzahl noch nicht verarbeiteter Aufträge am Faxmodus-Symbol auf dem Startbildschirm angezeigt. Zur Definition von "unverarbeitet" siehe Tabelle unten.



Hinweis:

Wenn Sie mehr als eine der Fauxausgabeeinstellungen nutzen, wird die Anzahl unverarbeiteter Aufträge möglicherweise als "2" oder "3" angezeigt, auch wenn nur ein Fax empfangen wurde. Wenn Sie beispielsweise eine derartige Einstellung vorgenommen haben, dass Faxe im Eingangsfach und auf einem Computer gespeichert werden, und ein Fax empfangen wird, wird die Anzahl unverarbeiteter Aufträge als "2" angezeigt, wenn das Fax noch nicht im Eingangsfach und auf einem Computer gespeichert wurde.

Einstellung für die Ausgabe empfangener Faxe	Unverarbeiteter Status
Druck*1	Empfangene Dokument warten darauf, gedruckt zu werden, oder der Druckvorgang läuft.
Speichern im Eingangsfach	Es gibt ungelesene empfangene Dokumente im Eingangsfach.
Speichern auf externem Speichergerät	Es gibt empfangene Dokumente, die noch nicht auf dem Gerät gespeichert wurden, da kein Gerät mit einem Ordner, der speziell zum Speichern empfangener Dokumente erstellt wurde, mit dem Drucker verbunden ist, oder aus anderen Gründen.
Speichern auf einem Computer	Es gibt empfangene Dokumente, die noch nicht auf dem Computer gespeichert wurden, da sich der Computer im Ruhemodus befindet, oder aus anderen Gründen.
Weiterleitung	Es gibt empfangene Dokumente, die noch nicht weitergeleitet wurden oder deren Weiterleitung fehlgeschlagen ist *2.

*1 : Wenn Sie keine der Fauxausgabeeinstellungen eingestellt haben oder wenn Sie festgelegt haben, dass empfangene Dokumente gedruckt und zugleich auf einem externen Speichergerät oder Computer gespeichert werden.

*2 : Wenn Sie festgelegt haben, dass Dokumente, die nicht an das Eingangsfach weitergeleitet werden konnten, gespeichert werden, gibt es ungelesene Dokumente, die nicht an das Eingangsfach weitergeleitet werden konnten. Wenn Sie festgelegt haben, dass Dokumente, die nicht weitergeleitet werden konnten, gedruckt werden, ist der Druckvorgang noch nicht abgeschlossen.

Zugehörige Informationen

➔ [„Speichern empfangener Faxe im Eingangsfach“ auf Seite 119](#)

Faxen

- ➔ „Speichern empfangener Faxe auf einem externen Speichergerät“ auf Seite 120
- ➔ „Speichern empfangener Faxdokumente auf einem Computer“ auf Seite 121
- ➔ „Empfangene Faxe weiterleiten“ auf Seite 123
- ➔ „Überprüfen von empfangenen Faxen auf dem LCD-Bildschirm“ auf Seite 119
- ➔ „Überprüfen von Faxaufträgen, die gerade ausgeführt werden“ auf Seite 127

Überprüfen von Faxaufträgen, die gerade ausgeführt werden

Sie können folgende Faxdokumente prüfen, abrechnen, drucken, erneut senden und löschen:

- Empfangene Dokumente, die noch nicht gedruckt wurden.
 - Dokumente, die noch nicht gesendet wurden.
 - Dokumente, die mit **Abrufsenden** oder **Faxdaten speichern** gespeichert wurden.
 - Dokumente, bei denen der Versand fehlgeschlagen ist (sofern **Fehlerdaten speichern** aktiviert ist)
 - Empfangene Dokumente, die noch nicht auf einem Computer oder einem externen Speichergerät gespeichert wurden
1. Drücken Sie die Taste **i**.
 2. Wählen Sie **Auftragsüberwachung** und anschließend **Komm.-Auftrag** oder **Druckauftrag**.
 3. Wählen Sie einen Auftrag, den Sie überprüfen möchten.

Überprüfen des Auftragsverlaufs

Sie können den Verlauf von gesendeten und empfangenen Faxaufträgen überprüfen. Die Protokolle der empfangenen Faxe enthalten auch die empfangenen Dokumente, sodass Sie diese erneut ausdrucken können. Sie können gesendete Dokumente vom Sendeprotokoll nicht drucken oder erneut senden.

1. Drücken Sie die Taste **i**.
2. Wählen Sie **Auftragsverlauf** und anschließend **Empfangsauftrag** oder **Sendeauftrag**.
3. Wählen Sie einen Auftrag, den Sie überprüfen möchten.

Hinweis:

*Alle empfangenen Dokumente werden in **Auftragsverlauf** gespeichert, sodass Sie diese erneut drucken können. Sie werden jedoch in chronologischer Reihenfolge gelöscht, wenn der Arbeitsspeicher des Druckers belegt ist.*

Prüfen von empfangenen Dokumenten im Posteingang

Sie können die im Posteingang des Druckers gespeicherten empfangenen Dokumente prüfen.

1. Drücken Sie die Taste **i**.
2. Wählen Sie **Auftragspeicher** und anschließend **Posteingang**.

Hinweis:

*Wählen Sie **Menü**, um Menüs zum Drucken oder Löschen aller im Posteingang enthaltenen Dokumente anzuzeigen.*

Faxen

3. Wählen Sie ein Fax, das Sie überprüfen möchten.

Der Inhalt des Dokuments wird angezeigt.

Hinweis:

- Drücken Sie **Menü** und wählen Sie anschließend **Details**, um Informationen wie Datum, Zeit und Sendername abzurufen.
- Der Drucker kann Faxe nicht empfangen oder senden, wenn der Arbeitsspeicher vollständig belegt ist. Es wird empfohlen, die angezeigten oder gedruckten Dokumente zu löschen.

Auswechseln der Tintenpatronen und anderer Zubehörteile

Prüfen des Tintenvorrats und der Wartungsbox

Sie können den ungefähren Tintenstand und die ungefähre Nutzungsdauer der Wartungsbox über das Bedienfeld oder über den Computer überprüfen.

Prüfen des Tintenvorrats und der Wartungsbox - Bedienfeld

1. Drücken Sie die **i** Taste im Bedienfeld.
2. Wählen Sie **Druckerinformationen**.

Hinweis:

Die Anzeige ganz rechts gibt die freie Kapazität der Wartungsbox an.

Prüfen des Tintenvorrats und der Wartungsbox - Windows

1. Rufen Sie das Druckertreiberfenster auf.
2. Klicken Sie auf der Registerkarte **Utility** auf **EPSON Status Monitor 3** und klicken Sie anschließend auf **Details**.


Hinweis:

Wenn **EPSON Status Monitor 3** deaktiviert ist, klicken Sie auf der Registerkarte **Utility** auf **Erweiterte Einstellungen** und wählen Sie **EPSON Status Monitor 3 aktivieren**.

Zugehörige Informationen

➔ „Windows-Druckertreiber“ auf Seite 157

Prüfen des Status von Resttinte und Wartungsbox –Mac OS X

1. Wählen Sie im Menü  die Optionen **Systemeinstellungen > Drucker & Scanner** (oder **Drucken & Scannen, Drucken & Faxen**), wählen Sie anschließend den Drucker aus.
2. Klicken Sie auf **Optionen & Füllstände > Dienstprogramm > Drucker-Dienstprogramm öffnen**.
3. Klicken Sie auf **EPSON Status Monitor**.

Tintenpatronencodes

Es wird empfohlen, ausschließlich original Epson-Tintenpatronen zu verwenden. Epson kann die Qualität und Zuverlässigkeit der Tinte von Drittanbietern nicht garantieren. Die Verwendung von Tinten anderer Hersteller kann Schäden verursachen, die von der Epson-Garantie nicht abgedeckt sind, und kann unter gewissen Umständen ein fehlerhaftes Druckerverhalten hervorrufen. Tintenstandangaben zu Nicht-Originaltintenpatronen werden möglicherweise nicht angezeigt.

Im Folgenden sind die Codes für die Epson-Originaltintenpatronen aufgeführt.

Black (Schwarz)	Cyan	Magenta	Yellow (Gelb)
T9081	T9082	T9083	T9084
T9071	T9072	T9073	T9074

Hinweis:

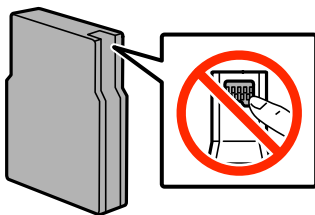
- Nicht alle Tintenpatronen sind in allen Ländern verfügbar.
- Anwender in Europa erhalten Informationen zur Ergiebigkeit von Epson-Tintenpatronen auf der folgenden Website.
<http://www.epson.eu/pageyield>

Vorsichtsmaßnahmen bei der Handhabung von Tintenpatronen

Lesen Sie die folgenden Anweisungen vor dem Auswechseln von Tintenpatronen.

Vorsichtsmaßnahmen bei der Handhabung

- Lagern Sie Tintenpatronen bei normaler Zimmertemperatur und halten Sie sie von direkter Sonneneinstrahlung fern.
- Es wird empfohlen, die Tintenpatrone vor dem auf der Verpackung angegebenen Datum zu verwenden.
- Beste Ergebnisse erzielen Sie, wenn Sie Tintenpatronen innerhalb von sechs Monaten nach dem Einsetzen verbrauchen.
- Wenn Sie eine Tintenpatrone verwenden wollen, die Sie zuvor an einem kälteren Ort gelagert haben, lassen Sie sie sich vor der Verwendung mindestens drei Stunden lang auf Raumtemperatur erwärmen.
- Die in der Abbildung gezeigten Bereiche nicht berühren. Andernfalls kann die normale Funktionsweise und Druckfähigkeit beeinträchtigt werden.



- Installieren Sie alle Tintenpatronen; andernfalls ist das Drucken nicht möglich.
- Bewegen Sie den Druckkopf nicht von Hand. Andernfalls könnte der Drucker beschädigt werden.

Auswechseln der Tintenpatronen und anderer Zubehörteile

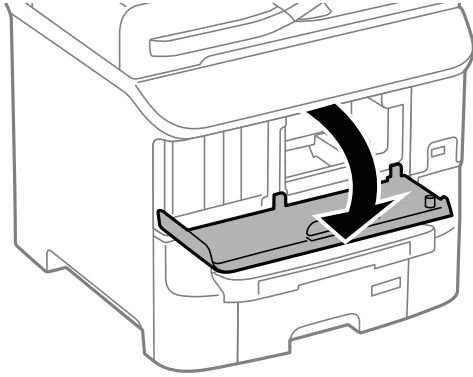
- ❑ Schalten Sie den Drucker während des Tintenladevorgangs nicht aus. Wenn der Tintenladevorgang nicht abgeschlossen wird, können Sie u. U. nicht drucken.
- ❑ Lassen Sie den Drucker nicht mit entfernten Tintenpatronen stehen. Andernfalls kann die in den Druckkopfdüsen verbleibende Tinte austrocknen.
- ❑ Wenn Sie eine Tintenpatrone vorübergehend herausnehmen müssen, stellen Sie sicher, dass der Tintenzufuhrbereich vor Schmutz und Staub geschützt ist. Lagern Sie die Tintenpatrone in derselben Umgebung wie den Drucker. Da sich in der Tintenzufuhröffnung ein Ventil befindet, über das die Abgabe von übermäßiger Tinte verhindert wird, müssen Sie keine eigenen Abdeckungen oder Stopfen verwenden.
- ❑ Um die Tintenzufuhröffnung entnommener Tintenpatronen befindet sich möglicherweise Tinte. Achten Sie deshalb beim Entnehmen der Tintenpatrone darauf, dass keine Gegenstände in der Umgebung durch die Tinte verschmutzt werden.
- ❑ Dieser Drucker nutzt Tintenpatronen, die mit einem grünen Chip ausgestattet sind. Dieser Chip überwacht Informationen, wie z. B. die verbleibende Tintenmenge für jede Tintenpatrone. Das bedeutet, dass Sie eine Tintenpatrone, die aus dem Drucker herausgenommen wurde, bevor sie leer war, weiterhin nutzen können, wenn Sie sie wieder in den Drucker einsetzen.
- ❑ Um eine erstklassige Druckqualität zu gewährleisten und den Druckkopf zu schonen, ist noch eine Sicherheitsreserve an Tinte in der Patrone enthalten, wenn der Drucker anzeigt, dass die Patrone ausgetauscht werden muss. Beim Anzeigen der verbleibenden Nutzungsdauer wird diese Reserve nicht berücksichtigt.
- ❑ Die Tintenpatronen enthalten möglicherweise wiederverwertete Materialien, die jedoch die Funktion oder Leistung des Druckers nicht beeinträchtigen.
- ❑ Die Spezifikationen und das Aussehen von Tintenpatronen können sich im Zuge der Produktverbesserung ohne vorherige Benachrichtigung geändert werden.
- ❑ Nehmen Sie keine Veränderungen an der Tintenpatrone vor, denn dies kann ggf. dazu führen, dass Sie nicht mehr normal drucken können.
- ❑ Lassen Sie die Tintenpatrone nicht fallen und stoßen Sie sie nicht gegen harte Objekte. Andernfalls tritt möglicherweise Tinte aus.
- ❑ Sie können nicht die Patronen verwenden, die mit dem Ersatzdrucker geliefert wurden.
- ❑ Die Nutzungsdauer einer Patrone hängt von den gedruckten Bildern, dem verwendeten Papiertyp, der Druckhäufigkeit und Umgebungsbedingungen wie der Temperatur ab.

Tintenverbrauch

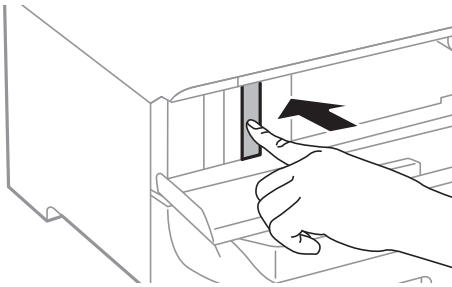
- ❑ Zum Erhalt der optimalen Druckkopfleistung wird von allen Patronen etwas Tinte verbraucht, nicht nur während des Druckens, sondern auch bei Wartungsvorgängen wie der Druckkopfreinigung.
- ❑ Beim Drucken in Schwarz-Weiß oder in Graustufen wird je nach Papiersorte oder gewählter Druckqualitätseinstellung farbige anstatt schwarzer Tinte verwendet. Der Grund dafür ist, dass Schwarz aus einer Mischung von Farbtinten kreiert wird.
- ❑ Die Tinte in den mit dem Drucker gelieferten Tintenpatronen wird bei der ersten Inbetriebnahme teilweise aufgebraucht. Um qualitativ hochwertige Ausdrücke zu produzieren, wird der Druckkopf im Drucker vollständig mit Tinte geladen. Dieser Vorgang verbraucht eine entsprechende Menge an Tinte. Aus diesem Grund drucken diese Patronen im Vergleich zu den folgenden Tintenpatronen ggf. weniger Seiten.

Auswechseln der Tintenpatronen

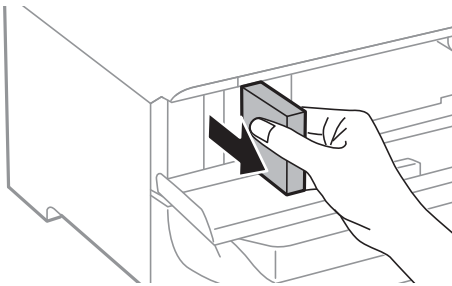
1. Öffnen Sie die vordere Abdeckung.



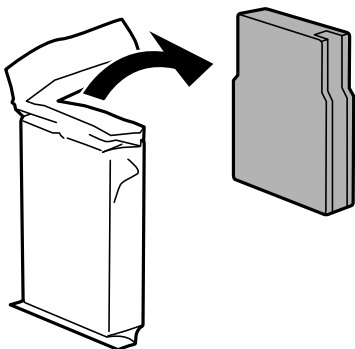
2. Drücken Sie auf die Tintenpatrone, die Sie ersetzen möchten.
Die Tintenpatrone springt etwas heraus.



3. Entfernen Sie die Tintenpatrone aus dem Drucker.



4. Nehmen Sie die neue Tintenpatrone aus der Verpackung.

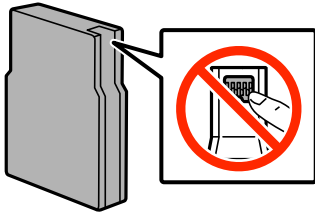


Auswechseln der Tintenpatronen und anderer Zubehörteile

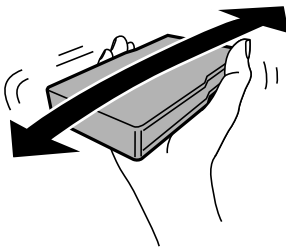


Wichtig:

Die in der Abbildung gezeigten Bereiche nicht berühren. Andernfalls kann die normale Funktionsweise und Druckfähigkeit beeinträchtigt werden.



- Schütteln Sie die Tintenpatrone fünf Sekunden lang bzw. 15 Mal mit horizontalen Bewegungen von etwa 10 cm.



- Setzen Sie die Patrone in den Drucker ein, sodass sie mit einem Klicken einrastet.

Hinweis:

Wenn auf dem Bedienfeld **Prüfen** angezeigt wird, drücken Sie die entsprechende Taste, um zu prüfen, ob die Tintenpatronen ordnungsgemäß eingelegt sind.

- Schließen Sie die vordere Abdeckung.

Zugehörige Informationen

- ➔ „Tintenpatronencodes“ auf Seite 130
- ➔ „Vorsichtsmaßnahmen bei der Handhabung von Tintenpatronen“ auf Seite 130

Wartungsboxcode

Es wird empfohlen, ausschließlich eine originale Epson-Wartungsbox zu verwenden.

Im Folgenden wird der Code für die Original-Wartungsbox von Epson aufgeführt:

T6712

Vorsichtsmaßnahmen bei der Handhabung der Wartungsbox

Lesen Sie die folgenden Anweisungen vor dem Auswechseln der Wartungsbox.

Auswechseln der Tintenpatronen und anderer Zubehörteile

- Berühren Sie nicht den grünen Chip an der Seite der Wartungsbox. Andernfalls kann die normale Funktionsweise und Druckfähigkeit beeinträchtigt werden.
- Entfernen Sie nicht die Folie auf der Oberseite der Box, da sonst Tinte auslaufen kann.
- Kippen Sie die gebrauchte Wartungsbox nicht, bevor sie nicht in dem mitgelieferten Plastikbeutel versiegelt ist. Andernfalls tritt möglicherweise Tinte aus.
- Halten Sie die Wartungsbox von direkter Sonneneinstrahlung fern.
- Ersetzen Sie die Wartungsbox nicht während des Druckvorgangs. Andernfalls tritt möglicherweise Tinte aus.
- Verwenden Sie keine Wartungsbox erneut, die entfernt und für einen längeren Zeitraum nicht verwendet wurde. Die Tinte in der Box wird sich verfestigt haben und es kann keine Tinte mehr aufgesaugt werden.

Auswechseln einer Wartungsbox

In einigen Druckzyklen kann sich eine kleine Menge überschüssiger Farbe in der Wartungsbox sammeln. Um zu vermeiden, dass die Tinte aus der Wartungsbox ausläuft, hält der Drucker automatisch an, wenn die maximale Absorptionskapazität der Wartungsbox erreicht ist. Ob und wie oft dies erforderlich ist, hängt von der Anzahl der gedruckten Seiten, dem bedruckten Medium und der Anzahl der Reinigungszyklen ab, die der Drucker durchführt. Ersetzen Sie die Wartungsbox, wenn Sie dazu aufgefordert werden. Der Epson Status Monitor, die LCD-Anzeige oder die Anzeigeleuchten des Bedienfelds weisen Sie darauf hin, wenn die Komponente ersetzt werden muss. Wenn der Austausch des Behälters erforderlich ist, bedeutet dies nicht, dass der Drucker im Rahmen der Spezifikation nicht mehr funktioniert. Die Epson-Garantie deckt die Kosten für diesen Austausch nicht ab. Es handelt sich um einen vom Benutzer selbst durchführbaren Vorgang.

Hinweis:

Wenn die Wartungsbox voll ist, ist das Drucken zur Vermeidung von Tintenaustritt erst wieder möglich, nachdem die Box ersetzt wurde. Vorgänge wie Faxeinträge senden oder Daten auf ein externes Speichergerät speichern können jedoch weiterhin ausgeführt werden.

1. Nehmen Sie die neue Wartungsbox aus der Verpackung.



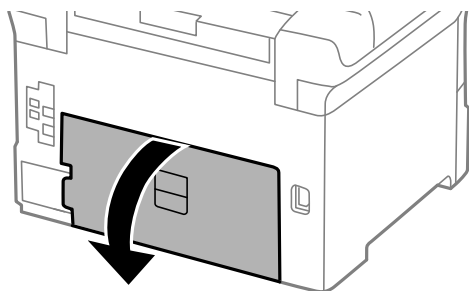
Wichtig:

- Berühren Sie nicht den grünen Chip an der Seite der Wartungsbox. Andernfalls kann die normale Funktionsweise und Druckfähigkeit beeinträchtigt werden.*
- Entfernen Sie nicht die Folie auf der Oberseite der Box, da sonst Tinte auslaufen kann.*

Hinweis:

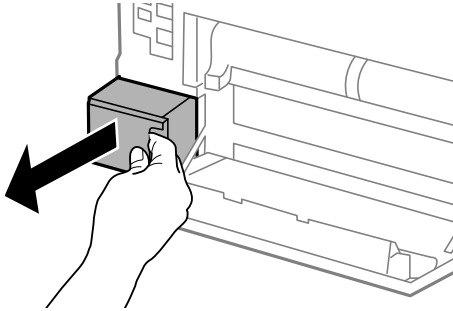
Ein transparenter Beutel für die gebrauchte Wartungsbox wird zusammen mit der neuen Wartungsbox geliefert.

2. Öffnen Sie die hintere Abdeckung 1.

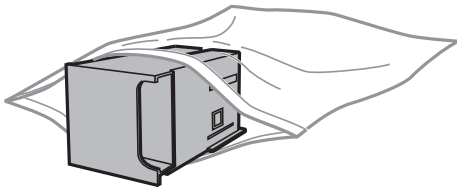


Auswechseln der Tintenpatronen und anderer Zubehörteile

3. Entfernen Sie die gebrauchte Wartungsbox.



4. Legen Sie die gebrauchte Wartungsbox in den mit der neuen Wartungsbox gelieferten transparenten Beutel und versiegeln Sie den Beutel.



Wichtig:

- Entfernen Sie nicht die Folie auf der Oberseite der Wartungsbox.
- Kippen Sie die gebrauchte Wartungsbox nicht, bevor sie nicht in dem mitgelieferten Plastikbeutel versiegelt ist. Andernfalls tritt möglicherweise Tinte aus.

5. Setzen Sie die neue Wartungsbox vollständig in den Drucker ein.
6. Schließen Sie die hintere Abdeckung 1.

Zugehörige Informationen

- ➔ [„Wartungsboxcode“ auf Seite 133](#)
- ➔ [„Vorsichtsmaßnahmen bei der Handhabung der Wartungsbox“ auf Seite 133](#)

Wartungswalzen-Codes

Es wird empfohlen, ausschließlich Original-Wartungswalzen von Epson zu verwenden.

Im Folgenden werden die entsprechenden Codes aufgeführt.

Wartungswalzen von Papierkassette 1: S210046

Wartungswalzen von Papierkassette 2 bis 3: S210047

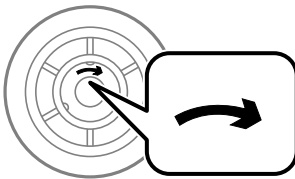
Austauschen der Wartungswalzen in Papierkassette 1

Die Wartungswalzen werden an zwei Stellen ausgetauscht: an der Rückseite des Druckers (zwei Walzen) und an der Papierkassette (eine Walze).


1. Entfernen Sie die Verpackung von den neuen Wartungswalzen.

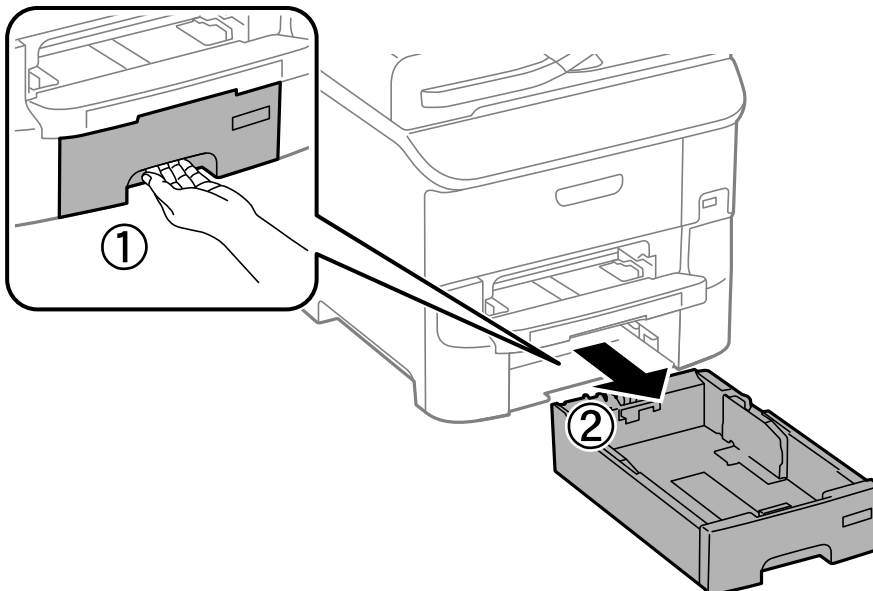
! **Wichtig:**

- ❑ Die Wartungswalzen für Papierkassette 1 und Papierkassette 2 bis 3 sind unterschiedlich. Prüfen Sie die Pfeilrichtung in der Mitte der Wartungswalzen und stellen Sie sicher, dass die Wartungswalzen für Papierkassette 1 geeignet sind. Wenn Sie die falschen Walzen anbringen, wird möglicherweise kein Papier mehr eingelesen.



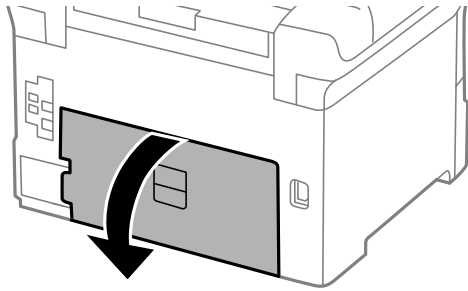
- ❑ Achten Sie darauf, dass sich auf der Oberfläche der Wartungswalzen keine Flecken befinden. Wenn sich Staub auf der Oberfläche der Wartungswalzen befindet, reinigen Sie die Walzen mit einem weichen, trockenen Tuch.

2. Schalten Sie den Drucker durch Drücken der Taste  aus und ziehen Sie dann den Netzstecker ab.
3. Ziehen Sie die Papierkassette 1 heraus.

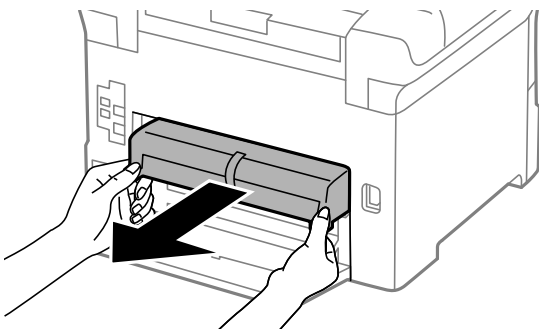


Auswechseln der Tintenpatronen und anderer Zubehörteile

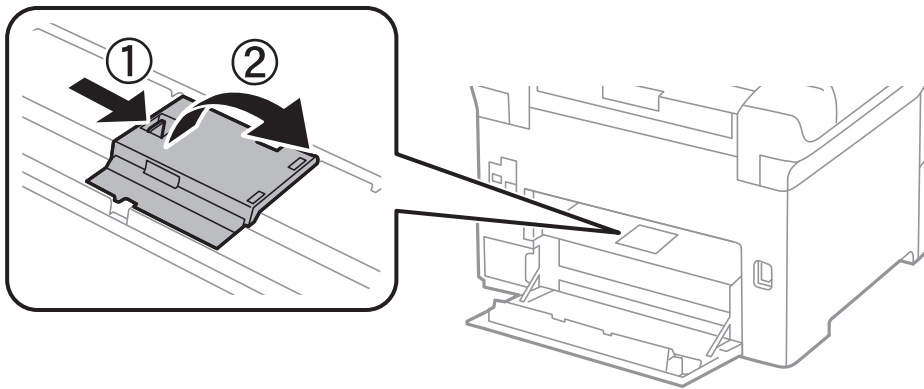
4. Drehen Sie den Drucker um und öffnen Sie die hintere Abdeckung 1.



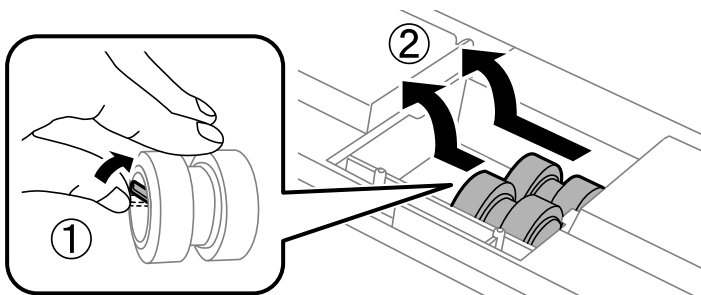
5. Ziehen Sie die hintere Abdeckung 2 heraus.



6. Entfernen Sie die innere Abdeckung an der Rückseite des Druckers.

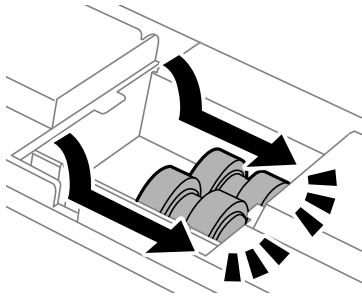


7. Schieben Sie die beiden verbrauchten Wartungswalzen heraus und entfernen Sie sie.



Auswechseln der Tintenpatronen und anderer Zubehörteile

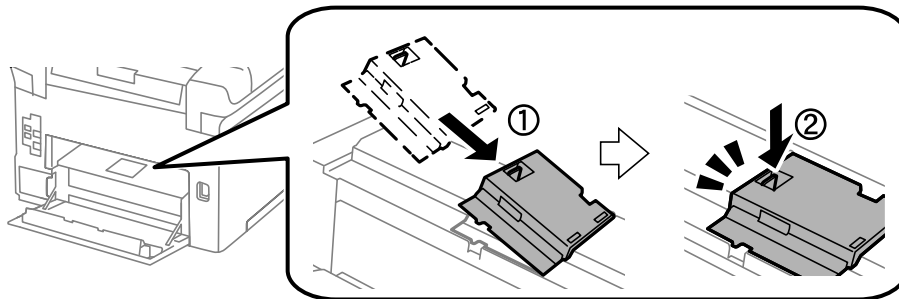
8. Setzen Sie die beiden neuen Wartungswalzen ein, bis diese hörbar einrasten.



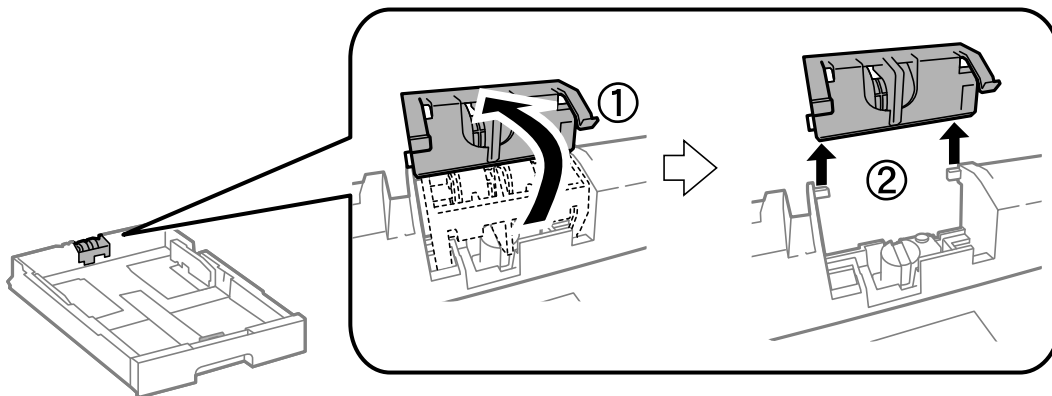
Hinweis:

Setzen Sie die Wartungswalzen durch Rollen so ein, dass Sie sich leicht an den richtigen Platz schieben lassen.

9. Bringen Sie die innere Abdeckung an der Rückseite des Druckers wieder an.

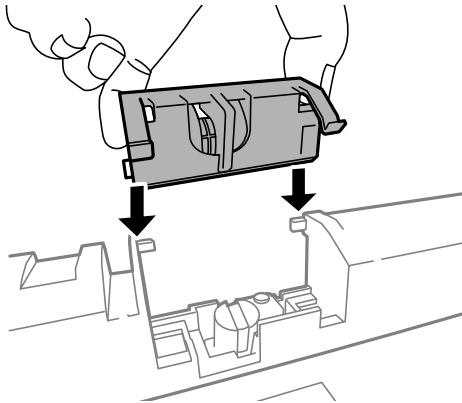


10. Heben Sie die Wartungswalze für die Papierkassette durch Rollen an und entfernen Sie sie.

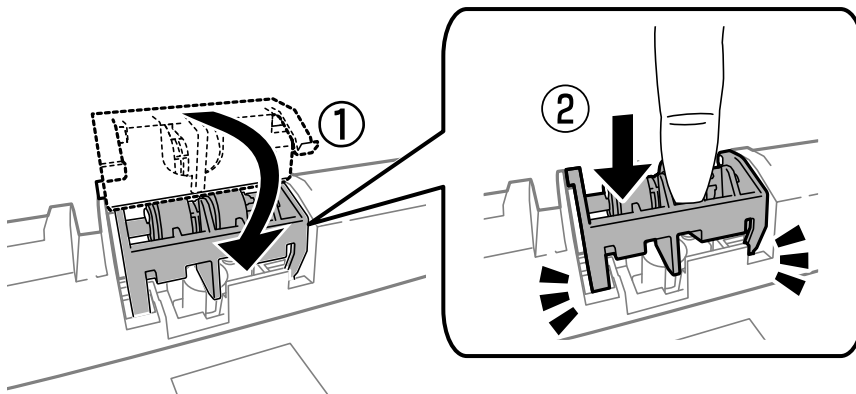


Auswechseln der Tintenpatronen und anderer Zubehörteile

11. Setzen Sie die neuen Wartungswalze in die Papierkassette ein.



12. Drücken Sie die Wartungswalze fest nach unten.



13. Setzen Sie die hintere Abdeckung 2 ein, schließen Sie die hintere Abdeckung 1 und legen Sie dann die Papierkassette wieder ein.
14. Schalten Sie den Drucker ein, wählen Sie **Setup > Wartung > Wartungswalzeninformationen > Wartungswalzenzähler rücksetzen** und wählen Sie dann die Papierkassette, in der Sie die Wartungswalzen ersetzt haben.

Zugehörige Informationen

➔ „Wartungswalzen-Codes“ auf Seite 135

Austauschen der Wartungswalzen in Papierkassette 2 bis 3

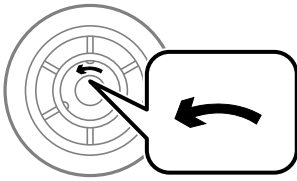
Die Wartungswalzen werden an zwei Stellen ausgewechselt: an der Rückseite des Druckers (zwei Walzen) und an der Papierkassette (eine Walze).

Auswechseln der Tintenpatronen und anderer Zubehörteile


1. Entfernen Sie die Verpackung von den neuen Wartungswalzen.

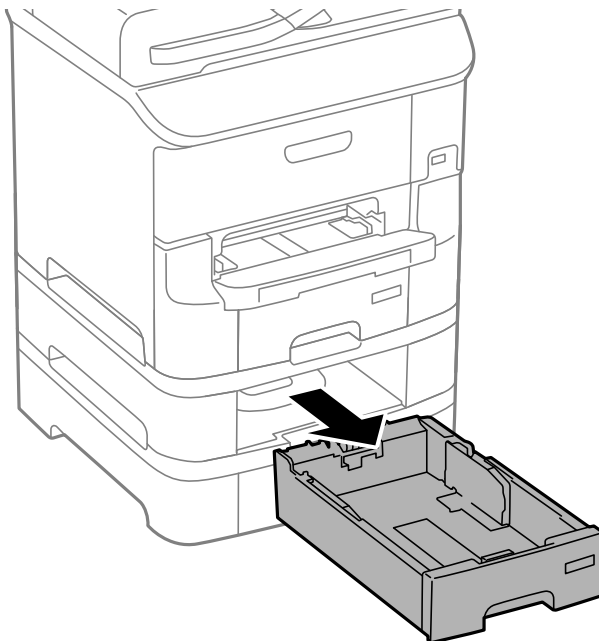
! **Wichtig:**

- ❑ Die Wartungswalzen für Papierkassette 1 und Papierkassette 2 bis 3 sind unterschiedlich. Prüfen Sie die Pfeilrichtung in der Mitte der Wartungswalzen und stellen Sie sicher, dass die Wartungswalzen für Papierkassette 2 bis 3 geeignet sind. Wenn Sie die falschen Walzen anbringen, wird möglicherweise kein Papier mehr eingezogen.



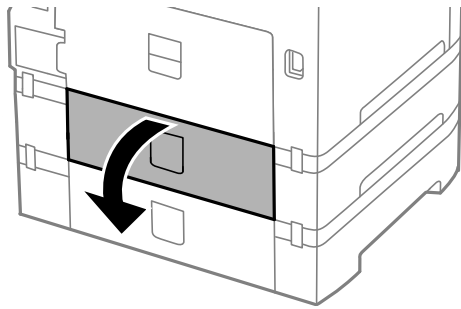
- ❑ Achten Sie darauf, dass sich auf der Oberfläche der Wartungswalzen keine Flecken befinden. Wenn sich Staub auf der Oberfläche der Wartungswalzen befindet, reinigen Sie die Walzen mit einem weichen, trockenen Tuch.

2. Schalten Sie den Drucker durch Drücken der Taste  aus und ziehen Sie dann den Netzstecker ab.
3. Ziehen Sie die Papierkassette heraus, deren Walzen Sie ersetzen möchten.

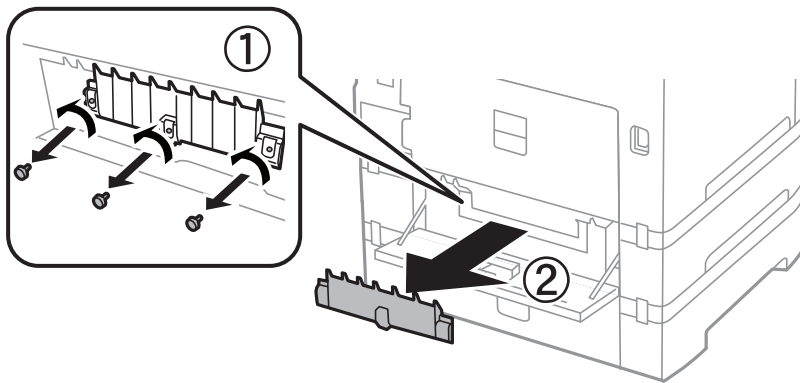


Auswechseln der Tintenpatronen und anderer Zubehörteile

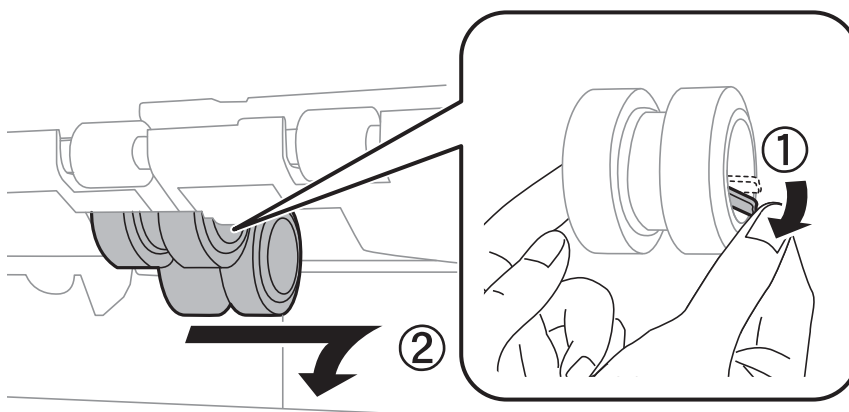
4. Drehen Sie den Drucker um und öffnen Sie die hintere Abdeckung des Druckers.



5. Entfernen Sie die Schrauben mit einem Schraubendreher und entfernen Sie die hintere Abdeckung im Inneren des Druckers.

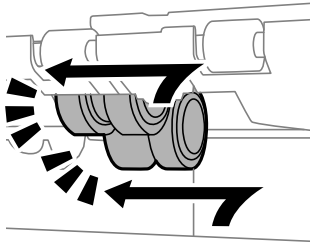


6. Schieben Sie die beiden verbrauchten Wartungswalzen heraus und entfernen Sie sie.



Auswechseln der Tintenpatronen und anderer Zubehörteile

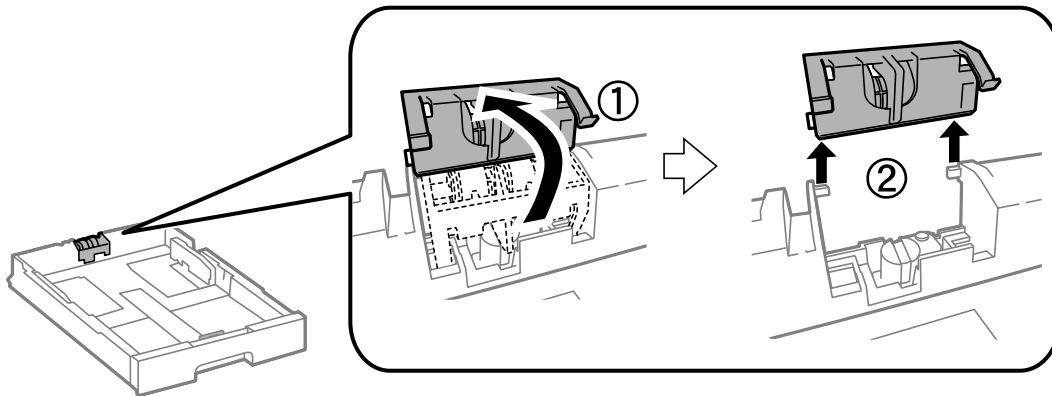
7. Setzen Sie die beiden neuen Wartungswalzen ein, bis diese hörbar einrasten.



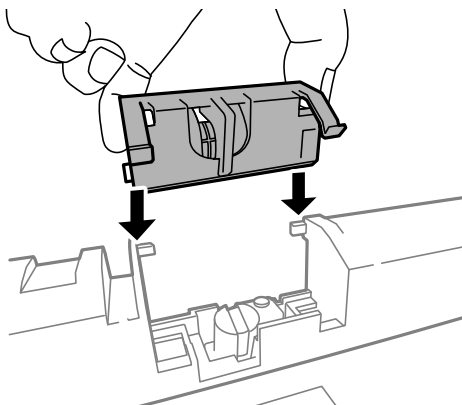
Hinweis:

Setzen Sie die Wartungswalzen durch Rollen so ein, dass Sie sich leicht an den richtigen Platz schieben lassen.

8. Heben Sie die Wartungswalze für die Papierkassette durch Rollen an und entfernen Sie sie.

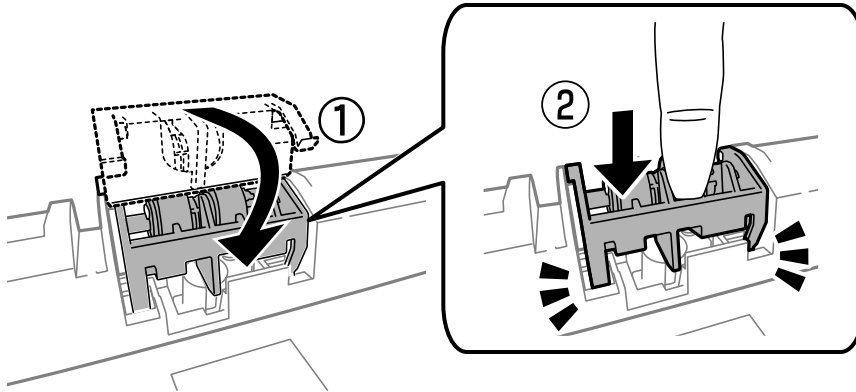


9. Setzen Sie die neuen Wartungswalze in die Papierkassette ein.



Auswechseln der Tintenpatronen und anderer Zubehörteile

10. Drücken Sie die Wartungswalze fest nach unten.



11. Ziehen Sie die Schrauben wieder an, um die Abdeckung wieder zu befestigen und schließen Sie die hintere Abdeckung.
12. Setzen Sie die Papierkassette wieder ein.
13. Schalten Sie den Drucker ein, wählen Sie **Setup > Wartung > Wartungswalzeninformationen > Wartungswalzenzähler rücksetzen** und wählen Sie dann die Papierkassette, in der Sie die Wartungswalzen ersetzt haben.

Zugehörige Informationen

➔ „Wartungswalzen-Codes“ auf Seite 135

Vorübergehendes Drucken mit schwarzer Tinte

Wenn die farbige Tinte verbraucht und noch schwarze Tinte vorhanden ist, können Sie mit folgenden Einstellungen für kurze Zeit nur mit schwarzer Tinte drucken.

- Papiersorte: Normalpapier, Umschlag
- Farbe: **Graustufen**
- EPSON Status Monitor 3: Aktiviert (nur für Windows)

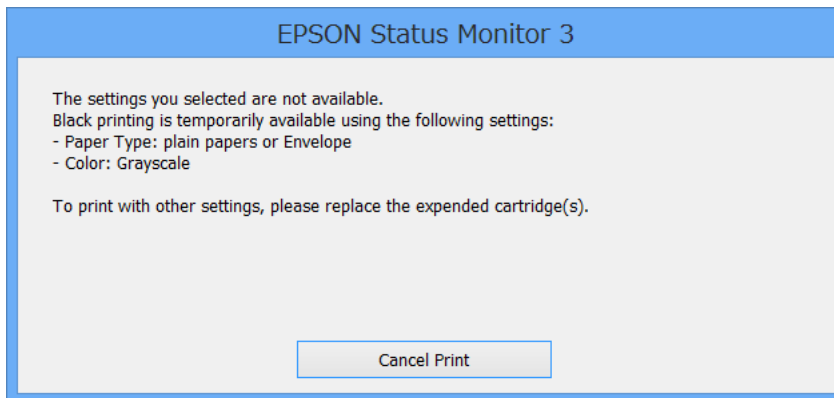
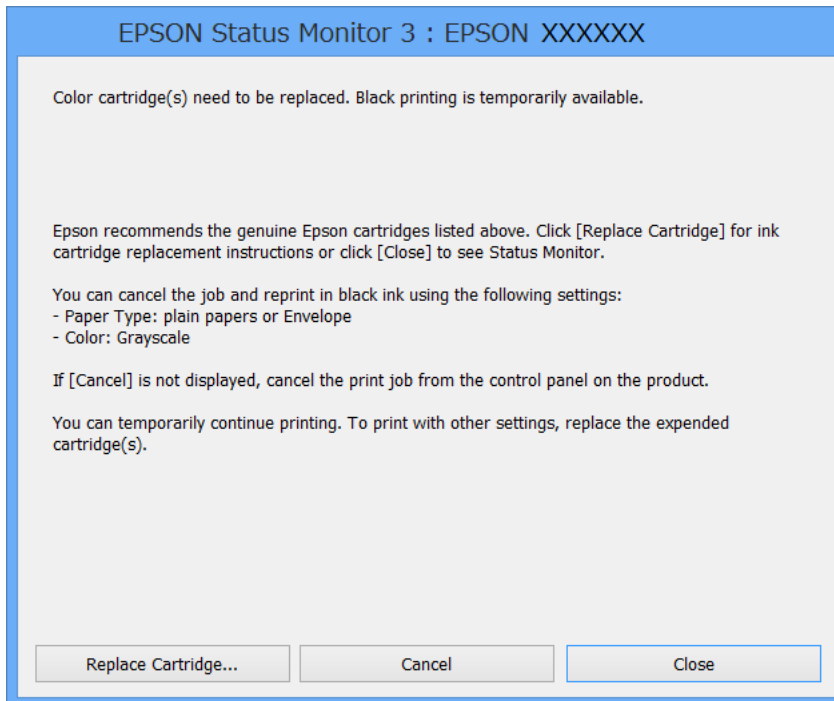
Da diese Funktion nur für etwa fünf Tage verfügbar ist, sollten Sie die verbrauchte Patrone so bald wie möglich ersetzen.

Hinweis:

- Wenn **EPSON Status Monitor 3** deaktiviert ist, rufen Sie den Druckertreiber auf, klicken Sie auf der Registerkarte **Utility** auf **Erweiterte Einstellungen** und wählen Sie **EPSON Status Monitor 3 aktivieren**.
- Die **Verfügbarkeitsdauer** dieser Funktion hängt von den Einsatzbedingungen ab.

Vorübergehendes Drucken mit schwarzer Tinte – Windows

1. Wenn das folgende Fenster angezeigt wird, brechen Sie den Druckvorgang ab.



Hinweis:

Wenn Sie den Druckauftrag nicht über den Computer abbrechen können, brechen Sie ihn über das Bedienfeld des Druckers ab.

2. Rufen Sie das Druckertreiberfenster auf.
3. Wählen Sie auf der Registerkarte **HauptEinstellungen** als Einstellung für **Druckmedium** die Option **Normalpapier** oder **Umschlag**.
4. Wählen Sie **Graustufen**.
5. Stellen Sie die anderen Optionen auf den Registerkarten **HauptEinstellungen** und **Weitere Optionen** je nach Bedarf ein und klicken Sie dann auf **OK**.
6. Klicken Sie auf **Drucken**.

Auswechseln der Tintenpatronen und anderer Zubehörteile

7. Klicken Sie im angezeigten Fenster auf **Schwarz drucken**.

Zugehörige Informationen

- ➔ „Einlegen des Papiers in die Papierkassette“ auf Seite 48
- ➔ „Einlegen von Papier in den Papiereinzug hinten“ auf Seite 50
- ➔ „Einlegen von Papier in den Vorderer Papiereinzug“ auf Seite 53
- ➔ „Grundlagen des Druckens – Windows“ auf Seite 62

Vorübergehendes Drucken mit schwarzer Tinte – Mac OS X


Hinweis:

Um diese Funktion über ein Netzwerk zu verwenden, stellen Sie eine Verbindung mit **Bonjour** her.

1. Klicken Sie im **Dock** auf das Druckersymbol.
2. Brechen Sie den Druckauftrag ab.

Hinweis:

Wenn Sie den Druckauftrag nicht über den Computer abbrechen können, brechen Sie ihn über das Bedienfeld des Druckers ab.

3. Wählen Sie im Menü  die Optionen **Systemeinstellungen > Drucker & Scanner** (oder **Drucken & Scannen, Drucken & Faxen**) und anschließend den Drucker. Klicken Sie auf **Optionen & Zubehör > Optionen** (oder **Treiber**).
4. Wählen Sie für **Vorübergehenden Schwarzdruck zulassen** die Einstellung **Ein**.
5. Rufen Sie das Dialogfeld Print (Drucken) auf.
6. Wählen Sie **Druckereinstellungen** aus dem Popup-Menü.
7. Wählen Sie für **Medium** die Einstellung **Normalpapier** oder **Umschlag**.
8. Wählen Sie **Graustufen**.
9. Stellen Sie die anderen Optionen je nach Bedarf ein.
10. Klicken Sie auf **Drucken**.

Zugehörige Informationen

- ➔ „Abbrechen eines Druckauftrags – Mac OS X“ auf Seite 89
- ➔ „Einlegen des Papiers in die Papierkassette“ auf Seite 48
- ➔ „Einlegen von Papier in den Papiereinzug hinten“ auf Seite 50
- ➔ „Einlegen von Papier in den Vorderer Papiereinzug“ auf Seite 53
- ➔ „Grundlagen des Druckens – Mac OS X“ auf Seite 64

Sparen von schwarzer Tinte bei niedrigem Tintenstand (nur für Windows)

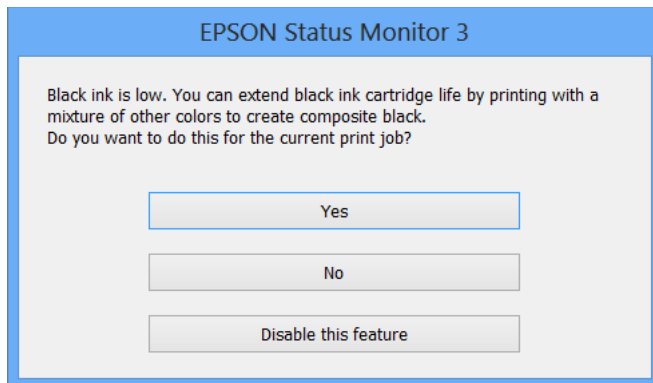
Wenn die schwarze Tinte fast leer ist und genügend farbige Tinte vorhanden ist, können Sie die farbigen Tinten mischen, um schwarze Tinte zu erhalten. Sie können weiterdrucken, während Sie eine Ersatzpatrone für schwarze Tinte vorbereiten.

Diese Funktion ist nur verfügbar, wenn folgende Einstellungen im Druckertreiber ausgewählt sind.

- Druckmedium: **Normalpapier**
- Qualität: **Standard**
- EPSON Status Monitor 3: Aktiviert

Hinweis:

- Wenn **EPSON Status Monitor 3** deaktiviert ist, rufen Sie den Druckertreiber auf, klicken Sie auf der Registerkarte **Utility** auf **Erweiterte Einstellungen** und wählen Sie **EPSON Status Monitor 3 aktivieren**.
- Das gemischte Schwarz unterscheidet sich geringfügig vom reinen Schwarz. Außerdem verringert sich die Druckgeschwindigkeit.
- Um die Qualität des Druckkopfes zu erhalten, wird auch schwarze Tinte verbraucht.



Optionen	Beschreibung
Ja	Wählen Sie diese Option, um die Farbe Schwarz aus den farbigen Tinten zu mischen. Dieses Fenster wird erneut angezeigt, wenn Sie das nächste Mal einen ähnlichen Auftrag drucken.
Nein	Wählen Sie diese Option, um die verbleibende schwarze Tinte weiter zu verwenden. Dieses Fenster wird erneut angezeigt, wenn Sie das nächste Mal einen ähnlichen Auftrag drucken.
Diese Funktion deaktivieren	Wählen Sie diese Option, um die verbleibende schwarze Tinte weiter zu verwenden. Dieses Fenster wird erst angezeigt, wenn Sie die schwarze Tintenpatrone ersetzen und diese wiederum fast leer ist.

Verbessern der Druck- und Scanqualität


Überprüfen und Reinigen des Druckkopfs

Verstopfte Düsen führen zu einem blassen Druckergebnis, Streifen oder unerwarteten Farben. Wenn sich die Druckqualität verschlechtert, prüfen Sie mit dem Düsentest, ob die Düsen verstopft sind. Sollte dies der Fall sein, muss der Druckkopf gereinigt werden. Der Düsentest und die Druckkopfreinigung können über das Bedienfeld oder den Computer ausgeführt werden.

**Wichtig:**

Öffnen Sie während der Druckkopfreinigung nicht die vordere Abdeckung und schalten Sie auch nicht den Drucker aus. Wenn der Druckkopf-Reinigungsvorgang nicht abgeschlossen wird, können Sie u. U. nicht drucken.

Hinweis:

- Da die Druckkopfreinigung etwas Tinte verbraucht, reinigen Sie den Druckkopf nur, wenn die Druckqualität nachlässt.
- Bei niedrigem Tintenstand können Sie den Druckkopf ggf. nicht reinigen.
- Wenn die Druckqualität nicht besser geworden ist, nachdem Sie den Düsentest und die Druckkopfreinigung etwa viermal wiederholt haben, schalten Sie den Drucker aus und warten mindestens sechs Stunden, bevor Sie ihn wieder einschalten. Führen Sie dann den Düsentest erneut durch und wiederholen bei Bedarf die Druckkopfreinigung. Es wird empfohlen, den Drucker auszuschalten. Verbessert sich die Druckqualität immer noch nicht, wenden Sie sich an den Epson-Kundendienst.
- Um zu verhindern, dass der Druckkopf austrocknet, schalten Sie den Drucker immer durch Drücken auf die Taste  aus.
- Um die optimale Druckqualität aufrechtzuerhalten, sollten Sie regelmäßig einige Seiten drucken.

Überprüfen und Reinigen des Druckkopfs – Bedienfeld

1. Legen Sie Normalpapier im A4-Format in den Drucker ein.
2. Rufen Sie von der Startseite **Setup** auf.
3. Wählen Sie **Wartung > Druckkopf-Düsentest**.
4. Befolgen Sie zum Drucken des Düsentestmusters die Anweisungen auf dem Bildschirm.

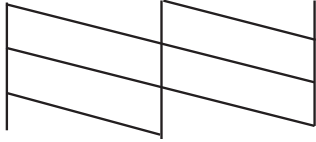
Hinweis:

Die Testmuster können sich je nach Modell unterscheiden.

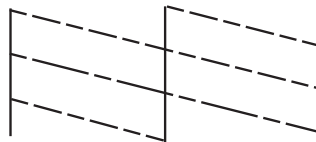
Verbessern der Druck- und Scanqualität

5. Vergleichen Sie das gedruckte Testmuster mit dem nachstehenden Beispiel.

- Alle Linien wurden gedruckt: Die Druckkopfdüsen sind nicht verstopft. Schließen Sie die Funktion Nozzle Check (Düsentest).



- Die Linien sind unterbrochen oder es fehlen Segmente: Die Druckkopfdüsen könnten verstopft sein. Gehen Sie zum nächsten Schritt.



6. Befolgen Sie zum Reinigen des Druckkops die Anweisungen am Bildschirm.

7. Wenn der Reinigungsvorgang abgeschlossen ist, drucken Sie das Düsentestmuster erneut. Wiederholen Sie den Reinigungsvorgang und das Drucken des Düsentestmusters, bis alle Linien vollständig gedruckt werden.

Zugehörige Informationen

- ➔ [„Einlegen des Papiers in die Papierkassette“ auf Seite 48](#)
- ➔ [„Einlegen von Papier in den Papiereinzug hinten“ auf Seite 50](#)


Überprüfen und Reinigen des Druckkopfs – Windows

1. Legen Sie Normalpapier im A4-Format in den Drucker ein.
2. Rufen Sie das Druckertreiberfenster auf.
3. Klicken Sie auf der Registerkarte **Utility** auf **Düsentest**.
4. Befolgen Sie die Anweisungen auf dem Bildschirm.

Zugehörige Informationen

- ➔ [„Einlegen des Papiers in die Papierkassette“ auf Seite 48](#)
- ➔ [„Einlegen von Papier in den Papiereinzug hinten“ auf Seite 50](#)
- ➔ [„Windows-Druckertreiber“ auf Seite 157](#)

Überprüfen und Reinigen des Druckkopfs – Mac OS X

1. Legen Sie Normalpapier im A4-Format in den Drucker ein.
2. Wählen Sie im Menü  die Optionen **Systemeinstellungen** > **Drucker & Scanner** (oder **Drucken & Scannen, Drucken & Faxen**) und anschließend den Drucker aus.
3. Klicken Sie auf **Optionen & Zubehör** > **Dienstprogramm** > **Drucker-Dienstprogramm öffnen**.
4. Klicken Sie auf **Düsentest**.
5. Befolgen Sie die Anweisungen auf dem Bildschirm.

Zugehörige Informationen

- ➔ „Einlegen des Papiers in die Papierkassette“ auf Seite 48
- ➔ „Einlegen von Papier in den Papiereinzug hinten“ auf Seite 50

Ausrichten des Druckkopfs

Wenn Sie bemerken, dass vertikale Linien versetzt sind oder Bilder verwaschen aussehen, müssen Sie den Druckkopf ausrichten.

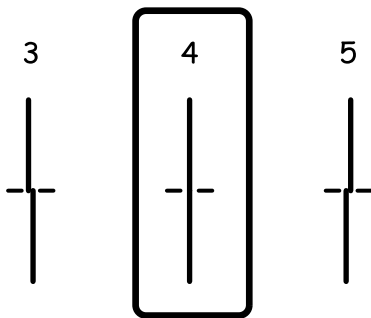
1. Legen Sie Normalpapier im A4-Format in den Drucker ein.
2. Rufen Sie von der Startseite aus das Menü **Setup** auf.
3. Wählen Sie **Wartung** > **Druckkopfausrichtung**.
4. Wählen Sie eines der Ausrichtungsmenüs und folgen Sie den Bildschirmanweisungen, um ein Ausrichtungsmuster zu drucken.
 - Lineal-Linienausr.: Wählen Sie diese Option, wenn vertikale Linien nicht richtig ausgerichtet sind.
 - Vertikale Ausrichtung: Wählen Sie diese Option, wenn der Ausdruck verschwommen wirkt.
 - Horizontale Ausrichtung: Wählen Sie diese Option, wenn der Ausdruck in regelmäßigen Abständen horizontale Streifen aufweist.
5. Befolgen Sie zur Ausrichtung des Druckkopfes die angezeigten Anweisungen.

Hinweis:

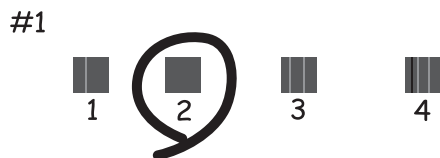
Die Ausrichtungsmuster können geringfügig von den tatsächlichen Mustern abweichen, die Vorgehensweise bleibt jedoch identisch.

Verbessern der Druck- und Scanqualität

- Lineal-Linienausr.: Geben Sie die Nummer des Musters, dessen vertikale Linie am besten ausgerichtet ist.



- Vertikale Ausrichtung: Geben Sie die Nummer des dunkelsten Musters in jeder Gruppe ein.



- Horizontale Ausrichtung: Geben Sie die Nummer des Musters in jeder Gruppe ein, dessen Blöcke den geringsten Abstand zueinander aufweisen und sich am wenigsten überlappen.



Zugehörige Informationen

- ➔ [„Einlegen des Papiers in die Papierkassette“ auf Seite 48](#)
- ➔ [„Einlegen von Papier in den Papiereinzug hinten“ auf Seite 50](#)

Problem horizontaler Streifen verbessern

Stimmen Sie die horizontale Ausrichtung präzise ab, falls Ihre Ausdrücke horizontale Streifen aufweisen, nachdem Sie **Druckkopfreinigung** und **Horizontale Ausrichtung** ausprobiert haben.

1. Rufen Sie von der Startseite aus das Menü **Setup** auf.

Verbessern der Druck- und Scanqualität

2. Wählen Sie **Wartung** > **Horizontale Streifen verbessern**.
3. Befolgen Sie zum Durchführen der horizontalen Ausrichtung die Anweisungen auf dem Bildschirm.

Reinigen der Papierzuführung

Wenn die Ausdrücke verschmiert sind oder Streifen aufweisen, reinigen Sie die Walze im Inneren.

**Wichtig:**

Verwenden Sie keine Papiertücher, um das Innere des Druckers zu reinigen. Die Fasern könnten die Druckkopfdüsen verstopfen.

1. Achten Sie darauf, dass das Vorlagenglas und die Vorlagenabdeckung staubfrei und fleckenlos sind.
2. Legen Sie Normalpapier im A4-Format in die Papierquelle ein, die gereinigt werden soll.
3. Rufen Sie von der Startseite aus das Menü **Setup** auf.
4. Wählen Sie **Wartung** > **Papierführungsreinigung**.
5. Wählen Sie die Papierquelle aus und befolgen Sie die Anweisungen am Bildschirm, um die Papierzuführung zu reinigen.
6. Wiederholen Sie den Vorgang, bis das Papier nicht mehr mit Tinte verschmiert ist. Wenn die Ausdrücke weiterhin verschmiert sind oder Streifen aufweisen, reinigen Sie auch die anderen Papierquellen.

Hinweis:

Falls der Papiereinzug hinten ein Problem mit dem Papiereinzug hatte und Sie ein Reinigungsblatt haben, das mit original Epson-Papier geliefert wurde, können Sie das Problem mit dem Papiereinzug möglicherweise beheben, indem Sie das Reinigungsblatt anstelle von A4-Normalpapier verwenden. Bei Verwendung des Reinigungsblattes legen Sie das Blatt entsprechend den mitgelieferten Anweisungen in den Papiereinzug hinten. Falls ein Papiereinstellungsbildschirm angezeigt wird, lassen Sie die Papiereinstellungen unverändert.

Zugehörige Informationen

- ➔ „Einlegen von Papier in den Papiereinzug hinten“ auf Seite 50

Reinigung des ADF

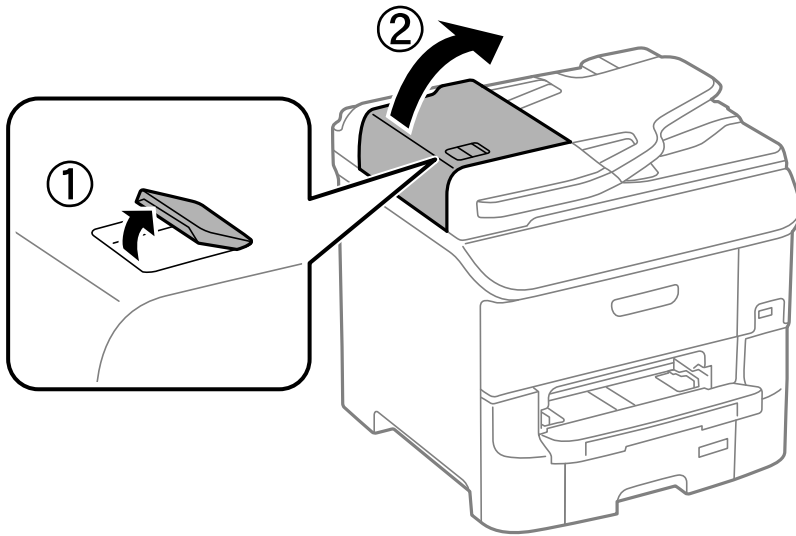
Sind die kopierten oder gescannten Bilder vom ADF verschmiert oder werden die Vorlagen nicht richtig in den ADF eingelesen, müssen Sie den ADF reinigen.

**Wichtig:**

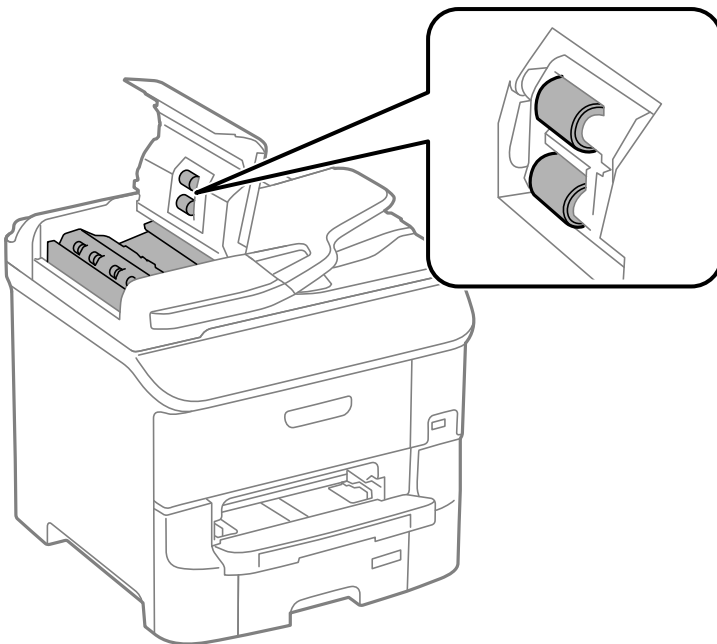
Verwenden Sie niemals Alkohol oder Verdünner zum Reinigen des Druckers. Diese Chemikalien können den Drucker beschädigen.

Verbessern der Druck- und Scanqualität

1. Öffnen Sie die ADF-Abdeckung.

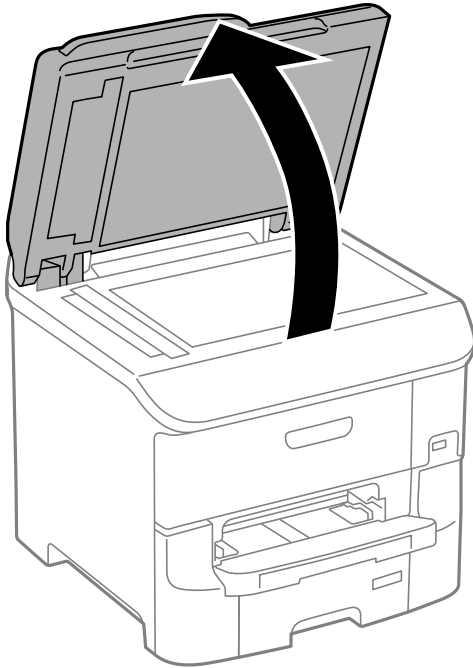


2. Reinigen Sie die Rolle und die Innenseite des ADF mit einem weichen, trockenen und sauberen Tuch.

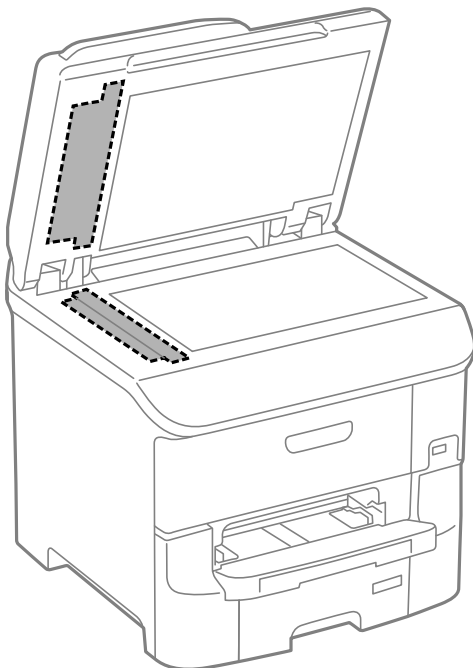


Verbessern der Druck- und Scanqualität

3. Öffnen Sie die Vorlagenabdeckung.



4. Reinigen Sie den in der Abbildung angezeigten Bereich.



Hinweis:

- Befinden sich Fettflecke oder andere schwer zu entfernende Flecke auf dem Glas, können Sie zum Entfernen eine geringe Menge Glasreiniger auf ein weiches Tuch geben. Wischen Sie überschüssige Flüssigkeit mit einem trockenen Tuch ab.
- Drücken Sie nicht zu fest auf die Glasoberfläche.
- Achten Sie darauf, dass die Glasfläche nicht zerkratzt oder beschädigt wird. Eine beschädigte Glasfläche kann die Scanqualität beeinträchtigen.

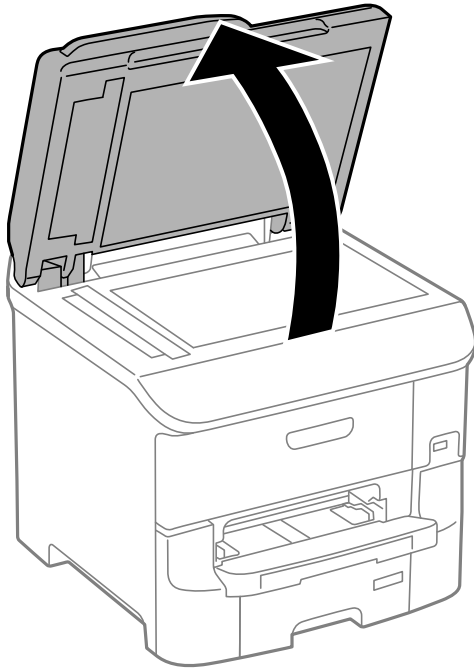
Reinigung des Vorlagenglases

Wenn Kopien, Faxe oder gescannte Bilder verschmiert sind oder Streifen aufweisen, reinigen Sie das Vorlagenglas.

**Wichtig:**

Verwenden Sie niemals Alkohol oder Verdünner zum Reinigen des Druckers. Diese Chemikalien können den Drucker beschädigen.

1. Öffnen Sie die Vorlagenabdeckung.



2. Reinigen Sie die Oberfläche des Vorlagenglases mit einem weichen, trockenen, sauberen Tuch.

Hinweis:

- Befinden sich Fettflecke oder andere schwer zu entfernende Flecke auf dem Glas, können Sie zum Entfernen eine geringe Menge Glasreiniger auf ein weiches Tuch geben. Wischen Sie überschüssige Flüssigkeit mit einem trockenen Tuch ab.
- Drücken Sie nicht zu fest auf die Glasoberfläche.
- Achten Sie darauf, dass die Glasfläche nicht zerkratzt oder beschädigt wird. Eine beschädigte Glasfläche kann die Scanqualität beeinträchtigen.

Informationen zu Anwendungen und Netzwerkdiensten

Epson Connect Service

Durch die Nutzung des Epson Connect Dienstes im Internet können Sie auf einfache Weise direkt von Ihrem Smartphone, Tablet-PC oder Laptop jederzeit und von praktisch überall drucken!

Im Internet sind die folgenden Funktionen verfügbar.

Email Print	Epson iPrint-Ferndruck	Scan to Cloud	Remote Print Driver
✓	✓	✓	✓

Weitere Informationen finden Sie auf der Epson Connect-Portal-Website.

<https://www.epsonconnect.com/>

<http://www.epsonconnect.eu> (nur Europa)

Web Config

Web Config ist eine Anwendung, die über einen Web-Browser, z. B. Internet Explorer oder Chrome, auf dem Computer oder einem Smartgerät ausgeführt wird. Sie können den Druckerstatus kontrollieren oder die Netzwerkdienst- und Druckereinstellungen ändern. Zur Verwendung von Web Config müssen Sie den Computer bzw. das Gerät an dasselbe Netzwerk wie den Drucker anschließen.

Hinweis:


Die folgenden Browser werden unterstützt.

OS	Browser
Windows XP oder höher	Internet Explorer 8 oder höher, Firefox*, Chrome*
Mac OS X v10.5.8 oder höher	Safari*, Firefox*, Chrome*
iOS*	Safari*
Android 2.3 oder höher	Standard-Browser
Chrome OS*	Standard-Browser

* Verwenden Sie die neueste Version.

Ausführen von Web Config in einem Webbrowser

1. Überprüfen Sie die IP-Adresse des Druckers.

Drücken Sie auf der Startseite auf das Netzwerksymbol (z. B. ) und kontrollieren Sie die IP-Adresse des Druckers.

2. Starten Sie einen Webbrowser auf Ihrem Computer bzw. Ihrem Smartphone, Tablet oder einem ähnlichen Gerät und geben Sie dann die IP-Adresse des Druckers ein.

Format:

IPv4: http://IP-Adresse des Druckers/

IPv6: http://[IP-Adresse des Druckers]/

Beispiele:

IPv4: http://192.168.100.201/

IPv6: http://[2001:db8::1000:1]/

Hinweis:

Über Ihr Smartphone, Tablet oder ein ähnliches Gerät können Sie Web Config auch vom Wartungsbildschirm in Epson iPrint aus starten.

Zugehörige Informationen


➔ „Drucken mit Epson iPrint“ auf Seite 85

Ausführen von Web Config unter Windows

Wenn Sie mittels WSD einen Computer mit dem Drucker verbinden, gehen Sie wie folgt vor, um Web Config auszuführen.

1. Rufen Sie unter Windows den Bildschirm „Geräte und Drucker“ auf.
 - Windows 8.1/Windows 8/Windows Server 2012 R2/Windows Server 2012
Wählen Sie **Desktop > Einstellungen > Systemsteuerung > Geräte und Drucker anzeigen** unter **Hardware und Sound** (oder **Hardware**) aus.
 - Windows 7/Windows Server 2008 R2
Klicken Sie auf die Start-Schaltfläche, wählen Sie **Systemsteuerung > Geräte und Drucker anzeigen** unter **Hardware und Sound** aus.
 - Windows Vista/Windows Server 2008
Klicken Sie auf die Start-Schaltfläche, wählen Sie **Systemsteuerung > Drucker** unter **Hardware und Sound** aus.
2. Klicken Sie mit der rechten Maustaste auf den Drucker und wählen Sie **Eigenschaften** aus.
3. Wählen Sie die Registerkarte **Webdienst** aus und klicken Sie auf die URL.

Ausführen von Web Config unter Mac OS X

1. Wählen Sie im Menü  die Optionen **Systemeinstellungen > Drucker & Scanner** (oder **Drucken & Scannen, Drucken & Faxen**) und anschließend den Drucker aus.
2. Klicken Sie auf **Optionen & Zubehör > Drucker-Website anzeigen**.

Benötigte Anwendungen

Windows-Druckertreiber

Der Druckertreiber ist eine Anwendung, die den Drucker entsprechend der Druckbefehle anderer Anwendungen steuert. Durch Einstellungen im Druckertreiber erhalten Sie die besten Druckergebnisse. Über das Druckertreiber-Dienstprogramm können Sie auch den Status des Druckers überprüfen oder dafür sorgen, dass er sich im einwandfreien Betriebszustand befindet.

Hinweis:

Sie können die Sprache des Druckertreibers ändern. Wählen Sie die gewünschte Sprache auf der Registerkarte **Utility** über die Einstellung **Sprache**.

Aufrufen des Druckertreibers über eine Anwendung

Um Einstellungen vorzunehmen, die nur für die verwendete Anwendung gelten, rufen Sie den Druckertreiber aus dieser Anwendung auf.

Klicken Sie im Menü **Datei** auf **Drucken** oder auf **Druckeinrichtung**. Wählen Sie den Drucker und klicken Sie auf **Einstellungen** oder **Eigenschaften**.

Hinweis:

Die Vorgehensweisen können sich je nach Anwendung unterscheiden. Weitere Informationen finden Sie in der Hilfe der Anwendung.

Aufrufen des Druckertreibers über das Bedienfeld

Um Einstellungen für alle Anwendungen vorzunehmen, rufen Sie den Druckertreiber über das Bedienfeld auf.

- Windows 8.1/Windows 8/Windows Server 2012 R2/Windows Server 2012

Wählen Sie **Desktop > Einstellungen > Systemsteuerung > Geräte und Drucker anzeigen** in **Hardware und Sound**. Klicken Sie mit der rechten Maustaste auf den Drucker oder drücken und halten Sie ihn und wählen Sie **Druckeinstellungen**.

- Windows 7/Windows Server 2008 R2

Klicken Sie auf die Start-Schaltfläche, wählen Sie **Systemsteuerung > Geräte und Drucker anzeigen** in **Hardware und Sound**. Klicken Sie mit der rechten Maustaste auf den Drucker und wählen Sie **Druckeinstellungen**.

- Windows Vista/Windows Server 2008

Klicken Sie auf die Start-Schaltfläche, wählen Sie **Systemsteuerung > Drucker** (in **Hardware und Sound**). Klicken Sie mit der rechten Maustaste auf den Drucker und wählen Sie **Druckeigenschaften auswählen**.

- Windows XP/Windows Server 2003 R2/Windows Server 2003

Klicken Sie auf die Start-Schaltfläche, wählen Sie **Systemsteuerung > Drucker und andere Hardware > Drucker und Fax**. Klicken Sie mit der rechten Maustaste auf den Drucker und wählen Sie **Druckeinstellungen**.

Informationen zu Anwendungen und Netzwerkdiensten

Starten der Anwendung

Rufen Sie das Druckertreiberfenster auf. Klicken Sie auf die Registerkarte **Utility**.

Einschränken der Einstellungen für den Windows-Druckertreiber

Einige Druckereinstellungen können Sie sperren, damit sie nicht von anderen Benutzern verändert werden können.

Hinweis:

Melden Sie sich am Computer als Administrator an.

1. Öffnen Sie in den Druckereigenschaften die Registerkarte **Optionale Einstellungen**.

- Windows 8.1/Windows 8/Windows Server 2012

Wählen Sie **Desktop > Einstellungen > Systemsteuerung > Geräte und Drucker anzeigen in Hardware und Sound**. Klicken Sie mit der rechten Maustaste auf den Drucker oder drücken und halten Sie ihn und wählen Sie **Druckereigenschaften** aus. Klicken Sie auf die Registerkarte **Optionale Einstellungen**.

- Windows 7/Windows Server 2008 R2

Klicken Sie auf die Start-Schaltfläche, wählen Sie **Systemsteuerung > Geräte und Drucker anzeigen** unter **Hardware und Sound** aus. Klicken Sie mit der rechten Maustaste auf den Drucker und wählen Sie **Druckereigenschaften** aus. Klicken Sie auf die Registerkarte **Optionale Einstellungen**.

- Windows Vista/Windows Server 2008

Klicken Sie auf die Start-Schaltfläche, wählen Sie **Systemsteuerung > Drucker** unter **Hardware und Sound** aus. Klicken Sie mit der rechten Maustaste auf den Drucker und wählen Sie **Eigenschaften** aus. Klicken Sie auf die Registerkarte **Optionale Einstellungen**.

- Windows XP/Windows Server 2003 R2/Windows Server 2003

Klicken Sie auf die Start-Schaltfläche, wählen Sie **Systemsteuerung > Drucker und andere Hardware > Drucker und Fax** aus. Klicken Sie mit der rechten Maustaste auf den Drucker und wählen Sie **Eigenschaften** aus. Klicken Sie auf die Registerkarte **Optionale Einstellungen**.

2. Klicken Sie auf **Treibereinstellungen**.

3. Wählen Sie die einzuschränkende Funktion.

Eine Erläuterung zu den Einstellungsoptionen finden Sie in der Online-Hilfe.

4. Klicken Sie auf **OK**.

Konfigurieren der Betriebseinstellungen für den Windows-Druckertreiber

Sie können dann Einstellungen, wie z. B. die Aktivierung des **EPSON Status Monitor 3**, vornehmen.

1. Rufen Sie das Druckertreiberfenster auf.

2. Klicken Sie auf der Registerkarte **Utility** auf **Erweiterte Einstellungen**.

3. Nehmen Sie die geeigneten Einstellungen vor und klicken Sie dann auf **OK**.

Eine Erläuterung zu den Einstellungsoptionen finden Sie in der Online-Hilfe.

Zugehörige Informationen

➔ „Windows-Druckertreiber“ auf Seite 157

Mac OS X-Druckertreiber

Der Druckertreiber ist eine Anwendung, die den Drucker entsprechend der Druckbefehle anderer Anwendungen steuert. Durch Einstellungen im Druckertreiber erhalten Sie die besten Druckergebnisse. Über das Druckertreiber-Dienstprogramm können Sie auch den Status des Druckers überprüfen oder dafür sorgen, dass er sich im einwandfreien Betriebszustand befindet.


Aufrufen des Druckertreibers über eine Anwendung

Wählen Sie im Menü **Ablage** die Option **Drucken**. Falls nötig, klicken Sie auf **Details einblenden** (oder ▼), um das Druckfenster zu erweitern.

Hinweis:

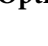
Die Vorgehensweisen können sich je nach Anwendung unterscheiden. Weitere Informationen finden Sie in der Hilfe der Anwendung.

Starten der Anwendung

Wählen Sie die Option **Systemeinstellungen** im  Menü > **Drucker & Scanner** (oder **Drucken & Scannen, Drucken & Faxen**) und wählen Sie dann den Drucker. Klicken Sie auf **Optionen & Füllstände > Dienstprogramm > Drucker-Dienstprogramm öffnen**.

Konfigurieren der Betriebseinstellungen für den Mac OS X-Druckertreiber

Sie können verschiedene Einstellungen wie das Überspringen leerer Seiten und das Aktivieren/Deaktivieren des Drucks mit hoher Geschwindigkeit vornehmen.

1. Wählen Sie die Option **Systemeinstellungen** im  Menü > **Drucker & Scanner** (oder **Drucken & Scannen, Drucken & Faxen**) und wählen Sie dann den Drucker. Klicken Sie auf **Optionen & Füllstände > Optionen** (oder **Treiber**).
2. Nehmen Sie die geeigneten Einstellungen vor und klicken Sie dann auf **OK**.
 - Schweres Papier und Briefumschläge:** Verhindert das Verschmieren von Tinte beim Drucken auf dickem Papier. Dadurch verringert sich jedoch eventuell die Druckgeschwindigkeit.
 - Leers. Übersp.:** Vermeidet das Drucken leerer Seiten.
 - Ruhemodus:** Druckt leise. Dadurch verringert sich jedoch eventuell die Druckgeschwindigkeit.
 - Vorübergehenden Schwarzdruck zulassen:** Druckt vorübergehend nur mit schwarzer Tinte.
 - Druck mit hoher Geschwindigkeit:** Druckt, indem sich der Druckkopf in beide Richtungen bewegt. Die Druckgeschwindigkeit erhöht sich, die Qualität kann sich jedoch verringern.
 - Warnmeldungen:** Ermöglicht die Ausgabe von Warnmeldungen durch den Druckertreiber.
 - Bidirektionale Kommunikation aufbauen:** Die Option sollte im Normalfall auf **Ein** gestellt sein. Wählen Sie **Aus**, wenn keine Druckerinformationen abgerufen werden können, da im Netzwerk auch Windows-Computer auf den Drucker zugreifen können oder aus etwaigen anderen Gründen.
 - Untere Kassette:** Fügen Sie die optionalen Papierkassetten zur Papierquelle hinzu.

Informationen zu Anwendungen und Netzwerkdiensten

Hinweis:

Die Verfügbarkeit dieser Einstellungen ist abhängig vom Modell.

Zugehörige Informationen

➔ „Vorübergehendes Drucken mit schwarzer Tinte“ auf Seite 143

EPSON Scan (Scannertreiber)

EPSON Scan ist eine Anwendung zum Steuern des Scanvorgangs. Sie können die Größe, die Auflösung, die Helligkeit, den Kontrast und die Qualität des gescannten Bilds anpassen.

Hinweis:

Sie können EPSON Scan auch von einer TWAIN-kompatiblen Scananwendung starten.

Starten unter Windows

Hinweis:

Für die Betriebssysteme Windows Server müssen Sie die Funktion **Desktopdarstellung** installieren.

- Windows 8.1/Windows 8/Windows Server 2012 R2/Windows Server 2012
Geben Sie den Anwendungsnamen in den Charm "Suche" ein und wählen Sie das angezeigte Symbol aus.
- Mit Ausnahme von Windows 8.1/Windows 8/Windows Server 2012 R2/Windows Server 2012
Klicken Sie auf die Start-Schaltfläche und wählen Sie **Alle Programme** oder **Programme** > **EPSON** > **EPSON Scan** > **EPSON Scan**.

Starten unter Mac OS X

Hinweis:

EPSON Scan unterstützt nicht die Funktion für den schnellen Benutzerwechsel unter Mac OS X. Deaktivieren Sie die Funktion für den schnellen Benutzerwechsel.

Wählen Sie **Gehe zu** > **Programme** > **Epson Software** > **EPSON Scan** aus.

Document Capture Pro

Die Anwendung Document Capture Pro ermöglicht Ihnen die Konfiguration der Einstellungen für gescannte Bilder, die vom Drucker über ein Netzwerk an einen Computer gesendet werden.

Document Capture Pro ist für Windows. Für Mac OS X verwenden Sie Document Capture, und für Windows Server verwenden Sie Document Capture Pro Server.

Sie können verschiedene Scaneinstellungen am Computer konfigurieren, wie Speicherformat, Speicherordner und Weiterleitungsziel, und einen Scanauftrag speichern. Sie können bis zu 30 Scanaufträge speichern und diese Aufträge vom Computer oder vom Drucker aus per Bedienfeld ausführen. Rufen Sie von der Startseite aus die Option **Scan** > **Document Capture Pro** auf.

Weitere Informationen zur Verwendung der Anwendung finden Sie in der Hilfe zu Document Capture Pro.

Starten unter Windows

- Windows 8.1/Windows 8/Windows Server 2012 R2/Windows Server 2012
Geben Sie den Anwendungsnamen in den Charm "Suche" ein und wählen Sie das angezeigte Symbol aus.

Informationen zu Anwendungen und Netzwerkdiensten

- Mit Ausnahme von Windows 8.1/Windows 8/Windows Server 2012 R2/Windows Server 2012
Klicken Sie auf die Start-Schaltfläche und wählen Sie **Alle Programme** oder **Programme** > **Epson Software** > **Document Capture Pro**.

Starten unter Mac OS X

Wählen Sie **Gehe zu** > **Programme** > **Epson Software** > **Document Capture** aus.

PC-FAX-Treiber (Faxtreiber)

Der PC-FAX-Treiber ist eine Anwendung, mit der Sie ein Dokument, das in einer separaten Anwendung erstellt wurde, direkt vom Computer aus als Fax versenden können. Der PC-FAX-Treiber wird installiert, wenn Sie FAX Utility installieren. Weitere Informationen finden Sie in der Hilfe der Anwendung.

Hinweis:

- Die Betriebssysteme Windows Server werden nicht unterstützt.*
- Der Vorgang unterscheidet sich je nach Anwendung, mit der Sie das Dokument erstellt haben. Weitere Informationen finden Sie in der Hilfe der Anwendung.*

Aufrufen unter Windows

Wählen Sie in der Anwendung im Menü **Datei** die Option **Drucken** oder **Druckeinrichtung**. Wählen Sie den Drucker (FAX) und klicken Sie auf **Einstellungen** oder **Eigenschaften**.

Aufrufen unter Mac OS X

Wählen Sie in der Anwendung im Menü **Ablage** die Option **Drucken**. Wählen Sie Ihren Drucker (FAX) als Einstellung für **Drucker** und wählen Sie dann im Popup-Menü **Faxeinstellungen** oder **Empfängereinstellungen**.

FAX Utility

Mit der Anwendung FAX Utility können Sie verschiedene Einstellungen zum Faxversand über einen Computer konfigurieren. Sie können eine Kontaktliste erstellen, festlegen, dass die Kontaktliste zum Faxversand verwendet werden soll, dass erhaltene Dokumente im PDF-Format auf dem Computer gespeichert werden sollen, usw. Weitere Informationen finden Sie in der Hilfe der Anwendung.

Hinweis:


- Die Betriebssysteme Windows Server werden nicht unterstützt.*
- Stellen Sie sicher, dass Sie vor Installation von FAX Utility die Druckertreiber installiert haben. Dies gilt nicht für den PostScript-Druckertreiber und den Epson-Universaldruckertreiber.*

Starten unter Windows

- Windows 8.1/Windows 8
Geben Sie den Anwendungsnamen in den Charm "Suche" ein und wählen Sie das angezeigte Symbol aus.
- Windows 7/Windows Vista/Windows XP
Klicken Sie auf die Start-Schaltfläche und wählen Sie **Alle Programme** (oder **Programme**) > **Epson Software** > **FAX Utility**.

Informationen zu Anwendungen und Netzwerkdiensten

Starten unter Mac OS X

Wählen Sie die Option **Systemeinstellungen** im  Menü > **Drucker & Scanner** (oder **Drucken & Scannen**, **Drucken & Faxen**) und wählen Sie dann den Drucker (Fax). Klicken Sie auf **Optionen & Füllstände** > **Dienstprogramm** > **Drucker-Dienstprogramm öffnen**.

E-Web Print(Nur fürWindows)

Mit der Anwendung E-Web Print können Sie schnell und einfach Websites mit verschiedenen Layouts ausdrucken. Weitere Informationen finden Sie in der Hilfe der Anwendung. Sie können die Hilfe über das Menü **E-Web Print** in der Werkzeugleiste **E-Web Print** aufrufen.

Hinweis:

Die Betriebssysteme Windows Server werden nicht unterstützt.

Starten

Wenn Sie E-Web Print installieren, wird die Anwendung in Ihrem Browser angezeigt. Klicken Sie auf **Drucken** oder **Ausschnitt**.

EPSON Software Updater

EPSON Software Updater ist eine Anwendung, die nach neuer oder aktualisierter Software im Internet sucht und diese installiert. Sie können auch die Firmware und das Handbuch des Druckers aktualisieren.

Hinweis:

Die Betriebssysteme Windows Server werden nicht unterstützt.

Starten unter Windows

- Windows 8.1/Windows 8

Geben Sie den Anwendungsnamen in den Charm "Suche" ein und wählen Sie das angezeigte Symbol aus.

- Windows 7/Windows Vista/Windows XP

Klicken Sie auf die Start-Schaltfläche und wählen Sie **Alle Programme** (oder **Programme**) > **Epson Software** > **EPSON Software Updater**.

Starten unter Mac OS X

Wählen Sie **Gehe zu** > **Programme** > **Epson Software** > **EPSON Software Updater**.

EpsonNet Config

Mit der Anwendung EpsonNet Config können Sie die Netzwerkschnittstellenadressen und -protokolle konfigurieren. Weitere Informationen dazu finden Sie in der Bedienungsanleitung für die Anwendung EpsonNet Config oder in der Hilfe der Anwendung.

Starten unter Windows

- Windows 8.1/Windows 8/Windows Server 2012 R2/Windows Server 2012

Geben Sie den Anwendungsnamen in den Charm "Suche" ein und wählen Sie das angezeigte Symbol aus.

Informationen zu Anwendungen und Netzwerkdiensten

- ❑ Mit Ausnahme von Windows 8.1/Windows 8/Windows Server 2012 R2/Windows Server 2012
Klicken Sie auf die Start-Schaltfläche und wählen Sie **Alle Programme** (oder **Programme**) > **EpsonNet** > **EpsonNet Config V4** > **EpsonNet Config**.

Starten unter Mac OS X


Wählen Sie **Gehe zu** > **Programme** > **Epson Software** > **EpsonNet** > **EpsonNet Config V4** > **EpsonNet Config**.

Deinstallieren von Anwendungen

Hinweis:

Melden Sie sich am Computer als Administrator an. Geben Sie das Administratorkennwort ein, wenn der Computer Sie dazu auffordert.

Deinstallieren von Anwendungen – Windows



1. Drücken Sie die Taste , um den Drucker auszuschalten.
2. Schließen Sie alle laufenden Anwendungen.
3. Öffnen Sie die **Systemsteuerung**:
 - ❑ Windows 8.1/Windows 8/Windows Server 2012 R2/Windows Server 2012
Wählen Sie **Desktop** > **Einstellungen** > **Systemsteuerung**.
 - ❑ Mit Ausnahme von Windows 8.1/Windows 8/Windows Server 2012 R2/Windows Server 2012
Klicken Sie auf die Start-Schaltfläche und wählen Sie **Systemsteuerung**.
4. Öffnen Sie **Programm deinstallieren** (oder **Software**):
 - ❑ Windows 8.1/Windows 8/Windows 7/Windows Vista/Windows Server 2012 R2/Windows Server 2012/
Windows Server 2008 R2/Windows Server 2008
Wählen Sie unter **Programme** die Option **Programm deinstallieren**.
 - ❑ Windows XP/Windows Server 2003 R2/Windows Server 2003
Klicken Sie auf **Software**.
5. Wählen Sie die Anwendung, die Sie deinstallieren möchten.
6. Deinstallieren Sie die Anwendungen:
 - ❑ Windows 8.1/Windows 8/Windows 7/Windows Vista/Windows Server 2012 R2/Windows Server 2012/
Windows Server 2008 R2/Windows Server 2008
Klicken Sie auf **Deinstallieren/ändern** oder **Deinstallieren**.
 - ❑ Windows XP/Windows Server 2003 R2/Windows Server 2003
Klicken Sie auf **Ändern/Entfernen** oder **Entfernen**.

Hinweis:

Wenn das Fenster **Benutzerkontensteuerung** angezeigt wird, klicken Sie auf **Weiter**.

7. Befolgen Sie die Anweisungen auf dem Bildschirm.

Deinstallieren von Anwendungen – Mac OS X

1. Laden Sie das Deinstallationsprogramm (Uninstaller) mithilfe von EPSON Software Updater herunter. Sie müssen den Uninstallernur einmal herunterladen und können ihn danach für die Deinstallation der Anwendung wiederverwenden.
2. Drücken Sie die Taste , um den Drucker auszuschalten.
3. Um den Druckertreiber oder PC-FAX-Treiber zu deinstallieren, wählen Sie die Option **Systemeinstellungen**  im Menü > **Drucker & Scanner** (oder **Drucken & Scannen, Drucken & Faxen**) und entfernen Sie den Drucker aus der aktivierten Liste.
4. Schließen Sie alle laufenden Anwendungen.
5. Wählen Sie **Gehe zu > Programme > Epson Software > Uninstaller**.
6. Wählen Sie die Anwendung, die Sie deinstallieren möchten, und klicken Sie auf **Deinstallieren**.



Wichtig:

Der Uninstaller entfernt alle Treiber für Epson-Tintenstrahldrucker auf dem Computer. Wenn Sie mehrere Tintenstrahldrucker von Epson verwenden und nur bestimmte Treiber löschen möchten, deinstallieren Sie zunächst alle Treiber und installieren Sie die benötigten Druckertreiber erneut.

Hinweis:

*Wenn Sie das zu deinstallierende Programm in der Liste der Programme nicht finden, können Sie es nicht mit dem Deinstallationsprogramm (Uninstaller) deinstallieren. Wählen Sie in diesem Fall **Gehe zu > Programme > Epson Software**, wählen Sie das zu deinstallierende Programm und ziehen Sie es auf den Papierkorb.*

Zugehörige Informationen

➔ „EPSON Software Updater“ auf Seite 162

Installieren von Anwendungen

Wenn Ihr Computer mit einem Netzwerk verbunden ist, installieren Sie die neuesten, auf der Website verfügbaren Anwendungen. Falls Sie die Anwendungen nicht von der Website herunterladen können, installieren Sie sie von der Software-CD aus, die im Lieferumfang des Druckers enthalten ist.

Hinweis:

- Melden Sie sich am Computer als Administrator an. Geben Sie das Administratorkennwort ein, wenn der Computer Sie dazu auffordert.
- Um eine Anwendung erneut zu installieren, müssen Sie sie zuerst deinstallieren.

1. Schließen Sie alle laufenden Anwendungen.
2. Wenn Sie den Druckertreiber oder EPSON Scan installieren, trennen Sie vorübergehend die Verbindung zwischen Drucker und Computer.

Hinweis:

Verbinden Sie den Drucker und den Computer erst, wenn Sie dazu aufgefordert werden.

Informationen zu Anwendungen und Netzwerkdiensten

3. Installieren Sie die Anwendungen, indem Sie die Anweisungen auf der unten stehenden Website ausführen.

<http://epson.sn>

Hinweis:

Installieren Sie Document Capture Pro von folgender Website:

<http://support.epson.net/>

http://assets.epson-europe.com/gb/en/document_capture_pro/index.html (Europa)

Zugehörige Informationen

- ➔ „Deinstallieren von Anwendungen“ auf Seite 163

Installieren eines PostScript-Druckertreibers

Installieren eines PostScript-Druckertreibers mit einer USB-Schnittstelle – Windows

1. Deaktivieren Sie alle Antivirus-Programme.
2. Legen Sie den mit dem Drucker gelieferten Software-Datenträger in den Computer ein und laden Sie die Datei mit dem Namen Driver/PostScript/epsnt.inf herunter.

Hinweis:

Wenn Ihr Computer über kein CD/DVD-Laufwerk verfügt, laden Sie den Druckertreiber von der Support-Website von Epson herunter.

<http://www.epson.eu/Support> (Europa)

<http://support.epson.net/> (außerhalb Europas)

3. Verbinden Sie den Drucker über ein USB-Kabel mit dem Computer und schalten Sie den Drucker ein.

Hinweis:

Wenn in Windows Vista/Windows XP die Anzeige **Neue Hardware gefunden** erscheint, klicken Sie auf **Später nachfragen**.

4. Fügen Sie einen Drucker hinzu.

- Windows 8.1/Windows 8/Windows Server 2012 R2/Windows Server 2012

Wählen Sie **Desktop > Einstellungen > Systemsteuerung > Geräte und Drucker anzeigen in Hardware und Sound** und klicken Sie dann auf **Drucker hinzufügen**.

- Windows 7/Windows Server 2008 R2

Klicken Sie auf die Start-Schaltfläche, wählen Sie **Systemsteuerung > Geräte und Drucker anzeigen in Hardware und Sound** und klicken Sie auf **Drucker hinzufügen**.

- Windows Vista/Windows Server 2008

Klicken Sie auf die Start-Schaltfläche, wählen Sie **Systemsteuerung > Drucker in Hardware und Sound** und klicken Sie auf **Drucker hinzufügen**.

- Windows XP/Windows Server 2003 R2/Windows Server 2003

Klicken Sie auf die Start-Schaltfläche, wählen Sie **Systemsteuerung > Drucker und andere Hardware > Drucker und Faxes > Drucker hinzufügen** und klicken Sie dann auf **Weiter**.

Informationen zu Anwendungen und Netzwerkdiensten

5. Fügen Sie einen lokalen Drucker hinzu.
 - Windows 8.1/Windows 8/Windows Server 2012 R2/Windows Server 2012
Klicken Sie auf **Der gesuchte Drucker ist nicht aufgeführt**, wählen Sie **Lokalen Drucker oder Netzwerkdrucker mit manuellen Einstellungen hinzufügen** und klicken Sie auf **Weiter**.
 - Windows 7/Windows Vista/Windows Server 2008 R2/Windows Server 2008
Klicken Sie auf **Einen lokalen Drucker hinzufügen**.
 - Windows XP/Windows Server 2003 R2/Windows Server 2003
Wählen Sie **Lokaler Drucker, der an den Computer angeschlossen ist**, deaktivieren Sie **Plug & Play-Drucker automatisch ermitteln und installieren** und klicken Sie auf **Weiter**.
6. Wählen Sie **Einen vorhandenen Anschluss verwenden** und wählen Sie **USB001 (Virtueller Druckerport für USB)** und klicken Sie auf **Weiter**.
7. Klicken Sie auf **Datenträger** und wählen Sie die Datei "eppsnt.inf", die Sie zuvor von der Website heruntergeladen haben oder die sich auf dem Softwaredatenträger befindet, und klicken Sie auf **OK**.
8. Wählen Sie den Drucker und klicken Sie auf **Weiter**.
9. Befolgen Sie zum Abschließen der Installation die Anweisungen auf dem Bildschirm.

Installieren eines PostScript-Druckertreibers mit der Netzwerkschnittstelle – Windows

1. Wählen Sie auf dem Bedienfeld **Setup > Netzwerkstatus > Wired-LAN/Wi-Fi-Status** und bestätigen Sie die IP-Adresse.
2. Deaktivieren Sie alle Antivirus-Programme.
3. Schalten Sie den Drucker ein.
4. Legen Sie den mit dem Drucker gelieferten Software-Datenträger in den Computer ein und laden Sie die Datei mit dem Namen **Driver/PostScript/eppsnt.inf** herunter.

Hinweis:

Wenn Ihr Computer über kein CD/DVD-Laufwerk verfügt, laden Sie den Druckertreiber von der Support-Website von Epson herunter.

<http://www.epson.eu/Support> (Europa)

<http://support.epson.net/> (außerhalb Europas)

5. Fügen Sie einen Drucker hinzu.
 - Windows 8.1/Windows 8/Windows Server 2012 R2/Windows Server 2012
Wählen Sie **Desktop > Einstellungen > Systemsteuerung > Geräte und Drucker anzeigen in Hardware und Sound** und klicken Sie dann auf **Drucker hinzufügen**.
 - Windows 7/Windows Server 2008 R2
Klicken Sie auf die Start-Schaltfläche, wählen Sie **Systemsteuerung > Geräte und Drucker anzeigen in Hardware und Sound** und klicken Sie auf **Drucker hinzufügen**.

Informationen zu Anwendungen und Netzwerkdiensten

- Windows Vista/Windows Server 2008
Klicken Sie auf die Start-Schaltfläche, wählen Sie **Systemsteuerung** > **Drucker** in **Hardware und Sound** und klicken Sie auf **Drucker hinzufügen**.
 - Windows XP/Windows Server 2003 R2/Windows Server 2003
Klicken Sie auf die Start-Schaltfläche, wählen Sie **Systemsteuerung** > **Drucker und andere Hardware** > **Drucker und Fax** > **Drucker hinzufügen** und klicken Sie dann auf **Weiter**.
6. Fügen Sie einen lokalen Drucker hinzu.
- Windows 8.1/Windows 8/Windows Server 2012 R2/Windows Server 2012
Klicken Sie auf **Der gesuchte Drucker ist nicht aufgeführt**, wählen Sie **Lokalen Drucker oder Netzwerkdrucker mit manuellen Einstellungen hinzufügen** und klicken Sie auf **Weiter**.
 - Windows 7/Windows Vista/Windows Server 2008 R2/Windows Server 2008
Klicken Sie auf **Einen lokalen Drucker hinzufügen**.
 - Windows XP/Windows Server 2003 R2/Windows Server 2003
Wählen Sie **Lokaler Drucker, der an den Computer angeschlossen ist**, deaktivieren Sie **Plug & Play-Drucker automatisch ermitteln und installieren** und klicken Sie auf **Weiter**.
7. Wählen Sie **Neuen Anschluss erstellen**, wählen Sie **Standard-TCP/IP-Port** und klicken Sie auf **Weiter**.
- Hinweis:**
*Klicken Sie bei Windows XP/Windows Server 2003 R2/Windows Server 2003 auf **Weiter**, wenn der Bildschirm Assistent zum Hinzufügen eines Standard-TCP/IP-Druckerports erscheint.*
8. Geben Sie die IP-Adresse des Druckers ein und klicken Sie auf **Weiter**.
- Hinweis:**
*Klicken Sie bei Windows XP/Windows Server 2003 R2/Windows Server 2003 auf **Fertig stellen**, wenn der Bildschirm Assistent zum Hinzufügen eines Standard-TCP/IP-Druckerports erscheint.*
9. Klicken Sie auf **Datenträger** und wählen Sie die Datei "eppsnt.inf", die Sie zuvor von der Website heruntergeladen haben oder die sich auf dem Softwaredatenträger befindet, und klicken Sie auf **OK**.
10. Wählen Sie den Drucker und klicken Sie auf **Weiter**.
11. Befolgen Sie zum Abschließen der Installation die Anweisungen auf dem Bildschirm.

Installieren eines PostScript-Druckertreibers – Mac OS X

Laden Sie den Druckertreiber von der Support-Website von Epson herunter und installieren Sie den Treiber.

<http://www.epson.eu/Support> (Europa)

<http://support.epson.net/> (außerhalb Europas)

Zum Installieren der Druckertreiber benötigen Sie die IP-Adresse des Druckers. Wählen Sie zum Bestätigen der IP-Adresse die Optionen **Setup** > **Netzwerkstatus** > **Wired-LAN/Wi-Fi-Status** auf dem Bedienfeld.

Hinzufügen der Druckertreiber (nur für Mac OS X)

1. Wählen Sie im Menü  die Optionen **Systemeinstellungen** > **Drucker & Scanner** (oder **Drucken & Scannen, Drucken & Faxen**).

Informationen zu Anwendungen und Netzwerkdiensten

2. Klicken Sie auf + und wählen Sie anschließend **Anderen Drucker oder Scanner hinzufügen**.
3. Wählen Sie Ihren Drucker und klicken Sie auf **Hinzufügen**.

Hinweis:

- Wenn Ihr Drucker nicht aufgelistet ist, prüfen Sie, dass der Drucker ordnungsgemäß mit dem Computer verbunden ist und eingeschaltet ist.
- Konfigurieren Sie für eine Verbindung über USB, IP oder Bonjour die optionale Papierkassette manuell, nachdem Sie den Druckertreiber hinzugefügt haben.

Zugehörige Informationen

➔ „Konfigurieren der optionalen Papierkassette im Druckertreiber – Mac OS X“ auf Seite 232

Installieren des Epson-Universaldruckertreiber (nur für Windows)

Der universelle Epson-Druckertreiber ist der PCL6-kompatible Universaldruckertreiber. Wenn Sie diesen Druckertreiber* installieren, können Sie über jeden Epson-Drucker drucken, der diesen Druckertreiber unterstützt.

* Da es sich dabei um einen generischen Druckertreiber handelt, sind die Druckfunktionen im Vergleich zum für diesen Drucker entwickelten Treiber eingeschränkt.

Verbinden Sie den Drucker mit dem gleichen Netzwerk wie der Computer, und folgen Sie dann den untenstehenden Anweisungen zur Installation des Druckertreibers.

1. Laden Sie die ausführbare Datei für den Druckertreiber von der Support-Website von Epson herunter.

<http://www.epson.eu/Support> (nur Europa)

<http://support.epson.net/>

2. Doppelklicken Sie auf die ausführbare Datei.
3. Befolgen Sie zum Abschließen der Installation die Anweisungen auf dem Bildschirm.

Hinweis:

Falls Sie einen Windows-Computer nutzen und den Treiber nicht von der Website herunterladen können, installieren Sie ihn über die Software-CD, die im Lieferumfang des Druckers enthalten ist. Öffnen Sie „Driver\Universal“.

Aktualisieren von Anwendungen und Firmware

Möglicherweise können Sie durch die Aktualisierung von Anwendungen und Firmware bestimmte Probleme lösen und Funktionen verbessern oder hinzufügen. Stellen Sie sicher, dass Sie die neueste Version der Anwendungen und Firmware verwenden.

1. Stellen Sie sicher, dass Drucker und Computer miteinander verbunden sind und der Computer über eine Internetverbindung verfügt.
2. Starten Sie EPSON Software Updater und aktualisieren Sie die Anwendungen oder die Firmware.



Wichtig:

Schalten Sie während des Aktualisierungsvorgangs Drucker oder PC nicht aus.

Informationen zu Anwendungen und Netzwerkdiensten

Hinweis:

Wenn Sie die zu aktualisierende Anwendung nicht in der Liste finden, können Sie sie mit EPSON Software Updater nicht aktualisieren. Suchen Sie nach den neuesten Versionen der Anwendungen auf Ihrer regionalen Epson-Website.

<http://www.epson.com>

Zugehörige Informationen

➔ „EPSON Software Updater“ auf Seite 162

Lösen von Problemen

Überprüfen des Druckerstatus

Sie können Fehlermeldungen und den ungefähren Tintenstand auf der LCD-Anzeige oder dem Computer überprüfen.

Überprüfen von Meldungen auf der LCD-Anzeige

Wenn eine Fehlermeldung auf der LCD-Anzeige angezeigt wird, führen Sie die Anweisungen auf dem Bildschirm oder die unten stehenden Lösungsschritte aus, um das Problem zu lösen.

Fehlermeldungen	Lösungen
Druckerfehler. Gerät aus- & wieder ein- schalten. Infos – siehe Dokumentation.	Entfernen Sie jegliches Papier und Schutzmaterial aus Drucker und Papierkassette. Wenn die Fehlermeldung auch nach dem Aus- und Wiedereinschalten weiterhin angezeigt wird, wenden Sie sich an den Epson-Kundendienst.
Druckerfehler. Einzelheiten finden Sie in Ihrer Dokumentation.	Der Drucker ist möglicherweise beschädigt. Wenden Sie sich an Epson oder einen autorisierten Epson-Service-Anbieter, um eine Reparatur anzufragen. Funktionen, die über das Drucken hinausgehen, wie beispielsweise Scannen, sind jedoch weiterhin verfügbar.
Zu viele Papierkassette neinheiten installiert. Abschalten und zusätzliche Einheiten entfernen. Einzelheiten finden Sie in Ihrer Dokumentation.	Sie können bis zu 2 optionale Papierkassetten anbringen. Deinstallieren Sie weitere optionale Papierkassetten, indem Sie die Installationsschritte rückwärts befolgen.
Drucken nicht möglich, da XX außer Betrieb ist. Sie können von einer anderen Papierquelle drucken.	Schalten Sie den Drucker aus und wieder ein und setzen Sie die Papierkassette wieder ein. Wenn die Fehlermeldung weiterhin angezeigt wird, wenden Sie sich an Epson oder einen autorisierten Epson-Service-Anbieter, um eine Reparatur anzufragen.
Wartungswalzen an XX bald am Ende ihrer Standzeit.	Die Wartungswalzen müssen regelmäßig ersetzt werden. Papier wird nicht ordnungsgemäß von der Papierkassette eingezogen, wenn der Zeitpunkt zum Ersetzen überschritten wurde. Bereiten Sie die neuen Wartungswalzen vor.
Wartungswalzen an XX am Ende ihrer Standzeit.	Tauschen Sie die Wartungswalzen aus. Wählen Sie nach dem Austauschen der Walzen die Optionen Setup > Wartung > Wartungswalzeninformationen > Wartungswalzenzähler rücksetzen und wählen Sie dann die Papierkassette, bei der Sie die Wartungswalzen ausgetauscht haben.
Sie müssen folgende Tintenpatrone(n) ersetzen.	Um eine erstklassige Druckqualität zu gewährleisten und den Druckkopf zu schonen, ist noch eine Sicherheitsreserve an Tinte in der Patrone enthalten, wenn der Drucker anzeigt, dass die Patrone ausgetauscht werden muss. Ersetzen Sie die Patrone, wenn Sie dazu aufgefordert werden.

Lösen von Problemen

Fehlermeldungen	Lösungen
Kein Wählton erkannt.	<p>Dieses Problem kann möglicherweise behoben werden, indem Sie Setup > Systemadministration > Fax-Einstellungen > Grundeinstellungen > Leitungstyp und anschließend PBX wählen. Wenn bei Ihrer Telefonanlage für externe Verbindungen ein Zugangscode benötigt wird, legen Sie den Zugangscode in PBX fest. Verwenden Sie das Rautezeichen # statt des tatsächlichen Zugangscode, wenn Sie eine externe Faxnummer eingeben. Dadurch wird die Verbindung sicherer.</p> <p>Sollte die Fehlermeldung weiterhin angezeigt werden, deaktivieren Sie Wähltonerkennung. Beim Deaktivieren dieser Funktion wird möglicherweise die erste Ziffer der Faxnummer nicht gewählt und das Fax an eine falsche Nummer gesendet.</p>
Faxempfang aufgrund voller Faxdatenkapazität fehlgeschlagen. Details [i] drücken.	<p>Empfangene Faxe können sich aus den folgenden Gründen ohne weitere Verarbeitung ansammeln.</p> <ul style="list-style-type: none"> <input type="checkbox"/> Das Drucken ist aufgrund eines Druckerfehlers nicht möglich. Beheben Sie den Druckerfehler. Für Einzelheiten und Lösungen für den Fehler drücken Sie die Taste i und wählen Sie dann Druckerinformationen. <input type="checkbox"/> Das Speichern auf dem Computer oder dem Speichergerät ist nicht möglich. Um zu prüfen, ob empfangene Faxe gespeichert wurden, drücken Sie die Taste i und wählen Sie dann Auftragsüberwachung > Komm.-Auftrag. Um empfangene Faxe zu speichern, schalten Sie den Computer ein oder verbinden Sie ein Speichergerät mit dem Drucker.
Kombination aus IP- Adresse und Subnetzmaske ungültig. Siehe Dokumentation.	Weitere Informationen finden Sie im <i>Netzwerkhdbuch</i> .
Recovery Mode	<p>Der Drucker wurde im Wiederherstellungsmodus gestartet, da die Aktualisierung der Firmware fehlgeschlagen ist. Gehen Sie folgendermaßen vor, um die Firmware erneut zu aktualisieren:</p> <ol style="list-style-type: none"> 1. Verbinden Sie Computer und Drucker mit einem USB-Kabel. (Im Wiederherstellungsmodus können Sie die Firmware nicht über eine Netzwerkverbindung aktualisieren.) 2. Rufen Sie Ihre regionale Epson-Website auf, um weitere Anweisungen zu erhalten.

Zugehörige Informationen

- ➔ „Kontaktaufnahme mit dem Epson-Support“ auf Seite 237
- ➔ „Installieren optionaler Einheiten“ auf Seite 227
- ➔ „Austauschen der Wartungswalzen in Papierkassette 1“ auf Seite 136
- ➔ „Austauschen der Wartungswalzen in Papierkassette 2 bis 3“ auf Seite 139
- ➔ „Installieren von Anwendungen“ auf Seite 164
- ➔ „Aktualisieren von Anwendungen und Firmware“ auf Seite 168

Fehlercode im Statusmenü

Wenn ein Auftrag nicht erfolgreich ausgeführt werden konnte, überprüfen Sie den Fehlercode, der im Auftragsverlauf angezeigt wird. Sie können den Fehlercode durch Drücken der Taste **i** und Wählen der Option

Lösen von Problemen

Auftragsverlauf überprüfen. In der folgenden Tabelle sind mögliche Probleme samt Lösungsmöglichkeit aufgeführt.

Code	Problem	Lösung
001	Das Gerät wurde aufgrund einer Unterbrechung der Stromzufuhr ausgeschaltet.	-
101	Der Arbeitsspeicher ist voll.	<p>Probieren Sie mit folgenden Möglichkeiten die Größe des Druckauftrags zu reduzieren:</p> <ul style="list-style-type: none"> <input type="checkbox"/> Verringern der Druckqualität und Auflösung. <input type="checkbox"/> Ändern der Formateinstellungen. <input type="checkbox"/> Verringern der Anzahl der im Druckauftrag enthaltenen Bilder, Buchstaben und Schriftarten.
102	Sortiertes Drucken aufgrund von zu geringem Speicherplatz fehlgeschlagen.	<ul style="list-style-type: none"> <input type="checkbox"/> Wählen Sie Setup > Systemadministration > Int. Speicherdaten löschen > Schrift und Makro löschen und löschen Sie die heruntergeladenen Schriftarten und Makros. <input type="checkbox"/> Probieren Sie mit folgenden Möglichkeiten die Größe des Druckauftrags zu reduzieren: Wenn Sie diese Methoden nicht verwenden möchten, drucken Sie jeweils nur eine Vorlage. <ul style="list-style-type: none"> <input type="checkbox"/> Verringern der Druckqualität und Auflösung. <input type="checkbox"/> Ändern der Formateinstellungen. <input type="checkbox"/> Verringern der Anzahl der im Druckauftrag enthaltenen Bilder, Buchstaben und Schriftarten.
103	Die Druckqualität wurde aufgrund von zu geringem Speicherplatz verringert.	<p>Wenn Sie die Druckqualität nicht verringern möchten, probieren Sie mit folgenden Möglichkeiten die Größe des Druckauftrags zu reduzieren:</p> <ul style="list-style-type: none"> <input type="checkbox"/> Ändern der Formateinstellungen. <input type="checkbox"/> Verringern der Anzahl der im Druckauftrag enthaltenen Bilder, Buchstaben und Schriftarten.
104	Drucken in umgekehrter Reihenfolge aufgrund von zu geringem Speicherplatz fehlgeschlagen.	<ul style="list-style-type: none"> <input type="checkbox"/> Wählen Sie Setup > Systemadministration > Int. Speicherdaten löschen > Schrift und Makro löschen und löschen Sie die heruntergeladenen Schriftarten und Makros. <input type="checkbox"/> Wenn Sie in umgekehrter Reihenfolge drucken möchten, probieren Sie mit folgenden Möglichkeiten die Größe des Druckauftrags zu reduzieren: <ul style="list-style-type: none"> <input type="checkbox"/> Verringern der Druckqualität und Auflösung. <input type="checkbox"/> Ändern der Formateinstellungen. <input type="checkbox"/> Verringern der Anzahl der im Druckauftrag enthaltenen Bilder, Buchstaben und Schriftarten.

Lösen von Problemen

Code	Problem	Lösung
106	Drucken vom Computer aufgrund der Zugangsteuerungseinstellungen nicht möglich.	Wenden Sie sich an den Druckeradministrator.
107	Benutzerauthentifizierung fehlgeschlagen. Der Auftrag wurde abgebrochen.	<ul style="list-style-type: none"> <input type="checkbox"/> Vergewissern Sie sich, dass Name und Kennwort korrekt sind. <input type="checkbox"/> Wählen Sie Setup > Systemadministration > Sicherheitseinstellungen > Zugangssteuerung. Aktivieren Sie die Funktion zur Benutzerbeschränkung und lassen Sie den Auftrag ohne Authentifizierungsinformationen zu.
108	Beim Ausschalten des Geräts wurden vertrauliche Auftragsdaten gelöscht.	-
109	Das empfangene Fax wurde bereits gelöscht.	-
110	Der Auftrag wurde nur einseitig gedruckt, da das eingelegte Papier kein 2-seitiges Drucken unterstützt.	Wenn Sie 2-seitiges Drucken durchführen möchten, legen Sie geeignetes Papier ein.
111	Der verfügbare Arbeitsspeicher ist beinahe voll.	<p>Probieren Sie mit folgenden Möglichkeiten die Größe des Druckauftrags zu reduzieren:</p> <ul style="list-style-type: none"> <input type="checkbox"/> Verringern der Druckqualität und Auflösung. <input type="checkbox"/> Ändern der Formateinstellungen. <input type="checkbox"/> Verringern der Anzahl der im Druckauftrag enthaltenen Bilder, Buchstaben und Schriftarten.
201	Der Arbeitsspeicher ist voll.	<ul style="list-style-type: none"> <input type="checkbox"/> Empfangene Faxe im Statusmenü vom Auftragsüberwachung drucken. <input type="checkbox"/> Im Posteingang gespeicherte empfangene Faxe im Statusmenü aus dem Auftragsspeicher löschen <input type="checkbox"/> Wenn Sie ein Schwarzweiß-Fax an ein einzelnes Ziel senden, können Sie die Funktion "Direktsenden" verwenden. <input type="checkbox"/> Teilen Sie die Vorlagen in zwei oder mehr Teile und senden Sie sie in mehreren Sendevorgängen.
202	Die Leitung wurde durch das Empfängergerät getrennt.	Warten Sie einen Moment und versuchen Sie es erneut.
203	Das Gerät kann keinen Wählton erkennen.	<ul style="list-style-type: none"> <input type="checkbox"/> Stellen Sie sicher, dass das Telefonkabel richtig angeschlossen ist, und überprüfen Sie die Telefonleitung auf ihre Funktionstüchtigkeit. <input type="checkbox"/> Wenn der Drucker an die Nebenstellenanlage oder den Terminaladapter angeschlossen ist, ändern Sie die Einstellung in Leitungstyp zu PBX. <input type="checkbox"/> Wählen Sie Setup > Systemadministration > Fax-Einstellungen > Grundeinstellungen > Wähltonerkennung und deaktivieren Sie den Wählton.
204	Das Empfängergerät ist gerade belegt.	Warten Sie einen Moment und versuchen Sie es erneut.

Lösen von Problemen

Code	Problem	Lösung
205	Das Empfängergerät antwortet nicht.	Warten Sie einen Moment und versuchen Sie es erneut.
206	Das Telefonkabel ist nicht ordnungsgemäß an den Port LINE und EXT. des Geräts angeschlossen.	Überprüfen Sie die Verbindung der Ports LINE und EXT. des Druckers.
207	Das Gerät ist nicht an die Telefonleitung angeschlossen.	Schließen Sie das Telefonkabel an die Telefonleitung an.
208	Das Fax konnte nicht an alle der angegebenen Empfänger gesendet werden.	Drucken Sie einen Fax-Protokoll- oder Letzte Übertragung- Bericht für vorherige Faxe im Faxmodus unter Fax-Bericht , um die fehlgeschlagenen Ziele zu überprüfen. Wenn die Einstellung Fehlerdaten speichern aktiviert ist, können Sie im Auftragsüberwachung unter Statusmenü ein Fax erneut senden.
301	Es ist nicht genug Speicherplatz vorhanden, um die Daten im Speichergerät zu speichern.	<input type="checkbox"/> Erhöhen Sie im Speichergerät den Speicherplatz. <input type="checkbox"/> Reduzieren Sie die Anzahl der Dokumente. <input type="checkbox"/> Reduzieren Sie die Auflösung beim Scannen oder erhöhen Sie das Komprimierungsverhältnis, um die Größe des gescannten Bilds zu reduzieren.
302	Das Speichergerät ist schreibgeschützt.	Deaktivieren Sie den Schreibschutz auf dem Speichergerät.
303	Es wurde kein Ordner zum Speichern des gescannten Bilds erstellt.	Schließen Sie ein anderes Speichergerät an.
304	Das Speichergerät wurde entfernt.	Setzen Sie das Speichergerät erneut ein.
305	Beim Speichern der Daten auf das Speichergerät ist ein Fehler aufgetreten.	Wenn Sie über einen Computer auf das externe Gerät zugreifen, warten Sie einen Moment und versuchen es dann erneut.
306	Der Arbeitsspeicher ist voll.	Warten Sie, bis andere laufende Aufträge abgeschlossen sind.
311	Ein DNS-Fehler ist aufgetreten.	<input type="checkbox"/> Wählen Sie Setup > Systemadministration > Netzwerkeinstellungen > Erweiterte Einrichtung > DNS-Server und überprüfen Sie anschließend die DNS-Einstellungen. <input type="checkbox"/> Überprüfen Sie die DNS-Einstellungen für den Server, den Computer oder den Zugangspunkt.
312	Ein Authentifizierungsfehler ist aufgetreten.	Wählen Sie Setup > Systemadministration > Netzwerkeinstellungen > Erweiterte Einrichtung > eMail-Server > Servereinstellungen und überprüfen Sie anschließend die Servereinstellungen.

Lösen von Problemen

Code	Problem	Lösung
313	Ein Kommunikationsfehler ist aufgetreten.	<ul style="list-style-type: none"> <input type="checkbox"/> Wählen Sie Setup > Systemadministration > Netzwerkeinstellungen > Erweiterte Einrichtung > eMail-Server > Servereinstellungen, um die E-Mail-Servereinstellungen zu prüfen. Sie können die Fehlerursache durch Ausführen der Verbindungsprüfung ermitteln. <input type="checkbox"/> Die Authentifizierungsverfahren von Einstellungen und E-Mail-Server stimmen möglicherweise nicht überein. Wenn Sie Aus als Authentifizierungsverfahren wählen, achten Sie darauf, dass „Keins“ als Authentifizierungsverfahren des E-Mail-Servers eingestellt ist. <input type="checkbox"/> Überprüfen Sie die Netzwerkverbindung. Weitere Informationen finden Sie im <i>Netzwerkhandbuch</i>.
314	Die Datenmenge übersteigt die maximale Größe für angehängte Dateien.	<ul style="list-style-type: none"> <input type="checkbox"/> Erhöhen Sie die Einstellung Max.Gr.Anhang in den Scanner-Einstellungen. <input type="checkbox"/> Reduzieren Sie die Auflösung beim Scannen oder erhöhen Sie das Komprimierungsverhältnis, um die Größe des gescannten Bilds zu reduzieren.
315	Der Arbeitsspeicher ist voll.	Wiederholen Sie den Vorgang, nachdem laufende Aufträge abgeschlossen sind.
321	Ein DNS-Fehler ist aufgetreten.	<ul style="list-style-type: none"> <input type="checkbox"/> Wählen Sie Setup > Systemadministration > Netzwerkeinstellungen > Erweiterte Einrichtung > DNS-Server und überprüfen Sie anschließend die DNS-Einstellungen. <input type="checkbox"/> Überprüfen Sie die DNS-Einstellungen für den Server, den Computer oder den Zugangspunkt.
322	Ein Authentifizierungsfehler ist aufgetreten.	Überprüfen Sie die Einstellungen für die Option Ort .
323	Ein Kommunikationsfehler ist aufgetreten.	<ul style="list-style-type: none"> <input type="checkbox"/> Überprüfen Sie die Einstellungen für die Option Ort. <input type="checkbox"/> Überprüfen Sie die Netzwerkverbindung. Weitere Informationen finden Sie im <i>Netzwerkhandbuch</i>.
324	Eine Datei mit dem gleichen Namen ist bereits im angegebenen Ordner vorhanden.	<ul style="list-style-type: none"> <input type="checkbox"/> Löschen Sie die Datei mit demselben Namen. <input type="checkbox"/> Ändern Sie das Präfix des Dateinamens in Dateieinstellungen.
325	Im angegebenen Ordner ist nicht genug Speicherplatz vorhanden.	<ul style="list-style-type: none"> <input type="checkbox"/> Erhöhen Sie im angegebenen Ordner den Speicherplatz. <input type="checkbox"/> Reduzieren Sie die Anzahl der Dokumente. <input type="checkbox"/> Reduzieren Sie die Auflösung beim Scannen oder erhöhen Sie das Komprimierungsverhältnis, um die Größe des gescannten Bilds zu reduzieren.
327	Der Arbeitsspeicher ist voll.	Warten Sie, bis andere laufende Aufträge abgeschlossen sind.
328	Es wurde das falsche Ziel gewählt oder das Ziel existiert nicht.	Überprüfen Sie die Einstellungen für die Option Ort .

Lösen von Problemen

Code	Problem	Lösung
331	Beim Abrufen der Zielliste ist ein Kommunikationsfehler aufgetreten.	Überprüfen Sie die Netzwerkverbindung. Weitere Informationen finden Sie im <i>Netzwerkhandbuch</i> .
332	Es ist nicht genug Speicherplatz vorhanden, um das gescannte Bild im Zielspeicherort zu speichern.	Reduzieren Sie die Anzahl der Dokumente.
333	Das Ziel konnte nicht gefunden werden, da die Zielinformationen vor Abschicken des gescannten Bilds zum Server hochgeladen wurden.	Wählen Sie das Ziel erneut aus.
334	Beim Senden des gescannten Bilds ist ein Fehler aufgetreten.	-
341	Ein Kommunikationsfehler ist aufgetreten.	<input type="checkbox"/> Überprüfen Sie die Verbindungen für den Drucker und den Computer. Wenn Sie sich über ein Netzwerk verbinden, siehe <i>Netzwerkhandbuch</i> . <input type="checkbox"/> Stellen Sie sicher, dass Document Capture Pro auf Ihrem Computer installiert ist.
401	Es ist nicht genug Speicherplatz vorhanden, um die Daten im Speichergerät zu speichern.	Erhöhen Sie im Speichergerät den Speicherplatz.
402	Das Speichergerät ist schreibgeschützt.	Deaktivieren Sie den Schreibschutz auf dem Speichergerät.
404	Das Speichergerät wurde entfernt.	Setzen Sie das Speichergerät erneut ein.
405	Beim Speichern der Daten auf das Speichergerät ist ein Fehler aufgetreten.	<input type="checkbox"/> Setzen Sie das Speichergerät erneut ein. <input type="checkbox"/> Verwenden Sie ein anderes Speichergerät, auf dem Sie mithilfe der Funktion Ordner zum Speich. erstellen einen Ordner erstellt haben.
411	Ein DNS-Fehler ist aufgetreten.	<input type="checkbox"/> Wählen Sie Setup > Systemadministration > Netzwerkeinstellungen > Erweiterte Einrichtung > DNS-Server und überprüfen Sie anschließend die DNS-Einstellungen. <input type="checkbox"/> Überprüfen Sie die DNS-Einstellungen für den Server, den Computer oder den Zugangspunkt.
412	Ein Authentifizierungsfehler ist aufgetreten.	Wählen Sie Setup > Systemadministration > Netzwerkeinstellungen > Erweiterte Einrichtung > eMail-Server > Servereinstellungen und überprüfen Sie anschließend die Servereinstellungen.

Lösen von Problemen

Code	Problem	Lösung
413	Ein Kommunikationsfehler ist aufgetreten.	<ul style="list-style-type: none"> <input type="checkbox"/> Wählen Sie Setup > Systemadministration > Netzwerkeinstellungen > Erweiterte Einrichtung > eMail-Server > Servereinstellungen, um die E-Mail-Servereinstellungen zu prüfen. Sie können die Fehlerursache durch Ausführen der Verbindungsprüfung ermitteln. <input type="checkbox"/> Die Authentifizierungsverfahren von Einstellungen und E-Mail-Server stimmen möglicherweise nicht überein. Wenn Sie Aus als Authentifizierungsverfahren wählen, achten Sie darauf, dass „Keins“ als Authentifizierungsverfahren des E-Mail-Servers eingestellt ist. <input type="checkbox"/> Überprüfen Sie die Netzwerkverbindung. Weitere Informationen finden Sie im <i>Netzwerkhandbuch</i>.
421	Ein DNS-Fehler ist aufgetreten.	<ul style="list-style-type: none"> <input type="checkbox"/> Wählen Sie Setup > Systemadministration > Netzwerkeinstellungen > Erweiterte Einrichtung > DNS-Server und überprüfen Sie anschließend die DNS-Einstellungen. <input type="checkbox"/> Überprüfen Sie die DNS-Einstellungen für den Server, den Computer oder den Zugangspunkt.
422	Ein Authentifizierungsfehler ist aufgetreten.	Wählen Sie Setup > Systemadministration > Fax-Einstellungen > Ausgabeinstellungen > Fax-Ausgabe > Sonstige Einst. und überprüfen Sie die Einstellungen des Ordners, der in Weiterleitungsziel ausgewählt wurde.
423	Ein Kommunikationsfehler ist aufgetreten. Es kann auch sein, dass eine Datei mit demselben Namen geöffnet oder die Datei eine schreibgeschützte Datei ist.	<ul style="list-style-type: none"> <input type="checkbox"/> Überprüfen Sie die Netzwerkverbindung. Weitere Informationen finden Sie im <i>Netzwerkhandbuch</i>. <input type="checkbox"/> Wählen Sie Setup > Systemadministration > Fax-Einstellungen > Ausgabeinstellungen > Fax-Ausgabe > Sonstige Einst. und überprüfen Sie die Einstellungen des Ordners, der in Weiterleitungsziel ausgewählt wurde. <input type="checkbox"/> Schließen Sie die Datei mit demselben Namen und deaktivieren Sie den Schreibschutz.
425	Im weiterleitenden Zielordner ist nicht genug Speicherplatz vorhanden.	Erhöhen Sie im weiterleitenden Zielordner den Speicherplatz.
428	Es wurde das falsche Ziel gewählt oder das Ziel existiert nicht.	Wählen Sie Setup > Systemadministration > Fax-Einstellungen > Ausgabeinstellungen > Fax-Ausgabe > Sonstige Einst. und überprüfen Sie die Einstellungen des Ordners, der in Weiterleitungsziel ausgewählt wurde.

Zugehörige Informationen

- ➔ „Anschließen an eine Telefonleitung“ auf Seite 104
- ➔ „Modus Scan“ auf Seite 25
- ➔ „Fax-Einstellungen“ auf Seite 37
- ➔ „Verfügbares Papier und Fassungskapazität“ auf Seite 45

➔ „Verwendung eines E-Mail-Servers“ auf Seite 234

Überprüfen des Druckerstatus – Windows

1. Rufen Sie das Druckertreiberfenster auf.
2. Klicken Sie auf der Registerkarte **Utility** auf **EPSON Status Monitor 3** und klicken Sie anschließend auf **Details**.


Hinweis:

*Wenn EPSON Status Monitor 3 deaktiviert ist, klicken Sie auf der Registerkarte **Erweiterte Einstellungen** auf **Utility** und wählen Sie **EPSON Status Monitor 3 aktivieren**.*

Zugehörige Informationen

➔ „Windows-Druckertreiber“ auf Seite 157

Überprüfen des Druckerstatus – Mac OS X


1. Wählen Sie im Menü  die Optionen **Systemeinstellungen > Drucker & Scanner** (oder **Drucken & Scannen, Drucken & Faxen**) und anschließend den Drucker aus.
2. Klicken Sie auf **Optionen & Zubehör > Dienstprogramm > Drucker-Dienstprogramm öffnen**.
3. Klicken Sie auf **EPSON Status Monitor**.

Beseitigen von gestautem Papier

Befolgen Sie die Anweisungen auf dem Bildschirm im Bedienfeld des Druckers, um gestautes Papier einschließlich abgerissener Papierstücke zu entfernen.

 **Achtung:**

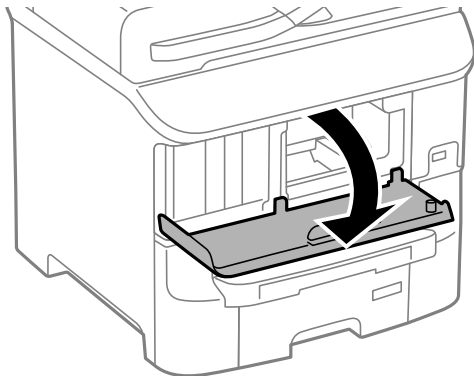
Berühren Sie niemals die Tasten auf dem Bedienfeld, wenn Ihre Hand im Drucker ist. Wenn der Drucker gestartet wird, kann dies zu Verletzungen führen. Achten Sie darauf, dass Sie hervorstehende Teile nicht berühren, um Verletzungen zu vermeiden.

 **Wichtig:**

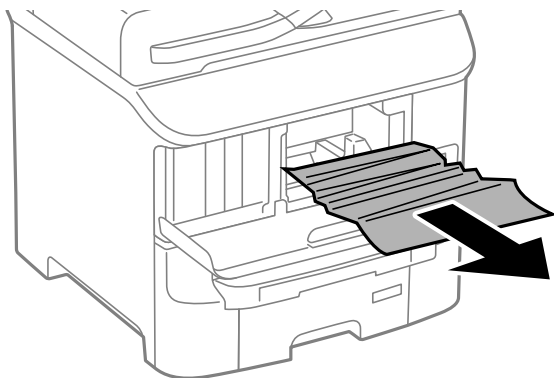
Entfernen Sie vorsichtig das gestaute Papier. Reißen Sie es nicht heraus, sonst könnte der Drucker beschädigt werden.

Entfernen von gestautem Papier aus der vorderen Abdeckung (A)

1. Öffnen Sie die vordere Abdeckung.



2. Entfernen Sie das gestaute Papier.



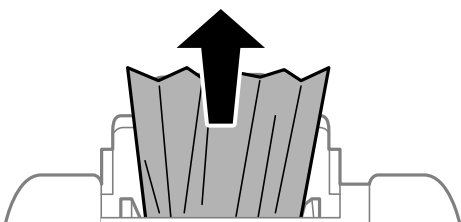
Wichtig:

Berühren Sie nicht die Teile im Inneren des Druckers. Dies könnte eine Fehlfunktion verursachen.

3. Schließen Sie die vordere Abdeckung.

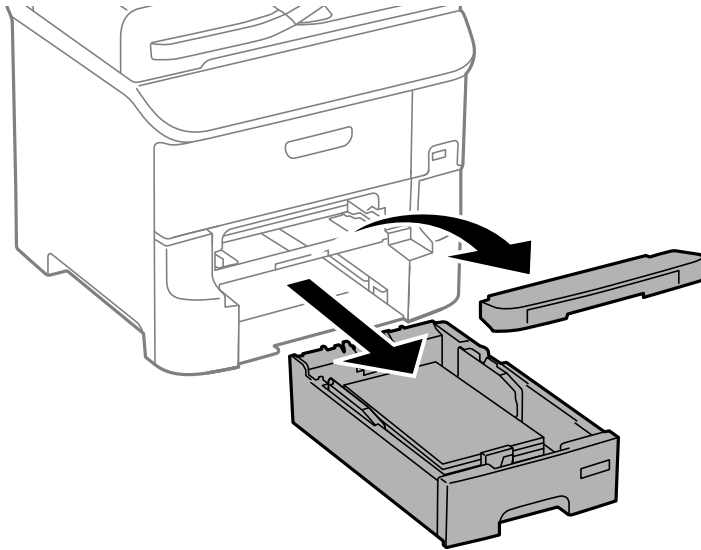
Entfernen von gestautem Papier aus der Papiereinzug hinten (B1)

Entfernen Sie das gestaute Papier.

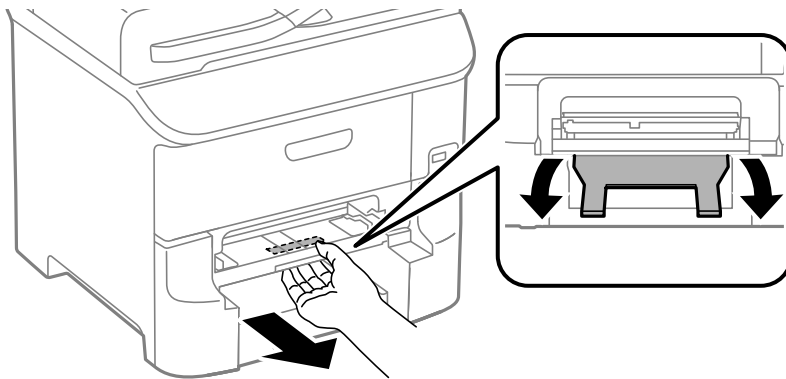


Entfernen von gestautem Papier aus dem Vorderer Papiereinzug (B2)

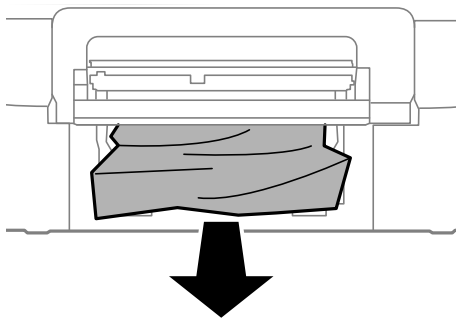
1. Entfernen Sie das Ausgabefach und ziehen Sie die Papierkassette heraus.



2. Ziehen Sie den Hebel.
Die Abdeckung löst sich.

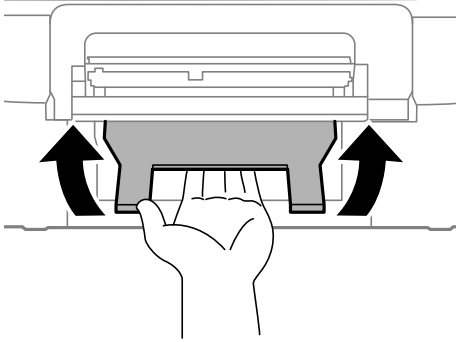


3. Entfernen Sie das gestaute Papier.



Lösen von Problemen

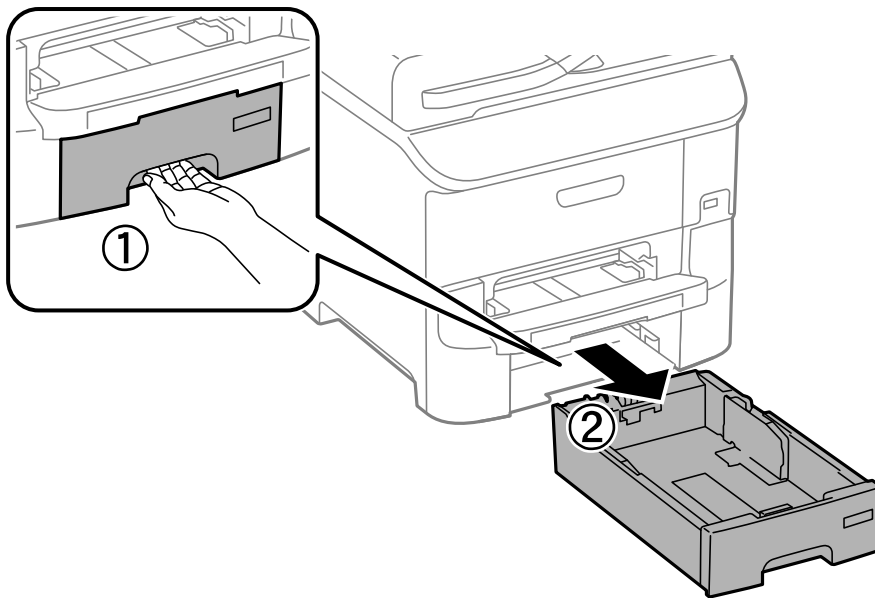
4. Bringen Sie die Abdeckung wieder an.



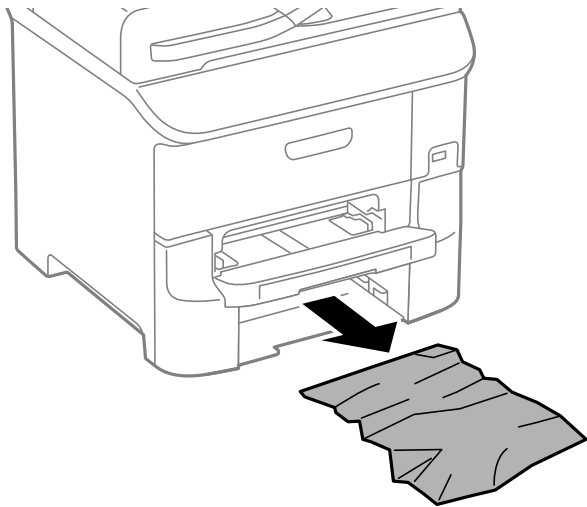
5. Setzen Sie die Papierkassette ein und richten Sie das Ausgabefach aus.

Entfernen von gestautem Papier aus der Papierkassette (C1/C2/C3)

1. Ziehen Sie die Papierkassette heraus.



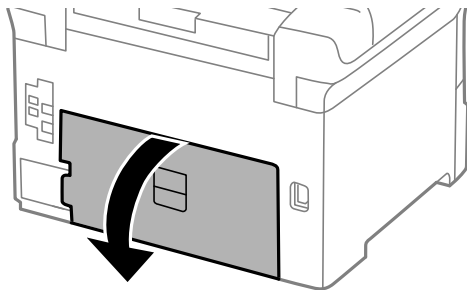
2. Entfernen Sie das gestaute Papier.



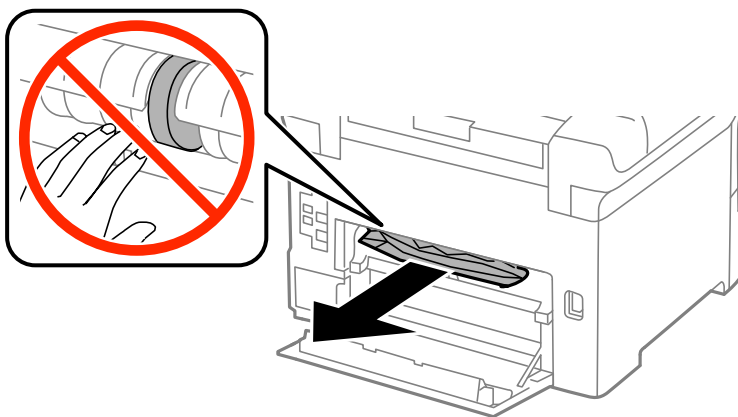
3. Setzen Sie die Papierkassette wieder ein.

Entfernen von gestautem Papier aus der Hintere Abdeckung 1 (D1) und aus der Hintere Abdeckung 2 (D2)

1. Öffnen Sie die hintere Abdeckung 1.



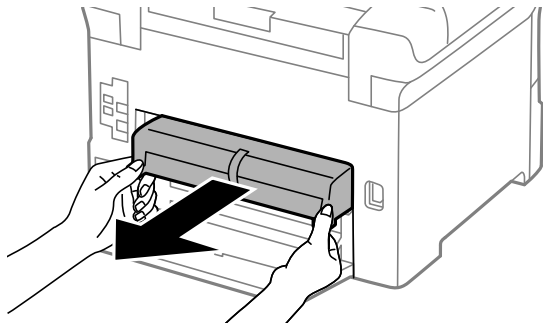
2. Entfernen Sie das gestaute Papier.



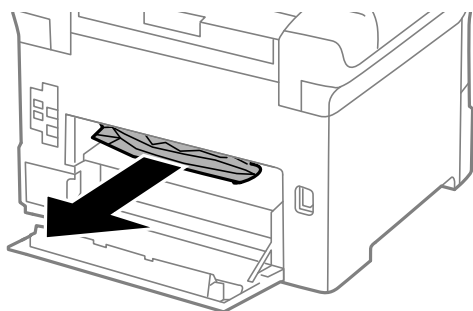
Hinweis:

Wenn Sie das Papier nicht entfernen können, ziehen Sie leicht an der hintere Abdeckung 2.

3. Ziehen Sie die hintere Abdeckung 2 heraus.



4. Entfernen Sie das gestaute Papier.

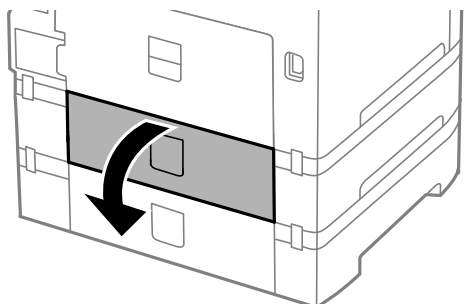


5. Setzen Sie die hintere Abdeckung 2 wieder ein.

6. Schließen Sie die hintere Abdeckung 1.

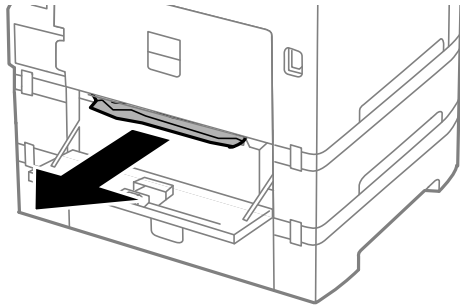
Entfernen von gestautem Papier aus dem Hintere Abdeckung (E)

1. Öffnen Sie die hintere Abdeckung.



Lösen von Problemen

2. Entfernen Sie das gestaute Papier.



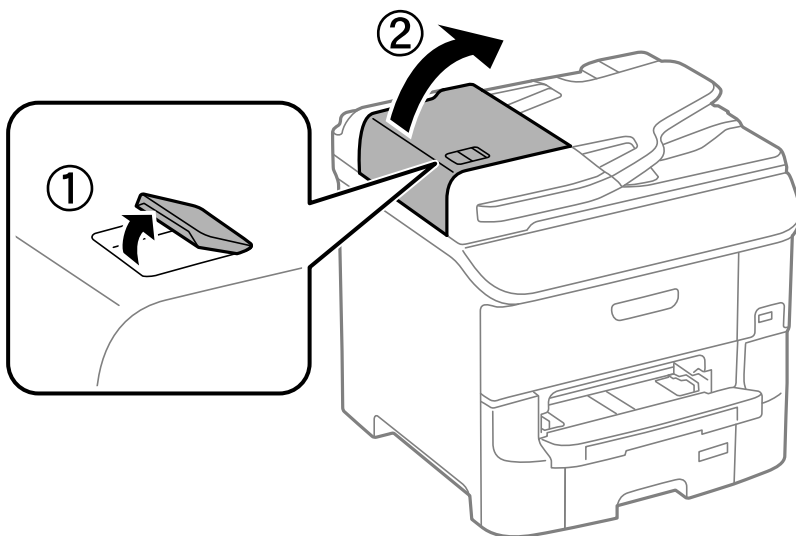
3. Schließen Sie die hintere Abdeckung.

Entfernen von gestautem Papier aus dem ADF (F)

! *Achtung:*

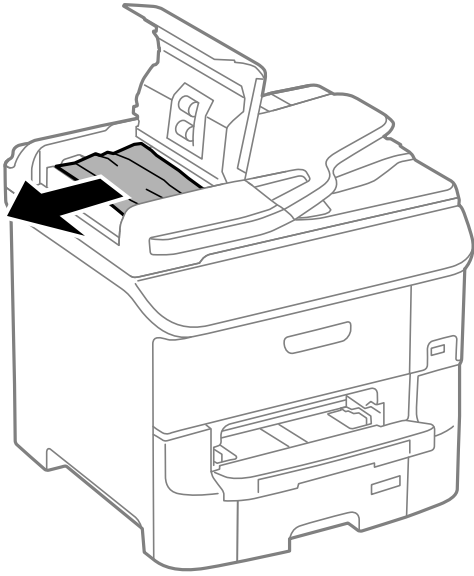
Achten Sie darauf, dass Sie sich beim Öffnen und Schließen der Vorlagenabdeckung nicht die Hand oder die Finger einklemmen. Andernfalls können Sie sich verletzen.

1. Bewegen Sie den Hebel nach oben und öffnen Sie die Abdeckung des ADF.

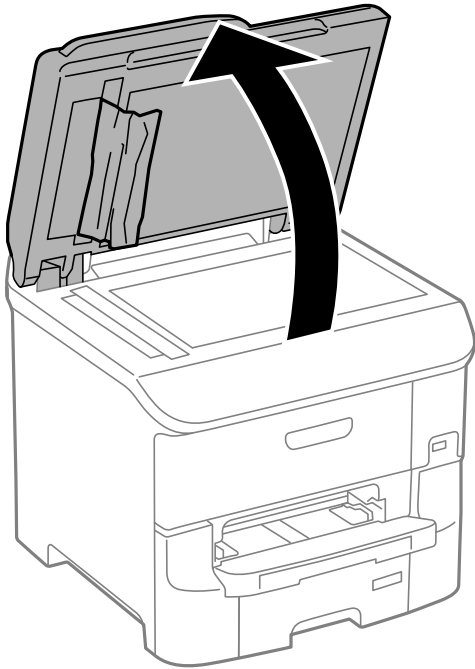


Lösen von Problemen

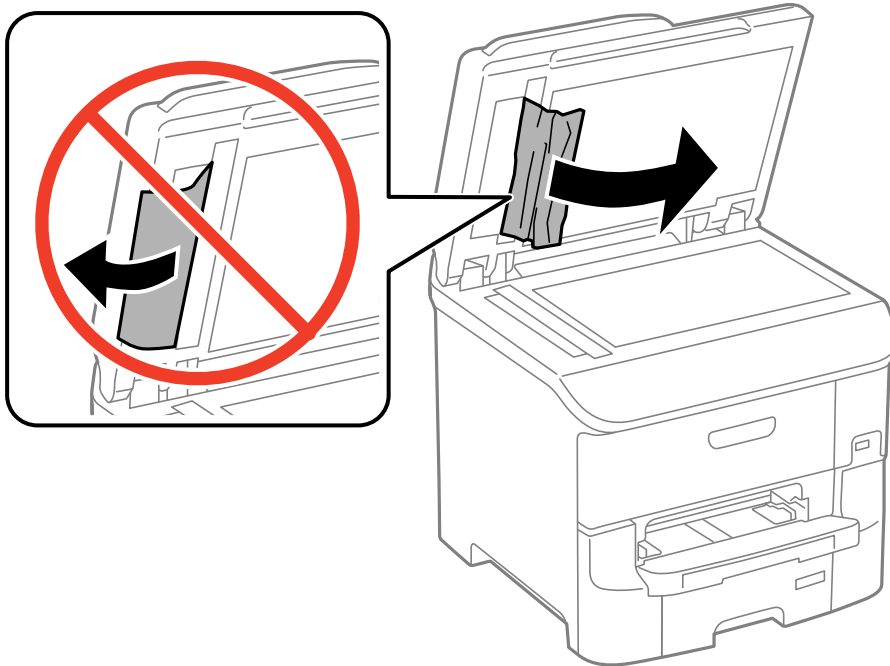
2. Entfernen Sie das gestaute Papier.



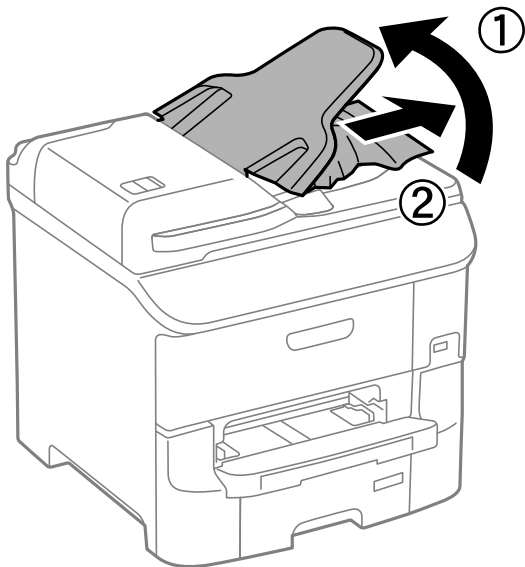
3. Schließen Sie die Abdeckung des ADF.
4. Öffnen Sie die Vorlagenabdeckung.



5. Entfernen Sie das gestaute Papier.



6. Schließen Sie die Vorlagenabdeckung.
7. Heben Sie das Zufuhrfach des ADF an und entfernen Sie das gestaute Papier.



Das Papier wird nicht ordnungsgemäß eingezogen

Überprüfen Sie Folgendes, wenn bei einem Papierstau das Papier schief oder gar nicht eingezogen wird, mehrere Blätter gleichzeitig eingezogen werden oder das Papier ausgeworfen wird.

- Stellen Sie den Drucker auf eine flache Oberfläche und achten Sie darauf, dass die Umgebungsbedingungen den Empfehlungen entsprechen.
- Verwenden Sie Papier, das vom Drucker unterstützt wird.

Lösen von Problemen

- Befolgen Sie die Vorsichtsmaßnahmen bei der Handhabung von Papier.
- Legen Sie das Papier in der richtigen Richtung ein und schieben Sie die Papierführungsschienen an die Papierkanten heran.
- Legen Sie nicht mehr Blätter ein, als die für das Papier angegebene Höchstzahl. Legen Sie Normalpapier nicht über die sich innen an der Papierführungsschiene befindliche Linie unterhalb des Symbols ▼ ein.
- Schieben Sie die Papierkassette bis zum hinteren Anschlag ein.
- Wenn nach dem Austausch von Wartungswalzen das Papier nicht eingezogen wird, wurden möglicherweise die Walzen nicht richtig ausgetauscht. Überprüfen Sie, ob diese ordnungsgemäß ausgetauscht wurden.
- Wenn Sie zusätzliche optionale Papierkassetten hinzugefügt haben, müssen Sie im Druckertreiber Einstellungen vornehmen.
- Wenn die Fehlermeldung angezeigt wird, dass kein Papier eingelegt ist, obwohl im Papiereinzug hinten Papier vorhanden ist, legen Sie erneut Papier mittig in den Papiereinzug hinten ein.
- Wenn beim manuellen 2-seitigen Drucken mehrere Blätter gleichzeitig eingezogen werden, entfernen Sie sämtliches Papier aus der Papierquelle, bevor Sie das Papier erneut einlegen.
- Legen Sie Papier ein und lassen Sie es unbedruckt ausgeben, um die Papierzuführung zu reinigen.
- Schließen Sie die vordere Abdeckung, wenn Sie sie während des Druckens geöffnet haben. Wird die vordere Abdeckung während des Druckvorgangs geöffnet, wird der Druckvorgang angehalten.
- Öffnen Sie die hintere Abdeckung während des Druckens nicht. Dies führt zu einem Papierstau.
- Die Wartungswalzen haben möglicherweise das Ende ihrer Nutzungsdauer erreicht. Wählen Sie **Setup > Wartung > Wartungswalzeninformationen > Wartungswalzenstatus** und tauschen Sie, falls erforderlich, die Wartungswalzen aus.
- Stellen Sie sicher, dass die Einstellungen für Papierformat und Papiersorte der Papierquelle richtig sind.
- Aktivieren Sie **Papierzuführungshilfsmodus** im Menü **Systemadministration > Druckereinstellungen**, wenn mehrere Blätter gleichzeitig aus Papierkassette 1 eingezogen werden.

Zugehörige Informationen

- ➔ „Umgebungsbedingungen“ auf Seite 215
- ➔ „Verfügbares Papier und Fassungskapazität“ auf Seite 45
- ➔ „Vorsichtsmaßnahmen bei der Handhabung von Papier“ auf Seite 44
- ➔ „Einlegen des Papiers in die Papierkassette“ auf Seite 48
- ➔ „Einlegen von Papier in den Papiereinzug hinten“ auf Seite 50
- ➔ „Einlegen von Papier in den Vorderer Papiereinzug“ auf Seite 53
- ➔ „Austauschen der Wartungswalzen in Papierkassette 1“ auf Seite 136
- ➔ „Austauschen der Wartungswalzen in Papierkassette 2 bis 3“ auf Seite 139
- ➔ „Konfigurieren der optionalen Papierkassette im Druckertreiber“ auf Seite 232
- ➔ „Reinigen der Papierzuführung“ auf Seite 151
- ➔ „Einlegen des Papiers in die Papierkassette“ auf Seite 48
- ➔ „Einlegen von Papier in den Papiereinzug hinten“ auf Seite 50
- ➔ „Druckereinstellungen“ auf Seite 36

Vorlagen werden nicht aus dem ADF eingezogen


- Verwenden Sie Originale, die vom ADF unterstützt werden.
- Legen Sie die Vorlagen in der richtigen Richtung ein und schieben Sie die Papierführungsschienen des ADF bis an die Kanten der Vorlagen.
- Reinigen Sie das Innere des ADF.
- Legen Sie kein Papier über die sich innen an der Papierführungsschiene befindliche Linie unterhalb des Symbols ▼ ein.
- Vergewissern Sie sich, dass das ADF-Symbol am Bedienfeld angezeigt wird. Ist dies nicht der Fall, legen Sie die Vorlagen erneut ein.

Zugehörige Informationen



- ➔ [„Verfügbare Vorlagen für den ADF“ auf Seite 55](#)
- ➔ [„Einlegen von Vorlagen in den ADF“ auf Seite 55](#)
- ➔ [„Reinigung des ADF“ auf Seite 151](#)

Probleme mit der Stromzufuhr und dem Bedienfeld

Gerät kann nicht eingeschaltet werden

- Drücken Sie die Taste  etwas länger.
- Achten Sie darauf, dass das Netzkabel richtig eingesteckt ist.

Gerät kann nicht ausgeschaltet werden

Drücken Sie die Taste  etwas länger. Wenn Sie den Drucker immer noch nicht ausschalten können, ziehen Sie das Netzkabel ab. Um zu verhindern, dass der Druckkopf austrocknet, schalten Sie den Drucker ein und wieder aus, indem Sie die Taste  drücken.

Drucker schaltet sich während der Nutzung ab

Stecken Sie das Netzkabel aus und wieder ein und schalten Sie den Drucker wieder ein. Wenn das Problem nicht gelöst werden kann, kontaktieren Sie den Epson Support.

Gerät schaltet sich automatisch aus

- Wählen Sie **Abschalteinstellungen** unter **Systemadministration** und deaktivieren Sie dann die Einstellungen **Abschalten, falls inaktiv** und **Abschalten, falls getrennt**.
- Deaktivieren Sie die Einstellung **Abschalttimer** unter **Systemadministration**.

Hinweis:

Ihr Produkt kann je nach Herstellungsdatum und Kaufort mit der Funktion **Abschalteneinstellungen** oder **Abschalttimer** ausgestattet sein.

Zugehörige Informationen

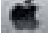
➔ „Systemadministration“ auf Seite 32

LCD-Anzeige wird dunkel

Der Drucker befindet sich im Ruhemodus. Drücken Sie eine beliebige Taste auf dem Bedienfeld, damit die LCD-Anzeige in ihren vorherigen Zustand zurückkehrt.

Drucker druckt nicht

Überprüfen Sie Folgendes, wenn der Drucker nicht funktioniert oder nichts druckt.

- Wenn die Beschränkungsfunktion für Benutzer aktiviert ist, sind zum Drucken eine Benutzer-ID und ein Kennwort erforderlich. Wenn Sie Ihr Kennwort nicht kennen, wenden Sie sich an den Druckeradministrator.
- Bei Mac OS X druckt der Drucker nicht, wenn die Funktionseinschränkungen für Benutzer aktiviert ist. Wenden Sie sich an den Druckeradministrator.
- Schließen Sie das USB-Kabel sicher am Drucker und am Computer an.
- Wenn Sie einen USB-Hub verwenden, verbinden Sie den Drucker direkt mit dem Computer.
- Wenn Sie den Drucker über ein Netzwerk verwenden, stellen Sie sicher, dass der Drucker mit dem Netzwerk verbunden ist. Sie können den Status überprüfen, indem Sie die Anzeigen am Bedienfeld kontrollieren oder den Netzwerkstatusbericht ausdrucken. Informationen für den Fall, dass der Drucker nicht mit dem Netzwerk verbunden ist, finden Sie im *Netzwerkhandbuch*.
- Es kann sein, dass beim Drucken eines Bildes mit einer großen Datenmenge der Speicherplatz des Computers nicht ausreicht. Drucken Sie das Bild mit einer niedrigeren Auflösung oder in einem kleineren Format aus.
- Unter Windows klicken Sie auf der Registerkarte **Utility** des Druckertreibers auf **Druckerwarteschl.** und überprüfen Sie Folgendes:
 - Überprüfen Sie, ob angehaltene Druckaufträge vorhanden sind.
Brechen Sie gegebenenfalls den Druckvorgang ab.
 - Stellen Sie sicher, dass der Drucker nicht die Einstellung „Offline“ oder „Ausstehend“ aufweist.
Wenn das der Fall ist, deaktivieren Sie im Menü **Drucker** die Einstellung „Offline“ oder „Ausstehend“.
 - Stellen Sie sicher, dass der Drucker im Menü **Drucker** als Standarddrucker ausgewählt ist (es muss sich ein Häkchen neben dem Menüelement befinden).
Wenn das nicht der Fall ist, wählen Sie den Drucker als Standarddrucker aus.
- Stellen Sie unter Mac OS X sicher, dass der Druckerstatus nicht auf **Pause** gesetzt ist.
Wählen Sie die Option **Systemeinstellungen** im  Menü > **Drucker & Scanner** (oder **Drucken & Scannen, Drucken & Faxen**) und doppelklicken Sie dann auf den Drucker. Wenn der Drucker angehalten ist, klicken Sie auf **Fortsetzen** (oder **Drucken fortsetzen**).
- Führen Sie einen Düsentest durch und reinigen Sie anschließend den Druckkopf, wenn Druckkopfdüsen verstopft sind.

Lösen von Problemen

- Wenn Sie den Drucker über AirPrint verwenden, aktivieren Sie die Einstellung AirPrint in Web Config. Wenn diese Einstellung deaktiviert ist, können Sie AirPrint nicht verwenden.

Zugehörige Informationen

- ➔ „Abbrechen eines Druckauftrags“ auf Seite 88
- ➔ „Überprüfen und Reinigen des Druckkopfs“ auf Seite 147

Druckausgabeprobleme


Die Druckqualität ist schlecht

Überprüfen Sie Folgendes, wenn die Druckqualität schlecht ist, d. h. wenn die Ausdrücke verwaschen sind oder Streifen, fehlende oder blasser Farben, versetzte Linien oder ein Mosaikmuster aufweisen.

- Verwenden Sie Papier, das von diesem Drucker unterstützt wird.
- Drucken Sie nicht auf Papier, das feucht, beschädigt oder zu alt ist.
- Gewelltes Papier oder aufgeblähte Umschläge sollten Sie vorher plätten.
- Verwenden Sie beim Drucken von Bildern oder Fotos hochauflösende Daten. Bilder auf Websites haben häufig eine niedrige Auflösung, auch wenn sie auf dem Display gut aussehen. Dadurch könnte die Druckqualität abnehmen.
- Wählen Sie eine Papiersorteneinstellung am Bedienfeld oder im Druckertreiber aus, die der in den Drucker eingelegten Papiersorte entspricht.
- Wählen Sie zum Drucken eine hohe Qualitätseinstellung am Bedienfeld oder im Druckertreiber aus.
- Wenn Sie für den Windows-Druckertreiber **Standard-Vivid** als Qualitätseinstellung ausgewählt haben, wechseln Sie zu **Standard**. Wenn Sie für den Mac OS X-Druckertreiber **Normal-Vivid** als Qualitätseinstellung ausgewählt haben, wechseln Sie zu **Normal**.
- Werden die Bilder oder Fotos mit unerwarteten Farben ausgedruckt, passen Sie die Farben an und drucken Sie sie dann erneut aus. Die automatische Farbkorrekturfunktion nutzt den standardmäßigen Korrekturmodus in **PhotoEnhance**. Versuchen Sie einen anderen Korrekturmodus in **PhotoEnhance** durch Auswahl einer anderen Option als **Automat. Korrektur** (oder **Automatisch**) für die Einstellung **Szenenkorrektur** (oder **Szenenerkennung**). Falls das Problem weiterhin besteht, verwenden Sie eine andere Farbkorrekturfunktion als **PhotoEnhance**.
- Deaktivieren Sie die bidirektionale (oder Hochgeschwindigkeits-) Einstellung. Wenn diese Einstellung aktiviert ist, bewegt sich der Druckkopf zum Drucken in beide Richtungen und es kann zu einer Fehlausrichtung von vertikalen Linien kommen. Durch Deaktivieren dieser Funktion verringert sich die Druckgeschwindigkeit.
 - Bedienfeld

Drücken Sie beim Drucken von JPEGs und TIFFs **Einstellungen** und deaktivieren Sie anschließend **Bidirektional**.
 - Windows

Heben Sie auf der Registerkarte **Schnell** des Druckertreibers die Auswahl der Option **Weitere Optionen** auf.
 - Mac OS X

Wählen Sie im Menü  die Optionen **Systemeinstellungen** > **Drucker & Scanner** (oder **Drucken & Scannen, Drucken & Faxen**) und anschließend den Drucker. Klicken Sie auf **Optionen & Zubehör** > **Optionen** (oder **Treiber**). Wählen Sie bei **Aus** die Einstellung **Druck mit hoher Geschwindigkeit** aus.

Lösen von Problemen

- Führen Sie einen Düsentest durch. Reinigen Sie den Druckkopf, falls irgendeine der Druckkopfdüsen verstopft ist.
- Richten Sie den Druckkopf aus. Falls Ihre Ausdrücke horizontale Streifen aufweisen, nachdem Sie **Druckkopfreinigung** und **Horizontale Ausrichtung** ausprobiert haben, wählen Sie **Setup > Wartung > Horizontale Streifen verbessern** zur präzisen Abstimmung der horizontalen Ausrichtung.
- Stapeln Sie die Papierausdrücke nicht sofort nach dem Ausdrucken.
- Lassen Sie die Ausdrücke vollständig trocknen, bevor Sie sie archivieren oder anderen zeigen. Achten Sie darauf, dass beim Trocknen kein direktes Sonnenlicht auf die Ausdrücke fällt. Verwenden Sie auch keinen Fön und berühren Sie nicht die bedruckte Seite des Papiers.
- Verwenden Sie, wenn möglich, Original-Epson-Tintenpatronen. Dieses Produkt wurde konzipiert, um Farbanpassungen auf Basis der Original-Epson-Tintenpatronen vorzunehmen. Die Verwendung von Tintenpatronen anderer Hersteller kann eine Minderung der Druckqualität nach sich ziehen.
- Es wird empfohlen, die Tintenpatrone vor dem auf der Verpackung angegebenen Datum zu verwenden.
- Beste Ergebnisse erzielen Sie, wenn Sie Tintenpatronen innerhalb von sechs Monaten nach dem Einsetzen verbrauchen.
- Zum Drucken von Bildern oder Fotos empfiehlt Epson die Verwendung von Epson-Originalpapier anstatt von Normalpapier. Drucken Sie auf die bedruckbare Seite des Epson-Originalpapiers.

Zugehörige Informationen

- ➔ [„Vorsichtsmaßnahmen bei der Handhabung von Papier“ auf Seite 44](#)
- ➔ [„Papiersortenliste“ auf Seite 47](#)
- ➔ [„Anpassen der Druckfarbe“ auf Seite 79](#)
- ➔ [„Überprüfen und Reinigen des Druckkopfs“ auf Seite 147](#)
- ➔ [„Ausrichten des Druckkopfs“ auf Seite 149](#)
- ➔ [„Problem horizontaler Streifen verbessern“ auf Seite 150](#)
- ➔ [„Verfügbares Papier und Fassungskapazität“ auf Seite 45](#)

Schlechte Qualität beim Kopieren

Überprüfen Sie Folgendes, wenn das kopierte Bild ungleichmäßige Farben, Verschmierungen, Punkte oder gerade Linien aufweist.

- Legen Sie Papier ein und lassen Sie es unbedruckt ausgehen, um die Papierzuführung zu reinigen.
- Reinigen Sie das Vorlagenglas.
- Reinigen Sie den ADF.
- Drücken Sie nicht zu fest auf die Vorlage oder die Vorlagenabdeckung, wenn Sie die Vorlagen auf das Vorlagenglas legen. Dadurch können ungleichmäßige Farben, Verschmierungen oder Punkte entstehen.
- Wenn ein Moiré- oder Schraffurmuster angezeigt wird, ändern Sie die Verkleinerungs- bzw. Vergrößerungseinstellung oder legen Sie die Vorlage in einem etwas anderen Winkel ein.

Zugehörige Informationen

- ➔ [„Reinigen der Papierzuführung“ auf Seite 151](#)
- ➔ [„Reinigung des Vorlagenglases“ auf Seite 154](#)
- ➔ [„Reinigung des ADF“ auf Seite 151](#)

➔ „Die Druckqualität ist schlecht“ auf Seite 190

Ein Bild auf der Vorlagenrückseite wird auf dem kopierten Bild angezeigt

- Ist die Vorlage dünn, legen Sie sie auf das Vorlagenglas und decken Sie sie mit einem schwarzen Blatt Papier ab.
- Verringern Sie die Einstellung für die Kopierdichte auf dem Bedienfeld.

Position, Format oder Ränder der Druckausgabe sind falsch

- Legen Sie das Papier in der richtigen Richtung ein und schieben Sie die Papierführungsschienen an die Papierkanten heran.
- Richten Sie beim Auflegen der Vorlagen auf das Vorlagenglas die Ecken der Vorlagen nach den Ecken aus, die durch ein Symbol auf dem Vorlagenglas angezeigt sind. Wenn die Ränder der Kopie abgeschnitten sind, verschieben Sie die Vorlage etwas aus der Ecke.
- Reinigen Sie das Vorlagenglas und die Vorlagenabdeckung. Bei Staub oder Flecken auf dem Glas kann der Kopierbereich erweitert werden, um Staub oder Flecken einzuschließen, was zu einer falschen Druckposition oder einem verkleinerten Bild führen kann.
- Aktivieren Sie auf dem Bedienfeld die entsprechende Formateinstellung für das Original.
- Stellen Sie auf dem Bedienfeld oder im Druckertreiber das Papierformat ein.
- Passen Sie die Randeinstellung in der Anwendung an, sodass sie im Druckbereich liegt.

Zugehörige Informationen


- ➔ „Einlegen des Papiers in die Papierkassette“ auf Seite 48
- ➔ „Einlegen von Papier in den Papiereinzug hinten“ auf Seite 50
- ➔ „Einlegen von Papier in den Vorderer Papiereinzug“ auf Seite 53
- ➔ „Platzieren von Vorlagen“ auf Seite 55
- ➔ „Reinigung des Vorlagenglases“ auf Seite 154
- ➔ „Druckbereich“ auf Seite 209

Der Ausdruck ist verschmiert oder weist Streifen auf

Überprüfen Sie Folgendes, wenn der Ausdruck nach dem Drucken verschmiert ist oder Streifen aufweist.

- Reinigen Sie die Papierzuführung.
- Reinigen Sie das Vorlagenglas und die Vorlagenabdeckung.
- Legen Sie Papier in der richtigen Richtung ein.
- Stellen Sie beim manuellen 2-seitigen Drucken sicher, dass die Tinte vollständig getrocknet ist, bevor Sie das Papier erneut einlegen.

Lösen von Problemen

- Aktivieren Sie bei dickem Papier diese Einstellung, um das Verwischen zu verhindern. Durch Aktivieren dieser Funktion kann die Druckqualität oder die Druckgeschwindigkeit abnehmen. Daher sollte diese Funktion nicht aktiviert werden.
 - Bedienfeld
 - Wählen Sie auf der Startseite **Setup > Wartung** und aktivieren Sie **Dickes Pap.**
 - Windows
 - Klicken Sie auf der Registerkarte **Erweiterte Einstellungen** des Druckertreibers auf **Utility** und wählen Sie **Schweres Papier und Briefumschläge**.
 - Mac OS X
 - Wählen Sie im Menü  die Optionen **Systemeinstellungen > Drucker & Scanner** (oder **Drucken & Scannen, Drucken & Faxen**) und anschließend den Drucker. Klicken Sie auf **Optionen & Zubehör > Optionen** (oder **Treiber**). Wählen Sie **Ein** als **Schweres Papier und Briefumschläge**-Einstellung.
- Wenn unter Windows das Papier nach Auswählen der Einstellung **Schweres Papier und Briefumschläge** immer noch verschmiert ist, wählen Sie im Fenster **Breitbahnpapier** des Druckertreibers **Erweiterte Einstellungen** aus.
- Verringern Sie beim automatischen 2-seitigen Drucken von Daten mit hoher Dichte, wie Bildern oder Grafiken, die Druckdichte und wählen Sie eine längere Trocknungszeit.
- Wenn das Papier während des Kopiervorgangs verschmiert wird, verringern Sie die Kopierdichteeinstellung am Bedienfeld.

Zugehörige Informationen

- ➔ [„Reinigen der Papierzuführung“ auf Seite 151](#)
- ➔ [„Reinigung des Vorlagenglases“ auf Seite 154](#)
- ➔ [„Einlegen des Papiers in die Papierkassette“ auf Seite 48](#)
- ➔ [„Einlegen von Papier in den Papiereinzug hinten“ auf Seite 50](#)
- ➔ [„Einlegen von Papier in den Vorderer Papiereinzug“ auf Seite 53](#)
- ➔ [„Die Druckqualität ist schlecht“ auf Seite 190](#)

Gedruckte Zeichen sind falsch oder unvollständig

- Schließen Sie das USB-Kabel sicher am Drucker und am Computer an.
- Brechen Sie angehaltene Druckaufträge ab.
- Versetzen Sie den Computer während des Druckvorgangs nicht manuell in den **Ruhezustand** oder in den **Energiesparmodus**. Beim nächsten Start des Computers druckt der Drucker möglicherweise Seiten mit unvollständigem Text.

Zugehörige Informationen

- ➔ [„Abbrechen eines Druckauftrags“ auf Seite 88](#)

Das gedruckte Bild ist seitenverkehrt

Deaktivieren Sie die Einstellung zum Spiegeln des Bilds im Druckertreiber oder in der Anwendung.

Lösen von Problemen

Windows

Deaktivieren Sie auf der Registerkarte **Weitere Optionen** des Druckertreibers die Option **Bild spiegeln**.

Mac OS X

Löschen Sie die Einstellung **Bild spiegeln** im Menü **Druckereinstellungen** des Dialogfelds Print (Drucken).

Unbeabsichtigter 2-seitiger Druck

Entfernen Sie jegliche Druckeinstellungen für 2-seitigen Druck im Druckertreiber.

Windows

Wählen Sie **Aus** aus **2-seitiges Drucken** auf der Registerkarte **Haupteinstellungen** des Druckertreibers.

Mac OS X

Wählen Sie **Aus** aus **Zweiseitiges Drucken** im Menü **Duplexdruck-Einstellungen** des Druckdialogs.

Probleme beim Drucken wurden nicht gelöst

Wenn Sie alle Lösungsvorschläge ohne Erfolg ausprobiert haben, versuchen Sie das Problem zu lösen, indem Sie den Druckertreiber deinstallieren und dann neu installieren.

Zugehörige Informationen

➔ [„Deinstallieren von Anwendungen“ auf Seite 163](#)

➔ [„Installieren von Anwendungen“ auf Seite 164](#)

Sonstige Druckprobleme

Es wird zu langsam gedruckt

Schließen Sie Anwendungen, die Sie nicht benötigen.

Wählen Sie eine geringere Druckqualität auf dem Bedienfeld oder im Druckertreiber. Drucken mit hoher Qualität verringert die Druckgeschwindigkeit.

Aktivieren Sie die bidirektionale (oder Hochgeschwindigkeits-) Einstellung. Wenn diese Einstellung aktiviert ist, bewegt sich der Druckkopf zum Drucken in beide Richtungen, wodurch sich die Druckgeschwindigkeit erhöht.


Bedienfeld

Drücken Sie beim Drucken von JPEGs und TIFFs **Einstellungen** und aktivieren Sie anschließend **Bidirektional**.

Windows

Wählen Sie auf der Registerkarte **Schnell** des Druckertreibers Option **Weitere Optionen** aus.


Mac OS X

Wählen Sie im Menü  die Optionen **Systemeinstellungen > Drucker & Scanner** (oder **Drucken & Scannen, Drucken & Faxen**) und anschließend den Drucker. Klicken Sie auf **Optionen & Zubehör > Optionen** (oder **Treiber**). Wählen Sie **Ein** als **Druck mit hoher Geschwindigkeit**-Einstellung.

Deaktivieren Sie **Ruhemodus**. Windows

Wählen Sie auf der Registerkarte **Aus** des Druckertreibers als Einstellung für **Ruhemodus** die Option **Haupteinstellungen**.

 Mac OS X

Wählen Sie im Menü  die Optionen **Systemeinstellungen > Drucker & Scanner** (oder **Drucken & Scannen, Drucken & Faxen**) und anschließend den Drucker. Klicken Sie auf **Optionen & Zubehör > Optionen** (oder **Treiber**). Wählen Sie **Aus** als **Ruhemodus**-Einstellung.

Geringere Druckgeschwindigkeit bei ununterbrochenem Drucken

Die Druckgeschwindigkeit wird zur Vorbeugung von Überhitzung und Beschädigungen am Druckmechanismus deutlich reduziert. Sie können jedoch weiterdrucken. Um zur normalen Druckgeschwindigkeit zurückzukehren, lassen Sie den Drucker für mindestens 30 Minuten ruhen. Die normale Druckgeschwindigkeit wird nur dann wieder erreicht, wenn der Drucker eingeschaltet ist.

Probleme mit PostScript-Druckertreiber

Hinweis:

Die Menüelemente und der Text des Druckertreibers variieren abhängig von der Computerumgebung.

Drucker druckt nicht beim Verwenden des PostScript-Druckertreibers

- Legen Sie auf dem Bedienfeld für **Drucksprache** die Einstellung **Auto** oder **PS3** fest.
- Wenn Sie keine Textdaten drucken können, selbst wenn **Texterkennung** auf dem Bedienfeld aktiviert ist, legen Sie die **Drucksprache** auf **PS3** fest.
- Wenn unter Windows viele Aufträge gesendet werden, druckt der Drucker möglicherweise nicht. Wählen Sie auf der Registerkarte **Erweitert** die Option **Druckauftrag direkt an Drucker schicken**.

Zugehörige Informationen

➔ [„Systemadministration“ auf Seite 32](#)

Drucker druckt beim Verwenden des PostScript-Druckertreibers nicht richtig

- Wenn die Datei in einer Anwendung erstellt wurde, mit der Sie das Datenformat ändern können, z. B. Adobe Photoshop, stellen Sie sicher, dass die Einstellungen der Anwendung mit den Einstellungen des Druckertreibers übereinstimmen.
- EPS-Dateien im binären Format werden möglicherweise nicht richtig gedruckt. Ändern Sie das Format auf ASCII, wenn in einer Anwendung EPS-Dateien erstellt werden.

Lösen von Problemen

- Unter Windows können mit dem Drucker keine binären Daten gedruckt werden, wenn der Drucker mit einem Computer über eine USB-Schnittstelle verbunden ist. Setzen Sie auf der Registerkarte **Geräteeinstellungen** in den Druckereigenschaften die Einstellung **Output-Protokoll** auf **ASCII** oder **TBCP**.
- Wählen Sie unter Windows auf der Registerkarte **Geräteeinstellungen** in den Druckereigenschaften die entsprechenden Ersatzschriftarten aus.

Schlechte Druckqualität beim Verwenden des PostScript-Druckertreibers

Sie können auf der Registerkarte **Papier/Qualität** im Druckertreiber keine Farbeinstellungen vornehmen. Klicken Sie auf **Erweitert** und legen Sie die Einstellung **Farbmodus** fest.

Unter dem PostScript-Druckertreiber wird zu langsam gedruckt

Legen Sie die Einstellung **Qualität** im Druckertreiber auf **Schnell** fest.

Scannen kann nicht gestartet werden

- Wenn die Zugangssteuerung für einen Drucker aktiviert ist, müssen Sie zum Scannen einen Benutzernamen und ein Kennwort eingeben. Wenn Sie das Kennwort nicht kennen, wenden Sie sich an den Systemadministrator.
- Wenn die Zugangssteuerung aktiviert ist, kann unter Mac OS X möglicherweise nicht gescannt werden. Wenden Sie sich an den Systemadministrator.
- Wenn Sie mithilfe des ADF scannen, stellen Sie sicher, dass die Vorlagen- und ADF-Abdeckung geschlossen sind.
- Schließen Sie das USB-Kabel ordnungsgemäß am Drucker und am Computer an.
- Wenn Sie einen USB-Hub verwenden, verbinden Sie den Drucker direkt mit dem Computer.
- Wenn Sie nicht über ein Netzwerk scannen können, siehe *Netzwerkhandbuch*.
- Wenn Sie über ein Netzwerk mit hoher Auflösung scannen, kann ein Kommunikationsfehler auftreten. Verringern Sie die Auflösung.
- Achten Sie darauf, den richtigen Drucker (Scanner) auszuwählen, wenn beim Starten von EPSON Scan eine Scannerliste angezeigt wird.
- Wenn Sie TWAIN-kompatible Anwendungen verwenden, wählen Sie den Drucker (Scanner) aus, den Sie benutzen.

Lösen von Problemen

- Stellen Sie unter Windows sicher, dass der Drucker (Scanner) in **Scanner und Kamera** angezeigt wird. Der Drucker (Scanner) sollte als "EPSON XXXXX (Druckername)" angezeigt werden. Wenn der Drucker (Scanner) nicht angezeigt wird, deinstallieren Sie EPSON Scan und installieren Sie es dann erneut. Gehen Sie wie folgt vor, um **Scanner und Kamera** aufzurufen.
 - Windows 8.1/Windows 8/Windows Server 2012 R2/Windows Server 2012
Wählen Sie **Desktop > Einstellungen > Systemsteuerung**, geben Sie "Scanner und Kamera" in den Charm "Suche" ein, klicken Sie auf **Scanner und Kameras anzeigen** und überprüfen Sie, ob der Drucker angezeigt wird.
 - Windows 7/Windows Server 2008 R2
Klicken Sie auf die Start-Schaltfläche und wählen Sie **Systemsteuerung**, geben Sie „Scanner und Kamera“ in den Charm "Suche" ein, klicken Sie auf **Scanner und Kameras anzeigen** und prüfen Sie, ob der Drucker angezeigt wird.
 - Windows Vista/Windows Server 2008
Klicken Sie auf die Start-Schaltfläche, wählen Sie **Systemsteuerung > Hardware und Sound > Scanner und Kameras** und prüfen Sie, ob der Drucker angezeigt wird.
 - Windows XP/Windows Server 2003 R2/Windows Server 2003
Klicken Sie auf die Start-Schaltfläche, wählen Sie **Systemsteuerung > Drucker und andere Hardware > Scanner und Kameras** und prüfen Sie, ob der Drucker angezeigt wird.
- Wenn Sie mit einer TWAIN-kompatiblen Anwendung nicht scannen können, deinstallieren Sie die TWAIN-kompatible Anwendung und installieren Sie sie erneut.
- Wenn unter Mac OS X mit einem Intel-Prozessor andere Epson-Scannertreiber als EPSON Scan installiert sind, wie z. B. Rosetta oder PPC, deinstallieren Sie sie und EPSON Scan. Installieren Sie EPSON Scan erneut.

Zugehörige Informationen

- ➔ [„Deinstallieren von Anwendungen“ auf Seite 163](#)
- ➔ [„Installieren von Anwendungen“ auf Seite 164](#)

Probleme mit gescannten Bildern

Schlechte Scanqualität

- Reinigen Sie das Vorlagenglas.
- Reinigen Sie das ADF.
- Drücken Sie nicht zu stark auf die Vorlage oder die Vorlagenabdeckung, wenn Sie die Vorlagen auf dem Vorlagenglas platzieren. Es kann zu einer ungleichmäßigen Farbverteilung, Schmierstellen oder Flecken kommen, wenn die Vorlage oder die Vorlagenabdeckung zu stark heruntergedrückt wird.
- Entfernen Sie Staub von der Vorlage.
- Wählen Sie geeignete Einstellungen für die Vorlagenart.
- Scannen Sie mit höherer Auflösung.
- Passen Sie das Bild in EPSON Scan an und scannen Sie es dann. Weitere Informationen finden Sie in der Hilfe zu EPSON Scan.

Lösen von Problemen

- Wenn Sie den Schatten am Rand von Vorlagen entfernen möchten, aktivieren Sie die Einstellung **Schatten entf.**. Dies kann in **Document Capture Pro** nicht eingestellt werden.

Zugehörige Informationen

- ➔ „Reinigung des Vorlagenglases“ auf Seite 154
- ➔ „Reinigung des ADF“ auf Seite 151
- ➔ „Modus Scan“ auf Seite 25

Zeichen sind verwaschen

- Wenn **Büromodus** in EPSON Scan aktiviert ist, wählen Sie auf der Registerkarte **Bildkorrektur** die Option **Bildoption** und anschließend **Text optimieren**.
- Wenn **Professioneller Modus** in EPSON Scan aktiviert ist, wählen Sie **Vorlage** als **Automatische Belichtung** in den **Original**-Einstellungen.
- Passen Sie die Einstellungen für den Schwellenwert in EPSON Scan an.
 - Büromodus**
Wählen Sie auf der Registerkarte **Haupteinstellungen** als **Bildtyp** die Option **Schwarzweiß** und passen Sie die Einstellung für den Schwellenwert auf der Registerkarte **Bildkorrektur** an.
 - Professioneller Modus**
Wählen Sie **Schwarzweiß** als Einstellung für den **Bildtyp** und passen Sie die Einstellung für den Schwellenwert an.
- Scannen Sie mit höherer Auflösung.

Ein Bild auf der Vorlagenrückseite wird auf dem gescannten Bild angezeigt

- Ist die Vorlage dünn, legen Sie sie auf das Vorlagenglas und decken Sie sie mit einem schwarzen Blatt Papier ab.
- Wählen Sie auf dem Bedienfeld oder in EPSON Scan geeignete Einstellungen für die Vorlagenart.
- Wenn **Büromodus** in EPSON Scan aktiviert ist, wählen Sie auf der Registerkarte **Bildkorrektur** die Option **Bildoption** und anschließend **Text optimieren**.

Zugehörige Informationen

- ➔ „Modus Scan“ auf Seite 25

Moiré- oder Schraffurmuster werden im gescannten Bild angezeigt

- Platzieren Sie die Vorlage in einem etwas anderen Winkel.
- Wählen Sie **Entrasterung** in EPSON Scan.
- Ändern Sie die Auflösungseinstellungen.

Zugehörige Informationen

➔ [„Modus Scan“ auf Seite 25](#)

Der Scanbereich oder die Scanrichtung ist falsch

- Richten Sie beim Auflegen der Originale auf das Vorlagenglas die Ecken der Originale nach den Ecken aus, die durch ein Symbol auf dem Vorlagenglas angezeigt sind. Wenn die Ränder des gescannten Bilds abgeschnitten werden, verschieben Sie die Vorlage etwas aus der Ecke.
- Reinigen Sie das Vorlagenglas und die Vorlagenabdeckung. Bei Staub oder Flecken auf dem Glas kann der Scanbereich erweitert werden, um Staub oder Flecken einzuschließen, was zu einer falschen Scanposition oder einem verkleinerten Bild führen kann.
- Wenn Sie mehrere Originale auf das Vorlagenglas legen, um sie separat zu scannen, sie aber auf eine einzelne Seite gescannt werden, legen Sie die Originale mindestens 20 mm (0,8 Zoll) auseinander. Wenn das Problem weiterhin besteht, legen Sie die Originale einzeln auf.
- Richten Sie beim Scannen aus dem Bedienfeld den Scanbereich richtig aus.
- Wenn Sie beim Scannen die Miniaturbildvorschau in EPSON Scan verwenden, muss sich zwischen der Vorlage und den Kanten vom Vorlagenglas ein Abstand von mindestens 4,5 mm (0,18 Zoll) befinden. In anderen Fällen muss der Abstand zwischen der Vorlage und den Kanten vom Vorlagenglas 1,5 mm (0,06 Zoll) betragen.
- Wenn Sie die Miniaturbildvorschau für eine große Vorlage in **Professioneller Modus** verwenden, ist der Scanbereich möglicherweise nicht korrekt. Für eine Vorschau in EPSON Scan erstellen Sie im Fenster **Normal** auf der Registerkarte **Vorschau** Laufrahmen für den Bereich, den Sie scannen möchten.
- Klicken Sie in EPSON Scan auf **Konfiguration** und deaktivieren Sie auf der Registerkarte **Automatische Fotoausrichtung** die Option **Vorschau**.
- Wenn **Automatische Fotoausrichtung** in EPSON Scan nicht ordnungsgemäß funktioniert, finden Sie weitere Informationen in der EPSON Scan-Hilfe.
- Beim Scannen mit EPSON Scan kann der Scanbereich mit einer zu hohen Auflösungseinstellung eingeschränkt sein. Verringern Sie die Auflösung oder passen Sie den Scanbereich im Fenster **Vorschau** an.

Zugehörige Informationen

➔ [„Platzieren von Vorlagen“ auf Seite 55](#)

➔ [„Reinigung des Vorlagenglases“ auf Seite 154](#)

➔ [„Modus Scan“ auf Seite 25](#)

Probleme bei gescannten Bildern wurden nicht gelöst

Wenn Sie alle Lösungsvorschläge ohne Erfolg ausprobiert haben, klicken Sie im Fenster EPSON Scan auf **Konfiguration**, klicken Sie dann auf der Registerkarte **Sonstiges** auf **Alle zurücksetzen**, um die EPSON Scan-Einstellungen zu initialisieren. Wenn das Problem dadurch nicht gelöst wird, deinstallieren Sie EPSON Scan und installieren Sie es erneut.

Zugehörige Informationen

➔ [„Deinstallieren von Anwendungen“ auf Seite 163](#)

➔ [„Installieren von Anwendungen“ auf Seite 164](#)

Sonstige Scanprobleme

Die Miniaturbildvorschau funktioniert nicht richtig

Weitere Informationen finden Sie in der Hilfe zu EPSON Scan.

Es wird zu langsam gescannt

Verringern Sie die Auflösung.

Zugehörige Informationen

➔ [„Modus Scan“ auf Seite 25](#)

Senden des gescannten Bildes per E-Mail nicht möglich

Vergewissern Sie sich, dass Sie die E-Mail-Servereinstellungen konfiguriert haben.

Zugehörige Informationen

➔ [„Konfigurieren des E-Mail-Servers“ auf Seite 234](#)

Der Scanvorgang wird beim Scannen im PDF/Multi-TIFF-Format gestoppt

- Wenn Sie EPSON Scan zum Scannen verwenden, können Sie kontinuierlich bis zu 999 Seiten im PDF-Format und bis zu 200 Seiten im Multi-TIFF-Format scannen. Wenn Sie über das Bedienfeld scannen, können Sie kontinuierlich bis zu 100 Seiten in einseitigem Scan mit dem ADF und bis zu 200 Seiten in 2-seitigem Scan mit dem ADF und bei Verwendung des Vorlagenglas scannen.
- Wir empfehlen bei großen Datenmengen, die Dokumente im Graustufenmodus zu scannen.
- Vergrößern Sie den freien Speicherplatz auf der Festplatte des Computers. Der Scanvorgang wird gestoppt, wenn nicht genügend freier Speicherplatz verfügbar ist.
- Versuchen Sie, mit einer niedrigeren Auflösung zu scannen. Der Scanvorgang wird gestoppt, wenn die Gesamtdatengröße den Grenzwert erreicht.

Zugehörige Informationen



➔ [„Modus Scan“ auf Seite 25](#)

Probleme beim Senden und Empfangen von Faxen

Faxe können nicht gesendet oder empfangen werden

- Verwenden Sie den **Fax-Verbindungstest** auf dem Bedienfeld, um eine automatische Prüfung der Faxverbindung vorzunehmen. Testen Sie die Lösungen, die im Bericht genannt werden.
- Prüfen Sie den Fehlercode, der für den fehlgeschlagenen Faxe auftrag angezeigt wird, und probieren Sie die Lösungen aus, die in der Fehlercodeliste beschrieben sind.
- Überprüfen Sie die Einstellungen für die Option **Leitungstyp**. Das Setzen der Einstellungen auf **PBX** kann Abhilfe schaffen. Wenn bei Ihrer Telefonanlage für externe Verbindungen ein Zugangscode benötigt wird, registrieren Sie den Zugangscode zum Drucker und geben Sie beim Senden vor der Faxnummer eine Raute (#) ein.
- Wenn ein Kommunikationsfehler auftritt, ändern Sie im Bedienfeld die Einstellung **Faxgeschwindigkeit** zu **Langsam (9.600 Bits/s)**.
- Prüfen Sie, ob die Wandtelefonbuchse funktioniert, indem Sie ein Telefon anschließen und es testen. Wenn Sie keine Telefonanrufe tätigen oder empfangen können, nehmen Sie Kontakt zu Ihrem Telekommunikationsanbieter auf.
- Um das Gerät an eine DSL-Telefonleitung anzuschließen, benötigen Sie ein DSL-Modem mit einem eingebauten DSL-Filter oder Sie installieren einen separaten DSL-Filter in der Leitung. Wenden Sie sich an Ihren DSL-Anbieter.
- Bei einer DSL-Telefonleitung verbinden Sie den Drucker direkt mit der Wandtelefonbuchse und überprüfen Sie, ob Sie mit dem Drucker Faxe senden können. Wenn Sie Faxe versenden können, wird das Problem möglicherweise vom DSL-Filter verursacht. Wenden Sie sich an Ihren DSL-Anbieter.
- Aktivieren Sie im Bedienfeld die Einstellung **ECM**. Wenn **ECM** deaktiviert wurde, können keine farbigen Faxe gesendet oder empfangen werden.
- Um Faxe über den Computer zu senden oder zu empfangen, stellen Sie sicher, dass der Drucker über ein USB-Kabel oder ein Netzwerk verbunden und der PC-FAX-Druckertreiber auf dem Computer installiert ist. Der PC-FAX-Treiber wird zusammen FAX Utility installiert.
- Stellen Sie unter Windows sicher, dass der Drucker (das Fax) unter **Geräte und Drucker, Drucker** oder **Drucker und andere Hardware** angezeigt wird. Der Drucker (das Fax) wird als "EPSON XXXXX (FAX)" angezeigt. Wenn der Drucker (das Fax) nicht angezeigt wird, deinstallieren Sie FAX Utility und installieren Sie es dann erneut. Führen Sie folgende Schritte aus, um **Geräte und Drucker, Drucker** oder **Drucker und andere Hardware** aufzurufen.
 - Windows 8.1/Windows 8
Wählen Sie **Desktop > Einstellungen > Systemsteuerung > Geräte und Drucker anzeigen in Hardware und Sound** oder **Hardware**.
 - Windows 7
Klicken Sie auf die Start-Schaltfläche, wählen Sie **Systemsteuerung > Geräte und Drucker anzeigen in Hardware und Sound** oder **Hardware**.
 - Windows Vista
Klicken Sie auf die Start-Schaltfläche, wählen Sie **Systemsteuerung > Drucker (in Hardware und Sound)**.
 - Windows XP
Klicken Sie auf die Start-Schaltfläche, wählen Sie **Einstellungen > Systemsteuerung > Drucker und andere Hardware > Drucker und Faxe** aus.

Lösen von Problemen

- Unter Mac OS X überprüfen Sie Folgendes.
 - Wählen Sie die Option **Systemeinstellungen** im  Menü > **Drucker & Scanner** (oder **Drucken & Scannen, Drucken & Faxen**) und stellen Sie anschließend sicher, dass der Drucker (Fax) angezeigt wird. Der Drucker (das Fax) wird als "FAX XXXX (USB)" oder "FAX XXXX (IP)" angezeigt. Wenn der Drucker (das Fax) nicht angezeigt wird, klicken Sie auf [+] und registrieren Sie den Drucker (das Fax).
 - Wählen Sie die Option **Systemeinstellungen** im  Menü > **Drucker & Scanner** (oder **Drucken & Scannen, Drucken & Faxen**) und doppelklicken Sie dann auf den Drucker (Fax). Wenn der Drucker angehalten ist, klicken Sie auf **Fortsetzen** (oder **Drucken fortsetzen**).

Zugehörige Informationen

- ➔ [„Fax-Einstellungen“ auf Seite 37](#)
- ➔ [„Fehlercode im Statusmenü“ auf Seite 171](#)
- ➔ [„Konfigurieren der Einstellungen für eine Nebenstellenanlage“ auf Seite 109](#)
- ➔ [„Anschließen des Druckers an eine Telefonleitung“ auf Seite 104](#)
- ➔ [„Deinstallieren von Anwendungen“ auf Seite 163](#)
- ➔ [„Installieren von Anwendungen“ auf Seite 164](#)

Faxe können nicht gesendet werden

- Wenn die Beschränkungsfunktion für Benutzer aktiviert wurde, sind für das Bedienen des Druckers ein Benutzername und ein Kennwort erforderlich. Wenn Sie das Kennwort nicht kennen, wenden Sie sich an den Systemadministrator.
- Wenn die Beschränkungsfunktion für Benutzer aktiviert wurde und Sie ein Fax von Ihrem Computer versenden, wird mit den im Druckertreiber festgelegten Benutzernamen und Kennwort eine Benutzerauthentifizierung durchgeführt. Wenn Sie aufgrund eines Authentifizierungsfehlers kein Fax versenden können, wenden Sie sich an den Administrator.
- Legen Sie für ausgehende Faxe die Kopfzeile im Bedienfeld fest. Einige Faxgeräte weisen eingehende Faxe, die keine Kopfzeile haben, automatisch ab.
- Wenn Ihre Anrufer-ID unterdrückt ist, aktivieren Sie sie. Bestimmte Telefone und Faxgeräte unterdrücken automatisch anonyme Anrufe.
- Fragen Sie den Empfänger, ob die Faxnummer richtig ist und ob das Faxgerät des Empfängers Faxe empfangen kann.


Zugehörige Informationen

- ➔ [„Fax-Einstellungen“ auf Seite 37](#)
- ➔ [„Faxe können nicht gesendet oder empfangen werden“ auf Seite 201](#)

Faxe können nicht an einen bestimmten Empfänger gesendet werden

Überprüfen Sie Folgendes, wenn Sie aufgrund eines Fehlers ein Fax nicht an einen bestimmten Empfänger senden können.

Lösen von Problemen

- ❑ Wenn das empfangende Gerät Ihren Anruf nicht innerhalb von 50 Sekunden, nachdem der Wahlvorgang abgeschlossen ist, entgegennimmt, wird der Anruf mit einem Fehler beendet. Wählen Sie mit der Funktion **Aufgelegt** oder verwenden Sie ein angeschlossenes Telefon, um zu überprüfen, wie lange es dauert, bevor Sie einen Faxton hören. Wenn dies länger als 50 Sekunden dauert, fügen Sie nach der Faxnummer Pausen hinzu, um ein Fax zu versenden. Drücken Sie , um eine Pause einzufügen. Als Pausenzeichen wird ein Bindestrich angegeben. Ein Pause ist ca. drei Sekunden lang. Fügen Sie nach Bedarf mehrere Pausen hinzu.
- ❑ Wenn Sie den Empfänger aus der Kontaktliste ausgewählt haben, stellen Sie sicher, dass die registrierten Informationen richtig sind. Wenn die Informationen richtig sind, wählen Sie den Empfänger aus der Kontaktliste aus, drücken Sie **Bearbeiten** und ändern Sie die **Faxgeschwindigkeit** zu **Langsam (9.600 Bits/s)**.

Zugehörige Informationen

- ➔ [„Versenden von Faxen nach Bestätigung des Empfängerstatus“ auf Seite 112](#)
- ➔ [„Senden von Faxen mit Wählen von externen Telefonen“ auf Seite 111](#)
- ➔ [„Verwalten von Kontakten“ auf Seite 59](#)
- ➔ [„Faxe können nicht gesendet oder empfangen werden“ auf Seite 201](#)

Faxe können nicht zu einem bestimmten Zeitpunkt gesendet werden

Legen Sie das richtige Datum und die richtige Uhrzeit auf dem Bedienfeld fest.

Zugehörige Informationen

- ➔ [„Senden von Faxen zu einem bestimmten Zeitpunkt \(Fax später senden\)“ auf Seite 113](#)
- ➔ [„Systemadministration“ auf Seite 32](#)

Faxe können nicht empfangen werden

- ❑ Wenn Sie einen Anrufweiterleitungsservice abonniert haben, kann der Drucker möglicherweise keine Faxe empfangen. Wenden Sie sich an Ihren Service-Anbieter.
- ❑ Wenn Sie kein Telefon an den Drucker angeschlossen haben, setzen Sie die Einstellung **Empfangsmodus** im Bedienfeld auf **Auto**.
- ❑ Unter folgenden Bedingungen hat der Drucker nicht mehr genügend Speicher für den Empfang von Faxen. Informationen zum Umgang mit einem Speicher-voll-Fehler finden Sie unter "Fehlerbehebung".
 - ❑ Im Eingangsfach sind bereits 100 empfangene Dokumente gespeichert.
 - ❑ Der Arbeitsspeicher des Druckers ist voll (100%).

Zugehörige Informationen

- ➔ [„Fax-Einstellungen“ auf Seite 37](#)
- ➔ [„Faxe können nicht gesendet oder empfangen werden“ auf Seite 201](#)
- ➔ [„Fehler durch vollen Arbeitsspeicher“ auf Seite 204](#)

Fehler durch vollen Arbeitsspeicher

- Wenn im Drucker festgelegt wurde, dass empfangene Faxe im Posteingang gespeichert werden sollen, löschen Sie die Faxe aus dem Posteingang, die Sie bereits gelesen haben.
- Wenn im Drucker festgelegt wurde, dass empfangene Faxe auf dem Computer gespeichert werden, schalten Sie den Computer ein, auf dem die Faxe gespeichert werden. Wenn die Faxe auf dem Computer gespeichert werden, werden Sie aus dem Speicher des Druckers gelöscht.
- Wenn im Drucker festgelegt wurde, dass empfangene Faxe auf einem Speichergerät gespeichert werden, verbinden Sie das Gerät, auf dem ein Ordner zum Speichern der Faxe erstellt wurde, mit dem Drucker. Wenn die Faxe auf dem Gerät gespeichert werden, werden Sie aus dem Speicher des Druckers gelöscht. Stellen Sie sicher, dass das Gerät über ausreichend Speicherplatz verfügt und nicht schreibgeschützt ist.
- Auch wenn der Speicher voll ist, können Sie mit der Funktion **Direktsenden** ein Schwarzweiß-Fax versenden. Oder teilen Sie Ihre Originale in zwei oder mehr Teile auf, um sie in mehreren Sendevorgängen zu versenden.
- Wenn der Drucker ein empfangenes Fax aufgrund eines Druckerfehlers, z. B. Papierstau, nicht drucken kann, kann ein Fehler aufgrund eines vollen Arbeitsspeichers auftreten. Lösen Sie das Druckerproblem, kontaktieren Sie den Sender und bitten Sie diesen, das Fax noch einmal zu senden.

Zugehörige Informationen

- ➔ [„Speichern empfangener Faxe im Eingangsfach“ auf Seite 119](#)
- ➔ [„Speichern empfangener Faxdokumente auf einem Computer“ auf Seite 121](#)
- ➔ [„Speichern empfangener Faxe auf einem externen Speichergerät“ auf Seite 120](#)
- ➔ [„Senden einer großen Anzahl von Seiten eines Schwarzweiß-Fax \(Direktsenden\)“ auf Seite 114](#)
- ➔ [„Beseitigen von gestautem Papier“ auf Seite 178](#)
- ➔ [„Auswechseln der Tintenpatronen“ auf Seite 132](#)

Schlechte Qualität beim Senden von Faxen

- Reinigen Sie das Vorlagenglas.
- Reinigen Sie den ADF.
- Ändern Sie im Bedienfeld die Einstellung **Auflösung**. Wenn die Originale sowohl Text als auch Fotos enthalten, wählen Sie **Foto**.
- Ändern Sie am Bedienfeld die Einstellung **Dichte**.
- Wenn Sie sich bei den Funktionen des empfangenden Faxgeräts nicht sicher sind, aktivieren Sie die Funktion "Direktsenden" oder wählen Sie **Fein** als Einstellung für **Auflösung** aus.
Wenn Sie für ein Schwarzweiß-Fax **Superfein** oder **Ultrafein** auswählen und das Fax ohne die Funktion **Direktsenden** senden, setzt der Drucker möglicherweise automatisch die Auflösung herunter.
- Aktivieren Sie im Bedienfeld die Einstellung **ECM**.

Zugehörige Informationen

- ➔ [„Modus Fax“ auf Seite 27](#)
- ➔ [„Fax-Einstellungen“ auf Seite 37](#)
- ➔ [„Reinigung des Vorlagenglases“ auf Seite 154](#)
- ➔ [„Reinigung des ADF“ auf Seite 151](#)

Faxe werden im falschen Format versendet

- Richten Sie beim Senden eines Fax mit dem Vorlagenglas das Original nach den Ecken mit der Originalmarkierung aus. Wählen Sie das Originalformat auf dem Bedienfeld aus.
- Reinigen Sie das Vorlagenglas und die Vorlagenabdeckung. Bei Staub oder Flecken auf dem Glas kann der Scanbereich erweitert werden, um Staub oder Flecken einzuschließen, was zu einer falschen Scanposition oder einem verkleinerten Bild führen kann.

Zugehörige Informationen

- ➔ [„Modus Fax“ auf Seite 27](#)
- ➔ [„Platzieren von Vorlagen“ auf Seite 55](#)
- ➔ [„Reinigung des Vorlagenglases“ auf Seite 154](#)

Schlechte Qualität beim Empfangen von Faxen

- Aktivieren Sie im Bedienfeld die Einstellung ECM.
- Kontaktieren Sie den Absender und bitten Sie ihn beim Senden einen höheren Qualitätsmodus zu verwenden.
- Drucken Sie das empfangene Fax erneut aus. Wählen Sie im **Auftragsverlauf** die Option **Statusmenü**, um das Fax erneut zu drucken.

Zugehörige Informationen

- ➔ [„Fax-Einstellungen“ auf Seite 37](#)
- ➔ [„Überprüfen des Auftragsverlaufs“ auf Seite 127](#)

Empfangene Faxe werden nicht gedruckt

- Wenn im Drucker ein Fehler wie ein Papierstau auftritt, kann der Drucker keine empfangenen Faxe mehr drucken. Prüfen Sie den Drucker.
- Wenn im Drucker festgelegt wurde, dass empfangene Faxe im Posteingang gespeichert werden sollen, werden empfangene Faxe nicht automatisch gedruckt. Überprüfen Sie die Einstellungen für die Option **Fax-Ausgabe**.

Zugehörige Informationen

- ➔ [„Überprüfen des Druckerstatus“ auf Seite 170](#)
- ➔ [„Beseitigen von gestautem Papier“ auf Seite 178](#)
- ➔ [„Auswechseln der Tintenpatronen“ auf Seite 132](#)
- ➔ [„Speichern empfangener Faxe im Eingangsfach“ auf Seite 119](#)

Sonstige Faxprobleme

Keine Anrufe auf verbundenem Telefon möglich

Verbinden Sie das Telefon mit dem AnschlussEXT. des Druckers und nehmen Sie den Hörer ab. Wenn Sie keinen Wählton hören, verbinden Sie das Telefonkabel ordnungsgemäß.

Zugehörige Informationen

➔ [„Anschließen Ihres Telefonapparats an den Drucker“ auf Seite 106](#)

Anrufbeantworter kann keine Gespräche entgegennehmen

Setzen Sie im Bedienfeld für **Klingeln bis Antwort** die Anzahl der Klingelzeichen am Drucker auf einen höheren Wert als beim Anrufbeantworter.

Zugehörige Informationen

➔ [„Fax-Einstellungen“ auf Seite 37](#)

➔ [„Konfigurieren des Anrufbeantworters“ auf Seite 116](#)

Senderfaxnummer auf empfangenen Faxen wird nicht angezeigt oder falsche Nummer wird angezeigt

Der Sender hat möglicherweise keine oder fehlerhafte Einstellungen in der Kopfzeile für Faxe vorgenommen. Wenden Sie sich an den Sender.

Weiterleiten empfangener Dokumente an E-Mail-Adressen nicht möglich

- Die **eMail-Server**-Einstellungen des Druckers wurden möglicherweise nicht konfiguriert. Konfigurieren Sie die E-Mail-Servereinstellungen.
- Möglicherweise wurde die falsche E-Mail-Adresse in der Kontaktliste registriert. Vergewissern Sie sich, dass die Adresse in der Kontaktliste korrekt ist.

Zugehörige Informationen

➔ [„Verwendung eines E-Mail-Servers“ auf Seite 234](#)

➔ [„Verwalten von Kontakten“ auf Seite 59](#)

Sonstige Probleme

Leichter elektrischer Schlag beim Berühren des Druckers

Wenn viele Peripheriegeräte mit dem Computer verbunden sind, besteht die Gefahr, beim Berühren des Druckers einen leichten elektrischen Schlag zu erhalten. Installieren Sie eine Erdungsleitung zum Computer, die mit dem Drucker verbunden ist.

Laute Betriebsgeräusche

Wenn die Betriebsgeräusche zu laut sind, aktivieren Sie den **Ruhemodus**. Durch Aktivierung dieser Funktion kann sich die Druckgeschwindigkeit verringern.

Windows-Druckertreiber

Wählen Sie auf der Registerkarte **Ein** als Einstellung für **Ruhemodus** die Option **Haupteinstellungen**.

Mac OS X-Druckertreiber

Wählen Sie die Option **Systemeinstellungen** im  Menü > **Drucker & Scanner** (oder **Drucken & Scannen**, **Drucken & Faxen**) und wählen Sie dann den Drucker. Klicken Sie auf **Optionen & Füllstände** > **Optionen** (oder **Treiber**). Wählen Sie für **Ein** die Einstellung **Ruhemodus**.

Datum und Uhrzeit sind falsch

Legen Sie das richtige Datum und die richtige Uhrzeit auf dem Bedienfeld fest. Nach einem Stromausfall durch einen Blitzeinschlag oder einer längeren Unterbrechung der Stromzufuhr wird möglicherweise die falsche Uhrzeit angezeigt.

Zugehörige Informationen

➔ [„Systemadministration“ auf Seite 32](#)

Speichergerät wird nicht erkannt

Aktivieren Sie das Speichergerät im Bedienfeld unter **Speichergeräteschnitt..**

Zugehörige Informationen

➔ [„Systemadministration“ auf Seite 32](#)

Daten können nicht auf einem Speichergerät gespeichert werden.

Schließen Sie ein Speichergerät an den Drucker an und wählen Sie **Fax-Ausgabe** > **Sonstige Einst.** > **Ordner zum Speich. erstellen**, um auf dem Speichergerät einen Ordner zum Speichern von Dokumenten zu erstellen. Sie können kein Speichergerät verwenden, wenn dieses über keine Ordner verfügt.

Prüfen Sie, dass das Speichergerät nicht schreibgeschützt ist.

Lösen von Problemen

- ❑ Prüfen Sie, dass das Speichergerät über ausreichend verfügbaren Speicherplatz verfügt. Wenn der verfügbare Arbeitsspeicher zu gering ist, können keine Daten gespeichert werden.

Zugehörige Informationen

- ➔ [„Speichern empfangener Faxe auf einem externen Speichergerät“ auf Seite 120](#)
- ➔ [„Systemadministration“ auf Seite 32](#)

Kennwort vergessen

Wenden Sie sich an den Epson-Kundendienst, falls Sie das Administratorkennwort vergessen haben.

Zugehörige Informationen

- ➔ [„Kontaktaufnahme mit dem Epson-Support“ auf Seite 237](#)

Anwendung wird durch Firewall blockiert (nur für Windows)

Fügen Sie die Anwendung der Liste der zulässigen Programme der Windows Firewall hinzu. Diese befindet sich in den Sicherheitseinstellungen in der **Systemsteuerung**.

Anhang

Technische Daten

Druckerspezifikationen

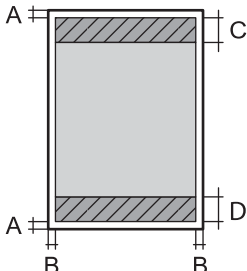
Anordnung der Druckkopfdüsen		Düsen für schwarze Tinte: 400×2 Reihen Düsen für Farbtinte: 400×2 Reihen für jede Farbe
Papiergewicht*	Normalpapier	64 bis 90 g/m ² (17 bis 24 lb)
	Dickeres Papier	91 bis 256 g/m ² (25 bis 68 lb)
	Umschlag	Umschlag #10, DL, C6: 75 bis 90 g/m ² (20 bis 24 lb) Umschlag C4: 80 bis 100 g/m ² (21 bis 26 lb)

* Selbst wenn die Papierdicke innerhalb dieses Bereichs liegt, kann das Papier möglicherweise nicht in den Drucker eingezogen werden oder die Druckqualität kann beeinträchtigt werden, abhängig von den Papiereigenschaften und der Qualität.

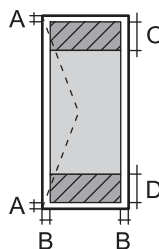
Druckbereich

Die Druckqualität nimmt aufgrund des Druckermechanismus in den schattierten Bereichen ab.

Einzelne Blätter

	A	3.0 mm (0.12 Zoll)
	B	3.0 mm (0.12 Zoll)
	C	46.0 mm (1.81 Zoll)
	D	51.0 mm (2.01 Zoll)

Umschläge

	A	3.0 mm (0.12 Zoll)
	B	Außer bei C4: 5.0 mm (0.20 Zoll) C4: 9.5 mm (0.37 Zoll)
	C	51.0 mm (2.01 Zoll)
	D	46.0 mm (1.81 Zoll)

Anhang

Technische Daten des Scanners

Scannertyp	Flachbett
Fotoelektrisches Gerät	CIS
Effektive Pixel	10200 x 16800 Pixel bei 1200 dpi
Maximale Vorlagengröße	215.9 x355.6 mm (8.5x14.0 Zoll) Legal
Auflösung beim Scannen	1200 dpi (Hauptscan) 2400 dpi (Nebenrichtung)
Ausgabeauflösung	50 bis 4800, 7200 und 9600 dpi (50 bis 4800 dpi in 1-dpi-Schritten)
Farbtiefe	Farbe <input type="checkbox"/> 10 Bit pro Pixel pro Farbe intern <input type="checkbox"/> 8 Bit pro Pixel pro Farbe extern Schwarzweiß <input type="checkbox"/> 10 Bit pro Pixel pro Farbe intern <input type="checkbox"/> 1 oder 8 Bit pro Pixel pro Farbe extern
Lichtquelle	LED

Technische Daten der Schnittstelle

Für Computer	Hi-Speed-USB
Für externe USB-Geräte	Hi-Speed-USB

Technische Daten des Fax

Faxtyp	Walk-up Schwarzweiß- und Farbfaxgerät (ITU-T Supergroup 3)
Unterstützte Leitungsarten	Standardmäßige analoge Telefonleitungen und Nebenstellenanlagen (PBX)
Geschwindigkeit	Bis zu 33.6 kbps

Anhang

Auflösung	Monochrom <input type="checkbox"/> Standard: 203 x 98 dpi <input type="checkbox"/> Fein: 203 x 196 dpi <input type="checkbox"/> Superfein: 203 x 392 dpi <input type="checkbox"/> Ultrafein: 406 x 392 dpi <input type="checkbox"/> Foto: 203 x 196 dpi Farbe <input type="checkbox"/> Fein: 200 x 200 dpi <input type="checkbox"/> Foto: 200 x 200 dpi
Seitenspeicher	Maximal 550 Seiten (basierend auf ITU-T No. 1 Chart im Schwarzweiß-Entwurfsmodus)
Wahlwiederholung*	2 Mal (in einem Abstand von 1 Minute)
Schnittstelle	RJ-11-Telefonkabel, RJ-11-Telefongerätverbindung

* Die Spezifikationen können je nach Land oder Region abweichen.

Wi-Fi-Spezifikationen

Standards	IEEE802.11b/g/n* ¹
Frequenzbereich	2,4 GHz
Maximal übertragene Hochfrequenzleistung	19.8 dBm (EIRP)
Koordinationsmodi	Infrastruktur, Ad-Hoc* ² , Wi-Fi Direct* ³ * ⁴
WLAN-Sicherheit	WEP (64/128bit), WPA2-PSK (AES)* ⁵ , WPA2-Enterprise

*¹ Kompatibel mit IEEE 802.11b/g/n oder IEEE 802.11b/g, je nachdem, wo das Gerät gekauft worden ist.

*² Nicht unterstützt für IEEE 802.11n.

*³ Nicht unterstützt für IEEE 802.11b.

*⁴ Der Simple AP-Modus ist kompatibel mit einer Wi-Fi-Verbindung (Infrastruktur) oder einer Ethernet-Verbindung. Weitere Informationen finden Sie im *Netzwerkhdbuch*.

*⁵ Entspricht WPA2-Standards mit Unterstützung von WPA/WPA2 Personal.

Ethernet-Spezifikationen

Standards	IEEE802.3i (10BASE-T)* ¹ IEEE802.3u (100BASE-TX) IEEE802.3ab (1000BASE-T)* ¹ IEEE802.3az (Energy Efficient Ethernet)* ²
-----------	---

Anhang

Übermittlungsmodus	Auto, 10 Mbps Vollduplex, 10 Mbps Halbduplex, 100 Mbps Vollduplex, 100 Mbps Halbduplex
Verbindung	RJ-45

- *1 Verwenden Sie ein Cat 5e- oder hochwertigeres STP (Shielded twisted pair, abgeschirmtes und verdrehtes)-Kabel, um das Risiko von Funkstörungen zu vermeiden.
- *2 Das angeschlossene Gerät mit den IEEE802.3az-Standards entsprechen.

Sicherheitsprotokoll

IEEE802.1X*	
IPsec/IP Filter	
SSL/TLS	HTTPS Server/Client
	IPPS
SMTPS (STARTTLS, SSL/TLS)	
SNMPv3	

- * Verwenden Sie für die Verbindung ein Gerät, das IEEE802.1X unterstützt.

Unterstützte Dienste Dritter

AirPrint	Drucken	iOS 5 oder höher/Mac OS X v10.7.x oder höher
	Scannen	Mac OS X v10.9.x oder höher
	Faxen	Mac OS X v10.8.x oder höher
Google Cloud Print		

Technische Daten für externe USB-Geräte

Geräte	Maximale Kapazitäten
MO-Laufwerk*	1,3 GB
Festplattenlaufwerk* USB-Stick	2 TB (mit Format FAT, FAT32 oder exFAT.)

- * Wir raten von der Verwendung externer Speichergeräte mit Stromversorgung über USB ab. Verwenden Sie nur externe Speichergeräte mit unabhängiger Stromversorgung.

Folgende Geräte können nicht verwendet werden:

- Ein Gerät mit einem eigenen Treiber

Anhang

- Ein Gerät mit Sicherheitseinstellungen (Kennwort, Verschlüsselung usw.)
- Ein Gerät mit integriertem USB-Hub

Epson garantiert nicht für den Betrieb von extern angeschlossenen Geräten.

Spezifikation für unterstützte Daten

Dateiformat	JPEG mit dem Exif-Standard der Version 2.3, der von Digitalkameras unterstützt wird, mit DCF* ¹ Version 1.0 oder 2.0* ² kompatibel Bilder entsprechen TIFF 6.0 wie folgt: <input type="checkbox"/> RGB-Vollfarbbilder (nicht komprimiert) <input type="checkbox"/> Binärbilder (nicht komprimiert oder CCITT-kodiert) Datendatei entspricht PDF Version 1.7
Bildgröße	Horizontal: 80 bis 10200 Pixel Vertikal: 80 bis 10200 Pixel
Dateigröße	Weniger als 2 GB
Maximale Anzahl der Dateien	JPEG: 9990* ³ TIFF: 999 PDF: 999

*1 DCF (Design rule for Camera File system).

*2 Fotodaten, die sich auf Digitalkameras mit eingebautem Speicher befinden, werden nicht unterstützt.

*3 Bis zu 999 Dateien können gleichzeitig angezeigt werden. (Wenn die Anzahl der Dateien 999 übersteigt, werden die Dateien in Gruppen angezeigt.)

Hinweis:

„?“ ist auf der LCD-Anzeige zu sehen, wenn der Drucker die Bilddatei nicht erkennt. In diesem Fall erscheinen bei Auswahl eines Layouts mit mehreren Bildern leere Abschnitte auf dem Ausdruck.

Abmessungen

Nur Drucker

Abmessungen	<p>Lagerung</p> <ul style="list-style-type: none"> <input type="checkbox"/> Breite: 516 mm (20.3 Zoll) <input type="checkbox"/> Tiefe: 522 mm (20.6 Zoll) <input type="checkbox"/> Höhe: 514 mm (20.2 Zoll) <p>Drucken</p> <ul style="list-style-type: none"> <input type="checkbox"/> Breite: 516 mm (20.3 Zoll) <input type="checkbox"/> Tiefe: 756 mm (29.8 Zoll) <input type="checkbox"/> Höhe: 540 mm (21.3 Zoll)
-------------	--

Anhang

Gewicht*	Etwa 31.0 kg (68.3 lb)
----------	------------------------

* Ohne Tintenpatronen und Netzstecker.

Drucker mit Optionen

Abmessungen von Druckern mit 2 optionalen Papierkassetten wie folgt:

Abmessungen	Lagerung <input type="checkbox"/> Breite: 516 mm (20.3 Zoll) <input type="checkbox"/> Tiefe: 527 mm (20.7 Zoll) <input type="checkbox"/> Höhe: 770 mm (30.3 Zoll) Drucken <input type="checkbox"/> Breite: 516 mm (20.3 Zoll) <input type="checkbox"/> Tiefe: 756 mm (29.8 Zoll) <input type="checkbox"/> Höhe: 796 mm (31.3 Zoll)
Gewicht*	Etwa 49.2 kg (108.5 lb)

* Ohne Tintenpatronen und Netzstecker.

Elektrische Daten

Modell	Modell 100–240 V	Modell 100–240 V* ¹	Modell 220–240 V
Frequenzbereich	50 bis 60 Hz	50 bis 60 Hz	50 bis 60 Hz
Nennstrom	1.2 bis 0.6 A	1.2 bis 0.6 A	0.8 A
Leistungsaufnahme (mit USB-Anschluss)	Unabhängiges Kopieren: Ca. 36 W (ISO/IEC24712) Bereit-Modus: Ca. 16 W Schlafmodus: Ca. 2.7 W Abschalten: Ca. 0.5 W	Unabhängiges Kopieren: Ca. 36 W (ISO/IEC24712) Bereit-Modus: Ca. 16 W Schlafmodus: Ca. 2.7 W Abschalten: Ca. 0.2 W	Unabhängiges Kopieren: Ca. 36 W (ISO/IEC24712) Bereit-Modus: Ca. 17 W Schlafmodus: Ca. 2.9 W Abschalten: Ca. 0.5 W

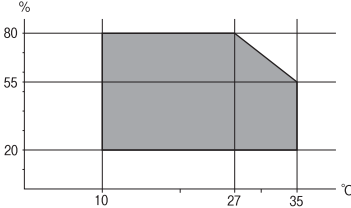
*1 Für Benutzer in Europa, die nach Januar 2018 Modelle mit 100 bis 240 V erworben haben.

Hinweis:

- Informationen zur Spannung finden Sie auf dem Etikett am Drucker.
- Falls Sie den Drucker in Europa verwenden, finden Sie auf der folgenden Website Informationen zum Stromverbrauch.
<http://www.epson.eu/energy-consumption>
- Für Benutzer in Belgien kann die Leistungsaufnahme beim Kopieren variieren.
Die neuesten Spezifikationen finden Sie auf <http://www.epson.be>.

Anhang

Umgebungsbedingungen

Betrieb	<p>Verwenden Sie den Drucker innerhalb des im folgenden Diagramm gezeigten Bereichs.</p>  <p>Temperatur: 10 bis 35 °C (50 bis 95 °F) Luftfeuchtigkeit: 20 bis 80 % RH (ohne Kondensierung)</p>
Lagerung	<p>Temperatur: -20 bis 40 °C (-4 bis 104 °F)* Luftfeuchtigkeit: 5 bis 85 % RH (ohne Kondensierung)</p>

* Kann einen Monat bei 40 °C (104 °F) gelagert werden.

Umgebungsbedingungen für Tintenpatronen

Aufbewahrungstemperatur	-20 bis 40 °C (-4 bis 104 °F)*
Gefriertemperatur	<p>-23 °C (-9.4 °F) Bei einer Temperatur von 25 °C (77 °F) dauert es etwa 3 Stunden, bis die Tinte aufgetaut und wieder verwendbar ist.</p>

* Kann einen Monat bei 40 °C (104 °F) gelagert werden.

Systemvoraussetzungen

- Windows 8.1 (32-bit, 64-bit)/Windows 8 (32-bit, 64-bit)/Windows 7 (32-bit, 64-bit)/Windows Vista (32-bit, 64-bit)/Windows XP Professional x64 Edition/Windows XP (32-bit)/Windows Server 2012 R2/Windows Server 2012/Windows Server 2008 R2/Windows Server 2008 (32-bit, 64-bit)/Windows Server 2003 R2 (32-bit, 64-bit)/Windows Server 2003 (32-bit, 64-bit)
- Mac OS X v10.10.x/Mac OS X v10.9.x/Mac OS X v10.8.x/Mac OS X v10.7.x/Mac OS X v10.6.8

Hinweis:

- Mac OS X unterstützen möglicherweise einige Anwendungen und Funktionen nicht.
- Das UNIX-Dateisystem (UFS) für Mac OS X wird nicht unterstützt.

Schriftartinformationen

Für PostScript verfügbare Schriftarten

Schriftartbezeichnung	Familie	HP Equivalent
Nimbus Mono	Medium, Bold, Italic, Bold Italic	Courier
Letter Gothic	Medium, Bold, Italic	Letter Gothic
Nimbus Mono PS	Regular, Bold, Oblique, Bold Oblique	CourierPS
Nimbus Roman No4	Medium, Bold, Italic, Bold Italic	CG Times
URW Classico	Medium, Bold, Italic, Bold Italic	CG Omega
URW Coronet	-	Coronet
URW Clarendon Condensed	-	Clarendon Condensed
URW Classic Sans	Medium, Bold, Italic, Bold Italic	Univers
URW Classic Sans Condensed	Medium, Bold, Italic, Bold Italic	Univers Condensed
Antique Olive	Medium, Bold, Italic	Antique Olive
Garamond	Antiqua, Halbfett, Kursiv, Kursiv Halbfett	Garamond
Mauritius	-	Marigold
Algiers	Medium, Extra Bold	Albertus
NimbusSansNo2	Medium, Bold, Italic, Bold Italic	Arial
Nimbus Roman No9	Medium, Bold, Italic, Bold Italic	Times New Roman
Nimbus Sans	Medium, Bold, Oblique, Bold Oblique	Helvetica
Nimbus Sans Narrow	Medium, Bold, Oblique, Bold Oblique	Helvetica Narrow
Palladio	Roman, Bold, Italic, Bold Italic	Palatino
URW Gothic	Book, Demi, Book Oblique, Demi Oblique	ITC Avant Garde
URW Bookman	Light, Demi, Light Italic, Demi Italic	ITC Bookman
URW Century Schoolbook	Roman, Bold, Italic, Bold Italic	New Century Schoolbook
Nimbus Roman	Medium, Bold, Italic, Bold Italic	Times
URW Chancery Medium Italic	-	ITC Zapf Chancery Italic
Symbol	-	Symbol
URW Dingbats	-	Wingdings
Dingbats	-	ITC Zapf Dingbats
Standard Symbol	-	SymbolPS

Für PCL verfügbare Schriftarten

Skalierbare Schriftart

Schriftartbezeichnung	Familie	HP Equivalent	Symbolsatz
Nimbus Mono	Medium, Bold, Italic, Bold Italic	Courier	1
Letter Gothic	Medium, Bold, Italic	Letter Gothic	1
Nimbus Mono PS	Regular, Bold, Oblique, Bold Oblique	CourierPS	3
Nimbus Roman No4	Medium, Bold, Italic, Bold Italic	CG Times	2
URW Classico	Medium, Bold, Italic, Bold Italic	CG Omega	3
URW Coronet	-	Coronet	3
URW Clarendon Condensed	-	Clarendon Condensed	3
URW Classic Sans	Medium, Bold, Italic, Bold Italic	Univers	2
URW Classic Sans Condensed	Medium, Bold, Italic, Bold Italic	Univers Condensed	3
Antique Olive	Medium, Bold, Italic	Antique Olive	3
Garamond	Antiqua, Halbfett, Kursiv, Kursiv Halbfett	Garamond	3
Mauritius	-	Marigold	3
Algiers	Medium, Extra Bold	Albertus	3
NimbusSansNo2	Medium, Bold, Italic, Bold Italic	Arial	3
Nimbus Roman No9	Medium, Bold, Italic, Bold Italic	Times New	3
Nimbus Sans	Medium, Bold, Oblique, Bold Oblique	Helvetica	3
Nimbus Sans Narrow	Medium, Bold, Oblique, Bold Oblique	Helvetica Narrow	3
Palladio	Roman, Bold, Italic, Bold Italic	Palatino	3
URW Gothic	Book, Demi, Book Oblique, Demi Oblique	ITC Avant Garde	3
URW Bookman	Light, Demi, Light Italic, Demi Italic	ITC Bookman	3
URW Century Schoolbook	Roman, Bold, Italic, Bold Italic	New Century Schoolbook	3
Nimbus Roman	Medium, Bold, Italic, Bold Italic	Times	3
URW Chancery Medium Italic	-	ITC Zapf Chancery Italic	3
Symbol	-	Symbol	4
URW Dingbats	-	Wingdings	5
Dingbats	-	ITC Zapf Dingbats	6
Standard Symbol	-	SymbolPS	4

Anhang

Schriftartbezeichnung	Familie	HP Equivalent	Symbolsatz z
URW David	Medium, Bold	HP David	7
URW Narkis	Medium, Bold	HP Narkis Tam	7
URW Miryam	Medium, Bold, Italic	HP Miryam	7
URW Koufi	Medium, Bold	Koufi	8
URW Naskh	Medium, Bold	Naskh	8
URW Ryadh	Medium, Bold	Ryadh	8

Bitmap-Schriftart

Schriftartbezeichnung	Symbolsatz z
Line Printer	9

OCR/Barcode Bitmap-Schriftart (nur PCL5)

Schriftartbezeichnung	Familie	Symbolsatz z
OCR A	-	10
OCR B	-	11
Code39	9.37cpi, 4.68cpi	12
EAN/UPC	Medium, Bold	13

Hinweis:

Je nach Druckdichte und Papierfarbe bzw. -qualität sind die Schriftarten OCR A, OCR B, Code39 und EAN/UPC möglicherweise nicht gut lesbar. Drucken Sie ein Testexemplar aus und stellen Sie sicher, dass die Schriftarten gut lesbar sind, bevor Sie größere Mengen ausdrucken.

Zugehörige Informationen

- ➔ [„Symbolsatzliste für PCL 5“ auf Seite 219](#)
- ➔ [„Symbolsatzliste für PCL 6“ auf Seite 221](#)

Symbolsatzliste

Ihr Drucker verfügt über mehrere Symbolsätze. Viele dieser Symbolsätze unterscheiden sich nur in einzelnen Buchstaben, die spezifisch für bestimmte Sprachen sind.

Bei der Auswahl der Schriftart sollten Sie auch auf einen passenden Symbolsatz achten.

Anhang

Hinweis:

Da die meisten Anwendungen Schriftarten und Symbolsätze automatisch verarbeiten, sind wahrscheinlich keine Einstellungen am Drucker erforderlich. Wenn Sie jedoch eigene Programme zur Druckersteuerung schreiben oder ältere Anwendungen verwenden, die keine Schriftarten steuern können, finden Sie in den folgenden Abschnitten weitere Informationen zu den Symbolsätzen.

Symbolsatzliste für PCL 5

Symbolsatzname	Attribut	Schriftartklassifizierung												
		1	2	3	4	5	6	7	8	9	10	11	12	13
Norweg1	0D	✓	✓	✓	-	-	-	-	-	-	-	-	-	-
Roman Extension	0E	-	-	-	-	-	-	-	-	✓	-	-	-	-
Italian	0I	✓	✓	✓	-	-	-	-	-	-	-	-	-	-
ECM94-1	0N	✓	✓	✓	-	-	-	-	-	✓	-	-	-	-
Swedis2	0S	✓	✓	✓	-	-	-	-	-	-	-	-	-	-
ANSI ASCII	0U	✓	✓	✓	-	-	-	✓	✓	-	-	-	-	-
UK	1E	✓	✓	✓	-	-	-	-	-	-	-	-	-	-
French2	1F	✓	✓	✓	-	-	-	-	-	-	-	-	-	-
German	1G	✓	✓	✓	-	-	-	-	-	-	-	-	-	-
Legal	1U	✓	✓	✓	-	-	-	-	-	✓	-	-	-	-
8859-2 ISO	2N	✓	✓	✓	-	-	-	-	-	✓	-	-	-	-
Spanish	2S	✓	✓	✓	-	-	-	-	-	-	-	-	-	-
ISO 8859/4 Latin 4	4N	✓	✓	✓	-	-	-	-	-	-	-	-	-	-
Roman-9	4U	✓	✓	✓	-	-	-	-	-	-	-	-	-	-
PsMath	5M	✓	✓	✓	-	-	-	✓	✓	-	-	-	-	-
8859-9 ISO	5N	✓	✓	✓	-	-	-	-	-	✓	-	-	-	-
WiTurkish	5T	✓	✓	✓	-	-	-	-	-	-	-	-	-	-
MsPublishin	6J	✓	✓	✓	-	-	-	-	-	-	-	-	-	-
VeMath	6M	✓	✓	✓	-	-	-	-	-	-	-	-	-	-
8859-10ISO	6N	✓	✓	✓	-	-	-	-	-	✓	-	-	-	-
DeskTop	7J	✓	✓	✓	-	-	-	-	-	-	-	-	-	-
Math-8	8M	✓	✓	✓	-	-	-	✓	✓	-	-	-	-	-
Roman-8	8U	✓	✓	✓	-	-	-	-	-	✓	-	-	-	-
WiE.Europe	9E	✓	✓	✓	-	-	-	-	-	-	-	-	-	-

Anhang

Symbolsatzname	Attribut	Schriftartklassifizierung												
		1	2	3	4	5	6	7	8	9	10	11	12	13
Pc1004	9J	✓	✓	✓	-	-	-	-	-	-	-	-	-	-
8859-15ISO	9N	✓	✓	✓	-	-	-	-	-	✓	-	-	-	-
PcTk437	9T	✓	✓	✓	-	-	-	-	-	-	-	-	-	-
Windows	9U	✓	✓	✓	-	-	-	-	-	-	-	-	-	-
PsText	10J	✓	✓	✓	-	-	-	-	-	-	-	-	-	-
IBM-US	10U	✓	✓	✓	-	-	-	-	-	✓	-	-	-	-
IBM-DN	11U	✓	✓	✓	-	-	-	-	-	✓	-	-	-	-
McText	12J	✓	✓	✓	-	-	-	-	-	-	-	-	-	-
PcMultiling	12U	✓	✓	✓	-	-	-	-	-	✓	-	-	-	-
VeInternati	13J	✓	✓	✓	-	-	-	-	-	-	-	-	-	-
PcEur858	13U	✓	✓	✓	-	-	-	-	-	-	-	-	-	-
VeUS	14J	✓	✓	✓	-	-	-	-	-	-	-	-	-	-
PiFont	15U	✓	✓	✓	-	-	-	-	-	-	-	-	-	-
PcE.Europe	17U	✓	✓	✓	-	-	-	-	-	-	-	-	-	-
Unicode 3.0	18N	✓	✓	✓	-	-	-	✓	✓	-	-	-	-	-
WiBALT	19L	✓	✓	✓	-	-	-	-	-	-	-	-	-	-
WiAnsi	19U	✓	✓	✓	-	-	-	-	-	-	-	-	-	-
PcBlT775	26U	✓	✓	✓	-	-	-	-	-	-	-	-	-	-
Pc866Cyr	3R	✓	✓	-	-	-	-	-	-	-	-	-	-	-
Greek8	8G	✓	✓	-	-	-	-	-	-	-	-	-	-	-
WinGrk	9G	✓	✓	-	-	-	-	-	-	-	-	-	-	-
WinCyr	9R	✓	✓	-	-	-	-	-	-	-	-	-	-	-
Pc851Grk	10G	✓	✓	-	-	-	-	-	-	-	-	-	-	-
ISOCyr	10N	✓	✓	-	-	-	-	-	-	✓	-	-	-	-
Pc8Grk	12G	✓	✓	-	-	-	-	-	-	-	-	-	-	-
ISOGrk	12N	✓	✓	-	-	-	-	-	-	-	-	-	-	-
Pc866Ukr	14R	✓	✓	-	-	-	-	-	-	-	-	-	-	-
Hebrew7	0H	✓	-	-	-	-	-	✓	-	-	-	-	-	-
8859-8 ISO	7H	✓	-	-	-	-	-	✓	-	-	-	-	-	-
Hebrew8	8H	✓	-	-	-	-	-	✓	-	-	-	-	-	-

Anhang

Symbolsatzname	Attribut	Schriftartklassifizierung												
		1	2	3	4	5	6	7	8	9	10	11	12	13
Pc862Heb	15H	✓	-	-	-	-	-	✓	-	-	-	-	-	-
PC-862, Hebrew	15Q	✓	-	-	-	-	-	✓	-	-	-	-	-	-
Arabic8	8V	-	-	-	-	-	-	-	✓	-	-	-	-	-
HPWARA	9V	-	-	-	-	-	-	-	✓	-	-	-	-	-
Pc864Ara	10V	-	-	-	-	-	-	-	✓	-	-	-	-	-
Symbol	19M	-	-	-	✓	-	-	-	-	-	-	-	-	-
Wingdings	579L	-	-	-	-	✓	-	-	-	-	-	-	-	-
ZapfDingbats	14L	-	-	-	-	-	✓	-	-	-	-	-	-	-
OCR A	00	-	-	-	-	-	-	-	-	-	✓	-	-	-
OCR B	10	-	-	-	-	-	-	-	-	-	-	✓	-	-
OCR B Extension	3Q	-	-	-	-	-	-	-	-	-	-	✓	-	-
Code3-9	0Y	-	-	-	-	-	-	-	-	-	-	-	✓	-
EAN/UPC	8Y	-	-	-	-	-	-	-	-	-	-	-	-	✓

Symbolsatzliste für PCL 6

Symbolsatzname	Attribut	Schriftartklassifizierung								
		1	2	3	4	5	6	7	8	9
ISO Norwegian	4	✓	✓	✓	-	-	-	-	-	-
ISO Italian	9	✓	✓	✓	-	-	-	-	-	-
ISO 8859-1 Latin 1	14	✓	✓	✓	-	-	-	-	-	✓
ISO Swedish	19	✓	✓	✓	-	-	-	-	-	-
ASCII	21	✓	✓	✓	-	-	-	✓	✓	-
ISO United Kingdom	37	✓	✓	✓	-	-	-	-	-	-
ISO French	38	✓	✓	✓	-	-	-	-	-	-
ISO German	39	✓	✓	✓	-	-	-	-	-	-
Legal	53	✓	✓	✓	-	-	-	-	-	✓
ISO 8859-2 Latin 2	78	✓	✓	✓	-	-	-	-	-	✓
ISO Spanish	83	✓	✓	✓	-	-	-	-	-	-
Roman-9	149	✓	✓	✓	-	-	-	-	-	-

Anhang

Symbolsatzname	Attribut	Schriftartklassifizierung								
		1	2	3	4	5	6	7	8	9
PS Math	173	✓	✓	✓	-	-	-	✓	✓	-
ISO 8859-9 Latin 5	174	✓	✓	✓	-	-	-	-	-	✓
Windows 3.1 Latin 5	180	✓	✓	✓	-	-	-	-	-	-
Microsoft Publishing	202	✓	✓	✓	-	-	-	-	-	-
ISO 8859/10 Latin 6	206	✓	✓	✓	-	-	-	-	-	✓
DeskTop	234	✓	✓	✓	-	-	-	-	-	-
Math-8	269	✓	✓	✓	-	-	-	✓	✓	-
Roman-8	277	✓	✓	✓	-	-	-	-	-	✓
Windows 3.1 Latin 2	293	✓	✓	✓	-	-	-	-	-	-
Pc1004	298	✓	✓	✓	-	-	-	-	-	-
ISO 8859-15 Latin 9	302	✓	✓	✓	-	-	-	-	-	✓
PC-Turkish	308	✓	✓	✓	-	-	-	-	-	-
Windows 3.0	309	✓	✓	✓	-	-	-	-	-	-
PS Text	330	✓	✓	✓	-	-	-	-	-	-
PC-8	341	✓	✓	✓	-	-	-	-	-	✓
PC-8 D/N	373	✓	✓	✓	-	-	-	-	-	✓
MC Text	394	✓	✓	✓	-	-	-	-	-	-
PC-850	405	✓	✓	✓	-	-	-	-	-	✓
PcEur858	437	✓	✓	✓	-	-	-	-	-	-
Pi Font	501	✓	✓	✓	-	-	-	-	-	-
PC852	565	✓	✓	✓	-	-	-	-	-	-
Unicode 3.0	590	✓	✓	✓	-	-	-	✓	✓	-
WBALT	620	✓	✓	✓	-	-	-	-	-	-
Windows 3.1 Latin 1	629	✓	✓	✓	-	-	-	-	-	-
PC-755	853	✓	✓	✓	-	-	-	-	-	-
Wingdings	18540	-	-	-	-	✓	-	-	-	-
Symbol	621	-	-	-	✓	-	-	-	-	-
ZapfDingbats	460	-	-	-	-	-	✓	-	-	-
PC-866, Cyrillic	114	✓	✓	-	-	-	-	-	-	-
Greek8	263	✓	✓	-	-	-	-	-	-	-

Anhang

Symbolsatzname	Attribut	Schriftartklassifizierung								
		1	2	3	4	5	6	7	8	9
Windows Greek	295	✓	✓	-	-	-	-	-	-	-
Windows Cyrillic	306	✓	✓	-	-	-	-	-	-	-
PC-851, Greek	327	✓	✓	-	-	-	-	-	-	-
ISO 8859/5 Cyrillic	334	✓	✓	-	-	-	-	-	-	✓
PC-8, Greek	391	✓	✓	-	-	-	-	-	-	-
ISO 8859/7 Greek	398	✓	✓	-	-	-	-	-	-	-
PC-866 UKR	466	✓	✓	-	-	-	-	-	-	-
Hebrew7	8	✓	-	-	-	-	-	✓	-	-
ISO 8859/8 Hebrew	232	✓	-	-	-	-	-	✓	-	-
Hebrew8	264	✓	-	-	-	-	-	✓	-	-
PC-862, Hebrew	488	✓	-	-	-	-	-	✓	-	-
Arabic8	278	-	-	-	-	-	-	-	✓	-
HPWARA	310	-	-	-	-	-	-	-	✓	-
PC-864, Arabic	342	-	-	-	-	-	-	-	✓	-

Gesetzlich vorgeschriebene Informationen

Normen und Zertifizierungen

Standards und Zulassungen für US-Modell

Sicherheit	UL60950-1 CAN/CSA-C22.2 No.60950-1
EMV	FCC Part 15 Subpart B Class B CAN/CSA-CEI/IEC CISPR 22 Class B

Dieses Gerät enthält das folgende Wireless-Modul.

Hersteller: Askey Computer Corporation

Typ: WLU6320-D69 (RoHS)

Dieses Produkt entspricht Teil 15 der FCC-Regeln und RSS-210 der IC-Regeln. Epson übernimmt keine Verantwortung für die Nichtbeachtung der Schutzvorschriften, die durch eine nicht empfohlene Änderung des Produkts entsteht. Der Betrieb unterliegt den folgenden beiden Bedingungen: (1) dieses Gerät darf keine Störung

Anhang

verursachen, und (2) dieses Gerät muss alle empfangenen Störungen hinnehmen, einschließlich Störungen, die zu einem unbeabsichtigten Betrieb des Gerätes führen können.

Um eine Funkstörung der lizenzierten Dienste zu verhindern, ist das Gerät für einen Betrieb in Innenräumen und von den Fenstern entfernt vorgesehen, um eine maximale Abschirmung zu gewährleisten. Geräte (oder ihre Übertragungsantenne), die im Freien installiert werden, benötigen eine Lizenz.

Dieses Gerät stimmt mit den FCC-Grenzwerten für Bestrahlung überein, die für eine unkontrollierte Umgebung ausgelegt sind und erfüllt die FCC-Richtlinien für die HF-Belastung durch Funkfrequenzen in Anhang C von OET65 und RSS-102 der Bestrahlungsaufgaben für IC-Radiofrequenzen. Dieses Gerät sollte mit einem Mindestabstand von 7,9 Zoll (20 cm) zu Ihrem Körper installiert und bedient werden (hierzu gehören nicht: Hände, Handgelenke, Füße und Fußgelenke).

Standards und Zulassungen für europäisches Modell

Für Benutzer in Europa

Hiermit erklärt die Seiko Epson Corporation, dass das folgende Hochfrequenzgerätemodell der Richtlinie 2014/53/EU entspricht. Den vollständigen Text der EU-Konformitätserklärung finden Sie auf der folgenden Webseite.

<http://www.epson.eu/conformity>

C551A

Zur Verwendung ausschließlich in den Ländern Irland, Großbritannien, Österreich, Deutschland, Liechtenstein, Schweiz, Frankreich, Belgien, Luxemburg, Niederlande, Italien, Portugal, Spanien, Dänemark, Finnland, Norwegen, Schweden, Island, Kroatien, Zypern, Griechenland, Slowenien, Malta, Bulgarien, Tschechien, Estland, Ungarn, Lettland, Litauen, Polen, Rumänien und Slowakei.

Epson übernimmt keine Verantwortung für die Nichtbeachtung der Schutzvorschriften, die durch eine nicht empfohlene Änderung der Produkte entsteht.



Blauer Engel

Der Drucker erfüllt die Anforderungen für den Blauen Engel. Die für den Blauen Engel erforderlichen Spezifikationen sind folgender Website zu entnehmen.

<http://www.epson.de/blauerengel>

Einschränkungen beim Kopieren

Beachten Sie die folgenden Einschränkungen, um den Drucker in einer verantwortlichen und gesetzlichen Weise zu verwenden.

Das Kopieren der folgenden Objekte ist gesetzlich verboten:

- Banknoten, Münzen, staatliche handelbare Wertpapiere, staatliche Schuldverschreibungen und Kommunalanleihen
- Unbenutzte Briefmarken, frankierte Postkarten und andere offizielle Postsachen mit gültiger Freimachung
- Staatliche Steuerzeichen und nach einem gesetzlichen Verfahren ausgegebene Wertpapiere

Beim Kopieren der folgenden Dokumente ist Vorsicht angebracht:

Anhang

- Private handelbare Wertpapiere (Börsenzertifikate, übertragbare Schuldverschreibungen, Schecks usw.), Monatskarten, Konzessionen usw.
- Pässe, Führerscheine, Kfz-Prüfsiegel, Straßenbenutzungsausweise, Nahrungsmittelkarten, Fahrkarten usw.

Hinweis:

Das Kopieren dieser Dokumente kann auch gesetzlich verboten sein.

Verantwortlicher Umgang mit urheberrechtlich geschütztem Material:

Ein Missbrauch des Druckers liegt vor, wenn urheberrechtlich geschütztes Material widerrechtlich kopiert wird. Außer wenn Sie auf Empfehlung eines versierten Anwalts handeln, sollten Sie die Genehmigung des Inhabers der Urheberrechte einholen, bevor Sie veröffentlichtes Material kopieren.

Energie sparen

Der Drucker aktiviert den Ruhemodus oder schaltet automatisch ab, wenn er für eine bestimmte Zeit nicht verwendet wird. Sie können die Zeitdauer anpassen, bevor sich das Energiesparsystem einschaltet. Eine Erhöhung dieser Abschaltzeitdauer wirkt sich auf die Energieeffizienz des Geräts aus. Denken Sie an die Umwelt, bevor Sie etwaige Änderungen vornehmen.

Energie sparen - Bedienfeld

1. Rufen Sie **Setup** im Startbildschirm auf und wählen Sie dann **Systemadministration**.
2. Wählen Sie **Allgemeine Einstellungen**.
3. Fahren Sie folgendermaßen fort.
 - Wählen Sie **Schlaf-Timer** oder **Abschalteinstellungen** > **Abschalten, falls inaktiv** und konfigurieren Sie dann die Einstellungen.
 - Wählen Sie **Schlaf-Timer** oder **Abschalttimer** und konfigurieren Sie dann die Einstellungen.

Hinweis:

*Ihr Produkt kann je nach Herstellungsdatum und Kaufort mit der Funktion **Abschalteinstellungen** oder **Abschalttimer** ausgestattet sein.*

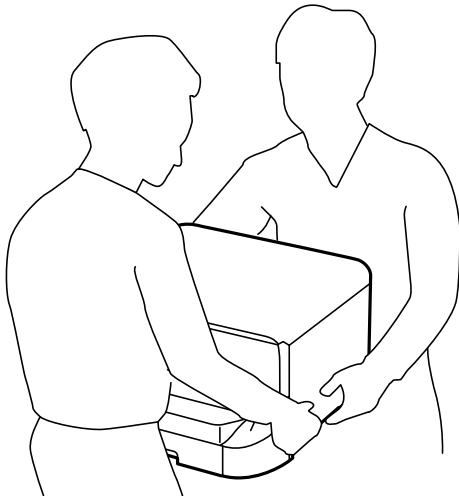
Transportieren des Druckers

Wenn Sie den Drucker umstellen oder reparieren und daher transportieren müssen, befolgen Sie die nachfolgenden Schritte, um den Drucker einzupacken.

Anhang

Achtung:


- Wenn Sie den Drucker anheben, stellen Sie sicher, dass Sie gut und sicher stehen. Es besteht Verletzungsgefahr, wenn Sie den Drucker anheben und keinen guten Stand haben.
- Aufgrund des hohen Gewichts des Druckers muss dieser beim Auspacken und beim Transport stets von zwei Personen angehoben werden.
- Heben Sie den Drucker an den im Handbuch angegebenen Stellen an. Wenn Sie den Drucker an anderen Stellen anheben, kann Ihnen der Drucker möglicherweise aus den Händen rutschen oder Sie können sich beim Abstellen des Geräts die Finger einklemmen.



- Der Drucker darf beim Transportieren nicht mehr als 10° gekippt werden. Andernfalls besteht Bodensturzgefahr.

Wichtig:

- Beim Lagern oder Transportieren darf der Drucker nicht gekippt, vertikal aufgestellt oder auf den Kopf gestellt werden. Andernfalls kann Tinte austreten.
- Lassen Sie die Tintenpatrone installiert. Durch das Entfernen der Tintenpatrone kann der Druckkopf austrocknen, sodass der Drucker möglicherweise nicht mehr einwandfrei drucken kann.
- Entfernen Sie nicht die Wartungsbox, andernfalls tritt möglicherweise Tinte aus.

1. Schalten Sie den Drucker durch Drücken der Taste  aus.
2. Vergewissern Sie sich, dass die Betriebsanzeige erlischt, und ziehen Sie dann das Netzkabel ab.

Wichtig:

Ziehen Sie den Netzstecker, wenn die Betriebsanzeige aus ist. Andernfalls kehrt der Druckkopf nicht in seine Ausgangsposition zurück. Dadurch könnte die Tinte austrocknen und es nicht mehr möglich sein, zu drucken.

3. Ziehen Sie alle Kabel wie das Netzkabel und das USB-Kabel ab.
4. Entnehmen Sie sämtliches Papier aus dem Drucker.
5. Vergewissern Sie sich, dass keine Vorlagen mehr im Drucker vorhanden sind.

Anhang

6. Verstauen Sie die Papieraufgabe und das Ausgabefach.
7. Entfernen Sie die optionale Papierkassette, falls sie installiert ist.
8. Packen Sie den Drucker unter Verwendung von Schutzmaterial in seinen Karton.

Hinweis:

Falls die Druckqualität beim nächsten Druck abgenommen hat, reinigen Sie den Druckkopf und richten Sie ihn aus.

Zugehörige Informationen

- ➔ „Bezeichnungen und Funktionen der Teile“ auf Seite 17
- ➔ „Überprüfen und Reinigen des Druckkopfs“ auf Seite 147
- ➔ „Ausrichten des Druckkopfs“ auf Seite 149

Installieren optionaler Einheiten

Code für optionale Papierkassetten

Im Folgenden wird der Code für die optionale Papierkassette aufgeführt:

500-Sheet Optional Cassette Unit (C12C932011)

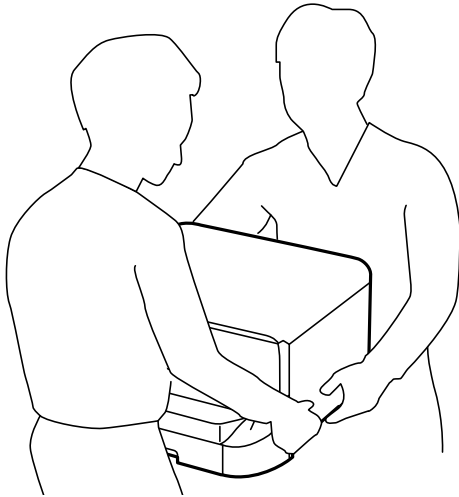
Installieren der optionalen Papierkassetten

Sie können bis zu 2 Papierkassetten anbringen.

Anhang

Achtung:

- ❑ Stellen Sie sicher, dass der Drucker ausgeschaltet ist, ziehen Sie vor der Montage den Netzstecker und sonstige Kabel. Andernfalls wird möglicherweise der Netzstecker beschädigt und es kann zu elektrischen Schlägen oder Bränden kommen.
- ❑ Heben Sie den Drucker an den im Handbuch angegebenen Stellen an. Wenn Sie den Drucker an anderen Stellen anheben, kann Ihnen der Drucker möglicherweise aus den Händen rutschen oder Sie können sich beim Abstellen des Geräts die Finger einklemmen.

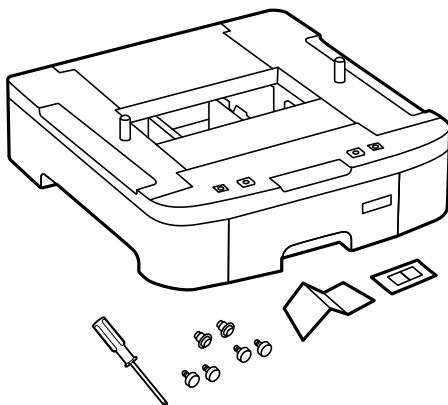


1. Schalten Sie den Drucker durch Drücken der Taste  aus und ziehen Sie dann den Netzstecker ab.
2. Trennen Sie alle verbundenen Kabel.

Hinweis:

Entfernen Sie gegebenenfalls auch weitere montierte optionale Papierkassetten.

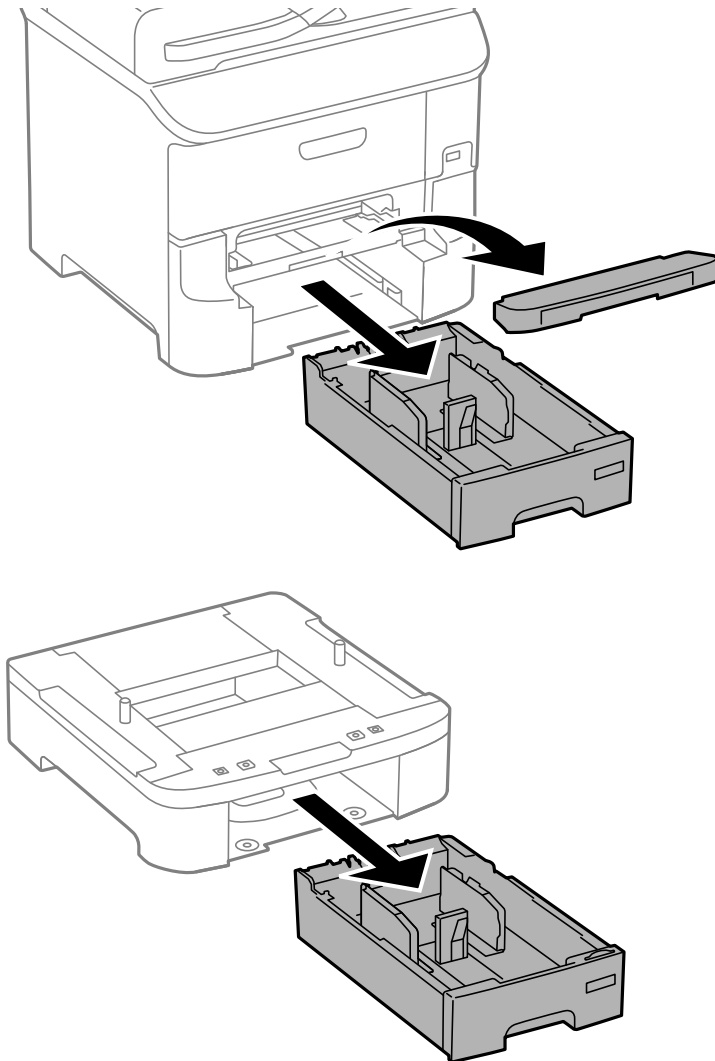
3. Nehmen Sie die optionale Papierkassette aus dem Karton und entfernen Sie möglicherweise vorhandenes Schutzmaterial.
4. Überprüfen Sie, dass alle im Lieferumfang enthaltenen Gegenstände verfügbar sind.



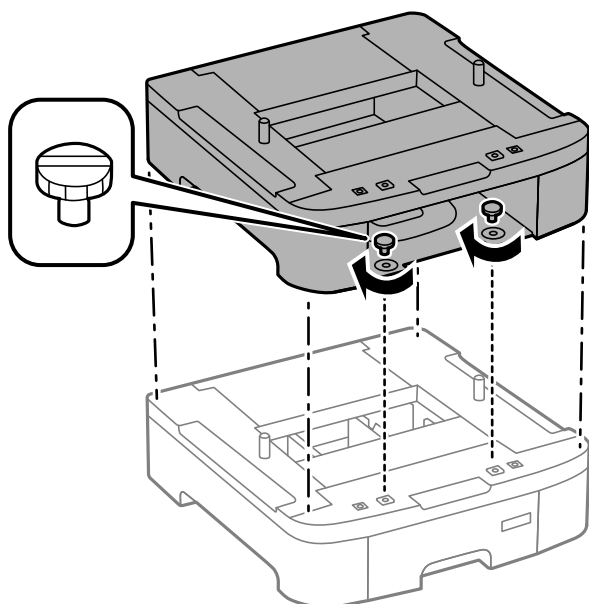
5. Stellen Sie die optionale Papierkassette an der Stelle auf, an der sich der Drucker befinden soll.

Anhang

6. Entfernen Sie das Ausgabefach und ziehen Sie die Papierkassette heraus.

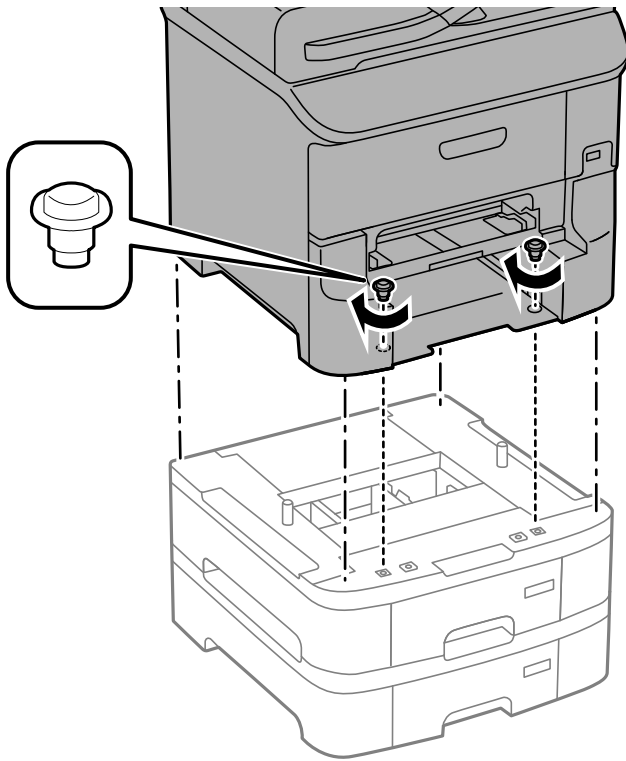


7. Setzen Sie alle optionalen Papierkassetten vorsichtig übereinander und befestigen Sie sie mit den Schrauben.



Anhang

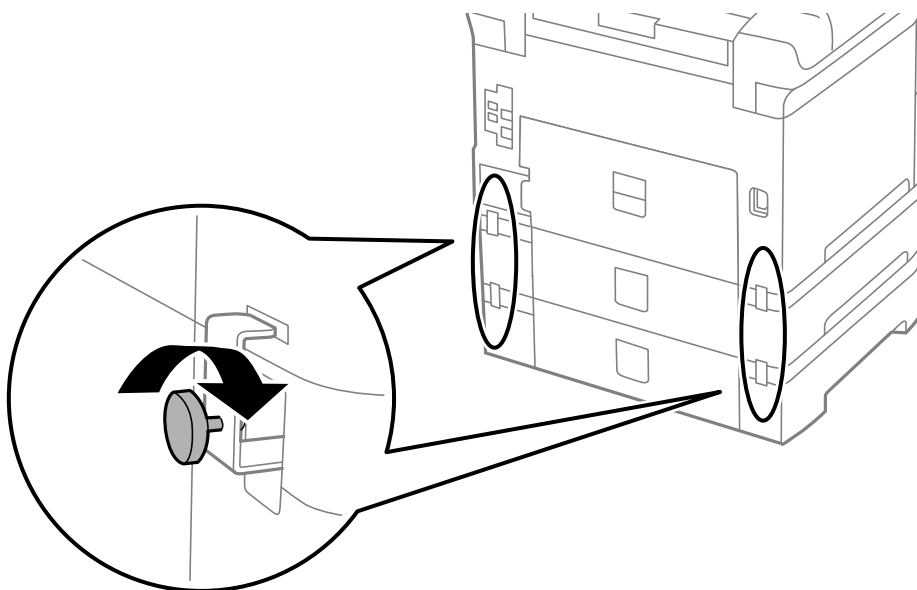
8. Setzen Sie den Drucker vorsichtig auf die optionale Papierkassette ab und achten Sie dabei darauf, dass die Kanten bündig abschließen. Befestigen Sie den Drucker mit den Schrauben an der optionalen Papierkassette, verwenden Sie dazu den mit der optionalen Papierkassette mitgelieferten Schraubendreher.



Hinweis:

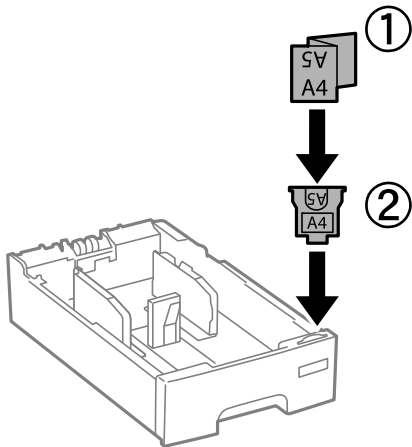
Möglicherweise bleiben einige Schrauben nach Fertigstellung der Montage übrig.

9. Montieren Sie den Drucker und die optionale Papierkassette an der Rückseite mit den dafür vorgesehenen Befestigungen und Schrauben.

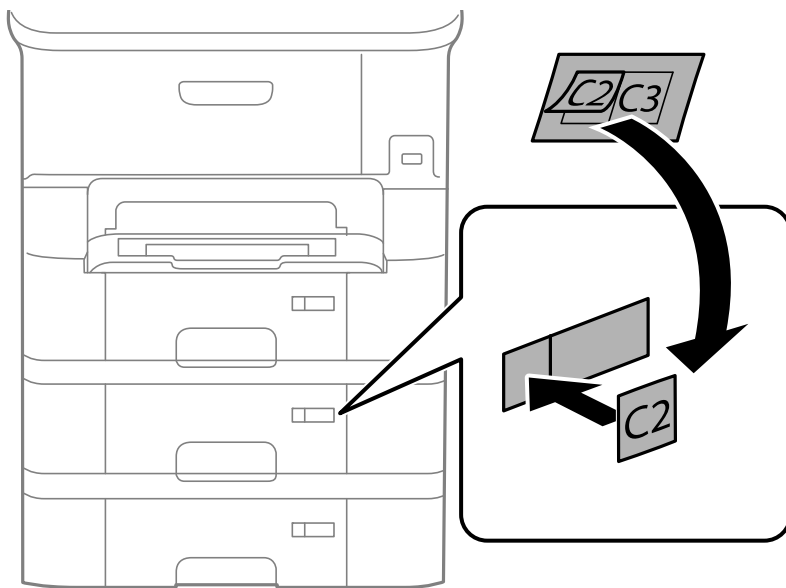



Anhang

10. Bringen Sie ein Etikett mit dem in die Papierkassette einzulegenden Papierformat im Halter an.



11. Setzen Sie die Papierkassette ein und befestigen Sie das Ausgabefach.
 12. Bringen Sie den Aufkleber mit der Kassettennummer an.



13. Schließen Sie den Netzstecker und alle anderen Kabel wieder an und verbinden Sie den Drucker mit dem Stromnetz.
 14. Schalten Sie den Drucker durch Drücken der Taste  ein.
 15. Ziehen Sie die optionale Papierkassette heraus und setzen Sie sie wieder ein, um zu prüfen, dass die optionale Papierkassette auf dem Bildschirm **Papiereinrichtung** angezeigt wird.

Hinweis:

Wenn Sie die optionale Papierkassette demontieren möchten, schalten Sie den Drucker aus, ziehen Sie den Netzstecker und alle weiteren Kabel und führen Sie die Montageschritte in umgekehrter Reihenfolge aus.

Fahren Sie mit den Druckertreibereinstellungen fort.

Zugehörige Informationen

➔ „Code für optionale Papierkassetten“ auf Seite 227

Konfigurieren der optionalen Papierkassette im Druckertreiber


Um die optionale Papierkassette verwenden zu können, muss der Druckertreiber über die notwendigen Informationen verfügen.

Konfigurieren der optionalen Papierkassette im Druckertreiber – Windows**Hinweis:**

Melden Sie sich am Computer als Administrator an.

1. Öffnen Sie in den Druckereigenschaften die Registerkarte **Optionale Einstellungen**.
 - Windows 8.1/Windows 8/Windows Server 2012 R2/Windows Server 2012
Wählen Sie **Desktop > Einstellungen > Systemsteuerung > Geräte und Drucker anzeigen in Hardware und Sound**. Klicken Sie mit der rechten Maustaste auf den Drucker oder drücken und halten Sie ihn und wählen Sie **Druckereigenschaften**. Klicken Sie anschließend auf die Registerkarte **Optionale Einstellungen**.
 - Windows 7/Windows Server 2008 R2
Klicken Sie auf die Start-Schaltfläche, wählen Sie **Systemsteuerung > Geräte und Drucker anzeigen in Hardware und Sound**. Klicken Sie mit der rechten Maustaste auf den Drucker und wählen Sie **Druckereigenschaften**. Klicken Sie anschließend auf die Registerkarte **Optionale Einstellungen**.
 - Windows Vista/Windows Server 2008
Klicken Sie auf die Start-Schaltfläche und wählen Sie **Systemsteuerung > Drucker (in Hardware und Sound)**. Klicken Sie mit der rechten Maustaste auf den Drucker, wählen Sie **Eigenschaften** und klicken Sie auf **Optionale Einstellungen**.
 - Windows XP/Windows Server 2003 R2/Windows Server 2003
Klicken Sie auf die Start-Schaltfläche, wählen Sie **Systemsteuerung > Drucker und andere Hardware > Drucker und Faxe**. Klicken Sie mit der rechten Maustaste auf den Drucker, wählen Sie **Eigenschaften** und klicken Sie auf die Registerkarte **Optionale Einstellungen**.
2. Wählen Sie **Von Drucker abrufen** und klicken Sie dann auf **Holen**.
Optionale Papierzufuhr wird in **Aktuelle Druckerinformationen** angezeigt.
3. Klicken Sie auf **OK**.

Konfigurieren der optionalen Papierkassette im Druckertreiber – Mac OS X

1. Wählen Sie im Menü  die Optionen **Systemeinstellungen > Drucker & Scanner** (oder **Drucken & Scannen, Drucken & Faxen**) und wählen Sie anschließend den Drucker aus. Klicken Sie auf **Optionen & Füllstände > Optionen** (oder **Treiber**).
2. Legen Sie **Untere Kassette** gemäß der Anzahl der Papierkassetten fest.
3. Klicken Sie auf **OK**.

Zugriff auf ein externes USB-Gerät von einem Computer aus

Sie können Daten auf einem externen USB-Gerät (z. B. Flashlaufwerk) lesen oder speichern, das am Drucker angeschlossen wurde.



Wichtig:

- ❑ Wenn Sie den Zugriff auf ein externes USB-Gerät freigeben, das innerhalb eines Netzwerks mit Computern verbunden ist, ist der Schreibzugriff nur für Computer gestattet, die mittels der Methode verbunden sind, die auf dem Drucker ausgewählt wurde. Um auf das externe USB-Gerät zu schreiben, öffnen Sie das **Setup** im Bedienfeld und wählen Sie **Systemadministration** > **Druckereinstellungen** > **Speichergeräteschnitt.** > **Dateifreigabe** sowie eine Verbindungsmethode. Daten können von Computern gelesen werden, die mittels USB sowie ein Netzwerk verbunden sind.
- ❑ Um auf ein externes USB-Gerät zu schreiben, öffnen Sie das **Setup** im Bedienfeld und wählen Sie **Systemadministration** > **Druckereinstellungen** > **Speichergeräteschnitt.** > **Dateifreigabe** > **Netzwerk**.

Hinweis:

Bei großen externen USB-Geräten wie 2TB-Festplatten dauert es eine Weile, bis Daten von einem Computer erkannt werden.

Windows

Wählen Sie ein externes USB-Gerät unter **Computer** oder **Arbeitsplatz**. Die Daten auf dem externen USB-Gerät werden angezeigt.

Hinweis:

Falls der Drucker ohne den Software-Datenträger oder Web Installer mit dem Netzwerk verbunden wurde, ordnen Sie eine USB-Schnittstelle als Netzwerklaufwerk zu. Öffnen Sie **Ausführen** und geben Sie einen Druckernamen \\XXXXXX oder die IP-Adresse \\XXX.XXX.XXX.XXX des Druckers ein zum **Öffnen**. Klicken Sie mit der rechten Maustaste auf ein Gerätesymbol, um das Netzwerk zuzuweisen. Das Netzwerkgerät wird unter **Computer** oder **Arbeitsplatz** angezeigt.

Mac OS X

Wählen Sie ein entsprechendes Symbol. Die Daten auf dem externen USB-Gerät werden angezeigt.

Hinweis:

- ❑ Ziehen Sie zum Entfernen des externen USB-Geräts das Gerätesymbol auf den Papierkorb und legen es dort ab. Andernfalls werden Daten auf dem freigegebenen Laufwerk nicht korrekt angezeigt, wenn ein anderes USB-Gerät angeschlossen wird.
- ❑ Wählen Sie zum Zugreifen auf ein externes Speichergerät über das Netzwerk **Go** > **Connect to Server** aus dem Desktop-Menü. Geben Sie einen Druckernamen `cifs://XXXXXX` oder `smb://XXXXXX` (wobei "xxxxx" der Druckername ist) bei **Serveradresse** ein und klicken Sie dann auf **Verbinden**.

Zugehörige Informationen

- ➔ „Systemadministration“ auf Seite 32
- ➔ „Technische Daten für externe USB-Geräte“ auf Seite 212

Beschränkung des Zugriffs auf ein externes USB-Gerät von einem Computer aus

Sie können Einstellungen zur Authentifizierung des Benutzers für folgende Vorgänge vornehmen.

- Zugriff von einem Computer auf ein mit dem Drucker verbundenes externes USB-Gerät, wie beispielsweise einen USB-Stick.
- Speichern empfangener Faxe auf einem Computer per FAX Utility.

Legen Sie die Einstellungen mit Web Config oder Epson Net Config fest. Nachstehend wird das Verfahren für Web Config beschrieben.

1. Starten Sie Web Config an dem Computer, der mit demselben Netzwerk wie der Drucker verbunden ist.
2. Wählen Sie im Fenster **Web Config Services > MS-Netzwerk**.
3. Wählen Sie **Microsoft-Netzwerkfreigabe verwenden** aus.
4. Wählen Sie **Aktivieren bei Eine Benutzerauthentifizierung zur Freigabe einer Datei und zum Speichern eines Fax auf einem Computer aktivieren**.
5. Geben Sie einen Benutzernamen und ein Kennwort als Benutzerauthentifizierung ein, klicken Sie dann auf **Weiter**.
6. Bestätigen Sie die Eingabe, klicken Sie dann auf **OK**.

Hinweis:

Sie können die aktuellen Einstellungen mit einem Statusblatt prüfen, das über das folgende Menü ausgedruckt werden kann.

Setup > Netzwerkstatus > Statusblatt drucken

Zugehörige Informationen

- ➔ [„Web Config“ auf Seite 155](#)
- ➔ [„Zugriff auf ein externes USB-Gerät von einem Computer aus“ auf Seite 233](#)
- ➔ [„Speichern empfangener Faxdokumente auf einem Computer“ auf Seite 121](#)

Verwendung eines E-Mail-Servers

Zur Verwendung von E-Mail-Funktionen, wie dem Weiterleiten von Scans oder Faxen, müssen Sie den E-Mail-Server konfigurieren.

Konfigurieren des E-Mail-Servers

Prüfen Sie zuerst Folgendes, bevor Sie den E-Mail-Server konfigurieren.

- Der Drucker ist mit dem Netzwerk verbunden.
- Die E-Mail-Serverdaten, wie z. B. die Dokumente von Ihrem Diensteanbieter zum Einrichten von E-Mail auf dem Computer.

Anhang

Hinweis:

Wenn Sie einen kostenlosen E-Mail-Dienst, wie z. B. Internet-E-Mail, verwenden, suchen Sie im Internet nach den benötigten E-Mail-Serverdaten.

1. Rufen Sie von der Startseite aus das Menü **Setup** auf.
2. Wählen Sie **Systemadministration > Netzwerkeinstellungen > Erweiterte Einrichtung**.
3. Wählen Sie **eMail-Server > Servereinstellungen**.
4. Wählen Sie die Authentifizierungsmethode des verwendeten E-Mail-Servers.

**Wichtig:**

Folgende Authentifizierungsmethoden sind verfügbar.

- Keine
- SMTP (SMTP AUTH)
- POP vor SMTP

Wenden Sie sich zur Bestätigung der Authentifizierungsmethode für den E-Mail-Server an Ihren Internetdiensteanbieter.

Der Drucker kann möglicherweise selbst dann nicht mit einem E-Mail-Server kommunizieren, wenn die Authentifizierungsmethode verfügbar ist, weil die Sicherheitsstufe erhöht ist (z. B. erforderliche SSL-Kommunikation). Die neuesten Informationen finden Sie auf der Epson-Support-Website.

<http://www.epson.eu/Support> (Europa)

<http://support.epson.net/> (außerhalb Europas)

5. Konfigurieren Sie die entsprechenden Einstellungen.

Die erforderlichen Einstellungen können je nach Authentifizierungsmethode unterschiedlich sein. Geben Sie die Daten für den verwendeten E-Mail-Server ein.

6. Drücken Sie **OK**.
7. Wählen Sie **Verbindungstest**, um die Druckerverbindung mit dem E-Mail-Server zu prüfen.

Hinweis:

- Prüfen Sie bei Anzeige einer Fehlermeldung, ob die E-Mail-Servereinstellungen richtig sind.
- Wenn Sie auch bei erfolgreicher Verbindungsprüfung keine E-Mail senden können, prüfen Sie die Authentifizierungsmethode für den verwendeten E-Mail-Server.

Zugehörige Informationen

➔ „E-Mail-Server-Einstellungsoptionen“ auf Seite 235

E-Mail-Server-Einstellungsoptionen

Optionen	Erklärungen
Authentif.-Methode	Zeigt die ausgewählte Authentifizierungsmethode.

Anhang

Optionen	Erklärungen
Authentif. Konto	Wenn Sie SMTP-Authentifizierung oder POP vor SMTP als Authentif.-Methode wählen, geben Sie den beim E-Mail-Server registrierten Benutzernamen (E-Mail-Adresse) an (bis zu 255 Zeichen).
Authentif. Kennwort	Wenn Sie SMTP-Authentifizierung oder POP vor SMTP als Authentif.-Methode wählen, geben Sie das Kennwort des authentifizierten Kontos an (bis zu 20 Zeichen).
Absender-eMail-Adresse	Legen Sie die E-Mail-Adresse fest, die der Drucker zum Versenden von E-Mails verwenden soll. Sie können die vorhandene E-Mail-Adresse angeben. Zur Verdeutlichung, dass die E-Mail vom Drucker gesendet wird, können Sie eine Adresse speziell für den Drucker einrichten und hier eingeben.
SMTP-Serveradresse	Geben Sie die Serveradresse des Servers ein, der die E-Mail sendet (SMTP-Server).
SMTP-Serverportnummer	Geben Sie die Portnummer des Servers ein, der die E-Mail sendet (SMTP-Server).
POP3-Serveradresse	Wenn Sie POP vor SMTP als Authentif.-Methode wählen, geben Sie die Serveradresse des Servers ein, der die E-Mail empfängt (POP3-Server).
POP3-Serverportnummer	Wenn Sie POP vor SMTP als Authentif.-Methode wählen, geben Sie die Portnummer des E-Mail-Servers ein, der die E-Mail empfängt (POP3-Server).
Sichere Verbindung	Wenn Sie SMTP-Authentifizierung oder Aus als Authentif.-Methode wählen, legen Sie die Methode der sicheren Verbindung fest.

Prüfen einer E-Mail-Serververbindung

1. Rufen Sie von der Startseite **Setup** auf.
2. Wählen Sie **Systemadministration > Netzwerkeinstellungen > Erweiterte Einrichtung**.
3. Wählen Sie **eMail-Server > Verbindungstest**, um zu prüfen, ob der Drucker mit dem E-Mail-Server verbunden ist.

Hinweis:

- Wenn eine Fehlermeldung angezeigt wird, prüfen Sie, ob die E-Mail-Servereinstellungen korrekt sind.
- Wenn Sie trotz erfolgreicher Verbindungsprüfung keine E-Mail versenden können, prüfen Sie das Authentifizierungsverfahren für den verwendeten E-Mail-Server.

Weitere Unterstützung

Website des technischen Supports

Wenn Sie weitere Hilfe benötigen, rufen Sie die folgende Website des technischen Supports von Epson auf. Wählen Sie Ihr Land oder Ihre Region und gehen Sie zum Supportabschnitt Ihrer regionalen Epson-Website. Hier finden Sie auch die neuesten Treiber, häufig gestellte Fragen (FAQs), Handbücher bzw. andere herunterladbare Materialien.

<http://support.epson.net/>

<http://www.epson.eu/Support> (Europa)

Wenn das Epson-Produkt nicht ordnungsgemäß funktioniert und Sie das Problem nicht lösen können, wenden Sie sich an den Epson-Support.

Kontaktaufnahme mit dem Epson-Support

Bevor Sie sich an Epson wenden

Wenn das Epson-Produkt nicht ordnungsgemäß funktioniert und Sie das Problem nicht mithilfe der Informationen zur Fehlerbehebung in den Produkthandbüchern lösen können, wenden Sie sich an den Epson-Support. Wenn der Epson-Support für Ihr Land nachfolgend nicht aufgeführt ist, wenden Sie sich an den Händler, bei dem Sie dieses Produkt erworben haben.

Der Epson-Support kann Ihnen schneller helfen, wenn Sie die folgenden Informationen bereithalten:

- Seriennummer des Produkts
(Das Typenschild mit der Seriennummer befindet sich in der Regel auf der Geräterückseite.)
- Produktmodell
- Softwareversion des Produkts
(Klicken Sie auf **Info**, **Versionsinfo** oder eine ähnliche Schaltfläche in der Gerätesoftware.)
- Marke und Modell Ihres Computers
- Name und Version des auf Ihrem Computer installierten Betriebssystems
- Namen und Versionen der Softwareanwendungen, die Sie normalerweise mit dem Gerät verwenden

Hinweis:

Je nach Gerät sind die Daten der Anruflisten für den Faxversand und/oder Netzwerkeinstellungen möglicherweise im Gerätespeicher abgelegt. Aufgrund von Geräteausfällen oder Reparaturen könnten Daten und/oder Einstellungen verloren gehen. Epson ist nicht haftbar für den Verlust von Daten, für das Sichern oder Wiederherstellen von Daten und/oder Einstellungen selbst innerhalb des Garantiezeitraums. Wir empfehlen Ihnen, eine eigene Datensicherung vorzunehmen oder wichtige Informationen zu notieren.

Hilfe für Benutzer in Europa

Im Gesamteuropäischen Garantieschein finden Sie Informationen, wie Sie sich an den Epson-Support wenden können.