

**WF-7210 Series**

# **進階使用說明**

## 目錄

### 關於本手冊

手冊簡介.....	5
使用手冊搜尋資訊.....	5
標記與符號.....	7
本手冊使用的說明.....	7
作業系統參考說明.....	7

### 重要說明

安全說明.....	9
墨水安全說明.....	10
印表機建議及警告.....	10
印表機設定/使用的建議及警告.....	10
透過無線連線使用印表機的建議與警告.....	11
使用LCD螢幕的建議與警告.....	11
保護您的個人資料.....	11

### 印表機基本知識

零件名稱和功能.....	12
控制面板.....	13
LCD 螢幕使用說明.....	14
LCD 螢幕上顯示的圖示.....	14
輸入字元.....	15

### 網路設定

網路連線類型.....	16
以太網連接.....	16
Wi-Fi 連線.....	16
Wi-Fi Direct (簡易 AP) 連接.....	17
連線至電腦.....	17
連線至智慧型裝置.....	18
從印表機設定 Wi-Fi.....	18
手動進行 Wi-Fi 設定.....	19
透過按鈕設定 (WPS) 進行 Wi-Fi 設定.....	20
透過 PIN 碼設置 (WPS) 進行 Wi-Fi 設定.....	20
進行 Wi-Fi Direct (Simple AP) 設定.....	21
進行進階網路設定.....	22
檢查網路連線狀態.....	23
網路圖示.....	23
從控制面板查看詳細網路資訊.....	24
列印網路連線報告.....	24
列印網路狀態表.....	31
更換或增加新的存取點.....	31
變更與電腦的連線方法.....	31

從控制面板禁用 Wi-Fi.....	32
從控制面板中斷 Wi-Fi Direct (Simple AP) 連線.....	32
從控制面板還原網路設定.....	33

### 準備印表機

放入紙張.....	34
可用的紙張與容量.....	34
將紙張放入 進紙匣.....	36
將紙張放入 後方進紙槽.....	39
裝入信封與注意事項.....	41
紙張種類清單.....	42
設定的功能表選項.....	43
列印計數器 的功能表選項.....	43
墨水存量 的功能表選項.....	43
維護 的功能表選項.....	43
紙張來源設定 的功能表選項.....	44
列印狀態表 的功能表選項.....	44
網路狀態 的功能表選項.....	45
管理員設定 的功能表選項.....	46
系統管理 的功能表選項.....	46
節省電源.....	50
省電 — 控制面板.....	50

### 列印

從印表機驅動程式列印 (Windows).....	52
存取印表機驅動程式.....	52
列印基本知識.....	52
雙面列印.....	54
在單張紙上列印數頁.....	55
以頁面順序列印及堆疊 (相反順序列印).....	56
列印縮小或放大的文件.....	56
在多張紙上列印單一影像以產生放大效果 (製作海報).....	57
列印頁首與頁尾.....	63
列印浮水印.....	64
共同列印多個檔案.....	65
使用彩色通用列印功能列印.....	65
調整列印色彩.....	66
列印時加粗細線.....	67
列印清晰的條碼.....	67
取消列印.....	68
印表機驅動程式的功能表選項.....	68
從印表機驅動程式列印 (Mac OS).....	70
列印基本知識.....	70
雙面列印.....	72
在單張紙上列印數頁.....	73

以頁面順序列印及堆疊 (相反順序列印).....	73
列印縮小或放大的文件.....	74
調整列印色彩.....	74
取消列印.....	75
印表機驅動程式的功能表選項.....	75
對 Mac OS 印表機驅動程式進行操作設定.....	77
從智慧型裝置進行列印.....	77
使用 Epson iPrint.....	77
使用 Epson Print Enabler.....	80
使用 AirPrint.....	81
取消執行中工作.....	81

## 更換墨水匣及其他耗材

檢查墨水存量與廢棄墨水收集盒的狀態.....	82
檢查墨水存量與廢棄墨水收集盒的狀態 — 控制面板.....	82
檢查墨水存量與廢棄墨水收集盒的狀態 - Windows.....	82
檢查墨水存量與廢棄墨水收集盒的狀態 — Mac OS.....	82
墨水匣代碼.....	82
墨水匣處理注意事項.....	83
更換墨水匣.....	85
廢棄墨水收集盒代碼.....	89
廢棄墨水收集盒處理注意事項.....	89
更換廢棄墨水收集盒.....	89
暫時使用黑色墨水列印.....	91
暫時使用黑色墨水列印—控制面板.....	91
暫時使用黑色墨水列印 — Windows.....	92
暫時使用黑色墨水列印 — Mac OS.....	93
黑色墨水不足時節約使用黑色墨水 (僅適用於 Windows).....	93

## 維護印表機

檢查並清潔印字頭.....	95
檢查並清潔印字頭 — 控制面板.....	95
檢查並清潔印字頭 - Windows.....	96
檢查並清潔印字頭 — Mac OS.....	96
校正印字頭.....	96
校正印字頭 — 控制面板.....	97
清潔紙張路徑中的墨水髒汙.....	97

## 網路服務與軟體資訊

用於配置印表機操作的應用程式 (Web Config).....	99
在網頁瀏覽器上執行 Web Config.....	99
在 Windows 上執行 Web Config.....	100
在 Mac OS 上執行 Web Config.....	100

用於配置相片的應用程式 (Epson Easy Photo Print).....	100
用於列印網頁的應用程式 (E-Web Print).....	101
多個裝置組態應用程式 (EpsonNet Config).....	101
軟體更新工具 (EPSON Software Updater).....	102
安裝最新應用程式.....	102
使用控制面板更新印表機韌體.....	103
解除安裝應用程式.....	104
解除安裝應用程式 — Windows.....	104
解除安裝應用程式 — Mac OS.....	105
使用網路服務列印.....	105

## 解決問題

檢查印表機狀態.....	107
檢查 LCD 螢幕上的訊息.....	107
檢查印表機狀態 — Windows.....	108
檢查印表機狀態 — Mac OS.....	108
檢查軟體狀態.....	108
清除夾紙.....	108
清除 後方進紙槽 的夾紙.....	109
清除印表機內部的夾紙.....	109
清除 進紙匣 的夾紙.....	110
清除 後方護蓋1 和 後方護蓋2 的夾紙.....	113
未正確進紙.....	115
夾紙.....	116
進紙偏斜.....	116
一次送入多張紙.....	116
電源與控制面板問題.....	116
電源未開啟.....	116
電源未關閉.....	116
自動關閉電源.....	116
LCD 螢幕變黑.....	117
無法從電腦列印.....	117
檢查連線 (USB).....	117
檢查連線 (網路).....	117
檢查軟體與資料.....	118
從電腦 (Windows) 檢查印表機狀態.....	120
從電腦 (Mac OS) 檢查印表機狀態.....	120
如果無法進行網路設定.....	121
網路設定正常，但無法從設備建立連接.....	121
查看連接到印表機的 SSID.....	122
檢查電腦 SSID.....	123
無法從 iPhone 或 iPad 上列印.....	124
輸出成品問題.....	124
列印稿呈現缺損或缺色.....	124
出現條紋或意外的色彩.....	124
出現約 2.5 cm 間隔的彩色條紋.....	125

列印模糊、垂直條紋或偏斜.....	125
列印品質不佳.....	126
紙張骯髒或磨損.....	127
自動雙面列印時紙張出現髒汙.....	127
列印的相片有黏性.....	128
影像或相片以非預期的色彩列印出.....	128
沒有邊界無法列印.....	128
在無邊界列印期間，影像邊緣遭到裁切.....	128
列印成品的位置、大小或邊界不正確.....	128
列印的字元不正確或出現亂碼.....	129
列印的影像上下顛倒.....	129
列印稿中出現馬賽克狀圖案.....	129
無法解決輸出成品問題.....	129
其他列印問題.....	129
列印速度過慢.....	129
持續列印時列印速度明顯減慢.....	130
無法從執行 Mac OS X v10.6.8 的電腦取消 列印.....	130
其他問題.....	130
碰觸印表機出現稍微觸電現象.....	130
運作聲音吵雜.....	130
後方進紙槽 取出.....	131
日期與時間錯誤.....	131
忘記您的密碼.....	131
防火牆封鎖應用程式 (僅適用於 Windows).....	131

## 附錄

技術規格.....	132
印表機規格.....	132
界面規格.....	133
網路功能清單.....	133
Wi-Fi 規格.....	134
乙太網路規格.....	134
安全性通訊協定.....	135
支援的第三方服務.....	135
尺寸.....	135
電氣規格.....	135
環境規格.....	136
系統需求.....	136
法規資訊.....	137
標準與認證.....	137
德國 Blue Angel.....	137
複印限制.....	138
運送印表機.....	138
著作權.....	141
商標.....	141
何處取得協助.....	142
技術支援網站.....	142
聯絡 Epson 支援服務.....	142

# 關於本手冊

---

## 手冊簡介

以下為 Epson 印表機隨附的手冊。除上述手冊外，您也可以參考各種 Epson 軟體應用程式隨附的說明。

- ❑ 重要安全說明 (紙本手冊)  
用於提供安全使用本印表機的說明。
- ❑ 安裝說明 (紙本手冊)  
提供設定印表機、安裝軟體、使用印表機等資訊。
- ❑ 進階使用說明 (電子手冊)  
本手冊。提供與印表機的使用、在網路上使用印表機時的網路設定，以及問題解決相關的總體資訊和說明。
- ❑ 管理員使用說明 (電子手冊)  
用於提供網路系統管理員有關管理及設定印表機的資訊。

您可透過下列方式取得上述手冊的最新版本。

- ❑ 紙本手冊  
請前往 Epson 歐洲支援網站 (<http://www.epson.eu/Support>) 或 Epson 全球支援網站 (<http://support.epson.net/>)。
- ❑ 電子手冊  
在電腦上啟動 EPSON Software Updater。EPSON Software Updater 會檢查有無可用的 Epson 軟體應用程式與電子手冊更新，並可讓您下載最新版本。

### 相關資訊

- ➔ [第102頁](#) “軟體更新工具 (EPSON Software Updater)”

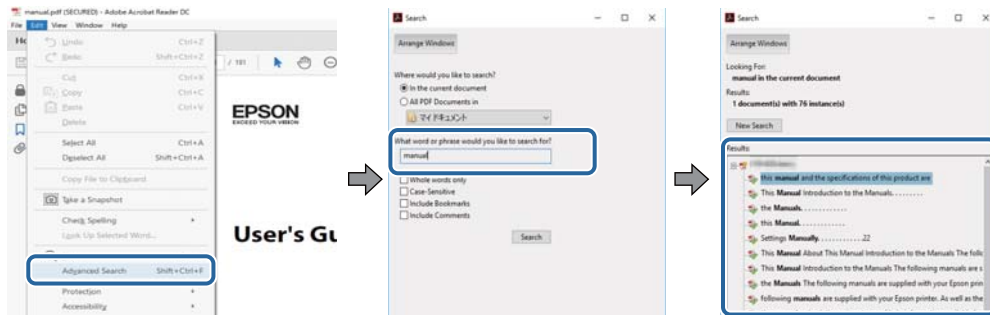
---

## 使用手冊搜尋資訊

PDF 手冊可讓您依照關鍵字搜尋要尋找的資訊，或使用書籤直接跳至特定章節。您也可以僅列印需要的頁面。本節說明如何使用已在電腦上用 Adobe Reader X 開啟的 PDF 手冊。

### 依照關鍵字搜尋

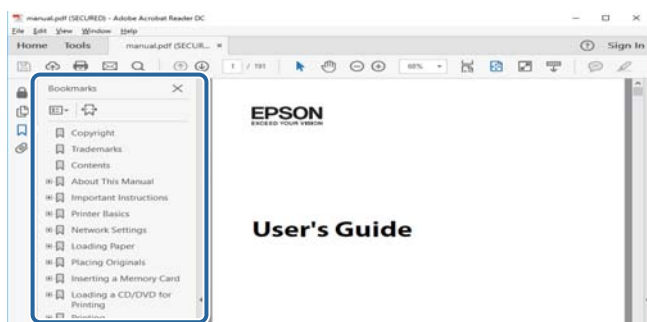
按下[編輯] > [進階搜尋]。在搜尋視窗中輸入您要尋找的資訊關鍵字 (文字)，然後按下[搜尋]。提示會以清單方式顯示。按下其中一個顯示的提示，跳至該頁面。



### 直接從書籤跳至頁面

按下標題可跳至該頁面。按下 + 可檢視該章節中的較低層級標題。若要返回上一頁，請使用鍵盤執行下列操作。

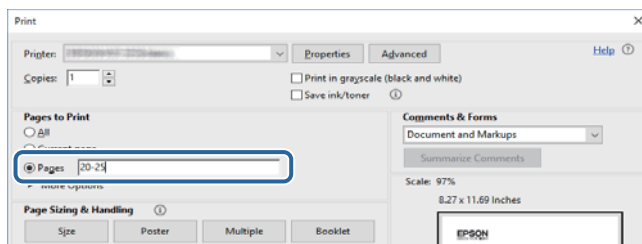
- ❑ Windows：按住 [Alt]，然後按下 ←。
- ❑ Mac OS：按住 command 鍵，然後按下 ←。



### 僅列印您需要的頁面

您可以解壓縮並僅列印需要的頁面。在[檔案]功能表中按下[列印]，然後在[列印的頁面]的[頁面]中指定您要列印的頁面。

- ❑ 若要指定連續頁面，請輸入開始頁碼與結束頁碼，並在中間加上連字號。  
範例：20 - 25
- ❑ 若要指定非連續頁面，請用逗號分隔頁碼。  
範例：5, 10, 15



---

## 標記與符號

**注意：**

必須謹慎遵循的說明，以避免身體受傷。

**重要事項：**

必須遵循的說明，以避免設備損壞。

**附註：**

提供補充及參考資訊。

**➡ 相關資訊**

相關章節的連結。

---

## 本手冊使用的說明

- 印表機驅動程式的螢幕擷取畫面係從 Windows 10 或 macOS Sierra 取得。畫面上顯示的內容會隨著型號與情況而改變。
- 本手冊使用的圖示僅為範例。儘管各型號可能會有些微差異，操作方法均同。
- LCD 螢幕上的某些功能表項目會隨著型號與設定而改變。

---

## 作業系統參考說明

### Windows

在本手冊中，「Windows 10」、「Windows 8.1」、「Windows 8」、「Windows 7」、「Windows Vista」、「Windows XP」、「Windows Server 2016」、「Windows Server 2012 R2」、「Windows Server 2012」、「Windows Server 2008 R2」、「Windows Server 2008」、「Windows Server 2003 R2」和「Windows Server 2003」等名詞係指下列作業系統。此外，「Windows」用來泛指所有版本。

- Microsoft® Windows® 10 作業系統
- Microsoft® Windows® 8.1 作業系統
- Microsoft® Windows® 8 作業系統
- Microsoft® Windows® 7 作業系統
- Microsoft® Windows Vista® 作業系統
- Microsoft® Windows® XP 作業系統
- Microsoft® Windows® XP Professional x64 Edition 作業系統
- Microsoft® Windows Server® 2016 作業系統
- Microsoft® Windows Server® 2012 R2 作業系統
- Microsoft® Windows Server® 2012 作業系統
- Microsoft® Windows Server® 2008 R2 作業系統

- Microsoft® Windows Server® 2008 作業系統
- Microsoft® Windows Server® 2003 R2 作業系統
- Microsoft® Windows Server® 2003 作業系統

#### Mac OS

本手冊中，「Mac OS」用於泛指「macOS Sierra」、「OS X El Capitan」、「OS X Yosemite」、「OS X Mavericks」、「OS X Mountain Lion」、「Mac OS X v10.7.x」和「Mac OS X v10.6.8」。



# 重要說明

## 安全說明

請閱讀並遵循下述說明，以確保安全使用本印表機。請務必保留本手冊，以供未來參考之用。此外，請務必遵循印表機上標示的所有警告與說明。

- ❑ 您印表機上的某些符號用於確保安全並正確使用印表機。請瀏覽下列網站瞭解符號的意義。  
<http://support.epson.net/symbols>
- ❑ 僅可使用印表機隨附的電源線，請勿使用任何其他設備的連接線。以其他電源線使用本印表機，或將隨附的電源線用於其他設備時，將可能會導致火災或觸電。
- ❑ 請確定 AC 電源線符合當地相關的安全標準。
- ❑ 除非印表機的手冊內載有明確解說，否則切勿自行拆解、修改或嘗試維修電源線、插頭、印表機單元或選購品。
- ❑ 請在發生以下狀況時拔下印表機的插頭，然後交由合格的維修人員維修：  
電源線或插頭損壞；液體滲入印表機；印表機摔落或外殼受損；印表機未正常運作，或效能出現明顯改變。請勿調整操作說明中未涵蓋的控制項目。
- ❑ 請將印表機放置在便於拔插插頭的牆上電源插座附近。
- ❑ 請勿將印表機放置或貯存在室外、靠近過多髒汙或灰塵、水、熱源之處，或是會受到衝擊、震動、高溫或潮濕的位置。
- ❑ 請小心不要將液體濺到印表機上，或是在雙手濕漉時處理印表機。
- ❑ 印表機應與心律調節器至少保持 22 公分以上的距離。本印表機的無線電波可能會對心律調節器產生不良的影響。
- ❑ 若 LCD 螢幕損壞，請聯絡您的經銷商。若雙手沾到液晶溶液，請使用肥皂水將雙手徹底洗淨。若眼睛沾到液晶溶液，請立即用水沖洗眼睛。若在徹底沖洗後仍感不適或出現視力問題，請立即就醫。
- ❑ 印表機相當重，應由兩人以上抬起或搬運。抬起印表機時，應如圖所示，由兩人或更多人分站於正確的位置。



## 墨水安全說明

- ❑ 處理用過的墨水匣時請小心，可能有些墨水殘留在墨水孔周圍。
  - ❑ 若墨水沾到皮膚，請以肥皂及清水徹底洗淨。
  - ❑ 若墨水不慎濺入眼睛，請立即用水沖洗眼睛。若在徹底沖洗後仍感不適或出現視力問題，請立即就醫。
  - ❑ 若誤飲墨水，請立即就醫。
- ❑ 請勿拆解墨水匣及廢棄墨水收集盒，否則墨水可能接觸眼睛或皮膚。
- ❑ 請勿劇烈搖動墨水匣，或使墨水匣掉落。此外，請小心切勿擠壓墨水匣或撕下標籤。以免造成墨水外漏。
- ❑ 請將墨水匣及廢棄墨水收集盒放在孩童無法取得之處。

---



## 印表機建議及警告

請閱讀並遵循下述說明，以避免印表機或您的財產損壞。請務必保留本手冊，以供未來參考之用。

### 印表機設定/使用的建議及警告

- ❑ 請勿堵住或蓋住印表機內的通風孔與開口。
- ❑ 僅可使用印表機的標籤上標示的電源類型。
- ❑ 避免與定期開關的影印機或空調系統共用同一電路上的插座。
- ❑ 避免以牆壁開關或自動定時器控制電源插座。
- ❑ 請讓整套電腦系統遠離潛在的電磁干擾來源，例如揚聲器或無線電話的底座。
- ❑ 電源線佈線時，應避免磨損、切割、擦傷、捲曲及扭結。請勿將物體壓在電源線上，亦不可踐踏或輾過電源線。尤應注意讓電源線筆直進出變壓器端點。
- ❑ 若搭配延長線使用印表機，請確定插入延長線之裝置的總安培額定值未超過電源線的安培額定值。此外，請確定所有插入牆壁電源插座之所有裝置的總安培額定值未超過牆壁電源插座的安培額定值。
- ❑ 若計劃在德國使用此印表機，大樓設備需以 10 或 16 安培斷路器保護，以便為印表機提供合適的短路保護與過電流保護。
- ❑ 使用連接線將印表機接至電腦或其他裝置時，請確定接頭的方向正確。每個接頭只有一個正確的方向。插錯方向可能會損壞使用連接線連接的該兩部裝置。
- ❑ 請將印表機放置在平坦、穩固且大於印表機底座的表面。若印表機傾斜，將不會正常運作。
- ❑ 存放或搬運印表機時，請避免傾斜、直放或上下倒放印表機；否則墨水可能會外漏。
- ❑ 請在印表機前方預留足夠的空間，以便完全退紙。
- ❑ 請避開溫度變化快速的地點。此外，請讓印表機遠離陽光直射、強光或熱源。
- ❑ 請勿將物體插進印表機內的插槽。
- ❑ 請勿在列印時將手放在印表機內。
- ❑ 請勿觸碰印表機內的白色排線。
- ❑ 請勿在印表機內或周圍使用含有可燃氣體的噴霧劑產品。以免引起火災。
- ❑ 請勿用手移動印字頭，否則會使印表機損壞。

## 重要說明

- ❑ 一律使用  鍵關閉印表機。在  指示燈停止閃爍之前，請勿拔下印表機的插頭，或關閉插座處的電源。
- ❑ 運送印表機前，請確定印字頭位於初始（最右方）位置，且墨水匣正確定位。
- ❑ 若長時間不使用印表機，請務必從電源插座拔下電源線。

## 透過無線連線使用印表機的建議與警告

- ❑ 本印表機的無線電波可能會對電子醫療設備產生不良的影響，進而導致故障。在醫療院所中或靠近醫療設備使用印表機時，請依照醫療院所的授權人員指示，並遵循醫療設備上所張貼的警告與指示。
- ❑ 此印表機的無線電波會對自動門或火災警報器等自動控制裝置的操作造成不良影響，並可能導致故障而引發意外。在自動控制裝置附近使用印表機時，請遵循裝置上所張貼的所有警告和說明。

## 使用LCD螢幕的建議與警告

- ❑ LCD螢幕可能會含有一些小亮點或暗點，因其特性之故，亮度有可能不平均。這些是正常現象，並非表示損壞。
- ❑ 僅可使用柔軟的乾布清潔。請勿使用液體或化學清潔劑。
- ❑ 若 LCD 螢幕的外蓋受到重擊，可能會斷裂。若螢幕表面碎裂或破裂，請與經銷商聯絡，請勿碰觸或嘗試清除碎片。

---

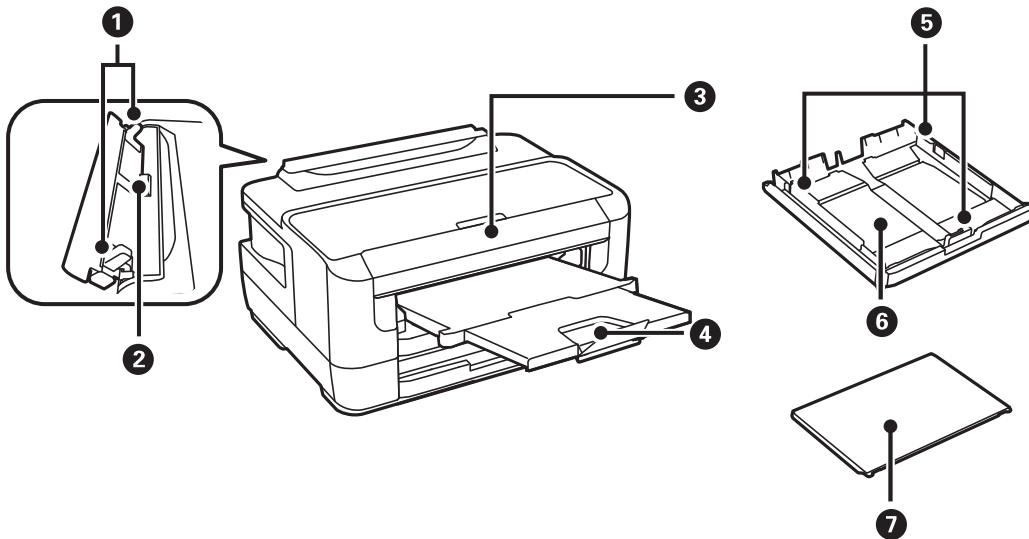
## 保護您的個人資訊

若您要將印表機交給別人或棄置印表機，請按以下方式選取控制面板上的功能表，清除印表機記憶體內儲存的所有個人資訊。

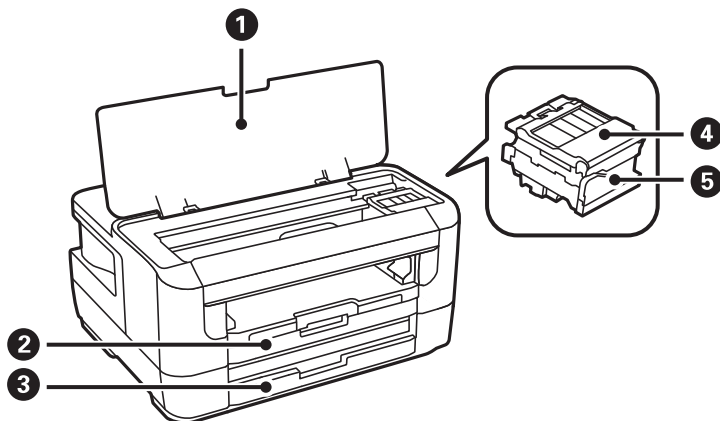
[設定] > [系統管理] > [回復至出廠預設值] > [清除所有資料與設定]

# 印表機基本知識

## 零件名稱和功能

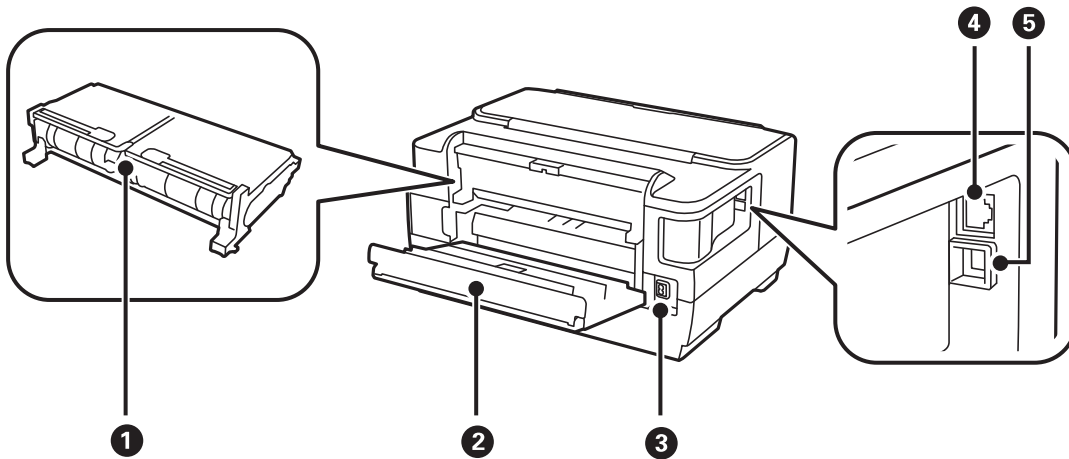


①	紙張邊緣定位器	將紙張平直地送入印表機。滑動至紙張邊緣。
②	後方進紙槽	用手一次裝入一張紙。
③	控制面板	操作印表機。
④	出紙托盤	支撐退出的紙張。
⑤	紙張邊緣定位器	將紙張平直地送入印表機。滑動至紙張邊緣。
⑥	進紙匣	裝入紙張。
⑦	進紙匣護蓋	防止異物進入進紙匣。



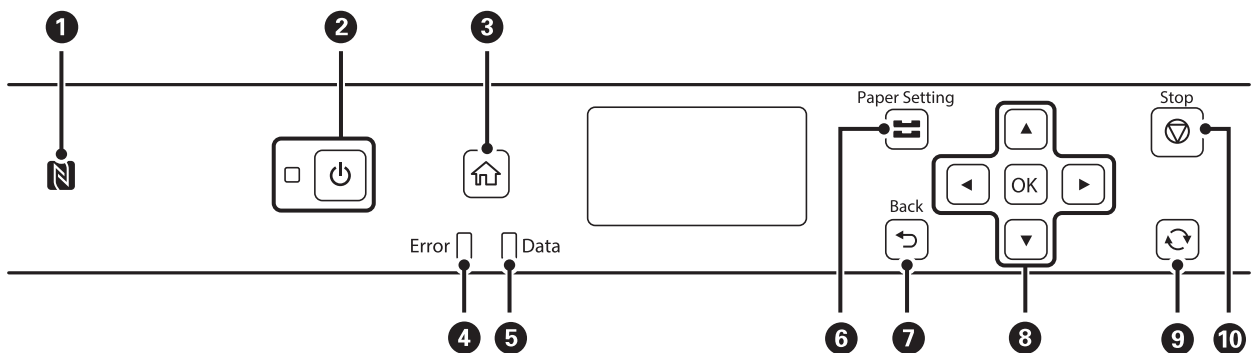
印表機基本知識

❶	印表機護蓋	僅在更換墨水匣或清除印表機內的夾紙時才需打開。
❷	進紙匣1	裝入紙張。
❸	進紙匣2	
❹	墨水匣蓋	更換墨水匣時打開。
❺	墨水匣槽	安裝墨水匣。墨水會從下方的印字頭噴嘴噴出。



❶	後方護蓋2	僅在清除夾紙時才需打開。
❷	後方護蓋1	僅在更換廢棄墨水收集盒或是清除夾紙時才需打開。
❸	電源插孔	連接電源連接線。
❹	LAN 連接埠	連接 LAN 纜線。
❺	USB 連接埠	連接 USB 纜線。

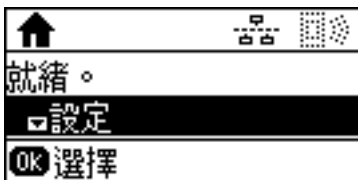
控制面板



❶	透過此標記可使用智慧型裝置直接列印。
❷	開啟或關閉印表機的電源。 檢查電源指示燈號熄滅後，請拔下電源插頭。

3	顯示主畫面。
4	發生錯誤時閃爍或亮起。
5	於印表機正在處理資料時閃爍。 此指示燈會在有佇列工作時亮起。
6	顯示 [紙張設定] 畫面。您可選取每個紙張來源的紙張大小與紙張種類設定。
7	回到上一個畫面。
8	按下 ◀, ▶, ▲, ▼ 和 ▼ 選取功能表。按下 OK 鍵確認您的選擇或執行選取的功能。
9	根據情況套用到多種功能。
10	停止目前的操作。

## LCD 螢幕使用說明



▲、▼	選取功能表或設定值。
OK、▶	確認您的選擇或開啟所選功能表。
↶、◀	回到上一個畫面或上一個功能表。





## LCD 螢幕上顯示的圖示

根據印表機的狀態，下列圖示會顯示在 LCD 螢幕上。

	有線 (乙太網路) 網路停用且未連接乙太網路纜線時亮起。
	印表機連上有線 (乙太網路) 網路時亮起。
	印表機未連上無線 (Wi-Fi) 網路時亮起。
	印表機連上無線 (Wi-Fi) 網路時亮起。格數表示連線的訊號強度。格數越多，表示連線越穩定。
	表示印表機無線 (Wi-Fi) 網路連線的問題，或印表機正在搜尋無線 (Wi-Fi) 網路連線。
	表示印表機已在 Wi-Fi Direct (Simple AP) 模式中連接至網路。
	表示印表機未在 Wi-Fi Direct (Simple AP) 模式中連接至網路。

## 輸入字元

要從控制面板輸入網路設定的字元和符號時，請使用以下按鍵。按下 ▲ 或 ▼ 鍵選取想要輸入的字元，然後按下 ► 鍵將游標移動到下一個輸入位置。完成字元的輸入後，按下 OK 鍵。

按鍵	描述
	<p>切換字元類型。顯示目前字元類型的圖示會出現在 LCD 螢幕的右上角。</p> <p>A：輸入大寫字母和符號。</p> <p>a：輸入小寫字母和符號。</p> <p>1：輸入數字。</p>
	<p>每次按下 ▲ 鍵，字元均會從字母（大寫和小寫字母）切換到數字和符號。按下 ▼ 鍵，依照 ▲ 鍵的反向順序切換字元。按住這些鍵可高速切換字元。</p>
	<p>右移游標。</p>
	<p>往左刪除字元 (退格鍵)。</p>
OK	<p>輸入字元。</p>

# 網路設定

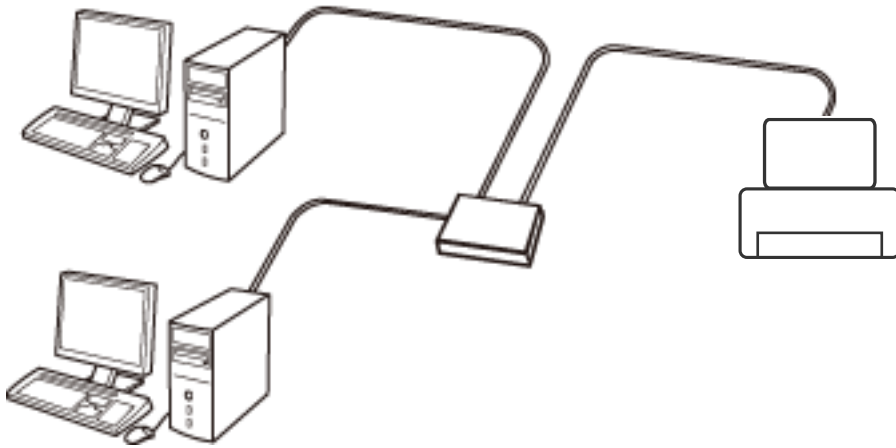
## 網路連線類型

您可使用下列連線方式。

### 以太網連接

使用以太網連接線連接印表機至集線器。

請參閱 *管理員使用說明* 來分配靜態 IP 位址。

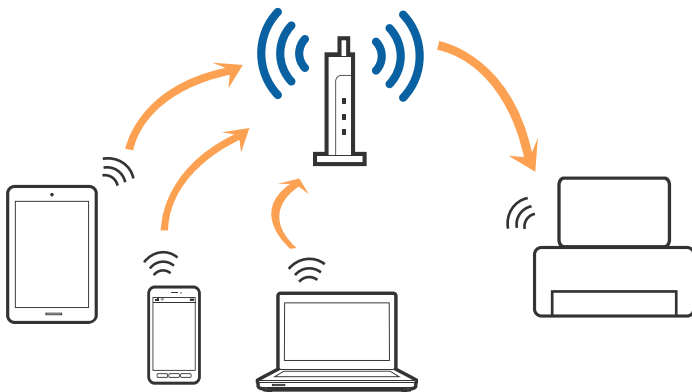


相關資訊

➔ [第22頁 “進行進階網路設定”](#)

### Wi-Fi 連線

連線印表機和電腦或智慧型裝置至存取點。這是家用或辦公室網路的常見連線方式，其中電腦透過存取點以實現 Wi-Fi 連線。





## 相關資訊

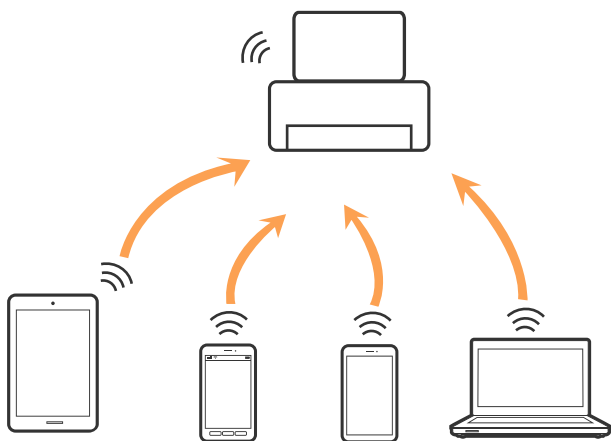
- ➔ 第17頁 “連線至電腦”
- ➔ 第18頁 “連線至智慧型裝置”
- ➔ 第18頁 “從印表機設定 Wi-Fi”

## Wi-Fi Direct (簡易 AP) 連接

在不使用 Wi-Fi，或需要直接連接印表機和電腦或智慧型裝置的情況下，無論在家裡還是在辦公室裡，都可以使用這種連接方法。在此模式下，可以在不使用標準存取點的情況下，用印表機作為存取點連接多達四台裝置。不過，直接連接到印表機上的裝置無法透過印表機彼此通信。

附註：

Wi-Fi Direct (簡易 AP) 連接是一種專門為代替 Ad Hoc 模式而設計的連接方法。



印表機可同時透過 Wi-Fi 或乙太網，以及 Wi-Fi Direct (簡易 AP) 連接方式連接。不過，如果您在 Wi-Fi 連接方式下啟動 Wi-Fi Direct (簡易 AP) 方式的連接，Wi-Fi 會暫時斷開。

## 相關資訊

- ➔ 第21頁 “進行 Wi-Fi Direct (Simple AP) 設定”

---

## 連線至電腦

我們建議使用安裝程式將印表機連線至電腦。您可以透過下列方法之一，執行安裝程式。

- 從網站設定  
存取以下網站，然後輸入產品名稱。前往 [設定]，然後開始設定。  
<http://epson.sn>
- 使用軟體光碟片執行設定 (僅限配有軟體光碟片的型號，以及配有光碟機的電腦使用者)。  
將隨印表機提供的軟體光碟片插入電腦，然後遵循螢幕上的操作說明進行操作。

## 選取連線方法

按照螢幕說明進行操作，直到顯示下列螢幕，然後選取將印表機連接至電腦的連線方法。

選取連線類型，然後按下 [下一步]。



請遵循螢幕上的操作說明。

---

## 連線至智慧型裝置

當您將印表機和智慧型裝置連接到同一個 Wi-Fi 網路 (SSID) 時，可從智慧型裝置使用印表機。若要從智慧型裝置使用印表機，請從以下網站進行設定。使用您想連線至印表機的智慧型裝置訪問以下網站。

<http://epson.sn> > [設定]

附註：

如果您想要同時連線電腦和智慧型裝置到印表機，我們建議先連線電腦。

---

## 從印表機設定 Wi-Fi

您可以透過幾種方式從印表機控制面板執行網路設定。選擇與您所使用環境及條件相符的連線方式。

如果您知道存取點的資訊，如 SSID 與密碼，可以手動設定。

如果存取點支援 WPS，您也可以透過按鍵設定進行設定。

將印表機連線至網路後，連接您希望使用的裝置 (電腦、智慧型裝置、平板電腦等) 至印表機。

進行進階網路設定，以使用靜態 IP 位址。

相關資訊

➔ 第19頁 “手動進行 Wi-Fi 設定”

➔ 第20頁 “透過按鈕設定 (WPS) 進行 Wi-Fi 設定”

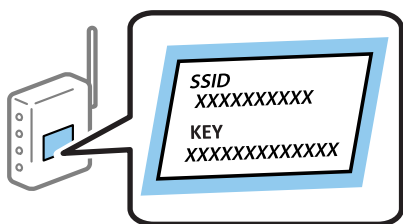
- ➔ 第20頁 “透過 PIN 碼設置 (WPS) 進行 Wi-Fi 設定”
- ➔ 第21頁 “進行 Wi-Fi Direct (Simple AP) 設定”
- ➔ 第22頁 “進行進階網路設定”

## 手動進行 Wi-Fi 設定

若要手動設定，需要存取點的 SSID 和密碼。


附註：

如果在預設設定下使用存取點，則 SSID 和密碼位於在標籤上。如果您不知道 SSID 和密碼，請聯絡設定存取點的人員，或者參見隨存取點提供的文件。



1. 從主畫面選取 [Wi-Fi]。
2. 選取 [Wi-Fi 設定精靈]。
3. 在印表機的控制面板上選取存取點的 SSID。

附註：

- 如果您想要連接的 SSID 在印表機的控制面板上沒有顯示，請按下  鍵，以更新清單。如果還是沒有顯示，請選取 [其他網路]，然後直接輸入 SSID。
- 如果您不知道 SSID，看看是否寫在存取點的標籤上。如果在預設設定下使用存取點，則使用寫在標籤上的 SSID。

4. 輸入密碼。

附註：

- 密碼會區分大小寫。
- 如果您不知道密碼，看看是否寫在存取點的標籤上。如果在預設值下使用存取點，則使用寫在標籤上的密碼。密碼有時也稱作「秘鑰」、「口令」等。
- 如果您不知道存取點的密碼，請查閱存取點隨附的說明文件，或聯繫設定密碼的人。

5. 按下 ▼ 鍵確認設定，然後按下 OK 鍵。
6. 按下 OK 鍵完成作業。

附註：

如果連接失敗，請裝入紙張，然後選取 [列印連線報告]，再按下 OK 鍵。將列印印表機的網路連線報告。

### 相關資訊

- ➔ 第15頁 “輸入字元”
- ➔ 第23頁 “檢查網路連線狀態”
- ➔ 第121頁 “如果無法進行網路設定”

## 透過按鈕設定 (WPS) 進行 Wi-Fi 設定

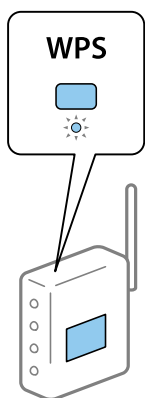
您可以藉由按下存取點上的按鈕自動建立 Wi-Fi 網路。如果滿足以下條件，您就能使用這套方法設定。

- ❑ 存取點與 WPS (Wi-Fi Protected Setup) 相容。
- ❑ 目前的 Wi-Fi 連接是藉由按下存取點上的按鈕建立。

附註：

如果您找不到按鍵或正使用軟體設定，請參見存取點隨附的說明文件。

1. 從主畫面選取 [Wi-Fi]。
2. 選取 [按鍵模式設定 (WPS)]。
3. 按住存取點上的 [WPS] 按鈕，直到安全指示燈閃爍為止。



如果您不知道 [WPS] 按鈕的位置，或存取點上沒有任何按鈕，詳情請參見存取點提供的文件。

4. 按下印表機控制台上的 OK 按鈕。
5. 按下 OK 鍵。

如果沒有按下 OK 鍵，畫面會在一段時間後自動關閉。

附註：

如果連線失敗，請重新啟動存取點，將它放在靠近印表機的地方，然後重新嘗試。如果問題仍未解決，列印一份網路連線報告，並查看解決方案。

### 相關資訊

- ➔ [第23頁 “檢查網路連線狀態”](#)
- ➔ [第121頁 “如果無法進行網路設定”](#)

## 透過 PIN 碼設置 (WPS) 進行 Wi-Fi 設定

您可以透過使用 PIN 碼連接至存取點。如果存取點具有 WPS (Wi-Fi Protected Setup) 功能，您可以使用此方法進行設定。使用電腦輸入 PIN 代碼到存取點。

1. 從主畫面選取 [Wi-Fi]。
2. 選取 [PIN 碼設定 (WPS)]。

3. 在兩分鐘內，使用您的電腦將印表機控制面板顯示的 PIN 碼 (8 位數字) 輸入存取點。

附註：

有關輸入 PIN 碼的詳情，請參見存取點隨附的說明文件。

4. 按下 OK 鍵。

在顯示設定完成訊息時，設定即已完成。

附註：

如果連線失敗，請重新啟動存取點，將它放在靠近印表機的地方，然後重新嘗試。如果問題仍未解決，列印一份連線報告，並查看解決方案。

#### 相關資訊

➔ [第23頁](#) “檢查網路連線狀態”

➔ [第121頁](#) “如果無法進行網路設定”

## 進行 Wi-Fi Direct (Simple AP) 設定

此方法可讓您將印表機直接連接至電腦或智慧型裝置，無需使用存取點。可將印表機作為存取點。



#### 重要事項：

使用 Wi-Fi Direct (Simple AP) 連線從電腦或智慧型裝置連接至印表機時，印表機會連接至與電腦或智慧型裝置所用者相同的 Wi-Fi 網路 (SSID)，並會在兩者之間建立通訊。由於印表機關機時電腦或智慧型裝置會自動連接至其他可連線的 Wi-Fi 網路，因此無法在印表機開機時重新連接至先前的 Wi-Fi 網路。從電腦或智慧型裝置以 SSID (Simple AP) 連線重新連接至印表機的 Wi-Fi Direct。如果不想在每次開啟或關閉印表機時進行連線，建議您將印表機連接至存取點以使用 Wi-Fi 網路。

1. 從主畫面選取 [Wi-Fi]。
2. 選取 [Wi-Fi Direct 設定]。
3. 選取 [連線設定]。
4. 按下 OK 鍵開始設定。
5. 按下 OK 鍵。
6. 檢查顯示在印表機控制面板上的 SSID 和密碼。在電腦或智慧型裝置的網路連接畫面上，選取印表機控制台上顯示的待連接 SSID。
7. 將顯示在印表機控制面板上的密碼輸入電腦或智慧型裝置。
8. 在連接建立後，按下印表機控制台上的 OK 按鈕。
9. 按下 OK 鍵。

#### 相關資訊

➔ [第23頁](#) “檢查網路連線狀態”

➔ [第121頁](#) “如果無法進行網路設定”

## 進行進階網路設定

您可以變更網路裝置名稱、TCP/IP 設定、代理伺服器等等。在進行變更之前，先檢查您的網路環境。

1. 從主畫面選取 [設定]。
2. 選取 [系統管理] > [網路設定] > [進階設定]。
3. 為設定選取功能表項目，然後選取或指定設定值。

### 相關資訊

➔ [第22頁 “用於進階網路設定的設定項目”](#)

## 用於進階網路設定的設定項目

為設定選取功能表項目，然後選取或指定設定值。

### 輸入裝置名稱

您可以輸入以下字元。

- 字元數限制：2 到 15 個 (必須至少輸入 2 個字元)
- 可用的字元：A 到 Z、a 到 z、0 到 9、-。
- 在上方不能用的字元：0 到 9、-。
- 在下方不能用的字元：-

### TCP/IP 位址

#### 自動

在家裡使用存取點，或允許透過 DHCP 自動獲取 IP 位址時選取。

#### 手動

不想改變印表機的 IP 位址時選取。輸入 IP 位址、子網路遮罩 與 預設閘道 的位址，然後根據您的網路環境設定 DNS 伺服器。

### DNS 伺服器

#### 自動

想以自動方式獲取 IP 位址時選取。

#### 手動

想為印表機設定唯一的 DNS 伺服器位址時選取。輸入主要 DNS 伺服器和次要 DNS 伺服器的位址。

### Proxy 伺服器

#### 不使用

在家用網路環境下使用印表機時選取。

#### 使用

在自己的網路環境中使用代理伺服器，並想設置到印表機上時選取。輸入代理伺服器位址和連接埠號碼。

IPv6 位址 啟用

使用 IPv6 位址時選取它。

 停用

使用 IPv4 位址時選取它。

 NFC 啟用

啟用印表機的 NFC 功能。您可讓智慧型裝置觸碰 NFC 標誌 來列印。

 停用

停用印表機的 NFC 功能。

 連結速度和雙工

選取適當的乙太網路速度與雙工設定。若您選取除 自動 以外的設定，請確保該設定與您在集線器中使用的設定相對應。

 自動 10BASE-T半雙工 10BASE-T全雙工 100BASE-TX半雙工 100BASE-TX全雙工 將 HTTP 重新導向 至 HTTPS 啟用

啟用 HTTP 到 HTTPS 的重新導向功能。

 停用

停用 HTTP 到 HTTPS 的重新導向功能。

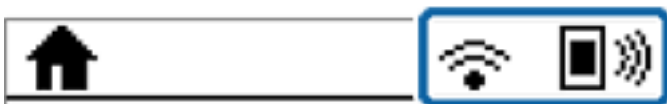
---

## 檢查網路連線狀態

您可透過下列方式檢查網路連線狀態。

### 網路圖示

您可使用印表機主畫面的網路圖示檢查網路連線狀態以及無線電波的強度。



#### 相關資訊

➔ [第14頁 “LCD 螢幕上顯示的圖示”](#)

## 從控制面板查看詳細網路資訊

當印表機連接至網路後，您也可以選取您想要查看的網路功能表，以查看其他與網路相關的資訊。

1. 從主畫面選取 [設定]。
2. 選取 [系統管理] > [網路設定] > [網路狀態]。
3. 若要查看資訊，請選取您希望查看的功能表。
  - 有線區域網路/Wi-Fi狀態  
顯示乙太網路或 Wi-Fi 連線的網路資訊 (裝置名稱、連線、訊號強度、取得 IP 位址等)。
  - Wi-Fi Direct 狀態  
顯示是否已為 Wi-Fi Direct 啟用或停用 Wi-Fi Direct 連線。
  - Epson Connect 狀態  
顯示 Epson Connect 服務的註冊資訊。
  - Google 雲端列印狀態  
顯示 Google Cloud Print 服務的註冊資訊和連接狀態。
  - 列印狀態表  
列印網路狀態表。乙太網路、Wi-Fi、Wi-Fi Direct 等項目的資訊會列印在二頁或多頁紙上。

## 列印網路連線報告

您可以列印網路連線報告，以檢查印表機和存取點之間的連線狀態。

1. 裝入紙張。
2. 從主畫面選取 [設定]。
3. 選取 [系統管理] > [網路設定] > [連線檢查]。
4. 選取 [列印連線報告] 以列印網路連線報告。  
如果出錯，檢查網路連線報告，然後按照列印出的解決方案操作。



## 網路連線報告上的訊息和解決方案

查看網路連線報告上的訊息和錯誤碼，然後按照解決方案來操作。

The screenshot shows a network connection report with the following sections:

- Check Network Connection**
- Check Result**: FAIL
- Error code**: (E-7) (highlighted with a blue box and arrow 'a')
- Message**: See the Network Status and check if the Network Name (SSID) is the SSID you want to connect. If the SSID is correct, make sure to enter the correct password and try again. (highlighted with a blue box and arrow 'b')
- Advice**: If your problems persist, see your documentation for help and networking tips.
- Checked Items**
- Network Status**

Checked Items	Result
Wireless Network Name (SSID) Check	PASS
Communication Mode Check	PASS
Security Mode Check	PASS
MAC Address Filtering Check	PASS
Security Key/Password Check	FAIL
IP Address Check	Unchecked
Detailed IP Setup Check	Unchecked

Network Status	Value
Printer Model	XX-XXX XXX Series
IP Address	0.0.0.0
Subnet Mask	255.255.255.0
Default Gateway	
Network Name (SSID)	XXXXXXXXXXXX
Communication Mode	WPA2-PSK (AES)
Signal Strength	Poor
MAC Address	44:D2:44:DA:C0:43

a. 錯誤碼

b. 在網路環境下的訊息

### 相關資訊

- ➔ 第25頁 “網路連線報告上的訊息和解決方案”
- ➔ 第26頁 “E-1”
- ➔ 第26頁 “E-2、E-3、E-7”
- ➔ 第27頁 “E-5”
- ➔ 第27頁 “E-6”
- ➔ 第27頁 “E-8”
- ➔ 第28頁 “E-9”
- ➔ 第28頁 “E-10”
- ➔ 第29頁 “E-11”
- ➔ 第29頁 “E-12”
- ➔ 第30頁 “E-13”

## E-1

### 訊息：

Confirm that the network cable is connected and network devices such as hub, router, or access point are turned on.

### 解決方案：

- 確定乙太網路連接線已牢牢連接至您的印表機、集線器或其他網路裝置。
- 確定您的集線器或其他網路裝置已打開。

## E-2、E-3、E-7

### 訊息：

No wireless network names (SSID) found. Confirm that the router/access point is turned on and the wireless network (SSID) is set up correctly. Contact your network administrator for assistance.

No wireless network names (SSID) found. Confirm that the wireless network name (SSID) of the PC you wish to connect is set up correctly. Contact your network administrator for assistance.

Entered security key/password does not match the one set for your router/access point. Confirm security key/password. Contact your network administrator for assistance.

### 解決方案：

- 確定您的存取點已打開。
- 確認您的電腦或裝置已經正確連接至存取點。
- 關閉存取點電源。等候約 10 秒鐘，然後開啟電源。
- 將印表機放置在更靠近存取點的位置，並移除它們之間的任何障礙物。
- 如果以手動方式輸入了 SSID，檢查是否輸入正確。在網路連線報告的 [Network Status] 部分檢查 SSID。
- 如果您使用按鍵設定來建立網路連線，請確定存取點支援 WPS。如果您的存取點不支援 WPS，則無法使用按鍵設定。
- 確定您的 SSID 只使用 ASCII 字元 (英數字元及符號)。印表機無法顯示包含非 ASCII 字元的 SSID。
- 確定在連接至存取點之前，您知道 SSID 和密碼。如果在預設設定下使用存取點，則 SSID 和密碼位於在存取點的標籤上。如果您不知道 SSID 和密碼，請聯絡設定存取點的人員，或者參考存取點隨附的說明文件。
- 若您正在連接至用智慧裝置的 Tethering 功能生成的 SSID，檢查隨該智慧裝置提供的文件中的 SSID 和密碼。
- 如果 Wi-Fi 連線突然斷開，檢查是否發生下列情況。只要符合這些情況中的任何一項，應當從下列網站下載並執行軟體來重設網路設定。  
<http://epson.sn> > [設定]
  - 透過按鍵設定在網路上新增另一台智慧設備。
  - Wi-Fi 網路是透過按鍵設定以外的任何方法設定的。

### 相關資訊

➔ 第17頁 “連線至電腦”

➔ [第22頁 “進行進階網路設定”](#)

## E-5

訊息：

Security mode (e.g. WEP, WPA) does not match the current setting of the printer. Confirm security mode. Contact your network administrator for assistance.

解決方案：

確定將存取點的安全類型設定為以下任何一種。如果不是這樣，改變存取點的安全類型，然後重設印表機的網路設定。

- WEP-64位 (40位)
- WEP-128位 (104位)
- WPA PSK (TKIP/AES)\*
- WPA2 PSK (TKIP/AES)\*
- WPA (TKIP/AES)
- WPA2 (TKIP/AES)

\* WPA PSK 也稱為「WPA Personal」(WPA 個人)。WPA2 PSK 也稱為「WPA2 Personal」(WPA2 個人)。

## E-6

訊息：

MAC address of your printer may be filtered. Check whether your router/access point has restrictions such as MAC address filtering. See the documentation of the router/access point or contact your network administrator for assistance.

解決方案：

- 檢查是否 MAC 位址過濾被停用。如果啟用，登錄印表機的 MAC 位址，使其不被過濾。如需詳細資訊，請參考存取點隨附的說明文件。您可以從網路連線報告的 [Network Status] 部分檢查印表機的 MAC 位址。
- 如果存取點將共用認證與 WEP 安全搭配使用，請確定認證秘鑰和索引正確。

相關資訊

➔ [第22頁 “進行進階網路設定”](#)

➔ [第31頁 “列印網路狀態表”](#)

## E-8

訊息：

Incorrect IP address is assigned to the printer. Confirm IP address setup of the network device (hub, router, or access point). Contact your network administrator for assistance.

解決方案：

- ❑ 如果印表機被設為自動獲得 IP 位址設定，應啟用存取點的 DHCP。
- ❑ 如果印表機被設為「手動」獲得 IP 位址設定，則您手動設定的 IP 位址因超出範圍 (例如：0.0.0.0) 而無效。從印表機控制面板或使用 Web Config 設定有效的 IP 位址。

相關資訊

➔ [第22頁 “進行進階網路設定”](#)

## E-9

訊息：

Confirm the connection and network setup of the PC or other device. Connection using the EpsonNet Setup is available. Contact your network administrator for assistance.

解決方案：

檢查下列內容。

- ❑ 設備已打開。
- ❑ 您可以用您想要連接至印表機的裝置存取網際網路和相同網路上的其他電腦或網路裝置。

如果確認以上訊息之後仍未將您的印表機與網路裝置連接，請關閉存取點電源。等候約 10 秒鐘，然後開啟電源。然後當從下列網站下載並執行軟體來重設網路設定。

<http://epson.sn> > [設定]

相關資訊

➔ [第17頁 “連線至電腦”](#)

## E-10

訊息：

Confirm IP address, subnet mask, and default gateway setup. Connection using the EpsonNet Setup is available. Contact your network administrator for assistance.

解決方案：

檢查下列內容。

- ❑ 網路上的其他設備已打開。
- ❑ 如果您已將印表機設為手動獲得 IP 位址，檢查網路位址 (IP 位址、子網路遮罩和預設閘道器) 是否正確。

如果網路位址不正確，進行重新設定。您可以從網路連線報告的 [Network Status] 部分檢查 IP 位址、子網路遮罩和預設閘道器。

如果啟用了 DHCP，將印表機設為自動獲得 IP 位址。若要將 IP 位址設為手動，從網路連線報告的 [Network Status] 部分檢查印表機的 IP 位址，然後在網路設定畫面上選取手動。將子網路遮罩設為 [255.255.255.0]。

如果仍未將您的印表機與網路裝置連接，請關閉存取點電源。等候約 10 秒鐘，然後開啟電源。

#### 相關資訊

➔ 第22頁 “進行進階網路設定”

### E-11

#### 訊息：

Setup is incomplete. Confirm default gateway setup. Connection using the EpsonNet Setup is available. Contact your network administrator for assistance.

#### 解決方案：

檢查下列內容。

- 在將印表機的 TCP/IP 設定設為「手動」的情況下，預設閘道器位址正確。
- 被設為預設閘道器的設備已打開。

設定正確的預設閘道器位址。您可以從網路連線報告的 [Network Status] 部分檢查預設閘道器位址。

#### 相關資訊

➔ 第22頁 “進行進階網路設定”

### E-12

#### 訊息：

Confirm the following -Entered security key/password is correct -Index of the security key/password is set to the first number -IP address, subnet mask, or default gateway setup is correct Contact your network administrator for assistance.

#### 解決方案：

檢查下列內容。

- 網路上的其他設備已打開。
- 如果是手動輸入，檢查網路位址 (IP 位址、子網路遮罩和預設閘道器) 是否正確。
- 其他設備的網路位址 (子網路遮罩和預設閘道器) 也一樣。
- IP 位址和其他設備不衝突。

如果確認以上訊息之後仍未將您的印表機與網路裝置連接，請嘗試以下方法。

- 關閉存取點電源。等候約 10 秒鐘，然後開啟電源。
- 使用安裝程式再次進行網路設定。您可以從以下網址運行安裝程式。

<http://epson.sn> > [設定]

- 您可以在同一個採用 WEP 安全類型的存取點上登錄密碼。如果登錄了多個密碼，檢查第一個登錄密碼是否已在印表機上設定。

相關資訊

- ➔ 第22頁 “進行進階網路設定”
- ➔ 第17頁 “連線至電腦”

E-13

訊息：

Confirm the following -Entered security key/password is correct -Index of the security key/password is set to the first number -Connection and network setup of the PC or other device is correct Contact your network administrator for assistance.

解決方案：

檢查下列內容。

- 網路設備，如存取點、集線器和路由器等已打開。
- 網路裝置的 TCP/IP 設定並非通過手動設定。(如果印表機的 TCP/IP 設定是自動設定的，而其他網路設備的 TCP/IP 設定則是手動設定的，則印表機的網路可能和其他裝置的網路不同。)

如果在檢查上述內容後仍不能解決，嘗試下列步驟。

- 關閉存取點電源。等候約 10 秒鐘，然後開啟電源。
- 在與印表機相同網路中的電腦上，用安裝程式進行網路設定。您可以從以下網址運行安裝程式。  
<http://epson.sn> > [設定]
- 您可以在同一個採用 WEP 安全類型的存取點上登錄多個密碼。如果登錄了多個密碼，檢查第一個登錄密碼是否已在印表機上設定。

相關資訊

- ➔ 第22頁 “進行進階網路設定”
- ➔ 第17頁 “連線至電腦”

在網路環境下的訊息

訊息	解決方案
*Multiple network names (SSID) that match your entered network name (SSID) have been detected. Confirm network name (SSID).	多個存取點可能設定了同樣的 SSID。檢查存取點的設定，並變更 SSID。
The Wi-Fi environment needs to be improved. Turn the wireless router off and then turn it on. If the connection does not improve, see the documentation for the wireless router.	在將印表機移動到靠近存取點處，將中間的任何障礙物移開後，關閉存取點。等候約 10 秒鐘，然後開啟電源。如果仍不能連接，請參考隨存取點提供的文件。
*No more devices can be connected. Disconnect one of the connected devices if you want to add another one.	透過 Wi-Fi Direct (Simple AP) 連線方式，您最多能同時連線四台電腦和智慧型裝置。若要增加另一台電腦或智慧型裝置，首先必須使一台已經連接的裝置斷開連接。

## 列印網路狀態表

您可以透過列印來檢查詳細的網路資訊。

1. 裝入紙張。
2. 從主畫面選取 [設定]。
3. 選取 [系統管理] > [網路設定] > [網路狀態] > [列印狀態表]。
4. 按下 ▲ 鍵。  
列印出網路狀態表。

---

## 更換或增加新的存取點

如果因存取點的更換，或新增存取點並建立新的網路環境而導致 SSID 變更，請重設 Wi-Fi 設定。

### 相關資訊

➔ [第31頁 “變更與電腦的連線方法”](#)

---

## 變更與電腦的連線方法

透過不同的連線方法使用安裝程式和重新設定。

- 從網站設定  
存取以下網站，然後輸入產品名稱。前往 [設定]，然後開始設定。  
<http://epson.sn>
- 使用軟體光碟片執行設定 (僅限配有軟體光碟片的型號，以及配有光碟機的電腦使用者)。  
將隨印表機提供的軟體光碟片插入電腦，然後遵循螢幕上的操作說明進行操作。

### 選取變更連線方法

請遵循螢幕上的操作說明，直至顯示以下畫面內容。

在 選取軟體安裝 畫面選取 [變更或重設連線方法]，然後按下 [下一步]。



## 從控制面板禁用 Wi-Fi

在 Wi-Fi 被禁用後，Wi-Fi 連線將被斷開。

1. 從主畫面選取 [設定]。
2. 選取 [系統管理] > [網路設定] > [Wi-Fi 設定]。
3. 選取 [停用 Wi-Fi]。
4. 檢查訊息，然後按下 ▲ 鍵。
5. 按下 OK 鍵。

如果沒有按下 OK 鍵，畫面會在一段時間後自動關閉。

## 從控制面板中斷 Wi-Fi Direct (Simple AP) 連線

附註：

在 Wi-Fi Direct (Simple AP) 連線被禁用後，所有以 Wi-Fi Direct (Simple AP) 連線方式連線到印表機的電腦和智慧型裝置將斷開連線。如果您想斷開特定裝置的連線，請從裝置而非印表機斷開連線。

1. 從主畫面選取 [設定]。
2. 選取 [系統管理] > [網路設定] > [Wi-Fi 設定] > [Wi-Fi Direct 設定]。



3. 選取 [停用Wi-Fi Direct]。
4. 檢查訊息，然後按下 ▲ 鍵。
5. 按下 OK 鍵。  
如果沒有按下 OK 鍵，畫面會在一段時間後自動關閉。

---

## 從控制面板還原網路設定

您可以將所有的網路設定還原至預設值。

1. 從主畫面選取 [設定]。
2. 選取 [系統管理] > [回復至出廠預設值] > [網路設定]。
3. 檢查訊息，然後按下 ▲ 鍵。
4. 按下 OK 鍵。  
如果沒有按下 OK 鍵，畫面會在一段時間後自動關閉。

# 準備印表機

## 放入紙張

### 可用的紙張與容量

Epson 建議使用原廠 Epson 紙張，以確保高品質的輸出。

#### 原廠 Epson 紙張

紙張名稱	大小	裝入容量 (張數)			雙面列印	無邊列印
		進紙匣1	進紙匣2	後方進紙槽		
Epson Bright White Ink Jet Paper	A4	200	200	1	自動、手動*	—
Epson Ultra Glossy Photo Paper	A4、13×18 厘米 (5×7 英寸)、10×15 厘米 (4×6 英寸)	20	—	1	—	✓
Epson Premium Glossy Photo Paper	A3+	20	—	1	—	—
	A3、A4、13×18 cm (5×7 in.)、16:9 寬尺寸 (102×181 mm)、10×15 cm (4×6 in.)	20	—	1	—	✓
Epson Premium Semigloss Photo Paper	A3+	20	—	1	—	—
	A3、A4、10×15 cm (4×6 in.)	20	—	1	—	✓
Epson Photo Paper Glossy	A3+	20	—	1	—	—
	A4、13×18 厘米 (5×7 英寸)、10×15 厘米 (4×6 英寸)	20	—	1	—	✓
Epson Matte Paper-Heavyweight	A3+	20	—	1	—	—
	A3、A4	20	—	1	—	✓
Epson Photo Quality Ink Jet Paper	A3、A4	80	—	1	—	—

\* 您最多可放入 30 張已列印單面的紙張。

#### 附註：

- 紙張可用性隨區域而不同。如需當地可用紙張的最新資訊，請洽詢 Epson 支援服務。
- 以自訂大小在原廠 Epson 紙張上列印時，僅能使用 [標準] 或 [一般] 列印品質設定。雖然某些印表機驅動程式允許您選取更高的列印品質，但仍會使用 [標準] 或 [一般] 印出列印成品。

## 市售紙張

紙張名稱	大小	裝入容量 (張數或信封)			雙面列印	無邊列印
		進紙匣1	進紙匣2	後方進紙槽		
普通紙 影印紙 信頭紙 再生紙 色紙 回收紙 高品質普通紙	A3、B4、Legal、8.5×13 in.、Letter、A4、B5	最多到紙張邊緣定位器上三角形符號所示的標線。		1	自動、手動*1	—
	A5	最多到紙張邊緣定位器上三角形符號所示的標線。	—	1	自動、手動*1	
	Half letter*2、A6	最多到紙張邊緣定位器上三角形符號所示的標線。	—	1	手動*1	
	使用者定義*2 (毫米) 89×127 至 148×210	1	—	1	手動	
	使用者定義*2 (毫米) 148×210 至 182×257	1	—	1	自動、手動	
	使用者定義*2 (毫米) 182×257 至 297×431.8	1	1	1	自動、手動	
	使用者定義*2 (毫米) 297×431.8 至 329×1200	1	1	1	手動	
厚紙*2	A3、B4、Letter、A4、B5、A5、 使用者定義 (mm) 89×127 至 329×1200	—	—	1	—	
信封	信封 #10、信封 DL、信封 C6、信封 C4	10	—	1	—	

\*1 您最多可放入 30 張已列印單面的紙張。

\*2 只能從電腦或智慧型裝置列印。

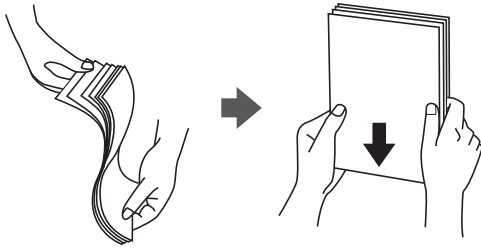
## 相關資訊

➔ [第12頁 “零件名稱和功能”](#)

## 紙張處理注意事項

請閱讀紙張隨附的說明文件。

- ❑ 請在放入前攤鬆紙張，然後將邊緣對齊。請勿攤鬆或捲曲相紙。以免損傷可列印的那面。



- ❑ 若紙張捲曲，請在放入前將紙張壓平或往反方向稍微捲曲。用捲曲的紙張列印可能會造成夾紙，並在輸出成品上出現髒汙。



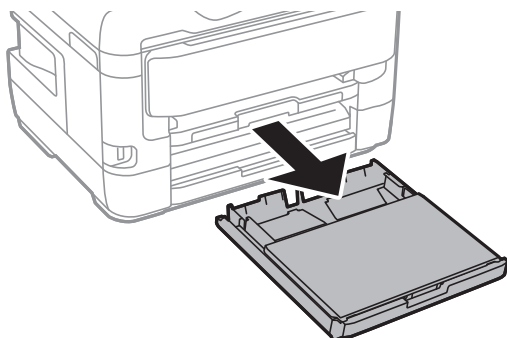
- ❑ 請勿使用捲曲、撕裂、切割、摺疊、潮濕、太厚、太薄或貼有貼紙的紙張。若使用有前述情況的紙張，將會造成夾紙，並在輸出成品上出現皺摺。
- ❑ 請確定使用長紋紙。若您不確定使用的是哪一種紙張，請查看紙張包裝或聯絡製造商，以確認紙張規格。

#### 相關資訊

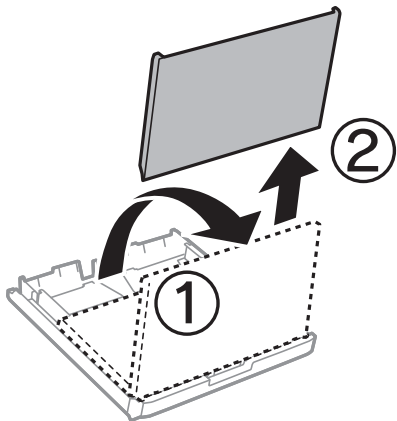
- ➔ [第132頁 “印表機規格”](#)

## 將紙張放入 進紙匣

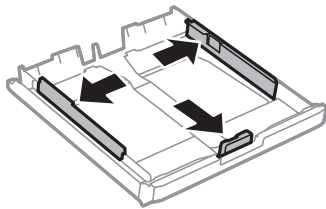
1. 確認印表機沒有運作，然後拉出 進紙匣。



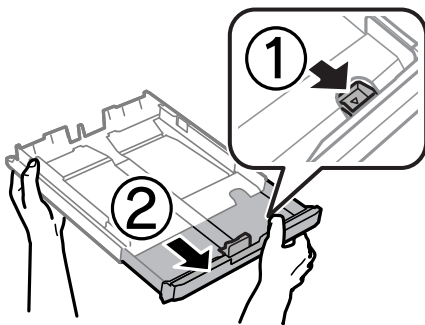
2. 從進紙匣護蓋取下進紙匣。



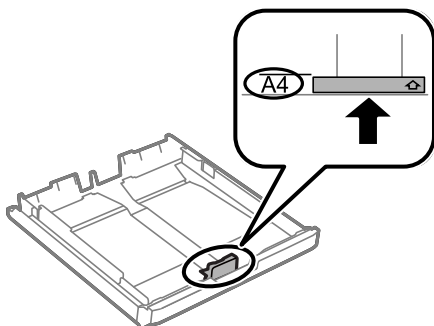
3. 將紙張邊緣定位器移至最大位置。



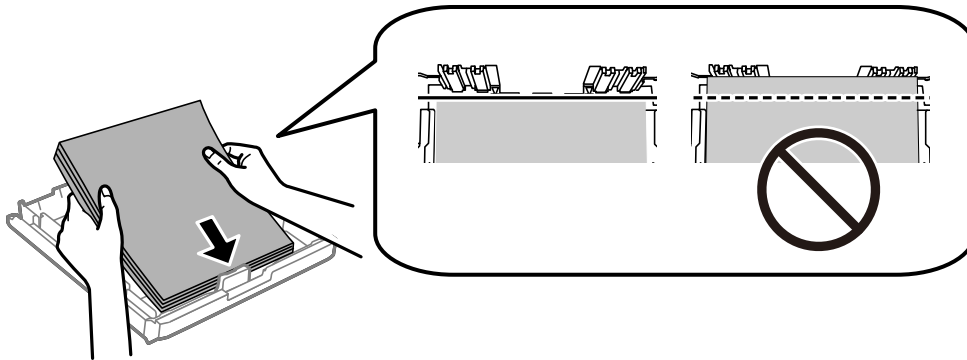
附註：  
當使用大於 A4 的紙張時，請展開進紙匣。



4. 將紙張前方定位器調整至您要使用的紙張大小。



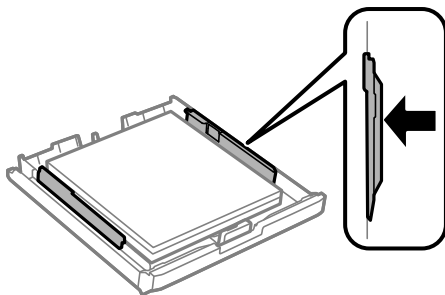
- 將紙張可列印面朝下，沿著紙張前方定位器放入。



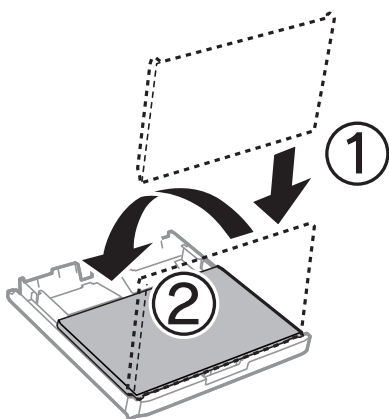
**!** 重要事項：

放入的紙張數量不要超過規定的最大紙張數。使用普通紙時，勿使放入量超過紙張邊緣定位器內三角形符號下方的標示線。

- 將紙張邊緣定位器移至紙張的邊緣。




- 裝回進紙匣護蓋。

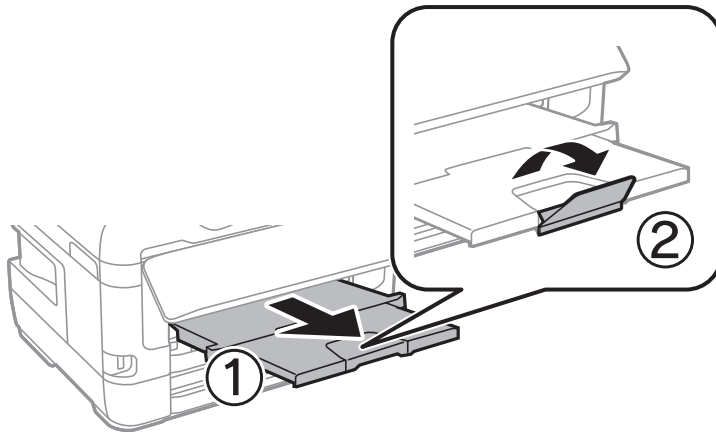


- 將進紙匣完全插入。
- 在控制面板上，對裝入進紙匣的紙張進行紙張大小與紙張種類設定。

附註：

您也可以按下控制面板的  鍵，顯示紙張大小及紙張種類設定畫面。

10. 將出紙托盤向外拉出。



#### 相關資訊

- ➔ [第35頁 “紙張處理注意事項”](#)
- ➔ [第34頁 “可用的紙張與容量”](#)
- ➔ [第42頁 “紙張種類清單”](#)
- ➔ [第41頁 “裝入信封與注意事項”](#)

## 將紙張放入 後方進紙槽

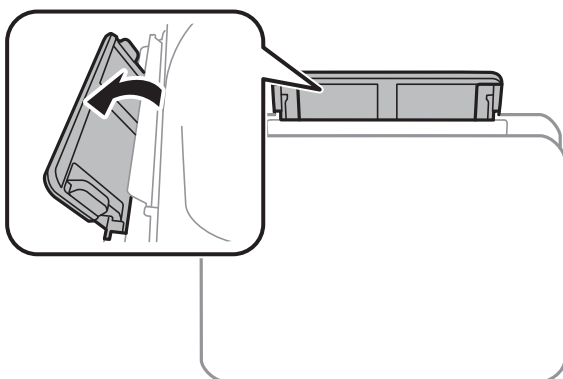
您可在 後方進紙槽 裝入一張印表機支援的紙張，所有類型皆可。您也可以裝入無法放入 進紙匣 的厚紙 (最厚 0.3 mm) 及打孔紙。然而，視紙張硬度而定，即使厚度在此範圍內，某些紙張也可能無法正確進紙。



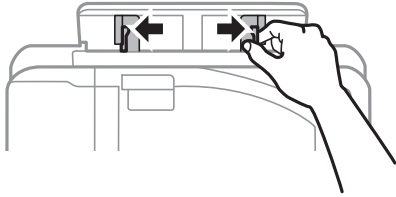
#### 重要事項：

在印表機提示您進行操作前，請勿將紙張裝入 後方進紙槽。否則將會導致退出空白紙張。

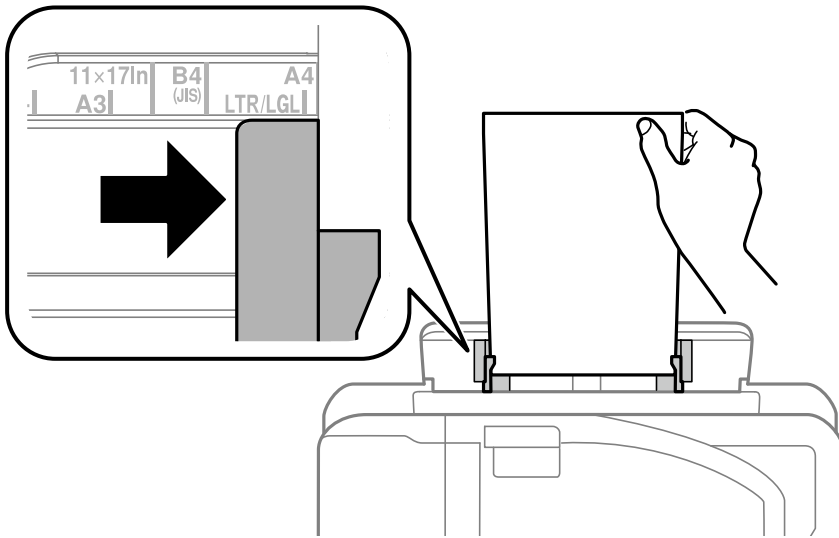
1. 在印表機上於 後方進紙槽 選取 [紙張來源] 設定，進行其他列印設定，然後點選 [列印]。
2. 控制面板會出現提示您裝入紙張的訊息。請依照下列指示裝入紙張。
3. 打開 後方進紙槽。



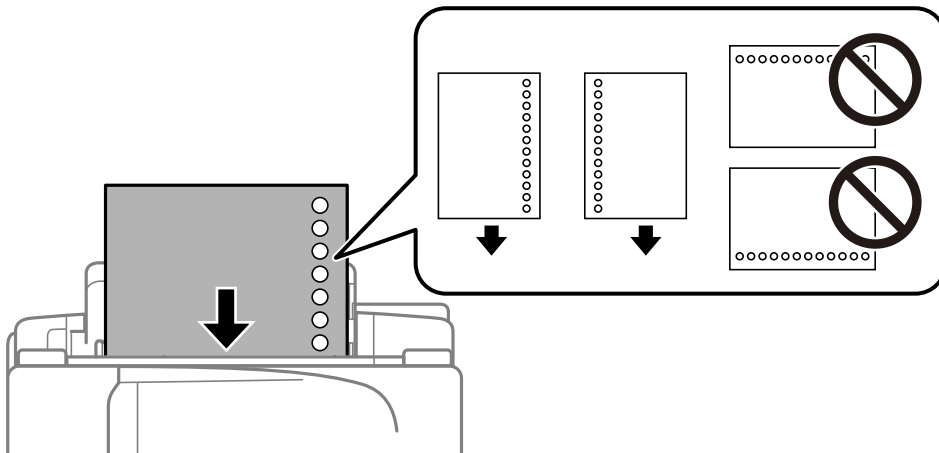
4. 滑出邊緣定位器。



5. 從後方進紙槽的中間部位抓住一張紙，並使可列印面朝上，同時將紙張邊緣定位器滑至紙張的邊緣。



打孔紙

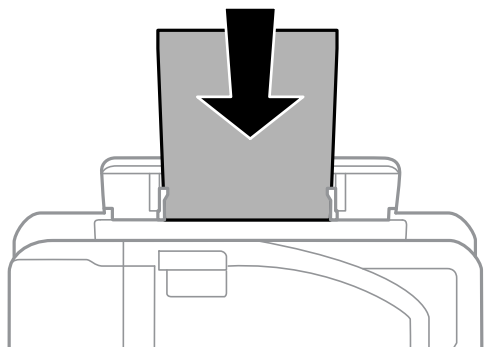


附註：

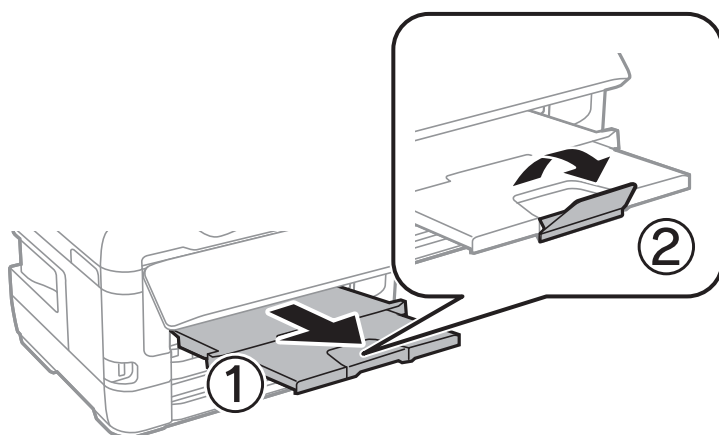
- ❑ 裝入單張裝訂孔位於左側或右側的自訂大小普通紙。
- ❑ 調整檔案的列印位置，避免列印內容超出裝訂孔。
- ❑ 自動雙面列印不適用於打孔紙。



6. 插入紙張，直到印表機拉入部分紙張為止。



7. 將出紙托盤向外拉出。

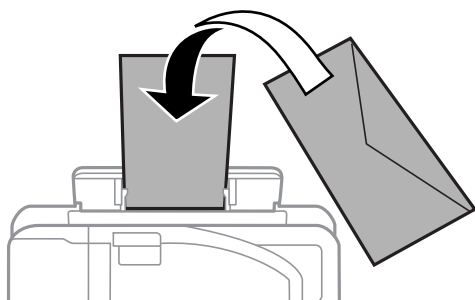


#### 相關資訊

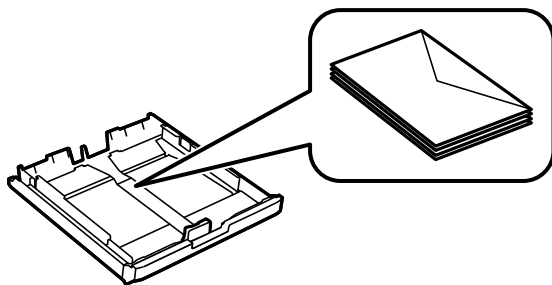
- ➔ [第35頁 “紙張處理注意事項”](#)
- ➔ [第34頁 “可用的紙張與容量”](#)
- ➔ [第42頁 “紙張種類清單”](#)
- ➔ [第41頁 “裝入信封與注意事項”](#)

## 裝入信封與注意事項

先在 後方進紙槽 中心裝入信封的短邊，封口朝下，然後將邊緣定位器滑動到信封邊緣。



先在進紙匣裝入信封，封口朝上，然後將邊緣定位器滑動到信封邊緣。



❑ 請在放入前攤鬆信封，然後將邊緣對齊。堆疊的信封因空氣而膨脹時，請在放入前將信封壓平。



❑ 請勿使用捲曲或摺疊的信封。若使用有前述情況的信封，將會造成夾紙，並在輸出成品上出現皺摺。

❑ 請勿使用封口為黏性表面的信封或開窗信封。

❑ 請避免使用太薄的信封，以免在列印時捲曲。

#### 相關資訊

- ➔ [第34頁 “可用的紙張與容量”](#)
- ➔ [第36頁 “將紙張放入進紙匣”](#)
- ➔ [第39頁 “將紙張放入後方進紙槽”](#)

## 紙張種類清單

為獲得最佳列印結果，請選取適合紙張的紙張種類。

紙張名稱	紙張種類	
	控制面板	印表機驅動程式
Epson Bright White Ink Jet Paper	普通紙	普通紙
Epson Ultra Glossy Photo Paper	Epson Ultra Glossy	Epson Ultra Glossy
Epson Premium Glossy Photo Paper	Epson Premium Glossy	Epson Premium Glossy
Epson Premium Semigloss Photo Paper	Epson Premium Semigloss	Epson Premium Semigloss
Epson Photo Paper Glossy	Photo Paper Glossy	Photo Paper Glossy
Epson Matte Paper-Heavyweight Epson Photo Quality Ink Jet Paper	Epson Matte	Epson Matte

---

## 設定 的功能表選項

選取印表機主畫面的 [設定] 可進行各項設定。

### 列印計數器 的功能表選項

按如下所述選取控制面板上的功能表。

[設定] > [列印計數器]

顯示自您購買印表機以來的列印、黑白列印以及彩色列印總數。

### 墨水存量 的功能表選項

按以下方式選取控制台上的功能表。

[設定] > [墨水存量]

顯示墨水匣的大約墨水存量。顯示 ! 圖示時，表示墨水匣存量過低。顯示 X 記號時，表示墨水匣需要更換。

### 維護 的功能表選項

按以下方式選取控制面板上的功能表。

[設定] > [維護]

印字頭噴嘴檢查：

選取此功能可檢查印字頭噴嘴是否阻塞。印表機會列印噴嘴檢查圖案。

印字頭清潔：

選取此功能可清潔印字頭中的阻塞噴嘴。

墨水匣更換：

在墨水用完之前，使用此功能更換墨水匣。

印字頭直線性校正：

選取此功能可調整印字頭以改善列印品質。

垂直直線性校正

如果列印成品模糊不清或發現文字和垂直線不直，請選取此功能。

水平直線性校正

如果列印成品在固定間隔出現水平條紋，請選取此功能。

厚紙：

選取 [開啟] 可防止墨水弄髒列印成品，但這也會降低列印速度。

#### 紙張導引器清潔：

如果內部滾輪出現墨水髒污，請選取此功能。印表機會進紙，以清潔內部滾輪。

#### 移除紙張：

移除夾紙後，如果印表機內仍有一些撕裂的碎紙，請選取此功能。印表機增加了印字頭與紙張表面之間的空間，以方便移除撕裂的碎紙。

#### 相關資訊

- ➔ [第95頁 “檢查並清潔印字頭”](#)
- ➔ [第96頁 “校正印字頭”](#)
- ➔ [第97頁 “清潔紙張路徑中的墨水髒汙”](#)

## 紙張來源設定的功能表選項

按如下所述選取控制面板上的功能表。

[設定] > [紙張來源設定]

#### 紙張設定：

選取您在紙張來源中放入的紙張大小及紙張種類。

#### A4/Letter 自動切換：

若選取 [開啟(自動)]，可在無設為 Letter 的紙張來源時，從設為 A4 大小的紙張來源進紙；或無設為 A4 的紙張來源時，從設為 Letter 大小的紙張來源進紙。

#### 自動選擇設定：

若針對這些設定選取 [開啟]，可自動列印在來自包含與您紙張設定相符之任何來源的紙張上。

#### 錯誤通知：

選取 [開啟] 可在所選紙張大小或種類與放入紙張不符時顯示錯誤訊息。

#### 紙張設定自動顯示：

選取 [開啟] 可在放入紙張到紙張來源中時顯示 [紙張設定] 畫面。如果停用了此功能，則您將無法使用 AirPrint 從 iPhone 或 iPad 進行列印。

#### 相關資訊

- ➔ [第34頁 “放入紙張”](#)

## 列印狀態表的功能表選項

按如下所述選取控制面板上的功能表。

[設定] > [列印狀態表]

設定狀態表：

列印顯示目前印表機狀態及設定的資訊表。

供應量狀態表：

列印顯示耗材狀態的資訊表。

使用量歷史資料表：

列印顯示印表機使用記錄的資訊表。

## 網路狀態 的功能表選項

按以下方式選取控制面板上的功能表。

[設定] > [網路狀態]

有線區域網路/Wi-Fi狀態：

顯示目前的網路設定。

Wi-Fi Direct 狀態：

顯示目前的 Wi-Fi Direct 設定。

Epson Connect 狀態：

顯示印表機是否註冊並連線至 Epson Connect。

如需註冊至 Epson Connect 的詳細資訊，請參閱下列入口網站。

<https://www.epsonconnect.com/>

<http://www.epsonconnect.eu> (僅適用於歐洲)

Google 雲端列印狀態：

顯示印表機是否註冊並連線至 Google Cloud Print。

如需註冊至 Google Cloud Print 服務的詳細資訊，請參閱下列網站。

<https://www.epsonconnect.com/>

<http://www.epsonconnect.eu> (僅適用於歐洲)

列印狀態表：

列印網路狀態表。

### 相關資訊

- ➔ 第19頁 “手動進行 Wi-Fi 設定”
- ➔ 第20頁 “透過按鈕設定 (WPS) 進行 Wi-Fi 設定”
- ➔ 第20頁 “透過 PIN 碼設置 (WPS) 進行 Wi-Fi 設定”
- ➔ 第21頁 “進行 Wi-Fi Direct (Simple AP) 設定”
- ➔ 第31頁 “列印網路狀態表”
- ➔ 第24頁 “從控制面板查看詳細網路資訊”
- ➔ 第22頁 “進行進階網路設定”

## 管理員設定的功能表選項

按如下所述選取控制面板上的功能表。

[設定] > [管理員設定]

這些功能表可讓管理員登錄管理員密碼，以保護印表機設定不被其他使用者變更。

管理員密碼：

設定、變更或重設管理員密碼。若忘記密碼，請聯絡 Epson 支援部門。

鎖定設定：

選取是否使用在 管理員密碼 中登錄的密碼來鎖定控制面板。

## 系統管理的功能表選項

使用此功能表可讓您以系統管理員的身份維護產品。它還能讓您根據您的工作或辦公室要求，限制單獨使用者可使用的產品功能。

按以下方式選取控制面板上的功能表。

[設定] > [系統管理]

## 印表機設定

按如下所述選取控制面板上的功能表。

[設定] > [系統管理] > [印表機設定]

自動錯誤修正：

選取發生雙面列印錯誤或記憶體已滿錯誤時要執行的操作。

開啟

當發生雙面列印錯誤時顯示警告並以單面模式列印，或者在發生記憶體已滿錯誤時僅列印印表機能夠處理的內容。

關閉

顯示錯誤訊息並取消列印。

透過 USB 的 PC 連線：

選取 [啟用] 可讓電腦在透過 USB 連接的情況下存取印表機。若選取 [停用]，並非透過網路連線傳送的列印會受到限制。

## 通用設定

按如下所述選取控制面板上的功能表。

[設定] > [系統管理] > [通用設定]

## 準備印表機

### 睡眠模式定時器：

調整印表機在未執行任何操作多久時間之後進入睡眠模式 (省電模式)。經過設定時間後，LCD 螢幕會變黑。

### 電源關閉設定：

#### 閒置時關閉電源

選取此設定可在指定的時間之內未使用印表機時自動關閉印表機。提高任何數值都會影響印表機的能源效率。進行任何變更前，請先考慮環境問題。

#### 中斷連線時關閉電源

選擇此設定可在包括 USB 連接埠在內的所有連接埠中斷連接經過指定時間之後關閉印表機。根據您的區域而定，此功能可能無法使用。

關於指定時間，請參閱以下網站。

<https://www.epson.eu/energy-consumption>

### 電源關閉定時器：

選取可在指定的時間之內未使用印表機時關閉印表機。您可以在套用電源管理功能前，先調整時間。提高任何數值都會影響印表機的能源效率。進行任何變更前，請先考慮環境問題。

### LCD對比：

調整 LCD 螢幕的亮度。

### 日期/時間設定：

#### 日期/時間

輸入目前日期及時間。

#### 日光節約時間

選取所在地區的夏季時間設定。

#### 時差

輸入本地時間與 UTC (國際標準時間) 之間的時差。

### 語言設定/Language：

選取 LCD 螢幕的使用語言。

### 捲動速度：

選擇 LCD 螢幕的捲動速度。

### 相關資訊

➔ [第50頁 “節省電源”](#)

## 網路設定

按如下所述選取控制面板上的功能表。

[設定] > [系統管理] > [網路設定]

### 網路狀態

顯示或列印網路設定及連線狀態。

## 準備印表機

### Wi-Fi 設定

- Wi-Fi 設定精靈  
選取 SSID、輸入密碼，然後將印表機連線至無線 (Wi-Fi) 網路。
- 按鍵模式設定 (WPS)  
按下無線路由器上的 WPS 按鈕，將印表機連線至無線網路。
- PIN 碼設定 (WPS)  
在使用無線路由器的情況下，輸入印表機螢幕上顯示的 PIN 碼，將印表機連接至無線 (Wi-Fi) 網路。
- Wi-Fi 自動連線  
使用連接至存取點的電腦，將印表機連接至無線 (Wi-Fi) 網路。將隨印表機提供的軟體光碟片插入電腦，然後按照螢幕上的說明操作。如果提示操作印表機，運行此功能表。
- 停用 Wi-Fi  
在不刪除網路資訊的情況下關閉無線信號，以禁用連接。如要啟用連接，再次設定無線 (Wi-Fi) 網路。
- Wi-Fi Direct 設定  
將印表機連接至沒有無線路由器的無線 (Wi-Fi) 網路。

### 連線檢查

檢查網路連接狀態，並列印網路連接報告。若發生任何連線問題，請參閱報告以解決問題。

### 進階設定

執行下列詳細設定。

- 輸入裝置名稱
- TCP/IP 位址
- DNS 伺服器
- Proxy 伺服器
- IPv6 位址
- NFC
- 連結速度和雙工
- 將 HTTP 重新導向至 HTTPS

## Epson Connect 服務

按如下所述選取控制面板上的功能表。

[設定] > [系統管理] > [Epson Connect 服務]

顯示印表機是否註冊並連線至 Epson Connect 服務。

登記/刪除：

將印表機註冊到 Epson Connect 服務，或從服務中刪除印表機。

如需註冊至 Epson Connect 的詳細資訊，請參閱下列入口網站。

<https://www.epsonconnect.com/>



<http://www.epsonconnect.eu> (僅適用於歐洲)

暫停/繼續：

選取暫停或恢復 Epson Connect 服務。

狀態：

檢查印表機是否登錄並連線至 Epson Connect 服務。

## Google雲端列印服務

按如下所述選取控制面板上的功能表。

[設定] > [系統管理] > [Google雲端列印服務]

顯示印表機是否註冊並連線至 Google Cloud Print 服務。

暫停/繼續：

選取暫停或恢復 Google Cloud Print 服務。

取消登錄：

解除對 Google Cloud Print 服務的註冊。

關於註冊和使用指導，請參見下列入口網站。

<https://www.epsonconnect.com/>

<http://www.epsonconnect.eu> (僅適用於歐洲)

狀態：

檢查印表機是否登錄並連線至 Google Cloud Print 服務。

## 通用列印設定

選取控制面板上的功能表，如下所述。

[設定] > [系統管理] > [通用列印設定]

當您在沒有使用印表機驅動程式的情況下用外部裝置進行列印時，即會套用這些設定。

上緣偏移

調整頁面的上邊界。

左側偏移

調整頁面的左邊界。

反面上緣偏移

執行雙面列印時，調整背面的上邊界。

反面左側偏移

執行雙面列印時，調整背面的左邊界。

### 檢查紙張寬度

在印表機開始列印前，請檢查紙張寬度。在紙張尺寸設定錯誤時，可避免列印超出紙張邊界。但列印時間可能會加長。

### 等待墨水乾燥時間

選擇執行雙面列印時的等待墨水乾燥時間。

### 略過空白頁

自動略過列印資料中的空白頁。

## 回復至出廠預設值

按如下所述選取控制面板上的功能表。

[設定] > [系統管理] > [回復至出廠預設值]

網路設定：

將網路設定重設為預設值。

清除所有資料與設定：

將所有設定重設為預設值。

## 韌體更新

按如下所述選取控制面板上的功能表。

[設定] > [系統管理] > [韌體更新]

更新：

檢查是否已向網路伺服器上傳了最新版的韌體。如果有更新，可以選取是否啟動更新。

目前版本：

顯示您的印表機韌體的當前版本。

通知：

選取 [開啟] 可在韌體更新可用時收到通知。

---

## 節省電源

若在指定時間內無任何操作，印表機會進入睡眠模式或自動關機。您可以在套用電源管理功能前，先調整時間。提高任何數值都會影響印表機的能源效率。進行任何變更前，請先考慮環境問題。

### 省電 — 控制面板

1. 從主畫面進入 [設定]，然後選取 [系統管理]。

準備印表機

2. 選取 [通用設定]。

3. 請執行下列任一動作。

- 選取 [睡眠模式定時器] 或 [電源關閉設定] > [閒置時關閉電源] 或 [中斷連線時關閉電源]，然後進行設定。
- 選取 [睡眠模式定時器] 或 [電源關閉定時器]，然後設定。

附註：

根據購買地點，您的產品可能具有 [電源關閉設定] 或 [電源關閉定時器] 功能。

# 列印

---

## 從印表機驅動程式列印 (Windows)

如果您無法變更某些印表機驅動程式設定，則表示這些設定可能受管理員限制。請聯絡印表機管理員以尋求協助。

### 存取印表機驅動程式

從電腦控制台存取印表機驅動程式時，該設定將套用於所有應用程式。

#### 從控制面板存取印表機驅動程式

##### ❑ Windows 10/Windows Server 2016

右鍵按一下或長按開始鍵，選取[控制台] > [硬體和音效]中的[檢視裝置和印表機]。在印表機上按右鍵，或按住印表機，然後選取[列印喜好設定]。

##### ❑ Windows 8.1/Windows 8/Windows Server 2012 R2/Windows Server 2012

選取[桌面] > [設定] > [控制台] > [硬體和音效]中的[檢視裝置和印表機]。在印表機上按右鍵，或按住印表機，然後選取[列印喜好設定]。

##### ❑ Windows 7/Windows Server 2008 R2

按下開始鍵，選取[控制台] > [硬體和音效]中的[檢視裝置和印表機]。在印表機上按右鍵，然後選取[列印喜好設定]。

##### ❑ Windows Vista/Windows Server 2008

按下開始鍵，選取[控制台] > [硬體和音效]中的[印表機]。在印表機上按右鍵，然後選取[選取列印喜好設定]。

##### ❑ Windows XP/Windows Server 2003 R2/Windows Server 2003

按下開始鍵，選取[控制台] > [印表機和其他硬體] > [印表機和傳真]。在印表機上按右鍵，然後選取[列印喜好設定]。

#### 從工作列上的印表機圖示存取印表機驅動程式

桌面工作列上的印表機圖示是快捷方式圖示，按一下後可存取印表機驅動程式。

按一下印表機圖示並選取 [印表機設定]，可進入與控制台中所顯示的相同的印表機設定視窗。按兩下此圖示可以檢查印表機的狀態。

#### 附註：

如果工作列上不顯示印表機圖示，進入印表機驅動程式視窗，按一下 [維護] 索引標籤上的 [監控設定]，然後選取 [將捷徑圖示註冊到工作列]。

## 列印基本知識

#### 附註：

操作可能會隨應用程式而有不同。詳細資訊，請參考應用程式的說明。

## 列印

1. 開啟要列印的檔案。

如果尚未裝入紙張，將紙張裝入印表機。

**重要事項：**

裝入後側進紙托盤時，於後方進紙槽選取 [紙張來源] 設定，然後在裝入紙張前，從印表機驅動程式開始列印。列印開始時，印表機驅動程式會告知您目前正在列印。請依照印表機的螢幕指示裝入紙張。

2. 從[檔案]功能表選取[列印]或[頁面設定]。
3. 選取印表機。
4. 選取[喜好設定]或[內容]存取印表機驅動程式視窗。



5. 視需要變更設定。

有關印表機驅動程式的詳細資訊，請參閱功能表選項。

附註：

- 您還可參閱線上說明，以瞭解設定項目的說明。用滑鼠右鍵點選項目會顯示 [說明]。
- 選取 [列印預視] 時，您可在列印前查看文件預覽。

6. 點選 [OK] 關閉印表機驅動程式視窗。

7. 按下[列印]。

附註：

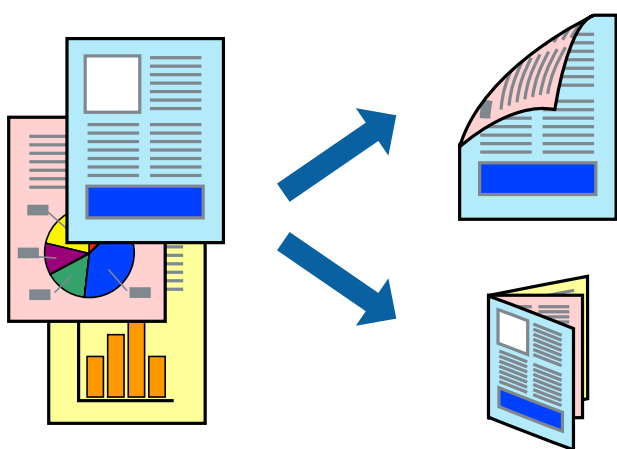
選取 [列印預視] 時，預覽視窗會顯示。若要變更設定，請點選 [取消]，然後從步驟 2 起重複操作。

### 相關資訊

- ➔ 第34頁 “可用的紙張與容量”
- ➔ 第36頁 “將紙張放入 進紙匣”
- ➔ 第39頁 “將紙張放入 後方進紙槽”
- ➔ 第42頁 “紙張種類清單”
- ➔ 第68頁 “主選單 索引標籤”

## 雙面列印

您可以列印在紙張的兩面。您也可以重新排序頁面並摺疊列印成品，以列印製作的小冊子。



### 附註：

- ❑ 此功能無法用於無邊列印。
- ❑ 您可以使用自動與手動雙面列印。進行手動雙面列印期間，請在印表機完成列印第一面時，將紙張翻面以列印另一面。
- ❑ 若未使用適合雙面列印的紙張，列印品質可能會下降，並發生夾紙。
- ❑ 視紙張與資料而定，墨水可能會滲到紙張的另一面。

### 相關資訊

- ➔ 第34頁 “可用的紙張與容量”

## 列印設定

啟用 EPSON 印表機監控程式3 時，即可使用手動雙面列印功能。不過，透過網路存取印表機或印表機作為共用印表機使用時，可能無法使用此功能。

### 附註：

若要啟用 EPSON 印表機監控程式3，請按下 [維護] 索引標籤上的 [進階設定]，然後選取 [開啟 EPSON 印表機監控程式3]。

1. 在印表機驅動程式的 [主選單] 索引標籤中，從 [雙面列印] 選取選項。
2. 按下 [設定]、進行合適的設定，然後按下 [確定]。  
根據需要對 [列印濃淡度] 進行設定。您選取雙面列印時，此設定不可用。

附註：

- ❑ 若要列印摺頁小冊子，請選取 [小冊子]。
- ❑ 設定 [列印濃淡度] 時，您可以依據文件類型調整列印濃淡度。
- ❑ 根據調整列印濃淡度視窗中的 [選擇文件類型] 與 [主選單] 索引標籤上的 [品質選項] 所選取選項的組合而定，列印速度有可能變慢。

### 3. 按下[列印]。

若要進行手動雙面列印，在印完第一面時，快顯視窗會在電腦上顯示。請遵循螢幕上的操作說明。

#### 相關資訊

- ➔ 第70頁 “[列印基本知識](#)”
- ➔ 第68頁 “[主選單 索引標籤](#)”

## 在單張紙上列印數頁

您可在單張紙上列印兩頁或四頁的資料。



## 列印設定

在印表機驅動程式的 [主選單] 索引標籤中，選取 [二合一] 或 [四合一] 作為 [版面配置] 設定。

附註：

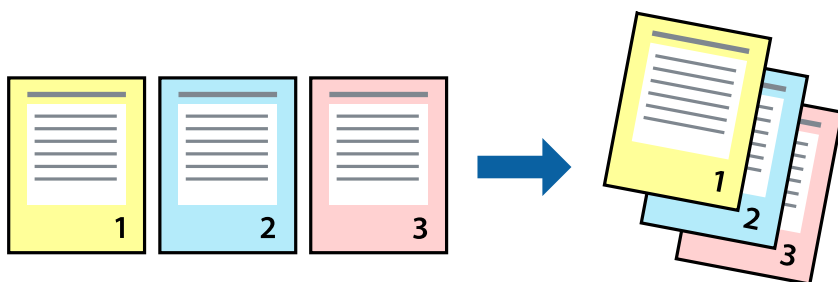
此功能無法用於無邊列印。

#### 相關資訊

- ➔ 第70頁 “[列印基本知識](#)”
- ➔ 第68頁 “[主選單 索引標籤](#)”

## 以頁面順序列印及堆疊 (相反順序列印)

您可以從最後一頁列印，因此會以正確的順序堆疊文件。



## 列印設定

在印表機驅動程式的 [主選單] 索引標籤中，選取 [反序列印]。

### 相關資訊

- ➔ 第70頁 “[列印基本知識](#)”
- ➔ 第68頁 “[主選單 索引標籤](#)”

## 列印縮小或放大的文件

您可以將文件大小縮小或放大特定百分比，或調整成符合已放入印表機之紙張的大小。



## 列印設定

在印表機驅動程式的 [更多選項] 索引標籤中，從 [文件大小] 設定選取文件大小。從 [實際列印的紙張] 設定中選取您要列印的紙張大小。選取 [縮放選項]，然後選取 [印至一頁] 或 [縮放至]。您選取 [縮放至] 時，請輸入百分比。

選取 [居中] 可將影像列印在頁面中央。

附註：

此功能無法用於無邊列印。

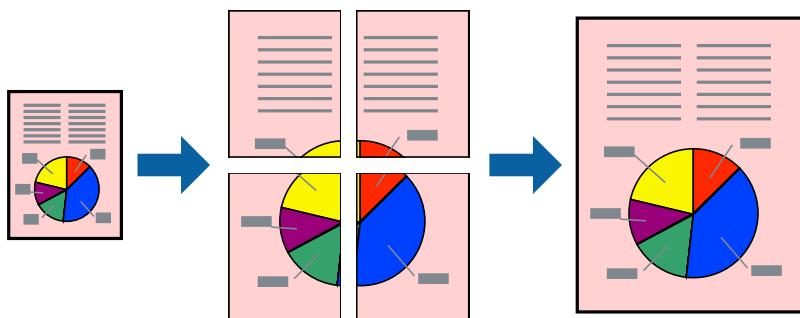


相關資訊

- ➔ 第70頁 “[列印基本知識](#)”
- ➔ 第69頁 “[更多選項 索引標籤](#)”

## 在多張紙上列印單一影像以產生放大效果 (製作海報)

此功能可在多張紙上列印單一影像。將紙張黏在一起可製作更大張的海報。



附註：

此功能無法用於無邊列印。

## 列印設定

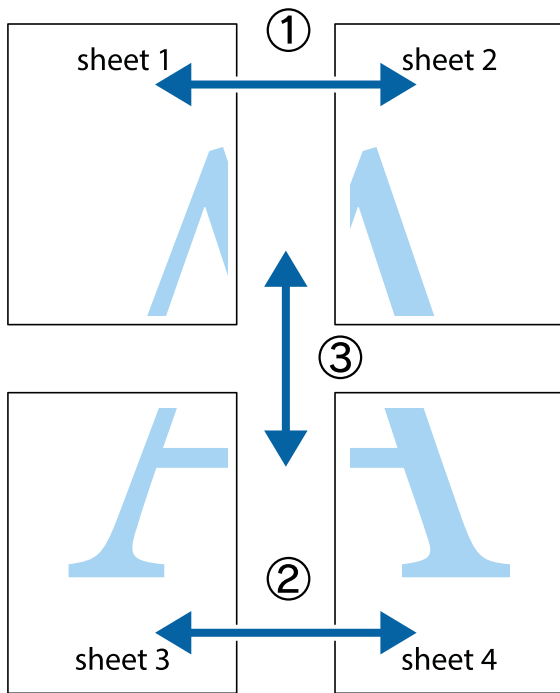
在印表機驅動程式的 [主選單] 索引標籤中，選取 [2x1分割列印]、[2x2分割列印]、[3x3分割列印] 或 [4x4分割列印] 作為 [版面配置] 設定。如果您按下 [設定]，可以選取不想列印的面板。您也可以選取切割定位點選項。

相關資訊

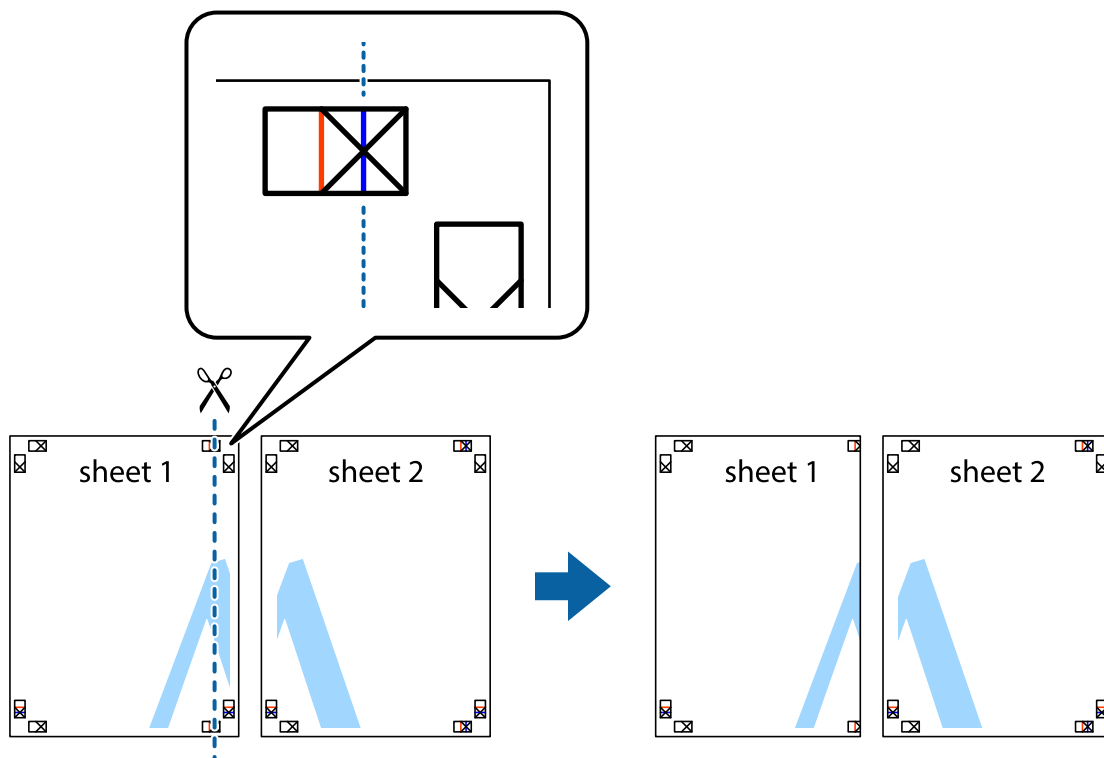
- ➔ 第70頁 “[列印基本知識](#)”
- ➔ 第68頁 “[主選單 索引標籤](#)”

### 使用 拼貼校正輔助線 製作海報

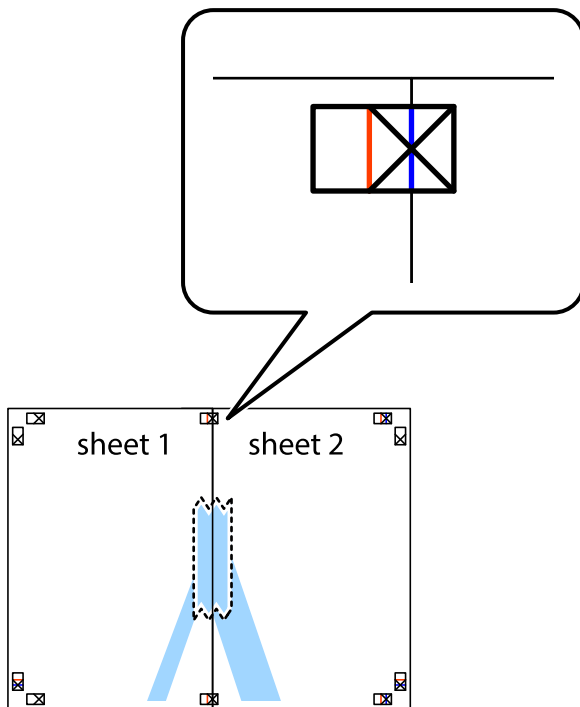
以下為選取 [2x2分割列印] 並在 [列印裁切線] 中選取 [拼貼校正輔助線] 時的海報製作範例。



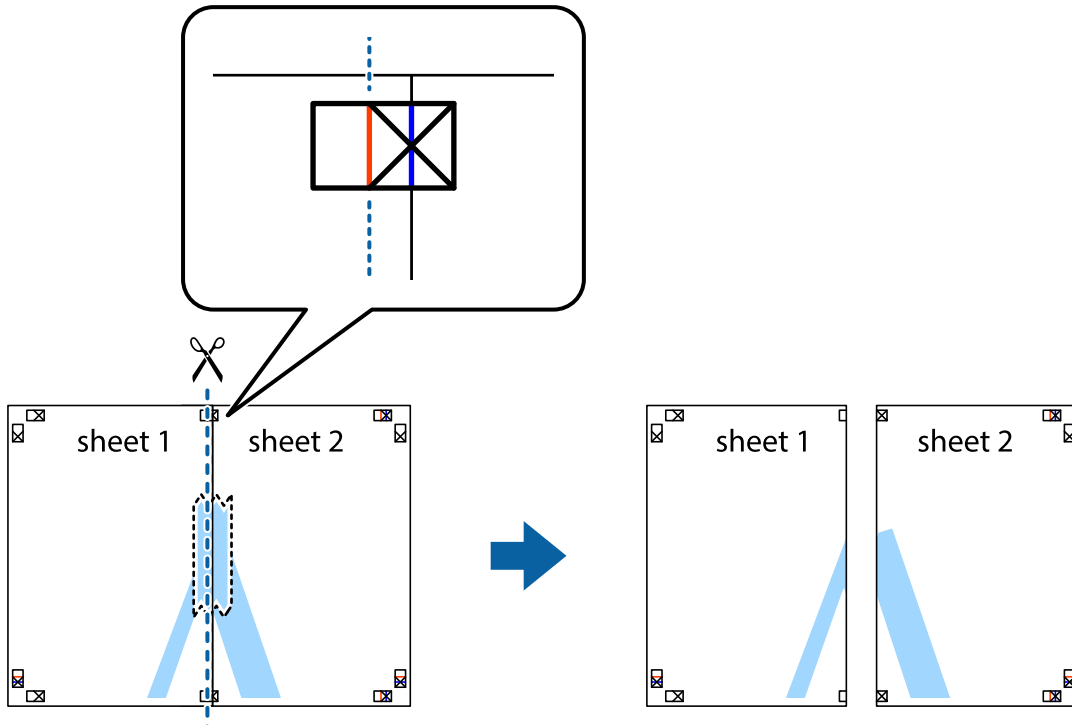
1. 準備 Sheet 1 和 Sheet 2。沿著貫穿上下十字記號中心的垂直藍線，剪去 Sheet 1 的邊界。



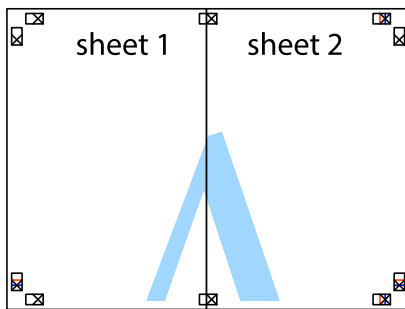
2. 將 Sheet 1 的邊緣疊在 Sheet 2 上，並對齊十字記號，然後從背面暫時用膠帶將兩張紙黏在一起。



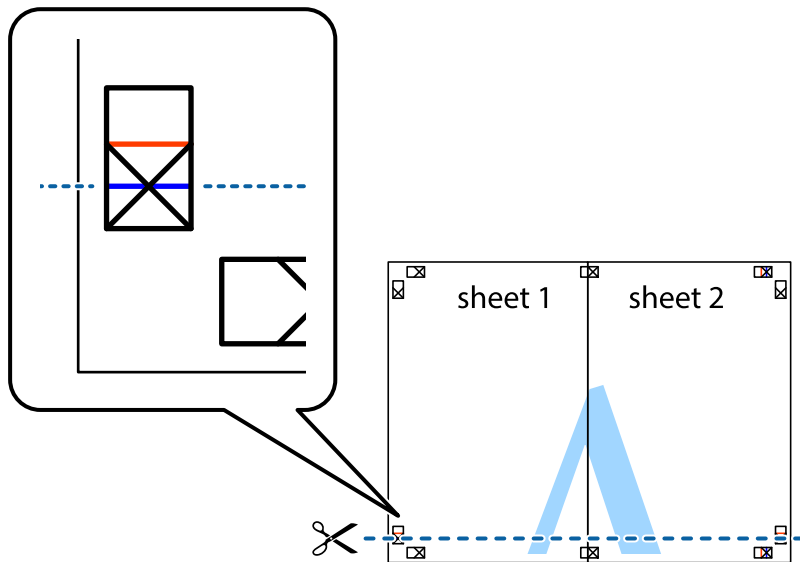
3. 沿著貫穿對齊記號的垂直紅線（此時是十字記號左方的紅線），剪下兩邊貼膠帶的紙。



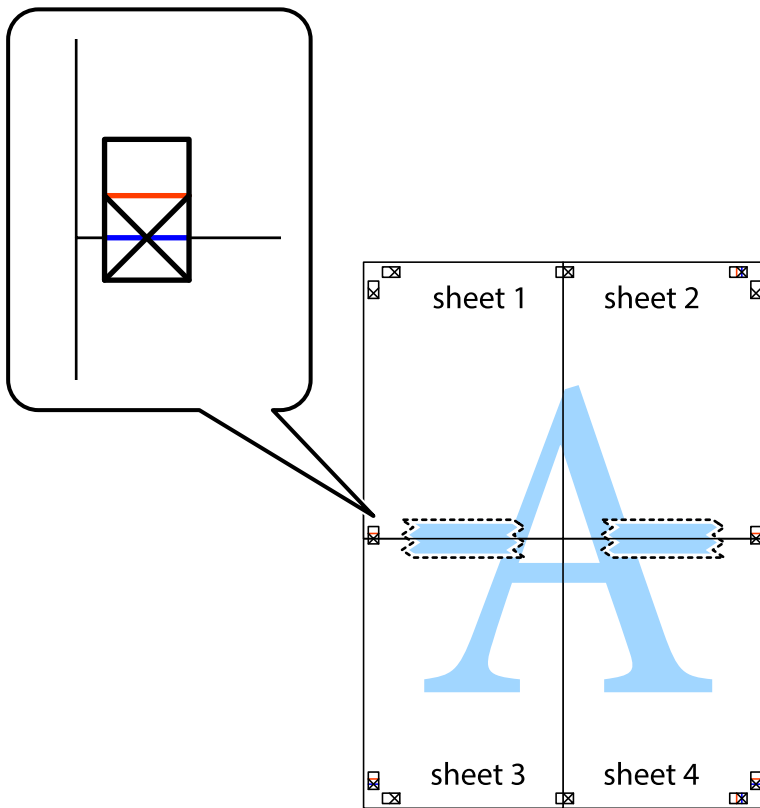
4. 從背面使用膠帶將紙張黏在一起。



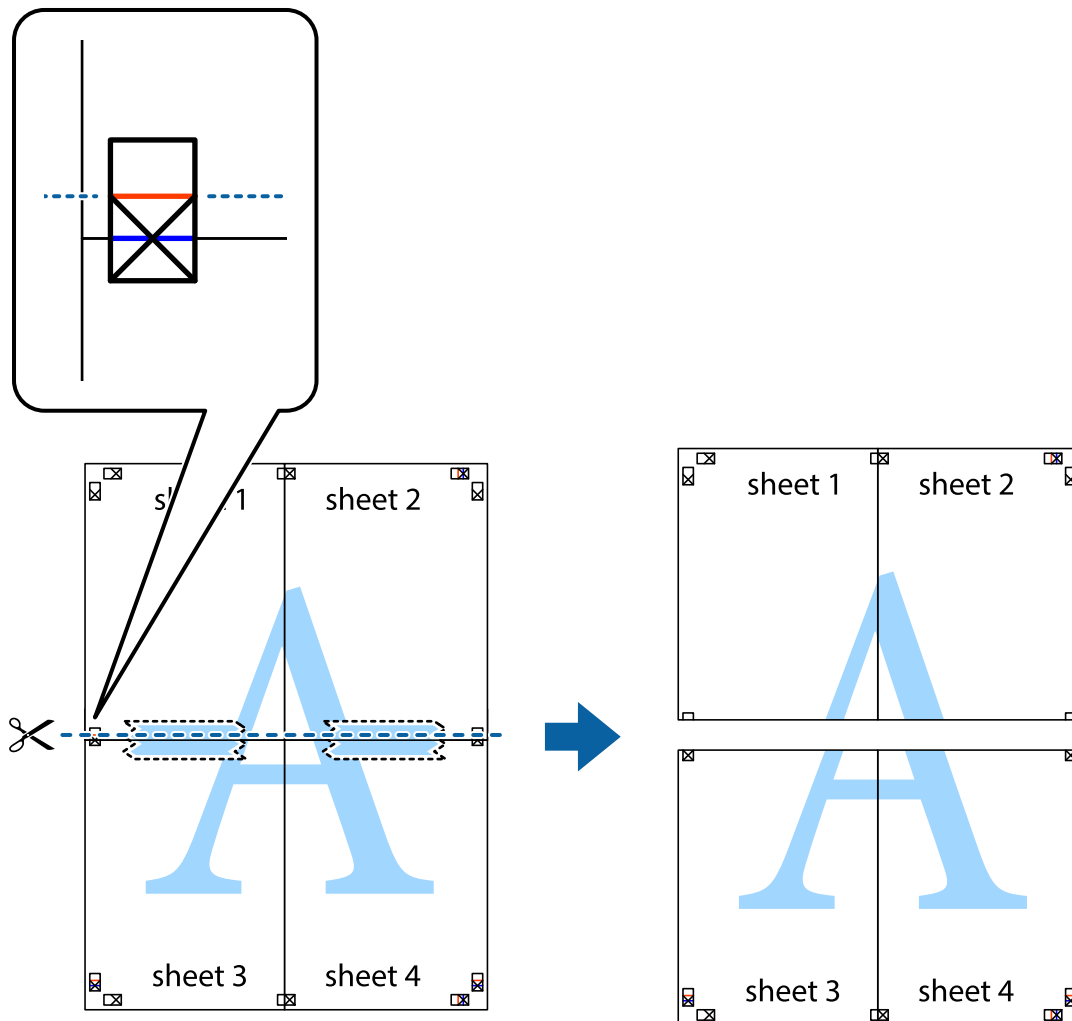
5. 重複步驟 1 至 4，用膠帶將 Sheet 3 與 Sheet 4 黏在一起。
6. 沿著貫穿左右十字記號中心的水平藍線，剪下 Sheet 1 與 Sheet 2 的邊界。



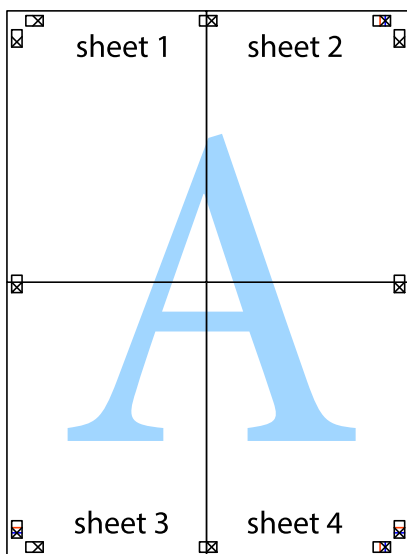
7. 將 Sheet 1 與 Sheet 2 的邊緣疊在 Sheet 3 與 Sheet 4 上，並對齊十字記號，然後從背面暫時用膠帶將四張紙黏在一起。



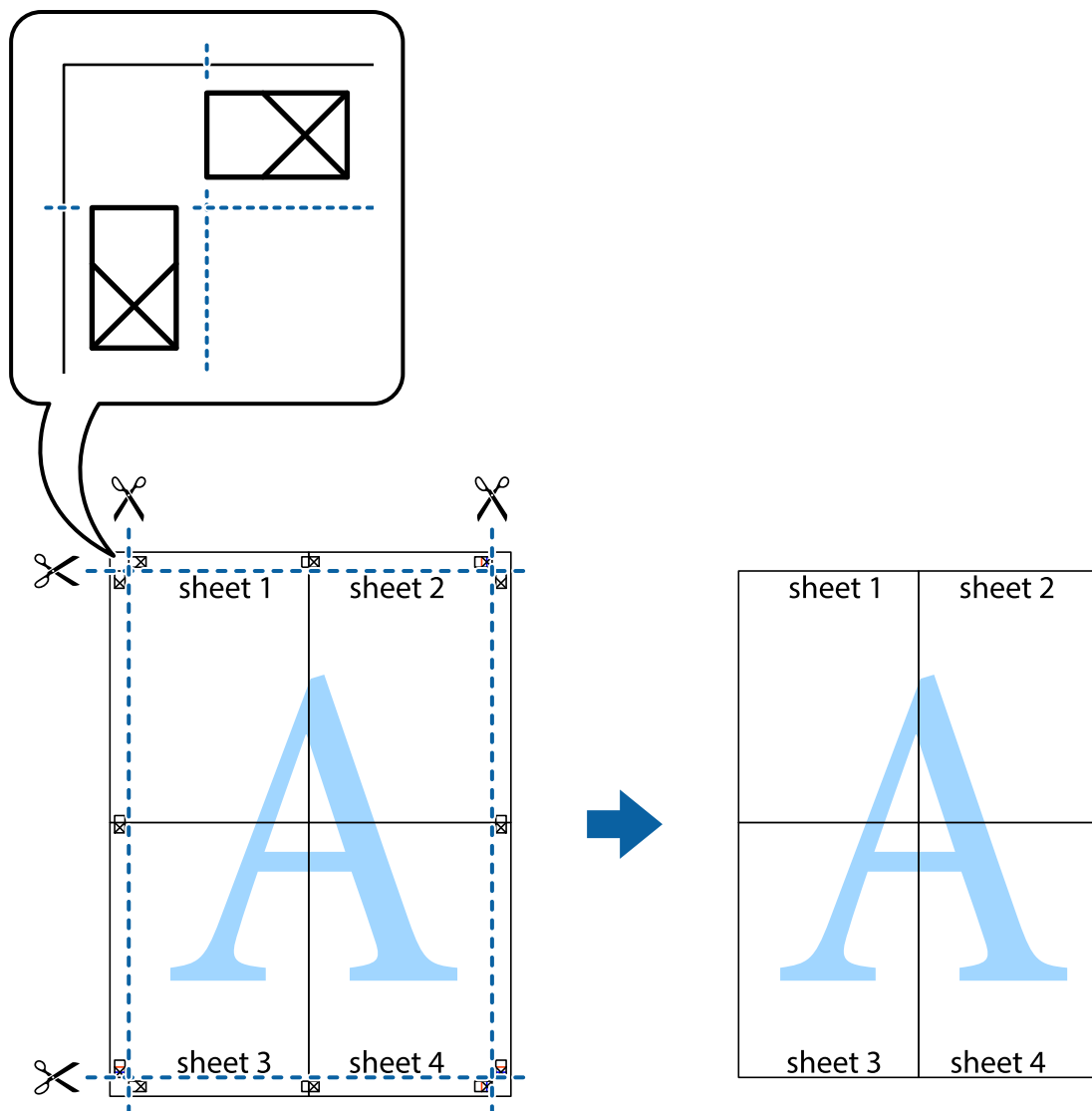
8. 沿著貫穿對齊記號的水平紅線（此時是十字記號上方的紅線），剪下兩邊貼膠帶的紙。



9. 從背面使用膠帶將紙張黏在一起。

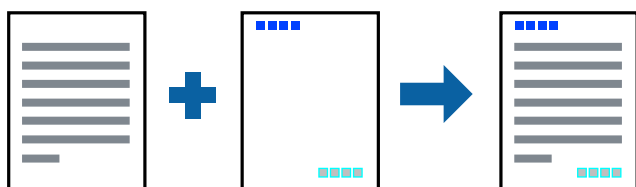


10. 沿著外導線剪下其餘的邊界。



## 列印頁首與頁尾

您可以列印頁首或頁尾中的資訊，如使用者名稱與列印日期。



## 列印設定

在印表機驅動程式 [更多選項] 索引標籤中，按下 [浮水印功能]，然後選取 [頁首/頁尾]。按下 [設定]，然後選取您要列印的項目。

## 相關資訊

- ➔ [第70頁 “列印基本知識”](#)
- ➔ [第69頁 “更多選項 索引標籤”](#)

## 列印浮水印

您可在列印成品上列印浮水印，例如「機密」或防拷貝圖案。如果您使用防拷貝圖案列印，隱藏的文字會在影印時顯示，以便區別副本與原稿。



防拷貝圖案 在以下條件下可用：

- 紙張：普通紙、影印紙、信頭紙、再生紙、色紙、回收紙或高品質普通紙
- 無邊：未選取
- 品質選項：標準
- 自動雙面列印：未選取
- 色彩校正：自動
- 短紋紙：未選取

附註：

您也可新增自己的浮水印或防拷貝圖案。

## 列印設定

在印表機驅動程式 [更多選項] 索引標籤中，按下 [浮水印功能]，然後選取 防拷貝圖案 或 浮水印。按下 [設定] 變更詳細資料，例如大小、濃淡度、圖案的位置或標記。

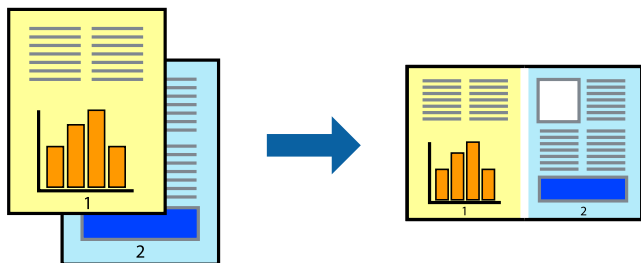
## 相關資訊

- ➔ [第70頁 “列印基本知識”](#)
- ➔ [第69頁 “更多選項 索引標籤”](#)



## 共同列印多個檔案

工作配置Lite 可讓您合併不同應用程式建立的數個檔案，並當作是單一系列工作來列印這些檔案。您可以為合併的檔案指定列印設定，如多頁版面配置與雙面列印。



## 列印設定

在印表機驅動程式的 [主選單] 索引標籤中，選取 [工作配置Lite]。開始列印時，會顯示 工作配置Lite 視窗。在 工作配置Lite 視窗開啟後，開啟您要與目前檔案合併的檔案，然後重複以上步驟。

在 工作配置Lite 視窗中選取新增至 列印專案 的列印工作時，您可以編輯版面配置。

從 [檔案] 功能表中按下 [列印] 開始列印。

附註：

如果您在將所有列印資料新增至 列印專案 之前關閉 工作配置Lite 視窗，目前正在處理的列印工作會取消。從 [檔案] 功能表中按下 [儲存] 儲存目前工作。已存檔案的副檔名為「.ecl」。

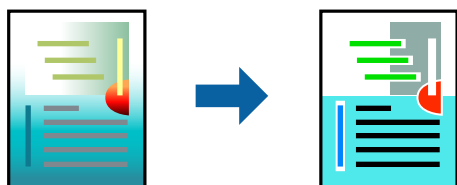
若要開啟 列印專案，請按下印表機驅動程式 [維護] 索引標籤中的 [工作配置Lite]，開啟 工作配置Lite 視窗。接著從 [檔案] 功能表選取 [開啟]，以選取檔案。

### 相關資訊

- ➔ [第70頁 “列印基本知識”](#)
- ➔ [第68頁 “主選單 索引標籤”](#)

## 使用彩色通用列印功能列印

可增強列印成品內文字和圖片的清晰度。



只有選擇下列設定時，才能使用 色彩通用列印。

- 紙張種類：普通紙、影印紙、信頭紙、再生紙、色紙、回收紙、高品質普通紙
- 品質選項：[標準] 或更高品質
- 列印色彩：[色彩]
- 應用程式：Microsoft® Office 2007 或更高版本
- 文字大小：96 pts 或更小

## 列印設定

在印表機驅動程式的 [更多選項] 索引標籤中，按下 [色彩校正] 設定中的 [影像選項]。從 [色彩通用列印] 設定選取選項。按下 [增強選項] 來進一步設定。

附註：

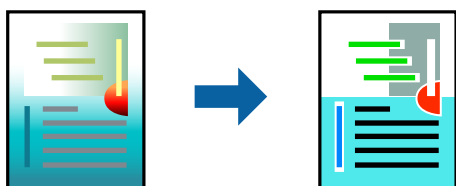
- 某些字元的顯示樣式可能會有變化，如「+」會顯示為「±」。
- 應用程式特定樣式與底線可能會改變使用這些設定列印的內容。
- 使用 色彩通用列印 設定時，相片與其他影像的列印品質可能會降低。
- 使用 色彩通用列印 設定時，列印速度會比較慢。

### 相關資訊

- ➔ [第70頁 “列印基本知識”](#)
- ➔ [第69頁 “更多選項 索引標籤”](#)

## 調整列印色彩

您可調整列印工作中使用的色彩。



附註：

這些調整數值不會套用到原始資料。

## 列印設定

在印表機驅動程式的 [更多選項] 索引標籤中，選取 [自訂] 作為 [色彩校正] 設定。按下「進階」開啟 [色彩校正] 視窗，然後選取色彩校正的方法。

附註：

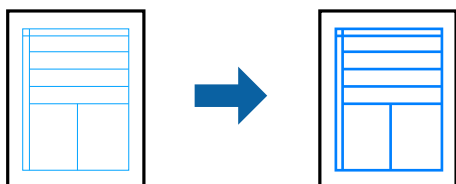
- 在 [更多選項] 索引標籤中，選取 [自動] 作為預設值。使用此設定，即會自動調整色彩，以符合紙張種類與列印品質設定。
- 在 [色彩校正] 視窗中的 [影像加強] 功能可藉由分析主題位置來調整色彩。因此，若透過縮小、放大、裁切或旋轉影像來變更主題的位置，色彩便有可能產生非預期的變化。選取無邊設定時，也會變更主題位置，而造成色彩的改變。若影像失焦，色調可能不自然。若色彩改變或變得不自然，請使用 [影像加強] 以外的模式列印。

### 相關資訊

- ➔ [第70頁 “列印基本知識”](#)
- ➔ [第69頁 “更多選項 索引標籤”](#)

## 列印時加粗細線

您可以在列印時加粗過細的細線。



## 列印設定

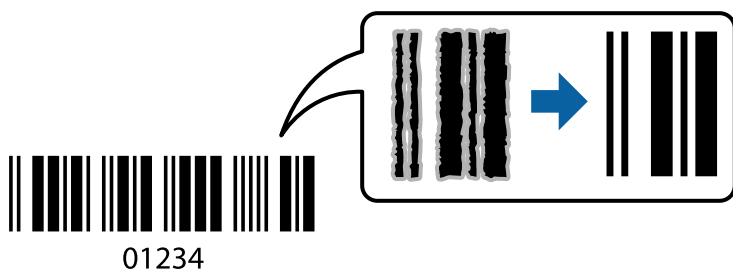
在印表機驅動程式的 [更多選項] 索引標籤中，按下 [色彩校正] 設定中的 [影像選項]。選取 [加粗細線]。

### 相關資訊

- ➔ 第70頁 “[列印基本知識](#)”
- ➔ 第69頁 “[更多選項 索引標籤](#)”

## 列印清晰的條碼

您可以清晰列印條碼並使其易於掃描。請僅在您列印的條碼無法掃描時才啟用此功能。



您可在下列情況下使用此功能。

- 紙張：普通紙、影印紙、信頭紙、再生紙、色紙、回收紙、高品質普通紙或信封
- 品質選項：[標準]

附註：

根據不同情況而定，有時可能無法消除模糊狀況。

## 列印設定

在印表機驅動程式 [維護] 索引標籤中，按下 [進階設定]，然後選取 [Barcode模式]。

### 相關資訊

- ➔ 第70頁 “[列印基本知識](#)”
- ➔ 第69頁 “[維護 索引標籤](#)”

## 取消列印

您可以從電腦取消列印工作。然而，列印工作一旦完全傳送至印表機後，即無法從電腦取消列印工作。此時請使用印表機的控制面板取消列印工作。

## 取消

在您的電腦中，在[裝置和印表機]、[印表機]或[印表機和傳真]中的印表機上按一下滑鼠右鍵。按下[查看列印工作]，以滑鼠右鍵按一下要取消的工作，然後選取[取消]。

## 印表機驅動程式的功能表選項

在應用程式中開啟列印視窗，選取印表機，然後存取印表機驅動程式視窗。

附註：  
功能表視選取的選項而定。

## 主選單 索引標籤

列印預設值	新增/移除預設值	您可以針對常用列印設定新增或移除自己的預設值。從清單中選取要使用的預設值。
顯示設定	顯示目前在 [主選單] 與 [更多選項] 索引標籤中設定的項目清單。	
預設值	將所有設定恢復為其出廠預設值。[更多選項] 索引標籤中的設定也會重設為其預設值。	
墨水存量	顯示大約墨水存量。	
紙張來源	選取從中進紙的紙張來源。選取 [自動選取] 會自動選取在印表機控制面板的列印設定中已選取的紙張來源。 如果印表機只有一個紙張來源，此項目不會顯示。	
文件大小	選取您要列印的紙張大小。如果選取 [自訂]，請輸入紙張寬度和高度。	
無邊	將列印資料稍微放大至超過紙張大小，這樣紙張邊緣不會留下邊界。按下 [設定] 選取放大數值。	
列印方向	選取要用於列印的方向。	
紙張種類	選取列印的紙張種類。	
品質選項	選取要用於列印的列印品質。可用設定取決於您選取的紙張種類。按下 [細項設定] 來進一步設定。	
色彩	為列印工作選取色彩。	
雙面列印	可讓您執行雙面列印。	
	設定	您可以指定裝訂邊緣。列印多頁文件時，您可以選取從頁面的正面或背面開始列印。
	列印濃淡度	選取文件類型以調整列印濃淡度。如果選取適當的列印濃淡度，您就可以避免影像透到背面。選取 [自訂] 可手動調整列印濃淡度。
版面配置	可讓您將多頁列印在一張紙上或執行海報列印。按下 [排列方式] 可指定列印頁面的順序。	

## 列印

份數	設定要列印的份數。	
	逐份列印	列印多頁文件並依序自動分頁，然後排序成數份。
	反序列印	可讓您從最後一頁列印，讓頁面可在列印後以正確的順序堆疊。
靜音模式	降低印表機產生的噪音。但是，如果啟用此設定，則可能減緩列印速度。	
列印預視	列印之前顯示文件的預覽。	
工作配置Lite	選取可使用 工作配置Lite 功能列印。	

## 更多選項 索引標籤

列印預設值	新增/移除預設值	您可以針對常用列印設定新增或移除自己的預設值。從清單中選取要使用的預設值。
顯示設定	顯示目前在 [主選單] 與 [更多選項] 索引標籤中設定的項目清單。	
預設值	將所有設定恢復為其出廠預設值。[主選單] 索引標籤中的設定也會重設為其預設值。	
文件大小	選取文件的大小。	
實際列印的紙張	選取您要列印的紙張大小。如果 [實際列印的紙張] 與 [文件大小] 不同，會自動選取 [縮放選項]。在沒有縮小或放大文件大小的情況下列印時，您不需要選取該項目。	
縮放選項	可讓您縮小或放大文件的大小。	
	印至一頁	自動縮小或放大文件，以配合在 [實際列印的紙張] 中選取的紙張大小。
	縮放至	以特定百分比列印。
色彩校正	居中	在紙張中心列印影像。
	自動	自動調整影像的色彩。
	自訂	可讓您執行手動色彩校正。按下 [進階] 來進一步設定。
影像選項	啟用列印品質選項，如 色彩通用列印 或 消除紅眼。您也可以將細線加粗，使其在列印成品中可見。	
	浮水印功能	可讓您設定防拷貝圖案或浮水印。
	附加設定	旋轉180度
高速		印字頭雙向來回移動時列印。列印速度較快，但品質可能下降。
水平反轉		將影像上下顛倒，像顯示在鏡子中一樣列印。

## 維護 索引標籤

噴嘴檢查	列印噴嘴檢查圖案，看看印字頭噴嘴是否阻塞。
印字頭清潔	清潔印字頭中的阻塞噴嘴。此功能須使用一點兒墨水，請僅在噴嘴阻塞時才清潔印字頭。
工作配置Lite	開啟 工作配置Lite 視窗。您可儲存和編輯資料。

EPSON印表機監控程式3	開啟 EPSON印表機監控程式3 視窗。您可在此檢查印表機或耗材的狀態。
監控設定	讓您可對 EPSON印表機監控程式3 視窗內的項目進行設定。
進階設定	讓您可進行多種設定。用滑鼠右鍵點選各項目可檢視說明，以查看更多詳細資料。
列印佇列	顯示待列印工作。您可檢查、暫停或恢復列印工作。
印表機和選購品資訊	讓您可檢查裝入印表機的紙張數量。您還可在這裡登錄使用者帳戶。如果在印表機上設定了存取控制，您必須登錄您的帳戶。
語言/Language	變更要在印表機驅動程式視窗使用的語言。若要套用設定，請關閉印表機驅動程式，然後再次將它開啟。
軟體更新	啟動 EPSON Software Updater 以在網際網路上檢查應用程式的最新版本。
線上訂購	讓您可存取您能在其中購買 Epson 墨水匣的站點。
e-支援	讓您可存取 Epson 技術支援網站。

## 從印表機驅動程式列印 (Mac OS)

### 列印基本知識

附註：

操作會隨應用程式而有不同。詳細資訊，請參考應用程式的說明。

#### 1. 開啟要列印的檔案。

如果尚未裝入紙張，將紙張裝入印表機。



#### 重要事項：

裝入後側進紙托盤時，於後方進紙槽選取 [紙張來源] 設定，然後在裝入紙張前，從印表機驅動程式開始列印。列印開始時，印表機驅動程式會告知您目前正在列印。請依照印表機的螢幕指示裝入紙張。

#### 2. 從[檔案]功能表選取[列印]或其他指令，進入列印對話方塊。

必要時，按下[顯示詳細資料] 或▼展開列印視窗。

#### 3. 選取印表機。

4. 從快顯功能表選取 [列印設定]。

印表機： EPSON XXXX

預設組： 預設設定

列印份數： 1

列印頁數：  全部  
 從： 1 至： 1

紙張大小： A4 210 x 297 公釐

方向：  垂直  橫向

列印設定

紙張來源： 自動選取

紙張種類： 普通紙

列印品質： 一般

無邊 放大： 最大


灰階

水平反轉

取消 列印

**附註：**

在 OS X Mountain Lion 或更新版本中，若沒有顯示 [列印設定] 功能表，則表示 Epson 印表機驅動程式沒有正確安裝。

從  功能表選取 [系統偏好設定] > [印表機和掃描器] (或 [列印和掃描]、[列印與傳真])、移除印表機，然後重新新增印表機。請參閱以下說明新增印表機。

<http://epson.sn>

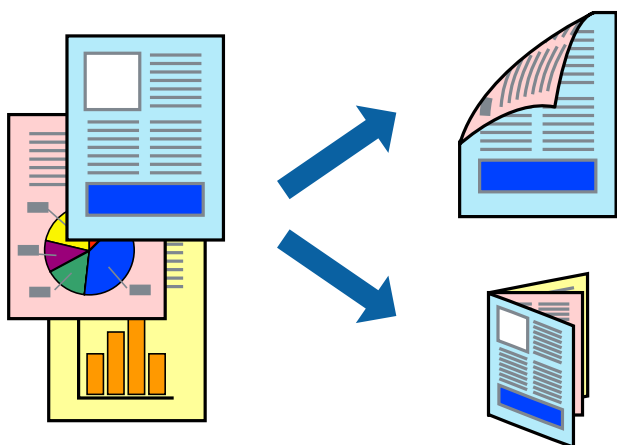
5. 視需要變更設定。  
有關印表機驅動程式的詳細資訊，請參閱功能表選項。
6. 按下 [列印]。

**相關資訊**

- ➔ 第34頁 “可用的紙張與容量”
- ➔ 第36頁 “將紙張放入 進紙匣”
- ➔ 第39頁 “將紙張放入 後方進紙槽”
- ➔ 第42頁 “紙張種類清單”
- ➔ 第76頁 “列印設定 的功能表選項”

## 雙面列印

您可以列印在紙張的兩面。



附註：

- ❑ 此功能無法用於無邊列印。
- ❑ 若未使用適合雙面列印的紙張，列印品質可能會下降，並發生夾紙。
- ❑ 視紙張與資料而定，墨水可能會滲到紙張的另一面。

相關資訊

➔ [第34頁 “可用的紙張與容量”](#)

## 列印設定

從快顯功能表選取 [雙面列印設定]。選取雙面列印的方法，然後進行 [文件類型] 設定。

附註：

- ❑ 視文件類型而定，列印速度可能會降低。
- ❑ 列印具有密集資料的相片時，請在 [文件類型] 設定中選取 [文字和圖表] 或 [文字和相片]。如果列印成品髒污或墨水滲到紙張的另一面，請調整 [調整] 中的 [列印濃淡度] 和 [增加等待墨水乾燥時間]。

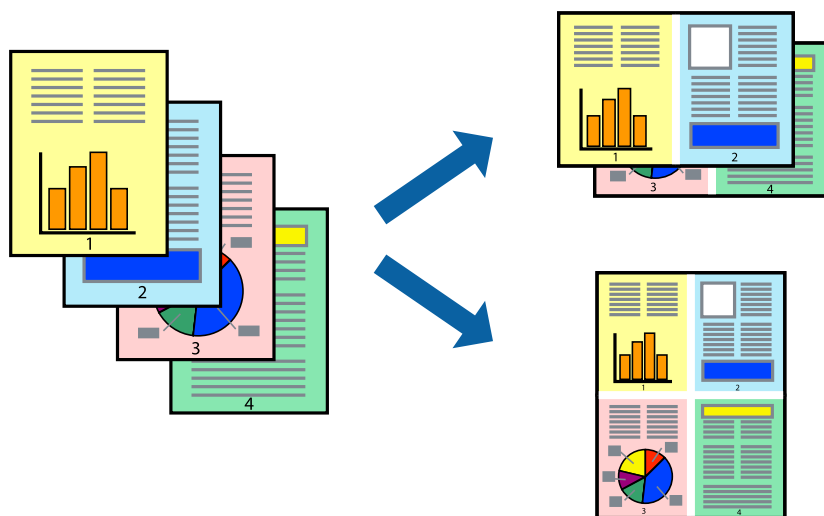
相關資訊

- ➔ [第70頁 “列印基本知識”](#)
- ➔ [第77頁 “雙面列印設定的功能表選項”](#)



## 在單張紙上列印數頁

您可在單張紙上列印兩頁或四頁的資料。



## 列印設定

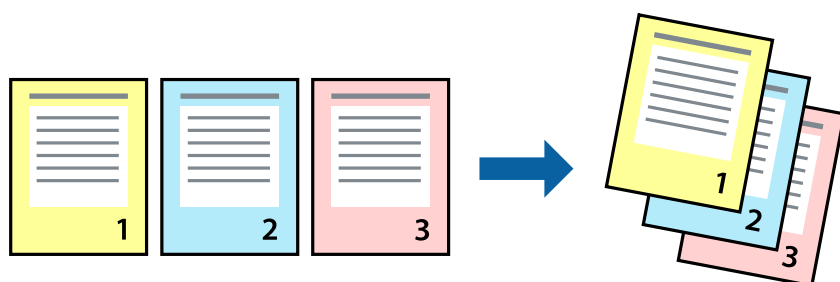
從快顯功能表選取 [版面配置]。在 [每張頁數] 中設定頁數、[版面配置方向] (頁面順序)，以及 [邊界]。

相關資訊

- ➔ 第70頁 “[列印基本知識](#)”
- ➔ 第75頁 “[版面配置的功能表選項](#)”

## 以頁面順序列印及堆疊 (相反順序列印)

您可以從最後一頁列印，因此會以正確的順序堆疊文件。



## 列印設定

從快顯功能表選取 [紙張處理]。選取[反向]作為[頁面順序]設定。

相關資訊

- ➔ 第70頁 “[列印基本知識](#)”

➔ 第76頁 “紙張處理的功能表選項”

## 列印縮小或放大的文件

您可以將文件大小縮小或放大特定百分比，或調整成符合已放入印表機之紙張的大小。



## 列印設定

列印時，如果要符合紙張大小，請從快顯功能表選取[紙張處理]，然後選取[縮放成紙張大小]。在[目的地紙張大小]中選取放入印表機的紙張大小。縮小文件大小時，請選取[僅調低比例]。

以特定百分比列印時，請執行下列任一操作。

- 從此應用程式的[檔案]功能表選取[列印]。選取[印表機]，在[縮放比例]中輸入百分比，然後按下[列印]。
- 從此應用程式的[檔案]功能表選取[頁面設定]。在[格式]中選取印表機，在[縮放比例]中輸入百分比，然後按下[確定]。

附註：

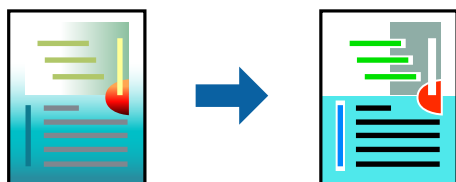
在應用程式中選取紙張大小作為[紙張大小]設定。

### 相關資訊

- ➔ 第70頁 “列印基本知識”
- ➔ 第76頁 “紙張處理的功能表選項”

## 調整列印色彩

您可調整列印工作中使用的色彩。



附註：

這些調整數值不會套用到原始資料。

## 列印設定

從快顯功能表選取 [色彩比對]，然後選取 [EPSON色彩校正]。從快顯功能表選取 [色彩選項]，然後選取其中一個可用選項。按下 [進階設定] 旁的箭頭，然後進行更詳細的設定。

### 相關資訊

- ➔ [第70頁 “列印基本知識”](#)
- ➔ [第76頁 “色彩比對的功能表選項”](#)
- ➔ [第76頁 “色彩選項 的功能表選項”](#)


## 取消列印

您可以從電腦取消列印工作。然而，列印工作一旦完全傳送至印表機後，即無法從電腦取消列印工作。此時請使用印表機的控制面板取消列印工作。

## 取消

按下[平台]內的印表機圖示。選取要取消的工作，然後執行下列其中一項操作。

- OS X Mountain Lion 或更新版本

按下進度表旁的 。

- Mac OS X v10.6.8 到 v10.7.x

按下[刪除]。

## 印表機驅動程式的功能表選項

在應用程式中開啟列印視窗，選取印表機，然後存取印表機驅動程式視窗。

附註：

功能表視選取的選項而定。

## 版面配置的功能表選項

每張頁數	選取要在一張紙上列印的頁數。
版面配置方向	指定將列印頁面的順序。
邊界	在頁面四周列印邊界。
反向頁面方向	在列印前旋轉頁面 180 度。當您使用印表機列印以固定方向放入的紙張 (例如信封) 時，請選取這個項目。
水平翻面	將影像上下顛倒，像顯示在鏡子中一樣列印。

## 色彩比對的功能表選項

ColorSync	選取色彩調整的方法。這些選項可調整印表機與電腦顯示器之間的色彩，以將色彩差異減到最小。
EPSON色彩校正	

## 紙張處理的功能表選項

自動分頁	列印多頁文件並依序自動分頁，然後排序成數份。	
要列印的頁面	選取要僅列印奇數頁還是偶數頁。	
頁面順序	選取要從最上面一頁還是最後一頁列印。	
縮放成紙張大小。	調整成已放入紙張的大小來列印。	
	目的地的紙張大小	選取要列印的紙張大小。
	僅調低比例	在縮小文件大小時選取。

## 封面的功能表選項

列印封面	選取是否列印封面。若要新增封底，請選取[在文件後]。
封面類型	選取封面的內容。

## 列印設定的功能表選項

紙張來源	選取從中進紙的紙張來源。如果印表機只有一個紙張來源，此項目不會顯示。選取 [自動選取] 會自動選取符合印表機中紙張設定的紙張來源。
紙張種類	選取列印的紙張種類。
列印品質	選取要用於列印的列印品質。選項會因紙張種類而異。
無邊	您選取無邊紙張大小時，選取此核取方塊。
	放大
灰階	想要以黑白或灰階列印時選取。
水平反轉	將影像上下顛倒，像顯示在鏡子中一樣列印。

## 色彩選項的功能表選項


手動設定	手動調整色彩。在 [進階設定] 中，您可以選取詳細設定。
影像加強	自動調整原始影像資料的對比、飽和度及亮度，產生更清晰的影像與更生動的色彩。
關閉(不做色彩校正)	在不以任何方式增強或調整色彩的情況下列印。

## 雙面列印設定的功能表選項

雙面列印	列印在紙張的兩面。
------	-----------

## 對 Mac OS 印表機驅動程式進行操作設定

### 存取 Mac OS 印表機驅動程式的操作設定視窗

從  功能表選取[系統偏好設定] > [印表機和掃描器] (或[列印和掃描]、[列印與傳真])，然後選取印表機。按下[選項與耗材] > [選項] (或[驅動程式])。

### Mac OS 印表機驅動程式的操作設定

- 厚紙和信封：防止在厚紙上列印時墨水模糊。但啟用這可能會減緩列印速度。
- 不列印空白頁：避免列印空白頁。
- 靜音模式：可以降低印表機發出的噪音，然而，這也會降低列印速度。
- 暫時允許黑色列印：僅暫時使用黑色墨水列印。
- 高速列印：印字頭雙向來回移動時列印。列印速度較快，但品質可能下降。
- 輸出文件以便歸檔：送紙時使列印橫向資料或雙面列印時容易歸檔。不支援信封列印。
- 去除白邊：於進行無邊列印時，消除不必要的邊界。
- 警告訊息：用於讓印表機驅動程式顯示警告通知。
- 建立雙向傳輸：通常應該設為 [開啟]。在下列情況下選取 [關閉]：因為印表機與網路上的 Windows 電腦共用或其他原因，而無法擷取印表機資訊時。

---

## 從智慧型裝置進行列印

### 使用 Epson iPrint

您可使用 Epson iPrint 應用程式，從智慧型手機或平板電腦等智慧型裝置來列印相片、文件及網頁。您可以使用本機列印，從連線至與印表機相同無線網路的智慧型裝置進行列印；也可以使用遠端列印，從網際網路上的遠端位置進行列印。若要使用遠端列印，請在 Epson Connect 服務中心登錄您的印表機。



#### 相關資訊

➔ [第105頁 “使用網路服務列印”](#)

## 透過 Wi-Fi Direct 從智慧型裝置連接

若要從智慧型裝置進行列印，須將智慧型裝置連接到印表機。

Wi-Fi Direct 可不透過存取點，將印表機直接連接到裝置。可將印表機作為存取點。



### 重要事項：

如果使用 Wi-Fi Direct (Simple AP) 連線方式將智慧型裝置連線到印表機，印表機將被連線至和該智慧型裝置相同的 Wi-Fi 網路 (SSID)，並且在這些裝置之間會建立起通訊。由於該智慧型裝置在印表機關閉時會自動連接到其他可連接的 Wi-Fi 網路，因此在印表機打開時就不會連接到之前的 Wi-Fi 網路。將智慧型裝置再次連線到印表機針對 Wi-Fi Direct (Simple AP) 連線方式的 SSID。

1. 從主畫面選取 [設定]。
2. 選取 [系統管理] > [網路設定] > [Wi-Fi 設定] > [Wi-Fi Direct 設定] > [連線設定]。
3. 按下 OK 鍵。
4. 按下 OK 鍵。
5. 檢查顯示在印表機控制面板上的 SSID 和密碼。在智慧型裝置的 Wi-Fi 畫面上，選取印表機控制面板上顯示的待連線 SSID。

### 附註：

您也可以從網站中檢查連線方式。若要存取網站，請使用智慧型裝置掃描顯示在印表機控制面板上的 QR 代碼，然後前往 [設定]。

6. 將顯示在印表機控制面板上的密碼輸入智慧型裝置。
7. 在連接建立後，按下印表機上的 OK 鍵。
8. 按下 OK 鍵。

## 安裝 Epson iPrint

您可使用智慧型裝置從下列網址或 QR 碼安裝 Epson iPrint。

<http://iپر.to/c>



## 使用 Epson iPrint 進行列印

從智慧型裝置啟動 Epson iPrint，並從主畫面選取您要使用的項目。

列印

以下畫面如有變更，恕不另行通知。



1	主畫面會在啟動應用程式時顯示。
2	顯示如何設定印表機及常見問題的資訊。
3	顯示可讓您選取印表機及進行印表機設定的畫面。選取印表機後，您下次就無需重新選取。
4	選取您要列印的內容，例如相片、文件及網頁。
5	顯示進行紙張大小、紙張種類等列印設定的畫面。
6	顯示紙張大小。顯示為按鍵時，按下可顯示目前在印表機上設定的紙張設定。
7	顯示您選取的相片及文件。
8	開始列印。

附註：

若要使用搭載 iOS 的 iPhone、iPad 及 iPod touch 從文件功能表進行列印，請先使用 iTunes 中的檔案共用功能傳送您要列印的文件，再啟動 Epson iPrint。

讓智慧型裝置碰觸 NFC 標誌 以進行列印

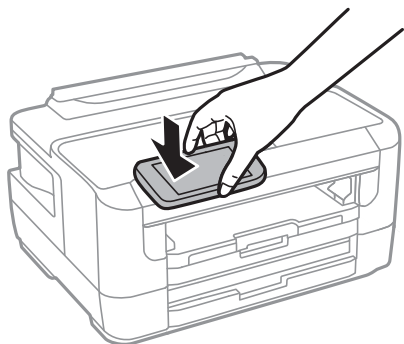
您可以讓智慧型裝置觸碰印表機的 NFC 標誌，來輕鬆地連線及列印。

使用此功能之前，請先確保下列事項已準備就緒。

- 啟用智慧型裝置的 NFC 功能。  
只有 Android 4.0 或更新版本支援 NFC (Near Field Communication)。  
位置和 NFC 功能因智慧型裝置而有所不同。如需詳細資訊，請參見智慧型裝置隨附的說明文件。
- 在您的智慧型裝置上安裝 Epson iPrint。  
讓您的智慧型裝置觸碰印表機的 NFC 標誌 即可予以安裝。

□ 在您的印表機上啟用 Wi-Fi Direct。

1. 將紙張放入印表機。
2. 讓您的智慧型裝置觸碰印表機的 NFC 標誌。  
Epson iPrint 會隨即啟動。



附註：

當印表機的 NFC 標誌與智慧型裝置之間存在障礙 (如金屬) 時，印表機可能無法與智慧型裝置通訊。

3. 選取您要在 Epson iPrint 中列印的檔案。
4. 在包含 列印 圖示的預覽畫面中，讓智慧型裝置觸碰印表機的 NFC 標誌。  
列印會隨即開始。

#### 相關資訊

- ➔ [第36頁 “將紙張放入 進紙匣”](#)
- ➔ [第39頁 “將紙張放入 後方進紙槽”](#)
- ➔ [第21頁 “進行 Wi-Fi Direct \(Simple AP\) 設定”](#)

## 使用 Epson Print Enabler

您可直接從 Android 手機或平板電腦 (Android v4.4 或更新版本)，以無線方式列印文件、電子郵件、相片與網頁。只需點選幾下，您的 Android 裝置便可發現連線至相同無線網路的 Epson 印表機。

1. 將紙張放入印表機。
2. 將您的印表機設定為無線列印。
3. 在 Android 裝置中，從 Google Play 安裝 Epson Print Enabler 外掛程式。
4. 將 Android 裝置連接至印表機所使用的相同無線網路。
5. 前往 Android 裝置中的[設定]，選取[列印]，然後啟用 Epson Print Enabler。
6. 從 Android 應用程式 (如 Chrome)，點選功能表圖示，然後列印畫面中的項目。

附註：

如果您看不到印表機，請點選[所有印表機]，然後選取印表機。



#### 相關資訊

- ➔ 第36頁 “將紙張放入 進紙匣”
- ➔ 第39頁 “將紙張放入 後方進紙槽”
- ➔ 第18頁 “連線至智慧型裝置”

## 使用 AirPrint

AirPrint 啟用從 iPhone、iPad、iPod 觸控和 Mac 的即刻無線列印，無需安裝驅動程式或下載軟體。



#### 附註：

如果在您的產品控制台上已禁用了紙張配置訊息，AirPrint 功能將無法使用。如需啟用訊息，必要時可參考以下連結。

1. 在您的產品中放入紙張。
2. 將您的產品設定為無線列印。參考以下連結。  
<http://epson.sn>
3. 將您的 Apple 裝置連接至印表機所使用的相同無線網路。
4. 從裝置列印至您的產品。

#### 附註：


詳細資訊，請參考 Apple 網站上的 AirPrint 頁面。

#### 相關資訊

- ➔ 第44頁 “紙張來源設定 的功能表選項”

---

## 取消執行中工作

按下  鍵取消執行中工作。

# 更換墨水匣及其他耗材

---

## 檢查墨水存量與廢棄墨水收集盒的狀態

您可從控制面板或電腦查看大約墨水存量，以及廢棄墨水收集盒的約略使用壽命。

### 檢查墨水存量與廢棄墨水收集盒的狀態 — 控制面板

1. 從主畫面選取 [設定]。
2. 選取 [墨水存量]。

附註：

最右邊的指示燈用以指出廢棄墨水收集盒的可用空間。

### 檢查墨水存量與廢棄墨水收集盒的狀態 - Windows

1. 存取印表機驅動程式視窗。
2. 按下[維護]索引標籤上的[EPSON印表機監控程式3]，然後按下[詳細資料]。


附註：

若停用 [EPSON印表機監控程式3]，請按下 [進階設定] 索引標籤上的 [維護]，然後選取 [開啟EPSON印表機監控程式3]。

#### 相關資訊

➔ [第52頁 “存取印表機驅動程式”](#)

### 檢查墨水存量與廢棄墨水收集盒的狀態 — Mac OS


1. 從  功能表選取[系統偏好設定] > [印表機和掃描器] (或[列印和掃描]、[列印與傳真])，然後選取印表機。
2. 按下[選項與耗材] > [公用程式] > [開啟印表機公用程式]。
3. 按下 [EPSON印表機監控程式]。

---

## 墨水匣代碼

以下為 Epson 原廠墨水匣的代碼。

歐洲

圖示	BK：黑色	C：藍色	M：紅色	Y：黃色
Alarm clock 	27 27XL* 27XXL*	27 27XL*	27 27XL*	27 27XL*

\* 「XL」和「XXL」表示大容量墨水匣。

亞洲

BK：黑色	C：藍色	M：紅色	Y：黃色
188	188	188	188

Epson 建議您，使用 Epson 原廠墨水匣。Epson 無法保證非原廠墨水的品質與可靠度。若因使用非 Epson 原廠墨水而導致印表機損壞，將無法享有 Epson 的免費保固，且在某些狀況下可能會造成不穩定的印表機運作情況。可能無法顯示有關非原廠墨水存量的資訊。

附註：

- 部分墨水匣僅特定地區有提供。
- 不同地方的墨水匣代碼可能會有差異。如需本地區的正确代碼，請聯絡 Epson 支援部門。
- 歐洲使用者可參閱以下網站取得 Epson 墨水匣列印量的資訊。

<http://www.epson.eu/pageyield>

相關資訊

➔ [第142頁“技術支援網站”](#)

## 墨水匣處理注意事項

請在更換墨水匣之前閱讀以下說明。

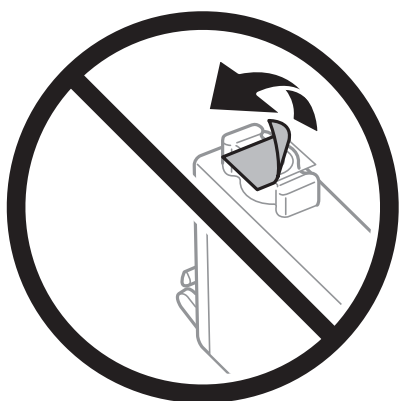
處理注意事項

- 將墨水匣存放於正常室溫下並遠離陽光直射。
- Epson 建議，於包裝所列印的日期到期之前使用墨水匣。
- 為達最佳效果，請在墨水匣開封後六個月內用畢。
- 為達最佳效果，存放時請將墨水匣包裝底部朝下。
- 將墨水匣從低溫存放處取出後，請在使用之前，先將其在室溫下放置至少三個小時。
- 準備安裝於印表機前，請勿打開墨水匣包裝。墨水匣為真空包裝以保持可靠度。若在打開墨水匣包裝後長期未使用，可能無法正常列印。
- 從包裝中拿出時請注意不要損壞墨水匣旁的卡榫。

- ❑ 安裝前請撕除墨水匣上的黃色膠帶，否則列印品質將會降低或是無法列印。請勿撕除墨水匣上的標籤，可能會造成墨水漏出。



- ❑ 請勿移除墨水匣底部的透明封條，否則墨水匣將無法使用。



- ❑ 請勿觸碰下圖所示的部分。以免影響印表機的正常操作及列印。



- ❑ 請安裝所有墨水匣，否則將無法進行列印。
- ❑ 請勿在關機狀態更換墨水匣。請勿用手移動印字頭，否則會使印表機損壞。
- ❑ 請勿在進行墨水設定時，關閉印表機。若未完成墨水設定工作，有可能無法列印。

## 更換墨水匣及其他耗材

- ❑ 請勿在墨水匣移除的狀況下閒置印表機，或是避免在更換墨水匣時關閉印表機。否則殘留在印字頭噴嘴上的墨水可能會乾掉，而造成無法列印。
- ❑ 若您需要暫時取出墨水匣，請小心切勿讓灰塵、異物進入墨水孔。請將墨水匣放在與印表機相同的環境中，並保持墨水孔朝下或側向。請勿將墨水孔朝上存放墨水匣。墨水孔中的活門設計是用以容納釋出的多餘墨水，因此您無需特別覆蓋或堵住墨水孔。
- ❑ 取出的墨水匣於墨水孔附近可能有殘留的墨水，取出墨水匣時，請小心不要讓周圍其他區域沾到墨水。
- ❑ 此印表機所使用的墨水匣附有綠色晶片，可監控每個墨水匣存量等的資訊。這表示即使印表機的墨水匣在用盡前先取出，於下次將此墨水匣重新裝入印表機時，仍可繼續使用。當再插入墨水匣時，會消耗一些墨水以確保印表機的效能。
- ❑ 為使墨水使用達到最大效益，請僅在更換時取出墨水匣。再插入墨水存量低的墨水匣可能無法使用。
- ❑ 為了確保最佳的列印品質以及保護印字頭，當印表機顯示需要更換墨水匣時，仍會有容量不一的安全墨水量保留在原墨水匣裡。提供的墨水匣列印量之張數，並不包含這些安全墨水量。
- ❑ 雖然墨水匣可能含有可回收材質，但並不影響印表機的功能或效能。
- ❑ 墨水匣的規格與外觀如有因改良而變更，恕不事先通知。
- ❑ 請勿拆解或改造墨水匣，否則可能無法正常列印。
- ❑ 您無法使用印表機內附的墨水匣進行更換。
- ❑ 所述的列印張數會根據列印的影像、使用的紙張種類、列印頻率，以及溫度等環境條件而有所差異。

### 墨水消耗量

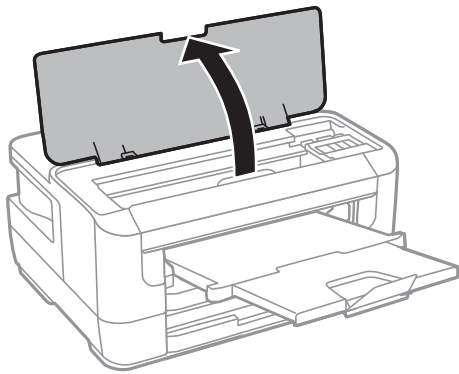
- ❑ 為維持印字頭的最佳效能，不僅列印時會使用到一些墨水匣中的部分墨水，印表機進行維護時(如更換墨水匣及清潔印字頭時)，也會使用部分墨水。
- ❑ 根據紙張種類及列印品質設定值，當使用單色或灰階列印時，可能也會用到彩色墨水，而非黑色墨水。這是因為印表機會混合彩色墨水，以合成黑色。
- ❑ 第一次進行墨水設定時，會使用印表機隨附的墨水匣的部分墨水。為達到高品質的列印效果，印表機中的印字頭將會充分地填滿墨水。此程序僅發生於第一次設定時，因此這些墨水匣可列印的張數，會較後續所更換的墨水匣少一些。

---

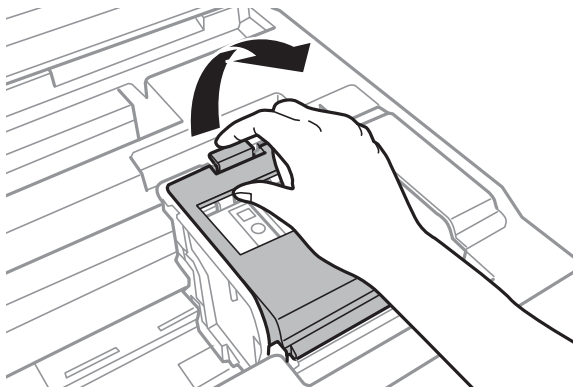
## 更換墨水匣

1. 請執行下列任一動作。
  - ❑ 出現更換墨水匣提示時：  
檢查需要更換的墨水匣，然後選取 [更換]。
  - ❑ 在墨水匣用盡前進行更換：  
從主畫面選取 [設定] > [維護] > [墨水匣更換]。
2. 按下 OK 鍵。

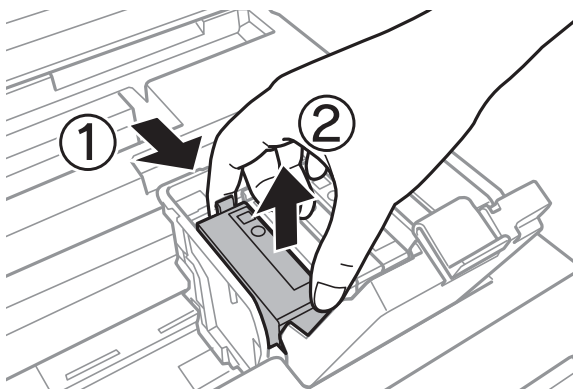
3. 打開印表機上蓋。



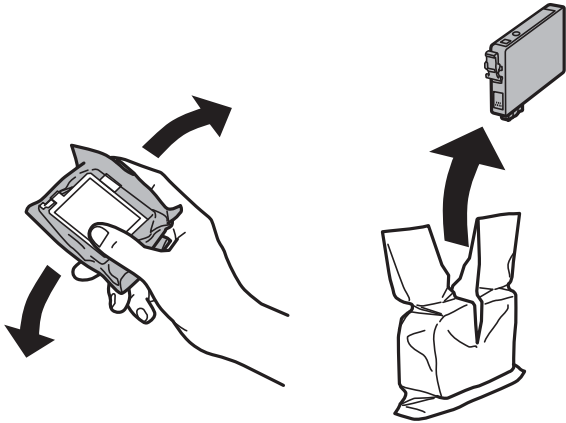
4. 打開墨水匣蓋。



5. 按壓墨水匣上的卡榫，然後筆直地拉出。若無法取出墨水匣，請抓穩拉出。



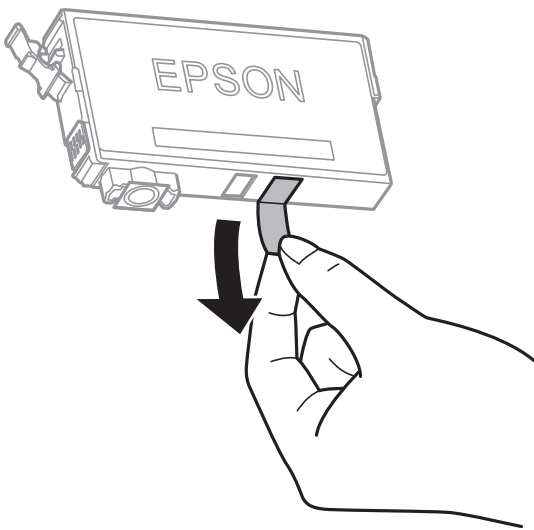
6. 輕輕搖晃新墨水匣四到五次，然後從包裝取出墨水匣。



**重要事項：**

請勿在打開包裝後搖動墨水匣，以免墨水漏出。

7. 請撕下黃色膠帶。

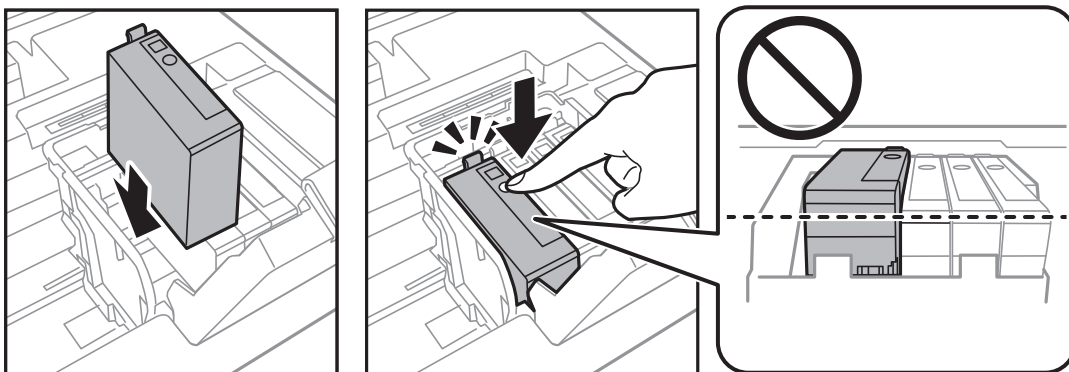


**!** 重要事項：

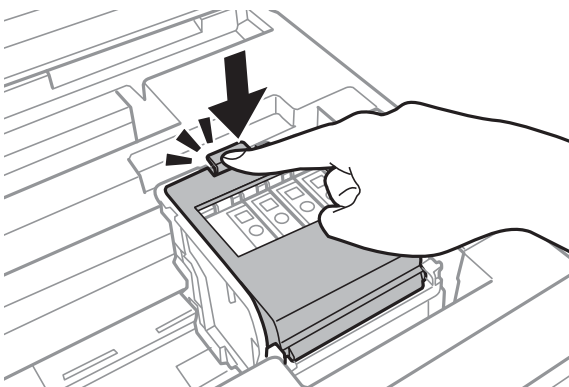
請勿觸碰下圖所示的部分。以免影響印表機的正常操作及列印。



8. 插入新的墨水匣，然後確實往下壓。



9. 闔上墨水匣蓋。



10. 按下 OK 鍵，檢查墨水匣是否已安裝穩妥。

11. 闔上印表機上蓋。

墨水設定會隨即開始。





**重要事項：**

請勿在進行墨水設定時，關閉印表機。若未完成墨水設定工作，有可能無法列印。

相關資訊

- ➔ [第82頁 “墨水匣代碼”](#)
- ➔ [第83頁 “墨水匣處理注意事項”](#)

---

## 廢棄墨水收集盒代碼

Epson 建議您，使用 Epson 原廠廢棄墨水收集盒。

以下為原廠 Epson 廢棄墨水收集盒的代碼。

T6711

---

## 廢棄墨水收集盒處理注意事項

請在更換廢棄墨水收集盒之前閱讀以下說明。

- 請勿觸碰廢棄墨水收集盒旁的綠色晶片。以免影響印表機的正常操作及列印。
- 將舊廢棄墨水收集盒放入塑膠袋密封前，請勿傾斜廢棄墨水收集盒，否則墨水可能漏出。
- 請將廢棄墨水收集盒放在遠離陽光直射處。
- 請勿在列印時更換廢棄墨水收集盒，否則墨水可能漏出。
- 請勿重複使用已經取出並長期置放的廢棄墨水收集盒。廢棄墨水收集盒內部的墨水會變乾變硬，而無法吸取更多的墨水。
- 除非要更換廢棄墨水收集盒，否則請勿將其取出，因為墨水可能會漏出。

---

## 更換廢棄墨水收集盒

在某些列印循環中，可能會有非常少量的多餘墨水聚集在廢棄墨水收集盒內。為避免從廢棄墨水收集盒漏出墨水，印表機具有可在吸收容量達到廢棄墨水收集盒限制時停止列印的設計。是否需要更換及更換的頻率將會因您的列印頁數、列印的素材類型以及印表機所進行的清潔循環次數而有不同。請在出現提示時更換廢棄墨水收集盒。Epson Status Monitor、LCD 或控制面板上的指示燈號將會建議您何時需要更換此零件。根據印表機的規格，需要更換廢棄墨水收集盒不代表印表機停止運作。Epson 保固未涵蓋此項更換的成本。此為使用者可自行維修的零件。

1. 拆開包裝，取出新的廢棄墨水收集盒。



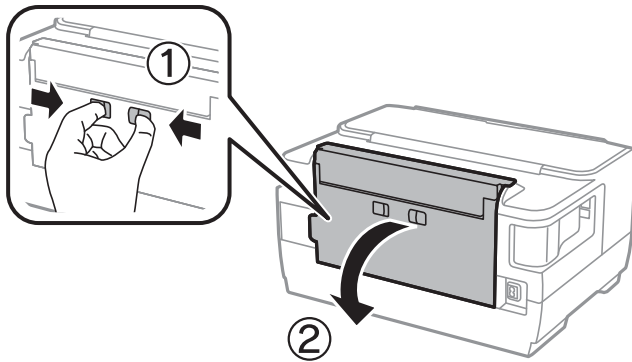
**重要事項：**

請勿觸碰廢棄墨水收集盒旁的綠色晶片。以免影響印表機的正常操作及列印。

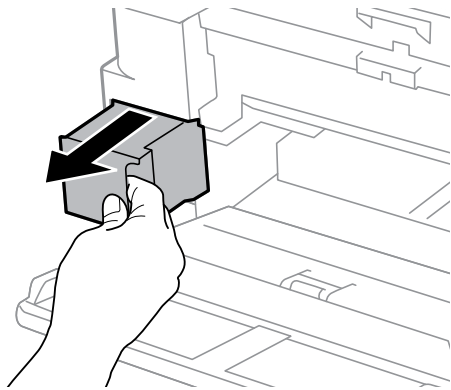
附註：

新的廢棄墨水收集盒隨附透明塑膠袋，可用於收納用過的廢棄墨水收集盒。

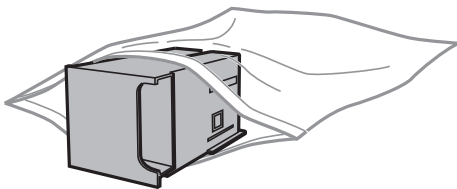
2. 打開 後方護蓋1。



3. 取出用過的廢棄墨水收集盒。



4. 將用過的廢棄墨水收集盒裝入新的廢棄墨水收集盒隨附的透明塑膠袋中，然後密封。



**重要事項：**

將舊廢棄墨水收集盒放入塑膠袋密封前，請勿傾斜廢棄墨水收集盒，否則墨水可能漏出。

5. 將新的廢棄墨水收集盒完全插入印表機。
6. 闔上 後方護蓋1。

**相關資訊**

- ➔ [第89頁 “廢棄墨水收集盒代碼”](#)
- ➔ [第89頁 “廢棄墨水收集盒處理注意事項”](#)

---

## 暫時使用黑色墨水列印

彩色墨水耗盡但仍有黑色墨水時，可使用以下設定，繼續暫時使用僅存的黑色墨水列印。

- 紙張種類：普通紙、信封
- 色彩：黑白或 [灰階]
- 無邊：未選取
- EPSON印表機監控程式3：已啟用（在 Windows 上從印表機驅動程式列印時。）

由於此功能僅可使用約 5 天，因此請儘快更換耗盡的墨水匣。

附註：

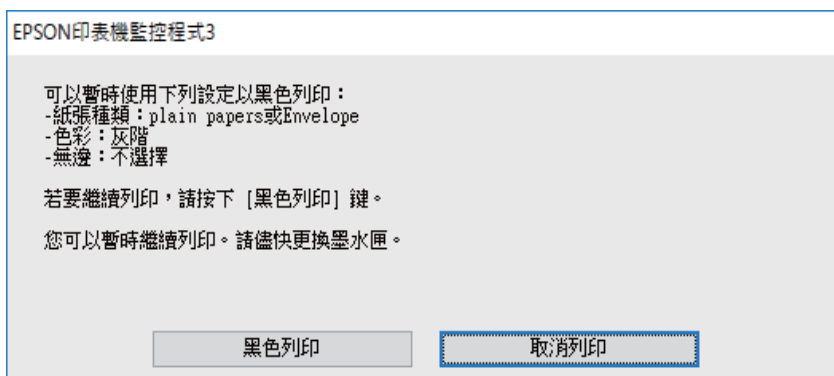
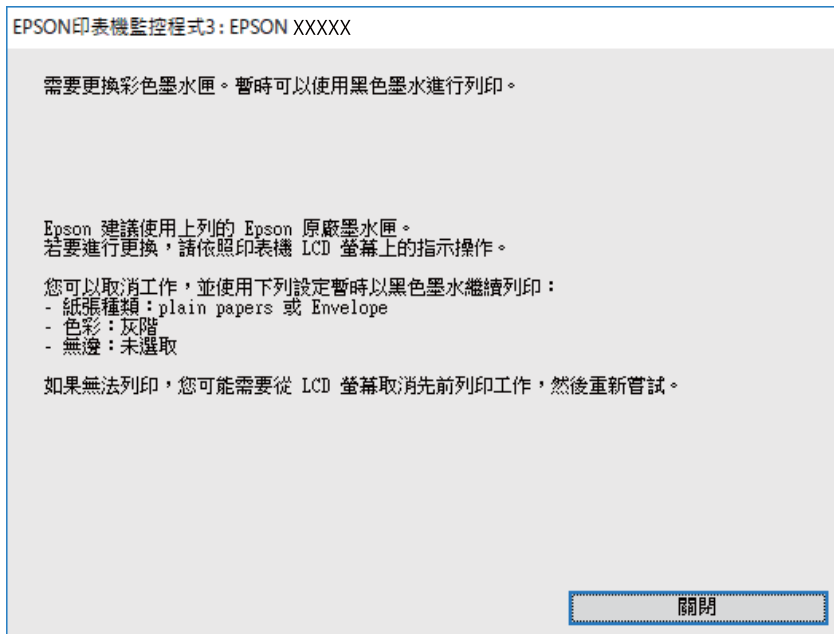
- 若已停用 [EPSON印表機監控程式3]，請存取印表機驅動程式、按下 [進階設定] 索引標籤上的 [維護]，然後選取 [開啟EPSON印表機監控程式3]。
- 可用的時間視使用情況而定。

## 暫時使用黑色墨水列印—控制面板

1. 顯示訊息提示更換墨水匣的時，按下 OK 鍵。  
會顯示一則訊息，告訴您可暫時使用黑色墨水列印。
2. 檢查訊息，然後按下 OK 鍵。
3. 如果您想用黑白顏色列印，請選取 [取消列印]。  
正在進行的工作將被取消，您可列印於普通紙張上，且留下邊界。

## 暫時使用黑色墨水列印 — Windows

1. 顯示下列視窗時，請取消列印。



### 附註：

若無法從電腦取消列印，請使用印表機的控制面板取消。

2. 存取印表機驅動程式視窗。
3. 清除 [無邊] 索引標籤上的 [主選單]。
4. 在 [普通紙] 索引標籤上 [信封] 的設定中選取 [紙張種類] 或 [主選單]。
5. 選取 [灰階]。
6. 視需要設定 [主選單] 與 [更多選項] 索引標籤上的其他項目，然後按下 [確定]。
7. 按下[列印]。
8. 按下顯示視窗內的 [黑色列印]。

相關資訊

➔ [第52頁 “存取印表機驅動程式”](#)

## 暫時使用黑色墨水列印 — Mac OS

附註：


若要透過網路使用此功能，請使用 [Bonjour] 連線。

1. 按下[平台]內的印表機圖示。

2. 取消工作。

附註：

若無法從電腦取消列印，請使用印表機的控制面板取消。

3. 從  功能表選取[系統偏好設定] > [印表機和掃描器] (或[列印和掃描]、[列印與傳真])，然後選取印表機。按下[選項與耗材] > [選項] (或[驅動程式])。

4. 在 [暫時允許黑色列印] 設定中選取 [開啟]。

5. 存取列印對話方塊。

6. 從快顯功能表選取 [列印設定]。

7. 在 [紙張大小] 設定裡選取任一紙張大小，但無邊大小除外。

8. [普通紙] 設定選取 [信封] 或 [紙張種類]。

9. 選取 [灰階]。

10. 視需要設定其他項目。

11. 按下[列印]。

---

## 黑色墨水不足時節約使用黑色墨水 (僅適用於 Windows)

黑色墨水不足、但彩色墨水仍充足時，您可混合彩色墨水，將其合成黑色。您可在準備黑色墨水匣的同時，繼續列印。

選取印表機驅動程式中的下列設定時，才可使用此功能。

紙張種類: [普通紙]

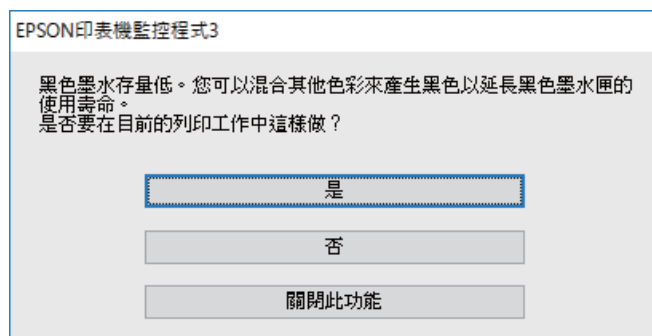
品質選項: [標準]

EPSON印表機監控程式3：啟用

更換墨水匣及其他耗材

附註：

- ❑ 若已停用 [EPSON印表機監控程式3]，請存取印表機驅動程式、按下 [進階設定] 索引標籤上的 [維護]，然後選取 [開啟EPSON印表機監控程式3]。
- ❑ 合成的黑色稍微看起來與純黑色不同。此外，列印速度也會減慢。
- ❑ 為了維持印字頭的品質，也會消耗黑色墨水。



選項	說明
是	選取後即可混合彩色墨水，合成黑色。下次列印相似的工作時，便會顯示此視窗。
否	選取後即可使用剩餘的黑色墨水繼續列印。下次列印相似的工作時，便會顯示此視窗。
關閉此功能	選取後即可使用剩餘的黑色墨水繼續列印。更換黑色墨水匣後，若黑色墨水再度不足，此視窗才會再度顯示。

# 維護印表機

## 檢查並清潔印字頭

若噴嘴堵塞，輸出成品會變得模糊、出現可見的條紋，或發生未預期的色彩。列印品質下降時，請使用噴嘴檢查功能，並檢查噴嘴是否堵塞。若噴嘴堵塞，請清潔印字頭。

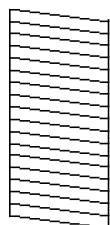
### 重要事項：

- 請勿在印字頭清潔時打開印表機護蓋或關閉印表機。若未完成印字頭清潔工作，有可能無法列印。
- 由於清潔印字頭時會消耗部分墨水，因此請僅於列印品質降低時才清潔印字頭。
- 當墨水存量低時，您可能無法清潔印字頭。
- 若在執行噴嘴檢查與印字頭清潔約四次後，列印品質仍然未改善，請先等候至少六個小時不要列印，然後再執行噴嘴檢查，並視需要重複印字頭清潔的動作。我們建議關閉印表機。若仍無法改善列印品質，請聯絡 Epson 支援服務。
- 為避免印字頭變乾，請勿在電源開啟時拔下印表機的插頭。

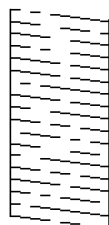
## 檢查並清潔印字頭 — 控制面板

1. 將 A4 普通紙裝入進紙匣。  
如果您的印表機有兩個進紙匣，請將紙張放入進紙匣1。
2. 從主畫面選取 [設定]。
3. 選取 [維護] > [印字頭噴嘴檢查]。
4. 依照畫面上的指示列印噴嘴檢查圖案。
5. 檢查列印圖案。如果出現如「NG」圖案中所示的線條中斷或線段遺失情況，則表示印字頭噴嘴可能阻塞。前往下一個步驟。如果您看不到如以下「OK」圖案所示的任何線條中斷或線段遺失情況，則表示噴嘴未阻塞。關閉噴嘴檢查功能。

**OK**



**NG**



6. 選取 [清潔印字頭]，然後依照螢幕上的指示操作。
7. 根據噴嘴檢查的結果選取下列其中一個選項。
  - [所有色彩]：在所有顏色 (BK、Y、M 及 C) 的圖樣中發現問題時

- [黑色以外的所有色彩]：在黑色以外的任何顏色圖樣中發現問題是。(Y、M 和 C)
- [僅黑色]：在黑色 (BK) 的圖樣中發現問題時

8. 清潔完成時，重新列印噴嘴檢查圖案。重複清潔並列印圖案，直到完全列印所有線條。

#### 相關資訊

➔ [第36頁 “將紙張放入 進紙匣”](#)

## 檢查並清潔印字頭 - Windows


1. 將 A4 普通紙裝入進紙匣1。
2. 存取印表機驅動程式視窗。
3. 按下[噴嘴檢查]索引標籤上的[維護]。
4. 按畫面上的指示操作。

#### 相關資訊

➔ [第36頁 “將紙張放入 進紙匣”](#)

➔ [第52頁 “存取印表機驅動程式”](#)

## 檢查並清潔印字頭 — Mac OS

1. 將 A4 普通紙裝入進紙匣1。
2. 從  功能表選取[系統偏好設定] > [印表機和掃描器] (或[列印和掃描]、[列印與傳真])，然後選取印表機。
3. 按下[選項與耗材] > [公用程式] > [開啟印表機公用程式]。
4. 按下 [噴嘴檢查]。
5. 依照畫面上的指示操作。

#### 相關資訊

➔ [第36頁 “將紙張放入 進紙匣”](#)

---

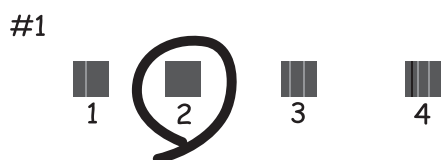
## 校正印字頭

若您注意到直線偏斜或影像模糊，請校正印字頭。



## 校正印字頭 — 控制面板

1. 將 A4 普通紙裝入進紙匣。  
如果您的印表機有兩個進紙匣，請將紙張放入進紙匣1。
2. 從主畫面選取 [設定]。
3. 選取 [維護] > [印字頭直線性校正]。
4. 選取 [垂直直線性校正] 或 [水平直線性校正]，然後依照螢幕上的指示列印直線性校正表單。
  - 垂直直線性校正：如果列印成品模糊不清或發現直線不直，請選擇此選項。
  - 水平直線性校正：如果列印成品在固定間隔出現水平條紋，請選擇此選項。
5. 依照畫面上的指示校正印字頭。
  - 垂直直線性校正：尋找並輸入各組內最完整的圖案編號。



- 水平直線性校正：尋找並輸入最少分離及重疊的圖案編號。



### 相關資訊

- ➔ [第36頁 “將紙張放入進紙匣”](#)

---

## 清潔紙張路徑中的墨水髒汙

列印成品出現髒汙或磨損時，請清潔內部滾輪。



**重要事項：**

請勿用面紙清潔印表機內部。印字頭噴嘴可能會因棉絮而堵塞。

1. 將 A3 大小的普通紙放入您要清潔的紙張來源。
2. 從主畫面進入 [設定]。
3. 選取 [維護] > [紙張導引器清潔]。
4. 選取紙張來源，然後依照畫面上的指示清潔進紙路徑。

**附註：**

請重複此程式，直至紙張不會被墨水弄髒為止。若列印成品出現髒汙或磨損，請清潔其他紙張來源。

**相關資訊**

➔ [第36頁 “將紙張放入 進紙匣”](#)

# 網路服務與軟體資訊

本節說明 Epson 網站或隨附軟體光碟片為您的印表機提供的網路服務與軟體產品。

## 用於配置印表機操作的應用程式 (Web Config)

Web Config 是可在電腦或智慧型裝置上的 Internet Explorer、Safari 等網頁瀏覽器中執行的應用程式。您可確認印表機狀態，或變更網路服務與印表機設定。若要使用 Web Config，請將印表機及裝置連接至相同的網路。

支援以下瀏覽器。

作業系統	瀏覽器
Windows XP SP3 或更新版本	Internet Explorer 8 或更新版本、Firefox*、Chrome*
Mac OS X v10.6.8 或更新版本	Safari*、Firefox*、Chrome*
iOS*	Safari*
Android 2.3 或更新版本	預設瀏覽器
Chrome OS*	預設瀏覽器

\* 使用最新版本。

## 在網頁瀏覽器上執行 Web Config

1. 檢查印表機的 IP 位址。

從主畫面選取 [設定] > [系統管理] > [網路設定] > [網路狀態] > [有線區域網路/Wi-Fi狀態] 或 [Wi-Fi Direct 狀態]，然後檢查印表機的 IP 位址。

2. 從電腦或智慧型裝置啟動網頁瀏覽器，然後輸入印表機的 IP 位址。

格式：

IPv4：http://印表機的 IP 位址/

IPv6：http://[印表機的 IP 位址]/

範例：

IPv4：http://192.168.100.201/

IPv6：http://[2001:db8::1000:1]/

附註：

您也可以使用智慧型裝置，從 Web Config 的維護畫面執行 Epson iPrint。

### 相關資訊


➔ [第77頁 “使用 Epson iPrint”](#)

## 在 Windows 上執行 Web Config

當使用 WSD 將電腦連線至印表機時，請遵循下列步驟以執行 Web Config。

1. 存取 Windows 中的裝置與印表機畫面。
  - Windows 10/Windows Server 2016  
以滑鼠右鍵按一下開始鍵，或按住開始鍵，選取[控制台] > [硬體和音效]中的[檢視裝置和印表機]。
  - Windows 8.1/Windows 8/Windows Server 2012 R2/Windows Server 2012  
選取[桌面] > [設定] > [控制台] > [硬體和音效] (或[硬體]) 中的[檢視裝置和印表機]。
  - Windows 7/Windows Server 2008 R2  
按下開始鍵，選取[控制台] > [硬體和音效]中的[檢視裝置和印表機]。
  - Windows Vista/Windows Server 2008  
按下開始鍵，選取[控制台] > [硬體和音效]中的[印表機]。
2. 以滑鼠右鍵按一下印表機，然後選取[內容]。
3. 選取 [Web 服務]索引標籤並按下 URL。

## 在 Mac OS 上執行 Web Config

1. 從  功能表選取[系統偏好設定] > [印表機和掃描器] (或[列印和掃描]、[列印與傳真])，然後選取印表機。
2. 按下[選項與耗材] > [顯示印表機網頁]。

---

## 用於配置相片的應用程式 (Epson Easy Photo Print)

Epson Easy Photo Print 應用程式，可讓您輕鬆列印各種不同版面配置的相片。您可以預覽相片影像並調整影像或位置。您也可以列印帶相框的相片。詳細資訊，請參考應用程式的說明。

若在 Epson 原廠相紙上列印，將可有效提升墨水品質，且能輸出生動又清晰的列印成品。

若要使用市售應用程式進行無邊列印，請進行下列設定。

- 建立可配合紙張大小的影像資料。如果您正在使用的應用程式中提供邊界設定功能，請將邊界設定為 0 mm。
- 啟用印表機驅動程式中的無邊列印設定。

附註：

- 不支援 Windows Server 作業系統。
- 要使用此應用程式，需要安裝印表機驅動程式。

在 Windows 中啟動

- Windows 10  
按下開始鍵，然後選取 [Epson Software] > [Epson Easy Photo Print]。
- Windows 8.1/Windows 8  
請在搜尋快速鍵中輸入應用程式名稱，然後選取顯示的圖示。

- ❑ Windows 7/Windows Vista/Windows XP

按下開始鍵，然後選取[所有程式]或[程式集] > [Epson Software] > [Epson Easy Photo Print]。

在 Mac OS 中啟動

[前往] > [應用程式] > [Epson Software] > [Epson Easy Photo Print]。

相關資訊

➔ [第102頁 “安裝最新應用程式”](#)

---

## 用於列印網頁的應用程式 (E-Web Print)

E-Web Print 係一應用程式，可讓您輕鬆列印各種不同版面配置的網頁。詳細資訊，請參考應用程式的說明。您可以從 [E-Web Print] 工具條上的 [E-Web Print] 功能表上獲得說明資訊。

附註：

- ❑ 不支援 Windows Server 作業系統。
- ❑ 從下載網站上查看支援的流覽器和最新的版本。

啟動

在安裝 E-Web Print 時，該工具列會在瀏覽器上顯示。按下 [列印] 或 [裁切]。

相關資訊

➔ [第102頁 “安裝最新應用程式”](#)

---

## 多個裝置組態應用程式 (EpsonNet Config)

EpsonNet Config 應用程式可讓您設定網路界面位址及通訊協定。如需詳細資訊，請參閱 EpsonNet Config 的操作指南或應用程式的說明。

在 Windows 中啟動

- ❑ Windows 10/Windows Server 2016

按下開始鍵，然後選取 [EpsonNet] > [EpsonNet Config]。

- ❑ Windows 8.1/Windows 8/Windows Server 2012 R2/Windows Server 2012

請在搜尋快速鍵中輸入應用程式名稱，然後選取顯示的圖示。

- ❑ Windows 7/Windows Vista/Windows XP/Windows Server 2008 R2/Windows Server 2008/Windows Server 2003 R2/Windows Server 2003

按下開始鍵，選取[所有程式]或[程式集] > [EpsonNet] > [EpsonNet Config SE] > [EpsonNet Config]。

在 Mac OS 中啟動

[前往] > [應用程式] > [Epson Software] > [EpsonNet] > [EpsonNet Config SE] > [EpsonNet Config]。

相關資訊

➔ [第102頁](#) “安裝最新應用程式”

---

## 軟體更新工具 (EPSON Software Updater)

EPSON Software Updater 應用程式可在網際網路上檢查新的或更新的軟體，然後安裝該軟體。您也可以更新印表機的韌體與手冊。

附註：

不支援 Windows Server 作業系統。

### 安裝方法

從 Epson 網站下載 EPSON Software Updater。

如果您使用 Windows 電腦，且無法從網站下載應用程式，可使用隨附的軟體光碟片進行安裝。

<http://www.epson.com>

### 在 Windows 中啟動

Windows 10

按下開始鍵，然後選取 [Epson Software] > [EPSON Software Updater]。

Windows 8.1/Windows 8

請在搜尋快速鍵中輸入應用程式名稱，然後選取顯示的圖示。

Windows 7/Windows Vista/Windows XP

按下開始鍵，然後選取[所有程式]或[程式集] > [Epson Software] > [EPSON Software Updater]。

附註：

按下桌面工作列上的印表機圖示，然後選取 [軟體更新]，也可以啟動 EPSON Software Updater。

### 在 Mac OS 中啟動

選取[前往] > [應用程式] > [Epson Software] > [EPSON Software Updater]。

---

## 安裝最新應用程式


附註：

重新安裝應用程式時，您必須先解除安裝此應用程式。

1. 確定印表機與電腦適用於通訊，且印表機已連線至網際網路。

## 2. 啟動 EPSON Software Updater。

螢幕截圖是 Windows 系統上的一個範例。

3. 針對 Windows，選取印表機，然後按下  檢查最新可用應用程式。

## 4. 選取您要安裝或更新的項目，然後按下安裝鍵。

**重要事項：**

在更新完成之前，不要關閉印表機或拔掉電源，否則印表機可能會出故障。

## 附註：

- 您可以從 Epson 網站下載最新應用程式。

<http://www.epson.com>

- 如果您使用 Windows Server 作業系統，則無法使用 EPSON Software Updater。從 Epson 網站下載最新應用程式。

## 相關資訊

➔ [第102頁 “軟體更新工具 \(EPSON Software Updater\)”](#)

➔ [第104頁 “解除安裝應用程式”](#)

## 使用控制面板更新印表機韌體

如果印表機已經連入網際網路，可以使用控制面板來更新印表機韌體。您也可以將印表機設定為定期檢查韌體更新，並在有更新時通知您。

## 1. 從主畫面選取 [設定]。

2. 選取 [系統管理] > [韌體更新] > [更新]。

附註：

啟用 [通知]，將印表機設定為定期檢查是否有韌體更新。

3. 檢查畫面上顯示的訊息，然後按下 OK 鍵以開始搜尋可用的更新。

印表機會開始搜尋可用的更新。

4. 如果畫面上顯示的訊息通知您有可用的更新，按照螢幕上的指示開始更新。



**重要事項：**

- ❑ 在更新完畢之前，不要關閉印表機或拔掉電源，否則印表機可能會出故障。
- ❑ 如果韌體更新沒有完成或不成功，印表機將無法正常啟動，並且在下次打開印表機時，LCD 螢幕上會顯示「Recovery Mode」。在這種情況下，必須用電腦進行再次更新。使用 USB 纜線連接印表機至電腦。如果印表機上顯示「Recovery Mode」，將無法透過網路連線更新韌體。從電腦上存取您本地的 Epson 網站，然後下載最新的印表機韌體。後面的步驟見網站上的說明。

---

## 解除安裝應用程式

以系統管理員身分登入電腦。若電腦提示您輸入管理員密碼，請輸入密碼。

### 解除安裝應用程式 — Windows

1. 按下  鍵關閉印表機電源。
2. 結束所有執行的應用程式。
3. 開啟 [控制台]：
  - ❑ Windows 10/Windows Server 2016  
以滑鼠右鍵按一下開始鍵，或按住開始鍵，然後選取 [控制台]。
  - ❑ Windows 8.1/Windows 8/Windows Server 2012 R2/Windows Server 2012  
選取 [桌面] > [設定] > [控制台]。
  - ❑ Windows 7/Windows Vista/Windows XP/Windows Server 2008 R2/Windows Server 2008/Windows Server 2003 R2/Windows Server 2003  
按下開始鍵，選取 [控制台]。
4. 開啟 [解除安裝程式] (或 [新增或移除程式])：
  - ❑ Windows 10/Windows 8.1/Windows 8/Windows 7/Windows Vista/Windows Server 2016/Windows Server 2012 R2/Windows Server 2012/Windows Server 2008 R2/Windows Server 2008  
選取 [程式集] 中的 [解除安裝程式]。
  - ❑ Windows XP/Windows Server 2003 R2/Windows Server 2003  
按下 [新增或移除程式]。



## 5. 選取要解除安裝的應用程式。

如果存在任何列印工作，您無法解除安裝印表機驅動程式。解除安裝前，請先刪除列印工作或等待列印工作完成。

## 6. 解除安裝應用程式：

Windows 10/Windows 8.1/Windows 8/Windows 7/Windows Vista/Windows Server 2016/Windows Server 2012 R2/Windows Server 2012/Windows Server 2008 R2/Windows Server 2008

按下 [解除安裝/變更] 或 [解除安裝]。

Windows XP/Windows Server 2003 R2/Windows Server 2003

按下 [變更/移除] 或 [移除]。

附註：


若顯示 [使用者帳戶控制] 視窗，請按下 [繼續]。

## 7. 依照畫面上的指示操作。

## 解除安裝應用程式 — Mac OS

## 1. 使用 EPSON Software Updater 下載 Uninstaller。

下載 Uninstaller 後，每次解除安裝應用程式時，皆無須重新下載。

2. 按下  鍵關閉印表機電源。3. 若要解除安裝印表機驅動程式，請從  功能表 > [印表機和掃描器] (或[列印和掃描]、[列印與傳真]) 中選取[系統偏好設定]，然後從已啟用印表機清單移除印表機。

## 4. 結束所有執行的應用程式。

## 5. 選取[前往] &gt; [應用程式] &gt; [Epson Software] &gt; [Uninstaller]。

## 6. 選取您要解除安裝的應用程式，然後按下 [移除]。

**重要事項：**

Uninstaller 即會移除電腦上所有的 Epson 噴墨印表機驅動程式。若您使用多部 Epson 噴墨印表機，且只想刪除部分驅動程式，請先刪除所有驅動程式，然後重新安裝所需的印表機驅動程式。

附註：

若在應用程式清單中找不到要解除安裝的應用程式，則無法使用 Uninstaller 解除安裝。此時，請選取[前往] > [應用程式] > [Epson Software]，然後選取您要解除安裝的應用程式，將其拖曳至垃圾筒圖示。

### 相關資訊

➔ [第102頁 “軟體更新工具 \(EPSON Software Updater\)”](#)

## 使用網路服務列印

您可在網際網路上使用 Epson Connect 服務，隨時從智慧型手機、平板電腦或筆記型電腦進行列印，享受無地域限制的方便性。若要使用此服務，您需要在 Epson Connect 中登錄使用者與印表機。

網際網路上可用的功能如下。

❑ Email Print

當您將包含附件 (如文件或影像) 的電子郵件傳送至指派給印表機的電子郵件地址時，可以從遠端位置 (如家用或辦公室用印表機) 列印該電子郵件與附件。

❑ Epson iPrint

此應用程式適用於 iOS 與 Android，可讓您從智慧型手機或平板電腦列印。您可以將文件、影像與網站直接傳送至相同無線 LAN 中的印表機，來進行列印。

❑ Remote Print Driver

這是遠端列印驅動程式支援的共用驅動程式。當在遠端位置使用印表機列印時，您可以在平常的應用程式視窗中變更印表機來列印。

如需詳細資料，請參閱 Epson Connect 入口網站。

<https://www.epsonconnect.com/>

<http://www.epsonconnect.eu> (僅適用於歐洲)

# 解決問題

## 檢查印表機狀態

### 檢查 LCD 螢幕上的訊息

若 LCD 螢幕上顯示錯誤訊息，請依照螢幕上的指示或下列解決方法來解決問題。

錯誤訊息	解決方法
印表機錯誤 XX 關閉電源，然後再開啟電源。詳細說明，請參考相關文件。	移除印表機內的所有紙張或保護材料。若仍顯示錯誤訊息，請聯絡 Epson 授權服務中心。
印表機錯誤 XX 詳細說明，請參考相關文件。	印表機可能損壞。請洽 Epson 或其授權的服務中心要求維修。然而，您可使用列印以外的功能。
缺紙	放入紙張，然後將進紙匣完全插入。
您需更換下列墨水匣。	為了確保最佳的列印品質以及保護印字頭，當印表機顯示需要更換墨水匣時，仍會有容量不一的安全墨水量保留在原墨水匣裡。請在出現提示時更換墨水匣。
印表機集墨棉的使用壽命即將用盡。 請洽 Epson 支援服務。	請聯絡 Epson 或其授權的服務中心更換集墨棉*。這不是使用者可自行維修的零件。此訊息在集墨棉更換前會一直顯示。 按下 OK 鍵可繼續列印。
印表機集墨棉的使用壽命已盡。 請洽 Epson 支援服務。	請聯絡 Epson 或其授權的服務中心更換集墨棉*。這不是使用者可自行維修的零件。
紙張設定自動顯示停用。 某些功能可能無法使用。詳細說明，請參考相關文件。	若停用 [紙張設定自動顯示]，您無法使用 AirPrint。
無效的 IP 位址和子網路遮罩。 正確地輸入位址。請參考相關文件。	輸入正確的 IP 位址或預設開道。聯繫設定網路的人，以尋求幫助。
若要使用雲端服務，請從 Epson Web Config 工具程式更新根憑證。	運行 Web Config，然後更新根證書。
Recovery Mode	印表機因韌體更新失敗而開始進入復原模式。請按照以下步驟，嘗試再次更新韌體。 1. 使用 USB 連接線連接電腦與印表機。(在復原模式下，無法透過網路連線更新韌體。) 2. 如需進一步的說明，請造訪當地的 Epson 網站。

\* 在某些列印循環，有少量剩餘的墨水會被收集在集墨棉中。為避免從集墨棉漏出墨水，印表機具有可在吸收容量達到集墨棉限制時停止列印的設計。需要更換與否及更換的頻率，取決於您使用無邊列印選項的列印頁數。根據印表機的規格，集墨棉的更換不代表您的印表機無法繼續使用。印表機將會告知您需要更換集墨棉的時間，此操作僅能由 Epson 授權服務中心執行。Epson 保固未涵蓋此項更換的成本。

## 相關資訊

- ➔ [第142頁](#) “聯絡 Epson 支援服務”
- ➔ [第102頁](#) “軟體更新工具 (EPSON Software Updater)”
- ➔ [第102頁](#) “安裝最新應用程式”

## 檢查印表機狀態 — Windows

1. 存取印表機驅動程式視窗。
2. 按下 [維護] 索引標籤上的 [EPSON印表機監控程式3]，然後按下 [詳細資料]。  
您可以檢查印表機狀態、墨水存量以及錯誤狀態。


## 附註：

若停用 [EPSON印表機監控程式3]，請按下 [維護] 索引標籤上的 [進階設定]，然後選取 [開啟EPSON印表機監控程式3]。

## 相關資訊

- ➔ [第52頁](#) “存取印表機驅動程式”

## 檢查印表機狀態 — Mac OS

1. 從  功能表選取 [系統偏好設定] > [印表機和掃描器] (或 [列印和掃描]、[列印與傳真])，然後選取印表機。
2. 按下 [選項與耗材] > [公用程式] > [開啟印表機公用程式]。
3. 按下 [EPSON印表機監控程式]。  
您可以檢查印表機狀態、墨水存量以及錯誤狀態。

---

## 檢查軟體狀態

您可藉由將軟體更新為最新版本來解決問題。若要檢查軟體狀態，請使用軟體更新工具。

## 相關資訊

- ➔ [第102頁](#) “軟體更新工具 (EPSON Software Updater)”
- ➔ [第102頁](#) “安裝最新應用程式”

---

## 清除夾紙

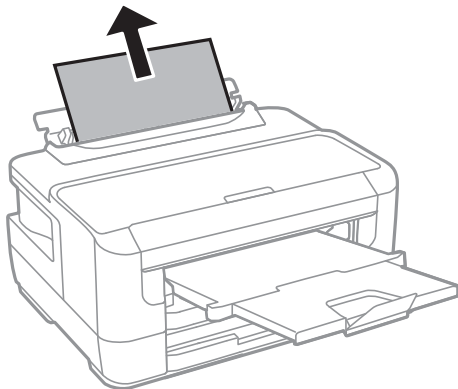
檢查控制面板上顯示的錯誤，然後依照指示清除夾紙，包括所有撕裂的碎片。接著清除錯誤。

**!** 重要事項：

請小心清除夾紙。若猛烈拉出紙張，可能會使印表機損壞。

## 清除 後方進紙槽 的夾紙

清除夾紙。

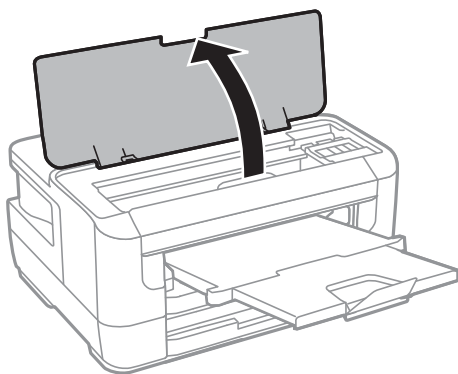


## 清除印表機內部的夾紙

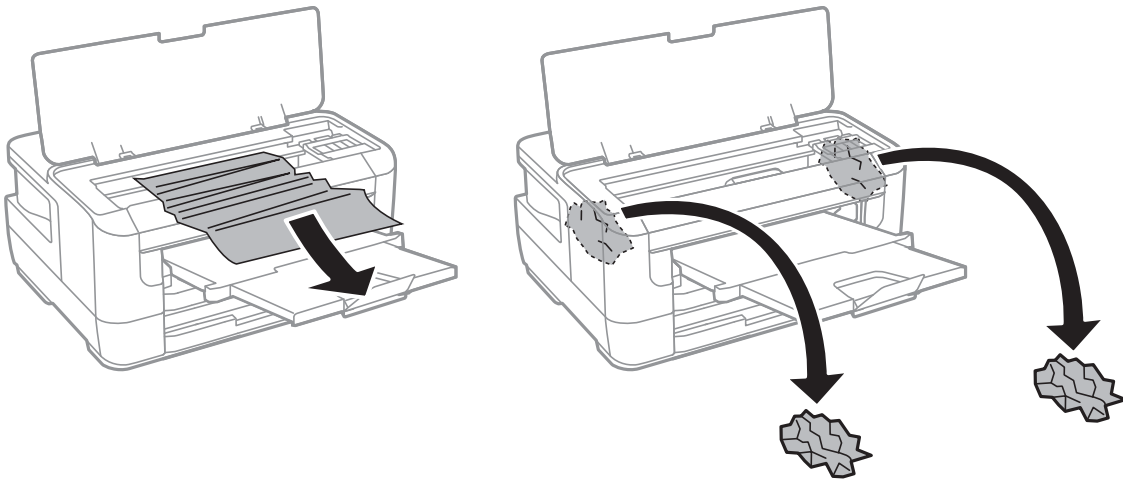
**!** 注意：

手還在印表機內時，切勿觸碰控制面板上的按鍵。若印表機開始運作，將會使人受傷。請小心不要觸碰突出的零件，以免受傷。

1. 打開印表機上蓋。

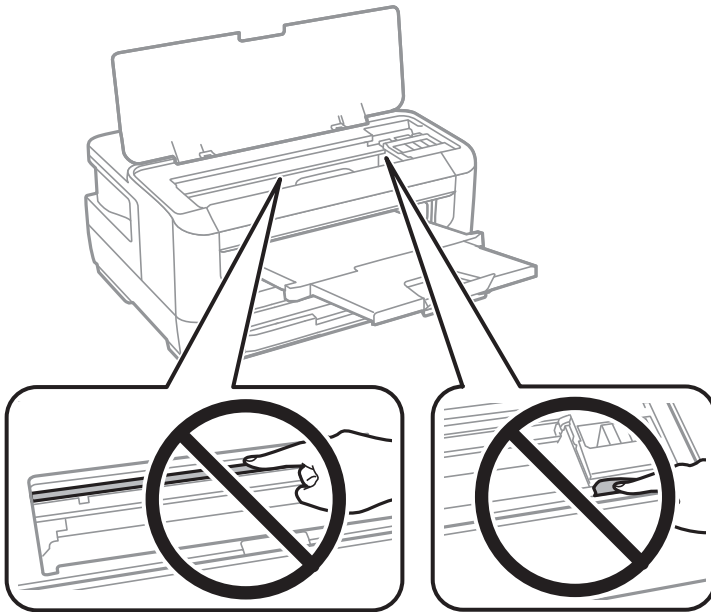


2. 清除夾紙。



**重要事項：**

請勿碰觸印表機內部的白色排線及透明部位。以免造成故障。



3. 闔上印表機上蓋。

附註：

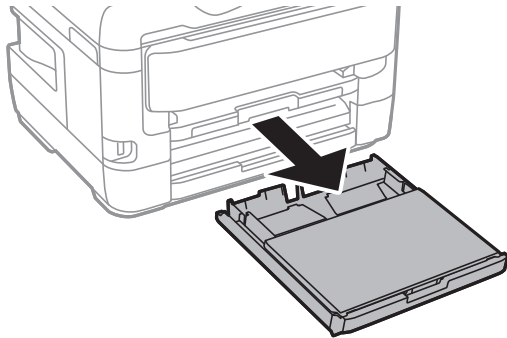
若留有任何撕裂的碎紙，請在清除夾紙錯誤後，依下列說明在控制面板上選取 [移除紙張]。此有助於您清除剩餘撕破的碎紙。

[設定] > [維護] > [移除紙張]

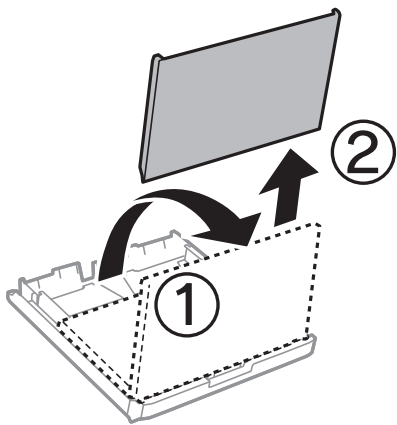
## 清除進紙匣的夾紙

1. 闔上出紙托盤。

2. 拉出 進紙匣。

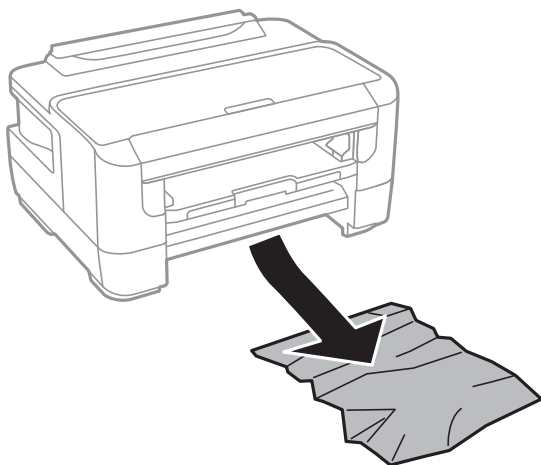


3. 取下 進紙匣護蓋。

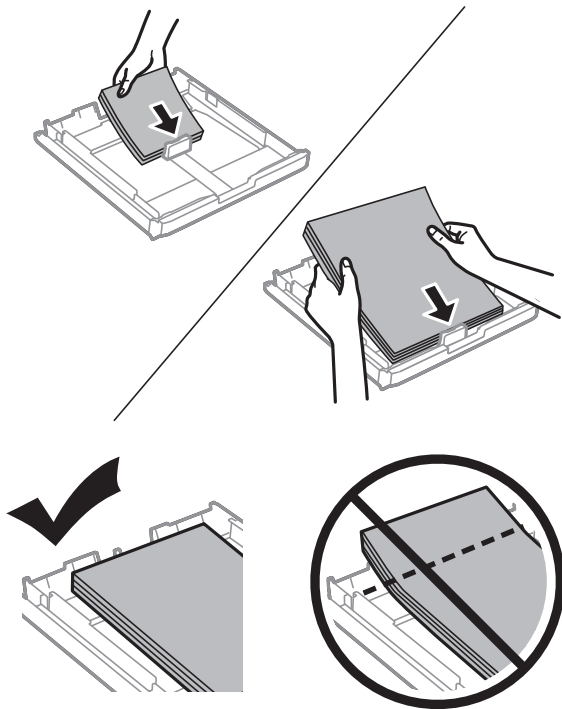


4. 清除 進紙匣的夾紙。

5. 清除印表機內的夾紙。



6. 對齊紙張的邊緣，並將紙張邊緣定位器滑到紙張的邊緣。



7. 裝回 進紙匣護蓋。
8. 將 進紙匣 插入印表機。

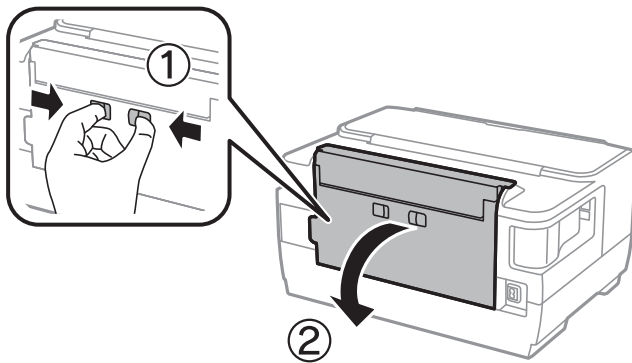


## 清除 後方護蓋1 和 後方護蓋2的夾紙

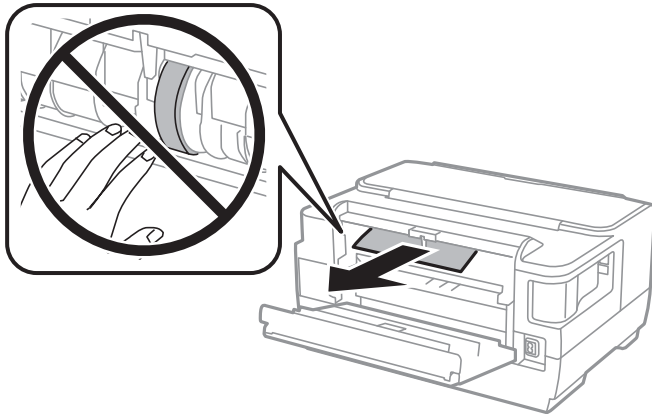
1. 轉到印表機背面。



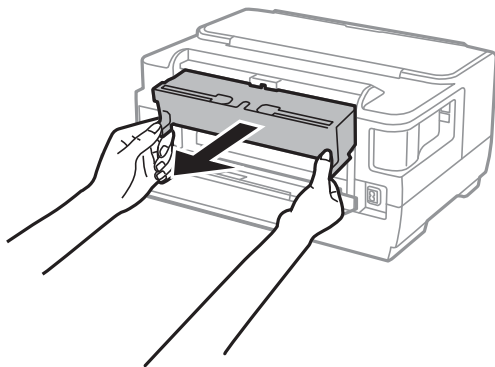
2. 打開 後方護蓋1。



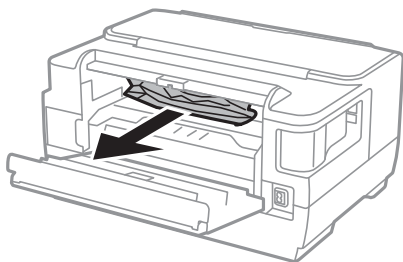
3. 清除夾紙。



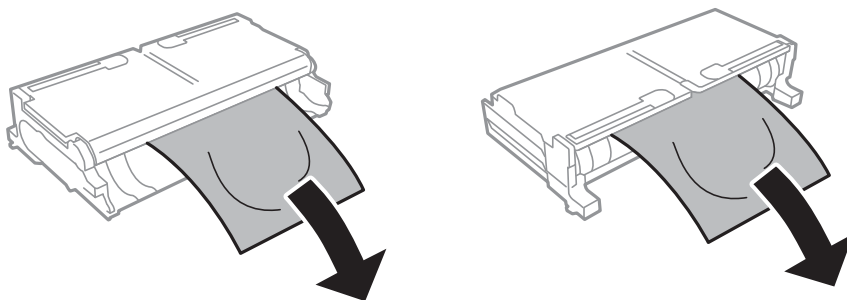
4. 拉出後方護蓋2。



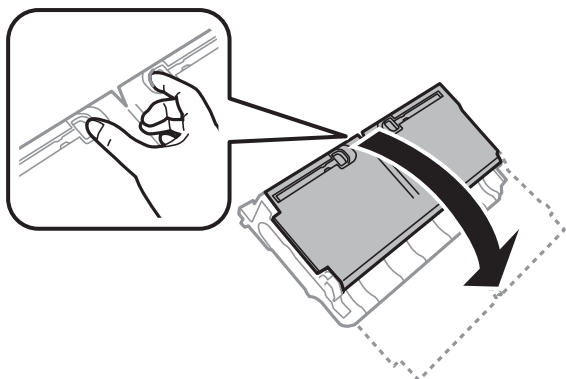
5. 清除夾紙。



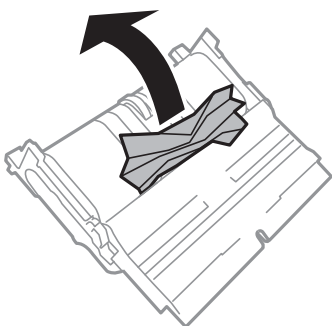
6. 清除 後方護蓋2 的夾紙。



7. 打開 後方護蓋2。



8. 清除夾紙。



9. 闔上 後方護蓋2。

10. 將 後方護蓋2 插入印表機。

11. 闔上 後方護蓋1。

---

## 未正確進紙

檢查下列要點，並採取適當的措施以解決問題。

- 請將印表機置於平坦的表面上，並在建議的環境條件下運作。
- 使用本印表機支援的紙張。
- 請依照紙張處理注意事項操作。
- 請勿裝入超過指定紙張數量上限的紙張。使用普通紙時，勿使裝載量超過紙張邊緣定位器上三角形符號所示的標線。
- 確定紙張大小和紙張種類設定符合放入印表機的實際紙張大小和紙張種類。

### 相關資訊

- ➔ [第136頁 “環境規格”](#)
- ➔ [第35頁 “紙張處理注意事項”](#)
- ➔ [第34頁 “可用的紙張與容量”](#)
- ➔ [第42頁 “紙張種類清單”](#)

## 夾紙

依正確方向裝入紙張，然後使紙張邊緣定位器靠著紙緣。

### 相關資訊

- ➔ 第108頁 “清除夾紙”
- ➔ 第36頁 “將紙張放入 進紙匣”
- ➔ 第39頁 “將紙張放入 後方進紙槽”

## 進紙偏斜

依正確方向裝入紙張，然後使紙張邊緣定位器靠著紙緣。

### 相關資訊

- ➔ 第36頁 “將紙張放入 進紙匣”
- ➔ 第39頁 “將紙張放入 後方進紙槽”


## 一次送入多張紙

若於手動雙面列印時一次送入多張紙，請在重新裝入紙張前，取出印表機內的任何紙張。



---

## 電源與控制面板問題

### 電源未開啟

- 請確定電源線確實插入。
- 按住  按鍵稍久一些。

### 電源未關閉

按住  鍵稍久一些。若仍無法關閉印表機的電源，請拔下電源線。為了防止印字頭變乾，請按下  鍵開啟印表機的電源，然後再按該按鍵關閉電源。

### 自動關閉電源

- 選取 [設定] > [系統管理] > [通用設定] > [電源關閉設定]，然後停用 [閒置時關閉電源] 和 [中斷連線時關閉電源] 設定。
- 選取 [設定] > [系統管理] > [通用設定]，然後停用 [電源關閉定時器] 設定。

#### 附註：

根據購買地點，您的產品可能具有 [電源關閉設定] 或 [電源關閉定時器] 功能。

## LCD 螢幕變黑

印表機處於休眠模式。按下控制面板上的任一按鍵，即可讓 LCD 畫面回到之前的狀態。

---

## 無法從電腦列印

### 檢查連線 (USB)

- ❑ 請將 USB 連接線牢牢地連接至印表機與電腦。
- ❑ 若正在使用 USB 集線器，請將印表機直接連接至電腦。
- ❑ 如果無法識別 USB 連接線，請變更連接埠，或更換 USB 連接線。
- ❑ 如果印表機無法使用 USB 連線來列印，請嘗試以下方法。

斷開 USB 連接線與電腦的連接。在電腦上顯示的掃描器圖示上按下滑鼠右鍵，然後選取[刪除裝置]。然後將 USB 連接線連接到電腦上，並進行測試列印。

依照本手冊中將連線方法變更為電腦的步驟重設 USB 連線。詳細說明，請參考以下相關資訊連結。



### 相關資訊

➔ [第31頁 “變更與電腦的連線方法”](#)

### 檢查連線 (網路)

- ❑ 如果變更了存取點或服務提供者，應試著再次進行印表機的網路設定。將電腦或智慧型裝置連線至與印表機相同的 SSID。
- ❑ 關閉您要連線到網路的裝置。等待 10 秒鐘左右，然後按照以下次序打開裝置：存取點、電腦或智慧型裝置，然後是印表機。將印表機和電腦或智慧型裝置移近存取點，以改善無線電通信，然後再次嘗試進行網路設定。
- ❑ 列印網路連線報告。詳細說明，請參考以下相關資訊連結。如果報告顯示網路連線失敗，檢查網路連線報告，然後按照列印出的解決方案操作。
- ❑ 如果指派給印表機的 IP 位址是 169.254.XXX.XXX，且子網路遮罩為 255.255.0.0，表示可能未正確指派 IP 位址。請重新啟動存取點或重設印表機的網路設定。如果這沒有解決問題，請參考存取點的說明文件。

- ❑ 試著在您的電腦上存取任意網站，以確定您的電腦網路設定正確。如果無法存取任何網站，則電腦出了問題。檢查電腦的網路連線。

#### 相關資訊

- ➔ [第17頁 “連線至電腦”](#)
- ➔ [第24頁 “列印網路連線報告”](#)

## 檢查軟體與資料

- ❑ 確定已安裝原廠 Epson 印表機驅動程式。若未安裝原廠 Epson 印表機驅動程式，可用功能將會受限。我們建議使用原廠 Epson 印表機驅動程式。詳細說明，請參考以下相關資訊連結。
- ❑ 若列印大型影像，電腦可能發生記憶體不足問題。請以較低的解析度或較小的檔案大小列印影像。

#### 相關資訊

- ➔ [第118頁 “檢查原廠 Epson 印表機驅動程式”](#)
- ➔ [第102頁 “安裝最新應用程式”](#)

## 檢查原廠 Epson 印表機驅動程式

您可使用下述方法之一，檢查您電腦上是否安裝了原廠 Epson 印表機驅動程式。

#### Windows

選取[控制面板] > [檢視裝置和印表機]（[印表機]、[印表機和傳真]），然後依下述操作打開列印伺服器內容視窗。

- ❑ Windows 10/Windows 8.1/Windows 8/Windows 7/Windows Server 2016/Windows Server 2012 R2/Windows Server 2012/Windows Server 2008 R2  
點選印表機圖標，然後從顯示的功能表中點選[列印伺服器內容]。
- ❑ Windows Vista/Windows Server 2008  
使用滑鼠右鍵點選[印表機]資料夾，然後點選[以系統管理員身分執行] > [伺服器內容]。
- ❑ Windows XP/Windows Server 2003 R2/Windows Server 2003  
從[檔案]功能表中，選取[伺服器內容]。



## 從電腦 (Windows) 檢查印表機狀態

按下印表機驅動程式 [維護] 索引標籤上的 [列印佇列]，然後檢查以下項目。




- ❑ 檢查是否有任何暫停的列印工作。  
如果保留了不需要的資料，請從[印表機]功能表選取[取消所有文件]。
- ❑ 確定印表機未離線或擱置中。  
若印表機未離線或擱置中，請從[印表機]功能表清除離線或擱置中設定。



- ❑ 請確定已從[印表機]功能表將印表機設為預設印表機 (功能表項目上應有核取記號)。  
若未將印表機設為預設印表機，請將印表機設為預設印表機。如果[控制台] > [檢視裝置和印表機] ([印表機]、[印表機和傳真]) 中有多個圖示，請參考以下說明來選取圖示。  
範例)  
USB 連線：EPSON XXXX 系列  
網路連線：EPSON XXXX 系列 (網路)  
如果您多次安裝印表機驅動程式，可能會產生多個印表機驅動程式複本。如果產生像是「EPSON XXXX 系列 (複本 1)」這樣的複本，請以滑鼠右鍵按下驅動程式複本的圖示，然後按下[移除裝置]。
- ❑ 確定已從[印表機]功能表的[內容] > [連接埠]中正確選取印表機連接埠，如下所示。  
針對 USB 連線選取「[USBXXX]」，或針對網路連線選取「[EpsonNet Print Port]」。

## 從電腦 (Mac OS) 檢查印表機狀態

請確定印表機狀態不是[暫停]。

請從  功能表選取[系統偏好設定] > [印表機和掃描器] (或[列印和掃描]、[列印與傳真])，然後按兩下印表機。若印表機處於暫停狀態，請按下[繼續執行] (或[繼續執行印表機])。



## 如果無法進行網路設定

- ❑ 關閉您要連線到網路的裝置。等待 10 秒鐘左右，然後按照以下次序打開裝置：存取點、電腦或智慧型裝置，然後是印表機。將印表機和電腦或智慧型裝置移近存取點，以改善無線電通信，然後再次嘗試進行網路設定。
- ❑ 選取 [設定] > [系統管理] > [網路設定] > [連線檢查]，然後列印網路連線報告。如果出錯，檢查網路連線報告，然後按照列印出的解決方案操作。

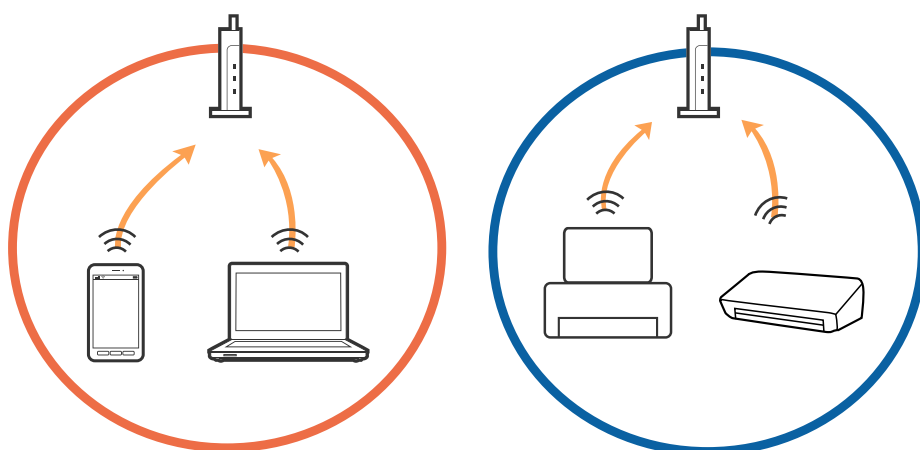
### 相關資訊

- ➔ 第24頁 “列印網路連線報告”
- ➔ 第25頁 “網路連線報告上的訊息和解決方案”

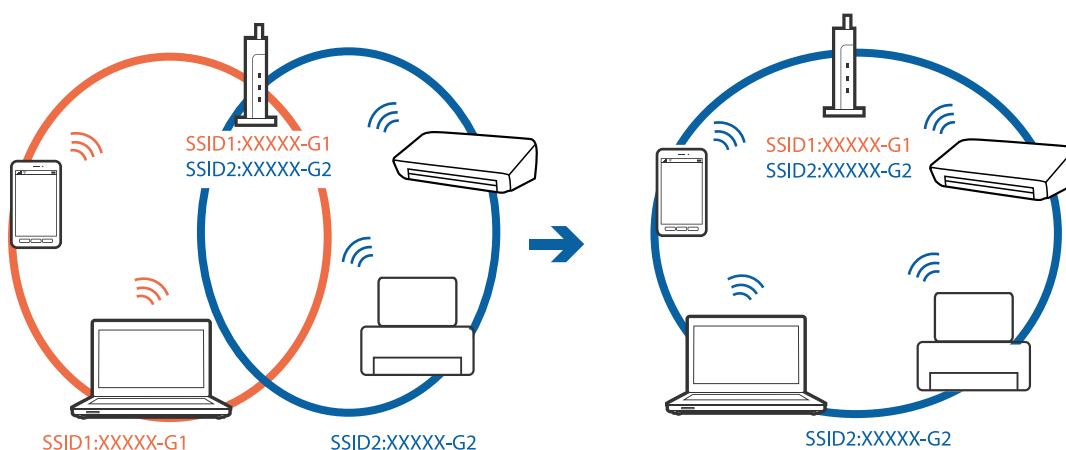
## 網路設定正常，但無法從設備建立連接

如果網路連線報告未顯示任何問題，但仍無法連線電腦或智慧型裝置至印表機，請見下文。

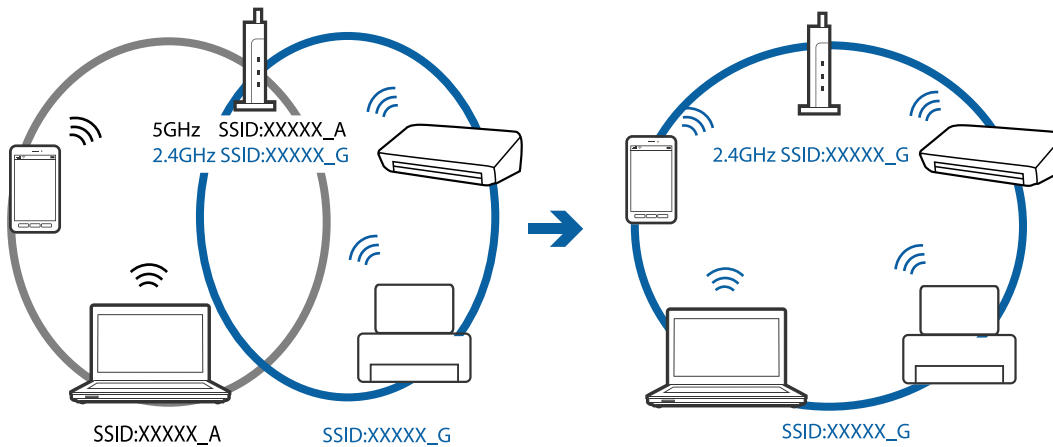
- ❑ 當同時使用多個存取點時，根據存取點的設定，您可能無法透過電腦或智慧型裝置使用印表機。連線電腦或智慧型裝置至與印表機相同的存取點。



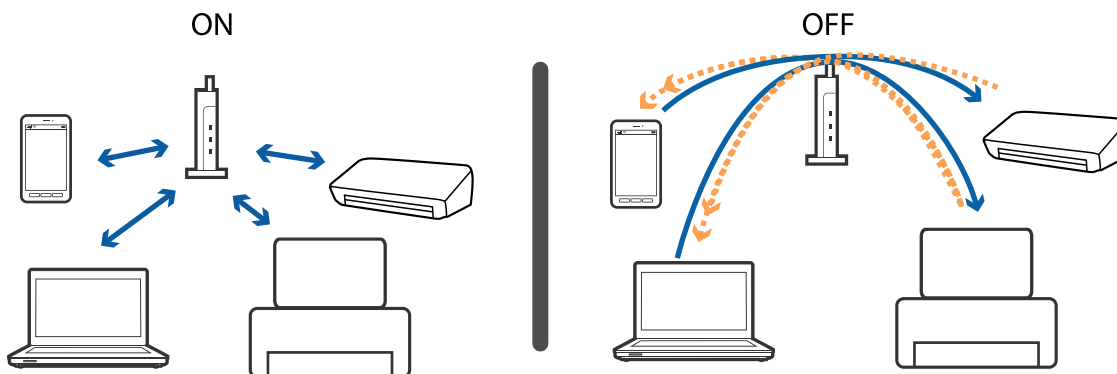
- ❑ 當存取點有多個 SSID 且裝置連線至相同存取點上的不同 SSID 時，您可能無法連線至存取點。連線電腦或智慧型裝置至與印表機相同的 SSID。



- ❑ 與 IEEE802.11a 和 IEEE802.11g 相容的存取點有 2.4 GHz 和 5 GHz 的 SSID。如果將電腦或智慧型裝置連線至 5 GHz SSID，由於印表機僅支援 2.4 GHz 通訊，因此將無法連線至印表機。連線電腦或智慧型裝置至與印表機相同的 SSID。



- ❑ 大部分存取點具有 Privacy Separator (隱私區分) 功能，可阻止所連接裝置間的通訊。如果在印表機和電腦或智慧型裝置連線至相同網路後仍無法通訊，請停用存取點上的 Privacy Separator (隱私區分)。詳細資訊，請參考存取點隨附的手冊。



#### 相關資訊

- ➔ [第122頁 “查看連接到印表機的 SSID”](#)
- ➔ [第123頁 “檢查電腦 SSID”](#)

## 查看連接到印表機的 SSID

選取 [設定] > [網路狀態]。您可從每個功能表中查看 [有線區域網路/Wi-Fi狀態] 或 [Wi-Fi Direct 狀態] 的 SSID。

## 檢查電腦 SSID

### Windows

按下桌面工作列中的 。從所顯示清單中查看已連線 SSID 的名稱。



### Mac OS

按下電腦畫面頂部的 Wi-Fi 圖示。將顯示 SSID 清單，並且已連線的 SSID 會以勾號表示。



---

## 無法從 iPhone 或 iPad 上列印

- ❑ 將 iPhone 或 iPad 連接到與印表機相同的網路 (SSID)。
- ❑ 在下列功能表中啟用 [紙張設定自動顯示]。  
[設定] > [紙張來源設定] > [紙張設定自動顯示]
- ❑ 在 AirPrint 中啟用 Web Config 設定。

### 相關資訊

- ➔ [第99頁 “用於配置印表機操作的應用程式 \(Web Config\)”](#)

---

## 輸出成品問題

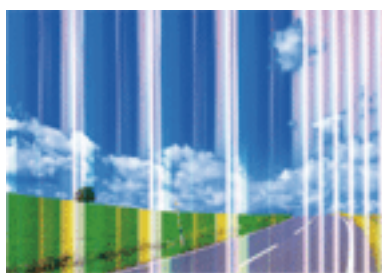
### 列印稿呈現缺損或缺色

如果長時間沒有使用印表機，印字頭噴嘴可能阻塞，而導致墨滴無法排出。進行噴嘴檢查，若印字頭噴嘴堵塞，請清潔印字頭。

### 相關資訊

- ➔ [第95頁 “檢查並清潔印字頭”](#)

### 出現條紋或意外的色彩

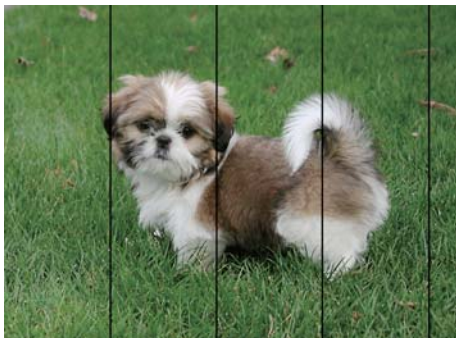


印字頭噴嘴可能已經堵塞。進行噴嘴檢查，看看印字頭噴嘴是否阻塞。若印字頭噴嘴堵塞，請清潔印字頭。

### 相關資訊

- ➔ [第95頁 “檢查並清潔印字頭”](#)

## 出現約 2.5 cm 間隔的彩色條紋



- 針對印表機中放入的紙張種類，選取適合的紙張種類設定。
- 使用 [水平直線性校正] 功能校正印字頭。
- 用普通紙列印時，應當使用較高品質設定進行列印。

### 相關資訊

- ➔ [第42頁 “紙張種類清單”](#)
- ➔ [第96頁 “校正印字頭”](#)

## 列印模糊、垂直條紋或偏斜



enthalten alle  
Aufdruck. W  
↓ 5008 "Regel

使用 [垂直直線性校正] 功能校正印字頭。

### 相關資訊


- ➔ [第96頁 “校正印字頭”](#)

## 校正印字頭後仍無法改善列印品質

在雙向 (或高速) 列印期間，印字頭雙向來回移動時列印，因此垂直線可能會偏斜。如果沒有改善列印品質，請停用雙向 (或高速) 設定。停用此設定可能減慢列印速度。

- Windows  
清除印表機驅動程式 [更多選項] 索引標籤上的 [高速]。

#### ❑ Mac OS

從  功能表選取[系統偏好設定] > [印表機和掃描器] (或[列印和掃描]、[列印與傳真])，然後選取印表機。按下[選項與耗材] > [選項] (或[驅動程式])。在 [高速列印] 設定中選取 [關閉]。

## 列印品質不佳

若列印品質因模糊、條紋、掉色、褪色、偏斜而變差，請檢查以下項目。

### 檢查印表機

- ❑ 進行噴嘴檢查，若印字頭噴嘴堵塞，請清潔印字頭。
- ❑ 校正印字頭。

### 檢查紙張

- ❑ 使用本印表機支援的紙張。
- ❑ 請勿在潮濕、損傷或過舊的紙張上列印。
- ❑ 若紙張捲曲或信封膨脹，請壓平。
- ❑ 請勿在列印後立即疊紙。
- ❑ 請在歸檔或展示之前，將列印成品風乾。將列印成品風乾時，請避免直接照射陽光、使用吹風機，以及碰觸紙張的列印面。
- ❑ 列印影像或相片時，Epson 建議使用原廠 Epson 紙張，而非普通紙。請在原廠 Epson 紙張的可列印面上列印。

### 檢查列印設定

- ❑ 針對印表機中裝入的紙張種類，選取適合的紙張種類設定。
- ❑ 使用更高品質設定進行列印。
- ❑ 若已經在 [標準鮮豔] 印表機驅動程式中將品質設定為 Windows，請變更為 [標準]。若已經在 [一般鮮豔] 印表機驅動程式中將品質設定為 Mac OS，請變更為 [一般]。

### 檢查墨水匣

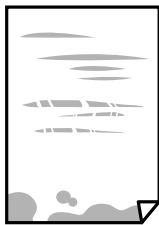
- ❑ Epson 建議，於包裝所列印的日期到期之前使用墨水匣。
- ❑ 為達最佳效果，請在墨水匣開封後六個月內用畢。
- ❑ 請使用 Epson 原廠墨水匣。本產品的色彩調整是根據使用 Epson 原廠墨水卡匣。使用非原廠墨水匣可能導致列印品質降低。

### 相關資訊

- ➔ [第95頁 “檢查並清潔印字頭”](#)
- ➔ [第96頁 “校正印字頭”](#)
- ➔ [第34頁 “可用的紙張與容量”](#)
- ➔ [第42頁 “紙張種類清單”](#)
- ➔ [第35頁 “紙張處理注意事項”](#)


## 紙張骯髒或磨損

- ❑ 當紙張頂部或底部的水平條紋出現骯髒時，請以正確方向裝紙，並將邊緣定位器滑到紙張的邊緣。



- ❑ 當紙張上的垂直條紋出現骯髒時，請清潔送紙路徑。



- ❑ 將紙張放置在平整桌面上，檢查是否捲曲。如果捲曲，請壓平。
- ❑ 如果厚紙磨損，請啟用減緩磨損設定。若啟用此設定，列印品質可能會下降或列印速度有可能減慢。
  - ❑ 控制面板  
從主畫面選取 [設定] > [維護]，然後啟用 [厚紙]。
  - ❑ Windows  
按下印表機驅動程式 [進階設定] 索引標籤上的 [維護]，然後選取 [厚紙和信封]。  
若紙張在選取 [厚紙和信封] 設定後依然出現磨損，請在印表機驅動程式的 [進階設定] 視窗中選取 [短紋紙]。
  - ❑ Mac OS  
從  功能表選取 [系統偏好設定] > [印表機和掃描器] (或 [列印和掃描]、[列印與傳真])，然後選取印表機。按下 [選項與耗材] > [選項] (或 [驅動程式])。在 [厚紙和信封] 設定中選取 [開啟]。
- ❑ 進行手動雙面列印時，請確定墨水已在重新放入紙張時完全變乾。

### 相關資訊

- ➔ [第36頁 “將紙張放入 進紙匣”](#)
- ➔ [第39頁 “將紙張放入 後方進紙槽”](#)
- ➔ [第97頁 “清潔紙張路徑中的墨水骯髒”](#)

## 自動雙面列印時紙張出現骯髒

使用自動雙面列印功能，以及列印影像、圖表等高濃淡度資料時，請降低列印濃淡度並增加乾燥時間。

## 列印的相片有黏性

您可能在相片紙的錯誤一面列印。請確定您在可列印面列印。

如果列印在相紙的錯誤一面，必須清潔送紙路徑。

### 相關資訊

➔ [第97頁 “清潔紙張路徑中的墨水髒汙”](#)

## 影像或相片以非預期的色彩列印出

在使用 Windows 的印表機驅動程式列印時，根據紙張類型，預設情況下套用 Epson 自動照片調整設定。試著改變這些設定。

在 [更多選項] 索引標籤上，於 [色彩校正] 中選取 [自訂]，然後按一下 [進階]。將 [場景校正] 的設定從 [自動校正] 變更為任何其他選項。如果變更設定不起作用，在 [色彩管理] 中使用 [影像加強] 以外的任何其他色彩校正方法。

### 相關資訊

➔ [第66頁 “調整列印色彩”](#)

## 沒有邊界無法列印

在列印設定中進行無邊界設定。如果您所選取的紙張類型不支援無邊界列印，則無法選取 [無邊]。請選取支援無邊界列印的紙張類型。

## 在無邊界列印期間，影像邊緣遭到裁切

進行無邊列印時，影像可能稍微放大，因而裁去突出的區域。選取較小的放大設定。

### Windows

按下印表機驅動程式 [主選單] 索引標籤上 [無邊] 核取方塊旁的 [設定]，然後變更設定。

### Mac OS

從列印對話方塊的 [列印設定] 功能表變更 [放大] 設定。

## 列印成品的位置、大小或邊界不正確

依正確方向裝入紙張，然後使紙張邊緣定位器靠著紙緣。

選取適當的紙張大小設定。

在應用程式中調整邊界設定，使邊界落於可列印的區域。

### 相關資訊

➔ [第36頁 “將紙張放入 進紙匣”](#)

➔ [第39頁 “將紙張放入 後方進紙槽”](#)

➔ [第132頁 “可列印區域”](#)



## 列印的字元不正確或出現亂碼

- ❑ 請將 USB 線纜牢牢地連接至印表機與電腦。
- ❑ 取消任何暫停的列印工作。
- ❑ 列印時，請勿手動使電腦進入[休眠]模式或[睡眠]模式。否則，在您下次啟動電腦時，可能會列印出包含亂碼文字的頁面。
- ❑ 如果您使用之前使用的印表機驅動程式，列印字元可能會出現亂碼。請確定您使用的印表機驅動程式適用於此印表機。請在印表機驅動程式視窗的最上方檢查印表機名稱。

## 列印的影像上下顛倒

清除印表機驅動程式或應用程式中的任何鏡像設定。

- ❑ Windows  
清除印表機驅動程式 [更多選項] 索引標籤上的 [水平反轉]。
- ❑ Mac OS  
從列印對話方塊 [列印設定] 功能表清除 [水平反轉]。

## 列印稿中出現馬賽克狀圖案

列印影像或相片時，請使用高解析度資料來列印。網站上的影像通常解析度低，雖可在顯示器上漂亮呈現，其列印品質有可能較差。

## 無法解決輸出成品問題

若試過所有解決方法後仍未解決問題，請嘗試解除安裝印表機驅動程式，然後重新安裝。

### 相關資訊



- ➔ [第104頁 “解除安裝應用程式”](#)
- ➔ [第102頁 “安裝最新應用程式”](#)

---

## 其他列印問題

### 列印速度過慢

- ❑ 關閉任何不必要的應用程式。
- ❑ 降低品質設定。高品質列印會使列印速度減慢。


- ❑ 啟用雙向 (或高速) 設定。啟用此設定時，印字頭會往兩邊移動，同時進行列印，且列印速度會提高。
  - ❑ Windows  
在印表機驅動程式的 [更多選項] 索引標籤上選取 [高速]。
  - ❑ Mac OS  
從  功能表選取 [系統偏好設定] > [印表機和掃描器] (或 [列印和掃描]、[列印與傳真])，然後選取印表機。按下 [選項與耗材] > [選項] (或 [驅動程式])。在 [高速列印] 設定中選取 [開啟]。
- ❑ 停用靜音模式。此功能會減慢列印速度。
  - ❑ Windows  
在印表機驅動程式 [主選單] 索引標籤上的 [靜音模式] 設定中，選取 [關閉]。
  - ❑ Mac OS  
從  功能表選取 [系統偏好設定] > [印表機和掃描器] (或 [列印和掃描]、[列印與傳真])，然後選取印表機。按下 [選項與耗材] > [選項] (或 [驅動程式])。在 [靜音模式] 設定中選取 [關閉]。

## 持續列印時列印速度明顯減慢

列印速度減慢是為了避免印表機機構發生過熱而損壞。但您仍可繼續列印。若要讓印表機回到正常的列印速度，請讓印表機閒置至少 30 分鐘。若電源關閉，列印速度會無法恢復正常。

## 無法從執行 Mac OS X v10.6.8 的電腦取消列印

如果您要從電腦停止列印，請進行下列設定。

執行 Web Config，然後在 [AirPrint 設定] 的 [最高優先順序通訊協定] 設定中選取 [Port9100]。從  功能表選取 [系統偏好設定] > [印表機和掃描器] (或 [列印和掃描]、[列印與傳真])、移除印表機，然後重新新增印表機。

---


## 其他問題

### 碰觸印表機出現稍微觸電現象

若電腦連接許多周邊裝置，觸碰印表機時可能會稍微觸電。請將接地線連接至連接印表機的電腦。

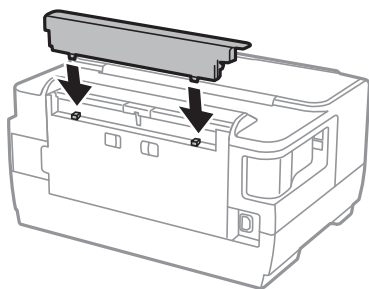
### 運作聲音吵雜

若操作聲音過大，請啟用 [靜音模式]。啟用該功能可能會減緩列印速度。

- ❑ Windows 印表機驅動程式  
在 [主選單] 索引標籤上啟用 [靜音模式]。
- ❑ Mac OS 印表機驅動程式  
從  功能表選取 [系統偏好設定] > [印表機和掃描器] (或 [列印和掃描]、[列印與傳真])，然後選取印表機。按下 [選項與耗材] > [選項] (或 [驅動程式])。在 [靜音模式] 設定中選取 [開啟]。

## 後方進紙槽 取出

依下圖所示垂直握住並裝回 後方進紙槽。



## 日期與時間錯誤

在控制面板上設定正確的日期與時間。因閃電而導致電力故障或電源長時間關閉後，時鐘可能會顯示錯誤的時間。

## 忘記您的密碼

若忘記管理員密碼，請聯絡 Epson 支援。

相關資訊

➔ [第142頁 “聯絡 Epson 支援服務”](#)

## 防火牆封鎖應用程式 (僅適用於 Windows)

在 [控制台] 的安全性設定中，將應用程式加入允許通過 Windows 防火牆的程式。

# 附錄

## 技術規格

### 印表機規格

印字頭噴嘴配置		黑色墨水噴嘴：400×2 列 彩色墨水噴嘴：每種顏色都是 128×2 列
紙張重量	普通紙	64 至 90 g/m <sup>2</sup> (17至24 lb)
	厚紙	91 至 256 g/m <sup>2</sup> (25至68 lb)
	信封	信封 #10、DL、C6：75 至 90 g/m <sup>2</sup> (20 至 24 lb) 信封 C4：80 至 100 g/m <sup>2</sup> (21 至 26 lb)

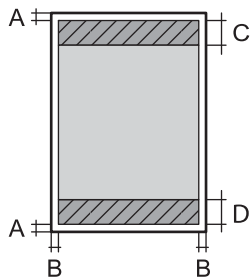
\* 即使紙張厚度在此範圍內，也可能會因紙張的屬性或品質而無法饋入印表機或是降低了列印品質。

### 可列印區域

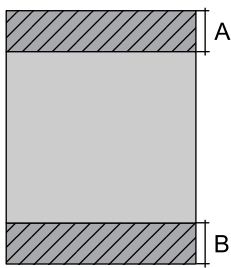
#### 單張紙的可列印區域

陰影區域的可列印品質可能會因印表機的機構而下降。

#### 邊界列印

	A	3.0 mm (0.12 in.)
	B	3.0 mm (0.12 in.)
	C	47.0 mm (1.85 in.)
	D	45.0 mm (1.77 in.)

#### 無邊列印

	A	50.0 mm (1.97 in.)
	B	48.0 mm (1.89 in.)

## 信封的可列印區域

陰影區域的列印品質可能會因印表機的機構而下降。

	A	3.0 mm (0.12 in.)
	B	5.0 mm (0.20 in.)
	C	47.0 mm (1.85 in.)
	D	18.0 mm (0.71 in.)

## 界面規格

電腦	Hi-Speed USB
----	--------------

## 網路功能清單

## 網路功能和 IPv4/IPv6

功能		支援	備註	
網路列印	EpsonNet Print (Windows)	IPv4	✓	-
	Standard TCP/IP (Windows)	IPv4、IPv6	✓	-
	WSD 列印 (Windows)	IPv4、IPv6	✓	Windows Vista 或更新版本
	Bonjour 列印 (Mac OS)	IPv4、IPv6	✓	-
	IPP 列印 (Windows、Mac OS)	IPv4、IPv6	✓	-
	UPnP 列印	IPv4	-	資訊家電用品
	PictBridge 列印 (Wi-Fi)	IPv4	-	數位相機
	Epson Connect (電子郵件列印)	IPv4	✓	-
	AirPrint (iOS、Mac OS)	IPv4、IPv6	✓	iOS 5 或更新版本，Mac OS X v10.7 或更新版本
	Google Cloud Print	IPv4、IPv6	✓	-

功能		支援	備註
網路掃描	Epson Scan 2	IPv4、IPv6	-
	Event Manager	IPv4	-
	Epson Connect (掃描到雲端)	IPv4	-
	AirPrint (掃描)	IPv4、IPv6	-
	自動進紙器 (雙面掃描)		-
傳真	傳送傳真	IPv4	-
	接收傳真	IPv4	-
	AirPrint (傳真輸出)	IPv4、IPv6	-

## Wi-Fi 規格

標準	IEEE802.11b/g/n <sup>*1,*2</sup>
頻率範圍	2.4 GHz
所傳輸的最大無線電頻率功率	19.8 dBm (EIRP)
協調模式	架構、Wi-Fi Direct (Simple AP) <sup>*3</sup>
無線安全性	WEP (64/128bit)、WPA2-PSK (AES) <sup>*4</sup>

\*1 視購買地區而定，符合 IEEE 802.11b/g/n 或 IEEE 802.11b/g。

\*2 IEEE802.11n 僅適用於 HT20。

\*3 不支援 IEEE 802.11b。

\*4 與 WPA2 標準相容並支援 WPA/WPA2 個人版。

## 乙太網路規格

標準	IEEE802.3i (10BASE-T) <sup>*1</sup> IEEE802.3u (100BASE-TX) IEEE802.3az (Energy Efficient Ethernet) <sup>*2</sup>
連線方式	自動、10Mbps 全雙工、10Mbps 半雙工、100Mbps 全雙工、100Mbps 半雙工
接頭	RJ-45

\*1 為防止無線電干擾的危險，請使用 Category 5e 或更高等級的 STP (屏蔽雙絞線) 連接線。

\*2 連接的裝置應符合 IEEE802.3az 標準。

## 安全性通訊協定

SSL/TLS	HTTPS 伺服器/用戶端、IPPS
SMTPS (STARTTLS、SSL/TLS)	

## 支援的第三方服務

AirPrint	列印	iOS 5或更新版本/Mac OS X v10.7.x或更新版本
Google Cloud Print		

## 尺寸

尺寸	<p>存放</p> <ul style="list-style-type: none"> <li><input type="checkbox"/> 寬度：567 mm (22.3 in.)</li> <li><input type="checkbox"/> 深度：424 mm (16.7 in.)</li> <li><input type="checkbox"/> 高度：304 mm (12.0 in.)</li> </ul> <p>列印</p> <ul style="list-style-type: none"> <li><input type="checkbox"/> 寬度：567 mm (22.3 in.)</li> <li><input type="checkbox"/> 深度：807 mm (31.8 in.)</li> <li><input type="checkbox"/> 高度：323 mm (12.7 in.)</li> </ul>
重量*	約 15.5 kg (34.2 lb)

\* 不含墨水匣與電源線。

## 電氣規格

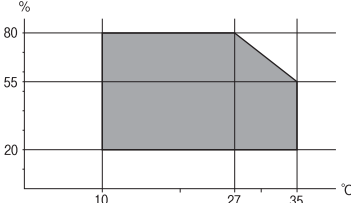
機型	100 至 240 V 機型	220 至 240 V 機型
額定頻率範圍	50 至 60 Hz	50 至 60 Hz
額定電流	0.4 至 0.2 A	0.3 A
耗電量 (含 USB 連線)	列印：約 20 W (ISO/IEC24712) 待機模式：約 5.2 W 睡眠模式：約 0.8 W 關機時：約 0.15 W	列印：約 20 W (ISO/IEC24712) 待機模式：約 5.2 W 睡眠模式：約 0.9 W 關機時：約 0.2 W

附註：

- 如需電壓資訊，請參考印表機上的標籤。
- 歐洲的使用者如需耗電量的詳細資料，請參考以下網站。

<http://www.epson.eu/energy-consumption>

## 環境規格

操作	<p>請在下圖所示的條件內使用印表機。</p>  <p>溫度：10 至 35°C (50 至 95°F) 濕度：20 至 80% RH (未凝結)</p>
存放	<p>溫度：-20 至 40°C (-4 至 104°F)* 濕度：5 至 85% RH (未凝結)</p>

\* 您可在 40°C (104°F) 下存放一個月。

## 墨水匣的環境規格

存放溫度	-30 至 40°C (-22 至 104°F)*
冷凍溫度	<p>-16°C (3.2°F) 在 25°C (77°F) 環境下放置約 3 小時，墨水就會融化並可使用。</p>

\* 您可在 40°C (104°F) 下存放一個月。

## 系統需求

- Windows 10 (32 位元、64 位元)/Windows 8.1 (32 位元、64 位元)/Windows 8 (32 位元、64 位元)/Windows 7 (32 位元、64 位元)/Windows Vista (32 位元、64 位元)/Windows XP SP3 或更新版本 (32 位元)/Windows XP Professional x64 Edition SP2 或更新版本/Windows Server 2016/Windows Server 2012 R2/Windows Server 2012/Windows Server 2008 R2/Windows Server 2008/Windows Server 2003 R2/Windows Server 2003 SP2 或更新版本
- macOS Sierra/OS X El Capitan/OS X Yosemite/OS X Mavericks/OS X Mountain Lion/Mac OS X v10.7.x/Mac OS X v10.6.8

附註：

- Mac OS 可能不支援某些應用程式及功能。
- 不支援適用於 (UFS) 的 UNIX 檔案系統 Mac OS。



## 法規資訊

### 標準與認證

#### 美國型號的標準與認證

安全	UL60950-1 CAN/CSA-C22.2 No.60950-1
EMC	FCC Part 15 Subpart B Class B CAN ICES-3 (B)/NMB-3 (B)

本設備包含以下無線模組。

製造商：Askey Computer Corporation

類型：WLU6320-D69 (RoHS)

本產品符合FCC規定第15篇以及IC Rules的RSS-210規範。對於客戶因進行 Epson 不建議之產品改裝而導致與保護規定不符之情況，Epson 概不負責。操作必須符合以下兩種情況：(1) 本裝置不得造成有害干擾，且 (2) 本裝置必須能接受任何已接收之干擾，包括可能導致意外裝置運作的干擾。

為避免對授權服務造成無線電干擾，本裝置係專為室內用途而設計，請將之遠離窗戶以提供最佳保護。安裝於室外的設備（或其發射天線）必須取得授權許可。

本設備符合針對非管制環境所制訂的 FCC/IC 輻射暴露限制，並符合 IC 射頻 (RF) 暴露規定之補充 C 至 OET65 和 RSS-102 的 FCC 射頻 (RF) 暴露規範。本設備安裝及操作時，應確保散熱器與人體至少保持 7.9 英寸 (20 公分) 以上的距離 (不包括四肢：手、手腕、腳及膝蓋)。

#### 歐洲型號的標準與認證

適用於歐洲使用者

Seiko Epson Corporation 在此聲明，下列設備型號符合 Directive 2014/53/EU。歐盟符合性聲明的全文可從下列網站獲得。

<http://www.epson.eu/conformity>

B513A

僅限於愛爾蘭、英國、奧地利、德國、列支敦斯登、瑞士、法國比利時、盧森堡、荷蘭、義大利、葡萄牙、西班牙、丹麥、芬蘭、挪威、瑞典、冰島、克羅埃西亞、賽普勒斯、希臘、斯洛維尼亞、馬爾他、保加利亞、捷克、愛沙尼亞、匈牙利、拉脫維亞、立陶宛、波蘭、羅馬尼亞以及斯洛伐克使用。

對於客戶因進行 Epson 不建議之產品改裝，而導致與保護規定不符之情況，Epson 概不負責。



#### 德國 Blue Angel

請造訪下列網站，查看此印表機是否符合德國 Blue Angel 的標準。

<http://www.epson.de/blauerengel>

## 複印限制

請遵循以下限制，以確保符合法律規定且負責任地使用印表機。

法律禁止複印以下項目：

- 紙幣、硬幣、政府發行的有價證券、政府債券以及市政債券
- 未使用的郵票、預銷戳明信片，以及其他貼附有效郵資的正式郵政品目
- 政府發行的印花稅票，以及透過合法程序發行的債券

複印下列各項物品時請特別小心：

- 私人發行的有價證券（股票、可轉讓本票和支票等）、月票、折價票券等。
- 護照、駕駛執照、健康證明、道路通行證、餐券及票券等。

附註：

法律也可能禁止複印以下項目：

負責地使用有著作權的資料：

印表機可能會遭誤用於複印有著作權保護的資料，除非係在律師建議下進行此類操作，否則複印已出版的資料之前，應尊重並自行取得著作權所有人之許可。

---

## 運送印表機


當您需要搬動或送修印表機時，請依照下列步驟包裝印表機。

 **注意：**


- ❑ 搬運印表機時，請用平穩的姿勢抬起。以不平穩的姿勢抬起印表機可能會導致受傷。
- ❑ 由於本印表機相當沉重，因此在拆開包裝與搬運時，務必由兩人以上進行。
- ❑ 抬起印表機時，請將雙手放在如下圖所示的位置。若握著其他位置抬起印表機，印表機可能會掉落，或在放置印表機時夾住手指。




- ❑ 搬運印表機時，印表機的傾斜角度請勿超過 10 度，否則印表機可能會掉落。

 **重要事項：**

- ❑ 存放或搬運印表機時，請避免傾斜、直放或上下倒放印表機；否則墨水可能會外漏。
- ❑ 請將墨水匣保持安裝在印表機內。移除墨水匣會使印字頭變乾，並可能導致印表機無法列印。

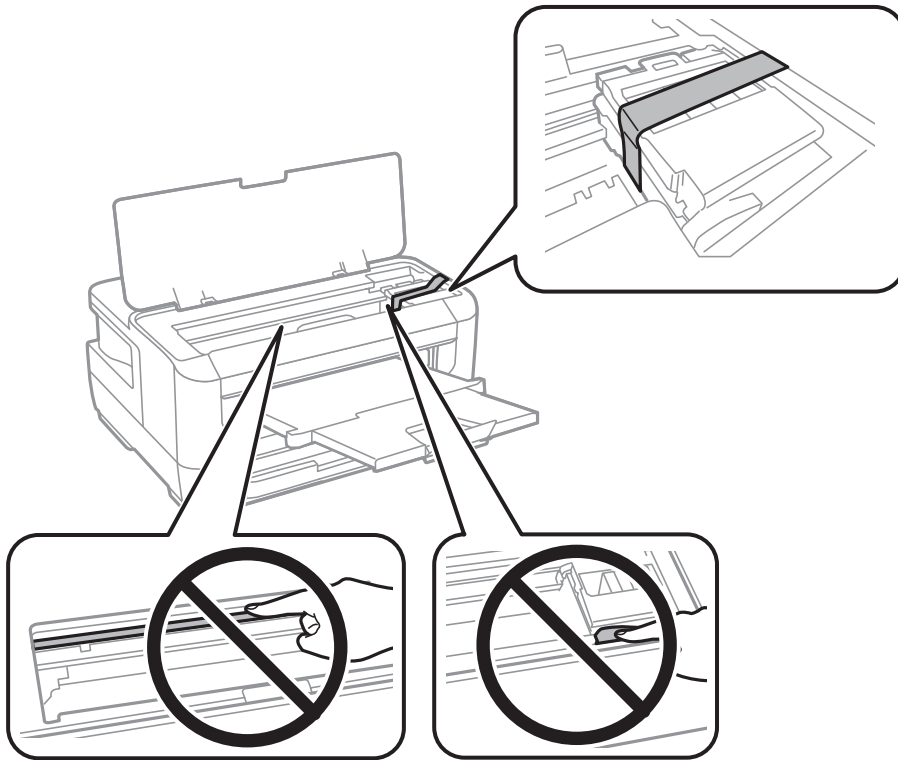
1. 按下  鍵關閉印表機電源。
2. 確定電源指示燈號熄滅，然後拔下電源連接線。

 **重要事項：**

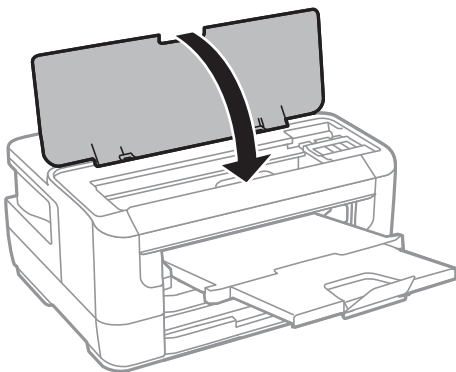
電源指示燈號熄滅時，請拔下電源連接線。否則，印字頭會因無法回到起始位置而導致墨水乾掉，並可能無法進行列印。

3. 拔下所有纜線，如電源連接線及 USB 線纜。
4. 若印表機支援外部儲存裝置，請確認已連接它們。
5. 從印表機取出所有紙張。

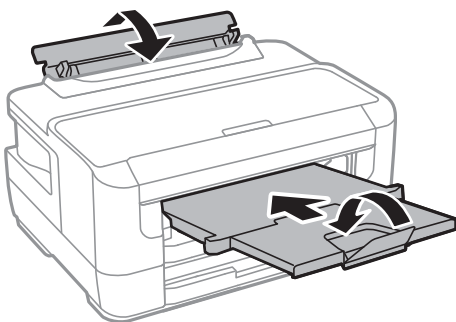
6. 打開印表機上蓋。以膠帶固定住墨水匣槽。



7. 闔上印表機上蓋。



8. 依下圖所示準備包裝印表機。



9. 使用保護材料，將印表機包裝於紙箱內。

再次使用印表機時，請確定有撕下墨水匣槽的固定膠帶。下次列印時若列印品質下降，請清潔並校正印字頭。

#### 相關資訊

- ➔ 第12頁 “零件名稱和功能”
- ➔ 第95頁 “檢查並清潔印字頭”
- ➔ 第96頁 “校正印字頭”

---

## 著作權

未經 Seiko Epson Corporation 事先書面許可，禁止將本出版物的任何部分重製、儲存於檢索系統或以任何形式或方法傳送，不論係以電子、機械、複印、錄製或其他方式。使用本手冊所含之資訊無需擔負相關專利責任。亦無需擔負因使用本手冊資訊而導致之損害責任。本手冊內含的資訊僅設計供 Epson 產品之用。Epson 對於任何將此資訊應用於其他產品的作法概不負責。

若本產品購買人或第三方因意外使用、誤用或濫用本產品、未經授權而改裝、修理或變更本產品、或(美國除外)未嚴格遵守 Seiko Epson Corporation 操作與維護說明而發生損壞、損失或費用，則 Seiko Epson Corporation 與關係企業均不予負責。

如因使用非 Seiko Epson Corporation 指定之原廠產品或 Epson 認可之任何選購品或耗材而發生任何損壞或問題，Seiko Epson Corporation 與關係企業不予負責。

若因使用非 Seiko Epson Corporation 認可之任何界面連接線，致發生電子干擾而造成任何損壞，Seiko Epson Corporation 概不負責。

© 2022 Seiko Epson Corporation

本手冊的內容與本產品的規格若有變更，恕不另行通知。

---

## 商標

- EPSON® 係一登錄商標，EPSON EXCEED YOUR VISION 或 EXCEED YOUR VISION 亦為 Seiko Epson Corporation 之商標。
- The N-Mark is a trademark or registered trademark of NFC Forum, Inc. in the United States and in other countries.
- QR Code is a registered trademark of DENSO WAVE INCORPORATED in Japan and other countries.
- Microsoft®, Windows®, Windows Server®, and Windows Vista® are registered trademarks of Microsoft Corporation.
- Apple, Mac, macOS, OS X, Bonjour, ColorSync, Safari, AirPrint, iPad, iPhone, iPod touch, and iTunes are trademarks of Apple Inc., registered in the U.S. and other countries.
- Use of the Works with Apple badge means that an accessory has been designed to work specifically with the technology identified in the badge and has been certified by the developer to meet Apple performance standards.
- Google Cloud Print, Chrome, Chrome OS, Google Play and Android are trademarks of Google Inc.
- Adobe and Adobe Reader are either registered trademarks or trademarks of Adobe Systems Incorporated in the United States and/or other countries.
- 一般注意事項：本手冊內的其他產品名稱僅供識別之用，且可能為其各自擁有者的商標。Epson 放棄這些商標的任何與全部權利。

---

## 何處取得協助

### 技術支援網站

如需進一步的協助，請造訪下列 Epson 支援網站。請選取國家或地區，然後前往當地 Epson 網站的支援部分。網站也有提供最新的驅動程式、常見問題集、手冊或其他可下載的資料。

<http://support.epson.net/>

<http://www.epson.eu/Support> (歐洲)

若 Epson 產品未正常運作且您無法解決問題，請洽 Epson 支援服務，以尋求協助。

### 聯絡 Epson 支援服務

#### 聯絡 Epson 之前

若 Epson 產品未正常運作且您無法透過產品手冊內的疑難排解資訊解決問題，請洽 Epson 支援服務，以尋求協助。若以下未列出您所在地區的 Epson 支援，請洽詢購買產品的經銷商。

請提供下列資訊給 Epson 支援人員，以便更迅速地為您提供服務：

- 產品序號  
(序號標籤通常位於產品的背後。)
- 產品型號
- 產品軟體版本  
(按下產品軟體中的 [About]、[Version Info] 或類似的按鍵。)
- 電腦的品牌和型號
- 電腦作業系統名稱和版本
- 您通常用來搭配這項產品的軟體應用程式的名稱及版本

附註：

視產品而定，網路設定可能已儲存於產品的記憶體內。設定可能會因產品故障或維修而遺失。Epson 對於任何資料遺失、備份或復原設定概不負責，即使是在保固期內。我們建議您自行備份資料或作筆記。

### 歐洲使用者的輔助說明

請檢查您的泛歐保固文件，查看如何聯絡 Epson 支援。

### 台灣使用者的輔助說明

提供資訊、支援與服務的Epson網站：

全球資訊網

<http://www.epson.com.tw>

您可在Epson網站上獲得有關產品規格的資訊、驅動程式下載以及詢問產品問題。

### Epson 諮詢服務

電話：+886-2-2165-3138

我們的諮詢服務團隊會透過電話協助您解決下列問題：

- 銷售點查詢及產品資訊
- 產品使用上的問題
- 關於維修服務與保固的詢問

維修服務中心：

<http://www.tekcare.com.tw/branchMap.page>

捷修網股份有限公司為Epson原廠授權的維修服務中心。

## 新加坡使用者的輔助說明

提供資訊來源、協助與服務的新加坡 Epson 網站：

全球資訊網

<http://www.epson.com.sg>

產品規格資訊、驅動程式下載、常見問答集 (FAQ)、銷售點查詢，以及透過電子郵件的技術支援。

### Epson 諮詢服務

免付費電話：800-120-5564

我們的諮詢服務團隊會透過電話協助您解決下列問題：

- 銷售點查詢及產品資訊
- 產品使用或疑難排解問題
- 關於維修服務與保固的詢問

## 泰國使用者的輔助說明

提供資訊、支援與服務的 Epson 網站：

全球資訊網

<http://www.epson.co.th>

產品規格資訊、驅動程式下載、常見問答集 (FAQ) 及電子郵件諮詢。

### Epson 客服中心

電話：66-2460-9699

電子郵件：support@eth.epson.co.th

我們的客服中心團隊會透過電話協助您解決下列問題：

- 銷售點查詢及產品資訊
- 產品使用上的問題
- 關於維修服務與保固的詢問

## 越南使用者的輔助說明

提供資訊、支援與服務的 Epson 網站：

### Epson 服務中心

65 Truong Dinh Street, District 1, Ho Chi Minh City, Vietnam.

電話 (胡志明市)：84-8-3823-9239、84-8-3825-6234

29 Tue Tinh, Quan Hai Ba Trung, Hanoi City, Vietnam

電話 (河內市)：84-4-3978-4785、84-4-3978-4775

## 印尼使用者的輔助說明

提供資訊、支援與服務的 Epson 網站：

### 全球資訊網

<http://www.epson.co.id>

提供產品規格資訊、驅動程式下載的網站：

常見問答集 (FAQ)、銷售點查詢，以及透過電子郵件的問題答覆

### Epson 熱線

電話：+62-1500-766

傳真：+62-21-808-66-799

我們的專線團隊會透過電話或傳真協助您解決下列問題：

銷售點查詢及產品資訊

技術支援

### Epson 服務中心

省	公司名稱	地址	電話 電子郵件
DKI JAKARTA	ESS JAKARTA MANGGADUA	Ruko Mall Mangga Dua No. 48 Jl. Arteri Mangga Dua, Jakarta Utara - DKI JAKARTA	(+6221) 62301104 jkt-admin@epson-indonesia.co.id
NORTH SUMATERA	ESC MEDAN	Jl. Bambu 2 Komplek Graha Niaga Nomor A-4, Medan - North Sumatera	(+6261) 42066090 / 42066091 mdn-adm@epson-indonesia.co.id
WEST JAWA	ESC BANDUNG	Jl. Cihampelas No. 48 A Bandung Jawa Barat 40116	(+6222) 4207033 bdg-admin@epson- indonesia.co.id
DI YOGYAKARTA	ESC YOGYAKARTA	YAP Square, Block A No. 6 Jl. C Simanjutak Yogyakarta - DIY	(+62274) 581065 ygy-admin@epson-indonesia.co.id
EAST JAWA	ESC SURABAYA	Hitech Mall Lt. 2 Block A No. 24 Jl. Kusuma Bangsa No. 116 - 118 Surabaya - JATIM	(+6231) 5355035 sby-admin@epson-indonesia.co.id



## 附錄

省	公司名稱	地址	電話 電子郵件
SOUTH SULAWESI	ESC MAKASSAR	Jl. Cendrawasih NO. 3A, kunjung mae, mariso, MAKASSAR - SULSEL 90125	(+62411) 8911071 mksr-admin@epson- indonesia.co.id
WEST KALIMANTAN	ESC PONTIANAK	Komp. A yani Sentra Bisnis G33, Jl. Ahmad Yani - Pontianak Kalimantan Barat	(+62561) 735507 / 767049 pontianak-admin@epson- indonesia.co.id
RIAU	ESC PEKANBARU	Jl. Tuanku Tambusai No.459A Pekanbaru Riau	(+62761) 8524695 pkb-admin@epson- indonesia.co.id
DKI JAKARTA	ESS JAKARTA SUDIRMAN	Wisma Keiai Lt. 1 Jl. Jenderal Sudirman Kav. 3 Jakarta Pusat - DKI JAKARTA 10220	(+6221) 5724335 ess@epson-indonesia.co.id
EAST JAWA	ESS SURABAYA	Ruko Surya Inti Jl. Jawa No 2-4 Kav. 29 Surabaya - Jawa Timur	(+6231) 5014949 esssby@epson-indonesia.co.id
BANTEN	ESS SERPONG	Ruko Mall WTC Matahari No. 953, Serpong- Banten	(+6221) 53167051 / 53167052 esstag@epson-indonesia.co.id
CENTRAL JAWA	ESS SEMARANG	Komplek Ruko Metro Plaza Block C20 Jl. MT Haryono No 970 Semarang - JAWA TENGAH	(+6224) 8313807 / 8417935 esssmg@epson-indonesia.co.id
EAST KALIMANTAN	ESC SAMARINDA	Jl. KH. Wahid Hasyim (M. Yamin) Kelurahan Sempaja Selatan Kecamatan Samarinda UTARA - SAMARINDA - KALTIM	(+62541) 7272904 escsmd@epson-indonesia.co.id
SOUTH SUMATERA	ESC PALEMBANG	Jl. H.M Rasyid Nawawi No. 249 Kelurahan 9 Ilir Palembang Sumatera Selatan	(+62711) 311330 escplg@epson-indonesia.co.id
EAST JAVA	ESC JEMBER	JL. Panglima Besar Sudirman Ruko no.1D Jember-Jawa Timur (Depan Balai Penelitian & Pengolahan Kakao)	(+62331) 488373 / 486468 jmr-admin@epson-indonesia.co.id
NORTH SULAWESI	ESC MANADO	Tekno Megamall Lt LG 11 TK 21, Kawasan Megamas Boulevard, Jl Piere Tendean, Manado - SULUT 95111	(+62431) 8890996 MND-ADMIN@EPSON- INDONESIA.CO.ID

如為其他未列於此處的城市，請撥打以下專線：08071137766。

## 馬來西亞使用者的輔助說明

提供資訊、支援與服務的 Epson 網站：

全球資訊網

<http://www.epson.com.my>

提供資訊、驅動程式下載的網站：

常見問答集 (FAQ)、銷售點查詢，以及透過電子郵件的問題答覆

### Epson 客服中心

電話：+60 1800-8-17349

- 銷售點查詢及產品資訊
- 產品使用上的問題
- 關於維修服務與保固的詢問

### 總公司

電話：603-56288288

傳真：603-5628 8388/603-5621 2088

## 菲律賓使用者的輔助說明

在菲律賓的使用者如需取得技術支援和其他售後服務，歡迎透過以下電話/傳真號碼及電子郵件聯絡菲律賓 Epson 公司：

### 全球資訊網

<http://www.epson.com.ph>

產品規格資訊、驅動程式下載、常見問答集 (FAQ)，以及透過電子郵件的問題回覆。

### 菲律賓 Epson 顧客服務

免付費電話 (PLDT)：1-800-1069-37766

免付費電話 (Digital)：1-800-3-0037766

馬尼拉大都會：(+632)441-9030

網站：<https://www.epson.com.ph/contact>

電子郵件：customer@epc.epson.com.ph

服務時間為星期一至星期六 (國定假日除外) 上午 9 時至下午 6 時

我們的客服團隊會透過電話協助您解決下列問題：

- 銷售點查詢及產品資訊
- 產品使用上的問題
- 關於維修服務與保固的詢問

### 菲律賓 Epson 公司

外線：+632-706-2609

傳真：+632-706-2663