

WF-8010

Guida utente

Copyright

Nessuna parte di questa pubblicazione può essere riprodotta, memorizzata in sistemi informatici o trasmessa in qualsiasi forma o con qualsiasi mezzo, elettronico, meccanico, con fotocopie, registrazioni o altro mezzo, senza il consenso scritto di Seiko Epson Corporation. Si declina qualsiasi responsabilità verso brevetti in relazione all'uso delle informazioni qui contenute. Si declina altresì qualsiasi responsabilità per danni derivanti dall'uso delle informazioni qui contenute. Le informazioni contenute in questo documento riguardano solo questo prodotto EPSON. EPSON non è responsabile per l'utilizzo di queste informazioni con altri prodotti.

Né Seiko Epson Corporation, né le relative società affiliate sono da ritenersi responsabili verso l'acquirente del prodotto o verso terzi per danni, perdite, costi o spese sostenuti o subiti dall'acquirente o da terzi a seguito di incidenti, uso indebito o improprio del prodotto o modifiche, riparazioni o alterazioni non autorizzate effettuate sullo stesso oppure (esclusi gli Stati Uniti) della mancata osservanza delle istruzioni per l'uso e la manutenzione fornite da Seiko Epson Corporation.

Seiko Epson Corporation e le relative società affiliate non potranno essere ritenute responsabili per eventuali danni o problemi causati dall'utilizzo di opzioni o materiali di consumo diversi da quelli designati da Seiko Epson Corporation come prodotti originali Epson o prodotti approvati Epson.

Seiko Epson Corporation non potrà essere ritenuta responsabile per eventuali danni derivanti da interferenze elettromagnetiche verificatesi in seguito all'uso di cavi di interfaccia diversi da quelli designati da Seiko Epson Corporation come prodotti approvati Epson.

© 2018 Seiko Epson Corporation. All rights reserved.

Il contenuto del presente manuale e le specifiche del prodotto sono soggetti a modifica senza preavviso.

Marchi

- ❑ EPSON® è un marchio registrato ed EPSON EXCEED YOUR VISION ed EXCEED YOUR VISION sono marchi di Seiko Epson Corporation.
- ❑ PRINT Image Matching™ e il logo PRINT Image Matching sono marchi di Seiko Epson Corporation.
Copyright © 2001 Seiko Epson Corporation. All rights reserved.
- ❑ Microsoft®, Windows®, and Windows Vista® are registered trademarks of Microsoft Corporation.
- ❑ Apple, Macintosh, Mac OS, OS X, Bonjour, Safari, iPad, iPhone, iPod touch, and iTunes are trademarks of Apple Inc., registered in the U.S. and other countries. AirPrint and the AirPrint logo are trademarks of Apple Inc.
- ❑ Google Cloud Print™, Chrome™, Chrome OS™, and Android™ are trademarks of Google Inc.
- ❑ Adobe, Adobe Reader, Acrobat, and Photoshop are trademarks of Adobe systems Incorporated, which may be registered in certain jurisdictions.
- ❑ Intel® is a registered trademark of Intel Corporation.
- ❑ Avviso generale: gli altri nomi di prodotto qui riportati sono utilizzati solo a scopo identificativo e possono essere marchi dei rispettivi proprietari. Epson non rivendica alcun diritto su tali marchi.

Sommarario

Copyright

Marchi

Informazioni sul manuale

Introduzione ai manuali.	7
Simboli e indicazioni.	7
Descrizioni utilizzate nel manuale.	8
Riferimenti per i sistemi operativi.	8

Istruzioni importanti

Avvertenze per la sicurezza.	9
Istruzioni e avvertenze sulla stampante.	10
Istruzioni e avvertenze sulla configurazione e sull'utilizzo della stampante.	10
Istruzioni e avvertenze sull'utilizzo della stampante con una connessione wireless.	11
Istruzioni e avvertenze sull'utilizzo del display LCD.	12
Istruzioni e avvertenze per l'utilizzo del mobiletto opzionale.	12
Protezione dei dati personali.	12

Impostazioni di amministrazione

Blocco delle impostazioni della stampante mediante la password di amministratore.	13
Sblocco delle impostazioni della stampante.	13

Informazioni di base sulla stampante

Nomi e funzioni delle parti.	14
Pannello di controllo.	18
Pulsanti e spie.	18
Icône visualizzate sul display LCD.	18
Voci di menu.	19
Menu.	19

Caricamento della carta

Precauzioni per la manipolazione della carta.	24
Carta disponibile e capacità.	24
Elenco dei tipi di carta.	27
Caricamento di carta nel Cassetto carta.	28
Caricamento di carta nell'Alim. posteriore carta.	30

Caricamento di carta nell'Slot anteriore alim. carta.	32
Caricamento di buste e precauzioni.	33
Impostazione del formato e del tipo di carta per ogni origine carta.	33

Stampa

Stampa da computer.	35
Istruzioni di base sulla stampa - Windows.	35
Istruzioni di base sulla stampa - Mac OS X.	36
Stampa fronte/retro.	38
Stampa di più pagine su un singolo foglio.	41
Stampa adattata al formato carta selezionato.	42
Stampa di più file contemporaneamente (solo sistemi Windows).	43
Stampa ingrandita e realizzazione di poster (solo sistemi Windows).	44
Stampa mediante funzionalità avanzate.	50
Stampa da dispositivi intelligenti.	53
Utilizzo di Epson iPrint.	53
Utilizzo di AirPrint.	55
Annullamento della stampa.	55
Annullamento della stampa - Pulsante della stampante.	55
Annullamento della stampa - Windows.	56
Annullamento della stampa - Sistemi Mac OS X.	56

Sostituzione di cartucce di inchiostro e altri materiali di consumo

Verifica dello stato di cartucce di inchiostro e contenitore di manutenzione.	57
Verifica dello stato di cartucce di inchiostro e contenitore di manutenzione - Pannello di controllo.	57
Verifica dello stato di cartucce di inchiostro e contenitore di manutenzione - Windows.	57
Verifica dello stato di cartucce di inchiostro e contenitore di manutenzione - Mac OS X.	57
Codici delle cartucce di inchiostro.	58
Precauzioni per la manipolazione delle cartucce di inchiostro.	58
Sostituzione delle cartucce di inchiostro.	60
Codice del contenitore di manutenzione.	61
Precauzioni per la manipolazione del contenitore di manutenzione.	61
Sostituzione del contenitore di manutenzione.	62
Codici dei Rulli di manutenzione.	63

Sommarario

Sostituzione dei Rulli di manutenzione nel Cassetto carta 1.	64
Sostituzione dei Rulli di manutenzione nel Cassetti carta da 2 a 4.	67
Stampa temporanea con inchiostro nero.	71
Stampa temporanea con inchiostro nero - Windows.	72
Stampa temporanea con inchiostro nero - Mac OS X.	73
Risparmio di inchiostro nero quando la cartuccia è quasi esaurita (solo sistemi Windows).	74

Miglioramento della qualità di stampa

Controllo e pulizia della testina di stampa.	75
Controllo e pulizia della testina di stampa - Pannello di controllo.	75
Controllo e pulizia della testina di stampa - Windows.	76
Controllo e pulizia della testina di stampa - Mac OS X.	76
Allineamento della testina di stampa.	77
Allineamento della testina di stampa - Pannello di controllo.	77
Allineamento della testina di stampa - Windows.	78
Allineamento della testina di stampa - Mac OS X.	78
Miglioramento delle strisce orizzontali.	79
Pulizia del percorso carta per macchie di inchiostro.	79
Pulizia del percorso carta per problemi di alimentazione della carta.	79

Informazioni sulle applicazioni e i servizi di rete

Servizio Epson Connect.	81
Web Config.	81
Esecuzione di Web Config in un browser Web.	82
Esecuzione di Web Config in sistemi Windows.	82
Esecuzione di Web Config in sistemi Mac OS X.	82
Applicazioni necessarie.	83
Driver della stampante (sistemi Windows).	83
Driver della stampante (sistemi Mac OS X).	85
E-Web Print (solo sistemi Windows).	86
EPSON Software Updater.	86
EpsonNet Config.	87
Disinstallazione di applicazioni.	87

Disinstallazione di applicazioni - Windows.	87
Disinstallazione di applicazioni - Mac OS X.	88
Installazione di applicazioni.	89
Aggiornamento di applicazioni e firmware.	89

Risoluzione dei problemi

Verifica dello stato della stampante.	90
Verifica di messaggi sul display LCD.	90
Verifica dello stato della stampante - Windows.	91
Verifica dello stato della stampante - Mac OS X.	91
Rimozione della carta inceppata.	92
Rimozione della carta inceppata dal coperchio anteriore (A).	92
Rimozione di carta inceppata dall'Alim. posteriore carta (B1).	93
Rimozione di carta inceppata dall'Slot anteriore alim. carta (B2).	93
Rimozione di carta inceppata dal Cassetto carta (C1/C2/C3/C4).	94
Rimozione di carta inceppata dal Coperchio posteriore 1 (D1) e dal Coperchio posteriore 2 (D2).	95
Rimozione di carta inceppata dal Coperchio posteriore (E).	96
Problemi di alimentazione della carta.	97
Problemi di alimentazione e del pannello di controllo.	98
La stampante non si accende.	98
La stampante non si spegne.	98
La stampa si spegne durante l'uso.	98
Il display LCD si scurisce.	99
La stampante non stampa.	99
Problemi nelle stampe.	100
Qualità di stampa mediocre.	100
Posizione, dimensioni o margini della stampa errati.	101
Carta macchiata o segnata.	101
Stampa di caratteri errati o distorti.	102
Inversione dell'immagine stampata.	102
Stampa non intenzionale su 2 lati.	103
Impossibile risolvere il problema di stampa.	103
Stampa troppo lenta.	103
Altri problemi.	104
Leggere scosse elettriche quando si tocca la stampante.	104
Funzionamento troppo rumoroso.	104
Password dimenticata.	104
Applicazione bloccata da un firewall (solo sistemi Windows).	104

Appendice

Specifiche tecniche.	105
Specifiche della stampante.	105
Specifiche dell'interfaccia.	106
Specifiche Wi-Fi.	106
Specifiche Ethernet.	106
Protocollo di sicurezza.	106
Servizi di terze parti supportati.	107
Dimensioni.	107
Specifiche elettriche.	108
Specifiche ambientali.	108
Requisiti di sistema.	109
Informazioni normative.	109
Standard e approvazioni.	109
Angelo azzurro tedesco.	109
Limitazioni sulla copia.	110
Spostamento e trasporto della stampante.	111
Trasporto della stampante per un breve tragitto	111
Trasporto della stampante.	112
Installazione di unit� opzionali.	112
Codice del mobiletto opzionale.	112
Installazione del mobiletto opzionale.	112
Codice delle unit� cassetto carta opzionali.	117
Installazione di unit� cassetto carta opzionali.	118
Informazioni di assistenza.	123
Sito Web di supporto.	123
Come contattare l'assistenza Epson.	124

Informazioni sul manuale

Introduzione ai manuali

Nel sito Web di supporto Epson sono disponibili le versioni più recenti dei manuali seguenti.

<http://www.epson.eu/Support> (Europa)

<http://support.epson.net/> (al di fuori dell'Europa)

Avvertenze importanti per la sicurezza (manuale cartaceo)

Fornisce istruzioni per un utilizzo sicuro della stampante. Il manuale potrebbe non essere fornito con alcuni modelli e in alcune aree geografiche.

Inizia qui (manuale cartaceo)

Fornisce informazioni di base su stampante e servizi.

Guida utente (manuale in formato PDF)

Il presente manuale. Fornisce istruzioni su come utilizzare la stampante, sostituire le cartucce di inchiostro, eseguire operazioni di manutenzione e risolvere problemi.

Guida di rete (manuale in formato PDF)

Fornisce informazioni sulle impostazioni di rete e sulla risoluzione dei problemi per l'utilizzo della stampante in una rete.

Guida per amministratore (manuale in formato PDF)

Fornisce agli amministratori di rete informazioni sulla gestione e sulle impostazioni della stampante.

Guida di Epson Connect (manuale in formato PDF)

Fornisce informazioni sui servizi Epson Connect. La guida è disponibile nel sito Web di Epson Connect.

<https://www.epsonconnect.com/>

<http://www.epsonconnect.eu> (solo Europa)

Oltre ai manuali sopra indicati, è possibile consultare diverse risorse di assistenza disponibili nella stampante o nelle applicazioni con essa fornite.

Simboli e indicazioni



Attenzione:

Istruzioni che devono essere seguite attentamente per evitare lesioni personali.



Importante:

Istruzioni che devono essere seguite per evitare danni alle apparecchiature.

Nota:

Fornisce informazioni complementari e di riferimento.

➡ Informazioni correlate

Collegamenti alle sezioni correlate.

Descrizioni utilizzate nel manuale

- Le schermate del driver della stampante provengono da sistemi Windows 8 o Mac OS X v10.8.x. Il contenuto visualizzato nelle schermate varia a seconda del modello in uso e del contesto di utilizzo.
- Le illustrazioni della stampante contenute nel presente manuale vengono fornite solo a scopo esemplificativo. È possibile che non corrispondano esattamente al modello in uso, tuttavia il funzionamento è identico.
- Alcune voci di menu nella schermata del display LCD variano a seconda del modello in uso e delle impostazioni configurate.

Riferimenti per i sistemi operativi

Windows

Nel presente manuale, termini quali "Windows 8.1", "Windows 8", "Windows 7", "Windows Vista", "Windows XP", "Windows Server 2012 R2", "Windows Server 2012", "Windows Server 2008 R2", "Windows Server 2008", "Windows Server 2003 R2" e "Windows Server 2003" vengono utilizzati per i sistemi operativi indicati di seguito. Inoltre, il termine "Windows" viene utilizzato per tutte le versioni del sistema operativo.

- Sistema operativo Microsoft® Windows® 8.1
- Sistema operativo Microsoft® Windows® 8
- Sistema operativo Microsoft® Windows® 7
- Sistema operativo Microsoft® Windows Vista®
- Sistema operativo Microsoft® Windows® XP
- Sistema operativo Microsoft® Windows® XP Professional x64 Edition
- Sistema operativo Microsoft® Windows Server® 2012 R2
- Sistema operativo Microsoft® Windows Server® 2012
- Sistema operativo Microsoft® Windows Server® 2008 R2
- Sistema operativo Microsoft® Windows Server® 2008
- Sistema operativo Microsoft® Windows Server® 2003 R2
- Sistema operativo Microsoft® Windows Server® 2003

Mac OS X

Nel presente manuale, per "Mac OS X v10.9.x" si intende "OS X Mavericks" e per "Mac OS X v10.8.x" si intende "OS X Mountain Lion". Inoltre, il termine "Mac OS X" viene utilizzato per "Mac OS X v10.9.x", "Mac OS X v10.8.x", "Mac OS X v10.7.x", "Mac OS X v10.6.x" e "Mac OS X v10.5.8".

Istruzioni importanti

Avvertenze per la sicurezza

È necessario leggere e seguire le istruzioni per garantire un utilizzo sicuro della stampante. Conservare il presente manuale per consultazione futura. Seguire inoltre tutti gli avvisi e tutte le istruzioni indicati sulla stampante.

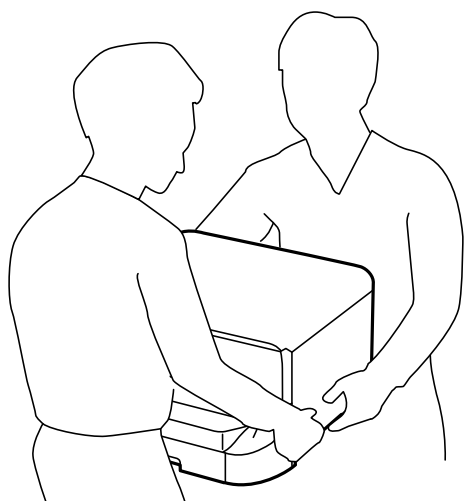
- ❑ Alcuni dei simboli utilizzati sulla stampante servono a garantire la sicurezza e l'uso appropriato della stampante. Visitare il seguente sito web per sapere il significato dei simboli.

<http://support.epson.net/symbols>

- ❑ Utilizzare esclusivamente il cavo di alimentazione fornito con la stampante, che non deve essere utilizzato per altre apparecchiature. L'uso della stampante con altri cavi di alimentazione o l'uso del cavo di alimentazione in dotazione con altre apparecchiature può provocare incendi o scosse elettriche.
- ❑ Verificare che il cavo di alimentazione CA sia conforme alle normative locali in materia di sicurezza.
- ❑ Non smontare, modificare o tentare di riparare il cavo di alimentazione, la spina, l'unità stampante o gli accessori opzionali se non indicato specificamente nei manuali della stampante.
- ❑ In presenza di una delle condizioni indicate di seguito, scollegare la stampante e rivolgersi al servizio di assistenza:
Il cavo di alimentazione o la spina sono danneggiati, è penetrato liquido nella stampante, la stampante è caduta o l'involucro è danneggiato, la stampante non funziona come previsto o mostra un'evidente variazione in termini di prestazioni. Non regolare alcun controllo non indicato nelle istruzioni per l'uso.
- ❑ Collocare la stampante in prossimità di una presa elettrica dalla quale sia possibile scollegare facilmente il cavo di alimentazione.
- ❑ Non collocare o conservare la stampante all'esterno, in luoghi particolarmente sporchi o polverosi, in prossimità di acqua e fonti di calore oppure in luoghi soggetti a urti, vibrazioni, temperatura elevata o umidità.
- ❑ Prestare attenzione a non versare liquidi sulla stampante e a non utilizzarla con le mani bagnate.
- ❑ Tenere la stampante a una distanza di almeno 22 cm dai pacemaker cardiaci. Le onde radio emesse dalla stampante possono compromettere il funzionamento dei pacemaker cardiaci.
- ❑ Se il display LCD è danneggiato, contattare il rivenditore di fiducia. Se la soluzione a cristalli liquidi entra a contatto con le mani, lavarle accuratamente con acqua e sapone. Se la soluzione a cristalli liquidi entra a contatto con gli occhi, sciacquarli immediatamente con acqua. Se dopo aver sciacquato abbondantemente gli occhi permangono problemi alla vista o uno stato di malessere, rivolgersi immediatamente a un medico.

Istruzioni importanti

- ❑ La stampante è pesante e deve essere sollevata e trasportata da almeno due persone. Le persone che sollevano la stampante devono adottare la postura adeguata, come illustrato di seguito.



- ❑ Prestare attenzione quando si maneggiano le cartucce di inchiostro usate, in quanto intorno all'apertura di erogazione inchiostro potrebbe essersi accumulata una piccola quantità di inchiostro.
 - ❑ Se l'inchiostro dovesse venire a contatto con la pelle, lavare accuratamente l'area interessata con acqua e sapone.
 - ❑ Se l'inchiostro dovesse penetrare negli occhi, sciacquarli immediatamente con acqua. Se dopo aver sciacquato abbondantemente gli occhi permangono problemi alla vista o uno stato di malessere, rivolgersi immediatamente a un medico.
 - ❑ Se l'inchiostro dovesse penetrare nella bocca, rivolgersi subito a un medico.
- ❑ Non smontare le cartucce di inchiostro e il contenitore di manutenzione, onde evitare che l'inchiostro venga a contatto con gli occhi o con la pelle.
- ❑ Non agitare eccessivamente le cartucce, onde evitare fuoriuscite di inchiostro.
- ❑ Tenere le cartucce di inchiostro e il contenitore di manutenzione fuori dalla portata dei bambini.



Istruzioni e avvertenze sulla stampante

Leggere e seguire le istruzioni riportate di seguito per evitare di danneggiare la stampante o altri beni personali. Conservare il presente manuale per consultazione futura.

Istruzioni e avvertenze sulla configurazione e sull'utilizzo della stampante

- ❑ Non bloccare né ostruire le bocchette di ventilazione e le aperture della stampante.
- ❑ Utilizzare esclusivamente il tipo di alimentazione elettrica indicato sull'etichetta della stampante.
- ❑ Evitare di utilizzare prese a cui sono collegati fotocopiatrici o sistemi di aerazione che si accendono e si spengono con frequenza.
- ❑ Evitare di utilizzare prese elettriche controllate da interruttori o timer automatici.

Istruzioni importanti

- ❑ Tenere l'intero sistema del computer lontano da potenziali fonti di interferenze elettromagnetiche, ad esempio altoparlanti o unità di base di telefoni cordless.
- ❑ I cavi di alimentazione devono essere disposti in modo da evitare abrasioni, tagli, logoramento, piegamenti e attorcigliamenti. Non collocare oggetti sopra i cavi di alimentazione e fare in modo che tali cavi non possano essere calpestati. Prestare particolare attenzione affinché tutti i cavi di alimentazione non vengano piegati alle estremità e nei punti in cui entrano ed escono dal trasformatore.
- ❑ Se si collega la stampante a una presa multipla, verificare che l'amperaggio totale dei dispositivi collegati alla presa non sia superiore a quello supportato dalla presa. Verificare inoltre che l'amperaggio totale di tutti i dispositivi collegati alla presa a muro non sia superiore al valore massimo consentito per la presa.
- ❑ Se si prevede di utilizzare la stampante in Germania, l'impianto dell'edificio deve essere protetto mediante un interruttore automatico da 10 o 16 ampere per fornire alla stampante un'adeguata protezione da cortocircuiti e sovracorrenti.
- ❑ Quando si collega la stampante a un computer o a un altro dispositivo mediante cavo, verificare che i connettori siano orientati correttamente. Ogni connettore può essere orientato correttamente in un solo modo. Se un connettore viene inserito con l'orientamento errato, i dispositivi collegati al cavo potrebbero risultare danneggiati.
- ❑ Collocare la stampante su una superficie piana e stabile, che si estenda oltre la base in tutte le direzioni. Se la stampante risulta inclinata, non funziona correttamente.
- ❑ Per la conservazione e il trasporto, non inclinare la stampante, non posizionarla verticalmente e non capovolgerla, onde evitare fuoriuscite di inchiostro.
- ❑ Lasciare spazio sufficiente davanti alla stampante per consentire la completa espulsione della carta.
- ❑ Evitare luoghi soggetti a brusche variazioni di temperatura e umidità. Inoltre, tenere la stampante lontana dalla luce solare diretta, da sorgenti di illuminazione intensa e da fonti di calore.
- ❑ Non inserire oggetti nelle aperture della stampante.
- ❑ Non inserire le mani nella stampante durante le operazioni di stampa.
- ❑ Non toccare il cavo piatto bianco all'interno della stampante.
- ❑ Non utilizzare prodotti spray contenenti gas infiammabili all'interno o nelle immediate vicinanze della stampante. Ciò potrebbe provocare un incendio.
- ❑ Non spostare manualmente la testina di stampa, onde evitare il danneggiamento della stampante.
- ❑ Spegnerne sempre la stampante utilizzando il pulsante . Non scollegare la stampante dalla presa di alimentazione e non spegnerla fino a quando la spia  non smette di lampeggiare.
- ❑ Prima di trasportare la stampante, verificare che la testina di stampa sia nella posizione di riposo (completamente a destra) e che le cartucce di inchiostro siano installate.
- ❑ Se si prevede di non utilizzare la stampante per un periodo di tempo prolungato, scollegare il cavo di alimentazione dalla presa di corrente.

Istruzioni e avvertenze sull'utilizzo della stampante con una connessione wireless

- ❑ Le onde radio di questa stampante possono interferire in modo negativo con il funzionamento di apparecchiature mediche elettroniche con conseguente rischio di funzionamenti difettosi. Quando si utilizza questa stampante all'interno di strutture mediche o accanto ad attrezzature mediche, seguire le indicazioni del personale autorizzato responsabile della struttura e attenersi a ogni avviso e indicazione riportata sull'attrezzatura medica.

Istruzioni importanti

- ❑ Le onde radio di questa stampante possono influire negativamente sul funzionamento di dispositivi a controllo automatico quali le porte a scorrimento automatico o gli allarmi antincendio con conseguente rischio di incidenti dovuti a malfunzionamento. Quando si utilizza questa stampante accanto a dispositivi a controllo automatico, attenersi a ogni avviso e indicazione di tali dispositivi.

Istruzioni e avvertenze sull'utilizzo del display LCD

- ❑ Il display LCD può presentare piccole macchie scure o chiare e le relative caratteristiche possono determinare una luminosità non uniforme. Ciò è normale e non indica un guasto del display.
- ❑ Per pulire il display, utilizzare solo un panno asciutto e morbido. Non utilizzare detergenti liquidi o chimici.
- ❑ La copertura esterna del display LCD potrebbe rompersi in caso di forte urto. Se la superficie del display si scheggia o presenta crepe, contattare il rivenditore; non toccare né tentare di rimuovere i pezzi rotti.

Istruzioni e avvertenze per l'utilizzo del mobiletto opzionale

- ❑ Il mobiletto è stato appositamente progettato per l'uso esclusivo con il modello di stampante descritto e con eventuali unità cassetto carta opzionali. Utilizzarlo esclusivamente con la stampante e le unità cassetto carta specificate.
- ❑ Non salire sul mobiletto e non appoggiare oggetti pesanti sulla relativa superficie.
- ❑ Accertarsi che i supporti siano fissati saldamente perché in caso contrario la stampante potrebbe cadere.
- ❑ Fissare la stampante o l'unità cassetto carta opzionale al mobiletto mediante i due accessori di fissaggio e le viti forniti con il mobiletto.
- ❑ Durante l'utilizzo della stampante, verificare che le rotelle nella parte anteriore del mobiletto siano bloccate.
- ❑ Quando le rotelle sono bloccate, non spostare il mobiletto.
- ❑ Dopo l'installazione della stampante o di un'unità cassetto carta opzionale, evitare di spostare il mobiletto su superfici irregolari.

Protezione dei dati personali

Prima di cedere la stampante ad altri o smaltirla, è consigliabile cancellare tutte le informazioni personali archiviate in memoria selezionando **Menu > Amministrazione sistema > Ripristina impostaz. predef. > Cancellare tutti i dati e le impostazioni** nel pannello di controllo.

Impostazioni di amministrazione

Blocco delle impostazioni della stampante mediante la password di amministratore

È possibile impostare una password di amministratore per bloccare le impostazioni della stampante affinché non possano essere modificate da altri utenti. È possibile bloccare le impostazioni indicate di seguito.

- Amministrazione sistema
- Modalità Eco

Se non si immette la password, le impostazioni esistenti non potranno essere modificate. La password è necessaria anche per la configurazione di impostazioni mediante Web Config o EpsonNet Config.

**Importante:**

Non dimenticare la password. Se si dimentica la password, contattare l'assistenza Epson.

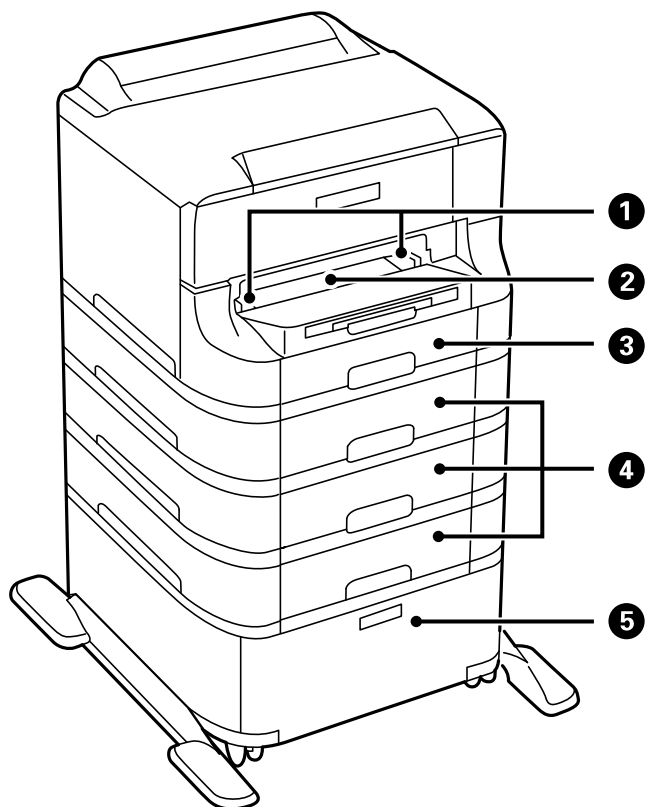
1. Accedere alla modalità **Menu** dalla schermata iniziale.
2. Selezionare **Impostazioni amministratore** > **Password amministratore**.
3. Selezionare **Registra** e immettere una password.
4. Immettere di nuovo la password.
5. Selezionare **Impostazione blocco** e attivare il blocco.

Sblocco delle impostazioni della stampante.

1. Accedere alla modalità **Menu** dalla schermata iniziale.
2. Selezionare **Impostazioni amministratore**.
3. Immettere la password di amministratore.
4. Selezionare **Impostazione blocco** e disattivare il blocco.

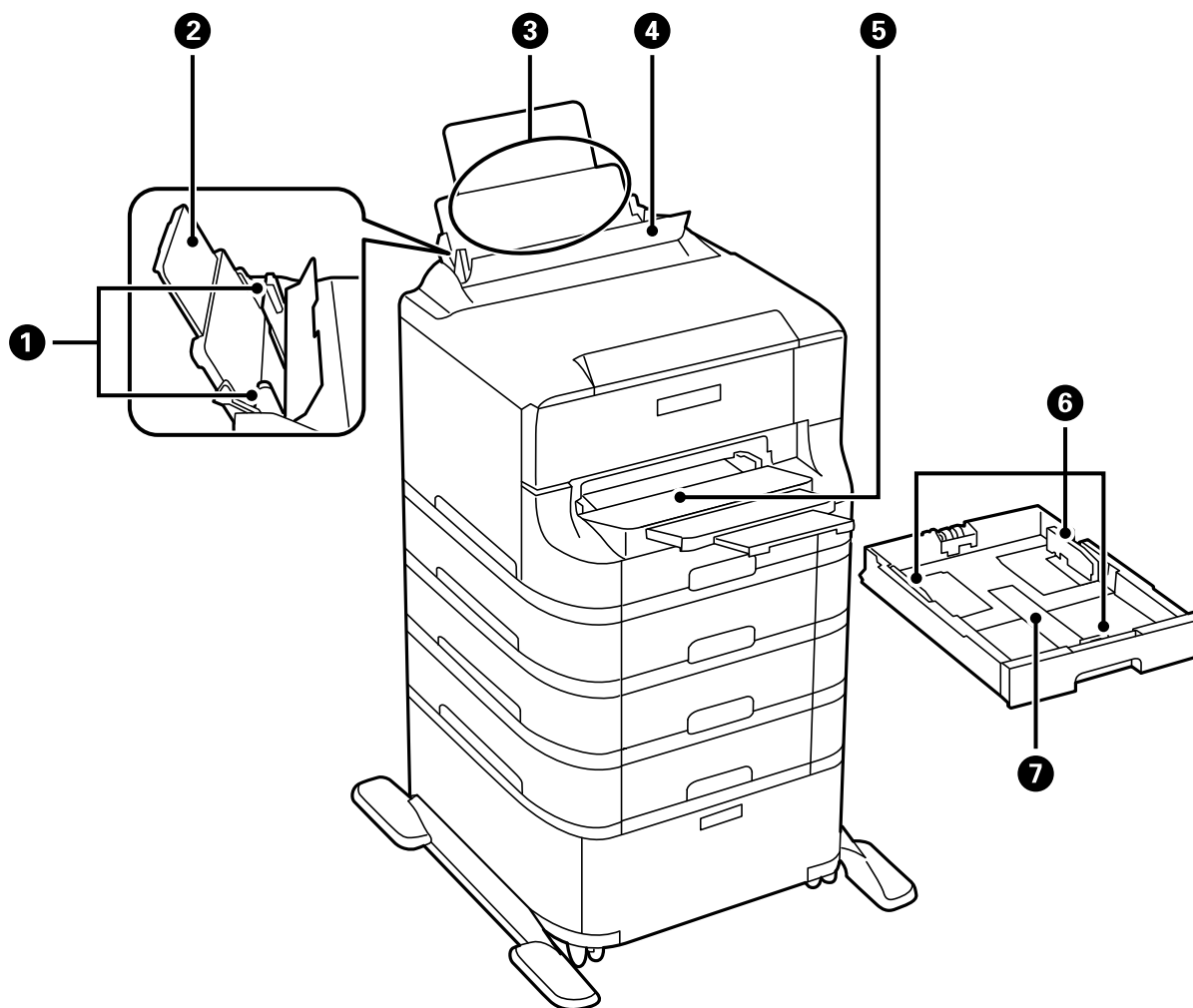
Informazioni di base sulla stampante

Nomi e funzioni delle parti



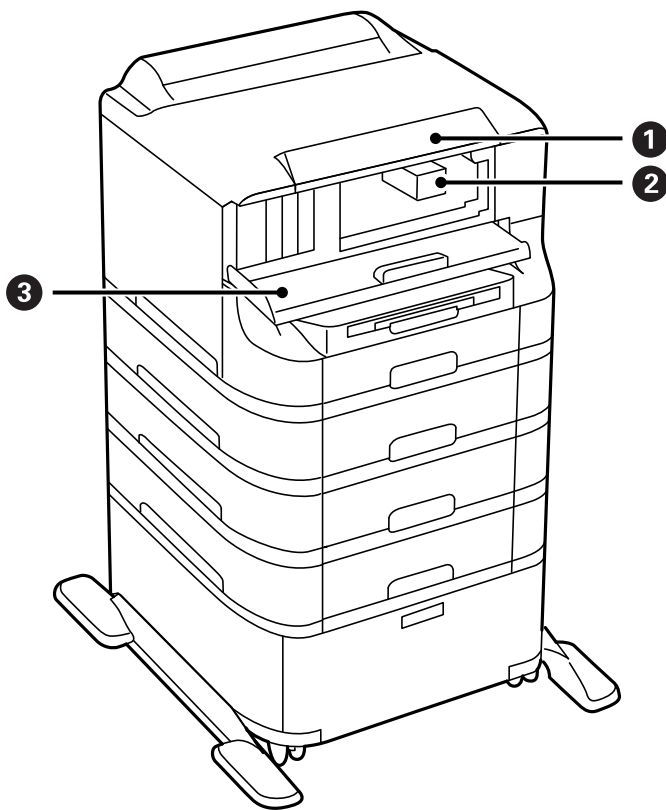
1	Guide laterali	Consentono l'alimentazione diretta della carta nella stampante. Devono essere allineate ai bordi dei fogli utilizzati per la stampa.
2	Slot anteriore alim. carta (B2)	Consente di caricare manualmente un foglio di carta per volta.
3	Cassetto carta 1 (C1)	Consente il caricamento della carta.
4	Cassetti carta da 2 a 4 (da C2 a C4)	Unità cassetto carta opzionali. Consente il caricamento della carta.
5	Mobiletto	Mobiletto opzionale. Può essere utilizzato per l'immagazzinamento di carta o altri materiali di consumo.

Informazioni di base sulla stampante



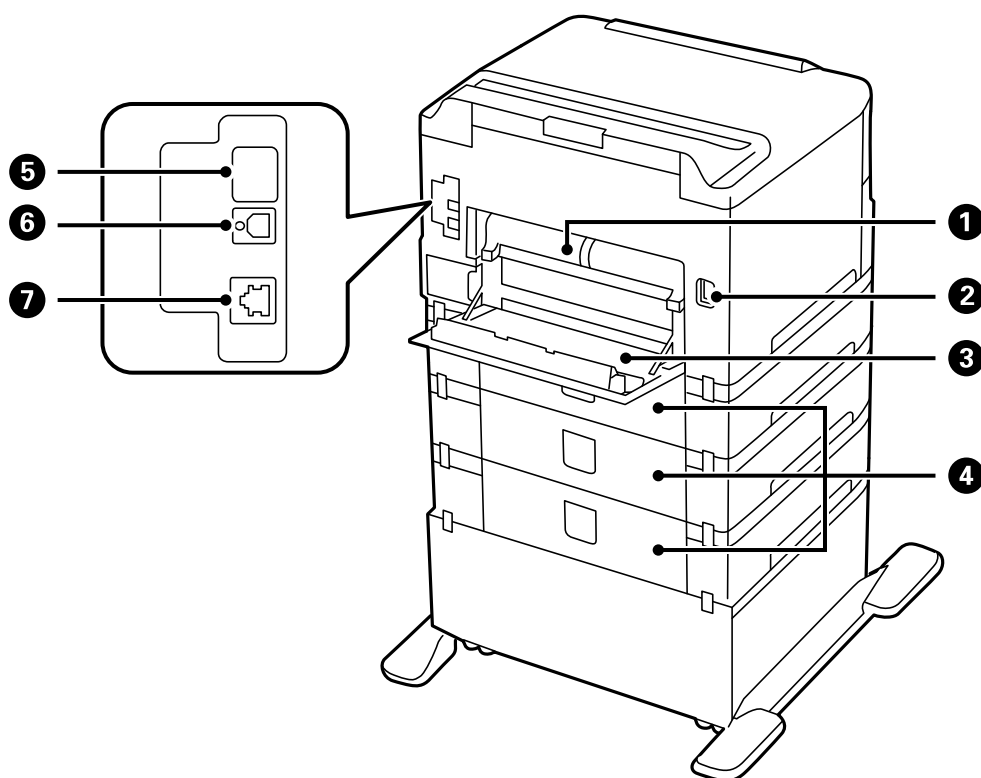
1	Guide laterali	Consentono l'alimentazione diretta della carta nella stampante. Devono essere allineate ai bordi dei fogli utilizzati per la stampa.
2	Supporto carta	Funge da supporto per i fogli di carta caricati.
3	Alim. posteriore carta (B1)	Consente il caricamento della carta.
4	Protezione alimentatore	Impedisce la penetrazione di corpi estranei nella stampante. Si consiglia di tenere la protezione chiusa nella maggior parte dei casi.
5	Vassoio di uscita	Trattiene la carta espulsa.
6	Guide laterali	Consentono l'alimentazione diretta della carta nella stampante. Devono essere allineate ai bordi dei fogli utilizzati per la stampa.
7	Cassetto carta	Consente il caricamento della carta.

Informazioni di base sulla stampante



①	Pannello di controllo	Consente di configurare il funzionamento della stampante.
②	Testina di stampa	Consente la diffusione di inchiostro.
③	Coperchio anteriore (A)	Aprire il pannello per sostituire le cartucce di inchiostro o rimuovere carta inceppata dalla stampante.

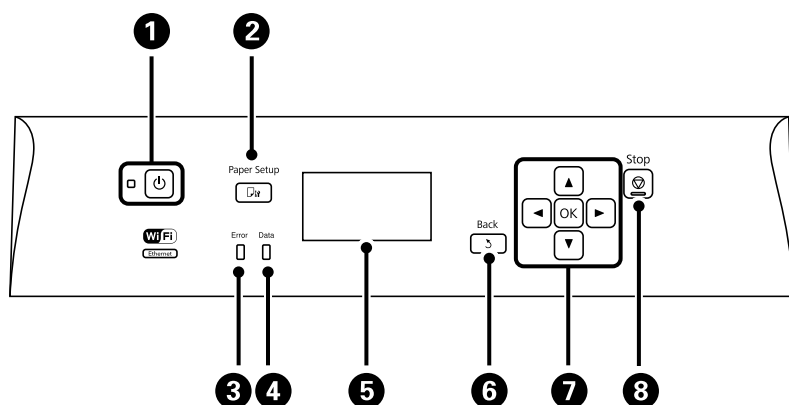
Informazioni di base sulla stampante



❶	Coperchio posteriore 2 (D2)	Può essere aperto per rimuovere la carta inceppata.
❷	Ingresso CA	Consente il collegamento del cavo di alimentazione.
❸	Coperchio posteriore 1 (D1)	Può essere aperto per sostituire il contenitore di manutenzione o i rulli di manutenzione oppure per rimuovere la carta inceppata.
❹	Coperchio posteriore (E)	Coperchio per le unità cassetto carta opzionali. Può essere aperto per sostituire i rulli di manutenzione o per rimuovere la carta inceppata.
❺	Porta USB ausiliaria	Porta USB disponibile per un eventuale utilizzo futuro. Non rimuovere l'adesivo.
❻	Porta USB	Consente il collegamento di un cavo USB.
❼	Porta LAN	Consente il collegamento di un cavo LAN.

Pannello di controllo

Pulsanti e spie







1		Consente di accendere o spegnere la stampante. Dopo aver verificato che la spia di alimentazione sia spenta, scollegare il cavo di alimentazione.
2		Visualizza la schermata Configurazione carta . È possibile configurare le impostazioni di formato e tipo di carta per ogni origine carta.
3	Errore	Quando si verifica un errore, inizia a lampeggiare o si accende.
4	Dati	Lampeggia quando è in corso l'elaborazione dati. In presenza di lavori in coda, la spia si accende.
5	-	Consente di visualizzare menu e messaggi.
6		Consente di tornare alla schermata precedente.
7		Premere o per selezionare voci di menu. Premere OK per confermare la selezione o eseguire la funzionalità selezionata. Durante l'immissione di caratteri, premere o per selezionare caratteri.
8		Consente di interrompere l'operazione corrente. Durante l'immissione di caratteri, premere il pulsante per cambiare tipo di carattere.

Icone visualizzate sul display LCD

Sul display LCD vengono visualizzate le icone seguenti, a seconda dello stato della stampante.

	Si accende quando la stampante è collegata a una rete cablata (Ethernet).
	Si accende quando la rete cablata (Ethernet) è disattivata e non è collegato alcun cavo Ethernet.
	Si accende quando la stampante è connessa a una rete wireless (Wi-Fi). Il numero di barrette indica la potenza di segnale della connessione. Maggiore è il numero di barrette visualizzate, maggiore è la potenza del segnale.

Informazioni di base sulla stampante

•	Indica la presenza di un problema con la connessione wireless (Wi-Fi) della stampante o la ricerca in corso di una rete wireless (Wi-Fi) alla quale eseguire la connessione.
	Indica che la stampante è connessa a una rete wireless (Wi-Fi) in modalità Ad Hoc.
	Indica che la stampante è connessa a una rete wireless (Wi-Fi) in modalità Wi-Fi Direct.
	Indica che la stampante è connessa a una rete wireless (Wi-Fi) in modalità AP semplice.
	Si accende quando è attiva la modalità Eco.

Voci di menu

Menu

Menu	Impostazioni e descrizioni	
Livelli d'inchiostro	<p>Visualizza i livelli approssimativi di inchiostro e del contenitore di manutenzione.</p> <p>Un punto esclamativo indica che l'inchiostro è quasi esaurito o che il contenitore di manutenzione è quasi pieno.</p> <p>L'icona x indica che l'inchiostro è esaurito o che il contenitore di manutenzione è pieno.</p>	
Manutenzione	Controllo ugelli testina	Consente la stampa di un modello per verificare se gli ugelli della testina di stampa sono ostruiti.
	Pulizia testina	Pulisce gli ugelli ostruiti della testina di stampa.
	Allineamento testina	<p>Regola la testina di stampa per il miglioramento della qualità di stampa.</p> <p>Eseguire Allineamento riga dritta se il testo e le righe sono disallineati.</p> <p>Eseguire Allineamento verticale se le stampe appaiono sfocate.</p> <p>Se le stampe contengono strisce orizzontali a intervalli regolari, eseguire Allineamento orizzontale.</p>
	Migliora strisce orizzontali	<p>Utilizzare questa funzione se le stampe contengono strisce orizzontali dopo aver provato Pulizia testina e Allineamento orizzontale.</p> <p>Questa funzione fornisce una regolazione più precisa rispetto a Allineamento orizzontale.</p>
	Carta spessa	Riduce le macchie di inchiostro durante la stampa. Attivare la funzionalità solo se si osservano macchie di inchiostro sulle stampe, poiché potrebbe provocare il rallentamento della velocità di stampa.
	Pulizia guida carta	La funzionalità può essere utilizzata per l'alimentazione di carta da utilizzare a scopo di pulizia in presenza di macchie di inchiostro sui rulli interni.
	Rimuovi carta	La funzionalità può essere utilizzata se nella stampante rimangono pezzettini di carta strappati anche dopo la rimozione della carta inceppata.
	Informazioni rullo di manutenzione	<p>Visualizza lo stato dei rulli di manutenzione del cassetto carta in Stato rullo di manutenzione.</p> <p>Dopo la sostituzione dei rulli di manutenzione, selezionare Azzerà contatore rullo di manutenzione per azzerare il contatore del cassetto carta sostituiti nei rulli di manutenzione.</p>

Informazioni di base sulla stampante

Menu	Impostazioni e descrizioni	
Configurazione carta	Selezionare il formato e il tipo di carta caricati in ogni origine carta.	
Stam. fog. di stato	Configurazione foglio di stato	Consente la stampa di un foglio informativo indicante lo stato e le impostazioni correnti della stampante.
	Foglio di stato alimentazione	Consente la stampa di un foglio informativo indicante lo stato dei materiali di consumo.
	Foglio di cronologia uso	Consente la stampa di un foglio indicante la cronologia di utilizzo della stampante.
Stato rete	Stato Wi-Fi/rete	Mostra o stampa le impostazioni di rete correnti.
	Stato di Wi-Fi Direct	
	Stato Epson Connect	Indica se la stampante è registrata e connessa a Epson Connect o Google Cloud Print.
	Stato Google Cloud Print	Per ulteriori informazioni, visitare il sito Web di Epson Connect. https://www.epsonconnect.com/ http://www.epsonconnect.eu (solo Europa)
Processo riservato	Visualizza l'elenco dei processi per i quali è stata impostata una password. Per stampare un lavoro, selezionarlo e immettere la password.	
Impostazioni amministratore	I menu riportati di seguito consentono agli amministratori di registrare una password di amministratore per impedire che le impostazioni della stampante vengano modificate da altri utenti.	
	Password amministratore	Impostare, modificare o reimpostare la password di amministratore. Se si dimentica la password, contattare l'assistenza Epson.
	Impostazione blocco	È necessario immettere una password di amministratore quando si immettono le impostazioni Amministrazione sistema .
Amministrazione sistema	Per ulteriori informazioni, vedere le pagine in cui viene fornita una descrizione delle funzionalità.	

Informazioni correlate

➔ [“Amministrazione sistema” a pagina 20](#)

Amministrazione sistema

Selezionare **Menu** nella schermata iniziale, quindi selezionare **Amministrazione sistema**.

Informazioni di base sulla stampante

Menu	Impostazioni e descrizioni			
Impostazioni stampante	Impostaz. di alimentazione	Priorità alim. posteriore	Utilizza prima la carta caricata nell'alim. posteriore carta.	
		Comm. autom. A4/ Letter	Utilizza la carta dell'origine carta impostata sul formato A4 se non è presente alcuna origine carta impostata sul formato Letter e la carta dell'origine carta impostata sul formato Letter se non è presente alcuna origine carta impostata sul formato A4.	
		Impostaz. selezione autom.	Specificare l'origine carta da utilizzare per l'alimentazione. Se sono disponibili più origini carta, viene utilizzata la carta caricata nell'origine le cui impostazioni carta corrispondono al lavoro di stampa in corso.	
		Avviso di errore	Visualizza un messaggio di errore in caso di mancata corrispondenza tra le opzioni di formato o tipo di carta impostate in Configurazione carta e le impostazioni di stampa.	
	Risolutore aut. di errori	<p>Selezionare l'operazione da eseguire quando si verifica un errore di stampa fronte/retro.</p> <p>Abilitato: se un lavoro di stampa fronte/retro viene inviato a un'origine che non supporta tale modalità di stampa, viene visualizzato un messaggio di errore e la stampa viene automaticamente eseguita su un solo lato del foglio.</p> <p>Disabilitato: viene visualizzato un messaggio di errore e la stampa viene annullata.</p>		
	Connessione PC tramite USB	Selezionare se la stampante consente o meno l'accesso dal computer collegato tramite USB. Disabilitare questa funzione per limitare la stampa non inviata tramite connessione di rete.		
	Modalità alimentazione assistita carta	Evita l'alimentazione contemporanea di più fogli dal cassetto carta 1, ma la velocità di stampa viene ridotta.		
Impostazioni comuni	Timer sospens.	<p>Selezionare l'intervallo di tempo dopo il quale deve essere attivata la modalità di sospensione (modalità di risparmio energetico) se non viene eseguita alcuna operazione.</p> <p>Una volta trascorso l'intervallo di tempo impostato, lo schermo LCD si spegne.</p>		
	Timer spegnimento	È possibile regolare l'intervallo di tempo che deve trascorrere prima che venga attivato il risparmio energetico. Un intervallo di attesa maggiore incide sul consumo energetico del prodotto. Prima di apportare qualsiasi modifica, valutare le eventuali ripercussioni ambientali.		
	Contrasto LCD	Consente di regolare la luminosità del display LCD.		
	Impostazioni data/ora	Data/Ora	Immettere la data e l'ora correnti.	
		Ora legale	Selezionare l'impostazione di ora legale applicabile al luogo di residenza.	
		Differenza oraria	Immettere la differenza oraria tra l'ora locale e l'ora UTC (Coordinated Universal Time).	
Lingua/Language	Selezionare la lingua di visualizzazione desiderata.			
Velocità di scorrimento	Selezionare la velocità di scorrimento del display LCD.			

Informazioni di base sulla stampante

Menu	Impostazioni e descrizioni		
Impostazioni Wi-Fi/ rete	Stato rete	Consente di visualizzare o stampare le impostazioni di rete e lo stato della connessione.	
	Configurazione Wi-Fi	Configurazione Wi-Fi guidata	Per ulteriori informazioni, vedere la <i>Guida di rete</i> .
		Configurazione tasto (WPS)	
		Configurazione PIN (WPS)	
		Connessione autom. Wi-Fi	
	Disabilita Wi-Fi	Eventuali problemi di rete potrebbero essere risolti mediante la disattivazione o la riconfigurazione delle impostazioni Wi-Fi. Per ulteriori informazioni, vedere la <i>Guida di rete</i> .	
	Config. Wi-Fi Direct	Per ulteriori informazioni, vedere la <i>Guida di rete</i> .	
Controllo connessione	Verifica lo stato della connessione di rete e stampa un report correlato. Se si verificano problemi di connessione, è possibile consultare il report per informazioni sulla relativa risoluzione.		
Configurazione avanzata	Per ulteriori informazioni, vedere la <i>Guida di rete</i> .		
Servizi Epson Connect	È possibile sospendere e riattivare i servizi Epson Connect o Google Cloud Print, nonché annullare l'utilizzo di tali servizi, ovvero ripristinare le impostazioni predefinite.		
Servizi Google Cloud Print	Per ulteriori informazioni, visitare il sito Web di Epson Connect. https://www.epsonconnect.com/ http://www.epsonconnect.eu (solo Europa)		
Impostaz. stampa universali	Tali impostazioni di stampa vengono applicate quando per la stampa si utilizza un dispositivo esterno anziché il driver della stampante.		
	Offset superiore	Consente di regolare il margine superiore o sinistro della carta.	
	Offset sinistro		
	Offset superiore in retro	Consente di regolare il margine superiore o sinistro del retro della pagina durante l'esecuzione della stampa in modalità fronte/retro.	
	Offset sinistro in retro		
	Controlla larghezza carta	Prima dell'avvio della stampa, viene verificata la larghezza della carta. Ciò impedisce che la stampa si estenda oltre i bordi del foglio quando viene impostato un formato carta errato; tuttavia potrebbe provocare il rallentamento della velocità di stampa.	
	Tempo asciugatura	Selezionare il tempo di asciugatura per la stampa fronte/retro.	
Salta pagina vuota	Ignora automaticamente le pagine vuote nei dati di stampa.		
Impostazioni di sicurezza	Elimina tutti i lavori riservati	Elimina tutti i lavori riservati salvati.	

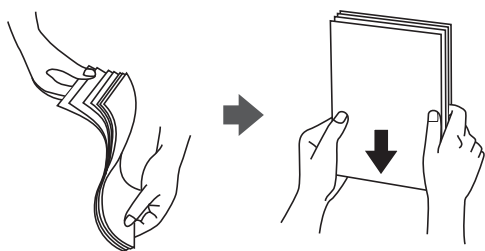
Informazioni di base sulla stampante

Menu	Impostazioni e descrizioni	
Modalità Eco	Per la modalità Eco sono disponibili le impostazioni indicate di seguito. Quando tali impostazioni sono disattivate, vengono applicate le impostazioni configurate in Impostazioni comuni .	
	Timer sospens.	Selezionare l'intervallo di tempo dopo il quale deve essere attivata la modalità di sospensione (modalità di risparmio energetico) se non viene eseguita alcuna operazione. Una volta trascorso l'intervallo di tempo impostato, lo schermo LCD si spegne.
	Timer spegnimento	Selezionare l'intervallo di tempo trascorso il quale la stampante si spegne automaticamente.
Ripristina impostaz. predef.	Consente di ripristinare le impostazioni predefinite delle opzioni selezionate.	

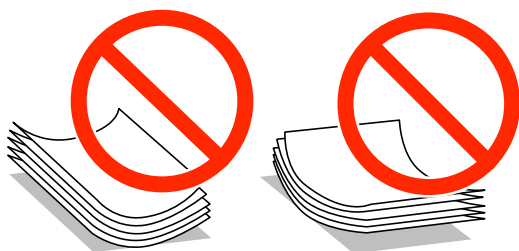
Caricamento della carta

Precauzioni per la manipolazione della carta

- ❑ Consultare le istruzioni fornite con la carta.
- ❑ Smazzare la carta e allinearne i bordi prima di caricarla. Non smazzare né incurvare carta fotografica, poiché ciò potrebbe danneggiare il lato stampabile.



- ❑ Se la carta è incurvata, prima di caricarla appiattirla o incurvarla leggermente in senso contrario. La stampa su carta incurvata può provocare inceppamenti o la visualizzazione di macchie di inchiostro sulle stampe.



- ❑ Non utilizzare carta piegata, strappata, tagliata, umida, troppo spessa, troppo sottile o a cui sono stati applicati adesivi, poiché tale carta può provocare inceppamenti o la visualizzazione di macchie di inchiostro sulle stampe.
- ❑ Verificare di utilizzare carta con fibra lato lungo. Se non si è sicuri del tipo di carta in uso, esaminare la confezione della carta o rivolgersi al produttore per una conferma delle specifiche.

Informazioni correlate

- ➔ [“Specifiche della stampante” a pagina 105](#)

Carta disponibile e capacità

Per ottenere una qualità di stampa ottimale, Epson consiglia di utilizzare carta originale Epson.

Caricamento della carta

Carta originale Epson

Nome supporto	Dimensioni	Capacità di caricamento (fogli)				Stampa fronte/retro
		Cassetto carta 1	Cassetti carta da 2 a 4	Alim. posteriore carta	Slot anteriore alim. carta	
Epson Bright White Ink Jet Paper	A4	200	400	50	1	Automatica e manuale*
Epson Ultra Glossy Photo Paper	A4, 13×18 cm (5×7"), 10×15 cm (4×6")	–	–	20	–	–
Premium Glossy Photo Paper Epson	A3+, A3	–	–	10	–	–
	A4, 13×18 cm (5×7"), 16:9 grande formato (102×181 mm), 10×15 cm (4×6")	–	–	20	–	–
Premium Semigloss Photo Paper Epson	A3+, A3	–	–	10	–	–
	A4, 10×15 cm (4×6")	–	–	20	–	–
Photo Paper Glossy Epson	A4, 13×18 cm (5×7"), 10×15 cm (4×6")	–	–	20	–	–
Matte Paper-Heavyweight Epson	A3+, A3	–	–	10	–	–
	A4	–	–	20	–	–
Photo Quality Ink Jet Paper Epson	A3+, A3	–	–	50	–	–
	A4	–	–	70	–	–

* Per la stampa manuale di lavori fronte/retro, utilizzare solo l'alim. posteriore carta. È possibile caricare un massimo di 30 fogli già stampati su un lato.

Nota:

- ❑ La disponibilità della carta varia a seconda dei paesi. Per ottenere informazioni aggiornate sui tipi di carta disponibili nell'area di residenza, contattare l'assistenza Epson.
- ❑ Quando si stampa su carta originale Epson con un formato definito dall'utente, sono disponibili solo le impostazioni di qualità di stampa **Standard** e **Normale**. Sebbene alcune stampanti consentano di selezionare una qualità di stampa migliore, le stampe presenteranno una qualità **Standard** o **Normale**.

Caricamento della carta

Carta disponibile in commercio

Nome supporto	Dimensioni	Capacità di caricamento (fogli o buste)				Stampa fronte/retro
		Cassetto carta 1	Cassetti carta da 2 a 4	Alim. posteriore carta	Slot anteriore alim. carta	
Carta comune Copy paper Carta intestata	A3, B4	Fino alla linea al di sotto del simbolo ▼ sulla guida laterale.		50	1	Automatica e manuale ^{*1*2}
Carta riciclata Carta a colori Carta prestampata	Legal, Letter, A4, B5, A5	Fino alla linea al di sotto del simbolo ▼ sulla guida laterale.		80	1	Automatica e manuale ^{*1*2}
	B6 e A6	Fino alla linea al di sotto del simbolo ▼ sulla guida laterale.	–	80	1	Manuale ^{*1*2}
	Executive	Fino alla linea al di sotto del simbolo ▼ sulla guida laterale.	–	80	1	Manuale ^{*1*2}
Carta comune Copy paper Carta intestata Carta riciclata Carta a colori Carta prestampata	Definite dall'utente (mm) Da 55×127 a 105×148, da 297×431,8 a 329×1200	–	–	1	–	Manuale
	Definite dall'utente (mm) Da 105×148 a 148×210	–	–	80	1	Manuale ^{*1*2}
	Definite dall'utente (mm) da 148×210 a 215×297	–	–	80	1	Automatica e manuale ^{*1*2}
	Definite dall'utente (mm) Da 215×297 a 297×431,8	–	–	50	1	Automatica e manuale ^{*1*2}

Caricamento della carta

Nome supporto	Dimensioni	Capacità di caricamento (fogli o buste)				Stampa fronte/retro
		Cassetto carta 1	Cassetti carta da 2 a 4	Alim. posteriore carta	Slot anteriore alim. carta	
Carta spessa	A3, B4, Legal, Letter, A4, B5, A5, A6 ed Executive	–	–	10	–	Manuale*3
	Definite dall'utente	–	–	1	–	Manuale
Buste	Buste n. 10, Buste DL, Buste C6	–	–	10	–	–
	Buste C4	–	–	1	–	–

*1 Per la stampa manuale di lavori fronte/retro, utilizzare solo l'alim. posteriore carta.

*2 È possibile caricare un massimo di 30 fogli già stampati su un lato.

*3 È possibile caricare un massimo di 5 fogli già stampati su un lato.

Informazioni correlate

➔ [“Nomi e funzioni delle parti” a pagina 14](#)

Elenco dei tipi di carta

Per ottenere risultati di stampa ottimali, è necessario selezionare il tipo di carta corrispondente alla carta caricata.

Nome supporto	Tipo di supporto	
	Pannello di controllo	Driver della stampante
Carta autocopiante, carta comune Epson Bright White Ink Jet Paper	carte comuni	carte comuni
Carta intestata	Intestata	Intestata
Carta riciclata	Riciclata	Riciclata
Carta a colori	Colore	Colore
Carta prestampata	Prestamp.	Prestamp.
Epson Ultra Glossy Photo Paper	Carta fotografica lucida "Ultra Glossy"	Carta fotografica lucida ""Ultra Glossy""
Premium Glossy Photo Paper Epson	Epson Premium Glossy	Epson Premium Glossy
Premium Semigloss Photo Paper Epson	Epson Premium Semigloss	Epson Premium Semigloss
Photo Paper Glossy Epson	Photo Paper Glossy	Photo Paper Glossy

Caricamento della carta

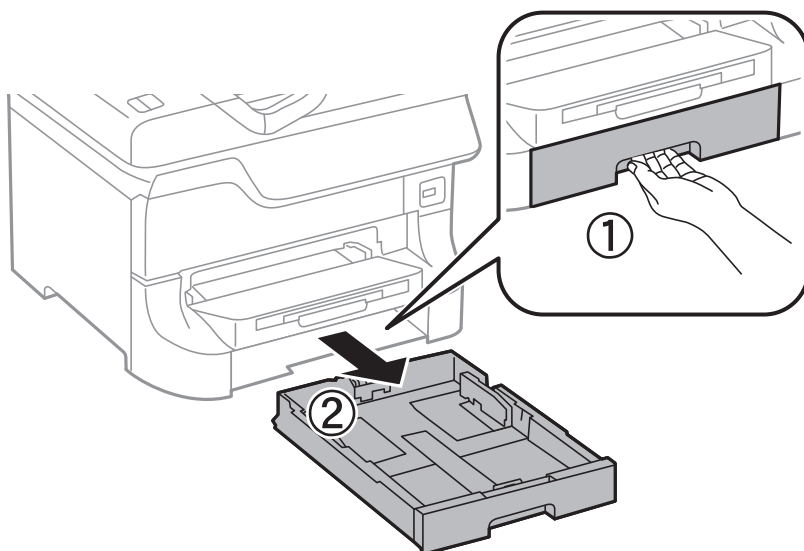
Nome supporto	Tipo di supporto	
	Pannello di controllo	Driver della stampante
Matte Paper-Heavyweight Epson Photo Quality Ink Jet Paper Epson	Epson Matte	Epson Matte
Carta spessa	Carta spessa	Carta spessa
Busta	Busta	Busta

Caricamento di carta nel Cassetto carta

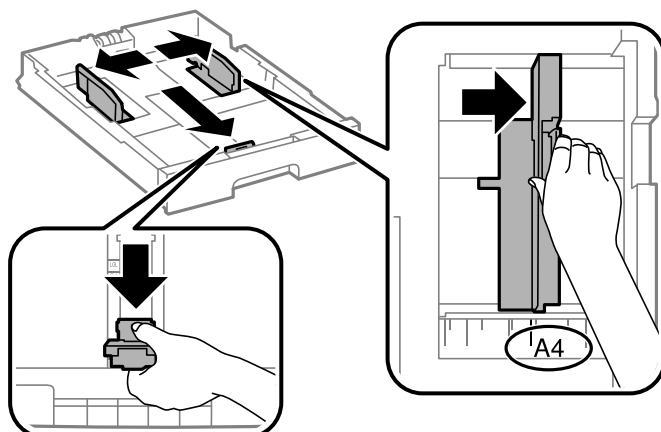
Nota:

Se sono installati il mobiletto e le unità cassetto carta opzionali, non estrarre due o più cassette carta contemporaneamente.

1. Verificare che la stampante non sia in funzionamento ed estrarre il cassetto carta.

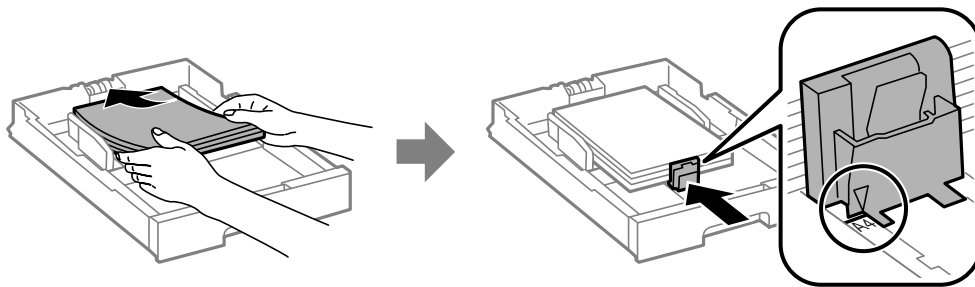


2. Far scorrere la guida anteriore fino al livello massimo consentito, quindi far scorrere le guide laterali per allinearle alla carta che si desidera utilizzare.



Caricamento della carta

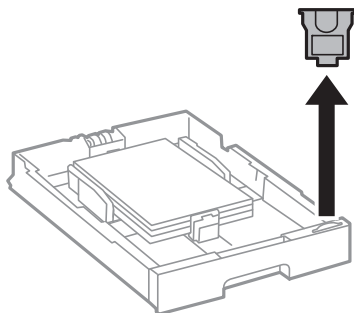
3. Caricare la carta con il lato stampabile rivolto verso il basso, quindi far scorrere la guida anteriore fino ad allinearla al bordo della carta.



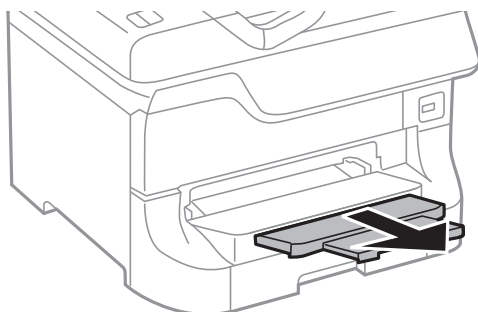
! Importante:

Non oltrepassare il numero massimo di fogli specificato per la carta in uso. Per la carta comune, i fogli caricati non devono superare la linea appena al di sotto del simbolo ▼ sulla guida laterale.

4. Verificare che l'etichetta del formato carta corrisponda al formato della carta caricata nel cassetto carta. In caso di mancata corrispondenza, rimuovere il supporto e modificare il formato carta indicato dall'etichetta.



5. Inserire completamente il cassetto carta.
6. Nel pannello di controllo, impostare il formato e il tipo di carta corrispondenti alla carta caricata nel cassetto carta.
7. Estrarre il vassoio di uscita.

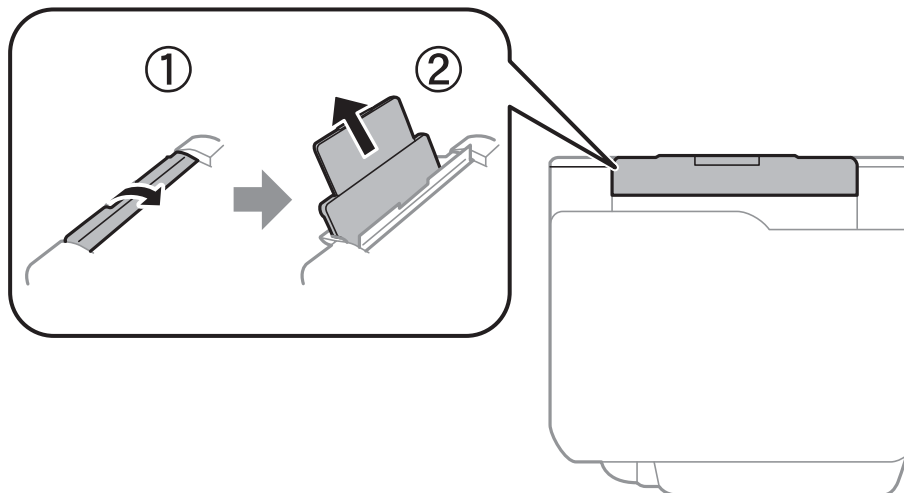


Informazioni correlate

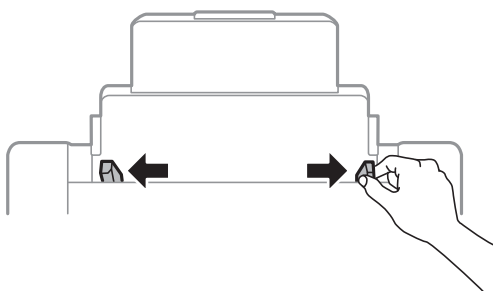
- ➔ [“Precauzioni per la manipolazione della carta” a pagina 24](#)
- ➔ [“Carta disponibile e capacità” a pagina 24](#)

Caricamento di carta nell'Alim. posteriore carta

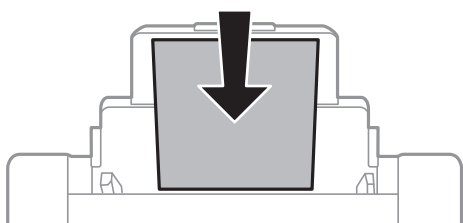
1. Aprire la protezione dell'alimentatore ed estrarre il supporto carta.



2. Far scorrere le guide laterali.



3. Caricare carta al centro dell'alim. posteriore carta, con il lato stampabile rivolto verso l'alto.

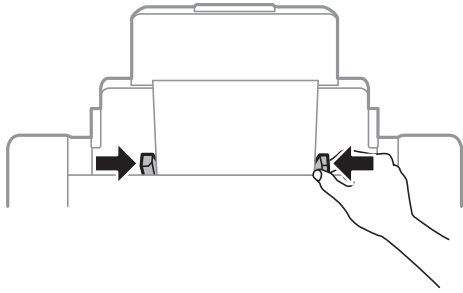


! **Importante:**

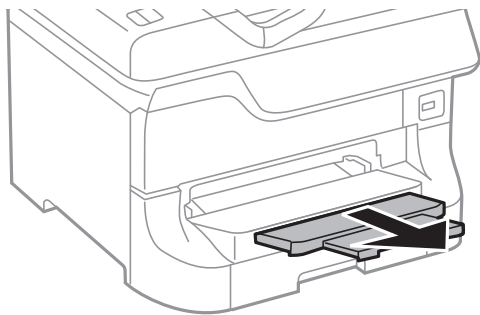
- ❑ Non oltrepassare il numero massimo di fogli specificato per la carta in uso. Per la carta comune, i fogli caricati non devono superare la linea appena al di sotto del simbolo ▼ sulla guida laterale.
- ❑ Caricare la carta inserendola dal lato corto. Tuttavia, se la larghezza del formato definito dall'utente è stata impostata sul lato lungo della carta, inserire la carta dal lato lungo.

Caricamento della carta

4. Far scorrere le guide laterali fino ai bordi dei fogli utilizzati per la stampa.

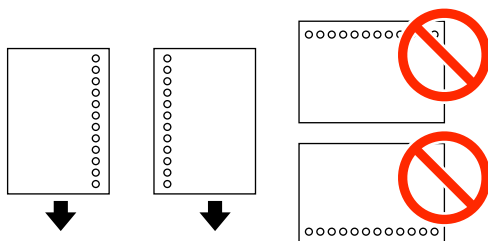


5. Nel pannello di controllo, impostare il formato e il tipo di carta corrispondenti alla carta caricata nel alim. posteriore carta.
6. Estendere il vassoio di uscita.



Nota:

- Riporre la carta superflua nella confezione originale. Se la carta viene lasciata nella stampante, potrebbe incurvarsi o incidere negativamente sulla qualità di stampa.
- È possibile utilizzare carta forata nei casi seguenti. La stampa automatica fronte/retro non è disponibile per la carta forata.
 - Capacità di caricamento: un foglio
 - Formati disponibili: A3, B4, A4, B5, A5, Letter e Legal
 - Fori per la rilegatura: non caricare carta con i fori per la rilegatura posizionati in alto o in basso. Regolare la posizione di stampa del file per evitare di stampare sui fori.



Informazioni correlate

- ➔ [“Precauzioni per la manipolazione della carta” a pagina 24](#)
- ➔ [“Carta disponibile e capacità” a pagina 24](#)
- ➔ [“Caricamento di buste e precauzioni” a pagina 33](#)

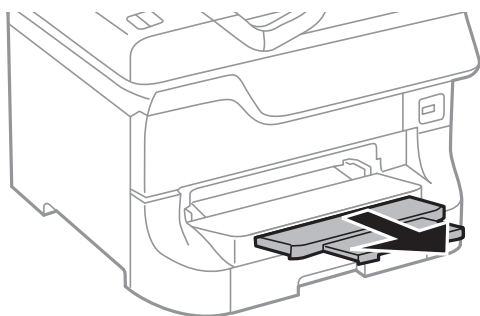
Caricamento di carta nell'Slot anteriore alim. carta

È possibile caricare un solo foglio di carta nello slot anteriore alim. carta. Lo slot anteriore alim. carta funge anche da vassoio di uscita, pertanto non è possibile caricare carta durante la stampa.

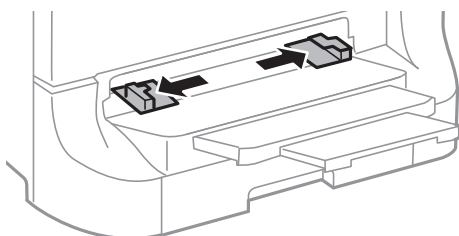
! **Importante:**

È possibile caricare carta con uno spessore compreso tra 0.08 e 0.11 mm nello slot anteriore alim. carta. Anche se lo spessore rientra nell'intervallo consentito, alcuni tipi di carta potrebbero non essere alimentati correttamente a causa della relativa durezza.

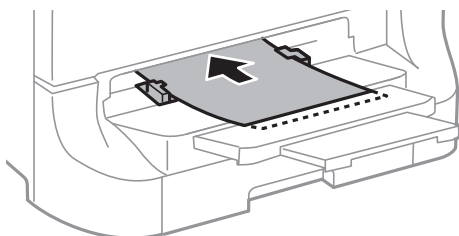
1. Estendere il vassoio di uscita.



2. Far scorrere le guide laterali per adattarle al formato carta che si desidera utilizzare.



3. Inserire la carta con il lato stampabile rivolto verso il basso e attendere che il foglio venga preso dalla stampante.



! **Importante:**

- Caricare la carta inserendola dal lato corto. Tuttavia, se la larghezza del formato definito dall'utente è stata impostata sul lato lungo della carta, inserire la carta dal lato lungo.
- Mantenere la carta diritta per evitare che venga alimentata in modo obliquo.

Caricamento della carta

Nota:

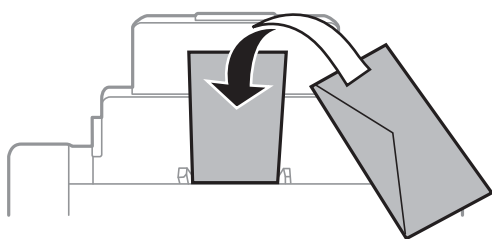
Se la carta non viene presa dalla stampante, caricarla di nuovo.

Informazioni correlate

- ➔ [“Precauzioni per la manipolazione della carta” a pagina 24](#)
- ➔ [“Carta disponibile e capacità” a pagina 24](#)

Caricamento di buste e precauzioni

Le buste devono essere caricate solo nell'alim. posteriore carta. Caricare le buste al centro inserendole dal lato corto e con il lembo rivolto verso il basso, quindi allineare le guide laterali ai bordi delle buste.



- Smazzare le buste e allinearne i bordi prima di caricarle. Se le buste impilate si gonfiano a causa della presenza di aria, appiattirle prima di caricarle.



- Non utilizzare buste piegate o incurvate, poiché tali buste possono provocare inceppamenti o la visualizzazione di macchie di inchiostro sulle stampe.
- Non utilizzare buste con superfici adesive in corrispondenza del lembo o buste con finestra.
- Evitare di usare buste troppo sottili, poiché potrebbero incurvarsi durante la stampa.


Informazioni correlate

- ➔ [“Carta disponibile e capacità” a pagina 24](#)
- ➔ [“Caricamento di carta nell'Alim. posteriore carta” a pagina 30](#)

Impostazione del formato e del tipo di carta per ogni origine carta

Dopo aver caricato la carta, è necessario impostare il formato e il tipo di carta per ogni origine carta nel pannello di controllo. Una volta configurate tali impostazioni, se la selezione automatica di origini carta è attivata, la carta viene automaticamente alimentata dall'origine carta corrispondente alle impostazioni di formato e tipo di carta configurate per il lavoro di stampa corrente. Non è necessario selezionare l'origine carta ogni volta che si esegue un'operazione di stampa.

Caricamento della carta

1. Premere il pulsante .
2. Selezionare un'origine carta.
3. Selezionare il formato e il tipo corrispondenti alla carta caricata.

Informazioni correlate

➔ [“Elenco dei tipi di carta” a pagina 27](#)

Stampa

Stampa da computer

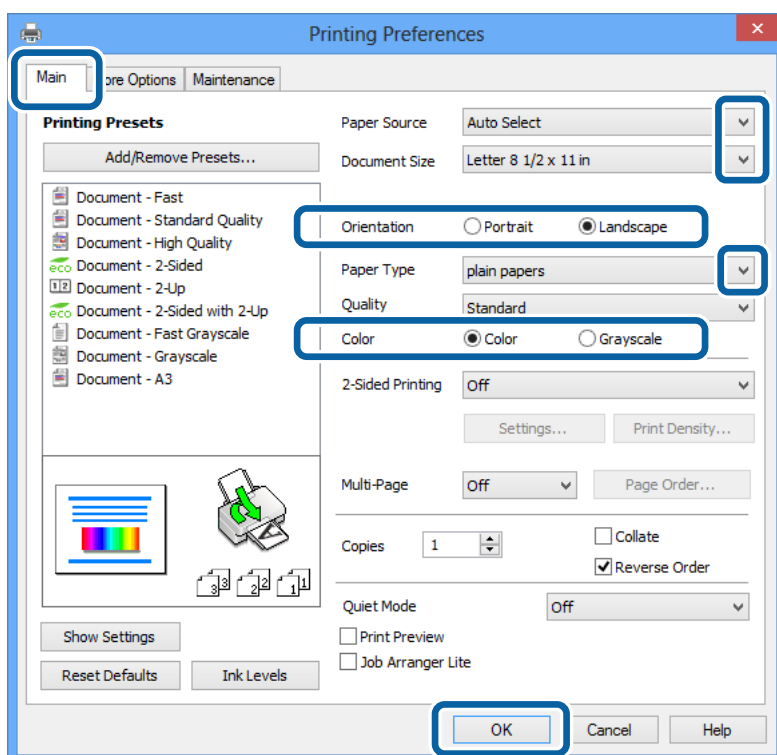
Se non è possibile modificare alcune impostazioni del driver della stampante, potrebbero essere state applicate limitazioni da parte dell'amministratore. Per ricevere assistenza in merito, contattare l'amministratore della stampante.

Istruzioni di base sulla stampa - Windows

Nota:

- Per informazioni sulle voci di impostazione, vedere la guida in linea. Fare clic con il pulsante destro del mouse su una voce e scegliere ?.
- Le operazioni da eseguire potrebbero differire a seconda dell'applicazione in uso. Per ulteriori informazioni, vedere la guida in linea dell'applicazione.

1. Caricare carta nella stampante.
2. Aprire il file da stampare.
3. Scegliere **Stampa** o **Imposta stampante** dal menu **File**.
4. Selezionare la stampante in uso.
5. Selezionare **Preferenze** o **Proprietà** per accedere alla finestra del driver della stampante.



Stampa

6. Configurare le impostazioni indicate di seguito:

- Origine carta: selezionare l'origine carta nella quale è stata caricata la carta.
- Formato documento: Selezionare il formato della carta caricata nella stampante.
- Orientamento: selezionare l'orientamento impostato nell'applicazione.
- Tipo di carta: selezionare il tipo di carta caricato.
- Colore: se si desidera stampare in bianco e nero o in scala di grigi, selezionare **Scala di grigio**.

Nota:

- Per stampare colori accesi relativi a dati ad alta densità su carta comune, carta intestata o carta prestampata, selezionare Vivace standard in Qualità.*
- Per la stampa su buste, selezionare Orizzontale in **Orientamento**.*

7. Fare clic su **OK** per chiudere la finestra del driver della stampante.

8. Fare clic su **Stampa**.

Informazioni correlate

- ➔ [“Carta disponibile e capacità” a pagina 24](#)
- ➔ [“Caricamento di carta nel Cassetto carta” a pagina 28](#)
- ➔ [“Caricamento di carta nell'Alim. posteriore carta” a pagina 30](#)
- ➔ [“Caricamento di carta nell'Slot anteriore alim. carta” a pagina 32](#)
- ➔ [“Elenco dei tipi di carta” a pagina 27](#)

Istruzioni di base sulla stampa - Mac OS X

Nota:

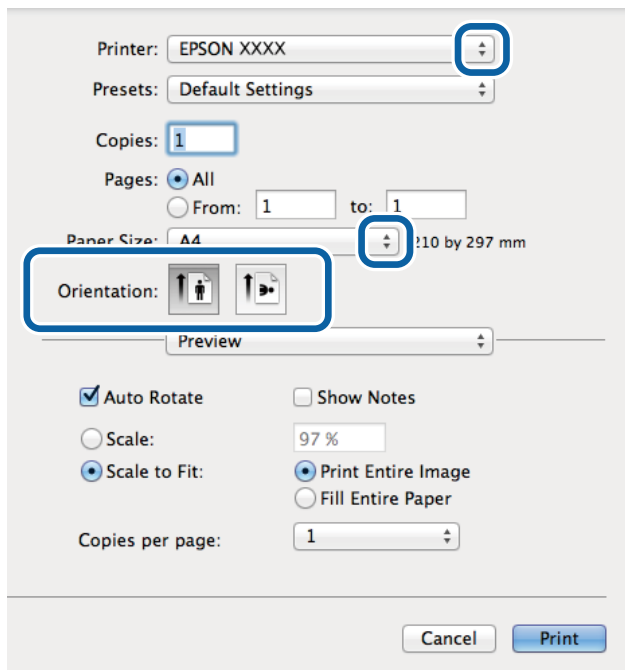
Le operazioni da eseguire differiscono a seconda dell'applicazione in uso. Per ulteriori informazioni, vedere la guida in linea dell'applicazione.

1. Caricare carta nella stampante.
2. Aprire il file da stampare.

Stampa

3. Selezionare **Stampa** o un altro comando dal menu **File** per accedere alla finestra di dialogo di stampa.

Se necessario, fare clic su **Mostra dettagli** o su ▼ per espandere la finestra di stampa.



4. Configurare le impostazioni indicate di seguito:

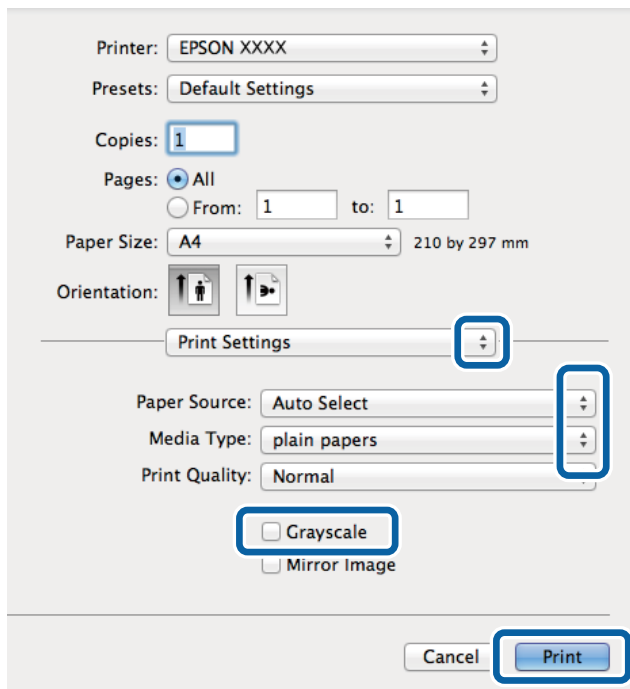
- Stampante: selezionare la stampante in uso.
- Preset: selezionare le impostazioni predefinite che si desidera utilizzare per la stampa.
- Formato carta: Selezionare il formato della carta caricata nella stampante.
- Orientamento: selezionare l'orientamento impostato nell'applicazione.

Nota:

Per la stampa su buste, selezionare l'orientamento orizzontale.


Stampa

5. Scegliere **Impostazioni di stampa** dal menu a comparsa.



Nota:

In Mac OS X v10.8.x o versioni successive, la mancata visualizzazione del menu **Impostazioni di stampa** indica che il driver della stampante Epson non è stato installato correttamente.

Scegliere **Preferenze di Sistema** dal menu  > **Stampanti e Scanner** (oppure **Stampa e Scansione** o **Stampa e Fax**), rimuovere la stampante e aggiungerla di nuovo. Per informazioni sull'aggiunta di una stampante, visitare il collegamento indicato di seguito.

<http://epson.sn>

6. Configurare le impostazioni indicate di seguito:
- Origine carta: selezionare l'origine carta nella quale è stata caricata la carta.
 - Supporto: selezionare il tipo di carta caricato.
 - Scala di grigio: selezionare l'opzione per stampare in bianco e nero o in scala di grigi.
7. Fare clic su **Stampa**.

Informazioni correlate

- ➔ “Carta disponibile e capacità” a pagina 24
- ➔ “Caricamento di carta nel Cassetto carta” a pagina 28
- ➔ “Caricamento di carta nell'Alim. posteriore carta” a pagina 30
- ➔ “Caricamento di carta nell'Slot anteriore alim. carta” a pagina 32
- ➔ “Elenco dei tipi di carta” a pagina 27

Stampa fronte/retro

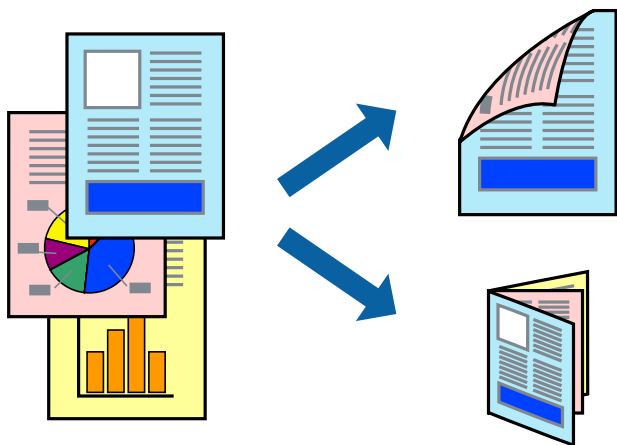
Per eseguire la stampa fronte/retro sono disponibili i due metodi seguenti.

Stampa

- Stampa fronte/retro automatica
- Stampa fronte/retro manuale (solo sistemi Windows)

Al termine della stampa del primo lato, capovolgere il foglio per stampare sull'altro lato.

È inoltre possibile stampare una brochure ottenibile piegando la stampa (solo sistemi Windows).



Nota:

- L'utilizzo di carta non adatta per la stampa fronte/retro potrebbe incidere negativamente sulla qualità di stampa e causare inceppamenti.
- A seconda del tipo di carta e dei dati di stampa, potrebbero verificarsi passaggi di inchiostro attraverso la carta.

Informazioni correlate

➔ [“Carta disponibile e capacità” a pagina 24](#)

Stampa fronte/retro - Windows

Nota:

- La stampa fronte/retro manuale è disponibile quando è attivo **EPSON Status Monitor 3**. Se **EPSON Status Monitor 3** è disattivato, accedere al driver della stampante, fare clic su **Impostazioni avanzate** nella scheda **Utility** e selezionare **Abilita EPSON Status Monitor 3**.
- La stampa fronte/retro manuale potrebbe non essere disponibile quando si accede alla stampante da una rete o se la stampante viene utilizzata come stampante condivisa.

1. Caricare carta nella stampante.
2. Aprire il file da stampare.
3. Accedere alla finestra del driver della stampante.
4. Selezionare **Auto (rilegatura bordo lungo)**, **Auto (rilegatura bordo corto)**, **Manuale (rilegatura bordo lungo)** oppure **Manuale (rilegatura bordo corto)** da **Stampa doppio lato** nella scheda **Principale**.
5. Fare clic su **Impostazioni**, configurare le impostazioni desiderate e fare clic su **OK**.

Nota:

Per stampare un fascicoletto pieghevole, selezionare **Opuscolo**.

Stampa

6. Fare clic su **Densità stampa**, selezionare un tipo di documento in **Seleziona tipo documento** e fare clic su **OK**.

Le **Regolazioni** per il tipo di documento selezionato vengono impostate automaticamente dal driver della stampante.

Nota:

- La stampa potrebbe risultare lenta a seconda delle opzioni specificate per **Seleziona tipo documento** nella finestra **Regolazione densità stampa** e per **Qualità** nella scheda **Principale**.*
- L'opzione **Regolazione densità stampa** non è disponibile per la stampa fronte/retro manuale.*

7. Impostare le altre opzioni nelle schede **Principale** e **Altre opzioni** in base alle esigenze, quindi fare clic su **OK**.

8. Fare clic su **Stampa**.

Per la stampa fronte/retro manuale, al termine della stampa del primo lato nel computer viene visualizzata una finestra popup. Seguire le istruzioni visualizzate sullo schermo.

Informazioni correlate

- ➔ [“Caricamento di carta nel Cassetto carta” a pagina 28](#)
- ➔ [“Caricamento di carta nell'Alim. posteriore carta” a pagina 30](#)
- ➔ [“Caricamento di carta nell'Slot anteriore alim. carta” a pagina 32](#)
- ➔ [“Istruzioni di base sulla stampa - Windows” a pagina 35](#)

Stampa fronte/retro (sistemi Mac OS X)

1. Caricare carta nella stampante.
2. Aprire il file da stampare.
3. Aprire la finestra di dialogo di stampa.
4. Scegliere **Impostazioni stampa fronte/retro** dal menu a comparsa.
5. Selezionare le rilegature e il **Tipo documento**.

Nota:

- La stampa potrebbe risultare lenta a seconda dell'impostazione dell'opzione **Tipo documento**.*
- Per la stampa di dati ad alta densità quali fotografie o grafica, selezionare **Testo e grafica** o **Testo e foto in Tipo documento**. In presenza di strisce o se l'immagine viene visualizzata anche sul retro del foglio, regolare la densità di stampa e il tempo di asciugatura dell'inchiostro facendo clic sul simbolo di freccia accanto a **Regolazioni**.*

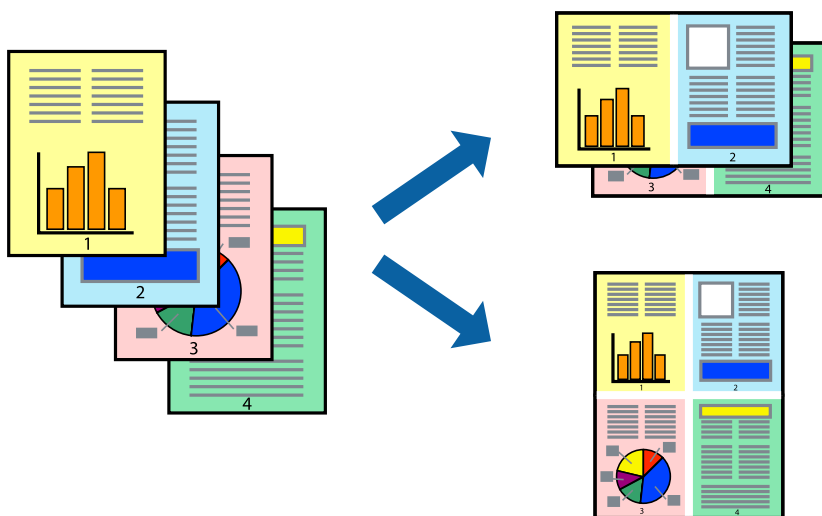
6. Impostare le altre opzioni in base alle esigenze.
7. Fare clic su **Stampa**.

Informazioni correlate

- ➔ [“Caricamento di carta nel Cassetto carta” a pagina 28](#)
- ➔ [“Caricamento di carta nell'Alim. posteriore carta” a pagina 30](#)
- ➔ [“Caricamento di carta nell'Slot anteriore alim. carta” a pagina 32](#)
- ➔ [“Istruzioni di base sulla stampa - Mac OS X” a pagina 36](#)

Stampa di più pagine su un singolo foglio

È possibile stampare due o quattro pagine di dati su un singolo foglio di carta.



Stampa di più pagine su un singolo foglio - Windows

1. Caricare carta nella stampante.
2. Aprire il file da stampare.
3. Accedere alla finestra del driver della stampante.
4. Selezionare **2-su** o **4-su** in **Multipagina**, nella scheda **Principale**.
5. Fare clic su **Ordine di pagina**, configurare le impostazioni desiderate e quindi fare clic su **OK** per chiudere la finestra.
6. Impostare le altre opzioni nelle schede **Principale** e **Altre opzioni** in base alle esigenze, quindi fare clic su **OK**.
7. Fare clic su **Stampa**.

Informazioni correlate

- ➔ [“Caricamento di carta nel Cassetto carta” a pagina 28](#)
- ➔ [“Caricamento di carta nell'Alim. posteriore carta” a pagina 30](#)
- ➔ [“Caricamento di carta nell'Slot anteriore alim. carta” a pagina 32](#)
- ➔ [“Istruzioni di base sulla stampa - Windows” a pagina 35](#)

Stampa di più pagine su un singolo foglio - Mac OS X

1. Caricare carta nella stampante.
2. Aprire il file da stampare.
3. Aprire la finestra di dialogo di stampa.

Stampa

4. Scegliere **Layout** dal menu a comparsa.
5. Impostare il numero di pagine in **Pagine per foglio**, l'**Orientamento** (ordine di pagina) e il **Margine**.
6. Impostare le altre opzioni in base alle esigenze.
7. Fare clic su **Stampa**.

Informazioni correlate

- ➔ “Caricamento di carta nel Cassetto carta” a pagina 28
- ➔ “Caricamento di carta nell'Alim. posteriore carta” a pagina 30
- ➔ “Caricamento di carta nell'Slot anteriore alim. carta” a pagina 32
- ➔ “Istruzioni di base sulla stampa - Mac OS X” a pagina 36

Stampa adattata al formato carta selezionato

È possibile fare in modo che la stampa venga adattata al formato carta selezionato.



Stampa adattata al formato carta selezionato - Windows

1. Caricare carta nella stampante.
2. Aprire il file da stampare.
3. Accedere alla finestra del driver della stampante.
4. Configurare le impostazioni seguenti nella scheda **Altre opzioni**.
 - Formato documento: selezionare il formato documento impostato nell'applicazione.
 - Emissione carta: selezionare il formato della carta caricata nella stampante.
L'opzione **Adatta alla Pagina** viene selezionata automaticamente.

Nota:

Se si desidera stampare un'immagine ridotta al centro della pagina, selezionare **Centro**.

5. Impostare le altre opzioni nelle schede **Principale** e **Altre opzioni** in base alle esigenze, quindi fare clic su **OK**.

6. Fare clic su **Stampa**.

Informazioni correlate

- ➔ “Caricamento di carta nel Cassetto carta” a pagina 28
- ➔ “Caricamento di carta nell'Alim. posteriore carta” a pagina 30
- ➔ “Caricamento di carta nell'Slot anteriore alim. carta” a pagina 32
- ➔ “Istruzioni di base sulla stampa - Windows” a pagina 35

Stampa adattata al formato carta selezionato (sistemi Mac OS X)

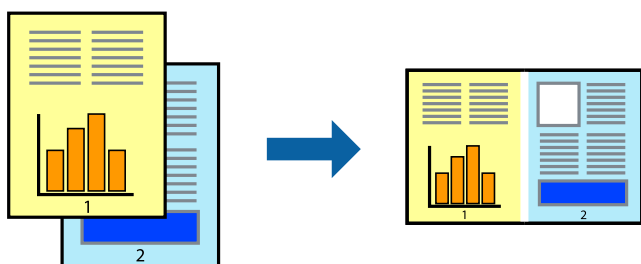
1. Caricare carta nella stampante.
2. Aprire il file da stampare.
3. Aprire la finestra di dialogo di stampa.
4. Selezionare il formato carta impostato nell'applicazione in **Formato carta**.
5. Scegliere **Gestione carta** dal menu a comparsa.
6. Selezionare **Adatta in scala al foglio**.
7. Impostare **Dimensioni foglio di stampa** sul formato della carta caricata nella stampante.
8. Impostare le altre opzioni in base alle esigenze.
9. Fare clic su **Stampa**.

Informazioni correlate

- ➔ “Caricamento di carta nel Cassetto carta” a pagina 28
- ➔ “Caricamento di carta nell'Alim. posteriore carta” a pagina 30
- ➔ “Caricamento di carta nell'Slot anteriore alim. carta” a pagina 32
- ➔ “Istruzioni di base sulla stampa - Mac OS X” a pagina 36

Stampa di più file contemporaneamente (solo sistemi Windows)

Organizzatore lavori rapido consente di combinare vari file creati in diverse applicazioni e di stamparli come unico lavoro di stampa. Per i file combinati, è possibile specificare impostazioni di stampa quali layout, ordine di stampa e orientamento.



Stampa

Nota:

Per aprire un **Progetto di stampa** salvato in **Organizzatore lavori rapido**, fare clic su **Organizzatore lavori rapido** nella scheda **Utility** del driver della stampante. Quindi, scegliere **Apri** dal menu **File** per selezionare il file. I file salvati presentano l'estensione ".ecl".

1. Caricare carta nella stampante.
2. Aprire il file da stampare.
3. Accedere alla finestra del driver della stampante.
4. Selezionare **Organizzatore lavori rapido** nella scheda **Principale**.
5. Fare clic su **OK** per chiudere la finestra del driver della stampante.
6. Fare clic su **Stampa**.

Viene visualizzata la finestra di **Organizzatore lavori rapido** e il lavoro di stampa viene aggiunto al **Progetto di stampa**.

7. Mentre è aperta la finestra di **Organizzatore lavori rapido**, aprire il file che si desidera combinare con il file corrente e ripetere i passaggi da 3 a 6.

Nota:

Se si chiude la finestra di **Organizzatore lavori rapido**, il **Progetto di stampa** non salvato viene eliminato. Per stampare in un secondo momento, scegliere **Salva** dal menu **File**.

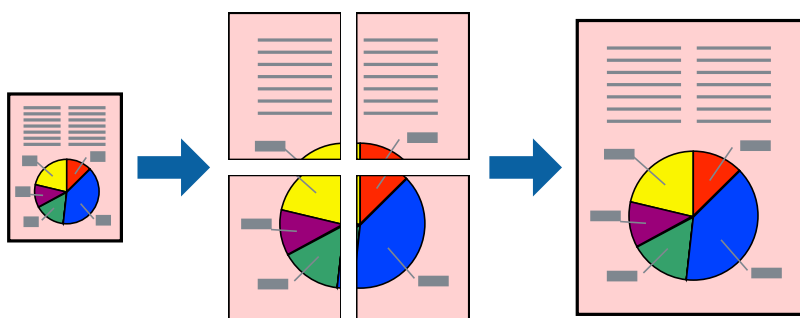
8. Scegliere le voci desiderate dai menu **Layout** e **Modifica** di **Organizzatore lavori rapido** per modificare il **Progetto di stampa** in base alle esigenze.
9. Scegliere **Stampa** dal menu **File**.

Informazioni correlate

- ➔ [“Caricamento di carta nel Cassetto carta” a pagina 28](#)
- ➔ [“Caricamento di carta nell'Alim. posteriore carta” a pagina 30](#)
- ➔ [“Caricamento di carta nell'Slot anteriore alim. carta” a pagina 32](#)
- ➔ [“Istruzioni di base sulla stampa - Windows” a pagina 35](#)

Stampa ingrandita e realizzazione di poster (solo sistemi Windows)

È possibile stampare un'immagine su più fogli di carta per creare un poster di dimensioni maggiori. Per unire i fogli, si possono stampare crocini di allineamento.



Stampa

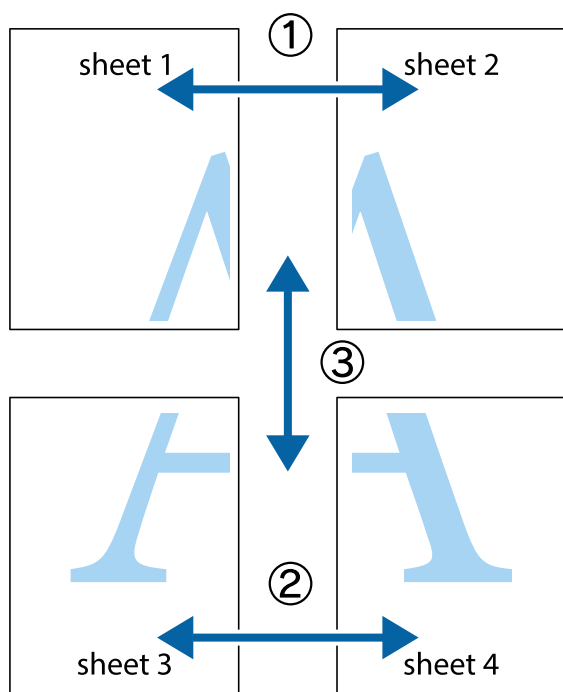
1. Caricare carta nella stampante.
2. Aprire il file da stampare.
3. Accedere alla finestra del driver della stampante.
4. Selezionare **Poster 2x1**, **Poster 2x2**, **Poster 3x3** o **Poster 4x4** in **Multipagina**, nella scheda **Principale**.
5. Fare clic su **Impostazioni**, configurare le impostazioni desiderate e fare clic su **OK**.
6. Impostare le altre opzioni nelle schede **Principale** e **Altre opzioni** in base alle esigenze, quindi fare clic su **OK**.
7. Fare clic su **Stampa**.

Informazioni correlate

- ➔ “Caricamento di carta nel Cassetto carta” a pagina 28
- ➔ “Caricamento di carta nell'Alim. posteriore carta” a pagina 30
- ➔ “Caricamento di carta nell'Slot anteriore alim. carta” a pagina 32
- ➔ “Istruzioni di base sulla stampa - Windows” a pagina 35

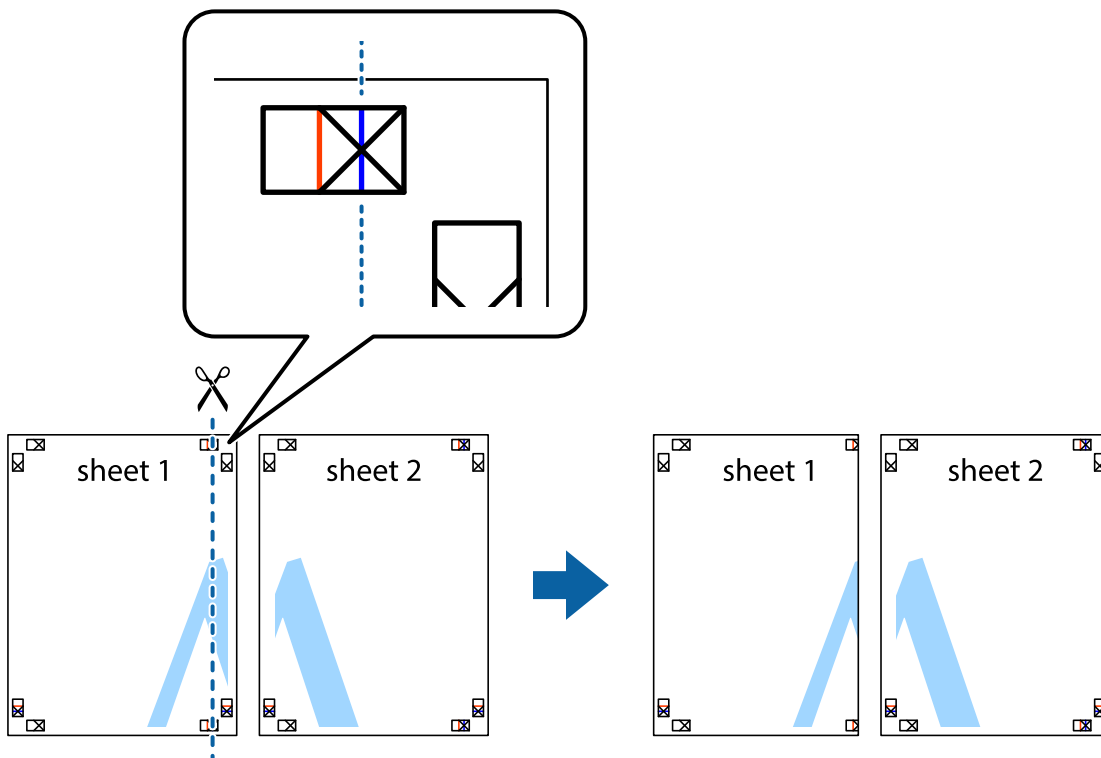
Realizzazione di poster mediante Crocini di allineamento sovrapposti

Di seguito viene illustrato un esempio di come realizzare un poster quando è selezionata l'opzione **Poster 2x2** ed è selezionata l'opzione **Crocini di allineamento sovrapposti** in **Stampa guide di taglio**.

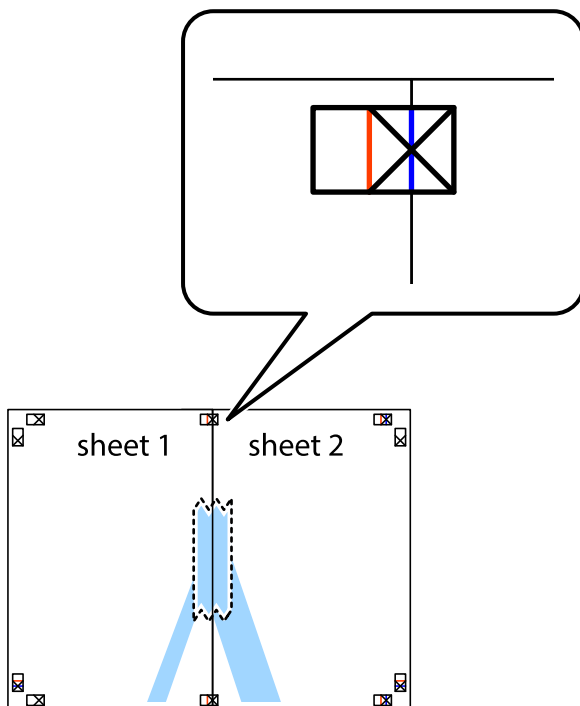


Stampa

1. Preparare Sheet 1 e Sheet 2. Ritagliare i margini di Sheet 1 lungo la linea blu verticale che attraversa il centro del crocino superiore e inferiore.

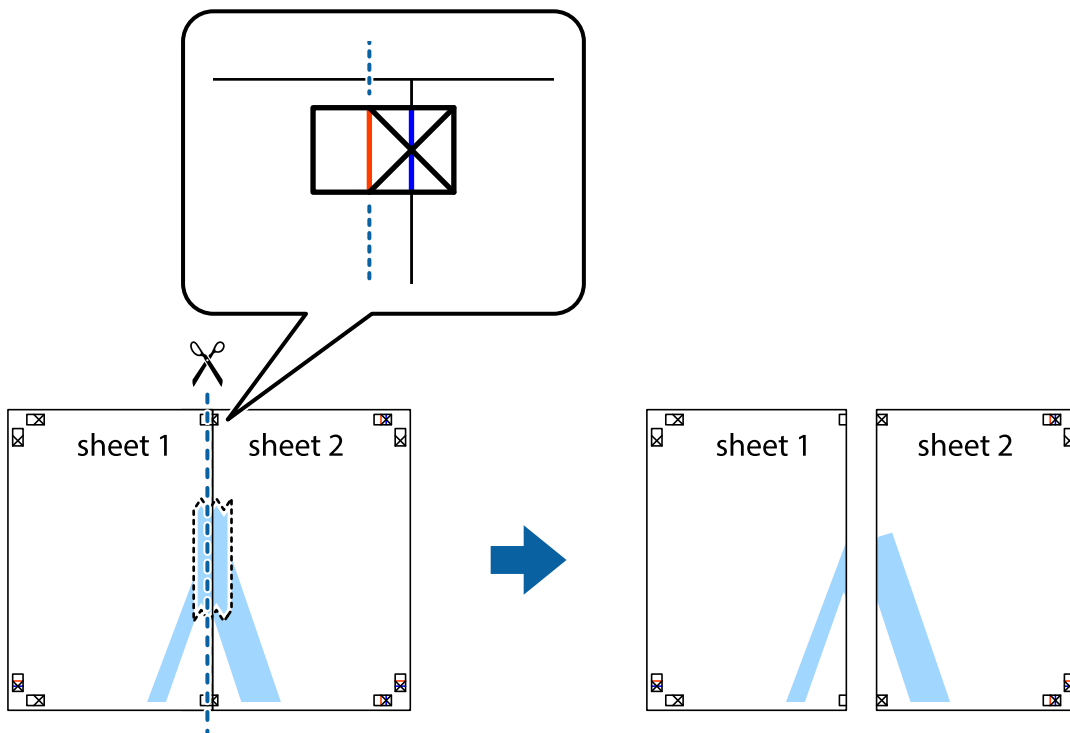


2. Collocare il bordo di Sheet 1 sopra Sheet 2 e allineare i crocini, quindi fissare temporaneamente i due fogli applicando nastro adesivo sul retro.

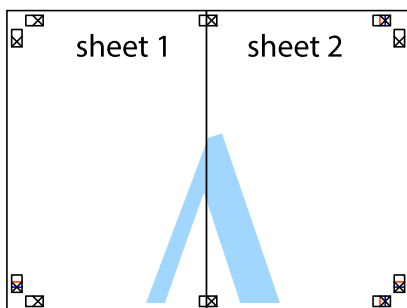


Stampa

3. Tagliare in due i fogli uniti lungo la linea rossa verticale che attraversa i crocini di allineamento (la linea a sinistra dei crocini).



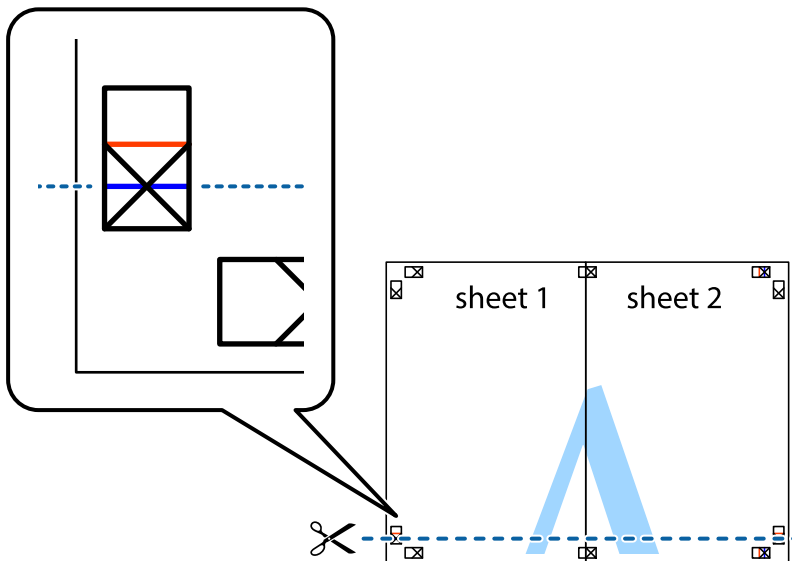
4. Fissare i fogli applicando nastro adesivo sul retro.



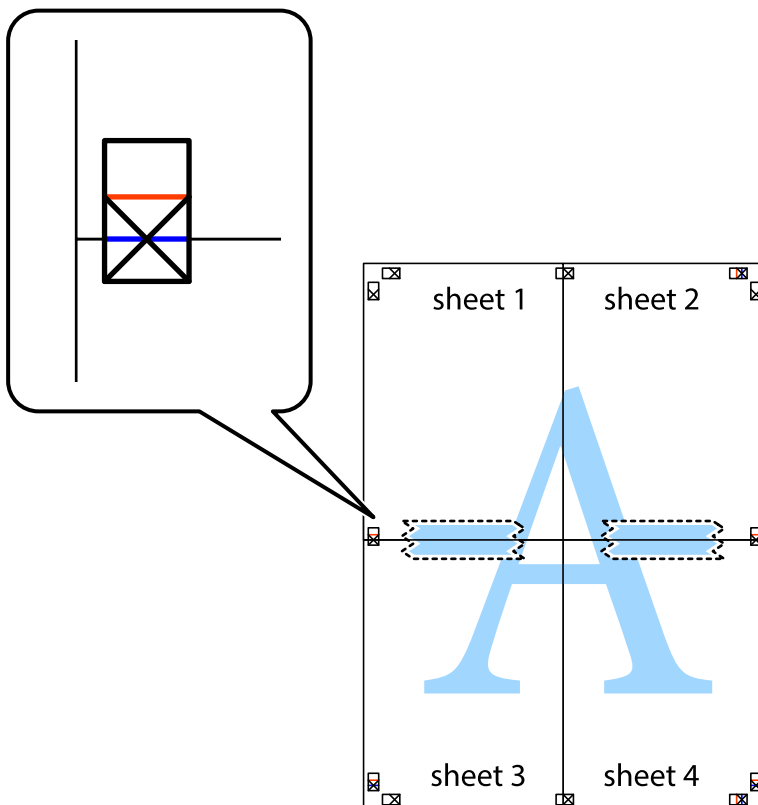
5. Ripetere i passaggi da 1 a 4 per unire Sheet 3 a Sheet 4.

Stampa

6. Ritagliare i margini di Sheet 1 e Sheet 2 lungo la linea blu orizzontale che attraversa il centro del crocino destro e sinistro.

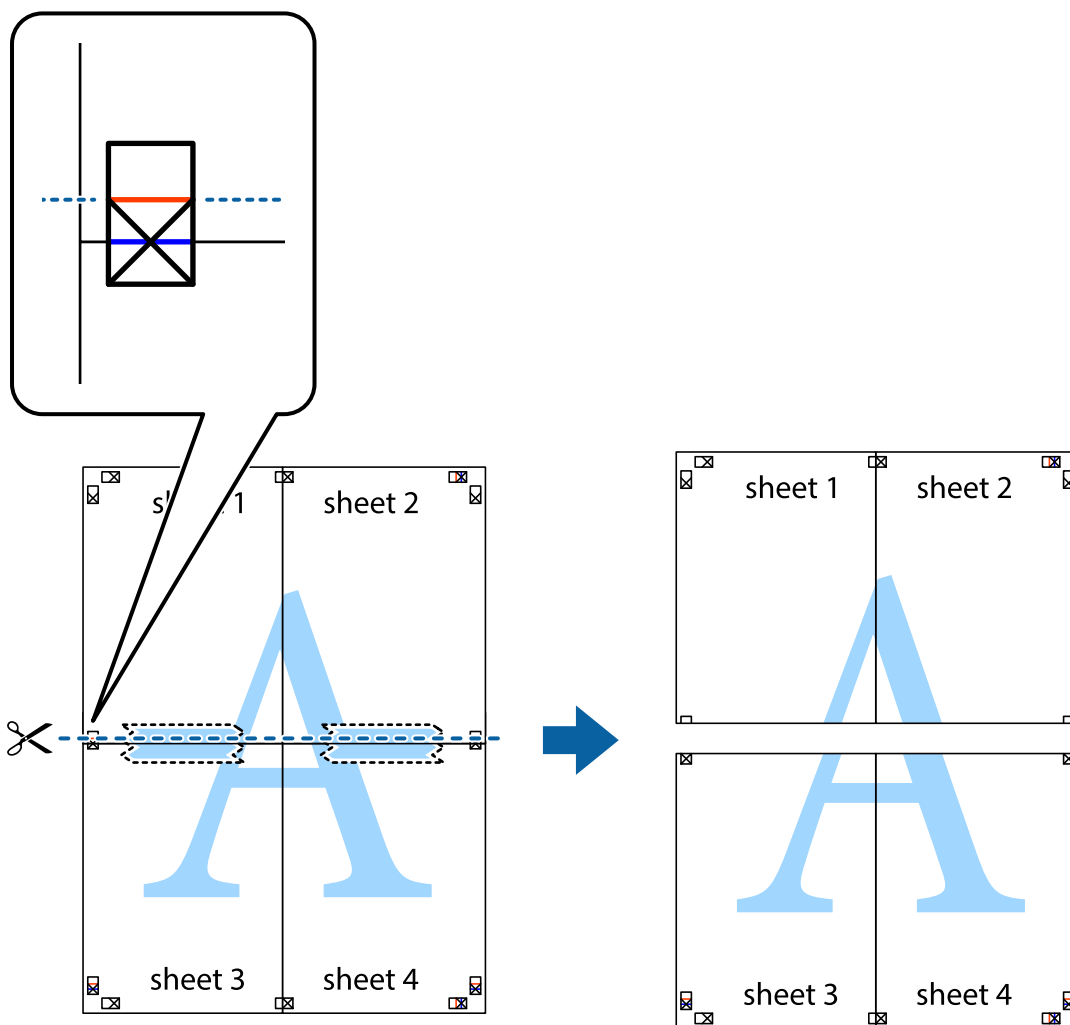


7. Collocare il bordo di Sheet 1 e Sheet 2 sopra Sheet 3 e Sheet 4, allineare i crocini e fissare temporaneamente i fogli applicando nastro adesivo sul retro.

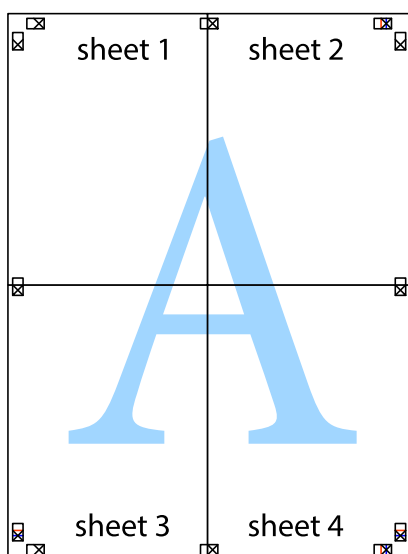


Stampa

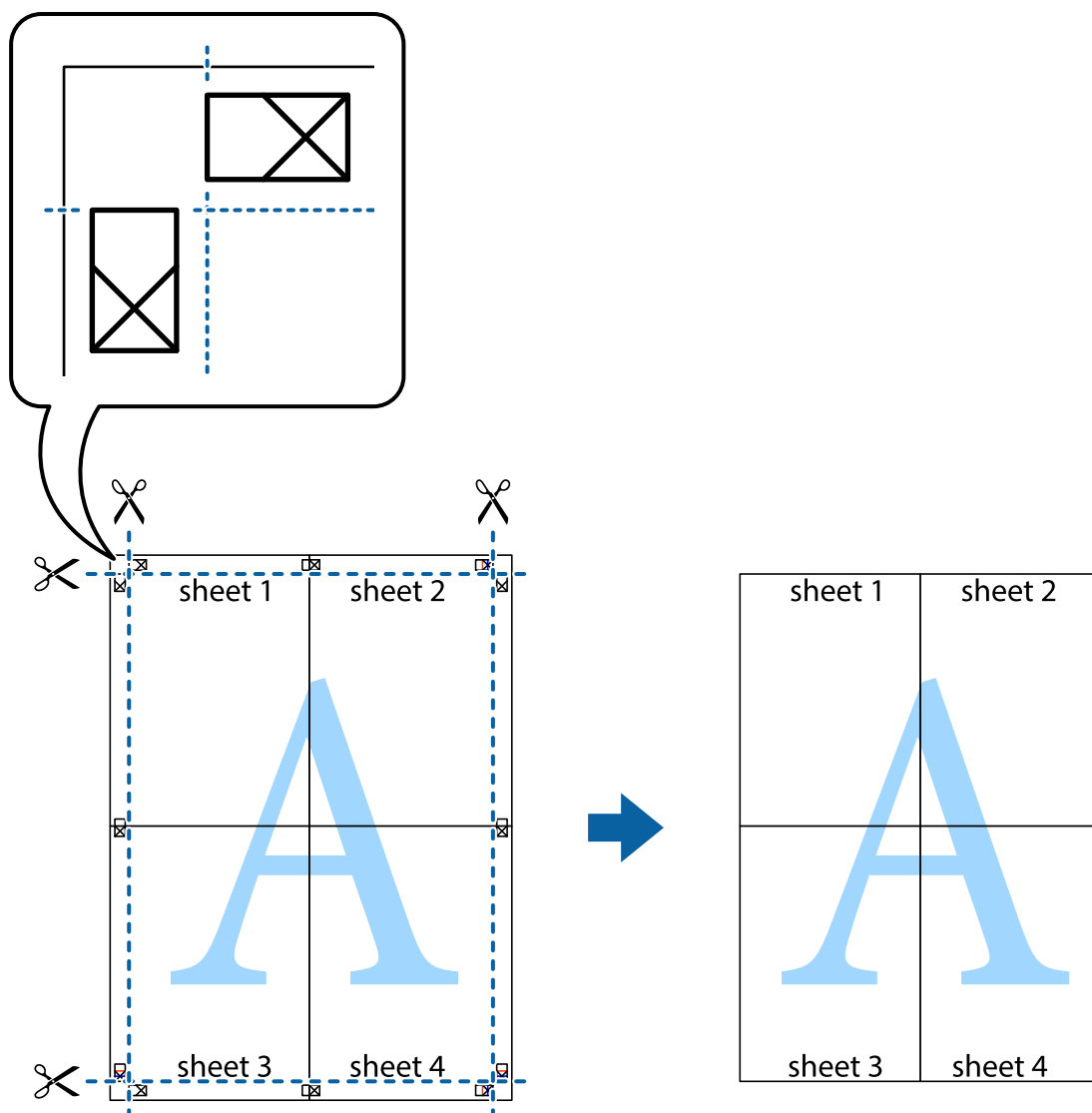
8. Tagliare in due i fogli uniti lungo la linea rossa orizzontale che attraversa i crocini di allineamento (la linea al di sopra dei crocini).



9. Fissare i fogli applicando nastro adesivo sul retro.



10. Ritagliare i margini rimanenti lungo la guida esterna.



Stampa mediante funzionalità avanzate

La presente sezione illustra diverse funzionalità aggiuntive di stampa e layout disponibili nel driver della stampante.

Informazioni correlate

- ➔ [“Driver della stampante \(sistemi Windows\)”](#) a pagina 83
- ➔ [“Driver della stampante \(sistemi Mac OS X\)”](#) a pagina 85

Aggiunta di una preimpostazione di stampa

Se nel driver della stampante si creano preimpostazioni personalizzate per impostazioni di stampa di uso frequente, è possibile eseguire la stampa in tutta semplicità selezionando la preimpostazione desiderata dall'elenco.

Stampa

Windows

Per aggiungere una preimpostazione personalizzata, impostare opzioni quali **Formato documento** e **Tipo di carta** nella scheda **Principale** o nella scheda **Altre opzioni**, quindi fare clic su **Aggiungi/Rimuovi preimpostazioni** in **Preimpostazioni di stampa**.

Mac OS X

Aprire la finestra di dialogo di stampa. Per aggiungere una preimpostazione personalizzata, impostare opzioni quali **Formato carta** e **Supporto**, quindi salvare le impostazioni correnti come preimpostazioni in **Presets**.

Stampa di un documento a dimensioni ingrandite o ridotte

È possibile ridurre o ingrandire le dimensioni di un documento in base a una percentuale determinata.

Windows

Impostare il **Formato documento** nella scheda **Altre opzioni**. Selezionare **Stampa proporzionale**, **Zoom su**, quindi immettere un valore percentuale.

Mac OS X

Selezionare **Formato di stampa** dal menu **File**. Scegliere le impostazioni per **Formato per** e **Dimensioni pagina** e quindi immettere una percentuale in **Scala**. Chiudere la finestra e quindi stampare le seguenti istruzioni di stampa di base.

Regolazione dei colori di stampa

È possibile regolare i colori utilizzati nei lavori di stampa.

PhotoEnhance consente di ottenere immagini più nitide e colori più vivaci grazie alla regolazione automatica del contrasto, della saturazione e della luminosità dell'immagine originale.

Nota:

- Le regolazioni non vengono applicate ai dati originali.*
- La regolazione del colore di **PhotoEnhance** viene eseguita mediante l'analisi della posizione del soggetto. Pertanto, se la posizione del soggetto è stata modificata mediante la riduzione, l'ingrandimento, il ritaglio o la rotazione dell'immagine, i colori potrebbero cambiare in modo imprevisto. Se l'immagine è sfocata, il tono potrebbe non essere naturale. Se i colori cambiano notevolmente o assumono un aspetto poco naturale, non stampare in modalità **PhotoEnhance**.*

Windows

Selezionare il metodo di correzione colore da **Correzione colore** nella scheda **Altre opzioni**.

Se si seleziona **Automatico**, i colori vengono automaticamente regolati in modo che corrispondano alle impostazioni del tipo di carta e della qualità di stampa. Selezionando **Personal**, e facendo clic su **Altre impostazioni**, è possibile effettuare le proprie impostazioni.

Mac OS X

Aprire la finestra di dialogo di stampa. Selezionare **Corrispondenza colori** dal menu a comparsa, quindi selezionare **EPSON Regolazione colore**. Selezionare **Opzioni colore** dal menu a comparsa, quindi scegliere una delle opzioni disponibili. Fare clic sulla freccia accanto a **Impostazioni avanzate** e definire le impostazioni desiderate.

Stampa di una dicitura di protezione da copia (solo sistemi Windows)

È possibile stampare sui documenti caratteri invisibili, ad esempio la parola "Copia". Tali caratteri vengono visualizzati quando un documento viene fotocopiato, per distinguerlo dall'originale. È inoltre possibile aggiungere una dicitura di protezione da copia personalizzata.

Nota:

La funzionalità è disponibile solo quando sono state configurate le impostazioni seguenti.

- Tipo di carta: carte comuni*
- Qualità: Standard*
- Stampa fronte/retro automatica: disattivata*
- Correzione colore: Automatico*
- Carta grana fine: disattivata*

Fare clic su **Funzioni filigrana** nella scheda **Altre opzioni**, quindi selezionare una dicitura di protezione da copia. Fare clic su **Impostazioni** per modificare impostazioni quali il formato e la densità.

Stampa di una filigrana (solo sistemi Windows)

Nelle stampe è possibile includere una filigrana, ad esempio la dicitura "Riservato". È inoltre possibile aggiungere una filigrana personalizzata.

Fare clic su **Funzioni filigrana** nella scheda **Altre opzioni**, quindi selezionare una filigrana. Fare clic su **Impostazioni** per modificare impostazioni quali il colore e la posizione della filigrana.

Stampa di intestazione e piè di pagina (solo sistemi Windows)

È possibile stampare informazioni quali nome utente e data di stampa in intestazioni e piè di pagina.

Fare clic su **Funzioni filigrana** nella scheda **Altre opzioni**, quindi selezionare **Intestazione/Piè di pagina**. Fare clic su **Impostazioni** e selezionare le voci desiderate dall'elenco a discesa.

Impostazione di una password per un lavoro di stampa (solo sistemi Windows)

È possibile impostare una password per un lavoro di stampa al fine di consentire la stampa solo dopo l'immissione della password nel pannello di controllo della stampante.

Fare clic su **Lavoro confidenziale** nella scheda **Altre opzioni**, quindi immettere una password.

Per stampare il lavoro, accedere alla modalità **Menu** dalla schermata iniziale della stampante, quindi selezionare **Processo riservato**. Selezionare il lavoro e immettere la password.

Stampa da dispositivi intelligenti

Utilizzo di Epson iPrint

Epson iPrint è un'applicazione che consente di stampare foto, documenti e pagine Web da dispositivi intelligenti quali smartphone o tablet. È possibile utilizzare la stampa locale, la stampa da un dispositivo intelligente connesso alla stessa rete wireless della stampante o la stampa da remoto da una posizione remota su Internet. Per eseguire la stampa remota, è necessario registrare la stampante in uso presso il servizio Epson Connect.



Informazioni correlate

➔ [“Servizio Epson Connect” a pagina 81](#)

Installazione di Epson iPrint

Epson iPrint può essere installato nel dispositivo intelligente in uso mediante l'URL o il codice QR indicati di seguito.

<http://ipr.to/c>

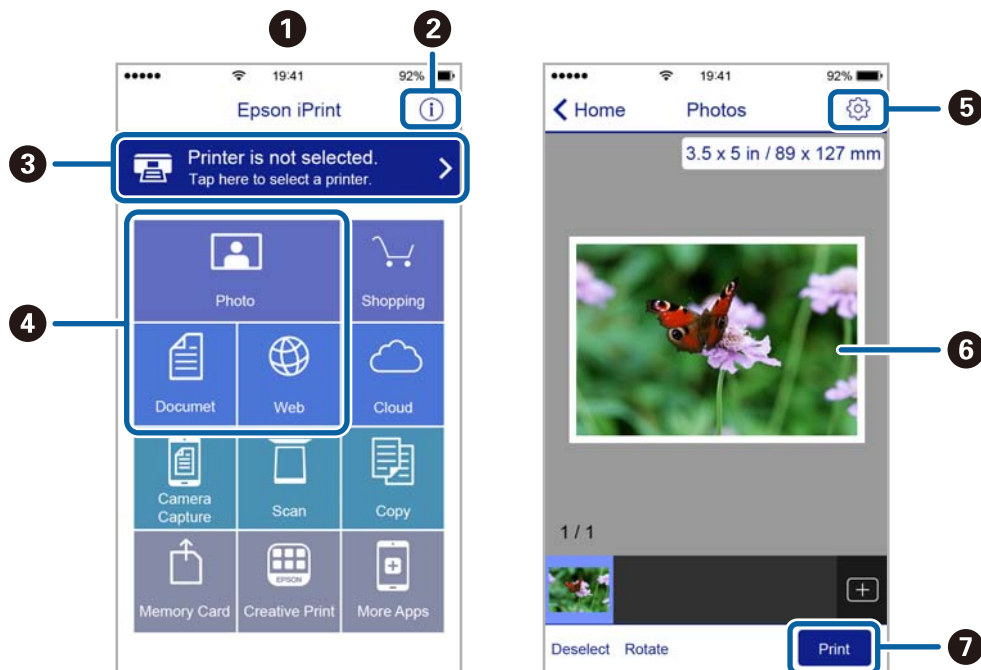


Stampa tramite Epson iPrint

Avviare Epson iPrint nel dispositivo intelligente in uso. Nella schermata iniziale, selezionare l'elemento che si desidera utilizzare.

Stampa

Le schermate illustrate di seguito sono soggette a modifica senza preavviso.



1	Schermata iniziale visualizzata all'avvio dell'applicazione.
2	Consente di visualizzare informazioni sull'impostazione della stampante e domande frequenti.
3	Consente di visualizzare una schermata nella quale è possibile selezionare una stampante e configurarne le impostazioni. Una volta selezionata la stampante desiderata, non è necessario ripetere l'operazione.
4	Selezionare il tipo di elemento che si desidera stampare, ad esempio foto, documenti o pagine Web.
5	Consente di visualizzare una schermata nella quale è possibile configurare impostazioni di stampa quali il formato e il tipo di carta.
6	Consente di visualizzare le foto e i documenti selezionati.
7	Consente di avviare la stampa.

Nota:

Per stampare dal menu del documento utilizzando iPhone, iPad e iPod touch con sistema iOS, avviare Epson iPrint dopo aver trasferito il documento da stampare tramite la funzione di condivisione file in iTunes.

Utilizzo di AirPrint

AirPrint consente di stampare in modalità wireless utilizzando la stampante abilitata per AirPrint da un dispositivo iOS con la versione più recente di iOS e da Mac OS X v10.7.x o versioni successive.

**Nota:**

Per ulteriori informazioni, visitare la pagina relativa a AirPrint del sito Web di Apple.

1. Caricare carta nella stampante.
2. Connettere il dispositivo alla rete wireless utilizzata dalla stampante.
3. Selezionare la stampante come destinazione nel dispositivo.

Informazioni correlate


- ➔ [“Caricamento di carta nel Cassetto carta” a pagina 28](#)
- ➔ [“Caricamento di carta nell'Alim. posteriore carta” a pagina 30](#)
- ➔ [“Caricamento di carta nell'Slot anteriore alim. carta” a pagina 32](#)
- ➔ [“Amministrazione sistema” a pagina 20](#)

Annullamento della stampa

Nota:

- Nei sistemi Windows, non è possibile annullare un lavoro di stampa già inviato alla stampante dal computer. Il lavoro di stampa deve essere annullato tramite il pannello di controllo della stampante.
- Quando è in corso la stampa di più pagine in Mac OS X, non è possibile annullare tutti i lavori mediante il pannello di controllo. In tal caso, è necessario annullare il lavoro di stampa dal computer.
- Se è stato inviato un lavoro di stampa mediante rete da un sistema Mac OS X v10.6.x o v10.5.8, potrebbe non essere possibile annullare la stampa dal computer. Il lavoro di stampa deve essere annullato tramite il pannello di controllo della stampante. Per annullare il lavoro nel computer, è necessario modificare le impostazioni di Web Config. Per ulteriori informazioni, vedere la Guida di rete.

Annullamento della stampa - Pulsante della stampante

Per annullare il lavoro di stampa in corso, premere .


Annullamento della stampa - Windows

1. Accedere alla finestra del driver della stampante.
2. Selezionare la scheda **Utility**.
3. Fare clic su **Coda di stampa**.
4. Fare clic con il pulsante destro del mouse sul lavoro che si desidera annullare, quindi scegliere **Annulla**.

Informazioni correlate

➔ [“Driver della stampante \(sistemi Windows\)” a pagina 83](#)

Annullamento della stampa - Sistemi Mac OS X

1. Fare clic sull'icona della stampante nel **Dock**.
2. Selezionare il lavoro che si desidera annullare.
3. Annullare il lavoro.
 - Da Mac OS X v10.8.x a Mac OS X v10.9.x
Fare clic su  accanto alla barra di avanzamento.
 - Da Mac OS X v10.5.8 a v10.7.x
Fare clic su **Elimina**.

Sostituzione di cartucce di inchiostro e altri materiali di consumo

Verifica dello stato di cartucce di inchiostro e contenitore di manutenzione

È possibile verificare la vita utile e i livelli di inchiostro approssimativi del contenitore di manutenzione nel pannello di controllo o nel computer.

Verifica dello stato di cartucce di inchiostro e contenitore di manutenzione - Pannello di controllo

1. Accedere alla modalità **Menu** dalla schermata iniziale.
2. Selezionare **Livelli d'inchiostro**.

Nota:

L'indicatore all'estremità destra indica lo spazio disponibile nel contenitore di manutenzione.

Verifica dello stato di cartucce di inchiostro e contenitore di manutenzione - Windows

1. Accedere alla finestra del driver della stampante.
2. Fare clic su **EPSON Status Monitor 3** nella scheda **Utility**, quindi fare clic su **Dettagli**.

Nota:

*Se EPSON Status Monitor 3 è disattivato, fare clic su **Impostazioni avanzate** nella scheda **Utility**, quindi selezionare **Abilita EPSON Status Monitor 3**.*


Informazioni correlate

➔ [“Driver della stampante \(sistemi Windows\)” a pagina 83](#)

Verifica dello stato di cartucce di inchiostro e contenitore di manutenzione - Mac OS X

1. Avviare l'utility del driver della stampante:

Da Mac OS X v10.6.x a v10.9.x

Scegliere **Preferenze di Sistema** dal menu  > **Stampa e Scanner** (oppure **Stampa e Scansione** o **Stampa e Fax**), quindi selezionare la stampante in uso. Fare clic su **Opzioni e forniture** > **Utility** > **Apri Utility Stampante**.

Sostituzione di cartucce di inchiostro e altri materiali di consumo

- Mac OS X v10.5.8

Scegliere **Preferenze di Sistema** dal menu  > **Stampa e Fax**, quindi selezionare una stampante. Fare clic su **Apri coda di stampa** > **Utility**.

- Fare clic su **EPSON Status Monitor**.

Codici delle cartucce di inchiostro

Epson raccomanda l'uso di cartucce di inchiostro originali Epson. Epson non garantisce la qualità o l'affidabilità di inchiostro non originale. L'impiego di inchiostro non originale può causare danni non coperti dalle garanzie Epson e in alcune situazioni può causare un comportamento anomalo della stampante. Le informazioni relative ai livelli di inchiostro non originali potrebbero non essere visualizzate.

Di seguito vengono forniti i codici delle cartucce di inchiostro originali Epson.

Black (Nero)	Cyan (Ciano)	Magenta	Yellow (Giallo)
T7561	T7562	T7563	T7564
T7551	T7552	T7553	T7554

Nota:

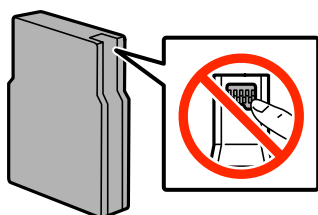
- Alcune cartucce non sono disponibili in tutti i paesi.
- Per gli utenti in Europa, visitare il seguente sito Web per informazioni sulle capacità delle cartucce di inchiostro Epson.
<http://www.epson.eu/pageyield>

Precauzioni per la manipolazione delle cartucce di inchiostro

Prima di sostituire le cartucce di inchiostro, leggere le istruzioni riportate di seguito.

Precauzioni per la manipolazione

- Conservare le cartucce di inchiostro a temperatura ambiente e non esporle alla luce solare diretta.
- Epson consiglia di utilizzare le cartucce di inchiostro entro la data di scadenza indicata sulla confezione.
- Per risultati ottimali, utilizzare la cartuccia di inchiostro entro sei mesi dall'installazione.
- Dopo aver prelevato una cartuccia di inchiostro da un deposito a bassa temperatura, mantenerla a temperatura ambiente per almeno tre ore prima di utilizzarla.
- Non toccare le sezioni mostrate in figura. Ciò potrebbe incidere sulle normali operazioni di funzionamento e stampa.



Sostituzione di cartucce di inchiostro e altri materiali di consumo

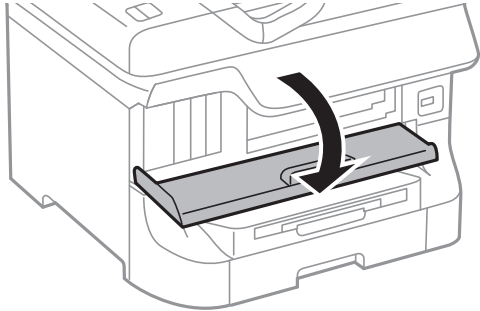
- ❑ Per poter eseguire la stampa, è necessario installare tutte le cartucce di inchiostro.
- ❑ Non spostare manualmente la testina di stampa, onde evitare il danneggiamento della stampante.
- ❑ Non spegnere la stampante durante il caricamento dell'inchiostro. Se il caricamento dell'inchiostro non viene completato, potrebbe risultare impossibile stampare.
- ❑ Verificare che nella stampante siano sempre inserite cartucce di inchiostro, onde evitare che l'inchiostro rimanente nelle testine di stampa si secchi, impedendo la stampa.
- ❑ Se è necessario rimuovere temporaneamente una cartuccia di inchiostro, verificare di proteggere l'area di erogazione dell'inchiostro da polvere e sporco. Conservare le cartucce di inchiostro nello stesso ambiente della stampante. L'apertura di erogazione dell'inchiostro è dotata di una valvola progettata per contenere l'erogazione di inchiostro in eccesso, pertanto non sono necessari coperchi o tappi.
- ❑ Le cartucce da rimuovere potrebbero presentare inchiostro residuo in corrispondenza dell'apertura di erogazione. Prestare attenzione affinché l'inchiostro non fuoriesca nelle zone circostanti durante la rimozione.
- ❑ La stampante si serve di cartucce di inchiostro dotate di un chip verde, che consente il monitoraggio di informazioni quali la quantità di inchiostro rimanente in ogni cartuccia. Pertanto, anche se una cartuccia viene rimossa dalla stampante prima che sia esaurita, è possibile continuare a utilizzarla reinserendola nella stampante.
- ❑ Per garantire una qualità di stampa ottimale e consentire la protezione della testina di stampa, nelle cartucce viene conservata una piccola quantità di inchiostro anche quando la stampante indica che è necessario procedere alla sostituzione. I livelli visualizzati non includono questa riserva.
- ❑ Sebbene le cartucce di inchiostro possano contenere materiale riciclato, ciò non influisce sulle funzionalità o sulle prestazioni della stampante.
- ❑ Le specifiche e l'aspetto delle cartucce di inchiostro sono soggetti a modifica a scopo di miglioramento senza preavviso.
- ❑ Non smontare o modificare le cartucce di inchiostro, poiché ciò potrebbe impedire le normali operazioni di stampa.
- ❑ Non farle cadere né farle sbattere contro oggetti duri, onde evitare fuoriuscite di inchiostro.
- ❑ Le cartucce fornite con la stampante non possono essere utilizzate come cartucce sostitutive.
- ❑ I rendimenti stimati possono variare in base alle immagini stampate, al tipo di carta utilizzato, alla frequenza di stampa e a condizioni ambientali quali la temperatura.

Consumo di inchiostro

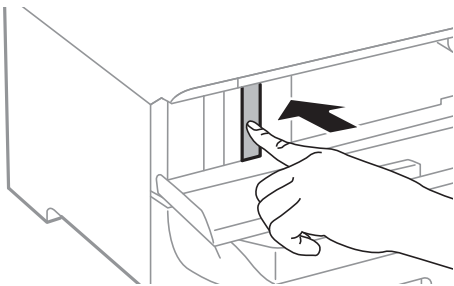
- ❑ Per garantire prestazioni ottimali della testina di stampa, l'inchiostro delle cartucce viene consumato non solo durante la stampa, ma anche durante operazioni di manutenzione quali la pulizia della testina.
- ❑ Quando si stampa in modalità monocromatica o in scala di grigi, è possibile che venga utilizzato inchiostro a colori anziché nero, in base al tipo di carta o alle impostazioni della qualità di stampa. Ciò avviene poiché per creare il nero viene utilizzata una miscela di inchiostro a colori.
- ❑ Le cartucce di inchiostro fornite con la stampante vengono utilizzate parzialmente durante la configurazione iniziale. Per produrre stampe di elevata qualità, la testina di stampa della stampante sarà completamente piena di inchiostro. Tale processo, eseguito una sola volta, consuma una determinata quantità di inchiostro, pertanto tali cartucce potrebbero stampare un numero inferiore di pagine rispetto alle cartucce utilizzate successivamente.

Sostituzione delle cartucce di inchiostro

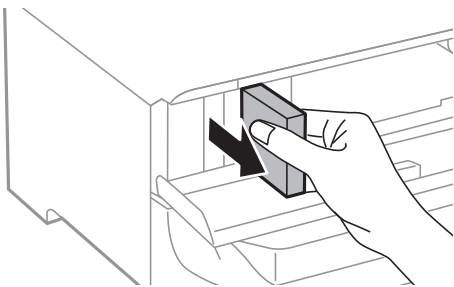
1. Aprire il coperchio anteriore.



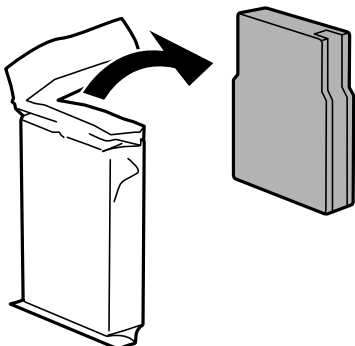
2. Spingere la cartuccia di inchiostro che si desidera sostituire.
La cartuccia viene spinta leggermente verso l'esterno.



3. Rimuovere la cartuccia di inchiostro dalla stampante.



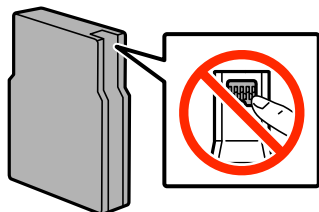
4. Estrarre la nuova cartuccia di inchiostro dalla confezione.



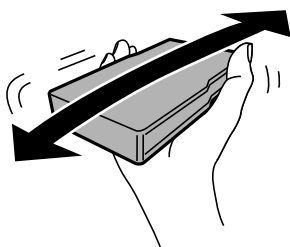
Sostituzione di cartucce di inchiostro e altri materiali di consumo

! Importante:

Non toccare le sezioni mostrate in figura. Ciò potrebbe incidere sulle normali operazioni di funzionamento e stampa.



5. Scuotere orizzontalmente la cartuccia di inchiostro per 5 secondi con movimenti di 10 centimetri circa e ripetere l'operazione 15 volte.



6. Inserire la cartuccia nella stampante fino a farla scattare in posizione.

Nota:

Se sul pannello di controllo viene visualizzata la dicitura **Controllo cartucce**, premere il pulsante OK per verificare se le cartucce sono state installate correttamente.

7. Chiudere il coperchio anteriore.

Informazioni correlate

- ➔ [“Codici delle cartucce di inchiostro” a pagina 58](#)
- ➔ [“Precauzioni per la manipolazione delle cartucce di inchiostro” a pagina 58](#)

Codice del contenitore di manutenzione

Epson consiglia di utilizzare un contenitore di manutenzione originale Epson.

Di seguito viene fornito il codice del contenitore di manutenzione originale Epson.

T6712

Precauzioni per la manipolazione del contenitore di manutenzione

Prima di sostituire il contenitore di manutenzione, leggere le istruzioni riportate di seguito.

Sostituzione di cartucce di inchiostro e altri materiali di consumo

- ❑ Non toccare il chip IC verde sul lato del contenitore di manutenzione. Ciò potrebbe incidere sulle normali operazioni di funzionamento e stampa.
- ❑ Non rimuovere la pellicola che ricopre il contenitore onde evitare fuoriuscite di inchiostro.
- ❑ Non inclinare i contenitori di manutenzione usati prima di averli chiusi ermeticamente in un sacchetto di plastica, onde evitare fuoriuscite di inchiostro.
- ❑ Tenere il contenitore di manutenzione lontano dalla luce solare diretta.
- ❑ Non sostituire il contenitore di manutenzione mentre è in corso la stampa, onde evitare fuoriuscite di inchiostro.
- ❑ Non riutilizzare un contenitore di manutenzione precedentemente rimosso e rimasto inutilizzato a lungo. L'inchiostro all'interno del contenitore potrebbe solidificarsi, impedendo l'assorbimento di ulteriore inchiostro.

Sostituzione del contenitore di manutenzione

Durante alcuni cicli di stampa, nel contenitore di manutenzione potrebbe accumularsi una piccola quantità di inchiostro. La stampante è stata progettata in modo che la stampa venga arrestata quando la capacità di assorbimento del contenitore di manutenzione raggiunge il limite massimo, al fine di prevenire fuoriuscite di inchiostro dal contenitore. La necessità e la frequenza di sostituire il tampone variano in base al numero di pagine stampate, al tipo di materiale utilizzato per la stampa e al numero di cicli di pulizia eseguiti dalla stampante. Sostituire il contenitore di manutenzione quando viene richiesto. La necessità di eseguire tale sostituzione viene indicata mediante Epson Status Monitor, il display LCD o le spie del pannello di controllo. La necessità di sostituire il contenitore non implica che il funzionamento della stampante non è conforme alle relative specifiche. Pertanto, la garanzia Epson non copre il costo di tale sostituzione. Si tratta di una parte che può essere sottoposta a manutenzione dall'utente.

1. Rimuovere il nuovo contenitore di manutenzione dalla confezione.

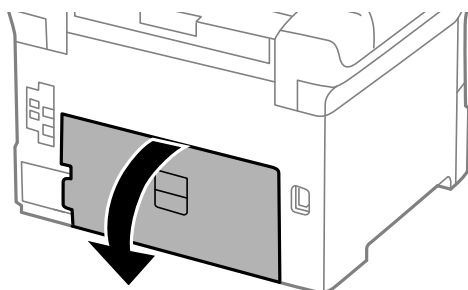
! Importante:

- ❑ Non toccare il chip IC verde sul lato del contenitore di manutenzione. Ciò potrebbe incidere sulle normali operazioni di funzionamento e stampa.
- ❑ Non rimuovere la pellicola che ricopre il contenitore onde evitare fuoriuscite di inchiostro.

Nota:

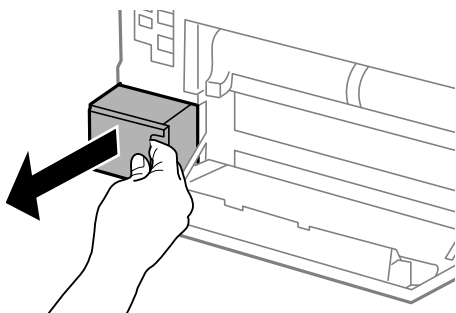
Il nuovo contenitore viene fornito con un sacchetto trasparente per il contenitore usato.

2. Aprire il coperchio posteriore 1.

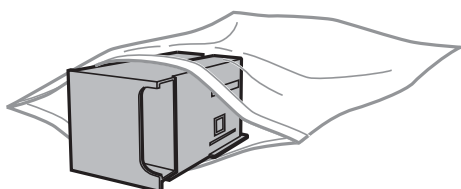


Sostituzione di cartucce di inchiostro e altri materiali di consumo

3. Rimuovere il contenitore di manutenzione usato.



4. Collocare il contenitore di manutenzione usato nel sacchetto trasparente fornito con il nuovo contenitore di manutenzione e chiudere il sacchetto ermeticamente.



Importante:

- Non rimuovere la pellicola sulla parte superiore del contenitore di manutenzione.
- Non inclinare i contenitori di manutenzione usati prima di averli chiusi ermeticamente in un sacchetto di plastica, onde evitare fuoriuscite di inchiostro.

5. Inserire il nuovo contenitore di manutenzione fino in fondo nella stampante.
6. Chiudere il coperchio posteriore 1.

Informazioni correlate

- ➔ [“Codice del contenitore di manutenzione” a pagina 61](#)
- ➔ [“Precauzioni per la manipolazione del contenitore di manutenzione” a pagina 61](#)

Codici dei Rulli di manutenzione

Epson consiglia di utilizzare rulli di manutenzione originali Epson.

Di seguito vengono forniti i relativi codici.

Rulli di manutenzione del cassetto carta 1: S990011

Rulli di manutenzione dei cassette carta da 2 a 4: S990021

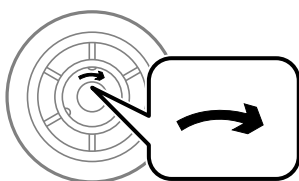
Sostituzione dei Rulli di manutenzione nel Cassetto carta 1

I rulli di manutenzione sono ubicati sia nella parte posteriore della stampante (due rulli), sia nel cassetto carta (un rullo).


1. Estrarre i nuovi rulli di manutenzione dalla confezione.

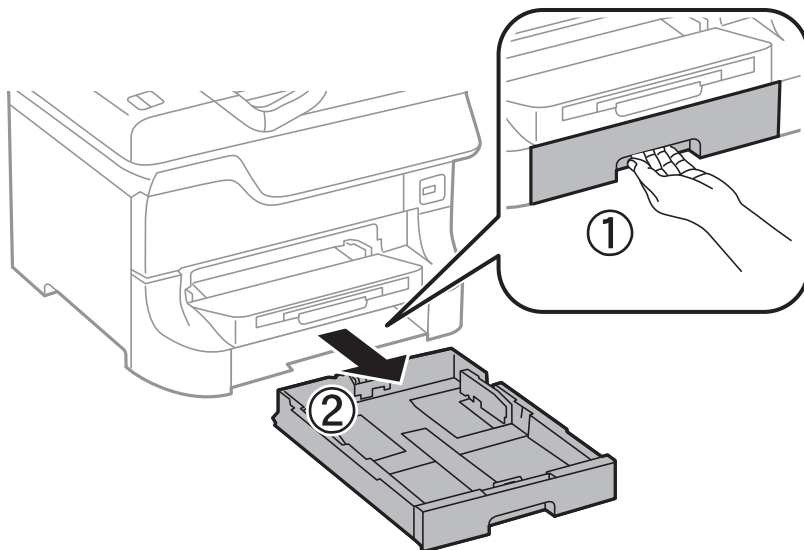
! **Importante:**

- ❑ I rulli di manutenzione per il cassetto carta 1 e i cassettei carta da 2 a 4 sono diversi. Osservare la direzione della freccia al centro dei rulli di manutenzione e verificare che i rulli di manutenzione siano quelli per il cassetto carta 1. Se si inseriscono i rulli errati, la carta potrebbe non essere alimentata.



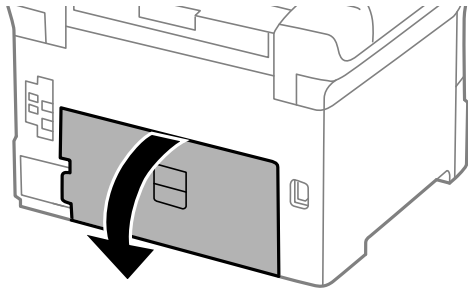
- ❑ Prestare attenzione affinché la superficie dei rulli di manutenzione non si sporchi. Se sulla superficie dei rulli di manutenzione si è accumulata un po' di polvere, pulire i rulli con un panno asciutto e morbido.

2. Spegnerla stampante premendo il pulsante , quindi scollegare il cavo di alimentazione.
3. Estrarre il cassetto carta 1.

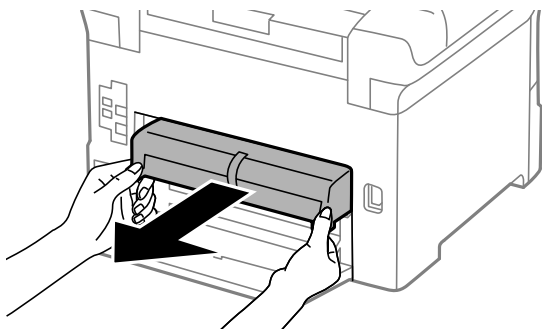


Sostituzione di cartucce di inchiostro e altri materiali di consumo

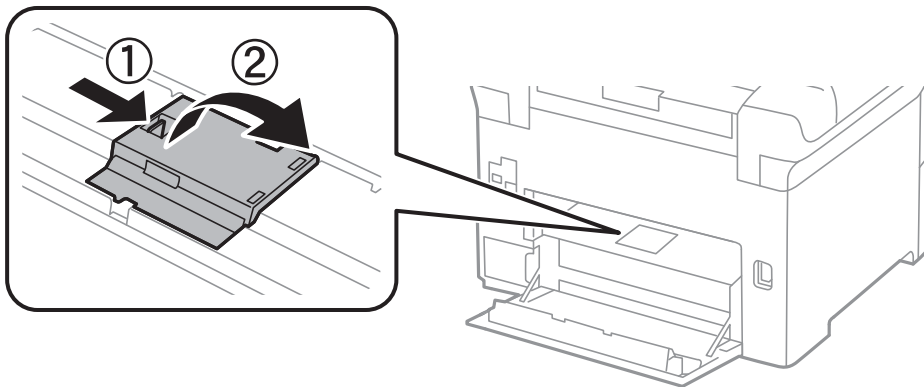
4. Girare la stampante e aprire il coperchio posteriore 1.



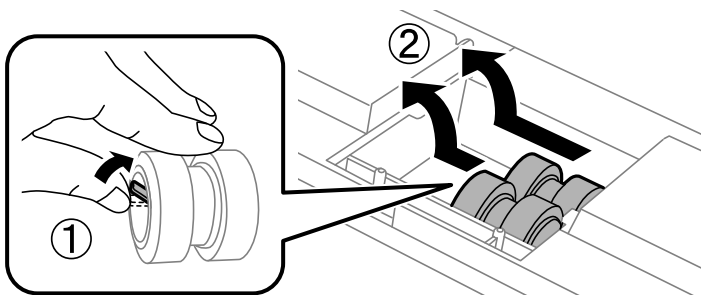
5. Estrarre il coperchio posteriore 2.



6. Rimuovere il coperchio nella parte posteriore della stampante.

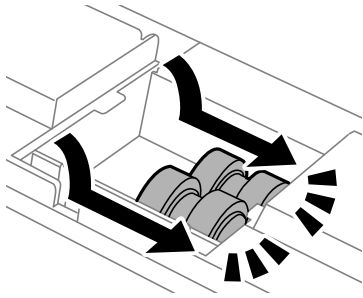


7. Spingere i due rulli di manutenzione usati verso l'esterno e rimuoverli.



Sostituzione di cartucce di inchiostro e altri materiali di consumo

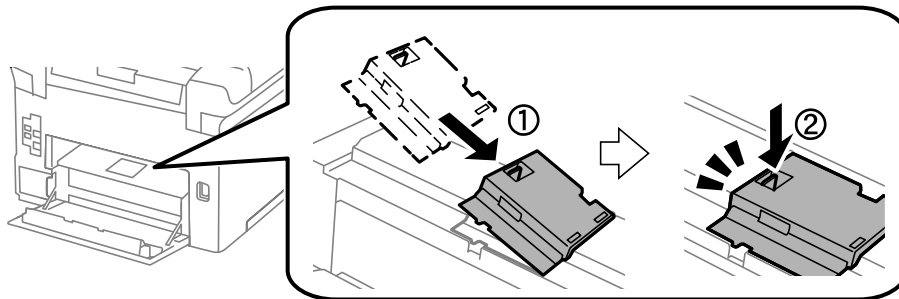
8. Inserire due nuovi rulli di manutenzione assicurandosi che scattino in posizione.



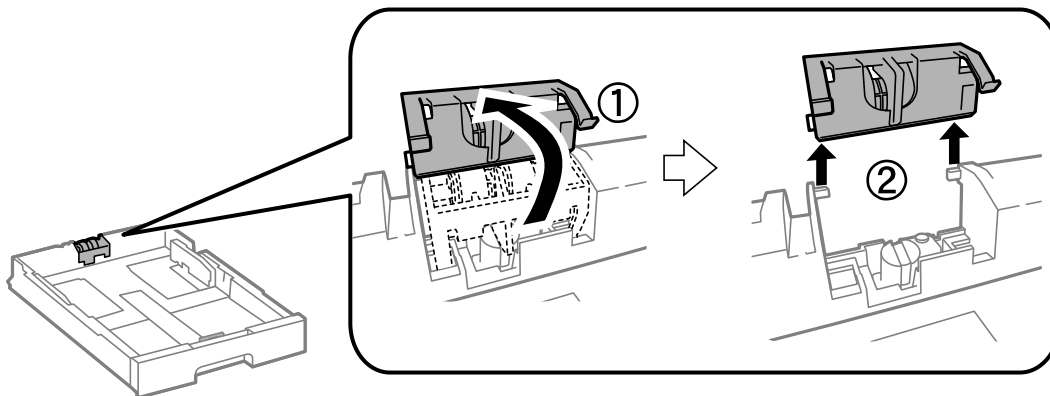
Nota:

Inserire i rulli di manutenzione facendoli rotolare, affinché vengano inseriti senza problemi.

9. Reinserire il coperchio nella parte posteriore della stampante.

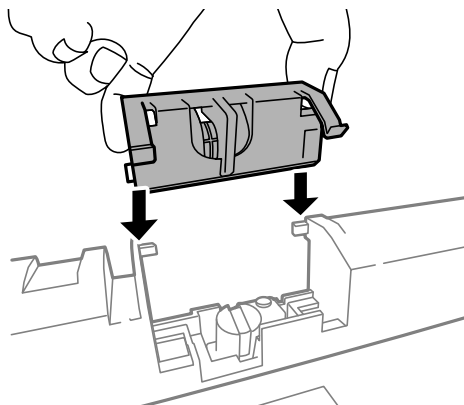


10. Sollevare il rullo di manutenzione per il cassetto carta facendolo rotolare verso l'alto, quindi rimuoverlo.

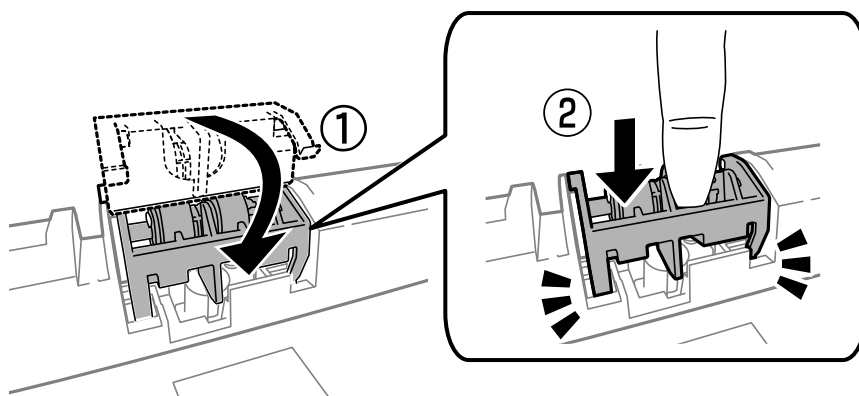


Sostituzione di cartucce di inchiostro e altri materiali di consumo

11. Installare il nuovo rullo di manutenzione nel cassetto carta.



12. Spingere il rullo di manutenzione saldamente verso il basso.



13. Inserire il coperchio posteriore 2, chiudere il coperchio posteriore 1 e inserire il cassetto carta.
14. Accendere la stampante, selezionare **Menu > Manutenzione > Informazioni rullo di manutenzione > Azzerare contatore rullo di manutenzione** e selezionare il cassetto carta nel quale sono stati sostituiti i rulli di manutenzione.

Informazioni correlate

➔ [“Codici dei Rulli di manutenzione” a pagina 63](#)

Sostituzione dei Rulli di manutenzione nel Cassetti carta da 2 a 4

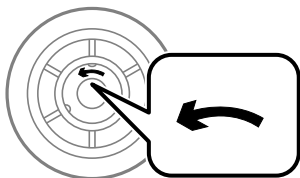
I rulli di manutenzione sono ubicati sia nella parte posteriore della stampante (due rulli), sia nel cassetto carta (un rullo).

Sostituzione di cartucce di inchiostro e altri materiali di consumo


1. Estrarre i nuovi rulli di manutenzione dalla confezione.

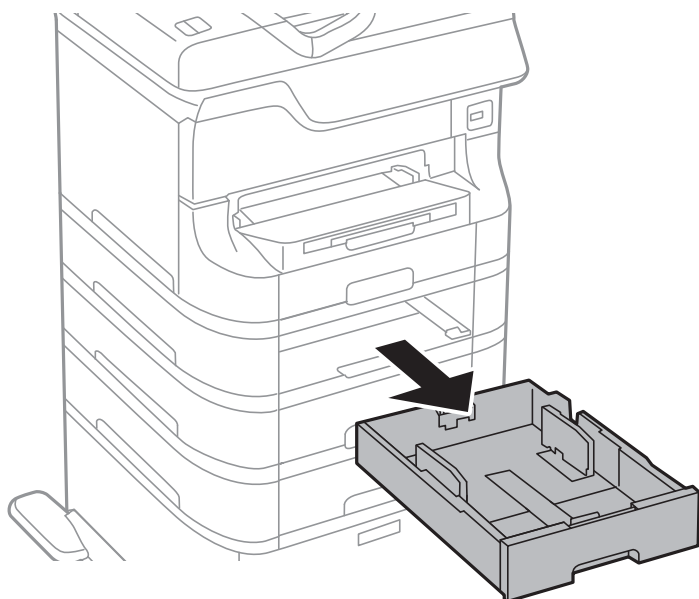
! Importante:

- ❑ *I rulli di manutenzione per il cassetto carta 1 e i cassettei carta da 2 a 4 sono diversi. Osservare la direzione della freccia al centro dei rulli di manutenzione e verificare che i rulli di manutenzione siano quelli per i cassettei carta da 2 a 4. Se si inseriscono i rulli errati, la carta potrebbe non essere alimentata.*



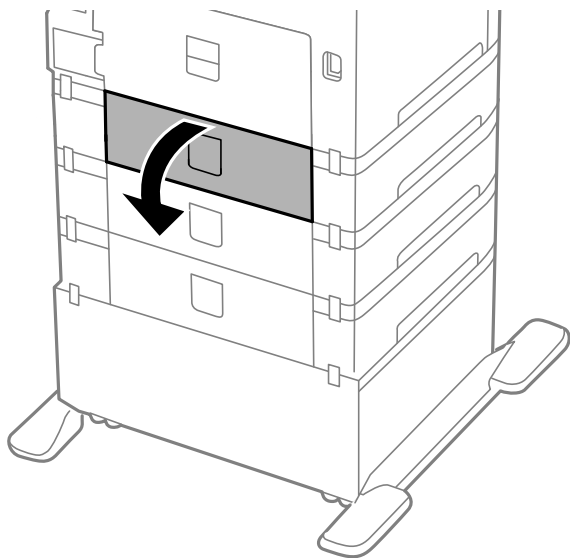
- ❑ *Prestare attenzione affinché la superficie dei rulli di manutenzione non si sporchi. Se sulla superficie dei rulli di manutenzione si è accumulata un po' di polvere, pulire i rulli con un panno asciutto e morbido.*

2. Spegnere la stampante premendo il pulsante , quindi scollegare il cavo di alimentazione.
3. Estrarre il cassetto carta del quale si desiderano sostituire i rulli.

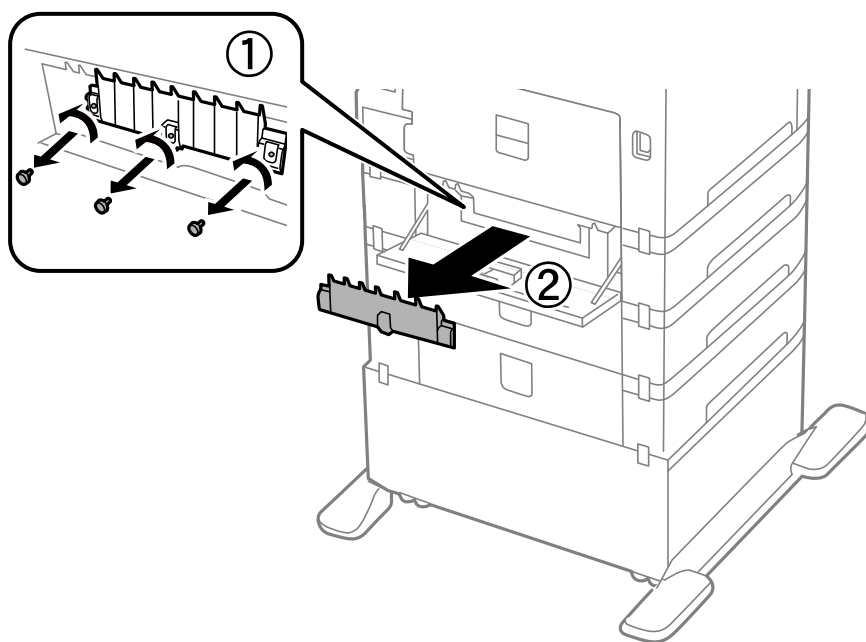


Sostituzione di cartucce di inchiostro e altri materiali di consumo

4. Girare la stampante e quindi aprire il coperchio posteriore della stampante.

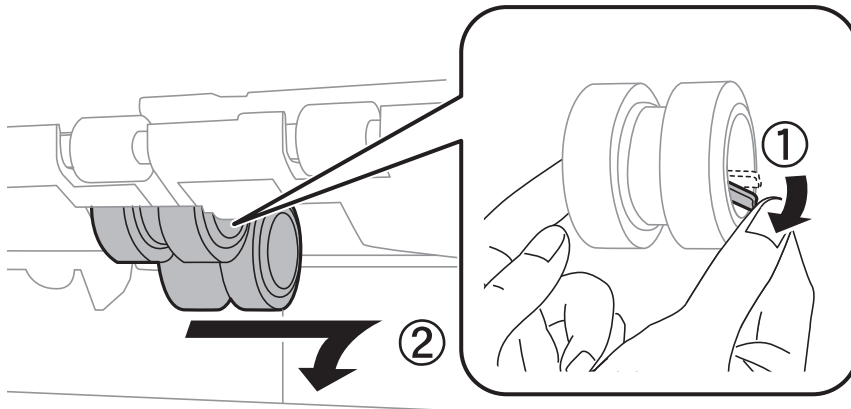


5. Rimuovere le viti con l'aiuto di un cacciavite e rimuovere il coperchio nella parte posteriore della stampante.

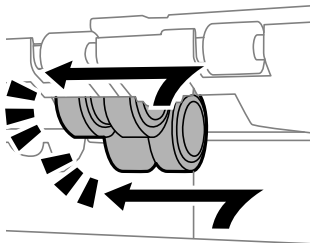


Sostituzione di cartucce di inchiostro e altri materiali di consumo

6. Spingere i due rulli di manutenzione usati verso l'esterno e rimuoverli.



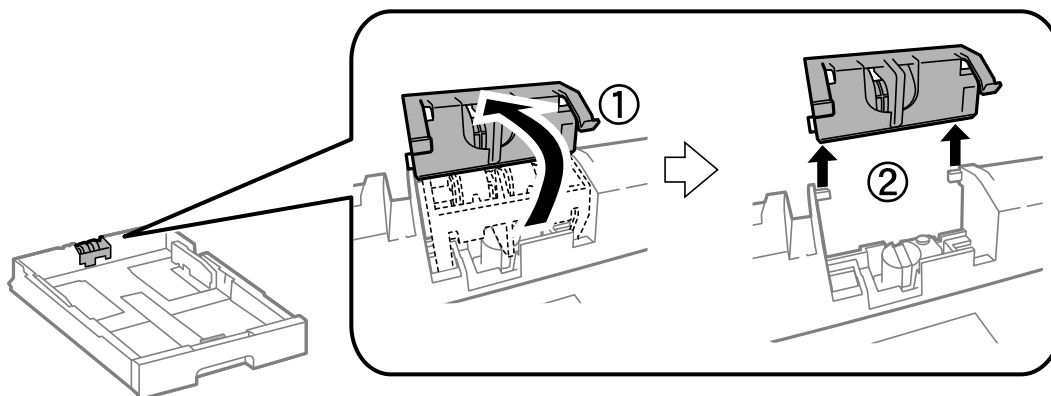
7. Inserire due nuovi rulli di manutenzione assicurandosi che scattino in posizione.



Nota:

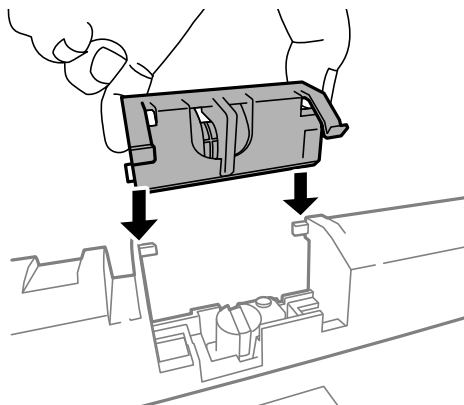
Inserire i rulli di manutenzione facendoli rotolare, affinché vengano inseriti senza problemi.

8. Sollevare il rullo di manutenzione per il cassetto carta facendolo rotolare verso l'alto, quindi rimuoverlo.

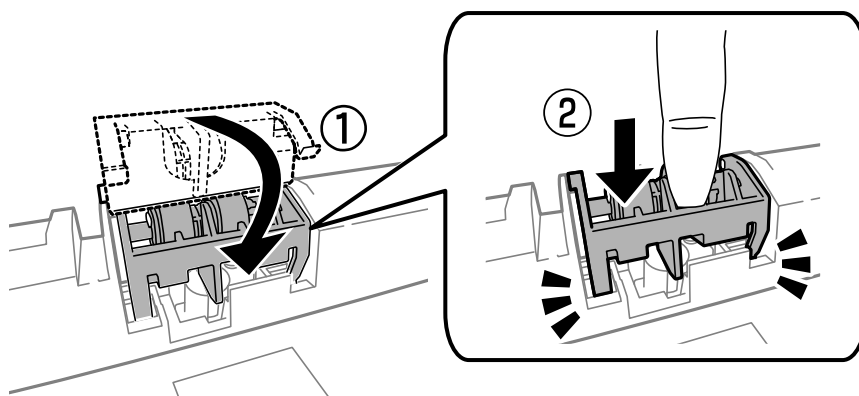


Sostituzione di cartucce di inchiostro e altri materiali di consumo

9. Installare il nuovo rullo di manutenzione nel cassetto carta.



10. Spingere il rullo di manutenzione saldamente verso il basso.



11. Fissare le viti per riattaccare il coperchio e chiudere il coperchio posteriore.
12. Inserire il cassetto carta.
13. Accendere la stampante, selezionare **Menu > Manutenzione > Informazioni rullo di manutenzione > Azzerare contatore rullo di manutenzione** e selezionare il cassetto carta nel quale sono stati sostituiti i rulli di manutenzione.

Informazioni correlate

➔ [“Codici dei Rulli di manutenzione” a pagina 63](#)

Stampa temporanea con inchiostro nero

Quando l'inchiostro a colori è esaurito ma rimane inchiostro nero, è possibile continuare a stampare per un breve periodo solo con l'inchiostro nero impostando le opzioni seguenti.

- Tipo di carta: carte comuni, Busta
- Colore: **Scala di grigio**
- EPSON Status Monitor 3: attivato (solo sistemi Windows)

Sostituzione di cartucce di inchiostro e altri materiali di consumo

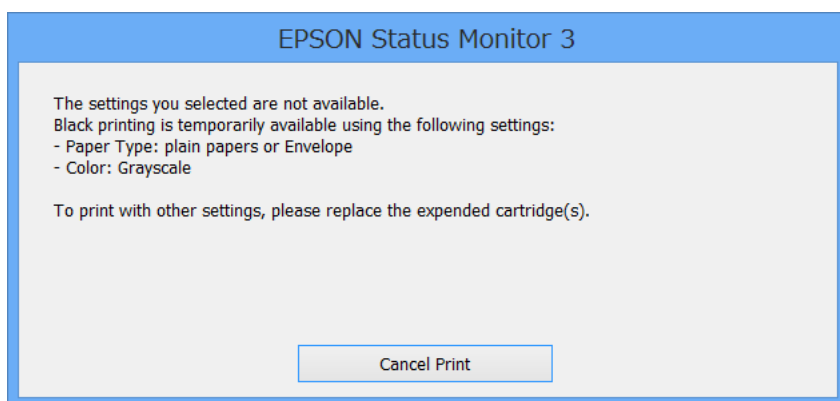
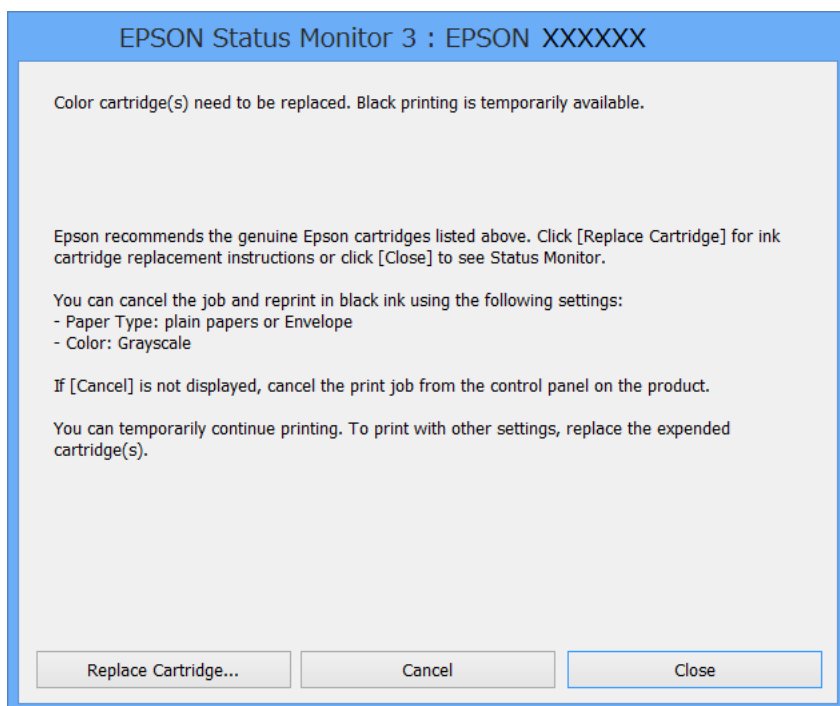
Poiché la funzionalità è disponibile solo per cinque giorni circa, è necessario sostituire la cartuccia di inchiostro esaurita al più presto.

Nota:

- ❑ Se **EPSON Status Monitor 3** è disattivato, accedere al driver della stampante, fare clic su **Impostazioni avanzate** nella scheda **Utility** e selezionare **Abilita EPSON Status Monitor 3**.
- ❑ Il periodo di disponibilità varia in base alle condizioni d'uso.

Stampa temporanea con inchiostro nero - Windows

1. Se viene visualizzata la finestra illustrata di seguito, annullare la stampa.



Nota:

Se non è possibile annullare la stampa dal computer, utilizzare il pannello di controllo della stampante.

2. Accedere alla finestra del driver della stampante.
3. Selezionare **carte comuni** o **Busta** in **Tipo di carta**, nella scheda **Principale**.

Sostituzione di cartucce di inchiostro e altri materiali di consumo

4. Selezionare **Scala di grigio**.
5. Impostare le altre opzioni nelle schede **Principale** e **Altre opzioni** in base alle esigenze, quindi fare clic su **OK**.
6. Fare clic su **Stampa**.
7. Fare clic su **Stampa in nero** nella finestra visualizzata.


Informazioni correlate

- ➔ [“Caricamento di carta nel Cassetto carta” a pagina 28](#)
- ➔ [“Caricamento di carta nell'Alim. posteriore carta” a pagina 30](#)
- ➔ [“Caricamento di carta nell'Slot anteriore alim. carta” a pagina 32](#)
- ➔ [“Istruzioni di base sulla stampa - Windows” a pagina 35](#)

Stampa temporanea con inchiostro nero - Mac OS X


Nota:

Per utilizzare la funzionalità in una rete, eseguire la connessione mediante **Bonjour**.

1. Fare clic sull'icona della stampante nel **Dock**.
2. Annullare il lavoro.
 - Da Mac OS X v10.8.x a Mac OS X v10.9.x
Fare clic su  accanto alla barra di avanzamento.
 - Da Mac OS X v10.5.8 a v10.7.x
Fare clic su **Elimina**.

Nota:

Se non è possibile annullare la stampa dal computer, utilizzare il pannello di controllo della stampante.

3. Scegliere **Preferenze di Sistema** dal menu  > **Stampa e Scanner** (oppure **Stampa e Scansione** o **Stampa e Fax**), quindi selezionare la stampante in uso. Fare clic su **Opzioni e forniture** > **Opzioni** (o **Driver**).
4. Selezionare **On** in **Consenti stampa in nero temporanea**.
5. Accedere alla finestra del driver della stampante.
6. Scegliere **Impostazioni di stampa** dal menu a comparsa.
7. Selezionare **carte comuni** o **Busta** in **Supporto**.
8. Selezionare **Scala di grigio**.
9. Impostare le altre opzioni in base alle esigenze.
10. Fare clic su **Stampa**.

Informazioni correlate

- ➔ [“Caricamento di carta nel Cassetto carta” a pagina 28](#)

Sostituzione di cartucce di inchiostro e altri materiali di consumo

- ➔ “Caricamento di carta nell'Alim. posteriore carta” a pagina 30
- ➔ “Caricamento di carta nell'Slot anteriore alim. carta” a pagina 32
- ➔ “Istruzioni di base sulla stampa - Mac OS X” a pagina 36

Risparmio di inchiostro nero quando la cartuccia è quasi esaurita (solo sistemi Windows)

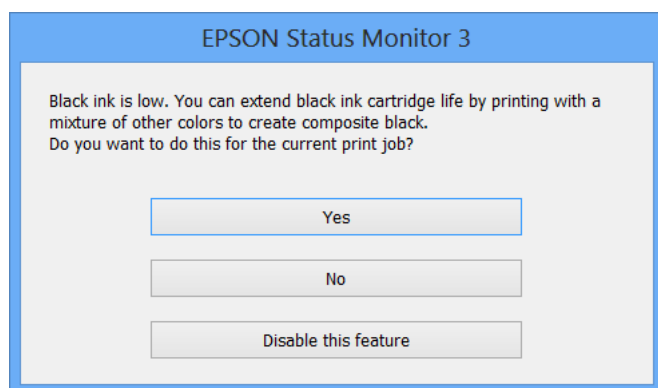
Quando l'inchiostro nero è quasi esaurito e rimane inchiostro a colori sufficiente, è possibile creare il nero a partire da una miscela di inchiostro a colori. Ciò consente di continuare a stampare mentre si prepara una cartuccia di inchiostro nero sostitutiva.

La funzionalità è disponibile solo quando nel driver della stampante vengono selezionate le impostazioni indicate di seguito.

- Tipo di carta: **carte comuni**
- Qualità: **Standard**
- EPSON Status Monitor 3: attivato

Nota:

- Se **EPSON Status Monitor 3** è disattivato, accedere al driver della stampante, fare clic su **Impostazioni avanzate** nella scheda **Utility** e selezionare **Abilita EPSON Status Monitor 3**.
- Il nero creato a partire da una miscela di colori è leggermente diverso dal nero puro. Inoltre, provoca il rallentamento della stampa.
- Per mantenere la testina di stampa in buone condizioni, viene utilizzato anche inchiostro nero.



Opzione	Descrizione
Si	Selezionare l'opzione per creare il nero utilizzando una miscela di inchiostro a colori. La finestra viene visualizzata di nuovo alla stampa di un lavoro simile.
No	Selezionare l'opzione per utilizzare l'inchiostro nero rimanente. La finestra viene visualizzata di nuovo alla stampa di un lavoro simile.
Disabilitare questa opzione	Selezionare l'opzione per utilizzare l'inchiostro nero rimanente. La finestra non viene più visualizzata fino all'esaurimento della cartuccia di inchiostro nero successiva.

Miglioramento della qualità di stampa

Controllo e pulizia della testina di stampa


La presenza di ugelli ostruiti può dare origine a stampe sbiadite, con strisce percettibili o colori diversi da quelli previsti. In presenza di una qualità di stampa non ottimale, verificare se gli ugelli sono ostruiti mediante la funzionalità di controllo degli ugelli. Se gli ugelli sono ostruiti, pulire la testina di stampa. È possibile eseguire il controllo degli ugelli e la pulizia della testina dal pannello di controllo o dal computer.



Importante:

Non aprire il pannello anteriore e non spegnere la stampante mentre è in corso la pulizia della testina. Se la pulizia della testina non viene completata, potrebbe essere impossibile stampare.

Nota:

- La pulizia della testina richiede l'utilizzo di una determinata quantità di inchiostro, pertanto si consiglia di eseguirla solo quando si osserva un peggioramento della qualità di stampa.
- Quando l'inchiostro è scarso, potrebbe non risultare possibile pulire la testina di stampa.
- Se la qualità di stampa non migliora dopo aver eseguito la procedura di verifica degli ugelli e pulizia della testina circa quattro volte, non eseguire alcuna operazione di stampa per almeno sei ore, quindi eseguire nuovamente la verifica degli ugelli e pulire di nuovo la testina se necessario. Si consiglia di spegnere la stampante. Se non si osserva un miglioramento della qualità di stampa, contattare l'assistenza Epson.
- Per evitare che la testina di stampa si secchi, spegnere sempre la stampante premendo il pulsante .
- Per garantire un funzionamento ottimale della testina di stampa, si consiglia di eseguire periodicamente alcune stampe.

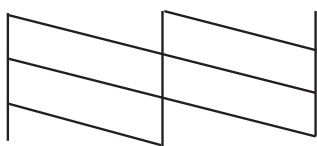
Controllo e pulizia della testina di stampa - Pannello di controllo

1. Caricare carta comune in formato A4 nella stampante.
2. Accedere alla modalità **Menu** dalla schermata iniziale.
3. Selezionare **Manutenzione > Controllo ugelli testina**.
4. Seguire le istruzioni visualizzate sullo schermo per stampare il motivo di verifica ugelli.

Nota:

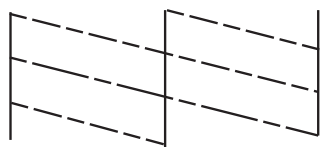
Il motivo di verifica può variare a seconda del modello di stampante in uso.

5. Confrontare il motivo di verifica ugelli stampato con l'esempio illustrato di seguito.
 - Se tutte le righe vengono stampate, gli ugelli non sono ostruiti. Chiudere la funzione di controllo ugelli.



Miglioramento della qualità di stampa

- Se si rilevano segmenti mancanti o linee interrotte, gli ugelli della testina di stampa potrebbero essere ostruiti. Procedere con il passaggio successivo.



6. Seguire le istruzioni visualizzate per pulire la testina di stampa.
7. Al termine dell'operazione di pulizia, stampare nuovamente il modello di controllo degli ugelli. Ripetere le operazioni di pulizia e stampa del modello fino a quando tutte le linee non vengono stampate per intero.



Controllo e pulizia della testina di stampa - Windows

1. Caricare carta comune in formato A4 nella stampante.
2. Accedere alla finestra del driver della stampante.
3. Fare clic su **Controllo ugelli** nella scheda **Utility**.
4. Seguire le istruzioni visualizzate sullo schermo.

Informazioni correlate

➔ [“Driver della stampante \(sistemi Windows\)” a pagina 83](#)

Controllo e pulizia della testina di stampa - Mac OS X

1. Verificare che nella stampante sia caricata carta in formato A4.
2. Avviare l'utility del driver della stampante:
 - Da Mac OS X v10.6.x a v10.9.x
Scegliere **Preferenze di Sistema** dal menu  > **Stampa e Scanner** (oppure **Stampa e Scansione** o **Stampa e Fax**), quindi selezionare la stampante in uso. Fare clic su **Opzioni e forniture** > **Utility** > **Apri Utility Stampante**.
 - Mac OS X v10.5.8
Scegliere **Preferenze di Sistema** dal menu  > **Stampa e Fax**, quindi selezionare una stampante. Fare clic su **Apri coda di stampa** > **Utility**.
3. Fare clic su **Controllo ugelli**.
4. Seguire le istruzioni visualizzate sullo schermo.

Allineamento della testina di stampa

Se le righe verticali non sono allineate o le immagini risultano sfuocate, è necessario allineare la testina di stampa.

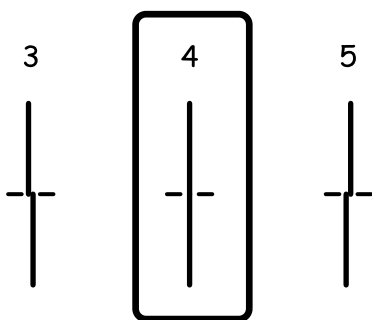
Allineamento della testina di stampa - Pannello di controllo

1. Caricare carta comune in formato A4 nella stampante.
2. Accedere alla modalità **Menu** dalla schermata iniziale.
3. Selezionare **Manutenzione > Allineamento testina**.
4. Selezionare uno dei menu di allineamento e seguire le istruzioni a schermo per stampare un modello per l'allineamento.
 - Allineamento riga dritta: selezionare se le righe verticali sembrano disallineate.
 - Allineamento verticale: selezionare se le stampe appaiono sfocate.
 - Allineamento orizzontale: selezionare l'opzione se le stampe contengono strisce orizzontali a intervalli regolari.
5. Seguire le istruzioni visualizzate sullo schermo per allineare la testina di stampa.

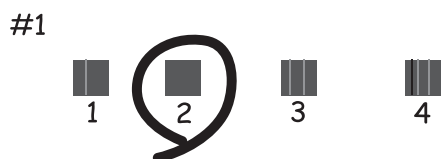
Nota:

I motivi di allineamento potrebbero essere leggermente diversi da quelli effettivi, ma le procedure sono identiche.

- Allineamento riga dritta: Trovare e immettere il numero del motivo con la riga verticale meno allineata.



- Allineamento verticale: individuare e immettere il numero del motivo più uniforme di ogni gruppo.



Miglioramento della qualità di stampa

- Allineamento orizzontale: Individuare e immettere il numero del motivo più unito o meno sovrapposto di ogni gruppo.





Allineamento della testina di stampa - Windows

1. Caricare carta comune in formato A4 nella stampante.
2. Accedere alla finestra del driver della stampante.
3. Fare clic su **Allineamento testine** nella scheda **Utility**.
4. Seguire le istruzioni visualizzate sullo schermo.

Informazioni correlate

➔ [“Driver della stampante \(sistemi Windows\)” a pagina 83](#)

Allineamento della testina di stampa - Mac OS X

1. Verificare che nella stampante sia caricata carta in formato A4.
2. Avviare l'utility del driver della stampante:
 - Da Mac OS X v10.6.x a v10.9.x
Scegliere **Preferenze di Sistema** dal menu  > **Stampa e Scanner** (oppure **Stampa e Scansione** o **Stampa e Fax**), quindi selezionare la stampante in uso. Fare clic su **Opzioni e forniture** > **Utility** > **Apri Utility Stampante**.
 - Mac OS X v10.5.8
Scegliere **Preferenze di Sistema** dal menu  > **Stampa e Fax**, quindi selezionare una stampante. Fare clic su **Apri coda di stampa** > **Utility**.
3. Fare clic su **Allineamento testine**.
4. Seguire le istruzioni visualizzate sullo schermo.

Miglioramento delle strisce orizzontali

Se le stampe contengono strisce orizzontali dopo aver provato **Pulizia testina** e **Allineamento orizzontale**, effettuare la regolazione di precisione dell'allineamento orizzontale.

1. Accedere alla modalità **Menu** dalla schermata iniziale.
2. Scegliere **Manutenzione** > **Migliora strisce orizzontali**.
3. Seguire le istruzioni visualizzate per eseguire l'allineamento orizzontale.

Pulizia del percorso carta per macchie di inchiostro

Se le stampe sono macchiate o segnate, pulire il rullo interno.

 **Importante:**

Per pulire le parti interne della stampante, non utilizzare fazzoletti di carta, poiché potrebbero ostruire gli ugelli della testina di stampa.

1. Caricare carta comune in formato A3 nell'origine carta che si desidera pulire.
2. Accedere alla modalità **Menu** dalla schermata iniziale.
3. Selezionare **Manutenzione** > **Pulizia guida carta**.
4. Selezionare l'origine carta e seguire le istruzioni visualizzate sullo schermo per pulire il percorso carta.

Nota:

Ripetere la procedura fino a quando sulla carta non si osserva alcuna traccia di inchiostro. Se le stampe sono ancora macchiate o segnate, pulire le altre origini carta.

Pulizia del percorso carta per problemi di alimentazione della carta

Se la carta non viene alimentata correttamente dal alim. posteriore carta, pulire il rullo interno.

 **Importante:**

Per pulire le parti interne della stampante, non utilizzare fazzoletti di carta, poiché gli ugelli della testina di stampa potrebbero ostruirsi.

1. Caricare il foglio per la pulizia fornito con la carta originale Epson nell'alim. posteriore carta.
2. Accedere alla modalità **Menu** dalla schermata iniziale.
3. Selezionare **Manutenzione** > **Pulizia guida carta**.
4. Selezionare alim. posteriore carta e seguire le istruzioni visualizzate sullo schermo per pulire il percorso carta.

Miglioramento della qualità di stampa

5. Ripetere questa procedura due o tre volte.

Nota:

Il foglio per la pulizia perde efficacia dopo due o tre utilizzi.

Informazioni sulle applicazioni e i servizi di rete

Servizio Epson Connect

Il servizio Epson Connect disponibile su Internet consente di eseguire operazioni di stampa da smartphone, tablet o computer portatili in qualsiasi momento e pressoché ovunque.

Le funzioni disponibili su Internet sono le seguenti.

Email Print	Stampa da remoto con Epson iPrint	Scan to Cloud	Remote Print Driver
✓	✓	–	✓

Per ulteriori informazioni, vedere il sito Web di Epson Connect.

<https://www.epsonconnect.com/>

<http://www.epsonconnect.eu> (solo Europa)

Web Config

Web Config è un'applicazione che consente di gestire lo stato e le impostazioni della stampante da un browser Web installato in un computer o in un dispositivo intelligente. È possibile confermare lo stato della stampante e modificare le impostazioni della stampante e di rete. Affinché sia possibile utilizzare Web Config, la stampante e il dispositivo devono essere connessi alla stessa rete.

Nota:

Sono supportati i browser seguenti.

Sistema operativo	Browser
Windows XP o versioni successive	Internet Explorer 8 o versioni successive, Firefox*, Chrome*
Mac OS X v10.5.8 o versioni successive	Safari*, Firefox*, Chrome*
iOS*	Safari*
Android 2.3 o versioni successive	Browser predefinito
Chrome OS*	Browser predefinito

* Utilizzare la versione più recente.

Esecuzione di Web Config in un browser Web

1. Verificare l'indirizzo IP della stampante.

Selezionare **Menu** > **Stato rete** > **Stato Wi-Fi/rete** nella schermata iniziale, quindi verificare l'indirizzo IP della stampante.

2. Avviare un browser Web da un computer o un dispositivo intelligente e immettere l'indirizzo IP della stampante.

Formato:

IPv4: http://indirizzo IP della stampante/

IPv6: http://[indirizzo IP della stampante]/

Esempi:

IPv4: http://192.168.100.201/

IPv6: http://[2001:db8::1000:1]/

Nota:

Nei dispositivi intelligenti è possibile eseguire Web Config anche dalla schermata di manutenzione di Epson iPrint.

Informazioni correlate

➔ [“Stampa tramite Epson iPrint” a pagina 53](#)

Esecuzione di Web Config in sistemi Windows

Quando si collega un computer alla stampante tramite WSD, attenersi alle procedure di seguito per eseguire Web Config.

1. Accedere alla schermata dei dispositivi e delle stampanti nel sistema Windows.
 - Windows 8.1/Windows 8/Windows Server 2012 R2/Windows Server 2012
Selezionare **Desktop** > **Impostazioni** > **Pannello di controllo** > **Visualizza dispositivi e stampanti in Hardware e suoni** (o in **Hardware**).
 - Windows 7/Windows Server 2008 R2
Fare clic sul pulsante Start e scegliere **Pannello di controllo** > **Visualizza dispositivi e stampanti in Hardware e suoni**.
 - Windows Vista/Windows Server 2008
Fare clic sul pulsante Start e scegliere **Pannello di controllo** > **Stampanti in Hardware e suoni**.
2. Fare clic con il pulsante destro del mouse sulla stampante in uso e scegliere **Proprietà**.
3. Selezionare la scheda **Servizio Web** e fare clic sull'URL visualizzato.

Esecuzione di Web Config in sistemi Mac OS X

1. Scegliere **Preferenze di Sistema** dal menu  > **Stampanti e Scanner** (oppure **Stampa e Scansione** o **Stampa e Fax**), quindi selezionare la stampante in uso.

2. Fare clic su **Opzioni e forniture** > **Mostra pagina web stampante**.

Applicazioni necessarie

Driver della stampante (sistemi Windows)

Il driver della stampante è un'applicazione che trasmette alla stampante i comandi di stampa inviati da altre applicazioni. La configurazione di impostazioni del driver della stampante consente di ottenere risultati di stampa ottimali. Inoltre, l'utility del driver della stampante consente di verificare lo stato della stampante e garantire condizioni di funzionamento ottimali.

Nota:

È possibile cambiare la lingua del driver della stampante. Selezionare la lingua che si desidera utilizzare in **Lingua**, nella scheda **Utility**.

Accesso al driver della stampante dalle applicazioni

Per configurare impostazioni valide soltanto per l'applicazione attiva, accedere al driver della stampante da tale applicazione.

Scegliere **Stampa** o **Imposta stampante** dal menu **File**. Selezionare la stampante in uso, quindi fare clic su **Preferenze** o **Proprietà**.

Nota:

Le operazioni da eseguire differiscono a seconda dell'applicazione in uso. Per ulteriori informazioni, vedere la guida in linea dell'applicazione.

Accesso al driver della stampante dal pannello di controllo

Per configurare impostazioni valide per tutte le applicazioni, è necessario accedere al driver della stampante dal pannello di controllo.

- Windows 8.1/Windows 8/Windows Server 2012 R2/Windows Server 2012

Scegliere **Desktop** > **Impostazioni** > **Pannello di controllo** > **Visualizza dispositivi e stampanti** in **Hardware e suoni**. Fare clic con il pulsante destro del mouse sulla stampante in uso o tenere premuto il pulsante corrispondente, quindi scegliere **Preferenze stampa**.

- Windows 7/Windows Server 2008 R2

Fare clic sul pulsante Start e scegliere **Pannello di controllo** > **Visualizza dispositivi e stampanti** in **Hardware e suoni**. Fare clic con il pulsante destro del mouse sulla stampante in uso e scegliere **Preferenze stampa**.

- Windows Vista/Windows Server 2008

Fare clic sul pulsante Start e scegliere **Pannello di controllo** > **Stampanti in Hardware e suoni**. Fare clic con il pulsante destro del mouse sulla stampante in uso e scegliere **Selezionare le preferenze di stampa**.

- Windows XP/Windows Server 2003 R2/Windows Server 2003

Fare clic sul pulsante Start e scegliere **Pannello di controllo** > **Stampanti e altro hardware** > **Stampanti e fax**. Fare clic con il pulsante destro del mouse sulla stampante in uso e scegliere **Preferenze stampa**.

Avvio dell'utility

Accedere alla finestra del driver della stampante. Fare clic sulla scheda **Utility**.

Limitazione delle impostazioni disponibili per il driver della stampante (sistemi Windows)

Gli amministratori possono limitare le seguenti impostazioni del driver della stampante per ogni utente, onde evitare che vengano apportate modifiche indesiderate.

- Motivo anti-copia
- Filigrana
- Intestazione/Piè di pagina
- Colore
- Stampa doppio lato
- Multipagina

Nota:

Eseguire l'accesso al computer come amministratore.

1. Aprire la scheda **Impostazioni opzionali** nelle proprietà della stampante.
 - Windows 8.1/Windows 8/Windows Server 2012 R2/Windows Server 2012
Scegliere **Desktop > Impostazioni > Pannello di controllo > Visualizza dispositivi e stampanti in Hardware e suoni**. Fare clic con il pulsante destro del mouse sulla stampante in uso o tenere premuto il pulsante corrispondente, quindi scegliere **Proprietà stampante**. Fare clic sulla scheda **Impostazioni opzionali**.
 - Windows 7/Windows Server 2008 R2
Fare clic sul pulsante Start e scegliere **Pannello di controllo > Visualizza dispositivi e stampanti in Hardware e suoni**. Fare clic con il pulsante destro del mouse sulla stampante in uso e scegliere **Proprietà stampante**. Fare clic sulla scheda **Impostazioni opzionali**.
 - Windows Vista/Windows Server 2008
Fare clic sul pulsante Start e scegliere **Pannello di controllo > Stampanti in Hardware e suoni**. Fare clic con il pulsante destro del mouse sulla stampante in uso e scegliere **Proprietà**. Fare clic sulla scheda **Impostazioni opzionali**.
 - Windows XP/Windows Server 2003 R2/Windows Server 2003
Fare clic sul pulsante Start e scegliere **Pannello di controllo > Stampanti e altro hardware > Stampanti e fax**. Fare clic con il pulsante destro del mouse sulla stampante in uso e scegliere **Proprietà**. Fare clic sulla scheda **Impostazioni opzionali**.
2. Fare clic su **Impostazioni driver**.
3. Selezionare la funzionalità che si desidera limitare.
Per informazioni sulle voci di impostazione, vedere la guida in linea.
4. Fare clic su **OK**.

Configurazione delle impostazioni di funzionamento del driver della stampante (sistemi Windows)

È possibile configurare impostazioni quali l'attivazione di **EPSON Status Monitor 3**.

1. Accedere alla finestra del driver della stampante.

Informazioni sulle applicazioni e i servizi di rete

2. Fare clic su **Impostazioni avanzate** nella scheda **Utility**.
3. Configurare le impostazioni desiderate e fare clic su **OK**.
Per informazioni sulle voci di impostazione, vedere la guida in linea.

Informazioni correlate

➔ [“Driver della stampante \(sistemi Windows\)”](#) a pagina 83

Driver della stampante (sistemi Mac OS X)

Il driver della stampante è un'applicazione che trasmette alla stampante i comandi di stampa inviati da altre applicazioni. La configurazione di impostazioni del driver della stampante consente di ottenere risultati di stampa ottimali. Inoltre, l'utility del driver della stampante consente di verificare lo stato della stampante e garantire condizioni di funzionamento ottimali.

Accesso al driver della stampante dalle applicazioni


Scegliere **Stampa** dal menu **File**. Se necessario, fare clic su **Mostra dettagli** o su ▼ per espandere la finestra di stampa.

Nota:


Le operazioni da eseguire differiscono a seconda dell'applicazione in uso. Per ulteriori informazioni, vedere la guida in linea dell'applicazione.

Avvio dell'utility

- Da Mac OS X v10.6.x a v10.9.x


Scegliere **Preferenze di Sistema** dal menu  > **Stampa e Scanner** (oppure **Stampa e Scansione** o **Stampa e Fax**), quindi selezionare la stampante in uso. Fare clic su **Opzioni e forniture** > **Utility** > **Apri Utility Stampante**.

- Mac OS X v10.5.8

Scegliere **Preferenze di Sistema** dal menu  > **Stampa e Fax**, quindi selezionare la stampante in uso. Fare clic su **Apri coda di stampa** > **Utility**.

Configurazione delle impostazioni di funzionamento del driver della stampante (sistemi Mac OS X)

È possibile configurare diverse impostazioni, che consentono ad esempio di saltare pagine vuote e attivare o disattivare la stampa ad alta velocità.

1. Scegliere **Preferenze di Sistema** dal menu  > **Stampa e Scanner** (oppure **Stampa e Scansione** o **Stampa e Fax**), quindi selezionare la stampante in uso. Fare clic su **Opzioni e forniture** > **Opzioni** (o **Driver**).
2. Configurare le impostazioni desiderate e fare clic su **OK**.
 - Carta spessa e buste: impedisce la formazione di macchie di inchiostro durante la stampa su carta spessa. Tuttavia, la velocità di stampa potrebbe diminuire.
 - Salta Pagina Vuota: le pagine vuote non vengono stampate.

Informazioni sulle applicazioni e i servizi di rete

- Modo Quiet:** consente di ridurre il rumore prodotto dalla stampa. Tuttavia, la velocità di stampa potrebbe diminuire.
- Consenti stampa in nero temporanea:** consente la stampa solo con inchiostro nero per un periodo di tempo limitato.
- Stampa alta velocità:** modalità di stampa mediante la quale la testina di stampa si sposta in entrambe le direzioni. La stampa è più veloce, tuttavia la qualità di stampa potrebbe non essere ottimale.
- Notifiche di avvertenza:** consente di impostare la visualizzazione di notifiche di avviso del driver della stampante.
- Crea comunicazione bidirezionale:** nella maggior parte dei casi, l'impostazione dovrebbe essere impostata su **On**. Selezionare **Off** quando non è possibile reperire informazioni sulla stampante perché la stampante è condivisa con computer Windows all'interno di una rete o per qualsiasi altro motivo.
- Cassetto inferiore:** aggiungere unità cassetto carta opzionali all'origine carta.

Nota:

Tali impostazioni potrebbero non essere disponibili in tutti i modelli.

Informazioni correlate

➔ [“Stampa temporanea con inchiostro nero” a pagina 71](#)

E-Web Print (solo sistemi Windows)

E-Web Print è un'applicazione che consente di stampare pagine Web con diversi layout in tutta semplicità. Per ulteriori informazioni, vedere la guida in linea dell'applicazione. È possibile accedere alla guida in linea dal menu **E-Web Print** nella barra degli strumenti **E-Web Print**.

Nota:

I sistemi operativi Windows Server non sono supportati.

Avvio

Dopo l'installazione di E-Web Print, l'applicazione viene visualizzata nel browser in uso. Fare clic su **Stampa** o su **Ritaglia**.

EPSON Software Updater

EPSON Software Updater è un'applicazione che verifica l'eventuale presenza di prodotti software nuovi o aggiornati in Internet e installa tali prodotti. È possibile aggiornare anche il firmware e il manuale della stampante.

Nota:

I sistemi operativi Windows Server non sono supportati.

Avvio in sistemi Windows

- Windows 8.1/Windows 8

Immettere il nome dell'applicazione nell'accesso alla ricerca e selezionare l'icona visualizzata.

- Windows 7/Windows Vista/Windows XP

Fare clic sul pulsante Start e scegliere **Tutti i programmi** (o **Programmi**) > **Epson Software** > **EPSON Software Updater**.

Informazioni sulle applicazioni e i servizi di rete

Avvio in sistemi Mac OS X

Selezionare **Vai > Applicazioni > Epson Software > EPSON Software Updater**.

EpsonNet Config

EpsonNet Config è un'applicazione che consente di impostare indirizzi e protocolli dell'interfaccia di rete. Per ulteriori informazioni, consultare la guida operativa o la guida in linea di EpsonNet Config.

Avvio in sistemi Windows

- Windows 8.1/Windows 8/Windows Server 2012 R2/Windows Server 2012

Immettere il nome dell'applicazione nell'accesso alla ricerca e selezionare l'icona visualizzata.

- Tutti i sistemi ad eccezione di Windows 8.1/Windows 8/Windows Server 2012 R2/Windows Server 2012

Fare clic sul pulsante Start e scegliere **Tutti i programmi** (o **Programmi**) > **EpsonNet** > **EpsonNet Config V4** > **EpsonNet Config**.

Avvio in sistemi Mac OS X


Selezionare **Vai > Applicazioni > Epson Software > EpsonNet > EpsonNet Config V4 > EpsonNet Config**.

Disinstallazione di applicazioni

Nota:

Eseguire l'accesso al computer come amministratore. Se viene richiesto, immettere la password di amministratore.

Disinstallazione di applicazioni - Windows

1. Premere il pulsante  per spegnere la stampante.
2. Chiudere tutte le applicazioni in esecuzione.
3. Aprire il **pannello di controllo**:
 - Windows 8.1/Windows 8/Windows Server 2012 R2/Windows Server 2012
Scegliere **Desktop > Impostazioni > Pannello di controllo**.
 - Tutti i sistemi ad eccezione di Windows 8.1/Windows 8/Windows Server 2012 R2/Windows Server 2012
Fare clic sul pulsante Start e scegliere **Pannello di controllo**.
4. Aprire **Disinstalla un programma** (o **Installazione applicazioni**):
 - Windows 8.1/Windows 8/Windows 7/Windows Vista/Windows Server 2012 R2/Windows Server 2012/
Windows Server 2008 R2/Windows Server 2008
Selezionare **Disinstalla un programma** in **Programmi**.
 - Windows XP/Windows Server 2003 R2/Windows Server 2003
Fare clic su **Installazione applicazioni**.
5. Selezionare l'applicazione che si desidera disinstallare.

Informazioni sulle applicazioni e i servizi di rete

6. Disinstallare le applicazioni:

- Windows 8.1/Windows 8/Windows 7/Windows Vista/Windows Server 2012 R2/Windows Server 2012/Windows Server 2008 R2/Windows Server 2008

Fare clic su **Disinstalla/Cambia** o su **Disinstalla**.

- Windows XP/Windows Server 2003 R2/Windows Server 2003

Fare clic su **Cambia/Rimuovi** o su **Rimuovi**.

Nota:


Se viene visualizzata la finestra **Controllo account utente**, fare clic su **Continua**.

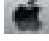
7. Seguire le istruzioni visualizzate sullo schermo.

Disinstallazione di applicazioni - Mac OS X

1. Scaricare Uninstaller mediante EPSON Software Updater.

Uninstaller deve essere scaricato una sola volta; non è necessario ripetere l'operazione ogni volta che si desidera disinstallare un'applicazione.

2. Premere il pulsante  per spegnere la stampante.

3. Per disinstallare il driver della stampante, scegliere **Preferenze di Sistema** dal menu  > **Stampa e Scanner** (oppure **Stampa e Scansione** o **Stampa e Fax**), quindi rimuovere la stampante in uso dall'elenco delle stampanti attivate.

4. Chiudere tutte le applicazioni in esecuzione.

5. Selezionare **Vai > Applicazioni > Epson Software > Uninstaller**.

6. Selezionare l'applicazione che si desidera disinstallare e fare clic su **Rimuovi**.

 **Importante:**

Tutti i driver delle stampanti a getto di inchiostro Epson vengono rimossi dal computer mediante Uninstaller. Se si utilizzano più driver delle stampanti a getto di inchiostro Epson e si desidera eliminare solo alcuni driver, eliminare prima tutti i driver, quindi reinstallare i driver della stampante necessari.

Nota:

Se l'applicazione che si desidera disinstallare non viene visualizzata nell'elenco delle applicazioni, non è possibile disinstallarla mediante Uninstaller. Per disinstallarla, scegliere **Vai > Applicazioni > Epson Software**, selezionare l'applicazione che si desidera disinstallare e trascinarla sull'icona del cestino.

Informazioni correlate

➔ [“EPSON Software Updater” a pagina 86](#)

Installazione di applicazioni

Se il computer in uso è connesso a una rete, installare le versioni più recenti delle applicazioni disponibili nel sito Web. Se non è possibile scaricare le applicazioni dal sito Web, installarle dal disco del software fornito con la stampante.

Nota:

- ❑ *Eseguire l'accesso al computer come amministratore. Se viene richiesto, immettere la password di amministratore.*
- ❑ *Per poter reinstallare un'applicazione, è necessario innanzitutto disinstallarla.*

1. Chiudere tutte le applicazioni in esecuzione.
2. Durante l'installazione del driver della stampante, disconnettere temporaneamente la stampante dal computer.

Nota:

Non connettere la stampante al computer fino a quando non viene richiesto.

3. Installare le applicazioni in base alle istruzioni fornite nel sito Web indicato di seguito.

<http://epson.sn>

Informazioni correlate

➔ [“Disinstallazione di applicazioni” a pagina 87](#)

Aggiornamento di applicazioni e firmware

L'aggiornamento di applicazioni e firmware potrebbe consentire di risolvere alcuni problemi e aggiungere funzionalità o migliorare quelle esistenti. Verificare che sia in uso la versione più recente di applicazioni e firmware.

1. Verificare che la stampante sia connessa al computer e che il computer sia connesso a Internet.
2. Avviare EPSON Software Updater e aggiornare le applicazioni o il firmware.

**Importante:**

Mentre è in corso l'aggiornamento, non spegnere né il computer, né la stampante.

Nota:

Se l'applicazione che si desidera aggiornare non viene visualizzata nell'elenco, non è possibile aggiornarla mediante EPSON Software Updater. Verificare qual è la versione più recente delle applicazioni in uso nel sito Web Epson locale.

<http://www.epson.com>

Informazioni correlate

➔ [“EPSON Software Updater” a pagina 86](#)

Risoluzione dei problemi

Verifica dello stato della stampante

È possibile verificare i messaggi di errore e i livelli di inchiostro approssimativi sul display LCD o nel computer.

Verifica di messaggi sul display LCD

Se sul display LCD viene visualizzato un messaggio di errore, per risolvere il problema seguire le istruzioni visualizzate sullo schermo o vedere le soluzioni sotto riportate.

Messaggio di errore	Soluzioni
<p>Errore stampante 0xXX</p> <p>Spegnere e riaccendere. Per informazioni dettagliate, consultare la documentazione.</p>	<p>Rimuovere eventuali fogli di carta o materiali protettivi dalla stampante e dal cassetto carta. Se il messaggio di errore continua ad essere visualizzato dopo lo spegnimento e la riaccensione, contattare l'assistenza Epson.</p>
<p>Errore stampante 0xXX</p> <p>Per dettagli, fare riferimento alla documentazione.</p>	<p>La stampante potrebbe essere danneggiata. Contattare Epson o un centro assistenza Epson autorizzato per richiedere la riparazione. Tuttavia, le funzionalità non di stampa continuano a essere disponibili.</p>
<p>Sono installate troppe unità cassetto carta.</p> <p>Spegnere e rimuovere le unità aggiuntive. Per dettagli fare riferimento alla documentazione.</p>	<p>È possibile installare fino a tre unità cassetto carta opzionali. Disinstallare le unità cassetto carta opzionali aggiuntive seguendo la procedura inversa all'installazione.</p>
<p>Impossibile stampare poiché XX è fuori servizio.</p> <p>È possibile stampare utilizzando un diverso tipo di alimentazione.</p>	<p>Spegnere e riaccendere la stampante, quindi reinserire il cassetto carta. Se il messaggio di errore continua a essere visualizzato, contattare Epson o un centro assistenza Epson autorizzato per richiedere la riparazione.</p>
<p>I rulli di manutenzione di XX stanno per raggiungere il termine della loro vita utile.</p>	<p>I rulli di manutenzione devono essere sostituiti a intervalli regolari. Se è necessario procedere con la sostituzione, la carta non viene alimentata correttamente dal cassetto carta. Preparare nuovi rulli di manutenzione.</p>
<p>I rulli di manutenzione di XX hanno raggiunto il termine della loro vita utile.</p>	<p>Sostituire i rulli di manutenzione. Dopo aver sostituito i rulli, selezionare Menu > Manutenzione > Informazioni rullo di manutenzione > Azzerare contatore rullo di manutenzione e selezionare il rulli di manutenzione nel quale sono stati sostituiti i cassetto carta.</p>
<p>È necessario sostituire le seguenti cartucce.</p>	<p>Per garantire una qualità di stampa ottimale e consentire la protezione della testina di stampa, nelle cartucce viene conservata una piccola quantità di inchiostro anche quando viene indicato che è necessario procedere alla sostituzione. Quando viene visualizzato un messaggio che richiede di sostituire la cartuccia, procedere alla sostituzione.</p>
<p>Indirizzo IP e subnet mask non validi.</p> <p>Inserirli correttamente. Consultare la documentazione.</p>	<p>Vedere la <i>Guida di rete</i>.</p>

Risoluzione dei problemi

Messaggio di errore	Soluzioni
Recovery Mode	<p>La stampante è stata avviata in modalità di recupero poiché l'aggiornamento del firmware non è riuscito. Per eseguire un nuovo tentativo di aggiornare il firmware, attenersi alla procedura descritta di seguito.</p> <ol style="list-style-type: none"> 1. Collegare il computer alla stampante mediante un cavo USB. In modalità di recupero, non è possibile aggiornare il firmware attraverso una connessione di rete. 2. Per ulteriori istruzioni, visitare il sito Web Epson locale.

Informazioni correlate

- ➔ [“Come contattare l'assistenza Epson” a pagina 124](#)
- ➔ [“Installazione di unità opzionali” a pagina 112](#)
- ➔ [“Sostituzione dei Rulli di manutenzione nel Cassetto carta 1” a pagina 64](#)
- ➔ [“Sostituzione dei Rulli di manutenzione nel Cassetto carta da 2 a 4” a pagina 67](#)
- ➔ [“Sostituzione delle cartucce di inchiostro” a pagina 60](#)
- ➔ [“Aggiornamento di applicazioni e firmware” a pagina 89](#)

Verifica dello stato della stampante - Windows

1. Accedere alla finestra del driver della stampante.
2. Fare clic su **EPSON Status Monitor 3** nella scheda **Utility**, quindi fare clic su **Dettagli**.

Nota:

Se **EPSON Status Monitor 3** è disattivato, fare clic su **Impostazioni avanzate** nella scheda **Utility**, quindi selezionare **Abilita EPSON Status Monitor 3**.


Informazioni correlate

- ➔ [“Driver della stampante \(sistemi Windows\)” a pagina 83](#)

Verifica dello stato della stampante - Mac OS X

1. Avviare l'utility del driver della stampante:

- Da Mac OS X v10.6.x a v10.9.x

Scegliere **Preferenze di Sistema** dal menu  > **Stampa e Scanner** (oppure **Stampa e Scansione** o **Stampa e Fax**), quindi selezionare la stampante in uso. Fare clic su **Opzioni e forniture** > **Utility** > **Apri Utility Stampante**.

- Mac OS X v10.5.8

Scegliere **Preferenze di Sistema** dal menu  > **Stampa e Fax**, quindi selezionare una stampante. Fare clic su **Apri coda di stampa** > **Utility**.

2. Fare clic su **EPSON Status Monitor**.

Rimozione della carta inceppata

Per individuare e rimuovere la carta inceppata, inclusi eventuali pezzettini strappati, seguire le istruzioni visualizzate sullo schermo del pannello di controllo della stampante.

**Attenzione:**

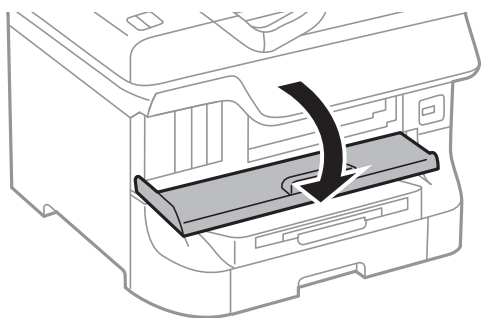
Non toccare mai i pulsanti del pannello di controllo quando una mano opera all'interno della stampante. Se la stampante inizia a funzionare, potrebbe provocare un infortunio. Prestare attenzione a non toccare le parti sporgenti onde evitare infortuni.

**Importante:**

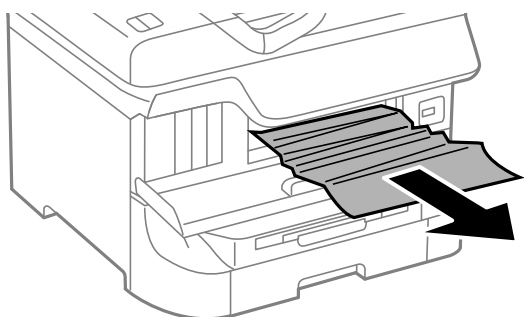
Rimuovere la carta inceppata con cautela. Se la carta viene rimossa con forza eccessiva, la stampante potrebbe danneggiarsi.

Rimozione della carta inceppata dal coperchio anteriore (A)

1. Aprire il coperchio anteriore.



2. Rimuovere la carta inceppata.

**Importante:**

Non toccare le parti all'interno della stampante onde evitare il malfunzionamento della stampante.

Risoluzione dei problemi

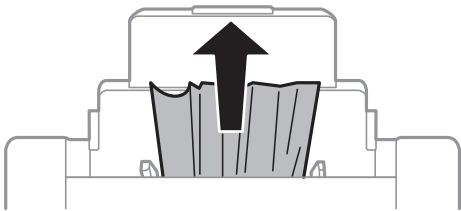
3. Chiudere il coperchio anteriore.

Nota:

Se non è possibile rimuovere tutti i pezzettini di carta strappati, selezionare **Menu > Manutenzione > Rimuovi carta** dopo aver eliminato l'errore relativo alla carta inceppata. Ciò consente di rimuovere i pezzettini di carta rimanenti più facilmente.

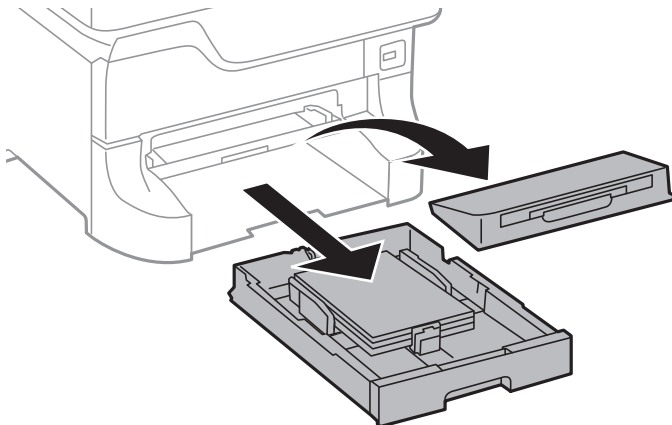
Rimozione di carta inceppata dall'Alim. posteriore carta (B1)

Rimuovere la carta inceppata.



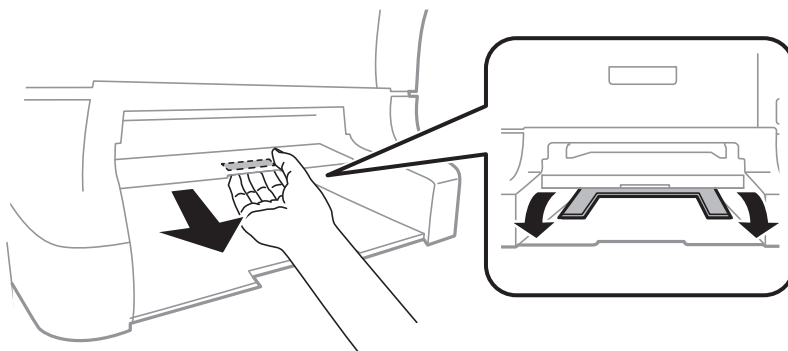
Rimozione di carta inceppata dall'Slot anteriore alim. carta (B2)

1. Rimuovere il vassoio di uscita ed estrarre il cassetto carta.



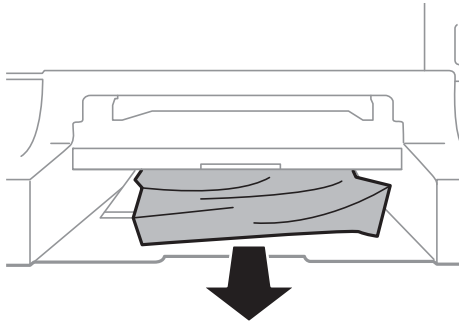
2. Sollevare la leva.

Il coperchio viene rimosso.

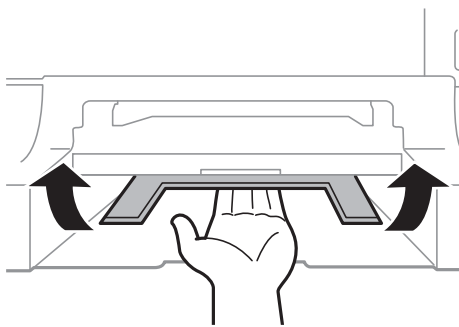


Risoluzione dei problemi

3. Rimuovere la carta inceppata.



4. Riposizionare il coperchio.



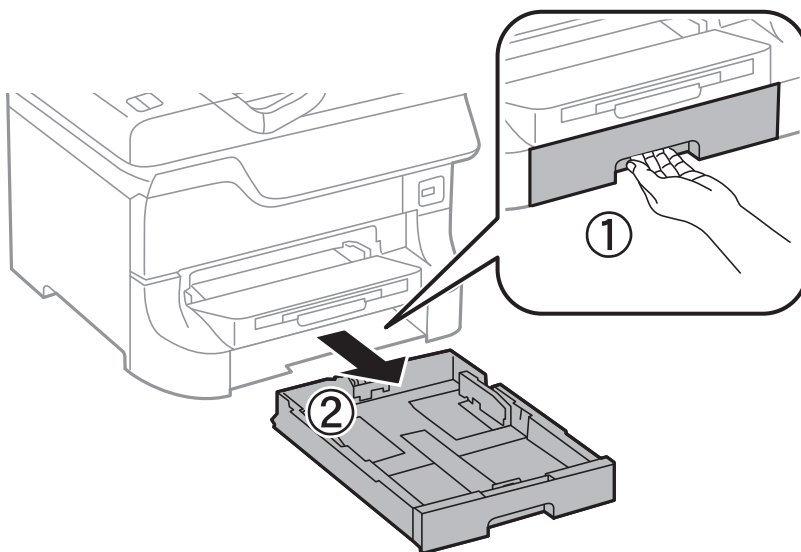
5. Inserire il cassetto carta e risistemare il vassoio di uscita.

Rimozione di carta inceppata dal Cassetto carta (C1/C2/C3/C4)

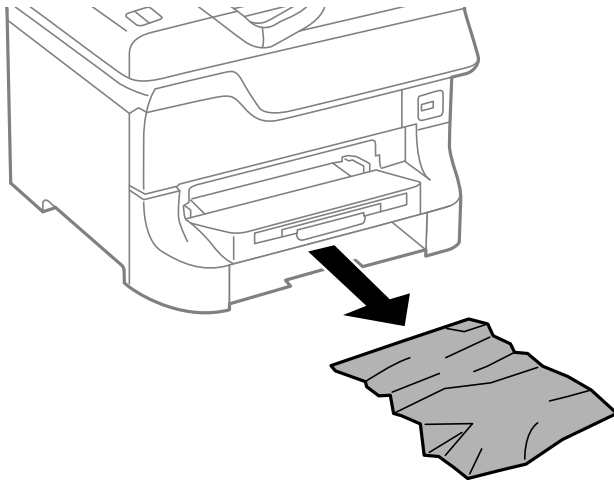
Nota:

Se sono installati il mobiletto e le unità cassetto carta opzionali, non estrarre due o più cassette carta contemporaneamente.

1. Estrarre il cassetto carta.



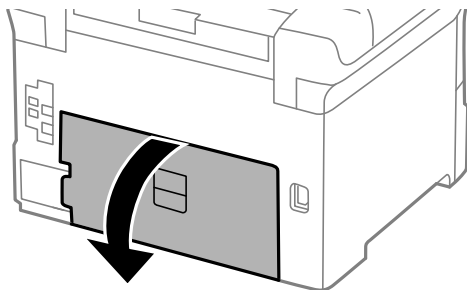
2. Rimuovere la carta inceppata.



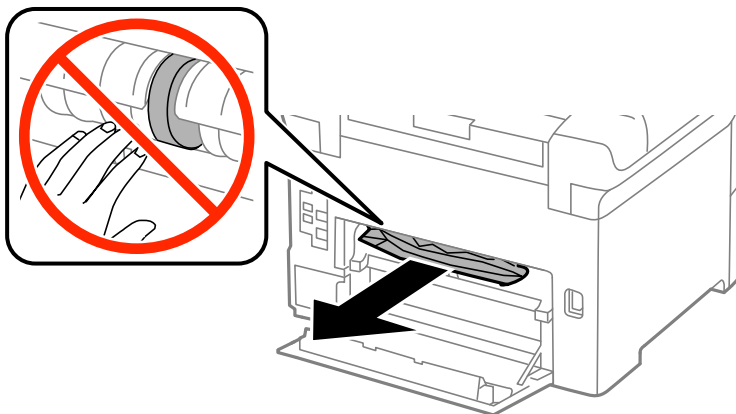
3. Inserire il cassetto carta.

Rimozione di carta inceppata dal Coperchio posteriore 1 (D1) e dal Coperchio posteriore 2 (D2)

1. Aprire il coperchio posteriore 1.



2. Rimuovere la carta inceppata.

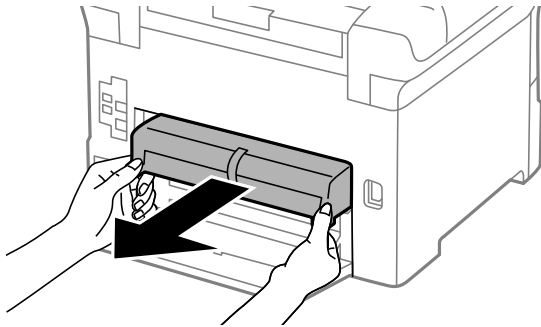


Nota:

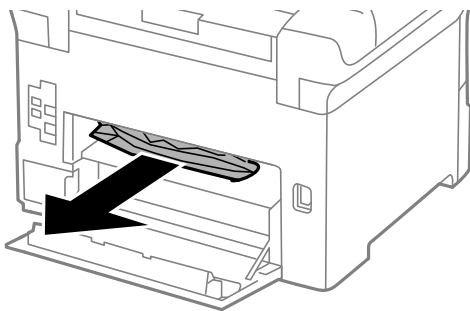
Se non è possibile rimuoverla, sollevare leggermente il coperchio posteriore 2.

Risoluzione dei problemi

3. Estrarre il coperchio posteriore 2.



4. Rimuovere la carta inceppata.

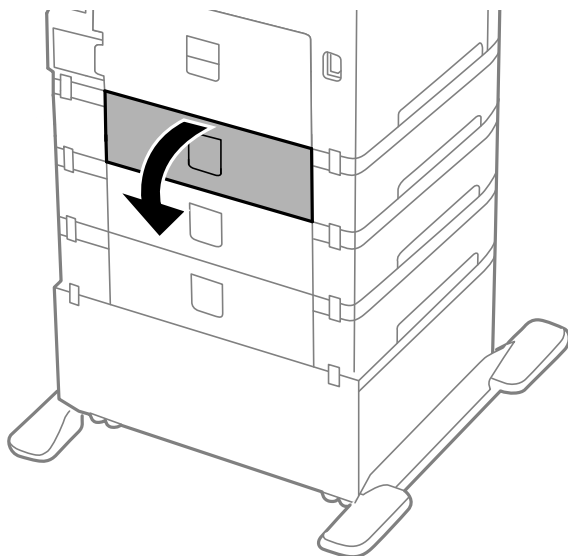


5. Inserire il coperchio posteriore 2.

6. Chiudere il coperchio posteriore 1.

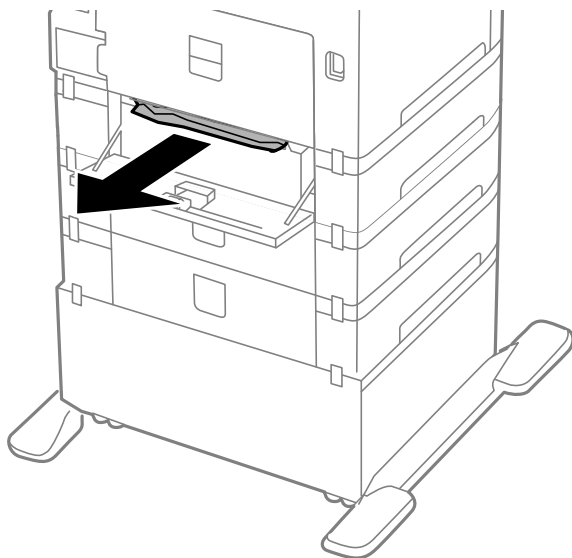
Rimozione di carta inceppata dal Coperchio posteriore (E)

1. Aprire il coperchio posteriore.



Risoluzione dei problemi

2. Rimuovere la carta inceppata.



3. Chiudere il coperchio posteriore.

Problemi di alimentazione della carta

Se la carta si inceppa o non viene alimentata in modo retto, oppure se vengono alimentati più fogli contemporaneamente, non viene alimentato alcun foglio o la carta viene espulsa, attenersi alle indicazioni fornite di seguito.

- Collocare la stampante su una superficie piana e verificare che venga fatta funzionare nelle condizioni ambientali consigliate.
- Utilizzare carta supportata dalla stampante in uso.
- Seguire le precauzioni per la manipolazione della carta fornite nel presente manuale.
- Caricare la carta nella direzione corretta e allineare le guide laterali ai bordi dei fogli.
- Non oltrepassare il numero massimo di fogli specificato per la carta in uso. Per la carta comune, i fogli caricati non devono superare la linea appena al di sotto del simbolo ▼ sulla guida laterale.
- Inserire completamente il cassetto carta.
- Se la carta continua a non essere alimentata dopo la sostituzione dei rulli di manutenzione, i rulli potrebbero essere stati sostituiti in modo erroneo. Verificare che siano stati sostituiti correttamente.
- Se sono state aggiunte unità cassetto carta opzionali, è necessario configurare impostazioni nel driver della stampante.
- Se si verifica un errore che segnala l'assenza di carta quando nell'alim. posteriore carta è stata caricata carta, caricare di nuovo la carta al centro dell'alim. posteriore carta.
- Se durante la stampa fronte/retro manuale vengono alimentati più fogli contemporaneamente, prima di ricaricare la carta rimuovere tutti i fogli eventualmente caricati nell'origine carta.
- Caricare ed espellere carta senza stampare per pulire il percorso carta.
- Se durante la stampa è stato aperto il coperchio anteriore, chiuderlo. Se il coperchio anteriore viene mantenuto aperto durante la stampa, il lavoro di stampa viene messo in pausa.

Risoluzione dei problemi


- ❑ Non aprire il coperchio posteriore durante la stampa onde evitare inceppamenti.
- ❑ I rulli di manutenzione potrebbero aver raggiunto il termine della durata utile. Selezionare **Menu > Manutenzione > Informazioni rullo di manutenzione > Stato rullo di manutenzione** e sostituire i rulli di manutenzione in base alle esigenze.
- ❑ Verificare che il formato e il tipo di carta impostati per l'origine carta siano corretti.
- ❑ Abilitare **Modalità alimentazione assistita carta** nel menu **Amministrazione sistema > Impostazioni stampante** quando vengono alimentati più fogli contemporaneamente dal cassetto carta 1.

Informazioni correlate



- ➔ [“Specifiche ambientali” a pagina 108](#)
- ➔ [“Carta disponibile e capacità” a pagina 24](#)
- ➔ [“Precauzioni per la manipolazione della carta” a pagina 24](#)
- ➔ [“Caricamento di carta nel Cassetto carta” a pagina 28](#)
- ➔ [“Caricamento di carta nell'Alim. posteriore carta” a pagina 30](#)
- ➔ [“Caricamento di carta nell'Slot anteriore alim. carta” a pagina 32](#)
- ➔ [“Sostituzione dei Rulli di manutenzione nel Cassetto carta 1” a pagina 64](#)
- ➔ [“Sostituzione dei Rulli di manutenzione nel Cassetto carta da 2 a 4” a pagina 67](#)
- ➔ [“Impostazione dell'unità cassetto carta opzionale nel driver della stampante” a pagina 122](#)
- ➔ [“Pulizia del percorso carta per problemi di alimentazione della carta” a pagina 79](#)
- ➔ [“Impostazione del formato e del tipo di carta per ogni origine carta” a pagina 33](#)
- ➔ [“Amministrazione sistema” a pagina 20](#)

Problemi di alimentazione e del pannello di controllo

La stampante non si accende

- ❑ Tenere premuto il pulsante  più a lungo.
- ❑ Verificare che il cavo di alimentazione sia collegato saldamente.

La stampante non si spegne

Tenere premuto il pulsante  più a lungo. Se risulta comunque impossibile spegnere la stampante, scollegare il cavo di alimentazione. Per evitare che la testina di stampa si secchi, riaccendere la stampante e spegnerla mediante il pulsante .

La stampa si spegne durante l'uso


Scollegare e ricollegare il cavo di alimentazione e accendere nuovamente la stampante. Se il problema persiste, contattare l'assistenza Epson.

Il display LCD si scurisce

La stampante è in modalità di sospensione. Per ripristinare lo stato precedente del display LCD, premere un pulsante qualsiasi del pannello di controllo.

La stampante non stampa

Se la stampante non funziona o non stampa, procedere come indicato di seguito.

- Collegare saldamente il cavo di interfaccia alla stampante e al computer.
- Se si utilizza un hub USB, provare a collegare la stampante direttamente al computer.
- Se la stampante viene utilizzata all'interno di una rete, verificare che sia effettivamente connessa alla rete. È possibile verificare lo stato della connessione di rete mediante gli indicatori del pannello di controllo oppure stampando il foglio dello stato della rete. Se la stampante non è connessa alla rete, consultare la *Guida di rete*.
- Se è in corso la stampa di un'immagine di grandi dimensioni, il computer potrebbe non disporre di una quantità di memoria sufficiente. Stampare a una risoluzione inferiore o con dimensioni ridotte.
- In Windows, fare clic su **Coda di stampa** nella scheda **Utility** del driver della stampante, quindi procedere come indicato di seguito.
 - Verificare l'eventuale presenza di lavori di stampa in pausa.
Se necessario, annullare la stampa.
 - Verificare che la stampante sia in linea e che non sia in sospenso.
Se la stampante non è in linea o è in sospenso, deselezionare l'impostazione corrispondente nel menu **Stampante**.
 - Verificare che la stampante in uso sia impostata come stampante predefinita nel menu **Stampante** (la voce di menu della stampante predefinita è contrassegnata da un segno di spunta).
Se la stampante in uso non è impostata come stampante predefinita, impostarla come tale.
- Nei sistemi Mac OS X, verificare che lo stato della stampante non sia impostato su **Pausa**.
Scegliere **Preferenze di Sistema** dal menu  > **Stampa e Scanner** (oppure **Stampa e Scansione** o **Stampa e Fax**), quindi fare doppio clic sulla stampante in uso. Se la stampante è in pausa, fare clic su **Riprendi** (o su **Riprendi stampante**).
- Eseguire un controllo degli ugelli quindi, in presenza di ugelli della testina di stampa ostruiti, pulire la testina.
- Se le impostazioni e i protocolli necessari sono stati disattivati, potrebbe non essere possibile utilizzare la stampante con AirPrint. È possibile attivare AirPrint mediante Web Config.


Informazioni correlate

- ➔ [“Annullamento della stampa” a pagina 55](#)
- ➔ [“Controllo e pulizia della testina di stampa” a pagina 75](#)

Problemi nelle stampe

Qualità di stampa mediocre

Se le stampe sono di qualità mediocre e presentano sfocature, strisce orizzontali, colori mancanti, colori sbiaditi, errori di allineamento e motivi a mosaico, procedere come indicato di seguito.

- Utilizzare carta supportata dalla stampante in uso.
- Non stampare su carta umida, danneggiata o troppo vecchia.
- Appiattire la carta incurvata e le buste gonfiate.
- Per la stampa di immagini o fotografie, utilizzare dati ad alta risoluzione. Le immagini nei siti Web spesso sono a bassa risoluzione, anche se sembrano di ottima qualità quando visualizzate su schermo, pertanto i risultati di stampa potrebbero non essere ottimali.
- Nel driver della stampante, selezionare le impostazioni appropriate per il tipo di carta caricato nella stampante.
- Impostare un tipo di stampa di alta qualità nel driver della stampante.
- Se è stata impostata la qualità **Vivace standard** nel driver della stampante di Windows, impostare la qualità **Standard**. Se è stata impostata la qualità **Vivace normale** nel driver della stampante di Mac OS X, impostare la qualità **Normale**.
- Se le immagini o le foto vengono stampate con colori diversi da quelli previsti, regolare il colore ed eseguire nuovamente la stampa. La funzionalità di correzione automatica del colore utilizza la modalità di correzione standard **PhotoEnhance**. Provare a utilizzare un'altra modalità di correzione **PhotoEnhance** selezionando un'opzione diversa da **Correz. automatica** in **Correzione scena**. Se il problema persiste, utilizzare una funzionalità di correzione colore diversa da **PhotoEnhance**.
- Disattivare la stampa bidirezionale (o ad alta velocità). Se la funzionalità è attivata, le testine di stampa si spostano in entrambe le direzioni e le righe verticali potrebbero non essere allineate. Se la funzionalità viene disattivata, la stampa potrebbe risultare più lenta.
 - Windows
Deselezionare l'opzione **Alta velocità** nella scheda **Altre opzioni** del driver della stampante.
 - Mac OS X
Scegliere **Preferenze di Sistema** dal menu  > **Stampanti e Scanner** (oppure **Stampa e Scansione** o **Stampa e Fax**), quindi selezionare la stampante in uso. Fare clic su **Opzioni e forniture** > **Opzioni** (o **Driver**). Selezionare **Off** in **Stampa alta velocità**.
- Eseguire un controllo degli ugelli; in presenza di ugelli della testina di stampa ostruiti, pulire la testina.
- Allineare la testina di stampa. Se le stampe contengono strisce orizzontali dopo aver provato **Pulizia testina** e **Allineamento orizzontale**, selezionare **Menu** > **Manutenzione** > **Migliora strisce orizzontali** per effettuare la regolazione di precisione dell'allineamento orizzontale.
- Non impilare fogli di carta immediatamente dopo la stampa.
- Attendere che le stampe siano completamente asciutte prima di archivarle o metterle in esposizione. Per asciugare le stampe, evitare l'esposizione alla luce solare diretta, non utilizzare un asciugacapelli e non toccare il lato stampato dei fogli.
- Utilizzare cartucce di inchiostro originali Epson ove possibile. Il prodotto è stato progettato per eseguire la regolazione colore in base alle cartucce di inchiostro originali Epson. L'uso di cartucce non originali potrebbe incidere negativamente sulla qualità di stampa.
- Epson consiglia di utilizzare le cartucce di inchiostro entro la data di scadenza indicata sulla confezione.

Risoluzione dei problemi

- Per risultati ottimali, utilizzare la cartuccia di inchiostro entro sei mesi dall'installazione.
- Per la stampa di immagini o fotografie, Epson consiglia di utilizzare carta originale Epson anziché carta comune. Stampare sul lato stampabile della carta originale Epson.

Informazioni correlate

- ➔ [“Precauzioni per la manipolazione della carta” a pagina 24](#)
- ➔ [“Elenco dei tipi di carta” a pagina 27](#)
- ➔ [“Regolazione dei colori di stampa” a pagina 51](#)
- ➔ [“Controllo e pulizia della testina di stampa” a pagina 75](#)
- ➔ [“Allineamento della testina di stampa” a pagina 77](#)
- ➔ [“Miglioramento delle strisce orizzontali” a pagina 79](#)
- ➔ [“Carta disponibile e capacità” a pagina 24](#)

Posizione, dimensioni o margini della stampa errati

- Caricare la carta nella direzione corretta e allineare le guide laterali ai bordi dei fogli.
- Selezionare il formato carta adeguato nel pannello di controllo o nel driver della stampante.
- Regolare l'impostazione del margine nell'applicazione affinché rientri nell'area stampabile.

Informazioni correlate


- ➔ [“Caricamento di carta nel Cassetto carta” a pagina 28](#)
- ➔ [“Caricamento di carta nell'Alim. posteriore carta” a pagina 30](#)
- ➔ [“Caricamento di carta nell'Slot anteriore alim. carta” a pagina 32](#)
- ➔ [“Area stampabile” a pagina 105](#)

Carta macchiata o segnata

Se la carta risulta macchiata o segnata durante la stampa, procedere come indicato di seguito.

- Pulire il percorso carta.
- Caricare la carta nella direzione appropriata.
- Se si esegue la stampa fronte/retro manuale, prima di ricaricare la carta verificare che l'inchiostro sia completamente asciutto.

Risoluzione dei problemi

- ❑ Attivare la funzionalità di riduzione delle macchie di inchiostro per la carta spessa. Se tale funzionalità è attivata, la qualità di stampa potrebbe peggiorare oppure la stampa potrebbe rallentare. Pertanto, la funzionalità dovrebbe essere disattivata nella maggior parte dei casi.
 - ❑ Pannello di controllo
Selezionare **Menu > Manutenzione** nella schermata iniziale e attivare la funzionalità **Carta spessa**.
 - ❑ Windows
Fare clic su **Impostazioni avanzate** nella scheda **Utility** del driver della stampante, quindi selezionare **Carta spessa e buste**.
 - ❑ Mac OS X
Scegliere **Preferenze di Sistema** dal menu  > **Stampanti e Scanner** (oppure **Stampa e Scansione** o **Stampa e Fax**), quindi selezionare la stampante in uso. Fare clic su **Opzioni e forniture > Opzioni (o Driver)**. Selezionare **On** in **Carta spessa e buste**.
- ❑ Per i sistemi Windows, se la carta continua a presentare tracce di inchiostro dopo aver selezionato **Carta spessa e buste**, selezionare **Carta grana fine** nella finestra **Impostazioni avanzate** del driver della stampante.
- ❑ Per la stampa di dati ad alta densità quali immagini o grafica in modalità fronte/retro automatica, ridurre la densità di stampa e prolungare i tempi di asciugatura.

Informazioni correlate

- ➔ [“Pulizia del percorso carta per macchie di inchiostro” a pagina 79](#)
- ➔ [“Caricamento di carta nel Cassetto carta” a pagina 28](#)
- ➔ [“Caricamento di carta nell'Alim. posteriore carta” a pagina 30](#)
- ➔ [“Caricamento di carta nell'Slot anteriore alim. carta” a pagina 32](#)
- ➔ [“Qualità di stampa mediocre” a pagina 100](#)

Stampa di caratteri errati o distorti

- ❑ Collegare saldamente il cavo USB alla stampante e al computer.
- ❑ Annullare eventuali lavori di stampa in sospeso.
- ❑ Mentre è in corso la stampa, non attivare manualmente la modalità **Iberna** o la modalità **Sospendi** nel computer. Ciò potrebbe provocare la distorsione del testo nelle pagine stampate al successivo riavvio del computer.

Informazioni correlate

- ➔ [“Annullamento della stampa” a pagina 55](#)

Inversione dell'immagine stampata

Deselezionare eventuali impostazioni relative a immagini speculari nel driver della stampante o nell'applicazione.

- ❑ Windows
Deselezionare l'opzione **Immagine speculare** nella scheda **Altre opzioni** del driver della stampante.

Risoluzione dei problemi

Mac OS X

Deselezionare la voce **Immagine speculare** nel menu **Impostazioni di stampa** della finestra di dialogo di stampa.

Stampa non intenzionale su 2 lati

Disabilitare le impostazioni di stampa su 2 lati nel driver della stampante.

Windows

Selezionare l'opzione **Off** da **Stampa doppio lato** nella scheda **Principale** del driver della stampante.

Mac OS X

Selezionare l'opzione **Off** da **Stampa doppio lato** nel menu **Impostazioni stampa fronte/retro** della finestra di dialogo di stampa.

Impossibile risolvere il problema di stampa

Se il problema persiste dopo aver provato tutte le soluzioni indicate, tentare di disinstallare e reinstallare il driver della stampante.

Informazioni correlate

➔ [“Disinstallazione di applicazioni” a pagina 87](#)

➔ [“Installazione di applicazioni” a pagina 89](#)

Stampa troppo lenta

Quando si stampa ininterrottamente per più di 10 minuti, la stampa viene rallentata per impedire il surriscaldamento e il danneggiamento del meccanismo della stampante. È tuttavia possibile procedere con la stampa. Per ripristinare la velocità di stampa standard, mantenere la stampante inattiva per almeno 30 minuti. Non si ripristina la velocità standard se la stampante viene spenta.

Chiudere le applicazioni superflue.

Ridurre la qualità di stampa nel driver della stampante. La stampa di alta qualità provoca il rallentamento della stampa.

Attivare la stampa bidirezionale (o ad alta velocità). Se la funzionalità è attivata, le testine di stampa si spostano in entrambe le direzioni e la velocità di stampa aumenta.

Windows

Selezionare l'opzione **Alta velocità** nella scheda **Altre opzioni** del driver della stampante.

Mac OS X

Scegliere **Preferenze di Sistema** dal menu  > **Stampanti e Scanner** (oppure **Stampa e Scansione** o **Stampa e Fax**), quindi selezionare la stampante in uso. Fare clic su **Opzioni e forniture** > **Opzioni** (o **Driver**). Selezionare **On** in **Stampa alta velocità**.


Risoluzione dei problemi

Disattivare la modalità silenziosa. Tale funzionalità provoca il rallentamento della stampa.

Windows

Selezionare **Off** in **Modo Quiete**, nella scheda **Principale** del driver della stampante.

Mac OS X

Scegliere **Preferenze di Sistema** dal menu  > **Stampa e Scanner** (oppure **Stampa e Scansione** o **Stampa e Fax**), quindi selezionare la stampante in uso. Fare clic su **Opzioni e forniture** > **Opzioni** (o **Driver**).
Selezionare **Off** in **Modo Quiete**.

Altri problemi

Leggere scosse elettriche quando si tocca la stampante

Se al computer sono connesse diverse periferiche, quando si tocca la stampante si potrebbe avvertire una leggera scossa elettrica. Installare un cavo di messa a terra che conduce al computer connesso alla stampante.


Funzionamento troppo rumoroso

Se la stampante è troppo rumorosa, attivare la modalità silenziosa. Tuttavia, ciò potrebbe rallentare le operazioni di stampa.

Driver della stampante (sistemi Windows)

Selezionare **On** in **Modo Quiete**, nella scheda **Principale**.

Driver della stampante (sistemi Mac OS X)

Scegliere **Preferenze di Sistema** dal menu  > **Stampa e Scanner** (oppure **Stampa e Scansione** o **Stampa e Fax**), quindi selezionare la stampante in uso. Fare clic su **Opzioni e forniture** > **Opzioni** (o **Driver**). Selezionare **On** in **Modo Quiete**.

Password dimenticata

Se si dimentica la password di amministratore, contattare l'assistenza Epson.

Informazioni correlate

➔ [“Come contattare l'assistenza Epson” a pagina 124](#)

Applicazione bloccata da un firewall (solo sistemi Windows)

Aggiungere l'applicazione all'elenco di programmi consentiti dal firewall di Windows nelle impostazioni di sicurezza del **Pannello di controllo**.

Appendice

Specifiche tecniche

Specifiche della stampante

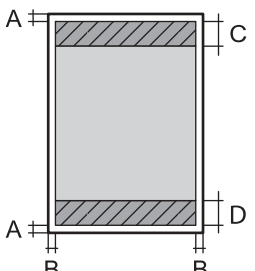
Posizionamento degli ugelli della testina di stampa		Ugelli dell'inchiostro nero: 400×2 righe Ugelli dell'inchiostro a colori: 400×2 righe per ogni colore
Peso della carta*	Carta comune	Da 64 a 90 g/m ² (da 17 a 24 lb)
	Carta spessa	Da 91 a 256 g/m ² (da 25 a 68 lb)
	Busta	Busta #10, DL, C6: 75 a 90 g/m ² (da 20 a 24 lb) Busta C4: da 80 a 100 g/m ² (da 21 a 26 lb)

* Anche se lo spessore della carta rientra nell'intervallo consentito, la carta potrebbe non essere alimentata nella stampante o il risultato di stampa potrebbe essere compromesso a seconda delle proprietà o della qualità della carta.

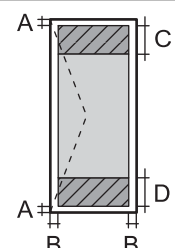
Area stampabile

La qualità di stampa potrebbe risultare inferiore nelle aree ombreggiate a causa del meccanismo della stampante.

Fogli singoli

	A	3.0 mm (0.12")
	B	3.0 mm (0.12")
	C	46.0 mm (1.81")
	D	51.0 mm (2.01")

Buste

	A	3.0 mm (0.12")
	B	5.0 mm (0.20")
	C	18.0 mm (0.71")
	D	46.0 mm (1.81")

Appendice

Specifiche dell'interfaccia

Computer	Hi-Speed USB
----------	--------------

Specifiche Wi-Fi

Standard	IEEE802.11b/g/n ^{*1}
Intervallo di frequenza	2,4 GHz
Potenza massima a radiofrequenza emessa	18.2 dBm (EIRP)
Modalità di coordinamento	Infrastruttura, Ad hoc ^{*2} , Wi-Fi Direct ^{*3*4}
Protezione wireless	WEP (64/128 bit), WPA-PSK (AES) ^{*5} e WPA2-Enterprise

*1 Conforme allo standard IEEE802.11b/g/n o IEEE802.11b/g in base al luogo di acquisto.

*2 Non supportata per lo standard IEEE 802.11n.

*3 Non supportata per gli standard IEEE 802.11b e IEEE 802.11n.

*4 La modalità AP semplice è compatibile con le connessioni Ethernet. Per ulteriori informazioni, vedere la *Guida di rete*.

*5 Conforme agli standard WPA2 con supporto per WPA/WPA2 Personal.

Specifiche Ethernet

Standard	IEEE802.3i (10BASE-T) IEEE802.3u (100BASE-TX) IEEE802.3ab (1000BASE-T) ^{*1} IEEE802.3az (Energy Efficient Ethernet) ^{*2}
Modalità di comunicazione	Automatica, full duplex 10 Mbps, half duplex 10 Mbps, full duplex 100 Mbps, half duplex 100 Mbps
Connettore	RJ-45

*1 Per prevenire il rischio di interferenze radio, si consiglia di utilizzare un cavo a doppino intrecciato (STP) di categoria 5e o superiore.

*2 Il dispositivo connesso deve essere conforme agli standard IEEE802.3az.

Protocollo di sicurezza

IEEE802.1X*
Filtro IPsec/IP

Appendice

SSL/TLS	HTTPS Server/Client
	IPPS
SNMPv3	

* È necessario utilizzare un dispositivo di connessione conforme allo standard IEEE802.1X.

Servizi di terze parti supportati

AirPrint	Stampa	iOS 5 o versioni successive/Mac OS X v10.7.x o versioni successive
Google Cloud Print		

Dimensioni

Solo stampante

Dimensioni	<p>Archiviazione</p> <ul style="list-style-type: none"> <input type="checkbox"/> Larghezza: 567 mm (22.3") <input type="checkbox"/> Profondità: 570 mm (22.4") <input type="checkbox"/> Altezza: 378 mm (14.9") <p>Stampa</p> <ul style="list-style-type: none"> <input type="checkbox"/> Larghezza: 567 mm (22.3") <input type="checkbox"/> Profondità: 902 mm (35.5") <input type="checkbox"/> Altezza: 562 mm (22.1")
Peso*	Circa 25.9 kg (57.1 lb)

* Cartucce di inchiostro e cavo di alimentazione esclusi.

Stampante ed elementi opzionali

Di seguito vengono indicate le dimensioni delle stampanti con 3 unità cassetto carta opzionali e un mobiletto opzionale.

Dimensioni	<p>Archiviazione</p> <ul style="list-style-type: none"> <input type="checkbox"/> Larghezza: 690 mm (27.2") <input type="checkbox"/> Profondità: 800 mm (31.5") <input type="checkbox"/> Altezza: 1045 mm (41.1") <p>Stampa</p> <ul style="list-style-type: none"> <input type="checkbox"/> Larghezza: 690 mm (27.2") <input type="checkbox"/> Profondità: 910 mm (35.8") <input type="checkbox"/> Altezza: 1230 mm (48.4")
------------	--

Appendice

Peso*	Circa 78.9 kg (173.9 lb)
-------	--------------------------

* Cartucce di inchiostro e cavo di alimentazione esclusi.

Specifiche elettriche

Tensione di alimentazione nominale	Da 100 a 240 V
Intervallo di frequenza nominale	Da 50 a 60 Hz
Corrente nominale	Da 1.0 a 0.5 A
Consumo energetico (con una connessione USB)	Stampa: circa 37 W (ISO/IEC24712) Modalità stampante pronta: circa 8 W Modalità di sospensione: circa 2.0 W Stampante spenta circa 0.4 W

Nota:

- Per informazioni sulla tensione, verificare l'etichetta sulla stampante.
- Per utenti in Belgio, il consumo energetico durante la copia potrebbe variare.
Visitare <http://www.epson.be> per le ultime specifiche.

Specifiche ambientali

Funzionamento	<p>La stampante deve essere in base a quanto illustrato nel grafico sottostante.</p> <p>Temperatura: da 10° a 35°C (da 50 a 95°F) Umidità: dal 20 all'80% di umidità relativa (senza condensa)</p>
Archiviazione	<p>Temperatura: da -20 a 40°C (da -4 a 104°F)* Umidità: dal 5 all'85% di umidità relativa (senza condensa)</p>

* È possibile conservare la stampante per un mese a 40°C (104°F).

Specifiche ambientali per le cartucce di inchiostro

Temperatura di conservazione	Da - 20 a 40 °C (da - 4 a 104 °F)*
------------------------------	------------------------------------

Appendice

Temperatura di congelamento	- 23 °C (- 9.4 °F) L'inchiostro si scongela e può essere utilizzato dopo circa 3 ore a 25 °C (77 °F).
-----------------------------	--

* È possibile conservare la stampante per un mese a 40 °C (104 °F).

Requisiti di sistema

- Windows 8.1 (32-bit, 64-bit)/Windows 8 (32-bit, 64-bit)/Windows 7 (32-bit, 64-bit)/Windows Vista (32-bit, 64-bit)/Windows XP Professional x64 Edition/Windows XP (32-bit)/Windows Server 2012 R2/Windows Server 2012/Windows Server 2008 R2/Windows Server 2008 (32-bit, 64-bit)/Windows Server 2003 R2 (32-bit, 64-bit)/Windows Server 2003 (32-bit, 64-bit)
- Mac OS X v10.9.x/Mac OS X v10.8.x/Mac OS X v10.7.x/Mac OS X v10.6.x/Mac OS X v10.5.8

Nota:

- Mac OS X potrebbe non supportare alcune applicazioni e funzioni.*
- UNIX File System (UFS) per Mac OS X non è supportato.*

Informazioni normative

Standard e approvazioni

Standard e approvazioni per il modello europeo

Per utenti europei

Con la presente, Seiko Epson Corporation dichiara che il modello di apparecchiature radio è conforme alla direttiva 2014/53/EU. Il testo integrale della dichiarazione di conformità UE è disponibile presso il seguente sito web.

<http://www.epson.eu/conformity>

B571A

Per l'uso esclusivo in Irlanda, Regno Unito, Austria, Germania, Liechtenstein, Svizzera, Francia, Belgio, Lussemburgo, Paesi Bassi, Italia, Portogallo, Spagna, Danimarca, Finlandia, Norvegia, Svezia, Islanda, Croazia, Cipro, Grecia, Slovenia, Malta, Bulgaria, Repubblica Ceca, Estonia, Ungheria, Lettonia, Lituania, Polonia, Romaniaa e Slovacchia.

Epson non può essere ritenuta responsabile per eventuali inadempienze ai requisiti di protezione derivanti da una modifica sconsigliata dei prodotti.



Angelo azzurro tedesco

Consultare il sito web di seguito per verificare se questa stampante soddisfa le norme dell'Angelo azzurro tedesco.

<http://www.epson.de/blauerengel>

Limitazioni sulla copia

Per garantire un uso responsabile e legale della stampante, è necessario rispettare le limitazioni seguenti.

La copia dei seguenti articoli è proibita dalla legge:

- Banconote, monete, titoli di stato e buoni del tesoro, titoli emessi da autorità municipali
- Francobolli non affrancati, cartoline preaffrancate e altri titoli postali con valore postale
- Marche da bollo governative e titoli emessi in base a procedura legale

La copia dei seguenti articoli deve essere eseguita con cautela:

- Titoli trasferibili privati (certificati azionari, buoni negoziabili, assegni e così via), tessere con validità mensile, biglietti scontati e così via.
- Passaporti, patenti di guida, certificati di sana costituzione, abbonamenti stradali, buoni pasto, biglietti e così via.

Nota:

La copia di tali articoli può anche risultare proibita dalla legge.

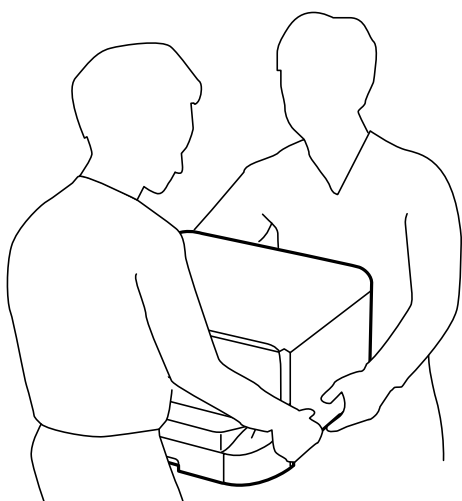
Uso responsabile di materiali protetti da copyright:

Le stampanti possono dare luogo a comportamenti illegali se vengono copiati materiali protetti dal diritto d'autore (copyright). A meno che non si operi dietro consiglio di un avvocato, prima di copiare materiale pubblicato è necessario agire in modo responsabile e rispettoso, ottenendo il permesso del detentore del copyright.

Spostamento e trasporto della stampante

Attenzione:

- Per trasportare la stampante, sollevarla dopo aver assunto una postura stabile. La mancata assunzione di una postura stabile per il sollevamento della stampante potrebbe provocare lesioni.
- Poiché la stampante è pesante, per il disimballaggio e il trasporto sono sempre necessarie due o più persone.
- Per sollevare la stampante, collocare le mani nella posizione illustrata di seguito. Se le mani vengono collocate in altre posizioni, la stampante potrebbe cadere o le mani potrebbero rimanere incastrate durante il posizionamento della stampante.



- Quando si sposta la stampante, non inclinarla di oltre 10 gradi onde evitarne la caduta.
- Prima di installare la stampante sul mobiletto opzionale, bloccare le rotelle. Il movimento improvviso del mobiletto potrebbe provocare lesioni.

Trasporto della stampante per un breve tragitto

Spegnere la stampante e scollegare il cavo di alimentazione e altri cavi. Non far vibrare la stampante e non inclinarla durante il trasporto.

Sollevamento della stampante

Se sono stati installati il mobiletto e le unità cassetto carta opzionali, rimuovere tali elementi e sollevare la stampante.

Spostamento della stampante con l'ausilio delle rotelle


Se è stato installato il mobiletto opzionale, la stampante può essere spostata senza essere sollevata, poiché il mobiletto è dotato di rotelle. Tuttavia, il mobiletto non deve essere spostato su superfici irregolari onde evitare colpi per la stampante. Prima di eseguire lo spostamento, disinstallare i supporti del mobiletto e sbloccare le rotelle.

Trasporto della stampante

Preparare la stampante per il trasporto come indicato di seguito.

**Importante:**

- Per la conservazione e il trasporto, non inclinare la stampante, non posizionarla verticalmente e non capovolgerla, onde evitare fuoriuscite di inchiostro.
- Non rimuovere le cartucce di inchiostro. Se le cartucce vengono rimosse, la testina di stampa potrebbe seccarsi, impedendo la stampa.
- Non rimuovere il contenitore di manutenzione, onde evitare eventuali fuoriuscite di inchiostro durante il trasporto.

1. Spegnerne la stampante premendo il pulsante , quindi scollegare il cavo di alimentazione.
2. Scollegare eventuali cavi collegati.
3. Rimuovere tutta la carta dalla stampante.
4. Riporre il supporto della carta e il vassoio di uscita.
5. Disinstallare il mobiletto o le unità cassetto carta opzionali.
6. Riporre la stampante nella confezione originale utilizzando i materiali protettivi in dotazione.

Prima di utilizzare nuovamente la stampante, rimuovere i materiali protettivi.

Se alla stampa successiva la qualità di stampa risulta inferiore, pulire e allineare la testina di stampa.

Informazioni correlate

- ➔ [“Nomi e funzioni delle parti” a pagina 14](#)
- ➔ [“Controllo e pulizia della testina di stampa” a pagina 75](#)
- ➔ [“Allineamento della testina di stampa” a pagina 77](#)

Installazione di unità opzionali

Codice del mobiletto opzionale

Di seguito viene fornito il codice del mobiletto opzionale.

Per utenti di tutto il mondo: Optional Cabinet (C12C932891)

Per utenti in India: Optional Cabinet (C12C932901)

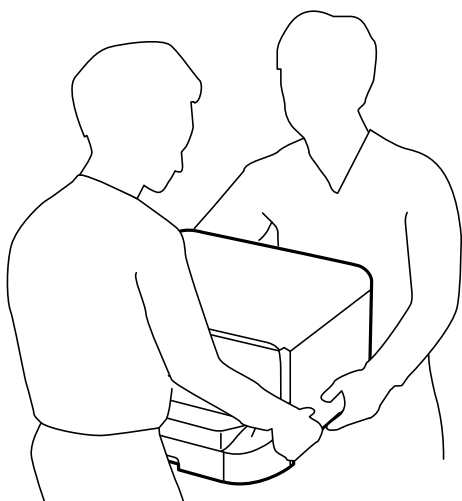
Installazione del mobiletto opzionale


Il mobiletto può essere fissato alla stampante o alle unità cassetto carta opzionali.

Appendice

⚠ Attenzione:

- ❑ Prima di procedere con l'installazione, spegnere la stampante e scollegare il cavo di alimentazione ed eventuali cavi aggiuntivi. In caso contrario, il cavo di alimentazione potrebbe danneggiarsi e provocare incendi o scosse elettriche.
- ❑ Prima di procedere con l'installazione, bloccare le rotelle del mobiletto. Il movimento improvviso del mobiletto potrebbe provocare lesioni.
- ❑ Per sollevare la stampante, collocare le mani nella posizione illustrata di seguito. Se le mani vengono collocate in altre posizioni, la stampante potrebbe cadere o le mani potrebbero rimanere incastrate durante il posizionamento della stampante.

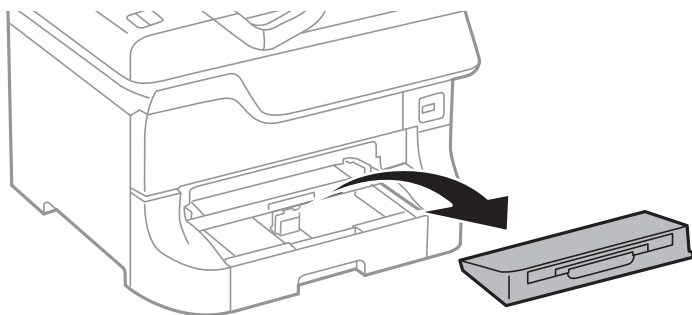


1. Spegnere la stampante premendo il pulsante , quindi scollegare il cavo di alimentazione.
2. Scollegare eventuali cavi collegati.

Nota:

rimuovere anche il vassoio carta opzionale eventualmente installato.

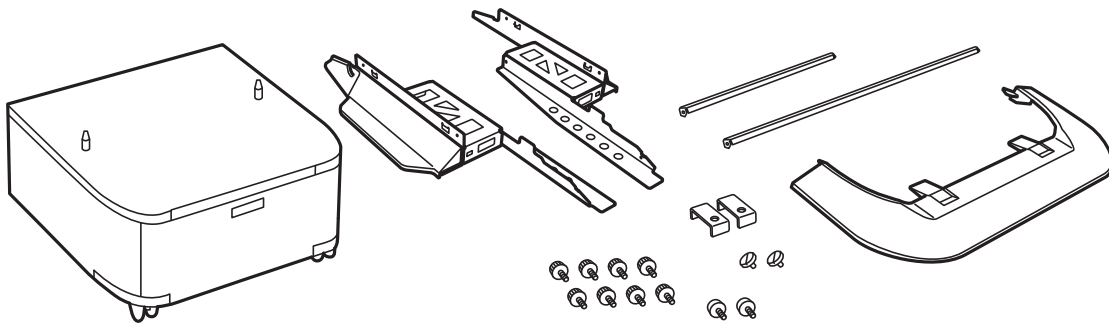
3. Rimuovere il vassoio di uscita.



4. Estrarre il mobiletto dalla confezione e rimuovere eventuali materiali protettivi.

Appendice

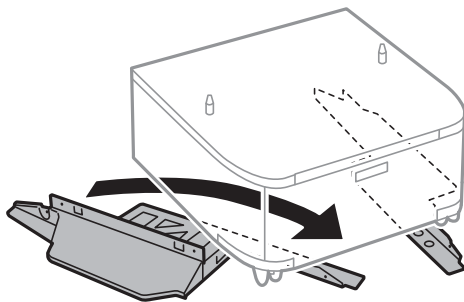
5. Verificare gli elementi in dotazione.



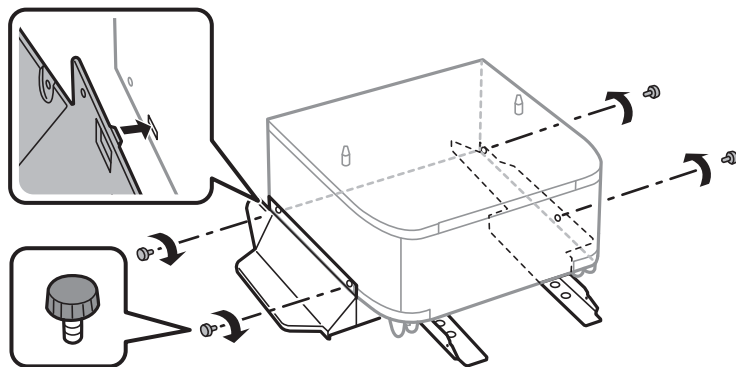
Nota:

La forma dei supporti potrebbe variare da quella dell'illustrazione.

6. Posizionare i supporti nelle rotelle del mobiletto.



7. Fissare i supporti mediante gli accessori di fissaggio e le viti.

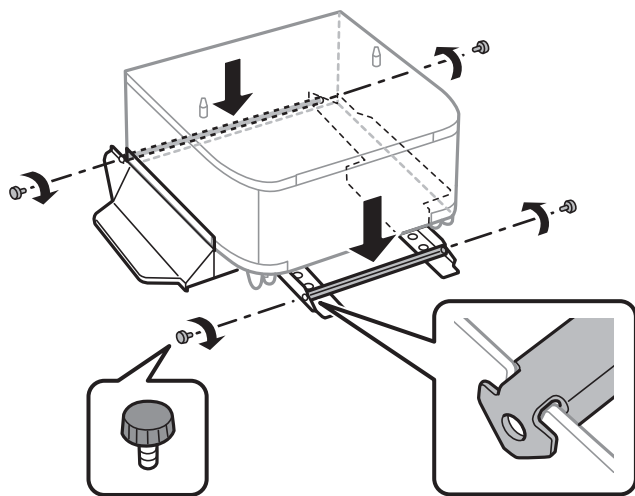


Importante:

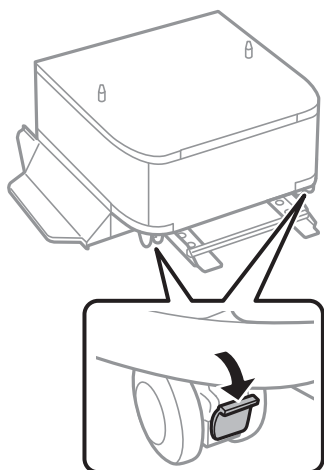
Accertarsi che i supporti siano fissati saldamente perché in caso contrario la stampante potrebbe cadere.

Appendice

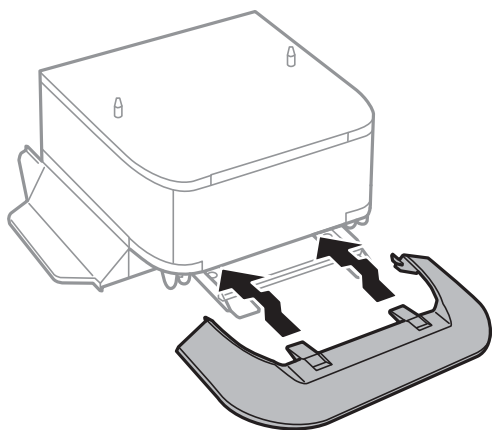
8. Fissare le barre di rinforzo mediante gli accessori di fissaggio e le viti.



9. Collocare il mobiletto su una superficie piana e bloccare le rotelle nella parte anteriore.

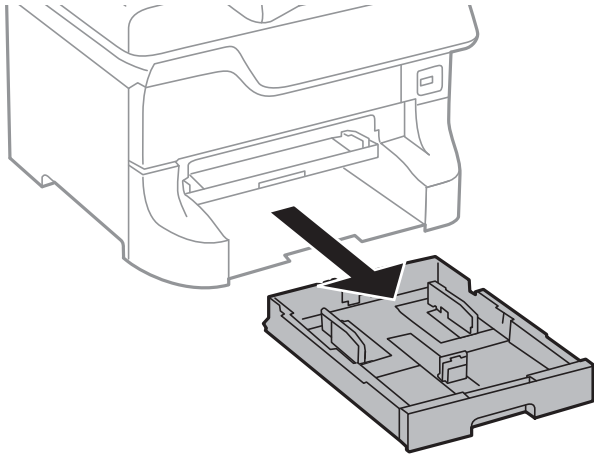


10. Fissare il coperchio ai supporti.

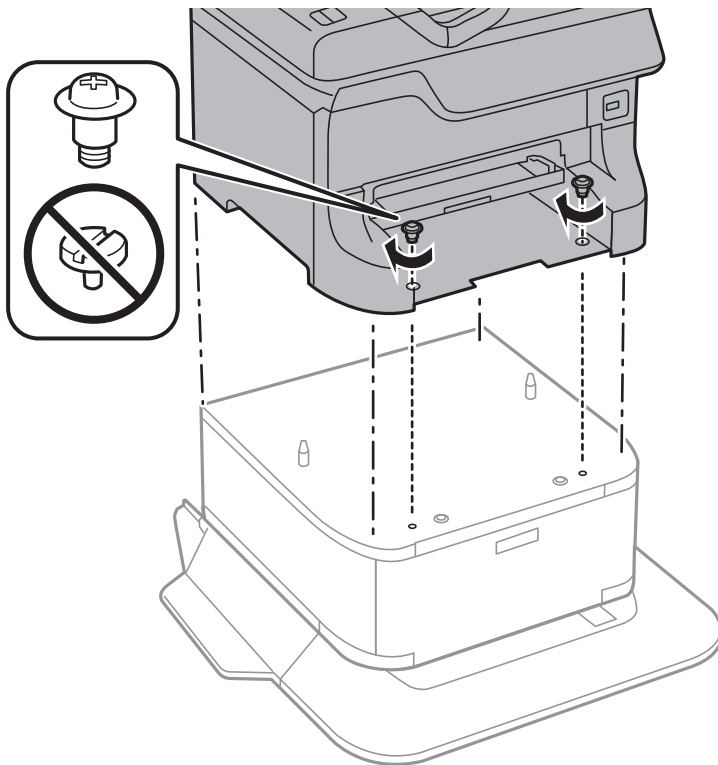


Appendice

11. Estrarre il cassetto carta.



12. Collocare con cautela la stampante o un'unità cassetto carta opzionale sul mobiletto allineando i rispettivi angoli, quindi fissare l'elemento con l'ausilio di viti.

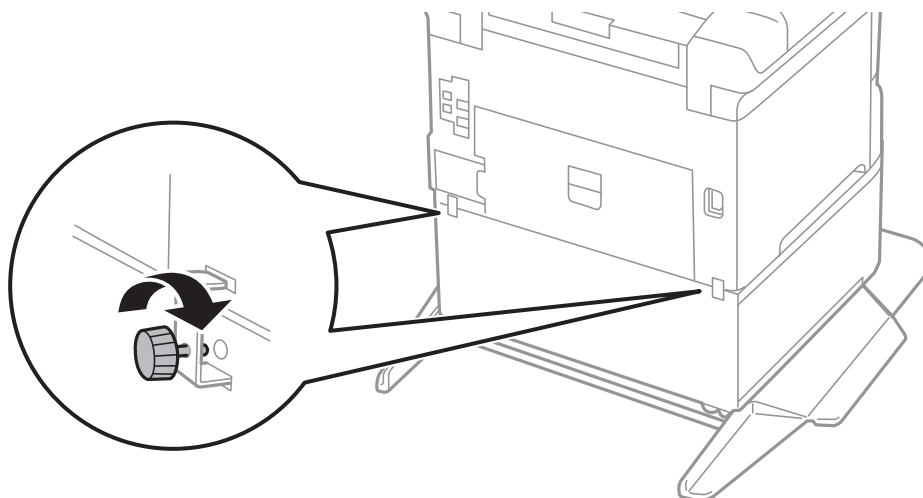


Nota:

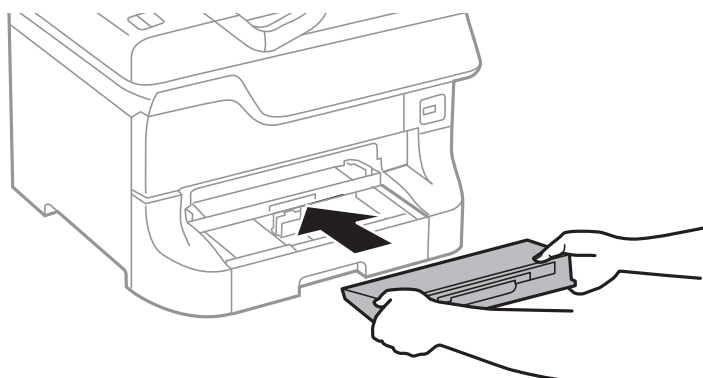
Al termine del montaggio, rimarranno disponibili alcune viti.

Appendice

13. Fissare la parte posteriore della stampante o di un'unità cassetto carta opzionale mediante gli accessori di fissaggio e le viti.



14. Inserire le cassette carta.
15. Inserire il vassoio di uscita.



16. Riconnettere i cavi e collegare la stampante a una presa di corrente.

Nota:

Per la disinstallazione del mobiletto, spegnere la stampante, scollegare il cavo di alimentazione ed eventuali cavi aggiuntivi ed eseguire la procedura di installazione in ordine inverso.

Informazioni correlate

➔ [“Codice del mobiletto opzionale” a pagina 112](#)

Codice delle unità cassetto carta opzionali

Di seguito viene fornito il codice delle unità cassetto carta opzionali.

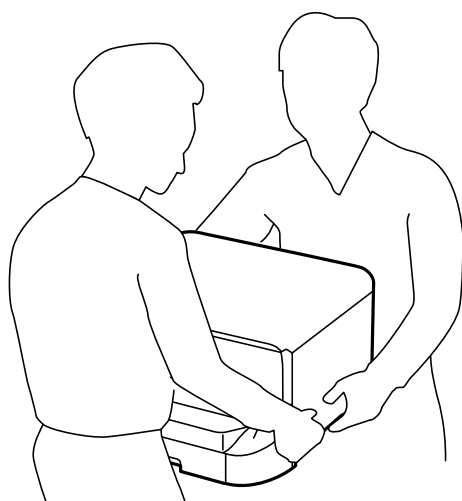
500-Sheet Optional Cassette Unit (C12C817061)

Installazione di unità cassetto carta opzionali

È possibile installare fino a tre unità cassetto carta.


Attenzione:

- ❑ *Prima di procedere con l'installazione, spegnere la stampante e scollegare il cavo di alimentazione ed eventuali cavi aggiuntivi. In caso contrario, il cavo di alimentazione potrebbe danneggiarsi e provocare incendi o scosse elettriche.*
- ❑ *Per sollevare la stampante, collocare le mani nella posizione illustrata di seguito. Se le mani vengono collocate in altre posizioni, la stampante potrebbe cadere o le mani potrebbero rimanere incastrate durante il posizionamento della stampante.*



Importante:

Se si utilizza il mobiletto opzionale, installare prima tale mobiletto, collocandolo al di sotto dell'unità cassetto carta inferiore.

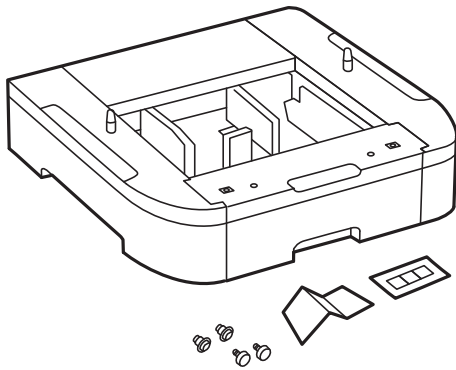
1. Spegnere la stampante premendo il pulsante , quindi scollegare il cavo di alimentazione.
2. Scollegare eventuali cavi collegati.

Nota:

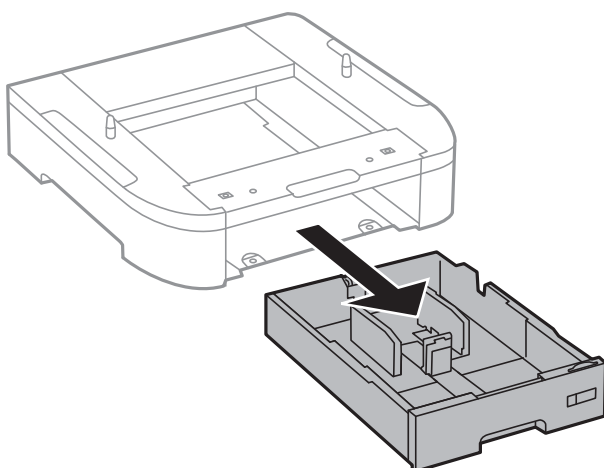
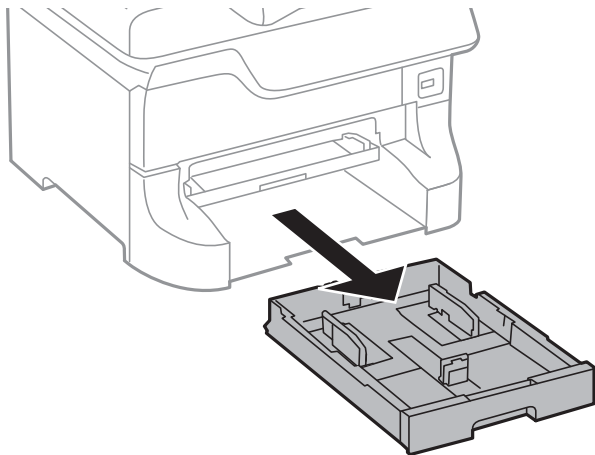
Rimuovere anche ulteriori unità cassetto carta opzionali eventualmente installate.

3. Rimuovere l'unità cassetto carta opzionale dalla confezione e rimuovere eventuali materiali protettivi.

4. Verificare gli elementi in dotazione.

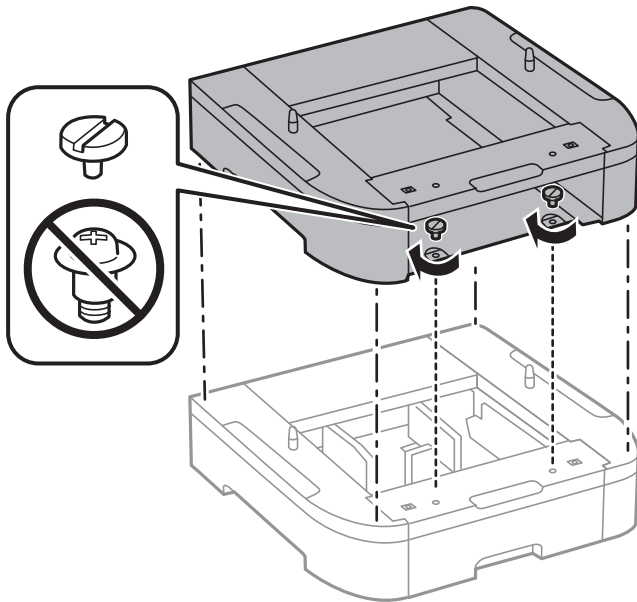


5. Collocare l'unità cassetto carta opzionale nell'ubicazione che si desidera utilizzare per l'installazione della stampante.
6. Rimuovere il vassoio di uscita ed estrarre il cassetto carta.

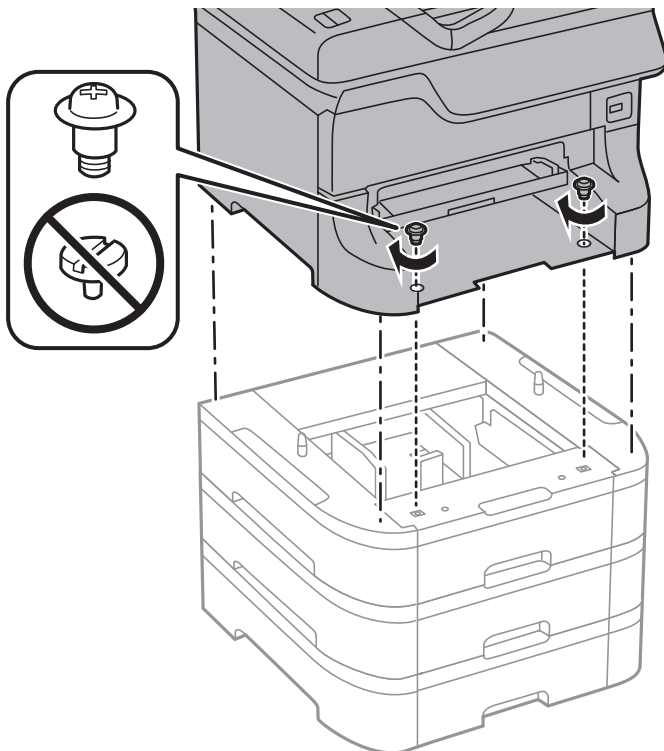


Appendice

7. Impilare tutte le unità cassetto carta opzionali una sopra l'altra e fissarle mediante le viti in dotazione.



8. Collocare con cautela la stampante sull'unità cassetto carta opzionale allineando i rispettivi angoli, quindi fissare l'elemento mediante viti con l'ausilio di un cacciavite.

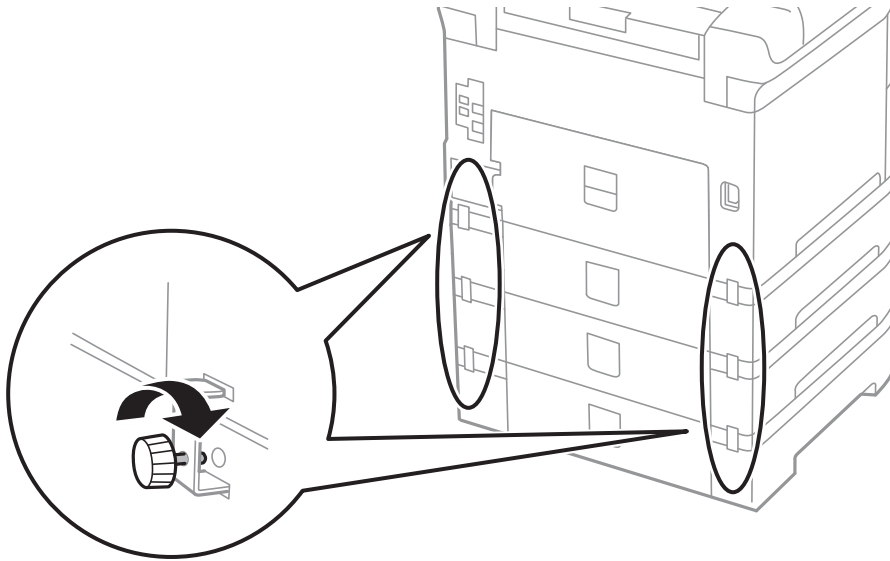


Nota:

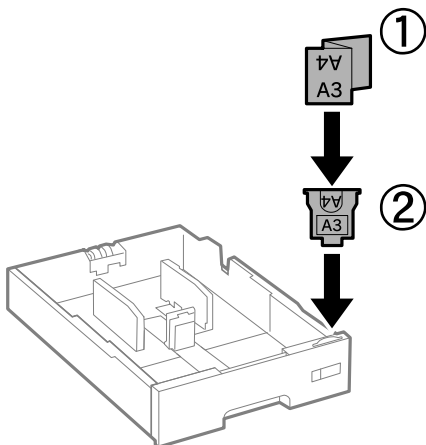
Alcune delle viti in dotazione potrebbero risultare superflue in base alla configurazione della stampante.

Appendice

9. Fissare la parte posteriore della stampante e dell'unità cassetto carta opzionale mediante gli accessori di fissaggio e le viti.



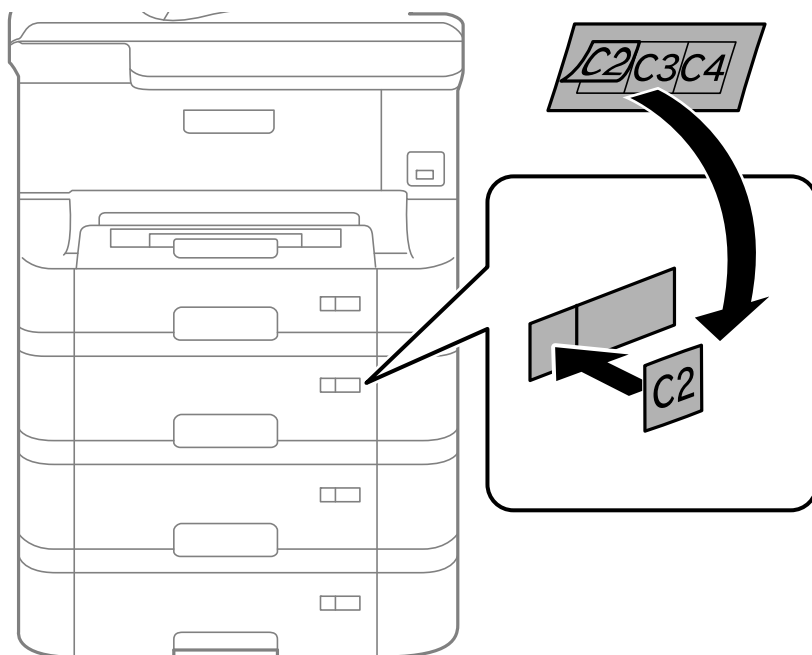
10. Inserire nel supporto un'etichetta indicante il formato della carta da caricare nel cassetto.





11. Inserire il cassetto carta e fissare il vassoio di uscita.

Appendice

12. Collocare un adesivo indicante il numero del cassetto.



13. Riconnettere il cavo di alimentazione e altri cavi eventualmente presenti, quindi collegare la stampante.
14. Accendere la stampante premendo il pulsante .
15. Premere il pulsante  e verificare che l'unità cassetto carta opzionale installata venga visualizzata nella schermata **Configurazione carta**.

Nota:

Per la disinstallazione dell'unità cassetto carta opzionale, spegnere la stampante, scollegare il cavo di alimentazione ed eventuali cavi aggiuntivi ed eseguire la procedura di installazione in ordine inverso.

Procedere alla configurazione delle impostazioni del driver della stampante.

Informazioni correlate

- ➔ [“Codice delle unità cassetto carta opzionali” a pagina 117](#)
- ➔ [“Installazione del mobiletto opzionale” a pagina 112](#)

Impostazione dell'unità cassetto carta opzionale nel driver della stampante

Affinché sia possibile utilizzare l'unità cassetto carta opzionale, le informazioni necessarie devono essere rilevate dal driver della stampante.

Impostazione dell'unità cassetto carta opzionale nel driver della stampante (sistemi Windows)**Nota:**

Eseguire l'accesso al computer come amministratore.

Appendice

1. Accedere alle proprietà della stampante e aprire la scheda **Impostazioni opzionali**.

- Windows 8.1/Windows 8/Windows Server 2012 R2/Windows Server 2012

Scegliere **Desktop > Impostazioni > Pannello di controllo > Visualizza dispositivi e stampanti in Hardware e suoni**. Fare clic con il pulsante destro del mouse sulla stampante in uso o tenere premuto il pulsante corrispondente, scegliere **Proprietà stampante** e fare clic sulla scheda **Impostazioni opzionali**.

- Windows 7/Windows Server 2008 R2

Fare clic sul pulsante Start e scegliere **Pannello di controllo > Visualizza dispositivi e stampanti in Hardware e suoni**. Fare clic con il pulsante destro del mouse sulla stampante in uso, scegliere **Proprietà stampante** e fare clic sulla scheda **Impostazioni opzionali**.

- Windows Vista/Windows Server 2008

Fare clic sul pulsante Start e scegliere **Pannello di controllo > Stampanti in Hardware e suoni**. Fare clic con il pulsante destro del mouse sulla stampante in uso, scegliere **Proprietà** e fare clic sulla scheda **Impostazioni opzionali**.

- Windows XP/Windows Server 2003 R2/Windows Server 2003


Fare clic sul pulsante Start e scegliere **Pannello di controllo > Stampanti e altro hardware > Stampanti e fax**. Fare clic con il pulsante destro del mouse sulla stampante in uso, scegliere **Proprietà** e fare clic sulla scheda **Impostazioni opzionali**.

2. Selezionare **Acquisisci da stampante** e fare clic su **Ottieni**.

Vengono visualizzate informazioni sugli **Alimentatori carta opzionali** in **Informazioni stampante corrente**.

3. Fare clic su **OK**.

Impostazione dell'unità cassetto carta opzionale nel driver della stampante (sistemi Mac OS X)

1. Scegliere **Preferenze di Sistema** dal menu  > **Stampa e Scanner** (oppure **Stampa e Scansione** o **Stampa e Fax**), quindi selezionare la stampante in uso. Fare clic su **Opzioni e forniture > Opzioni** (o **Driver**).
2. Impostare l'opzione **Cassetto inferiore** in base al numero di cassette carta installati.
3. Fare clic su **OK**.

Informazioni di assistenza

Sito Web di supporto

Per ulteriore assistenza, visitare il sito Web di supporto Epson indicato di seguito. Selezionare il paese o la regione di residenza e visitare la sezione relativa al supporto del sito Web Epson locale. Nel sito sono disponibili anche driver, domande frequenti, manuali e altro materiale scaricabile.

<http://support.epson.net/>

<http://www.epson.eu/Support> (Europa)

Se il prodotto Epson non funziona correttamente e non è possibile risolvere il problema, contattare i servizi di assistenza Epson.

Come contattare l'assistenza Epson

Prima di contattare Epson

Se il prodotto Epson in uso non funziona correttamente e non è possibile risolvere il problema attenendosi alle procedure di risoluzione dei problemi indicate nella documentazione del prodotto, contattare i servizi di assistenza Epson. Se l'elenco seguente non contiene alcun centro di assistenza Epson per l'area di residenza, contattare il rivenditore presso cui è stato acquistato il prodotto.

Il centro di assistenza Epson può rispondere più rapidamente se vengono fornite le seguenti informazioni:

- Numero di serie del prodotto
(L'etichetta con il numero di serie in genere si trova sul retro del prodotto)
- Modello del prodotto
- Versione del software del prodotto
(Fare clic su **About**, **Version Info** o pulsanti simili nel software del prodotto)
- Marca e modello del computer in uso
- Nome e versione del sistema operativo del computer
- Nome e versione delle applicazioni software generalmente utilizzate con il prodotto

Nota:

In alcuni prodotti, i dati dell'elenco di composizione fax e/o le impostazioni di rete potrebbero essere salvati nella memoria del prodotto. In seguito a eventuali guasti o riparazioni del prodotto, i dati e/o le impostazioni potrebbero andare persi. Anche durante il periodo di garanzia, Epson non può essere ritenuta responsabile della perdita di dati e non è tenuta a eseguire il backup o il recupero di dati e/o impostazioni. Si consiglia pertanto di eseguire un backup dei dati o di prenderne nota.

Assistenza utenti - Europa

Per informazioni su come contattare l'assistenza Epson, consultare il documento di garanzia paneuropeo.