

# WF-8590 Series

# 進階使用說明

# 版權

未經Seiko Epson Corporation事先書面許可，禁止將本出版物的任何部分重製、儲存於檢索系統或以任何形式或方法傳送，不論係以電子、機械、複印、錄製或其他方式。使用本手冊所含之資訊無需擔負相關專利責任，亦無需擔負因使用本手冊資訊而導致之損害責任。本手冊內含的資訊僅設計供Epson產品之用。Epson對於任何將此資訊應用於其他產品的作法概不負責。

若本產品購買人或第三方因意外使用、誤用或濫用本產品、未經授權而改裝、修理或變更本產品、或（美國除外）未嚴格遵守本公司操作與維護說明而發生損壞、損失或費用，則本公司與關係企業均不予負責。

如因使用非本公司指定之原廠產品或本公司認可之任何選購品或耗材而發生任何損壞或問題，本公司不予負責。

若因使用非本公司認可之任何界面連接線，致發生電子干擾而造成任何損壞，本公司概不負責。

© 2018 Seiko Epson Corporation.All rights reserved.

本手冊的內容與本產品的規格若有變更，恕不另行通知。

# 商標

- ❑ EPSON®為註冊商標，EPSON EXCEED YOUR VISION 或 EXCEED YOUR VISION 為 Seiko Epson Corporation 的商標。
- ❑ PRINT Image Matching™與PRINT Image Matching標誌為Seiko Epson Corporation的商標。  
Copyright © 2001 Seiko Epson Corporation.All rights reserved.
- ❑ EPSON Scan software is based in part on the work of the Independent JPEG Group.
- ❑ libtiff  
Copyright © 1988-1997 Sam Leffler  
Copyright © 1991-1997 Silicon Graphics, Inc.  
Permission to use, copy, modify, distribute, and sell this software and its documentation for any purpose is hereby granted without fee, provided that (i) the above copyright notices and this permission notice appear in all copies of the software and related documentation, and (ii) the names of Sam Leffler and Silicon Graphics may not be used in any advertising or publicity relating to the software without the specific, prior written permission of Sam Leffler and Silicon Graphics.  
THE SOFTWARE IS PROVIDED "AS-IS" AND WITHOUT WARRANTY OF ANY KIND, EXPRESS, IMPLIED OR OTHERWISE, INCLUDING WITHOUT LIMITATION, ANY WARRANTY OF MERCHANTABILITY OR FITNESS FOR A PARTICULAR PURPOSE.  
IN NO EVENT SHALL SAM LEFFLER OR SILICON GRAPHICS BE LIABLE FOR ANY SPECIAL, INCIDENTAL, INDIRECT OR CONSEQUENTIAL DAMAGES OF ANY KIND, OR ANY DAMAGES WHATSOEVER RESULTING FROM LOSS OF USE, DATA OR PROFITS, WHETHER OR NOT ADVISED OF THE POSSIBILITY OF DAMAGE, AND ON ANY THEORY OF LIABILITY, ARISING OUT OF OR IN CONNECTION WITH THE USE OR PERFORMANCE OF THIS SOFTWARE.
- ❑ Microsoft®, Windows®, and Windows Vista® are registered trademarks of Microsoft Corporation.
- ❑ Apple, Macintosh, Mac OS, OS X, Bonjour, Safari, iPad, iPhone, iPod touch, and iTunes are trademarks of Apple Inc., registered in the U.S. and other countries. AirPrint and the AirPrint logo are trademarks of Apple Inc.
- ❑ Apple Chancery, Chicago, Geneva, Hoefler Text, Monaco and New York are trademarks or registered trademarks of Apple Inc.
- ❑ Google Cloud Print™, Chrome™, Chrome OS™, and Android™ are trademarks of Google Inc.
- ❑ Monotype is a trademark of Monotype Imaging, Inc. registered in the United States Patent and Trademark Office and may be registered in certain jurisdictions.
- ❑ Albertus, Arial, Gill Sans, Joanna and Times New Roman are trademarks of The Monotype Corporation.
- ❑ ITC Avant Garde, ITC Bookman, ITC Lubalin, ITC Mona Lisa Recut, ITC Symbol, ITC Zapf-Chancery, and ITC Zapf Dingbats are trademarks of International Typeface Corporation registered in the United States Patent and Trademark Office and may be registered in certain jurisdictions.
- ❑ Clarendon, Helvetica, New Century Schoolbook, Optima, Palatino, Stempel Garamond, Times and Univers are registered trademarks of Heidelberger Druckmaschinen AG, which may be registered in certain jurisdictions, exclusively licensed through Linotype Library GmbH, a wholly owned subsidiary of Heidelberger Druckmaschinen AG.
- ❑ Wingdings is a registered trademark of Microsoft Corporation in the United States and other countries.
- ❑ Antique Olive is a registered trademark of Marcel Olive and may be registered in certain jurisdictions.
- ❑ Adobe SansMM, Adobe SerifMM, Carta, and Tekton are registered trademarks of Adobe Systems Incorporated.

商標

- ❑ Marigold and Oxford are trademarks of AlphaOmega Typography.
- ❑ Coronet is a registered trademark of Ludlow Type Foundry.
- ❑ Eurostile is a trademark of Nebiolo.
- ❑ Bitstream is a registered trademark of Bitstream Inc. registered in the United States Patent and Trademark Office and may be registered in certain jurisdictions.
- ❑ Swiss is a trademark of Bitstream Inc. registered in the United States Patent and Trademark Office and may be registered in certain jurisdictions.
- ❑ PCL is the registered trademark of Hewlett-Packard Company.
- ❑ Adobe, Adobe Reader, PostScript3, Acrobat, and Photoshop are trademarks of Adobe systems Incorporated, which may be registered in certain jurisdictions.
- ❑ Getopt

Copyright © 1987, 1993, 1994 The Regents of the University of California. All rights reserved.

Redistribution and use in source and binary forms, with or without modification, are permitted provided that the following conditions are met:

1. Redistributions of source code must retain the above copyright notice, this list of conditions and the following disclaimer.
2. Redistributions in binary form must reproduce the above copyright notice, this list of conditions and the following disclaimer in the documentation and/or other materials provided with the distribution.
4. Neither the name of the University nor the names of its contributors may be used to endorse or promote products derived from this software without specific prior written permission.

THIS SOFTWARE IS PROVIDED BY THE REGENTS AND CONTRIBUTORS "AS IS" AND ANY EXPRESS OR IMPLIED WARRANTIES, INCLUDING, BUT NOT LIMITED TO, THE IMPLIED WARRANTIES OF MERCHANTABILITY AND FITNESS FOR A PARTICULAR PURPOSE ARE DISCLAIMED. IN NO EVENT SHALL THE REGENTS OR CONTRIBUTORS BE LIABLE FOR ANY DIRECT, INDIRECT, INCIDENTAL, SPECIAL, EXEMPLARY, OR CONSEQUENTIAL DAMAGES (INCLUDING, BUT NOT LIMITED TO, PROCUREMENT OF SUBSTITUTE GOODS OR SERVICES; LOSS OF USE, DATA, OR PROFITS; OR BUSINESS INTERRUPTION) HOWEVER CAUSED AND ON ANY THEORY OF LIABILITY, WHETHER IN CONTRACT, STRICT LIABILITY, OR TORT (INCLUDING NEGLIGENCE OR OTHERWISE) ARISING IN ANY WAY OUT OF THE USE OF THIS SOFTWARE, EVEN IF ADVISED OF THE POSSIBILITY OF SUCH DAMAGE.

- ❑ Arcfour

This code illustrates a sample implementation of the Arcfour algorithm.

Copyright © April 29, 1997 Kalle Kaukonen. All Rights Reserved.

Redistribution and use in source and binary forms, with or without modification, are permitted provided that this copyright notice and disclaimer are retained.

THIS SOFTWARE IS PROVIDED BY KALLE KAUKONEN AND CONTRIBUTORS "AS IS" AND ANY EXPRESS OR IMPLIED WARRANTIES, INCLUDING, BUT NOT LIMITED TO, THE IMPLIED WARRANTIES OF MERCHANTABILITY AND FITNESS FOR A PARTICULAR PURPOSE ARE DISCLAIMED. IN NO EVENT SHALL KALLE KAUKONEN OR CONTRIBUTORS BE LIABLE FOR ANY DIRECT, INDIRECT, INCIDENTAL, SPECIAL, EXEMPLARY, OR CONSEQUENTIAL DAMAGES (INCLUDING, BUT NOT LIMITED TO, PROCUREMENT OF SUBSTITUTE GOODS OR SERVICES; LOSS OF USE, DATA, OR PROFITS; OR BUSINESS INTERRUPTION) HOWEVER CAUSED AND ON ANY THEORY OF LIABILITY, WHETHER IN CONTRACT, STRICT LIABILITY, OR TORT (INCLUDING NEGLIGENCE OR OTHERWISE) ARISING IN ANY WAY OUT OF THE USE OF THIS SOFTWARE, EVEN IF ADVISED OF THE POSSIBILITY OF SUCH DAMAGE.

- ❑ microSDHC Logo is a trademark of SD-3C, LLC.

附註：microSDHC 內建於本印表機中且無法拆卸。



- ❑ Intel® is a registered trademark of Intel Corporation.

- ❑ 一般注意事項：本手冊內的其他產品名稱僅供識別之用，且可能為其各自擁有者的商標。Epson 放棄這些商標的任何與全部權利。

## 目錄

### 版權

### 商標

### 關於本手冊

手冊簡介.....	10
標記與符號.....	10
本手冊使用的說明.....	11
作業系統參考說明.....	11

### 重要說明

安全說明.....	12
印表機建議及警告.....	13
印表機設定/使用的建議及警告.....	13
透過無線連線使用印表機的建議與警告.....	14
使用觸控式螢幕的建議與警告.....	14
使用選購底座的建議與警告.....	14
保護您的個人資料.....	15

### 管理員設定

使用管理員的密碼鎖定印表機設定.....	16
解除鎖定印表機設定.....	16
使用者功能限制.....	16

### 印表機基本知識

零件名稱和功能.....	18
控制面板.....	22
按鍵與燈號.....	22
LCD 螢幕上顯示的圖示.....	22
LCD 螢幕的軟體鍵盤圖示.....	24
功能表選項.....	24
複印 模式.....	24
掃描 模式.....	26
傳真模式.....	28
記憶體裝置模式.....	29
設定模式.....	30
聯絡人模式.....	38
預設值模式.....	39
狀態選單.....	39

### 裝入紙張

紙張處理注意事項.....	40
---------------	----

可用的紙張與容量.....	40
紙張種類清單.....	43
將紙張裝入 進紙匣.....	44
將紙張裝入 後方進紙.....	46
將紙張裝入 前方進紙槽.....	48
裝入信封與注意事項.....	49
設定每個紙張來源的紙張大小與紙張種類.....	49

### 放置原稿

可使用自動進紙器的原稿.....	51
將原稿置於 ADF 上.....	51
將原稿放置在 工作平台 上.....	53

### 管理聯絡人

登錄聯絡人.....	56
登錄群組聯絡人.....	56
使用電腦登錄與備份聯絡人.....	57

### 列印

從控制面板列印.....	58
從電腦列印.....	58
啟用使用者功能限制時驗證印表機驅動程 式中的使用者 (僅適用於 Windows).....	59
列印基本知識 - Windows.....	59
列印基本知識 - Mac OS X.....	61
雙面列印.....	62
在單張紙上列印數頁.....	65
調整成紙張大小列印.....	66
共同列印多個檔案 (僅適用於 Windows).....	67
放大列印並製作海報 (僅適用於 Windows).....	68
使用進階功能列印.....	74
使用 PostScript 印表機驅動程式列印.....	76
使用 PostScript 印表機驅動程式列印 - Windows.....	76
使用 PostScript 印表機驅動程式列印 - Mac OS X.....	78
設定 PostScript 印表機驅動程式的項目.....	80
從智慧型裝置進行列印.....	81
使用 Epson iPrint.....	81
使用 AirPrint.....	83
取消列印.....	83
取消列印 - 印表機按鍵.....	83
取消列印 - 狀態功能表.....	84
取消列印 - Windows.....	84

取消列印 - Mac OS X. ....	84	廢棄墨水收集盒代碼. ....	123
<b>複印</b>		廢棄墨水收集盒處理注意事項. ....	123
<b>掃描</b>		更換廢棄墨水收集盒. ....	123
使用控制面板掃描. ....	86	維護滾輪代碼. ....	125
掃描至電子郵件. ....	86	更換進紙匣1中的維護滾輪. ....	125
掃描至網路資料夾或 FTP 伺服器. ....	87	更換進紙匣2至4中的維護滾輪. ....	129
掃描至記憶體裝置. ....	88	暫時使用黑色墨水列印. ....	132
掃描至雲端. ....	88	暫時使用黑色墨水列印 - Windows. ....	133
使用Document Capture Pro掃描 (僅適用於 Windows). ....	88	暫時使用黑色墨水列印 - Mac OS X. ....	134
掃描至電腦 (WSD). ....	89	黑色墨水不足時節約使用黑色墨水 (僅適用於 Windows). ....	135
從電腦掃描. ....	90	<b>改善列印與掃描品質</b>	
使用EPSON Scan中的存取控制時驗證使用者 (僅適用於 Windows). ....	90	檢查並清潔印字頭. ....	136
在辦公室模式中掃描. ....	90	檢查並清潔印字頭 - 控制面板. ....	136
在專業模式中掃描. ....	92	檢查並清潔印字頭 - Windows. ....	137
從智慧型裝置進行掃描. ....	94	檢查並清潔印字頭 - Mac OS X. ....	137
<b>傳真</b>		校正印字頭. ....	137
設定傳真. ....	96	校正印字頭 - 控制面板. ....	138
連接至電話線. ....	96	校正印字頭 - Windows. ....	139
進行基本傳真設定. ....	100	校正印字頭 - Mac OS X. ....	139
傳送傳真. ....	102	改善水平條紋. ....	139
基本傳真傳送操作. ....	102	清潔紙張路徑中的墨水髒汙. ....	140
各種傳送傳真的方式. ....	104	清潔進紙路徑，解決進紙問題. ....	140
接收傳真. ....	108	清潔 ADF. ....	140
設定接收模式. ....	108	清潔工作平台. ....	143
各種接收傳真的方式. ....	109	<b>應用程式與網路服務資訊</b>	
儲存及轉寄收到的傳真. ....	110	Epson Connect 服務. ....	144
使用其他傳真功能. ....	115	Web Config. ....	144
列印報告與清單. ....	115	在網頁瀏覽器上執行 Web Config. ....	144
設定傳真安全性. ....	116	在 Windows 上執行 Web Config. ....	145
檢查傳真工作. ....	116	在 Web Config 上執行 Mac OS X. ....	145
<b>更換墨水匣及其他耗材</b>		必要的應用程式. ....	145
檢查墨水匣與廢棄墨水收集盒的狀態. ....	119	Windows 印表機驅動程式. ....	145
檢查墨水匣與廢棄墨水收集盒的狀態 - 控制面板. ....	119	Mac OS X 印表機驅動程式. ....	147
檢查墨水匣與廢棄墨水收集盒的狀態 - Windows. ....	119	EPSON Scan (掃描器驅動程式) ....	148
檢查墨水匣與廢棄墨水收集盒的狀態 - Mac OS X. ....	119	Document Capture Pro (僅適用於 Windows). ..	149
墨水匣代碼. ....	120	PC-FAX 驅動程式 (傳真驅動程式) ....	149
墨水匣處理注意事項. ....	120	FAX Utility. ....	149
更換墨水匣. ....	121	E-Web Print (僅適用於 Windows). ....	150
		EPSON Software Updater. ....	150
		EpsonNet Config. ....	151
		解除安裝應用程式. ....	151
		解除安裝應用程式 - Windows. ....	151
		解除安裝應用程式 - Mac OS X. ....	152
		安裝應用程式. ....	152

安裝 PostScript 印表機驅動程式.....	153	無法開始掃描.....	178
安裝 Epson 通用印表機驅動程式 (僅適用於 Windows).....	156	掃描的影像問題.....	179
更新應用程式與韌體.....	156	掃描品質不佳.....	179
<b>解決問題</b>		字元模糊不清.....	180
檢查印表機狀態.....	157	掃描影像中出現原稿背面的影像.....	180
檢查 LCD 螢幕上的訊息.....	157	掃描影像中出現錯網 (交叉影線) 圖案.....	180
狀態功能表上的錯誤碼.....	158	掃描區域或方向不正確.....	180
檢查印表機狀態 - Windows.....	162	無法解決掃描影像問題.....	181
檢查印表機狀態 - Mac OS X.....	162	其他掃描問題.....	181
清除夾紙.....	163	縮圖預覽未正確作用.....	181
從前蓋清除夾紙 (A).....	163	掃描速度過慢.....	181
清除後方進紙 (B1) 的夾紙.....	164	無法以電子郵件傳送掃描的影像.....	182
清除前方進紙槽 (B2) 的夾紙.....	164	掃描成 PDF/Multi-TIFF 時停止掃描.....	182
清除進紙匣 (C1/C2/C3/C4) 的夾紙.....	165	傳送與接收傳真時的問題.....	182
清除後方護蓋 1 (D1) 與後方護蓋 2 (D2) 的夾紙.....	166	無法傳送或接收傳真.....	182
清除後方護蓋 (E) 的夾紙.....	167	無法傳送傳真.....	183
清除 ADF (F) 的夾紙.....	168	無法將傳真傳送至指定的接收者.....	184
未正確進紙.....	170	無法於指定的時間傳送傳真.....	184
未送入 ADF 內的原稿.....	171	無法接收傳真.....	184
電源與控制面板問題.....	172	記憶體已滿錯誤.....	184
電源未開啟.....	172	傳送的傳真品質不佳.....	185
電源未關閉.....	172	傳真以錯誤大小傳送.....	185
使用期間印表機會關閉.....	172	接收的傳真品質不佳.....	186
自動關閉電源.....	172	無法接收 A3 大小的傳真.....	186
LCD 螢幕變黑.....	172	已接收的傳真沒有列印.....	186
印表機未列印.....	172	其他傳真問題.....	186
輸出成品問題.....	173	無法使用連接的電話撥號.....	186
列印品質不佳.....	173	答錄機無法接聽語音通話.....	187
複印品質不佳.....	174	傳送者的傳真號碼沒有顯示在已接收傳真上，或號碼錯誤.....	187
複印影像中出現原稿背面的影像.....	175	無法將已接收文件轉寄至電子郵件位址.....	187
列印成品的位置、大小或邊界不正確.....	175	其他問題.....	187
紙張髒汙或磨損.....	175	碰觸印表機出現稍微觸電現象.....	187
列印的字元不正確或出現亂碼.....	176	運作聲音吵雜.....	187
列印的影像上下顛倒.....	176	日期與時間錯誤.....	188
意外雙面列印.....	177	未辨識記憶體裝置.....	188
無法解決輸出成品問題.....	177	無法儲存資料至記憶體裝置.....	188
列印速度過慢.....	177	忘記您的密碼.....	188
PostScript 印表機驅動程式問題.....	178	防火牆封鎖應用程式 (僅適用於 Windows).....	188
使用 PostScript 印表機驅動程式時，印表機未列印.....	178	<b>附錄</b>	
使用 PostScript 印表機驅動程式時，印表機未正確列印.....	178	技術規格.....	189
使用 PostScript 印表機驅動程式時，列印品質不佳.....	178	印表機規格.....	189
使用 PostScript 印表機驅動程式時，列印速度過慢.....	178	掃描器規格.....	190
		界面規格.....	190
		傳真機規格.....	190
		Wi-Fi 規格.....	191
		乙太網路規格.....	191
		安全性通訊協定.....	192



支援的第三方服務.....	192
外部 USB 裝置規格.....	192
支援的資料規格.....	193
尺寸.....	193
電氣規格.....	194
環境規格.....	195
系統需求.....	195
字型資訊.....	196
PostScript 的可用字型.....	196
PCL 5 可用的字型 (Bitstream).....	197
PCL 6 可用的字型 (Bitstream).....	199
PCL 可用的字型 (URW).....	200
符號組清單.....	202
法規資訊.....	209
標準與認證.....	209
德國 Blue Angel.....	210
複印限制.....	210
印表機搬運.....	211
短距離搬運印表機.....	211
運送印表機.....	211
安裝選購的單元.....	212
選購的底座代碼.....	212
安裝選購的底座.....	212
選購的進紙匣單元代碼.....	217
安裝選購的進紙匣單元.....	217
從電腦存取外接 USB 裝置.....	222
使用電子郵件伺服器.....	223
設定郵件伺服器.....	223
電子郵件伺服器設定項目.....	224
檢查電子郵件伺服器連線.....	225
可從何處取得協助.....	225
技術支援網站.....	225
聯絡 Epson 支援服務.....	225

# 關於本手冊

---

## 手冊簡介

以下手冊的最新版本可由 Epson 支援網站取得。

<http://www.epson.eu/Support> (歐洲)

<http://support.epson.net/> (歐洲以外地區)

- ❑ 重要安全說明 (紙本手冊)  
用於提供安全使用本印表機的說明。某些型號與地區可能未隨附本手冊。
- ❑ 安裝說明 (紙本手冊)  
用於提供印表機與服務說明。
- ❑ 進階使用說明 (PDF 手冊)  
本手冊。用於提供有關使用印表機、更換墨水匣、維護及解決問題的說明。
- ❑ 網路使用說明 (PDF 手冊)  
提供在使用網路上的印表機時有關網路設定與解決問題的資訊。
- ❑ 管理員使用說明 (PDF 手冊)  
用於提供網路系統管理員有關管理及設定印表機的資訊。
- ❑ Epson Connect 指南 (PDF 手冊)  
用於提供Epson Connect服務資訊。本使用說明可從Epson Connect入口網站下載。  
<https://www.epsonconnect.com/>  
<http://www.epsonconnect.eu> (僅適用於歐洲)

除上述手冊外，您也可從印表機或應用程式查看各種說明資訊。

---

## 標記與符號



**注意：**

必須謹慎遵循的說明，以避免身體受傷。



**重要事項：**

必須遵循的說明，以避免設備損壞。

**附註：**

提供補充及參考資訊。

**➡ 相關資訊**

相關章節的連結。

---

## 本手冊使用的說明

- ❑ 印表機驅動程式的螢幕擷取畫面及EPSON Scan（掃描器驅動程式）畫面係從Windows 8 或Mac OS X v10.8.x取得。畫面上顯示的內容會隨著型號與情況而改變。
- ❑ 本手冊使用的圖示僅為範例。儘管各型號可能會有些微差異，操作方法均同。
- ❑ LCD 螢幕上的某些功能表項目會隨著型號與設定而改變。

---

## 作業系統參考說明

### Windows

在本手冊中，"Windows 8.1"、"Windows 8"、"Windows 7"、"Windows Vista"、"Windows XP"、"Windows Server 2012 R2"、"Windows Server 2012"、"Windows Server 2008 R2"、"Windows Server 2008"、"Windows Server 2003 R2" 及 "Windows Server 2003" 等名詞係指以下作業系統。此外，"Windows" 用於泛指所有版本。

- ❑ Microsoft® Windows® 8.1 作業系統
- ❑ Microsoft® Windows® 8 作業系統
- ❑ Microsoft® Windows® 7 作業系統
- ❑ Microsoft® Windows Vista® 作業系統
- ❑ Microsoft® Windows® XP 作業系統
- ❑ Microsoft® Windows® XP Professional x64 Edition 作業系統
- ❑ Microsoft® Windows Server® 2012 R2 作業系統
- ❑ Microsoft® Windows Server® 2012 作業系統
- ❑ Microsoft® Windows Server® 2008 R2 作業系統
- ❑ Microsoft® Windows Server® 2008 作業系統
- ❑ Microsoft® Windows Server® 2003 R2 作業系統
- ❑ Microsoft® Windows Server® 2003 作業系統

### Mac OS X

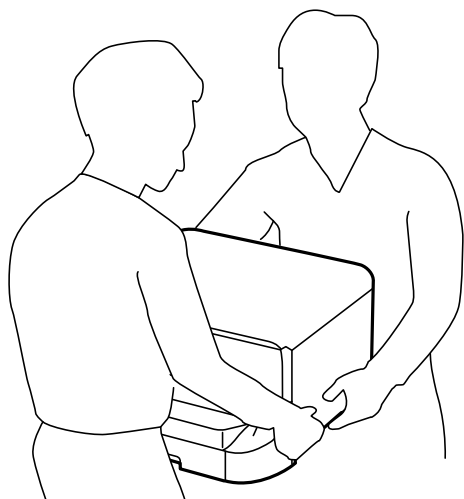
本手冊中的「Mac OS X v10.9.x」是指「OS X Mavericks」，「Mac OS X v10.8.x」是指「OS X Mountain Lion」。「Mac OS X」是指「Mac OS X v10.9.x」、「Mac OS X v10.8.x」、「Mac OS X v10.7.x」、「Mac OS X v10.6.x」及「Mac OS X v10.5.8」。

# 重要說明

## 安全說明

請閱讀並遵循下述說明，以確保安全使用本印表機。請務必保留本手冊，以供未來參考之用。此外，請務必遵循印表機上標示的所有警告與說明。

- ❑ 您印表機上的某些符號用於確保安全並正確使用印表機。請瀏覽下列網站瞭解符號的意義。  
<http://support.epson.net/symbols>
- ❑ 僅可使用印表機隨附的電源線，請勿使用任何其他設備的電源線。以其他電源線使用本印表機，或將隨附的電源線用於其他設備時，將可能會導致火災或觸電。
- ❑ 請確定 AC 電源線符合當地相關的安全標準。
- ❑ 除非印表機的手冊內載有明確解說，否則切勿自行拆解、修改或嘗試維修電源線、插頭、印表機單元、掃描器單元或選購品。
- ❑ 請在發生以下狀況時拔下印表機的插頭，然後交由合格的維修人員維修：  
電源線或插頭損壞；液體滲入印表機；印表機摔落或外殼受損；印表機未正常運作，或效能出現明顯改變。請勿調整操作說明中未涵蓋的控制項目。
- ❑ 請將印表機放置在便於拔插插頭的牆上電源插座附近。
- ❑ 請勿將印表機放置或貯存於室外、靠近過多髒汙或灰塵、水、熱源之處，或是會受到衝擊、震動、高溫或潮濕的位置。
- ❑ 請小心不要將液體濺到印表機上，或是在雙手濕漉時處理印表機。
- ❑ 印表機應與心律調節器至少保持 22 公分以上的距離。本印表機的無線電波可能會對心律調節器產生不良的影響。
- ❑ 若 LCD 螢幕損壞，請聯絡您的經銷商。若雙手沾到液晶溶液，請使用肥皂水將雙手徹底洗淨。若眼睛沾到液晶溶液，請立即用水沖洗眼睛。若在徹底沖洗後仍感不適或出現視力問題，請立即就醫。
- ❑ 請避免在雷暴時使用電話。以免因閃電而遭電擊。
- ❑ 請勿在氣體洩漏處附近使用電話通報漏氣情況。
- ❑ 印表機相當重，應由兩人以上抬起或搬運。抬起印表機時，應如圖所示，由兩人或更多人分站於正確的位置。



## 重要說明

- ❑ 處理用過的墨水匣時請小心，可能有些墨水殘留在墨水孔周圍。
  - ❑ 若墨水沾到皮膚，請以肥皂及清水徹底洗淨。
  - ❑ 若墨水不慎濺入眼睛，請立即用水沖洗眼睛。若在徹底沖洗後仍感不適或出現視力問題，請立即就醫。
  - ❑ 若誤飲墨水，請立即就醫。
- ❑ 請勿拆解墨水匣及廢棄墨水收集盒，否則墨水可能接觸眼睛或皮膚。
- ❑ 請勿劇烈搖動墨水匣，否則墨水可能外漏。
- ❑ 請將墨水匣及廢棄墨水收集盒放在孩童無法取得之處。

---

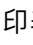
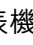
## 印表機建議及警告

請閱讀並遵循下述說明，以避免印表機或您的財產損壞。請務必保留本手冊，以供未來參考之用。

### 印表機設定/使用的建議及警告

- ❑ 請勿堵住或蓋住印表機內的通風孔與開口。
- ❑ 僅可使用印表機的標籤上標示的電源類型。
- ❑ 避免與定期開關的複印機或空調系統共用同一電路上的插座。
- ❑ 避免以牆壁開關或自動定時器控制電源插座。
- ❑ 請讓整套電腦系統遠離潛在的電磁干擾來源，例如揚聲器或無線電話的底座。
- ❑ 電源線佈線時，應避免磨損、切割、擦傷、捲曲及扭結。請勿將物體壓在電源線上，亦不可踐踏或輾過電源線。尤應注意讓電源線筆直進出變壓器端點。
- ❑ 若搭配延長線使用印表機，請確定插入延長線之裝置的總安培額定值未超過電源線的安培額定值。此外，請確定所有插入牆壁電源插座之所有裝置的總安培額定值未超過牆壁電源插座的安培額定值。
- ❑ 若計劃在德國使用此印表機，大樓設備需以 10 或 16 安培斷路器保護，以便為印表機提供合適的短路保護與過電流保護。
- ❑ 使用連接線將印表機接至電腦或其他裝置時，請確定接頭的方向正確。每個接頭只有一個正確的方向。插錯方向可能會損壞使用連接線連接的該兩部裝置。
- ❑ 請將印表機置於平坦、穩固且大於印表機底座的表面。若印表機傾斜，將不會正常運作。
- ❑ 存放或搬運印表機時，請避免傾斜、直放或上下倒放印表機；否則墨水可能會外漏。
- ❑ 請預留印表機上方的空間，以便完全升起文件上蓋。
- ❑ 請在印表機前方預留足夠的空間，以便完全退紙。
- ❑ 請避開溫度變化快速的地點。此外，請讓印表機遠離陽光直射、強光或熱源。
- ❑ 勿將物體插進印表機內的插槽。
- ❑ 請勿在列印時將手放在印表機內。
- ❑ 請勿觸碰印表機內的白色排線。
- ❑ 請勿在印表機內或周圍使用含有可燃氣體的噴霧劑產品。以免引起火災。
- ❑ 請勿用手移動印字頭，否則會使印表機損壞。
- ❑ 闔上文件上蓋時，請注意不要夾到手指。

## 重要說明

- ❑ 放置原稿時，請勿重壓工作平台。
- ❑ 一律使用  按鍵關閉印表機。在  指示燈停止閃爍之前，請勿拔下印表機的插頭，或關閉插座處的電源。
- ❑ 運送印表機前，請確定印字頭位於初始（最右方）位置，且墨水匣正確定位。
- ❑ 若長時間不使用印表機，請務必從電源插座拔下電源線。

## 透過無線連線使用印表機的建議與警告

- ❑ 本印表機的無線電波可能會對電子醫療設備產生不良的影響，進而導致故障。在醫療院所中或靠近醫療設備使用印表機時，請依照醫療院所的授權人員指示，並遵循醫療設備上所張貼的警告與指示。
- ❑ 此印表機的無線電波會對自動門或火災警報器等自動控制裝置的操作造成不良影響，並可能導致故障而引發意外。在自動控制裝置附近使用印表機時，請遵循裝置上所張貼的所有警告和說明。

敬告使用者:

1. 本產品使用時，不致造成違反低功率電波輻射性電機管理辦法之控制、調整及開關之使用方法。
2. 本產品不得任意調整更改各項零件或對於發射之功率影響之作為，若有操作問題請與本公司人員聯繫；並由本公司負起監督及維修之責任。
3. 根據交通部低功率電波輻射性電機管理辦法規定:

### 第十二條

經型式認證合格之低功率射頻電機，非經許可，公司、商號或使用者均不得擅自變更頻率、加大功率或變更原設計之特性及功能。

### 第十四條

低功率射頻電機之使用不得影響飛航安全及干擾合法通信；經發現有干擾現象時，應立即停用，並改善至無干擾時方得繼續使用。前項合法通信，指依電信法規定作業之無線電通信。低功率射頻電機須忍受合法通信或工業、科學及醫療用電波輻射性電機設備之干擾。

## 使用觸控式螢幕的建議與警告

- ❑ LCD螢幕可能會含有一些小亮點或暗點，因其特性之故，亮度有可能不平均。這些是正常現象，並非表示損壞。
- ❑ 僅可使用柔軟的乾布清潔。請勿使用液體或化學清潔劑。
- ❑ 若觸控式螢幕的外蓋受到重擊，可能會斷裂。若面板表面碎裂或破裂，請與經銷商聯絡，請勿碰觸或嘗試清除碎片。
- ❑ 請用手指輕按觸控式螢幕。請勿用力壓下或使用指甲操作。
- ❑ 請勿使用尖銳物品(如原子筆、銳利的鉛筆等)進行操作。
- ❑ 觸控式螢幕內部因溫度或濕度劇變而有冷凝現象時，可能會使效能變差。

## 使用選購底座的建議與警告

- ❑ 此底座是專為將此印表機安裝在其上與選購的進紙匣單元所設計。除了指定的印表機及進紙匣單元外，請勿安裝任何其他產品。
- ❑ 請勿攀爬底座或將重物放在上面。

## 重要說明

- 請務必確定兩個腳架已安裝穩固，否則印表機可能會摔落。
- 使用底座隨附的兩個配件及螺絲，將印表機或選購的進紙匣單元固定於底座。
- 使用印表機時，請確定已鎖定底座前方的腳輪。
- 請勿在腳輪鎖定时移動底座。
- 移動已安裝印表機或選購進紙匣單元的底座時，請避開不平坦或粗糙的表面。

---

## 保護您的個人資料

若您要將印表機交給別人或棄置印表機，請先選取控制面板上的 [設定] > [系統管理] > [回復至出廠預設值] > [清除所有資料與設定] 清除印表機記憶體內儲存的所有個人資料。

# 管理員設定

---

## 使用管理員的密碼鎖定印表機設定

您可設定管理員的密碼來鎖定印表機設定，讓其他使用者無法變更印表機設定。您可鎖定以下設定。

- 系統管理
- 省電模式
- 預設
- 聯絡人

若未輸入密碼，您便無法變更設定。使用Web Config或EpsonNet Config進行設定時，亦需使用密碼。

**重要事項：**

請勿忘記密碼。若忘記密碼，請聯絡 Epson 支援。

1. 從主畫面進入[設定]。
2. 選取[管理員設定] > [管理員密碼]。
3. 選取[登錄]，然後輸入密碼。
4. 再次輸入密碼。
5. 選取[鎖定設定]，然後將之啟用。

---

## 解除鎖定印表機設定

1. 從主畫面進入[設定]。
2. 選取[管理員設定]。
3. 輸入管理員的密碼。
4. 選取[鎖定設定]，然後將之停用。

---

## 使用者功能限制

附註：

不支援 Mac OS X。

管理員可限制個人使用者的印表機功能。若要使用有限的功能，使用者必須在控制面板上輸入 ID 和密碼。使用此功能可避免誤用印表機。

使用Web Config在電腦上進行限制設定。如需詳細資料，請參閱 *管理員使用說明*。

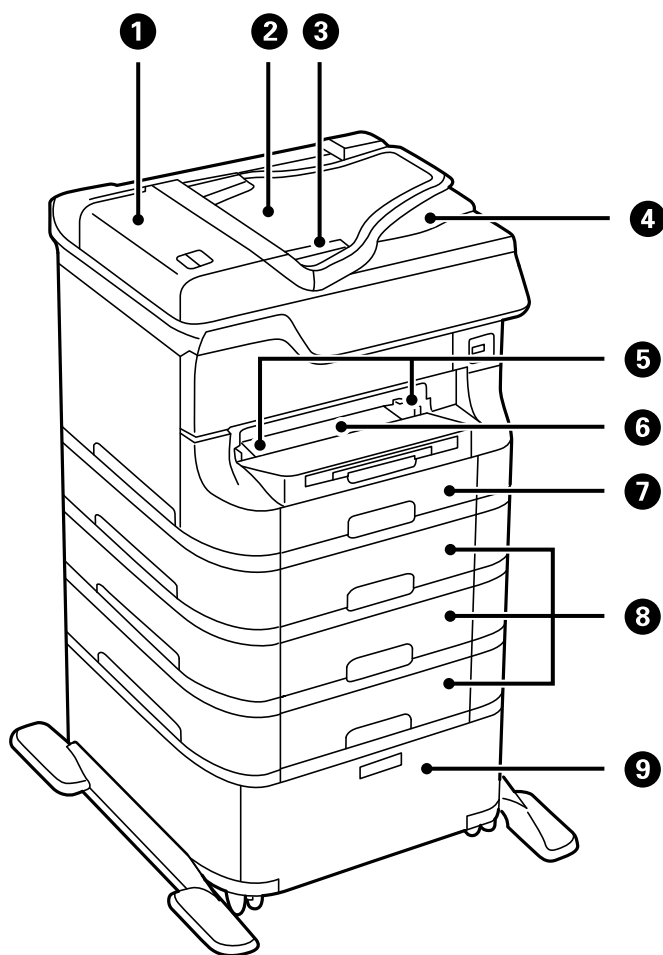


## 管理員設定

在電腦上進行設定後，啟用印表機上的使用者限制功能。從主畫面選取[設定] > [系統管理] > [安全性設定] > [存取控制]，然後將之啟用。

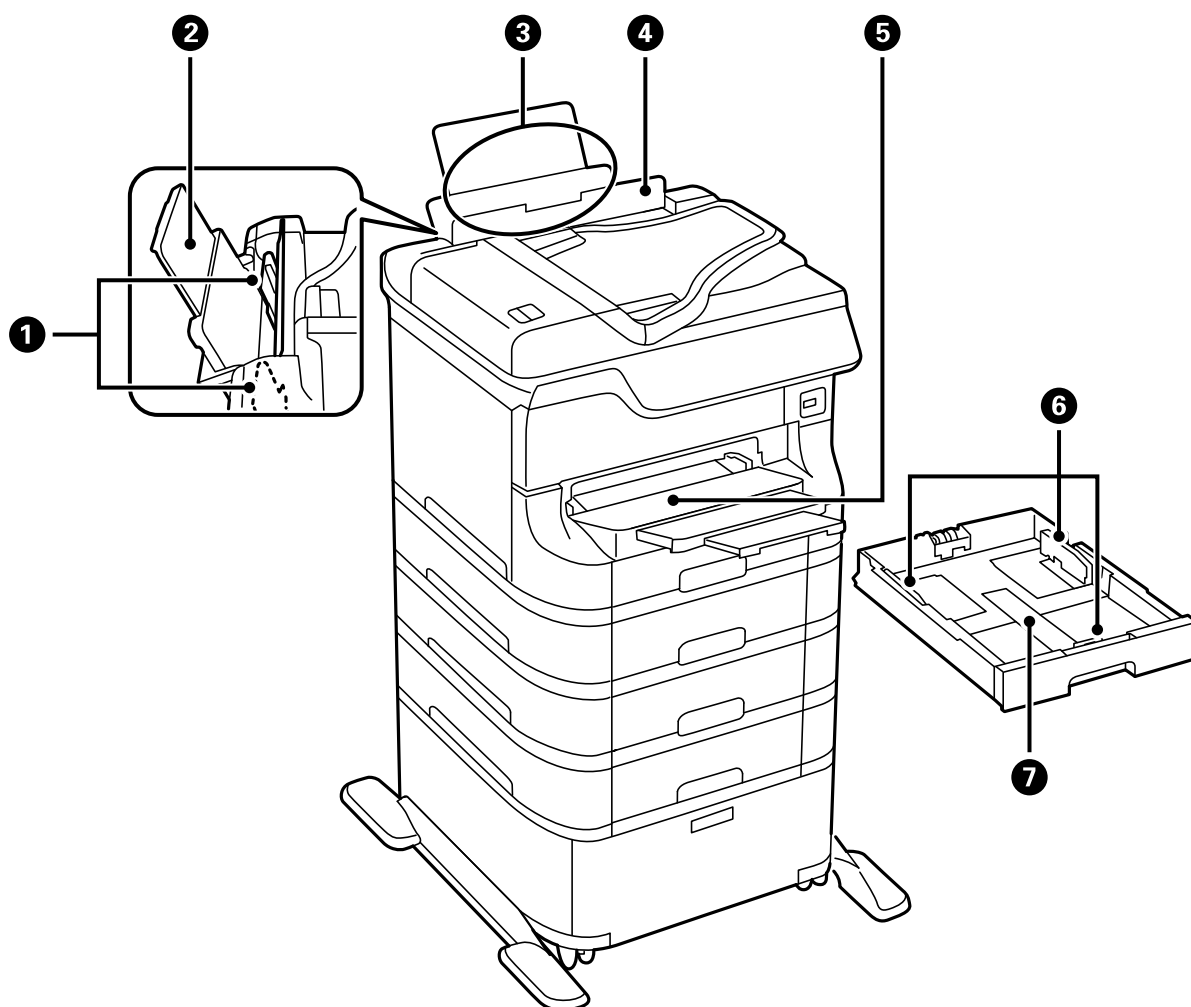
# 印表機基本知識

## 零件名稱和功能



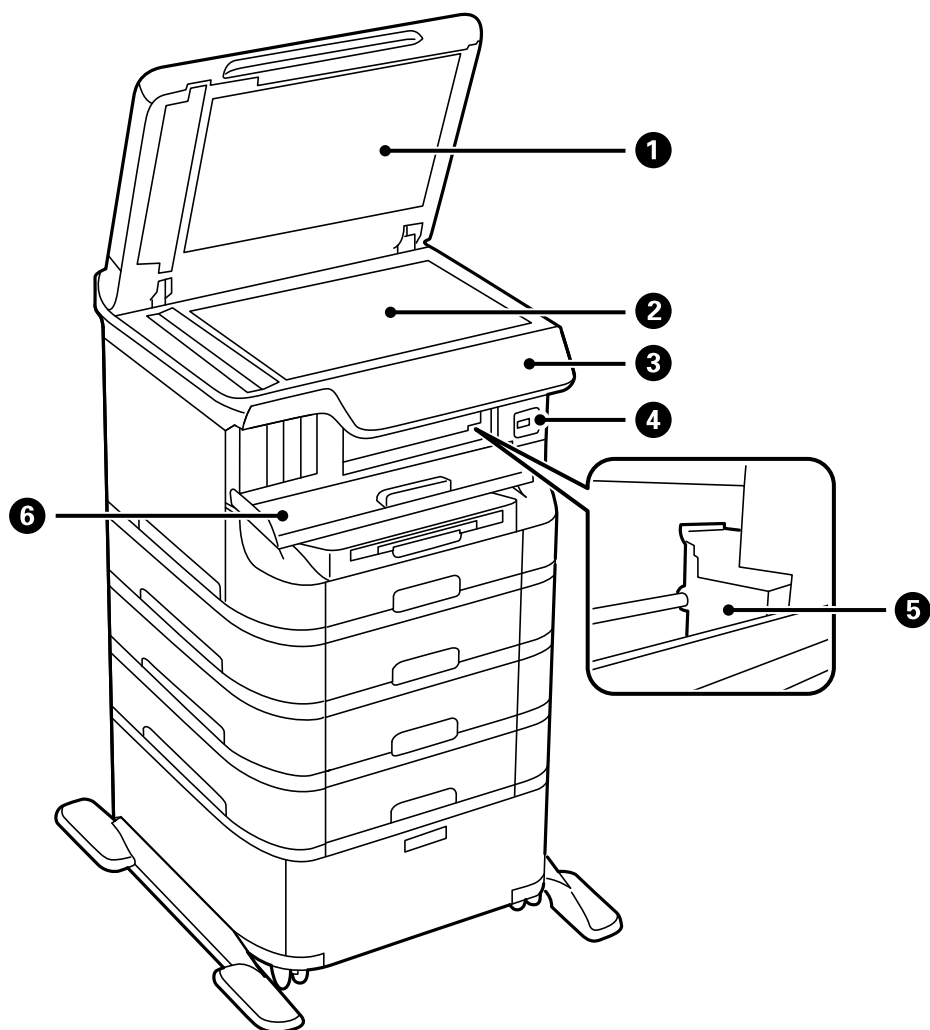
①	ADF (自動進紙器) 護蓋 (F)	僅在清除 ADF 中卡住的原稿時才需打開。
②	ADF 進紙托盤 (F)	自動送入原稿。
③	紙張邊緣定位器	將原稿平直地送入印表機。滑至原稿邊緣。
④	ADF 出紙匣	支撐從 ADF 退出的原稿。
⑤	紙張邊緣定位器	將紙張平直地送入印表機。滑至紙張邊緣。
⑥	前方進紙槽 (B2)	用手一次裝入一張紙。
⑦	進紙匣1 (C1)	裝入紙張。
⑧	進紙匣2至4 (C2至C4)	選購的進紙匣單元。裝入紙張。
⑨	底座	選購的底座。存放紙張或其他耗材。

印表機基本知識



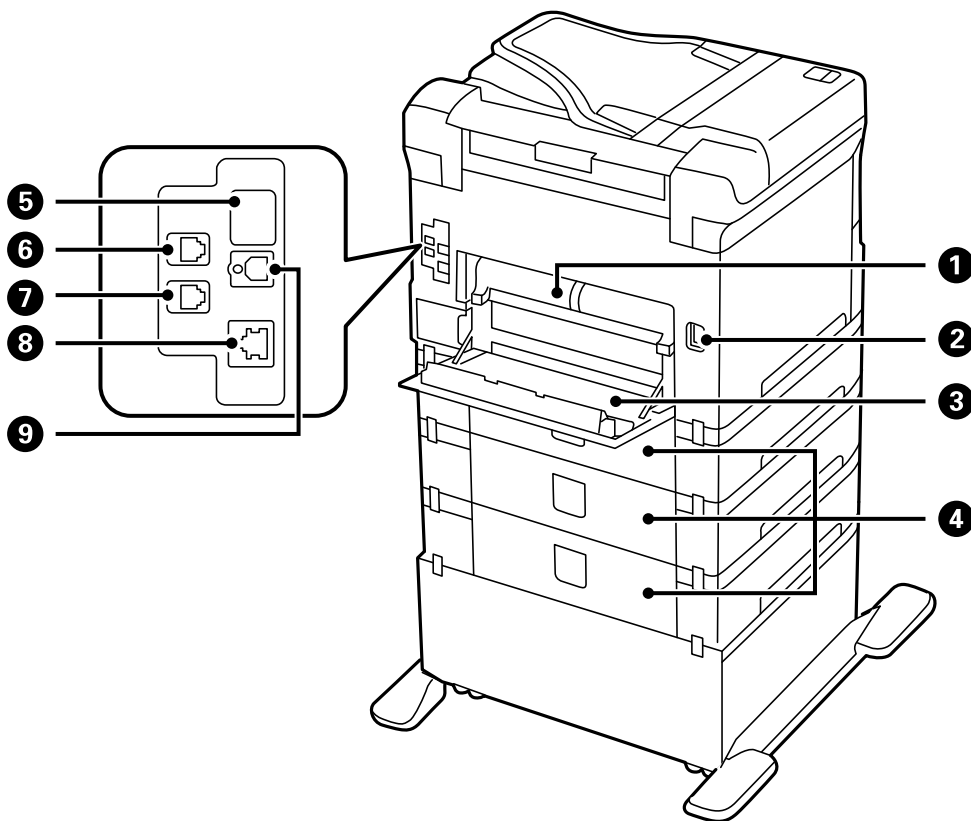
①	紙張邊緣定位器	將紙張平直地送入印表機。滑至紙張邊緣。
②	紙張支撐板	支撐裝入的紙張。
③	後方進紙 (B1)	裝入紙張。
④	進紙槽護蓋	防止異物進入印表機。此護蓋通常為闔上。
⑤	出紙托盤	支撐退出的紙張。
⑥	紙張邊緣定位器	將紙張平直地送入印表機。滑至紙張邊緣。
⑦	進紙匣	裝入紙張。

印表機基本知識



①	文件上蓋	掃描時阻擋外部燈光。
②	工作平台	掃描放置的原稿。
③	控制面板	操作印表機。
④	外部界面 USB 連接埠	連接記憶體裝置。
⑤	印字頭	噴墨。
⑥	前蓋 (A)	僅在更換墨水匣或清除印表機內的夾紙時才需打開。

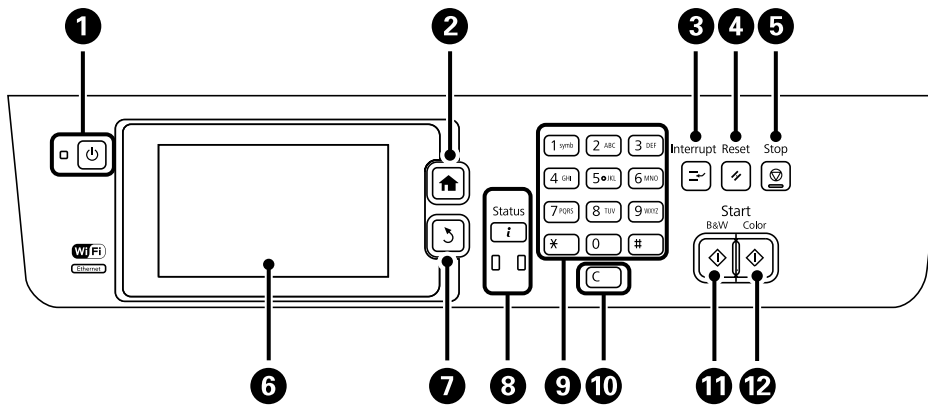
印表機基本知識



①	後方護蓋2 (D2)	僅在清除夾紙時才需拉出。
②	AC 插座	連接電源線。
③	後方護蓋1 (D1)	僅在更換廢棄墨水收集盒或維護滾輪或是清除夾紙時才需打開。
④	後方護蓋 (E)	選購的進紙匣單元之護蓋。僅在更換維護滾輪或清除卡紙時才需打開。
⑤	維修服務 USB 連接埠	供未來使用的 USB 連接埠。 請勿撕除貼紙。
⑥	LINE 連接埠	連接電話線。
⑦	EXT. 連接埠	用於連接外部電話裝置。
⑧	LAN 連接埠	連接 LAN 連接線。
⑨	USB 連接埠	連接 USB 連接線。

## 控制面板

### 按鍵與燈號















1		開啟或關閉印表機的電源。 檢查電源指示燈號熄滅後，請拔下電源插頭。
2		顯示主畫面。
3		暫停目前的工作且可讓您中斷另一個工作。再次按下此鍵，重新啟動暫停的工作。
4		將目前設定重設為使用者預設值。如果尚未指定使用者預設值，請重設為出廠預設值。
5		停止目前的操作。
6	-	顯示功能表及訊息。輕觸 LCD 螢幕可選擇功能表，滑動可捲動畫面。
7		回到上一個畫面。
8	 	顯示 [狀態選單]。您可檢查印表機的狀態及工作歷史紀錄。 錯誤發生時，左側的錯誤指示燈會閃爍或亮起。 印表機正在處理資料時，右側的資料指示燈會閃爍。此指示燈會在有佇列工作時亮起。
9	0-9 *、#	輸入數字、字元和符號。
10	c	清除數值設定，如複印份數。
11		開始黑白列印、複印、掃描及傳真。
12		開始彩色列印、複印、掃描及傳真。

### LCD 螢幕上顯示的圖示

根據印表機的狀態，下列圖示會顯示在 LCD 螢幕上。按下網路圖示可檢查目前網路設定，並進行 Wi-Fi 設定。

## 印表機基本知識

	按下此圖示可檢查操作說明，例如如何放入紙張及放置原稿。
	在原稿放入 ADF 時亮起。
	墨水不足或廢棄墨水收集盒快滿時亮起。按下 <b>i</b> 鍵，然後選擇[印表機資訊]檢查狀態。
	墨水耗盡或廢棄墨水收集盒已滿時亮起。按下 <b>i</b> 鍵，然後選擇[印表機資訊]檢查狀態。
	尚未讀取、列印或儲存的已接收文件儲存至印表機的記憶體時亮起。
	印表機正在接收或傳送傳真時亮起。
	指示傳真記憶體使用量。
	表示傳真記憶體已滿。
	表示未處理或未讀取的已接收傳真數量。此圖示將顯示在傳真模式圖示中。若傳真數量超過 10 份，圖示將變為 [10+]。如需詳細資訊，請參閱已接收傳真尚未處理時的顯示畫面說明章節。
	表示印表機已連接至無線 (Wi-Fi) 或有線 (乙太網路) 網路。
	印表機連上有線 (乙太網路) 網路時亮起。
	印表機連上無線 (Wi-Fi) 網路時亮起。格數表示連線的訊號強度。格數越多，表示連線越穩定。
	表示印表機無線 (Wi-Fi) 網路連線的問題，或印表機正在搜尋無線 (Wi-Fi) 網路連線。
	表示印表機已在 Ad Hoc 模式中連接至無線 (Wi-Fi) 網路。
	表示印表機已在 Wi-Fi Direct 模式中連接至無線 (Wi-Fi) 網路。
	表示印表機已在簡易 AP 模式中連接至無線 (Wi-Fi) 網路。
	表示使用者限制功能已啟用。請按下此圖示登入印表機。您需要輸入使用者名稱及密碼。如需登入資訊，請洽詢印表機管理員。

	表示擁有存取權限的使用者已登入。
---	------------------

#### 相關資訊








- ➔ [第116頁](#) “未處理已接收傳真的通知”
- ➔ [第184頁](#) “記憶體已滿錯誤”

## LCD 螢幕的軟體鍵盤圖示

當您在登錄聯絡人、進行網路設定等操作時，您可使用軟體鍵盤畫面輸入字元與符號。下列圖示顯示在軟體鍵盤畫面上。

附註：

可用的圖示根據設定項目而有不同。

	切換大寫及小寫字母。
  	切換字元類型。 123#:輸入數值及符號。 ABC：輸入字母。 AAA：輸入特殊字元，例如變母音及重音。
	變更鍵盤配置。
	輸入空格。
	往左刪除字元。
	輸入字元。
	在傳真號碼輸入畫面上輸入連字號 (-)。


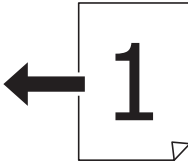
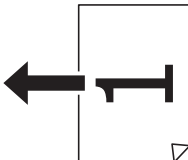

## 功能表選項

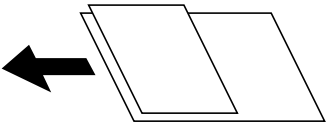
### 複印 模式

附註：

- 可用的功能表視選取的版面而定。
- 按下[設定]可顯示隱藏的設定功能表。



功能表	設定與說明	
複印份數	輸入複印份數。	
版面配置	留邊	複印留邊的文件。
	二合一	將多頁原稿複印到一張紙上。
	四合一	將原稿放在 ADF 上時，請從上方或左側將原稿插入進紙器。 依下圖所示裝入直向原稿，然後從[原稿方向]選擇[直向]。
		
		
依下圖所示裝入橫向原稿，然後從 [原稿方向] 選擇 [橫向]。		
		
		
證件	掃描身分證件的兩面，並複印在一張 A4 大小紙張上。	
分割頁面	將小冊子的兩張對開頁複印至個別的紙張。	
文件大小	選擇原稿的大小。	
縮放	放大或縮小原稿。 選擇 [印至一頁] 以符合所選紙張來源的紙張大小。	
紙張來源	選擇您要使用的紙張來源。 自動：使用[紙張設定]設定，在裝入紙張時自動進紙。 前方進紙槽：選取裝入[前方進紙槽]的紙張大小與紙張種類。	
雙面	選擇雙面版面。 選擇版面、按下[進階]鍵，然後選擇原稿與紙張的裝訂位置。	
原稿方向	選擇原稿的方向。	
品質	選擇原稿的類型。 文字：提供更快的列印速度，但列印成品可能會模糊。 相片：提供更高的列印品質，但列印速度可能較慢。	
濃淡度	設定複印濃淡度。	
版面配置順序	已在[版面配置]設定中選擇[二合一]或[四合一]時，選擇多頁的複印版面。	

功能表	設定與說明
掃描順序	已在[版面配置]設定中選擇[分割頁面]時，選擇小冊子要掃描的頁面。
移除陰影	在複印小冊子時，消除於複印中央出現的陰影，或在複印厚紙時消除複印周圍出現的陰影。
移除裝訂孔	消除複印時的裝訂孔。
分頁複印	將數份原稿列印多份並依序自動分頁，然後排序成數份。
混合文件	<p>您可同時將以下紙張大小組合放入 ADF 內。A3 與 A4；B4 與 B5。使用這些組合時，原稿以其實際的大小複印。</p> <p>請如下所示放置原稿。</p> 
等待墨水乾燥時間	選擇等待墨水乾燥時間。
進階設定	調整影像設定，例如對比及飽和度。

## 掃描 模式

### 電子郵件

功能表	設定與說明	
聯絡人	從聯絡人清單中選取要傳送掃描影像的電子郵件位址。	
選單	電子郵件設定	主旨：輸入電子郵件的主旨。 檔案名稱首碼：輸入要傳送檔案之名稱的前置詞。
	基本設定	請參閱 [設定] 中的功能表清單。
	掃描報告	列印歷史紀錄，其上指出何時傳送所掃描的檔案和傳送至哪個電子郵件位址。

### 網路資料夾/FTP

功能表	設定與說明	
聯絡人	從聯絡人清單選取要儲存掃描影像的資料夾。從聯絡人清單選取資料夾時，您不需進行位置設定。	
位置	通訊模式	選取通訊模式。
	位置	輸入要儲存掃描影像的資料夾路徑。
	使用者名稱	輸入指定資料夾的使用者名稱。
	密碼	輸入指定資料夾的密碼。
	連線模式	選取連線模式。
	連接埠號碼	輸入連接埠號碼。

## 印表機基本知識

功能表	設定與說明	
儲存格式	選取掃描影像的儲存格式。選取 [TIFF (單頁)] 時，僅可進行單色掃描。	
選單	檔案設定	在 [檔案名稱首碼] 中輸入檔案名稱的前置詞。
	基本設定	請參閱 [設定] 中的功能表清單。
	掃描報告	列印歷史紀錄，其上指出何時傳送所掃描的檔案和傳送至哪個資料夾。

## 記憶體裝置

功能表	設定與說明
儲存格式	選取掃描影像的儲存格式。選取 [TIFF (多頁)] 時，僅可進行單色掃描。
設定	請參閱 [設定] 中的功能表清單。

## 雲端

功能表	設定與說明
儲存格式	選取掃描影像的儲存格式。
設定	請參閱 [設定] 中的功能表清單。

## Document Capture Pro

此功能表不含設定項目。

## 電腦 (WSD)

此功能表不含設定項目。

## 設定

附註：

可用的功能表會依目的地類型而異，例如電子郵件或資料夾，以及掃描影像儲存的格式。

功能表	設定與說明
儲存格式	選取掃描影像的儲存格式。 使用此功能以電子郵件及 [TIFF (單頁)] 傳送掃描影像，或是選取 [TIFF (多頁)] 設定為格式，將只能使用單色掃描。
解析度	選取掃描解析度。
掃描區域	選取掃描範圍。 自動裁切：掃描時裁切文字或影像周圍的空白區域。 最大區域：以工作平台或自動進紙器的最大掃描範圍進行掃描。
雙面	掃描原稿正反面。進行雙面掃描時，請選取[裝訂位置]，然後選取原稿的裝訂位置。
文件類型	選取原稿的類型。
濃淡度	選取掃描影像的對比。

功能表	設定與說明
原稿方向	選取原稿的方向。
壓縮率	選取掃描影像的壓縮比例。
PDF 設定	選取 [PDF] 作為儲存格式設定時，請使用這些設定以保護 PDF 檔案。 文件開啟密碼：建立在開啟時需要輸入密碼的 PDF 檔案。 權限密碼：建立在列印或編輯時需要輸入密碼的 PDF 檔案。
附加檔案大小上限	選取電子郵件可附加的最大檔案大小。

## 傳真模式

從主畫面，選取[傳真] > [選單]。您可直接從[傳真]畫面存取部分設定功能表。

功能表	設定與說明	
傳真傳送設定	解析度	選擇傳送傳真的解析度。 對於同時包含文字及相片影像的原稿，請選擇[相片]。
	濃淡度	設定傳送傳真的濃淡度。
	文件大小 (工作平台)	選取放入工作平台之原稿的大小與方向。
	ADF 雙面	傳送單色傳真時，會掃描放入 ADF 之原稿的雙面。
	直接傳送	如需詳細資訊，請參閱這些功能的說明頁面。
	優先傳送	
	從 ADF 連續掃描	
傳送報告	傳送傳真後，會自動列印傳輸報告。選擇[列印錯誤]只會在發生錯誤時列印報告。	
預約傳送	如需詳細資訊，請參閱這些功能的說明頁面。	
輪詢接收		
輪詢傳送		
儲存傳真資料		
傳真報告	傳真設定清單	列印目前傳真設定。
	傳真紀錄	傳送傳真後，會自動列印傳輸報告。您可使用下列功能表設為自動列印此報告。 [設定] > [系統管理] > [傳真設定] > [輸出設定] > [傳真紀錄自動列印]
	最後傳送	列印透過輪詢傳送或接收的上一個傳真的報告。
	已儲存的傳真文件	列印儲存在印表機記憶體內之傳真文件的清單，例如未完成工作。
	通訊協定紀錄	列印所傳送或接收的上一個傳真的詳細報告。

## 相關資訊

- ➔ 第106頁 “傳送多頁黑白文件 (直接傳送)”
- ➔ 第106頁 “優先傳送傳真 (優先傳送)”
- ➔ 第107頁 “使用 ADF (從 ADF 連續掃描) 傳送不同大小的文件”
- ➔ 第105頁 “在指定的時間傳送傳真 (預約傳送)”
- ➔ 第110頁 “透過輪詢方式接收傳真 (輪詢接收)”
- ➔ 第106頁 “依需要傳送傳真 (輪詢傳送)”
- ➔ 第105頁 “儲存傳真，不指定接收者 (儲存傳真資料)”

## 記憶體裝置模式

附註：

「記憶體裝置」為外部 USB 裝置 (如 USB 隨身碟) 的通用名稱。

## 檔案格式

功能表	設定與說明
JPEG	選取您要列印之檔案的檔案格式。
TIFF	
PDF	

## 設定

附註：

可用的功能表會依選取的檔案格式而異。

功能表	設定與說明
列印成品份數	輸入列印成品份數。

## 印表機基本知識

功能表	設定與說明	
設定	紙張來源	選擇您要使用的紙張來源。 選取[前方進紙槽]時，選取裝入前方進紙槽的紙張大小與紙張種類。
	品質	選取列印品質。 若選取[最佳]，列印速度可能會變慢。
	日期	選擇列印成品上的日期格式。
	符合圖框	裁切影像的上下邊緣，以符合所選的紙張大小。關閉此功能時，會使邊界在影像的左右兩邊出現。
	雙向列印	選取印字頭移動時哪一邊要噴墨。請在正常使用下開啟此功能。 已啟用：印字頭雙向來回移動時列印。 已停用：僅在印字頭單向來回移動時列印。列印品質提升，但列印速度較慢。
	雙面	選擇雙面版面。
	列印順序	最後一頁位於頂部：從檔案的第一頁列印。 第一頁位於頂部：從檔案的最後一頁列印。
影像調整	自動影像加強	選取影像修正方法。 開啟：使用 Epson 獨特的影像分析與影像處理技術，自動強化影像。 P.I.M.：使用相機的PRINT Image Matching或 Exif Print 資訊來調整影像。
	消除紅眼	修正相片中的紅眼現象。 修正結果不會套用至原始檔案，僅會套用至列印成品。 視相片類型而定，可能會修正眼睛以外的影像部分。
選項	選擇影像	[選擇所有影像]選取記憶體裝置上的所有影像。
	選擇群組	選取此功能表，以選取另一個群組。

## 設定模式

功能表	設定與說明
墨水存量	顯示墨水的大約存量及廢棄墨水收集盒的收集量。 顯示驚嘆號時，表示墨水不足或廢棄墨水收集盒快滿。

## 印表機基本知識

功能表	設定與說明	
維護	印字頭噴嘴檢查	列印表單以檢查印字頭噴嘴是否阻塞。
	印字頭清潔	清潔印字頭中的阻塞噴嘴。
	印字頭直線性校正	調整印字頭以改善列印品質。 如果發現文字和直線不直，請執行 [格線直線性校正]。 如果列印成品模糊不清，請執行 [垂直直線性校正]。 如果列印成品在固定間隔出現水平條紋，請執行 [水平直線性校正]。
	改善水平條紋	若您的列印成品在嘗試 [印字頭清潔] 及 [水平直線性校正] 後出現水平細紋，請使用此功能。 此功能可提供比 [水平直線性校正] 更準確的調整。
	厚紙	列印時減少墨水弄髒的情況。由於此功能會使列印速度變慢，建議只有在看見墨水弄髒列印成品時才啟用此功能。
	紙張導引器清潔	使用此功能可在內部滾輪出現墨水髒汙時，饋入清潔紙張。
	移除紙張	移除夾紙後，如果印表機內仍有一些撕裂的碎紙，請使用此功能。
	維護滾輪資訊	顯示 [維護滾輪狀態] 內進紙匣的維護滾輪狀態。 更換維護滾輪後，選取 [重置維護滾輪計數器]，以重置您在其中更換進紙匣的維護滾輪計數器。
紙張設定	選擇您在各紙張來源中放入的紙張大小及紙張種類。	
列印狀態表	設定狀態表	列印顯示目前印表機狀態及設定的資訊表。
	供應量狀態表	列印顯示耗材狀態的資訊表。
	使用量歷史資料表	列印顯示印表機使用記錄的資訊表。
	PS3狀態表	將此印表機作為 PostScript 印表機使用時，列印資訊表。
	PS3字型清單	列印 PostScript 印表機可用的字型清單。
	PCL字型清單	列印 PCL 印表機可用的字型清單。
網路狀態	Wi-Fi/網路狀態	顯示或列印目前的網路設定。
	Wi-Fi Direct 狀態	
	電子郵件伺服器狀態	顯示目前的電子郵件伺服器設定。
	Epson Connect 狀態	顯示印表機是否登錄並連線至 Epson Connect 或 Google Cloud Print 服務。 如需詳細資料，請參閱 Epson Connect 入口網站。
	Google 雲端列印狀態	<a href="https://www.epsonconnect.com/">https://www.epsonconnect.com/</a> <a href="http://www.epsonconnect.eu">http://www.epsonconnect.eu</a> (僅適用於歐洲)
管理員設定	這些功能表可讓管理員登錄管理員密碼，以保護印表機設定不被其他使用者變更。	
	管理員密碼	設定、變更或重設管理員密碼。 若忘記密碼，請聯絡 Epson 支援。
	鎖定設定	進入 [系統管理] 設定以及變更 [省電模式]、[預設] 與聯絡人的設定時，您必須輸入管理員密碼。

功能表	設定與說明
系統管理	如需詳細資訊，請參閱這些功能的說明頁面。

## 相關資訊

➔ [第32頁“系統管理”](#)

## 系統管理

在主畫面選取 [設定]，然後選取 [系統管理]。

功能表	設定與說明		
印表機設定	請參閱 [印表機設定] 中的功能表清單。		
通用設定	LCD 亮度	調整 LCD 螢幕的亮度。	
	音效設定	調整音量並選擇音訊類型。	
	睡眠模式定時器	選擇沒有執行任何操作時，印表機進入睡眠 (省電) 模式之前的時間長度。經過預設時間後，LCD 螢幕會變暗。	
	電源關閉設定	根據生產日期與購買地點，您的產品可能具有此功能或 [電源關閉定時器] 功能。	
		閒置時關閉電源	您可以在套用電源管理功能前，先調整時間。提高任何數值都會影響印表機的能源效率。進行任何變更前，請先考慮環境問題。
		中斷連線時關閉電源	中斷連接所有網路連接埠 (包括 LINE 連接埠) 後，於 30 分鐘後關閉印表機。
	電源關閉定時器	您可以在套用電源管理功能前，先調整時間。提高任何數值都會影響印表機的能源效率。進行任何變更前，請先考慮環境問題。	
	日期/時間設定	日期/時間	輸入目前日期及時間。
		日光節約時間	選擇所在地區的夏季時間設定。
		時差	輸入本地時間與 UTC (國際標準時間) 之間的時差。
國家/地區	選擇國家或地區。		
語言設定/ Language	選取顯示語言。		
操作逾時	若啟用此功能，LCD 螢幕會在約三分鐘未執行任何操作時返回主畫面。啟用使用者限制功能時，將自動啟用此功能。		



## 印表機基本知識

功能表	設定與說明		
Wi-Fi/網路設定	Wi-Fi/網路狀態	顯示或列印網路設定及連線狀態。	
	Wi-Fi 設定	Wi-Fi 設定精靈	如需詳細資料，請參閱 <i>網路使用說明</i> 。
		按鍵模式設定 (WPS)	
		PIN 碼設定 (WPS)	
		Wi-Fi 自動連線	
	停用 Wi-Fi	停用 Wi-Fi 設定或重新進行 Wi-Fi 設定，也許可以解決網路問題。如需詳細資料，請參閱 <i>網路使用說明</i> 。	
	Wi-Fi Direct 設定	如需詳細資料，請參閱 <i>網路使用說明</i> 。	
連線檢查	檢查網路連線的狀態，並列印網路連線檢查報告。若發生任何連線問題，請參閱檢查報告以解決問題。		
進階設定	如需詳細資料，請參閱 <i>網路使用說明</i> 。		
Epson Connect 服務	您可暫停或繼續 Epson Connect 或 Google Cloud Print 服務，或取消使用這些服務 (還原預設設定)。		
Google雲端列印服務	如需詳細資料，請參閱 Epson Connect 入口網站。 <a href="https://www.epsonconnect.com/">https://www.epsonconnect.com/</a> <a href="http://www.epsonconnect.eu">http://www.epsonconnect.eu</a> (僅適用於歐洲)		
複印設定	於 [使用者預設值] 中所作的設定會在各模式中顯示為預設設定。如需設定項目的詳細資訊，請參閱各模式中的功能表清單。		
掃描設定			
傳真設定	請參閱 [傳真設定] 中的功能表清單。		
通用列印設定	當您在沒有使用印表機驅動程式的情況下從外部裝置進行列印、或是從 PostScript 或 PCL 印表機驅動程式進行列印時，即會套用這些設定。		
	上緣偏移	調整頁面的上邊界或左邊界。	
	左側偏移		
	反面上緣偏移	執行雙面列印時，調整背面的上邊界或左邊界。	
	反面左側偏移		
	檢查紙張寬度	在印表機開始列印前，請檢查紙張寬度。這可避免紙張大小設定錯誤時列印超過紙張邊緣，但可能稍微增加列印時間。	
	等待墨水乾燥時間	選擇執行雙面列印時的等待墨水乾燥時間。	
	略過空白頁	自動略過列印資料中的空白頁。	
PDL 列印設定	請參閱 [PDL 列印設定] 中的功能表清單。		
安全性設定	存取控制	需要管理員的密碼才能操作印表機。 選擇是否允許不要有所需驗證資訊的工作。	
	刪除所有機密列印工作	刪除所有儲存的機密工作。	

## 印表機基本知識

功能表	設定與說明		
省電模式	以下是可用的省電模式設定。停用這些設定時，會套用 [通用設定] 中所作的設定。		
	設定	睡眠模式定時器	選擇沒有執行任何操作時，印表機進入睡眠 (省電) 模式之前的時間長度。 經過預設時間後，LCD 螢幕會變暗。
		LCD 亮度	調整 LCD 螢幕的亮度。
		雙面(複印)	將雙面複印設為預設設定。
		雙面(記憶體裝置)	將雙面列印設為預設設定。
清除內部記憶體資料	刪除 PostScript 印表機驅動程式與 PCL 印表機驅動程式的列印設定。 選取 [全部清除] 可刪除 PostScript 印表機驅動程式與 PCL 印表機驅動程式儲存在印表機記憶體內的所有資料。		
回復至出廠預設值	將選取的設定重設為預設值。		

## 相關資訊

- ➔ 第24頁 “複印 模式”
- ➔ 第26頁 “掃描 模式”
- ➔ 第34頁 “印表機設定”
- ➔ 第35頁 “傳真設定”
- ➔ 第223頁 “使用電子郵件伺服器”
- ➔ 第37頁 “PDL 列印設定”

## 印表機設定

從主畫面選取 [設定] > [系統管理] > [印表機設定]。

功能表	設定與說明	
紙張來源設定	後方進紙優先	根據優先順序從 後方進紙 進紙。
	A4/Letter 自動切換	無設為 Letter 的紙張來源時，從設為 A4 大小的紙張來源進紙； 或無設為 A4 的紙張來源時，從設為 Letter 大小的紙張來源進紙。
	自動選擇設定	指定使用複印及傳真等功能時要從哪個紙張來源進紙。有多個紙張來源可用時，則從其紙張設定符合複印或列印工作的紙張來源進紙。
	錯誤通知	用以在 [紙張設定] 中的紙張大小或種類設定與列印設定不相符時顯示錯誤訊息。
USB I/F 逾時設定	指定印表機在接收 PostScript 印表機驅動程式或 PCL 印表機驅動程式的列印工作後，結束與電腦的 USB 通訊前必須經過多久時間，以秒為單位。若未從 PostScript 印表機驅動程式或 PCL 印表機驅動程式明確定義工作結束，則會導致無限的 USB 通訊。發生此情況時，印表機會在指定的時間經過之後結束通訊。若您不想要結束通訊，請輸入 0 (零)。	
列印語言	選擇 USB 界面或網路界面的列印語言。	

## 印表機基本知識

功能表	設定與說明	
自動錯誤修正	選擇發生雙面列印錯誤或記憶體已滿錯誤時要執行的操作。 <input type="checkbox"/> 雙面列印錯誤 已啟用：若在沒有支援雙面列印的紙張時傳送雙面列印工作，印表機會顯示錯誤訊息，並只會列印在紙張的一面。 已停用：印表機會顯示錯誤訊息並取消列印。 <input type="checkbox"/> 記憶體已滿錯誤 已啟用：若印表機的記憶體在列印時已滿，印表機會顯示錯誤訊息，然後只會列印其可處理的資料部分。 已停用：印表機會顯示錯誤訊息並取消列印。	
記憶體裝置界面	記憶體裝置	選擇印表機能否存取已插入的記憶體裝置。停用此功能會停止將資料儲存至記憶體裝置。這可避免機密文件遭非法移除。
	檔案共享	選擇是否給予從 USB 連接或網路連接的電腦寫入記憶體裝置的存取權限。
透過 USB 的 PC 連線	選擇印表機是否允許來自 USB 連接電腦的存取。停用此功能可限制不是透過網路連線傳送的列印和掃描。	
進紙輔助模式	避免從進紙匣1同時送入多張紙，但列印速度較慢。	

## 傳真設定

從主畫面，選取[設定] > [系統管理] > [傳真設定]。

功能表	設定與說明	
使用者預設值	在此功能表中進行的設定會變成傳送傳真的預設設定。如需設定項目的詳細資訊，請參閱傳真模式中的功能表清單。	
傳送設定	自動旋轉	放入 ADF 或放上工作平台且長邊朝左的 A4 大小原稿，會以 A3 大小的傳真格式傳送。 已啟用：印表機會旋轉掃描的影像，以 A4 大小傳送。 已停用：印表機會傳送 A3 大小的文件，且接收方機器會於 A3 紙張上列印文件，或是將影像縮成 A4 大小。
	批次傳送	請參閱說明此功能的頁面。
	儲存失敗資料	儲存無法以印表機記憶體傳送的文件。您可從[狀態選單]重新傳送文件。
接收設定	接收模式	選擇接收模式。
	DRD	如果您已經向電話公司訂購特色鈴聲服務，請選擇要用於傳入傳真的鈴聲類型 (或選擇[開啟])。
	應答鈴聲	選擇印表機自動接收傳真前必須響起的鈴聲次數。若要不響起鈴聲直接接收傳真，請選擇「0」(零)。
	遠端接收	當從連接至印表機的電話接聽傳入傳真電話時，只要使用電話輸入代碼，便可開始接收傳真。

## 印表機基本知識

功能表	設定與說明	
輸出設定	傳真輸出	您可設為將已接收的文件儲存於收件匣、記憶體裝置或電腦上，或是轉寄該文件。
	自動縮小	縮小已接收的大型文件，以符合紙張來源中的紙張。根據已接收資料而定，有時可能無法執行縮小操作。若關閉此功能，會以原始大小將大型文件列印在多張紙上，或者退出空白的第二頁。
	自動旋轉	旋轉橫向 A5、B5、A4 或 Letter 大小的接收文件，以使用正確的紙張大小列印。[紙張來源設定] > [自動選擇設定] 中的傳真列印設定兩個以上的紙張來源時，即會套用此設定，且紙張大小設定會使用以下組合：A3 與 A4、B4 與 B5，或 A4 與 A5。
	分頁堆疊	從最後一頁列印已接收文件 (以遞減順序列印)，使列印文件以正確頁面順序堆疊。當印表機的記憶體不足時，此功能可能無法使用。
	列印暫停時間	開啟此功能並輸入[停止時間]和[重新開始時間]，可停止列印在指定時間接收到的文件，並將這些文件儲存至記憶體。使用此功能前，請確定有足夠的可用記憶體。您可檢查並列印在當時從[狀態選單]接收的文件。此功能可用以在夜間避免發出噪音，或避免在離開時機密文件外洩。
	轉寄報告	在轉寄接收的文件後列印報告。
	將影像附加至報告	列印含有已傳送文件的第一頁影像的[傳送報告]。 開啟 (大影像)：在不縮小的情況下，列印頁面的上半部。 開啟 (小影像)：將整頁資料縮小並列印至報告中。
	傳真紀錄自動列印	自動列印傳真紀錄。 開啟 (每30份)：每完成 30 個傳真工作就列印紀錄。 開啟 (時間)：在指定時間列印紀錄。然而，如果傳真工作的數量超過 30 個，則會在指定時間前列印紀錄。
	報告格式	選擇[通訊協定紀錄]以外的傳真報告格式。選擇[詳細資料]會連同錯誤碼一起列印。
基本設定	傳真速度	選擇傳真傳輸速度。  經常發生連線錯誤、從國外傳送/接收傳真，或使用 IP (VoIP) 電話服務時，建議您選擇[慢 (9,600bps)]。
	ECM	自動修正傳真傳送發生的錯誤 (錯誤修正模式)，大部分是由電話線路雜音所引起。若停用此功能，您會無法傳送或接收彩色文件。
	撥號音偵測	開始撥號前偵測撥號音。  若印表機連接至 PBX (專用交換機) 或數位電話線路，印表機可能無法開始撥號。發生此情形時，請將[線路類型]設定變更為[PBX]。如果沒有效，請停用此功能。不過，停用此功能可能會遺漏第一個傳真號碼，而將傳真發送到錯誤號碼。
	撥號模式	選擇您連接至印表機的電話系統類型。當設為[脈衝]時，在傳真最上層畫面上輸入號碼時按下 * (「T」會輸入)，可暫時將撥號模式從脈衝切換至複頻。視您所在地區的不同，可能無法顯示此設定。
	線路類型	選擇您連接至印表機的線路類型。如需詳細資訊，請參閱設定 PBX 的說明頁面。
	標題	輸入傳送者名稱及傳真號碼。這些資料會列印在發出傳真的標題上。  最多可輸入 40 個字元的名稱，以及 20 個傳真號碼。

## 印表機基本知識

功能表	設定與說明	
安全性設定	直接撥號限制	啟用此功能可防止手動輸入傳真號碼，讓操作人員從聯絡人清單或已傳送歷史紀錄中選擇接收者。選擇[輸入兩次]可要求操作人員在手動輸入傳真號碼時再一次輸入號碼。
	確認位址清單	在開始傳輸前顯示收件者確認畫面。
	收件匣密碼設定	選此可使用密碼保護收件匣，限制使用者檢視已接收的傳真。 選擇[變更]可變更密碼，選擇[重設]可取消密碼保護。變更或重設密碼時，您必須輸入目前密碼。
	備份資料自動清除	使用控制面板從 LCD 螢幕上刪除的傳真文件會消失，但備份資料會暫時儲存在記憶體中。下列功能可刪除備份。
	清除備份資料	備份資料自動清除：每次刪除已傳送或已接收文件時自動刪除備份。 清除備份資料：刪除所有備份。將印表機交給別人或棄置印表機前，請先執行此操作。
檢查傳真連線	確認印表機已連接至電話線路並可以開始傳真傳輸，然後在 A4 普通紙上列印檢查結果。	
傳真設定精靈	選擇可依照螢幕上的指示進行基本傳真設定。 如需詳細資訊，請參閱基本傳真設定的說明頁面。	

## 相關資訊

- ➔ 第28頁 “傳真模式”
- ➔ 第110頁 “儲存及轉寄收到的傳真”
- ➔ 第107頁 “一次傳送多份傳真至相同收件者 (批次傳送)”
- ➔ 第100頁 “進行基本傳真設定”

## PDL 列印設定

從主畫面選取[設定] > [系統管理] > [通用列印設定] > [PDL 列印設定]。

功能表	設定與說明	
通用設定	紙張大小	選取紙張大小。
	紙張種類	選取紙張種類。
	方向	選取列印方向。
	品質	選取列印品質。
	省墨模式	減少列印濃淡度，以節省墨水。
	列印順序	最後一頁位於頂部：從檔案的第一頁列印。 第一頁位於頂部：從檔案的最後一頁列印。
	複印份數	設定複印份數。
	裝訂邊界	選取裝訂位置。
	自動退出紙張	在列印工作中停止列印時，會自動退紙。
	雙面列印	進行雙面列印。

## 印表機基本知識

功能表	設定與說明	
PCL選單	字型來源	內建：選擇以使用印表機上預先安裝的字型。 下載：選擇以使用您已下載的字型。
	字型編號	選擇預設字型來源的預設字型編號。可用的編號會依您所作的設定而異。
	字元間距	若字型可縮放且為固定字元間距，請設定預設字型的字元間距。您可在 0.44 至 99.99 cpi (每英寸列印字元) 之間選擇，每次以 0.01 增加。 視字型來源或字型編號設定而定，此項目可能不會出現。
	字型高度	若字型可成比例縮放，請設定預設字型高度。您可在 4.00 至 999.75 pt 之間選擇，每次以 0.25 增加。 視字型來源或字型編號設定而定，此項目可能不會出現。
	符號集	選取預設符號組。若您在字型來源與字型編號設定中選擇的字型無法在新的符號組設定中使用，字型來源與字型編號設定會自動以預設值[IBM-US]取代。
	頁面長度	設定所選紙張大小與方向的行數。此也會導致行距 (VMI) 變更，且新的 VMI 值會儲存於印表機內。這表示紙張大小或方向設定在之後變更時，會根據儲存的 VMI 變更[頁面長度]值。
	CR功能	以特定作業系統的驅動程式列印時，請選取換行字元命令。
	LF功能	
紙張來源分配	設定紙張來源選擇命令的指派。選取[4]時，命令設為相容於 HP LaserJet 4。選取[4K]時，命令設為相容於 HP LaserJet 4000、5000 及 8000。選取[5S]時，命令設為相容於 HP LaserJet 5S。	
PS3選單	錯誤表	若在列印中發生任何 PostScript 錯誤以及在列印 PDF 檔案時發生任何錯誤，會列印指出錯誤狀態的錯誤表。
	著色	選取 PostScript 列印的色彩模式。
	影像保護	若印表機的記憶體已滿，停用此功能可自動降低列印品質。
	二進位	列印包含二進位影像的資料時，請啟用此功能。此設定 僅適用於印表機連線至網路時。 即使印表機驅動程式設定設為 ASCII，應用程式仍可傳送二進位資料，但您可在啟用此功能時列印資料。
	文字偵測	列印時將文字檔轉換成 PostScript 檔案。 [列印語言]設為[PS3]時可使用此功能。
	PDF紙張大小	選擇列印 PDF 檔案時的紙張大小若選取[自動]，會根據第一頁列印的大小，決定紙張大小。

## 聯絡人模式

功能表	說明
選單	登錄聯絡人及聯絡人群組，或列印聯絡人清單。
檢視	選擇是否顯示所有聯絡人，或僅顯示每個功能的聯絡人。 [LDAP]可讓您搜尋在 LDAP 伺服器中登錄的聯絡人。

## 預設值模式

您可將常用的複印、傳真及掃描設定登錄為預設值。若要登錄預設值，請從主畫面選擇[預設]，選擇 [新增]，然後選擇您要登錄聯絡人的功能。請進行所需設定、按下[儲存]，然後輸入預設值的名稱。

若要載入已登錄的預設值，請從清單中選擇預設值。

按下每個功能畫面上的[預設]。您可登錄目前的位址 (已直接輸入的位址與 LDAP 位址清單內的聯絡人除外) 與設定。

功能表	說明
選單	顯示已登錄預設值的詳細資料，並可讓您變更其名稱、編輯及刪除。

## 狀態選單

按下控制面板上的 **i** 鍵。

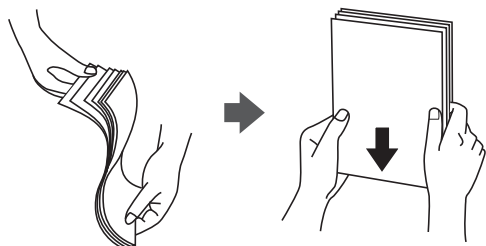
功能表	說明
印表機資訊	顯示耗材狀態與印表機內已發生的任何錯誤。從清單中選取任何錯誤，以顯示錯誤訊息。
工作監控	顯示執行中的工作與等候處理的工作清單。您亦可取消工作。
工作歷史紀錄	顯示工作記錄。若工作失敗，錯誤碼會在工作記錄中顯示。
工作儲存	選取[收件匣]可顯示儲存在印表機記憶體內接收的傳真。
機密列印工作	顯示已設定密碼的工作清單。若要列印工作，請選擇工作並輸入密碼。

# 裝入紙張

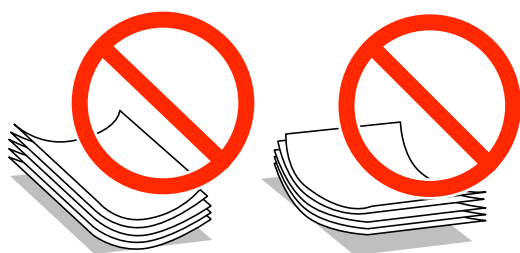
---

## 紙張處理注意事項

- 請閱讀紙張隨附的說明文件。
- 請在裝入前攤鬆紙張，然後將邊緣對齊。請勿攤鬆或捲曲相片紙，以免損傷可列印的那面。



- 若紙張捲曲，請在裝入前將紙張壓平或往反方向稍微捲曲。用捲曲的紙張列印可能會造成夾紙，並在輸出成品上出現髒汙。



- 請勿使用捲曲、撕裂、切割、摺疊、潮濕、太厚、太薄或貼有貼紙的紙張。若使用有前述情況的紙張，將會造成夾紙，並在輸出成品上出現皺摺。
- 請確定使用長紋紙。若您不確定使用的是哪一種紙張，請查看紙張包裝或聯絡製造商，以確認紙張規格。

### 相關資訊

➔ [第189頁](#) “印表機規格”

---

## 可用的紙張與容量

Epson 建議使用原廠 Epson 紙張，以確保高品質的輸出。

### 原廠 Epson 紙張

附註：

使用 Epson 通用印表機驅動程式時，無法使用原廠Epson紙張。



## 裝入紙張

紙張名稱	大小	紙張容量 (張數)				雙面列印
		進紙匣1	進紙匣2至4	後方進紙	前方進紙槽	
Epson Bright White Ink Jet Paper	A4	200	400	50	1	自動、手動*
Epson Ultra Glossy Photo Paper	A4、13×18 cm (5×7 in.)、10×15 cm (4×6 in.)	—	—	20	—	—
Epson Premium Glossy Photo Paper	A3+, A3	—	—	10	—	—
	A4, 13×18 cm (5×7 in.)、16:9 wide size (102×181 mm)、10×15 cm (4×6 in.)	—	—	20	—	—
Epson Premium Semigloss Photo Paper	A3+、A3	—	—	10	—	—
	A4、10×15 cm (4×6 in.)	—	—	20	—	—
Epson Photo Paper Glossy	A4、13×18 cm (5×7 in.)、10×15 cm (4×6 in.)	—	—	20	—	—
Epson Matte Paper-Heavyweight	A3+, A3	—	—	10	—	—
	A4	—	—	20	—	—
Epson Photo Quality Ink Jet Paper	A3+、A3	—	—	50	—	—
	A4	—	—	70	—	—

\* 僅能使用後方進紙手動列印雙面列印工作。您最多可裝入 30 張已列印單面的紙張。

## 附註：

- 可用的紙張視地區而定。如需當地可用紙張的最新資訊，請洽 Epson 授權服務中心。
- 以自訂大小在原廠 Epson 紙張上列印時，僅能使用[標準]或[一般]列印品質設定。雖然某些印表機驅動程式允許您選擇更高的列印品質，不過會使用[標準]或[一般]印出列印成品。

## 裝入紙張

## 市售紙張

紙張名稱	大小	紙張容量 (張數或信封)				雙面列印
		進紙匣1	進紙匣2至4	後方進紙	前方進紙槽	
普通紙 Copy paper	A3、B4	最多到紙張邊緣定位器內 ▼符號下方的標線。		50	1	自動、手動*1*2
信頭紙 再生紙 色紙 回收紙	Legal, Letter, A4, B5, A5	最多到紙張邊緣定位器內 ▼符號下方的標線。		80	1	自動、手動*1*2
	B6、A6	最多到紙張 邊緣定位器 內▼符號 下方的標 線。	—	80	1	手動*1*2
	Executive	最多到紙張 邊緣定位器 內▼符號 下方的標 線。	—	80	1	手動*1*2
普通紙 Copy paper 信頭紙 再生紙 色紙 回收紙	使用者定義 (mm) 55×127 至 105×148 297×431.8 至 329×1200	-	-	1	—	手動
	使用者定義 (mm) 105×148 至 148×210	—	—	80	1	手動*1*2
	使用者定義 (mm) 148×210 至 215×297	—	—	80	1	自動、手動*1*2
	使用者定義 (mm) 215×297 至 297×431.8	—	—	50	1	自動、手動*1*2
厚紙	A3、B4、 Legal、 Letter、A4、 B5、A5、A6、 Executive	—	—	10	—	手動*3
	自訂	—	—	1	—	手動

## 裝入紙張

紙張名稱	大小	紙張容量 (張數或信封)				雙面列印
		進紙匣1	進紙匣2至4	後方進紙	前方進紙槽	
信封	信封 #10、信封 DL、信封 C6	—	—	10	—	—
	信封 C4	—	—	1	—	—

- \*1 僅能使用後方進紙手動列印雙面列印工作。
- \*2 您最多可裝入 30 張已列印單面的紙張。
- \*3 您最多可裝入 5 張已列印單面的紙張。

## 相關資訊

➔ [第18頁 “零件名稱和功能”](#)

## 紙張種類清單

為獲得最佳列印結果，請選取適合紙張的紙張種類。

紙張名稱	紙張種類			
	控制面板	印表機驅動程式	PostScript 印表機驅動程式	Epson 通用印表機驅動程式
影印紙、普通紙 Epson Bright White Ink Jet Paper	plain papers	普通紙	Plain	普通紙
信頭紙	信頭紙	信頭紙	Letterhead	信頭紙
再生紙	再生紙	再生紙	Recycled	再生紙
色紙	彩色	彩色	Color	色彩
回收紙	回收紙	回收紙	Preprinted	回收紙
Epson Ultra Glossy Photo Paper	Ultra Glossy	Epson Ultra Glossy	Epson Ultra Glossy	-
Epson Premium Glossy Photo Paper	Premium Glossy	Epson Premium Glossy	Epson Premium Glossy	-
Epson Premium Semigloss Photo Paper	Premium Semigloss	Epson Premium Semigloss	Epson Premium Semigloss	-
Epson Photo Paper Glossy	Glossy	Photo Paper Glossy	Photo Paper Glossy	-
Epson Matte Paper-Heavyweight Epson Photo Quality Ink Jet Paper	Matte	Epson Matte	Epson Matte	-

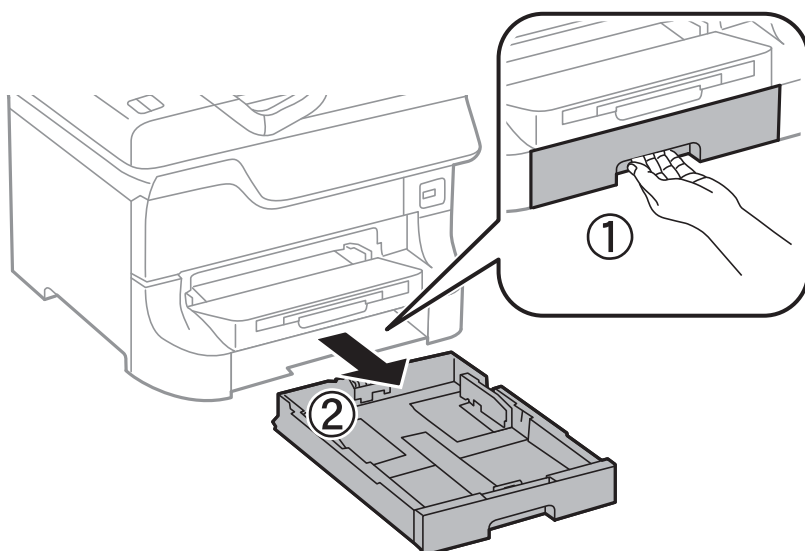
紙張名稱	紙張種類			
	控制面板	印表機驅動程式	PostScript 印表機驅動程式	Epson 通用印表機驅動程式
厚紙	Thick-Paper	厚紙	Thick	厚紙
信封	Envelope	信封	Envelope	信封

## 將紙張裝入進紙匣

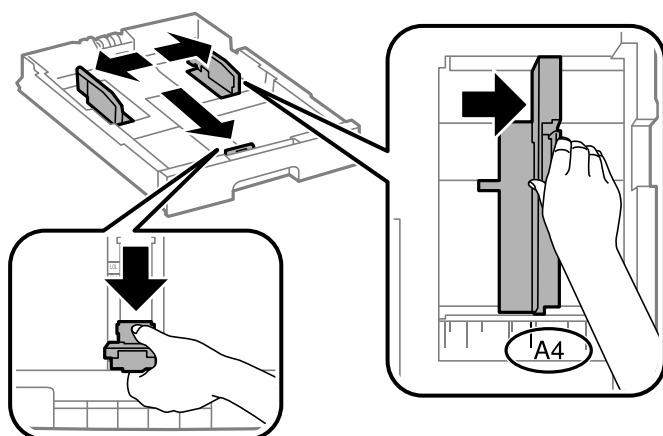
附註：

若安裝了選購的底座與進紙匣單元，請勿同時拉出兩個以上的進紙匣。

1. 確認印表機沒有運作，然後拉出進紙匣。

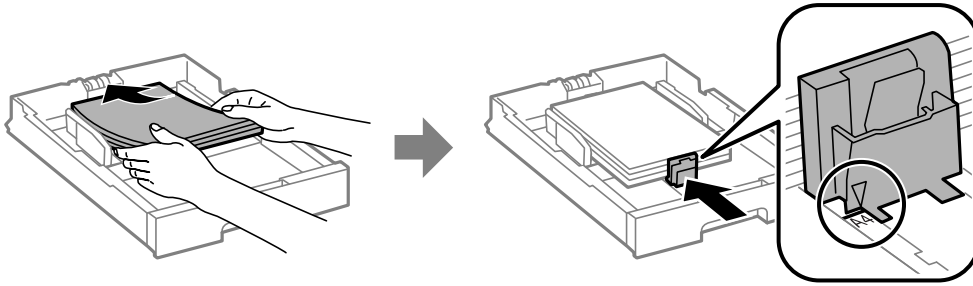


2. 將紙張前方定位器推到其最大位置，然後推動紙張邊緣定位器，調整至您想要使用的紙張大小。



## 裝入紙張

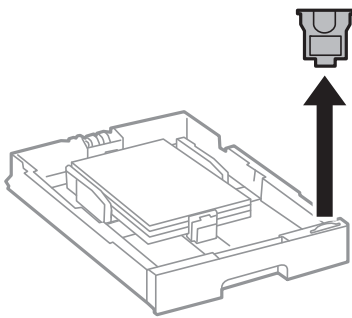
- 紙張可列印面朝下，裝入紙張，然後將紙張邊緣定位器推到紙張邊緣。



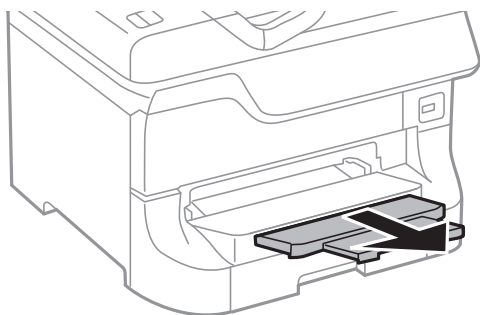
### 重要事項：

請勿裝入超過指定紙張數量上限的紙張。使用普通紙時，勿使裝載量超過紙張邊緣定位器內▼符號下方的標示線。

- 檢查紙張大小標籤是否符合裝入進紙匣內的紙張大小。若紙張大小不符，請取下紙架，然後變更標籤上指示的紙張大小。



- 將進紙匣完全插入。
- 在控制面板上，對裝入進紙匣的紙張進行紙張大小與紙張種類設定。
- 將出紙托盤滑出。

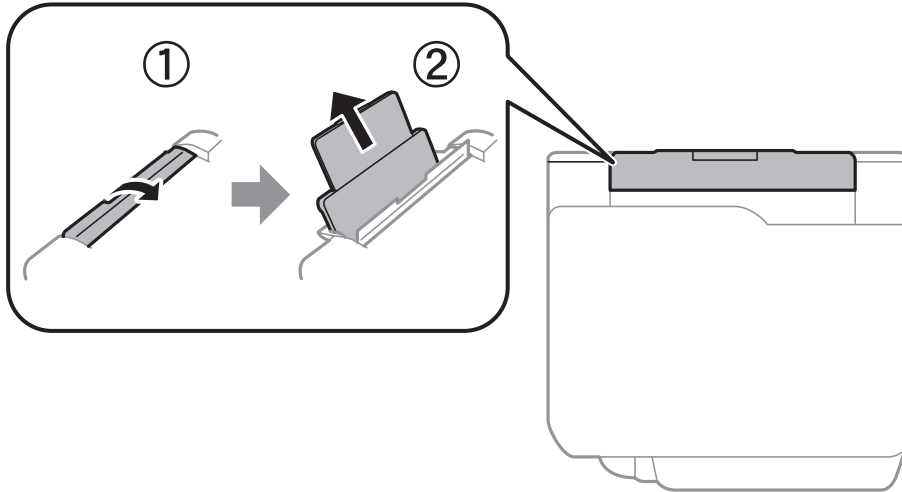


### 相關資訊

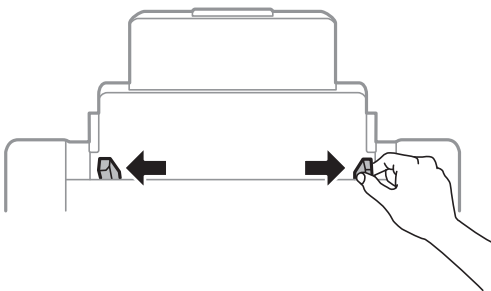
- ➔ [第40頁 “紙張處理注意事項”](#)
- ➔ [第40頁 “可用的紙張與容量”](#)

## 將紙張裝入 後方進紙

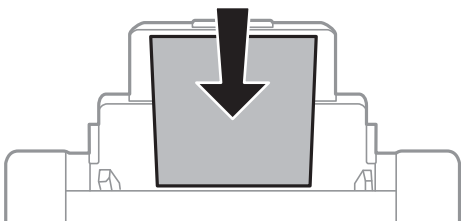
1. 打開進紙槽護蓋並拉出紙張支撐板。



2. 滑動邊緣定位器。



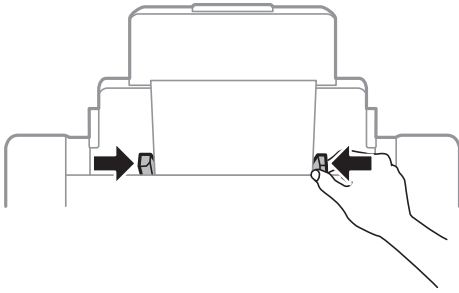
3. 將紙張裝入 後方進紙 中央，可列印的那面朝上。



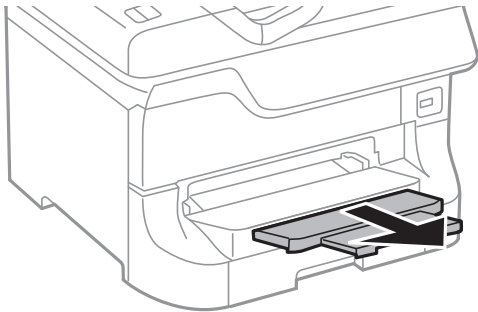
### ❗ 重要事項：

- ❑ 請勿裝入超過指定紙張數量上限的紙張。使用普通紙時，勿使裝載量超過紙張邊緣定位器內▼符號下方的標示線。
- ❑ 先從紙張的短邊裝入。但若您已將長邊設為使用者定義大小的寬度，請先從紙張的長邊裝入。

4. 將邊緣定位器滑到紙張的邊緣。

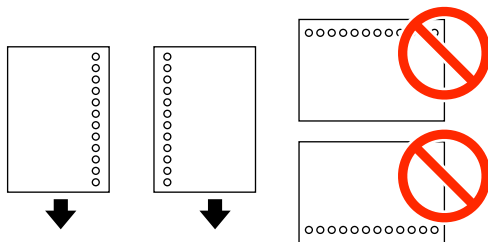


5. 在控制面板上，對裝入後方進紙的紙張進行紙張大小與紙張種類設定。  
6. 將出紙托盤向外拉出。



附註：

- ❑ 將剩餘的紙張裝回其包裝中。若將剩餘的紙張留在印表機內，紙張可能會捲曲或列印品質可能會下降。
- ❑ 您可在下列情況中使用打孔紙。自動雙面列印不適用於打孔紙。
  - ❑ 裝紙容量：一張
  - ❑ 適用大小：A3、B4、A4、B5、A5、Letter、Legal
  - ❑ 裝訂孔：放入紙張時，請勿將含有裝訂孔的一側靠頂端或底部放置。調整檔案的列印位置，避免列印內容超出裝訂孔。



相關資訊

- ➔ 第40頁 “紙張處理注意事項”
- ➔ 第40頁 “可用的紙張與容量”
- ➔ 第49頁 “裝入信封與注意事項”

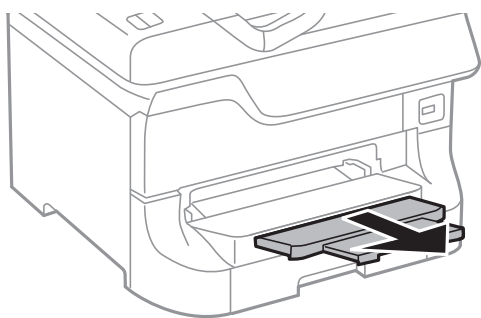
## 將紙張裝入前方進紙槽

您僅可將一張紙裝入前方進紙槽。由於前方進紙槽亦用於出紙托盤，因此您無法在列印時裝紙。

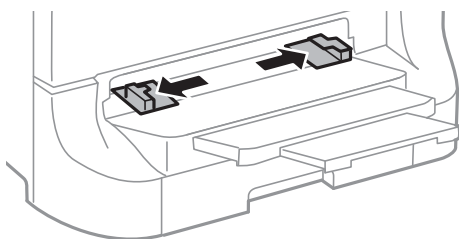
**!** 重要事項：

您可將厚度0.08至0.11 mm的紙張裝入前方進紙槽。然而，視紙張硬度而定，即使厚度在此範圍內，某些紙張也可能無法正確進紙。

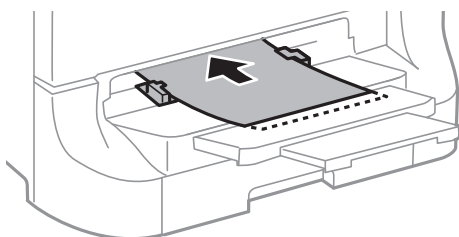
1. 將出紙托盤向外拉出。



2. 將紙張邊緣定位器調整至您要使用的紙張大小。



3. 將紙張可列印面朝下插入紙張，直至印表機吸入部分紙張為止。



**!** 重要事項：

- 先從紙張的短邊裝入。但若您已將長邊設為使用者定義大小的寬度，請先從紙張的長邊裝入。
- 請保持紙張平直，避免歪斜進紙。

附註：

如果印表機未吸入紙張，請再次裝入紙張。



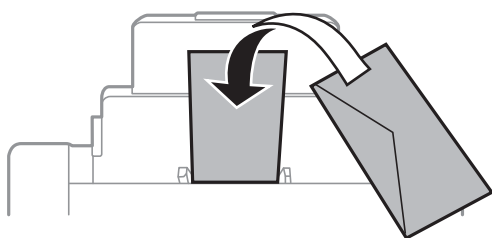
## 相關資訊

- ➔ 第40頁 “紙張處理注意事項”
- ➔ 第40頁 “可用的紙張與容量”

---

## 裝入信封與注意事項

信封僅可裝入後方進紙。先於中央位置裝入信封的短邊，封口朝上，然後將邊緣定位器滑動到信封邊緣。



- 請在裝入前攤鬆信封，然後將邊緣對齊。堆疊的信封因空氣而膨脹時，請在裝入前將信封壓平。



- 請勿使用捲曲或摺疊的信封。若使用有前述情況的信封，將會造成夾紙，並在輸出成品上出現皺摺。
- 請勿使用封口為黏性表面的信封或開窗信封。
- 請避免使用太薄的信封，以免在列印時捲曲。

## 相關資訊

- ➔ 第40頁 “可用的紙張與容量”
- ➔ 第46頁 “將紙張裝入 後方進紙”

---

## 設定每個紙張來源的紙張大小與紙張種類

裝入紙張後，請在控制面板上設定每個紙張來源的紙張大小與紙張種類。進行這些設定後，啟用自動紙張來源選擇時，即自動從符合列印工作的紙張大小與種類設定的紙張來源進紙。您無需每次在每次列印時選擇紙張來源。

1. 從主畫面進入[設定]。
2. 選取 [紙張設定]。
3. 選取紙張來源。
4. 選取您裝入的紙張大小與紙張種類。

相關資訊

➔ [第43頁](#) “紙張種類清單”

# 放置原稿

將原稿放置在工作平台或 ADF 上。處理 ADF 不支援的原稿時，請使用工作平台。

您可使用 ADF 同時掃描數份原稿與原稿的兩面。

## 可使用自動進紙器的原稿

適用的紙張大小	A6 橫印/A5 至 Ledger (最大 297×431.8 mm)
紙張種類	普通紙
紙張厚度 (紙張重量)	52 至 105 g/m <sup>2</sup>
裝紙容量	50 張或 5 mm

即使原稿符合可放置於自動進紙器的原稿規格，也可能會因紙張的屬性或品質而無法從自動進紙器饋入或是降低了掃描品質。



### 重要事項：

請勿將相片或珍貴的藝術品原稿饋入自動進紙器。錯誤進紙可能導致原稿產生皺摺或受損。請在工作平台上掃描這些文件。

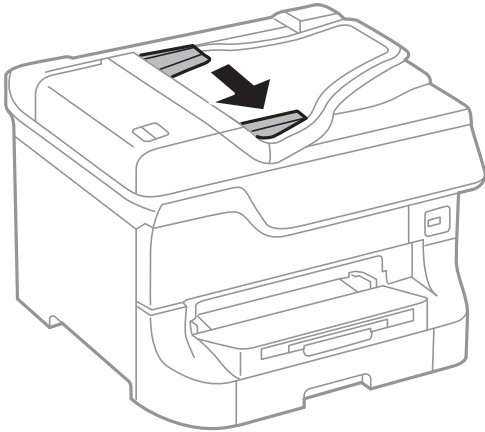
為預防夾紙，請避免將下列原稿放置在自動進紙器內。處理這些類型的原稿時，請使用工作平台。

- 破損、摺疊、皺摺、品質降低或捲曲的原稿
- 有裝訂孔的原稿
- 以膠帶、訂書針、迴紋針等方式固定的原稿
- 貼上貼紙或標籤的原稿
- 形狀不規則或非方形的原稿
- 已裝訂的原稿
- OHP、熱轉印紙或複寫紙背面

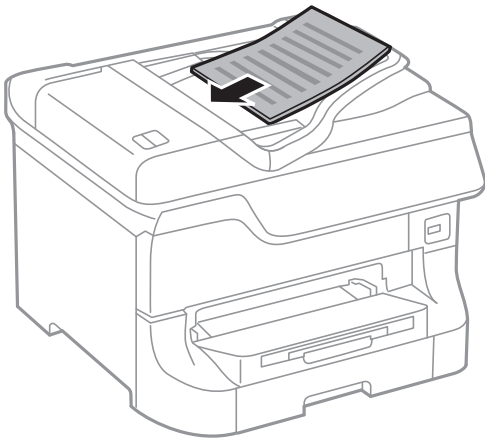
## 將原稿置於 ADF 上

1. 對齊原稿邊緣。

2. 滑動邊緣定位器。



3. 將原稿正面朝上放入 ADF 的中央。



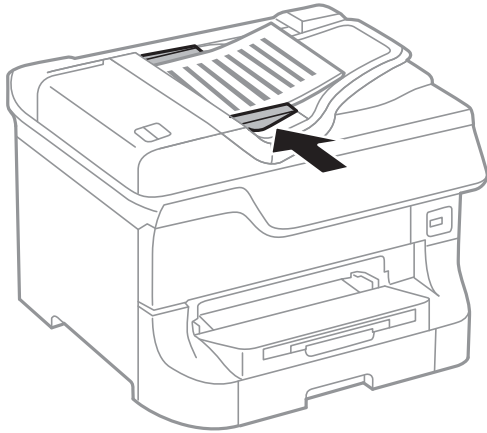
**重要事項：**

請確定原稿高度未超過紙張邊緣定位器內側▼符號下方的標示線。

**附註：**

您可放入小於 A4 大小的原稿，長邊朝 ADF。

4. 將邊緣定位器滑到原稿的邊緣。  
此時會自動偵測原稿大小。



附註：  
某些尺寸可能不會自動偵測。在此情況下，請手動選擇原稿大小。

#### 相關資訊

➔ [第51頁 “可使用自動進紙器的原稿”](#)

---

## 將原稿放置在工作平台上



#### 注意：

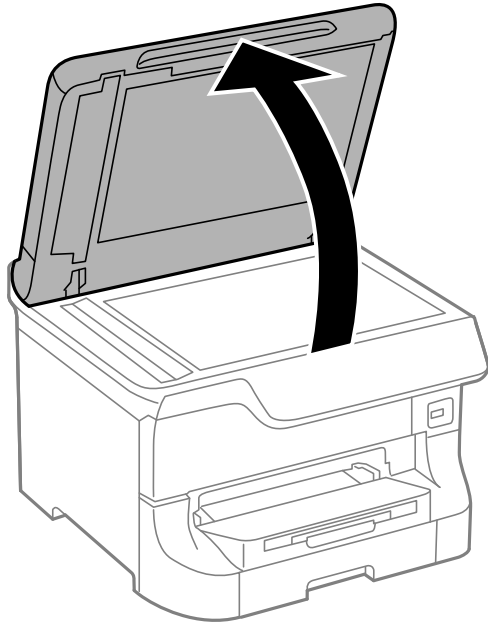
闔上文件護蓋時，請注意不要夾到手指。否則可能會導致受傷。



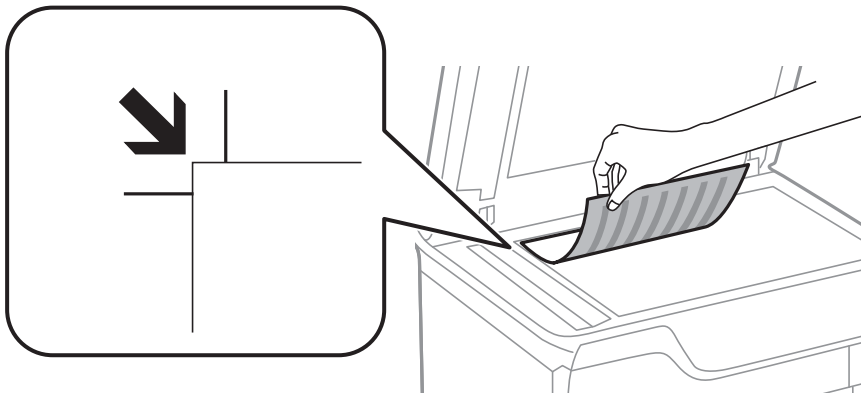
#### 重要事項：

放置如書籍等大型原稿時，請避免外部光線直接照射到工作平台。

1. 打開文件護蓋。



2. 清除工作平台上的任何灰塵或髒汙。
3. 將原稿面朝下放好，然後滑至角落記號。



附註：

- 與工作平台 頂部邊緣或左邊緣距離 1.5 mm 範圍內的內容不會被掃描進去。
- 有原稿放置在自動進紙器內與工作平台 上時，會優先處理自動進紙器的原稿。

4. 輕輕闔上文件護蓋。

此時會自動偵測原稿大小。若未偵測到大小，請重新放入原稿。



**重要事項：**

請勿大力按壓工作平台 或文件護蓋。否則，可能會造成損壞。

附註：

某些大小可能不會自動偵測。在此情況下，請手動選取原稿大小。

放置原稿

5. 請在掃描後取出原稿。

附註：

若將原稿長時間留置在工作平台上，原稿可能黏在玻璃表面上。

# 管理聯絡人

登錄聯絡人清單可讓您輕鬆輸入目的地。您最多可登錄 200 條項目，並在輸入傳真號碼、輸入附加掃描影像至電子郵件的目的地，以及將掃描影像儲存於網路資料夾時，使用聯絡人清單。

您亦可將聯絡人登錄於 LDAP 伺服器。請參閱 *管理員使用說明*，將聯絡人登錄於 LDAP 伺服器。

---

## 登錄聯絡人

附註：

登錄聯絡人之前，請先確定您也已設定電子郵件伺服器，以便使用電子郵件位址。


1. 從主畫面選擇[聯絡人]、[掃描]模式，或[傳真]模式。
2. 按下[選單]，然後選擇[新增項目]。
3. 選取欲註冊的聯絡人類型。
  - 傳真：註冊聯絡人 (傳真號碼) 以傳送傳真。
  - 電子郵件：註冊電子郵件位址以傳送掃描的影像或轉寄已接收的傳真。
  - 網路資料夾/FTP：註冊網路資料夾以儲存掃描的影像或已接收的傳真。

附註：

從主畫面開啟聯絡人清單時，會顯示此畫面。

4. 選擇您要登錄的號碼。
5. 在每個模式進行必要的設定。

附註：

輸入傳真號碼時，請在傳真號碼的開頭輸入外線存取碼 (若電話系統為 PBX)，且需要存取碼才能撥打外線。若已經在[線路類型]設定中設定存取碼，請輸入井字號 (#) 以取代實際存取碼。若要在撥號時暫停 (暫停三秒)，請按下  輸入連字號。

6. 按下[儲存]。

附註：

- 若要編輯或是刪除輸入項目，按下目標項目右邊的資訊圖示，然後按下 [編輯] 或 [刪除]。
- 您可將登錄在 LDAP 伺服器的位址登錄至印表機的本機聯絡人清單。顯示項目，然後按下[儲存]。

相關資訊

➔ [第223頁 “使用電子郵件伺服器”](#)

---

## 登錄群組聯絡人

將聯絡人新增至群組，可讓您同時傳送傳真或以電子郵件傳送掃描影像至多個目的地。

1. 從主畫面選擇[聯絡人]、[掃描]模式，或[傳真]模式。



2. 按下[選單]，然後選擇[新增群組]。

3. 選取欲註冊的群組地址類型。

傳真：註冊聯絡人 (傳真號碼) 以傳送傳真。

電子郵件：註冊電子郵件位址以傳送掃描的影像或轉寄已接收的傳真。

附註：

從主畫面開啟聯絡人清單時，會顯示此畫面。

4. 選擇您要登錄的號碼。

5. 輸入[名稱]及[索引文字]，然後按下[繼續]。

6. 按下您要在群組中登錄之聯絡人的核取方塊。

附註：

最多可登錄 199 個聯絡人。

若要取消選擇，請再次按下該聯絡人的核取方塊。

7. 按下[儲存]。

附註：

若要編輯或刪除群組聯絡人，按下目標群組聯絡人右邊的資訊圖示，然後按下 [編輯] 或 [刪除]。

---

## 使用電腦登錄與備份聯絡人

您可使用 EpsonNet Config 在印表機中，登錄與備份聯絡人。如需詳細說明，請參閱 EpsonNet Config 的手冊。

聯絡人資料可能因印表機故障而遺失。每次更新資料時，建議您做好備份工作。Epson 對於任何資料遺失、備份或復原資料及/或設定概不負責，即使是在保固期內。

### 相關資訊

➔ [第151頁 “EpsonNet Config”](#)

# 列印

---

## 從控制面板列印

您可直接列印儲存於記憶體裝置的資料，例如 USB 隨身碟。

1. 將紙張裝入印表機。
2. 將記憶體裝置插入印表機的外部界面 USB 連接埠。
3. 從主畫面進入[記憶體裝置]。
4. 選擇檔案格式。

附註：

若您記憶體裝置上的影像超過 999 張，影像即會自動分組並顯示群組選擇畫面。選擇包含您要列印之影像的群組。影像依其拍攝日期排序。若要選擇另一個群組，請選擇[選項] > [選擇群組]。

5. 選擇要列印的檔案。
6. 使用數字鍵盤輸入列印成品份數。
7. 按下[設定]，然後進行列印設定。

附註：

選擇 JPEG 作為檔案格式時，您可調整影像。按下[調整]。您亦可新增更多影像。按下 $\curvearrowright$ 鍵，或水平滑動螢幕，以選擇影像。

8. 按下 $\blacktriangleleft$ 鍵。

### 相關資訊

- ➔ [第44頁](#) “將紙張裝入 進紙匣”
- ➔ [第46頁](#) “將紙張裝入 後方進紙”
- ➔ [第48頁](#) “將紙張裝入 前方進紙槽”
- ➔ [第18頁](#) “零件名稱和功能”
- ➔ [第29頁](#) “記憶體裝置模式”

---

## 從電腦列印

若無法變更某些印表機驅動程式設定，可能是受到系統管理員的限制。請聯絡您的印表機系統管理員，以尋求協助。

## 啟用使用者功能限制時驗證印表機驅動程式中的使用者 (僅適用於 Windows)

啟用使用者功能限制時，必須輸入使用者 ID 與密碼，才可列印。將使用者 ID 與密碼登錄於印表機驅動程式。如果不知道密碼，請洽詢您的印表機管理員。

1. 存取印表機驅動程式視窗。
2. 按下[維護]索引標籤上的[印表機和選購品資訊]。
3. 選擇[儲存存取控制設定]、按下[設定]，然後輸入使用者名稱及密碼。

### 相關資訊

➔ [第145頁 “Windows 印表機驅動程式”](#)

## 列印基本知識 - Windows

附註：

- 如需設定項目的說明，請參閱線上說明。在項目上按右鍵，然後按下 [說明]。
- 操作可能會隨應用程式而有不同。如需詳細資料，請參閱應用程式的說明。

1. 將紙張裝入印表機。
2. 開啟要列印的檔案。
3. 從 [檔案] 功能表選取 [列印] 或 [列印設定]。
4. 選取印表機。

5. 選取 [喜好設定] 或 [內容] 存取印表機驅動程式視窗。



6. 進行以下設定。

- 紙張來源：選取要裝入紙張的紙張來源。
- 文件大小：選取裝入印表機內的紙張大小。
- 列印方向：選取在應用程式內設定的方向。
- 紙張種類：選取裝入的紙張種類。
- 色彩：想要以黑白或灰階列印時，請選取 [灰階]。

附註：

- 如果在普通紙、信頭紙或回收紙上列印高濃淡度資料，請在 品質選項 中選擇 標準鮮豔，以輸出鮮豔的列印成品。
- 在信封上列印時，請在 列印方向 設定中選取 [橫印]。

7. 按下 [確定] 關閉印表機驅動程式視窗。

8. 按下 [列印]。

#### 相關資訊

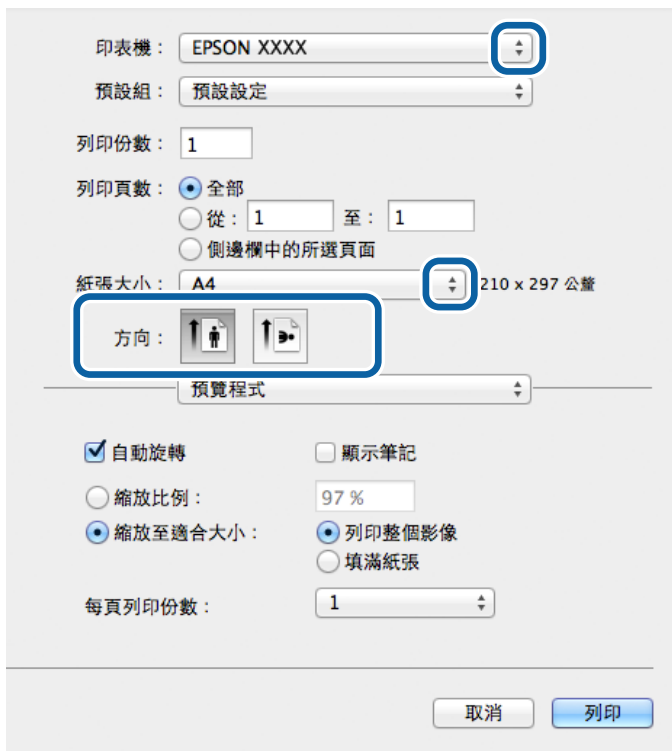
- ➔ 第40頁 “可用的紙張與容量”
- ➔ 第44頁 “將紙張裝入 進紙匣”
- ➔ 第46頁 “將紙張裝入 後方進紙”
- ➔ 第48頁 “將紙張裝入 前方進紙槽”
- ➔ 第43頁 “紙張種類清單”
- ➔ 第59頁 “啟用使用者功能限制時驗證印表機驅動程式中的使用者 (僅適用於 Windows)”

## 列印基本知識 - Mac OS X

附註：

操作會隨應用程式而有不同。如需詳細資料，請參閱應用程式的說明。

1. 將紙張裝入印表機。
2. 開啟要列印的檔案。
3. 從[檔案]功能表選取[列印]或另一個命令，以存取列印對話方塊。  
必要時，按下[顯示詳細資料]或 ▼ 展開列印視窗。



4. 進行以下設定。
  - 印表機：選取印表機。
  - 預設組：想使用已登錄設定時選取。
  - 紙張大小：選取裝入印表機內的紙張大小。
  - 方向：選取在應用程式內設定的方向。

附註：

在信封上列印時，請選取橫向。

5. 從快顯功能表選取 [列印設定]。



**附註：**

在 Mac OS X v10.8.x 或更新版本中，若沒有顯示 [列印設定] 功能表，則表示 Epson 印表機驅動程式沒有正確安裝。

從功能表選取 [系統偏好設定] > [印表機和掃描器] (或 [列印和掃描]、[列印與傳真])、移除印表機，然後重新新增印表機。請參閱以下說明新增印表機。

<http://epson.sn>

6. 進行以下設定。

- 紙張來源：選取要裝入紙張的紙張來源。
- 紙張種類：選取裝入的紙張種類。
- 灰階：選取要以黑白或灰階列印。

7. 按下 [列印]。

**相關資訊**

- ➔ 第40頁 “可用的紙張與容量”
- ➔ 第44頁 “將紙張裝入 進紙匣”
- ➔ 第46頁 “將紙張裝入 後方進紙”
- ➔ 第48頁 “將紙張裝入 前方進紙槽”
- ➔ 第43頁 “紙張種類清單”

## 雙面列印

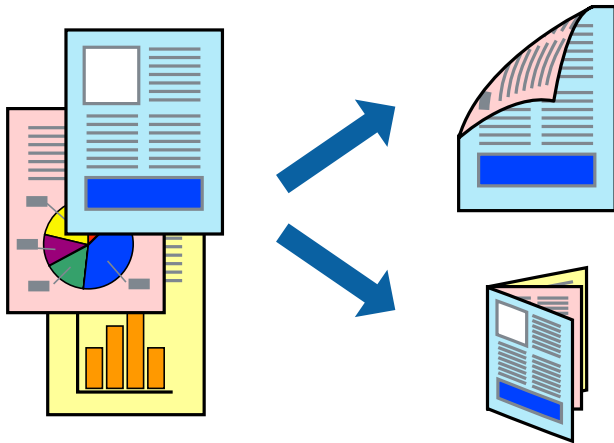
您可使用以下任一種方法，進行雙面列印。

自動雙面列印

手動雙面列印 (僅適用於 Windows)

印表機列印完第一面時，請將紙張翻面，在另一面上列印。

您也可以列印並摺疊列印成品，以製作小冊子。(僅適用於 Windows)



附註：

- 若未使用適合雙面列印的紙張，列印品質可能會下降，並發生夾紙。
- 視紙張與資料而定，墨水可能會滲到紙張的另一面。

相關資訊

➔ [第40頁 “可用的紙張與容量”](#)

## 雙面列印 - Windows

附註：

- 啟用 [EPSON印表機監控程式3] 時，即可使用手動雙面列印功能。若已停用 [EPSON印表機監控程式3]，請存取印表機驅動程式、按下 [維護] 索引標籤上的 [進階設定]，然後選取 [開啟EPSON印表機監控程式3]。
- 透過網路存取印表機、或印表機作為共用印表機使用時，可能無法使用手動雙面列印功能。

1. 將紙張裝入印表機。
2. 開啟要列印的檔案。
3. 存取印表機驅動程式視窗。
4. 從 [主選單] 索引標籤的 [雙面列印] 中選取 [自動 (長邊裝訂)], [自動 (短邊裝訂)], [手動 (長邊裝訂)] 或 [手動 (短邊裝訂)]。
5. 按下 [設定]、進行合適的設定，然後按下 [確定]。

附註：

若要列印摺頁小冊子，請選取 [小冊子]。

6. 按下 [列印濃淡度]、從 [選擇文件類型] 選取文件類型，然後按下 [確定] 關閉視窗。  
印表機驅動程式即會自動設定該文件類型的 [調整] 選項。

## 列印

附註：

- 根據 [調整列印濃淡度] 視窗中的 [選擇文件類型] 與 [主選單] 索引標籤上的所選取的 [品質選項] 選項而定，列印速度有可能變慢。
- 對於手動雙面列印，無法使用 [調整列印濃淡度] 設定。

7. 視需要設定 [主選單] 與 [更多選項] 索引標籤上的其他項目，然後按下 [確定]。

8. 按下 [列印]。

若要進行手動雙面列印，在印完第一面時，快顯視窗會在電腦上顯示。請依照螢幕上的指示操作。

### 相關資訊

- ➔ [第44頁 “將紙張裝入 進紙匣”](#)
- ➔ [第46頁 “將紙張裝入 後方進紙”](#)
- ➔ [第48頁 “將紙張裝入 前方進紙槽”](#)
- ➔ [第59頁 “列印基本知識 - Windows”](#)

## 雙面列印 - Mac OS X

1. 將紙張裝入印表機。
2. 開啟要列印的檔案。
3. 存取列印對話方塊。
4. 從快顯功能表選取 [雙面列印設定]。
5. 選取裝訂與 [文件類型]。

附註：

- 根據 [文件類型] 設定而定，列印速度可能會變慢。
- 若正在列印高濃淡度資料，例如相片或圖表，請在 [文件類型] 中選取 [文字和圖表] 或 [文字和相片]。若發生磨損，或影像透到背面，請按下 [調整] 旁的箭頭標記，調整列印濃淡度與墨水乾燥時間。

6. 視需要設定其他項目。

7. 按下 [列印]。

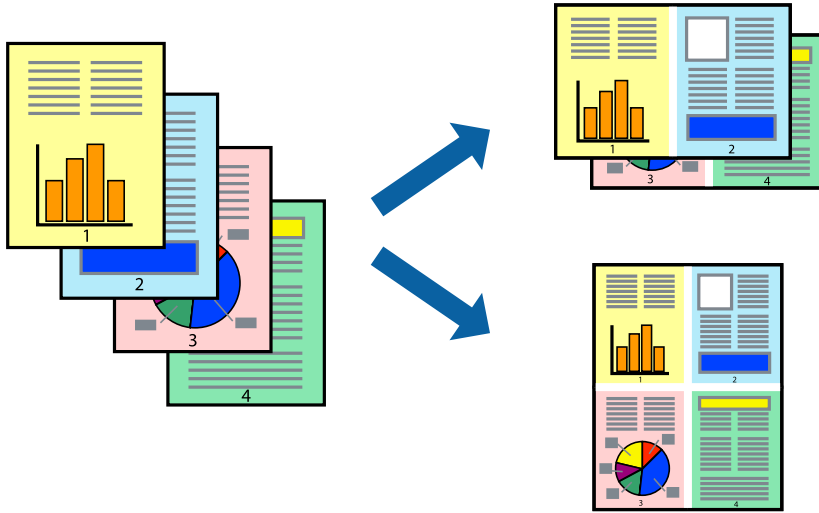
### 相關資訊

- ➔ [第44頁 “將紙張裝入 進紙匣”](#)
- ➔ [第46頁 “將紙張裝入 後方進紙”](#)
- ➔ [第48頁 “將紙張裝入 前方進紙槽”](#)
- ➔ [第61頁 “列印基本知識 - Mac OS X”](#)



## 在單張紙上列印數頁

您可在單張紙上列印兩頁或四頁的資料。



### 在單張紙上列印數頁 - Windows

1. 將紙張裝入印表機。
2. 開啟要列印的檔案。
3. 存取印表機驅動程式視窗。
4. 在 [主選單] 索引標籤上 [版面配置] 的設定中選取 [二合一] 或 [四合一]。
5. 按下 [排列方式]、進行合適設定，然後按下 [確定] 關閉視窗。
6. 視需要設定 [主選單] 與 [更多選項] 索引標籤上的其他項目，然後按下 [確定]。
7. 按下 [列印]。

#### 相關資訊

- ➔ [第44頁 “將紙張裝入 進紙匣”](#)
- ➔ [第46頁 “將紙張裝入 後方進紙”](#)
- ➔ [第48頁 “將紙張裝入 前方進紙槽”](#)
- ➔ [第59頁 “列印基本知識 - Windows”](#)

### 在單張紙上列印數頁 - Mac OS X

1. 將紙張裝入印表機。
2. 開啟要列印的檔案。
3. 存取列印對話方塊。

4. 從快顯功能表選取 [版面配置]。
5. 在 [每張頁數] 中設定頁數、[版面配置方向] (頁面順序)，以及 [邊界]。
6. 視需要設定其他項目。
7. 按下 [列印]。

#### 相關資訊

- ➔ [第44頁 “將紙張裝入 進紙匣”](#)
- ➔ [第46頁 “將紙張裝入 後方進紙”](#)
- ➔ [第48頁 “將紙張裝入 前方進紙槽”](#)
- ➔ [第61頁 “列印基本知識 - Mac OS X”](#)

## 調整成紙張大小列印

您可調整成已裝入印表機的紙張之大小來列印。



### 調整成紙張大小列印 - Windows

1. 將紙張裝入印表機。
2. 開啟要列印的檔案。
3. 存取印表機驅動程式視窗。
4. 請在 [更多選項] 索引標籤上進行以下設定。
  - 文件大小：選取在應用程式內設定的紙張大小。
  - 實際列印的紙張：選取裝入印表機內的紙張大小。  
[印至一頁] 會自動選取。

#### 附註：

若在頁面中央列印縮小影像，請選取 [居中]。

5. 視需要設定 [主選單] 與 [更多選項] 索引標籤上的其他項目，然後按下 [確定]。

6. 按下 [列印]。

#### 相關資訊

- ➔ [第44頁 “將紙張裝入 進紙匣”](#)
- ➔ [第46頁 “將紙張裝入 後方進紙”](#)
- ➔ [第48頁 “將紙張裝入 前方進紙槽”](#)
- ➔ [第59頁 “列印基本知識 - Windows”](#)

## 調整成紙張大小列印 - Mac OS X

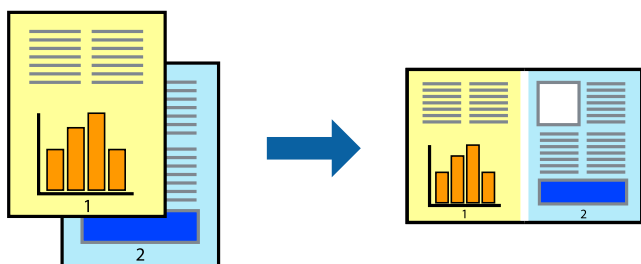
1. 將紙張裝入印表機。
2. 開啟要列印的檔案。
3. 存取列印對話方塊。
4. 在 [紙張大小] 設定中選取您在應用程式中設定的紙張大小。
5. 從快顯功能表選取 [紙張處理]。
6. 選取 [縮放成紙張大小]。
7. 在 [目的地紙張大小] 設定中選取裝入印表機的紙張大小。
8. 視需要設定其他項目。
9. 按下 [列印]。

#### 相關資訊

- ➔ [第44頁 “將紙張裝入 進紙匣”](#)
- ➔ [第46頁 “將紙張裝入 後方進紙”](#)
- ➔ [第48頁 “將紙張裝入 前方進紙槽”](#)
- ➔ [第61頁 “列印基本知識 - Mac OS X”](#)

## 共同列印多個檔案（僅適用於 Windows）

[工作配置Lite] 可讓您合併不同應用程式建立的數個檔案，並當作是單一系列印工作來列印這些檔案。您可指定合併檔案的列印設定，例如版面配置、列印順序及方向。



## 附註：

若要開啟儲存於 [列印專案] 的 [工作配置Lite]，請按下印表機驅動程式 [工作配置Lite] 索引標籤上的 [維護]。接著從 [開啟] 功能表選取 [檔案]，以選取檔案。已儲存檔案的副檔名為「ecl」。

1. 將紙張裝入印表機。
2. 開啟要列印的檔案。
3. 存取印表機驅動程式視窗。
4. 選取 [工作配置Lite] 索引標籤上的 [主選單]。
5. 按下 [確定] 關閉印表機驅動程式視窗。

6. 按下 [列印]。

此時會顯示 [工作配置Lite] 視窗，且列印工作也會新增至 [列印專案]。

7. 在 [工作配置Lite] 視窗開啟後，開啟您要與目前檔案合併的檔案，然後重複步驟 3 至 6。

## 附註：

若選取 [工作配置Lite] 視窗，則會刪除未儲存的 [列印專案]。若要稍後列印，請從 [儲存] 功能表選取 [檔案]。

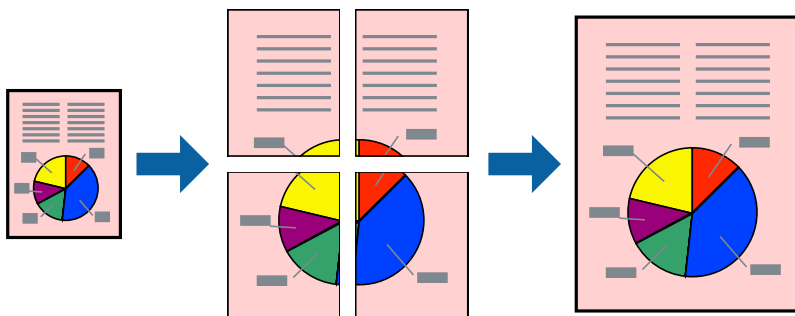
8. 選取 [版面] 內的 [編輯] 與 [工作配置Lite] 功能表，視需要編輯 [列印專案]。
9. 從 [檔案] 功能表選取 [列印]。

## 相關資訊

- ➔ [第44頁 “將紙張裝入 進紙匣”](#)
- ➔ [第46頁 “將紙張裝入 後方進紙”](#)
- ➔ [第48頁 “將紙張裝入 前方進紙槽”](#)
- ➔ [第59頁 “列印基本知識 - Windows”](#)

## 放大列印並製作海報（僅適用於 Windows）

您可在多張紙上列印一個影像，以製作更大的海報。您可列印出有助於拼湊多張紙的對齊記號。



1. 將紙張裝入印表機。
2. 開啟要列印的檔案。

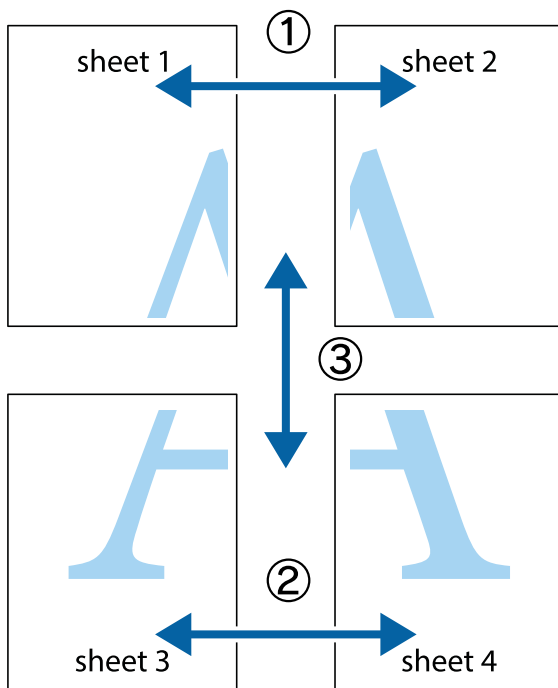
3. 存取印表機驅動程式視窗。
4. 從 [主選單] 索引標籤的 [版面配置] 中選取 [2x1分割列印], [2x2分割列印], [3x3分割列印] 或 [4x4分割列印]。
5. 按下 [設定]、進行合適的設定，然後按下 [確定]。
6. 視需要設定 [主選單] 與 [更多選項] 索引標籤上的其他項目，然後按下 [確定]。
7. 按下 [列印]。

#### 相關資訊

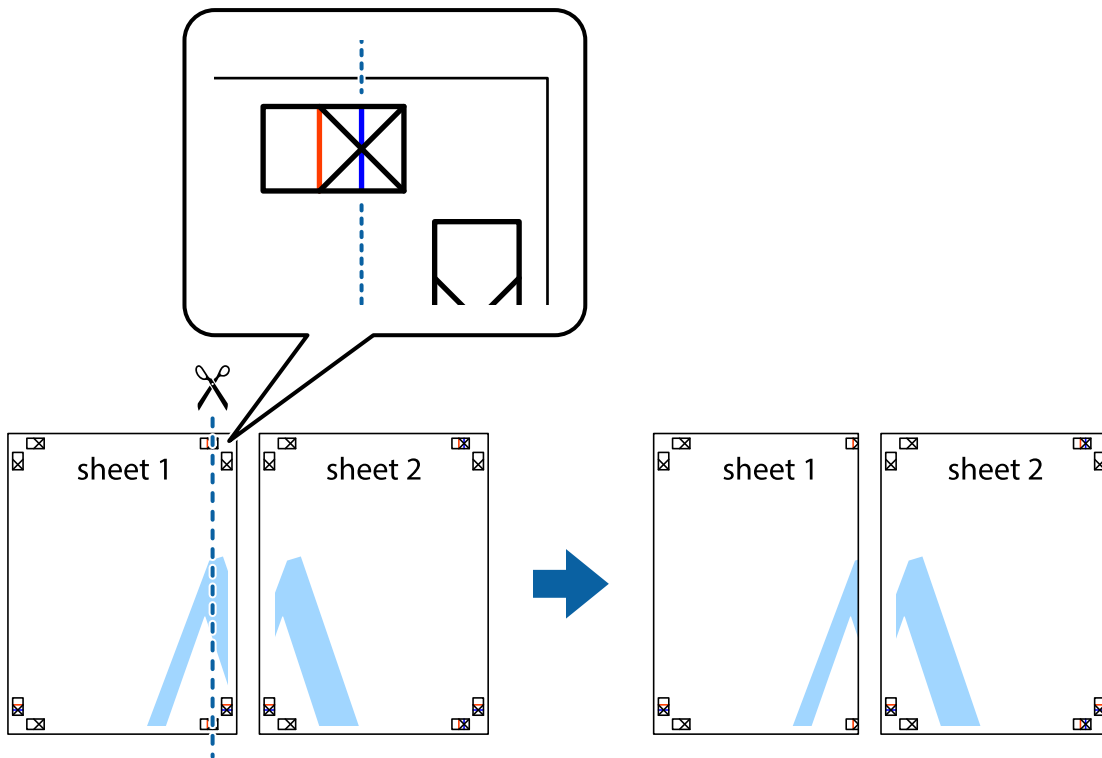
- ➔ [第44頁 “將紙張裝入 進紙匣”](#)
- ➔ [第46頁 “將紙張裝入 後方進紙”](#)
- ➔ [第48頁 “將紙張裝入 前方進紙槽”](#)
- ➔ [第59頁 “列印基本知識 - Windows”](#)

### 使用 拼貼校正輔助線 製作海報

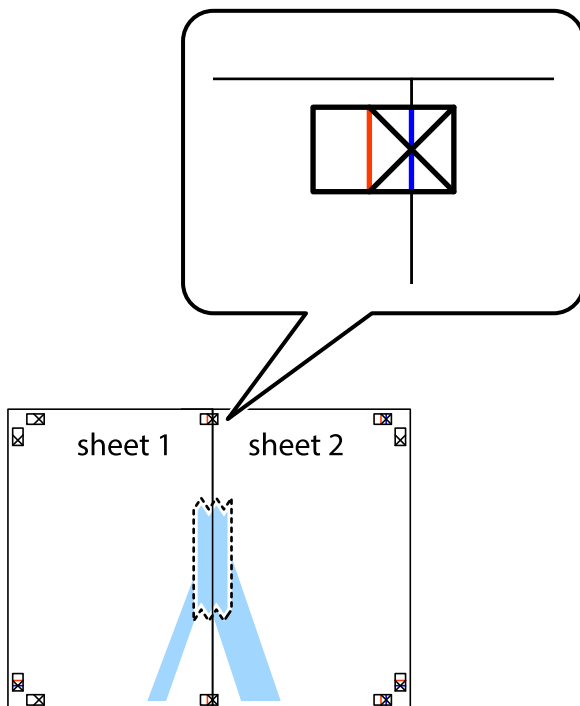
以下為選取 [2x2分割列印] 並在 [列印裁切線] 中選取 [拼貼校正輔助線] 時的海報製作範例。



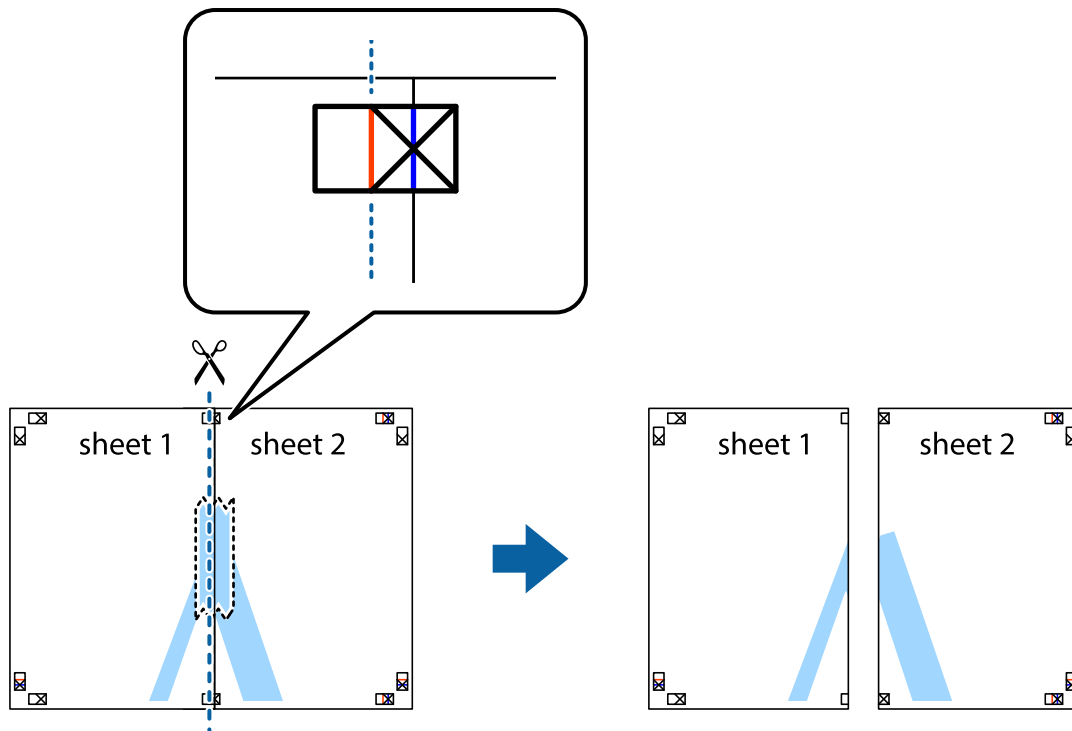
1. 準備 Sheet 1 和 Sheet 2。沿著貫穿上下十字記號中心的垂直藍線，剪去 Sheet 1 的邊界。



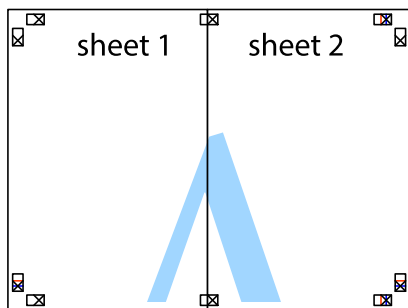
2. 將 Sheet 1 的邊緣疊在 Sheet 2 上，並對齊十字記號，然後從背面暫時用膠帶將兩張紙黏在一起。



3. 沿著貫穿對齊記號的垂直紅線（此時是十字記號左方的紅線），剪下兩邊貼膠帶的紙。

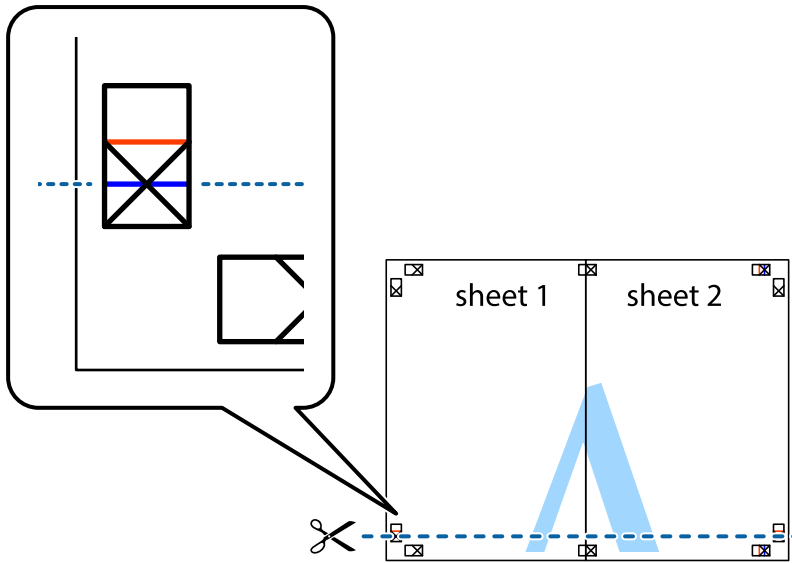


4. 從背面使用膠帶將紙張黏在一起。

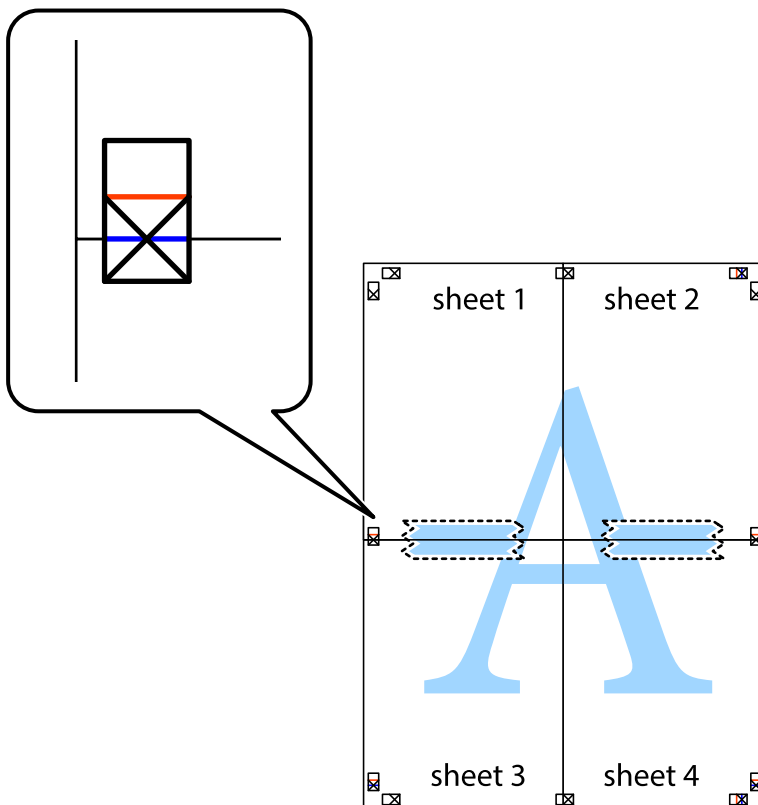


5. 重複步驟 1 至 4，用膠帶將 Sheet 3 與 Sheet 4 黏在一起。

6. 沿著貫穿左右十字記號中心的水平藍線，剪下 Sheet 1 與 Sheet 2 的邊界。

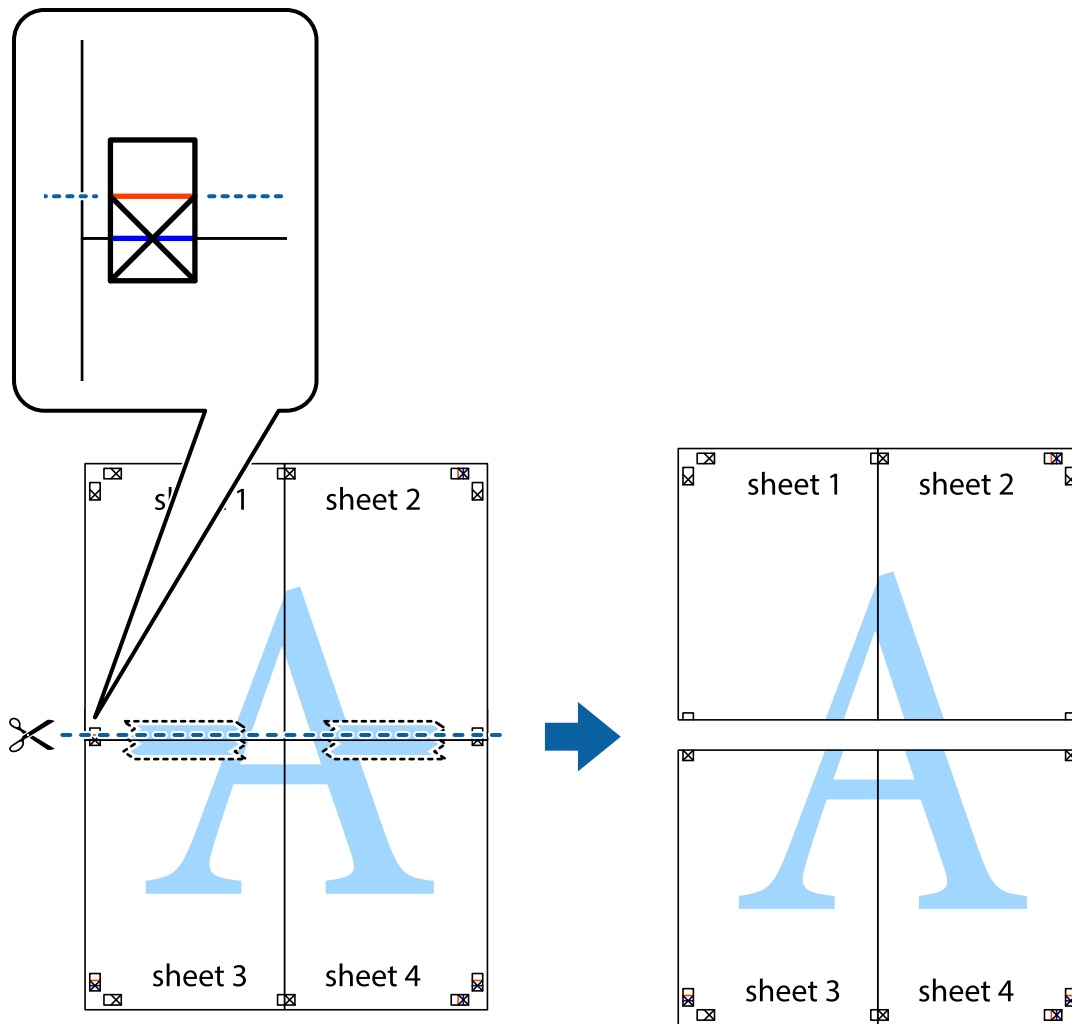


7. 將 Sheet 1 與 Sheet 2 的邊緣疊在 Sheet 3 與 Sheet 4 上，並對齊十字記號，然後從背面暫時用膠帶將四張紙黏在一起。

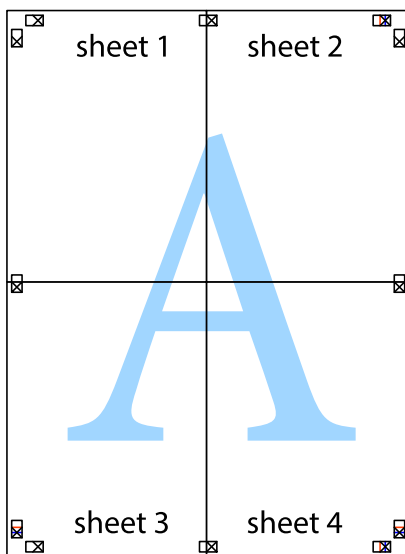




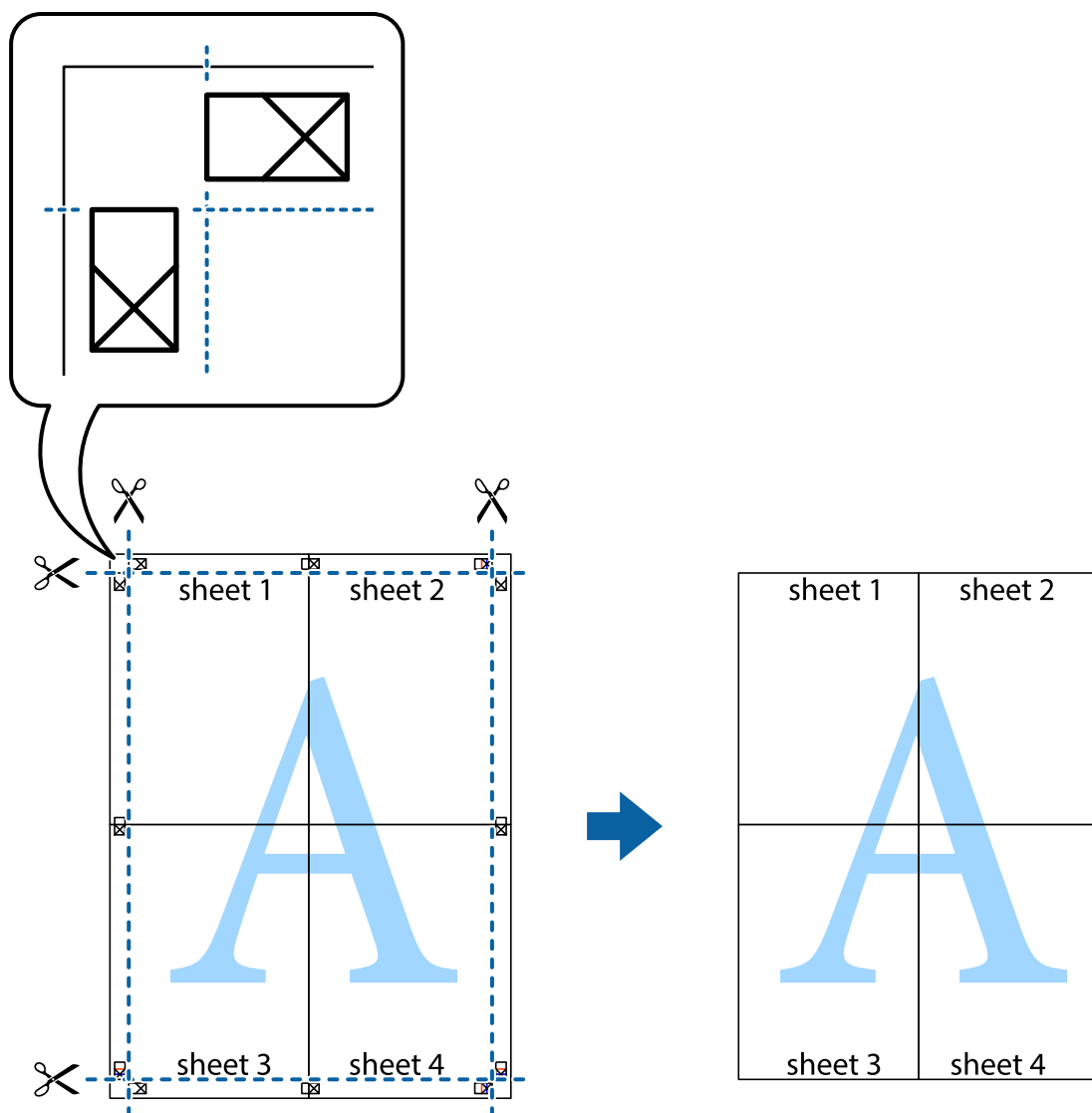
8. 沿著貫穿對齊記號的水平紅線（此時是十字記號上方的紅線），剪下兩邊貼膠帶的紙。



9. 從背面使用膠帶將紙張黏在一起。



10. 沿著外導線剪下其餘的邊界。



## 使用進階功能列印

本節簡介印表機驅動程式上可用的各種版面配置與列印功能。

### 相關資訊

- ➔ [第145頁 “Windows 印表機驅動程式”](#)
- ➔ [第147頁 “Mac OS X 印表機驅動程式”](#)

## 新增列印預設設定

若您在印表機驅動程式中建立常用列印設定的預設值，您可輕鬆地從清單中選取預設值進行列印。

## Windows

若要新增專屬的預設值，請在 [主選單] 或 [更多選項] 索引標籤上設定 [文件大小] 及 [紙張種類] 等項目，然後按下 [列印預設值] 中的 [新增/移除預設值]。

## Mac OS X

存取列印對話方塊。若要新增專屬的預設值，請設定 [紙張大小] 及 [紙張種類] 等項目，然後在 [預設值] 設定中將目前設定儲存為預設值。

## 列印縮小或放大的文件

您可將文件縮小或放大至特定的百分比。

### Windows

設定 [文件大小] 索引標籤上的 [更多選項]。選取 [縮放選項]、[縮放至]，然後輸入百分比。

### Mac OS X

從 [檔案] 功能表選取 [版面設定]。在 [格式] 及 [紙張大小] 中選取設定，然後在 [縮放比例] 中輸入百分比。關閉視窗，然後依照基本列印指示進行列印。

## 調整列印色彩

您可調整列印工作中使用的色彩。

[影像加強] 功能可自動調整原始影像資料的對比、飽和度及亮度，產生更清晰的影像與更生動的色彩。

附註：

- 這些調整數值不會套用到原始資料。
- [影像加強] 功能可藉由分析主題位置來調整色彩。因此，若透過縮小、放大、裁切或旋轉影像來變更主題的位置，色彩便有可能產生非預期的變化。若影像失焦，色調可能不自然。若色彩改變或變得不自然，請使用 [影像加強] 以外的模式列印。

### Windows

從 [更多選項] 索引標籤上的 [色彩校正] 選擇色彩校正方法。

若選擇 [自動]，即會自動調整色彩，以符合紙張種類與列印品質設定。選擇 [自訂] 並按下 [進階]，您即可自行設定。

### Mac OS X

存取列印對話方塊。從快顯功能表選取 [色彩比對]，然後選取 [EPSON 色彩校正]。從快顯功能表選取 [色彩選項]，然後選取其中一個可用選項。按下 [進階設定] 旁的箭頭，並進行合適的設定。

## 列印防拷貝圖案 (僅適用於 Windows)

您可使用不可見的文字 (例如「拷貝」) 來列印文件。這些文字會在影印文件時顯示，以便區別副本與原稿。您也可新增自己的防拷貝圖案。

附註：

只有選擇下列設定時，才能使用此功能。

- 紙張種類: 普通紙
- 品質選項: 標準
- 自動雙面列印：已停用
- 色彩校正: 自動
- 短紋紙：已停用

按下 [更多選項] 索引標籤上的 [浮水印功能]，然後選取防拷貝圖案。按下 [設定] 變更詳細資料，例如大小及濃淡度。

## 列印浮水印（僅適用於 Windows）

您可在列印成品上列印浮水印，例如「機密文件」字樣。您也可新增自己的浮水印。

按下 [更多選項] 索引標籤上的 [浮水印功能]，然後選取浮水印。按下 [設定] 變更詳細資料，例如浮水印的色彩與位置。

## 列印頁首及頁尾 (僅適用於 Windows)

您可在頁首或頁尾上列印使用者名稱、列印日期等資訊。

按下 [更多選項] 索引標籤上的 [浮水印功能]，然後選取 [頁首/頁尾]。按下 [設定] 並從下拉式清單選取所需的項目。

## 設定列印工作的密碼 (僅適用於 Windows)

您可設定列印工作的密碼，以避免在印表機控制面板上輸入密碼之前進行列印。

選取[更多選項]索引標籤上的[機密工作]，然後輸入密碼。

若要列印工作，請按下印表機控制面板上的 **i** 鍵，然後選擇[機密列印工作]。選擇工作並輸入密碼。

---

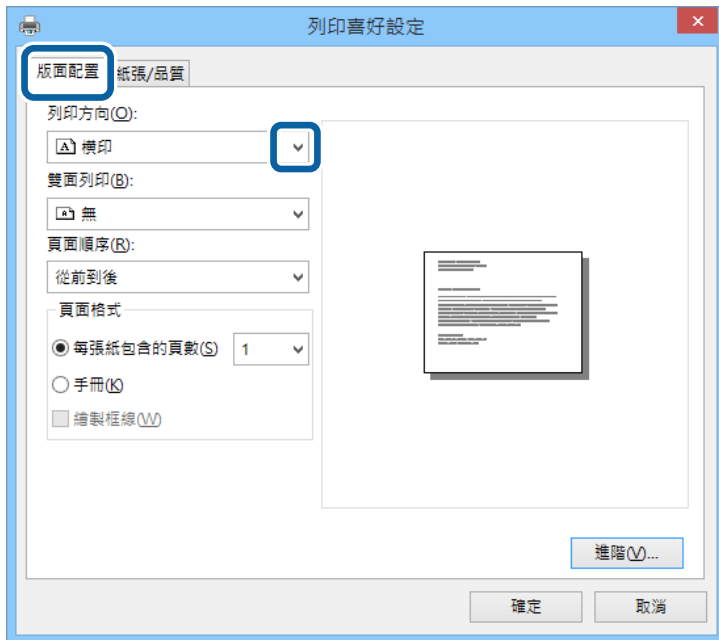
# 使用 PostScript 印表機驅動程式列印

## 使用 PostScript 印表機驅動程式列印 - Windows

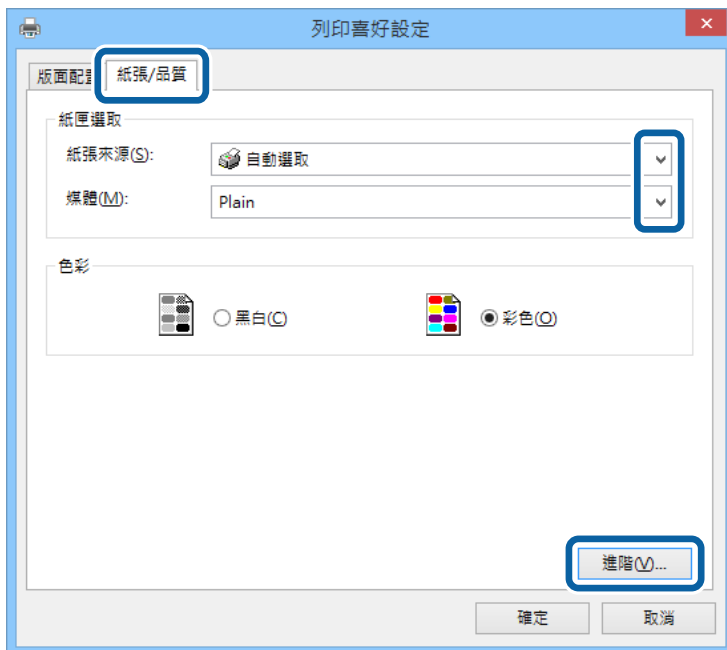
1. 將紙張裝入印表機。
2. 開啟要列印的檔案。
3. 存取PostScript印表機驅動程式視窗。

## 列印

4. 如[版面配置]索引標籤上的[列印方向]所示，選擇您在應用程式中設定的方向。

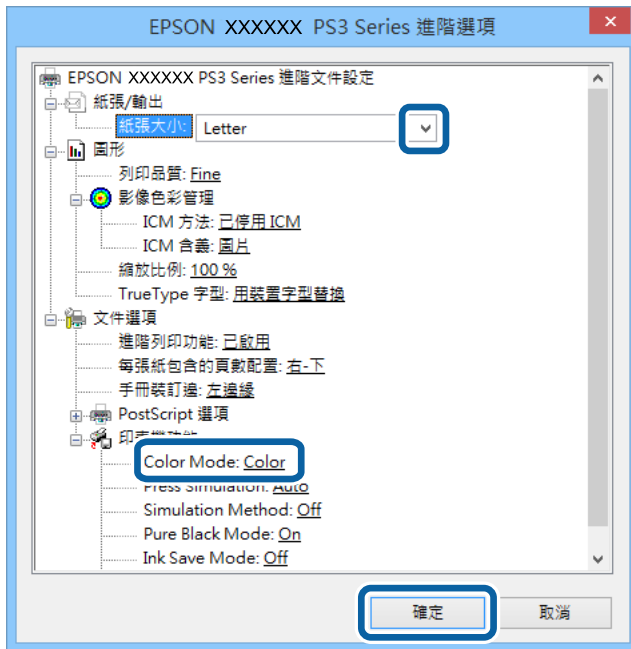


5. 請在[紙張/品質]索引標籤上進行以下設定。



- 紙張來源:選取要裝入紙張的紙張來源。
- 媒體：選取裝入的紙張種類。

6. 按下[進階]進行以下設定，然後按下 [確定]。



- 紙張大小：選取裝入印表機內的紙張大小。
- Color Mode：選擇要全彩或黑白列印。

7. 按下[確定]。
8. 按下[列印]。

## 使用 PostScript 印表機驅動程式列印 - Mac OS X

1. 將紙張裝入印表機。
2. 開啟要列印的檔案。

## 3. 存取列印對話方塊。

印表機：EPSON XXXX

預設組：預設設定

列印份數：1  雙面

列印頁數： 全部  
 從：1 至：1

紙張大小：A4 210 x 297 公釐

方向：

預覽程式

自動旋轉

縮放比例：19 %

縮放至適合大小： 列印整個影像  
 填滿紙張

每頁列印份數：1

取消 列印

## 4. 進行以下設定。

- 印表機：選取印表機。
- 紙張大小：選取裝入印表機內的紙張大小。
- 方向：選取在應用程式中設定的方向。

## 5. 從快顯功能表選取[送紙匣]，然後選取您裝入紙張的紙張來源。

印表機：EPSON XXXX

預設組：預設設定

列印份數：1  雙面

列印頁數： 全部  
 從：1 至：1

紙張大小：A4 210 x 297 公釐

方向：

送紙匣

所有頁面自：自動選擇

首頁自：Rear Paper Feed

餘頁自：Rear Paper Feed

取消 列印

6. 從快顯功能表選擇[印表機功能]、在[功能集]設定中選擇[Quality]，然後在[MediaType]設定中選擇您裝入的紙張種類。

The screenshot shows a printer settings dialog box for an EPSON printer. The 'Print Function' dropdown menu is expanded, and 'Quality' is selected. Other settings include 'Print Copies' set to 1, 'Print Range' set to 'All', 'Paper Size' set to A4, and 'Media Type' set to Plain. The 'Print' button is highlighted.

7. 在[功能集]設定中選擇[Color]，然後選擇[Color Mode]的設定。

The screenshot shows the same printer settings dialog box, but now 'Color' is selected in the 'Print Function' dropdown. The 'Color Mode' dropdown is expanded, and 'Color' is selected. Other settings remain the same as in the previous screenshot. The 'Print' button is highlighted.

8. 按下[列印]。

## 設定 PostScript 印表機驅動程式的項目

附註：  
可用的設定視型號而定。



Color Mode	選取是否以彩色或黑白列印。
Press Simulation	您可選取要在列印時模擬的 CMYK 墨水色彩，重現平版印刷的 CMYK 墨水色彩。
Simulation Method	選取 CMYK 模擬的色彩轉換方法。
Pure Black Mode	選取是否僅使用黑色墨水列印黑色文字資料或線稿資料。然而，視紙張而定，即使設定此功能，可能也會消耗其他彩色墨水。
Ink Save Mode	減少列印濃淡度，以節省墨水。
Rotate by 180°	在列印前旋轉資料 180 度。

## 從智慧型裝置進行列印

### 使用 Epson iPrint

您可使用 Epson iPrint 應用程式，從智慧型手機或平板電腦等智慧型裝置來列印相片、文件及網頁。您可使用本機列印，從連線至與印表機相同無線網路的智慧型裝置進行列印；也可以使用遠端列印，從網際網路上的遠端位置進行列印。若要使用遠端列印，請在 Epson Connect 服務中心登錄您的印表機。



#### 相關資訊

➔ [第144頁 “Epson Connect 服務”](#)

### 安裝 Epson iPrint

您可使用智慧型裝置從下列網址或 QR 碼安裝 Epson iPrint。

<http://ipr.to/c>



### 使用 Epson iPrint 進行列印

從智慧型裝置啟動 Epson iPrint，並從主畫面選取您要使用的項目。

列印

以下畫面如有變更，恕不另行通知。



①	主畫面會在啟動應用程式時顯示。
②	顯示如何設定印表機及常見問題的資訊。
③	顯示可讓您選取印表機及進行印表機設定的畫面。選取印表機後，您下次就無需重新選取。
④	選取您要列印的內容，例如相片、文件及網頁。
⑤	顯示進行紙張大小、紙張種類等列印設定的畫面。
⑥	顯示您選取的相片及文件。
⑦	開始列印。

附註：

若要使用搭載 iOS 的 iPhone, iPad 及 iPod touch 從文件功能表進行列印，請先使用 iTunes 中的檔案共用功能傳送您要列印的文件，再啟動 Epson iPrint。

## 使用 AirPrint

AirPrint 可讓您從搭載最新iOS版本與Mac OS X v10.7.x或更新版本的iOS 裝置，以無線方式列印至支援 AirPrint 的印表機。



附註：

如需詳細資訊，請參閱Apple網站的AirPrint頁面。

1. 將紙張裝入印表機。
2. 將裝置連接至印表機所使用的相同無線網路。
3. 從裝置列印至您的印表機。

### 相關資訊

- ➔ [第44頁 “將紙張裝入 進紙匣”](#)
- ➔ [第46頁 “將紙張裝入 後方進紙”](#)
- ➔ [第48頁 “將紙張裝入 前方進紙槽”](#)
- ➔ [第32頁 “系統管理”](#)


---

## 取消列印

附註：

- 在Windows，列印工作一旦完全傳送至印表機後，即無法從電腦取消列印工作。此時請使用印表機的控制面板取消列印工作。
- 從Mac OS X列印多頁時，無法使用控制面板取消所有工作。此時請從電腦取消列印工作。
- 若已透過網路從Mac OS X v10.6.x或v10.5.8傳送列印工作，可能無法從電腦取消列印。此時請使用印表機的控制面板取消列印工作。您需變更Web Config中的設定，才可從電腦取消列印。如需詳細資料，請參閱[網路使用說明](#)。

## 取消列印 - 印表機按鍵

按下  鍵取消進行中的列印工作。

## 取消列印 - 狀態功能表

1. 按下 **i** 鍵顯示 [狀態選單]。
2. 選取 [工作監控] > [列印工作]。  
執行中的工作與待命中的工作會在清單中顯示。
3. 選取要取消的工作。
4. 按下 [取消]。


## 取消列印 - Windows

1. 存取印表機驅動程式視窗。
2. 選取 [維護] 索引標籤。
3. 按下 [列印佇列]。
4. 在要取消的工作上按右鍵，然後選取 [取消]。

### 相關資訊

➔ [第145頁 “Windows 印表機驅動程式”](#)

## 取消列印 - Mac OS X

1. 按下 [Dock] 內的印表機圖示。
2. 選取要取消的工作。
3. 取消工作。
  - Mac OS X v10.8.x至Mac OS X v10.9.x  
按下列印進度表旁的 。
  - Mac OS X v10.5.8至v10.7.x  
按下 [刪除]。

# 複印

1. 將紙張裝入印表機。
2. 放置原稿。
3. 從主畫面進入[複印]。
4. 使用數字鍵盤輸入複印份數。
5. 按下[版面配置]，然後選擇合適的版面配置。
6. 視需要進行其他設定。您可按下[設定]進行詳細設定。

附註：

- 按下[預設]將您的設定另存為預設值。
- 按下[預覽]可預覽複印結果。不過當您已將原稿放入 ADF 時，則無法預覽。

7. 按下 $\diamond$ 鍵。

## 相關資訊

- ➔ [第44頁 “將紙張裝入 進紙匣”](#)
- ➔ [第46頁 “將紙張裝入 後方進紙”](#)
- ➔ [第48頁 “將紙張裝入 前方進紙槽”](#)
- ➔ [第51頁 “放置原稿”](#)
- ➔ [第24頁 “複印 模式”](#)
- ➔ [第39頁 “預設值模式”](#)

# 掃描

## 使用控制面板掃描

### 掃描至電子郵件

您可透過預先設定的電子郵件伺服器，直接從印表機以電子郵件傳送掃描的影像檔案。使用此功能前，您必須先設定電子郵件伺服器。

您可直接輸入指定電子郵件位址，但若能先將電子郵件位址登錄於聯絡人清單，則可更容易進行。

附註：

- 開始使用此功能前，請確定印表機的 [日期/時間] 和 [時差] 設定正確無誤。從 [系統管理] > [通用設定] 存取功能表。
- 您可使用控制面板上的 [Document Capture Pro] 功能來取代此功能，直接傳送電子郵件。使用此功能前，請確定您已將傳送電子郵件的工作登錄於 Document Capture Pro，且電腦已開啟電源。

1. 放置原稿。

2. 從主畫面進入 [掃描]。

3. 選取 [電子郵件]。

4. 輸入電子郵件位址。

- 若要從聯絡人清單中選擇：按下 [聯絡人]、按下核取方塊將核取記號新增至聯絡人，然後按下 [繼續]。
- 從紀錄清單中選取：按下 [歷史紀錄]，按下核取方塊於紀錄中新增核取記號，然後按下 [新增目的地]。
- 手動輸入電子郵件位址：按下 [輸入電子郵件位址]，輸入電子郵件位址，然後按下螢幕右下方的輸入鍵。若已輸入其他郵件位址，請再次按下 [輸入電子郵件位址] 輸入更多電子郵件位址。

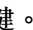
附註：

您最多可將電子郵件傳送至 10 個個別電子郵件位址及群組。

5. 按下 [選單]，然後進行 [電子郵件設定] 與 [基本設定] 的設定。

附註：

- 您可在 [附加檔案大小上限] 內指定電子郵件可附加的最大檔案大小。
- 當您在檔案格式中選擇 PDF 時，您可設定密碼以保護檔案。選取 [PDF 設定]，然後進行設定。
- 按下 [預設] 將您的設定另存為預設值。

6. 按下  鍵。

掃描的影像即以電子郵件傳送。

#### 相關資訊

➔ [第32頁 “系統管理”](#)

➔ [第223頁 “設定郵件伺服器”](#)

- ➔ 第56頁 “管理聯絡人”
- ➔ 第51頁 “放置原稿”
- ➔ 第26頁 “掃描 模式”
- ➔ 第39頁 “預設值模式”
- ➔ 第88頁 “使用Document Capture Pro掃描 (僅適用於 Windows)”

## 掃描至網路資料夾或 FTP 伺服器

您可將掃描的影像儲存至網路上指定的資料夾。您可直接輸入資料夾路徑來指定資料夾，但若能先將資料夾資訊登錄於聯絡人清單，則可更容易進行。

附註：

在使用此功能前，請確定印表機的 [日期/時間] 及 [時差] 設定正確無誤。從 [系統管理] > [通用設定] 存取功能表。

1. 放置原稿。
2. 從主畫面進入[掃描]。
3. 選取[網路資料夾/FTP]。
4. 指定資料夾。
  - 若要從聯絡人清單中選擇：按下[聯絡人]、選擇聯絡人，然後按下[繼續]。
  - 直接輸入資料夾路徑：按下[輸入位置]。選擇[通訊模式]、在[位置] 中輸入資料夾路徑，然後進行其他資料夾設定。

附註：

依下列格式輸入資料夾路徑。

使用 SMB 作為通訊模式時：

\\主機名稱\資料夾名稱

使用 FTP 作為通訊模式時：

ftp://主機名稱/資料夾名稱

5. 按下[儲存格式]，然後選擇檔案格式。
6. 按下[選單]，然後進行[檔案設定]與[基本設定]的設定。

附註：

- 當您在檔案格式中選擇 PDF 時，您可設定密碼以保護檔案。選取[PDF 設定]，然後進行設定。
- 按下[預設]將您的設定另存為預設值。

7. 按下 $\diamond$ 鍵。

掃描影像會隨即儲存。

相關資訊

- ➔ 第32頁 “系統管理”
- ➔ 第56頁 “管理聯絡人”
- ➔ 第51頁 “放置原稿”

- ➔ 第26頁 “掃描 模式”
- ➔ 第39頁 “預設值模式”

## 掃描至記憶體裝置

您可將掃描的影像儲存至記憶體裝置。

1. 將記憶體裝置插入印表機的外部界面 USB 連接埠。
2. 放置原稿。
3. 從主畫面進入[掃描]。
4. 選取[記憶體裝置]。
5. 按下[儲存格式]，然後選擇檔案儲存格式。
6. 按下[設定]，然後進行掃描設定。

附註：

- 當您在檔案格式中選擇 PDF 時，您可設定密碼以保護檔案。選取[PDF 設定]，然後進行設定。
- 按下[預設]將您的設定另存為預設值。

7. 按下◀鍵。  
掃描影像會隨即儲存。

### 相關資訊

- ➔ 第18頁 “零件名稱和功能”
- ➔ 第51頁 “放置原稿”
- ➔ 第26頁 “掃描 模式”
- ➔ 第39頁 “預設值模式”

## 掃描至雲端

您可使用 Epson Connect 將掃描影像傳送至雲端服務。

如需詳細資料，請參閱 Epson Connect 入口網站。

<https://www.epsonconnect.com/>

<http://www.epsonconnect.eu>（僅適用於歐洲）

## 使用Document Capture Pro掃描 (僅適用於 Windows)

您可使用Document Capture Pro指定的設定掃描原稿。

附註：

- 掃描前，請安裝Document Capture Pro並進行工作設定。
- 掃描前，請將印表機與電腦連上網路。



1. 放置原稿。
2. 從主畫面進入[掃描]。
3. 選取[Document Capture Pro]。
4. 按下[選擇電腦]，然後選取登錄工作於Document Capture Pro 中的電腦。  
附註：  
 若選取[選項] > [網路掃描設定]，並啟用Document Capture Pro內的[密碼保全]，請輸入密碼。  
 若您僅設定一項工作，請繼續步驟 6。
5. 選擇工作。
6. 按下顯示工作內容的區域，然後檢查工作詳細資料。
7. 按下◇鍵。  
掃描影像會隨即儲存。

#### 相關資訊

- ➔ [第51頁 “放置原稿”](#)
- ➔ [第149頁 “Document Capture Pro \(僅適用於 Windows\)”](#)

## 掃描至電腦 (WSD)

- 附註：
- 使用此功能前，您必須先設定電腦。如需詳細資料，請參閱 *網路使用說明*。
  - 此功能僅適用於執行Windows 8.1/Windows 8/Windows 7/Windows Vista的電腦。

1. 放置原稿。
2. 從主畫面進入[掃描]。
3. 選取[電腦 (WSD)]。
4. 選擇電腦。
5. 按下◇鍵。

掃描影像會隨即儲存。

附註：  
有關電腦中掃描影像的儲存位置資訊，請參閱電腦的說明文件。

#### 相關資訊

- ➔ [第51頁 “放置原稿”](#)

---

## 從電腦掃描

使用掃描器驅動程式「EPSON Scan」進行掃描。如需各設定項目的說明，請參閱 EPSON Scan 說明。

### 使用EPSON Scan中的存取控制時驗證使用者 (僅適用於 Windows)

當啟用印表機的存取控制功能時，您必須在掃描時輸入使用者 ID 和密碼。在EPSON Scan中登錄使用者名稱及密碼。如果不知道密碼，請洽詢您的印表機管理員。

1. 存取EPSON Scan設定。
  - Windows 8.1/Windows 8/Windows Server 2012 R2/Windows Server 2012  
請在搜尋快速鍵中輸入 "EPSON Scan設定"，然後選取顯示的圖示。
  - Windows 8.1/Windows 8/Windows Server 2012 R2/Windows Server 2012以外的作業系統  
按下開始按鍵，選取[所有程式]或[程式集] > [EPSON] > [EPSON Scan] > [EPSON Scan設定]。
2. 按下[存取限制]。
3. 輸入使用者名稱及密碼。

### 在辦公室模式中掃描

您可快速掃描許多純文字文件。

1. 放置原稿。
2. 啟動 EPSON Scan。

3. 從 [模式：] 清單選取 [辦公室模式]。



4. 請在 [主要設定] 索引標籤上進行以下設定。

- 文件來源：：選取要裝入原稿的文件來源。
- 大小：：選擇原稿的大小。
- 影像形式：：選擇您想掃描之影像的類型。
- 解析度：選擇您想掃描之影像的解析度。

5. 按一下 [預視]。

預覽視窗會隨即開啟。

附註：

若將原稿放入 ADF，則完成預覽時會退出原稿的第一頁。將文件的第一頁放在其餘頁面的最上方，然後將整份原稿放入 ADF。

6. 確認預覽畫面，然後視需要在 [影像校正] 索引標籤上進行設定。

附註：

您可進行影像調整，例如指定文字加強功能。

7. 按一下 [掃描]。

8. 在 [檔案儲存設定] 視窗中進行合適的設定，然後按一下 [確定]。

掃描影像會儲存至指定資料夾。

附註：

當您在 [影像格式] 設定中選擇 PDF 時，您可設定密碼以保護檔案。按一下 [選項]、選取 [保全] 索引標籤，然後進行設定。

相關資訊

➔ [第51頁 “放置原稿”](#)

➔ [第148頁 “EPSON Scan（掃描器驅動程式）”](#)

## 在專業模式中掃描

您可在調整品質及色彩的同時掃描影像。此模式建議進階使用者使用。

1. 放置原稿。
2. 啟動 EPSON Scan。

3. 從 [模式:] 清單選取 [專業模式]。



4. 進行以下設定。

- 文件來源：：選取要裝入原稿的文件來源。
- 自動曝光形式：：選擇適合原稿的曝光形式。
- 影像形式：：選擇您想掃描之影像的類型。
- 解析度：選擇您想掃描之影像的解析度。
- 輸出尺寸：：選擇您想掃描的輸出影像尺寸。

5. 按一下 [預視]。

預覽視窗會隨即開啟。

附註：

若將原稿放入 ADF，則完成預覽時會退出原稿的第一頁。將文件的第一頁放在其餘頁面的最上方，然後將整份原稿放入 ADF。

6. 查看預覽畫面，並視需要調整影像。

附註：

您可進行各種影像調整，例如改善色彩、銳利度及對比。

7. 按一下 [掃描]。

8. 在 [檔案儲存設定] 視窗中進行合適的設定，然後按一下 [確定]。

掃描影像會儲存至指定資料夾。

附註：

當您在 [影像格式] 設定中選擇 PDF 時，您可設定密碼以保護檔案。按一下 [選項]、選取 [保全] 索引標籤，然後進行設定。

#### 相關資訊

➔ 第51頁 “放置原稿”

➔ 第148頁 “EPSON Scan（掃描器驅動程式）”

---

## 從智慧型裝置進行掃描

您可使用 Epson iPrint 應用程式，從連接至與印表機相同無線網路的智慧型手機、平板電腦等智慧型裝置來掃描相片及文件。您可將掃描資料儲存至智慧型裝置或雲端服務、以電子郵件寄送或列印出。

您可使用智慧型裝置從下列網址或 QR 碼安裝 Epson iPrint。

<http://ipr.to/c>



#### 使用 Epson iPrint

從智慧型裝置啟動 Epson iPrint，並從主畫面選取您要使用的項目。

掃描

以下畫面如有變更，恕不另行通知。



①	主畫面會在啟動應用程式時顯示。
②	顯示如何設定印表機及常見問題的資訊。
③	顯示可讓您選取印表機及進行印表機設定的畫面。選取印表機後，您下次就無需重新選取。
④	顯示掃描畫面。
⑤	顯示可讓您進行解析度等掃描設定的畫面。
⑥	顯示掃描影像。
⑦	開始掃描。
⑧	顯示可將掃描資料儲存至智慧型裝置或雲端服務的畫面。
⑨	顯示可透過電子郵件傳送掃描資料的畫面。
⑩	顯示可列印掃描資料的畫面。

# 傳真

---

## 設定傳真

### 連接至電話線

#### 相容電話線

本印表機可用於標準類比電話線 (PSTN = 公眾式交換電話網路) 及 PBX (專用交換機) 電話系統。

使用下列電話線或系統時，您可能無法使用印表機。

- DSL 等 VoIP 電話線或光纖數位服務
- 數位電話線 (ISDN)
- 特定 PBX 電話系統
- 在電話壁式插孔與印表機之間連接終端機配接器、VoIP 轉接器、分離器或 DSL 路由器等轉接器時。

#### 將印表機連接至電話線

使用 RJ-11 (6P2C) 電話線將印表機連接至牆壁的電話插孔。將電話連接至印表機時，使用第二條 RJ-11 (6P2C) 電話線。

視所在地區的不同，本印表機可能附有電話線。如有隨附，請使用提供的連接線。

您可能需要將電話線連接至所在國家或地區提供的轉接器。

**重要事項：**

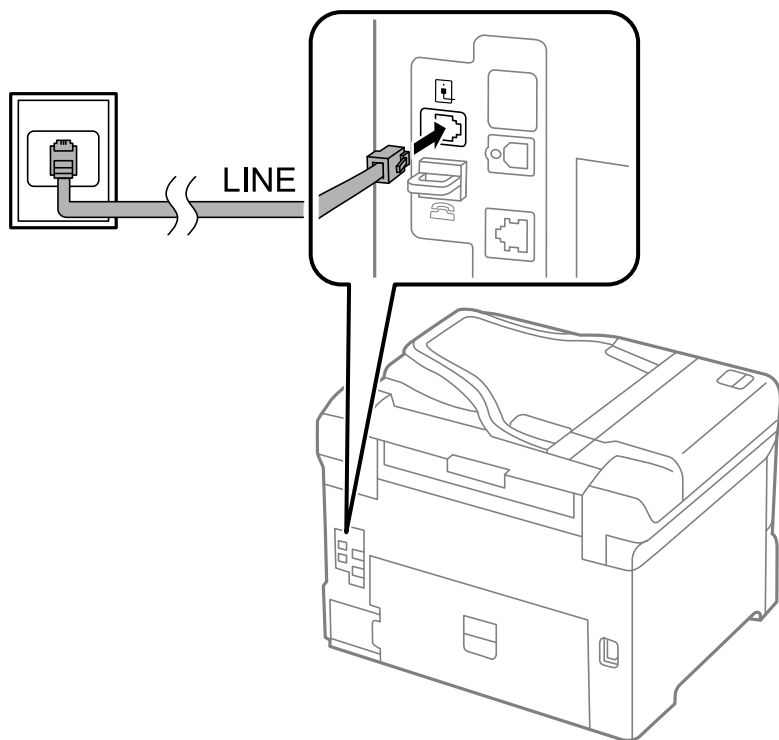
只有將電話連接至印表機時，才可從印表機的 EXT. 連接埠移除護蓋。若沒有連接電話，請勿移除護蓋。

在經常出現閃電的地區，建議您使用突波保護器。



### 連接至標準電話線 (PSTN) 或 PBX

將電話線從電話壁式插孔或 PBX 連接埠連接至印表機背面的 LINE 連接埠。



### 相關資訊

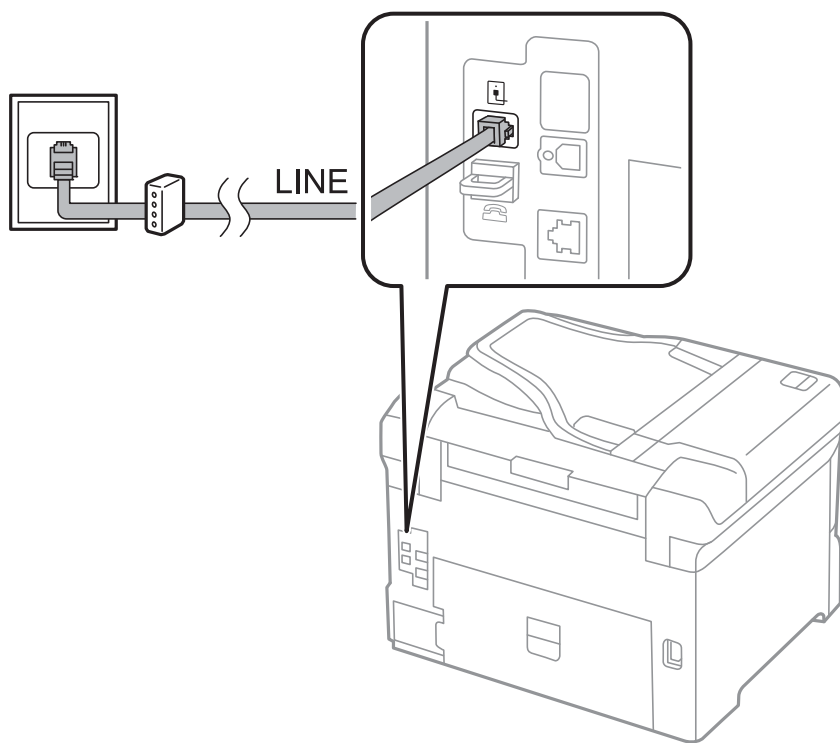
➔ [第101頁 “進行 PBX 電話系統設定”](#)

### 連接至 DSL 或 ISDN

將電話線從 DSL 數據機或 ISDN 終端機配接器連接至印表機背面的 LINE 連接埠。如需詳細資訊，請參閱數據機或終端機配接器隨附的說明文件。

附註：

若 DSL 數據機沒有內建 DSL 濾波器，請連接獨立的 DSL 濾波器。



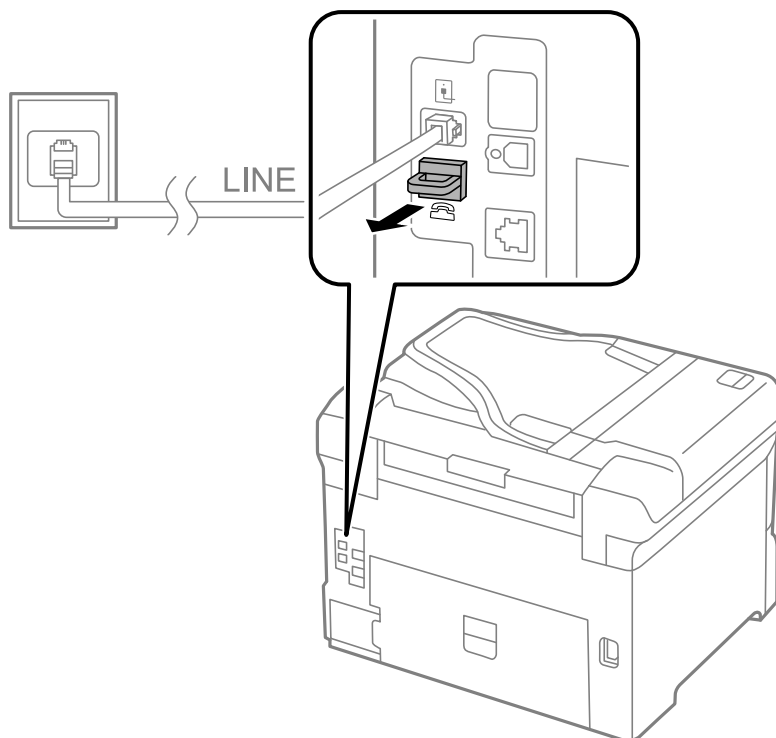
### 將電話裝置連接至印表機

在單一電話線上使用印表機與電話時，請將電話連接至印表機。

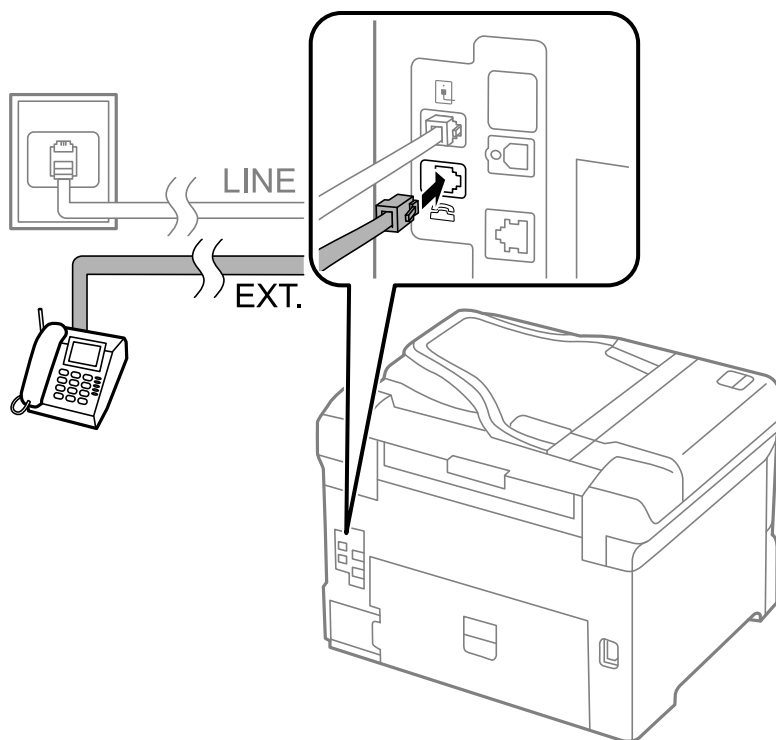
附註：

- ❑ 若電話裝置具有傳真功能，請先停用傳真功能，再進行連接。如需詳細資訊，請參閱電話裝置隨附的手冊。
- ❑ 如果您連接了答錄機，請確定印表機的 [應答鈴聲] 設定設為高於答錄機的響鈴次數。

1. 從印表機背面的 EXT. 連接埠移除護蓋。



2. 使用電話線連接電話裝置與 EXT. 連接埠。



**重要事項：**

共用一條電話線時，請確定將電話裝置連接至印表機的 EXT. 連接埠。若將線路分接至電話裝置與印表機，則電話與印表機無法正常使用。

3. 拿起已連接電話裝置的聽筒，並確認 [電話線使用中。] 訊息顯示在 LCD 螢幕上。  
若沒有顯示訊息，請確定電話線確實連接至 EXT. 連接埠。

#### 相關資訊

- ➔ [第108頁 “答錄機設定”](#)

## 進行基本傳真設定

首先使用 [傳真設定精靈] 進行 [接收模式] 等基本傳真設定，然後視需要進行其他設定。

第一次開啟印表機電源時，[傳真設定精靈] 會自動顯示。完成設定後，除非連線環境有變動，否則您無須重新進行設定。

若系統管理員已鎖定設定，則只有系統管理員可以進行設定。

## 使用 傳真設定精靈 進行基本傳真設定

依照螢幕上的指示進行基本傳真設定。

1. 將印表機連接至電話線。



#### 重要事項：

由於自動傳真連線檢查會在精靈結束時執行，因此請確定您有將印表機連接至電話線，再啟動設定精靈。

2. 從主畫面進入 [設定]。
3. 選擇 [系統管理] > [傳真設定] > [傳真設定精靈]，然後按下 [開始]。  
設定精靈會隨即啟動。
4. 在傳真標題輸入畫面中，輸入您的傳送者名稱，例如公司名稱。  
附註：  
您的傳送者名稱及傳真號碼會顯示為傳出傳真的標題。
5. 在電話號碼輸入畫面中，請輸入您的傳真號碼。
6. 在 [DRD 設定] 畫面中進行下列設定。
  - 若您已經向電話公司訂購特色鈴聲服務：按下 [繼續]、選擇要作為傳入傳真的鈴聲類型，然後前往步驟 9。[接收模式] 會自動設為 [自動]。
  - 若不需要設定此選項：按下 [略過]，然後前往下一個步驟。附註：
  - 許多電話公司都有提供特色鈴聲服務 (服務名稱視公司而定)，可讓您在一條電話線上使用多個電話號碼。此服務會為每個電話號碼指派不同的鈴聲類型。您可將一個號碼用於語音電話，另一個號碼用於傳真電話。在 [DRD] 中選擇要指派給傳真電話的鈴聲類型。
  - 根據所在地區而定，[開啟] 及 [關閉] 會顯示為 [DRD] 選項。選擇 [開啟] 可使用特色鈴聲功能。
7. 在 [接收模式設定] 畫面中，選擇是否使用連接至印表機的電話裝置。
  - 連接時：按下 [是]，然後前往下一個步驟。

## 傳真

- 未連接時：按下 [否]，然後前往步驟9。[接收模式] 會設為 [自動]。
- 8. 在 [接收模式設定] 畫面中，選擇是否要自動接收傳真。
  - 若要自動接收：按下 [是]。[接收模式] 會設為 [自動]。
  - 若要手動接收：按下 [否]。[接收模式] 會設為 [手動]。
- 9. 在 [確認設定] 畫面中，檢查所做的設定，然後按下 [繼續]。  
若要修正或變更設定，請按下 ↵ 鍵。
- 10. 按下 [開始] 執行傳真連線檢查，並在出現列印檢查結果的提示畫面時按下 ⏏ 鍵。  
顯示連線狀態的檢查結果報告會隨即列印。  
附註：
  - 若出現任何錯誤回報，請依照報告上的指示解決問題。
  - 若顯示 [選擇線路類型] 畫面，請選擇線路類型。當您將印表機連接至 PBX 電話系統或終端機配接器時，請選擇 [PBX]。
  - 若顯示 [選擇撥號音偵測] 畫面，請選擇 [停用]。  
不過，將此功能設為 [停用] 可能導致印表機遺漏第一個傳真號碼，而將傳真發送到錯誤號碼。

### 相關資訊

- ➔ [第96頁 “將印表機連接至電話線”](#)
- ➔ [第108頁 “設定接收模式”](#)
- ➔ [第101頁 “進行 PBX 電話系統設定”](#)
- ➔ [第35頁 “傳真設定”](#)

## 進行個別基本傳真設定

個別選擇每個設定功能表，便可不使用傳真設定精靈，直接進行傳真設定。您也可以變更使用設定精靈所做的設定。如需詳細資訊，請參閱傳真設定中的功能表清單。

### 相關資訊

- ➔ [第35頁 “傳真設定”](#)

## 進行 PBX 電話系統設定

在使用分機且需要外線存取碼 (例如 0 至 9) 才能撥打外線的辦公室中使用印表機時，請進行下列設定。

1. 從主畫面進入 [設定]。
2. 選取 [系統管理] > [傳真設定] > [基本設定] > [線路類型]。
3. 選取 [PBX]。
4. 在 [存取碼] 畫面中，選擇 [使用]。
5. 按下 [存取碼] 欄位、輸入電話系統使用的外線存取碼，然後按下畫面右下角的輸入鍵。  
存取碼會儲存至印表機。將傳送發送到外線傳真號碼時，請輸入 # (井字號) 取代實際存取碼。

附註：

在傳真號碼的開頭輸入 # (井字號) 時，印表機會在撥號時以儲存的存取碼取代 #。使用 # 可避免連線至外線時發生連線問題。

### 進行接收傳真的紙張來源設定

設定您不想要用於列印接收文件或傳真報告的紙張來源。若您已將相片紙等特殊紙張裝入一紙張來源，但不想要使其用於列印傳真，請進行此項設定。

1. 從主畫面進入[設定]。
2. 選取[系統管理] > [印表機設定] > [紙張來源設定] > [自動選擇設定] > [傳真]。
3. 選取您不想要用於列印傳真的紙張來源，然後將其停用。

---

## 傳送傳真

### 基本傳真傳送操作

傳送彩色或黑白傳真。傳送黑白傳真時，您可在傳送前在 LCD 螢幕上預覽掃描影像。

附註：

- 若傳真號碼忙線或發生問題，本印表機會於一分鐘後自動重撥。
- 即使電話線正在用於語音通話、傳送另一份傳真，或接收傳真，您最多仍可保留 50 個黑白傳真工作。您可檢查或取消保留於[狀態選單]中[工作監控]的傳真工作。
- 若您已啟用[儲存失敗資料]功能，則會儲存失敗的傳真，您可從[狀態選單]中的[工作監控]重新傳送這些傳真。

### 使用控制面板傳送傳真

1. 放置原稿。

附註：

您單次傳送最多可傳送 100 頁；不過根據記憶體剩餘空間而定，您可能無法傳送少於 100 頁的傳真。


2. 從主畫面進入[傳真]。

3. 指定接收者。

- 若要手動輸入：在控制面板或 LCD 螢幕上使用數字鍵盤輸入數字，然後按下畫面右下角的輸入鍵。
- 若要從聯絡人清單中選擇：按下[聯絡人]、按下核取方塊將核取記號新增至聯絡人，然後按下[繼續]。
- 若要從已傳送傳真歷史紀錄中選擇：按下[歷史紀錄]、選擇接收者，然後按下[選單] > [傳送至此號碼]。

## 傳真

## 附註：


- 您可將相同的黑白傳真傳送給多達 200 個接收者。每次只能傳送一份彩色傳真給一個接收者。
- 若要在撥號時暫停 (暫停三秒)，請按下  輸入連字號。
- 啟用[安全性設定]中的[直接撥號限制]時，您僅可從聯絡人清單或已傳送傳真記錄選取傳真接收者。您無法手動輸入傳真號碼。
- 若在[線路類型]中設定外線存取碼，請在傳真號碼的開頭輸入 # (井字號) 以取代實際外線存取碼。
- 若要刪除已輸入的接收者，請在顯示傳真號碼或接收者數量的畫面中按下欄位以顯示接收者清單、從清單中選擇接收者，然後選擇[從清單刪除]。

## 4. 按下[選單]、選擇[傳真傳送設定]，然後視需要進行解析度、傳送方式等設定。


## 附註：

- 若要傳送雙面原稿，請啟用[ADF 雙面]。但您無法使用此設定傳送彩色原稿。
- 按下傳真最上層畫面上的[預設]，以將目前的設定與接收者儲存於[預設]。您可能會因指定收件者的方式而無法儲存接收者，如手動輸入傳真號碼。

## 5. 傳送黑白傳真時，請按下傳真最上層畫面中的[預覽]以檢查掃描文件。

- ：依照箭頭方向移動畫面。

- ：縮小或放大。

- ：移至上一頁或下一頁。

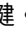
- 重試：取消預覽。
- 檢視：顯示或隱藏操作圖示。

## 附註：

- 您無法在預覽後傳送彩色傳真。
- 當啟用[直接傳送]時，您無法預覽。
- 當沒有在 20 秒內碰觸預覽畫面時，傳真會自動傳送。
- 根據接收者機器的功能而定，已傳送傳真的影像品質可能與您預覽的畫面不同。

## 6. 按下◇鍵。

## 附註：

- 若要取消傳送，請按下  鍵。
- 傳送彩色傳真可能需要較長的時間，因為印表機會同時執行掃描及傳送作業。當印表機正在傳送彩色傳真時，您無法使用其他功能。

## 相關資訊

- ➔ [第51頁 “放置原稿”](#)
- ➔ [第28頁 “傳真模式”](#)
- ➔ [第116頁 “檢查傳真工作”](#)
- ➔ [第56頁 “管理聯絡人”](#)
- ➔ [第39頁 “預設值模式”](#)

## 從外部電話裝置撥號以傳送傳真

當您想在傳送傳真之前在電話中交談，或接收者的傳真機沒有自動切換至傳真時，您可使用已連接的電話撥號，即可傳送傳真。

1. 放置原稿。

附註：

您單次傳送最多可傳送 100 頁。

2. 拿起已連接電話的聽筒，然後使用電話撥打接收者的傳真號碼。
3. 在印表機的控制面板中按下 [開始傳真]，然後按下 [傳送]。
4. 按下 [選單]、選擇 [傳真傳送設定]，然後視需要進行解析度、傳送方式等設定。
5. 聽見傳真音頻時，按下 ◀ 鍵並掛斷電話。

附註：

使用已連接的電話撥打號碼時，傳送傳真需要較長的時間，因為印表機會同時執行掃描及傳送作業。正在傳送傳真時，您無法使用其他功能。

### 相關資訊

- ➔ [第51頁 “放置原稿”](#)
- ➔ [第28頁 “傳真模式”](#)

## 各種傳送傳真的方式

### 確認接收者的狀態後傳送傳真

傳送傳真時，您可同時透過印表機的擴音器聆聽撥號、通訊及傳輸時的聲音或語音。當您想依照語音導引接收來自傳真輪詢服務的傳真時，您亦可使用此功能。

1. 放置原稿。
2. 從主畫面進入[傳真]。
3. 按下[掛機]。

附註：

您可調整擴音器的音量。

4. 指定接收者。
5. 聽見傳真音頻時，按下[傳送/接收]，然後按下 [傳送]。

附註：

接收傳真輪詢服務的傳真並聽見語音導引時，請依照導引進行印表機作業。

6. 按下◀鍵。



#### 相關資訊

- ➔ [第102頁](#) “使用控制面板傳送傳真”
- ➔ [第110頁](#) “透過輪詢方式接收傳真 (輪詢接收)”
- ➔ [第51頁](#) “放置原稿”
- ➔ [第28頁](#) “傳真模式”

### 在指定的時間傳送傳真 (預約傳送)

您可設為在指定的時間傳送傳真。只有黑白傳真可以在指定的時間傳送。

1. 放置原稿。
2. 從主畫面進入[傳真]。
3. 指定接收者。
4. 按下[選單]，然後選擇[預約傳送]。
5. 按下[開啟]、輸入傳送傳真的時間，然後按下[確定]鍵。
6. 按下[選單]、選擇[傳真傳送設定]，然後視需要進行解析度、傳送方式等設定。
7. 按下◀鍵。

附註：

若要取消傳真，請從[狀態選單]中的[工作監控]取消傳真。

#### 相關資訊

- ➔ [第102頁](#) “使用控制面板傳送傳真”
- ➔ [第51頁](#) “放置原稿”
- ➔ [第28頁](#) “傳真模式”
- ➔ [第116頁](#) “檢查傳真工作”

### 儲存傳真，不指定接收者 (儲存傳真資料)

您最多可儲存 100 頁的單一黑白文件。此可讓您在需要經常傳送相同的文件時，省下掃描文件的時間。

1. 放置原稿。
2. 從主畫面進入[傳真]。
3. 按下[選單]、選擇[儲存傳真資料]，然後啟用功能。
4. 按下[選單]、選擇[傳真傳送設定]，然後視需要進行解析度、傳送方式等設定。
5. 按下◀(黑白) 鍵。

您可從[狀態選單]中的[工作監控]傳送儲存的文件。

## 相關資訊

- ➔ 第102頁 “使用控制面板傳送傳真”
- ➔ 第51頁 “放置原稿”
- ➔ 第28頁 “傳真模式”
- ➔ 第116頁 “檢查傳真工作”

## 依需要傳送傳真 (輪詢傳送)

您最多可儲存 100 頁的單一黑白文件，以用於輪詢傳真。儲存的文件在收到另一台具有輪詢接收功能的傳真機的要求後，隨即傳送出去。

1. 放置原稿。
2. 從主畫面進入[傳真]。
3. 按下[選單]、選擇[輪詢傳送]，然後啟用功能。
4. 按下[選單]、選擇[傳真傳送設定]，然後視需要進行解析度、傳送方式等設定。
5. 按下◊ (黑白) 鍵。

若要刪除儲存的文件，請從[狀態選單]中的[工作監控]刪除。

## 相關資訊

- ➔ 第102頁 “使用控制面板傳送傳真”
- ➔ 第51頁 “放置原稿”
- ➔ 第28頁 “傳真模式”
- ➔ 第116頁 “檢查傳真工作”

## 傳送多頁黑白文件 (直接傳送)

傳送黑白傳真時，掃描文件會暫時儲存在印表機的記憶體中。因此，傳送多頁文件可能導致印表機的記憶體不足，而停止傳送傳真。您可使用 [直接傳送] 功能避免發生此問題，不過可能需要較長的時間傳送傳真，因為印表機會同時執行掃描及傳送作業。當只有一個接收者時，您可使用此功能。

從主畫面中選擇 [傳真] > [選單] > [傳真傳送設定] > [直接傳送] > [開啟]。

## 優先傳送傳真 (優先傳送)

您可讓緊急的文件比其他等候傳送的傳真早一步傳送。

從主畫面，選取[傳真] > [選單] > [傳真傳送設定] > [優先傳送] > [開啟]。

## 傳真

### 附註：

您無法在以下其中一項動作進行時優先傳送文件，因為印表機無法接受另一個傳真。

- 在直接傳送啟用時傳送黑白傳真
- 傳送彩色傳真
- 使用連接的電話傳送傳真
- 從電腦傳送傳真

## 使用 ADF (從 ADF 連續掃描) 傳送不同大小的文件

若將不同大小的原稿放入 ADF，所有原稿皆會以其中最大的大小傳送。您可依大小來排序與放置原稿，或逐一放置，以其原始大小傳送。

放置原稿之前，請從主畫面選取[傳真] > [選單] > [傳真傳送設定] > [從 ADF 連續掃描] > [開啟]。請依照螢幕上的指示放入原稿。

印表機會儲存掃描的文件，並作為單一文件傳送。

### 附註：

設定下一份原稿的提示出現後，若過 20 秒未碰觸印表機，印表機就會停止儲存並開始傳送文件。

## 一次傳送多份傳真至相同收件者 (批次傳送)

若有多份傳真等候傳送至相同的接收者，您可設定印表機群組，一次傳送多份傳真。一次最多可傳送 5 份文件 (總共最多 100 頁)。此有助於減少傳輸時間，節省連線費。

從主畫面，選取[設定] > [系統管理] > [傳真設定] > [傳送設定] > [批次傳送] > [開啟]。

### 附註：

- 排程的傳真也會在接收者與傳送傳真的時間相符時組成群組。
- [批次傳送]不會套用至以下傳真工作。
  - [優先傳送]已啟用的黑白傳真
  - [直接傳送]已啟用的黑白傳真
  - 彩色傳真
  - 從電腦傳送的傳真

## 從電腦傳送傳真

您可以使用 FAX Utility 及 PC-FAX 驅動程式，從電腦傳送傳真。如需操作說明，請參閱 FAX Utility 及 PC-FAX 驅動程式的說明。

### 相關資訊

- ➔ [第149頁 “PC-FAX 驅動程式 \(傳真驅動程式\)”](#)
- ➔ [第149頁 “FAX Utility”](#)

## 接收傳真

### 設定接收模式

您可使用 [傳真設定精靈] 設定 [接收模式]。第一次設定傳真功能時，建議您使用 [傳真設定精靈]。若想個別變更 [接收模式] 設定，請依照下列步驟操作。

1. 從主畫面進入 [設定]。
2. 選取[系統管理] > [傳真設定] > [接收設定] > [接收模式]。
3. 選擇接收方式。
  - 自動：適合經常使用傳真功能的使用者。在指定的鈴聲次數後，印表機會自動接收傳真。

**重要事項：**

當您沒有連接電話與印表機時，請選擇 [自動] 模式。

- 手動：適合不常使用傳真功能的使用者，或想在已連接電話接聽來電後接收傳真的使用者。接收傳真時，請先拿起聽筒，然後操作印表機。

**附註：**

若啟用 [遠端接收] 功能，您只能使用已連接的電話來接收傳真。

**相關資訊**

- ➔ [第100頁 “使用 傳真設定精靈 進行基本傳真設定”](#)
- ➔ [第109頁 “手動接收傳真”](#)
- ➔ [第109頁 “使用已連接電話接收傳真 \(遠端接收\)”](#)

### 答錄機設定

您必須完成設定，才能使用答錄機。

- 將印表機的 [接收模式] 設為 [自動]。
- 請將印表機的 [應答鈴聲] 設定設為高於答錄機的響鈴次數，否則答錄機會無法接聽語音電話，而無法錄製語音訊息。如需設定的相關資訊，請參閱答錄機隨附的手冊。  
根據所在地區而定，可能不會顯示 [應答鈴聲] 設定。

**相關資訊**

- ➔ [第35頁 “傳真設定”](#)

## 各種接收傳真的方式


### 手動接收傳真

當您連接電話，並將印表機的 [接收模式] 設定設為 [手動] 時，請依照下列步驟接收傳真。

1. 電話鈴響時，拿起電話聽筒。
2. 聽見傳真音頻時，請在印表機的 LCD 螢幕上按下 [開始傳真]。

附註：

若啟用 [遠端接收] 功能，您只能使用已連接的電話來接收傳真。

3. 按下 [接收]。
4. 按下  鍵，然後掛斷電話。

#### 相關資訊

- ➔ [第109頁](#) “使用已連接電話接收傳真 (遠端接收)”
- ➔ [第111頁](#) “將收到的傳真存入收件匣”
- ➔ [第102頁](#) “進行接收傳真的紙張來源設定”

### 使用已連接電話接收傳真 (遠端接收)

若要手動接收傳真，您必須先拿起電話的聽筒，再操作印表機。透過 [遠端接收] 功能，您只能使用電話來接收傳真。

[遠端接收] 功能適用於支援複頻撥號的電話。

#### 相關資訊

- ➔ [第109頁](#) “手動接收傳真”

### 設定 遠端接收

1. 從主畫面進入 [設定]。
2. 選取 [系統管理] > [傳真設定] > [接收設定] > [遠端接收]。
3. 啟用 [遠端接收] 後，在 [開始代碼] 欄位中輸入兩位數代碼 (可輸入 0 至 9、\* 及 #)。
4. 按下 [確定]。

### 使用 遠端接收

1. 電話鈴響時，拿起電話聽筒。
2. 聽見傳真音頻時，使用電話輸入啟動碼。

3. 確認印表機已經開始接收傳真後，將電話掛斷。

## 透過輪詢方式接收傳真 (輪詢接收)

您可撥打傳真號碼，接收儲存在其他傳真機中的傳真。使用此功能可從傳真資訊服務接收文件。但若傳真資訊服務具有語音指引功能，而您又必須依照此功能的指示接收文件，您無法使用此功能。

附註：

若要從使用語音指引的傳真資訊服務接收文件，請使用 [掛機] 功能或連接的電話撥打傳真號碼，並依照語音指引操作電話與印表機。

1. 從主畫面進入[傳真]。
2. 選擇[選單] > [輪詢接收]，然後啟用功能。
3. 輸入傳真號碼。

附註：

啟用[直接撥號限制]中的[安全性設定]時，您僅可從聯絡人清單或已傳送傳真紀錄中選取傳真接收者。您無法手動輸入傳真號碼。

4. 按下◀鍵。

### 相關資訊

- ➔ [第104頁 “確認接收者的狀態後傳送傳真”](#)
- ➔ [第104頁 “從外部電話裝置撥號以傳送傳真”](#)

## 儲存及轉寄收到的傳真

印表機具備下列可用來儲存及轉寄已接收傳真的功能。

- 存入印表機收件匣
- 存入外部記憶體裝置
- 存入電腦
- 轉寄至另一傳真機、電子郵件位址或網路的共用資料夾

附註：

- 可同時使用以上功能。若要同時使用所有功能，收到的文件將存入收件匣、外部記憶體裝置及電腦，並轉寄至指定目的地。
- 未讀取、儲存或轉寄收到的文件時，傳真模式圖示將顯示未處理工作的數量。

### 相關資訊

- ➔ [第111頁 “將收到的傳真存入收件匣”](#)
- ➔ [第112頁 “將收到的傳真存入外部記憶體裝置”](#)
- ➔ [第112頁 “在電腦中儲存已接收傳真”](#)
- ➔ [第114頁 “轉寄接收的傳真”](#)
- ➔ [第116頁 “未處理已接收傳真的通知”](#)

## 將收到的傳真存入收件匣

您可設定將收到的傳真存入印表機收件匣。最多可儲存 100 份文件。使用此功能將不會自動列印收到的文件。您可在印表機 LCD 螢幕檢視文件並只在需要時列印。

附註：






儲存 100 份文件的能力因使用狀況而異，如儲存文件的檔案大小，以及同時使用多個傳真儲存功能。

### 設定將收到的傳真存入收件匣

1. 從主畫面進入 [設定]。
2. 選取 [系統管理] > [傳真設定] > [輸出設定] > [傳真輸出]。
3. 檢查畫面上顯示的目前設定，然後按下 [設定]。
4. 選取 [儲存至收件匣] > [是]。
5. 選取收件匣已滿時使用的選項。
  - [接收並列印傳真]：印表機列印所有無法存入收件匣的已接收文件。
  - [拒絕接收傳真]：印表機不接聽傳真來電。

### 在 LCD 螢幕上檢查已接收傳真

1. 從主畫面進入 [傳真]。
 

附註：  
未讀取收到的傳真時，主畫面的傳真模式圖示將顯示未讀取文件的數量。
2. 選取 [開啟收件匣]。
3. 若收件匣具有密碼保護，請輸入收件匣密碼或系統管理員密碼。
4. 從清單中選擇要檢視的傳真。  
傳真的內容會隨即顯示。
  - ：將影像向右旋轉 90 度。
  - ：依照箭頭方向移動畫面。
  - ：縮小或放大。
  - ：移至上一頁或下一頁。
  - 檢視：顯示或隱藏操作圖示。
  - ：刪除已預覽的文件。

5. 按下[選單]、選擇列印或刪除已檢視的文件，然後依照螢幕上的指示操作。



**重要事項：**

若印表機已用盡記憶體，將停用接收及傳送傳真。請刪除已閱讀或列印的文件。

**相關資訊**

- ➔ [第116頁 “未處理已接收傳真的通知”](#)
- ➔ [第35頁 “傳真設定”](#)

## 將收到的傳真存入外部記憶體裝置

您可設定將接收的文件轉換成 PDF 格式，並存入印表機連接的外部記憶體裝置。您亦可設定自動列印文件並存入記憶體裝置。



**重要事項：**

請盡量不要將記憶體裝置從印表機取下。若將裝置取下，印表機會暫時儲存收到的文件，引發記憶體已滿錯誤並停用傳送及接收傳真。印表機暫時儲存文件時，主畫面的傳真模式圖示將顯示未儲存工作的數量。

1. 將外部記憶體裝置連接至印表機。
2. 從主畫面進入 [設定]。
3. 選取 [系統管理] > [傳真設定] > [輸出設定] > [傳真輸出]。
4. 檢查畫面上顯示的目前設定，然後按下 [設定]。
5. 選取 [其他設定] > [建立儲存資料夾]。
6. 檢查畫面訊息，再按下 [建立]。  
記憶體裝置即建立用來儲存已接收文件的資料夾。
7. 按下 按鍵返回 [傳真輸出] 畫面。
8. 選取 [儲存至記憶裝置] > [是]。若想在文件儲存至記憶體裝置時自動列印文件，請選取 [是並列印]。

**相關資訊**

- ➔ [第116頁 “未處理已接收傳真的通知”](#)

## 在電腦中儲存已接收傳真

可設定將接收文件轉成 PDF 格式，並儲存於與印表機連接的電腦中。也可設定在電腦儲存已接收文件的同時自動列印。

您需要使用 FAX Utility 進行設定。在電腦上安裝 FAX Utility。



根據所使用的版本，Windows FAX Utility 指示會有所不同。本文件提供 Version 1.XX 的指示。針對 Windows FAX Utility Version 2.XX，請參閱 FAX Utility 線上說明中的 [基本操作]。若要檢查您正在使用的版本，請在 FAX Utility 標題列上按下滑鼠右鍵，然後按下 [版本資訊]。

**重要事項：**

- 將印表機的接收模式設定為 [自動]。
- 已接收文件會暫時儲存在印表機的記憶體，接著文件會儲存至設為用於儲存傳真的電腦上。由於記憶體裝置已滿錯誤會停用傳送及接收傳真，因此，電腦需保持開機。暫存在印表機記憶體內的文件數量會顯示在主畫面的傳真模式圖示上。

1. 在連接至印表機的電腦上開始 FAX Utility。

2. 開啟 FAX Utility 設定畫面。

附註：

如果顯示密碼輸入畫面，請輸入密碼。如果不知道密碼，請聯絡您的印表機管理員。

Windows

按下 [印表機的傳真設定]，選取印表機，然後按下 [接收的傳真輸出設定]。

Mac OS X

按下 [傳真接收監控]，選取印表機，然後按下 [接收設定]。

3. 按下 [在此電腦上儲存傳真]，然後按下 [瀏覽]，指定欲儲存已接收文件的資料夾。

4. 視需要進行其他設定。

附註：

更多項目設定細節及指示，請參閱 FAX Utility 說明設定畫面。

5. 將設定資訊傳送至您的印表機。

Windows

按下 [確定]。

Mac OS X

按下 [傳送]。

如果您要同時儲存及列印，請前往下一步。

6. 在印表機的控制面板上，選取 [設定] > [系統管理] > [傳真設定] > [輸出設定]。

7. 在 [傳真輸出] 畫面中，於 [設定] 中選取 [儲存至電腦]，然後選取 [是並列印]。

附註：

若要停止電腦儲存已接收的文件，請將 [儲存至電腦] 設定為 [否]。也可以使用 FAX Utility 變更設定，但是在電腦有未儲存的已接收傳真時 FAX Utility 不允許變更設定。

**相關資訊**

- ➔ [第108頁 “設定接收模式”](#)
- ➔ [第149頁 “FAX Utility”](#)
- ➔ [第116頁 “未處理已接收傳真的通知”](#)

## 轉寄接收的傳真

您可設定將接收的文件轉寄至另一台傳真機，或將文件轉換成 PDF 格式，並轉寄至網路上的共用資料夾或電子郵件位址。轉寄的文件即從印表機刪除。請先將轉寄目的地登錄至聯絡人清單。若要轉寄至電子郵件位址，您亦須設定電子郵件伺服器設定。

附註：

- 彩色文件無法轉寄至其他傳真機。這些會處理成無法轉寄的文件。
- 開始使用此功能前，請確定印表機的 [日期/時間] 和 [時差] 設定正確無誤。從 [系統管理] > [通用設定] 存取功能表。

1. 從主畫面進入[設定]。
2. 選取[系統管理] > [傳真設定] > [輸出設定] > [傳真輸出]。
3. 檢查畫面上顯示的目前設定，然後按下 [設定]。
4. 選取 [轉寄] > [是]。

附註：

若要在轉寄時自動列印文件，請選擇[是並列印]。

5. 選取 [其他設定] > [轉寄目的地]。
6. 從聯絡人清單選擇轉寄目的地。  
附註：
  - 按下[檢視]依印表機的功能排序聯絡人。
  - 您最多可指定五個轉寄目的地。按下核取方塊可選取目的地。再次按下方塊可取消選擇。
7. 選擇轉寄目的地完成時，請按下[繼續]。
8. 檢查您選擇的轉寄目的地是否正確，然後按下[關閉]。
9. 選取 [轉送失敗時的選項]。
10. 選取轉寄失敗時是否列印接收的文件，或儲存於印表機的收件匣內。



### 重要事項：

設定將轉寄失敗的文件存入收件匣時，請在確認後從收件匣刪除文件。文件等待轉寄或轉寄失敗時，主畫面的傳真模式圖示將顯示未完成工作的數量。

11. 轉寄至電子郵件位址時，您可指定電子郵件的主旨。選[轉寄的電子郵件主旨]，然後輸入主旨。

附註：

- 如果選取網路上的共用資料夾或電子郵件位址作為轉寄目的地，建議您測試能否在掃描模式中，將掃描影像傳送至目的地。從主畫面選取 [掃描] > [電子郵件] 或 [掃描] > [網路資料夾/FTP]、選取目的地，然後開始掃描。
- 若將收到的文件存入網路的共用資料夾，您可在 Windows 設定接收新傳真的通知。使用 FAX Utility 進行設定。如需詳細資訊，請參閱 FAX Utility 的說明。

### 相關資訊

- ➔ 第32頁 “系統管理”
- ➔ 第56頁 “管理聯絡人”

- ➔ 第223頁 “使用電子郵件伺服器”
- ➔ 第111頁 “在 LCD 螢幕上檢查已接收傳真”
- ➔ 第116頁 “未處理已接收傳真的通知”
- ➔ 第86頁 “掃描至電子郵件”
- ➔ 第87頁 “掃描至網路資料夾或 FTP 伺服器”
- ➔ 第149頁 “FAX Utility”

---

## 使用其他傳真功能

### 列印報告與清單

#### 手動列印傳真報告

1. 從主畫面進入 [傳真]。
2. 選取 [選單] > [傳真報告]。
3. 選擇要列印的報告，然後依照螢幕上的指示操作。

附註：

您可變更報告格式。從主畫面中選擇 [設定] > [系統管理] > [傳真設定] > [輸出設定]，然後變更 [將影像附加至報告] 或 [報告格式] 設定。

#### 相關資訊

- ➔ 第28頁 “傳真模式”
- ➔ 第35頁 “傳真設定”

#### 設定自動列印傳真報告

您可設定自動列印以下傳真報告。

##### 傳送報告

從主畫面中選擇 [設定] > [系統管理] > [傳真設定] > [使用者預設值] > [傳送報告]，然後選擇 [列印] 或 [列印錯誤]。

附註：

若要在傳送傳真時變更設定，請在傳真最上層畫面中按下 [選單]，然後選擇 [傳真傳送設定] > [傳送報告]。

##### 轉寄報告

從主畫面中選擇 [設定] > [系統管理] > [傳真設定] > [輸出設定] > [轉寄報告]，然後選擇 [列印] 或 [列印錯誤]。

### 傳真紀錄

從主畫面中選擇[設定] > [系統管理] > [傳真設定] > [輸出設定] > [傳真紀錄自動列印]，然後選擇[開啟(每30份)]或[開啟(時間)]。

### 相關資訊

➔ [第28頁 “傳真模式”](#)

➔ [第35頁 “傳真設定”](#)

## 設定傳真安全性

您可進行安全性設定，避免將傳真傳送至錯誤的接收者，或發生已接收文件外洩或遺失。您也可以刪除備份的傳真資料。

1. 從主畫面進入 [設定]。
2. 選取 [系統管理] > [傳真設定] > [安全性設定]。
3. 選擇功能表，然後進行設定。

### 相關資訊

➔ [第35頁 “傳真設定”](#)

## 檢查傳真工作

### 未處理已接收傳真的通知

收到文件卻未處理時，主畫面的傳真模式圖示將顯示未處理工作的數量。請參閱下表中的「未處理」定義。



#### 附註：

若使用一個以上的傳真輸出設定，即使只收到一份傳真，未處理工作的數量可能顯示「2」或「3」。舉例而言，若設定將傳真存入收件匣及電腦，並且收到一份傳真，未處理工作數量會在傳真未存入收件匣及電腦時顯示「2」。

已接收傳真的輸出設定	未處理狀態
列印*1	收到的文件等待列印或正在列印。
存入收件匣	收件匣中有未讀取的已接收文件。
存入外部記憶體裝置	印表機連接的裝置沒有已專門建立用來儲存已接收文件的資料夾，或是其他原因，因此收到的文件未存入裝置。
存入電腦	電腦進入睡眠模式或其他原因，因此收到的文件未存入電腦。
轉寄	尚未轉寄收到的文件或轉寄失敗 *2。

\*1 : 未設定任何傳真輸出設定，或是設定列印接收到的文件，但將文件存入外部記憶體裝置或電腦。

\*2 : 設定將無法轉寄的文件存入收件匣時，收件匣內有轉寄失敗的未讀取文件。設定列印轉寄失敗的文件時，未完成列印。

### 相關資訊

- ➔ [第111頁 “將收到的傳真存入收件匣”](#)
- ➔ [第112頁 “將收到的傳真存入外部記憶體裝置”](#)
- ➔ [第112頁 “在電腦中儲存已接收傳真”](#)
- ➔ [第114頁 “轉寄接收的傳真”](#)
- ➔ [第111頁 “在 LCD 螢幕上檢查已接收傳真”](#)
- ➔ [第117頁 “檢查進行中的傳真工作”](#)

## 檢查進行中的傳真工作

您可檢查、取消、列印、重新傳送或刪除以下傳真文件。

- 尚未列印的已接收文件。
- 尚未傳送的文件
- 使用[輪詢傳送]或[儲存傳真資料]儲存的文件。
- 無法傳送的文件 (若您已啟用[儲存失敗資料])
- 收到的文件未存入電腦或外部記憶體裝置

1. 按下 **i** 鍵。
2. 選擇[工作監控]，然後選擇[通訊工作]或[列印工作]。
3. 選擇要檢查的工作。

## 檢查傳真工作紀錄

您可檢查已傳送或已接收傳真工作的紀錄。已接收傳真的記錄包括已接收文件，因此您可重新列印這些文件。您無法從已傳送記錄列印或重新傳送文件。

1. 按下 **i** 鍵。
2. 選擇[工作歷史紀錄]，然後選擇[接收工作]或[傳送工作]。

3. 選擇要檢查的工作。

附註：

所有已接收文件皆儲存於[工作歷史紀錄]，因此您可重新列印這些文件，但印表機記憶體不足時，則會依時間順序刪除這些文件。

## 檢查收件匣內的已接收文件

您可檢查儲存至印表機收件匣的已接收文件。

1. 按下 **i** 鍵。
2. 按下[工作儲存]，然後選擇[收件匣]。

附註：

按下[選單]顯示列印或刪除收件匣內所有文件的功能表。

3. 選擇要檢查的傳真。

文件的內容會隨即顯示。

附註：

- 按下[選單]，然後選擇[詳細資料]，查看日期與時間以及寄件者等詳細資訊。
- 記憶體已滿時，印表機無法接收及傳送傳真。建議您刪除已檢視或已列印的文件。

# 更換墨水匣及其他耗材

## 檢查墨水匣與廢棄墨水收集盒的狀態

您可從控制面板或電腦查看大約墨水存量，以及廢棄墨水收集盒的約略使用壽命。

### 檢查墨水匣與廢棄墨水收集盒的狀態 - 控制面板

1. 按下控制面板上的 **i** 鍵。
2. 選取 [印表機資訊]。

附註：

最右邊的指示燈用以指出廢棄墨水收集盒的可用空間。

### 檢查墨水匣與廢棄墨水收集盒的狀態 - Windows

1. 存取印表機驅動程式視窗。
2. 按下 [維護] 索引標籤上的 [EPSON 印表機監控程式3]，然後按下 [詳細資料]。

附註：

若停用 [EPSON 印表機監控程式3]，請按下 [進階設定] 索引標籤上的 [維護]，然後選取 [開啟 EPSON 印表機監控程式3]。

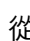
#### 相關資訊

➔ [第145頁 “Windows 印表機驅動程式”](#)

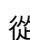
### 檢查墨水匣與廢棄墨水收集盒的狀態 - Mac OS X

1. 啟動印表機驅動程式的公用程式：

Mac OS X v10.6.x 至 v10.9.x

從  功能表選取 [系統偏好設定] > [印表機和掃描器] (或 [列印和掃描]、[列印與傳真])，然後選取印表機。按下 [選項與耗材] > [公用程式] > [開啟印表機公用程式]。

Mac OS X v10.5.8

從  功能表 > [列印與傳真] 選取 [系統喜好設定]，然後選取印表機。按下 [開啟列印佇列] > [公用程式]。

2. 按下 [EPSON 印表機監控程式]。

## 墨水匣代碼

Epson 建議您，使用 Epson 原廠墨水匣。Epson 無法保證非原廠墨水的品質與可靠度。若因使用非 Epson 原廠墨水而導致印表機損壞，將無法享有 Epson 的免費保固，且在某些狀況下可能會造成不穩定的印表機運作情況。可能無法顯示有關非原廠墨水存量的資訊。

以下為 Epson 原廠墨水匣的代碼。

產品	黑色	藍色	紅色	黃色
WF-8590	T7561	T7562	T7563	T7564
	T7551	T7552	T7553	T7554
	T7541	T7542	T7543	T7544
WF-8591	T7521	T7522	T7523	T7524

附註：

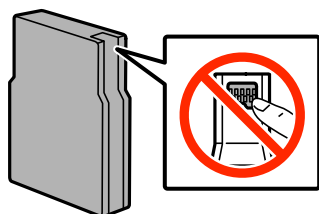
- 部分墨水匣僅特定地區有提供。
- 對於歐洲使用者，請瀏覽下列網站以取得 Epson 墨水匣列印量的資訊。  
<http://www.epson.eu/pageyield>

## 墨水匣處理注意事項

請在更換墨水匣之前閱讀以下說明。

### 處理注意事項

- 將墨水匣存放於正常室溫下並遠離陽光直射。
- Epson 建議，於包裝所列印的日期到期之前使用墨水匣。
- 為達最佳效果，請在墨水匣安裝後六個月內用畢。
- 將墨水匣從低溫存放處取出後，請在使用之前，先將其在室溫下放置至少三個小時。
- 請勿觸碰下圖所示的部分。以免影響印表機的正常操作及列印。



- 請安裝所有墨水匣，否則將無法進行列印。
- 請勿用手移動印字頭，否則會使印表機損壞。
- 請勿在進行墨水設定時，關閉印表機。若未完成墨水設定工作，有可能無法列印。
- 避免印表機出現未裝入墨水匣的情況，否則殘留在印字頭噴嘴上的墨水可能會乾掉，而造成無法列印。
- 若您需要暫時取出墨水匣，請小心切勿讓灰塵、異物進入墨水孔。請將墨水匣放在與印表機相同的環境中。墨水孔中的活門設計是用以容納釋出的多餘墨水，因此您無需特別覆蓋或堵住墨水孔。



## 更換墨水匣及其他耗材

- ❑ 取出的墨水匣於墨水孔附近可能有殘留的墨水，取出墨水匣時，請小心不要讓周圍其他區域沾到墨水。
- ❑ 此印表機所使用的墨水匣附有綠色晶片，可監控每個墨水匣存量等的資訊。這表示即使印表機的墨水匣在用盡前先取出，於下次將此墨水匣重新裝入印表機時，仍可繼續使用。
- ❑ 為了確保最佳的列印品質以及保護印字頭，當印表機顯示需要更換墨水匣時，仍會有容量不一的安全墨水量保留在原墨水匣裡。提供的墨水匣列印量之張數，並不包含這些安全墨水量。
- ❑ 雖然墨水匣可能含有可回收材質，但並不影響印表機的功能或效能。
- ❑ 墨水匣的規格與外觀如有因改良而變更，恕不事先通知。
- ❑ 請勿拆解或改造墨水匣，否則可能無法正常列印。
- ❑ 請勿使墨水匣掉落或敲擊硬物，否則可能導致墨水漏出。
- ❑ 您無法使用印表機內附的墨水匣進行更換。
- ❑ 所述的列印張數會根據列印的影像、使用的紙張種類、列印頻率，以及溫度等環境條件而有所差異。

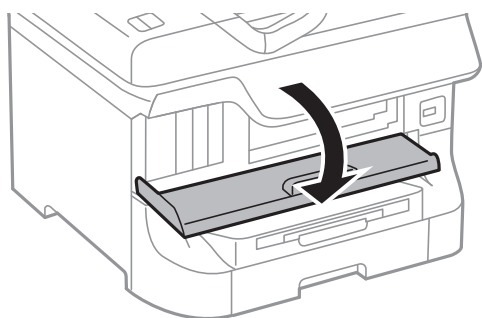
### 墨水消耗量

- ❑ 為維持印字頭的最佳效能，不僅列印時會使用到所有墨水匣中的部分墨水，印表機進行維護時 (如清潔印字頭)，也會使用部分墨水。
- ❑ 根據紙張種類及列印品質設定值，當使用單色或灰階列印時，可能也會用到彩色墨水，而非黑色墨水。這是因為印表機會混合彩色墨水，以合成黑色。
- ❑ 第一次進行墨水設定時，會使用印表機隨附的墨水匣的部分墨水。為達到高品質的列印效果，印表機中的印字頭將會充分地填滿墨水。此程序僅發生於第一次設定時，因此這些墨水匣可列印的張數，會較後續所更換的墨水匣少一些。

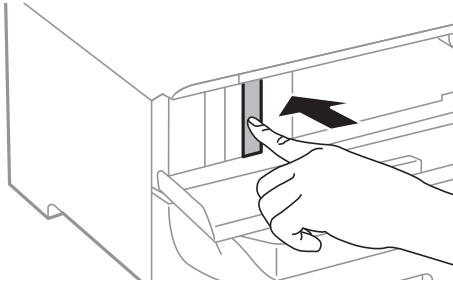
---

## 更換墨水匣

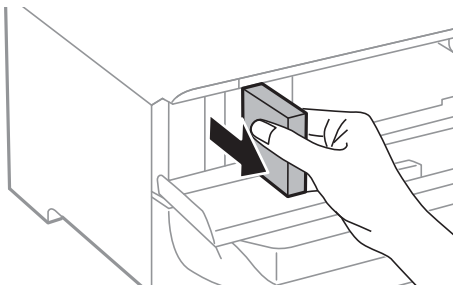
1. 打開前蓋。



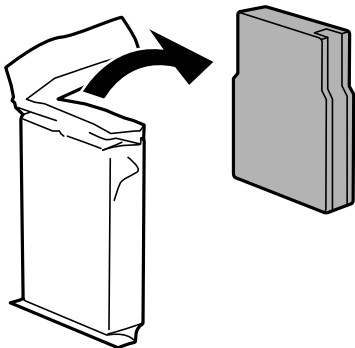
2. 推一下您要更換的墨水匣。  
墨水匣將會稍微彈出。



3. 請從印表機取出墨水匣。

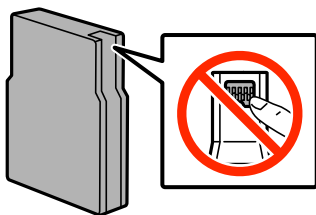


4. 拆開包裝，取出新的墨水匣。

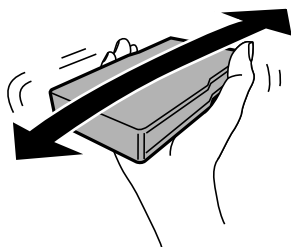


**重要事項：**

請勿觸碰下圖所示的部分。以免影響印表機的正常操作及列印。



5. 水平搖動墨水匣 5 秒，前後移動約 10 公分 15 次。



6. 將墨水匣插入印表機，直至卡入為止。

附註：

如果在控制面板上顯示[檢查]，請按下以檢查墨水匣是否正確安裝。

7. 闔上前蓋。

#### 相關資訊

➔ [第120頁](#) “墨水匣代碼”

➔ [第120頁](#) “墨水匣處理注意事項”

---

## 廢棄墨水收集盒代碼

Epson 建議您，使用 Epson 原廠廢棄墨水收集盒。

以下為原廠 Epson 廢棄墨水收集盒的代碼。

T6712

---

## 廢棄墨水收集盒處理注意事項

請在更換廢棄墨水收集盒之前閱讀以下說明。

- 請勿觸碰廢棄墨水收集盒旁的綠色晶片。以免影響印表機的正常操作及列印。
- 請勿撕除廢棄墨水收集盒頂部的薄膜，否則墨水可能會漏出。
- 將舊廢棄墨水收集盒放入塑膠袋密封前，請勿傾斜廢棄墨水收集盒，否則墨水可能漏出。
- 請將廢棄墨水收集盒放在遠離陽光直射處。
- 請勿在列印時更換廢棄墨水收集盒，否則墨水可能漏出。
- 請勿重複使用已經取出並長期置放的廢棄墨水收集盒。廢棄墨水收集盒內部的墨水會變乾變硬，而無法吸取更多的墨水。

---

## 更換廢棄墨水收集盒

在某些列印循環中，可能會有非常少量的多餘墨水聚集在廢棄墨水收集盒內。為避免從廢棄墨水收集盒漏出墨水，印表機具有可在吸收容量達到廢棄墨水收集盒限制時停止列印的設計。是否需要更換及更換的頻率將會因您的列印頁數、列印的素材類型以及印表機所進行的清潔循環次數而有不同。請在出現提

示時更換廢棄墨水收集盒。Epson Status Monitor、LCD 或控制面板上的指示燈號將會建議您何時需要更換此零件。根據印表機的規格，需要更換廢棄墨水收集盒不代表印表機停止運作。Epson 保固未涵蓋此項更換的成本。此為使用者可自行維修的零件。

附註：

裝滿時，在更換廢棄墨水收集盒之前將無法列印，以免漏出墨水。然而，您可執行如傳送傳真與儲存資料至外部 USB 裝置等操作。

1. 拆開包裝，取出新的廢棄墨水收集盒。



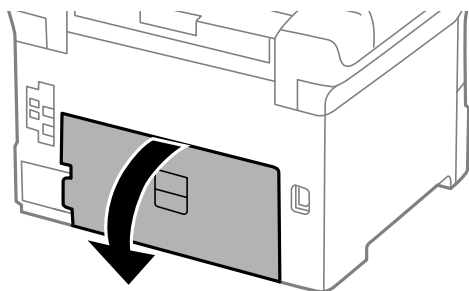
**重要事項：**

- ❑ 請勿觸碰廢棄墨水收集盒旁的綠色晶片。以免影響印表機的正常操作及列印。
- ❑ 請勿撕除廢棄墨水收集盒頂部的薄膜，否則墨水可能會漏出。

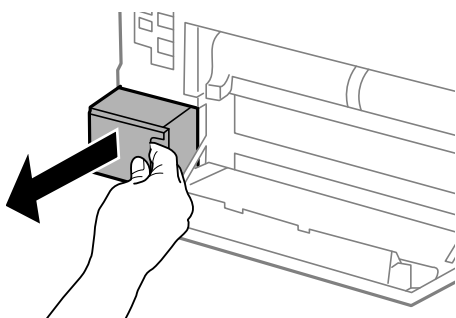
附註：

新的廢棄墨水收集盒隨附透明塑膠袋，可用於收納用過的廢棄墨水收集盒。

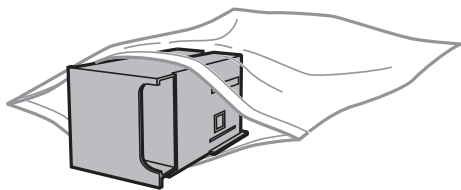
2. 打開 後方護蓋1。



3. 取出用過的廢棄墨水收集盒。



4. 將用過的廢棄墨水收集盒裝入新的廢棄墨水收集盒隨附的透明塑膠袋中，然後密封。





**重要事項：**

- ❑ 請勿撕除廢棄墨水收集盒頂部的薄膜。
- ❑ 將舊廢棄墨水收集盒放入塑膠袋密封前，請勿傾斜廢棄墨水收集盒，否則墨水可能漏出。

5. 將新的廢棄墨水收集盒完全插入印表機。
6. 闔上 後方護蓋1。

**相關資訊**

- ➔ [第123頁 “廢棄墨水收集盒代碼”](#)
- ➔ [第123頁 “廢棄墨水收集盒處理注意事項”](#)

---

## 維護滾輪代碼

Epson 建議您使用 Epson 原廠維護滾輪。

以下為代碼。

進紙匣1的維護滾輪：S990011

進紙匣2至4的維護滾輪：S990021

---

## 更換進紙匣1中的維護滾輪

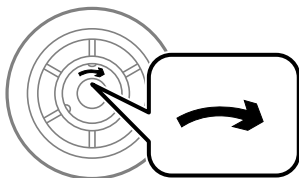
有兩處要更換維護滾輪：在印表機背面 (兩個滾輪) 與在進紙匣上 (一個滾輪)。

1. 將新的維護滾輪從包裝中取出。



**重要事項：**

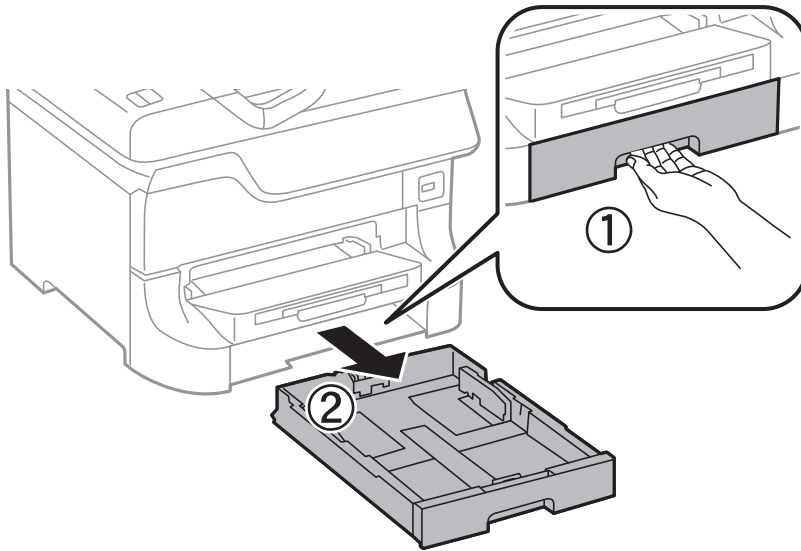
- ❑ 進紙匣1與進紙匣2至4的維護滾輪不同。檢查位於維護滾輪中心的箭頭方向，並確定維護滾輪適用於進紙匣1。如果裝錯滾輪，印表機可能不會進紙。



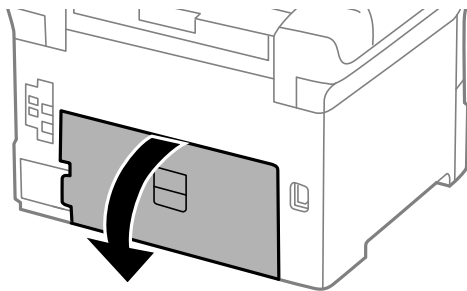
- ❑ 請注意不要弄髒維護滾輪的表面。若維護滾輪的表面積塵，請使用柔軟的乾布清潔滾輪。

2. 按下  關閉印表機電源，然後拔下電源線。

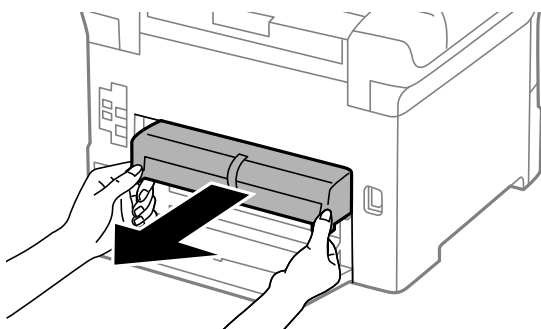
3. 拉出進紙匣1。



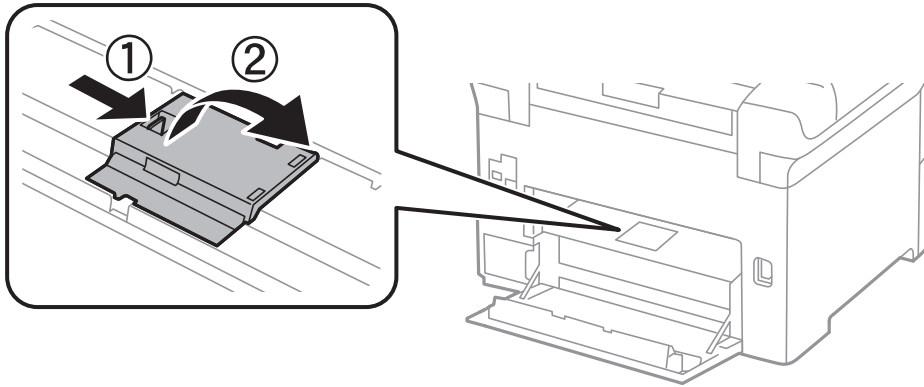
4. 轉到印表機背面，打開後方護蓋1。



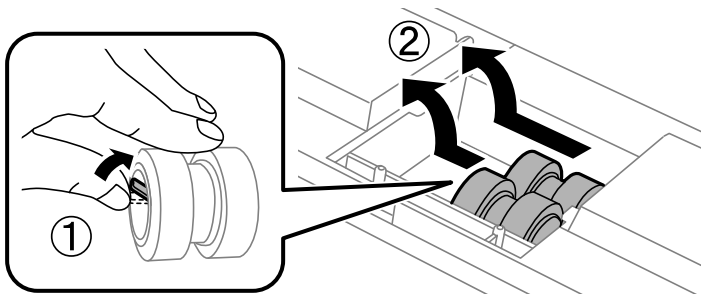
5. 拉出後方護蓋2。



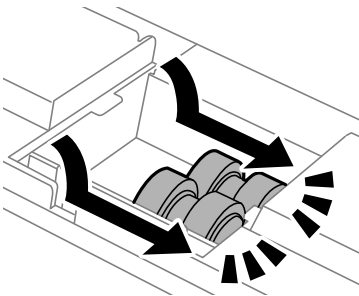
6. 移除印表機背面內的護蓋。



7. 滑出兩個用過的維護滾輪，然後取出。

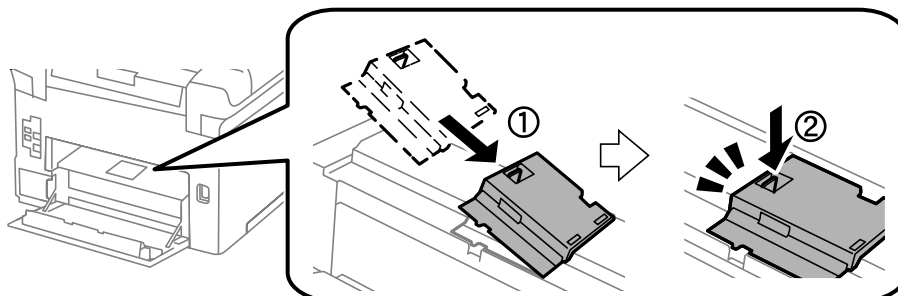


8. 插入兩個新的維護滾輪，直至卡入定位為止。

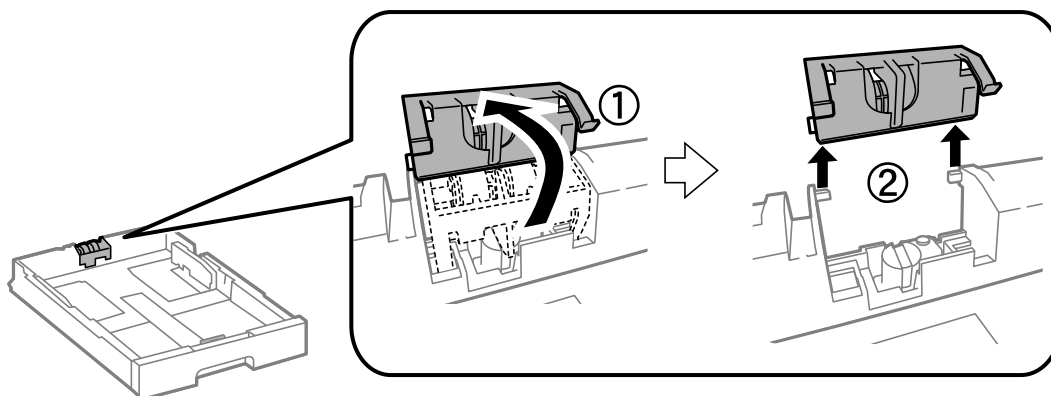


附註：  
滾動維護滾輪，以順利插入維護滾輪。

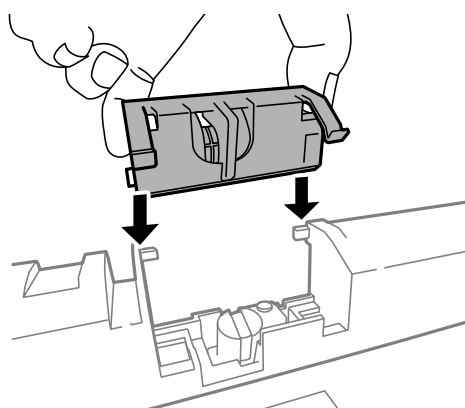
9. 重新安裝印表機背面內的護蓋。



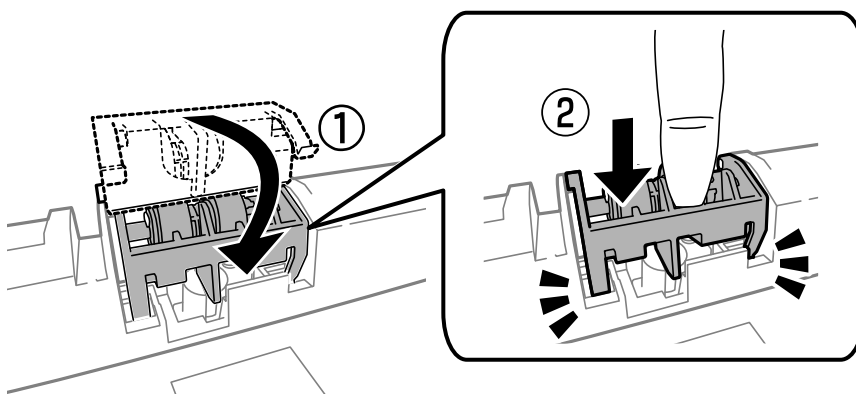
10. 向上滾動，舉起進紙匣的維護滾輪，然後將之取出。



11. 將新的維護滾輪裝於進紙匣。



12. 確實壓下維護滾輪。



13. 插入後方護蓋2、闔上後方護蓋1，然後插入進紙匣。

14. 開啟印表機、選擇[設定] > [維護] > [維護滾輪資訊] > [重置維護滾輪計數器]，然後選擇您在其中更換維護滾輪的進紙匣。

相關資訊

➔ 第125頁 “維護滾輪代碼”



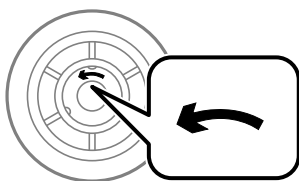
## 更換進紙匣2至4中的維護滾輪

有兩處要更換維護滾輪：在印表機背面 (兩個滾輪) 與在進紙匣上 (一個滾輪)。


1. 將新的維護滾輪從包裝中取出。

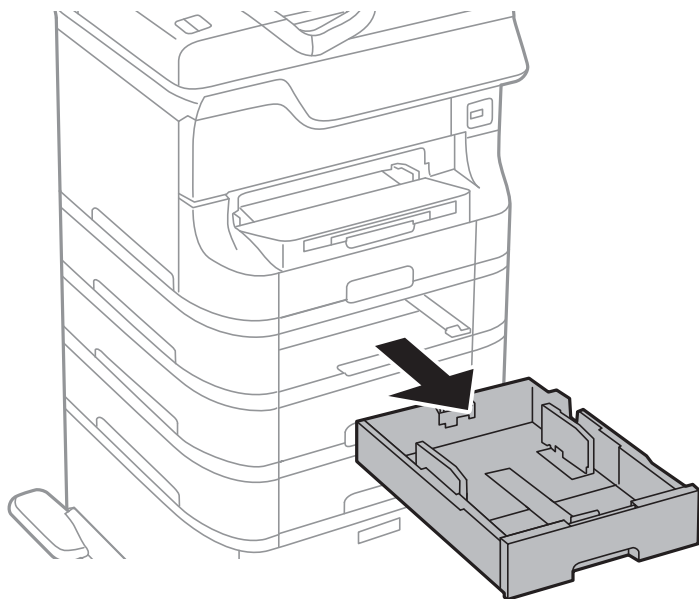
**!** 重要事項：

- ❑ 進紙匣1與進紙匣2至4的維護滾輪不同。檢查位於維護滾輪中心的箭頭方向，並確定 維護滾輪適用於進紙匣2至4。如果裝錯滾輪，印表機可能不會進紙。

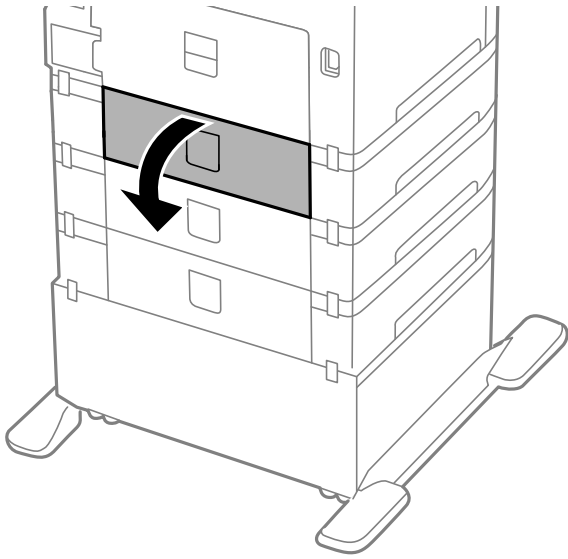


- ❑ 請注意不要弄髒維護滾輪的表面。若維護滾輪的表面積塵，請使用柔軟的乾布清潔滾輪。

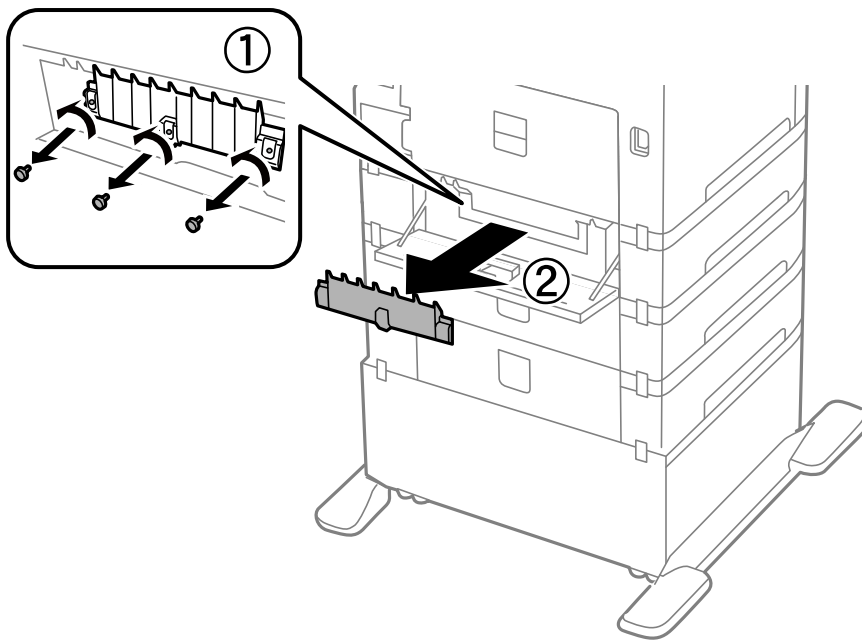
2. 按下  關閉印表機電源，然後拔下電源線。
3. 拉出想要更換滾輪的進紙匣。



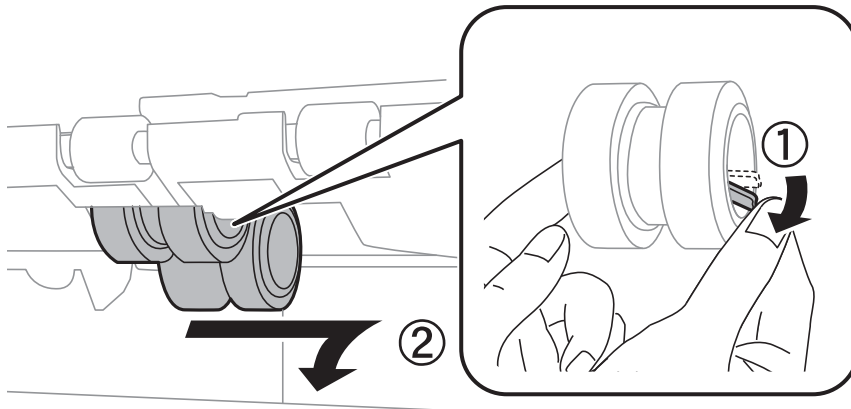
- 轉到印表機背面，然後打開印表機的后方護蓋。



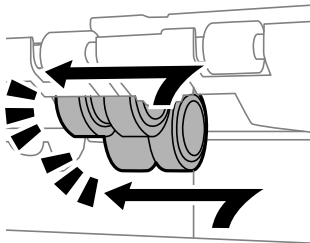
- 使用螺絲起子取下螺絲，然後拆下印表機內部背面的護蓋。



6. 滑出兩個用過的維護滾輪，然後將這兩個取出。

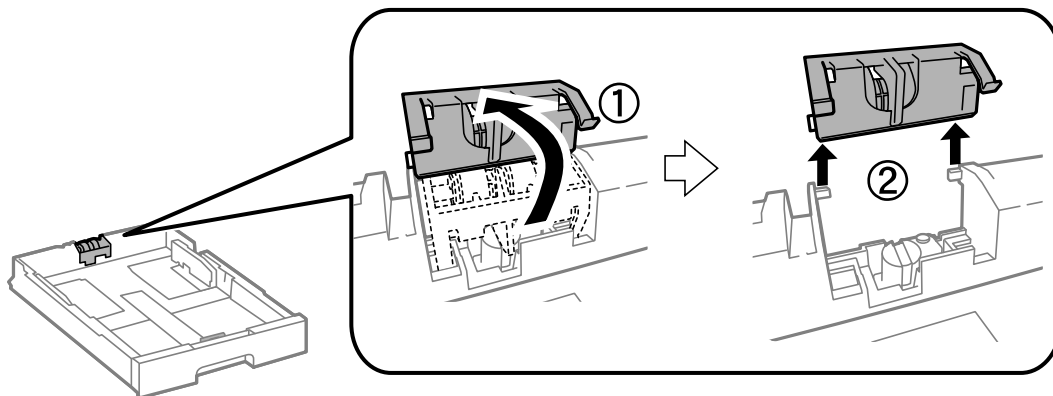


7. 插入兩個新的維護滾輪，直至卡入定位為止。

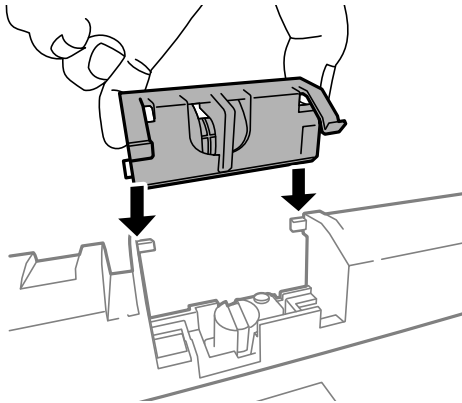


附註：  
滾動維護滾輪，以順利插入維護滾輪。

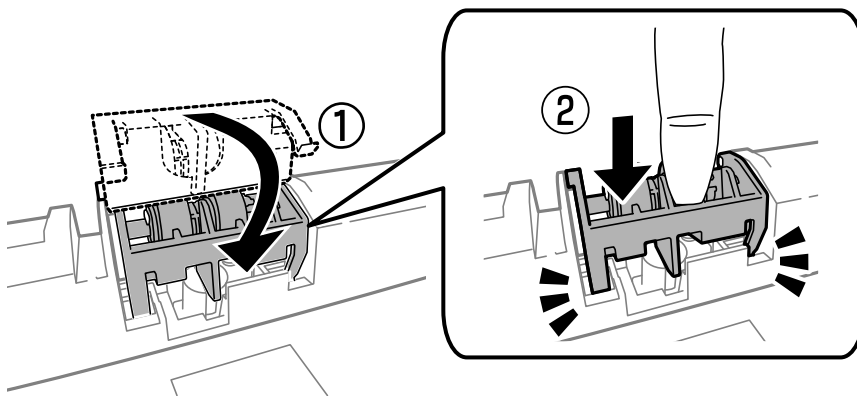
8. 向上滾動，舉起進紙匣的維護滾輪，然後將之取出。



9. 將新的維護滾輪裝於進紙匣。



10. 確實壓下維護滾輪。



11. 鎖緊螺絲以將護蓋裝回，然後闔上 後方護蓋。
12. 插入進紙匣。
13. 開啟印表機、選擇[設定] > [維護] > [維護滾輪資訊] > [重置維護滾輪計數器]，然後選擇您在其中更換維護滾輪的進紙匣。

#### 相關資訊

➔ [第125頁](#) “[維護滾輪代碼](#)”

---

## 暫時使用黑色墨水列印

彩色墨水耗盡但仍有黑色墨水時，可使用以下設定，繼續暫時使用僅存的黑色墨水列印。

- 紙張種類：普通紙, 信封
- 色彩：[灰階]
- EPSON印表機監控程式3：已啟用 (僅適用於 Windows)

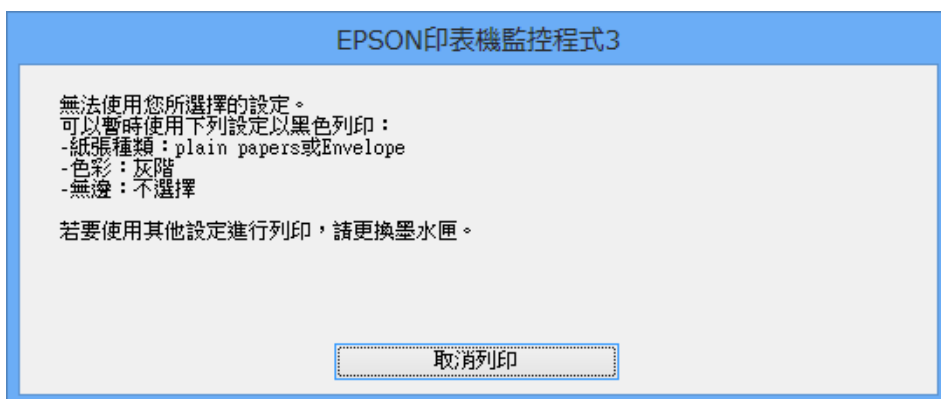
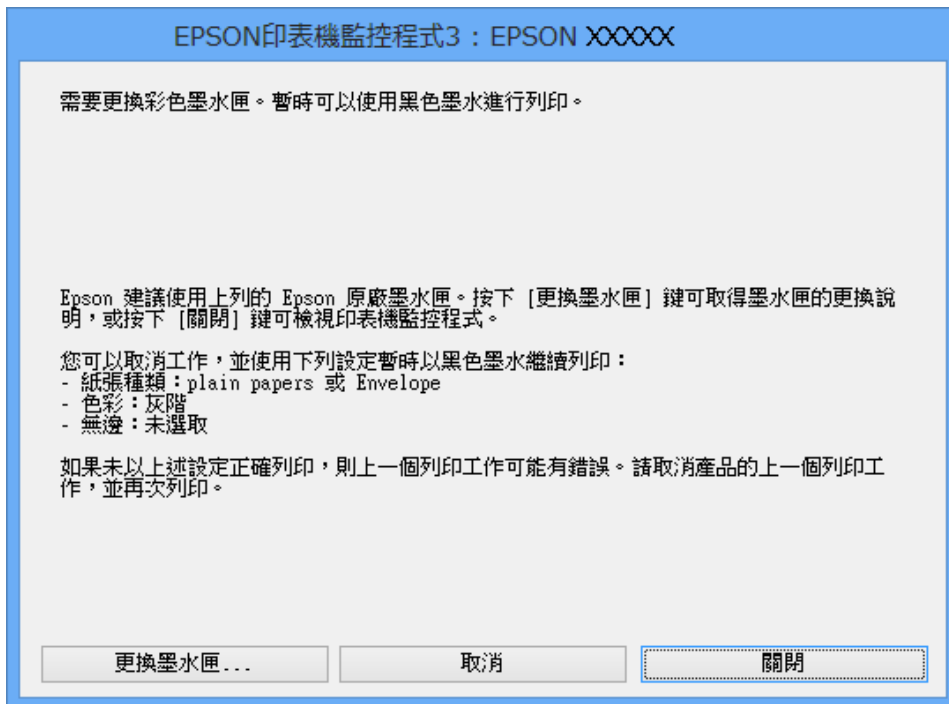
由於此功能僅可使用約 5 天，因此請儘快更換耗盡的墨水匣。

附註：

- ❑ 若已停用 [EPSON印表機監控程式3]，請存取印表機驅動程式、按下 [進階設定] 索引標籤上的 [維護]，然後選取 [開啟EPSON印表機監控程式3]。
- ❑ 可用的時間視使用情況而定。

## 暫時使用黑色墨水列印 - Windows

1. 顯示下列視窗時，請取消列印。



附註：

若無法從電腦取消列印，請使用印表機的控制面板取消。

2. 存取印表機驅動程式視窗。
3. 在 [普通紙] 索引標籤上 [信封] 的設定中選取 [紙張種類] 或 [主選單]。
4. 選取 [灰階]。

5. 視需要設定 [主選單] 與 [更多選項] 索引標籤上的其他項目，然後按下 [確定]。
6. 按下 [列印]。
7. 按下顯示視窗內的 [黑色列印]。


#### 相關資訊

- ➔ 第44頁 “將紙張裝入 進紙匣”
- ➔ 第46頁 “將紙張裝入 後方進紙”
- ➔ 第48頁 “將紙張裝入 前方進紙槽”
- ➔ 第59頁 “列印基本知識 - Windows”

## 暫時使用黑色墨水列印 - Mac OS X


#### 附註：

若要透過網路使用此功能，請使用 [Bonjour] 連線。

1. 按下 [Dock] 內的印表機圖示。
2. 取消工作。
  - Mac OS X v10.8.x至Mac OS X v10.9.x  
按下列印進度表旁的 。
  - Mac OS X v10.5.8至v10.7.x  
按下[刪除]。

#### 附註：

若無法從電腦取消列印，請使用印表機的控制面板取消。

3. 從  功能表選取 [系統偏好設定] > [印表機和掃描器] (或 [列印和掃描]、[列印與傳真])，然後選取印表機。按下 [選項與耗材] > [選項] (或 [驅動程式])。
4. 在 [暫時允許黑色列印] 設定中選取 [開啟]。
5. 存取印表機驅動程式視窗。
6. 從快顯功能表選取 [列印設定]。
7. [紙張種類] 設定選取 [普通紙] 或 [信封]。
8. 選取 [灰階]。
9. 視需要設定其他項目。
10. 按下 [列印]。

#### 相關資訊

- ➔ 第44頁 “將紙張裝入 進紙匣”
- ➔ 第46頁 “將紙張裝入 後方進紙”

- ➔ 第48頁 “將紙張裝入 前方進紙槽”
- ➔ 第61頁 “列印基本知識 - Mac OS X”

## 黑色墨水不足時節約使用黑色墨水 (僅適用於 Windows)

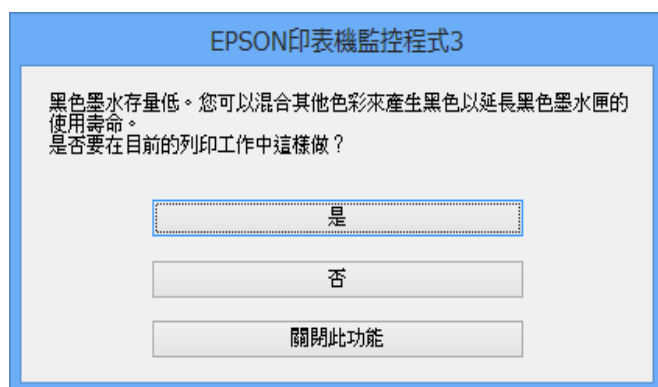
黑色墨水不足、但彩色墨水仍充足時，您可混合彩色墨水，將其合成黑色。您可在準備黑色墨水匣的同時，繼續列印。

選取印表機驅動程式中的下列設定時，才可使用此功能。

- 紙張種類: [普通紙]
- 品質選項: [標準]
- EPSON印表機監控程式3：啟用

附註：

- 若已停用 [EPSON印表機監控程式3]，請存取印表機驅動程式、按下 [進階設定] 索引標籤上的 [維護]，然後選取 [開啟EPSON印表機監控程式3]。
- 合成的黑色稍微看起來與純黑色不同。此外，列印速度也會減慢。
- 為了維持印字頭的品質，也會消耗黑色墨水。



選項	說明
是	選取後即可混合彩色墨水，合成黑色。下次列印相似的工作時，便會顯示此視窗。
否	選取後即可使用剩餘的黑色墨水繼續列印。下次列印相似的工作時，便會顯示此視窗。
關閉此功能	選取後即可使用剩餘的黑色墨水繼續列印。更換黑色墨水匣後，若黑色墨水再度不足，此視窗才會再度顯示。

# 改善列印與掃描品質


## 檢查並清潔印字頭

若噴嘴堵塞，輸出成品會變得模糊、出現可見的條紋，或發生未預期的錯誤。列印品質下降時，請使用噴嘴檢查功能，並檢查噴嘴是否堵塞。若噴嘴堵塞，請清潔印字頭。您可從控制面板或電腦進行噴嘴檢查及印字頭清潔。

**重要事項：**

請勿在印字頭清潔時打開前蓋或關閉印表機。若未完成印字頭清潔工作，有可能無法列印。

**附註：**

- 由於清潔印字頭時會消耗部分墨水，因此請僅於列印品質降低時才清潔印字頭。
- 當墨水存量低時，您可能無法清潔印字頭。
- 若在執行噴嘴檢查與印字頭清潔約四次後，列印品質仍然未改善，請先等候至少六個小時不要列印，然後再執行噴嘴檢查，並視需要重複印字頭清潔的動作。我們建議關閉印表機。若仍無法改善列印品質，請聯絡 Epson 支援服務。
- 為了防止印字頭變乾，請務必按下  關閉印表機的電源。
- 為使印字頭以最佳狀態運作，我們建議定期列印數頁。

## 檢查並清潔印字頭 - 控制面板

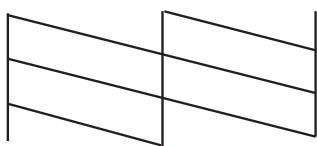
1. 將 A4 普通紙裝入印表機。
2. 從主畫面進入 [設定]。
3. 選取 [維護] > [印字頭噴嘴檢查]。
4. 依照螢幕上的指示列印噴嘴檢查圖案。

**附註：**

測試圖案可能會因型號而有所不同。

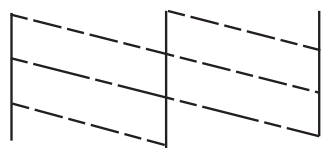
5. 將列印的檢查圖案與下列樣本進行比對。

- 所有線條皆列印出來：印字頭噴嘴未堵塞。關閉噴嘴檢查功能。





- ❑ 出現斷線或遺漏部分：印字頭噴嘴可能已經堵塞。前往下一個步驟。



6. 依照螢幕上的指示清潔印字頭。
7. 清潔完成時，重新列印噴嘴檢查圖案。重複清潔並列印圖案，直到完整列印所有線條。



## 檢查並清潔印字頭 - Windows

1. 將 A4 普通紙裝入印表機。
2. 存取印表機驅動程式視窗。
3. 按下 [噴嘴檢查] 索引標籤上的 [維護]。
4. 請按照螢幕上的指示進行。

### 相關資訊

- ➔ [第145頁 “Windows 印表機驅動程式”](#)

## 檢查並清潔印字頭 - Mac OS X

1. 確認 A4 大小的普通紙已裝入印表機。
2. 啟動印表機驅動程式的公用程式：
  - ❑ Mac OS X v10.6.x至v10.9.x  
從  功能表選取[系統偏好設定] > [印表機和掃描器] (或[列印和掃描]、[列印與傳真])，然後選取印表機。按下[選項與耗材] > [公用程式] > [開啟印表機公用程式]。
  - ❑ Mac OS X v10.5.8  
從  功能表 > [列印與傳真]選取[系統喜好設定]，然後選取印表機。按下[開啟列印佇列] > [公用程式]。
3. 按下 [噴嘴檢查]。
4. 請按照螢幕上的指示進行。

---

## 校正印字頭

若您注意到直線偏斜或影像模糊，請校正印字頭。

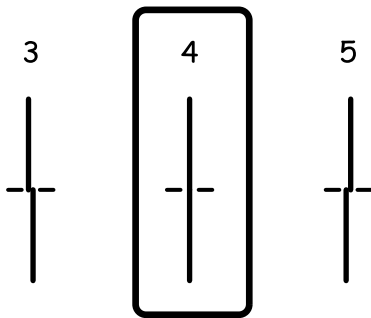
## 校正印字頭 - 控制面板

1. 將 A4 普通紙裝入印表機。
2. 從主畫面進入 [設定]。
3. 選取 [維護] > [印字頭直線性校正]。
4. 選擇其中一個校正功能表，然後依照螢幕上的指示列印直線性校正表單。
  - 格線直線性校正：如果垂直線看起來不直，請選取此選項。
  - 垂直直線性校正：如果列印成品模糊不清，請選取此選項。
  - 水平直線性校正：如果列印成品在固定間隔出現水平條紋，請選擇此選項。
5. 依照螢幕上的指示校正印字頭。

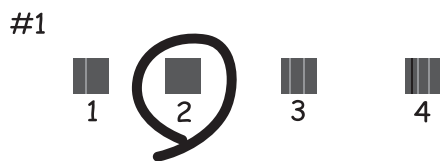
附註：

校正表單雖然可能稍微與實際印出的不同，但程序仍相同。

- 格線直線性校正：尋找並輸入含有最不直垂直線的圖案編號。



- 垂直直線性校正：尋找並輸入各組內最完整的圖案編號。



- 水平直線性校正：尋找並輸入各組內最少分離及重疊的圖案編號。





## 校正印字頭 - Windows

1. 將 A4 普通紙裝入印表機。
2. 存取印表機驅動程式視窗。
3. 按下 [印字頭直線性校正] 索引標籤上的 [維護]。
4. 請按照螢幕上的指示進行。

### 相關資訊

- ➔ [第145頁 “Windows 印表機驅動程式”](#)

## 校正印字頭 - Mac OS X

1. 確認 A4 大小的普通紙已裝入印表機。
2. 啟動印表機驅動程式的公用程式：
  - Mac OS X v10.6.x至v10.9.x  
從  功能表選取 [系統偏好設定] > [印表機和掃描器] (或 [列印和掃描]、[列印與傳真])，然後選取印表機。按下 [選項與耗材] > [公用程式] > [開啟印表機公用程式]。
  - Mac OS X v10.5.8  
從  功能表 > [列印與傳真] 選取 [系統喜好設定]，然後選取印表機。按下 [開啟列印佇列] > [公用程式]。
3. 按下 [印字頭直線性校正]。
4. 請按照螢幕上的指示進行。

---

## 改善水平條紋

若您的列印成品在嘗試 [印字頭清潔] 及 [水平直線性校正] 後出現水平細紋或條紋，請微調水平校正。

1. 從主畫面進入 [設定]。
2. 選取 [維護] > [改善水平條紋]。
3. 依照螢幕上的指示執行水平校正。

---

## 清潔紙張路徑中的墨水髒汙

列印成品出現髒汙或磨損時，請清潔內部滾輪。



**重要事項：**

請勿用面紙清潔印表機內部。印字頭噴嘴可能會因棉絮而堵塞。

1. 將 A3 大小的普通紙裝入您要清潔的紙張來源。
2. 從主畫面進入 [設定]。
3. 選取 [維護] > [紙張導引器清潔]。
4. 選取紙張來源，然後依照螢幕上的指示清潔進紙路徑。

**附註：**

請重覆此程序，直至紙張不會被墨水弄髒為止。若列印成品出現髒汙或磨損，請清潔其他紙張來源。

---

## 清潔進紙路徑，解決進紙問題

未正確從後方進紙進紙時，請清潔內部滾輪。



**重要事項：**

請勿用面紙清潔印表機內部。印字頭噴嘴可能會因棉絮而堵塞。

1. 將 Epson 原廠紙張隨附的清潔紙裝入後方進紙。
2. 從主畫面進入 [設定]。
3. 選取 [維護] > [紙張導引器清潔]。
4. 選擇後方進紙，然後依照螢幕上的指示清潔進紙路徑。
5. 重複此程序兩或三次。

**附註：**

使用三次以上時，清潔紙就會失去其效用。

---

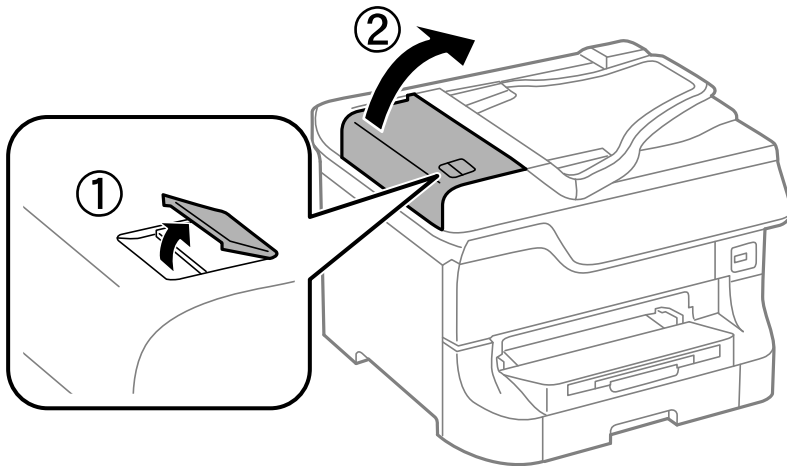
## 清潔 ADF

ADF 的複印或掃描影像出現髒汙，或原稿未正確在 ADF 中進紙時，請清潔 ADF。

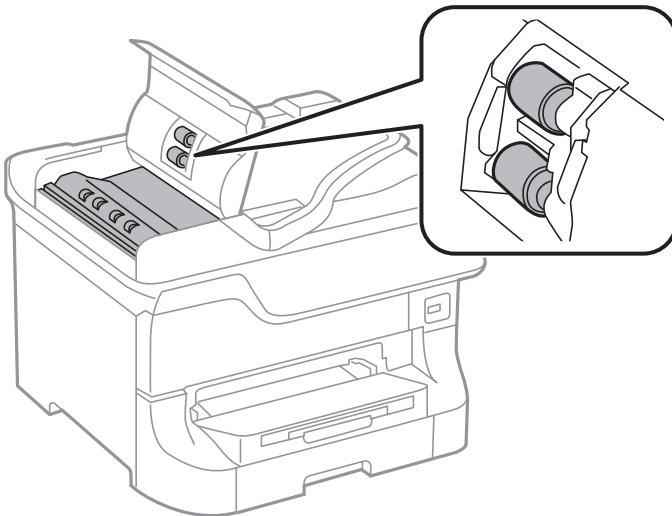
**!** 重要事項：

切勿使用酒精或稀釋劑清潔印表機。上述化學物質會造成印表機損壞。

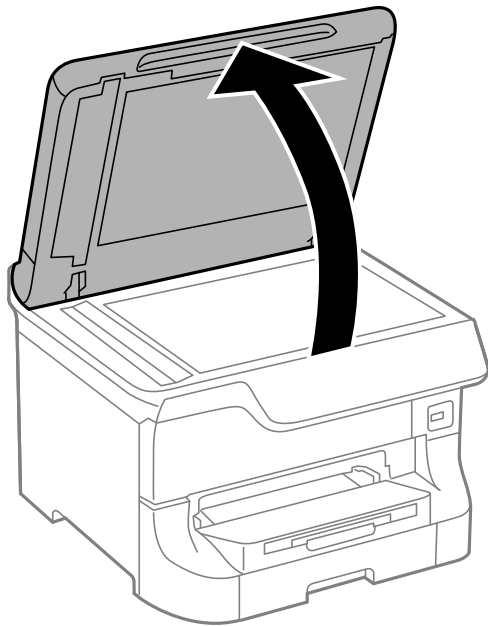
1. 打開 ADF 護蓋。



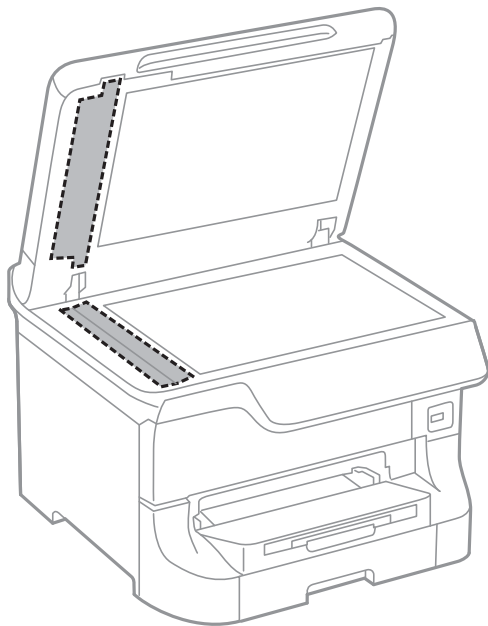
2. 使用柔軟、乾淨的乾布清潔滾輪與 ADF 內部。



3. 打開文件上蓋。



4. 清潔圖中所示的部分。



附註：

- ❑ 若玻璃表面沾染油脂或某些難以清除的材質，請使用少量的玻璃清潔劑與軟布清除。擦除所有殘餘的液體。
- ❑ 請勿重壓玻璃表面。
- ❑ 請小心不要刮傷或損傷玻璃的表面。損傷的玻璃表面會使掃描品質降低。

## 清潔工作平台

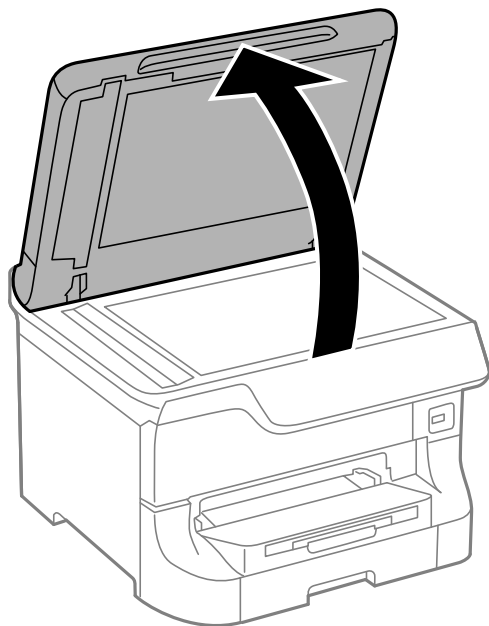
複印或掃描的影像髒汙或磨損時，請清潔工作平台。



**重要事項：**

切勿使用酒精或稀釋劑清潔印表機。上述化學物質會造成印表機損壞。

1. 打開文件上蓋。



2. 使用柔軟、乾淨的乾布清潔工作平台的表面。

附註：

- 若玻璃表面沾染油脂或某些難以清除的材質，請使用少量的玻璃清潔劑與軟布清除。擦除所有殘餘的液體。
- 請勿重壓玻璃表面。
- 請小心不要刮傷或損傷玻璃的表面。損傷的玻璃表面會使掃描品質降低。

# 應用程式與網路服務資訊

## Epson Connect 服務

您可在網際網路上使用 Epson Connect 服務，隨時從智慧型手機、平板電腦或筆記型電腦進行列印，享受無地域限制的方便性。

網際網路上可用的功能如下。

Email Print	Epson iPrint 遠端列印	Scan to Cloud	Remote Print Driver
✓	✓	✓	✓

如需詳細資料，請參閱 Epson Connect 入口網站。

<https://www.epsonconnect.com/>

<http://www.epsonconnect.eu> (僅適用於歐洲)

## Web Config

Web Config 是可讓您從電腦或智慧型裝置在網頁瀏覽器上管理印表機狀態或設定的應用程式。您可藉以確認印表機狀態，或變更網路與印表機設定。若要使用 Web Config，請將印表機與裝置連線至相同的網路。

附註：

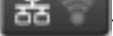
支援以下瀏覽器。

作業系統	瀏覽器
Windows XP 或更新版本	Internet Explorer 8 或更新版本、Firefox*、Chrome*
Mac OS X v10.5.8 或更新版本	Safari*、Firefox*、Chrome*
iOS*	Safari*
Android 2.3 或更新版本	預設瀏覽器
Chrome OS*	預設瀏覽器

\* 使用最新版本。

## 在網頁瀏覽器上執行 Web Config

1. 檢查印表機的 IP 位址。

從主畫面中按下網路圖示 (例如 )，然後檢查印表機的 IP 位址。

2. 從電腦或智慧型裝置啟動網頁瀏覽器，然後輸入印表機的 IP 位址。

格式：



IPv4：http://印表機的 IP 位址/

IPv6：http://[印表機的 IP 位址]/

範例：

IPv4：http://192.168.100.201/

IPv6：http://[2001:db8::1000:1]/

附註：

您也可以使用智慧型裝置，從 Epson iPrint 的維護畫面執行 Web Config。

#### 相關資訊


➔ [第81頁 “使用 Epson iPrint 進行列印”](#)

## 在 Windows 上執行 Web Config

當使用 WSD 將電腦連線至印表機時，請遵循下列步驟以執行 Web Config。

1. 存取 Windows 中的裝置與印表機畫面。
  - ❑ Windows 8.1/Windows 8/Windows Server 2012 R2/Windows Server 2012  
選取[桌面] > [設定] > [控制台] > [硬體和音效] (或[硬體]) 中的[檢視裝置和印表機]。
  - ❑ Windows 7/Windows Server 2008 R2  
按下開始鍵，選取[控制台] > [硬體和音效]中的[檢視裝置和印表機]。
  - ❑ Windows Vista/Windows Server 2008  
按下開始鍵，選取[控制台] > [硬體和音效]中的[印表機]。
2. 在印表機上按右鍵，然後選取[內容]。
3. 選取 [Web 服務]索引標籤並按一下 URL。

## 在 Web Config 上執行 Mac OS X

1. 請從  功能表 > [印表機和掃描器] (或[列印和掃描]、[列印與傳真]) 選取 [系統偏好設定]，然後選取印表機。
2. 按下 [選項與耗材]> [顯示印表機網頁]。

---

## 必要的應用程式

### Windows 印表機驅動程式

印表機驅動程式係一應用程式，用於根據其他應用程式的列印命令來控制印表機。設定印表機驅動程式，可提供最佳的列印結果。您也可檢查印表機的狀態，或使用印表機驅動程式的公用程式，使印表機維持在最佳的列印狀況。

附註：

您可變更印表機驅動程式的語言。從 [維護] 索引標籤上的 [語言/Language] 設定選取要使用的語言。

從應用程式存取印表機驅動程式

若只要對您正在使用的應用程式進行設定，請從該應用程式存取。

從 [檔案] 功能表選取 [列印] 或 [列印設定]。選取印表機，然後按下 [喜好設定] 或 [內容]。

附註：

操作會隨應用程式而有不同。如需詳細資料，請參閱應用程式的說明。

從控制面板存取印表機驅動程式

若要對所有應用程式進行設定，請從控制面板存取。

Windows 8.1/Windows 8/Windows Server 2012 R2/Windows Server 2012

選取[桌面] > [設定] > [控制台] > [硬體和音效]中的[檢視裝置和印表機]。在印表機上按右鍵，或按住印表機，然後選取[列印喜好設定]。

Windows 7/Windows Server 2008 R2

按下開始鍵，選取[控制台] > [硬體和音效]中的[檢視裝置和印表機]。在印表機上按右鍵，然後選取[列印喜好設定]。

Windows Vista/Windows Server 2008

按下開始鍵，選取[控制台] > [硬體和音效]中的[印表機]。在印表機上按右鍵，然後選取[選取列印喜好設定]。

Windows XP/Windows Server 2003 R2/Windows Server 2003

按下開始鍵，選取[控制台] > [印表機和其他硬體] > [印表機和傳真]。在印表機上按右鍵，然後選取[列印喜好設定]。

啟動公用程式

存取印表機驅動程式視窗。按下 [維護] 索引標籤。

## 限制 Windows 印表機驅動程式的可用設定

系統管理員可限制下列印表機驅動程式設定，避免使用者意外變更設定。

- 防拷貝圖案
- 浮水印
- 頁首/頁尾
- 彩色
- 雙面列印
- 版面配置

附註：

以系統管理員身分登入電腦。

1. 在印表機內容中，開啟 [選購品設定] 索引標籤。

Windows 8.1/Windows 8/Windows Server 2012 R2/Windows Server 2012

選取[桌面] > [設定] > [控制台] > [硬體和音效]中的[檢視裝置和印表機]。在印表機上按右鍵，或按住印表機，然後選取[印表機內容]。按下 [選購品設定] 索引標籤。

Windows 7/Windows Server 2008 R2

按下開始鍵，選取[控制台]>[硬體和音效]中的[檢視裝置和印表機]。在印表機上按右鍵，然後選取[印表機內容]。按下 [選購品設定] 索引標籤。

 Windows Vista/Windows Server 2008

按下開始鍵，選取[控制台]>[硬體和音效]中的[印表機]。在印表機上按右鍵，然後選取[內容]。按下 [選購品設定] 索引標籤。

 Windows XP/Windows Server 2003 R2/Windows Server 2003

按下開始鍵，選取[控制台]>[印表機和其他硬體]>[印表機和傳真]。在印表機上按右鍵，然後選取[內容]。按下 [選購品設定] 索引標籤。

2. 按下 [驅動程式設定]。
3. 選擇您要限制的功能。  
如需設定項目的說明，請參閱線上說明。
4. 按下 [確定]。

## 對 Windows 印表機驅動程式進行操作設定

您可進行相關設定，例如啟用 [EPSON印表機監控程式3]。

1. 存取印表機驅動程式視窗。
2. 按下 [進階設定] 索引標籤上的 [維護]。
3. 進行合適的設定，然後按下 [確定]。  
如需設定項目的說明，請參閱線上說明。

### 相關資訊

➔ [第145頁 “Windows 印表機驅動程式”](#)

## Mac OS X 印表機驅動程式

印表機驅動程式係一應用程式，用於根據其他應用程式的列印命令來控制印表機。設定印表機驅動程式，可提供最佳的列印結果。您也可檢查印表機的狀態，或使用印表機驅動程式的公用程式，使印表機維持在最佳的列印狀況。

### 從應用程式存取印表機驅動程式


從[檔案]功能表選取 [列印]。必要時，按下[顯示詳細資料] (或▼) 展開列印視窗。

### 附註：


操作會隨應用程式而有不同。如需詳細資料，請參閱應用程式的說明。

### 啟動公用程式

 Mac OS X v10.6.x至v10.9.x

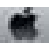
從  功能表選取[系統偏好設定]>[印表機和掃描器] (或[列印和掃描]、[列印與傳真])，然後選取印表機。按下[選項與耗材]>[公用程式]>[開啟印表機公用程式]。

#### ❑ Mac OS X v10.5.8

從  功能表 > [列印與傳真] 選取 [系統喜好設定]，然後選取印表機。按下 [開啟列印佇列] > [公用程式]。

## 對 Mac OS X 印表機驅動程式進行操作設定

您可作各種不同的設定，例如跳過空白頁與啟用/停用高速列印。

1. 請從  功能表 > [印表機和掃描器] (或 [列印和掃描]、[列印與傳真]) 選取 [系統偏好設定]，然後選取印表機。按下 [選項與耗材] > [選項] (或 [驅動程式])。
2. 進行合適的設定，然後按下 [確定]。
  - ❑ 厚紙和信封：列印在厚紙上時可避免出現墨水髒汙。不過，列印速度可能稍慢。
  - ❑ 不列印空白頁：避免列印空白頁。
  - ❑ 靜音模式：安靜列印。不過，列印速度可能稍慢。
  - ❑ 暫時允許黑色列印：僅暫時使用黑色墨水列印。
  - ❑ 高速列印：印字頭雙向來回移動時列印。列印速度較快，但品質可能下降。
  - ❑ 警告訊息：用於讓印表機驅動程式顯示警告通知。
  - ❑ 建立雙向傳輸：通常應該設為 [開啟]。因為印表機與網路上的其他 Windows 電腦共用或者其他原因，而無法取得印表機資訊時，請選取 [關閉]。
  - ❑ 下方進紙匣：將選購的進紙匣單元新增至紙張來源。

附註：

可用的設定視型號而定。

#### 相關資訊

➔ [第132頁](#) “暫時使用黑色墨水列印”

## EPSON Scan（掃描器驅動程式）

EPSON Scan 係一控制掃描的應用程式。您可調整掃描影像的大小、解析度、亮度、對比及品質。

附註：

您也可從 TWAIN 相容的掃描應用程式啟動 EPSON Scan。

#### 在 Windows 啟動

附註：

若為 Windows Server 作業系統，您必須安裝 [桌面體驗] 功能。

- ❑ Windows 8.1/Windows 8/Windows Server 2012 R2/Windows Server 2012  
請在搜尋快速鍵中輸入應用程式名稱，然後選取顯示的圖示。
- ❑ Windows 8.1/Windows 8/Windows Server 2012 R2/Windows Server 2012 除外  
按下開始按鍵，然後選取 [所有程式] 或 [程式集] > [EPSON] > [EPSON Scan] > [EPSON Scan]。

## 在 Mac OS X 啟動

附註：

EPSON Scan 不支援 Mac OS X 快速切換使用者功能。關閉快速切換使用者功能。

選取 [前往] > [應用程式] > [Epson Software] > [EPSON Scan]。

## Document Capture Pro (僅適用於 Windows)

Document Capture Pro 是一應用程式，可讓您設定從網路連線到電腦的印表機之處理掃描影像的方法。

您可登錄要軟體在掃描文件後執行的工作 (掃描後的分離設定、儲存格式、要儲存的資料夾、目的地等)，最多 30 個。登錄的工作雖然僅可從電腦執行，但也能從印表機的控制面板執行；選擇 [掃描] > [Document Capture Pro]。

如需使用軟體的詳細資料，請參閱 Document Capture Pro 說明。

附註：

不支援 Windows Server 作業系統。

### 啟動

#### Windows 8.1/Windows 8

請在搜尋快速鍵中輸入應用程式名稱，然後選取顯示的圖示。

#### Windows 7/Windows Vista/Windows XP

按下開始按鍵，並選取 [所有程式] 或 [程式集] > [Epson Software] > [Document Capture Pro]。

## PC-FAX 驅動程式 (傳真驅動程式)

PC-FAX 驅動程式係一應用程式，可讓您將使用個別應用程式建立的文件當作是直接來自於電腦的傳真進行傳送。PC-FAX 驅動程式會與 FAX Utility 一併安裝。如需詳細資料，請參閱應用程式的說明。

附註：

不支援 Windows Server 作業系統。

根據您用來建立文件的應用程式，操作可能有所不同。如需詳細資料，請參閱應用程式的說明。

### 從 Windows 存取

在應用程式中，從 [檔案] 功能表選取 [列印] 或 [列印設定]。選取印表機 (FAX)，然後按下 [喜好設定] 或 [內容]。

### 從 Mac OS X 存取

在應用程式中，從 [檔案] 功能表選取 [列印]。在 [印表機] 設定中選取您的印表機 (FAX) 設定，然後從快顯功能表選取 [傳真設定] 或 [收件人設定]。

## FAX Utility

FAX Utility 應用程式可讓您從電腦進行各種傳真傳送設定。您可建立或編輯傳送傳真時使用的聯絡人清單、設定在電腦中以 PDF 格式儲存已接收的傳真等。



附註：

- ❑ 不支援Windows Server作業系統。
- ❑ 在安裝FAX Utility 前，請確定您已安裝印表機驅動程式。

在 Windows 啟動

- ❑ Windows 8.1/Windows 8  
請在搜尋快速鍵中輸入應用程式名稱，然後選取顯示的圖示。
- ❑ Windows 7/Windows Vista/Windows XP  
按下開始鍵，然後選取[所有程式] (或[程式集]) > [Epson Software] > [FAX Utility]。

在 Mac OS X 啟動

- ❑ Mac OS X v10.6.x至v10.9.x  
從  功能表選取[系統偏好設定] > [印表機和掃描器] (或[列印和掃描]、[列印與傳真])，然後選取印表機 (傳真機)。按下[選項與耗材] > [公用程式] > [開啟印表機公用程式]。
- ❑ Mac OS X v10.5.8  
從  功能表 > [列印與傳真]選取[系統喜好設定]，然後選取印表機 (FAX)。按下[開啟列印佇列] > [公用程式]。

## E-Web Print (僅適用於 Windows)

E-Web Print 應用程式可讓您輕鬆列印各種不同版面配置的網頁。如需詳細資料，請參閱應用程式的說明。您可從 [E-Web Print] 工具列上的 [E-Web Print] 功能表存取說明。

附註：

不支援 Windows Server 作業系統。

啟動

安裝 E-Web Print 時，它會在瀏覽器上顯示。按下 [列印] 或 [裁切]。

## EPSON Software Updater

EPSON Software Updater 應用程式可在網際網路上檢查新的或更新的軟體，然後安裝該軟體。您也可以更新印表機的韌體與手冊。

附註：

不支援 Windows Server 作業系統。

在 Windows 啟動

- ❑ Windows 8.1/Windows 8  
請在搜尋快速鍵中輸入應用程式名稱，然後選取顯示的圖示。
- ❑ Windows 7/Windows Vista/Windows XP  
按下開始鍵，然後選取[所有程式] (或[程式集]) > [Epson Software] > [EPSON Software Updater]。

在 Mac OS X 啟動

選取[前往] > [應用程式] > [Epson Software] > [EPSON Software Updater]。

## EpsonNet Config

EpsonNet Config 應用程式可讓您設定網路界面位址及通訊協定。如需詳細資訊，請參閱 EpsonNet Config 的操作指南或應用程式的說明。

### 在 Windows 啟動

- Windows 8.1/Windows 8/Windows Server 2012 R2/Windows Server 2012

請在搜尋快速鍵中輸入應用程式名稱，然後選取顯示的圖示。

- Windows 8.1/Windows 8/Windows Server 2012 R2/Windows Server 2012 除外

按下開始鍵，然後選取[所有程式] (或[程式集]) > [EpsonNet] > [EpsonNet Config V4] > [EpsonNet Config]。

### 在 Mac OS X 啟動

選取[前往] > [應用程式] > [Epson Software] > [EpsonNet] > [EpsonNet Config V4] > [EpsonNet Config]。

---

## 解除安裝應用程式

附註：

以系統管理員身分登入電腦。若電腦提示您輸入系統管理員密碼，請輸入密碼。

### 解除安裝應用程式 - Windows

1. 按下  鍵關閉印表機電源。
2. 結束所有執行的應用程式。
3. 開啟 [控制台]：
  - Windows 8.1/Windows 8/Windows Server 2012 R2/Windows Server 2012  
選取 [桌面] > [設定] > [控制台]。
  - Windows 8.1/Windows 8/Windows Server 2012 R2/Windows Server 2012 除外  
按下開始按鍵，選取 [控制台]。
4. 開啟 [解除安裝程式] (或 [新增或移除程式])：
  - Windows 8.1/Windows 8/Windows 7/Windows Vista/Windows Server 2012 R2/Windows Server 2012/Windows Server 2008 R2/Windows Server 2008  
選取 [程式集] 中的 [解除安裝程式]。
  - Windows XP/Windows Server 2003 R2/Windows Server 2003  
按下 [新增或移除程式]。
5. 選取要解除安裝的應用程式。

## 6. 解除安裝應用程式：

- Windows 8.1/Windows 8/Windows 7/Windows Vista/Windows Server 2012 R2/Windows Server 2012/Windows Server 2008 R2/Windows Server 2008  
按下 [解除安裝/變更] 或 [解除安裝]。
- Windows XP/Windows Server 2003 R2/Windows Server 2003  
按下 [變更/移除] 或 [移除]。

附註：


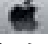
若顯示 [使用者帳戶控制] 視窗，請按下 [繼續]。

## 7. 請按照螢幕上的指示進行。

## 解除安裝應用程式 - Mac OS X

## 1. 使用 EPSON Software Updater 下載 Uninstaller。

下載 Uninstaller 後，每次解除安裝應用程式時，皆無須重新下載。

2. 按下  按鍵關閉印表機電源。3. 若要解除安裝印表機驅動程式或 PC-FAX 驅動程式，請從  功能表選取 [系統偏好設定] > [印表機和掃描器] (或 [列印和掃描]、[列印與傳真])，然後從已啟用印表機清單移除印表機。

## 4. 結束所有執行的應用程式。

## 5. 選取 [前往] &gt; [應用程式] &gt; [Epson Software] &gt; [Uninstaller]。

## 6. 選取您要解除安裝的應用程式，然後按下 [移除]。

**重要事項：**

Uninstaller 即會移除電腦上所有的 Epson 噴墨印表機驅動程式。若您使用多部 Epson 噴墨印表機，且只想刪除部分驅動程式，請先刪除所有驅動程式，然後重新安裝所需的印表機驅動程式。

附註：

若在應用程式清單中找不到要解除安裝的應用程式，則無法使用 Uninstaller 解除安裝。此時，請選取 [前往] > [應用程式] > [Epson Software]，然後選取您要解除安裝的應用程式，將其拖曳至垃圾筒圖示。

### 相關資訊

➔ [第150頁 “EPSON Software Updater”](#)

## 安裝應用程式

若您的電腦連上網路，請從網站安裝最新的應用程式。若無法從網站下載應用程式，請從印表機隨附的軟體光碟進行安裝。

附註：

- 以系統管理員身分登入電腦。若電腦提示您輸入系統管理員密碼，請輸入密碼。
- 重新安裝應用程式時，需先解除安裝此應用程式。



1. 結束所有執行的應用程式。
2. 安裝印表機驅動程式或EPSON Scan時，請先暫時中斷印表機與電腦的連線。

附註：

在出現提示前，請勿連接印表機與電腦。

3. 請按照以下網站上的指示安裝應用程式。

<http://epson.sn>

附註：

從以下網站安裝Document Capture Pro。

<http://support.epson.net/>

[http://assets.epson-europe.com/gb/en/document\\_capture\\_pro/index.html](http://assets.epson-europe.com/gb/en/document_capture_pro/index.html) (歐洲)

#### 相關資訊

➔ [第151頁 “解除安裝應用程式”](#)

## 安裝 PostScript 印表機驅動程式

### 使用 USB 界面安裝 PostScript 印表機驅動程式 - Windows

1. 關閉所有防毒應用程式。
2. 將印表機隨附的軟體光碟放入電腦，然後下載 "Driver/PostScript/eppsnt.inf" 檔案。  
附註：  
若您的電腦無 CD/DVD 光碟機，請從 Epson 支援網站下載印表機驅動程式。  
<http://www.epson.eu/Support> (歐洲)  
<http://support.epson.net/> (歐洲以外地區)
3. 使用 USB 連接線將印表機連接至電腦，然後開啟印表機。  
附註：  
若使用Windows Vista/Windows XP，出現[找到新硬體]畫面時，請按下[稍後再問我]。
4. 新增印表機。
  - Windows 8.1/Windows 8/Windows Server 2012 R2/Windows Server 2012  
選取[桌面] > [設定] > [控制台] > [硬體和音效]中的[檢視裝置和印表機]，然後按下[新增印表機]。
  - Windows 7/Windows Server 2008 R2  
按下開始鍵，選取[控制台] > [硬體和音效]中的[檢視裝置和印表機]，然後按下[新增印表機]。
  - Windows Vista/Windows Server 2008  
按下開始鍵，選取[控制台] > [硬體和音效]中的[印表機]，然後按下[新增印表機]。
  - Windows XP/Windows Server 2003 R2/Windows Server 2003  
按下開始鍵，選取[控制台] > [印表機和其他硬體] > [印表機和傳真] > [新增印表機]，然後按下[下一步]。

5. 新增本機印表機。
  - Windows 8.1/Windows 8/Windows Server 2012 R2/Windows Server 2012  
按下[我想要的印表機不在清單上]、選取[以手動設定新增本機印表機或網路印表機]，然後按下[下一步]。
  - Windows 7/Windows Vista/Windows Server 2008 R2/Windows Server 2008  
按下[新增本機印表機]。
  - Windows XP/Windows Server 2003 R2/Windows Server 2003  
選擇[連接到這台電腦的本機印表機]、清除[自動偵測並安裝我的隨插即用印表機]，然後按下[下一步]。
6. 選擇[使用現有的連接埠]、選擇 [USB001 (USB 的虛擬印表機連接埠)]，然後按下 [下一步]。
7. 按下[Have Disk]、指定位於軟體光碟上或從網站下載的 "eppsnt.inf" 檔案，然後按下[確定]。
8. 選取印表機，然後按下[下一步]。
9. 依照螢幕上的指示進行其餘安裝步驟。

## 使用網路界面安裝 PostScript 印表機驅動程式 - Windows

1. 選取控制面板上的[設定] > [網路狀態] > [Wi-Fi/網路狀態]，然後確認 IP 位址。
2. 關閉所有防毒應用程式。
3. 開啟印表機。
4. 將印表機隨附的軟體光碟放入電腦，然後下載 "Driver/PostScript/eppsnt.inf" 檔案。  
附註：  
若您的電腦無 CD/DVD 光碟機，請從 Epson 支援網站下載印表機驅動程式。  
<http://www.epson.eu/Support> (歐洲)  
<http://support.epson.net/> (歐洲以外地區)
5. 新增印表機。
  - Windows 8.1/Windows 8/Windows Server 2012 R2/Windows Server 2012  
選取[桌面] > [設定] > [控制台] > [硬體和音效]中的[檢視裝置和印表機]，然後按下[新增印表機]。
  - Windows 7/Windows Server 2008 R2  
按下開始鍵，選取[控制台] > [硬體和音效]中的[檢視裝置和印表機]，然後按下[新增印表機]。
  - Windows Vista/Windows Server 2008  
按下開始鍵，選取[控制台] > [硬體和音效]中的[印表機]，然後按下[新增印表機]。
  - Windows XP/Windows Server 2003 R2/Windows Server 2003  
按下開始鍵，選取[控制台] > [印表機和其他硬體] > [印表機和傳真] > [新增印表機]，然後按下[下一步]。

## 6. 新增本機印表機。

- Windows 8.1/Windows 8/Windows Server 2012 R2/Windows Server 2012

按下[我想要的印表機不在清單上]、選取[以手動設定新增本機印表機或網路印表機]，然後按下[下一步]。

- Windows 7/Windows Vista/Windows Server 2008 R2/Windows Server 2008

按下[新增本機印表機]。

- Windows XP/Windows Server 2003 R2/Windows Server 2003

選擇[連接到這台電腦的本機印表機]、清除[自動偵測並安裝我的隨插即用印表機]，然後按下[下一步]。

## 7. 選取 [建立新的連接埠]、選取[標準 TCP/IP 連接埠]，然後按下[下一步]。

附註：

若使用Windows XP/Windows Server 2003 R2/Windows Server 2003，出現[標準 TCP/IP 印表機連接埠新增精靈]畫面時，按下[下一步]。

## 8. 輸入印表機的 IP 位址，然後按下[下一步]。

附註：

若使用Windows XP/Windows Server 2003 R2/Windows Server 2003，出現[標準 TCP/IP 印表機連接埠新增精靈]畫面時，按下[完成]。

## 9. 按下[Have Disk]、指定位於軟體光碟上或從網站下載的 "eppsnt.inf" 檔案，然後按下[確定]。

## 10. 選取印表機，然後按下[下一步]。

## 11. 依照螢幕上的指示進行其餘安裝步驟。

## 安裝 PostScript 印表機驅動程式 - Mac OS X

從 Epson 支援網站下載印表機驅動程式，然後安裝驅動程式。

<http://www.epson.eu/Support> (歐洲)

<http://support.epson.net/> (歐洲以外地區)

安裝印表機驅動程式時，您需要印表機的 IP 位址。選擇控制面板上的[設定] > [網路狀態] > [Wi-Fi/網路狀態]，確認 IP 位址。

### 新增印表機驅動程式 (僅適用於Mac OS X)

1. 從  功能表選取[系統偏好設定] > [印表機和掃描器] (或[列印和掃描]、[列印與傳真])。

## 2. 按下[+]，然後選擇[新增其他印表機或掃描器]。

## 3. 選取印表機，然後按下[新增]。

附註：

- 若未列出您的印表機，請檢查印表機是否正確連接至電腦，且印表機開啟。

- 若是 USB、IP 或Bonjour連接，請在新增印表機驅動程式後設定選購的進紙匣單元。

## 相關資訊

➔ 第222頁 “在印表機驅動程式中設定選購的進紙匣單元 - Mac OS X”

## 安裝 Epson 通用印表機驅動程式 (僅適用於Windows)

Epson 通用印表機驅動程式為通用的 PCL6 相容印表機驅動程式，隨附以下功能：

- 支援商務情境所需的基本列印功能。
- 支援多台 Epson 商用印表機及此印表機。
- 支援此印表機所適用之印表機驅動程式大部分的語言。

安裝印表機驅動程式時，您可能需要印表機的 IP 位址。選擇控制面板上的[設定] > [網路狀態] > [Wi-Fi/網路狀態]，檢查 IP 位址。

1. 從 Epson 支援網站下載驅動程式的可執行檔。

<http://www.epson.eu/Support> (歐洲)

<http://support.epson.net/> (歐洲以外地區)

附註：

我們建議從網站下載最新的驅動程式。然而，您也可從印表機隨附的軟體光碟上找到。存取 "Driver \PCLUniversal" 或 "Driver\Universal"。

2. 按兩下您從網站下載或位在軟體光碟上的可執行檔。
3. 依照螢幕上的指示進行其餘安裝步驟。

---

## 更新應用程式與韌體

您可藉由更新應用程式與韌體來解決某些問題，並且改善或新增功能。請確定使用最新版本的應用程式與韌體。

1. 請確定印表機已與電腦連接，且電腦已連接到網路。
2. 啟動 EPSON Software Updater，並更新應用程式或韌體。

**重要事項：**

請勿在更新時關閉電腦或印表機的電源。

附註：

若在清單中找不到要更新的應用程式，則無法使用 EPSON Software Updater 進行更新。請至當地的 Epson 網站檢查最新版本的應用程式。

<http://www.epson.com>

## 相關資訊

➔ 第150頁 “EPSON Software Updater”

# 解決問題

## 檢查印表機狀態

您可在 LCD 螢幕或電腦上檢查錯誤訊息與墨水存量。

## 檢查LCD 螢幕上的訊息

若LCD螢幕上顯示錯誤訊息，請按照螢幕上的指示或下列解決方法來解決問題。

錯誤訊息	解決方法
印表機錯誤。關閉再重新開啟電源。如需詳細資訊，請參閱說明文件。	移除印表機與進紙匣內的任何紙張或保護材料。如果在關閉電源並再度開啟後仍顯示錯誤訊息，請洽 Epson 授權服務中心。
印表機錯誤。如需詳細說明，請參閱說明文件。	印表機可能損壞。請洽 Epson 或其授權的服務中心要求維修。然而，可使用列印以外的功能 (如掃描)。
安裝太多進紙匣。請關閉電源，並移除多餘的進紙匣。如需詳細說明，請參閱說明文件。	您最多可安裝 3 個選購的進紙匣單元。請依照相反的安裝步驟，移除其他選購的進紙匣單元。
XX故障，無法列印。您可從其他紙張來源列印。	關閉電源，再開啟電源，然後重新插入進紙匣。若仍顯示錯誤訊息，請洽 Epson 或其授權的服務中心要求維修。
XX上維護滾輪的使用壽命將盡。	維護滾輪需要定期更換。在要更換時未正確從進紙匣進紙。準備新的維護滾輪。
XX上維護滾輪的使用壽命已盡。	更換維護滾輪。更換滾輪、選擇[設定]>[維護]>[維護滾輪資訊]>[重置維護滾輪計數器]，然後選擇您在其中更換維護滾輪的進紙匣。
您需更換下列墨水匣。	為了確保最佳的列印品質以及保護印字頭，當印表機顯示需要更換墨水匣時，仍會有容量不一的安全墨水量保留在原墨水匣裡。請在出現提示時更換墨水匣。
未偵測到撥號音。	選擇[設定]>[系統管理]>[傳真設定]>[基本設定]>[線路類型]，然後選擇 [PBX]，可能可解決此問題。若電話系統需要外線存取碼才能撥打外線，請在選擇 [PBX] 後設定存取碼。輸入外線傳真號碼時，請使用 # (井字號) 取代實際存取碼。這可提高連線的安全性。 若仍顯示錯誤訊息，請將 [撥號音偵測] 設為停用。不過，停用此功能可能會遺漏第一個傳真號碼，而將傳真發送到錯誤號碼。
傳真資料容量滿載，因此無法接收傳真。按下 [i] 查看詳細說明。	收到的傳真因下列原因而累積未處理。 <input type="checkbox"/> 印表機發生錯誤而無法列印。 清除印表機錯誤。若要檢查錯誤的詳細資訊及解決方法，請按下 <b>i</b> 按鍵並選取 [印表機資訊]。 <input type="checkbox"/> 無法存入電腦或記憶體裝置。 若要檢查是否已儲存收到的傳真，請按下 <b>i</b> 按鍵並選取 [工作監控]>[通訊工作]。若要儲存收到的傳真，請開啟電腦或將記憶體裝置連接到印表機。
IP 位址和子網路遮罩的組合無效。請參考相關文件。	請參閱 <i>網路使用說明</i> 。

錯誤訊息	解決方法
Recovery Mode	<p>印表機因韌體更新失敗而開始進入復原模式。請按照以下步驟進行，嘗試再次更新韌體。</p> <ol style="list-style-type: none"> <li>1.使用 USB 連接線連接電腦與印表機。（在復原模式下，無法透過網路連線更新韌體。）</li> <li>2.如需進一步的說明，請造訪您當地的 Epson 網站。</li> </ol>

### 相關資訊

- ➔ [第225頁 “聯絡 Epson 支援服務”](#)
- ➔ [第212頁 “安裝選購的單元”](#)
- ➔ [第125頁 “更換進紙匣1中的維護滾輪”](#)
- ➔ [第129頁 “更換進紙匣2至4中的維護滾輪”](#)
- ➔ [第152頁 “安裝應用程式”](#)
- ➔ [第156頁 “更新應用程式與韌體”](#)

## 狀態功能表上的錯誤碼

如果工作未成功完成，請檢查每個工作紀錄上顯示的錯誤碼。您可按下 **i** 鍵，然後選擇[工作歷史紀錄]，檢查錯誤碼。請參閱下表找出問題及其解決方法。

錯誤碼	問題	解決方法
001	產品因停電而關閉。	-
101	記憶體已滿。	<p>請嘗試以下方法減少列印工作的大小。</p> <ul style="list-style-type: none"> <li><input type="checkbox"/> 降低列印品質及解析度。</li> <li><input type="checkbox"/> 變更格式設定。</li> <li><input type="checkbox"/> 減少列印工作中使用的影像、字母或字型數量。</li> </ul>
102	自動分頁列印因可用記憶體不足而失敗。	<ul style="list-style-type: none"> <li><input type="checkbox"/> 選取 [設定] &gt; [系統管理] &gt; [清除內部記憶體資料] &gt; [清除字型和巨集]，然後清除您已下載的字型與巨集。</li> <li><input type="checkbox"/> 請嘗試以下方法減少列印工作的大小。若不要使用這些方法，請嘗試一次列印一份。 <ul style="list-style-type: none"> <li><input type="checkbox"/> 降低列印品質及解析度。</li> <li><input type="checkbox"/> 變更格式設定。</li> <li><input type="checkbox"/> 減少列印工作中使用的影像、字母或字型數量。</li> </ul> </li> </ul>
103	列印品質已因可用記憶體不足而下降。	<p>若不要降低列印品質，請嘗試以下方法減少列印工作的大小。</p> <ul style="list-style-type: none"> <li><input type="checkbox"/> 變更格式設定。</li> <li><input type="checkbox"/> 減少列印工作中使用的影像、字母或字型數量。</li> </ul>

## 解決問題

錯誤碼	問題	解決方法
104	反向列印因可用記憶體不足而失敗。	<ul style="list-style-type: none"> <li><input type="checkbox"/> 選取 [設定] &gt; [系統管理] &gt; [清除內部記憶體資料] &gt; [清除字型與巨集]，然後清除您已下載的字型與巨集。</li> <li><input type="checkbox"/> 若不需要反向列印，請嘗試以下方法減少列印工作的大小。 <ul style="list-style-type: none"> <li><input type="checkbox"/> 降低列印品質及解析度。</li> <li><input type="checkbox"/> 變更格式設定。</li> <li><input type="checkbox"/> 減少列印工作中使用的影像、字母或字型數量。</li> </ul> </li> </ul>
106	因存取控制設定而無法從電腦列印。	請聯絡印表機管理員。
107	使用者驗證失敗。已取消工作。	<ul style="list-style-type: none"> <li><input type="checkbox"/> 請確定使用者名稱及密碼正確。</li> <li><input type="checkbox"/> 選取 [設定] &gt; [系統管理] &gt; [安全性設定] &gt; [存取控制]。啟用使用者限制功能，然後允許無驗證資訊的工作。</li> </ul>
108	機密工作資料於產品關閉時被刪除。	-
109	已刪除接收的傳真。	-
110	由於裝入的紙張不支援雙面列印，因此工作僅列印在單面上。	若您想要進行雙面列印，請裝入支援雙面列印的紙張。
111	可用記憶體不足。	<p>請嘗試以下方法減少列印工作的大小。</p> <ul style="list-style-type: none"> <li><input type="checkbox"/> 降低列印品質及解析度。</li> <li><input type="checkbox"/> 變更格式設定。</li> <li><input type="checkbox"/> 減少列印工作中使用的影像、字母或字型數量。</li> </ul>
201	記憶體已滿。	<ul style="list-style-type: none"> <li><input type="checkbox"/> 從[工作監控]中的[狀態選單]列印接收的傳真。</li> <li><input type="checkbox"/> 從[工作儲存]中的[狀態選單]刪除儲存於收件匣中的已接收傳真。</li> <li><input type="checkbox"/> 若您正在將單色傳真傳送至單一目的地，您可使用 Direct Send 傳送此傳真。</li> <li><input type="checkbox"/> 將原稿分成兩份以上，以多批次進行傳送。</li> </ul>
202	接收者機器已中斷線路。	請稍候再試一次。
203	產品無法偵測到撥號音。	<ul style="list-style-type: none"> <li><input type="checkbox"/> 請確定電話線正確連接，且電話線路正常。</li> <li><input type="checkbox"/> 印表機連接至 PBX 或終端機配接器時，請將[線路類型]設定變更成[PBX]。</li> <li><input type="checkbox"/> 選取 [設定] &gt; [系統管理] &gt; [傳真設定] &gt; [基本設定] &gt; [撥號音偵測]，然後停用撥號音設定。</li> </ul>
204	接收者機器忙線中。	請稍候再試一次。
205	接收者機器未接聽。	請稍候再試一次。
206	電話線可能錯誤連接至產品的LINE與EXT.連接埠。	檢查印表機的LINE連接埠與EXT.連接埠。
207	產品未連接至電話線。	將電話線連接至電話線路。

## 解決問題

錯誤碼	問題	解決方法
208	傳真無法傳送至某些指定的接收者。	從傳真模式中的[傳真紀錄]列印之前傳真的[最後傳送]或[傳真報告]報告。啟用[儲存失敗資料]設定時，您可從[工作監控]中的[狀態選單]重新傳送傳真。
301	無足夠的儲存空間可將資料儲存於記憶體空間。	<ul style="list-style-type: none"> <li><input type="checkbox"/> 增加記憶體裝置內的儲存空間。</li> <li><input type="checkbox"/> 減少文件數量。</li> <li><input type="checkbox"/> 降低掃描解析度，或增加壓縮比，以減少掃描的影像大小。</li> </ul>
302	記憶體裝置有防寫保護。	停用記憶體裝置的防寫保護。
303	尚未建立儲存掃描影像的資料夾。	插入另一個記憶體裝置。
304	已移除記憶體裝置。	重新插入記憶體裝置。
305	將資料儲存至記憶體裝置時發生錯誤。	若從電腦存取外接裝置，請稍候再試一次。
306	記憶體已滿。	請等候其他執行中的工作完成。
311	已發生 DNS 錯誤。	<ul style="list-style-type: none"> <li><input type="checkbox"/> 選取 [設定] &gt; [系統管理] &gt; [Wi-Fi/網路設定] &gt; [進階設定] &gt; [DNS 伺服器]，然後檢查 DNS 設定。</li> <li><input type="checkbox"/> 檢查伺服器、電腦或存取點的 DNS 設定。</li> </ul>
312	已發生驗證錯誤。	選取 [設定] > [系統管理] > [Wi-Fi/網路設定] > [進階設定] > [電子郵件伺服器] > [伺服器設定]，然後檢查伺服器設定。
313	已發生通訊錯誤。	<ul style="list-style-type: none"> <li><input type="checkbox"/> 選取 [設定] &gt; [系統管理] &gt; [Wi-Fi/網路設定] &gt; [進階設定] &gt; [電子郵件伺服器] &gt; [伺服器設定] 檢查電子郵件伺服器設定。您可執行連線檢查，檢查錯誤的原因。</li> <li><input type="checkbox"/> 設定的驗證方法與電子郵件伺服器可能不符。選擇[關閉]作為驗證方法時，請確定電子郵件伺服器的驗證方法設為無。</li> <li><input type="checkbox"/> 檢查網路連線。如需詳細資料，請參閱<i>網路使用說明</i>。</li> </ul>
314	資料大小超過附加檔案的最大大小。	<ul style="list-style-type: none"> <li><input type="checkbox"/> 增加掃描設定中的[附加檔案大小上限]設定。</li> <li><input type="checkbox"/> 降低掃描解析度，或增加壓縮比，以減少掃描的影像大小。</li> </ul>
315	記憶體已滿。	請在其他執行中的工作完成後再試。
321	已發生 DNS 錯誤。	<ul style="list-style-type: none"> <li><input type="checkbox"/> 選取 [設定] &gt; [系統管理] &gt; [Wi-Fi/網路設定] &gt; [進階設定] &gt; [DNS 伺服器]，然後檢查 DNS 設定。</li> <li><input type="checkbox"/> 檢查伺服器、電腦或存取點的 DNS 設定。</li> </ul>
322	已發生驗證錯誤。	請檢查[位置]設定。
323	已發生通訊錯誤。	<ul style="list-style-type: none"> <li><input type="checkbox"/> 請檢查[位置]設定。</li> <li><input type="checkbox"/> 檢查網路連線。如需詳細資料，請參閱<i>網路使用說明</i>。</li> </ul>
324	指定的資料夾中已存在相同名稱的檔案。	<ul style="list-style-type: none"> <li><input type="checkbox"/> 請刪除相同名稱的檔案。</li> <li><input type="checkbox"/> 變更[檔案設定]中的檔名前置詞。</li> </ul>



## 解決問題

錯誤碼	問題	解決方法
325	指定資料夾中無足夠的可用儲存空間。	<ul style="list-style-type: none"> <li><input type="checkbox"/> 增加指定資料夾內的儲存空間。</li> <li><input type="checkbox"/> 減少文件數量。</li> <li><input type="checkbox"/> 降低掃描解析度，或增加壓縮比，以減少掃描的影像大小。</li> </ul>
327	記憶體已滿。	請等候其他執行中的工作完成。
328	目的地錯誤或不存在。	請檢查[位置]設定。
331	獲取目的地清單時發生通訊錯誤。	檢查網路連線。如需詳細資料，請參閱 <i>網路使用說明</i> 。
332	無足夠的儲存空間可將掃描的影像儲存於目的地儲存裝置。	減少文件數量。
333	由於在傳送掃描的影像之前，目的地資訊會上傳至伺服器，因此無法找到目的地。	再次選取目的地。
334	傳送掃描影像時發生錯誤。	-
341	已發生通訊錯誤。	<ul style="list-style-type: none"> <li><input type="checkbox"/> 檢查印表機與電腦的連線。若目前使用網路進行連線，請參閱<i>網路使用說明</i>。</li> <li><input type="checkbox"/> 請確定Document Capture Pro已安裝於電腦上。</li> </ul>
401	無足夠的儲存空間可將資料儲存於記憶體空間。	增加記憶體裝置內的儲存空間。
402	記憶體裝置有防寫保護。	停用記憶體裝置的防寫保護。
404	已移除記憶體裝置。	重新插入記憶體裝置。
405	將資料儲存至記憶體裝置時發生錯誤。	<ul style="list-style-type: none"> <li><input type="checkbox"/> 重新插入記憶體裝置。</li> <li><input type="checkbox"/> 使用您已透過[建立儲存資料夾]功能建立資料夾的不同記憶體裝置。</li> </ul>
411	已發生 DNS 錯誤。	<ul style="list-style-type: none"> <li><input type="checkbox"/> 選取 [設定] &gt; [系統管理] &gt; [Wi-Fi/網路設定] &gt; [進階設定] &gt; [DNS 伺服器]，然後檢查 DNS 設定。</li> <li><input type="checkbox"/> 檢查伺服器、電腦或存取點的 DNS 設定。</li> </ul>
412	已發生驗證錯誤。	選取 [設定] > [系統管理] > [Wi-Fi/網路設定] > [進階設定] > [電子郵件伺服器] > [伺服器設定]，然後檢查伺服器設定。
413	已發生通訊錯誤。	<ul style="list-style-type: none"> <li><input type="checkbox"/> 選取 [設定] &gt; [系統管理] &gt; [Wi-Fi/網路設定] &gt; [進階設定] &gt; [電子郵件伺服器] &gt; [伺服器設定] 檢查電子郵件伺服器設定。您可執行連線檢查，檢查錯誤的原因。</li> <li><input type="checkbox"/> 設定的驗證方法與電子郵件伺服器可能不符。選擇[關閉]作為驗證方法時，請確定電子郵件伺服器的驗證方法設為無。</li> <li><input type="checkbox"/> 檢查網路連線。如需詳細資料，請參閱<i>網路使用說明</i>。</li> </ul>
421	已發生 DNS 錯誤。	<ul style="list-style-type: none"> <li><input type="checkbox"/> 選取 [設定] &gt; [系統管理] &gt; [Wi-Fi/網路設定] &gt; [進階設定] &gt; [DNS 伺服器]，然後檢查 DNS 設定。</li> <li><input type="checkbox"/> 檢查伺服器、電腦或存取點的 DNS 設定。</li> </ul>

錯誤碼	問題	解決方法
422	已發生驗證錯誤。	選取[設定] > [系統管理] > [傳真設定] > [輸出設定] > [傳真輸出] > [其他設定]，然後檢查在[轉寄目的地]中選取的資料夾設定。
423	已發生通訊錯誤。可能是已開啟相同名稱的檔案，或檔案是唯讀檔案。	<input type="checkbox"/> 檢查網路連線。如需詳細資料，請參閱 <i>網路使用說明</i> 。 <input type="checkbox"/> 選取[設定] > [系統管理] > [傳真設定] > [輸出設定] > [傳真輸出] > [其他設定]，然後檢查在[轉寄目的地]中選取的資料夾設定。 <input type="checkbox"/> 關閉相同名稱的檔案，或停用唯讀保護。
425	轉寄目的地資料夾中無足夠的可用儲存空間。	增加轉寄目的地資料夾內的儲存空間。
428	目的地錯誤或不存在。	選取[設定] > [系統管理] > [傳真設定] > [輸出設定] > [傳真輸出] > [其他設定]，然後檢查在[轉寄目的地]中選取的資料夾設定。

#### 相關資訊

- ➔ [第96頁 “連接至電話線”](#)
- ➔ [第26頁 “掃描 模式”](#)
- ➔ [第35頁 “傳真設定”](#)
- ➔ [第40頁 “可用的紙張與容量”](#)
- ➔ [第223頁 “使用電子郵件伺服器”](#)

## 檢查印表機狀態 - Windows

1. 存取印表機驅動程式視窗。
2. 按下 [維護] 索引標籤上的 [EPSON印表機監控程式3]，然後按下 [詳細資料]。

附註：

若停用 [EPSON印表機監控程式3]，請按下 [維護] 索引標籤上的 [進階設定]，然後選取 [開啟EPSON印表機監控程式3]。


#### 相關資訊

- ➔ [第145頁 “Windows 印表機驅動程式”](#)


## 檢查印表機狀態 - Mac OS X

1. 啟動印表機驅動程式的公用程式：

- Mac OS X v10.6.x至v10.9.x

從  功能表選取[系統偏好設定] > [印表機和掃描器] (或[列印和掃描]、[列印與傳真])，然後選取印表機。按下[選項與耗材] > [公用程式] > [開啟印表機公用程式]。

- Mac OS X v10.5.8

從  功能表 > [列印與傳真]選取[系統喜好設定]，然後選取印表機。按下[開啟列印佇列] > [公用程式]。


2. 按下 [EPSON印表機監控程式]。

## 清除夾紙

請按照螢幕上或印表機控制面板上的指示尋找並清除夾紙，包括所有撕裂的碎片。

 **注意：**

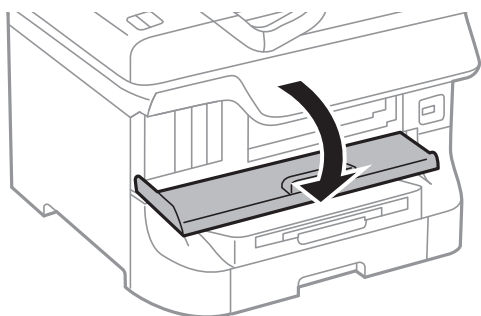
手還在印表機內時，切勿觸碰控制面板上的按鍵。若印表機開始運作，將會使人受傷。請小心不要觸碰突出的零件，以免受傷。

 **重要事項：**

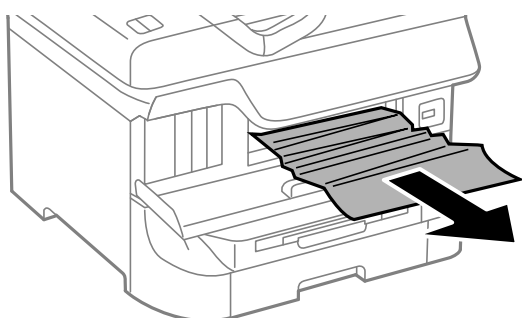
請小心清除夾紙。若猛烈拉出紙張，可能會使印表機損壞。


### 從前蓋清除夾紙 (A)

1. 打開前蓋。



2. 清除夾紙。



 **重要事項：**

請勿觸碰印表機內的零件，以免造成故障。

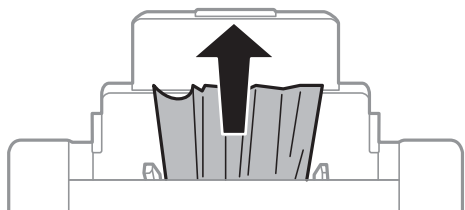
3. 闔上前蓋。

附註：

若殘留任何撕裂的碎紙，請在清除夾紙錯誤後選取[設定] > [維護] > [移除紙張]。此有助於您清除剩餘撕破的碎紙。

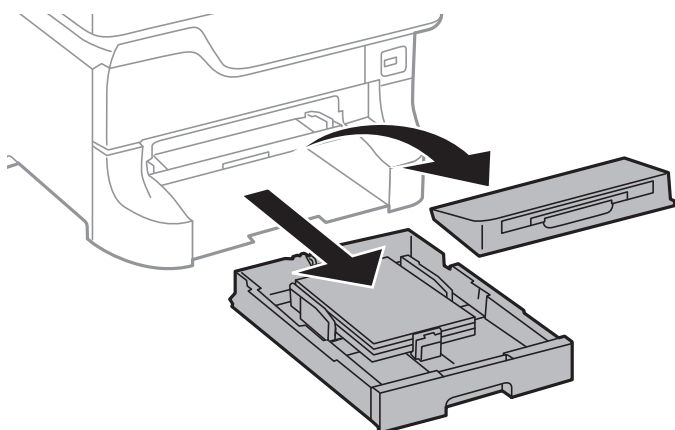
## 清除後方進紙 (B1) 的夾紙

清除夾紙。



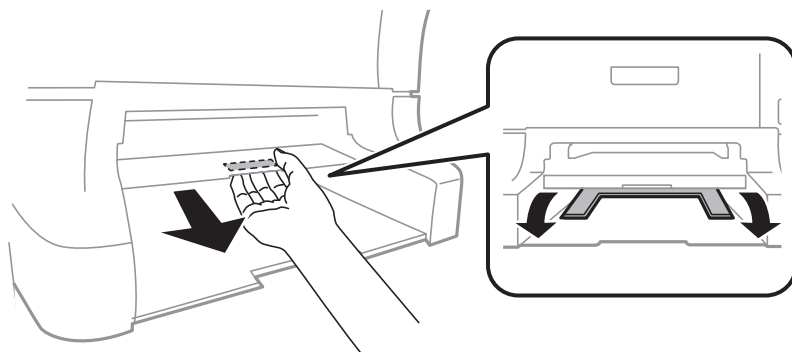
## 清除前方進紙槽 (B2) 的夾紙

1. 取出出紙托盤，然後拉出進紙匣。

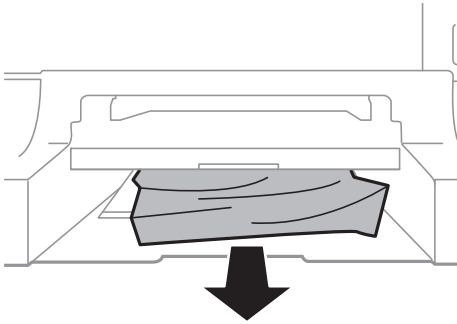


2. 拉起拉桿。

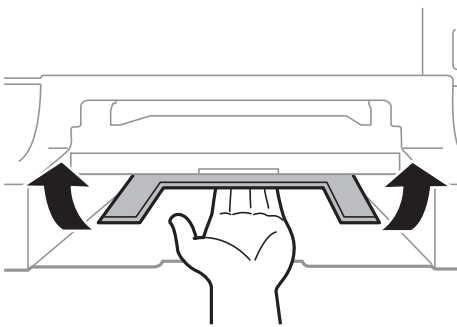
護蓋從上方脫離。



3. 清除夾紙。



4. 重新裝回護蓋。



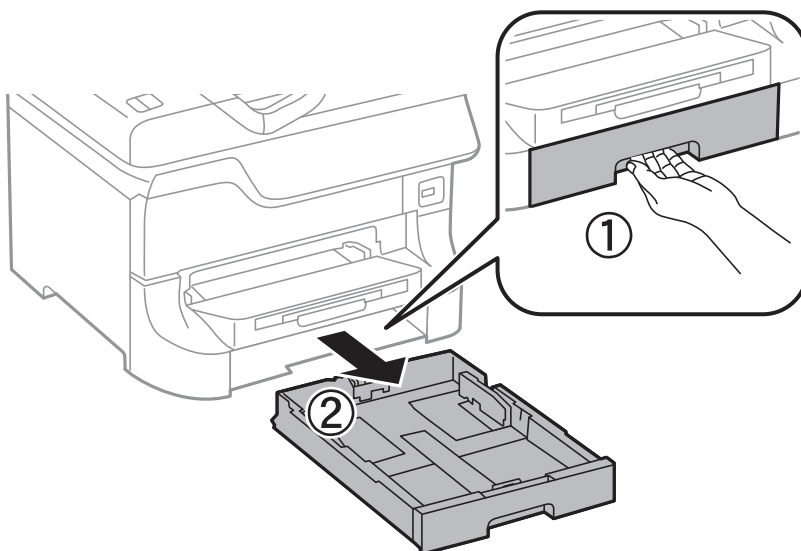
5. 插入進紙匣，然後設定出紙托盤。

## 清除進紙匣 (C1/C2/C3/C4) 的夾紙

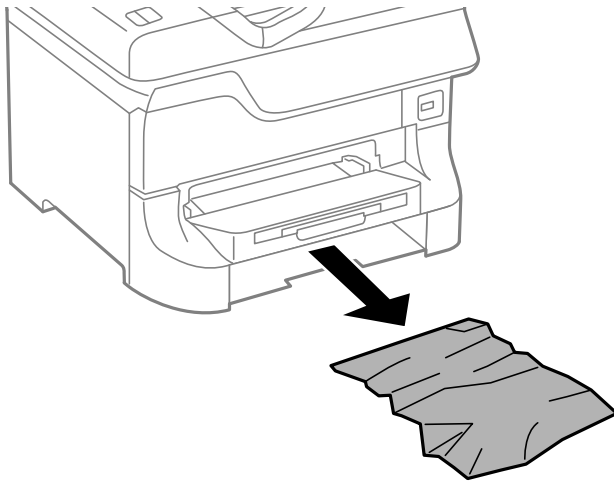
附註：

若安裝了選購的底座與進紙匣單元，請勿同時拉出兩個以上的進紙匣。

1. 拉出進紙匣。



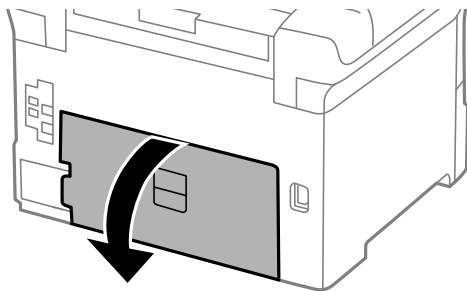
2. 清除夾紙。



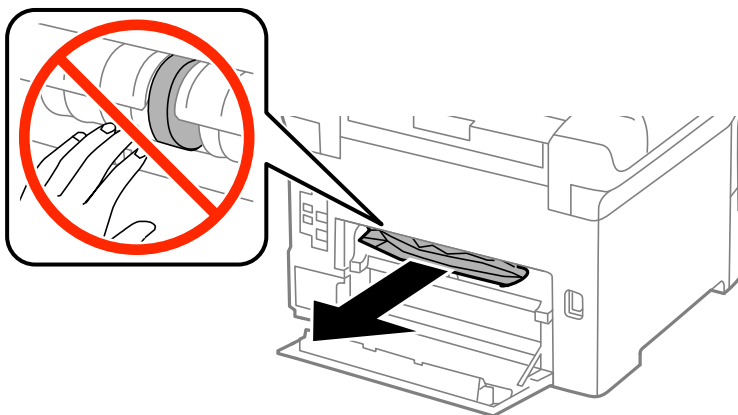
3. 插入進紙匣。

### 清除後方護蓋1 (D1) 與後方護蓋2 (D2) 的夾紙

1. 打開後方護蓋1。

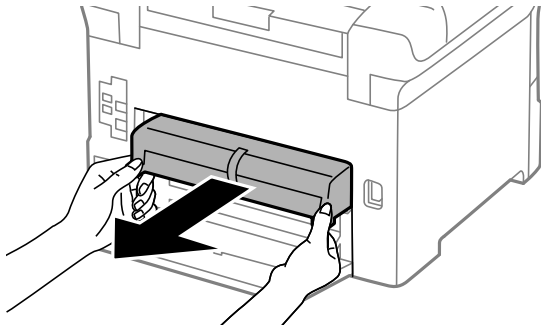


2. 清除夾紙。

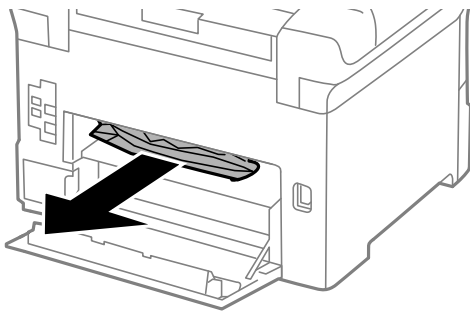


附註：  
若無法清除夾紙，請拉一下後方護蓋2。

3. 拉出 後方護蓋2。



4. 清除夾紙。

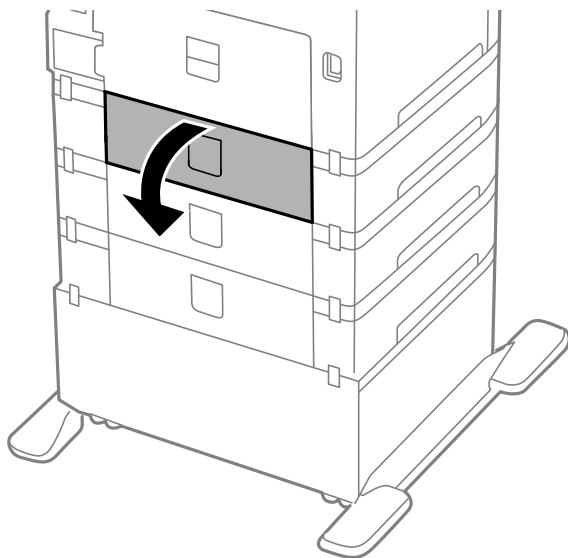


5. 插入 後方護蓋2。

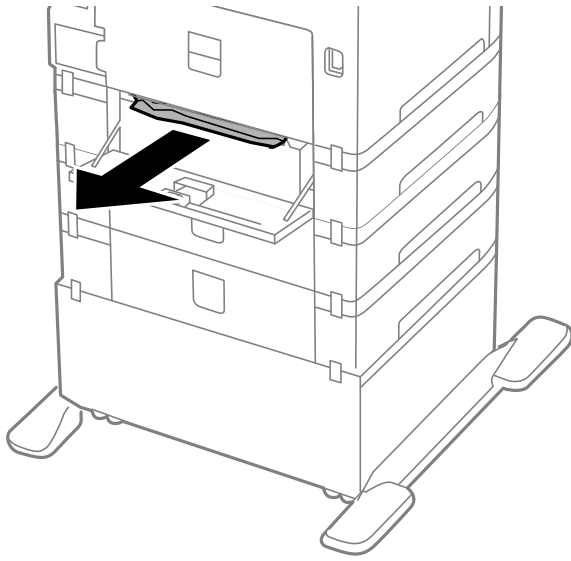
6. 闔上 後方護蓋1。

## 清除後方護蓋 (E) 的夾紙

1. 打開後方護蓋。



2. 清除夾紙。



3. 闔上後方護蓋。

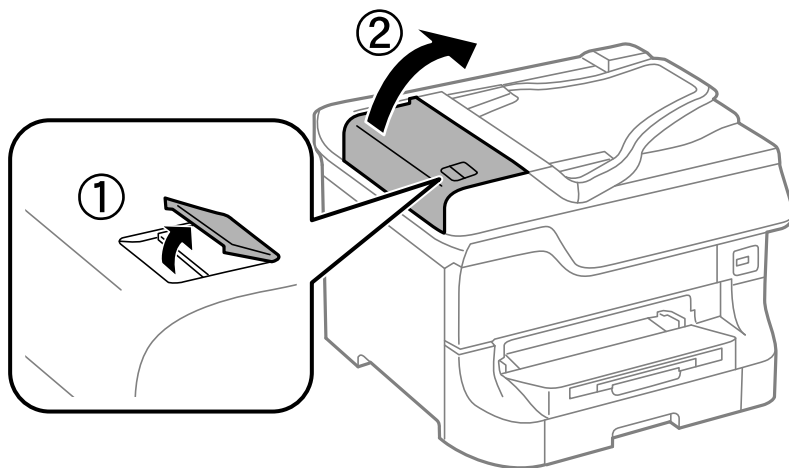
## 清除 ADF (F) 的夾紙



注意：

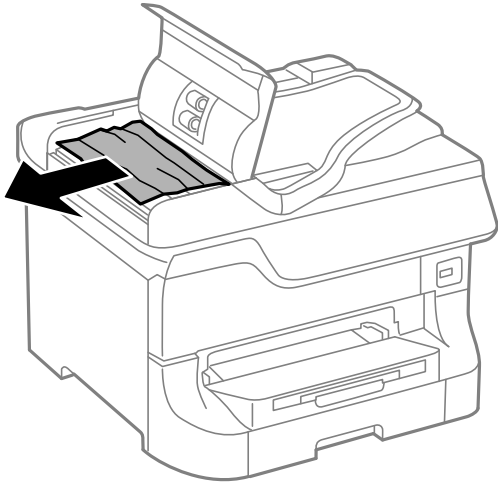
打開或闔上文件上蓋時，請注意不要夾到您的手或手指。否則可能會導致受傷。

1. 請拉起拉桿，然後打開 ADF 護蓋。



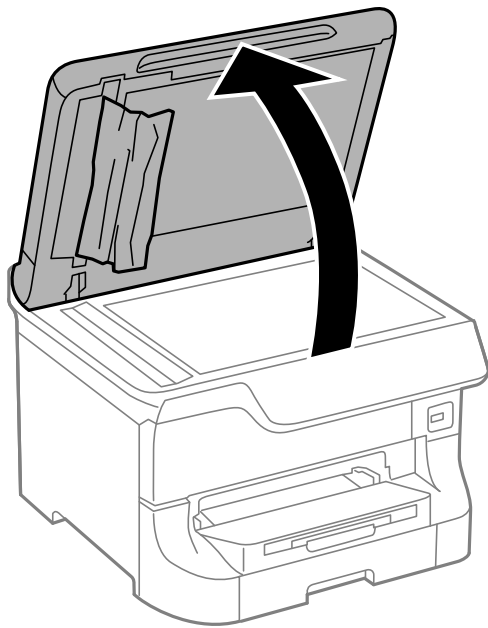


2. 清除夾紙。

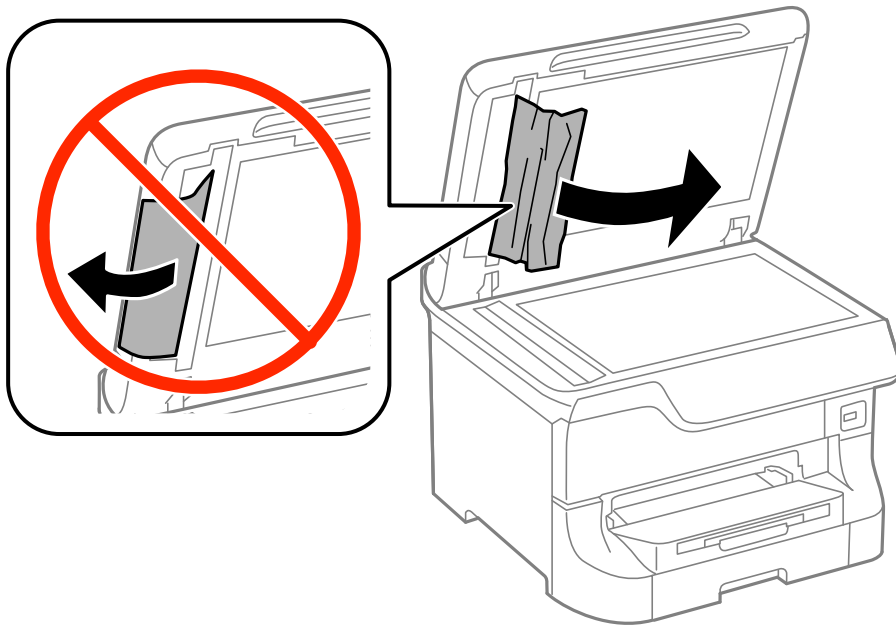


3. 闔上 ADF 護蓋。

4. 打開文件上蓋。

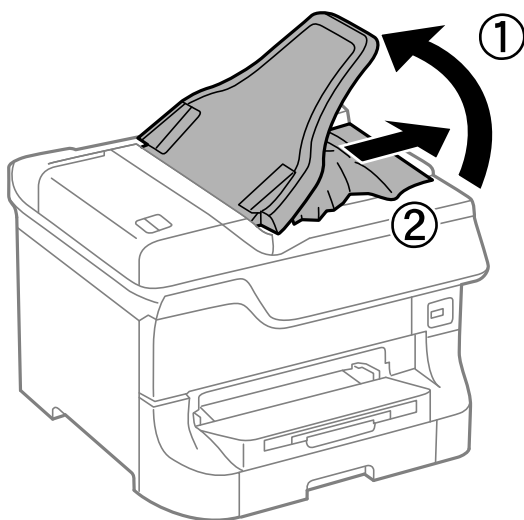


5. 清除夾紙。



6. 闔上文件上蓋。

7. 掀起 ADF 進紙托盤，然後取出夾紙。



---

## 未正確進紙

若發生夾紙、進紙偏斜、一次送入多張紙、未進紙或退紙，請檢查以下項目。

- 請將印表機置於平坦的表面上，並在建議的環境條件下運作。
- 使用本印表機支援的紙張。
- 請按照紙張處理注意事項進行。
- 依正確方向裝入紙張，然後使紙張邊緣定位器靠著紙緣。

## 解決問題

- ❑ 請勿裝入超過指定紙張數量上限的紙張。使用普通紙時，勿使裝載量超過紙張邊緣定位器內▼符號下方的標示線。
- ❑ 將進紙匣完全插入。
- ❑ 更換維護滾輪後未進紙時，表示可能未正確裝回滾輪。檢查是否正確裝回滾輪。
- ❑ 若您已加裝選購的進紙匣，您必須在印表機驅動程式中進行設定。
- ❑ 即使紙張已裝入後方進紙，發生無紙錯誤時，請再次將紙張裝入後方進紙的中心。
- ❑ 若於手動雙面列印時一次進多張紙，請在重新裝入紙張前取出紙張來源內的任何紙張。
- ❑ 裝入並退出未列印的紙張，以清潔進紙路徑。
- ❑ 若在列印時打開了前蓋，請闔上前蓋。若在列印時開著前蓋，會使列印工作暫停。
- ❑ 請勿在列印時打開後方護蓋。此會造成夾紙。
- ❑ 維護滾輪的使用壽命可能快要結束。選取[設定] > [維護] > [維護滾輪資訊] > [維護滾輪狀態]，然後視需要更換維護滾輪。
- ❑ 確定紙張大小及紙張種類設定正確無誤。
- ❑ 從進紙匣1一次送入多張紙時，請在 [系統管理] > [印表機設定] 功能表中啟用 [進紙輔助模式]。

## 相關資訊

- ➔ [第195頁 “環境規格”](#)
- ➔ [第40頁 “可用的紙張與容量”](#)
- ➔ [第40頁 “紙張處理注意事項”](#)
- ➔ [第44頁 “將紙張裝入進紙匣”](#)
- ➔ [第46頁 “將紙張裝入後方進紙”](#)
- ➔ [第48頁 “將紙張裝入前方進紙槽”](#)
- ➔ [第125頁 “更換進紙匣1中的維護滾輪”](#)
- ➔ [第129頁 “更換進紙匣2至4中的維護滾輪”](#)
- ➔ [第222頁 “在印表機驅動程式中設定選購的進紙匣單元”](#)
- ➔ [第140頁 “清潔進紙路徑，解決進紙問題”](#)
- ➔ [第49頁 “設定每個紙張來源的紙張大小與紙張種類”](#)
- ➔ [第34頁 “印表機設定”](#)

## 未送入 ADF 內的原稿

- ❑ 使用 ADF 支援的原稿。
- ❑ 依正確方向裝入原稿，然後將紙張邊緣定位器靠著原稿邊緣。
- ❑ 清潔 ADF 內部。
- ❑ 請確定原稿高度未超過紙張邊緣定位器內側▼符號下方的標示線。


## 相關資訊

- ➔ [第51頁 “可使用自動進紙器的原稿”](#)
- ➔ [第51頁 “將原稿置於 ADF 上”](#)
- ➔ [第140頁 “清潔 ADF”](#)



---

## 電源與控制面板問題

### 電源未開啟

- ❑ 按住  鍵稍久一些。
- ❑ 請確定電源線確實插入。

### 電源未關閉

按住  鍵稍久一些。若仍無法關閉印表機的電源，請拔下電源線。為了防止印字頭變乾，請按下  鍵開啟印表機的電源，然後再按該按鍵關閉電源。

### 使用期間印表機會關閉

拔下並插入電源連接線，然後再重新開啟印表機。如果仍無法解決問題，請洽 Epson 支援服務。

### 自動關閉電源

- ❑ 選取 [系統管理] 中的 [電源關閉設定]，然後停用 [閒置時關閉電源] 和 [中斷連線時關閉電源] 設定。
- ❑ 停用 [系統管理] 中的 [電源關閉定時器] 設定。

附註：

根據生產日期與購買地點，您的產品可能具有 [電源關閉設定] 或 [電源關閉定時器] 功能。

#### 相關資訊

➔ [第32頁 “系統管理”](#)

### LCD 螢幕變黑

印表機處於休眠模式。按下控制面板上的任一按鍵，即可讓 LCD 畫面回到之前的狀態。


---

## 印表機未列印

若印表機未運作，或未列印任何資料，請檢查以下項目。

- ❑ 啟用使用者功能限制時，必須輸入使用者 ID 與密碼，才可列印。如果不知道密碼，請洽詢您的印表機管理員。
- ❑ 若使用 Mac OS X，在啟用使用者功能限制時，印表機可能不會列印。請聯絡印表機管理員。
- ❑ 請將界面連接線確實連接至印表機與電腦。
- ❑ 若正在使用 USB 集線器，請將印表機直接連接至電腦。

## 解決問題

- ❑ 若透過網路使用印表機，請確定印表機已連上網路。您可從控制面板上的指示燈或列印網路狀態表，以檢查狀態。若印表機沒有連上網路，請參閱 *網路使用說明*。
- ❑ 若列印大幅影像，電腦有可能無足夠的記憶體。請以較低的解析度或較小的檔案大小列印影像。
- ❑ 在 Windows 中，按下印表機驅動程式 [維護] 索引標籤上的 [列印佇列]，然後檢查以下項目。
  - ❑ 檢查是否有任何暫停的列印工作。  
必要時取消列印。
  - ❑ 確認印表機未離線或擱置中。  
若印表機未離線或擱置中，請從 [印表機] 功能表清除離線或擱置中設定。
  - ❑ 請確定已從 [印表機] 功能表將印表機設為預設印表機 (功能表項目上應有核取記號)。  
若未將印表機設為預設印表機，請將印表機設為預設印表機。
- ❑ 在 Mac OS X 中，請確定印表機狀態不是 [暫停]。  
請從  功能表選取 [系統偏好設定] > [印表機和掃描器] (或 [列印和掃描]、[列印與傳真])，然後按兩下印表機。若印表機處於暫停狀態，請按下 [繼續執行] (或 [繼續執行印表機])。
- ❑ 進行噴嘴檢查，若印字頭噴嘴堵塞，請清潔印字頭。
- ❑ 若已停用必要的通訊協定或設定，您可能無法透過 AirPrint 使用印表機。請使用 Web Config 啟用 AirPrint。

## 相關資訊

- ➔ [第83頁 “取消列印”](#)
- ➔ [第136頁 “檢查並清潔印字頭”](#)


---

## 輸出成品問題

### 列印品質不佳

若列印品質因模糊、條紋、掉色、褪色、偏斜，以及出現類似馬賽克的圖案而變差，請檢查以下項目。

- ❑ 使用本印表機支援的紙張。
- ❑ 請勿在潮濕、損傷或過舊的紙張上列印。
- ❑ 若紙張捲曲或信封膨脹，請壓平。
- ❑ 列印影像或相片時，請使用高解析度資料來列印。網站上的影像通常解析度低，雖可在顯示器上漂亮呈現，其列印品質有可能較差。
- ❑ 在控制面板上或印表機驅動程式中，請選取適合印表機內紙張種類的紙張種類設定。
- ❑ 使用控制面板上或印表機驅動程式中的高品質設定進行列印。
- ❑ 若已經在 [標準鮮豔] 印表機驅動程式中將品質設定為 Windows，請變更為 [標準]。若已經在 [一般鮮豔] 印表機驅動程式中將品質設定為 Mac OS X，請變更為 [一般]。
- ❑ 當影像或相片以非預期的色彩列印出來時，請調整色彩再重新列印。自動色彩校正功能使用 [影像加強] 標準校正模式。[影像加強] (或 [自動校正]) 設定選取 [自動] (或 [場景校正]) 以外的選項，嘗試 [場景偵測] 中的另一個校正模式。若問題仍持續，請使用 [影像加強] 以外的色彩校正功能。

- ❑ 停用雙向 (或高速) 設定。啟用此設定時，印字頭會往兩邊移動，同時進行列印，因此直線可能會偏斜。若停用此功能，列印速度有可能減慢。
  - ❑ 控制面板  
列印 JPEG 或 TIFF 時，請按下 [設定]，然後停用 [雙向列印]。
  - ❑ Windows  
清除印表機驅動程式 [高速] 索引標籤上的 [更多選項]。
  - ❑ Mac OS X  
從  功能表選取 [系統偏好設定] > [印表機和掃描器] (或 [列印和掃描]、[列印與傳真])，然後選取印表機。按下 [選項與耗材] > [選項] (或 [驅動程式])。在 [關閉] 設定中選取 [高速列印]。
- ❑ 進行噴嘴檢查，若印字頭噴嘴堵塞，請清潔印字頭。
- ❑ 校正印字頭。若您的列印成品在嘗試 [印字頭清潔] 及 [水平直線性校正] 後出現水平細紋或條紋，請選取 [設定] > [維護] > [改善水平條紋] 微調水平校正。
- ❑ 請勿在列印後立即疊紙。
- ❑ 請在歸檔或展示之前，將列印成品風乾。將列印成品風乾時，請避免直接照射陽光、使用吹風機，以及碰觸紙張的列印面。
- ❑ 請使用 Epson 原廠墨水匣。本產品的色彩調整是根據使用 Epson 原廠墨水卡匣。使用非原廠墨水匣可能導致列印品質降低。
- ❑ Epson 建議，於包裝所列印的日期到期之前使用墨水匣。
- ❑ 為達最佳效果，請在墨水匣安裝後六個月內用畢。
- ❑ 列印影像或相片時，Epson 建議使用原廠 Epson 紙張，而非普通紙。請在原廠 Epson 紙張的可列印面上列印。

#### 相關資訊

- ➔ [第40頁 “紙張處理注意事項”](#)
- ➔ [第43頁 “紙張種類清單”](#)
- ➔ [第75頁 “調整列印色彩”](#)
- ➔ [第136頁 “檢查並清潔印字頭”](#)
- ➔ [第137頁 “校正印字頭”](#)
- ➔ [第139頁 “改善水平條紋”](#)
- ➔ [第40頁 “可用的紙張與容量”](#)

## 複印品質不佳

若複印的影像出現色彩不均、髒汙、圓點或直線，請檢查以下項目。

- ❑ 裝入並退出未列印的紙張，以清潔進紙路徑。
- ❑ 清潔工作平台。
- ❑ 清潔 ADF。
- ❑ 將原稿放置在工作平台上時，請勿重壓原稿或文件上蓋。重壓原稿或文件上蓋時，可能會出現色彩不均、髒汙或圓點等情況。
- ❑ 若出現錯網 (交叉影線) 圖案，請變更縮小及放大設定，或稍微改變原稿的擺放角度。

## 相關資訊

- ➔ [第140頁](#) “清潔紙張路徑中的墨水髒汙”
- ➔ [第143頁](#) “清潔工作平台”
- ➔ [第140頁](#) “清潔 ADF”
- ➔ [第173頁](#) “列印品質不佳”

## 複印影像中出現原稿背面的影像

- 若原稿較薄，請將原稿放置在工作平台上，然後將一張黑紙蓋在上面。
- 在控制面板上降低複印濃淡度設定。

## 列印成品的位置、大小或邊界不正確

- 依正確方向裝入紙張，然後使紙張邊緣定位器靠著紙緣。
- 在工作平台上放置原稿時，請將原稿的角落對齊工作平台邊框上的符號所示的邊角。若複印邊緣被切掉，請從邊角稍微移開原稿。
- 清潔工作平台與文件上蓋。若玻璃上出現灰塵或髒汙，複印區域可能會延伸至涵蓋灰塵或髒汙之處，而造成列印位置錯誤，或影像可能變小。
- 在控制面板中，選擇適合的原稿尺寸設定。
- 在控制面板上或印表機驅動程式中選取適當的紙張大小設定。
- 在應用程式中調整邊界設定，使邊界落於可列印的區域。


## 相關資訊

- ➔ [第44頁](#) “將紙張裝入 進紙匣”
- ➔ [第46頁](#) “將紙張裝入 後方進紙”
- ➔ [第48頁](#) “將紙張裝入 前方進紙槽”
- ➔ [第51頁](#) “放置原稿”
- ➔ [第143頁](#) “清潔工作平台”
- ➔ [第189頁](#) “可列印區域”

## 紙張髒汙或磨損

若紙張在列印時髒汙或磨損，請檢查以下項目。

- 清潔進紙路徑。
- 清潔工作平台與文件上蓋。
- 以正確的方向裝入紙張。
- 進行手動雙面列印時，請確定墨水已在重新裝入紙張時完全風乾。

- ❑ 啟用厚紙的減少髒汙設定。若啟用此功能，列印品質可能會下降或列印速度有可能減慢。因此，正常應停用此功能。
  - ❑ 控制面板  
從主畫面選取[設定] > [維護]，然後啟用[厚紙]。
  - ❑ Windows  
按下印表機驅動程式[維護]索引標籤旁的[進階設定]，然後選取[厚紙和信封]。
  - ❑ Mac OS X  
從  功能表選取[系統偏好設定] > [印表機和掃描器] (或[列印和掃描]、[列印與傳真])，然後選取印表機。按下[選項與耗材] > [選項] (或[驅動程式])。在[厚紙和信封]設定中選擇[開啟]。
- ❑ 使用Windows時，若在選取[厚紙和信封]設定後紙張仍弄髒，請選取印表機驅動程式[進階設定]視窗中的[短紋紙]。
- ❑ 使用自動雙面列印功能列印如影像或圖表等高濃淡度資料時，請降低列印濃淡度設定，並在印表機驅動程式中選擇較長的乾燥時間。
- ❑ 若紙張在複印時出現髒汙，請在控制面板上降低複印濃淡度設定。

#### 相關資訊

- ➔ [第140頁 “清潔紙張路徑中的墨水髒汙”](#)
- ➔ [第143頁 “清潔工作平台”](#)
- ➔ [第44頁 “將紙張裝入 進紙匣”](#)
- ➔ [第46頁 “將紙張裝入 後方進紙”](#)
- ➔ [第48頁 “將紙張裝入 前方進紙槽”](#)
- ➔ [第173頁 “列印品質不佳”](#)

## 列印的字元不正確或出現亂碼

- ❑ 請將 USB 連接線確實連接至印表機與電腦。
- ❑ 取消任何暫停的列印工作。
- ❑ 列印時，請勿手動將電腦切換至 [休眠] 模式或 [睡眠] 模式。下次啟動電腦時，可能列印出含有亂碼文字的頁面。

#### 相關資訊

- ➔ [第83頁 “取消列印”](#)

## 列印的影像上下顛倒

清除印表機驅動程式或應用程式中的任何鏡像設定。

- ❑ Windows  
清除印表機驅動程式 [水平反轉] 索引標籤上的 [更多選項]。
- ❑ Mac OS X  
從列印對話方塊的 [列印設定] 功能表中清除 [水平反轉]。



## 意外雙面列印

清除印表機驅動程式中的任何雙面列印設定。

### ❑ Windows

在印表機驅動程式的 [主選單] 索引標籤上的 [雙面列印] 選取 [關閉]。

### ❑ Mac OS X

從列印對話方塊 [雙面列印設定] 功能表上的 [雙面列印] 選取 [關閉]。

## 無法解決輸出成品問題

若試過所有解決方法後仍未解決問題，請嘗試解除安裝印表機驅動程式，然後重新安裝。

### 相關資訊

➔ [第151頁 “解除安裝應用程式”](#)

➔ [第152頁 “安裝應用程式”](#)

---

## 列印速度過慢

❑ 持續列印約 10 分鐘以上時，列印速度會減慢，以避免印表機機構過熱而損壞。但您仍可繼續列印。若要回到正常的列印速度，請讓印表機閒置至少 30 分鐘。如將電源關閉，列印速度會無法恢復正常。

❑ 關閉任何不必要的應用程式。

❑ 降低控制面板上或印表機驅動程式中的品質設定。高品質列印會使列印速度減慢。

❑ 啟用雙向 (或高速) 設定。啟用此設定時，印字頭會往兩邊移動，同時進行列印，且列印速度會提高。


### ❑ 控制面板

列印 JPEG 或 TIFF 時，請按下 [設定]，然後啟用 [雙向列印]。

### ❑ Windows

在印表機驅動程式的 [更多選項] 索引標籤上選取 [高速]。

### ❑ Mac OS X


從  功能表選取 [系統偏好設定] > [印表機和掃描器] (或 [列印和掃描]、[列印與傳真])，然後選取印表機。按下 [選項與耗材] > [選項] (或 [驅動程式])。在 [開啟] 設定中選取 [高速列印]。

❑ 停用靜音模式。此功能會減慢列印速度。

### ❑ Windows

在印表機驅動程式 [主選單] 索引標籤上的 [靜音模式] 設定中，選擇 [關閉]。

### ❑ Mac OS X

從  功能表選取 [系統偏好設定] > [印表機和掃描器] (或 [列印和掃描]、[列印與傳真])，然後選取印表機。按下 [選項與耗材] > [選項] (或 [驅動程式])。在 [關閉] 設定中選取 [靜音模式]。

---

## PostScript 印表機驅動程式問題

附註：

印表機驅動程式上的功能表項目與文字會依您的電腦環境而異。

### 使用 PostScript 印表機驅動程式時，印表機未列印

- ❑ 在控制面板上將[列印語言]設定設為[自動]或[PS3]。
- ❑ 若無法列印文字資料，即使已在控制面板上啟用[文字偵測]，請將[列印語言]設定設為[PS3]。
- ❑ 在Windows，若已傳送大量工作，印表機可能不會列印。選取印表機內容中[進階]索引標籤上的[直接列印到印表機]。

相關資訊

➔ [第32頁 “系統管理”](#)

### 使用 PostScript 印表機驅動程式時，印表機未正確列印

- ❑ 若檔案是以可讓您變更資料格式的應用程式建立，例如 Adobe Photoshop，請確定應用程式中的設定符合印表機驅動程式中的設定。
- ❑ 以二進位格式建立的 EPS 檔案可能不會正確列印。請在應用程式中建立 EPS 檔案時將格式設為 ASCII。
- ❑ 若使用Windows，印表機無法在使用 USB 界面連接至電腦時列印二進位資料。請在印表機內容中[裝置設定]索引標籤上的[輸出通訊協定]設為[ASCII]或[TBCP]。
- ❑ 若使用Windows，請在印表機內容中[裝置設定]索引標籤上選取合適的替代字型。

### 使用 PostScript 印表機驅動程式時，列印品質不佳

您無法在印表機驅動程式中[紙張/品質]索引標籤上進行色彩設定。按下[進階]，然後設置[Color Mode]設定。

### 使用 PostScript 印表機驅動程式時，列印速度過慢

在印表機驅動程式中，將[Print Quality]設定設為[Fast]。

---

## 無法開始掃描

- ❑ 當啟用印表機的存取控制功能時，您必須在掃描時輸入使用者 ID 和密碼。如果不知道密碼，請洽詢您的系統管理員。
- ❑ 當啟用存取控制功能時，Mac OS X 可能無法掃描。請聯絡系統管理員。
- ❑ 若正在使用 ADF 進行掃描，請檢查文件上蓋與 ADF 護蓋是否關閉。
- ❑ 請將界面連接線確實連接至印表機與電腦。
- ❑ 若正在使用 USB 集線器，請將印表機直接接至電腦。

## 解決問題

- ❑ 透過網路使用印表機時，請確定印表機已正確連上網路。您可從印表機視窗的網路圖示或列印網路狀態表，以檢查連線狀態。若印表機沒有連上網路，請參閱 *網路使用說明*。
- ❑ 若在啟動 EPSON Scan 時顯示掃描器清單，請確定您選擇正確的印表機（掃描器）。
- ❑ 若正在使用任何 TWAIN 相容的應用程式，請選取您正在使用的印表機（掃描器）。
- ❑ 在 Windows 中，請確定印表機（掃描器）在[掃描器與數位相機]中顯示。印表機（掃描器）應顯示為「EPSON XXXXX (印表機名稱)」。若未顯示印表機（掃描器），請解除安裝 EPSON Scan，然後重新安裝。請參閱下列說明存取[掃描器與數位相機]。
  - ❑ Windows 8.1/Windows 8/Windows Server 2012 R2/Windows Server 2012  
選取[桌面] > [設定] > [控制台]、在搜尋快速鍵中輸入「掃描器與數位相機」、按下[顯示掃描器與相機]，然後檢查是否顯示印表機。
  - ❑ Windows 7/Windows Server 2008 R2  
按下開始鍵並選取[控制台]、在搜尋快速鍵中輸入「掃描器與數位相機」、按下[檢視掃描器與數位相機]，然後檢查是否顯示印表機。
  - ❑ Windows Vista/Windows Server 2008  
按下開始按鍵、選取 [控制台] > [硬體和音效] > [掃描器與數位相機]，然後檢查是否顯示印表機。
  - ❑ Windows XP/Windows Server 2003 R2/Windows Server 2003  
按下開始鍵、選取[控制台] > [印表機和其他硬體] > [掃描器與數位相機]，然後檢查是否顯示印表機。
- ❑ 若無法使用任何 TWAIN 相容應用程式掃描，請解除安裝 TWAIN 相容應用程式，然後重新安裝該應用程式。
- ❑ 使用搭載 Intel 處理器的 Mac OS X 時，若使用 EPSON Scan 以外的 Epson 掃描器驅動程式，例如安裝 Rosetta 或 PPC，請解除安裝這些版本與 EPSON Scan，然後重新安裝 EPSON Scan。

## 相關資訊

- ➔ [第151頁 “解除安裝應用程式”](#)
- ➔ [第152頁 “安裝應用程式”](#)

---

## 掃描的影像問題

### 掃描品質不佳

- ❑ 清潔工作平台。
- ❑ 清潔 ADF。
- ❑ 將原稿放置在工作平台上時，請勿重壓原稿或文件上蓋。重壓原稿或文件上蓋時，可能會出現色彩不均、髒汙或圓點等情況。
- ❑ 清除原稿的灰塵。
- ❑ 在控制面板上進行適當的文件類型設定。
- ❑ 以較高解析度掃描。
- ❑ 請調整 EPSON Scan 中的影像，然後進行掃描。如需詳細資料，請參閱 EPSON Scan 說明。

## 相關資訊

- ➔ 第143頁 “清潔工作平台”
- ➔ 第140頁 “清潔 ADF”
- ➔ 第26頁 “掃描 模式”

## 字元模糊不清

- 在 EPSON Scan 的 [辦公室模式] 中，選取 [影像校正] 索引標籤上的 [影像選項：]，然後選取 [文字加強]。
- 在 EPSON Scan 的 [專業模式] 中，將 [原稿] 設定中的 [自動曝光形式：] 設為 [文件]。
- 調整 EPSON Scan 中的臨界值設定。
  - [辦公室模式]  
在 [主要設定] 索引標籤上的 [影像形式：] 中選取 [黑白]，然後調整 [影像校正] 索引標籤上的臨界值設定。
  - [專業模式]  
在 [影像形式：] 設定中選取 [黑白]，然後調整臨界值設定。
- 以較高解析度掃描。

## 掃描影像中出現原稿背面的影像

- 若原稿較薄，請將原稿放置在工作平台上，然後將一張黑紙蓋在上面。
- 請在控制面板上或 EPSON Scan 中進行合適的文件類型設定。
- 在 EPSON Scan 的 [辦公室模式] 中，選取 [影像校正] 索引標籤上的 [影像選項：]，然後選取 [文字加強]。

## 相關資訊

- ➔ 第26頁 “掃描 模式”

## 掃描影像中出現錯網（交叉影線）圖案

- 以稍微不同的角度放置原稿。
- 選取 EPSON Scan 中的 [去網紋]。
- 在控制面板上或 EPSON Scan 中變更解析度設定。

## 相關資訊

- ➔ 第26頁 “掃描 模式”

## 掃描區域或方向不正確

- 在工作平台上放置原稿時，請將原稿的角落對齊工作平台邊框上的符號所示的邊角。若掃描影像的邊緣被切掉，請從邊角稍微移開原稿。

- ❑ 清潔工作平台與文件上蓋。若玻璃上出現灰塵或髒汙，掃描範圍可能會延伸至涵蓋灰塵或髒汙之處，而造成掃描位置錯誤，或影像可能變小。
- ❑ 在工作平台上放置多份原稿要分開掃描，但卻掃描到一個檔案時，請在原稿之間保持至少 20 mm (0.8 inch) 的間隔。若問題仍持續，請一次放置一張原稿。
- ❑ 從控制面板掃描時，請正確設定掃描範圍。
- ❑ 使用 EPSON Scan 中的縮圖預覽進行掃描時，請將原稿從工作平台的邊緣移開 4.5 mm (0.18 inch) 的距離。在其他情況下，請將原稿從工作平台的邊緣移開 1.5 mm (0.06 inch) 的距離。
- ❑ 在 [專業模式] 中將縮圖預覽用於大型原稿時，掃描範圍可能不正確。在 EPSON Scan 中預覽時，請在 [預視] 視窗內的 [一般] 索引標籤上建立欲掃描區域的選取框。
- ❑ 按下 EPSON Scan 中的 [組態]，然後清除 [預視] 索引標籤上的 [自動相片定位]。
- ❑ 若 EPSON Scan 中的 [自動相片定位] 未如預期運作，請參閱 EPSON Scan 說明。
- ❑ 使用 EPSON Scan 掃描時，若解析度設定太高，可用的掃描區域可能會受到限制。請降低解析度，或調整 [預視] 視窗內的掃描區域。

#### 相關資訊

- ➔ [第51頁 “放置原稿”](#)
- ➔ [第143頁 “清潔工作平台”](#)
- ➔ [第26頁 “掃描 模式”](#)

## 無法解決掃描影像問題

若試過上述所有解決方法後仍未解決問題，請按下 EPSON Scan 視窗中的 [組態]，然後按下 [其他] 索引標籤上的 [重置所有設定]，初始化 EPSON Scan 設定。若初始化未能解決問題，請解除安裝 EPSON Scan，然後重新安裝。

#### 相關資訊

- ➔ [第151頁 “解除安裝應用程式”](#)
- ➔ [第152頁 “安裝應用程式”](#)

---

## 其他掃描問題

### 縮圖預覽未正確作用

請參閱 EPSON Scan 說明。

### 掃描速度過慢

降低解析度。

#### 相關資訊

- ➔ [第26頁 “掃描 模式”](#)

## 無法以電子郵件傳送掃描的影像

請確定您已進行電子郵件伺服器設定。

### 相關資訊

➔ [第223頁 “設定郵件伺服器”](#)

## 掃描成 PDF/Multi-TIFF 時停止掃描

- ❑ 使用 EPSON Scan 掃描時，PDF 格式最多可連續掃描 999 頁，Multi-TIFF 格式最多可連續掃描 200 頁。使用控制面板掃描時，您可使用 ADF 最多連續單面掃描 100 頁，使用 ADF 及 工作平台 可連續雙面掃描 200 頁。
- ❑ 大量掃描時，建議您以灰階掃描。
- ❑ 請增加電腦硬碟的可用空間。若可用空間不足，可能會停止掃描。
- ❑ 請嘗試以較低解析度掃描。若總資料大小達到限制，也會停止掃描。

### 相關資訊

➔ [第26頁 “掃描 模式”](#)



---

## 傳送與接收傳真時的問題

### 無法傳送或接收傳真

- ❑ 使用控制面板上的[檢查傳真連線]執行自動傳真連線檢查。嘗試報告上列印的解決方法。
- ❑ 檢查已失敗傳真工作所顯示的錯誤碼，然後嘗試錯誤碼清單內所述的解決方法。
- ❑ 檢查[線路類型]設定。將此設為[PBX]也許可以解決問題。若電話系統需要外線存取碼才能撥打外線，請將存取碼登錄至印表機，然後於掃描時在傳真號碼的開頭輸入 # (井字號)。
- ❑ 若發生連線錯誤，請在控制面板上將[傳真速度]設定變更為[慢 (9,600bps)]。
- ❑ 將電話連接至電話壁式插孔並加以測試，確定電話插孔可以正常使用。若無法撥打或接到電話，請聯絡電信公司。
- ❑ 若要連接至 DSL 電話線，您必須使用配備內建 DSL 濾波器的 DSL 數據機，或將獨立的 DSL 濾波器安裝至線路。請與 DSL 供應商聯絡。
- ❑ 若正在連接 DSL 電話線，請將印表機直接連接至電話壁式插孔，然後檢查是否可以傳送傳真。如果可以，問題可能出自 DSL 濾波器。請與 DSL 供應商聯絡。
- ❑ 在控制面板上啟用[ECM]設定。[ECM]關閉時無法傳送或接收彩色傳真。
- ❑ 若要使用電腦傳送或接收傳真，請確定印表機已透過 USB 連接線或網路連接，且 PC-FAX 驅動程式已安裝於電腦上。PC-FAX 驅動程式會與 FAX Utility 一併安裝。

## 解決問題

- ❑ 在Windows，請確定印表機 (傳真機) 顯示在[裝置和印表機]、[印表機]或[印表機和其他硬體]中。印表機 (傳真機) 會顯示為「EPSON XXXXX (FAX)」。若未顯示印表機 (傳真機)，請解除安裝FAX Utility，然後重新安裝。請參閱下列說明，存取[裝置和印表機]、[印表機]或[印表機和其他硬體]。
  - ❑ Windows 8.1/Windows 8  
選取 [硬體和音效] 或 [硬體] 內的 [桌面] > [設定] > [控制台] > [檢視裝置和印表機]。
  - ❑ Windows 7  
按下開始按鍵，選取[硬體和音效]或[硬體]內的[控制台] > [檢視裝置和印表機]。
  - ❑ Windows Vista  
按下開始按鍵，選取[控制台] > [硬體和音效]中的[印表機]。
  - ❑ Windows XP  
按下開始按鍵，選取[設定] > [控制台] > [印表機和其他硬體] > [印表機和傳真]。
- ❑ 在 Mac OS X 中，檢查以下項目。
  - ❑ 從  功能表選取[系統偏好設定] > [印表機和掃描器] (或[列印和掃描]、[列印與傳真])，然後確定顯示印表機 (傳真機)。印表機 (傳真機) 會顯示為「FAX XXXX (USB)」或「FAX XXXX (IP)」。若未顯示印表機 (傳真機)，請按下 [[+] ]，然後登錄印表機 (傳真機)。
  - ❑ 請從  功能表選取[系統偏好設定] > [印表機和掃描器] (或[列印和掃描]、[列印與傳真])，然後按兩下印表機 (傳真機)。若印表機處於暫停狀態，請按下[繼續執行] (或[繼續執行印表機])。

## 相關資訊

- ➔ [第35頁 “傳真設定”](#)
- ➔ [第158頁 “狀態功能表上的錯誤碼”](#)
- ➔ [第101頁 “進行 PBX 電話系統設定”](#)
- ➔ [第96頁 “將印表機連接至電話線”](#)
- ➔ [第151頁 “解除安裝應用程式”](#)
- ➔ [第152頁 “安裝應用程式”](#)

## 無法傳送傳真

- ❑ 若已啟用使用者限制功能，則需要輸入使用者名稱與密碼，才能操作印表機。如果不知道密碼，請洽詢系統管理員。
- ❑ 若已啟用使用者限制功能，並從電腦傳送傳真，則會使用在印表機驅動程式中設定的使用者名稱與密碼執行使用者驗證。若因驗證錯誤而無法傳送傳真，請聯絡系統管理員。
- ❑ 在控制面板中，設定傳出傳真的標題資訊。某些傳真機會自動拒絕沒有標題資訊的傳入傳真。
- ❑ 若已封鎖來電顯示，請解除封鎖。某些電話或傳真機會自動拒絕匿名來電。
- ❑ 詢問接收者的傳真號碼是否正確，以及接收者的傳真機是否可以開始接收傳真。


## 相關資訊

- ➔ [第35頁 “傳真設定”](#)
- ➔ [第182頁 “無法傳送或接收傳真”](#)



## 無法將傳真傳送至指定的接收者

若因為錯誤而無法將傳真傳送至指定的接收者，請檢查以下項目。

- ❑ 當印表機完成撥號後，如果接收者機器沒有在 50 秒內接聽來電，則來電會因錯誤而結束。請使用[掛機]功能，或使用已連接電話撥號，查看您聽到傳真音頻之前的等待時間。如果等待時間超過 50 秒，請在傳真號碼之後加入暫停以傳送傳真。按下  輸入暫停。連字號會輸入作為暫停記號。一個暫停大約三秒。視需要加入多個暫停。
- ❑ 若已從聯絡人清單中選擇接收者，請確定已登錄的資訊正確無誤。若資訊正確，請從聯絡人清單中選擇接收者、按下[編輯]並將[傳真速度]變更為[慢 (9,600bps)]。

### 相關資訊

- ➔ [第104頁 “確認接收者的狀態後傳送傳真”](#)
- ➔ [第104頁 “從外部電話裝置撥號以傳送傳真”](#)
- ➔ [第56頁 “管理聯絡人”](#)
- ➔ [第182頁 “無法傳送或接收傳真”](#)

## 無法於指定的時間傳送傳真

在控制面板上設定正確的日期與時間。

### 相關資訊

- ➔ [第105頁 “在指定的時間傳送傳真 \(預約傳送\)”](#)
- ➔ [第32頁 “系統管理”](#)

## 無法接收傳真

- ❑ 若已訂閱來電轉接服務，印表機可能無法接收傳真。請聯絡服務供應商。
- ❑ 若沒有將電話連接至印表機，請在控制面板中將 [接收模式] 設定設為 [自動]。
- ❑ 發生下列情況時，印表機將用盡記憶體且無法接收傳真。請參閱疑難排解中有關處理記憶體已滿錯誤的資訊。
  - ❑ 收到的 100 份文件已存入收件匣。
  - ❑ 印表機記憶體已滿 (100%)。

### 相關資訊

- ➔ [第35頁 “傳真設定”](#)
- ➔ [第182頁 “無法傳送或接收傳真”](#)
- ➔ [第184頁 “記憶體已滿錯誤”](#)

## 記憶體已滿錯誤

- ❑ 若印表機已設為在收件匣中儲存已接收傳真，請從收件匣刪除您已閱讀的傳真。



## 解決問題

- ❑ 若印表機已設為在電腦中儲存已接收傳真，請開啟設為要儲存傳真的電腦。當傳真儲存至電腦後，就會從印表機的記憶體中刪除。
- ❑ 如果印表機已設為在記憶體裝置中儲存已接收傳真，請將裝置 (您已建立用於儲存傳真的資料夾) 連接至印表機。當傳真儲存至裝置後，就會從印表機的記憶體中刪除。請確定裝置具有足夠的記憶體，且沒有寫入保護。
- ❑ 即使記憶體已滿，您仍可使用 [直接傳送] 功能傳送黑白傳真。或者將原稿分成兩份以上，以多批次進行傳送。
- ❑ 如果因為發生印表機錯誤 (例如夾紙)，而使印表機無法列印已接收傳真，則可能發生記憶體已滿錯誤。請解決印表機問題，然後聯絡傳送者並要求重新傳送傳真。

## 相關資訊

- ➔ [第111頁 “將收到的傳真存入收件匣”](#)
- ➔ [第112頁 “在電腦中儲存已接收傳真”](#)
- ➔ [第112頁 “將收到的傳真存入外部記憶體裝置”](#)
- ➔ [第106頁 “傳送多頁黑白文件 \(直接傳送\)”](#)
- ➔ [第163頁 “清除夾紙”](#)
- ➔ [第121頁 “更換墨水匣”](#)

## 傳送的傳真品質不佳

- ❑ 清潔工作平台。
- ❑ 清潔 ADF。
- ❑ 在控制面板中變更[解析度]設定。若原稿同時包含文字及相片，請選擇[相片]。
- ❑ 在控制面板上變更 [濃淡度] 設定。
- ❑ 若您不確定接收者傳真機的功能，請啟用 Direct Send 功能，並在[解析度]設定中選擇[佳]。  
若黑白傳真選擇[最佳]或[極佳]，且未使用[直接傳送]功能傳送傳真，印表機可能會自動降低解析度。
- ❑ 在控制面板上啟用[ECM]設定。

## 相關資訊

- ➔ [第28頁 “傳真模式”](#)
- ➔ [第35頁 “傳真設定”](#)
- ➔ [第143頁 “清潔工作平台”](#)
- ➔ [第140頁 “清潔 ADF”](#)

## 傳真以錯誤大小傳送

- ❑ 在傳送 A3 大小文件之前，請向接收者詢問其機器是否支援 A3 大小。若您在傳真傳輸報告中看見[確定 (縮小)]，代表接收者的傳真機不支援 A3 大小。
- ❑ 使用工作平台傳送傳真時，請正確放置原稿，使邊框對齊原稿記號。在控制面板上選取原始大小。
- ❑ 清潔工作平台與文件上蓋。若玻璃上出現灰塵或髒汙，掃描範圍可能會延伸至涵蓋灰塵或髒汙之處，而造成掃描位置錯誤，或影像可能變小。

#### 相關資訊

- ➔ [第28頁 “傳真模式”](#)
- ➔ [第51頁 “放置原稿”](#)
- ➔ [第143頁 “清潔工作平台”](#)

## 接收的傳真品質不佳

- 在控制面板上啟用[ECM]設定。
- 請聯絡傳送者，要求其以更高品質模式傳送。
- 列印已接收的傳真。選取[狀態選單]的[工作歷史紀錄]重新列印傳真。

#### 相關資訊

- ➔ [第35頁 “傳真設定”](#)
- ➔ [第117頁 “檢查傳真工作紀錄”](#)

## 無法接收 A3 大小的傳真

請檢查包含 A3 紙張的紙張來源是否將紙張大小設為 A3，且紙張來源已設為使用傳真功能。選取[設定] > [系統管理] > [印表機設定] > [紙張來源設定] > [自動選擇設定] > [傳真]，然後檢查啟用的紙張來源。

#### 相關資訊

- ➔ [第32頁 “系統管理”](#)

## 已接收的傳真沒有列印

- 若印表機發生夾紙等錯誤，印表機無法列印已接收傳真。檢查印表機。
- 若印表機已設為在收件匣中儲存已接收傳真，則已接收傳真不會自動列印。檢查[傳真輸出]設定。

#### 相關資訊

- ➔ [第157頁 “檢查印表機狀態”](#)
- ➔ [第163頁 “清除夾紙”](#)
- ➔ [第121頁 “更換墨水匣”](#)
- ➔ [第111頁 “將收到的傳真存入收件匣”](#)

---

## 其他傳真問題

### 無法使用連接的電話撥號

將電話連接至印表機的 EXT. 連接埠，然後拿起聽筒。若無法從聽筒聽見撥號音，請正確連接電話線。

## 相關資訊

➔ [第98頁](#) “將電話裝置連接至印表機”

## 答錄機無法接聽語音通話

在控制面板中，將印表機的 [應答鈴聲] 設定設為高於答錄機的響鈴次數。

## 相關資訊

➔ [第35頁](#) “傳真設定”

➔ [第108頁](#) “答錄機設定”

## 傳送者的傳真號碼沒有顯示在已接收傳真上，或號碼錯誤

傳送者可能沒有設定傳真標題資訊，或可能設定錯誤。請聯絡傳送者。

## 無法將已接收文件轉寄至電子郵件位址

可能未進行印表機的[電子郵件伺服器]設定。進行電子郵件伺服器設定。

錯誤的電子郵件位址可能已登錄於聯絡人清單。請確定聯絡人清單內的位址正確。

## 相關資訊

➔ [第223頁](#) “使用電子郵件伺服器”

➔ [第56頁](#) “管理聯絡人”

---

## 其他問題

### 碰觸印表機出現稍微觸電現象

若電腦連接許多周邊裝置，觸碰印表機時可能會稍微觸電。請將接地線連接至連接印表機的電腦。


### 運作聲音吵雜

若運作聲音吵雜，請啟用靜音模式。但這可能會減慢印表機的運作速度。

Windows 印表機驅動程式

在 [主選單] 索引標籤上的 [靜音模式] 設定中選取 [開啟]。

Mac OS X 印表機驅動程式

從  功能表選取 [系統偏好設定] > [印表機和掃描器] (或 [列印和掃描]、[列印與傳真])，然後選取印表機。按下 [選項與耗材] > [選項] (或 [驅動程式])。在 [靜音模式] 設定中選取 [開啟]。

## 日期與時間錯誤

在控制面板上設定正確的日期與時間。因閃電而導致電力故障或電源長時間關閉後，時鐘可能會顯示錯誤的時間。

### 相關資訊

➔ [第32頁 “系統管理”](#)

## 未辨識記憶體裝置

在控制面板上的 [記憶體裝置界面] 設定中啟用記憶裝置。

### 相關資訊

➔ [第32頁 “系統管理”](#)

## 無法儲存資料至記憶體裝置

- 將記憶體裝置插入印表機，然後選取[傳真輸出] > [其他設定] > [建立儲存資料夾]，以在記憶體裝置上建立儲存文件的資料夾。您無法使用無資料夾的記憶體裝置。
- 檢查記憶體裝置是否有防寫保護。
- 檢查記憶體裝置是否有足夠的可用記憶體。若可用記憶體不足，無法儲存資料。

### 相關資訊

➔ [第112頁 “將收到的傳真存入外部記憶體裝置”](#)

➔ [第32頁 “系統管理”](#)

## 忘記您的密碼

若忘記管理員密碼，請聯絡 Epson 支援。

### 相關資訊

➔ [第225頁 “聯絡 Epson 支援服務”](#)

## 防火牆封鎖應用程式 (僅適用於 Windows)

在 [控制台] 的安全性設定中，將應用程式加入允許通過 Windows 防火牆的程式。

# 附錄

## 技術規格

### 印表機規格

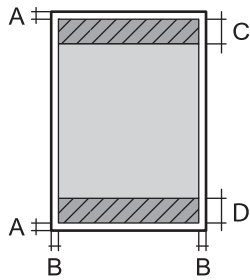
印字頭噴嘴配置		黑色墨水噴嘴：400×2 列 彩色墨水噴嘴：每種顏色都是 400×2 列
紙張重量*	普通紙	64 至 90 g/m <sup>2</sup> (17至24 lb)
	厚紙	91 至 256 g/m <sup>2</sup> (25至68 lb)
	信封	信封 #10、DL、C6：75 至 90 g/m <sup>2</sup> (20 至 24 lb) 信封 C4：80 至 100 g/m <sup>2</sup> (21 至 26 lb)

\* 即使紙張厚度在此範圍內，也可能會因紙張的屬性或品質而無法饋入印表機或是降低了列印品質。

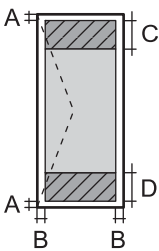
### 可列印區域

陰影區域的列印品質可能會因印表機的機構而下降。

#### 單張紙

	A	3.0 mm (0.12 in.)
	B	3.0 mm (0.12 in.)
	C	46.0 mm (1.81 in.)
	D	51.0 mm (2.01 in.)

#### 信封

	A	3.0 mm (0.12 in.)
	B	5.0 mm (0.20 in.)
	C	18.0 mm (0.71 in.)
	D	46.0 mm (1.81 in.)

## 掃描器規格

掃描器類型	平台式
光電裝置	CIS
有效像素	14040×20400像素 (1200 dpi 時)
最大文件尺寸	297×431.8 mm (11.7×17 in.) A3
掃描解析度	1200 dpi (主掃描) 2400 dpi (次掃描)
輸出解析度	50 至 4800、7200、9600 dpi (50 至 4800 dpi，增減單位為 1 dpi)
色深	彩色 <input type="checkbox"/> 內部每畫素每色有10位元 <input type="checkbox"/> 外部每畫素每色有8位元 黑白 <input type="checkbox"/> 每畫素每色有 10 位元 <input type="checkbox"/> 外部每畫素每色有1或8位元
光源	LED

## 界面規格

電腦	Hi-Speed USB
外接 USB 裝置	Hi-Speed USB

## 傳真機規格

傳真機類型	Walk-up 式黑白和彩色傳真功能 (ITU-T Super Group 3)
支援線路	標準類比電話線、PBX (專用交換機) 電話系統
速度	最高 33.6 kbps

## 附錄

解析度	單色 <input type="checkbox"/> 標準：8 pel/mm×3.85 line/mm (203 pel/in.×98 line/in.) <input type="checkbox"/> 佳：8 pel/mm×7.7 line/mm (203 pel/in.×196 line/in.) <input type="checkbox"/> 最佳：8 pel/mm×15.4 line/mm (203 pel/in.×392 line/in.) <input type="checkbox"/> 極佳：16 pel/mm×15.4 line/mm (406 pel/in.×392 line/in.) <input type="checkbox"/> 相片：8 pel/mm×7.7 line/mm (203 pel/in.×196 line/in.) 彩色 <input type="checkbox"/> 佳：200×200 dpi <input type="checkbox"/> 相片：200×200 dpi
分頁記憶體	最多 550 頁 (在黑白草稿模式中接收 ITU-T No.1 圖表時)
重撥*	2 次 (間隔為 1 分鐘)
界面	RJ-11 電話線、RJ-11 電話機連接

\* 規格可能根據國家或地區而有不同。

## Wi-Fi 規格

標準	IEEE802.11b/g/n* <sup>1</sup>
頻率範圍	2.4 GHz
所傳輸的最大無線電頻率功率	18.2 dBm (EIRP)
協調模式	Infrastructure、Ad hoc* <sup>2</sup> 、Wi-Fi Direct* <sup>3*4</sup>
無線安全性	WEP (64/128 位元)、WPA-PSK (AES)* <sup>5</sup> 、WPA2-Enterprise

\*<sup>1</sup> 視購買地區而定，符合 IEEE802.11b/g/n 或 IEEE802.11b/g。

\*<sup>2</sup> 不支援 IEEE 802.11n。

\*<sup>3</sup> 不支援 IEEE 802.11b 與 IEEE 802.11n。

\*<sup>4</sup> 簡易 AP 模式相容於乙太網路連線。如需詳細資料，請參閱 *網路使用說明*。

\*<sup>5</sup> 與 WPA2 標準相容並支援 WPA/WPA2 個人版。

## 乙太網路規格

標準	IEEE802.3i (10BASE-T) IEEE802.3u (100BASE-TX) IEEE802.3ab (1000BASE-T)* <sup>1</sup> IEEE802.3az (Energy Efficient Ethernet)* <sup>2</sup>
連線方式	自動、10Mbps 全雙工、10Mbps 半雙工、100Mbps 全雙工、100Mbps 半雙工
接頭	RJ-45

- \*1 為防止無線電干擾的危險，我們建議使用 Category 5e 或更高等級的 STP (屏蔽雙絞線) 連接線。
- \*2 連接的裝置應符合 IEEE802.3az 標準。

## 安全性通訊協定

IEEE802.1X*	
IPsec/IP 篩選	
SSL/TLS	HTTPS 伺服器/用戶端
	IPPS
SMTPS (STARTTLS、SSL/TLS)	
SNMPv3	

- \* 您必須使用裝置進行符合 IEEE802.1X 的連線。

## 支援的第三方服務

AirPrint	列印	iOS 5或更新版本/Mac OS X v10.7.x或更新版本
Google Cloud Print		

## 外部 USB 裝置規格

裝置	最大容量
MO 磁碟機*	1.3 GB
硬碟* USB 隨身碟	2 TB (以 FAT、FAT32 或 exFAT 格式化)

- \* 我們不建議使用以 USB 供電的外接 USB 裝置。請僅使用配備獨立 AC 電源的外接 USB 裝置。

您無法使用以下裝置：

- 需要專屬驅動程式的裝置。
- 具有安全性設定的裝置 (密碼、加密等)
- 內建 USB 集線器的裝置

Epson 無法保證外接式裝置的所有操作。



## 支援的資料規格

檔案格式	<p>使用數位相機 DCF*<sup>1</sup> 版本 1.0 或 2.0*<sup>2</sup> 相容拍攝的 JPEG (採用 Exif Version 2.3 標準)</p> <p>TIFF 6.0 相容影像如下所示</p> <p><input type="checkbox"/> RGB 全彩影像 (未壓縮)</p> <p><input type="checkbox"/> 二進位影像 (未壓縮或 CCITT 編碼)</p> <p>PDF 版本 1.7 相容的資料檔案</p>
影像尺寸	<p>水平：80至10200像素</p> <p>垂直：80至10200像素</p>
檔案大小	最高 2 GB
最大檔案數	<p>JPEG：9990*<sup>3</sup></p> <p>TIFF：999</p> <p>PDF：999</p>

\*1 相機檔案系統的設計規則。

\*2 不支援儲存於內建記憶體之數位相機的相片資料。

\*3 一次最多可顯示 999 個檔案。(若檔案數超過 999，則以群組顯示檔案)

附註：

印表機無法辨識影像檔案時，LCD 螢幕上會顯示「?」。在此情況下，若選擇多影像版面配置，將會列印空白部分。

## 尺寸

### 僅印表機

尺寸	<p>存放</p> <p><input type="checkbox"/> 寬度：590 mm (23.2 in.)</p> <p><input type="checkbox"/> 深度：570 mm (22.4 in.)</p> <p><input type="checkbox"/> 高度：464 mm (18.3in.)</p> <p>列印</p> <p><input type="checkbox"/> 寬度：590 mm (23.2 in.)</p> <p><input type="checkbox"/> 深度：902 mm (35.5 in.)</p> <p><input type="checkbox"/> 高度：562 mm (22.1 in.)</p>
重量*	約35.3 kg (77.8 lb)

\* 不含墨水匣與電源線。

### 含選購品的印表機

這些是包含3選購的進紙匣單元與選購底座的印表機尺寸。

## 附錄

尺寸	<p>存放</p> <ul style="list-style-type: none"> <li><input type="checkbox"/> 寬度：690 mm (27.2 in.)</li> <li><input type="checkbox"/> 深度：800 mm (31.5 in.)</li> <li><input type="checkbox"/> 高度：1132 mm (44.6 in.)</li> </ul> <p>列印</p> <ul style="list-style-type: none"> <li><input type="checkbox"/> 寬度：690 mm (27.2 in.)</li> <li><input type="checkbox"/> 深度：910 mm (35.8 in.)</li> <li><input type="checkbox"/> 高度：1230 mm (48.4in.)</li> </ul>
重量*	約88.3 kg (194.7 lb)

\* 不含墨水匣與電源線。

## 電氣規格

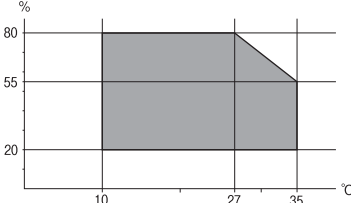
機型	100 至 240 V 機型	100 至 240 V 機型*1	220 至 240 V 機型
額定頻率範圍	50 至 60 Hz	50 至 60 Hz	50 至 60 Hz
額定電流	1.2 至 0.6 A	1.2 至 0.6 A	0.8 A
耗電量 (含 USB 連線)	單機複印：約 39 W (ISO/IEC24712) 待機模式：約 17 W 睡眠模式：約 2.4 W 關機：約 0.4 W	單機複印：約 39 W (ISO/IEC24712) 待機模式：約 17 W 睡眠模式：約 2.4 W 關機：約 0.2 W	單機複印：約 39 W (ISO/IEC24712) 待機模式：約 17 W 睡眠模式：約 2.9 W 關機：約 0.5 W

\*1 適用於在 2018 年 1 月以後於歐洲購買 100 至 240 V 機型的使用者。

附註：

- 如需電壓資訊，請參閱印表機上的標籤。
- 歐洲的使用者如需耗電量的詳細資料，請參考以下網站。  
<http://www.epson.eu/energy-consumption>
- 對於比利時使用者，複印時的耗電量可能有所不同。  
請前往 <http://www.epson.be> 以取得最新規格。

## 環境規格

<p>操作</p>	<p>請在下圖所示的範圍內使用印表機。</p>  <p>溫度：10 至 35°C (50 至 95°F) 濕度：20 至 80% RH (未凝結)</p>
<p>存放</p>	<p>溫度：-20 至 40°C (-4 至 104°F) * 濕度：5 至 85% RH (未凝結)</p>

\* 您可在 40°C (104°F) 下存放一個月。

## 墨水匣的環境規格

<p>存放溫度</p>	<p>- 20 至 40 °C (-4 至 104 °F) *</p>
<p>冷凍溫度</p>	<p>- 23 °C (-9.4 °F) 在 25 °C (77 °F) 環境下放置 3 小時，墨水就會融化並可使用。</p>

\* 您可在 40 °C (104 °F) 下存放一個月。

## 系統需求

- Windows 8.1 (32-bit, 64-bit)/Windows 8 (32-bit, 64-bit)/Windows 7 (32-bit, 64-bit)/Windows Vista (32-bit, 64-bit)/Windows XP Professional x64 Edition/Windows XP (32-bit)/Windows Server 2012 R2/Windows Server 2012/Windows Server 2008 R2/Windows Server 2008 (32-bit, 64-bit)/Windows Server 2003 R2 (32-bit, 64-bit)/Windows Server 2003 (32-bit, 64-bit)
- Mac OS X v10.9.x/Mac OS X v10.8.x/Mac OS X v10.7.x/Mac OS X v10.6.x/Mac OS X v10.5.8

附註：

- Mac OS X 可能不支援某些應用程式及功能。
- 不支援 Mac OS X 的 UNIX 檔案系統 (UFS)。

# 字型資訊

## PostScript 的可用字型

### Roman 字型

字型名稱
Albertus、Albertus Italic、Albertus Light
AntiqueOlive Roman、AntiqueOlive Italic、AntiqueOlive Bold、AntiqueOlive Compact
Apple Chancery
ITC AvantGarde Gothic Book、ITC AvantGarde Gothic Book Oblique、ITC AvantGarde Gothic Demi、ITC AvantGarde Gothic Demi Oblique
Bodoni、Bodoni Italic、Bodoni Bold、Bodoni Bold Italic、Bodoni Poster、Bodoni Poster Compressed
ITC Bookman Light、ITC Bookman Light Italic、ITC Bookman Demi、ITC Bookman Demi Italic
Carta
Chicago
Clarendon、Clarendon Light、Clarendon Bold
CooperBlack、CooperBlack Italic
Copperplate Gothic 32BC、Copperplate Gothic 33BC
Coronet
Courier、Courier Oblique、Courier Bold、Courier Bold Oblique
GillSans、GillSans Italic、GillSans Bold、GillSans Bold Italic、GillSans Condensed、GillSans Condensed Bold、GillSans Light、GillSans Light Italic、GillSans Extra Bold
Eurostile、Eurostile Bold、Eurostile Extended Two、Eurostile Bold Extended Two
Geneva
Goudy Oldstyle、Goudy Oldstyle Italic、Goudy Bold、Goudy BoldItalic、Goudy ExtraBold
Helvetica、Helvetica Oblique、Helvetica Bold、Helvetica Bold Oblique、Helvetica Condensed、Helvetica Condensed Oblique、Helvetica Condensed Bold、Helvetica Condensed Bold Oblique、Helvetica Narrow、Helvetica Narrow Oblique、Helvetica Narrow Bold、Helvetica Narrow Bold Oblique
Hoefler Text、Hoefler Text Italic、Hoefler Text Black、Hoefler Text Black Italic、Hoefler Text Ornaments
Joanna、Joanna Italic、Joanna Bold、Joanna Bold Italic
LetterGothic、LetterGothic Slanted、LetterGothic Bold、LetterGothic Bold Slanted
ITC Lubalin Graph Book、ITC Lubalin Graph Book Oblique、ITC Lubalin Graph Demi、ITC Lubalin Graph Demi Oblique
Marigold
Monaco

字型名稱
ITC Mona Lisa Recut
New Century Schoolbook Roman、New Century Schoolbook Italic、New Century Schoolbook Bold、New Century Schoolbook Bold Italic
New York
Optima、Optima Italic、Optima Bold、Optima Bold Italic
Oxford
Palatino Roman、Palatino Italic、Palatino Bold、Palatino Bold Italic
Stempel Garamond Roman、Stempel Garamond Italic、Stempel Garamond Bold、Stempel Garamond Bold Italic
Symbol
Tekton
Times Roman、Times Italic、Times Bold、Times Bold Italic
Univers、Univers Oblique、Univers Bold、Univers Bold Oblique、Univers Light、Univers Light Oblique
UniversCondensed、UniversCondensed Oblique、UniversCondensed Bold、UniversCondensed Bold Oblique
UniversExtended、UniversExtended Oblique、UniversExtended Bold、UniversExtended Bold Oblique
Wingdings
ITC Zapf Chancery Medium Italic
ITC Zapf Dingbats
Arial、Arial Italic、Arial Bold、Arial Bold Italic
Times New Roman、Times New Roman Italic、Times New Roman Bold、Times New Roman Bold Italic

## PCL 5 可用的字型 (Bitstream)

### 比例式字型

字型名稱	家族	相當於 HP 的字型	符號組
Fixed Pitch 810	Medium、Bold、Italic、Bold Italic	Courier	1
Fixed Pitch 850	Regula、Bold、Italic	Letter Gothic	1
Fixed Pitch 810 Dark	Medium、Bold、Italic、Bold Italic	CourierPS	3
Dutch 801	Medium、Bold、Italic、Bold Italic	CG Times	2
Zapf Humanist 601	Medium、Bold、Italic、Bold Italic	CG Omega	3
Ribbon 131	-	Coronet	3
Clarendon 701	-	Clarendon Condensed	3
Swiss 742	Medium、Bold、Italic、Bold Italic	Univers	2

## 附錄

字型名稱	家族	相當於 HP 的字型	符號組
Swiss 742 Condensed	Medium、Bold、Italic、Bold Italic	Univers Condensed	3
Incised 901	Medium、Bold、Italic	Antique Olive	3
Aldine 430	Medium、Bold、Italic、Bold Italic	Garamond	3
Calligraphic 401	-	Marigold	3
Flareserif 821	Medium、Extra Bold	Albertus	3
Swiss 721 SWM	Medium、Bold、Italic、Bold Italic	Arial	3
Dutch 801 SWM	Medium、Bold、Italic、Bold Italic	Times New	3
Swiss 721 SWA	Medium、Bold、Oblique、Bold Oblique	Helvetica	3
Swiss 721 Narrow SWA	Medium、Bold、Oblique、Bold Oblique	Helvetica Narrow	3
Zapf Calligraphic 801 SWA	Medium、Bold、Italic、Bold Italic	Palatino	3
Geometric 711 SWA	Medium、Bold、Oblique、Bold Italic	ITC Avant Garde Gothic	3
Revival 711 SWA	Light、Demi Bold、Light Italic、Demi Bold Italic	ITC Bookman	3
Century 702 SWA	Medium、Bold、Italic、Bold Italic	New Century Schoolbook	3
Dutch 801 SWA	Medium、Bold、Italic、Bold Italic	Times	3
Chancery 801 Medium SWA Italic	-	ITC Zapf Chancery Medium Italic	3
Symbol SWM	-	Symbol	4
More WingBats SWM	-	Wingdings	5
Ding Dings SWA	-	ITC Zapf Dingbats	6
Symbol SWA	-	SymbolPS	4
David BT	Medium、Bold	David	7
Narkis Tam BT	Medium、Bold	Narkis	7
Miryam BT	Medium、Bold、Italic	Miryam	7
Koufi BT	Medium、Bold	Koufi	8
Naskh BT	Medium、Bold	Naskh	8
Ryadh BT	Medium、Bold	Ryadh	8

## 點陣圖字型

字型名稱	符號組
Line Printer	9

## OCR/條碼點陣圖字型

字型名稱	家族	符號組
OCR A	-	10
OCR B	-	11
Code39	9.37cpi, 4.68cpi	12
EAN/UPC	Medium、Bold	13

## 附註：

視列印濃淡度、紙張品質或色彩而定，可能無法讀取OCR A、OCR B、Code39及EAN/UPC字型。請在大量列印之前列印樣品，並確定可讀取字型。

## 相關資訊

➔ [第202頁](#) “PCL 5 的符號組清單”

## PCL 6 可用的字型 (Bitstream)

## 比例式字型

字型名稱	家族	相當於 HP 的字型	符號組
FixedPitch 810	Medium、Bold、Italic、Bold Italic	Courier	1
FixedPitch 850	Regular、Bold、Italic	Letter Gothic	1
FixedPitch 810 Dark	Medium、Bold、Italic、Bold Italic	CourierPS	3
Dutch 801	Medium、Bold、Italic、Bold Italic	CG Times	2
Zapf Humanist 601	Medium、Bold、Italic、Bold Italic	CG Omega	3
Ribbon 131	-	Coronet	3
Clarendon 701	-	Clarendon Condensed	3
Swiss 742	Medium、Bold、Italic、Bold Italic	Univers	2
Swiss 742 Condensed	Medium、Bold、Italic、Bold Italic	Univers Condensed	3
Incised 901	Medium、Bold、Italic	Antique Olive	3
Aldine 430	Medium、Bold、Italic、Bold Italic	Garamond	3
Calligraphic 401	-	Marigold	3
Flareserif 821	Medium、Extra Bold	Albertus	3
Swiss 721 SWM	Medium、Bold、Italic、Bold Italic	Arial	3
Dutch 801 SWM	Medium、Bold、Italic、Bold Italic	Times New	3
Swiss 721 SWA	Medium、Bold、Oblique、Bold Oblique	Helvetica	3
Swiss 721 Narrow SWA	Medium、Bold、Oblique、Bold Oblique	Helvetica Narrow	3

字型名稱	家族	相當於 HP 的字型	符號組
Zapf Calligraphic 801 SWA	Medium、Bold、Italic、Bold Italic	Palatino	3
Geometric 711 SWA	Medium、Bold、Oblique、Bold Italic	ITC Avant Garde Gothic	3
Revival 711 SWA	Light、Demi Bold、Light Itali、Demi Bold Italic	ITC Bookman	3
Century 702 SWA	Medium、Bold、Italic、Bold Italic	New Century Schoolbook	3
Dutch 801 SWA	Medium、Bold、Italic、Bold Italic	Times	3
Chancery 801 Medium SWA Italic	-	ITC Zapf Chancery Medium Italic	3
Symbol SWM	-	Symbol	4
More WingBats SWM	-	Wingdings	5
Ding Dings SWA	-	ITC Zapf Dingbats	6
Symbol SWA	-	SymbolPS	4
David BT	Medium、Bold	David	7
Narkis Tam BT	Medium、Bold	Narkis	7
Miryam BT	Medium、Bold、Italic	Miryam	7
Koufi BT	Medium、Bold	Koufi	8
Naskh BT	Medium、Bold	Naskh	8
Ryadh BT	Medium、Bold	Ryadh	8

### 點陣圖字型

字型名稱	符號組
Line Printer	9

### 相關資訊

➔ [第205頁 “PCL 6 符號組清單 \(Bitstream\)”](#)

## PCL 可用的字型 (URW)

### 比例式字型

字型名稱	系列	相當於 HP 的字型	符號組
Nimbus Mono	Medium、Bold、Italic、Bold Italic	Courier	1
Letter Gothic	Medium、Bold、Italic	Letter Gothic	1
Nimbus Mono PS	Regular、Bold、Oblique、Bold Oblique	CourierPS	3



## 附錄

字型名稱	系列	相當於 HP 的字型	符號組
Nimbus Roman No4	Medium、Bold、Italic、Bold Italic	CG Times	2
URW Classico	Medium、Bold、Italic、Bold Italic	CG Omega	3
URW Coronet	-	Coronet	3
URW Clarendon Condensed	-	Clarendon Condensed	3
URW Classic Sans	Medium、Bold、Italic、Bold Italic	Univers	2
URW Classic Sans Condensed	Medium、Bold、Italic、Bold Italic	Univers Condensed	3
Antique Olive	Medium、Bold、Italic	Antique Olive	3
Garamond	Antiqua、Halbfett、Kursiv、Kursiv Halbfett	Garamond	3
Mauritius	-	Marigold	3
Algiers	Medium、Extra Bold	Albertus	3
NimbusSansNo2	Medium、Bold、Italic、Bold Italic	Arial	3
Nimbus Roman No9	Medium、Bold、Italic、Bold Italic	Times New	3
Nimbus Sans	Medium、Bold、Oblique、Bold Oblique	Helvetica	3
Nimbus Sans Narrow	Medium、Bold、Oblique、Bold Oblique	Helvetica Narrow	3
Palladio	Roman、Bold、Italic、Bold Italic	Palatino	3
URW Gothic	Book、Demi、Book Oblique、Demi Oblique	ITC Avant Garde	3
URW Bookman	Light、Demi、Light Italic、Demi Italic	ITC Bookman	3
URW Century Schoolbook	Roman、Bold、Italic、Bold Italic	New Century Schoolbook	3
Nimbus Roman	Medium、Bold、Italic、Bold Italic	Times	3
URW Chancery Medium Italic	-	ITC Zapf Chancery Italic	3
Symbol	-	Symbol	4
URW Dingbats	-	Wingdings	5
Dingbats	-	ITC Zapf Dingbats	6
Standard Symbol	-	SymbolPS	4
URW David	Medium、Bold	HP David	7
URW Narkis	Medium、Bold	HP Narkis Tam	7
URW Miryam	Medium、Bold、Italic	HP Miryam	7
URW Koufi	Medium、Bold	Koufi	8
URW Naskh	Medium、Bold	Naskh	8
URW Ryadh	Medium、Bold	Ryadh	8

## 點陣圖字型

字型名稱	符號組
Line Printer	9

## OCR/條碼點陣圖字型 (僅限 PCL5)

字型名稱	系列	符號組
OCR A	-	10
OCR B	-	11
Code39	9.37cpi、4.68cpi	12
EAN/UPC	Medium、Bold	13

## 附註：

視列印濃淡度、紙張品質或色彩而定，可能會無法讀取 OCR A、OCR B、Code39 及 EAN/UPC 字型。請在大量列印之前列印樣品，並確定可讀取字型。

## 相關資訊

- ➔ [第202頁 “PCL 5 的符號組清單”](#)
- ➔ [第207頁 “PCL 6 符號組清單 \(URW\)”](#)

## 符號組清單

您的印表機可存取各種符號組。許多這些符號組只有在各語言特定的國際字元上有所不同。

思考要使用何種字型時，您亦應思考要搭配字型使用的符號組。

## 附註：

由於大多數軟體都會自動處理字型與符號，您可能從不需要調整印表機的設定。然而，若您正在撰寫自己的印表機控制程式或使用無法控制字型的舊軟體，請參閱以下各節，瞭解符號組的詳細資料。

## PCL 5 的符號組清單

符號組名稱	屬性	字型分類												
		1	2	3	4	5	6	7	8	9	10	11	12	13
Norweg1	0D	✓	✓	✓	-	-	-	-	-	-	-	-	-	-
Roman Extension	0E	-	-	-	-	-	-	-	-	✓	-	-	-	-
Italian	0I	✓	✓	✓	-	-	-	-	-	-	-	-	-	-
ECM94-1	0N	✓	✓	✓	-	-	-	-	-	✓	-	-	-	-
Swedis2	0S	✓	✓	✓	-	-	-	-	-	-	-	-	-	-
ANSI ASCII	0U	✓	✓	✓	-	-	-	✓	✓	-	-	-	-	-

## 附錄

符號組名稱	屬性	字型分類												
		1	2	3	4	5	6	7	8	9	10	11	12	13
UK	1E	✓	✓	✓	-	-	-	-	-	-	-	-	-	-
French2	1F	✓	✓	✓	-	-	-	-	-	-	-	-	-	-
German	1G	✓	✓	✓	-	-	-	-	-	-	-	-	-	-
Legal	1U	✓	✓	✓	-	-	-	-	-	✓	-	-	-	-
8859-2 ISO	2N	✓	✓	✓	-	-	-	-	-	✓	-	-	-	-
Spanish	2S	✓	✓	✓	-	-	-	-	-	-	-	-	-	-
ISO 8859/4 Latin 4	4N	✓	✓	✓	-	-	-	-	-	-	-	-	-	-
Roman-9	4U	✓	✓	✓	-	-	-	-	-	-	-	-	-	-
PsMath	5M	✓	✓	✓	-	-	-	✓	✓	-	-	-	-	-
8859-9 ISO	5N	✓	✓	✓	-	-	-	-	-	✓	-	-	-	-
WiTurkish	5T	✓	✓	✓	-	-	-	-	-	-	-	-	-	-
MsPublishin	6J	✓	✓	✓	-	-	-	-	-	-	-	-	-	-
VeMath	6M	✓	✓	✓	-	-	-	-	-	-	-	-	-	-
8859-10ISO	6N	✓	✓	✓	-	-	-	-	-	✓	-	-	-	-
DeskTop	7J	✓	✓	✓	-	-	-	-	-	-	-	-	-	-
Math-8	8M	✓	✓	✓	-	-	-	✓	✓	-	-	-	-	-
Roman-8	8U	✓	✓	✓	-	-	-	-	-	✓	-	-	-	-
WiE.Europe	9E	✓	✓	✓	-	-	-	-	-	-	-	-	-	-
Pc1004	9J	✓	✓	✓	-	-	-	-	-	-	-	-	-	-
8859-15ISO	9N	✓	✓	✓	-	-	-	-	-	✓	-	-	-	-
PcTk437	9T	✓	✓	✓	-	-	-	-	-	-	-	-	-	-
Windows	9U	✓	✓	✓	-	-	-	-	-	-	-	-	-	-
PsText	10J	✓	✓	✓	-	-	-	-	-	-	-	-	-	-
IBM-US	10U	✓	✓	✓	-	-	-	-	-	✓	-	-	-	-
IBM-DN	11U	✓	✓	✓	-	-	-	-	-	✓	-	-	-	-
McText	12J	✓	✓	✓	-	-	-	-	-	-	-	-	-	-
PcMultiling	12U	✓	✓	✓	-	-	-	-	-	✓	-	-	-	-
VeInternati	13J	✓	✓	✓	-	-	-	-	-	-	-	-	-	-
PcEur858	13U	✓	✓	✓	-	-	-	-	-	-	-	-	-	-
VeUS	14J	✓	✓	✓	-	-	-	-	-	-	-	-	-	-

## 附錄

符號組名稱	屬性	字型分類												
		1	2	3	4	5	6	7	8	9	10	11	12	13
PiFont	15U	✓	✓	✓	-	-	-	-	-	-	-	-	-	-
PcE.Europe	17U	✓	✓	✓	-	-	-	-	-	-	-	-	-	-
Unicode 3.0	18N	✓	✓	✓	-	-	-	✓	✓	-	-	-	-	-
WiBALT	19L	✓	✓	✓	-	-	-	-	-	-	-	-	-	-
WiAnsi	19U	✓	✓	✓	-	-	-	-	-	-	-	-	-	-
PcBlt775	26U	✓	✓	✓	-	-	-	-	-	-	-	-	-	-
Pc866Cyr	3R	✓	✓	-	-	-	-	-	-	-	-	-	-	-
Greek8	8G	✓	✓	-	-	-	-	-	-	-	-	-	-	-
WinGrk	9G	✓	✓	-	-	-	-	-	-	-	-	-	-	-
WinCyr	9R	✓	✓	-	-	-	-	-	-	-	-	-	-	-
Pc851Grk	10G	✓	✓	-	-	-	-	-	-	-	-	-	-	-
ISOCyr	10N	✓	✓	-	-	-	-	-	-	✓	-	-	-	-
Pc8Grk	12G	✓	✓	-	-	-	-	-	-	-	-	-	-	-
ISOGrk	12N	✓	✓	-	-	-	-	-	-	-	-	-	-	-
Pc866Ukr	14R	✓	✓	-	-	-	-	-	-	-	-	-	-	-
Hebrew7	0H	✓	-	-	-	-	-	✓	-	-	-	-	-	-
8859-8 ISO	7H	✓	-	-	-	-	-	✓	-	-	-	-	-	-
Hebrew8	8H	✓	-	-	-	-	-	✓	-	-	-	-	-	-
Pc862Heb	15H	✓	-	-	-	-	-	✓	-	-	-	-	-	-
PC-862, Hebrew	15Q	✓	-	-	-	-	-	✓	-	-	-	-	-	-
Arabic8	8V	-	-	-	-	-	-	-	✓	-	-	-	-	-
HPWARA	9V	-	-	-	-	-	-	-	✓	-	-	-	-	-
Pc864Ara	10V	-	-	-	-	-	-	-	✓	-	-	-	-	-
Symbol	19M	-	-	-	✓	-	-	-	-	-	-	-	-	-
Wingdings	579L	-	-	-	-	✓	-	-	-	-	-	-	-	-
ZapfDigrbats	14L	-	-	-	-	-	✓	-	-	-	-	-	-	-
OCR A	0O	-	-	-	-	-	-	-	-	-	✓	-	-	-
OCR B	1O	-	-	-	-	-	-	-	-	-	-	✓	-	-
OCR B Extension	3Q	-	-	-	-	-	-	-	-	-	-	✓	-	-

符號組名稱	屬性	字型分類												
		1	2	3	4	5	6	7	8	9	10	11	12	13
Code3-9	0Y	-	-	-	-	-	-	-	-	-	-	-	✓	-
EAN/UPC	8Y	-	-	-	-	-	-	-	-	-	-	-	-	✓

## PCL 6 符號組清單 (Bitstream)

符號組名稱	屬性	字型分類								
		1	2	3	4	5	6	7	8	9
ISO Norwegian	4	✓	✓	✓	-	-	-	-	-	-
ISO Italian	9	✓	✓	✓	-	-	-	-	-	-
ISO 8859-1 Latin 1	14	✓	✓	✓	-	-	-	-	-	✓
ISO Swedish	19	✓	✓	✓	-	-	-	-	-	-
ASCII	21	✓	✓	✓	-	-	-	✓	✓	-
ISO United Kingdom	37	✓	✓	✓	-	-	-	-	-	-
ISO French	38	✓	✓	✓	-	-	-	-	-	-
ISO German	39	✓	✓	✓	-	-	-	-	-	-
Legal	53	✓	✓	✓	-	-	-	-	-	✓
ISO 8859-2 Latin 2	78	✓	✓	✓	-	-	-	-	-	✓
ISO Spanish	83	✓	✓	✓	-	-	-	-	-	-
Roman-9	149	✓	✓	✓	-	-	-	-	-	-
PS Math	173	✓	✓	✓	-	-	-	✓	✓	-
ISO 8859-9 Latin 5	174	✓	✓	✓	-	-	-	-	-	✓
Windows 3.1 Latin 5	180	✓	✓	✓	-	-	-	-	-	-
Microsoft Publishing	202	✓	✓	✓	-	-	-	-	-	-
ISO 8859/10 Latin 6	206	✓	✓	✓	-	-	-	-	-	✓
DeskTop	234	✓	✓	✓	-	-	-	-	-	-
Math-8	269	✓	✓	✓	-	-	-	✓	✓	-
Roman-8	277	✓	✓	✓	-	-	-	-	-	✓
Windows 3.1 Latin 2	293	✓	✓	✓	-	-	-	-	-	-
Pc1004	298	✓	✓	✓	-	-	-	-	-	-
ISO 8859-15 Latin 9	302	✓	✓	✓	-	-	-	-	-	-
PC-Turkish	308	✓	✓	✓	-	-	-	-	-	-

## 附錄

符號組名稱	屬性	字型分類								
		1	2	3	4	5	6	7	8	9
Windows 3.0	309	✓	✓	✓	-	-	-	-	-	-
PS Text	330	✓	✓	✓	-	-	-	-	-	-
PC-8	341	✓	✓	✓	-	-	-	-	-	✓
PC-8 D/N	373	✓	✓	✓	-	-	-	-	-	✓
MC Text	394	✓	✓	✓	-	-	-	-	-	-
PC-850	405	✓	✓	✓	-	-	-	-	-	✓
PcEur858	437	✓	✓	✓	-	-	-	-	-	-
Pi Font	501	✓	✓	✓	-	-	-	-	-	-
PC852	565	✓	✓	✓	-	-	-	-	-	-
Unicode 3.0	590	✓	✓	✓	-	-	-	✓	✓	-
WBALT	620	✓	✓	✓	-	-	-	-	-	-
Windows 3.1 Latin 1	629	✓	✓	✓	-	-	-	-	-	-
PC-755	853	✓	✓	✓	-	-	-	-	-	-
Wingdings	18540	-	-	-	-	✓	-	-	-	-
Symbol	621	-	-	-	✓	-	-	-	-	-
ZapfDingbats	460	-	-	-	-	-	✓	-	-	-
PC-866, Cyrillic	114	✓	✓	-	-	-	-	-	-	-
Greek8	263	✓	✓	-	-	-	-	-	-	-
Windows Greek	295	✓	✓	-	-	-	-	-	-	-
Windows Cyrillic	306	✓	✓	-	-	-	-	-	-	-
PC-851, Greek	327	✓	✓	-	-	-	-	-	-	-
ISO 8859/5 Cyrillic	334	✓	✓	-	-	-	-	-	-	-
PC-8, Greek	391	✓	✓	-	-	-	-	-	-	-
ISO 8859/7 Greek	398	✓	✓	-	-	-	-	-	-	-
PC-866 UKR	466	✓	✓	-	-	-	-	-	-	-
Hebrew7	8	✓	-	-	-	-	-	✓	-	-
ISO 8859/8 Hebrew	232	✓	-	-	-	-	-	✓	-	-
Hebrew8	264	✓	-	-	-	-	-	✓	-	-
PC-862, Hebrew	488	✓	-	-	-	-	-	✓	-	-
Arabic8	278	-	-	-	-	-	-	-	✓	-

## 附錄

符號組名稱	屬性	字型分類								
		1	2	3	4	5	6	7	8	9
HPWARA	310	-	-	-	-	-	-	-	✓	-
PC-864, Arabic	342	-	-	-	-	-	-	-	✓	-

## PCL 6 符號組清單 (URW)

符號組名稱	屬性	字型分類								
		1	2	3	4	5	6	7	8	9
ISO Norwegian	4	✓	✓	✓	—	—	—	—	—	—
ISO Italian	9	✓	✓	✓	—	—	—	—	—	—
ISO 8859-1 Latin 1	14	✓	✓	✓	—	—	—	—	—	✓
ISO Swedish	19	✓	✓	✓	—	—	—	—	—	—
ASCII	21	✓	✓	✓	—	—	—	✓	✓	—
ISO United Kingdom	37	✓	✓	✓	—	—	—	—	—	—
ISO French	38	✓	✓	✓	—	—	—	—	—	—
ISO German	39	✓	✓	✓	—	—	—	—	—	—
Legal	53	✓	✓	✓	—	—	—	—	—	✓
ISO 8859-2 Latin 2	78	✓	✓	✓	—	—	—	—	—	✓
ISO Spanish	83	✓	✓	✓	—	—	—	—	—	—
Roman-9	149	✓	✓	✓	—	—	—	—	—	—
PS Math	173	✓	✓	✓	—	—	—	✓	✓	—
ISO 8859-9 Latin 5	174	✓	✓	✓	—	—	—	—	—	✓
Windows 3.1 Latin 5	180	✓	✓	✓	—	—	—	—	—	—
Microsoft Publishing	202	✓	✓	✓	—	—	—	—	—	—
ISO 8859/10 Latin 6	206	✓	✓	✓	—	—	—	—	—	✓
DeskTop	234	✓	✓	✓	—	—	—	—	—	—
Math-8	269	✓	✓	✓	—	—	—	✓	✓	—
Roman-8	277	✓	✓	✓	—	—	—	—	—	✓
Windows 3.1 Latin 2	293	✓	✓	✓	—	—	—	—	—	—
Pc1004	298	✓	✓	✓	—	—	—	—	—	—
ISO 8859-15 Latin 9	302	✓	✓	✓	—	—	—	—	—	✓
PC-Turkish	308	✓	✓	✓	—	—	—	—	—	—

## 附錄

符號組名稱	屬性	字型分類								
		1	2	3	4	5	6	7	8	9
Windows 3.0	309	✓	✓	✓	—	—	—	—	—	—
PS Text	330	✓	✓	✓	—	—	—	—	—	—
PC-8	341	✓	✓	✓	—	—	—	—	—	✓
PC-8 D/N	373	✓	✓	✓	—	—	—	—	—	✓
MC Text	394	✓	✓	✓	—	—	—	—	—	—
PC-850	405	✓	✓	✓	—	—	—	—	—	✓
PcEur858	437	✓	✓	✓	—	—	—	—	—	—
Pi Font	501	✓	✓	✓	—	—	—	—	—	—
PC852	565	✓	✓	✓	—	—	—	—	—	—
Unicode 3.0	590	✓	✓	✓	—	—	—	✓	✓	—
WBALT	620	✓	✓	✓	—	—	—	—	—	—
Windows 3.1 Latin 1	629	✓	✓	✓	—	—	—	—	—	—
PC-755	853	✓	✓	✓	—	—	—	—	—	—
Wingdings	18540	—	—	—	—	✓	—	—	—	—
Symbol	621	—	—	—	✓	—	—	—	—	—
ZapfDingbats	460	—	—	—	—	—	✓	—	—	—
PC-866, Cyrillic	114	✓	✓	—	—	—	—	—	—	—
Greek8	263	✓	✓	—	—	—	—	—	—	—
Windows Greek	295	✓	✓	—	—	—	—	—	—	—
Windows Cyrillic	306	✓	✓	—	—	—	—	—	—	—
PC-851, Greek	327	✓	✓	—	—	—	—	—	—	—
ISO 8859/5 Cyrillic	334	✓	✓	—	—	—	—	—	—	✓
PC-8, Greek	391	✓	✓	—	—	—	—	—	—	—
ISO 8859/7 Greek	398	✓	✓	—	—	—	—	—	—	—
PC-866 UKR	466	✓	✓	—	—	—	—	—	—	—
Hebrew7	8	✓	—	—	—	—	—	✓	—	—
ISO 8859/8 Hebrew	232	✓	—	—	—	—	—	✓	—	—
Hebrew8	264	✓	—	—	—	—	—	✓	—	—
PC-862, Hebrew	488	✓	—	—	—	—	—	✓	—	—
Arabic8	278	—	—	—	—	—	—	—	✓	—



符號組名稱	屬性	字型分類								
		1	2	3	4	5	6	7	8	9
HPWARA	310	—	—	—	—	—	—	—	✓	—
PC-864, Arabic	342	—	—	—	—	—	—	—	✓	—

## 法規資訊

### 標準與認證

#### 美國型號的標準與認證

安全	UL60950-1 CAN/CSA-C22.2 No.60950-1
EMC	FCC Part 15 Subpart B Class B CAN/CSA-CEI/IEC CISPR 22 Class B

本設備包含以下無線模組。

製造商：Askey Computer Corporation

類型：WLU6117-D69 (RoHS)

本產品符合FCC規定第15篇以及IC Rules的RSS-210規範。對於客戶因進行 Epson 不建議之產品改裝而導致與保護規定不符之情況，Epson 概不負責。操作必須符合以下兩種情況：(1) 本裝置不得造成有害干擾，且 (2) 本裝置必須能接受任何已接收之干擾，包括可能導致意外裝置運作的干擾。

為避免對授權服務造成無線電干擾，本裝置係專為室內用途而設計，請將之遠離窗戶以提供最佳保護。安裝於室外的設備（或其發射天線）必須取得授權許可。

本設備符合針對非管制環境所制訂的 FCC/IC 輻射暴露限制，並符合 IC 射頻 (RF) 暴露規定之補充 C 至 OET65 和 RSS-102 的 FCC 射頻 (RF) 暴露規範。本設備安裝及操作時，應確保散熱器與人體至少保持 7.9 英寸 (20 公分) 以上的距離 (不包括四肢：手、手腕、腳及膝蓋)。

#### 歐洲型號的標準與認證

適用於歐洲使用者

Seiko Epson Corporation 在此聲明，下列設備型號符合 Directive 2014/53/EU。歐盟符合性聲明的全文可從下列網站獲得。

<http://www.epson.eu/conformity>

C521A

僅限於愛爾蘭、英國、奧地利、德國、列支敦斯登、瑞士、法國比利時、盧森堡、荷蘭、義大利、葡萄牙、西班牙、丹麥、芬蘭、挪威、瑞典、冰島、克羅埃西亞、賽普勒斯、希臘、斯洛維尼亞、馬爾他、保加利亞、捷克、愛沙尼亞、匈牙利、拉脫維亞、立陶宛、波蘭、羅馬尼亞以及斯洛伐克使用。

對於客戶因進行 Epson 不建議之產品改裝，而導致與保護規定不符之情況，Epson 概不負責。



## 德國 Blue Angel

請造訪下列網站，查看此印表機是否符合德國 Blue Angel 的標準。

<http://www.epson.de/blauerengel>

## 複印限制

請遵循以下限制，以確保符合法律規定且負責任地使用印表機。

法律禁止複印以下項目：

- 紙幣、硬幣、政府發行的有價證券、政府債券以及市政債券
- 未使用的郵票、預銷戳明信片，以及其他貼附有效郵資的正式郵政品目
- 政府發行的印花稅票，以及透過合法程序發行的債券

複印下列各項物品時請特別小心：

- 私人發行的有價證券（股票、可轉讓本票和支票等）、月票、折價票券等。
- 護照、駕駛執照、健康證明、道路通行證、餐券及票券等。

附註：

法律也可能禁止複印以下項目：

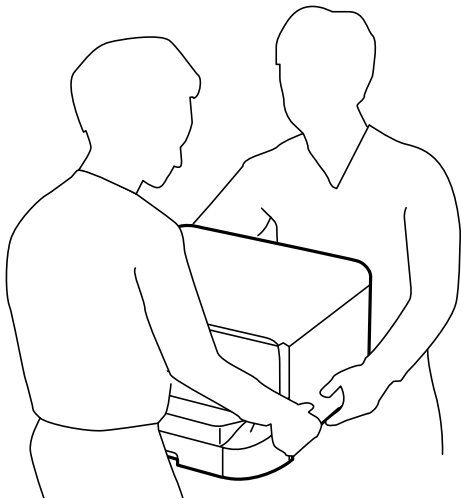
負責地使用有著作權的資料：

印表機可能會遭誤用於複印有著作權保護的資料，除非係在律師建議下進行此類操作，否則複印已出版的資料之前，應尊重並自行取得著作權所有人之許可。

## 印表機搬運

### ⚠ 注意：

- ❑ 搬運印表機時，請用平穩的姿勢抬起。以不平穩的姿勢抬起印表機可能會導致受傷。
- ❑ 由於本印表機相當沉重，因此在拆開包裝與搬運時，務必由兩人以上進行。
- ❑ 抬起印表機時，請將雙手放在如下圖所示的位置。若握著其他位置抬起印表機，印表機可能會掉落，或在放置印表機時夾住手指。



- ❑ 搬運印表機時，印表機的傾斜角度請勿超過 10 度，否則印表機可能會掉落。
- ❑ 將印表機安裝於選購的底座上時，請在開始安裝前鎖定腳輪。若底座不慎移動，您可能會受傷。

## 短距離搬運印表機

關閉印表機並拔下電源線與連接線。請勿在搬運時讓印表機受到震動，並保持水平。

### 抬起印表機時

若已安裝選購的底座與進紙匣單元，請移除這些選購品，然後抬起印表機。

### 用腳輪移動印表機


若已安裝選購的底座，由於底座設有腳輪，因此不需抬起印表機也可移動。然而，請勿經過不平坦或粗糙的表面，以免撞擊印表機。請在移動時，移除底座的腳架並將腳輪解鎖。

## 運送印表機

請如本節所述準備印表機的運送事宜。

**重要事項：**

- ❑ 存放或搬運印表機時，請避免傾斜、直放或上下倒放印表機；否則墨水可能會外漏。
- ❑ 請將墨水匣保持安裝在印表機內。移除墨水匣會使印字頭變乾，並可能導致印表機無法列印。
- ❑ 請將廢棄墨水收集盒留在印表機內，以免搬運時導致墨水外漏。

1. 按下  關閉印表機電源，然後拔下電源線。
  2. 拔下任何連接的連接線。
  3. 從印表機取出所有紙張。
  4. 請確定原稿未留置於印表機內。
  5. 存放紙張支撐板與出紙托盤。
  6. 移除選購的底座或進紙匣單元
  7. 使用保護材料，將印表機重新包裝於紙箱內。
- 再次使用印表機前，請取出保護材料。
- 下次列印時若列印品質下降，請清潔並校正印字頭。

**相關資訊**

- ➔ [第18頁 “零件名稱和功能”](#)
- ➔ [第136頁 “檢查並清潔印字頭”](#)
- ➔ [第137頁 “校正印字頭”](#)

---

## 安裝選購的單元

### 選購的底座代碼

以下為選購底座的代碼。

全球使用者：Optional Cabinet (C12C932891)

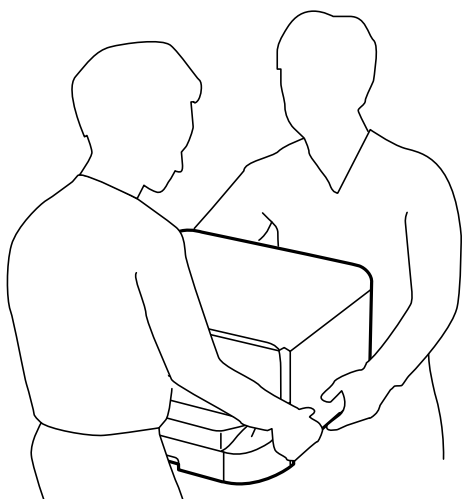
印度使用者：Optional Cabinet (C12C932901)


### 安裝選購的底座

底座可安裝於印表機與選購的進紙匣單元。

 注意：

- 請確定在開始安裝前，您已關閉印表機、從印表機拔下電源連接線，然後拔下所有連接的線纜。否則電源連接線可能會損壞，導致火災或觸電。
- 請在開始安裝前鎖定腳輪。若底座不慎移動，您可能會受傷。
- 抬起印表機時，請將雙手放在如下圖所示的位置。若握著其他位置抬起印表機，印表機可能會掉落，或在放置印表機時夾住手指。

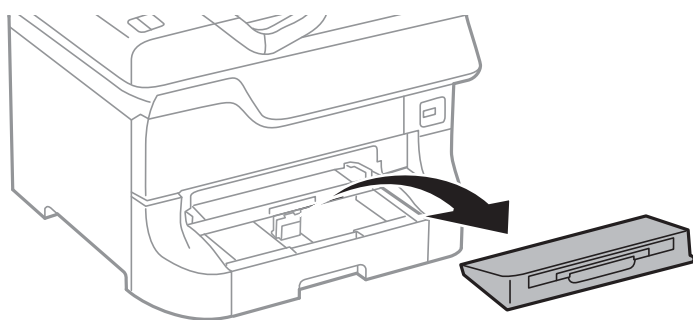


1. 按下  鍵關閉印表機電源，然後拔下電源連接線。
2. 拔下所有連接的線纜。

附註：

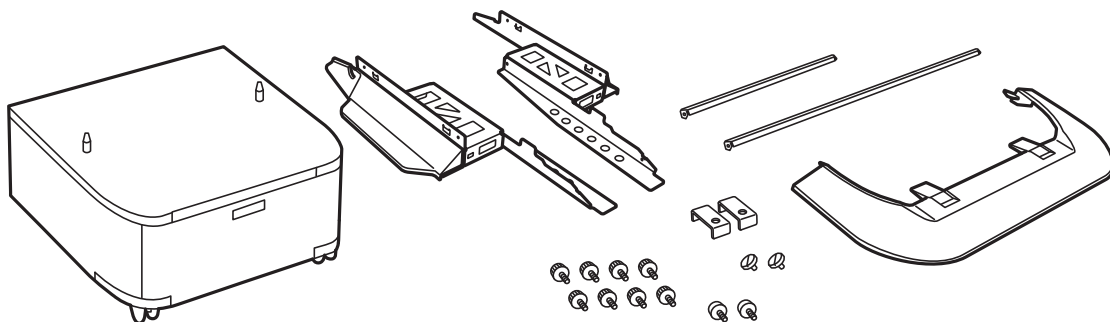
如果已安裝選購的進紙匣單元，也請先將其取出。

3. 取出出紙托盤。



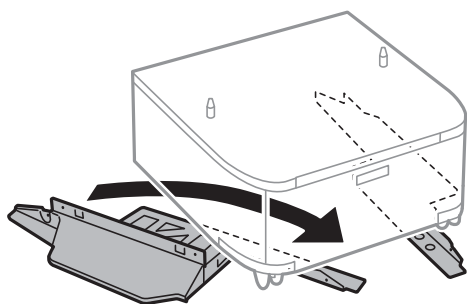
4. 從箱中取出底座，然後移除所有保護材料。

5. 檢查隨附的物品。

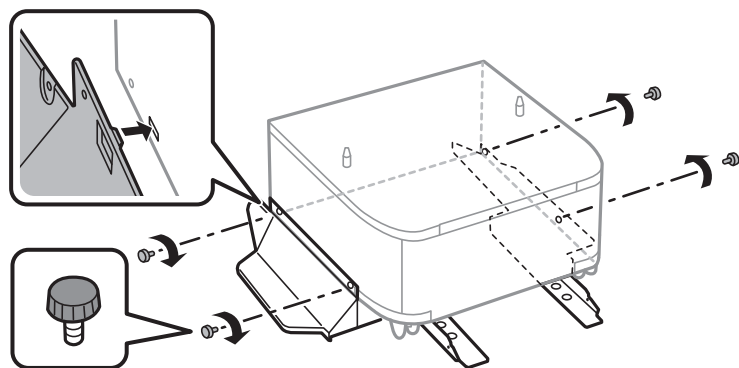


附註：  
腳架的形狀可能與此圖不同。

6. 將腳架放置在底座的腳輪內。



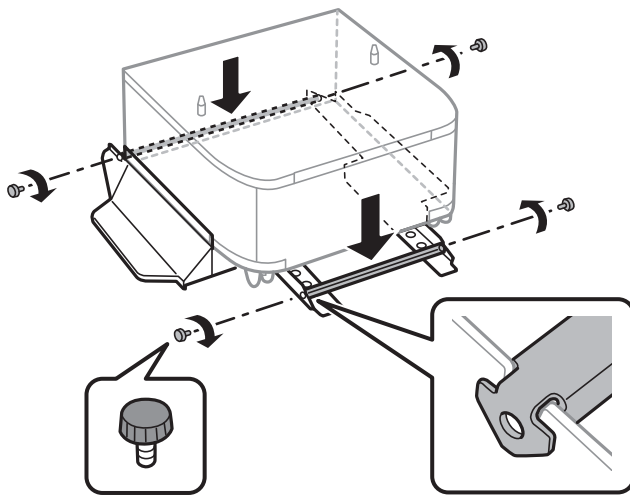
7. 使用配件及螺絲固定腳架。



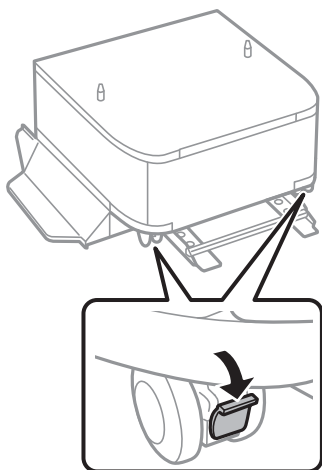
**重要事項：**

請務必確定兩個腳架已安裝穩固，否則印表機可能會摔落。

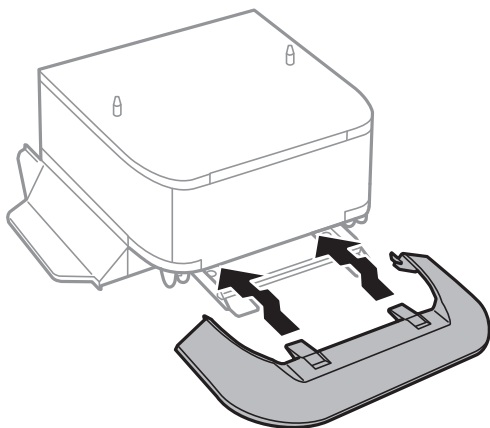
8. 使用配件及螺絲固定強固桿。



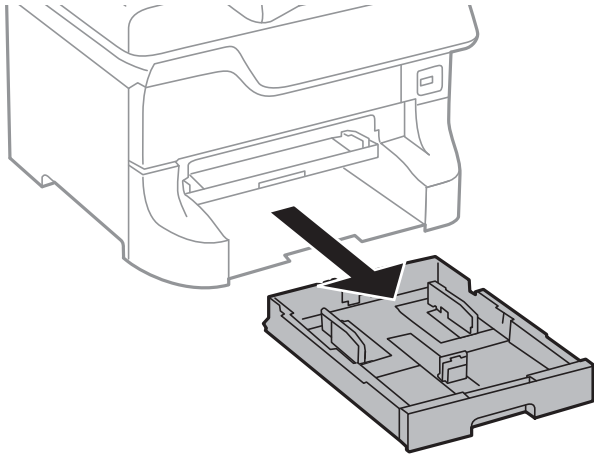
9. 請將底座放置於平整桌面上，然後鎖定前方的腳輪。



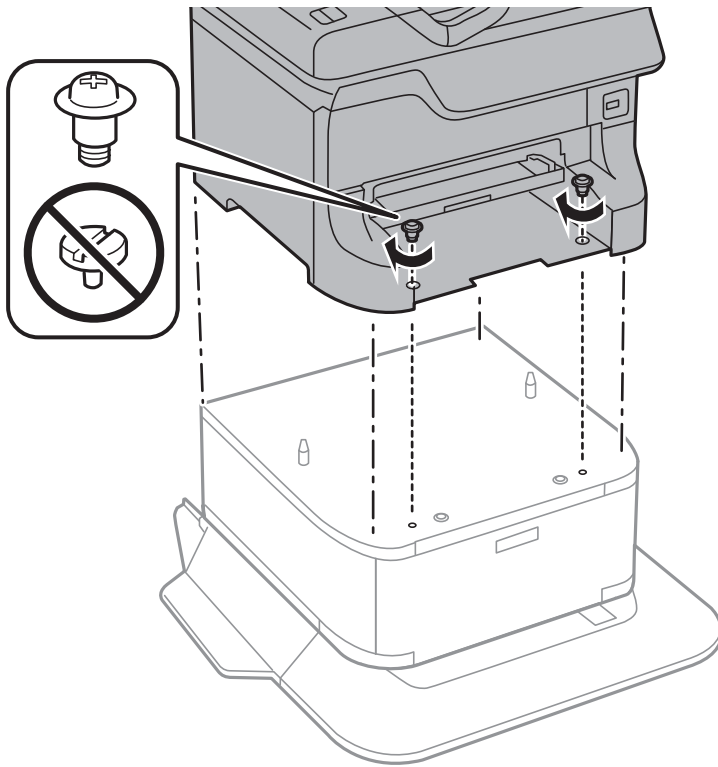
10. 將護蓋固定到腳架上。



11. 拉出 進紙匣。



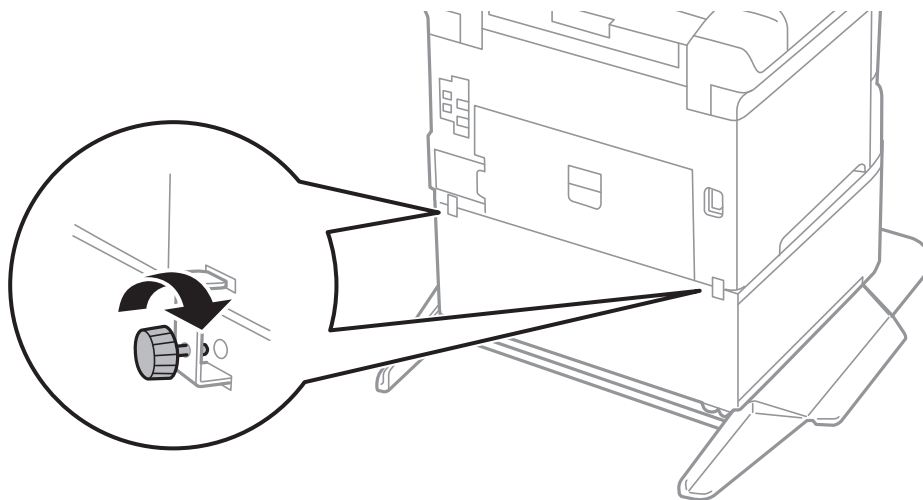
12. 對準四個角，慢慢將印表機或選購的進紙匣單元放在底座上，然後使用螺絲固定。



附註：  
組裝後將會剩下一些螺絲。

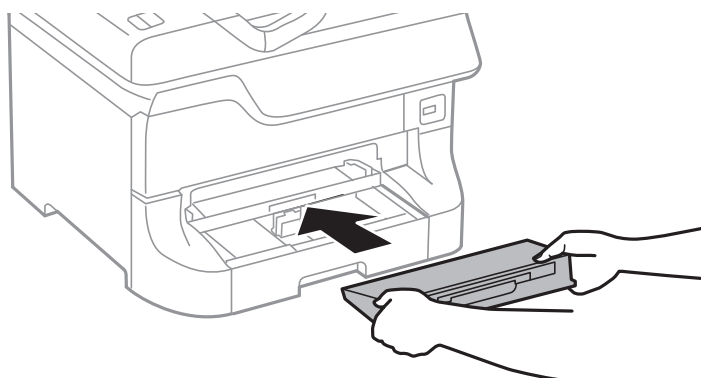


13. 請使用配件與螺絲，將印表機或選購的進紙匣單元固定在背面。



14. 插入進紙匣。

15. 插入出紙托盤。



16. 連接連接線並插入印表機的插頭。

附註：

移除底座時，請關閉印表機、拔下電源連接線、拔下所有線纜，然後依照相反的安裝程序進行。

#### 相關資訊

➔ [第212頁](#) “選購的底座代碼”

## 選購的進紙匣單元代碼

以下為選購的進紙匣單元的代碼。

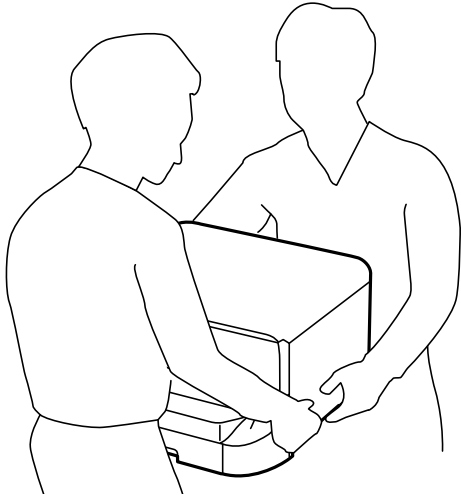
500-Sheet Optional Cassette Unit (C12C817061)


## 安裝選購的進紙匣單元

您最多可安裝三個進紙匣單元。


 **注意：**

- 請確定在開始安裝前，您已關閉印表機、從印表機拔下電源線，然後拔下任何纜線。否則電源線可能會損壞，導致火災或觸電。
- 抬起印表機時，請將雙手放在如下圖所示的位置。若握著其他位置抬起印表機，印表機可能會掉落，或在放置印表機時夾住手指。



 **重要事項：**

若正在使用選購的底座，請事先將底座安裝在進紙匣單元的下方。

1. 按下  關閉印表機電源，然後拔下電源線。

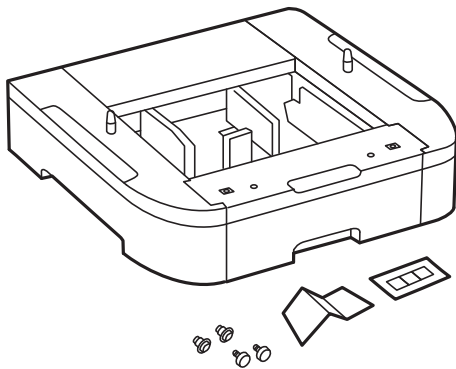
2. 拔下任何連接的連接線。

附註：

若已安裝其他選購的進紙匣，也移除進紙匣。

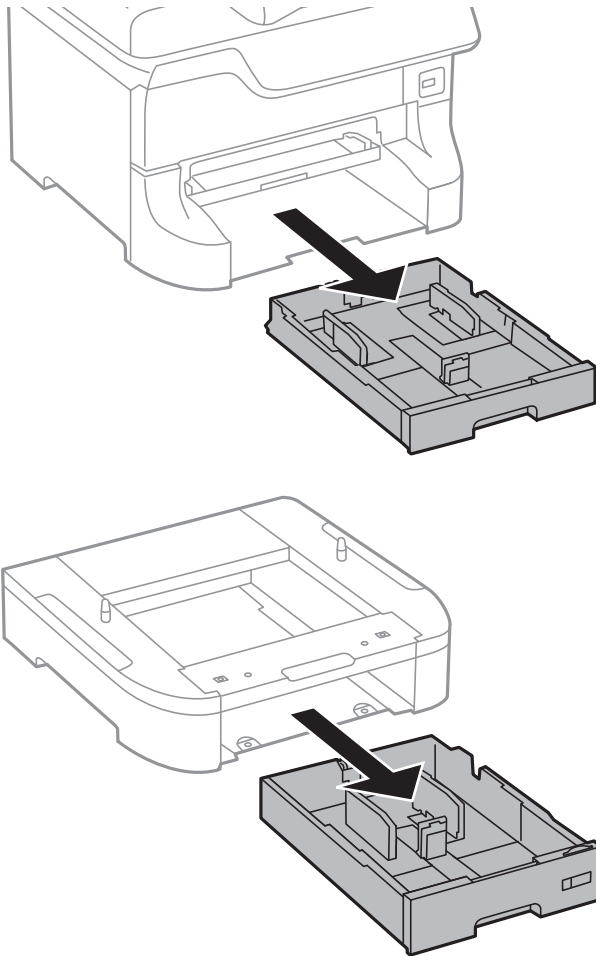
3. 從紙盒中取出選購的進紙匣，然後取出任何保護材料。

4. 檢查隨附的物品。

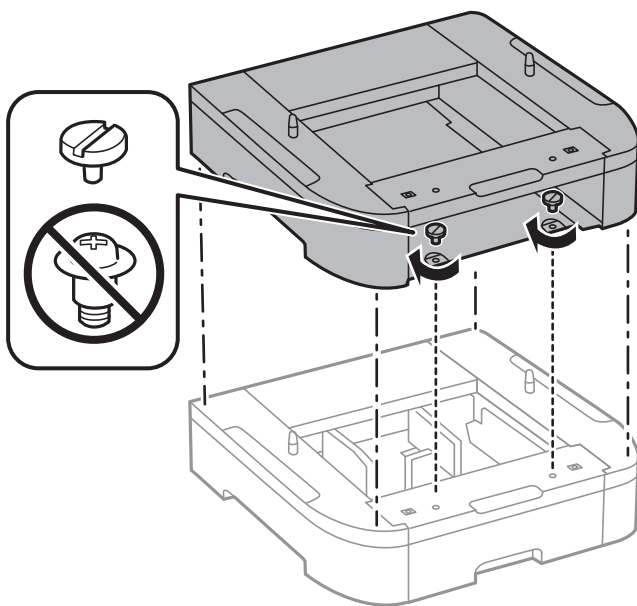


5. 將選購的進紙匣置於要安裝印表機之處。

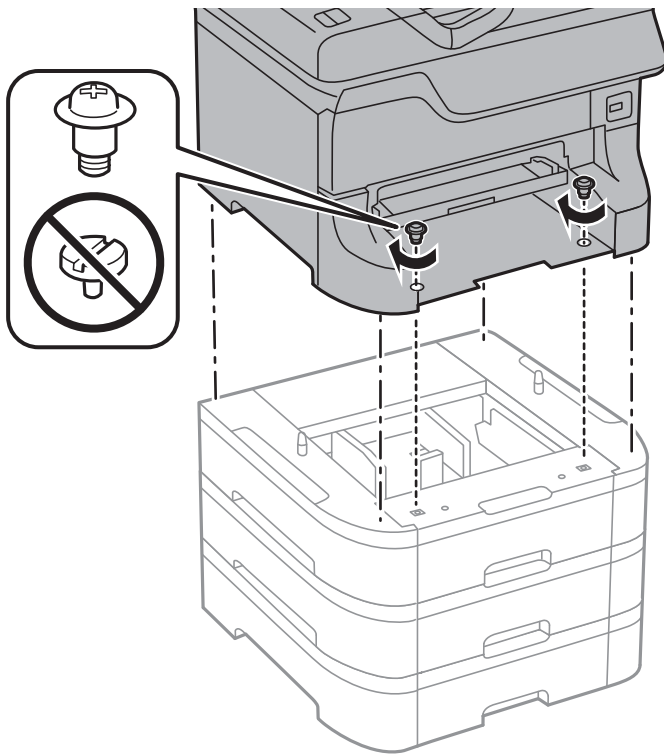
6. 取出出紙托盤，然後拉出進紙匣。



7. 將選購的進紙匣單元相互堆疊，然後使用螺絲固定。

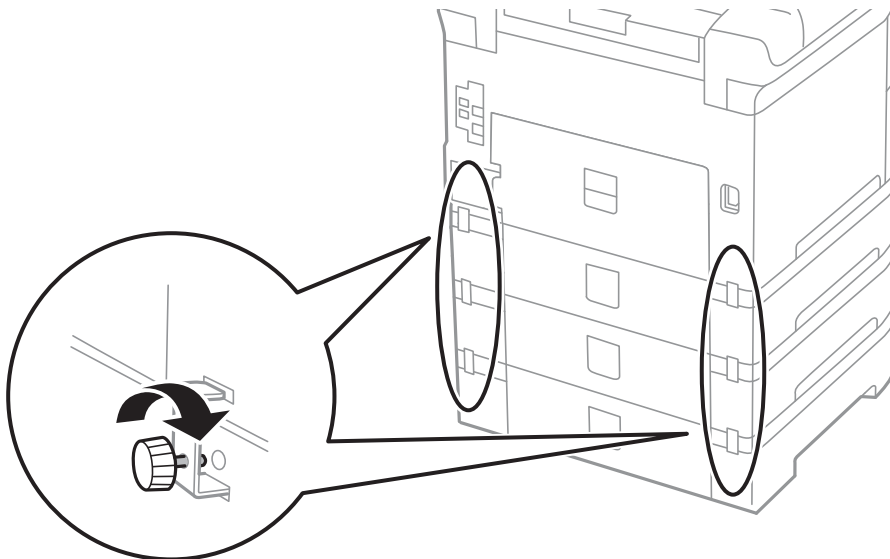


8. 對準四個角，慢慢將印表機放在選購的進紙匣單元上，然後使用螺絲起子以螺絲固定。

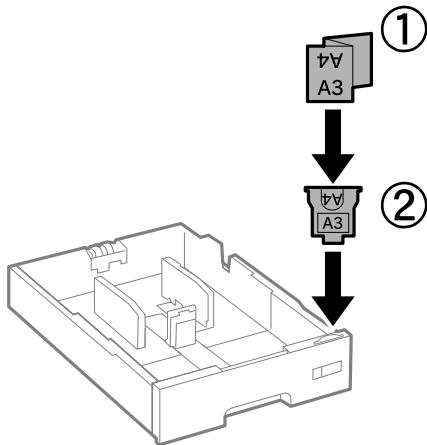


附註：  
視配置而定，組裝後可能會留下部分螺絲。

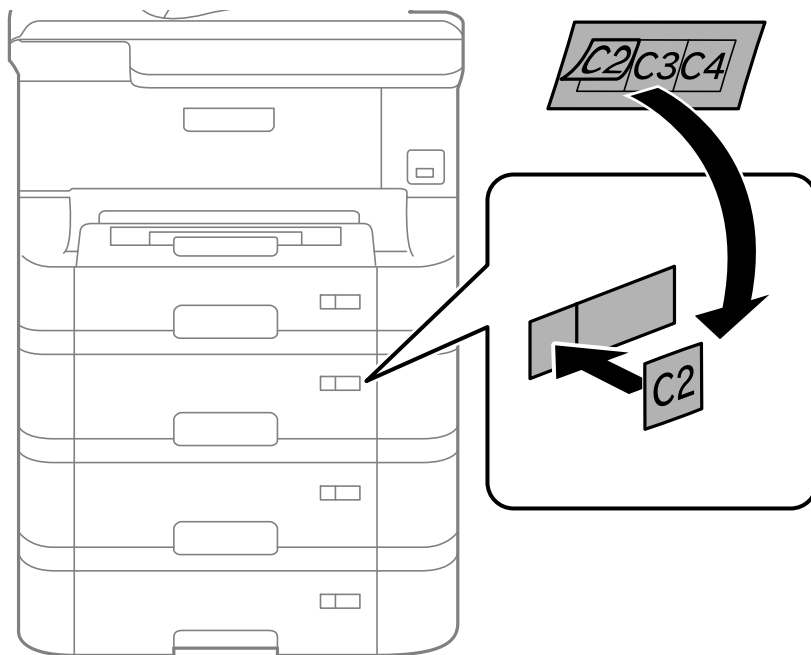
9. 請使用附件與螺絲將選購的進紙匣單元與印表機固定在後。




10. 將顯示要裝入進紙匣之紙張大小的標籤插入紙架。



11. 插入進紙匣，然後安裝出紙托盤。
12. 請貼上指出進紙匣編號的貼紙。



13. 重新連接電源線及任何其他連接線，然後插入印表機。
14. 按下  鍵開啟印表機電源。
15. 拉出並重新插入選購的進紙匣單元，以檢查選購的進紙匣單元是否在[紙張設定]螢幕上顯示。

附註：

移除選購的進紙匣單元時，請關閉印表機、拔下電源線、拔下任何纜線，然後依照相反的安裝程序進行。

繼續印表機驅動程式設定。

## 相關資訊

- ➔ 第217頁 “選購的進紙匣單元代碼”
- ➔ 第212頁 “安裝選購的底座”

## 在印表機驅動程式中設定選購的進紙匣單元

若要使用安裝的選購進紙匣單元，印表機驅動程式需要獲得必要的資訊。


### 在印表機驅動程式中設定選購的進紙匣單元 - Windows

附註：

以系統管理員身分登入電腦。

1. 從印表機內容開啟[選購品設定]索引標籤。
  - ❑ Windows 8.1/Windows 8/Windows Server 2012 R2/Windows Server 2012  
選取[桌面] > [設定] > [控制台] > [硬體和音效]中的[檢視裝置和印表機]。在印表機上按右鍵，或按住印表機、選取[印表機內容]，然後按下[選購品設定]索引標籤。
  - ❑ Windows 7/Windows Server 2008 R2  
按下開始鍵，選取[控制台] > [硬體和音效]中的[檢視裝置和印表機]。在印表機上按右鍵，然後選取[印表機內容]，並按下[選購品設定]索引標籤。
  - ❑ Windows Vista/Windows Server 2008  
按下開始鍵，選取[控制台] > [硬體和音效]中的[印表機]。在印表機上按右鍵，然後選取[內容]，並按下[選購品設定]。
  - ❑ Windows XP/Windows Server 2003 R2/Windows Server 2003  
按下開始鍵，選取[控制台] > [印表機和其他硬體] > [印表機和傳真]。在印表機上按右鍵，然後選取[內容]，並按下[選購品設定]索引標籤。
2. 選擇[從印表機取得]，然後按下[取得]。  
[選購的進紙匣]資訊即在[目前印表機資訊]中顯示。
3. 按下[確定]。

### 在印表機驅動程式中設定選購的進紙匣單元 - Mac OS X

1. 從  功能表選取[系統偏好設定] > [印表機和掃描器] (或[列印和掃描]、[列印與傳真])，然後選取印表機。按下[選項與耗材] > [選項] (或[驅動程式])。
2. 根據進紙匣數設定[下方進紙匣]。
3. 按下[確定]。

---

## 從電腦存取外接 USB 裝置

您可從電腦寫入或讀取外接 USB 裝置上的資料，例如已插入印表機的 USB 隨身碟。

**重要事項：**

- ❑ 在透過 USB 與網路連線的電腦之間共用插入印表機的外接裝置時，僅允許寫入存取以您在印表機上所選擇方法連接的電腦。若要寫入外接 USB 裝置，請在控制面板上進入[設定]，然後選取[系統管理] > [印表機設定] > [記憶體裝置界面] > [檔案共享]及連線方法。資料可由透過 USB 與網路連線的電腦讀取。
- ❑ 若要寫入透過網路連接電腦的外接 USB 裝置，請在控制面板上進入[設定]，然後選取[系統管理] > [印表機設定] > [記憶體裝置界面] > [檔案共享] > [Wi-Fi/網路]。

## 附註：

若要連接大容量外接 USB 裝置 (如 2TB 硬碟)，需要一些時間從電腦辨識資料。

## Windows

在[電腦]或[我的電腦]中選擇外接 USB 裝置。隨即顯示外接 USB 裝置上的資料。

## 附註：

若未使用軟體光碟或 Web Installer將印表機連線到網路，請將 USB 連接埠對應到網路磁碟機。開啟[執行]，並將印表機名稱 \\EPSONXXXXX 或印表機的 IP 位址 \\XXX.XXX.XXX.XXX 輸入[開啟:]。在顯示的裝置圖示上按右鍵，指派網路。網路磁碟機就在[電腦]或[我的電腦]上顯示。

## Mac OS X

選取對應的裝置圖示。隨即顯示外接 USB 裝置上的資料。

## 附註：

- ❑ 若要移除外接 USB 裝置，請將裝置圖示拖曳至垃圾筒圖示。否則在插入另一個外接 USB 裝置時，共用磁碟機的資料可能不會正確顯示。
- ❑ 若未使用EpsonNet Setup將印表機連線到網路，請將 USB 連接埠對應到網路磁碟機。選擇[前往] > [連線到伺服器]。在[伺服器位址]中輸入印表機名稱 cifs://EPSONXXXXX 或 smb://EPSONXXXXX，然後按下[連線]。

## 相關資訊

➔ [第32頁 “系統管理”](#)

➔ [第192頁 “外部 USB 裝置規格”](#)

---

## 使用電子郵件伺服器

若要使用電子郵件功能，例如掃描或傳真轉寄功能，您必須設定電子郵件伺服器。

### 設定郵件伺服器

請在設定電子郵件伺服器檢查以下項目。

- ❑ 印表機連線到網路。
- ❑ 電子郵件伺服器資訊，例如您服務提供者的文件，用於設定電腦上的電子郵件。

## 附註：

若使用免費的電子郵件服務，例如網際網路電子郵件，請搜尋網際網路，以獲得您所需的電子郵件伺服器資訊。

1. 從主畫面進入 [設定]。

2. 選取 [系統管理] > [Wi-Fi/網路設定] > [進階設定]。
3. 選取 [電子郵件伺服器] > [伺服器設定]。
4. 選擇您正在使用之電子郵件伺服器的驗證方法。

**重要事項：**

可使用以下驗證方法。

- 無
- SMTP (SMTP AUTH)
- POP Before SMTP

請洽您的網際網路服務提供者確認電子郵件伺服器的驗證方法。

即使可使用驗證方法，但可能會因安全性加強 (例如必須進行 SSL 通訊) 的關係，導致印表機無法與電子郵件伺服器通訊。如需最新資訊，請造訪 Epson 支援網站。

<http://www.epson.eu/Support> (歐洲)

<http://support.epson.net/> (歐洲以外地區)

5. 進行合適設定。  
所需設定視驗證方法而定。輸入您正在使用之電子郵件伺服器的資訊。
6. 按下 [確定]。
7. 選擇 [連線檢查] 檢查印表機是否連線到電子郵件伺服器。  
附註：
  - 若顯示錯誤訊息，檢查電子郵件伺服器設定是否正確。
  - 即使連線檢查成功，但也無法傳送電子郵件時，請檢查您正在使用之電子郵件伺服器的驗證方法。

**相關資訊**

➔ [第224頁](#) “[電子郵件伺服器設定項目](#)”

**電子郵件伺服器設定項目**

項目	說明
驗證方式	顯示所選的驗證方法。
已驗證帳戶	若於[SMTP-AUTH]選擇[在 SMTP 前先 POP]或[驗證方式]，請在255個字元內輸入使用者名稱（電子郵件）於電子郵件伺服器註冊。
已驗證密碼	若於[驗證方式]選擇 [SMTP-AUTH] 或 [在 SMTP 前先 POP]，請在 20 個字元內輸入驗證帳戶的密碼。
傳送者的電子郵件地址	指定印表機用於傳送電子郵件的電子郵件位址。您可指定現有的電子郵件位址。若要明確知道是否正在從印表機傳送電子郵件，您可取得印表機專用的位址，並在此輸入。
SMTP 伺服器位址	輸入傳送電子郵件 (SMTP 伺服器) 之伺服器的位址。



項目	說明
SMTP 伺服器連接埠號碼	輸入傳送電子郵件 (SMTP 伺服器) 之伺服器的連接埠號碼。
POP3 伺服器位址	若於[在 SMTP 前先 POP]選擇[驗證方式]，請輸入接收電子郵件 (POP3伺服器) 之伺服器的位址。
POP3 伺服器連接埠號碼	若於[在 SMTP 前先 POP]選擇[驗證方式]，請輸入接收電子郵件 (POP3伺服器) 之伺服器的連接埠號碼。
安全連線	若於[SMTP-AUTH]選擇[關閉]或[驗證方式]，選取安全連線方式。

## 檢查電子郵件伺服器連線

1. 從主畫面進入[設定]。
2. 選擇[系統管理] > [Wi-Fi/網路設定] > [進階設定]。
3. 選擇[電子郵件伺服器] > [連線檢查]檢查印表機是否連線到電子郵件伺服器

附註：

- 若顯示錯誤訊息，檢查電子郵件伺服器設定是否正確。
- 即使連線檢查成功，但也無法傳送電子郵件時，請檢查您正在使用之電子郵件伺服器的驗證方法。

---

## 可從何處取得協助

### 技術支援網站

如需進一步的協助，請造訪下列 Epson 支援網站。請選取國家或地區，然後前往當地 Epson 網站的支援部分。網站也有提供最新的驅動程式、常見問題集、手冊或其他可下載的資料。

<http://support.epson.net/>

<http://www.epson.eu/Support> (歐洲)

若 Epson 產品未正常運作且您無法解決問題，請洽 Epson 支援服務，以尋求協助。

### 聯絡 Epson 支援服務

#### 聯絡 Epson 之前

若 Epson 產品未正常運作且您無法透過產品手冊內的疑難排解資訊解決問題，請洽 Epson 支援服務，以尋求協助。若以下未列出您所在地區的 Epson 支援，請洽詢購買產品的經銷商。

請提供下列資訊給 Epson 支援人員，以便更迅速地為您提供服務：

- 產品序號  
(序號標籤通常位於產品的背後。)

- 產品型號
- 產品軟體版本  
(按下產品軟體中的 [關於]、[版本資訊] 或類似的按鍵。)
- 電腦的品牌和型號
- 電腦作業系統名稱和版本
- 您通常用來搭配這項產品的軟體應用程式的名稱及版本

附註：

視產品而定，傳真的撥號清單資料及/或網路設定可能已儲存於產品的記憶體內。資料及/或設定可能會因產品故障或維修而遺失。Epson 對於任何資料遺失、備份或復原資料及/或設定概不負責，即使是在保固期內。我們建議您自行備份資料或作筆記。

## 歐洲使用者的輔助說明

請檢查您的泛歐保固文件，查看如何聯絡 Epson 支援。

## 台灣使用者的輔助說明

提供資訊、支援與服務的Epson網站：

### 全球資訊網

<http://www.epson.com.tw>

您可在Epson網站上獲得有關產品規格的資訊、驅動程式下載以及詢問產品問題。

### Epson諮詢服務

電話：+886-2-80242008

我們的諮詢服務團隊會透過電話協助您解決下列問題：

- 銷售點查詢及產品資訊
- 產品使用上的問題
- 關於維修服務與保固的詢問

### 維修服務中心：

<http://www.tekcare.com.tw/branchMap.page>

捷修網股份有限公司為Epson原廠授權的維修服務中心。