

WF-C8190a 喷墨打印机 用户指南

目录

关于本手册

手册介绍.....	5
使用手册搜索信息.....	5
标记和符号.....	7
本手册中使用的描述.....	7
操作系统参考.....	7

重要指导

安全指导.....	9
本产品忠告和警告.....	10
安装/使用打印机的忠告和警告.....	10
通过无线连接使用本产品的忠告和警告.....	11
使用液晶显示屏的忠告和警告.....	11
使用工作台选件的忠告和警告.....	11
保护您的个人信息.....	12
中国环境标志标准建议.....	12

本产品基本知识

部件名称和功能.....	13
操作面板.....	17
基本屏幕配置.....	18
液晶显示屏上显示的图标.....	18
基本操作.....	19
输入字符.....	20
查看动画.....	21

准备本产品

装入打印纸（消耗品/耗材）.....	22
可用打印纸和容量（消耗品/耗材）.....	22
打印纸处理注意事项.....	26
在进纸器中装入打印纸.....	27
在后进纸器中装入打印纸.....	29
装入信封和预防措施.....	31
装入长打印纸和注意事项.....	31
打印纸类型列表.....	32
可检测打印纸尺寸 of 列表.....	32
设置的菜单选项.....	33
常规设置的菜单选项.....	33
打印计数器的菜单选项.....	39
耗材状态的菜单选项.....	39
维护的菜单选项.....	40
语言的菜单选项.....	41
本产品状态/打印的菜单选项.....	41
节能.....	41

节能 - 操作面板.....	42
----------------	----

打印

在 Windows 上从打印机驱动程序打印.....	43
访问打印机驱动程序.....	43
打印基本操作.....	43
双面打印.....	45
在单页纸上打印多个页面.....	46
按页顺序打印和叠放（逆序打印）.....	47
打印缩小或放大的文档.....	47
在多张纸上打印一个放大的图像（创建海报）.....	48
打印时带页眉和页脚.....	54
打印水印.....	55
打印密码保护文件.....	56
同时打印多个文件.....	56
使用通用彩色打印功能打印.....	57
调整打印色彩.....	58
打印突出细线.....	58
打印清晰的条形码.....	59
取消打印.....	59
打印机驱动程序的菜单选项.....	59
在 Windows 上从 PostScript 打印机驱动程序打印.....	62
PostScript 打印机驱动程序的菜单选项.....	63
取消打印.....	65
在 Mac 操作系统上从打印机驱动程序打印.....	65
打印基本操作.....	65
双面打印.....	67
在单页纸上打印多个页面.....	68
按页顺序打印和叠放（逆序打印）.....	68
打印缩小或放大的文档.....	69
调整打印色彩.....	69
取消打印.....	70
打印机驱动程序的菜单选项.....	70
针对 Mac OS 打印机驱动程序执行操作设置.....	72
在 Mac 操作系统上从 PostScript 打印机驱动程序打印.....	72
PostScript 打印机驱动程序的菜单选项.....	73
取消打印.....	75
从智能设备打印.....	76
使用 Epson iPrint.....	76
使用 Epson Print Enabler.....	79
使用 AirPrint.....	80
取消正在进行的任务.....	80

更换墨盒和其他耗材

检查墨量和维护箱状态.....	81
检查墨量和维护箱的状态 - 操作面板.....	81
检查墨量和维护箱状态 - Windows.....	81
检查墨量和维护箱的状态 - Mac OS.....	81
墨盒编号 (消耗品/耗材).....	81
墨盒处理注意事项.....	82
更换墨盒.....	83
维护箱编号 (消耗品/耗材).....	85
维护箱处理注意事项.....	85
更换维护箱.....	85
维护辊编号 (消耗品/耗材).....	85
更换进纸器 1 中的维护辊.....	86
更换进纸器 2 - 4 中的维护辊.....	90
临时使用黑色墨水打印.....	95
临时使用黑色墨水打印 - 操作面板.....	96
临时使用黑色墨水打印 - Windows.....	96
临时使用黑色墨水打印 - Mac OS.....	97
黑色墨水墨量较低时节省黑色墨水 (仅适用于 Windows).....	97

维护本产品

检查并清洗打印头.....	99
检查和清洗打印头 - 操作面板.....	99
检查和清洗打印头 - Windows.....	100
检查和清洗打印头 - Mac OS.....	100
校准格线.....	100
清洁走纸通道.....	101
针对墨水涂污情况清洁走纸通道.....	101
针对进纸问题清洁走纸通道 (进纸器).....	102

网络服务和软件信息

用于配置本产品操作的应用程序 (Web Config).....	103
在网络浏览器上运行 Web Config.....	103
在 Windows 上运行 Web Config.....	104
在 Mac OS 上运行 Web Config.....	104
用于打印网页的应用程序 (E-Web Print).....	104
软件更新工具 (Software Updater).....	105
安装最新的应用程序.....	105
安装 PostScript 打印机驱动程序.....	106
安装 PostScript 打印机驱动程序 - Windows.....	106
安装 PostScript 打印机驱动程序 - Mac OS.....	107

安装爱普生通用打印机驱动程序 (仅适用于 Windows).....	107
卸载应用程序.....	108
卸载应用程序 - Windows.....	108
卸载应用程序 - Mac OS.....	109
使用网络服务进行打印.....	109

故障排除

检查本产品状态.....	111
检查液晶显示屏上的信息.....	111
检查本产品状态 - Windows.....	112
检查本产品状态 - Mac OS.....	113
检查软件状态.....	113
取出夹纸.....	113
打印纸未正确送入或弹出.....	113
夹纸.....	114
打印纸进纸歪斜.....	114
一次进纸多张.....	114
未从进纸器选件进纸.....	114
更换维护辊后, 不能正确进纸.....	115
出现缺纸错误.....	115
纸张没有按顺序叠放.....	115
打印纸未按期望的方向弹出.....	115
电源和操作面板问题.....	115
电源未打开.....	115
电源未关闭.....	115
本产品在使用期间关机.....	116
自动关机.....	116
液晶显示屏变黑.....	116
无法在操作面板上执行操作.....	116
无法从计算机打印.....	116
检查连接 (USB).....	116
检查连接 (网络).....	117
检查软件和数据.....	117
从计算机检查本产品状态 (Windows).....	119
从计算机检查本产品状态 (Mac OS).....	119
检查其他问题.....	120
无法从 iPhone 或 iPad 打印.....	120
打印输出问题.....	120
调整打印质量.....	120
调整每种打印纸类型的打印质量.....	121
打印输出刮擦或色彩丢失.....	121
出现条纹或异常色彩.....	122
以大约 3.3 厘米的间隔出现彩色条纹.....	122
打印模糊、垂直条纹或失准.....	123
打印质量不佳.....	123
打印纸污损或刮擦.....	124
自动双面打印期间打印纸污损.....	125
打印的照片不容易干.....	125

目录

图像或照片未按期望的颜色打印..... 125

打印输出的位置、尺寸或边距不正确..... 126

打印的字符不正确或乱码..... 126

打印的图像翻转..... 126

打印输出中出现类似马赛克的图案..... 126

无意双面打印..... 126

无法解决打印输出问题..... 127

其他打印问题..... 127

 打印速度太慢..... 127

 连续打印时打印速度大幅度降低..... 127

 无法从运行 Mac OS X v10.6.8 的计算机
 取消打印..... 128

PostScript 打印机驱动程序问题..... 128

 使用 PostScript 打印机驱动程序时本产
 品不打印..... 128

 使用 PostScript 打印机驱动程序时本产
 品无法正确打印..... 128

 使用 PostScript 打印机驱动程序期间打
 印质量不佳..... 128

 使用 PostScript 打印机驱动程序时打印
 速度太慢..... 128

其他问题..... 129

 触碰本产品时有轻微触电感觉..... 129

 运行声音大..... 129

 忘记密码..... 129

 应用程序被防火墙阻止（仅适用于
 Windows）..... 129

进纸器选件编号（选件）..... 147

 安装进纸器选件..... 147

法规信息..... 153

 有关复制的限制..... 153

移动和运输本产品..... 154

 移动本产品的准备工作..... 154

 当移动安装工作台选件的本产品时..... 156

 移动装有进纸器选件的本产品时..... 157

 运输本产品..... 157

版权和商标..... 158

客户支持..... 160

 寻求帮助..... 160

 提供信息..... 161

 保修信息..... 161

 产品中有害物质的名称及含量..... 162

附录

技术规格..... 130

 打印机规格..... 130

 接口规格..... 131

 网络功能列表..... 131

 Wi-Fi 规格..... 132

 以太网规格..... 132

 安全协议..... 132

 PostScript 3 级兼容性..... 133

 支持的第三方服务..... 133

 尺寸..... 133

 电气规格..... 134

 环境规格..... 134

 安装位置和空间..... 135

 系统需求..... 136

字体信息..... 137

 PostScript 的可用字体..... 137

 可用于 PCL 的字体 (URW)..... 138

 符号集列表..... 140

安装选件..... 142

 工作台选件编号（选件）..... 142

 安装工作台选件..... 143

关于本手册

手册介绍

以下手册随本产品一同提供。除了这些手册之外，也可以参见本产品本身或爱普生软件应用程序提供的各类帮助信息。

❑ 首先阅读（纸面手册）

提供设置本产品、安装软件以及确保安全使用本产品的信息。

❑ 用户指南（电子手册）

本手册。提供有关使用本产品和解决使用问题的总体信息和说明。

❑ 管理员指南（电子手册）

为网络管理员提供有关管理和本产品设置的信息。

可通过以下方法获取上述手册的最新版本。

❑ 纸面手册

请访问爱普生全球支持网站 <http://support.epson.net/>。

❑ 电子手册

在计算机上启动 EPSON Software Updater。EPSON Software Updater 将检查爱普生软件应用程序和电子手册是否有更新，并允许您下载最新版本。

请妥善保管此说明书（保留备用）。

安装、使用产品前请阅读使用说明。

产品驱动光盘盘面上、驱动和软件中所显示的型号可能与实际销售产品的型号稍有不同，不影响产品的使用。

本产品资料中使用的示意图仅供参考，本产品实际可能与之存在差异，以包装箱内产品实际为准。

本产品使用说明和包装箱上的数据来源于爱普生实验室测试。

其他信息，可查看产品本身、产品包装和其他形式的资料，包括爱普生网页（<http://www.epson.com.cn>）。

相关信息

➔ “软件更新工具 (Software Updater)” 内容请参见第105页。

使用手册搜索信息

通过 PDF 手册，您可以按关键字搜索所需信息，或者使用书签直接跳转到特定章节。您也可以仅打印所需页。本节介绍如何使用在您计算机的 Adobe Reader X 中打开的 PDF 手册。

按关键字搜索

单击 **编辑** > **高级搜索**。在搜索窗口中输入要查找的信息的关键字（文本），然后单击 **搜索**。此时将以列表形式显示搜索结果。单击显示的搜索结果之一可跳转到相应页。



用户

直接从书签跳转

单击标题可跳转到相应页。单击 **+** 或 **>** 可查看该章节中较低级别的标题。要返回到上一页，请在键盘上执行以下操作。

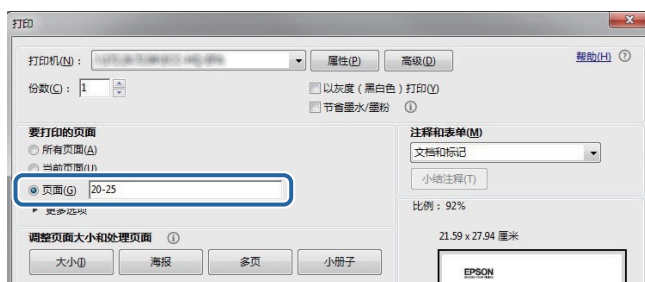
- ❑ Windows: 按住 **Alt**，然后按 **<**。
- ❑ Mac OS: 按住 **Command** 键，然后按 **<**。



仅打印所需页

您可以仅提取并打印所需页。在 **文件** 菜单中单击 **打印**，然后在 **要打印的页面** 的 **页面** 中指定要打印的页。

- ❑ 要指定多个连续页，请在起始页和结束页之间输入连字符。
例如：20-25
- ❑ 要指定多个非连续页，请用逗号分隔各页。
例如：5, 10, 15



标记和符号

 **注意：**

必须小心执行以免伤害人体。

 **重要：**

必须认真遵守以免损坏设备。

注释：

提供了辅助和参考信息。

相关信息

➔ 指向相关部分的链接。

本手册中使用的描述

- 打印机驱动程序屏幕的屏幕截图取自 Windows 10 或 macOS High Sierra。屏幕上显示的内容会因型号和实际情况而有所差异。
- 本手册中使用的插图仅作为示例提供。尽管各型号之间可能稍有差异，但操作方法是相同的。
- 液晶显示屏上的某些菜单项会因型号和设置而有所差异。

操作系统参考

Windows

在本手册中，“Windows 10”、“Windows 8.1”、“Windows 8”、“Windows 7”、“Windows Vista”、“Windows XP”、“Windows Server 2016”、“Windows Server 2012 R2”、“Windows Server 2012”、“Windows Server 2008 R2”、“Windows Server 2008”、“Windows Server 2003 R2”和“Windows Server 2003”等词语指的是以下操作系统。此外，“Windows”用于指代所有版本操作系统。

- Microsoft® Windows® 10 操作系统
- Microsoft® Windows® 8.1 操作系统
- Microsoft® Windows® 8 操作系统
- Microsoft® Windows® 7 操作系统
- Microsoft® Windows Vista® 操作系统
- Microsoft® Windows® XP 操作系统
- Microsoft® Windows® XP Professional x64 Edition 操作系统
- Microsoft® Windows Server® 2016 操作系统
- Microsoft® Windows Server® 2012 R2 操作系统

关于本手册

- Microsoft® Windows Server® 2012 操作系统
- Microsoft® Windows Server® 2008 R2 操作系统
- Microsoft® Windows Server® 2008 操作系统
- Microsoft® Windows Server® 2003 R2 操作系统
- Microsoft® Windows Server® 2003 操作系统

Mac OS

在本手册中，“Mac OS”用来指 macOS High Sierra、macOS Sierra、OS X El Capitan、OS X Yosemite、OS X Mavericks、OS X Mountain Lion、Mac OS X v10.7.x 和 Mac OS X v10.6.8。

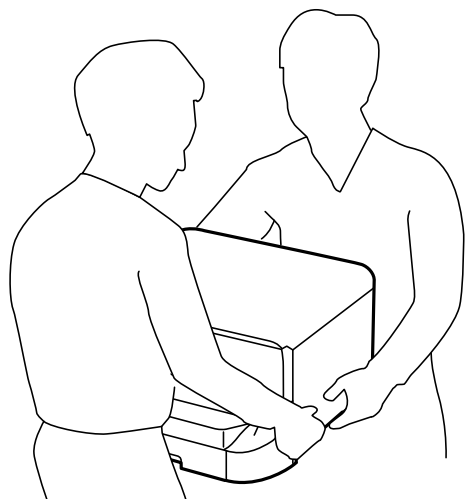
对于可支持的更高版本的操作系统，以爱普生网页（<http://www.epson.com.cn>）为准。

重要指导

安全指导

请阅读并遵循下面的指导以确保安全使用本产品。请务必保留本手册，以备今后需要时参考。另外，请务必遵照标注在本产品上的所有警告和指导。

- ❑ 本产品上使用的一些符号是为了确保安全和正确使用本产品。请访问以下网站了解这些符号的含义。
<http://support.epson.net/symbols>
- ❑ 仅使用随本产品附带的电源线，不要使用其他设备的电源线。在本产品上使用其他电源线或使用其他设备的电源线可能会引起火灾或电击。
- ❑ 确保交流电源线符合相关的当地安全标准。
- ❑ 除非本产品的手册中有特别说明，否则请勿擅自拆卸、更改或尝试维修电源线、插头、本产品部件或选件。
- ❑ 遇到下列情况时，应在断开本产品电源后与爱普生认证服务机构联系：
电源线或插头损坏；液体进入本产品；本产品摔落或机箱损坏；本产品不能正常运行或性能发生明显变化。不要调整操作指导中未提到的控件。
- ❑ 将本产品放置在靠近墙壁插座的地方，使插头容易拔下。
- ❑ 不要将本产品放置在户外，靠近较脏或较多尘土，靠近水、热源，或者置于容易遭受震动、摇晃、高温或潮湿的地方。
- ❑ 小心不要让液体溅到本产品上，也不要湿手操作本产品。
- ❑ 总是让本产品远离心脏起搏器至少 22 厘米。从本产品发出的无线电波可能会对心脏起搏器的运转产生不利影响。
- ❑ 如果液晶显示屏损坏，请联系爱普生认证服务机构。如果液晶溶液沾到了手上，请用肥皂和水彻底清洗。如果液晶溶液进入眼中，请立即用清水冲洗。彻底冲洗后如果仍感不适或看不清东西，请立即就医。
- ❑ 本产品非常重，至少需要两个人搬抬。搬抬本产品时，两个人或多个人应站在正确的位置，如下图所示。



重要指导

- ❑ 处理用过的墨盒时要小心，因为供墨口周围可能还有一些墨水。
 - ❑ 如果墨水沾到了皮肤上，请用肥皂和清水彻底清洗。
 - ❑ 如果墨水进入眼睛，请立即用清水冲洗。彻底冲洗后，如果仍感不适或看不清东西，请立即就医。
 - ❑ 如果墨水不慎进入口中，请立即就医。
- ❑ 不要拆开墨盒和维护箱，否则墨水可能会进入眼睛或沾到皮肤上。
- ❑ 不要用力摇晃墨盒，否则墨盒可能会漏墨。
- ❑ 将墨盒和维护箱保存在儿童够不到的地方。
- ❑ 请不要将本产品放在低温或多尘的地方。
- ❑ 请妥善使用/保管本产品，以避免因使用/保管不当（如鼠害、液体渗入等）造成故障、损坏。
- ❑ 本文中相关的电源线及插头的示意图和描述仅供参考，在中国大陆地区所销售产品的电源线及插头，符合中国法律法规。
- ❑ 请确保将电源线插头的接地插脚插入电源插座的接地插孔。如果插接不正确，可能会导致电击、火灾或损坏您的设备。且请确保插座已接地。


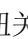
本产品忠告和警告

阅读并遵从下面的指导以避免损坏此产品或您的财产。请务必保留本手册，以备今后需要时参考。

安装/使用打印机的忠告和警告

- ❑ 不要堵塞或盖住本产品的通风口和开口。
- ❑ 仅使用本产品标签上标示的电源类型。
- ❑ 避免使用与复印机或空调系统这些经常开关的设备在同一回路中的插座。
- ❑ 避免使用由墙上开关或自动定时器控制的插座。
- ❑ 让您的整个计算机系统远离潜在的电磁场干扰，例如扬声器或无绳电话的底座。
- ❑ 供电的电源线应该放置在避免摩擦、切割、磨损、卷曲和扭结的地方。请勿在电源线上放置物体，且不要踩踏或碾压供电线。特别注意使供电线输入和输出端口的电线保持笔直。
- ❑ 如果本产品使用延长电源线，确保插入延长电源线的设备的总额定电流不超过电源线的额定电流。另外，应确保插入墙上插座的所有设备的总额定电流不要超过墙上插座的额定电流。
- ❑ 如果打算在德国使用本产品，则建筑设施必须由 10 或 16 安培的断路器保护，从而为本产品提供适当的短路和过电流保护。
- ❑ 当使用数据线将本产品连接到计算机或其他设备上时，确保连接器的连接方向正确。每个连接器仅有一个正确的方向。如果连接器插入的方向错误，可能会损坏线缆两端连接的设备。
- ❑ 将本产品放在各个方向都超出本产品底座的平稳表面上。如果本产品倾斜一定的角度，就不能正常工作。
- ❑ 当存放或运输本产品时，不要将其倾斜，也不要将其垂直或颠倒放置，否则墨水可能会泄漏。
- ❑ 在本产品前部留出足够的空间以使打印纸能够完全弹出。
- ❑ 避免放置在温度和湿度容易发生剧烈变化的地方。另外，本产品要避免阳光直射、强光或热源。
- ❑ 请勿将异物插入本产品插槽中。
- ❑ 打印时不要将您的手伸到本产品内部。

重要指导

- ❑ 不要碰触本产品内部的白色扁平线缆。
- ❑ 不要在本产品内部或其周围使用内装有易燃性气体的气雾产品，否则会引起火灾。
- ❑ 不要用手移动打印头，否则可能会损坏本产品。
- ❑ 应始终使用  按钮关闭本产品。 指示灯停止闪烁后方可拔下本产品插头或关闭插座电源。
- ❑ 搬运本产品之前，应确保打印头在初始位置（最右边）且墨盒已安装到位。
- ❑ 如果您打算长时间不使用本产品，一定要拔下电源插座上的电源线插头。

通过无线连接使用本产品的忠告和警告

- ❑ 本产品发出的无线电波可能对医疗电子设备产生不利影响，使设备出现故障。在医疗机构内部或医疗设备附近使用本产品时，请遵循医疗机构授权人员的指示，并遵循医疗设备上粘贴的所有警告和指示。
- ❑ 本产品发出的无线电波可能对自控设备（如自动门或火灾报警器）的操作产生不利影响，可能使设备出现故障而导致意外事故。在自控设备附近使用本产品时，请遵循这些设备上粘贴的所有警告和指示。
- ❑ 不得擅自更改发射频率、加大发射功率(包括额外加装射频功率放大器)，不得擅自外接天线或改用其他发射天线。
- ❑ 使用时不得对各种合法的无线电通信业务产生有害干扰；一旦发现有干扰现象时，应立即停止使用，并采取措施消除干扰后方可继续使用。
- ❑ 使用微功率无线电设备，必须忍受各种无线电业务的干扰或工业、科学及医疗应用设备的辐射干扰。
- ❑ 不得在飞机和机场附近使用。

使用液晶显示屏的忠告和警告

- ❑ 液晶显示屏可能包含一些小的亮点或暗斑，因此，亮度可能会不均。这属于正常现象，不表示屏幕受损。
- ❑ 务必使用干燥的软布进行清洁。请勿使用液体清洁剂或化学清洁剂。
- ❑ 如果受到剧烈撞击，液晶显示屏的外部盖可能破裂。如果屏幕表面发生破碎或破裂，请与爱普生认证服务机构联系，不要触摸和试图取出破裂的碎片。

使用工作台选件的忠告和警告

- ❑ 此工作台专为安装本产品及进纸器选件而设计。请勿安装除指定打印机和进纸器外的任何其他产品。
- ❑ 请勿攀爬到工作台上或在其上放置重物。
- ❑ 请确保牢固地安装两个支架，否则打印机可能会跌落。
- ❑ 请使用工作台附带的两个附件和螺钉将本产品或进纸器选件固定到工作台上。
- ❑ 使用本产品时，请确保锁定工作台前部的脚轮。
- ❑ 请勿在脚轮锁定时移动工作台。
- ❑ 移动装有本产品或进纸器选件的工作台时，请避开不平或粗糙的表面。

保护您的个人信息

将本产品送给他人或处置本产品时，请在操作面板上选择如下菜单，删除本产品内存中存储的所有个人信息。

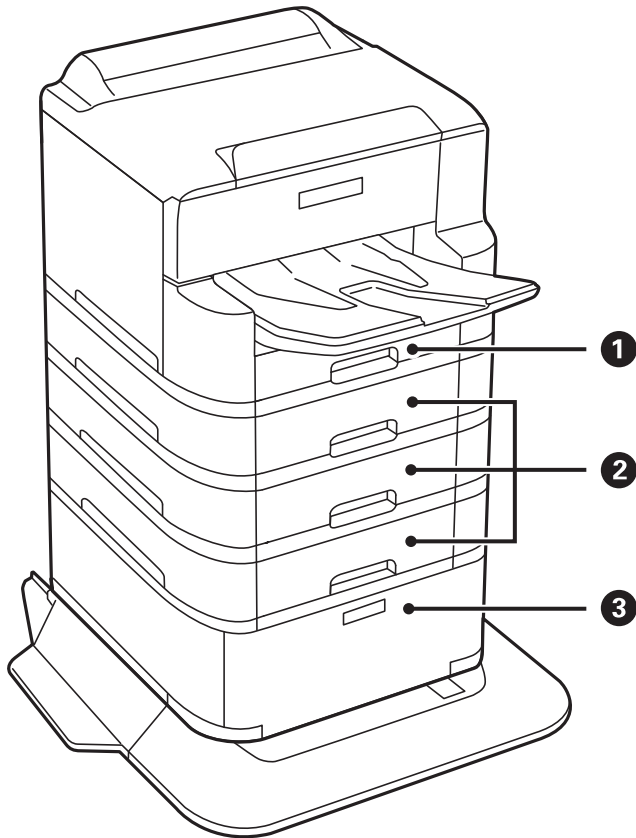
设置 > 常规设置 > 系统管理 > 恢复缺省设置 > 所有设置

中国环境标志标准建议

1. 为了尽量减小噪声的干扰，建议将设备(本产品)放置于相对独立的区域。
 2. 可使用单页纸的设备推荐使用再生纸（应符合中国环境标志标准 HJ2512 要求的再生纸）。
- 注：因为制造商随时都有可能改变任何一种品牌或型号的介质/打印纸的质量, 所以爱普生不能保证任何一种非爱普生品牌或型号的介质/打印纸的质量。
- 大批量购买介质/打印纸或大批量打印之前，请确保先做介质/打印纸的样品打印检测。
3. 在换气不畅的房间中长时间使用或打印大量文件时，建议用户适时换气。
 4. 设备(本产品)无任何外接输入电源（也不与电池）相连时实现零能耗。
 5. 耗材回收渠道和相关信息请参见爱普生网页（<http://www.epson.com.cn>）。关于设备(本产品)整机回收，请咨询爱普生回收专线 400-810-9977 转 8。

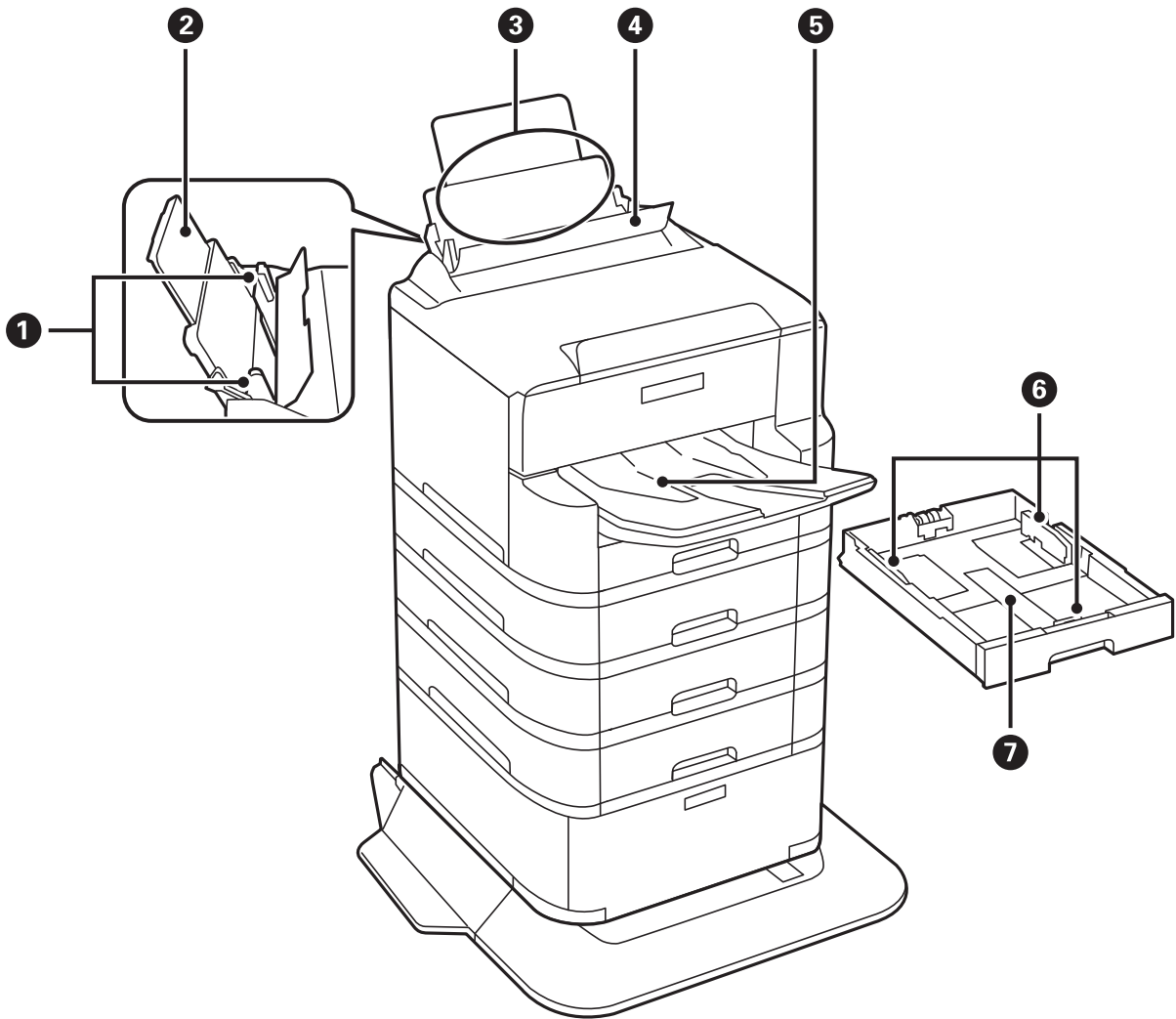
本产品基本知识

部件名称和功能



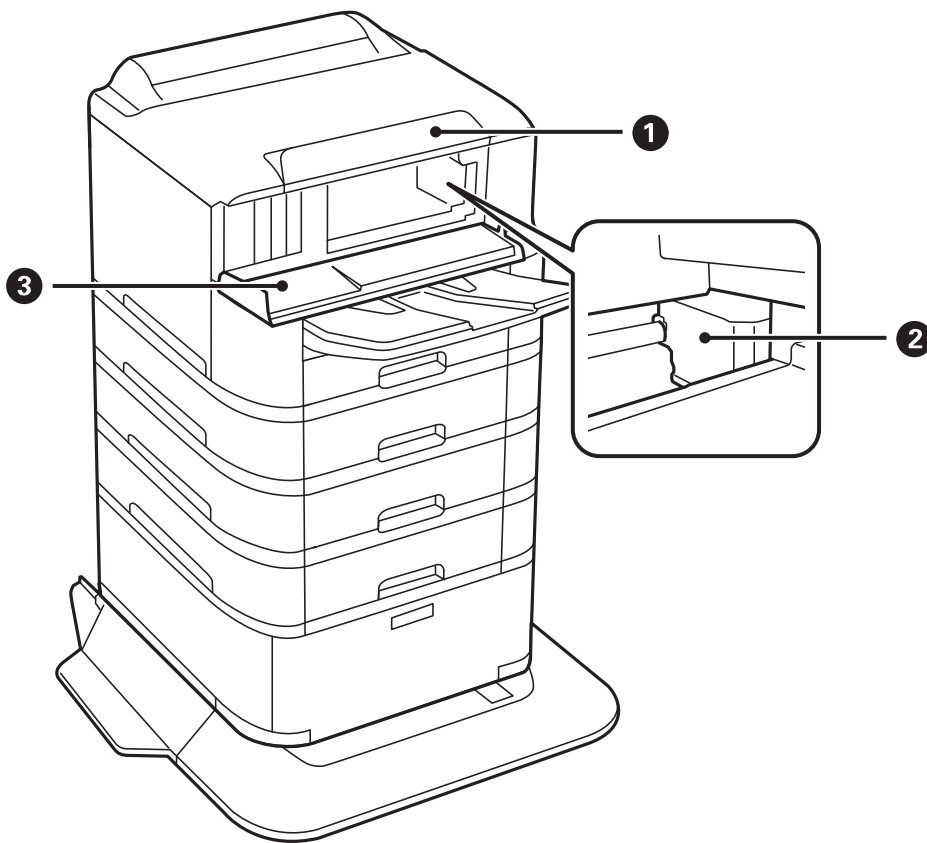
①	进纸器 1 (C1)	装入打印纸。
②	进纸器 2、进纸器 3、进纸器 4 (C2、C3、C4)	进纸器选件。装入打印纸。
③	工作台	工作台选件。存放打印纸或其他耗材。

本产品基本知识



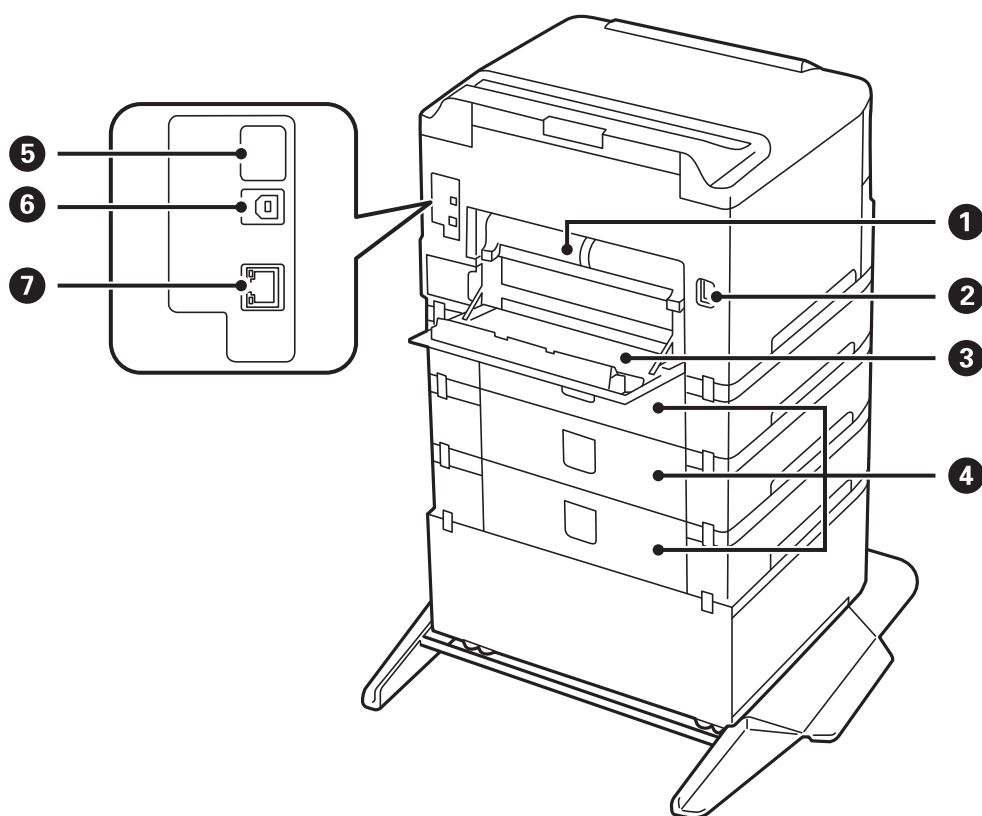
①	侧导轨	直接将打印纸送入本产品。滑动至打印纸边缘。
②	纸托	支撑装入的打印纸。
③	后进纸器 (B1)	装入打印纸。
④	进纸挡板	防止异物进入打印机。此挡板通常保持关闭。
⑤	出纸器	存放弹出的打印纸。
⑥	侧导轨	直接将打印纸送入本产品。滑动至打印纸边缘。
⑦	进纸器	装入打印纸。

本产品基本知识



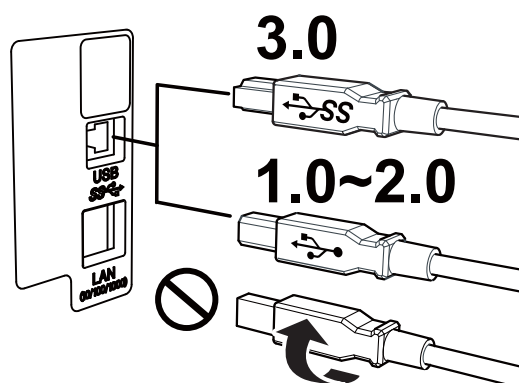
①	操作面板	指示本产品的状态，并允许您进行打印设置。
②	打印头	喷墨。
③	前盖 (A)	取出本产品中的夹纸时打开。

本产品基本知识



! 重要:

使用 USB 1.0 - 2.0 数据线时请注意插入的方向，否则可能会损坏本产品。

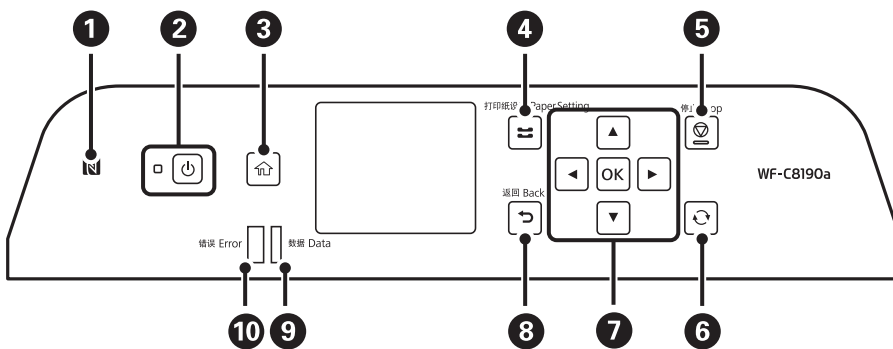


①	后部部件 2 (D2)	取出夹纸时取下。
②	交流电入口	连接电源线。
③	后部部件 1 (D1)	更换维护箱或维护辊，或者取出夹住的打印纸时打开。

本产品基本知识

④	进纸器盖 (E)	进纸器选件盖。 更换维护辊或取出夹住的打印纸时打开。
⑤	服务 USB 端口	供将来使用的 USB 端口。 不要去除贴纸。
⑥	USB 端口	连接 USB 数据线。
⑦	LAN 端口	连接网线。

操作面板



①	将智能设备从此标记上扫过可通过该智能设备直接打印。
②	产品电源开关。 请在确认电源指示灯熄灭后拔下电源线。
③	显示主屏幕。
④	显示 打印纸设置 屏幕。可为每个打印纸来源选择打印纸尺寸和打印纸类型设置。
⑤	停止当前操作。
⑥	根据具体情况应用到各个功能。
⑦	按 ◀、▲、▶ 和 ▼ 以选择项目。按 OK 以确认选择或运行所选功能。
⑧	返回到上一屏幕。
⑨	打印机处理数据时闪烁。 本产品中含有排队任务时，该指示灯会亮起。
⑩	发生错误时闪烁或亮起。

基本屏幕配置







①	表示已在本产品中设置为图标的项目。选择图标可检查当前设置或访问每个设置菜单。此操作栏仅在主界面上显示。
②	显示各种模式。
③	显示可用按钮。

液晶显示屏上显示的图标

根据本产品的状态，以下图标会显示在液晶显示屏上。

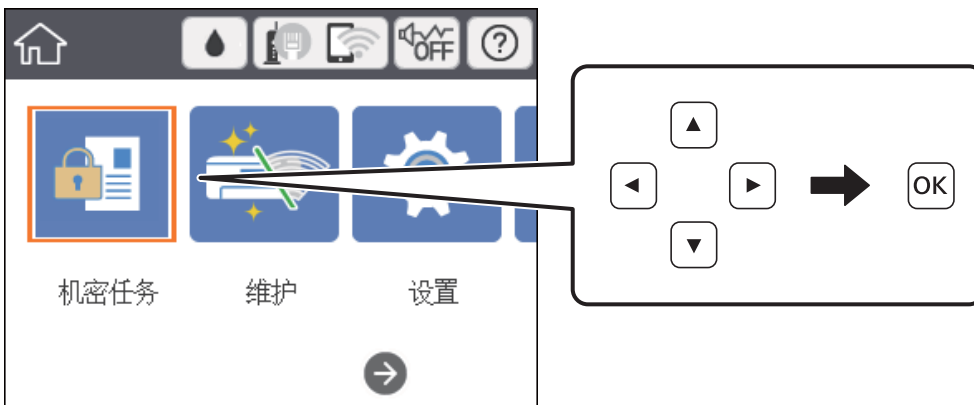
	显示 耗材状态 屏幕。 您可以检查大致墨量及维护箱的大致使用寿命。
	指示网络连接状态。 选择此图标可检查和更改当前设置。这是以下菜单的快捷方式。 设置 > 常规设置 > 网络设置 > Wi-Fi 设置
	本产品未连接到有线（以太网）网络或该网络尚未设置。
	本产品已连接到有线（以太网）网络。
	本产品未连接到无线（Wi-Fi）网络。
	本产品正在搜索 SSID，或者本产品未设置 IP 地址或与无线（Wi-Fi）网络出现连接问题。
	本产品已连接到无线（Wi-Fi）网络。 条数指示连接的信号强度。线条越多，信号越强。
	本产品未连接到 Wi-Fi Direct（Simple AP）模式下的无线（Wi-Fi）网络。
	本产品已连接到 Wi-Fi Direct（Simple AP）模式下的无线（Wi-Fi）网络。

本产品基本知识

	表示是否为本产品设置了 安静模式 。启用此功能时，本产品操作期间产生的噪声较小，但打印速度可能会降低。但是，根据所选打印纸类型和打印质量，噪音也可能不会减小。
	显示 帮助 屏幕。您可以查看操作说明或问题解决方法。
	表示有附加信息。选择此图标可显示消息。
	表示有问题的项目。选择此图标可查看问题的解决方法。

基本操作

使用 ▲ ▼ ◀ ▶ 按钮移动焦点以选择项目，然后按 OK 按钮确认选择或运行所选功能。



使用 ▲ ▼ ◀ ▶ 按钮将焦点移动到设置项目上，然后按 OK 按钮以打开或关闭项目。



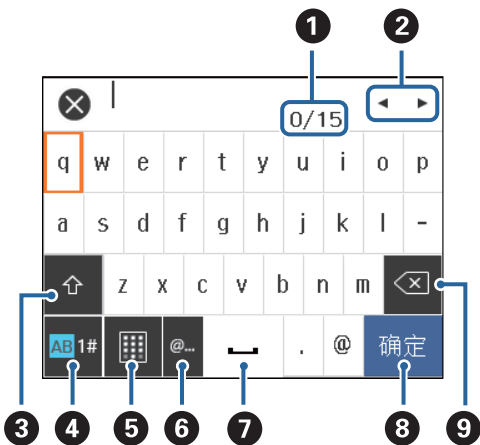
要输入值、名称、地址等，请使用 ▲ ▼ ◀ ▶ 按钮将焦点移动到输入字段，然后按 OK 按钮以显示屏幕上的键盘。



输入字符


屏幕上的键盘

在进行网络设置等操作时，可使用屏幕上的键盘来输入字符和符号。



注释：


可用图标因设置项而异。

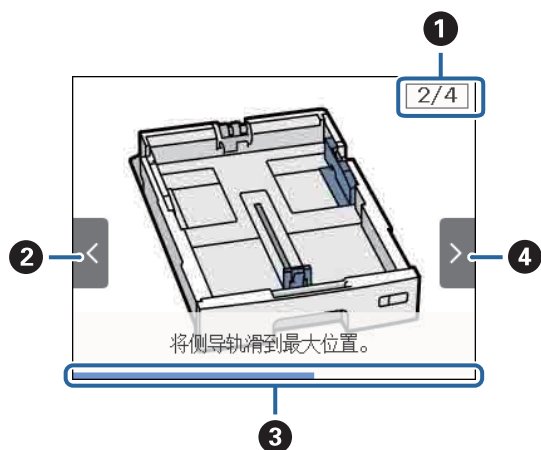
①	表示字符数量。
②	将光标移动至输入位置。
③	在大写字母和小写字母或数字和符号之间切换。 您也可以使用  按钮进行切换。
④	切换字符类型。可以输入字母数字和符号。 您也可以使用  按钮进行切换。
⑤	更改键盘布局。

⑥	选择该项目可输入常用电子邮件域名地址或 URL。
⑦	输入空格。
⑧	确认输入的字符。
⑨	删除左边的字符。

查看动画

您可以在液晶显示屏上查看装入打印纸或取出夹纸等操作说明的动画。

- ❑ 在主屏幕上选择 ：显示帮助屏幕。选择**如何**，然后选择要查看的项目。
- ❑ 选择操作屏幕底部的**如何**：显示上下文相关动画。



①	表示步骤总数及当前步骤序号。 上例中显示了步骤 2，共 4 步。
②	按 ◀ 按钮返回到上一步。
③	表示当前步骤的进度。进度条结束时，动画会重复播放。
④	按 ▶ 按钮移动至下一步。

准备本产品

装入打印纸（消耗品/耗材）

可用打印纸和容量（消耗品/耗材）

注释：

□ 符号的含义如下所示。



□：双面打印设置

□ 显示的打印纸尺寸因驱动程序而异。

爱普生原装正品打印纸

爱普生建议使用爱普生原装正品打印纸以确保高质量的打印输出。

注释：

□ 使用爱普生通用打印机驱动程序时无法使用爱普生原装正品打印纸。

□ 在不同的国家/地区，可购买到的爱普生打印纸种类会有所不同。有关您所在国家或地区打印纸供应的最新信息，请与爱普生认证服务机构联系。

□ 以用户自定义尺寸在爱普生原装正品纸张上打印时，仅**标准**或**正常**打印质量设置可用。即使某些打印机驱动程序允许选择更高的打印质量，打印输出仍使用**标准**或**正常**两种设置进行打印。

□ 因为制造商随时都有可能改变任何一种品牌或型号的介质/打印纸的质量，所以爱普生不能保证任何一种非爱普生品牌或型号的介质/打印纸的质量。


□ 大批量购买介质/打印纸或大批量打印之前，请确保先做介质/打印纸的样品打印检测。

适合打印文档的打印纸

介质名称	尺寸	装纸量（页数）			
		C1	C2 - C4	后进纸器	
爱普生亮白喷墨纸	A4	200	400	50	✓

准备本产品

适合打印照片的打印纸

介质名称	尺寸	装纸量 (页数)			
		C1	C2 - C4	后进纸器	
爱普生超级光泽照片纸	A4 127×178 毫米 (5×7 英寸) 102×152 毫米 (4×6 英寸)	-	-	20	-
爱普生高质量光泽照片纸	A3+ A3	-	-	10	-
	A4 127×178 毫米 (5×7 英寸) 16:9 宽尺寸 (102×181 毫米) 102×152 毫米 (4×6 英寸)	-	-	20	
爱普生高质量亚光照片纸	A3+ A3	-	-	10	-
	A4 102×152 毫米 (4×6 英寸)	-	-	20	
爱普生光泽照片纸	A3+	-	-	10	-
	A4 127×178 毫米 (5×7 英寸) 102×152 毫米 (4×6 英寸)	-	-	20	
爱普生重磅粗面纸	A3+ A3	-	-	10	-
	A4	-	-	20	
爱普生照片质量喷墨纸	A3	-	-	50	-
	A4	-	-	70	

相关信息

➔ “部件名称和功能”内容请参见第13页。

市售的打印纸

注释：

当使用 PostScript 打印机驱动程序进行打印时，8.5×13 英寸、8K（270×390 毫米）、16K（195×270 毫米）和半信函纸尺寸不可用。


普通纸

介质名称	尺寸	装纸量（页数或信封数）			
		C1	C2 - C4	后进纸器	
普通纸	A3+	-	-	50	✓
复印纸	A3、B4	至多不超过侧导轨上三角符号所标示的界线。		50	
信笺抬头纸 再生纸 彩色纸 预打印纸 高质量普通纸	Legal、8.5×13 英寸、信纸、A4、Executive、B5、A5、16K（195×270 毫米）、8K（270×390 毫米）				
	半信函纸、B6、A6	至多不超过侧导轨上三角符号所标示的界线。	-	85	
	用户自定义（毫米） 55×127 - 329×1200	-	-	1	
	用户自定义（毫米） 100×148 - 297×431.8	至多不超过侧导轨上三角符号所标示的界线。	-	-	
	用户自定义（毫米） 148×210 - 297×431.8	至多不超过侧导轨上三角符号所标示的界线。	-	50	

* 根据打印纸类型和尺寸的组合，可能无法进行双面打印。


准备本产品

厚打印纸

介质名称	尺寸	装纸量 (页数或信封数)			
		C1	C2 - C4	后进纸器	
厚打印纸 (91 - 150 克/平方米)	A3、B4、Legal、8K (270×390 毫米)	150	250	20	✓
	8.5×13 英寸、信纸、A4、 Executive、B5、A5、16K (195× 270 毫米)		300	40	
	半信函纸、B6、A6	150	-	40	
	用户自定义 (毫米) 55×127 - 329×1200	-	-	1	
	用户自定义 (毫米) 100×148 - 297×431.8	150	-	-	
	用户自定义 (毫米) 148×210 - 297×431.8	150	250	20	
厚打印纸 (151 - 200 克/平方米)	A3、B4、Legal、8K (270×390 毫米)	120	200	15	-
	8.5×13 英寸、信纸、A4、 Executive、B5、A5、16K (195× 270 毫米)		250	30	
	半信函纸、B6、A6	120	-	30	
	用户自定义 (毫米) 55×127 - 329×1200	-	-	1	
	用户自定义 (毫米) 100×148 - 297×431.8	120	-	-	
	用户自定义 (毫米) 148×210 - 297×431.8	120	200	15	
厚打印纸 (201 - 256 克/平方米)	A3、B4、Legal、8K (270×390 毫米)	-	-	10	-
	8.5×13 英寸、信纸、A4、16K (195×270 毫米)、 Executive、B5、A5、半信函纸、 B6、A6	-	-	20	
	用户自定义 (毫米) 55×127 - 329×1200	-	-	1	

* 根据打印纸类型和尺寸的组合，可能无法进行双面打印。

信封

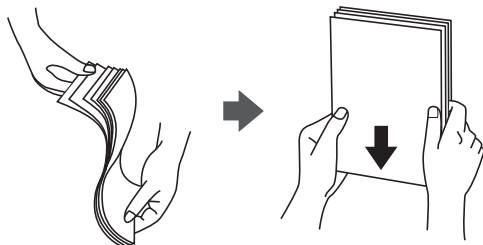
介质名称	尺寸	装纸量（页数或信封数）			
		C1	C2 - C4	后进纸器	
信封	信封 #10、信封 DL、信封 C6	-	-	10	-
	信封 C4	-	-	1	

相关信息

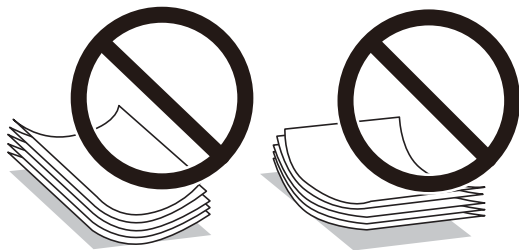
➔ “部件名称和功能”内容请参见第13页。

打印纸处理注意事项

- 阅读随打印纸提供的说明页。
- 要使用爱普生原装正品打印纸实现高质量的打印输出，请在打印纸提供的说明页上注明的环境下使用打印纸。
- 不要使用宽度小于 105 毫米的短纹纸。
- 装入打印纸前，将打印纸呈扇形展开再码齐。不要将照片纸呈扇形展开或卷曲。否则可能会损坏可打印面。



- 如果打印纸卷曲，在装入前应将其弄平整或轻轻地反向卷曲。在卷曲的打印纸上打印可能会导致夹纸以及打印输出污损。



- 请勿使用卷曲、撕破、裁切、折叠、受潮、太厚、太薄或粘有贴纸的打印纸。使用这些类型的打印纸会导致夹纸以及打印输出污损。
- 确保使用长纹纸打印纸。如果不确定正在使用的打印纸类型，请检查打印纸包装或联系生产商确认打印纸规格。

相关信息

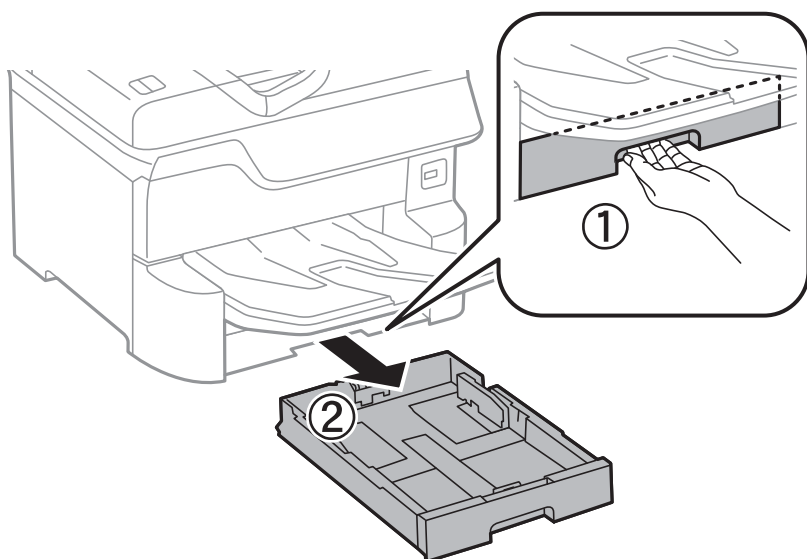
➔ “打印机规格”内容请参见第130页。

在进纸器中装入打印纸

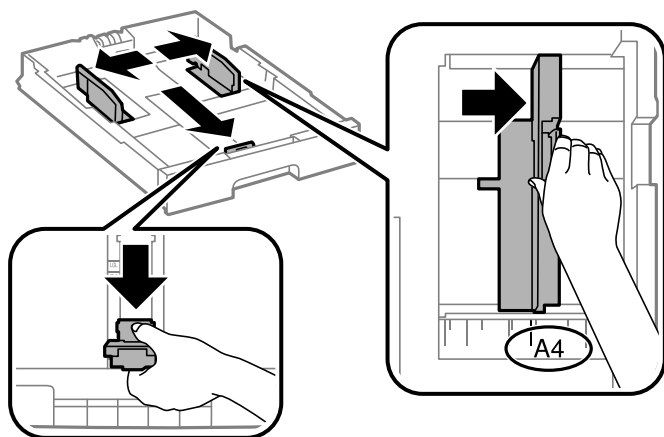
注释：

如果已安装工作台选件和进纸器选件，请不要同时拉出 2 个或更多进纸器。

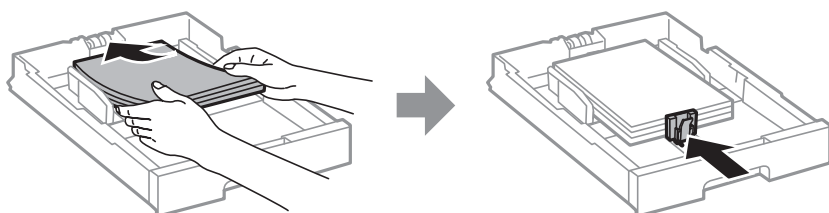
1. 首先确认本产品没有在运行，然后拉出进纸器。



2. 将前侧导轨滑动到其最大位置，然后滑动侧导轨以调节到要使用的打印纸尺寸。



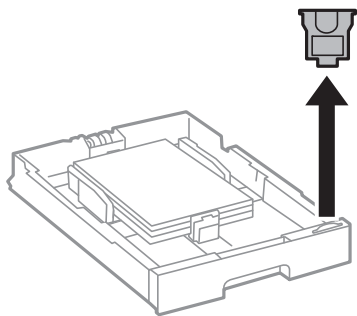
3. 将打印纸打印面朝下装入，然后将前侧导轨滑动到打印纸的边缘。



! 重要:

装入的打印纸不要超出指定的最大张数。如果是普通纸，装入的打印纸不要高过侧导轨内三角形符号指示的界线。

4. 检查打印纸尺寸标签是否与装入进纸器的打印纸的尺寸一致。如果不一致，请取下标签盒并更改标签上指示的打印纸尺寸。



5. 将进纸器完全插入。
6. 装入不同于上次打印纸类型的打印纸时，请在操作面板上设置打印纸类型。

按下  按钮，选择已装入打印纸的进纸器，然后设置打印纸类型。

注释:

装入下列尺寸之外的其他打印纸时，还需要设置打印纸尺寸。

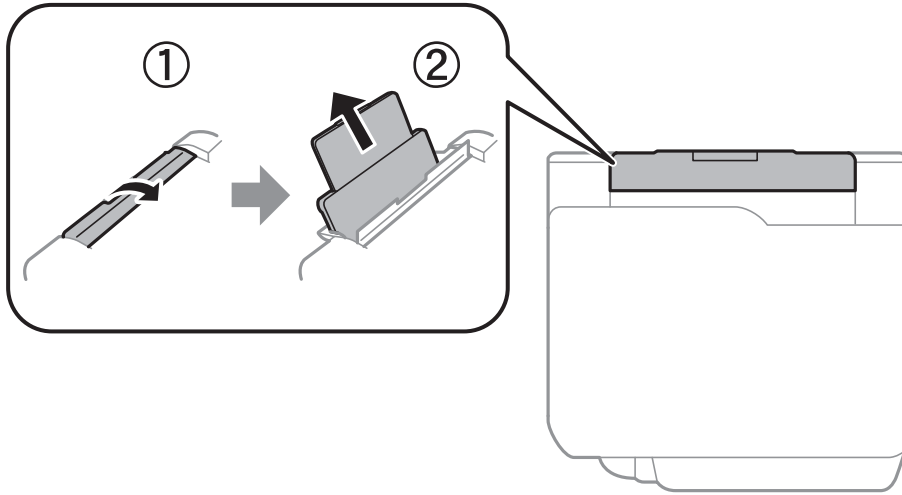
A3、B4、A4、B5、A5、B6 和 A6

相关信息

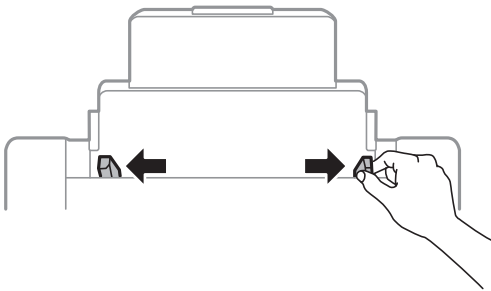
- ➔ “打印纸处理注意事项”内容请参见第26页。
- ➔ “可用打印纸和容量（消耗品/耗材）”内容请参见第22页。
- ➔ “打印纸类型列表”内容请参见第32页。

在后进纸器中装入打印纸

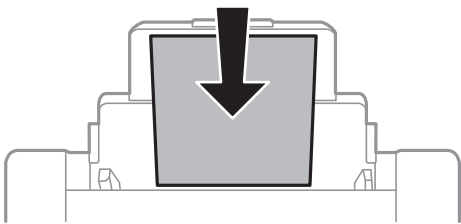
1. 打开进纸挡板，拉出纸托。



2. 滑动侧导轨。



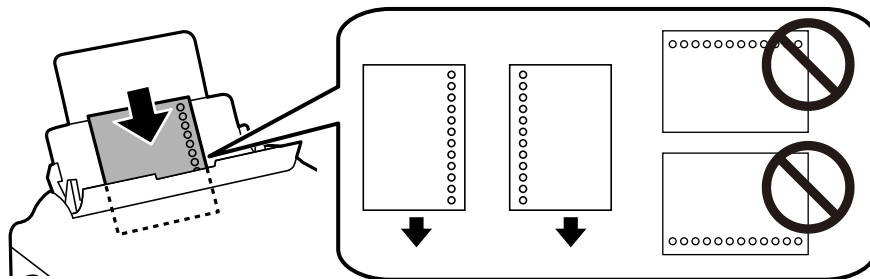
3. 将打印纸装入后进纸器中间处，使可打印面朝上。



❗ 重要：

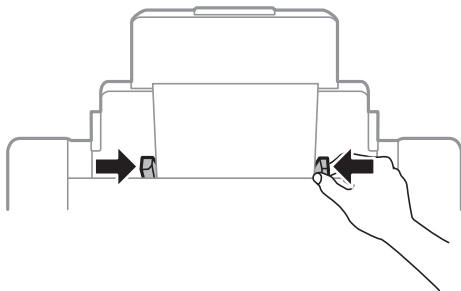
- ❑ 装入的打印纸不要超出指定的最大张数。如果是普通纸，装入的打印纸不要高过侧导轨内三角形符号指示的界线。
- ❑ 首先装入短边。当然，如果已将长边设置为用户自定义尺寸的宽度，则先装入打印纸长边。

预穿孔纸

**注释：**


- 装入一张指定尺寸普通纸，并确保装订孔位于左侧或右侧。
- 调整文件的打印位置，避免打印到孔上。
- 预穿孔纸不能进行自动双面打印。

4. 滑动侧导轨，使其靠着打印纸的边缘。



5. 在操作面板上，设置装入后进纸器的打印纸的尺寸和类型。

注释：

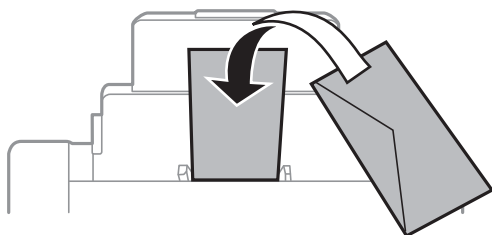
- 在操作面板上按  按钮也可显示打印纸尺寸和打印纸类型设置屏幕。
- 将剩余打印纸放回其包装中。如果让其留在本产品内，则打印纸可能卷曲或者打印质量可能下降。

相关信息

- ➔ “打印纸处理注意事项”内容请参见第26页。
- ➔ “可用打印纸和容量（消耗品/耗材）”内容请参见第22页。
- ➔ “打印纸类型列表”内容请参见第32页。
- ➔ “装入信封和预防措施”内容请参见第31页。
- ➔ “装入长打印纸和注意事项”内容请参见第31页。

装入信封和预防措施

将信封封盖朝下装入后进纸器中间处，短边先装入，然后将侧导轨滑动至信封边缘。



- ❑ 装入信封前，将信封呈扇形展开再码齐。如果叠放的信封充满空气，在装入前应向下按压以将其弄平整。



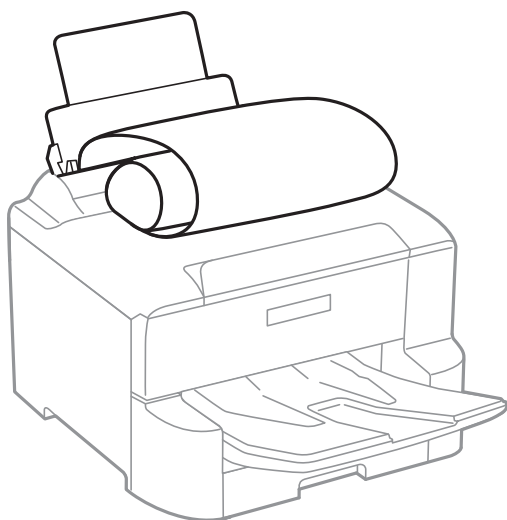
- ❑ 不要使用卷曲或折叠的信封。使用这些信封会导致夹纸以及打印输出污损。
- ❑ 不要使用封盖或开窗信封上带粘接面的信封。
- ❑ 避免使用太薄的信封，因为它们可能在打印过程中卷曲。

相关信息

- ➔ “市售的打印纸”内容请参见第24页。
- ➔ “在后进纸器中装入打印纸”内容请参见第29页。

装入长打印纸和注意事项

将长打印纸装入到后进纸器中时，可将打印纸的前缘卷曲。选择**用户自定义**作为打印纸尺寸设置。



- ❑ 出纸器装不下长打印纸。准备一个盒子等以确保打印纸不会掉在地上。

准备本产品

❑ 不要触摸正在送入或弹出的打印纸。否则，可能会导致手受伤，或导致打印质量下降。

相关信息

- ➔ “可用打印纸和容量（消耗品/耗材）”内容请参见第22页。
- ➔ “在后进纸器中装入打印纸”内容请参见第29页。

打印纸类型列表

若要获得更佳打印效果，请选择与打印纸匹配的打印纸类型。


介质名称	介质类型			
	操作面板	打印机驱动程序	PostScript 打印机驱动程序	爱普生通用打印机驱动程序
爱普生亮白喷墨纸	普通纸	普通纸	普通	普通
爱普生超级光泽照片纸	超级光泽纸	爱普生超级光泽纸	爱普生超级光泽纸	-
爱普生高质量光泽照片纸	爱普生高质量光泽纸	爱普生高质量光泽纸	爱普生高质量光泽纸	-
爱普生高质量亚光照片纸	爱普生高质量亚光纸	爱普生高质量亚光纸	爱普生高质量亚光纸	-
爱普生光泽照片纸	光泽纸	光泽照片纸	光泽照片纸	-
爱普生重磅粗面纸	粗面纸	爱普生粗面纸	爱普生粗面纸	-
爱普生照片质量喷墨纸	粗面纸	爱普生粗面纸	照片质量喷墨纸	-
厚打印纸 (91 - 150 克/平方米)	厚打印纸1	厚打印纸1	厚打印纸1	厚打印纸1
厚打印纸 (151 - 200 克/平方米)	厚打印纸2	厚打印纸2	厚打印纸2	厚打印纸2
厚打印纸 (201 - 256 克/平方米)	厚打印纸3	厚打印纸3	厚打印纸3	厚打印纸3

可检测打印纸尺寸的列表

启用打印纸尺寸自动检测时，如果将以下打印纸装入到进纸器中，可自动检测其尺寸。

准备本产品

A6、B6、A5、半信函纸、B5、A4、信纸、B4、Legal、A3、Ledger

可能无法正确检测相似的打印纸尺寸（如 A4 和 信纸）。如果将半信函纸、信纸、Legal 和 Leger 尺寸检测为 A5、A4、B4 和 A3 尺寸，按下  按钮，然后设置正确的尺寸。

如果无法自动检测尺寸，按下  按钮，禁用**打印纸尺寸自动检测**功能，然后设置装入打印纸的尺寸。

设置的菜单选项

在打印机的主屏幕上选择**设置**，以进行各种设置。

常规设置的菜单选项

按照下文所述选择操作面板上的菜单。

设置 > 常规设置

基本设置

按照下文所述选择操作面板上的菜单。

设置 > 常规设置 > 基本设置

您不能更改已被管理员锁定的设置。

LCD 亮度：

调整液晶显示屏的亮度。

睡眠定时器：

调整当本产品未执行任何操作时进入睡眠模式（节能模式）的时间段。超过设置时间后，液晶显示屏会变黑。

关机定时器：

您的产品是否具备此功能或**关机设置**功能取决于您购买产品的国家/地区。

选择此设置可在指定时间段内未使用打印机时自动关闭打印机。您可调整应用电源管理之前经过的时间。任何增加都会影响产品的能效。在进行任何更改之前，请考虑使用环境。

关机设置：

您的产品是否具备此功能或**关机定时器**功能取决于您购买产品的国家/地区。

待机时关机

选择此设置可在指定时间内未使用本产品时自动关闭本产品。任何增加都会影响产品的能效。在进行任何更改之前，请考虑使用环境。

断开时关机

选择此设置可在包括 LINE 端口在内的所有网络端口都断开连接 30 分钟后关闭本产品。此功能在某些国家/地区可能不可用。

日期/时间设置：

日期/时间

输入当前日期和时间。

夏令时

选择您所在国家/地区适用的夏令时设置。

时差

输入本地时间与 UTC（世界标准时间）之间的时差。

语言/language：

选择液晶显示屏上使用的语言。

注释：

使用说明中所描述的 LCD 显示所支持的语言及其内容仅供参考，因国家/地区的不同而可能存在差异，以包装箱内产品实际为准。如有更改，恕不另行通知。

操作超时：

选择**开**可在指定时间内未执行任何操作时返回到初始屏幕。如果应用了用户限制且指定时间内未执行任何操作，您将会注销并返回到初始屏幕。

键盘：

更改键盘在液晶显示屏上的版面。

打印机设置

按照下文所述选择操作面板上的菜单。

设置 > 常规设置 > 打印机设置

您不能更改已被管理员锁定的设置。

打印纸来源设置：

打印纸设置：

选择打印纸来源以指定您装入的打印纸尺寸和打印纸类型。当启用了**打印纸尺寸自动检测**时，本产品会检测您装入的打印纸尺寸。

后进纸器优先：

选择**开**可优先使用后进纸器中装入的打印纸进行打印。

A4/信纸自动切换：

选择**开**可在无打印纸来源设置为信纸时，从设置为 A4 尺寸的打印纸来源进纸，或者在无打印纸来源设置为 A4 时，从设置为信纸尺寸的打印纸来源进纸。

自动选择设置：

缺纸时，会从与打印任务的打印纸设置相同的打印纸来源自动进纸。您可以为每个打印纸来源设置自动选择。但不能将所有设置均设为关闭。

当您在打印任务的打印纸设置中选择特定的打印纸来源时，将禁用此设置。根据打印机驱动程序**主窗口**标签上的打印纸类型设置，可能不会自动进纸。

准备本产品

错误通知：

选择**开**可在选定的打印纸尺寸或类型与装入的打印纸不符时显示一条错误消息。

打印纸设置自动显示：

选择**开**可在将打印纸装入打印纸来源时显示**打印纸设置**屏幕。如果禁用此功能，则无法在 iPhone 或 iPad 上使用 AirPrint 打印。

打印语言：

选择 USB 接口或网络接口的打印语言。

通用打印设置：

当通过外部设备打印且不使用打印机驱动程序时，这些打印设置适用。

当使用打印机驱动程序时，偏移设置适用。

顶端偏移：

调整打印纸顶部边距。

左侧偏移：

调整打印纸左侧边距。

背面顶端偏移：

在执行双面打印时，调整页面背面的顶部边距。

背面左侧偏移：

在执行双面打印时，调整页面背面的左侧边距。

检查打印纸宽度：

选择**开**可在打印前检查打印纸宽度。这可防止当打印纸尺寸设置不正确时超出边缘打印，但这可能会降低打印速度。

跳过空白页：

自动跳过打印数据中的空白页。

PDL 打印配置：

选择要用于 PCL 或 PostScript 打印的 PDL 打印配置。

通用设置：

打印纸尺寸

选择 PCL 或 PostScript 打印的缺省打印纸尺寸。

打印纸类型

选择 PCL 或 PostScript 打印的缺省打印纸类型。

方向

选择 PCL 或 PostScript 打印的缺省方向。

质量

选择 PCL 或 PostScript 打印的打印质量。

准备本产品

- 省墨模式
选择**开**可通过降低打印浓度来节省墨水。
- 打印顺序
最后一页在上面：
从文件的第一页开始打印。
第一页在上面：
从文件的最后一页开始打印。
- 复印的份数
设置打印份数。
- 装订边距
选择装订位置。
- 自动弹出打印纸
若选择**开**，在打印任务期间停止打印时将自动弹出打印纸。
- 双面打印
选择**开**可执行双面打印。

PCL 菜单：

- 字体来源
驻留
选择此项可使用本产品上预装的字体。
下载
选择此项可使用已下载的字体。
- 字体编号
选择缺省字体来源的缺省字体编号。可用字体编号因所做设置不同而异。
- 间距
如果字体是固定间距且可缩放，则设置缺省字体间距。您可以从 0.44 到 99.99 cpi（每英寸的字符数）之间选择，以 0.01 cpi 为增量。
该项目是否出现取决于字体来源或字体编号设置。
- 高度
如果字体是成比例且可缩放，则设置缺省字体高度。您可以从 4.00 至 999.75 点之间选择，增量为 0.25 点。
该项目是否出现取决于字体来源或字体编号设置。
- 符号集
选择缺省符号集。如果在字体来源和字体编号设置中所选的字体在新的符号集设置中不可用，则字体来源和字体编号设置会自动替换为缺省值 IBM-US。
- 每个输出页面的行数
设置所选打印纸尺寸和方向的行数。这也会导致行间距（VMI）发生变化，而且新的 VMI 值将存储在本产品中。这意味着日后变更页面尺寸或方向设置时，将导致基于已存储 VMI 的每个输出页面的行数值发生变更。
- CR 功能
选择使用特定操作系统上的驱动程序打印时的换行命令。

准备本产品

 LF 功能

选择使用特定操作系统上的驱动程序打印时的换行命令。

 打印纸来源指定

设置分配哪种打印纸来源选择命令。选择 **4** 时，命令会设为与 HP LaserJet 4 兼容。选择 **4K** 时，命令会设为与 HP LaserJet 4000、5000 和 8000 兼容。选择 **5S** 时，命令会设为与 HP LaserJet 5S 兼容。

PS3 菜单：

 错误页

选择**开**可打印一页，用于显示 PostScript 或 PDF 打印期间出现错误时的状态。

 着色

选择 PostScript 打印的色彩模式。

 二进制

当打印数据包含二进制图像时，请选择**开**。即便打印机驱动程序设置设为 ASCII，应用程序也可能会发送二进制数据，但您可以启用此功能来打印这些数据。

 PDF 打印纸尺寸

打印 PDF 文件时选择打印纸尺寸。如果选择**自动**，将根据第一页的尺寸确定打印纸尺寸。

自动错误处理程序：

选择发生双面打印错误或内存已满错误时要执行的操作。

 开

出现双面打印错误时显示一条警告并以单面模式进行打印，或者在出现内存已满错误时仅打印本产品能够处理的内容。

 关

显示一条错误消息并取消打印。

厚打印纸：

选择**开**可防止打印输出中出现墨水涂污，但是打印速度可能会减慢。

安静模式：

选择**开**可降低打印期间的噪音，但是打印速度可能会减慢。根据选定的打印纸类型和打印质量设置，本产品的噪音水平可能无任何差别。

墨水干燥时间：

选择执行双面打印时需要使用的墨水干燥时间。本产品打印完一面之后，再打印另一面。如果打印输出污损，请增加时间设置。

PC 连接（通过 USB）：

选择**启用**可允许计算机访问通过 USB 相连的本产品。选择**禁用**时，未通过网络连接发送的打印任务将受限制。

USB I/F 超时设置：

指定在本产品从 PostScript 打印机驱动程序或 PCL 打印机驱动程序收到打印任务后要结束与该计算机的 USB 通讯所需的时间长度（以秒为单位）。如果未从 PostScript 打印机驱动程序或 PCL 打印机驱动程序明确定义任务的结束时间，则会导致一直持续进行 USB 通讯。

准备本产品

如果出现此问题，本产品会在指定时间超时后结束通讯。如果不想结束通讯，请输入 0（零）。

相关信息

➔ “装入打印纸（消耗品/耗材）”内容请参见第22页。

网络设置

按照下文所述选择操作面板上的菜单。

设置 > 常规设置 > 网络设置

您不能更改已被管理员锁定的设置。

Wi-Fi 设置：

设置或更改 Wi-Fi 设置。从以下项中选择连接方式，然后按照液晶显示屏上的说明进行操作。

- 路由器
- Wi-Fi Direct

有线网络设置：

设置或更改使用网线和路由器的网络连接。使用此类网络连接时，Wi-Fi 连接被禁用。

网络状态：

显示或打印当前网络设置。

- 有线局域网/Wi-Fi 状态
- Wi-Fi Direct 状态
- 打印状态页

连接检查：

检查当前网络连接并打印报告。如果有与连接有关的任何问题，请查看报告以解决问题。

高级：

进行以下详细设置。

- 设备名称
- TCP/IP
- 代理服务器
- IPv6 地址
- NFC
- 连接速度和双工
- HTTP 重定向为 HTTPS
- 禁用 IPsec/IP 过滤
- 禁用 IEEE802.1X

Web 服务设置

按照下文所述选择操作面板上的菜单。

设置 > 常规设置 > Web 服务设置

您不能更改已被管理员锁定的设置。

Epson Connect 服务：

显示本产品是否已注册并连接至 Epson Connect。

选择**注册**并按说明进行操作可向服务注册。

注册后，您可以更改以下设置：

- 暂停/恢复
- 取消注册

有关详细信息，请参见以下网站。

<https://www.epsonconnect.com/>

Google Cloud Print 服务：

显示本产品是否已注册并连接至 Google Cloud Print 服务。

注册后，您可以更改以下设置：

- 启用/禁用
- 取消注册

有关注册至 Google Cloud Print 服务的详细信息，请参见以下网站。

<https://www.epsonconnect.com/>

系统管理

按照下文所述选择操作面板上的菜单。

设置 > 常规设置 > 系统管理

管理员使用此功能。有关详细信息，请参见《*管理员指南*》。

打印计数器的菜单选项

按照下文所述选择操作面板上的菜单。

设置 > 打印计数器


显示自购买本产品起打印、黑白打印和彩色打印的总数量。

耗材状态的菜单选项

按照下文所述选择操作面板上的菜单。

设置 > 耗材状态

显示大概墨量和维护箱的大致使用寿命。

当显示  时，说明墨量低或维护箱接近使用寿命。当显示  时，需要更换相应项目，因为墨盒已到使用寿命或维护箱已到使用寿命。

可以通过此屏幕更换墨盒或打印耗材状态信息。

维护的菜单选项

按照下文所述选择操作面板上的菜单。

设置 > 维护

打印质量调整：

如果您的打印输出有问题，请选择此功能。您可以检查喷嘴是否堵塞并清洗打印头（如果需要），然后调整某些参数来改善打印质量。

打印头喷嘴检查：

选择此功能可检查打印头喷嘴是否堵塞。本产品打印一张喷嘴检查图案。

打印头清洗：

选择此功能可清洗打印头中堵塞的喷嘴。

格线校准：

选择此功能可对齐垂直线。

导纸轨清洁：

如果内部辊上出现墨迹，请选择此功能。本产品进纸可清洁内部辊。

取出打印纸：

如果本产品在取出夹纸后仍有一些碎纸，请选择该功能。打印机会增加打印头和打印纸表面之间的间距，以方便取出碎纸片。

维护辊信息：

维护辊状态

显示所选进纸器的维护辊的状态。

重置维护辊计数器

更换维护辊后，请重置更换了维护辊的进纸器的计数器。

参照纸张调整打印质量：

墨水的羽化程度因打印纸类型而异。如果打印输出中出现条纹，或者特定打印纸类型失准，请选择此功能。

相关信息

- ➔ “调整打印质量”内容请参见第120页。
- ➔ “检查并清洗打印头”内容请参见第99页。

- ➔ “校准格线”内容请参见第100页。
- ➔ “调整每种打印纸类型的打印质量”内容请参见第121页。
- ➔ “针对墨水涂污情况清洁走纸通道”内容请参见第101页。

语言的菜单选项

按照下文所述选择操作面板上的菜单。

设置 > 语言/Language

选择液晶显示屏上使用的语言。

本产品状态/打印的菜单选项

按照下文所述选择操作面板上的菜单。

设置 > 打印机状态/打印

打印状态页：

配置状态页：

打印显示当前本产品状态和设置的信息页。

耗材状态页：

打印显示耗材状态的信息页。

使用历史页：

打印显示本产品使用历史的信息页。

PS3 字体列表：

打印 PostScript 本产品可用字体列表。

PCL 字体列表：

打印 PCL 打印机可用字体列表。

网络：

显示当前网络设置。

节能

如果设置的时间段内未执行任何操作，则此本产品将自动进入睡眠模式或关机。您可调整应用电源管理之前经过的时间。任何增加都会影响产品的能效。在进行任何更改之前，请考虑使用环境。

本产品可能具有断开连接 30 分钟后自动关机的功能，具体取决于您购买产品的国家/地区。

节能 – 操作面板

1. 在主屏幕上选择**设置**。

要选择项目，请使用 ▲、▼、◀ 和 ▶ 按钮将焦点移动到目标上，然后按 OK 按钮。

2. 选择**常规设置** > **基本设置**。

3. 执行以下操作之一。

选择**睡眠定时器**或**关机设置** > **待机时关机**或**断开时关机**，然后执行设置。

选择**睡眠定时器**或**关机定时器**，然后进行设置。

注释：

您的产品是否具备**关机设置**和**关机定时器**功能取决于您购买产品的国家/地区。

打印

在 Windows 上从打印机驱动程序打印

如果无法更改打印机驱动程序的部分设置，它们可能已被管理员限制。请联系本产品管理员寻求协助。

访问打印机驱动程序

从计算机的控制面板访问打印机驱动程序时，设置会应用于所有应用程序。

从控制面板访问打印机驱动程序

❑ Windows 10/Windows Server 2016

右键单击或按住开始按钮，然后选择**控制面板** > **硬件和声音**中的**查看设备和打印机**。右键单击本产品或者按住本产品，然后选择**打印首选项**。

❑ Windows 8.1/Windows 8/Windows Server 2012 R2/Windows Server 2012

选择**桌面** > **设置** > **控制面板**，然后在**硬件和声音**中选择**查看设备和打印机**。右键单击本产品或者按住本产品，然后选择**打印首选项**。

❑ Windows 7/Windows Server 2008 R2

单击开始按钮，选择**控制面板**，然后在**硬件和声音**中选择**查看设备和打印机**。右键单击本产品，然后选择**打印首选项**。

❑ Windows Vista/Windows Server 2008

单击开始按钮，然后选择**控制面板** > **硬件和声音**中的**打印机**。右键单击本产品，然后选择**选择打印首选项**。

❑ Windows XP/Windows Server 2003 R2/Windows Server 2003

单击开始按钮，选择**控制面板** > **打印机和其他硬件** > **打印机和传真**。右键单击本产品，然后选择**打印首选项**。

从任务栏上的本产品图标访问打印机驱动程序

桌面任务栏上的本产品图标是快捷图标，通过它可以快速访问打印机驱动程序。

如果单击本产品图标并选择**打印机设置**，则可以访问与从控制面板显示的窗口相同的打印机设置窗口。如果双击此图标，则可以检查本产品的状态。

注释：

如果任务栏上未显示本产品图标，请访问打印机驱动程序窗口，单击**维护**标签上的**监视参数**，然后选择**把快捷方式图标注册到任务栏**。

打印基本操作

注释：

具体操作可能随应用程序不同而不同。有关详细信息，请参见应用程序帮助。

1. 打开要打印的文件。

如果本产品中尚未装入打印纸，请装入打印纸。

打印

2. 在文件菜单中，选择打印或页面设置。
3. 选择本产品。
4. 选择首选项或属性，访问打印机驱动程序窗口。



5. 根据需要更改设置。
有关详细消息，请参见打印机驱动程序的主菜单选项。

注释：

- 您也可以查看联机帮助，了解有关各设置项目的说明。右键单击一个项目可显示帮助。
- 选择打印预览时，可在打印前查看文档的预览。

6. 单击确定关闭打印机驱动程序窗口。
7. 单击打印。

注释：

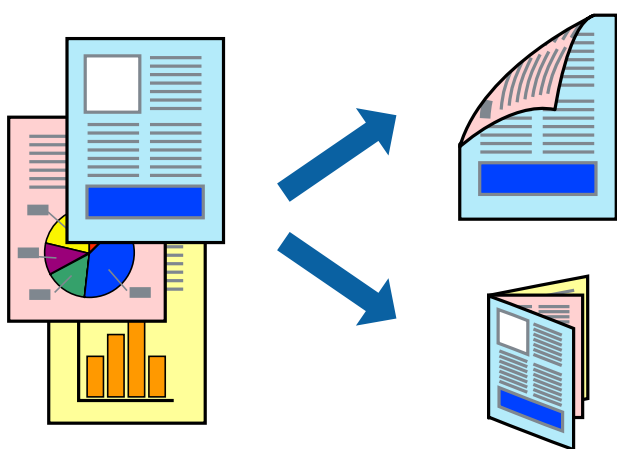
选择打印预览时，将显示一个预览窗口。要更改设置，请单击取消，然后从步骤 2 开始重复此过程。

相关信息

- ➔ “可用打印纸和容量（消耗品/耗材）”内容请参见第22页。
- ➔ “在进纸器中装入打印纸”内容请参见第27页。
- ➔ “在后进纸器中装入打印纸”内容请参见第29页。
- ➔ “打印纸类型列表”内容请参见第32页。
- ➔ “主窗口标签”内容请参见第60页。

双面打印

可以在打印纸的两面进行打印。您可以通过将页面重新排序并折叠打印输出来打印小册子。



注释：

- ❑ 可以使用自动和手动双面打印。在执行手动双面打印期间，打印机完成打印第一面后，翻转打印纸以在另一面上打印。
- ❑ 如果未使用适合双面打印的打印纸，则打印质量可能会下降，且可能发生夹纸。
- ❑ 根据打印纸和数据，墨水可能会渗透到打印纸的另一面。

相关信息

- ➔ “可用打印纸和容量（消耗品/耗材）”内容请参见第22页。

打印设置

启用 EPSON Status Monitor 3 时，可以手动执行双面打印。但是，通过网络访问打印机或将打印机用作共享打印机时，可能无法手动执行双面打印。

注释：

要启用 EPSON Status Monitor 3，请单击**维护**标签上的**扩展设置**，然后选择**启用 EPSON Status Monitor 3**。

1. 在打印机驱动程序的主窗口标签上，选择**双面打印**。
2. 单击**设置**，进行适当设置，然后单击**确定**。

根据需要对**打印浓度**进行设置。选择手动双面打印时，此设置不可用。

注释：

- 要打印折叠小册子，请选择**小册子**。
- 设置**打印浓度**时，可以根据文档类型调整打印浓度。
- 打印速度可能较慢，具体取决于为打印浓度调整窗口中的**选择文档类型**和**主窗口**标签上的**质量**选择的选项组合。

3. 单击**打印**。

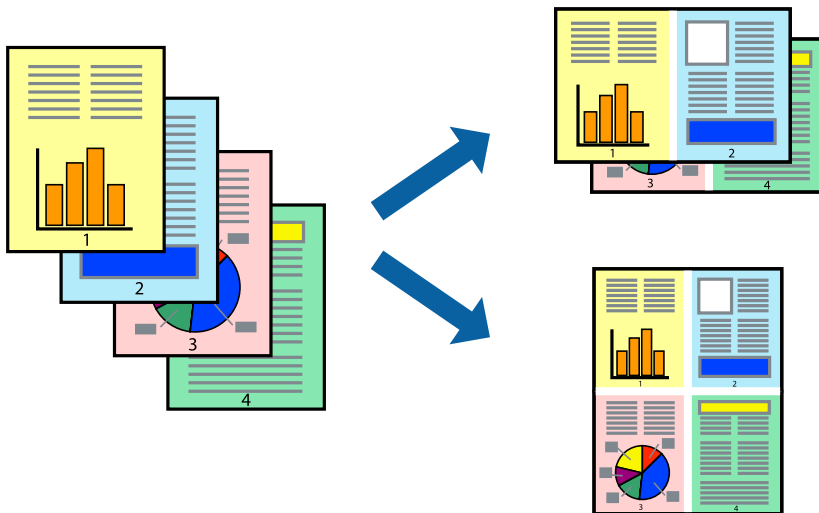
对于手动双面打印，当第一面完成打印后，会在计算机上显示弹出窗口。请按屏幕提示进行操作。

相关信息

- ➔ “打印基本操作”内容请参见第43页。
- ➔ “主窗口标签”内容请参见第60页。

在单页纸上打印多个页面

您可以在一张打印纸上打印 2 个或 4 个页面的数据。



打印设置

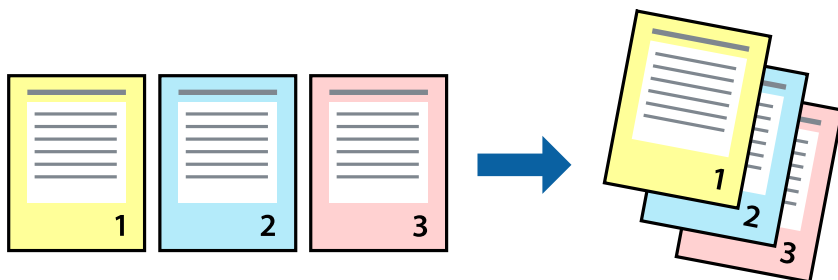
在打印机驱动程序的主窗口标签上，为**多页**设置选择**2 合 1** 或 **4 合 1**。

相关信息

- ➔ “打印基本操作”内容请参见第43页。
- ➔ “主窗口标签”内容请参见第60页。

按页顺序打印和叠放（逆序打印）

可以从最后一页开始打印，以便按页顺序叠放文档。



打印设置

在打印机驱动程序的主窗口标签中，选择**逆序打印**。

相关信息

- ➔ “打印基本操作”内容请参见第43页。
- ➔ “主窗口标签”内容请参见第60页。

打印缩小或放大的文档

您可以按特定百分比缩小或放大文档的尺寸，或者使之适合您装入本产品的打印纸尺寸。



打印设置

在打印机驱动程序的**更多选项**标签上，从**文档尺寸**设置中选择文档尺寸。从**输出打印纸**设置中选择要用于打印的打印纸尺寸。选择**缩小/放大文档**，然后选择**适合到页面**或**缩放**。如果选择**缩放**，请输入一个百分比。

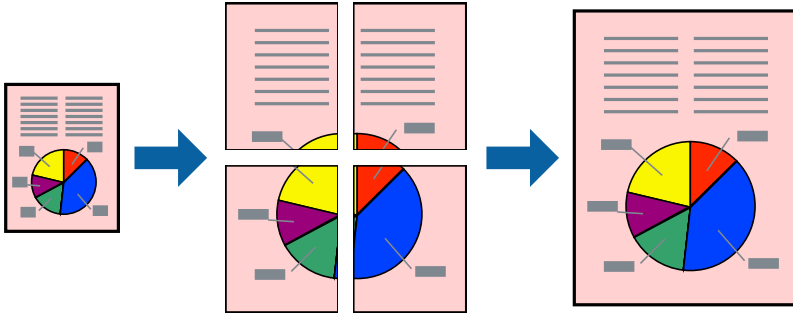
选择**居中**可在页面中央打印图像。

相关信息

- ➔ “打印基本操作”内容请参见第43页。
- ➔ “更多选项标签”内容请参见第61页。

在多张纸上打印一个放大的图像（创建海报）

通过此功能可以在多张纸上打印一幅图像。您可以将这些纸张贴在一起，创建一幅更大的海报。



打印设置

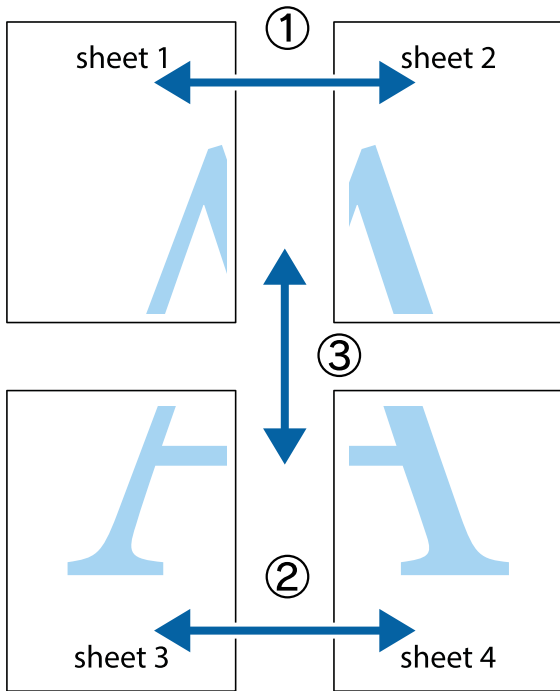
在打印机驱动程序的主窗口标签上，为**多页**设置选择 **2x1 海报**、**2x2 海报**、**3x3 海报**或 **4x4 海报**。如果单击**设置**，您可以选择不希望打印的面板。还可以选择裁切向导选项。

相关信息

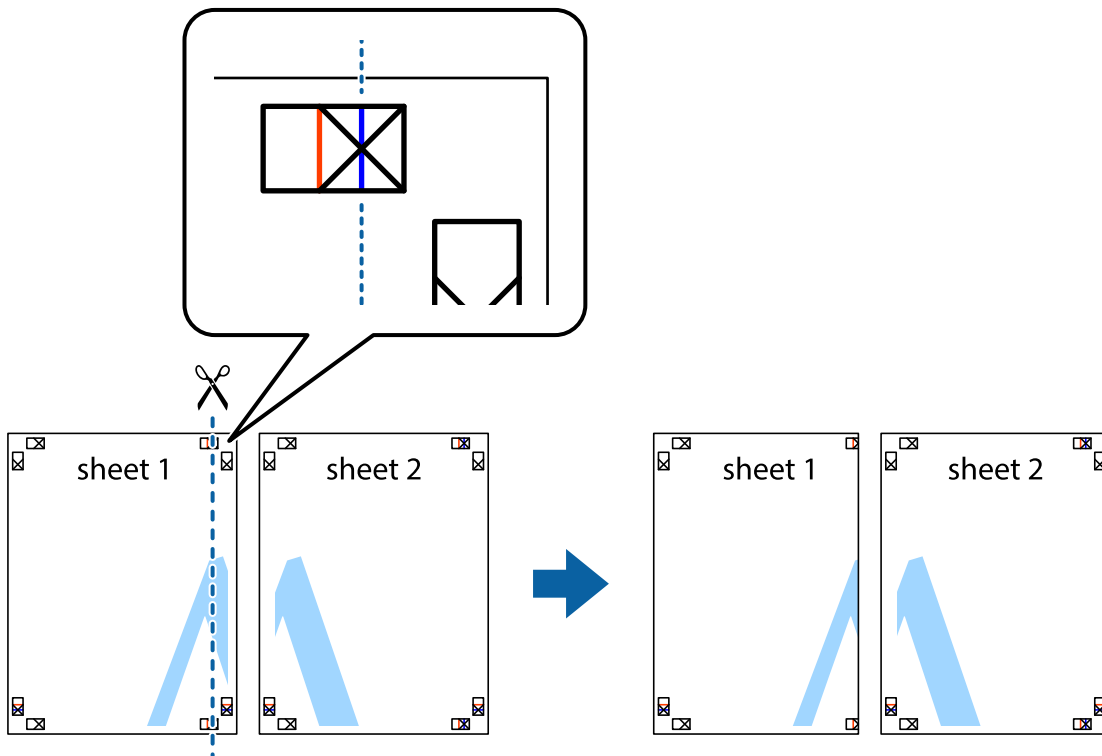
- ➔ “打印基本操作”内容请参见第43页。
- ➔ “主窗口标签”内容请参见第60页。

使用重叠对齐标志来制作海报

以下示例介绍了如何在选择了 **2x2 海报**且在**打印裁切向导**中选择了**重叠对齐标志**的情况下制作海报。

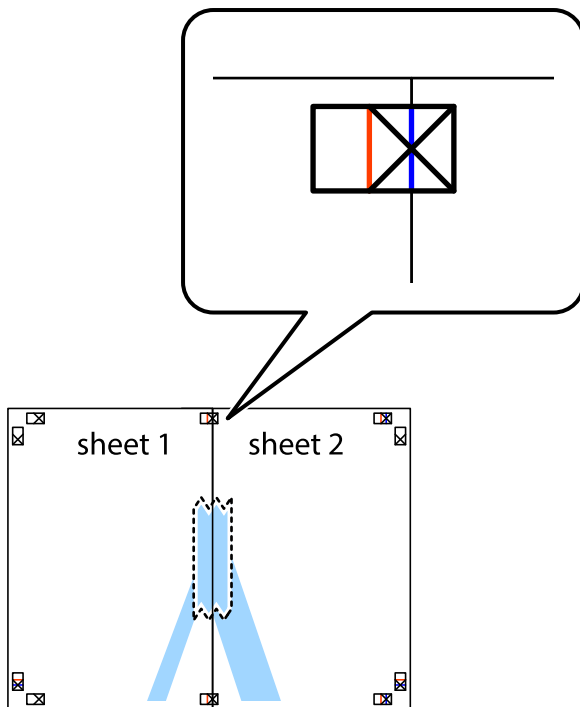


1. 准备 Sheet 1 和 Sheet 2。沿着经过顶部和底部交叉标记中央的垂直蓝色线条剪切 Sheet 1 的边缘。

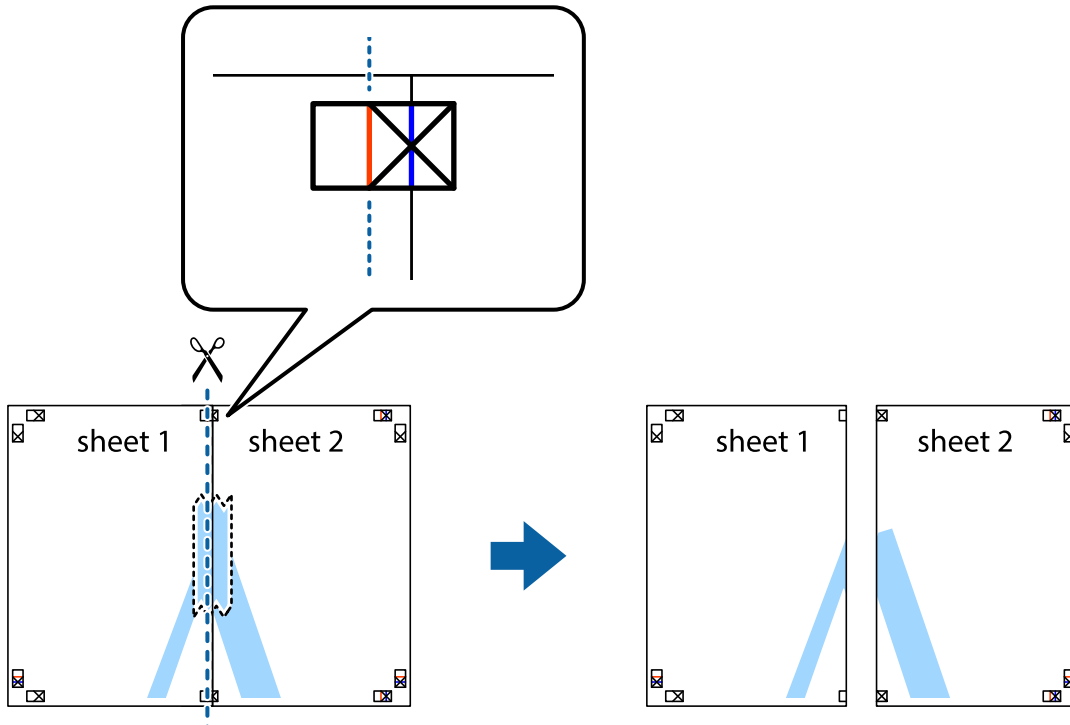


打印

2. 将 Sheet 1 的边缘叠加在 Sheet 2 上，然后对齐交叉标记，并暂时从背面将两页粘贴在一起。

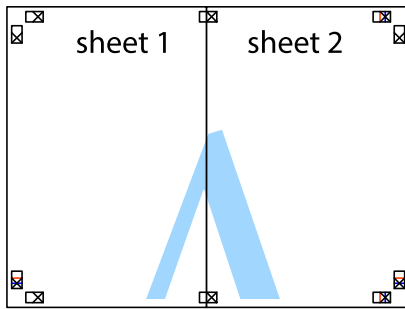


3. 沿着穿过对齐标记的垂直红色界线（此时是指十字线左侧的界线）将粘在一起的两张纸裁切成两半。

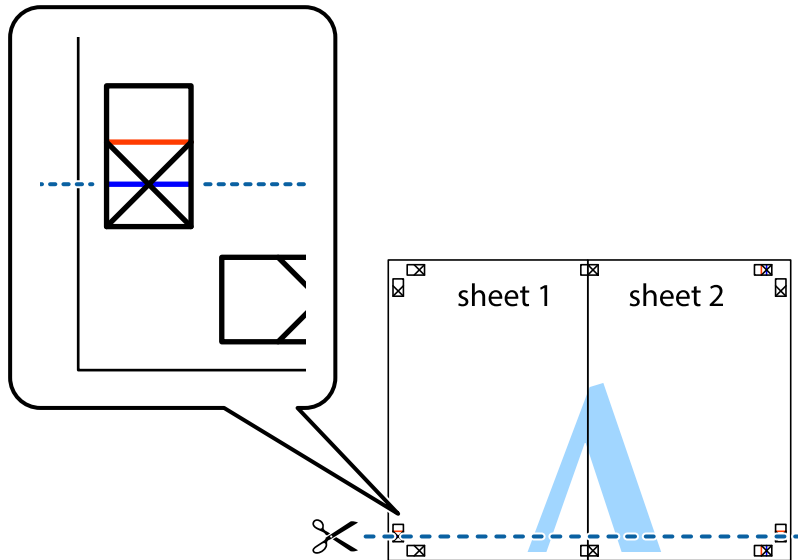


打印

4. 用胶条从背面将两张纸粘在一起。

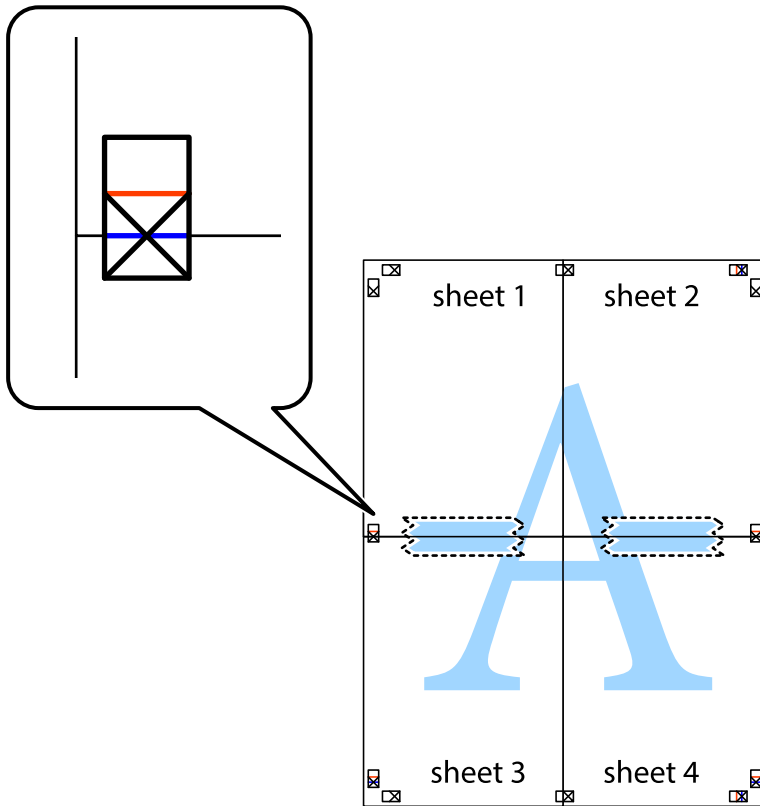


5. 重复步骤 1 至 4 粘贴 Sheet 3 和 Sheet 4。
6. 沿着经过左侧和右侧交叉标记中央的水平蓝色线条剪切 Sheet 1 和 Sheet 2 的边距。

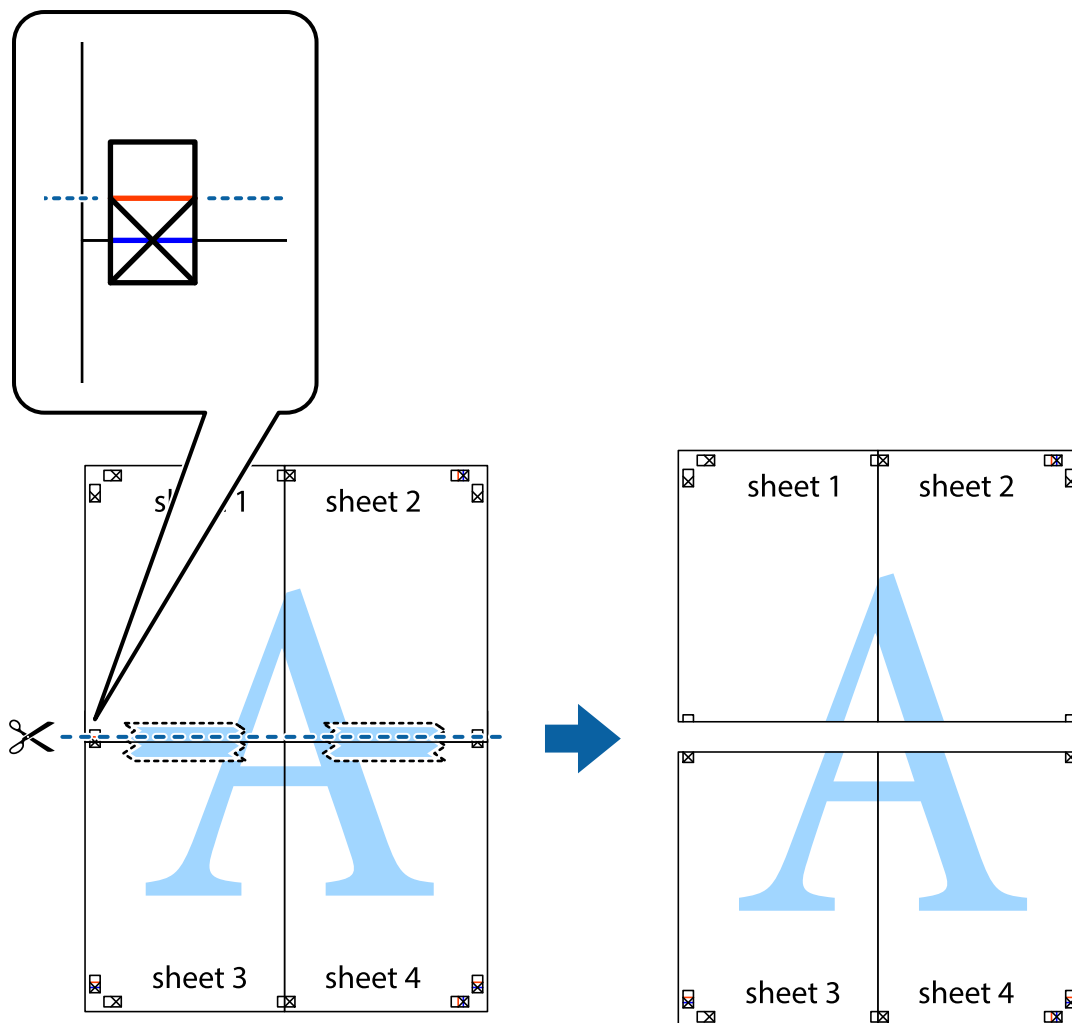


打印

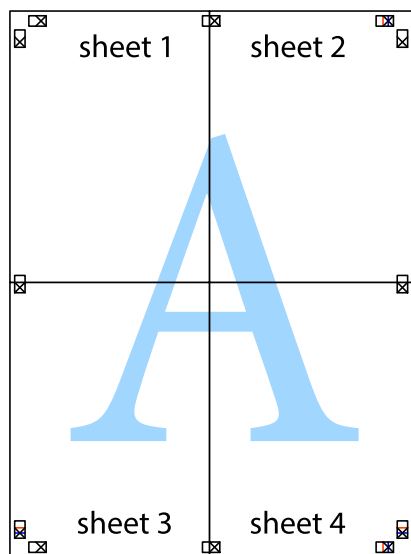
7. 将 Sheet 1 和 Sheet 2 的边缘叠加在 Sheet 3 和 Sheet 4 上，然后对齐交叉标记，接着暂时从背面将它们粘贴在一起。



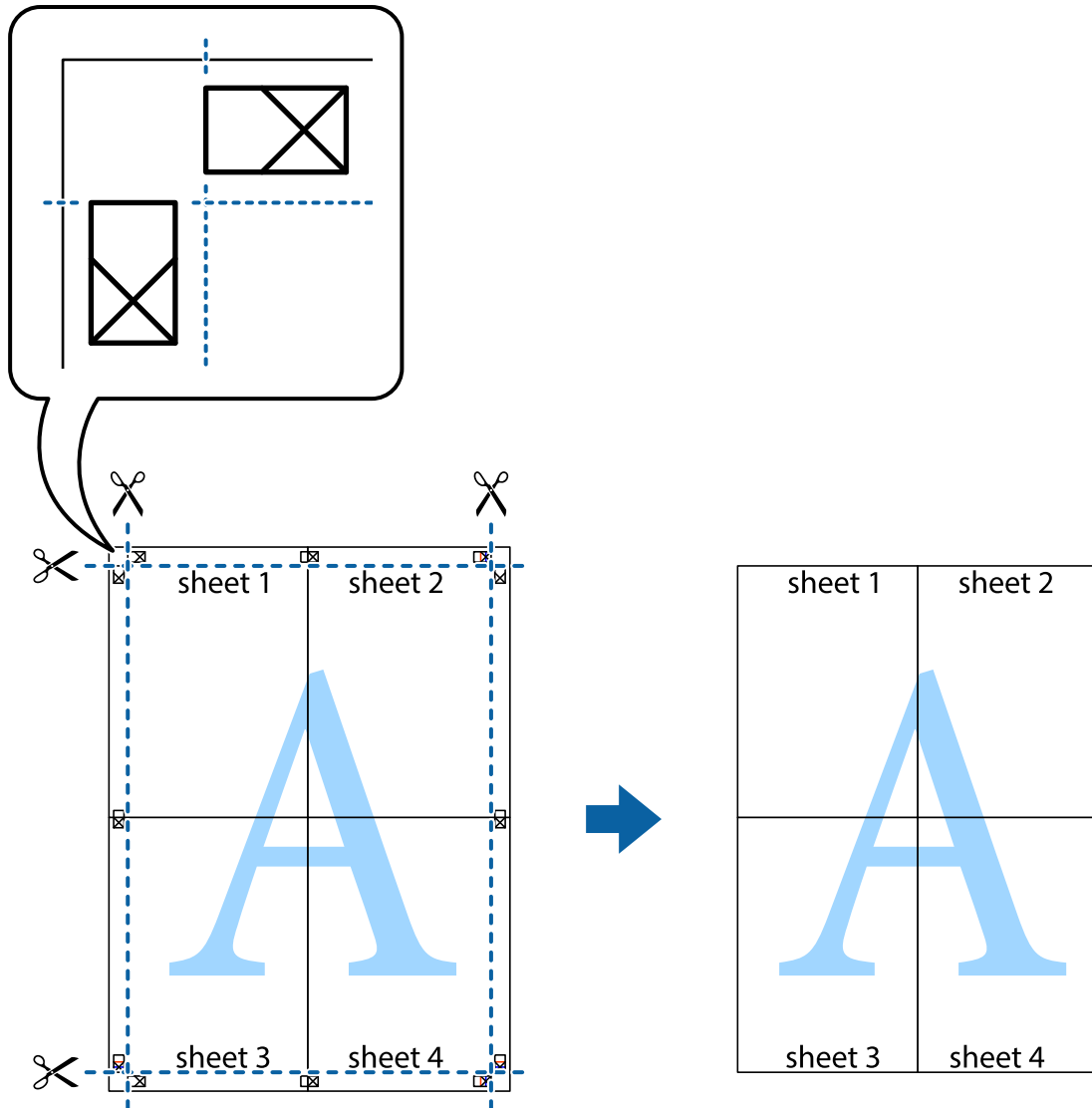
8. 沿着穿过对齐标记的水平红色界线（此时是指十字线上方的界线）将粘在一起的两张纸裁切成两半。



9. 用胶条从背面将两张纸粘在一起。

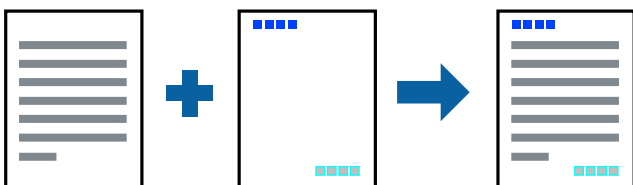


10. 沿着外侧裁切向导裁切掉其余的页边空白。



打印时带页眉和页脚

可以将用户名称和打印日期等信息打印到页眉或页脚中。



打印设置

在打印机驱动程序**更多选项**标签上，单击**水印功能**，然后选择**页眉/页脚**。单击**设置**，然后选择要打印的项目。

相关信息

- ➔ “打印基本操作”内容请参见第43页。
- ➔ “更多选项标签”内容请参见第61页。

打印水印

您可在打印输出上打印水印（如“机密”）或防复印图案。如果使用防复印图案进行打印，隐藏的字样会在影印时显示出来，以区别原稿和复印件。



防复印图案在以下情况下可用：

- 打印纸：普通纸、复印纸、信笺抬头纸、再生纸、彩色纸、预打印纸或高质量普通纸
- 质量：标准
- 自动双面打印：未选定
- 色彩调整：自动
- 短纹纸：未选择

注释：

您也可以添加自己的水印或防复印图案。

打印设置

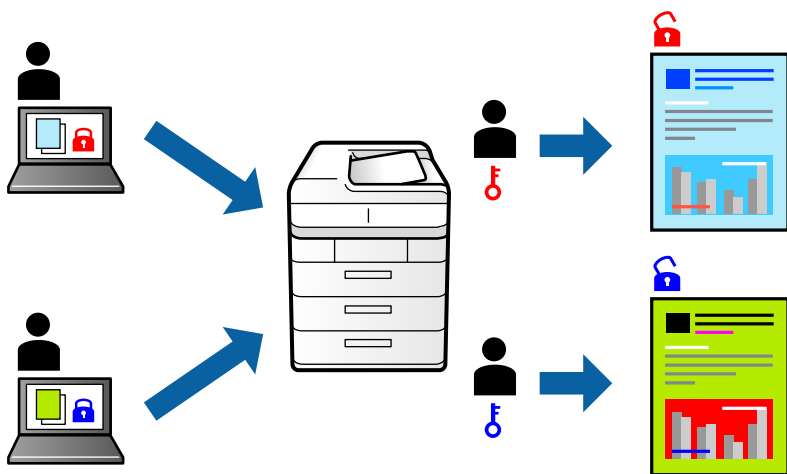
在打印机驱动程序中的**更多选项**标签上，单击**水印功能**，然后选择防复印图案或水印。单击**设置**可更改图案或标记的尺寸、浓度或位置等详细信息。

相关信息

- ➔ “打印基本操作”内容请参见第43页。
- ➔ “更多选项标签”内容请参见第61页。

打印密码保护文件

您可以为打印任务设置密码，以便仅在本产品操作面板上输入密码后才能开始打印。



打印设置

在打印机驱动程序中的**更多选项**标签上，选择**机密任务**，然后输入密码。

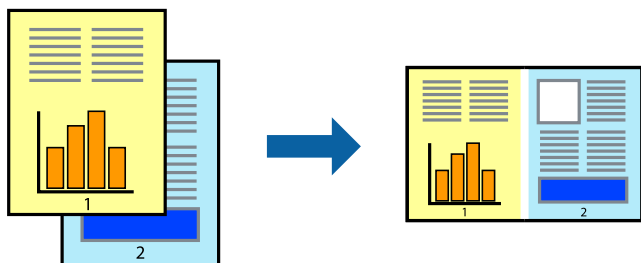
要打印任务，请选择本产品操作面板主屏幕上的**机密任务**。选择要打印的任务，然后输入密码。

相关信息

- ➔ “打印基本操作”内容请参见第43页。
- ➔ “更多选项标签”内容请参见第61页。

同时打印多个文件

任务编辑器 Lite 版允许您将不同应用程序创建的多个文件组合起来，并作为一项打印任务打印这些文件。您可以为合并的文件指定打印设置，例如多页版面和双面打印。



打印设置

在打印机驱动程序中的**主窗口**标签中，选择**任务编辑器 Lite 版**。开始打印后，将显示任务编辑器 Lite 版窗口。打开任务编辑器 Lite 版窗口后，打开要与当前文件合并的文件，然后重复上述步骤。

在任务编辑器 Lite 版窗口中选择一个打印任务并添加到打印项目后，可以编辑页面版式。

在**文件**菜单中单击**打印**可开始打印。

注释：

如果在将所有打印数据添加到打印项目之前关闭任务编辑器 Lite 版窗口，将取消当前正在进行的打印任务。在**文件**菜单中单击**保存**可保存当前任务。已保存文件的扩展名为“ecl”。

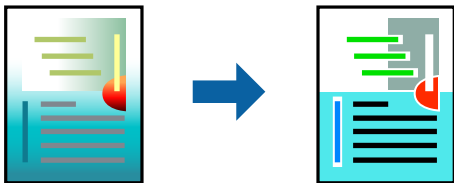
要打开打印项目，请在打印机驱动程序的**维护**标签中单击**任务编辑器 Lite 版**以打开任务编辑器 Lite 版窗口。然后，从**文件**菜单中选择**打开**以选择文件。

相关信息

- ➔ “打印基本操作”内容请参见第43页。
- ➔ “主窗口标签”内容请参见第60页。

使用通用彩色打印功能打印

您可以增强打印输出中文本和图像的可见性。



通用彩色打印仅在选择了以下设置时可用。

- 打印纸类型：普通纸、复印纸、信笺抬头纸、再生纸、彩色纸、预打印纸、高质量普通纸
- 质量：**标准**或更高质量
- 色彩：**彩色**
- 应用程序：Microsoft® Office 2007 或更高版本
- 文本大小：96 点或更小

打印设置

在打印机驱动程序的**更多选项**标签上，单击**色彩调整**设置中的**图像选项**。从**通用彩色打印**设置中选择一个选项。单击**增强选项**进行进一步设置。

注释：

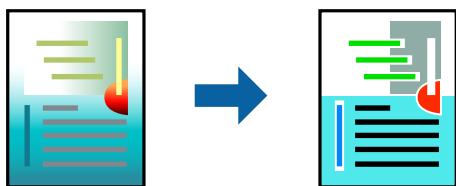
- 某些字符可能会因模式而改变，如“+”显示为“±”。
- 使用这些设置打印的内容可能因应用程序特定模式和下划线而改变。
- 使用通用彩色打印设置时，照片和其他图像的打印质量可能下降。
- 使用通用彩色打印设置时，打印速度会变慢。

相关信息

- ➔ “打印基本操作”内容请参见第43页。
- ➔ “更多选项标签”内容请参见第61页。

调整打印色彩

可以调整打印任务中使用的色彩。



注释：

这些调整并不会应用到原始数据。

打印设置

在打印机驱动程序中的**更多选项**标签上，选择**自定义**作为**色彩调整**设置。单击**高级**打开**色彩调整**窗口，然后选择色彩调整方法。

注释：

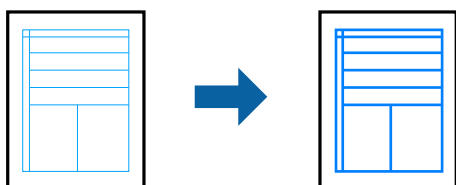
- 在**更多选项**标签上，**自动**已被选为缺省设置。使用该设置时，颜色将自动调整为与打印纸类型和打印质量设置匹配。
- 色彩调整**窗口上的**图像增强技术 (PhotoEnhance)**通过分析主题位置来调整颜色。因此，如果由于缩小、放大、裁切或旋转图像而改变了物体的位置，颜色可能会发生意外改变。如果图像不在焦点位置，则色调可能不自然。如果色彩发生变化或变得不自然，请选择**图像增强技术 (PhotoEnhance)**以外的其他模式进行打印。

相关信息

- ➔ “打印基本操作”内容请参见第43页。
- ➔ “更多选项标签”内容请参见第61页。

打印突出细线

您可以加宽因太细而无法打印的细线。



打印设置

在打印机驱动程序中的**更多选项**标签上，单击**色彩调整**设置中的**图像选项**。选择**突出细线**。

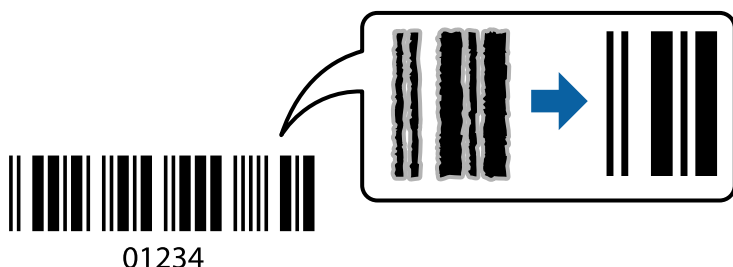
相关信息

- ➔ “打印基本操作”内容请参见第43页。

➔ “更多选项标签”内容请参见第61页。

打印清晰的条形码

您可以清晰地打印条形码并使其易于扫描。请仅在打印的条形码无法扫描时，才启用此功能。



以下情况下可使用此功能。

- 打印纸：普通纸、复印纸、信笺抬头纸、再生纸、彩色纸、预打印纸、高质量普通纸、厚度为 91 – 256 克/平方米的厚打印纸或信封
- 质量：**标准**、**高**（对于厚度为 151 – 256 克/平方米的打印纸不可用）

注释：

并非总能实现模糊消除，具体视情况而定。

打印设置

在打印机驱动程序的**维护**标签上，单击**扩展设置**，然后选择**条形码模式**。

相关信息

- ➔ “打印基本操作”内容请参见第43页。
- ➔ “维护标签”内容请参见第61页。

取消打印

您可以从计算机取消打印任务。但是，一旦某个打印任务已完全发送到本产品，则无法从计算机取消该打印任务。此时，可以使用本产品的操作面板取消打印任务。

取消

在计算机的**设备和打印机**、**打印机**或**打印机和传真**中，右键单击您的本产品。单击**查看打印内容**，右键单击要取消的任务，然后选择**取消**。

打印机驱动程序的主菜单选项

在应用程序中打开打印窗口，选择本产品，然后访问打印机驱动程序窗口。

打印

注释：

菜单因您所选选项的不同而异。

主窗口标签

打印预置	增加/删除预置	您可以为常用打印设置添加或删除自己的预置。从列表中选择要使用的预置。
显示设置	显示当前在 主窗口 和 更多选项 标签上设置的项目的列表。	
恢复缺省设置	将所有设置恢复为其出厂缺省值。 更多选项 标签上的设置也会重置为缺省值。	
墨量	显示大概的墨量。	
打印纸来源	选择打印纸来源以从中进纸。选择 自动选择 可自动选择在本产品的打印纸设置中选择的打印纸来源。	
文档尺寸	选择要用于打印的打印纸尺寸。如果选择 用户自定义 ，请输入打印纸宽度和高度。	
方向	选择要用于打印的方向。	
打印纸类型	选择要用于打印的打印纸类型。如果选择 自动选择（普通纸） ，将从在打印机设置中设置为以下打印纸类型的打印纸来源执行打印。 普通纸、预打印纸、信笺抬头纸、彩色纸、再生纸、高质量普通纸、厚打印纸1 但如果在打印机的 自动选择设置 中将打印纸来源设置为关闭，则无法从该打印纸来源进纸。	
质量	选择要用于打印的打印质量。可用设置取决于您选择的打印纸类型。	
色彩	为您的打印任务选择颜色。	
双面打印	可以执行双面打印。	
	设置	可以指定装订边和装订边距。打印多页文档时，可选择从页的正面或背面开始打印。
	打印浓度	选择文档类型以调整打印浓度。通过选择适当的打印浓度，可防止图像渗透到背面。选择 用户自定义 可手动调整打印浓度。
多页	可用于在一张纸上打印多页或执行海报打印。单击 页顺序 可指定各页的打印顺序。	
份数	设置要打印的份数。	
	逐份打印	按顺序打印多页文档，并将它们分成多份。
	逆序打印	可让您从最后一页开始打印，以便在打印后以正确顺序叠放页面。
安静模式	减小打印机发出的噪音。但是，启用此选项可能会降低打印速度。	
打印预览	在打印之前显示文档的预览。	

打印

任务编辑器 Lite 版	选择此选项可使用任务编辑器 Lite 版功能进行打印。
--------------	-----------------------------

更多选项标签

打印预置	增加/删除预置	您可以为常用打印设置添加或删除自己的预置。从列表中选择要使用的预置。
显示设置	显示当前在 主窗口 和 更多选项 标签上设置的项目的列表。	
恢复缺省值	将所有设置恢复为其出厂缺省值。 主窗口 标签上的设置也会重置为缺省值。	
文档尺寸	选择文档尺寸。	
输出打印纸	选择要用于打印的打印纸尺寸。如果 输出打印纸 与 文档尺寸 不同，则会自动选择 缩小/放大文档 。在不更改尺寸的情况下打印文档时，您不必选择 输出打印纸 。	
缩小/放大文档	可让您缩小或放大文档尺寸。	
	适合到页面	自动缩小或放大文档以适应在 输出打印纸 中选择的打印纸尺寸。
	缩放	以特定比例进行打印。
	居中	在打印纸的中央打印图像。
色彩调整	自动	自动调整图像的色彩。
	自定义	可用于执行手动色彩调整。单击 高级 可进行进一步设置。
	图像选项	启用打印质量选项，如通用彩色打印或修正红眼。也可以将细线加粗，使其在打印输出中可见。
水印功能	可用于对进行防复印图案或水印设置。	
机密任务	打印时使用密码保护机密文档。如果使用此功能，打印数据则存储在本产品中，仅在使用本产品的操作面板输入密码后才能进行打印。单击 设置 可更改设置。	
另外的设置	旋转 180°	打印前将页面旋转 180 度。当打印到诸如按固定方向装入打印机的信封等打印纸时，此功能很有帮助。
	高速	打印头双向移动时进行打印。打印速度更快，但质量可能会下降。
	镜像图像	将图像翻转打印，形成镜像效果。

维护标签

喷嘴检查	打印喷嘴检查图案来检查打印头喷嘴是否堵塞。
打印头清洗	清洗已堵塞的打印头喷嘴。由于此功能会使用一些墨水，因此仅在喷嘴已堵塞时才应清洗打印头。

打印

任务编辑器 Lite 版	打开任务编辑器 Lite 版窗口。可以保存和编辑数据。
EPSON Status Monitor 3	打开 EPSON Status Monitor 3 窗口。可在此处确认本产品和耗材的状态。
监视参数	可用于对 EPSON Status Monitor 3 窗口上的项目进行设置。
扩展设置	可用于进行各种设置。右键单击每个项目可查看帮助获取更多详情。
打印队列	显示等待打印的任务。您可以检查、暂停或恢复打印任务。
打印机和选项信息	您可以注册用户帐户。如果对打印机设置了访问控制，则必须注册帐户。
语言	更改在打印机驱动程序窗口上使用的语言。要应用设置，请关闭打印机驱动程序，然后重新打开。
软件更新	启动 EPSON Software Updater 以检查互联网上是否存在最新版本的应用程序。
技术支持（网页）	可让您访问爱普生技术支持网站。

在 Windows 上从 PostScript 打印机驱动程序打印

PostScript 打印机驱动程序是使用 PostScript 页面描述语言将打印命令输出到本产品的驱动程序。

1. 打开要打印的文件。
如果本产品中尚未装入打印纸，请装入打印纸。
2. 在**文件**菜单中，选择**打印**或**打印设置**。
3. 选择本产品。

打印

4. 选择**首选项**或**属性**，访问打印机驱动程序窗口。



5. 根据需要更改设置。
有关详细消息，请参见打印机驱动程序的菜单选项。
6. 单击**确定**，关闭打印机驱动程序以查看详细信息。
7. 单击**打印**。

相关信息

- ➔ “可用打印纸和容量（消耗品/耗材）”内容请参见第22页。
- ➔ “在进纸器中装入打印纸”内容请参见第27页。
- ➔ “在后进纸器中装入打印纸”内容请参见第29页。
- ➔ “打印纸类型列表”内容请参见第32页。
- ➔ “打印纸/质量标签”内容请参见第64页。
- ➔ “版面标签”内容请参见第64页。

PostScript 打印机驱动程序的菜单选项

在应用程序中打开打印窗口，选择本产品，然后访问打印机驱动程序窗口。

注释：

菜单因您所选选项的不同而异。

打印

打印纸/质量标签

进纸器选择	打印纸来源	选择打印纸来源以从中进纸。 选择 自动选择 可自动选择在本产品的 打印纸设置 中选择的打印纸来源。
	介质	选择要用于打印的打印纸类型。如果选择 未指定 ，将从在打印机设置中设置为以下打印纸类型的打印纸来源执行打印。 普通纸、预打印纸、信笺抬头纸、彩色纸、再生纸、高质量普通纸、厚打印纸1 但如果在打印机的 自动选择设置 中将打印纸来源设置为关闭，则无法从该打印纸来源进纸。
颜色	为您的打印任务选择颜色。	

版面标签

方向	选择要用于打印的方向。		
双面打印	可以执行双面打印。		
页顺序	选择从第一页或从最后一页开始打印。如果选择 背面到正面 ，各页将在打印后按正确的页码顺序叠放。		
页格式	一张多页	用于在一张上打印多页。	
		一张多页版面	用于指定在一张上打印多页时的页面版式。
	小册子	选择此项会创建小册子。	
		小册子装订	选择小册子的装订位置。

访问控制设置标签

管理员可能已限制本产品的使用。您需在打印机驱动程序上注册您的帐户，之后才能进行打印。有关您的用户帐户的详情，请联系管理员。

访问控制设置	用户注册	用于输入用户名称和密码。
	用户名	输入用户名称。
	密码	输入密码。

高级选项

打印纸/输出	打印纸尺寸	选择要用于打印的打印纸尺寸。
	份数	设置要打印的份数。

打印

图形	打印质量	选择要用于打印的打印质量。		
	图像色彩管理	选择 ICM 方法或着色意图。		
	缩放	用于缩小或放大文档。		
	TrueType 字体	设置 TrueType 字体的替代字体。		
文档选项	高级打印功能	用于对打印功能进行详细设置。		
	PostScript 选项	用于进行可选设置。		
	打印机功能	色彩模式	选择使用彩色还是单色打印。	
		印刷机模拟	您可以选择 CMYK 墨水颜色，模拟通过再现胶印机的 CMYK 墨水颜色执行打印的状况。	
		省墨模式	通过降低打印浓度来节省墨水。	
旋转 180°		打印前将数据旋转 180 度。		

取消打印

您可以从计算机取消打印任务。但是，一旦某个打印任务已完全发送到本产品，则无法从计算机取消该打印任务。此时，可以使用本产品的操作面板取消打印任务。

取消

在计算机的**设备和打印机**、**打印机**或**打印机和传真**中，右键单击您的本产品。单击**查看打印内容**，右键单击要取消的任务，然后选择**取消**。

在 Mac 操作系统上从打印机驱动程序打印

打印基本操作

注释：

执行的操作因应用程序而异。有关详细信息，请参见应用程序帮助。


1. 打开要打印的文件。
如果本产品中尚未装入打印纸，请装入打印纸。
2. 从**文件**菜单选择**打印**或其他命令来访问打印对话框。
如有需要，单击**显示详细信息**或 **▼** 可展开打印窗口。
3. 选择本产品。

4. 从弹出菜单中选择**打印设置**。



注释：

在 OS X Mountain Lion 或更高版本上，如果未显示**打印设置**菜单，说明爱普生打印机驱动程序未正确安装。

从  菜单中选择**系统偏好 > 打印机和扫描仪**（或**打印和扫描**、**打印和传真**），删除本产品，然后再次添加本产品。添加本产品时请参见以下内容。

<http://epson.sn>

访问此链接时，如需要改变其页面显示的语言，可在页面的右上方，从其下拉式菜单所列出的语言选项中选择即可。

本产品可支持的操作系统以爱普生网页（<http://www.epson.com.cn>）为准，如有更改，恕不另行通知。

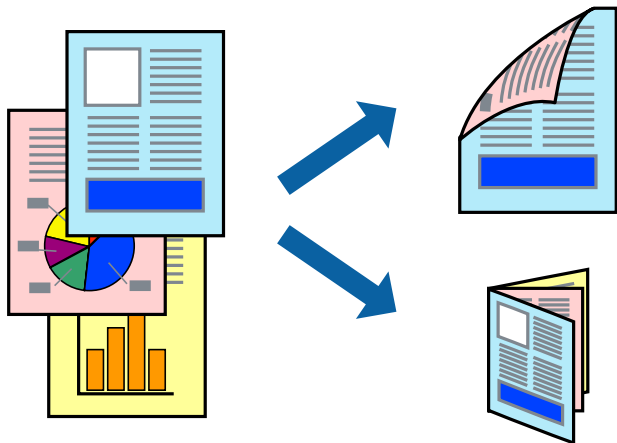
5. 根据需要更改设置。
有关详细消息，请参见打印机驱动程序的菜单选项。
6. 单击**打印**。

相关信息

- ➔ “可用打印纸和容量（消耗品/耗材）”内容请参见第22页。
- ➔ “在进纸器中装入打印纸”内容请参见第27页。
- ➔ “在后进纸器中装入打印纸”内容请参见第29页。
- ➔ “打印纸类型列表”内容请参见第32页。
- ➔ “打印设置的菜单选项”内容请参见第71页。

双面打印

可以在打印纸的两面进行打印。



注释：

- ❑ 如果未使用适合双面打印的打印纸，则打印质量可能会下降，且可能发生夹纸。
- ❑ 根据打印纸和数据，墨水可能会渗透到打印纸的另一面。

相关信息

➔ “可用打印纸和容量（消耗品/耗材）”内容请参见第22页。

打印设置

从弹出菜单中选择**双面打印设置**。选择双面打印方法，然后进行**文档类型**设置。

注释：

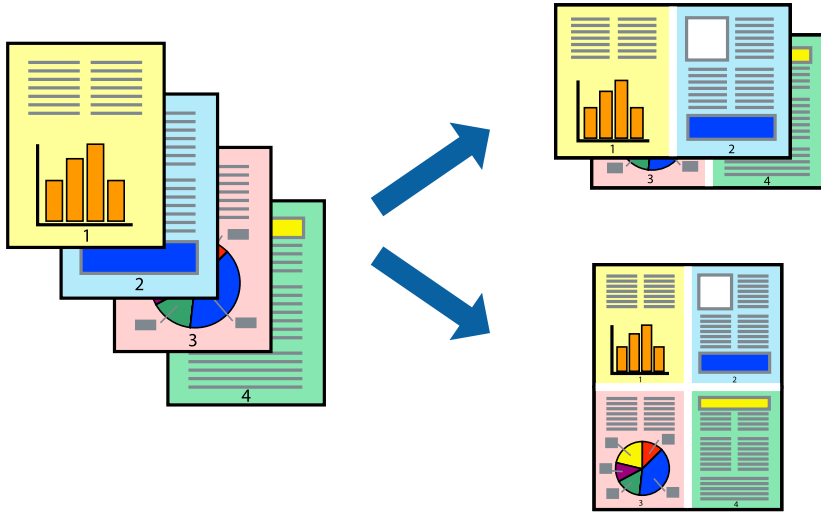
- ❑ 打印速度可能会降低，具体取决于文档类型。
- ❑ 打印包含密集数据的照片时，请在**文档类型**设置中选择**文本和图形**或**文本和照片**。如果打印输出有污迹或墨水渗透到打印纸的另一面，请在**调整**中调整**打印浓度**和**增加墨水干燥时间**。

相关信息

- ➔ “打印基本操作”内容请参见第65页。
- ➔ “双面打印设置的菜单选项”内容请参见第72页。

在单页纸上打印多个页面

您可以在一张打印纸上打印 2 个或 4 个页面的数据。



打印设置

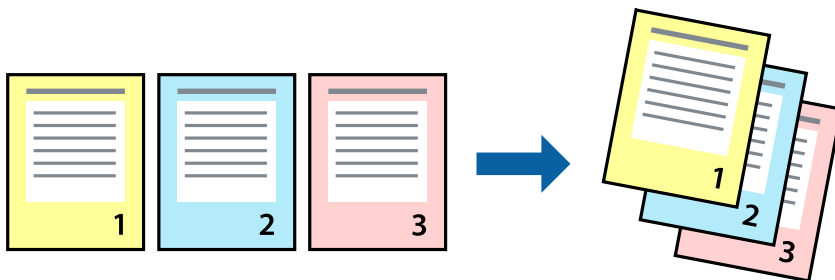
从弹出菜单中选择**版面**。在**一张多页**中设置页数，然后设置**版面方向**（页顺序）和**边距**。

相关信息

- ➔ “打印基本操作”内容请参见第65页。
- ➔ “版面的菜单选项”内容请参见第70页。

按页顺序打印和叠放（逆序打印）

可以从最后一页开始打印，以便按页顺序叠放文档。



打印设置

从弹出菜单中选择**打印纸处理**。为**页顺序**设置选择**反向**。

相关信息

- ➔ “打印基本操作”内容请参见第65页。

➔ “打印纸处理的菜单选项”内容请参见第71页。

打印缩小或放大的文档

您可以按特定百分比缩小或放大文档的尺寸，或者使之适合您装入本产品的打印纸尺寸。



打印设置

根据打印纸尺寸进行打印时，请从弹出菜单中选择**打印纸处理**，然后选择**缩放以适合打印纸尺寸**。在**目标打印纸尺寸**中选择已装入本产品的打印纸尺寸。缩小文档尺寸时，请选择**仅缩小**。

以特定比例进行打印时，请执行以下操作之一。

- ❑ 从应用程序的**文件**菜单中选择**打印**。选择**打印机**，在**缩放**中输入一个百分比，然后单击**打印**。
- ❑ 从应用程序的**文件**菜单中选择**页面设置**。在**格式**中选择**打印机**，在**缩放**中输入一个百分比，然后单击**确定**。

注释：

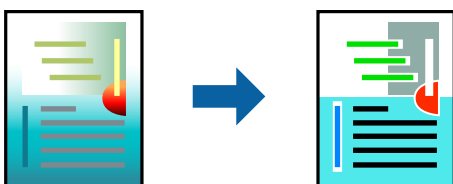
为**打印纸尺寸**设置选择在应用程序中设定的打印纸尺寸。

相关信息

- ➔ “打印基本操作”内容请参见第65页。
- ➔ “打印纸处理的菜单选项”内容请参见第71页。

调整打印色彩

可以调整打印任务中使用的色彩。



打印

注释：

这些调整并不会应用到原始数据。

打印设置

从弹出菜单中选择**色彩匹配**，然后选择**爱普生色彩控制**。从弹出菜单中选择**色彩选项**，然后选择一个可用选项。单击**高级设置**旁的箭头，然后进行更为详细的设置。

相关信息

- ➔ “打印基本操作”内容请参见第65页。
- ➔ “颜色匹配的菜单选项”内容请参见第71页。
- ➔ “颜色选项的菜单选项”内容请参见第71页。


取消打印

您可以从计算机取消打印任务。但是，一旦某个打印任务已完全发送到本产品，则无法从计算机取消该打印任务。此时，可以使用本产品的操作面板取消打印任务。

取消

单击 **Dock** 中的本产品图标。选择要取消的任务，然后执行以下操作之一。

- OS X Mountain Lion 或更高版本

单击进程表旁的 。

- Mac OS X v10.6.8 - v10.7.x

单击**删除**。

打印机驱动程序菜单选项

在应用程序中打开打印窗口，选择本产品，然后访问打印机驱动程序窗口。

注释：

菜单因您所选选项的不同而异。

版面的菜单选项

一张多页	选择在一张纸上打印的页数。
版面方向	指定各页的打印顺序。
边距	打印页面四周的边距。
反转页面方向	打印前将页面旋转 180 度。当打印到诸如按固定方向装入打印机的信封等打印纸时，请选择此项目。
水平翻转	将图像翻转打印，形成镜像效果。

颜色匹配的菜单选项

ColorSync	选择颜色调整方法。这些选项可调整本产品 and 计算机显示之间的颜色，以将色差降至最低。
爱普生颜色控制	

打印纸处理的菜单选项

逐份打印各页	按顺序打印多页文档，并将它们分成多份。	
要打印的页面	选择仅打印奇数页或偶数页。	
页顺序	选择从第一页或从最后一页开始打印。	
缩放以适合打印纸尺寸	按照已装入的打印纸尺寸进行打印。	
	目标打印纸尺寸	选择要在其上进行打印的打印纸尺寸。
	仅缩小	当缩小文档大小时，选择此项。

封面页的菜单选项

打印封面页	选择是否打印封面页。如果希望添加封底，请选择 文档之后 。
封面页类型	选择封面页的内容。

打印设置的菜单选项

打印纸来源	选择打印纸来源以从中进纸。如果本产品只有一个打印纸来源，则不会显示该项。如果选择 自动选择 ，则会自动选择与本产品上的 打印纸设置 相匹配的打印纸来源。
介质类型	选择要用于打印的打印纸类型。如果选择 自动选择（普通纸） ，将从在打印机设置中设置为以下打印纸类型的打印纸来源执行打印。 普通纸、预打印纸、信笺抬头纸、彩色纸、再生纸、高质量普通纸、厚打印纸1 但如果在打印机的 自动选择设置 中将打印纸来源设置为关闭，则无法从该打印纸来源进纸。
打印质量	选择要用于打印的打印质量。选项因打印纸类型的不同而异。
灰度模式	如果希望以黑色或灰阶打印，请选择此项。
镜像图像	将图像翻转打印，形成镜像效果。

颜色选项的菜单选项

手动设置	手动调整颜色。在 高级设置 中，您可以选择详细设置。
------	-----------------------------------


图像增强技术	可自动调整原始图像数据的对比度、饱和度和亮度，打印出的图像锐化度更高，颜色更鲜明。
关（无色彩调整）	打印，但不以任何方式增强或调整颜色。

双面打印设置的菜单选项

双面打印	在打印纸上双面打印。
------	------------

针对 Mac OS 打印机驱动程序执行操作设置

访问 Mac OS 打印机驱动程序的操作设置窗口

从  菜单中选择 **系统偏好** > **打印机和扫描仪**（或**打印和扫描**、**打印和传真**），然后选择本产品。单击 **选项与耗材** > **选项**（或**驱动程序**）。

Mac OS 打印机驱动程序操作设置

- 厚打印纸和信封：防止在厚打印纸上打印时出现油墨涂污。但是，此功能可能会降低打印速度。
- 跳过空白页：避免打印空白页。
- 安静模式：降低本产品的噪声，但是这也可能会降低打印速度。
- 允许临时使用黑色墨水打印：暂时仅使用黑色墨水打印。
- 高速打印：打印头双向移动时进行打印。打印速度更快，但质量可能会下降。
- 输出文档进行归档：打印横向数据或执行双面打印时，让输出的打印纸方便归档。不支持信封打印。
- 警告通知：允许打印机驱动程序显示警告通知。
- 建立双向通讯：通常，此设置应设为**开**。如果由于与网络上的 Windows PC 共享本产品或其他任何原因而无法获得本产品信息时，选择**关**。
- 底部进纸器：将进纸器选件添加到打印纸来源。

在 Mac 操作系统上从 PostScript 打印机驱动程序打印

PostScript 打印机驱动程序是使用 PostScript 页面描述语言将打印命令输出到本产品的驱动程序。

1. 打开要打印的文件。
如果本产品中尚未装入打印纸，请装入打印纸。
2. 在**文件**菜单中，选择**打印**或**打印设置**。
如有需要，单击**显示详细信息**或 **▼** 可展开打印窗口。

3. 选择本产品。
4. 从弹出菜单中选择打印功能。



5. 根据需要更改设置。
有关详细消息，请参见打印机驱动程序的主菜单项。
6. 单击打印。

相关信息

- ➔ “可用打印纸和容量（消耗品/耗材）”内容请参见第22页。
- ➔ “在进纸器中装入打印纸”内容请参见第27页。
- ➔ “在后进纸器中装入打印纸”内容请参见第29页。
- ➔ “打印纸类型列表”内容请参见第32页。
- ➔ “打印机功能的菜单选项”内容请参见第75页。

PostScript 打印机驱动程序的主菜单项

在应用程序中打开打印窗口，选择本产品，然后访问打印机驱动程序窗口。

注释：

菜单因您所选选项的不同而异。

版面的菜单选项

一张多页	选择在一张纸上打印的页数。
------	---------------

打印

版面方向	指定各页的打印顺序。
边距	打印页面四周的边距。
双面	可以执行双面打印。
反转页面方向	打印前将页面旋转 180 度。
水平翻转	将图像翻转打印，形成镜像效果。

颜色匹配的菜单选项

ColorSync	选择颜色调整方法。可通过这些选项调整本产品和计算机显示之间的颜色，以将色差降至最低。
在打印机中	

打印纸处理的菜单选项

逐份打印各页	按顺序打印多页文档，并将它们分成多份。	
要打印的页面	选择仅打印奇数页或偶数页。	
页顺序	选择从第一页或从最后一页开始打印。	
缩放以适合打印纸尺寸	按照已装入的打印纸尺寸进行打印。	
	目标打印纸尺寸	选择要在其上进行打印的打印纸尺寸。
	仅缩小	当缩小文档大小时，选择此项。

进纸的菜单选项

所有页来源	选择打印纸来源以从中进纸。
第一页来源/剩余页来源	如果选择 自动选择 ，则会自动选择与本产品的 打印纸设置 相匹配的打印纸来源。 也可以为页选择打印纸来源。

封面页的菜单选项

打印封面页	选择是否打印封面页。如果希望添加封底，请选择 文档之后 。
封面页类型	选择封面页的内容。

打印机功能的菜单选项

功能集	质量	介质类型	选择要用于打印的打印纸类型。如果选择 未指定 ，将从在打印机设置中设置为以下打印纸类型的打印纸来源执行打印。 普通纸、预打印纸、信笺抬头纸、彩色纸、再生纸、高质量普通纸、厚打印纸1 但如果在打印机的 自动选择设置 中将打印纸来源设置为关闭，则无法从该打印纸来源进纸。
		打印质量	选择要用于打印的打印质量。
	色彩	色彩模式	选择使用彩色还是单色打印。
		印刷机模拟	您可以选择 CMYK 墨水颜色，模拟通过再现胶印机的 CMYK 墨水颜色执行打印的状况。
	其他	省墨模式	通过降低打印浓度来节省墨水。


取消打印

您可以从计算机取消打印任务。但是，一旦某个打印任务已完全发送到本产品，则无法从计算机取消该打印任务。此时，可以使用本产品的操作面板取消打印任务。

取消

单击 **Dock** 中的本产品图标。选择要取消的任务，然后执行以下操作之一。

OS X Mountain Lion 或更高版本

单击进程表旁的 。

Mac OS X v10.6.8 - v10.7.x

单击**删除**。

从智能设备打印

使用 Epson iPrint

Epson iPrint 是一款供用户从智能手机或平板电脑等智能设备打印照片、文档和网页的应用程序。您可以使用本地打印，从与本产品连接到同一无线网络的智能设备打印，也可以使用远程打印，通过互联网从远程位置打印。要使用远程打印，请在 Epson Connect 服务中注册本产品。



相关信息

➔ “使用网络服务进行打印”内容请参见第109页。

从智能设备使用 Wi-Fi Direct 建立连接

需要将智能设备连接到打印机才能从智能设备进行打印。

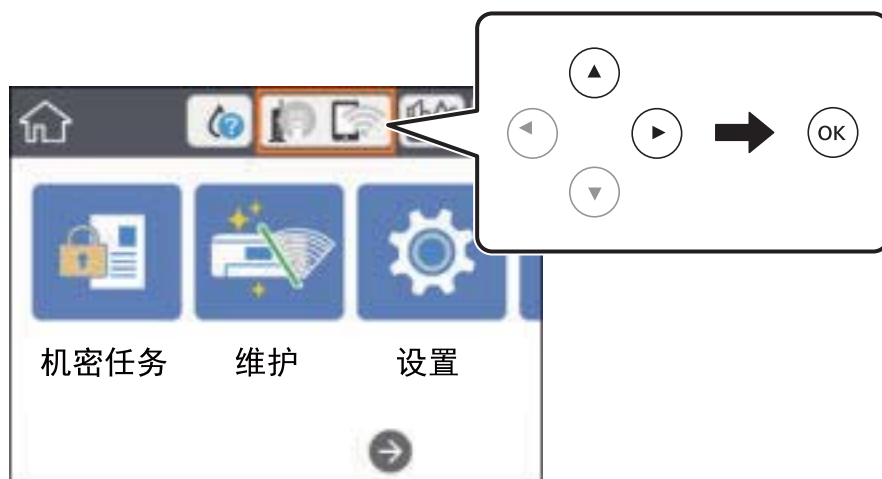
使用 Wi-Fi Direct，可以不经访问点，直接将打印机连接到设备。此时本产品起着接入点的作用。

！重要：

使用 Wi-Fi Direct (Simple AP) 连接从智能设备连接到打印机时，打印机会连接到与智能设备相同的 Wi-Fi 网络 (SSID)，并且它们之间会建立通讯。由于智能设备会在打印机已关闭时自动连接到其他可连接的 Wi-Fi 网络，因此在打开打印机后，它不会重新连接到先前的 Wi-Fi 网络。请重新通过 Wi-Fi Direct (Simple AP) 连接将智能设备连接到打印机的 SSID。

1. 在主屏幕上选择  。

要选择项目，请使用 ▲、▼、◀ 和 ▶ 按钮将焦点移动到目标上，然后按 OK 按钮。



打印

2. 选择 **Wi-Fi Direct**。

3. 按 OK 按钮。

如果您进行了 Wi-Fi Direct (Simple AP) 设置，则会显示详细的连接信息。转至步骤 5。

4. 按 OK 按钮。

5. 检查打印机操作面板上显示的 SSID 和密码。在智能设备的 Wi-Fi 屏幕上，选择打印机操作面板上显示的 SSID 进行连接。

注释：

您可在网站上查看连接方法。要访问网站，请使用智能设备扫描打印机操作面板上显示的二维码，然后转至**设置**。

6. 在智能设备上输入打印机操作面板上显示的密码。

7. 建立连接后，选择打印机操作面板上的**了解**或**关闭**。

8. 关闭屏幕。

安装 Epson iPrint

您可以通过以下 URL 或二维码在智能设备上安装 Epson iPrint。

<http://ipr.to/c>



使用 Epson iPrint 打印

从智能设备启动 Epson iPrint，然后从主界面选择要使用的项目。

打印

下列屏幕如有更改，恕不另行通知。内容可能因产品而异。



①	启动该应用程序时显示的主界面屏幕。
②	显示有关如何设置打印机的信息以及常见问题解答。
③	显示可用于选择本产品并进行本产品设置的屏幕。选择本产品后，下次您将无需再次选择。
④	选择要打印的内容，如照片和文档。
⑤	显示用于进行打印纸尺寸和打印纸类型等打印设置的屏幕。
⑥	显示打印纸尺寸。如果显示为按钮，请按该按钮以显示本产品上当前设置的打印纸设置。
⑦	显示您已选择的照片和文档。
⑧	开始打印。

注释：

要从运行 iOS 的 iPhone、iPad 和 iPod touch 文档菜单打印，在使用 iTunes 中的文件共享功能传送要打印的文档之后，启动 Epson iPrint。

通过将智能设备与 N-Mark 接触进行打印

只需将智能设备与本产品的 N-Mark 接触即可进行连接和打印。

请确保以下事项准备就绪再使用此功能。

在智能设备上启用 NFC 功能。

仅 Android 4.0 或更高版本支持 NFC (Near Field Communication, 近场通讯)。

具体位置和 NFC 功能根据智能设备不同而异。有关详细信息，请参见随您的智能设备提供的文档。

打印

- ❑ 在智能设备上安装 Epson iPrint。
将智能设备与本产品的 N-Mark 接触以进行安装。
 - ❑ 在本产品上启用 Wi-Fi Direct。
有关详细信息，请参见《管理员指南》。
1. 在本产品中装入打印纸。
 2. 将智能设备与本产品的 N-Mark 接触。
Epson iPrint 将启动。

**注释：**

- ❑ 如果本产品的 N-Mark 和智能设备之间有障碍物（如金属），则本产品可能无法与智能设备通讯。
 - ❑ 管理员可以阻止此功能。这种情况下，智能设备只是发出声音而不启动任何应用程序，即使您将其与本产品的 N-Mark 接触也是如此。
3. 选择要在 Epson iPrint 中打印的文件。
 4. 在具有打印图标的预览屏幕上，将智能设备与本产品的 N-Mark 接触。
打印开始。

相关信息

- ➔ “在进纸器中装入打印纸”内容请参见第27页。
- ➔ “在后进纸器中装入打印纸”内容请参见第29页。

使用 Epson Print Enabler

可以直接从 Android 手机或平板电脑（Android v4.4 或更高版本）以无线方式打印文档、电子邮件、照片和网页。只需点按几下，您的 Android 设备便可搜索到已连接到同一个无线网络的爱普生打印机。

1. 在本产品中装入打印纸。
2. 针对无线打印设置打印机。
3. 在 Android 设备上，安装由应用商店提供的 Epson Print Enabler 插件。

打印

4. 将 Android 设备连接到与打印机相同的无线网络。
5. 在 Android 设备上转至**设置**，选择**打印**，然后启用 Epson Print Enabler。
6. 在诸如 Chrome 等 Android 应用程序中，点按菜单图标可打印屏幕上的所有内容。

注释：

如果未显示您的打印机，请点按**所有打印机**并选择您的打印机。

相关信息

- ➔ “在进纸器中装入打印纸”内容请参见第27页。
- ➔ “在后进纸器中装入打印纸”内容请参见第29页。

使用 AirPrint

iPhone, iPad, iPod touch 和 Mac 可以使用 AirPrint 进行即时无线打印，无需安装驱动程序或下载软件。

**注释：**

如果在产品的操作面板上禁用了打印纸配置信息，则无法使用 AirPrint。如有需要，请根据以下链接启用这些信息。

1. 在本产品中装入打印纸。
2. 在本产品上设置无线打印。请参见下面的链接。
<http://epson.sn>
3. 将您的 Apple 设备与本产品连接到同一个无线网络。
4. 在您的设备上使用本产品进行打印。

注释：

有关详细信息，请参见 Apple 网站的 AirPrint 页面。

相关信息

- ➔ “在进纸器中装入打印纸”内容请参见第27页。
- ➔ “在后进纸器中装入打印纸”内容请参见第29页。

取消正在进行的任务

按  按钮可取消正在进行的任务。

更换墨盒和其他耗材

检查墨量和维护箱状态

您可以通过操作面板或 PC 检查大概墨量和维护箱大概的使用寿命。

注释：

显示墨量低消息时，您可以继续打印。必要时，请更换墨盒。

检查墨量和维护箱的状态 - 操作面板

1. 在主屏幕上选择**设置**。
2. 选择**耗材状态**。

注释：

最右侧的指示灯指示维护箱中的可用空间。


检查墨量和维护箱状态 - Windows

1. 访问打印机驱动程序窗口。
2. 单击**维护**标签上的 **EPSON Status Monitor 3**，然后单击**详细信息**。

注释：

如果 **EPSON Status Monitor 3** 已禁用，则单击**维护**标签上的**扩展设置**，然后选择**启用 EPSON Status Monitor 3**。

检查墨量和维护箱的状态 - Mac OS

1. 从  菜单中选择**系统偏好 > 打印机和扫描仪**（或**打印和扫描、打印和传真**），然后选择本产品。
2. 单击**选项与耗材 > 实用工具 > 打开打印机实用工具**。
3. 单击 **EPSON Status Monitor**。

墨盒编号（消耗品/耗材）

爱普生推荐您使用爱普生原装正品墨盒。爱普生不保证非爱普生原装正品墨水的质量或可靠性。使用非爱普生原装正品墨水可能会造成机器故障、损坏，在此情况下的故障及损坏，即使在保修期内也不享受“三包”服务。非爱普生原装正品墨盒的墨量信息有可能不能被正确显示。

以下为爱普生原装正品墨盒的编号。

更换墨盒和其他耗材

注释：

- ❑ 墨盒编号可能因所销售国家/地区而异。有关您所在国家/地区的正确编号，请与爱普生认证服务机构联系。
- ❑ 墨盒的可用性因国家/地区的不同而不同。

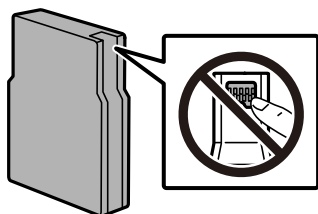
黑色	青色	洋红色	黄色
T01B1	T01B2	T01B3	T01B4

墨盒处理注意事项

更换墨盒前，请阅读以下说明。

处理注意事项

- ❑ 在室温下存放墨盒，避免阳光直射。
- ❑ 爱普生推荐阅读墨盒包装上关于日期的信息，并按之使用墨盒。
- ❑ 为获得更佳效果，请在墨盒安装后的 6 个月内用完。
- ❑ 将墨盒从寒冷的存放地点移至室内后，请将墨盒在室温下回暖至少三小时，然后再使用。
- ❑ 请勿触碰图中所示的部分。否则可能会导致不能正常运行和打印。



- ❑ 安装所有墨盒，否则将无法打印。
- ❑ 不要用手移动打印头，否则可能会损坏本产品。
- ❑ 充墨期间不要关闭本产品电源。充墨没有完成时，不能进行打印。
- ❑ 不要让本产品一直处于墨盒已取下的状态。否则，打印头喷嘴中残留的墨水会干结，并可能导致本产品无法进行打印。
- ❑ 如果需要暂时取下墨盒，确保供墨区远离灰尘。将墨盒存放在与本产品相同的环境中。由于墨水供墨口配备的阀门设计为容纳过量排出的墨水，因此不需要盖住或塞住。
- ❑ 取下的墨盒在供墨口的周围可能有墨水，所以当取出墨盒时小心不要触碰供墨口周围的任何区域。
- ❑ 本产品使用的墨盒配备有绿色芯片，用于准确地监视每个墨盒的各种相关信息（例如剩余墨量）。这意味着即使在墨盒达到使用寿命之前将其从本产品中取出，在重新装回本产品之后，您仍然能够使用该墨盒。
- ❑ 为确保获得高质量的打印输出和保护打印头，当本产品指示更换墨盒时，墨盒中会留有不同量的墨水安全储备。墨盒可打印页数中指示的可用墨量没有包含此墨量。
- ❑ 虽然墨盒中可能包含有再生原料，但不影响本产品的功能或性能。
- ❑ 出于改进目的，墨盒的规格和外观可能有所更改，恕不另行通知。

更换墨盒和其他耗材

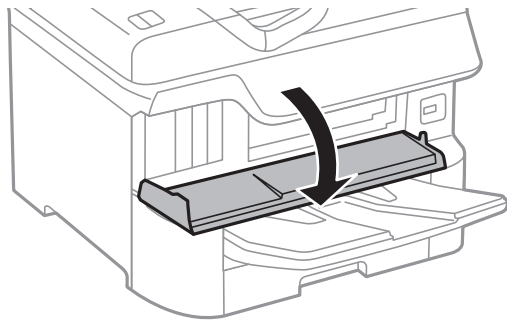
- ❑ 不要拆开或改装墨盒，否则您可能不能正常打印。
- ❑ 不要让墨盒坠落或撞击到硬物上，否则墨水可能会泄漏。
- ❑ 您不能将本产品附带的墨盒作为更换墨盒。
- ❑ 因打印的图像、打印设置、打印纸类型、机器使用的频繁程度和温度的不同，墨盒在用户实际使用时的打印输出页数会有所不同。

墨水消耗

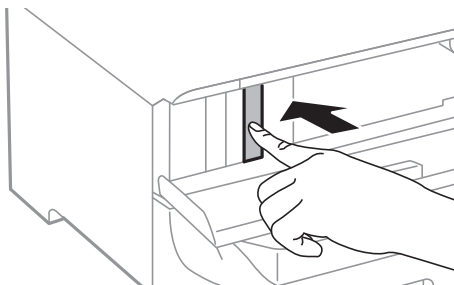
- ❑ 为保持更佳打印头性能，在执行打印头清洗等维护操作期间，本产品会从所有墨盒中消耗一定数量的墨水。当您打开本产品时，也会消耗墨水。
- ❑ 当按单色模式或灰度模式打印时，根据打印纸类型或打印质量设置，可能使用彩色墨水代替黑色墨水。这是因为用混合的彩色墨水来生成黑色。
- ❑ 首次安装的墨盒，其部分墨水将用于初始化安装。为了保证高质量的打印输出，机器中的打印头需被完全充墨。此墨盒中的一部分墨水将会被消耗于此一次性步骤，故此墨盒的可打印页数将低于爱普生公司网页上标称的打印页数。

更换墨盒

1. 打开前盖。

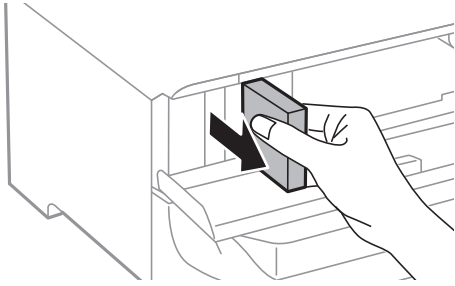


2. 向内推要更换的墨盒。
墨盒将弹出一小部分。

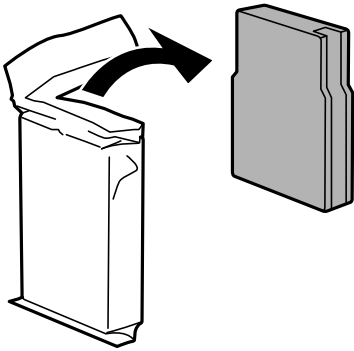


更换墨盒和其他耗材

3. 从打印机取出墨盒。

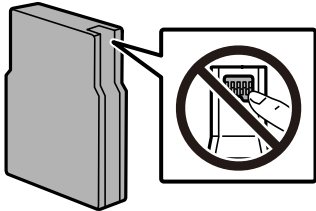


4. 从包装中取出新墨盒。

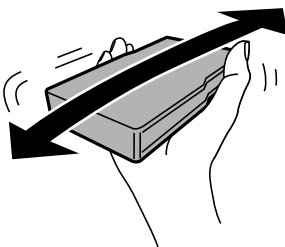


! 重要：

请勿触碰图中所示的部分。否则可能会导致不能正常运行和打印。



5. 水平摇晃墨盒 5 秒钟。（前后摇晃墨盒幅度约 10 厘米，15 次。）



6. 将墨盒插入打印机，直至发出咔嚓声。
7. 关闭前盖。

相关信息

➔ “墨盒处理注意事项”内容请参见第82页。

维护箱编号（消耗品/耗材）

爱普生建议您使用爱普生原装正品维护箱。

维护箱编号：T6714

重要：

一旦将维护箱安装在某台打印机中，它将不能用于其他打印机。

维护箱处理注意事项

更换维护箱前，请阅读以下说明。

- ❑ 不要触碰维护箱侧面的绿色芯片。否则可能会导致不能正常运行和打印。
- ❑ 不要取下维护箱顶部的薄膜，否则墨水可能会泄漏。
- ❑ 用过的维护箱在密封到塑料袋前切勿倾斜放置，否则墨水可能会泄漏。
- ❑ 将维护箱保存在避开阳光直射的地方。
- ❑ 打印过程中不要更换维护箱，否则墨水可能会泄漏。
- ❑ 不要重复使用已经取下并搁置很长时间的维护箱。维护箱中的墨水将凝固，无法吸附更多墨水。

更换维护箱

在一些打印周期，少量多余的墨水可能会收集到维护箱中。为防止墨水从维护箱漏出，本产品设计为当维护箱达到其使用寿命时停止打印。维护箱是否需要更换以及更换频率因打印页数、打印介质类型以及本产品执行的清洗周期而异。

本产品上显示信息提示您更换维护箱时，请参阅操作面板上显示的动画。需要更换维护箱并不表示本产品已达到规格所规定的使用寿命而停止操作。爱普生的“三包”政策不包含更换此耗材产生的费用。此耗材可由用户维护。

注释：

维护箱已到使用寿命时，必须先更换它方可进行打印操作，否则会导致墨水泄漏。

相关信息

➔ “维护箱编号（消耗品/耗材）”内容请参见第85页。

➔ “维护箱处理注意事项”内容请参见第85页。

维护辊编号（消耗品/耗材）

爱普生推荐使用爱普生原装正品维护辊。

原装正品编号如下：

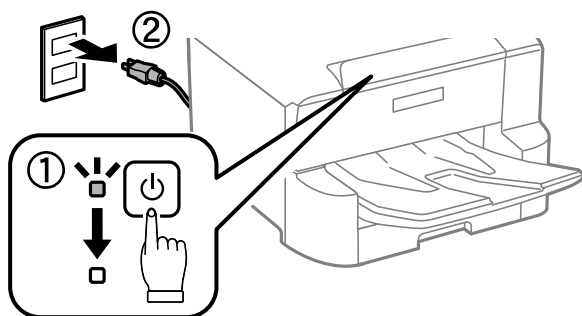
进纸器 1 的维护辊：S210048

进纸器 2 - 4 的维护辊：S210049

更换进纸器 1 中的维护辊

有两个位置可用于更换维护辊：产品背面（两个辊）和进纸器（一个辊）。

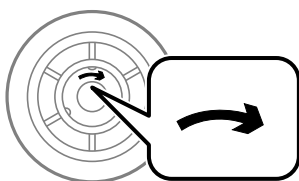
1. 按下  按钮关闭本产品，然后拔下电源线。



2. 从包装中取出新的维护辊。

重要：

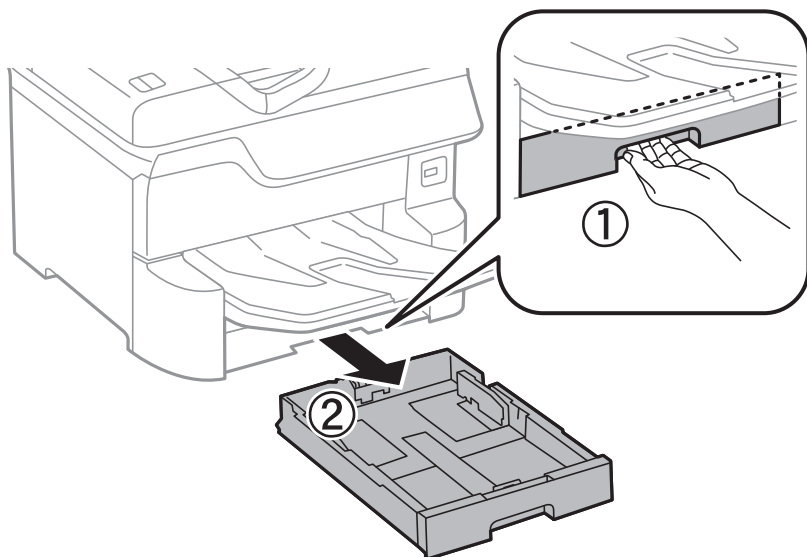
- ❑ 进纸器 1 与进纸器 2 - 4 的维护辊不同。检查维护辊中心的箭头方向，确保维护辊是进纸器 1 的辊。如果安装了错误的辊，本产品可能无法进纸。



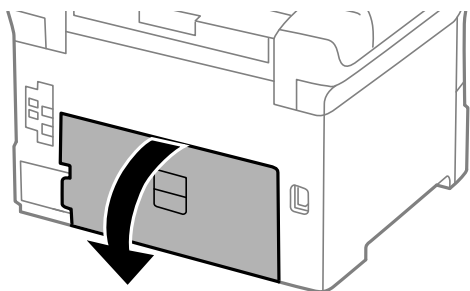
- ❑ 谨慎操作，不要弄脏维护辊的表面。如果维护辊表面有积尘，请使用柔软的湿布清理。使用干布可能会损坏辊表面。

更换墨盒和其他耗材

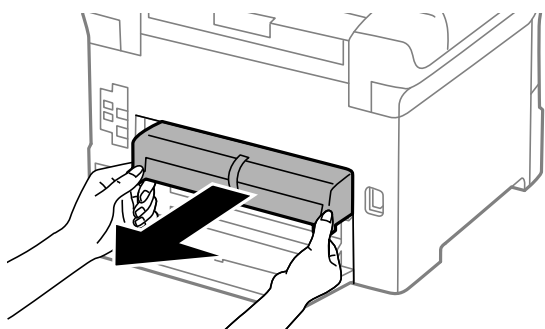
3. 拉出进纸器 1。



4. 掉转本产品，然后打开后部部件 1。

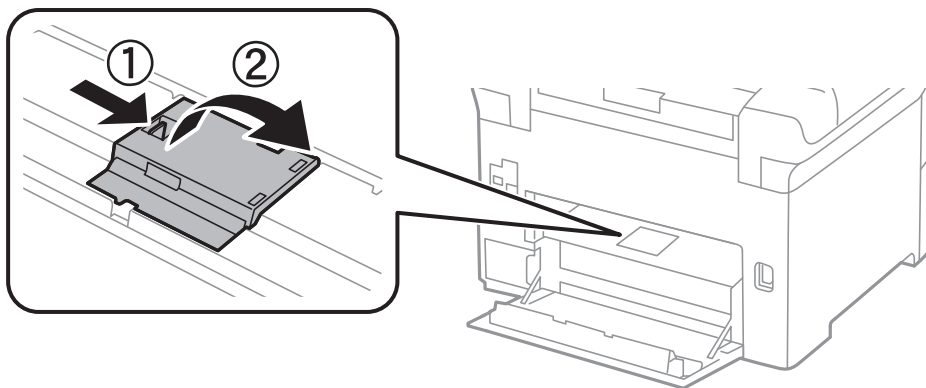


5. 拉出后部部件 2。

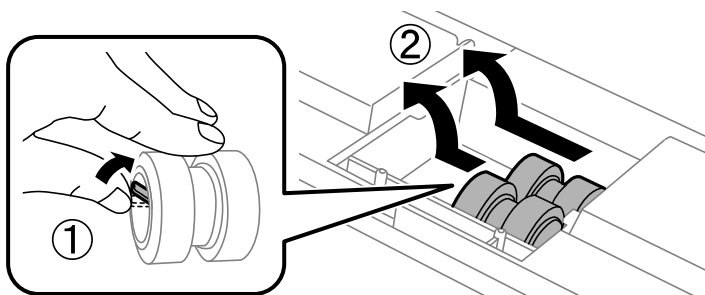


更换墨盒和其他耗材

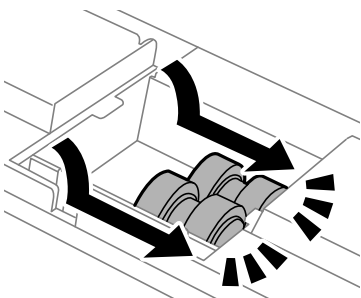
6. 取出本产品后方内部的盖。



7. 滑出两个使用过的维护辊并取出。



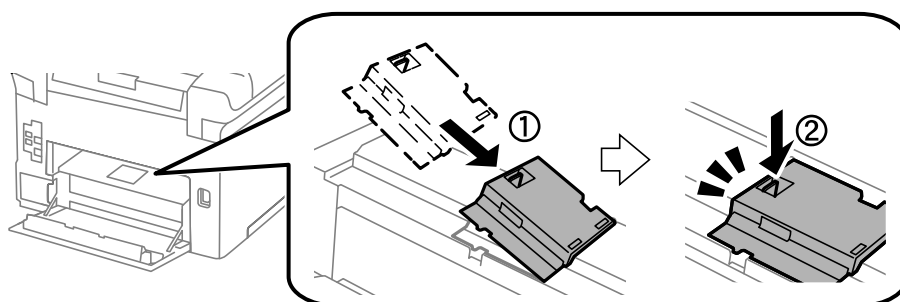
8. 插入两个新的维护辊，直到听到咔嗒一声，表示插入就位。



注释：

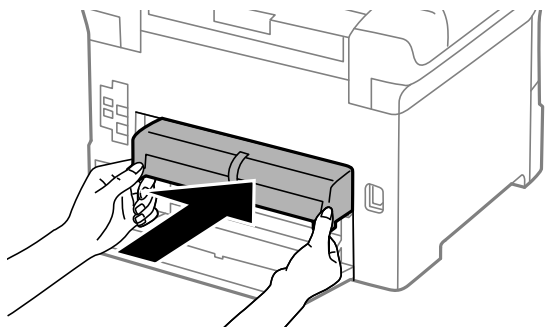
插入时滚动维护辊，这样可以平滑地插入。

9. 将盖重新安装至本产品后方内部。

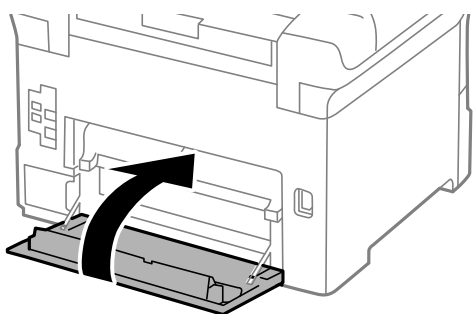


更换墨盒和其他耗材

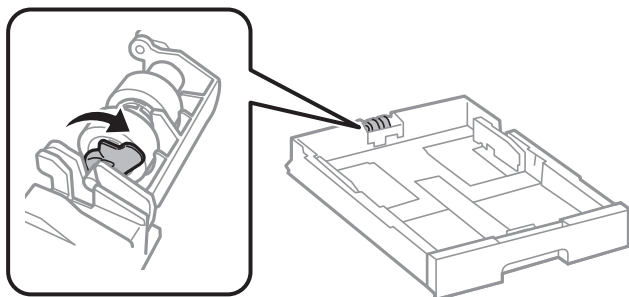
10. 插入后部部件 2。



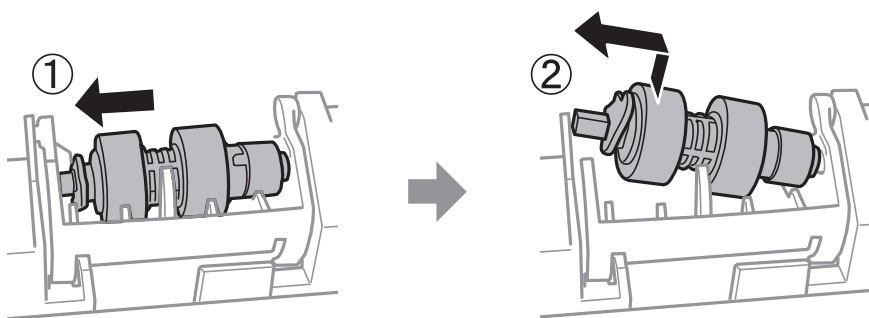
11. 关闭后部部件 1。



12. 释放进纸器的固定杆。

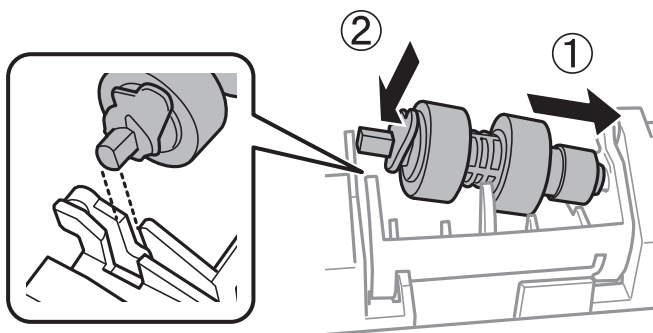


13. 朝固定杆方向滑动维护辊，然后从支架上取下轴以拆下维护辊。

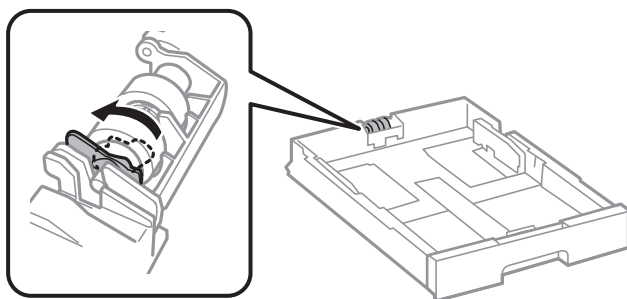


更换墨盒和其他耗材

14. 将新维护辊的轴插入到支架中的孔内，使固定杆侧的轴平整表面朝前，然后沿插槽进行滑动。



15. 锁定固定杆。



16. 插入进纸器。

17. 打开本产品，选择**设置** > **维护** > **维护辊信息** > **重置维护辊计数器**，然后选择更换了维护辊的进纸器。

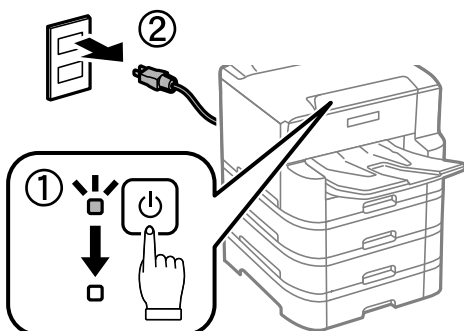
相关信息

➔ “维护辊编号（消耗品/耗材）”内容请参见第85页。

更换进纸器 2 - 4 中的维护辊

有两个位置可用于更换维护辊：产品背面（两个辊）和进纸器（一个辊）。

1. 按下  按钮关闭本产品，然后拔下电源线。

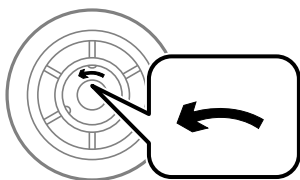


更换墨盒和其他耗材

2. 从包装中取出新的维护辊。

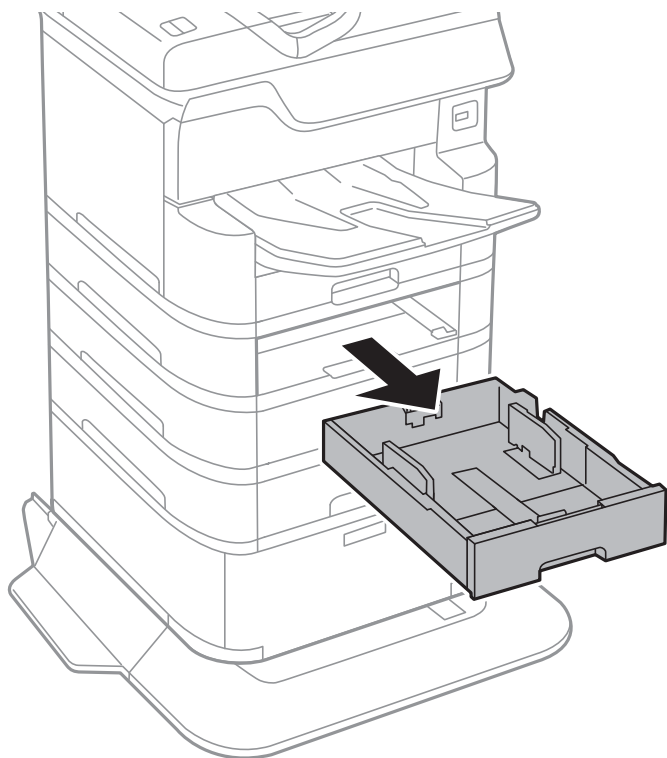
! 重要:

- 进纸器 1 与进纸器 2 - 4 的维护辊不同。检查维护辊中心箭头的方向，确保维护辊适用于进纸器 2 - 4。如果安装了错误的辊，本产品可能无法进纸。



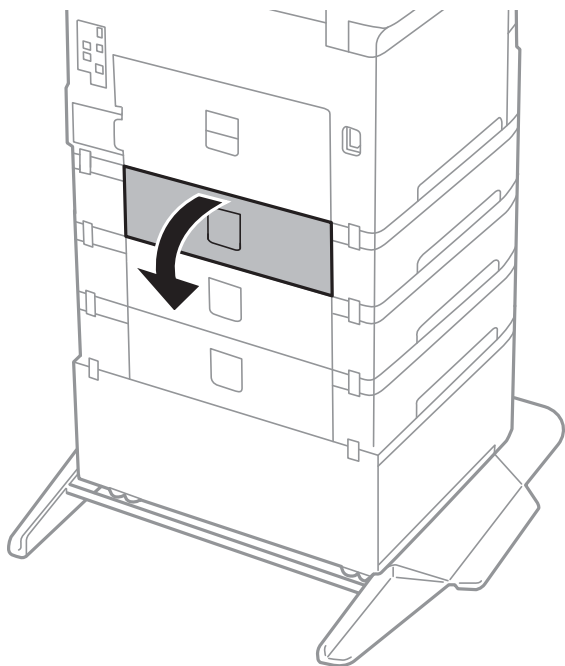
- 谨慎操作，不要弄脏维护辊的表面。如果维护辊表面有积尘，请使用柔软的湿布清理。使用干布可能会损坏辊表面。

3. 拉出您希望为其更换辊的进纸器。

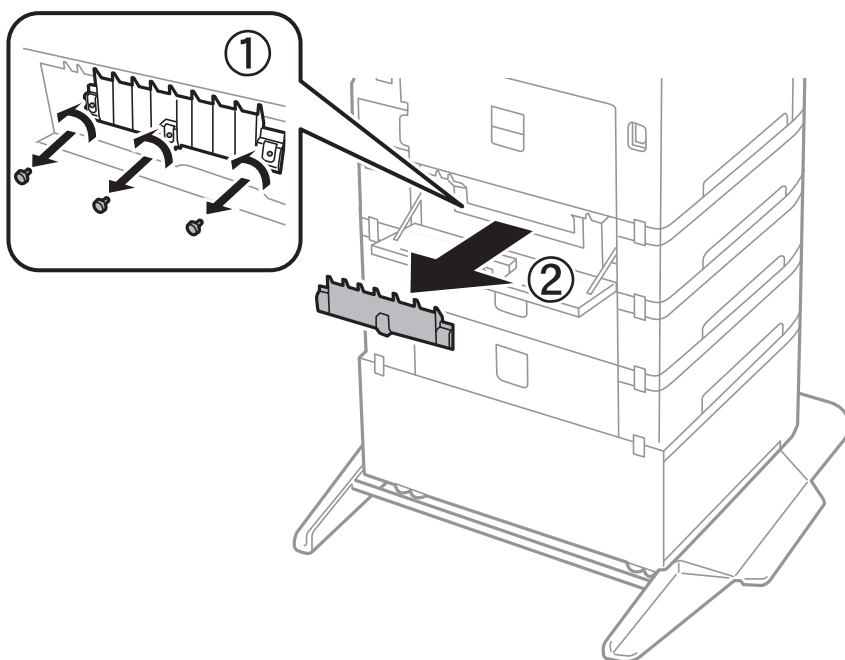


更换墨盒和其他耗材

4. 将本产品转过来，然后打开本产品的进纸器盖。

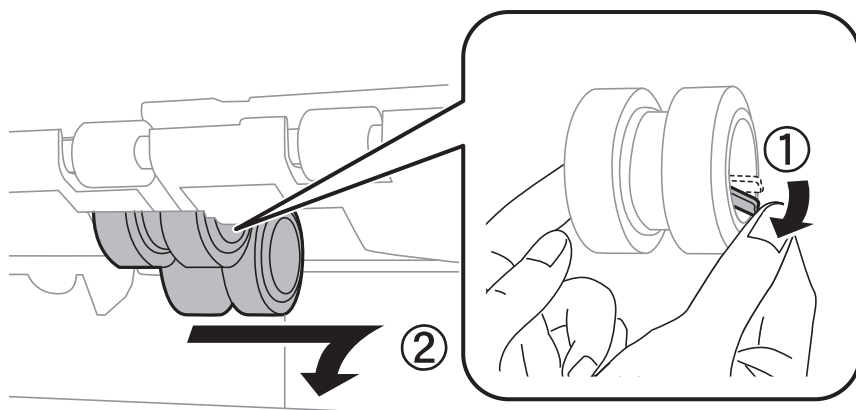


5. 使用螺丝刀拆下螺钉，然后拆下本产品内部后面的盖。

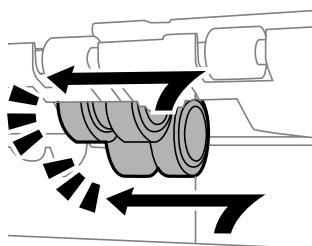


更换墨盒和其他耗材

6. 滑出两个旧的维护辊，然后将它们拆下。



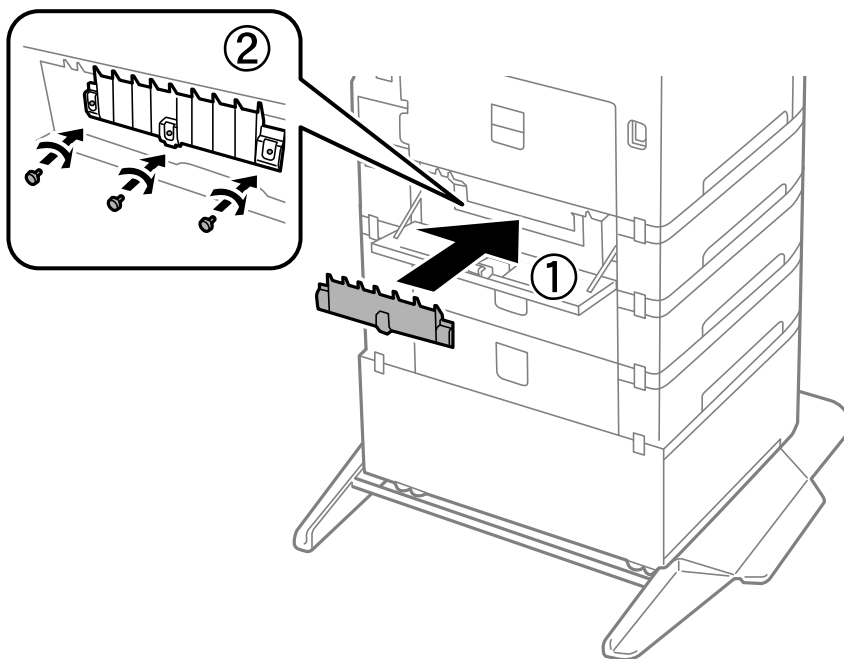
7. 插入两个新的维护辊，直到听到咔嗒一声，表示插入就位。



注释：

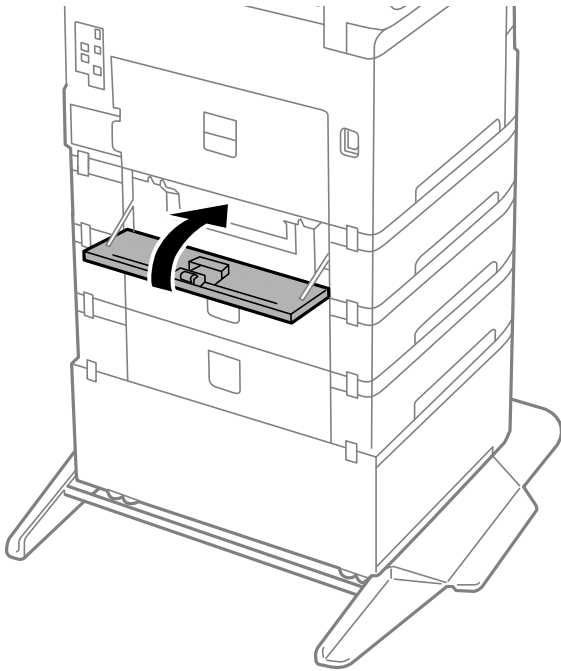
插入时滚动维护辊，这样可以平滑地插入。

8. 拧紧螺钉以将盖重新装回。

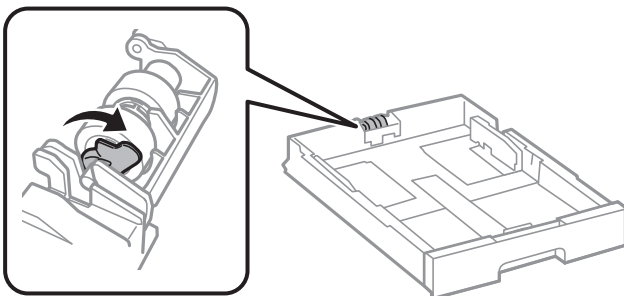


更换墨盒和其他耗材

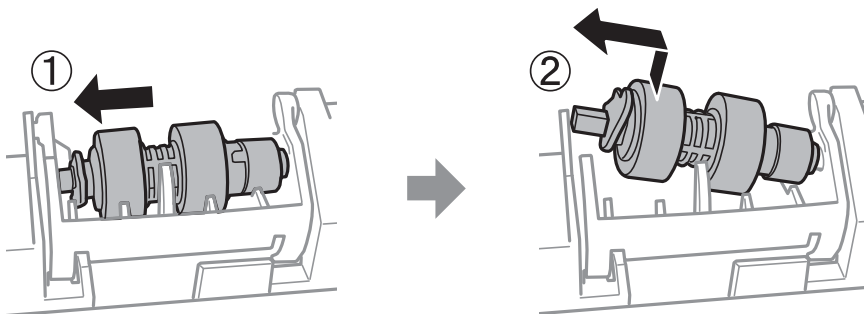
9. 关闭进纸器盖。



10. 释放进纸器的固定杆。

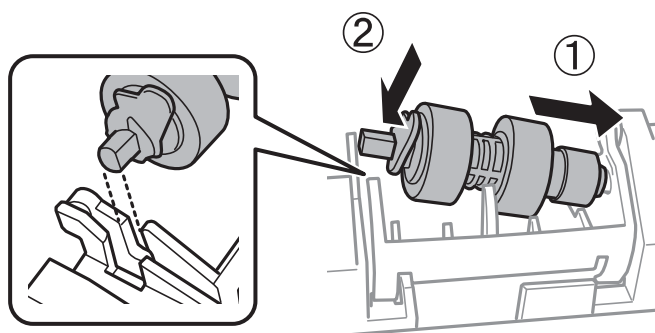


11. 朝固定杆方向滑动维护辊，然后从支架上取下轴以拆下维护辊。

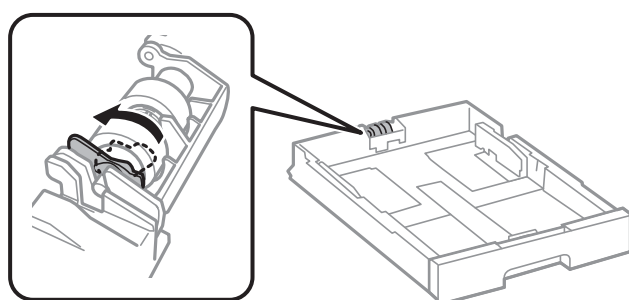


更换墨盒和其他耗材

12. 将新维护辊的轴插入到支架中的孔内，使固定杆侧的轴平整表面朝前，然后沿插槽进行滑动。



13. 锁定固定杆。



14. 插入进纸器。

15. 打开本产品，选择 **设置 > 维护 > 维护辊信息 > 重置维护辊计数器**，然后选择更换了维护辊的进纸器。

相关信息

➔ “维护辊编号（消耗品/耗材）”内容请参见第85页。

临时使用黑色墨水打印

当彩色墨盒到达使用寿命且黑色墨水还有剩余时，您可以使用以下设置，以便在短时间内仅使用黑色墨水继续打印。

- 打印纸类型：普通纸、信封
- 色彩：黑白或灰度模式
- EPSON Status Monitor 3：启用（在 Windows 上从打印机驱动程序进行打印时。）

由于此功能只能使用五天左右，请尽快更换到达使用寿命的墨盒。

注释：

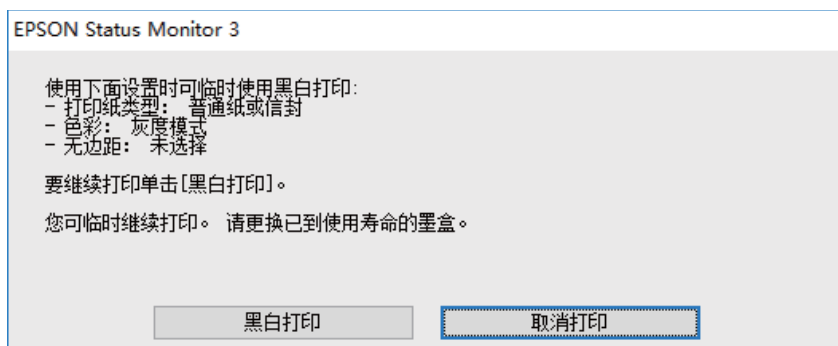
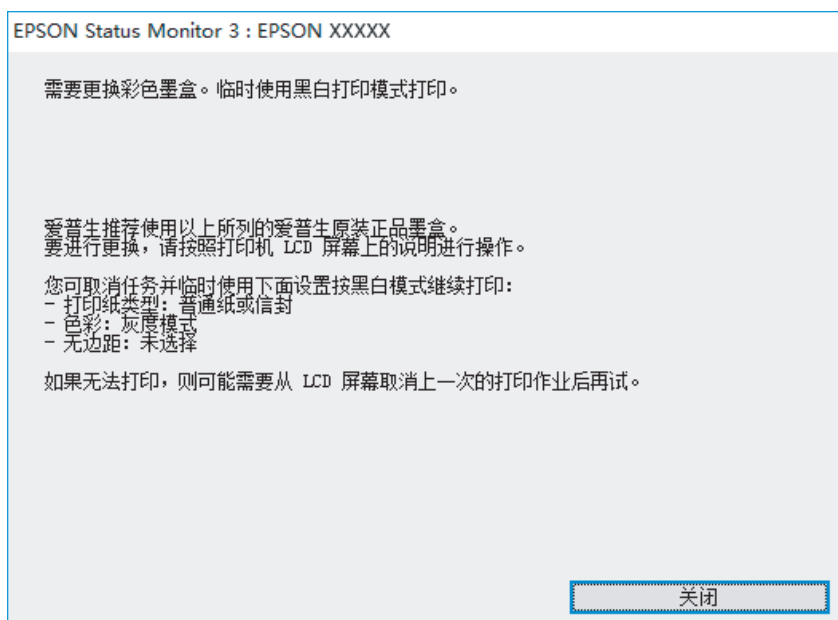
- 如果 **EPSON Status Monitor 3** 被禁用，请访问打印机驱动程序，单击**维护**标签上的**扩展设置**，然后选择**启用 EPSON Status Monitor 3**。
- 可用时间因使用条件而异。

临时使用黑色墨水打印 – 操作面板

1. 当显示提示您更换墨盒的消息时，请选择**继续**。
此时将显示一条消息，告诉您可以临时使用黑色墨水打印。
2. 检查消息，然后选择**继续**。
3. 如果要以单色进行打印，请选择**不，稍后提醒我**。
将取消正在进行的任务。
4. 现在，可以使用单色模式在普通纸上复印原稿。在主屏幕上选择要使用的功能。

临时使用黑色墨水打印 – Windows

1. 显示以下窗口时，请取消打印。



注释：

如果无法从计算机取消打印，请通过打印机的操作面板取消。

2. 访问打印机驱动程序窗口。

更换墨盒和其他耗材

3. 在**主窗口**标签上选择**普通纸**或**信封**作为**打印纸类型**设置。
4. 选择**灰度模式**。
5. 根据需要在**主窗口**和**更多选项**标签上设置其他项目，然后单击**确定**。
6. 单击**打印**。
7. 在显示的窗口中单击**用黑色打印**。

临时使用黑色墨水打印 - Mac OS


注释：

要通过网络使用此功能，请使用 **Bonjour** 进行连接。

1. 单击 **Dock** 中的本产品图标。
2. 取消该任务。

注释：

如果无法从计算机取消打印，请通过打印机的操作面板取消。

3. 从  菜单中选择**系统偏好** > **打印机和扫描仪**（或**打印和扫描**、**打印和传真**），然后选择本产品。单击**选项与耗材** > **选项**（或**驱动程序**）。
4. 选择开作为**允许临时黑白打印模式打印**设置。
5. 访问“打印”对话框。
6. 从弹出菜单中选择**打印设置**。
7. 选择**普通纸**或**信封**作为**介质类型**设置。
8. 选择**灰度模式**。
9. 根据需要设置其他项目。
10. 单击**打印**。

黑色墨水墨量较低时节省黑色墨水（仅适用于 Windows）

黑色墨水墨量较低，彩色墨水墨量充足时，可以将彩色墨水混合起来生成黑色。准备更换黑色墨盒期间，您仍可继续打印。

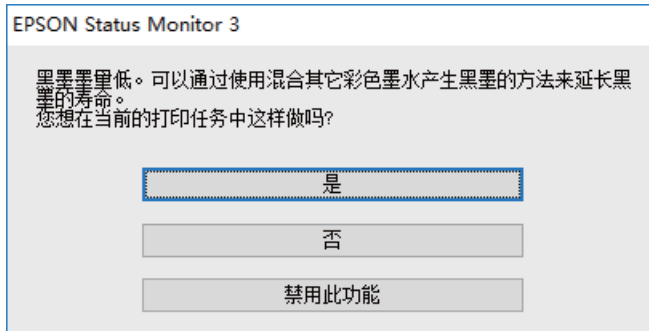
仅当在打印机驱动程序中选择了以下设置时，此功能才可用：

- 打印纸类型：**普通纸**
- 质量：**标准**
- EPSON Status Monitor 3：启用

更换墨盒和其他耗材

注释：

- ❑ 如果 EPSON Status Monitor 3 被禁用，请访问打印机驱动程序，单击**维护**标签上的**扩展设置**，然后选择**启用 EPSON Status Monitor 3**。
- ❑ 合成的黑色与纯黑色看起来稍有不同。此外，打印速度也会下降。
- ❑ 为保持打印头质量，此时也会消耗一定的黑色墨水。



选项	描述
是	选择将彩色墨水混合起来以生成黑色。下次打印类似任务时会显示此窗口。
否	选择继续使用剩余的黑色墨水进行打印。下次打印类似任务时会显示此窗口。
禁用此功能	选择继续使用剩余的黑色墨水进行打印。更换黑色墨盒且黑色墨水墨量再次变低之前，不会显示此窗口。

维护本产品

检查并清洗打印头

如果喷嘴堵塞，则打印输出会变得模糊，存在可见的条纹或出现异常色彩。打印质量下降时，使用喷嘴检查功能检查喷嘴是否堵塞。如果喷嘴堵塞，请清洗打印头。您可以从操作面板或计算机执行喷嘴检查和打印头清洗操作。


! 重要:

打印头清洗过程中不要打开本产品前盖或关闭电源。如果打印头清洗没有完成，您可能不能打印。

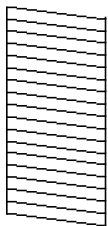
注释:

- ❑ 清洗打印头时会用掉一些墨水，因此只有在打印质量下降时，才需要清洗打印头。
- ❑ 当墨量低时，您可能无法清洗打印头。
- ❑ 如果在重复执行喷嘴检查和清洗打印头四次之后打印质量仍未改善，请将本产品停放至少 6 小时，然后根据需要再次执行喷嘴检查和重复清洗打印头。我们建议关闭本产品电源。如果打印质量仍然没有改善，请与爱普生认证服务机构联系。
- ❑ 为了防止打印头变干，请不要在打开电源时拔出本产品的插头。

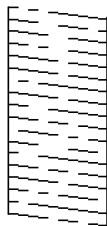
检查和清洗打印头 - 操作面板


1. 在本产品中装入 A4 尺寸的普通纸。
2. 在主屏幕上选择**维护**。
要选择项目，请使用 ▲、▼、◀ 和 ▶ 按钮将焦点移动到目标上，然后按 OK 按钮。
3. 选择**打印头喷嘴检查**。
4. 按照屏幕提示打印喷嘴检查图案。
5. 检查打印的图案。如果如“NG”图案所示线条断开或部分缺失，则打印头可能堵塞。转至下一步。如果如以下“OK”图案所示，没有看到线条断开或部分缺失，则喷嘴未堵塞。选择  关闭喷嘴检查功能。

OK



NG



6. 选择 ，然后按照屏幕提示清洗打印头。
7. 完成清洗后，再次打印喷嘴检查图案。重复清洗和图案打印过程，直至所有线条均打印完整。

相关信息

➔ “在进纸器中装入打印纸”内容请参见第27页。

检查并清洗打印头 - Windows


1. 在本产品中装入 A4 尺寸的普通纸。
2. 访问打印机驱动程序窗口。
3. 单击**维护**标签上的**喷嘴检查**。
4. 请按屏幕提示进行操作。

相关信息

➔ “在进纸器中装入打印纸”内容请参见第27页。

➔ “访问打印机驱动程序”内容请参见第43页。

检查并清洗打印头 - Mac OS

1. 在本产品中装入 A4 尺寸的普通纸。
2. 从  菜单中选择**系统偏好** > **打印机和扫描仪**（或**打印和扫描**、**打印和传真**），然后选择本产品。
3. 单击**选项与耗材** > **实用工具** > **打开打印机实用工具**。
4. 单击**喷嘴检查**。
5. 请按屏幕提示进行操作。





相关信息

➔ “在进纸器中装入打印纸”内容请参见第27页。

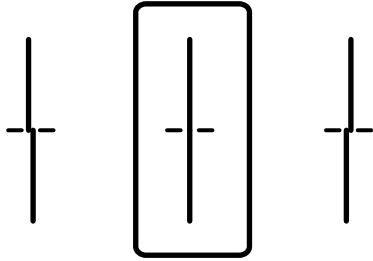
校准格线

如果垂直线看起来不对齐，请校准格线。

1. 在本产品中装入 A4 尺寸的普通纸。
2. 在主屏幕上选择**维护**。

要选择项目，请使用 、、 和  按钮将焦点移动到目标上，然后按 OK 按钮。

3. 选择**格线校准**。
4. 按照屏幕提示打印校准图案。
5. 按照屏幕提示校准格线。查找并输入垂直线失准程度最轻的图案的编号。



相关信息

➔ “在进纸器中装入打印纸”内容请参见第27页。

清洁走纸通道

当打印输出涂污或不能正确进纸时，清洁内部的走纸辊。

! 重要：

不要使用纸巾清洁本产品的内部。纸屑可能会堵塞打印头喷嘴。

针对墨水涂污情况清洁走纸通道

当打印输出涂污或刮擦时，清洁内部的走纸辊。

! 重要：

不要使用纸巾清洁本产品的内部。纸屑可能会堵塞打印头喷嘴。

1. 在要清洁的打印纸来源中装入 A3 大小的普通纸。
2. 在主屏幕上选择**维护**。
要选择项目，请使用 ▲、▼、◀ 和 ▶ 按钮将焦点移动到目标上，然后按 OK 按钮。
3. 选择**导纸轨清洁**。
4. 选择打印纸来源，然后按照屏幕上的说明清洁走纸通道。

注释：

重复此过程，直至打印纸上没有墨水污迹。如果输出仍有涂污，请清洁其他打印纸来源。

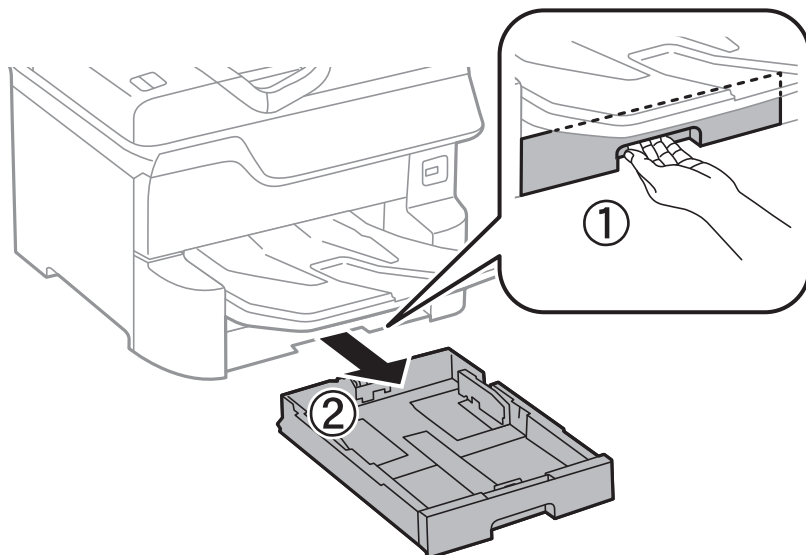
相关信息

➔ “在进纸器中装入打印纸”内容请参见第27页。

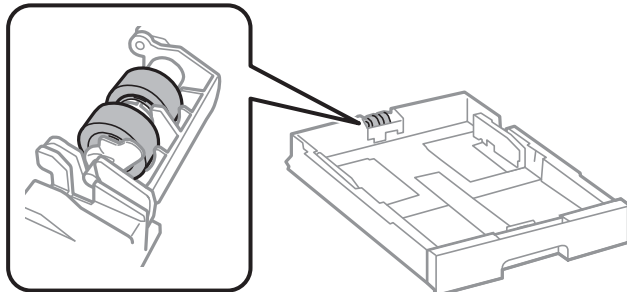
针对进纸问题清洁走纸通道（进纸器）

在未从进纸器正确进纸时，请清洁内部的辊。

1. 拉出进纸器。



2. 使用柔软的湿布擦拭辊。



! 重要:

使用干布可能会损坏辊表面。

3. 插入进纸器。

网络服务和软件信息

本节介绍爱普生网站或附带的软件光盘为打印机提供的网络服务和软件产品。

用于配置本产品操作的应用程序 (Web Config)

Web Config 是一款在计算机或智能设备上的网络浏览器（例如 Internet Explorer 和 Safari）中运行的应用程序。您可以确认本产品状态或更改网络服务和打印机设置。要使用 Web Config，请将本产品和计算机或设备连接至同一个网络。

支持以下浏览器。

OS	浏览器
Windows XP SP3 或更高版本	Internet Explorer 8 或更高版本、Firefox*、Chrome*
Mac OS X v10.6.8 或更高版本	Safari*、Firefox*、Chrome*
iOS*	Safari*
Android 2.3 或更高版本	默认浏览器
Chrome OS*	默认浏览器

* 请使用最新版本。

在网络浏览器上运行 Web Config

1. 查看本产品的 IP 地址。

选择本产品主屏幕上的网络图标，然后选择活动连接方式以确认本产品的 IP 地址。

要选择项目，请使用 ▲、▼、◀ 和 ▶ 按钮将焦点移动到目标上，然后按 OK 按钮。

注释：

您也可打印出网络连接报告来查看 IP 地址。

2. 从计算机或智能设备启动网络浏览器，然后输入本产品的 IP 地址。

格式：

IPv4: http://本产品的 IP 地址/

IPv6: http://[本产品的 IP 地址]/

示例：

IPv4: http://192.168.100.201/

IPv6: http://[2001:db8::1000:1]/

注释：

使用智能设备，您还可从 Epson iPrint 的维护屏幕运行 Web Config。

相关信息


➔ “使用 Epson iPrint”内容请参见第76页。

在 Windows 上运行 Web Config

使用 WSD 将计算机连接到本产品时，请按照以下步骤来运行 Web Config。

1. 访问 Windows 中的设备和打印机屏幕。
 - ❑ Windows 10/Windows Server 2016
右键单击或按住开始按钮，然后选择**控制面板** > **硬件和声音**中的**查看设备和打印机**。
 - ❑ Windows 8.1/Windows 8/Windows Server 2012 R2/Windows Server 2012
选择**桌面** > **设置** > **控制面板** > **硬件和声音**（或**硬件**）中的**查看设备和打印机**。
 - ❑ Windows 7/Windows Server 2008 R2
单击开始按钮，选择**控制面板**，然后在**硬件和声音**中选择**查看设备和打印机**。
 - ❑ Windows Vista/Windows Server 2008
单击开始按钮，然后选择**控制面板** > **硬件和声音**中的**打印机**。
2. 右键单击本产品，然后选择**属性**。
3. 选择**网络服务**标签，然后单击 URL。

在 Mac OS 上运行 Web Config

1. 从  菜单中选择**系统偏好** > **打印机和扫描仪**（或**打印和扫描**、**打印和传真**），然后选择本产品。
2. 单击**选项与耗材** > **显示打印机网页**。

用于打印网页的应用程序（E-Web Print）

E-Web Print 是一款供用户使用各种版面轻松打印网页的应用程序。有关详细信息，请参见应用程序帮助。您可以在 E-Web Print 工具栏上的 E-Web Print 菜单中访问帮助信息。

注释：

- ❑ 不支持 Windows Server 操作系统。
- ❑ 请从下载网站了解支持的浏览器和应用程序最新版本。

启动

安装 E-Web Print 后，它会显示在浏览器中。单击**打印**或**剪贴**。

软件更新工具 (Software Updater)

EPSON Software Updater 是一款检查互联网上是否有全新或更新版软件并进行安装的应用程序。您也可以更新本产品的手册。

注释：

不支持 Windows Server 操作系统。

安装方法

从提供的软件光盘安装 Software Updater，或从爱普生网站下载最新版本。

<http://www.epson.com.cn>

在 Windows 上启动 Windows 10

单击“开始”按钮，然后选择 **Epson Software > EPSON Software Updater**。

 Windows 8.1/Windows 8

在搜索超级按钮中输入应用程序名称，然后选择显示的图标。

 Windows 7/Windows Vista/Windows XP

单击“开始”按钮，然后依次选择**所有程序（或程序）> Epson Software > EPSON Software Updater**。

注释：

通过单击桌面任务栏上的本产品图标，然后选择Software Update，**也可以启动 EPSON Software Updater**。

在 Mac OS 上启动

选择**前往 > 应用程序 > Epson Software > EPSON Software Updater**。

安装最新的应用程序

注释：


重新安装应用程序时，需要先将其卸载。

1. 确保本产品和计算机可用于通讯，并且本产品已连接至互联网。

2. 启动 EPSON Software Updater。

以下示例屏幕截图是在 Windows 上生成的。



3. 对于 Windows，请选择您的打印机，然后单击  检查最新的可用应用程序。
4. 选择要安装或更新的项目，然后单击安装按钮。

重要：

更新完成前，请勿关闭打印机电源或拔下打印机电源插头，否则可能会导致打印机出现故障。

注释：

- 可从爱普生网站下载最新的应用程序。
<http://www.epson.com.cn>
- 如果使用 Windows Server 操作系统，则无法使用 EPSON Software Updater。从爱普生网站下载最新的应用程序。

相关信息

- ➔ “软件更新工具 (Software Updater)”内容请参见第105页。

安装 PostScript 打印机驱动程序

安装 PostScript 打印机驱动程序 – Windows

1. 可以通过以下任一方式开始安装过程。
 - 使用本产品随附的软件光盘。
将软件光盘插入计算机，访问以下文件夹路径，然后运行 SETUP64.EXE（或 SETUP.EXE）。
Driver\PostScript\WINX64（或 WINX86）\SETUP\SETUP64.EXE（或 SETUP.EXE）

使用网站。

通过以下网站访问本产品的页面，下载 PostScript3 打印机驱动程序，然后运行执行文件。

<http://support.epson.net/>

2. 选择本产品。
3. 请按屏幕提示进行操作。
4. 从网络连接或 USB 连接中选择连接方法。

 对于网络连接。

将显示同一网络中可用打印机的列表。

选择要使用的打印机。

 对于 USB 连接。

按屏幕提示将打印机连接到计算机。

5. 按屏幕提示安装 PostScript 打印机驱动程序。

安装 PostScript 打印机驱动程序 - Mac OS


首先从爱普生支持网站下载打印机驱动程序，然后进行安装。

<http://support.epson.net/>

安装打印机驱动程序时需要使用本产品的 IP 地址。

选择本产品主屏幕上的网络图标，然后选择活动连接方式以确认本产品的 IP 地址。

添加打印机驱动程序（仅适用于 Mac OS）

1. 依次选择  菜单中的 **系统偏好** > **打印机与扫描仪**（或**打印与扫描**、**打印与传真**）。
2. 单击 **+**，然后选择**添加其他打印机或扫描仪**。
3. 选择本产品，然后单击**添加**。

注释：

如果未列出本产品，请检查本产品是否正确连接到计算机并且是否已开启。

对于 USB、IP 或 Bonjour 连接，请在添加打印机驱动程序后手动设置进纸器选件。

安装爱普生通用打印机驱动程序（仅适用于 Windows）

爱普生通用打印机驱动程序是一种兼容 PCL6 的通用打印机驱动程序。安装此打印机驱动程序后*，您可以从支持该打印机驱动程序的任意一台爱普生产品进行打印。

* 由于这是一款通用打印机驱动程序，相比专为本产品设计的打印机驱动程序，可用的打印功能会受到限制。

将此打印机与计算机连接至同一网络，然后按照以下步骤安装打印机驱动程序。

1. 从爱普生支持网站下载驱动程序的可执行文件。

<http://support.epson.net/>

2. 双击可执行文件。
3. 按屏幕提示完成剩余安装操作。

注释：

如果使用的是 Windows 计算机，且无法从网站下载驱动程序，请从本产品附带的软件光盘安装驱动程序。访问“Driver\Universal”。

卸载应用程序

以管理员身份登录计算机。在计算机提示时输入管理员密码。

卸载应用程序 - Windows

1. 按  按钮以关闭本产品。
2. 退出所有运行的应用程序。
3. 打开**控制面板**：
 - Windows 10/Windows Server 2016
右键单击开始按钮或者按住它，然后选择**控制面板**。
 - Windows 8.1/Windows 8/Windows Server 2012 R2/Windows Server 2012
选择**桌面** > **设置** > **控制面板**。
 - Windows 7/Windows Vista/Windows XP/Windows Server 2008 R2/Windows Server 2008/Windows Server 2003 R2/Windows Server 2003
单击开始按钮，然后选择**控制面板**。
4. 打开**卸载程序**（或**添加或删除程序**）：
 - Windows 10/Windows 8.1/Windows 8/Windows 7/Windows Vista/Windows Server 2016/Windows Server 2012 R2/Windows Server 2012/Windows Server 2008 R2/Windows Server 2008
在**程序**中选择**卸载程序**。
 - Windows XP/Windows Server 2003 R2/Windows Server 2003
单击**添加或删除程序**。
5. 选择您要卸载的应用程序。
如果存在任何打印任务，则无法卸载打印机驱动程序。卸载前，请删除待打印的任务或等待其完成。
6. 卸载应用程序：
 - Windows 10/Windows 8.1/Windows 8/Windows 7/Windows Vista/Windows Server 2016/Windows Server 2012 R2/Windows Server 2012/Windows Server 2008 R2/Windows Server 2008
单击**卸载/更改或卸载**。



- ❑ Windows XP/Windows Server 2003 R2/Windows Server 2003
单击**更改/删除**或**删除**。

注释：

如果显示**用户帐户控制**窗口，请单击**继续**。

7. 请按屏幕提示进行操作。

卸载应用程序 – Mac OS

1. 使用 EPSON Software Updater 下载卸载器。
下载卸载器后，您不需要在每次卸载应用程序时再次下载它。
2. 按  按钮以关闭本产品。
3. 要卸载打印机驱动程序，请从  菜单上选择**系统偏好** > **打印机和扫描仪**（或**打印和扫描**、**打印和传真**），然后从启用的打印机列表中删除打印机。
4. 退出所有运行的应用程序。
5. 选择**前往** > **应用程序** > **Epson Software** > **卸载器**。
6. 选择您要卸载的应用程序，然后单击**卸载**。

！重要：

卸载器将删除计算机上所有爱普生喷墨打印机的驱动程序。如果您使用多个爱普生喷墨打印机，而只想删除部分驱动程序，请先删除所有驱动程序，然后重新安装所需的打印机驱动程序。

注释：

如果您无法在应用程序列表中找到要卸载的应用程序，则不能使用卸载器卸载。在这种情况下，选择**前往** > **应用程序** > **Epson Software**，选择要卸载的应用程序，然后将其拖动到废纸篓。

使用网络服务进行打印

使用互联网上提供的 Epson Connect 服务时，您可以在任何时间、任何地点使用智能手机、平板电脑或笔记本电脑进行打印。要使用此服务，需要在 Epson Connect 中注册用户和打印机。

互联网上提供以下功能。

- ❑ 电子邮件打印

如果将带文档或图像等附件的电子邮件发送到已分配给本产品的电子邮件地址，您可以从远程位置（如家里或办公室里的本产品）打印该电子邮件和附件。

- ❑ Epson iPrint

此应用程序适用于 iOS 和 Android，它可让您从智能手机或平板电脑进行打印。您可以将文档、图像和网站直接发送到位于同一无线网络的打印机，对其进行打印。

❑ 远程打印驱动程序

这是远程打印驱动程序所支持的共享驱动程序。使用处于远程位置的本产品进行打印时，您可以通过在常规应用程序窗口中更改本产品进行打印。

有关详细信息，请参见 Epson Connect 门户网站。

<https://www.epsonconnect.com/>

相关信息

➡ “使用 Epson iPrint”内容请参见第76页。

故障排除

检查本产品状态

检查液晶显示屏上的信息

如果液晶显示屏上显示一条错误信息，请按照屏幕提示或下面的解决方法解决问题。

错误信息	解决方案
<p>打印机错误</p> <p>重新打开打印机。请参阅您的文档了解详细信息。</p>	<ul style="list-style-type: none"> ❑ 取出打印机中的所有打印纸或保护材料，并取下进纸器。如果关闭然后重新打开电源后仍然显示错误信息，请与爱普生认证服务机构联系。 ❑ 显示以下错误代码时，检查打印纸了解每个打印纸来源中可以装入的最大页数。 000181、000184、000201、000204、000221、000224
<p>打印机错误。请联系爱普生认证服务机构。可使用非打印功能。</p>	<p>打印机可能已损坏。请联系爱普生认证服务机构或授权的爱普生服务提供商申请维修事宜。但是，打印以外的功能均可使用。</p>
<p>XX 中缺纸。</p>	<p>装入打印纸，然后将进纸器插入到底。</p>
<p>安装的进纸器太多。关闭电源并取下额外部件。请参阅文档了解详情。</p>	<p>最多可安装 3 种进纸器选件。对于其他的进纸器选件，请按照与安装相反的步骤将它们拆下。</p>
<p>安装了不支持的进纸器单元。请关闭电源后卸下。有关详细信息，请参阅您的文档。</p>	<p>已安装不受支持的进纸器选件。请按照与安装相反的步骤将它们拆下。</p>
<p>无法打印，因为 XX 发生故障。您可以从另一个进纸器打印。</p>	<p>关闭电源然后再打开，接着重新插入进纸器。如果仍显示错误消息，请联系爱普生认证服务机构或授权的爱普生服务提供商申请维修事宜。</p>
<p>XX 中的维护辊已接近使用寿命。</p>	<ul style="list-style-type: none"> ❑ 进纸器 维护辊需要定期更换。维护辊需要更换时，打印纸将无法从进纸器正确进纸。请准备新的维护辊。 ❑ 后进纸器 维护辊需要更换时，打印纸将无法从后进纸器正确进纸。请联系爱普生认证服务机构或授权的爱普生服务提供商申请更换维护辊。
<p>XX 中的维护辊已到使用寿命。请更换并重置维护辊计数器。</p>	<p>更换维护辊。更换辊后，选择维护 > 维护辊信息 > 重置维护辊计数器，然后选择更换了维护辊的进纸器。</p>
<p>后进纸器中的维护辊使用寿命结束。有关详情，请参阅文档。</p>	<p>请联系爱普生认证服务机构或授权的爱普生服务提供商申请更换后进纸器的维护辊。</p>

故障排除

错误信息	解决方案
您需要更换墨盒。	为确保获取高质量的打印输出和保护打印头，当打印机指示更换墨盒时，墨盒中仍含有一定数量的墨水作为安全余量。当提示您更换墨盒时，请进行更换。
维护时间将到。请联系爱普生认证服务机构。	客户不得自行进行维护。请联系爱普生认证服务机构申请维护事宜。
本产品需要维护以保证打印质量。请与爱普生认证服务机构联系。	客户不得自行进行维护。请联系爱普生认证服务机构申请维护事宜。
打印纸设置自动显示设置为关。部分功能可能不可用。详细信息请参见相关文档。	禁用 打印纸设置自动显示 后将无法使用 AirPrint。
IP 地址和子网掩码组合无效。请参阅您的文档了解详细信息。	输入正确的 IP 地址或缺省网关。请联系网络管理员寻求协助。有关详细信息，请参见《管理员指南》。
更新根证书，使用云 (Cloud) 服务。	运行 Web Config，然后更新根证书。有关详细信息，请参见《管理员指南》。
通过计算机检查打印机的端口设置(如 IP 地址)或打印机驱动程序是否正确。	确保按以下方式，从 打印机 菜单中的 属性 > 端口 中正确选择了打印机端口。
检查计算机上是否已安装打印机驱动程序以及打印机的 USB 端口设置是否正确。	为 USB 连接选择“ USBXXX ”，或者为网络连接选择“ EpsonNet Print 端口 ”。
恢复模式	<p>由于固件更新失败，打印机已在恢复模式下启动。请按照以下步骤再次尝试更新固件。</p> <ol style="list-style-type: none"> 1. 使用 USB 数据线连接计算机和打印机。（处于恢复模式时，无法通过网络连接更新固件。） 2. 有关更多说明，请访问爱普生网站。 <p>有关详细信息，请参见《管理员指南》。</p>

相关信息

- ➔ “客户支持”内容请参见第160页。
- ➔ “软件更新工具 (Software Updater)”内容请参见第105页。
- ➔ “安装最新的应用程序”内容请参见第105页。

检查本产品状态 - Windows

1. 访问打印机驱动程序窗口。
2. 单击**维护**标签上的 **EPSON Status Monitor 3**，然后单击**详细信息**。

您可以检查本产品状态、墨量和错误状态。


注释：

如果 **EPSON Status Monitor 3** 已禁用，则单击**维护**标签上的**扩展设置**，然后选择**启用 EPSON Status Monitor 3**。

相关信息

➔ “访问打印机驱动程序”内容请参见第43页。

检查本产品状态 – Mac OS

1. 从  菜单中选择 **系统偏好** > **打印机和扫描仪**（或**打印和扫描**、**打印和传真**），然后选择本产品。
2. 单击 **选项与耗材** > **实用工具** > **打开打印机实用工具**。
3. 单击 **EPSON Status Monitor**。
您可以检查本产品状态、墨量和错误状态。

检查软件状态

将软件更新为最新版本也许能解决某些问题。要检查软件状态，请使用软件更新工具。

相关信息

- ➔ “软件更新工具 (Software Updater)”内容请参见第105页。
- ➔ “安装最新的应用程序”内容请参见第105页。

取出夹纸

按照本产品操作面板上的屏幕提示找到并取出包括碎纸在内的夹纸。液晶显示屏会显示动画，指导您如何移除夹纸。

⚠ 注意：

当您的手在本产品中时，请不要触摸操作面板上的按钮。如果本产品开始运行，可能会造成人身伤害。注意不要碰触突出的部件，以避免受伤。

❗ 重要：

请小心取出夹纸。取纸用力过猛可能会损坏本产品。

注释：

如果留有任何碎纸片，请先清除夹纸错误，然后选择**设置** > **维护** > **取出打印纸**。这将有助于您取出剩余的打印纸。

打印纸未正确送入或弹出

检查以下各项，然后采取相应措施解决该问题。

故障排除

- ❑ 将本产品放置在平坦的表面并在建议的环境条件下运行。
- ❑ 使用本产品支持的打印纸。
- ❑ 请遵循打印纸处理注意事项。
- ❑ 装入的打印纸不要超出指定的最大张数。如果是普通纸，装入的打印纸不要高过侧导轨上的三角形符号指示的界线。
- ❑ 确保打印纸尺寸和打印纸类型设置与本产品中实际装入的打印纸尺寸和打印纸类型匹配。
- ❑ 请清洁打印机内部的辊。

相关信息

- ➔ “安装进纸器选件”内容请参见第147页。
- ➔ “打印纸处理注意事项”内容请参见第26页。
- ➔ “可用打印纸和容量（消耗品/耗材）”内容请参见第22页。
- ➔ “打印纸类型列表”内容请参见第32页。

夹纸

- ❑ 按照正确的方向装入打印纸，沿打印纸的边缘滑动侧导轨。
- ❑ 打印期间不要打开后部部件，否则会导致夹纸。

相关信息

- ➔ “取出夹纸”内容请参见第113页。
- ➔ “在进纸器中装入打印纸”内容请参见第27页。
- ➔ “在后进纸器中装入打印纸”内容请参见第29页。

打印纸进纸歪斜

按照正确的方向装入打印纸，滑动侧导轨到打印纸边缘。

相关信息

- ➔ “在进纸器中装入打印纸”内容请参见第27页。
- ➔ “在后进纸器中装入打印纸”内容请参见第29页。

一次进纸多张

在手动双面打印过程中，如果多张打印纸同时送入，请取出本产品中装入的所有打印纸，然后再重新装入打印纸。

未从进纸器选件进纸

如果您已添加进纸器选件，则需要在打印机驱动程序中进行设置。

相关信息

- ➔ “在打印机驱动程序中设置进纸器选件 - Windows”内容请参见第152页。
- ➔ “在打印机驱动程序中设置进纸器选件 - Mac OS”内容请参见第153页。

更换维护辊后，不能正确进纸

可能未正确更换维护辊。检查是否正确安装了辊。

出现缺纸错误

如果在后进纸器中有纸的情况下出现缺纸错误，请在后进纸器中央重新装入打印纸。

纸张没有按顺序叠放

如果拉动出纸器中央的操作杆，可能会改善此问题，但存纸量可能会减少。


打印纸未按期望的方向弹出

如果在混有横向页面和纵向页面时，或在混合双面打印和单面打印时，打印纸未按期望的方向弹出，请启用打印机驱动程序中的**输出文档进行归档**。这样可使页面以相同方向弹出以方便归档。

Windows


在**维护**标签上，选择**扩展设置**中的**输出文档进行归档**。

Mac OS



从  菜单中选择**系统偏好** > **打印机和扫描仪**（或**打印和扫描**、**打印和传真**），然后选择本产品。单击**选项与耗材** > **选项**（或**驱动程序**）。选择开作为**输出文档进行归档**设置。

电源和操作面板问题

电源未打开

- 确保电源线已插牢。
- 长按  按钮。

电源未关闭

长按  按钮。如果仍无法关闭本产品电源，请拔下电源线。要防止打印头变干，请通过按  按钮重新打开本产品电源，然后将其关闭。

本产品在使用期间关机

拔下再插入电源线，然后重新打开本产品。如果问题无法解决，请与爱普生认证服务机构联系。

自动关机

- 选择**设置** > **常规设置** > **基本设置** > **关机设置**，然后禁用**待机时关机**和**断开时关机**设置。
- 选择**设置** > **常规设置** > **基本设置**，然后禁用**关机定时器**设置。

注释：

您的产品是否具备**关机设置**和**关机定时器**功能取决于您购买产品的国家/地区。

液晶显示屏变黑

本产品处于睡眠模式。在操作面板上按下任一按钮，使液晶显示屏恢复为之前的状态。

无法在操作面板上执行操作

如已启用用户功能限制，则需要提供用户 ID 和密码才能打印。如果不知道密码，请联系您的打印机管理员。

无法从计算机打印

检查连接 (USB)

- 将 USB 数据线牢固连接到本产品和计算机上。
- 如果使用 USB 集线器，请尝试将本产品直接连接到计算机。
- 如果无法识别 USB 数据线，请更改端口或更换 USB 数据线。

故障排除

- ❑ 如果本产品无法使用 USB 连接执行打印，请尝试以下解决方法。

将 USB 数据线与计算机断开。右键单击计算机上显示的本产品图标，然后选择**删除设备**。接下来，将 USB 数据线连接至计算机，然后进行试印。

按照本手册中用于更改与计算机的连接方法的以下步骤重置 USB 连接。有关详细信息，请参阅下面的相关信息链接。



检查连接（网络）

- ❑ 选择**设置 > 常规设置 > 网络设置 > 连接检查**，然后打印网络连接报告。如果报告显示网络连接失败，请检查网络连接报告，然后联系本产品管理员。
- ❑ 如果无法解决问题，请联系本产品管理员。

检查软件和数据

- ❑ 确保安装爱普生原装正品打印机驱动程序。如果未安装爱普生原装正品打印机驱动程序，可用功能会受限制。我们建议使用爱普生原装正品打印机驱动程序。有关详细信息，请参阅下面的相关信息链接。
- ❑ 如果打印较大数据大小的图像，则计算机可能会耗尽内存。以较低的分辨率或较小的尺寸打印图像。

相关信息

- ➔ [“检查爱普生原装正品打印机驱动程序”内容请参见第117页。](#)

检查爱普生原装正品打印机驱动程序

可以使用以下方法之一检查您的计算机上是否安装了爱普生原装正品打印机驱动程序。

Windows

选择**控制面板 > 查看设备和打印机（或打印机、打印机和传真）**，然后执行以下操作以打开“打印服务器属性”窗口。

- ❑ Windows 10/Windows 8.1/Windows 8/Windows 7/Windows Server 2016/Windows Server 2012 R2/Windows Server 2012/Windows Server 2008 R2
单击打印机图标，然后单击窗口顶部的**打印服务器属性**。

故障排除

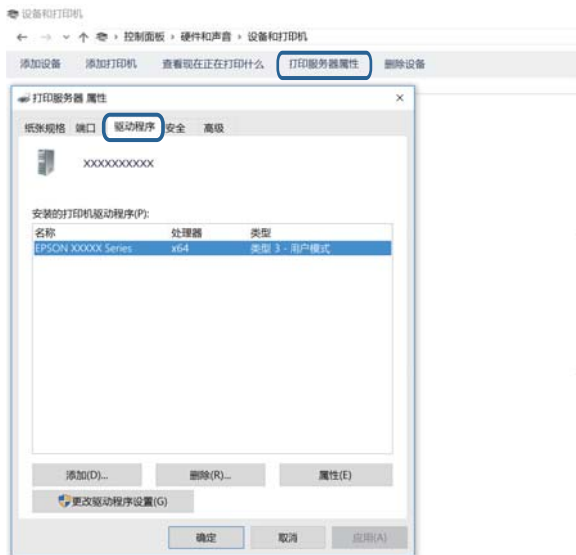
❑ Windows Vista/Windows Server 2008

右键单击**打印机**文件夹，然后单击**以管理员身份运行 > 服务器属性**。

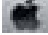
❑ Windows XP/Windows Server 2003 R2/Windows Server 2003

从**文件**菜单中选择**服务器属性**。

单击**驱动程序**标签。如果打印机名称显示在列表中，则表明您的计算机上已安装了爱普生原装正品打印机驱动程序。



Mac OS

从  菜单中选择**系统偏好 > 打印机和扫描仪**（或**打印和扫描、打印和传真**），然后选择本产品。单击**选项与耗材**，如果窗口上显示**选项**标签和**实用工具**标签，则表明您的计算机上已安装了爱普生原装正品打印机驱动程序。

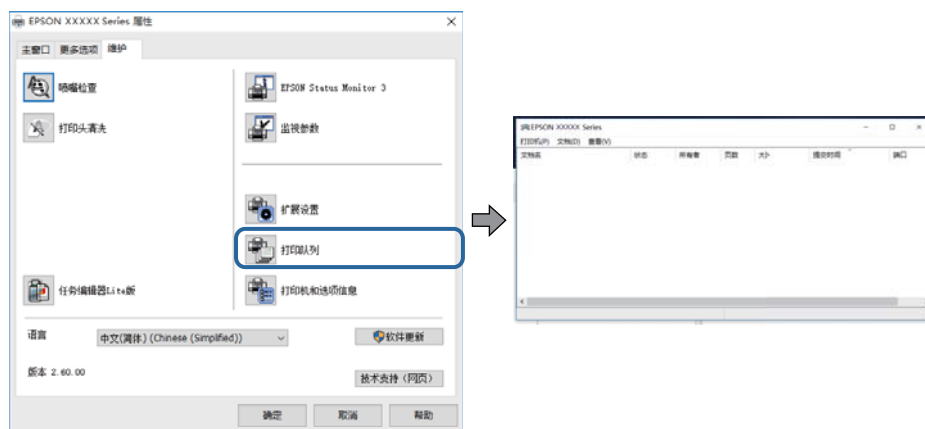


相关信息

➔ “安装最新的应用程序”内容请参见第105页。

从计算机检查本产品状态 (Windows)

在打印机驱动程序的**维护**标签上单击**打印队列**，然后检查以下事项。



- ❑ 检查是否有任何暂停的打印任务。
如果仍有不需要的数据，请从**打印机**菜单中选择**取消所有文档**。
- ❑ 确保本产品未脱机或挂起。
如果本产品脱机或挂起，请从**打印机**菜单中清除脱机或者挂起设置。



- ❑ 请确保在**打印机**菜单中将自己的本产品选为默认打印机（在该菜单项上应有一个勾选标记）。
如果本产品未选择为缺省打印机，请将其设置为缺省打印机。如果**控制面板 > 查看设备和打印机**（或者**打印机、打印机和传真**）中显示多个图标，请按下文所述选择图标。

示例

USB 连接：EPSON XXXX 系列


网络连接：EPSON XXXX 系列（网络）

如果多次安装打印机驱动程序，可能会创建打印机驱动程序的副本。如果创建了诸如“EPSON XXXX 系列（副本 1）”等副本，请右键单击复制驱动程序的图标，然后单击**删除设备**。

- ❑ 确保按以下方式，从**打印机**菜单中的**属性 > 端口**中正确选择了打印机端口。
为 USB 连接选择“USBXXX”，或者为网络连接选择“EpsonNet Print 端口”。

从计算机检查本产品状态 (Mac OS)

- ❑ 用户功能限制启用后本产品可能不会打印。请与您的本产品管理员联系。
- ❑ 请确保本产品状态不是**暂停**。

从  菜单 > **打印机和扫描仪**（或者**打印和扫描、打印和传真**）选择**系统偏好**，然后双击本产品。如果本产品已暂停，请单击**恢复**（或**恢复打印机**）。

检查其他问题

使用 USB 2.0 数据线将本产品连接至 SuperSpeed USB 端口时，某些计算机上可能会出现通讯错误。在此情况下，请按照以下方法之一重新连接本产品。

- 使用 USB 3.0 数据线。
- 连接至计算机的 Hi-Speed USB 端口。
- 连接至产生通讯错误的 SuperSpeed USB 端口以外的其他 SuperSpeed USB 端口。

无法从 iPhone 或 iPad 打印

- 将 iPhone 或 iPad 与打印机连接至同一个网络 (SSID)。
- 在以下菜单中启用打印纸设置自动显示。
设置 > 常规设置 > 打印机设置 > 打印纸来源设置 > 打印纸设置自动显示
- 在 Web Config 上启用 AirPrint 设置。

相关信息

➔ “用于配置本产品操作的应用程序 (Web Config)”内容请参见第103页。

打印输出问题

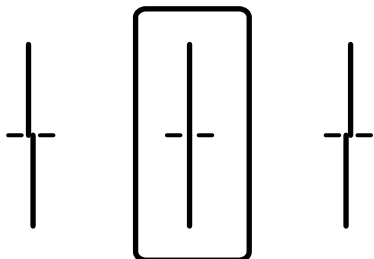
调整打印质量

如果您发现有失准垂直线、模糊图像或水平条纹，请调整打印质量。

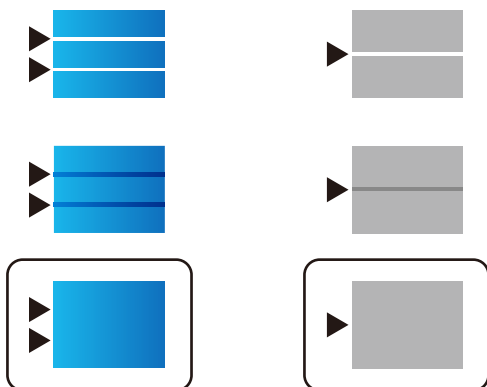
1. 在本产品中装入 A4 尺寸的普通纸。
2. 在主屏幕上选择**维护**。
要选择项目，请使用 ▲、▼、◀ 和 ▶ 按钮将焦点移动到目标上，然后按 OK 按钮。
3. 选择**打印质量调整**。
4. 按屏幕提示检查打印机以提高打印质量。
如果显示一条消息，建议清洗打印头，请执行打印头清洗。

故障排除

5. 按照屏幕提示打印出打印头校准图案，然后校准打印头。
- 如果垂直格线不对齐或打印输出模糊，请根据此图案执行校准。
查找并输入垂直线失准程度最轻的图案的编号。



- 如果发现间距固定的水平条纹，请根据此图案执行校准。
查找并输入间隔最小和重叠最少的图案的编号。



相关信息

➔ “在进纸器中装入打印纸”内容请参见第27页。

调整每种打印纸类型的打印质量

如果在使用**打印质量调整**功能后打印质量仍没有改善，可以调整每种打印纸类型的打印质量。有关详细信息，请参见《*管理员指南*》。

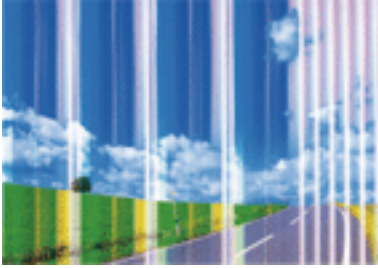
打印输出刮擦或色彩丢失

如果长时间未使用本产品，打印头喷嘴可能会堵塞，进而可能不会喷出墨滴。如果有任何打印头喷嘴堵塞，请执行喷嘴检查，然后清洗打印头。

相关信息

➔ “检查并清洗打印头”内容请参见第99页。

出现条纹或异常色彩

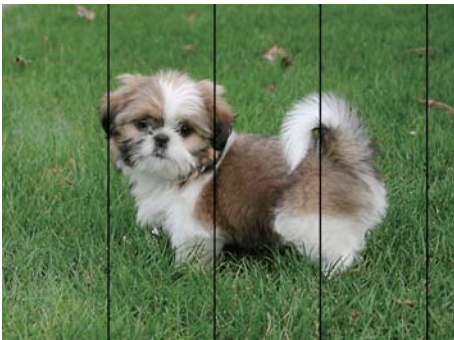


打印头喷嘴可能堵塞。执行喷嘴检查，以检查打印头喷嘴是否堵塞。如果有任何打印头喷嘴堵塞，请清洗打印头。

相关信息

➔ “检查并清洗打印头”内容请参见第99页。

以大约 3.3 厘米的间隔出现彩色条纹



- 为本产品中所装的打印纸类型选择匹配的打印纸类型设置。
- 使用**打印质量调整**功能校准打印头。
- 在普通纸上打印时，请使用质量较高的设置进行打印。

相关信息

- ➔ “打印纸类型列表”内容请参见第32页。
- ➔ “调整打印质量”内容请参见第120页。

打印模糊、垂直条纹或失准



enthalten alle
Aufdruck. W
5008 "Regel

使用**打印质量调整**功能校准打印头。

相关信息

➔ “[调整打印质量](#)”内容请参见第120页。


即便在校准打印头后打印质量也没有改善

双向（或高速）打印期间，打印头将在朝两个方向移动时进行打印，此时垂直线可能失准。如果打印质量未改善，请禁用双向（或高速）设置。禁用此设置可能会降低打印速度。

Windows

在打印机驱动程序的**更多选项**标签上清除**高速**。

Mac OS

从  菜单中选择**系统偏好** > **打印机和扫描仪**（或**打印和扫描**、**打印和传真**），然后选择本产品。单击**选项与耗材** > **选项**（或**驱动程序**）。选择关作为**高速打印**设置。

打印质量不佳

检查以下各项，查看是否因为打印中存在模糊打印、条纹、丢失颜色、褪色和失准而导致打印质量很差。

检查打印机

使用**打印质量调整**功能。

- 如果有任何打印头喷嘴堵塞，请执行喷嘴检查，然后清洗打印头。
- 校准打印头。

检查打印纸

- 使用本产品支持的打印纸。
- 请勿在受潮、破损或过旧的打印纸上进行打印。
- 如果打印纸卷曲或者信封有点鼓，请将其弄平整。
- 请勿在打印后立即叠放打印纸。
- 在打印输出完全变干后，再进行存档或展示。晾干打印输出时，避免阳光直射，请勿使用干燥器并且请勿触摸打印纸的打印面。

故障排除

- ❑ 打印图像或照片时，爱普生建议使用爱普生原装正品打印纸，不要使用普通纸。在爱普生原装正品打印纸的可打印面进行打印。

检查打印设置

- ❑ 为本产品中所装的打印纸类型选择匹配的打印纸类型设置。
- ❑ 使用更高的质量设置进行打印。
- ❑ 如果选择了**标准-鲜明**作为 Windows 打印机驱动程序上的质量设置，请更改为**标准**。如果选择了**正常-鲜明**作为 Mac OS 打印机驱动程序上的质量设置，请更改为**正常**。

检查墨盒

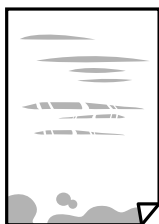
- ❑ 爱普生推荐阅读墨盒包装上关于日期的信息，并按之使用墨盒。
- ❑ 为获得更佳打印效果，请在打开墨盒包装后的 6 个月内用完。
- ❑ 使用爱普生原装正品墨盒。本产品设计为根据是否使用爱普生原装正品墨盒来调整颜色。使用非原爱普生装正品墨盒可能会导致打印质量下降。

相关信息

- ➔ “调整打印质量”内容请参见第120页。
- ➔ “可用打印纸和容量（消耗品/耗材）”内容请参见第22页。
- ➔ “打印纸类型列表”内容请参见第32页。
- ➔ “打印纸处理注意事项”内容请参见第26页。

打印纸污损或刮擦

- ❑ 出现水平条纹或者打印纸顶部或底部污损时，请按正确方向装入打印纸，并将侧导轨滑动至打印纸边缘。



- ❑ 打印纸上出现垂直条纹或打印纸污损时，请清洁走纸通道。



- ❑ 将打印纸放在平坦表面上，检查打印纸是否卷曲。如果卷曲，请展平打印纸。

故障排除

❑ 在厚打印纸上打印时，打印头离打印表面更近，有可能会刮擦打印纸。在此情况下，请启用减少刮擦设置。如果启用此设置，打印质量可能会下降，打印速度也可能会变慢。

❑ 操作面板


从主屏幕中选择**设置** > **常规设置** > **打印机设置**，然后启用**厚打印纸**。

❑ Windows

在打印机驱动程序的**维护**标签上，单击**扩展设置**，然后选择**厚打印纸和信封**。

如果选择了**厚打印纸和信封**设置后，打印纸仍然发生刮擦，请在打印机驱动程序的**扩展设置**窗口中选择**短纹纸**。

❑ Mac OS

从  菜单中选择**系统偏好** > **打印机和扫描仪**（或**打印和扫描**、**打印和传真**），然后选择本产品。单击**选项与耗材** > **选项**（或**驱动程序**）。选择开作为**厚打印纸和信封**设置。

❑ 当执行手动双面打印时，确保在重新装入打印纸之前打印纸上的墨水已完全变干。

相关信息

- ➔ “在进纸器中装入打印纸”内容请参见第27页。
- ➔ “在后进纸器中装入打印纸”内容请参见第29页。
- ➔ “针对墨水涂污情况清洁走纸通道”内容请参见第101页。

自动双面打印期间打印纸污损

使用自动双面打印功能并打印高浓度数据（如图像和图形）时，将打印浓度设置为较低的值，将干燥时间设置为较长的值。

相关信息

- ➔ “打印机设置”内容请参见第34页。

打印的照片不容易干

您可能在照片纸的错误一面上打印。确保在可打印面上打印。

如果在照片纸的错误一面上打印，您需要清洁走纸通道。

相关信息

- ➔ “针对墨水涂污情况清洁走纸通道”内容请参见第101页。

图像或照片未按期望的颜色打印

调整色彩，然后再次打印。自动色彩校正功能使用**图像增强技术**中的标准校正模式。您还可以尝试**照片增强**中的其他校正模式，方法是选择除**自动校正**之外的选项作为**场景校正**设置。如果问题依旧，请使用除**图像增强技术**之外的其他色彩校正功能。

相关信息

- ➔ “调整打印色彩”内容请参见第58页。

打印输出的位置、尺寸或边距不正确

- ❑ 按照正确的方向装入打印纸，沿打印纸的边缘滑动侧导轨。
- ❑ 选择合适的打印纸尺寸设置。
- ❑ 在应用程序中调整边距设置，以使边距处于可打印区域之内。

相关信息

- ➔ “在进纸器中装入打印纸”内容请参见第27页。
- ➔ “在后进纸器中装入打印纸”内容请参见第29页。
- ➔ “可打印区域”内容请参见第130页。

打印的字符不正确或乱码

- ❑ 将 USB 数据线牢固连接到本产品和计算机上。
- ❑ 如果存在任何暂停的打印任务，打印的字符可能会被破坏。
- ❑ 打印期间，请勿手动将 PC 置于**休眠模式**或**睡眠模式**。在下次启动 PC 时，可能会打印出乱码页。
- ❑ 如果使用以前使用的打印机驱动程序，打印的字符可能会出现乱码。请确保您使用的打印机驱动程序适用于此打印机。在打印机驱动程序窗口的顶部检查打印机名称。

打印的图像翻转

清除打印机驱动程序或应用程序中的任何镜像图像设置。

- ❑ Windows
清除打印机驱动程序**更多选项**标签上的**镜像图像**设置。
- ❑ Mac OS
清除打印对话框**打印设置**菜单中的**镜像图像**。

打印输出中出现类似马赛克的图案

打印图像或照片时，使用高分辨率数据进行打印。尽管网站上的图像在显示屏上看起来很清晰，但是它们通常具有较低的分辨率，因此打印质量可能会下降。

无意双面打印

清除打印机驱动程序中的任何双面打印设置。

- ❑ Windows
在打印机驱动程序的主**窗口**标签上，从**双面打印**中选择**关**。
- ❑ Mac OS
在打印对话框的**双面打印设置**菜单上，从**双面打印**中选择**关**。

无法解决打印输出问题




如果您已尝试了所有解决方案，但仍未解决问题，请尝试卸载并重新安装打印机驱动程序。

相关信息

- ➔ “卸载应用程序”内容请参见第108页。
- ➔ “安装最新的应用程序”内容请参见第105页。

其他打印问题

打印速度太慢


- 关闭所有不必要的应用程序。
- 降低质量设置。高质量打印会减慢打印速度。
- 启用双向（或高速）设置。启用此设置时，打印头将在朝两个方向移动时进行打印，且会提高打印速度。
 - Windows
在打印机驱动程序的**更多选项**标签上选择**高速**。
 - Mac OS
从  菜单中选择**系统偏好** > **打印机和扫描仪**（或**打印和扫描**、**打印和传真**），然后选择本产品。单击**选项与耗材** > **选项**（或**驱动程序**）。将**高速打印**设置为开。
- 禁用安静模式。该功能会减慢打印速度。
 - 操作面板
在主屏幕上选择 ，然后禁用**安静模式**。
 - Windows
在打印机驱动程序的主窗口标签上选择关作为**安静模式**设置。
 - Mac OS
从  菜单中选择**系统偏好** > **打印机和扫描仪**（或**打印和扫描**、**打印和传真**），然后选择本产品。单击**选项与耗材** > **选项**（或**驱动程序**）。选择关作为**安静模式**设置。
- 对于双面打印，先打印纸张的一面并晾干，然后再打印另一面。由于干燥时间因环境（例如温度或湿度）或打印数据而异，因此打印速度可能会减慢。

连续打印时打印速度大幅度降低

打印速度降低是为了防止本产品机械结构过热而损坏。但是，您可以继续打印。要恢复为正常打印速度，请将本产品闲置 30 分钟以上。关闭电源并不能让本产品恢复正常打印速度。

无法从运行 Mac OS X v10.6.8 的计算机取消打印

如果要从计算机停止打印，请进行以下设置。

运行 Web Config，然后在 AirPrint 设置中选择端口 9100 作为**最高优先级协议**设置。从  菜单中选择**系统偏好 > 打印机和扫描仪**（或**打印和扫描、打印和传真**），删除本产品，然后再次添加本产品。

PostScript 打印机驱动程序问题

注释：

打印机驱动程序上的菜单项目和文本因您的计算机环境而异。

使用 PostScript 打印机驱动程序时本产品不打印

- ❑ 在操作面板上将**打印语言**设置为**自动**或**PS3**。
- ❑ 在 Windows 中，如果发送了大量任务，则本产品可能不打印。请在打印机属性中的**高级**标签中，选择**直接打印到打印机**。

相关信息

➔ “[打印机设置](#)”内容请参见第34页。

使用 PostScript 打印机驱动程序时本产品无法正确打印

- ❑ 如果文件是在允许更改数据格式的应用程序（如 Adobe Photoshop）中创建的，请确保该应用程序中的设置与打印机驱动程序的设置相匹配。
- ❑ 以二进制格式创建的 EPS 文件可能无法正确打印出来。在应用程序中创建 EPS 文件时，请将格式设置为 ASCII。
- ❑ 对于 Windows，如果本产品使用 USB 接口连接到计算机，将无法打印二进制数据。在打印机属性对话框的**设备设置**标签上，将**输出协议**设置为 ASCII 或 TBCP。
- ❑ 对于 Windows，请在打印机属性对话框中的**设备设置**标签上设置适当的替代字体。

使用 PostScript 打印机驱动程序期间打印质量不佳

您无法在打印机驱动程序的**打印纸/质量**标签上执行色彩设置。单击**高级**，然后设置**色彩模式**设置。

使用 PostScript 打印机驱动程序时打印速度太慢

在打印机驱动程序中，将**打印质量**设置设为**快速**。

其他问题

触碰本产品时有轻微触电感觉

如果计算机连接了很多外围设备，则触碰本产品时会有轻微触电的感觉。在连接到本产品的计算机上安装地线。

运行声音大

如果运行声音过大，请启用**安静模式**。启用此功能可能会降低打印速度。


❑ 操作面板

在主屏幕上选择 ，然后启用**安静模式**。

❑ Windows 打印机驱动程序

在主窗口标签上启用**安静模式**。

❑ Mac OS 打印机驱动程序

从  菜单中选择**系统偏好** > **打印机和扫描仪**（或**打印和扫描**、**打印和传真**），然后选择本产品。单击**选项与耗材** > **选项**（或**驱动程序**）。选择开作为**安静模式**设置。

忘记密码

如果忘记管理员密码，请与爱普生认证服务机构联系。

相关信息

➔ “客户支持”内容请参见第160页。

应用程序被防火墙阻止（仅适用于 Windows）

在控制面板的安全设置中，将应用程序添加到 **Windows** 防火墙允许通过的程序中。

附录

技术规格

打印机规格

打印头喷嘴配置		黑墨喷嘴：800 彩墨喷嘴：每种颜色 800
打印纸重量 *	普通纸	64 - 90 克/平方米 (17 - 24 磅)
	厚打印纸	91 - 256 克/平方米 (25 - 68 磅)
	信封	信封 #10、DL、C6：75 - 90 克/平方米 (20 - 24 磅) 信封 C4：80 - 100 克/平方米 (21 - 26 磅)

* 即使打印纸厚度位于此范围内，也可能无法将打印纸送入打印机，或者打印结果可能会受到负面影响，具体取决于打印纸属性或质量。

可打印区域

单页纸的可打印区域

由于本产品的机制，阴影区域的打印质量可能会下降。

	A	3.0 毫米 (0.12 英寸)
	B	3.0 毫米 (0.12 英寸)
	C	49.0 毫米 (1.93 英寸)
	D	54.0 毫米 (2.13 英寸)

信封的可打印区域

由于本产品的机制，阴影区域的打印质量可能会下降。

	A	3.0 毫米 (0.12 英寸)
	B	5.0 毫米 (0.20 英寸)
	C	54.0 毫米 (2.13 英寸)
	D	49.0 毫米 (1.93 英寸)

接口规格

连接计算机	SuperSpeed USB
-------	----------------

网络功能列表

网络功能和 IPv4/IPv6

功能		支持	备注	
网络打印	EpsonNet Print (Windows)	IPv4	✓	-
	标准 TCP/IP (Windows)	IPv4、IPv6	✓	-
	WSD 打印 (Windows)	IPv4、IPv6	✓	Windows Vista 或更高版本
	Bonjour 打印 (Mac OS)	IPv4、IPv6	✓	-
	IPP 打印 (Windows、Mac OS)	IPv4、IPv6	✓	-
	UPnP 打印	IPv4	-	信息设备
	PictBridge 打印 (Wi-Fi)	IPv4	-	数码相机
	Epson Connect (电子邮件打印、远程打印)	IPv4	✓	-
	AirPrint (iOS 和 Mac OS)	IPv4、IPv6	✓	iOS 5 或更高版本、Mac OS X v10.7.x 或更高版本
Google Cloud Print	IPv4、IPv6	✓	-	
网络扫描	Epson Scan 2	IPv4、IPv6	-	-
	Event Manager	IPv4	-	-
	Epson Connect (扫描至云 (Cloud))	IPv4	-	-
	AirPrint (扫描)	IPv4、IPv6	-	-
	ADF (双面扫描)		-	-

附录

功能			支持	备注
传真	发送传真	IPv4	-	-
	接收传真	IPv4	-	-
	AirPrint (传真发送)	IPv4、IPv6	-	-

Wi-Fi 规格

标准	IEEE802.11b/g/n*1
频率范围	2.4 GHz
最大射频发射功率	20 dBm (EIRP)
协调模式	Infrastructure、Wi-Fi Direct (Simple AP)*2
无线安全性*3	WEP (64/128bit)、WPA2-PSK (AES)*4、WPA2-Enterprise (AES)

*1 IEEE802.11n 仅适用于 HT20。

*2 不支持 IEEE 802.11b。

*3 Wi-Fi Direct 仅支持 WPA2-PSK (AES)。

*4 符合 WPA2 标准并支持 WPA/WPA2 Personal。

以太网规格

标准	IEEE802.3i (10BASE-T)*1 IEEE802.3u (100BASE-TX) IEEE802.3ab (1000BASE-T)*1 IEEE802.3az (高效节能以太网 (Energy Efficient Ethernet))*2
通讯模式	自动、10Mbps 全双工、10Mbps 半双工、100Mbps 全双工、100Mbps 半双工
连接器	RJ-45

*1 请使用 5e 或更高类别的 STP (屏蔽双绞线) 线缆, 以防止无线电干扰。

*2 所连设备应符合 IEEE802.3az 标准。

安全协议

IEEE802.1X*

附录

IPsec/IP 过滤	
SSL/TLS	HTTPS 服务器/客户机
	IPPS
SMTPS (STARTTLS、SSL/TLS)	
SNMPv3	

* 需要使用符合 IEEE802.1X 的设备进行连接。

PostScript 3 级兼容性

在本产品上使用的 PostScript 与 PostScript 级别 3 兼容。

支持的第三方服务

AirPrint	打印	iOS 5 或更高版本/Mac OS X v10.7.x 或更高版本
Google Cloud Print		

尺寸

仅打印机

尺寸	存放
	<input type="checkbox"/> 长度：613 毫米（24.1 英寸） <input type="checkbox"/> 宽度：755 毫米（29.7 英寸） <input type="checkbox"/> 高度：386 毫米（15.2 英寸）
	打印
	<input type="checkbox"/> 长度：613 毫米（24.1 英寸） <input type="checkbox"/> 宽度：866 毫米（34.1 英寸） <input type="checkbox"/> 高度：571 毫米（22.5 英寸）
重量*	约 35.3 千克（77.8 磅）

* 不含墨盒和电源线。

打印机（含选件）

以下为带 3 个进纸器选件和 1 个工作台选件的打印机尺寸。

附录

尺寸	存放 <input type="checkbox"/> 长度：772 毫米（30.4 英寸） <input type="checkbox"/> 宽度：873 毫米（34.4 英寸） <input type="checkbox"/> 高度：1056 毫米（41.6 英寸） 打印 <input type="checkbox"/> 长度：772 毫米（30.4 英寸） <input type="checkbox"/> 宽度：873 毫米（34.4 英寸） <input type="checkbox"/> 高度：1240 毫米（48.8 英寸）
重量*	约 94.3 千克（207.9 磅）

* 不含墨盒和电源线。

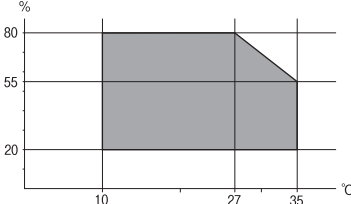
电气规格

型号	220 - 240 伏机型
额定频率范围	50 - 60 赫兹
额定电流	0.8 安
耗电量（USB 连接）	打印模式消耗功率：约 37.0 瓦（ISO/IEC24712） 准备就绪模式消耗功率：约 8.5 瓦 睡眠模式消耗功率：约 1.3 瓦 关机模式消耗功率：约 0.25 瓦

注释：

查看本产品上的标签以了解其电压信息。

环境规格

运行	请在下图所示范围内使用本产品。  温度：10 ~ 35 °C（50 ~ 95 °F） 湿度：20 ~ 80% RH（无凝结）
----	---

附录

存放	温度: -20 ~ 40 °C (-4 ~ 104 °F) * 湿度: 5 ~ 85% RH (无凝结)
----	---

* 在 40 °C (104 °F) 时, 可存放一个月。

墨盒环境规格

存放温度	-20 ~ 40 °C (-4 ~ 104 °F)*
结冰温度	-23 °C (-9.4 °F) 放置在 25 °C (77 °F) 下约 3 个小时, 墨水即可解冻融化, 可以使用。

* 在 40 °C (104 °F) 时, 可存放一个月。

安装位置和空间

为确保安全使用, 请将本产品安放于符合下列条件的位置。

- 可支撑本产品重量的平稳表面
- 通风良好的位置
- 不会堵塞或盖住本产品的通风口和开口的位置
- 可使用专用电源插座的位置
- 方便装纸和取纸的位置
- 满足本手册中“环境规格”条件的位置

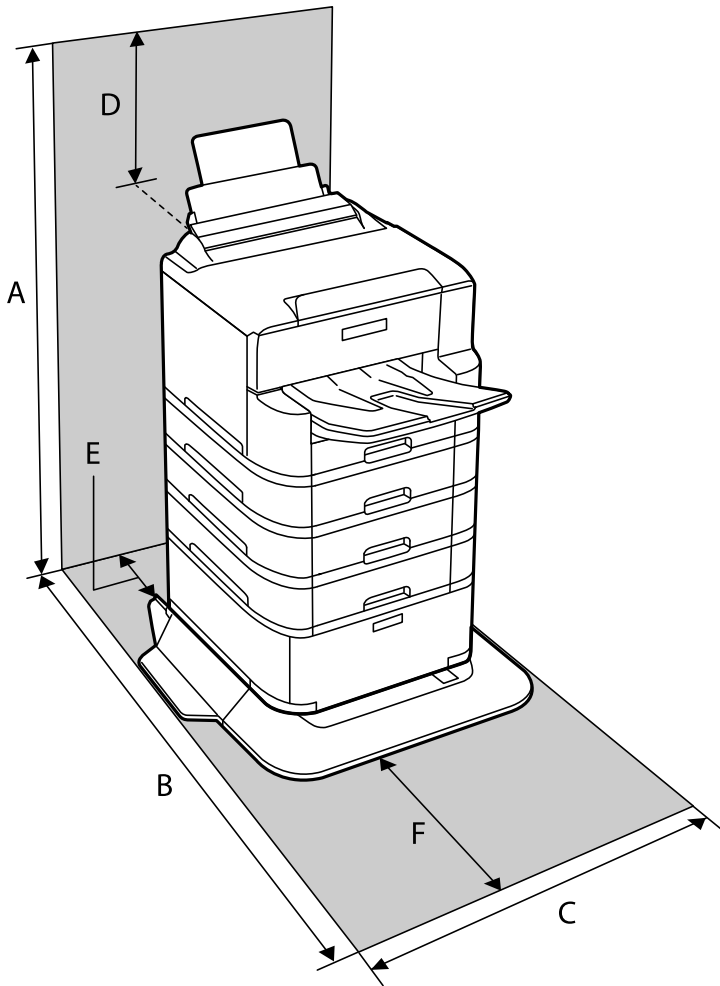
! **重要:**

请勿将本产品置于以下位置, 否则可能会引起故障。

- 易受阳光直射的位置
- 易受温度和湿度剧烈变化影响的位置
- 易发生火灾的位置
- 易受挥发性物质影响的位置
- 易受震动或晃动影响的位置
- 电视机或收音机附近
- 多尘场所附近
- 近水场所
- 空调或加热设备附近
- 加湿器附近

请使用市售的防静电垫以防在易产生静电的场所产生静电。

请确保留出足够的空间以正确安装和操作本产品。



A	1240 毫米
B	1378 毫米
C	772 毫米
D	185 毫米
E	179 毫米
F	523 毫米

系统需求

- ❑ Windows 10 (32 位或 64 位) /Windows 8.1 (32 位或 64 位) /Windows 8 (32 位或 64 位) / Windows 7 (32 位或 64 位) /Windows Vista (32 位或 64 位) /Windows XP SP3 或更高版本 (32 位) /Windows XP Professional x64 Edition SP2 或更高版本/Windows Server 2016/Windows Server 2012 R2/Windows Server 2012/Windows Server 2008 R2/Windows Server 2008/Windows Server 2003 R2/Windows Server 2003 SP2 或更高版本
- ❑ macOS High Sierra/macOS Sierra/OS X El Capitan/OS X Yosemite/OS X Mavericks/OS X Mountain Lion/Mac OS X v10.7.x/Mac OS X v10.6.8

注释：

- Mac OS 可能不支持部分应用程序和功能。
- 不支持 Mac OS 的 UNIX 文件系统 (UFS)。

字体信息

PostScript 的可用字体

字体名称	系列	HP 等效字体
Nimbus Mono	中号、加粗、斜体、斜体加粗	Courier
Letter Gothic	中号、加粗、斜体	Letter Gothic
Nimbus Mono PS	常规、加粗、倾斜、加粗倾斜	CourierPS
Nimbus Roman No4	中号、加粗、斜体、斜体加粗	CG Times
URW Classico	中号、加粗、斜体、斜体加粗	CG Omega
URW Coronet	-	Coronet
URW Clarendon Condensed	-	Clarendon Condensed
URW Classic Sans	中号、加粗、斜体、斜体加粗	Univers
URW Classic Sans Condensed	中号、加粗、斜体、斜体加粗	Univers Condensed
Antique Olive	中号、加粗、斜体	Antique Olive
Garamond	Antiqua、Halbfett、Kursiv、Kursiv Halbfett	Garamond
Mauritius	-	Marigold
Algiers	中号、特粗	Albertus
NimbusSansNo2	中号、加粗、斜体、斜体加粗	Arial
Nimbus Roman No9	中号、加粗、斜体、斜体加粗	Times New Roman
Nimbus Sans	中号、加粗、倾斜、加粗倾斜	Helvetica
Nimbus Sans Narrow	中号、加粗、倾斜、加粗倾斜	Helvetica Narrow
Palladio	罗马体、加粗、斜体、斜体加粗	Palatino
URW Gothic	书体、半书体、书体倾斜、半书体倾斜	ITC Avant Garde
URW Bookman	细体、半细体、细斜体、半细斜体	ITC Bookman
URW Century Schoolbook	罗马体、加粗、斜体、斜体加粗	New Century Schoolbook

附录

字体名称	系列	HP 等效字体
Nimbus Roman	中号、加粗、斜体、斜体加粗	Times
URW Chancery Medium Italic	-	ITC Zapf Chancery Italic
Symbol	-	Symbol
URW Dingbats	-	Wingdings
Dingbats	-	ITC Zapf Dingbats
标准符号	-	SymbolPS

可用于 PCL 的字体 (URW)

可缩放字体

字体名称	系列	HP 等效字体	PCL5 符号集
Nimbus Mono	中号、加粗、斜体、斜体加粗	Courier	1
Letter Gothic	中号、加粗、斜体	Letter Gothic	1
Nimbus Mono PS	常规、加粗、倾斜、加粗倾斜	CourierPS	3
Nimbus Roman No4	中号、加粗、斜体、斜体加粗	CG Times	2
URW Classico	中号、加粗、斜体、斜体加粗	CG Omega	3
URW Coronet	-	Coronet	3
URW Clarendon Condensed	-	Clarendon Condensed	3
URW Classic Sans	中号、加粗、斜体、斜体加粗	Univers	2
URW Classic Sans Condensed	中号、加粗、斜体、斜体加粗	Univers Condensed	3
Antique Olive	中号、加粗、斜体	Antique Olive	3
Garamond	Antiqua、Halbfett、Kursiv、Kursiv Halbfett	Garamond	3
Mauritius	-	Marigold	3
Algiers	中号、特粗	Albertus	3
NimbusSansNo2	中号、加粗、斜体、斜体加粗	Arial	3
Nimbus Roman No9	中号、加粗、斜体、斜体加粗	Times New	3
Nimbus Sans	中号、加粗、倾斜、加粗倾斜	Helvetica	3

附录

字体名称	系列	HP 等效字体	PCL5 符号集
Nimbus Sans Narrow	中号、加粗、倾斜、加粗倾斜	Helvetica Narrow	3
Palladio	罗马体、加粗、斜体、斜体加粗	Palatino	3
URW Gothic	书体、半书体、书体倾斜、半书体倾斜	ITC Avant Garde Gothic	3
URW Bookman	细体、半细体、细斜体、半细斜体	ITC Bookman	3
URW Century Schoolbook	罗马体、加粗、斜体、斜体加粗	New Century Schoolbook	3
Nimbus Roman	中号、加粗、斜体、斜体加粗	Times	3
URW Chancery Medium Italic	-	ITC Zapf Chancery Medium Italic	3
Symbol	-	Symbol	4
URW Dingbats	-	Wingdings	5
Dingbats	-	ITC Zapf Dingbats	6
标准符号	-	SymbolPS	4
URW David	中号、粗体	HP David	7
URW Narkis	中号、粗体	HP Narkis	7
URW Miryam	中号、加粗、斜体	HP Miryam	7
URW Koufi	中号、粗体	Koufi	8
URW Naskh	中号、粗体	Naskh	8
URW Ryadh	中号、粗体	Ryadh	8

位图字体

字体名称	符号集
行式打印机	9

OCR/条形码位图字体（仅适用于 PCL5）

字体名称	系列	符号集
OCR A	-	10
OCR B	-	11
Code39	9.37cpi、4.68cpi	12
EAN/UPC	中号、粗体	13

注释：

根据打印浓度，或打印纸的质量或颜色，可能无法识别 OCR A、OCR B、Code39 和 EAN/UPC 字体。打印大批量任务之前，请先打印一个样例并确保字体可识别。

符号集列表

本产品可以访问多种符号集。许多符号集之间的差别仅在于特定于每种语言的国际字符。

当您考虑要使用哪种字体时，您还应该考虑与该字体结合使用的符号集。

注释：

由于大多数软件会自动处理字体和符号，因此您可能无需调整本产品的设置。但是，如果您正在编写自己的本产品控制程序，或者，如果您使用的是无法控制字体的旧软件，请参阅下面的章节以了解符号集的详细信息。

PCL 5 符号集列表

符号集名称	属性	字体分类												
		1	2	3	4	5	6	7	8	9	10	11	12	13
Norweg1	0D	✓	✓	✓	-	-	-	-	-	-	-	-	-	-
Roman Extension	0E	-	-	-	-	-	-	-	-	✓	-	-	-	-
Italian	0I	✓	✓	✓	-	-	-	-	-	-	-	-	-	-
ECM94-1	0N	✓	✓	✓	-	-	-	-	-	✓	-	-	-	-
Swedis2	0S	✓	✓	✓	-	-	-	-	-	-	-	-	-	-
ANSI ASCII	0U	✓	✓	✓	-	-	-	✓	✓	-	-	-	-	-
UK	1E	✓	✓	✓	-	-	-	-	-	-	-	-	-	-
French2	1F	✓	✓	✓	-	-	-	-	-	-	-	-	-	-
German	1G	✓	✓	✓	-	-	-	-	-	-	-	-	-	-
Legal	1U	✓	✓	✓	-	-	-	-	-	✓	-	-	-	-
8859-2 ISO	2N	✓	✓	✓	-	-	-	-	-	✓	-	-	-	-
Spanish	2S	✓	✓	✓	-	-	-	-	-	-	-	-	-	-
ISO 8859/4 Latin 4	4N	✓	✓	✓	-	-	-	-	-	-	-	-	-	-
Roman-9	4U	✓	✓	✓	-	-	-	-	-	-	-	-	-	-
PsMath	5M	✓	✓	✓	-	-	-	✓	✓	-	-	-	-	-
8859-9 ISO	5N	✓	✓	✓	-	-	-	-	-	✓	-	-	-	-
WiTurkish	5T	✓	✓	✓	-	-	-	-	-	-	-	-	-	-

附录

符号集名称	属性	字体分类												
		1	2	3	4	5	6	7	8	9	10	11	12	13
MsPublishin	6J	✓	✓	✓	-	-	-	-	-	-	-	-	-	-
VeMath	6M	✓	✓	✓	-	-	-	-	-	-	-	-	-	-
8859-10ISO	6N	✓	✓	✓	-	-	-	-	-	✓	-	-	-	-
DeskTop	7J	✓	✓	✓	-	-	-	-	-	-	-	-	-	-
Math-8	8M	✓	✓	✓	-	-	-	✓	✓	-	-	-	-	-
Roman-8	8U	✓	✓	✓	-	-	-	-	-	✓	-	-	-	-
WiE. Europe	9E	✓	✓	✓	-	-	-	-	-	-	-	-	-	-
Pc1004	9J	✓	✓	✓	-	-	-	-	-	-	-	-	-	-
8859-15ISO	9N	✓	✓	✓	-	-	-	-	-	✓	-	-	-	-
PcTk437	9T	✓	✓	✓	-	-	-	-	-	-	-	-	-	-
Windows	9U	✓	✓	✓	-	-	-	-	-	-	-	-	-	-
PsText	10J	✓	✓	✓	-	-	-	-	-	-	-	-	-	-
IBM-US	10U	✓	✓	✓	-	-	-	-	-	✓	-	-	-	-
IBM-DN	11U	✓	✓	✓	-	-	-	-	-	✓	-	-	-	-
McText	12J	✓	✓	✓	-	-	-	-	-	-	-	-	-	-
PcMultiling	12U	✓	✓	✓	-	-	-	-	-	✓	-	-	-	-
VeInternati	13J	✓	✓	✓	-	-	-	-	-	-	-	-	-	-
PcEur858	13U	✓	✓	✓	-	-	-	-	-	-	-	-	-	-
VeUS	14J	✓	✓	✓	-	-	-	-	-	-	-	-	-	-
PiFont	15U	✓	✓	✓	-	-	-	-	-	-	-	-	-	-
PcE. Europe	17U	✓	✓	✓	-	-	-	-	-	-	-	-	-	-
Unicode 3.0	18N	✓	✓	✓	-	-	-	✓	✓	-	-	-	-	-
WiBALT	19L	✓	✓	✓	-	-	-	-	-	-	-	-	-	-
WiAnsi	19U	✓	✓	✓	-	-	-	-	-	-	-	-	-	-
PcBlT775	26U	✓	✓	✓	-	-	-	-	-	-	-	-	-	-
Pc866Cyr	3R	✓	✓	-	-	-	-	-	-	-	-	-	-	-
Greek8	8G	✓	✓	-	-	-	-	-	-	-	-	-	-	-
WinGrk	9G	✓	✓	-	-	-	-	-	-	-	-	-	-	-

附录

符号集名称	属性	字体分类												
		1	2	3	4	5	6	7	8	9	10	11	12	13
WinCyr	9R	✓	✓	-	-	-	-	-	-	-	-	-	-	-
Pc851Grk	10G	✓	✓	-	-	-	-	-	-	-	-	-	-	-
ISOcyr	10N	✓	✓	-	-	-	-	-	-	✓	-	-	-	-
Pc8Grk	12G	✓	✓	-	-	-	-	-	-	-	-	-	-	-
ISOGrk	12N	✓	✓	-	-	-	-	-	-	-	-	-	-	-
Pc866Ukr	14R	✓	✓	-	-	-	-	-	-	-	-	-	-	-
Hebrew7	0H	✓	-	-	-	-	-	✓	-	-	-	-	-	-
8859-8 ISO	7H	✓	-	-	-	-	-	✓	-	-	-	-	-	-
Hebrew8	8H	✓	-	-	-	-	-	✓	-	-	-	-	-	-
Pc862Heb	15H	✓	-	-	-	-	-	✓	-	-	-	-	-	-
PC-862, Hebrew	15Q	✓	-	-	-	-	-	✓	-	-	-	-	-	-
Arabic8	8V	-	-	-	-	-	-	-	✓	-	-	-	-	-
HPWARA	9V	-	-	-	-	-	-	-	✓	-	-	-	-	-
Pc864Ara	10V	-	-	-	-	-	-	-	✓	-	-	-	-	-
Symbol	19M	-	-	-	✓	-	-	-	-	-	-	-	-	-
Wingdings	579L	-	-	-	-	✓	-	-	-	-	-	-	-	-
ZapfDingbats	14L	-	-	-	-	-	✓	-	-	-	-	-	-	-
OCR A	00	-	-	-	-	-	-	-	-	-	✓	-	-	-
OCR B	10	-	-	-	-	-	-	-	-	-	-	✓	-	-
OCR B Extension	3Q	-	-	-	-	-	-	-	-	-	-	✓	-	-
Code3-9	0Y	-	-	-	-	-	-	-	-	-	-	-	✓	-
EAN/UPC	8Y	-	-	-	-	-	-	-	-	-	-	-	-	✓

安装选件

工作台选件编号（选件）

下面是工作台选件的编号。

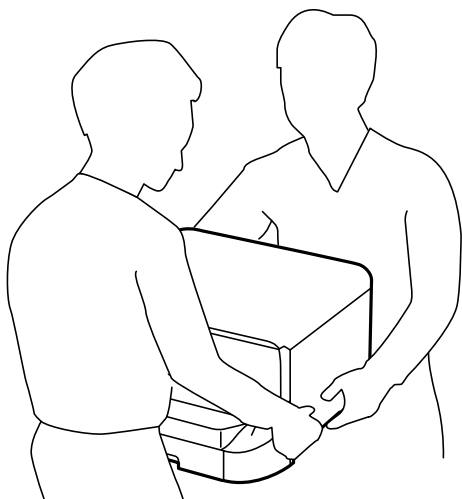
工作台选件 (C12C932891)


安装工作台选件

可以将工作台安装到本产品 and 进纸器选件上。

注意：

- ❑ 安装前，请确保已关闭本产品，从本产品上拔下电源线，并拔下了所有线缆。否则，电源线可能损坏，进而导致火灾或触电。
- ❑ 开始安装前，请锁定工作台的脚轮。如果工作台意外移动，可能会受伤。
- ❑ 抬起本产品时，将手放置在下图所示的位置。如果通过其他位置抬起本产品，可能导致其掉落或在放置时夹住手指。

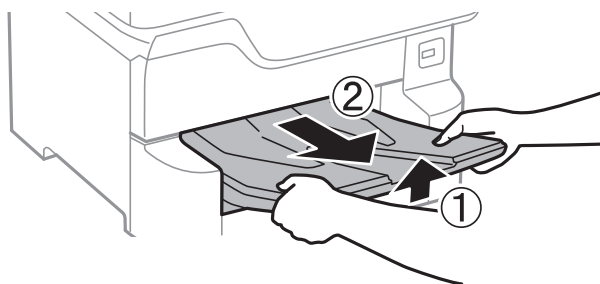


1. 按下  按钮关闭本产品，然后拔下电源线。
2. 拔下本产品上连接的所有线缆。

注释：

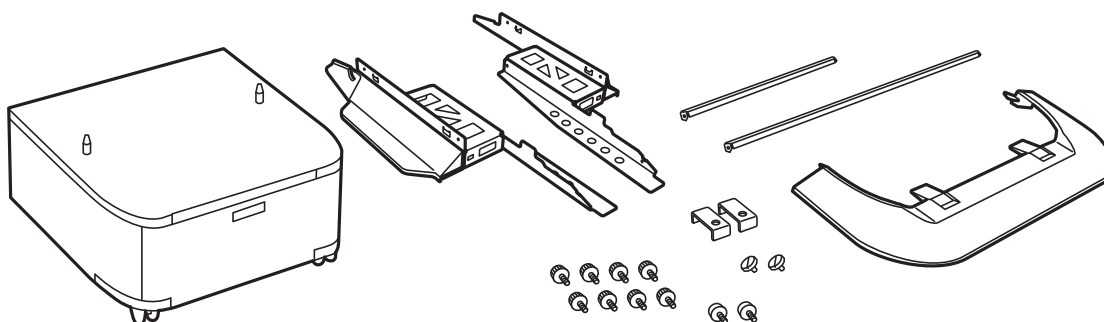
如果已安装了进纸器选件，也要将其拆下。

3. 取下出纸器。



4. 从包装箱中取出工作台，然后取下所有保护材料。

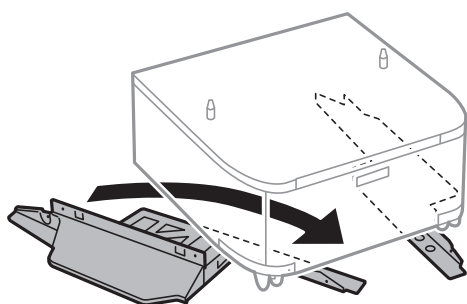
5. 检查附带的物品。



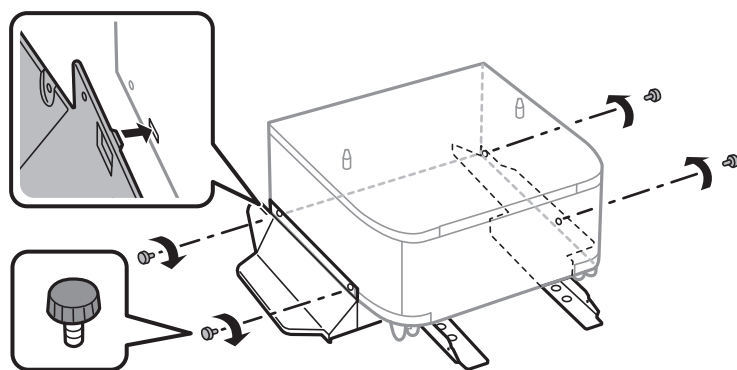
注释：

支架的实际形状可能会与本插图有所不同。

6. 将支架置于工作台脚轮的内侧。



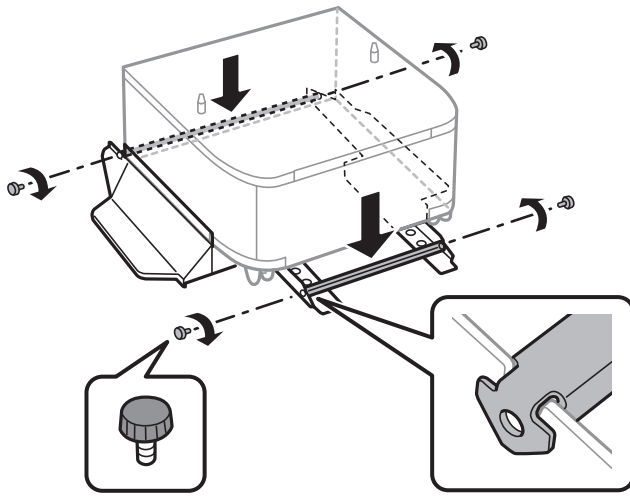
7. 使用附件和螺钉固定支架。



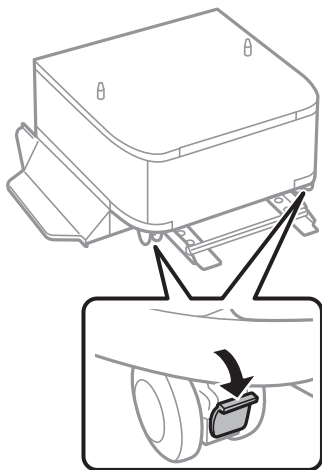
! 重要：

请确保牢固地安装两个支架，否则打印机可能会跌落。

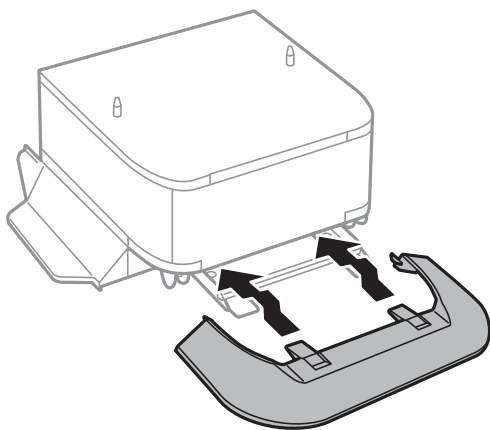
8. 使用附件和螺钉固定加固杆。



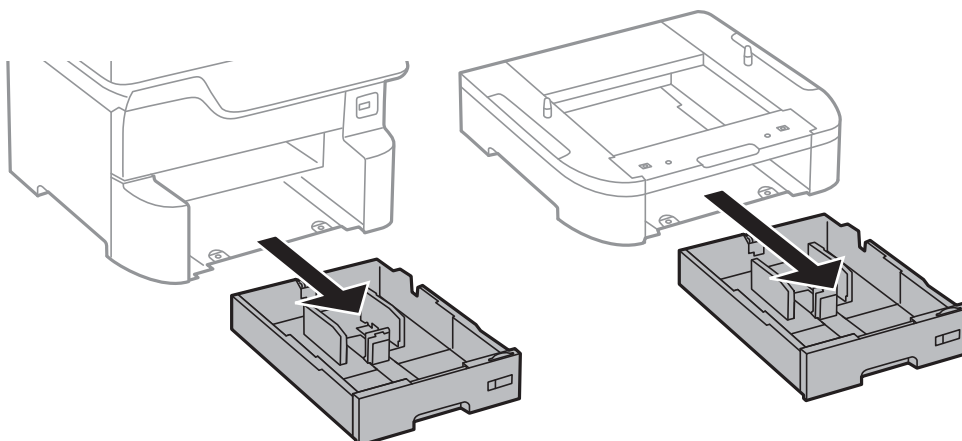
9. 将工作台置于平坦的表面，并锁定前部的脚轮。



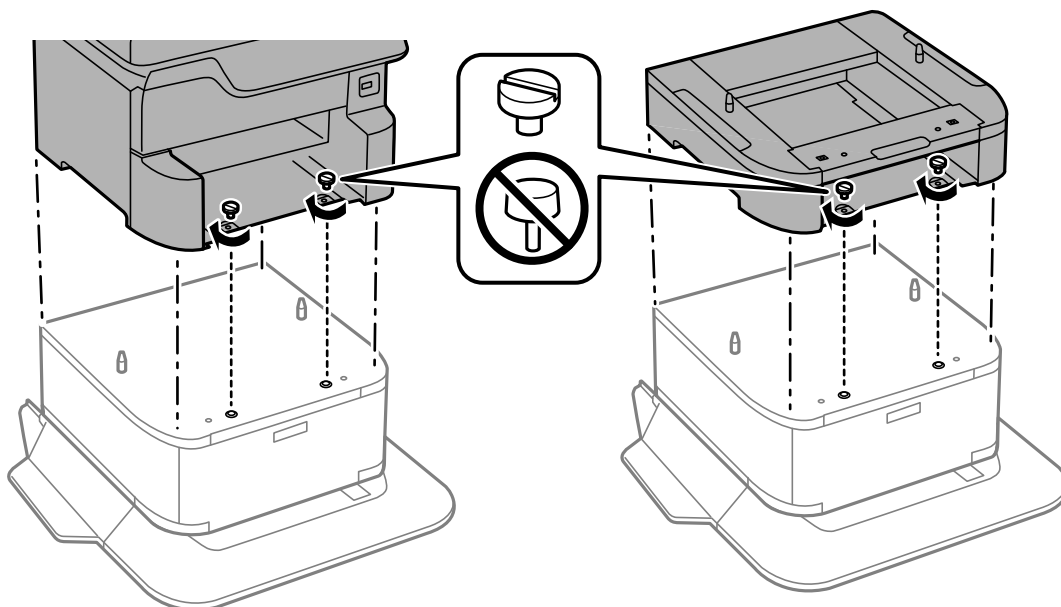
10. 将盖板固定到支架上。



11. 拉出进纸器。



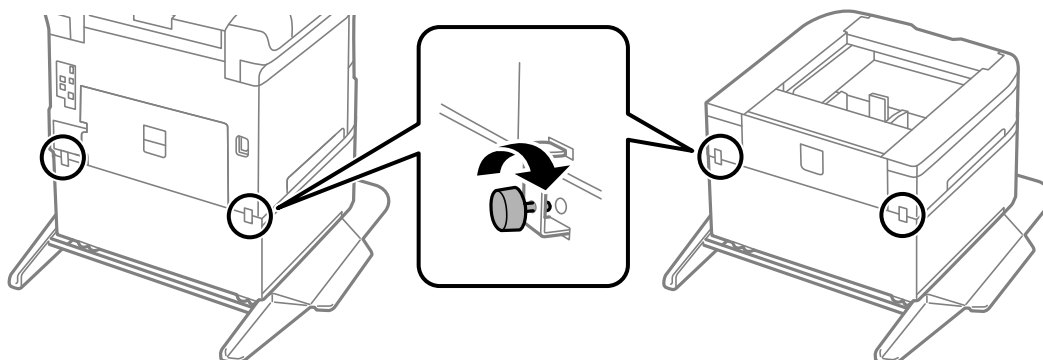
12. 将本产品或进纸器选件缓缓降低至工作台的位置，同时对齐边角，然后使用螺钉将边角固定牢。



注释：

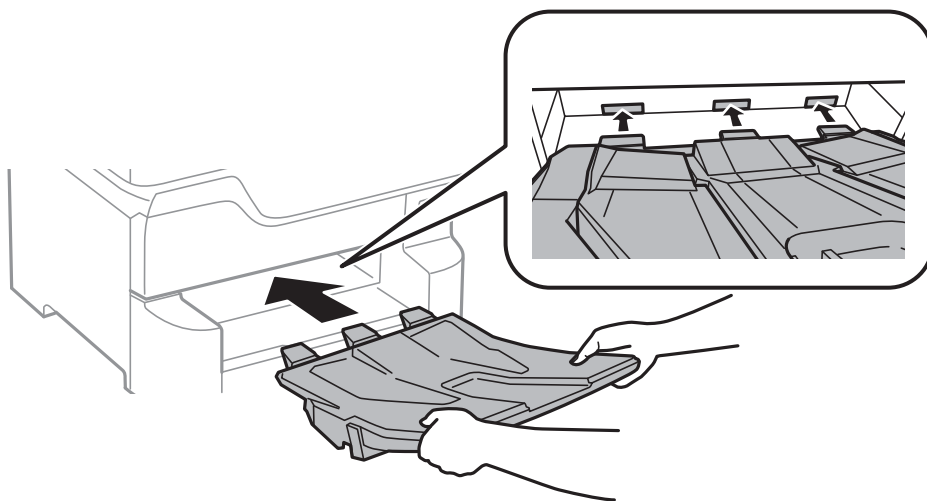
装配后可能还会剩下一些螺钉。

13. 使用附件和螺钉在后侧固定本产品或进纸器选件。



14. 插入进纸器。

15. 装上出纸器。



16. 连接线缆并插入本产品的电源插头。

注释：

拆下工作台时，请关闭本产品，拔下电源线，断开所有线缆，然后按与安装步骤相反的顺序执行操作。

相关信息

➡“工作台选件编号（选件）”内容请参见第142页。

进纸器选件编号（选件）

下面是进纸器选件的编号。

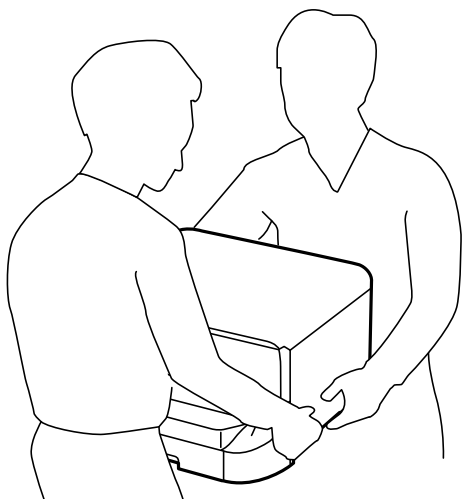
进纸器选件（C12C932611）

安装进纸器选件

最多可以安装 3 个进纸器选件。


⚠ 注意：

- ❑ 安装前，请确保已关闭本产品，从本产品上拔下电源线，并拔下了所有线缆。否则，电源线可能损坏，进而导致火灾或触电。
- ❑ 抬起本产品时，将手放置在下图所示的位置。如果通过其他位置抬起本产品，可能导致其掉落或在放置时夹住手指。



! 重要：

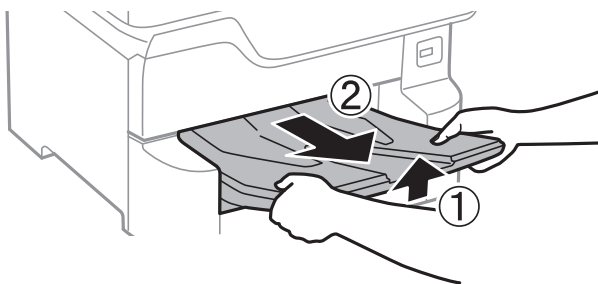
如果使用工作台选件，请提前将其安装到进纸器的底部下方。

1. 按下  按钮关闭本产品，然后拔下电源线。
2. 拔下本产品上连接的所有线缆。

注释：

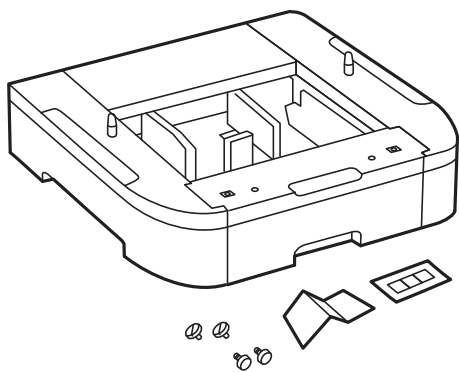
如果已安装其他进纸器选件，也要将其拆下。

3. 取下出纸器。



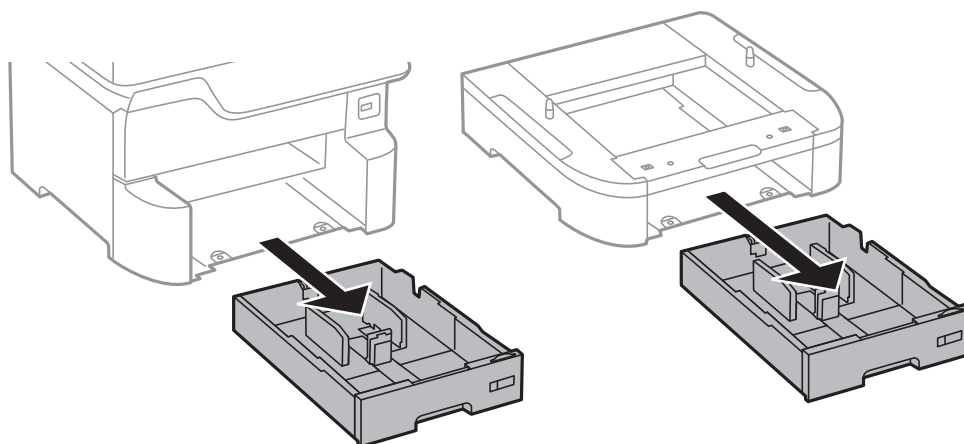
4. 从包装箱中取出进纸器选件，然后取下所有保护材料。

5. 检查附带的物品。

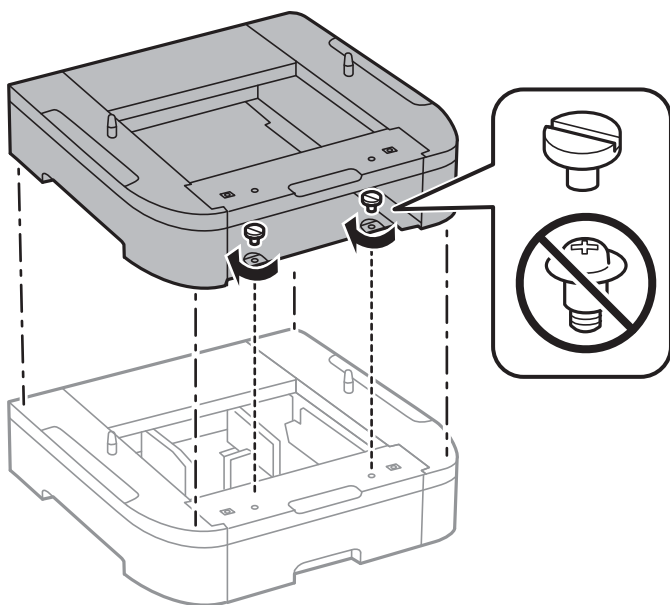


6. 将进纸器选件放在即将放置打印机的位置。

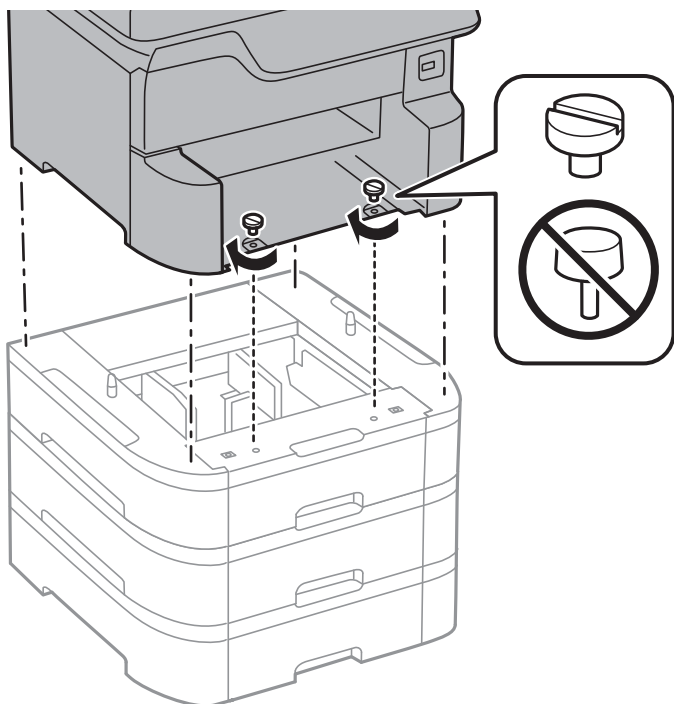
7. 拉出进纸器。



8. 如果使用多个进纸器选件，请将所有进纸器选件依次叠加起来，然后使用螺钉固定。



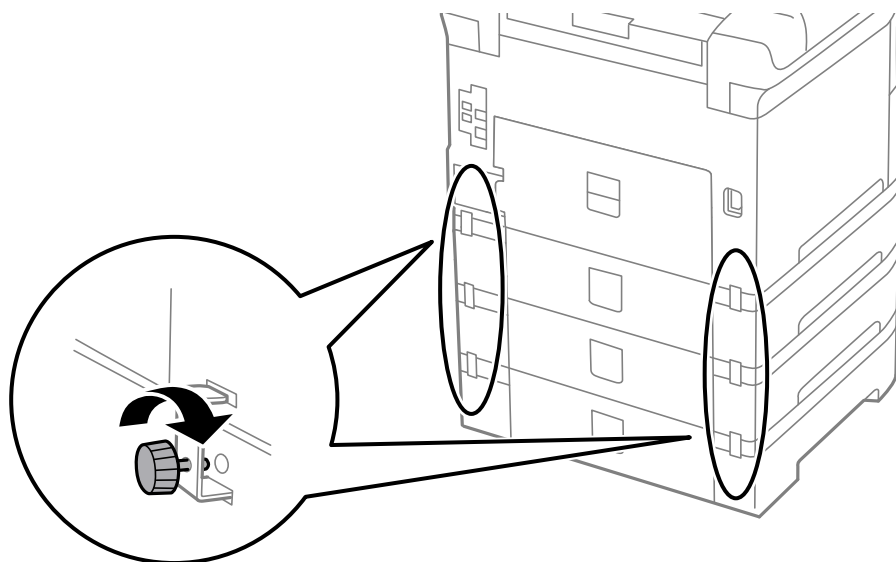
9. 将本产品缓缓降低至进纸器选件的位置，同时对齐边角，然后使用螺钉将边角固定牢。



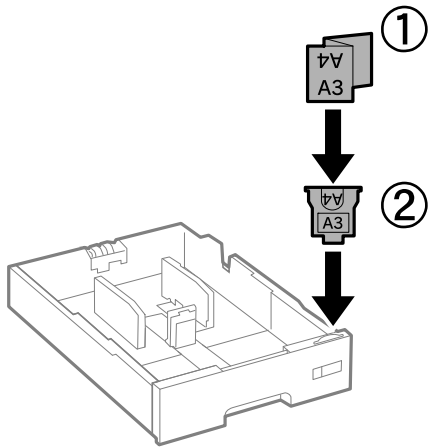
注释：

装配后可能还会剩下一些螺钉。

10. 使用附件和螺钉，在背面固定进纸器选件和打印机。

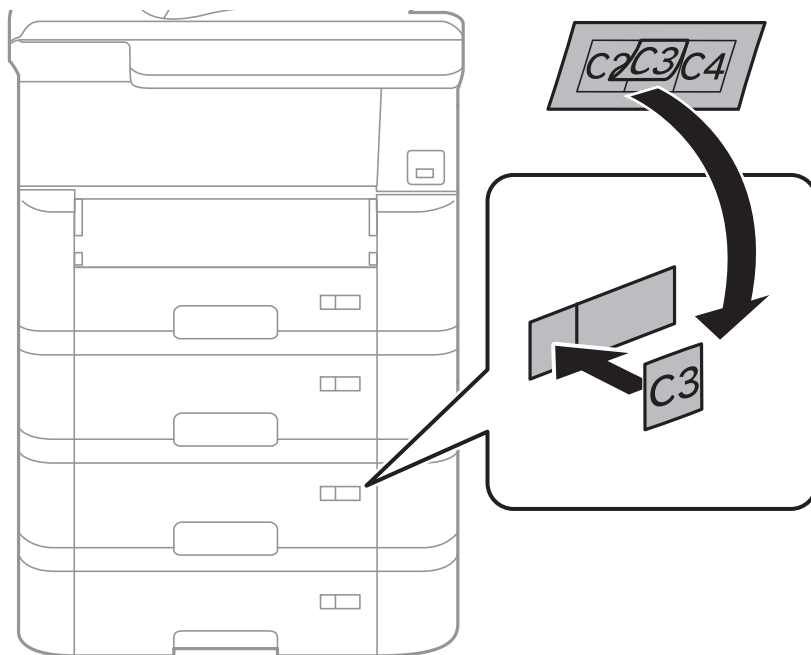


11. 将指示进纸器中要装的打印纸尺寸的标签插入标签盒。

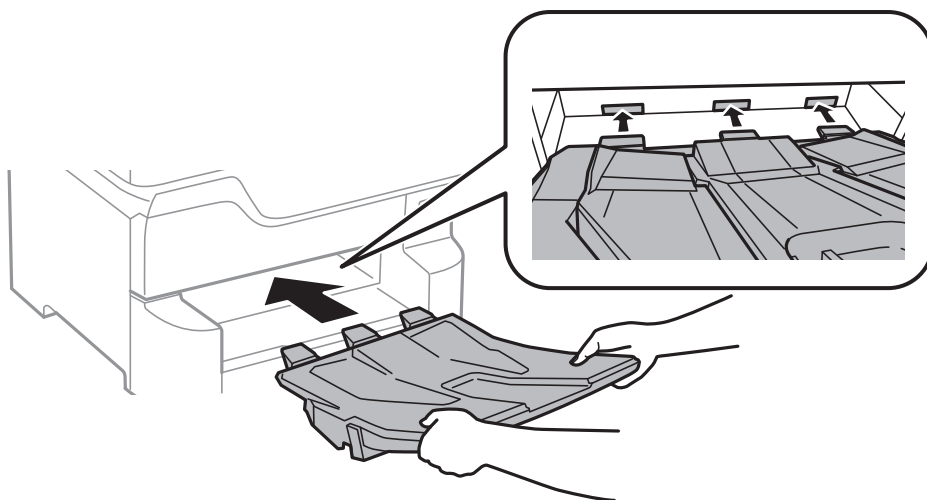




12. 插入进纸器。

13. 贴上贴纸，指示进纸器编号。



14. 装上出纸器。



15. 重新连接电源线和所有其他线缆，然后插入本产品电源插头。
16. 按下  按钮打开本产品。
17. 按下  按钮，然后确认安装的进纸器选件是否在**打印纸设置**屏幕上显示。

注释：

拆下进纸器选件时，请关闭本产品，拔下电源线，断开所有线缆，然后按与安装步骤相反的顺序执行操作。

继续执行打印机驱动程序设置。

相关信息

- ➔ “进纸器选件编号（选件）”内容请参见第147页。
- ➔ “安装工作台选件”内容请参见第143页。

在打印机驱动程序中设置进纸器选件

要使用已安装的进纸器选件，打印机驱动程序需要获取所需的信息。

在打印机驱动程序中设置进纸器选件 - Windows

注释：

以管理员身份登录计算机。

1. 打开“打印机属性”中的**可选设置**标签。

Windows 10/Windows Server 2016

右键单击或按住开始按钮，然后选择**控制面板** > **硬件和声音**中的**查看设备和打印机**。右键单击或按住本产品，选择**打印机属性**，然后单击**可选设置**标签。

Windows 8.1/Windows 8/Windows Server 2012 R2/Windows Server 2012

选择**桌面** > **设置** > **控制面板**，然后在**硬件和声音**中选择**查看设备和打印机**。右键单击或按住本产品，选择**打印机属性**，然后单击**可选设置**标签。

❑ Windows 7/Windows Server 2008 R2

单击开始按钮，选择**控制面板**，然后在**硬件和声音**中选择**查看设备和打印机**。右键单击本产品，选择**打印机属性**，然后单击**可选设置**标签。

❑ Windows Vista/Windows Server 2008


单击“开始”按钮，选择**控制面板**，然后在**硬件和声音**中选择**打印机**。右键单击本产品，选择**属性**，然后单击**可选设置**。

❑ Windows XP/Windows Server 2003 R2/Windows Server 2003

单击开始按钮，选择**控制面板** > **打印机和其他硬件** > **打印机和传真**。右键单击本产品，选择**属性**，然后单击**可选设置**标签。

2. 选择**从打印机获取**，然后单击**获取**。
当前**打印机信息**中将显示**打印纸来源选件**信息。
3. 单击**确定**。

在打印机驱动程序中设置进纸器选件 - Mac OS

1. 从  菜单中选择**系统偏好** > **打印机和扫描仪**（或**打印和扫描**、**打印和传真**），然后选择本产品。单击**选项与耗材** > **选项**（或**驱动程序**）。
2. 根据进纸器数量设置**底部进纸器**。
3. 单击**确定**。

法规信息

有关复制的限制

请注意以下限制，确保可靠而合法地使用本产品。

依照法律，严禁复制以下物品：

- ❑ 纸币、硬币、政府发行的有价证券、政府债券及市政债券
- ❑ 未使用的邮票、邮资明信片及其他具备有效邮资的正式邮品
- ❑ 政府发行的印花税票、根据合法的程序发行的有价证券

复制以下物品时要审慎：

- ❑ 个人有价证券（股票票证、可转让票据、支票等）、月票、优惠票等
- ❑ 护照、驾驶执照、许可证、道路通行证、食品票、票等

注释：

法律可能也禁止复制这些项目。

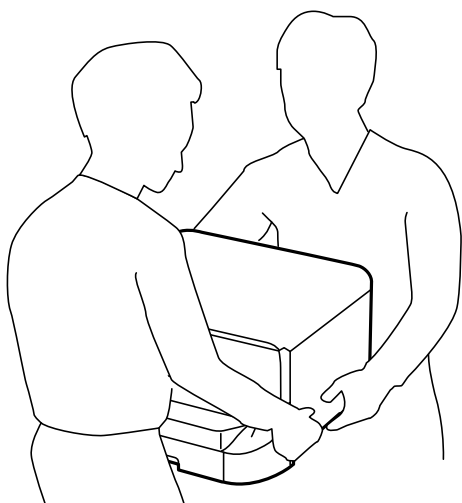
合理使用受版权保护的资料：

不正确地复制版权材料可能导致本产品被误用。复制出版材料之前，需在有经验的律师的指导下，或获得版权所有者的允许才可以复制出版的材料。

移动和运输本产品


⚠ 注意:

- ❑ 搬运本产品时，请在平稳的位置将其抬起。如果抬起位置不稳，可能导致人员受伤。
- ❑ 本产品较重，因此在开箱和运输时应始终由两个或两个以上人员进行搬运。
- ❑ 抬起本产品时，将手放置在下图所示的位置。如果通过其他位置抬起本产品，可能导致其掉落或在放置时夹住手指。



- ❑ 本产品搬运时的倾斜角度不得超过 10 度，否则会掉落。
- ❑ 将打印机安装到工作台选件上时，请在开始安装前锁定脚轮。如果工作台意外移动，可能会受伤。

移动本产品的准备工作

1. 按下  按钮关闭本产品。
2. 请先确保电源指示灯已熄灭，然后再拔下电源线。

! 重要:

请在电源指示灯熄灭后拔下电源线。否则，打印头不会返回到初始位置，这会导致墨水变干，从而无法打印。

3. 断开所有线缆，如电源线和 USB 数据线。
4. 如果本产品支持外置存储设备，请确保它们未连接。

5. 取下出纸器。



由于取下的出纸器无法稳定放置，因此不要将其放到本产品上。如果在移动本产品途中出纸器掉落，您可能会受伤。

6. 从本产品上取下所有打印纸。

7. 收起纸托。

移动本产品的准备工作已完成。

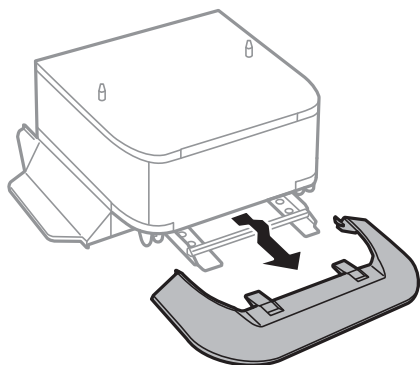
相关信息

➔ “部件名称和功能”内容请参见第13页。

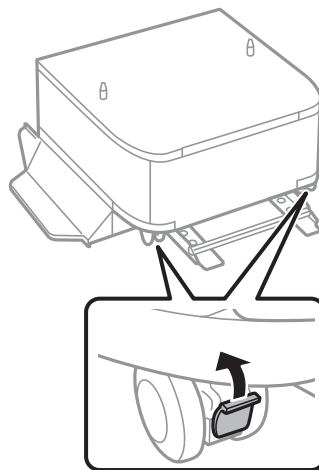
当移动安装工作台选件的本产品时

移动本产品之前，请拆下工作台的支架。完成“移动本产品的准备工作”中的步骤，然后执行下图中的步骤。

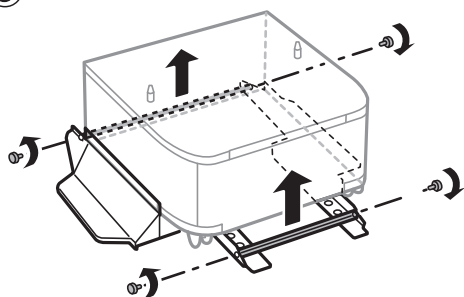
①



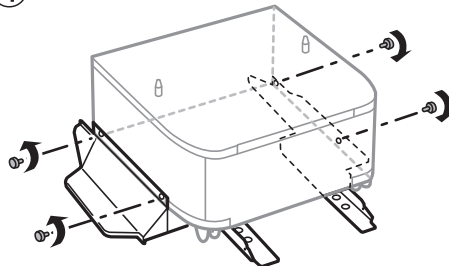
②



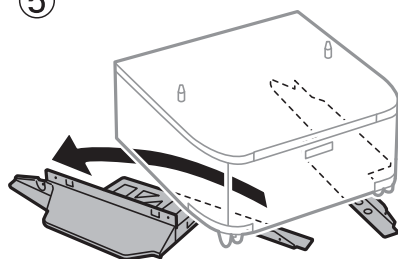
③



④



⑤

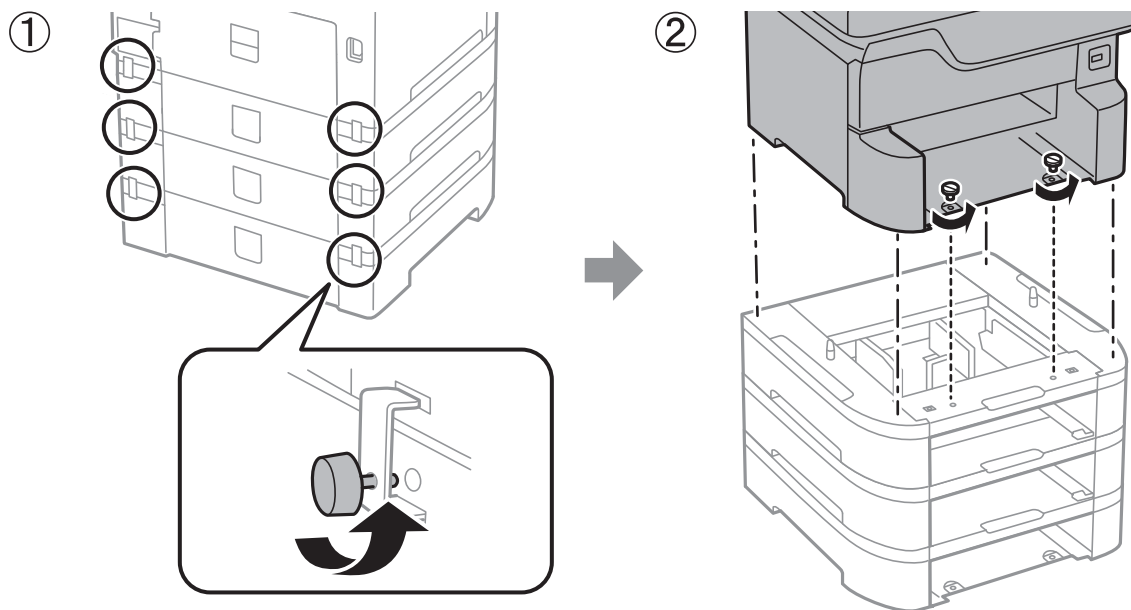


相关信息

➔ “移动本产品的准备工作”内容请参见第154页。

移动装有进纸器选件的本产品时

完成“移动本产品的准备工作”中的步骤，然后拉出进纸器 1 - 4。随后，执行下图中的步骤。



相关信息

➔ “移动本产品的准备工作”内容请参见第154页。

运输本产品

需要运输本产品以便移动或者维修时，请按照以下步骤包装本产品。

❗ 重要：

- 当存放或运输本产品时，不要将其倾斜，也不要将其垂直或颠倒放置，否则墨水可能会泄漏。
- 不要取下安装的墨盒。取下墨盒会使打印头变干，并导致本产品无法进行打印。
- 不要取下安装的维护箱，否则运输过程中墨水可能会泄漏。

1. 请按照“移动本产品的准备工作”中所述的步骤进行操作。
2. 如果安装了工作台选件和进纸器选件，请将其拆下。

注释：

拆下工作台选件和进纸器选件时，请按与安装步骤相反的顺序执行操作。

3. 使用保护材料将本产品包装在包装箱中。
下次打印时如果打印质量下降，请清洗并校准打印头。

相关信息

➔ “移动本产品的准备工作”内容请参见第154页。

- ➔ “安装工作台选件”内容请参见第143页。
- ➔ “安装进纸器选件”内容请参见第147页。
- ➔ “检查并清洗打印头”内容请参见第99页。
- ➔ “校准格线”内容请参见第100页。

版权和商标

未经精工爱普生株式会社事先书面许可，本出版物（手册）的任何部分，不得被复制，或存储于检索系统中，或以任何形式、任何方式传播包括电子、手工、复印、录音录像以及其他方式。本出版物（手册）中包含的信息是专用于本爱普生产品的，爱普生公司对于将此信息应用于其他产品的任何行为不承担任何责任。

对于本产品的购买者或第三方由于意外、误用或滥用本产品，或未经授权修理、改装本产品，以及未能严格遵守精工爱普生株式会社的操作说明和维护说明（美国除外）所引起的本产品购买者或第三方的损害、损失、成本、费用等，精工爱普生株式会社及其关联公司均不承担任何责任。

对于由于使用非爱普生原装正品耗材和/或选件或使用非精工爱普生株式会社认可的耗材和/或选件所导致的任何损害或问题，精工爱普生株式会社及其关联公司不承担任何责任。

对于由于使用非精工爱普生株式会社认可的接口线缆而产生电磁干扰所导致的任何损害，精工爱普生株式会社及其关联公司不承担任何责任。

© 2019 精工爱普生株式会社。

本手册内容及产品规格如有更改，恕不另行通知。

本产品信息以爱普生网页（<http://www.epson.com.cn>）为准，如有更改，恕不另行通知。

对其中涉及的描述和图像，以包装箱内实际内容为准，在中国法律法规允许的范围内，爱普生（中国）有限公司保留解释权。

本产品相关资料及光盘以针对在大陆地区销售产品的中文内容为准。英文及其他语种内容针对全球销售产品，仅供用户对照。

本资料仅供参考。除中国现行法律法规规定，爱普生（中国）有限公司不承担任何由于使用本资料而造成的直接或间接损失的责任。

爱普生产品使用说明或网页等可能描述了其他公司（非爱普生）的硬件/软件产品、功能及服务，爱普生对于其他公司生产的产品和提供的服务（包括但不限于其内容、性能、准确性、兼容性、可靠性、合法性、适当性和连续性）不做任何明示和/或默示担保。

EPSON 和 EXCEED YOUR VISION 是精工爱普生株式会社在中国的注册商标。

于此涉及的所有其他产品之商标或注册商标，其权属归其各自所有者所有，此处仅作说明辨识之用。

产品信息如有变化，恕不另行通知。

No part of this publication may be reproduced, stored in a retrieval system, or transmitted in any form or by any means, electronic, mechanical, photocopying, recording, or otherwise, without the prior written permission of Seiko Epson Corporation. No patent liability is assumed with respect to the use of the information contained herein. Neither is any liability assumed for damages resulting from the use of the information herein. The information contained herein is designed only for use with this Epson product. Epson is not responsible for any use of this information as applied to other products.

Neither Seiko Epson Corporation nor its affiliates shall be liable to the purchaser of this product or third parties for damages, losses, costs, or expenses incurred by the purchaser or third parties as a result of accident, misuse, or abuse of this product or unauthorized modifications, repairs, or alterations to this product, or (excluding the U.S.) failure to strictly comply with Seiko Epson Corporation's operating and maintenance instructions.

附录

Seiko Epson Corporation and its affiliates shall not be liable for any damages or problems arising from the use of any options or any consumable products other than those designated as Original Epson Products or Epson Approved Products by Seiko Epson Corporation.

Seiko Epson Corporation shall not be held liable for any damage resulting from electromagnetic interference that occurs from the use of any interface cables other than those designated as Epson Approved Products by Seiko Epson Corporation.

© 2019 Seiko Epson Corporation

The contents of this manual and the specifications of this product are subject to change without notice.

-
- EPSON® is a registered trademark, and EPSON EXCEED YOUR VISION or EXCEED YOUR VISION is a trademark of Seiko Epson Corporation.
 - PRINT Image Matching™ and the PRINT Image Matching logo are trademarks of Seiko Epson Corporation. Copyright © 2001 Seiko Epson Corporation. All rights reserved.
 - Microsoft®, Windows®, and Windows Vista® are registered trademarks of Microsoft Corporation.
 - Apple, Mac, macOS, OS X, Bonjour, ColorSync, Safari, AirPrint, iPad, iPhone, iPod touch, and iTunes are trademarks of Apple Inc., registered in the U.S. and other countries.
 - Use of the Works with Apple badge means that an accessory has been designed to work specifically with the technology identified in the badge and has been certified by the developer to meet Apple performance standards.
 - Google Cloud Print, Chrome, Chrome OS, and Android are trademarks of Google Inc.
 - Albertus, Arial, Coronet, Gill Sans, Joanna and Times New Roman are trademarks of The Monotype Corporation registered in the United States Patent and Trademark Office and may be registered in certain jurisdictions.
 - ITC Avant Garde Gothic, ITC Bookman, Lubalin Graph, Mona Lisa, ITC Symbol, Zapf Chancery and Zapf Dingbats are trademarks of International Typeface Corporation registered in the U.S. Patent and Trademark Office and may be registered in certain other jurisdictions.
 - Clarendon, Eurostile and New Century Schoolbook are trademarks of Linotype GmbH registered in the U.S. Patent and Trademark Office and may be registered in certain other jurisdictions.
 - Wingdings is a registered trademark of Microsoft Corporation in the United States and other countries.
 - CG Omega, CG Times, Garamond Antiqua, Garamond Halbfett, Garamond Kursiv, Garamond Halbfett Kursiv are trademarks of Monotype Imaging, Inc. and may be registered in certain jurisdictions.
 - Antique Olive is a trademark of M. Olive.
 - Marigold and Oxford are trademarks of AlphaOmega Typography.
 - Helvetica, Optima, Palatino, Times and Univers are trademarks of Linotype Corp. registered in the U.S. Patent and Trademark Office and may be registered in certain other jurisdictions in the name of Linotype Corp. or its licensee Linotype GmbH.
 - PCL is the registered trademark of Hewlett-Packard Company.

附录

❑ Adobe, the Adobe logo, Acrobat, Photoshop, PostScript®3™, and Reader are either registered trademarks or trademarks of Adobe Systems Incorporated in the United States and/or other countries.

❑ Arcfour

This code illustrates a sample implementation of the Arcfour algorithm.

Copyright © April 29, 1997 Kalle Kaukonen. All Rights Reserved.

Redistribution and use in source and binary forms, with or without modification, are permitted provided that this copyright notice and disclaimer are retained.

THIS SOFTWARE IS PROVIDED BY KALLE KAUKONEN AND CONTRIBUTORS 'AS IS' AND ANY EXPRESS OR IMPLIED WARRANTIES, INCLUDING, BUT NOT LIMITED TO, THE IMPLIED WARRANTIES OF MERCHANTABILITY AND FITNESS FOR A PARTICULAR PURPOSE ARE DISCLAIMED. IN NO EVENT SHALL KALLE KAUKONEN OR CONTRIBUTORS BE LIABLE FOR ANY DIRECT, INDIRECT, INCIDENTAL, SPECIAL, EXEMPLARY, OR CONSEQUENTIAL DAMAGES (INCLUDING, BUT NOT LIMITED TO, PROCUREMENT OF SUBSTITUTE GOODS OR SERVICES; LOSS OF USE, DATA, OR PROFITS; OR BUSINESS INTERRUPTION) HOWEVER CAUSED AND ON ANY THEORY OF LIABILITY, WHETHER IN CONTRACT, STRICT LIABILITY, OR TORT (INCLUDING NEGLIGENCE OR OTHERWISE) ARISING IN ANY WAY OUT OF THE USE OF THIS SOFTWARE, EVEN IF ADVISED OF THE POSSIBILITY OF SUCH DAMAGE.

❑ microSDHC Logo is a trademark of SD-3C, LLC.

Note: microSDHC is built into the product and cannot be removed.



❑ Intel® is a registered trademark of Intel Corporation.

❑ The N-Mark is a trademark or registered trademark of NFC Forum, Inc. in the United States and in other countries.

❑ The SuperSpeed USB Trident Logo is a registered trademark of USB Implementers Forum, Inc.

❑ QR Code is a registered trademark of DENSO WAVE INCORPORATED in Japan and other countries.

❑ General Notice: Other product names used herein are for identification purposes only and may be trademarks of their respective owners. Epson disclaims any and all rights in those marks.

客户支持

寻求帮助

对于中国大陆地区的用户

如果您在使用本产品的过程中遇到问题，可通过以下的顺序来寻求帮助：

- 1、首先可查阅产品的相关使用说明，包括产品的说明书（手册）等，以解决问题；
- 2、访问爱普生网页（<http://www.epson.com.cn>），获得更多产品信息或下载驱动；
- 3、从爱普生网页中查询其他支持方式。

提供信息

- 产品出厂编号
(出厂编号标签通常位于产品的背面。)
- 产品型号
- 产品软件版本
(在产品软件中单击“关于”、“版本信息”或类似按钮。)
- 计算机的品牌和型号
- 计算机操作系统的名称和版本
- 通常与产品一起使用的软件应用程序的名称和版本

注释：

- 根据产品不同，您可以将网络设置数据存储在产品的内存中。产品的损坏或维修都可能引起数据和设置的丢失。
- 用户须自行对存储于爱普生产品内的数据的安全性负责，并采取必要的措施对其进行保护及备份。爱普生不对任何用户的文档、程序等数据丢失或可移动存储介质发生故障等情形承担直接或间接的责任。

保修信息

- 1、在保修期（含三包有效期）内，以下情况将不享受“三包”服务。〈与爱普生公司另有约定除外〉：
 - (1) 产品的故障、损坏是由于用户在非爱普生公司指定的的工作环境下（如电源、温度、湿度、海拔或大气压等）使用的；
 - (2) 产品的故障、损坏是由于用户使用非爱普生原装或指定选件、附件发生故障（如电池泄露或爆炸等）导致的；
 - (3) 因用户使用过程中产品被病毒感染等情况导致的产品故障、损坏；
 - (4) 产品的故障、损坏是由于用户使用非爱普生原装正品耗材（色带、墨水、打印纸、碳粉、光盘等）而造成的；
 - (5) 因用户保管不当（如鼠害、虫害、液体渗入、异物进入等其他类似原因）而造成的故障和损坏，或造成产品零部件的丢失；
 - (6) 由于人为因素造成的故障、损坏；或未按照产品使用说明（产品本身、产品包装箱、产品手册/说明书和其他形式的资料）上所写的使用方法和注意事项操作而造成的故障、损坏；
 - (7) 由于电脑软件及硬件连接所造成的故障；
 - (8) 因用户在搬、运中造成的故障损坏；
 - (9) 未经爱普生公司的书面授权对爱普生产品进行的拆卸、维修、改装等而造成的故障、损坏；
 - (10) 由于不可抗力而造成的故障、损坏；
- 2、保修政策及声明
 - (1) 保修地理范围仅限于中国大陆地区，不包括香港、澳门以及台湾地区；
 - (2) 因用户不能出示有效保修凭证（保修卡或保修手册原件“含保修标签”、发票）；或产品保修卡或保修手册和发票中的购买日期、销售单位名称（盖章有效）等项目出现填写不完整、涂改、伪造，则产品保修期以爱普生记录的信息为准；
 - (3) 用户在申请退货或换货服务时，需要提供有效发票、爱普生产品三包凭证（保修卡或保修手册原件“含保修标签”）、产品原包装箱和产品购买时的随机附件；

附录

- (4) 消耗品（色带、墨盒、打印纸、碳粉等）不在保修范围内；
- (5) 随机附件（产品手册、光盘等）的丢失、毁损等，爱普生公司不保证提供；
- (6) 用户需妥善保管产品的保修卡或保修手册原件“含保修标签”，爱普生公司不补发任何保修凭证；
- (7) 用户须自行对存储于爱普生产品内的数据的安全性负责，并采取必要的措施对其进行保护及备份。爱普生不对任何用户的文档、程序等数据丢失或可移动存储介质发生故障等情形承担直接的或间接的责任；
- (8) 对于产品故障导致用户发生的间接损失以及未来收益等不承担任何责任。

产品中有害物质的名称及含量

部件名称		有害物质					
		铅 (Pb)	汞 (Hg)	镉 (Cd)	六价铬 (Cr(VI))	多溴联苯 (PBB)	多溴二苯醚 (PBDE)
打印头		×	○	○	○	○	○
机械组件/ 自动进纸器	塑料组件	○	○	○	○	○	○
	金属组件/ 电子部件	×	○	○	○	○	○
机架（外壳/操作面板/支脚）		○	○	○	○	○	○
电路板/电子部件		×	○	○	○	○	○
线缆		○	○	○	○	○	○
墨盒		○	○	○	○	○	○
附属物品		○	○	○	○	○	○
本表格依据 SJ/T11364 的规定编制。 ○：表示该有害物质在该部件所有均质材料中的含量均在 GB/T 26572 规定的限量要求以下。 ×：表示该有害物质至少在该部件的某一均质材料中的含量超出 GB/T 26572 规定的限量要求。 但这只是因为是在保证产品性能和功能条件下，现在还没有可替代的材料和技术而被使用。							

产品环保使用期限的使用条件

在中国销售的电子电气产品的环保使用期限，表示按照本产品的安全使用注意事项使用的情况下，从生产日开始，在标志的年限内使用，本产品含有的有害物质不会对环境、人身和财产造成严重影响。