

WF-C869R

進階使用說明

版權

未經Seiko Epson Corporation事先書面許可，禁止將本出版物的任何部分重製、儲存於檢索系統或以任何形式或方法傳送，不論係以電子、機械、複印、錄製或其他方式。使用本手冊所含之資訊無需擔負相關專利責任，亦無需擔負因使用本手冊資訊而導致之損害責任。本手冊內含的資訊僅設計供Epson產品之用。Epson對於任何將此資訊應用於其他產品的作法概不負責。

若本產品購買人或第三方因意外使用、誤用或濫用本產品、未經授權而改裝、修理或變更本產品、或（美國除外）未嚴格遵守本公司操作與維護說明而發生損壞、損失或費用，則本公司與關係企業均不予負責。

如因使用非本公司指定之原廠產品或本公司認可之任何選購品或耗材而發生任何損壞或問題，本公司不予負責。

若因使用非本公司認可之任何界面連接線，致發生電子干擾而造成任何損壞，本公司概不負責。

© 2022 Seiko Epson Corporation.All rights reserved.

本手冊的內容與本產品的規格若有變更，恕不另行通知。

商標

- ❑ EPSON® 係一註冊商標，EPSON EXCEED YOUR VISION 或 EXCEED YOUR VISION 亦為 Seiko Epson Corporation 之商標。
- ❑ PRINT Image Matching™ 及 PRINT Image Matching 標誌為 Seiko Epson Corporation 的商標。Copyright © 2001 Seiko Epson Corporation. All rights reserved.
- ❑ Epson Scan 2 software is based in part on the work of the Independent JPEG Group.
- ❑ libtiff
 - Copyright © 1988-1997 Sam Leffler
 - Copyright © 1991-1997 Silicon Graphics, Inc.
 - Permission to use, copy, modify, distribute, and sell this software and its documentation for any purpose is hereby granted without fee, provided that (i) the above copyright notices and this permission notice appear in all copies of the software and related documentation, and (ii) the names of Sam Leffler and Silicon Graphics may not be used in any advertising or publicity relating to the software without the specific, prior written permission of Sam Leffler and Silicon Graphics.
 - THE SOFTWARE IS PROVIDED "AS-IS" AND WITHOUT WARRANTY OF ANY KIND, EXPRESS, IMPLIED OR OTHERWISE, INCLUDING WITHOUT LIMITATION, ANY WARRANTY OF MERCHANTABILITY OR FITNESS FOR A PARTICULAR PURPOSE.
 - IN NO EVENT SHALL SAM LEFFLER OR SILICON GRAPHICS BE LIABLE FOR ANY SPECIAL, INCIDENTAL, INDIRECT OR CONSEQUENTIAL DAMAGES OF ANY KIND, OR ANY DAMAGES WHATSOEVER RESULTING FROM LOSS OF USE, DATA OR PROFITS, WHETHER OR NOT ADVISED OF THE POSSIBILITY OF DAMAGE, AND ON ANY THEORY OF LIABILITY, ARISING OUT OF OR IN CONNECTION WITH THE USE OR PERFORMANCE OF THIS SOFTWARE.
- ❑ Microsoft®, Windows®, and Windows Vista® are registered trademarks of Microsoft Corporation.
- ❑ Apple, Mac, macOS, OS X, Bonjour, Safari, AirPrint, iPad, iPhone, iPod touch, and iTunes are trademarks of Apple Inc., registered in the U.S. and other countries.
- ❑ Use of the Works with Apple badge means that an accessory has been designed to work specifically with the technology identified in the badge and has been certified by the developer to meet Apple performance standards.
- ❑ Google Cloud Print™, Chrome™, Chrome OS™, and Android™ are trademarks of Google Inc.
- ❑ Albertus, Arial, Coronet, Gill Sans, Joanna and Times New Roman are trademarks of The Monotype Corporation registered in the United States Patent and Trademark Office and may be registered in certain jurisdictions.
- ❑ ITC Avant Garde Gothic, ITC Bookman, Lubalin Graph, Mona Lisa, ITC Symbol, Zapf Chancery and Zapf Dingbats are trademarks of International Typeface Corporation registered in the U.S. Patent and Trademark Office and may be registered in certain other jurisdictions.
- ❑ Clarendon, Eurostile and New Century Schoolbook are trademarks of Linotype GmbH registered in the U.S. Patent and Trademark Office and may be registered in certain other jurisdictions.
- ❑ Wingdings is a registered trademark of Microsoft Corporation in the United States and other countries.
- ❑ CG Omega, CG Times, Garamond Antiqua, Garamond Halbfett, Garamond Kursiv, Garamond Halbfett Kursiv are trademarks of Monotype Imaging, Inc. and may be registered in certain jurisdictions.
- ❑ Antique Olive is a trademark of M. Olive.
- ❑ Marigold and Oxford are trademarks of AlphaOmega Typography.

商標

- ❑ Helvetica, Optima, Palatino, Times and Univers are trademarks of Linotype Corp. registered in the U.S. Patent and Trademark Office and may be registered in certain other jurisdictions in the name of Linotype Corp. or its licensee Linotype GmbH.
- ❑ PCL is the registered trademark of Hewlett-Packard Company.
- ❑ Adobe, the Adobe logo, Acrobat, Photoshop, PostScript®3™, and Reader are either registered trademarks or trademarks of Adobe Systems Incorporated in the United States and/or other countries.
- ❑ Arcfour

This code illustrates a sample implementation of the Arcfour algorithm.

Copyright © April 29, 1997 Kalle Kaukonen. All Rights Reserved.

Redistribution and use in source and binary forms, with or without modification, are permitted provided that this copyright notice and disclaimer are retained.

THIS SOFTWARE IS PROVIDED BY KALLE KAUKONEN AND CONTRIBUTORS "AS IS" AND ANY EXPRESS OR IMPLIED WARRANTIES, INCLUDING, BUT NOT LIMITED TO, THE IMPLIED WARRANTIES OF MERCHANTABILITY AND FITNESS FOR A PARTICULAR PURPOSE ARE DISCLAIMED. IN NO EVENT SHALL KALLE KAUKONEN OR CONTRIBUTORS BE LIABLE FOR ANY DIRECT, INDIRECT, INCIDENTAL, SPECIAL, EXEMPLARY, OR CONSEQUENTIAL DAMAGES (INCLUDING, BUT NOT LIMITED TO, PROCUREMENT OF SUBSTITUTE GOODS OR SERVICES; LOSS OF USE, DATA, OR PROFITS; OR BUSINESS INTERRUPTION) HOWEVER CAUSED AND ON ANY THEORY OF LIABILITY, WHETHER IN CONTRACT, STRICT LIABILITY, OR TORT (INCLUDING NEGLIGENCE OR OTHERWISE) ARISING IN ANY WAY OUT OF THE USE OF THIS SOFTWARE, EVEN IF ADVISED OF THE POSSIBILITY OF SUCH DAMAGE.

- ❑ microSDHC Logo is a trademark of SD-3C, LLC.

Note: microSDHC is built into the product and cannot be removed.



- ❑ Intel® is a registered trademark of Intel Corporation.
- ❑ The N-Mark is a trademark or registered trademark of NFC Forum, Inc. in the United States and in other countries.
- ❑ The SuperSpeed USB Trident Logo is a registered trademark of USB Implementers Forum, Inc.
- ❑ 一般注意事項：本手冊內的其他產品名稱僅供識別之用，且可能為其各自擁有者的商標。Epson 放棄這些商標的任何與全部權利。

目錄

版權

商標

關於本手冊

手冊簡介.....	10
標記與符號.....	10
本手冊使用的說明.....	11
作業系統參考說明.....	11

重要說明

安全說明.....	12
印表機建議及警告.....	13
印表機設定/使用的建議及警告.....	13
透過無線連線使用印表機的建議與警告.....	14
使用觸控式螢幕的建議與警告.....	14
使用選購底座的建議與警告.....	14
保護您的個人資料.....	14

印表機基本知識

零件名稱和功能.....	15
控制面板.....	19
按鍵與燈號.....	19
基本畫面配置.....	20
觸控式螢幕操作.....	20
LCD 螢幕上顯示的圖示.....	21
輸入字元.....	22
狀態 畫面配置.....	23
檢視動畫.....	23
將您最愛的設定登錄為預設值.....	24
預設 的功能表選項.....	24

網路設定

網路連線類型.....	26
以太網連接.....	26
Wi-Fi 連線.....	26
Wi-Fi Direct (簡易 AP) 連接.....	27
連線至電腦.....	27
連線至智慧型裝置.....	29
從印表機設定 Wi-Fi.....	29
手動進行 Wi-Fi 設定.....	29
透過按鍵設定 (WPS) 進行 Wi-Fi 設定.....	30
透過 PIN 碼設定 (WPS) 進行 Wi-Fi 設定.....	31

進行 Wi-Fi Direct (Simple AP) 連線設定.....	32
進行進階網路設定.....	33
檢查網路連線狀態.....	35
網路圖示.....	35
從控制面板查看詳細網路資訊.....	35
列印網路連線報告.....	35
列印網路狀態表.....	39
更換或增加新的存取點.....	39
變更與電腦的連線方法.....	40
從控制面板將網路連線變更為乙太網路.....	41
從控制面板禁用 Wi-Fi.....	41
從控制板上斷開 Wi-Fi Direct (Simple AP) 的連線.....	42
從控制面板還原網路設定.....	42

管理員設定

使用管理員的密碼鎖定印表機設定.....	43
解除鎖定印表機設定.....	43
使用者功能限制.....	43

裝入紙張

紙張處理注意事項.....	44
可用的紙張與容量.....	45
可偵測紙張大小的清單.....	50
紙張種類清單.....	51
將紙張放入 進紙匣.....	52
將紙張放入後方進紙.....	54

放置原稿

可使用自動進紙器的原稿.....	56
將原稿置於自動進紙器上.....	56
將原稿放入 ADF 進行二合一複印.....	59
將原稿放置在工作平台上.....	59

管理聯絡人

註冊或編輯聯絡人.....	62
註冊或編輯群組聯絡人.....	63
註冊常用聯絡人.....	63
在電腦上登錄聯絡人.....	64
使用電腦將聯絡人備份.....	64

列印

從控制面板列印.....	65
從記憶體裝置列印 JPEG 檔案.....	65
從記憶體裝置列印 PDF 或 TIFF 檔案.....	66
記憶體裝置 的功能表選項.....	66
從電腦列印.....	68
啟用使用者功能限制時驗證印表機驅動程 式中的使用者 (僅適用於 Windows).....	68
列印基本知識 — Windows.....	69
列印基本知識 — Mac OS X.....	70
雙面列印.....	72
在單張紙上列印數頁.....	74
調整成紙張大小列印.....	75
共同列印多個檔案 (僅適用於 Windows).....	77
在多張紙上列印單一影像製作海報 (僅適 用於 Windows).....	78
使用進階功能列印.....	84
使用 PostScript 印表機驅動程式列印.....	87
使用 PostScript 印表機驅動程式列印 - Windows.....	87
使用 PostScript 印表機驅動程式列印 - Mac OS X.....	89
設定 PostScript 印表機驅動程式的項目.....	91
從智慧型裝置進行列印.....	92
使用 Epson iPrint.....	92
使用 AirPrint.....	94
列印密碼設定檔案.....	95
取消列印.....	95
取消列印 — 狀態 功能表.....	96
取消列印 - Windows.....	96
取消列印 - Mac OS X.....	96

複印

複印基本知識.....	97
複印的基本功能表選項.....	97
複印的進階功能表選項.....	99

掃描

使用控制面板掃描.....	102
儲存掃描影像至共用資料夾或 FTP 伺服器..	102
掃描至電子郵件.....	110
使用在電腦上登錄的設定 (Document Capture Pro) 掃描.....	112
掃描至記憶體裝置.....	116
掃描到雲端.....	118
掃描至電腦 (WSD).....	120
從電腦掃描.....	122

使用存取控制時在 Epson Scan 2 中驗證使 用者.....	122
使用 Epson Scan 2 掃描.....	122
從智慧型裝置進行掃描.....	125
安裝 Epson iPrint.....	125
使用 Epson iPrint 掃描.....	125
讓智慧型裝置碰觸 NFC 標誌 以進行掃描... ..	126

傳真

設定傳真.....	128
連接至電話線.....	128
進行基本傳真設定.....	132
傳送傳真.....	136
基本傳真傳送操作.....	136
各種傳送傳真的方式.....	139
接收傳真.....	145
設定接收模式.....	145
各種接收傳真的方式.....	146
儲存及轉寄收到的傳真 (無條件儲存/轉寄)..	148
儲存及轉寄從指定傳送者處收到或於指定 時間收到的傳真 (條件式儲存/轉寄).....	154
使用傳真匣功能.....	163
使用收件匣.....	163
使用機密資料匣.....	164
使用 文件儲存匣.....	165
使用 輪詢傳送匣.....	165
使用文件暫存匣.....	166
使用其他傳真功能.....	167
列印報告與清單.....	167
設定傳真安全性.....	168
檢查傳真工作.....	169
傳真 模式的功能表選項.....	171
收件人.....	171
傳真設定.....	171
更多.....	173
傳真設定 的功能表選項.....	174
快速操作鍵.....	174
傳送設定.....	174
接收設定.....	175
報告設定.....	178
基本設定.....	179
安全性設定.....	180
檢查傳真連線.....	180
傳真設定精靈.....	180
使用者設定 的功能表選項.....	181
傳真方塊 的功能表選項.....	181

更換墨水海量包及其他耗材

檢查墨水存量與廢棄墨水收集盒的狀態.....	182
檢查墨水存量與廢棄墨水收集盒的狀態 — 控制面板.....	182
檢查墨水存量與廢棄墨水收集盒的狀態 - Windows.....	182
檢查墨水存量與廢棄墨水收集盒的狀態 - Mac OS X.....	182
墨水海量包 代碼.....	182
墨水海量包 處理注意事項.....	183
更換 墨水海量包.....	184
廢棄墨水收集盒代碼.....	184
廢棄墨水收集盒處理注意事項.....	185
更換廢棄墨水收集盒.....	185
維護滾輪代碼.....	185
更換 進紙匣1 中的 維護滾輪.....	185
更換 進紙匣2至4 中的 維護滾輪.....	189

維護印表機

調整列印品質.....	194
檢查並清潔印字頭.....	195
檢查並清潔印字頭 — 控制面板.....	195
檢查並清潔印字頭 - Windows.....	196
檢查並清潔印字頭 - Mac OS X.....	196
校正直線.....	196
針對各紙張種類調整列印品質.....	197
清潔進紙路徑.....	197
清潔紙張路徑中的墨水髒汙.....	197
清潔進紙路徑，解決進紙問題 (進紙匣).....	197
清潔自動進紙器.....	198
清潔 工作平台.....	201
節省電源.....	202
省電 — 控制面板.....	202

設定的功能表選項

一般設定的功能表選項.....	203
基本設定.....	203
印表機設定.....	204
網路設定.....	208
網路服務設定.....	209
系統管理 設定.....	210
列印計數器 的功能表選項.....	210
耗材狀態 的功能表選項.....	210
維護 的功能表選項.....	211
語言設定/Language 的功能表選項.....	212
印表機狀態/列印 的功能表選項.....	212

網路.....	212
列印狀態表.....	212
聯絡人管理員 的功能表選項.....	212
使用者設定 的功能表選項.....	213
驗證裝置狀態 的功能表選項.....	213
Epson Open Platform 資訊的功能表選項.....	213

網路服務與軟體資訊

Epson Connect 服務.....	214
用於配置印表機操作的應用程式 (Web Config).....	214
在網頁瀏覽器上執行 Web Config.....	214
在 Web Config 上執行 Windows.....	215
在 Web Config 上執行 Mac OS X.....	215
Windows 印表機驅動程式.....	216
限制 Windows 印表機驅動程式的可用設定.....	217
對 Windows 印表機驅動程式進行操作設定.....	217
Mac OS X 印表機驅動程式.....	218
對 Mac OS X 印表機驅動程式進行操作設定.....	218
Epson Scan 2 (掃描器驅動程式).....	218
Document Capture Pro.....	219
PC-FAX 驅動程式 (傳真驅動程式).....	220
FAX Utility.....	220
EPSON Software Updater.....	221
EpsonNet Config.....	221
解除安裝應用程式.....	222
解除安裝應用程式 — Windows.....	222
解除安裝應用程式 - Mac OS X.....	223
安裝應用程式.....	223
安裝 PostScript 印表機驅動程式.....	224
安裝 Epson 通用印表機驅動程式 (僅適用於 Windows).....	225
更新應用程式與韌體.....	225
使用控制面板來更新印表機韌體.....	226

解決問題

檢查印表機狀態.....	227
檢查 LCD 螢幕上的訊息.....	227
狀態功能表上的錯誤碼.....	228
檢查印表機狀態 — Windows.....	233
檢查印表機狀態 — Mac OS X.....	233
檢查軟體狀態.....	233
清除夾紙.....	233
未正確進紙或退紙.....	234
夾紙.....	234
進紙偏斜.....	234
一次送入多張紙.....	235

不從選購的進紙匣單元進紙.....	235	使用 PostScript 印表機驅動程式時，印表機未列印.....	250
更換 維護滾輪 之後不正確進紙.....	235	使用 PostScript 印表機驅動程式時，印表機未正確列印.....	251
發生缺紙錯誤.....	235	使用 PostScript 印表機驅動程式時，列印品質不佳.....	251
未送入自動進紙器內的原稿.....	235	使用 PostScript 印表機驅動程式時，列印速度過慢.....	251
紙張不按順序堆疊.....	236	無法開始掃描.....	251
紙張以非預期方向退出.....	236	掃描的影像問題.....	252
電源與控制面板問題.....	237	從工作平台掃描時，出現不均勻的色彩、灰塵、斑點等.....	252
電源未開啟.....	237	從ADF掃描時出現的直線.....	252
電源未關閉.....	237	影像品質粗糙.....	253
使用期間印表機會關閉.....	237	影像背景中出現偏移.....	253
自動關閉電源.....	237	文字模糊.....	253
LCD 螢幕變黑.....	237	出現錯網圖案 (類似網狀的陰影).....	253
觸控式螢幕不回應.....	237	無法在工作平台上掃描正確的區域.....	254
無法從控制面板操作.....	237	另存為 可搜尋的PDF 時，文字未被正確辨別.....	254
無法從電腦列印.....	238	無法解決掃描影像中的問題.....	255
如果無法進行網路設定.....	239	無法儲存已掃描影像至共用資料夾.....	255
網路設定正常，但無法從設備建立連接.....	239	檢查印表機上的訊息.....	255
查看連接到印表機的 SSID.....	240	儲存已掃描影像耗時太長.....	257
檢查電腦 SSID.....	241	在專用網路和公用網路間切換.....	257
在使用網路連線時，印表機突然無法列印.....	242	其他掃描問題.....	259
在使用 USB 連接時，印表機突然無法列印.....	242	掃描速度偏慢.....	259
無法從 iPhone 或 iPad 上列印.....	243	無法以電子郵件傳送掃描的影像.....	259
列印暫停.....	243	掃描成 PDF/Multi-TIFF 時停止掃描.....	260
輸出成品問題.....	243	傳送與接收傳真時的問題.....	260
列印稿呈現缺損或缺色.....	243	無法傳送或接收傳真.....	260
出現條紋或意外的色彩.....	243	無法傳送傳真.....	261
出現約 3.3 cm 間隔的彩色條紋.....	244	無法將傳真傳送至指定的接收者.....	262
列印模糊、垂直條紋或偏斜.....	244	無法於指定的時間傳送傳真.....	262
列印品質不佳.....	245	無法接收傳真.....	262
紙張骯髒或磨損.....	246	無法將已接收傳真儲存至記憶體裝置.....	263
自動雙面列印時紙張出現髒汙.....	246	記憶體已滿錯誤.....	263
列印的相片有黏性.....	247	傳送的傳真品質不佳.....	264
影像或相片以非預期的色彩列印出.....	247	傳真以錯誤大小傳送.....	264
列印成品的位置、大小或邊界不正確.....	247	接收的傳真品質不佳.....	265
列印的字元不正確或出現亂碼.....	248	無法接收 A3 大小的傳真.....	265
列印的影像上下顛倒.....	248	已接收的傳真沒有列印.....	265
列印稿中出現馬賽克狀圖案.....	248	已接收傳真的頁面空白，或者只在第二頁 列印了少量文字.....	265
意外雙面列印.....	248	其他傳真問題.....	266
複印的影像出現色彩不均、髒汙、圓點或直線.....	248	無法使用連接的電話撥號.....	266
複印影像中出現錯網 (交叉影線) 圖案.....	249	答錄機無法接聽語音通話.....	266
複印影像中出現原稿背面的影像.....	249	傳送者的傳真號碼沒有顯示在已接收傳真 上，或號碼錯誤.....	266
無法解決輸出成品問題.....	249	其他問題.....	266
其他列印問題.....	249		
列印速度過慢.....	249		
持續列印時列印速度明顯減慢.....	250		
無法從執行 Mac OS X v10.6.8 的電腦取消 列印.....	250		
PostScript 印表機驅動程式問題.....	250		

碰觸印表機出現稍微觸電現象.....	266	使用電子郵件伺服器.....	300
操作聲音吵雜.....	266	設定郵件伺服器.....	301
日期與時間錯誤.....	267	電子郵件伺服器設定項目.....	301
未辨識記憶體裝置.....	267	檢查電子郵件伺服器連線.....	302
無法儲存資料至記憶體裝置.....	267	何處取得協助.....	302
忘記您的密碼.....	267	技術支援網站.....	302
防火牆封鎖應用程式 (僅適用於 Windows).....	267	聯絡 Epson 支援服務.....	303
「!」會顯示在相片選擇畫面上.....	267		
意外複印或發送傳真.....	268		
安裝選購的單元			
選購的底座代碼.....	269		
安裝選購的底座.....	269		
選購的進紙匣單元代碼.....	273		
安裝選購的進紙匣單元.....	274		
在印表機驅動程式中設定選購的進紙匣單元	278		
附錄			
技術規格.....	280		
印表機規格.....	280		
掃描器規格.....	281		
界面規格.....	281		
傳真機規格.....	281		
網路功能清單.....	282		
Wi-Fi 規格.....	284		
乙太網路規格.....	284		
安全性通訊協定.....	285		
第 3 級 PostScript 相容性.....	285		
支援的第三方服務.....	285		
外部 USB 裝置規格.....	285		
尺寸.....	286		
電氣規格.....	287		
環境規格.....	288		
系統需求.....	288		
字型資訊.....	289		
PostScript 的可用字型.....	289		
PCL 可用的字型 (URW).....	290		
符號組清單.....	291		
法規資訊.....	294		
標準與認證.....	294		
德國 Blue Angel.....	295		
複印限制.....	295		
印表機移動和運送.....	296		
移動印表機.....	296		
在安裝進紙匣單元的情況下移動印表機.....	298		
在安裝選購底座的情況下移動印表機.....	299		
運送印表機.....	299		
從電腦存取外接 USB 裝置.....	300		

關於本手冊

手冊簡介

以下為 Epson 印表機隨附的手冊。除手冊外，您也可從印表機或應用程式查看各種說明資訊。

- ❑ 重要安全說明 (紙本手冊)
用於提供安全使用本印表機的說明。
- ❑ 安裝說明 (紙本手冊)
提供設定印表機及安裝軟體的資訊。
- ❑ 進階使用說明 (數位手冊)
本手冊。提供有關使用印表機、使用網路上印表機時的網路設定以及解決問題的完整資訊與指示。
- ❑ 管理員使用說明 (數位手冊)
為網路系統管理員提供有關管理及設定印表機的資訊。

您可透過下列方式取得上述手冊的最新版本。

- ❑ 紙本手冊
請前往 Epson 歐洲支援網站 (<http://www.epson.eu/Support>) 或 Epson 全球支援網站 (<http://support.epson.net/>)。
- ❑ 數位手冊
在電腦上啟動 EPSON Software Updater。EPSON Software Updater 會檢查有無可用的 Epson 軟體應用程式與數位手冊更新，並可讓您下載最新版本。

相關資訊

➔ [第221頁 “EPSON Software Updater”](#)

標記與符號



注意：

必須謹慎遵循的說明，以避免身體受傷。



重要事項：

必須遵循的說明，以避免設備損壞。

附註：

提供補充及參考資訊。

➔ 相關資訊

相關章節的連結。

本手冊使用的說明

- ❑ 印表機驅動程式的螢幕擷取畫面及 Epson Scan 2 (掃描器驅動程式) 畫面係從 Windows 10 或 Mac OS X v10.11.x 取得。畫面上顯示的內容會隨著型號與情況而改變。
- ❑ 本手冊使用的圖示僅為範例。儘管各型號可能會有些微差異，操作方法均同。
- ❑ LCD 螢幕上的某些功能表項目會隨著型號與設定而改變。

作業系統參考說明

Windows

本手冊中的「Windows 10」、「Windows 8.1」、「Windows 8」、「Windows 7」、「Windows Vista」、「Windows XP」、「Windows Server 2012 R2」、「Windows Server 2012」、「Windows Server 2008 R2」、「Windows Server 2008」、「Windows Server 2003 R2」及「Windows Server 2003」等詞語系指下列作業系統。此外，「Windows」用來泛指所有版本。

- ❑ Microsoft® Windows® 10 作業系統
- ❑ Microsoft® Windows® 8.1 作業系統
- ❑ Microsoft® Windows® 8 作業系統
- ❑ Microsoft® Windows® 7 作業系統
- ❑ Microsoft® Windows Vista® 作業系統
- ❑ Microsoft® Windows® XP 作業系統
- ❑ Microsoft® Windows® XP Professional x64 Edition 作業系統
- ❑ Microsoft® Windows Server® 2012 R2 作業系統
- ❑ Microsoft® Windows Server® 2012 作業系統
- ❑ Microsoft® Windows Server® 2008 R2 作業系統
- ❑ Microsoft® Windows Server® 2008 作業系統
- ❑ Microsoft® Windows Server® 2003 R2 作業系統
- ❑ Microsoft® Windows Server® 2003 作業系統

Mac OS X

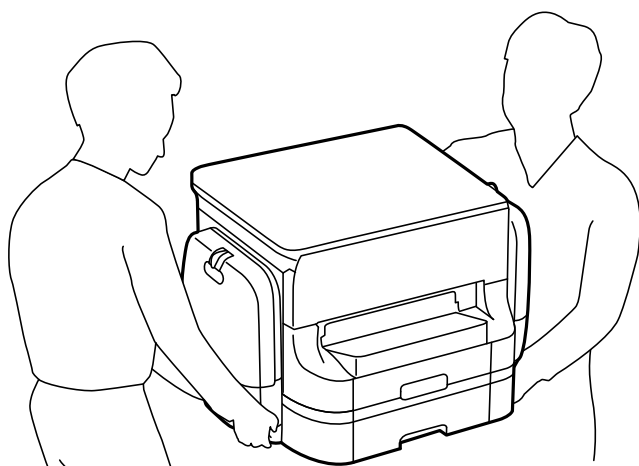
本手冊中，「Mac OS X v10.11.x」系指 OS X El Capitan，「Mac OS X v10.10.x」系指 OS X Yosemite，「Mac OS X v10.9.x」系指 OS X Mavericks，且「Mac OS X v10.8.x」系指 OS X Mountain Lion。此外，「Mac OS X」用來泛指「Mac OS X v10.11.x」、「Mac OS X v10.10.x」、「Mac OS X v10.9.x」、「Mac OS X v10.8.x」、「Mac OS X v10.7.x」及「Mac OS X v10.6.8」。

重要說明

安全說明

請閱讀並遵循下述說明，以確保安全使用本印表機。請務必保留本手冊，以供未來參考之用。此外，請務必遵循印表機上標示的所有警告與說明。

- ❑ 您印表機上的某些符號用於確保安全並正確使用印表機。請瀏覽下列網站瞭解符號的意義。
<http://support.epson.net/symbols>
- ❑ 僅可使用印表機隨附的電源線，請勿使用任何其他設備的連接線。以其他電源線使用本印表機，或將隨附的電源線用於其他設備時，將可能會導致火災或觸電。
- ❑ 請確定 AC 電源線符合當地相關的安全標準。
- ❑ 除非印表機的手冊內載有明確解說，否則切勿自行拆解、修改或嘗試維修電源線、插頭、印表機單元、掃描器單元或選購品。
- ❑ 請在發生以下狀況時拔下印表機的插頭，然後交由合格的維修人員維修：
電源線或插頭損壞；液體滲入印表機；印表機摔落或外殼受損；印表機未正常運作，或效能出現明顯改變。請勿調整操作說明中未涵蓋的控制項目。
- ❑ 請將印表機放置在便於拔插插頭的牆上電源插座附近。
- ❑ 請勿將印表機放置或貯存在室外、靠近過多髒汙或灰塵、水、熱源之處，或是會受到衝擊、震動、高溫或潮濕的位置。
- ❑ 請小心不要將液體濺到印表機上，或是在雙手濕漉時處理印表機。
- ❑ 印表機應與心律調節器至少保持 22 公分以上的距離。本印表機的無線電波可能會對心律調節器產生不良的影響。
- ❑ 若 LCD 螢幕損壞，請聯絡您的經銷商。若雙手沾到液晶溶液，請使用肥皂水將雙手徹底洗淨。若眼睛沾到液晶溶液，請立即用水沖洗眼睛。若在徹底沖洗後仍感不適或出現視力問題，請立即就醫。
- ❑ 請避免在雷暴時使用電話。以免因閃電而遭電擊。
- ❑ 請勿在氣體洩漏處附近使用電話通報漏氣情況。
- ❑ 印表機相當重，應由兩人以上抬起或搬運。抬起印表機時，應如圖所示，由兩人或更多人分站於正確的位置。



重要說明

- ❑ 處理用過的墨水海量包時請小心，可能會有墨水殘留在墨水孔周圍。
 - ❑ 若墨水沾到皮膚，請以肥皂及清水徹底洗淨。
 - ❑ 若墨水不慎濺入眼睛，請立即用水沖洗眼睛。若在徹底沖洗後仍感不適或出現視力問題，請立即就醫。
 - ❑ 若誤飲墨水，請立即就醫。
- ❑ 請勿拆解墨水海量包及廢棄墨水收集盒，否則墨水可能接觸到眼睛或皮膚。
- ❑ 請勿劇烈搖動墨水海量包，否則可能導致墨水從墨水海量包漏出。
- ❑ 請將墨水海量包及廢棄墨水收集盒放在孩童無法取得之處。



印表機建議及警告

請閱讀並遵循下述說明，以避免印表機或您的財產損壞。請務必保留本手冊，以供未來參考之用。

印表機設定/使用的建議及警告

- ❑ 請勿堵住或蓋住印表機內的通風孔與開口。
- ❑ 僅可使用印表機的標籤上標示的電源類型。
- ❑ 避免與定期開關的影印機或空調系統共用同一電路上的插座。
- ❑ 避免以牆壁開關或自動定時器控制電源插座。
- ❑ 請讓整套電腦系統遠離潛在的電磁干擾來源，例如揚聲器或無線電話的底座。
- ❑ 電源線佈線時，應避免磨損、切割、擦傷、捲曲及扭結。請勿將物體壓在電源線上，亦不可踐踏或輾過電源線。尤應注意讓電源線筆直進出變壓器端點。
- ❑ 若搭配延長線使用印表機，請確定插入延長線之裝置的總安培額定值未超過電源線的安培額定值。此外，請確定所有插入牆壁電源插座之所有裝置的總安培額定值未超過牆壁電源插座的安培額定值。
- ❑ 若計劃在德國使用此印表機，大樓設備需以 10 或 16 安培斷路器保護，以便為印表機提供合適的短路保護與過電流保護。
- ❑ 使用連接線將印表機接至電腦或其他裝置時，請確定接頭的方向正確。每個接頭只有一個正確的方向。插錯方向可能會損壞使用連接線連接的該兩部裝置。
- ❑ 請將印表機放置在平坦、穩固且大於印表機底座的表面。若印表機傾斜，將不會正常運作。
- ❑ 存放或搬運印表機時，請避免傾斜、直放或上下倒放印表機；否則墨水可能會外漏。
- ❑ 請預留印表機上方的空間，以便完全升起文件護蓋。
- ❑ 請在印表機前方預留足夠的空間，以便完全退紙。
- ❑ 請避開溫度變化快速的地點。此外，請讓印表機遠離陽光直射、強光或熱源。
- ❑ 請勿將物體插進印表機內的插槽。
- ❑ 請勿在列印時將手放在印表機內。
- ❑ 請勿觸碰印表機內的白色排線。
- ❑ 請勿在印表機內或周圍使用含有可燃氣體的噴霧劑產品。以免引起火災。
- ❑ 請勿用手移動印字頭，否則會使印表機損壞。
- ❑ 闔上文件護蓋時，請注意不要夾到手指。

重要說明

- ❑ 放置原稿時，請勿重壓工作平台。
- ❑ 一律使用  鍵關閉印表機。在  指示燈停止閃爍之前，請勿拔下印表機的插頭，或關閉插座處的電源。
- ❑ 搬運印表機之前，請確定印字頭位於初始（最右方）位置，且已取下墨水海量包。
- ❑ 若長時間不使用印表機，請務必從電源插座拔下電源線。

透過無線連線使用印表機的建議與警告

- ❑ 本印表機的無線電波可能會對電子醫療設備產生不良的影響，進而導致故障。在醫療院所中或靠近醫療設備使用印表機時，請依照醫療院所的授權人員指示，並遵循醫療設備上所張貼的警告與指示。
- ❑ 此印表機的無線電波會對自動門或火災警報器等自動控制裝置的操作造成不良影響，並可能導致故障而引發意外。在自動控制裝置附近使用印表機時，請遵循裝置上所張貼的所有警告和說明。

使用觸控式螢幕的建議與警告

- ❑ LCD 螢幕可能會含有一些小亮點或暗點，因其特性之故，亮度有可能不平均。這些是正常現象，並非表示損壞。
- ❑ 僅可使用柔軟的乾布清潔。請勿使用液體或化學清潔劑。
- ❑ 若觸控式螢幕的外蓋受到重擊，可能會斷裂。若面板表面碎裂或破裂，請與經銷商聯絡，請勿碰觸或嘗試清除碎片。
- ❑ 請用手指輕按觸控式螢幕。請勿用力壓下或使用指甲操作。
- ❑ 請勿使用尖銳物品 (如原子筆、銳利的鉛筆等) 進行操作。
- ❑ 觸控式螢幕內部因溫度或濕度劇變而有冷凝現象時，可能會使效能變差。

使用選購底座的建議與警告

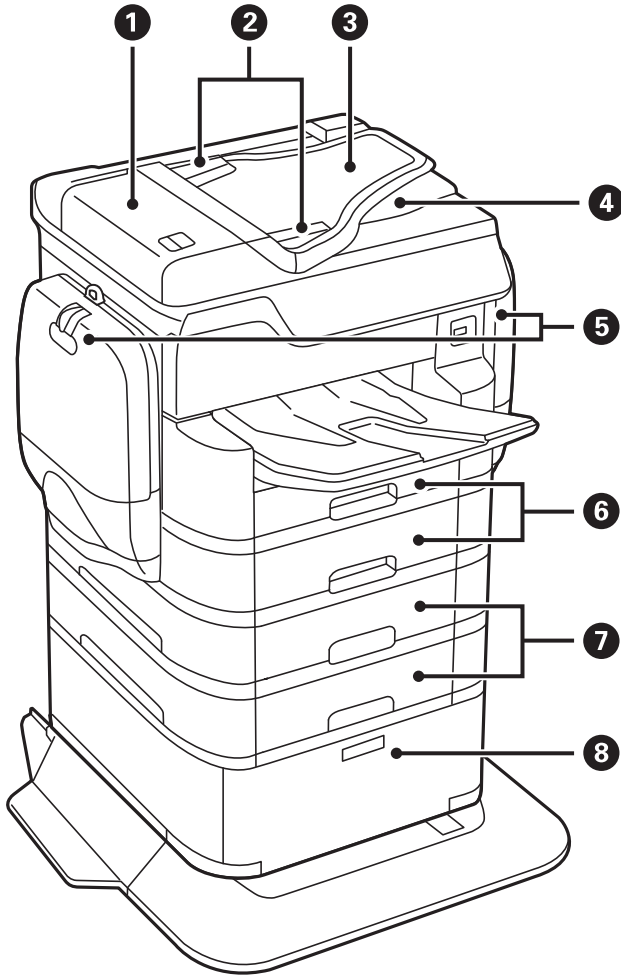
- ❑ 此底座是專為將此印表機安裝在其上與選購的進紙匣單元所設計。除了指定的印表機及進紙匣單元外，請勿安裝任何其他產品。
- ❑ 請勿攀爬底座或將重物放在上面。
- ❑ 請務必確定兩個腳架已安裝穩固，否則印表機可能會摔落。
- ❑ 使用底座隨附的兩個配件及螺絲，將印表機或選購的進紙匣單元固定於底座。
- ❑ 使用印表機時，請確定已鎖定底座前方的腳輪。
- ❑ 請勿在腳輪鎖定時移動底座。
- ❑ 移動已安裝印表機或選購進紙匣單元的底座時，請避開不平坦或粗糙的表面。

保護您的個人資訊

若您要將印表機交給別人或棄置印表機，請選取控制面板上的 [設定] > [一般設定] > [系統管理] > [回復至出廠預設值] > [清除所有資料與設定] 以清除儲存於印表機記憶體內的所有個人資訊。另外，請確保您選取控制面板上的 [設定] > [一般設定] > [系統管理] > [清除內部記憶體資料] > [PDL 字型、巨集、及工作區域] 以刪除印表機的內部記憶體資料。

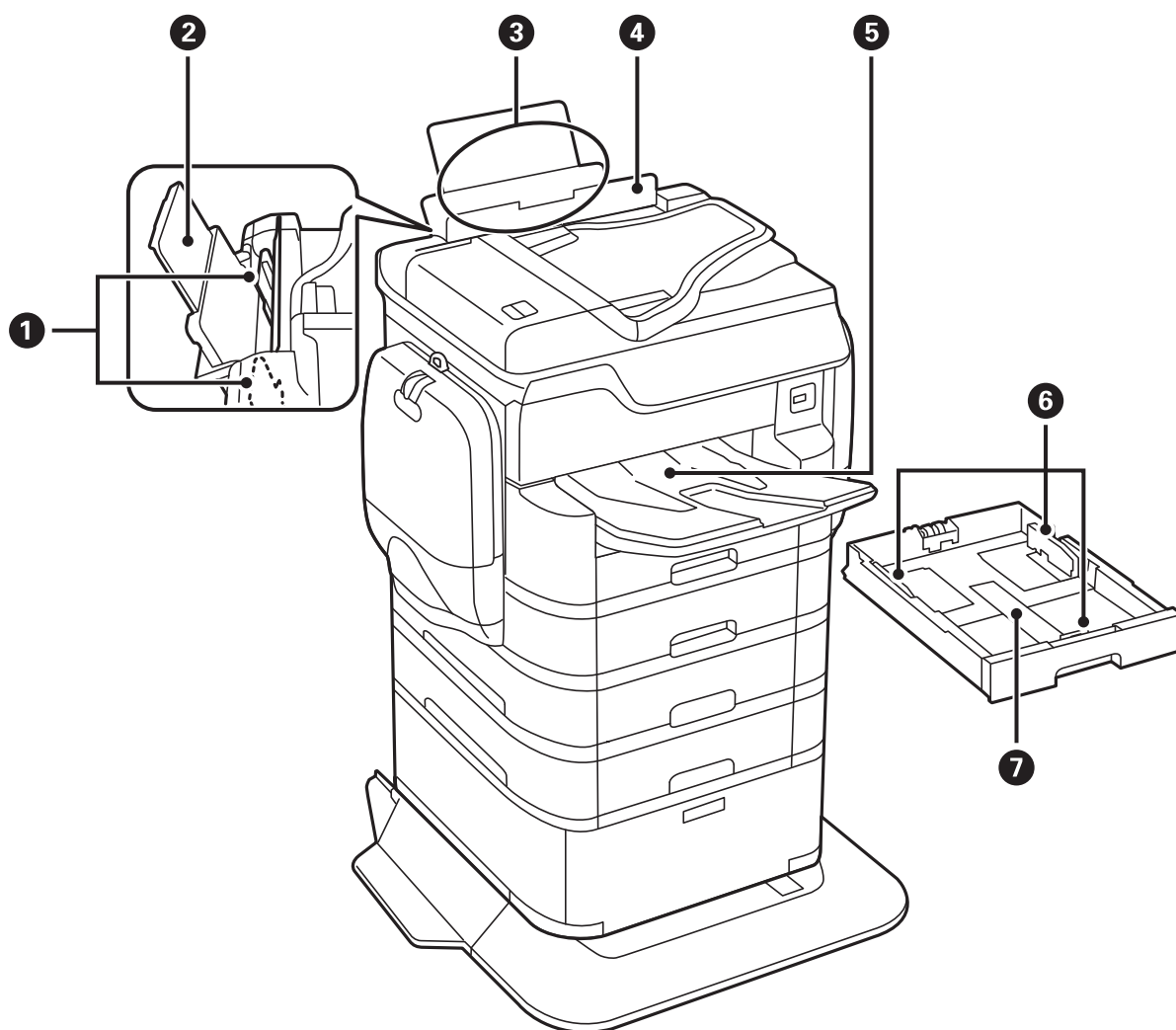
印表機基本知識

零件名稱和功能



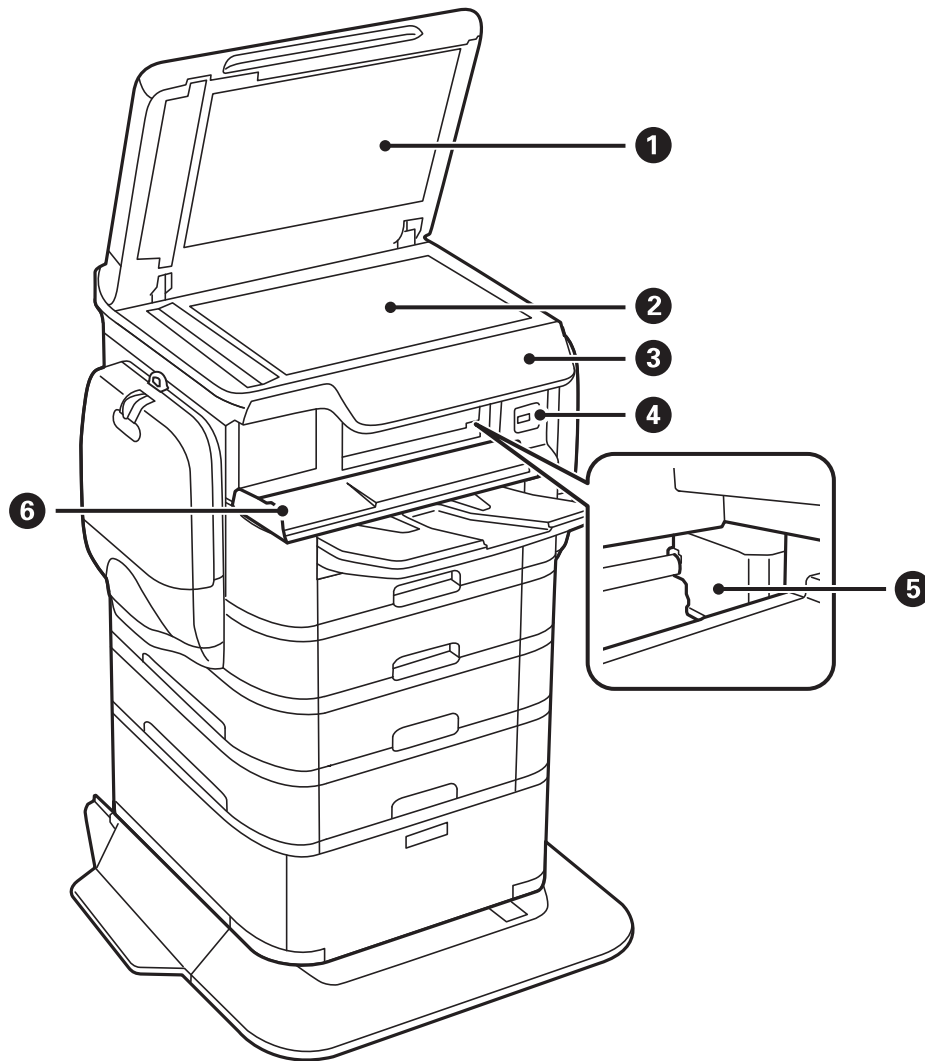
①	ADF (自動進紙器) 護蓋 (F)	僅在清除自動進紙器中夾住的原稿時才需打開。
②	自動進紙器紙張邊緣定位器	將原稿平直地送入印表機。滑動至原稿邊緣。
③	自動進紙器進紙托盤 (F)	自動送入原稿。
④	自動進紙器出紙托盤	支撐從自動進紙器退出的原稿。
⑤	墨水盒 (P1、P2)	插入墨水海量包。
⑥	進紙匣1, 進紙匣2 (C1, C2)	裝入紙張。
⑦	進紙匣3, 進紙匣4 (C3, C4)	選購的進紙匣單元。裝入紙張。
⑧	底座	選購的底座。存放紙張或其他耗材。

印表機基本知識

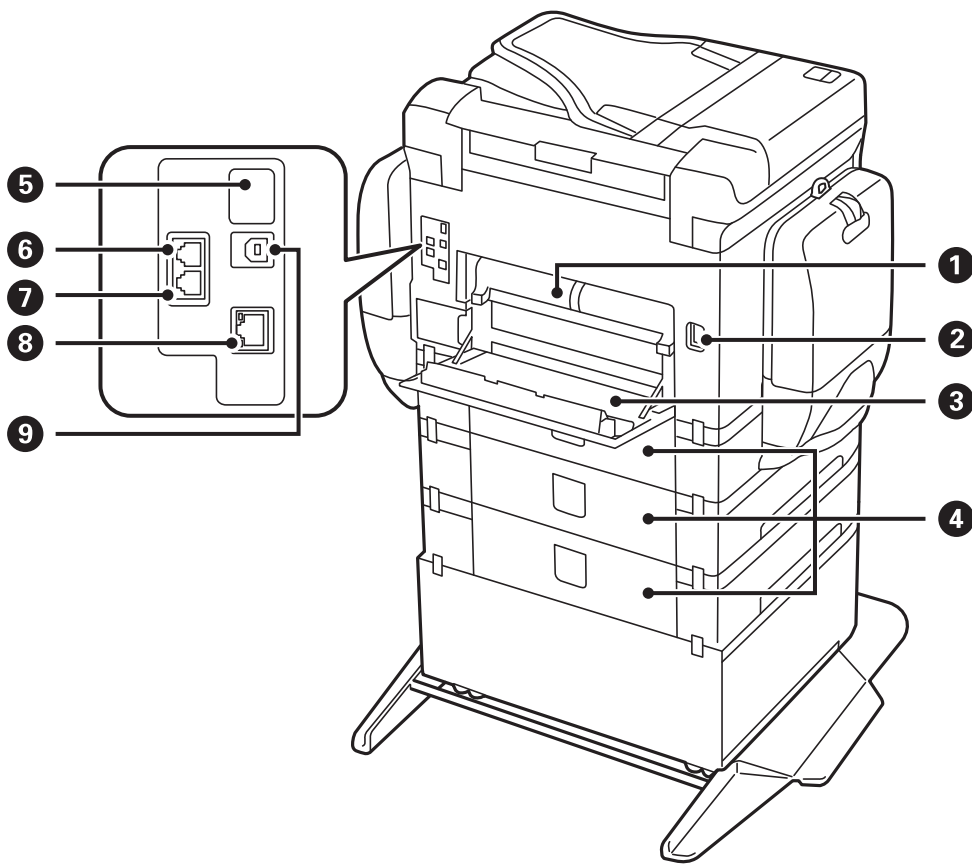


①	紙張邊緣定位器	將紙張平直地送入印表機。滑動至紙張邊緣。
②	紙張支撐板	支撐裝入的紙張。
③	後方進紙 (B1)	裝入紙張。
④	進紙器護蓋	防止異物進入印表機。此護蓋通常為闔上。
⑤	出紙托盤	支撐退出的紙張。
⑥	紙張邊緣定位器	將紙張平直地送入印表機。滑動至紙張邊緣。
⑦	進紙匣	裝入紙張。

印表機基本知識

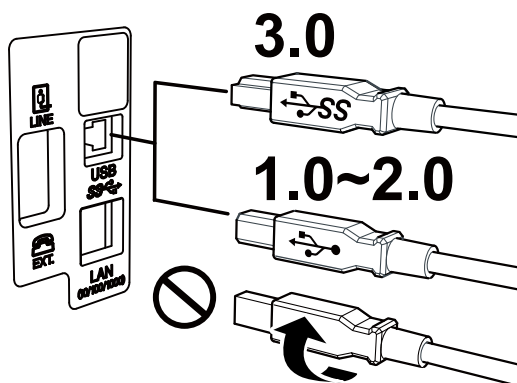


①	文件護蓋	掃描時阻擋外部光線。
②	工作平台	掃描放置的原稿。
③	控制面板	指示印表機的狀態，並可讓您進行列印設定。
④	外部界面 USB 連接埠	連接記憶體裝置。
⑤	印字頭	噴墨。
⑥	前蓋 (A)	僅在清除印表機內的夾紙時才需打開。



重要事項：

使用 USB 1.0 到 2.0 的纜線時，請注意插入方向，否則印表機可能會損壞。



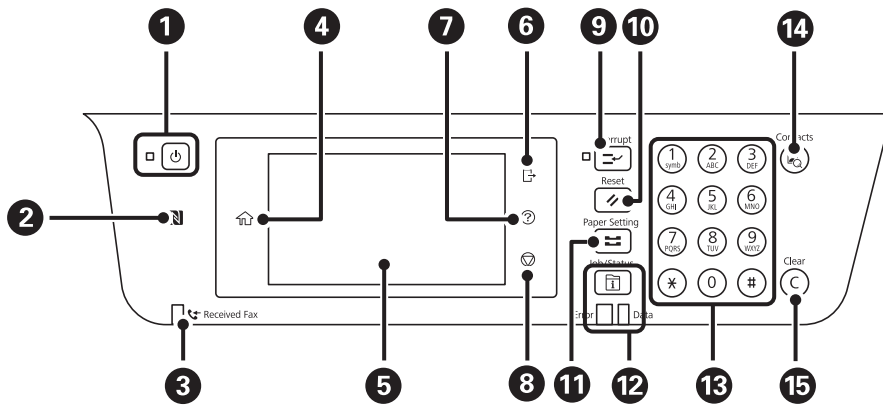
①	後方護蓋2 (D2)	僅在清除夾紙時才需打開。
②	電源插孔	連接電源連接線。
③	後方護蓋1 (D1)	僅在更換廢棄墨水收集盒或 維護滾輪 或是清除夾紙時才需打開。
④	後方護蓋 (E)	選購的進紙匣單元之護蓋。 僅在更換 維護滾輪 或清除夾紙時才需打開。

印表機基本知識

5	維修服務 USB 連接埠	供未來使用的 USB 連接埠。 請勿撕除貼紙。
6	LINE 連接埠	連接電話線。
7	EXT. 連接埠	用於連接外部電話裝置。
8	LAN 連接埠	連接 LAN 纜線。
9	USB 連接埠	連接 USB 纜線。

控制面板

按鍵與燈號

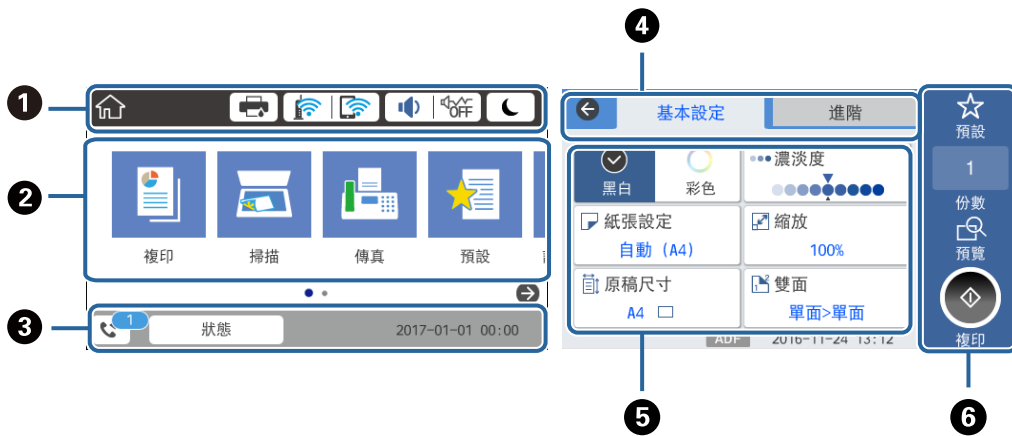


1	開啟或關閉印表機的電源。 檢查電源指示燈號熄滅後，拔下電源連接線。
2	讓智慧型裝置通過此標記，便可從智慧型裝置進行列印或掃描。
3	在尚未讀取、列印或儲存的已接收文件儲存至印表機的記憶體時亮起。
4	顯示主畫面。
5	顯示設定項目與訊息。 若在特定時間內未執行操作，印表機會進入睡眠模式，顯示畫面會關閉。點選觸控式螢幕的任何位置可開啟顯示畫面。根據目前設定，按下控制面板上的按鍵可將印表機從睡眠模式中喚醒。
6	在您登入存取控制設定為開啟之印表機的情況下登出。 若使用者限制功能停用，則此功能表無法使用。
7	您遇到問題時，顯示解決方案。
8	停止目前的操作。
9	暫停目前的列印工作且可讓您中斷另一個工作。不過，您無法從電腦中斷新的列印工作。 再次按下此鍵，重新啟動暫停的工作。
10	將目前設定重設為使用者預設值。如果尚未指定使用者預設值，請重設為出廠預設值。

印表機基本知識

11	顯示 紙張設定 畫面。您可選取每個紙張來源的紙張大小與紙張種類設定。
12	顯示 狀態 功能表。您可檢查印表機的狀態及工作歷史紀錄。 錯誤發生時，左側的錯誤指示燈會閃爍或亮起。 印表機正在處理資料時，右側的資料指示燈會閃爍。此指示燈會在有佇列工作時亮起。
13	輸入數字、字元和符號。
14	顯示 聯絡人 清單。您可以登錄、編輯或刪除聯絡人。
15	清除數值設定，如複印份數。


基本畫面配置

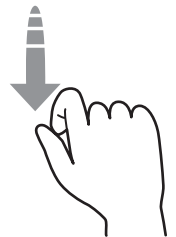
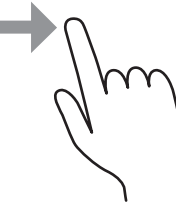


1	以圖示方式指示已針對印表機設定的項目。點選可查看目前的設定或存取各設定功能表。
2	顯示各模式。您可新增或變更順序。
3	指示執行中的工作與印表機狀態。點選訊息可顯示 [狀態] 功能表。 顯示印表機未運作或沒有發生錯誤的日期與時間。
4	切換索引標籤。
5	指示設定項目。點選各項目可設定或變更設定。 灰色項目表示不可用。點選不可用項目可查看該項目不可用的原因。
6	執行目前設定。可用功能因模式而有所不同。

觸控式螢幕操作

觸控式螢幕與下列操作相容。

點選		按下或選取項目或圖示。
----	---	-------------









撥動		快速捲動螢幕。
滑動		按住並四處移動項目。

LCD 螢幕上顯示的圖示

根據印表機的狀態，下列圖示會顯示在 LCD 螢幕上。

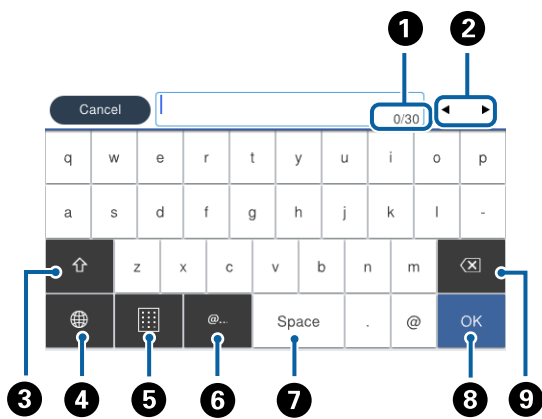
	<p>顯示 [耗材狀態] 畫面。</p> <p>您可以查看廢棄墨水收集盒的大約墨水存量與約略使用壽命。</p>	
	<p>表示網路連線狀態。</p> <p>點選此圖示可查看並變更目前設定。此為下列功能表的捷徑。</p> <p>[設定] > [一般設定] > [網路設定] > [Wi-Fi 設定]</p>	
	印表機未連線至有線網路 (乙太網路) 或未設定。	
	印表機已連線至有線網路 (乙太網路)。	
	印表機未連線至無線 (Wi-Fi) 網路。	
	印表機正在搜尋 SSID、未設定 IP 位址或無線 (Wi-Fi) 網路存在問題。	
	<p>印表機已連線至無線 (Wi-Fi) 網路。</p> <p>格數表示連線的訊號強度。格數越多，表示連線越穩定。</p>	
	印表機未連線至處於 Wi-Fi Direct (Simple AP) 模式下的無線 (Wi-Fi) 網路。	
	印表機已連線至處於 Wi-Fi Direct (Simple AP) 模式下的無線 (Wi-Fi) 網路。	
	<p>顯示 [裝置聲音設定] 畫面。您可設定 [靜音] 和 [靜音模式]。</p> <p>您也可以從此畫面存取 [音效設定] 功能表。此為下列功能表的捷徑。</p> <p>[設定] > [一般設定] > [基本設定] > [音效設定]</p>	
	表示是否已為印表機設定 [靜音模式]。若啟用此功能，印表機在操作過程中所產生的噪音會降低，但列印速度也可能會減慢。不過，根據所選紙張種類和列印品質而定，噪音也可能不會降低。	
		
	表示已為印表機設定 [靜音]。	

印表機基本知識

	點選此圖示可進入睡眠模式。若此圖示顯示為灰色，則表示印表機無法進入睡眠模式。
	表示使用者限制功能已啟用。請點選此圖示登入印表機。您必須選取使用者名稱並輸入密碼。如需登入資訊，請聯絡印表機管理員。
	表示擁有存取權限的使用者已登入。 點選此圖示可登出。
	顯示 [傳真資料資訊] 畫面。
	指示已從使用者預設值或出廠預設值變更為其他設定。
	指示存在其他資訊。點選此圖示可顯示訊息。
	指示項目存在問題。點選此圖示可檢查如何解決問題。
	指示存在尚未閱讀、列印或儲存的資料。顯示的數目表示資料項目數。

輸入字元

當您在登錄聯絡人、進行網路設定等操作時，您可使用畫面上的軟體鍵盤輸入字元與符號。




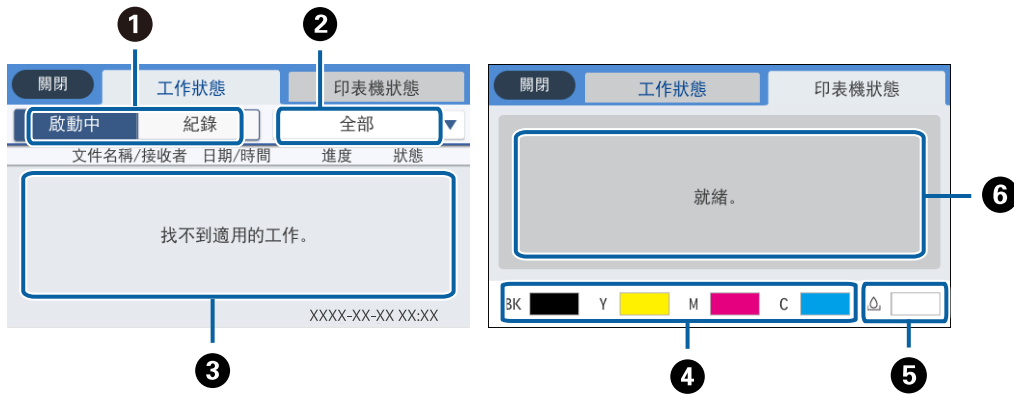
附註：

可用的圖示根據設定項目而有不同。

①	指示字元數。
②	將游標移至輸入位置。
③	切換大寫及小寫字母或數字和符號。
④	切換字元類型。您可以輸入英數字元、符號與特殊字元，例如變母音及重音。
⑤	變更鍵盤配置。
⑥	透過直接選取此項目來輸入常用的電子郵件網域位址或 URL。
⑦	輸入空格。
⑧	輸入字元。
⑨	往左刪除字元。

狀態 畫面配置

按下  鍵以顯示 狀態 功能表。您可以檢查印表機或工作的狀態。




①	切換顯示的清單。
②	按功能篩選工作。
③	若選取 [啟動中]，會顯示執行中的工作與等候處理的工作清單。 若選取 [紀錄]，會顯示工作歷史紀錄。 若工作失敗，您可以取消工作或查看顯示在歷史紀錄中的錯誤碼。
④	指示大約墨水存量。
⑤	指示廢棄墨水收集盒的大約使用壽命。
⑥	顯示印表機發生的任何錯誤。從清單中選取任何錯誤，以顯示錯誤訊息。

相關資訊

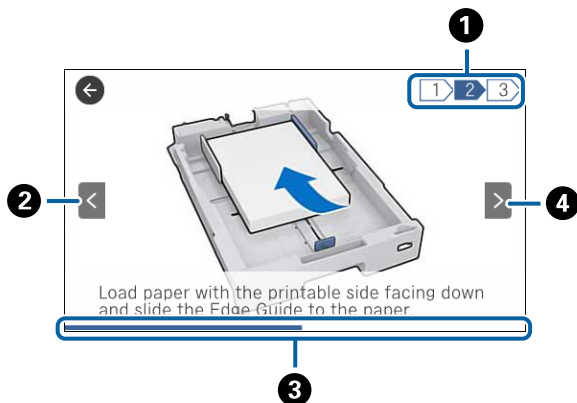
➔ [第228頁 “狀態功能表上的錯誤碼”](#)

檢視動畫

您可在 LCD 螢幕上檢視操作說明的動畫，如放入紙張或清除夾紙。

❑ 點選 LCD 螢幕右側的 ：顯示說明畫面。點選 [怎麼辦] 並選取您要檢視的項目。

❑ 點選操作畫面底部的 [怎麼辦]：顯示內容相關性動畫。



❶	指示總步驟數以及目前的步驟編號。 在以上範例中，其總步驟數為 3，現在正在進行步驟 2。
❷	回到上一步驟。
❸	指示目前步驟的進度。進度列到達結尾時，動畫會重複。
❹	移至下一步驟。

將您最愛的設定登錄為預設值

您可將常用的複印、傳真及掃描設定登錄為預設值，最多可登錄 50 個項目。如果您無法編輯預設值，則表示預設值已由管理員鎖定。請聯絡印表機管理員以尋求協助。

若要登錄預設值，請從主畫面點選 [預設]，點選 [新增]，然後選取您要登錄預設值的功能。請進行所需設定、點選 ☆，然後輸入預設值的名稱。

若要載入已登錄的預設值，請從清單中選取預設值。

您也可以登錄目前位址與設定，以在每個功能的畫面上點選 ☆。

若要變更已登錄設定，請在每個功能的畫面上變更設定，並點選 ☆。點選 [預設的登錄]，然後選取您要覆寫的目標。

預設 的功能表選項

點選已註冊預設值上的 > 可顯示已註冊設定的詳細資訊。您可以點選詳細資訊畫面的名稱來變更已註冊名稱。



刪除已註冊預設值。

新增/移除：

將已註冊預設值新增至主畫面作為捷徑圖示，或清除圖示。

使用此設定：

載入已註冊預設值。

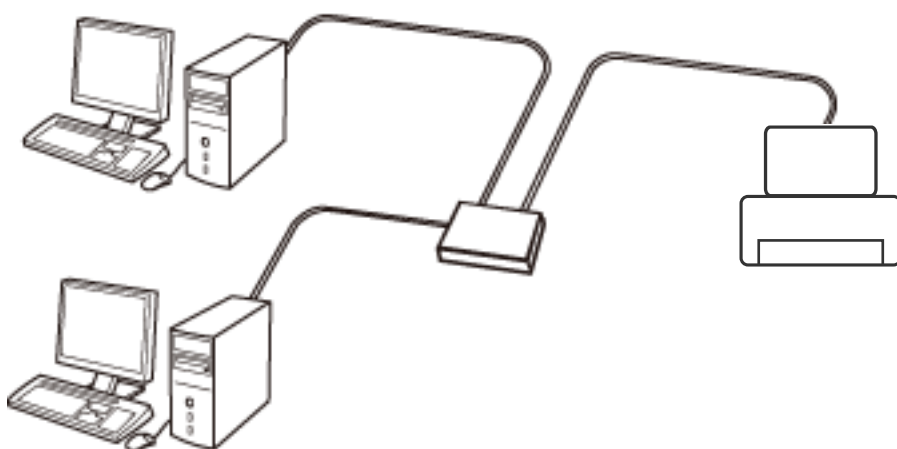
網路設定

網路連線類型

您可使用下列連線方式。

以太網連接

使用以太網連接線連接印表機至集線器。

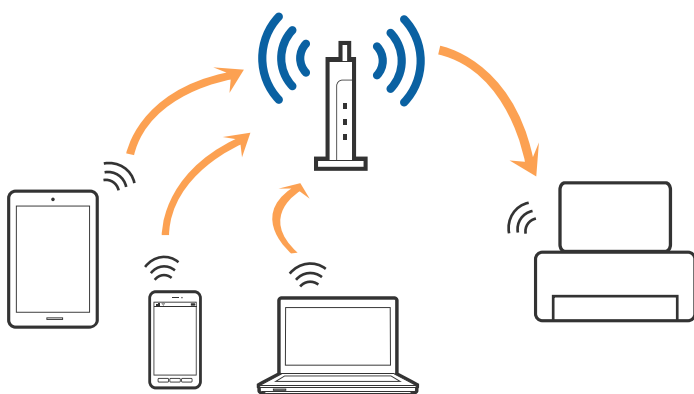


相關資訊

➔ [第33頁](#) “進行進階網路設定”

Wi-Fi 連線

連線印表機和電腦或智慧型裝置至存取點。這是家用或辦公室網路的常見連線方式，其中電腦透過存取點以實現 Wi-Fi 連線。



相關資訊

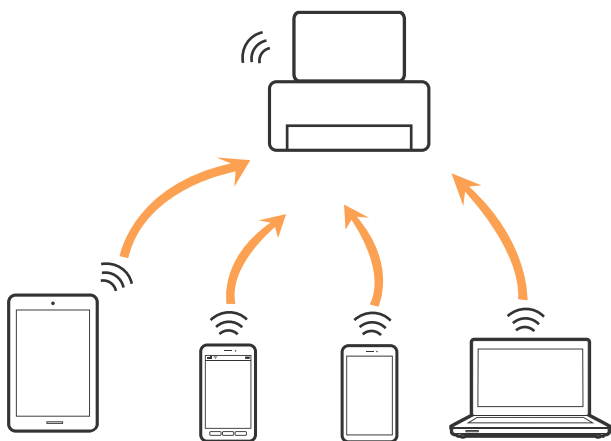
- ➔ 第27頁 “連線至電腦”
- ➔ 第29頁 “連線至智慧型裝置”
- ➔ 第29頁 “從印表機設定 Wi-Fi”

Wi-Fi Direct (簡易 AP) 連接

在不使用 Wi-Fi，或需要直接連接印表機和電腦或智慧型裝置的情況下，無論在家裡還是在辦公室裡，都可以使用這種連接方法。在此模式下，可以在不使用標準存取點的情況下，用印表機作為存取點連接多達四台裝置。不過，直接連接到印表機上的裝置無法透過印表機彼此通信。

附註：

Wi-Fi Direct (簡易 AP) 連接是一種專門為代替 Ad Hoc 模式而設計的連接方法。



印表機可同時透過 Wi-Fi 或乙太網，以及 Wi-Fi Direct (簡易 AP) 連接方式連接。不過，如果您在 Wi-Fi 連接方式下啟動 Wi-Fi Direct (簡易 AP) 方式的連接，Wi-Fi 會暫時斷開。

相關資訊

- ➔ 第32頁 “進行 Wi-Fi Direct (Simple AP) 連線設定”

連線至電腦

我們建議使用安裝程式將印表機連線至電腦。您可以透過下列方法之一，執行安裝程式。

- 從網站設定
存取以下網站，然後輸入產品名稱。前往 [設定]，然後開始設定。
<http://epson.sn>
- 使用軟體光碟片執行設定 (僅限配有軟體光碟片的型號，以及配有光碟機的電腦使用者)。
將隨印表機提供的軟體光碟片插入電腦，然後依照畫面上的指示操作。

選取連線方法

依照畫面上的指示，直到顯示下列畫面，然後選取將印表機連線至電腦的連線方法。

Windows

選取連線類型，然後按下 [下一步]。



Mac OS X

選取連線類型。



依照畫面上的指示操作。已安裝必要的軟體。

連線至智慧型裝置

當您將印表機和智慧型裝置連接到同一個 Wi-Fi 網路 (SSID) 時，可從智慧型裝置使用印表機。若要從智慧型裝置使用印表機，請從以下網站進行設定。使用您想連線至印表機的智慧型裝置訪問以下網站。

<http://epson.sn> > [設定]

附註：

如果您想要同時連線電腦和智慧型裝置到印表機，我們建議先連線電腦。

從印表機設定 Wi-Fi

您可以透過幾種方式從印表機控制面板執行網路設定。選擇與您所使用環境及條件相符的連線方式。如果您知道存取點的資訊，如 SSID 與密碼，可以手動設定。如果存取點支援 WPS，您也可以透過按鍵設定進行設定。

將印表機連線至網路後，連接您希望使用的裝置 (電腦、智慧型裝置、平板電腦等) 至印表機。

相關資訊

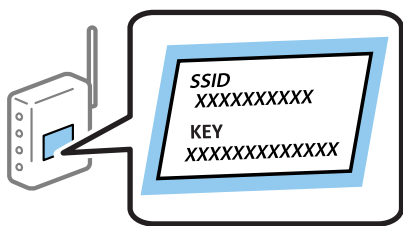
- ➔ 第29頁 “手動進行 Wi-Fi 設定”
- ➔ 第30頁 “透過按鍵設定 (WPS) 進行 Wi-Fi 設定”
- ➔ 第31頁 “透過 PIN 碼設定 (WPS) 進行 Wi-Fi 設定”
- ➔ 第32頁 “進行 Wi-Fi Direct (Simple AP) 連線設定”


手動進行 Wi-Fi 設定

您可以手動設定將印表機控制面板連接至存取點所需的必要資訊。若要手動設定，需要存取點的 SSID 和密碼。

附註：

如果在默認設置下使用存取點，則 SSID 和密碼在標籤上。如果您不知道 SSID 和密碼，請聯絡設定存取點的人員，或者參閱存取點隨附的說明文件。



1. 在主畫面點選  | 。

2. 點選 [路由器]。

3. 點選 [開始設定]。

若已設定網路連線，會顯示連線詳細資訊。點選 [變更至 Wi-Fi 連線。] 或 [變更設定] 以變更設定。

4. 點選 [Wi-Fi 設定精靈]。

網路設定

5. 為存取點選取 SSID。

附註：

- 如果您想要連接的 SSID 在印表機的控制面板上沒有顯示，請點選 [重新搜尋]，以更新清單。如果還是沒有顯示，請點選 [手動輸入]，然後直接輸入 SSID。
- 如果您不知道 SSID，看看是否寫在存取點的標籤上。如果在預設值下使用存取點，則使用寫在標籤上的 SSID。

6. 點選 [輸入密碼] 欄位，然後輸入密碼。

附註：

- 密碼會區分大小寫。
- 如果您不知道密碼，看看是否寫在存取點的標籤上。如果在預設值下使用存取點，則使用寫在標籤上的密碼。密碼有時也稱作「秘鑰」、「口令」等。
- 如果您不知道存取點的密碼，請查閱存取點隨附的說明文件，或聯繫設定密碼的人。

7. 完成設定後，點選 [開始設定]。

8. 點選 [確定] 結束設定。

附註：

如果您無法連線，請放入 A4 大小的普通紙，然後點選 [列印檢查報告] 來列印連線報告。

9. 點選網路連線設定畫面的 [關閉]。

相關資訊

- ➔ [第22頁 “輸入字元”](#)
- ➔ [第35頁 “檢查網路連線狀態”](#)
- ➔ [第239頁 “如果無法進行網路設定”](#)



透過按鍵設定 (WPS) 進行 Wi-Fi 設定

您可以藉由按下存取點上的按鍵自動建立 Wi-Fi 網路。如果滿足以下條件，您就能使用這套方法設定。

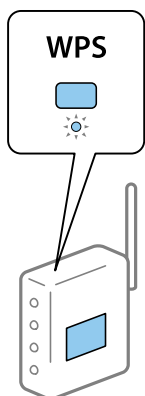
- 存取點與 WPS 相容 (Wi-Fi Protected Setup)。
- 目前的 Wi-Fi 連線是藉由按下存取點上的按鍵建立。

附註：

如果您找不到按鍵或正使用軟體設定，請參閱存取點隨附的說明文件。

1. 在主畫面點選  | 。
2. 點選 [路由器]。
3. 點選 [開始設定]。
若已設定網路連線，會顯示連線詳細資訊。點選 [變更至 Wi-Fi 連線。] 或 [變更設定] 以變更設定。
4. 點選 [按鍵模式設定 (WPS)]。

5. 按住存取點上的 [WPS] 按鈕，直到安全指示燈閃爍為止。



如果不知道 [WPS] 鍵的位置，或存取點上沒有任何按鍵，詳情請參閱存取點隨附的說明文件。

6. 點選 [開始設定]。

7. 點選 [關閉]。

如果不點選 [關閉]，在經過特定時間長度後，畫面會自動關閉。

附註：

如果連線失敗，重新啟動存取點，將其移動到更靠近印表機的位置，然後再次嘗試。如果問題仍未解決，列印一份網路連線報告，並查看解決方案。



8. 點選網路連線設定畫面的 [關閉]。

相關資訊

- ➔ [第35頁 “檢查網路連線狀態”](#)
- ➔ [第239頁 “如果無法進行網路設定”](#)

透過 PIN 碼設定 (WPS) 進行 Wi-Fi 設定

您可以透過使用 PIN 碼自動連接至存取點。如果存取點具有 WPS (Wi-Fi Protected Setup) 功能，您可以使用此方法進行設定。使用電腦輸入 PIN 代碼到存取點。

1. 在主畫面點選  | 。

2. 點選 [路由器]。

3. 點選 [開始設定]。

若已設定網路連線，會顯示連線詳細資訊。點選 [變更至 Wi-Fi 連線。] 或 [變更設定] 以變更設定。

4. 點選 [其他] > [PIN 碼設定 (WPS)]

5. 在兩分鐘內，使用您的電腦將印表機控制板上顯示的 PIN 碼 (8 位數字) 輸入存取點。

附註：

有關輸入 PIN 碼的詳情，請參閱存取點隨附的說明文件。

6. 點選 [開始設定]。

7. 點選 [關閉]。

如果不點選 [關閉]，在經過特定時間長度後，畫面會自動關閉。

附註：

如果連線失敗，重新啟動存取點，將其移動到更靠近印表機的位置，然後再次嘗試。如果問題仍未解決，列印一份連線報告，並查看解決方案。

8. 點選網路連線設定畫面的 [關閉]。

相關資訊

➔ 第35頁 “檢查網路連線狀態”



➔ 第239頁 “如果無法進行網路設定”

進行 Wi-Fi Direct (Simple AP) 連線設定

此方法可不透過存取點，將印表機直接連接到裝置。可將印表機作為存取點。

! 重要事項：

如果使用 Wi-Fi Direct (Simple AP) 連線方式將電腦或智慧型裝置連線到印表機，印表機將被連線至和該電腦或智慧型裝置相同的 Wi-Fi 網路 (SSID)，並且在這些裝置之間會建立起通訊。由於該電腦或智慧型裝置在印表機關閉時會自動連接到其他可連接的 Wi-Fi 網路，因此在印表機打開時就不會連接到之前的 Wi-Fi 網路。將電腦或智慧型裝置再次連線到印表機針對 Wi-Fi Direct (Simple AP) 連線方式的 SSID。如果不想在每次打開或關閉印表機時都進行連接，我們建議使用 Wi-Fi 網路，將印表機連接至一個存取點。

1. 在主畫面點選  。

2. 點選 [Wi-Fi Direct]。

3. 點選 [開始設定]。

如果您已進行 Wi-Fi 設定，會顯示詳細的連線資訊。前往步驟 5。

4. 點選 [開始設定]。

5. 檢查顯示在印表機控制面板上的 SSID 和密碼。在電腦的網路連線畫面或智慧型裝置的 Wi-Fi 畫面上，選取印表機控制面板上顯示的待連線 SSID。

附註：

您也可以從網站中檢查連線方式。若要存取網站，請使用智慧型裝置掃描顯示在印表機控制面板上的 QR 代碼，或在電腦中輸入 URL (<http://epson.sn>)，然後前往 [設定]。

6. 將顯示在印表機控制面板上的密碼輸入電腦或智慧型裝置。

7. 在連線建立後，點選印表機控制面板上的 [確定] 或 [關閉]。

附註：

您也可以從智慧型裝置中進行 Wi-Fi Direct (Simple AP) 連線設定。請參閱下列網站中的提示。

<http://epson.sn> > [支援]

相關資訊

➔ 第35頁 “檢查網路連線狀態”

➔ [第239頁](#) “如果無法進行網路設定”

進行進階網路設定

您可以變更網路裝置名稱、TCP/IP 設定、代理伺服器。在進行變更之前，先檢查您的網路環境。

1. 在主畫面點選 [設定]。
2. 點選 [一般設定] > [網路設定] > [進階]。
3. 為設定點選功能表項目，然後選取或指定設定值。

相關資訊

➔ [第33頁](#) “用於進階網路設定的設定項目”

用於進階網路設定的設定項目

為設定選取功能表項目，然後選取或指定設定值。

裝置名稱

您可以輸入以下字元。

- 字元數限制：2 到 15 個 (必須至少輸入 2 個字元)
- 可用的字元：A 到 Z、a 到 z、0 到 9、-。
- 在上方不能用的字元：0 到 9。
- 在下方不能用的字元：-

TCP/IP

自動取得

在家裡使用存取點，或允許透過 DHCP 自動獲取 IP 位址時選取。

手動

不想改變印表機的 IP 位址時選取。輸入 IP 位址、子網路遮罩 與 預設閘道 的位址，然後根據您的網路環境設定 DNS 伺服器。

Proxy 伺服器

不使用

在家用網路環境下使用印表機時選取。

使用

在自己的網路環境中使用代理伺服器，並想設置到印表機上時選取。輸入代理伺服器位址和連接埠號碼。

- 電子郵件伺服器
 - 伺服器設定
您可從 關閉、在 SMTP 前先 POP 或 SMTP-AUTH 中選取伺服器。
 - 連線檢查
您可檢查電子郵件伺服器的連線。請在下列情況下參閱 *管理員使用說明*：如果在執行 [連線檢查] 時發生錯誤。
- IPv6 位址
 - 啟用
使用 IPv6 位址時選取它。
 - 停用
使用 IPv4 位址時選取它。
- MS 網路共享
 - 啟用
使用 MS 網路服務。
 - 停用
停用 MS 網路服務。
 - 檔案共享
啟用或停用檔案共用功能。
- NFC
 - 啟用
啟用印表機的 NFC 功能。您可讓智慧型裝置觸碰 NFC 標誌 來列印及掃描。
 - 停用
停用印表機的 NFC 功能。
- 連結速度和雙工
選取適當的乙太網路速度與雙工設定。若您選取除 自動 以外的設定，請確保該設定與您在集線器中使用的設定相對應。
 - 自動
 - 10BASE-T 半雙工
 - 10BASE-T 全雙工
 - 100BASE-TX 半雙工
 - 100BASE-TX 全雙工
- 將 HTTP 重新導向 至 HTTPS
 - 啟用
啟用 HTTP 到 HTTPS 的重新導向功能。
 - 停用
停用 HTTP 到 HTTPS 的重新導向功能。
- 停用 IPsec/IP 篩選
若您因安全性設定原因而無法連線至印表機，請停用 IPsec/IP 篩選功能。

停用 IEEE802.1X

若您因安全性設定原因而無法連線至印表機，請停用 IEEE802.1X 功能。

檢查網路連線狀態

您可透過下列方式檢查網路連線狀態。

網路圖示

您可使用印表機主畫面的網路圖示檢查網路連線狀態以及無線電波的強度。



相關資訊

➔ [第21頁 “LCD 螢幕上顯示的圖示”](#)

從控制面板查看詳細網路資訊

當印表機連接至網路後，您也可以選取您想要查看的網路功能表，以查看其他與網路相關的資訊。

1. 在主畫面點選 [設定]。
2. 點選 [一般設定] > [網路設定] > [網路狀態]。
3. 若要查看資訊，請選取您希望查看的功能表。
 - 有線區域網路/Wi-Fi狀態
顯示乙太網路或 Wi-Fi 連線的網路資訊 (裝置名稱、連線、訊號強度、取得 IP 位址等)。
 - Wi-Fi Direct 狀態
顯示 Wi-Fi Direct 是啟用還是停用，以及 Wi-Fi Direct 連線的 SSID、密碼等資訊。
 - 電子郵件伺服器狀態
顯示電子郵件伺服器的網路資訊。
 - 狀態表
列印網路狀態表。乙太網路、Wi-Fi、Wi-Fi Direct 等項目的資訊會列印在二頁或多頁紙上。

列印網路連線報告

您可以列印網路連線報告，以檢查印表機和存取點之間的連線狀態。

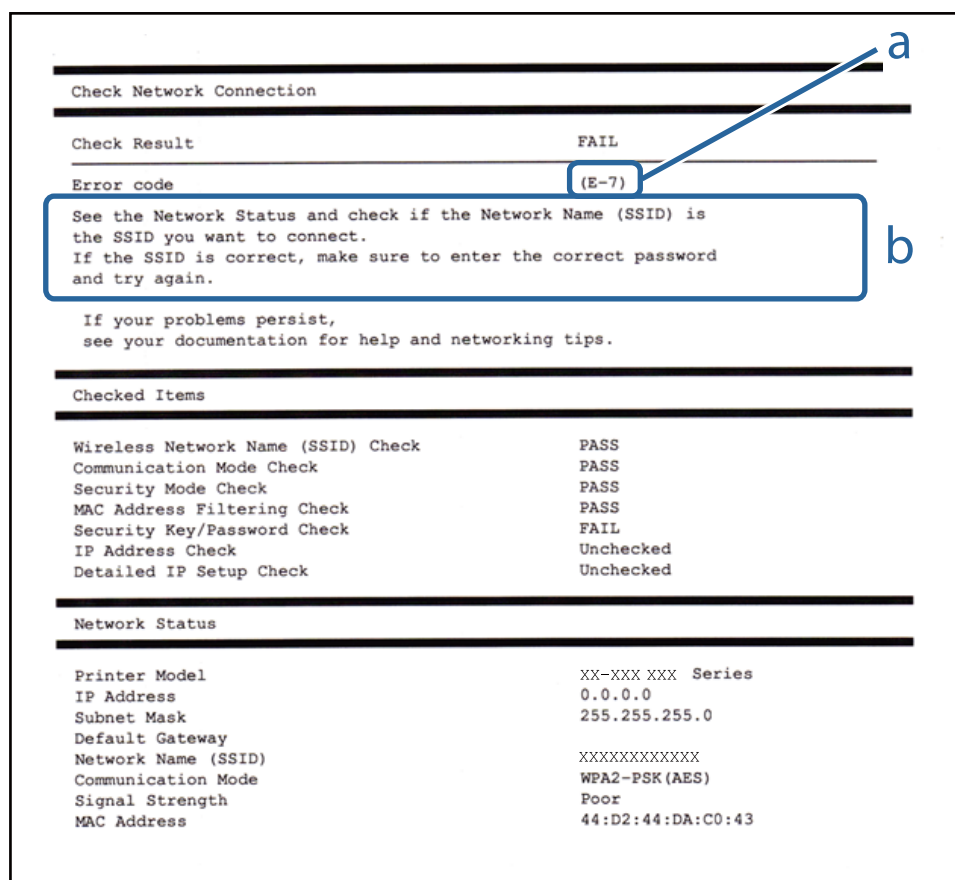
1. 裝入紙張。
2. 在主畫面點選 [設定]。
3. 點選 [一般設定] > [網路設定] > [網路連線檢查]。
將開始連線檢查。
4. 點選 [列印檢查報告]。
5. 點選 [列印] 以列印網路連線報告。
如果出錯，檢查網路連線報告，然後按照列印出的解決方案操作。
6. 點選 [關閉]。
如果不點選 [關閉]，在經過特定時間長度後，畫面會自動關閉。

相關資訊

➔ [第36頁 “網路連線報告上的訊息和解決方案”](#)

網路連線報告上的訊息和解決方案

查看網路連線報告上的訊息和錯誤碼，然後按照解決方案來操作。



a. 錯誤碼

b. 在網路環境下的訊息

a. 錯誤碼

錯誤碼	解決方法
E-1	<ul style="list-style-type: none"> <input type="checkbox"/> 確保乙太網纜線已連接至印表機、集線器或其他網路設備。 <input type="checkbox"/> 確保該集線器或其他網路設備已打開。
E-2	<ul style="list-style-type: none"> <input type="checkbox"/> 確保存取點已打開。
E-3	<ul style="list-style-type: none"> <input type="checkbox"/> 確保電腦或其他設備已經正確連接至存取點。
E-7	<ul style="list-style-type: none"> <input type="checkbox"/> 將印表機放置在靠近存取點處。移開中間的任何障礙物。 <input type="checkbox"/> 如果以手動方式輸入了 SSID，檢查是否輸入正確。在網路連線報告的 [Network Status] 部分檢查 SSID。 <input type="checkbox"/> 若要用按鍵設置來建立網路，確保存取點支援 WPS。如果不支援 WPS，將無法用按鍵設置來建立網路。 <input type="checkbox"/> 確保 SSID 只使用 ASCII 字元 (英數字元及符號)。印表機無法顯示包含 ASCII 字元以外的任何其他字元的 SSID。 <input type="checkbox"/> 在連接至存取點之前，先檢查 SSID 和密碼。如果在默認設置下使用存取點，則 SSID 和密碼在標籤上。如果您不知道 SSID 和密碼，請聯絡設定存取點的人員，或者參見存取點隨附的說明文件。 <input type="checkbox"/> 若您想連接至用智慧設備的 Tethering 功能生成的 SSID，檢查隨該智慧設備提供的文件中的 SSID 和密碼。 <input type="checkbox"/> 如果 Wi-Fi 連線突然斷開，檢查下列內容。只要符合這些情況中的任何一項，應當用安裝程式重設網路設定。您可以從以下網址運行安裝程式。 http://epson.sn > [設定] <input type="checkbox"/> 用按鍵設置對網路添加了一台智慧設備。 <input type="checkbox"/> Wi-Fi 網路是用按鍵設置以外的任何方法設置的。
E-5	<p>確保存取點的安全類型設置為以下任何一種。如果不是這樣，改變存取點的安全類型，然後重設印表機的網路設定。</p> <ul style="list-style-type: none"> <input type="checkbox"/> WEP-64位 (40位) <input type="checkbox"/> WEP-128位 (104位) <input type="checkbox"/> WPA PSK (TKIP/AES)* <input type="checkbox"/> WPA2 PSK (TKIP/AES)* <input type="checkbox"/> WPA (TKIP/AES) <input type="checkbox"/> WPA2 (TKIP/AES) <p>* : WPA PSK 也稱為「WPA Personal」(WPA 個人)。WPA2 PSK 也稱為「WPA2 Personal」(WPA2 個人)。</p>
E-6	<ul style="list-style-type: none"> <input type="checkbox"/> 檢查是否 MAC 位址過濾被禁用。如果啟用，註冊印表機的 MAC 位址，使其不被過濾。如需詳細資訊，請參見存取點隨附的說明文件。您可以從網路連線報告的 [Network Status] 部分檢查印表機的 MAC 位址。 <input type="checkbox"/> 如果存取點的 WEP 安全方法啟用了共用認證，確保認證秘鑰和索引正確。
E-8	<ul style="list-style-type: none"> <input type="checkbox"/> 如果印表機被設為自動獲得 IP 位址，應啟用存取點的 DHCP。 <input type="checkbox"/> 如果印表機被設為手動獲得 IP 位址，則您手動設置的 IP 位址超出範圍 (例如：0.0.0.0) 並已被禁用。用印表機控制面板或 Web Config 設置有效的 IP 位址。

網路設定

錯誤碼	解決方法
E-9	<p>檢查下列內容。</p> <ul style="list-style-type: none"> <input type="checkbox"/> 設備已打開。 <input type="checkbox"/> 您可以使用您想要連接至印表機的設備存取網際網路和相同網路上的其他電腦或網路設備。 <p>如果在檢查以上項目後還不能解決，用安裝程式重設網路設定。您可以從以下網址運行安裝程式。 http://epson.sn > [設定]</p>
E-10	<p>檢查下列內容。</p> <ul style="list-style-type: none"> <input type="checkbox"/> 網路上的其他設備已打開。 <input type="checkbox"/> 如果您已將印表機設為手動獲得 IP 位址，檢查網路位址 (IP 位址、子網路遮罩和預設閘道器) 是否正確。 <p>如果網路位址不正確，進行重新設置。您可以從網路連線報告的 [Network Status] 部分檢查 IP 位址、子網路遮罩和預設閘道器。</p> <p>如果啟用了 DHCP，將印表機的 IP 位址改為自動獲得。若要將 IP 位址設為手動，從網路連線報告的 [Network Status] 部分檢查印表機的 IP 位址，然後在網路設定畫面上選取手動。將子網路遮罩設為 [255.255.255.0]。</p>
E-11	<p>檢查下列內容。</p> <ul style="list-style-type: none"> <input type="checkbox"/> 在將印表機的 TCP/IP 設置設為手動的情況下，預設閘道器位址正確。 <input type="checkbox"/> 被設為預設閘道器的設備已打開。 <p>設定正確的預設閘道器位址。您可以從網路連線報告的 [Network Status] 部分檢查預設閘道器位址。</p>
E-12	<p>檢查下列內容。</p> <ul style="list-style-type: none"> <input type="checkbox"/> 網路上的其他設備已打開。 <input type="checkbox"/> 如果是手動輸入，檢查網路位址 (IP 位址、子網路遮罩和預設閘道器) 是否正確。 <input type="checkbox"/> 其他設備的網路位址 (子網路遮罩和預設閘道器) 也一樣。 <input type="checkbox"/> IP 位址和其他設備不衝突。 <p>如果在檢查上述內容後仍不能解決，嘗試下列步驟。</p> <ul style="list-style-type: none"> <input type="checkbox"/> 在與印表機相同網路中的電腦上，用安裝程式進行網路設定。您可以從以下網址運行安裝程式。 http://epson.sn > [設定] <input type="checkbox"/> 您可以在同一個採用 WEP 安全類型的存取點上註冊多個密碼。如果註冊了多個密碼，檢查第一個註冊密碼是否已在印表機上設置。
E-13	<p>檢查下列內容。</p> <ul style="list-style-type: none"> <input type="checkbox"/> 網路設備，如存取點、集線器和路由器等已打開。 <input type="checkbox"/> 網路設備的 TCP/IP 設置並非通過手動設定。(如果印表機的 TCP/IP 設置是自動設定的，而其他網路設備的 TCP/IP 設置則是手動設定的，則印表機的網路可能和其他設備的網路不同。) <p>如果在檢查上述內容後仍不能解決，嘗試下列步驟。</p> <ul style="list-style-type: none"> <input type="checkbox"/> 在與印表機相同網路中的電腦上，用安裝程式進行網路設定。您可以從以下網址運行安裝程式。 http://epson.sn > [設定] <input type="checkbox"/> 您可以在同一個採用 WEP 安全類型的存取點上註冊多個密碼。如果註冊了多個密碼，檢查第一個註冊密碼是否已在印表機上設置。

b. 在網路環境下的訊息

訊息	解決方法
*Multiple network names (SSID) that match your entered network name (SSID) have been detected. Confirm network name (SSID).	多個存取點可能設定了同樣的 SSID。檢查存取點的設定，並變更 SSID。
The Wi-Fi environment needs to be improved. Turn the wireless router off and then turn it on. If the connection does not improve, see the documentation for the wireless router.	在將印表機移動到靠近存取點處，將中間的任何障礙物移開後，然後打開存取點。如果仍不能連接，請查閱隨存取點提供的文件。
*No more devices can be connected. Disconnect one of the connected devices if you want to add another one.	透過 Wi-Fi Direct (Simple AP) 連線方式，您最多能同時連線四台電腦和智慧型裝置。若要增加另一台電腦或智慧型裝置，首先必須使一台已經連接的裝置斷開連接。

相關資訊

- ➔ [第27頁 “連線至電腦”](#)
- ➔ [第214頁 “用於配置印表機操作的應用程式 \(Web Config\)”](#)
- ➔ [第239頁 “如果無法進行網路設定”](#)

列印網路狀態表

您可以透過列印來檢查詳細的網路資訊。

1. 裝入紙張。
2. 在主畫面點選 [設定]。
3. 點選 [一般設定] > [網路設定] > [網路狀態]。
4. 點選 [狀態表]。
5. 查看訊息，然後點選 [列印]。
列印出網路狀態表。
6. 點選 [關閉]。
如果不點選 [關閉]，在經過特定時間長度後，畫面會自動關閉。

更換或增加新的存取點

如果因存取點的更換，或新增存取點並建立新的網路環境而導致 SSID 變更，請重設 Wi-Fi 設定。

相關資訊

- ➔ [第40頁 “變更與電腦的連線方法”](#)

變更與電腦的連線方法

透過不同的連線方法使用安裝程式和重新設定。

❑ 從網站設定

存取以下網站，然後輸入產品名稱。前往 [設定]，然後開始設定。

<http://epson.sn>

❑ 使用軟體光碟片執行設定 (僅限配有軟體光碟片的型號，以及配有光碟機的電腦使用者)。

將隨印表機提供的軟體光碟片插入電腦，然後依照畫面上的指示操作。

選取變更連線方法

依照畫面上的指示操作，直至顯示以下畫面內容。

❑ Windows

在 選取軟體安裝 畫面選取 [變更或重設連線方法]，然後按下 [下一步]。



□ Mac OS X

選取您希望如何將印表機連線至您的電腦。





從控制面板將網路連線變更為乙太網路

請遵循以下步驟，從控制面板將網路連線從 Wi-Fi 變更為乙太網路。

1. 在主畫面點選 [設定]。
2. 點選 [一般設定] > [網路設定] > [有線區域網路設定]。
3. 查看訊息，然後點選 [開始設定]。
4. 查看訊息，然後點選 [確定]。
如果不點選 [確定]，在經過特定時間長度後，螢幕會自動關閉。
5. 使用乙太網路纜線將印表機連接至路由器。

從控制面板禁用 Wi-Fi

在 Wi-Fi 被禁用後，Wi-Fi 連線將被斷開。



1. 在主畫面點選  。

2. 點選 [路由器]。
會顯示網路狀態。
3. 點選 [變更設定]。
4. 點選 [其他] > [停用 Wi-Fi]。
5. 查看訊息，然後點選 [開始設定]。
6. 顯示完成訊息後，點選 [關閉]。
如果不點選 [關閉]，在經過特定時間長度後，螢幕會自動關閉。

從控制面板上斷開 Wi-Fi Direct (Simple AP) 的連線

附註：

在 Wi-Fi Direct (Simple AP) 連線被禁用後，所有以 Wi-Fi Direct (Simple AP) 連線方式連線到印表機的電腦和智慧型裝置將斷開連線。如果您想斷開特定裝置的連線，請從裝置而非印表機斷開連線。

1. 在主畫面點選  。
2. 點選 [Wi-Fi Direct]。
會顯示 Wi-Fi Direct 資訊。
3. 點選 [變更設定]。
4. 點選 [刪除 Wi-Fi Direct]。
5. 查看訊息，然後點選 [停用設定。]。
6. 顯示完成訊息後，點選 [關閉]。
如果不點選 [關閉]，在經過特定時間長度後，螢幕會自動關閉。

從控制面板還原網路設定

您可以將所有的網路設定還原至預設值。

1. 在主畫面點選 [設定]。
2. 點選 [一般設定] > [系統管理] > [回復至出廠預設值] > [網路設定]。
3. 查看訊息，然後點選 [是]。
4. 顯示完成訊息後，點選 [關閉]。
如果不點選 [關閉]，在經過特定時間長度後，螢幕會自動關閉。

管理員設定

使用管理員的密碼鎖定印表機設定

您可設定管理員的密碼來鎖定印表機設定，讓其他使用者無法變更印表機設定。如果已設定管理員鎖定，畫面上會顯示密碼提示。

若未輸入密碼，您便無法變更設定。使用 Web Config 或 EpsonNet Config 進行設定時，亦需使用此密碼。

**重要事項：**

請勿忘記密碼。若忘記密碼，請聯絡 Epson 支援部門。

1. 在主畫面點選 [設定]。
2. 點選 [一般設定] > [系統管理] > [安全性設定] > [管理員設定] > [管理員密碼]。
3. 點選 [登錄]，然後輸入密碼。
4. 再次輸入密碼。
5. 點選 [鎖定設定]，然後將之啟用。

解除鎖定印表機設定

1. 在主畫面點選 [設定]。
2. 點選 [一般設定] > [系統管理]。
3. 輸入管理員的密碼。
4. 點選 [安全性設定] > [管理員設定]。
5. 再次輸入管理員的密碼。
6. 點選 [鎖定設定]，然後將之停用。

使用者功能限制

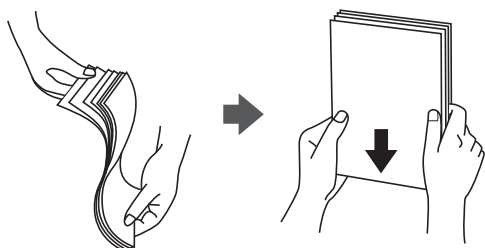
管理員可限制個人使用者的印表機功能。若要使用有限的功能，使用者必須在控制面板上輸入 ID 和密碼。使用此功能可避免誤用印表機。

使用 Web Config 在電腦上進行限制設定。如需詳細資料，請參閱 *管理員使用說明*。

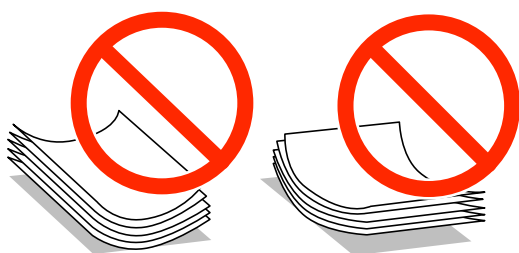
裝入紙張

紙張處理注意事項

- ❑ 請閱讀紙張隨附的說明文件。
- ❑ 若要在使用原廠 Epson 紙張時取得高品質的列印成品，請在紙張隨附說明頁所指定的環境中使用紙張。
- ❑ 請在裝入前攤鬆紙張，然後將邊緣對齊。請勿攤鬆或捲曲相片紙。以免損傷可列印的那面。



- ❑ 若紙張捲曲，請在裝入前將紙張壓平或往反方向稍微捲曲。用捲曲的紙張列印可能會造成夾紙，並在輸出成品上出現髒汙。



- ❑ 請勿使用捲曲、撕裂、切割、摺疊、潮濕、太厚、太薄或貼有貼紙的紙張。若使用有前述情況的紙張，將會造成夾紙，並在輸出成品上出現皺摺。
- ❑ 請確定使用長紋紙。若您不確定使用的是哪一種紙張，請查看紙張包裝或聯絡製造商，以確認紙張規格。
- ❑ 請勿使用寬度小於 105 mm 的短紋理紙張。
- ❑ 請在裝入前攤鬆信封，然後將邊緣對齊。堆疊的信封因空氣而膨脹時，請在裝入前將信封壓平。



- ❑ 請勿使用捲曲或摺疊的信封。若使用有前述情況的信封，將會造成夾紙，並在輸出成品上出現皺摺。
- ❑ 請勿使用封口為黏性表面的信封或開窗信封。
- ❑ 請避免使用太薄的信封，以免在列印時捲曲。

相關資訊

➔ [第280頁](#) “印表機規格”

可用的紙張與容量

Epson 建議使用原廠 Epson 紙張，以確保高品質的輸出。

原廠 Epson 紙張

附註：

使用 Epson 通用印表機驅動程式時，無法使用原廠 Epson 紙張。

紙張名稱	大小	裝入容量 (張數)			雙面列印
		進紙匣1	進紙匣2至4	後方進紙	
Epson Bright White Ink Jet Paper	A4	200	400	50	自動、手動*
Epson Ultra Glossy Photo Paper	A4 13×18 厘米 (5×7 英吋) 10×15 厘米 (4×6 英吋)	—	—	20	—
Epson Premium Glossy Photo Paper	A3+	—	—	10	—
	A3 A4 13×18 厘米 (5×7 英吋) 16:9 寬比例 (102×181 毫米) 10×15 厘米 (4×6 英吋)	—	—	20	—
Epson Premium Semigloss Photo Paper	A3+	—	—	10	—
	A3 A4 10×15 厘米 (4×6 英吋)	—	—	20	—
Epson Photo Paper Glossy	A3+	—	—	10	—
	A4 13×18 厘米 (5×7 英吋) 10×15 厘米 (4×6 英吋)	—	—	20	—

裝入紙張

紙張名稱	大小	裝入容量 (張數)			雙面列印
		進紙匣1	進紙匣2至4	後方進紙	
Epson Matte Paper-Heavyweight	A3+	—	—	10	—
	A3	—	—	10	—
	A4	—	—	20	—
Epson Photo Quality Ink Jet Paper	A3	—	—	50	—
	A4	—	—	70	—

* 僅能使用 後方進紙 手動列印雙面列印工作。您最多可放入 30 張已列印單面的紙張。

附註：

- 可用的紙張視地區而定。如需當地可用紙張的最新資訊，請洽詢 Epson 支援服務。
- 以自訂大小在原廠 Epson 紙張上列印時，僅能使用 [標準] 或 [一般] 列印品質設定。雖然某些印表機驅動程式允許您選取更高的列印品質，但仍會使用 [標準] 或 [一般] 印出列印成品。

市售紙張

附註：

使用 PostScript 印表機驅動程式列印時，無法使用 8.5×13 英吋、8K (270×390 毫米)、16K (195×270 毫米) 及 Half Letter 大小。

裝入紙張

紙張名稱	大小	裝入容量(張數或信封)			雙面列印
		進紙匣1	進紙匣2至4	後方進紙	
普通紙	A3+	—	—	50	手動*2
影印紙	A3	最多到紙張邊緣定位器上三角形符號所示的標線。		50	自動、手動*1、*2
信頭紙	B4			85	
再生紙	Legal				
色紙	Indian-Legal				
回收紙	8.5×13 英吋				
高品質普通紙	Letter				
	A4				
	Executive*3				
	B5				
	A5				
	16K (195×270 毫米)				
	8K (270×390 毫米)				
	Half letter*3	最多到紙張邊緣定位器上三角形符號所示的標線。	—	85	手動*1、*2
	B6	—	—	1	手動
	A6				
	使用者定義*3 (毫米)	—	—	—	—
	55×127 至 329×1200	最多到紙張邊緣定位器上三角形符號所示的標線。	—	—	—
	使用者定義*3 (毫米)	—	—	—	—
	100×148 至 297×431.8	最多到紙張邊緣定位器上三角形符號所示的標線。	—	—	—
	使用者定義*3 (毫米)	最多到紙張邊緣定位器上三角形符號所示的標線。	—	50	自動、手動*1、*2
	148×210 至 297×431.8				

裝入紙張

紙張名稱	大小	裝入容量 (張數或信封)			雙面列印
		進紙匣1	進紙匣2至4	後方進紙	
厚紙 (91 到 150 g/m ²)	A3 B4 Legal Indian-Legal 8K (270×390 毫米)	150	250	20	自動、手動*1
	8.5×13 英寸 Letter A4 Executive*3 B5 A5 16K (195×270 毫米)		300	40	
	Half letter*3 B6 A6	150	—	40	手動*1
	使用者定義*3 (毫米) 55×127 至 329×1200	—	—	1	手動
	使用者定義*3 (毫米) 100×148 至 297×431.8	150	—	—	—
	使用者定義*3 (毫米) 148×210 至 297×431.8	150	250	20	自動、手動*1

裝入紙張

紙張名稱	大小	裝入容量 (張數或信封)			雙面列印
		進紙匣1	進紙匣2至4	後方進紙	
厚紙 (151 到 200 g/m ²)	A3 B4 Legal Indian-Legal 8K (270×390 毫米)	120	200	15	手動*1
	8.5×13 英寸 Letter A4 Executive*3 B5 A5 16K (195×270 毫米)		250		
	Half letter*3 B6 A6	120	—	30	手動*1
	使用者定義*3 (毫米) 55×127 至 329×1200	—	—	1	手動
	使用者定義*3 (毫米) 100×148 至 297×431.8	120	—	—	—
	使用者定義*3 (毫米) 148×210 至 297×431.8	120	200	15	手動*1

裝入紙張

紙張名稱	大小	裝入容量(張數或信封)			雙面列印
		進紙匣1	進紙匣2至4	後方進紙	
厚紙 (201 到 256 g/m ²)	A3	—	—	10	手動
	B4				
	Legal				
	Indian-Legal 8K (270×390 毫 米)				
	8.5×13 英吋	—	—	20	
	Letter				
	A4				
	16K (195×270 毫 米)				
	Executive * ³				
	B5				
	A5				
	Half letter * ³				
B6					
A6					
信封	使用者定義 * ³ (毫 米) 55×127 至 329×1200	—	—	1	—
	信封 #10、信封 DL、信封 C6	—	—	10	
	信封 C4	—	—	1	—

*1 僅能使用 後方進紙 手動列印雙面列印工作。

*2 您最多可放入 30 張已列印單面的紙張。

*3 只能從電腦列印。

相關資訊

➔ [第15頁 “零件名稱和功能”](#)


➔ [第302頁 “技術支援網站”](#)


可偵測紙張大小的清單

若您啟用 [紙張大小自動偵測]，當在 進紙匣 中放入紙張時，會自動偵測下列紙張大小。

A6、B6、A5、Half Letter、B5、A4、Letter、B4、Legal、A3、Ledger

裝入紙張

可能無法正確偵測出例如 A4 與 Letter 等類似的紙張大小。若將 Half Letter、Letter、Legal 與 Leger 大小偵測為 A5、A4、B4 與 A3 大小，請按下  鍵，然後設定正確的大小。

如果無法自動偵測到大小，請按下  鍵，停用 [紙張大小自動偵測] 功能，然後設定您所放入的紙張大小。

紙張種類清單

為獲得最佳列印結果，請選取適合紙張的紙張種類。

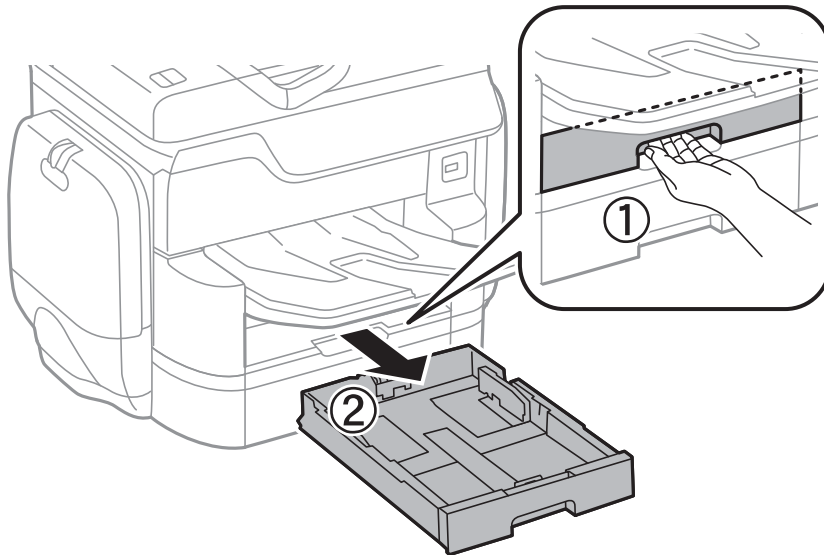
紙張名稱	紙張種類			
	控制面板	印表機驅動程式	PostScript 印表機驅動程式	Epson 通用印表機驅動程式
影印紙、普通紙 Epson Bright White Ink Jet Paper	普通紙	普通紙	Plain	普通紙
信頭紙	信頭紙	信頭紙	Letterhead	信頭紙
再生紙	再生紙	再生紙	Recycled	再生紙
色紙	彩色	彩色	Color	色彩
回收紙	回收紙	回收紙	Preprinted	回收紙
高品質普通紙	高品質普通紙	高品質普通紙	高品質普通紙	高品質普通紙
Epson Ultra Glossy Photo Paper	頂級白金相紙	Epson Ultra Glossy	Epson Ultra Glossy	-
Epson Premium Glossy Photo Paper	Premium Glossy	Epson Premium Glossy	Epson Premium Glossy	-
Epson Premium Semigloss Photo Paper	Premium Semigloss	Epson Premium Semigloss	Epson Premium Semigloss	-
Epson Photo Paper Glossy	Glossy	Photo Paper Glossy	Photo Paper Glossy	-
Epson Matte Paper-Heavyweight	Matte	Epson Matte	Epson Matte	-
Epson Photo Quality Ink Jet Paper	Matte	Epson Matte	Photo Quality Ink Jet Paper	-
厚紙 (91 到 150 g/m ²)	厚紙1	厚紙1	厚紙1	厚紙1
厚紙 (151 到 200 g/m ²)	厚紙2	厚紙2	厚紙2	厚紙2
厚紙 (201 到 256 g/m ²)	厚紙3	厚紙3	厚紙3	厚紙3
信封	Envelope	信封	Envelope	信封

將紙張放入進紙匣

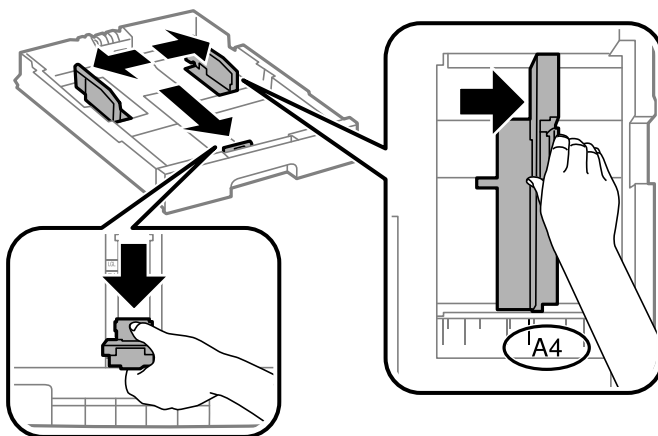
附註：

若安裝了選購的底座與進紙匣單元，請勿同時拉出兩個以上的進紙匣。

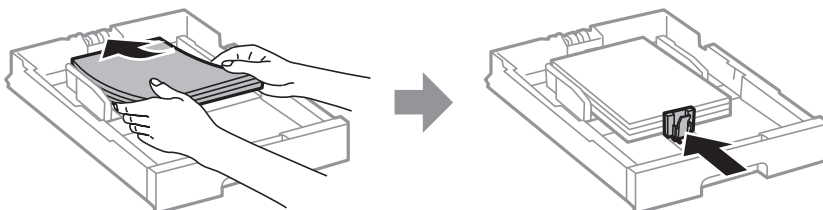
1. 確認印表機沒有運作，然後拉出進紙匣。



2. 將紙張前方定位器推到其最大位置，然後推動紙張邊緣定位器，調整至您想要使用的紙張大小。



3. 紙張可列印面朝下，放入紙張，然後將紙張邊緣定位器推到紙張邊緣。

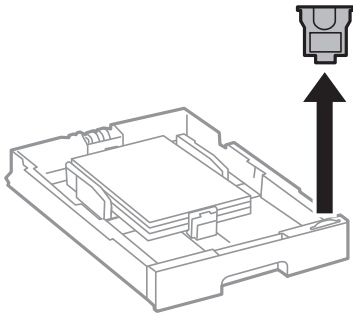





重要事項：

放入的紙張數量不要超過規定的最大紙張數。使用普通紙時，勿使放入量超過紙張邊緣定位器內三角形符號下方的標示線。

4. 檢查紙張大小標籤是否符合放入進紙匣內的紙張大小。若紙張大小不符，請取下紙架，然後變更標籤上指示的紙張大小。



5. 將進紙匣完全插入。
6. 當載入的紙張類型與上次載入的紙張類型不同時，請在控制面板上設定紙張類型。

按下  鍵，選取您要放入紙張的進紙匣，然後設定紙張種類。

附註：

當放入與下列大小不同的紙張時，您也需要設定紙張大小。

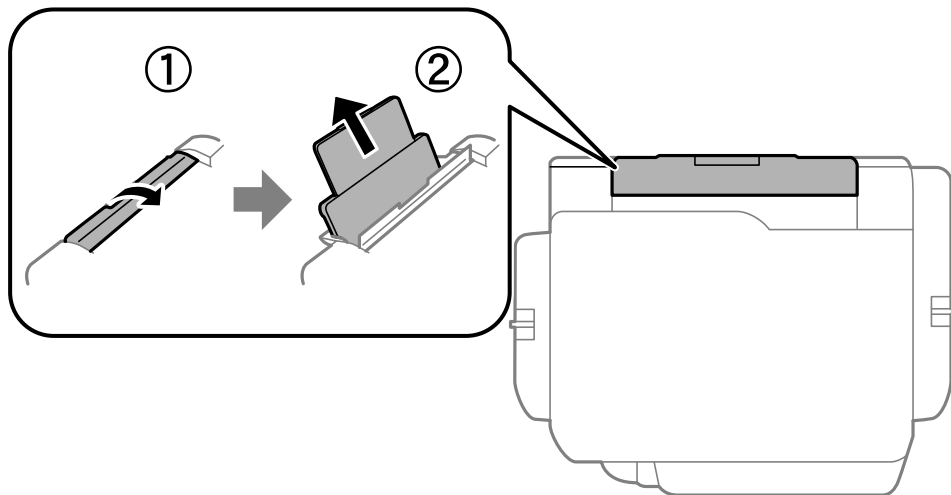
A3、B4、A4、B5、A5、B6、A6

相關資訊

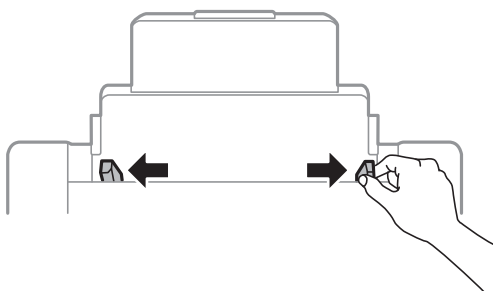
- ➔ [第44頁 “紙張處理注意事項”](#)
- ➔ [第45頁 “可用的紙張與容量”](#)
- ➔ [第50頁 “可偵測紙張大小的清單”](#)

將紙張放入後方進紙

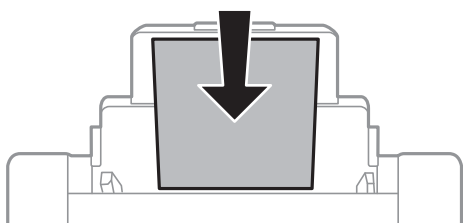
1. 打開進紙器護蓋並拉出紙張支撐板。



2. 滑動紙張邊緣定位器。



3. 將紙張放入後方進紙中央，可列印的那面朝上。

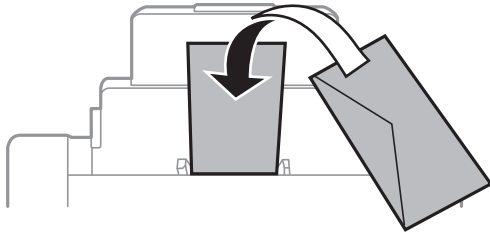


❗ 重要事項：

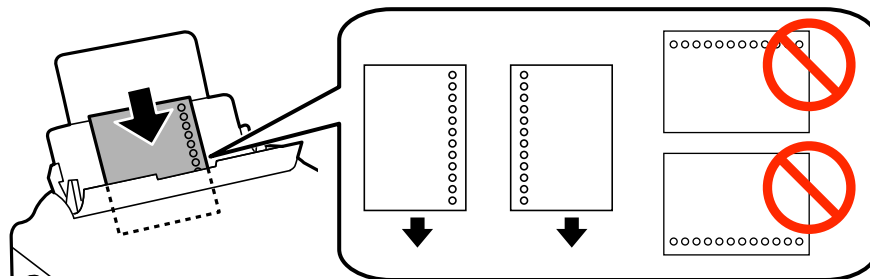
- ❑ 放入的紙張數量不要超過規定的最大紙張數。使用普通紙時，勿使放入量超過紙張邊緣定位器內三角形符號下方的標示線。
- ❑ 先從紙張的短邊放入。但若您已將長邊設為使用者定義大小的寬度，請先從紙張的長邊放入。

裝入紙張

❑ 信封



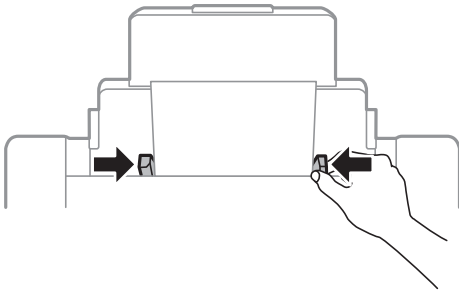
❑ 打孔紙



附註：


- ❑ 裝入單張裝訂孔位於左側或右側的自訂大小普通紙。
- ❑ 調整檔案的列印位置，避免列印內容超出裝訂孔。
- ❑ 自動雙面列印不適用於打孔紙。

4. 將邊緣定位器滑到紙張的邊緣。



5. 在控制面板上，對放入後方進紙的紙張進行紙張大小與紙張種類設定。

附註：

- ❑ 您也可以按下控制面板的  鍵，顯示紙張大小及紙張種類設定畫面。
- ❑ 將剩餘的紙張裝回其包裝中。若將剩餘的紙張留在印表機內，紙張可能會捲曲或列印品質可能會下降。

相關資訊

- ➔ 第44頁 “紙張處理注意事項”
- ➔ 第45頁 “可用的紙張與容量”
- ➔ 第50頁 “可偵測紙張大小的清單”

放置原稿

將原稿放置在工作平台或 ADF 上。處理 ADF 不支援的原稿時，請使用工作平台。
您可使用 ADF 同時掃描數份原稿與原稿的兩面。

可使用自動進紙器的原稿

適用的紙張大小	A6 橫印至 A3/Ledger (最大 297×431.8 mm)
紙張種類	普通紙、高品質紙、再生紙
紙張厚度 (紙張重量)	52 至 128 g/m ²
裝紙容量	50 張或 5.5 mm

即使原稿符合可放置於自動進紙器的原稿規格，也可能會因紙張的屬性或品質而無法從自動進紙器饋入或是降低了掃描品質。



重要事項：

請勿將相片或珍貴的藝術品原稿饋入自動進紙器。錯誤進紙可能導致原稿產生皺摺或受損。請在工作平台上掃描這些文件。

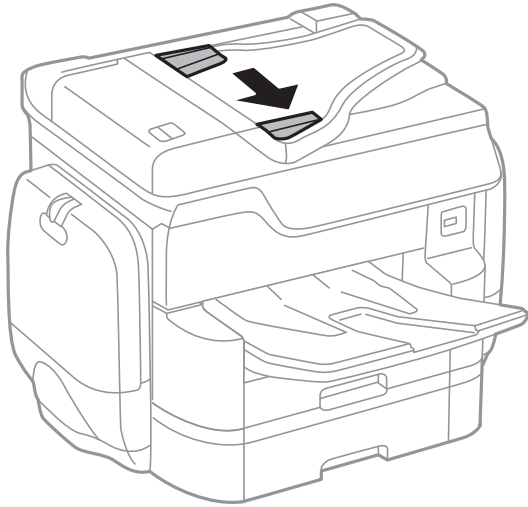
為預防夾紙，請避免將下列原稿放置在自動進紙器內。處理這些類型的原稿時，請使用 工作平台。

- 破損、摺疊、皺摺、品質降低或捲曲的原稿
- 有裝訂孔的原稿
- 以膠帶、訂書針、迴紋針等方式固定的原稿
- 貼上貼紙或標籤的原稿
- 形狀不規則或非方形的原稿
- 已裝訂的原稿
- OHP、熱轉印紙或複寫紙背面

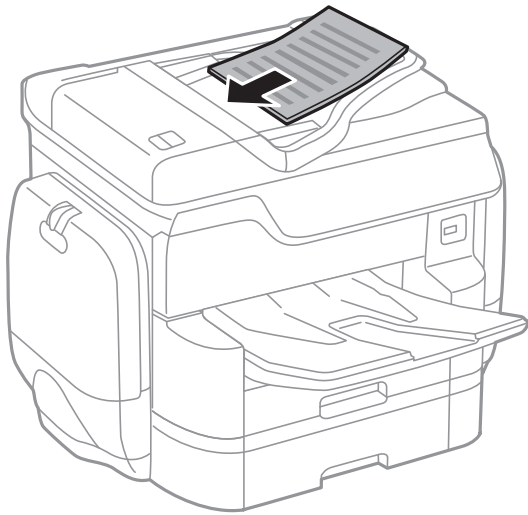
將原稿置於自動進紙器上

1. 對齊原稿邊緣。

2. 滑動自動進紙器紙張邊緣定位器。

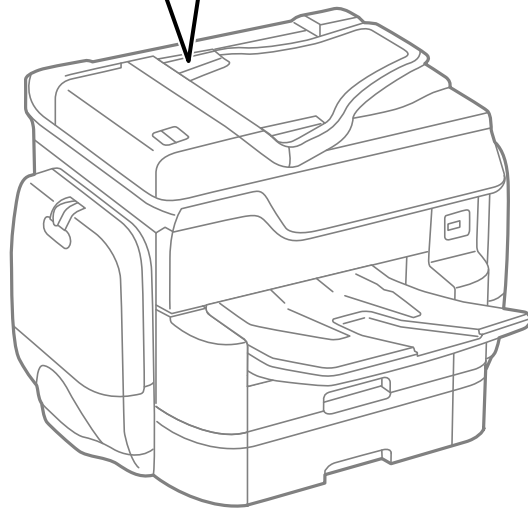
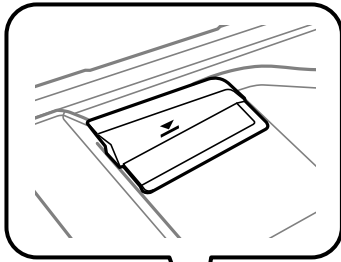


3. 將原稿正面朝上放入自動進紙器的中央。



! 重要事項：

- ❑ 請確定原稿高度未超過自動進紙器紙張邊緣定位器內側三角形符號下方的標示線。

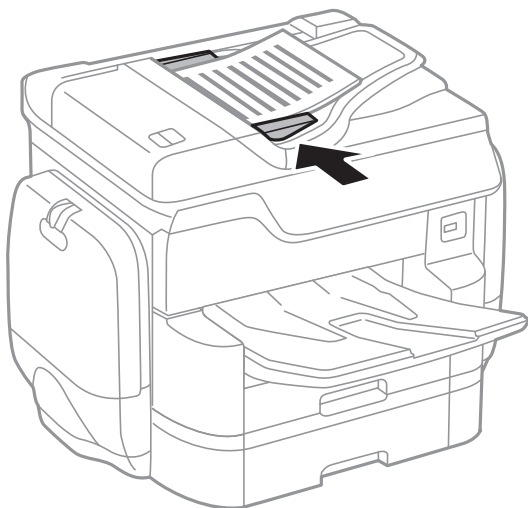


- ❑ 掃描時，請勿增加原稿。

附註：

您可放入小於 A4 大小的原稿，長邊朝自動進紙器。

4. 將自動進紙器紙張邊緣定位器滑到原稿的邊緣。
此時會自動偵測原稿大小。



附註：

某些尺寸可能不會自動偵測。在此情況下，請手動選取原稿大小。

相關資訊

➔ [第56頁 “可使用自動進紙器的原稿”](#)

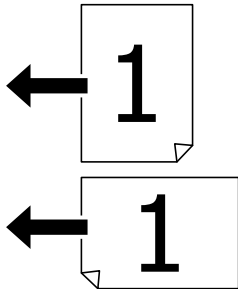
將原稿放入 ADF 進行二合一複印

以圖示方向放入原稿，然後選取方向設定。

□ 以向上方向放置原稿：按以下方式選取控制面板上的 [朝上]。

[複印] > [進階] > [方向 (原稿)] > [朝上]

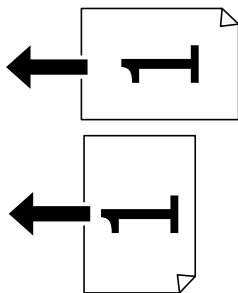
以箭頭方向將原稿放置在自動進紙器上。



□ 以向左方向放置原稿：按以下方式選取控制面板上的 [朝左]。

[複印] > [進階] > [方向 (原稿)] > [朝左]

以箭頭方向將原稿放置在自動進紙器上。



將原稿放置在工作平台上



注意：

闔上文件護蓋時，請注意不要夾到手指。否則可能會導致受傷。

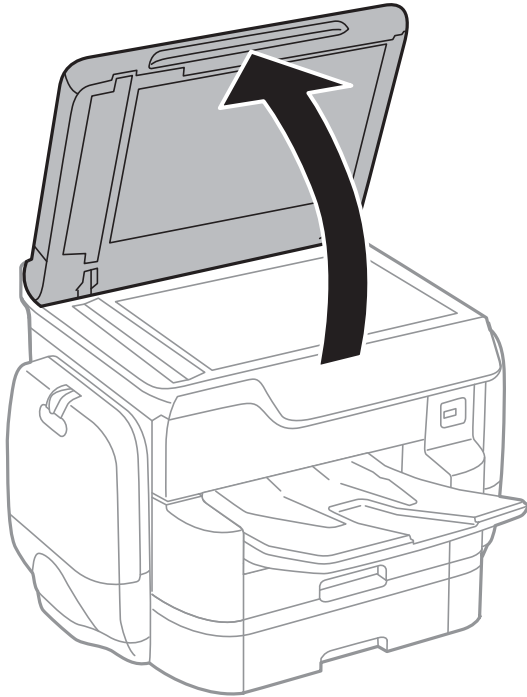


重要事項：

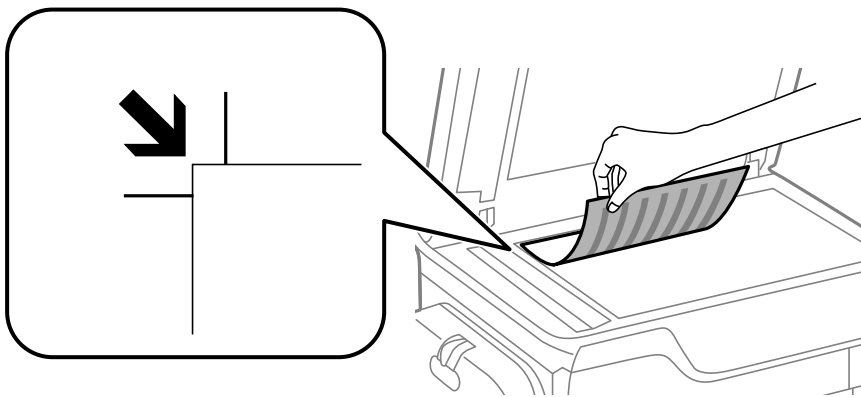
放置如書籍等大型原稿時，請避免外部光線直接照射到 工作平台。

放置原稿

1. 打開文件護蓋。



2. 清除工作平台上的任何灰塵或髒汙。
3. 將原稿面朝下放好，然後滑至角落記號。



附註：

- 與工作平台 頂部邊緣或左邊緣距離 1.5 mm 範圍內的內容不會被掃描進去。
- 有原稿放置在自動進紙器內與工作平台 上時，會優先處理自動進紙器的原稿。

4. 輕輕闔上文件護蓋。

此時會自動偵測原稿大小。若未偵測到大小，請重新放入原稿。



重要事項：

請勿大力按壓工作平台 或文件護蓋。否則，可能會造成損壞。

附註：

某些大小可能不會自動偵測。在此情況下，請手動選取原稿大小。

放置原稿

5. 請在掃描後取出原稿。

附註：

若將原稿長時間留置在工作平台上，原稿可能黏在玻璃表面上。

管理聯絡人

註冊聯絡人清單可讓您輕鬆輸入目的地。您最多可註冊 2,000 條項目，並在輸入傳真號碼、輸入附加掃描影像至電子郵件的目的地，以及將掃描影像儲存於網路資料夾時，使用聯絡人清單。

您亦可使用 LDAP 伺服器內的聯絡人。

請參閱 *管理員使用說明* 以使用 LDAP 伺服器內的聯絡人。

註冊或編輯聯絡人

附註：

註冊聯絡人之前，請先確定您也已設定電子郵件伺服器，以便使用電子郵件位址。

如需詳細資料，請參閱 *管理員使用說明*。

1. 在主畫面點選 [設定]。
2. 點選 [聯絡人管理員]，然後點選 [登錄/刪除]。
3. 請執行下列任一動作。
 - 若要註冊新聯絡人，請點選 [新增項目]，然後點選 [新增聯絡人]。
 - 若要編輯聯絡人，請選取目標聯絡人，然後點選 [編輯]。
 - 若要刪除聯絡人，請選取目標聯絡人，請點選 [刪除]，然後點選 [是]。您不必執行下列程序。

附註：

您可將註冊在 LDAP 伺服器的位址註冊至印表機的本機聯絡人清單。顯示項目，然後點選 [儲存至聯絡人]。

4. 註冊新聯絡人時，選取欲註冊的聯絡人類型。當您要編輯或刪除聯絡人時，請跳過此步驟。
 - 傳真：註冊聯絡人 (傳真號碼) 以傳送傳真。
 - 電子郵件：註冊電子郵件位址以傳送掃描的影像。
 - 網路資料夾/FTP：註冊網路資料夾以儲存掃描的影像。

5. 執行所需設定。

附註：

輸入傳真號碼時，請在傳真號碼的開頭輸入外線存取碼 (若電話系統為 PBX)，且需要存取碼才能撥打外線。若已經在 [線路類型] 設定中設定存取碼，請輸入井字號 (#) 以取代實際存取碼。若要在撥號時暫停 (暫停三秒)，請輸入連字號 (-)。

6. 點選 [OK]。

相關資訊

➔ [第300頁 “使用電子郵件伺服器”](#)

註冊或編輯群組聯絡人

將聯絡人新增至群組，可讓您同時傳送傳真或以電子郵件傳送掃描影像至多個目的地。

1. 在主畫面點選 [設定]。
2. 點選 [聯絡人管理員]，然後點選 [登錄/刪除]。
3. 請執行下列任一動作。
 - 若要註冊新群組，請點選 [新增項目]，然後點選 [新增群組]。
 - 若要編輯群組，請選取目標群組，然後點選 [編輯]。
 - 若要刪除群組，請選取目標群組，請點選 [刪除]，然後點選 [是]。您不必執行下列程序。
4. 註冊新群組時，請選取您要註冊之群組的類型。當您要編輯群組時，請跳過此步驟。
 - 傳真：註冊聯絡人 (傳真號碼) 以傳送傳真。
 - 電子郵件：註冊電子郵件位址以傳送掃描的影像。
5. 輸入或編輯群組的 [群組名稱]。
6. 點選 [新增至群組的聯絡人 (必要)]。
7. 選取您要在群組中註冊的聯絡人。

附註：

 - 最多可註冊 200 個聯絡人。
 - 若要取消選取聯絡人，請再次點選。
8. 點選 [關閉]。
9. 進行其他所需設定。
 - 登錄號碼：設定群組號碼。
 - 索引文字：設定群組索引字。
 - 指定至常用：註冊為常用群組。群組會顯示在您指定位址之畫面的最上方。
10. 點選 [OK]。

註冊常用聯絡人

您註冊常用聯絡人時，聯絡人會顯示在您指定位址之畫面的最上方。

1. 在主畫面點選 [設定]。
2. 點選 [聯絡人管理員]，然後點選 [常用]。
3. 點選想註冊的聯絡人類型。

4. 點選 [編輯]。

附註：

若要編輯聯絡人順序，請點選 [排序]。

5. 選取您要註冊的常用聯絡人，然後點選 [OK]。

附註：

若要取消選取聯絡人，請再次點選。

您可以從聯絡人清單中搜尋位址。在畫面最上方的方塊中輸入搜尋關鍵字。

6. 點選 [關閉]。

在電腦上登錄聯絡人

您可使用 EpsonNet Config 或 Web Config 在電腦上建立聯絡人清單，並匯入至印表機。

如需詳細資料，請參閱 *管理員使用說明*。

相關資訊

➔ [第221頁 “EpsonNet Config”](#)

使用電腦將聯絡人備份

您可以使用 EpsonNet Config 或 Web Config 將儲存在印表機中的聯絡人資料備份至電腦。

如需詳細資料，請參閱 *管理員使用說明*。

聯絡人資料可能因印表機故障而遺失。每次更新資料時，建議您做好備份工作。Epson 對於任何資料遺失、備份或復原資料及/或設定概不負責，即使是在保固期內。

相關資訊

➔ [第221頁 “EpsonNet Config”](#)

列印

從控制面板列印

您可從連接至印表機的外接 USB 裝置列印資料。

從記憶體裝置列印 JPEG 檔案

附註：

若您記憶體裝置上的影像超過 999 張，影像即會自動分組並顯示群組選取畫面。影像依其拍攝日期排序。

1. 將記憶體裝置連接至印表機的外部界面 USB 連接埠。

2. 在主畫面點選 [記憶體裝置]。




3. 點選 [JPEG]。

記憶體裝置中的影像會顯示為縮圖。

點選  來變更 [顯示順序]，或設定 [選擇所有影像]、[取消影像選擇] 與 [選擇群組]。

4. 點選要列印的檔案。

所選影像上會有一個核取記號。

若要預覽一個影像，請點選 [單獨檢視]。您可以點選  來放大影像。點選  或  來預覽上一個或下一個影像。

5. 點選 [繼續列印] 進行列印設定。

6. 在 [基本設定] 索引標籤中設定要使用的紙張來源與色彩模式。

7. 根據需要在 [進階] 索引標籤中設定其他項目。

如需詳細設定的資訊，請參閱 記憶體裝置 的功能表。

8. 使用鍵盤輸入列印份數。

9. 點選  開始列印。

10. 從印表機上取下記憶體裝置。


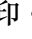
相關資訊

➔ [第52頁 “將紙張放入 進紙匣”](#)

➔ [第54頁 “將紙張放入後方進紙”](#)

➔ [第66頁 “JPEG 設定”](#)

從記憶體裝置列印 PDF 或 TIFF 檔案

1. 將記憶體裝置連接至印表機的外部界面 USB 連接埠。
2. 在主畫面點選 [記憶體裝置]。
3. 點選 [PDF] 或 [TIFF]。
記憶體裝置中的檔案會顯示為清單。
若要變更檔案順序，請點選 。
4. 點選要列印的檔案。
5. 在 [基本設定] 索引標籤中設定要使用的紙張來源與色彩模式。
6. 根據需要在 [進階] 索引標籤中設定其他項目。
如需詳細設定的資訊，請參閱記憶體裝置的功能表。
7. 使用鍵盤輸入列印份數。
8. 點選  開始列印。
9. 從印表機上取下記憶體裝置。

相關資訊

- ➔ 第52頁 “將紙張放入 進紙匣”
- ➔ 第54頁 “將紙張放入後方進紙”
- ➔ 第67頁 “PDF 設定”
- ➔ 第67頁 “TIFF 設定”

記憶體裝置 的功能表選項

點選印表機主畫面的 [記憶體裝置] 可對記憶體裝置中的檔案進行各項列印設定。

JPEG 設定



(選項)：

進行排序、選取及取消選取影像資料的設定。

基本設定：

- 紙張設定
指定您要列印的紙張來源設定。
- 色彩模式
選取您通常以 [黑白] 或 [彩色] 列印時的色彩設定。

列印

進階：

版面配置

選取如何進行 JPEG 檔案的版面配置。[一合一] 可每頁列印一個檔案。[二十合一] 可每頁列印 20 個檔案。[索引] 可根據資訊進行索引列印。

符合圖框

選取 [開啟] 可自動裁切影像，以符合所選列印版面配置。如果影像資料的長寬比與紙張大小不相同，影像會自動放大或縮小，使短邊符合紙張的短邊。如果影像超過紙張的長邊，則影像的長邊會被裁切。此功能可能不適用於全景相片。

品質

選取 [最佳] 可提供更高的列印品質，但列印速度可能較慢。

日期

選取相片拍攝或儲存日期的格式。某些版面配置不會列印日期。

修正相片


選取此模式可自動改善相片的亮度、對比度及飽和度。若要關閉自動改善，請選取 [關閉]。

消除紅眼

選取 [開啟] 可自動修正相片中的紅眼現象。修正結果不會套用至原始檔案，僅會套用至列印成品。視相片類型而定，可能會修正眼睛以外的影像部分。

PDF 設定

您可以對您記憶體裝置中的 PDF 格式檔案進行列印設定。

 (顯示順序)：

選取在 LCD 螢幕顯示檔案的排序設定。

基本設定：

紙張設定

指定您要列印的紙張來源設定。

色彩模式

選取您通常以 [黑白] 或 [彩色] 列印時的色彩設定。

進階：

雙面


選取 [開啟] 可使用雙面列印來列印 PDF 檔案。您也可以透過點選 [裝訂 (複印)] 來選取裝訂方法。

列印順序

選取列印多頁 PDF 檔案的順序。

TIFF 設定

您可以對您記憶體裝置中的 TIFF 格式檔案進行列印設定。

 (顯示順序)：

變更檔案順序。

基本設定：

- 紙張設定
指定您要列印的紙張來源設定。
- 色彩模式
選取您通常以 [黑白] 或 [彩色] 列印時的色彩設定。

進階：

- 版面配置
選取如何進行 Multi-TIFF 檔案的版面配置。[一合一] 可每頁列印一頁紙張。[二十合一] 可每頁列印 20 頁紙張。[索引] 可根據資訊進行索引列印。
- 符合圖框
選取 [開啟] 可自動裁切相片，以符合所選相片版面配置。如果影像資料的長寬比與紙張大小不相同，影像會自動放大或縮小，使短邊符合紙張的短邊。如果影像超過紙張的長邊，則影像的長邊會被裁切。此功能可能不適用於全景相片。
- 品質
選取 [最佳] 可提供更高的列印品質，但列印速度可能較慢。
- 列印順序
選取列印多頁 TIFF 檔案的順序。
- 日期
選取相片拍攝或儲存日期的格式。某些版面配置不會列印日期。

從電腦列印

若無法變更某些印表機驅動程式設定，可能是受到系統管理員的限制。請聯絡您的印表機系統管理員，以尋求協助。

啟用使用者功能限制時驗證印表機驅動程式中的使用者 (僅適用於 Windows)

啟用使用者功能限制時，必須輸入使用者 ID 與密碼，才可列印。將使用者 ID 與密碼登錄於印表機驅動程式。如果不知道密碼，請洽詢您的印表機管理員。

1. 存取印表機驅動程式視窗。
2. 按下[維護]索引標籤上的[印表機和選購品資訊]。
3. 選擇[儲存存取控制設定]、按下[設定]，然後輸入使用者名稱及密碼。

相關資訊

➔ [第216頁 “Windows 印表機驅動程式”](#)

列印基本知識 — Windows

附註：

- ❑ 如需設定項目的說明，請參閱線上說明。在項目上按右鍵，然後按下 [說明]。
- ❑ 操作可能會隨應用程式而有不同。詳細資訊，請參考應用程式的說明。

1. 將紙張放入印表機。
2. 開啟要列印的檔案。
3. 從[檔案]功能表選取[列印]或[列印設定]。
4. 選取印表機。
5. 選取[喜好設定]或[內容]存取印表機驅動程式視窗。



6. 進行下列設定。

- ❑ 紙張來源：選取要放入紙張的紙張來源。如果印表機只有一個紙張來源，此項目不會顯示。
- ❑ 文件大小：選取放入印表機內的紙張大小。
- ❑ 列印方向：選取在應用程式中設定的方向。
- ❑ 紙張種類：選取放入的紙張類型。如果選取 [自動選擇 (普通紙)]，會從印表機設定中設為以下紙張類型的紙張來源執行列印。
普通紙、回收紙、信頭紙、彩色、再生紙、高品質普通紙、厚紙1
然而，如果印表機 [自動選擇設定] 中的紙張來源設為關閉，便無法從紙張來源進紙。
- ❑ 品質選項：選取列印品質。選取 [高] 提供更高的列印品質，但列印速度可能較慢。
- ❑ 色彩：想要以黑白或灰階列印時，請選取 [灰階]。

附註：

- 若您使用普通紙、信頭紙或回收紙列印高濃淡度資料，將 **標準鮮豔** 選取為 **品質選項** 設定，使列印成品更鮮明。
- 在信封上列印時，請將 **橫印** 選取為 [列印方向] 設定。

7. 按下 [確定] 關閉印表機驅動程式視窗。

8. 按下[列印]。

相關資訊

- ➔ [第45頁 “可用的紙張與容量”](#)
- ➔ [第52頁 “將紙張放入 進紙匣”](#)
- ➔ [第54頁 “將紙張放入後方進紙”](#)
- ➔ [第51頁 “紙張種類清單”](#)

列印基本知識 — Mac OS X

附註：

本節中的說明以 TextEdit 為例。操作和畫面可能會隨應用程式而有所不同。詳細資訊，請參考應用程式的說明。

1. 將紙張放入印表機。
2. 開啟要列印的檔案。
3. 從[檔案]功能表選取[列印]或其他指令，存取列印對話方塊。

必要時，按下[顯示詳細資料]或 ▼ 展開列印視窗。



4. 進行下列設定。

- 印表機：選取印表機。
- 預設：想使用已登錄設定時選取。
- 紙張大小：選取放入印表機內的紙張大小。
- 方向：選取在應用程式中設定的方向。


附註：

- 如果沒有顯示上述設定功能表，請關閉列印視窗，從[檔案]功能表選取[頁面設定]，然後進行設定。
- 在信封上列印時，請選取橫向。

5. 從快顯功能表選取 [列印設定]。

附註：

在 OS X Mountain Lion 或更新版本中，若沒有顯示 [列印設定] 功能表，則表示 Epson 印表機驅動程式沒有正確安裝。

從  功能表選取[系統偏好設定] > [印表機和掃描器] (或[列印和掃描]、[列印與傳真])、移除印表機，然後重新新增印表機。請參考以下說明新增印表機。

<http://epson.sn>

6. 進行下列設定。

- 紙張來源：選取要放入紙張的紙張來源。如果印表機只有一個紙張來源，此項目不會顯示。
- 紙張種類：選取放入的紙張類型。如果選取 [`<term varref="Tem_wpdu011831">Auto Select (plain papers)</term>`]，會從印表機設定中設為以下紙張類型的紙張來源執行列印。
普通紙、回收紙、信頭紙、彩色、再生紙、高品質普通紙、厚紙1
然而，如果印表機 [自動選擇設定] 中的紙張來源設為關閉，便無法從紙張來源進紙。

- 列印品質：選取列印品質。
選取更高的品質設定可能會降低列印速度。
- 灰階：選取要以黑白或灰階列印。

7. 按下[列印]。

相關資訊

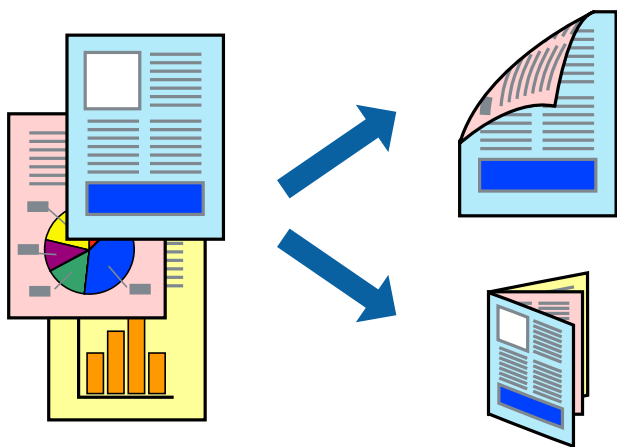
- ➔ [第45頁 “可用的紙張與容量”](#)
- ➔ [第52頁 “將紙張放入 進紙匣”](#)
- ➔ [第54頁 “將紙張放入後方進紙”](#)
- ➔ [第51頁 “紙張種類清單”](#)

雙面列印

您可使用以下任一種方法，進行雙面列印。

- 自動雙面列印
- 手動雙面列印 (僅適用於 Windows)
印表機列印完第一面時，請將紙張翻面，在另一面上列印。

您也可以列印並摺疊列印成品，以製作小冊子。(僅適用於 Windows)



附註：

- 若未使用適合雙面列印的紙張，列印品質可能會下降，並發生夾紙。
- 視紙張與資料而定，墨水可能會滲到紙張的另一面。

相關資訊

- ➔ [第45頁 “可用的紙張與容量”](#)

雙面列印 - Windows

附註：

- ❑ 啟用 [EPSON印表機監控程式3] 時，即可使用手動雙面列印功能。若已停用 [EPSON印表機監控程式3]，請存取印表機驅動程式、按下 [維護] 索引標籤上的 [進階設定]，然後選取 [開啟EPSON印表機監控程式3]。
- ❑ 透過網路存取印表機、或印表機作為共用印表機使用時，可能無法使用手動雙面列印功能。

1. 將紙張裝入印表機。
2. 開啟要列印的檔案。
3. 存取印表機驅動程式視窗。
4. 從 [主選單] 索引標籤的 [雙面列印] 中選取 [自動 (長邊裝訂)], [自動 (短邊裝訂)], [手動 (長邊裝訂)] 或 [手動 (短邊裝訂)]。
5. 按下 [設定]、進行合適的設定，然後按下 [確定]。

附註：

若要列印摺頁小冊子，請選取 [小冊子]。

6. 按下 [列印濃淡度]、從 [選擇文件類型] 選取文件類型，然後按下 [確定] 關閉視窗。
印表機驅動程式即會自動設定該文件類型的 [調整] 選項。

附註：

❑ 根據 [調整列印濃淡度] 視窗中的 [選擇文件類型] 與 [主選單] 索引標籤上的所選取的 [品質選項] 選項而定，列印速度有可能變慢。

❑ 對於手動雙面列印，無法使用 [調整列印濃淡度] 設定。

7. 視需要設定 [主選單] 與 [更多選項] 索引標籤上的其他項目，然後按下 [確定]。
8. 按下 [列印]。
若要進行手動雙面列印，在印完第一面時，快顯視窗會在電腦上顯示。請依照螢幕上的指示操作。

相關資訊

- ➔ [第52頁 “將紙張放入 進紙匣”](#)
- ➔ [第54頁 “將紙張放入後方進紙”](#)
- ➔ [第69頁 “列印基本知識 — Windows”](#)

雙面列印 - Mac OS X

1. 將紙張裝入印表機。
2. 開啟要列印的檔案。
3. 存取列印對話方塊。
4. 從快顯功能表選取 [雙面列印設定]。

5. 選取裝訂與 [文件類型]。

附註：

□ 根據 [文件類型] 設定而定，列印速度可能會變慢。

□ 若正在列印高濃淡度資料，例如相片或圖表，請在 [文件類型] 中選取 [文字和圖表] 或 [文字和相片]。若發生磨損，或影像透到背面，請按下 [調整] 旁的箭頭標記，調整列印濃淡度與墨水乾燥時間。

6. 視需要設定其他項目。

7. 按下 [列印]。

相關資訊

- ➔ [第52頁 “將紙張放入 進紙匣”](#)
- ➔ [第54頁 “將紙張放入後方進紙”](#)
- ➔ [第70頁 “列印基本知識 — Mac OS X”](#)

在單張紙上列印數頁

您可在單張紙上列印兩頁或四頁的資料。



在單張紙上列印數頁 - Windows

1. 將紙張裝入印表機。
2. 開啟要列印的檔案。
3. 存取印表機驅動程式視窗。
4. 在 [主選單] 索引標籤上 [版面配置] 的設定中選取 [二合一] 或 [四合一]。
5. 按下 [排列方式]、進行合適設定，然後按下 [確定] 關閉視窗。
6. 視需要設定 [主選單] 與 [更多選項] 索引標籤上的其他項目，然後按下 [確定]。
7. 按下 [列印]。

相關資訊

- ➔ [第52頁](#) “將紙張放入 進紙匣”
- ➔ [第54頁](#) “將紙張放入後方進紙”
- ➔ [第69頁](#) “列印基本知識 — Windows”

在單張紙上列印數頁 - Mac OS X

1. 將紙張裝入印表機。
2. 開啟要列印的檔案。
3. 存取列印對話方塊。
4. 從快顯功能表選取 [版面配置]。
5. 在 [每張頁數] 中設定頁數、[版面配置方向] (頁面順序)，以及 [邊界]。
6. 視需要設定其他項目。
7. 按下 [列印]。

相關資訊

- ➔ [第52頁](#) “將紙張放入 進紙匣”
- ➔ [第54頁](#) “將紙張放入後方進紙”
- ➔ [第70頁](#) “列印基本知識 — Mac OS X”

調整成紙張大小列印

您可調整成已裝入印表機的紙張之大小來列印。



調整成紙張大小列印 - Windows

1. 將紙張裝入印表機。
2. 開啟要列印的檔案。

3. 存取印表機驅動程式視窗。
 4. 請在 [更多選項] 索引標籤上進行以下設定。
 - 文件大小：選取在應用程式內設定的紙張大小。
 - 實際列印的紙張：選取裝入印表機內的紙張大小。
[印至一頁] 會自動選取。
- 附註：
若在頁面中央列印縮小影像，請選取 [居中]。
5. 視需要設定 [主選單] 與 [更多選項] 索引標籤上的其他項目，然後按下 [確定]。
 6. 按下 [列印]。

相關資訊

- ➔ [第52頁 “將紙張放入 進紙匣”](#)
- ➔ [第54頁 “將紙張放入後方進紙”](#)
- ➔ [第69頁 “列印基本知識 — Windows”](#)

調整成紙張大小列印 - Mac OS X

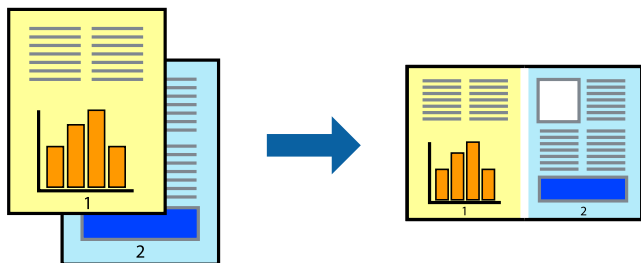
1. 將紙張裝入印表機。
2. 開啟要列印的檔案。
3. 存取列印對話方塊。
4. 在 [紙張大小] 設定中選取您在應用程式中設定的紙張大小。
5. 從快顯功能表選取 [紙張處理]。
6. 選取 [縮放成紙張大小]。
7. 在 [目的地紙張大小] 設定中選取裝入印表機的紙張大小。
8. 視需要設定其他項目。
9. 按下 [列印]。

相關資訊

- ➔ [第52頁 “將紙張放入 進紙匣”](#)
- ➔ [第54頁 “將紙張放入後方進紙”](#)
- ➔ [第70頁 “列印基本知識 — Mac OS X”](#)

共同列印多個檔案（僅適用於 Windows）

[工作配置Lite] 可讓您合併不同應用程式建立的數個檔案，並當作是單一系列工作來列印這些檔案。您可以為合併的檔案指定列印設定，例如版面配置、列印順序與方向。



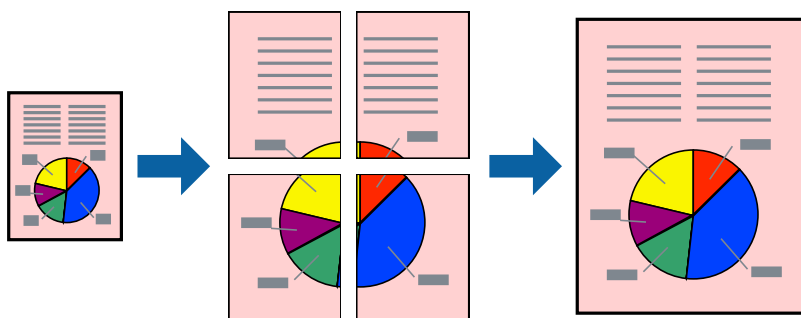
1. 將紙張裝入印表機。
2. 開啟要列印的檔案。
3. 存取印表機驅動程式視窗。
4. 選取 [工作配置Lite] 索引標籤上的 [主選單]。
5. 按下 [確定] 關閉印表機驅動程式視窗。
6. 按下[列印]。
此時會顯示 [工作配置Lite] 視窗，且列印工作也會新增至 [列印專案]。
7. 在 [工作配置Lite] 視窗開啟後，開啟您要與目前檔案合併的檔案，然後重複步驟 3 至 6。
附註：
 - 若選取 [工作配置Lite] 視窗，則會刪除未儲存的 [列印專案]。若要稍後列印，請從 [儲存] 功能表選取 [檔案]。
 - 若要開啟儲存於 [列印專案] 的 [工作配置Lite]，請按下印表機驅動程式 [工作配置Lite] 索引標籤上的 [維護]。接著從 [開啟] 功能表選取 [檔案]，以選取檔案。已存檔案的副檔名為「.ecl」。
8. 選取 [版面] 內的 [編輯] 與 [工作配置Lite] 功能表，視需要編輯 [列印專案]。如需詳細說明，請參閱 工作配置Lite 說明。
9. 從 [檔案] 功能表選取 [列印]。

相關資訊

- ➔ [第52頁 “將紙張放入進紙匣”](#)
- ➔ [第54頁 “將紙張放入後方進紙”](#)
- ➔ [第69頁 “列印基本知識 — Windows”](#)

在多張紙上列印單一影像製作海報 (僅適用於 Windows)

此功能可在多張紙上列印單一影像。將紙張黏在一起可製作更大張的海報。



1. 將紙張裝入印表機。
2. 開啟要列印的檔案。
3. 存取印表機驅動程式視窗。
4. 從 [主選單] 索引標籤上的 [版面配置] 中選取 [2x1分割列印], [2x2分割列印], [3x3分割列印] 或 [4x4分割列印]。
5. 按下 [設定]、進行合適的設定，然後按下 [確定]。

附註：

[列印裁切線] 可讓您列印切割定位器。

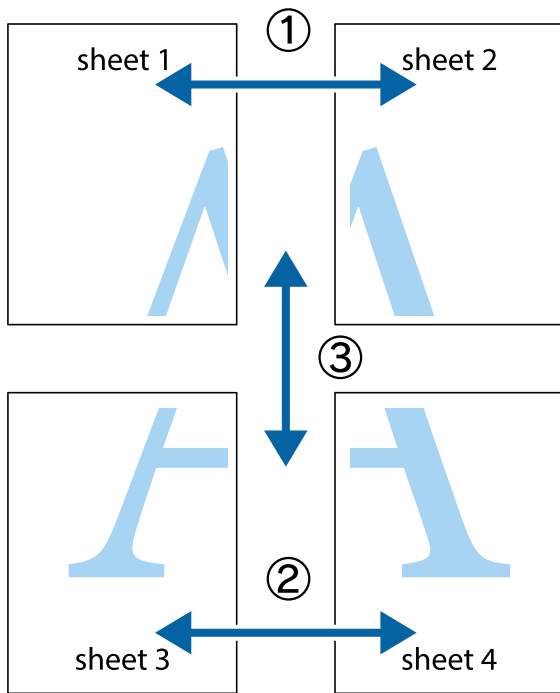
6. 視需要設定 [主選單] 與 [更多選項] 索引標籤上的其他項目，然後按下 [確定]。
7. 按下[列印]。

相關資訊

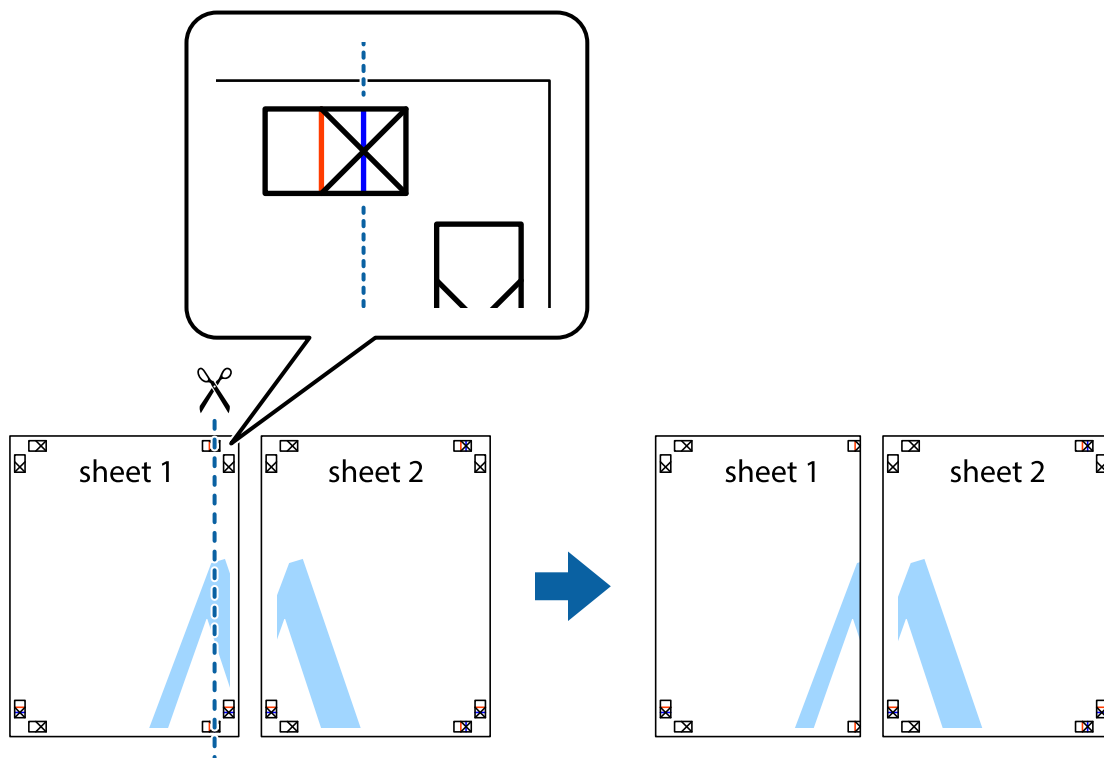
- ➔ [第52頁 “將紙張放入 進紙匣”](#)
- ➔ [第54頁 “將紙張放入後方進紙”](#)
- ➔ [第69頁 “列印基本知識 — Windows”](#)

使用 拼貼校正輔助線 製作海報

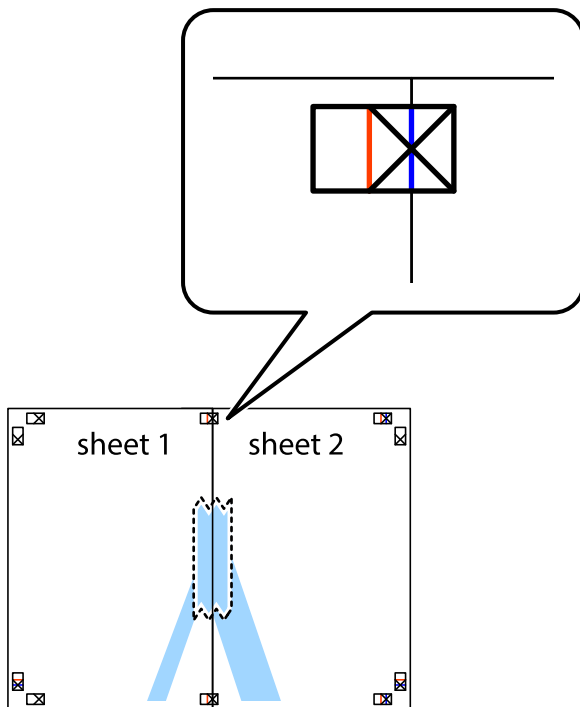
以下為選取 [2x2分割列印] 並在 [列印裁切線] 中選取 [拼貼校正輔助線] 時的海報製作範例。



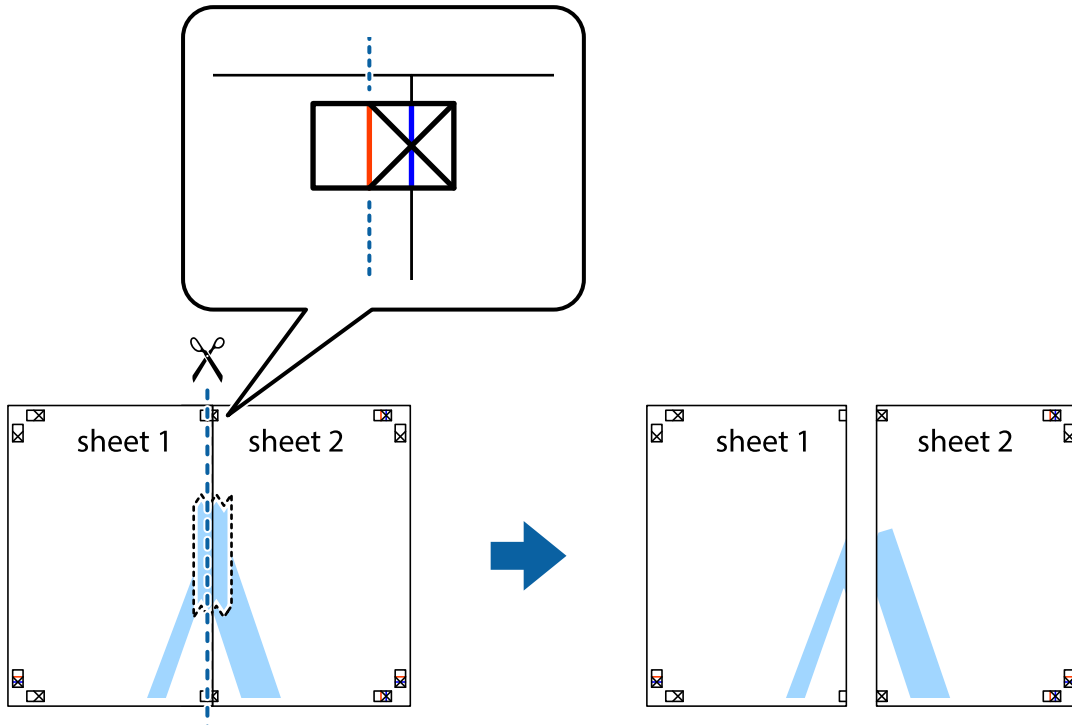
1. 準備 Sheet 1 和 Sheet 2。沿著貫穿上下十字記號中心的垂直藍線，剪去 Sheet 1 的邊界。



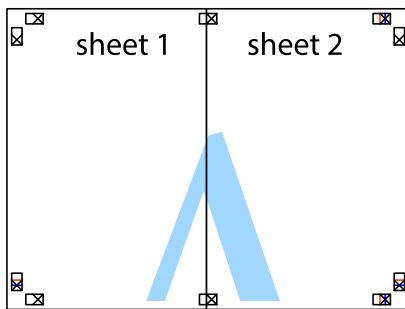
- 將 Sheet 1 的邊緣疊在 Sheet 2 上，並對齊十字記號，然後從背面暫時用膠帶將兩張紙黏在一起。



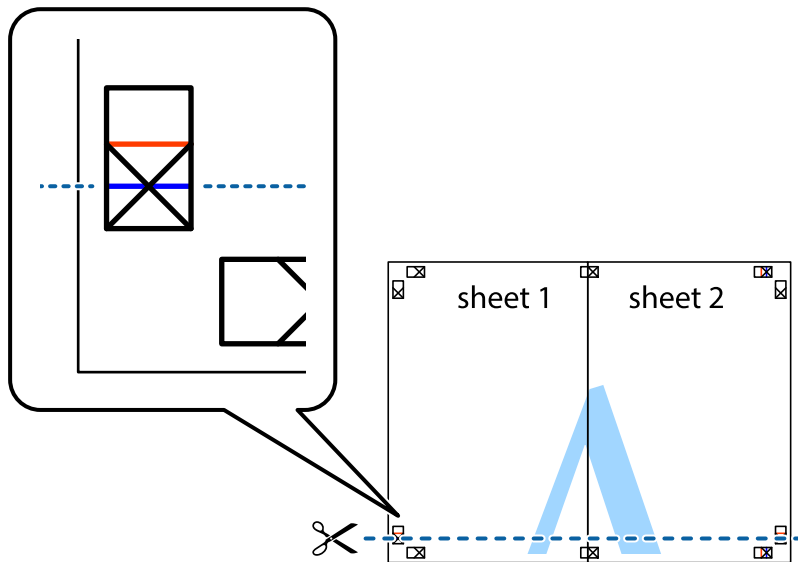
- 沿著貫穿對齊記號的垂直紅線（此時是十字記號左方的紅線），剪下兩邊貼膠帶的紙。



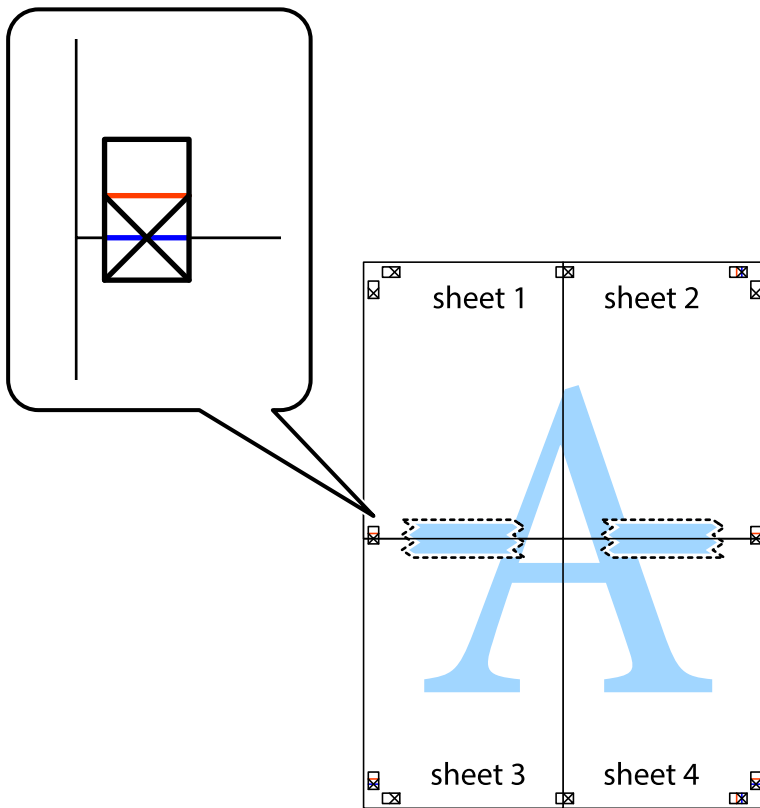
4. 從背面使用膠帶將紙張黏在一起。



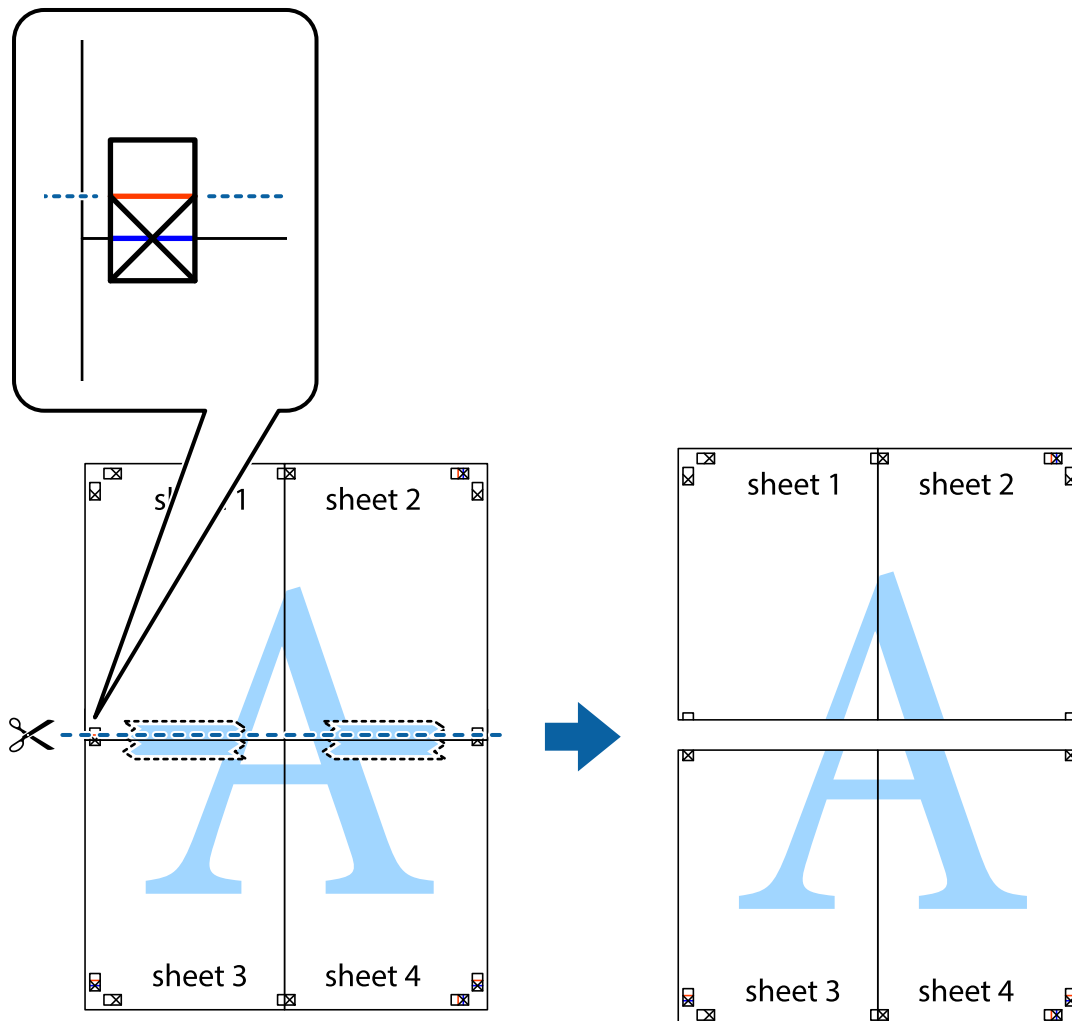
5. 重複步驟 1 至 4，用膠帶將 Sheet 3 與 Sheet 4 黏在一起。
6. 沿著貫穿左右十字記號中心的水平藍線，剪下 Sheet 1 與 Sheet 2 的邊界。



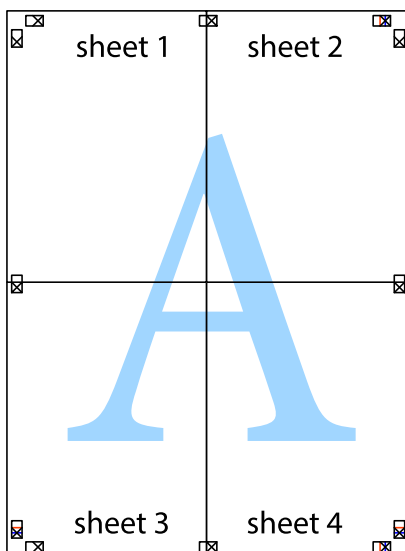
7. 將 Sheet 1 與 Sheet 2 的邊緣疊在 Sheet 3 與 Sheet 4 上，並對齊十字記號，然後從背面暫時用膠帶將四張紙黏在一起。



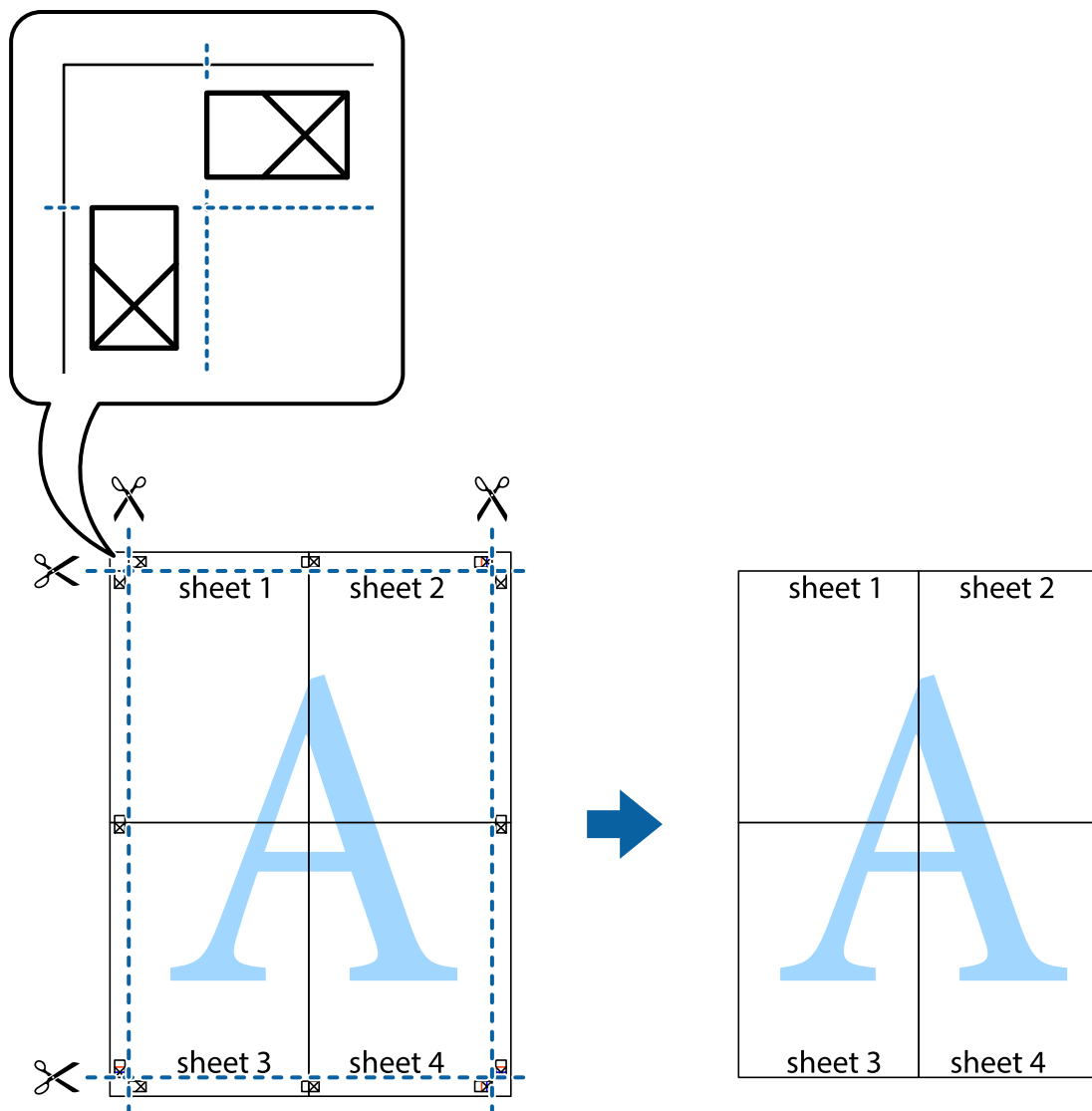
8. 沿著貫穿對齊記號的水平紅線（此時是十字記號上方的紅線），剪下兩邊貼膠帶的紙。



9. 從背面使用膠帶將紙張黏在一起。



10. 沿著外導線剪下其餘的邊界。



使用進階功能列印

本節簡介印表機驅動程式上可用的各種版面配置與列印功能。

相關資訊

- ➔ [第216頁 “Windows 印表機驅動程式”](#)
- ➔ [第218頁 “Mac OS X 印表機驅動程式”](#)

輕鬆建立要列印的列印預設值

若您在印表機驅動程式中建立常用列印設定的預設值，您可輕鬆地從清單中選取預設值進行列印。

列印

Windows

若要新增專屬的預設值，請在 [主選單] 或 [更多選項] 索引標籤上設定 [文件大小] 及 [紙張種類] 等項目，然後按下 [列印預設值] 中的 [新增/移除預設值]。

附註：

若要刪除已新增的預設值，請按下 [新增/移除預設值]、從清單選取您要刪除的預設值名稱，然後將其刪除。

Mac OS X

開啟印表機對話框。若要新增專屬的預設值，請設定 [紙張大小] 及 [紙張種類] 等項目，然後在 [預設值] 設定中將目前設定儲存為預設值。

附註：

若要刪除已新增的預設值，按下 [預設] > [顯示預設]，從清單中選取欲刪除的預設名稱，然後刪除。

列印縮小或放大的文件

您可將文件縮小或放大至特定的百分比。

Windows

設定 [文件大小] 索引標籤上的 [更多選項]。選取 [縮放選項]、[縮放至]，然後輸入百分比。

Mac OS X

附註：

操作會隨應用程式而有所不同。如需詳細資料，請參閱應用程式的說明。

從 [檔案] 功能表選取 [列印設定] (或 [列印])。在 [格式] 中選取印表機，選取紙張大小，然後在 [縮放比例] 中輸入百分比。關閉視窗，然後依下列基本列印指示進行列印。

相關資訊

➔ [第70頁 “列印基本知識 — Mac OS X”](#)

調整列印色彩

您可調整列印工作中使用的色彩。

[影像加強] 功能可自動調整原始影像資料的對比、飽和度及亮度，產生更清晰的影像與更生動的色彩。

附註：

這些調整數值不會套用到原始資料。

[影像加強] 功能可藉由分析主題位置來調整色彩。因此，若透過縮小、放大、裁切或旋轉影像來變更主題的位置，色彩便有可能產生非預期的變化。若影像失焦，色調可能不自然。若色彩改變或變得不自然，請使用 [影像加強] 以外的模式列印。

Windows

從 [更多選項] 索引標籤上的 [色彩校正] 選擇色彩校正方法。

若選擇 [自動]，即會自動調整色彩，以符合紙張種類與列印品質設定。選擇 [自訂] 並按下 [進階]，您即可自行設定。

Mac OS X

存取列印對話方塊。從快顯功能表選取[色彩比對]，然後選取 [EPSON色彩校正]。從快顯功能表選取 [色彩選項]，然後選取其中一個可用選項。按下 [進階設定] 旁的箭頭，並進行合適的設定。

列印防拷貝圖案 (僅適用於 Windows)

您可使用不可見的文字 (例如「拷貝」) 來列印文件。這些文字會在影印文件時顯示，以便區別副本與原稿。您也可新增自己的防拷貝圖案。

附註：

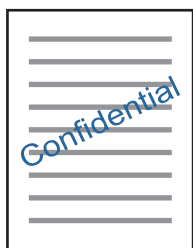
只有選擇下列設定時，才能使用此功能。

- 紙張種類: 普通紙
- 品質選項: 標準
- 自動雙面列印：已停用
- 色彩校正: 自動
- 短紋紙：已停用

按下 [更多選項] 索引標籤上的 [浮水印功能]，然後選取防拷貝圖案。按下 [設定] 變更詳細資料，例如大小及濃淡度。

列印浮水印 (僅適用於 Windows)

您可在列印成品上列印浮水印，例如「機密文件」字樣。您也可新增自己的浮水印。



按下 [更多選項] 索引標籤上的 [浮水印功能]，然後選取浮水印。按下 [設定] 變更詳細資料，例如浮水印的濃淡度與位置。

列印頁首及頁尾 (僅適用於 Windows)

您可在頁首或頁尾上列印使用者名稱、列印日期等資訊。

按下 [更多選項] 索引標籤上的 [浮水印功能]，然後選取 [頁首/頁尾]。按下 [設定] 並從下拉式清單選取所需的項目。

列印清晰的條碼 (僅適用於 Windows)

您可以清晰列印條碼並使其易於掃描。請僅在您列印的條碼無法掃描時才啟用此功能。您可在下列情況下使用此功能。

- 紙張種類：普通紙、信頭紙再生紙、彩色、回收紙、厚紙1、厚紙2、厚紙3、信封、高品質普通紙

❑ 品質選項：標準、高 (不適用於 厚紙2 和 厚紙3)

附註：

根據不同情況而定，有時可能無法消除模糊狀況。

在 [維護] 索引標籤中，按下 [進階設定]，然後選取 [Barcode模式]。

設定列印工作的密碼 (僅適用於 Windows)

您可設定列印工作的密碼，以避免在印表機控制面板上輸入密碼之前進行列印。

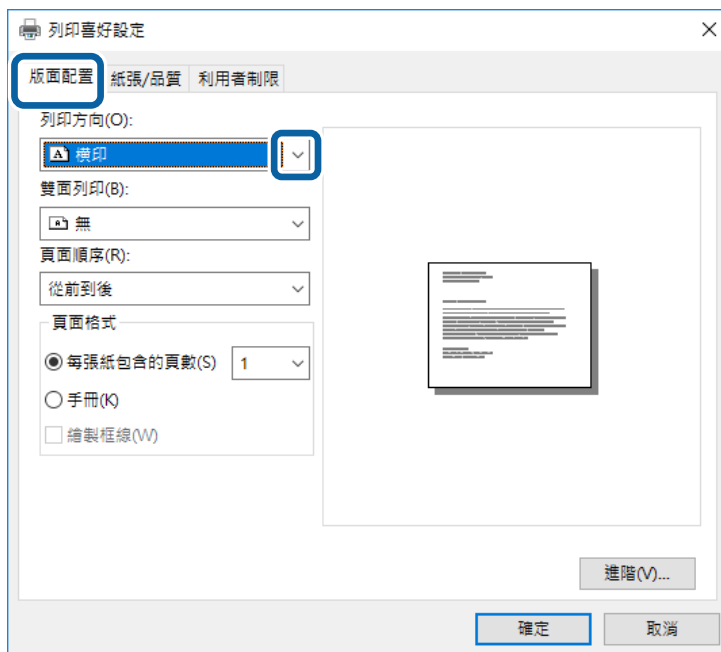
選取 [更多選項] 索引標籤上的 [機密工作]，然後輸入密碼。

若要列印工作，請從主畫面點選 [機密列印工作]，然後選取工作並輸入密碼。

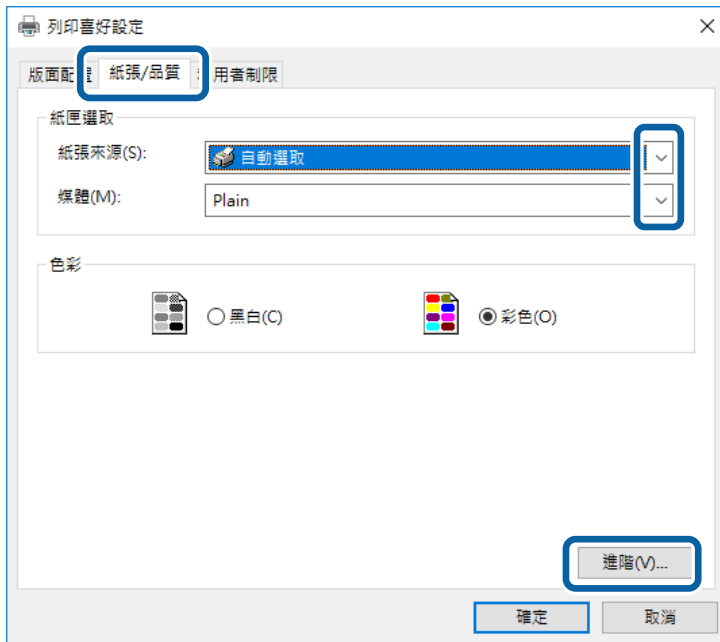
使用 PostScript 印表機驅動程式列印

使用 PostScript 印表機驅動程式列印 - Windows

1. 將紙張放入印表機。
2. 開啟要列印的檔案。
3. 存取PostScript印表機驅動程式視窗。
4. 如[版面配置]索引標籤上的[列印方向]所示，選擇您在應用程式中設定的方向。

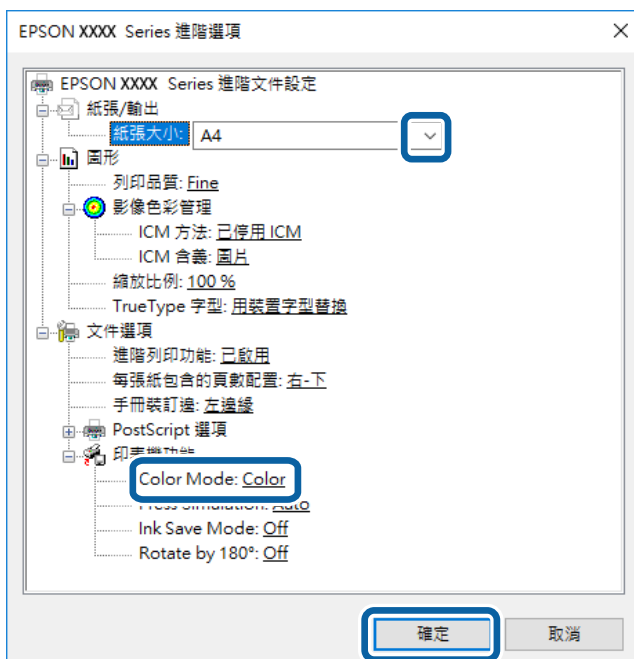


5. 請在[紙張/品質]索引標籤上進行以下設定。



- 紙張來源：選取要裝入紙張的紙張來源。
- 媒體：選取裝入的紙張種類。如果選取 [未指定]，會從印表機設定中設為以下紙張類型的紙張來源執行列印。
普通紙、回收紙、信頭紙、彩色、再生紙、高品質普通紙、厚紙1
然而，如果印表機 [自動選擇設定] 中的紙張來源設為關閉，便無法從紙張來源進紙。

6. 按下[進階]進行以下設定，然後按下 [確定]。



- 紙張來源：選取裝入印表機內的紙張大小。
- Color Mode：選擇要全彩或黑白列印。

7. 按下[OK]。
8. 按下[列印]。

相關資訊

- ➔ 第45頁 “可用的紙張與容量”
- ➔ 第52頁 “將紙張放入 進紙匣”
- ➔ 第54頁 “將紙張放入後方進紙”
- ➔ 第51頁 “紙張種類清單”

使用 PostScript 印表機驅動程式列印 - Mac OS X

1. 將紙張放入印表機。
2. 開啟要列印的檔案。
3. 存取列印對話方塊。



4. 進行下列設定。
 - ❑ 印表機：選取印表機。
 - ❑ 紙張大小：選取放入印表機內的紙張大小。
 - ❑ 方向：選取在應用程式中設定的方向。

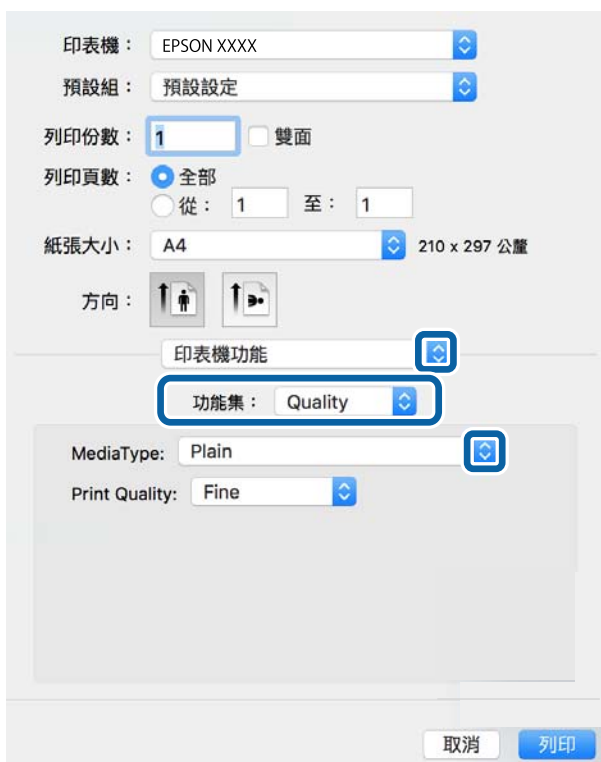
5. 從快顯功能表選取[送紙匣]，然後選取您裝入紙張的紙張來源。



6. 從快顯功能表選擇[印表機功能]、在[功能集]設定中選擇[Quality]，然後在[MediaType]設定中選擇您裝入的紙張種類。如果選取 [未指定]，會從印表機設定中設為以下紙張類型的紙張來源執行列印。

<term varref="Tem_wpdu000983">plain papers</term>、<term varref="Tem_wpdu008208">Preprinted</term>、<term varref="Tem_wpdu008209">Letterhead</term>、<term varref="Tem_wpdu00078_2">Color</term>、<term varref="Tem_wpdu008210">Recycled</term>、<term varref="Tem_wpdu011832">High quality plain paper</term>、<term varref="Tem_wpdu011833">Thick-Paper1</term>

然而，如果印表機 [自動選擇設定] 中的紙張來源設為關閉，便無法從紙張來源進紙。



7. 在[功能集]設定中選擇[Color]，然後選擇[Color Mode]的設定。



8. 按下[列印]。

相關資訊

- ➔ 第45頁 “可用的紙張與容量”
- ➔ 第52頁 “將紙張放入 進紙匣”
- ➔ 第54頁 “將紙張放入後方進紙”
- ➔ 第51頁 “紙張種類清單”

設定 PostScript 印表機驅動程式的項目

附註：
可用的設定視型號而定。

Color Mode	選取是否以彩色或黑白列印。
Press Simulation	您可選取要在列印時模擬的 CMYK 墨水色彩，重現平版印刷的 CMYK 墨水色彩。
Ink Save Mode	減少列印濃淡度，以節省墨水。
Rotate by 180°	在列印前旋轉資料 180 度。

從智慧型裝置進行列印

使用 Epson iPrint

您可使用 Epson iPrint 應用程式，從智慧型手機或平板電腦等智慧型裝置來列印相片、文件及網頁。您可使用本機列印，從連線至與印表機相同無線網路的智慧型裝置進行列印；也可以使用遠端列印，從網際網路上的遠端位置進行列印。若要使用遠端列印，請在 Epson Connect 服務中心登錄您的印表機。



相關資訊

➔ [第214頁 “Epson Connect 服務”](#)

安裝 Epson iPrint

您可使用智慧型裝置從下列網址或 QR 碼安裝 Epson iPrint。

<http://ipr.to/c>



使用 Epson iPrint 進行列印

從智慧型裝置啟動 Epson iPrint，並從主畫面選取您要使用的項目。

列印

以下畫面如有變更，恕不另行通知。



1	主畫面會在啟動應用程式時顯示。
2	顯示如何設定印表機及常見問題的資訊。
3	顯示可讓您選取印表機及進行印表機設定的畫面。選取印表機後，您下次就無需重新選取。
4	選取您要列印的內容，例如相片、文件及網頁。
5	顯示進行紙張大小、紙張種類等列印設定的畫面。
6	顯示紙張大小。顯示為按鍵時，按下可顯示目前在印表機上設定的紙張設定。
7	顯示您選取的相片及文件。
8	開始列印。

附註：

若要使用搭載 iPhone 的 iPad、iPod touch 及 iOS 從文件功能表進行列印，請先使用 Epson iPrint 中的檔案共用功能傳送您要列印的文件，再啟動 iTunes。

讓智慧型裝置碰觸 NFC 標誌 以進行列印

您可以輕鬆地讓智慧型裝置觸碰印表機的 NFC 標誌，來連線及列印。

使用此功能之前，請先確保下列事項已準備就緒。

- 啟用智慧型裝置的 NFC 功能。
只有 Android 4.0 或更新版本支援 NFC (Near Field Communication)。
位置和 NFC 功能因智慧型裝置而有所不同。如需詳細資訊，請參見智慧型裝置隨附的說明文件。
- 在您的智慧型裝置上安裝 Epson iPrint。
讓您的智慧型裝置觸碰印表機的 NFC 標誌 即可予以安裝。

- ❑ 在您的印表機上啟用 Wi-Fi Direct。
如需詳細資料，請參閱 *管理員使用說明*。

1. 將紙張裝入印表機。
2. 讓您的智慧型裝置觸碰印表機的 NFC 標誌。
Epson iPrint 會隨即啟動。



附註：

- ❑ 當印表機的 NFC 標誌 與智慧型裝置之間存在障礙 (如金屬) 時，印表機可能無法與智慧型裝置通訊。
 - ❑ 管理員可以封鎖此功能。如果遇到這種情況，智慧型裝置只會發出一聲聲音，而不會啟動任何應用程式，即使您讓智慧型裝置觸碰印表機的 NFC 標誌 也是如此。
3. 選取您要在 Epson iPrint 中列印的檔案。
 4. 在包含 列印 圖示的預覽畫面中，讓智慧型裝置觸碰印表機的 NFC 標誌。
列印會隨即開始。

相關資訊

- ➔ [第52頁 “將紙張放入 進紙匣”](#)
- ➔ [第54頁 “將紙張放入後方進紙”](#)

使用 AirPrint

AirPrint 啟用從 iPhone、iPad、iPod 觸控和 Mac 的即刻無線列印，無需安裝驅動程式或下載軟體。



附註：

如果在您的產品控制台上已禁用了紙張配置訊息，AirPrint 功能將無法使用。如需啟用訊息，必要時可參考以下連結。

1. 在您的產品中放入紙張。
2. 將您的產品設定為無線列印。參考以下連結。
<http://epson.sn>
3. 將您的 Apple 裝置連接至印表機所使用的相同無線網路。
4. 從裝置列印至您的產品。

附註：


詳細資訊，請參考 Apple 網站上的 AirPrint 頁面。

相關資訊

- ➔ [第52頁 “將紙張放入 進紙匣”](#)
- ➔ [第54頁 “將紙張放入後方進紙”](#)

列印密碼設定檔案

具有密碼保護的檔案儲存在印表機的記憶體中，不會列印。若要列印工作，請在控制面板輸入機密工作的密碼。您可以自行設定列印時間，以防止文件因遺留在印表機的出紙托盤上而被外人看到。

1. 將紙張裝入印表機。
2. 在主畫面點選 [機密列印工作]。
3. 選取使用者名稱。
4. 輸入密碼。
5. 選取要列印的工作。
所選工作旁邊會顯示一個核取記號。
6. 點選  開始列印。

相關資訊

- ➔ [第52頁 “將紙張放入 進紙匣”](#)
- ➔ [第54頁 “將紙張放入後方進紙”](#)


取消列印


附註：

- 在 Windows 中，只要列印工作完全傳送至印表機，您就無法從電腦取消列印工作。此時請使用印表機的控制面板取消列印工作。
- 從 Mac OS X 列印多頁時，無法使用控制面板取消所有工作。此時請從電腦取消列印工作。
- 若已透過網路從 Mac OS X v10.6.8 傳送列印工作，可能無法從電腦取消列印。此時請使用印表機的控制面板取消列印工作。

取消列印 — 狀態 功能表

附註：

您也可以點選印表機控制面板上的  取消執行中工作。

1. 按下  按鈕顯示 狀態 畫面。
2. 點選 [工作狀態] 索引標籤 > [啟動中]。
執行中的列印工作與待命中的工作會在清單中顯示。
3. 選取要取消的工作。
4. 點選 [取消]。

相關資訊

➔ [第23頁 “狀態 畫面配置”](#)


取消列印 - Windows

1. 存取印表機驅動程式視窗。
2. 選取 [維護] 索引標籤。
3. 按下 [列印佇列]。
4. 在要取消的工作上按右鍵，然後選取 [取消]。

相關資訊

➔ [第216頁 “Windows 印表機驅動程式”](#)

取消列印 - Mac OS X

1. 按下 [Dock] 內的印表機圖示。
2. 選取要取消的工作。
3. 取消工作。
 - Mac OS X v10.8.x 或更新版本
按下列印進度表旁的  。
 - Mac OS X v10.6.8至v10.7.x
按下 [刪除]。

複印

複印基本知識

本節說明基本複印的步驟。

1. 放置原稿。

如果要複印多份原稿或進行雙面複印，請將所有原稿放入自動進紙器。


2. 在主畫面點選 [複印]。

3. 檢查 [基本設定] 中的設定。

根據需要點選設定項目進行變更。


附註：

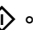
如果您點選 [進階]，可以設定如 [版面配置] 或 [原稿類型] 等項目。

如果您點選 ，可以將常用的複印設定登錄為預設。

如果您需要的紙張設定組合無法使用，會顯示 。點選此圖示可查看詳細資訊，然後再變更設定。

4. 點選複印份數值，然後使用畫面上的鍵盤輸入複印份數。

5. 點選 ，然後檢查掃描影像與設定，如紙張大小。

6. 點選 。

相關資訊

➔ [第56頁 “放置原稿”](#)

➔ [第97頁 “複印的基本功能表選項”](#)

➔ [第99頁 “複印的進階功能表選項”](#)

複印的基本功能表選項

附註：

根據您所做的其他設定，這些項目可能不可用。

色彩模式：

選取是以彩色還是單色複印。

黑白

對原稿進行黑白 (單色) 複印。

彩色

對原稿進行彩色複印。

複印

濃淡度：

複印成品模糊時，請提高濃淡度。出現墨水髒汙時，請降低濃淡度。

紙張設定：

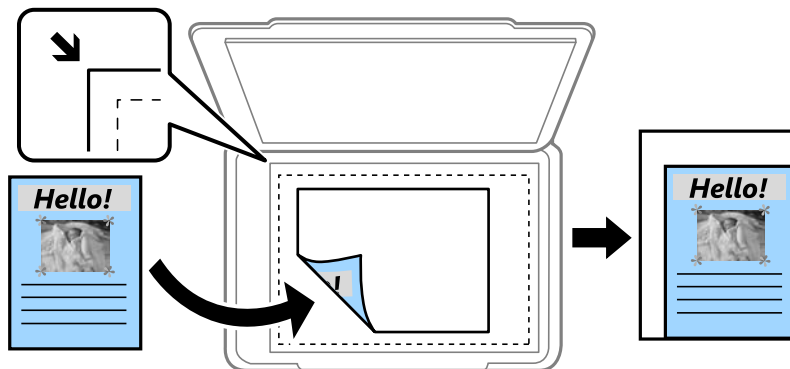
選取您要使用的紙張來源。選取 [自動] 時，會自動根據自動偵測到的原稿大小與指定的縮放比例饋入適當的大小。

縮小/放大：

設定放大或縮小的縮放比例。點選值並在 25 到 400% 的範圍內指定原稿的縮放比例。

自動

偵測掃描區域並自動根據您選取的紙張大小放大或縮小原稿。如果原稿周圍有白邊，從工作平台的角落 (↘) 標記開始的白邊會被偵測為掃描區域，但對側的白邊可能會遭到裁切。



縮小至符合紙張

以小於 縮小/放大 值的大小複印掃描影像，以符合紙張大小。如果 縮小/放大 值大於紙張大小，列印的資料可能超出紙張邊緣。

實際大小

以 100% 的比例複印。

A3->A4 及其他

根據特定的紙張大小自動放大或縮小原稿。

原稿尺寸：

選取原稿的大小。若選取 [自動偵測]，會自動偵測原稿大小。複印非標準大小原稿時，請選取最接近您原稿的大小。

雙面：

選取雙面版面配置。

單面>單面

將原稿的一面複印至紙張的單面。

雙面文件>雙面複印

將雙面原稿的兩面複印至一張紙的兩面。選取原稿方向以及原稿與紙張的裝訂位置。

單面文件>雙面複印

將兩份單面原稿複印至一張紙的兩面。選取原稿方向以及紙張的裝訂位置。

雙面文件>單面複印

將雙面原稿的兩面複印至兩張紙的一面。選取原稿方向以及原稿的裝訂位置。

複印的進階功能表選項

附註：

根據您所做的其他設定，這些項目可能不可用。

版面配置：

選取複印版面配置。

單頁

將單面原稿複印到一張紙上。

二合一

以二合一版面配置將兩份單面原稿複印到一張紙上。選取原稿的版面配置順序與方向。

四合一

以四合一版面配置將四份單面原稿複印到一張紙上。選取原稿的版面配置順序與方向。

原稿類型：

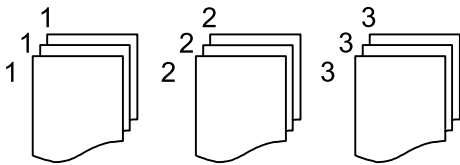
選取原稿的類型。以最佳品質複印，以符合原稿類型。

排序方式：

選取如何針對多份原稿退紙。

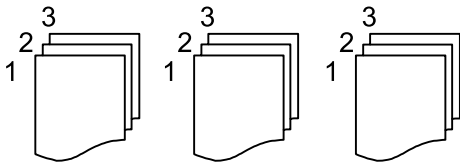
群組 (同一個頁面)

依群組分頁複印原稿。



逐份列印 (頁面順序)

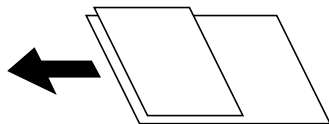
複印原稿並依序自動分頁，然後排序成數份。



複印

混合尺寸原稿：

您可同時將以下紙張大小組合放入自動進紙器內。A3 與 A4；B4 與 B5。使用這些組合時，原稿以其實際的大小複印。如下所示對齊原稿的寬度來放置您的原稿。



方向 (原稿)：

選取原稿的方向。

小冊子 →2頁：

將小冊子的兩張對開頁複印至個別的紙張。

選取要掃描小冊子的哪一頁。

影像品質：

調整影像設定。

對比

調整明暗部份的差異。

飽和度

調整色彩鮮豔度。

紅色平衡、綠色平衡、藍色平衡

調整每種色彩的濃度。

銳利度

調整影像輪廓。

色調調整

調整皮膚色調。點選 + 可將皮膚設定為冷色調 (增加綠色)，點選 - 可將皮膚設定為暖色調 (增加紅色)。

移除背景

調整背景色彩的濃度。點選 + 可使色彩更亮 (白)，點選 - 可使色彩更暗 (黑)。

裝訂邊界：

選取雙面複印原稿的裝訂位置、邊界以及方向。

縮小至符合紙張：

以小於 縮小/放大 值的大小複印掃描影像，以符合紙張大小。如果 縮小/放大 值大於紙張大小，列印的資料可能超出紙張邊緣。

移除陰影：

消除複印較厚紙張時顯示在複印件周圍或複印小冊子時顯示在複印件中心的陰影。

移除裝訂孔：

消除複印時的裝訂孔。

複印

ID 卡複印：

掃描身分證件的兩面，並複印在紙張的單面。

掃描

使用控制面板掃描

儲存掃描影像至共用資料夾或 FTP 伺服器

您可將掃描的影像儲存至網路上指定的資料夾。您可指定電腦上使用 SMB 協議建立的共用資料夾，或 FTP 伺服器上的資料夾。

附註：

- 掃描器與電腦應連接到同一網路。請聯絡您的管理員瞭解網路設定。
- 如果您要儲存掃描影像至 FTP 伺服器，請聯絡 FTP 伺服器管理員確認伺服器資訊。

儲存掃描影像至共用資料夾的準備工作如下。

- 準備 1：查看電腦名稱
- 準備 2：在電腦上建立共用資料夾
- 準備 3：登錄共用資料夾在印表機聯絡人中

附註：

共用資料夾的設定方法根據作業系統和您的環境而有所不同。本手冊採用的示例適用於 Windows 10/Windows 8.1/Windows 8/Windows 7。若需有關在您電腦上設定共用資料夾的詳細資訊，請查看您電腦的文檔。

相關資訊

- ➔ [第102頁 “準備 1：查看電腦名稱”](#)
查看您想要在上面建立共用資料夾的電腦名稱。
- ➔ [第103頁 “準備 2：在電腦上建立共用資料夾”](#)
在電腦上建立資料夾，然後將該資料夾設定為在網路上共用。
- ➔ [第104頁 “準備 3：登錄共用資料夾在印表機聯絡人中”](#)
在印表機面板上登錄共用資料夾路徑，可選取聯絡人以指定資料夾路徑。

準備 1：查看電腦名稱

查看您想要在上面建立共用資料夾的電腦名稱。

用英數字元作為電腦名稱。如果使用了其他字元，從印表機上將找不到電腦。

附註：

共用資料夾的設定方法根據作業系統和您的環境而有所不同。本手冊採用的示例適用於 Windows 10/Windows 8.1/Windows 8/Windows 7。若需有關在您電腦上設定共用資料夾的詳細資訊，請查看您電腦的文檔。

1. 開啟電腦系統視窗。

- Windows 10/Windows 8.1/Windows 8：
按下 X 鍵，同時按住鍵盤上的 Windows 鍵，然後從清單中選取[系統]。
- Windows 7：
點選開始鍵，在[電腦]上按下滑鼠右鍵，然後選取[內容]。

2. 在[系統]視窗內查看[電腦名稱]。

附註：

用英數字元作為電腦名稱。若電腦名稱採用了任何其他字元，請變更名稱。若您須變更 [電腦名稱]，請聯絡您的管理員。

「準備 1：查看電腦名稱」至此完成。

接下來，前往「準備 2：在電腦上建立共用資料夾」。

相關資訊

➔ 第103頁 “準備 2：在電腦上建立共用資料夾”

在電腦上建立資料夾，然後將該資料夾設定為在網路上共用。

準備 2：在電腦上建立共用資料夾

在電腦上建立資料夾，然後將該資料夾設定為在網路上共用。

在已設定密碼的電腦桌面上建立「scan」資料夾時，請參閱下列程序。

登入電腦及具有管理員權限的使用者可存取桌面資料夾及「使用者」資料夾底下的文件資料夾。

1. 啟動瀏覽器。
2. 在桌面上建立資料夾，並命名為「scan」。
資料夾名稱應包含 12 個或更少字元。如果名稱超過 12 個字元，根據您的環境情況，印表機可能無法存取該資料夾。
3. 使用滑鼠右鍵點選建立的資料夾，然後點選[內容]。
授予變更存取權限，以共用此使用者帳戶的存取權限。這在使用者透過網路存取資料夾時適用。
4. 選取 [內容] 視窗內的 [共用] 索引標籤。
5. 點選 [共用] 索引標籤上的 [進階共用]。
6. 在 [進階共用] 視窗內，啟用 [共用此資料夾]，然後點選 [權限]。
7. 在[共用權限]索引標籤內，從[群組或使用者名稱]中選取[所有人]，允許[變更]，然後點選[確定]。
8. 按下[確定]。
9. 選擇[安全性]索引標籤。
10. 在[群組或使用者名稱]勾選群組或使用者。
此處顯示的群組或使用者可存取共用資料夾。
在此情況下，登入此電腦的使用者及管理員可以存取共用資料夾。
11. 選擇[共用]索引標籤。共用資料夾的網路路徑會隨即顯示。在印表機上登錄聯絡人時需要此路徑，請確認您將其寫下來或複製並儲存。
12. 點選 [OK] 或 [關閉] 關閉視窗。

附註：

資料夾圖示在共用後不會變更。[共用] 在資料夾視窗內顯示為 [狀態]。

「準備 2：在電腦上建立共用資料夾」至此完成。
接下來，前往「準備 3：登錄共用資料夾在印表機聯絡人中」。

相關資訊

- ➔ [第104頁 “準備 3：登錄共用資料夾在印表機聯絡人中”](#)
在印表機面板上登錄共用資料夾路徑，可選取聯絡人以指定資料夾路徑。

準備 3：登錄共用資料夾在印表機聯絡人中

在印表機面板上登錄共用資料夾路徑，可選取聯絡人以指定資料夾路徑。
您需要以下資訊來登錄聯絡人。

- 用於登入電腦的使用者名稱和密碼
- 共用資料夾的網路路徑
- 印表機或印表機名稱的 IP 位址（僅在從電腦登錄時）
- 印表機的管理員密碼（僅在已啟用管理員鎖定時）

有多種方法可用於登錄資料夾路徑至聯絡人。各方法可登錄同一內容。如需詳細資料，請參閱以下相關資訊。

附註：

共用資料夾的設定方法根據作業系統和您的環境而有所不同。本手冊採用的示例適用於 Windows 10/Windows 8.1/Windows 8/Windows 7。若需有關在您電腦上設定共用資料夾的詳細資訊，請查看您電腦的文檔。

相關資訊

- ➔ [第104頁 “從印表機的控制面板登錄”](#)
您可以從印表機控制面板登錄聯絡人。
- ➔ [第105頁 “使用網頁瀏覽器從電腦登錄”](#)
您可使用網頁瀏覽器存取印表機的組態畫面 (Web Config)，從電腦登錄聯絡人。建立共用資料夾後，您可繼續在電腦上工作。
- ➔ [第106頁 “使用 EpsonNet Config從電腦登錄”](#)
您可使用「EpsonNet Config」網路管理軟體從電腦登錄聯絡人。

從印表機的控制面板登錄

您可以從印表機控制面板登錄聯絡人。

1. 從主畫面選取 [設定]。
2. 選取 [聯絡人管理員]，然後選取 [登錄/刪除]。
3. 選取 [新增項目]，然後選取 [新增聯絡人]。
4. 選取 [網路資料夾/FTP]。
5. 設定所需資訊。
 - 登錄號碼：設定位址的登錄編號。
 - 名稱：輸入將顯示於聯絡人清單的名稱。

- 索引文字：輸入搜尋聯絡人清單時使用的索引單字。
- 通訊模式：選取 SMB。
- 位置 (必填)：輸入共用資料夾的網路路徑。
- 使用者名稱：輸入用於登入電腦的使用者名稱。(僅在已於電腦上設定密碼時)
- 密碼：輸入使用者名稱對應的密碼。
- 指定至常用：將位址設定為常用位址。指定位址時，群組會顯示在畫面頂部。

6. 按下 [OK]。現在已完成登錄聯絡人至聯絡人清單。

現在已完成「準備 3：登錄共用資料夾在印表機聯絡人中」。現在已完成儲存已掃描影像至共用資料夾的所有準備工作。

相關資訊

➔ [第107頁 “掃描至網路資料夾或 FTP 伺服器”](#)

使用網頁瀏覽器從電腦登錄

您可使用網頁瀏覽器存取印表機的組態畫面 (Web Config)，從電腦登錄聯絡人。建立共用資料夾後，您可繼續在電腦上工作。

無須在電腦上安裝任何應用程式。

下列說明以 Internet Explorer 為例。

1. 啟動 Internet Explorer。
2. 在 Internet Explorer 位址列輸入印表機的 IP 位址，然後按 Enter 鍵。
3. 點選 [繼續前往此網站 (不推薦)]。
4. 按下 [Administrator Login]。
附註：
如果未在印表機上設定管理員密碼，您無須在 Web Config 中輸入密碼。
5. 在 [Current password] 中輸入密碼，然後按下 [OK]。
6. 按下 [Contacts]。
7. 選取尚未被使用的號碼，然後點選 [Add]。
8. 在 [Type] 選取 [Network Folder (SMB)]，然後按下 [Next]。
9. 輸入必需的資訊，然後按下 [Apply]。
 - Name：輸入將顯示於聯絡人清單的名稱。
 - Index Word：輸入搜尋聯絡人清單時使用的索引單字。
 - Save to：輸入共用資料夾的網路路徑。
 - User Name：輸入用於登入電腦的使用者名稱。
 - Password：輸入用於登入電腦的密碼。

附註：

如果未在電腦上設定密碼，您無須輸入使用者名稱和密碼。

10. 顯示登錄完成的通知訊息時，關閉網頁瀏覽器。

「準備 3：將共用資料夾登錄至印表機的聯絡人清單」至此完成。現在已完成儲存已掃描影像至共用資料夾的準備工作。

相關資訊

➔ [第107頁 “掃描至網路資料夾或 FTP 伺服器”](#)

使用 EpsonNet Config從電腦登錄

您可使用「EpsonNet Config」網路管理軟體從電腦登錄聯絡人。

在登錄前，請在您的電腦上安裝 EpsonNet Config。

附註：

根據軟體版本而定，操作可能不同。如需功能的詳細資訊，請參閱軟體說明。

1. 啟動 EpsonNet Config。
2. EpsonNet Config啟動時，將會搜尋網路印表機並顯示於軟體視窗中。選取您要使用的印表機，然後按 Enter 鍵或按兩下該印表機。
3. 在 [密碼] 視窗中，輸入印表機的 [管理員密碼]，然後按下 [確定]。

附註：

如果未在印表機上設定管理員密碼，您無須輸入密碼。

4. 選取 [常用] > [聯絡人]，然後按下 [編輯]。
5. 選取尚未被使用的號碼，然後點選 [編輯位址]。
6. 在 [編輯位址] 畫面上，將 [類型] 設為 [資料夾]。
7. 輸入必需的資訊，然後按下 [確定]。
 - [名稱]：輸入將顯示於聯絡人清單的名稱。
 - [索引文字]：輸入搜尋聯絡人清單時使用的索引單字。
 - [檔案共享方法]：選取 [網路資料夾(SMB)]。
 - [資料夾路徑(SMB)]：輸入共用資料夾的網路路徑。
 - [驗證名稱]：輸入用於登入電腦的使用者名稱。
 - [已驗證的密碼]：輸入用於登入電腦的密碼。
 - [將此位址新增至“常用”]：登錄常用聯絡人時，聯絡人會顯示在您指定位址之畫面的最上方。

附註：

如果未在電腦上設定密碼，您無須輸入使用者名稱和密碼。

8. 輸入完資訊後，在 [編輯位址] 視窗上按下 [確定]。
9. 按下 [聯絡人(編輯)] 視窗上的 [確定]。
10. 按下 [裝置內容] 視窗上的 [傳輸]。

11. 檢查顯示的訊息，然後按下 [確定]。
12. 傳送完成時，登錄會同時完成。按下 [確定] 以關閉視窗。

「準備 3：將共用資料夾登錄至印表機的聯絡人清單」至此完成。現在已完成儲存已掃描影像至共用資料夾的準備工作。

相關資訊

➔ [第107頁 “掃描至網路資料夾或 FTP 伺服器”](#)

掃描至網路資料夾或 FTP 伺服器

您可將掃描的影像儲存至網路上指定的資料夾。您可直接輸入資料夾路徑來指定資料夾，但若能先將資料夾資訊註冊於聯絡人清單，則可更容易進行。

附註：

- 開始使用此功能前，請確定印表機的 [日期/時間] 和 [時差] 設定正確無誤。從 [設定] > [一般設定] > [基本設定] > [日期/時間設定] 存取功能表。
- 您可以在掃描之前檢查目的地。選取 [設定] > [一般設定] > [掃描設定]，然後啟用 [確認收件人]。

1. 放置原稿。


附註：

如果您想掃描多份原稿或進行雙面掃描，請將所有原稿放置在 ADF。

2. 在主畫面點選 [掃描]。
3. 點選 [網路資料夾/FTP]。
4. 指定資料夾。


- 若要從常用位址中選取：點選畫面上顯示的圖示。
- 若要直接輸入資料夾路徑：點選 [鍵盤]。選取 [通訊模式]、將資料夾路徑輸入為 [位置 (必填)]，然後進行其他資料夾設定。
依照下列格式輸入資料夾路徑。
使用 SMB 作為通訊模式時：\\主機名稱\資料夾名稱
使用 FTP 作為通訊模式時：ftp://主機名稱/資料夾名稱
- 若要從聯絡人清單選取：點選 [聯絡人]、選取聯絡人，然後點選 [關閉]。
您可以從聯絡人清單中搜尋資料夾。在畫面最上方的方塊中輸入搜尋關鍵字。


附註：

您可點選 ，來列印儲存文件之資料夾的歷史紀錄。

5. 點選 [掃描設定]，然後檢查設定 (如儲存格式)，並在必要時進行變更。

附註：

點選  將您的設定儲存為預設值。

6. 點選 。

相關資訊

- ➔ [第62頁 “管理聯絡人”](#)
- ➔ [第56頁 “放置原稿”](#)
- ➔ [第24頁 “將您最愛的設定登錄為預設值”](#)

掃描至資料夾的功能表選項

附註：

根據您所做的其他設定，這些項目可能不可用。

編輯位置：

- 通訊模式
選取通訊模式。
- 位置 (必填)
輸入要儲存掃描影像的資料夾路徑。
- 使用者名稱
輸入指定資料夾的使用者名稱。
- 密碼
輸入指定資料夾的密碼。
- 連線模式
選取連線模式。
- 連接埠號碼
輸入連接埠號碼。

聯絡人：

從聯絡人清單選取要儲存掃描影像的資料夾。已從聯絡人清單選取資料夾時，您不需進行位置設定。

色彩模式：

選取是以彩色還是單色掃描。

檔案格式：

選取掃描影像的儲存格式。

- 壓縮率
選取掃描影像的壓縮比例。

- PDF 設定

選取 [PDF] 作為儲存格式設定時，請使用這些設定以保護 PDF 檔案。

若要建立在開啟時需要輸入密碼的 PDF 檔案，請設定 文件開啟密碼。若要建立在列印或編輯時需要輸入密碼的 PDF 檔案，請設定 權限密碼。

解析度：

選取掃描解析度。

雙面：

掃描原稿正反面。

方向 (原稿)

選取原稿方向。

裝訂 (原稿)

選取原稿裝訂方向。

掃描區域：

選取掃描範圍。若要在掃描時裁切文字或影像周圍的空白區域，選取 [自動裁切]。若要掃描工作平台的最大面積，選取 [最大區域]。

方向 (原稿)

選取原稿方向。

原稿類型：

選取原稿的類型。

濃淡度：

選取掃描影像的對比度。

移除陰影：

消除顯示在掃描影像中的原稿陰影。

周圍

消除原稿邊緣的陰影。

中央

消除小冊子裝訂邊緣的陰影。

移除裝訂孔：

消除顯示在掃描影像中的打孔。您可在右側的方塊中輸入值，來指定要消除打孔的區域。

清除位置

選取消除打孔的位置。

方向 (原稿)

選取原稿方向。

檔案名稱：

檔案名稱首碼：

以英數字元及符號輸入影像名稱的前置詞。

新增日期：

在檔案名稱中加入日期。

新增時間。：

在檔案名稱中加入時間。

清除所有設定

將掃描設定重設為預設值。

掃描至電子郵件

您可透過預先配置的電子郵件伺服器，直接從印表機以電子郵件傳送掃描的影像檔案。使用此功能前，您必須先配置電子郵件伺服器。

如需詳細資料，請參閱 *管理員使用說明*。

您可直接輸入指定電子郵件位址，但若能先將電子郵件位址註冊於聯絡人清單，則可更容易進行。

附註：

- 開始使用此功能前，請確定印表機的 [日期/時間] 和 [時差] 設定正確無誤。從 [設定] > [一般設定] > [基本設定] > [日期/時間設定] 存取功能表。
- 您可使用控制面板上的 [Document Capture Pro] 功能來取代此功能，直接傳送電子郵件。使用此功能前，請確定您已將傳送電子郵件的工作註冊於 Document Capture Pro，且電腦已開啟電源。
- 您可以在掃描之前檢查目的地。選取 [設定] > [一般設定] > [掃描設定]，然後啟用 [確認收件人]。

1. 放置原稿。

附註：

如果您想掃描多份原稿或進行雙面掃描，請將所有原稿放置在 ADF。


2. 在主畫面點選 [掃描]。

3. 點選 [電子郵件]。

4. 指定位址。


- 若要選取常用位址：點選畫面上顯示的圖示。
- 若要手動輸入電子郵件位址：點選 [鍵盤]，輸入電子郵件位址，然後點選 [OK]。
- 若要從聯絡人清單選取：點選 [聯絡人]、選取聯絡人或群組，然後點選 [關閉]。
您可以從聯絡人清單中搜尋位址。在畫面最上方的方塊中輸入搜尋關鍵字。
- 若要從歷史紀錄清單選取：點選 [歷史紀錄]、選取聯絡人，然後點選 [關閉]。

附註：

- 您選取的收件人數會顯示在畫面右側。您最多可將電子郵件傳送至 10 個位址及群組。
如果群組包含在接收者中，將群組中的位址納入考量，您總共可以選取最多 200 個個別位址。
- 點選畫面最上方的位址方塊，可顯示所選位址清單。
- 點選  可顯示或列印傳送歷史紀錄，或變更電子郵件伺服器設定。

5. 點選 [掃描設定]，然後檢查設定 (如儲存格式)，並在必要時進行變更。

附註：

點選  將您的設定儲存為預設值。

6. 點選 。

相關資訊

- ➔ [第301頁 “設定郵件伺服器”](#)
- ➔ [第62頁 “管理聯絡人”](#)
- ➔ [第112頁 “使用在電腦上登錄的設定 \(Document Capture Pro\) 掃描”](#)
- ➔ [第56頁 “放置原稿”](#)
- ➔ [第24頁 “將您最愛的設定登錄為預設值”](#)

掃描至電子郵件的功能表選項

附註：

根據您所做的其他設定，這些項目可能不可用。

色彩模式：

選取是以彩色還是單色掃描。

檔案格式：

選取掃描影像的儲存格式。

壓縮率

選取掃描影像的壓縮比例。

PDF 設定

選取 [PDF] 作為儲存格式設定時，請使用這些設定以保護 PDF 檔案。

若要建立在開啟時需要輸入密碼的 PDF 檔案，請設定 文件開啟密碼。若要建立在列印或編輯時需要輸入密碼的 PDF 檔案，請設定 權限密碼。

解析度：

選取掃描解析度。

雙面：

掃描原稿正反面。

方向 (原稿)

選取原稿方向。

裝訂 (原稿)

選取原稿裝訂方向。

掃描區域：

選取掃描範圍。若要在掃描時裁切文字或影像周圍的空白區域，選取 [自動裁切]。若要掃描 工作平台 的最大面積，選取 [最大區域]。

方向 (原稿)

選取原稿方向。

原稿類型：

選取原稿的類型。

濃淡度：

選取掃描影像的對比度。

移除陰影：

消除顯示在掃描影像中的原稿陰影。

周圍

消除原稿邊緣的陰影。

中央

消除小冊子裝訂邊緣的陰影。

掃描

移除裝訂孔：

消除顯示在掃描影像中的打孔。您可在右側的方塊中輸入值，來指定要消除打孔的區域。

- 清除位置
選取消除打孔的位置。
- 方向 (原稿)
選取原稿方向。

主旨：

以英數字元及符號輸入電子郵件的主旨。

附加檔案大小上限：

選取電子郵件可附加的最大檔案大小。

檔案名稱：

- 檔案名稱首碼：
以英數字元及符號輸入影像名稱的前置詞。
- 新增日期：
在檔案名稱中加入日期。
- 新增時間。：
在檔案名稱中加入時間。

清除所有設定

將掃描設定重設為預設值。

使用在電腦上登錄的設定 (Document Capture Pro) 掃描

您可將掃描的影像儲存至透過網路連線的電腦。

在安裝於電腦上的 Document Capture Pro 中，儲存影像的方法已登錄為一項工作。您可使用預設工作將掃描的影像儲存至電腦，也可以運用電腦上的 Document Capture Pro 建立及登錄新工作。

掃描前置作業

- 在電腦上安裝下列應用程式。
 - Document Capture Pro
 - Epson Scan 2 (使用掃描器功能所需的應用程式)
- 將印表機與電腦連線至網路。
- 掃描前在控制面板上設定操作模式。

附註：

您可以使用 Document Capture Pro 設定想在控制面板上顯示的電腦名稱。

相關資訊

- ➔ [第223頁 “安裝應用程式”](#)
- ➔ [第219頁 “Document Capture Pro”](#)

- ➔ [第113頁 “設定工作”](#)
- ➔ [第114頁 “設定為將電腦名稱顯示在印表機控制面板上”](#)
- ➔ [第115頁 “設定操作模式”](#)
- ➔ [第115頁 “使用 Document Capture Pro 設定進行掃描”](#)

設定工作

使用 Document Capture Pro 設定電腦上的工作。

附註：

- 您可使用預設工作將掃描的影像儲存至電腦，
- 根據作業系統與軟體版本而定，操作可能不同。更多功能使用細節，請參閱軟體說明。

相關資訊

- ➔ [第113頁 “建立及登錄工作 \(Windows\)”](#)
- ➔ [第114頁 “建立及登錄工作 \(Mac OS\)”](#)

建立及登錄工作 (Windows)

附註：

根據作業系統與軟體版本而定，操作可能不同。更多功能使用細節，請參閱軟體說明。



1. 啟動 Document Capture Pro。
2. 在最上層畫面上按下 [工作設定]。
即顯示工作清單畫面。
3. 按下 [新增]。
[工作設定] 畫面會隨即顯示。
4. 在 [工作設定] 畫面上進行工作設定。
 - [工作名稱]：輸入您要登錄之工作的名稱。
 - [1. 掃描]：進行掃描設定，如原稿大小或解析度。
 - [2. 儲存]：設定儲存目的地、儲存格式、檔案命名規則等。
 - [3. 傳送]：選取掃描影像的目的地。
5. 按下 [確定] 以返回至工作清單畫面。
建立的工作即會登錄在 [工作清單] 中。
接著指派工作，即可在印表機的控制面板上使用。
6. 按下 [事件設定]。
7. 開啟尚未使用的編號下拉式清單，然後選取該工作。
8. 按下 [確定] 以返回至 [工作清單] 畫面。
此工作已指派至印表機的控制面板。

9. 按下 [確定] 以返回至最上層畫面。

建立及登錄工作 (Mac OS)

附註：

根據作業系統與軟體版本而定，操作可能不同。更多功能使用細節，請參閱軟體說明。

1. 啟動 Document Capture。
2. 按下主畫面上的  圖示。
[工作清單] 畫面會隨即顯示。
3. 按下 + 圖示。
即顯示工作設定畫面。
4. 在此畫面上進行工作設定。
 - [工作名稱]：輸入要登錄之工作的名稱。
 - [掃描]：進行掃描設定，如原稿大小或解析度。
 - [輸出]：設定儲存目的地、儲存格式、檔案命名規則等。
 - [目的地]：選取掃描影像的目的地。
5. 按下 [確定] 以返回至 [工作清單] 畫面。
建立的工作即會登錄在 [工作清單] 中。
接著指派工作，即可在印表機的控制面板上使用。
6. 按下  圖示並選取 [事件設定]。
7. 開啟尚未使用的編號下拉式清單，然後選取該工作。
8. 按下 [確定] 以返回至 [工作清單] 畫面。
此工作已指派至印表機的控制面板。
9. 按下 [確定] 以返回至主畫面。

設定為將電腦名稱顯示在印表機控制面板上

您可以使用 Document Capture Pro 設定將電腦名稱 (英數) 顯示在印表機控制面板上。

附註：

根據作業系統與軟體版本而定，操作可能不同。更多功能使用細節，請參閱軟體說明。

1. 啟動 Document Capture Pro。
2. 在主畫面的功能表列上，選取 [選項] > [網路掃描設定]。
附註：
在視窗中，[選項] 僅以標準視圖顯示。如果您處於簡單視圖中，請按下 [切換至標準檢視]。
3. 在 [網路掃描設定] 畫面的 [您的電腦名稱 (英數字元)] 中輸入電腦名稱。

4. 按下 [確定]。

設定操作模式

掃描前，在控制面板上設定操作模式以配對有安裝 Document Capture Pro 的電腦。

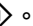
1. 從主畫面選取 [設定]。
2. 選取 [一般設定] > [掃描設定] > [Document Capture Pro]。
3. 選取操作模式。
 - 用戶端模式：若 Windows 或 Mac OS 已安裝 Document Capture Pro，請選取此項。
 - 伺服器模式：若 Windows Server 已安裝 Document Capture Pro，請選取此項。下一步，輸入伺服器位址。
4. 若變更操作模式，請於確認設定正確後，選取 [確定]。

使用 Document Capture Pro 設定進行掃描

1. 放置原稿。

附註：
如果您想掃描多份原稿或進行雙面掃描，請將所有原稿放置在 ADF。
2. 從主畫面選取 [掃描]。
3. 選取 [Document Capture Pro]。
4. 選取 [選擇電腦。]，然後選取您在 Document Capture Pro 中建立工作時所使用的電腦。

附註：
 印表機的控制面板可顯示多達 100 台有安裝 Document Capture Pro 的電腦。
 若選取 [選項] > [網路掃描設定]，啟用 Document Capture Pro 或 Document Capture 內的 [密碼保全]，輸入密碼。
 若操作模式為 [伺服器模式]，則不需實施此步驟。
5. 選取 [選擇工作。]，然後選取工作。



附註：
 若已在 Document Capture Pro Server 的設定中選取 [密碼保全]，請輸入密碼。
 如果只設定了一個工作，則不需要選取工作。繼續下一個步驟。
6. 選取顯示工作內容的區域，然後檢查工作詳細資料。
7. 點選 。

相關資訊

- ➔ [第56頁 “放置原稿”](#)

掃描至記憶體裝置

您可將掃描的影像儲存至記憶體裝置。

1. 將記憶體裝置插入印表機的外部界面 USB 連接埠。
2. 放置原稿。
附註：
如果您想掃描多份原稿或進行雙面掃描，請將所有原稿放置在 ADF。
3. 在主畫面點選 [掃描]。
4. 點選 [記憶體裝置]。
5. 設定 [基本設定] 中的項目，如儲存格式。
6. 點選 [進階]，然後檢查設定，並在必要時進行變更。
附註：
點選  將您的設定儲存為預設值。
7. 點選 。

相關資訊

- ➔ [第15頁 “零件名稱和功能”](#)
- ➔ [第56頁 “放置原稿”](#)
- ➔ [第24頁 “將您最愛的設定登錄為預設值”](#)

掃描至記憶體裝置的基本功能表選項

附註：
根據您所做的其他設定，這些項目可能不可用。

黑白/彩色：

選取是以彩色還是單色掃描。

解析度：

選取掃描解析度。

掃描區域：

選取掃描範圍。若要在掃描時裁切文字或影像周圍的空白區域，選取 [自動裁切]。若要掃描工作平台的最大面積，選取 [最大區域]。

方向 (原稿)

選取原稿方向。

檔案格式：

選取掃描影像的儲存格式。

壓縮率

選取掃描影像的壓縮比例。

PDF 設定

選取 [PDF] 作為儲存格式設定時，請使用這些設定以保護 PDF 檔案。

若要建立在開啟時需要輸入密碼的 PDF 檔案，請設定 文件開啟密碼。若要建立在列印或編輯時需要輸入密碼的 PDF 檔案，請設定 權限密碼。

雙面：

掃描原稿正反面。

方向 (原稿)

選取原稿方向。

裝訂 (原稿)

選取原稿裝訂方向。

原稿類型：

選取原稿的類型。

掃描至記憶體裝置的進階功能表選項

附註：

根據您所做的其他設定，這些項目可能不可用。

濃淡度：

選取掃描影像的對比度。

移除陰影：

消除顯示在掃描影像中的原稿陰影。

周圍

消除原稿邊緣的陰影。

中央

消除小冊子裝訂邊緣的陰影。

移除裝訂孔：

消除顯示在掃描影像中的打孔。您可在右側的方塊中輸入值，來指定要消除打孔的區域。

清除位置

選取消除打孔的位置。

方向 (原稿)

選取原稿方向。

檔案名稱：

檔案名稱首碼：

以英數字元及符號輸入影像名稱的前置詞。

新增日期：

在檔案名稱中加入日期。

- 新增時間。：
在檔案名稱中加入時間。

清除所有設定




將掃描設定重設為預設值。

掃描到雲端

您可將掃描影像傳送至雲端服務。在使用此功能之前，先透過 Epson Connect 進行設定。如需詳細資料，請參閱下列 Epson Connect 入口網站。

<https://www.epsonconnect.com/>

<http://www.epsonconnect.eu> (僅適用於歐洲)

1. 請確保您已經使用 Epson Connect 進行了設定。
2. 放置原稿。
附註：
如果您想掃描多份原稿或進行雙面掃描，請將所有原稿放置在 ADF。
3. 在主畫面點選 [掃描]。
4. 點選 [雲端]。
5. 點選畫面最上方的 ，然後選取目的地。
6. 設定 [基本設定] 中的項目，如儲存格式。
7. 點選 [進階]，然後檢查設定，並在必要時進行變更。
附註：
點選  將您的設定儲存為預設值。
8. 點選 。

相關資訊

➔ 第56頁 “放置原稿”

掃描至雲端的基本功能表選項

附註：
根據您所做的其他設定，這些項目可能不可用。

黑白/彩色：

選取是以彩色還是單色掃描。

雙面：

掃描原稿正反面。

- 方向 (原稿)
選取原稿方向。
- 裝訂 (原稿)
選取原稿裝訂方向。

JPEG/PDF：

選取掃描影像的儲存格式。

掃描區域：

選取掃描範圍。若要在掃描時裁切文字或影像周圍的空白區域，選取 [自動裁切]。若要掃描工作平台的最大面積，選取 [最大區域]。

- 方向 (原稿)
選取原稿方向。

掃描至雲端的進階功能表選項

附註：
根據您所做的其他設定，這些項目可能不可用。

原稿類型：

選取原稿的類型。

濃淡度：

選取掃描影像的對比度。

移除陰影：

消除顯示在掃描影像中的原稿陰影。

- 周圍
消除原稿邊緣的陰影。
- 中央
消除小冊子裝訂邊緣的陰影。

移除裝訂孔：

消除顯示在掃描影像中的打孔。您可在右側的方塊中輸入值，來指定要消除打孔的區域。

- 清除位置
選取消除打孔的位置。
- 方向 (原稿)
選取原稿方向。

清除所有設定

將掃描設定重設為預設值。

掃描至電腦 (WSD)

附註：

- ❑ 此功能僅限定於 Windows 10/Windows 8.1/Windows 8/Windows 7/Windows Vista。
- ❑ 若您使用 Windows 7/Windows Vista，則需要在使用此功能前設定電腦。

1. 放置原稿。

附註：

如果您想掃描多張原稿，將所有原稿放入 ADF。

2. 在主畫面點選 [掃描]。
3. 點選 [電腦 (WSD)]。
4. 選取電腦。
5. 點選 ◊。

相關資訊

➔ [第56頁 “放置原稿”](#)

建立 WSD 連接埠

本節將介紹如何為 Windows 7/Windows Vista 設定 WSD 連接埠。

附註：

關於 Windows 10/Windows 8.1/Windows 8，WSD 連接埠是自動設定的。

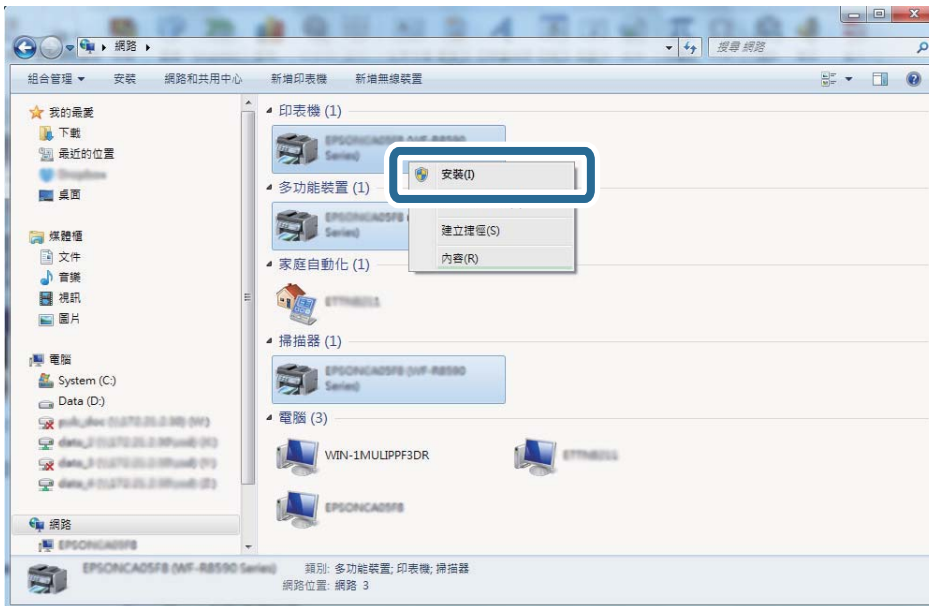
下列設定 WSD 連接埠的必要動作。

- ❑ 印表機與電腦已連接到網路。
- ❑ 印表機驅動程式已安裝在電腦上。

1. 打開印表機電源。
2. 按一下開始，然後按一下電腦上的[網路]。
3. 使用滑鼠右鍵點選印表機，然後點選[安裝]。
當顯示[使用者帳戶控制]畫面時，按一下[繼續]。

掃描

如果顯示[解除安裝]畫面，按一下[解除安裝]後再啟動一次。



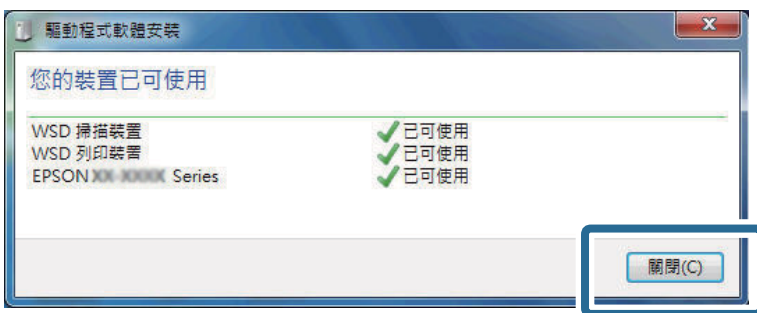
附註：

您在網路上設定的印表機和型號名稱 (EPSON XXXXXX (XX-XXXX)) 會顯示在網路畫面上。您可以從印表機的控制面板或藉由列印網路狀態表檢查設定在網路上的印表機名稱。

4. 按一下[您的裝置已可使用]。



5. 檢查訊息，然後按下[關閉]。



6. 打開[裝置和印表機]畫面。

Windows 7

按一下開始 > [控制台] > [硬體和音效] (或[硬體]) > [裝置和印表機]。

Windows Vista

按一下開始 > [控制台] > [硬體和音效] > [印表機]。

7. 檢查是否在網路上顯示印表機名稱的圖標。
當使用 WSD 時，選取印表機名稱。

相關資訊

➔ [第39頁 “列印網路狀態表”](#)

從電腦掃描

使用存取控制時在 Epson Scan 2 中驗證使用者

當啟用印表機的存取控制功能時，您必須在使用 Epson Scan 2 掃描時註冊使用者名稱和密碼。如果不知道密碼，請聯絡您的印表機管理員。

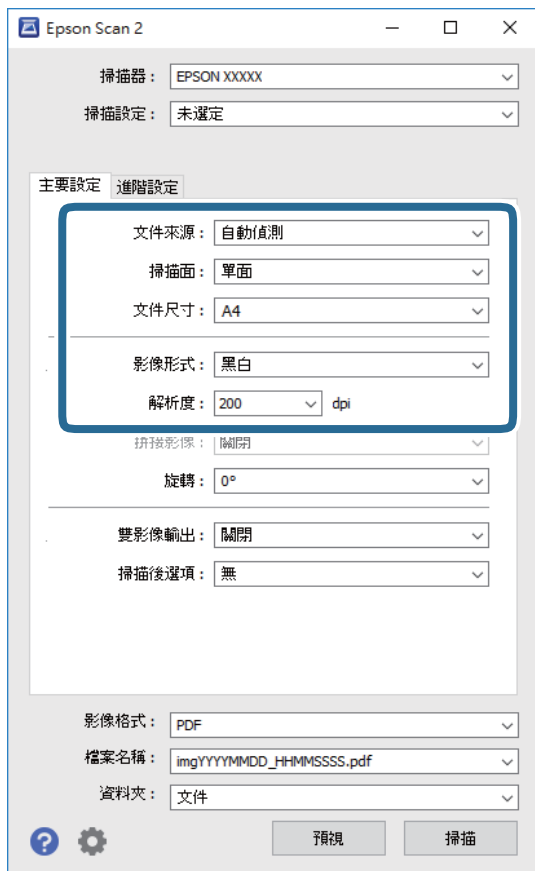
1. 啟動 Epson Scan 2。
2. 在 Epson Scan 2 畫面中，確定已在 [掃描器] 清單中選取您的印表機。
3. 從 [掃描器] 清單中選取 [設定]，開啟 [掃描器設定] 畫面。
4. 按下 [存取限制]。
5. 在 [存取限制] 畫面中，輸入有權掃描之帳戶的 [使用者名稱] 與 [密碼]。
6. 按下 [確定]。

使用 Epson Scan 2 掃描

您可使用掃描器驅動程式「Epson Scan 2」進行掃描。您可使用適合純文字文件的詳細設定來掃描原稿。如需各設定項目的說明，請參閱 Epson Scan 2 說明。

1. 放置原稿。
附註：
如果您想掃描多份原稿，請將原稿置於 ADF。
2. 啟動 Epson Scan 2。

3. 請在[主要設定]索引標籤上進行以下設定。



- [文件來源]：選取原稿放置來源。
- [掃描面]：選取從 ADF 掃描時的原稿掃描面。
- [文件尺寸]：選取您放置的原稿大小。
- [影像形式]：選取用於儲存掃描影像的色彩。
- [解析度]：選取解析度。

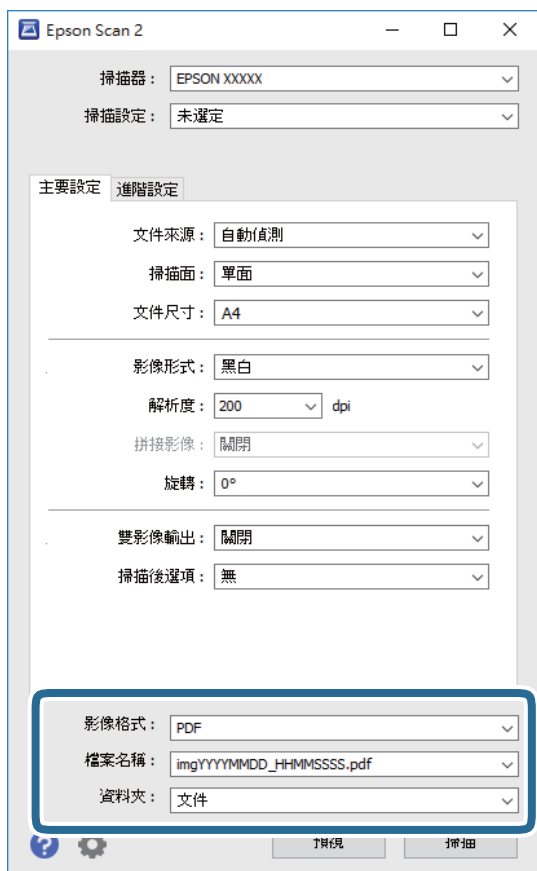
4. 視需要進行其他掃描設定。

- 您可按下 [預視] 鍵以預覽掃描影像。預覽視窗會開啟並且顯示預覽影像。使用 ADF 進行預覽時，原稿會從 ADF 退出。請重新放入退出的原稿。
- 在 [進階設定] 索引標籤上，您可進行適合純文字文件的詳細影像調整設定，這些設定如下。
 - [影像邊緣銳利化]：您可加強並銳利化影像的輪廓。
 - [去網紋]：您可消除掃描印刷紙張 (如雜誌) 時出現的錯網 (網狀陰影) 圖案。
 - [文字加強]：您可讓原稿中的模糊文字變得更清晰且銳利。
 - [自動區域分割]：對含有影像的文件執行黑白掃描時，可讓文字變得更清晰，讓影像變得更平滑。

附註：

視您所作的其他設定而定，項目可能無法使用。

5. 設定檔案儲存設定。



- [影像格式]：從清單選取儲存格式。

您可針對 BITMAP 和 PNG 以外的各種儲存格式進行詳細設定。選取儲存格式後，從清單選取 [選項]。

- [檔案名稱]：確認顯示的儲存檔案名稱。

您可從清單選取 [設定]，然後變更檔案名稱的設定。

- [資料夾]：從清單選取掃描影像的儲存資料夾。

您可從清單選取 [選擇]，然後選取其他資料夾或建立新資料夾。

6. 按下 [掃描]。

相關資訊

➔ 第56頁 “放置原稿”

➔ 第218頁 “Epson Scan 2 (掃描器驅動程式)”

從智慧型裝置進行掃描

您可使用 Epson iPrint 應用程式，從連線至與印表機相同無線網路的智慧型手機、平板電腦等智慧型裝置來掃描相片及文件。您可將掃描資料儲存至智慧型裝置或雲端服務、以電子郵件寄送或列印出。



安裝 Epson iPrint

您可使用智慧型裝置從下列網址或 QR 碼安裝 Epson iPrint。

<http://iپر.to/c>



使用 Epson iPrint 掃描

從智慧型裝置啟動 Epson iPrint，並從主畫面選取您要使用的項目。

以下畫面如有變更，恕不另行通知。



①	主畫面會在啟動應用程式時顯示。
②	顯示如何設定印表機及常見問題的資訊。
③	顯示可讓您選取印表機及進行印表機設定的畫面。選取印表機後，您下次就無需重新選取。
④	顯示掃描畫面。
⑤	顯示可讓您進行解析度等掃描設定的畫面。
⑥	顯示掃描影像。
⑦	開始掃描。
⑧	顯示可將掃描資料儲存至智慧型裝置或雲端服務的畫面。
⑨	顯示可透過電子郵件傳送掃描資料的畫面。
⑩	顯示可列印掃描資料的畫面。

讓智慧型裝置碰觸 NFC 標誌 以進行掃描

您可以讓智慧型裝置觸碰印表機的 NFC 標誌，來輕鬆地連線及掃描。

使用此功能之前，請先確保下列事項已準備就緒。

- 啟用智慧型裝置的 NFC 功能。

只有 Android 4.0 或更新版本支援 NFC。(Near Field Communication)

位置和 NFC 功能因智慧型裝置而有所不同。如需詳細資訊，請參見智慧型裝置隨附的說明文件。

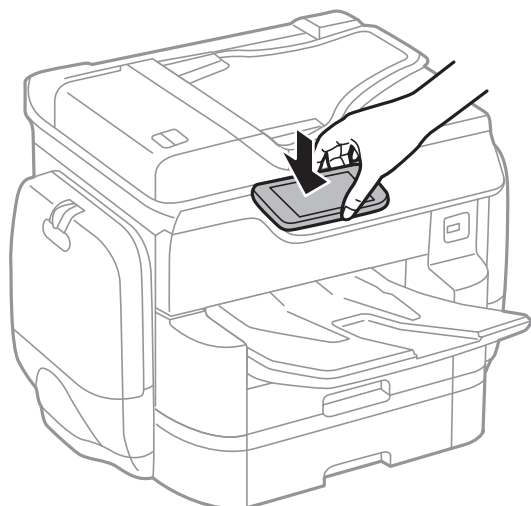
- 已在您的智慧型裝置上安裝 Epson iPrint。

讓您的智慧型裝置觸碰印表機的 NFC 標誌 即可予以安裝。

- 在您的印表機上啟用 Wi-Fi Direct。

如需詳細資料，請參閱 *管理員使用說明*。

1. 將原稿放入印表機。
2. 讓您的智慧型裝置觸碰印表機的 NFC 標誌。



掃描

附註：

- 當印表機的 NFC 標誌 與智慧型裝置之間存在障礙 (如金屬) 時，印表機可能無法與智慧型裝置通訊。
- 管理員可以封鎖此功能。如果遇到這種情況，智慧型裝置只會發出一聲聲音，而不會啟動任何應用程式，即使您讓智慧型裝置觸碰印表機的 NFC 標誌 也是如此。

Epson iPrint 會隨即啟動。

3. 在 Epson iPrint 中選取掃描功能表。
4. 再次讓智慧型裝置觸碰印表機的 NFC 標誌。
掃描會隨即開始。

傳真

設定傳真

連接至電話線

相容電話線

本印表機可用於標準類比電話線 (PSTN = 公眾式交換電話網路) 及 PBX (專用交換機) 電話系統。

使用下列電話線或系統時，您可能無法使用印表機。

- DSL 等 VoIP 電話線或光纖數位服務
- 數位電話線 (ISDN)
- 特定 PBX 電話系統
- 在電話壁式插孔與印表機之間連接終端機配接器、VoIP 轉接器、分離器或 DSL 路由器等轉接器時。

將印表機連接至電話線

使用 RJ-11 (6P2C) 電話線將印表機連接至電話壁式插孔。將電話連接至印表機時，請使用第二條 RJ-11 (6P2C) 電話線。

視所在地區的不同，本印表機可能附有電話線。如有隨附，請使用提供的電話線。

您可能需要將電話線連接至所在國家或地區提供的轉接器。

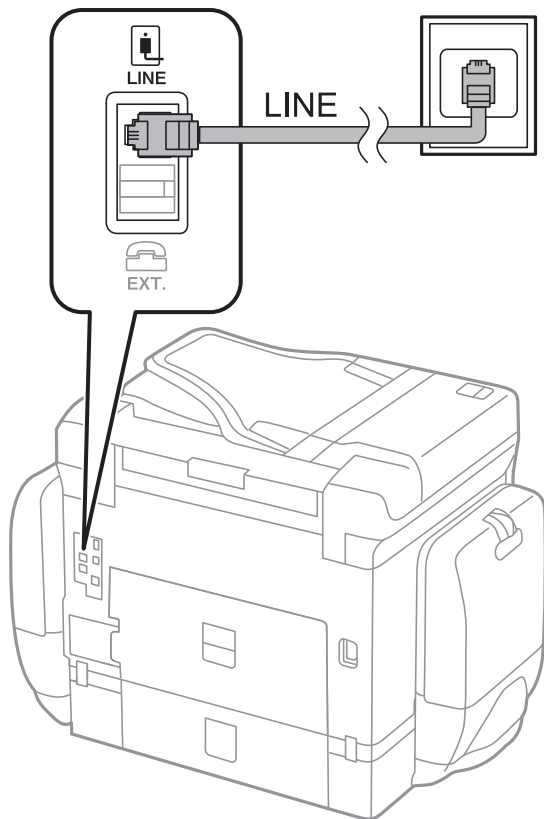
附註：

只有將電話連接至印表機時，才可從印表機的 EXT. 連接埠移除護蓋。若沒有連接電話，請勿移除護蓋。

在經常出現閃電的地區，建議您使用突波保護器。

連接至標準電話線 (PSTN) 或 PBX

將電話線從電話壁式插孔或 PBX 連接埠連接至印表機背面的 LINE 連接埠。



相關資訊

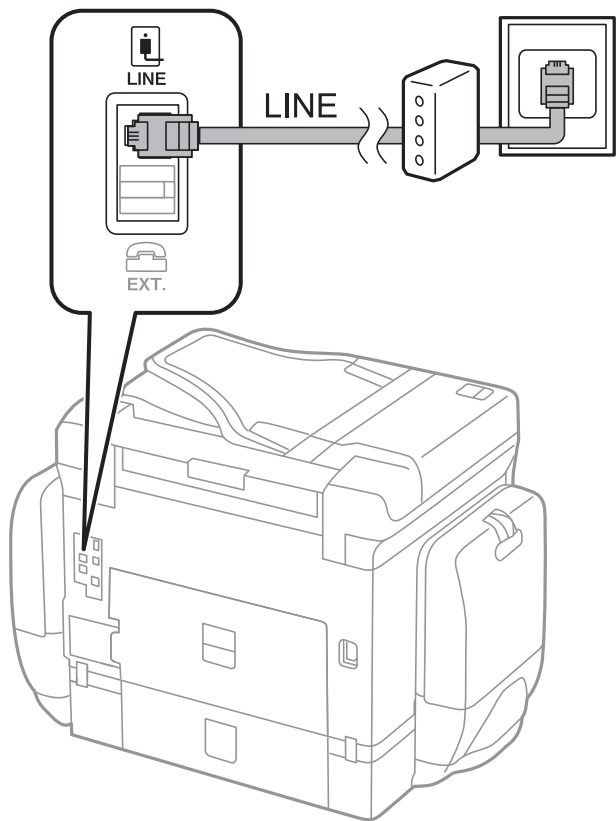
➔ [第134頁 “進行 PBX 電話系統設定”](#)

連接至 DSL 或 ISDN

將電話線從 DSL 數據機或 ISDN 終端機配接器連接至印表機背面的 LINE 連接埠。如需詳細資訊，請參閱數據機或終端機配接器隨附的說明文件。

附註：

若 DSL 數據機沒有內建 DSL 濾波器，請連接獨立的 DSL 濾波器。



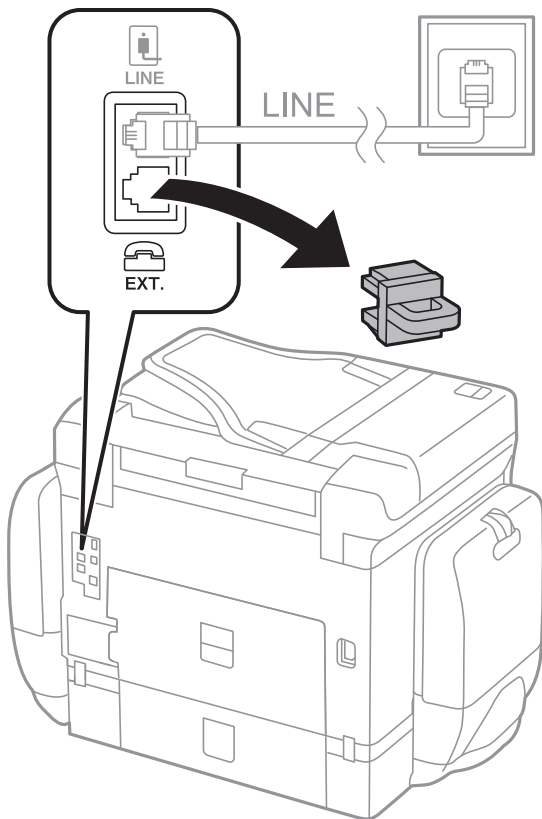
將電話裝置連接至印表機

在單一電話線上使用印表機與電話時，請將電話連接至印表機。

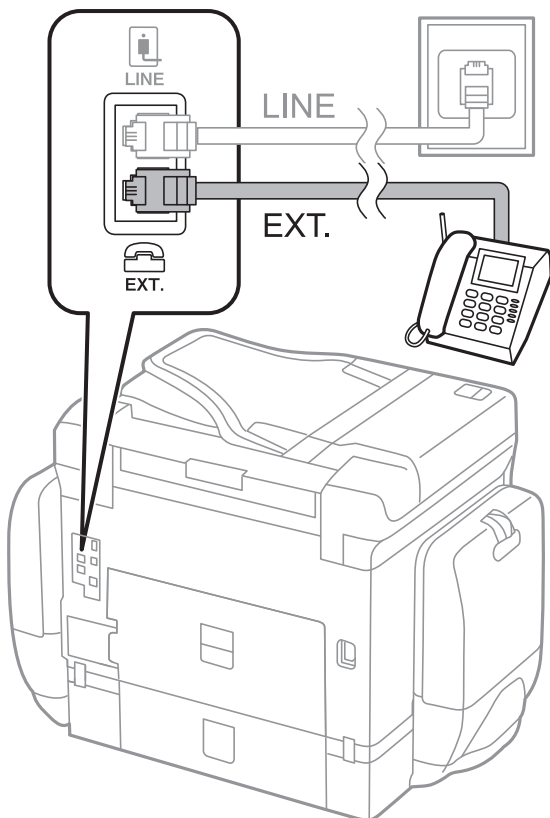
附註：

- ❑ 若電話裝置具有傳真功能，請先停用傳真功能，再進行連接。如需詳細資訊，請參閱電話裝置隨附的手冊。
- ❑ 如果您連接答錄機，請確定印表機的 [應答鈴聲] 設定已設定為高於您答錄機設定來接聽電話的響鈴次數。

1. 從印表機背面的 EXT. 連接埠移除護蓋。



2. 使用電話線連接電話裝置與 EXT. 連接埠。



附註：

共用一條電話線時，請確定將電話裝置連接至印表機的 EXT. 連接埠。若將線路分接至電話裝置與印表機，則電話與印表機無法正常使用。

3. 點選 [傳真]。
4. 拿起話筒。
當 [傳送] 像下列畫面一樣啟用時，即表示已建立連線。



相關資訊

➔ [第145頁 “答錄機設定”](#)

進行基本傳真設定

首先使用 [傳真設定精靈] 進行 [接收模式] 等基本傳真設定，然後視需要進行其他設定。

第一次開啟印表機電源時，[傳真設定精靈] 會自動顯示。完成設定後，除非連線環境有變動，否則您無須重新進行設定。

若管理員已鎖定設定，則只有管理員可以進行設定。

使用 傳真設定精靈 進行基本傳真設定

依照畫面上的指示進行基本傳真設定。

1. 將印表機連接至電話線。

附註：

由於自動傳真連線檢查會在設定精靈結束時執行，因此請確定您有將印表機連接至電話線，再啟動設定精靈。

2. 在主畫面點選 [設定]。
3. 點選 [一般設定] > [傳真設定] > [傳真設定精靈]。
4. 在 [確認] 畫面中，點選 [繼續]。
設定精靈會隨即啟動。

傳真

5. 在傳真標題輸入畫面中，輸入傳送者名稱，如您的公司名稱，然後點選 [確定]。

附註：

您的傳送者名稱及傳真號碼會顯示為傳出傳真的標題。

6. 在電話號碼輸入畫面中，輸入您的傳真號碼，然後點選 [確定]。

7. 在 [Distinctive Ring Detection (DRD) 設定] 畫面中進行下列設定。

如果您已經向電話公司訂購特色鈴聲服務：點選 [繼續]，然後選取要用於傳入傳真的鈴聲類型。

- 如果您選取 [全部]，請前往步驟 8。

- 如果您選取其他任何設定，[接收模式] 會自動設定為 [自動]。前往步驟 10。

如果您不需要設定此選項：點選 [略過]，然後前往步驟 10。

附註：

許多電話公司都有提供特色鈴聲服務 (服務名稱視公司而定)，可讓您在一條電話線上使用多個電話號碼。此服務會為每個電話號碼指派不同的鈴聲類型。您可將一個號碼用於語音電話，另一個號碼用於傳真電話。在 [DRD] 中選取要指派給傳真電話的鈴聲類型。

根據所在地區而定，[開啟] 及 [關閉] 會顯示為 [DRD] 選項。選取 [開啟] 可使用特色鈴聲功能。

8. 在 [接收模式設定] 畫面中，選取是否使用連接至印表機的電話裝置。

若已連接：點選 [是]，然後前往下一個步驟。


若未連接，點選 [否]，然後前往步驟 10。[接收模式] 設為 [自動]。

9. 在 [接收模式設定] 畫面中，選取是否要自動接收傳真。

若要自動接收：點選 [是]。[接收模式] 設為 [自動]。

若要手動接收：點選 [否]。[接收模式] 設為 [手動]。

10. 在 [繼續] 畫面中，檢查所做的設定，然後點選 [繼續]。

若要更正或變更設定，請點選 。

11. 點選 [開始檢查] 執行傳真連線檢查，並在出現列印檢查結果的提示畫面時點選 [列印]。

顯示連線狀態的檢查結果報告會隨即列印。

附註：

若出現任何錯誤回報，請依照報告上的指示解決問題。

若顯示 [選擇線路類型] 畫面，請選取線路類型。

- 當您將印表機連接至 PBX 電話系統或終端機配接器時，請選取 [PBX]。

- 當您將印表機連接至標準電話線 ([PSTN]) 時，請在所顯示的 [停用] 畫面選取 [確認]。不過，將此功能設定為 [停用] 可能導致印表機遺漏傳真號碼的第一個數字，而將傳真傳送到錯誤號碼。

相關資訊

- ➔ [第128頁 “將印表機連接至電話線”](#)
- ➔ [第145頁 “設定接收模式”](#)
- ➔ [第134頁 “進行 PBX 電話系統設定”](#)
- ➔ [第174頁 “傳真設定的功能表選項”](#)

進行個別基本傳真設定

個別選擇每個設定功能表，便可不使用傳真設定精靈，直接進行傳真設定。您也可以變更使用設定精靈所做的設定。如需詳細資訊，請參閱傳真設定中的功能表清單。

相關資訊

➔ [第174頁 “傳真設定 的功能表選項”](#)

進行 PBX 電話系統設定

在使用分機且需要外線存取碼 (如 0 至 9) 才能撥打外線的辦公室中使用印表機時，請進行下列設定。

1. 從主畫面選取 [設定]。
2. 選取 [一般設定] > [傳真設定] > [基本設定]。
3. 選取 [線路類型]，然後選取 [PBX]。
4. 使用 # (井字號) 取代實際外線存取碼來將傳真傳送到外線傳真號碼時，請選取 [存取碼] 方塊，然後選取 [使用]。

撥號時，會將輸入以取代實際存取碼的 # 取代為儲存的存取碼。使用 # 可避免連線至外線時發生連線問題。

附註：

您無法將傳真傳送至設定外線存取碼 (例如 0 或 9) 之 [聯絡人] 中的接收者。

如果您在使用外線存取碼 (例如 0 或 9) 的 [聯絡人] 中擁有已註冊的接收者，請將 [存取碼] 設定為 [不使用]。否則，您必須在 [聯絡人] 中將代碼變更為 #。

5. 點選 [存取碼] 輸入方塊，輸入用於您電話系統的外線存取碼，然後點選 確定。
6. 選取 [確定] 以套用設定。
存取碼會儲存至印表機。

進行接收傳真的紙張來源設定

您可以將印表機設定為不使用特定紙張來源來列印已接收文件及傳真報告。依預設，針對傳真列印，所有紙張來源都會啟用。如果您不想使用特定紙張來源的紙張進行傳真列印，請使用此功能。

1. 在主畫面點選 [設定]。
2. 點選 [一般設定] > [印表機設定] > [紙張來源設定] > [自動選擇設定] > [傳真]。
3. 點選您不想用於列印傳真之紙張來源的每個方塊。
紙張來源設定會變更為 [關閉]，且會針對列印傳真停用。

節省傳送傳真的操作時間

快速記憶體傳送功能可在印表機掃描完第一頁之後就開始傳送傳真。如果您不啟用此功能，印表機會在將所有已掃描影像都儲存至記憶體之後再開始傳送。使用此功能可以減少總操作時間，因為掃描和傳送是同時進行的。

1. 在主畫面點選 [設定]。
2. 點選 [一般設定] > [傳真設定] > [傳送設定]。
3. 點選 [快速記憶傳送] 方塊，以將此功能設定為 [開啟]。

相關資訊

➔ [第174頁 “傳送設定”](#)

使資訊設定列印在收到的傳真上

您可以設定為列印已接收傳真的接收資訊，即使傳送者未設定標題資訊也列印。接收資訊包括接受日期與時間、傳送者的 ID、接收 ID (如「#001」) 以及頁碼 (如「P1」)。若啟用 [分割頁面設定]，也會包括分頁頁碼。

1. 從主畫面選取 [設定]。
2. 選取 [一般設定] > [傳真設定] > [接收設定]。
3. 選取 [列印設定]，然後點選 [新增接收資訊] 方塊，將此項設定為 [開啟]。

相關資訊

➔ [第177頁 “列印設定”](#)

進行已接收傳真的雙面列印設定

您可以將已接收文件的多頁列印在紙張的兩面。

1. 從主畫面選取 [設定]。
2. 選取 [一般設定] > [傳真設定] > [接收設定]。
3. 選取 [列印設定]，然後選取 [雙面]。
4. 點選 [雙面] 方塊，以將此功能設定為 [開啟]。
5. 在 [裝訂邊界] 中，選取 [短邊] 或 [長邊]。
6. 選取 [確定]。

相關資訊

➔ [第177頁 “列印設定”](#)

分頁列印已接收的傳真

當已接收文件的大小大於印表機中所裝入紙張的大小時，進行分頁設定。

1. 在主畫面點選 [設定]。

2. 點選 [一般設定] > [傳真設定] > [接收設定]。
3. 點選 [列印設定] > [分割頁面設定] > [分割後刪除列印資料]。
4. 選取分頁後刪除列印資料的選項。
5. 如果您在步驟 4 選取 [關閉]，請點選 [確定] 並前往步驟 7。如果您選取 [刪除頂部] 或 [刪除底部]，請前往步驟 6。
6. 在 [臨界值] 中設定閾值，然後點選 [確定]。
7. 點選 [分割時重疊]。
8. 點選 [Overlap Print When Split] 方塊，以將此功能設定為 [開啟]。
9. 在 [重疊寬度] 中，設定寬度，然後點選 [確定]。

相關資訊

➔ [第177頁 “列印設定”](#)

進行接收縮小或分頁列印傳真的列印設定 (替代列印)

當已接收文件的大小大於印表機中所裝入紙張的大小時，進行列印設定。


1. 在主畫面點選 [設定]。
2. 點選 [一般設定] > [傳真設定] > [接收設定]。
3. 點選 [列印設定] > [替代列印]，然後選取選項。
 - 關閉：如果您不想使用此功能，請選取此選項。
 - 開啟 (分割成多頁)：選取此選項可透過將已接收文件分割為其他紙張大小來進行列印。例如，若接收的傳真為 A3 大小，則會將傳真分 2 頁列印在 A4 大小紙張上，而不縮小影像。
 - 開啟 (縮小至符合)：選取此選項可縮小已接收的文件，進行列印。例如，若接收的傳真為 A3 大小，則會縮小影像，以將傳真列印在 A4 大小紙張上。

傳送傳真

基本傳真傳送操作

傳送彩色或黑白傳真。


附註：

- 傳送黑白傳真時，您可在傳送前在 LCD 螢幕上預覽掃描影像。
- 若您已啟用 [儲存失敗資料] 功能，則會儲存失敗的傳真，您可從  重新傳送這些傳真。

使用控制面板傳送傳真

您可使用控制面板輸入接收者的傳真號碼來傳送傳真。印表機會自動撥打接收者號碼，並傳送傳真。

附註：

- ❑ 傳送單色傳真時，您可在傳送前在 LCD 螢幕上預覽掃描影像。
- ❑ 即使電話線正在用於語音通話、傳送另一份傳真，或接收傳真，您最多仍可保留 50 個單色傳真工作。您可從  檢查或取消保留的傳真工作。
- ❑ 若傳真號碼忙線或發生問題，本印表機會於一分鐘後自動重撥。

1. 放置原稿。

附註：

您單次傳送最多可傳送 100 頁；不過根據記憶體剩餘空間，有時即使傳真少於 100 頁，仍可能無法傳送。

2. 從主畫面選取 [傳真]。


3. 指定接收者。

您可在 [聯絡人] 中將相同的單色傳真傳送最多達 200 個接收者，其中包含多達 199 個群組。不過每次只能傳送一份彩色傳真給一個接收者。

- ❑ 若要手動輸入：選取 [鍵盤]，在顯示的畫面中輸入傳真號碼，然後點選 [確定]。

- 若要暫停 (在撥號時暫停三秒)，請輸入連字號 (-)。

- 若已在 [線路類型] 中設定外線存取碼，請在傳真號碼的開頭輸入 # (井字號) 以取代實際外線存取碼。

- ❑ 若要從聯絡人清單選取：選取 [聯絡人]，然後選取您要傳送的目標接收者。如果您要傳送的目標接收者尚未在 [聯絡人] 中登錄，請點選  進行登錄。

- ❑ 若要從已傳送傳真歷史紀錄選取：選取 [最近收件者]，然後選取接收者。

- ❑ 若要從 [收件人] 索引標籤的清單中選取：從已在 [設定] > [聯絡人管理員] > [常用] 中登錄的清單中選取接收者。

附註：


- ❑ [安全性設定] 中的 [直接撥號限制] 設定為 [開啟] 時，您僅可從聯絡人清單或已傳送傳真記錄選取傳真接收者。您無法手動輸入傳真號碼。

- ❑ 若要刪除輸入的接收者，請點選 LCD 螢幕上的傳真號碼欄位或接收者數量欄位來顯示接收者清單，從清單中選取接收者，然後選取 [移除]。

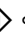
4. 選取 [傳真設定] 索引標籤，然後視需要進行解析度和傳送方式等設定。


附註：

- ❑ 若要傳送雙面原稿，請啟用 [ADF 雙面]。但您無法使用此設定傳送彩色原稿。









- ❑ 點選傳真最上層畫面上的  ([預設])，以將目前的設定與接收者儲存於 [預設]。您可能會因指定收件者的方式而無法儲存接收者，如手動輸入傳真號碼。

5. 傳送傳真。

- ❑ 若要傳送而不檢查掃描文件影像：點選 。

- ❑ 若要掃描、檢查掃描文件影像，然後再傳送 (僅限傳送單色傳真)：點選傳真最上層畫面中的 。若要按原樣傳送傳真，選取 [開始傳送]。否則，請選取 [取消] 以取消預覽，然後前往步驟 3。

傳真

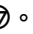
-     : 依照箭頭方向移動畫面。
-   : 縮小或放大。
-   : 移至上一頁或下一頁。

附註：

- 您無法在預覽後傳送彩色傳真。
- 當啟用 [直接傳送] 時，您無法預覽。
- 當沒有在 20 秒內碰觸預覽畫面時，傳真會自動傳送。
- 根據接收者機器的功能而定，已傳送傳真的影像品質可能與您預覽的畫面不同。

6. 傳送完成後，將原稿取走。

附註：

- 若傳真號碼忙線或發生問題，本印表機會於一分鐘後自動重撥。
- 若要取消傳送，請點選 。
- 傳送彩色傳真可能需要較長的時間，因為印表機會同時執行掃描及傳送操作。當印表機正在傳送彩色傳真時，您無法使用其他功能。

相關資訊

- ➔ [第56頁“放置原稿”](#)
- ➔ [第171頁“傳真模式的功能表選項”](#)
- ➔ [第169頁“檢查傳真工作”](#)
- ➔ [第62頁“管理聯絡人”](#)
- ➔ [第24頁“將您最愛的設定登錄為預設值”](#)


從外部電話裝置撥號以傳送傳真

當您想在傳送傳真之前在電話中交談，或接收者的傳真機沒有自動切換至傳真時，您可使用已連接的電話撥號，即可傳送傳真。

1. 放置原稿。

附註：

您單次傳輸最多可傳送 100 頁。

2. 拿起已連接電話的聽筒，然後使用電話撥打接收者的傳真號碼。
3. 在主畫面點選 [傳真]。
4. 點選 [傳真設定] 索引標籤，然後視需要進行解析度、傳送方式等設定。
5. 聽見傳真音頻時，點選  並掛斷電話。

附註：

使用已連接的電話撥打號碼時，傳送傳真需要較長的時間，因為印表機會同時執行掃描及傳送作業。正在傳送傳真時，您無法使用其他功能。



6. 傳送完成後，將原稿取走。

相關資訊

- ➔ 第56頁 “放置原稿”
- ➔ 第171頁 “傳真設定”

確認接收者的狀態後傳送傳真

傳送傳真時，您可同時透過印表機的擴音器聆聽撥號、通訊及傳輸時的聲音或語音。當您想依照語音導引接收來自傳真資訊服務的傳真時，您亦可使用此功能。

1. 放置原稿。
2. 從主畫面選取 [傳真]。
3. 選取 [傳真設定] 索引標籤，然後視需要進行解析度和傳送方式等設定。設定完成之後，選取 [收件人] 索引標籤。
4. 點選 ，然後指定接收者。
附註：
您可調整擴音器的音量。
5. 聽見傳真音頻時，選取 LCD 螢幕右上角的 [傳送/接收]，然後選取 [傳送]。
附註：
接收傳真資訊服務的傳真並聽見語音導引時，請依照導引進行印表機作業。
6. 點選 。
7. 傳送完成後，將原稿取走。

相關資訊

- ➔ 第137頁 “使用控制面板傳送傳真”
- ➔ 第147頁 “透過輪詢方式接收傳真 (輪詢接收)”
- ➔ 第56頁 “放置原稿”
- ➔ 第171頁 “傳真 模式的功能表選項”

各種傳送傳真的方式

傳送多頁黑白文件 (直接傳送)

傳送黑白傳真時，掃描文件會暫時儲存在印表機的記憶體中。因此，傳送多頁文件可能導致印表機的記憶體不足，而停止傳送傳真。您可使用 [直接傳送] 功能避免發生此問題，不過可能需要較長的時間傳送傳真，因為印表機會同時執行掃描及傳送作業。當只有一個接收者時，您可使用此功能。

在主畫面點選 [傳真]，點選 [傳真設定] 索引標籤，然後點選 [傳真傳送設定] 群組中的 [直接傳送] 方塊，將此項設定為 [開啟]。

相關資訊

➔ [第137頁 “使用控制面板傳送傳真”](#)

優先傳送傳真 (優先傳送)

您可讓緊急的文件比其他等候傳送的傳真早一步傳送。

在主畫面點選 [傳真]，點選 [傳真設定] 索引標籤，然後點選 [傳真傳送設定] 群組中的 [優先傳送] 方塊，將此項設定為 [開啟]。

附註：

您無法在以下其中一項動作進行時優先傳送文件，因為印表機無法接受另一個傳真。

- 在 [直接傳送] 啟用時傳送黑白傳真
- 傳送彩色傳真
- 使用連接的電話傳送傳真
- 從電腦傳送傳真

相關資訊

➔ [第137頁 “使用控制面板傳送傳真”](#)


➔ [第139頁 “傳送多頁黑白文件 \(直接傳送\)”](#)

在指定的時間傳送傳真 (預約傳送)

您可設為在指定的時間傳送傳真。只有黑白傳真可以在指定的時間傳送。

1. 在主畫面點選 [傳真]。
2. 指定接收者。
3. 點選 [傳真設定] 索引標籤。
4. 點選 [傳真傳送設定] 群組中的 [預約傳送] 方塊，將此項設定為 [開啟]。
5. 點選 [時間] 方塊，輸入您要傳送傳真的時間，然後按下 確定。
6. 點選 確定 以套用設定。

附註：

若要取消傳真，請從  取消傳真。

相關資訊

➔ [第137頁 “使用控制面板傳送傳真”](#)

➔ [第56頁 “放置原稿”](#)

➔ [第171頁 “傳真設定”](#)

➔ [第169頁 “檢查傳真工作”](#)

傳送包含所選標題的傳真

您可傳送包含適合接收者之傳送者資訊的傳真。您需要執行下列步驟，事先在印表機中註冊傳送者資訊的多個標題。

註冊用來傳送傳真的多個標題

您可以註冊最多 21 個傳真標題作為傳送者資訊。

1. 在主畫面點選 [設定]。
2. 點選 [一般設定] > [傳真設定] > [基本設定]。
3. 點選 > [標題]，點選 [您的電話號碼] 方塊，並在其中輸入電話號碼，然後點選 [確定]。
4. 點選 [傳真標題] 清單下的其中一個方塊，輸入傳真標題資訊，然後點選 [確定]。

相關資訊

➔ [第179頁 “基本設定”](#)

傳送包含所選標題的傳真

傳送傳真時，您可選取接收者的標題資訊。若要使用此功能，您必須事先註冊多個標題。

1. 在主畫面點選 [傳真]。
2. 點選 [傳真設定] 索引標籤。
3. 點選 [傳真傳送設定] 群組中的 [新增寄件者資訊]。
4. 選取要新增傳送者資訊的位置。
 - [影像外部]：在傳送傳真時，會在傳真最上方的白邊中包含標題資訊。這樣標題不會與掃描的影像重疊，但接收者收到的傳真可能會跨兩頁列印，具體要視原稿大小而定。
 - [影像內部]：在傳送傳真時，會在掃描影像最上方之下約 7 mm 的位置包含標題資訊。這樣標題可能會與影像重疊，但接收者收到的傳真不會分成兩份文件。
 - [關閉]：在傳送傳真時不會包含標題資訊。
5. 點選 [傳真標題]，選取要使用的標題，然後點選 確定。
6. 根據需要點選其中一個 額外資訊 選項。

相關資訊

➔ [第171頁 “傳真設定”](#)

傳送傳真通知

您可以傳送包含傳送傳真結果相關資訊的電子郵件。

附註：

若要使用此功能，您必須事先執行下列操作：

- 在印表機中進行郵件伺服器設定
 - 註冊您要將結果傳送至的電子郵件位址
1. 在主畫面點選 [傳真]。
 2. 點選 [傳真設定] 索引標籤。
 3. 點選 [傳真傳送設定] 群組中的 [通知傳送結果]。
 4. 點選 [通知傳送結果] 方塊，以將此功能設定為 [開啟]。
 5. 在 [通知傳送結果] 畫面中，點選 [收件人]，然後選取將接收通知的接收者。

傳送傳真與備份資料

掃描傳真時，您可自動將掃描的文件儲存至印表機記憶體。此功能在下列情況下可用：

- 以單色傳送傳真時
- 使用 [預約傳送] 功能傳送傳真時
- 使用 [批次傳送] 功能傳送傳真時
- 使用 [儲存傳真資料] 功能傳送傳真時

附註：

傳送失敗的文件也可備份起來，以在稍後傳送。

1. 從主畫面選取 [傳真]。
2. 選取 [傳真設定] > [備份]。
3. 點選 [備份] 以將此設定為 [開啟]。
4. 選取 [備份目的地]，然後指定接收者。

相關資訊

➔ [第171頁 “傳真設定”](#)

使用子位址 (SUB) 與密碼 (SID) 傳送傳真

您可將傳真傳送至接收者傳真機的機密資料匣或轉送匣。接收者可以安全接收傳真，或將傳真傳送至指定轉寄目的地。

若要使用此功能，您必須在傳送傳真之前先使用子位址與密碼將接收者註冊至 [聯絡人]。


在主畫面點選 [傳真]。點選 [聯絡人]，然後選取具有已註冊子位址與密碼的接收者。如果已使用子位址與密碼傳送傳真，您也可以從 [最近收件者] 選取接收者。


依需要傳送傳真 (使用 輪詢傳送/ 電子佈告欄信箱)

利用 [輪詢傳送] 功能，您最多可儲存 100 頁的單一黑白文件，以用於輪詢傳真。儲存的文件在收到另一台具有輪詢接收功能的傳真機的要求後，隨即傳送出去。


還有最多 10 個佈告欄可供使用。請注意，接收者的傳真機必須支援子位址/密碼功能。

設定輪詢傳送/ 電子佈告欄信箱

1. 從主畫面選取 [傳真方塊] > [輪詢傳送/電子佈告欄]。
2. 選取您要使用的方塊。
 - 如果選取了 [輪詢傳送] 方塊：點選 ，然後前往下一步。
如果顯示密碼輸入畫面，請輸入密碼。
 - 如果選擇了名稱為 [未登錄電子佈告欄] 其中一個方塊：輸入所有以下資訊來註冊該方塊。如果顯示密碼輸入畫面，請輸入密碼。
 - 在 [名稱 (必要)] 中輸入名稱。
 - 在 [子位址 (SEP)] 中輸入子位址。
 - 在 [密碼 (PWD)] 中輸入密碼。
3. 選取 [通知傳送結果] 等方塊，並根據需要進行適當設定。
附註：
如果您在 [開啟信箱的密碼] 中設定密碼，系統將會要求您在下次開啟匣時輸入密碼。
4. 選取 [確定]。

若要變更或刪除已註冊的方塊，請在主畫面中選取 [傳真方塊]，然後選取您要變更或刪除的方塊，再點選 ，然後依照畫面上的指示操作。

將文件儲存於 輪詢傳送/ 電子佈告欄信箱

1. 在主畫面選取 [傳真方塊]，然後選取 [輪詢傳送/電子佈告欄]。
2. 選取已登錄的 [輪詢傳送] 或其中一個佈告欄匣。
如果顯示密碼輸入畫面，請輸入開啟匣的密碼。
3. 點選 [新增文件]。
4. 在顯示的傳真最上層畫面中，檢查傳真設定，然後點選  以掃描並儲存文件。


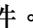
若要檢查您儲存的文件，請選取 [傳真方塊] > [輪詢傳送/電子佈告欄]，選取內含您要檢查之文件的匣，然後點選 [檢查文件]。在顯示的畫面中，您可以檢視、列印或刪除掃描文件。


相關資訊

- ➔ [第137頁 “使用控制面板傳送傳真”](#)
- ➔ [第56頁 “放置原稿”](#)
- ➔ [第173頁 “更多”](#)
- ➔ [第169頁 “檢查傳真工作”](#)

儲存傳真，不指定接收者 (儲存傳真資料)

您最多可儲存 100 頁的單一黑白文件。此可讓您在需要經常傳送相同的文件時，省下掃描文件的時間。

1. 在主畫面點選 [傳真]。
2. 點選  (更多)。
3. 點選 [延伸傳真功能] > [儲存傳真資料]，以將此項設定為 [開啟]。
4. 點選 [關閉]，直到傳真最上層畫面出現為止。
5. 點選  以儲存文件。

您可以檢視已儲存的文件。從主畫面選取 [傳真方塊]，點選 [已儲存的文件]，然後點選內含要檢視文件之匣的左側。若要刪除文件，請點選匣右側的 ，然後依照畫面上的指示操作。

相關資訊

- ➔ [第137頁 “使用控制面板傳送傳真”](#)
- ➔ [第56頁 “放置原稿”](#)
- ➔ [第173頁 “更多”](#)
- ➔ [第169頁 “檢查傳真工作”](#)

一次傳送多份傳真至相同收件者 (批次傳送)

若有多份傳真等候傳送至相同的接收者，您可設定印表機群組，一次傳送多份傳真。一次最多可傳送 5 份文件 (總共最多100 頁)。此有助於減少傳輸次數，節省連線費。

在主畫面點選 [設定]，點選 [一般設定] > [傳真設定] > [傳送設定]，然後點選 [批次傳送] 方塊，將此項設定為 [開啟]。

附註：

- 排程的傳真也會在接收者與傳送傳真的時間相符時組成群組。
- [批次傳送] 不會套用至以下傳真工作。
 - [優先傳送] 已啟用的黑白傳真
 - [直接傳送] 已啟用的黑白傳真
 - 彩色傳真
 - 從電腦傳送的傳真

使用自動進紙器 (連續掃描 (ADF)) 傳送不同大小的文件

若將不同大小的原稿放入自動進紙器，所有原稿皆會以其中最大的大小傳送。您可依大小來排序與放置原稿，或逐一放置，以其原始大小傳送。

放置原稿之前，請先進行下列設定。

在主畫面點選 [傳真]，點選 [傳真設定] 索引標籤，然後點選 [掃描設定] 群組中的 [連續掃描 (ADF)] 方塊，將此項設定為 [開啟]。依照畫面上的指示放入原稿。

印表機會儲存掃描的文件，並作為單一文件傳送。

附註：

設定下一份原稿的提示出現後，若過 20 秒未碰觸印表機，印表機就會停止儲存並開始傳送文件。

從電腦傳送傳真

您可以使用 FAX Utility 及 PC-FAX 驅動程式，從電腦傳送傳真。如需操作說明，請參閱 FAX Utility 及 PC-FAX 驅動程式的說明。

相關資訊

- ➔ [第220頁 “PC-FAX 驅動程式（傳真驅動程式）”](#)
- ➔ [第220頁 “FAX Utility”](#)

接收傳真

設定接收模式

您可使用 [傳真設定精靈] 設定 [接收模式]。第一次設定傳真功能時，建議您使用 [傳真設定精靈]。若想個別變更 [接收模式] 設定，請依照下列步驟操作。

1. 在主畫面點選 [設定]。
2. 點選 [一般設定] > [傳真設定] > [基本設定] > [接收模式]。
3. 選取接收方式。

- 自動：適合經常使用傳真功能的使用者。在指定的鈴聲次數後，印表機會自動接收傳真。

**重要事項：**

當您沒有將電話連接至印表機時，請選取 [自動] 模式。

- 手動：適合不常使用傳真功能的使用者，或想在已連接電話接聽來電後接收傳真的使用者。接收傳真時，請先拿起聽筒，然後操作印表機。

附註：

若啟用 [遠端接收] 功能，您只能使用已連接的電話來接收傳真。

相關資訊

- ➔ [第132頁 “使用 傳真設定精靈 進行基本傳真設定”](#)
- ➔ [第146頁 “手動接收傳真”](#)
- ➔ [第146頁 “使用已連接電話接收傳真 \(遠端接收\)”](#)

答錄機設定

您必須完成設定，才能使用答錄機。

- 將印表機的 [接收模式] 設為 [自動]。

- ❑ 請將印表機的 [應答鈴聲] 設定設為高於答錄機的響鈴次數。否則答錄機會無法接聽語音電話，而無法錄製語音訊息。如需設定的相關資訊，請參閱答錄機隨附的手冊。

根據所在地區而定，可能不會顯示 [應答鈴聲] 設定。

相關資訊

- ➔ [第179頁 “基本設定”](#)

各種接收傳真的方式


手動接收傳真

當您連接電話，並將印表機的 [接收模式] 設定設為 [手動] 時，請依照下列步驟接收傳真。

1. 電話鈴響時，拿起電話聽筒。
2. 聽見傳真音頻時，請在印表機主畫面上點選 [傳真]。

附註：

若啟用 [遠端接收] 功能，您只能使用已連接的電話來接收傳真。

3. 點選 [傳送/接收]。
4. 點選 [接收]。
5. 點選 ，然後掛斷電話。

相關資訊

- ➔ [第146頁 “使用已連接電話接收傳真 \(遠端接收\)”](#)
- ➔ [第149頁 “將收到的傳真存入收件匣 \(無條件儲存/轉寄\)”](#)
- ➔ [第134頁 “進行接收傳真的紙張來源設定”](#)

使用已連接電話接收傳真 (遠端接收)

若要手動接收傳真，您必須先拿起電話的聽筒，再操作印表機。透過 [遠端接收] 功能，您只能使用電話來接收傳真。

[遠端接收] 功能適用於支援複頻撥號的電話。

相關資訊

- ➔ [第146頁 “手動接收傳真”](#)

設定 遠端接收

1. 在主畫面點選 [設定]。
2. 點選 [一般設定] > [傳真設定] > [基本設定] > [遠端接收]。

傳真

3. 啟用 [遠端接收] 後，在 [開始代碼] 欄位中輸入兩位數代碼 (可輸入 0 至 9、* 及 #)。
4. 點選 [確定]，然後再次點選 [確定]。

使用 遠端接收


1. 電話鈴響時，拿起電話聽筒。
2. 聽見傳真音頻時，使用電話輸入啟動碼。
3. 確認印表機已經開始接收傳真後，將電話掛斷。

透過輪詢方式接收傳真 (輪詢接收)

您可撥打傳真號碼，接收儲存在其他傳真機中的傳真。使用此功能可從傳真資訊服務接收文件。但若傳真資訊服務具有語音指引功能，而您又必須依照此功能的指示接收文件，您無法使用此功能。


附註：

若要從使用語音指引的傳真資訊服務接收文件，請使用 [掛機] 功能或連接的電話撥打傳真號碼，並依照語音指引操作電話與印表機。

1. 從主畫面選取 [傳真]。
2. 點選  (更多)。
3. 選取 [延伸傳真功能]。
4. 點選 [輪詢接收] 方塊，以將此功能設定為 [開啟]。
5. 點選 [關閉]，然後再次點選 [關閉]。
6. 輸入傳真號碼。

附註：

[安全性設定] 中的 [直接撥號限制] 設定為 [開啟] 時，您僅可從聯絡人清單或已傳送傳真記錄選取傳真接收者。您無法手動輸入傳真號碼。


7. 點選 。


相關資訊

- ➔ [第139頁 “確認接收者的狀態後傳送傳真”](#)
- ➔ [第138頁 “從外部電話裝置撥號以傳送傳真”](#)

使用子位址 (SEP) 與密碼 (PWD) 從文件暫存匣接收傳真 (輪詢接收)

利用子位址 (SEP) 與密碼 (PWD) 功能，您可從儲存在其他傳真機的文件暫存匣接收傳真。若要使用此功能，您必須事先在聯絡人清單中註冊具有子位址 (SEP) 與密碼 (PWD) 的聯絡人。

1. 在主畫面點選 [傳真]。
2. 點選  (更多)。


3. 點選 [延伸傳真功能]。
4. 點選 [輪詢接收] 方塊，以將此功能設定為 [開啟]。
5. 點選 [關閉]，然後再次點選 [關閉]。
6. 點選 [聯絡人]，然後選取具有已註冊子位址 (SEP) 與密碼 (PWD) 的聯絡人，以符合目標文件暫存匣。
7. 點選 。

相關資訊

➔ [第62頁 “管理聯絡人”](#)

設定以封鎖垃圾傳真

您可以封鎖垃圾傳真。

1. 在主畫面點選 [設定]。
2. 點選 [一般設定] > [傳真設定] > [基本設定] > [拒絕傳真]。
3. 點選 [拒絕傳真]，然後啟用下列選項。
 - 拒絕號碼清單：拒絕來自「拒絕號碼清單」的傳真。
 - 傳真標題空白已封鎖：拒絕沒有標題資訊的傳真。
 - 未登錄聯絡人：拒絕未在聯絡人清單中註冊的傳真。
4. 如果您使用 [拒絕號碼清單]，請點選 ，然後點選 [編輯拒絕號碼清單] 並編輯清單。

相關資訊

➔ [第179頁 “基本設定”](#)

儲存及轉寄收到的傳真 (無條件儲存/轉寄)

您可以設定來儲存及轉寄從未指定傳送者處收到的傳真。

附註：


您可使用 [條件式儲存/轉寄] 功能來儲存或轉寄從指定傳送者處收到或於指定時間收到的傳真。

印表機具備下列可用來儲存及轉寄已接收傳真的功能。

- 存入印表機收件匣
- 存入外部記憶體裝置
- 存入電腦
- 轉寄至另一傳真機、電子郵件位址或網路的共用資料夾

傳真

附註：

- ❑ 可同時使用以上功能。若要同時使用所有功能，收到的文件將存入收件匣、外部記憶體裝置及電腦，並轉寄至指定目的地。
- ❑ 存在未閱讀、未儲存或未轉寄的已收到文件時，主畫面的  上將顯示未處理工作的數量。

相關資訊

- ➔ [第149頁 “將收到的傳真存入收件匣 \(無條件儲存/轉寄\)”](#)
- ➔ [第150頁 “將收到的傳真存入外部記憶體裝置 \(無條件儲存/轉寄\)”](#)
- ➔ [第151頁 “在電腦中儲存已接收傳真 \(無條件儲存/轉寄\)”](#)
- ➔ [第152頁 “轉寄接收的傳真 \(無條件儲存/轉寄\)”](#)
- ➔ [第153頁 “傳送有關處理已接收傳真結果的電子郵件通知 \(無條件儲存/轉寄\)”](#)
- ➔ [第169頁 “未處理已接收傳真的通知”](#)

將收到的傳真存入收件匣 (無條件儲存/轉寄)

您可設定將收到的傳真存入印表機收件匣。最多可儲存 200 份文件。使用此功能將不會自動列印收到的文件。您可在印表機 LCD 螢幕檢視文件並只在需要時列印。

附註：

儲存 200 份文件的能力因使用狀況而異，如儲存文件的檔案大小，以及同時使用多個傳真儲存功能。

相關資訊

- ➔ [第149頁 “設定將收到的傳真存入收件匣 \(無條件儲存/轉寄\)”](#)
- ➔ [第150頁 “在 LCD 螢幕上檢查已接收傳真 \(無條件儲存/轉寄\)”](#)
- ➔ [第163頁 “使用收件匣”](#)

設定將收到的傳真存入收件匣 (無條件儲存/轉寄)

1. 從主畫面選取 [設定]。
2. 選取 [一般設定] > [傳真設定] > [接收設定] > [儲存/轉寄設定] > [無條件儲存/轉寄]。
如果有訊息顯示，請查看其內容，然後點選 [確定]。
3. 點選 [儲存至收件匣] 以將此設定為 [開啟]。
如果有訊息顯示，請查看其內容，然後選取 [確定]。
4. 點選 [關閉]。
5. 選取 [通用設定]。
6. 選取 [操作傳真資料已滿]，然後選取在收件匣已滿時要使用的選項。
 - ❑ [接收並列印傳真]：印表機列印所有無法存入收件匣的已接收文件。
 - ❑ [拒絕接收傳真]：印表機不接聽傳真來電。

傳真

7. 您可為收件匣設定密碼。選取 [收件匣密碼設定]，然後設定密碼。設定密碼後，點選 [關閉]。


附註：

在已選取 [接收並列印傳真] 的情況下，您無法設定密碼。

在 LCD 螢幕上檢查已接收傳真 (無條件儲存/轉寄)

1. 在主畫面點選 [傳真方塊]。

附註：


存在未閱讀的已收到傳真時，主畫面的  上將顯示未閱讀文件的數量。


2. 點選 [收件匣/機密] > [收件匣]。


3. 若收件匣具有密碼保護，請輸入收件匣密碼或管理員密碼。


4. 從清單中選取要檢視的傳真。

傳真的內容會隨即顯示。

：將影像向右旋轉 90 度。

：依照箭頭方向移動畫面。

：縮小或放大。

：移至上一頁或下一頁。

若要隱藏操作圖示，請在預覽畫面上點選除圖示外的任何位置。再次點選可顯示圖示。

5. 選取列印還是刪除已檢視的文件，然後依照畫面上的指示操作。



重要事項：

若印表機已用盡記憶體，將停用接收及傳送傳真。請刪除已閱讀或列印的文件。

相關資訊

➔ [第169頁 “未處理已接收傳真的通知”](#)


➔ [第174頁 “傳真設定的功能表選項”](#)

將收到的傳真存入外部記憶體裝置 (無條件儲存/轉寄)

您可設定將接收的文件轉換成 PDF 格式，並存入印表機連接的外部記憶體裝置。您亦可設定自動列印文件並存入記憶體裝置。



重要事項：

已接收文件會暫時儲存在印表機的記憶體中，接著文件會儲存至連線至印表機的記憶體裝置。由於記憶體裝置已滿錯誤會停用傳送及接收傳真，因此，記憶體裝置需與印表機保持連線。暫存在印表機記憶體內的文件數量會顯示在主畫面的  上。

1. 將外部記憶體裝置連接至印表機。

2. 在主畫面點選 [設定]。
3. 點選 [一般設定] > [傳真設定] > [接收設定] > [儲存/轉寄設定] > [無條件儲存/轉寄]。
如果有訊息顯示，請查看其內容，然後點選 [確定]。
4. 點選 [儲存至記憶裝置]。
5. 選取 [是]。若想在文件儲存至記憶體裝置時自動列印文件，請選取 [是並列印]。
6. 查看顯示的訊息，然後點選 [建立]。
記憶體裝置即建立用來儲存已接收文件的資料夾。

相關資訊

➔ [第169頁 “未處理已接收傳真的通知”](#)

在電腦中儲存已接收傳真 (無條件儲存/轉寄)


可設定將接收文件轉成 PDF 格式，並儲存於與印表機連接的電腦中。也可設定在電腦儲存已接收文件的同時自動列印。

您需要使用 FAX Utility 進行設定。在電腦上安裝 FAX Utility。

根據所使用的版本，Windows FAX Utility 指示會有所不同。本文件提供 Version 1.XX 的指示。針對 Windows FAX Utility Version 2.XX，請參閱 FAX Utility 線上說明中的 [基本操作]。若要檢查您正在使用的版本，請在 FAX Utility 標題列上按下滑鼠右鍵，然後按下 [版本資訊]。



重要事項：

- 將印表機的接收模式設定為 [自動]。
- 已接收文件會暫時儲存在印表機的記憶體，接著文件會儲存至設為用於儲存傳真的電腦上。由於記憶體裝置已滿錯誤會停用傳送及接收傳真，因此，設為用來儲存傳真的電腦需保持開機。暫存在印表機記憶體內的文件數量會顯示在主畫面的  上。

1. 在連接至印表機的電腦上開始 FAX Utility。
2. 開啟 FAX Utility 設定畫面。
附註：
如果顯示密碼輸入畫面，請輸入密碼。如果不知道密碼，請聯絡您的印表機管理員。
 - Windows
按下 [印表機的傳真設定]，選取印表機，然後按下 [接收的傳真輸出設定]。
 - Mac OS X
按下 [傳真接收監控]，選取印表機，然後按下 [接收設定]。
3. 按下 [在此電腦上儲存傳真]，然後按下 [瀏覽]，指定欲儲存已接收文件的資料夾。
4. 視需要進行其他設定。
附註：
更多項目設定細節及指示，請參閱 FAX Utility 說明設定畫面。

- 將設定資訊傳送至您的印表機。

- Windows
按下[確定]。
- Mac OS X
按下[傳送]。

如果您要同時儲存及列印，請前往下一步。

- 在印表機的控制面板上，選取 [設定] > [一般設定] > [傳真設定] > [接收設定]。
- 選取 [儲存/轉寄設定]、[無條件儲存/轉寄]、[儲存至電腦]，然後選取 [是並列印]。

附註：

若要停止電腦儲存已接收的文件，請將 [儲存至電腦] 設定為 [否]。也可以使用 FAX Utility 變更設定，但是在電腦有未儲存的已接收傳真時 FAX Utility 不允許變更設定。

相關資訊

- ➔ [第145頁 “設定接收模式”](#)
- ➔ [第220頁 “FAX Utility”](#)
- ➔ [第169頁 “未處理已接收傳真的通知”](#)

轉寄接收的傳真 (無條件儲存/轉寄)

您可設定將接收的文件轉寄至另一台傳真機，或將文件轉換成 PDF 格式，並轉寄至網路上的資料夾或電子郵件位址。轉寄的文件即從印表機刪除。請先將轉寄目的地註冊至聯絡人清單。若要轉寄至電子郵件位址，您亦須配置電子郵件伺服器設定。

附註：

- 彩色文件無法轉寄至其他傳真機。這些會處理成無法轉寄的文件。
- 開始使用此功能前，請確定印表機的 [日期/時間] 和 [時差] 設定正確無誤。從 [設定] > [一般設定] > [基本設定] > [日期/時間設定] 存取功能表。

- 在主畫面點選 [設定]。
- 點選 [一般設定] > [傳真設定] > [接收設定] > [儲存/轉寄設定] > [無條件儲存/轉寄]。
如果有訊息顯示，請查看其內容，然後點選 [確定]。

- 點選 [轉寄]。

- 選取 [是]。

附註：

若要在轉寄時自動列印文件，請選取 [是並列印]。

- 點選 [新增項目]。

- 從聯絡人清單選取轉寄目的地。

附註：


您最多可指定五個轉寄目的地。點選核取記號可選取目的地。再次點選核取記號可取消選擇。

- 您選取完轉寄目的地之後，點選 [關閉]。

傳真

8. 檢查您選取的轉寄目的地是否正確，然後點選 [確定]。
9. 在 [轉寄失敗時的選項] 中，選取轉寄失敗時是列印接收的文件，還是將其儲存於印表機的收件匣內。

**重要事項：**

收件匣已滿時，會停用傳真傳送與接收。看過文件後，應從收件匣刪除文件。除了其他未處理的工作外，轉寄失敗的文件數量會顯示在主畫面的  上。

10. 點選 [確定]。
如果有訊息顯示，請查看其內容，然後點選 [確定]。
11. 點選 [關閉]。
12. 轉寄至電子郵件位址時，您可指定電子郵件的主旨。點選 [通用設定]，點選 [轉寄設定] 下的方塊，然後輸入主旨。

附註：

- 如果選取網路上的共用資料夾或電子郵件位址作為轉寄目的地，建議您測試能否在掃描模式中，將掃描影像傳送至目的地。從主畫面選取 [掃描] > [電子郵件] 或 [掃描] > [網路資料夾/FTP]、選取目的地，然後開始掃描。
- 若將收到的文件存入網路的共用資料夾，您可在 Windows 設定接收新傳真的通知。使用 FAX Utility 進行設定。如需詳細資訊，請參閱 FAX Utility 的說明。

相關資訊

- ➔ [第175頁 “接收設定”](#)
- ➔ [第62頁 “管理聯絡人”](#)
- ➔ [第300頁 “使用電子郵件伺服器”](#)
- ➔ [第150頁 “在 LCD 螢幕上檢查已接收傳真 \(無條件儲存/轉寄\)”](#)
- ➔ [第169頁 “未處理已接收傳真的通知”](#)
- ➔ [第110頁 “掃描至電子郵件”](#)
- ➔ [第107頁 “掃描至網路資料夾或 FTP 伺服器”](#)
- ➔ [第220頁 “FAX Utility”](#)

傳送有關處理已接收傳真結果的電子郵件通知 (無條件儲存/轉寄)

您可以傳送包含處理已接收傳真結果的電子郵件。

1. 在主畫面點選 [設定]。
2. 點選 [一般設定] > [傳真設定] > [接收設定] > [儲存/轉寄設定] > [無條件儲存/轉寄]。
如果有訊息顯示，請查看其內容，然後點選 [確定]。

3. 點選 [電子郵件通知]。
4. 根據需要啟用下列選項。

附註：

下列選項可同時使用。

傳真

- 接收完成時發出通知：印表機接收完傳真時傳送電子郵件給接收者。
 - 列印完成時發出通知：印表機列印完已接收的傳真時傳送電子郵件給接收者。
 - 記憶體裝置儲存完成時發出通知：印表機將已接收的文件儲存至記憶體裝置完成時傳送電子郵件給接收者。
 - 轉寄完成時發出通知：印表機轉寄完已接收的傳真時傳送電子郵件給接收者。
5. 點選 [收件人] 下的方塊。
 6. 從聯絡人清單選取接收者。
附註：
您只能指定一個接收者。點選核取記號可選取接收者。再次點選核取記號可清除選擇。
 7. 您選取完接收者之後，點選 [關閉]。
 8. 點選 [確定]。

儲存及轉寄從指定傳送者處收到或於指定時間收到的傳真 (條件式儲存/轉寄)

您可以設定來儲存及轉寄從指定傳送者處收到或於指定時間收到的傳真。

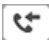
附註：
您可使用 [無條件儲存/轉寄] 功能來儲存或轉寄從未指定傳送者處收到的傳真。

印表機具備下列可用來儲存及轉寄已接收傳真的功能。

- 儲存在收件匣或機密資料匣中
- 存入外部記憶體裝置
- 轉寄至另一傳真機、電子郵件位址或網路的共用資料夾

附註：

可同時使用以上功能。若要同時使用所有功能，收到的文件將存入收件匣或機密資料匣、外部記憶體裝置，並轉寄至指定目的地。

存在未閱讀、未儲存或未轉寄的已收到文件時， 上將顯示未處理工作的數量。


相關資訊

- ➔ [第154頁 “設定儲存並轉寄已接收傳真的條件 \(條件式儲存/轉寄\)”](#)
- ➔ [第155頁 “將收到的傳真存入收件匣或機密資料匣 \(條件式儲存/轉寄\)”](#)
- ➔ [第157頁 “將收到的傳真存入外部記憶體裝置 \(條件式儲存/轉寄\)”](#)
- ➔ [第158頁 “轉寄接收的傳真 \(條件式儲存/轉寄\)”](#)
- ➔ [第160頁 “列印已接收傳真 \(條件式儲存/轉寄\)”](#)
- ➔ [第161頁 “傳送有關處理已接收傳真結果的電子郵件通知 \(條件式儲存/轉寄\)”](#)
- ➔ [第169頁 “未處理已接收傳真的通知”](#)


設定儲存並轉寄已接收傳真的條件 (條件式儲存/轉寄)

1. 在主畫面點選 [設定]。

傳真

- 點選 [一般設定] > [傳真設定] > [接收設定] > [儲存/轉寄設定]。
- 從 [條件式儲存/轉寄] 下的其中一個未註冊方塊中點選 。

附註：

您可以點選已註冊方塊中的  來變更條件。



- 點選 [名稱] 下的方塊，然後輸入條件名稱。
- 點選 [條件] 下的方塊。
- 選取條件並進行設定。

附註：

下列選項可同時使用。

- 傳送者傳真號碼相符：當傳送者的傳真號碼相符時，會儲存並轉寄接收到的文件。點選 [傳送者傳真號碼相符]，然後選取選項。捲動到畫面的最下方，點選 [傳真號碼] 方塊，並輸入電話號碼 (最多 20 位數)。
- 子位址 (SUB) 完全相符：當子位址 (SUB) 完全相符時，會儲存並轉寄接收到的文件。點選 [子位址 (SUB) 完全相符]，然後點選最上方的方塊，將此項設定為 [開啟]，然後點選 [子位址 (SUB)] 方塊並輸入子位址 (SUB)。
- 密碼 (SID) 完全相符：當密碼 (SID) 完全相符時，會儲存並轉寄接收到的文件。點選 [密碼 (SID) 完全相符]，然後點選最上方的方塊，將此項設定為 [開啟]，然後點選 [密碼 (SID)] 方塊並輸入密碼。
- 接收時間：儲存並轉寄在指定時間期間接收到的文件。點選 [接收時間]，然後點選 [接收時間] 方塊，將此項設定為 [開啟]。在 [開始時間] 與 [結束時間] 中設定時間期間。

- 您完成設定之後，點選 [關閉] 回到 條件式儲存/轉寄 畫面，然後點選 [確定] 儲存條件。

將收到的傳真存入收件匣或機密資料匣 (條件式儲存/轉寄)

您可設定將收到的傳真存入印表機收件匣及機密資料匣。您總共可儲存最多 200 份文件。

附註：


儲存 200 份文件的能力因使用狀況而異，如儲存文件的檔案大小，以及同時使用多個傳真儲存功能。

相關資訊

- ➔ 第156頁 “設定將收到的傳真存入收件匣與機密資料匣 (條件式儲存/轉寄)”
- ➔ 第157頁 “在 LCD 螢幕上檢查已接收傳真 (條件式儲存/轉寄)”

- ➔ 第163頁 “使用收件匣”
- ➔ 第164頁 “使用機密資料匣”


設定將收到的傳真存入收件匣與機密資料匣 (條件式儲存/轉寄)








1. 從主畫面選取 [設定]。
2. 選取 [一般設定] > [傳真設定] > [接收設定] > [儲存/轉寄設定]。
3. 點選 [條件式儲存/轉寄] 下方未登錄方塊上的 。
4. 選取 [名稱] 方塊，然後輸入要登錄的名稱。
5. 選取 [條件] 方塊，進行條件設定。
 - 傳送者傳真號碼相符：如果接收的傳真號碼符合您在此項目中選定的條件，印表機會儲存和轉寄接收到的傳真。
選取 [傳真號碼] 方塊，以選取 [傳送者傳真號碼相符] 條件並輸入傳真號碼（最多 20 位數）。
 - 子位址 (SUB) 完全相符：如果子位址 (SUB) 完全匹配，印表機會儲存並轉寄接收到的傳真。
選取 [子位址 (SUB)] 方塊，啟用 子位址 (SUB) 完全相符 設定並輸入密碼。
 - 密碼 (SID) 完全相符：如果密碼 (SID) 完全匹配，印表機會儲存並轉寄接收到的傳真。
選取 [密碼(SID)] 方塊，啟用 密碼 (SID) 完全相符 設定並輸入密碼。
 - 接收時間：印表機儲存並轉寄在指定時間期間接收到的傳真。
啟用 [接收時間] 設定，然後在 [開始時間] 和 [結束時間] 內設定時間。
6. 選取 [儲存/轉寄目的地] 方塊。
7. 選取 [儲存至傳真信箱]。
8. 點選 [儲存至傳真信箱] 以將此設定為 [開啟]。
9. 選取要儲存文件的匣。
10. 選取 [確定] 三次，回到 儲存/轉寄設定 畫面。
11. 選取您已進行條件設定的登錄方塊，然後點選 [啟用]。
12. 選取 [通用設定]。
13. 選取 [操作傳真資料已滿]，然後選取在收件匣已滿時要使用的選項。
 - [接收並列印傳真]：印表機列印所有無法存入收件匣的已接收文件。
 - [拒絕接收傳真]：印表機拒絕傳真來電。
14. 必要時，您可為收件匣設定密碼。選取 [收件匣密碼設定] 並設定密碼。設定密碼後，點選 [關閉]。
附註：
若已選取 [接收並列印傳真]，則無法設定密碼。

在 LCD 螢幕上檢查已接收傳真 (條件式儲存/轉寄)

1. 在主畫面點選 [傳真方塊]。

附註：

存在未閱讀的已收到傳真時，主畫面的  上將顯示未閱讀文件的數量。

2. 點選 [收件匣/機密]。
3. 選取要檢視的收件匣或機密資料匣。
4. 若收件匣或機密資料匣具有密碼保護，請輸入收件匣密碼、機密資料匣密碼或管理員密碼。
5. 從清單中選取要檢視的傳真。
傳真的內容會隨即顯示。
 - ：將影像向右旋轉 90 度。
 -  ：依照箭頭方向移動畫面。
 -  ：縮小或放大。
 -  ：移至上一頁或下一頁。
 - 若要隱藏操作圖示，請在預覽畫面上點選除圖示外的任何位置。再次點選可顯示圖示。
6. 選取列印還是刪除已檢視的文件，然後依照畫面上的指示操作。



重要事項：

若印表機已用盡記憶體，將停用接收及傳送傳真。請刪除已閱讀或列印的文件。

相關資訊


- ➔ [第169頁 “未處理已接收傳真的通知”](#)
- ➔ [第174頁 “傳真設定 的功能表選項”](#)

將收到的傳真存入外部記憶體裝置 (條件式儲存/轉寄)

您可設定將接收的文件轉換成 PDF 格式，並存入印表機連接的外部記憶體裝置。



重要事項：

已接收文件會暫時儲存在印表機的記憶體中，接著文件會儲存至連線至印表機的記憶體裝置。由於記憶體裝置已滿錯誤會停用傳送及接收傳真，因此，記憶體裝置需與印表機保持連線。暫存在印表機記憶體內的文件數量會顯示在主畫面的  上。

1. 將外部記憶體裝置連接至印表機。
2. 在主畫面點選 [設定]。
3. 點選 [一般設定] > [傳真設定] > [接收設定] > [儲存/轉寄設定]。

4. 選取 [條件式儲存/轉寄] 下的已註冊方塊。



5. 點選 [啟用]。

6. 點選 。



7. 檢查條件。
8. 點選 [儲存/轉寄目的地] 下的方塊。
9. 點選 [儲存至記憶裝置]。
10. 點選 [儲存至記憶裝置] 方塊，以將此功能設定為 [開啟]。
11. 查看畫面上顯示的訊息，然後點選 [建立]。
記憶體裝置即建立用來儲存已接收文件的資料夾。
12. 點選 [確定] 三次，回到 儲存/轉寄設定 畫面。

相關資訊

- ➔ [第169頁 “未處理已接收傳真的通知”](#)

轉寄接收的傳真 (條件式儲存/轉寄)

您可設定將接收的文件轉寄至另一台傳真機，或將文件轉換成 PDF 格式，並轉寄至網路上的資料夾或電子郵件位址。轉寄的文件即從印表機刪除。請先將轉寄目的地註冊至聯絡人清單。若要轉寄至電子郵件位址，您亦須配置電子郵件伺服器設定。

附註：

- ❑ 彩色文件無法轉寄至其他傳真機。這些會處理成無法轉寄的文件。
- ❑ 開始使用此功能前，請確定印表機的 [日期/時間] 和 [時差] 設定正確無誤。從 [設定] > [一般設定] > [基本設定] > [日期/時間設定] 存取功能表。

1. 在主畫面點選 [設定]。
2. 點選 [一般設定] > [傳真設定] > [接收設定] > [儲存/轉寄設定]。
3. 選取 [條件式儲存/轉寄] 下的已註冊方塊。



4. 點選 [啟用]。
5. 點選 。



6. 檢查條件。
7. 點選 [儲存/轉寄目的地] 下的方塊。
8. 點選 [轉寄]。
9. 點選最上方的方塊，將此項設定為 [開啟]。
10. 點選 [新增項目]。
11. 從聯絡人清單選取轉寄目的地。

附註：

您只能指定一個轉寄目的地。點選核取記號可選取目的地。再次點選核取記號可清除選擇。

傳真

12. 您選取完轉寄目的地之後，點選 [關閉]。
13. 檢查您選取的轉寄目的地是否正確，然後點選 [確定]。
14. 在 [轉寄失敗時的選項] 中，選取轉寄失敗時是列印接收的文件，還是將其儲存於印表機的收件匣內。

**重要事項：**

收件匣已滿時，會停用傳真傳送與接收。看過文件後，應從收件匣刪除文件。除了其他未處理的工作外，轉寄失敗的文件數量會顯示在主畫面的  上。

15. 點選 [確定] 三次，回到 儲存/轉寄設定 畫面。
16. 轉寄至電子郵件位址時，您可指定電子郵件的主旨。點選 [通用設定] > [轉寄設定]，然後輸入主旨。
附註：
 - ❑ 如果選取網路上的共用資料夾或電子郵件位址作為轉寄目的地，建議您測試能否在掃描模式中，將掃描影像傳送至目的地。從主畫面選取 [掃描] > [電子郵件] 或 [掃描] > [網路資料夾/FTP]、選取目的地，然後開始掃描。
 - ❑ 若將收到的文件存入網路的共用資料夾，您可在 Windows 設定接收新傳真的通知。使用 FAX Utility 進行設定。如需詳細資訊，請參閱 FAX Utility 的說明。

相關資訊

- ➔ 第175頁 “接收設定”
- ➔ 第62頁 “管理聯絡人”
- ➔ 第300頁 “使用電子郵件伺服器”
- ➔ 第157頁 “在 LCD 螢幕上檢查已接收傳真 (條件式儲存/轉寄)”
- ➔ 第169頁 “未處理已接收傳真的通知”
- ➔ 第110頁 “掃描至電子郵件”
- ➔ 第107頁 “掃描至網路資料夾或 FTP 伺服器”
- ➔ 第220頁 “FAX Utility”

列印已接收傳真 (條件式儲存/轉寄)

您可以設定來列印符合儲存或轉寄條件的已接收文件。

1. 在主畫面點選 [設定]。
2. 點選 [一般設定] > [傳真設定] > [接收設定] > [儲存/轉寄設定]。

3. 選取 [條件式儲存/轉寄] 下的已註冊方塊。



4. 點選 [啟用]。

5. 點選 。



6. 檢查條件。
7. 點選 [儲存/轉寄目的地] 下的方塊。
8. 點選 [列印] 方塊，以將此功能設定為 [開啟]。
9. 點選 [確定] 兩次，返回 儲存/轉寄設定 畫面。

相關資訊

➔ [第177頁 “列印設定”](#)

傳送有關處理已接收傳真結果的電子郵件通知 (條件式儲存/轉寄)

您可以傳送包含處理已接收傳真結果的電子郵件。

1. 在主畫面點選 [設定]。
2. 點選 [一般設定] > [傳真設定] > [接收設定] > [儲存/轉寄設定]。

3. 選取 [條件式儲存/轉寄] 下的已註冊方塊。



4. 點選 [啟用]。

5. 點選 。



6. 檢查條件。
7. 點選 [電子郵件通知] 下的方塊。
8. 根據需要啟用下列選項。

附註：
下列選項可同時選取。

- [接收完成時發出通知]：印表機接收完傳真時傳送電子郵件給接收者。
- [記憶體裝置儲存完成時發出通知]：印表機將已接收的文件儲存至記憶體裝置完成時傳送電子郵件給接收者。
- [轉寄完成時發出通知]：印表機轉寄完已接收的傳真時傳送電子郵件給接收者。
- [列印完成時發出通知]：印表機列印完已接收的傳真時傳送電子郵件給接收者。

9. 點選 [收件人] 下的方塊。
10. 從聯絡人清單選取接收者。

附註：
您只能指定一個接收者。點選核取記號可選取接收者。再次點選核取記號可清除選擇。

11. 您選取完接收者之後，點選 [關閉]。

12. 點選 [確定] 兩次，返回 儲存/轉寄設定 畫面。

使用傳真匣功能

傳真匣由五個匣組成。

- 收件匣：儲存已接收的文件。
- 機密資料匣：儲存已接收的文件。您可使用 條件式儲存/轉寄 設定指定文件儲存目的地，來接收機密傳真。
- 文件儲存匣：儲存要傳送的文件。
- 輪詢傳送匣：儲存要輪詢傳送的文件。
- 文件暫存匣：儲存要選擇性輪詢傳送的文件。

相關資訊

- ➔ [第163頁 “使用收件匣”](#)
- ➔ [第164頁 “使用機密資料匣”](#)
- ➔ [第165頁 “使用 文件儲存匣”](#)
- ➔ [第165頁 “使用 輪詢傳送匣”](#)
- ➔ [第166頁 “使用文件暫存匣”](#)

使用收件匣

您可設定將收到的傳真存入印表機收件匣。收件匣與機密資料匣中總共可以儲存最多 200 份文件。使用此功能將不會自動列印收到的文件。您可在印表機 LCD 螢幕檢視文件並只在需要時列印。

附註：

儲存 200 份文件的能力因使用狀況而異，如儲存文件的檔案大小，以及同時使用多個傳真儲存功能。

相關資訊

- ➔ [第163頁 “檢查收件匣內的已接收文件”](#)
- ➔ [第164頁 “對收件匣進行設定”](#)


檢查收件匣內的已接收文件

您可檢查儲存至印表機收件匣的已接收文件。

1. 在主畫面點選 [傳真方塊]。
2. 點選 [收件匣/機密]。
3. 點選 [收件匣] 匣。
4. 選取您要檢查的傳真。
文件的內容會隨即顯示。

對收件匣進行設定

您可以列印、儲存至記憶體裝置或刪除儲存在收件匣中的文件。也可以設定密碼及清除收件匣設定。

1. 在主畫面點選 [傳真方塊]。
2. 點選 [收件匣/機密]。
3. 點選 [收件匣] 匣。
4. 點選 。
5. 選取您要使用的功能表，然後依照畫面上的指示操作。

使用機密資料匣

您可設定將已收到傳真存入印表機的機密資料匣。收件匣與機密資料匣中總共可以儲存最多 200 份文件。

附註：

能否儲存 200 份文件取決於使用狀況，如儲存文件的檔案大小，以及同時使用多個傳真儲存功能。

相關資訊

- ➔ [第164頁 “檢查機密資料匣中的已接收文件”](#)
- ➔ [第164頁 “對機密資料匣進行設定”](#)

檢查機密資料匣中的已接收文件


您可檢查儲存在印表機機密資料匣中的已接收文件。

1. 在主畫面點選 [傳真方塊]。
2. 點選 [收件匣/機密]。
3. 點選其中一個機密資料匣。
4. 選取您要檢查的傳真。
文件的內容會隨即顯示。

對機密資料匣進行設定

您可以列印、儲存至記憶體裝置或刪除儲存在機密資料匣中的文件。也可以設定密碼及清除機密資料匣設定。

1. 在主畫面點選 [傳真方塊]。
2. 點選 [收件匣/機密]。
3. 點選其中一個機密資料匣。

4. 點選 。
5. 選取您要使用的功能表，然後依照畫面上的指示操作。

使用 文件儲存匣

您可將 10 份文件 (每份文件最多 100 頁黑白頁面) 儲存在已儲存文件匣中。

附註：

儲存 10 份文件的能力因使用狀況而異，如儲存文件的檔案大小。

相關資訊

- ➔ [第165頁 “檢查 文件儲存匣 中的文件”](#)
- ➔ [第165頁 “對 文件儲存匣 進行設定”](#)


檢查 文件儲存匣 中的文件

您可檢查儲存在印表機已儲存文件匣中的文件。

1. 在主畫面點選 [傳真方塊]。
2. 點選 [已儲存的文件]。
3. 選取您要檢查的文件。
文件的內容會隨即顯示。

對 文件儲存匣 進行設定

您可以將傳真資料儲存在已儲存文件匣中。也可以列印、儲存至記憶體裝置或刪除儲存在已儲存文件匣中的文件，以及設定開啟已儲存文件匣的密碼。

1. 在主畫面點選 [傳真方塊]。
2. 點選 [已儲存的文件]。
3. 點選 。
4. 選取您要使用的功能表，然後依照畫面上的指示操作。

使用 輪詢傳送匣

您可將最多 100 頁的一份黑白文件儲存在印表機輪詢傳送匣中。

相關資訊

- ➔ [第143頁 “設定輪詢傳送/ 電子佈告欄信箱”](#)
- ➔ [第143頁 “將文件儲存於 輪詢傳送/ 電子佈告欄信箱”](#)

- ➔ [第166頁](#) “[檢查 輪詢傳送匣 中的文件](#)”
- ➔ [第166頁](#) “[對 輪詢傳送匣 進行設定](#)”


檢查 輪詢傳送匣 中的文件

您可檢查儲存在印表機輪詢傳送匣中的文件。

1. 在主畫面點選 [傳真方塊]。
 2. 點選 [輪詢傳送/電子佈告欄]。
 3. 點選 [輪詢傳送] 匣。
 4. 點選 [檢查文件]。
- 文件的內容會隨即顯示。

對 輪詢傳送匣 進行設定

您可刪除儲存在輪詢傳送匣中的文件。也可以設定開啟輪詢傳送匣的密碼、在輪詢傳送之後自動刪除文件設定，以及傳送處理文件結果的電子郵件通知。

1. 在主畫面點選 [傳真方塊]。
2. 點選 [輪詢傳送/電子佈告欄]。
3. 點選 [輪詢傳送] 匣。
4. 點選  Menu。
5. 選取您要使用的功能表，然後依照畫面上的指示操作。

使用文件暫存匣

您可將一份文件 (最多 100 頁的黑白文件) 儲存在印表機的其中一個文件暫存匣中。印表機有 10 個文件暫存匣，可讓您總共儲存最多 10 份文件。

附註：

儲存 10 份文件的能力因使用狀況而異，如儲存文件的檔案大小。

相關資訊

- ➔ [第143頁](#) “[設定輪詢傳送/ 電子佈告欄信箱](#)”
- ➔ [第143頁](#) “[將文件儲存於 輪詢傳送/ 電子佈告欄信箱](#)”
- ➔ [第167頁](#) “[檢查文件暫存匣中的文件](#)”
- ➔ [第167頁](#) “[對文件暫存匣進行設定](#)”


檢查文件暫存匣中的文件

您可檢查儲存在印表機文件暫存匣中的文件。

1. 在主畫面點選 [傳真方塊]。
2. 點選 [輪詢傳送/電子佈告欄]。
3. 點選其中一個文件暫存匣。
4. 點選 [檢查文件]。
文件的內容會隨即顯示。

對文件暫存匣進行設定


您可以為文件暫存匣設定子位址與密碼。也可以設定開啟文件暫存匣的密碼、在輪詢傳送之後刪除文件設定、傳送處理文件結果的電子郵件通知、刪除文件及清除文件暫存匣設定。

1. 在主畫面點選 [傳真方塊]。
2. 點選 [輪詢傳送/電子佈告欄]。
3. 點選其中一個文件暫存匣。
4. 點選 。
5. 選取您要使用的功能表，然後依照畫面上的指示操作。

使用其他傳真功能

列印報告與清單

手動列印傳真報告

1. 在主畫面點選 [傳真]。
2. 點選  (更多)。
3. 點選 [傳真報告]。
4. 選取您要列印的報告，然後依照畫面上的指示操作。

附註：

您可變更報告格式。從主畫面中選取 [設定] > [一般設定] > [傳真設定] > [報告設定]，然後變更 [將影像附加至報告] 或 [報告格式] 設定。

相關資訊

- ➔ [第173頁 “更多”](#)
- ➔ [第178頁 “報告設定”](#)

設定自動列印傳真報告

您可設定自動列印以下傳真報告。

傳送報告

從主畫面點選 [傳真] > [傳真設定] > [傳送報告]，然後選取 [列印] 或 [列印錯誤]。

轉寄報告

從主畫面點選 [設定] > [一般設定] > [傳真設定] > [報告設定] > [轉寄報告]，然後選取 [列印] 或 [列印錯誤]。

傳真紀錄自動列印

從主畫面點選 [設定] > [一般設定] > [傳真設定] > [報告設定] > [傳真紀錄自動列印]，然後選取 [開啟(每30份)] 或 [開啟(時間)]。

相關資訊

- ➔ [第181頁 “使用者設定 的功能表選項”](#)
- ➔ [第178頁 “報告設定”](#)

設定傳真安全性

您可進行安全性設定，避免將傳真傳送至錯誤的接收者，或發生已接收文件外洩或遺失。您也可以刪除備份的傳真資料。


1. 在主畫面點選 [設定]。
2. 點選 [一般設定] > [傳真設定] > [安全性設定]。
3. 選取功能表，然後進行設定。

相關資訊

- ➔ [第180頁 “安全性設定”](#)

檢查傳真工作

未處理已接收傳真的通知

收到文件卻未處理時，主畫面的  將顯示未處理工作的數量。請參閱下表中的「未處理」定義。



已接收傳真儲存/轉寄設定	未處理狀態
列印*1	收到的文件等待列印或正在列印。
儲存在收件匣或機密資料匣中	收件匣或機密資料匣中有未閱讀的已接收文件。
存入外部記憶體裝置	印表機連接的裝置尚未專門建立用來儲存已接收文件的資料夾，或是其他原因，因此收到的文件未存入裝置。
存入電腦	電腦進入睡眠模式或其他原因，因此收到的文件未存入電腦。
轉寄	尚未轉寄收到的文件或轉寄失敗*2。

*1：未設定任何傳真儲存/轉寄設定，或是設定列印接收到的文件，但將文件存入外部記憶體裝置或電腦。

*2：設定將無法轉寄的文件存入收件匣時，收件匣內有轉寄失敗的未讀取文件。設定列印轉寄失敗的文件時，未完成列印。

附註：

若使用一個以上的傳真儲存/轉寄設定，即使只收到一份傳真，未處理工作的數量可能顯示「2」或「3」。舉例而言，若設定將傳真存入收件匣及電腦，並且收到一份傳真，未處理工作數量會在傳真未存入收件匣及電腦時顯示「2」。

相關資訊

- ➔ 第149頁 “將收到的傳真存入收件匣(無條件儲存/轉寄)”
- ➔ 第155頁 “將收到的傳真存入收件匣或機密資料匣(條件式儲存/轉寄)”
- ➔ 第150頁 “將收到的傳真存入外部記憶體裝置(無條件儲存/轉寄)”
- ➔ 第157頁 “將收到的傳真存入外部記憶體裝置(條件式儲存/轉寄)”
- ➔ 第151頁 “在電腦中儲存已接收傳真(無條件儲存/轉寄)”
- ➔ 第152頁 “轉寄接收的傳真(無條件儲存/轉寄)”
- ➔ 第158頁 “轉寄接收的傳真(條件式儲存/轉寄)”
- ➔ 第150頁 “在 LCD 螢幕上檢查已接收傳真(無條件儲存/轉寄)”
- ➔ 第157頁 “在 LCD 螢幕上檢查已接收傳真(條件式儲存/轉寄)”

➔ [第170頁](#) “[檢查進行中的傳真工作](#)”

檢查進行中的傳真工作

您可以顯示畫面來檢查尚未處理完成的傳真工作。下列工作顯示在檢查畫面上。您也可從此畫面中列印尚未列印的文件，或者您可以重新傳送未成功傳送的文件。

- 收到以下傳真工作
 - 尚未列印 (當工作設定為將要列印時)
 - 尚未儲存 (當工作設定為將要儲存時)
 - 尚未轉寄 (當工作設定為將要轉寄時)
- 未成功傳送的傳送傳真工作 (若您已啟用 [儲存失敗資料])

遵循下列步驟顯示檢查畫面。

1. 在主畫面點選 [狀態]。
2. 點選 [工作狀態] 索引標籤，然後點選 [啟動中]。
3. 選取要檢查的工作。

相關資訊

➔ [第23頁](#) “[狀態 畫面配置](#)”

檢查傳真工作歷史記錄，或重新列印已接收的文件

您可檢查已傳送或已接收傳真工作的紀錄。您可從已列印傳真工作紀錄中重新列印已接收文件。您無法從已傳送記錄列印或重新傳送文件。

1. 在主畫面點選 [狀態]。
2. 點選 [工作狀態] 索引標籤，然後點選 [紀錄]。
3. 點選畫面最右側的 [全部]。
 - 如果您選取 [傳送] 或 [接收]，會顯示已傳送或已接收傳真工作的記錄。選取您要檢查的工作以顯示詳細資訊。
 - 點選 [列印]，然後選取您要重新列印的 [列印已接收的傳真]。點選 [收件人] 以重新列印文件。

附註：

所有列印的已接收文件皆儲存於印表機記憶體中，因此您可重新列印這些文件，但印表機記憶體不足時，則會依時間順序刪除這些文件。

相關資訊

➔ [第23頁](#) “[狀態 畫面配置](#)”

傳真 模式的功能表選項

收件人

按如下所述選取控制面板上的功能表。

[傳真] > [收件人]

鍵盤：

手動輸入傳真號碼。

聯絡人：

從聯絡人清單選取接收者。您也可以新增或編輯聯絡人。

最近收件者：

從已傳送的傳真歷史紀錄中選取接收者。您也可以將接收者新增至聯絡人清單。

傳真設定

按如下所述選取控制面板上的功能表。

[傳真] > [傳真設定]

快速操作鍵：

顯示多達三個常用項目，例如 [傳送紀錄] 和 [原稿類型]。它們可讓您快捷輕鬆地進行設定。

您必須提前在 [設定] > [一般設定] > [傳真設定] > [快速操作鍵] 中分配項目

有三個與 [快速操作鍵] 相同的按鍵可用。

掃描設定：

原稿大小 (工作平台)

選取放入 工作平台 之原稿的大小與方向。

原稿類型

選取原稿的類型。

色彩模式

選取是以彩色還是單色掃描。

解析度

選取傳送傳真的解析度。如果您選取更高的解析度，資料尺寸會變大，傳送傳真需要一些時間。

濃淡度

設定傳送傳真的濃淡度。+ 使密度更濃，- 使密度更淡。

傳真

 移除背景

偵測原稿文件的紙張色彩(背景色彩)，並消除或淡化色彩。根據色彩的暗度與鮮豔度而定，可能無法消除或淡化色彩

 銳利度

增強影像輪廓，或使其失焦。+ 增強銳度，- 使銳度失焦。

 ADF 雙面

掃描放入自動進紙器之原稿的雙面，並傳送黑白傳真。

 連續掃描 (ADF)

從自動進紙器傳送傳真時，您無法在開始掃描後將原稿加入自動進紙器。若將不同大小的原稿放入自動進紙器，所有原稿皆會以其中最大的大小傳送。啟用此選項後，印表機會在掃描完自動進紙器中的原稿後詢問您是否要掃描其他頁面。接著您可依大小來排序並掃描原稿，並將其當成單一傳真進行傳送。

傳真傳送設定：

 直接傳送

一建立好連線後，就能將黑白傳真傳送至單一接收者，且掃描影像不會儲存至記憶體。如果您沒有啟用此選項，印表機會在掃描影像儲存至記憶體後開始傳輸，當傳送多頁資料時，這可能導致記憶體已滿錯誤。透過使用此選項，您可避免發生錯誤，但傳送傳真的時間會比較久。當使用 ADF 雙面 選項及將傳真傳送至多個接收者時，您無法使用此選項。

 優先傳送

讓目前的傳真比其他等候傳送的傳真早一步傳送。

 預約傳送

在您指定的時間傳送傳真。使用此選項時，僅可使用黑白傳真。

 新增寄件者資訊 新增寄件者資訊

選取您要在傳出傳真中包含標題資訊(傳送者名稱和傳真號碼)的位置，或選取不包含標題資訊。

- [關閉]：在傳送傳真時不會包含標題資訊。

- [影像外部]：在傳送傳真時，會在傳真最上方的白邊中包含標題資訊。這樣標題不會與掃描的影像重疊，但接收者收到的傳真可能會跨兩頁列印，具體要視原稿大小而定。

- [影像內部]：在傳送傳真時，會在掃描影像最上方之下約 7 mm 的位置包含標題資訊。這樣標題可能會與影像重疊，但接收者收到的傳真不會分成兩份文件。

 傳真標題

選取接收者的標題。若要使用此功能，您應事先註冊多個標題。

 額外資訊

選取您想要新增的資訊。您可從 [您的電話號碼] 和 [目的地清單] 中選取一個。

 通知傳送結果

在傳送傳真後傳送通知。

傳真

- 傳送報告
 - [列印錯誤]：只會在發生錯誤時列印報告。
 - [列印]：傳送傳真後，會自動列印傳輸報告。
 - [不列印]：不自動列印傳輸報告。
- 備份
 - 自動儲存已掃描並儲存至印表機記憶體之已傳送傳真的備份。

更多

按以下方式選取控制面板上的功能表。

[傳真] >  (更多)

傳送紀錄：

您可檢查已傳送或已接收傳真工作的紀錄。

傳真報告：

- 最後傳送
 - 列印透過輪詢傳送或接收的上一個傳真的報告。
- 傳真紀錄
 - 列印傳輸報告。您可使用下列功能表設為自動列印此報告。
[設定] > [一般設定] > [傳真設定] > [報告設定] > [傳真紀錄自動列印]
- 已儲存的傳真文件
 - 列印儲存在印表機記憶體內之傳真文件的清單，如未完成工作。
- 傳真設定清單
 - 列印目前傳真設定。
- 條件式儲存/轉寄清單
 - 列印「條件式儲存/轉寄清單」。
- 通訊協定紀錄
 - 列印所傳送或接收的上一個傳真的詳細報告。

延伸傳真功能：

- 輪詢接收
 - 連線至您輸入的傳真號碼，並接收傳真機內儲存的傳真。您可使用此功能從傳真資訊服務接收傳真。
- 輪詢傳送/電子佈告欄
 - 輪詢傳送/電子佈告欄 由一個輪詢傳送匣和十個文件暫存匣所組成。輪詢傳送匣會儲存一份用於輪詢的掃描文件 (最多 100 個黑白頁面)，並在其他傳真機利用裝置的輪詢接收功能發出要求時自動傳送該文件。每個文件暫存匣都會儲存一份用於輪詢的掃描文件，並在其他傳真機利用裝置的輪詢接收功能與子位址功能發出要求時自動傳送該文件。
- 儲存傳真資料
 - 可儲存十份掃描文件 (最多 100 個黑白頁面)，並可讓您在需要時傳送該文件。

傳真方塊：

存取 [傳真方塊] 功能。如需詳細資訊，請參閱 傳真方塊 設定的說明頁面。

傳真設定：

存取 [傳真設定] 功能。如需詳細資訊，請參閱描述 傳真設定 的頁面。

相關資訊

➔ [第181頁 “傳真方塊 的功能表選項”](#)

➔ [第174頁 “傳真設定 的功能表選項”](#)

傳真設定的功能表選項

按以下方式選取控制面板上的功能表。

[設定] > [一般設定] > [傳真設定]

快速操作鍵

按以下方式選取控制面板上的功能表。

[設定] > [一般設定] > [傳真設定] > [快速操作鍵]

快速操作鍵 1：

註冊可讓您快速存取常用功能表的捷徑。您可從下列功能表存取按鍵。

[傳真] > [傳真設定] > [快速操作鍵 1]

快速操作鍵 2：

註冊可讓您快速存取常用功能表的捷徑。您可從下列功能表存取按鍵。

[傳真] > [傳真設定] > [快速操作鍵 2]

快速操作鍵 3：

註冊可讓您快速存取常用功能表的捷徑。您可從下列功能表存取按鍵。

[傳真] > [傳真設定] > [快速操作鍵 3]

傳送設定

按以下方式選取控制面板上的功能表。

[設定] > [一般設定] > [傳真設定] > [傳送設定]

自動旋轉：

放入自動進紙器或放上工作平台且長邊朝左的 A4 大小原稿，會以 A3 大小的傳真格式傳送。啟用此選項可旋轉掃描的影像，以 A4 大小傳送。

傳真

快速記憶傳送：

快速記憶體傳送功能可在印表機掃描完第一頁之後就開始傳送傳真。如果您不啟用此功能，印表機會在將所有已掃描影像都儲存至記憶體之後再開始傳送。使用此功能可以減少總操作時間，因為掃描和傳送是同時進行的。

批次傳送：

當有多份傳真等候傳送至相同的接收者時，這可將其分在同一群組，一次傳送多份傳真。一次最多可傳送五份文件 (總共最多100 頁)。此有助於減少傳輸次數，節省連線費。

自動重撥計數：

選取在傳真號碼忙線或發生問題時印表機自動重撥的次數。

自動重撥間隔：

選取在傳真號碼忙線或發生問題時印表機自動重撥的時間。

儲存失敗資料：

儲存無法以印表機記憶體傳送的文件。您可從 [狀態] 重新傳送文件。

接收設定

按如下所述選取控制面板上的功能表。

[設定] > [一般設定] > [傳真設定] > [接收設定]

儲存/轉寄設定

按以下方式選取控制面板上的功能表。

[設定] > [一般設定] > [傳真設定] > [接收設定] > [儲存/轉寄設定]

無條件儲存/轉寄

您可設為將已接收的文件儲存於收件匣、記憶體裝置或電腦上，或是轉寄該文件。

儲存至收件匣：

將已接收傳真儲存至印表機的收件匣。

儲存至電腦：

將接收的文件轉換成 PDF 格式，並儲存於連接印表機的電腦。

儲存至記憶裝置：

將接收的文件轉換成 PDF 格式，並儲存於連接印表機的外部記憶體裝置。

轉寄：

您可設定將接收的文件轉寄至另一台傳真機，或將文件轉換成 PDF 格式，並轉寄至網路上的資料夾或電子郵件位址。轉寄的文件即從印表機刪除。請先將轉寄目的地註冊至聯絡人清單。若要轉寄至電子郵件位址，您亦須配置電子郵件伺服器設定。


傳真


電子郵件通知：

當接收、列印、儲存至記憶體裝置或轉寄傳真完成時，傳送電子郵件通知。

條件式儲存/轉寄

您可根據事先設定的條件設為將已接收文件儲存於收件匣、記憶體裝置或轉寄該文件。

若要在啟用或停用條件之間切換，請點選方塊中除  外的任何位置。

若要註冊條件，請點選 。

名稱：

輸入條件名稱。

條件：

選取條件並進行設定。

傳送者傳真號碼相符

當傳送者的傳真號碼相符時，會儲存並轉寄接收到的文件。

子位址 (SUB) 完全相符

當子位址 (SUB) 完全相符時，會儲存並轉寄接收到的文件。

密碼 (SID) 完全相符

當密碼 (SID) 完全相符時，會儲存並轉寄接收到的文件。

接收時間

儲存並轉寄在指定時間期間接收到的文件。

儲存/轉寄目的地：

選取要儲存並轉寄與條件相符之已接收文件的目的地。

儲存至傳真信箱

將已接收傳真儲存至印表機的收件匣或機密資料匣。

儲存至記憶裝置

將接收的文件轉換成 PDF 格式，並儲存於連接印表機的外部記憶體裝置。

轉寄

您可設定將接收的文件轉寄至另一台傳真機，或將文件轉換成 PDF 格式，並轉寄至網路上的資料夾或電子郵件位址。轉寄的文件即從印表機刪除。請先將轉寄目的地註冊至聯絡人清單。若要轉寄至電子郵件位址，您亦須配置電子郵件伺服器設定。

列印

選取是否列印。

電子郵件通知：

當接收、列印、儲存至記憶體裝置或轉寄傳真完成時，傳送電子郵件通知。

傳送報告：

傳送傳真後，會自動列印傳輸報告。選取 [列印錯誤] 只會在發生錯誤時列印報告。

傳真

通用設定

收件匣設定：

 操作傳真資料已滿

選取收件匣已滿時要執行的操作。選取 [接收並列印傳真] 可列印無法儲存在收件匣中的所有已接收文件。選取 [拒絕接收傳真] 可拒絕接聽傳真來電。

 收件匣密碼設定

使用密碼保護收件匣，限制使用者檢視已接收的傳真。選取 [變更] 可變更密碼，選取 [重設] 可取消密碼保護。變更或重設密碼時，您必須輸入目前密碼。

轉寄設定：

轉寄至電子郵件位址時，您可指定電子郵件的主旨。

 (選單)

列印條件式儲存/轉寄清單

點選畫面最右側的 。列印「條件式儲存/轉寄清單」。

列印設定

如下所述選取控制面板上的功能表。

[設定] > [一般設定] > [傳真設定] > [接收設定] > [列印設定]

自動縮小：

縮小已接收的大型文件，以符合紙張來源中的紙張。根據已接收資料而定，有時可能無法執行縮小操作。若關閉此功能，會以原始大小將大型文件列印在多張紙上，或者退出空白的第二頁。

分割頁面設定：

當已接收文件的大小大於印表機中所裝入紙張的大小時，進行分頁設定。

替代列印：

當已接收文件的大小大於印表機中所裝入紙張的大小時，進行列印設定。

自動旋轉：

旋轉橫向 A5、B5、A4 或 Letter 大小的接收文件，以使用正確的紙張大小列印。在 [紙張來源設定] > [自動選擇設定] 中的傳真列印設定兩個或兩個以上的紙張來源，且紙張來源的紙張大小設定為 A3 與 A4、B4 與 B5，或 A4 與 A5 時，即會套用此設定。

新增接收資訊：

列印已接收傳真的接收資訊，即使傳送者未設定標題資訊也列印。接收資訊包括接受日期與時間、傳送者的 ID、接收 ID (如「#001」) 以及頁碼 (如「P1」)。若啟用 [分割頁面設定]，也會包括分頁頁碼。

雙面：

您可以將已接收文件的多頁列印在紙張的兩面。

列印開始時間：

選取開始列印已接收文件的選項。

傳真

[所有頁面已接收]：接收完所有頁面之後，從第一頁開始列印。如果啟用 [分頁堆疊] 功能，會從最後一頁開始列印，然後再按正確順序排列各頁。

[第 1 頁已接收]：收到第一頁時就開始列印，然後隨著頁面的接收依序列印。如果印表機無法開始列印，如正在列印其他工作，印表機會在可以列印時按批次列印已接收的頁面。

分頁堆疊：

從最後一頁列印已接收文件 (以遞減順序列印)，使列印文件以正確頁面順序堆疊。當印表機的記憶體不足時，此功能可能無法使用。

列印暫停時間：

將在指定時間接收的文件儲存至印表機的記憶體而不列印出來。在重新開始列印的指定時間，文件會自動列印。此功能可用以在夜間避免發出噪音，或避免在離開時機密文件外洩。使用此功能前，請確定有足夠的可用記憶體。即使在重開始時間之前，您也可以從 [狀態] 查看並個別列印已接收文件。

靜音模式：

可以降低印表機在列印傳真時發出的噪音，然而，這也會降低列印速度。

報告設定

按以下方式選取控制面板上的功能表。

[設定] > [一般設定] > [傳真設定] > [報告設定]

轉寄報告：

在轉寄接收的文件後列印報告。

備份錯誤報告：

在傳送傳真發生備份錯誤時列印報告。

傳真紀錄自動列印：

自動列印傳真記錄。選取 [開啟(每30份)] 可在每完成 30 個傳真工作後列印記錄。選取 [開啟(時間)] 可在指定時間列印記錄。然而，如果傳真工作的數量超過 30 個，則會在指定時間前列印記錄。

將影像附加至報告：

列印含有已傳送文件的第一頁影像的 [傳送報告]。選取 [開啟(大影像)] 可在不縮小的情況下，列印頁面的上半部。選取 [開啟(小影像)] 可將整頁資料縮小並列印至報告中。

報告格式：

選取 [通訊協定紀錄] 以外的傳真報告格式。選取 [詳細資料] 會連同錯誤碼一起列印。

輸出方法：

選取傳真報告的輸出方式。

基本設定

按以下方式選取控制面板上的功能表。

[設定] > [一般設定] > [傳真設定] > [基本設定]

傳真速度：

選取傳真傳輸速度。若經常發生連線錯誤、或從國外傳送/接收傳真、或使用 IP (VoIP) 電話服務時，建議您選取 [慢 (9,600bps)]。

ECM：

自動修正傳真傳送發生的錯誤 (錯誤修正模式)，大部分是由電話線路雜音所引起。若停用此功能，您會無法傳送或接收彩色文件。

撥號音偵測：

開始撥號前偵測撥號音。若印表機連接至 PBX (專用交換機) 或數位電話線路，印表機可能無法開始撥號。發生此情形時，請將 [線路類型] 設定變更為 [PBX]。如果沒有效，請停用此功能。不過，停用此功能可能會遺漏傳真號碼的第一個數字，而將傳真傳送到錯誤號碼。

撥號模式：

選取您連接至印表機的電話系統類型。當設為 [脈衝] 時，在傳真最上層畫面上輸入號碼時按下 * (「T」會輸入)，可暫時將撥號模式從脈衝切換至複頻。視您所在地區的不同，可能無法顯示此設定。

線路類型：

選取您連接至印表機的線路類型。在使用分機且需要外線存取碼 (如 0 至 9) 才能撥打外線的環境中使用印表機時，請選取 [PBX] 並註冊存取碼。註冊存取碼後，當您要將傳真傳送到外線傳真號碼時，請輸入 # (井字號) 取代存取碼。對於使用 DSL 數據機或終端機配接器的環境，我們也建議設定為 [PBX]。

標題：

輸入傳送者名稱及傳真號碼。這些資料會列印在發出傳真的標題上。最多可輸入 40 個字元的名稱，以及 20 個傳真號碼。

接收模式：

選取接收模式。

DRD：

如果您已經向電話公司訂購特色鈴聲服務，請選取要用於傳入傳真的鈴聲類型。許多電話公司都有提供特色鈴聲服務 (服務名稱視公司而定)，可讓您在一條電話線上使用多個電話號碼。此服務會為每個電話號碼指派不同的鈴聲類型。您可將一個號碼用於語音電話，另一個號碼用於傳真電話。視您所在地區的不同，此選項可能設為 [開啟] 或 [關閉]。

應答鈴聲：

選取印表機自動接收傳真前必須響起的鈴聲次數。

遠端接收：

當從連接至印表機的電話接聽傳入傳真電話時，只要使用電話輸入代碼，便可開始接收傳真。

拒絕傳真：

選取拒絕垃圾傳真的選項。

接收紙張大小：

選取印表機可以接收的最大傳真紙張大小。

安全性設定

按以下方式選取控制面板上的功能表。

[設定] > [一般設定] > [傳真設定] > [安全性設定]

直接撥號限制：

啟用此選項可防止手動輸入接收者的傳真號碼，僅允許操作人員從聯絡人清單或已傳送歷史紀錄中選取接收者。選取 [輸入兩次] 可要求操作人員在手動輸入傳真號碼時再一次輸入號碼。

確認位址清單：

在開始傳輸前顯示收件者確認畫面。

備份資料自動清除：

為因應斷電或不當操作所導致任何非預期的關機情形，印表機會暫時將已傳送及已接收文件的備份副本儲存至其記憶體。啟用此選項可在成功傳送或接收文件且不需要備份後自動清除備份。

清除備份資料：

清除暫時儲存在印表機記憶體內的所有備份副本。將印表機交給別人或棄置印表機前，請先執行此操作。

檢查傳真連線

按以下方式選取控制面板上的功能表。

[設定] > [一般設定] > [傳真設定] > [檢查傳真連線]

確認印表機已連接至電話線路並可以開始傳真傳輸，然後在 A4 普通紙上列印檢查結果。

傳真設定精靈

按以下方式選取控制面板上的功能表。

[設定] > [一般設定] > [傳真設定] > [傳真設定精靈]

選取可依照畫面上的指示進行基本傳真設定。如需詳細資訊，請參閱基本傳真設定的說明頁面。

使用者設定 的功能表選項

按以下方式選取控制面板上的功能表。

[設定] > [使用者設定] > [傳真]

在此功能表中進行的設定會變成傳送傳真的預設設定。如需設定項目的說明，請參閱 [傳真] 模式中的 [傳真設定]。

相關資訊

➔ [第171頁 “傳真設定”](#)

傳真方塊 的功能表選項

在控制面板的主畫面點選 [傳真方塊]。

收件匣/機密：

點選可存取 收件匣/機密 匣。

已儲存的文件：

點選可存取 已儲存的文件 匣。

輪詢傳送/電子佈告欄：

點選可存取 輪詢傳送/電子佈告欄 匣。

如需詳細資訊，請參閱 傳真方塊 設定的說明頁面。

相關資訊


➔ [第163頁 “使用傳真匣功能”](#)

更換墨水海量包及其他耗材

檢查墨水存量與廢棄墨水收集盒的狀態

您可從控制面板或電腦查看大約墨水存量，以及廢棄墨水收集盒的約略使用壽命。

檢查墨水存量與廢棄墨水收集盒的狀態 — 控制面板

在主畫面點選 。

最右邊的指示燈用以指出廢棄墨水收集盒的可用空間。

檢查墨水存量與廢棄墨水收集盒的狀態 - Windows

1. 存取印表機驅動程式視窗。
2. 按下[維護]索引標籤上的[EPSON印表機監控程式3]，然後按下[詳細資料]。

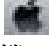
附註：

若停用 [EPSON印表機監控程式3]，請按下 [進階設定] 索引標籤上的 [維護]，然後選取 [開啟EPSON印表機監控程式3]。

相關資訊

➔ [第216頁 “Windows 印表機驅動程式”](#)

檢查墨水存量與廢棄墨水收集盒的狀態 - Mac OS X

1. 從  功能表選取[系統偏好設定] > [印表機和掃描器] (或[列印和掃描]、[列印與傳真])，然後選取印表機。
2. 按下[選項與耗材] > [公用程式] > [開啟印表機公用程式]。
3. 按下 [EPSON印表機監控程式]。

墨水海量包 代碼

以下為原廠 Epson 墨水海量包 的代碼。

黑色	藍色	紅色	黃色
T9741	T9742	T9743	T9744
T9731	T9732	T9733	T9734

Epson 建議您使用 Epson 原廠 墨水海量包。Epson 無法保證非原廠墨水的品質與可靠度。若因使用非 Epson 原廠墨水而導致印表機損壞，將無法享有 Epson 的免費保固，且在某些狀況下可能會造成不穩定的印表機運作情況。可能無法顯示有關非原廠墨水存量的資訊。

附註：

- ❑ 墨水海量包 代碼可能因位置而有所不同。如需本地區的正确代碼，請聯絡 Epson 支援部門。
- ❑ 部分 墨水海量包 僅在特定地區提供。
- ❑ 對於歐洲使用者，請瀏覽下列網站以取得 Epson 墨水海量包 列印量的資訊。
<http://www.epson.eu/pageyield>

相關資訊

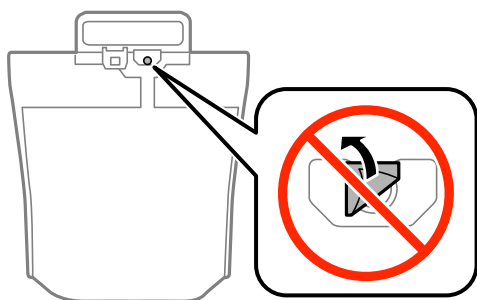
➔ 第302頁 “技術支援網站”

墨水海量包 處理注意事項

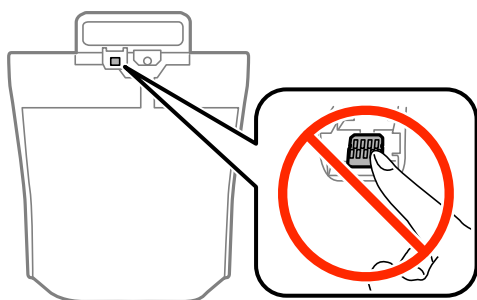
請在更換 墨水海量包 之前閱讀以下說明。

處理注意事項

- ❑ 請將 墨水海量包 存放在正常室溫下，並遠離陽光直射。
- ❑ Epson 建議您於包裝所印日期到期之前使用 墨水海量包。
- ❑ 為達最佳效果，存放 墨水海量包 包裝時，請將底部朝下。
- ❑ 將 墨水海量包 從低溫存放處取出後，請在使用前先將其放在室溫下至少十二個小時。
- ❑ 請勿從墨水孔撕下透明封條，否則 墨水海量包 可能會變得無法使用。



- ❑ 請勿觸碰下圖所示的部分。以免影響印表機的正常操作及列印。



- ❑ 請安裝所有 墨水海量包，否則將無法進行列印。
- ❑ 請勿在進行墨水設定時，關閉印表機。若未完成墨水設定工作，有可能無法列印。

更換墨水海量包及其他耗材

- ❑ 請避免印表機出現未裝入墨水海量包的情況，否則殘留在印字頭噴嘴上的墨水可能會乾掉，而造成無法列印。
- ❑ 若您需要暫時取出墨水海量包，請注意勿讓灰塵、異物進入墨水孔。請將墨水海量包放在與印表機相同的環境中。墨水孔中的活門設計是用以容納釋出的多餘墨水，因此您無需特別覆蓋或堵住墨水孔。
- ❑ 取出的墨水海量包於墨水孔附近可能有殘留的墨水，取出墨水海量包時，請小心不要讓周圍其他區域沾到墨水。
- ❑ 本印表機使用附有綠色晶片的墨水海量包，此綠色晶片可監控每個墨水海量包的墨水存量等的資訊。這表示即使在使用盡前從印表機中取出墨水海量包，下次將此墨水海量包重新裝入印表機時，仍可繼續使用。
- ❑ 為了確保最佳的列印品質以及保護印字頭，當印表機顯示需要更換墨水海量包時，仍會有容量不一的安全墨水量保留在原墨水海量包裡。提供的墨水匣列印量之張數，並不包含這些安全墨水量。
- ❑ 雖然墨水海量包可能含有可回收材質，但並不影響印表機的功能或效能。
- ❑ 墨水海量包的規格與外觀如有因改良而變更，恕不事先通知。
- ❑ 請勿拆解或改造墨水海量包，否則可能無法正常列印。
- ❑ 請勿使墨水海量包掉落或受硬物敲擊，否則可能會導致墨水漏出。
- ❑ 您無法使用印表機內附的墨水海量包進行更換。
- ❑ 所述的列印張數會根據列印的影像、使用的紙張種類、列印頻率，以及溫度等環境條件而有所差異。

墨水消耗量

- ❑ 為維持印字頭的最佳效能，不僅列印時會使用到所有墨水海量包中的部分墨水，印表機進行維護時(如清潔印字頭)也會使用部分墨水。
- ❑ 根據紙張種類及列印品質設定值，當使用單色或灰階列印時，可能也會用到彩色墨水，而非黑色墨水。這是因為印表機會混合彩色墨水，以合成黑色。
- ❑ 第一次進行墨水設定時，會使用到印表機隨附墨水海量包的部分墨水。為達到高品質的列印效果，印表機中的印字頭將會充分地填滿墨水。此程序僅發生於第一次設定時，因此這些墨水海量包可列印的張數會較後續所更換的新墨水海量包少一些。

更換墨水海量包

當顯示提示您更換墨水海量包的訊息時，點選 [怎麼辦]，然後檢視控制面板顯示的動畫，瞭解如何更換墨水海量包。

相關資訊

- ➔ [第182頁 “墨水海量包 代碼”](#)
- ➔ [第183頁 “墨水海量包 處理注意事項”](#)

廢棄墨水收集盒代碼

Epson 建議您，使用 Epson 原廠廢棄墨水收集盒。

以下為原廠 Epson 廢棄墨水收集盒的代碼。

T6714

廢棄墨水收集盒處理注意事項

請在更換廢棄墨水收集盒之前閱讀以下說明。

- ❑ 請勿觸碰廢棄墨水收集盒旁的綠色晶片。以免影響印表機的正常操作及列印。
- ❑ 請勿撕除廢棄墨水收集盒頂部的薄膜，否則墨水可能會漏出。
- ❑ 將舊廢棄墨水收集盒放入塑膠袋密封前，請勿傾斜廢棄墨水收集盒，否則墨水可能漏出。
- ❑ 請將廢棄墨水收集盒放在遠離陽光直射處。
- ❑ 請勿在列印時更換廢棄墨水收集盒，否則墨水可能漏出。
- ❑ 請勿重複使用已經取出並長期置放的廢棄墨水收集盒。廢棄墨水收集盒內部的墨水會變乾變硬，而無法吸取更多的墨水。
- ❑ 除非要更換廢棄墨水收集盒，否則請勿將其取出，因為墨水可能會漏出。

更換廢棄墨水收集盒

在某些列印循環中，可能會有非常少量的多餘墨水聚集在廢棄墨水收集盒內。為避免從廢棄墨水收集盒漏出墨水，印表機具有可在吸收容量達到廢棄墨水收集盒限制時停止列印的設計。是否需要更換及更換的頻率將會因您的列印頁數、列印的素材類型以及印表機所進行的清潔循環次數而有不同。

當顯示提示您更換廢棄墨水收集盒的訊息時，請參閱控制面板上顯示的動畫。根據印表機的規格，需要更換廢棄墨水收集盒不代表印表機停止運作。Epson 保固未涵蓋此項更換的成本。此為使用者可自行維修的零件。

附註：

裝滿時，在更換廢棄墨水收集盒之前將無法列印，以免漏出墨水。然而，您可執行如傳送傳真與儲存資料至外部 USB 裝置等操作。

相關資訊

- ➔ [第185頁 “維護滾輪代碼”](#)
- ➔ [第185頁 “廢棄墨水收集盒處理注意事項”](#)

維護滾輪代碼

Epson 建議您使用 Epson 原廠維護滾輪。

以下為代碼。

進紙匣1的維護滾輪：S210048

維護滾輪的進紙匣2至4：S210049

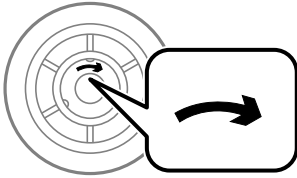
更換進紙匣1中的維護滾輪

有兩處要更換 維護滾輪：在印表機背面(兩個滾輪)與在進紙匣上(一個滾輪)。


1. 將新的 維護滾輪 從包裝中取出。

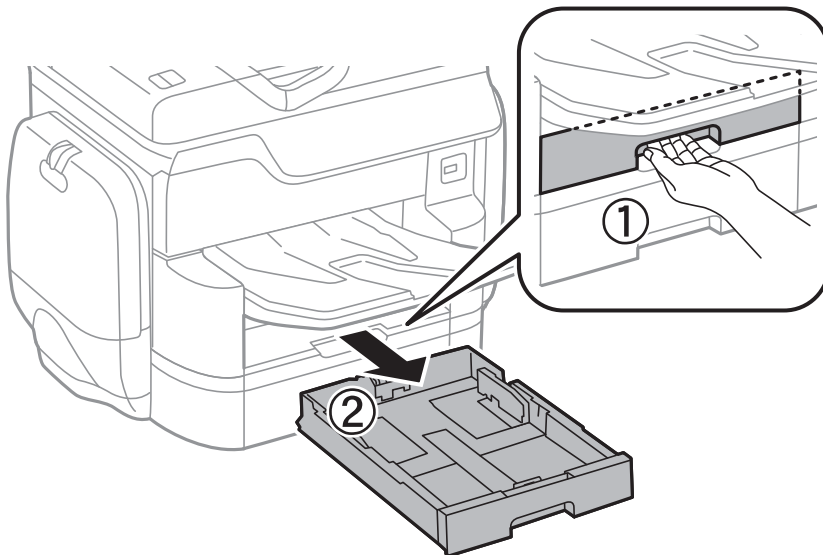
! 重要事項：

- 進紙匣1 與進紙匣2至4 的 維護滾輪 不同。檢查位於 維護滾輪 中心的箭頭方向，並確定 維護滾輪 適用於 進紙匣1。如果裝錯滾輪，印表機可能不會進紙。

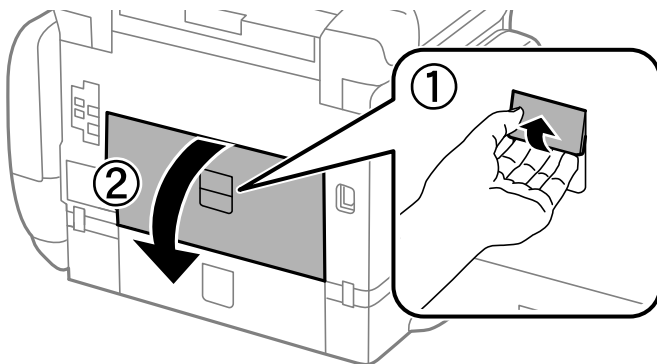


- 請注意不要弄髒 維護滾輪 的表面。若 維護滾輪 的表面積塵，請使用柔軟的濕布清潔滾輪。使用乾軟布可能會導致滾輪表面損壞。

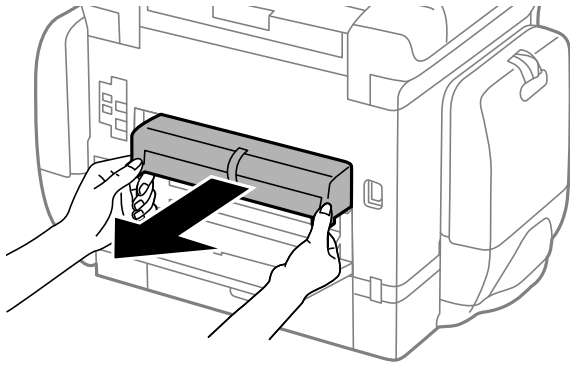
2. 按下  鍵關閉印表機電源，然後拔下電源連接線。
3. 拉出 進紙匣1。



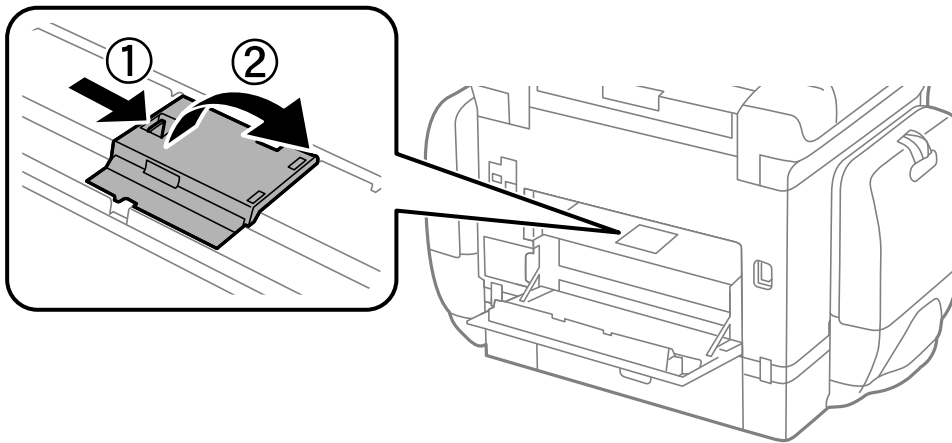
4. 轉到印表機背面，打開 後方護蓋1。



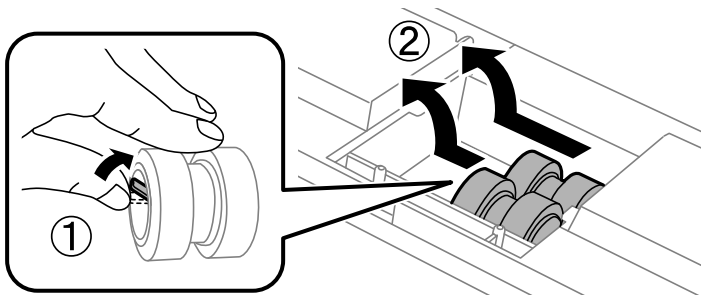
5. 拉出 後方護蓋2。



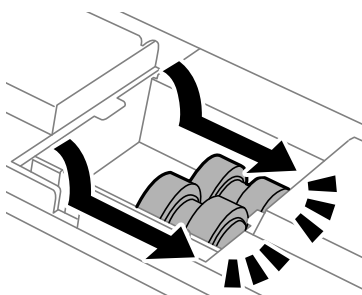
6. 移除印表機背面內的護蓋。



7. 滑出兩個用過的 維護滾輪，然後取出。



8. 插入兩個新的 維護滾輪，直至卡入定位為止。

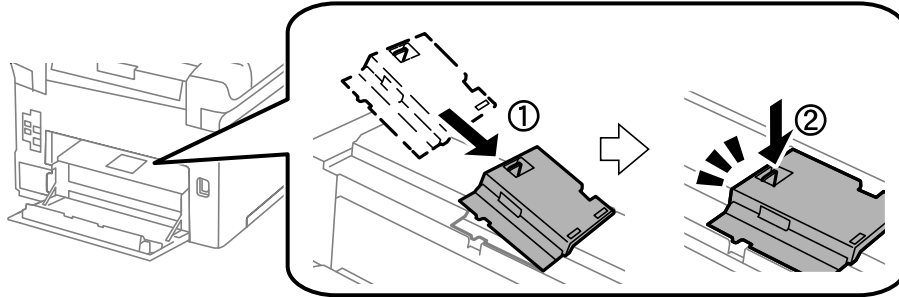


更換墨水海量包及其他耗材

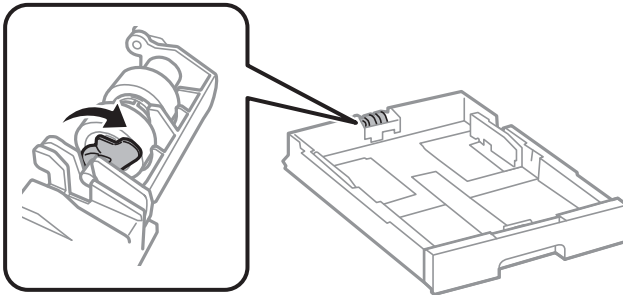
附註：

滾動維護滾輪，以順利插入 維護滾輪。

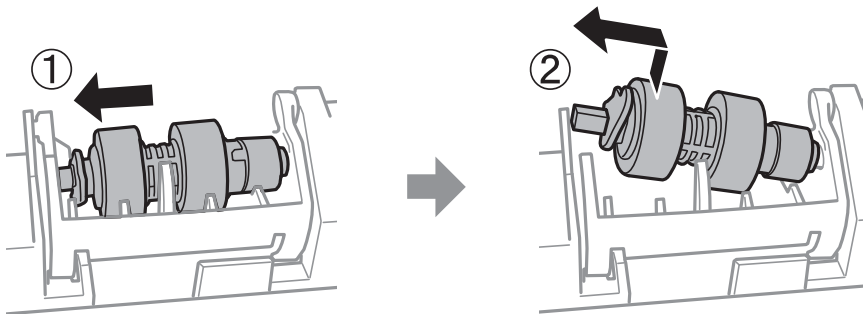
9. 重新安裝印表機背面內的護蓋。



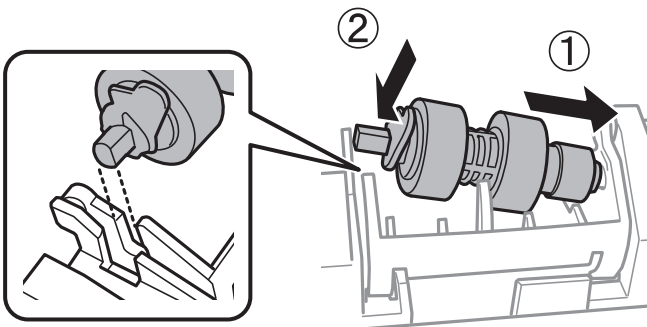
10. 釋放拉桿。



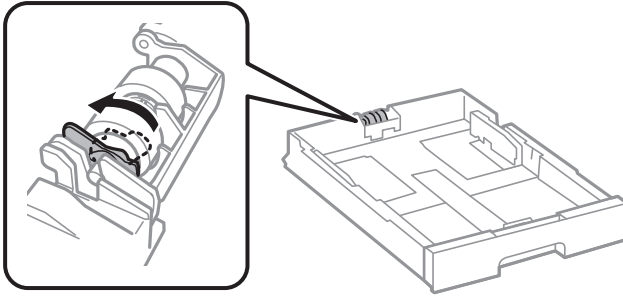
11. 朝拉桿方向滑動 維護滾輪，然後將轉軸從固定夾中拉出，來取出滾輪。



12. 將新 維護滾輪 的轉軸插到固定夾的孔中，然後將拉桿一側的轉軸沿槽滑動，滑動時請使其面向前面的平整桌面。



- 鎖住拉桿。



- 插入 後方護蓋2、闔上 後方護蓋1，然後插入 進紙匣。
- 開啟印表機、選取 [設定] > [維護] > [維護滾輪資訊] > [重置維護滾輪計數器]，然後選取您在其中更換維護滾輪的進紙匣。

相關資訊

➔ [第185頁](#) “[維護滾輪代碼](#)”

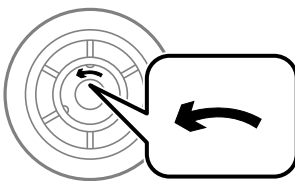
更換 進紙匣2至4 中的 維護滾輪

有兩處要更換 維護滾輪：在印表機背面(兩個滾輪)與在 進紙匣 上(一個滾輪)。

- 將新的 維護滾輪 從包裝中取出。

❗ 重要事項：

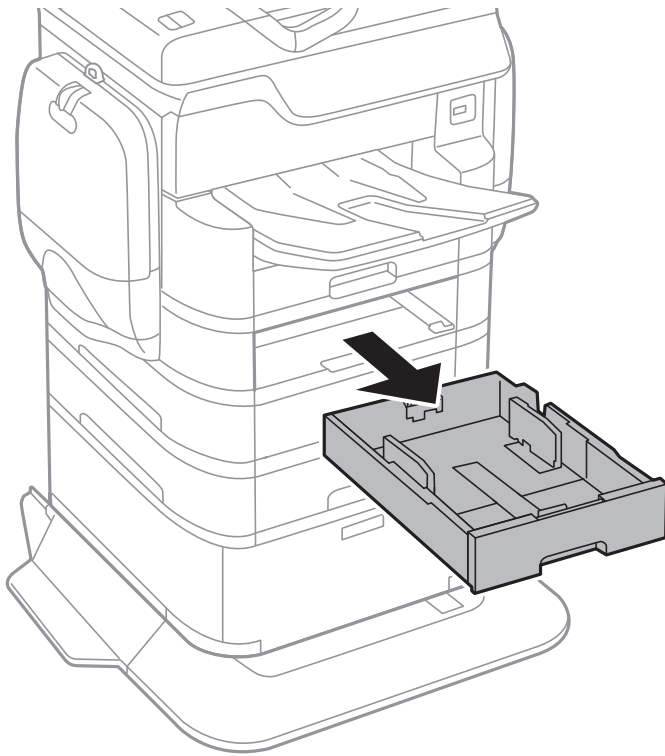
- ❑ 進紙匣1 與 進紙匣2至4 的 維護滾輪 不同。檢查位於 維護滾輪 中心的箭頭方向，並確定 維護滾輪 適用於進紙匣2至4。如果裝錯滾輪，印表機可能不會進紙。



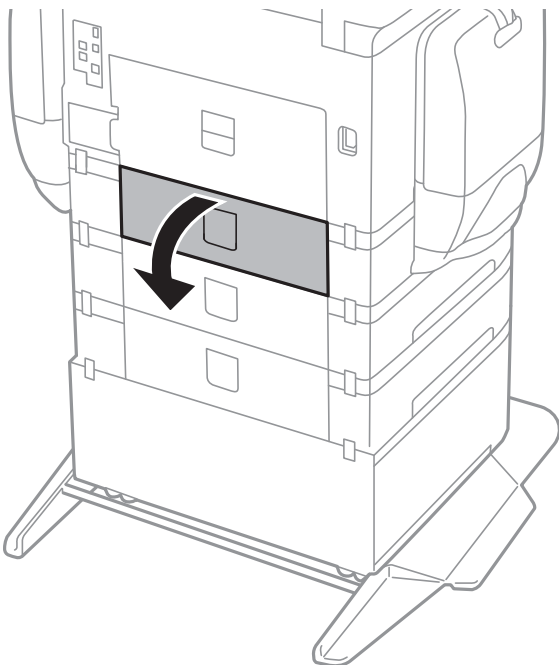
- ❑ 請注意不要弄髒 維護滾輪 的表面。若 維護滾輪 的表面積塵，請使用柔軟的濕布清潔滾輪。使用乾軟布可能會導致滾輪表面損壞。

- 按下  鍵關閉印表機電源，然後拔下電源連接線。

3. 拉出想要更換滾輪的進紙匣。

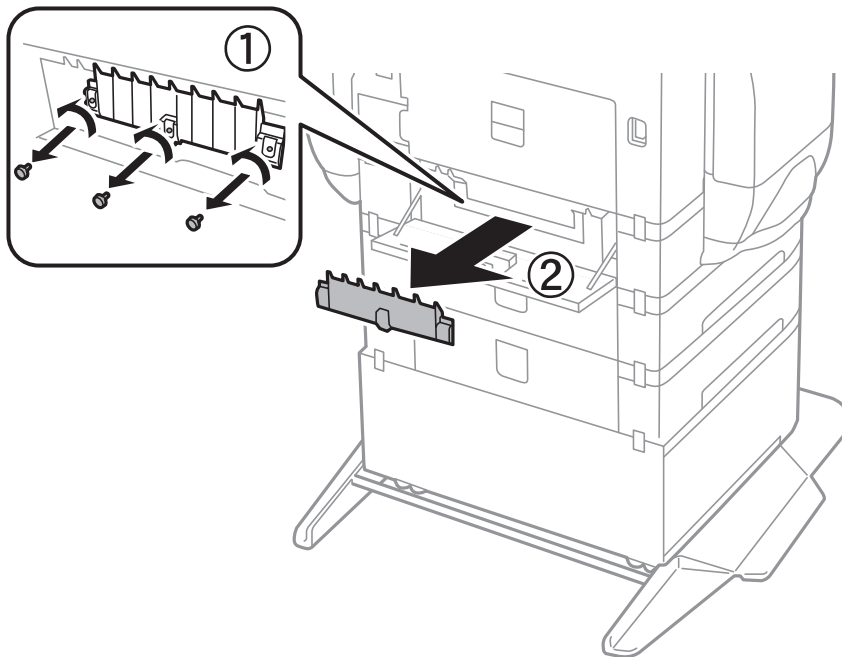


4. 轉到印表機背面，然後打開印表機的后方護蓋。

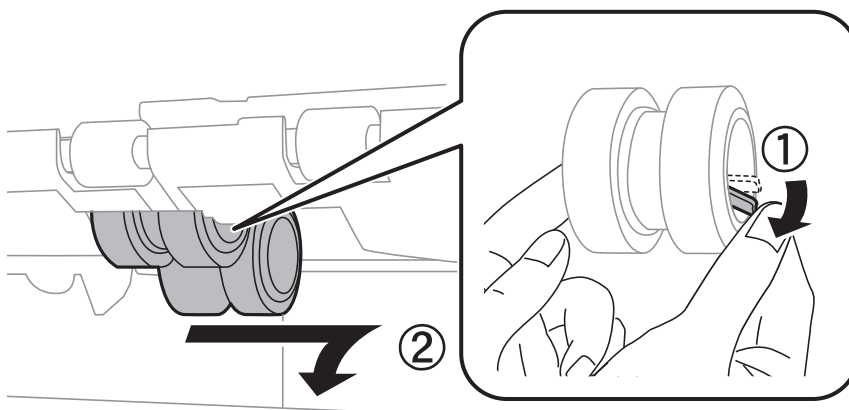


更換墨水海量包及其他耗材

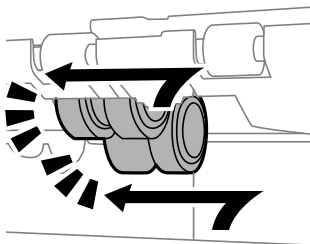
5. 使用螺絲起子取下螺絲，然後拆下印表機內部背面的護蓋。



6. 滑出兩個用過的 維護滾輪，然後將這兩個取出。

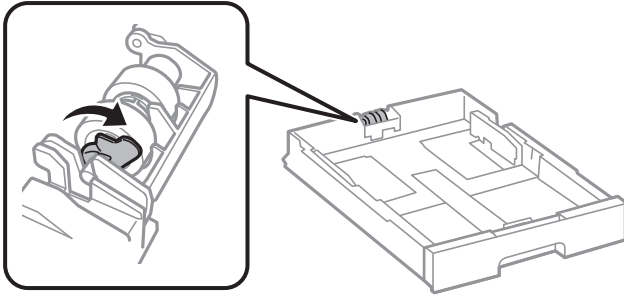


7. 插入兩個新的 維護滾輪，直至卡入定位為止。

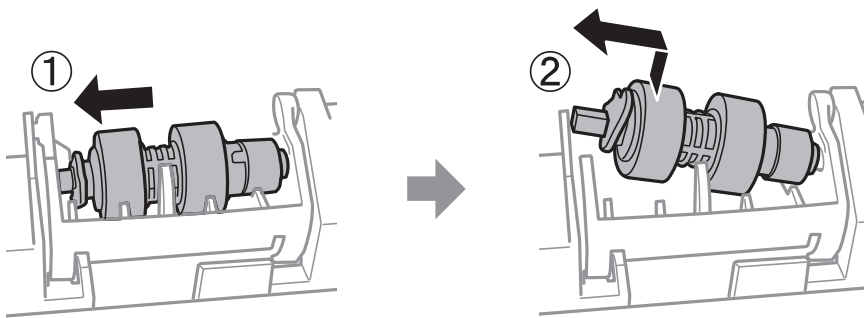


附註：
滾動維護滾輪，以順利插入 維護滾輪。

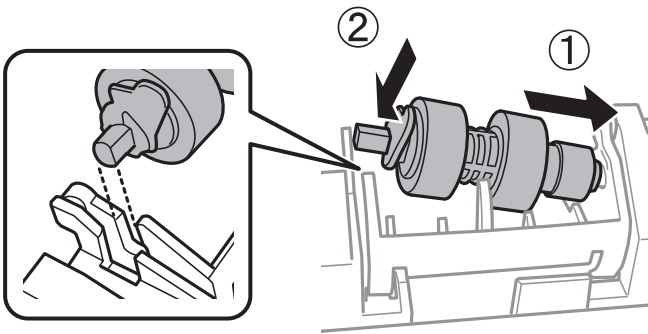
8. 釋放拉桿。



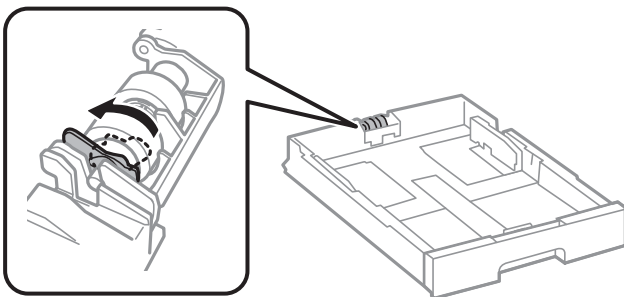
9. 朝拉桿方向滑動 維護滾輪，然後將轉軸從固定夾中拉出，來取出滾輪。



10. 將新 維護滾輪 的轉軸插到固定夾的孔中，然後將拉桿一側的轉軸沿槽滑動，滑動時請使其面向前面的平整桌面。



11. 鎖住拉桿。



12. 鎖緊螺絲以將護蓋裝回，然後闔上 後方護蓋。

13. 插入 進紙匣。

14. 開啟印表機、選取 [設定] > [維護] > [維護滾輪資訊] > [重置維護滾輪計數器]，然後選取您在其中更換維護滾輪的進紙匣。

相關資訊

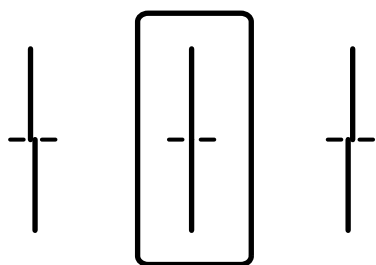
➔ [第185頁](#) “維護滾輪代碼”

維護印表機

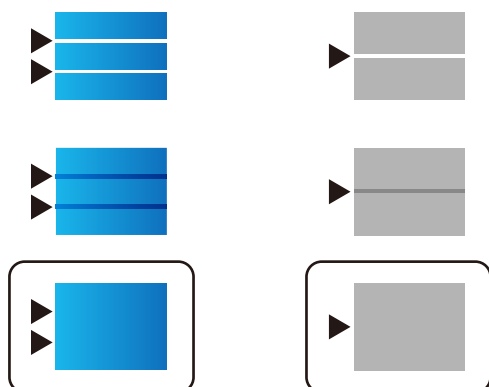
調整列印品質

如果您發現直線不直、影像模糊或出現水平條紋，請調整列印品質。

1. 將 A4 普通紙放入印表機。
2. 在主畫面點選 [設定]。
3. 點選 [維護] > [列印品質調整]。
4. 依照畫面上的指示檢查印表機以改善列印品質。
如果顯示建議您清潔印字頭的訊息，請執行印字頭清潔。
5. 依照畫面上的指示列印用於印字頭校正的圖案，然後校正印字頭。
 - 如果直線不直或列印成品模糊不清，可使用此圖案進行校正。
尋找並輸入最少有不直直線的圖案編號。



- 如果出現固定間隔的水平條紋，可使用此圖案進行校正。
尋找並輸入最少分離及重疊的圖案編號。



相關資訊

- ➔ [第52頁 “將紙張放入 進紙匣”](#)

檢查並清潔印字頭

若噴嘴堵塞，輸出成品會變得模糊、出現可見的條紋，或發生未預期的色彩。列印品質下降時，請使用噴嘴檢查功能，並檢查噴嘴是否堵塞。若噴嘴堵塞，請清潔印字頭。您可從控制面板或電腦進行噴嘴檢查及印字頭清潔。

**重要事項：**

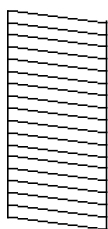
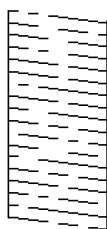
請勿在印字頭清潔時打開墨水盒或關閉印表機。若未完成印字頭清潔工作，有可能無法列印。

附註：

- ❑ 由於清潔印字頭時會消耗部分墨水，因此請僅於列印品質降低時才清潔印字頭。
- ❑ 當墨水存量低時，您可能無法清潔印字頭。
- ❑ 若在執行噴嘴檢查與印字頭清潔約四次後，列印品質仍然未改善，請先等候至少六個小時不要列印，然後再執行噴嘴檢查，並視需要重複印字頭清潔的動作。我們建議關閉印表機。若仍無法改善列印品質，請聯絡 Epson 支援服務。
- ❑ 為避免印字頭變乾，請勿在電源開啟時拔下印表機的插頭。

檢查並清潔印字頭 — 控制面板

1. 將 A4 普通紙放入印表機。
2. 在主畫面點選 [設定]。
3. 點選 [維護] > [印字頭噴嘴檢查]。
4. 依照畫面上的指示列印噴嘴檢查圖案。
5. 檢查列印圖案。如果出現如「NG」圖案中所示的線條中斷或線段遺失情況，則表示印字頭噴嘴可能阻塞。前往下一個步驟。如果您看不到如以下「OK」圖案所示的任何線條中斷或線段遺失情況，則表示噴嘴未阻塞。點選 [確定] 關閉噴嘴檢查功能。

OK**NG**

6. 點選 [不佳]，然後依照畫面上的指示清潔印字頭。
7. 清潔完成時，重新列印噴嘴檢查圖案。重複清潔並列印圖案，直到完全列印所有線條。

相關資訊

➔ [第52頁](#) “將紙張放入 進紙匣”


檢查並清潔印字頭 - Windows

1. 將 A4 普通紙裝入印表機。
2. 存取印表機驅動程式視窗。
3. 按下 [噴嘴檢查] 索引標籤上的 [維護]。
4. 請按照螢幕上的指示進行。

相關資訊

- ➔ [第52頁 “將紙張放入 進紙匣”](#)
- ➔ [第216頁 “Windows 印表機驅動程式”](#)

檢查並清潔印字頭 - Mac OS X

1. 將 A4 普通紙裝入印表機。
2. 請從  功能表 > [印表機和掃描器] (或[列印和掃描]、[列印與傳真]) 選取 [系統偏好設定]，然後選取印表機。
3. 按下 [選項與耗材] > [公用程式] > [開啟印表機公用程式]。
4. 按下 [噴嘴檢查]。
5. 請按照螢幕上的指示進行。

相關資訊

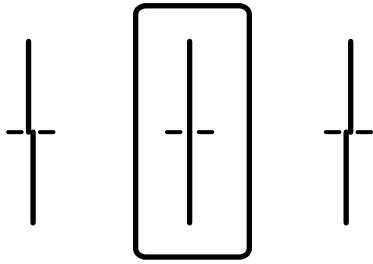
- ➔ [第52頁 “將紙張放入 進紙匣”](#)

校正直線

如果直線不直，請校正直線。

1. 將 A4 普通紙放入印表機。
2. 在主畫面點選 [設定]。
3. 點選 [維護] > [格線直線性校正]。
4. 依照畫面上的指示列印校正圖案。

5. 依照畫面上的指示校正直線。尋找並輸入最少有不直直線的圖案編號。



相關資訊

- ➔ [第52頁](#) “將紙張放入 進紙匣”

針對各紙張種類調整列印品質

如果在使用 [列印品質調整] 功能之後列印品質仍未改善，您可針對各紙張種類調整列印品質。如需詳細資料，請參閱 *管理員使用說明*。

清潔進紙路徑

列印成品骯髒或未正確進紙時，請清潔內部滾輪。



重要事項：

請勿用面紙清潔印表機內部。印字頭噴嘴可能會因棉絮而堵塞。

清潔紙張路徑中的墨水髒汙

1. 將 A3 大小的普通紙放入您要清潔的紙張來源。
2. 在主畫面點選 [設定]。
3. 點選 [維護] > [紙張導引器清潔]。
4. 選取紙張來源，然後依照畫面上的指示清潔進紙路徑。

附註：

請重複此程式，直至紙張不會被墨水弄髒為止。若列印成品出現髒汙，請清潔其他紙張來源。

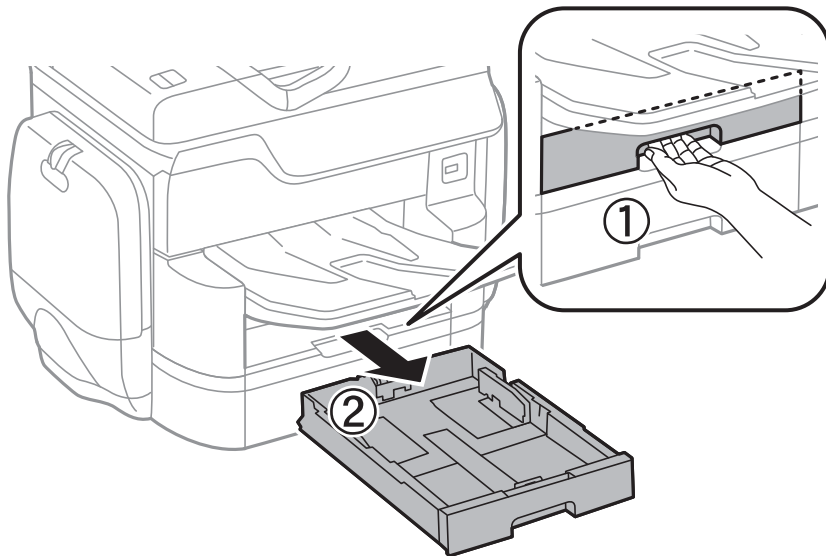
相關資訊

- ➔ [第52頁](#) “將紙張放入 進紙匣”

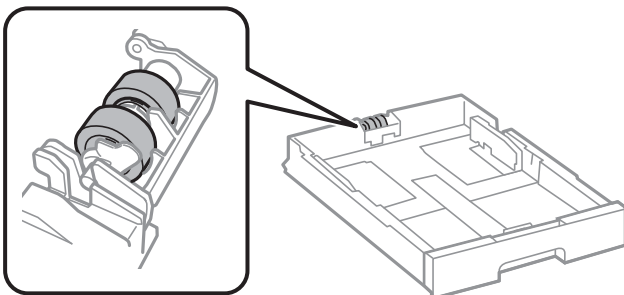
清潔進紙路徑，解決進紙問題 (進紙匣)

未正確從 進紙匣 進紙時，請清潔內部滾輪。

1. 拉出 進紙匣。



2. 使用微濕的軟布擦拭滾輪。



! 重要事項：
使用乾軟布可能會導致滾輪表面損壞。

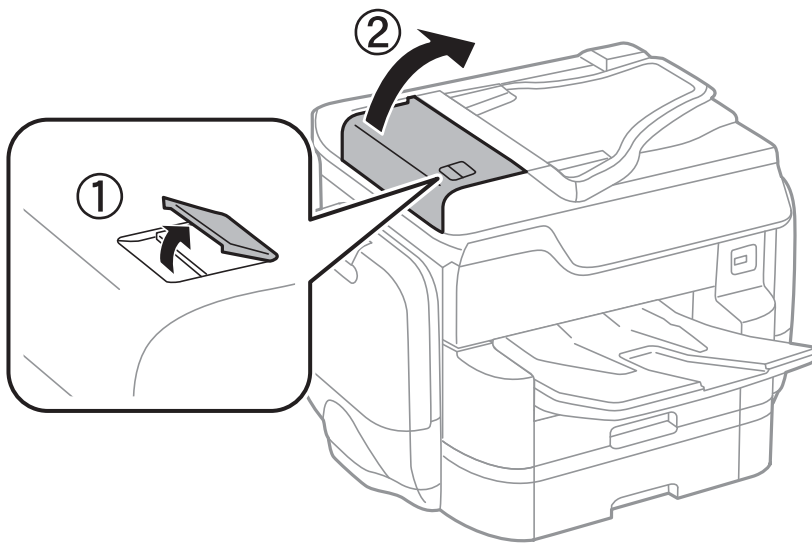
3. 插入 進紙匣。

清潔自動進紙器

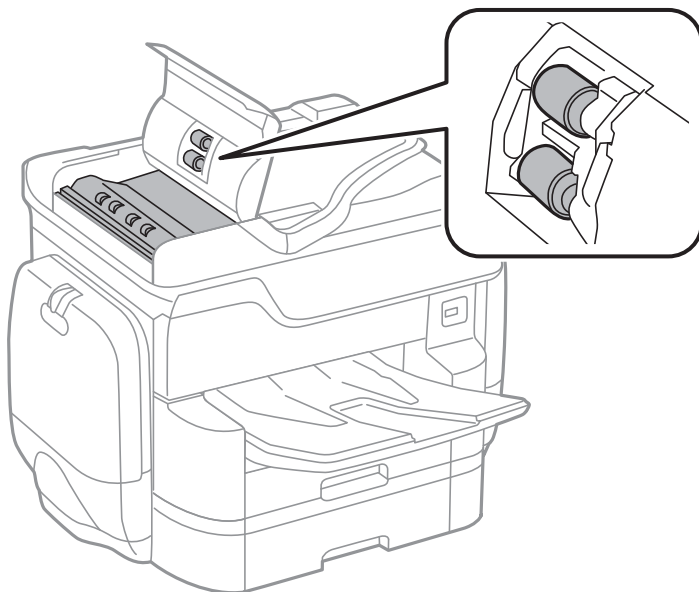
自動進紙器的複印或掃描影像出現髒汙，或原稿未正確在自動進紙器中進紙時，請清潔自動進紙器。

! 重要事項：
切勿使用酒精或稀釋劑清潔印表機。上述化學物質會造成印表機損壞。

1. 打開自動進紙器護蓋。



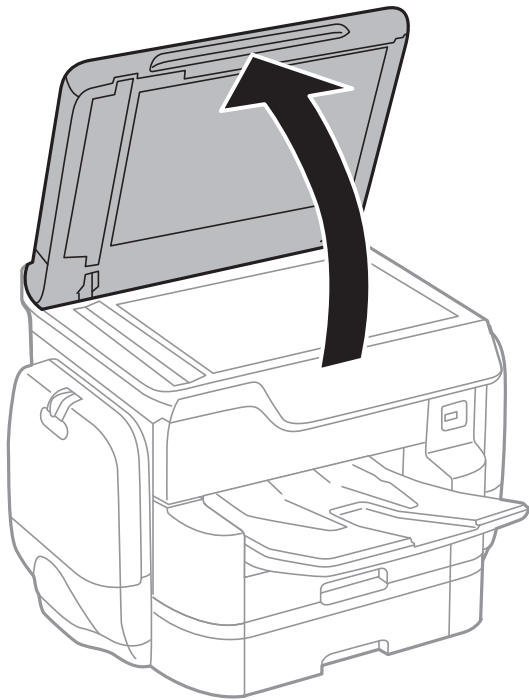
2. 使用微濕的軟布清潔滾輪與自動進紙器內部。



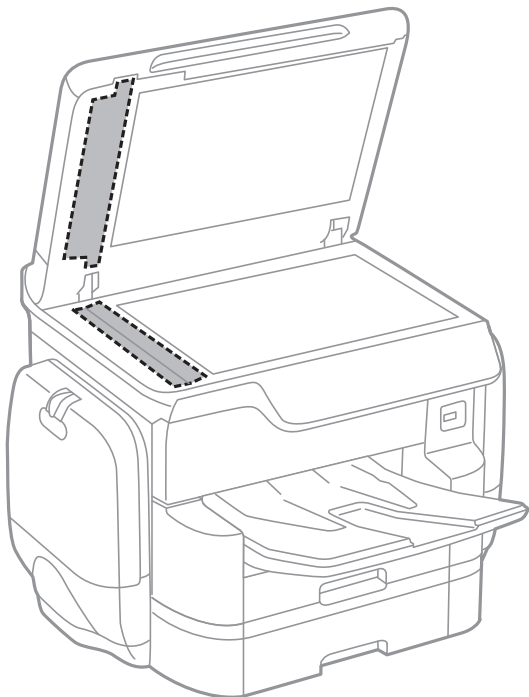
重要事項：

使用乾軟布可能會導致滾輪表面損壞。請在滾輪晾乾後再使用自動進紙器。

3. 打開文件護蓋。



4. 清潔圖中所示的部分。



! 重要事項：

- 若玻璃表面沾染油脂或某些難以清除的材質，請使用少量的玻璃清潔劑與軟布清除。擦除所有殘餘的液體。
- 請勿重壓玻璃表面。
- 請小心不要刮傷或損傷玻璃的表面。損傷的玻璃表面會使掃描品質降低。

清潔 工作平台

複印或掃描的影像髒汙時，請清潔 工作平台。

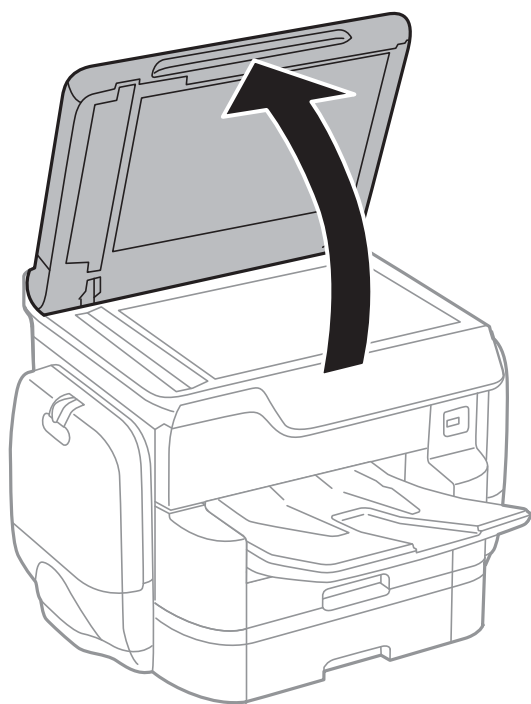
! 注意：

打開或闔上文件護蓋時，請注意不要夾到您的手或手指。否則可能會導致受傷。

! 重要事項：

切勿使用酒精或稀釋劑清潔印表機。上述化學物質會造成印表機損壞。

1. 打開文件護蓋。



2. 使用柔軟、乾淨的乾布清潔工作平台的表面。



重要事項：

- ❑ 若玻璃表面沾染油脂或某些難以清除的材質，請使用少量的玻璃清潔劑與軟布清除。擦除所有殘餘的液體。
- ❑ 請勿重壓玻璃表面。
- ❑ 請小心不要刮傷或損傷玻璃的表面。損傷的玻璃表面會使掃描品質降低。

節省電源

若在指定時間內無任何操作，印表機會進入睡眠模式或自動關機。您可以在套用電源管理功能前，先調整時間。提高任何數值都會影響印表機的能源效率。進行任何變更前，請先考慮環境問題。

省電 — 控制面板

1. 在主畫面點選 [設定]。
2. 點選 [一般設定] > [基本設定]。
3. 請執行下列任一動作。
 - ❑ 選取 [睡眠模式定時器] 或 [電源關閉設定] > [閒置時關閉電源] 或 [中斷連線時關閉電源]，然後進行設定。
 - ❑ 選取 [睡眠模式定時器] 或 [電源關閉計時器]，然後設定。

附註：

根據購買地點，您的產品可能具有 [電源關閉設定] 或 [電源關閉計時器] 功能。

設定的功能表選項

點選印表機主畫面的 [設定] 可進行各項設定。

一般設定的功能表選項

按以下方式選取控制面板上的功能表。

[設定] > [一般設定]

基本設定

按以下方式選取控制面板上的功能表。

[設定] > [一般設定] > [基本設定]

LCD 亮度：

調整 LCD 螢幕的亮度。

音效設定：

調整音量並選取聲音類型。

睡眠模式定時器：

調整印表機在未執行任何操作多久時間之後進入睡眠模式 (省電模式)。經過設定時間後，LCD 螢幕會變黑。

從睡眠狀態喚醒：

使用 LCD 螢幕觸控功能喚醒：

選取 [開啟] 後，即可透過點選觸控面板的方式，從睡眠模式 (省電模式) 中恢復運作。關閉此功能時，必須按下控制面板上的按鍵才能喚醒印表機。關閉此功能可避免因異物觸碰螢幕所導致的意外操作。您也可以設定開啟此功能的時段。

電源關閉設定：

閒置時關閉電源

選取此設定可在指定的時間之內未使用印表機時自動關閉印表機。提高任何數值都會影響印表機的能源效率。進行任何變更前，請先考慮環境問題。

中斷連線時關閉電源

選擇此設定可在包括 LINE 連接埠在內的所有連接埠中斷連接經過指定時間之後關閉印表機。根據您的區域而定，此功能可能無法使用。

關於指定時間，請參閱以下網站。

<https://www.epson.eu/energy-consumption>

設定的功能表選項

日期/時間設定：

- 日期/時間
輸入目前日期及時間。
- 日光節約時間
選取所在地區的夏季時間設定。
- 時差
輸入本地時間與 UTC (國際標準時間) 之間的時差。

國家/地區：

選取使用印表機所在的國家或地區。如果您變更國家或地區，傳真設定會恢復為其預設設定，您必須重新選取。

語言設定/Language：

選取 LCD 螢幕的使用語言。

啟動畫面：

指定開啟印表機電源和啟用操作逾時時，LCD 螢幕顯示的初始功能表。

編輯主畫面：

變更 LCD 螢幕上圖示的版面配置。您亦可新增、刪除及取代圖示。

背景圖案：

變更 LCD 螢幕的背景色彩。


操作逾時：

選取 [開啟] 可在指定的時間之內未執行操作時回到初始畫面。若已套用使用者限制且在指定的時間內未執行操作，會將您登出，並會回到初始畫面。

鍵盤：

變更 LCD 螢幕上鍵盤的版面配置。

預設畫面(狀態)：

選取在按下  鍵時要顯示的預設資訊。

相關資訊

- ➔ [第202頁“節省電源”](#)
- ➔ [第22頁“輸入字元”](#)

印表機設定

按以下方式選取控制面板上的功能表。

[設定] > [一般設定] > [印表機設定]

設定的功能表選項

紙張來源設定：

紙張設定：

選取紙張來源，以指定您裝入的紙張大小與紙張種類。若啟用 [紙張大小自動偵測]，印表機會偵測您裝入的紙張大小。

後方進紙優先：

選取 [開啟] 可優先列印放入 後方進紙 中的紙張。

A4/Letter 自動切換：

若選取 [開啟]，可在無設為 Letter 的紙張來源時，從設為 A4 大小的紙張來源進紙；或無設為 A4 大小的紙張來源時，從設為 Letter 大小的紙張來源進紙。

自動選擇設定：

紙張用完時，會自動從紙張設定與列印工作設定相同的紙張來源進紙。您可以針對複印、傳真或其他項目的各個功能設定自動選取紙張來源，但是無法全部都設為關閉。

在列印工作的紙張設定中選取特定紙張來源時，會停用此設定。根據印表機驅動程式 [主選單] 索引標籤中的紙張類型設定，可能無法自動進紙。

錯誤通知：

選取 [開啟] 可在所選紙張大小或種類與放入紙張不符時顯示錯誤訊息。

紙張設定自動顯示：

選取 [開啟] 可在放入紙張到紙張來源中時顯示 [紙張設定] 畫面。如果停用了此功能，則您將無法使用 AirPrint 從 iPhone 或 iPad 進行列印。

列印語言：

選取 USB 界面或網路界面的列印語言。

通用列印設定：

當您在沒有使用印表機驅動程式的情況下，透過外部裝置進行列印時，即會套用這些設定。偏移設定將在您使用印表機驅動程式進行列印時被套用。

上緣偏移：

調整頁面的上邊界。

左側偏移：

調整頁面的左邊界。

反面上緣偏移：

執行雙面列印時，調整背面的上邊界。

反面左側偏移：

執行雙面列印時，調整背面的左邊界。

檢查紙張寬度：

選取 [開啟] 可在列印之前檢查紙張寬度。這可避免紙張大小設定錯誤時列印超過紙張邊緣，但可能會降低列印速度。

設定的功能表選項

略過空白頁：

自動略過列印資料中的空白頁。

PDL 列印設定：

通用設定：

- 紙張大小
選取 PCL 或 PostScript 列印的預設紙張大小。
- 紙張種類
選取 PCL 或 PostScript 列印的預設紙張種類。
- 方向
選取 PCL 或 PostScript 列印的預設方向。
- 品質
選取 PCL 或 PostScript 列印的列印品質。
- 省墨模式
選取 [開啟] 可透過降低列印濃淡度來節省墨水。
- 列印順序
最後一頁在上：
從檔案的第一頁開始列印。
第一頁在上：
從檔案的最後一頁開始列印。
- 複印份數
設定列印份數。
- 裝訂邊界
選取裝訂位置。
- 自動退出紙張
選取 [開啟] 可在列印工作期間停止列印時自動退紙。
- 雙面列印
選取 [開啟] 可執行雙面列印。

PCL 選單：

- 字型來源
 - 內建
選取以使用印表機上預先安裝的字型。
 - 下載
選取以使用您已下載的字型。
- 字型編號
選取預設字型來源的預設字型編號。可用的編號會依您所作的設定而異。
- 字元間距
若字型可縮放且為固定字元間距，請設定預設字型的字元間距。您可在 0.44 至 99.99 cpi (每英寸列印字元) 之間選取，每次以 0.01 增加。
視字型來源或字型編號設定而定，此項目可能不會出現。

設定的功能表選項

- 字型高度
若字型可成比例縮放，請設定預設字型高度。您可在 4.00 至 999.75 pt 之間選取，每次以 0.25 增加。
視字型來源或字型編號設定而定，此項目可能不會出現。
- 符號集
選取預設符號組。若您在字型來源與字型編號設定中選取的字型無法在新的符號組設定中使用，字型來源與字型編號設定會自動以預設值 IBM-US 取代。
- 頁面長度
設定所選紙張大小與方向的行數。此也會導致行距 (VMI) 變更，且新的 VMI 值會儲存於印表機內。這表示紙張大小或方向設定在之後變更時，會根據儲存的 VMI 變更「表單」值。
- CR功能
以特定作業系統的驅動程式列印時，請選取換行字元命令。
- LF功能
以特定作業系統的驅動程式列印時，請選取換行字元命令。
- 紙張來源分配
設定紙張來源選取命令的指派。選取 [4] 時，命令設為相容於 HP LaserJet 4。選取 [4K] 時，命令設為相容於 HP LaserJet 4000、5000 及 8000。選取 [5S] 時，命令設為相容於 HP LaserJet 5S。

PS3選單：

- 錯誤表
選取 [開啟] 可在 PostScript 或 PDF 列印期間發生錯誤時列印顯示狀態的表。
- 著色
選取 PostScript 列印的色彩模式。
- 影像保護
選取 [關閉] 可在印表機的記憶體已滿時自動降低列印品質。
- 二進位
列印包含二進位影像的資料時，請選取 [開啟]。即使印表機驅動程式設定設為 ASCII，應用程式仍可傳送二進位資料，但您可在啟用此功能時列印資料。
- 文字偵測
列印語言 設為 [PS3] 時可使用此功能。列印時將文字檔轉換成 PostScript 檔案。
- PDF紙張大小
選取列印 PDF 檔案時的紙張大小。若選取 [自動]，會根據第一頁的大小，決定紙張大小。

自動錯誤修正：

選取發生雙面列印錯誤或記憶體已滿錯誤時要執行的操作。

- 開啟
當發生雙面列印錯誤時顯示警告並以單面模式列印，或者在發生記憶體已滿錯誤時僅列印印表機能夠處理的內容。
- 關閉
顯示錯誤訊息並取消列印。

設定的功能表選項

記憶體裝置界面：

記憶體裝置：

選取 [啟用] 可讓印表機存取插入的記憶體裝置。如果選取 [停用]，您無法使用印表機將資料儲存至記憶體裝置。這可避免機密文件遭非法移除。

檔案共享：

選取是否給予從 USB 連接或網路連接的電腦寫入記憶體裝置的存取權限。

厚紙：

選取 [開啟] 可防止墨水弄髒列印成品，但這也會降低列印速度。

靜音模式：

選取 [開啟] 可減少列印期間產生的噪音，但這也會降低列印速度。根據您選取的紙張種類和列印品質設定，印表機的噪音水準可能沒有差異。

等待墨水乾燥時間：

選取執行雙面列印時您要使用的墨水乾燥時間。印表機會在列印完一面之後列印另一面。如果列印成品出現髒汙，請增加此時間設定。

雙向列印：

選取 [開啟] 可變更列印方向；印字頭向左或向右移動時列印。如果列印成品上的垂直或水平直線看起來模糊或不直，停用此功能也許可以解決問題，不過這麼做可能會降低列印速度。

透過 USB 的 PC 連線：

選取 [啟用] 可讓電腦在透過 USB 連接的情況下存取印表機。若選取 [停用]，並非透過網路連線傳送的列印及掃描會受到限制。

USB I/F 逾時設定：

指定印表機在接收 PostScript 印表機驅動程式或 PCL 印表機驅動程式的列印工作後，結束與電腦的 USB 通訊前必須經過多久時間，以秒為單位。若未從 PostScript 印表機驅動程式或 PCL 印表機驅動程式明確定義工作結束，則會導致無限的 USB 通訊。發生此情況時，印表機會在指定的時間經過之後結束通訊。若您不想要結束通訊，請輸入 0 (零)。

相關資訊

- ➔ [第44頁 “裝入紙張”](#)
- ➔ [第69頁 “列印基本知識 — Windows”](#)
- ➔ [第65頁 “從記憶體裝置列印 JPEG 檔案”](#)
- ➔ [第66頁 “從記憶體裝置列印 PDF 或 TIFF 檔案”](#)

網路設定

如下所述選取控制面板上的功能表。

[設定] > [一般設定] > [網路設定]

Wi-Fi 設定：

設定或變更無線網路設定。從下列連線方式中選擇，然後依照 LCD 面板上的指示執行。

- 路由器

設定的功能表選項

Wi-Fi Direct

有線區域網路設定：

設定或變更使用 LAN 連接線與路由器的網路連線。若使用此功能，Wi-Fi 連線將會停用。

網路狀態：

顯示或列印目前的網路設定。

網路連線檢查：

檢查目前網路連線並列印報告。若發生任何連線問題，請參考報告以解決問題。

進階：

進行下列詳細設定。

- 裝置名稱
- TCP/IP
- Proxy 伺服器
- 電子郵件伺服器
- IPv6 位址
- MS 網路共享
- NFC
- 連結速度和雙工
- 將 HTTP 重新導向至 HTTPS
- 停用 IPsec/IP 篩選
- 停用 IEEE802.1X

相關資訊

- ➔ [第29頁 “手動進行 Wi-Fi 設定”](#)
- ➔ [第30頁 “透過按鍵設定 \(WPS\) 進行 Wi-Fi 設定”](#)
- ➔ [第31頁 “透過 PIN 碼設定 \(WPS\) 進行 Wi-Fi 設定”](#)
- ➔ [第32頁 “進行 Wi-Fi Direct \(Simple AP\) 連線設定”](#)
- ➔ [第35頁 “從控制面板查看詳細網路資訊”](#)
- ➔ [第39頁 “列印網路狀態表”](#)
- ➔ [第35頁 “檢查網路連線狀態”](#)
- ➔ [第41頁 “從控制面板將網路連線變更為乙太網路”](#)
- ➔ [第33頁 “進行進階網路設定”](#)

網路服務設定

按以下方式選取控制面板上的功能表。

[設定] > [一般設定] > [網路服務設定]

Epson Connect 服務：

顯示印表機是否註冊並連線至 Epson Connect。

您可以點選 [登錄] 並遵循指示來註冊至服務。

若您已註冊，可變更下列設定。

暫停/繼續

取消登錄

如需詳細資訊，請參閱下列網站。

<https://www.epsonconnect.com/>

<http://www.epsonconnect.eu> (僅適用於歐洲)

Google雲端列印服務：

顯示印表機是否註冊並連線至 Google Cloud Print 服務。

若您已註冊，可變更下列設定。

啟用/停用

取消登錄

如需註冊至 Google Cloud Print 服務的詳細資訊，請參閱下列網站。

<https://www.epsonconnect.com/>

<http://www.epsonconnect.eu> (僅適用於歐洲)

相關資訊

➔ [第214頁 “Epson Connect 服務”](#)

系統管理 設定

管理員可以使用此功能。如需詳細資料，請參閱 *管理員使用說明*。

列印計數器 的功能表選項

按以下方式選取控制面板上的功能表。

[設定] > [列印計數器]

顯示自您購買印表機以來的列印、黑白列印以及彩色列印總數。若要列印結果，請點選 [列印狀態表]。

耗材狀態 的功能表選項

按以下方式選取控制面板上的功能表。

[設定] > [耗材狀態]

顯示墨水的大約存量及廢棄墨水收集盒的使用壽命。顯示驚嘆號時，表示墨水不足或廢棄墨水收集盒快滿。顯示 x 圖示時，表示您需要更換項目，因為墨水用盡或廢棄墨水收集盒已滿。

維護 的功能表選項

按如下所述選取控制面板上的功能表。

[設定] > [維護]

列印品質調整：

如果列印成品存在任何問題，請選取此功能。您可檢查噴嘴是否阻塞，如果必要請清潔印字頭，然後調整部份參數，以改善列印品質。

印字頭噴嘴檢查：

選取此功能可檢查印字頭噴嘴是否阻塞。印表機會列印噴嘴檢查圖案。

印字頭清潔：

選取此功能可清潔印字頭中的阻塞噴嘴。

格線直線性校正：

選取此功能可校正直線。

紙張導引器清潔：

如果內部滾輪出現墨水髒污，請選取此功能。印表機會進紙，以清潔內部滾輪。

移除紙張：

移除夾紙後，如果印表機內仍有一些撕裂的碎紙，請選取此功能。印表機增加了印字頭與紙張表面之間的空間，以便更容易移除撕裂的碎紙。

維護滾輪資訊：

維護滾輪狀態

顯示所選進紙匣維護滾輪的狀態。

重置維護滾輪計數器

更換維護滾輪後，請重設您更換其維護滾輪之進紙匣的計數器。

依紙張進行列印品質調整：

根據紙張種類而定，墨水羽化也有所不同。如果列印成品中存在條紋，或者特定紙張種類出現偏斜的現象，請選取此功能。

相關資訊

- ➔ [第194頁](#) “調整列印品質”
- ➔ [第195頁](#) “檢查並清潔印字頭”
- ➔ [第196頁](#) “校正直線”
- ➔ [第197頁](#) “針對各紙張種類調整列印品質”
- ➔ [第197頁](#) “清潔進紙路徑”

語言設定/Language 的功能表選項

按以下方式選取控制面板上的功能表。

[設定] > [語言設定/Language]

選取 LCD 螢幕的使用語言。

印表機狀態/列印 的功能表選項

按以下方式選取控制面板上的功能表。

[設定] > [印表機狀態/列印]

網路：

顯示目前的網路設定。

列印狀態表：

設定狀態表：

列印顯示目前印表機狀態及設定的資訊表。

供應量狀態表：

列印顯示耗材狀態的資訊表。

使用量歷史資料表：

列印顯示印表機使用記錄的資訊表。

PS3字型清單：

列印 PostScript 印表機可用的字型清單。

PCL字型清單：

列印 PCL 印表機可用的字型清單。

聯絡人管理員 的功能表選項

按以下方式選取控制面板上的功能表。

[設定] > [聯絡人管理員]

登錄/刪除：

註冊並/或刪除 傳真、掃描至電腦 (電子郵件) 與 掃描至網路資料夾/FTP 功能表的聯絡人。

常用：

註冊常用聯絡人，以快速存取。您也可以變更清單順序。

列印聯絡人：

列印聯絡人清單。

檢視選項：

變更聯絡人清單的顯示方式。

搜尋選項：

變更搜尋聯絡人的方法。

使用者設定 的功能表選項

按以下方式選取控制面板上的功能表。

[設定] > [使用者設定]

您可以變更下列功能表的預設設定。

- 掃描至網路資料夾/FTP
- 掃描至電腦 (電子郵件)
- 掃描至記憶裝置
- 掃描至雲端
- 複印設定
- 傳真

驗證裝置狀態 的功能表選項

如下所述選取控制面板上的功能表。

[設定] > [驗證裝置狀態]

顯示驗證裝置的狀態。

Epson Open Platform 資訊的功能表選項

如下所述選取控制面板上的功能表。

[設定] > [Epson Open Platform 資訊]

顯示「Epson 開放式平台」的狀態。

網路服務與軟體資訊

本節說明 Epson 網站或隨附軟體光碟片為您的印表機提供的網路服務與軟體產品。

Epson Connect 服務

您可在網際網路上使用 Epson Connect 服務，隨時從智慧型手機、平板電腦或筆記型電腦進行列印，享受無地域限制的方便性。

網際網路上可用的功能如下。

Email Print	Epson iPrint 遠端列印	Scan to Cloud	Remote Print Driver
✓	✓	✓	✓

如需詳細資料，請參閱 Epson Connect 入口網站。

<https://www.epsonconnect.com/>

<http://www.epsonconnect.eu> (僅適用於歐洲)

用於配置印表機操作的應用程式 (Web Config)

Web Config 是可在電腦或智慧型裝置上的 Internet Explorer、Safari 等網頁瀏覽器中執行的應用程式。您可確認印表機狀態，或變更網路服務與印表機設定。若要使用 Web Config，請將印表機及裝置連接至相同的網路。

支援以下瀏覽器。

作業系統	瀏覽器
Windows XP SP3 或更新版本	Microsoft Edge、Internet Explorer 8 或更新版本、Firefox*、Chrome*
Mac OS X v10.6.8 或更新版本	Safari*、Firefox*、Chrome*
iOS*	Safari*
Android 2.3 或更新版本	預設瀏覽器
Chrome OS*	預設瀏覽器

* 使用最新版本。

在網頁瀏覽器上執行 Web Config

1. 檢查印表機的 IP 位址。

點選印表機主畫面中的網路圖示，然後點選使用中連線方式，確認印表機的 IP 位址。

附註：

您也可以列印網路連線報告，來查看 IP 位址。

2. 從電腦或智慧型裝置啟動網頁瀏覽器，然後輸入印表機的 IP 位址。

格式：

IPv4：http://印表機的 IP 位址/

IPv6：http://[印表機的 IP 位址]/

範例：

IPv4：http://192.168.100.201/

IPv6：http://[2001:db8::1000:1]/

附註：

您也可以使用智慧型裝置，從 Epson iPrint 的維護畫面執行 Web Config。

相關資訊


- ➔ [第92頁 “使用 Epson iPrint 進行列印”](#)
- ➔ [第35頁 “列印網路連線報告”](#)

在 Web Config 上執行 Windows

當使用 WSD 將電腦連線至印表機時，請遵循下列步驟以執行 Web Config。

1. 開啟電腦上的印表機清單。
 - Windows 10/Windows Server 2016
按下開始鍵，然後選取 [Windows 系統] > [控制台] > [硬體和音效] 中的 [檢視裝置和印表機]。
 - Windows 8.1/Windows 8/Windows Server 2012 R2/Windows Server 2012
選取 [桌面] > [設定] > [控制台] > [硬體和音效] (或 [硬體]) 中的 [檢視裝置和印表機]。
 - Windows 7/Windows Server 2008 R2
按下開始鍵，選取 [控制台] > [硬體和音效] 中的 [檢視裝置和印表機]。
 - Windows Vista/Windows Server 2008
按下開始鍵，選取 [控制台] > [硬體和音效] 中的 [印表機]。
2. 在印表機上按右鍵，然後選取 [內容]。
3. 選取 [Web 服務] 索引標籤並按一下 URL。

在 Web Config 上執行 Mac OS X

1. 請從  功能表 > [印表機和掃描器] (或 [列印和掃描]、[列印與傳真]) 選取 [系統偏好設定]，然後選取印表機。
2. 按下 [選項與耗材] > [顯示印表機網頁]。

Windows 印表機驅動程式

印表機驅動程式會根據應用程式的命令來控制印表機。設定印表機驅動程式，可提供最佳的列印結果。您也可檢查印表機的狀態，或使用印表機驅動程式的公用程式，使印表機維持在最佳的列印狀況。

附註：

您可變更印表機驅動程式的語言。從 [語言/Language] 索引標籤上的 [維護] 設定選取要使用的語言。

從應用程式存取印表機驅動程式

若只要對您正在使用的應用程式進行設定，請從該應用程式存取。

從[檔案]功能表選取[列印]或[列印設定]。選取印表機，然後按下[喜好設定]或[內容]。

附註：

操作會隨應用程式而有不同。詳細資訊，請參考應用程式的說明。

從控制面板存取印表機驅動程式

若要對所有應用程式進行設定，請從控制面板存取。

❑ Windows 10/Windows Server 2016

按下開始鍵，然後選取 [Windows 系統] > [控制台] > [硬體和音效] 中的 [檢視裝置和印表機]。在印表機上按右鍵，或按住印表機，然後選取 [列印喜好設定]。

❑ Windows 8.1/Windows 8/Windows Server 2012 R2/Windows Server 2012

選取 [桌面] > [設定] > [控制台] > [硬體和音效] 中的 [檢視裝置和印表機]。在印表機上按右鍵，或按住印表機，然後選取 [列印喜好設定]。

❑ Windows 7/Windows Server 2008 R2

按下開始鍵，選取 [控制台] > [硬體和音效] 中的 [檢視裝置和印表機]。在印表機上按右鍵，然後選取 [列印喜好設定]。

❑ Windows Vista/Windows Server 2008

按下開始鍵，選取 [控制台] > [硬體和音效] 中的 [印表機]。在印表機上按右鍵，然後選取 [選取列印喜好設定]。

❑ Windows XP/Windows Server 2003 R2/Windows Server 2003

按下開始鍵，選取 [控制台] > [印表機和其他硬體] > [印表機和傳真]。在印表機上按右鍵，然後選取 [列印喜好設定]。

從工作列上的印表機圖示存取印表機驅動程式

桌面工作列上的印表機圖示是快捷方式圖示，按一下後可存取印表機驅動程式。

按一下印表機圖示並選取 [印表機設定]，可進入與控制台中所顯示的相同的印表機設定視窗。按兩下此圖示可以檢查印表機的狀態。

附註：

如果工作列上不顯示印表機圖示，進入印表機驅動程式視窗，按一下 [維護] 索引標籤上的 [監控設定]，然後選取 [將捷徑圖示註冊到工作列]。

啟動公用程式

存取印表機驅動程式視窗。按下 [維護] 索引標籤。

限制 Windows 印表機驅動程式的可用設定

您可鎖定印表機驅動程式的部分設定，避免其他使用者變更設定。

附註：

以管理員身分登入電腦。

1. 在印表機內容中，開啟 [選購品設定] 索引標籤。

- ❑ Windows 10/Windows Server 2016

按下開始鍵，然後選取 [Windows 系統] > [控制台] > [硬體和音效] 中的 [檢視裝置和印表機]。在印表機上按右鍵，或按住印表機，然後選取 [印表機內容]。按下 [選購品設定] 索引標籤。

- ❑ Windows 8.1/Windows 8/Windows Server 2012R2/Windows Server 2012

選取 [桌面] > [設定] > [控制台] > [硬體和音效] 中的 [檢視裝置和印表機]。在印表機上按右鍵，或按住印表機，然後選取 [印表機內容]。按下 [選購品設定] 索引標籤。

- ❑ Windows 7/Windows Server 2008 R2

按下開始鍵，選取 [控制台] > [硬體和音效] 中的 [檢視裝置和印表機]。在印表機上按右鍵，然後選取 [印表機內容]。按下 [選購品設定] 索引標籤。

- ❑ Windows Vista/Windows Server 2008

按下開始鍵，選取 [控制台] > [硬體和音效] 中的 [印表機]。在印表機上按右鍵，然後選取 [內容]。按下 [選購品設定] 索引標籤。

- ❑ Windows XP/Windows Server 2003 R2/Windows Server 2003

按下開始鍵，選取 [控制台] > [印表機和其他硬體] > [印表機和傳真]。在印表機上按右鍵，然後選取 [內容]。按下 [選購品設定] 索引標籤。

2. 按下 [驅動程式設定]。
3. 選擇您要限制的功能。
如需設定項目的說明，請參閱線上說明。
4. 按下 [確定]。

對 Windows 印表機驅動程式進行操作設定

您可進行相關設定，例如啟用 [EPSON印表機監控程式3]。

1. 存取印表機驅動程式視窗。
2. 按下 [進階設定] 索引標籤上的 [維護]。
3. 進行合適的設定，然後按下 [確定]。
如需設定項目的說明，請參閱線上說明。

相關資訊

➔ [第216頁 “Windows 印表機驅動程式”](#)

Mac OS X 印表機驅動程式

印表機驅動程式會根據應用程式的命令來控制印表機。設定印表機驅動程式，可提供最佳的列印成品。您也可檢查印表機的狀態，或使用印表機驅動程式的公用程式，使印表機維持在最佳的列印狀況。


從應用程式存取印表機驅動程式

在應用程式的[檔案]功能表上，按下[頁面設定]或[列印]。必要時，按下[顯示詳細資料] (或▼) 展開列印視窗。

附註：


根據使用的應用程式，[頁面設定]可能不會顯示在[檔案]功能表中，顯示列印畫面的操作也可能不同。如需詳細資料，請參閱應用程式的說明。

啟動公用程式

從  功能表選取[系統偏好設定] > [印表機和掃描器] (或[列印和掃描]、[列印與傳真])，然後選取印表機。按下[選項與耗材] > [公用程式] > [開啟印表機公用程式]。

對 Mac OS X 印表機驅動程式進行操作設定

開啟 Mac OS X 印表機驅動程式的操作設定視窗

從  功能表選取[系統偏好設定] > [印表機和掃描器] (或[列印和掃描]、[列印與傳真])，然後選取印表機。按下[選項與耗材] > [選項] (或[驅動程式])。

Mac OS X 印表機驅動程式的操作設定

- 厚紙和信封：防止在厚紙上列印時墨水模糊。但啟用這可能會減緩列印速度。
- 不列印空白頁：避免列印空白頁。
- 靜音模式：可以降低印表機發出的噪音，然而，這也會降低列印速度。
- 輸出文件以便歸檔：送紙時使列印橫向資料或雙面列印時容易歸檔。不支援信封列印。
- 高速列印：印字頭雙向來回移動時列印。列印速度較快，但品質可能下降。
- 警告訊息：用於讓印表機驅動程式顯示警告通知。
- 建立雙向傳輸：通常應該設為 [開啟]。在下列情況下選取 [關閉]：因為印表機與網路上的 Windows 電腦共用或其他原因，而無法擷取印表機資訊時。
- 下方進紙匣：為紙張來源加裝選購的進紙匣單元。

Epson Scan 2 (掃描器驅動程式)

Epson Scan 2 係一控制掃描的應用程式。您可調整掃描影像的大小、解析度、亮度、對比及品質。

附註：

您也可從 TWAIN 相容的掃描應用程式啟動 Epson Scan 2。

在 Windows 中啟動

附註：

若為 Windows Server 作業系統，您需安裝[桌面體驗]功能。

Windows 10

按下開始鍵，然後選取 [EPSON] > [Epson Scan 2]。

Windows 8.1/Windows 8/Windows Server 2012 R2/Windows Server 2012

請在搜尋快速鍵中輸入應用程式名稱，然後選取顯示的圖示。

Windows 7/Windows Vista/Windows XP/Windows Server 2008 R2/Windows Server 2008/Windows Server 2003 R2/Windows Server 2003

按下開始鍵，然後選取[所有程式]或[程式集] > [EPSON] > [Epson Scan 2]> [Epson Scan 2]。

在 Mac OS X 中啟動

附註：

Epson Scan 2 不支援 Mac OS X 快速切換使用者功能。關閉快速切換使用者功能。

選取[前往] > [應用程式] > [Epson Software] > [Epson Scan 2]。

相關資訊

➔ [第223頁 “安裝應用程式”](#)

Document Capture Pro

Document Capture Pro 是一個可設定從印表機透過網路傳送掃描影像至電腦的應用程式。

Document Capture Pro 適用於 Windows。Mac OS X 使用 Document Capture，Windows Server 則使用 Document Capture Pro Server。

電腦可以使用多種掃描設定，如檔案儲存格式、儲存資料夾、轉寄目的地，以及另存掃描工作。可儲存多達 30 筆掃描工作並使用控制面板從電腦或印表機執行掃描工作。從主畫面點選 [掃描] > [Document Capture Pro]。

更多應用程式使用細節，請參閱 Document Capture Pro。

在 Windows 中啟動

Windows 10

按下開始鍵，然後選取 [Epson Software] > [Document Capture Pro]。

Windows 8.1/Windows 8/Windows Server 2012 R2/Windows Server 2012

請在搜尋快速鍵中輸入應用程式名稱，然後選取顯示的圖示。

Windows 7/Windows Vista/Windows XP/Windows Server 2008 R2/Windows Server 2008/Windows Server 2003 R2/Windows Server 2003

按下開始鍵，選取[所有程式]或[程式集] > [Epson Software] > [Document Capture Pro]。

在 Mac OS X 中啟動

選取[前往] > [應用程式] > [Epson Software] > [Document Capture]。

相關資訊

➔ [第223頁 “安裝應用程式”](#)

PC-FAX 驅動程式（傳真驅動程式）

PC-FAX 驅動程式係一應用程式，可讓您將使用個別應用程式建立的文件當作是直接來自於電腦的傳真進行傳送。PC-FAX 驅動程式會與 FAX Utility 一併安裝。如需詳細資料，請參閱應用程式的說明。

附註：

- 不支援 Windows Server 作業系統。
- 根據您用來建立文件的應用程式，操作可能有所不同。如需詳細資料，請參閱應用程式的說明。

從 Windows 存取

在應用程式中，從 [檔案] 功能表選取 [列印] 或 [列印設定]。選取印表機 (FAX)，然後按下 [喜好設定] 或 [內容]。

從 Mac OS X 存取

在應用程式中，從 [檔案] 功能表選取 [列印]。在 [印表機] 設定中選取您的印表機 (FAX) 設定，然後從快顯功能表選取 [傳真設定] 或 [收件人設定]。

FAX Utility

FAX Utility 應用程式可讓您從電腦進行各種傳真傳送設定。您可建立或編輯傳送傳真時使用的聯絡人清單、配置在電腦中以 PDF 格式儲存已接收傳真等。詳細資訊，請參考應用程式的說明。


附註：

- 不支援 Windows Server 作業系統。
- 安裝 FAX Utility 前，請確定已安裝此印表機的印表機驅動程式；此不包括 PostScript 印表機驅動程式與 Epson 通用印表機驅動程式。

在 Windows 中啟動

- Windows 10
按下開始鍵，然後選取 [Epson Software] > [FAX Utility]。
- Windows 8.1/Windows 8
請在搜尋快速鍵中輸入應用程式名稱，然後選取顯示的圖示。
- Windows 7/Windows Vista/Windows XP
按下開始鍵，然後選取[所有程式] (或[程式集]) > [Epson Software] > [FAX Utility]。

在 Mac OS X 中啟動

從  功能表選取[系統偏好設定] > [印表機和掃描器] (或[列印和掃描]、[列印與傳真])，然後選取印表機 (傳真機)。按下[選項與耗材] > [公用程式] > [開啟印表機公用程式]。

相關資訊

➔ [第223頁 “安裝應用程式”](#)

EPSON Software Updater

EPSON Software Updater 應用程式可在網際網路上檢查新的或更新的軟體，然後安裝該軟體。您也可以更新印表機的韌體與手冊。

附註：

不支援 Windows Server 作業系統。

在 Windows 中啟動

Windows 10

按下開始鍵，然後選取 [Epson Software] > [EPSON Software Updater]。

Windows 8.1/Windows 8

請在搜尋快速鍵中輸入應用程式名稱，然後選取顯示的圖示。

Windows 7/Windows Vista/Windows XP

按下開始鍵，然後選取[所有程式] (或[程式集]) > [Epson Software] > [EPSON Software Updater]。

附註：

按下桌面工作列上的印表機圖示，然後選取 [軟體更新]，也可以啟動 EPSON Software Updater。

在 Mac OS X 中啟動

選取[前往] > [應用程式] > [Epson Software] > [EPSON Software Updater]。

相關資訊

➔ [第223頁 “安裝應用程式”](#)

EpsonNet Config

EpsonNet Config 應用程式可讓您設定網路界面位址及通訊協定。如需詳細資訊，請參閱 EpsonNet Config 的操作指南或應用程式的說明。

在 Windows 中啟動

Windows 10

按下開始鍵，然後選取 [EpsonNet] > [EpsonNet Config]。

Windows 8.1/Windows 8/Windows Server 2012 R2/Windows Server 2012

請在搜尋快速鍵中輸入應用程式名稱，然後選取顯示的圖示。

Windows 7/Windows Vista/Windows XP/Windows Server 2008 R2/Windows Server 2008/Windows Server 2003 R2/Windows Server 2003

按下開始鍵，然後選取[所有程式] (或[程式集]) > [EpsonNet] > [EpsonNet Config V4] > [EpsonNet Config]。

在 Mac OS X 中啟動

選取[前往] > [應用程式] > [Epson Software] > [EpsonNet] > [EpsonNet Config V4] > [EpsonNet Config]。


相關資訊

➔ [第223頁 “安裝應用程式”](#)



解除安裝應用程式

以系統管理員身分登入電腦。若電腦提示您輸入管理員密碼，請輸入密碼。

解除安裝應用程式 — Windows

1. 按下  鍵關閉印表機電源。
 2. 結束所有執行的應用程式。
 3. 開啟[控制台]：
 - Windows 10/Windows Server 2016
點選開始按鍵，然後選取 [Windows 系統] > [控制台]。
 - Windows 8.1/Windows 8/Windows Server 2012 R2/Windows Server 2012
選取[桌面] > [設定] > [控制台]。
 - Windows 7/Windows Vista/Windows XP/Windows Server 2008 R2/Windows Server 2008/Windows Server 2003 R2/Windows Server 2003
按下開始按鍵，選取[控制台]。
 4. 開啟 [解除安裝程式]（或 [新增或移除程式]）：
 - Windows 10/Windows 8.1/Windows 8/Windows 7/Windows Vista/Windows Server 2016/Windows Server 2012 R2/Windows Server 2012/Windows Server 2008 R2/Windows Server 2008
選取 [程式集] 中的 [解除安裝程式]。
 - Windows XP/Windows Server 2003 R2/Windows Server 2003
按下 [新增或移除程式]。
 5. 選取要解除安裝的應用程式。
如果存在任何列印工作，您無法解除安裝印表機驅動程式。解除安裝前，請先刪除列印工作或等待列印工作完成。
 6. 解除安裝應用程式：
 - Windows 10/Windows 8.1/Windows 8/Windows 7/Windows Vista/Windows Server 2016/Windows Server 2012 R2/Windows Server 2012/Windows Server 2008 R2/Windows Server 2008
按下 [解除安裝/變更] 或 [解除安裝]。
 - Windows XP/Windows Server 2003 R2/Windows Server 2003
按下 [變更/移除] 或 [移除]。
- 附註：
若顯示 [使用者帳戶控制] 視窗，請按下 [繼續]。
7. 依照畫面上的指示操作。

解除安裝應用程式 - Mac OS X

1. 使用 EPSON Software Updater 下載 Uninstaller。
下載 Uninstaller 後，每次解除安裝應用程式時，皆無須重新下載。
2. 按下  按鈕關閉印表機電源。
3. 若要解除安裝印表機驅動程式或 PC-FAX 驅動程式，請從  功能表選取[系統偏好設定] > [印表機和掃描器] (或[列印和掃描]、[列印與傳真])，然後從已啟用印表機清單移除印表機。
4. 結束所有執行的應用程式。
5. 選取[前往] > [應用程式] > [Epson Software] > [Uninstaller]。
6. 選取您要解除安裝的應用程式，然後按下 [移除]。

**重要事項：**

Uninstaller 即會移除電腦上所有的 Epson 噴墨印表機驅動程式。若您使用多部 Epson 噴墨印表機，且只想刪除部分驅動程式，請先刪除所有驅動程式，然後重新安裝所需的印表機驅動程式。

附註：

若在應用程式清單中找不到要解除安裝的應用程式，則無法使用 Uninstaller 解除安裝。此時，請選取[前往] > [應用程式] > [Epson Software]，然後選取您要解除安裝的應用程式，將其拖曳至垃圾筒圖示。

相關資訊

➔ [第221頁 “EPSON Software Updater”](#)

安裝應用程式

將您的電腦連上網路，並從網站安裝最新版的應用程式。

附註：

- 以管理員身分登入電腦。若電腦提示您輸入管理員密碼，請輸入密碼。
- 重新安裝應用程式時，您必須先解除安裝此應用程式。

1. 結束所有執行的應用程式。
2. 安裝印表機驅動程式或 Epson Scan 2 時，請先暫時中斷印表機與電腦的連線。

附註：

在出現提示前，請勿連接印表機與電腦。

3. 請按照以下網站上的指示安裝應用程式。

<http://epson.sn>

附註：

如果您使用 Windows 電腦，且無法從網站下載應用程式，可使用隨附光碟進行安裝。

相關資訊

➔ 第222頁 “解除安裝應用程式”

安裝 PostScript 印表機驅動程式

安裝 PostScript 印表機驅動程式 — Windows

1. 透過下述任一選項開始安裝流程。
 - 使用印表機隨附的軟體光碟片。
將軟體光碟片插入電腦，存取以下資料夾路徑，然後執行 SETUP64.EXE（或 SETUP.EXE）。
Driver\PostScript\WINX64（或 WINX86）\SETUP\SETUP64.EXE（或 SETUP.EXE）
 - 使用網站。
透過以下網站存取印表機頁面，下載 PostScript3 印表機驅動程式，然後執行執行檔。
<http://www.epson.eu/Support> (歐洲)
<http://support.epson.net/> (歐洲以外地區)
2. 選取印表機。
3. 依照畫面上的指示操作。
4. 從網路連線或 USB 連線中選取連線方法。
 - 對於網路連線。
會顯示相同網路中的可用印表機清單。
選取您要使用的印表機。
 - 對於 USB 連線。
依照畫面上的指示連接印表機至電腦。
5. 依照畫面上的指示安裝 PostScript 印表機驅動程式。

安裝 PostScript 印表機驅動程式 — Mac OS X

從 Epson 支援網站下載印表機驅動程式，然後安裝驅動程式。


<http://www.epson.eu/Support> (歐洲)

<http://support.epson.net/> (歐洲以外地區)

安裝印表機驅動程式時，您需要印表機的 IP 位址。

點選印表機主畫面中的網路圖示，然後點選使用中連線方式，確認印表機的 IP 位址。

新增印表機驅動程式 (僅適用於Mac OS X)

1. 從  功能表選取 [系統偏好設定] > [印表機和掃描器] (或 [列印和掃描]、[列印與傳真])。
2. 按下[+]，然後選擇 [新增其他印表機或掃描器]。

3. 選取印表機，然後按下[新增]。

附註：

- 若未列出您的印表機，請檢查印表機是否正確連接至電腦，且印表機開啟。
- 若是 USB、IP 或 Bonjour 連接，請在新增印表機驅動程式後設定選購的進紙匣單元。

安裝 Epson 通用印表機驅動程式 (僅適用於Windows)

Epson 通用印表機驅動程式為通用 PCL6 相容列印驅動程式。當您安裝此印表機驅動程式* 之後，您可以從支援此印表機驅動程式的每一部 Epson 印表機列印。

* 由於這是通用印表機驅動程式，相較於專為此印表機設計的印表機驅動程式，列印功能是受到限制的。

將印表機連接到與電腦相同的網路，然後遵循以下步驟來安裝印表機驅動程式。

1. 從 Epson 支援網站下載驅動程式的可執行檔案。

<http://www.epson.eu/Support> (僅適用於歐洲)

<http://support.epson.net/>

2. 按兩下可執行檔案。

3. 依照畫面上的指示進行其餘安裝步驟。

附註：

如果您使用 Windows 電腦，且無法從網站下載驅動程式，請透過印表機隨附的軟體光碟片進行安裝。存取「Driver\Universal」。

更新應用程式與韌體

您可以透過更新應用程式和韌體，解決部分問題和改進或添加某些功能。請確定使用最新版本的應用程式與韌體。

1. 請確定印表機已與電腦連接，且電腦已連接到網路。
2. 啟動 EPSON Software Updater，並更新應用程式或韌體。



重要事項：

在更新完畢之前，不要關閉印表機或拔掉電源，否則印表機可能會出故障。

附註：

若在清單中找不到要更新的應用程式，則無法使用 EPSON Software Updater 進行更新。請至當地的 Epson 網站檢查最新版本的應用程式。

<http://www.epson.com>

相關資訊

➔ [第221頁 “EPSON Software Updater”](#)

使用控制面板來更新印表機韌體

如果印表機已經連入網際網路，可以使用控制面板來更新印表機韌體。您也可以將印表機設定為定期檢查韌體更新，並在有更新時通知您。

1. 在主畫面點選 [設定]。
2. 點選 [一般設定] > [系統管理] > [韌體更新] > [更新]。

附註：

點選 [通知] > [開啟]，將印表機設定為定期檢查是否有韌體更新。

3. 點選 [開始檢查]。
印表機會開始搜尋可用的更新。
4. 如果 LCD 螢幕上顯示的訊息通知您有可用的更新，按照螢幕上的指示開始更新。



重要事項：

- ❑ 在更新完畢之前，不要關閉印表機或拔掉電源，否則印表機可能會出故障。
- ❑ 如果韌體更新沒有完成或不成功，印表機將無法正常啟動，並且在下次打開印表機時，LCD 螢幕上會顯示「Recovery Mode」。在這種情況下，必須用電腦進行再次更新。使用 USB 纜線連接印表機至電腦。如果印表機上顯示「Recovery Mode」，將無法透過網路連線更新韌體。從電腦上存取您本地的 Epson 網站，然後下載最新的印表機韌體。後面的步驟見網站上的說明。

解決問題

檢查印表機狀態

檢查 LCD 螢幕上的訊息

若 LCD 螢幕上顯示錯誤訊息，請依照螢幕上的指示或下列解決方法來解決問題。

錯誤訊息	解決方法
印表機錯誤。關閉電源後再重新開啟。詳細說明，請參考相關文件。	<ul style="list-style-type: none"> ❑ 移除印表機與進紙匣內的所有紙張或保護材料。如果在關閉電源並再度開啟後仍顯示錯誤訊息，請聯絡 Epson 支援部門。 ❑ 若顯示下列錯誤碼，請檢查各紙張來源中可放入的紙張數上限。 000181、000184、000201、000204、000221、000224
印表機錯誤。詳細說明，請參考相關文件。可以使用非列印功能。	印表機可能損壞。請聯絡 Epson 支援部門或其授權的服務中心要求維修。然而，可使用列印以外的功能 (如掃描)。
印表機錯誤。詳細說明，請參考相關文件。	印表機可能損壞。請聯絡 Epson 支援部門或其授權的服務中心要求維修。
XX 缺紙。請放入紙張。紙張大小：XX/紙張種類：XX	放入紙張，然後將進紙匣完全插入。
安裝太多進紙匣。請關閉電源，並移除多餘的進紙匣。詳細說明，請參考相關文件。	您最多可安裝兩個選購的進紙匣單元。請依照相反的安裝步驟，移除其他選購的進紙匣單元。
安裝了不支援的進紙匣單元。請關閉電源並將其移除安裝。詳細說明，請參考相關文件。	已安裝不支援的選購進紙匣單元。請依照相反的安裝步驟將其解除安裝。
由於 XX 發生故障，因此無法列印。您可從其他進紙匣進行列印。	關閉電源，再開啟電源，然後重新插入進紙匣。若仍顯示錯誤訊息，請聯絡 Epson 支援部門或其授權的服務中心要求維修。
XX 中的維護滾輪使用壽命將盡。	維護滾輪需要定期更換。在要更換時未正確從進紙匣進紙。準備新的維護滾輪。
XX 中的維護滾輪使用壽命已盡。請進行更換，然後重置維護滾輪計數器。	更換維護滾輪。更換滾輪後，點選 [設定] > [維護] > [維護滾輪資訊] > [重置維護滾輪計數器]，然後選取您使用維護滾輪更換的進紙匣。
您必須更換墨水海量包。	為了確保最佳的列印品質以及保護印字頭，當印表機顯示需要更換供墨單元時，仍會有容量不一的安全墨水量保留在原供墨單元裡。更換新的墨水海量包。
紙張設定自動顯示已設定為關閉。紙張大小與種類設定等部分功能可能無法使用。詳細說明，請參考相關文件。	若停用 [紙張設定自動顯示]，您無法使用 AirPrint。
沒有偵測到撥號音。	<p>點選 [設定] > [一般設定] > [傳真設定] > [基本設定] > [線路類型]，然後選取 [PBX]，可能解決此問題。若電話系統需要外線存取碼才能撥打外線，請在選取 [PBX] 後設定存取碼。輸入外線傳真號碼時，請使用 # (井字號) 取代實際存取碼。這可提高連線的安全性。</p> <p>若仍顯示錯誤訊息，請將 [撥號音偵測] 設為停用。不過，停用此功能可能會遺漏傳真號碼的第一個數字，而將傳真傳送到錯誤號碼。</p>


解決問題

錯誤訊息	解決方法
由於傳真資料容量已滿，無法接收傳真。詳細說明，請觸碰主畫面底部的狀態。	<p>收到的傳真因下列原因而累積未處理。</p> <ul style="list-style-type: none"> <input type="checkbox"/> 印表機發生錯誤而無法列印。 清除印表機錯誤。若要檢查錯誤的詳細資訊及解決方法，請按下  鍵並點選 [印表機狀態]。 <input type="checkbox"/> 無法存入電腦或記憶體裝置。 若要檢查是否已儲存收到的傳真，請按下  鍵並點選 [工作狀態]。若要儲存收到的傳真，請開啟電腦或將記憶體裝置連接到印表機。
IP 位址與子網路遮罩的組合無效。更多詳細說明，請參考相關文件。	輸入正確的 IP 位址或預設閘道。請聯絡網路管理員以尋求協助。
請更新根憑證以使用雲端服務。	運行 Web Config，然後更新根證書。
透過電腦檢查印表機的連接埠設定 (例如 IP 位址) 或印表機驅動程式是否正確。	<p>確定已從[印表機]功能表的[內容] > [連接埠]中正確選取印表機連接埠，如下所示。</p> <p>針對 USB 連線選取「[USBXXX]」，或針對網路連線選取「[EpsonNet Print Port]」。</p>
Recovery Mode	<p>印表機因韌體更新失敗而開始進入復原模式。請按照以下步驟，嘗試再次更新韌體。</p> <ol style="list-style-type: none"> 1.使用 USB 連接線連接電腦與印表機。(在復原模式下，無法透過網路連線更新韌體。) 2.如需進一步的說明，請造訪當地的 Epson 網站。

相關資訊

- ➔ [第303頁 “聯絡 Epson 支援服務”](#)
- ➔ [第269頁 “安裝選購的單元”](#)
- ➔ [第185頁 “更換進紙匣1中的維護滾輪”](#)
- ➔ [第189頁 “更換進紙匣2至4中的維護滾輪”](#)
- ➔ [第223頁 “安裝應用程式”](#)
- ➔ [第225頁 “更新應用程式與韌體”](#)

狀態功能表上的錯誤碼

如果工作未成功完成，請檢查每個工作紀錄上顯示的錯誤碼。您可按下  鍵，然後點選 [工作狀態]，檢查錯誤碼。請參閱下表找出問題及其解決方法。

錯誤碼	問題	解決方法
001	產品因停電而關閉。	-
101	記憶體已滿。	<p>請嘗試以下方法減少列印工作的大小。</p> <ul style="list-style-type: none"> <input type="checkbox"/> 降低列印品質及解析度。 <input type="checkbox"/> 變更格式設定。 <input type="checkbox"/> 減少列印工作中使用的影像、字母或字型數量。

解決問題

錯誤碼	問題	解決方法
102	自動分頁列印因可用記憶體不足而失敗。	<ul style="list-style-type: none"> <input type="checkbox"/> 點選 [設定] > [一般設定] > [系統管理] > [清除內部記憶體資料] > [PDL 字型、巨集]，然後清除您已下載的字型與巨集。 <input type="checkbox"/> 請嘗試以下方法減少列印工作的大小。若不想要使用這些方法，請嘗試一次列印一份。 <ul style="list-style-type: none"> <input type="checkbox"/> 降低列印品質及解析度。 <input type="checkbox"/> 變更格式設定。 <input type="checkbox"/> 減少列印工作中使用的影像、字母或字型數量。
103	列印品質已因可用記憶體不足而下降。	<p>若不想要降低列印品質，請嘗試以下方法減少列印工作的大小。</p> <ul style="list-style-type: none"> <input type="checkbox"/> 變更格式設定。 <input type="checkbox"/> 減少列印工作中使用的影像、字母或字型數量。
104	反向列印因可用記憶體不足而失敗。	<ul style="list-style-type: none"> <input type="checkbox"/> 點選 [設定] > [一般設定] > [系統管理] > [清除內部記憶體資料] > [PDL 字型、巨集]，然後清除您已下載的字型與巨集。 <input type="checkbox"/> 若不想要反向列印，請嘗試以下方法減少列印工作的大小。 <ul style="list-style-type: none"> <input type="checkbox"/> 降低列印品質及解析度。 <input type="checkbox"/> 變更格式設定。 <input type="checkbox"/> 減少列印工作中使用的影像、字母或字型數量。
106	因存取控制設定而無法從電腦列印。	請聯絡印表機管理員。
107	使用者驗證失敗。已取消工作。	<ul style="list-style-type: none"> <input type="checkbox"/> 請確定使用者名稱及密碼正確。 <input type="checkbox"/> 點選 [設定] > [一般設定] > [系統管理] > [安全性設定] > [存取控制]。啟用使用者限制功能，然後允許無驗證資訊的工作。
108	機密工作資料於印表機關閉時被刪除。	-
109	已刪除接收的傳真。	-
110	由於放入的紙張不支援雙面列印，因此工作僅列印在單面上。	若您想要進行雙面列印，請放入支援雙面列印的紙張。
111	可用記憶體不足。	<p>請嘗試以下方法減少列印工作的大小。</p> <ul style="list-style-type: none"> <input type="checkbox"/> 降低列印品質及解析度。 <input type="checkbox"/> 變更格式設定。 <input type="checkbox"/> 減少列印工作中使用的影像、字母或字型數量。
120	無法與使用開放式平台連線的伺服器通訊。	請確定伺服器或網路沒有錯誤。

解決問題

錯誤碼	問題	解決方法
201	記憶體已滿。	<ul style="list-style-type: none"> <input type="checkbox"/> 從 [工作狀態] 中的 [狀態] 列印接收的傳真。 <input type="checkbox"/> 從 [工作狀態] 中的 [狀態] 刪除儲存於收件匣中的已接收傳真。 <input type="checkbox"/> 若您正在將單色傳真傳送至單一目的地，您可使用 Direct Send 傳送此傳真。 <input type="checkbox"/> 將原稿分成兩份以上，以多批次進行傳送。
202	接收者機器已中斷線路。	請稍候再試一次。
203	產品無法偵測到撥號音。	<ul style="list-style-type: none"> <input type="checkbox"/> 請確定電話線正確連接，且電話線路正常。 <input type="checkbox"/> 印表機連接至 PBX 或終端機配接器時，請將 [線路類型] 設定變更為 [PBX]。 <input type="checkbox"/> 點選 [設定] > [一般設定] > [傳真設定] > [基本設定] > [撥號音偵測]，然後停用撥號音設定。
204	接收者機器忙線中。	<ul style="list-style-type: none"> <input type="checkbox"/> 請稍候再試一次。 <input type="checkbox"/> 檢查接收者的傳真號碼。
205	接收者機器未接聽。	請稍候再試一次。
206	電話線可能錯誤連接至產品的 LINE 與 EXT. 連接埠。	檢查印表機的 LINE 連接埠與 EXT. 連接埠的連接。
207	產品未連接至電話線。	將電話線連接至電話線路。
208	傳真無法傳送至某些指定的接收者。	從傳真模式中的 [傳真紀錄] 列印之前傳真的 [最後傳送] 或 [傳真報告] 報告。啟用 [儲存失敗資料] 設定時，您可從 [工作狀態] 中的 [狀態] 重新傳送傳真。
301	無足夠的儲存空間可將資料儲存於記憶體空間。	<ul style="list-style-type: none"> <input type="checkbox"/> 增加記憶體裝置內的儲存空間。 <input type="checkbox"/> 減少文件數量。 <input type="checkbox"/> 降低掃描解析度，或增加壓縮比，以減少掃描的影像大小。
302	記憶體裝置有防寫保護。	停用記憶體裝置的防寫保護。
303	尚未建立儲存掃描影像的資料夾。	插入另一個記憶體裝置。
304	已移除記憶體裝置。	重新插入記憶體裝置。
305	將資料儲存至記憶體裝置時發生錯誤。	若從電腦存取外接裝置，請稍候再試一次。
306	記憶體已滿。	請等候其他執行中的工作完成。
311	已發生 DNS 錯誤。	<ul style="list-style-type: none"> <input type="checkbox"/> 點選 [設定] > [一般設定] > [網路設定] > [進階] > [TCP/IP]，然後檢查 DNS 設定。 <input type="checkbox"/> 檢查伺服器、電腦或存取點的 DNS 設定。
312	已發生驗證錯誤。	點選 [設定] > [一般設定] > [網路設定] > [進階] > [電子郵件伺服器] > [伺服器設定]，然後檢查伺服器設定。

解決問題

錯誤碼	問題	解決方法
313	已發生通訊錯誤。	<ul style="list-style-type: none"> <input type="checkbox"/> 列印網路連線報告，檢查印表機是否連上網路。 <input type="checkbox"/> 點選 [設定] > [一般設定] > [網路設定] > [進階] > [電子郵件伺服器] > [伺服器設定] 檢查電子郵件伺服器設定。您可執行連線檢查，檢查錯誤的原因。 <input type="checkbox"/> 設定的驗證方法與電子郵件伺服器可能不符。選取 [關閉] 作為驗證方法時，請確定電子郵件伺服器的驗證方法設為無。
314	資料大小超過附加檔案的最大大小。	<ul style="list-style-type: none"> <input type="checkbox"/> 增加掃描設定中的 [附加檔案大小上限] 設定。 <input type="checkbox"/> 降低掃描解析度，或增加壓縮比，以減少掃描的影像大小。
315	記憶體已滿。	請在其他執行中的工作完成後再試。
321	已發生 DNS 錯誤。	<ul style="list-style-type: none"> <input type="checkbox"/> 點選 [設定] > [一般設定] > [網路設定] > [進階] > [TCP/IP]，然後檢查 DNS 設定。 <input type="checkbox"/> 檢查伺服器、電腦或存取點的 DNS 設定。
322	已發生驗證錯誤。	請檢查 [位置] 設定。
323	已發生通訊錯誤。	<ul style="list-style-type: none"> <input type="checkbox"/> 請檢查 [位置] 設定。 <input type="checkbox"/> 列印網路連線報告，檢查印表機是否連上網路。
324	指定的資料夾中已存在相同名稱的檔案。	<ul style="list-style-type: none"> <input type="checkbox"/> 請刪除相同名稱的檔案。 <input type="checkbox"/> 變更 [檔案設定] 中的檔案名稱前置詞。
325 326	指定資料夾中無足夠的可用儲存空間。	<ul style="list-style-type: none"> <input type="checkbox"/> 增加指定資料夾內的儲存空間。 <input type="checkbox"/> 減少文件數量。 <input type="checkbox"/> 降低掃描解析度，或增加壓縮比，以減少掃描的影像大小。
327	記憶體已滿。	請等候其他執行中的工作完成。
328	目的地錯誤或不存在。	請檢查 [位置] 設定。
331	發生通訊錯誤。	列印網路連線報告，檢查印表機是否連上網路。
332	無足夠的儲存空間可將掃描的影像儲存於目的地儲存裝置。	減少文件數量。
333	由於在傳送掃描的影像之前，目的地資訊會上傳至伺服器，因此無法找到目的地。	再次選取目的地。
334	傳送掃描影像時發生錯誤。	-
341	已發生通訊錯誤。	<ul style="list-style-type: none"> <input type="checkbox"/> 檢查印表機與電腦的連線。如果目前透過網路進行連線，請列印網路連線報告，檢查印表機是否連上網路。 <input type="checkbox"/> 請確定 Document Capture Pro 已安裝於電腦上。
401	無足夠的儲存空間可將資料儲存於記憶體空間。	增加記憶體裝置內的儲存空間。
402	記憶體裝置有防寫保護。	停用記憶體裝置的防寫保護。

解決問題

錯誤碼	問題	解決方法
404	已移除記憶體裝置。	重新插入記憶體裝置。
405	將資料儲存至記憶體裝置時發生錯誤。	<input type="checkbox"/> 重新插入記憶體裝置。 <input type="checkbox"/> 使用您已透過 [建立儲存資料夾] 功能建立資料夾的不同記憶體裝置。
411	已發生 DNS 錯誤。	<input type="checkbox"/> 點選 [設定] > [一般設定] > [網路設定] > [進階] > [TCP/IP]，然後檢查 DNS 設定。 <input type="checkbox"/> 檢查伺服器、電腦或存取點的 DNS 設定。
412	已發生驗證錯誤。	點選 [設定] > [一般設定] > [網路設定] > [進階] > [電子郵件伺服器] > [伺服器設定]，然後檢查伺服器設定。
413	已發生通訊錯誤。	<input type="checkbox"/> 點選 [設定] > [一般設定] > [網路設定] > [進階] > [電子郵件伺服器] > [伺服器設定] 檢查電子郵件伺服器設定。您可執行連線檢查，檢查錯誤的原因。 <input type="checkbox"/> 設定的驗證方法與電子郵件伺服器可能不符。選取 [關閉] 作為驗證方法時，請確定電子郵件伺服器的驗證方法設為無。 <input type="checkbox"/> 列印網路連線報告，檢查印表機是否連上網路。
421	已發生 DNS 錯誤。	<input type="checkbox"/> 點選 [設定] > [一般設定] > [網路設定] > [進階] > [TCP/IP]，然後檢查 DNS 設定。 <input type="checkbox"/> 檢查伺服器、電腦或存取點的 DNS 設定。
422	已發生驗證錯誤。	點選 [設定] > [一般設定] > [傳真設定] > [接收設定] > [儲存/轉寄設定]，然後檢查在 [目的地] 中選取的資料夾設定。
423	已發生通訊錯誤。	<input type="checkbox"/> 列印網路連線報告，檢查印表機是否連上網路。 <input type="checkbox"/> 點選 [設定] > [一般設定] > [傳真設定] > [接收設定] > [儲存/轉寄設定]，然後檢查在 [目的地] 中選取的資料夾設定。
425	轉寄目的地資料夾中無足夠的可用儲存空間。	增加轉寄目的地資料夾內的儲存空間。
428	目的地錯誤或不存在。	點選 [設定] > [一般設定] > [傳真設定] > [接收設定] > [儲存/轉寄設定]，然後檢查在 [目的地] 中選取的資料夾設定。

相關資訊

- ➔ 第128頁 “連接至電話線”
- ➔ 第35頁 “列印網路連線報告”
- ➔ 第302頁 “檢查電子郵件伺服器連線”
- ➔ 第214頁 “Epson Connect 服務”
- ➔ 第174頁 “傳真設定 的功能表選項”
- ➔ 第45頁 “可用的紙張與容量”

檢查印表機狀態 — Windows

1. 存取印表機驅動程式視窗。
2. 按下 [維護] 索引標籤上的 [EPSON印表機監控程式3]，然後按下 [詳細資料]。

您可以檢查印表機狀態、墨水存量以及錯誤狀態。


附註：

若停用 [EPSON印表機監控程式3]，請按下 [維護] 索引標籤上的 [進階設定]，然後選取 [開啟EPSON印表機監控程式3]。

相關資訊

➔ [第216頁 “Windows 印表機驅動程式”](#)

檢查印表機狀態 — Mac OS X

1. 從  功能表選取 [系統偏好設定] > [印表機和掃描器] (或 [列印和掃描]、[列印與傳真])，然後選取印表機。
 2. 按下 [選項與耗材] > [公用程式] > [開啟印表機公用程式]。
 3. 按下 [EPSON印表機監控程式]。
- 您可以檢查印表機狀態、墨水存量以及錯誤狀態。

檢查軟體狀態

您可藉由將軟體更新為最新版本來解決問題。若要檢查軟體狀態，請使用軟體更新工具。

相關資訊

➔ [第221頁 “EPSON Software Updater”](#)

➔ [第225頁 “更新應用程式與韌體”](#)

清除夾紙

請依照畫面上或印表機控制面板上的指示尋找並清除夾紙，包括所有撕裂的碎片。LCD 螢幕會顯示動畫，示範如何清除夾紙。

注意：

手還在印表機內時，切勿觸碰控制面板上的按鍵。若印表機開始運作，將會使人受傷。請小心不要觸碰突出的零件，以免受傷。

重要事項：

請小心清除夾紙。若猛烈拉出紙張，可能會使印表機損壞。

附註：

若殘留任何撕裂的碎紙，請在清除夾紙錯誤後點選 [設定] > [維護] > [移除紙張]。此有助於您清除剩餘撕破的碎紙。

未正確進紙或退紙

檢查下列要點，並採取適當的措施以解決問題。

- 請將印表機放置在平整桌面上，並在建議的環境條件下運作。
- 使用本印表機支援的紙張。
- 請依照紙張處理注意事項操作。
- 放入的紙張數量不要超過規定的最大紙張數。使用普通紙時，勿使放入量超過紙張邊緣定位器上三角形符號所示的標線。
- 確定紙張大小和紙張種類設定符合放入印表機的實際紙張大小和紙張種類。
- 清潔印表機內的滾輪。

相關資訊

- ➔ [第288頁 “環境規格”](#)
- ➔ [第44頁 “紙張處理注意事項”](#)
- ➔ [第45頁 “可用的紙張與容量”](#)
- ➔ [第51頁 “紙張種類清單”](#)
- ➔ [第197頁 “清潔進紙路徑，解決進紙問題 \(進紙匣\)”](#)

夾紙

- 依正確方向裝入紙張，然後使紙張邊緣定位器靠著紙緣。
- 請勿在列印時打開 後方護蓋。此會造成夾紙。

相關資訊

- ➔ [第233頁 “清除夾紙”](#)
- ➔ [第52頁 “將紙張放入 進紙匣”](#)
- ➔ [第54頁 “將紙張放入後方進紙”](#)

進紙偏斜

依正確方向裝入紙張，然後使紙張邊緣定位器靠著紙緣。

相關資訊

- ➔ [第52頁 “將紙張放入 進紙匣”](#)
- ➔ [第54頁 “將紙張放入後方進紙”](#)

一次送入多張紙

若於手動雙面列印時一次送入多張紙，請在重新裝入紙張前，取出印表機內的任何紙張。

不從選購的進紙匣單元進紙

若您已加裝選購的進紙匣，您必須在印表機驅動程式中進行設定。印表機驅動程式更新時，選購的進紙匣單元設定會清除。請重新進行設定。

相關資訊

➔ [第278頁](#) “在印表機驅動程式中設定選購的進紙匣單元”

更換 維護滾輪 之後不正確進紙

可能未正確裝回 維護滾輪。檢查是否正確安裝滾輪。

相關資訊

➔ [第185頁](#) “更換 進紙匣1 中的 維護滾輪”

➔ [第189頁](#) “更換 進紙匣2至4 中的 維護滾輪”

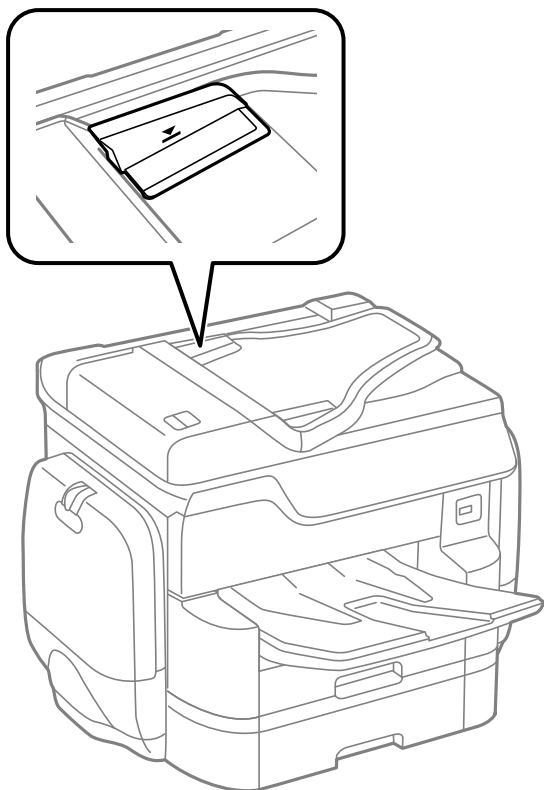
發生缺紙錯誤

當紙張已裝入 後方進紙 卻發生缺紙錯誤時，請在 後方進紙 的中心重新裝入紙張。

未送入自動進紙器內的原稿

- 使用自動進紙器支援的原稿。
- 依正確方向放入原稿，然後將自動進紙器紙張邊緣定位器靠著原稿邊緣。
- 清潔自動進紙器內部。

- ❑ 放入原稿時，請勿使裝入容量超過自動進紙器上三角形符號所示的標線。



- ❑ 在畫面底部檢查自動進紙器圖示是否已開啟。若關閉，請重新放置原稿。

相關資訊

- ➔ [第56頁 “可使用自動進紙器的原稿”](#)
- ➔ [第56頁 “將原稿置於自動進紙器上”](#)
- ➔ [第198頁 “清潔自動進紙器”](#)

紙張不按順序堆疊

如果您拉動出紙托盤中心的拉桿，問題可能會得到改善，但裝紙容量也會減少。


紙張以非預期方向退出

如果當橫向頁面與直向頁面混合，或雙面列印與單面列印混合時，以非預期方向退出紙張，請啟用印表機驅動程式中的 [輸出文件以便歸檔] 設定。這樣會以相同方向退出紙張，以便更容易歸檔。

- ❑ Windows


在 [維護] 索引標籤中選取 [進階設定] 中的 [輸出文件以便歸檔]。

- ❑ Mac OS X



從  功能表選取 [系統偏好設定] > [印表機和掃描器] (或 [列印和掃描]、[列印與傳真])，然後選取印表機。按下 [選項與耗材] > [選項] (或 [驅動程式])。在 [輸出文件以便歸檔] 設定中選取 [開啟]。

電源與控制面板問題

電源未開啟

- 請確定電源線確實插入。
- 按住  按鍵稍久一些。

電源未關閉

按住  鍵稍久一些。若仍無法關閉印表機的電源，請拔下電源線。為了防止印字頭變乾，請按下  鍵開啟印表機的電源，然後再按該按鍵關閉電源。

使用期間印表機會關閉

拔下並插入電源連接線，然後再重新開啟印表機。如果仍無法解決問題，請洽 Epson 支援服務。

自動關閉電源

- 點選 [設定] > [一般設定] > [基本設定] > [電源關閉設定]，然後停用 [閒置時關閉電源] 和 [中斷連線時關閉電源] 設定。
- 點選 [設定] > [一般設定] > [基本設定]，然後停用 [電源關閉計時器] 設定。

附註：

根據購買地點，您的產品可能具有 [電源關閉設定] 或 [電源關閉計時器] 功能。

LCD 螢幕變黑

印表機處於睡眠模式。點選 LCD 螢幕的任何位置可恢復為先前狀態。

觸控式螢幕不回應

- 如果您在觸控式螢幕上貼上保護標籤，則光學觸控式螢幕可能不會回應。
- 關閉印表機，然後使用柔軟的乾布擦拭螢幕。如果螢幕出現髒汙，可能不會回應。

無法從控制面板操作

啟用使用者功能限制時，必須輸入使用者 ID 與密碼，才可列印。如果不知道密碼，請聯絡您的印表機管理員。

無法從電腦列印

檢查連線

- 請將 USB 線纜牢牢地連接至印表機與電腦。
- 若正在使用 USB 集線器，請將印表機直接連接至電腦。
- 如果您使用 USB 2.0 線纜將印表機連接至超快速 USB 連接埠，某些電腦可能會出現通訊錯誤。如果遇到這種情況，請使用下列其中一種方法重新連接印表機。
 - 使用 USB 3.0 線纜。
 - 連接至電腦的高速 USB 連接埠。
 - 連接至已產生通訊錯誤之連接埠以外的超快速 USB 連接埠。
- 如果您無法透過網路列印，請在電腦上查看描述網路連線方法的頁面。

檢查軟體與資料

- 安裝印表機驅動程式。
- 若列印大型影像，電腦可能發生記憶體不足問題。請以較低的解析度或較小的檔案大小列印影像。


從電腦 (Windows) 檢查印表機狀態

按下印表機驅動程式 [維護] 索引標籤上的 [列印佇列]，然後檢查以下項目。

- 檢查是否有任何暫停的列印工作。
 - 必要時取消列印。
- 確認印表機未離線或擱置中。
 - 若印表機未離線或擱置中，請從[印表機]功能表清除離線或擱置中設定。
- 請確定已從[印表機]功能表將印表機設為預設印表機 (功能表項目上應有核取記號)。
 - 若未將印表機設為預設印表機，請將印表機設為預設印表機。
- 確定已從[印表機]功能表的[內容] > [連接埠]中正確選取印表機連接埠，如下所示。
 - 針對 USB 連線選取「[USBXXX]」，或針對網路連線選取「[EpsonNet Print Port]」。

從電腦 (Mac OS X) 檢查印表機狀態

- 在啟用使用者功能限制時，印表機可能不會列印。請聯絡印表機管理員。
- 請確定印表機狀態不是[暫停]。

請從  功能表選取[系統偏好設定] > [印表機和掃描器] (或[列印和掃描]、[列印與傳真])，然後按兩下印表機。若印表機處於暫停狀態，請按下[繼續執行] (或[繼續執行印表機])。

相關資訊

- ➔ [第27頁 “連線至電腦”](#)
- ➔ [第223頁 “安裝應用程式”](#)
- ➔ [第95頁 “取消列印”](#)

如果無法進行網路設定

- ❑ 關閉您要連線到網路的裝置。等待 10 秒鐘左右，然後按照以下次序打開裝置：存取點、電腦或智慧型裝置，然後是印表機。將印表機和電腦或智慧型裝置移近存取點，以改善無線電通信，然後再次嘗試進行網路設定。
- ❑ 點選 [設定] > [一般設定] > [網路設定] > [網路連線檢查]，然後列印網路連線報告。如果出錯，檢查網路連線報告，然後按照列印出的解決方案操作。

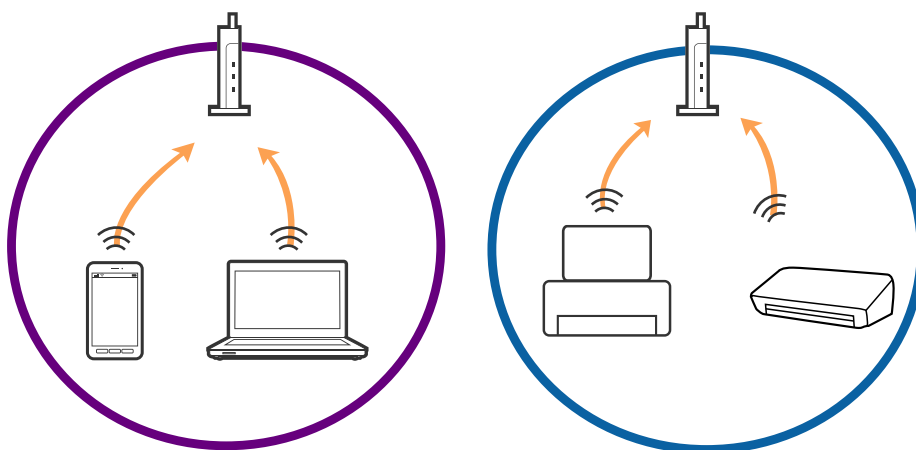
相關資訊

- ➔ [第35頁 “列印網路連線報告”](#)
- ➔ [第36頁 “網路連線報告上的訊息和解決方案”](#)

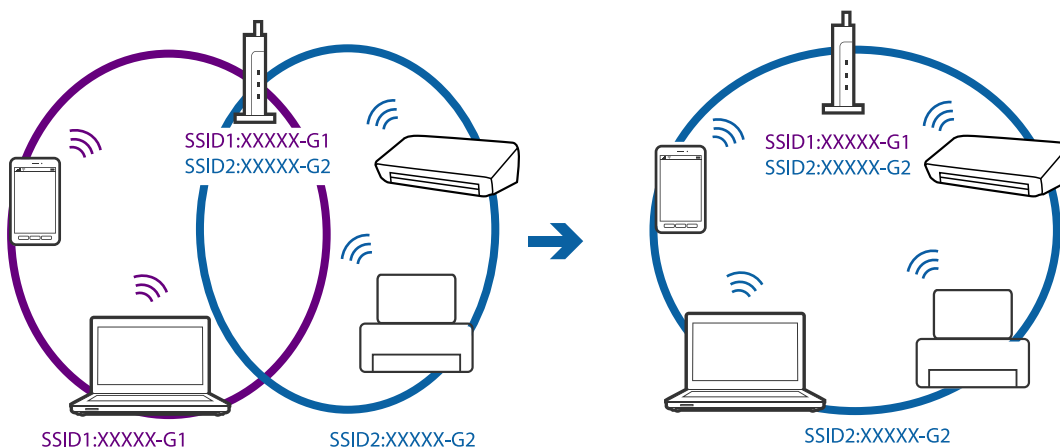
網路設定正常，但無法從設備建立連接

如果網路連線報告未顯示任何問題，但仍無法連線電腦或智慧型裝置至印表機，請見下文。

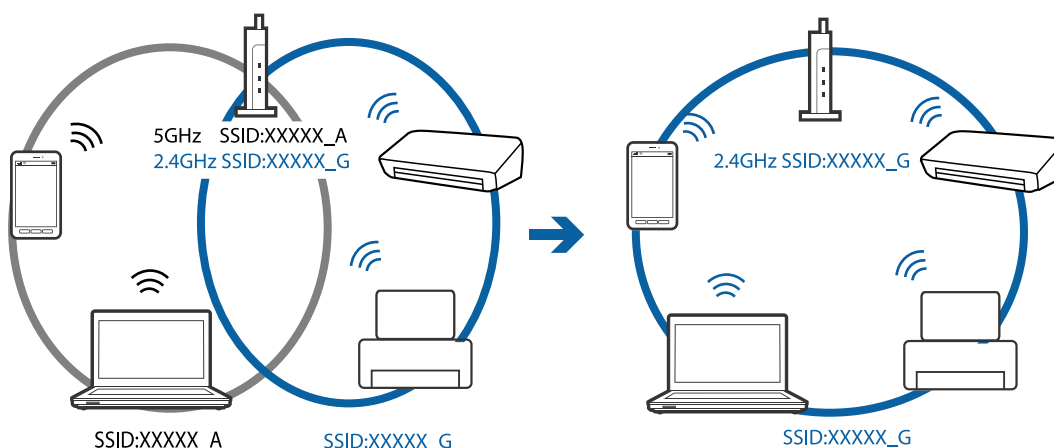
- ❑ 當同時使用多個存取點時，根據存取點的設定，您可能無法透過電腦或智慧型裝置使用印表機。連線電腦或智慧型裝置至與印表機相同的存取點。



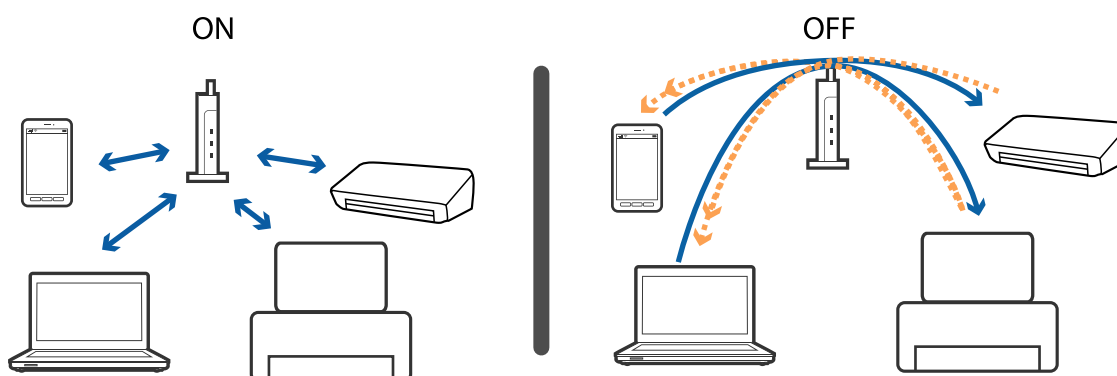
- ❑ 當存取點有多個 SSID 且裝置連線至相同存取點上的不同 SSID 時，您可能無法連線至存取點。連線電腦或智慧型裝置至與印表機相同的 SSID。



- ❑ 與 IEEE802.11a 和 IEEE802.11g 相容的存取點有 2.4 GHz 和 5 GHz 的 SSID。如果將電腦或智慧型裝置連線至 5 GHz SSID，由於印表機僅支援 2.4 GHz 通訊，因此將無法連線至印表機。連線電腦或智慧型裝置至與印表機相同的 SSID。



- ❑ 大部分存取點具有 Privacy Separator (隱私區分) 功能，可阻止所連接裝置間的通訊。如果在印表機和電腦或智慧型裝置連線至相同網路後仍無法通訊，請停用存取點上的 Privacy Separator (隱私區分)。詳細資訊，請參考存取點隨附的手冊。



相關資訊

- ➔ [第240頁 “查看連接到印表機的 SSID”](#)
- ➔ [第241頁 “檢查電腦 SSID”](#)

查看連接到印表機的 SSID

點選 [設定] > [一般設定] > [網路設定] > [網路狀態]。您可從每個功能表中查看 Wi-Fi 與 Wi-Fi Direct 的 SSID。

檢查電腦 SSID

Windows

按下桌面工作列中的 。從所顯示清單中查看已連線 SSID 的名稱。



Mac OS X

按下電腦畫面頂部的 Wi-Fi 圖示。將顯示 SSID 清單，並且已連線的 SSID 會以勾號表示。



在使用網路連線時，印表機突然無法列印

檢查網路環境

- ❑ 如果變更了存取點或服務提供者，應試著再次進行印表機的網路設定。將電腦或智慧型裝置連線至與印表機相同的 SSID。
- ❑ 關閉您要連線到網路的裝置。等待 10 秒鐘左右，然後按照以下次序打開裝置：存取點、電腦或智慧型裝置，然後是印表機。將印表機和電腦或智慧型裝置移近存取點，以改善無線電通信，然後再次嘗試進行網路設定。

檢查電腦

在 Windows 中，按下印表機驅動程式 [維護] 索引標籤上的 [列印佇列]，然後檢查以下項目。

- ❑ 檢查是否有任何暫停的列印工作。
必要時取消列印。
- ❑ 確認印表機未離線或擱置中。
若印表機未離線或擱置中，請從 [印表機] 功能表清除離線或擱置中設定。
- ❑ 請確定已從 [印表機] 功能表將印表機設為預設印表機 (功能表項目上應有核取記號)。
若未將印表機設為預設印表機，請將印表機設為預設印表機。
- ❑ 在 [印表機內容] > [連接埠] 中檢查所選連接埠是否正確。

查看網路連線報告

點選 [設定] > [一般設定] > [網路設定] > [網路連線檢查]，然後列印網路連線報告。如果報告顯示網路連線失敗，檢查網路連線報告，然後按照列印出的解決方案操作。

檢查電腦的網路連線

試著在您的電腦上存取任意網站，檢查您的電腦的網路設定是否正確。如果無法存取任何網站，則電腦出了問題。檢查電腦的網路連線。

相關資訊

- ➔ [第240頁 “查看連接到印表機的 SSID”](#)
- ➔ [第35頁 “列印網路連線報告”](#)
- ➔ [第36頁 “網路連線報告上的訊息和解決方案”](#)
- ➔ [第216頁 “Windows 印表機驅動程式”](#)

在使用 USB 連接時，印表機突然無法列印

- ❑ 斷開 USB 線與電腦的連接。右鍵按一下電腦上顯示的印表機圖示，選取 [刪除裝置]。然後將 USB 線連接到電腦上，並進行測試列印。如果能列印，則設定已完成。
- ❑ 按照本手冊的 [改變與電腦的連接方式] 中的步驟重設 USB 連接。

相關資訊

- ➔ [第40頁 “變更與電腦的連線方法”](#)

無法從 iPhone 或 iPad 上列印

- ❑ 將 iPhone 或 iPad 連接到與印表機相同的網路 (SSID)。
- ❑ 在下列功能表中啟用 [紙張設定自動顯示]。
[設定] > [一般設定] > [印表機設定] > [紙張來源設定] > [紙張設定自動顯示]
- ❑ 在 Web Config.中啟用 AirPrint 設定。

相關資訊

- ➔ [第29頁 “連線至智慧型裝置”](#)
- ➔ [第214頁 “用於配置印表機操作的應用程式 \(Web Config\)”](#)

列印暫停

在列印期間使印表機護蓋處於打開狀態會暫停列印工作。如果在列印期間護蓋處於打開狀態，請將其闔上。

輸出成品問題

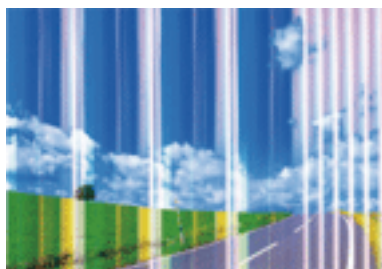
列印稿呈現缺損或缺色

如果長時間沒有使用印表機，印字頭噴嘴可能阻塞，而導致墨滴無法排出。進行噴嘴檢查，若印字頭噴嘴堵塞，請清潔印字頭。

相關資訊

- ➔ [第195頁 “檢查並清潔印字頭”](#)

出現條紋或意外的色彩



印字頭噴嘴可能已經堵塞。進行噴嘴檢查，看看印字頭噴嘴是否阻塞。若印字頭噴嘴堵塞，請清潔印字頭。

相關資訊

- ➔ [第195頁 “檢查並清潔印字頭”](#)

出現約 3.3 cm 間隔的彩色條紋



- 針對印表機中裝入的紙張種類，選取適合的紙張種類設定。
- 使用 [列印品質調整] 功能校正印字頭。
- 用普通紙列印時，應當使用較高品質設定進行列印。

相關資訊

- ➔ [第51頁 “紙張種類清單”](#)
- ➔ [第194頁 “調整列印品質”](#)

列印模糊、垂直條紋或偏斜



enthalten alle
Aufdruck. W
↓ 5008 "Regel

使用 [列印品質調整] 功能校正印字頭。

相關資訊


- ➔ [第194頁 “調整列印品質”](#)

校正印字頭後仍無法改善列印品質

在雙向 (或高速) 列印期間，印字頭雙向來回移動時列印，因此直線可能會偏斜。如果沒有改善列印品質，請停用雙向 (或高速) 設定。停用此設定可能減慢列印速度。

- 控制面板
 - 在 [設定] > [一般設定] > [印表機設定] 中停用 [雙向列印]。
- Windows
 - 清除印表機驅動程式 [更多選項] 索引標籤上的 [高速]。

❑ Mac OS X

從  功能表選取[系統偏好設定] > [印表機和掃描器] (或[列印和掃描]、[列印與傳真])，然後選取印表機。按下[選項與耗材] > [選項] (或[驅動程式])。在 [高速列印] 設定中選取 [關閉]。

相關資訊

➔ [第66頁 “記憶體裝置 的功能表選項”](#)

列印品質不佳

若列印品質因模糊、條紋、掉色、褪色、偏斜而變差，請檢查以下項目。

檢查印表機

請使用 [列印品質調整] 功能。

- ❑ 進行噴嘴檢查，若印字頭噴嘴堵塞，請清潔印字頭。
- ❑ 校正印字頭。

檢查紙張

- ❑ 使用本印表機支援的紙張。
- ❑ 請勿在潮濕、損傷或過舊的紙張上列印。
- ❑ 若紙張捲曲或信封膨脹，請壓平。
- ❑ 請勿在列印後立即疊紙。
- ❑ 請在歸檔或展示之前，將列印成品風乾。將列印成品風乾時，請避免直接照射陽光、使用吹風機，以及碰觸紙張的列印面。
- ❑ 列印影像或相片時，Epson 建議使用原廠 Epson 紙張，而非普通紙。請在原廠 Epson 紙張的可列印面上列印。

檢查列印設定

- ❑ 針對印表機中放入的紙張種類，選取適合的紙張種類設定。
- ❑ 使用更高品質設定進行列印。
- ❑ 若已經將 [標準鮮豔] 選取為 Windows 印表機驅動程式中品質設定，請變更為 [標準]。若已經將 [一般鮮豔] 選取為 Mac OS X 印表機驅動程式中品質設定，請變更為 [一般]。

檢查墨水海量包

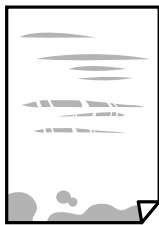
- ❑ 請使用 Epson 原廠 墨水海量包。本產品的色彩調整是根據使用 Epson 原廠 墨水海量包。使用非原廠 墨水海量包 可能會導致列印品質降低。
- ❑ Epson 建議您於包裝所印日期到期之前使用 墨水海量包。

相關資訊

- ➔ [第194頁 “調整列印品質”](#)
- ➔ [第45頁 “可用的紙張與容量”](#)
- ➔ [第51頁 “紙張種類清單”](#)
- ➔ [第44頁 “紙張處理注意事項”](#)


紙張骯髒或磨損

- ❑ 當紙張頂部或底部的水平條紋出現骯汙時，請以正確方向裝紙，並將邊緣定位器滑到紙張的邊緣。



- ❑ 當紙張上的垂直條紋出現骯汙時，請清潔送紙路徑。



- ❑ 將紙張放置在平整桌面上，檢查是否捲曲。如果捲曲，請壓平。
- ❑ 當在厚紙上列印時，印字頭會接近列印表面，紙張可能會磨損。在此情況下，請啟用減緩磨損設定。若啟用此設定，列印品質可能會下降或列印速度有可能減慢。
 - ❑ 控制面板
從主畫面點選 [設定] > [一般設定] > [印表機設定]，然後啟用 [厚紙]。
 - ❑ Windows
按下印表機驅動程式 [進階設定] 索引標籤上的 [維護]，然後選取 [厚紙和信封]。
若紙張在選取 [厚紙和信封] 設定後依然出現磨損，請在印表機驅動程式的 [進階設定] 視窗中選取 [短紋紙]。
 - ❑ Mac OS X
從  功能表選取 [系統偏好設定] > [印表機和掃描器] (或 [列印和掃描]、[列印與傳真])，然後選取印表機。按下 [選項與耗材] > [選項] (或 [驅動程式])。在 [厚紙和信封] 設定中選取 [開啟]。
- ❑ 進行手動雙面列印時，請確定墨水已在重新放入紙張時完全變乾。

相關資訊

- ➔ [第52頁 “將紙張放入進紙匣”](#)
- ➔ [第54頁 “將紙張放入後方進紙”](#)
- ➔ [第197頁 “清潔紙張路徑中的墨水骯汙”](#)

自動雙面列印時紙張出現骯汙

使用自動雙面列印功能，以及列印影像、圖表等高濃淡度資料時，請降低列印濃淡度並增加乾燥時間。

相關資訊

➔ [第204頁 “印表機設定”](#)

列印的相片有黏性

您可能在相片紙的錯誤一面列印。請確定您在可列印面列印。

如果列印在相紙的錯誤一面，必須清潔送紙路徑。

相關資訊

➔ [第197頁 “清潔紙張路徑中的墨水髒汙”](#)

影像或相片以非預期的色彩列印出

從控制面板或 Windows 印表機驅動程式進行列印時，依預設會根據紙張種類套用 Epson 自動相片調整設定。試著改變這些設定。

 控制面板

將 [修正相片] 設定從 [自動] 變更為任何其他選項。如果變更設定沒有作用，請選取 [關閉] 作為 [修正相片] 設定。

 Windows 印表機驅動程式

在 [更多選項] 索引標籤上，於 [色彩校正] 中選取 [自訂]，然後按下 [進階]。將 [場景校正] 設定從 [自動校正] 變更為任何其他選項。如果變更設定不起作用，在 [色彩管理] 中使用 [影像加強] 以外的任何其他色彩校正方法。

相關資訊

➔ [第66頁 “記憶體裝置 的功能表選項”](#)

➔ [第85頁 “調整列印色彩”](#)

列印成品的位置、大小或邊界不正確

依正確方向裝入紙張，然後使紙張邊緣定位器靠著紙緣。

在工作平台上放置原稿時，請將原稿的角落對齊工作平台邊框上的符號所示的邊角。若複印邊緣被切掉，請從邊角稍微移開原稿。

將原稿放置於工作平台時，請清潔工作平台與文件護蓋。若玻璃上出現灰塵或髒汙，複印區域可能會延伸至涵蓋灰塵或髒汙之處，而造成複印位置錯誤，或影像可能變小。

在複印設定中選取適當的 [原稿尺寸]。

選取適當的紙張大小設定。

在應用程式中調整邊界設定，使邊界落於可列印的區域。

相關資訊

➔ [第52頁 “將紙張放入 進紙匣”](#)

➔ [第54頁 “將紙張放入後方進紙”](#)

➔ [第59頁 “將原稿放置在工作平台上”](#)

- ➔ [第201頁](#) “清潔工作平台”
- ➔ [第280頁](#) “可列印區域”

列印的字元不正確或出現亂碼

- 請將 USB 線纜牢牢地連接至印表機與電腦。
- 取消任何暫停的列印工作。
- 列印時，請勿手動使電腦進入[休眠]模式或[睡眠]模式。否則，在您下次啟動電腦時，可能會列印出包含亂碼文字的頁面。
- 如果您使用之前使用的印表機驅動程式，列印字元可能會出現亂碼。請確定您使用的印表機驅動程式適用於此印表機。請在印表機驅動程式視窗的最上方檢查印表機名稱。

相關資訊

- ➔ [第95頁](#) “取消列印”

列印的影像上下顛倒

清除印表機驅動程式或應用程式中的任何鏡像設定。

- Windows
清除印表機驅動程式 [水平反轉] 索引標籤上的 [更多選項]。
- Mac OS X
從列印對話方塊的 [列印設定] 功能表中清除 [水平反轉]。

列印稿中出現馬賽克狀圖案

列印影像或相片時，請使用高解析度資料來列印。網站上的影像通常解析度低，雖可在顯示器上漂亮呈現，其列印品質有可能較差。

意外雙面列印

清除印表機驅動程式中的任何雙面列印設定。

- Windows
在印表機驅動程式的 [主選單] 索引標籤上的 [雙面列印] 選取 [關閉]。
- Mac OS X
從列印對話方塊 [雙面列印設定] 功能表上的 [雙面列印] 選取 [關閉]。

複印的影像出現色彩不均、髒汙、圓點或直線

- 清潔進紙路徑。
- 清潔工作平台。
- 清潔 ADF。

- ❑ 將原稿放置在工作平台上時，請勿重壓原稿或文件上蓋。
- ❑ 若紙張出現髒汙，請降低複印濃淡度設定。

相關資訊

- ➔ [第197頁](#) “清潔紙張路徑中的墨水髒汙”
- ➔ [第201頁](#) “清潔工作平台”
- ➔ [第198頁](#) “清潔自動進紙器”
- ➔ [第97頁](#) “複印的基本功能表選項”

複印影像中出現錯網 (交叉影線) 圖案

請變更縮小及放大設定，或稍微改變原稿的擺放角度。

相關資訊

- ➔ [第97頁](#) “複印的基本功能表選項”

複印影像中出現原稿背面的影像

- ❑ 若原稿較薄，請將原稿放置在工作平台上，然後將一張黑紙蓋在上面。
- ❑ 在控制面板上降低複印濃淡度設定。

相關資訊

- ➔ [第97頁](#) “複印的基本功能表選項”

無法解決輸出成品問題

若試過所有解決方法後仍未解決問題，請嘗試解除安裝印表機驅動程式，然後重新安裝。




相關資訊

- ➔ [第222頁](#) “解除安裝應用程式”
- ➔ [第223頁](#) “安裝應用程式”

其他列印問題

列印速度過慢

- ❑ 關閉任何不必要的應用程式。
- ❑ 降低品質設定。高品質列印會使列印速度減慢。


- ❑ 啟用雙向 (或高速) 設定。啟用此設定時，印字頭會往兩邊移動，同時進行列印，且列印速度會提高。
 - ❑ 控制面板
從主畫面點選 [設定] > [一般設定] > [印表機設定] > [雙向列印]，然後予以啟用。
 - ❑ Windows
在印表機驅動程式的 [更多選項] 索引標籤上選取 [高速]。
 - ❑ Mac OS X
從  功能表選取 [系統偏好設定] > [印表機和掃描器] (或 [列印和掃描]、[列印與傳真])，然後選取印表機。按下 [選項與耗材] > [選項] (或 [驅動程式])。在 [高速列印] 設定中選取 [開啟]。
- ❑ 停用靜音模式。此功能會減慢列印速度。
 - ❑ 控制面板
在主畫面點選 ，然後停用 [靜音模式]。
 - ❑ Windows
在印表機驅動程式 [主選單] 索引標籤上的 [靜音模式] 設定中，選取 [關閉]。
 - ❑ Mac OS X
從  功能表選取 [系統偏好設定] > [印表機和掃描器] (或 [列印和掃描]、[列印與傳真])，然後選取印表機。按下 [選項與耗材] > [選項] (或 [驅動程式])。在 [靜音模式] 設定中選取 [關閉]。
- ❑ 針對雙面列印，會在紙張的一面列印完並乾燥之後再列印另一面。由於乾燥時間因環境 (如環境或濕度) 或列印資料而異，因此列印速度可能會變慢。

持續列印時列印速度明顯減慢

列印速度減慢是為了避免印表機機構發生過熱而損壞。但您仍可繼續列印。若要讓印表機回到正常的列印速度，請讓印表機閒置至少 30 分鐘。若電源關閉，列印速度會無法恢復正常。

無法從執行 Mac OS X v10.6.8 的電腦取消列印

如果您要從電腦停止列印，請進行下列設定。

執行 Web Config，然後在 [AirPrint 設定] 的 [最高優先順序通訊協定] 設定中選取 [Port9100]。從  功能表選取 [系統偏好設定] > [印表機和掃描器] (或 [列印和掃描]、[列印與傳真])、移除印表機，然後重新新增印表機。

PostScript 印表機驅動程式問題

附註：
印表機驅動程式上的功能表項目與文字會依您的電腦環境而異。

使用 PostScript 印表機驅動程式時，印表機未列印

- ❑ 在控制面板上將 [列印語言] 設定設為 [自動] 或 [PS3]。
- ❑ 若無法列印文字資料，即使已在控制面板上啟用 [文字偵測]，請將 [列印語言] 設定設為 [PS3]。

- ❑ 在Windows，若已傳送大量工作，印表機可能不會列印。選取印表機內容中[進階]索引標籤上的[直接列印到印表機]。

相關資訊

- ➔ [第204頁 “印表機設定”](#)

使用 PostScript 印表機驅動程式時，印表機未正確列印

- ❑ 若檔案是以可讓您變更資料格式的應用程式建立，例如 Adobe Photoshop，請確定應用程式中的設定符合印表機驅動程式中的設定。
- ❑ 以二進位格式建立的 EPS 檔案可能不會正確列印。請在應用程式中建立 EPS 檔案時將格式設為 ASCII。
- ❑ 若使用Windows，印表機無法在使用 USB 界面連接至電腦時列印二進位資料。請在印表機內容中[裝置設定]索引標籤上的[輸出通訊協定]設為[ASCII]或[TBCP]。
- ❑ 若使用Windows，請在印表機內容中[裝置設定]索引標籤上選取合適的替代字型。

使用 PostScript 印表機驅動程式時，列印品質不佳

您無法在印表機驅動程式中[紙張/品質]索引標籤上進行色彩設定。按下[進階]，然後設置[Color Mode]設定。

使用 PostScript 印表機驅動程式時，列印速度過慢

在印表機驅動程式中，將[Print Quality]設定設為[Fast]。

無法開始掃描

- ❑ 當啟用印表機的存取控制功能時，您必須在掃描時輸入使用者 ID 和密碼。如果不知道密碼，請聯絡您的系統管理員。
- ❑ 當啟用存取控制功能時，Mac OS可能無法掃描。請聯絡系統管理員。
- ❑ 若正在使用 ADF進行掃描，請檢查文件上蓋與 ADF 護蓋是否關閉。
- ❑ 請將 USB 連接線牢牢地連接至印表機與電腦。若正在使用 USB 集線器，請將印表機直接連接至電腦。
- ❑ 如果您使用 USB 2.0 連接線將印表機連接至 SuperSpeed USB 連接埠，某些電腦可能會出現通訊錯誤。如果遇到這種情況，請使用下列其中一種方法重新連接印表機。
 - ❑ 使用 USB 3.0 連接線。
 - ❑ 連接至電腦的高速 USB 連接埠。
 - ❑ 連接至已產生通訊錯誤之連接埠以外的 SuperSpeed USB 連接埠。
- ❑ 若透過網路以高解析度掃描，可能會出現通訊錯誤。降低解析度。
- ❑ 確保在 Epson Scan 2中選取了正確的印表機 (掃描器)。

使用 Windows時，請檢查印表機是否可辨識

在 Windows中，請確定印表機 (掃描器) 已在[掃描器與數位相機]中顯示。印表機 (掃描器) 應顯示為「EPSON XXXXX(印表機名稱)」。若未顯示印表機 (掃描器)，請解除安裝Epson Scan 2，然後重新安裝。請參閱下列說明存取[掃描器與數位相機]。

Windows 10

按下開始鍵，然後選取 [Windows 系統] > [控制台]，在搜尋快速鍵中輸入「掃描器與數位相機」，按下[檢視掃描器與數位相機]，然後檢查是否顯示印表機。

Windows 8.1/Windows 8/Windows Server 2012 R2/Windows Server 2012

選取[桌面] > [設定] > [控制台]、在搜尋快速鍵中輸入「掃描器與數位相機」、按下[顯示掃描器與相機]，然後檢查是否顯示印表機。

Windows 7/Windows Server 2008 R2

按下開始鍵並選取[控制台]、在搜尋快速鍵中輸入「掃描器與數位相機」、按下[檢視掃描器與數位相機]，然後檢查是否顯示印表機。

Windows Vista/Windows Server 2008

按下開始鍵、選取[控制台] > [硬體和音效] > [掃描器與數位相機]，然後檢查是否顯示印表機。

Windows XP/Windows Server 2003 R2/Windows Server 2003

按下開始鍵、選取[控制台] > [印表機和其他硬體] > [掃描器與數位相機]，然後檢查是否顯示印表機。

相關資訊

➔ [第222頁 “解除安裝應用程式”](#)

➔ [第223頁 “安裝應用程式”](#)

掃描的影像問題

從工作平台掃描時，出現不均勻的色彩、灰塵、斑點等

清潔工作平台。

請清除黏附在原稿上的任何垃圾或灰塵。

請勿過度用力壓下原稿或文件蓋。若過度用力壓下，可能會出現模糊、污痕及斑點。

相關資訊

➔ [第201頁 “清潔工作平台”](#)

從ADF掃描時出現的直線

清潔ADF。

垃圾或灰塵落入ADF時，可能會出現直線。

有關詳細信息，請參閱掃描儀的手冊。

請清除黏附在原稿上的任何垃圾或灰塵。

相關資訊

- ➔ [第198頁](#) “清潔自動進紙器”

影像品質粗糙

- 在 Epson Scan 2 中，使用 [進階設定] 索引標籤中的項目來調整影像，然後進行掃描。
- 如果解析度太低，可以試著提高解析度，然後再掃描。

相關資訊

- ➔ [第122頁](#) “使用 Epson Scan 2 掃描”

影像背景中出現偏移

原稿背面的影像可能出現在掃描影像中。

- 在 Epson Scan 2 下，選擇 [進階設定] 標籤，然後調整 [亮度]。
根據 [主要設定] 標籤 > [影像形式] 或 [進階設定] 標籤上的其他設定，此功能可能無法使用。
- 在 Epson Scan 2 下，選擇 [進階設定] 標籤，然後選擇 [影像選項] > [文字加強]。
- 當從工作平台掃描時，在原稿背面放置一張黑紙或桌墊。

相關資訊

- ➔ [第122頁](#) “使用 Epson Scan 2 掃描”
- ➔ [第56頁](#) “放置原稿”

文字模糊

- 在 Epson Scan 2 下，選擇 [進階設定] 標籤，然後選擇 [影像選項] > [文字加強]。
- 在 Epson Scan 2 下，當 [主要設定] 標籤中的 [影像形式] 設為 [黑白] 時，請調整在 [進階設定] 標籤內的 [高反差]。增大 [高反差] 時，黑色區域變大。
- 如果解析度較低，嘗試增加解析度，然後再掃描。

相關資訊

- ➔ [第122頁](#) “使用 Epson Scan 2 掃描”

出現錯網圖案 (類似網狀的陰影)

若原稿為印刷文件，錯網圖案 (類似網狀的陰影) 可能會在掃描的影像中出現。

- ❑ 在 Epson Scan 2 中的[進階設定]標籤上，設定[去網紋]。



- ❑ 變更解析度，然後再次掃描。

相關資訊

- ➔ [第122頁 “使用 Epson Scan 2 掃描”](#)

無法在工作平台上掃描正確的區域

- ❑ 務必確定原稿有正確地對齊標記放置。
- ❑ 如果掃描影像的邊緣缺失，將原稿略移開工作平台邊緣。
- ❑ 從控制台掃描並選擇自動掃描區域裁剪功能時，移除掃描器玻璃和文件封面上的任何垃圾或灰塵。如原件周圍有垃圾或灰塵，可能會擴大掃描範圍以將其包含在內。

相關資訊

- ➔ [第56頁 “放置原稿”](#)
- ➔ [第201頁 “清潔工作平台”](#)

另存為可搜尋的PDF時，文字未被正確辨別

- ❑ 在 Epson Scan 2 的 [影像格式選項] 視窗中，檢查 [文字] 標籤內的 [文字語言] 是否設定正確。
- ❑ 檢查原稿是否放直。
- ❑ 使用文字清晰的原稿。下列原稿類型可能會影響文字辨別。
 - ❑ 已複製若干次的原稿
 - ❑ 透過傳真接收的原稿（解析度較低）
 - ❑ 原稿上字母間隙或行距過小
 - ❑ 文字上有用儀器畫的線或底線的原稿
 - ❑ 帶手寫文字的原稿
 - ❑ 帶摺縫或皺摺的原稿
- ❑ 在 Epson Scan 2 下，當 [主要設定] 標籤中的 [影像形式] 設為 [黑白] 時，請調整在 [進階設定] 標籤內的 [高反差]。增大 [高反差] 時，黑色區域變大。
- ❑ 在 Epson Scan 2 下，選擇 [進階設定] 標籤，然後選擇 [影像選項] > [文字加強]。

相關資訊

- ➔ [第122頁 “使用 Epson Scan 2 掃描”](#)

無法解決掃描影像中的問題

如果您已嘗試所有解決方案，且仍未解決問題，初始化 Epson Scan 2 設定，此操作可透過 Epson Scan 2 Utility 實現。

附註：

Epson Scan 2 Utility 是 Epson Scan 2 隨附的應用程式。

1. 啟動 Epson Scan 2 Utility。

- Windows 10/Windows Server 2016

按下開始鍵，然後選取 [EPSON] > [Epson Scan 2 Utility]。

- Windows 8.1/Windows 8/Windows Server 2012 R2/Windows Server 2012

在搜尋快速鍵中輸入應用程式名稱，然後選取顯示的圖示。

- Windows 7/Windows Vista/Windows XP/Windows Server 2008 R2/Windows Server 2008/Windows Server 2003 R2/Windows Server 2003

按下開始鍵，然後選取[所有程式]或[程式] > [EPSON] > [Epson Scan 2] > [Epson Scan 2 Utility]。

- Mac OS

選取[前往] > [應用程式] > [Epson Software] > [Epson Scan 2 Utility]。

2. 選取 [其他] 索引標籤。

3. 按下 [重置]。

附註：

如果初始化未解決問題，解除安裝並重新安裝 Epson Scan 2。

相關資訊

➔ [第222頁 “解除安裝應用程式”](#)

➔ [第223頁 “安裝應用程式”](#)

無法儲存已掃描影像至共用資料夾

檢查印表機上的訊息

發生錯誤時，錯誤訊息會顯示在印表機控制面板上。

解決問題

訊息	解決方法
DNS 錯誤。檢查 DNS 設定。	<ul style="list-style-type: none"> <input type="checkbox"/> 確認印表機上聯絡人清單內的位址，與共用資料夾的位址相同。 <input type="checkbox"/> 如果電腦 IP 位址為靜態且手動設定，則將網路路徑中的電腦名稱變更為 IP 位址。 例如：變更 \\EPSON02\SCAN 為 \\192.168.xxx.xxx\SCAN <input type="checkbox"/> 確認電腦已開啟且未處於睡眠模式。若電腦處於睡眠模式，您無法儲存已掃描影像至共用資料夾。 <input type="checkbox"/> 暫時停用電腦防火牆和安全軟體。若錯誤消失，則檢查安全軟體設定。 <input type="checkbox"/> 若已選取[公用網路]為網路位置，您無法儲存已掃描影像至共用資料夾。為各連接埠進行轉發設定。 <input type="checkbox"/> 若您使用膝上型電腦且 IP 位址設定為 DHCP，則該 IP 位址在重新連接至網路時會變更。再次獲取 IP 位址。 <input type="checkbox"/> 確認 DNS 設定準確無誤。洽詢您的網路管理員瞭解 DNS 設定。 <input type="checkbox"/> 若 DNS 伺服器的管理表未更新，電腦名稱和 IP 位址可能會不同。請洽詢您的 DNS 伺服器管理員。
驗證錯誤。請檢查驗證方式、驗證帳戶、及驗證密碼。	確認電腦上及印表機聯絡人的使用者名稱和密碼均準確無誤。另外，請確認密碼未過期。
通訊錯誤。檢查 Wi-Fi/網路連線。	<ul style="list-style-type: none"> <input type="checkbox"/> 請確認 [Use Microsoft network sharing] 已於 Web Config 內啟用。 於 Web Config 內選取 [Network] > [MS Network]。 <input type="checkbox"/> 確認印表機上聯絡人清單內的位址，與共用資料夾的位址相同。 <input type="checkbox"/> 聯絡人清單內之使用者的存取權應新增至[共用]索引標籤和共用資料夾內容的[安全]索引標籤。此外，應將使用者的權限設定為「允許」。
檔案名稱使用中。重新命名檔案並重新掃描。	變更檔案名稱設定。否則，移動或刪除檔案，或變更共用資料夾上的檔案名稱。
掃描檔案太大。目前只傳送 XX 頁。檢查目的地資料夾是否有足夠的空間。	電腦硬碟空間不足。請增加電腦硬碟的可用空間。

檢查發生錯誤的位置

儲存已掃描影像至共用資料夾時，儲存操作步驟如下。您可據此查看發生錯誤的位置。

項目	操作	錯誤訊息
正在連接	從印表機連接至電腦。	DNS 錯誤。檢查 DNS 設定。
正在登入電腦	用使用者名稱和密碼登入電腦。	驗證錯誤。請檢查驗證方式、驗證帳戶、及驗證密碼。
正在檢查儲存目標資料夾	檢查共用資料夾的網路路徑。	通訊錯誤。檢查 Wi-Fi/網路連線。
正在檢查檔案名稱	檢查資料夾中是否存在與您要儲存之檔案名稱相同的檔案。	檔案名稱使用中。重新命名檔案並重新掃描。
正在寫入檔案	寫入新檔案。	掃描檔案太大。目前只傳送 XX 頁。檢查目的地資料夾是否有足夠的空間。

儲存已掃描影像耗時太長

檢查下列要點。

- 確認 DNS 設定準確無誤。
- 檢查 Web Config 時，確認各 DNS 設定均準確無誤。
- 確認 DNS 域名準確無誤。

在專用網路和公用網路間切換

在 Windows 7 或更高版本中，網路位址被設定為網路連線的設定檔。共用設定和防火牆設定依據網路位置進行設定。

使用[專用網路]、[家用網路]或[工作場所網路]存取家庭或辦公場所內的網路。若要存取機場或車站等之內的公用無線區域網路，請使用[公用網路]，此時它較專用網路更安全。

使用[專用網路]、[家用網路]或[工作場所網路]儲存已掃描影像至共用資料夾。



重要事項：

如要變更網路位置，請聯絡您的管理員。

附註：

依據具體環境，[網域網路]會被用作網路位置。

首次將電腦連接至網路時，請選取網路位置。選取公用網路為網路位置時，不可儲存已掃描影像至共用資料夾。再次設定網路位置。

網路位置的名稱在 Windows 10/Windows 8.1/Windows 8 和 Windows 7 中有所不同。

Windows 10/Windows 8.1/Windows 8	專用網路
	公用網路
Windows 7	家用網路
	工作場所網路
	公用網路

您可於[控制台] > [網路和共用中心]檢查網路位置。

變更網路位置

變更網路位址的步驟，依作業系統的不同而不同。

相關資訊

- ➔ [第258頁 “變更網路位置 — Windows 10”](#)
- ➔ [第258頁 “變更網路位置 — Windows 8.1”](#)
- ➔ [第258頁 “變更網路位置 — Windows 8”](#)
- ➔ [第259頁 “變更網路位置 — Windows 7”](#)

變更網路位置 — Windows 10

附註：

以管理員身份登入。

1. 點選 Windows 標記以顯示開始功能表，然後點選設定圖示。
2. 在 [設定] 視窗內，點選 [網路和網際網路]。
3. 在 [網路和網際網路] 視窗內，點選已連接網路名稱。
 - 使用無線連線時選取 [Wi-Fi]。
 - 使用有線連線時選取 [以太網路]。
4. 如果視窗內顯示許多 SSID，則捲動清單，然後點選 [進階選項]。
5. 設定 [使此 PC 可被發現]。選取 [開啟] 以儲存掃描影像至共用資料夾。
 - 如果連接至家庭網路或辦公室網路，則選取 [開啟]（專用網路）。
 - 如果連接至公用網路，則選取 [關閉]（公用網路）。

附註：

您可於 [網路和共用中心] 檢查網路位置。

變更網路位置 — Windows 8.1

附註：

以管理員身份登入。

1. 將滑鼠游標放於畫面右下角以顯示超級按鈕，然後點選 [設定]。
2. 在 [設定] 視窗內點選 [變更電腦設定]。
3. 在 [電腦設定] 視窗內點選 [網路]。
4. 在 [網路] 視窗點選已連接網路。
5. 設定 [尋找裝置和內容]。選取 [開啟] 以儲存掃描影像至共用資料夾。
 - 如果連接至家庭網路或辦公室網路，則選取 [開啟]（專用網路）。
 - 如果連接至公用網路，則選取 [關閉]（公用網路）。

附註：

以管理員身份登入時，會顯示 [尋找裝置和內容]。

您可於 [網路和共用中心] 檢查網路位置。

變更網路位置 — Windows 8

附註：

以管理員身份登入。

1. 將滑鼠游標放於畫面右下角以顯示超級按鈕，然後點選 [設定]。
2. 在 [設定] 視窗點選已連接網路圖示。

3. 用滑鼠右鍵按一下[網路]視窗內已連接網路，然後在顯示的功能表中點選[開啟或關閉共用]。
4. 會顯示[您是否要開啟電腦間的共用並連線到此網路上的裝置?]，選取適合您網路位置的回答。選取[是]以儲存掃描影像至共用資料夾。
 - 如果連接至家庭網路或辦公室網路，則選取[是]（專用網路）。
 - 如果連接至公用網路，則選取[否]（公用網路）。

附註：

您可於[網路和共用中心]檢查網路位置。

變更網路位置 — Windows 7


附註：

以管理員身份登入。

1. 點選開始按鍵，然後選取[控制台]。
2. 開啟[網路和共用中心]。
 - [類別] 視圖：選取[網路和網際網路] > [網路和共用中心]。
 - [小圖示]視圖：點選[網路和共用中心]。
3. 在[檢視作用中的網路]中點選網路位置。
4. 設定網路位置。
 - 如果連接至家庭或辦公室網路，請選取[家用網路]或[工作場所網路]。
 - 如果連接至公用網路，請選取[公用網路]。
5. 檢查內容，然後點選[關閉]。

其他掃描問題

掃描速度偏慢

- 降低解析度，然後重新掃描。設為高解析度時，可能需要較長的掃描時間。
- 根據 Epson Scan 2 中的影像調整功能，掃描速度可能降低。
- 在按下 Epson Scan 2 中的  鍵所顯示的 [組態] 畫面上，如果您在 [掃描] 索引標籤上設定 [靜音模式]，掃描速度可能降低。

無法以電子郵件傳送掃描的影像

請確定您已進行電子郵件伺服器設定。

相關資訊

➔ [第301頁 “設定郵件伺服器”](#)

掃描成 PDF/Multi-TIFF 時停止掃描

- ❑ 使用 Epson Scan 2 掃描時，PDF 格式最多可連續掃描 999 頁，Multi-TIFF 格式最多可連續掃描 200 頁。使用控制面板掃描時，您可使用 ADF 最多連續單面掃描 50 頁，使用 ADF 及 工作平台 可連續雙面掃描 100 頁。
- ❑ 大量掃描時，建議您以灰階掃描。
- ❑ 請增加電腦硬碟的可用空間。若可用空間不足，可能會停止掃描。
- ❑ 請嘗試以較低解析度掃描。若總資料大小達到限制，也會停止掃描。

相關資訊



- ➔ [第122頁 “使用 Epson Scan 2 掃描”](#)

傳送與接收傳真時的問題

無法傳送或接收傳真

- ❑ 使用控制面板上的 [檢查傳真連線] 執行自動傳真連線檢查。嘗試報告上列印的解決方法。
- ❑ 檢查已失敗傳真工作所顯示的錯誤碼，然後嘗試錯誤碼清單內所述的解決方法。
- ❑ 檢查 [線路類型] 設定。將此設定為 [PBX] 也許可以解決問題。若電話系統需要外線存取碼才能撥打外線，請將存取碼登錄至印表機，然後於傳送時在傳真號碼的開頭輸入 # (井字號)。
- ❑ 若發生通訊錯誤，請在控制面板上將 [傳真速度] 設定變更為 [慢 (9,600bps)]。
- ❑ 將電話連接至電話壁式插孔並加以測試，確定電話插孔可以正常使用。若無法撥打或接到電話，請聯絡電信公司。
- ❑ 若要連接至 DSL 電話線，您必須使用配備內建 DSL 濾波器的 DSL 數據機，或將獨立的 DSL 濾波器安裝至線路。請與 DSL 供應商聯絡。
- ❑ 若正在連接 DSL 電話線，請將印表機直接連接至電話壁式插孔，然後檢查是否可以傳送傳真。如果可以，問題可能出自 DSL 濾波器。請與 DSL 供應商聯絡。
- ❑ 在控制面板上啟用 [ECM] 設定。[ECM] 關閉時無法傳送或接收彩色傳真。
- ❑ 若要使用電腦傳送或接收傳真，請確保印表機已透過 USB 連接線或網路連線，且 PC-FAX 驅動程式已安裝於電腦上。PC-FAX 驅動程式會與 FAX Utility 一併安裝。

解決問題

- ❑ 在 Windows，請確保印表機 (傳真機) 顯示在[裝置和印表機]、[印表機]或[印表機和其他硬體]中。印表機 (傳真機) 會顯示為「EPSON XXXXX (FAX)」。若未顯示印表機 (傳真機)，請解除安裝 FAX Utility，然後重新安裝。請參考下列說明，存取[裝置和印表機]、[印表機]或[印表機和其他硬體]。
 - ❑ Windows 10
以滑鼠右鍵按一下開始鍵，或按住開始鍵，然後選取[控制台] > [硬體和音效]中的[檢視裝置和印表機]。
 - ❑ Windows 8.1/Windows 8
選取[桌面] > [設定] > [控制台] > [硬體和音效]或[硬體]中的[檢視裝置和印表機]。
 - ❑ Windows 7
按下開始鍵，選取[控制台] > [硬體和音效]或[硬體]中的[檢視裝置和印表機]。
 - ❑ Windows Vista
按下開始鍵，選取[控制台] > [硬體和音效]中的[印表機]。
 - ❑ Windows XP
按下開始鍵，選取[設定] > [控制台] > [印表機和其他硬體] > [印表機和傳真]。
- ❑ 在 Mac OS X 中，檢查以下項目。
 - ❑ 從  功能表選取[系統偏好設定] > [印表機和掃描器] (或[列印和掃描]、[列印與傳真])，然後確保顯示印表機 (傳真機)。印表機 (傳真機) 會顯示為「FAX XXXX (USB)」或「FAX XXXX (IP)」。若未顯示印表機 (傳真機)，請按下 [[+]]，然後登錄印表機 (傳真機)。
 - ❑ 從  功能表選取[系統偏好設定] > [印表機和掃描器] (或[列印和掃描]、[列印與傳真])，然後按兩下印表機 (傳真機)。若印表機處於暫停狀態，請按下[繼續執行] (或[繼續執行印表機])。

相關資訊

- ➔ [第180頁 “檢查傳真連線”](#)
- ➔ [第179頁 “基本設定”](#)
- ➔ [第228頁 “狀態功能表上的錯誤碼”](#)
- ➔ [第134頁 “進行 PBX 電話系統設定”](#)
- ➔ [第128頁 “將印表機連接至電話線”](#)
- ➔ [第222頁 “解除安裝應用程式”](#)
- ➔ [第223頁 “安裝應用程式”](#)

無法傳送傳真

- ❑ 若已啟用使用者限制功能，則需要輸入使用者名稱與密碼，才能操作印表機。如果不知道密碼，請聯絡管理員。
- ❑ 若已啟用使用者限制功能，並從電腦傳送傳真，則會使用在印表機驅動程式中設定的使用者名稱與密碼執行使用者驗證。若因驗證錯誤而無法傳送傳真，請聯絡管理員。
- ❑ 在控制面板中，設定傳出傳真的標題資訊。某些傳真機會自動拒絕沒有標題資訊的傳入傳真。
- ❑ 若已封鎖來電顯示，請解除封鎖。某些電話或傳真機會自動拒絕匿名來電。
- ❑ 詢問接收者的傳真號碼是否正確，以及接收者的傳真機是否可以開始接收傳真。
- ❑ 檢查您是否意外使用子位址功能傳送了傳真。如果您從聯絡人清單中選取使用子位址的接收者，則可能會使用子位址功能傳送傳真。



- ❑ 若使用子位址功能傳送傳真，請聯絡接收者詢問其傳真機是否能夠使用子位址功能接收傳真。
- ❑ 使用子位址功能傳送傳真時，請檢查確認子位址與密碼是否正確。與接收者聯絡確認子位址和密碼都匹配。

相關資訊

- ➔ [第179頁 “基本設定”](#)
- ➔ [第260頁 “無法傳送或接收傳真”](#)
- ➔ [第142頁 “使用子位址 \(SUB\) 與密碼 \(SID\) 傳送傳真”](#)
- ➔ [第143頁 “依需要傳送傳真 \(使用 輪詢傳送/ 電子佈告欄信箱\)”](#)

無法將傳真傳送至指定的接收者

若因為錯誤而無法將傳真傳送至指定的接收者，請檢查以下項目。

- ❑ 當印表機完成撥號後，如果接收者機器沒有在 50 秒內接聽來電，則來電會因錯誤而結束。請使用  ([掛機]) 功能，或使用已連接電話撥號，查看您聽到傳真音頻之前的等待時間。如果等待時間超過 50 秒，請在傳真號碼之後加入暫停以傳送傳真。點選  輸入暫停。連字號會輸入作為暫停記號。一個暫停大約三秒。視需要加入多個暫停。
- ❑ 若已從聯絡人清單中選取接收者，請確定已註冊的資訊正確無誤。若資訊正確，請從聯絡人清單中選取接收者、點選 [編輯] 並將 [傳真速度] 變更為 [慢 (9,600bps)]。

相關資訊

- ➔ [第139頁 “確認接收者的狀態後傳送傳真”](#)
- ➔ [第138頁 “從外部電話裝置撥號以傳送傳真”](#)
- ➔ [第62頁 “管理聯絡人”](#)
- ➔ [第260頁 “無法傳送或接收傳真”](#)

無法於指定的時間傳送傳真

在控制面板上設定正確的日期與時間。

相關資訊

- ➔ [第140頁 “在指定的時間傳送傳真 \(預約傳送\)”](#)
- ➔ [第203頁 “基本設定”](#)

無法接收傳真

- ❑ 若已訂閱來電轉接服務，印表機可能無法接收傳真。請聯絡服務提供者。
- ❑ 若沒有將電話連接至印表機，請在控制面板中將 [接收模式] 設定設為 [自動]。
- ❑ 發生下列情況時，印表機將用盡記憶體且無法接收傳真。請參考疑難排解中有關處理記憶體已滿錯誤的資訊。
 - ❑ 收件匣與機密資料匣中總共已儲存 200 份已接收文件。
 - ❑ 印表機記憶體已滿 (100%)。

- ❑ 使用子位址功能接收傳真時，請確認子位址與密碼是否正確。與傳送者聯絡確認子位址和密碼都匹配。
- ❑ 檢查傳送者的傳真號碼是否已登錄至 [拒絕號碼清單]。若 [拒絕傳真] 中的 [拒絕號碼清單] 啟用，則從已新增至此清單之號碼傳送而來的傳真會遭到封鎖。
- ❑ 檢查傳送者的傳真號碼是否已登錄至聯絡人清單。若 [拒絕傳真] 中的 [未登錄聯絡人] 啟用，則從未登錄至此清單之號碼傳送而來的傳真會遭到封鎖。
- ❑ 請聯絡傳送者，確認其傳真機是否已設定標題資訊。若 [拒絕傳真] 中的 [傳真標題空白已封鎖] 啟用，不包含標題資訊的傳真會遭到封鎖。

相關資訊

- ➔ [第179頁 “基本設定”](#)
- ➔ [第260頁 “無法傳送或接收傳真”](#)
- ➔ [第263頁 “記憶體已滿錯誤”](#)
- ➔ [第147頁 “使用子位址 \(SEP\) 與密碼 \(PWD\) 從文件暫存匣接收傳真 \(輪詢接收\)”](#)
- ➔ [第154頁 “設定儲存並轉寄已接收傳真的條件 \(條件式儲存/轉寄\)”](#)


無法將已接收傳真儲存至記憶體裝置

請檢查確認記憶體裝置是否已連接至印表機，然後檢查 [接收設定]。

相關資訊

- ➔ [第150頁 “將收到的傳真存入外部記憶體裝置 \(無條件儲存/轉寄\)”](#)
- ➔ [第157頁 “將收到的傳真存入外部記憶體裝置 \(條件式儲存/轉寄\)”](#)

記憶體已滿錯誤

- ❑ 若印表機已設為在收件匣或機密資料匣中儲存已接收傳真，請從收件匣或機密資料匣中刪除您已閱讀的傳真。
- ❑ 若印表機已設為在電腦中儲存已接收傳真，請開啟設為要儲存傳真的電腦。當傳真儲存至電腦後，就會從印表機的記憶體中刪除。
- ❑ 如果印表機已設為將已接收傳真儲存至記憶體裝置，請將您已建立傳真儲存資料夾的裝置連接至印表機。當傳真儲存至裝置後，就會從印表機的記憶體中刪除。確保裝置具有足夠的可用記憶體，且沒有寫入保護。
- ❑ 即使記憶體已滿，您仍可使用下列其中一種解決方案傳送傳真。
 - ❑ 傳送黑白傳真時，可使用 [直接傳送] 功能傳送傳真。
 - ❑ 從外部電話裝置撥號來傳送傳真。
 - ❑ 使用  ([掛機]) 功能傳送傳真。
 - ❑ 將原稿分成兩份以上，以多批次來傳送傳真。
- ❑ 如果因為發生印表機錯誤 (如夾紙)，而使印表機無法列印已接收傳真，則可能發生記憶體已滿錯誤。請解決印表機問題，然後聯絡傳送者並要求重新傳送傳真。

相關資訊

- ➔ [第149頁](#) “將收到的傳真存入收件匣 (無條件儲存/轉寄)”
- ➔ [第155頁](#) “將收到的傳真存入收件匣或機密資料匣 (條件式儲存/轉寄)”
- ➔ [第151頁](#) “在電腦中儲存已接收傳真 (無條件儲存/轉寄)”
- ➔ [第150頁](#) “將收到的傳真存入外部記憶體裝置 (無條件儲存/轉寄)”
- ➔ [第157頁](#) “將收到的傳真存入外部記憶體裝置 (條件式儲存/轉寄)”
- ➔ [第139頁](#) “傳送多頁黑白文件 (直接傳送)”
- ➔ [第138頁](#) “從外部電話裝置撥號以傳送傳真”
- ➔ [第139頁](#) “確認接收者的狀態後傳送傳真”
- ➔ [第233頁](#) “清除夾紙”

傳送的傳真品質不佳

- 清潔工作平台。
- 清潔自動進紙器。
- 在控制面板中變更 [原稿類型] 設定。若原稿同時包含文字及相片，請選取 [相片]。
- 在控制面板中變更 [濃淡度] 設定。
- 若您不確定接收者傳真機的功能，請啟用 [直接傳送] 功能，或在 [解析度] 設定中選取 [佳]。
若黑白傳真選取 [最佳] 或 [極佳]，且未使用 [直接傳送] 功能傳送傳真，印表機可能會自動降低解析度。
- 在控制面板上啟用 [ECM] 設定。

相關資訊

- ➔ [第171頁](#) “傳真設定”
- ➔ [第179頁](#) “基本設定”
- ➔ [第201頁](#) “清潔工作平台”
- ➔ [第198頁](#) “清潔自動進紙器”

傳真以錯誤大小傳送

- 在傳送 A3 大小文件之前，請向接收者詢問其機器是否支援 A3 大小。若您在傳真傳輸報告中看見 [確定 (縮小)]，代表接收者的傳真機不支援 A3 大小。
- 使用工作平台 傳送傳真時，請正確放置原稿，使邊框對齊原稿記號。在控制面板上選取原始大小。
- 清潔工作平台 與文件護蓋。若玻璃上出現灰塵或髒汙，掃描範圍可能會延伸至涵蓋灰塵或髒汙之處，而造成掃描位置錯誤，或影像可能變小。

相關資訊

- ➔ [第171頁](#) “傳真設定”
- ➔ [第56頁](#) “放置原稿”
- ➔ [第201頁](#) “清潔工作平台”

接收的傳真品質不佳

- ❑ 在控制面板上啟用 [ECM] 設定。
- ❑ 請聯絡傳送者，要求其以更高品質模式傳送。
- ❑ 列印已接收的傳真。選取 [狀態] 的 [紀錄] 重新列印傳真。

相關資訊

- ➔ [第179頁 “基本設定”](#)
- ➔ [第170頁 “檢查傳真工作歷史記錄，或重新列印已接收的文件”](#)

無法接收 A3 大小的傳真

- ❑ 請檢查包含 A3 紙張的紙張來源是否將紙張大小設為 A3，且紙張來源已設為使用傳真功能。選取 [設定] > [一般設定] > [印表機設定] > [紙張來源設定] > [自動選擇設定] > [傳真]，然後檢查已啟用的紙張來源。
- ❑ 檢查是否已選取 [接收紙張大小] 中的 A3。選取 [設定] > [一般設定] > [傳真設定] > [基本設定] > [接收紙張大小]，然後檢查是否已選取 A3。

相關資訊

- ➔ [第204頁 “印表機設定”](#)
- ➔ [第179頁 “基本設定”](#)

已接收的傳真沒有列印

- ❑ 若印表機發生夾紙等錯誤，印表機無法列印已接收傳真。檢查印表機。
- ❑ 若印表機已設為在收件匣或機密資料匣中儲存已接收傳真，則已接收傳真不會自動列印。檢查 [接收設定]。

相關資訊

- ➔ [第227頁 “檢查印表機狀態”](#)
- ➔ [第233頁 “清除夾紙”](#)
- ➔ [第149頁 “將收到的傳真存入收件匣 \(無條件儲存/轉寄\)”](#)
- ➔ [第155頁 “將收到的傳真存入收件匣或機密資料匣 \(條件式儲存/轉寄\)”](#)

已接收傳真的頁面空白，或者只在第二頁列印了少量文字

您可以使用 [分割頁面設定] 中的 [分割後刪除列印資料] 功能列印在一頁上。選取 [分割後刪除列印資料] 中的 [刪除頂部] 或 [刪除底部]，然後調整 [臨界值]。

相關資訊

- ➔ [第177頁 “列印設定”](#)

其他傳真問題

無法使用連接的電話撥號

將電話連接至印表機的 EXT. 連接埠，然後拿起聽筒。若無法從聽筒聽見撥號音，請正確連接電話線。

相關資訊

➔ [第130頁](#) “將電話裝置連接至印表機”

答錄機無法接聽語音通話

在控制面板中，將印表機的 [應答鈴聲] 設定設為高於答錄機的響鈴次數。

相關資訊

➔ [第179頁](#) “基本設定”

➔ [第145頁](#) “答錄機設定”

傳送者的傳真號碼沒有顯示在已接收傳真上，或號碼錯誤

傳送者可能沒有設定傳真標題資訊，或可能設定錯誤。請聯絡傳送者。

其他問題


碰觸印表機出現稍微觸電現象

若電腦連接許多周邊裝置，觸碰印表機時可能會稍微觸電。請將接地線連接至連接印表機的電腦。

操作聲音吵雜

若操作聲音過大，請啟用 [靜音模式]。啟用該功能可能會減緩列印速度。


控制面板

在主畫面點選  OFF，然後啟用 [靜音模式]。


Windows 印表機驅動程式

在 [主選單] 索引標籤上啟用 [靜音模式]。

Mac OS X 印表機驅動程式

從  功能表選取 [系統偏好設定] > [印表機和掃描器] (或 [列印和掃描]、[列印與傳真])，然後選取印表機。按下 [選項與耗材] > [選項] (或 [驅動程式])。在 [靜音模式] 設定中選取 [開啟]。

❑ Epson Scan 2

按下  鍵以開啟 [組態] 視窗。接著設定 [掃描] 索引標籤上的 [靜音模式]。

日期與時間錯誤

在控制面板上設定正確的日期與時間。因閃電而導致電力故障或電源長時間關閉後，時鐘可能會顯示錯誤的時間。

相關資訊

➔ [第203頁 “基本設定”](#)

未辨識記憶體裝置

在控制面板上的 [記憶體裝置界面] 設定中啟用記憶裝置。

相關資訊

➔ [第204頁 “印表機設定”](#)

無法儲存資料至記憶體裝置

- ❑ 檢查記憶體裝置是否有防寫保護。
- ❑ 檢查記憶體裝置是否有足夠的可用記憶體。若可用記憶體不足，無法儲存資料。

相關資訊

➔ [第285頁 “外部 USB 裝置規格”](#)

忘記您的密碼

若忘記管理員密碼，請聯絡 Epson 支援。

相關資訊

➔ [第303頁 “聯絡 Epson 支援服務”](#)

防火牆封鎖應用程式 (僅適用於 Windows)

在 [控制台] 的安全性設定中，將應用程式加入允許通過 Windows 防火牆的程式。


「!」會顯示在相片選擇畫面上

當影像檔案不受產品支援時，LCD 螢幕會顯示「!」。

相關資訊

➔ [第286頁 “支援的資料規格”](#)

意外複印或發送傳真

異物觸碰到光學觸控面板時，可能會導致印表機執行意外操作。若要避免此情況，可選取 [設定] > [一般設定] > [基本設定] > [從睡眠狀態喚醒]，然後關閉 [使用 LCD 螢幕觸控功能喚醒]。除非按下  按鍵，否則印表機不會從睡眠 (省電) 模式中恢復運作。

安裝選購的單元

選購的底座代碼

以下為選購底座的代碼。

全球使用者：Optional Cabinet (C12C932891)

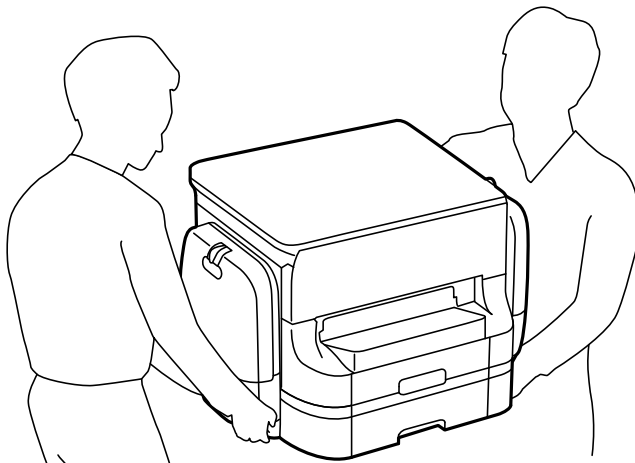
印度使用者：Optional Cabinet (C12C932901)


安裝選購的底座

底座可安裝於印表機與選購的進紙匣單元。

⚠ 注意：

- ❑ 請確定在開始安裝前，您已關閉印表機、從印表機拔下電源連接線，然後拔下所有連接的線纜。否則電源連接線可能會損壞，導致火災或觸電。
- ❑ 請在開始安裝前鎖定腳輪。若底座不慎移動，您可能會受傷。
- ❑ 抬起印表機時，請將雙手放在如下圖所示的位置。若握著其他位置抬起印表機，印表機可能會掉落，或在放置印表機時夾住手指。



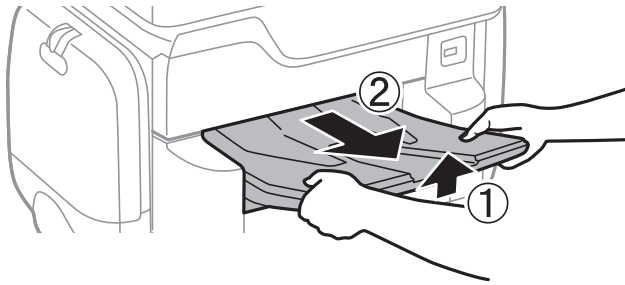
1. 按下  鍵關閉印表機電源，然後拔下電源連接線。
2. 拔下所有連接的線纜。

附註：

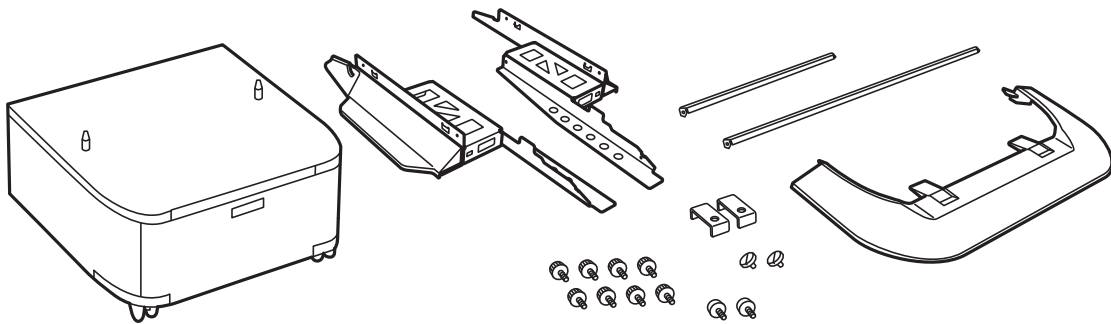
如果已安裝選購的進紙匣單元，也請先將其取出。

安裝選購的單元

3. 取出出紙托盤。

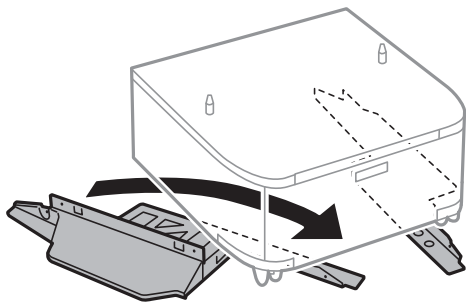


4. 從箱中取出底座，然後移除所有保護材料。
5. 檢查隨附的物品。

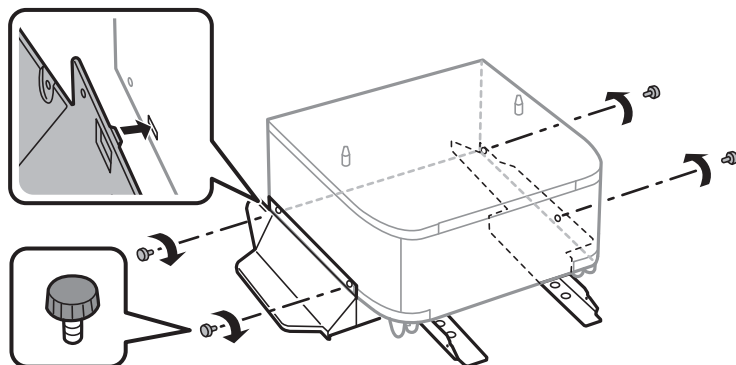


附註：
腳架的形狀可能與此圖不同。

6. 將腳架放置在底座的腳輪內。



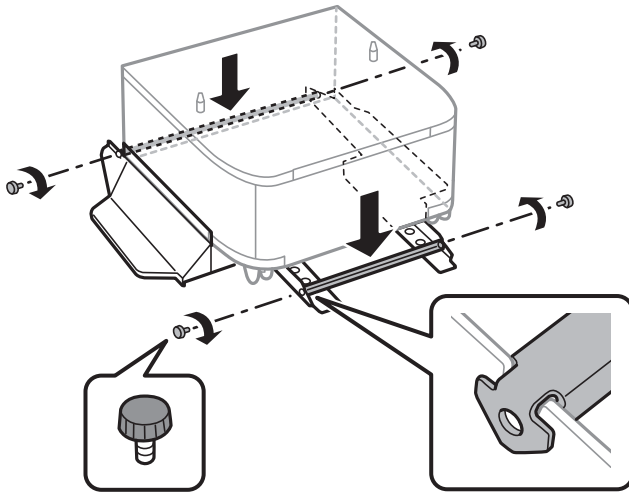
7. 使用配件及螺絲固定腳架。



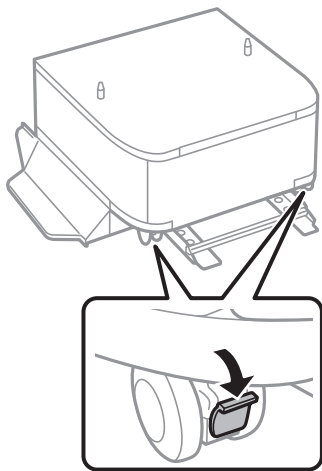
! 重要事項：

請務必確定兩個腳架已安裝穩固，否則印表機可能會摔落。

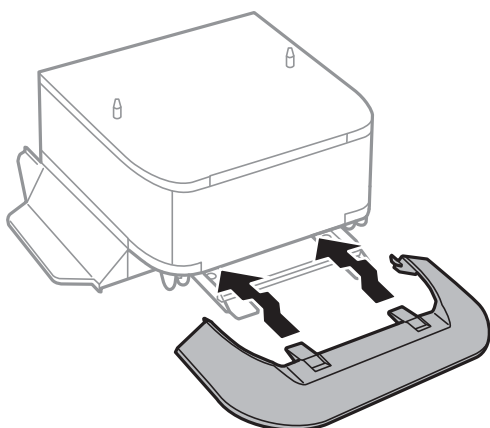
8. 使用配件及螺絲固定強固桿。



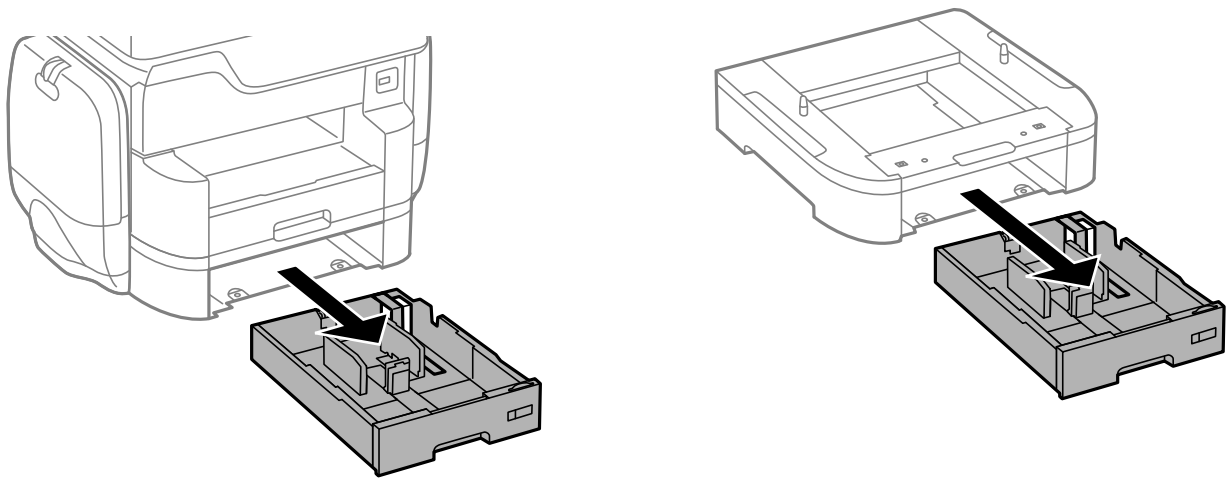
9. 請將底座放置於平整桌面上，然後鎖定前方的腳輪。



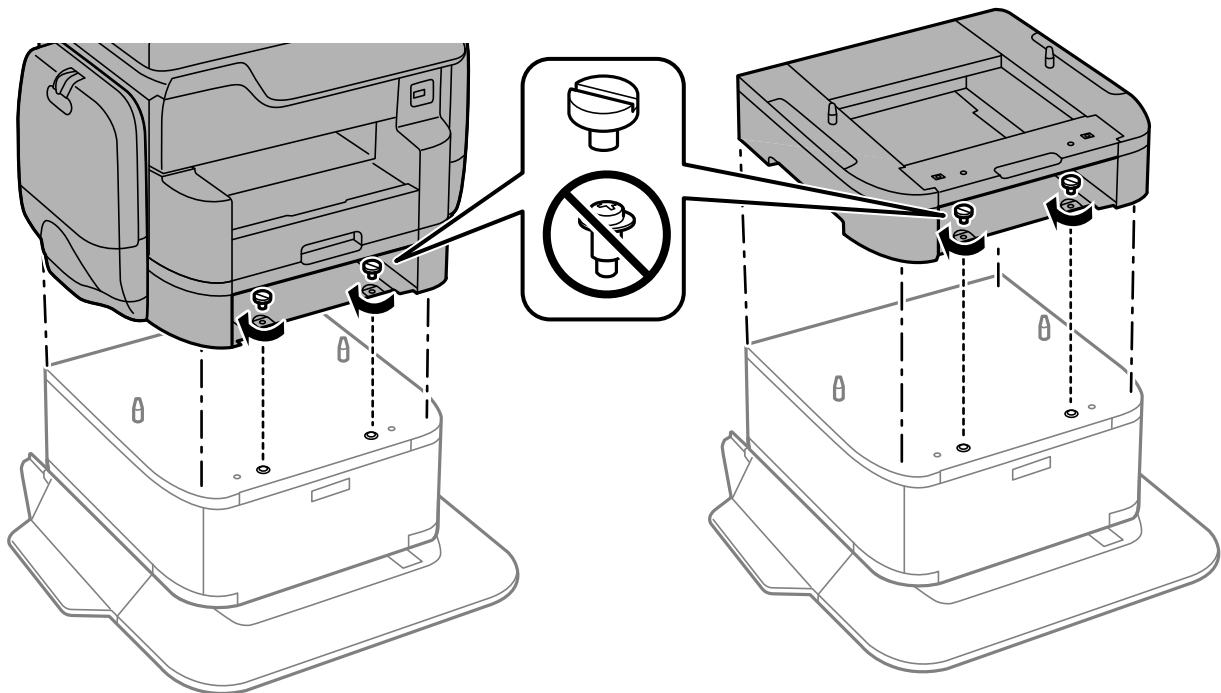
10. 將護蓋固定到腳架上。



11. 拉出 進紙匣。

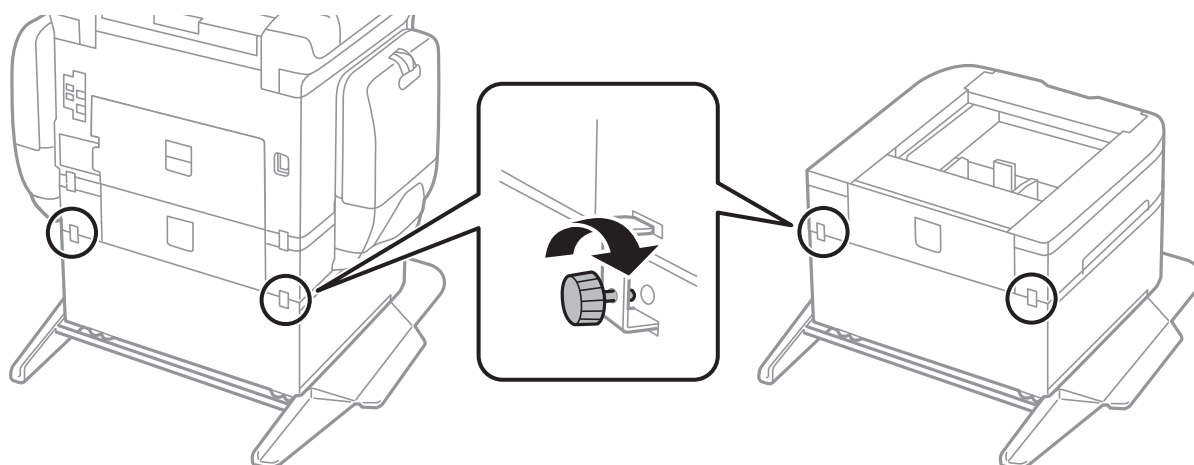


12. 對準四個角，慢慢將印表機或選購的進紙匣單元放在底座上，然後使用螺絲固定。

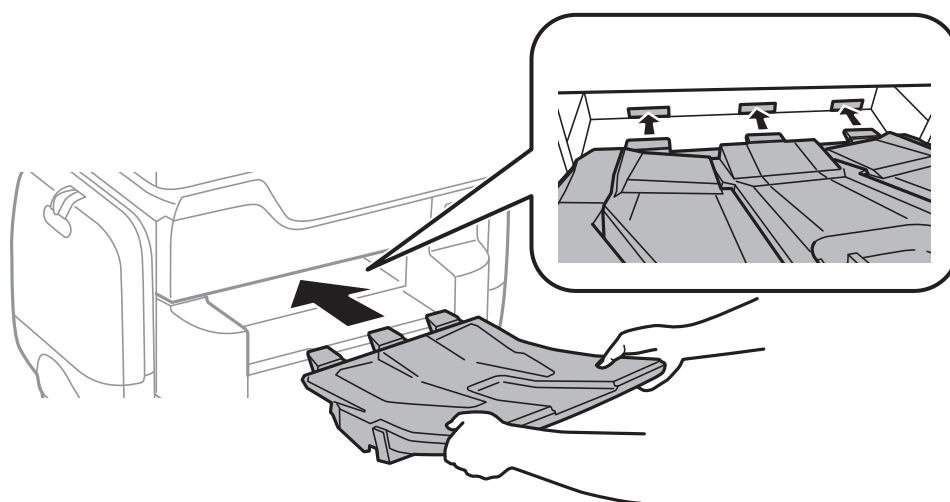


附註：
組裝後將會剩下一些螺絲。

13. 請使用配件與螺絲，將印表機或選購的進紙匣單元固定在背面。



14. 插入進紙匣。
15. 插入出紙托盤。



16. 連接連接線並插入印表機的插頭。

附註：

移除底座時，請關閉印表機、拔下電源連接線、拔下所有線纜，然後依照相反的安裝程序進行。

相關資訊

➔ [第269頁](#) “選購的底座代碼”

選購的進紙匣單元代碼

以下為選購的進紙匣單元的代碼。

全球使用者：Optional Cassette Unit (C12C932611)

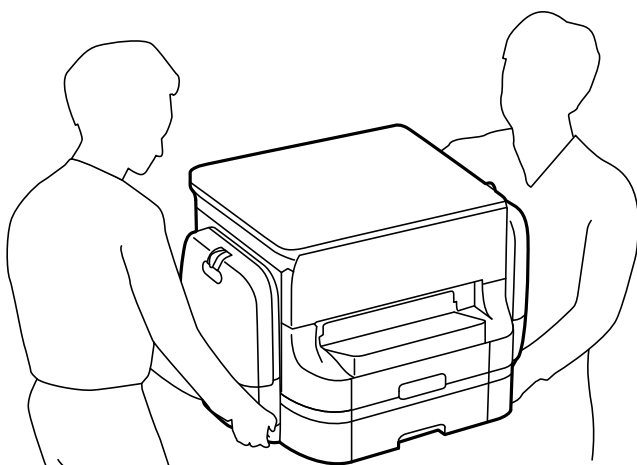
印度使用者：Optional Cassette Unit (C12C932621)

安裝選購的進紙匣單元

您最多可安裝 2 個進紙匣單元。


注意：

- ❑ 請確定在開始安裝前，您已關閉印表機、從印表機拔下電源連接線，然後拔下所有連接的線纜。否則電源連接線可能會損壞，導致火災或觸電。
- ❑ 抬起印表機時，請將雙手放在如下圖所示的位置。若握著其他位置抬起印表機，印表機可能會掉落，或在放置印表機時夾住手指。



重要事項：

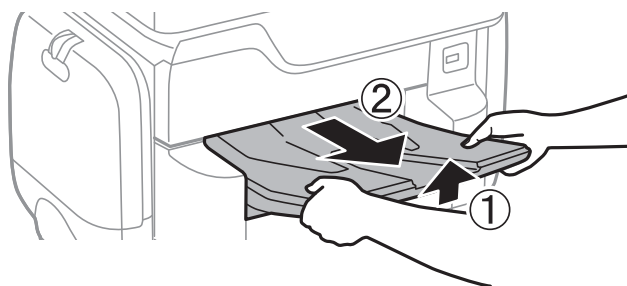
若正在使用選購的底座，請事先將底座安裝在進紙匣單元的下方。

1. 按下  鍵關閉印表機電源，然後拔下電源連接線。
2. 拔下所有連接的線纜。

附註：

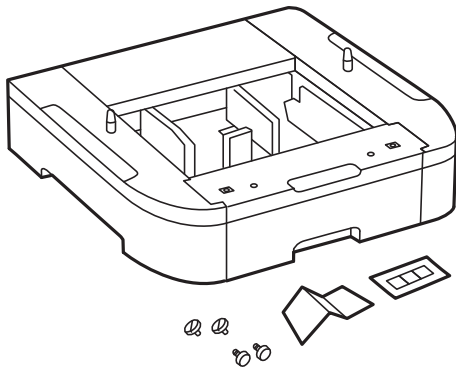
若已安裝其他選購的進紙匣，也移除進紙匣。

3. 取出出紙托盤。

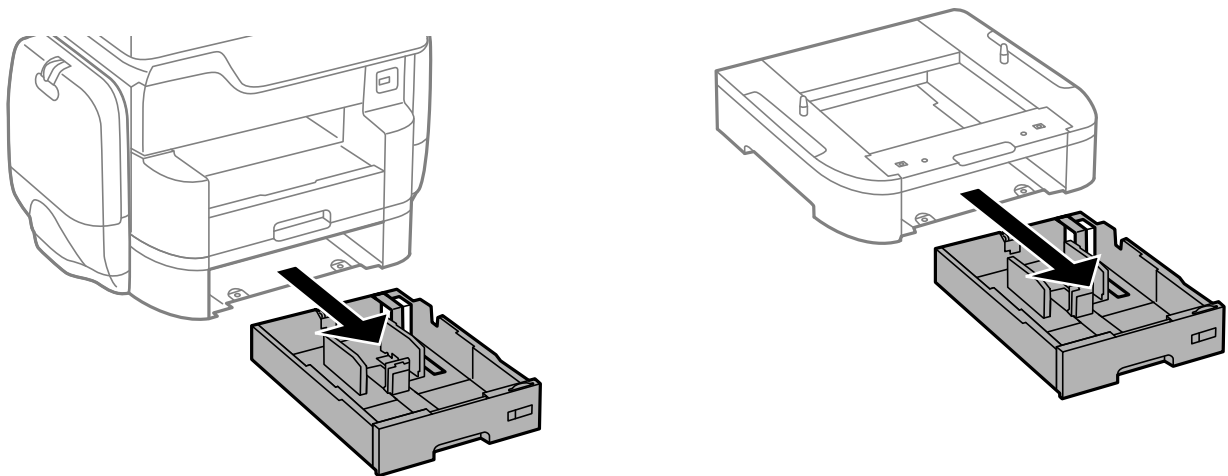


4. 從紙盒中取出選購的進紙匣，然後取出任何保護材料。

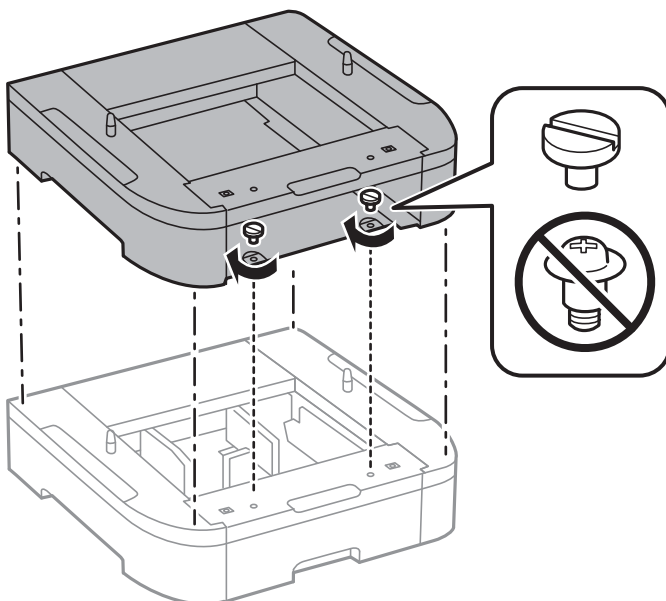
5. 檢查隨附的物品。



6. 將選購的進紙匣置於要安裝印表機之處。
7. 拉出 進紙匣。

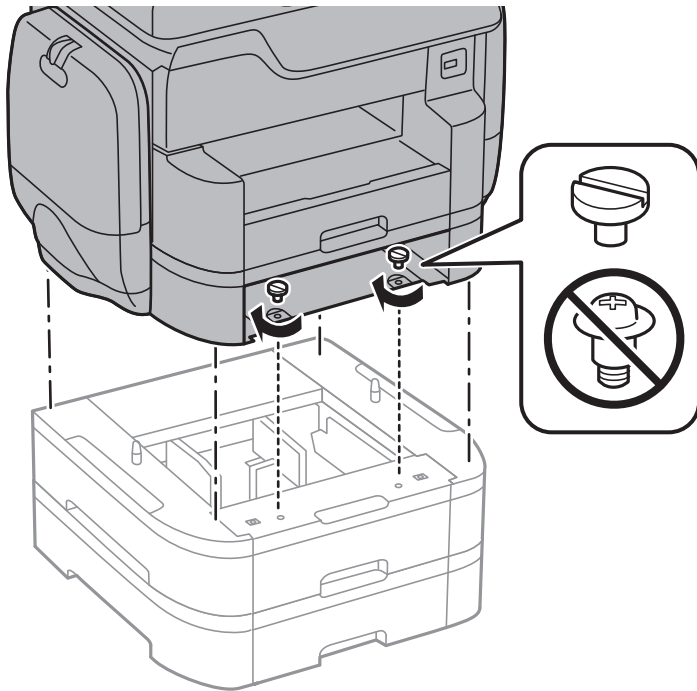


8. 如果您使用多個選購的進紙匣單元，請將選購的進紙匣單元相互堆疊，然後使用螺絲固定。



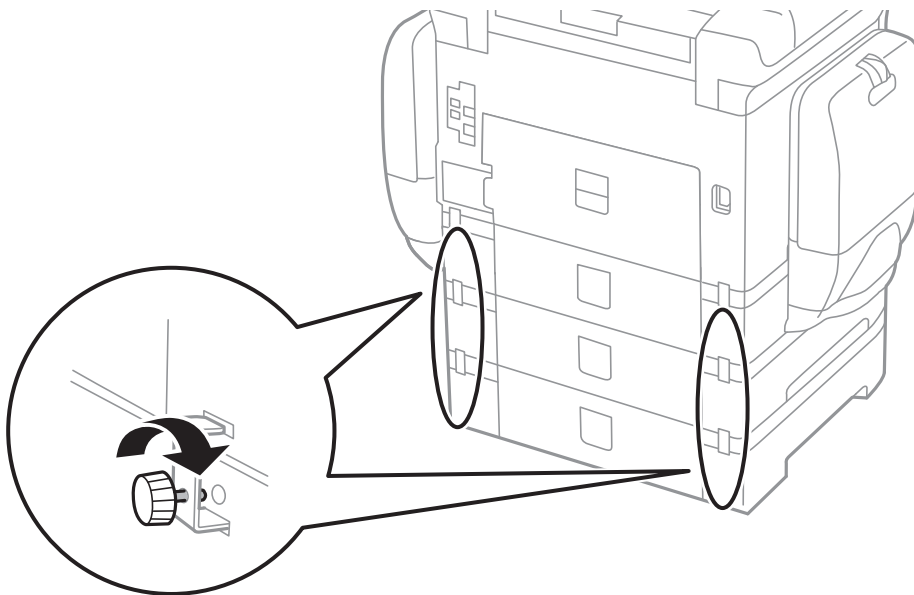
安裝選購的單元

9. 對準四個角，輕輕地將印表機放在選購的進紙匣單元上，然後以螺絲固定。

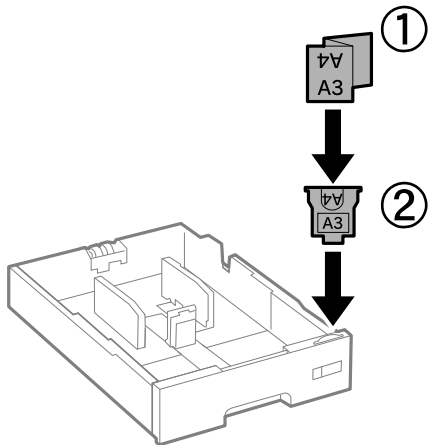


附註：
組裝後將會剩下一些螺絲。

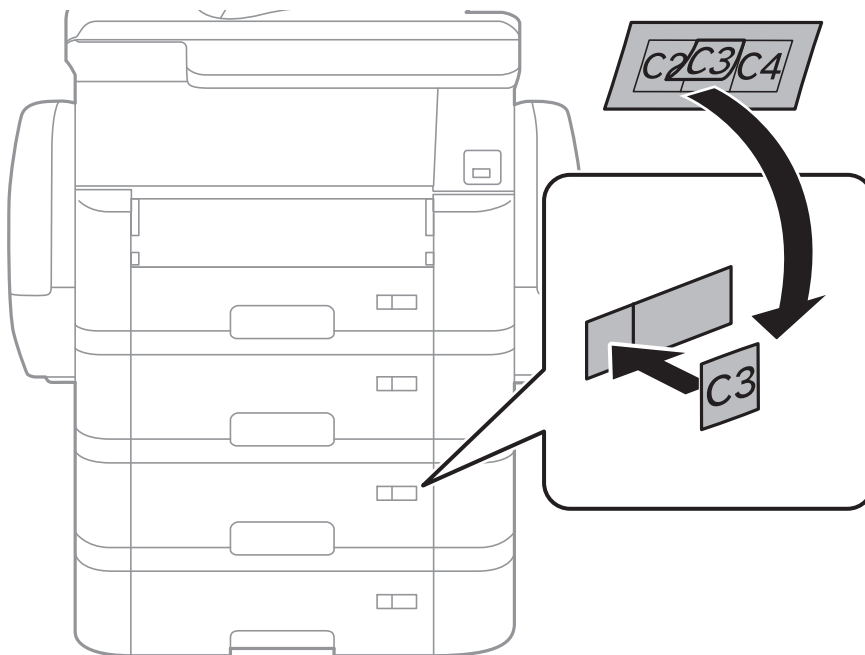
10. 請使用配件與螺絲將選購的進紙匣單元與印表機固定在背面。



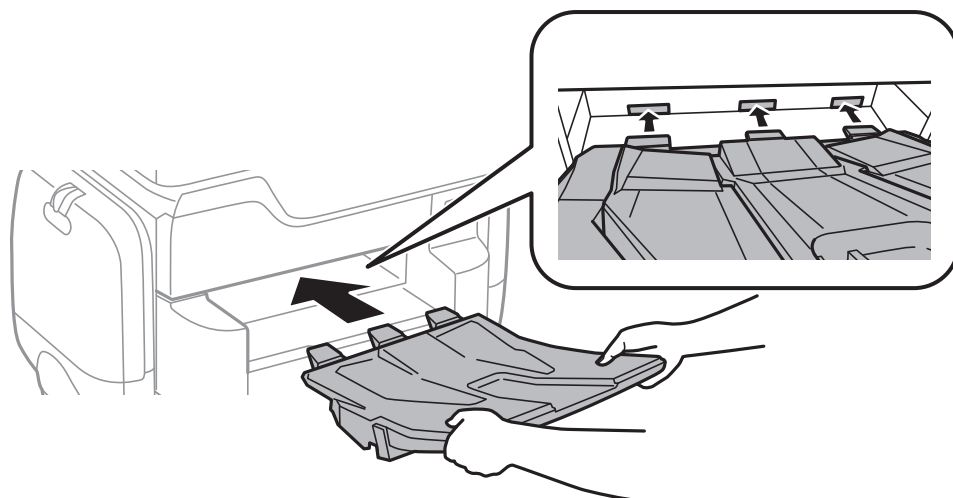
11. 將顯示要裝入進紙匣之紙張大小的標籤插入紙架。





12. 插入進紙匣。
13. 請貼上指出進紙匣編號的貼紙。



14. 插入出紙托盤。



15. 重新連接電源連接線及所有其他連接線，然後插入印表機。
16. 按下  鍵開啟印表機電源。
17. 按下  鍵，並檢查您安裝的選購進紙匣單元是否在 [紙張設定] 畫面上顯示。

附註：

移除選購的進紙匣單元時，請關閉印表機、拔下電源連接線、拔下所有線纜，然後依照相反的安裝程序進行。

繼續印表機驅動程式設定。

相關資訊

- ➔ [第273頁 “選購的進紙匣單元代碼”](#)
- ➔ [第269頁 “安裝選購的底座”](#)

在印表機驅動程式中設定選購的進紙匣單元

若要使用安裝的選購進紙匣單元，印表機驅動程式需要獲得必要的資訊。

在印表機驅動程式中設定選購的進紙匣單元 — Windows

附註：

以管理員身分登入電腦。

1. 從印表機內容開啟 [選購品設定] 索引標籤。

❑ Windows 10

使用滑鼠右鍵點選開始鍵，或按住該鍵，然後選取[控制台] > [硬體和音效]中的[檢視裝置和印表機]。在印表機上按右鍵，或按住印表機、選取[印表機內容]，然後按下 [選購品設定] 索引標籤。

安裝選購的單元

❑ Windows 8.1/Windows 8/Windows Server 2012 R2/Windows Server 2012

選取[桌面] > [設定] > [控制台] > [硬體和音效]中的[檢視裝置和印表機]。在印表機上按右鍵，或按住印表機、選取[印表機內容]，然後按下 [選購品設定] 索引標籤。

❑ Windows 7/Windows Server 2008 R2

按下開始鍵，選取[控制台] > [硬體和音效]中的[檢視裝置和印表機]。在印表機上按右鍵，然後選取[印表機內容]，並按下 [選購品設定] 索引標籤。

❑ Windows Vista/Windows Server 2008


按下開始鍵，選取[控制台] > [硬體和音效]中的[印表機]。在印表機上按右鍵，然後選取[內容]，並按下 [選購品設定]。

❑ Windows XP/Windows Server 2003 R2/Windows Server 2003

按下開始鍵，選取[控制台] > [印表機和其他硬體] > [印表機和傳真]。在印表機上按右鍵，然後選取[內容]，並按下 [選購品設定] 索引標籤。

2. 選取 [從印表機取得]，然後按下 [取得]。
[選購的進紙匣] 資訊即在 [目前印表機資訊] 中顯示。
3. 按下 [確定]。

在印表機驅動程式中設定選購的進紙匣單元 - Mac OS X

1. 從  功能表選取[系統偏好設定] > [印表機和掃描器] (或[列印和掃描]、[列印與傳真])，然後選取印表機。按下[選項與耗材] > [選項] (或[驅動程式])。
2. 根據進紙匣數設定[下方進紙匣]。
3. 按下[確定]。

附錄

技術規格

印表機規格

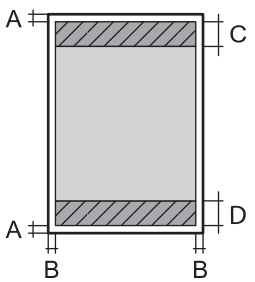
印字頭噴嘴配置		黑色墨水噴嘴：800 彩色墨水噴嘴：每種顏色都是 800
紙張重量*	普通紙	64 至 90 g/m ² (17 至 24 lb)
	厚紙	91 至 256 g/m ² (25至68 lb)
	信封	信封 #10、DL、C6：75 至 90 g/m ² (20 至 24 lb) 信封 C4：80 至 100 g/m ² (21 至 26 lb)

* 即使紙張厚度在此範圍內，也可能會因紙張的屬性或品質而無法饋入印表機或是降低了列印品質。

可列印區域

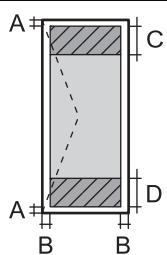
單張紙的可列印區域

陰影區域的可列印品質可能會因印表機的機構而下降。

	A	3.0 mm (0.12 in.)
	B	3.0 mm (0.12 in.)
	C	49.0 mm (1.93 in.)
	D	54.0 mm (2.13 in.)

信封的可列印區域

陰影區域的可列印品質可能會因印表機的機構而下降。

	A	3.0 mm (0.12 in.)
	B	5.0 mm (0.20 in.)
	C	54.0 mm (2.13 in.)
	D	49.0 mm (1.93 in.)

掃描器規格

掃描器類型	平台式
光電元件	CIS
有效像素	14040×20400 像素 (1200 dpi)
最大文件尺寸	297×431.8 mm (11.7×17 英吋) A3,Ledger
掃描解析度	1200 dpi (主掃描) 2400 dpi (次掃描)
輸出解析度	50 至 9600 dpi，增減單位為 1 dpi
色深	彩色 <input type="checkbox"/> 內部每像素有 30 位元 (內部每像素每色有 10 位元) <input type="checkbox"/> 外部每像素有 24 位元 (外部每像素每色有 8 位元) 灰階 <input type="checkbox"/> 內部每像素有 16 位元 <input type="checkbox"/> 外部每像素有 8 位元 黑白 <input type="checkbox"/> 內部每像素有 16 位元 <input type="checkbox"/> 外部每像素有 1 位元
光源	LED

界面規格

電腦	SuperSpeed USB
外接 USB 裝置	高速 USB

傳真機規格

傳真機類型	Walk-up 式黑白和彩色傳真功能 (ITU-T Super Group 3)
支援線路	標準類比電話線、PBX (專用交換機) 電話系統
速度	最高 33.6 kbps

附錄

解析度	黑白 <input type="checkbox"/> 標準：8 像素/mm×3.85 線/mm (203 像素/英吋×98 線/英吋) <input type="checkbox"/> 佳：8 像素/mm×7.7 線/mm (203 像素/英吋×196 線/英吋) <input type="checkbox"/> 最佳：8 像素/mm×15.4 線/mm (203 像素/英吋×392 線/英吋) <input type="checkbox"/> 極佳：16 像素/mm×15.4 線/mm (406 像素/英吋×392 線/英吋) 彩色 200×200 dpi
分頁記憶體	最多 550 頁 (在黑白草稿模式中接收 ITU-T No.1 圖表時)
重撥*	2 次 (間隔為 1 分鐘)
界面	RJ-11 電話線、RJ-11 電話機連接

* 規格可能根據國家或地區而有不同。

網路功能清單

功能		支援	備註	
網路界面	乙太網路	✓	-	
	Wi-Fi	Infrastructure	✓	-
		Ad hoc	-	-
		Wi-Fi Direct (Simple AP)	✓	-
並行連線	乙太網路和 Wi-Fi Direct (Simple AP)	✓	-	
	Wi-Fi (Infrastructure) 和 Wi-Fi Direct (Simple AP)	✓	-	

附錄

功能		支援	備註	
面板操作	Wi-Fi 設定	Wi-Fi 設定精靈	✓	-
		按鍵設定 (WPS)	✓	-
		PIN 碼設定	✓	-
		Wi-Fi 自動連接	✓	-
		Epson iPrint 連線	-	-
		Wi-Fi Direct 設定	✓	-
	一般網路設定 (裝置名稱、TCP/IP 位址、DNS 伺服器、代理伺服器)		✓	-
	網路連線檢查		✓	-
	網路狀態		✓	-
	網路狀態表列印		✓	-
	停用 Wi-Fi		✓	-
	回復至出廠預設值		✓	-
檔案共用設定		✓	僅限外接 USB 儲存	
網路列印	EpsonNet Print (Windows)	IPv4	✓	-
	Standard TCP/IP (Windows)	IPv4、IPv6	✓	-
	WSD 列印 (Windows)	IPv4、IPv6	✓	Windows Vista 或更新版本
	Bonjour 列印 (Mac OS X)	IPv4、IPv6	✓	-
	IPP 列印 (Windows、Mac OS X)	IPv4、IPv6	✓	-
	UPnP 列印	IPv4	-	資訊家電用品
	PictBridge 列印 (Wi-Fi)	IPv4	-	數位相機
	Epson Connect (電子郵件列印)	IPv4	✓	-
	AirPrint (iOS、Mac OS X)	IPv4、IPv6	✓	iOS 5 或更新版本，Mac OS X v10.7 或更新版本
	Google Cloud Print	IPv4、IPv6	✓	-

附錄

功能		支援	備註	
網路掃描	Epson Scan 2	IPv4、IPv6	✓	-
	Event Manager	IPv4	-	-
	Document Capture Pro(Win) / Document Capture(Mac)	IPv4	✓	-
	Epson Connect (掃描到雲端)	IPv4	✓	-
	AirPrint (掃描)	IPv4、IPv6	✓	Mac OS X v10.9 或更新版本
	自動進紙器 (雙面掃描)		✓	-
傳真	傳送傳真	IPv4	✓	-
	接收傳真	IPv4	✓	-
	AirPrint (傳真輸出)	IPv4、IPv6	✓	Mac OS X v10.8 或更新版本

Wi-Fi 規格

標準	IEEE802.11b/g/n*1
頻率範圍	2.4 GHz
所傳輸的最大無線電頻率功率	19.8 dBm (EIRP)
協調模式	Infrastructure、Wi-Fi Direct (Simple AP)*2
無線安全性	WEP (64/128 位元)、WPA2-PSK (AES)*3、WPA2-企業版

*1 IEEE802.11n 僅適用於 HT20。

*2 不支援 IEEE 802.11b。

*3 與 WPA2 標準相容並支援 WPA/WPA2 個人版。

乙太網路規格

標準	IEEE802.3i (10BASE-T)*1 IEEE802.3u (100BASE-TX) IEEE802.3ab (1000BASE-T)*1 IEEE802.3az (Energy Efficient Ethernet)*2
連線方式	自動、10Mbps 全雙工、10Mbps 半雙工、100Mbps 全雙工、100Mbps 半雙工
接頭	RJ-45

- *1 為防止無線電干擾的危險，請使用 Category 5e 或更高等級的 STP (屏蔽雙絞線) 連接線。
- *2 連接的裝置應符合 IEEE802.3az 標準。

安全性通訊協定

IEEE802.1X*	
IPsec/IP 篩選	
SSL/TLS	HTTPS 伺服器/用戶端
	IPPS
SMTPS (STARTTLS、SSL/TLS)	
SNMPv3	

* 您必須使用裝置進行符合 IEEE802.1X 的連線。

第 3 級 PostScript 相容性

此印表機使用的 PostScript 與第 3 級 PostScript 相容。

支援的第三方服務

AirPrint	列印	iOS 5 或更新版本/Mac OS X v10.7.x 或更新版本
	掃描	Mac OS X v10.9.x 或更新版本
	傳真	Mac OS X v10.8.x 或更新版本
Google Cloud Print		

外部 USB 裝置規格

裝置	最大容量
USB 隨身碟	2 TB (以 FAT、FAT32 或 exFAT 格式化)

您無法使用以下裝置：

- 需要專屬驅動程式的裝置
- 具有安全性設定的裝置 (密碼、加密等)

Epson 無法保證外接式裝置的所有操作。

支援的資料規格

檔案格式	使用數位相機 DCF* ¹ 版本 1.0 或 2.0* ² 相容拍攝的 JPEG TIFF 6.0 相容影像如下所示 <input type="checkbox"/> RGB 全彩影像 (未壓縮) <input type="checkbox"/> 二進位影像 (未壓縮或 CCITT 編碼) PDF 版本 1.7 相容的資料檔案
影像尺寸	水平：80 到 10200 像素 垂直：80 到 10200 像素
檔案大小	小於 2 GB
最大檔案數	JPEG：9990* ³ TIFF：999 PDF：999

*1 相機檔案系統的設計規則。

*2 不支援儲存於內建記憶體之數位相機的相片資料。

*3 一次最多可顯示 999 個檔案。(若檔案數超過 999，則以群組顯示檔案)

附註：

印表機無法辨識影像檔案時，LCD 螢幕上會顯示「!」。在此情況下，若選取多影像版面配置，將會列印空白部分。

尺寸

僅印表機

尺寸	存放 <input type="checkbox"/> 寬度：787 mm (31.0 in.) <input type="checkbox"/> 深度：758 mm (29.8 in.) <input type="checkbox"/> 高度：621 mm (24.4in.) 列印 <input type="checkbox"/> 寬度：787 mm (31.0 in.) <input type="checkbox"/> 深度：866 mm (34.1 in.) <input type="checkbox"/> 高度：699 mm (27.5in.)
重量*	約 64.1 kg (141.3 lb)

* 不含墨水海量包與電源線。

含選購品的印表機

這些是包含選購的進紙匣單元與選購底座的印表機尺寸。

附錄

尺寸	<p>存放</p> <ul style="list-style-type: none"> <input type="checkbox"/> 寬度：787 mm (31.0 in.) <input type="checkbox"/> 深度：873 mm (34.4 in.) <input type="checkbox"/> 高度：1162 mm (45.7in.) <p>列印</p> <ul style="list-style-type: none"> <input type="checkbox"/> 寬度：787 mm (31.0 in.) <input type="checkbox"/> 深度：873 mm (34.4 in.) <input type="checkbox"/> 高度：1240 mm (48.8in.)
重量*	約 111.5 kg (245.8 lb)

* 不含墨水海量包與電源線。

電氣規格

機型	100 至 240 V 機型	100 至 240 V 機型*1	220 至 240 V 機型
額定頻率範圍	50 至 60 Hz	50 至 60 Hz	50 至 60 Hz
額定電流	1.3 至 0.7 A	1.3 至 0.7 A	0.8 A
耗電量(含 USB 連線)	單機複印：約 40 W (ISO/IEC24712) 待機模式：約 20 W 睡眠模式：約 1.6 W 關機：約 0.45 W	單機複印：約 40 W (ISO/IEC24712) 待機模式：約 20 W 睡眠模式：約 1.3 W 關機：約 0.2 W	單機複印：約 40 W (ISO/IEC24712) 待機模式：約 20 W 睡眠模式：約 1.7 W 關機：約 0.45 W

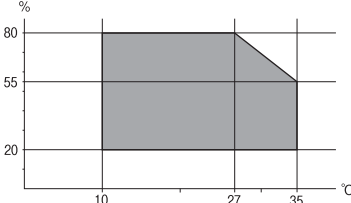
*1 適用於在 2018 年 1 月以後於歐洲購買 100 至 240 V 機型的使用者。

附註：

- 如需電壓資訊，請參閱印表機上的標籤。
- 歐洲的使用者如需耗電量的詳細資料，請參考以下網站。

<http://www.epson.eu/energy-consumption>

環境規格

操作	<p>請在下圖所示的範圍內使用印表機。</p>  <p>溫度：10 至 35°C (50 至 95°F) 濕度：20 至 80% RH (未凝結)</p>
存放	<p>溫度：-20 至 40°C (-4 至 104°F) * 濕度：5 至 85% RH (未凝結)</p>

* 您可在 40°C (104°F) 下存放一個月。

墨水海量包 的環境規格

存放溫度	-20 至 40°C (-4 至 104°F) *
冷凍溫度	<p>-23°C (9.4°F) 在 25°C (77°F) 環境下放置 12 小時，墨水就會融化並可使用。</p>

* 您可在 40°C (104°F) 下存放一個月。

系統需求

- Windows 10 (32 位元、64 位元)/Windows 8.1 (32 位元、64 位元)/Windows 8 (32 位元、64 位元)/Windows 7 (32 位元、64 位元)/Windows Vista (32 位元、64 位元)/Windows XP SP3 或更新版本 (32 位元)/Windows XP Professional x64 Edition SP2 或更新版本/Windows Server 2012 R2/Windows Server 2012/Windows Server 2008 R2/Windows Server 2008/Windows Server 2003 R2/Windows Server 2003 SP2 或更新版本
- Mac OS X v10.11.x/Mac OS X v10.10.x/Mac OS X v10.9.x/Mac OS X v10.8.x/Mac OS X v10.7.x/Mac OS X v10.6.8

附註：

- Mac OS X 可能不支援某些應用程式及功能。
- 不支援適用於 (UFS) 的 UNIX 檔案系統 Mac OS X。

字型資訊

PostScript 的可用字型

字型名稱	家族	相當於 HP 的字型
Nimbus Mono	Medium、Bold、Italic、Bold Italic	Courier
Letter Gothic	Medium、Bold、Italic	Letter Gothic
Nimbus Mono PS	Regular、Bold、Oblique、Bold Oblique	CourierPS
Nimbus Roman No4	Medium、Bold、Italic、Bold Italic	CG Times
URW Classico	Medium、Bold、Italic、Bold Italic	CG Omega
URW Coronet	-	Coronet
URW Clarendon Condensed	-	Clarendon Condensed
URW Classic Sans	Medium、Bold、Italic、Bold Italic	Univers
URW Classic Sans Condensed	Medium、Bold、Italic、Bold Italic	Univers Condensed
Antique Olive	Medium、Bold、Italic	Antique Olive
Garamond	Antiqua、Halbfett、Kursiv、Kursiv Halbfett	Garamond
Mauritius	-	Marigold
Algiers	Medium、Extra Bold	Albertus
NimbusSansNo2	Medium、Bold、Italic、Bold Italic	Arial
Nimbus Roman No9	Medium、Bold、Italic、Bold Italic	Times New Roman
Nimbus Sans	Medium、Bold、Oblique、Bold Oblique	Helvetica
Nimbus Sans Narrow	Medium、Bold、Oblique、Bold Oblique	Helvetica Narrow
Palladio	Roman、Bold、Italic、Bold Italic	Palatino
URW Gothic	Book、Demi、Book Oblique、Demi Oblique	ITC Avant Garde
URW Bookman	Light、Demi、Light Italic、Demi Italic	ITC Bookman
URW Century Schoolbook	Roman、Bold、Italic、Bold Italic	New Century Schoolbook
Nimbus Roman	Medium、Bold、Italic、Bold Italic	Times
URW Chancery Medium Italic	-	ITC Zapf Chancery Italic
Symbol	-	Symbol
URW Dingbats	-	Wingdings
Dingbats	-	ITC Zapf Dingbats
Standard Symbol	-	SymbolPS

PCL 可用的字型 (URW)

比例式字型

字型名稱	家族	相當於 HP 的字型	PCL5 的符號組
Nimbus Mono	Medium、Bold、Italic、Bold Italic	Courier	1
Letter Gothic	Medium、Bold、Italic	Letter Gothic	1
Nimbus Mono PS	Regular、Bold、Oblique、Bold Oblique	CourierPS	3
Nimbus Roman No4	Medium、Bold、Italic、Bold Italic	CG Times	2
URW Classico	Medium、Bold、Italic、Bold Italic	CG Omega	3
URW Coronet	-	Coronet	3
URW Clarendon Condensed	-	Clarendon Condensed	3
URW Classic Sans	Medium、Bold、Italic、Bold Italic	Univers	2
URW Classic Sans Condensed	Medium、Bold、Italic、Bold Italic	Univers Condensed	3
Antique Olive	Medium、Bold、Italic	Antique Olive	3
Garamond	Antiqua、Halbfett、Kursiv、Kursiv Halbfett	Garamond	3
Mauritius	-	Marigold	3
Algiers	Medium、Extra Bold	Albertus	3
NimbusSansNo2	Medium、Bold、Italic、Bold Italic	Arial	3
Nimbus Roman No9	Medium、Bold、Italic、Bold Italic	Times New	3
Nimbus Sans	Medium、Bold、Oblique、Bold Oblique	Helvetica	3
Nimbus Sans Narrow	Medium、Bold、Oblique、Bold Oblique	Helvetica Narrow	3
Palladio	Roman、Bold、Italic、Bold Italic	Palatino	3
URW Gothic	Book、Demi、Book Oblique、Demi Oblique	ITC Avant Garde Gothic	3
URW Bookman	Light、Demi、Light Italic、Demi Italic	ITC Bookman	3
URW Century Schoolbook	Roman、Bold、Italic、Bold Italic	New Century Schoolbook	3
Nimbus Roman	Medium、Bold、Italic、Bold Italic	Times	3
URW Chancery Medium Italic	-	ITC Zapf Chancery Medium Italic	3
Symbol	-	Symbol	4
URW Dingbats	-	Wingdings	5
Dingbats	-	ITC Zapf Dingbats	6
Standard Symbol	-	SymbolPS	4

字型名稱	家族	相當於 HP 的字型	PCL5 的符號組
URW David	Medium、Bold	HP David	7
URW Narkis	Medium、Bold	HP Narkis	7
URW Miryam	Medium、Bold、Italic	HP Miryam	7
URW Koufi	Medium、Bold	Koufi	8
URW Naskh	Medium、Bold	Naskh	8
URW Ryadh	Medium、Bold	Ryadh	8

點陣圖字型

字型名稱	符號組
Line Printer	9

OCR/條碼點陣圖字型 (僅適用於 PCL5)

字型名稱	家族	符號組
OCR A	-	10
OCR B	-	11
Code39	9.37cpi、4.68cpi	12
EAN/UPC	Medium、Bold	13

附註：

視列印濃淡度、紙張品質或色彩而定，可能無法讀取 OCR A、OCR B、Code39 及 EAN/UPC 字型。請在大量列印之前列印樣品，並確定可讀取字型。

符號組清單

您的印表機可存取各種符號組。許多這些符號組只有在各語言特定的國際字元上有所不同。

思考要使用何種字型時，您亦應思考要搭配字型使用的符號組。

附註：

由於大多數軟體都會自動處理字型與符號，您可能從不需要調整印表機的設定。然而，若您正在撰寫自己的印表機控制程式或使用無法控制字型的舊軟體，請參閱以下各節，瞭解符號組的詳細資料。

PCL 5 的符號組清單

符號組名稱	屬性	字型分類												
		1	2	3	4	5	6	7	8	9	10	11	12	13
Norweg1	0D	✓	✓	✓	-	-	-	-	-	-	-	-	-	-

附錄

符號組名稱	屬性	字型分類												
		1	2	3	4	5	6	7	8	9	10	11	12	13
Roman Extension	0E	-	-	-	-	-	-	-	-	✓	-	-	-	-
Italian	0I	✓	✓	✓	-	-	-	-	-	-	-	-	-	-
ECM94-1	0N	✓	✓	✓	-	-	-	-	-	✓	-	-	-	-
Swedis2	0S	✓	✓	✓	-	-	-	-	-	-	-	-	-	-
ANSI ASCII	0U	✓	✓	✓	-	-	-	✓	✓	-	-	-	-	-
UK	1E	✓	✓	✓	-	-	-	-	-	-	-	-	-	-
French2	1F	✓	✓	✓	-	-	-	-	-	-	-	-	-	-
German	1G	✓	✓	✓	-	-	-	-	-	-	-	-	-	-
Legal	1U	✓	✓	✓	-	-	-	-	-	✓	-	-	-	-
8859-2 ISO	2N	✓	✓	✓	-	-	-	-	-	✓	-	-	-	-
Spanish	2S	✓	✓	✓	-	-	-	-	-	-	-	-	-	-
ISO 8859/4 Latin 4	4N	✓	✓	✓	-	-	-	-	-	-	-	-	-	-
Roman-9	4U	✓	✓	✓	-	-	-	-	-	-	-	-	-	-
PsMath	5M	✓	✓	✓	-	-	-	✓	✓	-	-	-	-	-
8859-9 ISO	5N	✓	✓	✓	-	-	-	-	-	✓	-	-	-	-
WiTurkish	5T	✓	✓	✓	-	-	-	-	-	-	-	-	-	-
MsPublishin	6J	✓	✓	✓	-	-	-	-	-	-	-	-	-	-
VeMath	6M	✓	✓	✓	-	-	-	-	-	-	-	-	-	-
8859-10ISO	6N	✓	✓	✓	-	-	-	-	-	✓	-	-	-	-
DeskTop	7J	✓	✓	✓	-	-	-	-	-	-	-	-	-	-
Math-8	8M	✓	✓	✓	-	-	-	✓	✓	-	-	-	-	-
Roman-8	8U	✓	✓	✓	-	-	-	-	-	✓	-	-	-	-
WiE.Europe	9E	✓	✓	✓	-	-	-	-	-	-	-	-	-	-
Pc1004	9J	✓	✓	✓	-	-	-	-	-	-	-	-	-	-
8859-15ISO	9N	✓	✓	✓	-	-	-	-	-	✓	-	-	-	-
PcTk437	9T	✓	✓	✓	-	-	-	-	-	-	-	-	-	-
Windows	9U	✓	✓	✓	-	-	-	-	-	-	-	-	-	-
PsText	10J	✓	✓	✓	-	-	-	-	-	-	-	-	-	-
IBM-US	10U	✓	✓	✓	-	-	-	-	-	✓	-	-	-	-

附錄

符號組名稱	屬性	字型分類												
		1	2	3	4	5	6	7	8	9	10	11	12	13
IBM-DN	11U	✓	✓	✓	-	-	-	-	-	✓	-	-	-	-
McText	12J	✓	✓	✓	-	-	-	-	-	-	-	-	-	-
PcMultiling	12U	✓	✓	✓	-	-	-	-	-	✓	-	-	-	-
VeInternati	13J	✓	✓	✓	-	-	-	-	-	-	-	-	-	-
PcEur858	13U	✓	✓	✓	-	-	-	-	-	-	-	-	-	-
VeUS	14J	✓	✓	✓	-	-	-	-	-	-	-	-	-	-
PiFont	15U	✓	✓	✓	-	-	-	-	-	-	-	-	-	-
PcE.Europe	17U	✓	✓	✓	-	-	-	-	-	-	-	-	-	-
Unicode 3.0	18N	✓	✓	✓	-	-	-	✓	✓	-	-	-	-	-
WiBALT	19L	✓	✓	✓	-	-	-	-	-	-	-	-	-	-
WiAnsi	19U	✓	✓	✓	-	-	-	-	-	-	-	-	-	-
PcBlit775	26U	✓	✓	✓	-	-	-	-	-	-	-	-	-	-
Pc866Cyr	3R	✓	✓	-	-	-	-	-	-	-	-	-	-	-
Greek8	8G	✓	✓	-	-	-	-	-	-	-	-	-	-	-
WinGrk	9G	✓	✓	-	-	-	-	-	-	-	-	-	-	-
WinCyr	9R	✓	✓	-	-	-	-	-	-	-	-	-	-	-
Pc851Grk	10G	✓	✓	-	-	-	-	-	-	-	-	-	-	-
ISOCyr	10N	✓	✓	-	-	-	-	-	-	✓	-	-	-	-
Pc8Grk	12G	✓	✓	-	-	-	-	-	-	-	-	-	-	-
ISOGrk	12N	✓	✓	-	-	-	-	-	-	-	-	-	-	-
Pc866Ukr	14R	✓	✓	-	-	-	-	-	-	-	-	-	-	-
Hebrew7	0H	✓	-	-	-	-	-	✓	-	-	-	-	-	-
8859-8 ISO	7H	✓	-	-	-	-	-	✓	-	-	-	-	-	-
Hebrew8	8H	✓	-	-	-	-	-	✓	-	-	-	-	-	-
Pc862Heb	15H	✓	-	-	-	-	-	✓	-	-	-	-	-	-
PC-862, Hebrew	15Q	✓	-	-	-	-	-	✓	-	-	-	-	-	-
Arabic8	8V	-	-	-	-	-	-	-	✓	-	-	-	-	-
HPWARA	9V	-	-	-	-	-	-	-	✓	-	-	-	-	-
Pc864Ara	10V	-	-	-	-	-	-	-	✓	-	-	-	-	-
Symbol	19M	-	-	-	✓	-	-	-	-	-	-	-	-	-

符號組名稱	屬性	字型分類												
		1	2	3	4	5	6	7	8	9	10	11	12	13
Wingdings	579L	-	-	-	-	✓	-	-	-	-	-	-	-	-
ZapfDingbats	14L	-	-	-	-	-	✓	-	-	-	-	-	-	
OCR A	00	-	-	-	-	-	-	-	-	-	✓	-	-	
OCR B	10	-	-	-	-	-	-	-	-	-	-	✓	-	
OCR B Extension	3Q	-	-	-	-	-	-	-	-	-	-	✓	-	
Code3-9	0Y	-	-	-	-	-	-	-	-	-	-	-	✓	
EAN/UPC	8Y	-	-	-	-	-	-	-	-	-	-	-	✓	

法規資訊

標準與認證

美國型號的標準與認證

安全	UL60950-1 CAN/CSA-C22.2 No.60950-1
EMC	FCC Part 15 Subpart B Class B CAN ICES-3 (B)/NMB-3 (B)

本設備包含以下無線模組。

製造商：Askey Computer Corporation

類型：WLU6320-D69 (RoHS)

本產品符合FCC規定第15篇以及IC Rules的RSS-210規範。對於客戶因進行Epson不建議之產品改裝而導致與保護規定不符之情況，Epson概不負責。操作必須符合以下兩種情況：(1) 本裝置不得造成有害干擾，且(2) 本裝置必須能接受任何已接收之干擾，包括可能導致意外裝置運作的干擾。

為避免對授權服務造成無線電干擾，本裝置係專為室內用途而設計，請將之遠離窗戶以提供最佳保護。安裝於室外的設備（或其發射天線）必須取得授權許可。

本設備符合針對非管制環境所制訂的FCC/IC輻射暴露限制，並符合IC射頻(RF)暴露規定之補充C至OET65和RSS-102的FCC射頻(RF)暴露規範。本設備安裝及操作時，應確保散熱器與人體至少保持7.9英寸(20公分)以上的距離(不包括四肢：手、手腕、腳及膝蓋)。

歐洲型號的標準與認證

適用於歐洲使用者

Seiko Epson Corporation 在此聲明，下列設備型號符合 Directive 2014/53/EU。歐盟符合性聲明的全文可從下列網站獲得。

<http://www.epson.eu/conformity>

C522A

僅限於愛爾蘭、英國、奧地利、德國、列支敦斯登、瑞士、法國比利時、盧森堡、荷蘭、義大利、葡萄牙、西班牙、丹麥、芬蘭、挪威、瑞典、冰島、克羅埃西亞、賽普勒斯、希臘、斯洛維尼亞、馬爾他、保加利亞、捷克、愛沙尼亞、匈牙利、拉脫維亞、立陶宛、波蘭、羅馬尼亞以及斯洛伐克使用。

對於客戶因進行 Epson 不建議之產品改裝，而導致與保護規定不符之情況，Epson 概不負責。



澳洲型號的標準與認證

EMC	AS/NZS CISPR22 Class B
-----	------------------------

Epson 在此聲明，以下設備型號符合 AS/NZS4268 之必要規定以及其他相關規範要求：

C522A

對於客戶因進行 Epson 不建議之產品改裝，而導致與保護規定不符之情況，Epson 概不負責。

贊比亞使用者的 ZICTA 型號許可

請瀏覽下方網站以查看關於 ZICTA 型號許可的資訊。

<https://support.epson.net/zicta/>

德國 Blue Angel

請造訪下列網站，查看此印表機是否符合德國 Blue Angel 的標準。

<http://www.epson.de/blauerengel>

複印限制

請遵循以下限制，以確保符合法律規定且負責任地使用印表機。

法律禁止複印以下項目：

- 紙幣、硬幣、政府發行的有價證券、政府債券以及市政債券
- 未使用的郵票、預銷戳明信片，以及其他貼附有效郵資的正式郵政品目
- 政府發行的印花稅票，以及透過合法程序發行的債券

複印下列各項物品時請特別小心：

- 私人發行的有價證券（股票、可轉讓本票和支票等）、月票、折價票券等。
- 護照、駕駛執照、健康證明、道路通行證、餐券及票券等。

附註：

法律也可能禁止複印以下項目：

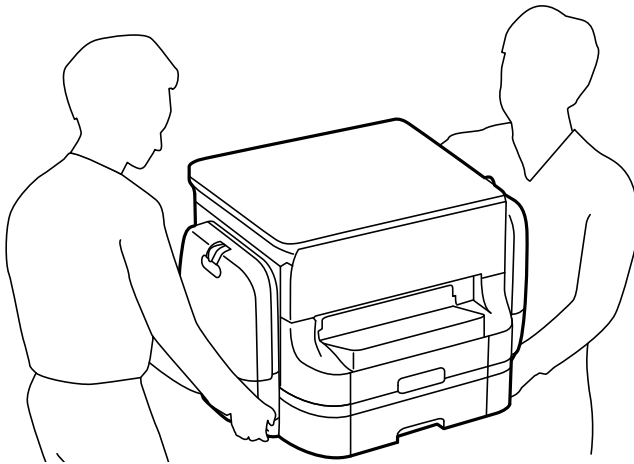
負責地使用有著作權的資料：

印表機可能會遭誤用於複印有著作權保護的資料，除非係在律師建議下進行此類操作，否則複印已出版的資料之前，應尊重並自行取得著作權所有人之許可。

印表機移動和運送

 注意：

- ❑ 搬運印表機時，請用平穩的姿勢抬起。以不平穩的姿勢抬起印表機可能會導致受傷。
- ❑ 由於本印表機相當沉重，因此在拆開包裝與搬運時，務必由兩人以上進行。
- ❑ 抬起印表機時，請將雙手放在如下圖所示的位置。若握著其他位置抬起印表機，印表機可能會掉落，或在放置印表機時夾住手指。





- ❑ 搬運印表機時，印表機的傾斜角度請勿超過 10 度，否則印表機可能會掉落。

移動印表機

 注意：

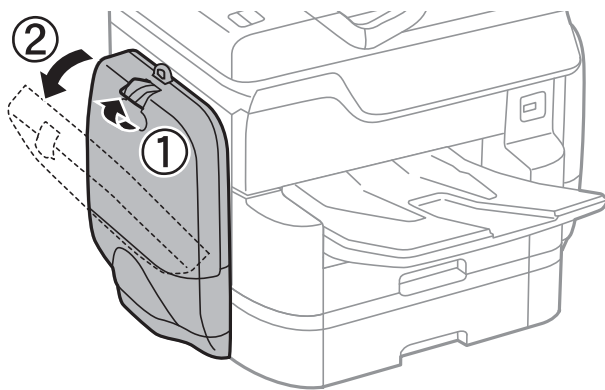
請勿將出紙托盤放在自動進紙器上，因為這樣不穩固。如果因印表機意外移動而導致出紙托盤移動，可能會導致您受傷。

1. 按下  鍵關閉印表機電源。
2. 確定電源指示燈號熄滅，然後拔下電源連接線。

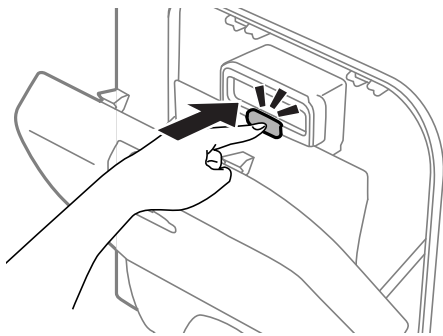
 重要事項：

電源指示燈號熄滅時，請拔下電源連接線。否則，印字頭會因無法回到起始位置而導致墨水乾掉，並可能無法進行列印。

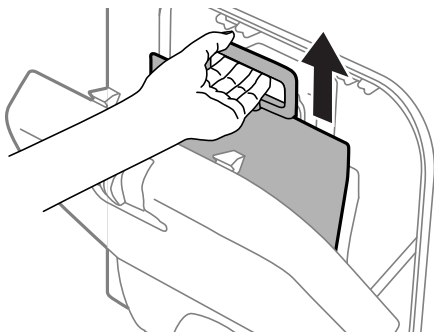
3. 拔下所有纜線，如電源連接線及 USB 線纜。
4. 取出出紙托盤。
5. 從印表機取出所有紙張。
6. 請確定原稿未留置於印表機內。
7. 存放好紙張支撐板。
8. 打開墨水盒。



9. 推入墨水海量包上的把手。
墨水海量包 將會彈出。



10. 抬起墨水海量包。



附註：

- ❑ 若無法抬起墨水海量包，請將把手向前拉。
- ❑ 請以墨水孔朝下且墨水海量包平放的方式搬運所取下的墨水海量包。
- ❑ 請勿使墨水海量包掉落或受硬物敲擊，否則可能會導致墨水漏出。

11. 闔上墨水盒。

12. 打開印表機另一側的另一個墨水盒，然後取出所有墨水海量包。

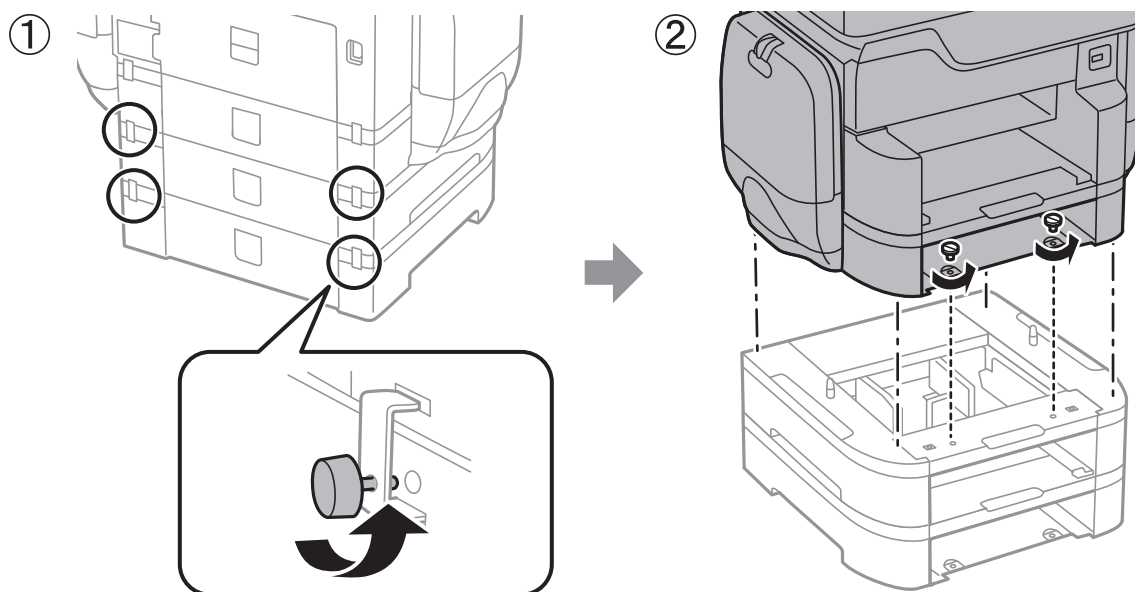
印表機即已準備就緒，可以移動。

相關資訊

➔ 第15頁 “零件名稱和功能”

在安裝進紙匣單元的情況下移動印表機

請先完成移動印表機的步驟，再取下進紙匣 3 與 4。然後，請執行下列圖中所示的步驟。



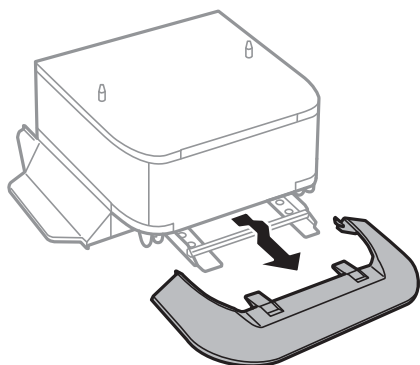
相關資訊

➔ 第296頁 “移動印表機”

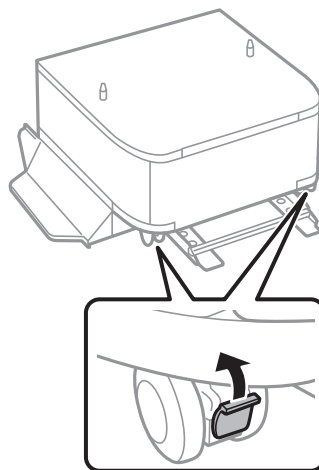
在安裝選購底座的情況下移動印表機

移動印表機之前，請先取下底座的腳架。請先完成移動印表機的步驟，再執行下列圖中所示的步驟。

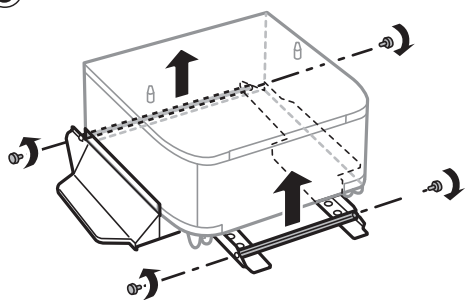
①



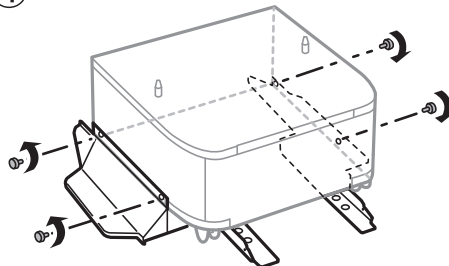
②



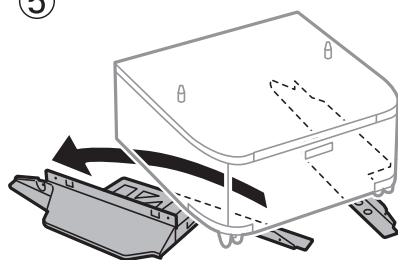
③



④



⑤



相關資訊

➔ [第296頁](#) “移動印表機”

運送印表機

請取下選購的底座和進紙匣單元，然後使用保護材料將印表機包裝於紙箱內。

1. 若有安裝選購的進紙匣單元和底座，請先將其取下。
2. 依照移動印表機的步驟執行。

3. 使用保護材料，將印表機包裝於紙箱內。

- 存放或搬運印表機時，請避免傾斜、直放或上下倒放印表機；否則墨水可能會外漏。
- 請在搬運印表機前取出墨水海量包，以免搬運時墨水外漏。搬運後，請儘快重新安裝墨水海量包，以免印字頭變乾。
- 請將廢棄墨水收集盒留在印表機內，以免搬運時導致墨水外漏。

附註：

下次列印時若列印品質下降，請清潔並校正印字頭。

相關資訊

➔ [第195頁](#) “檢查並清潔印字頭”

➔ [第194頁](#) “調整列印品質”

從電腦存取外接 USB 裝置

您可從電腦寫入或讀取外接 USB 裝置上的資料，如已插入印表機的 USB 隨身碟。



重要事項：

在透過 USB 與網路連線的電腦之間共用插入印表機的外接裝置時，僅允許寫入存取以您在印表機上所選取方法連接的電腦。若要寫入外接 USB 裝置，請從印表機控制面板的以下功能表選取一種連線方式。

[設定] > [一般設定] > [印表機設定] > [記憶體裝置界面] > [檔案共享]。

附註：

若要連接大容量外接 USB 裝置 (如 2TB 硬碟)，透過電腦辨識資料需要一定時間。

Windows

在[電腦]或[我的電腦]中選取外接 USB 裝置。隨即顯示外接 USB 裝置上的資料。

附註：

若未使用軟體光碟片或 Web Installer 將印表機連線到網路，請將 USB 連接埠連接到網路磁碟機。開啟[執行]並輸入印表機名稱 \\XXXXX 或印表機的 IP 位址 \\XXX.XXX.XXX.XXX 至[開啟:]。在顯示的裝置圖示上按右鍵，指派網路。網路磁碟機就在[電腦]或[我的電腦]上顯示。

Mac OS X

選取對應的裝置圖示。隨即顯示外接 USB 裝置上的資料。

附註：

- 若要移除外接 USB 裝置，請將裝置圖示拖曳至垃圾筒圖示並投入。否則在插入另一個外接 USB 裝置時，共用磁碟機的資料可能不會正確顯示。
- 若要透過網路存取外接儲存裝置，請從桌面上的選單中選取 [Go] > [Connect to Server]。在[伺服器位址]中輸入印表機名稱 cifs://XXXXX 或 smb://XXXXX (「xxxxx」是印表機名稱)，然後按下[連線]。

使用電子郵件伺服器

若要使用電子郵件功能，如掃描或傳真轉寄功能，則需配置電子郵件伺服器。

設定郵件伺服器

請在設定電子郵件伺服器之前，先檢查以下項目。

- 印表機連線到網路。
- 電子郵件伺服器資訊，如您服務提供者的文件，用於設定電腦上的電子郵件。

附註：

若使用免費的電子郵件服務，如網際網路電子郵件，請搜尋網際網路，以獲得您所需的電子郵件伺服器資訊。

1. 在主畫面點選 [設定]。
2. 點選 [一般設定] > [網路設定] > [進階]。
3. 點選 [電子郵件伺服器] > [伺服器設定]。
4. 選取您正在使用之電子郵件伺服器的驗證方法。



重要事項：

可使用以下驗證方法。

- 熄滅
- 在 SMTP 前先 POP
- SMTP-AUTH

請聯絡您的網際網路服務提供者確認電子郵件伺服器的驗證方法。

即使可使用驗證方法，但可能會因安全性加強 (例如必須進行 SSL 通訊) 的關係，導致印表機無法與電子郵件伺服器通訊。如需最新資訊，請造訪 Epson 支援網站。

<http://www.epson.eu/Support> (歐洲)

<http://support.epson.net/> (歐洲以外地區)

5. 進行合適設定。
所需設定視驗證方法而定。輸入您正在使用之電子郵件伺服器的資訊。

6. 點選 [繼續]。

附註：

- 若顯示錯誤訊息，檢查電子郵件伺服器設定是否正確。
- 即使連線檢查成功，但也無法傳送電子郵件時，請檢查您正在使用之電子郵件伺服器的驗證方法。

相關資訊

➔ [第301頁 “電子郵件伺服器設定項目”](#)

電子郵件伺服器設定項目

項目	說明
已驗證帳戶	若選取 [SMTP-AUTH] 或 [在 SMTP 前先 POP] 作為 [驗證方式]，請在 255 個字元內輸入使用者名稱 (電子郵件) 於電子郵件伺服器註冊。

項目	說明
已驗證密碼	若選取 [SMTP-AUTH] 或 [在 SMTP 前先 POP] 作為 [驗證方式]，請在 20 個字元內輸入驗證帳戶的密碼。
傳送者的電子郵件地址	指定印表機用於傳送電子郵件的電子郵件位址。您可指定現有的電子郵件位址。若要明確知道是否正在從印表機傳送電子郵件，您可取得印表機專用的位址，並在此輸入。
SMTP 伺服器位址	輸入傳送電子郵件 (SMTP 伺服器) 之伺服器的位址。
SMTP 伺服器連接埠號碼	輸入傳送電子郵件 (SMTP 伺服器) 之伺服器的連接埠號碼。
POP3 伺服器位址	若選取 [在 SMTP 前先 POP] 作為 [驗證方式]，請輸入接收電子郵件 (POP3 伺服器) 之伺服器的位址。
POP3 伺服器連接埠號碼	若選取 [在 SMTP 前先 POP] 作為 [驗證方式]，請輸入接收電子郵件 (POP3 伺服器) 之伺服器的連接埠號碼。
安全連線	若選取 [SMTP-AUTH] 或 [關閉] 作為 [驗證方式]，請選取安全連線方式。

檢查電子郵件伺服器連線

1. 在主畫面點選 [設定]。
2. 點選 [一般設定] > [網路設定] > [進階]。
3. 點選 [電子郵件伺服器] > [連線檢查] 檢查印表機是否連線至電子郵件伺服器。

附註：

- 若顯示錯誤訊息，檢查電子郵件伺服器設定是否正確。
- 即使連線檢查成功，但也無法傳送電子郵件時，請檢查您正在使用之電子郵件伺服器的驗證方法。

何處取得協助

技術支援網站

如需進一步的協助，請造訪下列 Epson 支援網站。請選取國家或地區，然後前往當地 Epson 網站的支援部分。網站也有提供最新的驅動程式、常見問題集、手冊或其他可下載的資料。

<http://support.epson.net/>

<http://www.epson.eu/Support> (歐洲)

若 Epson 產品未正常運作且您無法解決問題，請洽 Epson 支援服務，以尋求協助。

聯絡 Epson 支援服務

聯絡 Epson 之前

若 Epson 產品未正常運作且您無法透過產品手冊內的疑難排解資訊解決問題，請洽 Epson 支援服務，以尋求協助。若以下未列出您所在地區的 Epson 支援，請洽詢購買產品的經銷商。

請提供下列資訊給 Epson 支援人員，以便更迅速地為您提供服務：

- 產品序號
(序號標籤通常位於產品的背後。)
- 產品型號
- 產品軟體版本
(按下產品軟體中的 [關於]、[版本資訊] 或類似的按鍵。)
- 電腦的品牌和型號
- 電腦作業系統名稱和版本
- 您通常用來搭配這項產品的軟體應用程式的名稱及版本

附註：

視產品而定，傳真的撥號清單資料及/或網路設定可能已儲存於產品的記憶體內。資料及/或設定可能會因產品故障或維修而遺失。Epson 對於任何資料遺失、備份或復原資料及/或設定概不負責，即使是在保固期內。我們建議您自行備份資料或作筆記。

歐洲使用者的輔助說明

請檢查您的泛歐保固文件，查看如何聯絡 Epson 支援。

台灣使用者的輔助說明

提供資訊、支援與服務的Epson網站：

全球資訊網

<http://www.epson.com.tw>

您可在Epson網站上獲得有關產品規格的資訊、驅動程式下載以及詢問產品問題。

Epson諮詢服務

電話：+886-2-2165-3138

我們的諮詢服務團隊會透過電話協助您解決下列問題：

- 銷售點查詢及產品資訊
- 產品使用上的問題
- 關於維修服務與保固的詢問

維修服務中心：

<http://www.tekcare.com.tw/branchMap.page>

捷修網股份有限公司為Epson原廠授權的維修服務中心。

澳洲使用者的輔助說明

澳洲 Epson 公司致力提供您高品質的客戶服務，除了您的產品說明文件外，我們並提供下列取得資訊的方式：

網址

<http://www.epson.com.au>

歡迎進入 Epson 澳洲全球資訊網，這裡有值得您造訪的精彩內容！網站上提供驅動程式下載區、Epson 聯絡窗口、新產品資訊及技術支援 (電子郵件)。

Epson 諮詢服務

電話：1300-361-054

Epson 諮詢服務是確保我們客戶能獲得必要資訊的最後備援，諮詢服務的接線人員會協助您安裝、設定及操作您的 Epson 產品。我們的售前諮詢服務人員也會提供新的 Epson 產品的印刷品資料，並告知客戶距離最近的經銷商或服務中心地點，各種問題都可在此獲得解答。

我們建議您在撥打電話前先準備好所有相關資訊，您準備的資訊越充足，我們就能越快協助您解決問題。這裡所指的資訊包括您的 Epson 產品說明文件、電腦類型、作業系統、應用程式，以及任何您覺得有必要的資訊。

產品搬運

Epson 建議保留產品包裝，以便未來搬運之用。

紐西蘭使用者的輔助說明

紐西蘭 Epson 公司致力提供您高品質的客戶服務，除了您的產品說明文件外，我們還提供您下列取得資訊的方式：

網址

<http://www.epson.co.nz>

歡迎進入 Epson 紐西蘭全球資訊網，這裡有值得您造訪的精彩內容！網站上提供驅動程式下載區、Epson 聯絡窗口、新產品資訊及技術支援 (電子郵件)。

Epson 諮詢服務

電話：0800 237 766

Epson 諮詢服務是確保我們客戶能獲得必要資訊的最後備援，諮詢服務的接線人員會協助您安裝、設定及操作您的 Epson 產品。我們的售前諮詢服務人員也會提供新的 Epson 產品的印刷品資料，並告知客戶距離最近的經銷商或服務中心地點，各種問題都可在此獲得解答。

我們建議您在撥打電話前先準備好所有相關資訊，您準備的資訊越充足，我們就能越快協助您解決問題。這裡所指的資訊包括您的 Epson 產品說明文件、電腦類型、作業系統、應用程式，以及任何您覺得有必要的資訊。

產品搬運

Epson 建議保留產品包裝，以便未來搬運之用。

新加坡使用者的輔助說明

提供資訊來源、協助與服務的新加坡 Epson 網站：

全球資訊網

<http://www.epson.com.sg>

產品規格資訊、驅動程式下載、常見問答集 (FAQ)、銷售點查詢，以及透過電子郵件的技術支援。

Epson 諮詢服務

免付費電話：800-120-5564

我們的諮詢服務團隊會透過電話協助您解決下列問題：

- 銷售點查詢及產品資訊
- 產品使用或疑難排解問題
- 關於維修服務與保固的詢問

泰國使用者的輔助說明

提供資訊、支援與服務的 Epson 網站：

全球資訊網

<http://www.epson.co.th>

產品規格資訊、驅動程式下載、常見問答集 (FAQ) 及電子郵件諮詢。

Epson 客服中心

電話：66-2460-9699

電子郵件：support@eth.epson.co.th

我們的客服中心團隊會透過電話協助您解決下列問題：

- 銷售點查詢及產品資訊
- 產品使用上的問題
- 關於維修服務與保固的詢問

印尼使用者的輔助說明

提供資訊、支援與服務的 Epson 網站：

全球資訊網

<http://www.epson.co.id>

- 提供產品規格資訊、驅動程式下載的網站：
- 常見問答集 (FAQ)、銷售點查詢，以及透過電子郵件的問題答覆

Epson 熱線

電話：+62-1500-766

傳真：+62-21-808-66-799

我們的專線團隊會透過電話或傳真協助您解決下列問題：

- 銷售點查詢及產品資訊
- 技術支援

Epson 服務中心

省	公司名稱	地址	電話 電子郵件
DKI JAKARTA	ESS JAKARTA MANGGADUA	Ruko Mall Mangga Dua No. 48 Jl. Arteri Mangga Dua, Jakarta Utara - DKI JAKARTA	(+6221) 62301104 jkt-admin@epson-indonesia.co.id
NORTH SUMATERA	ESC MEDAN	Jl. Bambu 2 Komplek Graha Niaga Nomor A-4, Medan - North Sumatera	(+6261) 42066090 / 42066091 mdn-adm@epson-indonesia.co.id
WEST JAWA	ESC BANDUNG	Jl. Cihampelas No. 48 A Bandung Jawa Barat 40116	(+6222) 4207033 bdg-admin@epson-indonesia.co.id
DI YOGYAKARTA	ESC YOGYAKARTA	YAP Square, Block A No. 6 Jl. C Simanjutak Yogyakarta - DIY	(+62274) 581065 ygy-admin@epson-indonesia.co.id
EAST JAWA	ESC SURABAYA	Hitech Mall Lt. 2 Block A No. 24 Jl. Kusuma Bangsa No. 116 - 118 Surabaya - JATIM	(+6231) 5355035 sby-admin@epson-indonesia.co.id
SOUTH SULAWESI	ESC MAKASSAR	Jl. Cendrawasih NO. 3A, kunjung mae, mariso, MAKASSAR - SULSEL 90125	(+62411) 8911071 mksr-admin@epson-indonesia.co.id
WEST KALIMANTAN	ESC PONTIANAK	Komp. A yani Sentra Bisnis G33, Jl. Ahmad Yani - Pontianak Kalimantan Barat	(+62561) 735507 / 767049 pontianak-admin@epson-indonesia.co.id
RIAU	ESC PEKANBARU	Jl. Tuanku Tambusai No.459A Pekanbaru Riau	(+62761) 8524695 pkb-admin@epson-indonesia.co.id
DKI JAKARTA	ESS JAKARTA SUDIRMAN	Wisma Keiai Lt. 1 Jl. Jenderal Sudirman Kav. 3 Jakarta Pusat - DKI JAKARTA 10220	(+6221) 5724335 ess@epson-indonesia.co.id
EAST JAWA	ESS SURABAYA	Ruko Surya Inti Jl. Jawa No 2-4 Kav. 29 Surabaya - Jawa Timur	(+6231) 5014949 esssby@epson-indonesia.co.id
BANTEN	ESS SERPONG	Ruko Mall WTC Matahari No. 953, Serpong-Banten	(+6221) 53167051 / 53167052 esstag@epson-indonesia.co.id
CENTRAL JAWA	ESS SEMARANG	Komplek Ruko Metro Plaza Block C20 Jl. MT Haryono No 970 Semarang - JAWA TENGAH	(+6224) 8313807 / 8417935 esssmg@epson-indonesia.co.id

省	公司名稱	地址	電話 電子郵件
EAST KALIMANTAN	ESC SAMARINDA	Jl. KH. Wahid Hasyim (M. Yamin) Kelurahan Sempaja Selatan Kecamatan Samarinda UTARA - SAMARINDA - KALTIM	(+62541) 7272904 escsmd@epson-indonesia.co.id
SOUTH SUMATERA	ESC PALEMBANG	Jl. H.M Rasyid Nawawi No. 249 Kelurahan 9 Ilir Palembang Sumatera Selatan	(+62711) 311330 escplg@epson-indonesia.co.id
EAST JAVA	ESC JEMBER	Jl. Panglima Besar Sudirman Ruko no.1D Jember-Jawa Timur (Depan Balai Penelitian & Pengolahan Kakao)	(+62331) 488373 / 486468 jmr-admin@epson-indonesia.co.id
NORTH SULAWESI	ESC MANADO	Tekno Megamall Lt LG 11 TK 21, Kawasan Megamas Boulevard, Jl Piere Tendean, Manado - SULUT 95111	(+62431) 8890996 MND-ADMIN@EPSON-INDONESIA.CO.ID

如為其他未列於此處的城市，請撥打以下專線：08071137766。

香港使用者的輔助說明

在香港的使用者如需取得技術支援和其他售後服務，歡迎聯繫愛普生香港有限公司。

網際網路首頁

<http://www.epson.com.hk>

愛普生香港有限公司同時提供中英文兩種版本的網站，方便使用取得下列資訊：

- 產品資訊
- 常見問答集 (FAQ)
- 最新版的 Epson 產品驅動程式

技術支援專線

您也可以透過以下電話和傳真號碼聯絡我們的技術人員：

電話：852-2827-8911

傳真：852-2827-4383

馬來西亞使用者的輔助說明

提供資訊、支援與服務的 Epson 網站：

全球資訊網

<http://www.epson.com.my>

- 提供資訊、驅動程式下載的網站：
- 常見問答集 (FAQ)、銷售點查詢，以及透過電子郵件的問題答覆

Epson 客服中心

電話：+60 1800-8-17349

- 銷售點查詢及產品資訊
- 產品使用上的問題
- 關於維修服務與保固的詢問

總公司

電話：603-56288288

傳真：603-5628 8388/603-5621 2088

印度使用者的輔助說明

提供資訊、支援與服務的 Epson 網站：

全球資訊網

<http://www.epson.co.in>

您可在 Epson 網站上獲得有關產品規格的資訊、驅動程式下載以及詢問產品問題。

服務電話

- 服務、產品資訊及訂購耗材 (BSNL 專線)

免付費電話：18004250011

服務時間為星期一至星期六 (國定假日除外) 上午 9 時至下午 6 時

- 服務 (CDMA 與行動使用者)

免付費電話：186030001600

服務時間為星期一至星期六 (國定假日除外) 上午 9 時至下午 6 時

菲律賓使用者的輔助說明

在菲律賓的使用者如需取得技術支援和其他售後服務，歡迎透過以下電話/傳真號碼及電子郵件聯絡菲律賓 Epson 公司：

全球資訊網

<http://www.epson.com.ph>

產品規格資訊、驅動程式下載、常見問答集 (FAQ)，以及透過電子郵件的問題回覆。

菲律賓 Epson 顧客服務

免付費電話 (PLDT)：1-800-1069-37766

免付費電話 (Digital)：1-800-3-0037766

馬尼拉大都會：(+632)441-9030

網站：<https://www.epson.com.ph/contact>

電子郵件：customer@epc.epson.com.ph

服務時間為星期一至星期六 (國定假日除外) 上午 9 時至下午 6 時

我們的客服團隊會透過電話協助您解決下列問題：

- 銷售點查詢及產品資訊
- 產品使用上的問題
- 關於維修服務與保固的詢問

菲律賓 Epson 公司

外線：+632-706-2609

傳真：+632-706-2663