

**IT** Inizia qui  
**ES** Para empezar

**PT** Começar por aqui  
**DA** Start her



\*414163100\*

© 2021 Seiko Epson Corporation  
Printed in XXXXXX

**!** Non aprire la confezione della cartuccia di inchiostro finché non si è pronti a installarla nella stampante. Le cartucce vengono fornite in una confezione sottovuoto per conservarne l'integrità.

No abra el paquete del cartucho de tinta hasta que esté listo para instalarlo en la impresora. El cartucho está envasado al vacío para conservar su fiabilidad.



Não abra a embalagem do tinteiro até decidir instalá-lo na impressora. O tinteiro é embalado em vácuo para garantir a fiabilidade.

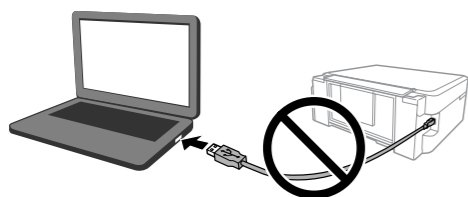
Åbn ikke pakken med blækpatronen, før du er klar til at installere den i printeren. Patronen er vakuum pakket for at opretholde sin pålidelighed.

Non collegare il cavo USB finché non viene richiesto.

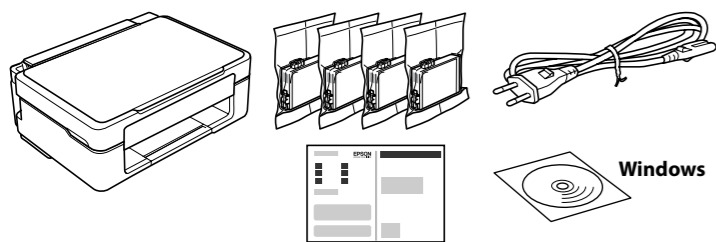
No conecte ningún cable USB a menos que se le indique que lo haga.

Não ligue o cabo USB a não ser que isso lhe seja solicitado.

Tilslut ikke et USB-kabel, medmindre du bliver bedt om det.



## Disimballaggio / Desembalaje / Desembalar / Udpakning



A seconda dell'area geografica, potrebbero essere inclusi elementi aggiuntivi. Puede incluir elementos adicionales en función de la zona geográfica. Podem ser adicionados itens adicionais de acordo com o local. Yderligere elementer kan medtages afhængigt af placeringen.

Per l'installazione iniziale, assicurarsi di utilizzare le cartucce di inchiostro in dotazione con la stampante. Queste cartucce non possono essere conservate per un riutilizzo futuro.

Le cartucce di inchiostro iniziali verranno parzialmente utilizzate per caricare la testina di stampa. Queste cartucce potrebbero stampare meno pagine rispetto a quelle successive.

Para la configuración inicial, asegúrese de utilizar los cartuchos de tinta incluidos con esta impresora. Estos cartuchos no se pueden guardar para usarse posteriormente.

Los cartuchos de tinta iniciales se usarán parcialmente para cargar el cabezal de impresión. Estos cartuchos pueden imprimir menos páginas que los cartuchos de tinta posteriores.

Na configuração inicial, certifique-se de que utiliza os tinteiros fornecidos com esta impressora. Estes tinteiros não podem ser guardados para utilizar posteriormente.

Os tinteiros iniciais serão utilizados parcialmente para carregar a cabeça de impressão. Estes tinteiros poderão imprimir menos páginas do que os tinteiros posteriores.

Til den indledende opsætning skal du sørge for at bruge blækpatroner, der fulgte med denne printer. Disse patroner kan ikke gemmes til senere brug. De første blækpatroner bruges til dels til at oplade skriv hovedet. Disse patroner vil muligvis udskrive færre sider i forhold til efterfølgende blækpatroner.

## Configurazione della stampante / Configuración de la impresora / Configuração da impressora / Printeropsætning

Visitare il sito web per avviare la procedura di installazione, installare il software o l'applicazione Epson iPrint e configurare le impostazioni di rete.

Visite el sitio web para iniciar el proceso de configuración, instale el software o la aplicación Epson iPrint y configure los ajustes de red.

Visite o sítio Web para iniciar o processo de configuração, instale o software ou a aplicação Epson iPrint, e configure as definições de rede.

Gå til webstedet for at starte opsætningsprocessen, installere software eller Epson iPrint-programmet og konfigurere netværksindstillinger.



<http://epson.sn>

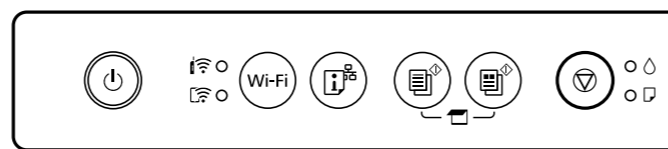
Gli utenti Windows possono effettuare la configurazione anche utilizzando il CD in dotazione.

Los usuarios de Windows también pueden realizar la configuración utilizando el CD suministrado.

Os utilizadores Windows também configuram usando o CD fornecido.

Windows-brugere kan også foretage opsætning ved hjælp af den medfølgende cd.

## Guida al pannello di controllo



### Pulsanti

	Consente di accendere o spegnere la stampante.
	Consente di risolvere un errore di rete. Tenere premuto per almeno 5 secondi per effettuare le impostazioni di rete tramite il pulsante push WPS.
	Consente di stampare un report di connessione di rete per stabilire le cause di eventuali problemi di rete. Per ottenere maggiori informazioni, tenere premuto questo pulsante per più di 5 secondi per stampare un foglio di stato rete.
	Avviare copia in bianco e nero o a colori. Per aumentare il numero di copie (fino a 20), premere questo pulsante ad intervalli di 1 secondo.
	Interrompe l'operazione corrente. Premere per sostituire una cartuccia d'inchiostro esaurita.

### Combinazioni di pulsanti

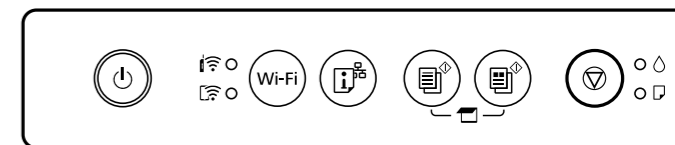
	Scansione su computer Premere simultaneamente  e  per eseguire il software su un computer connesso tramite USB ed eseguire la scansione in PDF.
	Copia in modalità bozza Premere simultaneamente  e .
	Impostazione con codice PIN (WPS) Tenere premuto simultaneamente <b>Wi-Fi</b> e .
	Configurazione Wi-Fi Direct (AP semplice) Tenere premuto simultaneamente <b>Wi-Fi</b> e .
	Ripristino delle impostazioni di rete predefinite Accendere la stampante tenendo premuto . Quando vengono ripristinate le impostazioni di rete, la stampante si accende e la spia di stato della rete lampeggia alternativamente.
	Stampa di un motivo di verifica ugelli Accendere la stampante tenendo premuto .

### Lettura degli indicatori luminosi

: Acceso : Lampeggiante

Stato normale	
	La stampante è connessa a una rete wireless (Wi-Fi).
	La stampante è collegata a una rete in modalità Wi-Fi Direct (AP semplice).
Stato errore	
	Si è verificato un errore di connessione Wi-Fi. Premere <b>Wi-Fi</b> per annullare l'errore e riprovare.
	Una cartuccia di inchiostro è esaurita, non valida o non installata correttamente. Lasciare installata la cartuccia esaurita o con un basso livello di inchiostro fino a che non si ha la cartuccia sostitutiva. Altrimenti l'inchiostro che rimane negli ugelli della testina di stampa potrebbe seccarsi. Inoltre, le cartucce con un basso livello di inchiostro non possono essere utilizzate anche se vengono reinserite nella stampante. Vedere la sezione "Sostituzione delle cartucce di inchiostro".
	Una cartuccia di inchiostro è quasi esaurita. È possibile stampare fino all'accensione della spia . Preparare una nuova cartuccia di inchiostro. È possibile controllare i livelli di inchiostro dal computer in uso.
	Non è caricata della carta o sono stati inseriti più fogli contemporaneamente. Caricare la carta e premere  o .
	Si è verificato un inceppamento carta. Rimuovere la carta e premere  o . Vedere la sezione "Rimozione di un inceppamento carta". Se l'indicatore luminoso continua a lampeggiare, vedere la sezione della carta inceppata in "Risoluzione dei problemi" nella Guida utente.
	La stampante non è stata spenta correttamente. Una volta risolto l'errore premendo  o , annullare eventuali lavori di stampa in sospeso. Si consiglia di effettuare un controllo degli ugelli in quanto potrebbero essersi seccati e ostruiti. Per spegnere la stampante, assicurarsi di premere .
	<b>Lampeggio simultaneo:</b> Un tampone di inchiostro è prossimo o al termine della durata utile. <b>Lampeggio alternato:</b> Un tampone di inchiostro per la stampa senza margini è prossimo o al termine della durata utile. La stampa senza margini non è disponibile, ma la stampa con un bordo è disponibile. Per sostituire il tampone di inchiostro o il tampone di inchiostro per la stampa senza margini, contattare Epson o un centro assistenza Epson autorizzato.
	La stampante è stata avviata in modalità di recupero poiché l'aggiornamento del firmware non è riuscito. Per maggiori informazioni, consultare la tabella degli indicatori di errore in "Risoluzione dei problemi" nella Guida utente.
	Si è verificato un errore della stampante. Aprire l'unità scanner e rimuovere tutta la carta dall'interno della stampante. Spegnerla e riaccendere l'alimentazione. Se l'errore continua ad apparire dopo avere spento e riacceso l'alimentazione, contattare il supporto Epson.

## Guía del panel de control



### Botones

	Enciende y apaga la impresora.
	Borra un error de red. Mantenga pulsado durante 5 segundos o más para realizar los ajustes de red con el botón WPS.
	Imprime un informe de conexión de red para determinar las causas de cualquier problema de red. Para obtener más información, mantenga pulsado este botón durante más de 5 segundos para imprimir una hoja de estado de la red.
	Inicia la copia monocroma o en color. Para aumentar el número de copias (hasta 20 copias), presione este botón en intervalos de 1 segundo.
	Detiene la operación en curso. Púlselo para sustituir un cartucho de tinta cuando se agote.

### Combinaciones de botones

	Escanear al ordenador Pulse  y  a la vez para ejecutar el software en un ordenador conectado por USB y escanear a un archivo en formato PDF.
	Copiar en modo borrador Pulse  y  a la vez.
	Configuración del código PIN (WPS) Mantenga pulsado <b>Wi-Fi</b> y  a la vez.
	Configuración de Wi-Fi Direct (PA simple) Mantenga pulsado <b>Wi-Fi</b> y  a la vez.
	Restaurar valores predeterminados Encienda la impresora manteniendo pulsado . Cuando se restaura la configuración de red, la impresora se enciende y los indicadores del estado de la red parpadean de forma alterna.
	Imprimir patrón de test de inyectores Encienda la impresora manteniendo pulsado .

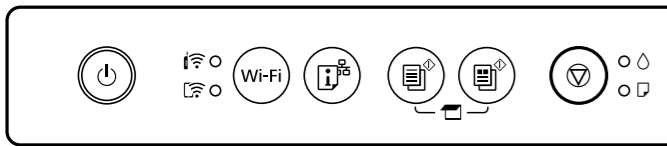
### Lectura de las luces de indicación

: Encendida : Intermitente

Estado normal	
	La impresora está conectada a una red inalámbrica (Wi-Fi).
	La impresora está conectada a una red en el modo Wi-Fi Direct (PA simple).
Estado del error	
	Se ha producido un error de la conexión a la wifi. Pulse <b>Wi-Fi</b> para confirmar el error e inténtelo de nuevo.
	Un cartucho de tinta está agotado, no es válido o no se ha instalado correctamente. Deje un cartucho agotado o con poca tinta instalado hasta que obtenga el de repuesto. De lo contrario, la tinta que queda en las boquillas del cabezal de impresión podría secarse. Además, los cartuchos con poca tinta no se pueden utilizar aunque vuelvan a instalarse en la impresora. Consulte la sección «Sustitución de los cartuchos de tinta».
	Hay un cartucho con muy poca tinta. Puede imprimir hasta que se ilumine el indicador . Tenga a mano un cartucho de tinta nuevo. Puede comprobar los niveles de tinta desde el ordenador.
	No hay papel o han avanzado varias páginas a la vez. Cargue papel y pulse  o .

	El papel se ha atascado. Saque el papel y pulse  o . Consulte la sección «Solucionar un atasco de papel». Si el Indicador luminoso sigue parpadeando, consulte la sección sobre atascos de papel en «Solución de problemas» en el <i>Manual de usuario</i> .
	La impresora no se apagó correctamente. Una vez confirmado el error pulsando  o , cancele cualquier trabajo de impresión que haya pendiente. Cuando se recomiende, realice una comprobación inyectores porque estos se pueden haber secado u obturado. Para apagar la impresora, pulse .
	<b>Parpadeando simultáneamente:</b> Hay una almohadilla de tinta que está casi al final de su vida útil o que ya la ha agotado. <b>Parpadeando de forma alterna:</b> Una almohadilla de tinta de impresión sin bordes está agotada o casi agotada. La impresión sin márgenes no está disponible pero la impresión con un margen sí lo está. Para reemplazar la almohadilla de tinta o la almohadilla de tinta de impresión si márgenes, póngase en contacto con Epson o con un proveedor de servicio técnico de Epson autorizado.
	La impresora se ha iniciado en modo de recuperación porque se produjo un error en la actualización del firmware. Para obtener más detalles, consulte la tabla de indicadores de error en «Solución de problemas» en el <i>Manual de usuario</i> .
	Se ha producido un error de la impresora. Abra la unidad del escáner y saque el papel del interior de la impresora. Apague y vuelva a encender. Si el mensaje de error sigue apareciendo después de apagar y encender la impresora, diríjase al Servicio Técnico de Epson.

## Guia do painel de controlo



## Botões

	Liga ou desliga a impressora.
<b>Wi-Fi</b>	Limpa um erro de rede. Mantenha pressionado durante 5 segundos ou mais para aplicar as definições de rede com botão WPS.
	Imprime um relatório de ligação de rede para determinar as causas de problemas de rede. Para obter mais informações, prima este botão durante mais de 5 segundos imprimir uma folha de estado rede.
	Inicia a cópia monocromática ou a cores. Para aumentar o número de cópias (até 20 cópias), pressione este botão com intervalos de 1 segundo.
	Interrompe a operação em curso. Pressione para substituir um tinteiro quando um tinteiro estiver vazio.

## Combinações de botões

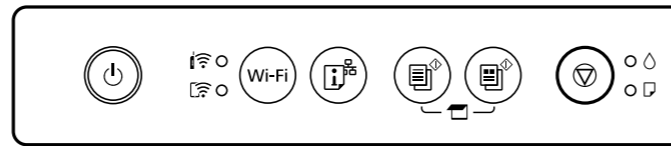
	Digit. para computador Prima  e  em simultâneo para executar software num computador ligado por USB e digitalizar como um ficheiro PDF.
	Copiar em Modo Rascunho Prima  e  simultaneamente.
<b>Wi-Fi + </b>	Configuração do código PIN (WPS) Mantenha pressionado <b>Wi-Fi</b> e  simultaneamente.
<b>Wi-Fi + </b>	Ligação Wi-Fi Direct (AP simples) Mantenha pressionado <b>Wi-Fi</b> e  simultaneamente.
	Restaurar predefinições de rede Ligue a impressora enquanto mantém  pressionando. Quando as definições de rede forem restauradas, a impressora liga e as luzes de estado da rede piscam alternadamente.
	Imprimir Modelo de Verificação dos Jatos Ligue a impressora enquanto mantém  pressionando.

## Leitura das luzes indicadoras

: Ligado : Intermitente

Estado normal	
	A impressora está ligada a uma rede sem fios (Wi-Fi).
	A impressora está ligada a uma rede no modo Wi-Fi Direct (AP simples).
Estado de erro	
	Ocorreu um erro de ligação Wi-Fi. Prima <b>Wi-Fi</b> para eliminar o erro e tente novamente.
	Um dos tinteiros está vazio, não é válido ou não está instalado corretamente. Deixar um tinteiro gasto ou com baixo-nível de tinta instalado até obter um para substituir. Caso contrário, a tinta que fica nos jatos da cabeça de impressão pode secar. Para além disso, não pode utilizar tinteiros com um nível de tinta baixo, mesmo que os reinsira na impressora. Consulte a secção "Substituir tinteiros".
	Um tinteiro está quase vazio. Pode imprimir até o indicador  acender. Prepare um novo tinteiro. Pode verificar os níveis de tinta através do computador.
	Não está carregado papel ou mais do que uma folha foi alimentada de uma só vez. Coloque papel e prima  ou .
	Ocorreu um encravamento de papel. Retire o papel e prima  ou . Consulte a seção "Desobstruir o papel encravado". Se o indicador continuar a piscar, consulte a secção de papel encravado da "Resolução de problemas" no <i>Guia do Utilizador</i> .
	A impressora não foi desligada corretamente. Depois de eliminar o erro premindo  ou , cancele quaisquer tarefas de impressão pendentes. Recomendamos que execute uma verificação dos jatos, pois poderão estar secos ou obstruídos. Para desligar a impressora, certifique-se de que prime .
	<b>A piscar simultaneamente:</b> Uma almofada de tinta aproxima-se do final da sua vida útil. <b>A piscar alternadamente:</b> Uma almofada de tinta sem margens aproxima-se do final da sua vida útil. A impressão sem margens não está disponível, mas é possível imprimir com margens. Para substituir a almofada de tinta ou a almofada de tinta sem margens, contacte a Epson ou um representante de assistência Epson autorizado.
	A impressora iniciou em modo de recuperação porque a atualização do firmware falhou. Para mais informações, consulte a tabela indicadora de erro em "Resolução de Problemas" no <i>Guia do Utilizador</i> .
	Ocorreu um erro da impressora. Abra a unidade do scanner e retire qualquer papel que esteja no interior da impressora. Desligue e ligue novamente a alimentação. Se o erro continuar a ocorrer depois de desligar e voltar a ligar a alimentação, contacte a assistência da Epson.

## Vejledning til kontrolpanel



## Knapper

	Tænder eller slukker for printeren.
<b>Wi-Fi</b>	Retter en netværksfejl. Holdes nede i fem sekunder eller længere, for at konfigurere netværksindstillingerne med WPS-trykknappen.
	Udskriver en netværksforbindelsesrapport for at bestemme årsagerne til eventuelle netværksproblemer. For at få flere oplysninger skal du holde denne knap nede i mere end 5 sekunder for at udskrive et netværksstatusark.
	Starter kopiering i sort/hvid eller farve. For at øge antallet af kopier (op til 20 kopier), skal du trykke på denne knap inden for et 1 sekund, for hvert tryk.
	Stopper den nuværende funktion. Tryk på dette for at udskifte en blækpatron, når en blækpatron er brugt.

## Knapkombinationer

	Scan til computer Tryk på knapperne  og  samtidigt for at køre software på en USB-tilsluttet computer og scanne som en PDF-fil.
	Kopier i kladdetilstand Tryk på  og  eller  på samme tid.
<b>Wi-Fi + </b>	Konfiguration med PIN-kode (WPS) Hold nede på <b>Wi-Fi</b> og  på samme tid.
<b>Wi-Fi + </b>	Wi-Fi Direct-opsætning (Simpel AP) Hold nede på <b>Wi-Fi</b> og  på samme tid.
	Gendan standardindstillinger for netværk Tænd printeren, mens du holder nede på . Når netværksindstillingerne er gendannet, tændes printeren og lyset for netværksstatus blinker skiftevis orange og grønt.
	Udskriv dysetjekmønstre Tænd printeren, mens du holder nede på .

## Aflæsning af indikationslysene

: Tændt : Blinkende

Normal status	
	Printeren er forbundet til et trådløst (Wi-Fi) netværk.
	Printeren er forbundet til et netværk på Wi-Fi Direct-funktionen (Simpel AP).
Fejlstatus	
	Der er opstået en Wi-Fi-forbindelsesfejl. Tryk på <b>Wi-Fi</b> for at fjerne fejlen, og prøv igen.
	En blækpatron er brugt, ugyldig eller ikke installeret korrekt. Lad den opbrugte patron eller patronen med lavt blækindhold forblive installeret, indtil du har fået en udskiftningspatron. Ellers kan blækket, der er tilbage i printheadets dyser, tørre ud. Desuden kan blækpatroner med lavt blækindhold ikke bruges, selvom de genindsættes i printeren. Se afsnittet "Udskiftning af blækpatroner".
	En blækpatron er næsten brugt op. Du kan udskrive, indtil lampen  tænder. Forbered en ny blækpatron. Du kan kontrollere blækniveauerne fra computeren.
	Der er ikke lagt papir i, eller mere end ét ark er indført ad gangen. Ilæg papir og tryk på  eller .
	Der er opstået et papirstop. Fjern papiret, og tryk på  eller . Se afsnittet "Udbedring af papirstop". Hvis indikatorlampen fortsætter med at blinke, skal du se afsnittet vedrørende fastklemmt papir i afsnittet "Løsning af problemer" i <i>Brugervejledning</i> .
	Printeren blev ikke slukket korrekt. Annuller eventuelle ventende udskriftsjobs, når du har rettet fejlen ved at trykke på  eller . Vi anbefaler at udføre et dysetjek, fordi dyserne måske er tørret ud eller tilstoppet. Sørg for, at du trykker på , for at slukke printeren.
	<b>Blinker samtidig:</b> En blækpude er ved at være brugt op. <b>Blinker skiftevis:</b> En blækpude til kantløs udskrivning, er ved at være brugt op. Kantløs udskrivning er ikke muligt, men udskrivning med en kant er mulig. Hvis du vil udskifte blækpatronen eller den kantløse blækpatron, skal du kontakte Epson eller en autoriseret Epson-tjenesteudbyder.
	Printeren er startet i gendannelsestilstand, fordi firmwareopdateringen mislykkedes. For flere detaljer, se tabellen over fejlindikator i afsnittet "Problemløsning" i <i>Brugervejledningen</i> .
	Der er opstået en printerfejl. Åbn scannerenheden, og fjern eventuelt papir inde i printeren. Sluk og tænd for strømmen igen. Kontakt Epson support, hvis fejlmeddelelsen stadig vises, efter at du har slukket og tændt for strømmen igen.

## Codici delle cartucce di inchiostro / Códigos de cartuchos de tinta / Códigos dos tinteiros / Blækpatronkoder



Stella marina / Estrella de mar / Estrela do mar / Starfish

BK	C	M	Y
Nero Negro Preto Sort	Ciano Cian Ciano Cyan	Magenta Magenta Magenta Magenta	Giallo Amarillo Amarelo Gul
603	603	603	603
603XL	603XL	603XL	603XL

"XL" indica la cartuccia grande. / "XL" indica un cartucho grande. / "XL" indica um tinteiro grande. / "XL" angiver stor patron.

Alcune cartucce non sono disponibili in tutti i paesi.

No todos los cartuchos están disponibles en todas las regiones.

Nem todos os tinteiros estão disponíveis em todas as regiões.

Ikke alle patroner er tilgængelige i alle regioner.

Per informazioni sul rendimento delle cartucce di inchiostro Epson, visitare il sito web.

Para obtener información sobre el rendimiento de los cartuchos de tinta de Epson, visite el sitio web.

Para obter informações sobre o rendimento dos tinteiros Epson, visite o sítio Web.

Besøg venligst webstedet for at få oplysninger om Epsons blækpatroner.



<http://www.epson.eu/pageyield>

## Aviso sulla trasmissione delle informazioni relative alla stampante (solo per gli utenti in Europa)

Collegando la stampante in uso a Internet (direttamente o tramite computer), l'identità della stampante verrà trasmessa alla sede Epson in Giappone. Epson utilizzerà tali informazioni per verificare l'eventuale appartenenza a un programma supportato da Epson e le archiverà per evitare di ripetere la procedura di riconoscimento. Al primo utilizzo, potrebbe essere inviato e stampato con la stampante in uso un messaggio contenente informazioni sui relativi prodotti e servizi.

## Aviso sobre la transmisión de información de la impresora (solo para usuarios de Europa)

Al conectar su impresora a Internet (directamente o a través de un ordenador), transmitirá la identidad de la impresora a Epson en Japón. Epson usará esta información para verificar si se encuentra en algún programa de Epson y la guardará para evitar posteriores confirmaciones. En la primera ocasión, es posible que se envíe e imprima un acuse de recibo en su impresora, que incluye información sobre productos y servicios relevantes.

## Aviso sobre Transmissão de Informações da Impressora (apenas para os utilizadores da Europa)

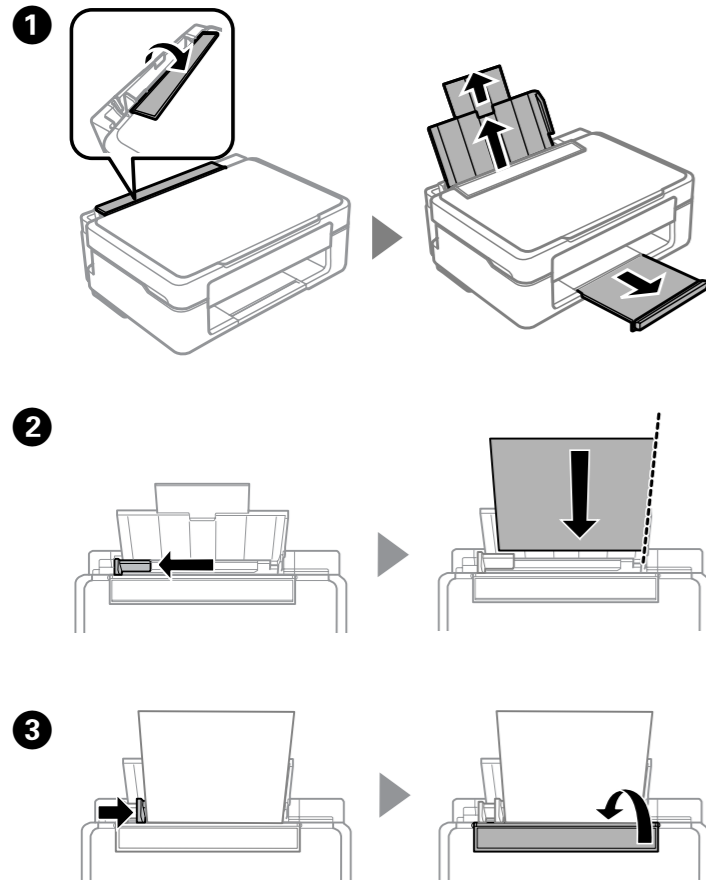
Ao ligar a impressora à Internet (diretamente ou através de um computador) transmitirá a identificação da impressora à Epson no Japão. A Epson usa esta informação para verificar se consta de algum programa compatível com a Epson e armazena a mesma para evitar a repetições de confirmações. A primeira vez que o faz, poderá ser enviada confirmação que será impressa na impressora, incluindo informações sobre produtos e serviços relevantes.

## Meddelelse om overførsel af printeroplysninger (kun til brugere i Europa)

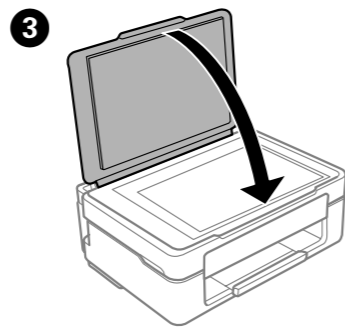
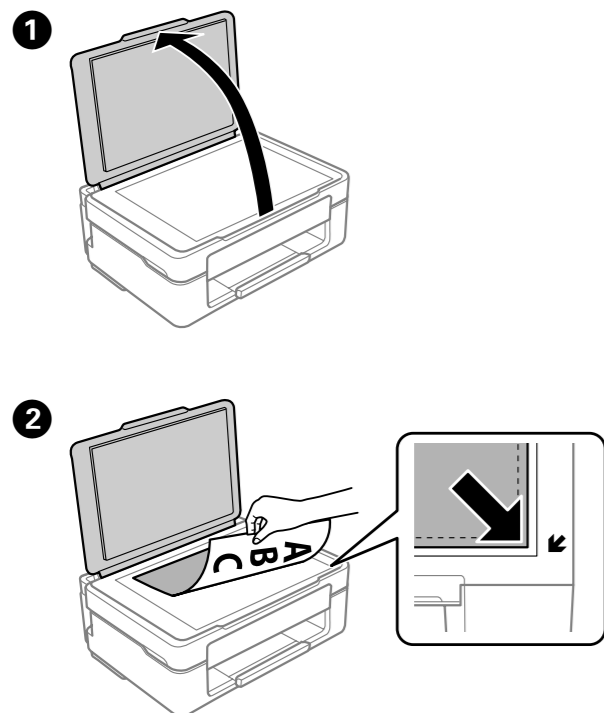
Ved at forbinde din printer til internettet (direkte eller via en computer) sender du printerens identitet til Epson i Japan. Epson vil bruge disse oplysninger til at kontrollere, om printeren findes i et Epson-understøttet program, og gemmer den for at undgå gentagelsesbekræftelser. Ved første forekomst vil der måske blive sendt og udskrevet en bekræftelse på din printer, herunder oplysninger om relevante produkter og tjenester.



**Caricamento della carta /  
Cargar papel /  
Colocar papel /  
Ilægning af papir**

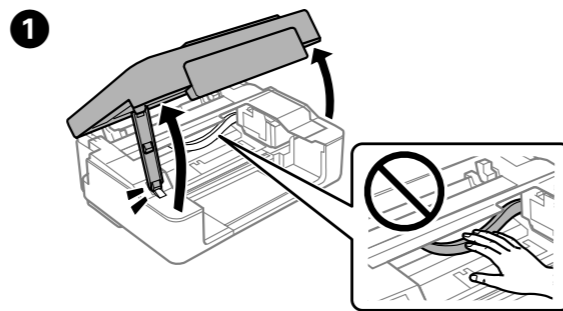


**Copia /  
Copiar /  
Copiar /  
Kopiering**

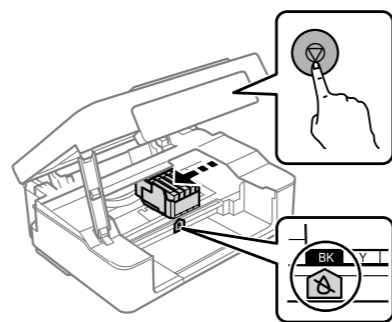


- 3** Premere o per avviare la copia.  
Pulse o para empezar a copiar.  
Pressionar ou para começar a copiar.  
Tryk på eller for at begynde at kopiere.

**Sostituzione delle cartucce di inchiostro /  
Sustitución de los cartuchos de tinta /  
Substituir tinteiros /  
Udskiftning af blækpatroner**



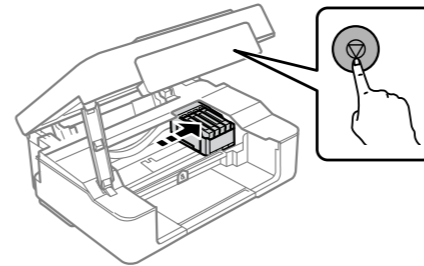
- 2** Premere per spostare il supporto della cartuccia. Si ferma in corrispondenza del simbolo per indicare una cartuccia consumata o con un basso livello di inchiostro.  
Pulse para mover el soporte del cartucho de tinta. Se detiene en la marca para indicar un cartucho agotado o con poca tinta.  
Pressionar para deslizar o suporte do tinteiro. Para na marca para indicar um tinteiro vazio ou com pouca tinta.  
Tryk på at flytte blækpatronholderen. Den stopper ved -mærket for at indikere en opbrugt patron eller patron med lavt blækindhold.



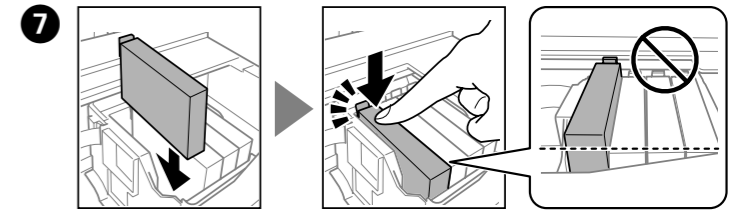
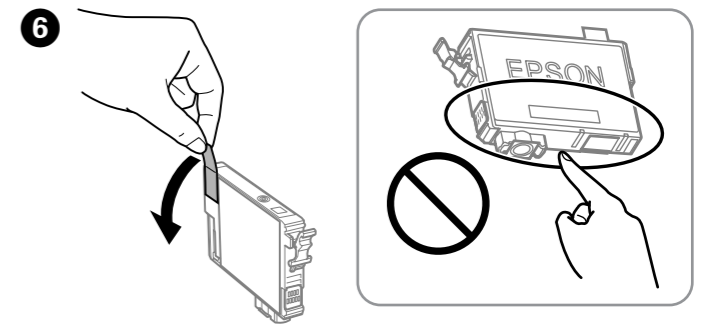
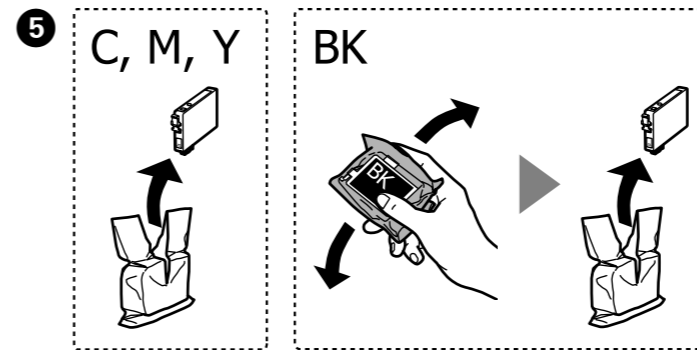
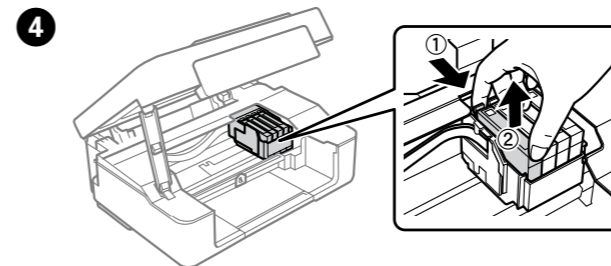
- !** Non toccare mai le cartucce di inchiostro mentre il supporto della cartuccia è in movimento.  
No toque nunca los cartuchos de tinta mientras el soporte del cartucho de tinta se esté moviendo.  
Nunca toque nos tinteiros quando o suporte do tinteiro se estiver a deslizar.  
Rør aldrig ved blækpatronerne, mens blækpatronholderen bevæger sig.

Se il supporto della cartuccia non si sposta, tenere premuto per 10 secondi o più fino a che si sposta.  
Si el soporte del cartucho de tinta no se mueve, mantenga pulsado durante 10 segundos o más hasta que se mueva.  
Se o suporte do tinteiro não se desloca, mantenha pressionado durante 10 segundos ou mais, até se deslizar.  
Hvis blækpatronholderen ikke bevæger sig, skal du holde nede på i 10 sekunder eller mere, indtil den bevæger sig.

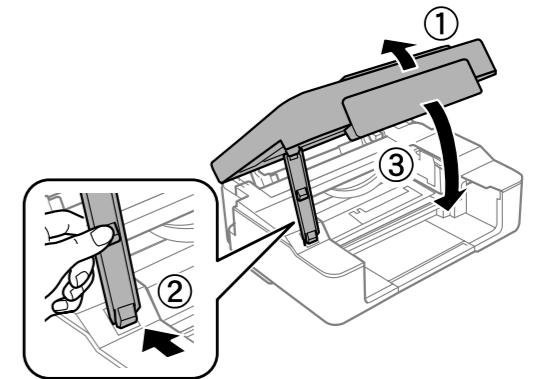
- 3** Premere ancora per spostare il supporto della cartuccia nella posizione di sostituzione della cartuccia di inchiostro.  
Presione nuevamente para mover el soporte del cartucho a la posición de sustitución.  
Volte a pressionar para deslizar o suporte do tinteiro para a posição de substituição dos tinteiros.  
Tryk igen på for at flytte patronholderen til udskiftningspositionen for blækpatronen.



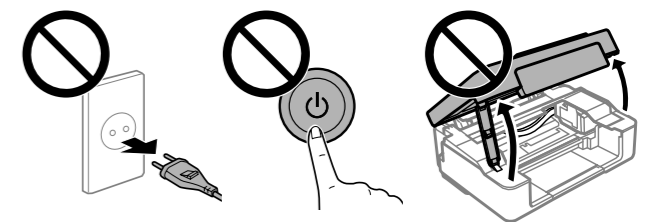
Se c'è un'altra cartuccia consumata o con un basso livello di inchiostro, il supporto della cartuccia si ferma per indicare la cartuccia con il simbolo . Premere ripetutamente fino a che si sposta nella posizione di sostituzione.  
Si hay otro cartucho agotado o con poca tinta, el soporte del cartucho de tinta se detiene para indicar el cartucho con la marca . Pulse varias veces hasta que se mueva a la posición de sustitución.  
Se houver um outro tinteiro gasto ou com um baixo-nível de tinta, o suporte do tinteiro para indicando o cartucho com a marca . Pressione repetidamente até se mover para a posição de substituição.  
Hvis der er en anden opbrugt patron eller patron med lavt blækindhold, stopper blækpatronholderen for at indikere blækpatronen med -mærket. Tryk på gentagne gange, indtil den bevæger sig til udskiftningspositionen.



- 8** Chiudere.  
Cierre.  
Feche.  
Luk.

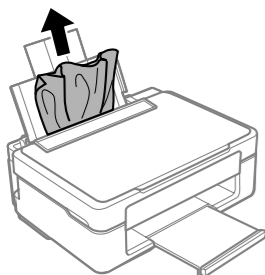


- 9** Premere . Viene avviato il caricamento dell'inchiostro. Il caricamento richiede circa due minuti. Attendere fino a quando la spia smette di lampeggiare.  
Pulse . Comienza la carga de tinta. Tarda unos dos minutos. Espere hasta que la el indicador luminoso deje de parpadear.  
Pressionar . Inicia-se o carregamento da tinta. Demora cerca de dois minutos. Aguardar até a luz deixar de piscar.  
Tryk på . Påfyldning af blæk påbegyndes. Det tager ca. to minutter. Vent, indtil -lampen stopper med at blinke.

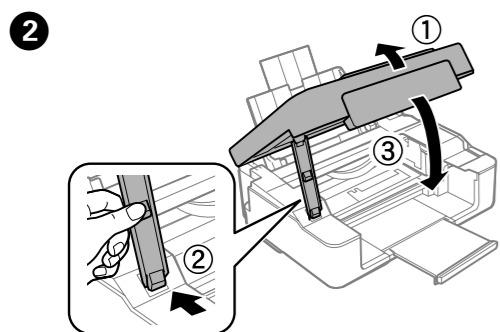
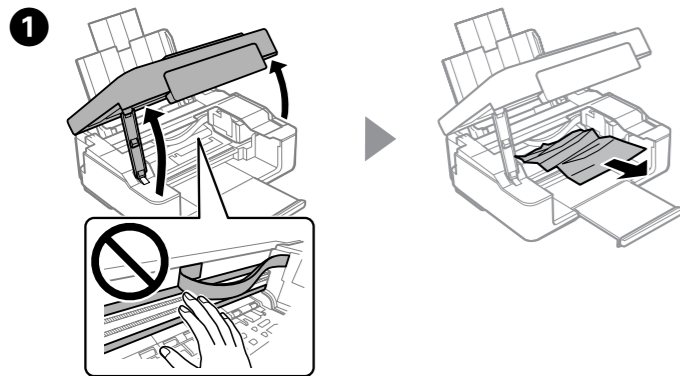


## Rimozione di un inceppamento carta / Solucionar un atasco de papel / Desobstruir o papel encravado / Udbedring af papirstop

Retro / Atrás /  
Atrás / Tilbage



Nella stampante / Dentro de la impresora /  
Interior da impressora / Inde i printeren



## Risoluzione dei problemi di qualità di stampa / Ayuda sobre calidad de impresión / Ajuda sobre a qualidade de impressão / Hjælp med udskriftskvaliteten

Se nelle stampe mancano dei segmenti o compaiono linee interrotte, stampare un motivo di controllo degli ugelli per verificare se gli ugelli della testina di stampa sono ostruiti.

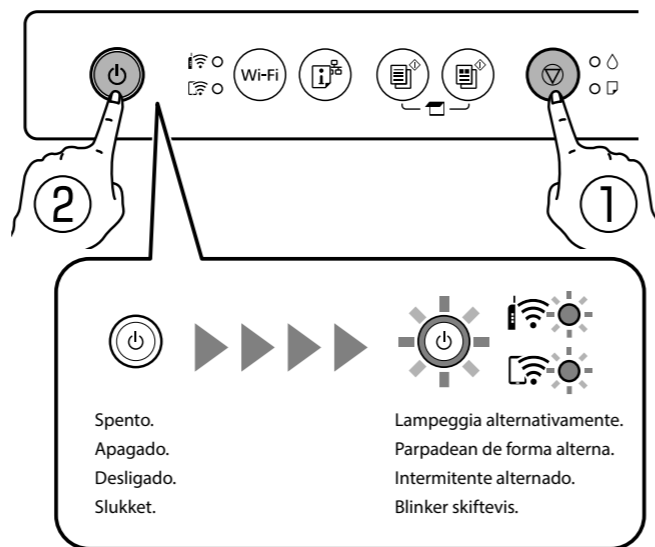
Si ve que faltan segmentos o que hay líneas discontinuas en sus impresiones, imprima un patrón de verificación de la boquilla para asegurarse de que las boquillas no estén atascadas.

Se notar a existência de segmentos ausentes ou linhas quebradas nas impressões, imprima um modelo de verificação dos jatos para verificar se os jatos da cabeça de impressão estão obstruídos.

Hvis du ser manglende segmenter eller brudte linjer i dine udskrifter, skal du udskrive et dysekontrolmønster for at kontrollere, om dyserne er tilstoppede.

**1** Spegner la stampante.  
Apague la impresora.  
Desligue a impressora.  
Sluk for printeren.

**2** Tenendo premuto ①, premere ② fino a quando la spia d'alimentazione si accende o lampeggia. Il motivo di verifica ugelli è stampato.  
Mientras mantengo pulsado ①, pulse ② hasta que el Indicador luminoso se encienda o parpadee. Se imprime el patrón de test de inyectoras.  
Enquanto mantém pressionado ①, pressione ② até a luz de alimentação aceder ou piscar. O padrão de verificação dos jatos é impresso.  
Mens du holder nede på ①, skal du trykke på ②, indtil strømindikatoren lyser eller blinker. Dysetjekmønsteret udskrives.



**3** Esaminare il motivo stampato. Se sono presenti segmenti mancanti o linee interrotte come mostrato in (a), passare alla fase successiva.  
Examine el patrón impreso. Si observa que falta algún segmento o hay líneas rotas, como se muestra en (a), vaya al paso siguiente.  
Examine o padrão impresso. Se detetar segmentos em falta ou linhas com falhas, como ilustrado em (a), avance para o passo seguinte.  
Undersøg det udskrevne mønster. Hvis nogle af afsnittene mangler eller linjerne er ødelagte, som vist på (a), skal du gå videre til næste trin.



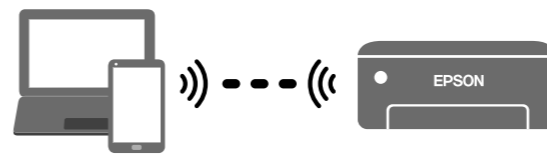
**4** Eseguire la pulizia della testina di stampa. Tenere premuto ③ per 5 secondi finché la spia ④ non inizia a lampeggiare.  
Poiché per la pulizia è necessario utilizzare parte dell'inchiostro di tutte le cartucce, effettuare questa operazione solo se la qualità di stampa risulta peggiorata.

Realizar la limpieza del cabezal de impresión. Mantenga pulsado ③ durante 5 segundos hasta que el indicador luminoso ④ empiece a parpadear.  
A limpeza utiliza alguma tinta de todos os cartuchos, por lo que solo debe realizar la limpieza si ve que la calidad de impresión disminuye.

Executar a operação de limpeza da cabeça de impressão. Mantenha pressionado ③ durante 5 segundos até o indicador ④ ficar intermitente.  
A limpeza utiliza alguma tinta de todos os tinteiros, por isso, execute a limpeza apenas se a qualidade de impressão diminuir.

Kør rensning af printheadet Hold nede på ③ i 5 sekunder, indtil lampen ④ begynder at blinke.  
Rensning bruger lidt blæk fra alle patroner, så udfør kun rensning, hvis udskriftskvaliteten falder.

## Connessione diretta Wi-Fi / Conexión Wi-Fi Direct / Ligação Wi-Fi Direct / Wi-Fi Direct-forbindelse

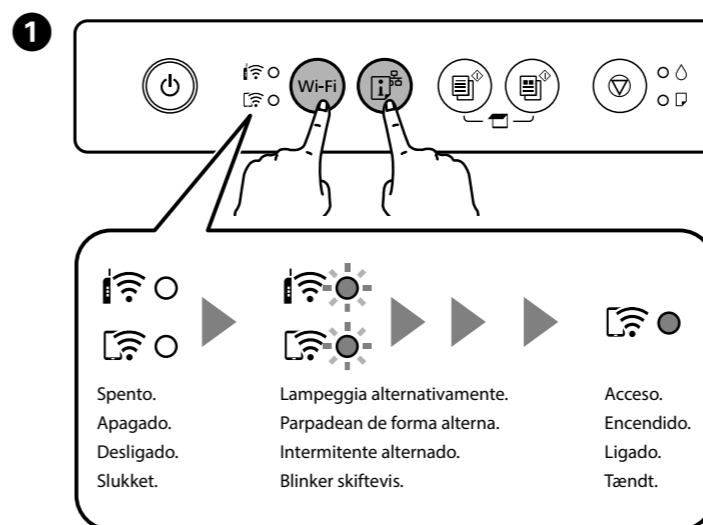


Non è possibile connettere computer o dispositivi intelligenti direttamente alla stampante senza un router wireless. Se non è possibile collegarsi utilizzando una connessione Wi-Fi Direct, consultare la Guida utente.

Puede conectar ordenadores o dispositivos inteligentes directamente a la impresora sin necesidad de router inalámbrico. Si no puede conectar una conexión Wi-Fi Direct, consulte el Manual de usuario.

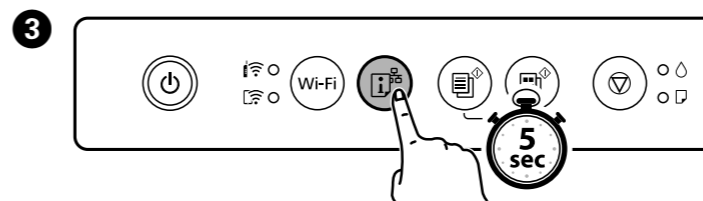
É possível ligar computadores ou dispositivos inteligentes diretamente à impressora sem um router sem fios. Se não consegue ligar usando uma ligação Wi-Fi Direct, consulte o Guia do Utilizador.

Du kan forbinde computere eller smarte enheder direkte til printeren uden en trådløs router. Hvis du ikke kan oprette forbindelse via en Wi-Fi Direct-forbindelse, skal du se Brugervejledningen.



Questo passaggio non è necessario a partire dalla seconda modifica.  
No es necesario realizar este paso a partir de la segunda vez.  
Este passo não é necessário ao mudar pela segunda vez.  
Dette trin er ikke nødvendigt anden gang.

**2** Caricare 3 fogli di carta formato A4.  
Cargue 3 hojas de papel de tamaño A4.  
Coloque 3 folhas de papel A4.  
Ilæg 3 ark A4-papir.



**4** Nella schermata di connessione alla rete del computer o nella schermata Wi-Fi del dispositivo smart, selezionare lo stesso SSID riportato sul foglio di stato rete per effettuare la connessione e quindi inserire la password.

En la pantalla de conexión a la red del ordenador o en la pantalla de Wi-Fi del dispositivo inteligente, seleccione el mismo SSID que se muestra en la hoja de estado de la red para conectarse y luego introduzca la contraseña.

No ecrã de ligação de rede do computador ou no ecrã Wi-Fi do dispositivo inteligente, seleccione o mesmo SSID apresentado na folha de estado da rede para fazer a ligação, e a seguir introduza a palavra-passe.

På computerens netværksforbindelseskærm eller smart-enhedens Wi-Fi-skærm skal du vælge det samme SSID, der er vist på netværksstatusarket, for at forbinde.

### Network Status Sheet

<Wi-Fi Direct>	
wi-fi direct mode	On
Communication Mode	Simple AP
Operation Mode	IEEE802.11g/n
Communication Speed	Auto
SSID	DIRECT-XXXXXXXXXX
Password	XXXXXXXXXX
Channel	11
Security Level	WPA2-PSK (AES)
Link Status	Unknown

Questa guida include informazioni di base sul prodotto e suggerimenti per la risoluzione dei problemi. Per maggiori informazioni, consultare la Guida utente (manuale digitale). È possibile consultare le versioni più recenti delle guide nel seguente sito Web.

Este manual incluye información básica sobre el producto y sugerencias para solución de problemas. Consulte el Manual de usuario (digital) para obtener más detalles. Puede obtener las versiones más recientes de estos manuales del siguiente sitio web.

Este guia inclui informações básicas sobre o seu produto e sugestões para resolução de problemas. Consulte o Guia do Utilizador (manual digital) para obter mais informações. Poderá obter as versões mais recentes dos manuais a partir do website indicado em seguida.

Denne vejledning indeholder grundoplysninger om dit produkt samt fejlfindings-tips. Se Brugervejledningen (digital manual) for flere oplysninger. Du kan hente de seneste udgaver af vores vejledninger på følgende hjemmeside.

Fuori dall'Europa / Para fuera de Europa /  
Para fora da Europa / For lande uden for Europa

<http://support.epson.net/>

Per l'Europa / Para Europa /  
Para a Europa / For Europa

<http://www.epson.eu/support>

Windows® is a registered trademark of Microsoft Corporation.

Maschinenlärminformations-Verordnung 3. GPSGV: Der höchste Schalldruckpegel beträgt 70 dB(A) oder weniger gemäß EN ISO 7779.

Das Gerät ist nicht für die Benutzung im unmittelbaren Gesichtsfeld am Bildschirmarbeitsplatz vorgesehen. Um störende Reflexionen am Bildschirmarbeitsplatz zu vermeiden, darf dieses Produkt nicht im unmittelbaren Gesichtsfeld platziert werden.

AEEE Yönetmeliğine Uygundur.

Ürünün Sanayi ve Ticaret Bakanlığınca tespit ve ilan edilen kullanma ömrü 5 yıldır.

Tüketicilerin şikayet ve itirazları konusundaki başvuruları tüketici mahkemelerine ve tüketici hakem heyetlerine yapılabilir.

Uretici: SEIKO EPSON CORPORATION  
Adres: 3-5, Owa 3-chome, Suwa-shi, Nagano-ken 392-8502 Japan  
Tel: 81-266-52-3131  
Web: <http://www.epson.com/>

The contents of this manual and the specifications of this product are subject to change without notice.

