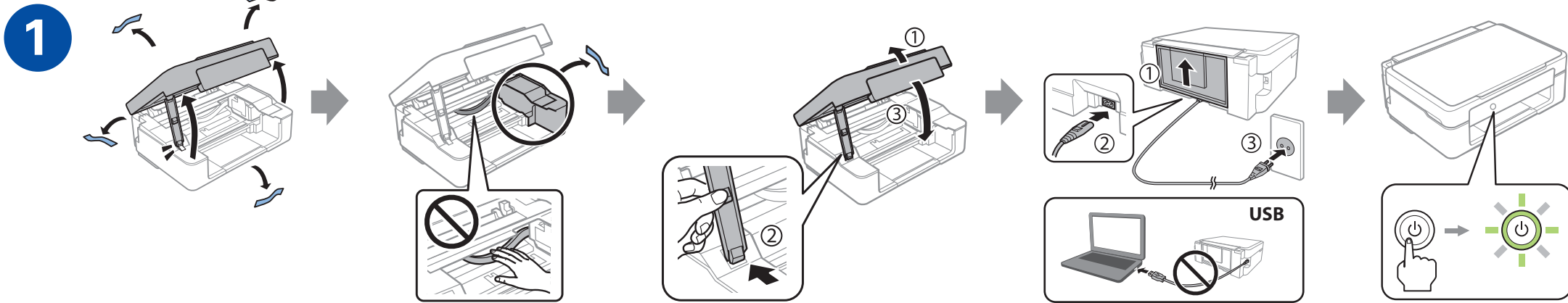
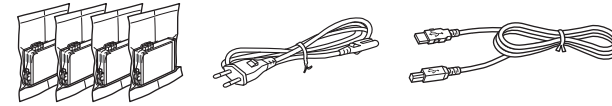


XP-2200 Series 설치 안내 시트

EPSON
EXCEED YOUR VISION

국가 또는 지역에 따라 추가 품목이 포함될 수 있습니다.



2 프린터 설정을 완료하려면 Epson Smart Panel 앱을 다운로드하거나 Epson Setup Navi 웹사이트로 이동하여 단계별 지침을 따르십시오.

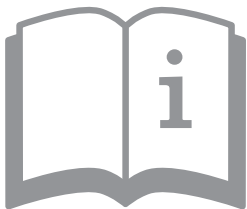
iOS/Android ➔ **Epson Smart Panel**



Windows/Mac ➔ **Epson Setup Navi**



<https://epson.sn/2200>



설정 후 프린터 사용에 대한 정보는 온라인 사용설명서를 참조하십시오.



<https://epson.sn/2200>

주요 안전 지시사항

본 제품과 옵션 아이템을 안전하게 사용하려면 이 지침을 읽고 따라주십시오.



제품에 동봉된 전원 코드만 사용하십시오. 다른 코드를 사용할 경우 화재나 감전의 원인이 될 수 있습니다. 다른 기기의 코드를 사용하지 마십시오.



AC 전원 코드가 관련 안전 기준에 적합하지 확인하십시오.



제품 설명서에 명시하지 않는 한 전원 코드, 플러그, 프린터 장치, 스캐너 장치 또는 옵션 부품을 직접 분해, 개조 및 수리하려고 하지 마십시오.



손상되거나 피복이 벗겨진 전원 코드는 사용하지 마십시오.



전원 코드를 쉽게 뽑을 수 있는 벽면 콘센트 부근에 제품을 설치하십시오.



제품을 옥외 또는 오물, 먼지, 물, 열원 부근이나 충격, 진동, 고온, 습도가 있는 지역에 설치하거나 보관하지 마십시오.



제품에 액체 물질을 엷지르지 않도록 하고, 젖은 손으로 제품을 만지지 마십시오.



제품을 심장박동조율기로부터 최소 22 cm 이상 거리를 유지하십시오. 제품에서 발산되는 무선 전파가 심장박동조율기 작동에 나쁜 영향을 끼칠 수 있습니다.



LCD 화면이 손상되면 판매처에 문의하십시오. 액정 용액이 손에 묻은 경우 비눗물로 깨끗하게 닦으십시오. 액정 용액이 눈에 들어간 경우에는 바로 흐르는 물로 씻어 내십시오. 씻은 후에도 불편하거나 시력에 문제가 있으면 즉시 전문의의 진찰을 받으십시오.



잉크병 및 잉크 탱크 장치는 어린이의 손이 닿지 않는 곳에 보관하고 마시지 않도록 주의하십시오.



잉크 공급 포트 주변에 약간의 잉크가 묻어 있을 수 있으므로 사용한 잉크 카트리지를 다룰 때 주의하십시오.



잉크가 피부에 닿은 경우 해당 부위를 비눗물로 깨끗하게 씻어내십시오. 잉크가 눈에 들어간 경우 즉시 흐르는 물로 씻어내십시오. 완전히 씻어낸 후에도 불편함이나 시력 문제가 지속되면 즉시 전문의의 진찰을 받으십시오. 잉크가 입에 들어간 경우 즉시 뱉고 빠른 시일 내에 전문의의 진찰을 받으십시오.



팩스 기능 지원 모델인 경우:
낙뢰가 발생할 때는 전화를 사용하지 마십시오. 원거리에서도 번개에 감전될 수 있습니다.



팩스 기능 지원 모델인 경우:
가스가 누출된 경우 누출 지점 근처에서 전화를 사용하지 마십시오.



항상 참조할 수 있도록 이 가이드를 잘 보관하십시오.

유상보증 연장 프로그램 (Cover Plus)

보증 연장 기간동안 제품에 고장이 발생한 경우 헛수에 관계없이 우선적으로 무상 서비스를 제공합니다.

➔ <https://my.epson.co.kr/coverplus/>

* Cover Plus 가입 대상 제품, 요금표 및 신청은 상기 주소에서 별도 확인하실 수 있습니다.

단, 일부 제품은 가입 대상에서 제외될 수 있으니 확인하십시오.

A/S 택배 수리 안내

A/S 접수 시 택배 운송 중 파손 예방을 위해 박스 및 포장재를 보관하십시오.



414256200

© 2022 Seiko Epson Corporation
Printed in XXXXXX

Apple, the Apple logo, App Store and Mac are trademarks of Apple Inc., registered in the U.S. and other countries.

Android, Google Play and the Google Play logo are trademarks of Google LLC.

Windows® is a registered trademark of Microsoft Corporation.

본 설명서의 내용과 제품의 사양은 예고 없이 변경될 수 있습니다.