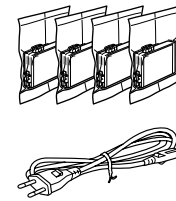


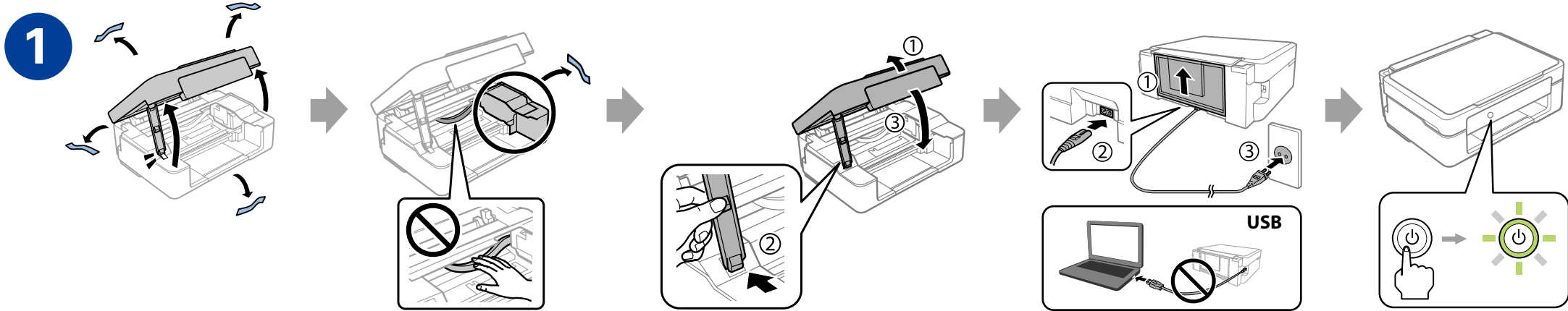
XP-2200 Series Start Here

安裝說明

EPSON
EXCEED YOUR VISION



Additional items may be included depending on the location. / 視乎不同位置，可能包含額外項目。



2 iOS/Android → Epson Smart Panel



EN To finish setting up the printer, download **Epson Smart Panel** app or go to **Epson Setup Navi** website, and follow the step by step instructions.

TC 為了完成設定印表機，請下載 **Epson Smart Panel** 或前往 **Epson Setup Navi** 網站並依照逐步說明進行操作。

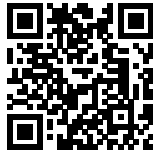
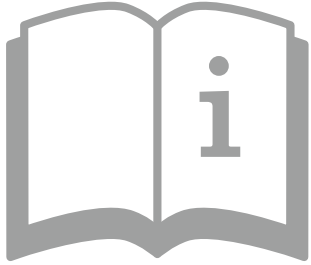
Windows/Mac → Epson Setup Navi



<https://epson.sn/2200>

EN After setting up, see the online *User's Guide* for information on using the printer.

TC 設定後，關於使用印表機的資訊請參閱線上使用者指南。



<https://epson.sn/2200>

Information for Users in Taiwan Only / 此資訊僅適用於台灣地區
XP-2200

- 產品名稱：多功能印表機
- 額定電壓：AC 100 - 240 V
- 額定頻率：50 - 60 Hz
- 耗電量：
 - 單機複印時：約 12 W
 - 就緒模式：約 4.6 W
 - 睡眠模式：約 0.8 W
 - 關機模式：約 0.3 W
 - 額定電流：0.4 - 0.2 A

製造年份，製造號碼和生產國別：
見機體標示

警語
檢修本產品之前，請先拔掉本產品
的電源線。

功能規格

- 列印方式：微針點壓電噴墨技術
- 解析度：最大可達 5760 x 1440 dpi
- 適用系統：
 - Windows Vista®, Windows® 7, Windows 8/8.1,
 - Windows 10, Windows 11 以上版本
 - Windows XP SP3(32-bit)
 - Windows XP Professional x64 Edition SP2
 - Mac OS X 10.9.5 以上版本, macOS 11 以上版本

使用方法
請參閱線上使用手冊

緊急處理方法

- 發生下列狀況時，請先拔下印表機的電源線並洽詢Epson
授權服務中心：
- 電源線或插頭損壞
 - 有液體噴灑到印表機
 - 印表機摔落或機殼損壞
 - 印表機無法正常操作或是列印品質與原來有明顯落差

製造商：SEIKO EPSON CORPORATION
地址：3-5, Owa 3-chome, Suwa-shi, Nagano-ken 392-8502 Japan
電話：81-266-52-3131
進口商：台灣愛普生科技股份有限公司
地址：台北市信義區松仁路 100 號 15 樓
電話：(02) 8786-6688 (代表號)

注意事項

- 只能使用印表機標籤上所註明的電源規格。
- 請保持工作場所的通風良好。

「限用物質含有情況」標示內容，請至下列網址查詢。
URL：http://www.epson.com.tw/TW_RoHS

NCC警語

取得審驗證明之低功率射頻器材，非經核准，公司、商號
或使用者均不得擅自變更頻率、加大功率或變更原設計之
特性及功能。
低功率射頻器材之使用不得影響飛航安全及干擾合法通
信；經發現有干擾現象時，應立即停用，並改善至無干擾
時方得繼續使用。
前述合法通信，指依電信管理法規定作業之無線電通信。
低功率射頻器材須忍受合法通信或工業、科學及醫療用電
波輻射性電機設備之干擾。

Apple, the Apple logo, App Store, OS X and Mac are trademarks of Apple Inc., registered in the U.S. and other countries.

Android, Google Play and the Google Play logo are trademarks of Google LLC.

Windows® and Windows Vista® are registered trademark of Microsoft Corporation.

Maschinenlärminformations-Verordnung 3. GPSGV: Der höchste Schalldruckpegel beträgt 70 dB(A) oder weniger gemäss EN ISO 7779.

Das Gerät ist nicht für die Benutzung im unmittelbaren Gesichtsfeld am Bildschirmarbeitsplatz vorgesehen. Um störende Reflexionen am Bildschirmarbeitsplatz zu vermeiden, darf dieses Produkt nicht im unmittelbaren Gesichtsfeld platziert werden.

Для пользователей из России срок службы: 3 года

AEEE Yönetmeliğine Uygundur.

Ürünün Sanayi ve Ticaret Bakanlığınca tespit ve ilan edilen kullanma ömrü 5 yıldır.

Tüketicilerin şikayet ve itirazları konusundaki başvuruları tüketici mahkemelerine ve tüketici hakem heyetlerine yapılabilir.

Üretici: SEIKO EPSON CORPORATION
Adres: 3-5, Owa 3-chome, Suwa-shi, Nagano-ken 392-8502 Japan
Tel: 81-266-52-3131
Web: <http://www.epson.com/>



414256100

© 2022 Seiko Epson Corporation
Printed in XXXXXX

The contents of this manual and the specifications of this product are subject to change without notice.

