

# Manual de usuario

# Copyright

Ninguna parte de esta publicación se puede reproducir, almacenar en un sistema de recuperación, ni transmitir, de ninguna forma ni por ningún medio, ya sea electrónicamente, mecánicamente, por fotocopia, grabación ni de ninguna otra forma sin el consentimiento expreso y por escrito de Seiko Epson Corporation. No se asume ninguna responsabilidad de patente con respecto al uso de la información aquí contenida. Tampoco se asume ninguna responsabilidad por los daños causados por el uso de la información aquí contenida. La información aquí contenida solamente está diseñada para utilizarse con este producto Epson. Epson no asume ninguna responsabilidad por ningún uso de esta información cuando se aplica a otros productos.

Ni Seiko Epson Corporation ni sus filiales se responsabilizarán ante el comprador del producto o ante terceras personas de los daños, las pérdidas, los costes o gastos derivados de accidentes, usos incorrectos o no previstos, modificaciones no autorizadas, reparaciones o alteraciones del producto por parte del comprador o de terceros, o derivados (excepto en Estados Unidos) del incumplimiento de las instrucciones de uso y mantenimiento facilitadas por Seiko Epson Corporation.

Seiko Epson Corporation y sus afiliados no asumen la responsabilidad por daños o problemas derivados del uso de cualquiera de las opciones o accesorios que no sean productos originales Epson u homologados por Seiko Epson Corporation.

Seiko Epson Corporation no se responsabiliza de ningún daño provocado por interferencias electromagnéticas producidas al utilizar cables de interfaz que no sean productos originales u homologados Epson.

© 2018 Seiko Epson Corporation. All rights reserved.

El contenido de este manual y las especificaciones de este producto están sujetas a cambio sin previo aviso.

# Marcas comerciales

- ❑ EPSON® es una marca comercial registrada y EPSON EXCEED YOUR VISION o EXCEED YOUR VISION es una marca comercial de Seiko Epson Corporation.
- ❑ PRINT Image Matching™ y el logotipo de PRINT Image Matching son marcas comerciales de Seiko Epson Corporation. Copyright © 2001 Seiko Epson Corporation. All rights reserved.
- ❑ EPSON Scan software is based in part on the work of the Independent JPEG Group.
- ❑ libtiff  
Copyright © 1988-1997 Sam Leffler  
Copyright © 1991-1997 Silicon Graphics, Inc.  
Permission to use, copy, modify, distribute, and sell this software and its documentation for any purpose is hereby granted without fee, provided that (i) the above copyright notices and this permission notice appear in all copies of the software and related documentation, and (ii) the names of Sam Leffler and Silicon Graphics may not be used in any advertising or publicity relating to the software without the specific, prior written permission of Sam Leffler and Silicon Graphics.  
THE SOFTWARE IS PROVIDED "AS-IS" AND WITHOUT WARRANTY OF ANY KIND, EXPRESS, IMPLIED OR OTHERWISE, INCLUDING WITHOUT LIMITATION, ANY WARRANTY OF MERCHANTABILITY OR FITNESS FOR A PARTICULAR PURPOSE.  
IN NO EVENT SHALL SAM LEFFLER OR SILICON GRAPHICS BE LIABLE FOR ANY SPECIAL, INCIDENTAL, INDIRECT OR CONSEQUENTIAL DAMAGES OF ANY KIND, OR ANY DAMAGES WHATSOEVER RESULTING FROM LOSS OF USE, DATA OR PROFITS, WHETHER OR NOT ADVISED OF THE POSSIBILITY OF DAMAGE, AND ON ANY THEORY OF LIABILITY, ARISING OUT OF OR IN CONNECTION WITH THE USE OR PERFORMANCE OF THIS SOFTWARE.
- ❑ SDXC Logo is a trademark of SD-3C, LLC.



- ❑ Microsoft®, Windows®, and Windows Vista® are registered trademarks of Microsoft Corporation.
- ❑ Apple, Macintosh, Mac OS, OS X, Bonjour, Safari, iPad, iPhone, iPod touch, and iTunes are trademarks of Apple Inc., registered in the U.S. and other countries. AirPrint and the AirPrint logo are trademarks of Apple Inc.
- ❑ Google Cloud Print™, Chrome™, Chrome OS™, and Android™ are trademarks of Google Inc.
- ❑ Adobe, Adobe Reader, Acrobat, and Photoshop are trademarks of Adobe systems Incorporated, which may be registered in certain jurisdictions.
- ❑ Intel® is a registered trademark of Intel Corporation.
- ❑ Aviso general: los nombres de otros productos utilizados en esta documentación se citan con el mero fin de su identificación y son marcas comerciales de sus propietarios respectivos. Epson renuncia a cualquier derecho sobre esas marcas.

## Índice

### Copyright

### Marcas comerciales

### Acerca de este manual

Introducción a los manuales. . . . .	8
Marcas y símbolos. . . . .	8
Descripciones utilizadas en este manual. . . . .	9
Referencias a sistemas operativos. . . . .	9

### Instrucciones importantes

Instrucciones de seguridad. . . . .	10
Advertencias y avisos de la impresora. . . . .	10
Advertencias y avisos para la configuración y el uso de la impresora. . . . .	11
Advertencias y avisos para el uso de la impresora con una conexión inalámbrica. . . . .	12
Advertencias y avisos para el uso de tarjetas de memoria. . . . .	12
Advertencias y avisos para el uso de la pantalla LCD. . . . .	12
Protección de la información personal. . . . .	12

### Elementos básicos de la impresora

Nombres y funciones de las piezas. . . . .	13
Panel de control. . . . .	15
Botones. . . . .	15
Guía de la pantalla LCD. . . . .	16

### Carga del papel

Precauciones en la manipulación del papel. . . . .	18
Papel disponible y capacidades. . . . .	19
Lista de tipos de papel. . . . .	20
Carga de papel en el Aliment papel posterior. . . . .	21

### Colocación de originales en el Cristal del escáner

### Inserción de una tarjeta de memoria

Tarjetas de memoria compatibles. . . . .	26
Inserción y extracción de una tarjeta de memoria. . . . .	26

### Impresión

Impresión desde el panel de control. . . . .	28
Impresión de fotos seleccionadas en una tarjeta de memoria. . . . .	28
Impresión de papel de cartas y calendarios originales. . . . .	29
Impresión de sobres originales. . . . .	30
Impresión de fotos con otras funciones. . . . .	32
Opciones de menú para imprimir fotos. . . . .	33
Impresión desde un ordenador. . . . .	34
Elementos básicos de la impresión - Windows. . . . .	34
Elementos básicos de la impresión - Mac OS X. . . . .	36
Impresión a doble cara (solo Windows). . . . .	38
Impresión de varias páginas en una hoja. . . . .	39
Impresión ajustada al tamaño del papel. . . . .	40
Impresión de varios archivos juntos (solo para Windows). . . . .	42
Impresión de una imagen en varias hojas para crear un póster (solo para Windows). . . . .	43
Impresión mediante funciones avanzadas. . . . .	49
Impresión de fotos con Epson Easy Photo Print. . . . .	51
Impresión desde dispositivos inteligentes. . . . .	52
Mediante Epson iPrint. . . . .	52
Mediante AirPrint. . . . .	54
Cancelación de la impresión. . . . .	54
Cancelación de la impresión - Botón de la impresora. . . . .	55
Cancelación de impresión - Windows. . . . .	55
Cancelación de impresión - Mac OS X. . . . .	55

### Copia

Conceptos básicos de copia. . . . .	56
Opciones de menú para Copiar. . . . .	56
Copia de fotos. . . . .	58
Opciones de menú para Copiar/restaurar fotos. . . . .	59

### Escaneado

Escaneado desde el panel de control. . . . .	60
Escaneado y almacenamiento en una tarjeta de memoria. . . . .	60
Escaneado y almacenamiento en la nube. . . . .	60
Escaneado y almacenamiento en un ordenador. . . . .	61
Escaneado y almacenamiento en un ordenador (WSD). . . . .	62
Opciones de menú para escanear. . . . .	62

Escaneado desde un ordenador. . . . .	63
Conceptos básicos del escaneado. . . . .	63
Escaneado con funciones avanzadas. . . . .	66
Escaneado desde dispositivos inteligentes. . . . .	69
Instalación de Epson iPrint. . . . .	69
Mediante Epson iPrint. . . . .	69

## **Sustitución de los cartuchos de tinta**

Comprobación de los niveles de tinta. . . . .	71
Consulta de los niveles de tinta - Panel de control. . . . .	71
Comprobación de los niveles de tinta - Windows. . . . .	71
Comprobación de los niveles de tinta - Mac OS X. . . . .	71
Códigos de cartuchos de tinta. . . . .	71
Precauciones en la manipulación de los cartuchos de tinta. . . . .	72
Sustitución de los cartuchos de tinta. . . . .	74
Impresión temporal con tinta negra. . . . .	77
Impresión temporal con tinta negra - Windows. . . . .	79
Impresión temporal con tinta negra - Mac OS X. . . . .	80
Conservación de la tinta negra cuando se está agotando (solo Windows). . . . .	81

## **Mantenimiento de la impresora**

Comprobación y limpieza del cabezal de impresión. . . . .	82
Comprobación y limpieza del cabezal de impresión - Panel de control. . . . .	82
Comprobación y limpieza del cabezal de impresión - Windows. . . . .	83
Comprobación y limpieza del cabezal de impresión - Mac OS X. . . . .	84
Alineación del cabezal de impresión. . . . .	84
Alineación del cabezal de impresión - Panel de control. . . . .	84
Alineación del cabezal de impresión - Windows. . . . .	85
Alineación del cabezal de impresión - Mac OS X. . . . .	85
Limpieza del recorrido del papel. . . . .	86
Limpieza del Cristal del escáner. . . . .	86
Ahorro de energía. . . . .	87
Ahorro de energía - Panel de control. . . . .	87
Ahorro de energía - Windows. . . . .	87
Ahorro de energía - Mac OS X. . . . .	88

## **Opciones de menú del modo Configura.**

Opciones de menú para Nivel tinta. . . . .	89
Opciones de menú para Mantenimnto. . . . .	89
Opciones de menú para Config imprsra. . . . .	90
Opciones de menú para Configuración de red. . . . .	90
Opciones de menú para Servicios Epson Connect. . . . .	91
Opciones de menú para Servicios Google Cloud Print. . . . .	92
Opciones de menú para Conf compart arch. . . . .	92
Opciones de menú para Recuper. ajustes predt. . . . .	92

## **Servicio de red e información del software**

Servicio Epson Connect. . . . .	94
Web Config. . . . .	94
Ejecución de Web Config en un navegador. . . . .	95
Ejecución de Web Config en Windows. . . . .	95
Ejecución de Web Config en Mac OS X. . . . .	95
Controlador de la impresora para Windows. . . . .	96
Guía del controlador de impresora de Windows. . . . .	97
Configuración del funcionamiento del controlador de impresora para Windows. . . . .	99
Controlador de la impresora para Mac OS X. . . . .	100
Guía del controlador de impresora de Mac OS X. . . . .	100
Configuración del funcionamiento del controlador de impresora para Mac OS X. . . . .	102
EPSON Scan (controlador de escáner). . . . .	102
Epson Event Manager. . . . .	103
Epson Easy Photo Print. . . . .	103
E-Web Print (solo Windows). . . . .	104
Easy Photo Scan. . . . .	104
EPSON Software Updater. . . . .	104
Desinstalación de aplicaciones. . . . .	105
Desinstalación de aplicaciones - Windows. . . . .	105
Desinstalación de aplicaciones - Mac OS X. . . . .	105
Instalación de aplicaciones. . . . .	106
Actualización de aplicaciones y firmware. . . . .	107

## **Resolución de problemas**

Comprobación del estado de la impresora. . . . .	108
Consulta de mensajes en la pantalla LCD. . . . .	108
Comprobación del estado de la impresora en Windows. . . . .	109



## Índice

Transporte de la impresora. . . . .	133
Acceso a una tarjeta de memoria desde un ordenador. . . . .	135
Dónde obtener ayuda. . . . .	136
Sitio web de soporte técnico. . . . .	136
Cómo ponerse en contacto con el servicio técnico de Epson. . . . .	136

# Acerca de este manual

---

## Introducción a los manuales

Su impresora Epson se entrega acompañada de los siguientes manuales. Además de los manuales, consulte los diferentes tipos de información de ayuda disponibles en la propia impresora o en las aplicaciones Epson.

Para empezar (manual en papel)

Instrucciones de configuración de la impresora, de instalación del software, de funcionamiento de la impresora, solución de problemas, etc.

Manual de usuario (manual digital)

Este manual. Información general e instrucciones de uso de la impresora y de solución de problemas.

Manual de red (manual digital)

Proporciona información sobre la configuración de redes y sobre la resolución de problemas cuando la impresora se usa en una red.

Siga estos procedimientos para conseguir las últimas versiones de dichos manuales.

Manual en papel

Vaya al sitio web de soporte técnico de Epson Europe <http://www.epson.eu/Support> o al sitio web de soporte técnico mundial de Epson: <http://support.epson.net/>.

Manual digital

Inicie EPSON Software Updater en el ordenador. EPSON Software Updater verá si hay actualizaciones disponibles de software Epson y de manuales digitales, y le permitirá descargarse las versiones más recientes.

### Información relacionada

➔ [“EPSON Software Updater” de la página 104](#)

---

## Marcas y símbolos



**Precaución:**

*Instrucciones que deben seguirse estrictamente para evitar daños físicos.*



**Importante:**

*Instrucciones que deben seguirse para evitar daños materiales en el equipo.*

**Nota:**

*Proporciona información complementaria y de referencia.*

➔ Información relacionada

Vínculos a secciones relacionadas.

---

## Descripciones utilizadas en este manual

- Los volcados de pantalla sobre el controlador de la impresora y EPSON Scan (controlador del escáner) son de Windows 8.1 o Mac OS X v10.10.x. El contenido que aparece en las pantallas varía según el modelo y la situación.
- Las ilustraciones de la impresora que se utilizan en este manual son solo ejemplos. Aunque puede haber ligeras diferencias según el modelo, el método de funcionamiento es el mismo.
- Algunos de los elementos de menús en la pantalla LCD varían según el modelo y la configuración.

---

## Referencias a sistemas operativos

### Windows

En este manual, los términos como "Windows 8.1", "Windows 8", "Windows 7", "Windows Vista" y "Windows XP" hacen referencia a los siguientes sistemas operativos. Además, "Windows" se usa para hacer referencia a todas las versiones.

- Sistema operativo Microsoft® Windows® 8.1
- Sistema operativo Microsoft® Windows® 8
- Sistema operativo Microsoft® Windows® 7
- Sistema operativo Microsoft® Windows Vista®
- Sistema operativo Microsoft® Windows® XP
- Sistema operativo Microsoft® Windows® XP Professional x64 Edition

### Mac OS X

En este manual, "Mac OS X v10.10.x" hace referencia a OS X Yosemite, "Mac OS X v10.9.x" hace referencia a OS X Mavericks y "Mac OS X v10.8.x" hace referencia a OS X Mountain Lion. Además, "Mac OS X" se usa para hacer referencia a "Mac OS X v10.10.x", "Mac OS X v10.9.x", "Mac OS X v10.8.x", "Mac OS X v10.7.x" y "Mac OS X v10.6.8".

# Instrucciones importantes

---

## Instrucciones de seguridad

Lea y siga estas instrucciones para garantizar el uso seguro de esta impresora. Conserve este manual para referencias futuras. Siga también todos los avisos y las instrucciones en la impresora.



- Utilice únicamente el cable de alimentación que incluye la impresora y no lo use con ningún otro equipo. El uso de otros cables con esta impresora o el uso del cable de alimentación incluido con otros equipos podría provocar un incendio o una descarga eléctrica.
- Confirme que su cable de CA cumple la norma de seguridad local pertinente.
- Nunca desmonte, modifique ni intente reparar el cable de alimentación, el enchufe, la unidad de la impresora, la unidad del escáner ni sus accesorios, salvo como se describe específicamente en los manuales de la impresora.
- Desenchufe la impresora y póngase en contacto con personal técnico cualificado ante las siguientes situaciones:  
El cable o el enchufe están estropeados; ha entrado líquido en la impresora; esta se ha caído o se ha dañado la carcasa; la impresora no funciona con normalidad o muestra un cambio en su rendimiento. No ajuste ningún control que no figure en las instrucciones de uso.
- Coloque la impresora cerca de una toma de pared de la que pueda desenchufarla con facilidad.
- No coloque ni deje la impresora al aire libre, cerca de suciedad o polvo, agua, fuentes de calor o en lugares sometidos a golpes, vibraciones, altas temperaturas o humedad.
- Procure que no se vierta ningún líquido dentro de la impresora y no utilizar esta con las manos mojadas.
- Mantenga la impresora alejada como mínimo 22 cm de estimuladores cardíacos. Las ondas de radio de esta impresora pueden afectar negativamente al funcionamiento de los estimuladores cardíacos.
- Si la pantalla LCD está dañada, póngase en contacto con su proveedor. Si la solución de cristal líquido entra en contacto con las manos, láveselas con abundante agua y jabón. Si la solución de cristal líquido entra en contacto con los ojos, enjuáguelos inmediatamente con abundante agua. Si, aun después de lavarse a conciencia, sigue notando molestias o problemas de vista, acuda a un médico de inmediato.
- Maneje los cartuchos de tinta ya usados con cuidado, pues puede quedar algo de tinta alrededor del puerto de suministro.
  - Si se mancha la piel de tinta, lave la zona a conciencia con agua y jabón.
  - Si le entra tinta en los ojos, láveselos inmediatamente con agua. Si, incluso tras un enjuague a fondo, sigue notando molestias o problemas en la vista, acuda a un médico de inmediato.
  - Si le entra tinta en la boca, acuda al médico enseguida.
- No desarme el cartucho; la tinta podría entrar en contacto con los ojos o la piel.
- No agite los cartuchos de tinta con demasiada fuerza y no los deje caer. Tampoco los apriete ni retire sus etiquetas. Podría provocar una fuga de tinta.
- Guarde los cartuchos de tinta fuera del alcance de los niños.

---

## Advertencias y avisos de la impresora

Lea y siga estas instrucciones para evitar daños en su propiedad o en la impresora. Asegúrese de conservar este manual para futuras consultas.

**Instrucciones importantes****Advertencias y avisos para la configuración y el uso de la impresora**

- No tape ni obstruya los orificios de ventilación o las entradas de aire de la impresora.
- Utilice solo el tipo de corriente indicado en la etiqueta de la impresora.
- No utilice enchufes montados en el mismo circuito que aparatos tales como fotocopiadoras o sistemas de aire acondicionado que se apaguen y enciendan regularmente.
- No utilice tomas de corriente controladas por interruptores de pared o temporizadores automáticos.
- Mantenga alejado el ordenador de fuentes potenciales de interferencia electromagnética, tales como altavoces o receptores de teléfonos inalámbricos.
- Los cables del sistema de alimentación no se deben colocar en lugares donde se puedan quemar, cortar, desgastar, enredar o enmarañar. No coloque ningún objeto sobre los cables de suministro de corriente, ni los coloque allí donde se puedan pisar o aplastar. Tenga especial cuidado de que todos los cables del sistema de alimentación permanezcan rectos en los extremos y en los puntos de entrada y salida del transformador.
- Si utiliza un cable alargador con la impresora, asegúrese de que el amperaje total de los dispositivos conectados al alargador no supere la capacidad total del cable. Compruebe también que el amperaje total de los dispositivos enchufados a la toma de pared no supere la capacidad total de esta.
- Si tiene previsto utilizar la impresora en Alemania, la instalación del edificio debe estar protegida por un disyuntor de 10 o 16 amperios para proporcionar una protección contra cortocircuitos y sobrecargas de corriente adecuada para la impresora.
- Cuando conecte la impresora a un ordenador o a otro dispositivo con un cable, compruebe que los conectores tengan la orientación correcta. Cada conector tiene una única orientación correcta. Si inserta un conector con la orientación errónea, puede dañar los dos dispositivos conectados por el cable.
- Coloque la impresora sobre una superficie plana y estable que sea mayor que la base de la impresora en todas las direcciones. La impresora no funcionará correctamente si está inclinada en un ángulo.
- Cuando guarde o transporte la impresora, no la incline, no la coloque verticalmente ni le dé la vuelta; de lo contrario, podría derramarse tinta.
- Deje espacio por encima de la impresora para poder levantar completamente la cubierta para documentos.
- Deje suficiente espacio suficiente delante de la impresora para que el papel salga por completo.
- Evite los lugares expuestos a cambios súbitos de temperatura y humedad. Mantenga la impresora alejada de la luz directa del sol, de una luz fuerte o de fuentes de calor.
- No introduzca objetos por las ranuras de la impresora.
- No introduzca la mano en la impresora durante la impresión.
- No toque el cable plano blanco situado dentro de la impresora.
- No utilice aerosoles que contengan gases inflamables en el interior o las proximidades de la impresora. Podría provocar un incendio.
- No desplace el cartucho de tinta con la mano, ya que podría dañar la impresora.
- Tenga cuidado de no pillarse los dedos cuando cierre el escáner.
- No presione con demasiada fuerza el cristal del escáner al colocar los originales.
- Para apagar la impresora, utilice siempre el botón . No desenchufe la impresora ni apague el interruptor hasta que el indicador luminoso  deje de parpadear.
- Antes de trasladar la impresora, compruebe que el cabezal de impresión esté en la posición de reposo (a la derecha del todo) y que los cartuchos de tinta estén en su lugar.

## Instrucciones importantes

- ❑ Cuando no vaya a utilizar la impresora durante mucho tiempo, desenchufe el cable de alimentación de la toma eléctrica de la pared.

## Advertencias y avisos para el uso de la impresora con una conexión inalámbrica

- ❑ Las ondas de radio de esta impresora pueden afectar negativamente al funcionamiento de los aparatos médicos. Si utiliza esta impresora en el interior de instalaciones médicas o cerca de aparatos médicos, siga las instrucciones del personal autorizado representante del centro sanitario y todas las advertencias e instrucciones anunciadas en los aparatos médicos.
- ❑ Las ondas de radio de esta impresora pueden afectar negativamente a dispositivos controlados automáticamente (puertas automáticas o alarmas de incendios, por ejemplo), y podrían provocar accidentes debido a un mal funcionamiento. Si utiliza esta impresora cerca de dispositivos controlados automáticamente, siga todas las advertencias e instrucciones escritas en los dispositivos.

## Advertencias y avisos para el uso de tarjetas de memoria

- ❑ No extraiga una tarjeta de memoria ni apague la impresora cuando el indicador luminoso de la tarjeta de memoria parpadee.
- ❑ Los métodos de uso de las tarjetas de memoria varían en función del tipo de tarjeta. Consulte el manual que se envía con la tarjeta de memoria para obtener más detalles.
- ❑ Utilice solamente tarjetas de memoria compatibles con la impresora.

### Información relacionada

- ➔ [“Especificaciones de las tarjetas de memoria compatibles” de la página 129](#)

## Advertencias y avisos para el uso de la pantalla LCD

- ❑ La pantalla LCD puede mostrar algunos puntos claros u oscuros, y por eso el brillo puede ser irregular. Esto es normal y no indica que esté estropeada.
- ❑ Solo use un paño suave y seco para la limpieza. No utilice productos de limpieza líquidos ni químicos.
- ❑ La tapa exterior de la pantalla LCD podría romperse si recibe un golpe fuerte. Póngase en contacto con su distribuidor si la superficie de la pantalla se rompe o agrieta, y no toque ni intente retirar los pedazos rotos.

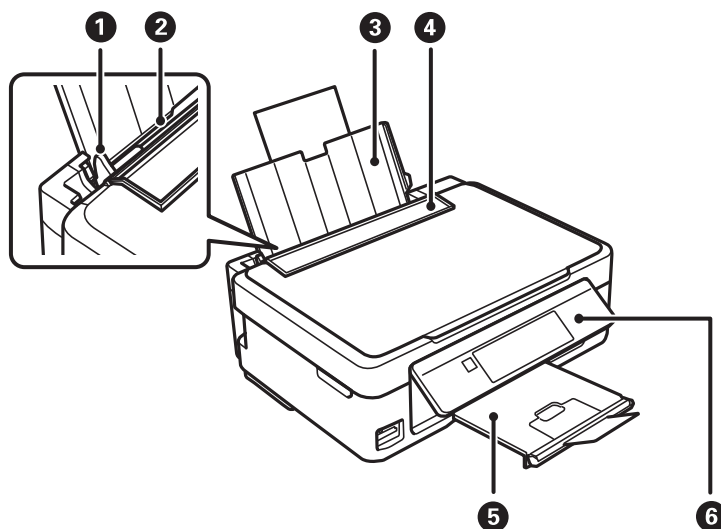
---

## Protección de la información personal

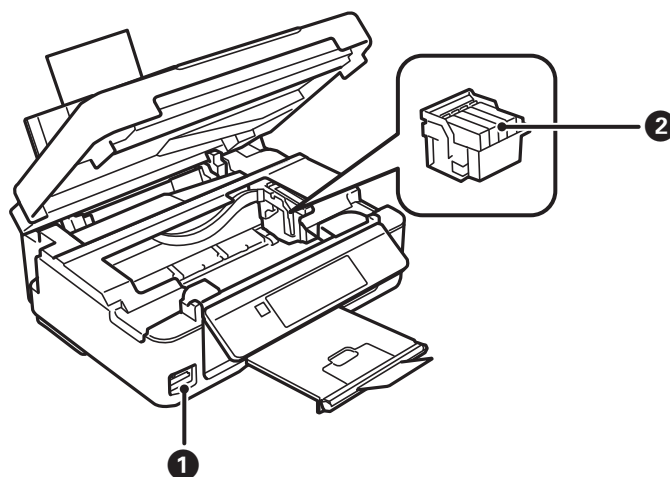
Si le regala la impresora a alguien o se deshace de ella, borre la memoria seleccionando **Configura. > Recuper. ajustes predt > Todos los ajustes** en el panel de control.

# Elementos básicos de la impresora

## Nombres y funciones de las piezas

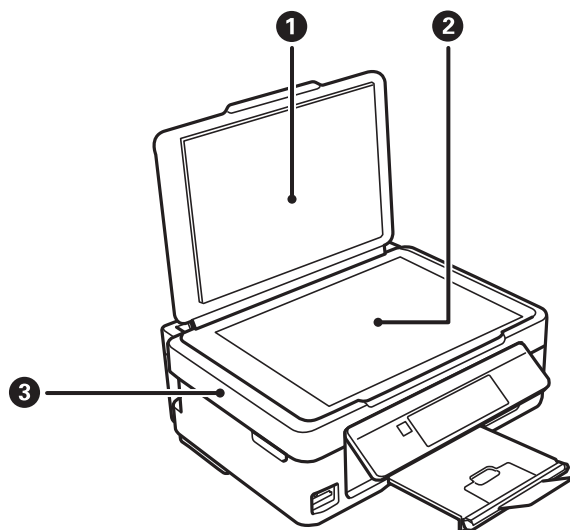


①	Guía lateral	Proporciona el papel directamente a la impresora. Deslice hasta los bordes del papel.
②	Alimentador posterior	Carga papel.
③	Soporte del papel	Soporta el papel cargado
④	Protección del alimentador	Impide que entren sustancias ajenas a la impresora. Esta protección generalmente debe mantenerse cerrada.
⑤	Bandeja de salida	Conserva el papel expulsado. Antes de imprimir, suba el retén para impedir que el papel expulsado se caiga de la bandeja.
⑥	Panel de control	Controla el funcionamiento de la impresora.

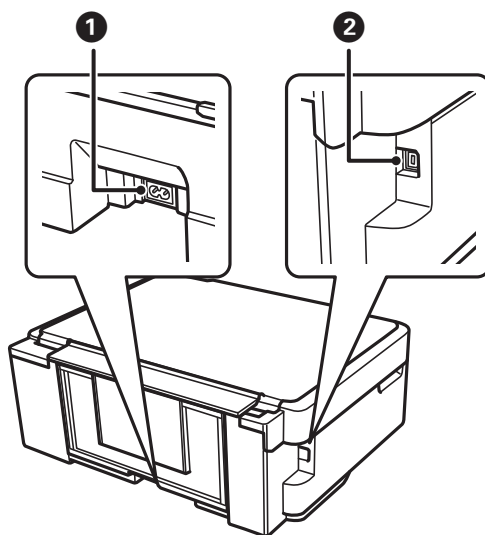


### Elementos básicos de la impresora

❶	Ranura para tarjetas de memoria	Inserte una tarjeta de memoria.
❷	Soporte del cartucho de tinta	Instale los cartuchos de tinta. La tinta sale por los inyectores de la parte inferior del cabezal de impresión.



❶	Cubierta para documentos	Impide que entre la luz del exterior durante el escaneado.
❷	Cristal del escáner	Coloque los originales.
❸	Unidad del escáner	Escanea los originales ahí colocados. Se debe abrir para sustituir cartuchos de tinta o retirar el papel atascado dentro de la impresora.



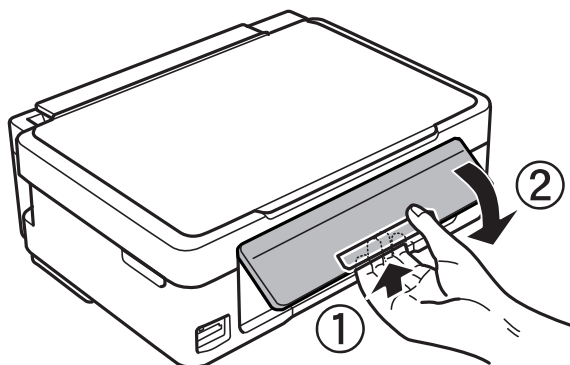
❶	Entrada de CA	Permite la conexión del cable de alimentación.
❷	Puerto USB	Permite la conexión de un cable USB.

## Elementos básicos de la impresora

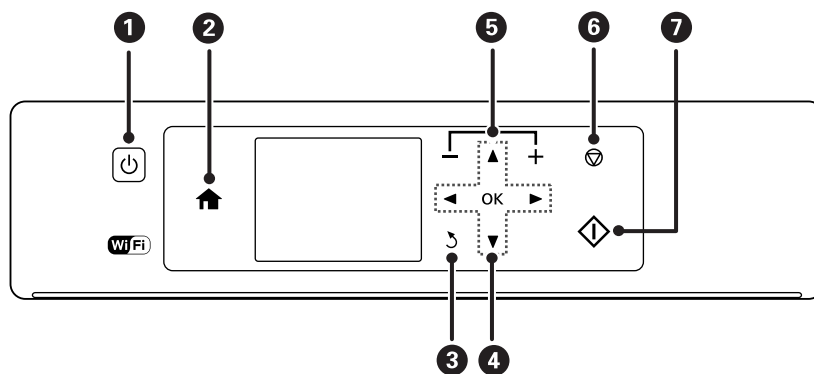
## Panel de control

Puede cambiar el ángulo del panel de control.

Para bajar el panel de control, apriete la palanca de la parte de atrás del panel como se muestra a continuación.



## Botones



1		Enciende y apaga la impresora. No apague la impresora cuando el indicador de encendido esté intermitente (mientras la impresora está en funcionamiento o procesando datos). Desenchufe el cable de alimentación cuando la luz de encendido esté apagada.
2		Muestra la pantalla de inicio.
3		Vuelve a la pantalla anterior.
4		Use los botones  para seleccionar un menú y pulse el botón OK para ejecutar el menú seleccionado.
5		Selecciona el número de páginas que se van a imprimir.
6		Detiene la operación actual.
7		Inicia una operación (impresión o copia, por ejemplo).

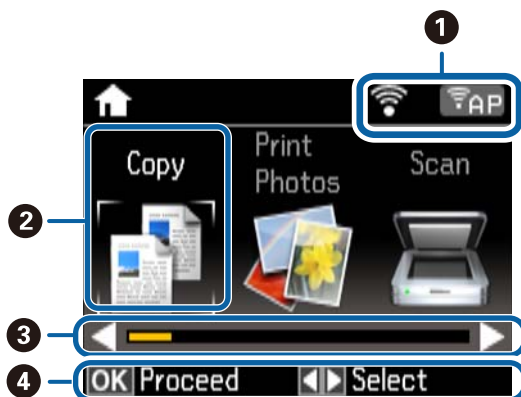
## Elementos básicos de la impresora

## Guía de la pantalla LCD

En la pantalla LCD se muestran menús y mensajes. Para seleccionar un menú o un ajuste, pulse los botones ▲ ▼ ◀ ▶.

## Guía de la pantalla de inicio

En la pantalla de inicio se muestran los iconos y menús siguientes.



①	Se muestran iconos que indican el estado de la red. Encontrará la explicación del significado de los iconos en el menú <b>Ayuda</b> . Acceda a <b>Ayuda</b> desde la pantalla de inicio con el botón ◀ o ▶ y pulse el botón OK. Seleccione <b>Lista de iconos</b> , con el botón ▲ o ▼, y pulse el botón OK.	
②	Los iconos y nombres de funciones se muestran como iconos de modo.	
	Copiar	Entra en el modo <b>Copiar</b> , donde puede copiar un documento.
	Imp. fotos	Entra en el modo <b>Imp. fotos</b> , donde puede imprimir las fotos guardadas en su tarjeta de memoria.
	Escanear	Entra en el modo <b>Escanear</b> , donde puede escanear un documento o una foto.
	Más funciones	Entra en el modo <b>Más funciones</b> , que ofrece varias funciones de impresión como copia de fotos e impresión de papel rayado original o calendarios con las fotos guardadas en su tarjeta de memoria.
	Modo silencioso	Muestra el ajuste <b>Modo silencioso</b> , que sirve para que la impresora haga menos ruido. Pero tenga en cuenta que, si lo activa, la impresión será más lenta. Según el tipo de papel y los ajustes de calidad de impresión que utilice, es posible que el ruido de la impresora no cambie.  Este es un acceso directo al siguiente menú. <b>Configura. &gt; Config imprsra &gt; Modo silencioso</b>
	Configura.	Entra en el modo <b>Configura.</b> , donde puede realizar operaciones de mantenimiento, configurar la impresora o la red.
	Ayuda	Muestra la ayuda sobre operaciones básicas, la explicación de los iconos mostrados en la pantalla LCD e instrucciones para resolver problemas.
	Configur. de Wi-Fi	Muestra menús que le permiten configurar la impresora para usarla en una red inalámbrica. Este es un acceso directo al siguiente menú. <b>Configura. &gt; Configuración de red &gt; Configur. de Wi-Fi</b>

## Elementos básicos de la impresora

3	Cuando se muestran ◀ y ▶, puede desplazarse hacia la derecha o la izquierda.
4	Se muestran los botones disponibles. En este ejemplo, puede ir al menú seleccionado pulsando el botón OK.

## Cómo escribir caracteres

Para escribir caracteres y símbolos para configurar la red con el panel de control, use los botones ▲, ▼, ◀ y ▶ y el teclado de software de la pantalla LCD. Pulse el botón ▲, ▼, ◀ o ▶ para resaltar un botón de carácter o de función del teclado. Después, pulse el botón OK para confirmarlo. Cuando termine de escribir caracteres, resalte **Hecho** y pulse el botón OK.

La pantalla que se muestra varía según los ajustes. A continuación se muestra la pantalla para escribir la contraseña de su red Wi-Fi.

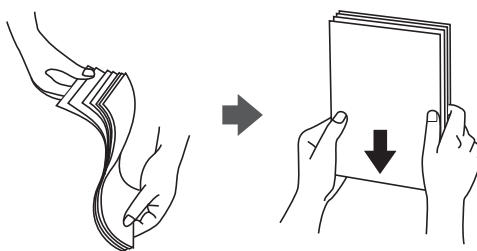


Iconos	Descripciones
AB12	Pone las letras en mayúscula.
ab12	Pone las letras en minúscula.
Símbolo	Muestra símbolos.
◀▶	Mueve el cursor a la izquierda o a la derecha.
←	Elimina el carácter situado a la izquierda (tecla de retroceso).
Espacio	Añade un espacio a la derecha del cursor.
Hecho	Cierra la pantalla del teclado de software y muestra una pantalla de confirmación, o pasa a la pantalla siguiente.

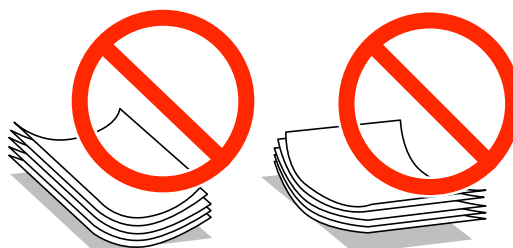
# Carga del papel

## Precauciones en la manipulación del papel

- ❑ Consulte las hojas de instrucciones suministradas junto con el papel.
- ❑ Airee y alinee los bordes del papel antes de cargarlo. No airee ni curve el papel fotográfico. Podría averiar la cara imprimible.



- ❑ Si el papel está curvado, alíselo o enróllelo ligeramente en dirección contraria antes de cargarlo. La impresión en papel curvado puede causar atascos de papel y manchas de tinta en la impresión.



- ❑ No utilice papel ondulado, rasgado, cortado, doblado, húmedo, demasiado grueso, demasiado fino, o con adhesivos pegados. El uso de estos tipos de papel causa atascos de papel y manchas de tinta en la impresión.
- ❑ Airee y alinee los bordes de los sobres antes de cargarlos. Cuando los sobres apilados contengan aire, presiónelos para aplastarlos antes de cargarlos.



- ❑ No utilice sobres que estén curvados o doblados. El uso de estos sobres causa atascos de papel y manchas de tinta en la impresión.
- ❑ No use sobres con superficies adhesivas en las solapas ni sobres con ventana.
- ❑ No use sobres demasiado finos, ya que pueden curvarse durante la impresión.

### Información relacionada

- ➔ [“Especificaciones de la impresora” de la página 127](#)

## Carga del papel

## Papel disponible y capacidades

Epson recomienda el uso de papel Epson original para garantizar impresiones de alta calidad.

### Papel genuino de Epson

Nombre del papel	Tamaño	Capacidad de carga (hojas)	Impresión a doble cara manual	Impresión sin márgenes
Epson Bright White Ink Jet Paper	A4	80*	✓	–
Epson Ultra Glossy Photo Paper	A4, 13×18 cm (5×7 pulg.), 10×15 cm (4×6 pulg.)	20	–	✓
Epson Premium Glossy Photo Paper	A4, 13×18 cm (5×7 pulg.), 16:9 grande (102×181 mm), 10×15 cm (4×6 pulg.)	20	–	✓
Epson Premium Semigloss Photo Paper	A4, 10×15 cm (4×6 pulg.)	20	–	✓
Epson Photo Paper Glossy	A4, 13×18 cm (5×7 pulg.), 10×15 cm (4×6 pulg.)	20	–	✓
Epson Matte Paper-Heavyweight	A4	20	–	✓
Epson Photo Quality Ink Jet Paper	A4	80	–	–

\* Para la impresión manual a 2 caras, puede cargar hasta 30 hojas de papel con una cara ya impresa.

#### Nota:

La disponibilidad de papeles depende del país. Póngase en contacto con el servicio técnico de Epson para obtener información actualizada sobre el papel disponible en su zona.

### Papel disponible comercialmente

Nombre del papel	Tamaño	Capacidad de carga (hojas)	Impresión a doble cara manual	Impresión sin márgenes
Papel normal* <sup>1</sup>	Carta* <sup>2</sup> , A4, B5* <sup>2</sup> , A5, A6* <sup>2</sup>	Hasta la línea indicada por el símbolo del triángulo de la guía lateral.* <sup>3</sup>	✓	–
	Legal* <sup>2</sup>	1		
	Definido por el usuario* <sup>2</sup>			
Sobre* <sup>2</sup>	Sobre #10, DL, C6	10	–	–

\*1 Para el papel perforado, la capacidad de carga es de una hoja.

\*2 Solo disponible para la impresión desde un ordenador.

## Carga del papel

\*3 Para la impresión manual a 2 caras, puede cargar hasta 30 hojas de papel con una cara ya impresa.

### Información relacionada

➔ [“Sitio web de soporte técnico” de la página 136](#)

## Lista de tipos de papel

Para obtener unos resultados de impresión óptimos, seleccione el tipo de papel pertinente.

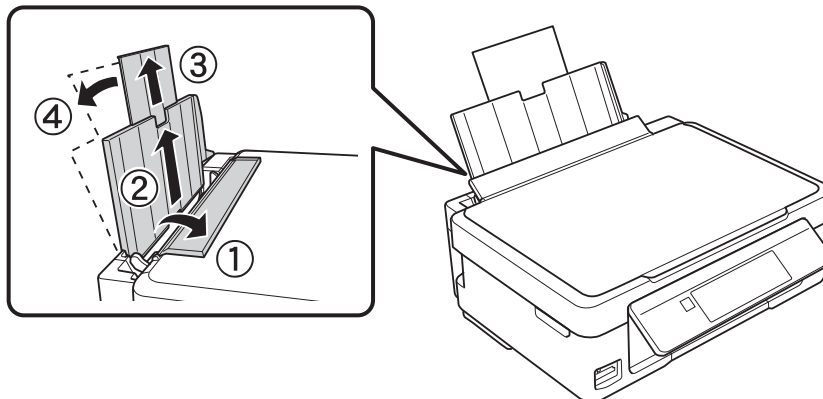
Nombre del papel	Tipo de papel	
	Panel de control	Controlador de impresora, dispositivo inteligente *2
Epson Bright White Ink Jet Paper*1	Papel Normal	Papel Normal
Epson Ultra Glossy Photo Paper*1	Ultra Glossy	Epson Ultra Glossy
Epson Premium Glossy Photo Paper*1	Prem. Glossy	Epson Premium Glossy
Epson Premium Semigloss Photo Paper*1	Prem. Semigloss	Epson Premium Semigloss
Epson Photo Paper Glossy*1	Papel Foto Brillante	Photo Paper Glossy
Epson Matte Paper-Heavyweight*1	Matte	Epson Matte
Epson Photo Quality Ink Jet Paper*1	Matte	Epson Matte
Papel normal*1	Papel Normal	Papel Normal
Sobre	Sobre	Sobre

\*1 Estos tipos de papel son compatibles con Exif Print y con PRINT Image Matching si se imprime con el controlador de impresora. Para más información, consulte el manual de la cámara digital compatible con Exif Print o con PRINT Image Matching.

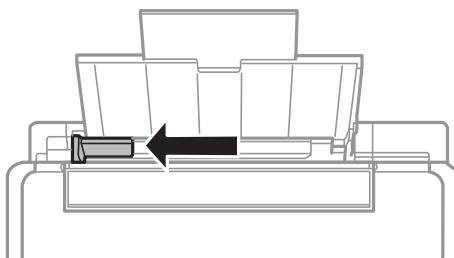
\*2 Si utiliza un dispositivo inteligente, puede seleccionar estos tipos de soporte cuando imprima con Epson iPrint.

## Carga de papel en el Aliment papel posterior

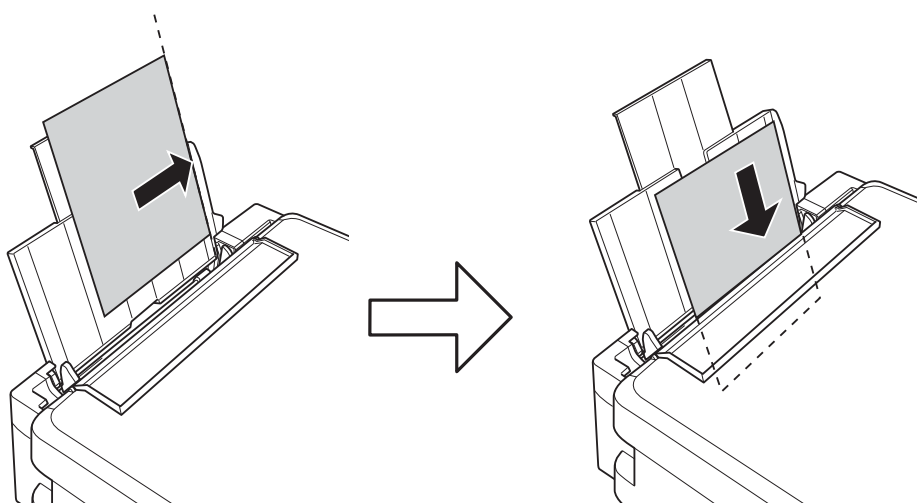
1. Abra el protector del alimentador, despliegue el soporte del papel e inclínelo hacia atrás.



2. Deslice la guía lateral hacia la izquierda.



3. Cargue papel verticalmente junto al lateral derecho del aliment papel posterior, con la cara imprimible boca arriba.

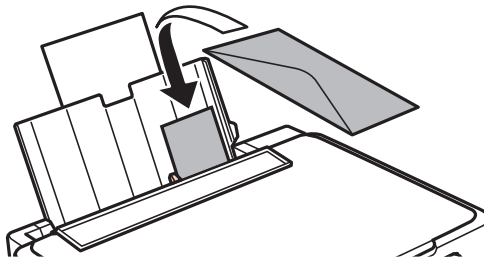


**!** **Importante:**

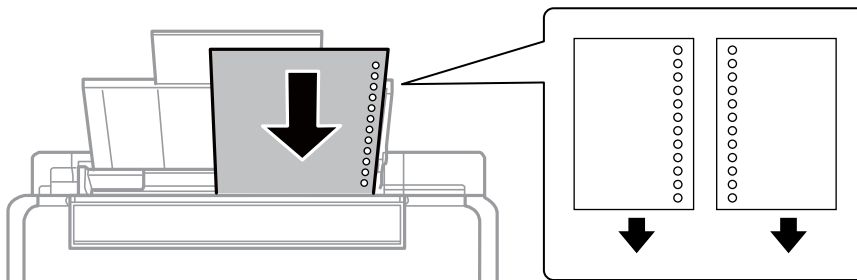
No cargue más hojas que el número máximo especificado para el papel. Si es papel normal, no lo cargue por encima de la línea indicada por el triángulo de la guía lateral.

### Carga del papel

- ❑ Sobres



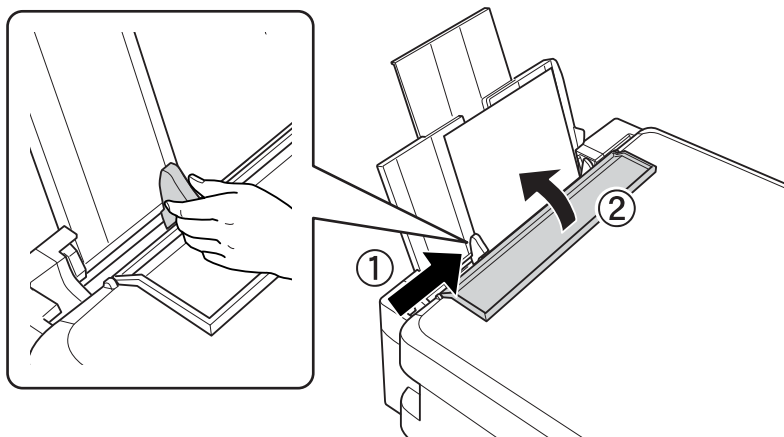
- ❑ Papel perforado



**Nota:**

- ❑ Cargue una hoja de papel sin orificios de encuadernación ni en la parte superior ni en la inferior.
- ❑ Ajuste la posición de impresión del archivo para que no se imprima sobre las perforaciones.

4. Deslice la guía lateral hasta el borde del papel y cierre el protector del alimentador.



5. Revise los ajustes de tamaño y tipo de papel configurados en el panel de control. Si quiere utilizar esos ajustes, seleccione **Confirmar** con el botón ▲ o ▼, pulse el botón OK y vaya al paso 7. Si quiere cambiar los ajustes, seleccione **Cambiar** con el botón ▲ o ▼, pulse el botón OK y vaya al paso siguiente.

**! Importante:**

Si el papel no se carga pegado al lateral derecho del alimentador posterior, no se mostrará la pantalla de configuración del papel. Recibirá un mensaje de error cuando empiece a imprimir.

## Carga del papel

**Nota:**

La pantalla de configuración del papel no se muestra si ha desactivado **Configuración de papel** en los menús siguientes. Vaya al paso 7.

**Configura.** > **Config imprsra** > **Config. papel** > **Configuración de papel**

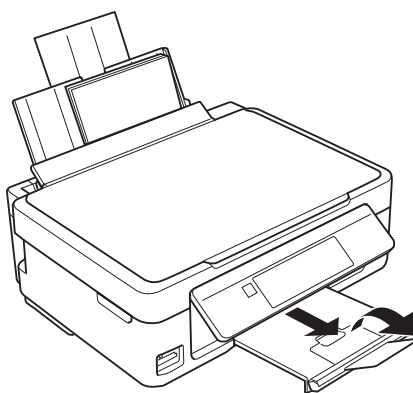
6. En la pantalla de configuración del tamaño del papel, seleccione el tamaño con el botón ▲ o ▼. Después, pulse el botón OK. En la pantalla de configuración del tipo de papel, seleccione el tipo de papel de la misma manera y pulse el botón OK. Confirme los ajustes y pulse el botón OK.

**Nota:**

También puede mostrar la pantalla con los parámetros de tamaño y tipo de papel seleccionando los menús siguientes.

**Configura.** > **Config imprsra** > **Config. papel** > **Config. papel**

7. Despliegue la bandeja de salida y suba el retén.



**Nota:**

Coloque el papel sobrante en su paquete. Si lo deja dentro de la impresora podría arrugarse o podría disminuir la calidad de la impresión.

### Información relacionada

- ➔ [“Precauciones en la manipulación del papel” de la página 18](#)
- ➔ [“Papel disponible y capacidades” de la página 19](#)

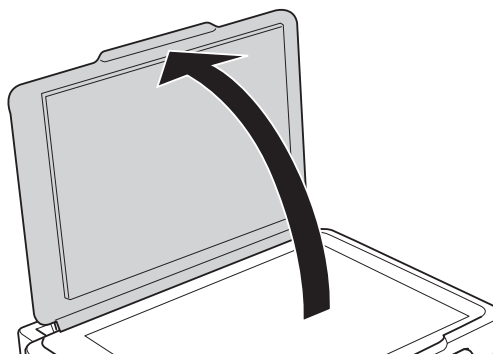
# Colocación de originales en el Cristal del escáner



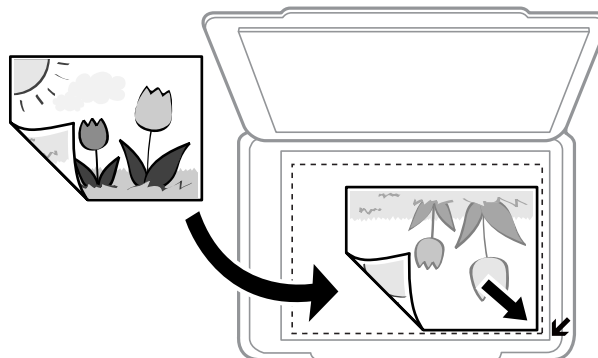
**Importante:**

*Cuando coloque originales voluminosos (un libro, por ejemplo), evite que la luz exterior dé directamente en el cristal del escáner.*

1. Abra la cubierta para documentos.



2. Elimine las manchas y el polvo del cristal del escáner.
3. Coloque el original cara abajo y deslícelo hasta la marca de la esquina.

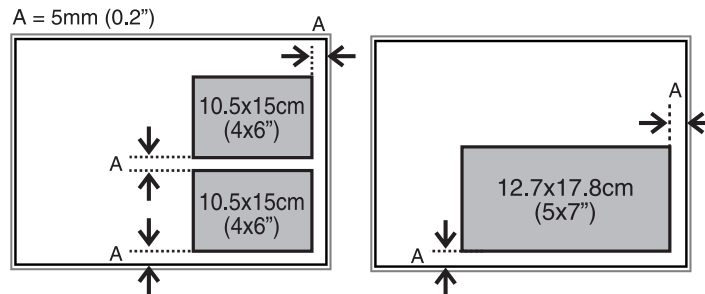


**Nota:**

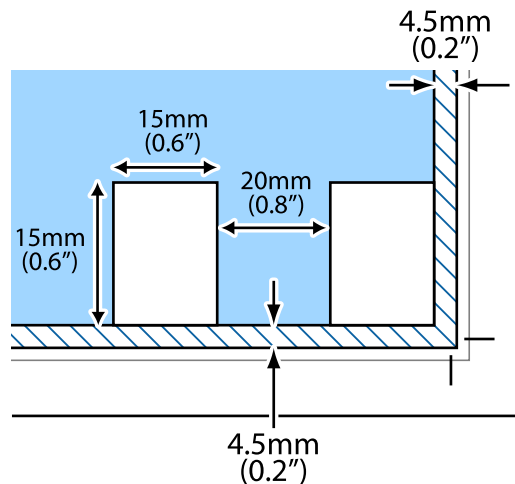
*No se escanea el área de 1,5 mm alrededor de los bordes del cristal del escáner.*

## Colocación de originales en el Cristal del escáner

- ❑ Para copiar una foto, colóquela a 5 mm de la esquina del cristal del escáner.  
Puede colocar un máximo de 2 fotos a la vez (según el tamaño de los originales). Deje una distancia de 5 mm entre una foto y otra.  
Puede colocar fotos de distintos tamaños a la vez. Las fotos deberían tener un tamaño superior a 30 x 40 mm.



- ❑ Si va a escanear con el **Modo Automático** o con una vista previa en miniatura de EPSON Scan, coloque el original a 4,5 mm de los bordes horizontales y verticales del cristal del escáner.  
Si coloca varias fotos, deje una distancia mínima de 20 mm entre una y otra.  
Las fotos deberían tener un tamaño superior a 15 x 15 mm.



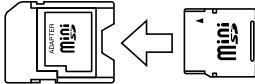

4. Cierre la tapa con cuidado.

**Nota:**

Retire los originales después de escanearlos o copiarlos. Si deja los originales en el cristal del escáner mucho tiempo, se pueden quedar pegados a la superficie del cristal.

# Inserción de una tarjeta de memoria

## Tarjetas de memoria compatibles

	miniSD* miniSDHC* microSD* microSDHC* microSDXC*
	SD SDHC SDXC

\* Conecte un adaptador para adaptar la tarjeta al tamaño de la ranura para tarjetas de memoria. Si no lo hace, la tarjeta podría quedarse atascada.

### Información relacionada

➔ [“Especificaciones de las tarjetas de memoria compatibles” de la página 129](#)

## Inserción y extracción de una tarjeta de memoria

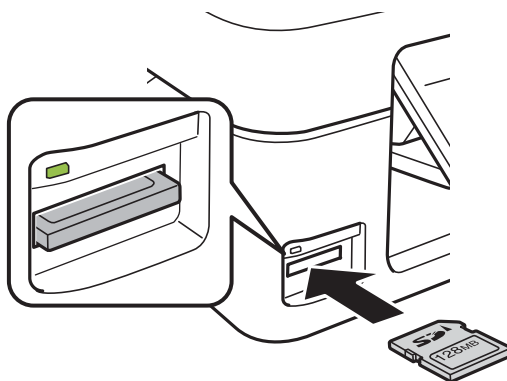
1. Inserte una tarjeta de memoria en la impresora.

La impresora empezará a leer los datos y el indicador se pondrá intermitente. Cuando termine de leer, el indicador se quedará iluminado pero sin parpadear.



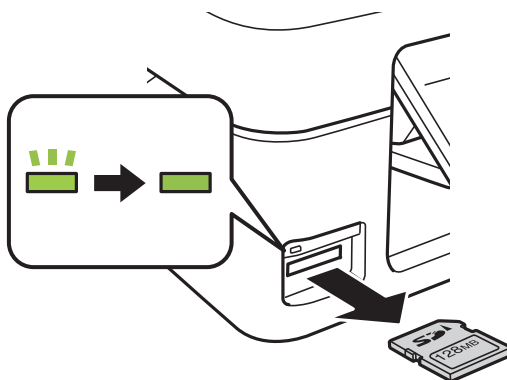
### **Importante:**

*No fuerce la tarjeta hasta el fondo de la ranura. No hay que introducirla del todo.*



## Inserción de una tarjeta de memoria

2. Cuando acabe de usar la tarjeta de memoria, compruebe que el indicador no esté intermitente y luego sáquela.



**Importante:**

*Si saca la tarjeta de memoria cuando el indicador está intermitente, podría perder los datos guardados en ella.*

**Nota:**

*Si accede a la tarjeta de memoria con un ordenador, tiene que seleccionar la opción de extracción segura en el ordenador para sacarla.*

### Información relacionada

➔ [“Acceso a una tarjeta de memoria desde un ordenador” de la página 135](#)

# Impresión

## Impresión desde el panel de control

### Impresión de fotos seleccionadas en una tarjeta de memoria

1. Cargue papel en la impresora.



**Importante:**

Configure los ajustes del papel en el panel de control.

2. Inserte una tarjeta de memoria en la impresora.



**Importante:**

No saque la tarjeta de memoria hasta que termine la impresión.

3. Acceda a **Imprimir fotos** desde la pantalla de inicio con el botón ◀ o ▶ y pulse el botón OK.
4. Seleccione una foto con el botón ◀ o ▶ y configure el número de copias con el botón – o +. Si va a imprimir más fotos, repita este procedimiento.

**Nota:**

Los siguientes menús, que se abren pulsando el botón ▼, le facilitan la selección de fotos cuando tiene muchas guardadas en la tarjeta de memoria.

- Selecc. fotos:** use el menú **Selec x fecha** para ordenar las fotos por fecha y seleccionar todas las fotos del mismo día a la vez.
- Opciones de visualización:** use el menú **Miniatura** para ver 9 fotos en una pantalla.

5. Pulse el botón ▼ para ver el menú, seleccione **Configuración de impresión** con el botón ▲ o ▼ y pulse el botón OK.

**Nota:**

Seleccione **Recortar/zoom** si desea recortar una parte de la foto. Use el botón ▲, ▼, ◀ o ▶ para mover el marco a la zona que desee cortar. Para cambiar el tamaño del marco, pulse el botón – o +. Pulse el botón 🏠 para girar el marco.

6. Use el botón ▲ o ▼ para seleccionar ajustes tales como el tipo o el tamaño del papel. Para cambiar los ajustes, use el botón ◀ o ▶.
7. Pulse el botón ⬡.

#### Información relacionada

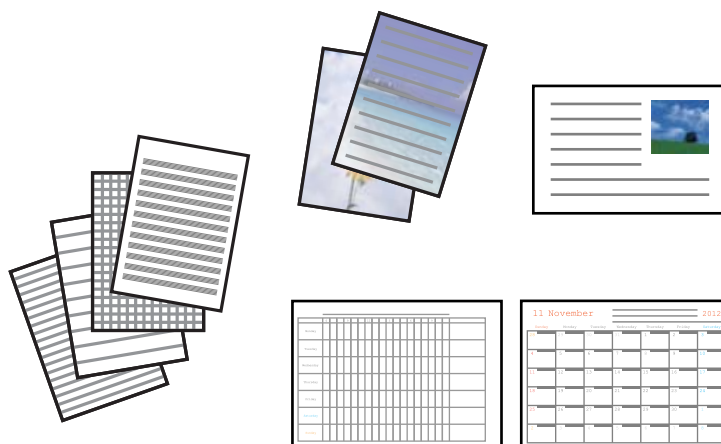
- ➔ [“Carga de papel en el Aliment papel posterior” de la página 21](#)
- ➔ [“Lista de tipos de papel” de la página 20](#)

## Impresión

- ➔ “Inserción de una tarjeta de memoria” de la página 26
- ➔ “Opciones de menú para imprimir fotos” de la página 33

### Impresión de papel de cartas y calendarios originales

Es muy fácil imprimir papel rayado, calendarios, papel de cartas y felicitaciones muy originales con el menú **Papelería personal**.



1. Cargue papel en la impresora.



**Importante:**

Configure los ajustes del papel en el panel de control.

2. Si quiere imprimir un papel de cartas y felicitaciones con una foto guardada en su tarjeta de memoria, inserte la tarjeta en la impresora.
3. Acceda a **Más funciones** desde la pantalla de inicio con el botón ◀ o ▶ y pulse el botón OK.
4. Seleccione **Papelería personal** con el botón ▲ o ▼ y pulse el botón OK.
5. Seleccione una opción de menú con el botón ▲ o ▼ y pulse el botón OK.

**Nota:**

Cuando imprima felicitaciones, puede añadir una imagen guardada en la impresora en vez de usar una foto de su tarjeta de memoria. Para añadir una imagen guardada en la impresora, seleccione **Arte en plantilla**.

6. Siga las instrucciones de la pantalla para imprimir.

#### Información relacionada

- ➔ “Carga de papel en el Aliment paper posterior” de la página 21
- ➔ “Lista de tipos de papel” de la página 20
- ➔ “Inserción de una tarjeta de memoria” de la página 26
- ➔ “Opciones de menú para imprimir papel de cartas y calendarios originales” de la página 30
- ➔ “Opciones de menú para imprimir fotos” de la página 33

## Impresión

### Opciones de menú para imprimir papel de cartas y calendarios originales

#### Papeles rayados

Imprime algunos tipos de papel rayado, papel de gráficos o pautado.

#### Papeles de escribir

Imprime algunos tipos de papel de cartas con una foto extraída de la tarjeta de memoria como imagen de fondo. La foto se imprime muy tenue, para poder escribir encima.

#### Calendario

Imprime un calendario semanal o mensual. Seleccione el año y el mes para el calendario mensual.

#### Tarjeta de mensaje

Imprime una felicitación usando imágenes guardadas en la impresora o en la tarjeta de memoria.

Posición de la imagen

Elija dónde quiere colocar la imagen en la felicitación.

Tipo de línea

Seleccione el tipo de línea discontinua que quiera imprimir en la felicitación.

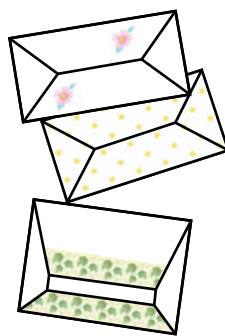
Color de línea

Seleccione el color de la línea discontinua que quiera imprimir en la felicitación.

### Impresión de sobres originales

Puede crear sobre muy originales si añade una imagen guardada en la impresora con el menú **Papelería personal**. Puede utilizar la misma imagen para imprimir tarjetas de felicitación para que vaya a conjunto con los sobres.

Para empezar, imprima el esquema de un sobre en papel tamaño A4. Después, pliéguelo para crear un sobre.



1. Acceda a **Más funciones** desde la pantalla de inicio con el botón ◀ o ▶ y pulse el botón OK.
2. Seleccione **Papelería personal** con el botón ▲ o ▼ y pulse el botón OK.
3. Seleccione **Origami** con el botón ▲ o ▼ y pulse el botón OK.
4. Seleccione **Sobre Origami** con el botón ▲ o ▼ y pulse el botón OK.

## Impresión

5. Seleccione la imagen que quiera imprimir en los sobres con los botones ◀ y ▶. Después, pulse el botón OK.  
Aparecerá una ventana donde se indica la posición de impresión de la imagen y si se van a imprimir las líneas de pliegue.
6. Si quiere cambiar la posición de la imagen o el ajuste de las líneas de pliegue, pulse el botón ▼ para abrir la pantalla de configuración y cambie los ajustes.
7. Cuando termine de configurar ajustes, pulse el botón ↻ para volver a la pantalla de confirmación de los ajustes y pulse el botón OK.
8. Seleccione el tamaño de los sobres con los botones ◀ y ▶. Después, pulse el botón OK.
9. Cargue papel normal tamaño A4 en la impresora y pulse el botón OK.
10. Configure el número de copias con el botón – o +. Después, pulse el botón ◊.

### Información relacionada

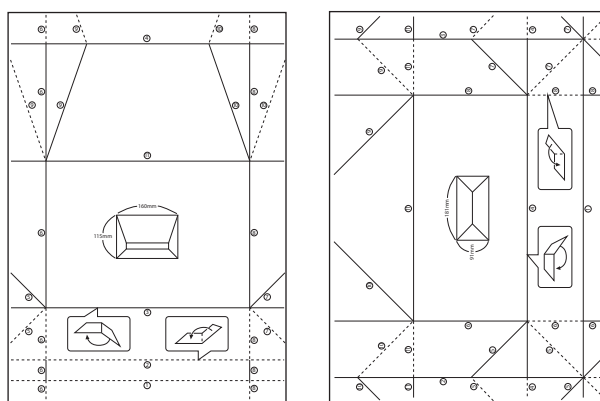
➔ [“Carga de papel en el Aliment papel posterior” de la página 21](#)

## Plegado de sobres

Después de imprimir el esquema de un sobre, imprima la hoja de instrucciones para plegar el sobre. Después, coloque la hoja de instrucciones encima del esquema y plíeguelos juntos.

1. Seleccione la opción **Instrucción sobre Origami** del menú **Origami** y pulse el botón OK.
2. Seleccione el tamaño de sobre elegido para imprimir el esquema con los botones ◀ y ▶. Después, pulse el botón OK.
3. Cargue papel normal tamaño A4 en la impresora y pulse el botón OK.
4. Configure el número de copias con el botón – o +. Después, pulse el botón ◊.

Se imprimirá la siguiente hoja de instrucciones.



## Impresión

5. Coloque la hoja de instrucciones sobre el esquema del sobre y pliéguelos de acuerdo con las instrucciones de la hoja.
6. Cuando termine, desdóblelos y quite la hoja de instrucciones. Ahora, doble únicamente el esquema del sobre por sus pliegues.

## Impresión de fotos con otras funciones

En esta sección se explican las demás funciones de impresión disponibles en el panel de control.

### Impresión con diversos diseños

Puede imprimir las fotos de la tarjeta de memoria en varios diseños: 2-up, 4-up y mitad superior, por ejemplo.

**Nota:**

*Al imprimir con esta función, la velocidad impresión puede ser lenta.*



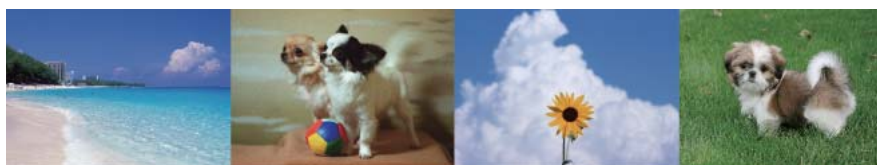
Acceda a **Más funciones** desde la pantalla de inicio con el botón ◀ o ▶ y pulse el botón OK. Seleccione **Hoja compos foto**, con el botón ▲ o ▼, y pulse el botón OK. Siga las instrucciones de la pantalla para imprimir.

### Información relacionada

➔ [“Opciones de menú para imprimir fotos” de la página 33](#)

## Impresión desde una presentación de diapositivas

Puede ejecutar una presentación de diapositivas de las fotos de su tarjeta de memoria y luego imprimir fotos de la presentación.



Acceda a **Más funciones** desde la pantalla de inicio con el botón ◀ o ▶ y pulse el botón OK. Seleccione **Presentación** con el botón ▲ o ▼ y pulse el botón OK para ejecutar la presentación de diapositivas. Si quiere

## Impresión

pausar la presentación, pulse el botón ▼. Para reanudarla, vuelva a pulsar este botón. Para imprimir la foto, pulse el botón OK. Los elementos del menú de configuración coinciden con los mostrados en el modo **Imp. fotos**.

### Información relacionada

- ➔ “Impresión de fotos seleccionadas en una tarjeta de memoria” de la página 28
- ➔ “Opciones de menú para imprimir fotos” de la página 33

## Impresión en DPOF

Esta impresora es compatible con DPOF (siglas en inglés de "Formado de orden de impresión digital") versión 1.10. El formato DPOF almacena datos de las fotos tales como la fecha, la hora, el nombre de usuario y datos de impresión. Con una cámara compatible con DPOF, puede configurar qué imagen de la tarjeta de memoria va a imprimir y el número de copias. Cuando se inserta la tarjeta de memoria en la impresora, se imprimen las fotos seleccionadas en la cámara.

### Nota:

Encontrará más información sobre cómo configurar la impresión en su cámara en su manual.

Cuando se inserta una tarjeta de memoria en la impresora, aparece una pantalla de confirmación. Seleccione **Sí** con el botón ▲ o ▼ y pulse el botón OK para abrir la pantalla de inicio de impresión. Pulse el botón ◇ para iniciar la impresión. Si desea cambiar los ajustes de impresión, pulse el botón ▼. Los ajustes son idénticos a los del modo **Imp. fotos**.

### Información relacionada

- ➔ “Impresión de fotos seleccionadas en una tarjeta de memoria” de la página 28
- ➔ “Opciones de menú para imprimir fotos” de la página 33

## Opciones de menú para imprimir fotos

### Selecc. fotos

- Selec x fecha

Muestra las fotos de la tarjeta de memoria ordenadas por fecha. Puede imprimir todas las fotos de la misma fecha a la vez.

- Cancel selección foto

Pone a cero (0) el número de impresiones de todas las fotos.

### Opciones de visualización

- 1 foto con información

Muestra una foto en una pantalla. También se muestra información sobre los ajustes (el zoom, por ejemplo).

- 1 foto

Muestra una foto en una pantalla. No se muestra información sobre los ajustes (el zoom, por ejemplo).

- Miniatura

Muestra 9 fotos en una pantalla.

## Impresión

### Configuración de impresión

- Tam. papel

Seleccione el tamaño de papel que haya cargado.

- Tipo papel

Seleccione el tipo de papel que haya cargado.

- Sin margen

Para imprimir sin márgenes en los bordes, seleccione **Sin margen**. La imagen se amplía un poco para quitar los márgenes de los bordes del papel. Si quiere que la impresión tenga márgenes, seleccione **Con margen**.

- Calidad

Seleccione la calidad de impresión. Si selecciona **Óptim** la impresión tiene mejor calidad pero es más lenta.

- Correg oj rojo

Arregla los ojos rojos de las fotos. Las correcciones no se aplican al archivo original, solo a las impresiones. Dependiendo del tipo de foto, se pueden corregir otras partes de la imagen, además de los ojos.

### Recortar/zoom

Amplía una parte de la foto para imprimir.

### Selec grupo

Si tiene más de 1.000 fotos en su tarjeta de memoria, estas se dividen automáticamente en grupos que contienen 999 fotos como máximo. Seleccione el grupo que desee mostrar.

---

## Impresión desde un ordenador

### Elementos básicos de la impresión - Windows

#### Nota:

- Consulte la ayuda en línea para ver las explicaciones de los elementos de configuración. Haga clic con el botón secundario en un elemento y luego haga clic en **Ayuda**.
- Los procedimientos varían según la aplicación que use. Si desea más información, consulte la ayuda de la aplicación.

1. Cargue papel en la impresora.

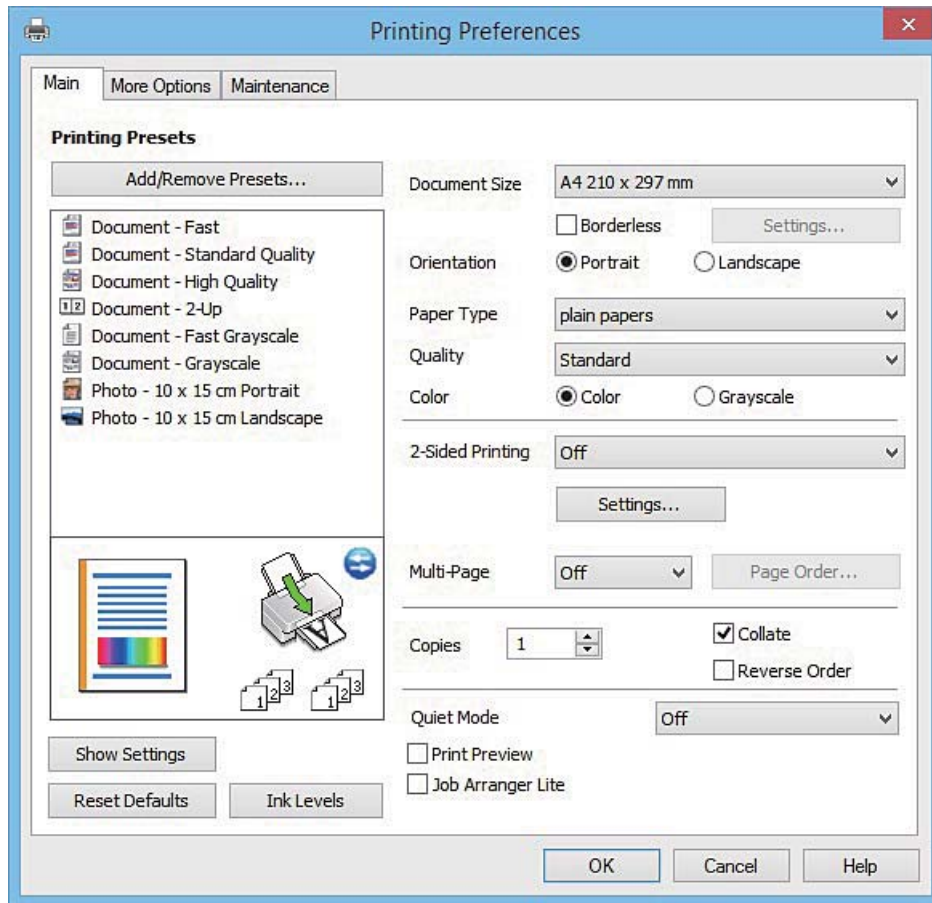
**Importante:**

Configure los ajustes del papel en el panel de control.

2. Abra el archivo que desee imprimir.
3. Seleccione **Imprimir** o **Configurar impresora** en el menú **Archivo**.
4. Seleccione la impresora.

## Impresión

5. Seleccione **Preferencias** o **Propiedades** para acceder a la ventana del controlador de la impresora.



6. Defina los parámetros siguientes.

- Tamaño de Documento: Seleccione el tamaño del papel que cargó en la impresora.
- Sin márgenes: Seleccione esta opción si no desea imprimir ningún margen alrededor de la imagen.  
En la impresión sin márgenes, los datos de impresión se amplían hasta exceder ligeramente el tamaño del papel, de forma que no se imprima ningún margen en los bordes del papel. Haga clic en **Ajustes** para seleccionar el porcentaje de ampliación.
- Orientación: Seleccione la orientación que definió en la aplicación.
- Tipo de Papel: Seleccione el tipo de papel que haya cargado.
- Color: Seleccione **Escala de Grises** si desea imprimir en negro o en tonos grises.

**Nota:**

Si va a imprimir sobres, seleccione **Horizontal** en el ajuste de **Orientación**.

7. Haga clic en **Aceptar** para cerrar la ventana del controlador de impresora.
8. Haga clic en **Imprimir**.

### Información relacionada

- ➔ “Papel disponible y capacidades” de la página 19
- ➔ “Carga de papel en el Aliment papel posterior” de la página 21
- ➔ “Guía del controlador de impresora de Windows” de la página 97

## Impresión

➔ “Lista de tipos de papel” de la página 20

### Elementos básicos de la impresión - Mac OS X

**Nota:**

En las explicaciones del apartado, se utiliza TextEdit como ejemplo. Las operaciones y las pantallas varían según la aplicación. Si desea más información, consulte la ayuda de la aplicación.

1. Cargue papel en la impresora.

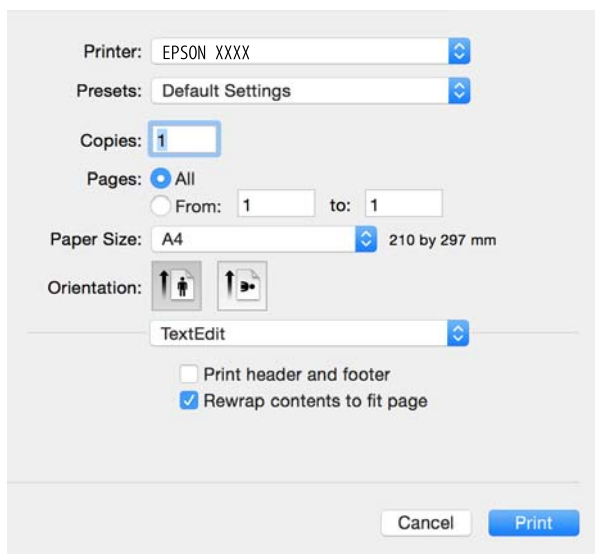


**Importante:**

Configure los ajustes del papel en el panel de control.

2. Abra el archivo que desee imprimir.
3. Seleccione **Imprimir** en el menú **Archivo** u otro comando para acceder a la ventana del diálogo de impresión.

Si es preciso, haga clic en **Mostrar detalles** o ▼ para expandir la ventana de impresión.



4. Defina los parámetros siguientes.

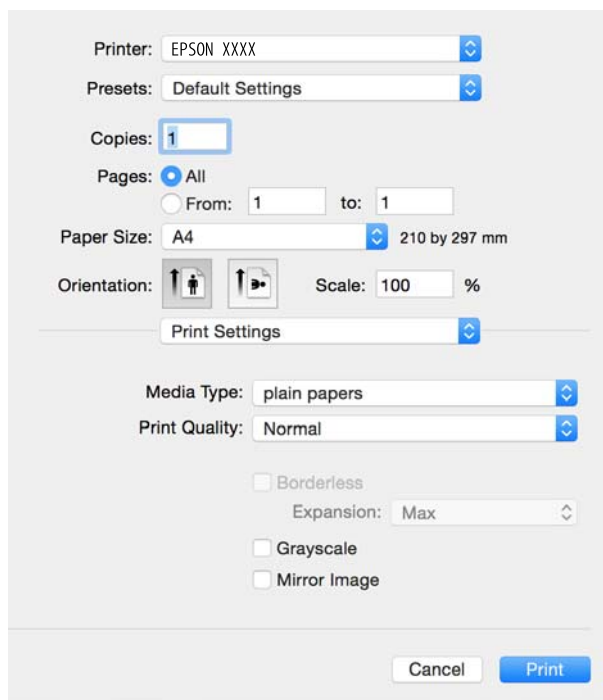
- Impresora: Seleccione la impresora.
- Preajustes: Seleccione esta opción cuando desee usar la configuración registrada.
- Tamaño papel: Seleccione el tamaño del papel que cargó en la impresora.  
Cuando imprima sin márgenes, seleccione un tamaño de papel "sin márgenes".
- Orientación: Seleccione la orientación que definió en la aplicación.

**Nota:**

- Si no ve los menús arriba mostrados, cierre la ventana de impresión, seleccione la opción **Ajustar página** del menú **Archivo** y configure los ajustes.
- Cuando imprima sobres, seleccione la orientación horizontal.


## Impresión

5. Seleccione **Ajustes Impresión** en el menú emergente.



**Nota:**

En Mac OS X v10.8.x o posterior, si no aparece el menú **Ajustes Impresión** es que el controlador de impresora de Epson no está bien instalado.

Seleccione **Preferencias del sistema** en el menú  > **Impresoras y escáneres** (o **Impresión y Escaneado**, **Impresión y Fax**). Elimine la impresora y luego vuelva a añadirla. A continuación se explica cómo añadir una impresora.

<http://epson.sn>

6. Defina los parámetros siguientes.

Tipo papel: Seleccione el tipo de papel que haya cargado.

Expansión: Disponible si ha seleccionado un tamaño de papel sin márgenes.

En la impresión sin márgenes, los datos de impresión se amplían hasta exceder ligeramente el tamaño del papel, de forma que no se imprima ningún margen en los bordes del papel. Seleccione el porcentaje de ampliación.

Escala de Grises: Seleccione esta opción si desea imprimir en negro o en tonos grises.

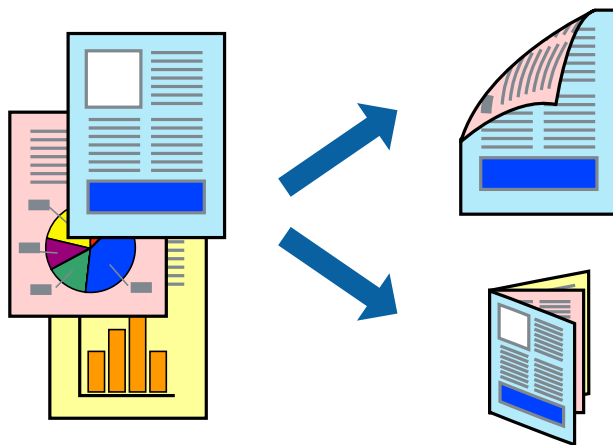
7. Haga clic en **Imprimir**.

### Información relacionada

- ➔ “Papel disponible y capacidades” de la página 19
- ➔ “Carga de papel en el Aliment paper posterior” de la página 21
- ➔ “Guía del controlador de impresora de Mac OS X” de la página 100
- ➔ “Lista de tipos de papel” de la página 20

## Impresión a doble cara (solo Windows)

El controlador de la impresora imprime automáticamente separando las páginas pares de las impares. Cuando la impresora haya terminado de imprimir las páginas impares, voltee el papel siguiendo las instrucciones para imprimir las páginas pares. También puede imprimir un folleto, que se puede crear plegando la copia impresa



### Nota:

- Esta función no está disponible en la impresión sin márgenes.
- Si no utiliza papel adecuado para la impresión a doble cara, la calidad de la impresión puede decaer y se pueden producir atascos de papel.
- Según el papel y los datos, puede que la tinta traspase el papel y se vea por la otra cara.
- Si se ha desactivado **EPSON Status Monitor 3**, acceda al controlador de la impresora, haga clic en **Más ajustes** en la ficha **Utilidades** y seleccione **Activar EPSON Status Monitor 3**.
- La impresión a doble cara puede no estar disponible si se accede a la impresora a través de una red, o si la impresora es de uso compartido.

1. Cargue papel en la impresora.
2. Abra el archivo que desee imprimir.
3. Acceda a la ventana del controlador de la impresora.
4. Seleccione **Manual (Encuadernación borde largo)** o **Manual (Encuadernación borde corto)** desde **Impresión a 2 caras** en la ficha **Principal**.
5. Haga clic en **Ajustes**, realice los ajustes pertinentes y haga clic en **Aceptar**.

### Nota:

Para imprimir como folleto, seleccione **Folleto**.

6. Establezca el resto de los elementos en las fichas **Principal** y **Más Opciones** según sea preciso, y haga clic en **Aceptar**.
7. Haga clic en **Print (Imprimir)**.

Cuando ha terminado de imprimirse la primera cara, aparece una ventana emergente en el ordenador. Siga los pasos indicados en la pantalla.

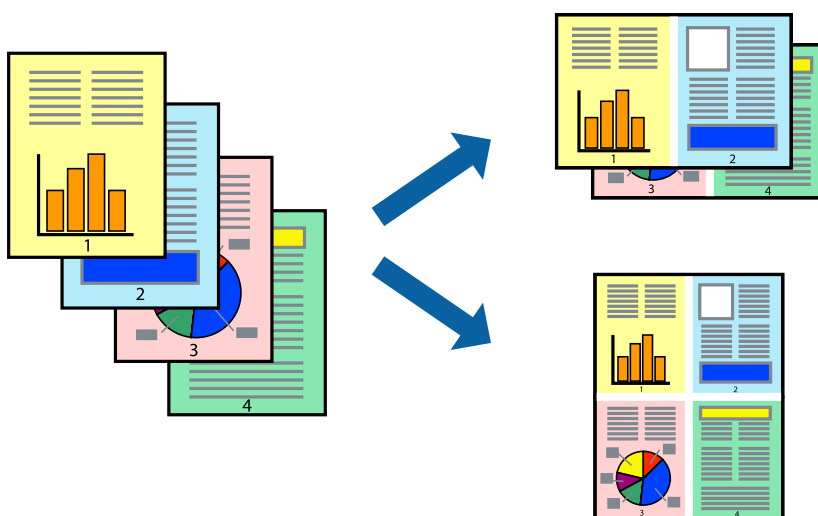
## Impresión

### Información relacionada

- ➔ “Papel disponible y capacidades” de la página 19
- ➔ “Carga de papel en el Aliment papel posterior” de la página 21
- ➔ “Elementos básicos de la impresión - Windows” de la página 34

## Impresión de varias páginas en una hoja

Puede imprimir dos o cuatro páginas de datos en una misma hoja de papel.



## Impresión de varias páginas en una hoja - Windows

### Nota:

Esta función no está disponible en la impresión sin márgenes.

1. Cargue papel en la impresora.
2. Abra el archivo que desee imprimir.
3. Acceda a la ventana del controlador de la impresora.
4. Seleccione **2-Up** o **4-Up** como valor del parámetro **Multi páginas** en la ficha **Principal**.
5. Haga clic en **Orden de página**, realice los ajustes pertinentes y haga clic en **Aceptar** para cerrar la ventana.
6. Establezca el resto de los elementos en las fichas **Principal** y **Más Opciones** según sea preciso, y haga clic en **Aceptar**.
7. Haga clic en **Imprimir**.

### Información relacionada

- ➔ “Carga de papel en el Aliment papel posterior” de la página 21
- ➔ “Elementos básicos de la impresión - Windows” de la página 34

## Impresión

### Impresión de varias páginas en una hoja - Mac OS X

1. Cargue papel en la impresora.
2. Abra el archivo que desee imprimir.
3. Acceda al diálogo de impresión.
4. Seleccione **Layout** en el menú emergente.
5. Establezca el número de páginas en **Páginas por hoja**, la **Orientación** (orden de página), y **Borde**.
6. Establezca los otros elementos según sea preciso.
7. Haga clic en **Imprimir**.

#### Información relacionada

- ➔ [“Carga de papel en el Aliment paper posterior” de la página 21](#)
- ➔ [“Elementos básicos de la impresión - Mac OS X” de la página 36](#)

### Impresión ajustada al tamaño del papel

Puede imprimir ajustándose al tamaño del papel que cargó en la impresora.



### Impresión ajustada al tamaño del papel - Windows

#### Nota:

*Esta función no está disponible en la impresión sin márgenes.*

1. Cargue papel en la impresora.
2. Abra el archivo que desee imprimir.
3. Acceda a la ventana del controlador de la impresora.
4. Realice los ajustes siguientes en la ficha **Más Opciones**.
  - Tamaño de Documento: Seleccione el tamaño del papel que definió en la aplicación.

## Impresión

- Salida de Papel: Seleccione el tamaño del papel que cargó en la impresora.

**Ajustar a Página** se selecciona automáticamente.

**Nota:**

*Si desea imprimir una imagen reducida en el centro de la página, seleccione **Centro**.*

5. Establezca el resto de los elementos en las fichas **Principal** y **Más Opciones** según sea preciso, y haga clic en **Aceptar**.
6. Haga clic en **Imprimir**.

### Información relacionada

- ➔ [“Carga de papel en el Aliment paper posterior” de la página 21](#)
- ➔ [“Elementos básicos de la impresión - Windows” de la página 34](#)

## Impresión ajustada al tamaño del papel - Mac OS X

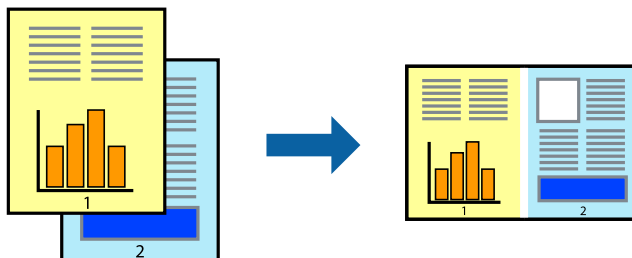
1. Cargue papel en la impresora.
2. Abra el archivo que desee imprimir.
3. Acceda al diálogo de impresión.
4. Seleccione el tamaño del papel que definió en la aplicación como valor del parámetro **Tamaño papel**.
5. Seleccione **Gestión del papel** en el menú emergente.
6. Seleccione **Ajustar al tamaño del papel**.
7. Seleccione el tamaño de papel que cargó en la impresora como valor del parámetro **Tamaño del papel de destino**.
8. Establezca los otros elementos según sea preciso.
9. Haga clic en **Imprimir**.

### Información relacionada

- ➔ [“Carga de papel en el Aliment paper posterior” de la página 21](#)
- ➔ [“Elementos básicos de la impresión - Mac OS X” de la página 36](#)

## Impresión de varios archivos juntos (solo para Windows)

**Organizador simple de trabajos** permite combinar varios archivos creados por diferentes aplicaciones e imprimirlos como un solo trabajo de impresión. Puede especificar la configuración de impresión de archivos combinados, por ejemplo el diseño, el orden de impresión y la orientación.



### Nota:

Para abrir un **Proyecto de impresión** guardado en **Organizador simple de trabajos**, haga clic en **Organizador simple de trabajos** en la ficha **Utilidades** del controlador de la impresora. A continuación, seleccione **Abrir** en el menú **Archivo** para seleccionar el archivo. Los archivos se guardan con la extensión ".ecl".

1. Cargue papel en la impresora.
2. Abra el archivo que desee imprimir.
3. Acceda a la ventana del controlador de la impresora.
4. Seleccione **Organizador simple de trabajos** en la ficha **Principal**.
5. Haga clic en **Aceptar** para cerrar la ventana del controlador de la impresora.
6. Haga clic en **Imprimir**.

Aparece la ventana **Organizador simple de trabajos** y se agrega el trabajo de impresión al **Proyecto de impresión**.

7. Con la ventana **Organizador simple de trabajos** abierta, abra el archivo que desee combinar con el actual y repita los pasos 3 al 6.

### Nota:

Si cierra la ventana **Organizador simple de trabajos**, se elimina el **Proyecto de impresión** que no se haya guardado. Para imprimir posteriormente, seleccione **Guardar** en el menú **Archivo**.

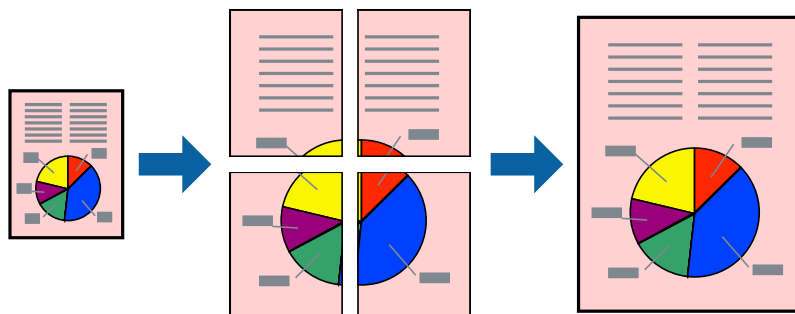
8. Seleccione los menús **Composición** y **Editar** en **Organizador simple de trabajos** para editar el **Proyecto de impresión** según sea preciso.
9. Seleccione **Imprimir** en el menú **Archivo**.

### Información relacionada

- ➔ “Carga de papel en el Aliment paper posterior” de la página 21
- ➔ “Elementos básicos de la impresión - Windows” de la página 34

## Impresión de una imagen en varias hojas para crear un póster (solo para Windows)

Esta característica permite imprimir una imagen en varias hojas de papel. Puede crear un póster más grande pegándolas juntas.



### **Nota:**

*Esta función no está disponible en la impresión sin márgenes.*

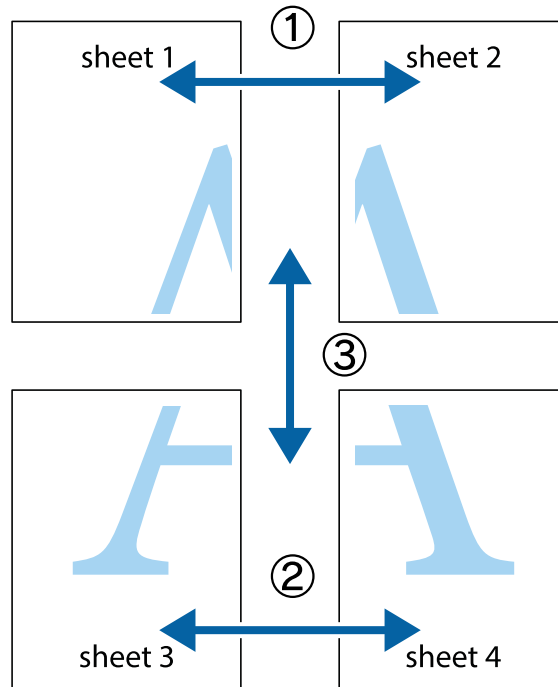
1. Cargue papel en la impresora.
2. Abra el archivo que desea imprimir.
3. Acceda a la ventana del controlador de la impresora.
4. Seleccione **2x1 Póster**, **2x2 Póster**, **3x3 Póster** o **4x4 Póster** en **Multi páginas**, en la ficha **Principal**.
5. Haga clic en **Ajustes**, realice los ajustes pertinentes y haga clic en **Aceptar**.
6. Establezca el resto de los elementos en las fichas **Principal** y **Más Opciones** según sea preciso, y haga clic en **Aceptar**.
7. Haga clic en **Imprimir**.

### **Información relacionada**

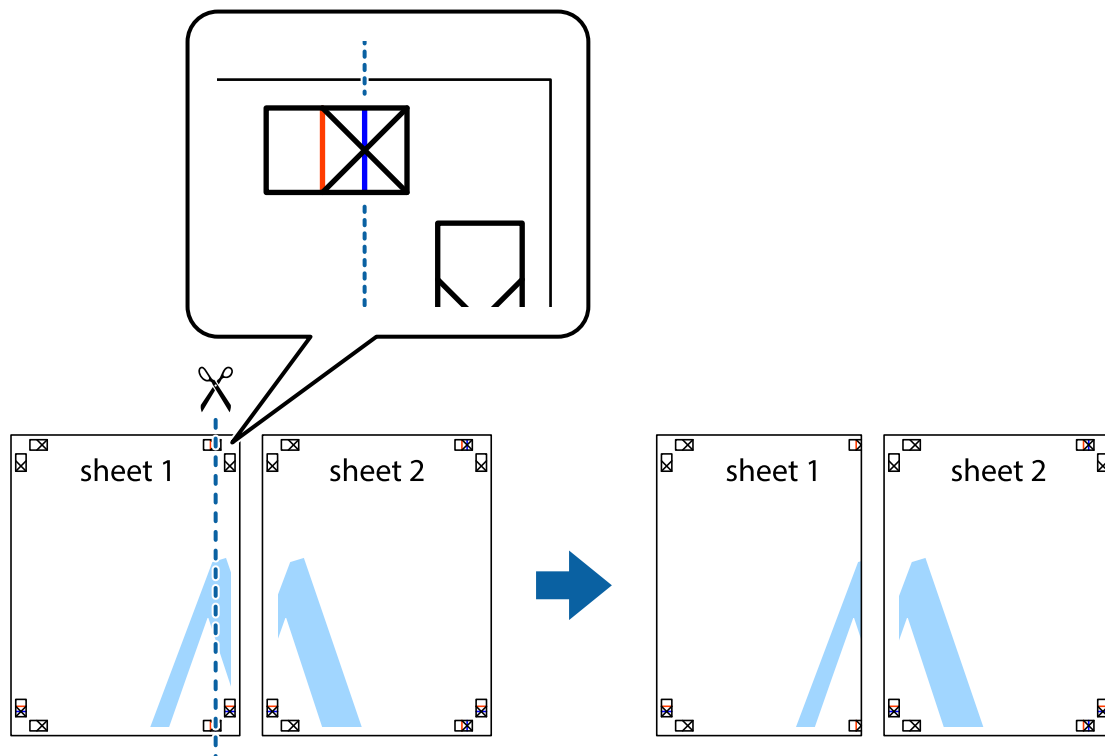
- ➔ “Carga de papel en el Aliment paper posterior” de la página 21
- ➔ “Elementos básicos de la impresión - Windows” de la página 34

## Creación de afiches mediante Superposición de Marcas de Alineación

A continuación presentamos un ejemplo de cómo crear un póster cuando se ha seleccionado **2x2 Póster** y se ha seleccionado **Superposición de Marcas de Alineación** en **Imprimir Líneas de Corte**.

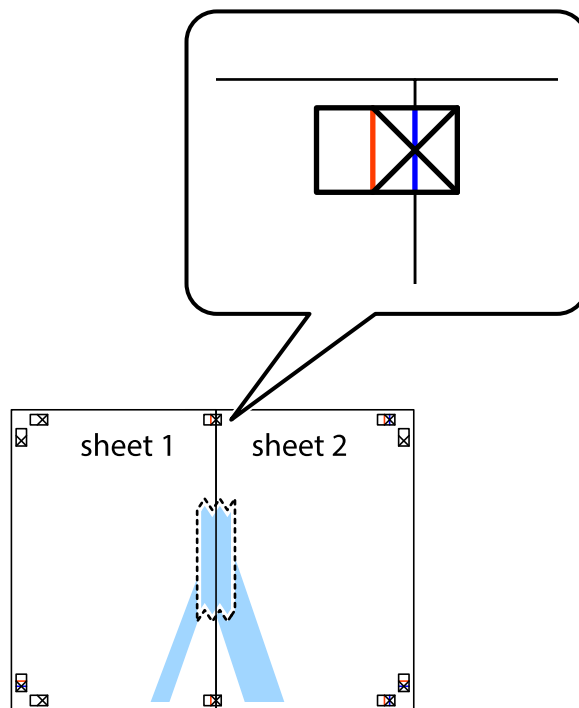


1. Prepare Sheet 1 y Sheet 2. Recorte los márgenes de la Sheet 1 por la línea vertical azul, atravesando el centro de las marcas de cruz superior e inferior.

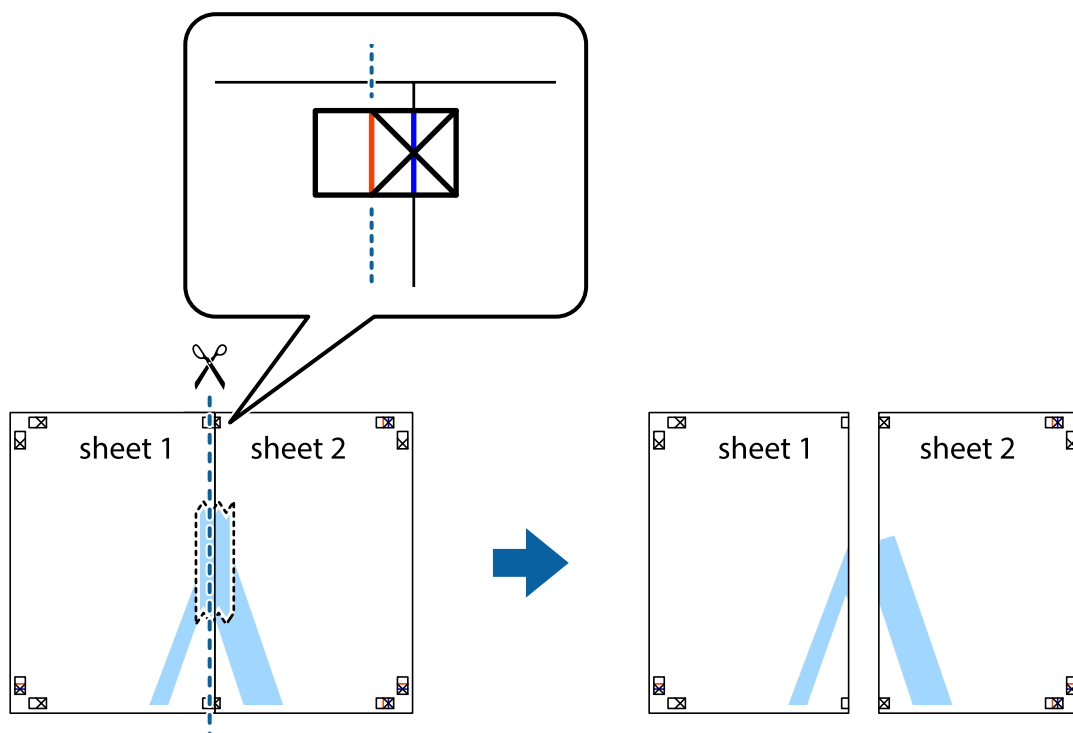


## Impresión

- Coloque el borde de la Sheet 1 encima de la Sheet 2 y luego pegue temporalmente las hojas por la parte de atrás con cinta adhesiva.

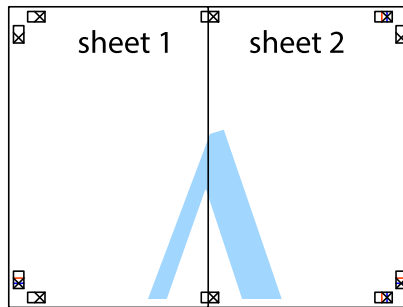


- Corte en dos las hojas pegadas con cinta por la línea vertical roja atravesando los marcadores de alineación (esta vez, la línea a la izquierda de las marcas de cruz).

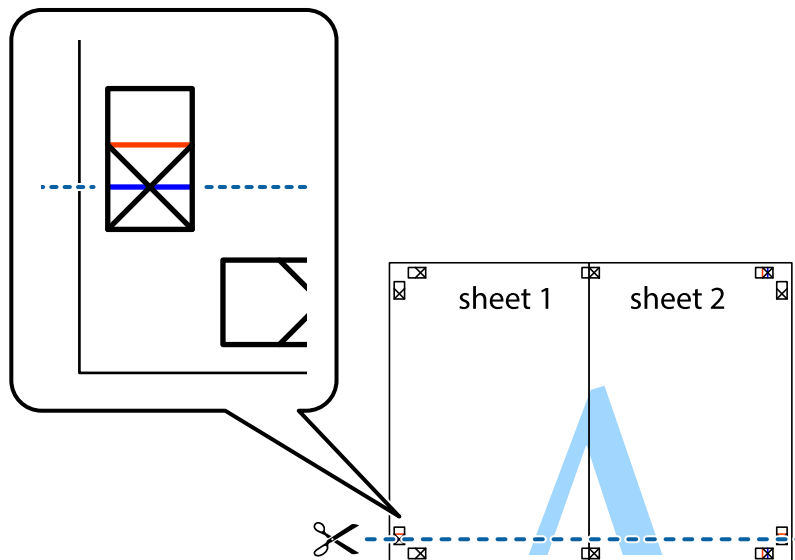


## Impresión

4. Una las hojas por la parte de atrás con cinta adhesiva.

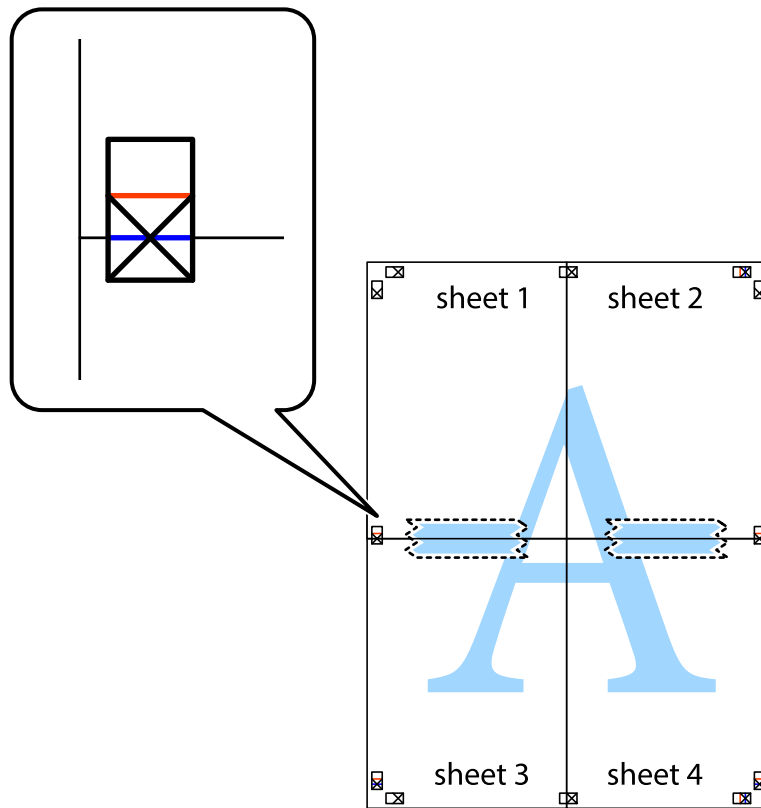


5. Repita los pasos 1 a 4 para unir con cinta adhesiva la Sheet 3 y la Sheet 4.
6. Recorte los márgenes de la Sheet 1 y la Sheet 2 por la línea horizontal azul, atravesando el centro de las marcas de cruz izquierda y derecha.



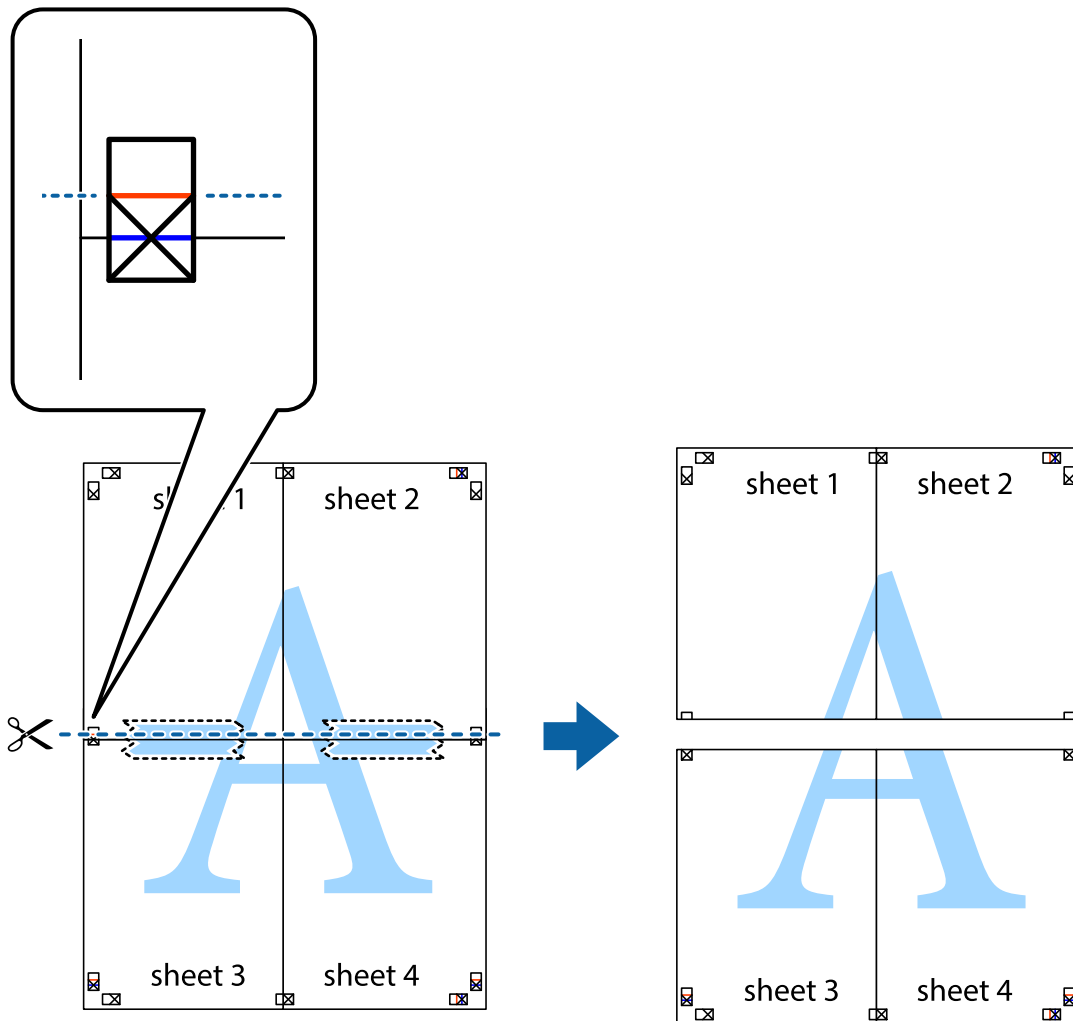
## Impresión

7. Coloque el borde de la Sheet 1 y la Sheet 2 encima de la Sheet 3 y la Sheet 4 y alinee las marcas de cruz. A continuación, pegue temporalmente las hojas por la parte de atrás.

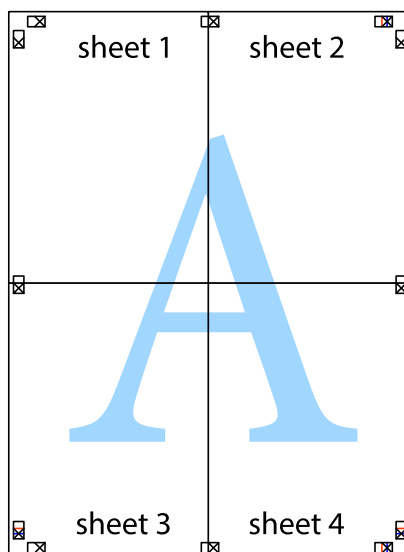


### Impresión

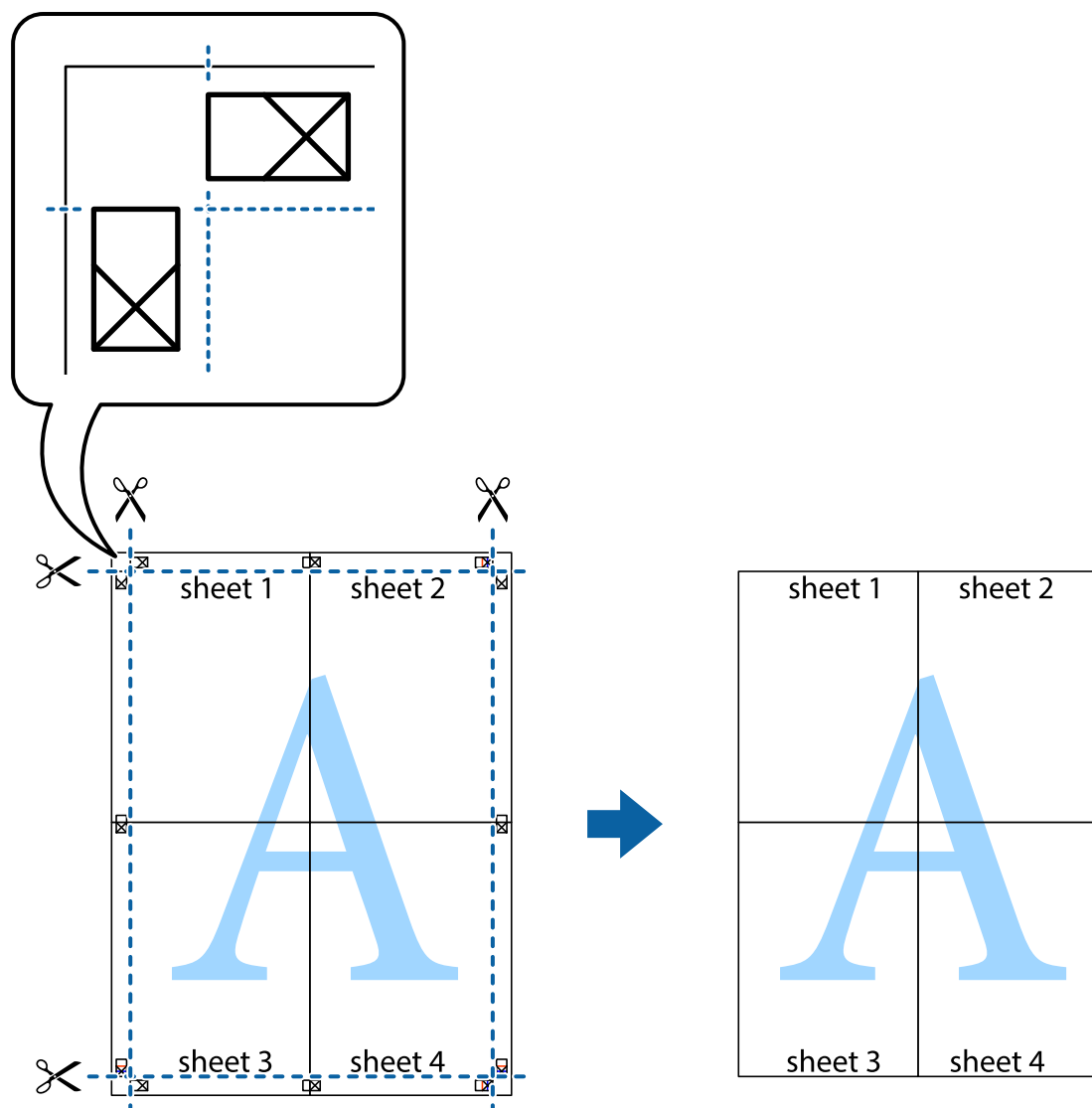
- Corte en dos las hojas pegadas con cinta por la línea horizontal roja atravesando los marcadores de alineación (esta vez, la línea arriba de las marcas de cruz).



- Una las hojas por la parte de atrás con cinta adhesiva.



10. Recorte los márgenes restantes por la guía exterior.



## Impresión mediante funciones avanzadas

Esta sección describe varias funciones adicionales de diseño e impresión disponibles en el controlador de la impresora.

### Información relacionada

- ➔ “Controlador de la impresora para Windows” de la página 96
- ➔ “Controlador de la impresora para Mac OS X” de la página 100

## Adición de un ajuste predefinido de impresión para imprimir con más facilidad

Si crea un valor preestablecido con la configuración de la impresora que utiliza con frecuencia en el controlador de impresora, puede imprimir fácilmente seleccionando en la lista el valor preestablecido.

## Impresión

### Windows

Para agregar un valor preestablecido, establezca elementos como **Tamaño de Documento** y **Tipo de Papel** en la ficha **Principal** o **Más Opciones**, y luego haga clic en **Añadir/Quitar predefinidos** en **Predefinidos impresión**.

**Nota:**

Para eliminar un ajuste predefinido que haya añadido, haga clic en **Añadir/Quitar predefinidos**, seleccione el nombre del ajuste predefinido en cuestión y elimínelo.

### Mac OS X

Acceda al cuadro de diálogo de impresión. Para agregar un valor preestablecido, establezca elementos como **Tamaño papel** y **Tipo papel**, y luego guarde la configuración actual como valor preestablecido en el parámetro **Presets**.

**Nota:**

Para eliminar un ajuste predefinido que haya añadido, haga clic en **Predefinidos > Mostrar predefinidos**, seleccione el nombre del ajuste predefinido en cuestión y elimínelo.

## Impresión de un documento reducido o ampliado

Puede reducir o ampliar el tamaño de un documento en un porcentaje específico.

### Windows

**Nota:**

Esta función no está disponible en la impresión sin márgenes.

Establezca el **Tamaño de Documento** en la ficha **Más Opciones**. Seleccione **Reducir/Ampliar Documento**, **Ampliar a** e introduzca un porcentaje.

### Mac OS X

**Nota:**

Las operaciones varían según la aplicación. Si desea más información, consulte la ayuda de la aplicación.

Seleccione **Ajustar página** (o **Imprimir**) en el menú **Archivo**. Seleccione la impresora desde **Formato para**, seleccione el tamaño del papel e introduzca un porcentaje en **Escala**. Cierre la ventana, y luego imprima siguiendo las instrucciones básicas de impresión.

## Ajuste del color de la impresión

Puede ajustar los colores utilizados en el trabajo de impresión.

Con **PhotoEnhance** se imprimen imágenes más nítidas y colores más vivos porque ajusta automáticamente el contraste, la saturación y el brillo de los datos de imagen originales.

**Nota:**

- Estos ajustes no afectan a los datos originales.
- PhotoEnhance** ajusta el color analizando la ubicación del objetivo. Por consiguiente, si ha cambiado la ubicación del objetivo al reducir, ampliar, recortar o girar la imagen, el color puede cambiar inesperadamente. Seleccionar la opción **sin márgenes** también cambia la ubicación del objetivo y con ella el color. Si la imagen está mal enfocada, los tonos pueden no parecer naturales. Si el color cambia o no es natural, imprima en un modo que no sea **PhotoEnhance**.

## Impresión

### Windows

Seleccione el método de corrección de color en el ajuste **Corrección del color** de la ficha **Más Opciones**.

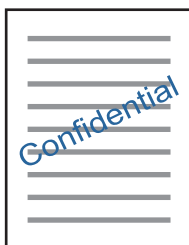
Si selecciona **Automático**, los colores se adaptarán automáticamente al tipo de papel y a los ajustes de calidad de impresión. Si selecciona **Personaliz** y hace clic en **Más opciones**, puede configurar sus propios ajustes.

### Mac OS X

Acceda al cuadro de diálogo de impresión. Seleccione **Color Matching** en el menú emergente y luego seleccione **EPSON Ajuste Color**. Seleccione **Opciones de color** en el menú emergente y luego seleccione una de las opciones disponibles. Haga clic en la flecha de **Más Ajustes** y configure los ajustes deseados.

### Impresión de una marca de agua (solo para Windows)

Puede imprimir una marca de agua, por ejemplo "Confidencial", en las impresiones. También puede agregar sus propias marcas de agua.



#### **Nota:**

*Esta función no está disponible con la impresión sin márgenes.*

Haga clic en **Características de la marca de fondo** en la ficha **Más Opciones** y seleccione una marca de agua. Haga clic en **Ajustes** para cambiar detalles como la densidad y la posición de la marca de agua.

### Impresión de un encabezado y pie de página (solo Windows)

Puede imprimir información como un nombre de usuario y la fecha de impresión como encabezados o pies de página.

Haga clic en **Características de la marca de fondo** en la ficha **Más Opciones** y luego seleccione **Encabezado y pie**. Haga clic en **Ajustes** y seleccione los elementos necesarios en la lista desplegable.

### Impresión de fotos con Epson Easy Photo Print

Epson Easy Photo Print le permite disponer e imprimir las fotos fácilmente en diversos tipos de papel. Si desea más información, consulte la ayuda de la aplicación.

#### **Nota:**

- Si imprime con papel fotográfico genuino de Epson, obtendrá la máxima calidad en unas impresiones tan vivas como nítidas.
- Si quiere imprimir sin márgenes con una aplicación de terceros, configure los siguientes ajustes:
  - Cree los datos de imagen de forma que se adapten completamente al tamaño del papel. Además, si su aplicación dispone de ajustes de márgenes, configure un margen de 0 mm.
  - Active el ajuste de impresión sin márgenes en el controlador de impresora.

**Información relacionada**

➔ “Epson Easy Photo Print” de la página 103

---

## Impresión desde dispositivos inteligentes

### Mediante Epson iPrint

Epson iPrint es una aplicación que permite imprimir fotos, documentos y páginas web desde un dispositivo inteligente, como un smartphone o tablet. Puede elegir entre utilizar la impresión local (imprimir con un dispositivo inteligente conectado a la misma red inalámbrica que su impresora) o la impresión remota (imprimir por Internet desde una ubicación remota). Para usar la impresión remota, registre su impresora en el servicio Epson Connect.

**Información relacionada**

➔ “Servicio Epson Connect” de la página 94

### Instalación de Epson iPrint

Puede instalar Epson iPrint en su dispositivo inteligente mediante la URL o el código QR siguiente.

<http://ipr.to/a>

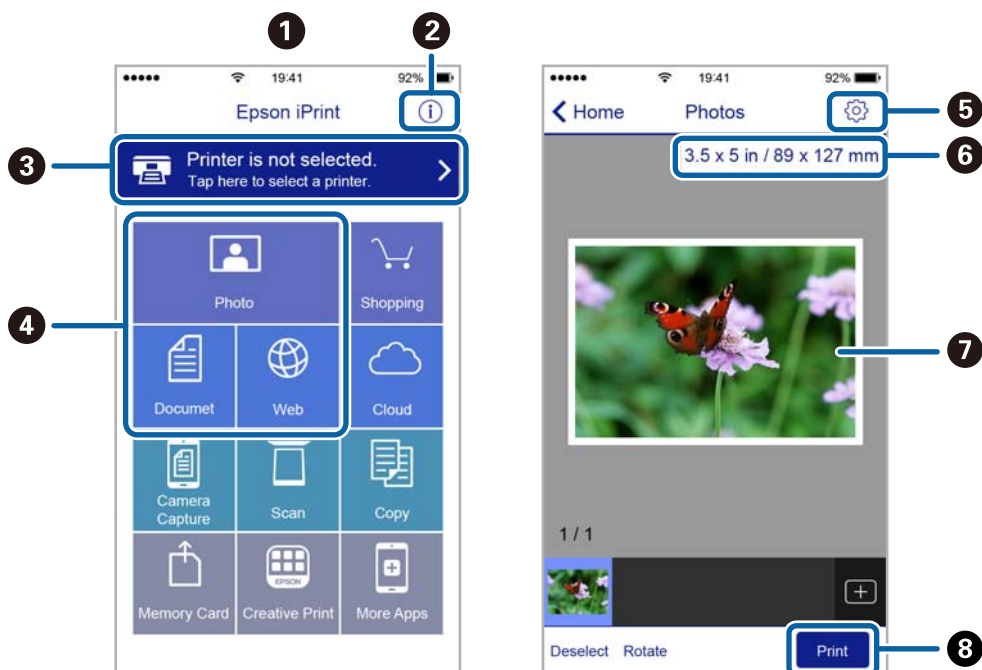


### Impresión con Epson iPrint

Inicie Epson iPrint desde su dispositivo inteligente y seleccione el elemento que desee usar en la pantalla de inicio.

## Impresión

Las pantallas siguientes están sujetas a cambios sin previo aviso.



1	Pantalla de inicio que aparece al iniciarse la aplicación.
2	Muestra información sobre la configuración de la impresora, así como preguntas más frecuentes (FAQ).
3	Muestra la pantalla donde se puede seleccionar y configurar la impresora. Una vez seleccionada la impresora, no necesitará volver a seleccionarla.
4	Seleccione lo que desea imprimir, como fotos, documentos y páginas web.
5	Muestra la pantalla para la configuración de parámetros de la impresora, como el tamaño y tipo del papel.
6	Muestra el tamaño del papel. Cuando se muestra como un botón, púselo para ver los ajustes del papel configurados en la impresora.
7	Muestra fotos y documentos que ha seleccionado.
8	Inicia la impresión.

**Nota:**

Si desea imprimir desde el menú de documentos con un iPhone, iPad o iPod touch que ejecuten iOS, inicie Epson iPrint después de transferir el documento que vaya a imprimir mediante la función para compartir archivos de iTunes.

## Mediante AirPrint

AirPrint le permite imprimir mediante una red inalámbrica en su producto desde un dispositivo Apple que ejecuta la última versión más reciente de iOS.



**Nota:**

- AirPrint también permite imprimir de forma inalámbrica en el producto o desde su Mac en el que se ejecuta OS X 10.7 o posterior.
- Si ha inhabilitado los mensajes de configuración del papel en el panel de control de su producto, no podrá utilizar AirPrint. Si tiene que habilitar los mensajes, consulte las instrucciones en el siguiente vínculo.

1. Cargue papel en el producto.
2. Configure su producto para la impresión inalámbrica. Consulte el siguiente vínculo.  
<http://epson.sn>
3. Conecte el dispositivo Apple a la misma red inalámbrica que esté utilizando el producto.
4. Imprima con el producto desde el dispositivo.

**Nota:**

Para más información, consulte la página AirPrint del sitio web de Apple.

### Información relacionada

- ➔ “No puedo utilizar AirPrint” de la página 114
- ➔ “Carga de papel en el Aliment papel posterior” de la página 21


---

## Cancelación de la impresión

**Nota:**

- En Windows, no se puede cancelar un trabajo de impresión desde el ordenador una vez que se ha enviado por completo a la impresora. En ese caso, cancele el trabajo de impresión desde el panel de control de la impresora.
- Al imprimir varias páginas desde Mac OS X, no se pueden cancelar todos los trabajos mediante el panel de control. En ese caso, cancele el trabajo de impresión desde el ordenador.
- Si ha enviado un trabajo de impresión desde Mac OS X v10.6.8 a través de la red, quizás no pueda cancelar la impresión desde el ordenador. En ese caso, cancele el trabajo de impresión desde el panel de control de la impresora.

## Cancelación de la impresión - Botón de la impresora

Pulse el botón  para cancelar el trabajo de impresión en curso.


## Cancelación de impresión - Windows

1. Acceda a la ventana del controlador de la impresora.
2. Seleccione la ficha **Utilidades**.
3. Haga clic en **Cola de impresión**.
4. Haga clic con el botón secundario en el trabajo que desee cancelar y seleccione **Cancelar**.

### Información relacionada

➔ [“Controlador de la impresora para Windows” de la página 96](#)

## Cancelación de impresión - Mac OS X

1. Haga clic en el icono de impresora en el **Dock**.
2. Seleccione el trabajo que desee cancelar.
3. Cancele el trabajo.
  - Mac OS X v10.8.x o posterior  
Haga clic en  junto al indicador de progreso.
  - Mac OS X v10.6.8 a v10.7.x  
Haga clic en **Eliminar**.

# Copia

---

## Conceptos básicos de copia

1. Cargue papel en la impresora.

**Importante:**

Configure los ajustes del papel en el panel de control.

2. Coloque los originales.
3. Acceda a **Copiar** desde la pantalla de inicio con el botón ◀ o ▶ y pulse el botón OK.
4. Configure el número de copias con el botón – o +.
5. Elija entre copia a color y monocroma con el botón ◀ o ▶.
6. Seleccione **Configuración de impresión** con el botón ▼ y pulse el botón OK. Revise los ajustes (tamaño y tipo de papel, etc.) y cámbielos si es necesario. Seleccione los ajustes con el botón ▲ o ▼ y cámbielos con el botón ◀ o ▶.

**Nota:**

Si desea copiar reduciendo o aumentando el tamaño de un documento en un determinado porcentaje, seleccione la opción **Tamaño person** en el ajuste **Zoom** y pulse el botón OK. A continuación, especifique un porcentaje utilizando el botón – o +. Para cambiar el porcentaje a incrementos del 10% mantenga pulsado el botón – o +.

7. Pulse el botón ◊.

**Información relacionada**

- ➔ “Carga de papel en el Aliment papel posterior” de la página 21
- ➔ “Colocación de originales en el Cristal del escáner” de la página 24
- ➔ “Opciones de menú para Copiar” de la página 56

## Opciones de menú para Copiar

**Nota:**

Los menús disponibles varían según el diseño seleccionado.

**El número de copias**

Introduzca el número de copias.

**Color**

Copia el original a color.

## Copia

### B/N

Copia el original en blanco y negro (monocromo).

### Densidad

Si las copias salen muy claras, aumente la densidad pulsando el botón ►. Si aparecen manchas de tinta en la impresión, reduzca la densidad pulsando el botón ◀.

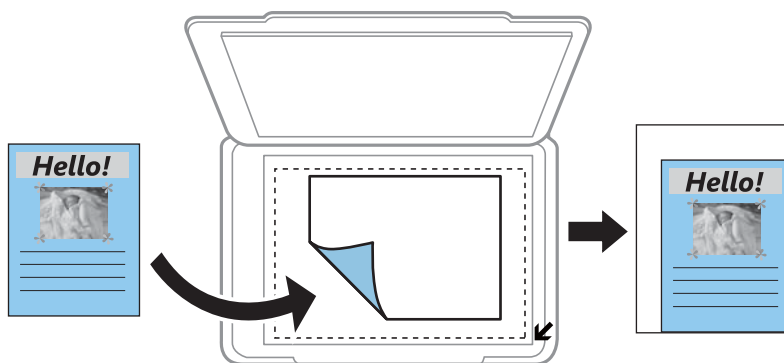
### Compos

- Con margen  
Copia con márgenes.
- Sin margen  
Copia sin márgenes. La imagen se amplía un poco para quitar los márgenes de los bordes del papel.
- Copia A4, 2 por cara  
Copia dos originales de una sola cara A4 en una hoja de papel tamaño A4 con la composición 2-up.
- A4, libro/2 por cara  
Copia las dos páginas enfrentadas A4 de un libro o similar en una hoja de papel tamaño A4 con la composición 2-up.

### Zoom

Amplía o reduce los originales.

- Tamaño real  
Copia con un aumento del 100%.
- Auto ajust pág  
Detecta el área de escaneado y, de forma automática, aumenta o reduce el original para adaptarlo al tamaño de papel seleccionado. Si hay márgenes blancos alrededor del original, los márgenes blancos pegados a la marca de esquina del cristal del escáner se consideran área de escaneado, pero es posible que los del lado opuesto se recorten.



- 10x15cm->A4, A4->10x15cm y otros  
Aumenta o reduce el original, de forma automática, para adaptarlo a un tamaño concreto de papel.
- Tamaño person  
Especifica el porcentaje de ampliación/reducción del original dentro del intervalo 25-400%.

### Tam. papel

Seleccione el tamaño de papel que haya cargado.

## Copia

### Tipo papel

Seleccione el tipo de papel que haya cargado.

### Calidad

Seleccione la calidad de impresión. Con el ajuste **Borrad** la impresión es más rápida, pero a veces las copias salen desvaídas. Con **Óptim** la impresión es de más calidad, pero también más lenta.

En Bélgica, los usuarios no disponen del modo Borrador.

---

## Copia de fotos

Puede copiar varias fotos a la vez. También puede restaurar los colores de las fotos si están desvaídos.

#### Nota:

- El original tiene que medir como mínimo 30 x 40 mm.
- Es posible que el espacio en blanco que hay alrededor de la foto no se detecte.

1. Cargue papel en la impresora.



#### **Importante:**

Configure los ajustes del papel en el panel de control.

2. Acceda a **Más funciones** desde la pantalla de inicio con el botón ◀ o ▶ y pulse el botón OK.
3. Seleccione **Copiar/restaurar fotos** con el botón ▲ o ▼ y pulse el botón OK.
4. Elija si quiere restaurar los colores o no de las fotos desvaídas.
5. Revise la pantalla y coloque las fotos en el cristal del escáner.
6. Pulse el botón ⬠.
- Las fotos se escanearán y se mostrarán en la pantalla.
7. Seleccione **Configuración de impresión** con el botón ▼ y pulse el botón OK. Revise los ajustes (tamaño y tipo de papel, etc.) y cámbielos si es necesario. Seleccione los ajustes con el botón ▲ o ▼ y cámbielos con el botón ◀ o ▶.

#### Nota:

Si quiere imprimir ampliando parte de una foto, seleccione **Recortar/zoom**. Mueva el marco del área de impresión con el botón ▲, ▼, ◀ o ▶ y cambie el tamaño del marco con el botón - o +.

8. Pulse el botón ⬠.

### Información relacionada

- ➔ “Carga de papel en el Aliment paper posterior” de la página 21
- ➔ “Colocación de originales en el Cristal del escáner” de la página 24
- ➔ “Opciones de menú para Copiar/restaurar fotos” de la página 59

## Opciones de menú para Copiar/restaurar fotos

### Restauración color

Recupera los colores de las fotos desvaídas.

### Opciones de visualización

- 1 foto con información

Muestra una foto en una pantalla. También se muestra información sobre los ajustes (el zoom, por ejemplo).

- 1 foto

Muestra una foto en una pantalla. No se muestra información sobre los ajustes (el zoom, por ejemplo).

### Configuración de impresión

- Tam. papel

Seleccione el tamaño de papel que haya cargado.

- Tipo papel

Seleccione el tipo de papel que haya cargado.

- Sin margen

Para imprimir sin márgenes en los bordes, seleccione **Sin margen**. La imagen se amplía un poco para quitar los márgenes de los bordes del papel. Si quiere que la impresión tenga márgenes, seleccione **Con margen**.

- Calidad

Seleccione la calidad de impresión. Si selecciona **Óptim** la impresión tiene mejor calidad pero es más lenta.

### Recortar/zoom

Amplía una parte de la foto para imprimir.

# Escaneado

---

## Escaneado desde el panel de control

### Escaneado y almacenamiento en una tarjeta de memoria

Puede guardar la imagen escaneada en una tarjeta de memoria.

1. Coloque los originales.
2. Inserte una tarjeta de memoria en la impresora.
3. Acceda a **Escanear** desde la pantalla de inicio con el botón ◀ o ▶ y pulse el botón OK.
4. Seleccione **Esca a tarj memori** con el botón ◀ o ▶ y pulse el botón OK.
5. Revise los ajustes (formato de almacenamiento, etc.) y cámbielos si es necesario. Seleccione los ajustes con el botón ▲ o ▼ y cámbielos con el botón ◀ o ▶.
6. Pulse el botón ⬡.

#### Información relacionada

- ➔ “Colocación de originales en el Cristal del escáner” de la página 24
- ➔ “Inserción de una tarjeta de memoria” de la página 26
- ➔ “Opciones de menú para escanear” de la página 62

### Escaneado y almacenamiento en la nube

Puede enviar imágenes escaneadas a servicios en la nube mediante la función **Escanear en la nube**. Antes de usar esta función, configúrela con Epson Connect. En el siguiente portal web de Epson Connect encontrará información detallada.

<https://www.epsonconnect.com/>

<http://www.epsonconnect.eu> (solo Europa)

1. Compruebe que ha configurado los ajustes con Epson Connect.
2. Coloque los originales.
3. Acceda a **Escanear** desde la pantalla de inicio con el botón ◀ o ▶ y pulse el botón OK.
4. Seleccione **Escanear en la nube** con el botón ◀ o ▶ y pulse el botón OK.
5. Seleccione el destino con el botón ▲ o ▼ y pulse el botón OK.

## Escaneado

6. Revise los ajustes (formato de almacenamiento, etc.) y cámbielos si es necesario. Seleccione los ajustes con el botón ▲ o ▼ y cámbielos con el botón ◀ o ▶.
7. Pulse el botón ◇.

### Información relacionada

- ➔ [“Colocación de originales en el Cristal del escáner” de la página 24](#)
- ➔ [“Opciones de menú para escanear” de la página 62](#)

## Escaneado y almacenamiento en un ordenador

Puede guardar las imágenes escaneadas en un ordenador.



### **Importante:**

*Antes de utilizar esta función, compruebe que tenga instalados EPSON Scan y Epson Event Manager en su ordenador.*

1. Coloque los originales.
2. Acceda a **Escanear** desde la pantalla de inicio con el botón ◀ o ▶ y pulse el botón OK.
3. Seleccione cómo guardar la imagen escaneada en un ordenador desde los siguientes menús utilizando los botones ◀ o ▶ y, a continuación, presione el botón OK.

- Escanear a PC (JPEG):** Guarda la imagen escaneada con formato JPEG.
- Escanear a PC (PDF):** Guarda la imagen escaneada con formato PDF.
- Escanear a PC (Correo electr.):** Inicia el cliente de correo electrónico en su ordenador y lo adjunta automáticamente a un correo electrónico.

4. Seleccione el ordenador donde quiera guardar las imágenes escaneadas.

### **Nota:**

- Con Epson Event Manager puede ir a los ajustes de escaneado de uso frecuente: el tipo de documento, la carpeta en la que se guardan los datos o su formato de almacenamiento, por ejemplo.*
- Si la impresora está conectada a una red, puede seleccionar el ordenador en el que va a guardar la imagen escaneada. En el panel de control de la impresora puede ver hasta 20 ordenadores.*
- Cuando se detecte en la red el ordenador en el que quiere guardar las imágenes escaneadas, verá los 15 primeros caracteres del nombre del ordenador en el panel de control. Si configura **Nombre escáner de red (alfanumérico)** en Epson Event Manager, se mostrará en el panel de control.*

5. Pulse el botón ◇.

### Información relacionada

- ➔ [“Colocación de originales en el Cristal del escáner” de la página 24](#)
- ➔ [“Epson Event Manager” de la página 103](#)

## Escaneado y almacenamiento en un ordenador (WSD)

### Nota:

- ❑ Esta función solo está disponible en ordenadores con Windows 8.1/Windows 8/Windows 7/Windows Vista.
- ❑ Si está utilizando Windows 7/Windows Vista, debe configurar su ordenador por adelantado utilizando esta característica. Consulte la Manual de red para obtener información detallada.

1. Coloque los originales.
2. Acceda a **Escanear** desde la pantalla de inicio con el botón ◀ o ▶ y pulse el botón OK.
3. Seleccione **Digitalizar a PC (WSD)** con el botón ◀ o ▶ y pulse el botón OK.
4. Seleccione un ordenador.
5. Pulse el botón ◊.

### Información relacionada

- ➔ [“Colocación de originales en el Cristal del escáner” de la página 24](#)

## Opciones de menú para escanear

Las siguientes opciones corresponden a los menús **Esca a tarj memori** y **Escanear en la nube**.

### Nota:

Las opciones disponibles varían según el menú seleccionado.

### Format

Seleccione el formato en el que se debe guardar la imagen escaneada.

### Color

Elija si desea escanear en color o en monocromo.

### Área esca

Seleccione el área de escaneado. Si quiere recortar el espacio blanco en torno al texto o la imagen al escanear, seleccione **Recorte autom**. Si quiere escanear con la superficie máxima del cristal del escáner, seleccione **Área máx**. Seleccione este ajuste y vuelva a escanear si los bordes de la imagen escaneada se recortan cuando está seleccionado **A4**.

### Document

Seleccione el tipo del original.

### Resolución

Seleccione la resolución de escaneado.

### Contraste

Seleccione el contraste de la imagen escaneada. Para aumentar el contraste, pulse ▶. Para reducirlo, pulse ◀.

## Orientación documento

Seleccione la orientación del original.

---

# Escaneado desde un ordenador

Escanee mediante el controlador del escáner "EPSON Scan". Consulte la ayuda de EPSON Scan para obtener una descripción de cada elemento de configuración.

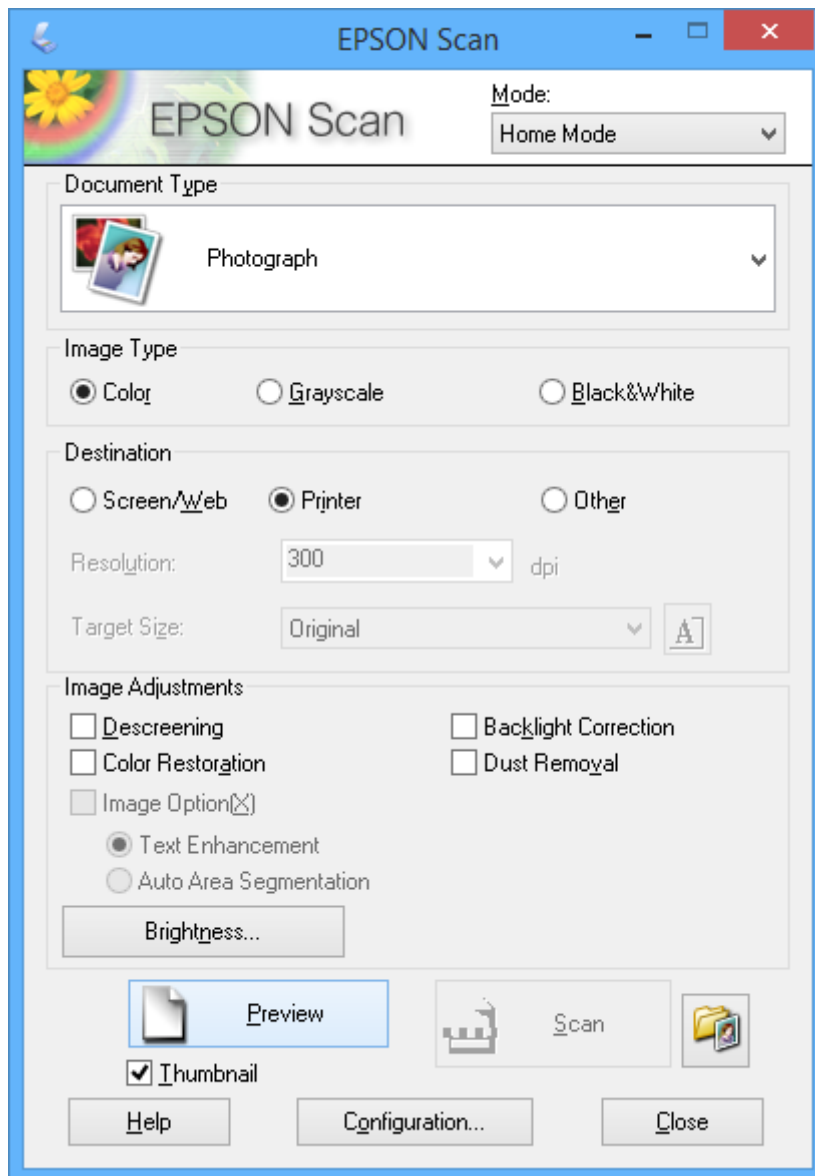
## Conceptos básicos del escaneado

En esta sección vamos a utilizar el **Modo Fácil** de EPSON Scan para explicar los conceptos básicos del escaneado. El modo de funcionamiento es idéntico en los demás modos de escaneado.

1. Coloque los originales.
2. Inicie EPSON Scan.

## Escaneado

3. Seleccione **Modo Fácil** en la lista **Modo**.



4. Defina los parámetros siguientes.

- Tipo Documento:** Seleccione el tipo de original que desee escanear.
- Tipo Imagen:** Seleccione el tipo de color de la imagen que desee escanear.  
Aunque el ajuste **Tipo Documento** lo seleccione automáticamente, puede cambiar este ajuste.
- Destino:** Seleccione la resolución de la imagen que desea escanear.  
Si selecciona **Otros**, puede configurar **Resolución**.
- Miniatura:** Solo está disponible si ha seleccionado **Fotografía** en el ajuste Tipo Documento.  
Si selecciona esta opción y hace clic en **Previsualización**, puede escanear mediante detección automática del área de escaneado, de la dirección o inclinación del documento, así como colocar varias fotos en el cristal del escáner.

## Escaneado

5. Haga clic en **Previsualización**.

**Nota:**

- Según el tipo de las fotos y las condiciones de escaneado, es posible que el resultado del escaneado no sea el previsto. Anule la selección de **Miniatura** y coloque solamente una foto.
- Si quiere colocar varias fotos, deje una distancia de 20 mm entre ellas como mínimo. Tenga presente que la zona del borde del cristal del escáner no se escanea.

6. Ajuste la calidad o el brillo de la imagen si es necesario.


**Nota:**

Según el tipo de originales, es posible que el resultado del escaneado no sea el previsto.

7. Haga clic en **Escanear**.

8. En la pantalla **Ajustes de Guardar Archivo**, realice los ajustes pertinentes como el nombre de archivo, la ubicación, y el tipo de formato de imagen, y, a continuación, haga clic en **Aceptar**.

**Nota:**

Si no está seleccionada la opción **Mostrar esta ventana antes de la siguiente sesión de escaneo**, no se muestra la pantalla **Ajustes de Guardar Archivo** y el escaneado se inicia inmediatamente. Si quiere ver la pantalla **Ajustes de Guardar Archivo**, antes de empezar a escanear haga clic en el icono  (**Ajustes de Guardar Archivo**) que hay a la derecha de **Escanear**.

### Información relacionada

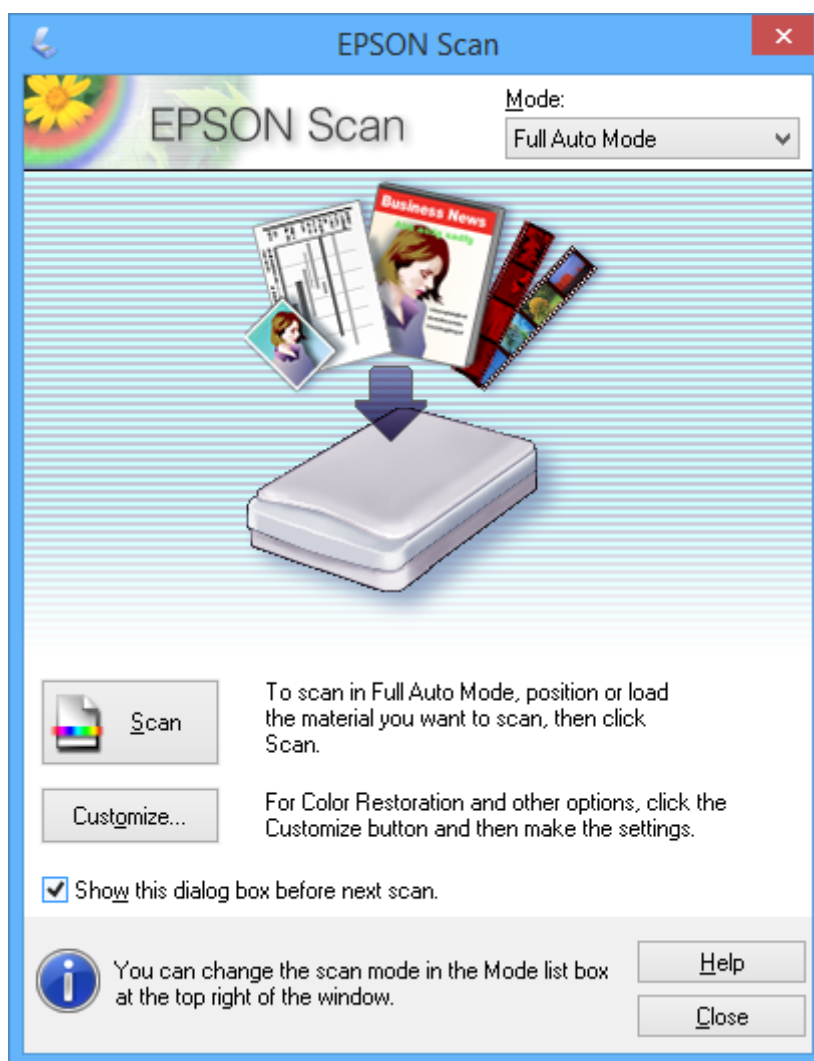
- ➔ “Colocación de originales en el Cristal del escáner” de la página 24
- ➔ “EPSON Scan (controlador de escáner)” de la página 102

## Escaneado

### Escaneado con funciones avanzadas

#### Escaneado con detección automática del original (Modo Automático)

Para empezar a escanear, solo tiene que colocar el original y hacer clic en **Escanear**. Seleccione **Modo Automático** en la lista **Modo** de EPSON Scan.



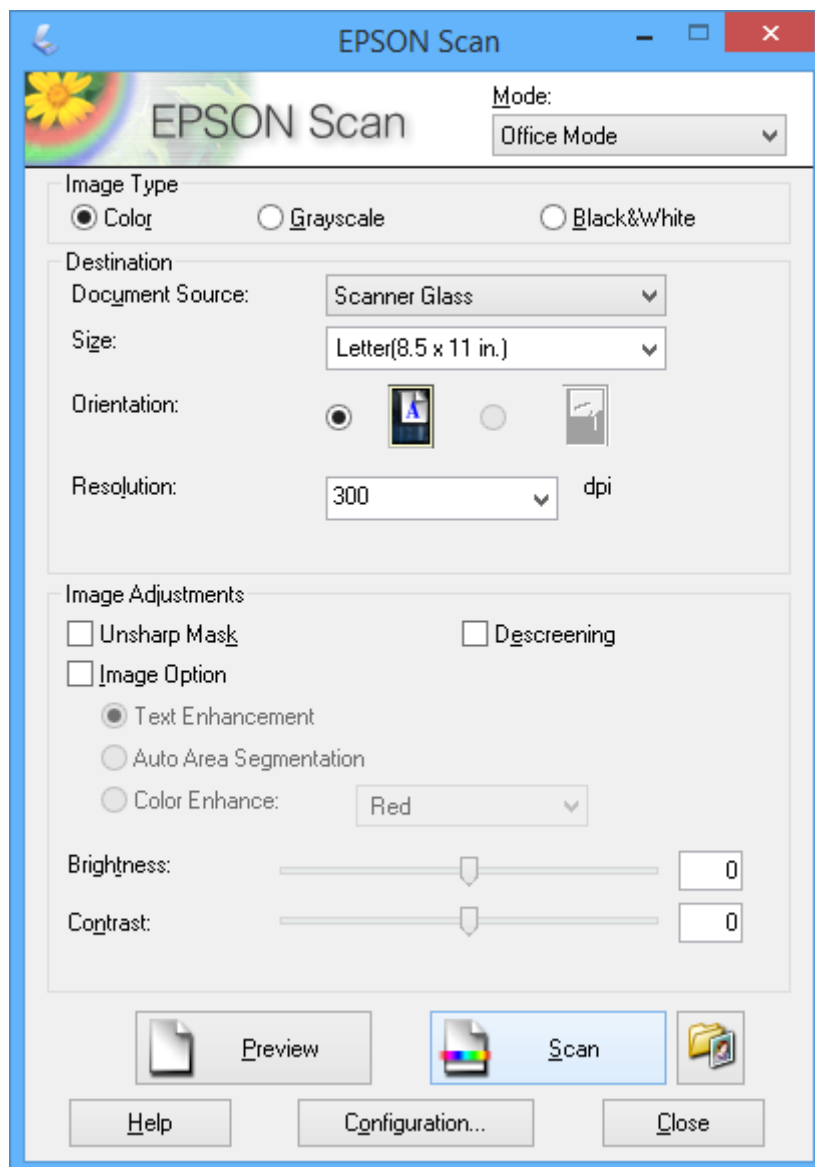
#### Escaneado a tamaños específicos (Modo Oficina)

Puede escanear originales al tamaño especificado sin previsualizar la imagen. Seleccione **Modo Oficina** en la lista **Modo** de EPSON Scan.

## Escaneado

**Nota:**

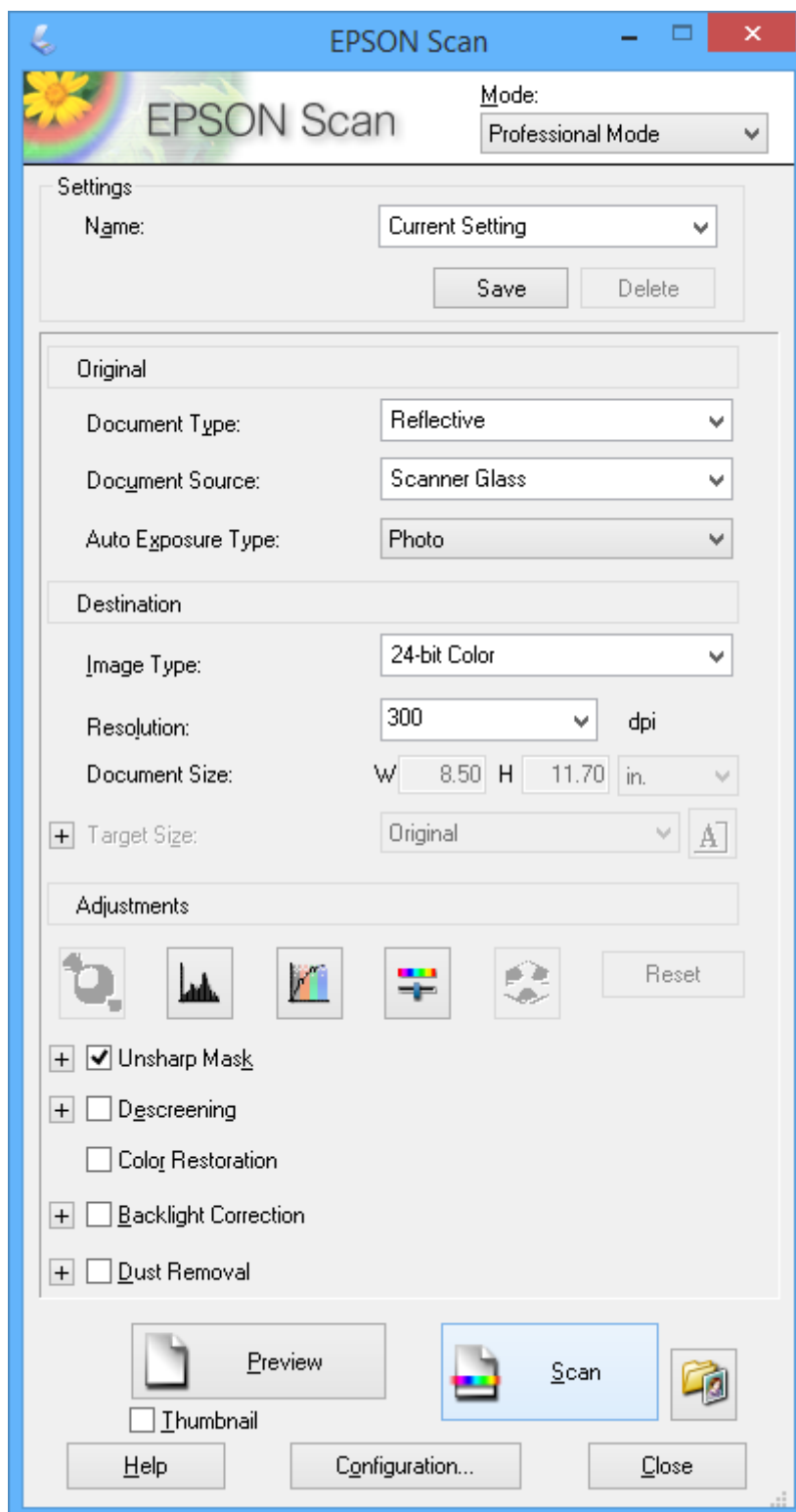
**Modo Oficina** no está disponible para sistemas operativos japoneses.



## Escaneado

## Escaneado con ajuste de la calidad de la imagen (Modo Profesional)

Puede escanear imágenes y ajustar su calidad y color. Este modo se recomienda para los usuarios con experiencia. Seleccione **Modo Profesional** en la lista **Modo** de EPSON Scan.



## Escaneado desde dispositivos inteligentes

La aplicación Epson iPrint le permite escanear fotos y documentos desde un dispositivo inteligente (un smartphone o una tableta, por ejemplo) que esté conectado a la misma red inalámbrica que su impresora. Puede guardar los datos escaneados en un dispositivo inteligente o en servicios en la nube, enviarlos por correo electrónico o imprimirlos.

### Información relacionada

➔ “Servicio Epson Connect” de la página 94

## Instalación de Epson iPrint

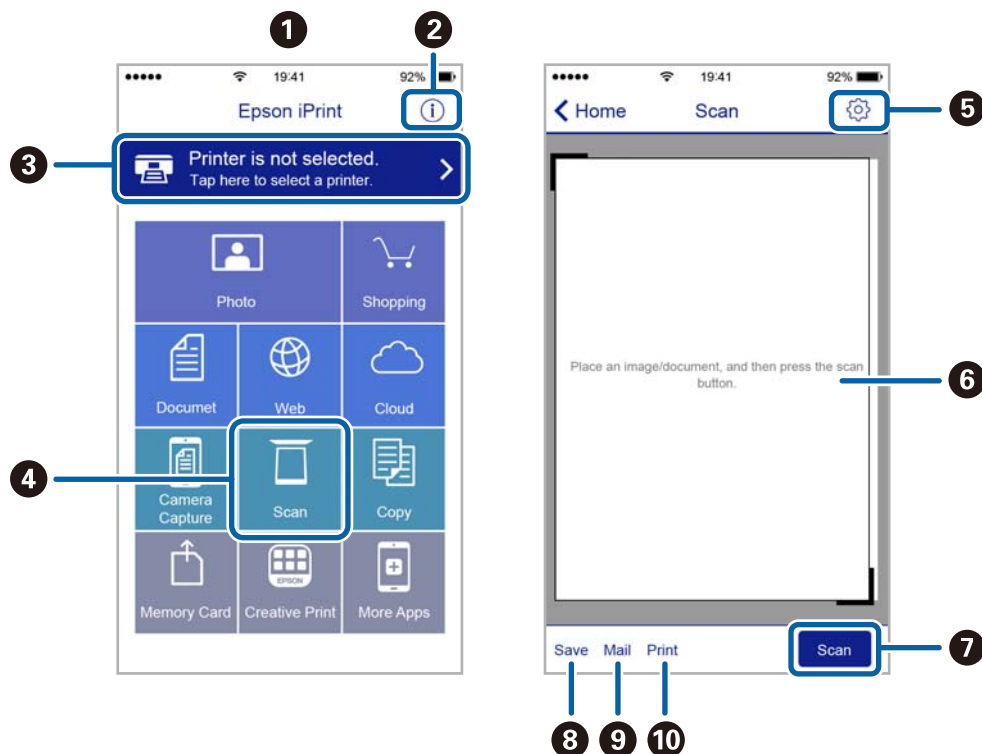
Puede instalar Epson iPrint en su dispositivo inteligente mediante la URL o el código QR siguiente.

<http://ipr.to/a>



## Mediante Epson iPrint

Inicie Epson iPrint desde su dispositivo inteligente y seleccione el elemento que desee usar en la pantalla de inicio. Las pantallas siguientes están sujetas a cambios sin previo aviso.



**Escaneado**

1	Pantalla de inicio que aparece al iniciarse la aplicación.
2	Muestra información sobre la configuración de la impresora, así como preguntas más frecuentes (FAQ).
3	Muestra la pantalla donde se puede seleccionar y configurar la impresora. Una vez seleccionada la impresora, no necesitará volver a seleccionarla.
4	Muestra la pantalla de escaneado.
5	Muestra la pantalla donde se pueden configurar parámetros del escaneado, como la resolución.
6	Muestra las imágenes escaneadas.
7	Inicia el escaneado.
8	Muestra la pantalla donde se pueden guardar los datos escaneados en un dispositivo inteligente o en servicios en la nube.
9	Muestra la pantalla donde se pueden enviar por correo electrónico los datos escaneados.
10	Muestra la pantalla donde se pueden imprimir los datos escaneados.

# Sustitución de los cartuchos de tinta

---

## Comprobación de los niveles de tinta

Puede comprobar los niveles de tinta aproximados desde el panel de control o el ordenador.

### Consulta de los niveles de tinta - Panel de control

1. Acceda a **Configura**, desde la pantalla de inicio con el botón ◀ o ▶ y pulse el botón OK.
2. Seleccione **Nivl tinta** con el botón ▲ o ▼ y pulse el botón OK.

### Comprobación de los niveles de tinta - Windows

1. Acceda a la ventana del controlador de la impresora.
2. Haga clic en **Niveles de tinta** en la ficha **Principal**.


**Nota:**

*Si EPSON Status Monitor 3 está desactivado, no se muestran los niveles de tinta. Haga clic en **Más ajustes** en la ficha **Utilidades** y luego seleccione **Activar EPSON Status Monitor 3**.*

#### Información relacionada

➔ [“Controlador de la impresora para Windows” de la página 96](#)

### Comprobación de los niveles de tinta - Mac OS X

1. Seleccione **Preferencias del sistema** en el menú  > **Impresoras y escáneres** (o **Impresión y escaneado, Impresión y fax**), y luego seleccione la impresora.
2. Haga clic en **Opciones y recambios** > **Utilidad** > **Abrir Utilidad Impresoras**.
3. Haga clic en **EPSON Status Monitor**.


---

## Códigos de cartuchos de tinta

Epson recomienda el uso de cartuchos de tinta Epson originales. Epson no puede garantizar la calidad ni la fiabilidad de las tintas que no sean de Epson. La tinta no genuina puede provocar daños no cubiertos por las garantías de Epson, y, en determinadas condiciones, un funcionamiento anormal de la impresora. Podría no mostrarse la información acerca del nivel de tinta para tintas no originales.

Los códigos de los cartuchos de tinta Epson originales son los siguientes.

## Sustitución de los cartuchos de tinta

Icono	BK (Black (Negro))	C (Cyan (Cian))	M (Magenta)	Y (Yellow (Amarillo))
Fresa 	29 29XL*	29 29XL*	29 29XL*	29 29XL*

\* "XL" indica que es un cartucho grande.

**Nota:**

- No todos los cartuchos están disponibles en todas las regiones.
- Si se encuentra en Europa, en la siguiente web encontrará información sobre la duración de los cartuchos de tinta de Epson.

<http://www.epson.eu/pageyield>

Para Australia y Nueva Zelanda

BK (Black (Negro))	C (Cyan (Cian))	M (Magenta)	Y (Yellow (Amarillo))
29 29XL*	29 29XL*	29 29XL*	29 29XL*

\* "XL" indica que es un cartucho grande.

**Nota:**

No todos los cartuchos están disponibles en todas las regiones.

## Precauciones en la manipulación de los cartuchos de tinta

Lea las instrucciones siguientes antes de sustituir los cartuchos de tinta.

**Precauciones de manipulación**

- Guarde los cartuchos de tinta a temperatura ambiente normal y protéjalos de la luz directa del sol.
- Epson no recomienda el uso del cartucho de tinta después de la fecha de caducidad indicada en el paquete.
- Para conseguir mejores resultados, use los cartuchos de tinta en los seis meses siguientes a la apertura del envoltorio.
- Para obtener unos resultados óptimos, guarde los paquetes de cartuchos de tinta con la parte inferior hacia abajo.
- Si ha sacado el cartucho de tinta de un lugar de almacenamiento frío, espere al menos tres horas para que alcance la temperatura ambiente antes de usarlo.
- No desembale el paquete del cartucho de tinta hasta que vaya a instalarlo en la impresora. El cartucho está envasado al vacío para conservar todas sus propiedades. Si se deja un cartucho desembalado durante mucho tiempo antes de utilizarlo, es posible que ya no pueda imprimir con él.

## Sustitución de los cartuchos de tinta

- ❑ Tenga cuidado de no romper los ganchos laterales del cartucho de tinta al extraerlos del paquete.
- ❑ Debe retirar el precinto amarillo del cartucho antes de instalarlo; de lo contrario, es posible que disminuya la calidad de impresión o que no sea posible imprimir. No despegue ni rasgue la etiqueta del cartucho, podrían producirse pérdidas de tinta.



- ❑ No retire el precinto transparente de la parte inferior del cartucho; de lo contrario, puede que este quede inutilizable.



- ❑ No toque las partes indicadas en la ilustración. Podría impedir el funcionamiento e impresión normales.



- ❑ Instale todos los cartuchos de tinta; de lo contrario, no podrá imprimir.
- ❑ No cambie los cartuchos de tinta sin alimentación eléctrica. No desplace el cartucho de tinta con la mano, ya que podría dañar la impresora.

## Sustitución de los cartuchos de tinta

- No apague la impresora durante la carga de tinta. Si la carga de tinta no ha finalizado, no se puede imprimir.
- No deje la impresora con los cartuchos de tinta sacados ni apague la impresora durante la sustitución de los cartuchos. De lo contrario, la tinta que queda en los inyectores del cabezal de impresión se secará y es posible que no pueda imprimir.
- Si tiene que extraer un cartucho de tinta temporalmente, proteja la zona de suministro de tinta contra la suciedad y el polvo. Guarde el cartucho de tinta en el mismo entorno que la impresora, con el puerto de suministro de tinta orientado hacia abajo o hacia un lado. No guarde los cartuchos de tinta con el puerto de suministro de tinta orientado hacia arriba. Como el puerto de suministro de tinta lleva incorporada una válvula diseñada para contener el exceso de tinta, no es necesario que utilice sus propias tapas ni enchufes.
- Tenga cuidado de no tocar alrededor del orificio de suministro de tinta cuando saque los cartuchos; podría mancharse porque a veces queda algo de tinta.
- Esta impresora utiliza cartuchos de tinta que llevan incorporado un chip verde para supervisar información como la cantidad de tinta que queda en cada cartucho. Esto significa que, si retira el cartucho de la impresora antes de que se agote, puede seguir utilizándolo si lo vuelve a introducir en la impresora. Sin embargo, al volver a introducir un cartucho, puede que se consuma algo de tinta para garantizar el rendimiento de la impresora.
- Para aprovechar al máximo la tinta, saque un cartucho únicamente cuando esté preparado para sustituirlo. Los cartuchos que tienen poca tinta no se pueden utilizar después de volverlos a insertar.
- Para garantizar la mejor calidad de impresión y proteger el cabezal, el cartucho cuenta con una reserva de tinta variable cuando la impresora avisa para cambiarlo. El rendimiento que se menciona no incluye esta reserva.
- Aunque los cartuchos de tinta puedan contener material reciclado, no afecta al funcionamiento ni al rendimiento de la impresora.
- Las especificaciones y el aspecto del cartucho de tinta están sujetos a cambio sin aviso previo para su mejora.
- No desmonte ni transforme el cartucho de tinta, ya que podría estropear la impresión.
- No puede usar los cartuchos que se entregaron con la impresora para la sustitución.
- Las siguientes cifras son variables, dependen de las imágenes que se impriman, del tipo de papel, de la frecuencia de las impresiones y de las condiciones ambientales tales como la temperatura.

### Consumo de tinta

- Para garantizar el rendimiento óptimo del cabezal de impresión, se consume algo de tinta de todos los cartuchos durante labores de mantenimiento. También es posible que se consuma algo de tinta al sustituir los cartuchos de tinta o encender la impresora.
- Al imprimir en monocromo o escala de grises, pueden utilizarse tintas de color en vez de tinta negra en función de los ajustes de la calidad de impresión o el tipo de papel. Ello se debe a que se utiliza una mezcla de tintas de color para crear el negro.
- Durante la configuración inicial, se utiliza parte de la tinta de los cartuchos suministrados junto con la impresora. A fin de producir impresiones de alta calidad, el cabezal de impresión de la impresora se carga completamente de tinta. Este proceso consume cierta tinta, por lo que estos cartuchos podrían imprimir menos páginas que los cartuchos de tinta que instale posteriormente.

---

## Sustitución de los cartuchos de tinta




### **Precaución:**

*Tenga cuidado de no pillarse los dedos o la mano al abrir o cerrar el escáner. De lo contrario, podría hacerse daño.*

## Sustitución de los cartuchos de tinta

### Nota:

- ❑ Puede seguir imprimiendo aunque la impresora indique que queda poca tinta. No obstante, debería tener a mano cartuchos nuevos.
- ❑ Si sustituye los cartuchos de tinta mientras realiza copias, los originales podrían descolocarse. Pulse el botón  para cancelar y sustituir los originales.

### 1. Siga uno de estos pasos.

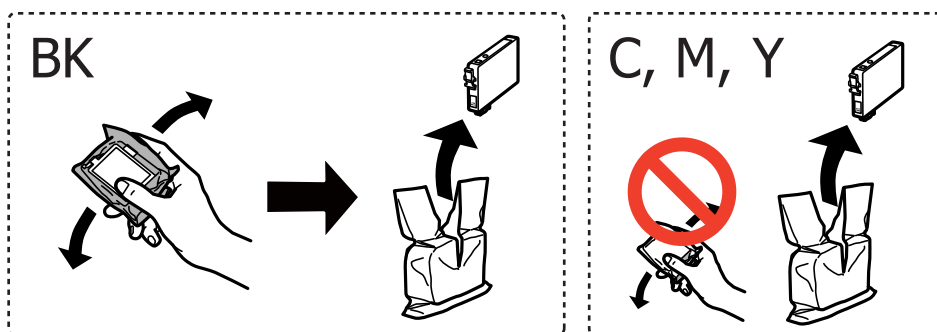
- ❑ Cuando le pidan que sustituya los cartuchos de tinta.

Vea qué cartuchos tiene que sustituir y pulse el botón OK. Seleccione **Cambie ahora**, con el botón ▲ o ▼, y pulse el botón OK.

- ❑ Para sustituir cartuchos de tinta antes de que se hayan agotado

Acceda a **Configura.** desde la pantalla de inicio con el botón ◀ o ▶ y pulse el botón OK. Seleccione **Mantenimnto**, con el botón ▲ o ▼, y pulse el botón OK. Seleccione **Cambio cartucho tinta**, con el botón ▲ o ▼, y pulse el botón OK. Después, pulse el botón ◊.

2. Cuando sustituya el cartucho de tinta negra, agite el cartucho nuevo con cuidado unas 4 o 5 veces antes de sacarlo del paquete. Cuando sustituya cartuchos del resto de colores, saque el cartucho nuevo de su paquete sin agitarlo.

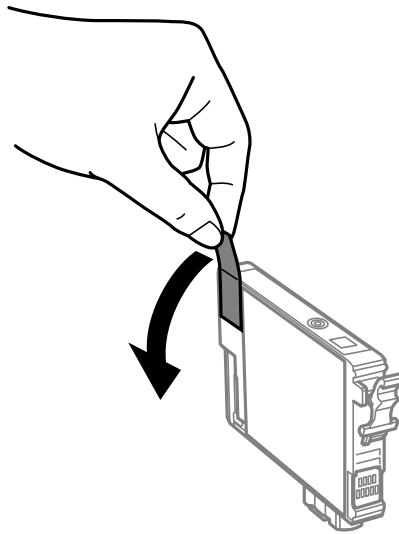


### **Importante:**

No agite los cartuchos de tinta después de abrir su envoltorio, ya que la tinta podría derramarse.

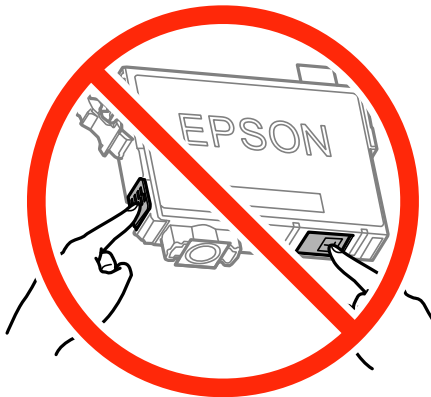
### Sustitución de los cartuchos de tinta

3. Retire únicamente la cinta adhesiva amarilla.

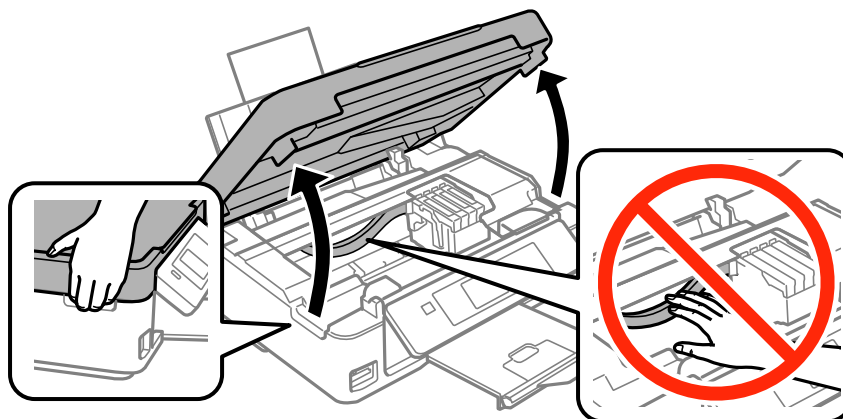


**!** *Importante:*

*No toque las partes indicadas en la ilustración. Podría impedir el funcionamiento e impresión normales.*

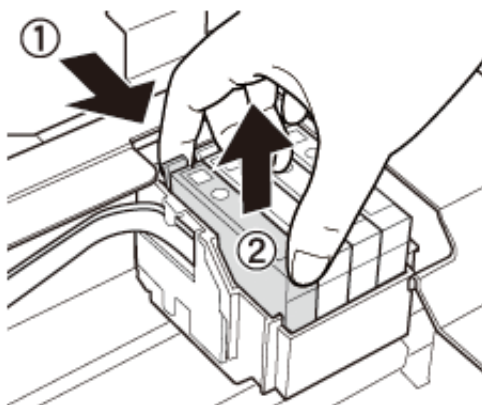


4. Abra el escáner con la cubierta para documentos cerrada.

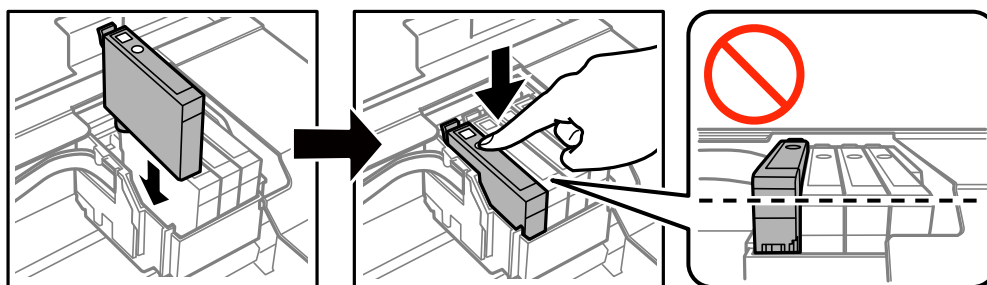


## Sustitución de los cartuchos de tinta

5. Apriete la lengüeta en el cartucho de tinta y tire de ella hacia arriba. Si no puede retirar el cartucho de tinta, tire de él con fuerza.



6. Inserte el nuevo cartucho de tinta y presiónelo con fuerza.



7. Cierre el escáner.

8. Pulse el botón

Comienza la carga de tinta.

**Importante:**

No apague la impresora durante la carga de tinta. Si la carga de tinta no ha finalizado, no se puede imprimir.

### Información relacionada

- ➔ [“Códigos de cartuchos de tinta” de la página 71](#)
- ➔ [“Precauciones en la manipulación de los cartuchos de tinta” de la página 72](#)

---

## Impresión temporal con tinta negra

Si se ha agotado la tinta de color pero todavía queda tinta negra y está imprimiendo desde un ordenador, use los siguientes ajustes para seguir imprimiendo durante un corto periodo de tiempo con tinta negra.

- Tipo de papel: Papel Normal, Sobre
- Color: **Escala de Grises**
- Sin márgenes: No seleccionado

## Sustitución de los cartuchos de tinta

- EPSON Status Monitor 3: Activada (solo Windows)

Como esta función solo está disponible unos cinco días, sustituya el cartucho de tinta agotado a la mayor brevedad posible

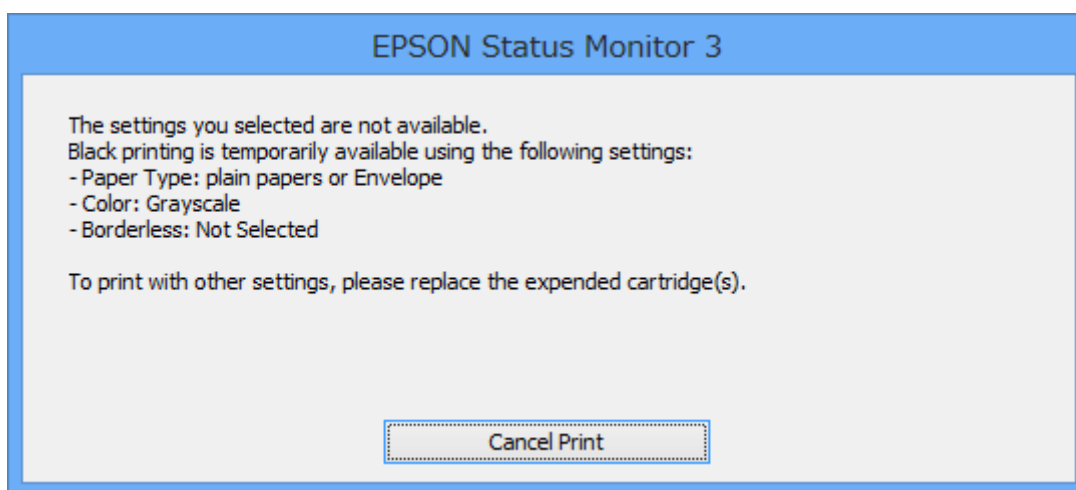
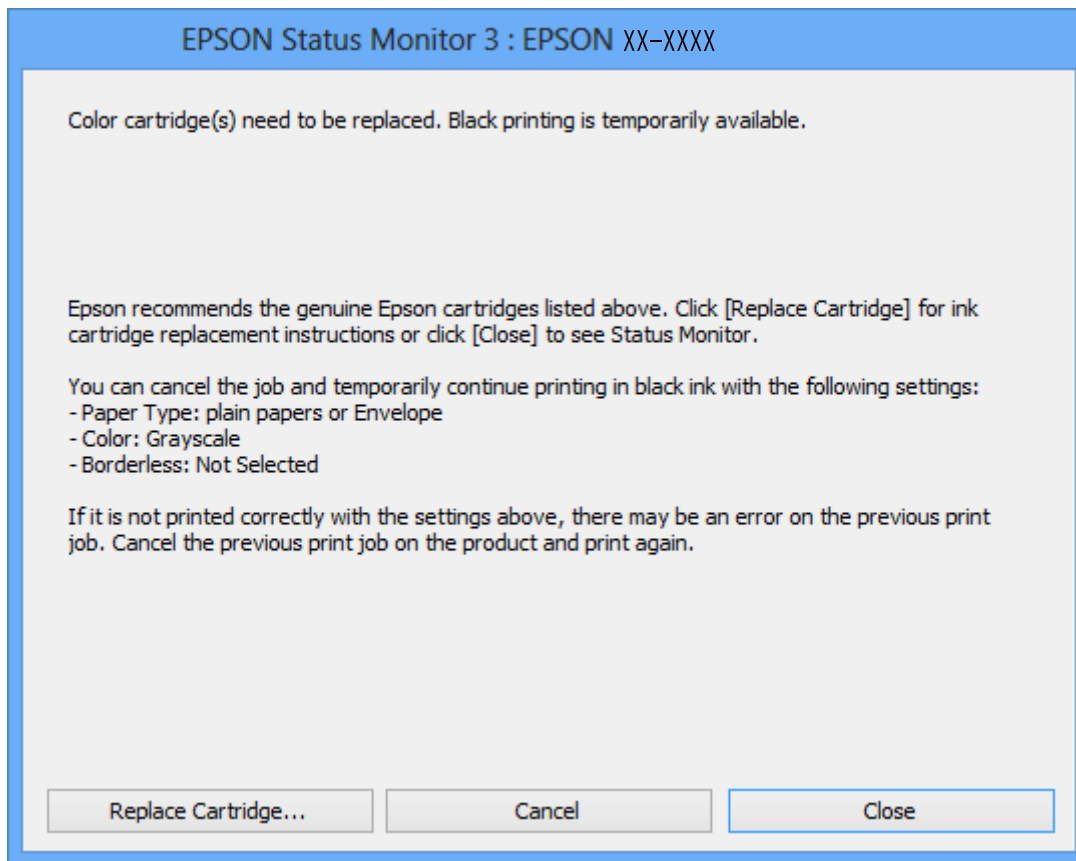
**Nota:**

- Si se ha desactivado **EPSON Status Monitor 3**, vaya al controlador de impresora, haga clic en la opción **Más ajustes** de la ficha **Utilidades** y seleccione **Activar EPSON Status Monitor 3**.
- La duración de la disponibilidad de esta función varía según las condiciones de uso.

## Sustitución de los cartuchos de tinta

### Impresión temporal con tinta negra - Windows

1. Cuando se muestre la ventana siguiente, cancele la impresión.



**Nota:**

*Si no puede cancelar la impresión desde el ordenador, cáncélela con el panel de control de la impresora.*

2. Acceda a la ventana del controlador de la impresora.
3. Anule la selección de **Sin márgenes** en la ficha **Principal**.
4. Seleccione **Papel Normal** o **Sobre** en el ajuste **Tipo de Papel** de la ficha **Principal**.

## Sustitución de los cartuchos de tinta

5. Seleccione **Escala de Grises**.
6. Establezca el resto de los elementos en las fichas **Principal** y **Más Opciones** según sea preciso, y haga clic en **Aceptar**.
7. Haga clic en **Imprimir**.
8. En la ventana que aparece, haga clic en **Imprimir en negro**.

### Información relacionada

- ➔ [“Carga de papel en el Aliment papel posterior” de la página 21](#)
- ➔ [“Elementos básicos de la impresión - Windows” de la página 34](#)

## Impresión temporal con tinta negra - Mac OS X


### Nota:

Para usar esta función en una red, realice la conexión con **Bonjour**.

1. Haga clic en el icono de impresora en el **Dock**.
2. Cancele el trabajo.

### Nota:

Si no puede cancelar la impresión desde el ordenador, cáncélela utilizando el panel de control de la impresora.

3. Seleccione **Preferencias del sistema** en el menú  > **Impresoras y escáneres** (o **Impresión y escaneado, Impresión y fax**), y luego seleccione la impresora. Haga clic en **Opciones y recambios** > **Opciones** (o **Controlador**).
4. Seleccione **Activado** como valor del parámetro **Permitir temporalmente la impresión en negro**.
5. Acceda al diálogo de impresión.
6. Seleccione **Ajustes Impresión** en el menú emergente.
7. Seleccione cualquier tamaño de papel, excepto Sin márgenes como valor del parámetro **Tamaño papel**.
8. Seleccione **Papel Normal** o **Sobre** como valor del parámetro **Tipo papel**.
9. Seleccione **Escala de Grises**.
10. Establezca los otros elementos según sea preciso.
11. Haga clic en **Imprimir**.

### Información relacionada

- ➔ [“Cancelación de impresión - Mac OS X” de la página 55](#)
- ➔ [“Carga de papel en el Aliment papel posterior” de la página 21](#)
- ➔ [“Elementos básicos de la impresión - Mac OS X” de la página 36](#)

## Conservación de la tinta negra cuando se está agotando (solo Windows)

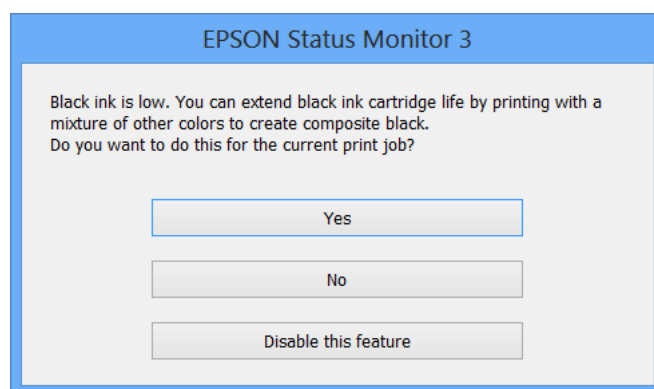
Cuando se está agotando la tinta negra y hay suficiente tinta de color, puede usar una mezcla de tintas de color para crear negra. Puede continuar imprimiendo mientras prepara un cartucho de tinta negra de recambio.

Esta característica solo está disponible cuando se seleccionan los parámetros siguientes en el controlador de la impresora.

- Tipo de Papel: **Papel Normal**
- Calidad: **Estándar**
- EPSON Status Monitor 3: Activado

### Nota:

- Si se ha desactivado **EPSON Status Monitor 3**, acceda al controlador de la impresora, haga clic en **Más ajustes** en la ficha **Utilidades** y seleccione **Activar EPSON Status Monitor 3**.
- El negro compuesto es ligeramente diferente del negro puro. Además, se reduce la velocidad de impresión.
- Para mantener la calidad del cabezal de impresión, también se consume tinta negra.



Opciones	Descripción
Sí	Realice la selección para usar una mezcla de tintas de color para crear el negro. Esta ventana aparecerá la próxima vez que imprima un trabajo similar.
No	Realice la selección para continuar usando la tinta negra restante. Esta ventana aparecerá la próxima vez que imprima un trabajo similar.
Desactive esta opción	Realice la selección para continuar usando la tinta negra restante. La ventana no se muestra hasta que se sustituya el cartucho de tinta negra y vuelva a estar a punto de agotarse.

# Mantenimiento de la impresora


## Comprobación y limpieza del cabezal de impresión

Si los inyectores están obstruidos, las impresiones se debilitan, aparecen bandas o colores inesperados. Cuando la calidad de impresión ha decaído, utilice la función de test de inyectores y compruebe si estos están obstruidos. Si los inyectores están obstruidos, limpie el cabezal de impresión.

**Importante:**

No abra el escáner ni apague la impresora durante la limpieza de los cabezales. Si la limpieza del cabezal no se ha completado, no se podrá imprimir.

**Nota:**

- Como la limpieza del cabezal de impresión consume algo de tinta, limpie el cabezal solo si la calidad decae.
- Si queda poca tinta, quizá no pueda limpiar el cabezal de impresión.
- Si la calidad de impresión no mejora tras realizar un test de inyectores y una limpieza de cabezales unas cuatro veces, no imprima nada en seis horas como mínimo y, después, vuelva a realizar el test de inyectores y la limpieza de cabezales si es necesario. Se recomienda apagar la impresora. Si la calidad sigue sin mejorar, diríjase al Soporte Técnico de Epson.
- Para impedir que el cabezal se seque, siempre apague la impresora pulsando el botón .
- Para mantener la calidad de impresión, recomendamos imprimir unas cuantas páginas con frecuencia.

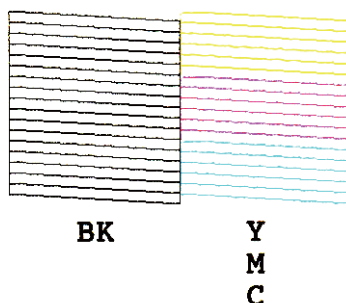
## Comprobación y limpieza del cabezal de impresión - Panel de control

1. Cargue papel normal tamaño A4 en la impresora.
2. Acceda a **Configura.** desde la pantalla de inicio con el botón ◀ o ▶ y pulse el botón OK.
3. Seleccione **Mantenimnto** con el botón ▲ o ▼ y pulse el botón OK.
4. Seleccione **Test inyectores** con el botón ▲ o ▼ y pulse el botón OK.
5. Siga las instrucciones en pantalla para imprimir el patrón de comprobación del inyector.

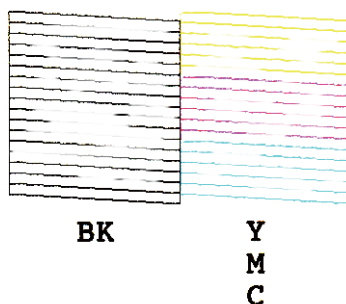
## Mantenimiento de la impresora

6. Compare el patrón de comprobación impreso con la muestra que aparece abajo.

- Se imprimen todas las líneas: Los inyectores del cabezal de impresión no están obstruidos. Seleccione **Final test inyectores** con el botón ▲ o ▼ y pulse el botón OK.



- Hay líneas segmentas o faltan segmentos: Los inyectores del cabezal de impresión pueden estar obstruidos. Vaya al paso siguiente.



**Nota:**

*El patrón de test puede variar por modelo.*

7. Seleccione **Limpiez cabez** con el botón ▲ o ▼ y pulse el botón OK.
8. Siga las instrucciones que aparezcan en pantalla para limpiar el cabezal de impresión.
9. Cuando termine la limpieza, seleccione **Test inyectores** con el botón ▲ o ▼ y siga las instrucciones de la pantalla para volver a imprimir el patrón del test de inyectores. Repita la limpieza y la impresión del patrón hasta que todas las líneas se impriman correctamente.

### Información relacionada

➔ [“Carga de papel en el Aliment papel posterior” de la página 21](#)

## Comprobación y limpieza del cabezal de impresión - Windows


1. Cargue papel normal tamaño A4 en la impresora.
2. Acceda a la ventana del controlador de la impresora.
3. Haga clic en **Test de inyectores** en la ficha **Utilidades**.
4. Siga las instrucciones en pantalla.

## Mantenimiento de la impresora

### Información relacionada

- ➔ “Carga de papel en el Aliment papel posterior” de la página 21
- ➔ “Controlador de la impresora para Windows” de la página 96

## Comprobación y limpieza del cabezal de impresión - Mac OS X

1. Cargue papel normal tamaño A4 en la impresora.
2. Seleccione **Preferencias del sistema** en el menú  > **Impresoras y escáneres** (o **Impresión y escaneado, Impresión y fax**), y luego seleccione la impresora.
3. Haga clic en **Opciones y recambios** > **Utilidad** > **Abrir Utilidad Impresoras**.
4. Haga clic en **Test de inyectores**.
5. Siga las instrucciones en pantalla.

### Información relacionada

- ➔ “Carga de papel en el Aliment papel posterior” de la página 21

---

## Alineación del cabezal de impresión

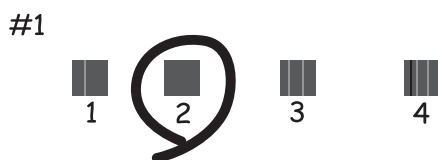
Ni nota que las líneas verticales no están bien alineadas, o imágenes borrosas, alinee el cabezal de impresión.

## Alineación del cabezal de impresión - Panel de control

1. Cargue papel normal tamaño A4 en la impresora.
2. Acceda a **Configura.** desde la pantalla de inicio con el botón ◀ o ▶ y pulse el botón OK.
3. Seleccione **Mantenimnto** con el botón ▲ o ▼ y pulse el botón OK.
4. Seleccione **Alineación de cabezal** con el botón ▲ o ▼ y pulse el botón OK.
5. Siga las instrucciones que aparezcan en la pantalla para imprimir el patrón de alineación.

## Mantenimiento de la impresora

6. Siga las instrucciones en pantalla para alinear el cabezal de impresión. Seleccione el patrón más uniforme de cada grupo con el botón ▲ o ▼ y pulse el botón OK.



**Nota:**

- El patrón de test puede variar por modelo.
- Si no mejora la calidad de la impresión, alinee el cabezal desde un ordenador.

### Información relacionada

- ➔ [“Carga de papel en el Aliment papel posterior” de la página 21](#)


## Alineación del cabezal de impresión - Windows

1. Cargue papel normal tamaño A4 en la impresora.
2. Acceda a la ventana del controlador de la impresora.
3. Haga clic en **Alineación de cabezales** en la ficha **Utilidades**.
4. Siga las instrucciones en pantalla.

### Información relacionada

- ➔ [“Carga de papel en el Aliment papel posterior” de la página 21](#)
- ➔ [“Controlador de la impresora para Windows” de la página 96](#)

## Alineación del cabezal de impresión - Mac OS X

1. Cargue papel normal tamaño A4 en la impresora.
2. Seleccione **Preferencias del sistema** en el menú  > **Impresoras y escáneres** (o **Impresión y escaneado, Impresión y fax**), y luego seleccione la impresora.
3. Haga clic en **Opciones y recambios** > **Utilidad** > **Abrir Utilidad Impresoras**.
4. Haga clic en **Alineación de cabezales**.
5. Siga las instrucciones en pantalla.

**Información relacionada**

➔ “Carga de papel en el Aliment papel posterior” de la página 21

---

## Limpieza del recorrido del papel

Cuando las impresiones tengan manchas o arañazos, limpie el rodillo en el interior.

**Importante:**

No utilice papel para limpiar el interior de la impresora. Los inyectores del cabezal de impresión pueden obstruirse con hilas.

1. Compruebe que no haya polvo ni manchas en el cristal del escáner y en la cubierta para documentos.
2. Acceda a **Configura.** desde la pantalla de inicio con el botón ◀ o ▶ y pulse el botón OK.
3. Seleccione **Mantenimnto**, con el botón ▲ o ▼, y pulse el botón OK.
4. Seleccione **Limpieza de guía de papel**, con el botón ▲ o ▼, y pulse el botón OK.
5. Cargue papel normal tamaño A4 en la impresora.
6. Pulse el botón ◊.

El papel se expulsa de la impresora.

**Nota:**

La impresora continúa haciendo sonidos de funcionamiento durante un tiempo después de expulsar el papel. Esto es normal, no indica ningún problema de funcionamiento.

7. Repita este procedimiento hasta que el papel no quede manchado de tinta.

**Nota:**

Si tiene un problema de alimentación de papel y cuenta con una hoja de limpieza proporcionada junto con el papel original de Epson, puede resolver dicho problema utilizando esa hoja de limpieza en lugar de utilizar papel normal de tamaño A4. Cuando utilice la hoja de limpieza, cárguela en la impresora siguiendo las instrucciones incluidas con dicha hoja. Si se muestra una pantalla de configuración de papel, pulse el botón ↵ para continuar. Repita el procedimiento varias veces utilizando la hoja de limpieza.

**Información relacionada**

➔ “Carga de papel en el Aliment papel posterior” de la página 21

---

## Limpieza del Cristal del escáner

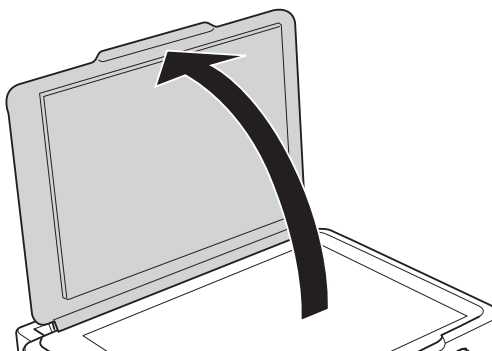
Si las copias o las imágenes escaneadas presentan manchas o rayas, limpie el cristal del escáner.

**Importante:**

Nunca utilice alcohol ni disolventes para limpiar la impresora. Esos productos químicos pueden averiar la impresora.

## Mantenimiento de la impresora

1. Abra la cubierta para documentos.



2. Utilice un paño seco, limpio y suave para limpiar la superficie del cristal del escáner.

**Nota:**

- Si el cristal se ensucia con grasa o con algún otro material difícil de eliminar, utilice un paño suave humedecido con un poco de limpiacristales para limpiarlo. Seque todo líquido restante.
- No presione el cristal con demasiada fuerza.
- No raye ni estropee la superficie del cristal. Una superficie del cristal dañada puede provocar la disminución de la calidad del escaneado.

---

## Ahorro de energía

La impresora entra en el modo de reposo o se apaga automáticamente cuando lleva un tiempo determinado inactiva. Puede ajustar el tiempo que transcurre hasta que se aplica la gestión de energía. Cualquier aumento afectará a la eficiencia energética de la impresora. Trate de proteger el medio ambiente y realice solo los cambios necesarios.

### Ahorro de energía - Panel de control

1. Acceda a **Configura.** desde la pantalla de inicio con el botón ◀ o ▶ y pulse el botón OK.
2. Seleccione **Config imprsra** con el botón ▲ o ▼ y pulse el botón OK.
3. Seleccione **Temp. apagado automático** o **Temporizador de suspensión** con el botón ▲ o ▼ y pulse el botón OK.
4. Seleccione el ajuste con el botón ▲ o ▼ y pulse el botón OK.


### Ahorro de energía - Windows

1. Acceda a la ventana del controlador de la impresora.
2. Haga clic en **Información de la Impresora y Opciones** en la ficha **Utilidades**.

## Mantenimiento de la impresora

3. Seleccione cuánto tiempo debe pasar inactiva la impresora antes de entrar en el modo de reposo en el ajuste **Temporizador reposo**. Después, haga clic en **Enviar**. Si quiere que la impresora se apague automáticamente, seleccione el tiempo en el ajuste **Apagar temporizador** y haga clic en **Enviar**.
4. Haga clic en **Aceptar**.

## Ahorro de energía - Mac OS X

1. Seleccione **Preferencias del sistema** en el menú  > **Impresoras y escáneres** (o **Impresión y Escaneado, Impresión y Fax**), y luego seleccione la impresora.
2. Haga clic en **Opciones y recambios** > **Utilidad** > **Abrir Utilidad Impresoras**.
3. Haga clic en **Ajustes de la impresora**.
4. Seleccione cuánto tiempo debe pasar inactiva la impresora antes de entrar en el modo de reposo en el ajuste **Temporizador reposo**. Después, haga clic en **Aplicar**. Si quiere que la impresora se apague automáticamente, seleccione el tiempo en el ajuste **Apagar temporizador** y haga clic en **Aplicar**.

# Opciones de menú del modo Configura.

Si selecciona **Configura.** en la pantalla de inicio desde el panel de control, puede configurar ajustes de la impresora o realizar operaciones de mantenimiento.

---

## Opciones de menú para Nivl tinta

Seleccione los menús del panel de control como se explica a continuación.

**Configura.** > **Nivl tinta**

Muestra los niveles aproximados de los cartuchos de tinta. Cuando aparece un icono !, el cartucho de tinta se está agotando. Cuando aparece una marca X, el cartucho de tinta está vacío.

---

## Opciones de menú para Mantenimnto

Seleccione los menús del panel de control como se explica a continuación.

**Configura.** > **Mantenimnto**

### Test inyectores

Imprime un patrón para comprobar si las boquillas del cabezal de impresión están obstruidas.

### Limpiez cabez

Limpia los inyectores del cabezal de impresión obstruidos.

### Alineación de cabezal

Ajusta el cabezal de impresión para mejorar la calidad de la impresión.

### Cambio cartucho tinta

Use esta función para sustituir los cartuchos de tinta antes de que se agoten.

### Limpieza de guía de papel

Limpia el rodillo de la impresora. Utilice esta característica cuando las copias impresas tengan manchas o cuando el papel no es inserte correctamente.

### Información relacionada

- ➔ [“Comprobación y limpieza del cabezal de impresión” de la página 82](#)
- ➔ [“Alineación del cabezal de impresión” de la página 84](#)
- ➔ [“Limpieza del recorrido del papel” de la página 86](#)

---

## Opciones de menú para Config imprsa

Seleccione los menús del panel de control como se explica a continuación.

**Configura.** > **Config imprsa**

### Config. papel

Config. papel

Seleccione el tamaño y tipo de papel que cargó en la fuente de papel.

Alerta configuración de papel

Le avisa cuando los ajustes del papel de un trabajo de impresión son distintos de los guardados en la impresora.

Configuración de papel

Muestra automáticamente la pantalla de configuración del papel cuando se carga papel. Si siempre carga papel del mismo tamaño y no quiere configurar los ajustes del papel cada vez que lo carga, desactive esta función. Cuando está desactivada, AirPrint no está disponible. Además, la impresora no le avisa aunque los ajustes del papel no sean los adecuados para el papel cargado.

### Modo silencioso

Consigue que la impresora haga menos ruido, pero también que imprima más despacio. Según el tipo de papel y los ajustes de calidad de impresión que utilice, es posible que el ruido de la impresora no cambie.

### Temp. apagado automático

Si no se realiza ninguna operación durante un período de tiempo, apaga la impresora automáticamente. Se puede ajustar la hora antes de aplicar la gestión de energía. Cualquier incremento afectará a la eficacia energética del producto. Antes de modificar el valor, piense en las implicaciones medioambientales.

### Idioma/Language

Seleccione el idioma de visualización.

### Temporizador de suspensión

Seleccione el plazo de tiempo que debe transcurrir para que la impresora pase al modo de reposo (modo de ahorro de energía) cuando no se está realizando ninguna operación. Transcurrido ese plazo, la pantalla LCD se pone en negro.

---

## Opciones de menú para Configuración de red

Seleccione los menús del panel de control como se explica a continuación.

**Configura.** > **Configuración de red**

### Estado de la red

Muestra o imprime la configuración de red y el estado de conexión.

## Opciones de menú del modo Configura.

### Instalación de Wi-Fi

Vaya a la pantalla *Manual de red* para configurar los siguientes ajustes.

- Asistente de instalación Wi-Fi  
Seleccione un SSID, escriba una contraseña y conecte la impresora a una red inalámbrica (Wi-Fi).
- Configuración del botón(WPS)  
Conecta la impresora a una red inalámbrica (Wi-Fi) al pulsar un botón WPS de un enrutador inalámbrico.
- Config código PIN (WPS)  
En la utilidad del enrutador inalámbrico, escriba el código PIN mostrado en la pantalla de la impresora para conectarla a una red inalámbrica (Wi-Fi).
- Conexión automática de Wi-Fi  
Conecta la impresora a una red inalámbrica (Wi-Fi) mediante un ordenador conectado al punto de acceso. Inserte en el ordenador el disco del software de la impresora y siga las instrucciones que aparezcan en pantalla. Cuando se le indique que realice una función con la impresora, ejecute este menú.
- Deshabilitar Wi-Fi  
Desactiva la conexión apagando la señal de la Wi-Fi sin eliminar los datos de la red. Si quiere activar la conexión, configure otra vez la red inalámbrica (Wi-Fi).
- Config. de Wi-Fi Direct  
Conecta la impresora a una red inalámbrica (Wi-Fi) sin ningún enrutador inalámbrico.

### Configuración de red manual

Cambia los ajustes de la red (el nombre de la impresora o TCP/IP, por ejemplo). Consulte la *Manual de red* para obtener información detallada.

### Estado de conexión

Comprueba el estado de la conexión de red e imprime el informe de comprobación de conexión de red. Si existe algún problema de conexión, revise el informe de comprobación para solucionarlo. Consulte la *Manual de red* para obtener información detallada.

---

## Opciones de menú para Servicios Epson Connect

Seleccione los menús del panel de control como se explica a continuación.

**Configura.** > **Servicios Epson Connect**

### Estado

Vea si la impresora está registrada en los servicios de Epson Connect y conectada a ellos.

### Dirección de correo electrón.

Vea la dirección de correo electrónico de la impresora que está registrada en los servicios de Epson Connect.

### Registrar/Eliminar

Registre o elimine la impresora utilizando los servicios Epson Connect.

## Opciones de menú del modo Configura.

### Suspender o reanudar

Elija entre interrumpir y reanudar los servicios de Epson Connect.

### Información relacionada

➔ [“Servicio Epson Connect” de la página 94](#)

---

## Opciones de menú para Servicios Google Cloud Print

Seleccione los menús del panel de control como se explica a continuación.

**Configura.** > **Servicios Google Cloud Print**

### Estado

Vea si la impresora está registrada en los servicios de Google Cloud Print y conectada a ellos.

### Suspender o reanudar

Elija entre interrumpir y reanudar los servicios de Google Cloud Print.

### Recuper. ajustes predt

Recupera los valores predeterminados de los ajustes.

---

## Opciones de menú para Conf compart arch

Seleccione los menús del panel de control como se explica a continuación.

**Configura.** > **Conf compart arch**

Seleccione el método de conexión de la impresora al ordenador que dará acceso de escritura a la tarjeta de memoria insertada en la impresora. Se concede acceso de lectura y escritura al ordenador con la conexión prioritaria. El resto de los ordenadores tendrán acceso de solo lectura.

### Información relacionada

➔ [“Acceso a una tarjeta de memoria desde un ordenador” de la página 135](#)

---

## Opciones de menú para Recuper. ajustes predt

Seleccione los menús del panel de control como se explica a continuación.

**Configura.** > **Recuper. ajustes predt**

### Configuración de red

Recupera los valores predeterminados de los ajustes de red.

## **Opciones de menú del modo Configura.**

### **Todo excepto Configuración de red**

Recupera los valores predeterminados de todos los ajustes menos los de red.

### **Todos los ajustes**

Recupera los valores predeterminados de todos los ajustes.

# Servicio de red e información del software

Esta sección presenta los servicios de red y los productos de software disponibles para su impresora desde la página web de Epson o el CD proporcionado.

---

## Servicio Epson Connect

Si usa el servicio Epson Connect (disponible en Internet), puede imprimir desde un smartphone, tablet PC o portátil, en todo momento y prácticamente desde cualquier lugar.

Estas son las funciones disponibles en Internet.

Email Print	Impresión remota Epson iPrint	Scan to Cloud	Remote Print Driver
✓	✓	✓	✓

Consulte el sitio web del portal de Epson Connect para obtener información detallada.

<https://www.epsonconnect.com/>

<http://www.epsonconnect.eu> (solo Europa)

---

## Web Config

Web Config es una aplicación que se ejecuta en el navegador (Internet Explorer o Chrome, por ejemplo) de un ordenador o de un dispositivo inteligente. Puede confirmar el estado de la impresora o cambiar los ajustes del servicio de red y de la impresora. Para usar Web Config, conecte la impresora y el ordenador o dispositivo a la misma red.

**Nota:**

Se admiten los siguientes navegadores.

Sistema operativo	Navegador
Windows XP o posterior	Internet Explorer 8 o posterior, Firefox*, Chrome*
Mac OS X v10.6.8 o posterior	Safari*, Firefox*, Chrome*
iOS*	Safari*
Android 2.3 o posterior	Navegador predeterminado
Chrome OS*	Navegador predeterminado

\*: Use la versión más reciente.

## Ejecución de Web Config en un navegador

1. Consulte la dirección IP de la impresora.

Seleccione **Configura.** > **Configuración de red** > **Estado de la red** en la pantalla de inicio y consulte la dirección IP de la impresora.

2. Inicie un navegador web desde un ordenador o un dispositivo inteligente y escriba la dirección IP de la impresora.

Formato:

IPv4: http://dirección IP de la impresora/

IPv6: http://[dirección IP de la impresora]/

Ejemplos:

IPv4: http://192.168.100.201/

IPv6: http://[2001:db8::1000:1]/

**Nota:**

Con el dispositivo inteligente, también puede ejecutar Web Config desde la pantalla de mantenimiento de Epson iPrint.

### Información relacionada

➔ [“Impresión con Epson iPrint” de la página 52](#)

## Ejecución de Web Config en Windows

Al conectar un ordenador a la impresora a través de WSD, siga los pasos que se detallan a continuación para ejecutar Web Config.

1. Acceda a la pantalla de dispositivos e impresoras en Windows.

Windows 8.1/Windows 8

Seleccione **Escritorio** > **Configuración** > **Panel de control** > **Ver dispositivos e impresoras en Hardware y sonido** (o **Hardware**).

Windows 7

Haga clic en el botón de inicio, seleccione **Panel de control** > **Ver dispositivos e impresoras en Hardware y sonido**.


Windows Vista

Haga clic en el botón de inicio y seleccione **Control Panel** > **Impresoras en Hardware y sonido**.

2. Haga clic con el botón secundario en la impresora y seleccione **Propiedades**.

3. Seleccione la ficha **Servicio web** y haga clic en la URL.

## Ejecución de Web Config en Mac OS X

1. Seleccione **Preferencias del sistema** en el menú  > **Impresoras y escáneres** (o **Impresión y escaneado, Impresión y fax**), y luego seleccione la impresora.

- Haga clic en **Opciones y recambios > Mostrar página web de la impresora**.

---

## Controlador de la impresora para Windows

El controlador de impresora controla la impresora en base a los comandos de impresión emitidos por otra aplicación. Para obtener una impresión óptima, debe configurar los ajustes en el controlador de impresora. También puede consultar el estado de la impresora o mantenerla en buenas condiciones mediante la utilidad del controlador de impresora.

**Nota:**

*El idioma del controlador de impresora puede cambiarse. Seleccione el idioma deseado en el ajuste **Idioma de la ficha Utilidades**.*

### Acceso al controlador de impresora desde otras aplicaciones

Para configurar ajustes que solo afecten a la aplicación que utilice, tiene que acceder al controlador desde esa aplicación.

Seleccione **Imprimir** o **Configurar impresora** en el menú **Archivo**. Seleccione su impresora y haga clic en **Preferencias** o en **Propiedades**.

**Nota:**

*Los procedimientos varían según la aplicación que use. Si desea más información, consulte la ayuda de la aplicación.*

### Acceso al controlador de la impresora desde el panel de control

Para realizar ajustes que afecten a todas las aplicaciones, acceda desde el panel de control.

Windows 8.1/Windows 8

Seleccione **Escritorio > Configuración > Panel de control > Ver dispositivos e impresoras en Hardware y sonido**. Haga clic con el botón secundario en la impresora, o pulse y mantenga la pulsación, y seleccione **Preferencias de impresión**.

Windows 7

Haga clic en el botón de inicio, seleccione **Panel de control > Ver dispositivos e impresoras en Hardware y sonido**. Haga clic con el botón secundario en la impresora y seleccione **Preferencias de impresión**.

Windows Vista

Haga clic en el botón de inicio y seleccione **Panel de control > Impresoras en Hardware y sonido**. Haga clic con el botón secundario en la impresora y seleccione **Preferencias de impresión**.

Windows XP

Haga clic en el botón de inicio y seleccione **Panel de control > Impresoras y otro hardware > Impresoras y faxes**. Haga clic con el botón secundario en la impresora y seleccione **Preferencias de impresión**.

### Cómo acceder al controlador de impresora desde el icono de la impresora de la barra de tareas

El icono de la impresora que hay en la barra de tareas es un acceso directo para abrir rápidamente el controlador de impresora.

Si hace clic en el icono de la impresora y selecciona **Ajustes de la impresora**, podrá acceder a la misma ventana de ajustes de la impresora que se abre en el panel de control. Si quiere conocer el estado de la impresora, haga doble clic en este icono.

## Servicio de red e información del software

### Nota:

Si el icono de la impresora no aparece en la barra de tareas, abra la ventana del controlador de impresora, haga clic en la opción **Preferencias de Monitorización** de la ficha **Utilidades** y seleccione **Registre el icono de acceso directo en la barra de tareas**.

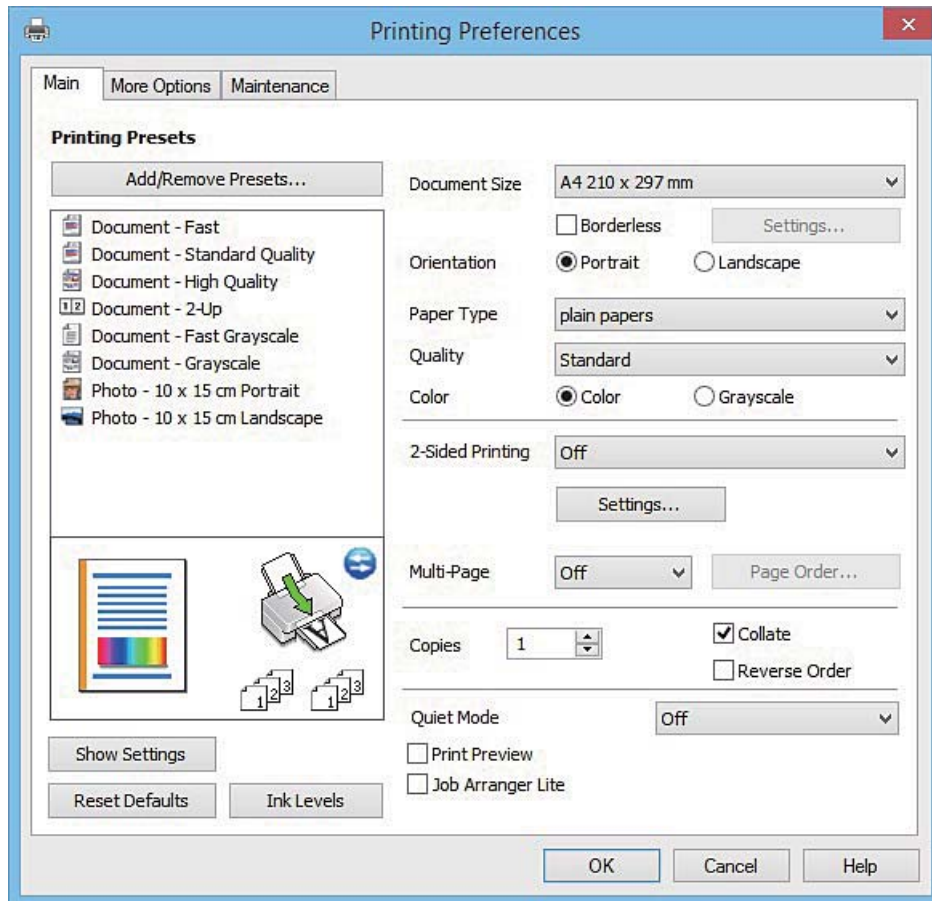
## Guía del controlador de impresora de Windows

El controlador de impresora para Windows dispone de una sección de Ayuda. Para consultar las explicaciones relativas a los ajustes, haga clic con el botón derecho en el ajuste deseado y seleccione **Ayuda**.

### Ficha Principal

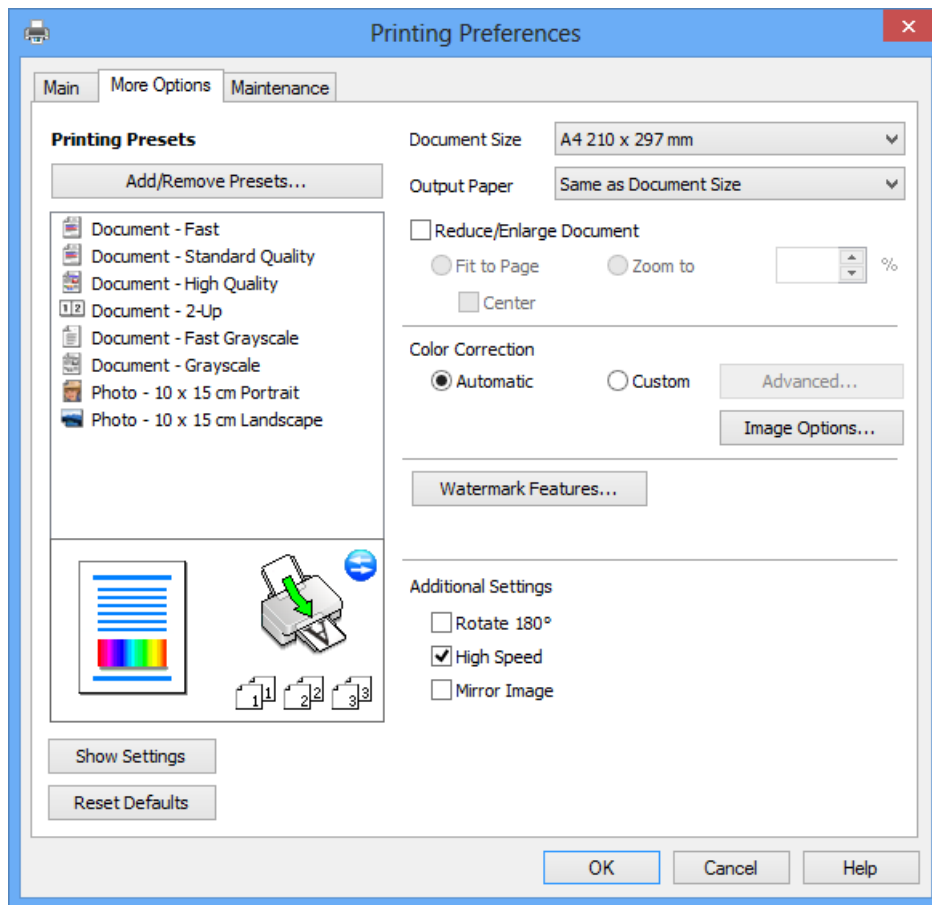
Puede configurar ajustes básicos de impresión tales como el tipo de papel o la impresión sin márgenes.

También puede configurar la impresión por las dos caras del papel o de varias páginas en una misma hoja.



**Servicio de red e información del software****Ficha Más Opciones**

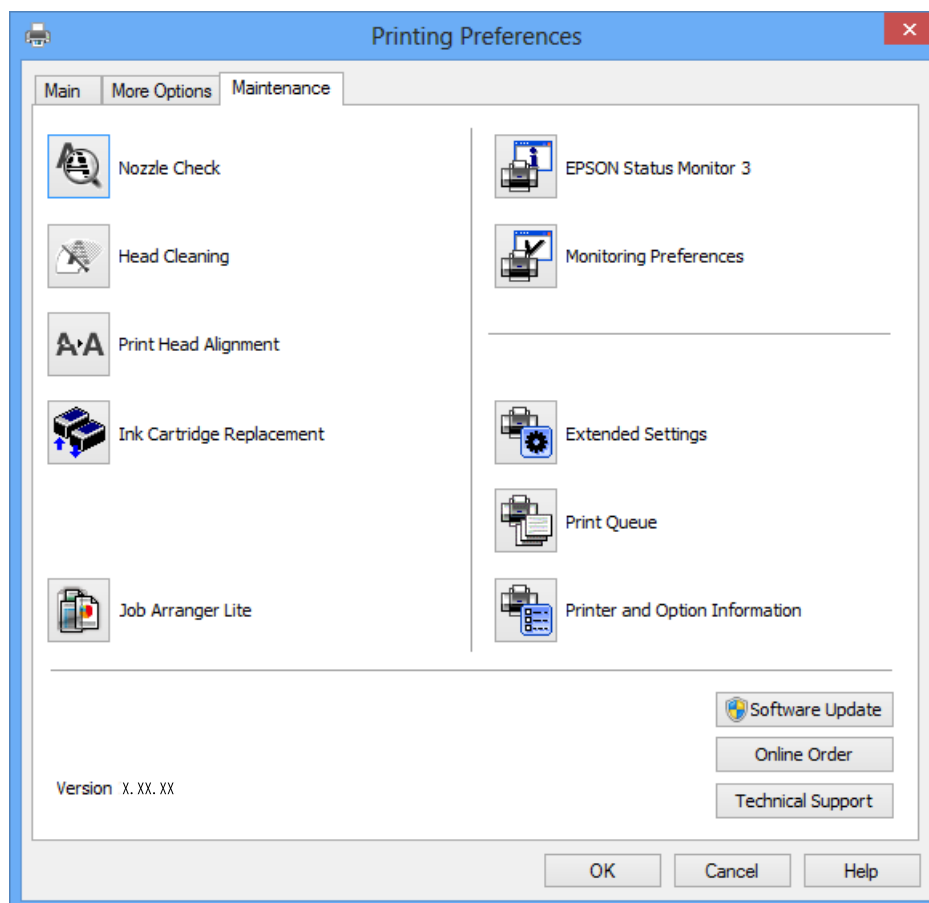
Puede seleccionar más opciones de diseño, tales como cambiar el tamaño de una impresión o corregir los colores.



## Servicio de red e información del software

### Ficha Utilidades

Puede ejecutar funciones de mantenimiento (Test de inyectores o Limpieza de cabezales, por ejemplo) y, si inicia **EPSON Status Monitor 3**, también puede consultar el estado de la impresora y la información sobre errores.



## Configuración del funcionamiento del controlador de impresora para Windows

Puede realizar ajustes, como la activación de **EPSON Status Monitor 3**.

1. Acceda a la ventana del controlador de la impresora.
2. Haga clic en **Más ajustes** en la ficha **Utilidades**.
3. Realice los ajustes pertinentes y haga clic en **Aceptar**.

Consulte la ayuda en línea para ver las explicaciones de los elementos de configuración.

### Información relacionada

➔ [“Controlador de la impresora para Windows” de la página 96](#)

## Controlador de la impresora para Mac OS X

El controlador de impresora controla la impresora en base a los comandos de impresión emitidos por otra aplicación. Para obtener una impresión óptima, debe configurar los ajustes en el controlador de impresora. También puede consultar el estado de la impresora o mantenerla en buenas condiciones mediante la utilidad del controlador de impresora.


### Acceso al controlador de la impresora desde aplicaciones

Haga clic en **Ajustar página** o en **Imprimir** en el menú **Archivo** de su aplicación. Si es necesario, haga clic en **Mostrar detalles** o ▼ para expandir la ventana de impresión.

#### Nota:

Dependiendo de la aplicación que esté utilizando, **Ajustar página** podría no mostrarse en el menú **Archivo**, y las operaciones para mostrar la pantalla de impresión podrían variar. Si desea más información, consulte la ayuda de la aplicación.

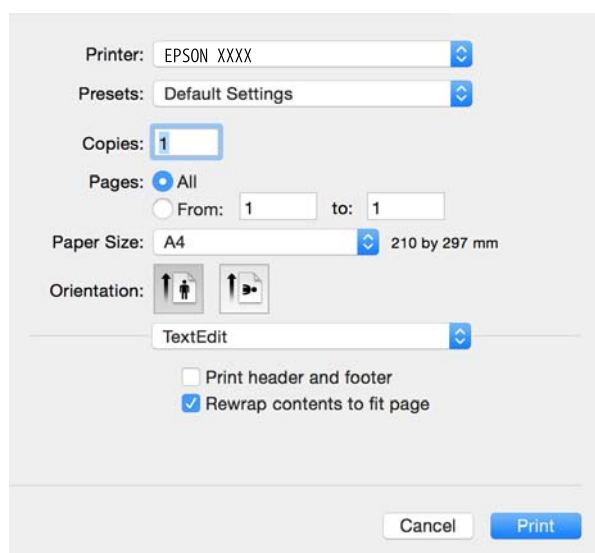
### Inicio de la utilidad

Seleccione **Preferencias del sistema** en el  menú > **Impresoras y escáneres** (o **Impresión y Escaneado**, **Impresión y Fax**), y luego seleccione la impresora. Haga clic en **Opciones y recambios** > **Utilidad** > **Abrir Utilidad Impresoras**.

## Guía del controlador de impresora de Mac OS X

### Cuadro de diálogo Imprimir

Abra el menú emergente del centro de la pantalla para ver más opciones.




Menú emergente	Descripciones
Ajustes Impresión	Puede configurar los ajustes básicos de impresión (Tipo de papel o Calidad de impresión, por ejemplo).

## Servicio de red e información del software

Menú emergente	Descripciones
Diseño	Puede seleccionar un diseño o composición para imprimir varias páginas en una misma hoja o elegir que se imprima un borde.
Manipulación del papel	Puede aumentar o reducir el tamaño del trabajo de impresión para adaptarlo automáticamente al tamaño del papel cargado.
Correspondencia de colores	Puede ajustar los colores.
Opciones de color	Cuando selecciona <b>EPSON Ajuste Color</b> en el menú <b>Ajustes de color</b> , puede seleccionar un método de corrección de color.

**Nota:**

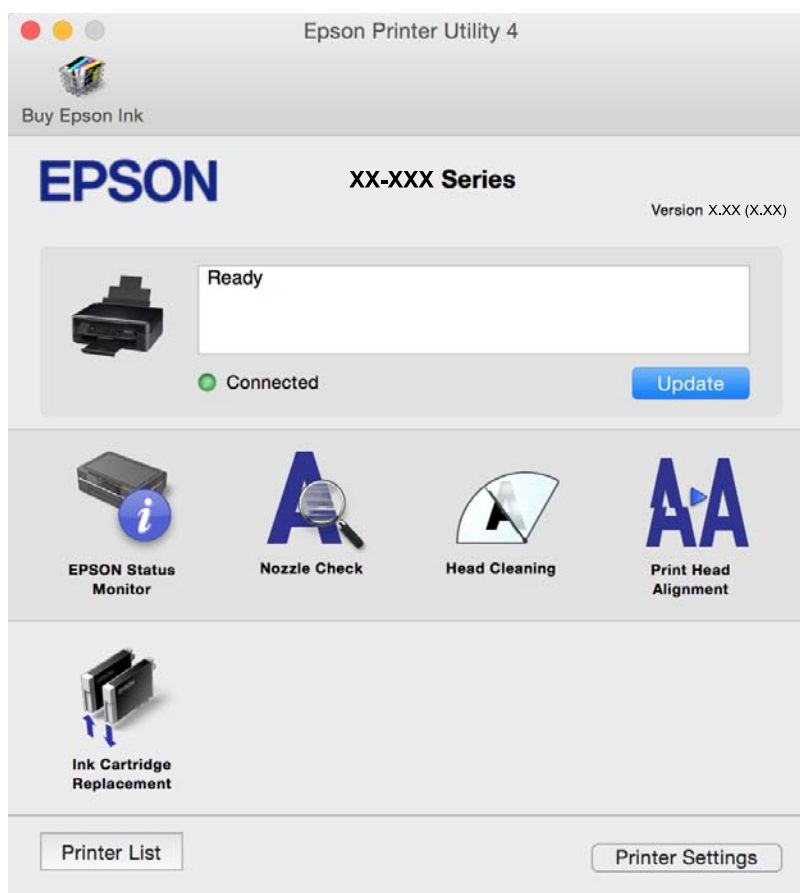
En Mac OS X v10.8.x o posterior, si no aparece el menú **Ajustes Impresión** es que el controlador de impresora de Epson no está correctamente instalado.

Seleccione **Preferencias del sistema** en el menú  > **Impresoras y escáneres** (o **Impresión y Escaneado**, **Impresión y Fax**), quite la impresora y vuelva a agregarla. Consulte la sección siguiente para agregar una impresora.

<http://epson.sn>


**Epson Printer Utility**

Puede ejecutar una función de mantenimiento (Test de inyectores o Limpieza de cabezales, por ejemplo) y, si inicia **EPSON Status Monitor**, también puede consultar el estado de la impresora y la información sobre errores.



## Configuración del funcionamiento del controlador de impresora para Mac OS X

### Cómo acceder a la ventana Configuración del funcionamiento del controlador de impresora para Mac OS X

Seleccione **Preferencias del sistema** en el menú  > **Impresoras y escáneres** (o **Impresión y Escaneado**, **Impresión y Fax**), y seleccione la impresora. Haga clic en **Opciones y recambios** > **Opciones** (o **Driver**).

### Ajustes de funcionamiento del controlador de impresora para Mac OS X

- Omitir Pag en Blanco: Evita la impresión de páginas en blanco.
- Modo silencioso: Consigue que la impresora haga menos ruido, pero también que imprima más despacio. Según el tipo de papel y los ajustes de calidad de impresión que utilice, es posible que el ruido de la impresora no cambie.
- Permitir temporalmente la impresión en negro: Imprime solo con tinta negra temporalmente.
- Impresión alta velocidad: imprime cuando el cabezal de impresión se mueve en ambas direcciones. La velocidad de impresión es mayor, pero la calidad puede mermar.
- Notificaciones de advertencia: Permite que el controlador de la impresora muestre notificaciones de advertencia.
- Establecer comunicación en dos sentidos: Por lo general, se debe establecer en **Activado**. Seleccione **Desactivado** cuando no se pueda obtener la información de la impresora porque se comparte con otros ordenadores Windows en una red o por la causa que sea.

#### Información relacionada

➔ [“Impresión temporal con tinta negra - Mac OS X” de la página 80](#)

---

## EPSON Scan (controlador de escáner)

EPSON Scan es una aplicación para controlar el escaneado. Puede ajustar el tamaño, la resolución, el brillo, el contraste y la calidad de la imagen escaneada.

#### **Nota:**

*También puede iniciar EPSON Scan desde una aplicación de escaneado compatible con TWAIN.*

#### Inicio en Windows

- Windows 8.1/Windows 8  
Introduzca el nombre de la aplicación en el símbolo de búsqueda y luego seleccione el icono que aparece.
- Excepto en Windows 8.1/Windows 8  
Haga clic en el botón de inicio y seleccione **Todos los programas** o **Programas** > **EPSON** > **EPSON Scan** > **EPSON Scan**.

## Servicio de red e información del software

### Inicio en Mac OS X

**Nota:**

EPSON Scan no admite la función de cambio rápido de usuario de Mac OS X. Desactive el cambio rápido de usuario.

Seleccione **Ir > Aplicaciones > Epson Software > EPSON Scan**.

---

## Epson Event Manager

Epson Event Manager es una aplicación que permite gestionar el escaneado desde el panel de control y guardar imágenes en el ordenador. Puede agregar su propia configuración como valores preestablecidos (ejemplos: tipo de documento, ubicación de carpeta donde guardar, formato de imagen). Si desea más información, consulte la ayuda de la aplicación.

### Inicio en Windows

- Windows 8.1/Windows 8

Introduzca el nombre de la aplicación en el símbolo de búsqueda y luego seleccione el icono que aparece.

- Excepto en Windows 8.1/Windows 8

Haga clic en el botón de inicio y seleccione **Todos los programas** o **Programas > Epson Software > Event Manager**.

### Inicio en Mac OS X

Seleccione **Ir > Aplicaciones > Epson Software > Event Manager**.

### Información relacionada

➔ [“Escaneado y almacenamiento en un ordenador” de la página 61](#)

---

## Epson Easy Photo Print

Epson Easy Photo Print es una aplicación que permite imprimir fácilmente fotos con varios diseños. Puede obtener una vista previa de la foto y ajustar las imágenes o la posición. También puede imprimir fotos con un marco. Si desea más información, consulte la ayuda de la aplicación.

**Nota:**

Para usar esta aplicación tiene que instalar el controlador de la impresora.

### Inicio en Windows

- Windows 8.1/Windows 8

Introduzca el nombre de la aplicación en el símbolo de búsqueda y luego seleccione el icono que aparece.

- Excepto en Windows 8.1/Windows 8

Haga clic en el botón de inicio y seleccione **Todos los programas** o **Programas > Epson Software > Epson Easy Photo Print**.

### Inicio en Mac OS X

Seleccione **Ir > Aplicaciones > Epson Software > Epson Easy Photo Print**.

---

## E-Web Print (solo Windows)

E-Web Print es una aplicación que permite imprimir fácilmente páginas web con varios diseños. Si desea más información, consulte la ayuda de la aplicación. Puede acceder a la ayuda desde el menú **E-Web Print** en la barra de herramientas **E-Web Print**.

### Inicio

Cuando se instala E-Web Print, se muestra en el navegador. Haga clic en **Imprimir** o **Sujetador**.

---

## Easy Photo Scan

La aplicación Easy Photo Scan le permite escanear fotos y enviar la imagen escaneada a un ordenador o a un servicio de la nube. También le permite ajustar fácilmente la imagen escaneada. Si desea más información, consulte la ayuda de la aplicación.

### Nota:

*Para usar esta aplicación, es necesario tener instalado el controlador de escáner EPSON Scan.*

### Inicio en Windows

- Windows 8.1/Windows 8

Introduzca el nombre de la aplicación en el símbolo de búsqueda y luego seleccione el icono que aparece.

- Excepto en Windows 8.1/Windows 8

Haga clic en el botón de inicio y seleccione **Todos los programas** o **Programas > Epson Software > Easy Photo Scan**.

### Inicio en Mac OS X

Seleccione **Ir > Aplicaciones > Epson Software > Easy Photo Scan**.

---

## EPSON Software Updater

EPSON Software Updater es una aplicación que busca software nuevo o actualizado en Internet y lo instala. También puede actualizar el firmware y el manual de la impresora.

### Inicio en Windows

- Windows 8.1/Windows 8

Introduzca el nombre de la aplicación en el símbolo de búsqueda y luego seleccione el icono que aparece.

- Excepto para Windows 8.1/Windows 8

Haga clic en el botón de inicio y seleccione **Todos los programas** o **Programas > Epson Software > EPSON Software Updater**.

### Nota:

*Otra forma de iniciar EPSON Software Updater es hacer clic en el icono de la impresora que hay en la barra de tareas del escritorio y seleccionar **Actualización de software**.*

## Inicio en Mac OS X

Seleccione Ir > Aplicaciones > Epson Software > EPSON Software Updater.


---

# Desinstalación de aplicaciones

### *Nota:*

*Inicie sesión en el ordenador como administrador. Introduzca la contraseña del administrador si el ordenador lo pide.*

## Desinstalación de aplicaciones - Windows

1. Pulse el botón  para apagar la impresora.
2. Salga de todas las aplicaciones en ejecución.
3. Abra el **Panel de control**:
  - Windows 8.1/Windows 8  
Seleccione **Escritorio > Configuración > Panel de control**.
  - Excepto en Windows 8.1/Windows 8  
Haga clic en el botón de inicio y seleccione **Panel de control**.
4. Abra **Desinstalar un programa** (o **Agregar o quitar programas**):
  - Windows 8.1/Windows 8/Windows 7/Windows Vista  
Seleccione **Desinstalar un programa** en **Programas**.
  - Windows XP  
Haga clic en **Agregar o quitar programas**.
5. Seleccione la aplicación que desee desinstalar.
6. Desinstale las aplicaciones:
  - Windows 8.1/Windows 8/Windows 7/Windows Vista  
Haga clic en **Desinstalar o cambiar** o **Desinstalar**.
  - Windows XP  
Haga clic en **Cambiar o quitar** o **Quitar**.

### *Nota:*



*Si aparece la ventana **Control de cuentas de usuario**, haga clic en **Continuar**.*

7. Siga las instrucciones en pantalla.

## Desinstalación de aplicaciones - Mac OS X

1. Descargue el Uninstaller mediante EPSON Software Updater.  
Cuando haya descargado el Uninstaller, no necesitará volver a descargarlo cada vez que desinstale la aplicación.

## Servicio de red e información del software

2. Pulse el botón  para apagar la impresora.
3. Para desinstalar el controlador de impresora, seleccione **Preferencias del sistema** en el  menú > **Impresoras y escáneres** (o **Impresión y Escaneado**, **Impresión y Fax**), y luego quite la impresora de la lista de impresoras activadas.
4. Salga de todas las aplicaciones en ejecución.
5. Seleccione **Ir > Aplicaciones > Epson Software > Uninstaller**.
6. Seleccione la aplicación que desee desinstalar y haga clic en **Eliminar**.



### Importante:

El Uninstaller quita del ordenador todos los controladores de impresoras de inyección de tinta Epson. Si usa varias impresoras de inyección de tinta Epson y desea quitar solo alguno de los controladores, elimínelos todos primero y, después, vuelva a instalar el controlador necesario.

### Nota:

Si no puede encontrar la aplicación que desea desinstalar en la lista de aplicaciones, no podrá desinstalarla mediante el Uninstaller. En este caso, seleccione **Ir > Aplicaciones > Epson Software**, seleccione la aplicación que desea desinstalar y arrástrela al icono de papelera.

### Información relacionada

➔ [“Instalación de aplicaciones” de la página 106](#)

---

## Instalación de aplicaciones

Conecte su ordenador a la red e instale la última versión de las aplicaciones de la web.

### Nota:

- Inicie sesión en el ordenador como administrador. Introduzca la contraseña del administrador si el ordenador lo pide.
- Para reinstalar una aplicación debe desinstalarla primero.

1. Salga de todas las aplicaciones en ejecución.
2. Al instalar el controlador de impresora o EPSON Scan, desconecte la impresora y el ordenador temporalmente.

### Nota:

No conecte la impresora y el ordenador hasta que se le indique.

3. Instale las aplicaciones siguiendo las instrucciones en el sitio web de abajo.

<http://epson.sn>

### Nota:

Si está utilizando un ordenador con Windows y no puede descargar las aplicaciones desde el sitio web, instálas desde el disco de software que recibió con la impresora.

### Información relacionada

➔ [“Desinstalación de aplicaciones” de la página 105](#)

---

## Actualización de aplicaciones y firmware

Quizás pueda eliminar ciertos problemas, y mejorar o agregar funciones, actualizando las aplicaciones y el firmware. Cerciórese de utilizar la versión más reciente de las aplicaciones y del firmware.

1. Cerciórese de que la impresora y el ordenador estén conectados, y de que el último esté conectado a Internet.
2. Inicie EPSON Software Updater, y actualice las aplicaciones o el firmware.



**Importante:**

No apague el ordenador ni la impresora durante la actualización.

**Nota:**

Si no puede encontrar la aplicación que desea actualizar en la lista, no podrá actualizarla mediante el EPSON Software Updater. Busque las versiones más recientes de las aplicaciones en el sitio web local de Epson.

<http://www.epson.com>

### Información relacionada


➔ “EPSON Software Updater” de la página 104

# Resolución de problemas

## Comprobación del estado de la impresora

### Consulta de mensajes en la pantalla LCD

Si aparece un mensaje de error en la pantalla LCD, siga las instrucciones en pantalla o las soluciones de abajo para solucionar el problema.

Mensajes de error	Soluciones
Error de la impres. Apagar e inténtelo de nuevo. Para más detalles, consulte la doc.	Si el mensaje de error sigue apareciendo después de apagar y encender la impresora, diríjase al Servicio Técnico de Epson.
Operación cancelada. Error al guardar.	Es posible que la tarjeta de memoria esté dañada. Compruebe que su tarjeta de memoria esté disponible.
Tiene que cambiar estos cartucho/s de tinta.	Para garantizar la mejor calidad de impresión y proteger el cabezal, el cartucho cuenta con una reserva de tinta variable disponible cuando la impresora avisa para cambiarlo. Sustituya el cartucho cuando se le indique.
Config. papel está desactivado. Algunas funciones podrían no estar disponibles. Para más información, consulte la documentación.	Con la <b>Configuración de papel</b> desactivada no puede utilizar AirPrint. Para usar AirPrint, active <b>Configuración de papel</b> .
El tampón de la impresora va a agotar su período de servicio. Contacte con el soporte de Epson.	Póngase en contacto con Epson o un proveedor de servicios autorizado de Epson para sustituir la almohadilla de la tinta*. Esta labor de mantenimiento no puede realizarla el usuario. El mensaje aparecerá hasta que se sustituya la almohadilla de la tinta.  Pulse el botón  para reanudar la impresión.
El tampón de la impresora ha agotado su período de servicio. Contacte con el soporte de Epson.	Póngase en contacto con Epson o un proveedor de servicios autorizado de Epson para sustituir la almohadilla de la tinta*. Esta labor de mantenimiento no puede realizarla el usuario.
Error de comunicación. Conecte el ordenador.	Conecte correctamente el ordenador y la impresora. Si realiza la conexión a través de una red, consulte la <i>Manual de red</i> . Si el mensaje de error sigue apareciendo, asegúrese de que EPSON Scan y Epson Event Manager están instalados en el ordenador.
La combinación dirección IP y máscara de subred no es válida. Consulte el manual.	Consulte la <i>Manual de red</i> .
Actualice el certificado raíz para usar servicios de nube.	Ejecute Web Config y actualice el certificado raíz.
Recovery Mode	La impresora se ha iniciado en modo de recuperación porque se produjo un error en la actualización del firmware. Siga los pasos de abajo para intentar actualizar de nuevo el firmware.  1. Conecte el ordenador a la impresora mediante un cable USB. (Durante el modo de recuperación, no puede actualizar el firmware en una conexión de red.)  2. Visite el sitio web local de Epson para obtener más instrucciones.

## Resolución de problemas

\* En algunos ciclos de impresión, se puede recoger en la almohadilla de la tinta una cantidad muy pequeña de tinta excedente. Para impedir la fuga de tinta de la almohadilla, la impresora se ha diseñado para que detenga la impresión cuando la almohadilla haya alcanzado su límite. Si esto es necesario, y con qué frecuencia lo es, dependerá del número de páginas que imprima, el tipo de material que desee imprimir y el número de ciclos de limpieza que realice la impresora. La necesidad de sustituir la almohadilla no significa que la impresora haya dejado de funcionar de acuerdo con las especificaciones. La impresora le avisará cuando la almohadilla requiera sustitución, algo que solo puede realizar un proveedor de servicios autorizado de Epson. La garantía de Epson no se hace cargo del coste de esta sustitución.

### Información relacionada

- ➔ “Cómo ponerse en contacto con el servicio técnico de Epson” de la página 136
- ➔ “Opciones de menú para Config imprsr” de la página 90
- ➔ “Especificaciones de las tarjetas de memoria compatibles” de la página 129
- ➔ “Instalación de aplicaciones” de la página 106
- ➔ “Web Config” de la página 94
- ➔ “Actualización de aplicaciones y firmware” de la página 107

## Comprobación del estado de la impresora en Windows

1. Acceda a la ventana del controlador de la impresora.
2. Haga clic en **EPSON Status Monitor 3** en la ficha **Utilidades**.


#### *Nota:*

- Otra forma de saber el estado de la impresora es haciendo doble clic en el icono de la impresora que hay en la barra de tareas. Si no hay ningún icono de impresora en la barra de tareas, haga clic en la opción **Preferencias de Monitorización** de la ficha **Utilidades** y seleccione **Registre el icono de acceso directo en la barra de tareas**.
- Si se ha desactivado **EPSON Status Monitor 3**, haga clic en **Más ajustes** en la ficha **Utilidades** y seleccione **Activar EPSON Status Monitor 3**.

### Información relacionada

- ➔ “Controlador de la impresora para Windows” de la página 96

## Comprobación del estado de la impresora - Mac OS X

1. Seleccione **Preferencias del sistema** en el menú  > **Impresoras y escáneres** (o **Impresión y escaneado, Impresión y fax**), y seleccione la impresora.
2. Haga clic en **Opciones y recambios** > **Utilidad** > **Abrir Utilidad Impresoras**.
3. Haga clic en **EPSON Status Monitor**.

---

## Extracción de papel atascado

Consulte el error que aparece en el panel de control y siga las instrucciones para retirar el papel atascado, incluidos los trozos rotos. A continuación, borre el error.

## Resolución de problemas

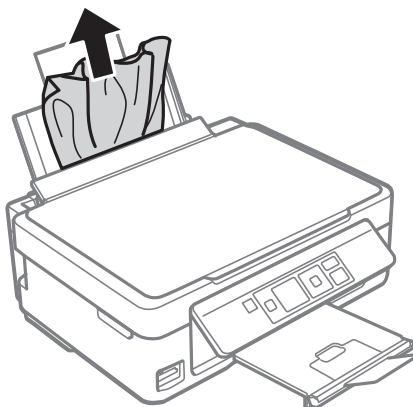


### **Importante:**

*Extraiga con cuidado el papel atascado. Si lo hace con fuerza, puede dañar la impresora.*

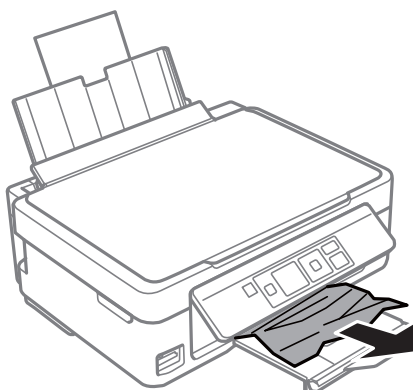
## Extracción de papel atascado de la Aliment paper posterior

Extraiga el papel atascado.



## Extracción del papel atascado de la bandeja de salida

Extraiga el papel atascado.



## Extracción de papel atascado del interior de la impresora

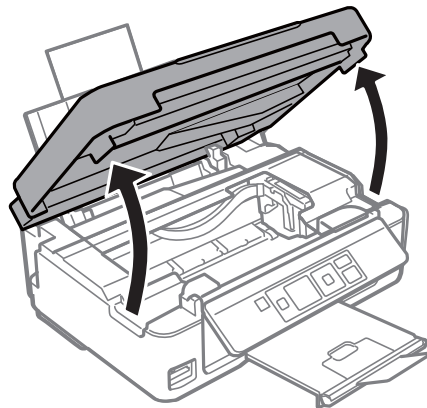


### **Precaución:**

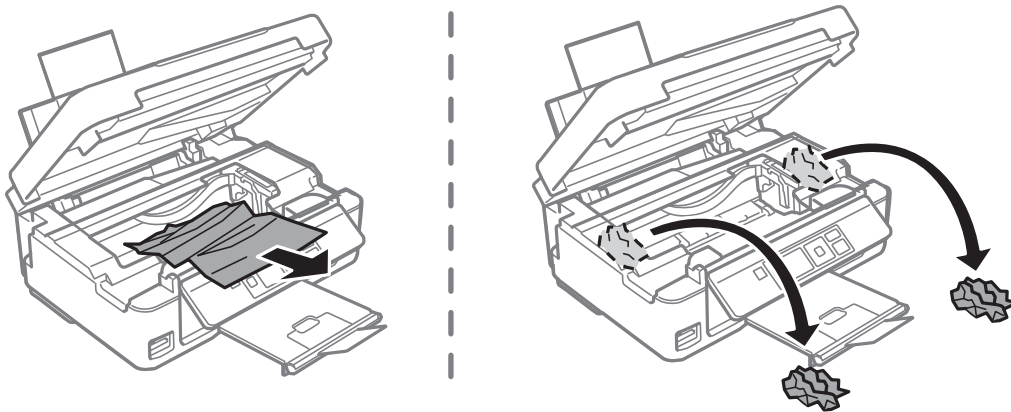
- Tenga cuidado de no pillarse los dedos o la mano al abrir o cerrar el escáner, De lo contrario, podría hacerse daño.*
- No toque nunca los botones del panel de control si tiene la mano dentro de la impresora. Si la impresora se pone en funcionamiento, podría causar lesiones. No toque las piezas sobresalientes para evitar lesiones.*

## Resolución de problemas

1. Abra el escáner con la cubierta para documentos cerrada.

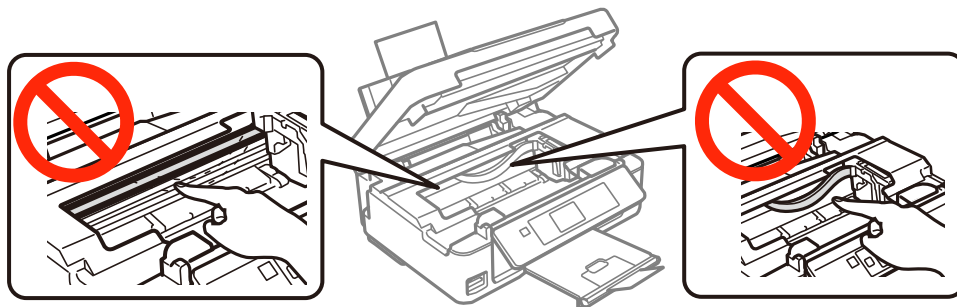


2. Extraiga el papel atascado.



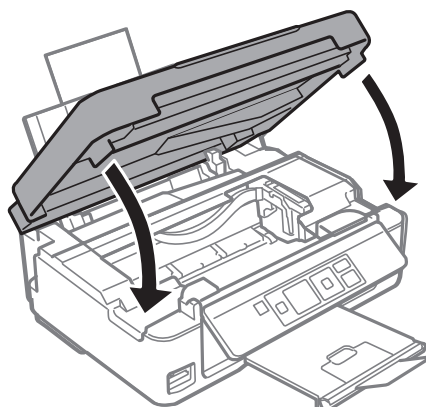
**!** *Importante:*

*No toque el cable plano blanco ni la pieza transparente dentro de la impresora. Podría provocar un funcionamiento inadecuado.*



## Resolución de problemas

3. Cierre el escáner.



---

## El papel no avanza correctamente

Compruebe los siguientes puntos y, a continuación, efectúe las acciones correspondientes para solucionar el problema.

- Coloque la impresora en una superficie plana y utilícela en las condiciones ambientales recomendadas.
- Use papel admitido por esta impresora.
- Siga las precauciones en la manipulación del papel.
- Asegúrese de que la configuración del tamaño y el tipo de papel coincide con el tamaño y el tipo de papel reales cargados en la impresora.

### Información relacionada

- ➔ [“Especificaciones ambientales” de la página 131](#)
- ➔ [“Papel disponible y capacidades” de la página 19](#)
- ➔ [“Precauciones en la manipulación del papel” de la página 18](#)
- ➔ [“Lista de tipos de papel” de la página 20](#)

## El papel se atasca

- Cargue papel en la dirección correcta y deslice las guías laterales hasta los bordes del papel.
- Cargue las hojas de una en una si ha cargado varias hojas de papel.

### Información relacionada

- ➔ [“Carga de papel en el Aliment paper posterior” de la página 21](#)

## Entran varias hojas de papel a la vez

Cargue papel en la dirección correcta y deslice las guías laterales hasta los bordes del papel.

**Información relacionada**

➔ [“Carga de papel en el Aliment papel posterior” de la página 21](#)

**Entran a la vez varias hojas de papel**

- Cargue manualmente las hojas de papel, una por una.
- Cuando se proporcionan varias hojas de papel a la vez durante la impresión manual a doble cara, retire todo el papel que haya en la impresora antes de volver a cargarlo.

**El papel no avanza**

- No cargue más hojas que el número máximo especificado para el papel. Si es papel normal, no lo cargue por encima de la línea indicada por el triángulo de la guía lateral.
- Si tiene la hoja de limpieza incluida con el papel original de Epson, utilícela para limpiar el rodillo interior de la impresora.

**Información relacionada**

- ➔ [“Papel disponible y capacidades” de la página 19](#)
- ➔ [“Limpieza del recorrido del papel” de la página 86](#)


**Error de falta de papel**

Si un error indica que no hay papel cuando hay papel cargado en la aliment papel posterior, vuelva a cargar papel contra el borde derecho de la aliment papel posterior.



---

## Problemas de alimentación y del panel de control

**No se produce el encendido**

- Mantenga presionado el botón  durante un rato más.
- Compruebe que el cable de alimentación esté bien enchufado.

**No se produce el apagado**


Mantenga presionado el botón  durante un rato más. Si aún no puede apagar la impresora, desconecte el cable de alimentación. Para que no se seque el cabezal de impresión, vuelva a encender y apagar la impresora pulsando el botón .

## La pantalla LCD se oscurece

La impresora está en modo de reposo. Pulse cualquier botón en el panel de control para que la pantalla LCD regrese a su estado anterior.

---

## No puedo imprimir desde un ordenador

- Instale el controlador de impresora.
- Conecte bien el cable USB a la impresora y al ordenador.
- Si usa un concentrador USB, pruebe conectando la impresora directamente al ordenador.
- Si no puede imprimir por red, consulte el *Manual de red*.
- Si va a imprimir una imagen de un gran volumen de datos, es posible que el ordenador se quede sin memoria. Imprima la imagen con una resolución inferior o en un tamaño menor.
- En Windows, haga clic en **Cola de impresión** en la ficha **Utilidades** del controlador de la impresora y compruebe lo siguiente.
  - Compruebe si hay trabajos de impresión en pausa.  
Cancele la impresión si es preciso.
  - Cerciórese de que la impresora no esté desconectada o no configurada.  
Si la impresora está desconectada o no configurada, borre este valor en el menú **Impresora**.
  - Compruebe que la impresora esté seleccionada como predeterminada en el menú **Impresora** (debe haber una marca de verificación en el elemento de menú).  
Si la impresora no aparece seleccionada como predeterminada, selecciónela.
  - Tiene que confirmar que el puerto de la impresora seleccionado en las opciones **Propiedad > Puerto** del menú **Impresora** es el correcto. Para hacerlo, siga estos pasos.  
Seleccione "USBXXX" si es una conexión por USB o "EpsonNet Print Port" si es una conexión de red.
- En Mac OS X, asegúrese de que el estado de la impresora no sea **Pausa**.  
Seleccione **Preferencias del sistema** en el  menú > **Impresoras y escáneres** (o **Impresión y Escaneado, Impresión y fax**), y haga doble clic en la impresora. Si la impresora está en pausa, haga clic en **Reanudar** (o en **Reanudar impresora**).

### Información relacionada

- ➔ [“Instalación de aplicaciones” de la página 106](#)
- ➔ [“Cancelación de la impresión” de la página 54](#)

---

## No puedo utilizar AirPrint

- En el menú **Config impresora > Config. papel** del panel de control, habilite **Configuración de papel**.
- Habilite el ajuste AirPrint en Web Config.

### Información relacionada

- ➔ [“Opciones de menú para Config impresora” de la página 90](#)

➔ [“Web Config” de la página 94](#)

---

## La impresión está en pausa

Si va a imprimir una imagen de un gran volumen de datos, es posible que la impresión se detenga y el papel se expulse. Imprima la imagen con una resolución inferior o en un tamaño menor.

---

## Problemas de impresión

### No se imprime nada o solo una imagen muy tenue

Si no ha utilizado la impresora durante un tiempo prolongado, es posible que los inyectores de los cabezales de impresión estén obstruidos y las gotas de tinta no se descarguen. Realice un test de inyectores y luego limpie el cabezal de impresión si alguno de los inyectores del cabezal de impresión está obstruido.

#### Información relacionada

➔ [“Comprobación y limpieza del cabezal de impresión” de la página 82](#)

### La calidad de la impresión es baja

Compruebe lo siguiente si la calidad de impresión es baja debido a la presencia de imágenes borrosas, bandas, colores ausentes o desvaídos, desalineación y patrones tipo mosaico.

- Use papel admitido por esta impresora.
- Seleccione el tipo de papel adecuado para el papel que haya cargado en la impresora.
- No imprima en papel húmedo, dañado o demasiado viejo.
- Si el papel está curvado o el sobre contiene aire, alíselo.
- Realice un test de inyectores y luego limpie el cabezal de impresión si alguno de los inyectores del cabezal de impresión está obstruido.
- Alinee el cabezal de impresión.
- Imprima con un ajuste de calidad más alta.
- No apile el papel inmediatamente después de imprimir.
- Seque completamente las impresiones antes de archivarlas o mostrarlas. Al secar las impresiones, evite la luz solar directa, no use un secador y no toque la cara impresa del papel.
- Al imprimir imágenes o fotos, Epson recomienda el uso de papel Epson original en vez de papel normal. Imprima en la cara imprimible del papel Epson original.
- Intente usar cartuchos de tinta originales de Epson. Este producto se ha diseñado para ajustar los colores según el uso de cartuchos de tinta originales de Epson. El uso de cartuchos de tinta no originales puede afectar negativamente a la calidad de impresión.
- Epson no recomienda el uso del cartucho de tinta después de la fecha de caducidad indicada en el paquete.
- Para conseguir mejores resultados, use los cartuchos de tinta en los seis meses siguientes a la apertura del envoltorio.

## Resolución de problemas

- Al imprimir imágenes o fotos, hágalo con datos de alta resolución. Las imágenes en los sitios web normalmente son de baja resolución aunque se vean bien en pantalla. Por ello su calidad de impresión puede ser inferior.

### Información relacionada

- ➔ [“Papel disponible y capacidades” de la página 19](#)
- ➔ [“Lista de tipos de papel” de la página 20](#)
- ➔ [“Precauciones en la manipulación del papel” de la página 18](#)
- ➔ [“Comprobación y limpieza del cabezal de impresión” de la página 82](#)
- ➔ [“Alineación del cabezal de impresión” de la página 84](#)

## La calidad de la impresión no mejora ni siquiera después de alinear el cabezal de impresión

Durante la impresión bidireccional (o alta velocidad), el cabezal imprime mientras se mueve en ambas direcciones, y las líneas verticales pueden estar mal alineadas. Si la calidad de impresión no mejora, desactive el parámetro bidireccional (o alta velocidad). La desactivación de este parámetro podría ralentizar la velocidad de impresión.

- Windows

Anule la selección de **Bidireccional** en la ficha **Más Opciones** del controlador de la impresora.

- Mac OS X

Seleccione **Preferencias del sistema** en el menú  > **Impresoras y escáneres** (o **Impresión y escaneado, Impresión y fax**), y seleccione la impresora. Haga clic en **Opciones y recambios** > **Opciones** (o **Controlador**). Seleccione **Desactivado** como valor del parámetro **Impresión alta velocidad**.

## Las imágenes o las fotos se imprimen en colores incorrectos

Ajuste el color y vuelva a imprimir. La función de corrección automática del color utiliza el modo de corrección estándar **PhotoEnhance**. Pruebe con otro modo de corrección en **PhotoEnhance**: seleccione una opción que no sea **Auto corrección** en el ajuste **Corrección de escena**. Si el problema continúa, utilice cualquier otra función de corrección del color que no sea **PhotoEnhance**.

### Información relacionada

- ➔ [“Ajuste del color de la impresión” de la página 50](#)

## Aparecen bandas aproximadamente cada 2.5 cm

- Alinee el cabezal de impresión.
- Seleccione el tipo de papel adecuado para el papel que haya cargado en la impresora.

### Información relacionada

- ➔ [“Alineación del cabezal de impresión” de la página 84](#)

## Resolución de problemas

### La calidad de la copia es baja

Compruebe lo siguiente si aparecen colores desiguales, manchas, puntos o líneas rectas en la imagen copiada.

- Limpie el recorrido del papel.
- Limpie el cristal del escáner
- No presione demasiado el original o la cubierta para documentos cuando coloque los originales en el cristal del escáner. Los colores desiguales, las manchas o los puntos pueden aparecer cuando el original o la cubierta para documentos se presiona demasiado.
- Si aparece un patrón de moaré (trama arrugada o sombreada), cambie los valores de reducción y ampliación, o cambie un poco el ángulo de colocación del original.
- Cuando el papel adquiere manchas, reduzca el valor de la densidad de la copia.

#### Información relacionada

- ➔ [“Limpieza del recorrido del papel” de la página 86](#)
- ➔ [“Limpieza del Cristal del escáner” de la página 86](#)
- ➔ [“La calidad de la impresión es baja” de la página 115](#)
- ➔ [“Opciones de menú para Copiar” de la página 56](#)

### En la copia aparece una imagen del reverso del original

- Coloque los originales finos en el cristal del escáner y luego coloque encima un trozo de papel negro.
- Reduzca la densidad de la copia en el panel de control.

#### Información relacionada

- ➔ [“Opciones de menú para Copiar” de la página 56](#)

### La posición, el tamaño o los márgenes de la impresión son incorrectos

- Cargue papel en la dirección correcta y deslice las guías laterales hasta los bordes del papel.
- Al colocar originales en el cristal del escáner, alinee la esquina del original con la esquina indicada con un símbolo en el marco del cristal del escáner. Si los extremos de la copia se recortan, aleje el original ligeramente de los extremos.
- Si va a colocar los originales en el cristal del escáner, limpie el cristal del escáner y la cubierta para documentos. Si hay polvo o manchas en el cristal, el área de copia se puede ampliar para incluirlos, y producir una posición de copia errónea o imágenes pequeñas.
- Seleccione el ajuste de tamaño de papel adecuado.
- Ajuste el valor del margen en la aplicación de modo que se encuentre dentro del área imprimible.

#### Información relacionada

- ➔ [“Carga de papel en el Aliment papel posterior” de la página 21](#)
- ➔ [“Colocación de originales en el Cristal del escáner” de la página 24](#)

- ➔ “Limpieza del Cristal del escáner” de la página 86
- ➔ “Área imprimible” de la página 127

## Se copian varios originales en una sola hoja

Si coloca varios originales en el cristal del escáner para copiarlos por separado pero estos se copian en una sola hoja, póngalos a una distancia mínima de 5 mm entre ellos. Si el problema persiste, coloque los originales de uno en uno.

### Información relacionada

- ➔ “Colocación de originales en el Cristal del escáner” de la página 24

## No puedo imprimir sin márgenes

Seleccione la opción sin márgenes en los ajustes de impresión. Si selecciona un tipo de papel que no admita la impresión sin márgenes, no podrá seleccionar **Sin márgenes**. Seleccione un tipo de papel que admita la impresión sin márgenes.

### Información relacionada

- ➔ “Opciones de menú para imprimir fotos” de la página 33
- ➔ “Opciones de menú para Copiar” de la página 56
- ➔ “Elementos básicos de la impresión - Windows” de la página 34
- ➔ “Elementos básicos de la impresión - Mac OS X” de la página 36

## Los bordes de la imagen aparecen recortados en la impresión sin márgenes

Durante la impresión sin márgenes, la imagen se amplía ligeramente y el área que sobresale se recorta. Seleccione un ajuste de ampliación más pequeño.

### Windows

Haga clic en **Ajustes** (al lado de la casilla **Sin márgenes** de la ficha **Principal** del controlador de impresora), y cambie los ajustes.

### Mac OS X

Cambie el ajuste **Expansión** del menú **Ajustes Impresión** del cuadro de diálogo de impresión.

## El papel tiene manchas o arañazos

- Cuando aparezcan bandas horizontales al principio o al final de las hojas, cargue el papel en la dirección correcta y deslice las guías laterales hasta que toquen los bordes del papel.
- Cuando aparezcan bandas verticales o se corra la tinta, limpie el recorrido del papel.
- Cuando imprima a 2 caras manualmente, compruebe que la tinta esté completamente seca antes de volver a cargar el papel.

## Resolución de problemas

### Información relacionada

- ➔ [“Carga de papel en el Aliment papel posterior” de la página 21](#)
- ➔ [“Limpieza del recorrido del papel” de la página 86](#)
- ➔ [“La calidad de la impresión es baja” de la página 115](#)

## Los caracteres impresos son incorrectos o ilegibles

- Conecte bien el cable USB a la impresora y al ordenador.
- Cancele todos los trabajos de impresión en pausa.
- No ponga el ordenador en modo **Hibernar** o **Suspender** manualmente mientras se imprime. Se podrían imprimir páginas con texto ilegible la próxima vez que inicie el ordenador.

### Información relacionada

- ➔ [“Cancelación de la impresión” de la página 54](#)

## La imagen impresa aparece invertida

Borre cualquier parámetro de imagen invertida en el controlador de la impresora o en la aplicación.

- Windows  
Anule la selección de **Espejo** en la ficha **Más Opciones** del controlador de la impresora.
- Mac OS X  
Anule la selección de **Espejo** en el menú **Ajustes Impresión** del controlador de la impresora.

## El problema de impresión no se ha resuelto

Si ha probado todas las soluciones y no ha resuelto el problema, intente desinstalar y volver a instalar el controlador de la impresora.

### Información relacionada

- ➔ [“Desinstalación de aplicaciones” de la página 105](#)
- ➔ [“Instalación de aplicaciones” de la página 106](#)

---

## Otros problemas de impresión


### La impresión es demasiado lenta

- Cierre todas las aplicaciones que no necesite.
- Reduzca el ajuste de calidad. La impresión de alta calidad reduce la velocidad de impresión.

## Resolución de problemas


- Active el parámetro bidireccional (o alta velocidad). Cuando se activa este parámetro, el cabezal imprime mientras se mueve en ambas direcciones, y la velocidad de impresión aumenta.
  - Windows
 

Seleccione **Bidireccional** en la ficha **Más Opciones** del controlador de la impresora.
  - Mac OS X
 

Seleccione **Preferencias del sistema** en el menú  > **Impresoras y escáneres** (o **Impresión y escaneado, Impresión y fax**), y seleccione la impresora. Haga clic en **Opciones y recambios** > **Opciones** (o **Controlador**). Seleccione **Activado** como valor del parámetro **Impresión alta velocidad**.
- Inhabilite el **Modo silencioso**.
  - Panel de control
 

En la pantalla de inicio, seleccione **Modo silencioso** e inhabíltelo.
  - Windows
 

Seleccione **Desactivada** como valor del parámetro **Modo silencioso** en la ficha **Principal** del controlador de la impresora.
  - Mac OS X
 

Seleccione **Preferencias del sistema** en el menú  > **Impresoras y escáneres** (o **Impresión y escaneado, Impresión y fax**), y seleccione la impresora. Haga clic en **Opciones y recambios** > **Opciones** (o **Controlador**). Seleccione **Desactivado** como valor del parámetro **Modo silencioso**.

### Información relacionada


➔ [“Opciones de menú para Config imprsr” de la página 90](#)

## La impresión se ralentiza notablemente durante la impresión continua

La impresión se ralentiza para evitar que el mecanismo de la impresora se sobrecaliente y se dañe. Sin embargo, puede seguir imprimiendo. Para volver a la velocidad normal de impresión, deje la impresora inactiva durante al menos 30 minutos. La velocidad de impresión no vuelve a su estado normal si la alimentación está apagada.

## No puedo cancelar la impresión desde un ordenador con Mac OS X versión 10.6.8

Si quiere detener la impresión desde el ordenador, configure los siguientes ajustes.

Ejecute Web Config y seleccione **Puerto9100** en el ajuste **Protocolo de primera prioridad** de **Configuración de AirPrint**. Seleccione **Preferencias del sistema** en el menú  > **Impresoras y escáneres** (o **Impresión y Escaneado, Impresión y Fax**), quite la impresora y vuelva a agregarla.

### Información relacionada

➔ [“Web Config” de la página 94](#)

---

## No puedo iniciar el escaneado

- Conecte bien el cable USB a la impresora y al ordenador.
- Si usa un concentrador USB, pruebe conectando la impresora directamente al ordenador.
- Si no puede escanear a través de una red, consulte el *Manual de red*.
- Si escanea con resolución alta a través de una red, podría producirse un error de comunicación. Reduzca la resolución.
- Si aparece una lista de escáneres cuando inicie EPSON Scan, seleccione la impresora (escáner) adecuada.
- Si utiliza aplicaciones compatibles con TWAIN, seleccione la impresora (el escáner) que está utilizando.
- En Windows, cerciórese de que la impresora (escáner) aparece en **Escáneres y cámaras**. La impresora (escáner) debería aparecer como "EPSON XXXXX (nombre de la impresora)". Si no aparece, desinstale y vuelva a instalar EPSON Scan. Consulte lo siguiente para acceder a **Escáneres y cámaras**.
  - Windows 8.1/Windows 8  
Seleccione **Escritorio > Configuración > Panel de control**, introduzca "Escáneres y cámaras" en el símbolo de búsqueda, haga clic en **Mostrar escáneres y cámaras**, y vea si aparece la impresora.
  - Windows 7  
Haga clic en el botón de inicio y seleccione **Panel de control**, introduzca "Escáneres y cámaras" en el icono de búsqueda, haga clic en **Ver escáneres y cámaras**, y compruebe si aparece la impresora.
  - Windows Vista  
Haga clic en el botón de inicio, seleccione **Panel de control > Hardware y sonido > Escáneres y cámaras**, y compruebe si aparece la impresora.
  - Windows XP  
Haga clic en el botón de inicio, seleccione **Panel de control > Impresoras y otro hardware > Escáneres y cámaras**, y compruebe si aparece la impresora.
- Si no puede escanear utilizando una aplicación compatible con TWAIN, desinstale y vuelva a instalar dicha aplicación.
- En Mac OS X con un procesador Intel, si se han instalado otros controladores de escáner Epson excepto EPSON Scan, como Rosetta o PPC, desinstálelos, desinstale también EPSON Scan, y vuelva a instalar EPSON Scan.

### Información relacionada

- ➔ ["Desinstalación de aplicaciones" de la página 105](#)
- ➔ ["Instalación de aplicaciones" de la página 106](#)

## No puedo empezar a escanear cuando utilizo el panel de control

- Compruebe que EPSON Scan y Epson Event Manager estén instalados correctamente.
- Compruebe el parámetro de escaneado asignado en Epson Event Manager.

### Información relacionada

- ➔ ["No puedo iniciar el escaneado" de la página 121](#)
- ➔ ["Epson Event Manager" de la página 103](#)

---

## Problemas con la imagen escaneada

### El escaneado tiene poca calidad

- Limpie el cristal del escáner.
- No presione demasiado el original o la cubierta para documentos cuando coloque los originales en el cristal del escáner. Los colores desiguales, las manchas o los puntos pueden aparecer cuando el original o la cubierta para documentos se presiona demasiado.
- Quite el polvo del original.
- Configure los ajustes de tipo de documento adecuados.
- Escanee con una resolución mayor.
- Ajuste la imagen en EPSON Scan, y luego realice el escaneado. Consulte la ayuda de EPSON Scan para obtener información detallada.

#### Información relacionada

- ➔ [“Limpieza del Cristal del escáner” de la página 86](#)
- ➔ [“Opciones de menú para escanear” de la página 62](#)

### Los caracteres aparecen borrosos

- En el modo **Modo Fácil** o **Modo Oficina** de EPSON Scan, seleccione **Opción Imagen** en **Ajustes de Imagen** y luego seleccione **Mejora del texto**.
- En el **Modo Profesional** de EPSON Scan, seleccione **Documento** en **Tipo Auto Exposición** en los ajustes de **Original**.
- Configure los ajustes del umbral en EPSON Scan.
  - Modo Fácil**  
Seleccione **Blanco y negro** en el ajuste **Tipo Imagen**, haga clic en **Brillo** y configure el umbral.
  - Modo Oficina**  
Seleccione **Blanco y negro** en el ajuste **Tipo Imagen** y configure el umbral.
  - Modo Profesional**  
Seleccione **Blanco y negro** en el ajuste **Tipo Imagen** y configure el umbral.
- Escanee con una resolución mayor.

### En la imagen escaneada aparece una imagen del reverso del original

- Si es un original fino, colóquelo en el cristal del escáner y ponga una hoja de papel negro encima.
- Configure los ajustes de tipo de documento adecuados.
- En el modo **Modo Fácil** o **Modo Oficina** de EPSON Scan, seleccione **Opción Imagen** en **Ajustes de Imagen** y luego seleccione **Mejora del texto**.

**Información relacionada**

➔ [“Opciones de menú para escanear” de la página 62](#)

## Aparecen patrones de muaré (tramado cruzado) en la imagen escaneada

- Coloque el original a un ángulo ligeramente distinto.
- Seleccione **Destramado** en un modo que no sea **Modo Automático** en EPSON Scan.
- Cambie el ajuste de resolución.

**Información relacionada**

➔ [“Opciones de menú para escanear” de la página 62](#)

## El área o la dirección de escaneado son incorrectos

- Al colocar originales en el cristal del escáner, alinee la esquina del original con la esquina indicada con un símbolo en el marco del cristal del escáner. Si los extremos de la imagen escaneada se recortan, aleje el original ligeramente de la esquina.
- Limpie el cristal del escáner y la cubierta para documentos. Si hay polvo o manchas en el cristal, el área de escaneado se puede ampliar para incluirlos, y producir una posición de impresión errónea o imágenes pequeñas.
- Al colocar varios originales en el cristal del escáner para escanearlos por separado pero en un solo archivo, deje una separación de al menos 20 mm entre los originales. Si el problema persiste, coloque los originales de uno en uno.
- Establezca correctamente el área de escaneado.
- Cuando escanee con **Modo Automático** o con la vista previa de miniaturas en EPSON Scan, separe el original 4,5 mm de los extremos del cristal del escáner.
- Cuando utilice la vista previa de miniaturas en un original grande en **Modo Fácil** o en **Modo Profesional** de EPSON Scan, el área de escaneado podría no ser correcta. Cuando realice una previsualización en EPSON Scan, cree marcos del área que desea escanear en la ficha **Previsualización** dentro de la ventana **Previsualización**.
- Si la **Orientación Automática de Foto** de EPSON Scan no funciona correctamente, consulte la ayuda de EPSON Scan.
- Desactive **Orientación Automática de Foto** en EPSON Scan.
- Al escanear con EPSON Scan, el área de escaneado disponible puede quedar restringida si la resolución es demasiado alta. Reduzca la resolución o ajuste el área de escaneado en la ventana **Previsualización**.

**Información relacionada**

➔ [“Colocación de originales en el Cristal del escáner” de la página 24](#)

➔ [“Limpieza del Cristal del escáner” de la página 86](#)

➔ [“Opciones de menú para escanear” de la página 62](#)

## El problema con la imagen escaneada no se ha resuelto

Si ha probado todas las soluciones y no ha resuelto el problema, haga clic en **Configuración** de un modo que no sea **Modo Automático** en la ventana EPSON Scan y luego haga clic en **Reiniciar Todo** en la ficha **Otros** para inicializar los ajustes de EPSON Scan. Si la inicialización no resuelve el problema, desinstale y vuelva a instalar EPSON Scan.

### Información relacionada

- ➔ [“Desinstalación de aplicaciones” de la página 105](#)
- ➔ [“Instalación de aplicaciones” de la página 106](#)

---

## Otros problemas de escaneado

### No se puede escanear en el Modo Automático en EPSON Scan

- No puede escanear a un formato PDF/Multi-TIFF de forma continua en el **Modo Automático**. Escanee en un modo que no sea **Modo Automático**.
- En la ayuda de EPSON Scan encontrará otras soluciones para estos problemas.

### La previsualización de miniaturas no funciona correctamente

Consulte la ayuda de EPSON Scan.

### El escaneado es demasiado lento

Reduzca la resolución.

### Información relacionada

- ➔ [“Opciones de menú para escanear” de la página 62](#)

### El escaneado se detiene cuando el archivo de destino es PDF/Multi-TIFF

- Si va a escanear un gran volumen de archivos, le recomendamos que lo haga en escala de grises.
- Aumente el espacio disponible del disco duro del ordenador. El escaneado se detiene cuando no hay suficiente espacio libre.
- Pruebe a escanear a una resolución menor. El escaneado se detiene si llega al límite de tamaño total de los datos.

### Información relacionada

- ➔ [“Opciones de menú para escanear” de la página 62](#)

---

## Otros problemas

### Ligera descarga eléctrica al tocar la impresora

Si hay muchos periféricos conectados al ordenador, quizás sienta una ligera descarga eléctrica al tocar la impresora. Instale un cable a tierra desde el ordenador que está conectado a la impresora.

### Ruido durante el funcionamiento

Si se escucha mucho ruido durante el funcionamiento, active el **Modo silencioso**. Tenga en cuenta que, si lo activa, la impresión será más lenta.

**Nota:**

Según el tipo de papel y los ajustes de calidad de impresión que utilice, es posible que el ruido de la impresora no cambie.


Panel de control

En la pantalla de inicio, seleccione **Modo silencioso** y habilítelo.

Windows

Active **Modo silencioso** en la ficha **Principal** del controlador de impresora.

Mac OS X

Seleccione **Preferencias del sistema** en el menú  > **Impresoras y escáneres** (o **Impresión y escaneado, Impresión y fax**), y seleccione la impresora. Haga clic en **Opciones y recambios** > **Opciones** (o **Controlador**). Seleccione **Activado** como valor del parámetro **Modo silencioso**.

#### Información relacionada

➔ [“Opciones de menú para Config imprsr” de la página 90](#)

### No se pueden guardar datos en una tarjeta de memoria

Utilice una tarjeta de memoria compatible con la impresora.

Compruebe que la tarjeta de memoria no esté protegida contra escritura.

Compruebe que la tarjeta tenga suficiente memoria disponible. Si no hay memoria suficiente, no se pueden guardar datos.

#### Información relacionada

➔ [“Especificaciones de las tarjetas de memoria compatibles” de la página 129](#)

### La aplicación está bloqueada por un firewall (solo Windows)

Agregue la aplicación como programa admitido por el servidor de seguridad de Windows en la configuración de seguridad, en el **Panel de control**.

## **"?" aparece en la pantalla Selección de foto**

Cuando el archivo de imágenes no es compatible con el producto, en la pantalla LCD aparece el signo "?".

### **Información relacionada**

➔ [“Especificaciones de datos admitidos” de la página 130](#)

# Apéndice

## Especificaciones técnicas

### Especificaciones de la impresora

Colocación del inyector del cabezal de impresión		Inyectores de tinta negra: 180 Inyectores de tinta de color: 59 para cada color
Gramaje del papel	Papel normal	64 a 90 g/m <sup>2</sup> (17 a 24 lb)
	Sobres	Sobre #10, DL, C6: 75 a 90 g/m <sup>2</sup> (20 a 24 lb)

### Área imprimible

La calidad de impresión puede decaer en áreas sombreadas debido al mecanismo de la impresora.

#### Hojas sueltas (impresión normal)

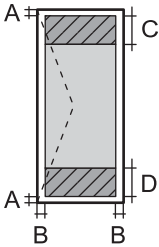
	A	3.0 mm (0.12 pulg.)
	B	3.0 mm (0.12 pulg.)
	C	40.0 mm (1.57 pulg.)
	D	32.0 mm (1.26 pulg.)

#### Hojas sueltas (impresión sin márgenes)

	A	43.0 mm (1.69 pulg.)
	B	35.0 mm (1.38 pulg.)

## Apéndice

### Sobres

	A	3.0 mm (0.12 pulg.)
	B	5.0 mm (0.20 pulg.)
	C	18.0 mm (0.71 pulg.)
	D	40.0 mm (1.57 pulg.)

### Especificaciones del escáner

Tipo de escáner	Plano
Dispositivo fotoeléctrico	CIS
Tamaño máximo del documento	216×297 mm (8.5×11.7 in.) A4, Letter
Resolución	1200 ppp (escaneado principal) 2400 ppp (subescaneado)
Intensidad de color	<p>Color</p> <ul style="list-style-type: none"> <li><input type="checkbox"/> 48 bits por píxel interno (16 bits por píxel por color interno)</li> <li><input type="checkbox"/> 24 bits por píxel externo (8 bits por píxel por color externo)</li> </ul> <p>Escala de grises</p> <ul style="list-style-type: none"> <li><input type="checkbox"/> 16 bits por píxel interno</li> <li><input type="checkbox"/> 8 bits por píxel externo</li> </ul> <p>Blanco y negro</p> <ul style="list-style-type: none"> <li><input type="checkbox"/> 16 bits por píxel interno</li> <li><input type="checkbox"/> 1 bits por píxel externo</li> </ul>
Fuente de luz	LED

### Especificaciones de interfaz

Para ordenador	USB de alta velocidad
----------------	-----------------------

### Especificaciones Wi-Fi

Normas	IEEE802.11b/g/n*1
Intervalo de frecuencias	2,4 GHz
Modos de coordinación	Infraestructura, Ad hoc*2, Wi-Fi Direct*3*4
Seguridades inalámbricas	WEP (64/128 bits), WPA2-PSK (AES)*5

## Apéndice

- \*1 Cumple la norma IEEE 802.11b/g/n o IEEE 802.11b/g según el lugar de compra.
- \*2 No se admite en IEEE 802.11n.
- \*3 No se admite en IEEE 802.11b.
- \*4 El modo AP simple es compatible con la conexión Wi-Fi (infraestructura). Consulte la *Manual de red* para obtener información detallada.
- \*5 Cumple normas WPA2 y admite WPA/WPA2 Personal.

## Protocolo de seguridad

SSL/TLS	Servidor/Cliente HTTPS, IPPS
---------	------------------------------

## Servicios de terceros compatibles

AirPrint	Impresión	iOS 5 o posterior/Mac OS X v10.7.x o posterior
	Escaneado	Mac OS X v10.9.x o posterior
Google Cloud Print		

## Especificaciones de los dispositivos de almacenamiento externos

### Especificaciones de las tarjetas de memoria compatibles

Tarjetas de memoria compatibles	Capacidades máximas
miniSD*	2 GB
miniSDHC*	32 GB
microSD*	2 GB
microSDHC*	32 GB
microSDXC*	64 GB
SD	2 GB
SDHC	32 GB
SDXC	64 GB

- \* Conecte un adaptador para adaptar la tarjeta al tamaño de la ranura para tarjetas de memoria. Si no lo hace, la tarjeta podría quedarse atascada.

### Voltajes de las tarjetas de memoria compatibles

tipo 3,3 V, tipo voltaje dual (3,3 V y 5 V) (voltaje: 3,3 V)

## Apéndice

No se admiten las tarjetas de memoria de 5 V.

Corriente máxima de suministro: 200 mA

### Especificaciones de datos admitidos

Formato de archivo	JPEG con el estándar Exif versión 2.3 tomados con cámaras digitales compatibles con DCF* <sup>1</sup> versión 1.0 o 2.0* <sup>2</sup>
Tamaño de imagen	Horizontal: 80 a 10200 píxeles Vertical: 80 a 10200 píxeles
Tamaño de archivo	Menos de 2 GB
Número máximo de archivos	9990* <sup>3</sup>

\*1 Norma de diseño para sistema de archivos de cámaras.

\*2 No se admiten los datos fotográficos guardados en la memoria integrada de una cámara digital.

\*3 Se pueden mostrar a la vez 999 archivos como máximo. (Si el número de archivo supera los 999, se muestran en grupos.)

**Nota:**

El signo "?" aparece en la pantalla LCD cuando la impresora no reconoce el archivo de imagen. En ese caso, si selecciona una composición de varias imágenes, se imprimirán espacios en blanco.

### Dimensiones

Dimensiones	<p>Almacenamiento</p> <ul style="list-style-type: none"> <li><input type="checkbox"/> Ancho: 390 mm (15.4 pulg.)</li> <li><input type="checkbox"/> Profundidad: 300 mm (11.8 pulg.)</li> <li><input type="checkbox"/> Alto: 145 mm (5.7 pulg.)</li> </ul> <p>Impresión</p> <ul style="list-style-type: none"> <li><input type="checkbox"/> Ancho: 390 mm (15.4 pulg.)</li> <li><input type="checkbox"/> Profundidad: 528 mm (20.8 pulg.)</li> <li><input type="checkbox"/> Alto: 279 mm (11.0 pulg.)</li> </ul>
Gramaje*	Aprox. 4.2 kg (9.3 lb)

\* Sin los cartuchos de tinta ni el cable de alimentación.

### Especificaciones eléctricas

Voltaje nominal de suministro eléctrico	100 a 240 V
Intervalo de frecuencia nominal	50 a 60 Hz
Intensidad nominal	0.5 a 0.3 A

## Apéndice

Consumo energético (con conexión USB)	Copia autónoma: 12 W (ISO/IEC24712) aproximadamente Modo activa: Aprox. 4.6 W Modo latente: Aprox. 1.6 W Apagada: Aprox. 0.3 W
---------------------------------------	---

### Nota:

- Consulte el voltaje del producto en la etiqueta de este.
- Para usuarios de Bélgica, el consumo de energía al copiar puede variar.  
Consulte <http://www.epson.be> para conocer las especificaciones más recientes.

## Especificaciones ambientales

Funcionamiento	Use la impresora dentro del intervalo que se muestra en el gráfico siguiente. <div style="text-align: center;"> </div> <p>Temperatura: 10 a 35°C          Humedad: 20 a 80% HR (sin condensación)</p>
Almacenamiento	Temperatura: -20 a 40°C* Humedad: 5 a 85% HR (sin condensación)

\* Se puede almacenar durante un mes a 40°C.

## Especificaciones medioambientales para los cartuchos de tinta

Temperatura de almacenamiento	-30 a 40 °C (-22 a 104 °F)*
Temperatura de congelación	-16 °C (3.2 °F) La tinta se descongela y se puede usar después de unas 3 horas a 25 °C (77 °F).

\* Se puede almacenar durante un mes a 40 °C (104 °F).

## Requisitos del sistema

- Windows 8.1 (32-bit, 64-bit)/Windows 8 (32-bit, 64-bit)/Windows 7 (32-bit, 64-bit)/Windows Vista (32-bit, 64-bit)/Windows XP Professional x64 Edition/Windows XP (32-bit)
- Mac OS X v10.10.x/Mac OS X v10.9.x/Mac OS X v10.8.x/Mac OS X v10.7.x/Mac OS X v10.6.8

## Apéndice

### Nota:

- Mac OS X podría no ser compatible con algunas de las aplicaciones y funciones.
- El sistema de archivos UNIX (UFS) para Mac OS X no es compatible.

---

## Información sobre regulaciones

### Normas y homologaciones

#### Normas y homologaciones del modelo europeo

Directiva de bajo voltaje 2006/95/EC	EN60950-1
Directiva de CEM 2004/108/EC	EN55022 clase B EN61000-3-2 EN61000-3-3 EN55024
Directiva de R&TTE 1999/5/EC	EN300 328 EN301 489-1 EN301 489-17 EN60950-1

Para los usuarios europeos:

Seiko Epson Corporation declara por la presente que los siguientes modelos de equipos cumplen los requisitos fundamentales y otras disposiciones relevantes de la Directiva 1999/5/EC:

C462T

Para uso exclusivo en Irlanda, Reino Unido, Austria, Alemania, Liechtenstein, Suiza, Francia, Bélgica, Luxemburgo, Holanda, Italia, Portugal, España, Dinamarca, Finlandia, Noruega, Suecia, Croacia, Islandia, Chipre, Grecia, Eslovenia, Malta, Bulgaria, República Checa, Estonia, Hungría, Letonia, Lituania, Polonia, Rumanía y Eslovaquia.

Epson no puede aceptar ninguna responsabilidad por el no cumplimiento de los requisitos de protección que sea resultado de una modificación no recomendada de los productos.



#### Normas y homologaciones del modelo australiano

EMC	AS/NZS CISPR22 clase B
-----	------------------------

Epson declara por la presente que los siguientes modelos de equipos cumplen los requisitos fundamentales y otras disposiciones pertinentes de AS/NZS4268:

C462T

## Apéndice

Epson no puede aceptar ninguna responsabilidad por el no cumplimiento de los requisitos de protección que sea resultado de una modificación no recomendada de los productos.

### Restricciones de copiado

Observe las siguientes restricciones para realizar un uso responsable y legal de la impresora.

Está prohibida por ley la copia de los documentos siguientes:

- Billetes bancarios, monedas, valores cotizables emitidos por el gobierno, bonos garantizados emitidos por el gobierno y obligaciones municipales
- Sellos de correo sin usar, tarjetas postales de franqueo pagado y otros documentos postales oficiales franqueados
- Timbres fiscales y bonos emitidos por el gobierno según el procedimiento legal

Sea prudente a la hora de copiar los documentos siguientes:

- Valores cotizables privados (títulos de acciones, títulos negociables, cheques, etc.), abonos mensuales, billetes de tarifa reducida, etc.
- Pasaportes, carnés de conducir, certificados médicos, tarjetas de peaje, cupones de comida, tickets, etc.

**Nota:**

*También puede estar prohibida por ley la copia de estos artículos.*

Uso responsable de materiales con copyright:

Las impresoras no deberían utilizarse incorrectamente copiando materiales sujetos a copyright. A menos que actúe por consejo de un abogado bien informado, sea responsable y respetuoso y obtenga el permiso del titular del copyright antes de copiar material publicado.

---


## Transporte de la impresora

Si tiene que mover la impresora para cambiarla de sitio o para repararla, siga estos pasos para embalarla:



**Importante:**

- Cuando guarde o transporte la impresora, no la incline, no la coloque verticalmente ni le dé la vuelta; de lo contrario, podría derramarse tinta.
- Deje instalados los cartuchos de tinta. Si los extrajera, el cabezal de impresión se secaría y la impresora no podría imprimir.

1. Pulse el botón  para apagar la impresora.
2. Compruebe que se haya apagado y desenchufe el cable de alimentación.



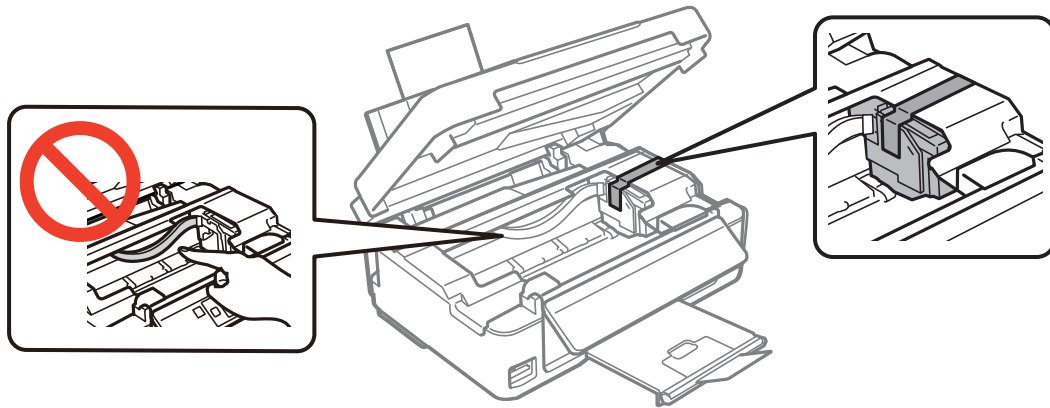
**Importante:**

*Desenchufe el cable de alimentación cuando la luz de encendido esté apagada. Si no, el cabezal de impresión no volverá a la posición de reposo y la tinta podría secarse, con lo cual sería imposible imprimir.*

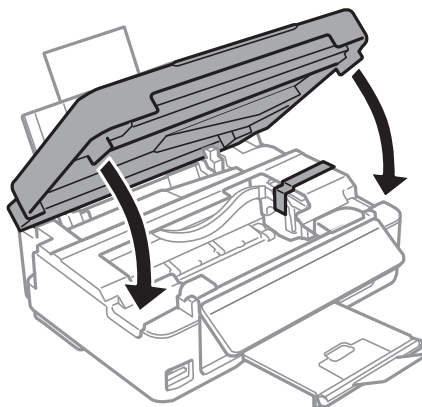
3. Desconecte todos los cables: el cable de alimentación, el de USB, etc.
4. Compruebe que no haya ninguna tarjeta de memoria insertada en la impresora.

## Apéndice

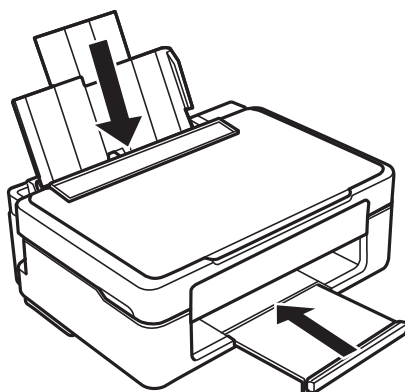
5. Saque todo el papel del interior de la impresora.
6. Compruebe que no haya ningún original en la impresora.
7. Abra la unidad del escáner con la cubierta para documentos cerrada. Fije con cinta el soporte de los cartuchos a la carcasa.



8. Cierre la unidad del escáner.



9. Prepárese para embalar la impresora como se muestra a continuación.



## Apéndice

10. Coloque la impresora en su caja y con sus materiales de protección.

La próxima vez que use la impresora, no se olvide de quitar la cinta que sujeta el soporte de los cartuchos. Si la próxima vez que imprima nota una bajada en la calidad, limpie y alinee el cabezal de impresión.

### Información relacionada

- ➔ “Nombres y funciones de las piezas” de la página 13
- ➔ “Comprobación y limpieza del cabezal de impresión” de la página 82
- ➔ “Alineación del cabezal de impresión” de la página 84

---

## Acceso a una tarjeta de memoria desde un ordenador

Desde un ordenador puede escribir o leer datos de un dispositivo de almacenamiento externo, como los de una tarjeta de memoria, que esté insertado en la impresora.

### **Importante:**

- Quite la protección contra escritura de la tarjeta de memoria e insértela.
- Si guarda una imagen en la tarjeta de memoria con un ordenador, la imagen y el número de fotos no se actualizarán en la pantalla LCD. Saque y vuelva a insertar la tarjeta.
- Si comparte un dispositivo externo insertado en la impresora con varios ordenadores conectados por USB a una red, solo se permite el acceso de escritura a los ordenadores conectados mediante el método que seleccione en la impresora. Si quiere escribir en el dispositivo externo de almacenamiento, escriba **Configura.** en el panel de control, seleccione **Conf compart arch** y un método de conexión. Pueden leer los datos los ordenadores conectados por USB y por red.
- Si quiere escribir en el dispositivo externo de almacenamiento conectado al ordenador por red, acceda a **Configura.** en el panel de control, seleccione **Conf compart arch** y dé prioridad a la conexión por red.

### **Nota:**

Se tarda un rato en reconocer los datos desde un ordenador si se ha conectado un dispositivo de almacenamiento externo de gran capacidad, como un disco duro de 2 TB, por ejemplo.

### **Windows**

Seleccione un dispositivo externo de almacenamiento en **Equipo** o en **Mi PC**. Se mostrarán los datos del dispositivo externo de almacenamiento.

### **Nota:**

Si ha conectado la impresora a la red sin usar el disco de software ni Web Installer, asigne una ranura de tarjeta de memoria o un puerto USB como unidad de red. Abra **Ejecutar** e introduzca el nombre de impresora \\XXXXXX o la dirección IP de impresora \\XXX.XXX.XXX.XXX para **Abrir**. Haga clic con el botón secundario en el icono de un dispositivo para asignar la red. La unidad de red aparece en **Equipo** o **Mi PC**.

### **Mac OS X**

Seleccione el icono de dispositivo correspondiente. Se mostrarán los datos del dispositivo externo de almacenamiento.

## Apéndice

### Nota:

- Para extraer un dispositivo externo de almacenamiento, arrastre y coloque su icono y suéltelo en la papelera. Si no lo hace, es posible que los datos de la unidad compartida no se muestren correctamente cuando inserte otro dispositivo externo de almacenamiento.
- Para acceder a un dispositivo externo de almacenamiento a través de la red, seleccione **Go > Connect to Server** del menú del escritorio. Introduzca un nombre de impresora `cifs://XXXXXX` o `smb://XXXXXX` (donde "XXXXXX" es el nombre de la impresora) y a continuación haga clic en **Dirección de servidor**, y después en **Conectar**.

### Información relacionada

- ➔ [“Inserción de una tarjeta de memoria” de la página 26](#)
- ➔ [“Especificaciones de las tarjetas de memoria compatibles” de la página 129](#)

---

## Dónde obtener ayuda

### Sitio web de soporte técnico

Si necesita más ayuda, visite el sitio web de servicio técnico de Epson que se muestra abajo. Seleccione su país o región, y vaya a la sección de servicio técnico del sitio web local de Epson. Los controladores más recientes, las preguntas más frecuentes, los manuales y otras descargas también están disponibles en el sitio.

<http://support.epson.net/>

<http://www.epson.eu/Support> (Europa)

Si su producto EPSON no funciona correctamente y no consigue resolver el problema, póngase en contacto con el servicio técnico de EPSON para obtener asistencia.

## Cómo ponerse en contacto con el servicio técnico de Epson

### Antes de dirigirse a Epson

Si su producto EPSON no funciona correctamente y no consigue resolver el problema haciendo uso de los manuales para la solución de problemas del producto, póngase en contacto con el servicio técnico de EPSON para obtener asistencia. Si no figura ningún servicio técnico de Epson para su zona en la lista siguiente, póngase en contacto con el distribuidor de su producto.

En el servicio técnico de Epson podrán ayudarle con mayor rapidez si les proporciona los siguientes datos:

- Número de serie del producto  
(La etiqueta del número de serie suele encontrarse en la parte posterior del producto.)
- Modelo del producto
- Versión del software del producto  
(Haga clic en **About**, **Version Info** o en un botón similar del software del producto.)
- Marca y modelo del ordenador
- El nombre y la versión del sistema operativo de su ordenador
- Los nombres y las versiones de las aplicaciones que suele usar con el producto

## Apéndice

### **Nota:**

*En función del producto, los datos de la lista de marcación para los ajustes de fax y/o red pueden estar almacenados en la memoria del producto. Debido a una avería o reparación de un producto se pueden perder datos y/o ajustes. Epson no se responsabilizará de la pérdida de ningún dato, de la copia de seguridad ni de la recuperación de datos y/o ajustes durante el periodo de garantía. Recomendamos que realice sus propias copias de seguridad de datos o tome nota de los ajustes.*

## **Ayuda para los usuarios en Europa**

En su Documento de Garantía Paneuropea encontrará los datos de contacto del servicio técnico de Epson.

## **Ayuda para los usuarios en Australia**

Epson Australia desea ofrecerle al cliente un servicio de alto nivel. Además de los manuales de su producto, le ofrecemos las fuentes de información siguientes:

### **Dirección URL en Internet**

<http://www.epson.com.au>

Visite las páginas web de Epson Australia. ¡Merece la pena traer su módem hasta aquí para hacer algo de surf! Este sitio ofrece una zona de descarga de controladores, puntos de encuentro con Epson, información nueva sobre productos y asistencia técnica (por correo electrónico).

### **Servicio de información Epson (Epson Helpdesk)**

El objetivo del Servicio de información de Epson (Epson Helpdesk) es garantizar que nuestros clientes tengan acceso a asesoramiento. Los operadores del Servicio de información pueden ayudarle a instalar, configurar y trabajar con su producto Epson. El personal de nuestro Servicio de información preventiva puede proporcionarle documentación sobre los productos Epson más recientes e informarle sobre dónde se encuentra el distribuidor o el agente del servicio más cercano. Aquí encontrará respuestas a preguntas de muchos tipos.

Números del Servicio de información:

Teléfono: 1300 361 054

Le aconsejamos que tenga a mano todos los datos necesarios cuando llame por teléfono. Cuanta más información tenga preparada, más rápido podremos ayudarle a resolver el problema. Esta información incluye los manuales de su producto Epson, el tipo de ordenador, el sistema operativo, las aplicaciones de software y cualquier dato que usted estime preciso.