

# XP-442 445 Series

## 進階使用說明

敬告使用者:

1. 本產品使用時，不致造成違反低功率電波輻射性電機管理辦法之控制、調整及開關之使用方法。
2. 本產品不得任意調整更改各項零件或對於發射之功率影響之作為，若有操作問題請與本公司人員聯繫；並由本公司負起監督及維修之責任。
3. 根據交通部低功率電波輻射性電機管理辦法規定:

### 第十二條

經型式認證合格之低功率射頻電機，非經許可，公司、商號或使用者均不得擅自變更頻率、加大功率或變更原設計之特性及功能。

### 第十四條

低功率射頻電機之使用不得影響飛航安全及干擾合法通信；經發現有干擾現象時，應立即停用，並改善至無干擾時方得繼續使用。前項合法通信，指依電信法規定作業之無線電通信。低功率射頻電機須忍受合法通信或工業、科學及醫療用電波輻射性電機設備之干擾。

# 版權

未經Seiko Epson Corporation事先書面許可，禁止將本出版物的任何部分重製、儲存於檢索系統或以任何形式或方法傳送，不論係以電子、機械、複印、錄製或其他方式。使用本手冊所含之資訊無需擔負相關專利責任，亦無需擔負因使用本手冊資訊而導致之損害責任。本手冊內含的資訊僅設計供Epson產品之用。Epson對於任何將此資訊應用於其他產品的作法概不負責。

若本產品購買人或第三方因意外使用、誤用或濫用本產品、未經授權而改裝、修理或變更本產品、或（美國除外）未嚴格遵守本公司操作與維護說明而發生損壞、損失或費用，則本公司與關係企業均不予負責。

如因使用非本公司指定之原廠產品或本公司認可之任何選購品或耗材而發生任何損壞或問題，本公司不予負責。

若因使用非本公司認可之任何界面連接線，致發生電子干擾而造成任何損壞，本公司概不負責。

© 2018 Seiko Epson Corporation.All rights reserved.

本手冊的內容與本產品的規格若有變更，恕不另行通知。

# 商標

- ❑ EPSON® 係一註冊商標，EPSON EXCEED YOUR VISION 或 EXCEED YOUR VISION 亦為 Seiko Epson Corporation 之商標。
- ❑ PRINT Image Matching™ 及 PRINT Image Matching 標誌為 Seiko Epson Corporation 的商標。Copyright © 2001 Seiko Epson Corporation. All rights reserved.
- ❑ Epson Scan 2 software is based in part on the work of the Independent JPEG Group.
- ❑ libtiff  
Copyright © 1988-1997 Sam Leffler  
Copyright © 1991-1997 Silicon Graphics, Inc.  
Permission to use, copy, modify, distribute, and sell this software and its documentation for any purpose is hereby granted without fee, provided that (i) the above copyright notices and this permission notice appear in all copies of the software and related documentation, and (ii) the names of Sam Leffler and Silicon Graphics may not be used in any advertising or publicity relating to the software without the specific, prior written permission of Sam Leffler and Silicon Graphics.  
THE SOFTWARE IS PROVIDED "AS-IS" AND WITHOUT WARRANTY OF ANY KIND, EXPRESS, IMPLIED OR OTHERWISE, INCLUDING WITHOUT LIMITATION, ANY WARRANTY OF MERCHANTABILITY OR FITNESS FOR A PARTICULAR PURPOSE.  
IN NO EVENT SHALL SAM LEFFLER OR SILICON GRAPHICS BE LIABLE FOR ANY SPECIAL, INCIDENTAL, INDIRECT OR CONSEQUENTIAL DAMAGES OF ANY KIND, OR ANY DAMAGES WHATSOEVER RESULTING FROM LOSS OF USE, DATA OR PROFITS, WHETHER OR NOT ADVISED OF THE POSSIBILITY OF DAMAGE, AND ON ANY THEORY OF LIABILITY, ARISING OUT OF OR IN CONNECTION WITH THE USE OR PERFORMANCE OF THIS SOFTWARE.
- ❑ SDXC Logo is a trademark of SD-3C, LLC.



- ❑ Microsoft®, Windows®, and Windows Vista® are registered trademarks of Microsoft Corporation.
- ❑ Apple, Macintosh, Mac OS, OS X, Bonjour, Safari, iPad, iPhone, iPod touch, and iTunes are trademarks of Apple Inc., registered in the U.S. and other countries. AirPrint and the AirPrint logo are trademarks of Apple Inc.
- ❑ Google Cloud Print™, Chrome™, Chrome OS™, and Android™ are trademarks of Google Inc.
- ❑ Adobe and Adobe Reader are either registered trademarks or trademarks of Adobe Systems Incorporated in the United States and/or other countries.
- ❑ Intel® is a registered trademark of Intel Corporation.
- ❑ 一般注意事項：本手冊內的其他產品名稱僅供識別之用，且可能為其各自擁有者的商標。Epson 放棄這些商標的任何與全部權利。

## 目錄

### 版權

### 商標

### 關於本手冊

手冊簡介.....	8
標記與符號.....	8
本手冊使用的說明.....	9
作業系統參考說明.....	9

### 重要說明

安全說明.....	10
印表機建議及警告.....	10
印表機設定/使用的建議及警告.....	11
透過無線連線使用印表機的建議與警告.....	11
使用記憶卡的建議與警告.....	12
使用LCD螢幕的建議與警告.....	12
保護您的個人資料.....	12

### 印表機基本知識

零件名稱和功能.....	13
控制面板.....	14
按鈕.....	15
LCD 螢幕使用說明.....	15

### 網路設定

網路連線類型.....	18
Wi-Fi 連線.....	18
Wi-Fi Direct (簡易 AP) 連接.....	18
連線至電腦.....	19
連接至智慧型裝置.....	20
從控制面板執行 Wi-Fi 設定.....	21
手動進行 Wi-Fi 設定.....	21
透過按鈕設定 (WPS) 進行 Wi-Fi 設定.....	22
透過 PIN 碼設定 (WPS) 進行 Wi-Fi 設定.....	23
進行 Wi-Fi Direct (簡易 AP) 連接設定.....	23
進行進階網路設定.....	24
檢查網路連接狀態.....	25
使用網路圖示檢查網路狀態.....	25
從控制台查看網路狀態.....	25
列印網路連接報告.....	26
列印網路狀態表.....	30

更換或增加新的存取點.....	30
變更與電腦的連線方法.....	30
從控制台禁用 Wi-Fi.....	32
從控制台上斷開 Wi-Fi Direct (簡易 AP) 的連接.....	32
從控制台恢復網路設定.....	33

### 裝入紙張

紙張處理注意事項.....	34
可用的紙張與容量.....	35
紙張種類清單.....	36
將紙張裝入 後方進紙.....	36

### 放置原稿

將原稿置於 工作平台 上.....	40
如何放置各種原稿.....	41
放置多張照片複印.....	41
放置多張照片掃描.....	41

### 插入記憶卡

支援的記憶卡.....	42
記憶卡的插拔.....	42

### 列印

從控制面板列印.....	44
從記憶卡選取並列印相片.....	44
列印單行紙、日曆、自製信紙和自製賀卡.....	45
列印原始信封.....	46
按不同的版面配置列印.....	47
從投影片列印.....	48
DPOF 列印.....	48
列印相片 模式的功能表選項.....	49
從電腦列印.....	50
列印基本知識 — Windows.....	50
列印基本知識 — Mac OS X.....	51
雙面列印 (僅適用於 Windows).....	54
在單張紙上列印數頁.....	55
調整成紙張大小列印.....	56
共同列印多個檔案 (僅適用於 Windows).....	57
在多張紙上列印單一影像製作海報 (僅適用於 Windows).....	58
使用進階功能列印.....	64
使用 Epson Easy Photo Print 列印相片.....	66
從智慧型裝置進行列印.....	67
使用 Epson iPrint.....	67

使用 AirPrint. . . . .	69
取消列印. . . . .	69
取消列印 — 印表機按鍵. . . . .	69
取消列印 - Windows. . . . .	70
取消列印 - Mac OS X. . . . .	70

## 複印

複印基本知識. . . . .	71
複印 模式的功能表選項. . . . .	71
複印照片. . . . .	73
複製/還原相片的 功能表選項. . . . .	74

## 掃描

使用控制面板掃描. . . . .	75
掃描至記憶卡. . . . .	75
掃描到雲端. . . . .	75
掃描至電腦. . . . .	76
掃描至電腦 (WSD). . . . .	77
掃描的功能表選項. . . . .	79
從電腦掃描. . . . .	79
使用 Epson Scan 2 掃描. . . . .	79
從智慧型裝置進行掃描. . . . .	85
安裝 Epson iPrint. . . . .	85
使用 Epson iPrint 掃描. . . . .	85

## 更換墨水匣

檢查墨水存量. . . . .	87
檢查墨水存量 - 控制面板. . . . .	87
檢查墨水存量 - Windows. . . . .	87
檢查墨水存量 - Mac OS X. . . . .	87
墨水匣代碼. . . . .	87
墨水匣處理注意事項. . . . .	88
更換墨水匣. . . . .	90
暫時使用黑色墨水列印. . . . .	93
暫時使用黑色墨水列印 - Windows. . . . .	94
暫時使用黑色墨水列印 - Mac OS X. . . . .	95
黑色墨水不足時節約使用黑色墨水 (僅適用於 Windows). . . . .	96

## 維護印表機

檢查並清潔印字頭. . . . .	97
檢查並清潔印字頭 — 控制台. . . . .	97
檢查並清潔印字頭 - Windows. . . . .	98
檢查並清潔印字頭 - Mac OS X. . . . .	98
校正印字頭. . . . .	98
校正印字頭 — 控制台. . . . .	99

校正印字頭 - Windows. . . . .	99
校正印字頭 - Mac OS X. . . . .	100
清潔進紙路徑. . . . .	100
清潔工作平台. . . . .	101
省電. . . . .	101
省電 - 控制面板. . . . .	101
省電 - Windows. . . . .	102
省電 - Mac OS X. . . . .	102

## 設定 模式的功能表選項

墨水匣存量的 功能表選項. . . . .	103
維護 的功能表選項. . . . .	103
印表機設定 的功能表選項. . . . .	103
網路設定 的功能表選項. . . . .	104
Epson Connect服務 的功能表選項. . . . .	105
Google雲端列印服務 的功能表選項. . . . .	106
檔案共享設定 的功能表選項. . . . .	106
韌體更新 的功能表選項. . . . .	106
回復至出廠預設值 的功能表選項. . . . .	107

## 網路服務與軟體資訊

Epson Connect 服務. . . . .	108
Web Config. . . . .	108
在網頁瀏覽器上執行 Web Config. . . . .	108
在 Web Config 上執行 Windows. . . . .	109
在 Web Config 上執行 Mac OS X. . . . .	109
Windows 印表機驅動程式. . . . .	109
Windows 印表機驅動程式的使用說明. . . . .	110
對 Windows 印表機驅動程式進行操作設定. . . . .	113
Mac OS X 印表機驅動程式. . . . .	113
Mac OS X 印表機驅動程式的使用說明. . . . .	114
對 Mac OS X 印表機驅動程式進行操作設定. . . . .	115
Epson Scan 2 (掃描器驅動程式). . . . .	116
Epson Event Manager. . . . .	116
Epson Easy Photo Print. . . . .	117
E-Web Print (僅支持 Windows). . . . .	117
Easy Photo Scan. . . . .	118
EPSON Software Updater. . . . .	118
解除安裝應用程式. . . . .	119
解除安裝應用程式 — Windows. . . . .	119
解除安裝應用程式 - Mac OS X. . . . .	119
安裝應用程式. . . . .	120
更新應用程式與韌體. . . . .	121
使用控制台來更新印表機韌體. . . . .	121

## 解決問題

檢查印表機狀態.....	122
檢查 LCD 螢幕上的訊息.....	122
檢查印表機狀態 - Windows.....	123
檢查印表機狀態 - Mac OS X.....	123
清除夾紙.....	123
清除後方進紙的夾紙.....	124
從出紙托盤取出紙張.....	124
清除印表機內部的夾紙.....	124
未正確進紙.....	126
夾紙.....	126
進紙偏斜.....	126
一次送入多張紙.....	127
沒有進紙.....	127
發生缺紙錯誤.....	127
電源與控制面板問題.....	127
電源未開啟.....	127
電源未關閉.....	127
LCD 螢幕變黑.....	127
無法從電腦列印.....	128
如果無法進行網路設定.....	128
網路設定正常，但無法從設備建立連線.....	128
查看連接到印表機的 SSID.....	130
檢查電腦 SSID.....	130
在使用網路連接時，印表機突然無法列印.....	131
在使用 USB 連接時，印表機突然無法列印.....	132
無法從 iPhone 或 iPad 上列印.....	132
列印暫停.....	132
輸出成品問題.....	132
列印稿呈現缺損或缺色.....	132
出現條紋或意外的色彩.....	133
出現約 2.5 cm 間隔的彩色條紋.....	133
模糊、垂直條紋或偏斜.....	134
列印品質不佳.....	134
紙張骯髒或磨損.....	135
列印的相片有黏性.....	135
影像或相片以非預期的色彩列印出.....	136
真實的色彩與您在顯示器上看到的不同.....	136
沒有邊界無法列印.....	136
在無邊界列印期間，影像邊緣遭到裁切.....	136
列印成品的位置、大小或邊界不正確.....	136
多張原稿被複印到單張紙上.....	137
列印的字元不正確或出現亂碼.....	137
列印的影像上下顛倒.....	137
列印稿中出現馬賽克狀圖案.....	138
複印的影像出現色彩不均、髒汙、圓點或直線.....	138
複印影像中出現錯網(交叉影線)圖案.....	138
複印影像中出現原稿背面的影像.....	138

無法解決輸出成品問題.....	138
其他列印問題.....	139
列印速度過慢.....	139
持續列印時列印速度明顯減慢.....	139
無法從執行 Mac OS X v10.6.8 的電腦取消 列印.....	139
無法開始掃描.....	139
使用控制台時無法啟動掃描.....	140
掃描的影像問題.....	141
從工作平台掃描時，出現不均勻的色彩、 灰塵、斑點等.....	141
影像品質粗糙.....	141
影像背景中出現偏移.....	141
文字模糊.....	141
出現錯網(網狀陰影)圖案.....	142
無法在工作平台上掃描正確的區域.....	142
無法以縮圖預覽.....	142
另存為可搜尋的PDF時，文字未被正確辨 別.....	143
無法解決掃描影像中的問題.....	143
其他掃描問題.....	144
掃描速度過慢.....	144
掃描成 PDF/Multi-TIFF 時停止掃描.....	144
其他問題.....	144
碰觸印表機出現稍微觸電現象.....	144
運作聲音吵雜.....	144
無法將資料儲存至記憶卡.....	145
防火牆封鎖應用程式(僅適用於 Windows).....	145
「？」顯示在相片選擇畫面上.....	145

## 附錄

技術規格.....	146
印表機規格.....	146
掃描器規格.....	147
界面規格.....	147
網路功能清單.....	148
Wi-Fi 技術參數.....	149
安全性通訊協定.....	150
支援的第三方服務.....	150
外接儲存裝置規格.....	150
尺寸.....	151
電氣規格.....	151
環境規格.....	152
系統需求.....	152
法規資訊.....	153
標準與認證.....	153
複印限制.....	153
運送印表機.....	154
從電腦上存取記憶卡.....	155

何處取得協助.....	156
技術支援網站.....	156
聯絡 Epson 支援服務.....	157

# 關於本手冊

---

## 手冊簡介

以下為 Epson 印表機隨附的手冊。除手冊外，您也可從印表機或 Epson 軟體應用程式查看各種說明資訊。

安裝說明 (紙本手冊)

提供設定印表機、安裝軟體、使用印表機、解決問題等資訊。

進階使用說明 (電子手冊)

本手冊。提供與印表機的使用、在網路上使用印表機時的網路設定，以及問題解決相關的總體資訊和說明。

您可透過下列方式取得上述手冊的最新版本。

紙本手冊

請前往 Epson 歐洲支援網站 (<http://www.epson.eu/Support>) 或 Epson 全球支援網站 (<http://support.epson.net/>)。

電子手冊

在電腦上啟動 EPSON Software Updater。EPSON Software Updater 會檢查有無可用的 Epson 軟體應用程式與數位手冊更新，並可讓您下載最新版本。

### 相關資訊

➔ [第118頁 “EPSON Software Updater”](#)

---

## 標記與符號



**注意：**

必須謹慎遵循的說明，以避免身體受傷。



**重要事項：**

必須遵循的說明，以避免設備損壞。

### 附註：

提供補充及參考資訊。

➔ **相關資訊**

相關章節的連結。



---

## 本手冊使用的說明

- ❑ 印表機驅動程式的螢幕擷取畫面及 Epson Scan 2 (掃描器驅動程式) 畫面係從 Windows 10 或 Mac OS X v10.11.x 取得。畫面上顯示的內容會隨著型號與情況而改變。
- ❑ 本手冊使用的圖示僅為範例。儘管各型號可能會有些微差異，操作方法均同。
- ❑ LCD 螢幕上的某些功能表項目會隨著型號與設定而改變。

---

## 作業系統參考說明

### Windows

本手冊中的「Windows 10」、「Windows 8.1」、「Windows 8」、「Windows 7」、「Windows Vista」及「Windows XP」等詞語係指下列作業系統。此外，「Windows」用來泛指所有版本。

- ❑ Microsoft® Windows® 10 作業系統
- ❑ Microsoft® Windows® 8.1 作業系統
- ❑ Microsoft® Windows® 8 作業系統
- ❑ Microsoft® Windows® 7 作業系統
- ❑ Microsoft® Windows Vista® 作業系統
- ❑ Microsoft® Windows® XP 作業系統
- ❑ Microsoft® Windows® XP Professional x64 Edition 作業系統

### Mac OS X

本手冊中，「Mac OS X v10.11.x」系指 OS X El Capitan，「Mac OS X v10.10.x」系指 OS X Yosemite，「Mac OS X v10.9.x」系指 OS X Mavericks，且「Mac OS X v10.8.x」系指 OS X Mountain Lion。此外，「Mac OS X」用來泛指「Mac OS X v10.11.x」、「Mac OS X v10.10.x」、「Mac OS X v10.9.x」、「Mac OS X v10.8.x」、「Mac OS X v10.7.x」及「Mac OS X v10.6.8」。

# 重要說明

---

## 安全說明

請閱讀並遵循下述說明，以確保安全使用本印表機。請務必保留本手冊，以供未來參考之用。此外，請務必遵循印表機上標示的所有警告與說明。



- ❑ 您印表機上的某些符號用於確保安全並正確使用印表機。請瀏覽下列網站瞭解符號的意義。  
<http://support.epson.net/symbols>
- ❑ 僅可使用印表機隨附的電源線，請勿使用任何其他設備的電源線。以其他電源線使用本印表機，或將隨附的電源線用於其他設備時，將可能會導致火災或觸電。
- ❑ 請確定 AC 電源線符合當地相關的安全標準。
- ❑ 除非印表機的手冊內載有明確解說，否則切勿自行拆解、修改或嘗試維修電源線、插頭、印表機單元、掃描器單元或選購品。
- ❑ 請在發生以下狀況時拔下印表機的插頭，然後交由合格的維修人員維修：  
電源線或插頭損壞：液體滲入印表機；印表機摔落或外殼受損；印表機未正常運作，或效能出現明顯改變。請勿調整操作說明中未涵蓋的控制項目。
- ❑ 請將印表機放置在便於拔插插頭的牆上電源插座附近。
- ❑ 請勿將印表機放置或貯存於室外、靠近過多髒汗或灰塵、水、熱源之處，或是會受到衝擊、震動、高溫或潮濕的位置。
- ❑ 請小心不要將液體濺到印表機上，或是在雙手濕漉時處理印表機。
- ❑ 印表機應與心律調節器至少保持 22 公分以上的距離。本印表機的無線電波可能會對心律調節器產生不良的影響。
- ❑ 若 LCD 螢幕損壞，請聯絡您的經銷商。若雙手沾到液晶溶液，請使用肥皂水將雙手徹底洗淨。若眼睛沾到液晶溶液，請立即用水沖洗眼睛。若在徹底沖洗後仍感不適或出現視力問題，請立即就醫。
- ❑ 處理用過的墨水匣時請小心，可能有些墨水殘留在墨水孔周圍。
  - ❑ 若墨水沾到皮膚，請以肥皂及清水徹底洗淨。
  - ❑ 若墨水不慎濺入眼睛，請立即用水沖洗眼睛。若在徹底沖洗後仍感不適或出現視力問題，請立即就醫。
  - ❑ 若誤飲墨水，請立即就醫。
- ❑ 請勿拆解墨水匣，否則墨水可能接觸眼睛或皮膚。
- ❑ 請勿劇烈搖動墨水匣，或使墨水匣掉落。此外，請小心切勿擠壓墨水匣或撕下標籤。以免造成墨水外漏。
- ❑ 請將墨水匣放在孩童無法取得之處。

---

## 印表機建議及警告

請閱讀並遵循下述說明，以避免印表機或您的財產損壞。請務必保留本手冊，以供未來參考之用。

## 印表機設定/使用的建議及警告

- ❑ 請勿堵住或蓋住印表機內的通風孔與開口。
- ❑ 僅可使用印表機的標籤上標示的電源類型。
- ❑ 避免與定期開關的複印機或空調系統共用同一電路上的插座。
- ❑ 避免以牆壁開關或自動定時器控制電源插座。
- ❑ 請讓整套電腦系統遠離潛在的電磁干擾來源，例如揚聲器或無線電話的底座。
- ❑ 電源線佈線時，應避免磨損、切割、擦傷、捲曲及扭結。請勿將物體壓在電源線上，亦不可踐踏或輾過電源線。尤應注意讓電源線筆直進出變壓器端點。
- ❑ 若搭配延長線使用印表機，請確定插入延長線之裝置的總安培額定值未超過電源線的安培額定值。此外，請確定所有插入牆壁電源插座之所有裝置的總安培額定值未超過牆壁電源插座的安培額定值。
- ❑ 若計劃在德國使用此印表機，大樓設備需以 10 或 16 安培斷路器保護，以便為印表機提供合適的短路保護與過電流保護。
- ❑ 使用連接線將印表機接至電腦或其他裝置時，請確定接頭的方向正確。每個接頭只有一個正確的方向。插錯方向可能會損壞使用連接線連接的該兩部裝置。
- ❑ 請將印表機置於平坦、穩固且大於印表機底座的表面。若印表機傾斜，將不會正常運作。
- ❑ 存放或搬運印表機時，請避免傾斜、直放或上下倒放印表機；否則墨水可能會外漏。
- ❑ 請預留印表機上方的空間，以便完全升起文件上蓋。
- ❑ 請在印表機前方預留足夠的空間，以便完全退紙。
- ❑ 請避開溫濕度變化快速的地點。此外，請讓印表機遠離陽光直射、強光或熱源。
- ❑ 勿將物體插進印表機內的插槽。
- ❑ 請勿在列印時將手放在印表機內。
- ❑ 請勿觸碰印表機內的白色排線。
- ❑ 請勿在印表機內或周圍使用含有可燃氣體的噴霧劑產品。以免引起火災。
- ❑ 請勿用手移動印字頭，否則會使印表機損壞。
- ❑ 關閉掃描器單元時，請注意不要夾到手指。
- ❑ 放置原稿時，請勿重壓工作平台。
- ❑ 一律使用  按鍵關閉印表機。在  指示燈停止閃爍之前，請勿拔下印表機的插頭，或關閉插座處的電源。
- ❑ 運送印表機前，請確定印字頭位於初始（最右方）位置，且墨水匣正確定位。
- ❑ 若長時間不使用印表機，請務必從電源插座拔下電源線。

## 透過無線連線使用印表機的建議與警告

- ❑ 本印表機的無線電波可能會對電子醫療設備產生不良的影響，因而導致這些設備發生故障。在醫療設施內或醫療設備附近使用本印表機時，請遵照醫療設施專業人員的指示，並遵守醫療設備上標誌的所有警告與指示。
- ❑ 本印表機的無線電波可能會對自動控制裝置（如自動門或火警鈴）產生不良的影響，因而造成故障而引發意外事故。在自動控制裝置附近使用本印表機時，請遵守這類裝置上標誌的所有警告與指示。

## 使用記憶卡的建議與警告

- ❑ 請勿在記憶卡指示燈正在閃爍時取出記憶卡或關閉印表機。
- ❑ 記憶卡的使用方式會因記憶卡類型而有不同。如需詳細資料，請參閱記憶卡隨附的手冊。
- ❑ 僅可使用相容於印表機的記憶卡。

### 相關資訊

- ➔ [第150頁](#) “支援的記憶卡規格”

## 使用LCD螢幕的建議與警告

- ❑ LCD螢幕可能會含有一些小亮點或暗點，因其特性之故，亮度有可能不平均。這些是正常現象，並非表示損壞。
- ❑ 僅可使用柔軟的乾布清潔。請勿使用液體或化學清潔劑。
- ❑ 若 LCD 螢幕的外蓋受到重擊，可能會斷裂。若螢幕表面碎裂或破裂，請與經銷商聯絡，請勿碰觸或嘗試清除碎片。

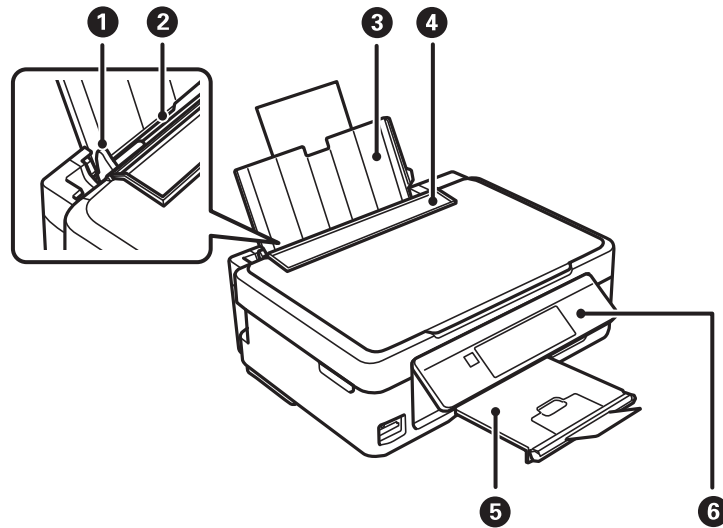
---

## 保護您的個人資訊

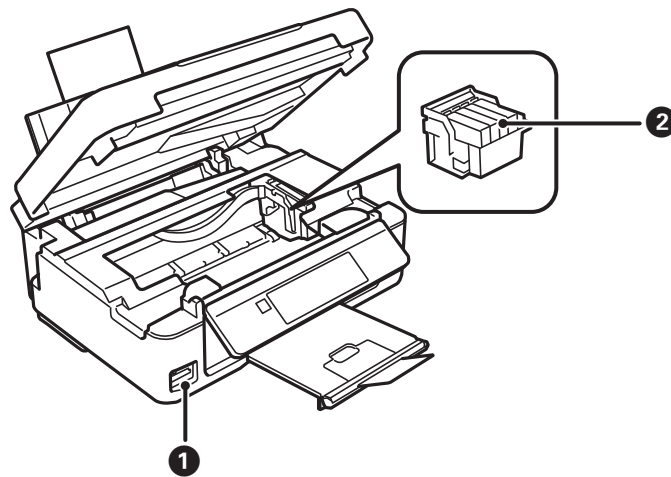
若您要將印表機交給別人或棄置印表機，請先選取控制面板上的 [設定] > [回復至出廠預設值] > [重置所有設定] 清除印表機記憶體內儲存的所有個人資料。

# 印表機基本知識

## 零件名稱和功能



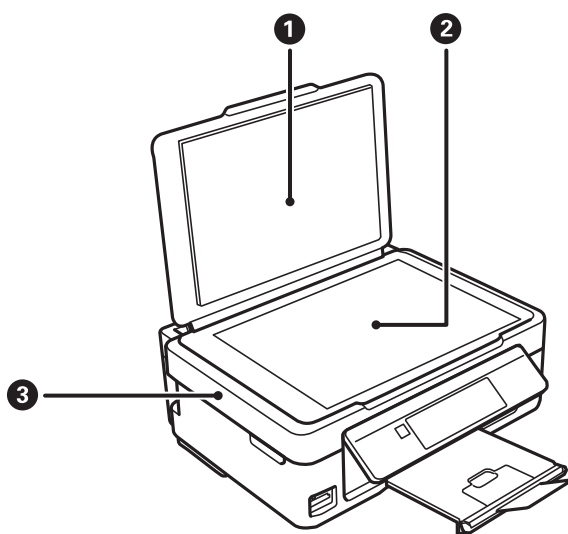
❶	紙張邊緣定位器	將紙張平直地送入印表機。滑至紙張邊緣。
❷	後方進紙	裝入紙張。
❸	紙張支撐板	支撐裝入的紙張。
❹	進紙槽護蓋	防止異物進入印表機。此護蓋通常為闔上。
❺	出紙托盤	支撐退出的紙張。在列印前，請先豎起擋紙板，避免退出的紙張從托盤掉下。
❻	控制台	操作印表機。



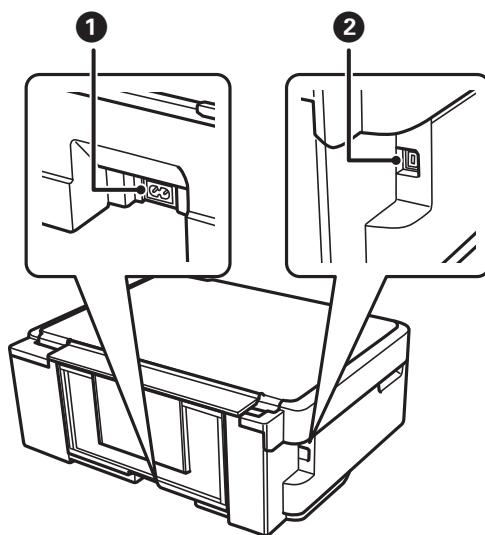
❶	記憶卡插槽	插入記憶卡。
---	-------	--------

印表機基本知識

②	墨水匣槽	安裝墨水匣。墨水會從下方的印字頭噴嘴噴出。
---	------	-----------------------



①	文件上蓋	掃描時阻擋外部光線。
②	工作平台	放置原稿。
③	掃描單元	掃描放置的原稿。僅在更換墨水匣或清除印表機內的夾紙時才需打開。

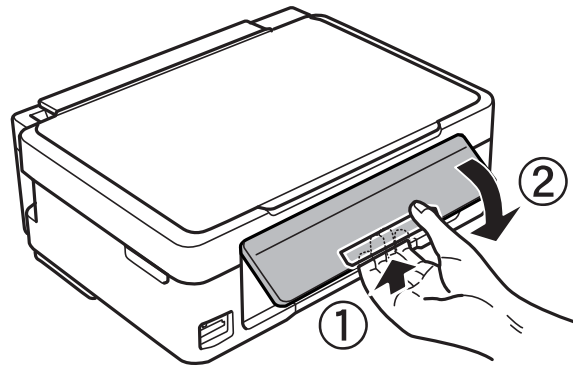


①	AC 插座	連接電源線。
②	USB 連接埠	連接 USB 連接線。

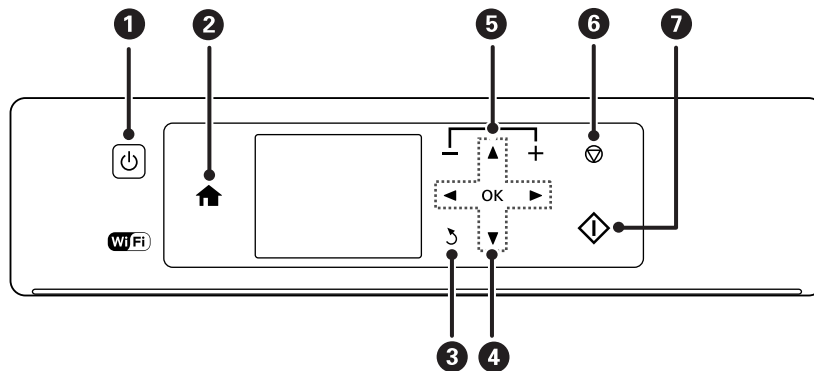
## 控制面板

您可變更控制面板的角度。

若要降低控制面板，請按壓面板背面的鎖定桿，如圖所示。



## 按鈕



①		開啟或關閉印表機的電源。 當電源指示燈閃爍時 (印表機正在運作或處理資料)，請勿關閉電源。 電源指示燈熄滅時，請拔除電源線。
②		顯示主畫面。
③		回到上一個畫面。
④		使用 ▲▼◀▶ 按鈕選擇功能表，然後按下 OK 按鈕執行選取的功能表。
⑤		選擇要列印的頁數。
⑥		停止目前的操作。
⑦		開始列印或複印等操作。

## LCD 螢幕使用說明

功能表及訊息會顯示在 LCD 螢幕上。按下 ▲▼◀▶ 鍵可選取功能表或設定。

## 主畫面使用說明

下列圖示和功能表顯示在主畫面上。



①	顯示網路狀態的圖示會出現。您可以透過 [說明] 功能表瞭解圖示的含義。從主畫面使用下列鍵進入 [說明]：◀ 或 ▶，然後按下 OK 鍵。使用下列鍵選取 [圖示清單]：▲ 或 ▼，然後按下 OK 鍵。	
②	功能圖示和名稱顯示為模式圖示。	
	複印	進入 [複印] 模式可複印文件。
	列印相片	進入 [列印相片] 模式可列印記憶卡上的照片。
	掃描	進入 [掃描] 模式可掃描文件或照片。
	更多功能	進入 [更多功能] 模式可為您提供不同的列印功能，例如複印照片和列印您用自己記憶卡上的照片自製的單行紙或日曆。
	靜音模式	顯示可降低印表機發出的噪音的 [靜音模式] 設定。但是，如果啟用此設定，則可能減緩列印速度。根據您選取的紙張種類和列印品質設定，印表機的噪音水準可能沒有差異。 此為下列功能表的捷徑。 [設定] > [印表機設定] > [靜音模式]
	設定	進入 [設定] 模式可進行維護、印表機設定和網路設定。
	說明	顯示基本操作的說明資訊，即 LCD 螢幕上顯示的圖示和故障排除資訊。
	Wi-Fi設定	顯示功能表可將印表機設定為在無線網路上使用。此為下列功能表的捷徑。 [設定] > [網路設定] > [Wi-Fi設定]
③	當顯示 ◀ 及 ▶ 時，您可向右或向左捲動。	
④	可用的按鍵會顯示。在此範例中，您可按下 OK 鍵繼續操作選取的功能表。	

## 輸入字元

使用 ▲、▼、◀ 和 ▶ 鍵，以及 LCD 螢幕上的軟體鍵盤，可從控制台輸入網路設定的字元和符號。按下 ▲、▼、◀ 或 ▶ 鍵高亮顯示鍵盤上的某個字元或功能鍵，然後按下 OK 鍵進行確認。完成字元的輸入後，高亮顯示 [完成]，然後按下 OK 鍵。



顯示畫面根據設定項目而有所不同。以下是輸入 Wi-Fi 網路密碼的畫面。



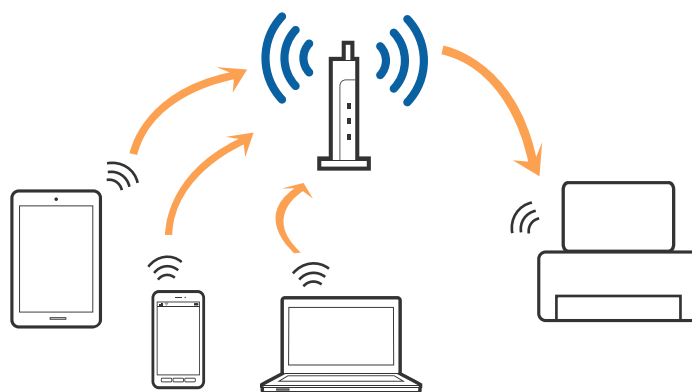
圖示	描述
AB12	將字母改為大寫。
ab12	將字母改為小寫。
符號	顯示符號。
◀▶	左移或右移游標。
←	往左刪除字元 (退格鍵)。
空格	在游標右側輸入一個空格。
完成	關閉軟體鍵盤畫面，然後顯示一個確認畫面，或轉到下一個畫面。

# 網路設定

## 網路連線類型

### Wi-Fi 連線

連線印表機和電腦或智慧型裝置至存取點。這是家用或辦公室網路的常見連線方式，其中電腦透過存取點以實現 Wi-Fi 連線。



#### 相關資訊

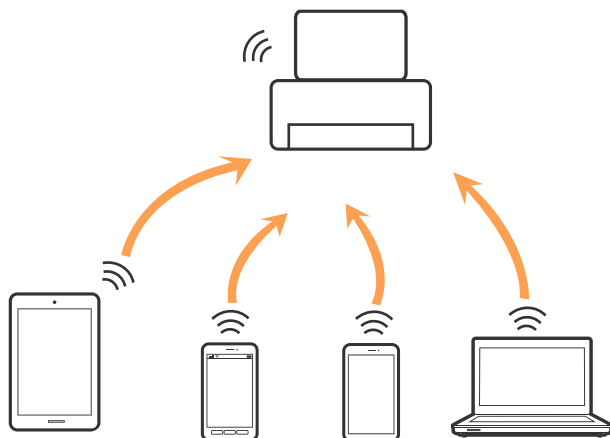
- ➔ [第19頁 “連線至電腦”](#)
- ➔ [第20頁 “連接至智慧型裝置”](#)
- ➔ [第21頁 “從控制面板執行 Wi-Fi 設定”](#)

### Wi-Fi Direct (簡易 AP) 連接

在不使用 Wi-Fi，或需要直接連接印表機和電腦或智慧型裝置的情況下，無論在家裡還是在辦公室裡，都可以使用這種連接方法。在此模式下，可以在不使用標準存取點的情況下，用印表機作為存取點連接多達四台裝置。不過，直接連接到印表機上的裝置無法透過印表機彼此通信。

附註：

Wi-Fi Direct (簡易 AP) 連接是一種專門為代替 Ad Hoc 模式而設計的連接方法。



印表機可同時透過 Wi-Fi 和 Wi-Fi Direct (簡易 AP) 連接方式連接。不過，如果您在 Wi-Fi 連接方式下啟動 Wi-Fi Direct (簡易 AP) 方式的連接，Wi-Fi 會暫時斷開。

相關資訊

➔ [第23頁 “進行 Wi-Fi Direct \(簡易 AP\) 連接設定”](#)

---

## 連線至電腦

我們建議使用安裝程式以連線印表機至電腦。您可以透過下列方法之一，執行安裝程式。

從網站設定

存取以下網站，然後輸入產品名稱。

<http://epson.sn>

移至 [設定]，然後按下下載和連線部分內的 [下載]。點選或雙擊下載檔案，以執行安裝程式。請遵循螢幕上的操作說明。

使用軟體光碟片執行設定（僅限配有軟體光碟片的型號，以及配有光碟機的電腦使用者）。

將軟體光碟片插入電腦，然後按照螢幕說明進行操作。

### 選擇連線方法

按照螢幕說明進行操作，直到顯示下列螢幕，然後選擇將印表機連接至電腦的連線方法。

### ❑ Windows

選擇連線類型，然後按下 [下一步]。



### ❑ Mac OS X

選擇連線類型。



請遵循螢幕上的操作說明。已安裝必要的軟體。

## 連接至智慧型裝置

當您將印表機和智慧型裝置連接到同一個 Wi-Fi 網路 (SSID) 時，可從智慧型裝置使用印表機。若要從智慧型裝置使用印表機，請從以下網站進行設定。使用您想連接至印表機的智慧型裝置訪問以下網站。

<http://epson.sn> > [設定]

附註：

如果您想要同時連接電腦和智慧型裝置到印表機，我們建議先連接電腦。

---

## 從控制面板執行 Wi-Fi 設定

您可以從印表機控制面板執行網路設定。將印表機連線至網路後，連接您希望使用的裝置（電腦、智慧型電話、平板電腦等）至列印機。

### 相關資訊

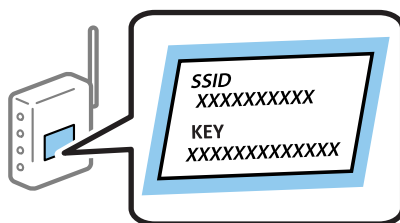
- ➔ [第21頁 “手動進行 Wi-Fi 設定”](#)
- ➔ [第22頁 “透過按鈕設定 \(WPS\) 進行 Wi-Fi 設定”](#)
- ➔ [第23頁 “透過 PIN 碼設定 \(WPS\) 進行 Wi-Fi 設定”](#)
- ➔ [第23頁 “進行 Wi-Fi Direct \(簡易 AP\) 連接設定”](#)
- ➔ [第24頁 “進行進階網路設定”](#)

## 手動進行 Wi-Fi 設定

您可以手動設定將印表機控制台連接至存取點所需的必要資訊。若要手動設定，需要存取點的 SSID 和密碼。

附註：

如果在預設設定下使用存取點，則 SSID 和密碼位於在標籤上。如果您不知道 SSID 和密碼，請聯絡設定存取點的人員，或者參見隨存取點提供的文件。



1. 在主畫面上選取 [Wi-Fi設定]，然後按下 OK 鍵。
2. 選取 [Wi-Fi(建議)]，然後按下 OK 鍵。
3. 按下 OK 鍵。
4. 選取 [Wi-Fi設定精靈]，然後按下 OK 鍵。
5. 在印表機的控制台上選取存取點的 SSID，然後按下 OK 按鈕。

附註：

- 如果您想要連接的 SSID 在印表機的控制台上沒有顯示，選取 [重新搜尋]，以更新清單。如果仍不顯示，選取 [其他SSID]，然後直接輸入 SSID。
- 如果您不知道 SSID，看看是否寫在存取點的標籤上。如果在預設設定下使用存取點，則使用寫在標籤上的 SSID。

- 輸入密碼，然後選取 [完成]。按下 OK 鍵。


附註：

- ❑ 密碼會區分大小寫。
- ❑ 如果您不知道密碼，看看是否寫在存取點的標籤上。如果在預設設定下使用存取點，則使用寫在標籤上的密碼。密碼有時也稱作「秘鑰」、「口令」等。
- ❑ 如果您不知道存取點的密碼，請查閱隨存取點提供的文件，或聯繫設定密碼的人。

- 檢查設定，然後按下 OK 鍵。

- 選取完成設定後是否列印網路連接報告。

附註：

如果您無法連接和裝紙，按下  按鈕列印網路連接報告。

#### 相關資訊

- ➔ [第16頁 “輸入字元”](#)
- ➔ [第25頁 “檢查網路連接狀態”](#)
- ➔ [第128頁 “如果無法進行網路設定”](#)

## 透過按鈕設定 (WPS) 進行 Wi-Fi 設定

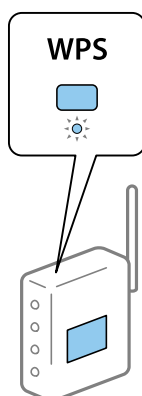
您可以藉由按下存取點上的按鈕自動建立 Wi-Fi 網路。如果滿足以下條件，您就能使用這套方法設定。

- ❑ 存取點與 WPS (Wi-Fi Protected Setup) 相容。
- ❑ 目前的 Wi-Fi 連接是藉由按下存取點上的按鈕建立。

附註：

如果你找不到按鈕或正使用軟體設定，請參見存取點提供的文件。

- 在主畫面上選取 [Wi-Fi設定]，然後按下 OK 鍵。
- 選取 [Wi-Fi(建議)]，然後按下 OK 鍵。
- 按下 OK 鍵。
- 選取 [按鍵模式設定(WPS)]，然後按下 OK 鍵。
- 按住存取點上的 [WPS] 按鈕，直到安全指示燈閃爍為止。



如果您不知道 [WPS] 按鈕的位置，或存取點上沒有任何按鈕，詳情請參見存取點提供的文件。

6. 按下印表機控制台上的 OK 按鈕。然後按畫面上的指示操作。

附註：

如果連接失敗，重新啟動存取點，將其移動到更靠近印表機的位置，然後再次嘗試。如果問題仍未解決，列印一份網路連接報告，並查看解決方案。

#### 相關資訊

- ➔ [第25頁 “檢查網路連接狀態”](#)
- ➔ [第128頁 “如果無法進行網路設定”](#)

## 透過 PIN 碼設定 (WPS) 進行 Wi-Fi 設定

您可以透過使用 PIN 碼連接至存取點。如果存取點具有 WPS (Wi-Fi Protected Setup) 功能，您可以使用此方法進行設定。使用電腦輸入 PIN 代碼到存取點。

1. 在主畫面上選取 [設定]，然後按下 OK 鍵。
2. 選取 [網路設定]，然後按下 OK 鍵。
3. 在主畫面上選取 [Wi-Fi設定]，然後按下 OK 鍵。
4. 選取 [PIN碼設定(WPS)]，然後按下 OK 鍵。
5. 在兩分鐘內，使用您的電腦將印表機控制台上顯示的 PIN 碼 (8 位數字) 輸入存取點。

附註：

有關輸入 PIN 碼的詳情，請參見存取點提供的文件。

6. 按下 OK 鍵。

在顯示設定完成訊息時，設定即已完成。

附註：

如果連接失敗，重新啟動存取點，將其移動到更靠近印表機的位置，然後再次嘗試。如果問題仍未解決，列印一份連接報告，並查看解決方案。

#### 相關資訊

- ➔ [第25頁 “檢查網路連接狀態”](#)
- ➔ [第128頁 “如果無法進行網路設定”](#)

## 進行 Wi-Fi Direct (簡易 AP) 連接設定

此方法可不通過存取點，將印表機直接連接到電腦或智慧型裝置。可將印表機作為存取點。

**重要事項：**

如果使用 Wi-Fi Direct (簡易 AP) 連接方式將電腦或智慧型裝置連接到印表機，印表機將被連接至和該電腦或智慧型裝置相同的 Wi-Fi 網路 (SSID)，並且在這些裝置之間會建立起通信。由於該電腦或智慧型裝置在印表機關閉時會自動連接到其他可連接的 Wi-Fi 網路，因此在印表機打開時就不會連接到之前的 Wi-Fi 網路。將電腦或智慧型裝置連接到印表機針對 Wi-Fi Direct (簡易 AP) 連接方式的 SSID。如果不想在每次打開或關閉印表機時都進行連接，我們建議使用 Wi-Fi 網路，將印表機連接至一個存取點。

1. 在主畫面上選取 [Wi-Fi設定]，然後按下 OK 鍵。
2. 選取 [Wi-Fi Direct]，然後按下 OK 鍵。
3. 按下 OK 鍵。
4. 按下 OK 鍵開始設定。
5. 按下 OK 鍵。
6. 檢查顯示在印表機控制台上的 SSID 和密碼。在電腦或智慧型裝置的網路連接畫面上，選取印表機控制台上顯示的待連接 SSID。
7. 將顯示在印表機控制台上的密碼輸入電腦或智慧型裝置。
8. 在連接建立後，按下印表機控制台上的 OK 按鈕。
9. 按下 OK 鍵。

**相關資訊**

- ➔ [第25頁 “檢查網路連接狀態”](#)
- ➔ [第128頁 “如果無法進行網路設定”](#)

## 進行進階網路設定

您可以變更網路裝置名稱、TCP/IP 設定、DNS 伺服器等。在進行變更之前，先檢查您的網路環境。

1. 在主畫面上選取 [設定]，然後按下 OK 鍵。
2. 選取 [網路設定]，然後按下 OK 鍵。
3. 選取 [手動網路設定]，然後按下 OK 鍵。
4. 輸入裝置名稱。

您可以輸入以下字元。若要確認裝置名稱，將游標移動到 [完成] 上面，然後按下 OK 按鈕。

  - 字元數限制：2 到 15 個 (必須至少輸入 2 個字元)
  - 可用的字元：A 到 Z、a 到 z、0 到 9、-、。
  - 在上方不能用的字元：0 到 9。
  - 在下方不能用的字元：-



附註：

如果沒有輸入裝置名稱但按下了 OK 按鈕，將設為預設裝置名稱 (EPSON 和裝置的 MAC 位址的後六位元數位)。

5. 選取 IP 位址的獲取方法 (TCP/IP 設定)。

自動取得

在家裡使用存取點，或允許透過 DHCP 自動獲取 IP 位址時選取。

手動設定

不想改變裝置的 IP 位址時選取。根據您的網路環境輸入 IP 位址、子網路遮罩、預設閘道、主 DNS 伺服器、輔助 DNS 伺服器。按下 OK 鍵，然後前往步驟 7。

6. 選取 DNS 伺服器的設定方法。

自動取得

想以自動方式獲取 IP 位址時選取。

手動設定

想為裝置設定唯一的 DNS 伺服器位址時選取。輸入主 DNS 伺服器和輔助 DNS 伺服器的位址。

7. 選取是否使用代理伺服器。

未使用

在家用網路環境下使用印表機時選取。

使用

在自己的網路環境中使用代理伺服器，並想設置到印表機上時選取。輸入代理伺服器位址和連接埠號碼。

8. 檢查設定，然後按下 OK 鍵。

在網路設定完成後，LCD 螢幕上將會顯示一條訊息，並在一段很短的時間後返回主畫面。

---

## 檢查網路連接狀態

### 使用網路圖示檢查網路狀態

您可以使用印表機主畫面上的網路圖示檢查網路連接狀態。此圖示會根據連接類型和無線電波的強度而變化。如需瞭解詳情，請在印表機控制台上選取 [說明] > [圖示清單]。

### 從控制台查看網路狀態

您也可以按下您想要查看的網路功能表，以查看其他與網路相關的資訊。

1. 在主畫面上選取 [設定]，然後按下 OK 鍵。

2. 選取 [網路設定]，然後按下 OK 鍵。

3. 選取 [網路狀態]，然後按下 OK 鍵。

顯示 Wi-Fi Direct (簡易 AP) 連接狀態。在透過 Wi-Fi Direct (簡易 AP) 連接來連接印表機時，您可以檢查印表機是否已連接到網路，或有多少台設備已連接。

## 網路設定

4. 若要查看其他資訊，按下 ◀ 或 ▶ 鍵，然後選取您想要查看的功能表。
  - Wi-Fi狀態  
顯示 Wi-Fi 連接的網路資訊 (取得IP位址、預設閘道、DNS伺服器設定模式 等)。
  - Wi-Fi Direct狀態  
顯示 Wi-Fi Direct (簡易 AP) 的網路資訊 (取得IP位址、已連接設備的數量、預設閘道 等)。
  - Epson Connect 狀態  
顯示 Epson Connect 服務的註冊資訊。
  - Google 雲端列印狀態  
顯示 Google Cloud Print 服務的註冊資訊和連接狀態。
  - 列印狀態表  
確保印表機已設定紙張，然後按下 ◊ 鍵列印一份網路狀態表。

## 列印網路連接報告

您可以列印網路連接報告，以檢查印表機和存取點之間的連接狀態。

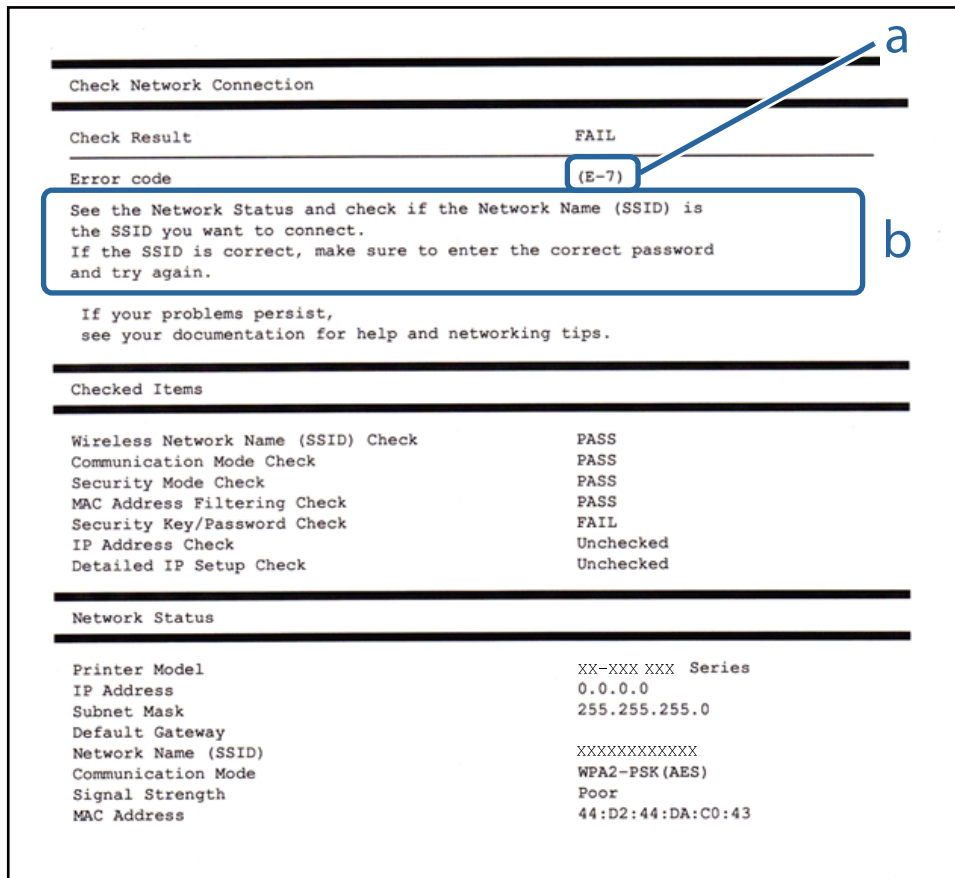
1. 裝入紙張。
2. 在主畫面上選取 [設定]，然後按下 OK 鍵。
3. 選取 [網路設定]，然後按下 OK 鍵。
4. 選取 [連線檢查]，然後按下 OK 鍵。  
將開始連接檢查。
5. 選取 [是]，然後按下 OK 鍵。
6. 按下 ◊ 鍵，列印網路連接報告。  
如果出錯，檢查網路連接報告，然後按照列印出的解決方案操作。

### 相關資訊

- ➔ [第27頁 “網路連接報告上的訊息和解決方案”](#)

## 網路連接報告上的訊息和解決方案

查看網路連接報告上的訊息和錯誤碼，然後按照解決方案來操作。



a. 錯誤碼

b. 在網路環境下的訊息

a. 錯誤碼

錯誤碼	解決方法
E-1	<input type="checkbox"/> 確保乙太網線已連接至印表機、集線器或其他網路設備。 <input type="checkbox"/> 確保該集線器或其他網路設備已打開。

## 網路設定

錯誤碼	解決方法
E-2 E-3 E-7	<ul style="list-style-type: none"> <li><input type="checkbox"/> 確保存取點已打開。</li> <li><input type="checkbox"/> 確保電腦或其他設備已經正確連接至存取點。</li> <li><input type="checkbox"/> 將印表機放置在靠近存取點處。移開中間的任何障礙物。</li> <li><input type="checkbox"/> 如果以手動方式輸入了 SSID，檢查是否輸入正確。在網路連接報告的 [Network Status] 部分檢查 SSID。</li> <li><input type="checkbox"/> 若要用按鈕設置來建立網路，確保存取點支援 WPS。如果不支援 WPS，將無法用按鈕設置來建立網路。</li> <li><input type="checkbox"/> 確保 SSID 只使用 ASCII 字元 (字母數位字元及符號)。印表機無法顯示包含 ASCII 字元以外的任何其他字元的 SSID。</li> <li><input type="checkbox"/> 在連接至存取點之前，先檢查 SSID 和密碼。如果在默認設置下使用存取點，則 SSID 和密碼在標籤上。如果您不知道 SSID 和密碼，請聯絡設定存取點的人員，或者參見存取點提供的文件。</li> <li><input type="checkbox"/> 若您想連接至用智慧設備的 Tethering 功能生成的 SSID，檢查隨該智慧設備提供的文件中的 SSID 和密碼。</li> <li><input type="checkbox"/> 如果 Wi-Fi 連接突然斷開，檢查下列內容。只要符合這些情況中的任何一項，應當用安裝程式重設網路設定。您可以從以下網址運行安裝程式。 <a href="http://epson.sn">http://epson.sn</a> &gt; [設定]</li> <li><input type="checkbox"/> 用按鈕設置對網路添加了另一台智慧設備。</li> <li><input type="checkbox"/> Wi-Fi 網路是用按鈕設置以外的任何方法設置的。</li> </ul>
E-5	<p>確保存取點的安全類型設置為以下任何一種。如果不是這樣，改變存取點的安全類型，然後重設印表機的網路設定。</p> <ul style="list-style-type: none"> <li><input type="checkbox"/> WEP-64位 (40位)</li> <li><input type="checkbox"/> WEP-128位 (104位)</li> <li><input type="checkbox"/> WPA PSK (TKIP/AES)*</li> <li><input type="checkbox"/> WPA2 PSK (TKIP/AES)*</li> <li><input type="checkbox"/> WPA (TKIP/AES)</li> <li><input type="checkbox"/> WPA2 (TKIP/AES)</li> </ul> <p>* : WPA PSK 也稱為「WPA Personal」(WPA 個人)。WPA2 PSK 也稱為「WPA2 Personal」(WPA2 個人)。</p>
E-6	<ul style="list-style-type: none"> <li><input type="checkbox"/> 檢查是否 MAC 地址過濾被禁用。如果啟用，註冊印表機的 MAC，使其不被過濾。詳情請參見存取點提供的文件。您可以從網路連接報告的 [Network Status] 部分檢查印表機的 MAC 位址。</li> <li><input type="checkbox"/> 如果存取點的 WEP 安全方法啟用了共用認證，確保認證秘鑰和指數正確。</li> </ul>
E-8	<ul style="list-style-type: none"> <li><input type="checkbox"/> 如果印表機被設為自動獲得 IP 地址，應啟用存取點的 DHCP。</li> <li><input type="checkbox"/> 如果印表機被設為手動獲得 IP 地址，則您手動設置的 IP 地址超出範圍 (例如：0.0.0.0) 並已被禁用。用印表機控制台或 Web Config 設置有效的 IP 位址。</li> </ul>
E-9	<p>檢查下列內容。</p> <ul style="list-style-type: none"> <li><input type="checkbox"/> 設備已打開。</li> <li><input type="checkbox"/> 您可以您想要連接至印表機的設備存取網際網路和相同網路上的其他電腦或網路設備。</li> </ul> <p>如果在檢查以上項目後還不能解決，用安裝程式重設網路設定。您可以從以下網址運行安裝程式。 <a href="http://epson.sn">http://epson.sn</a> &gt; [設定]</p>

## 網路設定

錯誤碼	解決方法
E-10	<p>檢查下列內容。</p> <ul style="list-style-type: none"> <li><input type="checkbox"/> 網路上的其他設備已打開。</li> <li><input type="checkbox"/> 如果您已將印表機設為手動獲得 IP 地址，檢查網路位址 (IP 地址、子網路遮罩和預設閘道器) 正確。</li> </ul> <p>如果網路位址不正確，進行重新設置。您可以從網路連接報告的 [Network Status] 部分檢查 IP 位址、子網路遮罩和預設閘道器。</p> <p>如果啟用了 DHCP，將印表機的 IP 位址改為自動獲得。若要將 IP 位址設為手動，從網路連接報告的 [Network Status] 部分檢查印表機的 IP 位址，然後在網路設定畫面上選取手動。將子網路遮罩設為 [255.255.255.0]。</p>
E-11	<p>檢查下列內容。</p> <ul style="list-style-type: none"> <li><input type="checkbox"/> 在將印表機的 TCP/IP 設置設為手動的情況下，預設閘道器位址正確。</li> <li><input type="checkbox"/> 被設為預設閘道器的設備已打開。</li> </ul> <p>設定正確的預設閘道器位址。您可以從網路連接報告的 [Network Status] 部分檢查預設閘道器位址。</p>
E-12	<p>檢查下列內容。</p> <ul style="list-style-type: none"> <li><input type="checkbox"/> 網路上的其他設備已打開。</li> <li><input type="checkbox"/> 如果是手動輸入，檢查網路位址 (IP 位址、子網路遮罩和預設閘道器) 是否正確。</li> <li><input type="checkbox"/> 其他設備的網路位址 (子網路遮罩和預設閘道器) 也一樣。</li> <li><input type="checkbox"/> IP 位址和其他設備不衝突。</li> </ul> <p>如果在檢查上述內容後仍不能解決，嘗試下列步驟。</p> <ul style="list-style-type: none"> <li><input type="checkbox"/> 在相同網路中的電腦上，用安裝程式進行網路設定。您可以從以下網址運行安裝程式。 <a href="http://epson.sn">http://epson.sn</a> &gt; [設定]</li> <li><input type="checkbox"/> 您可以在同一個採用 WEP 安全類型的存取點上註冊多個密碼。如果註冊了多個密碼，檢查第一個註冊密碼是否已在印表機上設置。</li> </ul>
E-13	<p>檢查下列內容。</p> <ul style="list-style-type: none"> <li><input type="checkbox"/> 網路設備，如存取點、集線器和路由器等已打開。</li> <li><input type="checkbox"/> 網路設備的 TCP/IP 設置並非通過手動設定。(如果印表機的 TCP/IP 設置是自動設定的，而其他網路設備的 TCP/IP 設置則是自動設定的，則印表機的網路可能和其他設備的網路不同。)</li> </ul> <p>如果在檢查上述內容後仍不能解決，嘗試下列步驟。</p> <ul style="list-style-type: none"> <li><input type="checkbox"/> 在相同網路中的電腦上，用安裝程式進行網路設定。您可以從以下網址運行安裝程式。 <a href="http://epson.sn">http://epson.sn</a> &gt; [設定]</li> <li><input type="checkbox"/> 您可以在同一個採用 WEP 安全類型的存取點上註冊多個密碼。如果註冊了多個密碼，檢查第一個註冊密碼是否已在印表機上設置。</li> </ul>

## b. 在網路環境下的訊息

訊息	解決方法
*Multiple network names (SSID) that match your entered network name (SSID) have been detected. Confirm network name (SSID).	多個存取點可能設定了同樣的 SSID。檢查存取點的設定，並變更 SSID。

訊息	解決方法
The Wi-Fi environment needs to be improved. Turn the wireless router off and then turn it on. If the connection does not improve, see the documentation for the wireless router.	在將印表機移動到靠近存取點處，將中間的任何障礙物移開後，然後打開存取點。如果仍不能連接，請查閱隨存取點提供的文件。
*No more devices can be connected. Disconnect one of the connected devices if you want to add another one.	透過 Wi-Fi Direct (簡易 AP 模式) 連接方式，您最多能同時連接四台電腦和智慧型裝置。若要增加另一台電腦或智慧型裝置，首先必須使一台已經連接的裝置斷開連接。

#### 相關資訊

- ➔ [第19頁 “連線至電腦”](#)
- ➔ [第108頁 “Web Config”](#)
- ➔ [第128頁 “如果無法進行網路設定”](#)

## 列印網路狀態表

您可以透過列印來檢查詳細的網路資訊。

1. 裝入紙張。
2. 在主畫面上選取 [設定]，然後按下 OK 鍵。
3. 選取 [網路設定]，然後按下 OK 鍵。
4. 選取 [網路狀態]，然後按下 OK 鍵。
5. 按下 ◀ 或 ▶ 鍵，然後使用 ▲ 或 ▼ 鍵選取 [列印狀態表]。
6. 按下 ◇ 鍵。  
    列印出網路狀態表。

---

## 更換或增加新的存取點

如果因存取點的更換，或新增存取點並建立新的網路環境而導致 SSID 變更，請重設 Wi-Fi 設定。

#### 相關資訊

- ➔ [第30頁 “變更與電腦的連線方法”](#)

---

## 變更與電腦的連線方法

透過不同的連線方法使用安裝程式和重新設定。

從網站設定

存取以下網站，然後輸入產品名稱。

<http://epson.sn>

移至 [設定]，然後按下下載和連線部分內的 [下載]。點選或雙擊下載檔案，以執行安裝程式。請遵循螢幕上的操作說明。

 使用軟體光碟片執行設定（僅限配有軟體光碟片的型號，以及配有光碟機的電腦使用者）。

將軟體光碟片插入電腦，然後按照螢幕說明進行操作。

## 選擇變更連線方法

按照螢幕說明進行操作，直至顯示以下螢幕。

 Windows

選擇 選取軟體安裝 畫面中的 [變更或重設連線方法]，然後按下 [下一步]。



## □ Mac OS X

選擇您希望如何將印表機連線至您的電腦。



---

## 從控制台禁用 Wi-Fi

在 Wi-Fi 被禁用後，Wi-Fi 連接將被斷開。

1. 從主畫面選取 [設定]。
2. 選取 [網路設定]。
3. 選取 [Wi-Fi設定]。
4. 選取 [停用Wi-Fi]。
5. 檢查訊息，然後選取 [是]。

---

## 從控制台上斷開 Wi-Fi Direct (簡易 AP) 的連接

附註：

在 Wi-Fi Direct (簡易 Ap) 連接被禁用後，所有以 Wi-Fi Direct (簡易 AP) 連接方式連接到印表機的電腦和智慧型裝置將斷開連接。如果您想斷開特定裝置的連接，請從裝置而非印表機斷開連接。

1. 從主畫面選取 [設定]。
2. 選取 [網路設定]。
3. 選取 [Wi-Fi設定]。
4. 選取 [Wi-Fi Direct 設定]。



5. 選取 [關閉Wi-Fi Direct]。
6. 檢查訊息，然後選取 [是]。

---

## 從控制台恢復網路設定

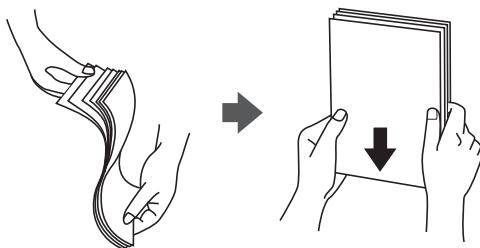
您可以將所有的網路設定回復至預設值。

1. 從主畫面選取 [設定]。
2. 選取 [回復至出廠預設值] > [網路設定]。
3. 檢查訊息，然後選取 [是]。

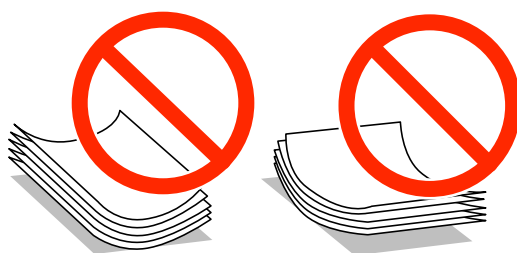
# 裝入紙張

## 紙張處理注意事項

- 請閱讀紙張隨附的說明文件。
- 請在裝入前攤鬆紙張，然後將邊緣對齊。請勿攤鬆或捲曲相片紙。以免損傷可列印的那面。



- 若紙張捲曲，請在裝入前將紙張壓平或往反方向稍微捲曲。用捲曲的紙張列印可能會造成夾紙，並在輸出成品上出現髒汙。



- 請勿使用捲曲、撕裂、切割、摺疊、潮濕、太厚、太薄或貼有貼紙的紙張。若使用有前述情況的紙張，將會造成夾紙，並在輸出成品上出現皺摺。
- 請在裝入前攤鬆信封，然後將邊緣對齊。堆疊的信封因空氣而膨脹時，請在裝入前將信封壓平。



- 請勿使用捲曲或摺疊的信封。若使用有前述情況的信封，將會造成夾紙，並在輸出成品上出現皺摺。
- 請勿使用封口為黏性表面的信封或開窗信封。
- 請避免使用太薄的信封，以免在列印時捲曲。

### 相關資訊

- ➔ [第146頁 “印表機規格”](#)

## 可用的紙張與容量

Epson 建議使用原廠 Epson 紙張，以確保高品質的輸出。

### 原廠 Epson 紙張

紙張名稱	大小	紙張容量 (張數)	手動雙面列印	無邊列印
Epson Bright White Ink Jet Paper	A4	80*	✓	—
Epson Ultra Glossy Photo Paper	A4、13×18 cm (5×7 英吋)、10×15 cm (4×6 英吋)	20	—	✓
Epson Premium Glossy Photo Paper	A4、13×18 cm (5×7 英吋)、16:9 寬尺寸 (102×181 mm)、10×15 cm (4×6 英吋)	20	—	✓
Epson Premium Semigloss Photo Paper	A4、10×15 cm (4×6 英吋)	20	—	✓
Epson Photo Paper Glossy	A4、13×18 cm (5×7 英吋)、10×15 cm (4×6 英吋)	20	—	✓
Epson Matte Paper-Heavyweight	A4	20	—	✓
Epson Photo Quality Ink Jet Paper	A4	80	—	—

\* 若為手動雙面列印，您最多可裝入 30 張已列印單面的紙張。

附註：

可用的紙張視地區而定。如需當地可用紙張的最新資訊，請洽 Epson 授權服務中心。

### 市售紙張

紙張名稱	大小	紙張容量 (張數)	手動雙面列印	無邊列印
普通紙*1	Letter*2、A4、B5*2、A5、A6*2	最多到紙張邊緣定位器上三角形符號所示的標線。*3	✓	—
	Legal*2	1		
	自訂*2			
信封*2	信封 #10、信封 DL、信封 C6	10	—	—

\*1 預打孔紙的裝紙容量為一張。

\*2 只能從電腦列印。

\*3 若為手動雙面列印，您最多可裝入 30 張已列印單面的紙張。

### 相關資訊

➔ [第156頁 “技術支援網站”](#)

## 紙張種類清單

為獲得最佳列印結果，請選取適合紙張的紙張種類。

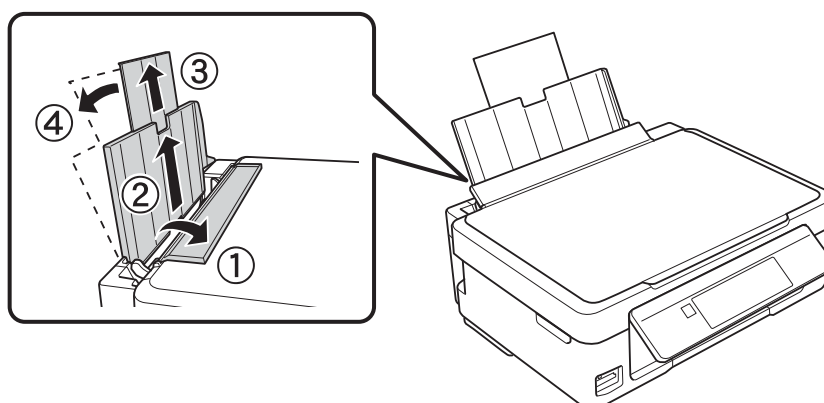
紙張名稱	紙張種類	
	控制面板	印表機驅動程式、智慧型裝置*2
Epson Bright White Ink Jet Paper*1	普通紙	普通紙
Epson Ultra Glossy Photo Paper*1	Ultra Glossy	Epson Ultra Glossy
Epson Premium Glossy Photo Paper*1	Prem. Glossy	Epson Premium Glossy
Epson Premium Semigloss Photo Paper*1	Prem. Semigloss	Epson Premium Semigloss
Epson Photo Paper Glossy*1	超值光澤相紙	Photo Paper Glossy
Epson Matte Paper-Heavyweight*1	Matte	Epson Matte
Epson Photo Quality Ink Jet Paper*1	Matte	Epson Matte
普通紙*1	普通紙	普通紙
信封	信封	信封

\*1 透過印表機驅動程式列印時，這些紙張種類與 Exif Print 及 PRINT Image Matching 相容。如需更多資訊，請參考 Exif Print 及 PRINT Image Matching 相容數位相機內附的說明文件。

\*2 若為智慧型裝置，可在使用 Epson iPrint 時選擇這些紙張種類。

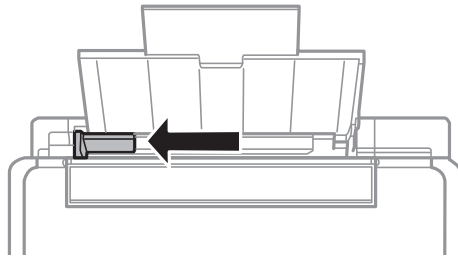
## 將紙張裝入 後方進紙

1. 打開進紙器護蓋，展開紙張支撐板，然後向後傾斜。

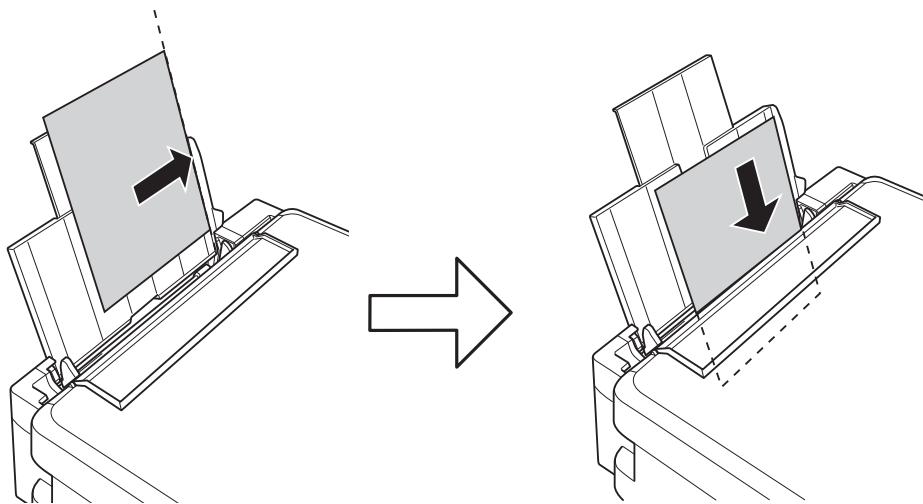


## 裝入紙張

2. 將紙張邊緣定位器滑到左側。



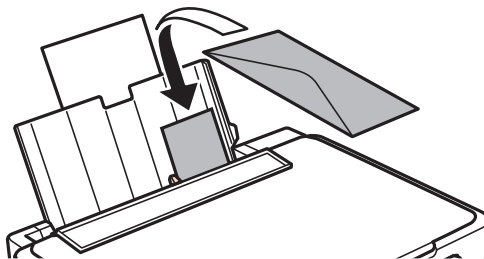
3. 將紙張的列印面朝上，靠齊後方進紙的右側，垂直裝入紙張。



**!** 重要事項：

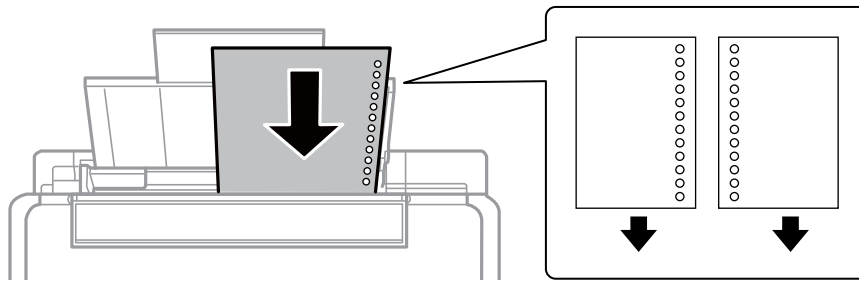
裝紙數量不要超過規定的最大紙張數。使用普通紙時，勿使裝載量超過紙張邊緣定位器上三角形符號所示的標線。

□ 信封



裝入紙張

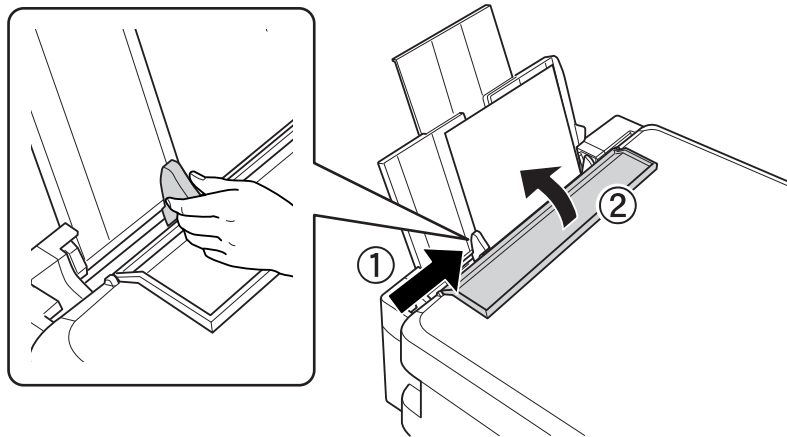
❑ 預先打孔的紙



附註：

- ❑ 裝入一張頂端或底部沒有裝訂孔的紙張。
- ❑ 調整檔案的列印位置，避免列印內容超出裝訂孔。

4. 將紙張邊緣定位器推到紙張邊緣，然後闔上進紙槽護蓋。



5. 查看控制台上顯示的紙張大小及紙張種類設定。若要使用設定，請使用下列鍵選取 [不要變更]：▲ 或 ▼，然後按下 OK 鍵並繼續步驟 7。若要變更設定，請使用下列鍵選取 [變更]：▲ 或 ▼，然後按下 OK 鍵並繼續下個步驟。



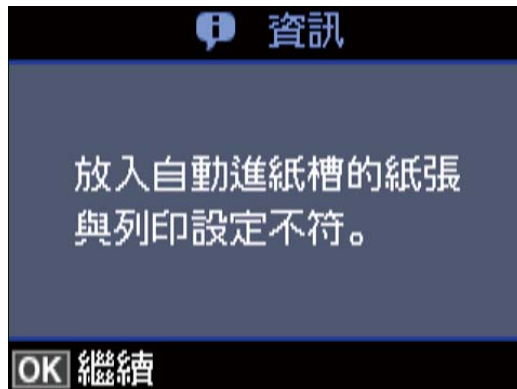
**重要事項：**

若紙張沒有靠著後方進紙的右側放入，則不會顯示紙張設定畫面。開始列印時發生錯誤。

## 裝入紙張

附註：

- 如果錄入的紙張尺寸和紙張類型設定與列印設定不同，將會顯示一條訊息。



- 如果您已在下列功能表中停用 [紙張設定]，則不會顯示紙張設定畫面。在這種情況下，不能使用 AirPrint 進行列印。

[設定] > [印表機設定] > [紙張設定] > [紙張設定]

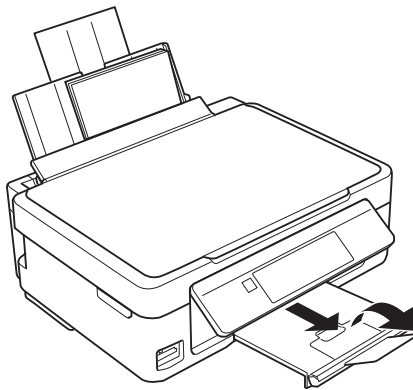
6. 在紙張大小設定畫面上，使用 ▲ 或 ▼ 鍵選取紙張大小，然後按下 OK 鍵。在紙張種類設定畫面上，以相同方式選取紙張種類，然後按下 OK 鍵。確認設定，然後按下 OK 鍵。

附註：

您也可以選取下列功能表，以顯示紙張大小及紙張種類設定。

[設定] > [印表機設定] > [紙張設定] > [紙張設定]

7. 拉出出紙託盤，然後升起擋紙板。



附註：

將剩餘的紙張裝回其包裝中。若將剩餘的紙張留在印表機內，紙張可能會捲曲或列印品質可能會下降。

### 相關資訊

- ➔ [第34頁 “紙張處理注意事項”](#)
- ➔ [第35頁 “可用的紙張與容量”](#)

# 放置原稿

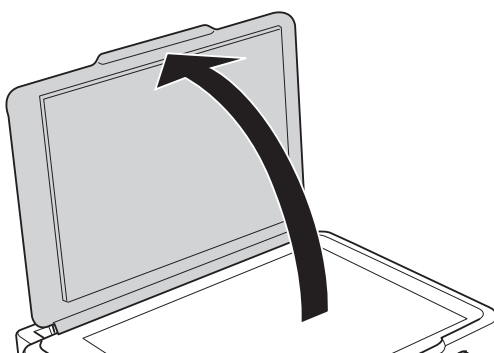
## 將原稿置於工作平台上



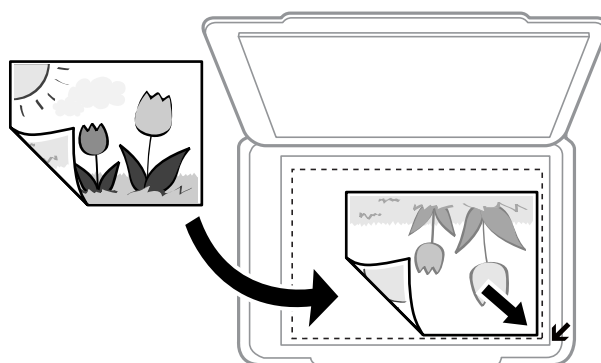
**重要事項：**

放置如書籍等大型原稿時，請避免外部光線直接照射到工作平台。

1. 打開文件上蓋。



2. 清除工作平台上的任何灰塵或髒汙。
3. 將原稿面朝下放好，然後滑至角落記號。



**附註：**

與工作平台邊緣距離 1.5 mm 範圍內的內容不會被掃描進去。

4. 輕輕闔上文件上蓋。
5. 請在掃描後取出原稿。

**附註：**

若將原稿長時間留置在工作平台上，原稿可能黏在玻璃表面上。

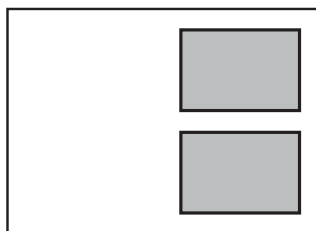


## 如何放置各種原稿

### 放置多張照片複印

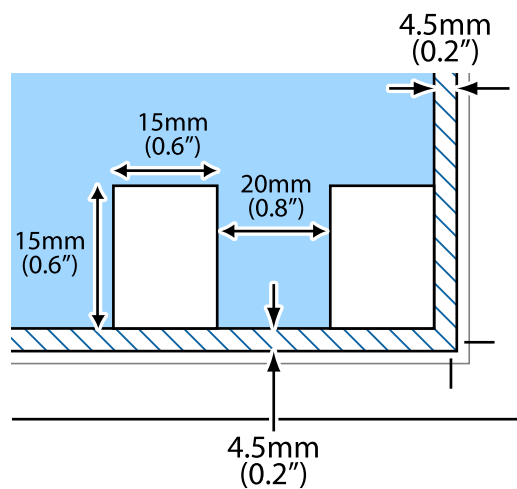
您可以同時放置多張照片，分開進行複印。照片尺寸應當大於 30×40 mm。將照片放置在距離工作平台的角落記號 5 mm 之處，並且在照片之間留出 5 mm 的間隙。您可以同時放置尺寸不同的多張照片。

最大尺寸：10×15 cm (4×6 英吋)



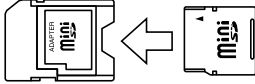

### 放置多張照片掃描

如果您在預覽視窗頂部清單中選取了 [縮圖]，可以透過 Epson Scan 2 中的 [相片模式] 同時掃描多張照片。



# 插入記憶卡

## 支援的記憶卡

	miniSD* miniSDHC* microSD* microSDHC* microSDXC*
	SD SDHC SDXC

\* 請安裝符合記憶卡插槽的轉接卡，否則記憶卡可能卡住。

### 相關資訊

➔ [第150頁 “支援的記憶卡規格”](#)

## 記憶卡的插拔

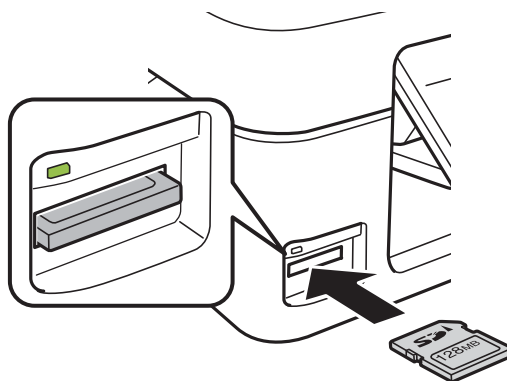
1. 將記憶卡插入印表機。

印表機開始讀取資料，同時指示燈閃亮。在讀取完畢後，指示燈停止閃爍並保持常亮。



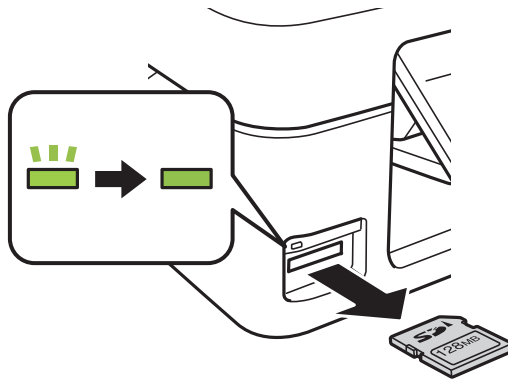
#### 重要事項：

- ❑ 將記憶卡直著插入印表機。
- ❑ 不得將卡完全插入。不要用力將其完全插入卡槽。



## 插入記憶卡

2. 在記憶卡使用完畢後，確保指示燈不在閃亮，然後拔出卡。



**重要事項：**

如果在指示燈閃亮的時候拔出記憶卡，則卡中的資料可能會丟失。

**附註：**

若從電腦存取記憶卡，您必須操作電腦才能安全地移除卸載式裝置。

### 相關資訊

➔ [第155頁 “從電腦上存取記憶卡”](#)

# 列印

## 從控制面板列印

### 從記憶卡選取並列印相片

1. 將紙張裝入印表機。

**重要事項：**

在控制面板上進行紙張設定。

2. 將記憶卡插入印表機。

**重要事項：**

完成列印前，切勿移除記憶卡。

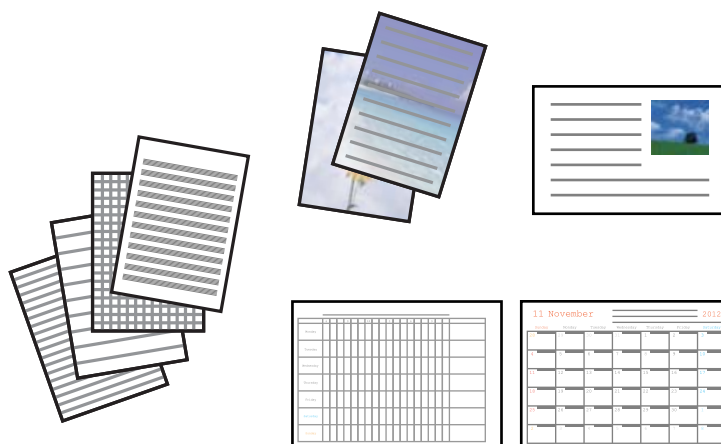
3. 從主畫面使用 ◀ 或 ▶ 按鈕輸入 [列印相片]，然後按下 OK 按鈕。
4. 使用 ◀ 或 ▶ 按鈕選取相片，然後使用 - 或 + 按鈕設定份數。列印超過一張相片時，請重複此程序。  
附註：  
按下 ▼ 按鈕後顯示的下列功能表，能在記憶卡內儲存許多相片時協助您輕鬆選取相片。
  - [選擇相片]：使用 [依日期選擇] 功能表可依日期排序相片，並同時選取所有相同日期的相片。
  - [顯示選項]：使用 [縮圖] 功能表可在畫面上顯示九張相片。
5. 按下 ▼ 按鈕顯示功能表、使用 ▲ 或 ▼ 按鈕選取 [列印設定]，然後按下 OK 按鈕。  
附註：  
若要裁切相片的部分內容，請選取 [裁切/縮放]。使用 ▲、▼、◀ 或 ▶ 按鈕可移動您要裁切區域的方框，然後按下 - 或 + 按鈕變更外框的大小。按下 🏠 按鈕可旋轉方框。
6. 使用 ▲ 或 ▼ 按鈕選取紙張大小、紙張種類等設定項目，然後使用 ◀ 或 ▶ 按鈕變更設定。
7. 按下 ⏏ 按鈕。

#### 相關資訊

- ➔ [第36頁 “將紙張裝入 後方進紙”](#)
- ➔ [第36頁 “紙張種類清單”](#)
- ➔ [第42頁 “插入記憶卡”](#)
- ➔ [第49頁 “列印相片 模式的功能表選項”](#)

## 列印單行紙、日曆、自製信紙和自製賀卡

您可使用 [個人化信紙] 功能表，輕鬆列印單行紙、日曆、自製信紙和自製賀卡。



1. 將紙張裝入印表機。



**重要事項：**

在控制台上進行紙張設定。

2. 若要使用記憶卡中的照片來列印信紙和賀卡，請將記憶卡插入印表機。
3. 從主畫面使用下列鍵進入 [更多功能]：◀或▶，然後按下 OK 鍵。
4. 使用下列鍵選取 [個人化信紙]：▲或▼，然後按下 OK 鍵。
5. 使用 ▲ 或 ▼ 鍵選取功能表項目，然後按下 OK 鍵。

**附註：**

在列印賀卡時，您可以添加存儲在印表機內的影像，而不是使用記憶卡中的照片。若要添加存儲在印表機中的影像，選取 [樣版圖案]。

6. 請依照螢幕上的指示進行列印。

**相關資訊**

- ➔ [第36頁 “將紙張裝入 後方進紙”](#)
- ➔ [第36頁 “紙張種類清單”](#)
- ➔ [第42頁 “插入記憶卡”](#)
- ➔ [第45頁 “列印單行紙、日曆、自製信紙和自製賀卡的功能表選項”](#)
- ➔ [第49頁 “列印相片 模式的功能表選項”](#)

## 列印單行紙、日曆、自製信紙和自製賀卡的功能表選項

### 格線紙

列印某些類型的單行紙、方格紙或樂譜紙。

## 信紙

列印某些類型的信紙，並將記憶卡中的照片設定為背景。相片會以較淡濃度列印，以便書寫內容。

## 日曆

列印週曆或月曆。選取月曆的年份和月份。

## 記憶卡

使用印表機或記憶卡內的影像列印賀卡。

影像位置

選取您想要影像在賀卡上的放置位置。

線條樣式

選取要在賀卡上列印的格線類型。

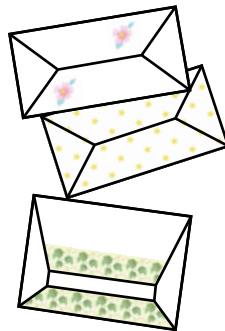
線條色彩

選取要在賀卡上列印的格線顏色。

## 列印原始信封



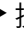
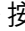
透過 [個人化信紙] 功能表新增印表機中儲存的影像，便可建立原始信封。您可使用相同的影像來列印符合信封的賀卡。

首先在 A4 紙張上列印信封圖，然後摺疊出信封。



1. 從主畫面使用 ◀ 或 ▶ 按鈕輸入 [更多功能]，然後按下 OK 按鈕。
2. 使用 ▲ 或 ▼ 按鈕選取 [個人化信紙]，然後按下 OK 按鈕。
3. 使用 ▲ 或 ▼ 按鈕選取 [摺紙]，然後按下 OK 按鈕。
4. 使用 ▲ 或 ▼ 按鈕選取 [摺紙信封]，然後按下 OK 按鈕。
5. 使用 ◀ 或 ▶ 按鈕選取您要在信封上列印的影像，然後按下 OK 按鈕。  
指示影像列印位置及是否要列印對摺線的畫面會隨即顯示。
6. 若要變更影像位置及對摺線設定，請按下 ▼ 按鈕顯示設定畫面並變更設定。

## 列印



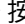
7. 完成設定時，按下  按鈕返回設定確認畫面，然後按下 OK 按鈕。
8. 使用  或  按鈕選取信封尺寸，然後按下 OK 按鈕。
9. 將 A4 普通紙放入印表機，然後按下 OK 按鈕。
10. 使用 - 或 + 按鈕設定份數，然後按下  按鈕。

### 相關資訊

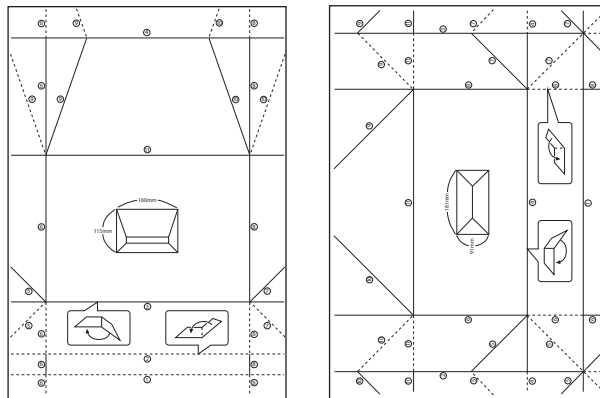
➔ [第36頁](#) “將紙張裝入 後方進紙”

## 摺疊信封

列印信封圖後，請列印指示如何摺疊信封的說明表單，然後將說明表單疊在信封圖上並同時摺疊。

1. 從 [摺紙] 功能表選取 [摺紙信封操作說明]，然後按下 OK 按鈕。
2. 使用  或  按鈕選取您列印信封圖的信封尺寸，然後按下 OK 按鈕。
3. 將 A4 普通紙放入印表機，然後按下 OK 按鈕。
4. 使用 - 或 + 按鈕設定份數，然後按下  按鈕。

下列說明表單會隨即印出。



5. 將說明表單疊在信封圖上，然後依照說明表單的指示同時摺疊。
6. 完成後，請展開紙張並拿開說明表單，然後沿著摺痕重新摺疊信封圖。

## 按不同的版面配置列印

您可以將照片以不同的版面配置列印到記憶體卡，例如二合一、四合一和上半邊等。

## 列印

附註：

在用這種功能列印時，列印速度可能會很慢。



從主畫面使用下列鍵進入 [更多功能]：◀或▶，然後按下 OK 鍵。使用下列鍵選取 [相片版面配置頁]：▲或▼，然後按下 OK 鍵。請依照螢幕上的指示進行列印。

相關資訊

➔ [第49頁 “列印相片 模式的功能表選項”](#)

## 從投影片列印

您可以從您的記憶卡上運行投影片，然後從投影片列印照片。



從主畫面使用下列鍵進入 [更多功能]：◀或▶，然後按下 OK 鍵。使用 ▲或▼ 鍵選取 [幻燈片播放]，然後按下 OK 鍵運行投影片。按下 ▼ 鍵可暫停投影片，再次按下可重新啟動投影片。若要列印照片，按下 OK 鍵。設定功能表中的項目和 [列印相片] 模式中所顯示的相同。

相關資訊

➔ [第44頁 “從記憶卡選取並列印相片”](#)

➔ [第49頁 “列印相片 模式的功能表選項”](#)

## DPOF 列印

本印表機相容於 DPOF (Digital Print Order Format) 版本1.10.DPOF 是儲存日期、時間、使用者名稱、列印資訊等其他相片資訊的格式。DPOF 相容相機可讓您設定要列印記憶卡中的哪一個影像及複印份數。將記憶卡插入印表機時，就會列印相機選取的相片。

附註：

有關在相機上進行列印設定的資訊，請參閱相機隨附的說明文件。



將記憶卡插入印表機時，會顯示確認畫面。使用下列鍵選取 [是]：▲ 或 ▼，然後按下 OK 鍵顯示列印啟動畫面。按下 ◀ 鍵開始列印。若要變更列印設定，請按下 ▼ 鍵。項目的設定方式與在 [列印相片] 模式中進行設定相同。

#### 相關資訊

- ➔ [第44頁 “從記憶卡選取並列印相片”](#)
- ➔ [第49頁 “列印相片 模式的功能表選項”](#)

## 列印相片 模式的功能表選項

### 選擇相片

- 依日期選擇  
按日期排序顯示記憶卡上的照片。您可以同時列印所有日期相同的照片。
- 取消選擇的相片  
所有照片列印份數返回 0 (零)。

### 顯示選項

- 單張相片(含資訊)  
在螢幕上顯示一張照片。關於縮放等設定的資訊也一併顯示。
- 單張相片  
在螢幕上顯示一張照片。關於縮放等設定的資訊不顯示。
- 縮圖  
在螢幕上顯示九張照片。

### 列印設定

- 紙張大小  
選取您裝入的紙張大小。
- 紙張種類  
選取您裝入的紙張種類。
- 無邊  
選取 [無邊] 可列印不留下邊界的文件。影像會稍微放大，以消除紙張邊緣的邊界。選取 [留邊] 可列印有邊界的文件。
- 品質  
選取列印品質。選取 [最佳] 提供更高的列印品質，但列印速度可能較慢。
- 消除紅眼  
修正相片中的紅眼現象。修正結果不會套用至原始檔案，僅會套用至列印成品。視相片類型而定，可能會修正眼睛以外的影像部分。

### 裁切/縮放

放大待列印照片的一部分。

## 選擇群組

若您記憶卡上的照片超過 1000 張，影像即會自動分成組，每組不超過 999 張。選取要顯示的組。

# 從電腦列印

## 列印基本知識 — Windows

附註：

- 如需設定項目的說明，請參閱線上說明。在項目上按右鍵，然後按下 [說明]。
- 操作會隨應用程式而有不同。如需詳細資料，請參閱應用程式的說明。

1. 將紙張裝入印表機。



**重要事項：**

在控制台上進行紙張設定。

2. 開啟要列印的檔案。
3. 從[檔案]功能表選取[列印]或[列印設定]。
4. 選取印表機。
5. 選取[喜好設定]或[內容]存取印表機驅動程式視窗。



## 6. 進行下列設定。

文件大小：選取裝入印表機內的紙張大小。

無邊：選取可列印沒有邊界的影像。

無邊列印時，列印資料會稍微放大至超過紙張大小，因此紙張邊緣不會留下邊界。按一下 [設定] 選取放大數值。

列印方向：選取在應用程式中設定的方向。

紙張種類：選取裝入的紙張類型。

品質選項：選取列印品質。

選取 [高] 提供更高的列印品質，但列印速度可能較慢。

色彩：想要以黑白或灰階列印時，請選取 [灰階]。

附註：

在信封上列印時，請將 [橫印] 選取為 [列印方向] 設定。

## 7. 按下 [確定] 關閉印表機驅動程式視窗。

## 8. 按下[列印]。

## 相關資訊

➔ [第35頁 “可用的紙張與容量”](#)

➔ [第36頁 “將紙張裝入 後方進紙”](#)

➔ [第110頁 “Windows 印表機驅動程式的使用說明”](#)

➔ [第36頁 “紙張種類清單”](#)

## 列印基本知識 — Mac OS X

附註：

本節中的說明以 TextEdit 為例。操作和畫面可能會隨應用程式而有所不同。如需詳細資料，請參閱應用程式的說明。

## 1. 將紙張裝入印表機。



**重要事項：**

在控制台上進行紙張設定。

## 2. 開啟要列印的檔案。

## 列印

3. 從[檔案]功能表選取[列印]或其他指令，進入列印對話方塊。  
必要時，按下[顯示詳細資料]或 ▼ 展開列印視窗。



The screenshot shows a print dialog box with the following settings:

- 印表機: EPSON XXXX
- 預設組: 預設設定
- 列印份數: 1 (with a checkbox for 黑白模式)
- 列印頁數: 全部 (with radio buttons for 全部, 從: 1 至: 1)
- 紙張大小: A4 (with dimensions 8.27 x 11.69 英寸)
- 方向: Portrait orientation selected (with icons for Portrait and Landscape)
- 文字編輯: (with a dropdown arrow)
- 列印標頭和註腳: (unchecked)
- 調整內容行數來符合紙張大小: (checked)

Buttons at the bottom: 取消 (Cancel) and 列印 (Print).

4. 進行下列設定。

- 印表機：選取印表機。
- 預設：想使用已登錄設定時選取。
- 紙張大小：選取裝入印表機內的紙張大小。  
進行無邊列印時，請選取「無邊」紙張大小。
- 方向：選取在應用程式中設定的方向。

附註：

- 如果沒有顯示上述設定功能表，請關閉列印視窗，從[檔案]功能表選取[頁面設定]，然後進行設定。
- 在信封上列印時，請選取橫向。

## 列印

5. 從快顯功能表選取 [列印設定]。

印表機： EPSON XXXX

預設組： 預設設定

列印份數： 1

列印頁數：  全部  
 從： 1 至： 1

紙張大小： A4 8.27 x 11.69 英吋

方向：  縱向  橫向

列印設定

紙張種類： 普通紙

列印品質： 一般

無邊 放大： 最大


灰階

水平反轉

取消 列印

## 附註：

在 Mac OS X v10.8.x 或更新版本中，若沒有顯示 [列印設定] 功能表，則表示 Epson 印表機驅動程式沒有正確安裝。

從  功能表選取 [系統偏好設定] > [印表機和掃描器] (或 [列印和掃描]、[列印與傳真])、移除印表機，然後重新新增印表機。請參閱以下說明新增印表機。

<http://epson.sn>

6. 進行下列設定。

- 紙張種類：選取裝入的紙張類型。
- 列印品質：選取列印品質。  
選取 [佳] 提供更高的列印品質，但列印速度可能較慢。
- 放大：選取無邊紙張大小時可用。  
無邊列印時，列印資料會稍微放大至超過紙張大小，因此紙張邊緣不會留下邊界。選取放大數值。
- 灰階：選取要以黑白或灰階列印。

7. 按下 [列印]。

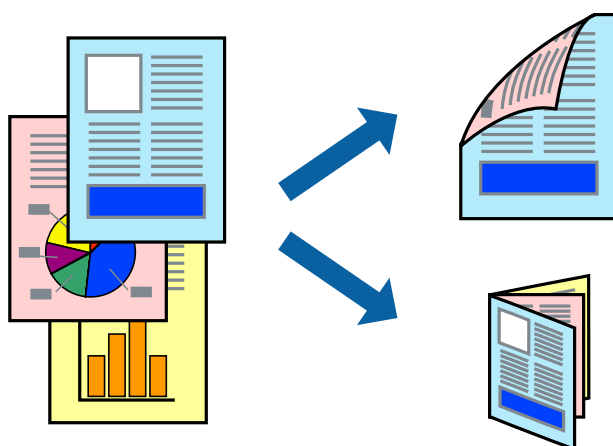
## 相關資訊

- ➔ 第35頁 “可用的紙張與容量”
- ➔ 第36頁 “將紙張裝入 後方進紙”
- ➔ 第114頁 “Mac OS X 印表機驅動程式的使用說明”

➔ 第36頁 “紙張種類清單”

## 雙面列印 (僅適用於 Windows)

印表機驅動程式會自動分開列印偶數頁及奇數頁。印表機列印完奇數頁時，請依照指示將紙張翻面，以列印偶數頁。您也可以列印並摺疊列印成品，以製作小冊子。



附註：

- ❑ 此功能無法用於無邊列印。
- ❑ 若未使用適合雙面列印的紙張，列印品質可能會下降，並發生夾紙。
- ❑ 視紙張與資料而定，墨水可能會滲到紙張的另一面。
- ❑ 若已停用 [EPSON印表機監控程式3]，請存取印表機驅動程式、按下 [維護] 索引標籤上的 [進階設定]，然後選取 [開啟EPSON印表機監控程式3]。
- ❑ 透過網路存取印表機、或印表機作為共用印表機使用時，可能無法使用雙面列印功能。

1. 將紙張裝入印表機。
2. 開啟要列印的檔案。
3. 存取印表機驅動程式視窗。
4. 從 [主選單] 索引標籤的 [雙面列印] 中選取 [手動 (長邊裝訂)] 或 [手動 (短邊裝訂)]。
5. 按下 [設定]、進行合適的設定，然後按下 [確定]。

附註：

若要列印為小冊子，請選取 [小冊子]。

6. 視需要設定 [主選單] 與 [更多選項] 索引標籤上的其他項目，然後按下 [確定]。
7. 按下 [列印]。

在印完第一面時，快顯視窗會在電腦上顯示。請依照螢幕上的指示操作。

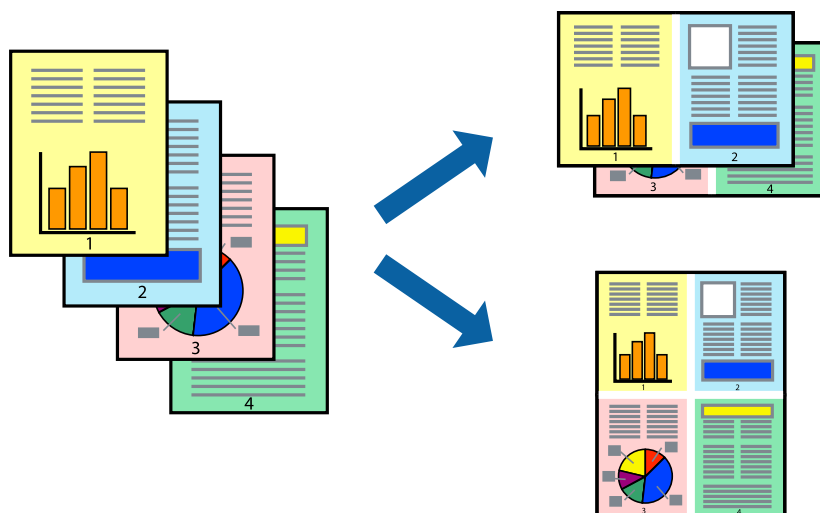
相關資訊

- ➔ 第35頁 “可用的紙張與容量”
- ➔ 第36頁 “將紙張裝入 後方進紙”

➔ [第50頁 “列印基本知識 — Windows”](#)

## 在單張紙上列印數頁

您可在單張紙上列印兩頁或四頁的資料。



### 在單張紙上列印數頁 - Windows

附註：

此功能無法用於無邊列印。

1. 將紙張裝入印表機。
2. 開啟要列印的檔案。
3. 存取印表機驅動程式視窗。
4. 在 [主選單] 索引標籤上 [版面配置] 的設定中選取 [二合一] 或 [四合一]。
5. 按下 [排列方式]、進行合適設定，然後按下 [確定] 關閉視窗。
6. 視需要設定 [主選單] 與 [更多選項] 索引標籤上的其他項目，然後按下 [確定]。
7. 按下 [列印]。

相關資訊

➔ [第36頁 “將紙張裝入 後方進紙”](#)

➔ [第50頁 “列印基本知識 — Windows”](#)

### 在單張紙上列印數頁 - Mac OS X

1. 將紙張裝入印表機。

2. 開啟要列印的檔案。
3. 存取列印對話方塊。
4. 從快顯功能表選取 [版面配置]。
5. 在 [每張頁數] 中設定頁數、[版面配置方向] (頁面順序)，以及 [邊界]。
6. 視需要設定其他項目。
7. 按下 [列印]。

#### 相關資訊

- ➔ [第36頁 “將紙張裝入 後方進紙”](#)
- ➔ [第51頁 “列印基本知識 — Mac OS X”](#)

## 調整成紙張大小列印

您可調整成已裝入印表機的紙張之大小來列印。



## 調整成紙張大小列印 - Windows

附註：

此功能無法用於無邊列印。

1. 將紙張裝入印表機。
2. 開啟要列印的檔案。
3. 存取印表機驅動程式視窗。
4. 請在 [更多選項] 索引標籤上進行以下設定。
  - 文件大小：選取在應用程式內設定的紙張大小。
  - 實際列印的紙張：選取裝入印表機內的紙張大小。  
[印至一頁] 會自動選取。



附註：

若在頁面中央列印縮小影像，請選取 [居中]。

5. 視需要設定 [主選單] 與 [更多選項] 索引標籤上的其他項目，然後按下 [確定]。
6. 按下 [列印]。

#### 相關資訊

- ➔ [第36頁 “將紙張裝入 後方進紙”](#)
- ➔ [第50頁 “列印基本知識 — Windows”](#)

## 調整成紙張大小列印 - Mac OS X

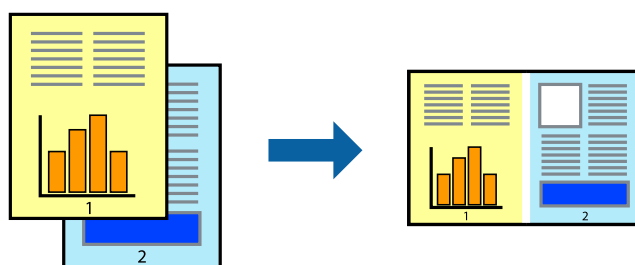
1. 將紙張裝入印表機。
2. 開啟要列印的檔案。
3. 存取列印對話方塊。
4. 在 [紙張大小] 設定中選取您在應用程式中設定的紙張大小。
5. 從快顯功能表選取 [紙張處理]。
6. 選取 [縮放成紙張大小]。
7. 在 [目的地紙張大小] 設定中選取裝入印表機的紙張大小。
8. 視需要設定其他項目。
9. 按下 [列印]。

#### 相關資訊

- ➔ [第36頁 “將紙張裝入 後方進紙”](#)
- ➔ [第51頁 “列印基本知識 — Mac OS X”](#)

## 共同列印多個檔案（僅適用於 Windows）

[工作配置Lite] 可讓您合併不同應用程式建立的數個檔案，並當作是單一系列工作來列印這些檔案。您可以為合併的檔案指定列印設定，例如版面配置、列印順序與方向。



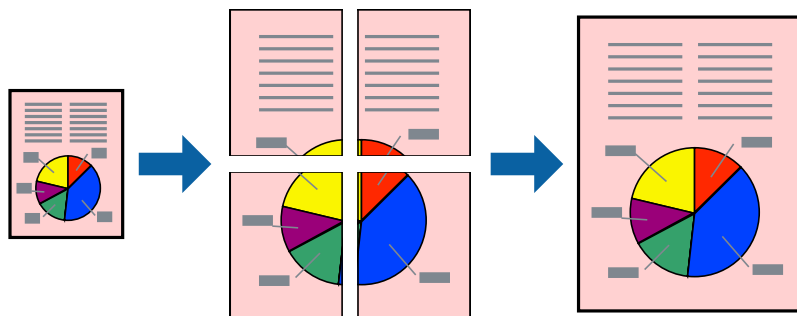
1. 將紙張裝入印表機。
2. 開啟要列印的檔案。
3. 存取印表機驅動程式視窗。
4. 選取 [工作配置Lite] 索引標籤上的 [主選單]。
5. 按下 [確定] 關閉印表機驅動程式視窗。
6. 按下[列印]。  
此時會顯示 [工作配置Lite] 視窗，且列印工作也會新增至 [列印專案]。
7. 在 [工作配置Lite] 視窗開啟後，開啟您要與目前檔案合併的檔案，然後重複步驟 3 至 6。  
附註：  
 若選取 [工作配置Lite] 視窗，則會刪除未儲存的 [列印專案]。若要稍後列印，請從 [儲存] 功能表選取 [檔案]。  
 若要開啟儲存於 [列印專案] 的 [工作配置Lite]，請按下印表機驅動程式 [工作配置Lite] 索引標籤上的 [維護]。接著從 [開啟] 功能表選取 [檔案]，以選取檔案。已存檔案的副檔名為「.ecf」。
8. 選取 [版面] 內的 [編輯] 與 [工作配置Lite] 功能表，視需要編輯 [列印專案]。如需詳細說明，請參閱 工作配置Lite 說明。
9. 從 [檔案] 功能表選取 [列印]。

#### 相關資訊

- ➔ [第36頁 “將紙張裝入 後方進紙”](#)
- ➔ [第50頁 “列印基本知識 — Windows”](#)

## 在多張紙上列印單一影像製作海報 (僅適用於 Windows)

此功能可在多張紙上列印單一影像。將紙張黏在一起可製作更大張的海報。



#### 附註：

此功能無法用於無邊列印。

1. 將紙張裝入印表機。
2. 開啟要列印的檔案。
3. 存取印表機驅動程式視窗。

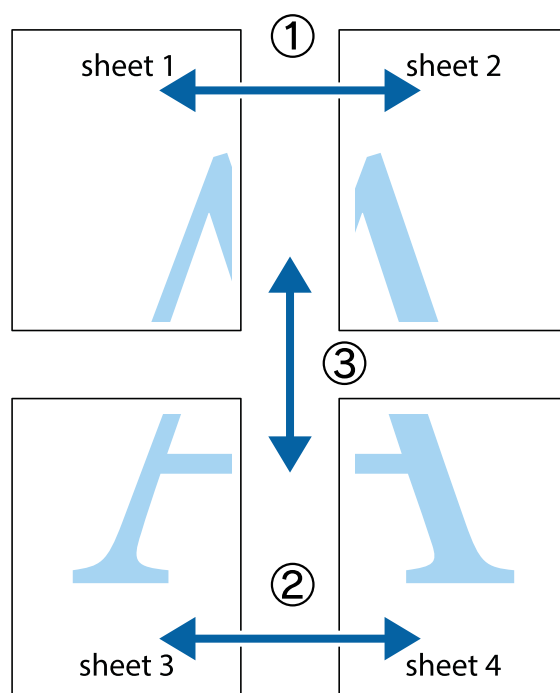
4. 從 [主選單] 索引標籤上的 [版面配置] 中選取 [2x1分割列印], [2x2分割列印], [3x3分割列印] 或 [4x4分割列印]。
5. 按下 [設定]、進行合適的設定，然後按下 [確定]。  
附註：  
[列印裁切線] 可讓您列印切割定位器。
6. 視需要設定 [主選單] 與 [更多選項] 索引標籤上的其他項目，然後按下 [確定]。
7. 按下[列印]。

#### 相關資訊

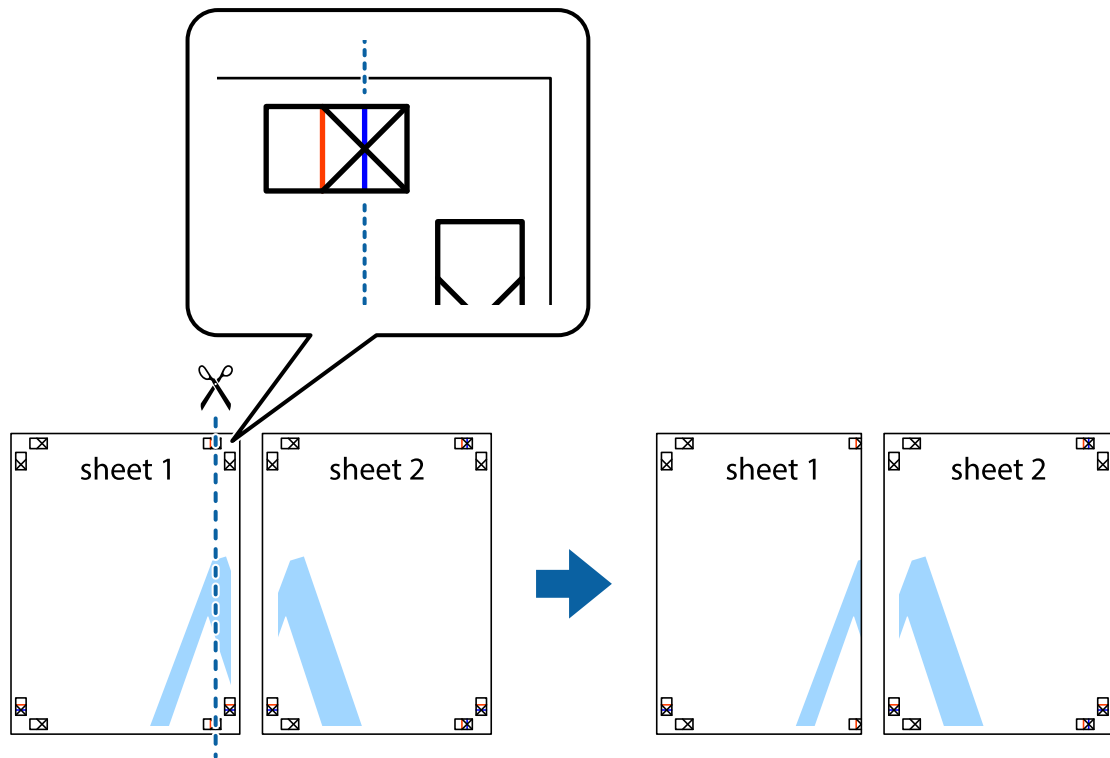
- ➔ 第36頁 “將紙張裝入 後方進紙”
- ➔ 第50頁 “列印基本知識 — Windows”

### 使用 拼貼校正輔助線 製作海報

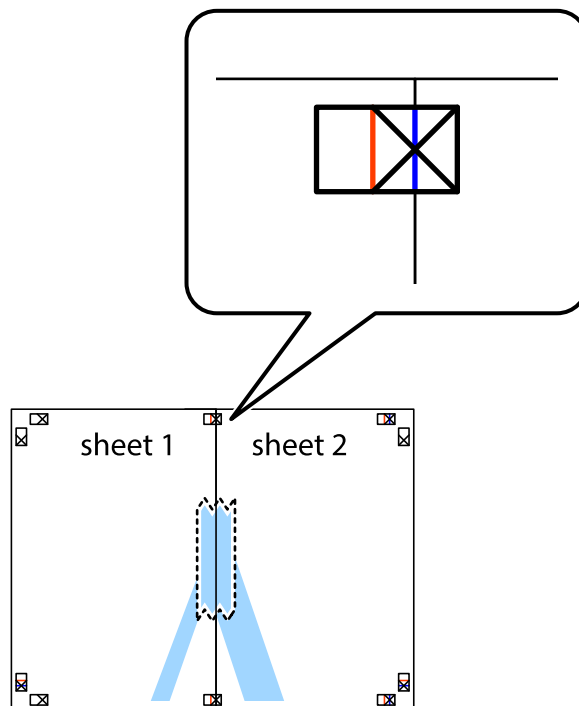
以下為選取 [2x2分割列印] 並在 [列印裁切線] 中選取 [拼貼校正輔助線] 時的海報製作範例。



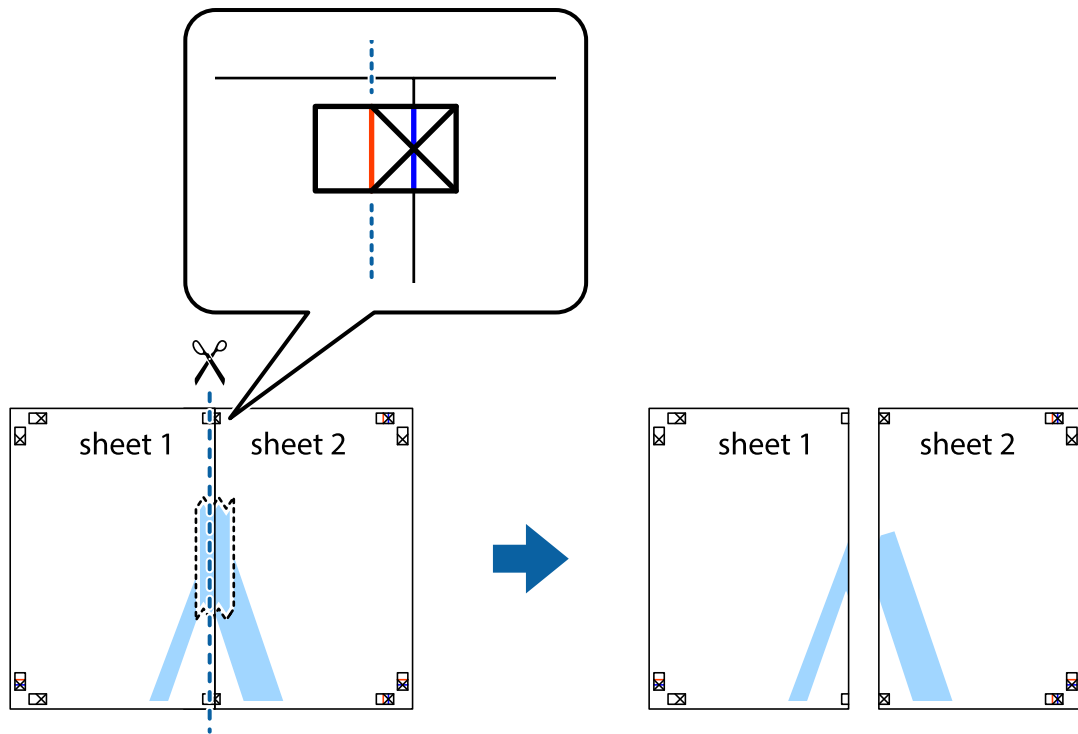
1. 準備 Sheet 1 和 Sheet 2。沿著貫穿上下十字記號中心的垂直藍線，剪去 Sheet 1 的邊界。



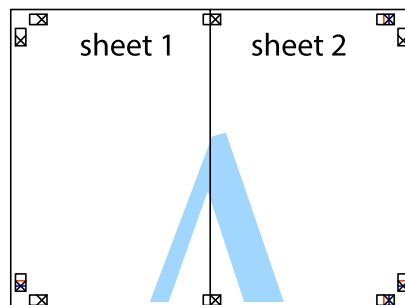
2. 將 Sheet 1 的邊緣疊在 Sheet 2 上，並對齊十字記號，然後從背面暫時用膠帶將兩張紙黏在一起。



3. 沿著貫穿對齊記號的垂直紅線（此時是十字記號左方的紅線），剪下兩邊貼膠帶的紙。

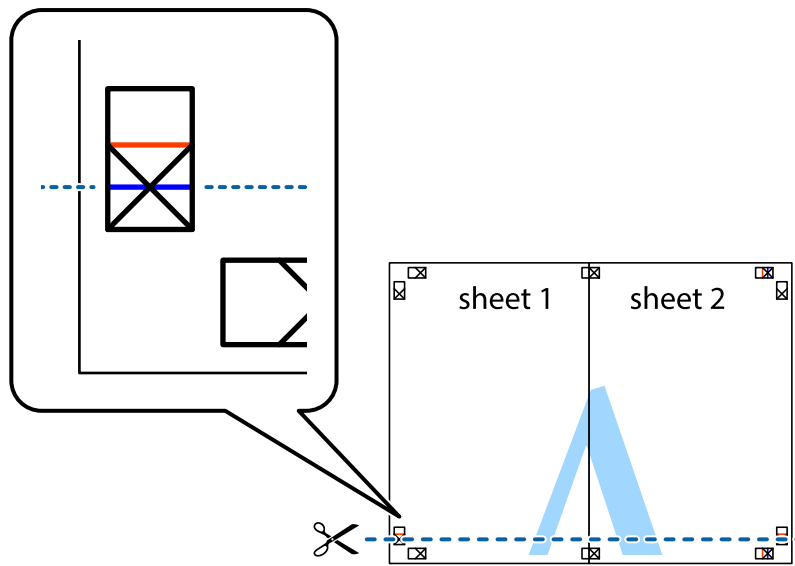


4. 從背面使用膠帶將紙張黏在一起。

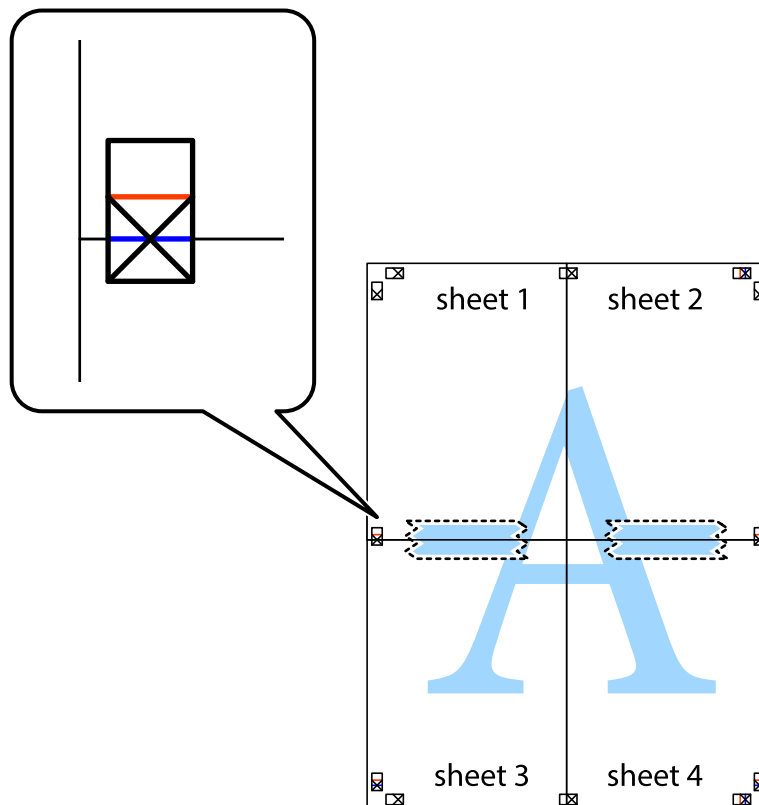


5. 重複步驟 1 至 4，用膠帶將 Sheet 3 與 Sheet 4 黏在一起。

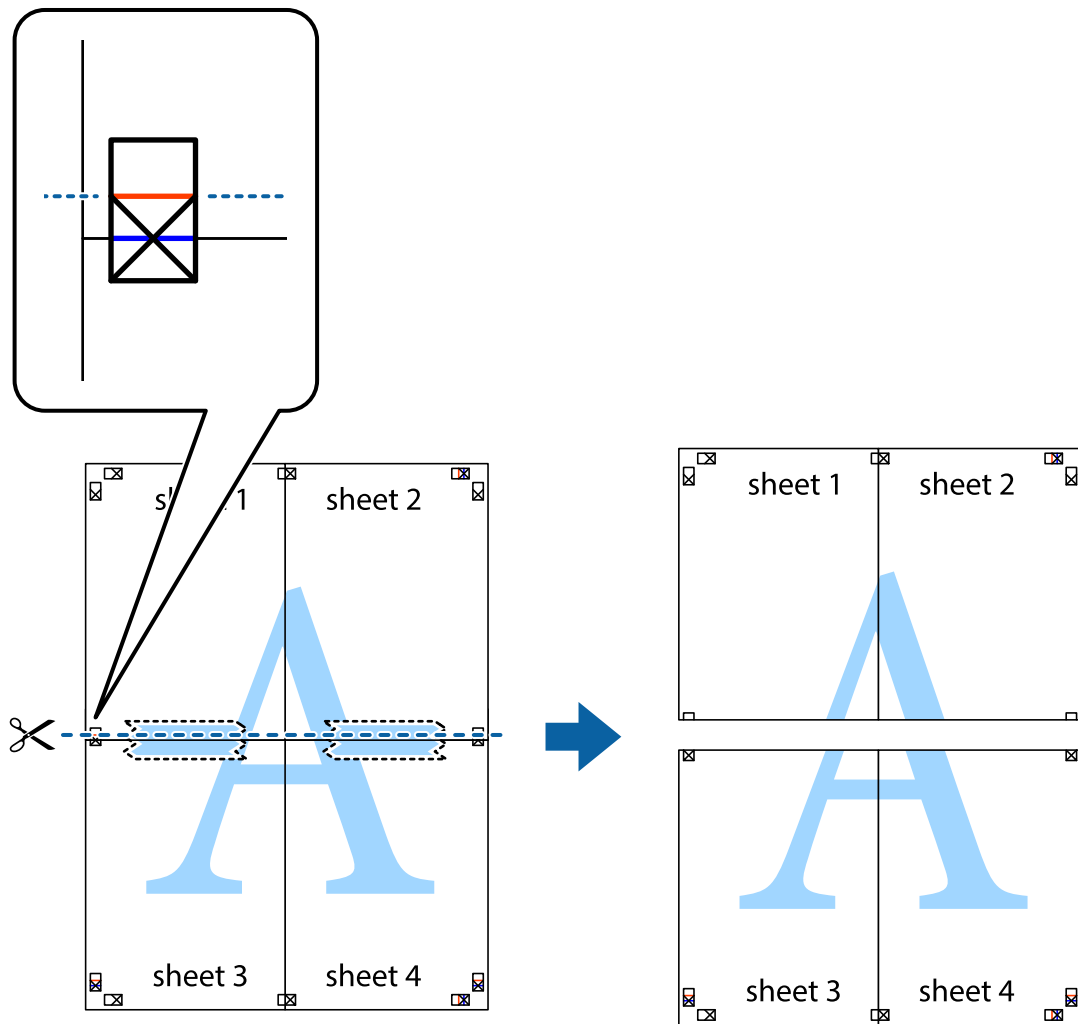
6. 沿著貫穿左右十字記號中心的水平藍線，剪下 Sheet 1 與 Sheet 2 的邊界。



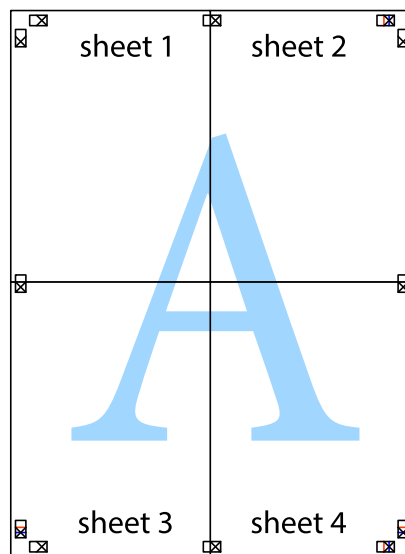
7. 將 Sheet 1 與 Sheet 2 的邊緣疊在 Sheet 3 與 Sheet 4 上，並對齊十字記號，然後從背面暫時用膠帶將四張紙黏在一起。



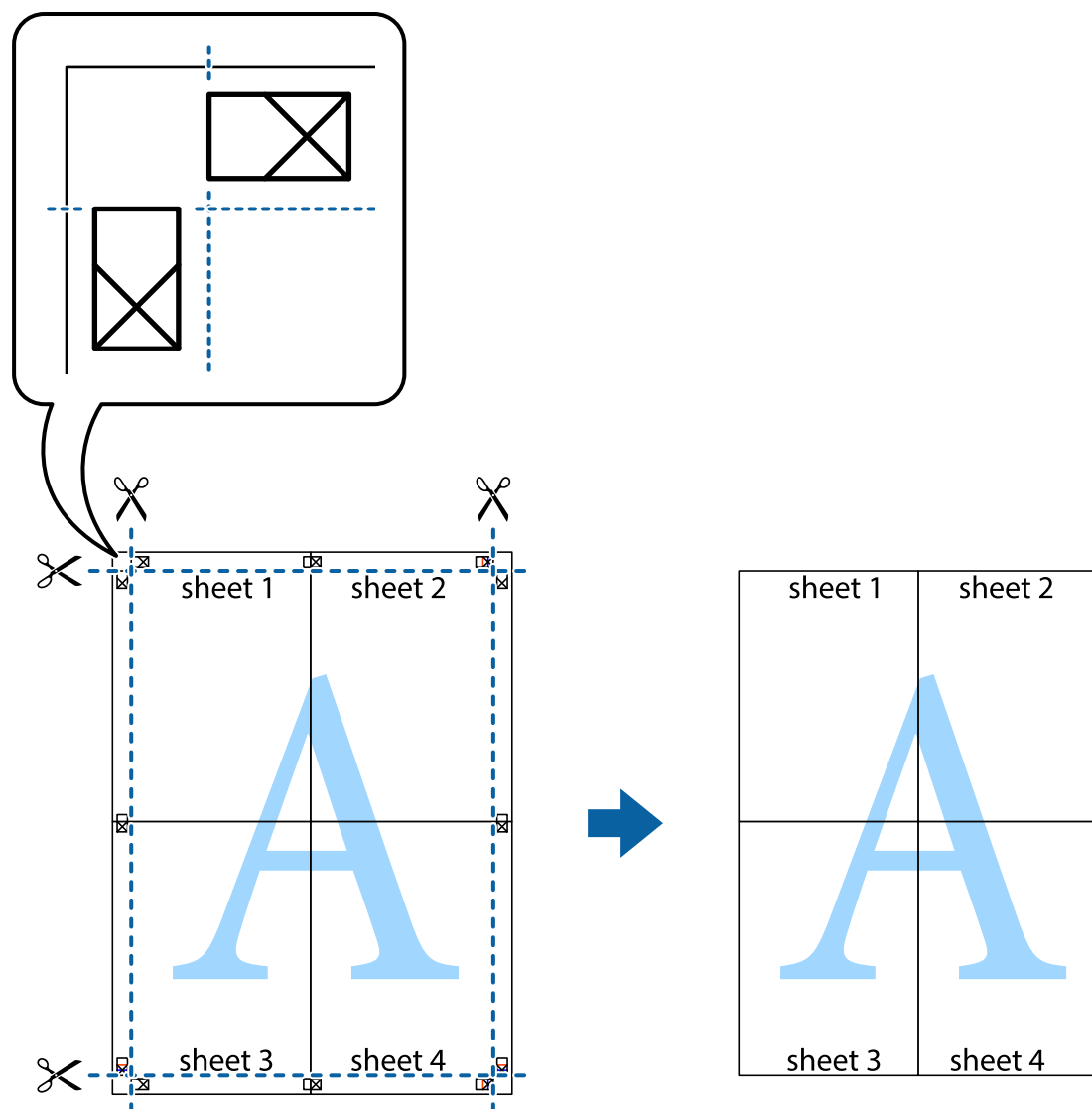
8. 沿著貫穿對齊記號的水平紅線（此時是十字記號上方的紅線），剪下兩邊貼膠帶的紙。



9. 從背面使用膠帶將紙張黏在一起。



10. 沿著外導線剪下其餘的邊界。



## 使用進階功能列印

本節簡介印表機驅動程式上可用的各種版面配置與列印功能。

### 相關資訊

- ➔ [第109頁](#) “Windows 印表機驅動程式”
- ➔ [第113頁](#) “Mac OS X 印表機驅動程式”

## 輕鬆建立要列印的列印預設值

若您在印表機驅動程式中建立常用列印設定的預設值，您可輕鬆地從清單中選取預設值進行列印。



## 列印

### Windows

若要新增專屬的預設值，請在 [主選單] 或 [更多選項] 索引標籤上設定 [文件大小] 及 [紙張種類] 等項目，然後按下 [列印預設值] 中的 [新增/移除預設值]。

附註：

若要刪除已新增的預設值，請按下 [新增/移除預設值]、從清單選取您要刪除的預設值名稱，然後將其刪除。

### Mac OS X

開啟印表機對話框。若要新增專屬的預設值，請設定 [紙張大小] 及 [紙張種類] 等項目，然後在 [預設值] 設定中將目前設定儲存為預設值。

附註：

若要刪除已新增的預設值，按下 [預設] > [顯示預設]，從清單中選取欲刪除的預設名稱，然後刪除。

## 列印縮小或放大的文件

您可將文件縮小或放大至特定的百分比。

### Windows

附註：

此功能無法用於無邊列印。

設定 [文件大小] 索引標籤上的 [更多選項]。選取 [縮放選項]、[縮放至]，然後輸入百分比。

### Mac OS X

附註：

操作會隨應用程式而有所不同。如需詳細資料，請參閱應用程式的說明。

從 [檔案] 功能表選取 [列印設定] (或 [列印])。在 [格式] 中選取印表機，選取紙張大小，然後在 [縮放比例] 中輸入百分比。關閉視窗，然後依下列基本列印指示進行列印。

## 調整列印色彩

您可調整列印工作中使用的色彩。

[影像加強] 功能可自動調整原始影像資料的對比、飽和度及亮度，產生更清晰的影像與更生動的色彩。

附註：

這些調整數值不會套用到原始資料。

[影像加強] 功能可藉由分析主題位置來調整色彩。因此，若已縮小、放大、裁切或旋轉影像而變更主題的位置，色彩便有可能產生非預期的變化。選取無邊設定時，也會變更主題位置，而造成色彩的改變。若影像失焦，色調可能不自然。若色彩改變或變得不自然，請使用 [影像加強] 以外的模式列印。

### Windows

從 [更多選項] 索引標籤的 [色彩校正] 中，選取色彩校正方式。

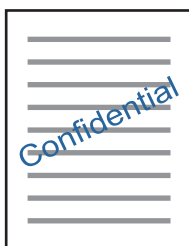
若您選取 [自動]，則會自動調整色彩，以符合紙張種類及紙張品質設定。若您選取 [自訂] 並按下 [進階]，您可指定專屬的設定。

## Mac OS X

開啟印表機對話框。從快顯功能表選取 [色彩比對]，然後選取 [EPSON 色彩校正]。從快顯功能表選取 [色彩選項]，然後選取其中一個可用選項。按下 [進階設定] 旁的箭頭，並進行合適的設定。

## 列印浮水印（僅適用於 Windows）

您可在列印成品上列印浮水印，例如「機密文件」字樣。您也可新增自己的浮水印。



附註：

此功能無法搭配無邊列印使用。

按下 [更多選項] 索引標籤上的 [浮水印功能]，然後選取浮水印。按下 [設定] 變更詳細資料，例如浮水印的濃淡度與位置。

## 列印頁首及頁尾 (僅適用於 Windows)

您可在頁首或頁尾上列印使用者名稱、列印日期等資訊。

按下 [更多選項] 索引標籤上的 [浮水印功能]，然後選取 [頁首/頁尾]。按下 [設定] 並從下拉式清單選取所需的項目。

## 使用 Epson Easy Photo Print 列印相片

Epson Easy Photo Print 可讓您在各種紙張上輕鬆配置及列印相片。如需詳細資料，請參閱應用程式的說明。

附註：

- 在 Epson 原廠相片紙上列印，可提供最高的墨水品質，並呈現鮮豔、清晰的列印成品。
- 若要使用市售應用程式進行無邊列印，請進行下列設定。
  - 建立完全符合紙張大小的影像資料，若您使用的應用程式具有邊界設定，請將邊界設為 0 mm。
  - 在印表機驅動程式中啟用無邊列印設定。

### 相關資訊

- ➔ [第117頁 “Epson Easy Photo Print”](#)
- ➔ [第120頁 “安裝應用程式”](#)

---

## 從智慧型裝置進行列印

### 使用 Epson iPrint

您可使用 Epson iPrint 應用程式，從智慧型手機或平板電腦等智慧型裝置來列印相片、文件及網頁。您可使用本機列印，從連線至與印表機相同無線網路的智慧型裝置進行列印；也可以使用遠端列印，從網際網路上的遠端位置進行列印。若要使用遠端列印，請在 Epson Connect 服務中心登錄您的印表機。



#### 相關資訊

➔ [第108頁 “Epson Connect 服務”](#)

### 安裝 Epson iPrint

您可使用智慧型裝置從下列網址或 QR 碼安裝 Epson iPrint。

<http://ipr.to/a>



### 使用 Epson iPrint 進行列印

從智慧型裝置啟動 Epson iPrint，並從主畫面選取您要使用的項目。

以下畫面如有變更，恕不另行通知。



①	主畫面會在啟動應用程式時顯示。
②	顯示如何設定印表機及常見問題的資訊。
③	顯示可讓您選取印表機及進行印表機設定的畫面。選取印表機後，您下次就無需重新選取。
④	選取您要列印的內容，例如相片、文件及網頁。
⑤	顯示進行紙張大小、紙張種類等列印設定的畫面。
⑥	顯示紙張大小。顯示為按鍵時，按下可顯示目前在印表機上設定的紙張設定。
⑦	顯示您選取的相片及文件。
⑧	開始列印。

**附註：**

若要使用搭載 iPhone 的 iPad、iPod touch 及 iOS 從文件功能表進行列印，請先使用 Epson iPrint 中的檔案共用功能傳送您要列印的文件，再啟動 iTunes。

## 使用 AirPrint

AirPrint 允許從安裝最新版 iOS 的 iPhone、iPad 和 iPod touch 上，或安裝最新版 OS X 的 Mac 電腦上進行即時無線列印。



附註：

如果在您的產品控制台上已禁用了紙張配置訊息，AirPrint 功能將無法使用。如要啟用訊息，必要時可參考以下連結。

1. 在您的產品中裝紙。
2. 將您的產品設定為無線列印。見以下連結。  
<http://epson.sn>
3. 將您的 Apple 裝置連接至印表機所使用的相同無線網路。
4. 從裝置列印至您的產品。

附註：

詳情見 Apple 網站上的 AirPrint 頁面。

### 相關資訊

➔ [第36頁 “將紙張裝入 後方進紙”](#)


---

## 取消列印

附註：

- 在 Windows 中，只要列印工作完全傳送至印表機，您就無法從電腦取消列印工作。此時請使用印表機的控制面板取消列印工作。
- 從 Mac OS X 列印多頁時，無法使用控制面板取消所有工作。此時請從電腦取消列印工作。
- 若已透過網路從 Mac OS X v10.6.8 傳送列印工作，可能無法從電腦取消列印。此時請使用印表機的控制面板取消列印工作。

## 取消列印 — 印表機按鍵

按下  鍵取消進行中的列印工作。


## 取消列印 - Windows

1. 存取印表機驅動程式視窗。
2. 選取 [維護] 索引標籤。
3. 按下 [列印佇列]。
4. 在要取消的工作上按右鍵，然後選取 [取消]。

### 相關資訊

➔ [第109頁 “Windows 印表機驅動程式”](#)

## 取消列印 - Mac OS X

1. 按下 [Dock] 內的印表機圖示。
2. 選取要取消的工作。
3. 取消工作。
  - Mac OS X v10.8.x 或更新版本  
按下列印進度表旁的 。
  - Mac OS X v10.6.8至v10.7.x  
按下 [刪除]。

# 複印

## 複印基本知識

1. 將紙張裝入印表機。

**重要事項：**

在控制台上進行紙張設定。

2. 放置原稿。
3. 從主畫面使用下列鍵進入 [複印]：◀ 或 ▶，然後按下 OK 鍵。
4. 使用 — 或 + 鍵設定複印份數。
5. 使用 ◀ 或 ▶ 按鈕選取彩色或黑白複印。
6. 使用 ▼ 鍵選取 [列印設定]，然後按下 OK 鍵。查看紙張尺寸和紙張類型等設定，根據需要變更設定。使用 ▲ 或 ▼ 鍵選取設定項目，然後透過 ◀ 或 ▶ 鍵變更設定。

**附註：**

若想以特定百分比來縮小或放大文件的大小並進行複印，請在 [縮小/放大] 設定中選取 [自訂大小]，然後按下 OK 鍵。接著使用 — 或 + 鍵指定百分比。您可按住 — 或 + 鍵，以 10% 為增減單位變更百分比。

7. 按下 ◊ 鍵。

**附註：**

複印的影像的色彩、尺寸和邊界會和原稿稍有不同。

**相關資訊**

- ➔ [第36頁](#) “將紙張裝入 後方進紙”
- ➔ [第40頁](#) “將原稿置於工作平台上”
- ➔ [第71頁](#) “複印 模式的功能表選項”

## 複印 模式的功能表選項

**附註：**

可用的功能表視選取的版面而定。

**複印份數**

輸入複印份數。

**彩色**

對原稿進行彩色複印。

## 黑白

對原稿進行黑白 (單色) 複印。

## 濃度

如果複印效果不清楚，按下 ► 按鈕可以提高濃淡度。如果墨水太多，弄髒紙張，按下 ◀ 鍵降低濃淡度。

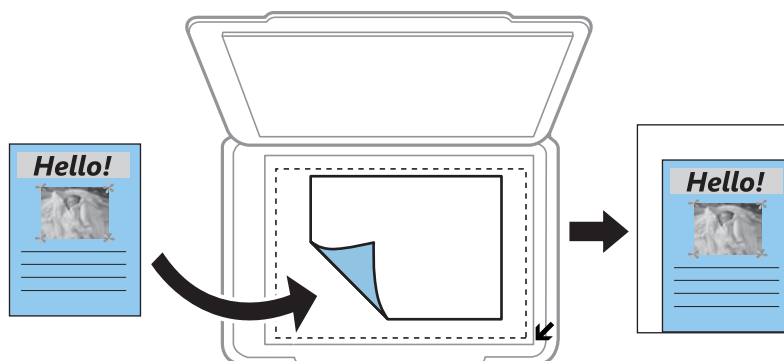
## 版面配置

- 留邊  
複印時留下邊界。
- 無邊  
複印時不留下邊界。影像會稍微放大，以消除紙張邊緣的邊界。
- A4，二合一複印  
以二合一的版面佈置，將兩張 A4 大小的單面原稿複印到一張 A4 紙上。
- A4，小冊子/二合一  
以二合一的版面佈置，將兩頁 A4 大小的對開書頁等複印到一張 A4 紙上。

## 縮小/放大

放大或縮小原稿。

- 實際大小  
以 100% 的比例複印。
- 印至一頁  
偵測掃描區域並自動根據您選取的紙張尺寸放大或縮小原稿。如果原稿周圍有白邊，從掃描器玻璃板的角落標記開始的白邊會被偵測為掃描區域，但對側的白邊可能會遭到裁切。



- 10x15cm->A4、A4->10x15cm 等  
根據特定的紙張尺寸自動放大或縮小原稿。
- 自訂大小  
在 25 到 400% 的範圍內指定原稿的縮放比例。

## 紙張大小

選取您裝入的紙張大小。

## 紙張種類

選取您裝入的紙張種類。



## 品質

選取列印品質。[草稿] 提供更快的列印速度，但列印成品可能會模糊。[最佳] 提供更高的列印品質，但列印速度可能較慢。

西歐的使用者無法使用草稿模式。

---

## 複印照片

您可一次複印多張照片。您還可以使褪色的照片復原。

附註：

- 您可以複印小至 30×40 mm 的原稿。
- 照片周圍的白邊不會被檢測到。

1. 將紙張裝入印表機。



**重要事項：**

在控制台上進行紙張設定。

2. 從主畫面使用下列鍵進入 [更多功能]：◀ 或 ▶，然後按下 OK 鍵。

3. 使用下列鍵選取 [複製/還原相片]：▲ 或 ▼，然後按下 OK 鍵。

4. 選取是否要使褪色的照片復原。

5. 檢查螢幕，然後將照片放置到工作平台上。

6. 按下 ◊ 鍵。

照片將被掃描，並顯示在螢幕上。

7. 按下 ▼ 鍵，使用 ▲ 或 ▼ 鍵選取 [列印設定]，然後按下 OK 鍵。查看紙張尺寸和紙張類型等設定，根據需要變更設定。使用 ▲ 或 ▼ 鍵選取設定項目，然後按下 ◀ 或 ▶ 鍵變更設定。

附註：

如果您想放大部分照片後列印，選取 [裁切/縮放]。使用 ▲、▼、◀ 或 ▶ 鍵移動列印範圍的邊框，並用 — 或 + 鍵變更邊框尺寸。

8. 按下 ◊ 鍵。

### 相關資訊

- ➔ [第36頁 “將紙張裝入 後方進紙”](#)
- ➔ [第41頁 “放置多張照片複印”](#)
- ➔ [第74頁 “複製/還原相片 的功能表選項”](#)

## 複製/還原相片 的功能表選項

### 色彩還原

復原褪色的照片。

### 顯示選項

- 單張相片(含資訊)

在螢幕上顯示一張照片。關於縮放等設定的資訊也一併顯示。

- 單張相片

在螢幕上顯示一張照片。關於縮放等設定的資訊不顯示。

### 列印設定

- 紙張大小

選取您裝入的紙張大小。

- 紙張種類

選取您裝入的紙張種類。

- 無邊

選取 [無邊] 可列印不留下邊界的文件。影像會稍微放大，以消除紙張邊緣的邊界。選取 [留邊] 可列印有邊界的文件。

- 品質

選取列印品質。選取 [最佳] 提供更高的列印品質，但列印速度可能較慢。

### 裁切/縮放

放大待列印照片的一部分。

# 掃描

## 使用控制面板掃描

### 掃描至記憶卡

您可將掃描的影像儲存至記憶卡。

1. 放置原稿。
2. 將記憶卡插入印表機。
3. 從主畫面使用下列鍵進入 [掃描]：◀或▶，然後按下 OK 鍵。
4. 使用下列鍵選取 [掃描至記憶卡]：◀或▶，然後按下 OK 鍵。
5. 檢查保存格式等設定，並根據需要進行變更。使用 ▲或▼ 鍵選取設定項目，然後透過 ◀或▶ 鍵變更設定。
6. 按下 ⏏ 鍵。

附註：

掃描的影像在顏色、尺寸和邊界上可能與原稿並不完全相同。

#### 相關資訊

- ➔ [第40頁 “將原稿置於工作平台上”](#)
- ➔ [第42頁 “插入記憶卡”](#)
- ➔ [第79頁 “掃描的功能表選項”](#)

### 掃描到雲端

您可以使用 [掃描至雲端] 功能將掃描的影像發送到雲服務。在使用此功能之前，先透過 Epson Connect 進行設定。如需詳細資料，請參閱下列 Epson Connect 入口網站。

<https://www.epsonconnect.com/>

<http://www.epsonconnect.eu> (僅適用於歐洲)

1. 請確保您已經使用 Epson Connect 進行了設定。
2. 放置原稿。
3. 從主畫面使用下列鍵進入 [掃描]：◀或▶，然後按下 OK 鍵。
4. 使用下列鍵選取 [掃描至雲端]：◀或▶，然後按下 OK 鍵。

## 掃描

5. 使用 ▲ 或 ▼ 按鈕選取目的地，然後按下 OK 按鈕。
6. 檢查保存格式等設定，並根據需要進行變更。使用 ▲ 或 ▼ 鍵選取設定項目，然後透過 ◀ 或 ▶ 鍵變更設定。
7. 按下 ◇ 鍵。

附註：

掃描的影像在顏色、尺寸和邊界上可能與原稿並不完全相同。

### 相關資訊

- ➔ [第40頁](#) “將原稿置於工作平台上”
- ➔ [第79頁](#) “掃描的功能表選項”

## 掃描至電腦

您可將掃描的影像儲存至電腦。



### 重要事項：

在使用此功能之前，請確定您已在電腦上安裝 Epson Scan 2 及 Epson Event Manager。

1. 放置原稿。
2. 從主畫面使用下列鍵進入 [掃描]：◀ 或 ▶，然後按下 OK 鍵。
3. 選取如何使用 ◀ 或 ▶ 鍵從下列功能表將掃描影像儲存至電腦，然後按下 OK 鍵。
  - [掃描至電腦 (JPEG)]：以 JPEG 格式儲存掃描影像。
  - [掃描至電腦 (PDF)]：以 PDF 格式儲存掃描影像。
  - [掃描至電腦 (電子郵件)]：在電腦上啟動電子郵件用戶端，然後自動將其附加至電子郵件。
4. 選擇您要儲存掃描影像的電腦。

附註：

  - 您可使用 Epson Event Manager 變更掃描設定，例如掃描尺寸、儲存資料夾或儲存格式。
  - 在印表機連接至網路時，可以選取想要儲存掃描影像的電腦。印表機的控制台上最多可顯示 20 部電腦。
  - 在網路上偵測到您要儲存掃描影像的電腦時，電腦名稱的前 15 個字元會顯示在控制面板上。若您設定 [電腦名稱 (數字+字母)] (位於 Epson Event Manager 上)，則會顯示在控制台上。
5. 按下 ◇ 鍵。

附註：

掃描的影像在顏色、尺寸和邊界上可能與原稿並不完全相同。

### 相關資訊

- ➔ [第40頁](#) “將原稿置於工作平台上”
- ➔ [第116頁](#) “Epson Event Manager”

## 掃描至電腦 (WSD)

附註：

- ❑ 此功能僅限定於運行英文版 Windows 10/Windows 8.1/Windows 8/Windows 7/Windows Vista 的電腦。
- ❑ 若您使用 Windows 7/Windows Vista，則需要在使用此功能前設定電腦。

1. 放置原稿。
2. 從主畫面使用下列鍵進入 [掃描]：◀ 或 ▶，然後按下 OK 鍵。
3. 使用下列鍵選取 [掃描至電腦 (WSD)]：◀ 或 ▶，然後按下 OK 鍵。
4. 選擇電腦。
5. 按下 ◊ 鍵。

附註：

掃描的影像在顏色、尺寸和邊界上可能與原稿並不完全相同。

相關資訊

➔ [第40頁 “將原稿置於工作平台上”](#)

## 建立 WSD 連接埠

本節將介紹如何為 Windows 7/Windows Vista 設定 WSD 連接埠。

附註：

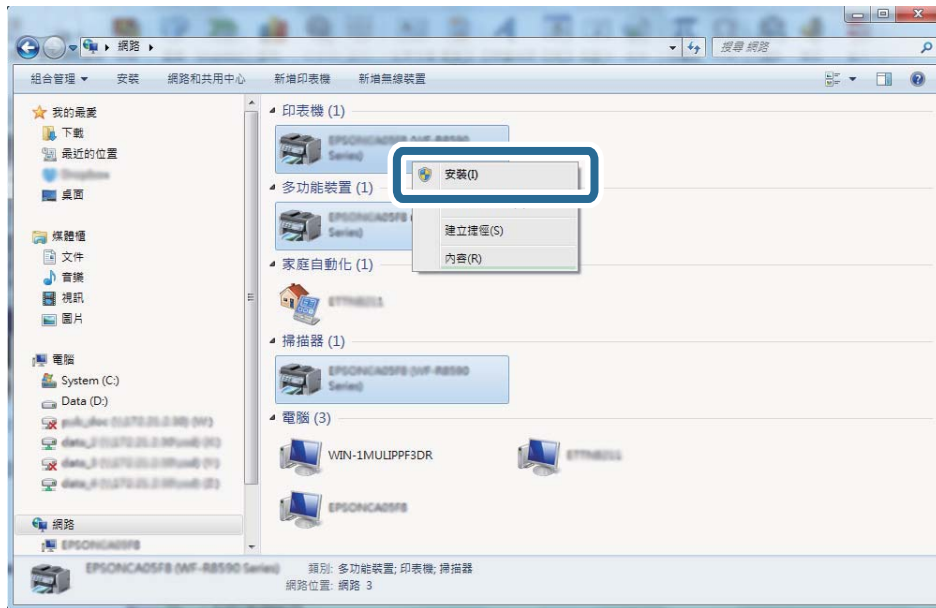
關於 Windows 10/Windows 8.1/Windows 8，WSD 連接埠是自動設定的。

下列設定 WSD 連接埠的必要動作。

- ❑ 印表機與電腦已連接到網路。
  - ❑ 印表機驅動程式已安裝在電腦上。
1. 打開印表機電源。
  2. 按一下開始，然後按一下電腦上的[網路]。
  3. 使用滑鼠右鍵點選印表機，然後點選[安裝]。  
當顯示[使用者帳戶控制]畫面時，按一下[繼續]。

掃描

如果顯示[解除安裝]畫面，按一下[解除安裝]後再啟動一次。



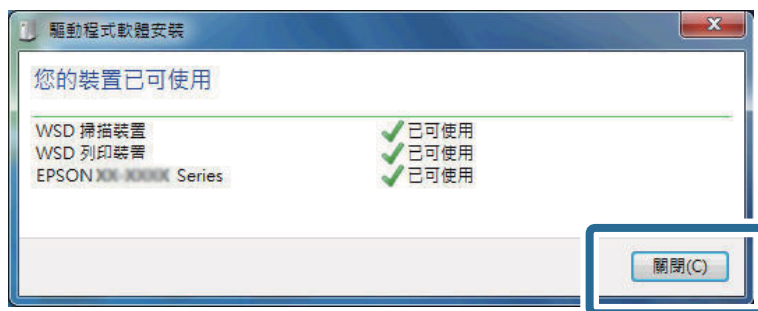
附註：

您在網路上設定的印表機和型號名稱 (EPSON XXXXXX (XX-XXXX)) 會顯示在網路畫面上。您可以從印表機的控制面板或藉由列印網路狀態表檢查設定在網路上的印表機名稱。

4. 按一下[您的裝置已可使用]。



5. 檢查訊息，然後按下[關閉]。



6. 打開[裝置和印表機]畫面。

Windows 7

按一下開始 > [控制台] > [硬體和音效] (或[硬體]) > [裝置和印表機]。

Windows Vista

按一下開始 > [控制台] > [硬體和音效] > [印表機]。

## 7. 檢查是否在網路上顯示印表機名稱的圖標。

當使用 WSD 時，選取印表機名稱。

## 相關資訊

➔ [第30頁 “列印網路狀態表”](#)

## 掃描的功能表選項

[掃描至記憶卡] 功能表和 [掃描至雲端] 功能表提供了下列選項。

### 儲存格式

選取掃描影像的儲存格式。

### 彩色

選取是否以彩色或單色掃描。

### 掃描區域

選取掃描範圍。若要在掃描時裁切文字或影像周圍的空白區域，選取 [自動裁切]。若要掃描工作平台的最大面積，選取 [最大範圍]。如果在選取 [A4] 的情況下，掃描影像的邊緣被裁切，選取此設定。

### 原稿類型

選擇原稿的類型。

### 解析度

選取掃描解析度。

### 對比度

選擇掃描影像的對比。按 ► 按鈕可增加對比度，按 ◀ 按鈕可降低對比度。

### 文件方向

選擇原稿的方向。

---

## 從電腦掃描

### 使用 Epson Scan 2 掃描

您可以使用掃描器驅動程式「Epson Scan 2」來掃描。如需每個設定項目的說明，請參閱 Epson Scan 2 的說明。

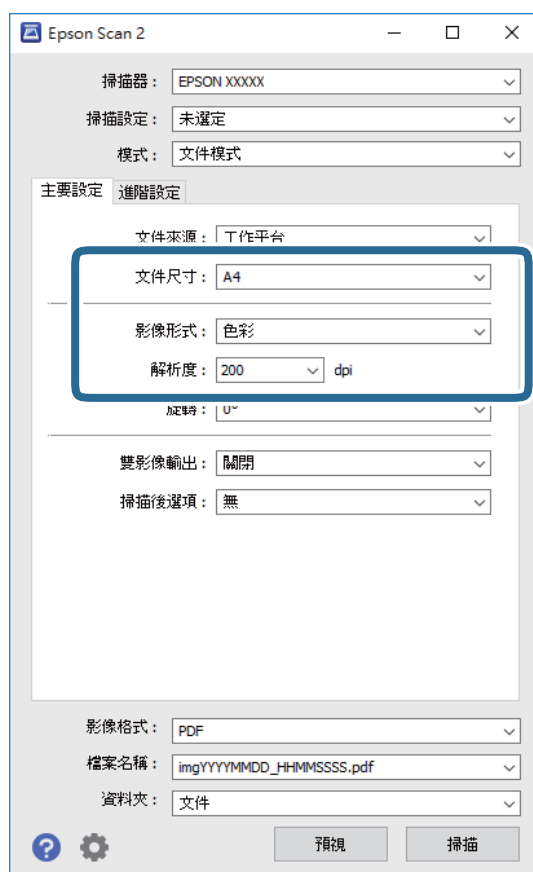
## 相關資訊

➔ 第116頁 “Epson Scan 2 (掃描器驅動程式)”

## 掃描文件 (文件模式)

使用 [文件模式] (位於 Epson Scan 2)，您可以用適合文字文件的詳細設定來掃描原稿。

1. 放置原稿。
2. 啟動 Epson Scan 2。
3. 從 [文件模式] 清單選取 [模式]。
4. 請在 [主要設定] 索引標籤上進行以下設定。



- [文件尺寸]：選取您放置的原稿的大小。
- [影像形式]：為儲存掃描影像選取色彩。
- [解析度]：選取解析度。

附註：

[文件來源] 的設定固定為 [工作平台]。您不能改變此設定。

5. 視需要進行其他掃描設定。
  - 您可以按一下 [預視] 按鈕，對掃描的影像進行預覽。預覽視窗將打開，顯示預覽的影像。



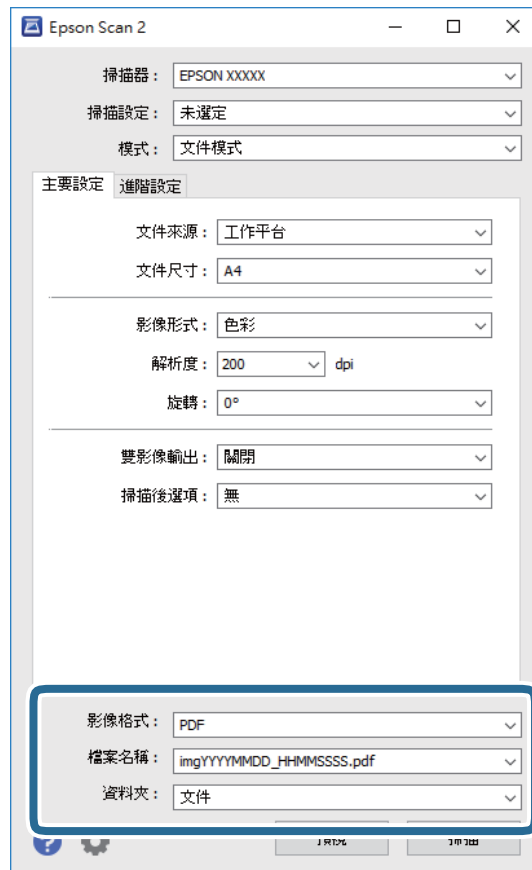
## 掃描

- ❑ 您可以在 [進階設定] 索引標籤上進行適合文字文件的詳細影像調整設定，例如下列項目。
  - ❑ [影像邊緣銳利化]：您可以增強和銳化圖像的邊緣。
  - ❑ [去網紋]：您可以消除在掃描印刷稿 (如雜誌) 時出現的錯網 (網狀陰影) 圖案。
  - ❑ [文字加強]：您可以使原稿中模糊的字母變得清晰和銳利。
  - ❑ [自動區域分割]：在對包含圖形的文件進行黑白掃描時，您可以使字母變得清晰，使圖像變的平滑。

附註：

根據您所做的其他設定，這些項目可能不可用。

## 6. 設置檔案儲存設定。



- ❑ [影像格式]：從列表中選取儲存格式。  
除 BITMAP 和 PNG 外，您可以對每種儲存格式進行詳細設置。在選取儲存格式後，從清單中選取 [選項]。
- ❑ [檔案名稱]：確認顯示的儲存檔案名稱。  
您可以從清單中選取 [設定]，以改變檔案名設定。
- ❑ [資料夾]：從清單中選取掃描影像所儲存的資料夾。  
您可以從清單中選取 [選擇]，以選取另一個資料夾，或創建新資料夾。

## 7. 按下 [掃描]。

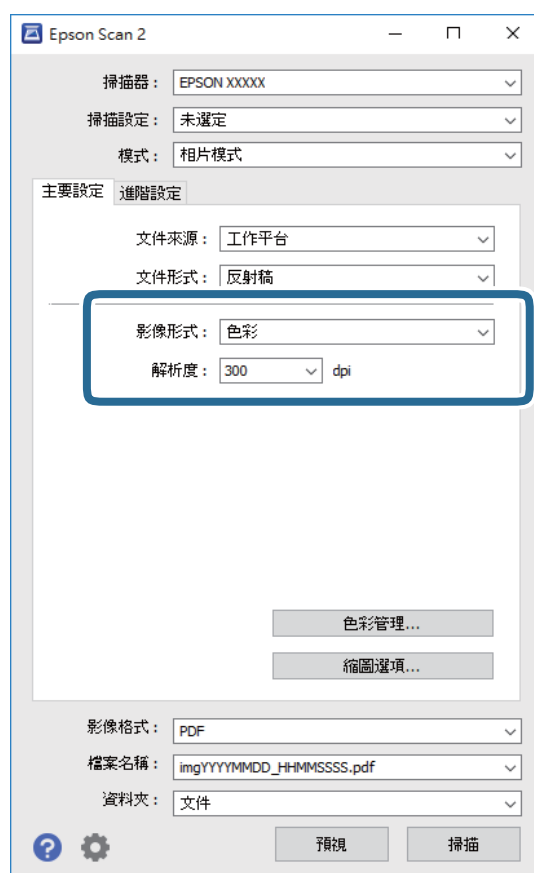
## 相關資訊

➔ [第40頁](#) “將原稿置於工作平台上”

## 掃描照片或圖片 (相片模式)

在 Epson Scan 2 中的 [相片模式] 下，您可以用適合於照片或圖片的各種圖形調整功能來掃描原稿。

1. 放置原稿。  
您可以將多張原稿放在掃描器的玻璃板上同時進行掃描。確保在原稿之間留出至少 20 mm 的間隙。
2. 啟動 Epson Scan 2。
3. 從 [相片模式] 清單選取 [模式]。
4. 請在 [主要設定] 索引標籤上進行以下設定。



□ [影像形式]：為儲存掃描影像選取色彩。

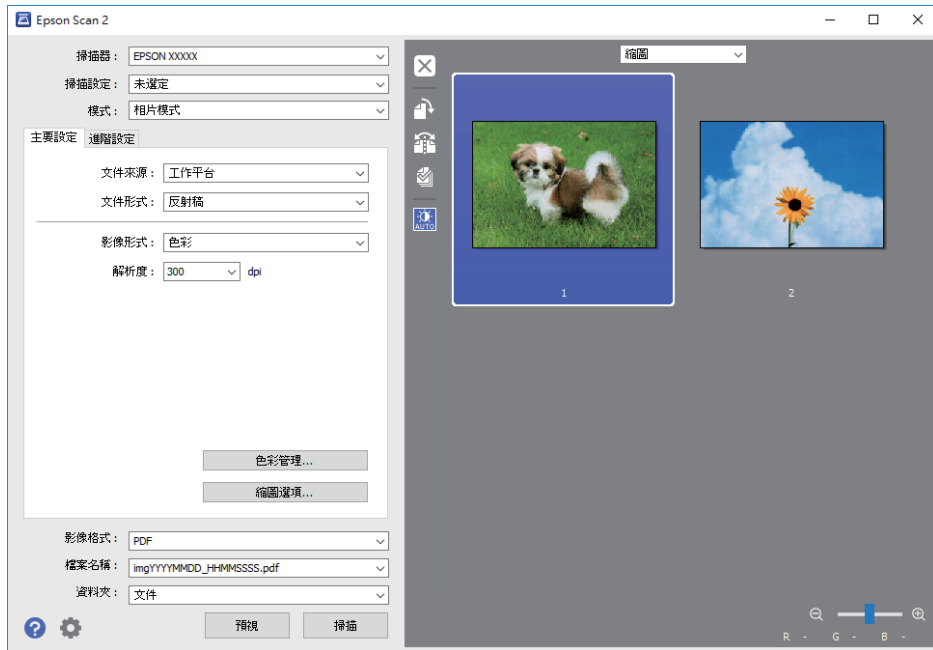
□ [解析度]：選取解析度。

附註：

[文件來源] 設定固定為 [工作平台]，而 [文件格式] 的設定則固定為 [反射稿]。( [反射稿] 指原稿是不透明的，例如普通紙張或照片。) 您不能改變這些設定。

5. 按下 [預視]。

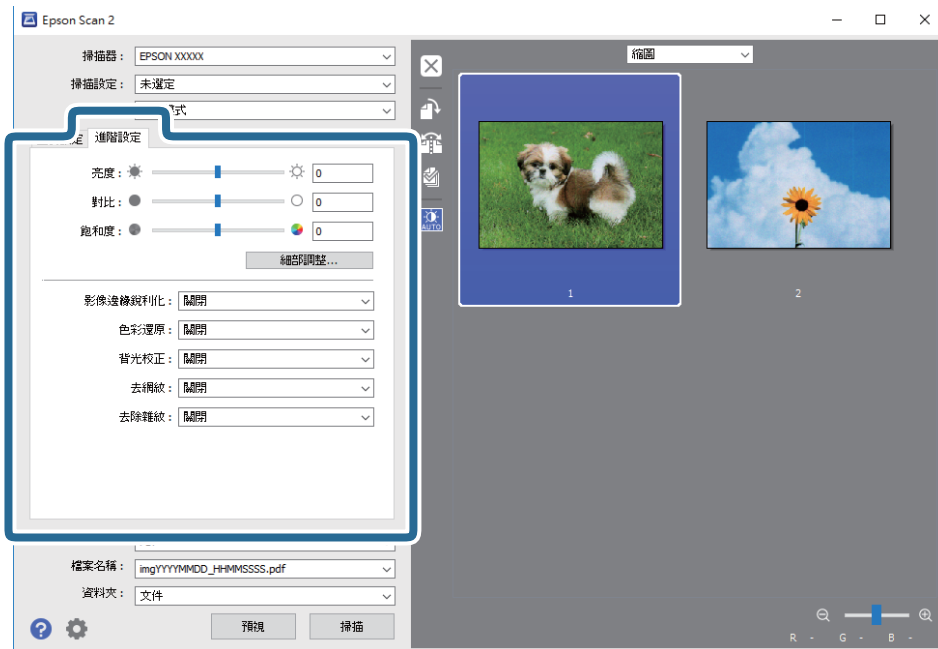
預覽視窗將打開，預覽的影像以縮略圖的形式顯示。



附註：

如要預覽整個掃描的區域，在預覽視窗頂部的清單中選取 [一般]。

6. 確認預覽畫面，然後視需要在 [進階設定] 索引標籤上進行影像調整設定。



您可以根據照片或圖片的情況，用適當的詳細設定來調整掃描的影像，如下所示。

- [亮度]：您可以調整影像的亮度。
- [對比]：您可以調整影像的對比度。
- [飽和度]：您可以調整影像的飽和度 (色彩飽滿度)。

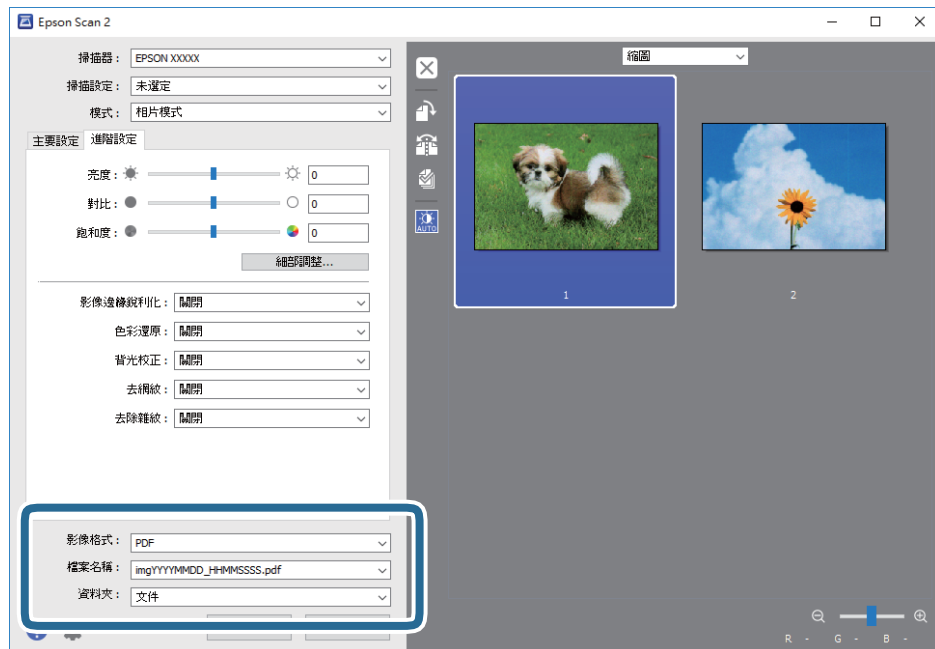
## 掃描

- ❑ [影像邊緣銳利化]：您可以增強和銳化影像的邊緣。
- ❑ [色彩還原]：您可以校正褪色的影像，使其恢復原來的色彩。
- ❑ [背光校正]：您可以使因背光而變暗的影像變淺。
- ❑ [去網紋]：您可以消除在掃描印刷稿(如雜誌)時出現的錯網(網狀陰影)圖案。
- ❑ [去除雜紋]：您可以清除影像上的灰塵。

附註：

- ❑ 根據您所做的其他設定，這些項目可能不可用。
- ❑ 視原稿的不同，掃描的影像可能無法正確調整。
- ❑ 如果生成了多個縮略圖，您可以對每個縮略圖的影像品質進行調整。根據調整項目的不同，您可以透過選取多個縮略圖，對所有掃描的影像一起進行品質調整。

## 7. 設置檔案儲存設定。



- ❑ [影像格式]：從列表中選取儲存格式。  
除 BITMAP 和 PNG 外，您可以對每種儲存格式進行詳細設置。在選取儲存格式後，從清單中選取 [選項]。
- ❑ [檔案名稱]：確認顯示的儲存檔案名稱。  
您可以從清單中選取 [設定]，以改變檔案名設定。
- ❑ [資料夾]：從清單中選取掃描影像所儲存的資料夾。  
您可以從清單中選取 [選擇]，以選取另一個資料夾，或創建新資料夾。

## 8. 按下 [掃描]。

## 相關資訊

- ➔ 第40頁 “將原稿置於工作平台上”
- ➔ 第41頁 “放置多張照片掃描”

## 從智慧型裝置進行掃描

您可使用 Epson iPrint 應用程式，從連線至與印表機相同無線網路的智慧型手機、平板電腦等智慧型裝置來掃描相片及文件。您可將掃描資料儲存至智慧型裝置或雲端服務、以電子郵件寄送或列印出。



### 安裝 Epson iPrint

您可使用智慧型裝置從下列網址或 QR 碼安裝 Epson iPrint。

<http://ipr.to/a>



### 使用 Epson iPrint 掃描

從智慧型裝置啟動 Epson iPrint，並從主畫面選取您要使用的項目。

以下畫面如有變更，恕不另行通知。



## 掃描

①	主畫面會在啟動應用程式時顯示。
②	顯示如何設定印表機及常見問題的資訊。
③	顯示可讓您選取印表機及進行印表機設定的畫面。選取印表機後，您下次就無需重新選取。
④	顯示掃描畫面。
⑤	顯示可讓您進行解析度等掃描設定的畫面。
⑥	顯示掃描影像。
⑦	開始掃描。
⑧	顯示可將掃描資料儲存至智慧型裝置或雲端服務的畫面。
⑨	顯示可透過電子郵件傳送掃描資料的畫面。
⑩	顯示可列印掃描資料的畫面。

# 更換墨水匣

---

## 檢查墨水存量

您可從控制面板或電腦查看大約墨水存量。

### 檢查墨水存量 - 控制面板

1. 從主畫面使用 ◀ 或 ▶ 按鈕輸入 [設定]，然後按下 OK 按鈕。
2. 使用 ▲ 或 ▼ 按鈕選取 [墨水匣存量]，然後按下 OK 按鈕。

### 檢查墨水存量 - Windows

1. 存取印表機驅動程式視窗。
2. 按下 [主選單] 索引標籤上的 [墨水存量]。


附註：

如果停用 [EPSON印表機監控程式3]，則不會顯示墨水存量。按下 [維護] 索引標籤上的 [進階設定]，然後選取 [開啟EPSON印表機監控程式3]。

相關資訊

➔ [第109頁 “Windows 印表機驅動程式”](#)

### 檢查墨水存量 - Mac OS X

1. 請從  功能表 > [印表機和掃描器] (或[列印和掃描]、[列印與傳真]) 選取 [系統偏好設定]，然後選取印表機。
2. 按下 [選項與耗材] > [公用程式] > [開啟印表機公用程式]。
3. 按下 [EPSON印表機監控程式]。

---

## 墨水匣代碼

Epson 建議您，使用 Epson 原廠墨水匣。Epson 無法保證非原廠墨水的品質與可靠度。若因使用非 Epson 原廠墨水而導致印表機損壞，將無法享有 Epson 的免費保固，且在某些狀況下可能會造成不穩定的印表機運作情況。可能無法顯示有關非原廠墨水存量的資訊。

以下為 Epson 原廠墨水匣的代碼。

圖示	BK：黑色	C：藍色	M：紅色	Y：黃色
Strawberry 	29 29XL*	29 29XL*	29 29XL*	29 29XL*

\* 「XL」表示大容量墨水匣。

適用於澳大利亞

BK：黑色	C：藍色	M：紅色	Y：黃色
29 29XL*	29 29XL*	29 29XL*	29 29XL*

\* 「XL」表示大容量墨水匣。

適用於新加坡、中國香港和中國臺灣

BK：黑色	C：藍色	M：紅色	Y：黃色
364	364	364	364

附註：

- 部分墨水匣僅特定地區有提供。
- 不同地方的墨水匣代碼可能有差異。如需本地區的正确代碼，請洽 Epson 授權服務中心。
- 歐洲使用者可參閱以下網站取得 Epson 墨水匣列印量的資訊。  
<http://www.epson.eu/pageyield>

相關資訊

➔ [第156頁“技術支援網站”](#)

## 墨水匣處理注意事項

請在更換墨水匣之前閱讀以下說明。

處理注意事項

- 將墨水匣存放於正常室溫下並遠離陽光直射。
- Epson 建議，於包裝所列印的日期到期之前使用墨水匣。
- 為達最佳效果，請在墨水匣開封後六個月內用畢。
- 為達最佳效果，存放時請將墨水匣包裝底部朝下。
- 將墨水匣從低溫存放處取出後，請在使用之前，先將其於室溫下放置至少三個小時。
- 準備安裝於印表機前，請勿打開墨水匣包裝。墨水匣為真空包裝以保持可靠度。若在打開墨水匣包裝後長期未使用，可能無法正常列印。



## 更換墨水匣

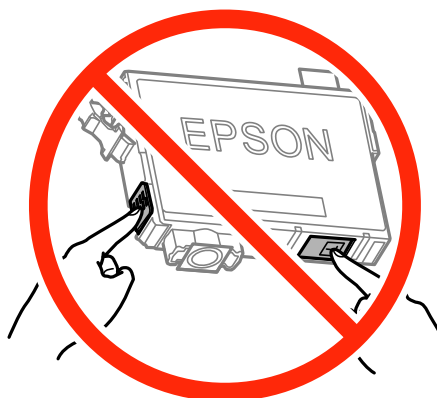
- ❑ 從包裝中拿出時請注意不要損壞墨水匣旁的卡榫。
- ❑ 安裝前請撕除墨水匣上的黃色膠帶，否則列印品質將會降低或是無法列印。請勿撕除墨水匣上的標籤，可能會造成墨水漏出。



- ❑ 請勿移除墨水匣底部的透明封條，否則墨水匣將無法使用。



- ❑ 請勿觸碰下圖所示的部分。以免影響印表機的正常操作及列印。



- ❑ 請安裝所有墨水匣，否則將無法進行列印。
- ❑ 請勿在關機狀態更換墨水匣。請勿用手移動印字頭，否則會使印表機損壞。
- ❑ 請勿在進行墨水設定時，關閉印表機。若未完成墨水設定工作，有可能無法列印。

## 更換墨水匣

- ❑ 請勿在墨水匣移除的狀況下閒置印表機，或是避免在更換墨水匣時關閉印表機。否則殘留在印字頭噴嘴上的墨水可能會乾掉，而造成無法列印。
- ❑ 若您需要暫時取出墨水匣，請小心切勿讓灰塵、異物進入墨水孔。請將墨水匣放在與印表機相同的環境中，並保持墨水孔朝下或側向。請勿將墨水孔朝上存放墨水匣。墨水孔中的活門設計是用以容納釋出的多餘墨水，因此您無需特別覆蓋或堵住墨水孔。
- ❑ 取出的墨水匣於墨水孔附近可能有殘留的墨水，取出墨水匣時，請小心不要讓周圍其他區域沾到墨水。
- ❑ 此印表機所使用的墨水匣附有綠色晶片，可監控每個墨水匣存量等的資訊。這表示即使印表機的墨水匣在用盡前先取出，於下次將此墨水匣重新裝入印表機時，仍可繼續使用。當再插入墨水匣時，會消耗一些墨水以確保印表機的效能。
- ❑ 為使墨水使用達到最大效益，請僅在更換時取出墨水匣。再插入墨水存量低的墨水匣可能無法使用。
- ❑ 為了確保最佳的列印品質以及保護印字頭，當印表機顯示需要更換墨水匣時，仍會有容量不一的安全墨水量保留在原墨水匣裡。提供的墨水匣列印量之張數，並不包含這些安全墨水量。
- ❑ 雖然墨水匣可能含有可回收材質，但並不影響印表機的功能或效能。
- ❑ 墨水匣的規格與外觀如有因改良而變更，恕不事先通知。
- ❑ 請勿拆解或改造墨水匣，否則可能無法正常列印。
- ❑ 您無法使用印表機內附的墨水匣進行更換。
- ❑ 所述的列印張數會根據列印的影像、使用的紙張種類、列印頻率，以及溫度等環境條件而有所差異。

### 墨水消耗量

- ❑ 為維持印字頭的最佳效能，印表機進行維護操作時會從所有墨水匣消耗一些墨水。當您更換墨水匣或開啟印表機電源時，可能也會消耗墨水。
- ❑ 根據紙張種類及列印品質設定值，當使用單色或灰階列印時，可能也會用到彩色墨水，而非黑色墨水。這是因為印表機會混合彩色墨水，以合成黑色。
- ❑ 第一次進行墨水設定時，會使用印表機隨附的墨水匣的部分墨水。為達到高品質的列印效果，印表機中的印字頭將會充分地填滿墨水。此程序僅發生於第一次設定時，因此這些墨水匣可列印的張數，會較後續所更換的墨水匣少一些。

---


## 更換墨水匣



### 注意：

打開或闔上掃描單元時，請小心不要夾到手或手指。否則可能會導致受傷。

### 附註：

- ❑ 即使在印表機顯示墨水已所剩不多時，您也可以繼續列印。但是，請儘速備妥新的墨水匣。
- ❑ 若您在複印時更換墨水匣，原稿可能脫離原來位置。請按下  鍵取消並重新放置原稿。

### 1. 請執行下列任一動作。

- ❑ 出現更換墨水匣提示時

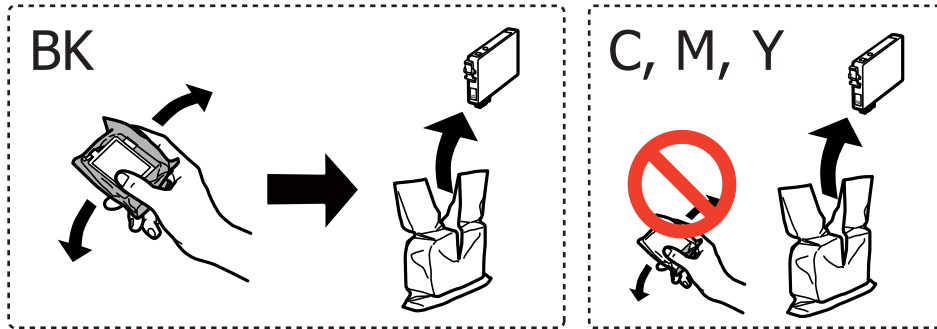
檢查需要更換的墨水匣，然後按下 OK 鍵。使用下列鍵選取 [立即更換]：▲ 或 ▼，然後按下 OK 鍵。

## 更換墨水匣

### □ 在墨水匣用盡前進行更換

從主畫面使用下列鍵進入 [設定]：◀ 或 ▶，然後按下 OK 鍵。使用下列鍵選取 [維護]：▲ 或 ▼，然後按下 OK 鍵。使用下列鍵選取 [更換墨水匣]：▲ 或 ▼，然後按下 OK 鍵。接著，按下 ◊ 鍵。

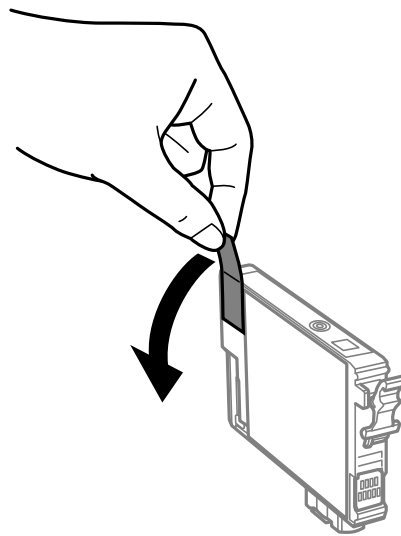
2. 在更換黑墨水匣時，輕輕搖晃新的黑墨水匣四到五次，然後從包裝取出墨水匣。在更換其他顏色的墨水匣時，無需搖晃即可從包裝中取出新墨水匣。



#### 重要事項：

請勿在打開包裝後搖動墨水匣，以免墨水漏出。

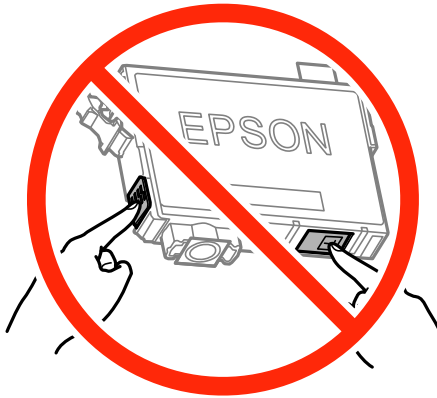
3. 請撕下黃色膠帶。



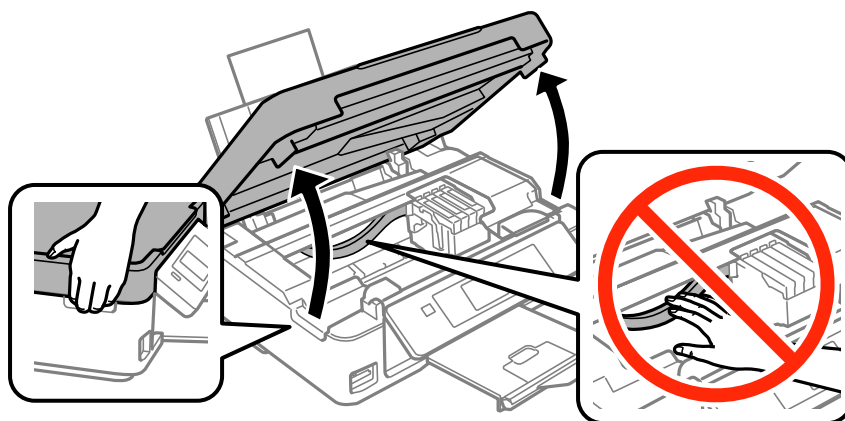
### 更換墨水匣

**!** 重要事項：

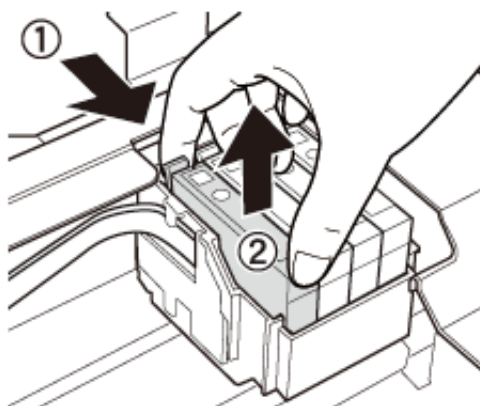
請勿觸碰下圖所示的部分。以免影響印表機的正常操作及列印。



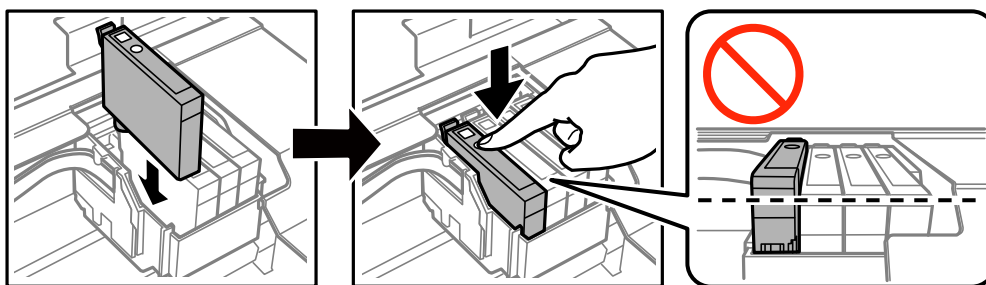
4. 在文件上蓋闔上的情況下打開掃描單元。



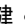
5. 按壓墨水匣上的卡榫，然後筆直地拉出。若無法取出墨水匣，請抓穩拉出。



6. 插入新的墨水匣，然後確實往下壓。



7. 闔上掃描單元。

8. 按下  鍵。

墨水設定會隨即開始。



**重要事項：**

請勿在進行墨水設定時，關閉印表機。若未完成墨水設定工作，有可能無法列印。

**相關資訊**

➔ [第87頁 “墨水匣代碼”](#)

➔ [第88頁 “墨水匣處理注意事項”](#)

---

## 暫時使用黑色墨水列印

從電腦列印時，若彩色墨水耗盡但仍有黑色墨水，可使用以下設定，繼續暫時使用僅存的黑色墨水列印。

- 紙張種類：普通紙、信封
- 色彩：[灰階]
- 無邊：未選取
- EPSON印表機監控程式3：啟用（僅適用於 Windows）

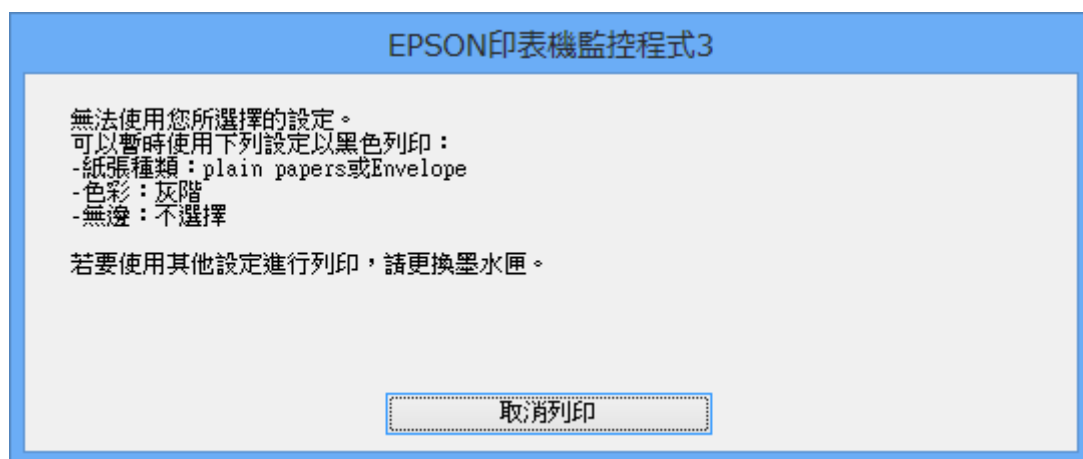
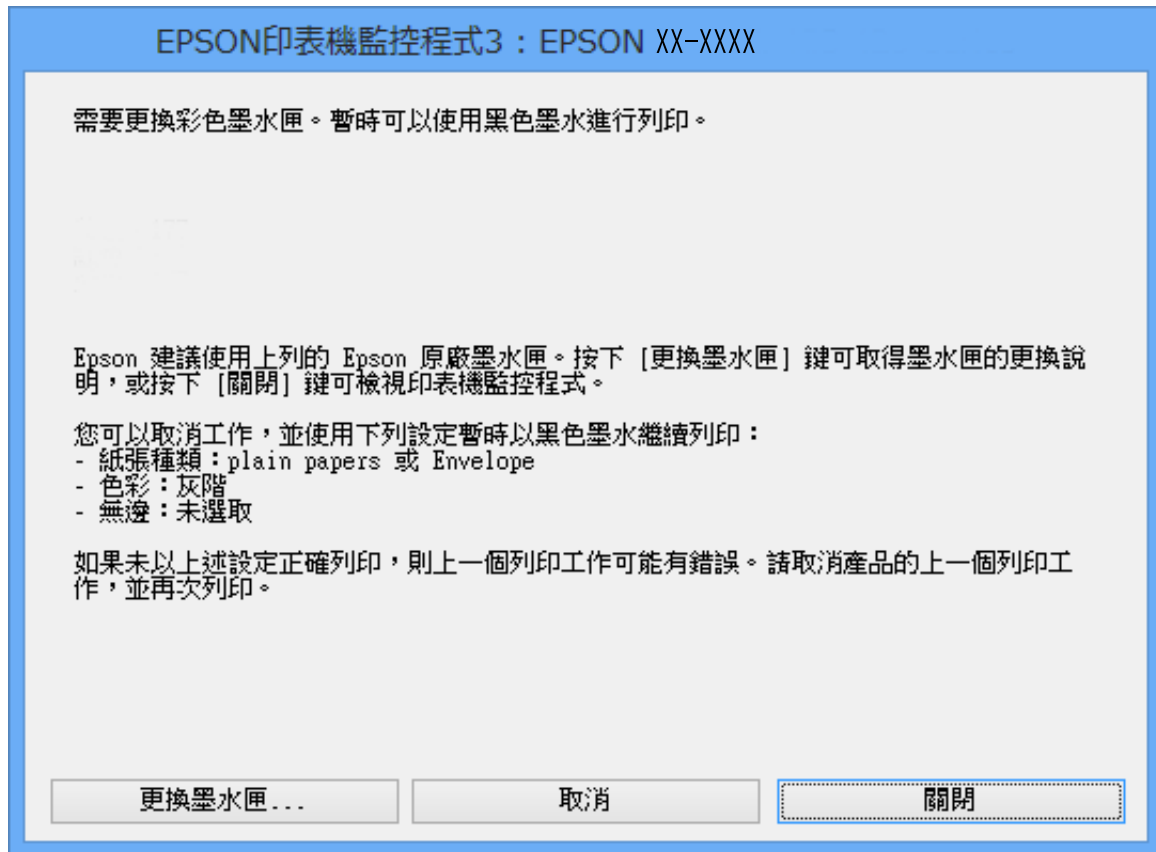
由於此功能僅可使用約 5 天，因此請儘快更換耗盡的墨水匣。

**附註：**

- 若已停用 [EPSON印表機監控程式3]，請存取印表機驅動程式、按一下 [維護] 索引標籤上的 [進階設定]，然後選取 [開啟EPSON印表機監控程式3]。
- 可用的時間視使用情況而定。

## 暫時使用黑色墨水列印 - Windows

1. 顯示下列視窗時，請取消列印。



附註：

若無法從電腦取消列印，請使用印表機的控制面板取消。

2. 存取印表機驅動程式視窗。
3. 清除 [主選單] 索引標籤上的 [無邊]。
4. 在 [主選單] 索引標籤上的 [紙張種類] 設定中選取 [普通紙] 或 [信封]。

5. 選取 [灰階]。
6. 視需要設定 [主選單] 與 [更多選項] 索引標籤上的其他項目，然後按下 [確定]。
7. 按下 [列印]。
8. 按下顯示視窗內的 [黑色列印]。

#### 相關資訊

- ➔ [第36頁](#) “將紙張裝入 後方進紙”
- ➔ [第50頁](#) “列印基本知識 — Windows”

## 暫時使用黑色墨水列印 - Mac OS X


#### 附註：

若要透過網路使用此功能，請使用 [Bonjour] 連線。

1. 按下 [Dock] 內的印表機圖示。
2. 取消工作。

#### 附註：

若無法從電腦取消列印，請使用印表機的控制面板取消。

3. 從  功能表選取 [系統偏好設定] > [印表機和掃描器] (或[列印和掃描]、[列印與傳真])，然後選取印表機。按下 [選項與耗材] > [選項] (或[驅動程式])。
4. 在 [暫時允許黑色列印] 設定中選取 [開啟]。
5. 存取列印對話方塊。
6. 從快顯功能表選取 [列印設定]。
7. 在 [紙張大小] 設定裡選取任一紙張大小，但無邊大小除外。
8. [紙張種類] 設定選取 [普通紙] 或 [信封]。
9. 選取 [灰階]。
10. 視需要設定其他項目。
11. 按下 [列印]。

#### 相關資訊

- ➔ [第70頁](#) “取消列印 - Mac OS X”
- ➔ [第36頁](#) “將紙張裝入 後方進紙”
- ➔ [第51頁](#) “列印基本知識 — Mac OS X”

## 黑色墨水不足時節約使用黑色墨水 (僅適用於 Windows)

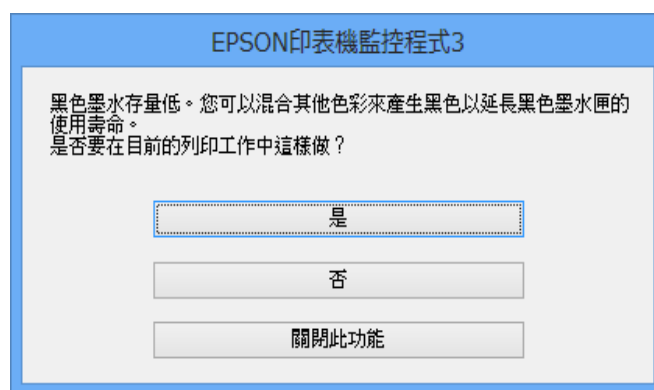
黑色墨水不足、但彩色墨水仍充足時，您可混合彩色墨水，將其合成黑色。您可在準備黑色墨水匣的同時，繼續列印。

選取印表機驅動程式中的下列設定時，才可使用此功能。

- 紙張種類: [普通紙]
- 品質選項: [標準]
- EPSON印表機監控程式3：啟用

附註：

- 若已停用 [EPSON印表機監控程式3]，請存取印表機驅動程式、按下 [進階設定] 索引標籤上的 [維護]，然後選取 [開啟EPSON印表機監控程式3]。
- 合成的黑色稍微看起來與純黑色不同。此外，列印速度也會減慢。
- 為了維持印字頭的品質，也會消耗黑色墨水。



選項	說明
是	選取後即可混合彩色墨水，合成黑色。下次列印相似的工作時，便會顯示此視窗。
否	選取後即可使用剩餘的黑色墨水繼續列印。下次列印相似的工作時，便會顯示此視窗。
關閉此功能	選取後即可使用剩餘的黑色墨水繼續列印。更換黑色墨水匣後，若黑色墨水再度不足，此視窗才會再度顯示。



# 維護印表機

## 檢查並清潔印字頭

若噴嘴堵塞，輸出成品會變得模糊、出現可見的條紋，或發生未預期的錯誤。列印品質下降時，請使用噴嘴檢查功能，並檢查噴嘴是否堵塞。若噴嘴堵塞，請清潔印字頭。

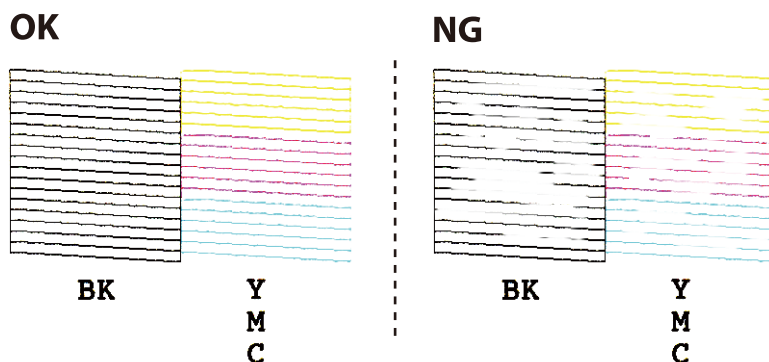


### 重要事項：

- ❑ 請勿在清潔印字頭時打開掃描器單元或關閉印表機。若未完成印字頭清潔工作，有可能無法列印。
- ❑ 由於清潔印字頭時會消耗部分墨水，因此請僅於列印品質降低時才清潔印字頭。
- ❑ 當墨水存量低時，您可能無法清潔印字頭。
- ❑ 若在執行噴嘴檢查與印字頭清潔約四次後，列印品質仍然未改善，請先等候至少六個小時不要列印，然後再執行噴嘴檢查，並視需要重複印字頭清潔的動作。我們建議關閉印表機。若仍無法改善列印品質，請聯絡 Epson 支援服務。
- ❑ 為避免印字頭變乾，請勿在電源開啟時拔下印表機的插頭。

## 檢查並清潔印字頭 — 控制台

1. 將 A4 普通紙裝入印表機。
2. 從主畫面使用下列鍵進入 [設定]：◀ 或 ▶，然後按下 OK 鍵。
3. 使用下列鍵選取 [維護]：▲ 或 ▼，然後按下 OK 鍵。
4. 使用下列鍵選取 [噴嘴檢查]：▲ 或 ▼，然後按下 OK 鍵。
5. 依照螢幕上的指示列印噴嘴檢查圖案。
6. 檢查列印圖案。如果出現如「NG」圖案中所顯示的線條中斷或線段遺失情況，則表示印字頭噴嘴可能阻塞。前往下一個步驟。如果您看不到如以下「OK」圖案所示的任何線條中斷或線段遺失情況，則表示噴嘴未阻塞。此時不需要清潔印字頭。使用下列鍵選取 [完成噴嘴檢查]：▲ 或 ▼，然後按下 OK 鍵。



附註：

測試圖案可能會因型號而有所不同。

7. 使用下列鍵選取 [印字頭清潔]：▲ 或 ▼，然後按下 OK 鍵。
8. 依照螢幕上的指示清潔印字頭。
9. 清潔結束時，使用下列鍵選取 [噴嘴檢查]：▲ 或 ▼，然後依照螢幕上的指示重新列印噴嘴檢查圖案。重複清潔並列印圖案，直到完整列印所有線條。

相關資訊

➔ [第36頁 “將紙張裝入 後方進紙”](#)

## 檢查並清潔印字頭 - Windows


1. 將 A4 普通紙裝入印表機。
2. 存取印表機驅動程式視窗。
3. 按下 [噴嘴檢查] 索引標籤上的 [維護]。
4. 請按照螢幕上的指示進行。

相關資訊

➔ [第36頁 “將紙張裝入 後方進紙”](#)

➔ [第109頁 “Windows 印表機驅動程式”](#)

## 檢查並清潔印字頭 - Mac OS X

1. 將 A4 普通紙裝入印表機。
2. 請從  功能表 > [印表機和掃描器] (或[列印和掃描]、[列印與傳真]) 選取 [系統偏好設定]，然後選取印表機。
3. 按下 [選項與耗材] > [公用程式] > [開啟印表機公用程式]。
4. 按下 [噴嘴檢查]。
5. 請按照螢幕上的指示進行。

相關資訊

➔ [第36頁 “將紙張裝入 後方進紙”](#)

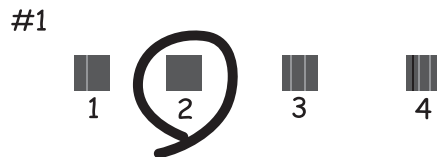
---

## 校正印字頭

若您注意到直線偏斜或影像模糊，請校正印字頭。

## 校正印字頭 — 控制台

1. 將 A4 普通紙裝入印表機。
2. 從主畫面使用下列鍵進入 [設定]：◀ 或 ▶，然後按下 OK 鍵。
3. 使用下列鍵選取 [維護]：▲ 或 ▼，然後按下 OK 鍵。
4. 使用下列鍵選取 [印字頭直線性校正]：▲ 或 ▼，然後按下 OK 鍵。
5. 依照螢幕上的指示列印直線性校正圖案。
6. 依照螢幕上的指示校正印字頭。使用 ▲ 或 ▼ 鍵在各組中尋找並選取最完整的圖案編號，然後按下 OK 鍵。



### 附註：

- 測試圖案可能會因型號而有所不同。
- 若列印品質沒有改善，請從電腦校正印字頭。

### 相關資訊

- ➔ [第36頁 “將紙張裝入 後方進紙”](#)


## 校正印字頭 - Windows

1. 將 A4 普通紙裝入印表機。
2. 存取印表機驅動程式視窗。
3. 按下 [印字頭直線性校正] 索引標籤上的 [維護]。
4. 請按照螢幕上的指示進行。

### 相關資訊

- ➔ [第36頁 “將紙張裝入 後方進紙”](#)
- ➔ [第109頁 “Windows 印表機驅動程式”](#)

## 校正印字頭 - Mac OS X

1. 將 A4 普通紙裝入印表機。
2. 請從  功能表 > [印表機和掃描器] (或[列印和掃描]、[列印與傳真]) 選取 [系統偏好設定]，然後選取印表機。
3. 按下 [選項與耗材] > [公用程式] > [開啟印表機公用程式]。
4. 按下 [印字頭直線性校正]。
5. 請按照螢幕上的指示進行。

### 相關資訊

➔ [第36頁](#) “將紙張裝入 後方進紙”

---

## 清潔進紙路徑


列印成品出現髒汙或磨損時，請清潔內部滾輪。



### 重要事項：

請勿用面紙清潔印表機內部。印字頭噴嘴可能會因棉絮而堵塞。

1. 確定工作平台 和文件上蓋沒有任何灰塵或髒汙。
2. 從主畫面使用下列鍵進入 [設定]：◀ 或 ▶，然後按下 OK 鍵。
3. 使用下列鍵選取 [維護]：▲ 或 ▼，然後按下 OK 鍵。
4. 使用下列鍵選取 [紙張導引器清潔]：▲ 或 ▼，然後按下 OK 鍵。
5. 將 A4 普通紙裝入印表機。

6. 按下  鍵。

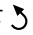
紙張將從印表機退出。

### 附註：

在紙張退出後，印表機會繼續發出運作聲音。這是正常現象，並不屬於故障情況。

7. 請重覆此程式，直至紙張不會被墨水弄髒為止。

### 附註：

若出現進紙問題，您若有購買原廠 Epson 紙張所附贈的清潔紙，即可以清潔紙代替 A4 普通紙解決進紙問題。使用清潔紙時，將紙放入印表機並依照紙上的指令進行。如果顯示紙張設置畫面，按下  鍵繼續。用清潔紙重複幾次此過程。

### 相關資訊

➔ [第36頁](#) “將紙張裝入 後方進紙”

---

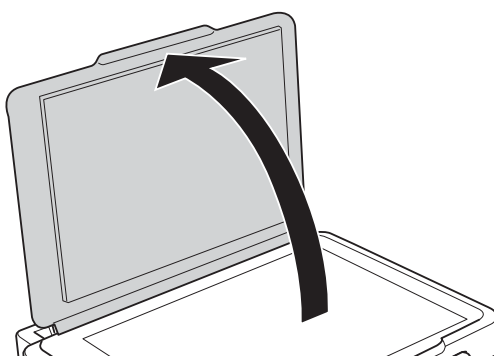
## 清潔工作平台

複印或掃描的影像髒汙或磨損時，請清潔工作平台。

**重要事項：**

切勿使用酒精或稀釋劑清潔印表機。上述化學物質會造成印表機損壞。

1. 打開文件上蓋。



2. 使用柔軟、乾淨的乾布清潔工作平台的表面。

附註：

- 若玻璃表面沾染油脂或某些難以清除的材質，請使用少量的玻璃清潔劑與軟布清除。擦除所有殘餘的液體。
- 請勿重壓玻璃表面。
- 請小心不要刮傷或損傷玻璃的表面。損傷的玻璃表面會使掃描品質降低。

---

## 省電

若在指定時間內無任何操作，印表機會進入睡眠模式或自動關機。您可以在套用電源管理功能前，先調整時間。提高任何數值都會影響印表機的能源效率。進行任何變更前，請先考慮環境問題。

### 省電 - 控制面板

1. 從主畫面使用 ◀ 或 ▶ 鍵進入 [設定]，然後按下 OK 鍵。
2. 使用 ▲ 或 ▼ 鍵選取 [印表機設定]，然後按下 OK 鍵。
3. 使用 ▲ 或 ▼ 鍵選取 [電源關閉計時器] 或 [睡眠模式定時器]，然後按下 OK 鍵。
4. 使用 ▲ 或 ▼ 按鈕選取設定，然後按下 OK 按鈕。


## 省電 - Windows

1. 存取印表機驅動程式視窗。
2. 按下 [維護] 索引標籤上的 [印表機和選購品資訊]。
3. 在 [睡眠模式定時器] 設定中選擇印表機進入睡眠模式前的時間，然後按下 [傳送]。若要讓印表機自動關機，請在 [關閉電源定時器] 設定中選擇時間，然後按下 [傳送]。
4. 按下 [確定]。

### 相關資訊

➔ [第109頁 “Windows 印表機驅動程式”](#)

## 省電 - Mac OS X

1. 從  功能表選取 [系統偏好設定] > [印表機和掃描器] (或 [列印和掃描]、[列印與傳真])，然後選取印表機。
2. 按下 [選項與耗材] > [公用程式] > [開啟印表機公用程式]。
3. 按下 [印表機設定]。
4. 在 [睡眠模式定時器] 設定中選擇印表機進入睡眠模式前的時間，然後按下 [套用]。若要讓印表機自動關機，請在 [關閉電源定時器] 設定中選擇時間，然後按下 [套用]。

# 設定 模式的功能表選項

從控制台選取主畫面上的 [設定]，可對印表機進行設定，或進行印表機的維護。

---

## 墨水匣存量 的功能表選項

按以下方式選取控制台上的功能表。

[設定] > [墨水匣存量]

顯示墨水匣的大約墨水存量。顯示 ! 圖示時，表示墨水匣存量過低。顯示 X 記號時，表示墨水匣需要更換。

---

## 維護 的功能表選項

按以下方式選取控制台上的功能表。

[設定] > [維護]

### 噴嘴檢查

列印表單以檢查印字頭噴嘴是否阻塞。

### 印字頭清潔

清潔印字頭中的阻塞噴嘴。

### 印字頭直線性校正

調整印字頭以改善列印品質。

### 更換墨水匣

在墨水用完之前，使用此功能更換墨水匣。

### 紙張導引器清潔

清潔印表機內的滾輪。在因送紙不當而導致列印稿被弄髒時使用此功能。

### 相關資訊

- ➔ [第97頁 “檢查並清潔印字頭”](#)
- ➔ [第98頁 “校正印字頭”](#)
- ➔ [第90頁 “更換墨水匣”](#)
- ➔ [第100頁 “清潔進紙路徑”](#)

---

## 印表機設定 的功能表選項

按以下方式選取控制台上的功能表。

[設定] > [印表機設定]

## 紙張設定

### 紙張設定

選擇您在紙張來源中放入的紙張大小及紙張種類。

### 紙張設定錯誤時發出通知

當列印工作的紙張設定與印表機中儲存的設定不同時，將會提醒您。

### 紙張設定

裝入紙張時，自動顯示紙張設定畫面。如果您總是裝入相同尺寸的紙張，並且您不想每次裝紙時都進行紙張的設定，請禁用此功能。在此功能禁用後，將無法使用 AirPrint。同時，即使紙張設定與裝入的紙張不匹配，印表機也不會發出警告。

## 靜音模式

這可以降低印表機發出的噪音，然而，這也會降低列印速度。根據您選取的紙張種類和列印品質設定，印表機的噪音水準可能沒有差異。

## 電源關閉計時器

如果在一段時間裡沒有執行任何操作，將自動關閉印表機。您可以在套用電源管理功能前，先調整時間。提高任何數值都會影響印表機的能源效率。進行任何變更前，請先考慮環境問題。

## 國家/地區

選取顯示的國家和地區。

## 語言設定/Language

選取顯示語言。

## 睡眠模式定時器

選擇沒有執行任何操作時，印表機進入睡眠(省電)模式之前的時間長度。經過預設時間後，LCD 螢幕會變暗。

## 相關資訊

➔ [第101頁 “省電”](#)

---

# 網路設定 的功能表選項

按以下方式選取控制台上的功能表。

[設定] > [網路設定]

## 網路狀態

顯示或列印網路設定及連線狀態。

## Wi-Fi設定

### Wi-Fi設定精靈

選取一個 SSID，輸入密碼，然後將印表機連接至無線 (Wi-Fi) 網路。



按鍵模式設定(WPS)

按下無線路由器上的 WPS 按鈕，將印表機連線至無線 (Wi-Fi) 網路。

 PIN碼設定(WPS)

在使用無線路由器的情況下，輸入印表機螢幕上顯示的 PIN 碼，將印表機連接至無線 (Wi-Fi) 網路。

 Wi-Fi自動連線

使用連接至存取點的電腦，將印表機連接至無線 (Wi-Fi) 網路。將隨印表機提供的軟體光碟片插入電腦，然後按照螢幕上的說明操作。如果提示操作印表機，運行此功能表。

 停用Wi-Fi

在不刪除網路資訊的情況下關閉無線信號，以禁用連接。如要啟用連接，再次設定無線 (Wi-Fi) 網路。

 Wi-Fi Direct 設定

將印表機連接至沒有無線路由器的無線 (Wi-Fi) 網路。

## 手動網路設定

變更網路設定，例如裝置名稱或 TCP/IP。

## 連線檢查

檢查網路連接狀態，並列印網路連接報告。若發生任何連線問題，請參閱報告以解決問題。

### 相關資訊

- ➔ [第30頁 “列印網路狀態表”](#)
- ➔ [第21頁 “從控制面板執行 Wi-Fi 設定”](#)
- ➔ [第24頁 “進行進階網路設定”](#)
- ➔ [第26頁 “列印網路連接報告”](#)

---

## Epson Connect服務 的功能表選項

按以下方式選取控制台上的功能表。

[設定] > [Epson Connect服務]

### 狀態

檢查印表機是否登錄並連線至 Epson Connect 服務。

### 電子郵件設定

確保印表機的電子郵件地址已註冊到 Epson Connect 服務。

### 登錄/刪除

將印表機註冊到 Epson Connect 服務，或從服務中刪除印表機。

### 暫停/繼續

選取暫停或恢復 Epson Connect 服務。

關於註冊和使用指導，請參見下列入口網站。

<https://www.epsonconnect.com/>

<http://www.epsonconnect.eu> (僅適用於歐洲)

相關資訊

➔ [第108頁 “Epson Connect 服務”](#)

---

## Google雲端列印服務 的功能表選項

按以下方式選取控制台上的功能表。

[設定] > [Google雲端列印服務]

### 狀態

檢查印表機是否登錄並連線至 Google Cloud Print 服務。

### 暫停/繼續

選取暫停或恢復 Google Cloud Print 服務。

### 未登錄

解除對 Google Cloud Print 服務的註冊。

關於註冊和使用指導，請參見下列入口網站。

<https://www.epsonconnect.com/>

<http://www.epsonconnect.eu> (僅適用於歐洲)

---

## 檔案共享設定的功能表選項

按以下方式選取控制台上的功能表。

[設定] > [檔案共享設定]

選取印表機與電腦之間的連接方式，以及一台具備插入印表機的記憶卡寫入權限的電腦。讀取及寫入權限授予具有連線優先權的電腦。其他電腦只能獲得讀取權限。

相關資訊

➔ [第155頁 “從電腦上存取記憶卡”](#)

---

## 韌體更新 的功能表選項

按以下方式選取控制台上的功能表。

[設定] > [韌體更新]

## 更新

檢查是否已向網路伺服器上傳了最新版的韌體。如果有更新，可以選取是否啟動更新。

## 目前版本

顯示您的印表機韌體的當前版本。

## 通知

定期檢查是否有韌體更新，並在有更新時通知您。

## 相關資訊

➔ [第121頁 “更新應用程式與韌體”](#)

---

# 回復至出廠預設值 的功能表選項

按以下方式選取控制台上的功能表。

[設定] > [回復至出廠預設值]

## 網路設定

將網路設定重設為預設設定。

## 網路設定以外的所有設定

將除網路設定外的所有設定重設為預設設定。

## 重置所有設定

將所有設定重設為預設設定。

# 網路服務與軟體資訊

本節說明 Epson 網站或隨附光碟為您的印表機提供的網路服務與軟體產品。

## Epson Connect 服務

您可在網際網路上使用 Epson Connect 服務，隨時從智慧型手機、平板電腦或筆記型電腦進行列印，享受無地域限制的方便性。

網際網路上可用的功能如下。

Email Print	Epson iPrint 遠程列印	Scan to Cloud	Remote Print Driver
✓	✓	✓	✓

如需詳細資料，請參閱 Epson Connect 入口網站。

<https://www.epsonconnect.com/>

<http://www.epsonconnect.eu> (僅適用於歐洲)

## Web Config

Web Config 是可在電腦或智慧型裝置上的 Internet Explorer、Safari 等網頁瀏覽器中執行的應用程式。您可確認印表機狀態，或變更網路服務與印表機設定。若要使用 Web Config，請將印表機及裝置連接至相同的網路。

附註：  
支援以下瀏覽器。

作業系統	瀏覽器
Windows XP 或更新版本	Internet Explorer 8 或更新版本、Firefox*、Chrome*
Mac OS X v10.6.8 或更新版本	Safari*、Firefox*、Chrome*
iOS*	Safari*
Android 2.3 或更新版本	預設瀏覽器
Chrome OS*	預設瀏覽器

\* 使用最新版本。

## 在網頁瀏覽器上執行 Web Config

1. 檢查印表機的 IP 位址。

從主畫面選取 [設定] > [網路設定] > [網路狀態]，然後檢查印表機的 IP 位址。

2. 從電腦或智慧型裝置啟動網頁瀏覽器，然後輸入印表機的 IP 位址。

格式：

IPv4: http://印表機的 IP 位址/

IPv6: http://[印表機的 IP 位址]/

範例：

IPv4：http://192.168.100.201/

IPv6：http://[2001:db8::1000:1]/

附註：

您也可以使用智慧型裝置，從 Web Config 的維護畫面執行 Epson iPrint。

#### 相關資訊


➔ [第67頁 “使用 Epson iPrint 進行列印”](#)

## 在 Web Config 上執行 Windows

當使用 WSD 將電腦連線至印表機時，請遵循下列步驟以執行 Web Config。

1. 存取 Windows 中的裝置與印表機畫面。
  - Windows 10  
右鍵按一下或長按開始鍵，選取[控制台] > [硬體和音效]中的[檢視裝置和印表機]。
  - Windows 8.1/Windows 8  
選取[桌面] > [設定] > [控制台] > [硬體和音效] (或[硬體]) 中的[檢視裝置和印表機]。
  - Windows 7  
按下開始鍵，選取[控制台] > [硬體和音效]中的[檢視裝置和印表機]。
  - Windows Vista  
按下開始鍵，選取[控制台] > [硬體和音效]中的[印表機]。
2. 在印表機上按右鍵，然後選取[內容]。
3. 選取 [Web 服務]索引標籤並按一下 URL。

## 在 Web Config 上執行 Mac OS X

1. 請從  功能表 > [印表機和掃描器] (或[列印和掃描]、[列印與傳真]) 選取 [系統偏好設定]，然後選取印表機。
2. 按下 [選項與耗材] > [顯示印表機網頁]。

---

## Windows 印表機驅動程式

印表機驅動程式會根據應用程式的命令來控制印表機。設定印表機驅動程式，可提供最佳的列印結果。您也可檢查印表機的狀態，或使用印表機驅動程式的公用程式，使印表機維持在最佳的列印狀況。

**附註：**

您可變更印表機驅動程式的語言。從 [語言/Language] 索引標籤上的 [維護] 設定選取要使用的語言。

**從應用程式存取印表機驅動程式**

若只要對您正在使用的應用程式進行設定，請從該應用程式存取。

從[檔案]功能表選取[列印]或[列印設定]。選取印表機，然後按下[喜好設定]或[內容]。

**附註：**

操作會隨應用程式而有不同。如需詳細資料，請參閱應用程式的說明。

**從控制面板存取印表機驅動程式**

若要對所有應用程式進行設定，請從控制面板存取。

**❑ Windows 10**

右鍵按一下或長按開始鍵，選取[控制台] > [硬體和音效]中的[檢視裝置和印表機]。在印表機上按右鍵，或按住印表機，然後選取[列印喜好設定]。

**❑ Windows 8.1/Windows 8**

選取[桌面] > [設定] > [控制台] > [硬體和音效]中的[檢視裝置和印表機]。在印表機上按右鍵，或按住印表機，然後選取[列印喜好設定]。

**❑ Windows 7**

按下開始鍵，選取[控制台] > [硬體和音效]中的[檢視裝置和印表機]。在印表機上按右鍵，然後選取[列印喜好設定]。

**❑ Windows Vista**

按下開始鍵，選取[控制台] > [硬體和音效]中的[印表機]。在印表機上按右鍵，然後選取[選取列印喜好設定]。

**❑ Windows XP**

按下開始鍵，選取[控制台] > [印表機和其他硬體] > [印表機和傳真]。在印表機上按右鍵，然後選取[列印喜好設定]。

**從工作列上的印表機圖示存取印表機驅動程式**

桌面工作列上的印表機圖示是快捷方式圖示，按一下後可存取印表機驅動程式。

按一下印表機圖示並選取 [印表機設定]，可進入與控制台中所顯示的相同的印表機設定視窗。按兩下此圖示可以檢查印表機的狀態。

**附註：**

如果工作列上不顯示印表機圖示，進入印表機驅動程式視窗，按一下 [維護] 索引標籤上的 [監控設定]，然後選取 [將捷徑圖示註冊到工作列]。

**啟動公用程式**

存取印表機驅動程式視窗。按下 [維護] 索引標籤。

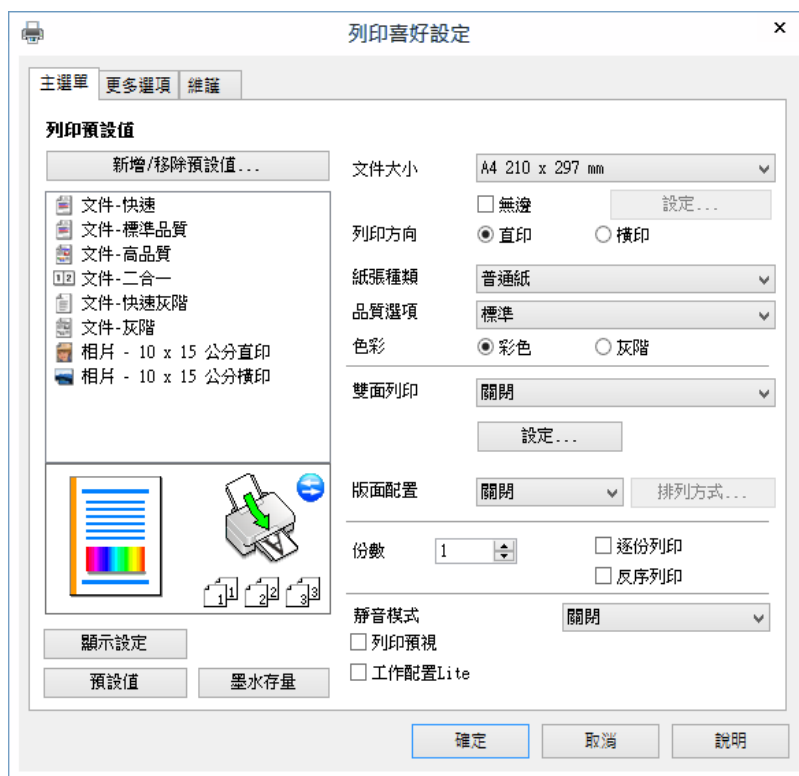
## Windows 印表機驅動程式的使用說明

Windows 印表機驅動程式有提供說明。若要檢視設定項目的說明，請用滑鼠右鍵按下各項目，然後按下 [說明]。

## [主選單] 索引標籤

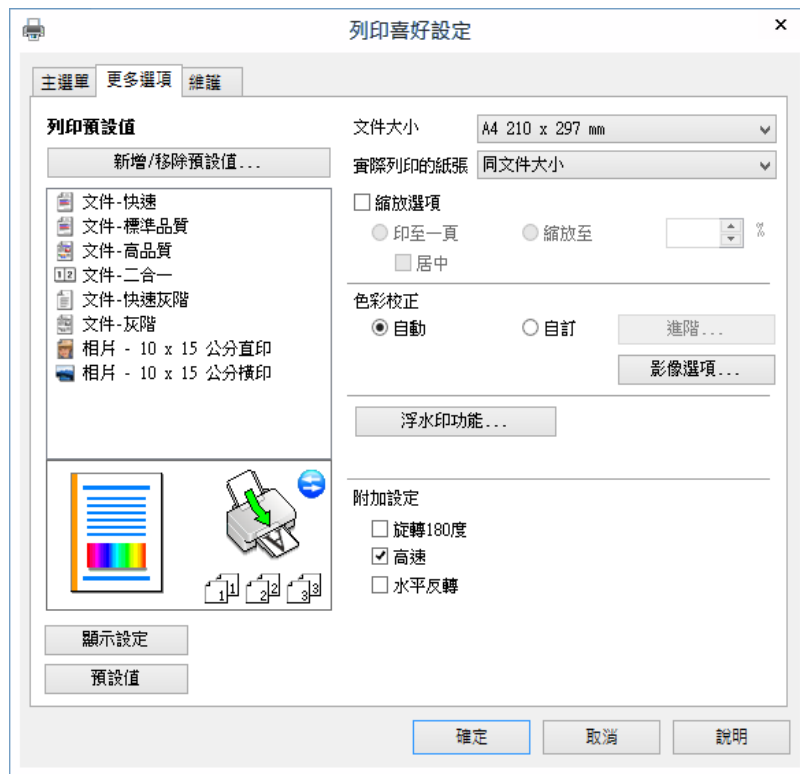
您可進行紙張種類、紙張大小等基本列印設定。

您也可以進行雙面列印設定，或在一張紙上列印多頁。



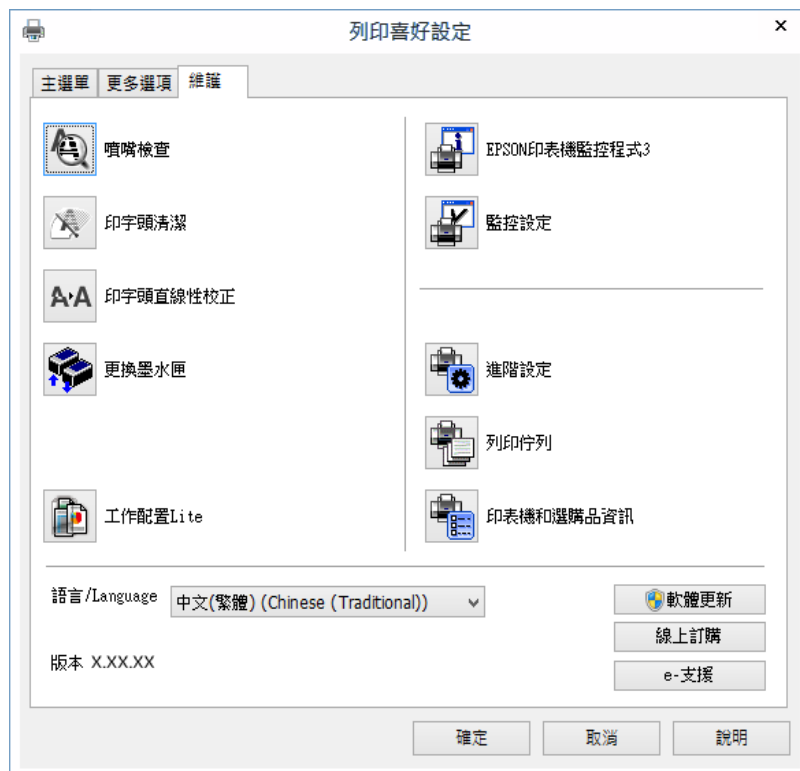
[更多選項] 索引標籤

您可選取其他版面配置及列印選項，例如變更列印成品的大小或進行色彩校正。



[維護] 索引標籤

您可執行噴嘴檢查、印字頭清潔等維護功能，並可啟動 [EPSON印表機監控程式3] 以查看印表機狀態及錯誤資訊。





## 對 Windows 印表機驅動程式進行操作設定

您可進行相關設定，例如啟用 [EPSON印表機監控程式3]。

1. 存取印表機驅動程式視窗。
2. 按下 [進階設定] 索引標籤上的 [維護]。
3. 進行合適的設定，然後按下 [確定]。  
如需設定項目的說明，請參閱線上說明。

### 相關資訊

➔ [第109頁 “Windows 印表機驅動程式”](#)

---

## Mac OS X 印表機驅動程式

印表機驅動程式會根據應用程式的命令來控制印表機。設定印表機驅動程式，可提供最佳的列印成品。您也可檢查印表機的狀態，或使用印表機驅動程式的公用程式，使印表機維持在最佳的列印狀況。


### 從應用程式存取印表機驅動程式

在應用程式的[檔案]功能表上，按下[頁面設定]或[列印]。必要時，按下[顯示詳細資料] (或▼) 展開列印視窗。

#### 附註：

根據使用的應用程式，[頁面設定]可能不會顯示在[檔案]功能表中，顯示列印畫面的操作也可能不同。如需詳細資料，請參閱應用程式的說明。

### 啟動公用程式

從  功能表選取[系統偏好設定] > [印表機和掃描器] (或[列印和掃描]、[列印與傳真])，然後選取印表機。按下[選項與耗材] > [公用程式] > [開啟印表機公用程式]。

## Mac OS X 印表機驅動程式的使用說明

### 列印對話方塊


在畫面中央開啟快顯功能表以顯示更多項目。



快顯功能表	說明
列印設定	您可進行基本列印設定，例如紙張種類及列印品質。
版面配置	您可選取多種版面配置，例如將多頁列印在一張紙上，或者列印邊界。
處理紙張	您可縮小或放大列印工作的大小，以自動符合您裝入的紙張大小。
色彩比對	您可調整色彩。
色彩選項	從[色彩比對]功能表中選取 [EPSON色彩校正] 時，您可選取色彩校正方法。

#### 附註：

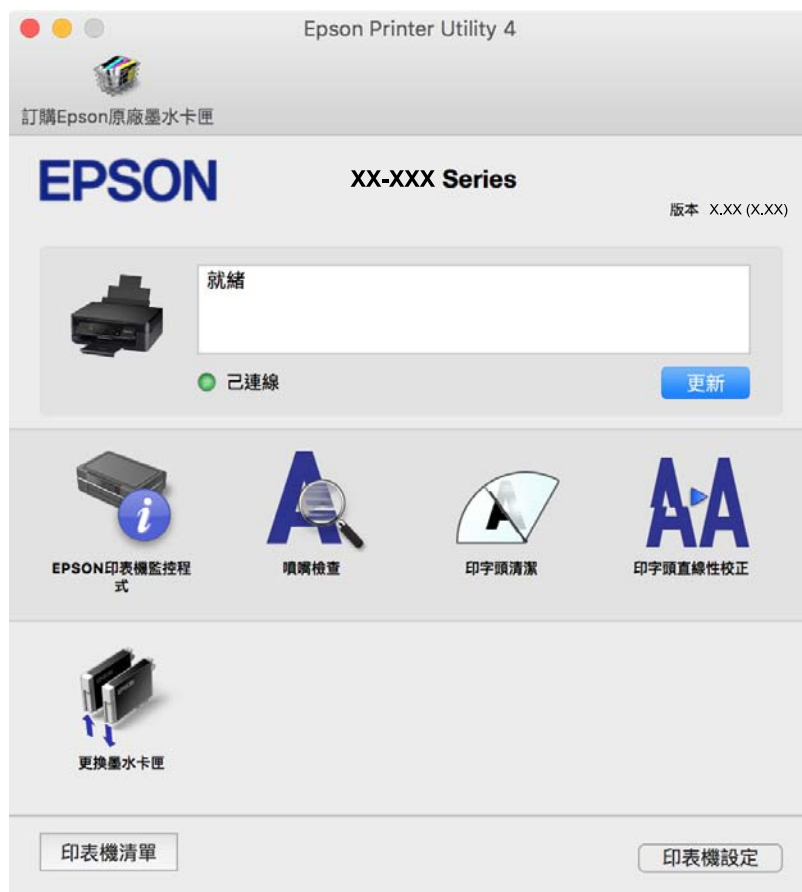
在 Mac OS X v10.8.x 或更新版本中，若沒有顯示 [列印設定] 功能表，則表示 Epson 印表機驅動程式沒有正確安裝。

從  功能表選取 [系統偏好設定] > [印表機和掃描器] (或 [列印和掃描]、[列印與傳真])，移除印表機，然後重新新增印表機。請參閱以下說明新增印表機。

<http://epson.sn>


## Epson Printer Utility

您可執行噴嘴檢查、印字頭清潔等維護功能，並可啟動 [EPSON印表機監控程式] 以查看印表機狀態及錯誤資訊。



## 對 Mac OS X 印表機驅動程式進行操作設定

## 開啟 Mac OS X 印表機驅動程式的操作設定視窗

從  功能表選取[系統偏好設定] > [印表機和掃描器] (或[列印和掃描]、[列印與傳真])，然後選取印表機。按下[選項與耗材] > [選項] (或[驅動程式])。

## Mac OS X 印表機驅動程式的操作設定

- 不列印空白頁：避免列印空白頁。
- 靜音模式：可以降低印表機發出的噪音，然而，這也會降低列印速度。根據您選取的紙張種類和列印品質設定，印表機的噪音水準可能沒有差異。
- 暫時允許黑色列印：僅暫時使用黑色墨水列印。
- 高速列印：印字頭雙向來回移動時列印。列印速度較快，但品質可能下降。
- 警告訊息：用於讓印表機驅動程式顯示警告通知。

- 建立雙向傳輸：通常應該設為 [開啟]。在下列情況下選取 [關閉]：因為印表機與網路上的 Windows 電腦共用或其他原因，而無法擷取印表機資訊時。

#### 相關資訊

- ➔ [第95頁 “暫時使用黑色墨水列印 - Mac OS X”](#)

---

## Epson Scan 2 (掃描器驅動程式)

Epson Scan 2 係一控制掃描的應用程式。您可調整掃描影像的大小、解析度、亮度、對比及品質。

附註：

您也可從 TWAIN 相容的掃描應用程式啟動 Epson Scan 2。

#### 在 Windows 中啟動

- Windows 10

按一下開始鍵，然後選取[所有應用程式] > [EPSON] > [Epson Scan 2]。

- Windows 8.1/Windows 8

請在搜尋快速鍵中輸入應用程式名稱，然後選取顯示的圖示。

- Windows 7/Windows Vista/Windows XP

按一下開始鍵，然後選取[所有程式]或[程式集] > [EPSON] > [Epson Scan 2]> [Epson Scan 2]。

#### 在 Mac OS X 中啟動

附註：

Epson Scan 2 不支援 Mac OS X 快速切換使用者功能。關閉快速切換使用者功能。

選取[前往] > [應用程式] > [Epson Software] > [Epson Scan 2]。

#### 相關資訊

- ➔ [第120頁 “安裝應用程式”](#)

---

## Epson Event Manager

Epson Event Manager 是一個應用程式，可讓您從控制台管理掃描並將影像保存到電腦中。您可以加入自己的設定作為預設，例如文件類型、資料夾儲存位置和影像格式等。如需詳細資料，請參閱應用程式的說明。

#### 在 Windows 中啟動

- Windows 10

按一下開始鍵，然後選取[所有應用程式] > [Epson Software] > [Event Manager]。

- Windows 8.1/Windows 8

請在搜尋快速鍵中輸入應用程式名稱，然後選取顯示的圖示。

- Windows 7/Windows Vista/Windows XP

按一下開始鍵，然後選取[所有程式]或[程式集] > [Epson Software] > [Event Manager]。

在 Mac OS X 中啟動

選取[前往] > [應用程式] > [Epson Software] > [Event Manager]。

相關資訊

➔ [第76頁 “掃描至電腦”](#)

➔ [第120頁 “安裝應用程式”](#)

---

## Epson Easy Photo Print

Epson Easy Photo Print 應用程式，可讓您輕鬆列印各種不同版面配置的照片。您可以預覽照片影像並調整影像或位置。您也可以列印帶相框的照片。如需詳細資料，請參閱應用程式的說明。

附註：

要使用此應用程式，需要安裝印表機驅動程式。

在 Windows 中啟動

Windows 10

按一下開始鍵，然後選取[所有應用程式] > [Epson Software] > [Epson Easy Photo Print]。

Windows 8.1/Windows 8

請在搜尋快速鍵中輸入應用程式名稱，然後選取顯示的圖示。

Windows 7/Windows Vista/Windows XP

按一下開始鍵，然後選取[所有程式]或[程式集] > [Epson Software] > [Epson Easy Photo Print]。

在 Mac OS X 中啟動

選取[前往] > [應用程式] > [Epson Software] > [Epson Easy Photo Print]。

相關資訊

➔ [第120頁 “安裝應用程式”](#)

---

## E-Web Print (僅支持 Windows)

E-Web Print 係一應用程式，可讓您輕鬆列印各種不同版面配置的網頁。如需詳細資料，請參閱應用程式的說明。您可以從 [E-Web Print] 工具條上的 [E-Web Print] 功能表上獲得說明資訊。

附註：

從下載網站上查看支援的流覽器和最新的版本。

啟動

在安裝 E-Web Print 時，該工具列會在瀏覽器上顯示。按下 [列印] 或 [裁切]。

相關資訊

➔ [第120頁 “安裝應用程式”](#)

---

## Easy Photo Scan

Easy Photo Scan 是一個應用程式，可讓您掃描照片，並輕鬆地將掃描的影像傳送到電腦或雲服務。您還可以輕鬆調整掃描的影像。如需詳細資料，請參閱應用程式的說明。

附註：

要使用此應用程式，需要安裝 Epson Scan 2 掃描器驅動程式。

在 Windows 中啟動

Windows 10

按一下開始鍵，然後選取[所有應用程式] > [Epson Software] > [Easy Photo Scan]。

Windows 8.1/Windows 8

請在搜尋快速鍵中輸入應用程式名稱，然後選取顯示的圖示。

Windows 7/Windows Vista/Windows XP

按一下開始鍵，然後選取[所有程式]或[程式集] > [Epson Software] > [Easy Photo Scan]。

在 Mac OS X 中啟動

選取[前往] > [應用程式] > [Epson Software] > [Easy Photo Scan]。

相關資訊

➔ [第120頁 “安裝應用程式”](#)

---

## EPSON Software Updater

EPSON Software Updater 應用程式可在網際網路上檢查新的或更新的軟體，然後安裝該軟體。您也可以更新印表機的韌體與手冊。

在 Windows 中啟動

Windows 10

按一下開始鍵，然後選取[所有應用程式] > [Epson Software] > [EPSON Software Updater]。

Windows 8.1/Windows 8

請在搜尋快速鍵中輸入應用程式名稱，然後選取顯示的圖示。

Windows 7/Windows Vista/Windows XP

按一下開始鍵，然後選取[所有程式] (或[程式集]) > [Epson Software] > [EPSON Software Updater]。

附註：

按一下桌面工作列上的印表機圖示，然後選取 [軟體更新]，也可以啟動 EPSON Software Updater。

在 Mac OS X 中啟動

選取[前往] > [應用程式] > [Epson Software] > [EPSON Software Updater]。

相關資訊

➔ [第120頁 “安裝應用程式”](#)


---

## 解除安裝應用程式

附註：

以系統管理員身分登入電腦。若電腦提示您輸入系統管理員密碼，請輸入密碼。

### 解除安裝應用程式 — Windows


1. 按下  按鍵關閉印表機電源。
2. 結束所有執行的應用程式。
3. 開啟[控制台]：
  - Windows 10  
在開始鍵上按右鍵，或按住開始鍵，然後選取[控制台]。
  - Windows 8.1/Windows 8  
選取[桌面] > [設定] > [控制台]。
  - Windows 7/Windows Vista/Windows XP  
按下開始按鍵，選取[控制台]。
4. 開啟 [解除安裝程式]（或 [新增或移除程式]）：
  - Windows 10/Windows 8.1/Windows 8/Windows 7/Windows Vista  
選取 [程式集] 中的 [解除安裝程式]。
  - Windows XP  
按下 [新增或移除程式]。
5. 選取要解除安裝的應用程式。
6. 解除安裝應用程式：
  - Windows 10/Windows 8.1/Windows 8/Windows 7/Windows Vista  
按下 [解除安裝/變更] 或 [解除安裝]。
  - Windows XP  
按下 [變更/移除] 或 [移除]。


附註：

若顯示 [使用者帳戶控制] 視窗，請按下 [繼續]。

7. 按畫面上的指示操作。

### 解除安裝應用程式 - Mac OS X

1. 使用 EPSON Software Updater 下載 Uninstaller。  
下載 Uninstaller 後，每次解除安裝應用程式時，皆無須重新下載。
2. 按下  按鍵關閉印表機電源。

- 若要解除安裝印表機驅動程式，請從  功能表選取[系統偏好設定] > [印表機和掃描器] (或[列印和掃描]、[列印與傳真])，然後從已啟用印表機清單移除印表機。
- 結束所有執行的應用程式。
- 選取[前往] > [應用程式] > [Epson Software] > [Uninstaller]。
- 選取您要解除安裝的應用程式，然後按下 [移除]。

**重要事項：**

Uninstaller 即會移除電腦上所有的 Epson 噴墨印表機驅動程式。若您使用多部 Epson 噴墨印表機，且只想刪除部分驅動程式，請先刪除所有驅動程式，然後重新安裝所需的印表機驅動程式。

**附註：**

若在應用程式清單中找不到要解除安裝的應用程式，則無法使用 Uninstaller 解除安裝。此時，請選取[前往] > [應用程式] > [Epson Software]，然後選取您要解除安裝的應用程式，將其拖曳至垃圾筒圖示。

**相關資訊**

➔ 第120頁 “安裝應用程式”

---

## 安裝應用程式

將您的電腦連上網路，並從網站安裝最新版的應用程式。

**附註：**

- 以系統管理員身分登入電腦。若電腦提示您輸入系統管理員密碼，請輸入密碼。
- 重新安裝應用程式時，您必須先解除安裝此應用程式。

- 結束所有執行的應用程式。
- 安裝印表機驅動程式或 Epson Scan 2 時，請先暫時中斷印表機與電腦的連線。

**附註：**

在出現提示前，請勿連接印表機與電腦。

- 進入下列網站，然後輸入產品名稱。

<http://epson.sn>

- 前往 [設定]，然後按一下 [下載]。按一下或按兩下所下載的檔案，執行安裝程式。按畫面上的指示操作。

**附註：**

如果您使用 Windows 電腦，且無法從網站下載應用程式，請從印表機隨附的軟體光碟進行安裝。

**相關資訊**

➔ 第119頁 “解除安裝應用程式”



## 更新應用程式與韌體

您可藉由更新應用程式與韌體來解決某些問題，並且改善或新增功能。請確定使用最新版本的應用程式與韌體。

1. 請確定印表機已與電腦連接，且電腦已連接到網路。
2. 啟動 EPSON Software Updater，並更新應用程式或韌體。

**重要事項：**

請勿在更新時關閉電腦或印表機的電源。

**附註：**

若在清單中找不到要更新的應用程式，則無法使用 EPSON Software Updater 進行更新。請至當地的 Epson 網站檢查最新版本的應用程式。

<http://www.epson.com>

**相關資訊**

➔ [第118頁 “EPSON Software Updater”](#)

## 使用控制台來更新印表機韌體

如果印表機已經連入網際網路，可以使用控制台來更新印表機韌體。更新韌體可以改善印表機的性能或增加新的功能。您也可以將印表機設定為定期檢查韌體更新，並在有更新時通知您。

1. 從主畫面使用下列鍵進入 [設定]：◀ 或 ▶，然後按下 OK 鍵。
2. 使用下列鍵選取 [韌體更新]：▲ 或 ▼，然後按下 OK 鍵。
3. 使用下列鍵選取 [更新]：▲ 或 ▼，然後按下 OK 鍵。

**附註：**

選取 [通知] > [開啟]，將印表機設定為定期檢查是否有韌體更新。

4. 檢查畫面上顯示的訊息，再按下 OK 鍵。  
印表機會開始搜尋可用的更新。
5. 如果 LCD 螢幕上顯示的訊息通知您有可用的更新，按照螢幕上的指示開始更新。

**重要事項：**

- ❑ 在更新完畢之前，不要關閉印表機或拔掉電源，否則印表機可能會出故障。
- ❑ 如果韌體更新沒有完成或不成功，印表機將無法正常啟動，並且在下次打開印表機時，LCD 螢幕上會顯示「Recovery Mode」。在這種情況下，必須用電腦進行再次更新。使用 USB 連接線連接印表機至電腦。如果印表機上顯示「Recovery Mode」，將無法透過網路連線更新韌體。從電腦上存取您本地的 Epson 網站，然後下載最新的印表機韌體。後面的步驟見網站上的說明。

# 解決問題

## 檢查印表機狀態

### 檢查 LCD 螢幕上的訊息

若 LCD 螢幕上顯示錯誤訊息，請依照螢幕上的指示或下列解決方法來解決問題。

錯誤訊息	解決方法
印表機錯誤。關閉再重新開啟電源。如需詳細資訊，請參閱說明文件。	如果在關閉電源並再度開啟後仍顯示錯誤訊息，請洽 Epson 授權服務中心。
操作取消。儲存時發生錯誤。	記憶卡可能已損壞。檢查記憶體卡是否可用。
您需要更換下列的墨水匣。	為了確保最佳的列印品質以及保護印字頭，當印表機顯示需要更換墨水匣時，仍會有容量不一的安全墨水量保留在原墨水匣裡。請在出現提示時更換墨水匣。
紙張設定已關閉。將無法使用部份功能。詳細說明，請參考相關文件。	若停用 [紙張設定]，您無法使用 AirPrint。若要使用 AirPrint，請啟用 [紙張設定]。
印表機的集墨棉使用壽命將盡。請洽Epson授權服務中心。	請聯絡 Epson 或其授權的服務中心更換集墨棉*。這不是使用者可自行維修的零件。此訊息在集墨棉更換前會一直顯示。 按下 ◀ 鍵可繼續列印。
印表機的集墨棉使用壽命已盡。請洽Epson授權服務中心。	請聯絡 Epson 或其授權的服務中心更換集墨棉*。這不是使用者可自行維修的零件。
通訊發生錯誤。請連接電腦。	請正確連接電腦與印表機。如果您要透過網路進行連接，請在電腦上查看描述網路連接方法的頁面。 若在掃描過程中顯示錯誤訊息，請確定 Epson Scan 2 與 Epson Event Manager 已安裝於電腦上。
IP位址與子網路遮罩的組合無效。請參考相關文件。	輸入正確的 IP 位址或預設閘道。聯繫設定網路的人，以尋求幫助。
更新根憑證(RootCertificate)即可使用雲端服務。	運行 Web Config，然後更新根證書。
Recovery Mode	印表機因韌體更新失敗而開始進入復原模式。請按照以下步驟，嘗試再次更新韌體。 1.使用 USB 連接線連接電腦與印表機。(在復原模式下，無法透過網路連線更新韌體。) 2.如需進一步的說明，請造訪當地的 Epson 網站。

\* 在某些列印循環，有少量剩餘的墨水會被收集在集墨棉中。為避免從集墨棉漏出墨水，印表機具有可在吸收容量達到集墨棉限制時停止列印的設計。是否需要更換及更換的頻率將會因您的列印頁數、列印的素材類型以及印表機所進行的清潔循環次數而有不同。根據印表機的規格，集墨棉的更換不代表您的印表機無法繼續使用。印表機將會告知您需要更換集墨棉的時間，此操作僅能由 Epson 授權服務中心執行。Epson 保固未涵蓋此項更換的成本。

## 相關資訊

- ➔ [第157頁 “聯絡 Epson 支援服務”](#)
- ➔ [第103頁 “印表機設定 的功能表選項”](#)
- ➔ [第150頁 “支援的記憶卡規格”](#)
- ➔ [第120頁 “安裝應用程式”](#)
- ➔ [第108頁 “Web Config”](#)
- ➔ [第121頁 “更新應用程式與韌體”](#)

## 檢查印表機狀態 - Windows

1. 存取印表機驅動程式視窗。
2. 按下 [維護] 索引標籤上的 [EPSON印表機監控程式3]。


## 附註：

- 按兩下工作列上的印表機圖示，也可以查看印表機狀態。若印表機圖示沒有新增至工作列，請按下 [維護] 索引標籤上的 [監控設定]，然後選取 [將捷徑圖示註冊到工作列]。
- 若停用 [EPSON印表機監控程式3]，請按下 [維護] 索引標籤上的 [進階設定]，然後選取 [開啟EPSON印表機監控程式3]。

## 相關資訊

- ➔ [第109頁 “Windows 印表機驅動程式”](#)

## 檢查印表機狀態 - Mac OS X

1. 請從  功能表 > [印表機和掃描器] (或[列印和掃描]、[列印與傳真]) 選取 [系統偏好設定]，然後選取印表機。
2. 按下 [選項與耗材] > [公用程式] > [開啟印表機公用程式]。
3. 按下 [EPSON印表機監控程式]。

---

## 清除夾紙

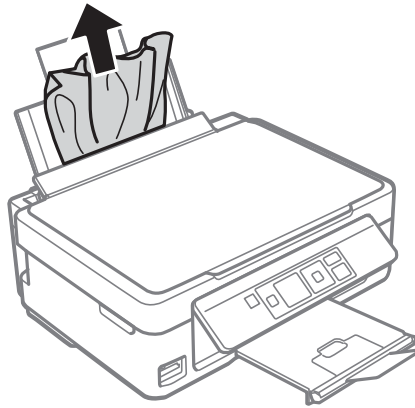
檢查控制面板上顯示的錯誤，然後依照指示清除夾紙，包括所有撕裂的碎片。接著清除錯誤。

**重要事項：**

請小心清除夾紙。若猛烈拉出紙張，可能會使印表機損壞。

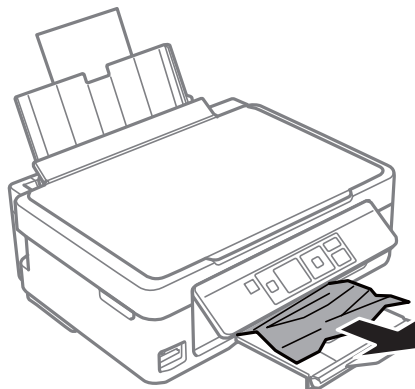
## 清除後方進紙的夾紙

清除夾紙。



## 從出紙托盤取出紙張

清除夾紙。



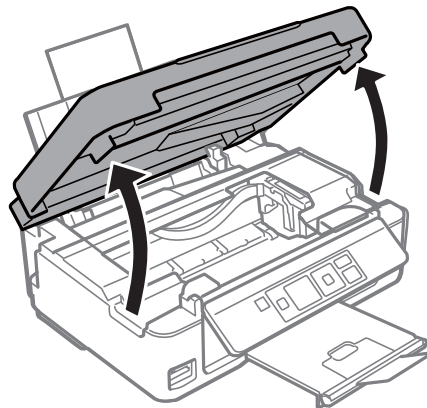
## 清除印表機內部的夾紙

 **注意：**

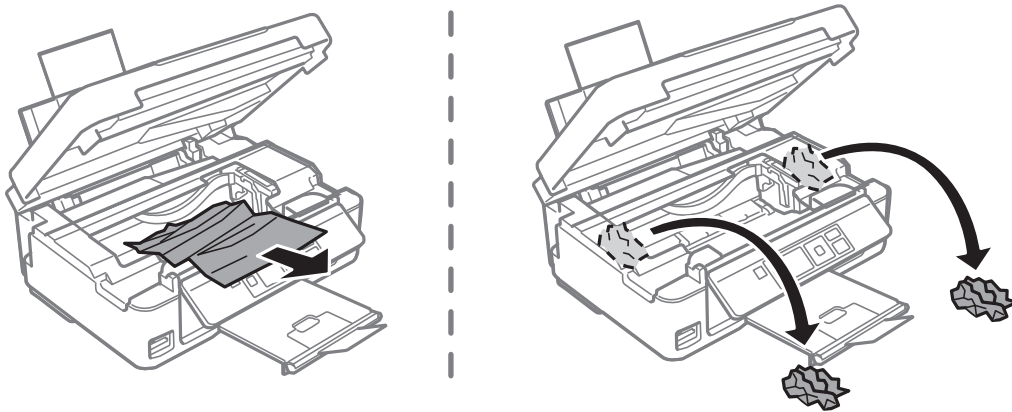
- ❑ 打開或闔上掃描單元時，請小心不要夾到手或手指，否則可能導致受傷。
- ❑ 手還在印表機內時，切勿觸碰控制面板上的按鍵。若印表機開始運作，將會使人受傷。請小心不要觸碰突出的零件，以免受傷。

解決問題

1. 在文件上蓋闔上的情況下打開掃描單元。

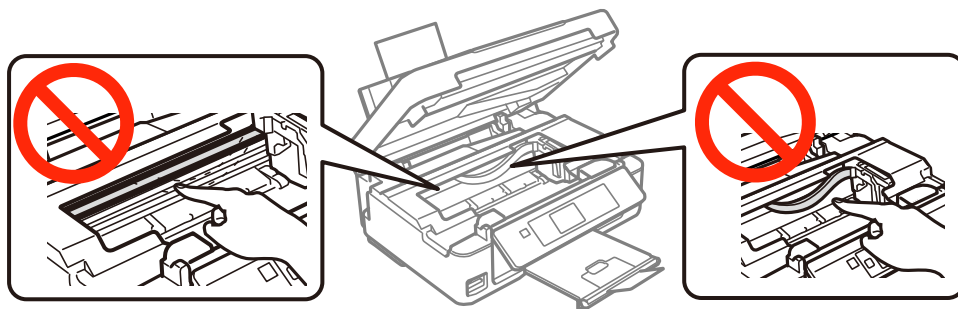


2. 清除夾紙。

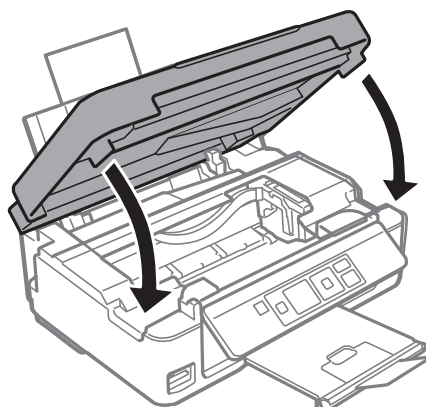


**!** 重要事項：

請勿觸碰印表機內的白色排線或半透明零件。以免造成故障。



3. 闔上掃描單元。



---

## 未正確進紙

檢查下列要點，並採取適當的措施以解決問題。

- 請將印表機置於平坦的表面上，並在建議的環境條件下運作。
- 使用本印表機支援的紙張。
- 請依照紙張處理注意事項操作。
- 確定紙張大小和紙張種類設定符合放入印表機的實際紙張大小和紙張種類。

### 相關資訊

- ➔ [第152頁 “環境規格”](#)
- ➔ [第34頁 “紙張處理注意事項”](#)
- ➔ [第35頁 “可用的紙張與容量”](#)
- ➔ [第36頁 “紙張種類清單”](#)

## 夾紙

- 依正確方向裝入紙張，然後使紙張邊緣定位器靠著紙緣。
- 裝入多張紙時，請一次裝入一張紙。

### 相關資訊

- ➔ [第123頁 “清除夾紙”](#)
- ➔ [第36頁 “將紙張裝入 後方進紙”](#)

## 進紙偏斜

依正確方向裝入紙張，然後使紙張邊緣定位器靠著紙緣。

## 相關資訊

- ➔ [第36頁](#) “將紙張裝入 後方進紙”

## 一次送入多張紙

- 每次僅限放入一張紙。
- 若於手動雙面列印時一次送入多張紙，請在重新裝入紙張前，取出印表機內的任何紙張。

## 沒有進紙

- 裝紙數量不要超過規定的最大紙張數。使用普通紙時，勿使裝載量超過紙張邊緣定位器上三角形符號所示的標線。
- 如果您有 Epson 原廠紙張隨附的清潔紙，請用它來清潔印表機內部的滾輪。

## 相關資訊

- ➔ [第35頁](#) “可用的紙張與容量”
- ➔ [第100頁](#) “清潔進紙路徑”


## 發生缺紙錯誤

當紙張已裝入後方進紙卻發生缺紙錯誤時，請靠著後方進紙的右側重新裝入紙張。



---

# 電源與控制面板問題

## 電源未開啟

- 請確定電源線確實插入。
- 按住  按鍵稍久一些。

## 電源未關閉


按住  鍵稍久一些。若仍無法關閉印表機的電源，請拔下電源線。為了防止印字頭變乾，請按下  鍵開啟印表機的電源，然後再按該按鍵關閉電源。

## LCD 螢幕變黑

印表機處於休眠模式。按下控制面板上的任一按鍵，即可讓 LCD 畫面回到之前的狀態。

---

## 無法從電腦列印

- ❑ 安裝印表機驅動程式。
- ❑ 請將 USB 連接線確實連接至印表機以及電腦。
- ❑ 若正在使用 USB 集線器，請將印表機直接連接至電腦。
- ❑ 如果您無法透過網路列印，請在電腦上查看描述網路連接方法的頁面。
- ❑ 若列印大型影像，電腦可能發生記憶體不足問題。請以較低的解析度或較小的檔案大小列印影像。
- ❑ 在 Windows 中，按下印表機驅動程式 [列印佇列] 索引標籤上的 [維護]，然後檢查以下項目。
  - ❑ 檢查是否有任何暫停的列印工作。  
必要時取消列印。
  - ❑ 確認印表機未離線或擱置中。  
若印表機未離線或擱置中，請從[印表機]功能表清除離線或擱置中設定。
  - ❑ 請確定已從[印表機]功能表將印表機設為預設印表機 (功能表項目上應有核取記號)。  
若未將印表機設為預設印表機，請將印表機設為預設印表機。
  - ❑ 確定已從[印表機]功能表的[內容] > [連接埠]中正確選取印表機連接埠，如下所示。  
針對 USB 連線選取「[USBXXX]」，或針對網路連線選取「[EpsonNet Print Port]」。
- ❑ 在 Mac OS X 中，請確定印表機狀態不是[暫停]。  
請從  功能表選取[系統偏好設定] > [印表機和掃描器] (或[列印和掃描]、[列印與傳真])，然後按兩下印表機。若印表機處於暫停狀態，請按下[繼續執行] (或[繼續執行印表機])。

### 相關資訊

- ➔ [第120頁 “安裝應用程式”](#)
- ➔ [第19頁 “連線至電腦”](#)
- ➔ [第69頁 “取消列印”](#)

---

## 如果無法進行網路設定

- ❑ 關閉您要連接到網路的裝置。等待 10 秒鐘左右，然後按照以下次序打開裝置：存取點、電腦或智慧型裝置，然後是印表機。將印表機和電腦或智慧型裝置移近存取點，以改善無線電通信，然後再次嘗試進行網路設定。
- ❑ 選取 [設定] > [網路設定] > [連線檢查]，然後列印網路連接報告。如果出錯，檢查網路連接報告，然後按照列印出的解決方案操作。

### 相關資訊

- ➔ [第27頁 “網路連接報告上的訊息和解決方案”](#)
- ➔ [第128頁 “網路設定正常，但無法從設備建立連線”](#)

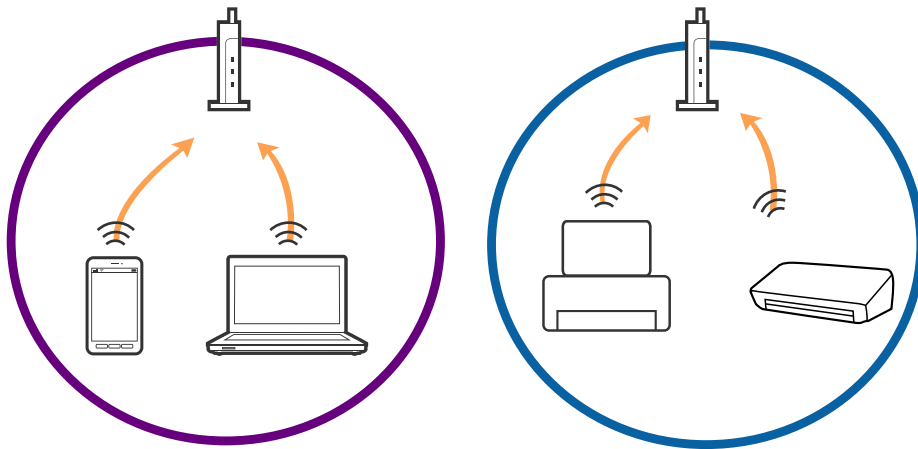
## 網路設定正常，但無法從設備建立連線

如果網路連線報告未顯示任何問題，但仍無法連線電腦或智慧型裝置至印表機，請見下文。

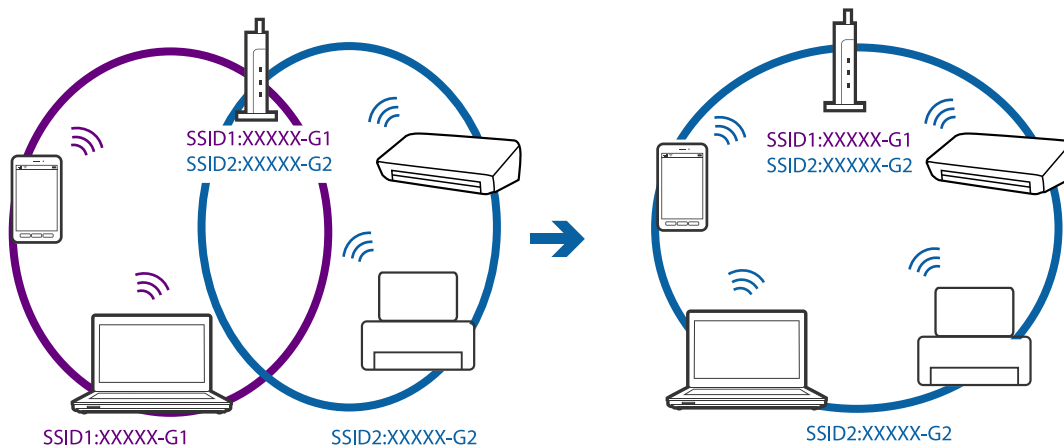


解決問題

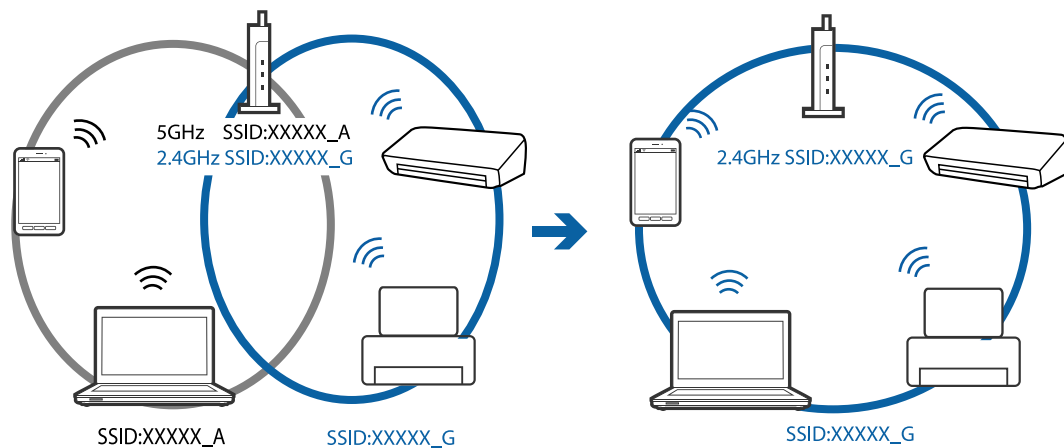
- 當同時使用多個存取點時，視乎存取點的設定，您可能無法透過電腦或智慧型裝置使用印表機。連線電腦或智慧型裝置至與印表機相同的存取點。



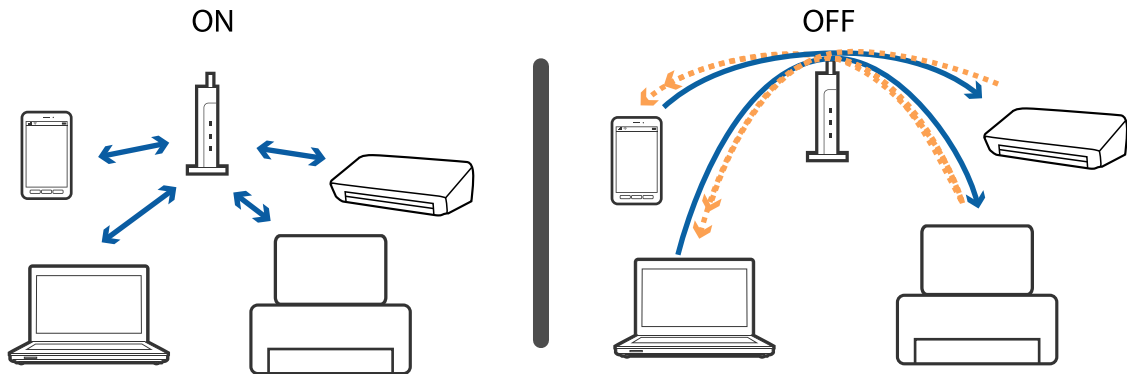
- 當存取點有多個 SSID 且裝置連線至相同存取點上的不同 SSID 時，您可能無法連線至存取點。連線電腦或智慧型裝置至與印表機相同的 SSID。



- 與 IEEE802.11a 和 IEEE802.11g 相容的存取點有 2.4 GHz 和 5 GHz 的 SSID。如果將電腦或智慧型裝置連線至 5 GHz SSID，由於印表機僅支援 2.4 GHz 通訊，因此將無法連線至印表機。連線電腦或智慧型裝置至與印表機相同的 SSID。



- ❑ 大部分存取點具有 Privacy Separator (隱私區分) 功能，可阻止未授權裝置的通訊。如果在裝置和存取點連線至相同 SSID 後仍無法連線網路，請停用存取點上的 Privacy Separator (隱私區分)。更多詳細資訊，請參見存取點隨附的手冊。



相關資訊

- ➔ 第130頁 “查看連接到印表機的 SSID”
- ➔ 第130頁 “檢查電腦 SSID”

## 查看連接到印表機的 SSID

選取 [設定] > [網路設定] > [網路狀態]。將顯示每個 Wi-Fi 網路和 Wi-Fi Direct 網路的 SSID。

## 檢查電腦 SSID

### Windows

選擇 [控制台] > [網路和網際網路] > [網路和共用中心]。



## Mac OS X

按下電腦螢幕頂部的 Wi-Fi 圖示。將顯示 SSID 清單，並且已連線的 SSID 會以勾號表示。



## 在使用網路連接時，印表機突然無法列印

- ❑ 如果變更了存取點或服務提供者，應試著再次進行印表機的網路設定。將電腦或智慧型裝置連接至和印表機相同的 SSID。
- ❑ 關閉您要連接到網路的裝置。等待 10 秒鐘左右，然後按照以下次序打開裝置：存取點、電腦或智慧型裝置，然後是印表機。將印表機和電腦或智慧型裝置移近存取點，以改善無線電通信，然後再次嘗試進行網路設定。
- ❑ 在 Windows 中，按一下印表機驅動程式 [維護] 索引標籤上的 [列印佇列]，然後檢查以下項目。
  - ❑ 檢查是否有任何暫停的列印工作。必要時取消列印。
  - ❑ 確認印表機未離線或擱置中。若印表機未離線或擱置中，請從[印表機]功能表清除離線或擱置中設定。
  - ❑ 請確定已從[印表機]功能表將印表機設為預設印表機 (功能表項目上應有核取記號)。若未將印表機設為預設印表機，請將印表機設為預設印表機。
  - ❑ 檢查[印表機屬性] > [連接埠]內所選取的連接埠是否正確
- ❑ 選取 [設定] > [網路設定] > [連線檢查]，然後列印網路連接報告。如果報告顯示網路連接失敗，檢查網路連接報告，然後按照列印出的解決方案操作。
- ❑ 試著在您的電腦上存取任意網站，檢查您的電腦的網路設定是否正確。如果無法存取任何網站，則電腦出了問題。詳情請參見隨電腦提供的手冊。

### 相關資訊

- ➔ [第130頁 “查看連接到印表機的 SSID”](#)
- ➔ [第130頁 “檢查電腦 SSID”](#)
- ➔ [第27頁 “網路連接報告上的訊息和解決方案”](#)
- ➔ [第128頁 “網路設定正常，但無法從設備建立連線”](#)

---

## 在使用 USB 連接時，印表機突然無法列印

- ❑ 斷開 USB 線與電腦的連接。右鍵按一下電腦上顯示的印表機圖示，選取[刪除裝置]。然後將 USB 線連接到電腦上，並進行測試列印。如果能列印，則設定已完成。
- ❑ 按照本手冊的 [改變與電腦的連接方式] 中的步驟重設 USB 連接。

### 相關資訊

- ➔ [第30頁 “變更與電腦的連線方法”](#)

---

## 無法從 iPhone 或 iPad 上列印

- ❑ 將 iPhone 或 iPad 連接到與印表機相同的網路 (SSID)。
- ❑ 在下列功能表中啟用 [紙張設定]。  
[設定] > [印表機設定] > [紙張設定] > [紙張設定]
- ❑ 在 Web Config.中啟用 AirPrint 設定。

### 相關資訊

- ➔ [第20頁 “連接至智慧型裝置”](#)
- ➔ [第108頁 “Web Config”](#)

---

## 列印暫停

如果您列印大型影像，列印可能暫停並可能退紙。請以較低的解析度或較小的檔案大小列印影像。

---

## 輸出成品問題

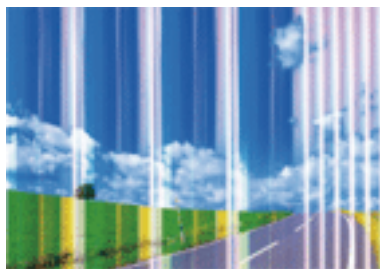
### 列印稿呈現缺損或缺色

如果長時間沒有使用印表機，印字頭噴嘴可能阻塞，而導致墨滴無法排出。進行噴嘴檢查，若印字頭噴嘴堵塞，請清潔印字頭。

### 相關資訊

- ➔ [第97頁 “檢查並清潔印字頭”](#)

## 出現條紋或意外的色彩

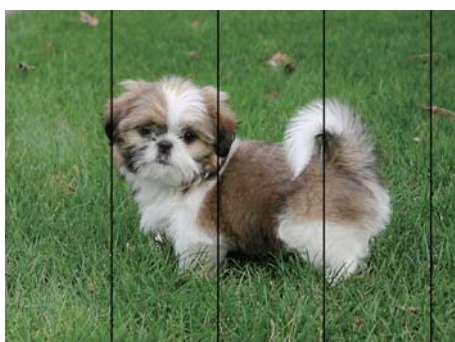


印字頭噴嘴可能已經堵塞。進行噴嘴檢查，看看印字頭噴嘴是否阻塞。若印字頭噴嘴堵塞，請清潔印字頭。

### 相關資訊

➔ [第97頁 “檢查並清潔印字頭”](#)

## 出現約 2.5 cm 間隔的彩色條紋



- 針對印表機中裝入的紙張種類，選取適合的紙張種類設定。
- 從電腦上校正印字頭。
- 用普通紙列印時，應當使用較高品質設定進行列印。

### 相關資訊

- ➔ [第36頁 “紙張種類清單”](#)
- ➔ [第99頁 “校正印字頭 - Windows”](#)
- ➔ [第100頁 “校正印字頭 - Mac OS X”](#)

## 模糊、垂直條紋或偏斜



enthalten alle  
Aufdruck. W  
5008 "Regel

校正印字頭。

### 相關資訊

➔ [第98頁](#) “校正印字頭”


## 執行印字頭直線性校正後仍無法改善列印品質

在雙向(或高速)列印期間，印字頭會往兩邊移動，同時進行列印，因此直線可能會偏斜。如果沒有改善列印品質，請停用雙向(或高速)設定。停用此設定可能減慢列印速度。

### Windows

清除印表機驅動程式 [更多選項] 索引標籤上的 [高速]。

### Mac OS X

從  功能表選取 [系統偏好設定] > [印表機和掃描器] (或 [列印和掃描]、[列印與傳真])，然後選取印表機。按下 [選項與耗材] > [選項] (或 [驅動程式])。在 [高速列印] 設定中選取 [關閉]。

## 列印品質不佳

若列印品質因模糊、條紋、掉色、褪色、偏斜而變差，請檢查以下項目。

- 使用本印表機支援的紙張。
- 針對印表機中裝入的紙張種類，選取適合的紙張種類設定。
- 請勿在潮濕、損傷或過舊的紙張上列印。
- 若紙張捲曲或信封膨脹，請壓平。
- 進行噴嘴檢查，若印字頭噴嘴堵塞，請清潔印字頭。
- 校正印字頭。
- 使用更高品質設定進行列印。
- 請勿在列印後立即疊紙。
- 請在歸檔或展示之前，將列印成品風乾。將列印成品風乾時，請避免直接照射陽光、使用吹風機，以及碰觸紙張的列印面。
- 列印影像或相片時，Epson 建議使用原廠 Epson 紙張，而非普通紙。請在原廠 Epson 紙張的可列印面上列印。
- 請使用 Epson 原廠墨水匣。本產品的色彩調整是根據使用 Epson 原廠墨水卡匣。使用非原廠墨水匣可能導致列印品質降低。

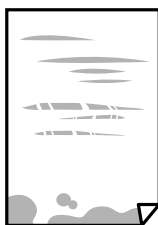
- ❑ Epson 建議，於包裝所列印的日期到期之前使用墨水匣。
- ❑ 為達最佳效果，請在墨水匣開封後六個月內用畢。

#### 相關資訊

- ➔ [第35頁 “可用的紙張與容量”](#)
- ➔ [第36頁 “紙張種類清單”](#)
- ➔ [第34頁 “紙張處理注意事項”](#)
- ➔ [第97頁 “檢查並清潔印字頭”](#)
- ➔ [第98頁 “校正印字頭”](#)

## 紙張骯髒或磨損

- ❑ 當紙張頂部或底部的水平條紋出現髒汙時，請以正確方向裝紙，並將邊緣定位器滑到紙張的邊緣。



- ❑ 當紙張上的垂直條紋出現髒汙時，請清潔送紙路徑。



- ❑ 將紙張放置於平坦表面上，檢查是否捲曲。如果捲曲，請壓平。
- ❑ 進行手動雙面列印時，請確定墨水已在重新裝入紙張時完全變乾。

#### 相關資訊

- ➔ [第36頁 “將紙張裝入 後方進紙”](#)
- ➔ [第100頁 “清潔進紙路徑”](#)

## 列印的相片有黏性

您可能在相片紙的錯誤一面列印。請確定您在可列印面列印。  
如果列印在相紙的錯誤一面，必須清潔送紙路徑。

#### 相關資訊

- ➔ [第100頁 “清潔進紙路徑”](#)

## 影像或相片以非預期的色彩列印出

在使用 Windows 的印表機驅動程式列印時，根據紙張類型，預設情況下套用 Epson 自動照片調整設定。試著改變這些設定。

在 [更多選項] 索引標籤上，於 [色彩校正] 中選取 [自訂]，然後按一下 [進階]。將 [場景校正] 的設定從 [自動校正] 變更為任何其他選項。如果變更設定不起作用，在 [色彩管理] 中使用 [影像加強] 以外的任何其他色彩校正方法。

### 相關資訊

➔ [第65頁 “調整列印色彩”](#)

## 真實的色彩與您在顯示器上看到的不同

- 顯示裝置 (如電腦螢幕) 有各自的顯示參數。如果顯示失衡，影像顯示出的亮度和色彩就可能不正確。調整顯示裝置的顯示參數。
- 照射到顯示器上的光會影響影像在顯示器上的顯示效果。避免陽光直射，並在保證光照合適的情況下確認影像。
- 真實的色彩可能與您在智慧型裝置 (如配備高解析度顯示器的智慧手機或平板電腦) 上看到的不同。
- 顯示器上的色彩與紙張上的並不完全相同，因為顯示裝置和印表機產生色彩的過程不同。

## 沒有邊界無法列印

在列印設定中進行無邊界設定。如果您所選取的紙張類型不支援無邊界列印，則無法選取 [無邊]。請選取支援無邊界列印的紙張類型。

### 相關資訊

- ➔ [第49頁 “列印相片 模式的功能表選項”](#)
- ➔ [第71頁 “複印 模式的功能表選項”](#)
- ➔ [第50頁 “列印基本知識 — Windows”](#)
- ➔ [第51頁 “列印基本知識 — Mac OS X”](#)

## 在無邊界列印期間，影像邊緣遭到裁切

進行無邊界列印時，影像可能稍微放大，因而裁去突出的區域。選取較小的放大設定。

- Windows  
按一下印表機驅動程式 [主選單] 索引標籤上 [無邊] 旁的 [設定] 核取方塊，然後變更設定。
- Mac OS X  
從列印對話方塊的 [列印設定] 功能表變更 [放大] 設定。

## 列印成品的位置、大小或邊界不正確

- 依正確方向裝入紙張，然後使紙張邊緣定位器靠著紙緣。



- ❑ 在工作平台上放置原稿時，請將原稿的角落對齊工作平台邊框上的符號所示的邊角。若複印邊緣被切掉，請從邊角稍微移開原稿。
- ❑ 將原稿放置於工作平台時，請清潔工作平台與文件蓋。若玻璃上出現灰塵或髒汙，複印區域可能會延伸至涵蓋灰塵或髒汙之處，而造成複印位置錯誤，或影像可能變小。
- ❑ 選取適當的紙張大小設定。
- ❑ 在應用程式中調整邊界設定，使邊界落於可列印的區域。

#### 相關資訊

- ➔ [第36頁](#) “將紙張裝入後方進紙”
- ➔ [第40頁](#) “將原稿置於工作平台上”
- ➔ [第101頁](#) “清潔工作平台”
- ➔ [第146頁](#) “可列印區域”

## 多張原稿被複印到單張紙上

在工作平台上放置多張原稿要分開複印，但卻複印到一張紙上時，請在原稿之間保持至少 5 mm 的間隔。若問題仍持續，請一次放置一張原稿。

#### 相關資訊

- ➔ [第41頁](#) “放置多張照片複印”

## 列印的字元不正確或出現亂碼

- ❑ 請將 USB 連接線確實連接至印表機與電腦。
- ❑ 取消任何暫停的列印工作。
- ❑ 列印時，請勿手動將電腦切換至 [休眠] 模式或 [睡眠] 模式。下次啟動電腦時，可能列印出含有亂碼文字的頁面。

#### 相關資訊

- ➔ [第69頁](#) “取消列印”

## 列印的影像上下顛倒

清除印表機驅動程式或應用程式中的任何鏡像設定。

- ❑ Windows  
清除印表機驅動程式 [水平反轉] 索引標籤上的 [更多選項]。
- ❑ Mac OS X  
從列印對話方塊的 [列印設定] 功能表中清除 [水平反轉]。

## 列印稿中出現馬賽克狀圖案

列印影像或相片時，請使用高解析度資料來列印。網站上的影像通常解析度低，雖可在顯示器上漂亮呈現，其列印品質有可能較差。

## 複印的影像出現色彩不均、髒汙、圓點或直線

- 清潔進紙路徑。
- 清潔工作平台。
- 將原稿放置在工作平台上時，請勿重壓原稿或文件上蓋。
- 若紙張出現髒汙，請降低複印濃淡度設定。

### 相關資訊

- ➔ [第100頁](#) “清潔進紙路徑”
- ➔ [第101頁](#) “清潔工作平台”
- ➔ [第71頁](#) “複印 模式的功能表選項”

## 複印影像中出現錯網 (交叉影線) 圖案

請變更縮小及放大設定，或稍微改變原稿的擺放角度。

### 相關資訊

- ➔ [第71頁](#) “複印 模式的功能表選項”

## 複印影像中出現原稿背面的影像

- 若原稿較薄，請將原稿放置在工作平台上，然後將一張黑紙蓋在上面。
- 在控制面板上降低複印濃淡度設定。

### 相關資訊

- ➔ [第71頁](#) “複印 模式的功能表選項”

## 無法解決輸出成品問題

若試過所有解決方法後仍未解決問題，請嘗試解除安裝印表機驅動程式，然後重新安裝。



### 相關資訊

- ➔ [第119頁](#) “解除安裝應用程式”
- ➔ [第120頁](#) “安裝應用程式”

---

## 其他列印問題

### 列印速度過慢


- 關閉任何不必要的應用程式。
- 降低品質設定。高品質列印會使列印速度減慢。
- 啟用雙向 (或高速) 設定。啟用此設定時，印字頭會往兩邊移動，同時進行列印，且列印速度會提高。
  - Windows  
在印表機驅動程式的 [高速] 索引標籤上選取 [更多選項]。
  - Mac OS X  
從  功能表選取 [系統偏好設定] > [印表機和掃描器] (或 [列印和掃描]、[列印與傳真])，然後選取印表機。按下 [選項與耗材] > [選項] (或 [驅動程式])。在 [開啟] 設定中選取 [高速列印]。
- 關閉 [靜音模式]。
  - 控制台  
在主畫面中選取 [靜音模式]，然後將其禁用。
  - Windows  
在印表機驅動程式 [主選單] 索引標籤上的 [靜音模式] 設定中，選取 [關閉]。
  - Mac OS X  
從  功能表選取 [系統偏好設定] > [印表機和掃描器] (或 [列印和掃描]、[列印與傳真])，然後選取印表機。按下 [選項與耗材] > [選項] (或 [驅動程式])。在 [關閉] 設定中選取 [靜音模式]。

### 持續列印時列印速度明顯減慢

列印速度減慢是為了避免印表機機構發生過熱而損壞。但您仍可繼續列印。若要讓印表機回到正常的列印速度，請讓印表機閒置至少 30 分鐘。若電源關閉，列印速度會無法恢復正常。

### 無法從執行 Mac OS X v10.6.8 的電腦取消列印

如果您要從電腦停止列印，請進行下列設定。

執行 Web Config，然後在 [AirPrint 設定] 的 [最高優先順序通訊協定] 設定中選取 [Port9100]。從  功能表選取 [系統偏好設定] > [印表機和掃描器] (或 [列印和掃描]、[列印與傳真])、移除印表機，然後重新新增印表機。

#### 相關資訊

- ➔ [第108頁 “Web Config”](#)

---

## 無法開始掃描

- 請將 USB 連接線確實連接至印表機以及電腦。
- 若正在使用 USB 集線器，請將印表機直接連接至電腦。

## 解決問題

- ❑ 若透過網路以高解析度掃描，可能會出現通訊錯誤。降低解析度。
- ❑ 若在啟動 Epson Scan 2 時顯示掃描器清單，請確定您選取正確的印表機 (掃描器)。
- ❑ 確保在 Epson Scan 2 中選取了正確的印表機 (掃描器)。
- ❑ 若正在使用任何 TWAIN 相容的應用程式，請選取您正在使用的印表機 (掃描器)。
- ❑ 在 Windows 中，請確定印表機 (掃描器) 在 [掃描器與數位相機] 中顯示。印表機 (掃描器) 應顯示為「EPSON XXXXX (印表機名稱)」。
- ❑ 若未顯示印表機 (掃描器)，請解除安裝 Epson Scan 2，然後重新安裝。請參閱下列說明存取 [掃描器與數位相機]。
  - ❑ Windows 10  
右鍵按一下或按住開始鍵並選取 [控制台]、在搜尋快速鍵中輸入「掃描器與數位相機」、按一下 [檢視掃描器與數位相機]，然後檢查是否顯示印表機。
  - ❑ Windows 8.1/Windows 8  
選取 [桌面] > [設定] > [控制台]、在搜尋快速鍵中輸入「掃描器與數位相機」、按下 [顯示掃描器與相機]，然後檢查是否顯示印表機。
  - ❑ Windows 7  
按下開始鍵並選取 [控制台]、在搜尋快速鍵中輸入「掃描器與數位相機」、按下 [檢視掃描器與數位相機]，然後檢查是否顯示印表機。
  - ❑ Windows Vista  
按下開始按鍵、選取 [控制台] > [硬體和音效] > [掃描器與數位相機]，然後檢查是否顯示印表機。
  - ❑ Windows XP  
按下開始鍵、選取 [控制台] > [印表機和其他硬體] > [掃描器與數位相機]，然後檢查是否顯示印表機。
- ❑ 若無法使用任何 TWAIN 相容應用程式掃描，請解除安裝 TWAIN 相容應用程式，然後重新安裝該應用程式。

## 相關資訊

- ➔ [第119頁 “解除安裝應用程式”](#)
- ➔ [第120頁 “安裝應用程式”](#)

## 使用控制台時無法啟動掃描

- ❑ 請確定正確安裝 Epson Scan 2 和 Epson Event Manager。
- ❑ 檢查 Epson Event Manager 內的掃描設定。

## 相關資訊

- ➔ [第116頁 “Epson Scan 2 \(掃描器驅動程式\)”](#)
- ➔ [第116頁 “Epson Event Manager”](#)

---

## 掃描的影像問題

### 從工作平台掃描時，出現不均勻的色彩、灰塵、斑點等

- ❑ 清潔工作平台。
- ❑ 請清除黏附在原稿上的任何垃圾或灰塵。
- ❑ 請勿過度用力壓下原稿或文件蓋。若過度用力壓下，可能會出現模糊、污痕及斑點。

#### 相關資訊

- ➔ [第101頁](#) “清潔工作平台”

### 影像品質粗糙

- ❑ 按照您想掃描的原件，在 Epson Scan 2 中設定 [模式]。使用 [文件模式] 中的文件設定和 [相片模式] 中的照片設定進行掃描。
- ❑ 在 Epson Scan 2 中，使用 [進階設定] 索引標籤中的項目來調整影像，然後進行掃描。
- ❑ 如果解析度太低，可以試著提高解析度，然後再掃描。

#### 相關資訊

- ➔ [第79頁](#) “使用 Epson Scan 2 掃描”
- ➔ [第79頁](#) “掃描的功能表選項”

### 影像背景中出現偏移

原稿背面的影像可能出現在掃描影像中。

- ❑ 在 Epson Scan 2 下，選擇 [進階設定] 標籤，然後調整 [亮度]。  
根據 [主要設定] 標籤 > [影像形式] 或 [進階設定] 標籤上的其他設定，此功能可能無法使用。
- ❑ 在 [文件模式] 下，於 Epson Scan 2 內，選擇 [進階設定] 標籤，然後選擇 [影像選項] > [文字加強]。
- ❑ 當從工作平台掃描時，在原稿背面放置一張黑紙或桌墊。

#### 相關資訊

- ➔ [第40頁](#) “將原稿置於工作平台上”
- ➔ [第79頁](#) “使用 Epson Scan 2 掃描”
- ➔ [第79頁](#) “掃描的功能表選項”

### 文字模糊

- ❑ 在 [文件模式] 下，於 Epson Scan 2 內，選擇 [進階設定] 標籤，然後選擇 [影像選項] > [文字加強]。
- ❑ 選擇 [文件模式] 作為 [模式]（在 Epson Scan 2 內）。在 [文件模式] 中透過文件設定執行掃描。

- ❑ 在 [文件模式]（位於 Epson Scan 2 內）下，當 [影像形式]（位於 [主要設定] 標籤上）被設定為 [黑白] 時，調整 [高反差]（其位於 [進階設定] 標籤上）。增大 [高反差] 時，黑色區域變大。
- ❑ 如果解析度較低，嘗試增加解析度，然後再掃描。

#### 相關資訊

- ➔ [第80頁 “掃描文件 \(文件模式\)”](#)
- ➔ [第79頁 “掃描的功能表選項”](#)

## 出現錯網 (網狀陰影) 圖案

如果原件是列印的文件，則掃描的影像可能會出現錯網 (網狀陰影) 圖案。

- ❑ 在 Epson Scan 2 的 [進階設定] 索引標籤上，設定 [去網紋]。



- ❑ 改變解析度後再次掃描。

#### 相關資訊

- ➔ [第79頁 “使用 Epson Scan 2 掃描”](#)
- ➔ [第79頁 “掃描的功能表選項”](#)

## 無法在工作平台上掃描正確的區域

- ❑ 務必確定原稿有正確地對齊標記放置。
- ❑ 如果掃描影像的邊緣缺失，將原稿略移開工作平台邊緣。
- ❑ 在掃描器玻璃上放置多份原件時，原件之間務必留出至少 20 mm (0.79 英吋) 間隙。
- ❑ 從控制台掃描並選擇自動掃描區域裁剪功能時，移除掃描器玻璃和文件封面上的任何垃圾或灰塵。如原件周圍有垃圾或灰塵，可能會擴大掃描範圍以將其包含在內。

#### 相關資訊

- ➔ [第40頁 “將原稿置於工作平台上”](#)

## 無法以縮圖預覽

- ❑ 將多份原稿放在工作平台上時，請確定原稿之間至少相隔 20 公釐 (0.79 吋) 的間距。
- ❑ 檢查原稿是否直放。
- ❑ 視原稿而定，可能無法以 [縮圖] 預覽。在此情況下，請以 [一般] 預覽掃描，然後手動建立選取框。

## 相關資訊

➔ [第82頁 “掃描照片或圖片 \(相片模式\)”](#)

## 另存為 可搜尋的PDF 時，文字未被正確辨別

- 在 Epson Scan 2 的 [影像格式選項] 視窗中，檢查 [文字] 標籤內的 [文字語言] 是否設定正確。
- 檢查原稿是否放直。
- 使用文字清晰的原稿。下列原稿類型可能會影響文字辨別。
  - 已複製若干次的原稿
  - 透過傳真接收的原稿（解析度較低）
  - 原稿上字母間隙或行距過小
  - 文字上有用儀器畫的線或底線的原稿
  - 帶手寫文字的原稿
  - 帶摺縫或皺摺的原稿
- 在 [文件模式]（位於 Epson Scan 2 內）下，當 [影像形式]（位於 [主要設定] 標籤上）被設定為 [黑白] 時，調整 [高反差]（其位於 [進階設定] 標籤上）。增大 [高反差] 時，黑色區域變大。
- 在 [文件模式] 下，於 Epson Scan 2 內，選擇 [進階設定] 標籤，然後選擇 [影像選項] > [文字加強]。

## 相關資訊

➔ [第80頁 “掃描文件 \(文件模式\)”](#)

## 無法解決掃描影像中的問題

如果您已嘗試所有解決方案，且仍未解決問題，初始化 Epson Scan 2 設定，此操作可透過 Epson Scan 2 Utility 實現。

附註：

Epson Scan 2 Utility 是 Epson Scan 2 隨附的應用程式。

1. 啟動 Epson Scan 2 Utility。
  - Windows 10  
按下開始鍵，然後選擇[所有應用程式] > [EPSON] > [Epson Scan 2 Utility]。
  - Windows 8.1/Windows 8  
在 [搜尋] 快速鍵中輸入應用程式名稱，然後選擇顯示的圖示。
  - Windows 7/Windows Vista/Windows XP  
按下開始鍵，然後選擇[所有程式]或[程式] > [EPSON] > [Epson Scan 2] > [Epson Scan 2 Utility]。
  - Mac OS X  
選擇[前往] > [應用程式] > [Epson Software] > [Epson Scan 2 Utility]。
2. 選擇 [其他] 標籤。

3. 按下 [重置]。

附註：

如果初始化未解決問題，解除安裝並重新安裝 Epson Scan 2。

相關資訊

➔ [第119頁](#) “解除安裝應用程式”

➔ [第120頁](#) “安裝應用程式”

---

## 其他掃描問題

### 掃描速度過慢

降低解析度。

相關資訊

➔ [第79頁](#) “使用 Epson Scan 2 掃描”

➔ [第79頁](#) “掃描的功能表選項”

### 掃描成 PDF/Multi-TIFF 時停止掃描

使用 Epson Scan 2 掃描時，PDF 格式最多可連續掃描 999 頁，Multi-TIFF 格式最多可連續掃描 200 頁。

大量掃描時，建議您以灰階掃描。

請增加電腦硬碟的可用空間。若可用空間不足，可能會停止掃描。

請嘗試以較低解析度掃描。若總資料大小達到限制，也會停止掃描。

相關資訊

➔ [第79頁](#) “使用 Epson Scan 2 掃描”

➔ [第79頁](#) “掃描的功能表選項”

---

## 其他問題

### 碰觸印表機出現稍微觸電現象

若電腦連接許多周邊裝置，觸碰印表機時可能會稍微觸電。請將接地線連接至連接印表機的電腦。

### 運作聲音吵雜

若操作聲音過大，請啟用 [靜音模式]。啟用該功能可能會減緩列印速度。根據您選取的紙張種類和列印品質設定，印表機的噪音水準可能沒有差異。



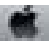
控制台

在主畫面中選取 [靜音模式]，然後將其啟用。

 Windows

在印表機驅動程式 [靜音模式] 索引標籤上啟用 [主選單]。

 Mac OS X

從  功能表選取 [系統偏好設定] > [印表機和掃描器] (或 [列印和掃描]、[列印與傳真])，然後選取印表機。按下 [選項與耗材] > [選項] (或 [驅動程式])。在 [開啟] 設定中選取 [靜音模式]。

## 無法將資料儲存至記憶卡

 使用印表機支援的記憶卡。 確定記憶卡沒有防寫保護。 確定記憶卡具有足夠的記憶體。若可用記憶體不足，將無法儲存資料。

### 相關資訊

➔ [第150頁 “支援的記憶卡規格”](#)

## 防火牆封鎖應用程式 (僅適用於 Windows)

在 [控制台] 的安全性設定中，將應用程式加入允許通過 Windows 防火牆的程式。

## 「？」顯示在相片選擇畫面上

當印表機不支援影像檔案時，「？」會顯示在 LCD 螢幕上。

### 相關資訊

➔ [第151頁 “支援的資料規格”](#)

# 附錄

## 技術規格

### 印表機規格

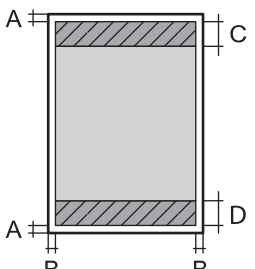
印字頭噴嘴配置		黑色墨水噴嘴：180 彩色墨水噴嘴：各色 59
紙張重量	普通紙	64 至 90 g/m <sup>2</sup> (17 至 24lb)
	信封	信封 #10、DL、C6：75 至 90 g/m <sup>2</sup> (20 至 24 lb)

### 可列印區域

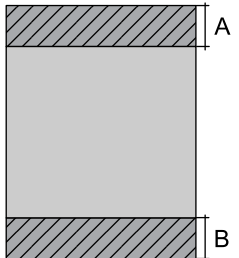
#### 單張紙的可列印區域

陰影區域的可列印品質可能會因印表機的機構而下降。

#### 有邊列印

	A	3.0 mm (0.12 英吋)
	B	3.0 mm (0.12 英吋)
	C	40.0 mm (1.57 英吋)
	D	32.0 mm (1.26 英吋)

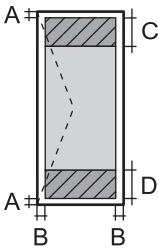
#### 無邊列印

	A	43.0 mm (1.69 英吋)
	B	35.0 mm (1.38 英吋)

#### 信封的可列印區域

陰影區域的可列印品質可能會因印表機的機構而下降。

附錄

	A	3.0 mm (0.12 in.)
	B	5.0 mm (0.20 in.)
	C	18.0 mm (0.71 in.)
	D	40.0 mm (1.57 in.)

## 掃描器規格

掃描器類型	平台式
光電裝置	CIS
最大文件尺寸	216×297 mm (8.5×11.7 in.) A4, Letter
解析度	1200 dpi (主掃描) 2400 dpi (次掃描)
色深	<p>彩色</p> <ul style="list-style-type: none"> <li><input type="checkbox"/> 內部每畫素有 48 位元 (內部每畫素每色有 16 位元)</li> <li><input type="checkbox"/> 外部每畫素有 24 位元 (外部每畫素每色有 8 位元)</li> </ul> <p>灰階</p> <ul style="list-style-type: none"> <li><input type="checkbox"/> 內部每畫素有 16 位元</li> <li><input type="checkbox"/> 外部每畫素有 8 位元</li> </ul> <p>黑白</p> <ul style="list-style-type: none"> <li><input type="checkbox"/> 內部每畫素有 16 位元</li> <li><input type="checkbox"/> 外部每畫素有 1 位元</li> </ul>
光源	LED

## 界面規格

電腦	Hi-Speed USB
----	--------------

## 網路功能清單

功能		支援	備註	
網路介面	乙太網路	-	-	
	Wi-Fi	Infrastructure	✓	-
		Ad hoc	-	-
		Wi-Fi Direct (簡易 AP)	✓	-
		-	-	
並行連接	乙太網路和 Wi-Fi Direct (簡易 AP)	-	-	
	Wi-Fi (Infrastructure) 和 Wi-Fi Direct (簡易 AP)	✓	-	
Panel Operation	Wi-Fi	Wi-Fi 安裝精靈	✓	-
		按鈕設定 (WPS)	✓	-
		PIN 碼設定	✓	-
		Wi-Fi 自動連接	✓	-
		Wi-Fi Direct 設定	✓	-
	一般網路設定		✓	-
	網路連接檢查		✓	-
	網路狀態		✓	-
	網路狀態表列印		✓	-
	禁用 Wi-Fi		✓	-
	恢復出廠預設設定		✓	-
	檔案共用設定		✓	只使用記憶卡

## 附錄

功能		支援	備註	
網路列印	EpsonNet Print (Windows)	IPv4	✓	-
	Standard TCP/IP (Windows)	IPv4、IPv6	✓	-
	WSD 列印 (Windows)	IPv4、IPv6	✓	Windows Vista 或更新版本
	Bonjour 列印 (Mac OS X)	IPv4、IPv6	✓	-
	IPP 列印 (Windows、Mac OS X)	IPv4、IPv6	✓	✓
	UPnP 列印	IPv4	-	資訊家電用品
	PictBridge 列印 (Wi-Fi)	IPv4	-	數位相機
	Epson Connect (電子郵件列印)	IPv4	✓	-
	AirPrint (iOS、Mac OS X)	IPv4、IPv6	✓	iOS 5 或更新版本，Mac OS X v10.7 或更新版本
	Google 雲列印	IPv4、IPv6	✓	-
網路掃描	Epson Scan 2	IPv4、IPv6	✓	-
	Event Manager	IPv4	✓	-
	Epson Connect (掃描到雲端)	IPv4	✓	-
	AirPrint (掃描)	IPv4、IPv6	✓	Mac OS X v10.9 或更新版本
	ADF (AutoReversing)		-	-
傳真	傳送傳真	IPv4	-	-
	接收傳真	IPv4	-	-
	AirPrint (Faxout)	IPv4、IPv6	-	Mac OS X v10.8 或更新版本

## Wi-Fi 技術參數

標準	IEEE802.11b/g/n* <sup>1</sup>
頻率範圍	2.4 GHz
所傳輸的最大無線電頻率功率	17 dBm (EIRP)
協調模式	Infrastructure、Wi-Fi Direct (簡易 AP)* <sup>2</sup>
無線安全性	WEP (64/128bit)、WPA2-PSK (AES)* <sup>3</sup>

\*1 視購買地區而定，符合 IEEE 802.11b/g/n 或 IEEE 802.11b/g。

\*2 不支援 IEEE 802.11b。

\*3 與 WPA2 標準相容並支援 WPA/WPA2 個人版。

## 安全性通訊協定

SSL/TLS	HTTPS 伺服器/用戶端、IPPS
---------	--------------------

## 支援的第三方服務

AirPrint	列印	iOS 5 或更新版本/Mac OS X v10.7.x 或更新版本
	掃描	Mac OS X v10.9.x 或更新版本
Google Cloud Print		

## 外接儲存裝置規格

### 支援的記憶卡規格

相容的記憶卡	最大容量
miniSD*	2 GB
miniSDHC*	32 GB
microSD*	2 GB
microSDHC*	32 GB
microSDXC*	64 GB
SD	2 GB
SDHC	32 GB
SDXC	64 GB

\* 需安裝卡托，以便能插入記憶卡插槽。否則，記憶卡可能會卡住。

### 支援的記憶卡電壓

3.3 V 型、雙電壓 (3.3 V 和 5V) 型 (供電電壓：3.3 V)

不支援 5 V 記憶卡。

最大電流：200 mA

## 支援的資料規格

檔案格式	使用數位相機 DCF* <sup>1</sup> 版本 1.0 或 2.0* <sup>2</sup> 相容拍攝的 JPEG (採用 Exif Version 2.3 標準)
影像尺寸	水平：80 到 10200 像素 垂直：80 到 10200 像素
檔案大小	小於 2 GB
最大檔案數	9990* <sup>3</sup>

\*1 相機檔案系統的設計規則。

\*2 不支援儲存在數位相機內建記憶體中的相片資料。

\*3 一次最多可顯示 999 個檔案。(若檔案數超過 999，則以群組顯示檔案)

附註：

印表機無法辨識影像檔案時，LCD 螢幕上會顯示「?」。在此情況下，若選擇多影像版面配置，將會列印空白部分。

## 尺寸

尺寸	存放 <input type="checkbox"/> 寬度：390 mm (15.4 in.) <input type="checkbox"/> 深度：300 mm (11.8 in.) <input type="checkbox"/> 高度：146 mm (5.7 in.) 列印 <input type="checkbox"/> 寬度：390 mm (15.4 in.) <input type="checkbox"/> 深度：528 mm (20.8 in.) <input type="checkbox"/> 高度：279 mm (11.0 in.)
重量*	約 4.3 kg (9.5 lb)

\* 不含墨水匣與電源線。

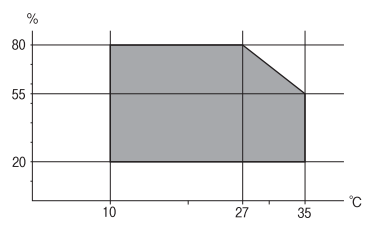
## 電氣規格

機型	100 至 240 V 機型	220 至 240 V 機型
額定頻率範圍	50 至 60 Hz	50 至 60 Hz
額定電流	0.5至0.3 A	0.3 A
耗電量 (含 USB 連接)	單機複印：約 13.0 W (ISO/IEC24712) 待機模式：約 4.6 W 睡眠模式：約 1.6 W 關機：約 0.3 W	單機複印：約 13.0 W (ISO/IEC24712) 待機模式：約 4.6 W 睡眠模式：約 1.6 W 關機：約 0.3 W

附註：

- ❑ 如需電壓資訊，請參閱印表機上的標籤。

## 環境規格

<p>操作</p>	<p>請在下圖所示的範圍內使用印表機。</p>  <p>溫度：10 至 35°C (50 至 95°F) 濕度：20 至 80% RH (未凝結)</p>
<p>存放</p>	<p>溫度：-20 至 40°C (-4 至 104°F) * 濕度：5 至 85% RH (未凝結)</p>

\* 您可在 40°C (104°F) 下存放一個月。

## 墨水匣的環境規格

<p>存放溫度</p>	<p>-30 至 40 °C (-22 至 104 °F) *</p>
<p>冷凍溫度</p>	<p>-16 °C (3.2 °F) 在 25 °C (77 °F) 環境下放置 3 小時，墨水就會融化並可使用。</p>

\* 您可在 40 °C (104 °F) 下存放一個月。

## 系統需求

- ❑ Windows 10 (32 位元、64 位元)/Windows 8.1 (32 位元、64 位元)/Windows 8 (32 位元、64 位元)/Windows 7 (32 位元、64 位元)/Windows Vista (32 位元、64 位元)/Windows XP SP3 (32 位元)/Windows XP Professional x64 Edition SP2 或更新版本  
Mac OS X v10.11.x/Mac OS X v10.10.x/Mac OS X v10.9.x/Mac OS X v10.8.x/Mac OS X v10.7.x/Mac OS X v10.6.8

附註：

- ❑ Mac OS X 可能不支援某些應用程式及功能。
- ❑ 不支援適用於 (UFS) 的 UNIX 檔案系統 Mac OS X。



## 法規資訊

### 標準與認證

#### 歐洲型號的標準與認證

適用於歐洲使用者

Seiko Epson Corporation 在此聲明，下列設備型號符合 Directive 2014/53/EU。歐盟符合性聲明的全文可從下列網站獲得。

<http://www.epson.eu/conformity>

C462T

僅限於愛爾蘭、英國、奧地利、德國、列支敦斯登、瑞士、法國比利時、盧森堡、荷蘭、義大利、葡萄牙、西班牙、丹麥、芬蘭、挪威、瑞典、冰島、克羅埃西亞、賽普勒斯、希臘、斯洛維尼亞、馬爾他、保加利亞、捷克、愛沙尼亞、匈牙利、拉脫維亞、立陶宛、波蘭、羅馬尼亞以及斯洛伐克使用。

對於客戶因進行 Epson 不建議之產品改裝，而導致與保護規定不符之情況，Epson 概不負責。



#### 澳洲型號的標準與認證

EMC	AS/NZS CISPR22 Class B
-----	------------------------

Epson 在此聲明，以下設備型號符合 AS/NZS4268 之必要規定以及其他相關規範要求：

C462T

對於客戶因進行 Epson 不建議之產品改裝，而導致與保護規定不符之情況，Epson 概不負責。

### 複印限制

請遵循以下限制，以確保符合法律規定且負責任地使用印表機。

法律禁止複印以下項目：

- 紙幣、硬幣、政府發行的有價證券、政府債券以及市政債券
- 未使用的郵票、預銷戳明信片，以及其他貼附有效郵資的正式郵政品目
- 政府發行的印花稅票，以及透過合法程序發行的債券

複印下列各項物品時請特別小心：

- 私人發行的有價證券（股票、可轉讓本票和支票等）、月票、折價票券等。
- 護照、駕駛執照、健康證明、道路通行證、餐券及票券等。

附註：

法律也可能禁止複印以下項目：

負責地使用有著作權的資料：


印表機可能會遭誤用於複印有著作權保護的資料，除非係在律師建議下進行此類操作，否則複印已出版的資料之前，應尊重並自行取得著作權所有人之許可。

## 運送印表機

當您需要搬動或送修印表機時，請依照下列步驟包裝印表機。

### ❗ 重要事項：

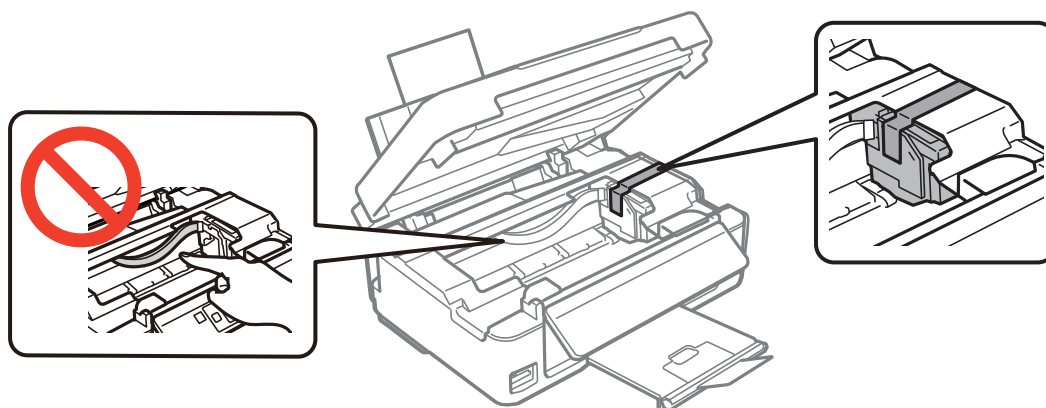
- ❑ 存放或搬運印表機時，請避免傾斜、直放或上下倒放印表機；否則墨水可能會外漏。
- ❑ 請將墨水匣保持安裝在印表機內。移除墨水匣會使印字頭變乾，並可能導致印表機無法列印。

1. 按下  按鈕關閉印表機電源。
2. 確定電源指示燈熄滅，然後拔除電源線。

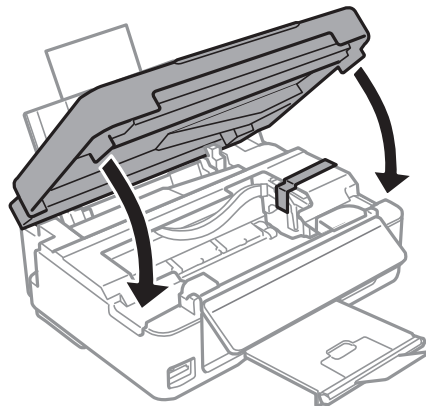
### ❗ 重要事項：

電源指示燈熄滅時，請拔除電源線。否則，印字頭會無法初始位置而導致墨水乾掉，並可能無法進行列印。

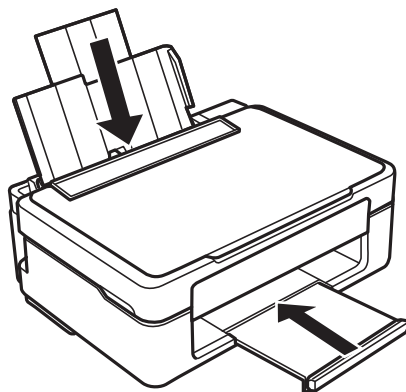
3. 拔除所有連接線，例如電源線及 USB 連接線。
4. 確定沒有插入記憶卡。
5. 從印表機取出所有紙張。
6. 請確定原稿未留置於印表機內。
7. 在文件蓋闔上的情況下打開掃描單元。以膠帶固定住墨水匣槽



8. 闔上掃描單元。



9. 依下圖所示準備包裝印表機。



10. 使用保護材料，將印表機包裝於紙箱內。

再次使用印表機時，請確定有撕下墨水匣槽的固定膠帶。下次列印時若列印品質下降，請清潔並校正印字頭。


#### 相關資訊

- ➔ [第13頁 “零件名稱和功能”](#)
- ➔ [第97頁 “檢查並清潔印字頭”](#)
- ➔ [第98頁 “校正印字頭”](#)

---

## 從電腦上存取記憶卡

您可從電腦寫入或讀取外接儲存裝置，例如已插入印表機的記憶卡。

 **重要事項：**

- 插入取消防寫的記憶卡。
- 如果從電腦將影像保存到記憶卡上，LCD 螢幕上的影像及照片數量不會被刷新。拔出並再次插入記憶卡。
- 在透過 USB 與網路連線的電腦之間共用插入印表機的外接裝置時，僅允許寫入存取以您在印表機上所選擇方法連接的電腦。若要寫入外接儲存裝置，請進入控制台上的 [設定]，然後選取 [檔案共享設定] 及連線方式。

**附註：**

若要連接大容量外接儲存裝置，如 2TB HDD，透過電腦辨識資料需要一定時間。

**Windows**

在[電腦]或[我的電腦]中選取外接儲存裝置。隨即顯示外接儲存裝置上的資料。

**附註：**

若在沒有使用軟體光碟或 Web Installer 的情況下將印表機連線至網路，請將記憶卡插槽或 USB 埠對應為網路磁碟機。開啟[執行]並輸入印表機名稱 \\XXXXX 或印表機的 IP 位址 \\XXX.XXX.XXX.XXX 至[開啟：]。在顯示的裝置圖示上按右鍵，指派網路。網路磁碟機就在[電腦]或[我的電腦]上顯示。

**Mac OS X**

選取對應的裝置圖示。隨即顯示外接儲存裝置上的資料。

**附註：**

- 若要移除外部儲存裝置，請將裝置圖示拖放至垃圾桶圖示。否則，插入其他外部儲存裝置時，可能無法正確顯示共用磁碟機中的資料。
- 若要透過網路使用外接儲存裝置，請從桌面上的選單中選取 [Go] > [Connect to Server]。將印表機名稱 cifs://XXXXX 或 smb://XXXXX (其中「XXXXX」為印表機名稱) 輸入至[伺服器位址]，然後按下[連線]。

**相關資訊**

- ➔ [第42頁 “插入記憶卡”](#)
- ➔ [第150頁 “支援的記憶卡規格”](#)

---

## 何處取得協助

### 技術支援網站

如需進一步的協助，請造訪下列 Epson 支援網站。請選取國家或地區，然後前往當地 Epson 網站的支援部分。網站也有提供最新的驅動程式、常見問題集、手冊或其他可下載的資料。

<http://support.epson.net/>

<http://www.epson.eu/Support> (歐洲)

若 Epson 產品未正常運作且您無法解決問題，請洽 Epson 支援服務，以尋求協助。

## 聯絡 Epson 支援服務

### 聯絡 Epson 之前

若 Epson 產品未正常運作且您無法透過產品手冊內的疑難排解資訊解決問題，請洽 Epson 支援服務，以尋求協助。若以下未列出您所在地區的 Epson 支援，請洽詢購買產品的經銷商。

請提供下列資訊給 Epson 支援人員，以便更迅速地為您提供服務：

- 產品序號  
(序號標籤通常位於產品的背後。)
- 產品型號
- 產品軟體版本  
(按下產品軟體中的 [關於]、[版本資訊] 或類似的按鍵。)
- 電腦的品牌和型號
- 電腦作業系統名稱和版本
- 您通常用來搭配這項產品的軟體應用程式的名稱及版本

附註：

視產品而定，傳真的撥號清單資料及/或網路設定可能已儲存於產品的記憶體內。資料及/或設定可能會因產品故障或維修而遺失。Epson 對於任何資料遺失、備份或復原資料及/或設定概不負責，即使是在保固期內。我們建議您自行備份資料或作筆記。

### 歐洲使用者的輔助說明

請檢查您的泛歐保固文件，查看如何聯絡 Epson 支援。

### 台灣使用者的輔助說明

提供資訊、支援與服務的Epson網站：

全球資訊網

<http://www.epson.com.tw>

您可在Epson網站上獲得有關產品規格的資訊、驅動程式下載以及詢問產品問題。

Epson諮詢服務

電話：+886-2-80242008

我們的諮詢服務團隊會透過電話協助您解決下列問題：

- 銷售點查詢及產品資訊
- 產品使用上的問題
- 關於維修服務與保固的詢問

維修服務中心：

<http://www.tekcare.com.tw/branchMap.page>

捷修網股份有限公司為Epson原廠授權的維修服務中心。

## 澳洲使用者的輔助說明

澳洲 Epson 公司致力提供您高品質的客戶服務，除了您的產品說明文件外，我們並提供下列取得資訊的方式：

網址

<http://www.epson.com.au>

歡迎進入 Epson 澳洲全球資訊網，這裡有值得您造訪的精彩內容！網站上提供驅動程式下載區、Epson 聯絡窗口、新產品資訊及技術支援 (電子郵件)。

Epson 諮詢服務

電話：1300-361-054

Epson 諮詢服務是確保我們客戶能獲得必要資訊的最後備援，諮詢服務的接線人員會協助您安裝、設定及操作您的 Epson 產品。我們的售前諮詢服務人員也會提供新的 Epson 產品的印刷品資料，並告知客戶距離最近的經銷商或服務中心地點，各種問題都可在此獲得解答。

我們建議您在撥打電話前先準備好所有相關資訊，您準備的資訊越充足，我們就能越快協助您解決問題。這裡所指的資訊包括您的 Epson 產品說明文件、電腦類型、作業系統、應用程式，以及任何您覺得有必要的資訊。

產品搬運

Epson 建議保留產品包裝，以便未來搬運之用。

## 新加坡使用者的輔助說明

提供資訊來源、協助與服務的新加坡 Epson 網站：

全球資訊網

<http://www.epson.com.sg>

產品規格資訊、驅動程式下載、常見問答集 (FAQ)、銷售點查詢，以及透過電子郵件的技術支援。

Epson 諮詢服務

免付費電話：800-120-5564

我們的諮詢服務團隊會透過電話協助您解決下列問題：

- 銷售點查詢及產品資訊
- 產品使用或疑難排解問題
- 關於維修服務與保固的詢問

## 香港使用者的輔助說明

在香港的使用者如需取得技術支援和其他售後服務，歡迎聯繫愛普生香港有限公司。

網際網路首頁

<http://www.epson.com.hk>

愛普生香港有限公司同時提供中英文兩種版本的網站，方便使用取得下列資訊：

- 產品資訊
- 常見問答集 (FAQ)
- 最新版的 Epson 產品驅動程式

技術支援專線

您也可以透過以下電話和傳真號碼聯絡我們的技術人員：

電話：852-2827-8911

傳真：852-2827-4383