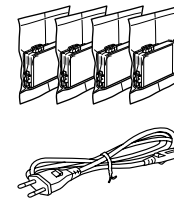


XP-5200 Series

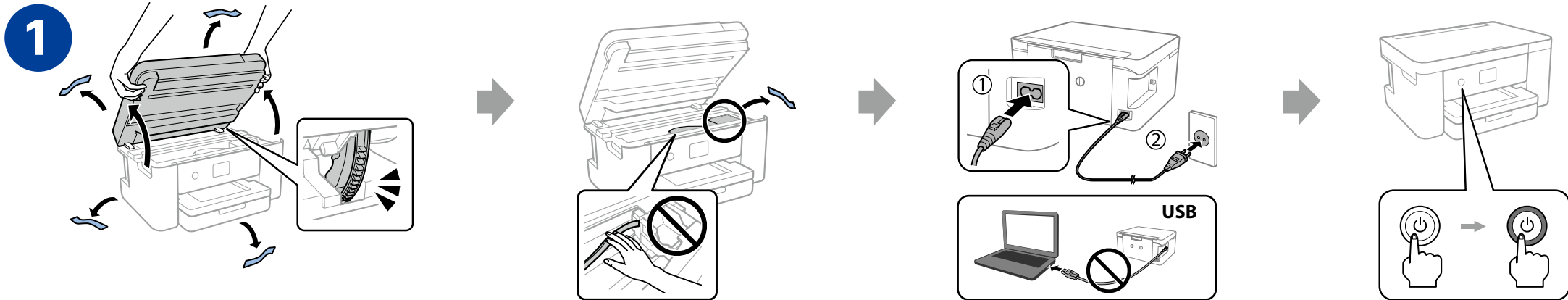
Start Here

Démarrez ici / Hier starten / Hier beginnen / Inizia qui / Para empezar /
Começar por aqui / Start her / Aloita tästä / Start her / Starta här

EPSON
EXCEED YOUR VISION



Additional items may be included depending on the location. / Des éléments supplémentaires peuvent être inclus en fonction de votre pays. / Abhängig von der Region können zusätzliche Artikel enthalten sein. / Afhankelijk van de locatie kunnen aanvullende items worden meegeleverd. / A seconda dell'area geografica, potrebbero essere inclusi elementi aggiuntivi. / Puede incluir elementos adicionales en función de la zona geográfica. / Podem ser adicionados itens adicionais de acordo com o local. / Yderligere elementer kan medtages afhængigt af placeringen. / Pakkaukseen voi joillakin alueilla sisältyä lisäosia. / Flere elementer kan bli inkludert avhengig av område. / Ytterligere alternativ kan ingå beroende på placering.



2 iOS/Android → Epson Smart Panel

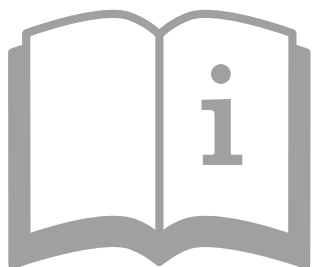


Windows/Mac → Epson Setup Navi

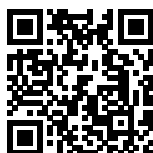


<https://epson.sn/5200>

- EN** To finish setting up the printer, download **Epson Smart Panel** app or go to **Epson Setup Navi** website, and follow the step by step instructions.
- FR** Pour terminer la configuration de l'imprimante, téléchargez l'application **Epson Smart Panel** ou accédez au site Web **Epson Setup Navi**, et suivez les instructions étape par étape.
- DE** Um die Einrichtung des Druckers abzuschließen, laden Sie die App **Epson Smart Panel** herunter oder besuchen Sie die Website von **Epson Setup Navi** und befolgen Sie die detaillierten Anweisungen dort.
- NL** Om het instellen van de printer af te ronden, downloadt u de **Epson Smart Panel**-app of gaat u naar de website **Epson Setup Navi**, en volgt u de instructies stap voor stap.
- IT** Per terminare l'impostazione della stampante, scaricare l'app **Epson Smart Panel** o andare al sito web **Epson Setup Navi** e seguire le istruzioni passo per passo.
- ES** Para finalizar la configuración de la impresora, descargue la aplicación **Epson Smart Panel** o vaya al sitio web de **Epson Setup Navi** y siga las instrucciones paso a paso.
- PT** Para concluir a configuração da impressora, transfira a aplicação **Epson Smart Panel** ou vá ao site **Epson Setup Navi** e siga as instruções passo a passo.
- DA** For at afslutte opsætningen af printeren skal du downloade app'en **Epson Smart Panel** eller gå på hjemmesiden **Epson Setup Navi** og følge instruktionerne trin for trin.
- FI** Päätä tulostimen ottaminen käyttöön lataamalla **Epson Smart Panel** -sovellus tai siirtymällä **Epson Setup Navi** -sivustolle ja noudattamalla vaihekohtaisia ohjeita.
- NO** For å fullføre oppsettet av skriveren, laster du ned appen **Epson Smart Panel** eller gå til nettstedet **Epson Setup Navi**, og følg instruksjonene trinn for trinn.
- SV** För att slutföra skrivarinstallationen ska du ladda ned appen **Epson Smart Panel** eller besöka webbplatsen **Epson Setup Navi** och följa anvisningarna steg för steg.



- EN** After setting up, see the online *User's Guide* for information on using the printer.
- FR** Une fois la configuration terminée, consultez le *Guide d'utilisation* en ligne pour plus d'informations sur l'utilisation de l'imprimante.
- DE** Nachdem Sie den Drucker eingerichtet haben, finden Sie weitere Informationen zur Verwendung des Druckers im *Benutzerhandbuch*.
- NL** Raadpleeg na het instellen de online *Gebruikershandleiding* voor informatie over het gebruik van de printer.
- IT** Dopo l'impostazione, vedere la *Guida utente* online per informazioni sull'utilizzo della stampante.
- ES** Una vez finalizada la configuración, consulte el *Manual de usuario* en línea para obtener información sobre el uso de la impresora.
- PT** Após a configuração, consulte o *Guia do utilizador* online para obter informações sobre como utilizar a impressora.
- DA** Efter opsætning skal du kigge i *Brugervejledning* for information om anvendelse af printeren.
- FI** Kun laite on käyttökunnossa, katso tulostimen käyttöä koskevat tiedot online-*käyttöoppaasta*.
- NO** Når du har fullført oppsettet, se *Brukerhåndbok* på nett for informasjon om bruk av skriveren.
- SV** När installationen är klar uppmanas du att läsa *Användarhandboken*, som finns online, för information om hur du använder skrivaren.



<https://epson.sn/5200>

Informativa per gli utenti

Il firmware di questa stampante contiene un sistema di riconoscimento delle cartucce. Epson fornisce periodicamente all'utente la possibilità di aggiornare il firmware della stampante per migliorarne la funzionalità, correggere possibili malfunzionamenti e garantire gli standard di sicurezza. Gli aggiornamenti del firmware sono testati con cartucce originali Epson. Se si utilizzano cartucce non originali, questi aggiornamenti potrebbero avere un impatto sulla funzionalità delle cartucce stesse.

Radio Equipment Information for Users in Europe, UK and Turkey

EN	Frequency Range	2400 - 2483.5 MHz	EN	Maximum Radio-Frequency Power Transmitted	20.0 dBm (EIRP)
FR	Plage de fréquences		FR	Puissance maximale transmise par la fréquence radio	
DE	Frequenzbereich		DE	Maximal übertragene Radiofrequenzleistung	
NL	Frequentiebereik		NL	Maximaal uitgezonden radiofrequentievermogen	
IT	Intervallo di frequenza		IT	Potenza massima a radiofrequenza emessa	
ES	Intervalo de frecuencias		ES	Máxima potencia de radiofrecuencia transmitida	
PT	Intervalo de frequência		PT	Tensão máxima de rádio frequência transmitida	
DA	Frekvensområde		DA	Den højeste radiofrekvensstyrke, der blev transmitteret	
FI	Taajuusalue		FI	Siiiretyn radiotaajuustehon enimmäismäärä	
NO	Frekvensområde		NO	Maksimal radiofrekvenskraft overført	
SV	Frekvensintervall	SV	Maximal radiofrekvensström som överförs		

Apple, the Apple logo, App Store and Mac are trademarks of Apple Inc., registered in the U.S. and other countries.

Android, Google Play and the Google Play logo are trademarks of Google LLC.

Windows® is a registered trademark of Microsoft Corporation.

Maschinenlärminformations-Verordnung 3. GPSGV: Der höchste Schalldruckpegel beträgt 70 dB(A) oder weniger gemäß EN ISO 7779.

Das Gerät ist nicht für die Benutzung im unmittelbaren Gesichtsfeld am Bildschirmarbeitsplatz vorgesehen. Um störende Reflexionen am Bildschirmarbeitsplatz zu vermeiden, darf dieses Produkt nicht im unmittelbaren Gesichtsfeld platziert werden.

Для пользователей из России срок службы: 3 года

AEEE Yönetmeliğine Uygundur.

Ürünün Sanayi ve Ticaret Bakanlığınca tespit ve ilan edilen kullanma ömrü 5 yıldır.

Tüketicilerin şikayet ve itirazları konusundaki başvuruları tüketici mahkemelerine ve tüketici hakem heyetlerine yapılabilir.

Üretici: SEIKO EPSON CORPORATION
Adres: 3-5, Owa 3-chome, Suwa-shi, Nagano-ken 392-8502 Japan
Tel: 81-266-52-3131
Web: <http://www.epson.com/>

The contents of this manual and the specifications of this product are subject to change without notice.



414249100

© 2022 Seiko Epson Corporation
Printed in XXXXXX

