

EPSON

XP-5200 Series

Foydalanuvchi qo'llanmasi



Chop qilish

Nusxa ko'chirish

Skanerlash

Printeriga texnik xizmat ko'rsatish

Muammolarni hal qilish

Mundarija

Ushbu qo'llanmagan yo'riqnoma

Qo'llanmalarga kirish.	7
Muhim xavfsizlik ko'rsatmalari (qog'oz qo'llanma).	7
Ishni boshlash qo'llanmasi (qog'oz qo'llanma).	7
Foydalanuvchi qo'llanmasi (elektron qo'llanma).	7
Eng oxirgi qo'llanmalardagi ma'lumotlar.	7
Onlayn video qo'llanmalar yuzasidan ko'rsatma.	7
Ma'lumot qidirish.	8
Faqat o'zingizga kerak bo'lgan sahifalarni chop qilish.	8
Ushbu qo'llanma to'g'risida.	9
Belgilar va harflar.	9
Skronshotlar va rasmlar bo'yicha izohlar.	9
Operatsion tizim bo'yicha ma'lumotlar.	10
Savdo belgilari.	10
Mualliflik huquqlari.	11

Muhim ko'rsatmalar

Xavfsizlik bo'yicha ko'rsatmalar.	13
Siyoh bilan ishlashda ehtiyotkorlik yo'l-yo'riqlari.	13
Chop qilish bo'yicha maslahatlar va ogohlantirishlar.	14
Printerni o'rnatish bo'yicha maslahatlar va ogohlantirishlar.	14
Printerdan foydalanish bo'yicha maslahatlar va ogohlantirishlar.	15
LCD ekrandan foydalanish bo'yicha maslahatlar va ogohlantirishlar.	15
Printerni Internetga ulash yuzasidan maslahatlar va ogohlantirishlar.	15
Printerdan simsiz ulanish orqali foydalanish bo'yicha maslahatlar va ogohlantirishlar.	15
Printerni tashish yoki saqlash bo'yicha maslahatlar va ogohlantirishlar.	16
Administrator paroli yuzasidan eslatmalar.	16
Administrator parolining birlamchi qiymati.	16
Administrator parolini o'zgartirish.	17
Administrator parolini kiritishingizni talab qiluvchi operatsiyalar.	17

Administrator parolini ishga tushirish.	17
Shaxsiy ma'lumotlaringizni himoya qilish.	17

Qismlarning nomlari va funksiyalar

Old tomon.	19
Ichki tomon.	20
Orqa.	20

Boshqaruv paneli bo'yicha yo'riqnoma

Boshqaruv paneli.	22
Bosh ekranni sozlash.	23
Tarmoq belgisi bo'yicha yo'riqnoma.	24
Tayanch operatsiyalar.	24

Qog'ozni yuklash

Qog'oz bilan muomala qilishdagi ehtiyot choralari.	27
Qog'oz o'lchami va turi sozlamalari.	28
Qog'oz turlari ro'yxati.	28
Qog'ozlarni yuklash.	29
Qog'ozni yuklash.	29
Konvertlarni yuklash.	30
Avvaldan teshilgan qog'ozni yuklash.	30
Uzun qog'ozlarni yuklash.	31

Asl nusxalarni joylashtirish


Asl nusxalarni joylashtirish.	33
---------------------------------------	----

Chop qilish

Hujjatlarni chop qilish.	35
Kompyuterdan chop qilish.	35
Smart qurilmalardan chop etish.	49
Konvertlarni chop qilish.	51
Kompyuterdan konvertlarga chop etish (Windows).	51
Kompyuterdan konvertlarga chop etish (Mac OS).	52
Fotosuratlarni chop qilish.	52
Fotosuratlarni kompyuterdan chop qilish.	52
Veb-sahifalarni chop qilish.	52

Veb-sahifalarni kompyuterdan chop qilish.	52
Aqlli qurilmalardan veb-saytlarni chop qilish.	52
Bulut xizmatidan foydalanib chop qilish.	53

Nusxa ko'chirish

Oson sozlamalardan foydalanib nusxa olish.	55
2 tomonlama nusxa ko'chirish.	55
Kattalashtirib yoki kichraytirib nusxa ko'chirish.	56
Bir nechta asl nusxalardan bir varaqqa nusxa ko'chirish.	56
ID kartadan nusxa ko'chirish.	57
Kitoblardan nusxa ko'chirish.	57
Hoshiyalarsiz nusxalash.	58
Nusxalash uchun menyu opsiyalari.	58
Ko'rish:	58
Oq-qora:	58
Rangli:	58
 (2 tomonlama):	58
 (Zichlik):	58
Miqyos:	59
Qog'oz:	59
Ko'p sahifali:	59
Sifat:	59
Kengaytiruv:	60
Barcha soz-ni tozalash:	60

Skanerlash

Skanerlash bo'yicha asosiy ma'lumotlar.	62
"Skanerlash" nima?	62
Skanerlashdan foydalanishlar.	62
Mavjud skanerlash usullari.	62
Maqsadingizga mos bo'lishi uchun tavsiya qilingan fayl formatlari.	64
Maqsadingizga mos bo'lishi uchun tavsiya qilingan tasvir aniqliklari.	64
Asl nusxalarni kompyuterga skanerlash.	65
Boshqaruv panelidan skanerlash.	66
Kompyuterdan skanerlash.	67
Asl nusxalarni bulutga skanerlash.	68
Skanerlash uchun menyu opsiyalari.	69
Oq-qora/Rangli.	69
JPEG/PDF.	69
Hujjat turi.	70
Skaner sozlamalari.	70
Kontrast.	70
Barcha soz-ni tozalash.	70

WSD dan foydalanib asl nusxalarni skanerlash.	70
WSD Portini o'rnatish.	71
Asl nusxalarni aqlli qurilmaga skanerlash.	72
Qo'shimcha skanerlash.	73
Bir vaqtda bir nechta fotosuratlarini skaner qilish.	73

Printerga texnik xizmat ko'rsatish

Sarf qilinuvchi materiallar holatini tekshirish.	75
Qog'oz uzatish muammolarini yaxshilash.	75
Chop qilish, nusxalash va skanerlash sifatini yaxshilash.	77
Chop qilish kallagini tekshirish va tozalash.	77
Kuchli tozalash bandini ishga tushirish.	79
Soploning tiqilishining oldini olish.	80
Chop qilish kallagini tekislash.	80
Qog'oz yo'lidagi siyoh dog'larini tozalash.	80
Skaner Oynasi-ni tozalash.	81
Yarim shaffof plyonkani tozalash.	82
Qarov uchun menyu opsiyalari.	85
Printerni tozalash.	86

Bu hollarda

Kompyuter almashtirilganda.	88
Quvvatlarni tejash.	88
Wi-Fi aloqasini faolsizlantirish.	88
Ilovalarni alohida o'rnatish.	89
Asl Epson printer drayverining o'rnatilganligini tekshirish — Windows.	90
Asl Epson printer drayverining o'rnatilganligini tekshirish — Mac OS.	92
Tarmoq ulanishini qaytadan sozlash.	92
Kompyuterga ulanish uchun parametrlarni belgilash.	92
Aqlli qurilmalarga ulanish uchun parametrlarni belgilash.	93
Printerning boshqaruv panelidan Wi-Fi sozlamalarini o'rnatishni bajarish.	93
Printerning tarmoq holatini tekshirish (Tarmoqqa ulanish hisoboti).	97
Tarmoq ulanishi hisobotidagi xabarlar va yechimlar.	98
Smart qurilma va printerni to'g'ridan-to'g'ridan ulash (Wi-Fi Direct).	103
Wi-Fi Direct haqida.	103

Wi-Fi Direct yodamida qurilmalarga ulanish.	104
Wi-Fi Direct (Oddiy KN) ulanishini uzish. . .	106
SSID kabi Wi-Fi Direct (Oddiy KN) sozlamalarini o'zgartirish.	106
Printer ulanishini qo'shish yoki almashtirish. .	107
Printerni bir nechta kompyuterlarga sozlash uchun.	107
Tarmoq ulanishini Wi-Fi dan USB ga o'zgartirish.	108
Printer uchun turg'un IP manzilni sozlash. .	109
Qog'ozni tashish va saqlash.	110

Muammolarni hal qilish

Chop etishni yoki skanerlashni bajara olmayapti.	114
Muammoning yechimi.	114
Ilova yoki printer drayveri soz ishlamayapti	115
Printerni tarmoqqa ulab bo'lmayapti.	119
Qog'oz mos tarzda uzatilmayapti.	122
Chop qilish, nusxalash yoki skanerlash sifati past.	124
Bosma sifati past.	124
Nusxa ko'chirish sifati past.	133
Skanerlangan tasvir bilan bog'liq muammolar.	140
Printer drayverida qog'oz turi yoki qog'oz manbasini tanlash imkonsiz.	142
Asl Epson printer drayveri o'rnatilmagan. . .	142
LCD ekranda namoyish qilinadigan xabar. . .	142
Qog'oz tiqilib qoldi.	144
Tiqilib qolgan qog'ozni olib tashlash.	144
Qog'oz tiqilib qolishidan saqlash.	147
Siyoh kartrijlarini almashtirish vaqtidir.	148
Siyoh kartrijlari bilan ishlashdagi ehtiyot choralari.	148
Siyoh kartrijlarini almashtirish.	150
Siyoh kartridjarini almashtirmasdan chop qilishni vaqtinchalik davom ettirish.	151
Texnik xizmat ko'rsatish qutisi almashtirish vaqtidir.	154
Texnik xizmat qutisini ishlatishda ehtiyot choralari.	154
Texnik xizmat ko'rsatish qutisini almashtirish.	155
Printerni kutilganidek ishlatib bo'lmayapti. . .	156
Printer yonmayapti yoki o'chmayapti.	156
Operatsiyalar sekin bajarilayapti.	157
LCD ekran qorayib qoldi.	159

Ishlash tovushi baland.	159
Negiz sertifikatini yangilanishi kerak.	159
Oddiy usulda 2 tomonlama chop qilishni bajarib bo'lmayapti (Windows).	159
Chop etish sozlamalari menyusi ko'rsatilmayapti (Mac OS).	160
Muammoni hal qilib bo'lmayapti.	160
Chop qilish yoki nusxalash muammolarini hal qilib bo'lmayapti.	160

Mahsulot to'g'risidagi ma'lumotlar

Qog'oz haqidagi ma'lumotlar.	163
Foydalanish mumkin bo'lgan qog'oz va sig'imlar.	163
Foydalanish mumkin bo'lmagan qog'oz turlari.	166
Sarflanuvchi mahsulotlar haqida ma'lumotlar.	166
Siyoh kartriji kodlari.	166
Texnik xizmat qutisi kodi.	167
Dasturiy ta'minot haqida ma'lumot.	167
Kompyuterdan chop qilish ilovasi (Windows Printer Drayveri).	168
Kompyuterdan chop qilish ilovasi (Mac OS Printer Drayveri).	169
Printer operatsiyalarini sozlash uchun ilova (Web Config).	169
Dasturiy ta'minot va mikrodasturni yangilash uchun ilova (Epson Software Updater).	170
Sozlamalar menyusi ro'yxati.	171
Quvvat holati.	171
Asosiy sozlamalar.	171
Printer sozlamalari.	172
Tarmoq sozlamalari.	173
Veb-xizmat sozlamalari.	175
Yo'naltirgich funksiyalari.	175
Mijozlar tadqiqoti.	176
Mikrodastur yangi-shi.	176
Tiklash.	176
Mahsulot texnik xususiyatlari.	177
Printerning texnik xususiyatlari.	177
Skanerning texnik xususiyatlari.	178
Interfeys xususiyatlari.	178
Tarmoq texnik xususiyatlari.	178
Qo'llab-quvvatlanuvchi uchinchi tomon xizmatlari.	180
O'lchamlari.	181
Elektr xususiyatlari.	181
Foydalanish va saqlash sharoitlari.	182

Tizimga bo'lgan talablar.	182
Me'yoriy ma'lumotlar.	183
Standartlar va ruxsatnomalar.	183
Nusxa ko'chirishdagi cheklanishlar.	184

Qayerdan yordam olish mumkin

Texnik qo'llab-quvvatlash veb-sayti.	186
Epson qo'llab-quvvatlash xizmatiga murojaat qilish.	186
Epson-ga murojaat qilishdan avval.	186
Yevropadagi foydalanuvchilar uchun yordam.	187
Tayvandagi foydalanuvchilar uchun yordam.	187
Avstraliyalik foydalanuvchilar uchun yordam.	187
Yangi Zelandiyadagi foydalanuvchilar uchun yordam.	188
Singapurdagi foydalanuvchilar uchun yordam.	188
Taylanddagi foydalanuvchilar uchun yordam.	189
Vetnamdagi foydalanuvchilar uchun yordam.	189
Indoneziyadagi foydalanuvchilar uchun yordam.	190
Gonkongdagi foydalanuvchilar uchun yordam.	193
Malayziyadagi foydalanuvchilar uchun yordam.	193
Hindistondagi foydalanuvchilar uchun yordam.	193
Filippindagi foydalanuvchilar uchun yordam.	194

Ushbu qo'llanmagan yo'riqnoma

Qo'llanmalarga kirish.	7
Onlayn video qo'llanmalar yuzasidan ko'rsatma.	7
Ma'lumot qidirish.	8
Faqat o'zingizga kerak bo'lgan sahifalarni chop qilish.	8
Ushbu qo'llanma to'g'risida.	9
Savdo belgilari.	10
Mualliflik huquqlari.	11

Qo'llanmalarga kirish

Quyidagi qo'llanmalar Epson printeringiz bilan birga keladi. Qurilmalar bilan birgalikda printerning o'zidan yoki Epson dasturiy ilovalaridan yordam ma'lumotlarining turli turlarini tekshiring.

Muhim xavfsizlik ko'rsatmalari (qog'oz qo'llanma)

Bu printerdan xavfsiz foydalanish bo'yicha yo'l-yo'riqlar beradi.

Ishni boshlash qo'llanmasi (qog'oz qo'llanma)

Printerni sozlash va dasturiy ta'minotni o'rnatish yuzasidan ma'lumot beradi.

Foydalanuvchi qo'llanmasi (elektron qo'llanma)

Ushbu qo'llanma. PDF va Veb-qo'llanma shaklida mavjud. Printerdan foydalanish hamda muammolarni hal qilish haqidagi batafsil ma'lumotlar va ko'rsatmalar bilan ta'minlaydi.

Eng oxirgi qo'llanmalardagi ma'lumotlar

❑ Qog'oz qo'llanma

Epson Europe ko'mak xizmati — <http://www.epson.eu/support> yoki Epson butunjahon ko'mak xizmati veb-saytiga — <http://support.epson.net/> tashrif buyuring.

❑ Elektron qo'llanma

Quyidagi veb-saytga kiring, mahsulot nomini kiriting va **Yordam** rukniga kiring.

<https://epson.sn>

Onlayn video qo'llanmalar yuzasidan ko'rsatma

Printerdan foydalanishni o'rganish uchun Onlayn video qo'llanmalar tomosha qilishingiz mumkin. Quyidagi veb-saytga kiring. Onlayn video qo'llanmalar kontentlari avvaldan xabar qilmasdan turib o'zgartirilishi mumkin.



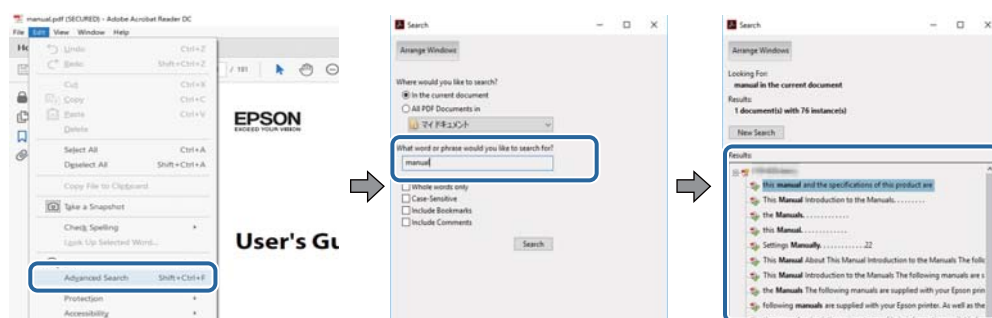
https://support.epson.net/publist/video.php?model=xp-5200_series

Ma'lumot qidirish

PDF qo'llanmasi kalit so'z orqali o'zingiz qidirayotgan ma'lumotlarni izlash yoki xatcho'plardan foydalangan holda ma'lum bo'limga to'g'ridan-to'g'ri o'tishga imkon beradi. Bu bo'limda kompyuterda Adobe Acrobat Reader DC da ochilgan PDF qo'llanmasidan qanday foydalanish tushintiriladi.

Kalit so'z bo'yicha izlash

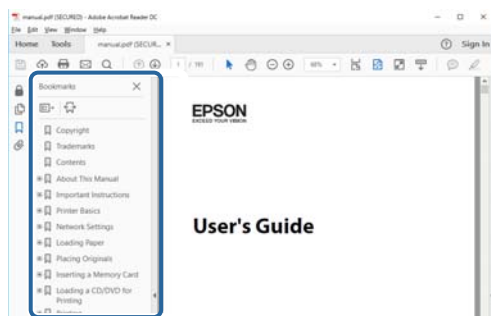
Tahrirlash > Qo'shimcha izlash-ni cherting. Izlash oynasida o'zingiz izlamoqchi bo'lgan kalit so'zni (matn) kiriting va keyin **Izlash**-ni cherting. Urishlar ro'yxat sifatida ko'rsatiladi. O'sha sahifaga o'tish uchun namoyish qilingan urishlardan birini cherting.



Xatcho'plardan to'g'ridan-to'g'ri o'tish

O'sha sahifaga o'tish uchun sarlavhani cherting. O'sha bo'limdagi quyiroq darajadagi sarlavhalarni ko'rish uchun + yoki > ni cherting. Avvalgi sahifaga qaytish uchun klaviaturangizda quyidagi amalni bajaring.

- ❑ Windows: **Alt**-ni bosib turing va keyin **←**-ni bosing.
- ❑ Mac OS: Buyruq tugmasini bosib turing va keyin **←**-ni bosing.



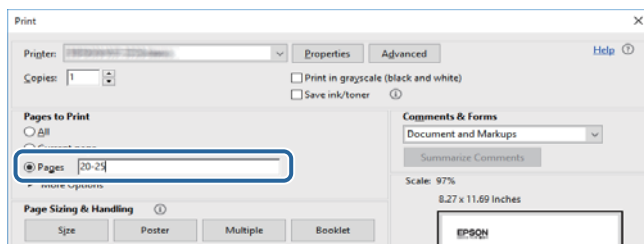
Faqat o'zingizga kerak bo'lgan sahifalarni chop qilish

Siz faqat o'zingizga kerak bo'lgan sahifalarni ajratib olishingiz va chop qilishingiz mumkin. **Fayl** menyusida **Chop qilish**-ni cherting va keyin **Chop qilish uchun sahifalar**-dagi **Sahifalar**-da chop qilmoqchi bo'lgan sahifalarni ko'rsating.

- ❑ Sahifalar ketma-ketligini ko'rsatish uchun boshlash sahifasi bilan tugash sahifasi o'rtasiga chiziqcha belgisini qo'ying.

Masalan: 20-25

- Ketma-ketlikka kirmaydigan sahifalarni ko'rsatish uchun sahifalarni vergullar bilan ko'rsating.
Masalan: 5, 10, 15



Ushbu qo'llanma to'g'risida

Bu bo'limda belgilar va timsollar, qaydlardagi bayonlar va ushbu qo'llanmada foydalaniladigan operatsion tizim havolaviy ma'lumotlari tushintiriladi.

Belgilar va harflar



Diqqat:

Tan jarohatlari olmaslik uchun ko'rsatmalarga diqqat bilan amal qilish lozim.



Muhim:

Jihozingizga zarar yekazmaslik uchun ko'rsatmalarga amal qilish lozim.

Eslatma:

Qo'shimcha va axborot ma'lumotlari bilan ta'minlaydi.

Aloqador ma'lumotlar

➔ Tegishli bo'limlarga ulanmalar.



Foydalanish ko'rsatmalari haqida Onlayn video qo'llanmalar taqdim etadi. Tegishli ma'lumot havolasini ko'ring.

Skronshotlar va rasmlar bo'yisha izohlar

- Printer drayveri skrinshotlari Windows 10 yoki macOS High Sierra tizimidan olingan(10,13). Model va holatga bog'liq ravishda ekranda namoyish qilingan kontentlar farq qiladi.
- Bu qo'llanmada foydalanilgan rasmlar faqat namuna uchundir. Garchi modelga bog'liq ravishda ozgina farqlar bo'lishi mumkin bo'lsada, ishlatish uchun bir xil.
- Model va parametrlarga bog'liq ravishda LCD ekrandagi menyu elementlaridan ayrimlari farq qilishi mumkin.
- Tegishli ilovadan foydalanib QR kodni o'qishingiz mumkin.

Operatsion tizim bo'yicha ma'lumotlar

Windows

Bu qo'llanmada "Windows 11", "Windows 10", "Windows 8.1", "Windows 8", "Windows 7", "Windows Vista", "Windows XP" kabi terminlar quyidagi operatsion tizimlarga tegishli. Bundan tashqari "Windows"-dan barcha versiyalariga nisbatan foydalaniladi.

- Microsoft® Windows® 11 operatsion tizimi
- Microsoft® Windows® 10 operatsion tizimi
- Microsoft® Windows® 8.1 operatsion tizimi
- Microsoft® Windows® 8 operatsion tizimi
- Microsoft® Windows® 7 operatsion tizimi
- Microsoft® Windows Vista® operatsion tizimi
- Microsoft® Windows® XP operatsion tizimi
- Microsoft® Windows® XP Professional x64 Edition operatsion tizimi

Mac OS

Bu qo'llanmada "Mac OS" dan Mac OS X 10.9.5 yoki keyingi versiyasi, shuningdek, macOS 11 yoki keyingi versiyasini anglatish uchun foydalaniladi.

Savdo belgilari

- QR Code is a registered trademark of DENSO WAVE INCORPORATED in Japan and other countries.
- Microsoft®, Windows®, and Windows Vista® are registered trademarks of Microsoft Corporation.
- Apple, Mac, macOS, OS X, Bonjour, Safari, AirPrint, iPad, iPhone, iPod touch, and Spotlight are trademarks of Apple Inc., registered in the U.S. and other countries.
- Use of the Works with Apple badge means that an accessory has been designed to work specifically with the technology identified in the badge and has been certified by the developer to meet Apple performance standards.
- Chrome, Google Play, and Android are trademarks of Google LLC.
- Adobe, Acrobat, and Reader are either registered trademarks or trademarks of Adobe in the United States and/or other countries.
- Firefox is a trademark of the Mozilla Foundation in the U.S. and other countries.
- Mopria® and the Mopria® Logo are registered and/or unregistered trademarks and service marks of Mopria Alliance, Inc. in the United States and other countries. Unauthorized use is strictly prohibited.
- PictBridge is a trademark.
- Umumiy eslatma: bu yerda keltirilgan boshqa mahsulot nomlari faqat tanishtirish maqsadlarida keltirilgan va ular o'zlarining tegishli egalarning savdo belgilari bo'lishlari mumkin. Epson o'sha belgilarga bo'lgan har qanday va barcha huquqlarni rad qiladi.

Mualliflik huquqlari

Ushbu qo'llanmaning har qanday qismini Seiko Epson korporatsiyasining yozma ruxsatini olmasdan turib qayta chiqarilishi, qidirish tizimida saqlanishi yoki elektron, mexanik, fotonusxalash, yozib olish kabi istalgan usulda yoki istalgan shaklda uzatilishi mumkin emas. Bu yerda keltirilgan ma'lumotlardan foydalanishga nisbatan panent majburiyatlari ko'zda tutilmaydi. Bu yerda keltirilgan ma'lumotlardan foydalanilishi natijasida yetkazilishi mumkin bo'lgan zararlar uchun ham javobgarlik ko'zda tutilmagan. Bu yerda keltirilgan ma'lumotlar faqat ushbu Epson mahsuloti bilan birga foydalanish uchun mo'ljallangan. Bu yerda keltirilgan ma'lumotlardan boshqa ma'lumotlarga nisbatan har qanday foydalanishlar uchun Epson javobgarlikni o'z zimmasiga olmaydi.

Ushbu mahsulotni xarid qilgan shaxs yoki boshqa tomon tominidan halokatlar, bu mahsulotdan noto'g'ri foydalanilishi yoki foydalanish qoidalarining buzilishi, bu mahsulotni ruxsatsiz ta'mirlash, o'zgartirish yoki moslashtirish yoki (AQSh-dan tashqari) Seiko Epson Corporation-ning ishlatish va texnik xizmat ko'rsatish ko'rsatmalariga qat'iy amal qilmaslik natijasida ko'rilgan zararlar, yo'qotishlar yoki harajatlar uchun Seiko Epson Corporation yoki uning sho'ba kompaniyalari mahsulotni xarid qilgan shaxs yoki boshqa shaxs oldida javobgarlikni o'z zimmasiga olmaydi.

Seiko Epson Corporation va uning sho'ba kompaniyalari Seiko Epson Corporation tomonidan ishlab chiqarilgan Asl Epson mahsulotlari yoki Epson tomonidan ma'qullangan mahsulotlar sifatida belgilangan mahsulotlardan boshqa har qanday opsiyalar yoki iste'mol mahsulotlaridan foydalanilishi natijasida ko'rilgan har qanday zararlar yoki muammolar uchun javobgarlikni o'z zimmasiga olmaydilar.

Seiko Epson Corporation tomonidan ishlab chiqarilgan Epson tomonidan ma'qullangan mahsulotlar sifatida belgilanganlaridan boshqa interfeys kabellaridan foydalanilishidan kelib chiquvchi elektromagnit halaqitlar natijasida ko'riladigan har qanday zararlar uchun Seiko Epson Corporation javobgarlikni o'z zimmasiga olmaydi.

© 2023 Seiko Epson Corporation

Bu qo'llanmaning mazmuni va bu mahsulotning texnik xususiyatlari avvaldan xabardor qilinmagan holda o'zgartirilishi mumkin.

Muhim ko'rsatmalar

Xavfsizlik bo'yicha ko'rsatmalar.	13
Chop qilish bo'yicha maslahatlar va ogohlantirishlar.	14
Administrator paroli yuzasidan eslatmalar.	16
Shaxsiy ma'lumotlaringizni himoya qilish.	17

Xavfsizlik bo'yicha ko'rsatmalar

Bu printerdan foydalanish xavfsizligini kafolatlash uchun ushbu ko'rsatmalarni o'qib chiqing va ularga amal qiling. Bu qo'llanmani kelajakda foydalanish uchun saqlab qo'ying. Yana printerda belgilangan barcha ogohlantirishlar va ko'rsatmalarga albatta amal qiling.

- ❑ Printerda ishlatilgan ayrim belgilar xavfsizlikni ta'minlash va printerdan to'g'ri foydalanish uchun mo'ljallangan. Bu belgilar ma'nosi haqida batafsil ma'lumot olish uchun quyidagi veb-saytga tashrif buyuring.

<http://support.epson.net/symbols/>

- ❑ Faqat printer bilan birga berilgan ta'minot shnuridan foydalaning va bu shnurdan boshqa qurilmalar bilan birgalikda foydalanmang. Bu printer bilan boshqa shnurlardan foydalanish yoki birga berilgan shnurdan boshqa jihozlar bilan birga foydalanish yong'in chiqishi yoki elektr toki urishiga olib kelishi mumkin.
- ❑ O'zgaruvchan tok ta'minot shnurining mahalliy xavfsizlik standartlariga javob berishiga ishonch hosil qiling.
- ❑ Ta'minot shnuri, vilka, printer qurilmasi, skaner qurilmasi yoki opsiyalarni qismlarga ajratmang, o'zgartirmang yoki o'zingizcha ta'mirlashga urinmang, printer qo'llanmasida maxsus tushintirilgan hollar bundan mustasno.
- ❑ Quyidagi hollarda printerni rozetkadan uzing va malakali xizmat ko'rsatish xodimiga murojaat qiling: Ta'minot shnuri yoki vilka shikastlangan; printerga suyuqlik kirgan; printer tushirib yuborilgan yoki ust qoplami shikastlangan; printer odatdagidek ishlayapgan yoki ishlashida aniq o'zgarishlar kuzatilgan hollar. Ishlatish bo'yicha ko'rsatmalarda qamrab olinmagan boshqaruv tugmalarini o'zgartirmang.
- ❑ Printerni vilkani osongina uzish mumkin bo'ladigan tarzda devordagi rozetkaga yaqin joylashtiring.
- ❑ Printerni ochiq xavoga, ortiqcha kir yoki chang joylar, suv, issiqlik manbalari yaqiniga yoki tebranishlar, yuqori harorat yoki namlik ta'siriga uchraydigan joylarga joylashtirmang yoki bunday joylarda saqlamang.
- ❑ Printerga suyuqlik to'kib yubormaslik va printerni nam qo'l bilan ushlamaslik uchun ehtiyot bo'ling.
- ❑ Printerni kardiostimulyatorlardan kamida 22 sm uzoqroq masofaga joylashtiring. Bu printerdan chiquvchi radioto'lqinlar kardiostimulyatorlarning ishlashiga salbiy ta'sir ko'rsatishi mumkin.
- ❑ Agar LCD ekran shikastlansa, dilingizga murojaat qiling. Agar suyuq kristall eritmasi qo'llaringizga tegsa, tekkan joyni sovun va suv bilan yaxshilab yuvib tashlang. Agar suyuq kristall eritmasi ko'zlaringizga tegsa, uni suv bilan darhol yuvib tashlang. Yaxshilab yuvib tashlagandan keyin ham noqulaylik yoki ko'rish muammolar bartaraf bo'lmasa, darhol shifokorga uchrang.

Siyoh bilan ishlashda ehtiyotkorlik yo'l-yo'riqlari

- ❑ Foydalanilgan siyoh kartridjlari bilan ishlaganda ehtiyot bo'ling, chunki siyoh ta'minot porti atrofida siyoh bo'lishi mumkin.
 - ❑ Agar siyoh teringizga tegsa, tekkan joyni sovun va suv bilan yaxshilab yuvib tashlang.
 - ❑ Agar siyoh ko'zlaringizga tegsa, uni suv bilan darhol yuvib tashlang. Yaxshilab yuvib tashlagandan keyin ham noqulaylik yoki ko'rish muammolar bo'lishda davom etsa, darhol shifokorga uchrang.
 - ❑ Agar siyoh og'zingizga kirsam, darhol shifokorga ko'rining.
- ❑ Siyoh kartridji va texnik xizmat ko'rsatish qutisini qismlarga ajratmang; aks holda siyoh ko'zlaringizga kirishi yoki teringizga tegishi mumkin.

- ❑ Siyoh kartridjini juda qattiq silkitmang va tushirib yubormang. Yana ularni siqmaslik yoki yorliqlarini yirtmaslik uchun ehtiyot bo'ling. Bunday qilish siyohning oqib ketishiga olib kelishi mumkin.
- ❑ Siyoh kartridjlari va texnik xizmat ko'rsatish qutisini bolalarning qo'llari yetmaydigan joylarda saqlang.



Chop qilish bo'yicha maslahatlar va ogohlantirishlar

Printer yoki buyumlaringizga zarar yetkazmaslik uchun quyidagi ko'rsatmalarni o'qib chiqing va ularga amal qiling. Bu qo'llanmani kelajakda foydalanish uchun saqlab qo'ying.

Printerni o'rnatish bo'yicha maslahatlar va ogohlantirishlar

- ❑ Printer ventilyatsiya teshiklari va tirgishlarini to'sib yoki yopib qo'ymang.
- ❑ Faqat printer yorlig'ida ko'rsatilgan quvvat manbasi turidan foydalaning.
- ❑ Muntazam ravishda o'chib-yonib turuvchi nusxa ko'chirish apparatlari yoki havo konditsionerlari bilan bita rozetkadan foydalanmang.
- ❑ Devordagi pereklyuchatellar yoki avtomatik taymerlar tomonidan boshqariluvchi elektr rozetkalaridan foydalanmang.
- ❑ Butun kompyuter tizimini dinamiklar yoki simsiz telefonlarning asosiy qurilmalari kabi elektromagnit halaqit manbalaridan uzoqroq saqlang.
- ❑ Elektr ta'minot shnurlari ishqalanishlar, qirqilishlar, yemirilish, qisilish va buralish xavfi bo'lmagan tarzda joylashtirilishi kerak. Elektr ta'minot shnurlari ustiga buyumlar qo'ymang va ularni bosish yoki ustidan yugirib o'tishlariga yo'l qo'ymang. Barcha elektr ta'minot shnurlari uchlari hamda transformatorga kirish va chiqish nuqtalarining to'g'ri holda bo'lishiga ayniqsa e'tirbor bering.
- ❑ Agar siz printer bilan uzaytirma kabeldan foydalansangiz, uzaytirma kabelga ulangan qurilmalar jami tok kuchining uzaytirma kabel mo'ljallangan tok kuchidan ortiq emasligiga ishonch hosil qiling. Yana devordagi rozetkaga ulangan qurilmalar jami tok kuchining rozetka mo'ljallangan tok kuchidan ortiq emasligiga ishonch hosil qiling.
- ❑ Agar siz printerdan Germaniyada foydalanmoqchi bo'lsangiz, printerni mos qisqa tutashuv himoyasi va ortiqcha kuchlanishdan himoyalash bilan ta'minlash uchun o'rnatish joyi 10 amper yoki 16 amperli zanjir uzgich bilan himoyalangan bo'lishi kerak.
- ❑ Printerni kabel bilan kompyuterga yoki boshqa qurilmaga ulaganda ulovchi simlarning to'g'ri yo'nalganligiga ishonch hosil qiling. Har bir ulovchi sim faqat bitta to'g'ri yo'nalishga ega. Ulovchi simni noto'g'ri yo'nalishda tiqish kabel orqali ulangan har ikkala qurilmani ham shikastlaydi.
- ❑ Printerni barcha yo'nalishlarda printer asosidan katta bo'lgan tekis, barqaror yuzaga o'rnatish. Agar u burchak ostida qiyshaygan bo'lsa, printer to'g'ri ishlamaydi.
- ❑ Printer ustidan hujjat qopqog'ini to'liq ko'tarish mumkin bo'ladigan darajada joy qoldiring.
- ❑ Printerning old tomonidan qog'ozni to'liq chiqarib olishga yetarli darajada joy qoldiring.
- ❑ Printerni harorati va namligi keskin o'zgaruvchi joylarga joylashtirmang. Yana printerni to'g'ridan-to'g'ri tushuvchi quyosh nurlari, kuchli yorg'lik yoki issiqlik manbalari ta'sir qiladigan joylarga o'rnatmang.

Printerdan foydalanish bo'yicha maslahatlar va ogohlantirishlar

- ❑ Printerdagi slotlar orqali buyumlarni solmang.
- ❑ Chop qilish vaqtida printer ichiga qo'lingizni tiqmang.
- ❑ Printer ichidagi oq yassi kabelga tegmang.
- ❑ Printer ichida yoki atrofida tarkibida yonuvchan gazlar bo'lgan aerosol mahsulotlardan foydalanmang. Bunday qilish yong'in chiqishiga olib kelishi mumkin.
- ❑ Chop qilish golovkasini qo'lingiz bilan harakatlantrimang; aks holda printernga zarar yetkazishingiz mumkin.
- ❑ Skaner qurilmasini yopganda barmoqlaringizni qisib olmaslik uchun ehtiyot bo'ling.
- ❑ Asl nusxalarni joylashtirganda skaner oynasi-ni xaddan tashqari qattiq bosmang.
- ❑ Printerni domi  tugmasidan foydalangan holda o'chiring.  chiroq miltillashdan to'xtamagunicha printerni rozetkadan uzmang yoki tashqi rozetkadan o'chirmang.
- ❑ Agar printerdan uzoq vaqt foydalanmaslikni rejalashtirayotgan bo'lsangiz, ta'minot shnurini elektr rozetkasidan uzib qo'ying.

LCD ekrandan foydalanish bo'yicha maslahatlar va ogohlantirishlar

- ❑ LCD ekranida bir nechta mayda yorqin yoki qora dog'lar bo'lishi va o'zining xususiyatlari tufayli u notekis ravshanlikka ega bo'lishi mumkin. Bularning barchasi oddiy holdir va ular uning biror tarzda shikastlanganligini ko'rsatmaydi.
- ❑ Tozalash uchun faqat quruq, yumshoq lattadan foydalaning. Suyuqlik yoki kimyoviy tozalagichlardan foydalanmang.
- ❑ Agar unga qattiq ta'sir ko'rsatilsa, LCD ekranning tashqi qopqog'i sinishi mumkin. Agar ekranning yuzasi sinsa yoki darz ketsa, dilingizga murojaat qiling va singan bo'laklarga tegmang yoki ularni olib tashlashga urinmang.

Printerni Internetga ulash yuzasidan maslahatlar va ogohlantirishlar

Bu mahsulotni Internetga bevosita ulamang. Uni router yoki himoya devori bilan himoyalangan tarmoqqa ulang.

Printerdan simsiz ulanish orqali foydalanish bo'yicha maslahatlar va ogohlantirishlar

- ❑ Bu printerdan chiquvchi radioto'lqinlar tibbiy elektron jihozlarning ishlashiga salbiy ta'sir ko'rsatishi mumkin, bu esa ularning noto'g'ri ishlashiga olib keladi. Bu printerdan tibbiyot muassasalarida yoki tibbiy jihozlar yaqinida foydalanganda tibbiyot muassasasining vakili bo'lgan vakolatli xodimlarning ko'rsatmalariga hamda tibbiyot jihozlariga chop qilingan ogohlantirishlar va ko'rsatmalarga amal qiling.

- ❑ Bu printerdan chiquvchi radioto'lqinlar avtomatik eshiklar yoki yong'indan ogohlantiruvchi signallar kabi avtomatik boshqariluvchi qurilmalarning ishlashiga salbiy ta'sir ko'rsatishi va noto'g'ri ishlash tufayli halokatlarga olib kelishi mumkin. Bu printerdan avtomatik boshqariluvchi qurilmalar yaqinida foydalanganda shu qurilmalarga chop qilingan ogohlantirishlar va ko'rsatmalarga amal qiling.

Printerni tashish yoki saqlash bo'yicha maslahatlar va ogohlantirishlar

- ❑ Printerni saqlaganda yoki tashiganda uni qiyshaytirmang, vertikal holda joylashtirmang yoki to'ntarmang; aks holda siyoh oqib ketishi mumkin.
- ❑ Printerni tashishdan avval chop qilish golovkasining uy holatida (chetki o'ng tomonda) ekanligiga ishonch hosil qiling.

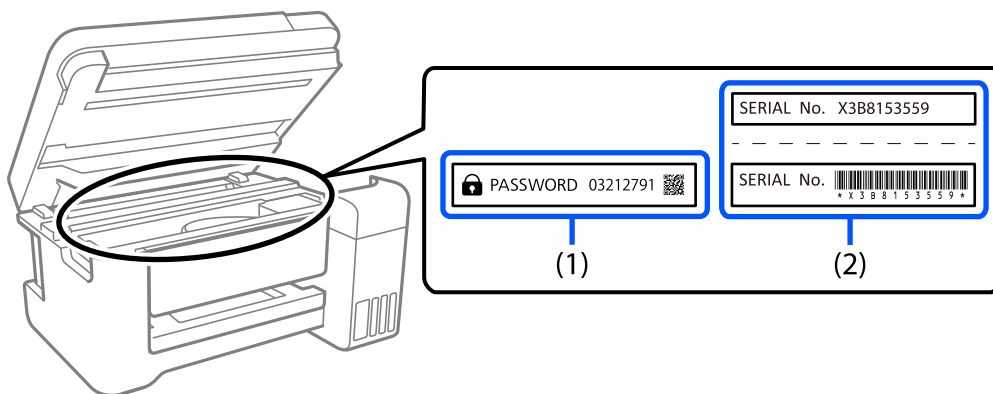
Administrator paroli yuzasidan eslatmalar

Bu printer sizga tarmoqqa ulanganda mahsulotda saqlanadigan qurilma sozlamalari va tarmoq sozlamalariga ruxsatsiz kirish yoki ularni o'zgartirishning oldini olish uchun administrator parolini sozlash imkonini beradi.

Administrator parolining birlamchi qiymati

Administrator parolining birlamchi qiymati aks ettirilgani kabi mahsulotning o'zidagi yorliqqa chop etiladi. Yorliq yopishtirilgan joy mahsulotga bog'liq, masalan, qopqoq ochiladigan yon tomon, orqa yoki quyi qism.

Quyidagi illyustratsiyada qopqoq ochiladigan printer tomonidagi yorliq yopishtirilgan holatiga misol keltirilgan.



Agar ikkala yorliq (1) va (2) yopishtirilgan bo'lsa, (1) yorlig'idagi PASSWORD deb yozilgan qismi – birlamchi qiymat. Bu namunada birlamchi qiymat – 03212791.

Agar faqat (2) yorlig'i yopishtirilgan bo'lsa, (2) yorlig'idagi chop etilgan seriya raqami – birlamchi qiymat. Bu namunada birlamchi qiymat – X3B8153559.

Administrator parolini o'zgartirish

Xavfsizlik yuzasidan dastlabki parolni o'zgartirishni tavsiya etamiz.

Uni Web Config va Epson Device Admindan o'zgartirish mumkin. Parolni o'zgartirganda uni kamida 8 ta bir baytli raqam va hadli belgilar va harflar bilan sozlang.

Aloqador ma'lumotlar

➔ ["Web Config-ni veb-brauzerda ishga tushirish"](#) - 170-sahifada

Administrator parolini kiritishingizni talab qiluvchi operatsiyalar

Agar quyidagi operatsiyalarni bajarishda sizga administrator parolini kiritish taklif qilinsa, printerda o'rnatilgan administrator parolini kiriting.

- Kompyuter yoki smart qurilmadan printer mikrodasturini yangilashda
- Web Config ilovasining qo'shimcha sozlamalariga kirishda
- Printer sozlamalarini o'zgartirishi mumkin bo'lgan ilovadan foydalanishni o'rnatishda

Administrator parolini ishga tushirish

Tarmos sozlamalarini ishga tushirish orqali administrator parolini birlamchi sozlamalariga qaytarishingiz mumkin.

Aloqador ma'lumotlar

➔ ["Tiklash"](#) - 176-sahifada

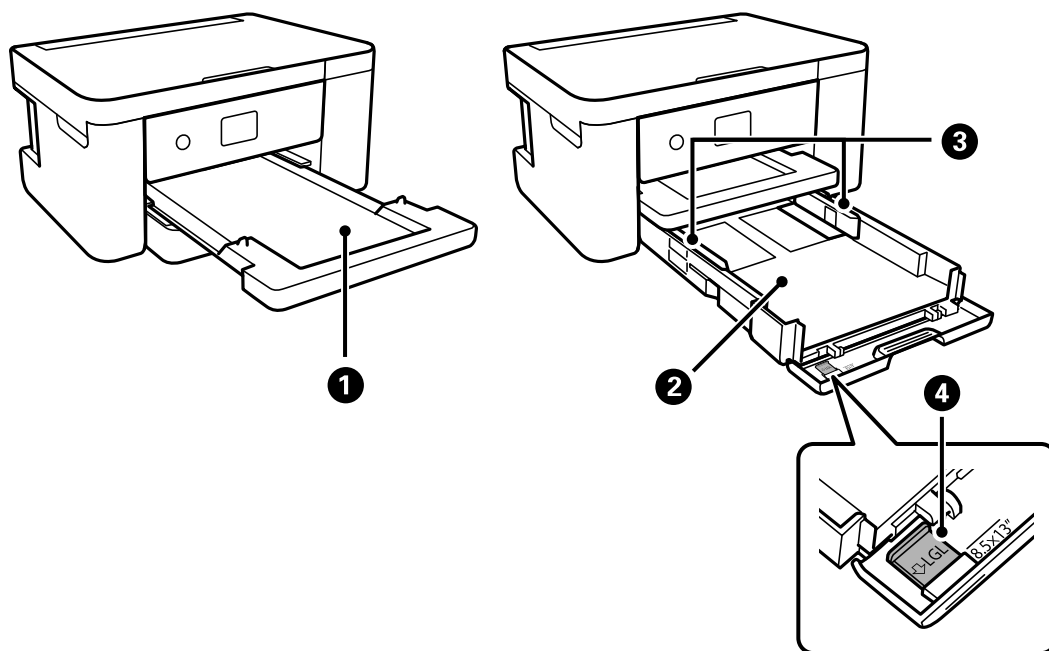
Shaxsiy ma'lumotlaringizni himoya qilish

Printeringizni boshqa shaxsga berganingizda yoki chiqitga chiqarganingizda boshqaruv panelidagi **Sozlamalar** > **Tiklash** > **Barcha sozlamalar**-ni tanlash orqali printer xotirasiga saqlangan barcha shaxsiy ma'lumotlaringizni o'chiring.

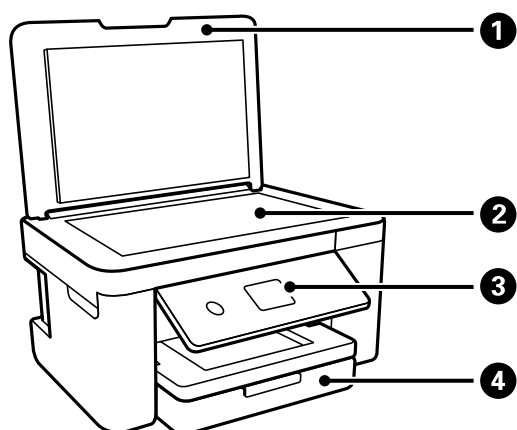
Qismlarning nomlari va funksiyalar

Old tomon.	19
Ichki tomon.	20
Orqa.	20

Old tomon

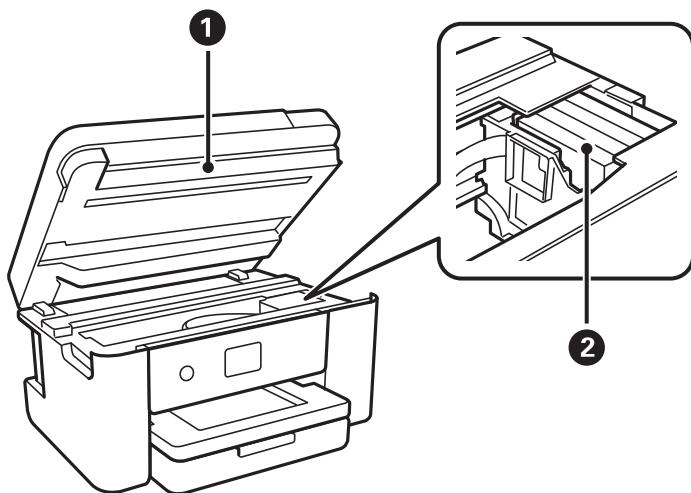


❶	Chiqqan hujjat tortmasi	Chiqarilgan qog'ozlarni ushlab turadi.
❷	Qog'oz kassetasi	Qog'ozni yuklaydi.
❸	Qirra yo'naltirgichi	Qog'ozni to'g'ridan-to'g'ri printerga uzatadi. Qog'ozning qirralariga suring.
❹	Chiqarish yo'naltirgichi uzaytmasi	A4 o'lchamdan kattaroq qog'oz solish uchun tashqariga tortib chiqaring.



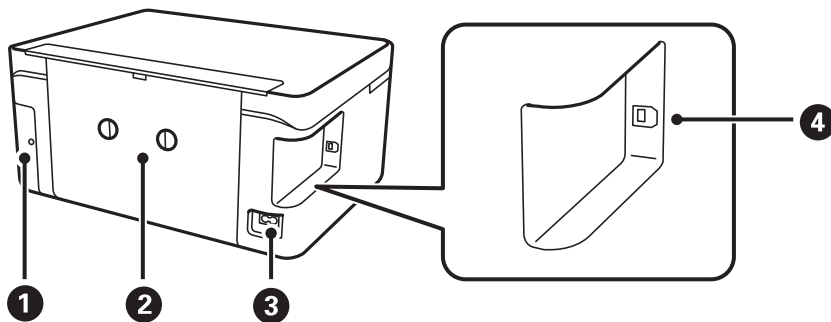
❶	Hujjat qopqog'i	Skanerlash vaqtida tashqi yorug'likni to'sadi.
❷	Skaner oynasi	Asl nusxalarni joylashtiring.
❸	Boshqaruv paneli	Printer holatini ko'rsatadi va sozlamalarini qo'yish imkonini beradi.
❹	Old qopqoq	Qog'oz kassetasi bo'lmasiga qog'ozni yuklashda oching.

Ichki tomon



❶	Skaner bloki	Joylashtirilgan asl nusxalarni skanerlaydi. Siyoh kartrijarini almashtirishda yoki printer ichida tiqilib qolgan qog'ozni olishda oching. Bu qism odatda yopiq saqlanishi zarur.
❷	Siyoh kartriji ushlagichi	Siyoh kartrijarini o'rnatish. Siyoh tagidagi chop qilish golovkasi soplolaridan chiqarib olinadi.

Orqa

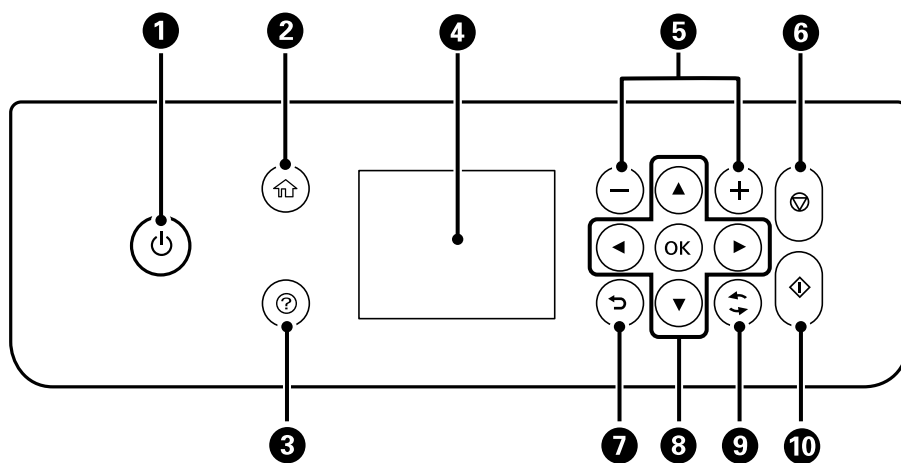


❶	Texnik xizmat ko'rsatish qutisi qopqog'i	Texnik xizmat qutisini almashtirishda olib tashlang. Texnik xizmat ko'rsatish qutisi tozalash yoki chop qilish paytida juda oz miqdordagi qo'shimcha siyohni yig'uvchi idishdir.
❷	Orqa qopqog	G'ijimlangan qog'ozni chiqarib olishda olib tashlang.
❸	O'zgaruvchan tok kirish uyachasi	Quvvat shnurini ulaydi.
❹	USB porti	Kompyuterga ulanish uchun USB kabelini ulang.

Boshqaruv paneli bo'yicha yo'riqnoma

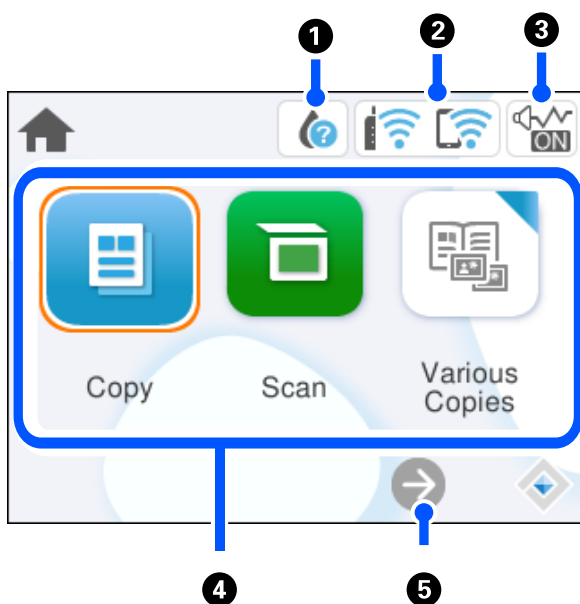
Boshqaruv paneli.	22
Bosh ekranni sozlash.	23
Tayanch operatsiyalar.	24





Boshqaruv paneli








1	Printerni yoqadi yoki o'chiradi. Quvvat chirog'i o'chganini tekshirgandan keyin ta'minot shnurini rozetkadan uzing.
2	Bosh ekranni namoyish qiladi.
3	Muammoning yechimlarini ko'rsatadi.
4	Menyular va xabarlarni namoyish qiladi. Menyularni tanlash yoki sozlamalar kiritish uchun boshqaruv panelidagi tugmalardan foydalaning.
5	Chop qilish uchun sahifalar sonini tanlang.
6	Joriy operatsiyani to'xtatadi.
7	Avvalgi ekranga qaytadi.
8	▲▼◀▶ tugmalaridan foydalangan holda kursorni ko'zlangan joyga olib keling va tanlangan menyuni ochish yoki sozlamalar kiritish uchun OK ustiga bosing.
9	Holatga bog'liq ravishda turli funksiyalarni qo'llaydi.
10	Siz tanlagan amalni ishga tushiradi.

Bosh ekranni sozlash



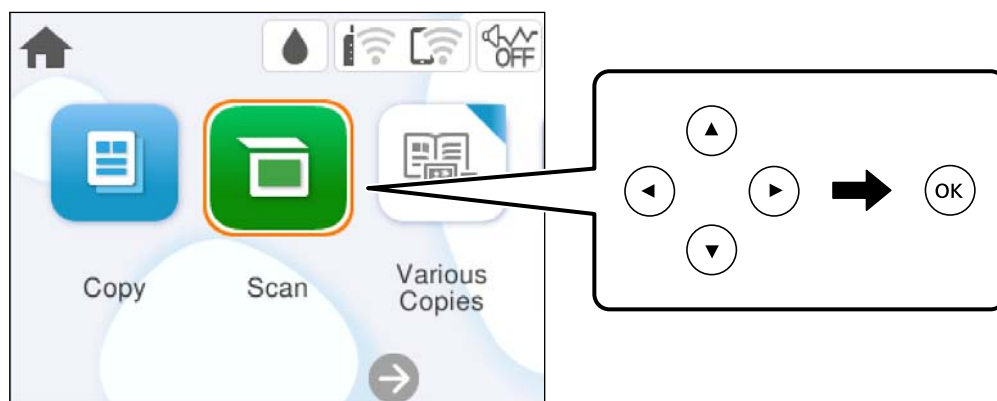
1		Quvvat holati ekranini ko'rsatadi. Taxminiy siyoh darajalarini yoki texnik xizmat qutisining taxminiy xizmat qilish muddatini tekshirish mumkin. Shuningdek, siz siyoh kartrijlarini almashtirishingiz yoki ta'minot holati ma'lumotini chop qilishingiz mumkin.
2		Tarmoq ulanishi holatini ko'rsatadi. "Tarmoq belgisi bo'yicha yo'riqnoma" - 24-sahifada
3		Printerda Sokin rejim qo'yilganini ko'rsatadi. Bu xususiyat yoqilsa, printer ishlashidagi shovqin kamayadi, ammo chop etish sekinlashishi mumkin. Ammo tanlangan qog'oz turi va bosma sifatiga bog'liq ravishda shovqin kamaymasligi mumkin. Sozlamani o'zgartirish uchun tanlang.
4		Har bir menyuni namoyish qiladi. <input type="checkbox"/> Nusxalash Hujjatlar nusxasini olishga imkon beradi. <input type="checkbox"/> Skaner Hujjatlarni skanerlash va ularni kompyuterga saqlashga imkon beradi. <input type="checkbox"/> Turli nusxalar Hoshiyasiz nusxalash, ID kartalarni nusxalash va kitoblarni nusxalash kabi qulay menyularni aks ettiradi. <input type="checkbox"/> Sozlamalar Printer amallariga tegishli sozlamalarni bajarish imkonini beradi. <input type="checkbox"/> Qarov Chop qilingan materiallar sifatini yaxshilash, jumladan uchlikni tekshirish namunasini chop qilish va kallakni tozalashni bajarish orqali tiqilib qolgan uchliklarni tozalash va chop qilish kallagini tenglashtirish orqali chop qilingan materiallarning chaplanishi yoki polosalarni yo'qotish uchun tavsiya qilingan menyularni ko'rsatadi. <input type="checkbox"/> Smartfon ulandi Printerni smart qurilmangiz yoki planshetingizga ulash uchun menyuni ko'rsatadi.
5		Ekranni o'ngga siljitadi.

Tarmoq belgisi bo'yicha yo'riqnoma

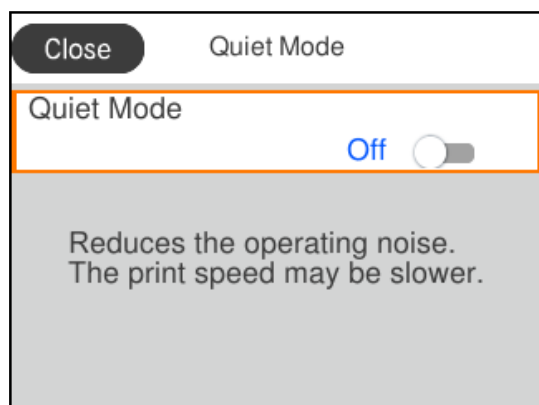
	Printer simsiz (Wi-Fi) tarmog'iga ulanmagan.
	Printer SSID nomini qidirmoqda, IP manzili qo'yilmagan yoki simsiz (Wi-Fi) tarmog'ida muammoga uchramoqda.
	Printer simsiz (Wi-Fi) tarmog'iga ulangan. Plitkalar soni ulanishning signal kuchini ko'rsatadi. Plitkalar qanchalik ko'p bo'lsa, ulanish shunchalik kuchli bo'ladi.
	Printer simsiz (Wi-Fi) tarmog'iga Wi-Fi Direct (Oddiy KN) rejimida ulanmagan.
	Printer simsiz (Wi-Fi) tarmog'iga Wi-Fi Direct (Oddiy KN) rejimida ulangan.

Tayanch operatsiyalar

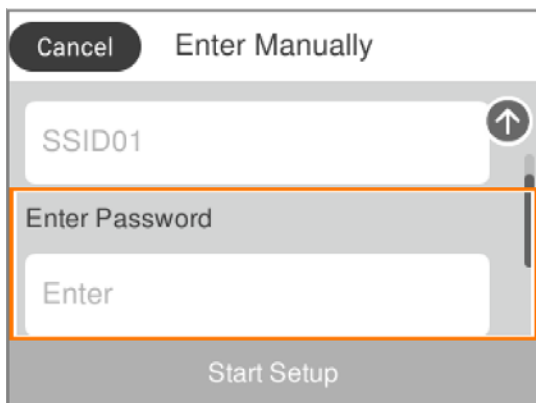
▲ ▼ ◀ ▶ tugmalaridan foydalangan holda kursorni suring va bandlarni tanlang, so'ngra tanlagan bandni tasdiqlash yoki tanlangan funktsiyani ishga tushirish uchun OK tugmasini bosing.



▲ ▼ ◀ ▶ tugmalaridan foydalangan holda kursorni sozlanayotgan bandga keltiring va so'ngra u bandni o'chirish yoki yoqish uchun OK tugmasini bosing.



Qiymat, nom, manzil va shu kabilarni kiritish uchun ▲ ▼ ◀ ▶ tugmalaridan foydalangan holda kiritish qatoriga kursorni keltiring va so'ngra ekran klaviaturasini chiqarish uchun OK tugmasini bosing.



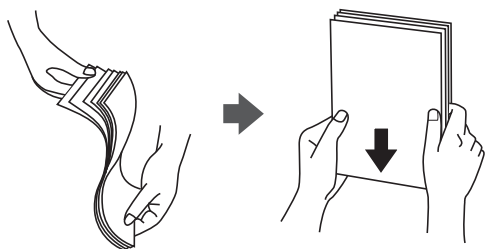
The screenshot shows a mobile application interface with a grey background. At the top, there are two buttons: "Cancel" (dark grey) and "Enter Manually" (white with grey text). Below these is a text input field containing "SSID01" with a small upward-pointing arrow icon on the right. Underneath is a section titled "Enter Password" with a white text input field containing the word "Enter". At the bottom of the screen is a grey button labeled "Start Setup". An orange rectangular box highlights the "Enter Password" section and the "Start Setup" button.

Qog'ozni yuklash

Qog'oz bilan muomala qilishdagi ehtiyot choralari.	27
Qog'oz o'lchami va turi sozlamalari.	28
Qog'ozlarni yuklash.	29

Qog'oz bilan muomala qilishdagi ehtiyot choralari

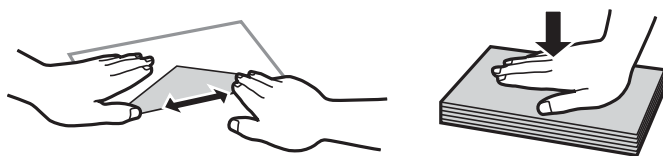
- ❑ Qog'oz bilan berilgan ko'rsatmalar varaqlarini o'qib chiqing.
- ❑ Asl Epson qog'ozini bilan yuqori sifatli bosmaga erishish uchun qog'ozni tegishli yo'riqnomalarda ko'rsatilgan muhitda ishlating.
- ❑ Solishdan avval qog'oz qirralarini yelpig'ich qiling va tekislang. Fotoqog'ozlarni yelpig'ich qilmang yoki egmang. Bunday qilish chop qiladigan tomonni shikastlashi mumkin.



- ❑ Agar qog'oz egilgan bo'lsa, solishdan avval uni tekislang yoki teskari yo'nalishda eging. Ezilgan qog'ozga chop qilish qog'ozning tiqilib qolishi yoki chop qilingan narsalarning chaplanib ketishiga olib kelishi mumkin.



- ❑ Qog'oz uzatish muammolari ko'pincha qo'lda sozlanadigan 2-tomonlama, bir tomoniga oldindan chop etilgan chop qilishda yuz beradi. Agar qog'oz tiqilib qolishi davol etsa, varaqlar sonini yarmiga yoki kamroqqa kamaytiring, yoki har gal bittadan varaq qo'ying.
- ❑ Solishdan avval konvert qirralarini yelpig'ich qiling va tekislang. Taxlangan konvertlar havo bilan pudalganda solishdan avval ularni tekislash uchun pastga bosing.

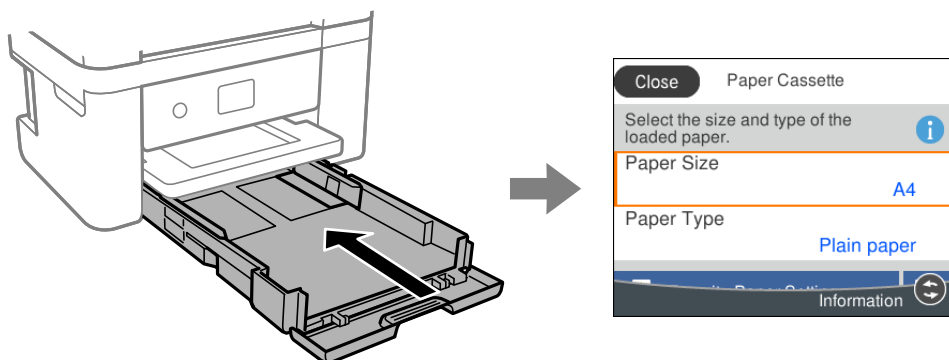


Aloqador ma'lumotlar

- ➔ ["Foydalanish mumkin bo'lgan qog'oz va sig'imlar"](#) - 163-sahifada
- ➔ ["Foydalanish mumkin bo'lmagan qog'oz turlari"](#) - 166-sahifada

Qog'oz o'lchami va turi sozlamalari

Qog'ozni yuklaganingizda ekranda ko'rsatilgan qog'oz o'lchami va turini qayd etganingizga ishonch hosil qiling. Qayd etilgan ma'lumot bilan chop qilish sozlamalari o'zaro farq qilsa, printer bu haqda sizni xabardor qiladi. Bu noto'g'ri qog'oz o'lchamiga chop qilmasligingiz va qog'oz turiga mos kelmaydigan sozlamalardan foydalanilishi tufayli noto'g'ri rangga chop qilmasligingizni kafolatlash orqali qog'oz va siyohni isrof qilishning oldini oladi.



Agar qog'oz o'lchami va turi solingan qog'ozdan farq qilsa, o'zgartirmoqchi bo'lgan elementni tanlang. Agar sozlamalar yuklangan qog'ozga mos bo'lsa, ekranni yoping.

Elementni tanlash uchun ▲ ▼ ◀ ▶ tugmalardan foydalaning va keyin OK tugmasini bosing.

Eslatma:

Qog'ozni yuklaganingizda qog'oz sozlamalari ekrani avtomatik ko'rsatilishini istamasangiz, quyida ko'rsatilgandek asosiy ekrandagi menyularni tanlang.

Sozlamalar > Printer sozlamalari > Qog'oz manbasi > Qog'ozni sozlashni avto ko'rsatish > Off

Aloqador ma'lumotlar

➔ "Qog'ozni sozlashni avto ko'rsatish:" - 173-sahifada

Qog'oz turlari ro'yxati

Eng yaxshi chop qilish natijalariga erishish uchun qog'ozingizga mos qog'oz turini tanlang.

Media nomi	Media turi	
	Boshqaruv paneli	Printer drayveri, Smart qurilma*
Epson Bright White Ink Jet Paper	Bo'sh qog'oz	Bo'sh qog'oz
Epson Ultra Glossy Photo Paper	Ultra Glossy	Epson Ultra Glossy
Epson Premium Glossy Photo Paper	Prem. Jiloli	Epson Premium Glossy
Epson Premium Semigloss Photo Paper	Prem. Yarim jiloli	Epson Premium Semigloss
Epson Photo Paper Glossy	Glossy	Photo Paper Glossy

Media nomi	Media turi	
	Boshqaruv paneli	Printer drayveri, Smart qurilma*
Epson Matte Paper-Heavyweight Epson Double-Sided Matte Paper	Jilosiz	Epson Matte
Epson Photo Quality Ink Jet Paper Epson Double-sided Photo Quality Ink Jet Paper Epson Photo Quality Self Adhesive Sheets	Photo Quality Ink Jet	Epson Photo Quality Ink Jet
Oddiy qog'oz	Bo'sh qog'oz	Bo'sh qog'oz
Konvert	Konvert	Konvert

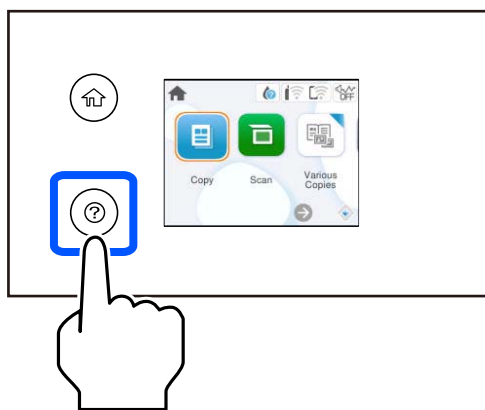
* Smart qurilmalari uchun Epson Smart Panel foydalanib chop qilishda bu media turlarini tanlash mumkin.

Qog'ozlarni yuklash

Qog'ozni yuklash

Siz printerning LCD displeyida ko'rsatilgan animatsiyalarga murojaat qilib qog'ozni yuklashingiz mumkin.

❓ni tanlang, va keyin **Yo'l-yo'riq > Qog'oz solingni** tanlang.



Animatsiya ekranini yopish uchun **Tugatish** -ni tanlang.

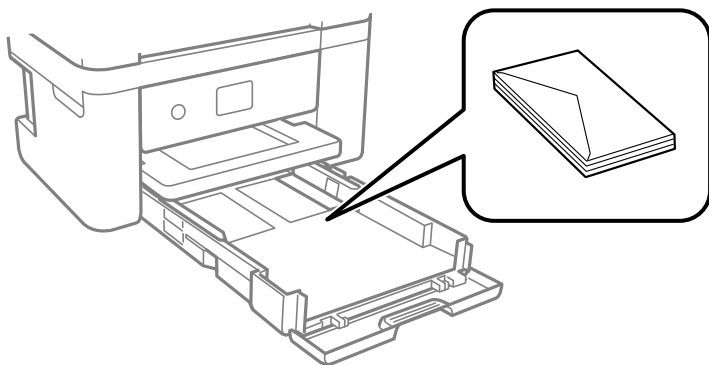
Firma blanki qog'ozini solishdagi ehtiyot choralari

- Blank qog'ozni uchun qog'oz turi sifatida **Letterhead** bandini tanlang.
- Blank qog'ozni uchun agar siz printer drayverida o'rnatilgan sozlamadan kichikroq bo'lgan qog'ozga chop qilsangiz, printer qog'ozning chetlaridan tashqariga chop qilishi mumkin, bu chop qilingan materiallarda dog'lar paydo bo'lishi va printer ichida ortiqcha siyoh to'planishiga olib kelishi mumkin. To'g'ri qog'oz o'lchamini tanlanganingizga ishonch hosil qiling.

- ❑ 2 tomonlama chop qilish va hoshiyasiz chop qilish letterhead qog'oz uchun ishlamaydi. Yana chop qilish tezligi pastroq bo'lishi mumkin.

Konvertlarni yuklash

Qog'ozni bosma tarafini yuqoriga qaratib qo'ying va oldindagi rostlagichlarni qog'oz qirrasiga suring.



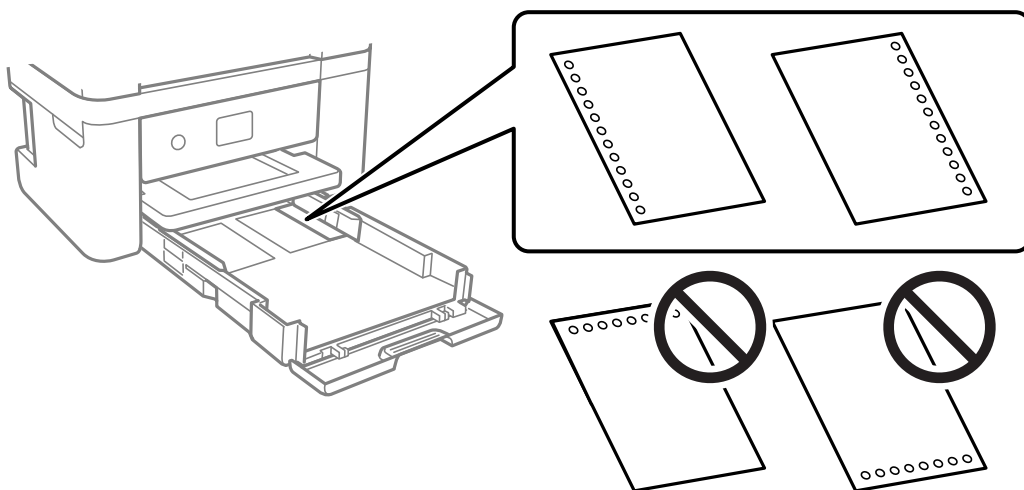
Aloqador ma'lumotlar

- ➔ "Foydalanish mumkin bo'lgan qog'oz va sig'imlar" - 163-sahifada
- ➔ "Foydalanish mumkin bo'lmagan qog'oz turlari" - 166-sahifada

Avvaldan teshilgan qog'ozni yuklash

Qog'oz kassetasiga oldindan teshilgan bitta varaqni joylashtiring.

Qog'oz o'lchami: A4, B5, A5, A6, Letter, Legal



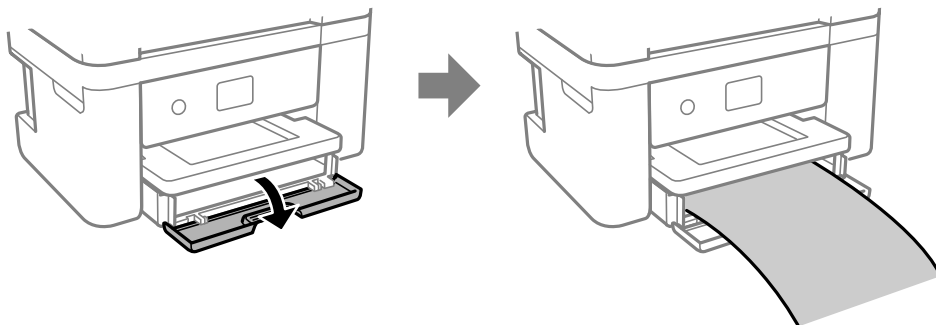
- ❑ Teshiklar ustiga chop qilmaslik uchun faylning chop qilish holatini o'zgartiring.
- ❑ Avvaldan tamg'alangan qog'oz uchun avtomatik 2 tomonlama chop qilish funksiyasidan foydalanib bo'lmaydi.
- ❑ Qog'oz turi sozlamasi sifatida **Letterhead** parametrini tanlang.

Aloqador ma'lumotlar

- ➔ "Foydalanish mumkin bo'lgan qog'oz va sig'imlar" - 163-sahifada
- ➔ "Foydalanish mumkin bo'lmagan qog'oz turlari" - 166-sahifada

Uzun qog'ozlarni yuklash

Mos qog'oz o'lchami parametri sifatida **Boshqa**-ni tanlang.



- Qog'ozning uchi pependikulyar tarzda kesilganligiga ishonch hosil qiling. Diagonal tarzda kesish qog'oz tiqilishi muammolariga olib kelishi mumkin.
- Uzatilayotgan yoki chiqarilayotgan qog'ozga tegmang. U qo'lingizni jarohatlashi yoki chop qilish sifatining pasayishiga olib kelishi mumkin.

Aloqador ma'lumotlar

- ➔ "Foydalanish mumkin bo'lgan qog'oz va sig'imlar" - 163-sahifada
- ➔ "Foydalanish mumkin bo'lmagan qog'oz turlari" - 166-sahifada

Asl nusxalarni joylashtirish

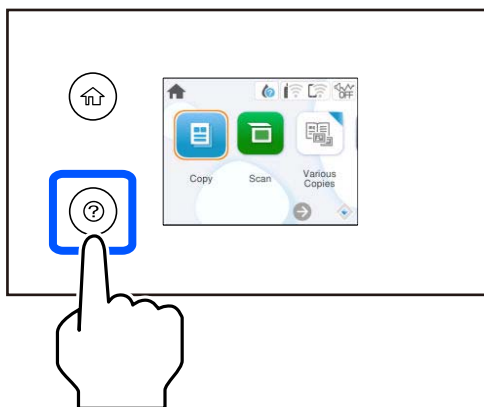
Asl nusxalarni joylashtirish. 33

Asl nusxalarni joylashtirish

Asl nusxalarni skaner oynasi ustiga joylashtiring.

Asl nusxalarni joylashtirish haqidagi animatsiyalarni ko'rish uchun quyidagi qadamlarni bajaring.

❓-ni tanlang, va keyin **Yo'l-yo'riq > Original hujjatni joylangni** tanlang. Animatsiya ekranini yopish uchun **Tugatish**-ni tanlang.



Skaner oynasidan foydalanish

Diqqat:

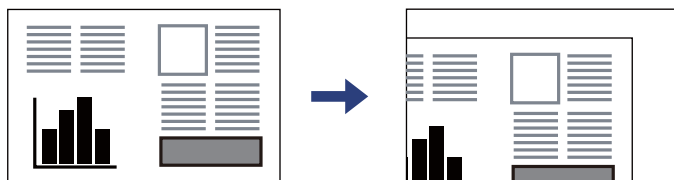
Hujjat qopqog'ini yopganda barmoqlaringizni qisib olmaslik uchun ehtiyot bo'ling. Aks holda jarohat olishingiz mumkin.

Muhim:

- Kitob singari hajmdor asl nusxalarni joylashtirishda tashqi yoritgich nurlarining to'g'ridan-to'g'ri skaner oynasiga tushishiga yo'l qo'ymang.*
- Skaner oynasi yoki hujjat qopqog'ini kuch bilan bosmang. Aks holda ularga shikast yetishi mumkin.*

Eslatma:

- Agar skaner oynasi ustida qoldiqlar yoki kirlar bo'lsa, skanerlash diapazoni kengayishi va bu asl nusxaning joyidan siljib ketishi yoki kichrayishiga olib kelishi mumkin. Skanerlashdan oldin skaner oynasidagi axlat va kirlarni olib tashlang.*



- Agar asl nusxalar skaner oynasi ustida uzoq vaqt qoldirilsa, ular shisha yuzasiga yopishib qolishi mumkin.*

Aloqador ma'lumotlar

➔ ["Skanerning texnik xususiyatlari"](#) - 178-sahifada

Chop qilish

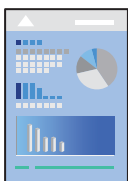
Hujjatlarni chop qilish.	35
Konvertlarni chop qilish.	51
Fotosuratlarni chop qilish.	52
Veb-sahifalarni chop qilish.	52
Bulut xizmatidan foydalanib chop qilish.	53

Hujjatlarni chop qilish

Kompyuterdan chop qilish

Bu bo'limda misol sifatida Windows yordamida kompyuterdan hujjatni qanday chop etish mumkinligi tushuntirilgan. Mac OS tizimida amallar boshqacha bo'lishi yoki ayrim funksiyalar dastaklanmasligi mumkin.

Oson sozlamalardan foydalanib chop qilish

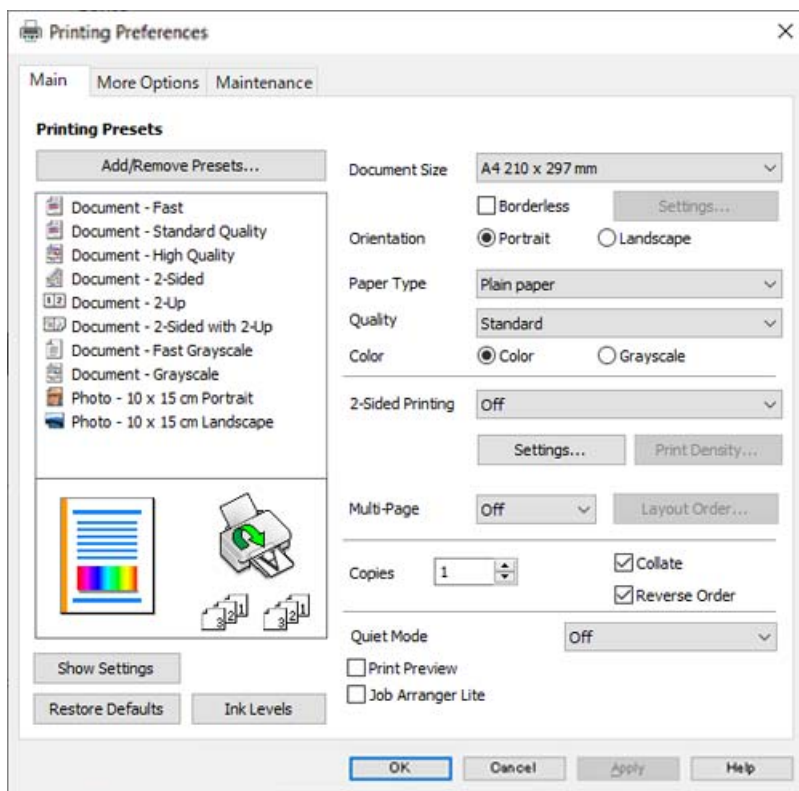


Eslatma:

Ishlashi dasturga bog'liq ravishda farq qilishi mumkin. Batafsil ma'lumotlar olish uchun dastur yordamiga qarang.

1. Printerga qog'oz soling.
 ["Qog'ozni yuklash"](#) - 29-sahifada
2. O'zingiz chop qilmoqchi bo'lgan faylni oching.
3. **Fayl** menyusidan **Chop qilish** yoki **Chop qilishni o'rnatish**-ni tanlang.
4. Printerni tanlang.

5. Printer drayveri oynasiga kirish uchun **Afzalliklar** yoki **Xususiyatlar**-ni tanlang.



6. Zarur bo'lgan hollarda sozlamalarni o'zgartiring.

Elementlarni o'rnatish tushuntirishlarini olish uchun onlayn yordamga qarashingiz mumkin. Elementga o'ng tugmani bosish **Yordam**-ni namoyish qiladi.

7. Printer drayveri oynasini yopish uchun **OK**-ni cherting.

8. **Chop qilish**-ni cherting.

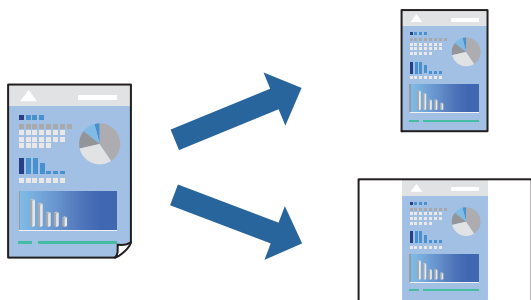
Aloqador ma'lumotlar

➔ "Qog'oz turlari ro'yxati" - 28-sahifada

➔ "Foydalanish mumkin bo'lgan qog'oz va sig'imlar" - 163-sahifada

Osongina chop etish uchun printerni avvaldan o'rnatilgan qiymatlarni qo'shish

Agar siz printer drayverida chop qilishning ko'p foydalaniladigan parametrlarining avvaldan o'rnatilgan qiymatlarini yaratsangiz, ro'yxatdan avvaldan o'rnatilgan qiymatlarni tanlash orqali osongina chop qilishingiz mumkin.



1. Printer drayveridagi **Asosiy** yoki **Ko'proq tanlamalar** panelida, har bir elementni o'rnatib (**Hujjat o'lchami** va **Qog'oz turi** kabi).
2. **Chop qilish andozalari**-da **Tayyorlarni qo'shish/olib tashlash**-ni cherting.
3. **Nomi** kiriting, zarurat bo'lganda, izoh kiriting.
4. **Saqlash**-ni cherting.

Eslatma:

Avvaldan o'rnatilgan qiymatlarni o'chirish uchun **Tayyorlarni qo'shish/olib tashlash**-ni cherting, ro'yxatdan o'chirmoqchi bo'lgan avvaldan o'rnatilgan qiymatlarni tanlang va keyin ularni o'chirng.

5. **Chop qilish**-ni cherting.

Kelgusi safar aynan shu sozlamalardan foydalanib chop qilmoqchi bo'lsangiz, **Chop qilish andozalari** dan ro'yxatga olingan sozlash nomini tanlang, va **OK** cherting.

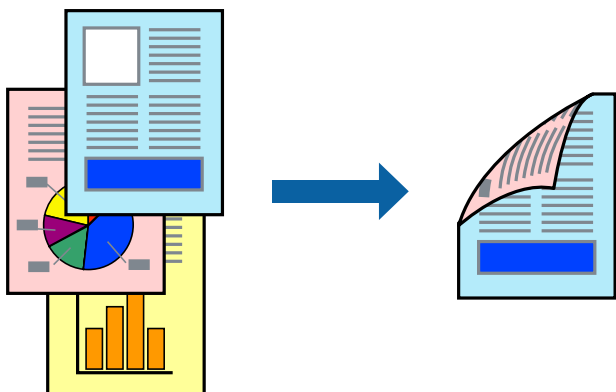
2 tomonlama chop etish

Qog'ozning har ikkala tomoniga chop qilish uchun quyidagilardan biridan foydalanishingiz mumkin.

- Avtomatik 2 tomonlama chop qilish

❑ Qo'lda 2 tomonlama chop qilish

Printer birinchi tomonni chop qilib bo'lgach, ikkinchi tomoniga chop qilish uchun qog'ozni aylantiring.



Eslatma:

Bu xususiyatdan hoshiyasiz chop qilish uchun foydalanib bo'lmaydi.

Printer drayveriga kiring va quyidagi sozlamalarni amalga oshiring.

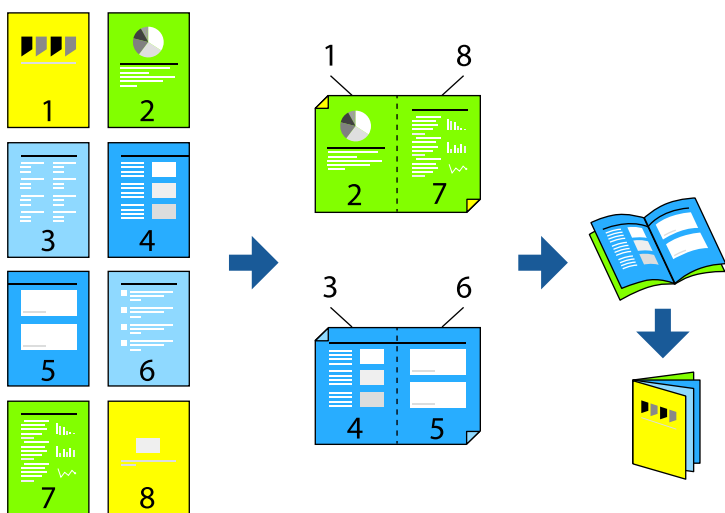
Asosiy paneli > 2 tomonlama chop qilish

Aloqador ma'lumotlar

- ➔ "2 tomonlama chop qilish uchun qog'oz" - 165-sahifada
- ➔ "Oddiy usulda 2 tomonlama chop qilishni bajarib bo'lmayapti (Windows)" - 159-sahifada

Bukletni chop qilish

Shuningdek, siz sahifalarini qayta buyurish va chop qilinganlarni buklash orqali yaratish mumkin bo'lgan bukletni chop qilishingiz ham mumkin.



Eslatma:

Bu xususiyatdan hoshiyasiz chop qilishda foydalanib bo'lmaydi.

Printer drayveriga kiring va quyidagi sozlamalarni amalga oshiring.

Asosiy paneliga kirib, **2 tomonlama chop qilish** orqali 2 tomonlama chop etishni, keyin esa **Settings > Broshyura** bandini tanlang.

Aloqador ma'lumotlar

- ➔ "2 tomonlama chop qilish uchun qog'oz" - 165-sahifada
- ➔ "Oddiy usulda 2 tomonlama chop qilishni bajarib bo'lmayapti (Windows)" - 159-sahifada

Bir nechta sahifani bitta varaqqa chop etish

Ma'lumotlarning bir nechta sahifasini bitta qog'oz varag'iga chop qilish mumkin.



Eslatma:

Bu xususiyatdan hoshiyasiz chop qilishda foydalanib bo'lmaydi.

Printer drayveriga kiring va quyidagi sozlamalarni amalga oshiring.

Asosiy paneli > **Ko'p** > **2 yuqoriga** va hokazo.

Qog'oz o'lchamiga moslash bilan chop qilish

Siz o'zingiz printeriga yuklagan qog'oz o'lchamiga mos keladigan tarzda chop qilishingiz mumkin.



Eslatma:

Bu xususiyatdan hoshiyasiz chop qilishda foydalanib bo'lmaydi.

Printer drayveriga kiring va quyidagi sozlamalarni amalga oshiring.

Ko`proq tanlamalar > Natijaviy qog`oz panelida, yuklangan qog`oz o'lchamini tanlang.

Kichiklashtirilgan yoki kattalashtirilgan hujjatni har qanday kattalikda chop qilish

Hujjatni ma'lum foizga kichiklashtirish yoki kattalashtirish mumkin.



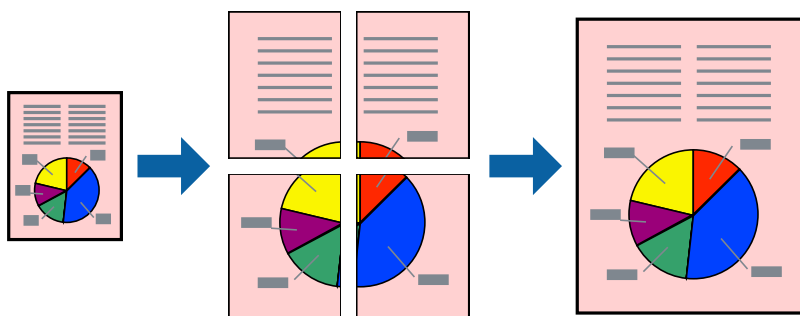
Eslatma:

Bu xususiyatdan hoshiyasiz chop qilishda foydalanib bo'lmaydi.

1. Printer drayverining **Ko`proq tanlamalar** panelida hujjat hajmini **Hujjat o'lchami** sozlamasidan tanlang.
2. Siz chop qilishni xohlagan qog`oz o'lchamini **Natijaviy qog`oz** sozlamasidan tanlang.
3. **Hujjatni katta/kichraytirish, Miqyos**-ni tanlang, va keyin foizni kiriting.

Kattalashtirish uchun bitta tasvirni bir nechta varaqqa chop qilish (Poster yaratish)

Bu funksiya bitta tasvirni bir necha varaq qog`ozga chop qilish imkonini beradi. Siz posterlarni bir-biriga ulash orqali kattaroq poster yaratishingiz mumkin.



Eslatma:

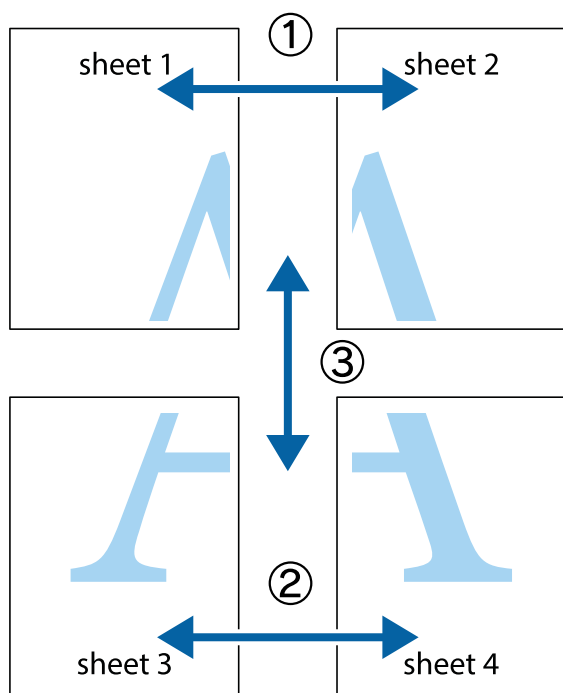
Bu funksiyadan 2 tomonlama chop etishda foydalanish imkonsiz.

Printer drayveriga kiring va quyidagi sozlamalarni amalga oshiring.

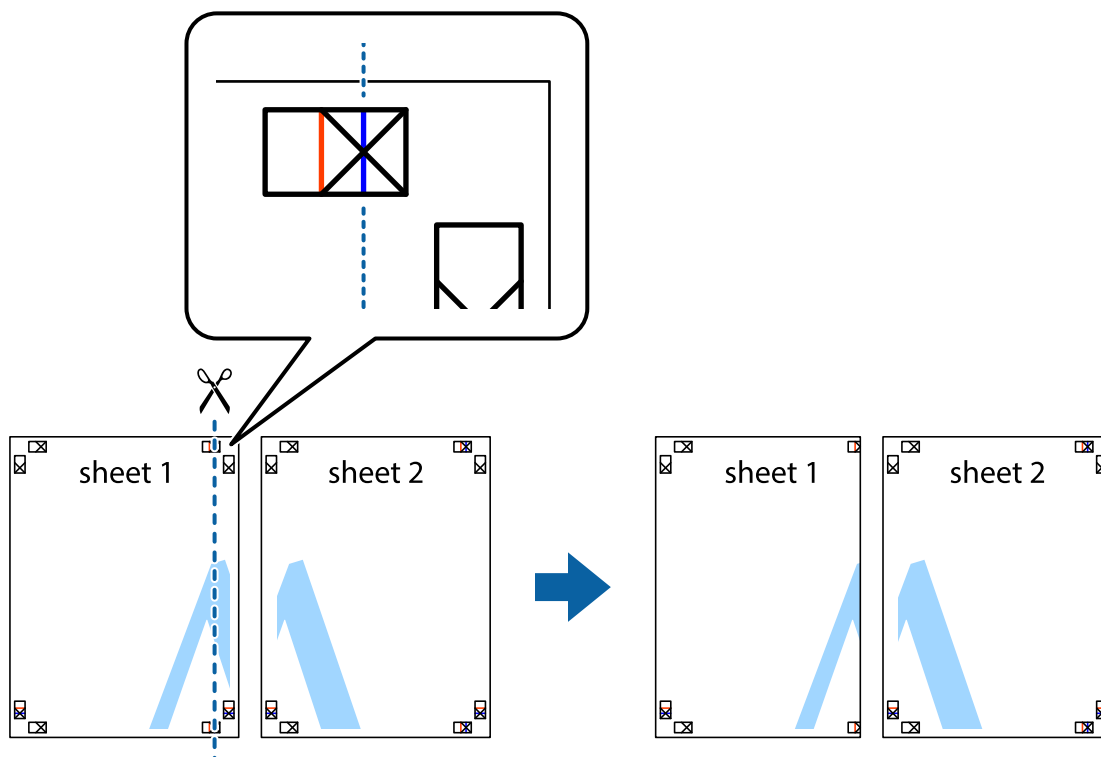
Asosiy paneli > Ko'p > 2x2 plakat va hokazo.

Ustma-ust tushuvchi tekislash belgilaridan foydalanib posterlar yaratish

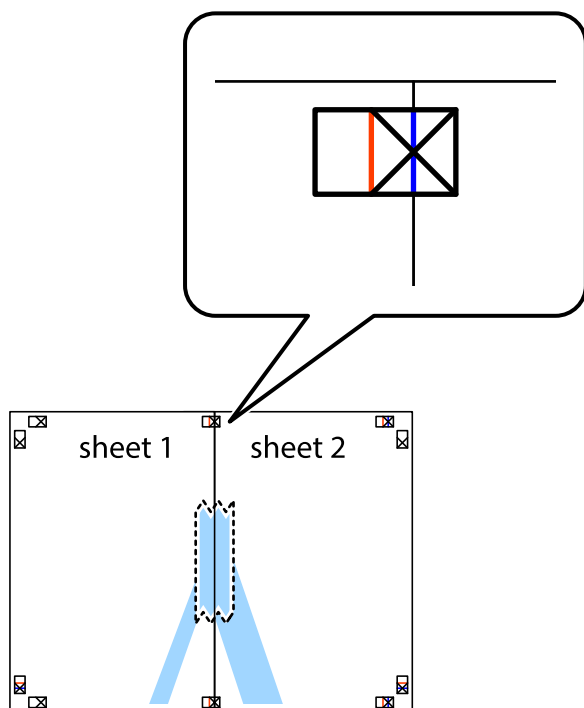
Bu yerda **2x2 plakat** tanlanganda va **Ustiga chiqarish belgilari**-da **Qirqish chiziqlarini chop etish** tanlanganda poster qilishga misol keltirilgan.



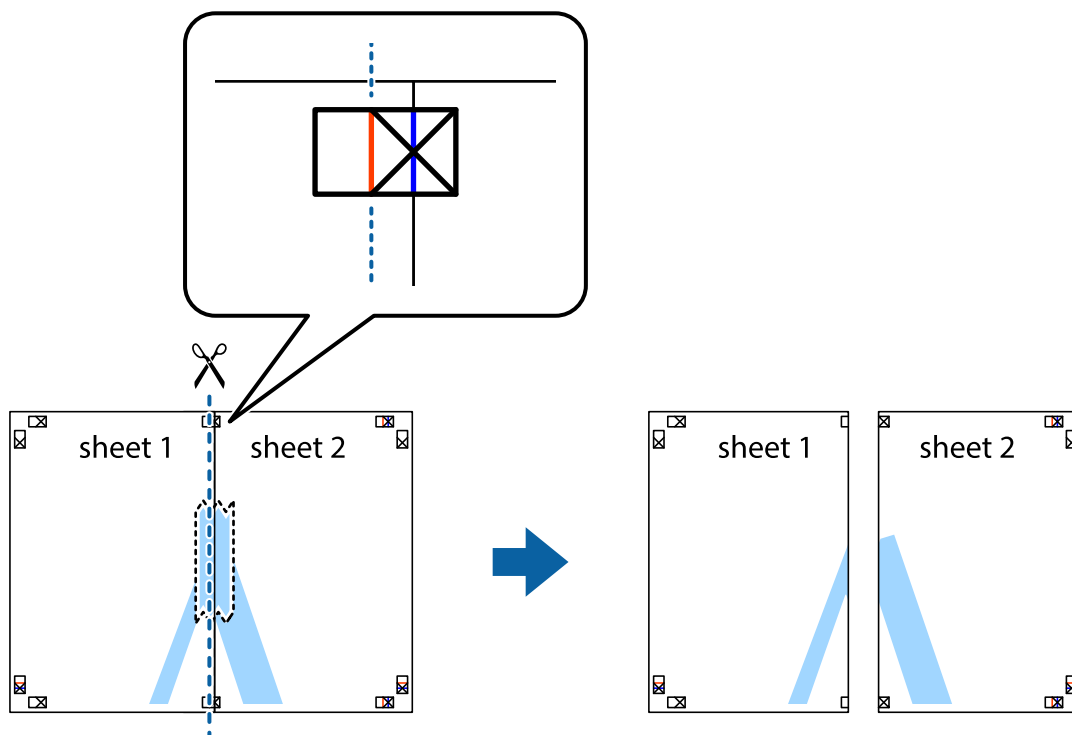
1. Sheet 1 va Sheet 2-ni tayyorlang. Sheet 1 hoshiyasini yuqori va quyi kesishish belgilari markazi orqali vertikal ko'k chiziq bo'ylab qirqing.



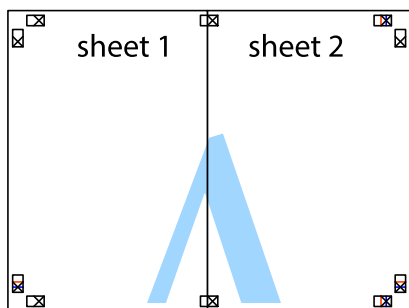
2. Sheet 1 qirrasini Sheet 2 yuqori qismiga qo'ying va kesishish belgilarini tenglashtiring, keyin ikkala varaqni orqasi bilan vaqtinchalik bir-biriga yopishtiring.



3. Birlashtirilgan varaqlarni vertikal qizil chiziq bo'ylab tenglashtirish belgilari orqali ikkiga qirqing (bu safar kesishish belgilarining chap tomonidagi chiziq).

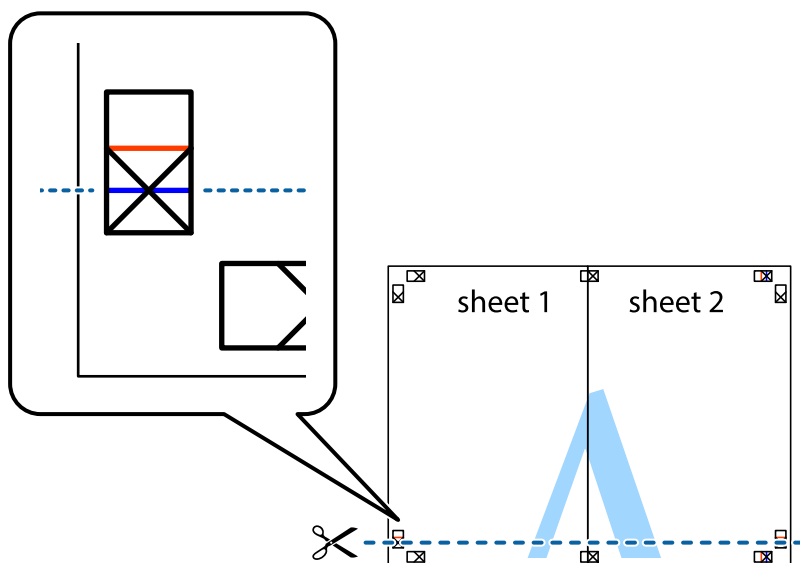


4. Varaqlani orqasidan bir-biriga yopishiring.

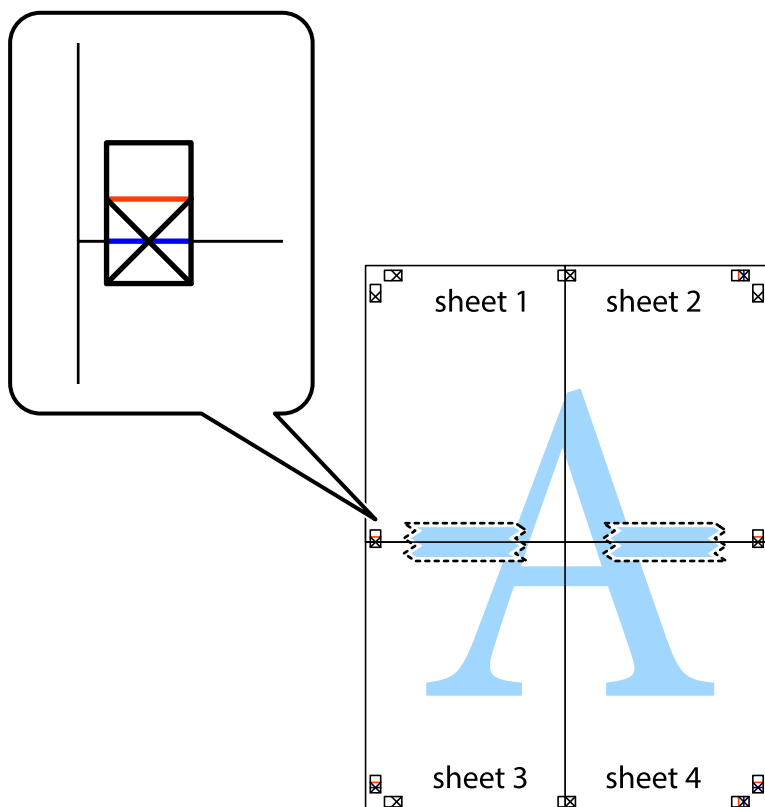


5. Sheet 3 va Sheet 4-ni birgalikda yopishtirish uchun 1 dan 4-gacha bo'lgan qadamlarni takrorlang.

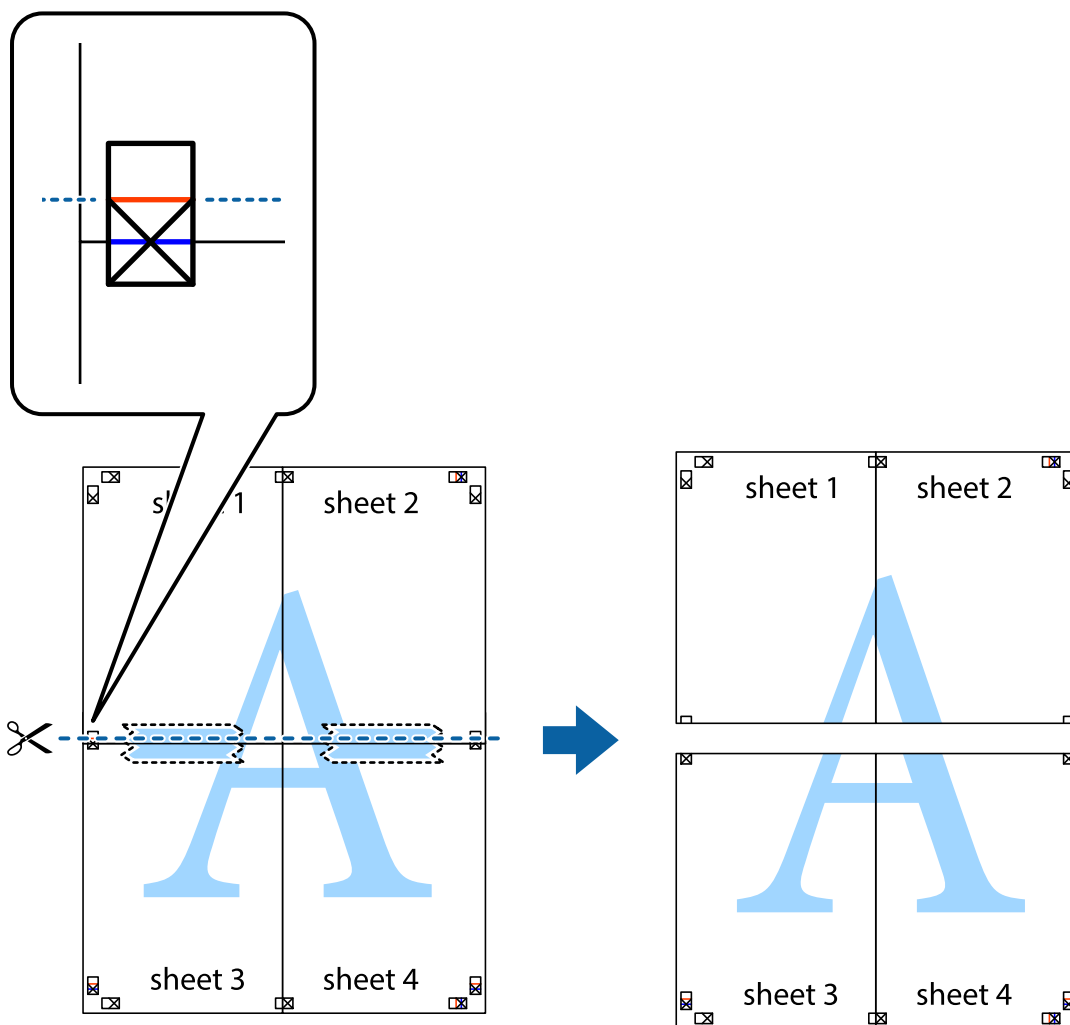
6. Sheet 1 va Sheet 2 hoshiyalarini chap va o'ng kesishish belgilarini markazi orqali gorizontaal ko'k chiziq bo'ylab qirqing.



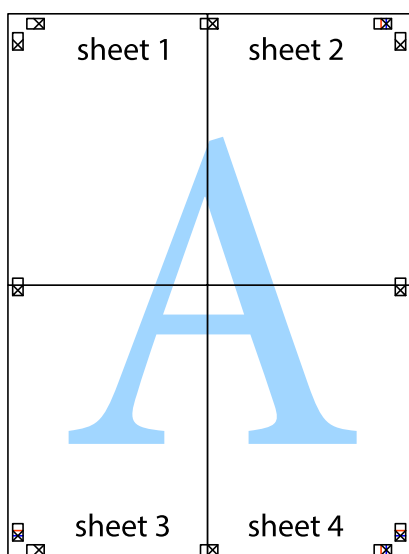
7. Sheet 1 va Sheet 2 Sheet 3 va Sheet 4 yuqori qismiga qo'ying va kesishish belgilarini tenglashtiring, keyin ikkala varaqni orqasi bilan vaqtinchalik bir-biriga yopishtiring.



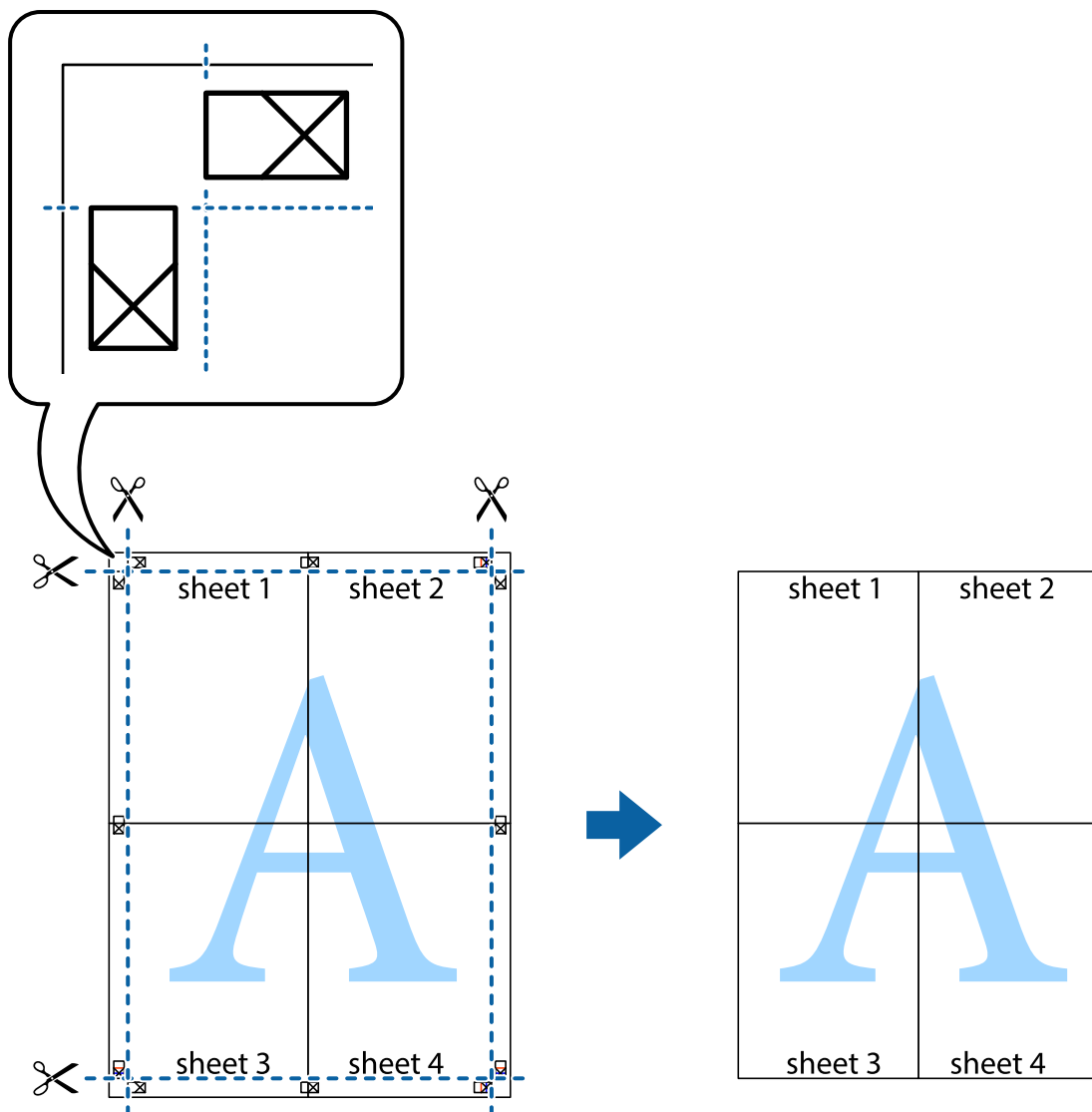
8. Birlashtirilgan varaqlarni gorizontal qizil chiziq bo'ylab tenglashtirish belgilari orqali ikkiga qirqing (bu safar kesishish belgilarining tepasidagi chiziq).



9. Varaqlani orqasidan bir-biriga yopishiring.

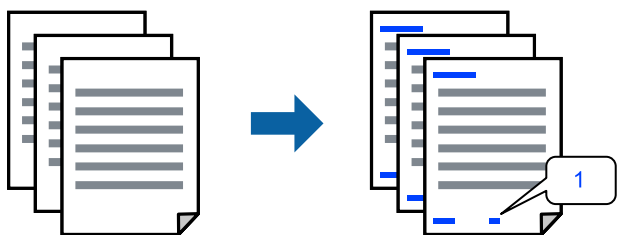


10. Qolgan hoshiyalarni tashqi yo'riqnoma bo'ylab qirqing.



Yuqori va quyi kolontitulni chop qilish

Yuqori yoki quyi kolontitullarda foydalanuvchi nomi va chop etish sanasi kabi ma'lumotlarni chop etishingiz mumkin.



Printer drayveriga kiring va quyidagi sozlamalarni amalga oshiring.

Ko'proq tanlamalar paneli > **Suv belgisi xususiyatlari** > **Sarlavha/Taglavha**

Nusxalashga qarshi namunani chop qilish

Bosmalingizga nusxalashga qarshi namunani chop qilishingiz mumkin. Chop qilishda harflarning o'zlari chop qilinmaydi va butun bosma yengilgina ekranda tuslanadi. Asl nusxani nusxalaridan osongina ajratib olish uchun yashirin harflar fotonusxalanganda paydo bo'ladi.



Nusxalashga qarshi naqsh-dan quyidagi sharoitlarda foydalanish mumkin:

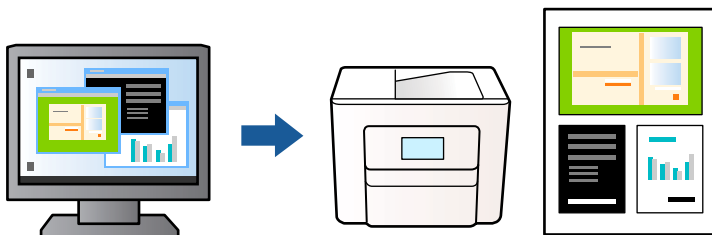
- Qog'oz turi: Bo'sh qog'oz, Letterhead
- Sifat: Standart, Standart-ravshan
- Avto 2 tomonlama chop qilish: O'chiq
- Hoshiyasiz: tanlanmagan
- Rangni to'g'rilash: Avtomatik

Printer drayveriga kiring va quyidagi sozlamalarni amalga oshiring.

Ko'proq tanlamalar paneli > Suv belgisi xususiyatlari > Nusxalashga qarshi naqsh

Bir necha fayllarni birgalikda chop qilish

Job Arranger Lite bir nechta ilavalar tomonidan yaratilgan bir qancha fayllarni birlashtirish va ularni bitta chop qilish ishi sifatida chop qilishga imkon beradi. Birlashtirilgan fayllar uchun joylashish ko'p sahifali qolip va 2 tomonlama chop qilish kabi chop qilish parametrlarini ko'rsatish mumkin.



1. Printer drayverining **Asosiy** bandida, **Job Arranger Lite** tugmasini bosing va so'ngra **OK** tugmasini cherting.
2. **Chop qilish**-ni cherting.
Chop qilish boshlanganida Job Arranger Lite oynasi namoyish qilinadi.
3. Job Arranger Lite oynasi ochilgan holda joriy fayl bilan birlashtirmoqchi bo'lgan faylni oching va keyin yuqoridagi qadamlarni takrorlang.
4. Siz Job Arranger Lite oynasidagi Loyihani chop etish-ga qo'shilgan chop qilish ishini tanlaganingizda sahifa qolipini tahrirlashingiz mumkin.

5. Chop qilishni boshlash uchun **Fayl** dagi **Chop etish**-ni cherting.

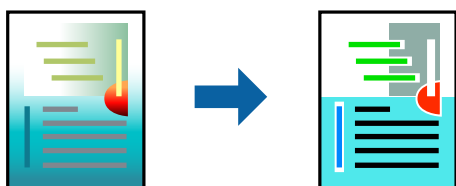
Eslatma:

Agar barcha chop qilish ma'lumotlarini Loyihani chop etish-ga qo'shishdan avval Job Arranger Lite-ni yopsangiz, siz hozirda ishlayotgan chop qilish ishi bekor qilinadi. Joriy ishni saqlash uchun **Fayl** menyusidagi **Saqlash**-ni cherting. Saqlangan fayllarning kengaytmasi "ecl" bo'ladi.

Print project ochish uchun **Job Arranger Lite** oynasini ochish maqsadida printer drayveridagi **Texnik xizmat** panelida Job Arranger Lite tugmasini cherting. Keyin faylni tanlash uchun **Ochish** menyusidagi **Fayl**-ni tanlang.

Rangli universal chop qilish xususiyatidan foydalanib chop qilish

Chop qilingan materiallardagi matnlar va tasvirlarning ko'rinuvchanligini yaxshilashingiz mumkin.



Rangli universal bosma -dan foydalanish uchun quyidagi sozlamalar tanlangan bo'lishi lozim.

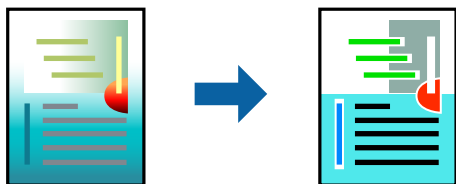
- Qog'oz turi: Bo'sh qog'oz, Letterhead
- Sifat: Standart yoki balandroq sifat
- Rangli: Rangli
- Ilovalar: Microsoft® Office 2007 yoki keyingi versiyalari
- Matn o'lchami: 96 pts yoki kichikroq

Printer drayveriga kiring va quyidagi sozlamalarni amalga oshiring.

Ko'proq tanlamalar paneli > **Rangni to'g'rilash** > **Tasvir tanlamalari** > **Rangli universal bosma**

Chop qilish rangini sozlash

Chop qilishda foydalaniladigan ranglarni sozlash mumkin. Ushu sozlashlar asl ma'lumotlarga nisbatan qo'llanilmaydi.

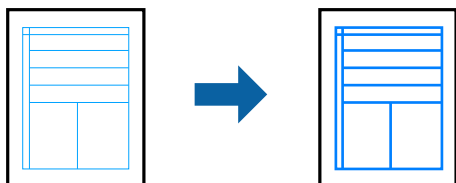


Printer drayveriga kiring va quyidagi sozlamalarni amalga oshiring.

Ko'proq tanlamalar paneli > **Rangni to'g'rilash** > **Noodatiy** > **Qo'shimcha** va hokazo.

Ingichka chiziq'larga urg'u bergan holda chop qilish

Chop qilish uchun haddan tashqari ingichka bo'lgan chiziq'larni yo'g'onlashtirishingiz mumkin.

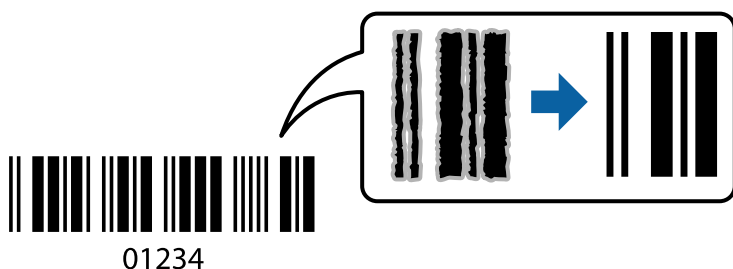


Printer drayveriga kiring va quyidagi sozlamalarni amalga oshiring.

Ko'proq tanlamalar paneli > **Rangni to'g'rilash** > **Tasvir tanlamalari** > **Ingichka chiziq'larni bo'rttirib ko'rsat**

Toza shtrix-kodlarini chop qilish

Agar chop etilgan shtrix kodlarni to'g'ri o'qiy olmasangiz, siyohni qisqartirish yordamida aniq chop etishingiz mumkin. Bu xususiyatni faqatgina o'zingiz chop qilgan shtrix-kodni skanerlab bo'lmaganda yoqing. Holatlarga bog'liq ravishda har doim ham susaytirib bo'lmazligi mumkin.



Bu xususiyatdan quyidagi qog'oz turlari va chop etish sifatida foydalanishingiz mumkin.

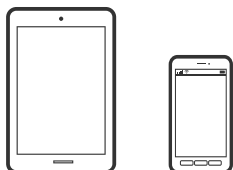
- Bo'sh qog'oz, Letterhead: Standart yoki Standart-ravshan
- Konvert: Standart yoki Yuqori

Printer drayveriga kiring va quyidagi sozlamalarni amalga oshiring.

Texnik xizmat paneli > **Kengaytirilgan sozlamalar** > **Shtrix-kod rejimi**

Smart qurilmalardan chop etish

Siz smartfon yoki planshet kabi smart qurilmadan hujjatlarni chop qilishingiz mumkin.



Epson Smart Panel yordamida chop qilish

Epson Smart Panel smartfon yoki planshet kabi smart qurilmada chop qilish, nusxa ko'chirish yoki skanerlash kabi printer operatsiyalarini bajarishga imkon beruvchi dasturdir. Printer va smart qurilmani simsiz tarmoq orqali ulashingiz, siyoh darajalari va printer holatini tekshirishingiz va xatolik yuz bergan hollarda yechimlarni ko'rishingiz mumkin. Nusxani sevimlilarga ro'yxatdan o'tkazish orqali osongina nusxa ko'chirishingiz ham mumkin.



Quyidagi URL yoki QR koddan smart qurilmangizga Epson Smart Panel ilovasini o'rningiz.

<https://support.epson.net/smpdl/>



Epson Smart Panel ilovasini ishga tushiring va keyin printer bosh ekranida chop etish menyusini tanlang.

AirPrint-dan foydalanib hujjatlarni chop qilish

AirPrint drayverlarni o'rnatish yoki dasturiy ta'minotni yuklash zaruratsiz iPhone, iPad, iPod touch, va Mac orqali tezkor simsiz chop qilish funksiyasini yoqadi.



Eslatma:

Agar siz printeringizning boshqaruv panelida qog'oz konfiguratsiyasi xabarlarini o'chirib qo'ygan bo'lsangiz, AirPrint dan foydalana olmaysiz. Zarur bo'lgan hollarda xabarlarini yoqib qo'yish uchun quyidagi havolaga qarang.

1. Printeringizni simsiz chop qilish uchun sozlang. Quyidagi havolaga qarang.

<https://epson.sn>

2. Apple qurilmasini printeringiz foydalanayotgan simsiz tarmoqqa ulang.

3. Qurilmangizdan printerga chop qiling.

Eslatma:

Batafsil ma'lumotlar olish uchun Apple veb-saytidagi AirPrint sahifasiga qarang.

Aloqador ma'lumotlar

➔ "Garchi ulanish to'g'ri o'rnatilgan bo'lsa ham chop qilib bo'lmayapti (iOS)" - 118-sahifada

Epson Print Enabler yordamida chop etish

Siz shundaygina Android telefon yoki planshetingizdagi (Android v 4.4 yoki keyingi versiyalari) hujjatlar, elektron xatlar, fotosuratlar va veb-sahifalaringizni simsiz chop qilishingiz mumkin. Bir necha teginishlardan so'ng Android qurilmangiz ayni simsiz tarmoqqa ulangan Epson printerni topadi.

Epson Print Enabler ilovasini Google Play orqali qidiring va o'rnating.

Android qurilmangizdagi **Sozlamalar**-ga o'tib, **Chop qilish**-ni tanlang, va keyin Epson Print Enablerni yoqing. Android qurilmangizdan Chrome kabi ilovada menyu piktogrammasini bosib va ekrandagi narsani chop qiling.

Eslatma:

Agar printeringiz ko'rinmayotgan bo'lsa, **Barcha printerlar** bandiga bosib, printeringizni tanlang.

Mopria Print Service yordamida chop qilish

Mopria Print Service Android smartfonlari yoki planshetlaridan darhol simsiz chop qilishga imkon beradi. Google Play xizmatidan Mopria Print Service ilovasini o'rnating.



Batafsil ma'lumotlar olish uchun <https://mopria.org> manzili bo'yicha Mopria veb-saytiga tashrif buyuring.

Konvertlarni chop qilish

Kompyuterdan konvertlarga chop etish (Windows)

1. Printerga konvertlarni soling.
"Konvertlarni yuklash" - 30-sahifada
2. O'zingiz chop qilmoqchi bo'lgan faylni oching.
3. Printer drayveri oynasiga kiring.
4. **Asosiy** panelida **Hujjat o'lchami**-dan konvert o'lchamini tanlang, va keyin **Qog'oz turi**-dan **Konvert**-ni tanlang.
5. Zarur hollarda **Asosiy** va **Ko'proq tanlamalar** panellaridagi boshqa parametrlarni o'rnating va keyin **OK**-ni cherting.
6. **Chop qilish**-ni cherting.

Kompyuterdan konvertlarga chop etish (Mac OS)

1. Printerga konvertlarni soling.
"Konvertlarni yuklash" - 30-sahifada
2. O'zingiz chop qilmoqchi bo'lgan faylni oching.
3. Chop qilish dialogiga kirish uchun **Fayl** menyusidan **Chop qilish**-ni yoki boshqa buyruqni tanlang.
4. **Qog'oz o'lchami** sozlamasi sifatida o'lchamni tanlang.
5. Suzib chiquvchi menyudan **Chop etish sozlamalari**-ni tanlang.
6. **Media Type** sifatida **Konvert**-ni tanlang.
7. Zarur bo'lgan hollarda boshqa narsalarni o'rning.
8. **Chop qilish**-ni cherting.

Fotosuratlarni chop qilish

Fotosuratlarni kompyuterdan chop qilish

Epson Photo+ fotosuratlarni fotoqog'ozga yoki CD/DVD yorliqlariga turli qoliplarda osongina va yuqori sifat bilan chop qilishga imkon beradi (CD/DVD yorliqqa chop qilish faqat ayrim modellarda qo'llab-quvvatlanadi.). Batafsil ma'lumotlar olish uchun dastur yordamiga qarang.

Veb-sahifalarni chop qilish

Veb-sahifalarni kompyuterdan chop qilish

Epson Photo+ veb-sahifalarni ko'rsatish, ko'rsatilgan sohani qirqib olish va keyin ularni tahrirlash va chop qilishga imkon beradi. Batafsil ma'lumotlar olish uchun dastur yordamiga qarang.

Aqlli qurilmalardan veb-saytlarni chop qilish

Quyidagi URL yoki QR koddan smart qurilmangizga Epson Smart Panel ilovasini o'rning.

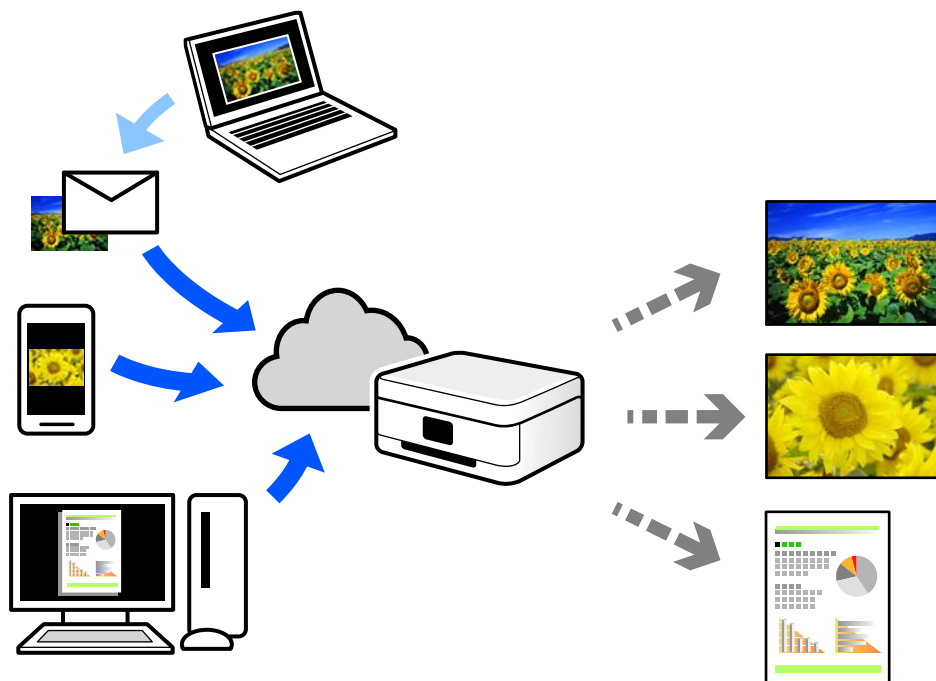
<https://support.epson.net/smpdl/>



Chop qilmoqchi bo'lgan veb sahifani veb brauzer ilovasida oching. Veb-brauzer ilovasidagi menyudagi **Ulashish** tugmasini bosib, **Smart Panel** bandini tanlang va chop etishni boshlang.

Bulut xizmatidan foydalanib chop qilish

Internetda mavjud bo'lgan Epson Connect xizmatidan foydalanish orqali smartfon, planshet yoki noutbukdan turib istalgan vaqtda va deyarli istalgan joyda chop qilish mumkin. Bu xizmatdan foydalanish uchun foydalanuvchi va printerni Epson Connect-da ro'yxatdan o'tkazishingiz kerak.



Internetda foydalanish mumkin bo'lgan xususiyatlar quyidagilardir.

Email Print

Siz printerga tayinlangan elektron pochta manziliga hujjatlar yoki tasvirlar kabi bildirishnomalar bilan elektron xat yuborganingizda uyingiz yoki ofis printeri kabi masofadagi joylardan turib elektron xat va biriktirmalarni chop qilishingiz mumkin.

Remote Print Driver

Bu Masofadan chop qilish drayveri tomonidan qo'llab-quvvatlanuvchi baham ko'rilgan drayverdir. Masofada joylashgan printerdan foydalanib chop qilganda printerni odatdagi ilovalar oynasida o'zgartirish orqali chop qilishingiz mumkin.

O'rnatish yoki chop qilish bo'yicha tafsilotlarni Epson Connect veb portalida ko'ring.

<https://www.epsonconnect.com/>

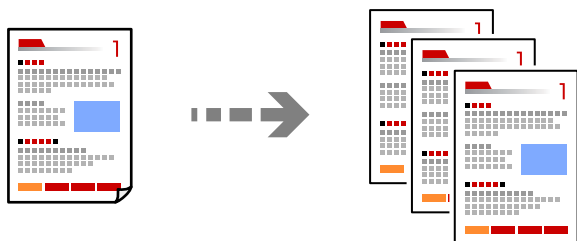
<http://www.epsonconnect.eu> (faqat Yevropa)


Nusxa ko'chirish

Oson sozlamalardan foydalanib nusxa olish.	55
2 tomonlama nusxa ko'chirish.	55
Kattalashtirib yoki kichraytirib nusxa ko'chirish.	56
Bir nechta asl nusxalardan bir varaqqa nusxa ko'chirish.	56
ID kartadan nusxa ko'chirish.	57
Kitoblardan nusxa ko'chirish.	57
Hoshiyalarsiz nusxalash.	58
Nusxalash uchun menyu opsiyalari.	58

Oson sozlamalardan foydalanib nusxa olish

Bu bo'limda boshqaruv panelidagi **Nusxalash** menyusidan asl nusxalardan nusxa olish uchun qanday foydalanish tushintiriladi.



1. Printerga qog'oz soling.
["Qog'ozni yuklash"](#) - 29-sahifada
2. Asl nusxalarni joylashtiring.
["Asl nusxalarni joylashtirish"](#) - 33-sahifada
3. Boshqaruv panelidagi **Nusxalash** bandini tanlang.
4. Rangli yoki oq-qora nusxani tanlang.
5. Nusxalar sonini belgilang.
6.  tugmasini bosing.

Eslatma:

Nusxa ko'chirilgan tasvirning rangi, o'lchami va chegarasi asl nusxanikidan bir oz farq qiladi.

2 tomonlama nusxa ko'chirish

Bir nechta asl hujjatlarni qog'ozning har ikkala tomoniga nusxalang.



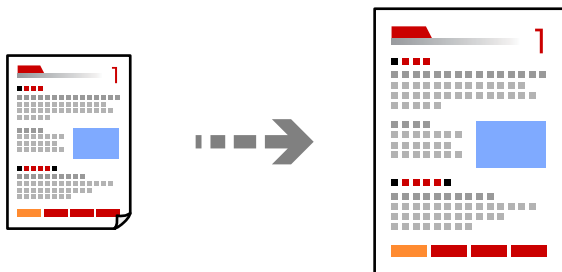
Nusxalash >  (2 tomonlama)

Aloqador ma'lumotlar

➔ ["Nusxalash uchun menyu opsiyalari"](#) - 58-sahifada

Kattalashtirib yoki kichraytirib nusxa ko'chirish

Asl nusxalarni maxsus kattalashtirish orqali nusxa qilishingiz mumkin.



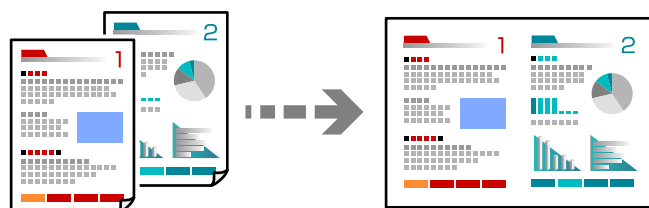
Nusxalash > **Qo'shimcha sozlamalar** paneli > **Miqyos**

Aloqador ma'lumotlar

➔ ["Nusxalash uchun menyu opsiyalari"](#) - 58-sahifada

Bir nechta asl nusxalardan bir varaqqa nusxa ko'chirish

2 ta bir tomonli originalni bitta betga joylashtirib nusxa ko'chiradi.



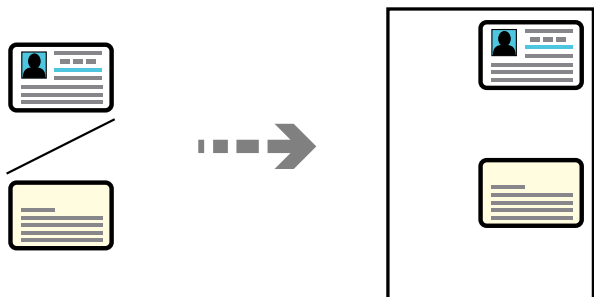
Nusxalash > **Qo'shimcha sozlamalar** paneli > **Ko'p sahifali**

Aloqador ma'lumotlar

➔ ["Nusxalash uchun menyu opsiyalari"](#) - 58-sahifada

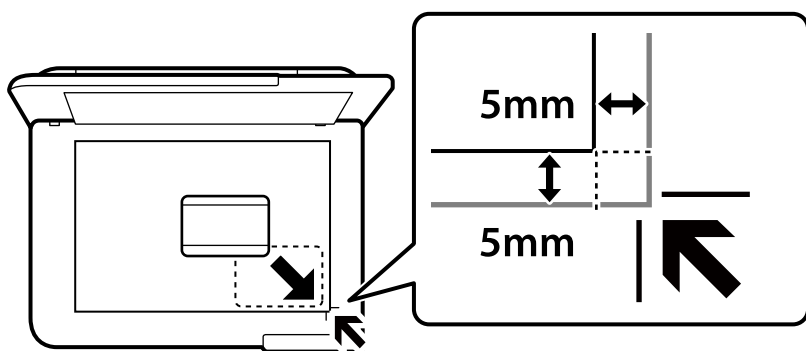
ID kartadan nusxa ko'chirish

ID kartaning har ikkala tarafini skanerlaydi va A4 o'lchamdagi qog'ozning bir tomoniga nusxa ko'chiradi.



Turli nusxalar > ID karta

Asl nusxani pastga qaratgan holda joylashtiring va burchak belgisi tomon suring. ID kartani skaner oynasining burchagidagi belgidan 5 mm uzoqroq joylashtiring.

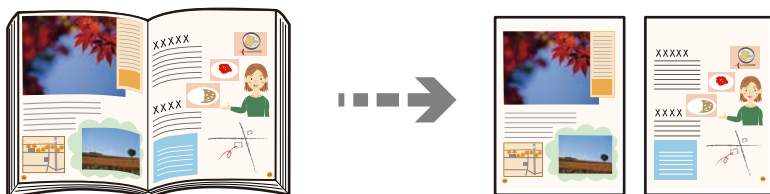


Aloqador ma'lumotlar

➔ ["Nusxalash uchun menyu opsiyalari"](#) - 58-sahifada

Kitoblardan nusxa ko'chirish

Kitobning ikkita A4 o'lchamdagi ketma-ket sahifalari va shu kabilarni bir varaq qog'ozga chop qiladi.



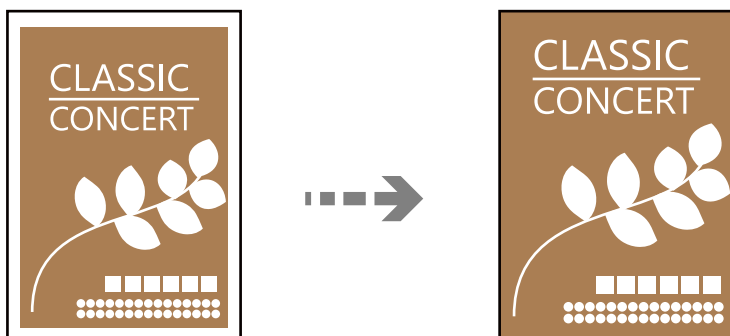
Turli nusxalar > Kitob nusxasi

Aloqador ma'lumotlar

➔ ["Nusxalash uchun menyu opsiyalari"](#) - 58-sahifada

Hoshiyalarsiz nusxalash

Qirralar atrofidagi hoshiyalarsiz nusxa ko'chiradi. Qog'oz qirralaridagi hoshiyalarni olib tashlash uchun tasvir bir oz kattalashtiriladi.



Turli nusxalar > **Hoshiyasiz nusxa**

Aloqador ma'lumotlar

➔ ["Nusxalash uchun menyu opsiyalari"](#) - 58-sahifada

Nusxalash uchun menyu opsiyalari

Nusxalash va **Qo'shimcha sozlamalar** panellaridagi foydalanish mumkin bo'lgan bandlar siz tanlagan menyuga ko'ra o'zgaradi.

Ko'rish:


Nusxa olish natijalarini ko'zdan kechirish uchun skanerlangan tasvirni ko'rsatadi.

Oq-qora:

Als nusxani oq va qorada (monoxrom) nusxa ko'chiradi.

Rangli:

Asl nusxani rangli nusxa ko'chiradi.

 (2 tomonlama):

1→ 1 tom.

Originalning bir tomonini bir varaq qog'ozning bitta tomoniga nusxa ko'chiradi.

1>2 tomonlama

Ikkita bir tomonli originallarni bir varaq qog'ozning ikki tomoniga nusxa ko'chiradi. Originalning yo'nalishi va qog'ozning qistiriladigan o'rnini tanlang.

 (Zichlik):

Nusxasi xira chiqsa, zichlik darajasini oshiring. Siyoh chaplanib ketsa, zichlik darajasini kamaytiring.

Miqyos:

Kattartirish yoki kichraytirish nisbatini sozlaydi. Agar siz asl nusxani ma'lum foizga kichiklashtirmoqchi yoki kattalashtirmoqchi bo'lsangiz, qiymatni tanlang va keyin 25% dan 400% gacha bo'lgan diapazondagi foizni kiriting.

Haqiqiy o'lchami

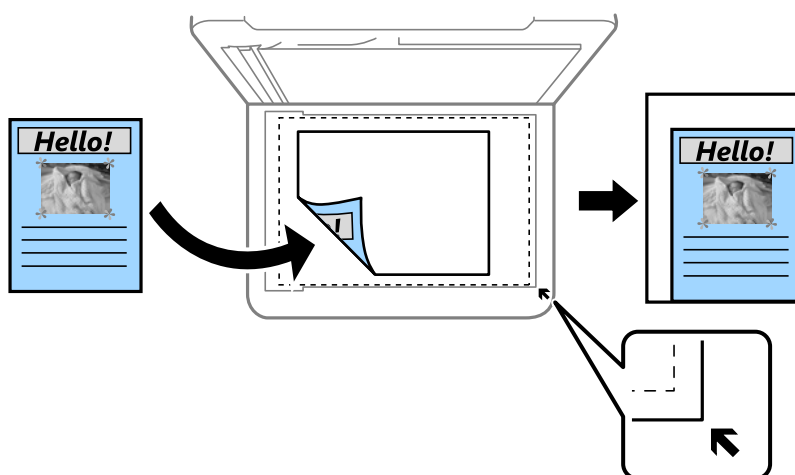
100% kattalashtirish bilan nusxa ko'chiradi.

A4→A5 va boshqalar

Muayyan qog'oz o'lchamiga mos bo'lishi uchun avtomatik ravishda kattalashtiradi yoki kichiklashtiradi.

Avto-moslash

Skanerlash sohasini aniqlaydi va o'zingiz tanlagan qog'oz o'lchamiga sig'ishi uchun avtomatik ravishda kattalashtiradi yoki kichiklashtiradi. Asl nusxa atrofida oq hoshiyalar bo'lgan hollarda skaner shishasining burchak belgisidan boshlab oq hoshiyalar skanerlash sohasi sifatida aniqlanadi, biroq qarshi tomondagi hoshiyalar qirqilib ketishi mumkin.



Qog'oz:

Solingan qog'oz o'lchami va turini tanlang.

Ko'p sahifali:

Bitta

Bir tomonli originalni bitta betga nusxalaydi.

2 ta

2 ta bir tomonli originalni bitta betga joylashtirib nusxa ko'chiradi.

O'chirilgan

Kitobning bir yuz sahifasidan varaqning bitta tomoniga nusxa ko'chiradi. Bu menyu faqat Kitob nusxasi menyu ekranida ko'rsatiladi.

2 yuqoriga

Kitobning ikkita yuz sahifasini varaqning bitta tomoniga nusxa ko'chiradi. Bu menyu faqat Kitob nusxasi menyu ekranida ko'rsatiladi.

Sifat:

Nusxa olish uchun sifatni tanlang. **Yuqori**-ni tanlash yuqoriroq sifatli chop qilish bilan ta'minlaydi, biroq chop qilish tezligi sekinroq bo'lishi mumkin.

Kengaytiruv:

Hoshiyalarsiz nusxalash bilan birga, qog'oz chekkalaridagi hoshiyalarni olib tashlash uchun tasvir bir oz kattalashtiriladi. Rasmni qanchalik kattalashtirish kerakligini tanlang.

Barcha soz-ni tozalash:

Nusxalash sozlamalarini standart holatiga qaytaradi.

Skanerlash

Skanerlash bo'yicha asosiy ma'lumotlar.	62
Asl nusxalarni kompyuterga skanerlash.	65
Asl nusxalarni bulutga skanerlash.	68
Skanerlash uchun menyu opsiyalari.	69
WSD dan foydalanib asl nusxalarni skanerlash.	70
Asl nusxalarni aqli qurilmaga skanerlash.	72
Qo'shimcha skanerlash.	73

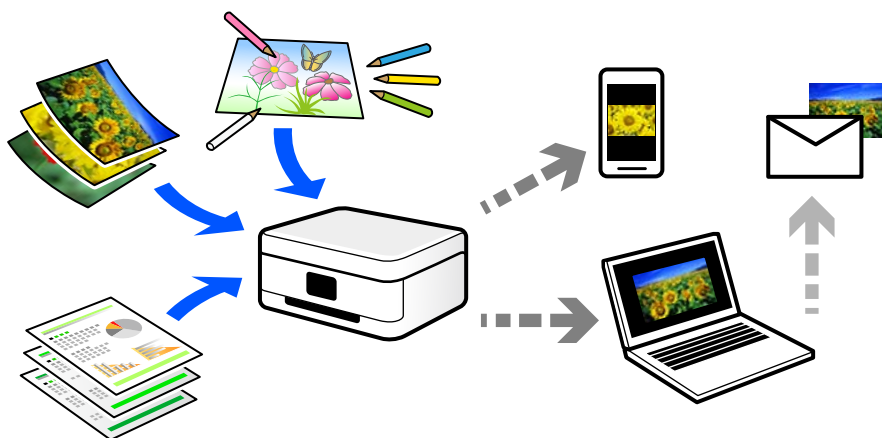
Skanerlash bo'yicha asosiy ma'lumotlar

"Skanerlash" nima?

"Skanerlash" bu qog'oz ma'lumotlarining (hujjatlar, jurnal qirqimlari, fotosuratlar, yozma rasmlar va boshqalar) optik ma'lumotlarini raqamli tasvir ma'lumotlariga aylantirish jarayonidir.

Skanerlangan ma'lumotlarni JPEG yoki PDF kabi raqamli tasvir sifatida saqlashingiz mumkin.

Keyin tasvirlarni chop qilishingiz, elektron pochta orqali yuborishingiz va boshqa tarzda qayta ishlashingiz mumkin.



Skanerlashdan foydalanishlar

Siz hayotingizni yanada qulayroq qilish uchun skanerlashdan turli usullarda foydalanishingiz mumkin.

- Qog'ozli hujjatni skanerlash va uni raqamli ma'lumotlarga aylantirish orqali siz uni kompyuterda yoki smart qurilmada o'qishingiz mumkin.
- Chiptalar yoki flayerlarni raqamli ma'lumotlarga skenerlash orqali siz asl nusxalarni chiqitga chiqarishingiz va tartibsizliklarni kamaytirishingiz mumkin.
- Muhim hujjatlarni skanerlash orqali siz ularni yo'qotib qo'ygan hollaringiz uchun ehtiyot chorasi sifatida ularni bulut xizmatlari yoki boshqa saqlash qurilmasiga zahiraviy nusxalashingiz mumkin.
- Skanerlangan fotosuratlar yoki hujjatlarni elektron pochta orqali do'stlaringizga yuborishingiz mumkin.
- Qo'lda chizilgan rasmlar kabilarni skanerlash orqali siz ularni shunchaki smartfonda suratga olishga qaraganda anchagina yuqoriroq sifat bilan ijtimoiy tarmoqlarda baham ko'rishingiz mumkin.
- Gazeta yoki jurnallardagi sevimli sahifalarni skanerlash orqali siz ularni saqlab qo'yishingiz va asl nusxalarini chiqitga chiqarishingiz mumkin.

Mavjud skanerlash usullari

Siz bu printerdan foydalanib skanerlashning quyidagi usullaridan istalganidan foydalanishingiz mumkin.

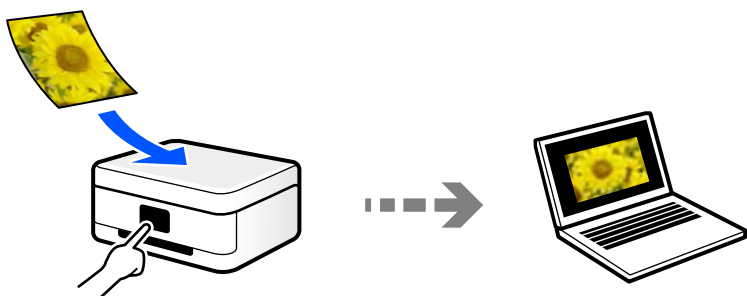
Aloqador ma'lumotlar

- ➔ "Kompyuterga skanerlash" - 63-sahifada
- ➔ "Bulut xizmatida yuborish" - 63-sahifada
- ➔ "WSD dan foydalanib skanerlash" - 64-sahifada
- ➔ "Tog'g'ridan-to'g'ri smart qurilmalardan skanerlash" - 64-sahifada

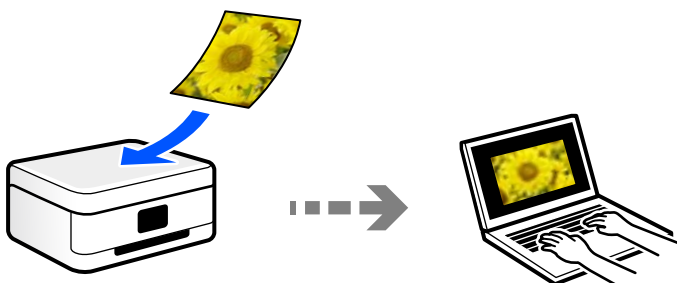
Kompyuterga skanerlash

Asl nusxalarni kompyuterga skanerlashning ikki usuli mavjud; printer boshqaruv panelidan foydalanib skanerlash va kompyutyerdan skanerlash.

Boshqaruv panelidan turib osongina skanerlashingiz mumkin.

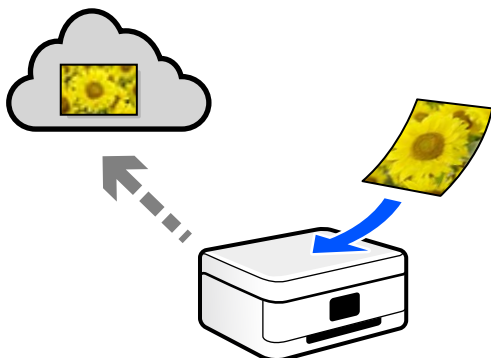


Kompyuterdan skanerlash uchun Epson ScanSmart skanerlash ilovasidan foydalaning. Skanerlagandan keyin tasvirlarni tahrirlashingiz mumkin.



Bulut xizmatida yuborish

Skanerlangan tasvirlarni printer boshqaruv panelidan avvaldan ro'yxatga olingan bulut xizmatlariga yuborishingiz mumkin.



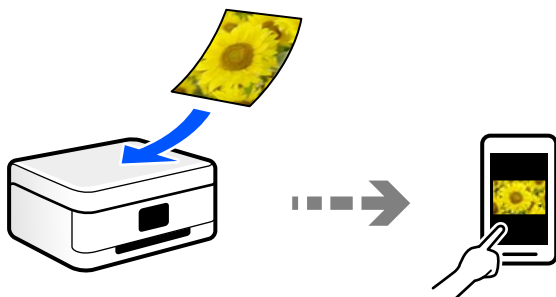
WSD dan foydalanib skanerlash

Skanerlangan tasvirni WSD xususiyatidan foydalangan holda printerga ulangan kompyuterga saqlashingiz mumkin.

Agar Windows 7/Windows Vistadan foydalansangiz, skanerlashdan oldin kompyuteringizda WSD sozlamalarini o'rnatishingiz kerak.

Tog'g'ridan-to'g'ri smart qurilmalardan skanerlash

Smart qurilmasidagi Epson Smart Panel ilovasidan foydalangan holda skanerlangan tasvirlarni to'g'ridan-to'g'ri smartfon yoki planshet kabi smart qurilmalarga saqlashingiz mumkin.



Maqsadingizga mos bo'lishi uchun tavsiya qilingan fayl formatlari

Umumiy holda JPEG formati fotosuratlar uchun va PDF formati hujjatlar uchun mosdir.

O'zingiz qilmoqchi bo'lgan narsaga eng mosini tanlash uchun quyidagi bayonlarni ko'ring.

Fayl formati	Bayoni
JPEG (.jpg)	Saqilanishi kerak bo'lgan ma'lumotlarni siqishga imkon beruvchi fayl formati. Agar siqish koeffitsiyenti baland bo'lsa, tasvir sifati pasayadi va siz uni qayta asl sifatlil tasvirga aylantira olmasiz. Bu raqamli kameralar uchun standart tasvir formatidir. Bu format ko'p ranglarga ega bo'lgan tasvirlar uchun mosdir.
PDF (.pdf)	Turli operatsion tizimlar bo'ylab foydalanish mumkin bo'lgan va bir xil darajadagi ekranda ko'rsatish va chop qilish sifati bilan ta'minlovchi umumiy fayl formati. PDF fayllarini maxsus PDF ko'rish dasturi yoki veb-brauzerlarda ko'rishingiz mumkin.

Maqsadingizga mos bo'lishi uchun tavsiya qilingan tasvir aniqliklari

Tasvir aniqligi har bir dyuym (25,4 mm) uchun piksellar (tasvirdagi eng kichik soha) sonini ko'rsatadi va u dpi (dyuymga to'g'ri keluvchi nuqtalar) da o'lchanadi. Tasvir aniqligini oshirishning afzalligi shundan iboratki, tasvir tafsilotlari aniqroq bo'lib boradi. Biroq u quyidagi kamchiliklarga ham egadir.

- Fayl hajmi kattalashib boradi
(Tasvir aniqligini ikki marta oshirsangiz, fayl hajmi taxminan to'rt marta ortadi.)
- Tasvirni skanerlash, saqlash va o'qish uzoq vaqtni oladi
- Tasvir ekranga moslashtirish yoki printerda chop qilish uchun juda kattalik qiladi

Jadvalga qarang va skanerlangan tasviringizdan ko'zlangan maqsad uchun mos tasvir aniqligini o'rnating.

Maqsad	Tasvir aniqligi (Ma'lumotnoma)
Kompyuterda ko'rsatish Elektron xat orqali yuborish	200 dpi gacha
Printerdan foydalanib chop qilish	200 dpi dan 300 dpi gacha

Asl nusxalarni kompyuterga skanerlash

Asl nusxalarni kompyuterga skanerlashning ikki usuli mavjud; printer boshqaruv panelidan foydalanib skanerlash va kompyuterdan skanerlash.

Aloqador ma'lumotlar

- ➔ ["Boshqaruv panelidan skanerlash"](#) - 66-sahifada
- ➔ ["Kompyuterdan skanerlash"](#) - 67-sahifada

Boshqaruv panelidan skanerlash

Eslatma:

Ushbu funksiyadan foydalanish uchun quyidagi ilovalar kompyuteringizga o'rnatilganligiga ishonch hosil qiling.

- Epson ScanSmart (Windows 7 yoki keyingi versiyalari, yoki OS X El Capitan (10.11) yoki keyingi versiyalari)
- Epson Event Manager (Windows Vista/Windows XP, yoki OS X Yosemite (10.10)/OS X Mavericks (10.9.5))
- Epson Scan 2 (ilova skanerlash funksiyasidan foydalanish uchun talab qilinadi)

O'rnatilgan ilovalari tekshirish uchun quyidagilarni ko'ring.

Windows 11: Start tugmasini bosing va **All apps** > **Epson Software** jildi > **Epson ScanSmart**, va **EPSON** jildi > **Epson Scan 2** parametrini tekshiring.

Windows 10: boshlash tugmasini bosing va keyin **Epson Software** jildi > **Epson ScanSmart** va **EPSON** jildi > **Epson Scan 2** ni belgilang.

Windows 8.1/Windows 8: qidirish qatoriga dastur nomini yozing va keyin namoyish qilingan tasvirchani tanlang.

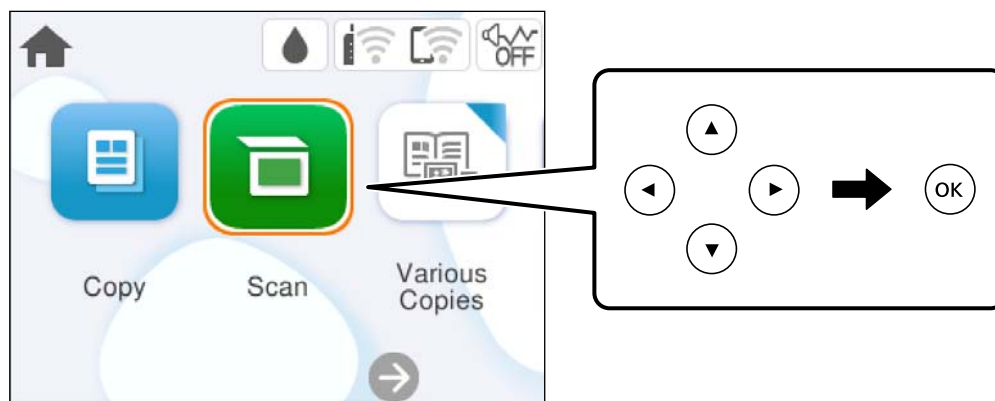
Windows 7: start tugmasini bosing, so'ng **Barcha dasturlar** ni tanlang. Keyin **Epson Software** jildi > **Epson ScanSmart** va **EPSON** jildi > **Epson Scan 2** ni belgilang.

Windows Vista/Windows XP: start tugmasini bosing va so'ngra **Barcha dasturlar** yoki **Dasturlar** bandini tanlang. Keyin **Epson Software** jildi > **Epson Event Manager** va **EPSON** jildi > **Epson Scan 2** ni belgilang.


Mac OS: **O'tish** > **Ilovalar** > **Epson Software**-ni tanlang.

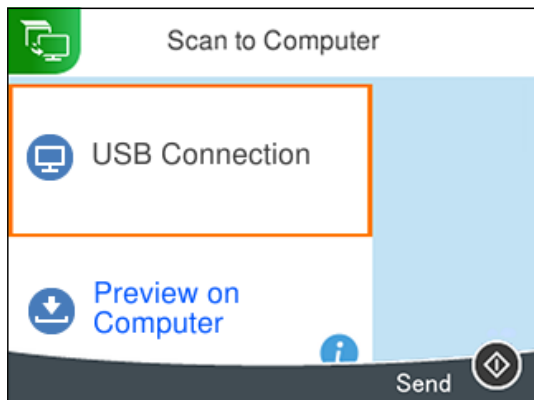
1. Asl nusxalarni joylashtiring.
2. Boshqaruv panelidagi **Skaner** bandini tanlang.



Elementni tanlash uchun ▲ ▼ ◀ ▶ tugmalardan foydalaning va keyin OK tugmasini bosing.



3. **Kompyuter**-ni tanlang.
4. Skanerlangan rasm saqlanadigan kompyuterni tanlang.
 - Agar **Kompyuterni tanlang** ekrani chiqsa, ekrandan kompyuterni tanlang.

- ❑ Agar **Kompyuterga skanlash** ekrani ko'rsatilsa va kompyuter tanlangan bo'lsa, kompyuterning to'g'ri tanlanganligiga ishonch hosil qiling. Agar kompyuterni o'zgartirishni xohlasangiz, -ni tanlang, va keyin boshqa kompyuterni tanlang.



5. Skanerlangan tasvirning kompyuterga qanday saqlanishini tanlash uchun -ni tanlang.
 - ❑ Kompyuterda razm solish (Windows 7 yoki keyingi versiyalari yoki OS X El Capitan (10.11) yoki keyingi versiyalari): tasvirlarni saqlashdan avval skanerlangan tasvirni kompyuterda ko'ra oladi.
 - ❑ JPEG sifatida saqlash: skanerlangan tasvirni JPEG formatida saqlaydi.
 - ❑ PDF sifatida saqlash: Skanerlangan tasvirni PDF formatida saqlaydi.
6.  tugmasini bosing.

Windows 7 yoki keyingi versiyalari yoki OS X El Capitan (10.11) yoki keyingi versiyalaridan foydalanganda: Epson ScanSmart kompyuterda avtomatik tarzda ishga tushadi va skanerlash boshlanadi.

Eslatma:

- ❑ *Dasturiy ta'minot uchun ishlatish bo'yicha batafsil ma'lumotlar olish uchun Epson ScanSmart yordamiga qarang. Yordamni ochish uchun Epson ScanSmart ekranida **Help** ni bosing.*
- ❑ *Skanerlangan tasvirning rangi, o'lchami va chegarasi asl nusxaniki bilan aynan bir xil bo'lmaydi.*

Kompyuterdan skanerlash

Siz Epson ScanSmart-dan foydalanib kompyuterdan skanerlashingiz mumkin.

Ushbu ilova hujjatlar va fotosuratlarini skanerlash va keyin skanerlangan tasvirlarni oddiy bosqichlarda saqlash imkonini beradi.

1. Asl nusxalarni joylashtiring.
"Asl nusxalarni joylashtirish" - [33-sahifada](#)
2. Epson ScanSmart-ni ishga tushiring.
 - ❑ Windows 11
Start tugmasini bosing va keyin **Barcha ilovalar > Epson Software > Epson ScanSmart** rukniga kiring.

❑ Windows 10

Start tugmasini bosib, **Epson Software** > **Epson ScanSmart**ni tanlang.

❑ Windows 8.1/Windows 8

Qidirish qatoriga dastur nomini yozing va keyin namoyish qilingan tasvirchani tanlang.

❑ Windows 7

Start tugmasini bosing, so'ng **Barcha dasturlar** > **Epson Software** > **Epson ScanSmart** ni tanlang.

❑ Mac OS

O'tish > **Ilovalar** > **Epson Software** > **Epson ScanSmart**-ni tanlang.

3. Epson ScanSmart ekrani ko'ringanda, skanerlash uchun ekrandagi ko'rsatmalarga amal qiling.

Eslatma:

*Batafsil amaliyot bo'yicha ma'lumot uchun **Help** ni cherting.*

Asl nusxalarni bulutga skanerlash

Skanerlangan tasvirlarni bulut xizmatiga yuborishingiz mumkin. Bu xususiyatdan foydalanishdan avval Epson Connect-dan foydalanib parametrlarni o'rnatishni bajaring. Batafsil ma'lumotlar olish uchun quyidagi Epson Connect portali veb-saytiga qarang.

<https://www.epsonconnect.com/>

<http://www.epsonconnect.eu> (faqat Yevropa)

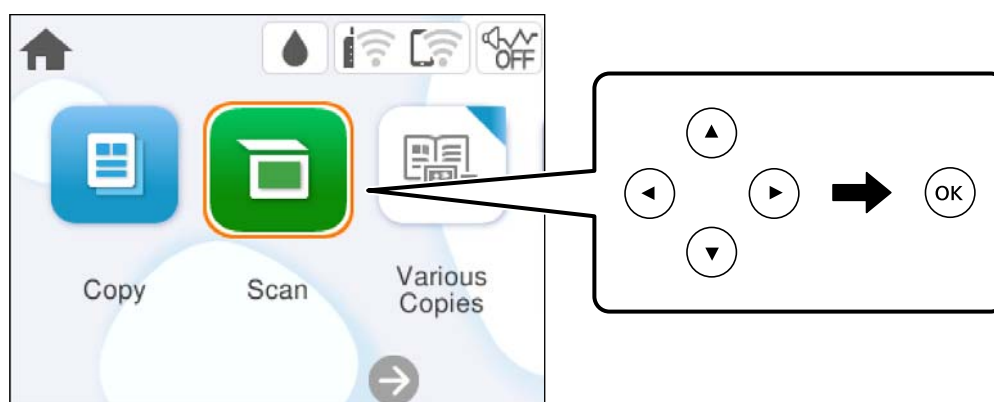
1. Epson Connect-dan foydalanib parametrlari o'rnatganligingizga ishonch hosil qiling.

2. Originalni joylashtiring.

["Asl nusxalarni joylashtirish"](#) - 33-sahifada

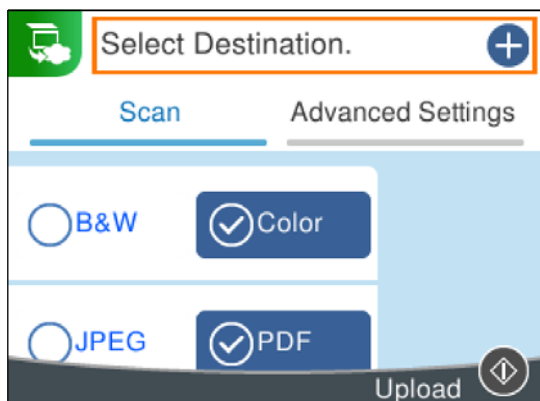
3. Boshqaruv panelidagi **Skaner** bandini tanlang.

Elementni tanlash uchun ▲ ▼ ◀ ▶ tugmalardan foydalaning va keyin OK tugmasini bosing.



4. **Bulut**-ni tanlang.

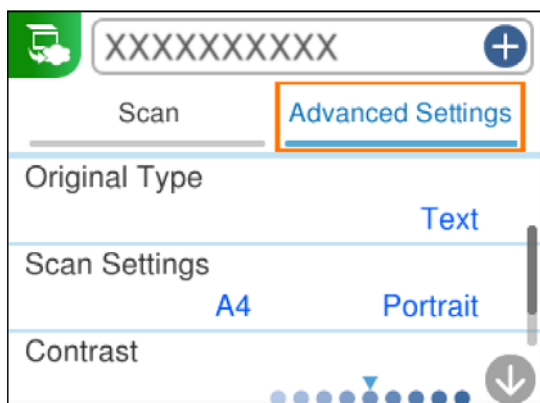
5. Ekran yuqorisida **+** tugmasini tanlang va so'ngra manzilni tanlang.



6. Saqlash formati kabi sozlamalarni **Skaner** bo'limida o'rning.

["Skanerlash uchun menyu opsiyalari" - 69-sahifada](#)

7. **Qo'shimcha sozlamalar** qatorini tanlang, so'ngra sozlamalarni tekshiring va zarurat tug'lsa, ularni o'zgartiring.



8. Yana **Skaner** bandini tanlang va keyin **◇** tugmasini bosing.

Eslatma:

Skanerlangan tasvirning rangi, o'lchami va chegarasi asl nusxaniki bilan aynan bir xil bo'lmaydi.

Skanerlash uchun menyu opsiyalari

Ba'zi elementlar skanerlashning siz tanlagan usuli yoki boshqa sozlamalardan kelib chiqib mavjud bo'lmasligi mumkin.

Oq-qora/Rangli

Oq-qora yoki ranglida skanerlashni tanlang.

JPEG/PDF

Skanerlangan tasvirni saqlash formatini tanlang.

Hujjat turi

Originalning turini tanlang.

Skaner sozlamalari

Skanerlash o'lchami:

Skanerlash o'lchamini tanlang. Skanerlagan vaqtda matn yoki tasvir atrofidagi oq sohani qirqib olish uchun **Avtomatik qirqish**-ni tanlang. skaner oynasining maksimal sohasida skanerlash uchun **Maksimal hudud**ni tanlang.

Hujjat joylashuvi:

Originalning yo'nalishini tanlang.

Kontrast

Skanerlangan tasvir kontrastini tanlang.

Barcha soz-ni tozalash

Skanerlash sozlamalarini asl holiga qaytaradi.

WSD dan foydalanib asl nusxalarni skanerlash

Skanerlangan tasvirni WSD xususiyatidan foydalangan holda printerga ulangan kompyuterga saqlashingiz mumkin.

Eslatma:

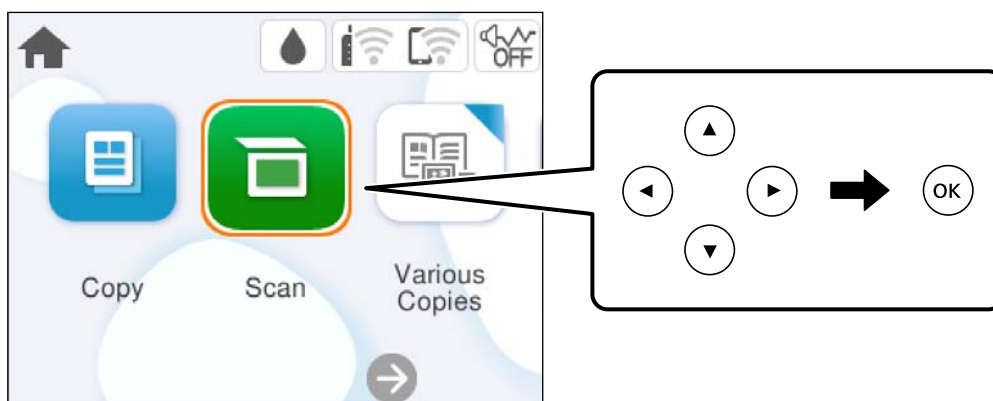
- Bu funksiyadan faqat Windows Vista yoki undan keyingi versiya o'rnatilgan kompyuterlarda foydalanish mumkin.*
- Agar kompyuteringiz Windows 7/Windows Vista asosida ishlasa, ushbu funksiyadan foydalanish uchun kompyuteringizni avvaldan sozlashingiz lozim.*

1. Asl nusxalarni joylashtiring.

["Asl nusxalarni joylashtirish"](#) - 33-sahifada

2. Boshqaruv panelidagi **Skaner** bandini tanlang.

Elementni tanlash uchun ▲ ▼ ◀ ▶ tugmalardan foydalaning va keyin OK tugmasini bosing.



3. **WSD**-ni tanlang.

4. Kompyuterni tanlang.

5.  tugmasini bosing.

Eslatma:

Skanerlangan tasvirning rangi, o'lchami va chegarasi asl nusxaniki bilan aynan bir xil bo'lmaydi.

WSD Portini o'rnatish

Bu bo'lim WSD portini Windows 7/Windows Vista uchun qanday o'rnatishni tushintiradi.

Eslatma:

Windows 8 va undan keyingi versiya uchun WSD port avtomatik o'rnatiladi.

WSD portini o'rnatish uchun quyidagilar zarurdir.

Printer va kompyuter bitta tarmoqqa ulangan.

Printer drayveri kompyuterga o'rnatilgan.

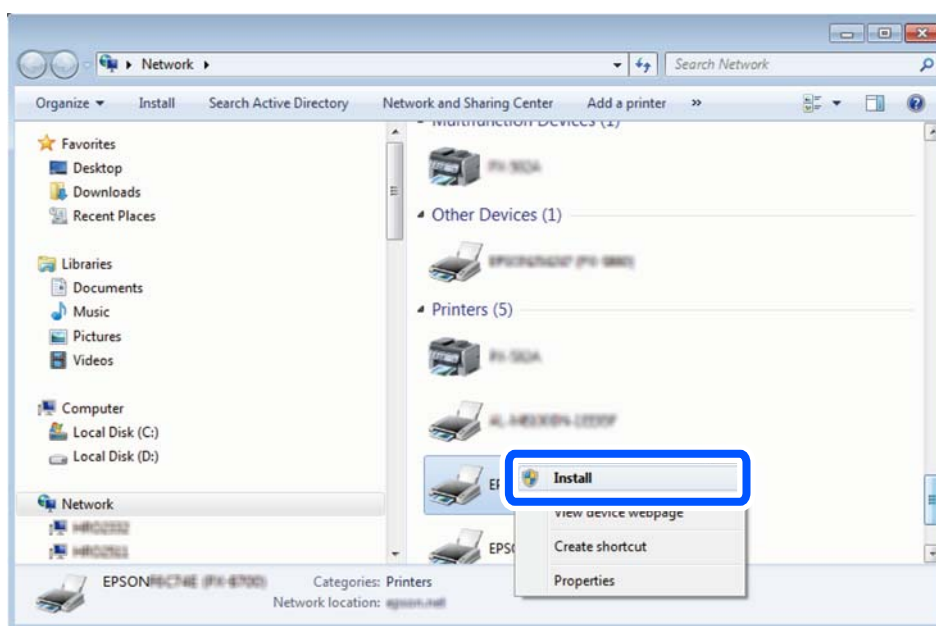
1. Printerni yoqing.

2. Startni cherting va keyin kompyuterda **Tarmoq**-ni cherting.

3. Printeriga o'ng tugmani bosing va keyin **O'rnatish**-ni cherting.

Foydalanuvchi hisob qaydnomasini boshqarish ekrani namoyish qilinganda **Davom ettirish**-ni cherting.

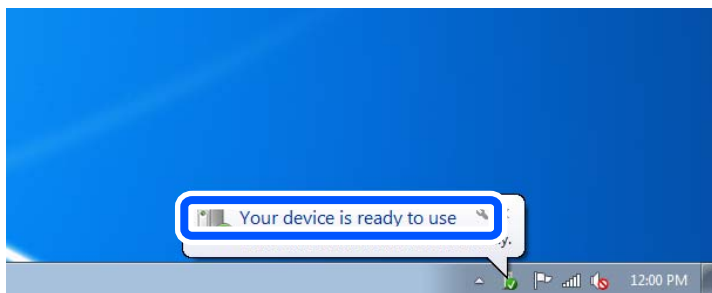
Dasturni o'chirish-ni cherting va agar **Dasturni o'chirish** ekrani namoyish qilinsa, yana startni cherting.



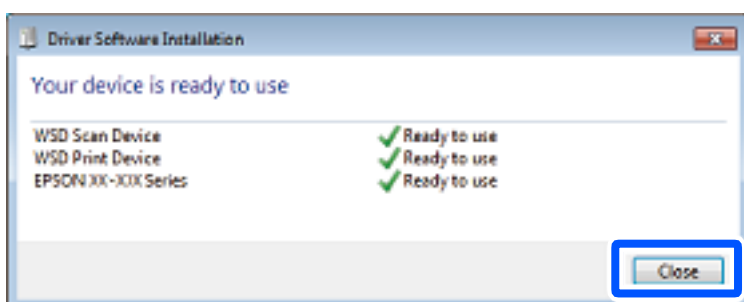
Eslatma:

Tarmoqda siz o'rnatgan printer nomi va model nomi (EPSON XXXXXX (XX-XXXX)) tarmoq ekranida namoyish qilinadi. Printerining boshqaruv panelida yoki tarmoq holati varag'ini chop qilish orqali tarmoqda o'rnatilgan printer nomini tekshirishingiz mumkin.

4. **Qurilmangiz foydalanish uchun tayyor**-ni cherting.



5. Xabarni tekshiring va keyin **Yopish**-ni cherting.



6. **Qurilmalar va printerlar** ekranini oching.

- Windows 7

Start > **Boshqaruv paneli** > **Apparat vositalar va ovoz** (yoki **Apparat vositalar**) > **Qurilmalar va printerlar**-ni cherting.

- Windows Vista

Start > **Boshqaruv paneli** > **Apparat vositalar va ovoz** > **Printerlar**-ni cherting.

7. Tarmoqdagi printer nomiga ega bo'lgan ikonkaning namoyish qilinganligini tekshiring.
WSD bilan chop qilishda printer nomini tanlang.

Asl nusxalarni aqlli qurilmaga skanerlash

Eslatma:

Skaner qilishdan oldin aqlli qurilmangizga Epson Smart Panel-ni o'rnatib.

1. Asl nusxalarni joylashtiring.

["Asl nusxalarni joylashtirish" - 33-sahifada](#)

2. Smart qurilmangizda Epson Smart Panel ilovasini ishga tushiring.

3. Bosh ekranda skanerlash menyusini tanlang.

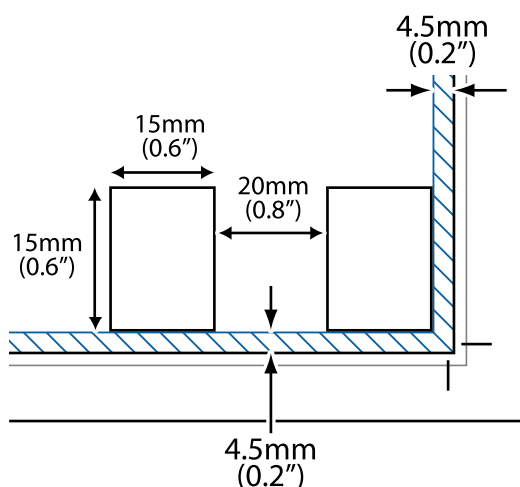
4. Skanerlash va tasvirlarni saqlash uchun ekrandagi ko'rsatmalarni bajaring.

Qo'shimcha skanerlash

Bir vaqtda bir nechta fotosuratlarni skaner qilish

Siz Epson ScanSmart-dan foydalanib bir nechta fotosuratlarni bir vaqtda skanerlashingiz va har bir tasvirni alohida saqlashingiz mumkin.

1. Fotosuratlarni scanner glass ustiga joylashtiring. Ularni scanner glass gorizontal va vertikal qirralaridan 4,5 mm (0,2 duym) uzoqlikda va bir biridan kamida 20 mm (0,8 duym) uzoqlikda joylashtiring.



Eslatma:

Fotosuratlar 15×15 mm (0,6×0,6 duym) dan kattaroq bo'lishi kerak.

2. Epson ScanSmart-ni ishga tushiring.

Windows 11

Start tugmasini bosib va keyin **Barcha ilovalar > Epson Software > Epson ScanSmart** rukniga kiring.

Windows 10

Start tugmasini bosib, **Epson Software > Epson ScanSmart**ni tanlang.

Windows 8.1/Windows 8

Qidirish qatoriga dastur nomini yozing va keyin namoyish qilingan tasvirchani tanlang.

Windows 7

Start tugmasini bosib, so'ng **Barcha dasturlar > Epson Software > Epson ScanSmart** ni tanlang.

Mac OS

O'tish > Ilovalar > Epson Software > Epson ScanSmart-ni tanlang.


3. Epson ScanSmart ekrani ko'ringanda, skanerlash uchun ekrandagi ko'rsatmalarga amal qiling.

Skaner qilingan fotosuratlar alohida tasvirlar sifatida saqlanadi.

Printeriga texnik xizmat ko'rsatish

Sarf qilinuvchi materiallar holatini tekshirish.	75
Qog'oz uzatish muammolarini yaxshilash.	75
Chop qilish, nusxalash va skanerlash sifatini yaxshilash.	77
Printerni tozalash.	86

Sarf qilinuvchi materiallar holatini tekshirish

Siz printer boshqaruv panelidan taxminiy siyoh darajalarini va texnik xizmat ko'rsatish qutisining taxminiy xizmat qilish muddatini tekshirishingiz mumkin. Bosh ekranda -ni tanlang.

Eslatma:

Siz printer drayveridagi holatlar monitoridan taxminiy siyoh darajalarini yoki texnik xizmat ko'rsatish qutisining taxminiy xizmat qilish muddatini tekshirishingiz ham mumkin.

Windows

EPSON Status Monitor 3 panelidagi **Texnik xizmat** -ni cherting.

Agar **EPSON Status Monitor 3** o'chirilgan bo'lsa, **Kengaytirilgan sozlamalar** panelida **Texnik xizmat**-ni tanlang va keyin **EPSON Status Monitor 3 ni yoqish**-ni tanlang.

Mac OS

Apple menyusi > **Tizim sozlamalari** > **Printerlar va skanerlar** (yoki **Chop etish va skanerlash, Chop etish va faks**) > Epson(XXXX) > **Parametrlar va sarf materiallari** > **Xizmat dasturi** > **Printer xizmat dasturini ochish** > **EPSON Status Monitor**

Siyohning oz qolganligi haqidagi xabar namoyish qilingan vaqtda chop qilishni davom ettirishingiz mumkin. Zarur bo'lgan hollarda siyoh kartrijlarini almashtiring.

Aloqador ma'lumotlar

➔ "Siyoh kartridjarini almashtirmasdan chop qilishni vaqtinchalik davom ettirish" - 151-sahifada


➔ "Qora siyohni tejab qolish uchun chop qilishni davom ettirish (faqat Windows uchun)" - 153-sahifada

➔ "Siyoh kartrijlarini almashtirish vaqtidir" - 148-sahifada

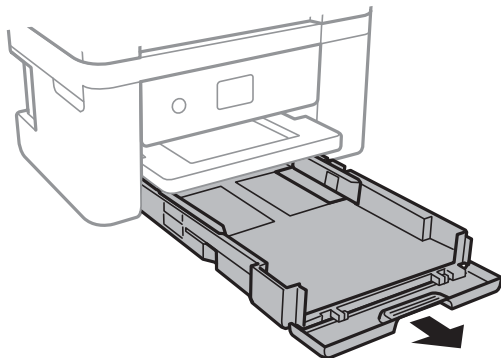
➔ "Texnik xizmat ko'rsatish qutisi almashtirish vaqtidir" - 154-sahifada


Qog'oz uzatish muammolarini yaxshilash

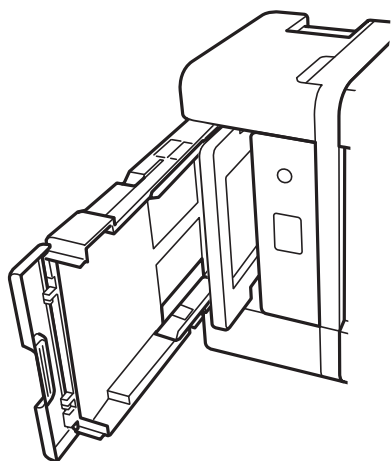
Qog'oz kassetadan to'g'ri uzatilmasa, ichidagi rolikni tozalang.

1.  tugmasini bosish orqali printerni o'chiring.
2. Elektr shurni tokdan uzing va so'ngra uni printerdan uzing.
3. Ulangan bo'lsa, barcha kabellarni uzing.

4. Qog'oz kassetasini tashqariga suring.



5. Printerni boshqaruv paneli  tugmasi tepada bo'ladigan qilib tik holatda qo'ying.



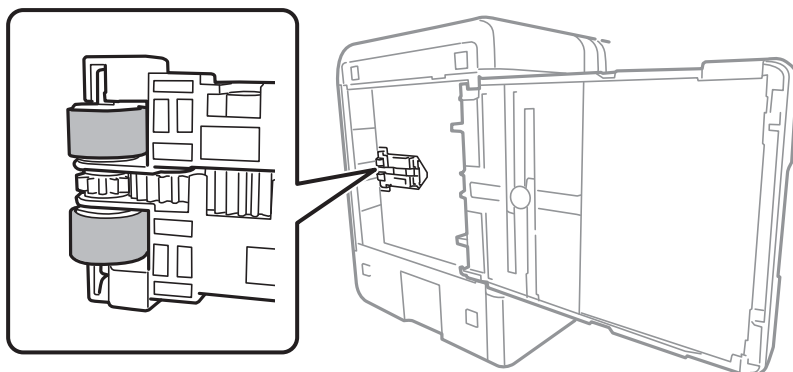
 **Diqqat:**

Printerni tik qo'yayotganda qo'l yoki barmoqlaringizni qisib olmaslik uchun ehtiyot bo'ling. Aks holda jarohat olishingiz mumkin.

 **Muhim:**

Printerni uzoq muddatga tik qoldirmang.

6. Lattani suv bilan namlang, uni yaxshilab siqib tashlang va rolikni latta bilan aylantirgan holda arting.




7. Printerni o'zining odatiy holatiga qaytaring va so'ngra qog'oz kassetasini soling.
8. Elektr shnurini ulang.

Chop qilish, nusxalash va skanerlash sifatini yaxshilash

Chop qilish kallagini tekshirish va tozalash

Agar soplolar tiqilib qolgan bolsa, chop qilingan narsalarning rangi och bo'ladi, ko'zga ko'rinarli polosalar yoki kutilmagan ranglar paydo bo'ladi. Agar soplolar o'ta tiqilib qolgan bo'sa bo'sh qog'oz chop qilinadi. Chop qilish sifati pasayganda soplolarning tiqilib qolmaganligini tekshirish uchun avval chop qilish sifati pasayganda soploni tekshirish funksiyasidan foydalaning. Agar soplolar tiqilib qolgan bolsa, chop qilish kallagini tozalang.

! Muhim:

- Golovkani tozalash vaqtida skaner qurilmasini ochmang yoki printerni o'chirmang. Agar golovkani tozalash tugallanmagan bo'lsa, chop qila olmasligingiz mumkin.*
- Kallagni tozalash siyoh sarflaydi va keragidan ortiq bajarilmasligi kerak.*
- Siyoh darajasi past bo'lganda printer golovkasini tozalay olmasligingiz mumkin.*
- Agar soploni tekshirish va chop qilish kallagini tozalashni 3 marta takrorlagandan keyin ham chop qilish sifati yaxshilanmasa, chop qilmasdan kamida 12 soat kuting va keyin soploni tekshirishni ishga tushiring va zarur hollarda kallakni tozalashni takrorlang. Biz  tugmasidan foydalanib printerni o'chirishni tavsiya qilamiz. Agar chop qilish sifati baribir yaxshilanmasa, Kuchli tozalash funksiyasini ishga tushiring.*
- Chop qilish kallagining qurib qolishining oldini olish uchun yoqilgan holda printerni rozetkadan uzming.*

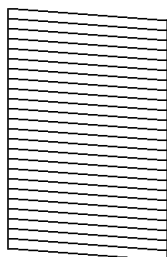
Siz printerning boshqaruv paneli yordamida chop qilish kallagini tekshirishingiz va tozalashingiz mumkin.

1. Printerning boshqaruv panelidagi **Qarov** tugmasini tanlang.

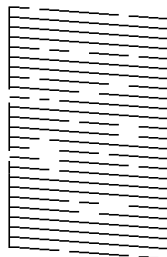
Elementni tanlash uchun ▲ ▼ ◀ ▶ tugmalardan foydalaning va keyin OK tugmasini bosing.

2. **Kallak uchini tekshirish**-ni tanlang.
3. Qo'oz solish va soplone tekislash namunasini chop qilish uchun ekrandagi ko'rsatmalarga amal qiling.
4. Chop qilish kallagi soplolarining tiqilib qolmaganligini tekshirish uchun chop qilingan namunalarni tekshiring.

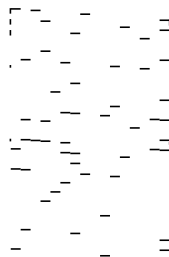
A) OK



B) NG



C) NG



A:

Barcha chiziqlar chop qilingan. -ni tanlang. Boshqa qadamlarni bajarish talab qilinmaydi.

B yoki B -ga yaqin


Ba'zi soplolar tiqilib qolgan. -ni tanlang, va keyin keyingi ekrandagi **Chop etish kallagini tozala**-ni tanlang.

C yoki C -ga yaqin

Agar ko'pchilik qatorlar yo'q bo'lsa yoki chop qilinmagan bo'lsa, bu ko'pchilik soplolar tiqilib qolganligini ko'rsatadi. -ni tanlang, va keyin keyingi ekrandagi **Kuchli tozalash**-ni tanlang.

5. Kuchli tozalash yoki chop qilish kallagini tozalashni bajarish uchun ekrandagi ko'rsatmalarga amal qiling.
6. Tozalash nihoyasiga yetgandan keyin uchlikni tekshirish namunasini avtomatik tarzda chop qilinadi. Barcha chiziqlar to'liq chop qilingunicha tozalash va chop qilishni takrorlang.

! **Muhim:**

Agar soplone tekshirish va chop qilish kallagini tozalashni 3 marta takrorlagandan keyin ham chop qilish sifati yaxshilanmasa, chop qilmasdan kamida 12 soat kuting va keyin soplone tekshirishni ishga tushiring va zarur hollarda kallakni tozalashni takrorlang. Biz  tugmasidan foydalanib printerni o'chirishni tavsiya qilamiz. Agar chop qilish sifati baribir yaxshilanmasa, Kuchli tozalash funksiyasini ishga tushiring.

Eslatma:

Printer drayveridan chop qilish kallagini tekshirishingiz va tozalashingiz mumkin.

Windows

Chop qilish kallagining uchligini tekshirish panelidagi **Texnik xizmat**-ni cherting.

Mac OS

Apple menyu > **Tizim afzalliklari** > **Printerlar va skanerlar** (yoki **Chop qilish va skanerlash, Chop qilish va fakslash**) > Epson(XXXX) > **Opsiyalar va ta'minotlar** > **Yordamchi dastur** > **Printer yordamchi dasturini ochish** > **Chop qilish kallagining uchligini tekshirish**

Aloqador ma'lumotlar

➔ ["Kuchli tozalash bandini ishga tushirish" - 79-sahifada](#)

Kuchli tozalash bandini ishga tushirish

Kuchli tozalash xususiyati quyildagi hollarda chop qilish sifatini yaxshilashi mumkin.

- Ko'pchilik soplolar tiqilib qolganda.
- Siz naychalarni tekshirish va kallakni tozalashni 3 uch marta bajarib, chop qilmasdan kamida 12 soat kutganingiz, lekin sifat baribir yaxshilanmaganda.

Bu xususiyatni ishga tushirishdan avval soplolarning tiqilib qolmaganligini tekshirish uchun soplone tekshirish xususiyatidan foydalaning, ko'rsatmalarni o'qib chiqing va keyin Kuchli tozalash ni ishga tushiring.



Muhim:

Kuchli tozalash xususiyati chop qilish kallagini tozalashga qaraganda ko'proq siyoh sarflaydi.

1. Printerning boshqaruv panelidagi **Qarov** tugmasini tanlang.
Elementni tanlash uchun ▲ ▼ ◀ ▶ tugmalardan foydalaning va keyin OK tugmasini bosing.
2. **Kuchli tozalash**-ni tanlang.
3. Kuchli tozalash funksiyasini ishga tushirish uchun ekrandagi ko'rsatmalarga amal qiling.
4. Bu funksiyani ishga tushirgandan so'ng, naychalar tiqilib qolmaganligiga ishonch hosil qilish uchun uni tekshirishni amalga oshiring.
Soplone tekshirishni qanday ishga tushirish tafsilotlarini ko'rish uchun quyidagi tegishli ma'lumotlar havolasiga qarang.



Muhim:

Agar Kuchli tozalash ni ishga tushirgandan keyin chop qilish sifati yaxshilanmasa, chop qilmasdan kamida 12 soat kuting, va keyin soplone tekshirish qismini yana chop qiling. Chop qilingan qismga qarab Chop etish kallagini tozalash yoki Kuchli tozalash ni ishga tushiring. Agar sifat baribir yaxshilanmasa, Epson qo'llab-quvvatlash xizmatiga murojaat qiling.

Eslatma:

Kuchli tozalashni printer drayveridan ishga tushirishingiz ham mumkin.

- Windows

Texnik xizmat paneli > Chop qilish kallagini tozalash > Kuchli tozalash

- Mac OS

Apple menyu > Tizim afzalliklari > Printerlar va skanerlar (yoki Chop qilish va skanerlash, Chop qilish va fakslash) > Epson(XXXX) > Opsiylar va ta'minotlar > Yordamchi dastur > Printer yordamchi dasturini ochish > Chop qilish kallagini tozalash > Kuchli tozalash

Aloqador ma'lumotlar

➔ ["Chop qilish kallagini tekshirish va tozalash" - 77-sahifada](#)

Soploning tiqilishining oldini olish

Printerni yoqqanda va o'chirganda doimo quvvat tugmasidan foydalaning.

Elektr shnurini uzishdan avval quvvat chirog'ining o'chganligini tekshiring.

Agar u yopib qo'yilmagan bo'lsa, siyoh o'zicha qurib qolishi mumkin. Xuddi uning qurib qolishining oldini olish uchun sharikli ruchka yoki siyohli ruchkani qopqoq bilan yopib qo'lgani kabi siyohning qurib qolishining oldini olish uchun chop qilish golovkasini mos holda yopib qo'ying.

Printer ishlayotgan vaqtda elektr shnuri uzib qo'yilganda yoki elektr toki uzilib qolganda chop qilish golovkasi to'g'ri yopilmasligi mumkin. Agar chop qilish golovkasi shundayligicha qoldirilsa, u qurib qoladi va bu nasadkalarining (siyoh chiqish tirqishlarining) tiqilib qolishiga olib keladi.

Bunday hollarda chop qilish golovkasini yopish uchun printerni yoqing va imkoni boricha tezroq qayta yoqing.

Chop qilish kallagini tekislash

Agar vertikal chiziqlarning tekislanmaganligini yoki chaplangan tasvirlarni payqasangiz, chop qilish kallagini tekislang.

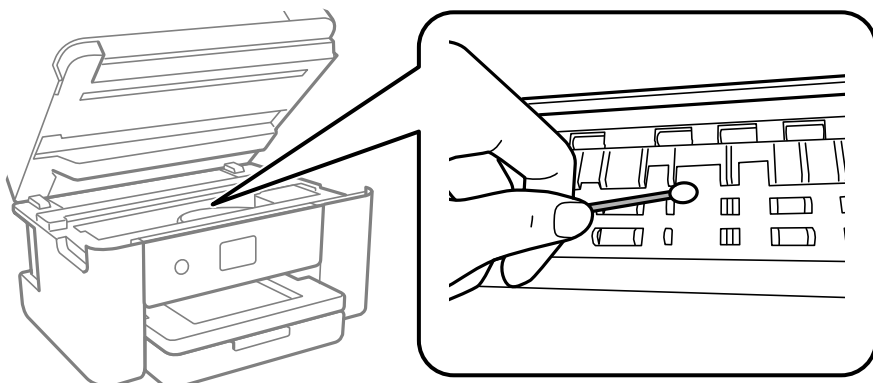
1. Printerning boshqaruv panelidagi **Qarov** tugmasini tanlang.
Elementni tanlash uchun ▲ ▼ ◀ ▶ tugmalardan foydalaning va keyin OK tugmasini bosing.
2. **Kallakni rostdash**-ni tanlang.
3. Tekislash menyularidan birini tanlang.
 - Vertikal chiziqlar tekis ko'rinmayapti yoki chop qilish materiallari chaplangan: **Vertikal tekislash** bandni tanlang.
 - Gorizontol polosalar muntazam oraliqlar bilan paydo bo'layapti: **Gorizontol tenglashtirish** bandini tanlang.
4. Ekrandagi ko'rsatmalarni bajaring.

Qog'oz yo'lidagi siyoh dog'larini tozalash

Chop qilingan qog'ozlar chaplangan yoki tiralgan joylarga ega bo'lganda printer ichidagi roligni tozalang.

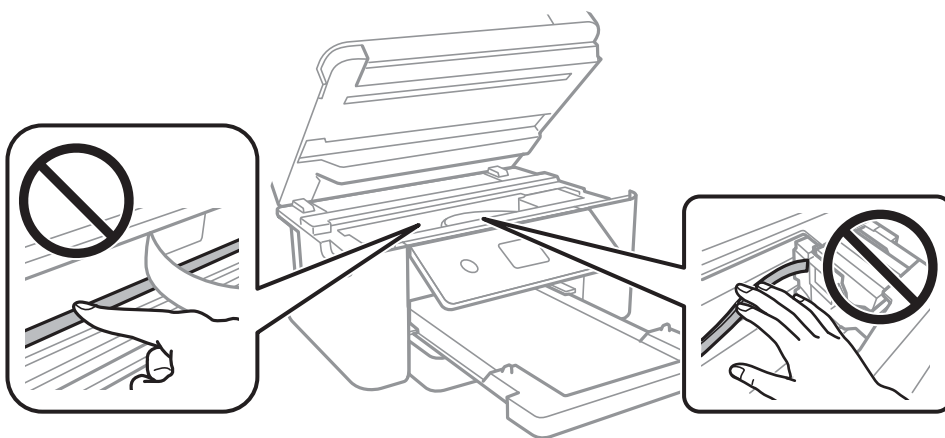
1. Printerning boshqaruv panelidagi **Qarov** tugmasini tanlang.
Elementni tanlash uchun ▲ ▼ ◀ ▶ tugmalardan foydalaning va keyin OK tugmasini bosing.
2. **Rostlagichni tozalash**-ni tanlang.
3. Qog'oz yuklash va qog'oz yo'lini tozalash uchun ekrandagi ko'rsatmalarga amal qiling.
4. Bu jarayonni qog'oz siyoh bilan kirlanmaydigan bo'lgunicha davom ettiring.

5. Qog'oz yo'li tozalangandan so'ng ham muammo bartaraf etilmasa, printer ichidagi rasmda ko'rsatilgan qism chaplangan bo'ladi. Printerni o'chiring va paxta lo'pchikdan foydalangan holda siyohni artib tashlang.



! Muhim:

- ❑ *Printer ichini tozalash uchun salfetka qog'ozdan foydalanmang. Chop qilish golovkasi soplolariga titilgan iplar tiqilib qolgan bo'lishi mumkin.*
- ❑ *Quyidagi rasmda ko'rsatilgan qismlarga tegmang. Bunday qilish printerning noto'g'ri ishlashiga olib kelishi mumkin.*



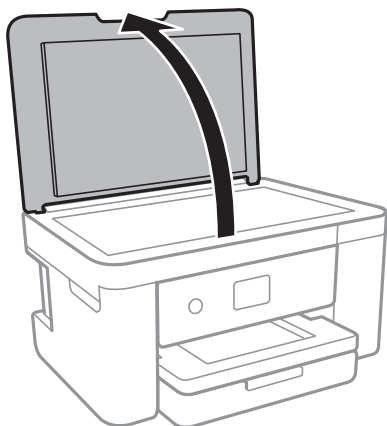
Skaner Oynasi-ni tozalash

Ko'chirilgan nusxalar yoki skanerlangan tasvirlar kirlansa, skaner oynasi-ni tozalang.

! Muhim:

Printerni tozalash uchun spirt yoki erituvchilardan foydalanmang. Bu kimyoviy moddalar printerni shikastlashi mumkin.

1. Hujjat qopqog'ini oching.



2. Baraban va skaner oynasi yuzasini tozalash uchun yumshoq, quruq, toza lattadan foydalaning.

! **Muhim:**

- Agar shisha yuza yog' yoki boshqa ketkazish qiyin bo'lgan material bilan ifloslangan bo'lsa, uni ketkazish uchun oz miqdorda shisha tozalagich va yumshoq lattadan foydalaning. Qolgan barcha suyuqlikni artib tashlang.
- Shisha yuzani xaddan tashqari qattiq bosmang.
- Shisha yuzasini tirnab qo'ymaslik yoki shikastlamalik uchun ehtiyot bo'ling. Shikastlangan shisha yuzasi skanerlash sifatini pasaytirishi mumkin.

Yarim shaffof plyonkani tozalash


Chop etish kallagi tekislash yoki qog'oz uzatish yo'lini tozalashdan so'ng ham chop qilish yaxshilanmasa, printer ichidagi yarim shaffof plyonka chaplanib ketgan bo'lishi mumkin.

Zarur bo'ladigan narsalar:

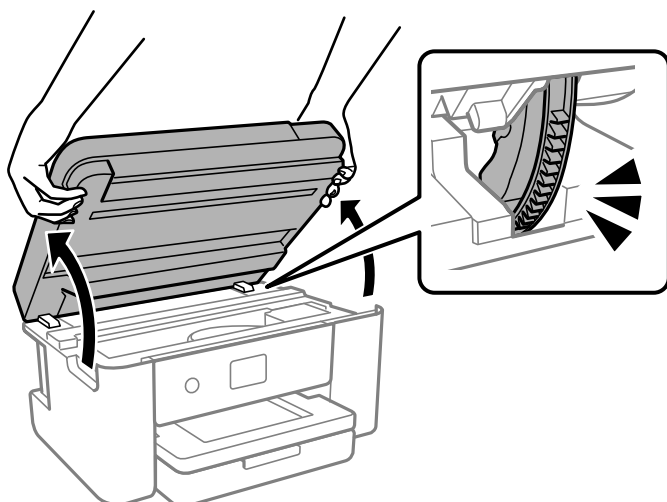
- Paxta lo'pchik (bir nechta)
- Bir necha tomchi tozalash vositasi tomdirilgan suv (2 yoki 3 tomchi tozalash vositasi tomdirilgan 1/4 stakan vodoprovod suvi)
- Chaplanib ketgan-ketmaganini tekshirish uchun fonar

! **Muhim:**

Bir necha tomchi tozalash vositasi tomdirilgan suvdan boshqa tozalash suyuqligidan foydalanmang.

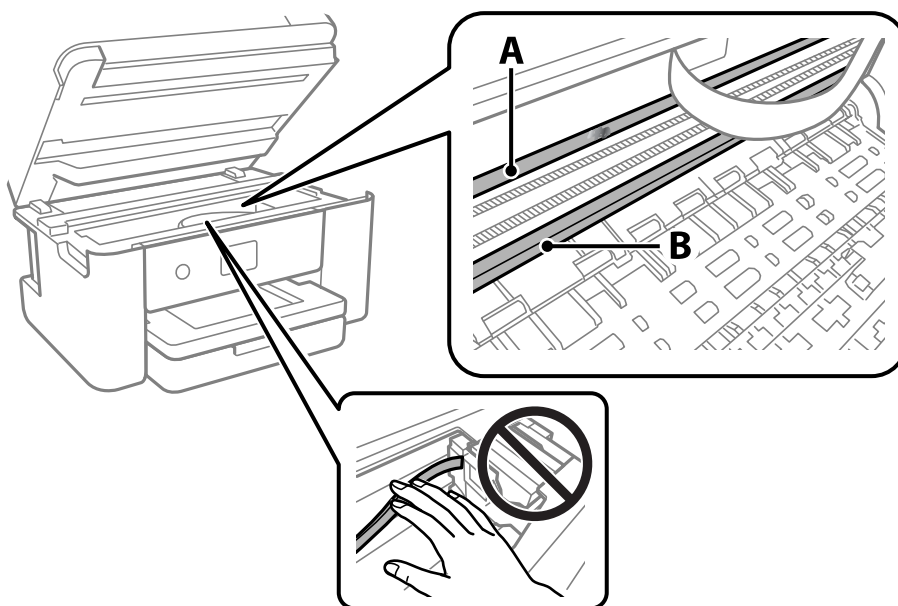
1.  tugmasini bosish orqali printerni o'chiring.
2. Agar hujjat qopqog'i ochiq bo'lsa, uni yoping.

3. Skaner blokini ikkala qo'lingiz bilan u qulflangunicha oching.



4. Yarim shaffof plyonka chaplanib ketgan-ketmaganini tekshiring. Agar fonardan foydalansangiz, chaplanib ketgan-ketmaganini ko'rish oson kechadi.

Yarim shaffof plyonkada (A) chaplanib ketish belgilari (barmoq izlari yoki yog') bo'lsa, keyingi bosqichga o'ting.



A: yarim shaffof plyonka

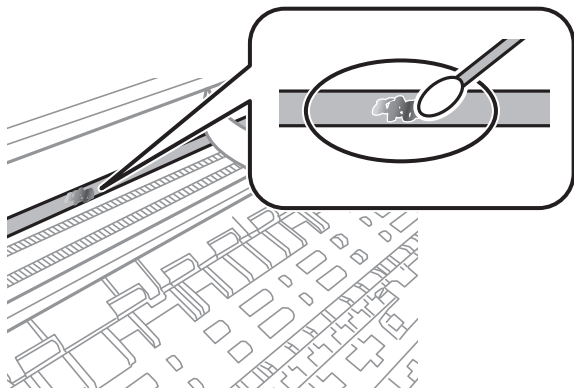
B: yo'naltiruvchi qurilma

! **Muhim:**

Yo'naltiruvchi qurilmaga (B) tegib ketishdan ehtiyot bo'ling. Aks holda, siz chop qila olmasligingiz mumkin. Yo'naltiruvchi qurilma ustidagi yog'ni artmang, chunki u printerning soz ishlashi uchun zarur.

5. Bir necha tomchi tozalash vositasi tomdirilgan suvda namlangan paxta lo'pchikni suv tommaydigan qilib namlang va chaplangan qismni arting.

Ehtiyot bo'ling, printer ichida qolgan siyoh qoldiqlariga teginmang.



! Muhim:

Chaplangan joyni ehtiyotkorlik bilan arting. Agar siz paxta lo'pchikni plyonkaga qattiq bossangiz, plyonkadagi prujinalar chiqib ketishi va printer buzilishi mumkin.

6. Plyonkani tozalash uchun boshqa quruq paxta lo'pchikdan foydalaning.

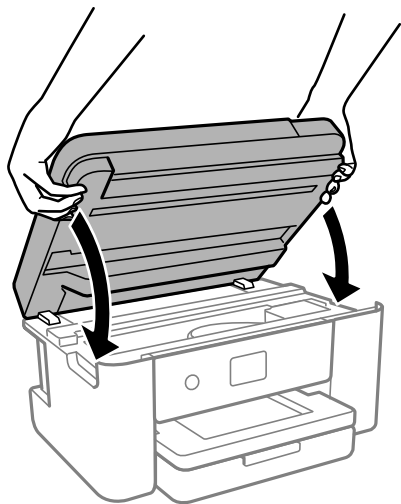
! Muhim:

Plyonka ustida biror paxta tolasi qolmasin.

Eslatma:

Chaplanish tarqalib ketmasligi uchun paxta lo'pchikni tez-tez yangilab turing.

7. 5 va 6-bosqichlarni plyonka toza bo'lguncha takrorlang.
8. Plyonka chaplanib ketmaganini ko'zdan kechiring.
9. Skaner qurilmasini yoping.



Eslatma:

Skaner qurilmasi barmoqlarni qisib qolishning oldini olish chorasi sifatida sekin yopilish va kamroq qarshilik qilishga mo'ljallangan. Hattoki biroq qarshilikni his qilsangiz ham yopishni davom ettiring.

Qarovuchun menyu opsiyalari

Printerning boshqaruv panelidagi **Qarov** tugmasini tanlang.

Kallak uchini tekshirish:

Chop etish kallagi uchliklari tiqilib qolgan-qolmaganini tekshirish uchun shuni tanlang. Printer uchlikni tekshirish andozasini chop etadi.

Chop etish kallagini tozalash:

Chop etish kallagidagi tiqilib qolgan uchliklarni tozalash uchun shuni tanlang.

Kuchli tozalash:

Chop etish kallagi qattiq kirlangan bo'lsa yoki standart tozalashdan takrorlangan keyin ham kir bo'lsa, mexanik tozalashni amalga oshirish uchun ushbu funktsiyani tanlang. Odatiy tozalashdan ko'ra ko'proq siyoh sarf qilinadi.

Kallakni rostlash:

Vertikal tekislash:

Chop qilingan narsalar chaplangan yoki matn hamda chiziqlar tekis bo'lmasa, shu funktsiyani tanlang.



Gorizontal tenglashtirish:

Agar gorizontal ajratish chop qilingan hujjatlarda odatiy oralqida chiqarilayotgan bo'lsa, bu funktsiyani tanlang.

Siyoh kartrij(lar)ini almashtirish:

Siyoh tugashidan oldin siyoh kartrijlarini almashtirish uchun bu xususiyatdan foydalaning.

Profilaktika qutisining qolgan sig'imi:

Texnik xizmat qutisining taxminiy ishlash muddatini ko'rsatadi.  ko'rsatilsa, texnik xizmat qutisi deyarli to'lgan bo'ladi.  ko'rsatilsa, texnik xizmat qutisi to'lgan bo'ladi.

Rostlagichni tozalash:

Ichki g'ildiraklarda siyoh dog'lari bor bo'lsa, shuni tanlang. Ichki g'ildiraklarni tozalash uchun printer qog'oz o'tkazadi.

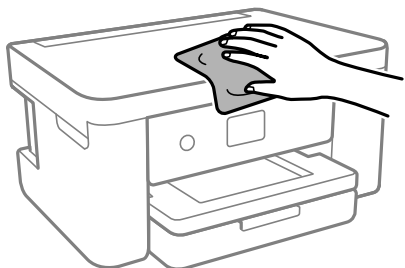
Aloqador ma'lumotlar

- ➔ "Chop qilish kallagini tekshirish va tozalash" - 77-sahifada
- ➔ "Kuchli tozalash bandini ishga tushirish" - 79-sahifada
- ➔ "Chop qilish kallagini tekislash" - 80-sahifada
- ➔ "Siyoh kartrijlarini almashtirish" - 150-sahifada
- ➔ "Texnik xizmat ko'rsatish qutisini almashtirish" - 155-sahifada

➔ "Qog'oz yo'lidagi siyoh dog'larini tozalash" - 80-sahifada

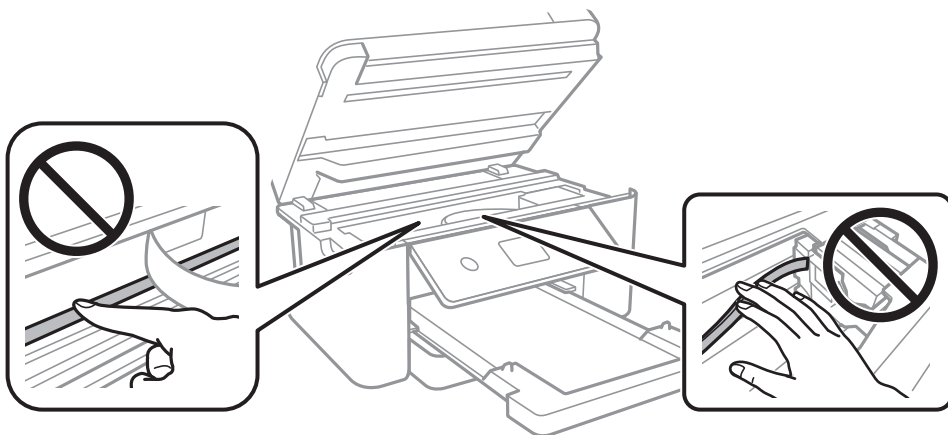
Printerni tozalash

Agar komponentlar va korpus kir yoki changlangan bo'lsa, printerni o'chiring va ularni suvga namlangan yumshoq, toza latta bilan tozalang. Agar kirlarni ketkazib bo'lmasa, nam lattaga oz miqdorda yumshoq kir yuvish vositasini qo'shib ko'ring.



! **Muhim:**

- ❑ *Suvning printer mexanizmi yoki elektr qismlariga kirib ketmasligi uchun ehtiyot bo'ling. Aks holda printer shikastlanishi mumkin.*
- ❑ *Komponentlar va korpusni tozalash uchun spirt yoki bo'yoq erituvchilardan foydalanmang. Bu kimyoviy moddalar ularni zararlashi mumkin.*
- ❑ *Quyidagi rasmda ko'rsatilgan qismlarga tegmang. Bunday qilish printerning noto'g'ri ishlashiga olib kelishi mumkin.*



Bu hollarda

Kompyuter almashtirilganda.	88
Quvvatlarni tejash.	88
Wi-Fi aloqasini faolsizlantirish.	88
Ilovalarni alohida o`rnatish.	89
Tarmoq ulanishini qaytadan sozlash.	92
Smart qurilma va printerni to`g`ridan-to`g`ridan ulash (Wi-Fi Direct).	103
Printer ulanishini qo`shish yoki almashtirish.	107
Qog`ozni tashish va saqlash.	110

Kompyuter almashtirilganda

Yangi kompyuterga printer drayverini va boshqa dasturlarni oʻrnatishingiz kerak.

Quyidagi veb-saytga kiring va keyin mahsulot nomini kiriting. **Sozlashga** oʻting va sozlashni boshlang. Ekrandagi koʻrsatmalarni bajaring.

<https://epson.sn>

Quvvatlarni tejash

Oʻrnatilgan vaqt davomida birorta ham operatsiya bajarilmasa, printer uyqu rejimiga kiradi yoki avtomatik ravishda oʻchadi. Quvvatlarni boshqarish qoʻllanilishidan avval vaqtni sozlashingiz mumkin. Har qanday orttirish mahsulotning quvvat samaradorligiga taʼsir koʻrsatadi. Har qanday oʻzgartirishlar qilishdan avval atrof-muhitni hisobga oling.

1. Bosh ekranda **Sozlamalar**-ni tanlang.

Elementni tanlash uchun ▲ ▼ ◀ ▶ tugmalardan foydalaning va keyin OK tugmasini bosing.

2. **Asosiy sozlamalar**-ni tanlang.

3. Quyidagilardan birini bajaring.

Uyqu taymeri yoki **Oʻchirish sozlam.** > **Nofaol paytda quvvatni uzish** yoki **Ajratilgan boʻlsa, quvvatni oʻchirish** bandini tanlang.

Uyqu taymeri yoki **Printerni oʻchirish taymeri**-ni tanlang.

Eslatma:

*Jihoz qayerda xarid qilinganiga qarab, **Oʻchirish sozlam.** yoki **Printerni oʻchirish taymeri** funksiyasi boʻlishi mumkin.*

4. Sozlamani tanlang.

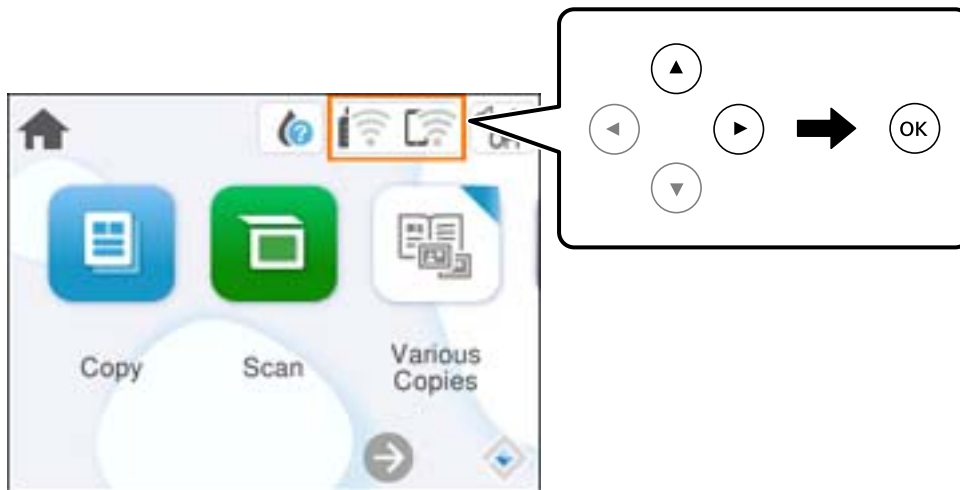
Wi-Fi aloqasini faolsizlantirish

Agar Wi-Fi (simsiz LAN) tarmoqdan foydalangan boʻlsangiz, lekin ulanish rejimidagi oʻzgarish va shu kabi sabablar tufayli ortiq undan foydalanish kerak boʻlmasa, Wi-Fi aloqasini fi aloqasini faolsizlantirishingiz mumkin.

Keraksiz Wi-Fi signallarini olib tashlash orqali kutish rejimidagi quvvat yuklanishini kamaytirishingiz ham mumkin.

1. Printerning bosh ekranida  tugmasini tanlang.

Elementni tanlash uchun ▲ ▼ ◀ ▶ tugmalardan foydalaning va keyin OK tugmasini bosing.



2. **Wi-Fi (tavsiya etiladi)**-ni tanlang.
 3. **Sozlamalarni o'zgartirish**-ni tanlang.
 4. **Boshqalar**-ni tanlang.
 5. **Wi-Fi'ni o'chirish**-ni tanlang.
- Ekrandagi ko'rsatmalarni bajaring.

Ilovalarni alohida o'rnatish

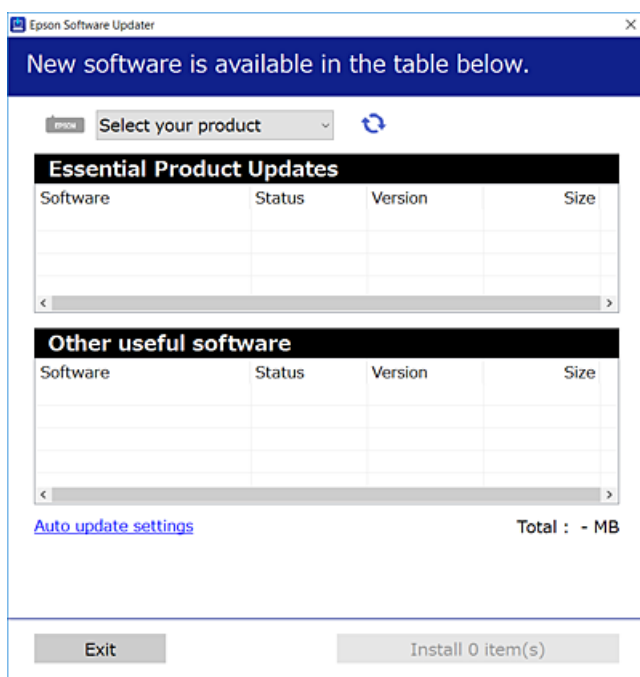
Kompyuteringizni tarmoqqa ulang va ilovalarning eng so'nggi versiyasini veb-saytdan yuklab oling. Kompyuteringizga ma'mur sifatida kiring. Kompyuter so'rsa, ma'mur parolini kiring.


Eslatma:

Dasturni qaytadan o'rnatish uchun avval dasturni o'chirishingiz kerak.

1. Printer va kompyuter ulanishga tayyor ekanini va printerning internetga ulanganligiga ishonch hosil qiling.

2. Epson Software Updater-ni ishga tushiring.
Ushbu skrinshot Windows tizimidagi namunadir.



3. Windows tizimi uchun, printeringizni tanlang va so'ngi foydalanish mumkin bo'lgan ilovalarni tekshirish uchun  tugmasiga tegining.
4. O'rnatmoqchi va yangilamoqchi bo'lgan bandlarni tanlang va o'rnatish tugmasini bosning.



Muhim:

Yangilash nihoyasiga yetmagunicha printerni o'chirmang yoki rozetkadan uzmay. Aks holda printer noto'g'ri ishlashi mumkin.

Eslatma:

Siz Epson saytidan so'nggi ilovalarni yuklab olishingiz mumkin.

<http://www.epson.com>

Aloqador ma'lumotlar

➔ "Dasturiy ta'minot va mikroasturni yangilash uchun ilova (Epson Software Updater)" - 170-sahifada

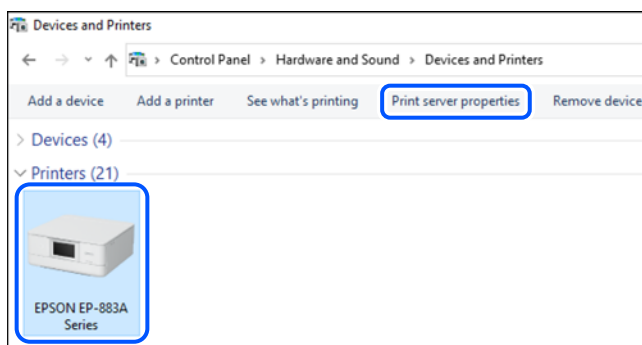
Asl Epson printer drayverining o'rnatilganligini tekshirish — Windows

Quyidagi usullardan biridan foydalangan holda kompyuteringizga asl Epson printer drayverining o'rnatilganligi yoki yo'qligini tekshiring.

Boshqaruv paneli > Qurilmalar va printerlarni ko'rish (Printerlar, Printerlar va fakslar) ni tanlang va keyin chop qilish serveri xususiyatlari oynasini ochish uchun quyidagilarni bajaring.

- ❑ Windows 11/Windows 10/Windows 8.1/Windows 8/Windows 7

Printer piktogrammasi ustiga bosing va keyin yuqoridagi oynada **Chop etish serveri xususiyatlari** bandini bosing.



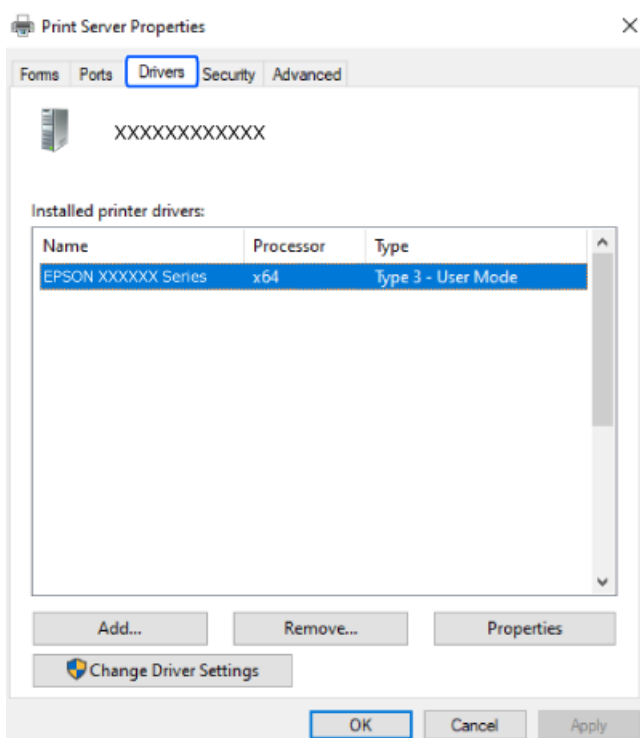
- ❑ Windows Vista

Printerlar papkasiga o'ng tugmani bosing va keyin **Ma'mur sifatida ishga tushirish > Server xususiyatlari**-ni cherting.

- ❑ Windows XP

Fayl menyusida **Server xususiyatlari**-ni tanlang.

Drayverlar panelini cherting. Agar printeringiz nomi ro'yxatda ko'rsatilsa, asl Epson printer drayveri kompyuteringizga o'rnatilgan bo'ladi.



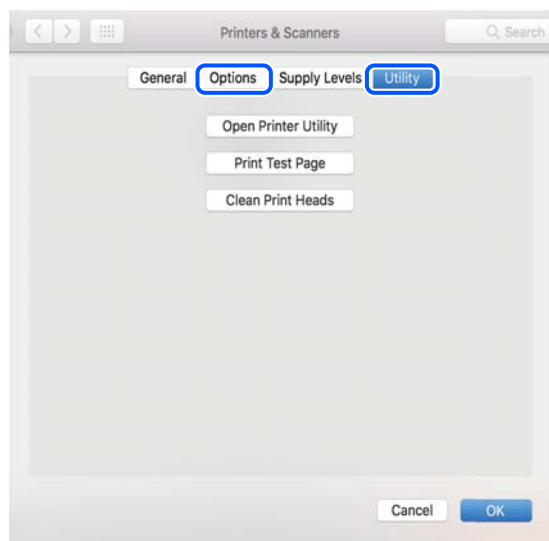
Aloqador ma'lumotlar

➔ ["Ilovalarni alohida o'rnatish"](#) - 89-sahifada

Asl Epson printer drayverining o`rnatilganligini tekshirish — Mac OS

Quyidagi usullardan biridan foydalangan holda kompyuteringizga asl Epson printer drayverining o`rnatilganligi yoki yo`qligini tekshiring.

Apple menyusi > **Printerlar va skanerlar**-dan (yoki **Chop qilish va skanerlash, Chop qilish va faks**-dan) **Tizim afzalliklari**-ni tanlang va keyin printerni tanlang. **Opsiyalar va ta'minotlar**-ni cherting va agar **Opsiyalar** va **Utilita** paneli oynada namoyish qilinsa, asl Epson printer drayveri kompyuteringizga o`rnatilgan bo`ladi.



Aloqador ma'lumotlar

➔ ["Ilovalarni alohida o`rnatish"](#) - 89-sahifada

Tarmoq ulanishini qaytadan sozlash

Printer tarmog`ini quyidagi hollarda sozlash kerak.

- Tarmoqqa ulanishga ega printerdan foydalanilganda
- Tarmoq muhiti o`zgarganda
- Simsiz routerni almashtirganda
- Kompyuterga ulash usulini o`zgartirganda

Kompyuterga ulanish uchun parametrlarni belgilash

Siz o`rnatish dasturini quyidagi usullardan biridan foydalangan holda ishga tushirishingiz mumkin.

Veb-saytdan o`rnatish

Quyidagi veb-saytga kiring va keyin mahsulot nomini kiriting. **Sozlashga** o`ting va sozlashni boshlang.

<https://epson.sn>

▶ Amallarni Onlayn video qo'llanmalar orqali tomosha qilishingiz ham mumkin. Quyidagi veb-saytga kiring.

<https://support.epson.net/publist/vlink.php?code=NPD6870>

Dasturiy ta'minot diski yordamida o'rnatish

Agar printeringiz dasturiy ta'minot diski bilan birga kelgan bo'lsa va siz Windows tizimidagi kompyuter bilan ishlayotgan bo'lsangiz, diskni kompyuterga soling va ekrandagi ko'rsatmalarga amal qiling.

Aqli qurilmalarga ulanish uchun parametrlarni belgilash

Printerni bitta tarmoqqa simsiz router sifatida ulaganda printerdan smart qurilmasidan turib foydalanishingiz mumkin.

Yangi ulanishni sozlash uchun o'zingiz printerga ulamoqchi bo'lgan smart qurilmasidan veb-saytga kiring. Mahsulot nomini kiriting, Sozlash rukniga kiring va keyin sozlashni boshlang.

<https://epson.sn>

▶ Amallarni Onlayn video qo'llanmalar orqali tomosha qilishingiz mumkin. Quyidagi veb-saytga kiring.

<https://support.epson.net/publist/vlink.php?code=VC00006>

Eslatma:

Agar siz allaqachon aqli qurilmangiz va printer o'rtasidagi ulanishni sozlagan bo'lsangiz, lekin uni qayta sozlashingiz kerak bo'lsa, buni Epson Smart Panel kabi ilovadan amalga oshirishingiz mumkin.

Printerning boshqaruv panelidan Wi-Fi sozlamalarini o'rnatishni bajarish

Agar siz printer ulanishini sozlashda kompyuter yoki aqli qurilmadan foydalanmasangiz, buni boshqaruv panelida amalga oshirishingiz mumkin.

Printerning boshqaruv panelidan turib tarmoq sozlamalarlarini bir nechta usulda o'rnatish mumkin. Sizdagi muhit va shart-sharoitga mos keladigan ulanish usulini tanlang.

Agar simsiz routringizning SSID va parolini bilsangiz, ularni qo'lda o'rnatishingiz mumkin.

Aloqador ma'lumotlar

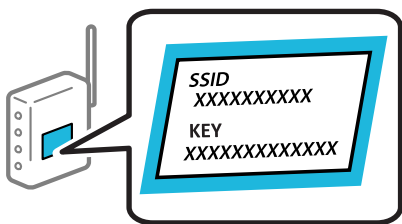
- ➔ "SSID va parolni kiritish orqali Wi-Fi sozlamalarni o'rnatish" - 93-sahifada
- ➔ "Bosish tugmasini o'rnatish orqali Wi-Fi'ni sozlash (WPS)" - 95-sahifada
- ➔ "PIN kodni o'rnatish orqali Wi-Fi ni sozlashni (WPS) bajarish" - 96-sahifada

SSID va parolni kiritish orqali Wi-Fi sozlamalarni o'rnatish

Printerning boshqaruv panelidan simsiz routerga ulanish uchun zarur bo'lgan ma'lumotlarni kiritish orqali Wi-Fi tarmog'ini o'rnatishingiz mumkin. Bu usuldan foydalanib o'rnatish uchun simsiz routerga SSID va parolni kiritishingiz kerak bo'ladi.

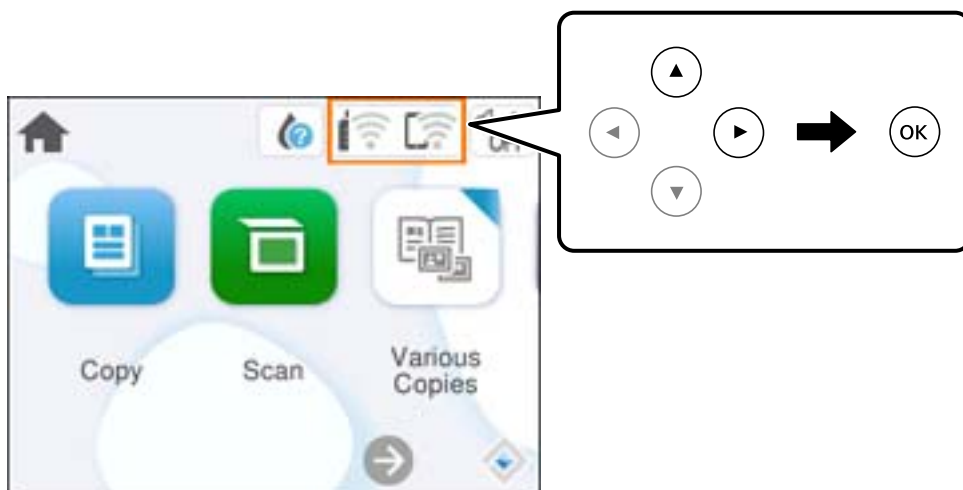
Eslatma:

Agar siz simsiz routerdan uning sukut bo'yicha parametrlari asosida foydalanayotgan bo'lsangiz, SSID va parol yorliqda bo'ladi. Agar SSID va parolni bilmasangiz, simsiz router bilan birga berilgan hujjatlarga qarang.



1. Bosh ekranda -ni tanlang.

Elementni tanlash uchun ▲ ▼ ◀ ▶ tugmalardan foydalaning va keyin OK tugmasini bosing.



2. **Wi-Fi (tavsiya etiladi)**-ni tanlang.
3. Keyingi ekranni namoyish qilish uchun OK tugmasini bosing.
Tarmoq aloqasi sozlab bo'lingan bo'lsa, ulanish tafsilotlari ko'rsatiladi. Sozlamalarni o'zgartirish uchun **Sozlamalarni o'zgartirish** bandini tanlang.
4. **Wi-Fi sozlash ustasi**-ni tanlang.
5. SSID-ni tanlash, simsiz ruter uchun parolni kiritish va sozlashni boshlash uchun ekrandagi ko'rsatmalarga amal qiling.
Sozlash tugallangandan so'ng printer uchun tarmoq ulanish holatini tekshirishni istasangiz, batafsil ma'lumot olish uchun quyida tegishli ma'lumot havolasini ko'ring.

Eslatma:

- ❑ Agar siz SSID'ni bilmasangiz, uning simsiz routerining yorlig'ida yozilganligi yoki yo'qligini tekshiring. Agar siz simsiz routerdan uning sukut bo'yicha parametrlari asosida foydalanayotgan bo'lsangiz, yorliqda yozilgan SSID'dan foydalaning. Agar hech qanday ma'lumotni topa olmasangiz, simsiz router bilan birga berilgan hujjatlarga qarang.
- ❑ Parolda katta-kichik harflar farq qiladi.
- ❑ Agar siz parolni bilmasangiz, ma'lumotlarning simsiz routerining yorlig'ida yozilganligi yoki yo'qligini tekshiring. Yorliqda parol "Network Key", "Wireless Password" kabi yozilgan bo'lishi mumkin. Agar siz simsiz routerdan uning sukut bo'yicha parametrlari asosida foydalanayotgan bo'lsangiz, yorliqda yozilgan paroldan foydalaning.

Aloqador ma'lumotlar

➔ "Printerining tarmoq holatini tekshirish (Tarmoqqa ulanish hisoboti)" - 97-sahifada

Bosish tugmasini o'rnatish orqali Wi-Fi'ni sozlash (WPS)

Siz simsiz routerdagi tugmani bosish orqali Wi-Fi tarmoqni avtomatik ravishda o'rnatishingiz mumkin. Agar quyidagi shartlar bajarilsa, bu usul orqali o'rnatishingiz mumkin.

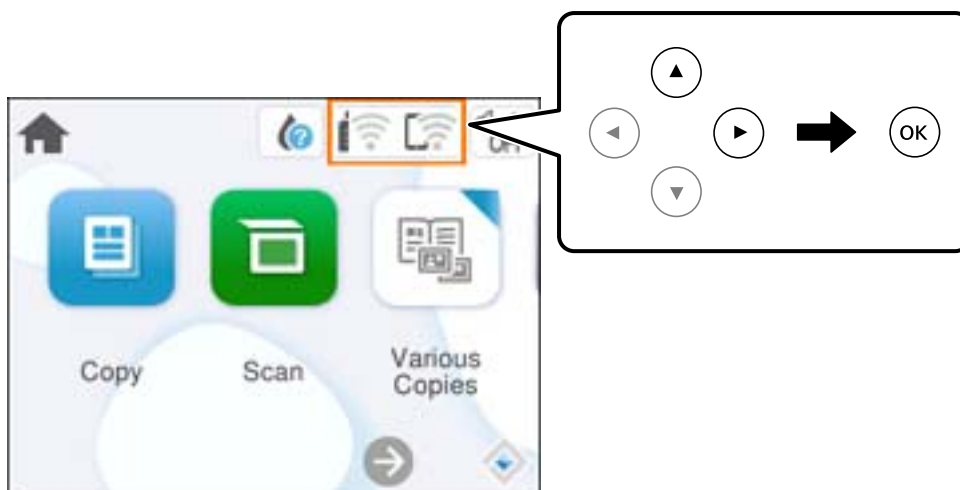
- ❑ Simsiz souter WPS (Wi-Fi Himoyalangan o'rnatish) ga mos.
- ❑ Joriy Wi-Fi ulanishi simsiz routerdagi tugmani bosish orqali o'rnatilgan.

Eslatma:

Agar tugmani topa olmasangiz yoki dasturiy ta'minotdan foydalanib o'rnatayotgan bo'lsangiz, simsiz router bilan birga berilgan hujjatlarga qarang.

1. Bosh ekranda  -ni tanlang.

Elementni tanlash uchun ▲ ▼ ◀ ▶ tugmalardan foydalaning va keyin OK tugmasini bosing.



2. **Wi-Fi (tavsiya etiladi)**-ni tanlang.
3. OK tugmasini bosing.

Tarmoq aloqasi sozlab bo'lingan bo'lsa, ulanish tafsilotlari ko'rsatiladi. Sozlamalarni o'zgartirish uchun **Sozlamalarni o'zgartirish** bandini tanlang.

4. **Tugmani bosib bosib (WPS)**-ni tanlang.

5. Ekrandagi ko'rsatmalarni bajaring.

Sozlash tugallangandan so'ng printer uchun tarmoq ulanish holatini tekshirishni istasangiz, batafsil ma'lumot olish uchun quyida tegishli ma'lumot havolasini ko'ring.

Eslatma:

Agar ulanish xatolikka uchrasa, simsiz routerni o'chirib yoqing, uni printeriga yaqinlashtiring va qaytadan urining. Agar u baribir ishlamsa, tarmoq ulanishi hisobotini chop qiling va yechimni tekshiring.

Aloqador ma'lumotlar

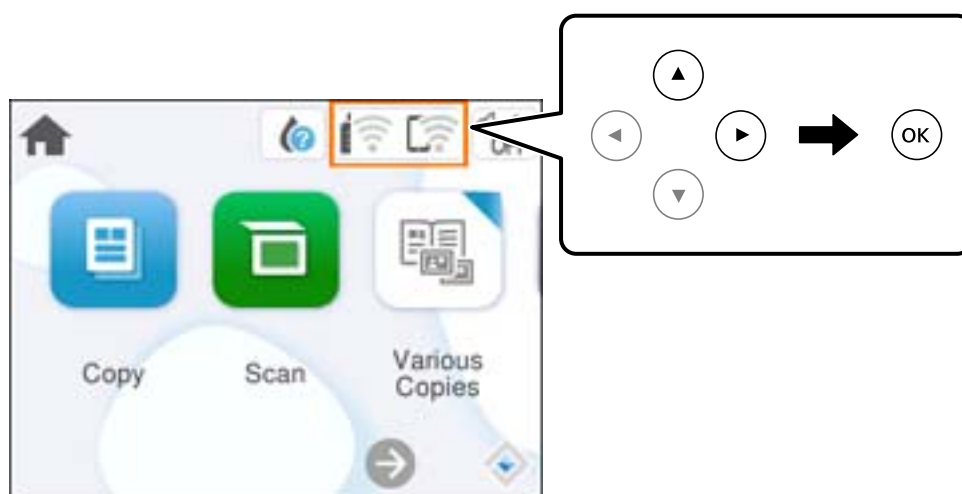
➔ "Printerning tarmoq holatini tekshirish (Tarmoqqa ulanish hisoboti)" - 97-sahifada

PIN kodni o'rnatish orqali Wi-Fi ni sozlashni (WPS) bajarish

PIN koddan foydalangan holda simsiz routerga avtomatik tarzda ulanishingiz mumkin. Simsiz router WPS (Wi-Fi Himoyalangan o'rnatish) qobiliyatiga ega bo'lganda siz bu usuldan o'rnatish uchun foydalanishingiz mumkin. Simsiz routerga PIN kodni kiritish uchun kompyuterdan foydalaning.

1. Bosh ekranda -ni tanlang.

Elementni tanlash uchun ▲ ▼ ◀ ▶ tugmalardan foydalaning va keyin OK tugmasini bosing.



2. **Wi-Fi (tavsiya etiladi)**-ni tanlang.

3. OK tugmasini bosing.

Tarmoq aloqasi sozlab bo'lingan bo'lsa, ulanish tafsilotlari ko'rsatiladi. Sozlamalarni o'zgartirish uchun **Sozlamalarni o'zgartirish** bandini tanlang.

4. **Boshqalar > PIN kodni sozlash (WPS)**ni tanlang.

5. Ekrandagi ko'rsatmalarni bajaring.

Sozlash tugallangandan so'ng printer uchun tarmoq ulanish holatini tekshirishni istasangiz, batafsil ma'lumot olish uchun quyida tegishli ma'lumot havolasini ko'ring.

Eslatma:

PIN kodni kiritish to'g'risida batafsil ma'lumotlar olish uchun simsiz routingiz bilan berilgan hujjatlarga qarang.

Aloqador ma'lumotlar

➔ ["Printerning tarmoq holatini tekshirish \(Tarmoqqa ulanish hisoboti\)" - 97-sahifada](#)

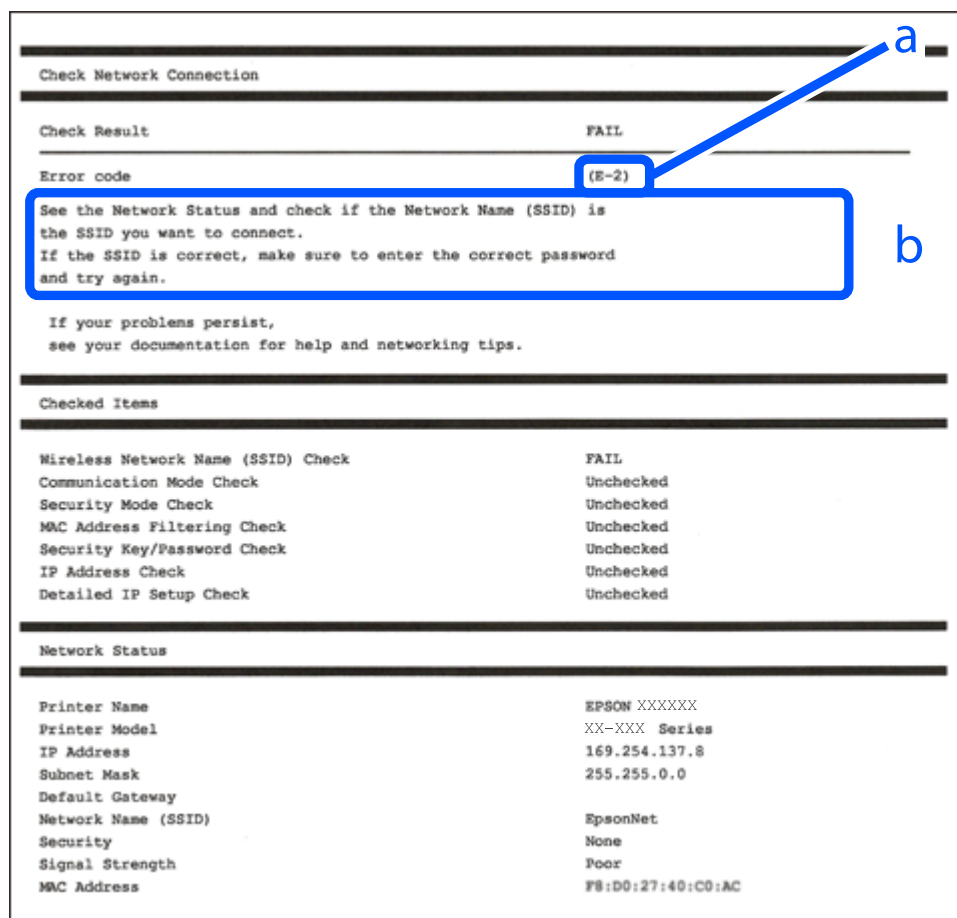
Printerning tarmoq holatini tekshirish (Tarmoqqa ulanish hisoboti)

Printer bilan simsiz router o'rtasidagi holatni tekshirish uchun tarmoq ulanishi hisobotini chop qilishingiz mumkin.

1. Qog'ozlarni yuklang.
2. Bosh ekranda **Sozlamalar**-ni tanlang.
Elementni tanlash uchun ▲ ▼ ◀ ▶ tugmalardan foydalaning va keyin OK tugmasini bosing.
3. **Tarmoq sozlamalari** > **Aloqani tekshirish**ni tanlang.
Ulanishni tekshirish boshlanadi.
4. Tarmoq ulanishi hisobotini chop qilish uchun printer ekranidagi ko'rsatmalarga amal qiling.
Agar xatolik yuz bersa, tarmoq ulanishi hisobotini tekshiring va keyin chop qilingan yechimlarga amal qiling.

Tarmoq ulanishi hisobotidagi xabarlar va yechimlar

Tarmoq ulanishi hisobotidagi xabarlar va xatolik kodlarini tekshiring va keyin yechimlarga amal qiling.



a. Xatolik kodi

b. Tarmoq muhitidagi xabarlar

Aloqador ma'lumotlar

- ➔ "E-1" - 99-sahifada
- ➔ "E-2, E-3, E-7" - 99-sahifada
- ➔ "E-5" - 100-sahifada
- ➔ "E-6" - 100-sahifada
- ➔ "E-8" - 100-sahifada
- ➔ "E-9" - 101-sahifada
- ➔ "E-10" - 101-sahifada
- ➔ "E-11" - 101-sahifada
- ➔ "E-12" - 102-sahifada
- ➔ "E-13" - 102-sahifada
- ➔ "Tarmoq muhitidagi xabarlar" - 103-sahifada

E-1

Yechimlar:

- Xab yoki boshqa tarmoq qurilmasi yoqilganligiga ishonch hosil qiling.
- Agar siz printerni Wi-Fi orqali ulamoqchi bo'lsangiz, yana printer uchun Wi-Fi sozlashlarini bajaring, chunki u o'chirib qo'yilgan.

Aloqador ma'lumotlar

➔ "[Printerning boshqaruv panelidan Wi-Fi sozlamalarini o'rnatishni bajarish](#)" - 93-sahifada

E-2, E-3, E-7

Yechimlar:

- Simsiz router yoqilganligiga ishonch hosil qiling.
- Kompyuter yoki boshqa qurilma simsiz routerga to'g'ri ulanganligini tasdiqlang.
- Simsiz routerni o'chiring. 10 soniyacha kuting va uni yoqing.
- Printerni simsiz routerga yaqinroq qo'ying va ularning orasidagi har qanday to'siqni olib tashlang.
- Agar siz SSID ni qo'lda kiritgan bo'lsangiz, uning to'g'riligini tekshiring. Tarmoq ulanishi hisobotining **Network Status** qismidan SSID ni tekshiring.
- Agar simsiz router bir nechta SSID ga ega bo'lsa, aks ettirilgan SSID ni tanlang. SSID mos kelmaydigan chastotadan foydalanganda, printer ularni ko'rsatmaydi.
- Agar siz tarmoq ulanishini o'rnatish uchun bosiladigan tugmadan foydalanayotgan bo'lsangiz, simsiz routingiz WPS parametrda ishlashiga ishonch hosil qiling. Agar simsiz routingiz WPS parametrini dastaklamasa, bosiladigan tugma sozlamasidan foydalana olmasiz.
- Siz ishlatayotgan SSID faqat ASCII belgilardan (harf-raqam belgilari va boshqa belgilar) foydalanishiga ishonch hosil qiling. Printer ASCII belgilaridan boshqa belgilar bo'lgan SSID'ni ko'rsata olmaydi.
- Simsiz routerga ulashdan avval, o'z SSID va parolingizni bilishingizga ishonch hosil qiling. Agar siz simsiz routingning standart sozlamalaridan foydalanayotgan bo'lsangiz, SSID va parol simsiz router yorlig'ida yozilgan bo'ladi. Agar siz o'z SSID va parolingizni bilmasangiz, simsiz routerni o'rnatgan shaxsga murojaat qiling yoki simsiz router bilan birga berilgan hujjatlarga qarang.
- Smart qurilmasidagi modem funksiyasidan foydalanib hosil qilingan SSID'ga ulanmoqchi bo'lganingizda smart qurilma bilan birga berilgan hujjatlardan SSID va parolni tekshiring.
- Agar Wi-Fi ulanishi to'satdan uzilib qolsa, quyidagi holatlarni tekshiring. Agar bu holatlarning birortasidan foydalaniladigan bo'lsa, quyidagi veb-saytdan dasturiy ta'minotni yuklab olish va uni ishga tushirish orqali tarmoq sozlamalaringizni qayta o'rning.
<https://epson.sn> > **Sozlash**
 - Bosish tugmasini o'rnatish orqali tarmoqqa boshqa smart qurilma qo'shildi.
 - Wi-Fi tarmog'i bosish tugmasini o'rnatishdan boshqa usulda o'rnatilgan.

Aloqador ma'lumotlar

➔ "[Tarmoq ulanishini qaytadan sozlash](#)" - 92-sahifada

➔ "[Printerning boshqaruv panelidan Wi-Fi sozlamalarini o'rnatishni bajarish](#)" - 93-sahifada

E-5

Yechimlar:

Simsiz routringning xavfsizlik turining quyidagilardan biri ekanligiga ishonch hosil qiling. Agar ulardan birortasi bo'lmasa, simsiz routringning xavfsizlik turini o'zgartiring va keyin printerning tarmoq parametrlarini qaytadan o'rnatating.

- WEP-64 bit (40 bit)
- WEP-128 bit (104 bit)
- WPA PSK (TKIP/AES)*
- WPA2 PSK (TKIP/AES)*
- WPA (TKIP/AES)
- WPA2 (TKIP/AES)
- WPA3-SAE (AES)

* WPA PSK yana WPA Personal nomi bilan ham ma'lum. WPA2 PSK yana WPA2 Personal nomi bilan ham ma'lum.

E-6

Yechimlar:

- MAC manzili bo'yicha filtrlash o'chigligini tekshiring. Agar u yoniq bo'lsa, printerning MAC manzili filtrlanmasligi uchun uni ro'yxatdan o'tkazing. Batafsil ma'lumot uchun simsiz router qo'llanmasini ko'rib chiqing. Printerning MAC manzilini tarmoqqa ulanish haqidagi hisobotning **Network Status** qismidan topishingiz mumkin.
- Simsiz routringiz WEP himoyali umumiy tekshiruvdan foydalanayotgan bo'lsa, tekshiruv kaliti va indeks to'g'riligiga ishonch hosil qiling.
- Simsiz routrerga ulash mumkin bo'lgan qurilmalar soni siz ulashni xohlagan tarmoq qurilmalaridan kam bo'lsa, router sozlamalaridan ulash mumkin bo'lgan qurilmalar sonini oshiring. Sozlash uchun simsiz router qo'llanmasini ko'rib chiqing.

Aloqador ma'lumotlar

➔ ["Kompyuterga ulanish uchun parametrlarni belgilash"](#) - 92-sahifada

E-8

Yechimlar:

- Agar printer IP-manzil sozlamasini Auto rejimida o'rnatilgandek oladigan bo'lsa, simsiz routerda DHCP'ni yoqib qo'ying.
- Agar printer IP-manzili Manual (qo'lda) rejimida oladigan bo'lsa, siz qo'lda kiritgan IP-manzil diapazondan tashqarida bo'ladi (masalan: 0.0.0.0). Printerning boshqaruv panelidan yaroqli IP manzilni o'rnatating.

Aloqador ma'lumotlar

➔ ["Printer uchun turg'un IP manzilni sozlash"](#) - 109-sahifada

E-9

Yechimlar:

Quyidagilarni tekshiring.

- Qurilmalarning yoqilganligi.
- O'zingiz printerga ulamoqchi bo'lgan qurilmalardan internetga va o'sha tarmoqdagi kompyuterlar yoki boshqa tarmoq qurilmalariga kirishingiz mumkin.

Yuqoridagilarni tasdiqlagandan so'ng ham printeringiz yoki tarmoq uskunalaringiz ulanmagan bo'lsa, simsiz routerni o'chiring. 10 soniyacha kuting va uni yoqing. Quyidagi veb-saytdan dasturiy ta'minotni yuklab olish va uni ishga tushirish orqali tarmoq sozlamalaringizni qayta o'rnating.

<https://epson.sn> > **Sozlash**

Aloqador ma'lumotlar

➔ "Kompyuterga ulanish uchun parametrlarni belgilash" - 92-sahifada

E-10

Yechimlar:

Quyidagilarni tekshiring.

- Tarmoqdagi boshqa qurilmalarning yoqilganligi.
- Agar siz printerning IP-manzilini olishni Qo'lda ga o'rnatgan bo'lsangiz, tarmoq manzillarining (IP-manzil, qism-tarmoq maskasi va sukut bo'yicha shlyuz) to'g'riligini bildiradi.

Agar tarmoq manzillari noto'g'ri bo'lsa, ularni qayta o'rnating. IP-manzili, qism-tarmoq maskasi va sukut bo'yicha shlyuzni tarmoq ulanishi hisobotining **Network Status** qismidan tekshirishingiz mumkin.

Agar DHCP yoqib qo'yilgansa, printerning IP-manzil olish sozlamasini Auto rejimga o'zgartiring. Agar IP manzilni qo'lda o'rnatmoqchi bo'lsangiz, tarmoq ulanishi hisobotining **Network Status** qismidan printerning IP manzilini tekshiring va keyin tarmoq parametrlari ekranida Qo'lda-ni tanlang. Qism-tarmoq maskasini [255.255.255.0] ga o'rnating.

Ana shunda ham, printeringiz va tarmoq uskunalaringiz ulanmasa, simsiz routerni o'chiring. 10 soniyacha kuting va uni yoqing.

Aloqador ma'lumotlar

➔ "Printer uchun turg'un IP manzilni sozlash" - 109-sahifada

E-11

Yechimlar:

Quyidagilarni tekshiring.

- Agar printerning TCP/IP sozlamasi Qo'lda qilib belgilangan bo'lsa, standart shlyuz manzili to'g'ri bo'ladi.
- Standart shlyuz sifatida ko'rsatilgan qurilma yoniqmi.

Standart shlyuz manzilini to'g'ri ko'rsating. Asosiy shlyuz manzilini tarmoqqa ulanish haqidagi hisobotning **Network Status** qismidan topishingiz mumkin.

Aloqador ma'lumotlar

➔ "[Printer uchun turg'un IP manzilni sozlash](#)" - 109-sahifada

E-12

Yechimlar:

Quyidagilarni tekshiring.

- Tarmoqdagi boshqa qurilmalarning yoqilganligi.
- Agar ularni qo'lda kiritayotgan bo'lsangiz, tarmoq manzillari (IP-manzil, qism-tarmoq maskasi va sukut bo'yicha shlyuz) to'g'ri bo'ladi.
- Boshqa qurilmalar uchun tarmoq manzillari (qism-tarmoq maskasi va sukut bo'yicha shlyuz) bir xil bo'ladi.
- IP-manzil boshqa qurilmalarniki bilan bir xil bo'lib qolmaydi.

Yuqoridagilarni tasdiqlagandan so'ng ham printeringiz yoki tarmoq uskunalarinigiz ulanmagan bo'lsa, quyidagini bajarib ko'ring.

- Simsiz routerni o'chiring. 10 soniyacha kuting va uni yoqing.
- O'rnatuvchi dasturdan foydalangan holda, tarmoq sozlamalarini qayta amalga oshiring. Siz uni quyidagi veb-saytdan ishga tushirishingiz mumkin.
<https://epson.sn> > **Sozlash**
- WEP xavfsizlik turidan simsiz router uchun bir nechta parolni registratsiya qilishingiz mumkin. Agar bir nechta parol ro'yxatga olingan bo'lsa, printerda birinchi ro'yxatga olingan parolning o'rnatilganligini tekshiring.

Aloqador ma'lumotlar

➔ "[Printer uchun turg'un IP manzilni sozlash](#)" - 109-sahifada

E-13

Yechimlar:

Quyidagilarni tekshiring.

- Simsiz router, xab va router kabi tarmoq qurilmalarining yoqilganligi.
- Tarmoq qurilmalari uchun TCP/IP-manzilini o'rnatishning qo'lda bajarilmaganligi. (Agar printer TCP/IP manzilini o'rnatish avtomatik o'rnatilgan bo'lsa va boshqa qurilmalar uchun TCP/IP manzilni o'rnatish oddiy usulda bajarilsa, printer tarmog'i boshqa qurilmalarning tarmog'idan farq qilishi mumkin.)

Yuqoridagilarni tekshirgandan keyin ham u ishlamasa, quyidagilarni sinab ko'ring.

- Simsiz routerni o'chiring. 10 soniyacha kuting va uni yoqing.

- ❑ O'rnatish dasturidan foydalanib tarmoq parametrlarini sozlashni printer bilan bitta tarmoqqa ulangan kompyuterda bajarang. Siz uni quyidagi veb-saytdan ishga tushirishingiz mumkin.

<https://epson.sn> > **Sozlash**

- ❑ WEP xavfsizlik turidan simsiz router uchun bir nechta parolni registratsiya qilishingiz mumkin. Agar bir nechta parol ro'yxatga olingan bo'lsa, printerda birinchi ro'yxatga olingan parolning o'rnatilganligini tekshiring.

Aloqador ma'lumotlar

- ➔ "Printer uchun turg'un IP manzilni sozlash" - 109-sahifada
- ➔ "Kompyuterga ulanish uchun parametrlarni belgilash" - 92-sahifada

Tarmoq muhitidagi xabarlar

Xabar	Yechim
The Wi-Fi environment needs to be improved. Turn the wireless router off and then turn it on. If the connection does not improve, see the documentation for the wireless router.	Printerni simsiz routerga yaqinroq joylashtirgandan va ular orasidagi to'siqlarni olib tashlagandan keyin simsiz routerni yoqing. 10 soniyacha kuting va uni yoqing. Agar u baribir ulanmasa, simsiz router bilan birga berilgan hujjatlarga qarang.
*No more devices can be connected. Disconnect one of the connected devices if you want to add another one.	Bir vaqtda ulanishi mumkin bo'lgan kompyuter va smart qurilmalarning to'liqligicha Wi-Fi Direct (Oddiy KN) ulanishiga ulanganligi. Boshqa kompyuter yoki smart qurilmasini qo'shish uchun avval ulangan qurilmalardan birini uzing yoki uni avval boshqa tarmoqqa ulang. Siz bir vaqtda ulanishi mumkin bo'lgan simsiz qurilmalar sonini va ulangan qurilmalar sonini tarmoq holati varag'i yoki printer boshqaruv panelini tekshirish orqali tasdiqlashingiz mumkin.
The same SSID as Wi-Fi Direct exists in the environment. Change the Wi-Fi Direct SSID if you cannot connect a smart device to the printer.	Printer boshqaruv panelida Wi-Fi Direct O'rnatish ekraniga o'ting va sozlamani o'rnatish uchun menyuni tanlang. Tarmoq nomini DIRECT-XX-dan keyin davom ettirgan holda o'zgartirishingiz mumkin. 22 tagacha belgi kiriting.

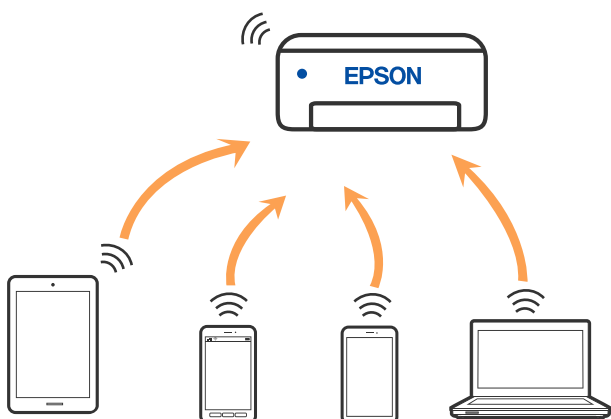
Smart qurilma va printerni to'g'ridan-to'g'ridan ulash (Wi-Fi Direct)

Wi-Fi Direct (Oddiy KN) smart qurilmani simsiz routersiz to'g'ridan-to'g'ri printeriga ulash va smart qurilmadan chop qilishga imkon beradi.

Wi-Fi Direct haqida

Uyda yoki ofisda Wi-Fi dan foydalanmayotganingizda yoki printerni kompyuter yoki smart qurilmasiga to'g'ridan-to'g'ri ulamoqchi bo'lsangiz, shu ulash usulidan foydalaning. Bu usulda printer simsiz router vazifasini bajaradi va standart simsiz routerdan foydalanmasdan printeriga qurilmalarni ulashingiz

mumkin bo'ladi. Biroq printerga to'g'ridan-to'g'ri ulangan qurilmalar printer orqali bir-birlari bilan aloqa qila olmaydilar.



Printerni Wi-Fi va Wi-Fi Direct (Oddiy KN) ulanishi orqali bir vaqtda ulash mumkin. Biroq agar printer Wi-Fi Direct orqali ulanganda tarmoq ulanishini Wi-Fi (Oddiy KN) ulanishida boshlasangiz, Wi-Fi vaqtinchalik uzib qo'yiladi.

Wi-Fi Direct yodamida qurilmalarga ulanish

Bu usul sizga printerni simsiz routersiz qurilmalarga ulash imkonini beradi.

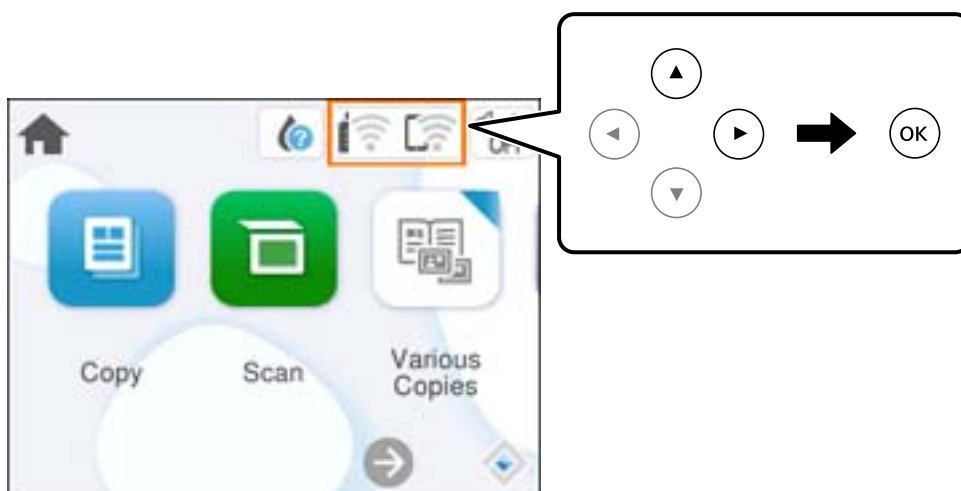
Eslatma:

iOS va Android foydalanuvchilari uchun Epson Smart Panel ilovasidan ulash qulaydir.

Sizdan faqat printer va ulamoqchi bo'lgan qurilma uchun bu sozlamalarni bir marta sozlash talab qilinadi. Wi-Fi Direct funksiyasini o'chirib qo'ymas yoki tarmoq sozlamalarini sukut bo'yicha qiymatlariga qayta tiklamas ekansiz, bu sozlamalarni qaytadan sozlashingiz shart emas.

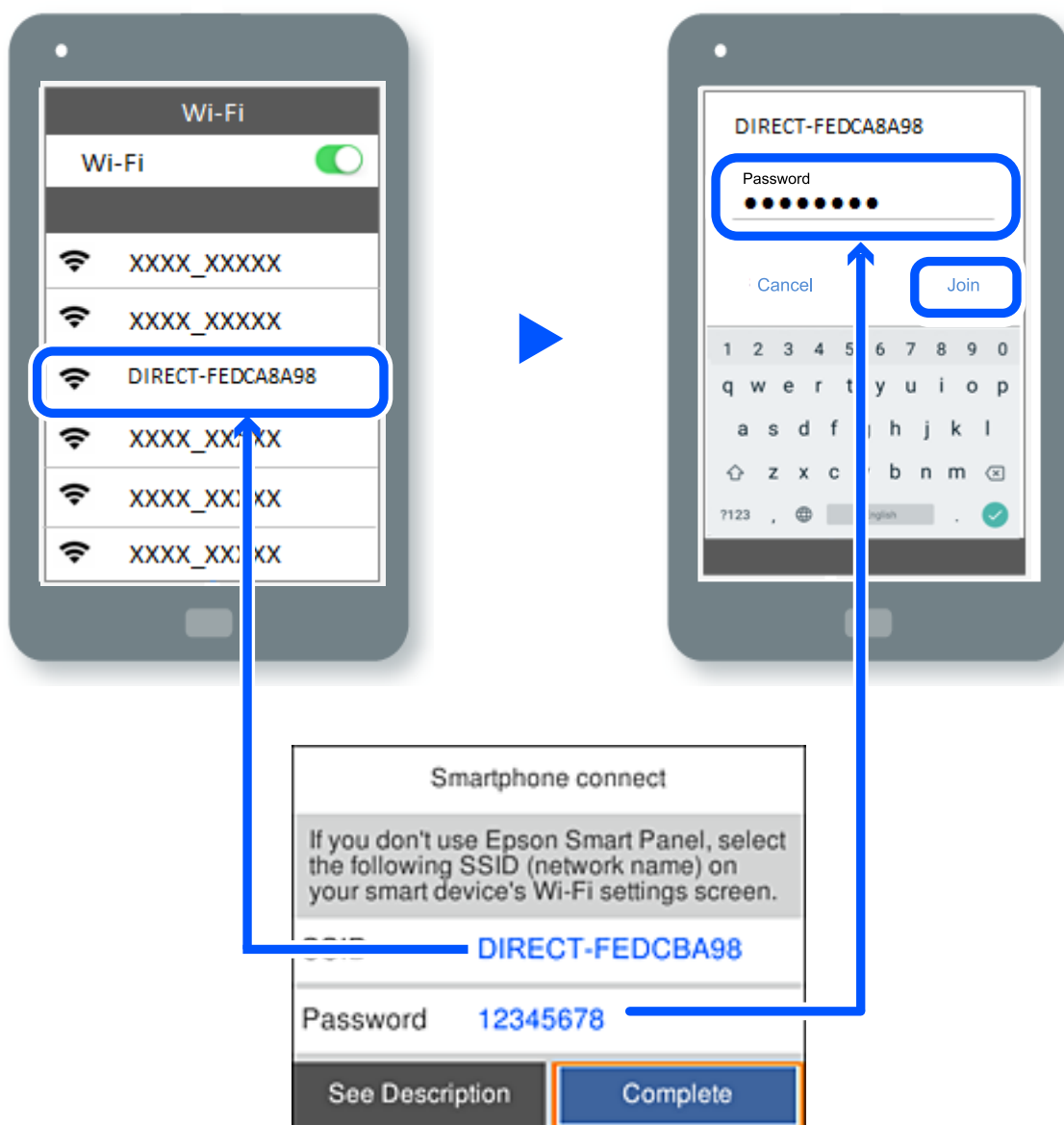
1. Bosh ekranda  -ni tanlang.

Elementni tanlash uchun ▲ ▼ ◀ ▶ tugmalardan foydalaning va keyin OK tugmasini bosing.



2. **Wi-Fi Direct**-ni tanlang.

3. OK tugmasini bosing.
4. **Boshqa usullar**-ni tanlang.
5. **Boshqa OT qurilmalari**-ni tanlang.
6. Qurilmaning Wi-Fi ekranida printerning boshqaruv panelida aks ettirilgan SSID ni tanlang va keyin parolni kiriting.



7. Qurilma uchun chop qilish ilovasi ekranida o'zingiz ulamoqchi bo'lgan printerni tanlang.
8. Printerning boshqaruv panelidan **Tugallandi** bo'limiga kiring.

Printerga avval ulangan qurilmalarni qaytadan ulash uchun smart qurilmaning Wi-Fi ekranida tarmoq nomini (SSID) tanlang.

Eslatma:

Agar siz iOS qurilmasidan foydalanayotgan bo'lsangiz, standart iOS kamera bilan QR kodni skanerlash orqali ham ulashingiz mumkin. Quyidagi <https://epson.sn> havolasiga qarang.

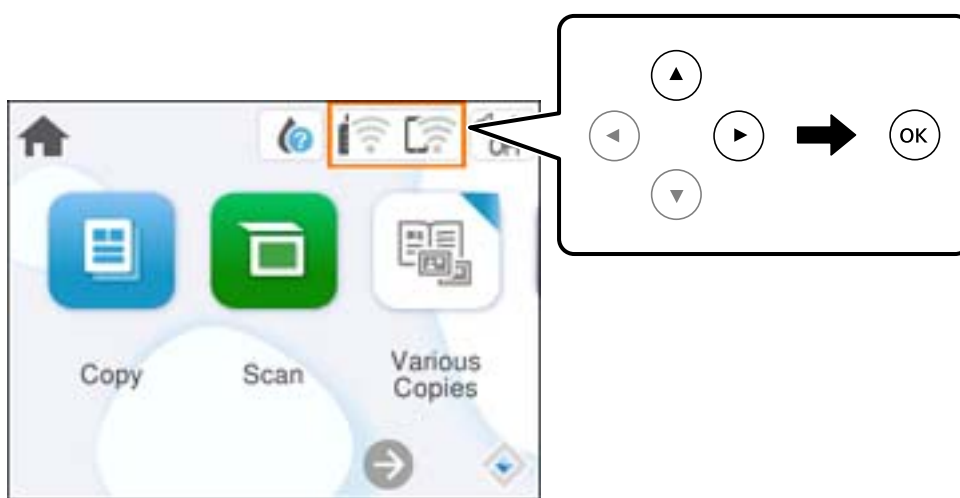
Wi-Fi Direct (Oddiy KN) ulanishini uzish


Eslatma:

Wi-Fi Direct (Oddiy KN) ulanishi o'chirib qo'yilganda Wi-Fi Direct (Oddiy KN) ulanishi orqali printerga ulangan barcha kompyuterlar va smart qurilmalar uziladi. Agar siz aniq bir qurilmani uzmoqchi bo'lsangiz, printerning o'rniga qurilmaning o'zidan uzing.

1. Printerning bosh ekranida  tugmasini tanlang.

Elementni tanlash uchun ▲ ▼ ◀ ▶ tugmalardan foydalaning va keyin OK tugmasini bosing.



2. **Wi-Fi Direct**-ni tanlang.
Wi-Fi Direct ma'lumoti ko'rsatiladi.
3. **Sozlashni boshlash**-ni tanlang.
4. -ni tanlang.
5. **Wi-Fi Direct funksiyasini o'chirish**-ni tanlang.
6. Ekrandagi ko'rsatmalarni bajaring.

SSID kabi Wi-Fi Direct (Oddiy KN) sozlamalarini o'zgartirish

Wi-Fi Direct (Oddiy KN) ulanishi yoqilganida  > **Wi-Fi Direct** > **Sozlashni boshlash** >



dan sozlamalarni o'zgartirishingiz mumkin va keyin quyidagi menyu elementlari namoyish qilinadi.

Tarmoq nomini o'zgartirish

Printerga ulashda foydalaniladigan Wi-Fi Direct (Oddiy KN) tarmoq nomini (SSID) istalgan nomga o'zgartiring. Tarmoq nomini (SSID) boshqaruv panelidagi dasturiy klaviaturada ko'rsatiladigan ASCII belgilarida o'rnatishingiz mumkin. 22 tagacha belgini kiritishingiz mumkin.

Tarmoq nomini (SSID) o'zgartirishda barcha ulangan qurilmalar uziladi. Agar qurilmalarni qaytadan ulamoqchi bo'lsangiz, yangi tarmoq nomidan (SSID) foydalaning.

Parolni o'zgartirish

Printerga ulashda foydalaniladigan Wi-Fi Direct (Oddiy KN) parolini istalgan qiymatga o'zgartiring. Parolni boshqaruv panelidagi dasturiy klaviaturada ko'rsatiladigan ASCII belgilarida o'rnatishingiz mumkin. 8 tadan 22 tagacha belgini kiritishingiz mumkin.

Parolni o'zgartirishda barcha ulangan qurilmalar uziladi. Agar qurilmalarni qaytadan ulamoqchi bo'lsangiz, yangi paroldan foydalaning.

Wi-Fi Direct funksiyasini o'chirish

Printerning Wi-Fi Direct (Oddiy KN) sozlamalarini o'chirib qo'ying. Uni o'chirib qo'yganda Wi-Fi Direct (Oddiy KN) ulanishida printerga ulangan barcha qurilmalar uziladi.

Tiklash

Barcha Wi-Fi Direct (Oddiy KN) sozlamalarini odatdagi qiymatlariga qayta tiklang.

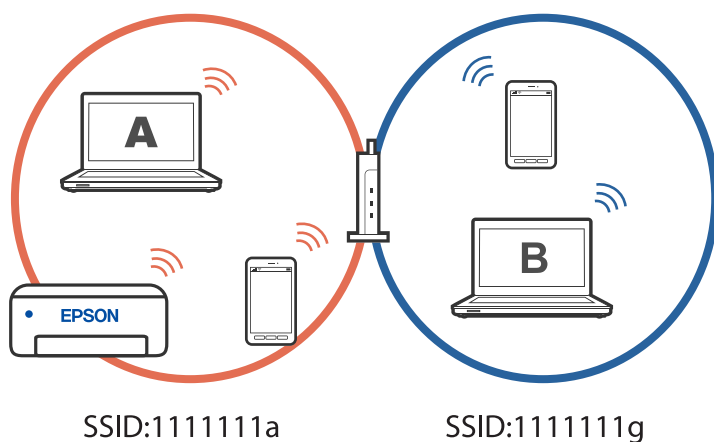
Smart qurilmaning printeriga saqlangan Wi-Fi Direct (Oddiy KN) ulanish ma'lumotlari o'chiriladi.

Printer ulanishini qo'shish yoki almashtirish

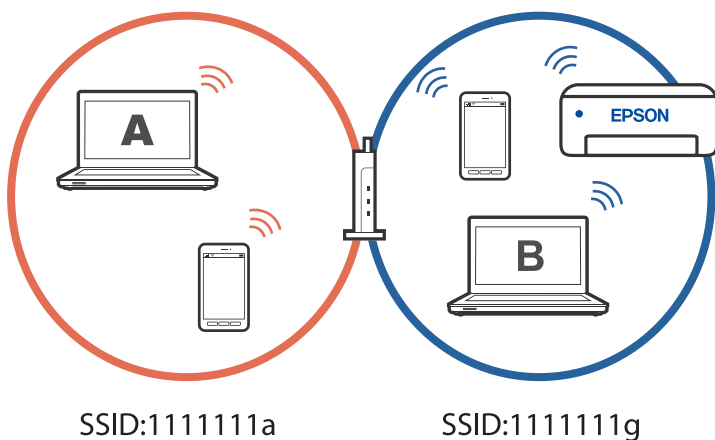
Printerni bir nechta kompyuterlarga sozlash uchun

Bir necha kompyuter yagona simsiz routerga ulangan bo'lsa ham, har bir kompyuterga alohida SSID tayinlangan bo'lishi mumkin.

Agar simsiz router tomonidan tayinlangan SSID raqamlar yagona tarmoq deb yuritilmasa, demak har bir kompyuter aslida boshqa tarmoqqa ulangan. Agar printerni sozlashni A kompyuterdan boshlasangiz, printer A kompyuter ulangan tarmoqqa qo'shiladi va bu A kompyuterga undan chop etishga imkon beradi.



Bundan tashqari, printerni yuqorida ko'rsatilgan konfiguratsiyada B kompyuterdan sozlashni boshlasangiz, printer B kompyuterning tarmoq'iga sozlanadi va bu A kompyuterdan emas, balki B kompyuterdan chop etishga imkon beradi.



Buning oldini olish uchun tarmoq printerini ikkinchi kompyuterdan sozlashni istasangiz, kompyuterga o'rnatish dasturini printer ham ulangan tarmoqqa ulangan kompyuterdan ishga tushiring. Agar printer xuddi shu tarmoqqa ulangan bo'lsa, u tarmoq uchun qayta konfiguratsiya qilinmaydi va foydalanishga tayyor bo'ladi.

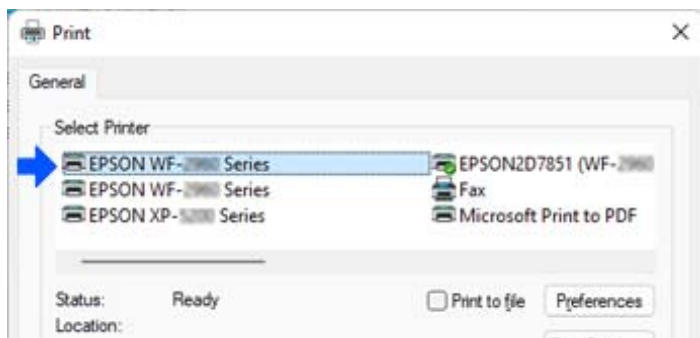
Aloqador ma'lumotlar

➔ ["Kompyuterga ulanish uchun parametrlarni belgilash"](#) - 92-sahifada

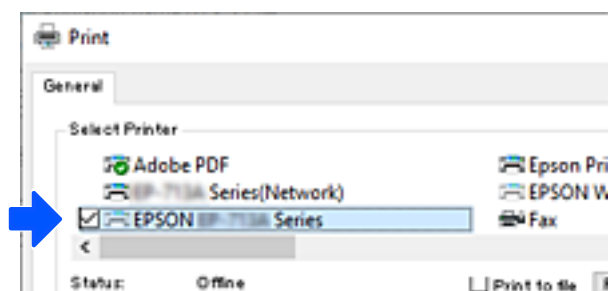
Tarmoq ulanishini Wi-Fi dan USB ga o'zgartirish

Agar siz foydalanayotgan Wi-Fi tarmoq'i barqaror bo'lmasa yoki yanada barqaror USB orqali ulanishga o'tishni xohlasangiz, quyidagi amallarni bajaring.

1. Printerni kompyuterga USB kabeli bilan ulang.
2. USB ulanishi yordamida chop etishda belgilanmagan (XXXXX) printerni tanlang.
Printeringiz nomi yoki "Tarmoq" operatsion tizim versiyasidan kelib chiqib, XXXX da aks ettiriladi.
Windows 11 misoli



Windows 10 misoli



Aloqador ma'lumotlar

➔ "Orqa" - [20-sahifada](#)

Printer uchun turg'un IP manzilni sozlash

Bu bo'limda printerning boshqaruv panelidan qanday sozlamalarni amalga oshirish mumkinligi tasvirlangan.

1. Printerning bosh ekranida **Sozlamalar** tugmasini tanlang.
2. **Tarmoq sozlamalari** > **Qo'shimcha** > **TCP/IP**-ni tanlang.
3. **IP manzili olishni** tanlab, keyin **Qo'ldani** tanlang.
4. IP-manzilni kiriting.

Agar ◀ va ▶ tanlansa, fokus muayyan davr bilan ajratilgan old yoki orqa segmentga o'tadi. Oldingi ekranda aks etgan qiymatni tasdiqlang.

5. **Subtarmoq maskasi** va **Odatiy shlyuz** parametrini o'rnating. Oldingi ekranda aks etgan qiymatni tasdiqlang.



Muhim:

Sizning IP manzili, Subtarmoq maskasi va Odatiy shlyuz kombinatsiyalaringiz xato bo'lsa, sozlamalarni davom ettirib bo'lmaydi. Kirishda xato yuz bermaganligini tasdiqlang.

6. Birlamchi DNS server uchun IP manzilni kiriting. Oldingi ekranda aks etgan qiymatni tasdiqlang.


Eslatma:

*IP-manzil belgilanishli sozlamalar uchun **Avto** rejimini tanlaganingizda, DNS server sozlamalarini **Qo'lda** yoki **Avto** bandlaridan tanlashingiz mumkin. Agar siz DNS server manzilini avtomatik tarzda olmasangiz, **Qo'lda** rejimini tanlang va DNS server manzilini kiriting. Keyin esa bevosita ikkilamchi DNS server manzilini kiriting. Agar **Avto** bandini tanlasangiz, 8-bosqichga o'ting.*

7. Ikkilamchi DNS server uchun IP manzilni kiriting. Oldingi ekranda aks etgan qiymatni tasdiqlang.
8. **Sozlashni boshlash**-ni tanlang.

Qog'ozni tashish va saqlash

Printerni ko'chirganda yoki ta'mirlaganda printerni saqlashingiz yoki tashishingiz kerak bo'lgan hollarda printerni qadoqlash uchun quyidagi qadamlarga amal qiling.

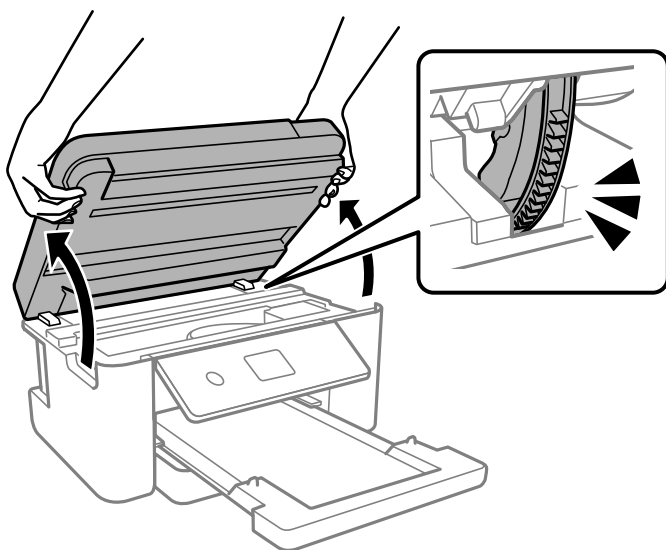
1.  tugmasini bosish orqali printerni o'chiring.
2. Quvvat chirog'ining o'chganligiga ishonch hosil qiling va ta'minot shnurini rozetkadan uzing.



Muhim:

Quvvat chirog'i o'chganda ta'minot shnurini rozetkadan uzing. Aks holda qiyohning qurib qolishiga olib kelgan holda chop qilish kallagi boshlang'ich holatga qaytmasligi va chop qilish mumkin bo'lmay qolishi mumkin.

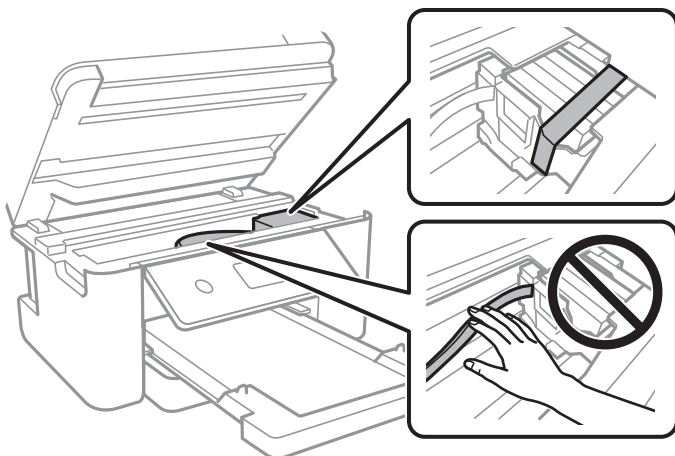
3. Ta'minot shnuri va USB kabel singari barcha kabellarni uzing.
4. Printerdan barcha qog'ozlarni olib qo'ying.
5. Printerda asl nusxalarning qolmaganligiga ishonch hosil qiling.
6. Agar hujjat qopqog'i ochiq bo'lsa, uni yoping.
7. Skaner qurilmasini ikkala qo'lingiz bilan u qulflangunicha oching.



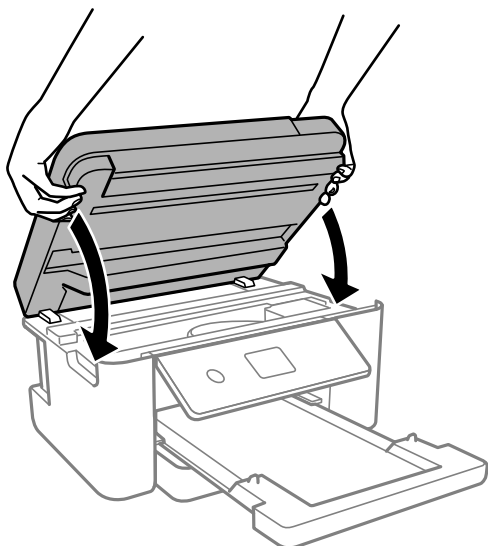
Diqqat:

Skaner blogi qopqog'ini ochganda yoki yopganda qo'llaringiz yoki barmoqlaringizni qisib olmaslik uchun ehtiyot bo'ling. Aks holda jarohat olishingiz mumkin.

8. Siyoh kartriji ushlagichini tasma bilan korpusga mahkamlang.



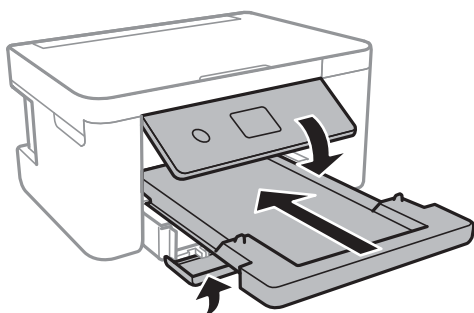
9. Skaner qurilmasini yoping.



Eslatma:

Skaner qurilmasi barmoqlarni qisib qolishning oldini olish chorasi sifatida sekin yopilish va kamroq qarshilik qilishga mo'ljallangan. Hattoki biroq qarshilikni his qilsangiz ham yopishni davom ettiring.

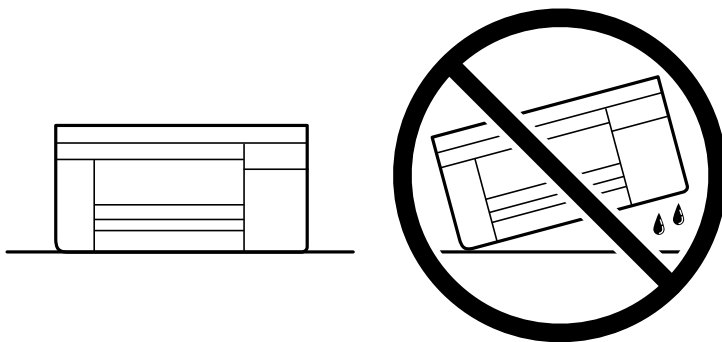
10. Quyida ko'rsatilgani kabi printerni qadoqlashga tayyorlang.



11. Printerni o'z qutisiga solib, uni himoya materiallari bilan o'rang.

! **Muhim:**

- ❑ *Printerni saqlaganda yoki tashiganda uni qiyshaytirmang, vertikal holda joylashtirmang yoki to'ntarmang; aks holda siyoh oqib ketishi mumkin.*



- ❑ *Siyoh kartridjlarini o'rnatilgan holda qoldiring. Kartridjlarning olib qo'yilishi natijasida chop qilish golovkasi qurib qolishi va printerning chop qilmay qo'yishi yuz berishi mumkin.*

Printerdan yana foydalanganingizda siyoh kartriji ushlagichini ushlab turuvchi tasmani olib tashlang. Keyingi safar chop qilganingizda chop qilish sifati yomonlashsa, chop qilish kallagini tozalang va tekislang.

Aloqador ma'lumotlar

- ➔ "Chop qilish kallagini tekshirish va tozalash" - 77-sahifada
- ➔ "Chop qilish kallagini tekislash" - 80-sahifada

Muammolarni hal qilish

Chop etishni yoki skanerlashni bajara olmayapti.	114
Chop qilish, nusxalash yoki skanerlash sifati past.	124
Printer drayverida qog'oz turi yoki qog'oz manbasini tanlash imkonsiz.	142
LCD ekranda namoyish qilinadigan xabar.	142
Qog'oz tiqilib qoldi.	144
Siyoh kartrijarini almashtirish vaqtidir.	148
Texnik xizmat ko'rsatish qutisi almashtirish vaqtidir.	154
Printerni kutilganidek ishlatib bo'lmayapti.	156
Muammoni hal qilib bo'lmayapti.	160

Chop etishni yoki skanerlashni bajara olmayapti

Muammoning yechimi

Agar siz kutganingizdek chop qila olmasangiz yoki skanerlay olmasangiz yoki chop etishda muammolar tug'lsa, ushbu bo'limni o'qing. Ayrim umumiy muammolarni yechish uchun quyidagilarga qarang.

■ Printer yoqilganmi?

Yechimlar

- Printer yoqilganligiga ishonch hosil qiling.
- Quvvat kabeli to'g'ri ulanganiga ishonch hosil qiling.
- ➔ ["Printer yonmayapti" - 156-sahifada](#)
- ➔ ["Muammoni hal qilib bo'lmayapti" - 160-sahifada](#)

■ Printer ichida qog'oz tiqilib qolganmi?

Yechimlar

Qog'oz ichida tiqilib qolsa, printer chop qilishni boshlay olmaydi. Printer ichida tiqilib qolgan qog'ozni olib tashlang.

- ➔ ["Qog'oz tiqilib qoldi" - 144-sahifada](#)

■ Printerning o'zi soz ishlayaptimi?

Yechimlar

- Agar LCD displeyda xatolik to'g'risidagi xabar turgan bo'lsa, xatolikni tekshiring.
- Holat jadvalini chop eting va undan printerning o'zi to'g'ri chop eta olishini tekshirishda foydalaning.
- ➔ ["LCD ekranda namoyish qilinadigan xabar" - 142-sahifada](#)

■ Ulanishda muammolar bormi?

Yechimlar

- Barcha kabellar konnektorlarga to'g'ri ulanganiga ishonch hosil qiling.
- Tarmoq qurilmasi va USB hab soz ishlayotganiga ishonch hosil qiling.
- Agar sizda Wi-Fi ulanish bor bo'lsa, Wi-Fi ulanish sozlamalari to'g'riligiga ishonch hosil qiling.
- Kompyuteringiz va printeringiz ulangan tarmoqni tekshiring va tarmoqlar nomlari mos kelayotganiga ishonch hosil qiling.
- ➔ ["Printerni tarmoqqa ulab bo'lmayapti" - 119-sahifada](#)
- ➔ ["Printerni USB orqali ulab bo'lmayapti" - 118-sahifada](#)
- ➔ ["Printerning tarmoq holatini tekshirish \(Tarmoqqa ulanish hisoboti\)" - 97-sahifada](#)

■ Chop etish ma'lumoti to'g'ri uzatilganmi?

Yechimlar

- Avvalgi vazifalardan chop etish ma'lumotlari qolib ketmaganiga ishonch hosil qiling.
- Printer aloqadan chiqib ketmaganligiga ishonch hosil qilish uchun printer drayverini tekshiring.
- ➔ ["Haliyam chop qilinishi kutilayotgan ish mavjud." - 116-sahifada](#)
- ➔ ["Printer oflayn yoki kutish rejimida." - 116-sahifada](#)

Ilova yoki printer drayveri soz ishlamayapti

Garchi ulanish to'g'ri o'rnatilgan bo'lsa ham chop qilib bo'lmayapti (Windows)

Quyidagi sabablarni ko'rib chiqish mumkin.

■ Dasturiy ta'minot yoki ma'lumotlar ba'zasi bilan bog'liq muammo mavjud.

Yechimlar

- Asl Epson printer drayveri (EPSON XXXXX) o'rnatilganligiga ishonch hosil qiling. Agar asl Epson printer drayveri o'rnatilmagan bo'lsa, foydalanish mumkin bo'lgan funksiyalar soni cheklanadi. Biz asl Epson printer drayveridan foydalanishni tavsiya qilamiz.
- Agar siz katta hajmli tasvirni chop qilayotgan bo'lsangiz, kompyuter xotirasi yetmay qolishi mumkin. Tasvirni quyiroq tasvir aniqligida yoki kichikroq o'lchamda chop qiling.
- Agar siz barcha yechimlarni sinab ko'rgan va muammoni hal qila olmagan bo'lsangiz, printer drayverini o'chirish va qayta o'rnatishni sinab ko'ring.
- Dasturiy ta'minotni so'nggi versiyasiga yangilash orqali muammoni hal qilish mumkin. Dasturiy ta'minot holatini tekshirish uchun yangilash vositasidan foydalaning.
- ➔ ["Asl Epson printer drayverining o'rnatilganligini tekshirish — Windows" - 90-sahifada](#)
- ➔ ["Asl Epson printer drayverining o'rnatilganligini tekshirish — Mac OS" - 92-sahifada](#)
- ➔ ["Ilovalarni alohida o'rnatish" - 89-sahifada](#)

■ Printer holati bilan bog'liq muammo mavjud.

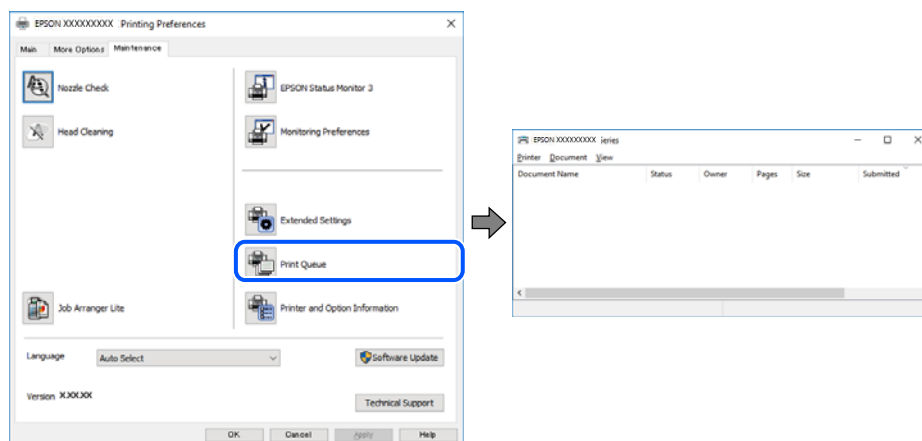
Yechimlar

Printer drayverining **Texnik xizmat** sahifasida **EPSON Status Monitor 3** bandini bosib, printer holatini tekshiring. Agar **EPSON Status Monitor 3** o'chirilgan bo'lsa, **Kengaytirilgan sozlamalar** panelida **Texnik xizmat**-ni tanlang va keyin **EPSON Status Monitor 3 ni yoqish**-ni tanlang.

■ Haliyam chop qilinishi kutilayotgan ish mavjud.

Yechimlar

Printer drayverining **Texnik xizmat** panelida **Bosma navbati** bandiga teging. Agar keraksiz ma'lumot qoladigan bo'lsa, **Printer** menyusidan **Barcha hujjatlarni bekor qilish** bandini tanlang.

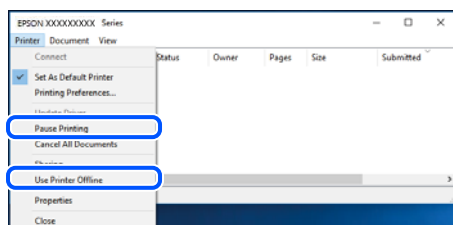


■ Printer oflayn yoki kutish rejimida.

Yechimlar

Printer drayverining **Texnik xizmat** panelida **Bosma navbati** bandiga teging.

Agar printer oflayn yoki kutish rejimida bo'lsa **Printer** menyusida oflayn yoki kutish parametrini o'chiring.



■ Printer standart printer sifatida tanlanmagan.

Yechimlar

Boshqaruv Paneli > **Qurilmalar va printerlarni ko'rish** (yoki **Printerlar, Printerlar va Fakslar**)-da printer belgisini sicqonchanning o'ng tugmasi bilan cherting va **Standart printer sifatida belgilash**-ni cherting.

Eslatma:

Agar bir nechta printer belgilari mavjud bo'lsa, to'g'ri printerni tanlash uchun quyidagilarga qarang.

Masalan)

USB ulanish: EPSON XXXX Seriyalari

Tarmoq ulanishi: EPSON XXXX Seriyalari (tarmoq)

Agar printer drayverini bir necha marta o'rnatsangiz, printer drayverining nusxalari hosil bo'lishi mumkin. Agar "EPSON XXXX Series (copy 1)" kabi nusxalari hosil qilingan bo'lsa, u nusxa olingan drayver piktogrammasi ustida o'ng tugmani bosib va so'ngra **Qurilmani olib tashlash** bandini bosib.

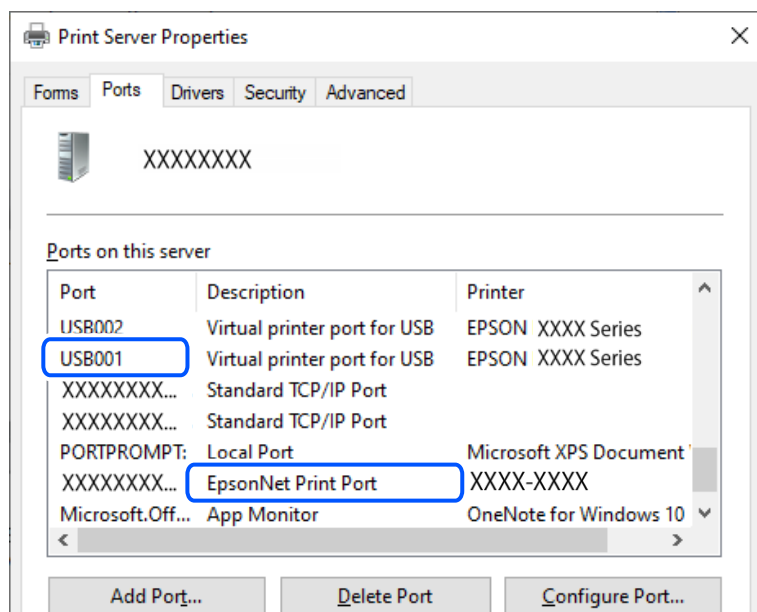
Printer porti to'g'ri o'rnatilmagan.

Yechimlar

Printer drayverining **Texnik xizmat** panelida **Bosma navbati** bandiga tegining.

Printer portining **Printer** menyusidan **Xususiyat** > **Port** da quyida ko'rsatilgandek to'g'ri o'rnatilganligiga ishonch hosil qiling.

USB ulanishi: **USBXXX**, Tarmoq ulanishi: **EpsonNet Print Port**



Garchi ulanish to'g'ri o'rnatilgan bo'lsa ham chop qilib bo'lmayapti (Mac OS)

Quyidagi sabablarni ko'rib chiqish mumkin.

Dasturiy ta'minot yoki ma'lumotlar ba'zasi bilan bog'liq muammo mavjud.

Yechimlar

- Asl Epson printer drayveri (EPSON XXXXX) o'rnatilganligiga ishonch hosil qiling. Agar asl Epson printer drayveri o'rnatilmagan bo'lsa, foydalanish mumkin bo'lgan funksiyalar soni cheklanadi. Biz asl Epson printer drayveridan foydalanishni tavsiya qilamiz.
 - Agar siz katta hajmli tasvirni chop qilayotgan bo'lsangiz, kompyuter xotirasi yetmay qolishi mumkin. Tasvirni quyiroq tasvir aniqligida yoki kichikroq o'lchamda chop qiling.
 - Agar siz barcha yechimlarni sinab ko'rgan va muammoni hal qila olmagan bo'lsangiz, printer drayverini o'chirish va qayta o'rnatishni sinab ko'ring.
 - Dasturiy ta'minotni so'nggi versiyasiga yangilash orqali muammoni hal qilish mumkin. Dasturiy ta'minot holatini tekshirish uchun yangilash vositasidan foydalaning.
- ➔ ["Asl Epson printer drayverining o'rnatilganligini tekshirish — Windows" - 90-sahifada](#)
- ➔ ["Asl Epson printer drayverining o'rnatilganligini tekshirish — Mac OS" - 92-sahifada](#)
- ➔ ["Ilovalarni alohida o'rnatish" - 89-sahifada](#)

■ **Printer holati bilan bog'liq muammo mavjud.**

Yechimlar

Printer holatining **Pauza** emasligiga ishonch hosil qiling.

Apple menyusi > **Printerlar va skanerlar**-dan (yoki **Chop qilish va skanerlash, Chop qilish va faks**-dan) **Tizim afzalliklari** ni tanlang va keyin printerni ikki marta bosing. Agar printer to'xtatib qo'yilgan bo'lsa, **Qayta tiklash** ni cherting.

Garchi ulanish to'g'ri o'rnatilgan bo'lsa ham chop qilib bo'lmayapti (iOS)

Quyidagi sabablarni ko'rib chiqish mumkin.

■ **Qog'ozni sozlashni avto ko'rsatish o'chirib qo'yiladi.**

Yechimlar

Quyidagi menyuda **Qog'ozni sozlashni avto ko'rsatish**-ni yoqing.

Sozlamalar > **Printer sozlamalari** > **Qog'oz manbasi** > **Qog'ozni sozlashni avto ko'rsatish**

■ **AirPrint o'chirib qo'yiladi.**

Yechimlar

Web Config-da AirPrint parametrini yoqing.

➔ ["Printer operatsiyalarini sozlash uchun ilova \(Web Config\)" - 169-sahifada](#)

Garchi ulanish to'g'ri o'rnatilgan bo'lsa ham, skanerlab bo'lmayapti

■ **Tarmoq orqali yuqori aniqlikda skanerlash.**

Yechimlar

Quyiroq tasvir aniqligida skanerlashga harakat qiling.

Printerni USB orqali ulab bo'lmayapti

Quyidagi sabablarni ko'rib chiqish mumkin.

■ **USB kabeli elektrorozetkaga to'g'ri ulanmagan.**

Yechimlar

USB kabelini printer va kompyuterga mahkam ulang.

■ **USB xab holati bilan bog'liq muammo mavjud.**

Yechimlar

Agar USB xabidan foydalanayotgan bo'lsangiz, printerni to'g'ridan-to'g'ri kompyuterga ulashga urinib ko'ring.

■ **USB kabeli yoki USB kirish manbasi bilan muammo mavjud.**

Yechimlar

Agar printer USB kabelni ko'rmayotgan bo'lsa, portni yoki USB kabelni almashtiring.

Printerni tarmoqqa ulab bo'lmayapti

Tarmoqqa ulanishdagi muammolarining asosiy sabablari va yechimlari

Ulangan qurilmaning ishlashida yoki sozlamalarida muammo bor-yo'qligini ko'rish uchun quyidagilarni tekshiring.

■ **Printer tarmoqqa ulanishini xatoligining sababini tekshiring.**

Yechimlar

Muammoni ko'rish va tavsiya qilingan yechimni tekshirish uchun tarmoq ulanishini tekshirish hisobotini chop eting.

Tarmoq ulanishini tekshirish hisobotini o'qish yuzasidan batafsil ma'lumot uchun quyidagi tegishli ma'lumotlarga qarang.

Eslatma:

Agar tarmoq sozlamalari bo'yicha ko'proq tafsilotlarini tekshirmoqchi bo'lsangiz, tarmoq holati varag'ini chop eting.

➔ "[Printerning tarmoq holatini tekshirish \(Tarmoqqa ulanish hisoboti\)](#)" - 97-sahifada

➔ "[Tarmoq ulanishi hisobotidagi xabarlar va yechimlar](#)" - 98-sahifada

■ **Kompyuterga ulanishni takomillashtirish uchun Epson Printer Connection Checker dasturidan foydalaning. (Windows)**

Yechimlar

Tekshirish natijalaridan kelib chiqib muammoni yecha olishingiz mumkin.

1. Ish stolidagi **Epson Printer Connection Checker** belgiga ikki marta bosing.

Epson Printer Connection Checker ishga tushadi.

Agar ish stolida belgi bo'lmasa, Epson Printer Connection Checker boshlash uchun quyidagi usulga amal qiling.

Windows 11

Start tugmasini bosing va keyin **Barcha ilovalar > Epson Software > Epson Printer Connection Checker** rukniga kiring.

Windows 10

Start tugmasini bosib, **Epson Software > Epson Printer Connection Checkerni** tanlang.

Windows 8.1/Windows 8

Qidirish qatoriga dastur nomini yozing va keyin namoyish qilingan tasvirchani tanlang.

Windows 7

Start tugmasini bosing, so'ng **Barcha dasturlar > Epson Software > Epson Printer Connection Checker** ni tanlang.

2. Tekshirish uchun ekrandagi ko'rsatmalarga amal qiling.

Eslatma:

Agar printer nomi ko'rsatilmasa, asl Epson printer drayverini o'rnaring.

["Asl Epson printer drayverining o'rnatilganligini tekshirish — Windows" - 90-sahifada](#)

Muammoni aniqlaganingizda ekranda ko'rsatilgan yechimga amal qiling.

Muammoni yecha olmasangiz vaziyatingizga qarab quyidagiga amal qiling.

Printer tarmoq ulanishi orqali tanib olinmagan

["Printerning tarmoq holatini tekshirish \(Tarmoqqa ulanish hisoboti\)" - 97-sahifada](#)

USB ulanishidan foydalanib printer tanib olinmagan

["Printerni USB orqali ulab bo'lmayapti" - 118-sahifada](#)

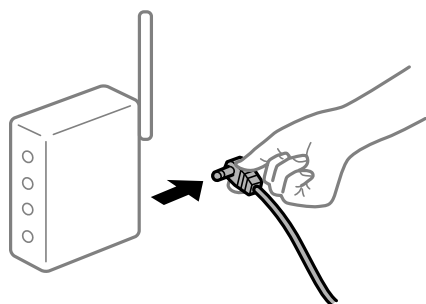
Printer tanib olingan, biroq chop qilib bo'lmayapti.

["Garchi ulanish to'g'ri o'rnatilgan bo'lsa ham chop qilib bo'lmayapti \(Windows\)" - 115-sahifada](#)

■ Wi-Fi ulanishi uchun tarmoq qurilmalari bilan nimadir noto'g'ri o'rnatilgan.

Yechimlar

Tarmoqqa ulamoqchi bo'lgan qurilmalaringizni o'chiring. 10 soniya kutib turing va keyin qurilmalarni quyidagi tartibda yoqing: simsiz router, kompyuter yoki smart qurilma va keyin printer. Radioto'lqinli aloqaga yordam berish uchun printer va kompyuter yoki smart qurilmani simsiz routerga yaqinlashtiring va keyin tarmoqni sozlashlarga qaytadan urining.



■ Ular undan juda uzoqda joylashganliklari uchun ular simsiz routerdan signallarni qabul qila olmaydilar.

Yechimlar

Kompyuter yoki smart qurilma bilan printerni simsiz routerga yaqinroq surgandan keyin simsiz routerni o'chiring va qaytadan yoqing.

■ Simsiz routerni almashtirishda sozlamalar yangi routerga mos kelmaydi.

Yechimlar

Ular yangi simsiz routerga mos bo'lishi uchun sozlashlarni qaytadan o'rnatishni bajaring.

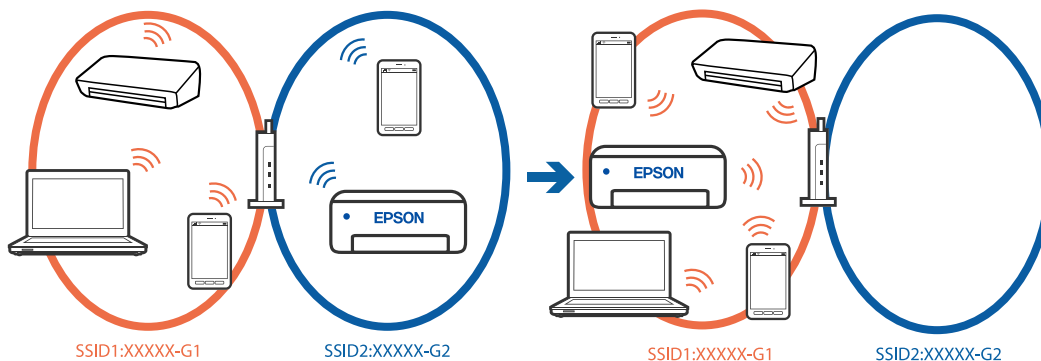
➔ ["Tarmoq ulanishini qaytadan sozlash" - 92-sahifada](#)

■ **Kompyuter yoki aqlli qurilma va kompyuter orqali ulangan SSID lar farq qiladi.**

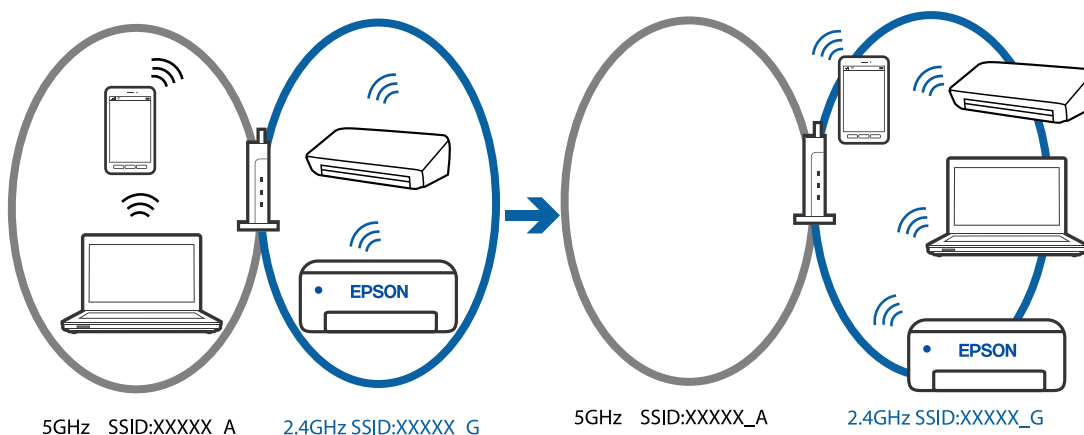
Yechimlar

Bir vaqtning o'zida bir nechta simsiz routerlardan foydalanayotganingizda yoki simsiz router bir nechta SSID larga ega bo'lsa va qurilmalar turli SSID larga ulangan bo'lsa, simsiz routerga ulana olmasiz.

- ❑ Har xil SSID larga ulanish namunasi



- ❑ Turli chastota diapazonli SSID larga ulanish namunasi



Kompyuter yoki smart qurilmani printer bilan bitta SSID qa ulang.

- ❑ Tarmoq ulanishini tekshirish hisobotini chop etish orqali printer ulangan SSID nomini tekshiring.
- ❑ Printeriga ulanadigan barcha kompyuterlar va smart qurilmalarda siz ulangan Wi-Fi yoki tarmoq nomini tekshiring.
- ❑ Agar printer va kompyuteringiz yoki aqlli qurilmangiz turli tarmoqlarga ulangan bo'lsa, qurilmani printer ulangan SSID nomiga qayta ulang.

■ **Simsiz routerdagi maxfiylik ajratgichidan foydalanish mumkin.**

Yechimlar

Ko'pchilik simsiz routerlar bitta SSID doirasidagi qurilmalar o'rtasidagi aloqani bloklovchi ajratish funksiyasiga ega. Agar printer bilan kompyuter yoki smart qurilma o'rtasida bitta tarmoqqa ulagandan so'ng ham aloqa bo'lmasa, simsiz routerda ajratish funksiyasini o'chirib qo'ying. Batafsil ma'lumotlar olish uchun simsiz router bilan birga berilgan qo'llanmaga qarang.

■ IP manzil noto'g'ri belgilangan.

Yechimlar

Agar printeriga IP-manzil 169.254.XXX.XXX qilib va yordamchi tarmoq niqobi 255.255.0.0 qilib birlashtirilgan bo'lsa, IP-manzil to'g'ri birlashtirilmasligi mumkin.

Printerining boshqaruv panelida **Sozlamalar** > **Tarmoq sozlamalari** > **Qo'shimcha** > **TCP/IP** ni tanlang, va keyin IP manzil va printeriga birlashtirilgan yordamchi tarmoq niqobini tekshiring.

Simsiz routerni o'chirib, yoqing yoki printer uchun tarmoq sozlamalarini qayta sozlang.

➔ ["Printer uchun turg'un IP manzilni sozlash"](#) - 109-sahifada

■ USB 3.0 portiga ulangan qurilmada radio chastotali shovqin keltirib chiqaradi.

Yechimlar

Qurilmangizni Mac'da USB 3.0 portiga ulaganingizda radiochastotali halaqitlar yuzaga kelishi mumkin. Agar simsiz LAN (Wi-Fi) tarmog'iga ulana olmasangiz yoki ishlashlari noturg'un bo'lsa, quyidagini sinab ko'ring.

USB 3.0 portiga ulangan qurilmani kompyuterdan uzoqroqqa siljiting.

■ Kompyuterda yoki aqlli qurilmada tarmoq sozlamalari bilan muammo mavjud.

Yechimlar

Qurilmangiz tarmoq parametrlarining to'g'ri ekanligiga ishonch hosil qilish uchun kompyuteringiz yoki aqlli qurilmangizdan birorta veb-saytga kirishga urinib ko'ring. Agar birorta ham veb-saytga kira olmasangiz, kompyuteringiz yoki aqlli qurilmangiz bilan bog'liq muammo mavjud bo'ladi.

Kompyuter yoki aqlli qurilmaning tarmoqqa ulanishini tekshiring. Tafsilotlar uchun kompyuteringiz yoki aqlli qurilmangiz bilan taqdim etilgan hujjatga qarang.

Qog'oz mos tarzda uzatilmayapti

Tekshirish bandlari

Quyidagi bandlarni tekshiring va keyin muammoga mos holda choralar ko'rishga urinib ko'ring.

■ O'rnatish joyi mos emas.

Yechimlar

Printerni tekis sirtga joylashtiring va undan tavsiya qilingan atrof-muhit sharoitlarida foydalaning.

➔ ["Foydalanish va saqlash sharoitlari"](#) - 182-sahifada

■ Qo'llab-quvvatlanmaydigan qog'ozdan foydalanilayapti.

Yechimlar

Ushbu printer tomonidan qo'llab-quvvatlanadigan qog'ozdan foydalaning.

➔ ["Foydalanish mumkin bo'lgan qog'oz va sig'imlar"](#) - 163-sahifada

→ ["Foydalanish mumkin bo'lmagan qog'oz turlari"](#) - 166-sahifada

■ **Qog'oz bilan noto'g'ri muomala qilinayapti.**

Yechimlar

Qog'oz bilan muomala qilish ehtiyot choralariga amal qiling.

→ ["Qog'oz bilan muomala qilishdagi ehtiyot choralari"](#) - 27-sahifada

■ **Printerga juda ko'p qog'oz solingan.**

Yechimlar

Qog'oz uchun ko'rsatilgan maksimal varaqlar sonidan ortiq qog'oz solmang.

→ ["Foydalanish mumkin bo'lgan qog'oz va sig'imlar"](#) - 163-sahifada

■ **Printerdagi qog'oz parametrlari noto'g'ri.**

Yechimlar

Qog'oz o'lchami va qog'oz turi sozlamalari printerga solingan qog'oz o'lchami va turiga mos kelsin.

→ ["Qog'oz o'lchami va turi sozlamalari"](#) - 28-sahifada

■ **Qog'oz changlari rolikka yopishib qolganida qog'oz sirpanib ketadi.**

Yechimlar

Rolikni tozalang.

→ ["Qog'oz uzatish muammolarini yaxshilash"](#) - 75-sahifada

Qog'oz qiyshiq uzatilmoqda

Quyidagi sabablarni ko'rib chiqish mumkin.

■ **Qog'oz noto'g'ri solingan.**

Yechimlar

Qog'ozni to'g'ri yo'nalishda soling va qirra yo'naltirgichini qog'oz qirralariga qarama-qarshi yo'nalishda suring.

→ ["Qog'ozni yuklash"](#) - 29-sahifada

Bir vaqtda bir nechta qog'oz uzatilmoqda

Quyidagi sabablarni ko'rib chiqish mumkin.

■ **Qog'oz nam yoki xo'l.**

Yechimlar

Yangi qog'oz yuklang.

■ **Statik elektr toki qog'oz varaqlarini bir-birlariga yopishib qolishiga sabab bo'ladi.**

Yechimlar

Solishdan avval qog'ozlarni silkitib oling. Agar qog'oz baribir uzatilmasa, bir vaqtning o'zida bittadan qog'oz soling.

■ **Qo'lda ikki tomonlama chop qilish vaqtida bir nechta qog'oz varag'i bir vaqtda uzatilmoqda.**

Yechimlar

Qog'oz solishdan avval qog'oz manbasiga solingan har qanday qog'ozlarni olib tashlang.

Chop qilish vaqtida qog'oz chiqarib tashlanayapti

■ **Letterhead qog'oz turi sifatida tanlanmagan.**

Yechimlar

Maktub qog'ozlari (yuboruvchining nomi yoki kompaniya nomi kabi ma'lumotlar sarlavhaga chop etiladigan qog'oz) yuklanganida qog'oz turi sozlamasi sifatida **Letterhead** bandni tanlang.

Chop qilish, nusxalash yoki skanerlash sifati past

Bosma sifati past

Chop qilingan materialda rang yo'q, polosalar yoki kutilmagan ranglar paydo bo'layapti



■ **Chop qilish kallagi soplolari tiqilib qolgan bo'lishi mumkin.**

Yechimlar

Chop qilish kallagi soplolarining tiqilib qolmaganligini ko'rish uchun soplorni tekshirishni ajaring. Agar chop qilish uchligining birortasi tiqilib qolgan bo'lsa, uchlikni tekshiring, so'ngra keyin chop qilish kallagini tozalang. Agar printerni uzoq vaqtda davomida ishlatmagan bo'lsangiz, chop qilish kallagi purkagichlari to'lib qolgan hamda siyoh tomchilari qolib ketgan bo'lishi mumkin.

➔ ["Chop qilish kallagini tekshirish va tozalash" - 77-sahifada](#)

Taxminan 3.3 sm oraliqda rangli chiziq paydo bo'lmoqda



Quyidagi sabablarni ko'rib chiqish mumkin.

■ Qog'oz turi parametri yuklanayotgan qog'oz bilan mos emas.

Yechimlar

Printerga solingan qog'oz turi uchun mos qog'oz turi parametrini tanlang.

➔ ["Qog'oz turlari ro'yxati"](#) - 28-sahifada

■ Chop qilish sifati past darajaga o'rnatilgan.

Yechimlar

Oddiy qog'ozga chop qilishda yuqori sifat parametri bilan chop qiling.

Windows

Printer drayverining **Asosiy** panelidagi **Sifat**-dan **Yuqori**-ni tanlang.

Mac OS

Printer dialogining **Chop etish sozlamalari** menyusidan **Print Quality** kabi **Tiniq**-ni tanlang.

■ Chop qilish kallagi tekislanmagan.

Yechimlar

Chop qilish kallagini tekislash uchun boshqaruv panelida **Qarov** > **Kallakni rostlash** > **Horizonta**l tenglashtirish menyusini tanlang.

Chop qilishdagi chaplanish, vertikal chiziqlar yoki notengliklar



enthalten alle
Aufdruck. W
↓ 5008 "Regel

Quyidagi sabablarni ko'rib chiqish mumkin. Sabablarni tekshiring va yuqoridan boshlab yechimlarga amal qilib keling.

■ Chop qilish kallagi tekislanmagan.

Yechimlar

Chop qilish kallagini tekislash uchun boshqaruv panelida **Qarov** > **Kallakni rostlash** > **Vertikal tekislash** menyusini tanlang.

■ Ikki tomonlama chop qilish yoqilgan.

Yechimlar

Agar chop qilish sifati chop qilish kallagini tekislagandan keyin ham yaxshilanmasa, ikki tomonlama chop qilish parametrini o'chiring.

Ikki tomonlama (yoki yuqori tezlikda) chop qilish vaqtida chop qilish kallagi har ikkala yo'nalishda harakatlenganda chop qiladi va vertikal chiziqlar tekislanmasligi mumkin. Ushbu sozlamani o'chirish chop qilish tezligini pasaytirishi mumkin, biroq chop qilish sifatini oshiradi.

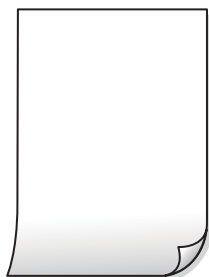
Windows

Printer drayverining **Ikki yo'nalishda chop qilish** oynasida **Ko'proq tanlamalar** bandidagi belgini olib tashlang.

Mac OS

Apple menyusi > **Printerlar va skanerlar** (yoki **Chop qilish va skanerlash, Chop qilish va faks**)-dan **Tizim afzalliklari** ni tanlang va keyin printerni tanlang. **Opsiyalar va ta'minotchilar** > **Opsiyalar**-ni (yoki **Drayver**-ni) cherting. **Off** parametri sifatida **Ikki yo'nalishda chop qilish**-ni tanlang.

Chop qilinadigan qog'oz bo'sh qog'oz bo'lib chiqayapti



■ Chop qilish kallagi soplolari tiqilib qolgan bo'lishi mumkin.

Yechimlar

Agar chop qilish kallagi soplolari tiqilib qolgan bo'lsa, soplorni tekshirishni bajaring va keyin Kuchli tozalash ni sinab ko'ring.

➔ "[Chop qilish kallagini tekshirish va tozalash](#)" - 77-sahifada

➔ "[Kuchli tozalash bandini ishga tushirish](#)" - 79-sahifada

■ Chop qilish sozlamalari va printeriga solingan qog'oz o'lchami farq qiladi.

Yechimlar

Chop qilish sozlamalarini printeriga solingan qog'ozga ko'ra o'zgartiring. Printeriga chop qilish sozlamalariga mos keluvchi qog'oz soling.

■ Bir nechta qog'oz varag'i bir vaqtda printerga uzatilayapti.

Yechimlar

Bir nechta qog'oz varag'i bir vaqtda printerga uzatilishining oldini olish uchun quyidagini ko'ring.

➔ ["Bir vaqtda bir nechta qog'oz uzatilmoqda"](#) - 123-sahifada

Qo'goz chaplanayapti yoki ishqalanayapti



Quyidagi sabablarni ko'rib chiqish mumkin.

■ Qog'oz noto'g'ri solingan.

Yechimlar

Gorizontal polosalar (chop qilish yo'nalishiga perpendikulyar) paydo bo'lganda yoki qog'ozning yuqori yoki past qismi dog'langanda qog'ozni to'g'ri yo'nalishda soling va chekkalar yo'naltirichlarini qog'oz qirralari tomon suring.

➔ ["Qog'ozni yuklash"](#) - 29-sahifada

■ Qog'oz o'tish dog'lanib ketgan.

Yechimlar

Vertikal polosalar (chop qilish yo'nalishiga nisbatan gorizontal) paydo bo'lganda yoki qog'oz dog'langanda qog'oz yo'lini tozalang.

➔ ["Qog'oz yo'lidagi siyoh dog'larini tozalash"](#) - 80-sahifada

■ Qog'oz buklanib qolgan.

Yechimlar

Uning qayrilib qolmaganligini tekshirish uchun qog'ozni tekis yuzaga qo'ying. Agar u qayrilgan bo'lsa, uni tekislang.

■ Qog'oz orqa tomoni allaqachon chop etilgan tomoni qurumasdan turib chop etilgan.

Yechimlar

Qo'lda 2 tomonlama chop qilishda qog'ozni solishdan avval siyohning to'liq quriganligiga ishonch hosil qiling.

Avtomatik 2 tomonlama chop qilishdan foydalanib chop qilganda, chop qilish zichligi juda yuqori va qurish vaqti juda qisqa.

Yechimlar

Avtomatik 2 tomonlama chop etish funksiyasidan foydalanayotganda va rasm hamda grafiklar singari yuqori zichlikdagi ma'lumotlar chop etilayotganda bosma zichligini pasaytiring va quritish vaqtini uzaytiring.

Chop qilingan fotosuratlar yopishqoq



Nusxa qilish fotoqog'ozning noto'g'ri tomonida amalga oshirilgan.

Yechimlar

Chop qilinuvchi tomoniga chop qilayotganligingizga ishonch hosil qiling. Fotoso'g'ozning noto'g'ri tomoniga chop qilganda qog'oz yo'lini tozalashingiz kerak bo'ladi.

→ ["Qog'oz yo'lidagi siyoh dog'larini tozalash"](#) - 80-sahifada

Tasvir yoki rasmlar kutilmagan ranglarda chop qilinmoqda



Quyidagi sabablarni ko'rib chiqish mumkin.

Chop qilish kallagi soplolari tiqilib qolgan bo'lishi mumkin.

Yechimlar

Chop qilish kallagi soplolarining tiqilib qolmaganligini ko'rish uchun soplorni tekshirishni ajaring. Agar chop qilish uchligining birortasi tiqilib qolgan bo'lsa, uchlikni tekshiring, so'ngra keyin chop qilish kallagini tozalang. Agar printerni uzoq vaqtda davomida ishlatmagan bo'lsangiz, chop qilish kallagi purkagichlari to'lib qolgan hamda siyoh tomchilari qolib ketgan bo'lishi mumkin.

→ ["Chop qilish kallagini tekshirish va tozalash"](#) - 77-sahifada

Rangni tuzatish qo'llanildi.

Yechimlar

Windows printer drayveridan chop qilinganda qog'oz turiga bog'liq ravishda Epson ning fotosuratni avtomatik sozlash parametri sukut bo'yicha qo'llaniladi. Parametrni o'zgartirishga urinib ko'ring.

Ko'proq tanlamalar panelida **Rangni to'g'rilash** dagi **Noodatiy**-ni tanlang va keyin **Qo'shimcha**-ni cherting. **Avtomatik**-dagi **Kadрни to'g'rilash** parametrini istalgan boshqa opsiyaga o'zgartiring. Agar parametrni o'zgartirish ish bermasa, **Rang boshqaruvi**-dagi **PhotoEnhance**-dan boshqa istalgan ranglarni to'g'rilash usulidan foydalaning.

→ "Chop qilish rangini sozlash" - 48-sahifada

Chop qilingan materiallardagi ranglar ko'rsatilgan ranglardan farq qilayapti



Siz foydalanayotgan displey qurilmasi uchun rang xususiyatlari to'g'ri o'rnatilmagan.

Yechimlar

Kompyuter ekranlari kabi displey qurilmalari o'zlarining namoyish qilish xususiyatlariga egadirlar. Agar displey muvozanatlashmagan bo'lsa, tasvirlar to'g'ri ravshanlik va ranglarda namoyish qilinmaydi. Qurilma xususiyatlarini sozlang. Agar Mac OS tizimidan foydalansangiz, quyidagi amallarni bajaring.

Chop qilish dialogiga kirish. Suzib chiquvchi menyudan **Ranglarni moslash** buyrug'ini tanlang va keyin **ColorSync** buyrug'ini tanlang.

Siz foydalanayotgan displey qurilmasi uchun rang xususiyatlari to'g'ri o'rnatilmagan.

Yechimlar

Kompyuter ekranlari kabi displey qurilmalari o'zlarining namoyish qilish xususiyatlariga egadirlar. Agar displey muvozanatlashmagan bo'lsa, tasvir to'g'ri ravshanlik va ranglarda namoyish qilinmaydi. Qurilma xususiyatlarini sozlang. So'ngra, quyidagilarni bajaring.

Windows

Printer drayveri oynasiga kiring, **Ko'proq tanlamalar** panelidan **Rangni to'g'rilash** sifatida **Noodatiy** bandini tanlang, so'ngra **Qo'shimcha** ustiga bosing. **EPSON standart** parametri sifatida **Rang rejimi**-ni tanlang.

Mac OS

Chop qilish dialogiga kirish. Qalqib chiquvchi menyudan **Color Options** bandini tanlang va **Qo'shimcha sozlamalar** bandi oldidagi strelkani bosing. **EPSON standart** parametri sifatida **Mode**-ni tanlang.

■ Displey qurilmasi tashqi yorug'likni qaytarayapti.

Yechimlar

To'g'ridan-to'g'ri quyosh nurlarining tushishiga yo'l qo'ymang va tasvirning mos darajada yoritilayotganligiga ishonch hosil qiling.

■ Displey qurilmasi yuqori aniqlikka ega.

Yechimlar

Ranglar smartfon yoki yuqori aniqlikdagi ekranli planshetlarda ko'rayotganingizdan farq qilishi mumkin.

■ Ko'rsatish qurilmasi bilan printer ranglarni hosil qilishning turlicha jarayonlariga ega.

Yechimlar

Ekrandagi ranglar qog'ozdagilarga aynan o'xshash bo'lmaydi, chunki displey qurilmasi va printer ranglarni hosil qilishning turlicha jarayonlaridan foydalanadi. Ranglar bir xil bo'lishi uchun rang xususiyatlarini sozlang.

Hoshiyalarsiz chop qilib bo'lmayapti



■ Hoshiyasiz chop qilish printer sozlamalarida o'rnatilmagan.

Yechimlar

Printer parametrlarida hoshiyasiz parametrni o'rnatish. Agar siz hoshiyasiz chop qilishni qo'llab-quvvatlamaydigan qog'ozni tanlasangiz, **Chekkasiz** bandini tanlay olmasiz. Hoshiyasiz chop qilishni qo'llab-quvvatlovchi qog'oz turini tanlang.

Windows

Printer drayverining **Asosiy** panelida **Chekkasiz** parametrini tanlang.

Mac OS

Hoshiyasiz qog'oz o'lchamini **Qog'oz o'lchami** bandidan tanlang.

➔ ["Hoshiyasiz chop qilish uchun qog'oz" - 165-sahifada](#)

Hoshiyasiz chop qilish vaqtida tasvirlarning qirralari qirqib tashlanayapti



■ Tasvir biroz kattalashtirilganligi sababli turtib chiqqan sohalar qirqiladi.

Yechimlar

Kichikroq kattalashtirish parametrini tanlang.

Windows

Printer drayverining **Sozlamalar** panelidagi **Chekkasiz** bayroqchasining yonidagi **Asosiy**-ni cherting va keyin parametrlarni o'zgartiring.

Mac OS

Printer dialogining **Kengayish** menyusida **Chop etish sozlamalari** parametrini o'zgartiring.

■ Rasm tomonlari nisbati va qog'oz formati farqlanadi.

Yechimlar

Rasm ma'lumotlari bilan qog'oz o'lchamining tomonlar nisbati bir xil bo'lmasa, rasmning uzun tomoni agar chegaradan chiqib ketayotgan bo'lsa qirqib tashlanadi.

Chop qilingan materialning holati, o'lchamlari yoki hoshiyalari noto'g'ri



Quyidagi sabablarni ko'rib chiqish mumkin.

■ Qog'oz noto'g'ri solingan.

Yechimlar

Qog'ozni to'g'ri yo'nalishda soling va qirra yo'naltirgichini qog'oz qirralariga qarama-qarshi yo'nalishda suring.

→ ["Qog'ozni yuklash"](#) - 29-sahifada

■ Qog'oz o'lchami noto'g'ri o'rnatilgan.

Yechimlar

Mos qog'oz o'lchami parametrini tanlang.

■ Tasvir chop qilish sozlamalarida gorizontal holatga o'zgarishi o'rnatilgan.

Yechimlar

Printer drayveri yoki dasturda istalgan ko'zgu tasvir parametrlarini o'chiring.

Windows

Printer drayverining **Rasmni akslantirish** oynasida **Ko'proq tanlamalar** bandidagi belgini olib tashlang.

Mac OS

Printer dialogining **Mirror Image** menyusida **Chop etish sozlamalari**-ni o'chiring.

Chop qilishdagi mozaikaga o'xshash namunalar



■ Past o'lchamdagi tasvir yoki fotosuratlar chop qilingan.

Yechimlar

Tasvirlar yoki fotosuratlarni chop qilganda yuqori aniqlikdagi ma'lumotlardan foydalanib chop qiling. Garchi displeyda yetarlicha yaxshi bo'lib ko'rinsalar ham veb-saytlardagi tasvirlar ko'pincha past o'lchamli bo'ladi va shuning uchun chop qilish sifati pasayishi mumkin.

Nusxa ko'chirish sifati past

Nusxalarda rang yo'q, polosalar yoki kutilmagan ranglar paydo bo'layapti



■ Chop qilish kallagi soplolari tiqilib qolgan bo'lishi mumkin.

Yechimlar

Chop qilish kallagi soplolarining tiqilib qolmaganligini ko'rish uchun soplorni tekshirishni ajaring. Agar chop qilish uchligining birortasi tiqilib qolgan bo'lsa, uchlikni tekshiring, so'ngra keyin chop qilish kallagini tozalang. Agar printerni uzoq vaqtda davomida ishlatmagan bo'lsangiz, chop qilish kallagi purkagichlari to'lib qolgan hamda siyoh tomchilari qolib ketgan bo'lishi mumkin.

➔ ["Chop qilish kallagini tekshirish va tozalash"](#) - 77-sahifada

Taxminan 3.3 sm oraliqda rangli chiziq paydo bo'lmoqda



Quyidagi sabablarni ko'rib chiqish mumkin.

■ Qog'oz turi parametri yuklanayotgan qog'oz bilan mos emas.

Yechimlar

Printerga solingan qog'oz turi uchun mos qog'oz turi parametrini tanlang.

→ "Qog'oz turlari ro'yxati" - 28-sahifada

■ Chop qilish sifati past darajaga o'rnatilgan.

Yechimlar

Oddiy qog'ozga chop qilishda yuqori sifat parametri bilan chop qiling.

Qo'shimcha sozlamalar > **Sifat** bandini tanlang va har bir nusxa olish menyusida **Yuqori** ni tanlang.

→ "Sifat:" - 59-sahifada

■ Chop qilish kallagi tekislanmagan.

Yechimlar

Chop qilish kallagini tekislash uchun boshqaruv panelida **Qarov** > **Kallakni rostlash** > **Gorizonta tenglashtirish** menyusini tanlang.

Chop qilishdagi chaplangan nusxalar, vertikal chiziqlar yoki notengliklar



enthalten alle
Aufdruck. W
↓ 5008 "Regel

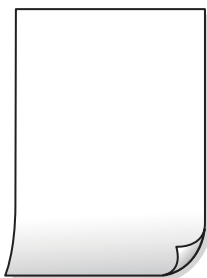
Quyidagi sabablarni ko'rib chiqish mumkin.

■ Chop qilish kallagi tekislanmagan.

Yechimlar

Chop qilish kallagini tekislash uchun boshqaruv panelida **Qarov** > **Kallakni rostlash** > **Vertikal tekislash** menyusini tanlang.

Chop qilinadigan qog'oz bo'sh qog'oz bo'lib chiqayapti



■ Chop qilish kallagi soplolari tiqilib qolgan bo'lishi mumkin.

Yechimlar

Agar chop qilish kallagi soplolari tiqilib qolgan bo'lsa, soplarni tekshirishni bajaring va keyin kuchli tozalashni sinab ko'ring.

→ ["Chop qilish kallagini tekshirish va tozalash"](#) - 77-sahifada

→ ["Kuchli tozalash bandini ishga tushirish"](#) - 79-sahifada

■ Chop qilish sozlamalari va printeriga solingan qog'oz o'lchami farq qiladi.

Yechimlar

Chop qilish sozlamalarini qog'oz kassetasiga solingan qog'ozga ko'ra o'zgartiring. Qog'oz kassetasiga chop qilish sozlamalariga mos keluvchi qog'oz soling.

■ Bir nechta qog'oz varag'i bir vaqtda printeriga uzatilayapti.

Yechimlar

Bir nechta qog'oz varag'i bir vaqtda printeriga uzatilishining oldini olish uchun quyidagini ko'ring.

→ ["Bir vaqtda bir nechta qog'oz uzatilmoqda"](#) - 123-sahifada

Qog'oz chaplanayapti yoki ishqalanayapti



Quyidagi sabablarni ko'rib chiqish mumkin.

■ Qog'oz noto'g'ri solingan.

Yechimlar

Gorizontal polosalar (chop qilish yo'nalishiga perpendikulyar) paydo bo'lganda yoki qog'ozning yuqori yoki past qismi dog'langanda qog'ozni to'g'ri yo'nalishda soling va chekkalar yo'naltirichlarini qog'oz qirralari tomon suring.

→ ["Qog'ozni yuklash"](#) - 29-sahifada

■ Qog'oz o'tish dog'lanib ketgan.

Yechimlar

Vertikal polosalar (chop qilish yo'nalishiga nisbatan gorizontal) paydo bo'lganda yoki qog'oz dog'langanda qog'oz yo'lini tozalang.

➔ ["Qog'oz yo'lidagi siyoh dog'larini tozalash"](#) - 80-sahifada

■ Qog'oz buklanib qolgan.

Yechimlar

Uning qayrilib qolmaganligini tekshirish uchun qog'ozni tekis yuzaga qo'ying. Agar u qayrilgan bo'lsa, uni tekislang.

Nusxalangan fotosuratlar yopishqoq



■ Nusxa fotoqog'ozning noto'g'ri tomoniga qilingan.

Yechimlar

Chop qilinuvchi tomoniga nusxalayotganingizga ishonch hosil qiling. Agar siz tasodifan fotoso'gozning noto'g'ri tomoniga nusxalangan bo'lsangiz, qog'oz yo'lini tozalashingiz kerak bo'ladi.

➔ ["Qog'oz yo'lidagi siyoh dog'larini tozalash"](#) - 80-sahifada

Hoshiyalarsiz nusxalab bo'lmayapti



■ Hoshiyasiz chop qilish printer sozlamalarida o'rnatilmagan.

Yechimlar

Turli nusxalar > **Hoshiyasiz nusxa** bandini tanlang va sozlamani yoqib qo'ying. Agar siz hoshiyasiz chop qilishni qo'llab-quvvatlamaydigan qog'oz turini tanlasangiz, hoshiyasiz sozlamalarni yoqa olmasiz. Hoshiyasiz chop qilishni qo'llab-quvvatlovchi qog'oz turini tanlang.

➔ ["Hoshiyasiz chop qilish uchun qog'oz"](#) - 165-sahifada

Hoshiyasiz nusxalash vaqtida tasvirlarning qirralari qirqib tashlanayapti



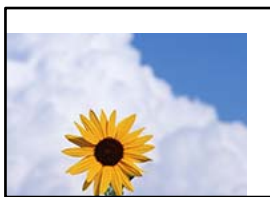
■ Tasvir biroz kattalashtirilganligi sababli turtib chiqqan sohalar qirqiladi.

Yechimlar

Kichikroq kattalashtirish parametrini tanlang.

Boshqaruv panelida **Turli nusxalar** > **Hoshiyasiz nusxa** > **Qo'shimcha sozlamalar** > **Kengaytiruv** ni tanlang va keyin sozlamani o'zgartiring.

Nusxalarning holati, o'lchamlari yoki hoshiyalari noto'g'ri



Quyidagi sabablarni ko'rib chiqish mumkin.

■ Qog'oz noto'g'ri solingan.

Yechimlar

Qog'ozni to'g'ri yo'nalishda soling va qirra yo'naltirgichini qog'oz qirralariga qarama-qarshi yo'nalishda suring.

➔ ["Qog'ozni yuklash"](#) - 29-sahifada

■ Asl nusxalar to'g'ri joylashtirilmagan.

Yechimlar

- Asl nusxaning tenglashtirish belgilariga to'g'ri holatda joylashtirilganligiga ishonch hosil qiling.
- Agar skanerlangan tasvir qirralari yo'q bo'lsa, asl nusxani skaner shishasining qirrasidan biroz uzoqroqqa suring.

➔ ["Asl nusxalarni joylashtirish"](#) - 32-sahifada

■ Skaner oynasida changlar yoki dog'lar mavjud.

Yechimlar

Skaner oynasi va hujjat qopqog'ini quruq, yumshoq, toza latta bilan tozalang. Agar shishada asl nusxalar atrofida chang yoki dog'lar bo'lsa, chang yoki dog'larni o'z ichiga olish uchun nusxa

olish sohasi kengayishi mumkin, bu esa noto'g'ri nusxa ko'chirish holati yoki kichkina tasvirlarga olib keladi.

→ ["Skaner Oynasi-ni tozalash"](#) - 81-sahifada

■ **Qog'oz o'lchami noto'g'ri o'rnatilgan.**

Yechimlar

Mos qog'oz o'lchami parametrini tanlang.

Ko'chirilgan tasvirda notekis ranglar, dog'lar, nuqtalar yoki to'g'ri chiziqlar paydo bo'layapti



Quyidagi sabablarni ko'rib chiqish mumkin.

■ **Qog'oz o'tish yo'li kir.**

Yechimlar

Qog'oz o'tish yo'lini tozalash uchun qog'ozni yuklang va chop qilmasdan chiqarib oling.

→ ["Qog'oz yo'lidagi siyoh dog'larini tozalash"](#) - 80-sahifada

■ **Asl nusxalar yoki skaner oynasida chang yoki kirlar mavjud.**

Yechimlar

Asl nusxalarga yopishib qoluvchi har qanday chang yoki kirlarni yo'qoting va skaner oynasini tozalang.

→ ["Skaner Oynasi-ni tozalash"](#) - 81-sahifada

■ **Asl nusxasi ortiqcha kuch bilan bosilgan.**

Yechimlar

Agar ortiqcha kuch bilan bossangiz, chaplashish, dog'lashish va nuqtalar yuzaga kelishi mumkin.

Hujjat qopqog'i yoki asl nusxani ortiqcha kuch bilan bosmang.

→ ["Asl nusxalarni joylashtirish"](#) - 33-sahifada

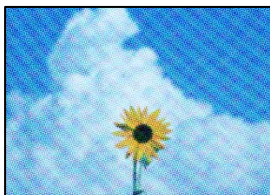
■ **Nusxa zichligi sozlamasi juda balandga o'rnatilgan.**

Yechimlar

Nusxalash zichligi sozlamasini pasaytiring.

→ ["Nusxalash uchun menyu opsiyalari"](#) - 58-sahifada

Nusxa olingan tasvirda Muar (To'r) namunalari paydo bo'layapti



Agar asl nusxa jurnal yoki katalog singari bosma hujjat bo'lsa, nuqtali muar naqshi namunasi paydo bo'ladi.

Yechimlar

Sozlamani kamaytiring va kattalashtiring. Muar naqshi ko'rinishdagi yana tasvirlar paydo bo'lsa, asl nusxani bir oz boshqacha burchak ostida qo'ying.

→ ["Nusxalash uchun menyu opsiyalari"](#) - 58-sahifada

Asl nusxaning orqa tarafi tasviri nusxa ko'chirilgan tasvirda ko'rinayapti



Quyidagi sabablarni ko'rib chiqish mumkin.

Yupqa asl nusxalarni skanerlaganda orqa tarafdagi rasmlar bir vaqtning o'zida skanerlanishi mumkin.

Yechimlar

Asl nusxani skaner oynasiga joylashtiring va keyin uning ustiga qora qog'oz joylashtiring.

→ ["Asl nusxalarni joylashtirish"](#) - 33-sahifada

Nusxa zichligi sozlamasi juda balandga o'rnatilgan.

Yechimlar

Nusxalash zichligi sozlamasini pasaytiring.

→ ["Nusxalash uchun menyu opsiyalari"](#) - 58-sahifada

Skanerlangan tasvir bilan bog`liq muammolar

Skanerlangan tasvirda notekis ranglar, kirlar, dog`lar kabi narsalar paydo bo`layapti



■ Asl nusxalar yoki skaner oynasida chang yoki kirlar mavjud.

Yechimlar

Asl nusxalarga yopishib qoluvchi har qanday chang yoki kirlarni yo`qoting va skaner oynasini tozalang.

➔ ["Skaner Oynasi-ni tozalash"](#) - 81-sahifada

■ Asl nusxasi ortiqcha kuch bilan bosilgan.

Yechimlar

Agar ortiqcha kuch bilan bossangiz, chaplashish, dog`lashish va nuqtalar yuzaga kelishi mumkin.

Hujjat qopqog`i yoki asl nusxani ortiqcha kuch bilan bosmang.

➔ ["Asl nusxalarni joylashtirish"](#) - 33-sahifada

Skanerlangan tasvirlarning fonida siljish paydo bo`layapti

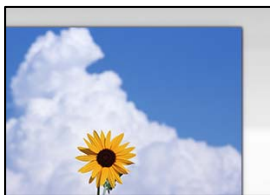


■ Yupqa asl nusxalarni skanerlaganda orqa tarafdagi rasmlar bir vaqtning o`zida skanerlanishi mumkin.

Yechimlar

Skaner shishasidan skaner qilayotganda asl nusxaning orqasiga qora qog`oz yoki yozuv panelini qo`ying.

To'g'ri sohani skanerlab bo'lmayapti



■ Asl nusxalar to'g'ri joylashtirilmagan.

Yechimlar

- Asl nusxaning tenglashtirish belgilariga to'g'ri holatda joylashtirilganligiga ishonch hosil qiling.
- Agar skanerlangan tasvir qirralari yo'q bo'lsa, asl nusxani skaner shishasining qirrasidan biroz uzoqroqqa suring.

➔ ["Asl nusxalarni joylashtirish"](#) - 32-sahifada

■ Skaner oynasida chang yoki dog` mavjud.

Yechimlar

Skaner oynasi yoki hujjat qopqog'idan axlat yoki kirlarni olib tashlang. Agar asl nusxa arofida biror bir begona buyum yoki kir mavjud bo'lsa, uni kiritish uchun skanerlash diapazoni kengayadi.

➔ ["Skaner Oynasi-ni tozalash"](#) - 81-sahifada

■ Epson ScanSmart ilovasidan foydalanib bir nechta asl nusxalarni skanerlaganda asl nusxalar orasida yetarlicha oraliq mavjud emas.

Yechimlar

Skaner shishasiga bir necha asl nusxalar joylashtirilgan hollarda asl nusxalar orasidagi oraliqning kamida 20 mm (0,8 duym) ekanligiga ishonch hosil qiling.

➔ ["Bir vaqtda bir nechta fotosuratlarni skaner qilish"](#) - 73-sahifada

Skanerlangan tasvirdagi muammolarni hal qilib bo'lmayapti

Agar barcha yechimlarni sinab ko'rgan bo'lsangiz va muammoga yechim topa olmagan bo'lsangiz, quyidagini tekshiring.

■ Skanerlash dasturiy ta'minoti sozlamalari bilan bog'liq muammolar mavjud.

Yechimlar

Skaner dasturiy ta'minoti sozlamalarini qayta o'rnatish uchun Epson Scan 2 Utility-dan foydalaning.

Eslatma:

Epson Scan 2 Utility skaner dasturiy ta'minoti bilan birgalikda ta'minlanadigan ilovadir.

1. Epson Scan 2 Utility-ni boshlang.

Windows 11

Start tugmasini bosib va **Barcha ilovalar > EPSON > Epson Scan 2 Utility** bandini tanlang.

Windows 10

Start tugmasini bosib, va keyin **EPSON > Epson Scan 2 Utility** -ni tanlang.

Windows 8.1/Windows 8

Qidirish qatoriga dastur nomini yozing va keyin namoyish qilingan tasvirchani tanlang.

Windows 7/Windows Vista/Windows XP

Start tugmasini bosib, va keyin **Barcha dasturlar yoki Dasturlar > EPSON > Epson Scan 2 > Epson Scan 2 Utility** -ni tanlang.

Mac OS

Borish > Ilovalar > Epson Software > Epson Scan 2 Utility -ni tanlang.

2. **Boshqa** panelini tanlang.

3. **Qayta qo'yish**-ni cherting.

Agar qayta o'rnatish muammoni hal qilmasa, skaner dasturiy ta'minotini o'chiring va qaytadan o'rnatib.

➔ ["Ilovalarni alohida o'rnatish"](#) - 89-sahifada

Printer drayverida qog'oz turi yoki qog'oz manbasini tanlash imkonsiz

■ **Asl Epson printer drayveri o'rnatilmagan.**

Yechimlar

Agar asl Epson printer drayveri (EPSON XXXXX) o'rnatilmagan bo'lsa, foydalanish mumkin bo'lgan funksiyalar soni cheklanadi. Biz asl Epson printer drayveridan foydalanishni tavsiya qilamiz.

LCD ekranda namoyish qilinadigan xabar

Agar LCD ekranda xatolik to'g'risida xabar namoyish qilinsa, muammoni hal qilish uchun ekrandagi ko'rsatmalarga yoki quyidagi yechimlarga amal qiling.

Xatolik to'g'risidagi xabarlar	Yechimlar
Printer xatosi Printerni yana yoqing. Tafsilotlarini yordamdan o'qing.	Printerdan har qanday qog'oz yoki himoya materialini olib tashlang. Agar baribir xatolik to'g'risidagi xabar ko'rsatilsa, Epson qo'llab-quvvatlash xizmatiga murojaat qiling.
XXda qog'oz tugadi.	Qog'oz qo'yib, qog'oz kassetasini oxirigacha kirgizing.

Xatolik to'g'risidagi xabarlar	Yechimlar
Siyoh kartriji kartrijini almashtirish kerak.	Chop qilishning oliy sifatini ta'minlash va chop qilish kallagini himoya qilishda yordam berish uchun printer kartridjni to'ldirish kerakliguni ko'rsatganda o'zgaruvchan siyoh zahirasi kartridj ichida qoladi. Shunday qilish tavsiya qilinganda kartridjni almashtiring. "Siyoh kartriji kodlari" - 166-sahifada
Printerdagi hoshiyasiz chop etish uchun siyoh yostiqlikchasing muddati tugamoqda. U siz almashtira oladigan qism emas. Epson ko'mak xizmatiga murojaat qiling.	Hoshiyasiz chop qilish siyoh yostiqlikchasini almashtirish uchun Epson yoki Epsonning vakolatli xizmat provayderiga murojaat qiling*. U foydalanuvchi tomonidan xizmat ko'rsatilishi mumkin bo'lgan qism emas. Bu xabar siyoh yostiqlikchasi almashtirilgunicha namoyish qilinadi. Chop etishni qaytalash uchun Tushunarli tugmasini tanlang.
Printerdagi hoshiyasiz chop etish uchun siyoh yostiqlikchasing muddati tugadi. U siz almashtira oladigan qism emas. Epson ko'mak xizmatiga murojaat qiling.	Hoshiyasiz chop qilish siyoh yostiqlikchasini almashtirish uchun Epson yoki Epsonning vakolatli xizmat provayderiga murojaat qiling*. U foydalanuvchi tomonidan xizmat ko'rsatilishi mumkin bo'lgan qism emas. Ammo skanerlash kabi chop etishga bog'liq bo'lmagan xususiyatlardan foydalanish mumkin.
Qog'ozni sozlashni avto ko'rsatish – O'chirilgan. Ayrim funksiyalar ishlamasligi mumkin. Tafsilotlar uchun jihoz hujjatlariga qarang.	Agar Qog'ozni sozlashni avto ko'rsatish o'chirilgan bo'lsa, AirPrint-dan foydalanib bo'lmaydi.
Tizim xatosi Xato yuz berdi. Qurilmani o'chirib-yoqing. Hal bo'lmasa, Epson ko'mak xizmatiga ayting.	Quyidagi yechimlarni sinab ko'ring. 1. Printerni yana o'chirib yoqing. 2. Agar Wi-Fi ulanishidan foydalanayotgan bo'lsangiz, simsiz routerni o'chirib-yoqing. Agar xatolik to'g'risidagi xabar hamon namoyish qilinayotgan bo'lsa, xatolik kodini yozib oling va Epson yordam xizmatiga murojaat qiling.
IP manzil kombinatsiyasi va subtarmoq maskasi xato. Qo'shimcha ma'lumot olish uchun hujjatni ko'ring.	To'g'ri IP-manzil yoki sukut bo'yicha shlyuzni kiriting. Yordam olish uchun tarmoqni o'rnatgan odamga murojaat qiling.
Bulut xizmatlarini ishlatish uchun negiz sertifikatni yangilang.	Web Config-ni ishga tushiring va keyin negiz sertifikatini yangilang.
Kompyuterga printer drayveri o'rnatilganini va printer uchun port sozlamalari to'g'ri ekanini tekshiring.	Printer drayverining Texnik xizmat panelida Bosma navbati bandiga tegining. Printer menyusidagi Xususiyat > Port -dan printer portining to'g'ri tanlanganligiga quyidagicha ishonch hosil qiling.
Kompyuterga printer drayveri o'rnatilganini va printer uchun USB port sozlamalari to'g'ri ekanini tekshiring.	USB ulanishi uchun "USBXXX" -ni yoki tarmoq ulanishi uchun "EpsonNet Print Port" -ni tanlang.
Recovery Mode Update Firmware	Mikrodastur yangilanishi xatolikka uchraganligi tufayli printer qayta tiklash rejimini ishga tushirdi. Mikrodastur yangilanishiga qaytadan urinish uchun quyidagi qadamlarga amal qiling. 1. Kompyuter va printerni USB kabeli bilan ulang. (Qayta tiklash rejimida mikrodasturni tarmoq ulanishi orqali yangilay olmasiz.) 2. Batafsil ko'rsatmalar olish uchun mahalliy Epson veb-saytiga tashrif buyuring.

* Ayrim chop qilish sikllarida oz miqdordagi ortiqcha hoshiyasiz chop qilish siyoh yostiqtchasiga to'planishi mumkin. Yostiqtchadan siyoh oqishining oldini olish uchun mahsulot yostiqtchani so'rish qobiliyati o'z limitiga yetganda hoshiyasiz chop qilishni to'xtatadigan tarzda loyihalangan. Buning talab qilinishi yoki qilinmasligi va qanchalik tez-tez talab qilinishi hoshiyasiz chop qilish usulidan foydalanib chop qilishlar soniga bog'liq ravishda o'zgaradi. Yostiqtchani almashtirish kerakligi printerning o'zining texnik xususiyatlariga ko'ra ishlashdan to'xtaganligini anglatmaydi. Yostiqtchani almashtirish talab qilingan hollarda printer sizni ogohlantiradi va bu faqat Epsonning vakolatli xizmat provayderi tomonidan bajarilishi mumkin. Epson kafolati buni almashtirish harajatlarini qamrab olmaydi.

Qog'oz tiqilib qoldi

Tiqilib qolgan qog'oz, jumladan har qanday yirtilgan bo'laklarini olib tashlash uchun boshqaruv panelida namoyish qilingan xatolikni tekshiring va ko'rsatmalarga amal qiling. Keyin xatolikni tozalang. LCD ekranida tiqilib qolgan qog'ozni olib tashlash usuli ko'rsatiladi.

 **Diqqat:**

Qo'lingiz printerning ichida bo'lgan vaqtda boshqaruv panelidagi tugmalarga tegmang. Agar printer ishlay boshlasa, bu jarohatlanishga olib kelishi mumkin. Jarohatlanishning oldini olish uchun turtib chiqqan qismlarga tegib ketmaslikka harakat qiling.

 **Muhim:**

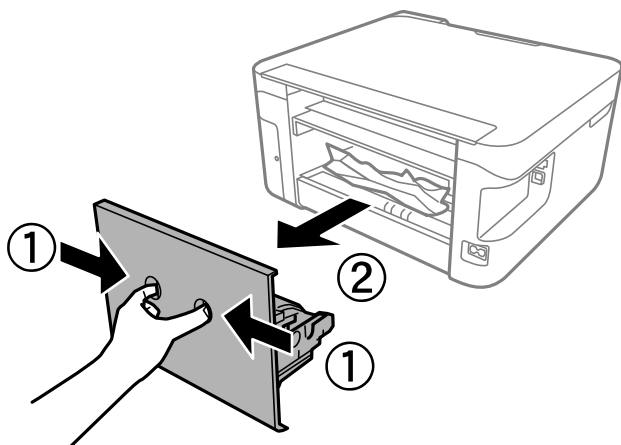
Tiqilib qolgan qog'ozni ehtiyotlik bilan oling. Qog'ozni jadallik bilan olish printerga shikast yetkazishi mumkin.

Tiqilib qolgan qog'ozni olib tashlash

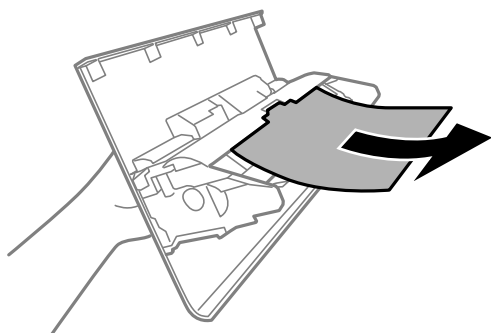
 **Diqqat:**

- Skanner blogi qopqog'ini ochganda yoki yopganda qo'llaringiz yoki barmoqlaringizni qisib olmaslik uchun ehtiyot bo'ling. Aks holda jarohat olishingiz mumkin.*
- Qo'lingiz printerning ichida bo'lgan vaqtda boshqaruv panelidagi tugmalarga tegmang. Agar printer ishlay boshlasa, bu jarohatlanishga olib kelishi mumkin. Jarohatlanishning oldini olish uchun turtib chiqqan qismlarga tegib ketmaslikka harakat qiling.*

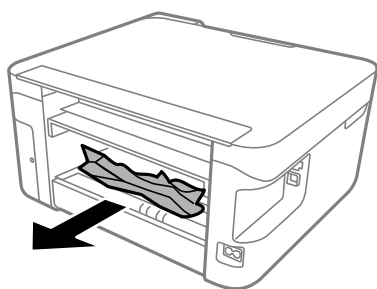
1. Orqa qopqoqni chiqarib oling.



2. Orqa qopqoqdan tiqilib qolgan qog'ozni olib tashlang.

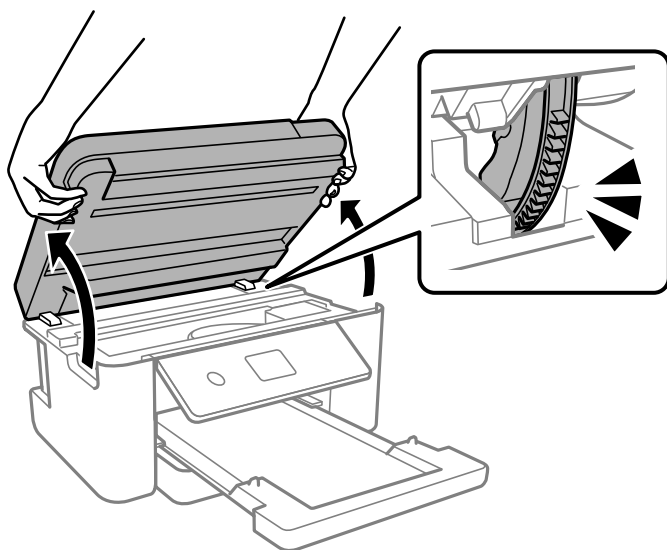


3. Tiqilib qolgan qog'ozni oling.

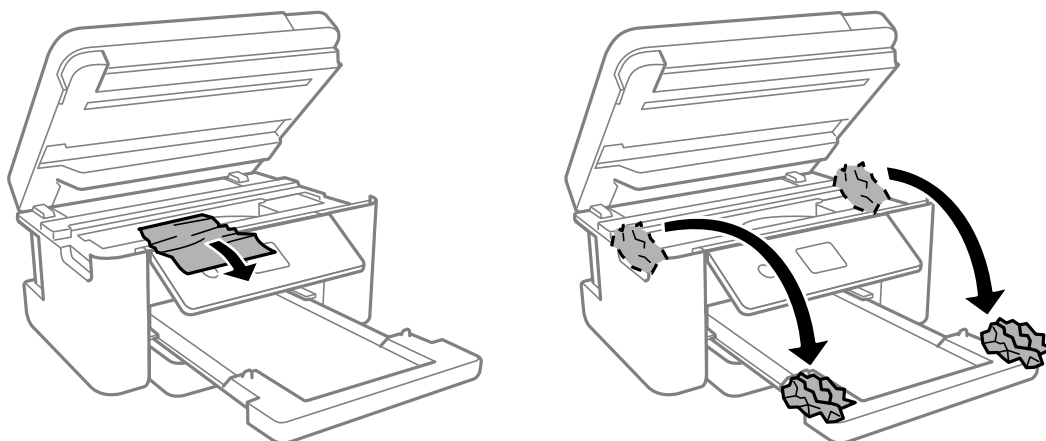


4. Orqa qopqoqni printeriga soling.
5. Agar hujjat qopqog'i ochiq bo'lsa, uni yoping.

6. Skaner qurilmasini ikkala qo'lingiz bilan u qulflangunicha oching.

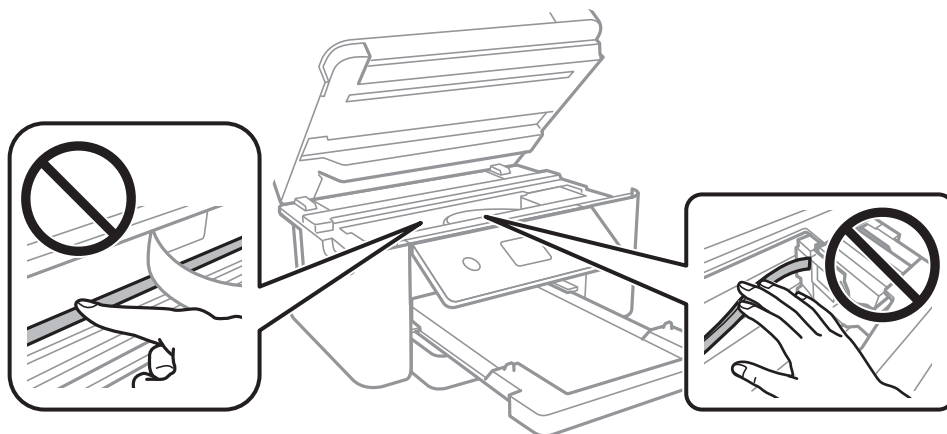


7. Tiqilib qolgan qog'ozni oling.

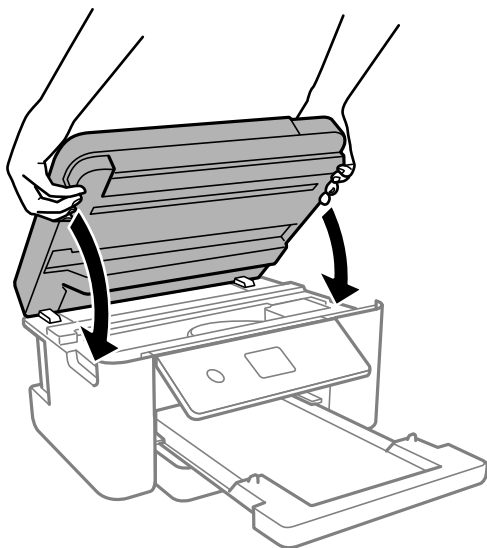


! **Muhim:**

Printer ichidagi oq yassi kabel va shaffof plyonkaga tegmang. Bunday qilish printerning noto'g'ri ishlashiga olib kelishi mumkin.



8. Skaner qurilmasini yoping.



Eslatma:

Skaner qurilmasi barmoqlarni qisib qolishning oldini olish chorasi sifatida sekin yopilish va kamroq qarshilik qilishga mo'ljallangan. Hattoki biroq qarshilikni his qilsangiz ham yopishni davom ettiring.

Qog'oz tiqilib qolishidan saqlash

Qog'oz tiqilib qolishi tez-tez ro'y berib tursa quyidagini tekshiring.

- Printerni tekis sirtga joylashtiring va undan tavsiya qilingan atrof-muhit sharoitlarida foydalaning.
["Foydalanish va saqlash sharoitlari"](#) - 182-sahifada
- Ushbu printer tomonidan qo'llab-quvvatlanadigan qog'ozdan foydalaning.
["Foydalanish mumkin bo'lgan qog'oz va sig'imlar"](#) - 163-sahifada
- Qog'oz bilan muomala qilish ehtiyot choralariga amal qiling.
["Qog'oz bilan muomala qilishdagi ehtiyot choralari"](#) - 27-sahifada
- Qog'ozni to'g'ri yo'nalishda soling va qirra yo'naltirgichini qog'oz qirralariga qarama-qarshi yo'nalishda suring.
["Qog'ozni yuklash"](#) - 29-sahifada
- Qog'oz uchun belgilangan maksimal varaqlar sonidan ortiq qog'oz joylashtirmang.
- Agar bir nechta qog'oz solish kerak bo'lsa, qog'oz varaqlarini bittalab soling.
- Qog'oz o'lchami va qog'oz turi sozlamalari printeriga solingan qog'oz o'lchami va turiga mos kelsin.
["Qog'oz o'lchami va turi sozlamalari"](#) - 28-sahifada
- Printer ichidagi rolikni tozalang.
["Qog'oz uzatish muammolarini yaxshilash"](#) - 75-sahifada

Siyoh kartrijlarini almashtirish vaqtidir

Siyoh kartrijlari bilan ishlashdagi ehtiyot choralari

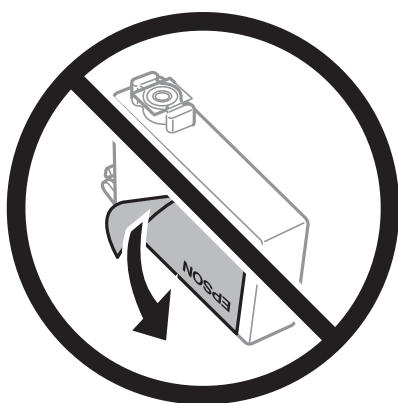
Siyoh kartrijlarini almashtirishdan avval quyidagi ko'rsatmalarni o'qib chiqing.

Siyohni saqlash bo'yicha ehtiyotkorlik choralari

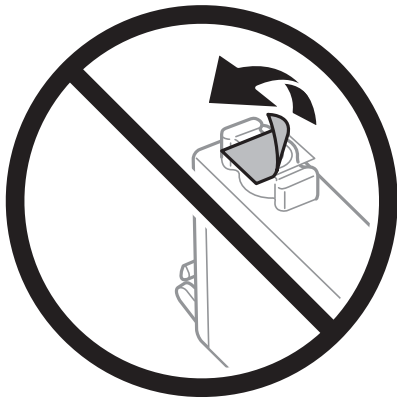
- Siyoh kartrijlarini to'g'ridan-to'g'ri quyosh nurlari ta'siridan saqlang.
- Siyoh kartrijlarini yuqori yoki muzlatuvchi haroratlarda saqlamang.
- Yaxshi natijalar uchun, Epson siyoh kartrijlarini upakovka ustida yozilgan yaroqlilik muddatigacha, yoki upakovka ochilgandan olti oy ichida, qay biri vaqtliroq bo'lsa, foydalanishni tavsiya qiladi.
- Eng yaxshi natijaga erishish uchun siyoh kartridji qadoqlarini tag qismini pastga qilgan holda saqlang.
- Siyoh kartridjini sovuq saqlash joyidan ichkariga keltirgandan keyin undan foydalanishdan avval uni xona haroratigacha isitish uchun kamida uch soat kuting.
- Uni printerga o'rnatishga tayyor bo'lmaguningizcha siyoh kartridji qadog'ini ochmang. Uning ishonchligini ta'minlash uchun kartridj vakuumli ravishda qadoqlangan. Agar undan foydalanishdan avval kartridjni qadoqlanmagan holda uzoq vaqt qodlrisangiz, chop qilish me'yorida bo'lmasligi mumkin.

Siyoh kartrijlarini almashtirish vaqtidagi ehtiyotkorlik choralari

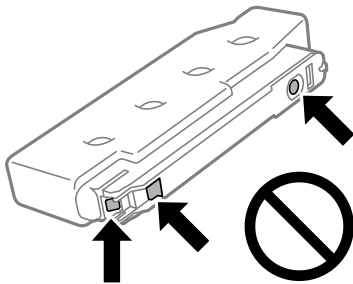
- Uni qadoqdan olish vaqtida siyoh kartridjining yon tomonidagi ilmoqlarni sindirib qo'ymaslik uchun ehtiyot bo'ling.
- Qadoqni ochgandan keyin kartridjlarni silkitmang, chunki siyoh oqib ketishi mumkin.
- Uni o'rnatishdan avval kartridjdagi sariq tasmani olib qo'yishingiz kerak; aks holda chop qilish sifati pasayishi yoki chop qila olmasligingiz mumkin. Kartridjdagi yorliqni olib tashlamang yoki yirtmang; bu siyohning oqib ketishiga olib keladi.



- ❑ Kartridjning tag qismidagi shaffof plombani olib tashlamang; aks holda kartridj foydalanib bo'lmaydigan bo'lib qolishi mumkin.



- ❑ Rasmda ko'rsatilgan bo'limlarga tegmang. Bunday qilish me'yorida ishlash va chop qilishga zarar yetkazishi mumkin.



- ❑ Barcha siyoh kartridjlarini o'rnatg; aks holda chop qilib bo'lmaydi.
- ❑ Siyoh kartridjlarini quvvat o'chirilgan holda almashtirmang. Chop qilish golovkasini qo'lingiz bilan harakatlantrimang; aks holda printernga zarar yetkazishingiz mumkin.
- ❑ Siyoh bilan to'ldirilayotgan vaqtda printerni o'chirmang. Agar siyoh bilan to'ldirish tugallanmagan bo'lsa, chop qila olmasligingiz mumkin.
- ❑ Printerni siyoh kartrijlari olingan holda qoldirmang yoki kartrijni almashtirish vaqtida printerni o'chirmang. Aks holda chop qilish kallagi uchliklarida qolgan siyoh quriydi va chop qila olmay qolishingiz mumkin.
- ❑ Agar siyoh kartridjini vaqtinchalik olib qo'yishingiz kerak bo'lsa, siyoh ta'minoti sohasini kir va changlardan himoyalab qo'ying. Siyoh kartridjini siyoh ta'minoti portini pastga yoki yon tomonlarga qilgan holda printer bilan bir xil sharoitlarda saqlang. Siyoh kartridjlarini siyoh ta'minoti portini yuqoriga qaratgan holda saqlamang. Siyoh ta'minoti porti ortiqcha siyohni qo'yib yuborish uchun mo'ljallangan klapan bilan jihozlanganligi uchun o'z qopqoqlari yoki probkalari bilan shart emas.
- ❑ Olib qo'yilgan kartridjlarning siyoh ta'minoti porti atroflarida siyoh bo'lishi mumkin, shuning uchun kartridjlarni olganda atrofdagi huquqlarga siyoh tegmasligi uchun ehtiyot bo'ling.
- ❑ Bu printer har bir kartridjdagi qolgan siyoh miqdori kabi ma'lumotlarni nazorat qilib boruvchi yashil chip qilgan jihozangan kartridjdan foydalanadi. Bu kartridjdan to'liq foydalanib bo'lishidan avval printerdan olingan bo'lsa ham uni printerga qayta o'rnatgandan keyin kartridjdan foydalanish mumkin ekanligini anglatadi. Biroq kartridjni qaytadan o'rnatishda printer ishini kafolatlash uchun ma'lum miqdordagi siyoh iste'mol qilinishi mumkin.

- ❑ Siyohdan maksimal darajada samarali foydalanish uchun siyoh kartridjini faqat uni almashtirishga tayyor bo'lganingizdagina oling. Ichida siyohi juda kam bo'lgan kartridjlarni qaytadan o'rnatganda foydalanib bo'lmasligi mumkin.
- ❑ Chop qilishning oliy sifatini ta'minlash va chop qilish golovkasini himoya qilishda yordam berish uchun printer kartridjini to'ldirish kerakligini ko'rsatganda o'zgaruvchan siyoh zahirasi kartridj ichida qoladi. Sizga keltirilgan ma'lumotlar bu zahirani o'z ichiga olmaydi.
- ❑ Siyoh kartridjlarini qismlarga ajratmang yoki moslashtirmang, aks holda chop qilish me'yorida bo'lmasligi mumkin.
- ❑ Printer bilan birga berilgan kartridjlardan almashtirish uchun foydalana olmaysiz.

Siyoh sarfi

- ❑ Chop qilish kallagining optimal darajada ishlashini ta'minlash uchun barcha kartridjlardagi siyohlar texnik xizmat ko'rsatishda ishlatiladi. Siyoh kartrijni almashtirganingizda yoki printerni yoqqaningizda ham sarhlanishi mumkin.
- ❑ Monoxrom yoki kulrang rejimda chop qilganda qog'oz turi yoki chop qilish sifati parametrlariga bog'liq ravishda qora siyoh o'rniga rangli siyohlardan foydalanish mumkin. Bu qora rangni olish uchun rangli siyohlar aralashmasidan foydalanilishi tufaylidir.
- ❑ Printer bilan birga berilgan siyoh kartridjlaridagi siyohdan dastlabki o'rnatish vaqtida qisman foydalaniladi. Yuqori sifatli chop qilishlarni ta'minlash maqsadida printerning chop qilish golovkasi siyoh bilan to'liq to'ldirib olinadi. Bu bir martalik jarayon ma'lum miqdordagi siyoh iste'mol qiladi va shuning uchun bu siyoh kartridjlari keyingi siyoh kartridjlariga qaraganda kamroq sahifaga yetishi mumkin.
- ❑ Ko'rsatilgan chop qilinadigan sahifalar soni chop qilinayotgan tasvirlar, chop qilishda foydalanilayotgan qog'oz turi, chop qilishdan qanchalik ko'p foydalanilishi va harorat kabi atrof-muhit sharoitlariga bog'liq ravishda o'zgarishi mumkin.

Siyoh kartrijlarini almashtirish

Siyoh kartrijlarini almashtirish kerakligi haqida xabar chiqsa, **Qanday qilib**-ni tanlang va keyin boshqaruv panelida ko'rsatilgan animatsiyalardan siyoh kartrijlarini almashtirishni o'rganing.

Agar ularning siyohlari tugamasdan turib siyoh kartrijlarini almashtirishingiz kerak bo'lsa, bosh ekranda **Qarov > Siyoh kartrij(lar)ini almashtirish**-ni tanlang va keyin ekrandagi ko'rsatmalarga amal qiling. Tafsilotlarni olish uchun **Qanday qilib**-ni tanlang.



Diqqat:

Skanner blogi qopqog'ini ochganda yoki yopganda qo'llaringiz yoki barmoqlaringizni qisib olmaslik uchun ehtiyot bo'ling. Aks holda jarohat olishingiz mumkin.

Siyoh kartrijlarini almashtirishdan avval quyidagi tegishli axborotlarga qarang.

Aloqador ma'lumotlar

- ➔ "Siyoh kartrijlari bilan ishlashdagi ehtiyot choralari" - 148-sahifada
- ➔ "Siyoh kartriji kodlari" - 166-sahifada

Siyoh kartridjarini almashtirmasdan chop qilishni vaqtinchalik davom ettirish

Vaqtinchalik qora siyoh bilan chop qilish

Rangli siyoh tugab qolgan va qora siyoh esa bor bo'lgan hollarda qisqa vaqtga faqatgina qora siyohdan foydalanib chop qilishni davom ettirish uchun quyidagi sozlamalardan foydalanishingiz mumkin.

- Qog'oz turi: Bo'sh qog'oz, Letterhead, Konvert
- Rang: Kulrang shkala
- Hoshiyasiz: tanlanmagan
- EPSON Status Monitor 3: Yoqilgan (Windows da printer drayveridan chop qilganda.)

Bu xususiyatdan faqatgina taxminan besh kun foydalanish mumkinligi sababli tugab qolgan rang kartrijini iloji boricha tezroq almashtiring.

Eslatma:

- Agar **EPSON Status Monitor 3** o'chirilgan bo'lsa, printer drayveriga kiring, **Kengaytirilgan sozlamalar** panelida **Texnik xizmat**-ni tanlang va keyin **EPSON Status Monitor 3 ni yoqish**-ni tanlang.
- Mavjud davr foydalanish sharoitlariga bog'liq ravishda farq qilishi mumkin.*

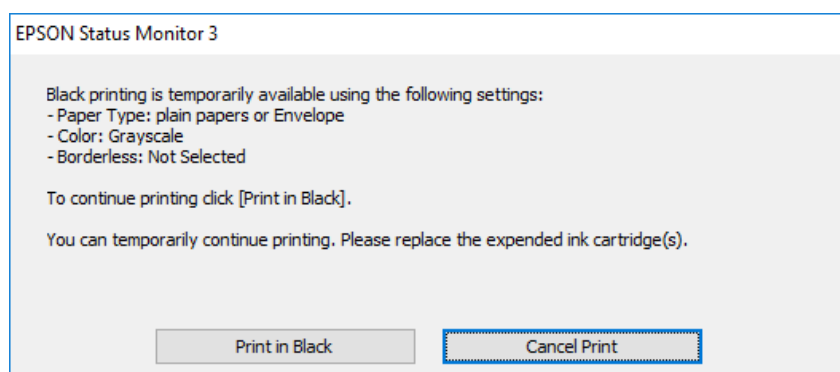
Aloqador ma'lumotlar

➔ ["Siyoh kartridjarini almashtirmasdan chop qilishni vaqtinchalik davom ettirish"](#) - 151-sahifada

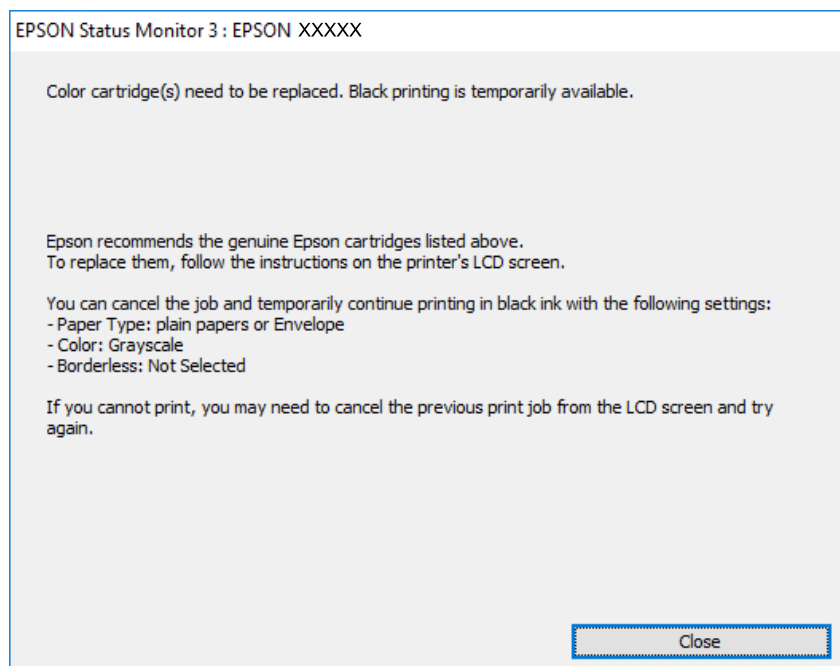
Faqat qora siyoh bilan chop etishni davom ettirish (Windows)

Quyidagilardan birini bajaring.

- Quyidagi oyna namoyish qilinganda **Qorada chop etish**-ni tanlang.



❑ Quyidagi oyna namoyish qilinganda chop qilishni bekor qiling. Va keyin yana chop qiling.



Eslatma:

Agar kompyuterdan turib chop qilishni bekor qila olmasangiz, printerning boshqaruv paneli orqali bekor qiling.

Yana chop qilganda quyidagi qadamlarni bajaring.

1. Printer drayveri oynasiga kiring.
2. **Asosiy** panelidagi **Chekkasiz**-ni tozalang.
3. Qorada chop etish-ni qo'llab-quvvatlovchi **Qog'oz turi**-ni tanlang.
4. **Kulrang shkala**-ni tanlang.
5. Zarur hollarda **Asosiy** va **Ko'proq tanlamalar** panellaridagi boshqa parametrlarni o'rnating va keyin **OK**-ni cherting.
6. **Chop qilish**-ni cherting.
7. Namoyish qilingan oynada **Qorada chop etish**-ni cherting.

Aloqador ma'lumotlar

➔ ["Vaqtinchalik qora siyoh bilan chop qilish"](#) - 151-sahifada

Faqat qora siyoh bilan chop etishni davom ettirish (Mac OS)

Eslatma:

*Bu xususiyatdan tarmoq orqali foydalanish uchun **Bonjour** bilan ulaning.*

1. **Dok**-dagi printer tasvirchasini cherting.

2. Ishni bekor qiling.

Eslatma:

Agar kompyuterdan turib chop qilishni bekor qila olmasangiz, printerning boshqaruv paneli orqali bekor qiling.

3. Apple menyusi > **Printerlar va skanerlar** (yoki **Chop qilish va skanerlash, Chop qilish va faks**)-dan **Tizim afzalliklari** ni tanlang va keyin printerni tanlang. **Opsiyalar va ta'minotchilar** > **Opsiyalar**-ni (yoki **Drayver**-ni) cherting.

4. **On** parametri sifatida **Permit temporary black printing**-ni tanlang.

5. Chop qilish dialogiga kirish.

6. Suzib chiquvchi menyudan **Chop etish sozlamalari**-ni tanlang.

7. Hoshiyasiz o'lchamdan boshqa har qanday qog'oz o'lchamini **Qog'oz o'lchami** parametri sifatida tanlang.

8. **Media Type** sozlamasi sifatida **Permit temporary black printing**-ni qo'llab-quvvatlovchi qog'oz turini tanlang.

9. **Kulrang shkala**-ni tanlang.

10. Zarur bo'lgan hollarda boshqa narsalarni o'rning.

11. **Chop qilish**-ni cherting.

Aloqador ma'lumotlar

➔ ["Vaqtinchalik qora siyoh bilan chop qilish"](#) - 151-sahifada

Qora siyohni tejab qolish uchun chop qilishni davom ettirish (faqat Windows uchun)

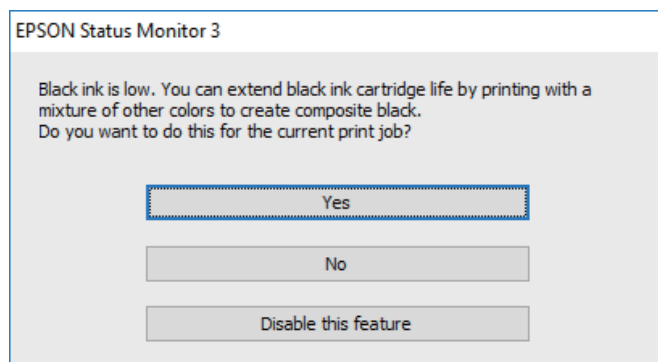
Qora siyoh kam qolganda va yetarlicha darajada rangli siyoh mavjud bo'lganda qora rang hosil qilish uchun ranglar aralashmasidan foydalanish mumkin. Qora siyoh kartrijini almashtirguningizcha chop qilishni davom ettirishingiz mumkin.

Bu funksiyadan faqatgina printer drayverida quyidagi parametrlar tanlanganidagina foydalanish mumkin.

- Qog'oz turi:Bo'sh qog'oz, Letterhead
- Sifat: **Standart**
- EPSON Status Monitor 3: Yoqilgan

Eslatma:

- Agar **EPSON Status Monitor 3** o'chirilgan bo'lsa, printer drayveriga kiring, **Kengaytirilgan sozlamalar** panelida **Texnik xizmat**-ni tanlang va keyin **EPSON Status Monitor 3 ni yoqish**-ni tanlang.
- Kompozit qora rang sof qora rangdan bir oz farq qiladi. Bundan tashqari chop qilish tezligi ham pasayadi.
- Chop qilish golovkasining sifatini saqlab qolish uchun qora siyohdan ham foydalaniladi.



Opsiyalar	Bayoni
Ha	Qora rangni hosil qilish uchun ranglar aralashmasidan foydalanish maqsadida tanlang. Bu oyna siz keyingi safar shunxa o'xshash topshiriqni chop qilganingizda namoyish qilinadi.
Yo'q	Qolgan qora siyohdan foydalanishni davom ettirish uchun tanlang. Bu oyna siz keyingi safar shunxa o'xshash topshiriqni chop qilganingizda namoyish qilinadi.
Bu xususiyat o'chirilsin	Qolgan qora siyohdan foydalanishni davom ettirish uchun tanlang. Qora siyoh kartriji almashtirilguncha bu oyna namoyish qilinmaydi va u yana kam qolgan holatda ishlaydi.

Texnik xizmat ko'rsatish qutisi almashtirish vaqtidir

Texnik xizmat qutisini ishlatishda ehtiyot choralari

Texnik xizmat qutisini almashtirish uchun quyidagi yo'l-yo'riqlarni o'qing.

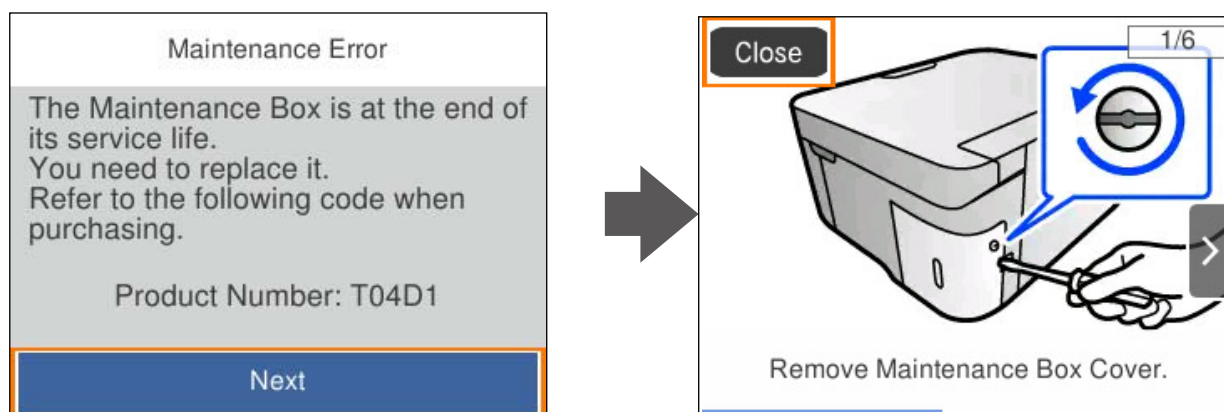
- Texnik xizmat ko'rsatish qutisining yon tomonidagi yashil chippga tegmang. Bunday qilish me'yorida ishlash va chop qilishga zarar yetkazishi mumkin.
- Texnik xizmat qutisini tashlab yubormang va silkitmang.
- Chop qilish vaqtida texnik xizmat ko'rsatish qutisini almashtiring; aks holda siyoh oqib ketishi mumkin.
- Texnik xizmat ko'rsatish qutisiga texnik xizmat ko'rsatishdan boshqa holatlarda texnik xizmat ko'rsatish qutisi va uning qopqog'ini olib qo'ymang; aks holda siyoh oqib ketishi mumkin.
- Qopqoqni qaytadan biriktirib bo'lmagan hollarda texnik xizmat ko'rsatish qutisi to'g'ri o'rnatilmasligi mumkin. Texnik xizmat qutisini oling va uni qayta o'rning.
- U plastik paketga plombalanmagunicha texnik xizmat ko'rsatish qutisini qiyshaytirmang; aks holda siyoh oqib ketishi mumkin.

- ❑ Texnik xizmat qutisidagi tirqishlarga tegmang, chunki sizga siyoh tegib iflos qilishi mumkin.
- ❑ Olib qo'yilgan va uzoq vaqtdan beri foydalanilmagan texnik xizmat ko'rsatish qutisidan qayta foydalanmang. Quti ichidagi siyoh qotib qoladi va boshqa siyohni so'rib bo'lmaydi.
- ❑ Texnik xizmat ko'rsatish qutisini to'g'ridan-to'g'ri quyosh nurlari ta'siridan saqlang.
- ❑ Texnik xizmat qutisini baland yoki muzlatuvchi haroratlarda saqlamang.

Texnik xizmat ko'rsatish qutisini almashtirish

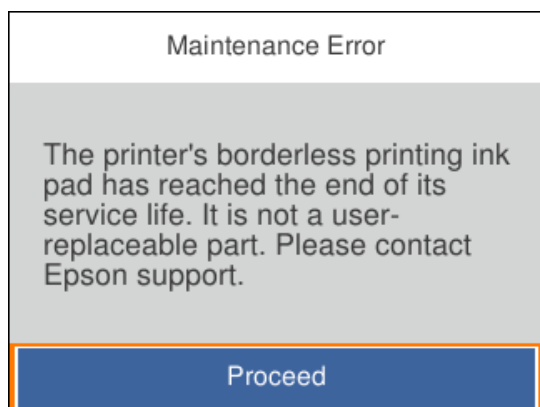
Ayrim chop qilish sikllarida oz miqdordagi ortiqcha siyoh texnik xizmat ko'rsatish qutisiga to'planishi mumkin. Texnik xizmat ko'rsatish qutisidan siyoh oqishining oldini olish uchun printer texnik xizmat ko'rsatish qutisining so'rish qobiliyati o'z limitiga yetganda chop qilishni to'xtatadigan tarzda loyihalangan. Buning talab qilinishi yoki qilinmasligi va qanchalik tez talab qilinishi chop qilinadigan sahifalar soni, chop qilinadigan material turi va printer bajaradigan tozalash sikllarining soniga bog'liq ravishda o'zgaradi.

Texnik xizmat ko'rsatish qutisini almashtirish kerakligi haqida xabar chiqsa, boshqaruv panelidagi animatsiyalarga qarang. Qutini almashtirish kerakligi printerning o'zining texnik xususiyatlariga ko'ra ishlashdan to'xtaganligini anglatmaydi. Epson kafolati buni almashtirish harajatlarini qamrab olmaydi. U foydalanuvchi tomonidan xizmat ko'rsatilishi mumkin bo'lgan qism.



Eslatma:

- ❑ *Texnik xizmat ko'rsatish qutisi to'lganida siyoh oqib ketishining oldini olish uchun u almashtirilmagunicha chop qila va chop qilish kallagini tozalay olmaysiz. Lekin, skanerlash kabi siyoh ishlatilmaydigan amallarni bajarishingiz mumkin.*
- ❑ *Quyidagi ekran ko'rsatilganida qismni foydalanuvchilar tomonidab almashtirib bo'lmaydi. Epson qo'llab-quvvatlash xizmatiga murojaat qiling. Hoshiyasiz chop qilishdan foydalanib bo'lmaydi, biroq hoshiya bilan chop qilishdan foydalanish mumkin.*



Aloqador ma'lumotlar

- ➔ ["Texnik xizmat qutisini ishlatishda ehtiyot choralari"](#) - 154-sahifada
- ➔ ["Texnik xizmat qutisi kodi"](#) - 167-sahifada

Printerni kutilganidek ishlatib bo'lmayapti

Printer yonmayapti yoki o'chmayapti

Printer yonmayapti

Quyidagi sabablarni ko'rib chiqish mumkin.

■ **Quvvatlanish kabeli elektrorozetkaga to'g'ri ulanmagan.**

Yechimlar

Quvvat shnurining rozetkaga mahkam tiqilganligiga ishonch hosil qiling.

■ **⏻ tugmasi uzoq muddat bosilmagan.**

Yechimlar

⏻ tugmasini bir oz uzoqroq bosib turing.

Quvvat o'chmayapti

🔌 tugmasi uzoq muddat bosilmagan.

Yechimlar

🔌 tugmasini bir oz uzoqroq bosib turing. Agar siz baribir printerni o'chira olmasangiz, quvvat shnurini rozetkadan uzing. Chop qilish kallagining qurib qolishining oldini olish uchun 🔌 tugmasini bosish orqali printerni qayta yoqing va o'chiring.

Printer avtomatik o'chib qolmoqda

📄 O'chirish sozlam. yoki Printerni o'chirish taymeri xususiyati yoqilgan.

Yechimlar

- Sozlamalar > Asosiy sozlamalar > O'chirish sozlam.**ni tanlab, **Nofaol paytda quvvatni uzish** va **Ajratilgan bo'lsa, quvvatni o'chirish** sozlamalarini o'chirib qo'ying.
- Sozlamalar > Asosiy sozlamalar** bandini tanlang va **Printerni o'chirish taymeri** sozlamasini o'chirib qo'ying.

Eslatma:

*Jihoz qayerda xarid qilinganiga qarab, **O'chirish sozlam.** yoki **Printerni o'chirish taymeri** funksiyasi bo'lishi mumkin.*

Operatsiyalar sekin bajarilayapti

Juda sekin chop etilmoqda

Quyidagi sabablarni ko'rib chiqish mumkin.

📄 Keraksiz ilovalar ishlayapti.

Yechimlar

Kompyuteringiz yoki smart qurilmangizdagi har qanday keraksiz ilovalarni yoping.

📄 Chop qilish sifati yuqori darajaga o'rnatilgan.

Yechimlar

Sifat parametrini pasaytiring.

📄 Ikki yo'nalishli chop qilish o'chirilgan.

Yechimlar

Qo'sh yo'nalish (yoki yuqori tezlik) parametrini yoqing. Bu parametr yoqilganda chop qilish golvkasi har ikkala yo'nalishda harakatlenganda chop qiladi va chop qilish tezligi ortadi.

- Windows

Printer drayverining **Ko'proq tanlamalar** panelida **Ikki yo'nalishda chop qilish** parametrini tanlang.

Mac OS

Apple menyusi > **Printerlar va skanerlar**-dan (yoki **Chop qilish va skanerlash, Chop qilish va faks**-dan) **Tizim afzalliklari** bandini tanlang va keyin printerni tanlang. **Opsiyalar va ta'minotchilar** > **Opsiyalar**-ni (yoki **Drayver**-ni) cherting. On parametri sifatida **Ikki yo'nalishda chop qilish**-ni tanlang.

Sokin rejim rejimi yoqilgan.

Yechimlar

Sokin rejim-ni o'chirib qo'ying. Printer **Sokin rejim** rejimda ishlayotganda chop qilish tezligi sekinlashadi.

Boshqaruv paneli

Bosh ekrandan  ni tanlang va keyin **Off** ni tanlang.

Windows

Printer drayverining **Asosiy** panelida **Sokin rejim** parametri sifatida **O'chiq**-ni tanlang.

Mac OS

Apple menyusi > **Printerlar va skanerlar**-dan (yoki **Chop qilish va skanerlash, Chop qilish va faks**-dan) **Tizim afzalliklari**-ni tanlang va keyin printerni tanlang. **Opsiyalar va ta'minotchilar** > **Opsiyalar**-ni (yoki **Drayver**-ni) cherting. Off parametri sifatida **Sokin rejim**-ni tanlang.

Simsiz router bilan bog'liq tarmoq ulanishi muammolar mavjud bo'lishi mumkin.

Yechimlar

Tarmoqqa ulangan boshqa foydalanuvchilarni hisobga olgan holda simsiz routerni o'chirib yoqing. Agar bu muammoni hal qilmasa, printerni simsiz routingizga yaqinroq joylashtiring yoki kirish nuqtasi bilan birga berilgan hujjatlarga qarang.

Printer oddiy qog'ozda fotosurat kabi yuqori zichlikka ega ma'lumotni chop qilayapti.

Yechimlar

Agar siz oddiy qog'ozda rasm kabi zichligi yuqori ma'lumotni chop qilayotgan bo'lsangiz, chop qilish sifatini ta'minlash maqsadida chop qilish jarayoni uzoqroq cho'zilishi mumkin. Bu uskunaning buzilganligini anglatmaydi.

Davomli chop qilish vaqtida chop qilish keskin sekinlashib qoladi

Printer mexanizmining qizib ketishi va zarar yetishi oldini oladigan funksiya ishlayapti.

Yechimlar

Chop qilishni davom ettirishingiz mumkin. Chop qilishning oddiy tezligiga qaytish uchun printerni kamida 30 daqiqa chop qilishdan to'xtating. Agar quvvat o'chiq bo'lsa, chop qilish tezligi odatdagi tezlikka qaytmaydi.

Skanerlash tezligi juda past

■ Yuqori aniqlikda skanerlash.

Yechimlar

Quyiroq tasvir aniqligida skanerlashga harakat qiling.

LCD ekran qorayib qoldi

■ Printer uyqu rejimida.

Yechimlar

LCD ekranni avvalgi holatiga qaytarish uchun boshqaruv panelidagi istalgan tugmani bosing.

Ishlash tovushi baland

■ Printerda Sokin rejim rejimi o'chirilgan.

Yechimlar

Agar ishlash vaqtida ovoz baland bo'lsa, **Sokin rejimni** yoqing. Bu funksiya yoqilsa, chop qilish tezligi pasayishi mumkin.

- Boshqaruv paneli

Bosh ekrandan  ni tanlang va keyin **Yoniq** ni tanlang.

- Windows

Printer drayverining **Asosiy** panelida **Sokin rejim** parametri sifatida **Yoniq**-ni tanlang.

- Mac OS

Apple menyusi > **Printerlar va skanerlar**-dan (yoki **Chop qilish va skanerlash, Chop qilish va faks**-dan) **Tizim afzalliklari**-ni tanlang va keyin printerni tanlang. **Opsiyalar va ta'minotchilar** > **Opsiyalar**-ni (yoki **Drayver**-ni) cherting. On parametri sifatida **Sokin rejim**-ni tanlang.

Negiz sertifikatini yangilanishi kerak

■ Negiz sertifikatini muddati o'tgan.

Yechimlar

Web Config-ni ishga tushiring va keyin negiz sertifikatini yangilang.

➔ ["Printer operatsiyalarini sozlash uchun ilova \(Web Config\)" - 169-sahifada](#)

Oddiy usulda 2 tomonlama chop qilishni bajarib bo'lmayapti (Windows)

■ EPSON Status Monitor 3 o'chirib qo'yiladi.

Yechimlar

Printer drayverining **Texnik xizmat** bandida, **Kengaytirilgan sozlamalar** tugmasini bosing va so'ngra **EPSON Status Monitor 3 ni yoqish** bandini tanlang.

Biroq, printerga tarmoqdan kirilganda yoki printerdan ulashib foydalanilganda bu chop qilishdan foydalanib bo'lmاسligi mumkin.

Chop etish sozlamalari menyusi ko'rsatilmayapti (Mac OS)

■ Epson printer drayveri to'g'ri o'rnatilmagan.

Yechimlar

Agar **Chop etish sozlamalari** menyusi macOS Catalina (10.15) yoki tizimning keyingi versiyasida, macOS High Sierra (10.13), macOS Sierra (10.12), OS X El Capitan (10.11), OS X Yosemite (10.10), OS X Mavericks (10.9) tizimlarida namoyish qilinmasa, Epson printer drayverining to'g'ri o'rnatilmagan. Uni quyidagi menyudan yoqing.

Apple menyusi > **Printerlar va skanerlar** (yoki **Chop qilish va skanerlash, Chop qilish va faks**)-dan **Tizim afzalliklari**-ni tanlang, printerni o'chiring va keyin qaytadan qo'shing.

macOS Mojave (10.14) TextEdit kabi Apple ilovalaridagi **Chop etish sozlamalari** kira olmaydi.

Muammoni hal qilib bo'lmayapti

Agar yechimlarning barchasini sinab ko'rgandan keyin ham muammoni hal qilib bo'lmasa, Epson qo'llab-quvvatlash xizmatiga murojaat qiling.

Agar chop qilish yoki nusxalash muammolarini hal qila olmasangiz, quyidagi tegishli ma'lumotlarni ko'ring.

Aloqador ma'lumotlar

➔ ["Chop qilish yoki nusxalash muammolarini hal qilib bo'lmayapti"](#) - 160-sahifada

Chop qilish yoki nusxalash muammolarini hal qilib bo'lmayapti

Muammoni hal qilguningizcha eng yuqoridan boshlash uchun quyidagi muammolarni sinab ko'ring.

- Siz yuklagan qog'ozning printer drayveridagi qog'oz turi sozlamalariga o'rnatilgan qog'oz turiga mos ekanligiga ishonch hosil qiling.

["Qog'oz o'lchami va turi sozlamalari"](#) - 28-sahifada

- Boshqaruv panelida yoki printer drayverida yuqoriroq sifatli sozlamadan foydalaning.

- Printerga o'rnatilgan siyoh kartridjlarini qaytadan o'rnatish.

Siyoh kartridjlarini qaytadan o'rnatish chop qilish kallagi nasadkalariga tiqilib qolgan narsalarni tozalashi va siyohning tekis oqishiga imkon berishi mumkin.

Biroq siyoh kartridji qayta o'rnatilganida siyoh sarflanligi tufayli qolgan siyoh miqdoriga bog'liq ravishda siyoh kartridjini almashtirishni so'rovchi xabar ko'rsatilishi mumkin.

["Siyoh kartrijlarini almashtirish vaqtidir"](#) - 148-sahifada

- Chop qilish kallagini tekislang.

["Chop qilish kallagini tekislash"](#) - 80-sahifada

- ❑ Chop qilish kallagi soplolarining tiqilib qolmaganligini ko'rishsoplari tekshirishni ishga tushiring.
Agar soplari tekshirish namunasida yetishmagan segmentlar mavjud bo'lsa, soplari tiqilib qolgan bo'lishi mumkin. Kallakni tozalash va soplari tekshirishni navbati bilan 3 marta takrorlang va soplalarning tozalanganligini tekshiring.
Chop qilish kallagini tozalashning biroz siyohdan foydalanishini yodda tuting.
["Chop qilish kallagini tekshirish va tozalash" - 77-sahifada](#)
- ❑ Printerni o'chiring, kamida 12 soat kuting va keyin soplalarning tozalanganligini tekshiring.
Agar muammo tiqilib qolish bo'lsa, printerni ma'lum vaqt chop qolmasdan qoldirish muammoni hal qilishi mumkin.
Printer o'chiq bo'lganida quyidagilarni tekshirishingiz mumkin.
- ❑ Asl Epson siyoh kartridjlaridan foydalanayotganligingizni tekshiring.
Asl Epson siyoh kartridjlaridan foydalanishga harakat qiling. Bu mahsulot asl Epson siyoh kartridjlaridan foydalanishga asoslangan holda ranglarni sozlashga mo'ljallangan. Asl bo'lmagan siyoh kartridjlaridan foydalanish chop qilish sifatining pasayishiga olib kelishi mumkin.
["Siyoh kartriji kodlari" - 166-sahifada](#)
- ❑ Yarim shaffof plyonka chaplanib ketgan-ketmaganini tekshiring.
Agar yarim shaffof plyonkada dog'lar mavjud bo'lsa, ularni yaxshilab artib tashlang.
["Yarim shaffof plyonkani tozalash" - 82-sahifada](#)
- ❑ Printer ichida qog'oz bo'laklarining qolmaganligiga ishonch hosil qiling.
Qog'ozni chiqarib olganingizda qo'lingiz yoki qog'oz bilan yarim shaffof plyonkaga tegmang.
- ❑ Qog'ozni tekshiring.
Qog'ozning buklanib qolmaganligi yoki chop qilinadigan tomoni tepaga qilib joylashtirilmaganligini tekshiring.
["Qog'oz bilan muomala qilishdagi ehtiyot choralari" - 27-sahifada](#)
["Foydalanish mumkin bo'lgan qog'oz va sig'imlar" - 163-sahifada](#)
["Foydalanish mumkin bo'lmagan qog'oz turlari" - 166-sahifada](#)
- ❑ Eski siyoh kartridjidan foydalanmayotganligingizga ishonch hosil qiling.
Yaxshi natijalar uchun, Epson siyoh kartrijlarini upakovka ustida yozilgan yaroqlilik muddatigacha, yoki upakovka ochilgandan olti oy ichida, qay biri vaqtliroq bo'lsa, foydalanishni tavsiya qiladi.
- ❑ Agar printerni o'chirsangiz, kamida 12 soat kuting va agar chop qilish sifati hali ham yaxshilanmagan bo'lsa, kuchli tozalash funksiyasini ishga tushiring.
["Kuchli tozalash bandini ishga tushirish" - 79-sahifada](#)

Agar yuqoridagi yechimlarni sinab ko'rib ham muammoni hal qila olmasangiz, ta'mirlash talab qilishga to'g'ri kelishi mumkin. Epson qo'llab-quvvatlash xizmatiga murojaat qiling.

Aloqador ma'lumotlar

- ➔ ["Epson-ga murojaat qilishdan avval" - 186-sahifada](#)
- ➔ ["Epson qo'llab-quvvatlash xizmatiga murojaat qilish" - 186-sahifada](#)

Mahsulot to'g'risidagi ma'lumotlar

Qog'oz haqidagi ma'lumotlar.	163
Sarflanuvchi mahsulotlar haqida ma'lumotlar.	166
Dasturiy ta'minot haqida ma'lumot.	167
Sozlamalar menyusi ro'yxati.	171
Mahsulot texnik xususiyatlari.	177
Me'yoriy ma'lumotlar.	183

Qog'oz haqidagi ma'lumotlar

Foydalanish mumkin bo'lgan qog'oz va sig'implar

Asl Epson qog'ozi

Yuqori sifatli chop qilishlarni kafolatlash uchun, Epson asl Epson qog'ozidan foydalanishni tavsiya qiladi.

Eslatma:

- ❑ *Joyga bog'liq ravishda qog'ozlarning mavjudligi farq qiladi. Hududingizda mavjud qog'ozlar to'g'risidagi eng yangi ma'lumotlarni olish uchun, Epson kompaniyasining qo'llab-quvvatlash xizmatiga murojaat qiling.*
- ❑ *Hoshiyasiz va 2 tomonlama chop qilish maqsadida mavjud qog'oz turlari bo'yicha axborot uchun quyidagilarni ko'rib chiqing.*
"Hoshiyasiz chop qilish uchun qog'oz" - 165-sahifada
"2 tomonlama chop qilish uchun qog'oz" - 165-sahifada
- ❑ *Agar asl Epson qog'ozidan foydalanib, foydalanuvchi belgilagan o'lchamda chop qilinayotgan bo'lsa, u holda faqat **Standart** yoki **Normal** bosma sifati sozlamalaridan foydalanish mumkin. Ba'zi printer drayverlari yaxshiroq bosma sifatin tanlashga ruxsat bersa-da, bosmalar **Standart** yoki **Normal** sifatda chop qilinadi.*

Hujjatlarni chop qilish uchun mos qog'oz

Media nomi	O'lchami	Yuklash sig'imi (Varaqalar)
Epson Bright White Ink Jet Paper	A4	120

Hujjatlar va fotosuratlarni chop qilish uchun mos qog'oz

Media nomi	O'lchami	Yuklash sig'imi (Varaqalar)
Epson Photo Quality Ink Jet Paper	A4	100
Epson Double-sided Photo Quality Ink Jet Paper	A4	80
Epson Matte Paper-Heavyweight	A4	20
Epson Double-Sided Matte Paper	A4	1

Fotosuratlarni chop qilish uchun mos qog'oz

Media nomi	O'lchami	Yuklash sig'imi (Varaqalar)
Epson Ultra Glossy Photo Paper	A4, 13×18 cm (5×7 duym), 10×15 cm (4×6 duym)	20
Epson Premium Glossy Photo Paper	A4, 13×18 sm (5×7 duym), 16:9 keng o'lcham (102×181 mm), 10×15 sm (4×6 duym)	20

Media nomi	O'lchami	Yuklash sig'imi (Varaqlar)
Epson Premium Semigloss Photo Paper	A4, 13×18 cm (5×7 duym), 10×15 cm (4×6 duym)	20
Epson Photo Paper Glossy	A4, 13×18 cm (5×7 duym), 10×15 cm (4×6 duym)	20

Boshqa turli qog'oz turlari

Media nomi	O'lchami	Yuklash sig'imi (Varaqlar)
Epson Photo Quality Self Adhesive Sheets	A4	1

Sotuvda mavjud qog'ozlar

Eslatma:

Hoshiyasiz va 2 tomonlama chop qilish maqsadida mavjud qog'oz turlari bo'yicha axborot uchun quyidagilarni ko'rib chiqing.

["Hoshiyasiz chop qilish uchun qog'oz" - 165-sahifada](#)

["2 tomonlama chop qilish uchun qog'oz" - 165-sahifada](#)

Oddiy qog'ozlar

Oddiy qog'oz nusxalash qog'ozini va firma blankini o'z ichiga oladi*¹.

O'lchami	Yuklash sig'imi (Varaqlar)
Letter, A4, B5, 16K (195×270 mm)	150
Legal, 8,5×13 duym, A5, A6, B6, Hindcha Legal	50
Foydalanuvchi belgilagan* ² (mm) 89×127 dan 215,9×1200 gacha	1

*1 Yuboruvchining nomi yoki korporatsiya nomi kabi ma'lumotlar sarlavhaga avvaldan chop qilinadigan qo'oz. Qog'ozning yuqori qismida 5 mm yoki unda ko'proq hoshiya qolishi kerak. 2 tomonlama chop qilish va hoshiyasiz chop qilish letterhead qog'ozini uchun ishlamaydi.

*2 Faqat kompyuterdan chop qilish mumkin.

Konvert

O'lchami	Yuklash sig'imi (Konvertlar)
Konvert #10, Konvert DL, Konvert C6	10

Hoshiyasiz chop qilish uchun qog'oz

Asl Epson qog'ozi

- Epson Bright White Ink Jet Paper
- Epson Photo Quality Ink Jet Paper
- Epson Double-sided Photo Quality Ink Jet Paper
- Epson Matte Paper-Heavyweight
- Epson Double-Sided Matte Paper
- Epson Ultra Glossy Photo Paper
- Epson Premium Glossy Photo Paper
- Epson Premium Semigloss Photo Paper
- Epson Photo Paper Glossy

Aloqador ma'lumotlar

➔ ["Foydalanish mumkin bo'lgan qog'oz va sig'imlar"](#) - 163-sahifada

Sotuvda mavjud qog'ozlar

Oddiy qog'oz, nusxalash qog'ozi (Letter, A4)

Aloqador ma'lumotlar

➔ ["Foydalanish mumkin bo'lgan qog'oz va sig'imlar"](#) - 163-sahifada

2 tomonlama chop qilish uchun qog'oz

Asl Epson qog'ozi

- Epson Bright White Ink Jet Paper
- Epson Double-sided Photo Quality Ink Jet Paper (Faqat qo'lda ikki tomonlama chop qilish.)
- Epson Double-Sided Matte Paper (Faqat qo'lda ikki tomonlama chop qilish.)

Aloqador ma'lumotlar

➔ ["Foydalanish mumkin bo'lgan qog'oz va sig'imlar"](#) - 163-sahifada

Sotuvda mavjud qog'ozlar

- Oddiy qog'oz, Nusxalash qog'ozi*

* Maktub, A4, B5, 16K va foydalanuvchi tomonidan belgilangan o'lchamdagi (182×257 – 215,9×297 mm) qog'ozlarni avtomatik ikki tomonlama chop etish qo'llanadi.

Aloqador ma'lumotlar

➔ "Foydalanish mumkin bo'lgan qog'oz va sig'imlar" - 163-sahifada

Foydalanish mumkin bo'lmagan qog'oz turlari

Quyidagi qog'ozlardan foydalanmang. Bunday turdagi qog'ozlardan foydalanish qog'ozning tiqilib qolishi yoki chop qilingan narsalarning chaplanib ketishiga olib kelishi mumkin.

- Yupqa qog'ozlar
- Yirtilgan yoki qirqilgan qog'ozlar
- Qayrilgan qog'ozlar
- Nam qog'ozlar
- O'ta qalin yoki o'ta yupqa qog'oz
- Stikerlari bo'lgan qog'ozlar

Quyidagi konvertlardan foydalanmang. Bunday turdagi konvertlardan foydalanish qog'ozning tiqilib qolishi yoki chop qilingan narsalarning chaplanib ketishiga olib kelishi mumkin.

- Qayrilgan yoki o'ralgan konvertlar
- Yopqich tomonlari yopishqoq sirtga ega bo'lgan yoki oynali konvertlar
- O'ta yupqa konvertlar
 - Ular chop qilish paytida o'ralib ketishi mumkin.

Sarflanuvchi mahsulotlar haqida ma'lumotlar


Siyoh kartriji kodlari

Quyidagilar asl Epson siyoh kartrijlari uchun kodlardir.

Eslatma:

- Joyga ko'ra siyoh kartrijlari kodlari farq qilishi mumkin. Hududingiz uchun to'g'ri kodlar bo'yicha ma'lumotlar olish uchun Epson kompaniyasining qo'llab-quvvatlash xizmatiga murojaat qiling.*
- Barcha kartridjar hamma hududlarda ham mavjud bo'lavermaydi.*
- Garchi siyoh kartridjlari qayta ishlangan materiallarni o'z ichiga olishi mumkin bo'lsada, bu printer funksiyasi yoki uning ishlashiga ta'sir ko'rsatmaydi.*
- Siyoh kartridjlarining texnik xususiyatlari va ko'rinishi yaxshilash maqsadida avvaldan xabardor qilmagan holda o'zgartirilishi mumkin.*

Yevropa uchun

Ikonka	BK: Black (Qora)	C: Cyan (Zangori)	M: Magenta (Qirmizi)	Y: Yellow (Sariq)
Chillies 	503 503XL*	503 503XL*	503 503XL*	503 503XL*

* "XL" katta kartrijni ko'rsatadi.

Eslatma:

Yevropalik foydalanuvchilar Epson siyoh kartrijlari to'g'risida ma'lumot olish uchun quyidagi veb-saytga tashrif buyurishi mumkin.

<http://www.epson.eu/pageyield>

For Australia and New Zealand

BK: Black (Qora)	C: Cyan (Zangori)	M: Magenta (Qirmizi)	Y: Yellow (Sariq)
503 503XL*	503 503XL*	503 503XL*	503 503XL*

* "XL" katta kartrijni ko'rsatadi.

Epson haqiqiy Epson siyoh kartridjlaridan foydalanishni tavsiya qiladi. Epson haqiqiy bo'lmagan siyohlarning sifati yoki ishonchligini kafolatlay olmaydi. Haqiqiy bo'lmagan siyohlardan foydalanish Epson kafolatlari bilan qamrab olinmaydigan zarar yetkazishga olib kelish va ma'lum holatlarda printerning noto'g'ri ishlashiga olib kelishi mumkin. Haqiqiy bo'lmagan siyoh darajalari to'g'risidagi ma'lumotlar namoyish qilinmasligi mumkin.

Texnik xizmat qutisi kodi

Epson haqiqiy Epson texnik xizmat ko'rsatish qutisidan foydalanishni tavsiya qiladi.

Texnik xizmat qutisi kodi: T04D1

**Muhim:**

Printeriga texnik xizmat qutisi o'rnatilgach, uni boshqa printerlar bilan ishlatib bo'lmaydi.

Dasturiy ta'minot haqida ma'lumot

Bu bo'lim printeringiz uchun mavjud bo'lgan ayrim ilovalar bilan tanishtiradi. Dastaklanadigan dasturlar ro'yxati uchun quyidagi Epson veb-saytiga qarang yoki tasdiqlash uchun Epson Software Updater dasturini ishga tushiring. Siz eng oxirgi ilovalarni yuklab olishingiz mumkin.

<http://www.epson.com>

Aloqador ma'lumotlar

➔ "Dasturiy ta'minot va mikroplasturni yangilash uchun ilova (Epson Software Updater)" - 170-sahifada

Kompyuterdan chop qilish ilovasi (Windows Printer Drayveri)

Printer drayveri dasturdan olingan buyruqlarga ko'ra printerni boshqaradi. Printer drayveridagi parametrlarni sozlash eng yaxshi chop qilish sifati bilan ta'minlaydi. Yana printer drayveri yordamchi dasturidan foydalangan holda printer holatini tekshirish yoki uni eng yaxshi ishlash holatida saqlash ham mumkin.

Eslatma:

Printer drayveri tilini o'zgartirishingiz mumkin. **Til** panelidagi **Texnik xizmat** parametrda o'zingiz foydalanmoqchi bo'lgan tilni tanlang.

Dasturlardan printer drayveriga kirish

Faqat o'zingiz foydalanayotgan dasturga qo'llaniladigan parametrlarni o'rnatish uchun o'sha dasturdan kiring.

Fayl menyusidan **Chop qilish** yoki **Chop qilishni o'rnatish**-ni tanlang. Printerni tanlang va keyin **Afzalliklar** yoki **Xususiyatlar**-ni cherting.

Eslatma:

Ishlashi dasturga bog'liq ravishda farq qiladi. Batafsil ma'lumotlar olish uchun dastur yordamiga qarang.

Boshqaruv panelidan printer drayveriga kirish

Barcha dasturlarga qo'llaniladigan parametrlarni o'rnatish uchun boshqaruv panelidan kiring.

Windows 11

Start tugmasini bosing va keyin **Apparat vositalar va tovush**-da **Barcha ilovalar > Windows vositalari > Boshqaruv paneli > Qurilmalar va printerlarni ko'rish**-ni tanlang. Printeriga o'ng tugmani bosing yoki uni bosing va ushlab turing va keyin **Chop qilish afzalliklari**-ni tanlang.

Windows 10

Start tugmasini bosing va keyin **Apparat vositalar va tovush**-da **Windows tizimi > Boshqaruv paneli > Qurilmalar va printerlarni ko'rish**-ni tanlang. Printeriga o'ng tugmani bosing yoki uni bosing va ushlab turing va keyin **Chop qilish afzalliklari**-ni tanlang.

Windows 8.1/Windows 8

Apparat vositalar va tovush-da **Ish stoli > Sozlanmalar > Boshqaruv paneli > Qurilmalar va printerlarni ko'rish**-ni tanlang. Printeriga o'ng tugmani bosing yoki uni bosing va ushlab turing va keyin **Chop qilish afzalliklari**-ni tanlang.

Windows 7

Start tugmasini bosing va keyin **Apparat vositalar va tovush**-da **Boshqaruv paneli > Qurilmalar va printerlarni ko'rish**-ni tanlang. Printeriga sichqonchani o'ng tugmasini bosing va **Chop qilish afzalliklari**-ni tanlang.

Windows Vista

Start tugmasini bosing va keyin **Apparat vositalar va tovush** bo'limida **Boshqaruv paneli > Printerlar** bandini tanlang. Printeriga sichqonchani o'ng tugmasini bosing va **Chop qilish afzalliklari**-ni tanlang.

❑ Windows XP

Start tugmasini bosib va keyin **Boshqaruv paneli > Printerlar va boshqa apparat vositalari > Printerlar va fakslar**-ni tanlang. Printeriga sichqonchani o'ng tugmasini bosib va **Chop qilish afzalliklari**-ni tanlang.

Vazifalar panelidagi printer tasvirchasidan printer drayveriga kirish

Ish stolidagi vazifalar panelidagi printer tasvirchasi printer drayveriga tez kirishga imkon beruvchi yorliq tasvirchadir.

Agar siz printer tasvirchasiga chertsangiz va **Printer sozlamalari**-ni tanlasangiz, boshqaruv panelida namoyish qilingani singari printer parametrlari oynasiga kirishingiz mumkin. Bu tasvirchaga ikki marta chertish orqali printer holatini tekshirish mumkin.

Eslatma:

Agar printer tasvirchasi vazifalar panelida namoyish qilinmasa, printer drayveri oynasiga kiring, **Kuzatuv sozlamalari** panelidagi **Texnik xizmat**-ni cherting va keyin **Yorliq tasvirchasini vazifalar satrida qayd qilish**-ni tanlang.

Yordamchi dasturni ishga tushirish

Printer drayveri oynasiga kiring. **Texnik xizmat** panelini cherting.

Kompyuterdan chop qilish ilovasi (Mac OS Printer Drayveri)

Printer drayveri dasturdan olingan buyruqlarga ko'ra printerni boshqaradi. Printer drayveridagi parametrlarni sozlash eng yaxshi chop qilish sifati bilan ta'minlaydi. Yana printer drayveri yordamchi dasturidan foydalangan holda printer holatini tekshirish yoki uni eng yaxshi ishlash holatida saqlash ham mumkin.

Dasturlardan printer drayveriga kirish

Dasturning **Fayl** menyusidagi **Qog'ozni sozlash** yoki **Chop qilish** ustiga bosib. Zarur bo'lgan hollarda chop qilish oynasini kengaytirish uchun **Tafsilotlarni ko'rsatish**-ga (yoki ▼-ga) cherting.

Eslatma:

Ishlatilayotgan ilovaga qarab **Qog'ozni sozlash** bandi **Fayl** menyusida ko'rinmasligi mumkin hamda chop qilish ekranini ko'rsatish amali ham boshqacha bo'lishi mumkin. Tafsilotlar uchun ilovaning yordam yo'riqnomasiga qarang.

Yordamchi dasturni ishga tushirish

Apple menyusi > **Printerlar va skanerlar**-dan (yoki **Chop qilish va skanerlash, Chop qilish va faks**-dan) **Tizim afzalliklari**-ni tanlang va keyin printerni tanlang. **Opsiyalar va ta'minotchilar** > **Yordamchi dastur** > **Printer yordamchi dasturini ochish**-ni cherting.

Printer operatsiyalarini sozlash uchun ilova (Web Config)

Web Config kompyuterda yoki smart qurilmada Microsoft Edge va Safari veb-brauzerni ishga tushiruvchi dasturdir. Printer holatini tasdiqlashingiz yoki tarmoq xizmati va printer parametrlarini o'zgartirishingiz mumkin. Web Config-dan foydalanish uchun printer va kompyuter yoki qurilmani bitta tarmoqqa ulang.

Quyidagi brauzerlar qo'llab-quvvatlanadi. Eng oxirgi versiyadan foydalaning.

Microsoft Edge, Internet Explorer, Firefox, Chrome, Safari

Eslatma:

Web Config bilan ishlash paytida sizdan administrator parolini kiritish so'ralishi mumkin. Tafsilotlar uchun quyidagi tegishli axborotga qarang.

Aloqador ma'lumotlar

➔ "Administrator parolining birlamchi qiymati" - 16-sahifada

Web Config-ni veb-brauzerda ishga tushirish

1. Printerning IP-manzilini tekshiring.

Printerning bosh ekranida tarmoq piktogrammasini tanlang va printerning IP manzilini tasdiqlash uchun faol ulanish usulini tanlang.

Elementni tanlash uchun ▲ ▼ ◀ ▶ tugmalardan foydalaning va keyin OK tugmasini bosing.

Eslatma:

Tarmoq ulanishi hisobotini chiqarib, IP manzilni tekshirishingiz mumkn.

2. Kompyuterda yoki smart qurilmada veb-brauzerni ishga tushiring va keyin printerning IP-manzilini kiriting.

Formati:

IPv4: http://printerning IP-manzili/

IPv6: http://[printerning IP-manzili]/

Misollar:

IPv4: http://192.168.100.201/

IPv6: http://[2001:db8::1000:1]/

Eslatma:

Smart qurilmadan foydalangan holda Web Config-ni Epson Smart Panel-ning mahsulot haqidagi ma'lumotlar ekranidan ishga tushirishingiz ham mumkin.

HTTPS ha kirishda printer o'zi imzolangan sertifikatdan foydalanganligi uchun siz Web Config ilovasini ishga tushirganingizda brauzerda ogohlantirish ko'rsatiladi; bu muammo mavjudligini ko'rsatmaydi va uni bema'lol e'tiborga olmaslik mumkin.

Dasturiy ta'minot va mikrodasturni yangilash uchun ilova (Epson Software Updater)

Epson Software Updater — bu yangi dasturlarni o'rnatadigan va Internet orqali mikrodasturni yangilaydigan dastur. Agar siz doimiy ravishda yangilanish ma'lumotlarini tekshirmoqchi bo'lsangiz, Epson Software Updater-ning Avtomatik Yangilanishi Sozlamalarida yangilanishlarni tekshirish oralig'ini belgilashingiz mumkin.

Windows-da ishga tushirish

- Windows 11

Start tugmasini bosing va keyin **Barcha ilovalar > EPSON Software > Epson Software Updater**'ni tanlang.

❑ Windows 10

Start tugmasini bosib va keyin **EPSON Software > Epson Software Updater**ni tanlang.

❑ Windows 8.1/Windows 8

Qidirish qatoriga dastur nomini yozib va keyin namoyish qilingan tasvirchani tanlang.

❑ Windows 7/Windows Vista/Windows XP

Start tugmasini bosib va keyin **Barcha dasturlar** (yoki **Dasturlar**) > **EPSON Software > Epson Software Updater**ni tanlang.

Eslatma:

*Epson Software Updater-ni yana ish stolidagi vazifalar panelidagi printer tasvirchasiga chertib va keyin **Dasturiy ta'minot yangilanishi**-ni tanlash orqali ham ishga tushirish mumkin.*

Mac OS-da ishga tushirish

O'tish > Ilovalar > Epson Software > Epson Software Updaterni tanlang.

Aloqador ma'lumotlar

➔ ["Ilovalarni alohida o'rnatish"](#) - 89-sahifada

Sozlamalar menyusini ro'yxati

Turli sozlamalarni amalga oshirish uchun bosh ekrandagi **Sozlamalar** bandini tanlang.

Quvvat holati

Quyida bayon qilingani kabi boshqaruv panelidagi menyusini tanlang.

Sozlamalar > Quvvat holati

Taxminiy siyoh darajasi va texnik xizmat qutisining ishlash muddatini ko'rsatadi.



belgisi ko'rsatilsa, siyoh kamaygan yoki texnik xizmat ko'rsatish qutisi deyarli to'lgan bo'ladi. Agar



belgisi ko'rsatilsa, uni almashtirish kerak, chunki siyoh tugagan yoki texnik xizmat ko'rsatish qutisi to'lgan bo'ladi.

Aloqador ma'lumotlar

➔ ["Siyoh kartrijlarini almashtirish"](#) - 150-sahifada

➔ ["Texnik xizmat ko'rsatish qutisini almashtirish"](#) - 155-sahifada

Asosiy sozlamalar

Quyida bayon qilingani kabi boshqaruv panelidagi menyuslarni tanlang.

Sozlamalar > Asosiy sozlamalar

LCD yorqinligi:

LCD ekran yorqinligini sozlang.

Printerni o'chirish taymeri:

Jihoz qayerda xarid qilinganiga qarab ushbu funktsiya yoki **O'chirish sozlam.** funktsiyasi bo'lishi mumkin.

Printer muayyan vaqt davomida ishlatilmasa, avtomatik ravishda o'chishi uchun shuni tanlang. Quvvatlarni boshqarish qo'llanilishidan avval vaqtni sozlashingiz mumkin. Har qanday orttirish mahsulotning quvvat samaradorligiga ta'sir ko'rsatadi. Har qanday o'zgartirishlar qilishdan avval atrof-muhitni hisobga oling.

O'chirish sozlam.:

Jihoz qayerda xarid qilinganiga qarab ushbu funktsiya yoki **Printerni o'chirish taymeri** funktsiyasi bo'lishi mumkin.

Nofaol paytda quvvatni uzish:

Printer muayyan vaqt davomida ishlatilmasa, avtomatik ravishda o'chishi uchun shuni tanlang. Har qanday orttirish mahsulotning quvvat samaradorligiga ta'sir ko'rsatadi. Har qanday o'zgartirishlar qilishdan avval atrof-muhitni hisobga oling.

Ajratilgan bo'lsa, quvvatni o'chirish:

Barcha portlar, jumladan, USB porti bilan aloqa uzilgach, belgilangan vaqtdan keyin printer o'chishi uchun ushbu sozlamani tanlang. Mintaqangizga qarab, bu xususiyat mavjud bo'lmashligi mumkin.

Belgilangan vaqtni ko'rish uchun quyidagi veb-saytga raqang.

<https://www.epson.eu/energy-consumption>

Uyqu taymeri:

Printer hech qanday vazifani bajarmayotganida uyqu rejimiga (energiyani tejash rejimiga) kirish uchun vaqt oralig'ini sozlang. O'rnatilgan vaqt o'tishi bilan LCD ekran qora rangga kiradi.

Til/Language:

LCD ekranida ishlatiladigan tilni tanlang.

Barcha soz-ni tozalash:

Asosiy sozlamalar bandi parametrlarni standart qiymatlariga qaytaradi.

Aloqador ma'lumotlar

➔ "Quvvatlarni tejash" - 88-sahifada

Printer sozlamalari

Quyida bayon qilingani kabi boshqaruv panelidagi menyularni tanlang.

Sozlamalar > Printer sozlamalari

Qog'oz manbasi:

Qog'oz turi:

Qog'oz manbasiga yuklangan qog'oz o'lchami va turini tanlang. Siz qog'oz o'lchami va qog'oz turida **Tanlangan qog'oz parametrlari** bandini o'rnatishingiz mumkin.

O'zingiz qilgan so'nggi sozlamalarga qaytish uchun  ni tanlang.

Qog'ozni sozlashni avto ko'rsatish:

Qog'oz manbasini qog'oz solayotganda **Qog'oz turi** bandini ko'rsatish uchun **On** qilib qo'ying. Agar bu xususiyatni o'chirib qo'ysangiz, AirPrint yordamida iPhone, iPad yoki iPod touch orqali chop eta olmaysiz.

Sokin rejim:

Chop etish paytida shovqinni kamaytirish uchun **On** qilib qo'ying, ammo chop etish sekinlashishi mumkin. Siz tanlagan qog'oz turi va chop qilish sifati parametrlariga bog'liq ravishda printerning shovqin darajasida farq bo'lmasligi mumkin.

Siyohning qurish vaqti:

2 tomonli chop etishda siyohning qurish vaqtini tanlang. Bir tomonni chop etib bo'lgandan so'ng printer boshqa tomonni chiqaradi. Bosma chaplanib ketgan bo'lsa, vaqtni uzaytiring.

USB orqali kompyuterga ulanish:

USB orqali ulanganda kompyuter printerga kirishiga ruxsat berish uchun **Yoqish** qilib qo'ying. **O'chirib qo'yish** tanlansa, tarmoq orqali yuborilmagan chop etish yoki skanerlash vazifasi bajarilmaydi.

Barcha soz-ni tozalash

Printer sozlamalari bandi parametrlarni standart qiymatlariga qaytaradi.

Tarmoq sozlamalari

Quyida bayon qilingani kabi boshqaruv panelidagi menyularni tanlang.

Sozlamalar > Tarmoq sozlamalari

Wi-Fi sozlash:

Simsiz tarmoq sozlamalarini sozlash yoki o'zgartirish. Quyidan ulanish usulini tanlang va boshqaruv paneldagi yo'l-yo'riqlarga amal qiling.

Wi-Fi (tavsiya etiladi):

Simsiz tarmoq sozlamalarini sozlash yoki o'zgartirish. Quyidan ulanish usulini tanlang va boshqaruv paneldagi yo'l-yo'riqlarga amal qiling.

Wi-Fi sozlash ustasi:

SSID va parolni kiritish orqali Wi-Fi sozlamalarni o'rnatadi.

Tugmani bosib bosib (WPS):

Tugmani bosib bosib (WPS) orqali Wi-Fi sozlamalarini bajaradi.

Boshqalar:

PIN kodni sozlash (WPS):

PIN kodni sozlash (WPS) orqali Wi-Fi sozlamalarini bajaradi.

Wi-Fi avto ulanish:

Kompyuter yoki smart qurilmadagi Wi-Fi ma'lumotlaridan foydalangan holda Wi-Fi sozlamalarini o'rnatadi.

Wi-Fi'ni o'chirish:

Wi-Fi ni o'chiradi. Infratuzilma ulanishlari uziladi.

Wi-Fi Direct:

Boshqa usullar:

iOS:

Wi-Fi Direct yordamida ulanish uchun iPhone, iPad, or iPod touch qurilmangizdan QR kodni o'qiydi.

Boshqa OT qurilmalari:

SSID va parolni kiritish orqali Wi-Fi Direct sozlamalarini o'rnatadi.

 **(Menyu):**

Tarmoq nomini o'zgartirish:

Wi-Fi Direct SSID (tarmoq nomi) ni o'zgartiradi.

Parolni o'zgartirish:

Wi-Fi Direct ulanishi uchun parolni o'zgartiradi.

Wi-Fi Direct funksiyasini o'chirish:

Wi-Fi Direct funksiyasini o'chiradi.

Tiklash:

Wi-Fi Direct sozlamalarini qayta tiklaydi.

Tarmoq holati:

Wi-Fi holati:

Printerning Wi-Fi axborotini aks ettiradi.

Wi-Fi Direct holati:

Wi-Fi Direct ni o'rnatish ma'lumotlarini ko'rsatadi.

Holat varag'ini chop etish:

Tarmoq holati varag'ini chop qiladi.

Wi-Fi Wi-Fi Direct va boshqalarga oid axborot ikki yoki undan ortiq betga chop etiladi.

Aloqani tekshirish:

Joriy tarmoq ulanishini tekshiradi va hisobotni chiqaradi. Agar ulanish bilan bog'liq birorta muammo mavjud bo'lsa, muammoni hal qilish uchun tekshiruv hisobotiga qarang.

Qo'shimcha:

Qurilma nomi:

Qurilma nomini 2 tadan 15 ta belgigacha uzunlikka ega bo'lgan istalgan nomga o'zgartiradi.

TCP/IP:

Agar IP-manzil statik bo'lsa, IP sozlamalarini sozlaydi.

Avtomatik sozlash uchun DHCP tomonidan tayinlangan IP-manzildan foydalaning.

Qo'lda o'rnatish uchun "Qo'lda" bandiga o'ting va keyin o'zingiz tayinlamoqchi bo'lgan IP-manzilni kiriting.

Proksi serveri:

Agar uy tarmog'ida proksi-serverdan foydalanayotgan bo'lsangiz va uni printerga o'rnatmoqchi bo'lsangiz, shuni o'rnatish.

Veb-xizmat sozlamalari

Quyida bayon qilingani kabi boshqaruv panelidagi menyularni tanlang.

Sozlamalar > Veb-xizmat sozlamalari

Epson Connect xizmatlari:

Printer registratsiya qilingan va Epson Connectga ulangan-ulanmaganini ko'rsatadi.

Xizmatda ro'yxatdan o'tish uchun **Ro'yxatga olish** tugmasiga tegining va yo'l-yo'riqlarga amal qiling.

Foydalanuvchi qo'llanmasi uchun quyidagi portal veb-saytlarini ko'zdan kechiring.

<https://www.epsonconnect.com/>

<http://www.epsonconnect.eu> (faqat Yevropa)

Ro'yxatdan o'tgach, quyidagi sozlamalarni o'zgartirish mumkin.

To'xtatish/Davom etish:

Epson Connect xizmatlarini to'xtatib qo'yish yoki davom ettirishni tanlang.

Ro'yx. o'chirish:

Printerni Epson Connect xizmatlariga ro'yxatdan o'tishini bekor qiladi.

Yo'naltirgich funksiyalari

Quyida bayon qilingani kabi boshqaruv panelidagi menyularni tanlang.

Sozlamalar > Yo'naltirgich funksiyalari

Qog'oz mos emas:

Agar ayni chop qilish ishi uchun belgilangan qog'oz sozlamalari (chop qilish sozlamalari) printerning qog'oz solingandagi qog'oz sozlamalariga mos tushmasa, ogohlantirish xabari chiqadi. Ushbu sozlama noto'g'ri chop etishning oldini oladi.

Mijozlar tadqiqoti

Quyida bayon qilingani kabi boshqaruv panelidagi menyularni tanlang.

Sozlamalar > Mijozlar tadqiqoti

Chop qilishlar soni kabi mahsulotdan foydalanishlar haqidagi ma'lumotlarni Seiko Epson Corporation-ga taqdim etadi. **Sozlamalar — Tasdiqlash**-ni tanlang va keyin ekrandagi ko'rsatmalarni bajaring.

Mikrodastur yangi-shi

Quyida bayon qilingani kabi boshqaruv panelidagi menyularni tanlang.

Sozlamalar > Mikrodastur yangi-shi

Yangilash:

Mikrodasturning eng so'nggi versiyasining tarmoq serveriga yuklab qo'yilganligini tekshiring. Agar yangilanish mavjud bo'lsa, siz yangilanishni boshlash yoki boshlashni tanlashingiz mumkin.

Bildirishnoma:

Mikrodastur yangilanishining imkoni bo'lsa bildirgi olish uchun **On** tugmasini tanlang.

Tiklash

Quyida bayon qilingani kabi boshqaruv panelidagi menyularni tanlang.

Sozlamalar > Tiklash

Tarmoq sozlamalari:

Tarmoq parametrlarini standart qiymatlariga qaytaradi.

Tarmoq sozlamalaridan tashqari hammasi:

Tarmoq sozlamalaridan boshqa barcha sozlamalarni sukut bo'yicha qiymatlariga qayta o'rnatadi.

Barcha sozlamalar:

Barcha parametrlarni standart qiymatlariga qaytaradi.

Mahsulot texnik xususiyatlari

Printerning texnik xususiyatlari

Chop qilish kallagi soplosini joylashtirish		Qora siyoh uchliklari: 400 Rangli siyoh uchliklari: har bir rang uchun 128
Qog'oz vazni*	Oddiy qog'oz	64 dan 90 g/m ²
	Konvertlar	75 dan 100 g/m ²

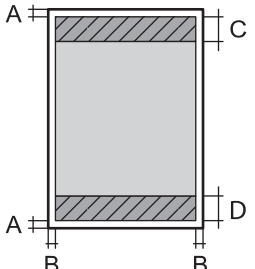
* Qog'oz qalinligi shu oraliqda bo'lsa ham, qog'oz xossasi yoki sifatiga qarab, printerga uzatilmasligi yoki bosma sifati yomon chiqishi mumkin.

Chop qilish sohasi

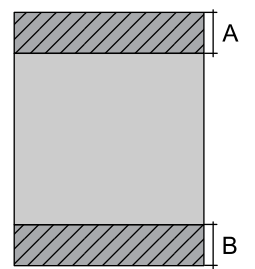
Bittalik varaqlar uchun chop qilinuvchi soha

Printer mexanizmi tufayli soyali joylarda chop qilish sifati pasayishi mumkin.

Hoshiya bilan chop etish

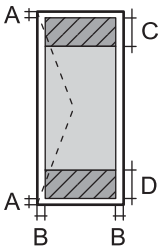
	A	3.0 mm (0.12 duym)
	B	3.0 mm (0.12 duym)
	C	41.0 mm (1.61 duym)
	D	37.0 mm (1.46 duym)

Hoshiyasiz chop qilish

	A	44.0 mm (1.73 duym)
	B	40.0 mm (1.57 duym)

Konvertlar uchun chop qilinuvchi soha

Printer mexanizmi tufayli soyali joylarda chop qilish sifati pasayishi mumkin.

	A	3.0 mm (0.12 duym)
	B	3.0 mm (0.12 duym)
	C	18.0 mm (0.71 duym)
	D	41.0 mm (1.61 duym)

Skannerning texnik xususiyatlari

Skanner turi	Planshetli
Fotoelektrik qurilma	MDH
Hujjatning maksimal o'lchamlari	216×297 mm (8.5×11.7 in.) A4, Letter
Tasvir aniqligi	Dyuymda 1200 ta nuqta (asosiy skanerlash) Dyuymda 2400 ta nuqta (qisman skanerlash)
Rang chuqurligi	<p>Rangi</p> <ul style="list-style-type: none"> <input type="checkbox"/> Pikseligiga 48 bit ichki (rang bo'yicha pikseliga 16 bit ichki) <input type="checkbox"/> Pikseligiga 24 bit tashqi (rang bo'yicha pikseliga 8 bit tashqi) <p>Kulrang</p> <ul style="list-style-type: none"> <input type="checkbox"/> Pikseliga 16 bit ichki <input type="checkbox"/> Pikseliga 8 bit tashqi <p>Oq-qora</p> <ul style="list-style-type: none"> <input type="checkbox"/> Pikseliga 16 bit ichki <input type="checkbox"/> Pikseliga 1 bit tashqi
Yorug'liq manbasi	LED

Interfeys xususiyatlari

Kompyuter uchun	Yuqori tezlikli USB*
-----------------	----------------------

* USB 3.0 kabellari qo'llab-quvvatlanmaydi.

Tarmoq texnik xususiyatlari

Wi-Fi texnik xususiyatlari

Standartlar	IEEE 802.11b/g/n*1
-------------	--------------------

Chastota diapazoni	2,4 GGts
Koordinata rejimlari	Infratuzilma, Wi-Fi Direct (Oddiy KN) ^{*2*3}
Simsiz xavfsizliklar ^{*4}	WEP (64/128bit), WPA2-PSK (AES) ^{*5} , WPA3-SAE (AES)

*1 IEEE 802.11n faqat HT20 uchun ishlaydi.

*2 IEEE 802.11b uchun qo'llab-quvvatlanmaydi.

*3 Oddiy KN rejimi Wi-Fi ulanishi (infratuzilma) bilan mos.

*4 Wi-Fi Direct faqat WPA2-PSK (AES) ni qo'llab-quvvatlaydi.

*5 WPA2 standarti bilan mos, WPA/WPA2 Personal qo'llab-quvvatlanadi.

Tarmoq funksiyalari va IPv4/IPv6

Funksiyalar			Qo'llab-quvvatlanadi	Izohlar
Tarmoq orqali chop qilish	EpsonNet Print (Windows)	IPv4	✓	-
	Standard TCP/IP (Windows)	IPv4, IPv6	✓	-
	WSD Chop qilish (Windows)	IPv4, IPv6	✓	Windows Vista yoki keyingi versiyalari
	Bonjour Chop qilish (Mac OS)	IPv4, IPv6	✓	-
	IPP Chop qilish (Windows, Mac OS)	IPv4, IPv6	✓	-
	PictBridge Chop qilish (Wi-Fi)	IPv4	-	Raqamli kamera
	Epson Connect (Elektron pochta chop qilish, Masofadan chop qilish)	IPv4	✓	-
	AirPrint (iOS, Mac OS)	IPv4, IPv6	✓	iOS 5 yoki keyingi versiyalari, OS X Mavericks (10.9.5) yoki keyingi versiyalari*

Funksiyalar			Qo'llab-quvvatlanadi	Izohlar
Tarmoq orqali skanerlash	Epson Scan 2	IPv4, IPv6	✓	-
	Epson ScanSmart	IPv4	✓	Windows 7 va undan keyingi versiya yoki OS X El Capitan (10.11) va undan keyingi versiya
	Event Manager	IPv4	✓	Windows Vista/Windows XP yoki OS X Yosemite (10.10)/OS X Mavericks (10.9.5)
	Epson Connect (Bulutga skanerlash)	IPv4	✓	-
	AirPrint (Skanerlash)	IPv4, IPv6	✓	OS X Mavericks (10.9.5) yoki keyingi versiyalari*
Faks	Faks yuborish	IPv4	-	-
	Faks qabul qilish	IPv4	-	-
	AirPrint (Faxout)	IPv4, IPv6	-	-

* iOS yoki Mac OS tizimlarining eng oxirgi versiyasidan foydalanishni tavsiya qilamiz.

Xavfsizlik protokoli

SSL/TLS	HTTPS Server/Client, IPPS
SNMPv3	

Qo'llab-quvvatlanuvchi uchinchi tomon xizmatlari

Xizmatlar		Qo'llab-quvvatlanadi	Izohlar
AirPrint	Chop qilish	✓	iOS 5 yoki keyingi versiyalari/OS X Mavericks (10.9.5) yoki keyingi versiyalari*
	Skanerlash	✓	OS X Mavericks (10.9.5) yoki keyingi versiyalari*
	Faks	-	-

* iOS yoki Mac OS tizimlarining eng oxirgi versiyasidan foydalanishni tavsiya qilamiz.

O'lchamlari

O'lchamlari	<p>Saqlash</p> <ul style="list-style-type: none"> <input type="checkbox"/> Kengligi: 375 mm (14.8 in.) <input type="checkbox"/> Chuqurligi: 347 mm (13.7 in.) <input type="checkbox"/> Balandligi: 187 mm (7.4 in.) <p>Chop qilish</p> <ul style="list-style-type: none"> <input type="checkbox"/> Kengligi: 375 mm (14.8 in.) <input type="checkbox"/> Chuqurligi: 503 mm (19.8 in.) <input type="checkbox"/> Balandligi: 187 mm (7.4 in.)
Og'irligi*	Taxminan 5.4 kg (11.9 lb)

* Siyoh kartrijlarisiz va ta'minot shnurisiz.

Elektr xususiyatlari

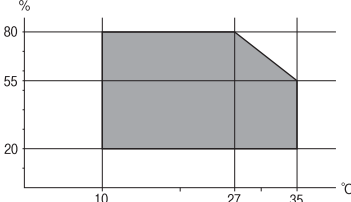
Elektr ta'minoti nominali	O'zgaruvchan tok 100–240 V
Nominal chastota diapazoni	50–60 Gts
Nominal tok kuchi	0.4–0.2 A
Quvvat iste'moli (USB ulanishi bilan)	<p>Avtonom nusxa ko'chirish: taxminan 12.0 Vt (ISO/IEC24712)</p> <p>Tayyorlik rejimi: taxminan 5.3 Vt</p> <p>Uyqu rejimi: taxminan 0.7 Vt</p> <p>O'chirilgan: taxminan 0.2 Vt</p>

Eslatma:

- Uning kuchlanishini ko'rish uchun printerdagi yorliqqa qarang.
- Yevropalik foydalanuvchilar quvvat iste'moli bo'yicha ma'lumotlar olish uchun quyidagi veb-saytga qarashlari mumkin.

<http://www.epson.eu/energy-consumption>

Foydalanish va saqlash sharoitlari

Ishlatish	<p>Printerdan quyidagi grafikda ko'rsatilgan diapazon doirasida foydalaning.</p>  <p>Harorat: 10 dan 35°C gacha (50 dan 95°F gacha) Namlik: 20 dan 80% gacha nisbiy namlik (kondensatsiyalanishsiz)</p>
Saqlash	<p>Dastlabki siyoh quyishdan keyingi harorat: -15°C dan 40°C gacha (5°F dan 104°F) gacha*</p> <p>Dastlabki siyoh quyishdan oldingi harorat: -20°C dan 40°C gacha (-4°F dan 104°F) gacha*</p> <p>Namlik: 5 dan 85% gacha nisbiy namlik (kondensatsiyalanishsiz)</p>

* Mahsulotni 40°C (104°F) haroratda bir oygacha bo'lgan muddat saqlash mumkin.

Siyohli kartridjlari uchun foydalanish va saqlash sharoitlari

Saqlash harorati	-30 °C da 40 °C gacha (-22 °F dan 104 °F gacha)*
Muzlash harorati	<p>-16 °C (3.2 °F)</p> <p>Siyoh eriydi va 25 °C (77 °F) da taxminan 3 soatdan keyin undan foydalanish mumkin.</p>

* Mahsulotni 40 °C (104 °F) haroratda bir oygacha bo'lgan muddat saqlash mumkin.

Tizimga bo'lgan talablar

Windows

Windows Vista, Windows 7, Windows 8/8.1, Windows 10, Windows 11 yoki keyingi versiya
 Windows XP SP3 (32-bit)
 Windows XP Professional x64 Edition SP2

Mac OS

Mac OS X 10.9.5 yoki keyingi versiyalari, macOS 11 yoki keyingi versiyalari

Eslatma:

Mac OS ayrim dasturlar va funksiyalarni qo'llab-quvvatlamasligi mumkin.

(UFS) uchun UNIX fayl tizimi Mac OS qo'llab-quvvatlanmaydi.

Me'yoriy ma'lumotlar

Standartlar va ruxsatnomalar

AQSH modeli uchun standartlar va ruxsatnomalar

Xavfsizlik	UL62368-1 CAN/CSA-C22.2 No.62368-1
EMC	FCC Part 15 Subpart B Class B CAN ICES-3 (B)/NMB-3 (B)

Ushbu jihozda quyidagi simsiz modullar mavjud.

Ishlab chiqaruvchi: Seiko Epson Corporation

Turi: J26H006

Ushbu mahsulot FCC qoidalarining 15-qismiga va IC qoidalarining RSS-210 bandiga mos keladi. Epson mahsulotlarning tavsiya qilinmagan o'zgartirilishlaridan kelib chiquvchi himoya talablarini har qanday ko'rinishdagi qondrimasliklar uchun javobgarlikni o'z zimmasiga ola olmaydi. Ishlatishda quyidagi ikki vaziyatni hisobga olish lozim: (1) ushbu jihoz jarohat yetkazmasligi kerak (2) ushbu qurilma olingan har qanday o'zaro ta'sirni qabul qilishi kerak, jumladan, qurilmaning noto'g'ri ishlashiga sabab bo'luvchi o'zaro ta'sir.

Litsenziyalangan xizmatga nisbatan radio ta'sirining oldini olish uchun ushbu qurilma ichkarida ishlatishga mo'ljallangan va u oynadan maksimal darajada himoyalangan bo'lishi lozim. Tashqariga o'rnatiladigan jihoz (yoki uning uzatuvchi antennasi) litsenziyalanishi lozim.

Bu qurilma nazorat qilinmaydigan atrof-muhit uchun o'rnatilgan radioaktiv nurlanish cheklovlari bo'yicha FCC/IC talablariga javob beradi hamda OET65 va RSS-102 sonli IC radiochastotalarini tarqatish qoidalarining (RF) C ilovasiga muvofiq FCC nurlanish radiochastotasiga (RF) mos keladi. Bu qurilma shunday o'rnatilishi va ishlatilishi kerakki, radiator odam tanasidan (qo'l, bilak, oyoq va to'piqdan tashqari) kamida 7,9 dyuym (20 sm) masofada bo'lishi lozim.

Yevropa modeli uchun standartlar va ruxsatnomalar

Yevropalik foydalanuvchilar uchun

Shu orqali Seiko Epson Corporation quyidagi radio jihozi modelining 2014/53/EU Direktivasiga mosligini e'lon qiladi. YeI ning moslik bo'yicha deklaratsiyasining to'liq matnini quyidagi veb-saytdan olish mumkin.

<http://www.epson.eu/conformity>

C635B

Faqat Irlandiya, Buyuk Britaniya, Avstriya, Germaniya, Lixtenshteyn, Shveytsariya, Fransiya, Belgiya, Lyuksemburg, Niderlandiya, Italiya, Portugaliya, Ispaniya, Daniya, Finlyandiya, Norvegiya, Shvetsiya, Islandiya, Xorvatiya, Kipr, Gretsiya, Sloveniya, Malta, Bolgariya, Chexiya, Estoniya, Vengriya, Latviya, Litva, Polsha, Ruminiya va Slovakiyada foydalanish uchun.

Epson mahsulotlarning tavsiya qilinmagan o'zgartirilishlaridan kelib chiquvchi himoya talablarini har qanday ko'rinishdagi qondirmasliklar uchun javobgarlikni o'z zimmasiga ola olmaydi.



Avstraliya modeli uchun standartlar va ruxsatnomalar

EMC	AS/NZS CISPR32 Class B
-----	------------------------

Epson ushbu orqali quyidagi jihoz modellarining AS/NZS4268'ning muhim talablari va boshqa tegishli qoidalariga mos kelishini e'lon qiladi:

C635B

Epson mahsulotlarning tavsiya qilinmagan o'zgartirilishlaridan kelib chiquvchi himoya talablarini har qanday ko'rinishdagi qondirmasliklar uchun javobgarlikni o'z zimmasiga ola olmaydi.

Nusxa ko'chirishdagi cheklanishlar

Printerdan ma'suliyat bilan va qonuniy foydalanishni kafolatlash uchun quyidagi cheklanishlarga amal qiling.

Quyidagilardan nusxa ko'chirish qonun bilan ta'qiqlanadi:

- Bank cheklari, tangalar, hukumat tomonidan chiqarilgan likvidli qimmatli qog'ozlar, davlat qimmatli qog'ozlari va munitsipial qimmatli qog'ozlar
- Foydalanilmagan pochta markalari, marka yopishtirilgan otkritkalar va boshqa yetkazilib beriluvchi rasmiy pochta buyumlari
- Hukumat tomonidan chiqarilgan aksiz markalari va qonunchilik talablariga ko'ra chiqarilgan qimmatli qog'ozlar

Quyidagilardan nusxa ko'chirishda ehtiyotkorlikka rioya qilish lozim:

- Xususiy likvidli qimmatli qog'ozlar (aksiya sertifikatlari, muzokara qaydlari, cheklar va boshq.), oylik yo'l chiptalari, konsession chiptalar va boshq.
- Pasport, haydovchilik guvohnomasi, kafolat xatlari, yo'l chiptalari, oziq-ovqat talonlari, chiptalar va boshq.

Eslatma:

Bu buyumlardan nusxa ko'chirish ham qonun bilan ta'qiqlanishi mumkin.

Mualliflik huquqlari bilan himoyalangan materiallardan ma'suliyat bilan foydalaning:

Printerdan mualliflik huquqlari bilan himoyalangan materiallarni noto'g'ri nusxa ko'chirib olish uchun foydalanilishi mumkin. Bilimga ega bo'lgan advokat maslahati bilan ish ko'rmas ekansiz, chop qilingan materialdan nusxa ko'chirishdan avval mualliflik huquqi egasidan ruxsat olish orqali ma'suliyatni his qilgan va xurmat bilan ish ko'ring.

Qayerdan yordam olish mumkin

Texnik qo'llab-quvvatlash veb-sayti186

Epson qo'llab-quvvatlash xizmatiga murojaat qilish. 186

Texnik qo'llab-quvvatlash veb-sayti

Agar sizga qo'shimcha yordam zarur bo'lsa, quyida ko'rsatilgan Epson qo'llab-quvvatlash veb-saytiga tashrif buyuring. Mamlakatingiz yoki mintaqangizni tanlang va mahalliy Epson veb-saytining qo'llab-quvvatlash bo'limiga o'ting. So'nggi drayverlar, ko'p so'raladigan savollar (FAQs), qo'llanmalar yoki boshqa yuklab olinadigan fayllarni ham shu saytdan olish mumkin.

<http://support.epson.net/>

<http://www.epson.eu/support> (Yevropa)

Agar Epson mahsulotingiz to'g'ri ishlamayotgan bo'lsa va muammoni hal qila olmasangiz, yordam olish uchun Epson-ning qo'llab-quvvatlash xizmatiga murojaat qiling.

Epson qo'llab-quvvatlash xizmatiga murojaat qilish

Epson-ga murojaat qilishdan avval

Agar Epson mahsulotingiz to'g'ri ishlamayotgan bo'lsa va mahsulot qo'llanmasida berilgan nosozliklarni bartaraf qilish ma'lumotlaridan foydalanib muammoni hal qila olmasangiz, yordam olish uchun Epson-ning qo'llab-quvvatlash xizmatiga murojaat qiling.

Quyidagi Epson qo'llab-quvvatlash ro'yxati sotish mamlakatiga asoslangan. Ayrim mahsulotlar siz hozirda joylashgan joyda sotilmasligi mumkin, shuning uchun o'zingiz mahsulotingizni sotib olgan hududdagi Epson qo'llab-quvvatlash xizmatiga murojaat qiling.

Agar quyida hududingiz uchun Epson-ning qo'llab-quvvatlash xizmati ko'rsatilmagan bo'lsa, mahsulotni sotib olgan dileringizga murojaat qiling.

Agar siz ularga quyidagi ma'lumotlarni taqdim etsangiz, Epson-ning qo'llab-quvvatlash xizmati sizga tezroq yordam berishi mumkin:

- Mahsulotning seriya raqami
(Seriya raqami belgisi odatda mahsulotning orqa tarafida bo'ladi.)
- Mahsulot modeli
- Mahsulot dasturiy ta'minoti versiyasi
(Mahsulot dasturiy ta'minotidagi **About, Version Info**-ga yoki shunga o'xshash tugmani cherting.)
- Kompyuteringiz markasi va modeli
- Kompyuteringizdagi operatsion tizim nomi va versiyasi
- Mahsulotingiz bilan odatda foydalanadigan dasturiy ta'minotlarning nomlari va versiyalari

Eslatma:

Mahsulotga bog'liq ravishda tarmoq parametrlarini mahsulot xotirasiga saqlash mumkin. Mahsulotning ishdan chiqishi yoki ta'mirlanishi tufayli parametrlar yo'qotilishi mumkin. Har qanday ma'lumotlarning yo'qotilishi, parametrlarni zahiraviy nusxalash yoki qayta tiklash uchun Epson xattoki kafolat muddati davomida ham javobgarlikni o'z zimmasiga olmaydi. Biz ma'lumotlaringizning zahiraviy nusxasini olish yoki yozib qo'yishni tavsiya qilamiz.

Yevropadagi foydalanuvchilar uchun yordam

Epson qo'llab-quvvatlash xizmatiga qanday murojaat qilish to'g'risida ma'lumotlar olish uchun Pan-Yevropa Kafolat hujjatiga qarang.

Tayvandagi foydalanuvchilar uchun yordam

Ma'lumotlar olish, qo'llab-quvvatlash va xizmatlar bo'yicha murojaat qilish uchun kontaktlar:

Jahon tarmog'i

<http://www.epson.com.tw>

Mahsulot texnik xususiyatlari to'g'risidagi ma'lumotlar, yuklab olish uchun drayverlar va mahsulotlar bo'yicha so'rovlar qilish imkoniyati mavjud.

Epson yordam xizmati

Telefon: +886-2-2165-3138

Yordam xizmatimiz jamoasi telefon orqali quyidagilarda yordam berishi mumkin:

- Sotish so'rovlari va mahsulot to'g'risidagi ma'lumotlar
- Mahsulotdan foydalanishga oid savollar yoki muammolar
- Ta'mirlash xizmati va kafolat to'g'risidagi talablar

Epson Xizmat ko'rsatish markazi:

<http://www.tekcare.com.tw/branchMap.page>

TekCare korporatsiyasi Epson Taiwan Technology & Trading Ltd uchun vakolatli servis markazi hisoblanadi.

Avstraliyalik foydalanuvchilar uchun yordam

Epson Australia sizlarni yuqori darajadagi mijozlarga ko'rsatiladigan xizmat bilan ta'minlashni xohlaydi. Mahsulotingiz qo'llanmalariga qo'shimcha ravishda biz ma'lumotlar olish uchun quyidagi manbalar bilan ta'minlaymiz:

Internet URL

<http://www.epson.com.au>

Epson Australia-ning jahon internet tarmog'idagi veb-sahifalariga kiring. Vaqti-vaqti bilan tashrif buyurish uchun modemingizni bu yerga to'g'rilashga arziydi! Bu sayt drayverlar uchun yuklab olish maydoni, Epson kontakt nuqtalari, yangi mahsulotlar to'g'risidagi ma'lumotlar va texnik qo'llab-quvvatlash (elektron pochta) bilan ta'minlaydi.

Epson yordam xizmati

Telefon: 1300-361-054

Epson yordam xizmati mijozlarimizning maslahat olish imkoniyatiga ega bo'lishlariga ishonch hosil qilish uchun yakuniy zahiraviy nusxalash sifatida taqdim etiladi. Yordam xizmatidagi operatorlar Epson mahsulotlarini o'rnatishingiz, sozlashingiz va ishlatishingizda yordam berishlari mumkin. Bizning

sotuvdan avvalgi yordam xizmati xodimlari yangi Epson mahsulotlari bo'yicha adabiyotlar bilan ta'minlashlari va eng yaqin diler yoki xizmat ko'rsatish markazining qayerda joylashganligini aytib berishlari mumkin. Bu yerdagi ko'pgina turdagi so'rovlarga javob beriladi.

Biz qo'ng'iroq qilishdan avval barcha tegishli ma'lumotlarni jamlab olishingizni tavsiya qilamiz. Siz qanchalik ko'p ma'lumot to'plashangiz, biz muammoni shunchalik tez hal qilishimiz mumkin. Bu ma'lumotlar Epson mahsulotingiz qo'llanmalari, kompyuter turi, operatsion tizim, dasturlar va o'zingiz kerak deb o'ylagan har qanday ma'lumotlarni o'z ichiga oladi.

Jihozni tashish

Epson kompaniyasi mahsulot o'ramini keyinchalik uni tashishda foydalanish uchun olib qo'yishni tavsiya etadi.

Yangi Zelandiyadagi foydalanuvchilar uchun yordam

Epson New Zealand sizlarni yuqori darajadagi mijozlarga ko'rsatiladigan xizmat bilan ta'minlashni xohlaydi. Mahsulotingiz qo'llanmalariga qo'shimcha ravishda biz ma'lumotlar olish uchun quyidagi manbalar bilan ta'minlaymiz:

Internet URL

<http://www.epson.co.nz>

Epson New Zealand kompaniyasining jahon internet tarmog'idagi veb-sahifalariga kiring. Vaqti-vaqti bilan tashrif buyurish uchun modemingizni bu yerga to'g'rilashga arziydi! Bu sayt drayverlar uchun yuklab olish maydoni, Epson kontakt nuqtalari, yangi mahsulotlar to'g'risidagi ma'lumotlar va texnik qo'llab-quvvatlash (elektron pochta) bilan ta'minlaydi.

Epson yordam xizmati

Telefon: 0800 237 766

Epson yordam xizmati mijozlarimizning maslahat olish imkoniyatiga ega bo'lishlariga ishonch hosil qilish uchun yakuniy zahiraviy nusxalash sifatida taqdim etiladi. Yordam xizmatidagi operatorlar Epson mahsulotlarini o'rnatishingiz, sozlashingiz va ishlatishingizda yordam berishlari mumkin. Bizning sotuvdan avvalgi yordam xizmati xodimlari yangi Epson mahsulotlari bo'yicha adabiyotlar bilan ta'minlashlari va eng yaqin diler yoki xizmat ko'rsatish markazining qayerda joylashganligini aytib berishlari mumkin. Bu yerdagi ko'pgina turdagi so'rovlarga javob beriladi.

Biz qo'ng'iroq qilishdan avval barcha tegishli ma'lumotlarni jamlab olishingizni tavsiya qilamiz. Siz qanchalik ko'p ma'lumot to'plashangiz, biz muammoni shunchalik tez hal qilishimiz mumkin. Bu ma'lumotlar Epson mahsulotingiz qo'llanmalari, kompyuter turi, operatsion tizim, dasturlar va o'zingiz kerak deb o'ylagan har qanday ma'lumotlarni o'z ichiga oladi.

Jihozni tashish

Epson kompaniyasi mahsulot o'ramini keyinchalik uni tashishda foydalanish uchun olib qo'yishni tavsiya etadi.

Singapurdagi foydalanuvchilar uchun yordam

Epson Singapore-da mavjud bo'lgan ma'lumot manbalari, qo'llab-quvvatlash va xizmatlar quyidagilar:

Jahon tarmog'i

<http://www.epson.com.sg>

Mahsulot texnik xususiyatlari to'g'risidagi ma'lumotlar, yuklab olish uchun drayverlar, Ko'p so'raladigan savollar (FAQs), sotuv so'rovlari va elektron pochta orqali texnik qo'llab-quvvatlashdan foydalanish mumkin.

Epson yordam xizmati

Bepul: 800-120-5564

Yordam xizmatimiz jamoasi telefon orqali quyidagilarda yordam berishi mumkin:

- Sotish so'rovlari va mahsulot to'g'risidagi ma'lumotlar
- Mahsulotdan foydalanishga oid savollar yoki nosozliklarni bartaraf etish
- Ta'mirlash xizmati va kafolat to'g'risidagi talablar

Taylanddagi foydalanuvchilar uchun yordam

Ma'lumotlar olish, qo'llab-quvvatlash va xizmatlar bo'yicha murojaat qilish uchun kontaktlar:

Jahon tarmog'i

<http://www.epson.co.th>

Mahsulot texnik xususiyatlari to'g'risidagi ma'lumotlar, yuklab olish uchun drayverlar, Ko'p so'raladigan savollar (FAQs) va elektron pochta orqali texnik qo'llab-quvvatlashdan foydalanish mumkin.

Epson qo'ng'iroq markazi

Telefon: 66-2460-9699

E-pochta: support@eth.epson.co.th

Mijozlarga xizmat ko'rsatish markazi telefon orqali quyidagi masalarda yordam berishi mumkin:

- Sotish so'rovlari va mahsulot to'g'risidagi ma'lumotlar
- Mahsulotdan foydalanishga oid savollar yoki muammolar
- Ta'mirlash xizmati va kafolat to'g'risidagi talablar

Vetnamdagi foydalanuvchilar uchun yordam

Ma'lumotlar olish, qo'llab-quvvatlash va xizmatlar bo'yicha murojaat qilish uchun kontaktlar:

Epson Xizmat ko'rsatish markazi

65 Truong Dinh Street, District 1, Ho Chi Minh City, Vietnam.

Telefon (Hoshimin shahri): 84-8-3823-9239, 84-8-3825-6234

29 Tue Tinh, Quan Hai Ba Trung, Hanoi City, Vietnam

Telefon (Xanoy shahri): 84-4-3978-4785, 84-4-3978-4775

Indoneziyadagi foydalanuvchilar uchun yordam

Ma'lumotlar olish, qo'llab-quvvatlash va xizmatlar bo'yicha murojaat qilish uchun kontaktlar:

Jahon tarmog'i

<http://www.epson.co.id>

- Mahsulot texnik xususiyatlari to'g'risidagi ma'lumotlar, yuklab olish uchun drayverlar
- Ko'p so'raladigan savollar (FAQs), sotish so'rovlari, elektron pochta orqali savollar

Epson qaynoq liniyasi

Telefon: +62-1500-766

Faks: +62-21-808-66-799

Qaynoq liniyamiz jamoasi telefon yoki faks orqali quyidagilarda yordam berishi mumkin:

- Sotish so'rovlari va mahsulot to'g'risidagi ma'lumotlar
- Texnik qo'llab-quvvatlash

Epson Xizmat ko'rsatish markazi

Viloyat/ provinsiya	Kompaniya nomi	Manzili	Telefon E-pochta
JAKARTA	Epson Sales and Service Jakarta (SUDIRMAN)	Wisma Keiai Lt. 1 Jl. Jenderal Sudirman Kav. 3 Jakarta Pusat - DKI JAKARTA 10220	021-5724335 ess@epson-indonesia.co.id ess.support@epson-indonesia.co.id
SERPONG	Epson Sales and Service Serpong	Ruko Melati Mas Square Blok A2 No.17 Serpong-Banten	082120090084 / 082120090085 esstag@epson-indonesia.co.id esstag.support@epson-indonesia.co.id
SEMARANG	Epson Sales and Service Semarang	Komplek Ruko Metro Plaza Block C20 Jl. MT Haryono No. 970 Semarang -JAWA TENGAH	024 8313807 / 024 8417935 esssmg@epson-indonesia.co.id esssmg.support@epson-indonesia.co.id
JAKARTA	Epson Sales and Service Jakarta (MANGGA DUA)	Ruko Mall Mangga Dua No. 48 Jl. Arteri Mangga Dua, Jakarta Utara - DKI JAKARTA	021 623 01104 jkt-technical1@epson-indonesia.co.id jkt-admin@epson-indonesia.co.id
BANDUNG	Epson Sales and Service Bandung	Jl. Cihampelas No. 48 A Bandung Jawa Barat 40116	022 420 7033 bdg-technical@epson-indonesia.co.id bdg-admin@epson-indonesia.co.id
MAKASSAR	Epson Sales and Service Makassar	Jl. Cendrawasih NO. 3A, kunjung mae, mariso, MAKASSAR - SULSEL 90125	0411- 8911071 mksr-technical@epson-indonesia.co.id mksr-admin@epson-indonesia.co.id

Viloyat/ provinsiya	Kompaniya nomi	Manzili	Telefon E-pochta
MEDAN	Epson Service Center Medan	Jl. Bambu 2 Komplek Graha Niaga Nomor A-4, Medan - SUMUT	061- 42066090 / 42066091 mdn-technical@epson-indonesia.co.id mdn-adm@epson-indonesia.co.id
PALEMBANG	Epson Service Center Palembang	Jl. H.M Rasyid Nawawi No. 249 Kelurahan 9 Ilir Palembang Sumatera Selatan	0711 311 330 escplg@epson-indonesia.co.id escplg.support@epson-indonesia.co.id
PEKANBARU	Epson Service Center Pekanbaru	Jl. Tuanku Tambusai No. 459 A Kel. Tangkerang barat Kec Marpoyan damai Pekanbaru - Riau 28282	0761- 8524695 pkb-technical@epson-indonesia.co.id pkb-admin@epson-indonesia.co.id
PONTIANAK	Epson Service Center Pontianak	Komp. A yani Sentra Bisnis G33, Jl. Ahmad Yani - Pontianak Kalimantan Barat	0561- 735507 / 767049 pontianak-technical@epson-indonesia.co.id pontianak-admin@epson-indonesia.co.id
SAMARINDA	Epson Service Center Samarinda	Jl. KH. Wahid Hasyim (M. Yamin) Kelurahan Sempaja Selatan Kecamatan Samarinda UTARA - SAMARINDA - KALTIM	0541 7272 904 escsmd@epson-indonesia.co.id escsmd.support@epson-indonesia.co.id
SURABAYA	Epson Sales & Service Surabaya (barat)	Jl. Haji Abdul Wahab Saimin, Ruko Villa Bukit Mas RM-11, Kec. Dukuh Pakis, Surabaya - 60225	031- 5120994 sby-technical@epson-indonesia.co.id sby-admin@epson-indonesia.co.id
YOGYAKARTA	Epson Service Center Yogyakarta	YAP Square, Block A No. 6 Jl. C Simanjutak Yogyakarta - DIY	0274 581 065 ygy-technical@epson-indonesia.co.id ygy-admin@epson-indonesia.co.id
JEMBER	Epson Service Center Jember	JL. Panglima Besar Sudirman Ruko no.1D Jember-Jawa Timur (Depan Balai Penelitian & Pengolahan Kakao)	0331- 488373 / 486468 jmr-admin@epson-indonesia.co.id jmr-technical@epson-indonesia.co.id
MANADO	EPSON SALES AND SERVICE Manado	Jl. Piere Tendean Blok D No 4 Kawasan Mega Mas Boulevard - Manado 95111	0431- 8805896 MND-ADMIN@EPSON-INDONESIA.CO.ID MND-TECHNICAL@EPSON-INDONESIA.CO.ID
SIREBON	EPSON SERVICE CENTER Cirebon	Jl. Tuparev No. 04 (Depan Hotel Apita) Cirebon, JAWA BARAT	0231- 8800846 cbn-technical@epson-indonesia.co.id
SIKARANG	EPSON SALES AND SERVICE CIKARANG	Ruko Metro Boulevard B1 Jababeka cikarang - Jawa Barat,	021- 89844301 / 29082424 ckg-admin@epson-indonesia.co.id ckg-technical@epson-indonesia.co.id

Viloyat/ provinsiya	Kompaniya nomi	Manzili	Telefon E-pochta
MADIUN	EPSON SERVICE CENTER MADIUN	Jl. Diponegoro No.56, MADIUN - JAWA TIMUR	0351- 4770248 mun-admin@epson-indonesia.co.id mun-technical@epson-indonesia.co.id
PURVOKERTO	EPSON SALES AND SERVICE Purwokerto	Jl. Jendral Sudirman No. 4 Kranji Purwokerto - JAWA TENGAH	0281- 6512213 pwt-admin@epson-indonesia.co.id pwt-technical@epson-indonesia.co.id
BOGOR	EPSON SALES AND SERVICE Bogor	Jl.Pajajaran No 15B Kel Bantarjati Kec Bogor Utara - JAWA BARAT 16153	0251- 8310026 bgr-admin@epson-indonesia.co.id bgr-technical@epson-indonesia.co.id
SERANG	EPSON SERVICE CENTER Serang	Jl. Ahmad Yani No.45C, SERANG - BANTEN	0254- 7912503 srg-admin@epson-indonesia.co.id srg-technical@epson-indonesia.co.id
PALU	EPSON SALES AND SERVICE Palu	Jl. Juanda No. 58, Palu - Sulteng	0451- 4012 881 plw-admin@epson-indonesia.co.id plw-technical@epson-indonesia.co.id
BANJARMASIN	EPSON SERVICE CENTER BANJARMASIN	Jl. Gatot Soebroto NO. 153 BANJARMASIN - KALSEL 70235	0511- 6744135 (TEKNISI) / 3266321(ADMIN) bdj-admin@epson-indonesia.co.id bdj-technical@epson-indonesia.co.id
DENPASAR	EPSON SALES AND SERVICE Denpasar	JL. MAHENDRADATA NO. 18, DENPASAR - BALI	0361- 3446699 / 9348428 dps-admin@epson-indonesia.co.id dps-technical@epson-indonesia.co.id
JAKARTA	EPSON SALES AND SERVICE CILANDAK	CIBIS Business Park Tower 9 LT. MEZZANINE, Jalan TB Simatupang No.2, Jakarta Selatan - DKI JAKARTA 12560	021- 80866777 esscibis.support1@epson-indonesia.co.id esscibis.support2@epson-indonesia.co.id esscibis.admin@epson-indonesia.co.id esscibis.sales@epson-indonesia.co.id
SURABAYA	EPSON SALES AND SERVICE SURABAYA (GUBENG)	JL. RAYA GUBENG NO. 62, SURABAYA - JAWA TIMUR	031- 99444940 / 99446299 / 99446377 esssby@epson-indonesia.co.id esssby.support@epson-indonesia.co.id
AMBON	EPSON SERVICE CENTER AMBON	Jl. Diponegoro No.37 (Samping Bank Mandiri Syariah) Kel.Ahusen, Kec.Sirimau - Ambon 97127	-

Ro'yxatda berilmagan shaharlar uchun qaynoq liniya raqami: 08071137766.

Gonkongdagi foydalanuvchilar uchun yordam

Texnik qo'llab-quvvatlash hamda boshqa sotuvdan keyingi xizmatlar olish uchun foydalanuvchilar Epson Hong Kong Limited-ga murojaat qilishlari mumkin.

Internetdagi Bosh sahifa

<http://www.epson.com.hk>

Epson Hong Kong Limited foydalanuvchilarni quyidagi ma'lumotlar bilan ta'minlash uchun Internetda ham xitoy, ham ingliz tilida mahalliy bosh sahifaga asos soldi:

- Mahsulot to'g'risidagi ma'lumotlar
- Ko'p so'raladigan savollarga (FAQs) javoblar
- Epson mahsulotlari drayverlarining so'nggi versiyalari

Texnik ko'mak xizmatining qaynoq liniyasi

Siz yana quyidagi telefon va faks raqamlari orqali ham texnik xodimlarimizga murojaat qilishingiz mumkin:

Telefon: 852-2827-8911

Faks: 852-2827-4383

Malayziyadagi foydalanuvchilar uchun yordam

Ma'lumotlar olish, qo'llab-quvvatlash va xizmatlar bo'yicha murojaat qilish uchun kontaktlar:

Jahon tarmog'i

<http://www.epson.com.my>

- Mahsulot texnik xususiyatlari to'g'risidagi ma'lumotlar, yuklab olish uchun drayverlar
- Ko'p so'raladigan savollar (FAQs), sotish so'rovlari, elektron pochta orqali savollar

Epson qo'ng'iroq markazi

Telefon: 1800-81-7349 (Bepul)

E-pochta: websupport@emsb.epson.com.my

- Sotish so'rovlari va mahsulot to'g'risidagi ma'lumotlar
- Mahsulotdan foydalanishga oid savollar yoki muammolar
- Ta'mirlash xizmati va kafolat yuzasidan so'rovlar

Bosh ofis

Telefon: 603-56288288

Faks: 603-5628 8388/603-5621 2088

Hindistondagi foydalanuvchilar uchun yordam

Ma'lumotlar olish, qo'llab-quvvatlash va xizmatlar bo'yicha murojaat qilish uchun kontaktlar:

Jahon tarmog'i

<http://www.epson.co.in>

Mahsulot texnik xususiyatlari to'g'risidagi ma'lumotlar, yuklab olish uchun drayverlar va mahsulotlar bo'yicha so'rovlar qilish imkoniyati mavjud.

Yordam liniyasi

- Servis xizmati, mahsulot haqida ma'lumot hamda sarf materiallarini buyurtma qilish (BSNL, liniyalar)
Bepul telefon raqami: 18004250011
Ertalabki 9:00 dan kechki 18:00 gacha, dushanbadan shanbagacha (milliy bayramlardan tashqari)
- Servis xizmati (CDMA va mobil foydalanuvchilar)
Bepul telefon raqami: 186030001600
Ertalabki 9:00 dan kechki 18:00 gacha, dushanbadan shanbagacha (milliy bayramlardan tashqari)

Filippindagi foydalanuvchilar uchun yordam

Texnik yordam hamda boshqa sotuvdan keyingi xizmatlarni olish uchun foydalanuvchilar quyida keltirilgan telefon, faks raqamlari hamda elektron pochta manzili orqali Epson Philippines Corporation-ga murojaat qilishlari mumkin:

Jahon tarmog'i

<http://www.epson.com.ph>

Mahsulot texnik xususiyatlari to'g'risidagi ma'lumotlar, yuklab olish uchun drayverlar, Ko'p so'raladigan savollar (FAQs) va elektron pochta orqali texnik qo'llab-quvvatlashdan foydalanish mumkin.

Epson Filippin mijozlarga xizmat ko'rsatish markazi

Bepul: (PLDT) 1-800-1069-37766

Bepul: (raqamli) 1-800-3-0037766

Manila hududi: (632) 8441 9030

Veб-sayt: <https://www.epson.com.ph/contact>

E-pochta: customercare@epc.epson.com.ph

Ertalabki 9:00 dan kechki 18:00 gacha, dushanbadan shanbagacha (milliy bayramlardan tashqari)

Mijozlarga xizmat ko'rsatish jamoasi telefon orqali quyidagi masalarda yordam berishi mumkin:

- Sotish so'rovlari va mahsulot to'g'risidagi ma'lumotlar
- Mahsulotdan foydalanishga oid savollar yoki muammolar
- Ta'mirlash xizmati va kafolat to'g'risidagi talablar

Epson Philippines Corporation

Asosiy liniya: +632-706-2609

Faks: +632-706-2663