

進階使用說明

版權

未經 Seiko Epson Corporation 事先書面許可，禁止將本出版物的任何部分重製、儲存於檢索系統或以任何形式或方法傳送，不論係以電子、機械、複印、錄製或其他方式。使用本手冊所含之資訊無需擔負相關專利責任，亦無需擔負因使用本手冊資訊而導致之損害責任。本手冊內含的資訊僅設計供 Epson 印表機之用。Epson 對於任何將此資訊應用於其他印表機的作法概不負責。

若本產品購買人或第三方因意外使用、誤用或濫用本產品、未經授權而改裝、修理或變更本產品、或（美國除外）未嚴格遵守本公司操作與維護說明而發生損壞、損失或費用，則本公司與關係企業均不予負責。

如因使用非本公司指定之原廠產品或本公司認可之任何選購品或耗材而發生任何損壞或問題，本公司不予負責。

若因使用非本公司認可之任何界面連接線，致發生電子干擾而造成任何損壞，本公司概不負責。

© 2014 Seiko Epson Corporation. All rights reserved.

本手冊的內容與本產品的規格若有變更，恕不另行通知。

商標

- EPSON®係一註冊商標，EPSON EXCEED YOUR VISION 或 EXCEED YOUR VISION 亦為Seiko Epson Corporation之商標。
- PRINT Image Matching™ 與 PRINT Image Matching 標誌為 Seiko Epson Corporation 的商標。
Copyright © 2001 Seiko Epson Corporation.保留一切權利。
- EPSON Scan 軟體部分以 Independent JPEG Group 之產品為基礎。
- libtiff

Copyright © 1988-1997 Sam Leffler

Copyright © 1991-1997 Silicon Graphics, Inc.

在此免費授予使用、複製、修改、發佈及銷售本軟體及其說明文件供任何用途之許可，唯 (i) 所有軟體複本及相關說明文件皆須保留以上版權聲明與本許可聲明，且 (ii) 未經 Sam Leffler and Silicon Graphics 事先特定書面許可，不得在任何行銷廣告或與軟體相關之公關活動中，使用 Sam Leffler and Silicon Graphics 名稱。

軟體依「現狀」提供，不含任何明示或暗示或其他保固，包括但不限於任何適銷性或特定用途適用性之保固。

對於任何類型之特殊、意外、間接或後續損害，或任何因使用不當、資料流失或利潤損失所造成之任何損害，不論是否已告知使用本軟體或本軟體效能可能造成之損害或其他責任歸屬，SAM LEFFLER 或 SILICON GRAPHICS 概不負責。

- SDXC 標誌是 SD-3C, LLC 的商標。



- PictBridge 是商標。

XP-760 系列/XP-820 系列/XP-860 系列適用



XP-720 系列適用



- Microsoft®、Windows® 及 Windows Vista® 為 Microsoft Corporation 的註冊商標。
- Apple、Macintosh、Mac OS、OS X、Bonjour、Safari、iPad、iPhone、iPod touch 及 iTunes 為 Apple Inc. 在美國及其他國家註冊的商標。AirPrint 及 AirPrint 標誌為 Apple Inc. 的商標。

商標

- ❑ Google Cloud Print™、Chrome™、Chrome OS™ 及 Android™ 為 Google Inc. 的商標。
- ❑ Adobe、Adobe Reader、Acrobat 及 Photoshop 為 Adobe systems Incorporated 的商標，在某些司法管轄區則為註冊商標。
- ❑ ABBYY® 及 ABBYY FineReader® 名稱與標誌均為 ABBYY Software House 的註冊商標。
- ❑ Intel® 為 Intel Corporation 的註冊商標。
- ❑ 一般注意事項：本手冊內的其他產品名稱僅供識別之用，且可能為其各自擁有者的商標。Epson 放棄將該等商標另為註冊或取得之所有權利。

目錄

版權

商標

關於本手冊

手冊簡介.....	8
標記與符號.....	8
本手冊使用的說明.....	8
作業系統參考.....	9

重要說明

安全說明.....	10
印表機建議及警告.....	10
印表機設定/使用的建議及警告.....	11
透過無線連線使用印表機的建議與警告.....	11
使用記憶卡的建議與警告.....	12
使用觸控式螢幕的建議與警告.....	12
保護您的個人資料.....	12

印表機基本知識

零件名稱和功能.....	13
控制面板.....	17
按鍵.....	17
LCD 螢幕使用說明.....	17
功能表選項.....	19
複印模式.....	19
列印相片模式.....	20
掃描模式.....	22
傳真模式 (僅限支援傳真的印表機).....	23
靜音模式.....	24
更多功能模式.....	24
設定模式.....	30
說明模式.....	33

裝入紙張

紙張處理注意事項.....	34
可用的紙張與容量.....	35
紙張種類清單.....	36
將紙張裝入進紙匣 1.....	37
將紙張裝入進紙匣 2.....	40
將紙張裝入後方進紙槽.....	44

放置原稿

將原稿置於工作平台上.....	48
ADF 的可用原稿 (僅限配備 ADF 的印表機).....	50
將原稿放在 ADF 上 (僅限配備 ADF 的印表機).....	50

插入記憶卡

支援的記憶卡.....	53
插入及移除記憶卡.....	53

放入用於列印的 CD/DVD

可列印的 CD/DVD.....	56
CD/DVD 處理注意事項.....	56
放入 CD/DVD.....	56
取出 CD/DVD.....	58

列印

從控制面板列印.....	60
從記憶卡選取並列印相片.....	60
從記憶卡將相片列印至 CD/DVD 標籤.....	61
從記憶卡列印含有手寫內容的相片.....	62
列印原創信紙及日曆.....	63
列印原創信封.....	64
使用其他功能列印相片.....	65
從電腦列印.....	67
列印基本知識 - Windows.....	67
列印基本知識 - Mac OS X.....	69
雙面列印.....	71
在單張紙上列印數頁.....	73
調整成紙張大小列印.....	74
共同列印多個檔案 (僅適用於 Windows).....	76
放大列印並製作海報 (僅適用於 Windows).....	77
使用進階功能列印.....	83
使用 Epson Easy Photo Print 列印相片.....	85
使用 Epson Print CD 列印 CD/DVD 標籤.....	85
從智慧型裝置進行列印.....	86
使用 Epson iPrint.....	86
使用 AirPrint.....	88
從數位相機進行列印.....	88
從使用 USB 連接線連接的數位相機進行列 印.....	88
從使用無線網路的數位相機進行列印.....	89
取消列印.....	90
取消列印 - 印表機按鍵.....	90
取消列印 - Windows.....	90

取消列印 - Mac OS X	90	暫時使用黑色墨水列印 - Windows.	125
複印		暫時使用黑色墨水列印 - Mac OS X.	126
複印基本知識.	92	黑色墨水不足時節約使用黑色墨水 (僅適用於 Windows).	127
複印相片.	92	改善列印與掃描品質	
在 CD/DVD 標籤上複印.	93	檢查並清潔印字頭.	129
掃描		檢查並清潔印字頭 - 控制面板.	129
使用控制面板掃描.	95	檢查並清潔印字頭 - Windows.	130
掃描至記憶卡.	95	檢查並清潔印字頭 - Mac OS X.	130
掃描至雲端.	95	校正印字頭.	131
掃描至電腦.	95	校正印字頭 - 控制面板.	131
掃描至電腦 (WSD).	96	校正印字頭 - Windows.	131
從電腦掃描.	96	校正印字頭 - Mac OS X.	132
掃描基本知識.	97	清潔進紙路徑.	132
使用進階功能掃描.	98	清潔工作平台.	132
從智慧型裝置進行掃描.	102	清潔 ADF (僅限配備 ADF 的印表機).	133
傳真 (僅限支援傳真的印表機)		應用程式與網路服務資訊	
設定傳真.	104	Epson Connect 服務.	136
連接至電話線.	104	Web Config.	136
查看能否使用傳真功能.	106	在網頁瀏覽器上執行 Web Config.	136
進行基本傳真設定.	106	在 Windows 上執行 Web Config.	137
將傳真接收者登錄至聯絡人清單.	108	在 Web Config 上執行 Mac OS X.	137
傳送傳真.	109	必要的應用程式.	137
基本傳真傳送操作.	109	Windows 印表機驅動程式.	137
各種傳送傳真的方式.	111	Mac OS X 印表機驅動程式.	141
接收傳真.	113	EPSON Scan (掃描器驅動程式)	144
自動接收傳真.	113	Epson Event Manager.	144
手動接收傳真.	113	PC-FAX 驅動程式 (傳真驅動程式)	145
使用已連接電話接收傳真 (遠端接收).	114	FAX Utility.	145
透過輪詢方式接收傳真.	115	Epson Easy Photo Print.	145
儲存已接收傳真.	115	Epson Print CD.	146
使用其他傳真功能.	116	E-Web Print (僅適用於 Windows).	146
列印報告與清單.	116	Easy Photo Scan.	146
重新列印已接收傳真.	117	EPSON Software Updater.	147
更換墨水匣		解除安裝應用程式.	147
檢查墨水存量.	118	解除安裝應用程式 - Windows.	147
檢查墨水存量 - 控制面板.	118	解除安裝應用程式 - Mac OS X.	148
檢查墨水存量 - Windows.	118	安裝應用程式.	148
檢查墨水存量 - Mac OS X.	118	更新應用程式與韌體.	149
墨水匣代碼.	118	解決問題	
墨水匣處理注意事項.	119	檢查印表機狀態.	150
更換墨水匣.	121	檢查 LCD 螢幕上的訊息.	150
暫時使用黑色墨水列印.	124	檢查印表機狀態 - Windows.	151
		檢查印表機狀態 - Mac OS X.	151

清除夾紙.....	151
清除進紙匣的夾紙.....	151
清除印表機內部的夾紙.....	152
清除後方護蓋的夾紙.....	154
清除 ADF 的夾紙 (僅限配備 ADF 的印表機).....	156
未正確進紙.....	158
CD/DVD 托盤退出.....	158
原稿未送入 ADF (僅限配備 ADF 的印表機).....	159
電源與控制面板問題.....	159
電源未開啟.....	159
指示燈亮起，然後熄滅.....	159
電源未關閉.....	159
LCD 螢幕變黑.....	159
自動開啟電源功能無法使用 (支援傳真的印表機除外).....	160
印表機未列印.....	160
輸出成品問題.....	161
列印品質不佳.....	161
複印品質不佳.....	162
複印影像中出現原稿背面的影像.....	162
輸出成品的位置、大小或邊界不正確.....	162
紙張髒汙或磨損.....	163
列印的字元不正確或出現亂碼.....	164
列印的影像上下顛倒.....	164
無法解決輸出成品問題.....	165
列印速度過慢.....	165
無法開始掃描.....	165
使用控制面板時無法啟動掃描.....	166
掃描的影像問題.....	166
掃描品質不佳.....	166
字元模糊不清.....	167
掃描影像中出現原稿背面的影像.....	167
掃描影像中出現錯網 (交叉影線) 圖案.....	167
掃描區域或方向不正確.....	167
無法解決掃描影像問題.....	168
其他掃描問題.....	168
無法在 EPSON Scan 的全自動模式中進行掃描.....	168
縮圖預覽未正確作用.....	168
掃描速度過慢.....	169
掃描成 PDF/Multi-TIFF 時停止掃描.....	169
傳送與接收傳真時的問題.....	169
無法傳送或接收傳真.....	169
無法傳送傳真.....	170
無法將傳真傳送至指定的接收者.....	170
無法於指定的時間傳送傳真.....	171
無法接收傳真.....	171
記憶體已滿錯誤.....	171
傳送的傳真品質不佳.....	172

傳真以錯誤大小傳送.....	172
接收的傳真品質不佳.....	172
已接收傳真沒有列印.....	172
其他傳真問題.....	173
無法使用連接的電話撥號.....	173
答錄機無法接聽語音通話.....	173
傳送者的傳真號碼沒有顯示在已接收傳真上，或號碼錯誤.....	173
其他問題.....	173
碰觸印表機出現稍微觸電現象.....	173
運作聲音吵雜.....	173
日期與時間錯誤.....	174
無法將資料儲存至記憶卡.....	174
防火牆封鎖應用程式 (僅適用於 Windows).....	174
「？」顯示在相片選擇畫面上.....	174

附錄

技術規格.....	175
印表機規格.....	175
掃描器規格.....	176
界面規格.....	176
傳真規格 (僅限支援傳真的印表機).....	176
Wi-Fi 規格.....	177
乙太網路規格 (僅限乙太網路相容印表機).....	177
安全性通訊協定.....	178
支援的第三方服務.....	178
外接儲存裝置規格.....	178
尺寸.....	180
電氣規格.....	182
環境規格.....	183
系統需求.....	184
法規資訊.....	184
標準與認證.....	184
複印限制.....	185
搬運印表機.....	186
從電腦存取記憶卡.....	187
可從何處取得協助.....	188
技術支援網站.....	188
聯絡 Epson 支援服務.....	188

關於本手冊

手冊簡介

以下手冊的最新版本可由 Epson 支援網站取得。

<http://www.epson.eu/Support> (歐洲)

<http://support.epson.net/> (歐洲以外地區)

❑ 安裝說明 (紙本手冊)

提供設定印表機及安裝軟體的資訊。

❑ 進階使用說明(數位手冊)

本手冊。用於提供有關使用印表機、更換墨水匣、維護及解決問題的說明。

❑ 網路使用說明(數位手冊)

用於在使用網路上的印表機時有關網路設定與解決問題的資訊。

除上述手冊外，您也可以查看各種 Epson 軟體應用程式隨附的說明。

標記與符號



注意：

必須謹慎遵循的說明，以避免身體受傷。



重要事項：

必須遵循的說明，以避免設備損壞。

附註：

包含實用提示與印表機操作限制的說明。

➔ **相關資訊**

相關章節的連結。

本手冊使用的說明

- ❑ 印表機驅動程式的螢幕擷取畫面及 EPSON Scan (掃描器驅動程式) 畫面係從 Windows 8.1 或 Mac OS X v10.9.x 取得。畫面上顯示的內容會隨著型號與情況而改變。
- ❑ 本手冊使用的圖示僅為範例。儘管各型號可能會有些微差異，操作方法均同。
- ❑ LCD 螢幕上的某些功能表項目會隨著型號與設定而改變。
- ❑ 「支援傳真的印表機」及「配備 ADF 的印表機」表示 XP-820 系列與 XP-860 系列。
- ❑ 「乙太網路相容印表機」表示 XP-760 系列、XP-820 系列與 XP-860 系列。

作業系統參考

Windows

在本手冊中，「Windows 8.1」、「Windows 8」、「Windows 7」、「Windows Vista」及「Windows XP」等用詞泛指以下作業系統。此外，「Windows」泛指所有版本。

- Microsoft® Windows® 8.1 作業系統
- Microsoft® Windows® 8 作業系統
- Microsoft® Windows® 7 作業系統
- Microsoft® Windows Vista® 作業系統
- Microsoft® Windows® XP 作業系統
- Microsoft® Windows® XP Professional x64 Edition 作業系統

Mac OS X

在本手冊中，「Mac OS X v10.9.x」泛指「OS X Mavericks」，「Mac OS X v10.8.x」泛指「OS X Mountain Lion」。此外，「Mac OS X」泛指「Mac OS X v10.9.x」、「Mac OS X v10.8.x」、「Mac OS X v10.7.x」及「Mac OS X v10.6.x」。

重要說明

安全說明



請閱讀並遵循下述說明，以確保安全使用本印表機。請務必保留本手冊，以供未來參考之用。此外，請務必遵循印表機上標示的所有警告與說明。

- ❑ 僅可使用印表機隨附的電源線，請勿使用任何其他設備的電源線。以其他電源線使用本印表機，或將隨附的電源線用於其他設備時，將可能會導致火災或觸電。
- ❑ 請確定 AC 電源線符合當地相關的安全標準。
- ❑ 除非印表機手冊內載有明確解說，否則切勿自行拆解、修改或嘗試維修電源線、插頭、列印單元、掃描單元或選購品。
- ❑ 請在發生以下狀況時拔下印表機的插頭，然後交由合格的維修人員維修：
電源線或插頭損壞；液體滲入印表機；印表機摔落或外殼受損；印表機未正常運作，或效能出現明顯改變。請勿調整非操作說明中涵蓋的控制項目。
- ❑ 請將印表機放置在便於拔插插頭的牆上電源插座附近。
- ❑ 請勿將印表機放置或貯存於室外、靠近過多髒汙或灰塵、水、熱源之處，或是會受到衝擊、震動、高溫或潮濕的位置。
- ❑ 請小心不要將液體濺到印表機上，或是在雙手濕漉時處理印表機。
- ❑ 印表機應與心律調節器至少保持 22 公分以上的距離。本印表機的無線電波可能會對心律調節器產生不良的影響。
- ❑ 若 LCD 螢幕損壞，請聯絡您的經銷商。若雙手沾到液晶溶液，請使用肥皂水將雙手徹底洗淨。若眼睛沾到液晶溶液，請立即用水沖洗眼睛。若在徹底沖洗後仍感不適或出現視力問題，請立即就醫。
- ❑ 請避免在雷暴時使用電話，以免因閃電而遭電擊(支援傳真的機型)。
- ❑ 請勿在氣體洩漏處附近使用電話通報漏氣情況(支援傳真的機型)。
- ❑ 處理用過的墨水匣時請小心，可能有些墨水殘留在墨水孔周圍。
 - ❑ 若墨水沾到皮膚，請以肥皂及清水徹底洗淨。
 - ❑ 若墨水不慎濺入眼睛，請立即用水沖洗眼睛。若在徹底沖洗後仍感不適或出現視力問題，請立即就醫。
 - ❑ 若誤飲墨水，請立即就醫。
- ❑ 請勿拆解墨水匣，否則墨水可能接觸眼睛或皮膚。
- ❑ 請勿劇烈搖動墨水匣，或使墨水匣掉落。此外，請小心切勿擠壓墨水匣或撕下標籤，以免造成墨水外漏。
- ❑ 請將墨水匣放在孩童無法取得之處。

印表機建議及警告

請閱讀並遵循下述說明，以避免印表機或您的財產損壞。請務必保留本手冊，以供未來參考之用。

印表機設定/使用的建議及警告

- ❑ 請勿堵住或蓋住印表機內的通風孔與開口。
- ❑ 僅可使用印表機標籤上標示的電源類型。
- ❑ 避免與定期開關的複印機或空調系統共用同一電路上的插座。
- ❑ 避免以牆壁開關或自動定時器控制電源插座。
- ❑ 請讓整套電腦系統遠離潛在的電磁干擾來源，例如揚聲器或無線電話的底座。
- ❑ 電源線佈線時，應避免磨損、切割、擦傷、捲曲及扭結。請勿將物體壓在電源線上，亦不可踐踏或輾過電源線。尤應注意讓電源線筆直進出變壓器端點。
- ❑ 若搭配延長線使用印表機，請確定插入延長線之裝置的總安培額定值未超過電源線的安培額定值。此外，請確定所有插入牆壁電源插座之所有裝置的總安培額定值未超過牆壁電源插座的安培額定值。
- ❑ 若計劃在德國使用此印表機，大樓設備需以 10 或 16 安培斷路器保護，以便為印表機提供合適的短路保護與過電流保護。
- ❑ 使用連接線將印表機連接至電腦或其他裝置時，請確定接頭的方向正確。每個接頭只有一個正確的方向。插錯方向可能會損壞使用連接線連接的該兩部裝置。
- ❑ 請將印表機置於平坦、穩固且大於印表機底座的表面。若印表機傾斜，將不會正常運作。
- ❑ 存放或搬運印表機時，請避免傾斜、直放或上下倒放印表機；否則墨水可能會外漏。
- ❑ 請預留印表機上方的空間，以便完全升起文件上蓋。
- ❑ 請在印表機前方預留足夠的空間，以便完全退紙。
- ❑ 請避開溫濕度變化迅速的地點。此外，請讓印表機遠離陽光直射、強光或熱源。
- ❑ 勿將物體插進印表機內的插槽。
- ❑ 請勿將手放在印表機內。
- ❑ 請勿觸碰印表機內的白色排線。
- ❑ 請勿在印表機內或周圍使用含有可燃氣體的噴霧劑產品，以免引起火災。
- ❑ 請勿用手移動印字頭，否則會使印表機損壞。
- ❑ 闔上掃描單元時，請注意不要夾到手指。
- ❑ 放置原稿時，請勿重壓工作平台。
- ❑ 一律使用  鍵關閉印表機。在  指示燈停止閃爍之前，請勿拔下印表機的插頭，或關閉插座處的電源。
- ❑ 運送印表機前，請確定印字頭位於初始（最右方）位置，且墨水匣正確定位。
- ❑ 若長時間不使用印表機，請務必從電源插座拔下電源線。

透過無線連線使用印表機的建議與警告

- ❑ 本印表機的無線電波可能會對電子醫療設備產生不良的影響，因而導致這些設備發生故障。在醫療設施內或醫療設備附近使用本印表機時，請遵照醫療設施專業人員的指示，並遵守醫療設備上標誌的所有警告與指示。
- ❑ 本印表機的無線電波可能會對自動控制裝置 (如自動門或火警鈴) 產生不良的影響，因而造成故障而引發意外事故。在自動控制裝置附近使用本印表機時，請遵守這類裝置上標誌的所有警告與指示。

使用記憶卡的建議與警告

- ❑ 請勿在記憶卡指示燈正在閃爍時取出記憶卡或關閉印表機。
- ❑ 記憶卡的使用方式會因記憶卡類型而有不同。如需詳細資料，請參閱記憶卡隨附的手冊。
- ❑ 僅可使用相容於印表機的記憶卡。

相關資訊

- ➔ [第178頁](#) “支援的記憶卡規格”

使用觸控式螢幕的建議與警告

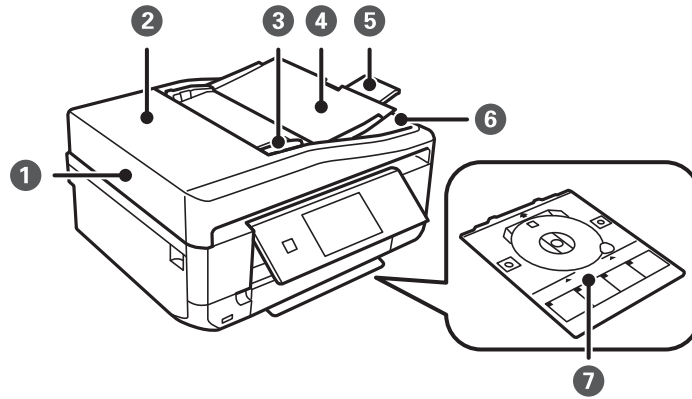
- ❑ LCD螢幕可能會含有一些小亮點或暗點，因其特性之故，亮度有可能不平均。這些是正常現象，並非表示損壞。
- ❑ 僅可使用柔軟的乾布清潔。請勿使用液體或化學清潔劑。
- ❑ 若觸控式螢幕的外蓋受到重擊，可能會斷裂。若面板表面碎裂或破裂，請與經銷商聯絡，請勿碰觸或嘗試清除碎片。
- ❑ 請用手指輕按觸控式螢幕。請勿用力壓下或使用指甲操作。
- ❑ 請勿使用尖銳物品 (如原子筆、銳利的鉛筆等) 進行操作。
- ❑ 觸控式螢幕內部因溫度或濕度劇變而有冷凝現象時，可能會使效能變差。

保護您的個人資訊

若您要將印表機交給別人或棄置印表機，請先選取控制面板上的 [設定] > [回復至出廠預設值] > [所有設定] 清除印表機記憶體內儲存的所有個人資料。

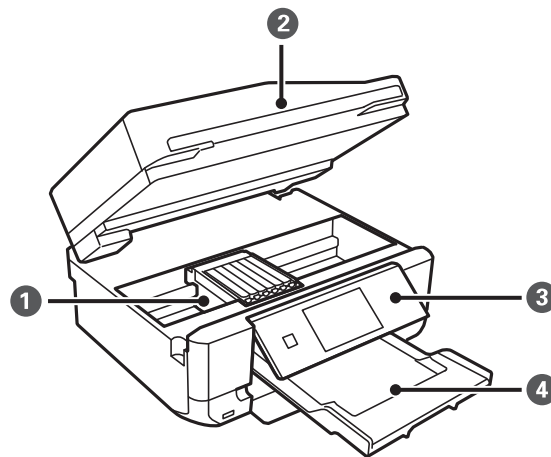
印表機基本知識

零件名稱和功能



①	ADF (自動進紙器)*	自動送入原稿。
②	自動進紙器護蓋*	僅在清除 ADF 中卡住的原稿時才需打開。
③	ADF 紙張邊緣定位器*	將原稿平直地送入印表機。滑至原稿邊緣。
④	ADF 進紙托盤*	支撐裝入的原稿。
⑤	ADF 延伸出紙托盤*	支撐從 ADF 退出的原稿。使用 ADF 時，請將其展開。
⑥	ADF 出紙托盤*	支撐從 ADF 退出的原稿。
⑦	CD/DVD 托盤	放置用於標籤列印的 CD/DVD。這通常應該存放在印表機的底部。

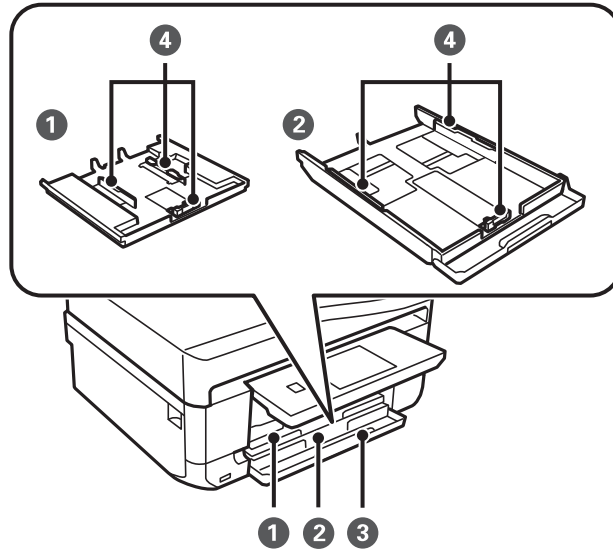
* 僅限配備 ADF 的印表機。



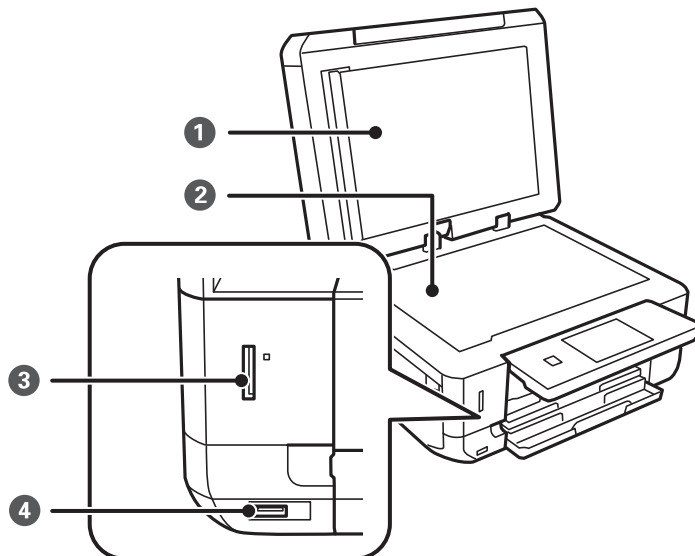
①	墨水匣插槽	安裝墨水匣。墨水會從下方的印字頭噴嘴噴出。
---	-------	-----------------------

印表機基本知識

②	掃描單元	掃描放置的原稿。打開可更換墨水匣或取出夾紙。此單元通常應該保持闔上。
③	控制面板	操作印表機。
④	出紙托盤	支撐退出的紙張。開始列印時，此托盤會自動退出。如果印表機關閉電源時在顯示的畫面上選擇 [是]，則此托盤會自動收起。如果沒有收起，請用手推入。

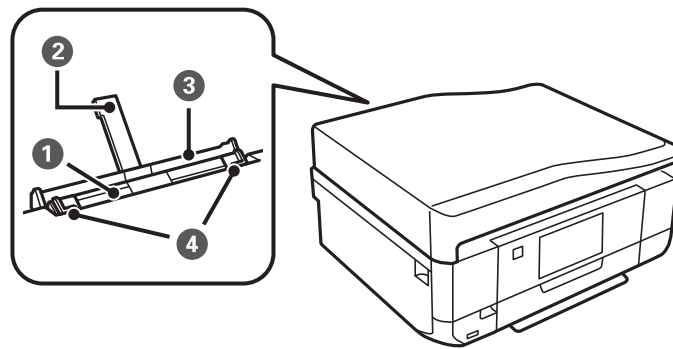


①	進紙匣 1	放入紙張。
②	進紙匣 2	
③	前蓋	打開可在進紙匣中放入紙張。
④	紙張邊緣定位器	將紙張平直地送入印表機。滑至紙張邊緣。



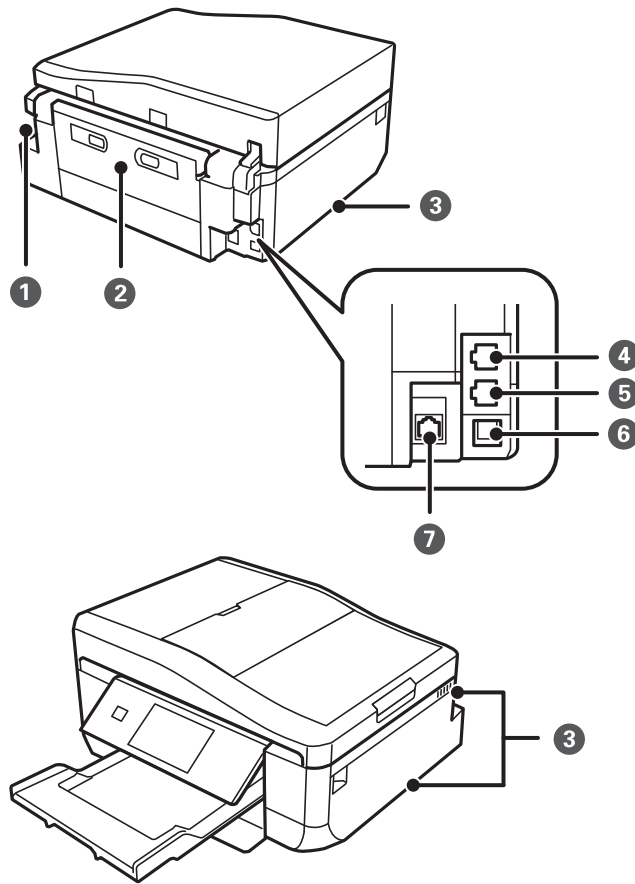
印表機基本知識

❶	文件上蓋	掃描時阻擋外部燈光。
❷	工作平台	放置原稿。
❸	記憶卡插槽	插入記憶卡。
❹	外接界面 USB 連接埠	連接外接儲存裝置或 PictBridge 相容裝置。



❶	後方進紙槽	用手一次裝入一張紙。
❷	紙張支撐板	支撐裝入的紙張。
❸	後方進紙槽護蓋	防止異物進入印表機。此護蓋通常應該保持闔上。
❹	紙張邊緣定位器	將紙張平直地送入印表機。滑至紙張邊緣。

印表機基本知識



❶	AC 插座	連接電源線。
❷	後方護蓋	僅在清除夾紙時才需打開。
❸	通風口	用於印表機內部散熱。通風口位於右下、左下及右側。放置印表機時，請勿擋住通風口。
❹	LINE 連接埠*1	連接電話線。
❺	EXT. 連接埠*1	連接外部電話裝置。
❻	USB 連接埠	連接 USB 連接線。
❼	LAN 連接埠*2	連接 LAN 連接線。

*1 僅限支援傳真的印表機

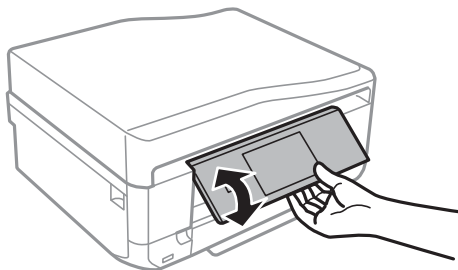
*2 僅限乙太網路相容印表機

相關資訊

➔ [第8頁 “本手冊使用的說明”](#)

控制面板

您可變更控制面板的角度。

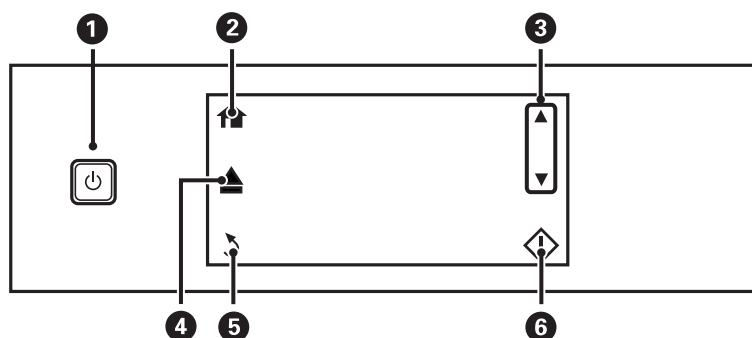


附註：

- 開啟印表機電源時，控制面板會自動升起。下次開機時，面板會升到與上次關機時相同的角度。
- 如果在控制面板闔上的情況下開始列印，控制面板會自動升起且出紙托盤會退出。

按鍵

除了電源按鍵以外的所有可用按鍵，都會顯示在 LCD 螢幕上。

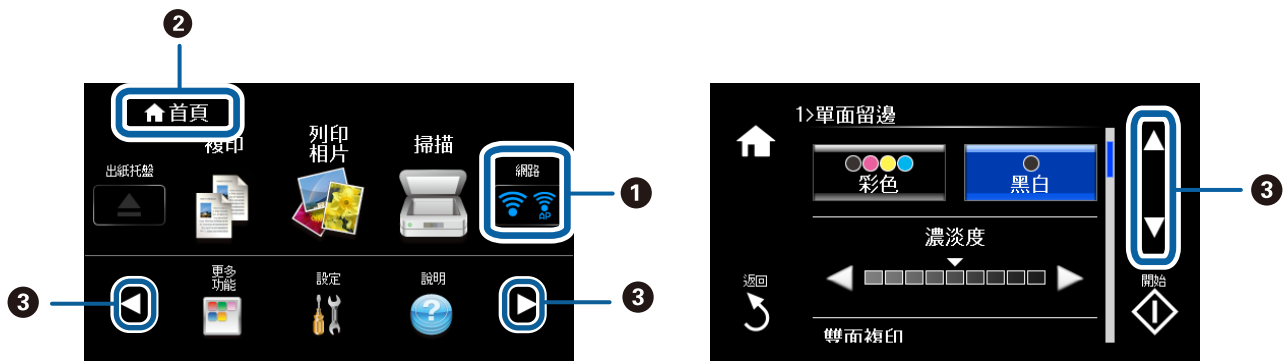


①		開啟或關閉印表機的電源。 當電源指示燈閃爍時(印表機正在運作或處理資料)，請勿關閉電源。 電源指示燈熄滅時，請拔除電源線。
②		顯示主畫面。
③		向上或向下捲動畫面可選擇功能表項目。
④		打開或闔上出紙托盤。
⑤		回到上一個畫面。
⑥		開始列印或複印等操作。

LCD 螢幕使用說明

功能表及訊息會顯示在 LCD 螢幕上。觸控畫面可選擇功能表或進行設定。

若要了解圖示的意義，請按下 ◀ 或 ▶ 選擇 [說明]，然後選擇 [圖示清單]。

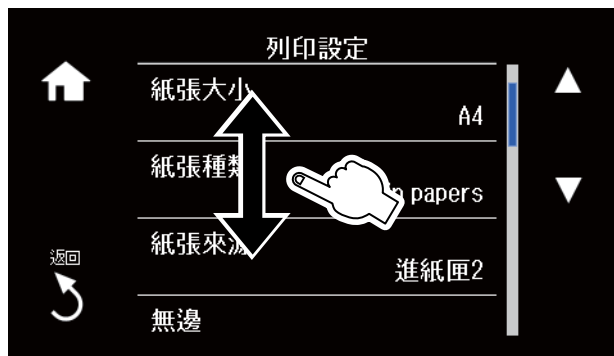


①	顯示網路狀態的圖示會出現。 輕觸圖示可查看目前狀態。
②	畫面的名稱會顯示。
③	按下 ▲▼◀▶ 可顯示其他功能或功能表。

捲動 LCD 螢幕

觸控 ▲▼◀▶ 或使用以下滑動操作，可捲動螢幕。

- 在畫面的中央滑動。
- 如果觸控螢幕沒有反應，則再稍微用力一點滑動。

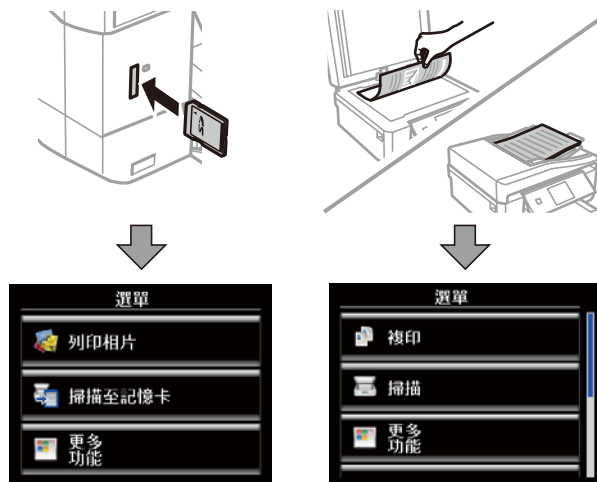


顯示操作的相應功能表

執行下列其中一項操作，可顯示操作的相應功能表。如果不想顯示功能表，請從主畫面輸入 [設定]、選擇 [指引功能]，然後停用 [自動選擇模式]。

- 插入記憶卡。
- 打開文件上蓋以放入原稿。

❑ 將原稿放在 ADF 上 (僅限配備 ADF 的印表機)。



功能表選項

複印模式

若要存取下列功能表，請透過滑動方式或按下 ▲ 或 ▼ 以捲動畫面。

功能表	設定與說明	
份數	輸入份數。按下 - 和 + 之間的數字顯示數字鍵盤，然後輸入份數。	
預覽	顯示掃描影像以預覽複印結果。	
彩色/黑白	選擇複印顏色。	
濃淡度	設定複印濃淡度。複印結果太亮時，請提高濃淡度。出現墨水髒汙時，請降低濃淡度。	
雙面複印	單面>單面	將原稿的一面複印到單張紙的一面。
	雙面>雙面	將雙面原稿的兩面複印到單張紙的兩面 (僅限配備 ADF 的印表機)。
	單面>雙面	將兩張單面原稿複印到單張紙的兩面。
	雙面>單面	將雙面原稿的兩面複印到兩張紙的一面 (僅限配備 ADF 的印表機)。
版面配置	留邊	複印留邊的文件。
	無邊	複印無邊的文件。影像會稍微放大，以消除紙張邊緣的邊界。
	A4二合一複印	以二合一版面配置方式，將兩張單面原稿複印到一張 A4 紙張上。
	A4小冊子/二合一	以二合一版面配置方式，將書籍的兩個對開頁複印到一張 A4 紙張上。
	小冊子/雙面	將書籍的兩個不同頁面複印到一張紙的兩面。只有將雙面複印設定設為 [單面>雙面] 時才可使用。

功能表	設定與說明
縮小/放大	<p>放大或縮小原稿。</p> <p>[印至一頁]：掃描包含文字和影像的範圍，以及從角落記號開始的區域，並放大或縮小掃描資料以符合選取的紙張大小。</p>  <p>[自訂大小] (%)：指定原稿的縮放比例。</p>
紙張大小	選取您裝入的紙張大小。
紙張種類	選取您裝入的紙張種類。
紙張來源	選取您要使用的紙張來源。
原稿類型	選取原稿的類型。
品質	<p>選取複印品質。</p> <p>[草稿]：提供更快的列印速度，但列印成品可能出現模糊。</p> <p>[最佳]：提供更高的列印品質，但列印速度可能較慢。</p>
原稿方向	選取原稿的方向。
裝訂方向	選取原稿的裝訂位置 (僅限配備 ADF 的印表機)。
裝訂邊界	選取副本的裝訂位置。
無邊界調整	無邊列印時，影像會稍微放大，以消除紙張邊緣的邊界。選取影像放大比例。
等待墨水乾燥時間	選取執行雙面複印時的等待墨水乾燥時間。出現墨水髒汙時，請增加等待墨水乾燥時間。
清除所有設定	將選取的設定重置為預設值。

列印相片模式

縮圖檢視顯示畫面上的功能表

若要存取下列功能表，在縮圖檢視畫面上按下 [選項]。

功能表	設定與說明	
瀏覽	依日期瀏覽	依照日期排序顯示記憶卡中的相片。選取日期可顯示該日期儲存的所有相片。
	取消瀏覽	取消排序相片並顯示所有相片。
選擇相片	選擇所有相片	選取記憶卡中的所有相片，並設定列印數量。
	取消相片選擇	將所有相片的份數歸零。
選擇位置	若記憶卡內儲存超過 1000 張相片，相片會自動分到不同群組，每個群組最多包含 999 張相片。選取要顯示的群組。	

印表機基本知識

單一相片顯示畫面上的功能表

您可進行色彩調整及裁切 (選取要裁切並放大的相片部分) 等設定。

若要存取下列功能表，在顯示一張相片的畫面上按下 [編輯]。

功能表	設定與說明	
相片調整	自動影像加強	選取其中一個影像調整選項。 [影像加強]：自動調整原始影像資料的對比、飽和度及亮度，產生更清晰的影像與更生動的色彩。 [P.I.M.]：根據 PRINT Image Matching 相容數位相機所提供的列印資訊調整影像。
	場景偵測	在 [自動影像加強] 設定中選取 [影像加強] 時可以使用。改善人物、風景及夜景相片的影像品質。
	消除紅眼	消除相片中的紅眼。修正不會套用至原始檔案，只會套用至列印成品。根據相片的類型，影像中眼睛以外的部分可能被修正。
	亮度	調整影像的亮度。
	對比	調整明暗之間的差異。
	銳利度	加強影像的輪廓或進行離焦處理。
	飽和度	調整影像的鮮豔度。
濾鏡	以復古或黑白進行列印。	
裁切/縮放	放大欲列印相片的部分內容。	

紙張及列印設定的功能表

若要存取下列功能表，在縮圖檢視畫面或顯示一張相片的畫面上按下 [設定]。

功能表	設定與說明	
紙張大小	選取您裝入的紙張大小。	
紙張種類	選取您裝入的紙張種類。	
紙張來源	選取您要使用的紙張來源。	
無邊	列印無邊的文件。影像會稍微放大，以消除紙張邊緣的邊界。	
品質	選取列印品質。選取 [最佳] 提供更高的列印品質，但列印速度可能較慢。	
無邊界調整	無邊列印時，影像會稍微放大，以消除紙張邊緣的邊界。選取影像放大比例。	
日期	選取日期格式，列印有日期的相片。日期不會在某些版面配置中列印，沒有將日期資訊加入相片資料時也不會列印。	
列印相片資訊	相機設定	以特定 Exif 資訊 (如快門速度、對焦比或 ISO 感光度) 進行列印。未記錄的資訊不會列印。
	相機文字	列印在數位相機上設定的文字。如需文字設定的詳細資訊，請參考相機的說明文件。
	地標	對於具有地標功能的相機，會列印拍攝相片的地點或地標。如需詳細資訊，請參考相機製造商的網站。此資訊只能以無邊方式進行列印。

功能表	設定與說明	
符合圖框	裁切相片。這可能不適用於全景相片。相片永遠以 [無邊] 列印進行裁切。	
	開啟	裁切影像的上下或左右邊界。
	關閉	在影像的左右兩側或上下兩端建立邊界。
雙向列印	印字頭左右移動時進行列印。選取 [關閉] (單向移動時進行列印) 提供更高的列印品質，但列印速度可能較慢。	
清除所有設定	將選取的設定重置為預設值。	

掃描模式

功能表	設定與說明
掃描至記憶卡	掃描原稿，並將掃描影像儲存至印表機內的記憶卡。您可變更格式、色彩或掃描範圍。
掃描至雲端	將掃描影像傳送至已登錄的目的地。使用 Epson Connect 進行設定以使用此功能。如需詳細資料，請參閱以下說明。 https://www.epsonconnect.com/ http://www.epsonconnect.eu (僅適用於歐洲)
掃描至電腦 (JPEG)	以 JPEG 格式將掃描影像儲存至電腦。
掃描至電腦 (PDF)	以 PDF 格式將掃描影像儲存至電腦。
掃描至電腦 (電子郵件)	將掃描影像附加至電子郵件。
掃描至電腦(WSD)	在連接網路且執行英文版 Windows 8.1、Windows 8、Windows 7 或 Windows Vista 的電腦上儲存掃描資料。

掃描的功能表選項

以下功能表僅適用於 [掃描至記憶卡] 和 [掃描至雲端]。

功能表	設定與說明
JPG/PDF	選取掃描影像的儲存格式。
彩色/黑白	選取要以彩色或黑白進行掃描。
對比	選取掃描影像的對比。
雙面掃描	選取要掃描原稿的單面或兩面 (僅限配備 ADF 印表機)。
掃描區域	選取掃描範圍。 [自動裁切]：掃描時裁切文字或影像周圍的空白區域。 [最大區域]：以工作平台的最大掃描範圍進行掃描。 若選取 [A4] 時掃描影像的邊緣遭裁切，請選取此設定並重新掃描。
原稿	選取原稿的類型。
解析度	選取掃描解析度。

功能表	設定與說明
原稿方向	選取原稿的方向。只有在儲存格式中選取 PDF 時，才可使用此設定。
裝訂方向	選取原稿的裝訂位置。
清除所有設定	將選取的設定重置為預設值。

傳真模式 (僅限支援傳真的印表機)

若要顯示以下功能表，請按下主畫面上的 [傳真]，然後使用 ▼ 鍵向下捲動。

功能表	設定與說明
聯絡人	顯示聯絡人清單。您也可新增或編輯聯絡人。
重新撥號	選取可重撥上次撥打的傳真號碼。
彩色/黑白	選擇要以彩色或黑白傳送傳真。
解析度	選取傳送傳真的解析度。 對於同時包含文字及相片影像的原稿，請選擇 [影像]。傳送傳真所需的時間，視原稿和解析度而有不同。
對比	設定傳出傳真的濃淡度。[自動] 選項會自動調整原稿的對比。
雙面傳真	選取會在以黑白傳送時掃描原稿的兩面。
直接傳送	傳送黑白傳真時，掃描文件會暫時儲存在印表機的記憶體中。因此，傳送多頁文件可能導致印表機的記憶體不足，而停止傳送傳真。啟用 [直接傳送] 功能可避免此問題。不過，傳送彩色傳真可能需要較長的時間，因為印表機會同時執行掃描及傳送作業。當只有一個接收者時，您可使用此功能。
傳送預覽	傳送黑白傳真時，掃描文件會顯示在 LCD 螢幕上。您可在傳送前查看掃描文件。使用 [直接傳送] 功能時無法使用此功能。
清除所有設定	還原在 [設定] > [傳真設定] > [傳送設定] 中所做的設定。

傳真模式功能表 (僅限支援傳真的印表機)

若要顯示以下功能表，請按下主畫面上的 [傳真]，然後按下 [進階選項]。

功能表	設定與說明
預約傳送	如需詳細資訊，請參閱這些功能的說明頁面。
依次撥號發送	
輪詢	
開啟收件匣	當您設定在收件匣中儲存已接收傳真時，會顯示已接收文件。
重印傳真	列印印表機記憶體內暫時儲存的已接收傳真 (從最新的傳真開始)。當印表機的記憶體容量不足時，會從最舊的傳真開始自動刪除傳真。儲存在收件匣的已接收傳真不會自動刪除。

功能表	設定與說明	
傳真報告	傳真設定清單	列印目前傳真設定。
	傳真紀錄	顯示或列印已傳送及已接收傳真工作的歷史記錄。您可使用下列功能表設為自動列印此報告。 [設定] > [傳真設定] > [報告設定] > [傳真記錄自動列印]
	最後傳送	列印透過輪詢傳送或接收之上一個傳真的報告。
	聯絡人清單	列印選取的清單。
	快速撥號清單	
	群組撥號清單	
	通訊協定紀錄	列印已傳送或已接收之上一個傳真的詳細報告。

相關資訊

- ➔ [第111頁](#) “在指定的時間傳送傳真”
- ➔ [第112頁](#) “將傳送傳送至多個目的地 (依次撥號發送)”
- ➔ [第115頁](#) “透過輪詢方式接收傳真”

靜音模式

從主畫面選取 [靜音模式]。啟用時安靜列印。不過，列印速度可能比較慢。

更多功能模式

複製/修復相片

您可複製已列印的相片。如需詳細資訊，請參閱複印相片程序的說明頁面。

功能表	設定與說明
複製/修復相片	還原褪色相片的色彩。

複製/修復相片的機能表選項

若要存取下列功能表，請在顯示掃描相片時按下 [編輯]。

功能表	設定與說明	
相片調整	自動影像加強	選取 [影像加強] 功能可自動調整原始影像資料的對比、飽和度及亮度，產生更清晰的影像與更生動的色彩。
濾鏡	以黑白進行列印。	
裁切/縮放	放大欲列印相片的部分內容。	

若要存取下列功能表，請在顯示掃描相片時按下 [設定]。

功能表	設定與說明
紙張大小	選取您裝入的紙張大小。
紙張種類	選取您裝入的紙張種類。
紙張來源	選取您要使用的紙張來源。
無邊	複印無邊的文件。影像會稍微放大，以消除紙張邊緣的邊界。
無邊界調整	無邊列印時，影像會稍微放大，以消除紙張邊緣的邊界。選取影像放大比例。

相片版面配置頁

您可使用各種版面配置列印相片，例如在一張相片紙上列印多張相片。

[二十合一]：序號或日期會列印在每張相片的下方。

[16格寫真貼紙]：列印在寫真貼紙上時選取。

如果記憶卡具有 P.I.F. 圖框，則會顯示 [P.I.F.]。

功能表	設定與說明	
紙張大小	選取您裝入的紙張大小。	
紙張種類	選取您裝入的紙張種類。	
紙張來源	選取您要使用的紙張來源。	
版面配置方式	選取相片放置方式。	
	自動版面配置	相片會在選取的版面配置中自動放置。若所選相片的數量少於所選版面配置的數量，則列印成品上會出現空白空間。
	手動放置相片	將相片手動放到選取的版面配置中。選取 [留白] 會在版面配置上留下一個空白空間。

相片版面配置頁的功能表選項

若要存取下列功能表，請在畫面上顯示相片時按下 [選項]。

功能表	設定與說明	
瀏覽	依日期瀏覽	依照日期排序顯示記憶卡中的相片。選取日期可顯示該日期儲存的所有相片。
	取消瀏覽	取消排序相片並顯示所有相片。
選擇相片	選擇所有相片	選取記憶卡中的所有相片，並設定列印數量。
	取消相片選擇	將所有相片的份數歸零。
選擇位置	若記憶卡內儲存超過 1000 張相片，相片會自動分到不同群組，每個群組最多包含 999 張相片。選取要顯示的群組。	

若要存取下列功能表，請在選取相片時按下 [編輯]。

印表機基本知識

功能表	設定與說明	
相片調整	自動影像加強	選取其中一個影像調整選項。 [影像加強]：自動調整原始影像資料的對比、飽和度及亮度，產生更清晰的影像與更生動的色彩。 [P.I.M.]：根據 PRINT Image Matching 相容數位相機所提供的列印資訊調整影像。
	場景偵測	在 [影像加強] 設定中選取 [自動影像加強] 時可以使用。改善人物、風景及夜景相片的影像品質。
	消除紅眼	消除相片中的紅眼。修正不會套用至原始檔案，只會套用至列印成品。根據相片的類型，影像中眼睛以外的部分可能遭修正。
	亮度	調整影像的亮度。
	對比	調整明暗之間的差異。
	銳利度	加強影像的輪廓或進行離焦處理。
	飽和度	調整影像的鮮豔度。
濾鏡	以復古或黑白進行列印。	
裁切/縮放	放大欲列印相片的部分內容。	

若要存取下列功能表，選取一張相片、設定列印數量，然後按下 [繼續]。

功能表	設定與說明	
品質	選取列印品質。選取 [最佳] 提供更高的列印品質，但列印速度可能較慢。	
無邊界調整	無邊列印時，影像會稍微放大，以消除紙張邊緣的邊界。選取影像放大比例。	
日期	選取日期格式，列印附有日期的相片。日期不會在某些版面配置中列印，沒有將日期資訊加入相片資料時也不會列印。 選取 [二十合一] 時，日期會自動列印。所使用的日期為相片的拍攝日期或相片資料的儲存日期。	
列印相片資訊	相機設定	以特定 Exif 資訊 (如快門速度、對焦比或 ISO 感光度) 進行列印。未記錄的資訊不會列印。
	相機文字	列印在數位相機上設定的文字。如需文字設定的詳細資訊，請參考相機的說明文件。
	地標	對於具有地標功能的相機，會列印拍攝相片的地點或地標。如需詳細資訊，請參考相機製造商的網站。此資訊只能以無邊方式進行列印。
符合圖框	裁切相片。這可能不適用於全景相片。 相片永遠以 [無邊]、[上半部][下半部] 進行裁切或列印。	
	開啟	裁切影像的上下或左右邊界。
	關閉	在影像的左右兩側或上下兩端建立邊界。
雙向列印	印字頭左右移動時進行列印。選取關閉 (單向移動時進行列印) 提供更高的列印品質，但列印速度可能較慢。	

賀卡

您可將手寫文字加入相片，或列印為寫真貼紙。如需詳細資訊，請參閱列印賀卡程序的說明頁面。


複印至CD/DVD

您可將相片或 CD/DVD 標籤複製到 CD/DVD。如需詳細資訊，請參閱複印 CD/DVD 程序的說明頁面。

功能表	設定與說明
外徑/內徑	指定列印範圍。可指定最大 120 mm 的外徑，以及最小 18 mm 的內徑。根據設定，CD/DVD 或 CD/DVD 托盤可能出現髒汙。將範圍設為符合 CD/DVD 的可列印範圍。
CD/DVD 列印/在 A4 紙張上測試列印	選取要在 A4 普通紙進行測試列印或列印在 CD/DVD 上。
預覽	顯示掃描影像以預覽複印結果。
彩色/黑白	選擇複印顏色。
濃淡度	設定複印濃淡度。複印結果太亮時，請提高濃淡度。出現墨水髒汙時，請降低濃淡度。
原稿類型	選取原稿的類型。
品質	選取複印品質。只有選取 [CD/DVD 列印] 時才可使用 [最佳]。 [標準]：提供更快的列印速度，但列印成品可能出現模糊。 [最佳]：提供更高的列印品質，但列印速度可能較慢。

CD/DVD 列印

您可將記憶卡中的相片列印至 CD/DVD。如需詳細資訊，請參閱列印 CD/DVD 程序的說明頁面。

功能表	設定與說明				
列印版面配置	選取要在 CD/DVD 上列印的版面配置。[CD/DVD 多樣化列印] 會自動配置您選取的 10 張相片。 				
版面配置方式	選取相片放置方式。 <table border="1" data-bbox="389 1435 1442 1603"> <tbody> <tr> <td>自動版面配置</td> <td>相片會在選取的版面配置中自動放置。若所選相片的數量少於所選版面配置的數量，則列印成品上會出現空白空間。</td> </tr> <tr> <td>手動放置相片</td> <td>將相片手動放到選取的版面配置中。選取 [留白] 會在版面配置上留下一個空白空間。</td> </tr> </tbody> </table>	自動版面配置	相片會在選取的版面配置中自動放置。若所選相片的數量少於所選版面配置的數量，則列印成品上會出現空白空間。	手動放置相片	將相片手動放到選取的版面配置中。選取 [留白] 會在版面配置上留下一個空白空間。
自動版面配置	相片會在選取的版面配置中自動放置。若所選相片的數量少於所選版面配置的數量，則列印成品上會出現空白空間。				
手動放置相片	將相片手動放到選取的版面配置中。選取 [留白] 會在版面配置上留下一個空白空間。				

CD/DVD 列印的功能表選項

若要存取下列功能表，請在顯示相片時按下 [選項]。

功能表	設定與說明	
瀏覽	依日期瀏覽	依照日期排序顯示記憶卡中的相片。選取日期可顯示該日期儲存的所有相片。
	取消瀏覽	取消排序相片並顯示所有相片。
選擇位置	若記憶卡內儲存超過 1000 張相片，相片會自動分到不同群組，每個群組最多包含 999 張相片。選取要顯示的群組。	

印表機基本知識

若要存取下列功能表，請在選取相片時按下 [編輯]。

功能表	設定與說明	
相片調整	自動影像加強	選取其中一個影像調整選項。 [影像加強]：自動調整原始影像資料的對比、飽和度及亮度，產生更清晰的影像與更生動的色彩。 [P.I.M.]：根據 PRINT Image Matching 相容數位相機所提供的列印資訊調整影像。
	場景偵測	在 [影像加強] 設定中選取 [自動影像加強] 時可以使用。改善人物、風景及夜景相片的影像品質。
	消除紅眼	消除相片中的紅眼。修正不會套用至原始檔案，只會套用至列印成品。根據相片的類型，影像中眼睛以外的部分可能遭修正。
	亮度	調整影像的亮度。
	銳利度	加強影像的輪廓或進行離焦處理。
	飽和度	調整影像的鮮豔度。
濾鏡	以復古或黑白進行列印。	
裁切/縮放	放大欲列印相片的部分內容。	

若要存取下列功能表，請選取相片，然後按下 [繼續]。

功能表	設定與說明
外徑/內徑	指定列印範圍。可指定最大 120 mm 的外徑，以及最小 18 mm 的內徑。根據設定，CD/DVD 或 CD/DVD 托盤可能出現髒汙。將範圍設為符合 CD/DVD 的可列印範圍。
CD/DVD 列印/在 A4 紙張上測試列印	選取要在 A4 普通紙進行測試列印或列印在 CD/DVD 上。
CD 濃淡度	設定在 CD/DVD 上列印的濃淡度。

個人文具

您可列印格線紙及日曆，或建立專屬的信紙及萬用卡。

功能表	設定與說明	
格線紙	您可在 A4 紙張上列印格線紙、方格紙或樂譜紙。	
信紙	在 A4 紙張上列印信紙，並使用記憶卡中的相片作為背景。相片會以較淡濃度列印，以便書寫內容。	
日曆	在 A4 紙張上列印週曆或月曆。選取月曆的期間。	
留言卡	使用印表機或記憶卡中儲存的影像，在 A4 紙張上列印賀卡。	
摺紙	摺紙信封	使用印表機中的影像，在 A4 紙張上列印信封圖。啟用 [摺線] 可在信封圖上列印摺線。
	摺紙信封操作說明	列印如何在 A4 紙張上摺疊信封圖的說明表單。將表單疊在信封圖上，並同時摺疊。如需詳細資訊，請參閱建立信封程序的說明頁面。

個人文具的功能表選項

功能表	設定與說明	
留言卡	紙張大小	選取您裝入的紙張大小。
	紙張種類	選取您裝入的紙張種類。
	紙張來源	選取您要使用的紙張來源。
	選擇來源	選取要在賀卡上列印的影像。
	影像位置	選取要在賀卡上放置影像的位置。
	線條類型	選取要在賀卡上列印的格線類型。
	線條顏色	選取要在賀卡上列印的格線色彩。
	列印版面配置	選取以二合一或四合一版面配置來列印賀卡。
摺紙	摺線	選取是否要在信封圖上列印對摺線。
	影像位置	選取要在信封上放置影像的位置。
	摺紙信封	選取信封的大小。

塗鴨本

只要擷取相片或圖片的輪廓，便可建立著色紙。掃描相片或選取記憶卡中的相片，以列印著色本。

塗鴨本的功能表選項

功能表	設定與說明	
紙張設定	選取您裝入的紙張種類。	
紙張來源	選取您要使用的紙張來源。	
濃淡度	選取著色紙輪廓的濃淡度。	
輪廓線設定	選取用於偵測相片輪廓的靈敏度。	

若要存取下列功能表，請選取 [記憶卡的相片]，然後按下 [選項]。

功能表	設定與說明	
瀏覽	依日期瀏覽	依照日期排序顯示記憶卡中的相片。選取日期可顯示該日期儲存的所有相片。
	取消瀏覽	取消排序相片並顯示所有相片。
選擇位置	若記憶卡內儲存超過 1000 張相片，相片會自動分到不同群組，每個群組最多包含 999 張相片。選取要顯示的群組。	

相關資訊

- ➔ 第92頁 “複印相片”
- ➔ 第62頁 “從記憶卡列印含有手寫內容的相片”
- ➔ 第93頁 “在 CD/DVD 標籤上複印”

➔ 第61頁 “從記憶卡將相片列印至 CD/DVD 標籤”

➔ 第65頁 “摺疊信封”

設定模式

功能表	設定與說明		
墨水存量	顯示墨水匣的大約墨水存量。 顯示 ! 圖示時，表示墨水匣存量過低。顯示 X 記號時，表示墨水匣需要更換。		
維護	噴嘴檢查	列印表單以檢查印字頭噴嘴是否阻塞。	
	印字頭清潔	清潔印字頭中的阻塞噴嘴。	
	印字頭直線性校正	調整印字頭以改善列印品質。	
	更換墨水匣	在墨水匣需要更換前，使用此功能更換墨水匣。	
印表機設定	紙張來源設定	紙張設定	選取您裝入的紙張大小與紙張種類。
		紙張設定	裝入紙張時，自動顯示紙張設定畫面。停用時無法使用 AirPrint。此外，即使紙張設定不符合放入的紙張，印表機也不會警告您。
	CD/DVD	向上、向下、向左或向右移動，將 CD/DVD 調整至最適合的列印位置。	
	寫真貼紙	向上、向下、向左或向右移動，將寫真貼紙調整至最適合的列印位置。	
	厚紙	如果出現墨水髒汙及紙張變髒，請使用此功能。啟用時，列印速度可能比較慢。只有出現墨水髒汙時才可啟用此設定。印表機關機時，此設定會停用。	
	音效設定	開啟或關閉操作按鍵、發生錯誤或變更音量時發出的提示音。	
	靜音模式	啟用時安靜列印。不過，列印速度可能稍慢。	
	螢幕保護裝置	如果 [記憶卡資料]，則在三分鐘內沒有執行任何操作時，會依序顯示相片。	
	自動開啟電源	從 USB 連接或網路連線電腦啟動列印或掃描工作時，會自動開啟印表機電源。相較於完全關閉印表機電源，這會稍微提高耗電量。預設為停用 (不適用於支援傳真的印表機)。	
	電源關閉計時器	當經過指定的時間且沒有執行任何操作時，會自動關閉印表機電源。您可以在套用電源管理功能前，先調整時間。提高任何數值都會影響印表機的能源效率。進行任何變更前，請先考慮環境問題 (不適用於支援傳真的印表機)。	
	睡眠模式定時器	選擇沒有執行任何操作時，印表機進入睡眠 (省電) 模式之前的時間長度。經過預設時間後，LCD 螢幕會變暗。	
	清除所有設定	將選取的設定重置為預設值。	
基本設定	日期/時間	變更日期及時間 (僅限支援傳真的印表機)。	
	日光節約時間	選取所在地區的夏季時間設定 (僅限支援傳真的印表機)。	
	國家/地區	選取國家及地區 (僅限支援傳真的印表機)。	
	語言設定/ Language	選取顯示語言。	

印表機基本知識

功能表	設定與說明		
網路設定	網路狀態	按下 [詳細資料] 鍵可查看網路連線、Epson Connect 連線等狀態。選取 [列印狀態表] 可列印網路狀態表。	
	Wi-Fi設定	請參閱 <i>網路使用說明</i> 進行下列設定。	
		Wi-Fi設定精靈	選擇 SSID、輸入密碼，然後將印表機連線至無線 (Wi-Fi) 網路。
		按鍵模式設定 (WPS)	使用無線路由器上的 WPS 按鍵，將印表機連線至無線網路。
		PIN碼設定 (WPS)	在無線路由器工具中，輸入印表機畫面上顯示的 PIN 碼，然後將印表機連線至無線 (Wi-Fi) 網路。
		Wi-Fi自動連線	使用連線至無線路由器的電腦，輕鬆將印表機連線至無線 (Wi-Fi) 網路。只要依照電腦中的螢幕指示操作，便可不輸入 SSID 或安全性金鑰進行網路設定。
		停用Wi-Fi	關閉 Wi-Fi 而不刪除網路資訊，以停用網路連線。若要啟用連線，請重新設定無線 (Wi-Fi) 網路。
		Wi-Fi Direct 設定	不使用無線路由器，將印表機連線至無線 (Wi-Fi) 網路。
	手動網路設定	變更網路設定，例如印表機名稱或 TCP/IP。	
網路連線檢查	檢查網路連線的狀態，並列印網路連線檢查報告。若發生任何連線問題，請參閱檢查報告以解決問題。如需詳細資料，請參閱 <i>網路使用說明</i> 。		
Epson Connect服務	您可暫停或繼續 Epson Connect 或 Google Cloud Print 服務，或取消使用這些服務 (還原預設設定)。如需詳細資料，請參閱以下說明。		
Google雲端列印服務	https://www.epsonconnect.com/ http://www.epsonconnect.eu (僅適用於歐洲)		
檔案共享設定	當為印表機內的記憶卡提供寫入權限時，選擇印表機與電腦之間的連線方式。讀取及寫入權限授予具有連線優先權的電腦。其他電腦只能獲得讀取權限。		
家用網路列印設定	從家用網路變更列印設定，例如數位相機或電腦。		
傳真設定	請參閱 [傳真設定] 中的功能表清單。		
外接裝置設定	變更列印設定，從數位相機等外接裝置直接列印。		
指引功能	紙張設定錯誤時發出通知	紙張設定不符合放入的紙張時警告您。	
	原稿留在工作平台時通知	在使用控制面板完成複印或掃描後，會檢查文件上蓋是否打開或闔上，以提醒您原稿留在工作平台上。	
	自動選擇模式	執行下列任何操作時，會顯示操作的對應功能表。 <input type="checkbox"/> 插入記憶卡。 <input type="checkbox"/> 將原稿置於工作平台上。 <input type="checkbox"/> 將原稿放在 ADF 上 (僅限配備 ADF 的印表機)。	
	所有功能	啟用或停用所有指引功能。	
	清除所有設定	將選取的設定重置為預設值。	

功能表	設定與說明
回復至出廠預設值	將選取的設定重置為預設值。

相關資訊

➔ [第32頁 “傳真設定 \(僅限支援傳真的印表機\)”](#)

傳真設定 (僅限支援傳真的印表機)

若要存取下列功能表，請從主畫面進入 [設定]、按下 ▼ 向下捲動，然後選取 [傳真設定]。

功能表	設定與說明	
傳送設定	在此功能表中進行的設定會變成傳送傳真的預設設定。如需設定項目的詳細資訊，請參閱 [傳真] 模式中的功能表清單。	
接收設定	自動應答	在指定的響鈴次數後，自動接收傳真。
	DRD	如有訂購特色鈴聲服務，選取要指派給傳真電話的鈴聲類型，這可讓您指派多組電話號碼至單一電話線路，並透過不同鈴聲模式區別每條線路。根據地區而定，此選項可能是 [開啟] 或 [關閉]。
	應答鈴聲	選擇印表機自動接收傳真前必須響起的鈴聲次數。視您所在地區的不同，可能無法顯示此設定。
	傳真輸出	您可設為在收件匣、外接記憶體裝置或電腦中儲存已接收文件。
	遠端接收	當從連接至印表機的電話接聽傳入傳真電話時，只要使用電話輸入指定代碼，便可開始接收傳真。
列印設定	自動縮小	縮小已接收的大型文件，以符合進紙匣中的紙張。根據已接收資料而定，有時可能無法執行縮小操作。若停用此功能，會以原始大小將大型文件列印在多張紙上，或者退出空白的第二頁。
	分頁堆疊	從最後一頁列印已接收文件 (以遞減順序列印)，使列印文件以正確頁面順序堆疊。當印表機的記憶體不足時，此功能可能無法使用。
	列印暫停時間	啟用此設定並輸入停止時間和開始時間，會將已接收文件儲存至記憶體中，而不會在指定時間內列印。在使用此功能前，請確定擁有足夠的記憶體。設定開始時間後，已接收傳真就會列印。此功能可以在夜晚避免發出噪音，或離開時避免機密文件外洩。
報告設定	最後傳送報告	傳送傳真後會自動列印報告。選取 [發生錯誤時] 只會在發生錯誤時列印報告。
	將影像附加至報告	列印含有已傳送文件第一頁影像的 [最後傳送報告]。 [開啟(大影像)]：在不縮小的情況下，列印頁面的上半部。 [開啟(小影像)]：將整頁資料縮小並列印至報告中。
	傳真記錄自動列印	自動列印傳真記錄。 [開啟(每30分鐘)]：每完成 30 個傳真工作就列印記錄。 [開啟(時間)]：在指定時間列印記錄。然而，如果傳真工作的數量超過 30 個，則會在指定時間前列印記錄。
	報告格式	選取 [通訊協定紀錄] 以外的傳真報告格式。

印表機基本知識

功能表	設定與說明	
傳輸模式	標題	輸入傳送者名稱及傳真號碼。這些資料會列印在發出傳真的標題上。 最多可輸入 40 個字元的名稱，以及 20 個傳真號碼。
	撥號模式	選擇您連接至印表機之電話系統的類型。當設為 [脈衝] 時，在傳真最上層畫面上輸入號碼時按下 * (「T」會輸入)，可暫時將撥號模式從脈衝切換至複頻。視您所在地區的不同，可能無法顯示此設定。
	撥號音偵測	開始撥號前偵測撥號音。 若印表機連接至 PBX (專用交換機) 或數位電話線路，印表機可能無法開始撥號。發生此情形時，請將 [線路類型] 設定變更為 [PBX]。如果沒有效，請停用此功能。不過，停用此功能可能會遺漏第一個傳真號碼，而將傳真發送到錯誤號碼。
	傳真速度	選擇傳真傳輸速度。經常發生連線錯誤、從國外傳送/接收傳真，或使用 IP (VoIP) 電話服務時，建議您選擇 [慢(9,600bps)]。
	ECM	自動修正傳真傳輸發生的錯誤 (錯誤修正模式)，大部分是由電話線路雜音所引起。若停用此功能，您無法傳送或接收彩色文件。
	線路類型	選擇您連接至印表機的線路類型。如需詳細資訊，請參閱設定 PBX 的說明頁面。
加密設定	自動清除備份資料	使用控制面板刪除的傳真文件會從 LCD 螢幕上移除，但備份資料會暫時儲存在記憶體中。下列功能可刪除備份。
	清除備份資料	[自動清除備份資料]：每次刪除已傳送或已接收文件時自動刪除備份。 [清除備份資料]：刪除所有備份。將印表機交給別人或棄置印表機前，請先執行此操作。
檢查傳真連線	確認印表機已連接至電話線路並可以開始傳真傳輸，然後在 A4 普通紙上列印檢查結果。	

相關資訊

- ➔ 第23頁 “傳真模式 (僅限支援傳真的印表機)”
- ➔ 第107頁 “設定線路類型”

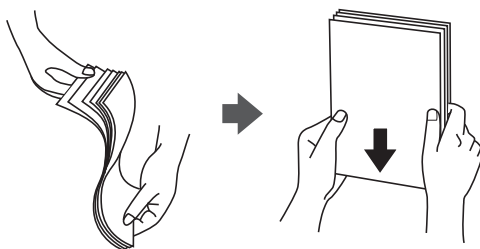
說明模式

使用印表機或列印成品不滿意時，請參考說明。

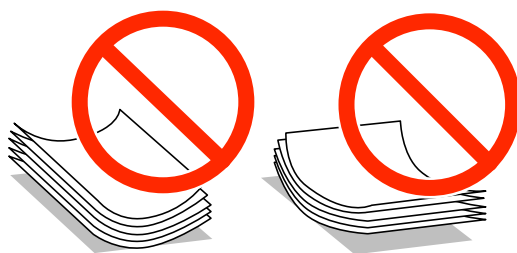
裝入紙張

紙張處理注意事項

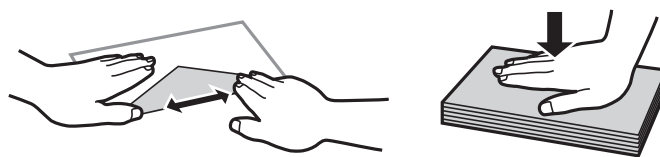
- ❑ 請閱讀紙張隨附的說明文件。
- ❑ 請在裝入前攤鬆紙張，然後將邊緣對齊。請勿攤鬆或捲曲相片紙，以免損傷可列印的那面。



- ❑ 若紙張捲曲，請在裝入前將紙張壓平或往反方向稍微捲曲。用捲曲的紙張列印可能會造成夾紙，並在輸出成品上出現鱗汙。



- ❑ 請勿使用捲曲、撕裂、切割、摺疊、潮濕、太厚、太薄或貼有貼紙的紙張。若使用有前述情況的紙張，將會造成夾紙，並在輸出成品上出現皺摺。
- ❑ 請在裝入前攤鬆信封，然後將邊緣對齊。堆疊的信封因空氣而膨脹時，請在裝入前將信封壓平。



- ❑ 請勿使用捲曲或摺疊的信封。若使用有前述情況的信封，將會造成夾紙，並在輸出成品上出現皺摺。
- ❑ 請勿使用蓋口塗有黏膠的信封或者開窗信封。
- ❑ 請避免使用太薄的信封，以免在列印時捲曲。

相關資訊

- ➔ [第175頁 “印表機規格”](#)

可用的紙張與容量

Epson 建議使用原廠 Epson 紙張，以確保高品質的輸出。

原廠 Epson 紙張

紙張名稱	大小	紙張容量 (張數)			雙面列印 *1	無邊列印 *2
		進紙匣 1	進紙匣 2	後方進紙槽		
EpsonBright White Ink Jet Paper	A4	—	80*3	1	自動、手動	—
EpsonUltra Glossy Photo Paper	A4	—	20	1	—	✓
	10 × 15 cm (4 × 6 in.), 13 × 18 cm (5 × 7 in.)	20	20	1		
EpsonPremium Glossy Photo Paper	A4	—	20	1	—	✓
	10 × 15 cm (4 × 6 in.), 13 × 18 cm (5 × 7 in.)	20	20	1		
	16:9 wide size (102 × 181 mm)	20	20	1		
EpsonPremium Semigloss Photo Paper	A4	—	20	1	—	✓
	10 × 15 cm (4 × 6 in.)	20	20	1		
EpsonPhoto Paper Glossy	A4	—	20	1	—	✓
	10 × 15 cm (4 × 6 in.), 13 × 18 cm (5 × 7 in.)	20	20	1		
EpsonMatte Paper-Heavyweight	A4	—	20	1	—	✓
EpsonDouble-Sided Matte Paper	A4	—	1	1	自動、手動	✓
EpsonPhoto Quality Ink Jet Paper	A4	—	80	1	—	—
EpsonIron-On Cool Peel Transfer Paper	A4	—	1	1	—	—
EpsonPhoto Stickers	A6	1	1	1	—	—

*1 雙面列印功能不適用於後方進紙槽。

裝入紙張

*2 無邊列印不適用於雙面列印。

*3 若為手動雙面列印，您最多可裝入 30 張已列印單面的紙張。

附註：

可用的紙張視地區而定。如需當地可用紙張的最新資訊，請與 Epson 支援服務人員聯絡。

市售紙張

紙張名稱	大小	紙張容量（張數）			雙面列印 *1	無邊列印
		進紙匣 1	進紙匣 2	後方進紙槽		
普通紙*2	Letter*3、A4、B5 *3	—	最多到紙張邊緣定位器上三角形符號所示的標線。*4	1	自動、手動	—
	A5*3	—		1	手動	
	Legal *3	—	—	1	手動	
	A6*3	20	20	1	手動	
	自訂*3	—	1*5	1	手動	
信封*3	信封 #10、信封 DL、信封 C6	—	10	1	—	—

*1 雙面列印功能不適用於後方進紙槽。

*2 使用後方進紙槽裝入打孔紙。

*3 只能從電腦列印。

*4 若為手動雙面列印，您最多可裝入 30 張已列印單面的紙張。

*5 使用後方進紙槽裝入長度超過 A4 的紙張。

相關資訊

➔ [第13頁 “零件名稱和功能”](#)

➔ [第188頁 “技術支援網站”](#)

紙張種類清單

為獲得最佳列印結果，請選取適合紙張的紙張種類。

紙張名稱	紙張種類	
	控制面板	印表機驅動程式、智慧型裝置 *2
EpsonBright White Ink Jet Paper*1	plain papers	plain papers
EpsonUltra Glossy Photo Paper*1	Ultra Glossy	Epson Ultra Glossy
EpsonPremium Glossy Photo Paper*1	Prem. Glossy	Epson Premium Glossy
EpsonPremium Semigloss Photo Paper*1	Prem. Semigloss	Epson Premium Semigloss

紙張名稱	紙張種類	
	控制面板	印表機驅動程式、智慧型裝置*2
EpsonPhoto Paper Glossy*1	Glossy	Photo Paper Glossy
EpsonMatte Paper-Heavyweight*1 EpsonDouble-Sided Matte Paper*1	Matte	Epson Matte
EpsonPhoto Quality Ink Jet Paper*1	Photo Quality IJ	Epson Photo Quality Ink Jet
EpsonIron-On Cool Peel Transfer Paper	plain papers	plain papers
EpsonPhoto Stickers*1	相片貼紙	Epson Photo Stickers
普通紙*1	plain papers	plain papers
信封	Envelope	Envelope

*1 從印表機驅動程式列印時，這些紙張種類與 Exif Print 及 PRINT Image Matching 相容。如需更多資訊，請參考 Exif Print 或 PRINT Image Matching 相容數位相機內附的說明文件。

*2 若為智慧型裝置，可在使用 Epson iPrint 時選擇這些紙張種類。

將紙張裝入進紙匣 1

您可放入小尺寸的相片紙。在進紙匣 2 中放入相同紙張大小及種類的紙張並選取 [進紙匣 1->2] 時，您可持續列印。



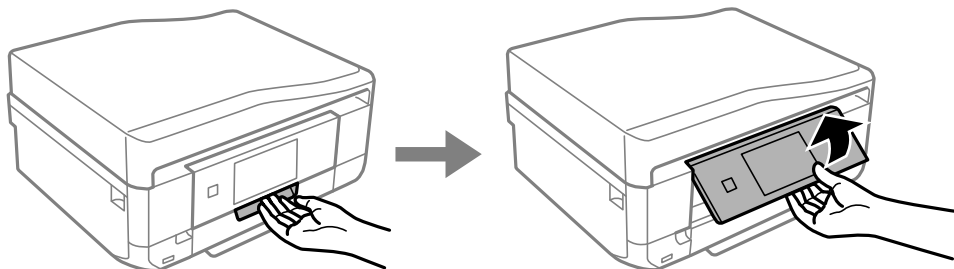
重要事項：

請勿在印表機運作時取出或插入進紙匣。這可能損壞印表機。

附註：

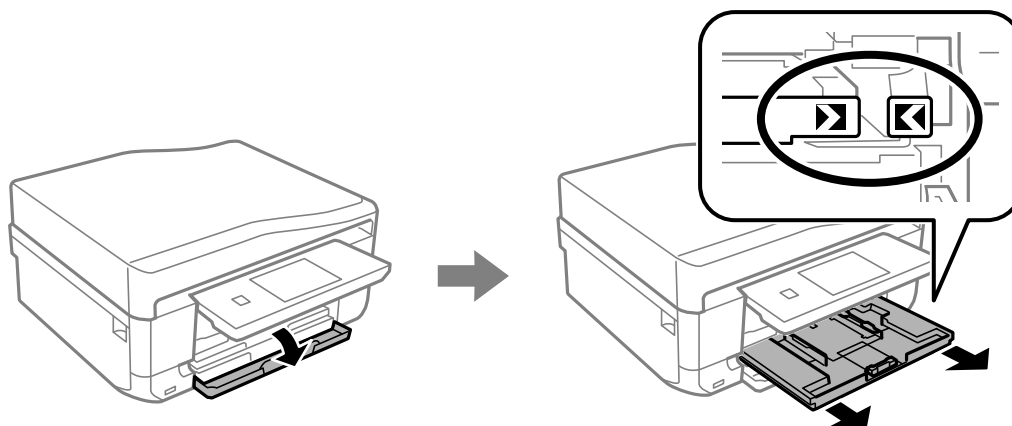
當出紙托盤退出時，請確定托盤上沒有任何紙張，然後按下 ▲ 鍵將其闔上或用手推入。

1. 升高控制面板。



裝入紙張

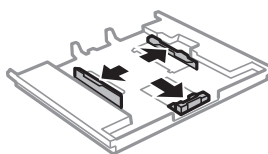
2. 打開前蓋，直到卡入定位，然後拉出進紙匣 1。



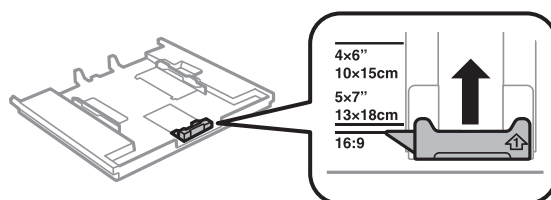
重要事項：

如果進紙匣 1 太深入印表機內，請關閉印表機電源，然後重新開啟電源。

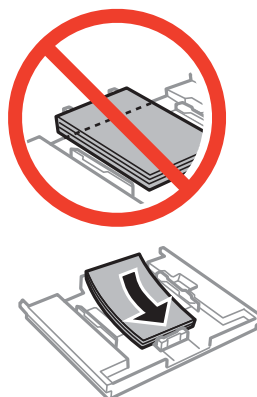
3. 將紙張邊緣定位器移至最大位置。



4. 將紙張前方定位器調整至您要使用的紙張大小。



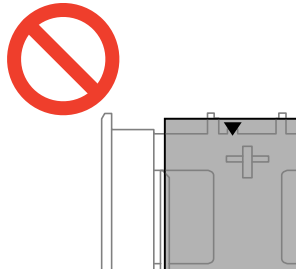
5. 將紙張可列印面朝下，沿著紙張前方定位器放入。



裝入紙張

! 重要事項：

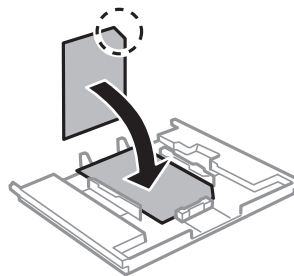
- 確定紙張沒有超過進紙匣末端的三角形符號。



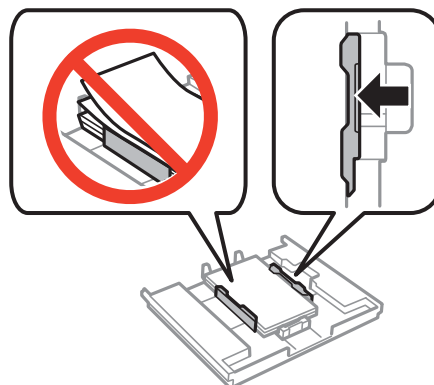
- 請勿裝入超過指定紙張數量上限的紙張。放入紙張時，勿使裝載量超過紙張邊緣定位器上三角形符號所示的標線。



- 寫真貼紙

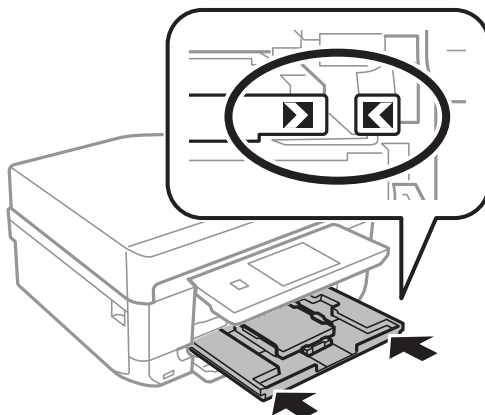


6. 將右側紙張邊緣定位器移至紙張的邊緣。



裝入紙張

7. 插入進紙匣 1。對齊印表機和托盤上的對齊記號。



8. 查看控制面板上顯示目前紙張大小及紙張種類設定。若要使用設定，請觸控 [完成]。若要變更設定，請選取 [紙張大小] 或 [紙張種類]，然後繼續下一個步驟。

附註：

若已停用 [紙張設定] 設定，則不會顯示紙張設定畫面。

9. 在每個設定畫面上選取紙張大小及種類。在紙張設定確認畫面上觸控 [完成]。

附註：

您也可以選擇 [設定] > [印表機設定] > [紙張來源設定] > [紙張設定]，以顯示紙張大小及紙張種類設定畫面。

出紙托盤會在開始列印時自動展開。若要在列印開始之前退出托盤，請按下 ▲ 鍵。

相關資訊

➔ [第34頁 “紙張處理注意事項”](#)

➔ [第35頁 “可用的紙張與容量”](#)

將紙張裝入進紙匣 2

您幾乎可放入任何種類的紙張。建議放入 A4 大小普通紙，這是經常使用的紙張。在進紙匣 1 中放入相同紙張大小及種類的紙張並選取 [進紙匣 1->2] 時，您可持續列印。



重要事項：

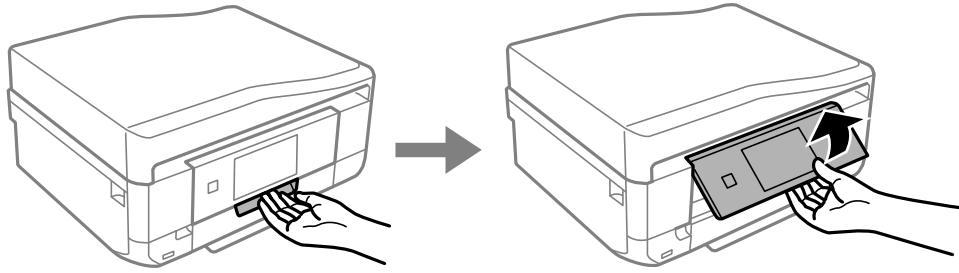
請勿在印表機運作時取出或插入進紙匣。這可能損壞印表機。

附註：

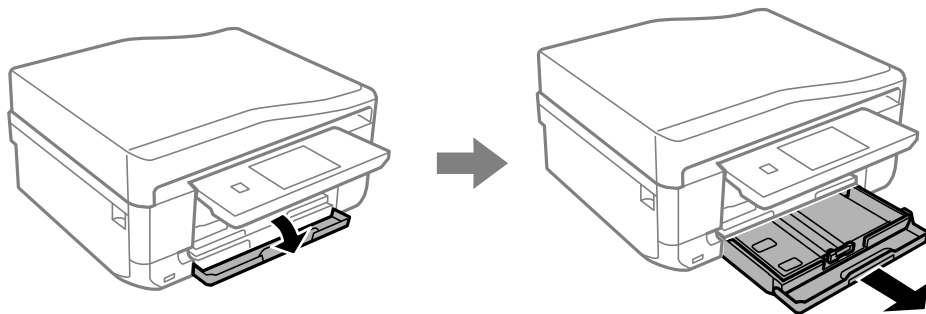
當出紙托盤退出時，請確定托盤上沒有任何紙張，然後按下 ▲ 鍵將其闔上或用手推入。

裝入紙張

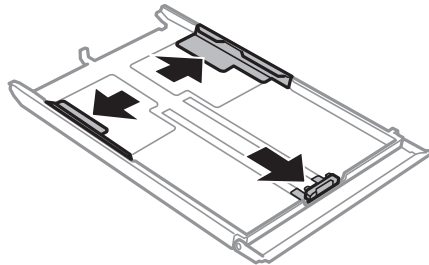
1. 升高控制面板。



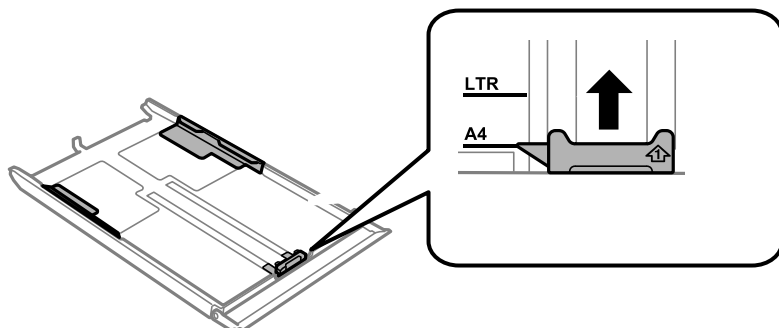
2. 打開前蓋，直到卡入定位，然後拉出進紙匣 2。



3. 將紙張邊緣定位器移至最大位置。

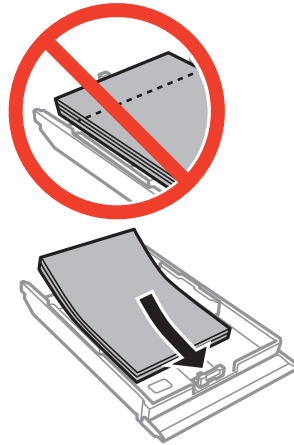


4. 將紙張前方定位器調整至您要使用的紙張大小。



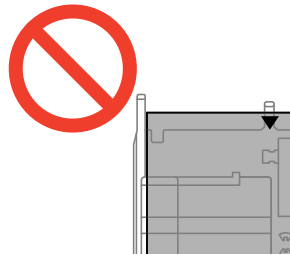
裝入紙張

5. 將紙張可列印面朝下，沿著紙張前方定位器放入。

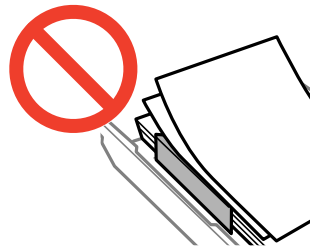


! 重要事項：

- ❑ 確定紙張沒有超過進紙匣末端的三角形符號。

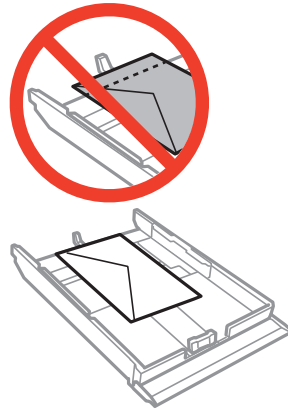


- ❑ 請勿裝入超過指定紙張數量上限的紙張。使用普通紙時，勿使裝載量超過紙張邊緣定位器上三角形符號所示的標線。

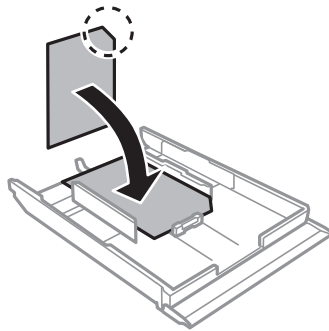


裝入紙張

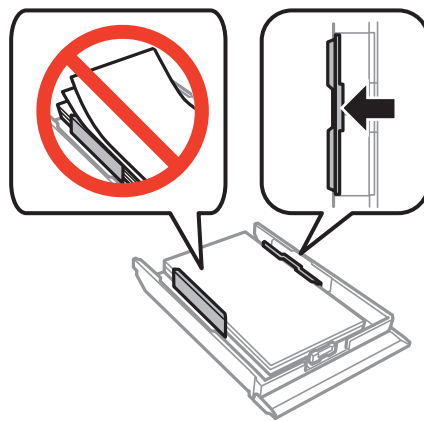
□ 信封



□ 寫真貼紙

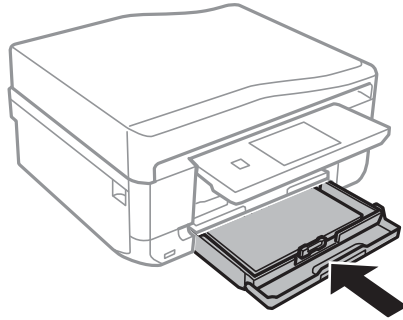


6. 將右側紙張邊緣定位器移至紙張的邊緣。



裝入紙張

7. 插入進紙匣 2。



8. 查看控制面板上顯示目前紙張大小及紙張種類設定。若要使用設定，請觸控 [完成]。若要變更設定，請選取 [紙張大小] 或 [紙張種類]，然後繼續下一個步驟。

附註：

若已停用 [紙張設定] 設定，則不會顯示紙張設定畫面。

9. 在每個設定畫面上選取紙張大小及種類。在紙張設定確認畫面上觸控 [完成]。

附註：

您也可以選擇 [設定] > [印表機設定] > [紙張來源設定] > [紙張設定]，以顯示紙張大小及紙張種類設定畫面。

出紙托盤會在開始列印時自動展開。若要在列印開始之前退出托盤，請按下 ▲ 鍵。

相關資訊

- ➔ [第34頁 “紙張處理注意事項”](#)
- ➔ [第35頁 “可用的紙張與容量”](#)

將紙張裝入後方進紙槽

在後方進紙槽內，您可放入一張支援種類的紙張。您也可以放入無法裝入進紙匣內的厚紙 (厚度最多 0.6 mm) 及打孔紙。不過，即使厚度介於此範圍內，部分紙張仍可能因為硬度而無法正確進紙。

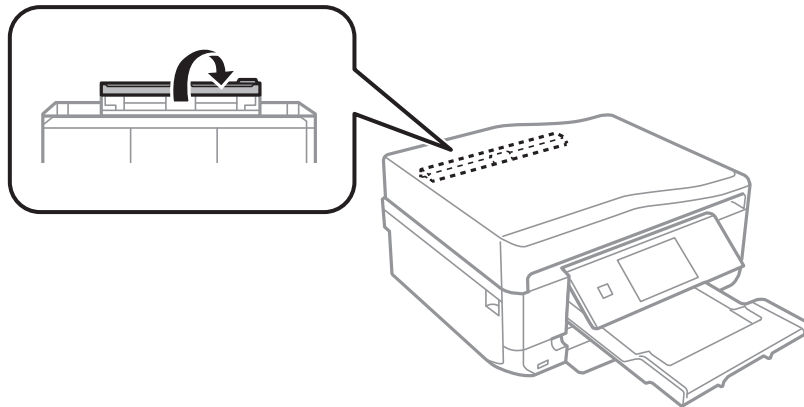
❗ 重要事項：

在放入紙張之前，請先傳送列印工作。如果在傳送列印工作之前放入紙張，會發生錯誤並退出紙張。

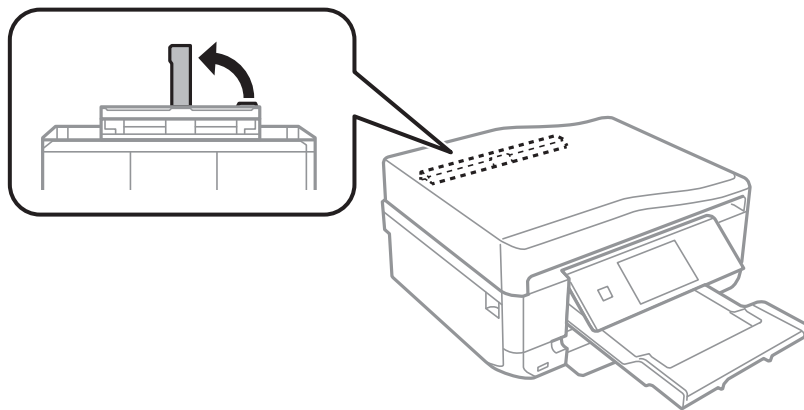
1. 從電腦或控制面板將紙張來源設為後方進紙槽，然後傳送列印工作。
 - 從電腦列印時：在印表機驅動程式中，按下 [列印]。
 - 從控制面板列印時：按下 ◀ 鍵。
2. 訊息會出現在畫面上，告訴您印表機正在準備中，然後指示您放入紙張。請依照螢幕上的指示放入紙張。

裝入紙張

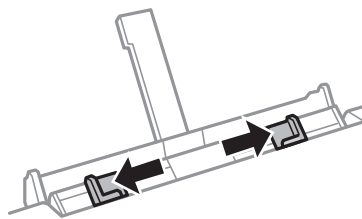
3. 打開後方進紙槽護蓋。



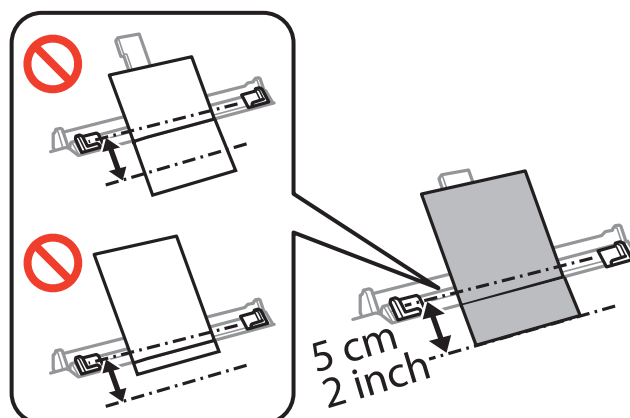
4. 拉出紙張支撐板。



5. 滑動紙張邊緣定位器。



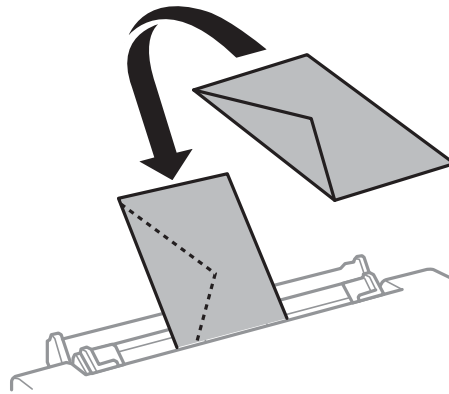
6. 將單張紙的可列印面朝上，將大約 5 cm 的紙張插入印表機。



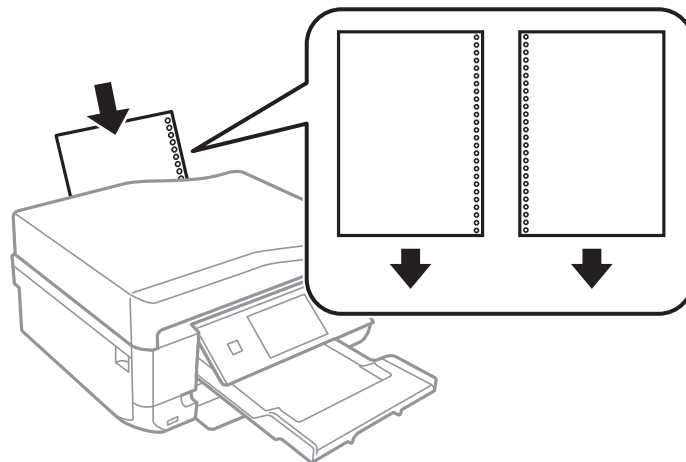
! 重要事項：

裝入自訂紙張時，請對齊紙張支撐板上的紙張大小標記。

☐ 信封



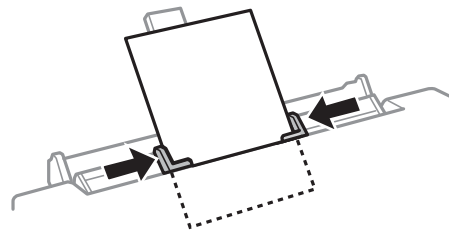
☐ 穿孔紙




附註：


- ☐ 裝入一張頂端及底部沒有裝訂孔的紙張。
- ☐ 調整檔案的列印位置，避免列印內容超出裝訂孔。

7. 將紙張邊緣定位器滑到紙張的邊緣。



8. 按下  鍵。

附註：

出紙托盤會在開始列印時自動展開。若要在列印開始之前退出托盤，請按下  鍵。

相關資訊

- ➔ [第34頁](#) “紙張處理注意事項”
- ➔ [第35頁](#) “可用的紙張與容量”

放置原稿

將原稿放在工作平台或 ADF 上 (僅限配備 ADF 的印表機)。處理 ADF 不支援的原稿時，請使用工作平台。
您可使用 ADF 同時掃描數份原稿與原稿的兩面。

將原稿置於工作平台上



注意：

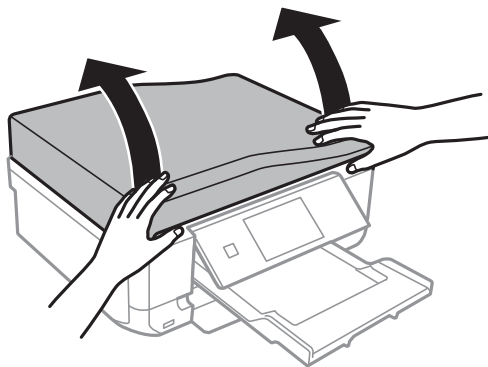
打開或關上文件上蓋時，小心不要夾傷手或手指。否則可能導致受傷。



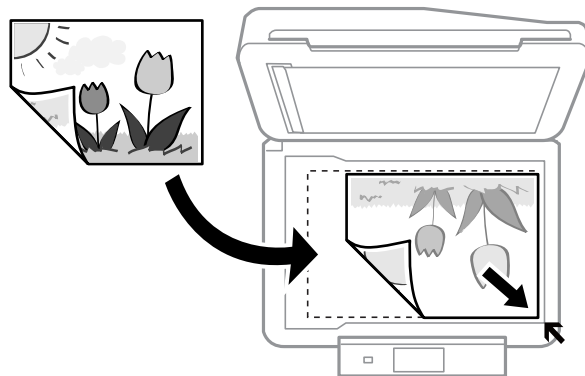
重要事項：

放置如書籍等大型原稿時，請避免外部照明直接照射到工作平台。

1. 打開文件上蓋。



2. 清除工作平台上的任何灰塵或髒汙。
3. 將原稿面朝下放好，然後滑至角落記號。



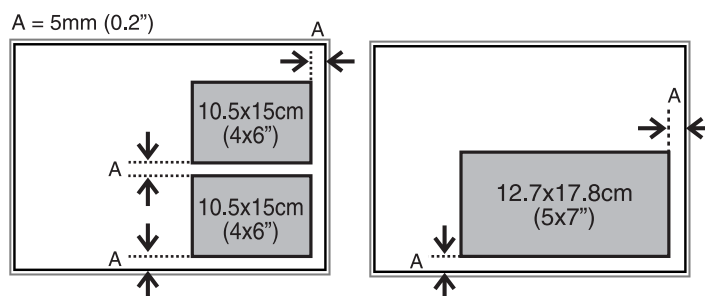
附註：

與工作平台邊緣距離 1.5 mm 範圍內的內容不會被掃描進去。

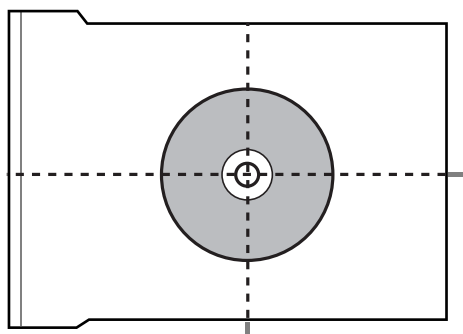
- 複印相片時，請在工作平台的邊緣以 5 mm 的間隔放置相片。

放置原稿

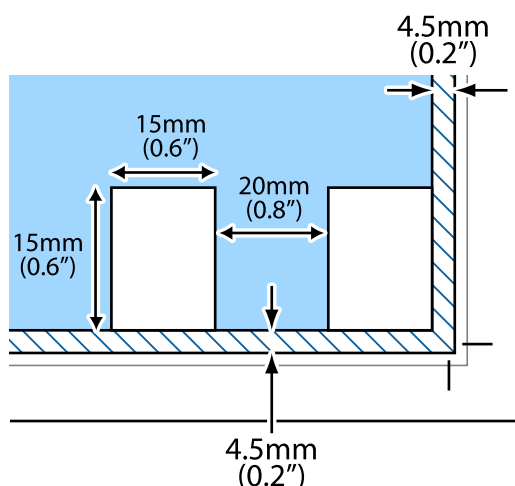
您最多可同時放置兩張相片 (視原稿尺寸而定)。在相片之間保留 5 mm 的間隙。
您可同時放置不同大小的相片。相片應大於 30 x 40mm。



- ❑ 若要複印 CD/DVD 標籤，請將 CD/DVD 放在工作平台的中央。如果 CD/DVD 沒有準確地放在中央，則會自動調整位置。



- ❑ 若您使用 [全自動模式] 進行掃描，或使用 EPSON Scan 中的縮圖預覽進行掃描，請將原稿從工作平台的邊緣移開 4.5 mm 的距離。
放置多張相片，每張至少保持 20 mm 的間距。
相片應大於 15 x 15 mm。



4. 輕輕闔上文件上蓋。

附註：

請在掃描或複印後取出原稿。若將原稿長時間留置在工作平台上，原稿可能會黏在玻璃表面上。

ADF 的可用原稿 (僅限配備 ADF 的印表機)

將原稿放在 ADF 中，會自動掃描原稿的兩面。對於 Legal 大小的原稿，僅支援單面掃描。

適用的紙張大小	A4、Letter*、Legal*
紙張種類	普通紙
紙張厚度 (紙張寬度)	64 至 95 g/m ²
裝紙容量	A4、Letter：30 張或 3mm Legal：10 張

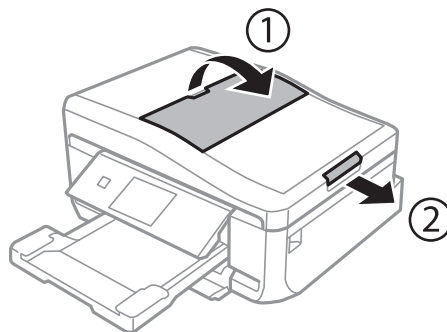
* 不支援複印。

為預防夾紙，請避免將下列原稿放置在 ADF 內。處理這些類型的原稿時，請使用工作平台。

- 破損、摺疊、皺摺、品質降低或捲曲的原稿
- 有裝訂孔的原稿
- 以膠帶、訂書針、迴紋針等方式固定的原稿
- 貼上貼紙或標籤的原稿
- 形狀不規則或非方形的原稿
- 已裝訂的原稿
- OHP、熱轉印紙或複寫紙背面

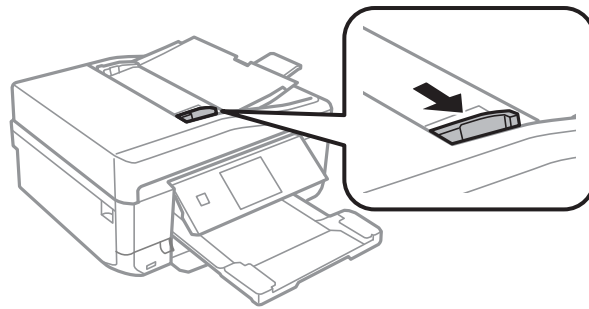
將原稿放在 ADF 上 (僅限配備 ADF 的印表機)

1. 對齊原稿邊緣。
2. 打開 ADF 進紙托盤，然後向外拉出延伸出紙托盤。

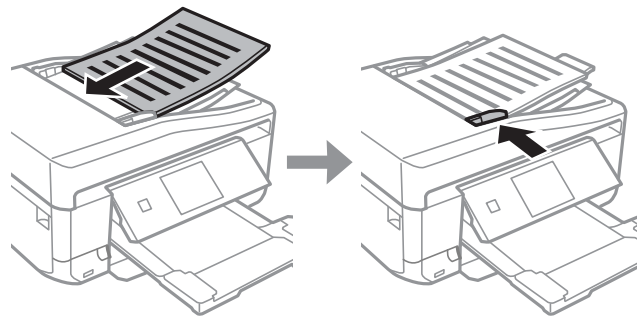


放置原稿

3. 滑動 ADF 紙張邊緣定位器。



4. 將原稿面朝上放入 ADF，然後將 ADF 紙張邊緣定位器滑至原稿的邊緣。



重要事項：

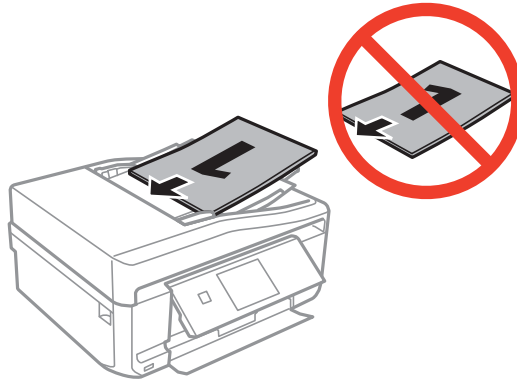
- ❑ 放入原稿時，勿使裝載量超過 ADF 紙張邊緣定位器上三角形符號所示的標線。
- ❑ 掃描時，請勿添加原稿。

放置原稿

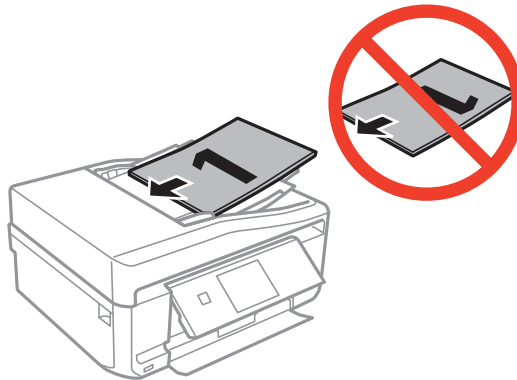
附註：

[A4二合一複印]

依照下圖所示放入直印原稿，然後在 [原稿方向] 設定中選取 [直向]。



依照下圖所示放入橫印原稿，然後在 [原稿方向] 設定中選取 [橫向]。

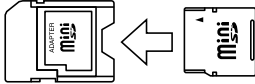



相關資訊

➔ [第50頁 “ADF 的可用原稿 \(僅限配備 ADF 的印表機\)”](#)

插入記憶卡

支援的記憶卡

	miniSD* miniSDHC* microSD* microSDHC* microSDXC*
	SD SDHC SDXC

* 請安裝符合記憶卡插槽的轉接卡，否則記憶卡可能卡住。

相關資訊

➔ [第178頁“支援的記憶卡規格”](#)

插入及移除記憶卡

1. 將記憶卡插入印表機。

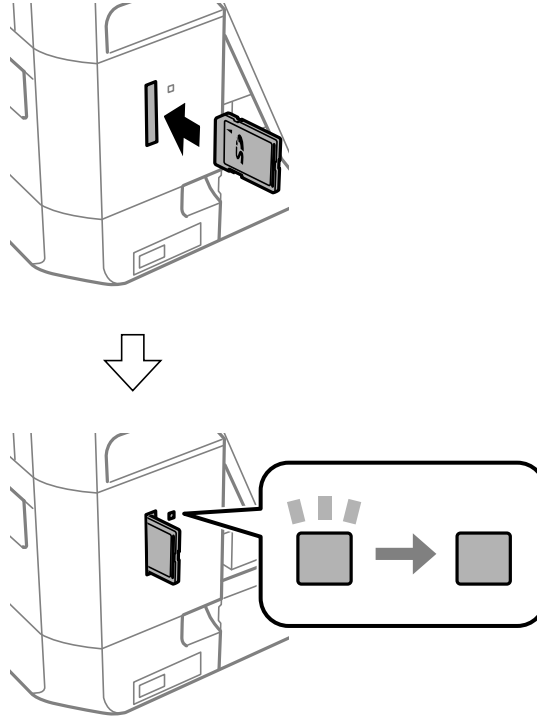
印表機會開始讀取資料且指示燈會閃爍。讀取完成時，指示燈會停止閃爍並保持亮起。

插入記憶卡

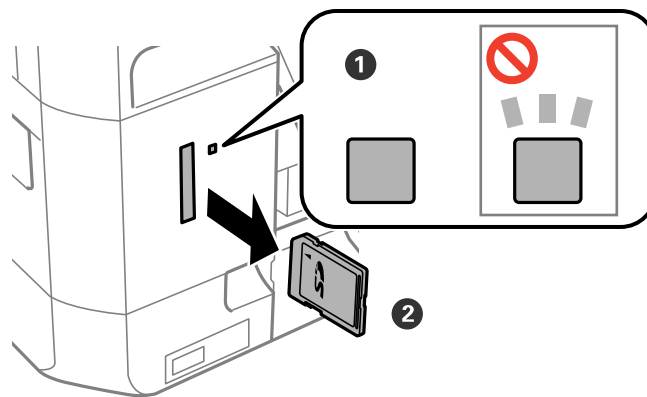


重要事項：

請勿用力將記憶卡推至插槽底部。記憶卡不應完全插入。



2. 用完記憶卡後，請確定指示燈沒有閃爍，然後移除記憶卡。



重要事項：

若在指示燈閃爍時移除記憶卡，記憶卡中的資料可能遺失。

附註：

若從電腦存取記憶卡，您必須操作電腦才能安全地移除裝置。

相關資訊

➔ [第187頁](#) “從電腦存取記憶卡”

放入用於列印的 CD/DVD

可列印的 CD/DVD

您可在標示適合列印的圓形 12-cm CD/DVD 上列印，例如標示「標籤面可列印」或「可用噴墨印表機列印」。若要在高品質 CD/DVD 上列印，請在印表機驅動程式的 [紙張種類] 中選取 [CD/DVD Premium Surface]。

您也可以使用 Blu-ray Discs™ 上列印。

CD/DVD 處理注意事項

- ❑ 有關處理 CD/DVD 或寫入資料的詳細說明，請參考 CD/DVD 所附的說明文件。
- ❑ 列印 CD/DVD 之前，請事先將資料寫入 CD/DVD 中。因為列印時可能會在 CD/DVD 表面上留下指紋印、灰塵或是刮痕而導致寫入資料時發生錯誤。
- ❑ 根據 CD/DVD 類型或列印資料而定，可能會出現墨水髒汙。嘗試在備用 CD/DVD 上進行測試列印。等待一整天後，再檢查列印表面。
- ❑ 相較於在原廠 Epson 紙張上列印，列印濃淡度會降低，以免 CD/DVD 上出現墨水髒汙。視需要調整列印濃淡度。
- ❑ 讓列印的 CD/DVD 風乾至少 24 小時，並避免陽光直射。在完全變乾前，請勿堆疊 CD/DVD 或將其插入裝置內。
- ❑ 如果列印表面乾燥後仍然黏稠，請降低列印濃淡度。
- ❑ 重新列印在相同的 CD/DVD 上可能無法改善列印品質。
- ❑ 若不小心列印到光碟托盤或內部的透明隔板，請立即將墨水擦拭掉。
- ❑ 根據列印範圍設定，CD/DVD 或 CD/DVD 托盤可能出現髒汙。進行相關設定，在可列印範圍上列印。

相關資訊

➔ [第146頁 “Epson Print CD”](#)

放入 CD/DVD



重要事項：

- ❑ 在 CD/DVD 上列印前，請參閱 CD/DVD 處理注意事項。
- ❑ 當印表機正在運作中時，請勿插入 CD/DVD 托盤。這可能損壞印表機。
- ❑ 在出現提示前，請勿插入 CD/DVD 托盤，否則會發生錯誤且 CD/DVD 會退出。

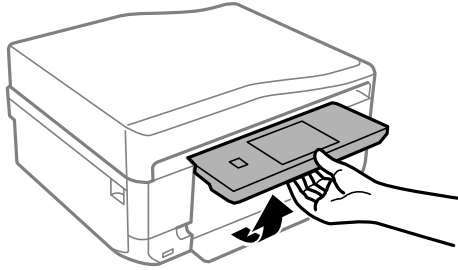
附註：

當出紙托盤退出時，請確定托盤上沒有任何紙張，然後按下 鍵將其闔上或用手推入。

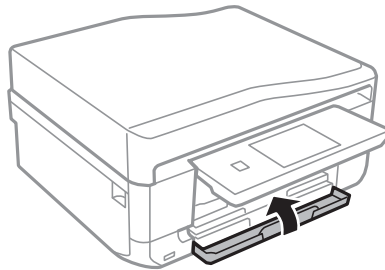
1. 從印表機傳送列印資料，或選取功能表以列印在 CD/DVD 上，然後依照控制面板上的螢幕指示操作。

放入用於列印的 CD/DVD

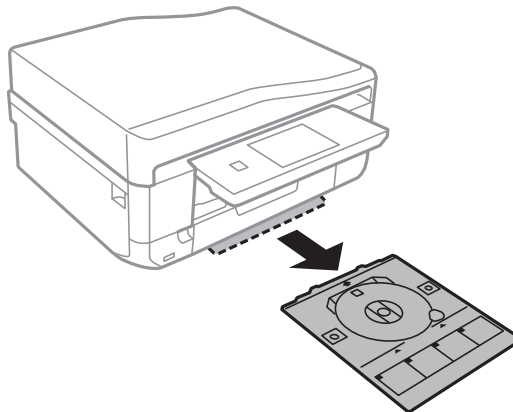
2. 訊息會出現在畫面上，告訴您印表機正在準備中，然後指示您放入 CD/DVD。請依照螢幕上的指示放入 CD/DVD。
3. 升高控制面板。



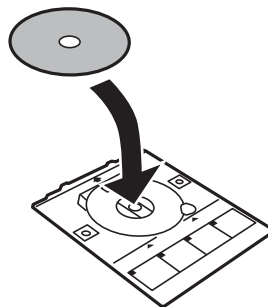
4. 闔上前蓋。



5. 將 CD/DVD 托盤從印表機的底部取出

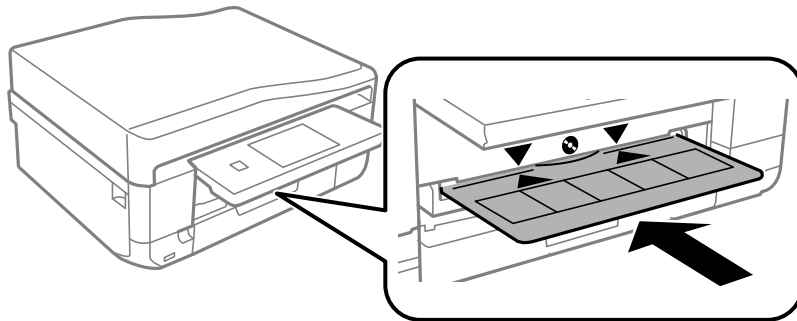


6. 將 CD/DVD 的可列印面朝上，放入 CD/DVD 托盤。



放入用於列印的 CD/DVD

7. 將 CD/DVD 托盤插入印表機。對齊印表機和托盤上的對齊記號。



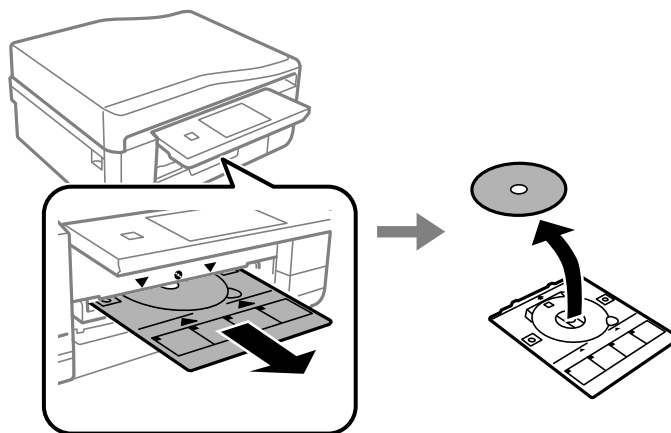
8. 選取 [就緒]，然後觸控 [確定]。

相關資訊

- ➔ 第56頁 “可列印的 CD/DVD”
- ➔ 第56頁 “CD/DVD 處理注意事項”

取出 CD/DVD

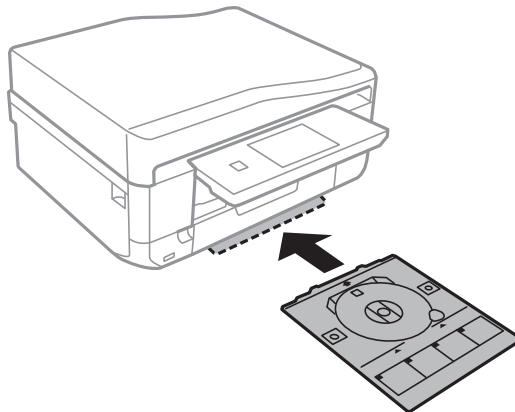
1. 列印後取出自動退出的 CD/DVD 托盤，再從托盤取出 CD/DVD。



2. 觸控 [確定]。

放入用於列印的 CD/DVD

3. 將 CD/DVD 托盤放回印表機底部的插槽。



重要事項：

完成列印後，請確定您有取出 CD/DVD 托盤並放在印表機的底部。如果沒有取出托盤就開啟或關閉印表機電源，或執行印字頭清潔，CD/DVD 托盤將會撞擊印字頭，而可能導致印表機發生故障。

相關資訊

➔ [第56頁 “CD/DVD 處理注意事項”](#)

列印

從控制面板列印

從記憶卡選取並列印相片

1. 將紙張裝入印表機。

**重要事項：**

- 放入進紙匣時，請在控制面板上進行紙張設定。
- 放入後方進紙槽時，請在紙張來源中選取後方進紙槽，接著按下 鍵，最後再放入紙張。

2. 將記憶卡插入印表機。

**重要事項：**

- 完成列印前，切勿移除記憶卡。

附註：

- 從硬碟或 USB 隨身碟等外接儲存裝置進行列印時，請取出記憶卡。
- 若記憶卡內儲存超過 1000 張相片，相片會自動分到不同群組，每個群組最多包含 999 張相片，同時會顯示選擇群組畫面。選擇包含您要列印之相片的群組。

3. 在控制面板上選取 [列印相片]。

4. 從顯示縮圖檢視的畫面中，選取您要列印的相片。

附註：

- 如果記憶卡內包含大量相片，您可按下 [選項] > [瀏覽] 排序相片，便可輕鬆選取相片。
- 當記憶卡內儲存超過 1000 張相片時，如果您想變更顯示的群組，請按下 [選項] > [選擇位置] > [選擇群組] 選取群組。

5. 使用 或 選取相片，然後使用 - 或 + 設定份數。列印超過一張相片時，請重複此程序。

附註：

- 當在畫面上顯示一張相片時，如果只想顯示相片而不顯示按鍵等指標，請在畫面中按下按鍵以外的位置。再次按下可顯示按鍵。
- 按下 [編輯] 並選取 [裁切/縮放]，可裁切相片的一部分。在畫面上使用 、、 或 可移動您要裁切區域的方框，然後按下 - 或 + 變更外框的大小。按下 鍵可旋轉方框。

6. 按下 [設定] 可進行紙張及列印設定。

7. 按下 鍵。從後方進紙槽列印時，請按下 鍵，然後依照指示放入紙張。

相關資訊

- ➔ [第37頁 “將紙張裝入進紙匣 1”](#)
- ➔ [第40頁 “將紙張裝入進紙匣 2”](#)

- ➔ 第44頁 “將紙張裝入後方進紙槽”
- ➔ 第36頁 “紙張種類清單”
- ➔ 第53頁 “插入記憶卡”
- ➔ 第20頁 “列印相片模式”

從記憶卡將相片列印至 CD/DVD 標籤

您可選取在記憶卡中儲存的相片，並列印至 CD/DVD 標籤上。

1. 將記憶卡插入印表機。



重要事項：

完成列印前，切勿移除記憶卡。

2. 在 [選單] 畫面中，選取 [更多功能] > [CD/DVD 列印]。
3. 選取版面配置。
4. 檢查畫面，然後按下 [繼續]。對於 [CD/DVD 四合一]，請選取要自動或手動放置相片。
5. 選取一張相片、設定份數，然後按下 [繼續]。針對 [CD/DVD 四合一] 手動放置相片時，在使用 ◀ 或 ▶ 顯示您要列印的相片後，請按下 [放置相片]。如果您想保留空白，請按下 [留白]。

附註：

- 可用的份數會顯示在畫面的頂端，在此可選取您要列印的相片及份數。您可選取多張相片，直到顯示 0 為止。
- 按下 [編輯] 並選取 [裁切/縮放]，可裁切相片的一部分。在畫面上使用 ▲、▼、◀ 或 ▶ 可移動您要裁切區域的方框，然後按下 - 或 + 變更外框的大小。

6. 使用 ▲ 或 ▼ 設定內外徑，然後按下 [繼續]。

附註：

您可將外徑設為 114 至 120 mm，將內徑設為 18 至 46 mm，增減單位為 1 mm。

7. 選取 [CD/DVD 列印]。

附註：

若為測試列印，請選取 [在 A4 紙張上測試列印]，然後在進紙匣中放入 A4 普通紙。在 CD/DVD 標籤上列印前，您可查看列印成品影像。

8. 畫面上會顯示一則訊息，告訴您印表機可以開始列印。接著會提示您放入 CD/DVD。按下 ▼ 可查看指示並放入 CD/DVD。
9. 按下 [就緒]、印表機可以開始列印的訊息會隨即顯示，然後按下 [確定]。
10. 視需要變更列印濃淡度設定。
11. 按下 ◊ 鍵。
12. 列印結束時，CD/DVD 托盤會退出。從印表機取出托盤，然後按下 [確定]。
13. 取出 CD/DVD，然後將 CD/DVD 托盤放在印表機的底部。

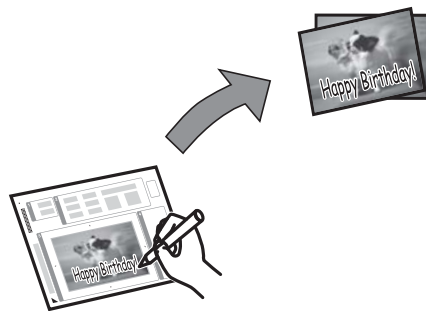
相關資訊

- ➔ 第53頁 “插入記憶卡”
- ➔ 第24頁 “更多功能模式”
- ➔ 第56頁 “放入 CD/DVD”
- ➔ 第58頁 “取出 CD/DVD”

從記憶卡列印含有手寫內容的相片

您可從記憶卡列印含有手寫文字或繪圖的相片。這可讓您建立原創的卡片，例如新年賀卡或聖誕卡。

先選取一張相片，然後在普通紙上列印範本。在範本上書寫或繪圖，然後使用印表機進行掃描。接著便可列印含有個人內容及繪圖的相片。





1. 將記憶卡插入印表機。

! 重要事項：
完成列印前，切勿移除記憶卡。

2. 在控制面板上選取 [更多功能] > [賀卡] > [選擇相片並列印樣板]。
3. 在顯示縮圖檢視的畫面上選取相片，然後按下 [繼續]。
4. 進行紙張大小或版面配置等列印設定以列印相片，然後按下 [繼續]。
5. 在進紙匣 2 中放入 A4 普通紙以列印範本。

! 重要事項：
在控制面板上進行紙張設定。

6. 按下  鍵列印範本。
7. 依照範本上的指示書寫及繪圖。
8. 按下  闔上出紙托盤。根據範本右側的指示，將相符紙張種類及大小的紙張放入進紙匣 1。

! 重要事項：
在控制面板上進行紙張設定。

9. 選取 [從樣版列印賀卡]。

10. 查看畫面、將手寫範本放在工作平台上，然後按下 [繼續]。

附註：

確定範本上的文字完全變乾後，再放置在工作平台上。如果工作平台上出現髒汙，髒汙會同時列印在相片上。

11. 設定份數，然後按下 \diamond 鍵。

附註：

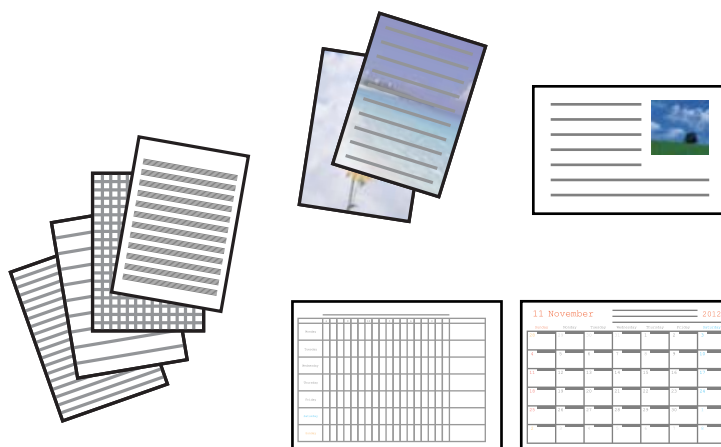
按下 [編輯] 調整相片的色彩。

相關資訊

- ➔ [第53頁 “插入記憶卡”](#)
- ➔ [第40頁 “將紙張裝入進紙匣 2”](#)
- ➔ [第37頁 “將紙張裝入進紙匣 1”](#)
- ➔ [第36頁 “紙張種類清單”](#)
- ➔ [第48頁 “將原稿置於工作平台上”](#)

列印原創信紙及日曆

您可使用 [個人化信紙] 功能表，輕鬆列印格線紙、日曆、原創信紙及賀卡。



1. 將紙張裝入印表機。



重要事項：

- 放入進紙匣時，請在控制面板上進行紙張設定。
- 放入後方進紙槽時，請在紙張來源中選取後方進紙槽，接著按下 \diamond 鍵，最後再放入紙張。

2. 若要使用記憶卡中的相片來列印信紙或賀卡，請將記憶卡插入印表機。

3. 從主畫面選取 [更多功能] > [個人化信紙]。

4. 選取功能表選項。

附註：

列印賀卡時，您可新增印表機中儲存的影像，而不使用記憶卡中的相片。若要新增印表機中儲存的影像，請選取 [樣版圖案]。

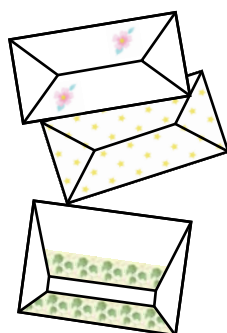
5. 請依照螢幕上的指示進行列印。

相關資訊


- ➔ 第40頁 “將紙張裝入進紙匣 2”
- ➔ 第44頁 “將紙張裝入後方進紙槽”
- ➔ 第36頁 “紙張種類清單”
- ➔ 第53頁 “插入記憶卡”
- ➔ 第24頁 “更多功能模式”

列印原創信封

透過 [個人文具] 功能表新增印表機中儲存的影像，便可建立原創信封。您可使用相同的影像來列印符合信封的賀卡。



1. 從主畫面進入 [更多功能]。
2. 選取 [個人文具]。
3. 選取 [摺紙]。
4. 選取 [摺紙信封]。
5. 選取您要在信封上列印的影像。
6. 視需要變更影像位置及對摺線設定。
7. 按下 [繼續]。
指示影像列印位置及是否要列印對摺線的畫面會隨即顯示。
8. 檢查設定，然後按下 [繼續]。
9. 選取信封的大小。
10. 將 A4 普通紙放入進紙匣，然後按下 [繼續]。


11. 設定份數，然後按下  鍵。

相關資訊

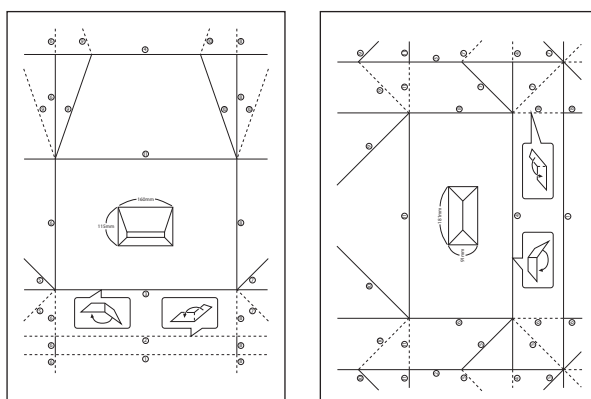
- ➔ 第24頁 “更多功能模式”
- ➔ 第40頁 “將紙張裝入進紙匣 2”

摺疊信封

列印信封圖後，請列印指示如何摺疊信封的說明表單，然後將說明表單疊在信封圖上並同時摺疊。

1. 從 [摺紙] 功能表選取 [摺紙信封操作說明]。
2. 選取您在列印信封圖時所選的信封大小。
3. 將 A4 普通紙放入進紙匣，然後按下 [繼續]。
4. 設定份數，然後按下  鍵。

下列說明表單會隨即印出。



5. 將說明表單疊在信封圖上，然後依照說明表單的指示同時摺疊。
6. 完成後，請展開紙張並拿開說明表單，然後沿著摺痕重新摺疊信封圖。

使用其他功能列印相片

本節說明使用控制面板可用的其他功能。

以各種版面配置進行列印

您可使用各種版面配置 (例如二合一、四合一及上半部) 來列印記憶卡中的相片。



從主畫面選取 [更多功能] > [相片版面配置頁]，然後依照螢幕上的指示進行列印。

相關資訊

➔ 第24頁 “更多功能模式”

列印著色本

只要擷取相片或圖片的輪廓，便可列印著色紙。這可讓您建立專屬的著色本。



附註：

除了個人用途以外 (在家中或其他限制區域使用)，使用受著作權保護的原稿來建立著色本時，必須取得著作權所有人的授權。

選取 [更多功能] > [塗鴨本]、選取要掃描原稿或使用記憶卡中的相片來列印著色本，然後依照螢幕上的指示操作。

相關資訊

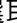


➔ 第24頁 “更多功能模式”

DPOF 列印

本印表機相容於 DPOF (Digital Print Order Format) 版本 1.10。DPOF 是儲存日期、時間、使用者名稱、列印資訊等其他資訊的格式。DPOF 相容相機可讓您設定要列印記憶卡中的哪一個影像及列印份數。當記憶卡插入印表機時，就會列印相機選取的相片。

附註：

如需在相機上進行列印設定的資訊，請參閱相機隨附的說明文件。

將記憶卡插入印表機時，會顯示確認畫面。選取 [是] 顯示列印設定畫面。按下  鍵開始列印。如果想變更列印設定，請使用  或  鍵顯示項目，然後進行設定。項目的設定方式與在 [列印相片] 模式中進行設定相同。

相關資訊

➔ [第20頁 “列印相片模式”](#)

從電腦列印

列印基本知識 - Windows

附註：

- 如需設定項目的說明，請參閱線上說明。在項目上按右鍵，然後按下 [說明]。
- 操作會隨應用程式而有不同。如需詳細資料，請參閱應用程式的說明。

1. 將紙張裝入印表機。



重要事項：

- 放入進紙匣時，請在控制面板上進行紙張設定。
- 將紙張放入後方進紙槽時，請從印表機驅動程式開始列印。在印表機驅動程式的紙張來源設定中選取後方進紙槽。列印開始時，印表機驅動程式會告知您目前正在列印。請依照印表機的螢幕指示放入紙張。

2. 開啟要列印的檔案。
3. 從 [檔案] 功能表選取 [列印] 或 [列印設定]。
4. 選取印表機。

列印

5. 選取 [喜好設定] 或 [內容] 存取印表機驅動程式視窗。



6. 進行以下設定。

- 紙張來源：選取要裝入紙張的紙張來源。
如果印表機只有一個紙張來源，則不會顯示此項目。
- 文件大小：選取裝入印表機內的紙張大小。
- 無邊：選取可列印無邊的影像。
無邊列印時，列印資料會稍微放大至超過紙張大小，因此紙張邊緣不會留下邊界。按下 [設定] 可選取放大數值。
- 列印方向：選取在應用程式內設定的方向。
- 紙張種類：選取裝入的紙張種類。
- 色彩：想要以黑白或灰階列印時，請選取 [灰階]。

附註：
在信封上列印時，請在 [列印方向] 設定中選取 [橫印]。

7. 按下 [確定] 關閉印表機驅動程式視窗。
8. 按下 [列印]。

相關資訊

- ➔ [第35頁 “可用的紙張與容量”](#)

- ➔ 第37頁 “將紙張裝入進紙匣 1”
- ➔ 第40頁 “將紙張裝入進紙匣 2”
- ➔ 第44頁 “將紙張裝入後方進紙槽”
- ➔ 第138頁 “Windows 印表機驅動程式的使用說明”
- ➔ 第36頁 “紙張種類清單”

列印基本知識 - Mac OS X

附註：

操作會隨應用程式而有不同。如需詳細資料，請參閱應用程式的說明。

1. 將紙張裝入印表機。



重要事項：

- 放入進紙匣時，請在控制面板上進行紙張設定。
- 將紙張放入後方進紙槽時，請在印表機驅動程式的 [紙張來源] 設定中選取 [後方進紙槽]，然後再開始列印。開始列印，按下 [Dock] 中的印表機圖示以顯示列印畫面。請依照印表機的螢幕指示放入紙張。

2. 開啟要列印的檔案。
3. 從 [檔案] 功能表選取 [列印] 或其他命令，以存取列印對話框。
必要時，按下 [顯示詳細資料] 或 ▼ 展開列印視窗。



列印

4. 進行以下設定。

- 印表機：選取印表機。
- 預設組：想使用已登錄設定時選取。
- 紙張大小：選取裝入印表機內的紙張大小。
進行無邊列印時，請選取「無邊」紙張大小。
- 方向：選取在應用程式內設定的方向。

附註：

在信封上列印時，請選取橫向。

5. 從快顯功能表選取 [列印設定]。


The screenshot shows the Epson printer settings dialog box. The 'Print Settings' (列印設定) section is expanded, showing the following options:

- 紙張來源: 進紙匣2
- 紙張種類: plain papers
- 列印品質: 一般
- 無邊
- 放大: 最大
- 灰階
- 水平反轉

Buttons for '取消' (Cancel) and '列印' (Print) are visible at the bottom right.


附註：

在 Mac OS X v10.8.x 或更新版本中，若沒有顯示 [列印設定] 功能表，則表示 Epson 印表機驅動程式沒有正確安裝。

從  功能表選取 [系統偏好設定] > [印表機和掃描器] (或 [列印和掃描]、[列印與傳真])、移除印表機，然後重新新增印表機。請參閱以下說明新增印表機。

<http://epson.sn>

6. 進行以下設定。

- 紙張來源：選取要裝入紙張的紙張來源。
如果印表機只有一個紙張來源，則不會顯示此項目。
如果您啟用 [自動切換進紙匣] 功能，則進紙匣 1 中的紙張用完后，印表機會自動從進紙匣 2 進紙。將相同紙張 (種類及大小) 放入進紙匣 1 和進紙匣 2。
- 若要啟用 [自動切換進紙匣] 功能，從  功能表選取 [系統偏好設定] > [印表機和掃描器] (或 [列印和掃描]、[列印與傳真])，然後選取印表機。在按下 [選項與耗材] > [選項] (或 [驅動程式]) 顯示的畫面上進行設定。

- 紙張種類：選取裝入的紙張種類。
- 放大：選取無邊紙張大小時可用。
無邊列印時，列印資料會稍微放大至超過紙張大小，因此紙張邊緣不會留下邊界。選取放大數值。
- 灰階：選取要以黑白或灰階列印。

7. 按下 [列印]。

相關資訊

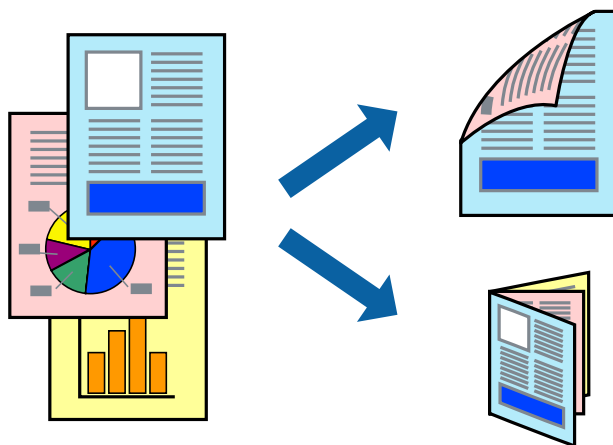
- ➔ [第35頁 “可用的紙張與容量”](#)
- ➔ [第37頁 “將紙張裝入進紙匣 1”](#)
- ➔ [第40頁 “將紙張裝入進紙匣 2”](#)
- ➔ [第44頁 “將紙張裝入後方進紙槽”](#)
- ➔ [第142頁 “Mac OS X 印表機驅動程式的使用說明”](#)
- ➔ [第36頁 “紙張種類清單”](#)

雙面列印

您可使用以下任一種方法，進行雙面列印。

- 自動雙面列印
- 手動雙面列印 (僅適用於 Windows)
印表機列印完第一面時，請將紙張翻面，在另一面上列印。

您也可以列印並摺疊列印成品，以製作小冊子。(僅適用於 Windows)



附註：

- 此功能無法用於無邊列印。
- 雙面列印功能不適用於後方進紙槽。
- 若未使用適合雙面列印的紙張，列印品質可能會下降，並發生夾紙。
- 視紙張與資料而定，墨水可能會滲到紙張的另一面。

相關資訊

- ➔ [第35頁 “可用的紙張與容量”](#)

雙面列印 (僅適用於 Windows)

附註：

- ❑ 只有在啟用 [EPSON印表機監控程式3] 時才可使用手動雙面列印功能。若已停用 [EPSON印表機監控程式3]，請存取印表機驅動程式、按下 [維護] 索引標籤上的 [進階設定]，然後選取 [開啟EPSON印表機監控程式3]。
- ❑ 透過網路存取印表機、或印表機作為共用印表機使用時，可能無法使用雙面列印功能。

1. 將紙張裝入印表機。
2. 開啟要列印的檔案。
3. 存取印表機驅動程式視窗。
4. 從 [主選單] 索引標籤上的 [雙面列印] 中，選取 [自動 (長邊裝訂)]、[自動 (短邊裝訂)]、[手動 (長邊裝訂)] 或 [手動 (短邊裝訂)]。
5. 按下 [設定]、進行合適設定，然後按下 [確定] 關閉視窗。

附註：

若要列印為小冊子，請選取 [小冊子]。

6. 按下 [列印濃淡度]、設定 [選擇文件類型]，然後按下 [確定] 關閉視窗。

印表機驅動程式即會自動設定該文件類型的 [列印濃淡度] 選項。

附註：

- ❑ 對於手動雙面列印，無法使用 [列印濃淡度] 設定。
- ❑ 進行自動雙面列印時，視 [列印濃淡度] 視窗中的 [選擇文件類型]與[主選單] 索引標籤上的 [品質選項] 所選選項而定，列印速度有可能變慢。

7. 視需要設定 [主選單] 與 [更多選項] 索引標籤上的其他項目，然後按下 [確定]。

8. 按下 [列印]。

若要進行手動雙面列印，在印完第一面時，快顯視窗會在電腦上顯示。請按照螢幕上的指示進行。

相關資訊

- ➔ [第37頁 “將紙張裝入進紙匣 1”](#)
- ➔ [第40頁 “將紙張裝入進紙匣 2”](#)
- ➔ [第67頁 “列印基本知識 - Windows”](#)

雙面列印 - Mac OS X

1. 將紙張裝入印表機。
2. 開啟要列印的檔案。
3. 存取印表機驅動程式視窗。
4. 從快顯功能表選取 [雙面列印設定]，然後在 [雙面列印] 中選取裝訂。

5. 選取 [文件類型]。

附註：

- 根據 [文件類型] 設定而定，列印速度可能會變慢。
- 若正在列印高密度資料，例如相片或圖表，則 [文件類型] 設定請選取 [圖文整合] 或 [相片]。若發生磨損，或影像透到背面，請按下 [調整] 旁的箭頭標記，調整列印濃淡度與墨水乾燥時間。

6. 視需要設定其他項目。

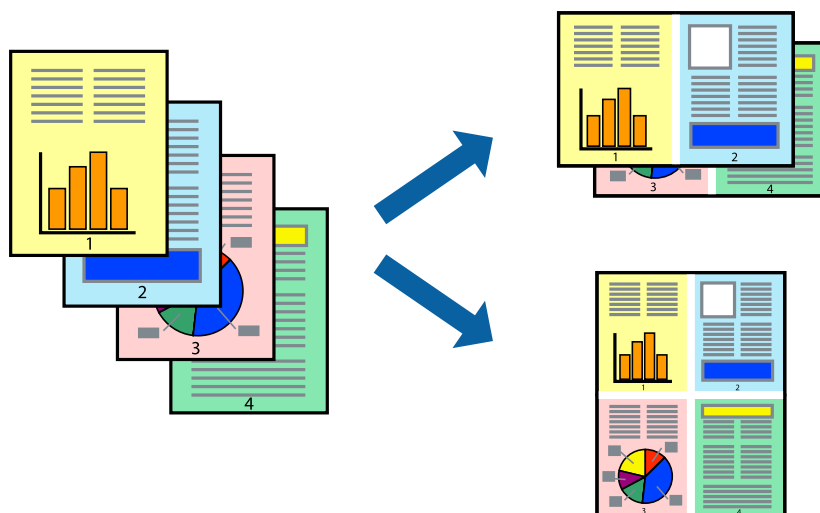
7. 按下 [列印]。

相關資訊

- ➔ [第37頁 “將紙張裝入進紙匣 1”](#)
- ➔ [第40頁 “將紙張裝入進紙匣 2”](#)
- ➔ [第69頁 “列印基本知識 - Mac OS X”](#)

在單張紙上列印數頁

您可在單張紙上列印兩頁或四頁的資料。



在單張紙上列印數頁 - Windows

附註：

此功能無法用於無邊列印。

1. 將紙張裝入印表機。
2. 開啟要列印的檔案。
3. 存取印表機驅動程式視窗。
4. 在 [主選單] 索引標籤上的 [版面配置] 設定中選取 [二合一] 或 [四合一]。
5. 按下 [排列方式]、進行合適設定，然後按下 [確定] 關閉視窗。
6. 視需要設定 [主選單] 與 [更多選項] 索引標籤上的其他項目，然後按下 [確定]。

7. 按下 [列印]。

相關資訊

- ➔ [第37頁](#) “將紙張裝入進紙匣 1”
- ➔ [第40頁](#) “將紙張裝入進紙匣 2”
- ➔ [第44頁](#) “將紙張裝入後方進紙槽”
- ➔ [第67頁](#) “列印基本知識 - Windows”

在單張紙上列印數頁 - Mac OS X

1. 將紙張裝入印表機。
2. 開啟要列印的檔案。
3. 存取列印對話方塊。
4. 從快顯功能表選取 [版面配置]。
5. 在 [每張頁數] 中設定頁數、[版面配置方向] (頁面順序)，以及 [邊界]。
6. 視需要設定其他項目。
7. 按下 [列印]。

相關資訊

- ➔ [第37頁](#) “將紙張裝入進紙匣 1”
- ➔ [第40頁](#) “將紙張裝入進紙匣 2”
- ➔ [第44頁](#) “將紙張裝入後方進紙槽”
- ➔ [第69頁](#) “列印基本知識 - Mac OS X”

調整成紙張大小列印

您可調整成已裝入印表機的紙張之大小來列印。



調整成紙張大小列印 - Windows

附註：

此功能無法用於無邊列印。

1. 將紙張裝入印表機。
2. 開啟要列印的檔案。
3. 存取印表機驅動程式視窗。
4. 請在 [更多選項] 索引標籤上進行以下設定。
 - 文件大小：選取在應用程式內設定的紙張大小。
 - 實際列印的紙張：選取裝入印表機內的紙張大小。
即自動選取 [印至一頁]。

附註：

若在頁面中央列印縮小影像，請選取 [居中]。

5. 視需要設定 [主選單] 與 [更多選項] 索引標籤上的其他項目，然後按下 [確定]。
6. 按下 [列印]。

相關資訊

- ➔ [第37頁 “將紙張裝入進紙匣 1”](#)
- ➔ [第40頁 “將紙張裝入進紙匣 2”](#)
- ➔ [第44頁 “將紙張裝入後方進紙槽”](#)
- ➔ [第67頁 “列印基本知識 - Windows”](#)

調整成紙張大小列印 - Mac OS X

1. 將紙張裝入印表機。
2. 開啟要列印的檔案。
3. 存取列印對話方塊。
4. 在 [紙張大小] 設定中選取您在應用程式中設定的紙張大小。
5. 從快顯功能表選取 [紙張處理]。
6. 選取 [縮放成紙張大小]。
7. 在 [目的地紙張大小] 設定中選取裝入印表機的紙張大小。
8. 視需要設定其他項目。
9. 按下 [列印]。

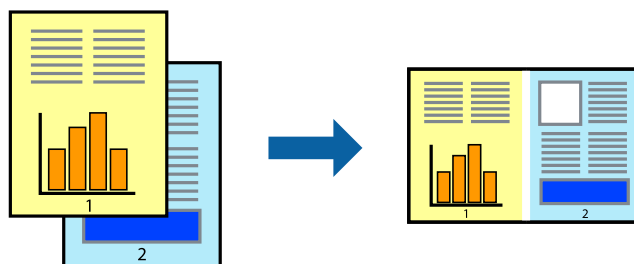
相關資訊

- ➔ [第37頁 “將紙張裝入進紙匣 1”](#)

- ➔ 第40頁 “將紙張裝入進紙匣 2”
- ➔ 第44頁 “將紙張裝入後方進紙槽”
- ➔ 第69頁 “列印基本知識 - Mac OS X”

共同列印多個檔案（僅適用於 Windows）

[工作配置Lite] 可讓您合併不同應用程式建立的數個檔案，並當作是單一系列印工作來列印這些檔案。您可指定合併檔案的列印設定，例如版面配置、列印順序及方向。



附註：

若要開啟儲存於 [列印專案] 的 [工作配置Lite]，請按下印表機驅動程式 [工作配置Lite] 索引標籤上的 [維護]。接著從 [開啟] 功能表選取 [檔案]，以選取檔案。已儲存檔案的副檔名為「ecl」。

1. 將紙張裝入印表機。
2. 開啟要列印的檔案。
3. 存取印表機驅動程式視窗。
4. 選取 [工作配置Lite] 索引標籤上的 [主選單]。
5. 按下 [確定] 關閉印表機驅動程式視窗。
6. 按下 [列印]。
此時會顯示 [工作配置Lite] 視窗，且列印工作也會新增至 [列印專案]。
7. 在 [工作配置Lite] 視窗開啟後，開啟您要與目前檔案合併的檔案，然後重複步驟 3 至 6。

附註：

若選取 [工作配置Lite] 視窗，則會刪除未儲存的 [列印專案]。若要稍後列印，請從 [儲存] 功能表選取 [檔案]。

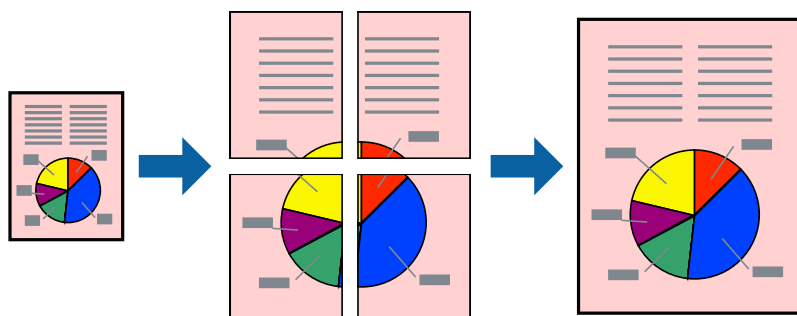
8. 選取 [版面] 內的 [編輯] 與 [工作配置Lite] 功能表，視需要編輯 [列印專案]。
9. 從 [檔案] 功能表選取 [列印]。

相關資訊

- ➔ 第37頁 “將紙張裝入進紙匣 1”
- ➔ 第40頁 “將紙張裝入進紙匣 2”
- ➔ 第44頁 “將紙張裝入後方進紙槽”
- ➔ 第67頁 “列印基本知識 - Windows”

放大列印並製作海報（僅適用於 Windows）

您可在多張紙上列印一個影像，以製作更大的海報。您可列印出有助於拼湊多張紙的對齊記號。



附註：

此功能無法用於無邊列印。

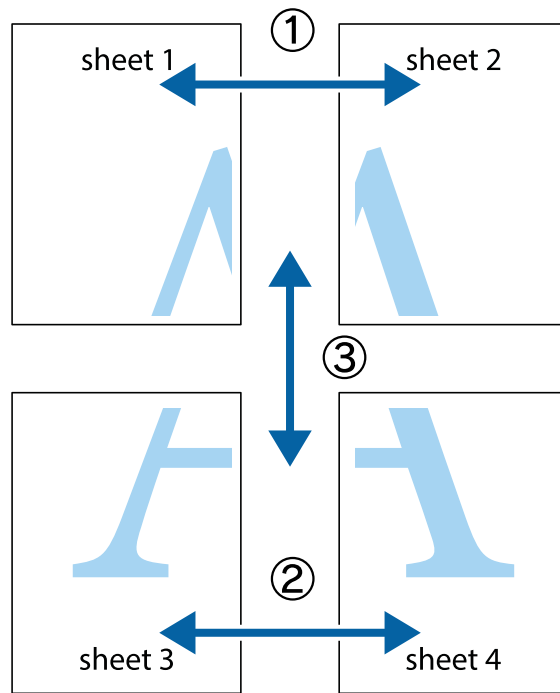
1. 將紙張裝入印表機。
2. 開啟要列印的檔案。
3. 存取印表機驅動程式視窗。
4. 從 [主選單] 索引標籤的 [版面配置] 中選取 [2x1 分割列印]、[2x2 分割列印]、[3x3 分割列印] 或 [4x4 分割列印]。
5. 按下 [設定]、進行合適的設定，然後按下 [確定]。
6. 視需要設定 [主選單] 與 [更多選項] 索引標籤上的其他項目，然後按下 [確定]。
7. 按下 [列印]。

相關資訊

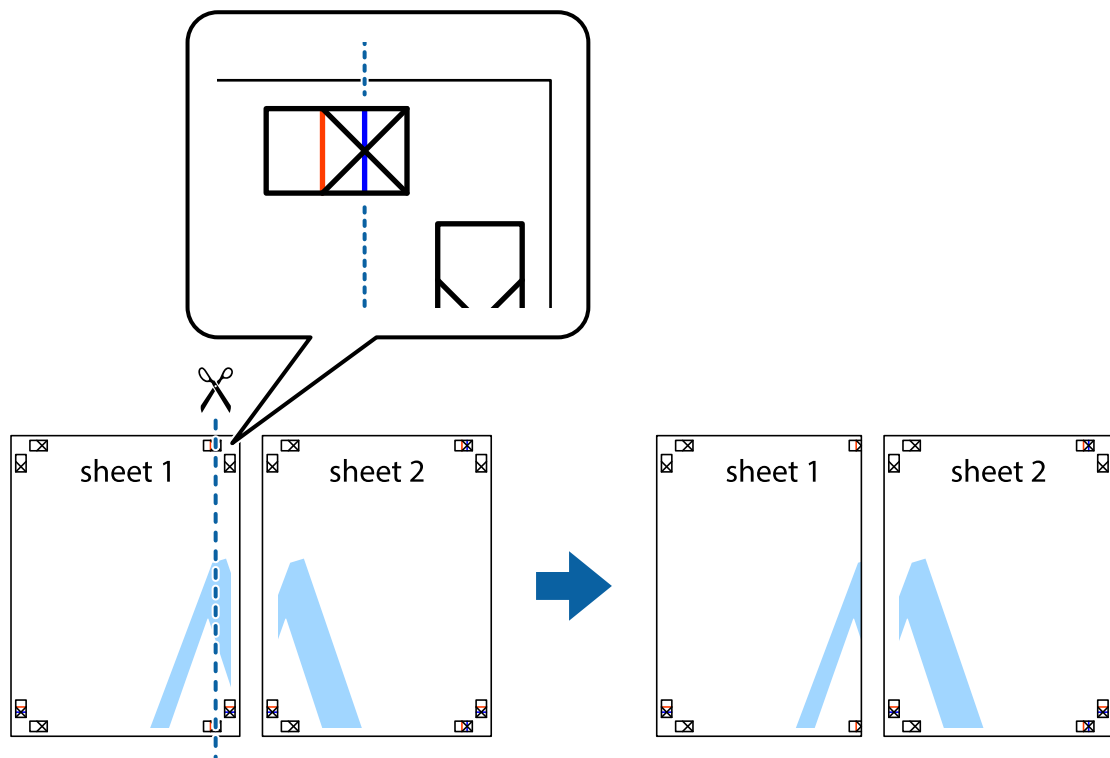
- ➔ [第37頁 “將紙張裝入進紙匣 1”](#)
- ➔ [第40頁 “將紙張裝入進紙匣 2”](#)
- ➔ [第44頁 “將紙張裝入後方進紙槽”](#)
- ➔ [第67頁 “列印基本知識 - Windows”](#)

使用 拼貼校正輔助線 製作海報

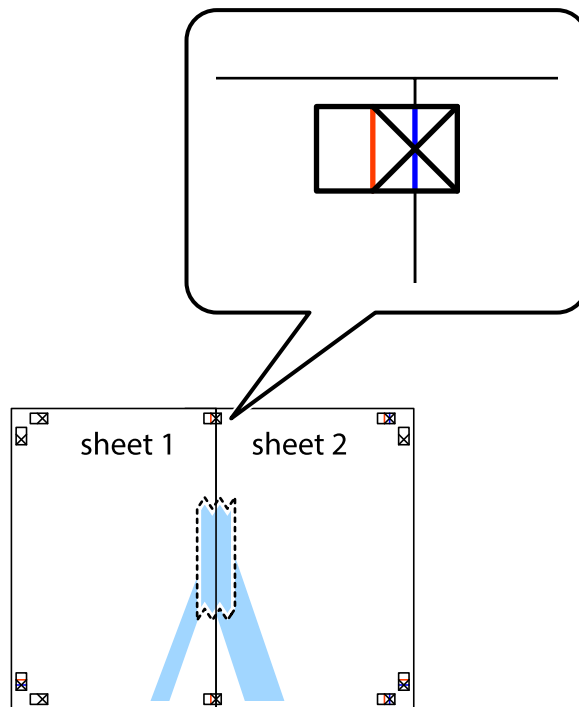
以下為選取 [2x2分割列印] 並在 [列印裁切線] 中選取 [拼貼校正輔助線] 時的海報製作範例。



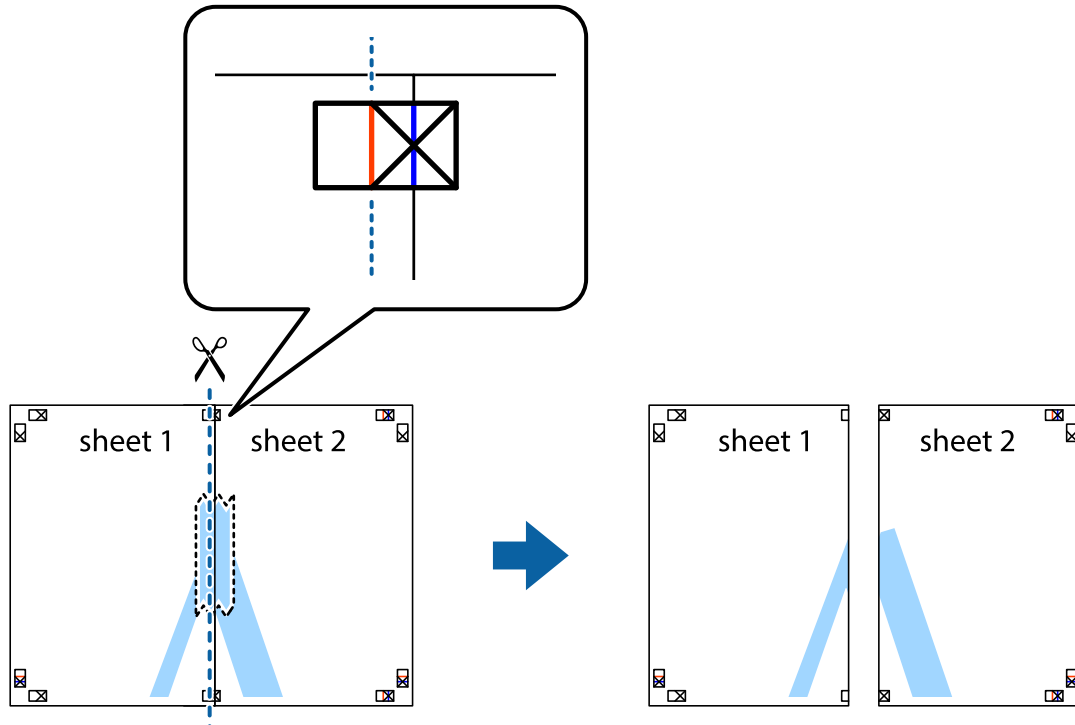
1. 準備 Sheet 1 和 Sheet 2。沿著貫穿上下十字記號中心的垂直藍線，剪去 Sheet 1 的邊界。



2. 將 Sheet 1 的邊緣疊在 Sheet 2 上，並對齊十字記號，然後從背面暫時用膠帶將兩張紙黏在一起。

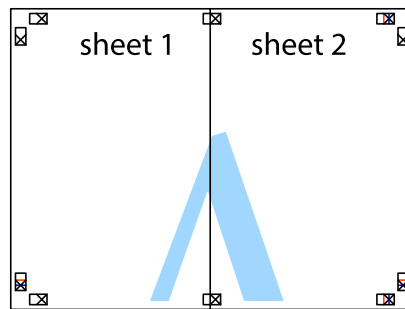


3. 沿著貫穿對齊記號的垂直紅線（此時是十字記號左方的紅線），剪下兩邊貼膠帶的紙。

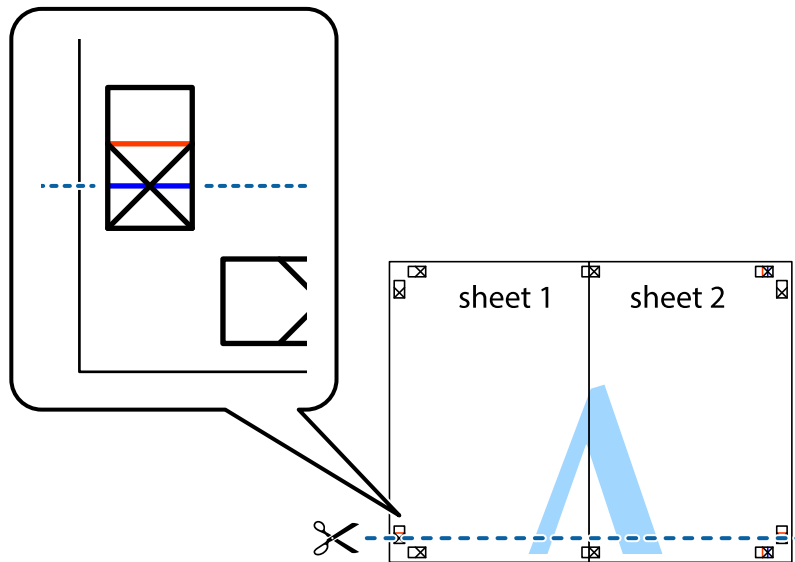


列印

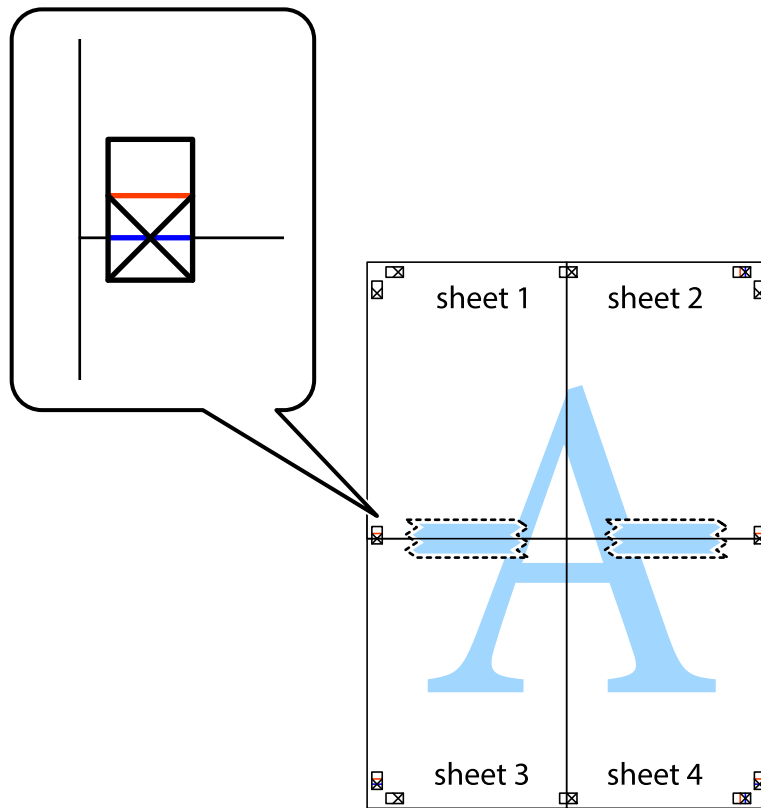
4. 從背面使用膠帶將紙張黏在一起。



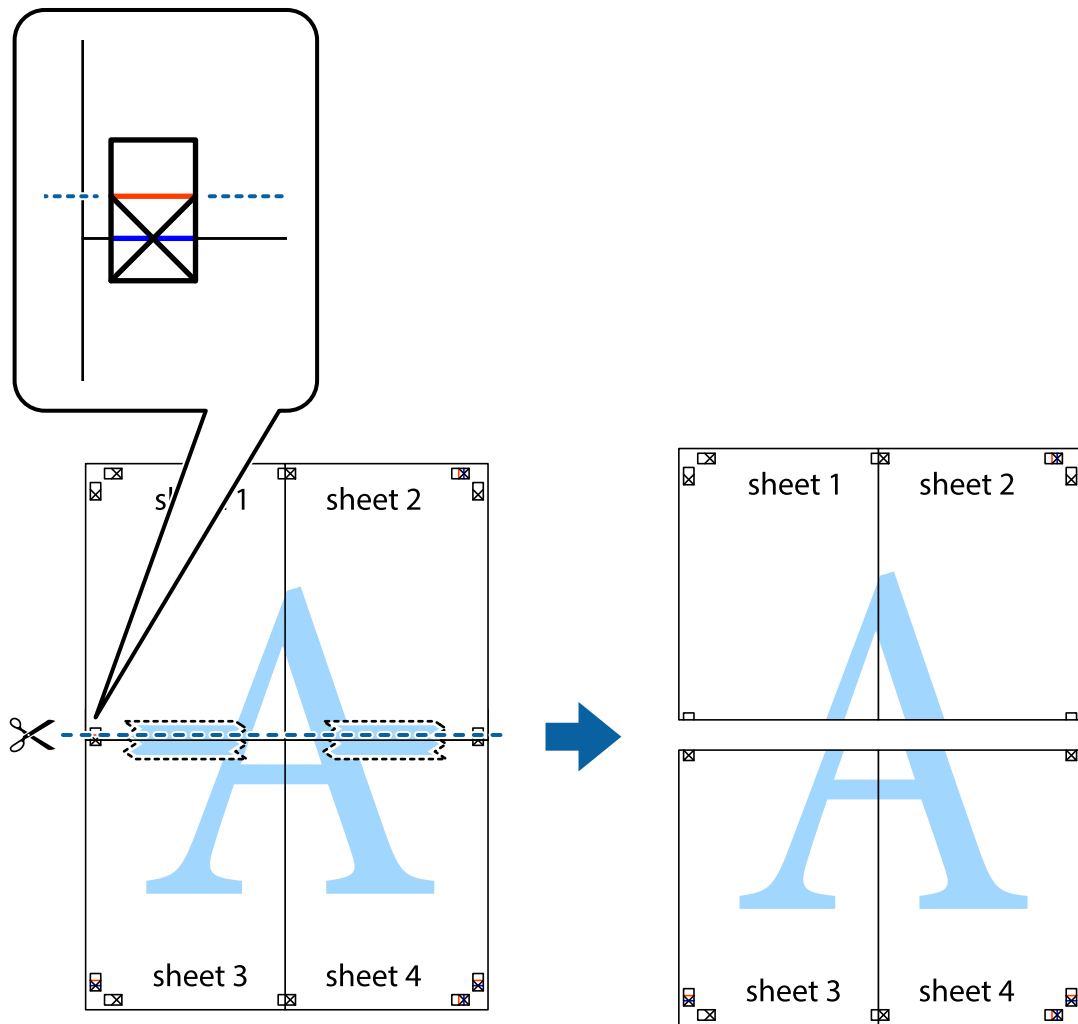
5. 重複步驟 1 至 4，用膠帶將 Sheet 3 與 Sheet 4 黏在一起。
6. 沿著貫穿左右十字記號中心的水平藍線，剪下 Sheet 1 與 Sheet 2 的邊界。



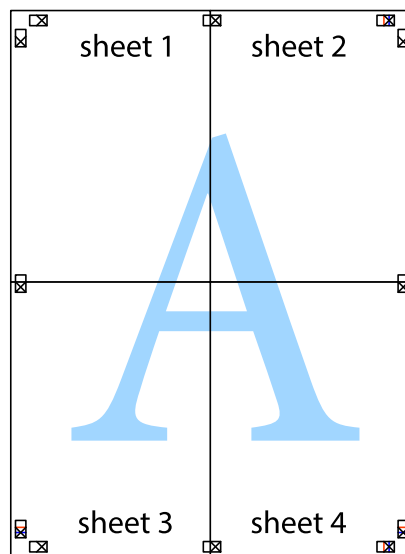
7. 將 Sheet 1 與 Sheet 2 的邊緣疊在 Sheet 3 與 Sheet 4 上，並對齊十字記號，然後從背面暫時用膠帶將四張紙黏在一起。



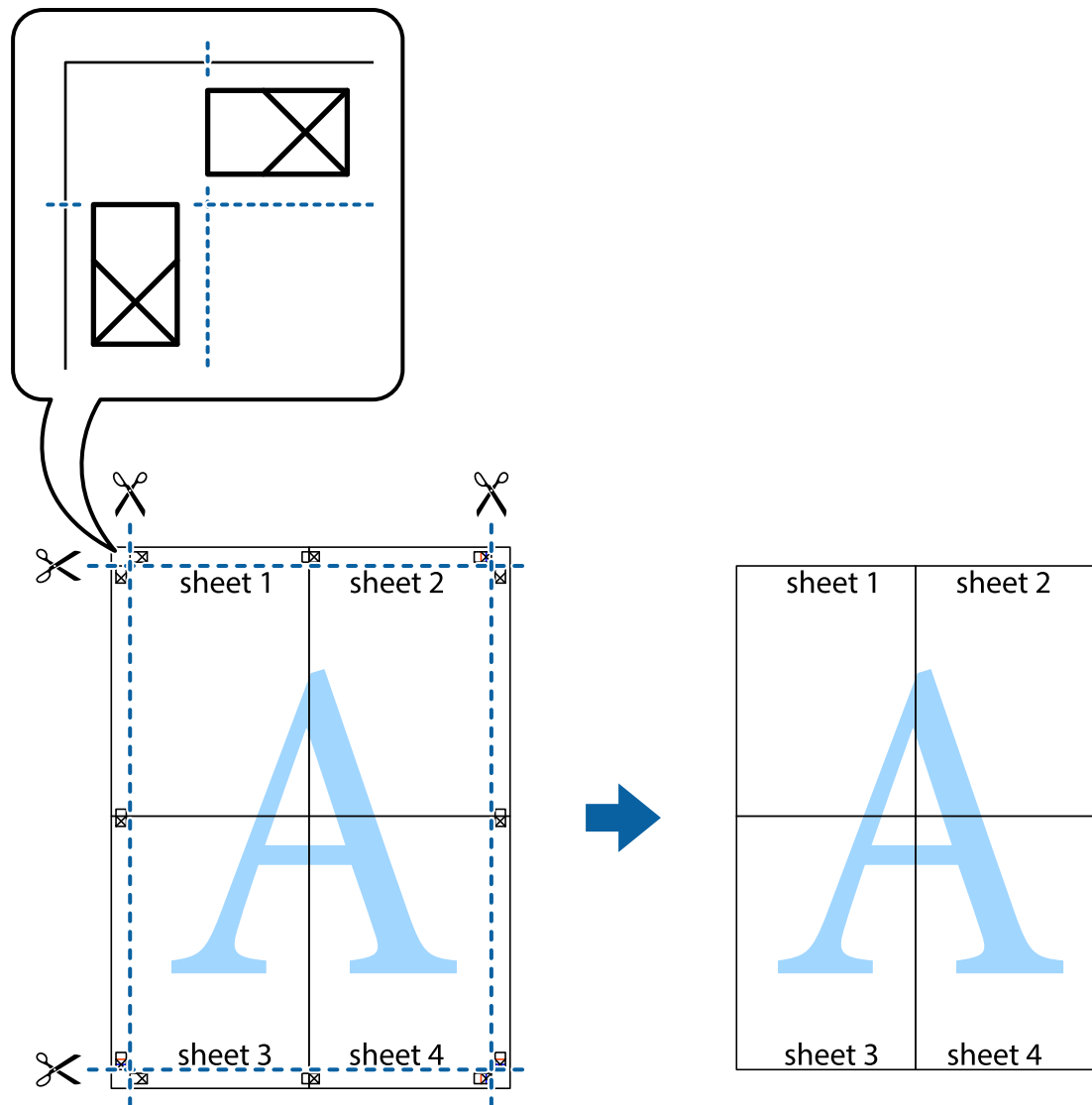
8. 沿著貫穿對齊記號的水平紅線（此時是十字記號上方的紅線），剪下兩邊貼膠帶的紙。



9. 從背面使用膠帶將紙張黏在一起。



10. 沿著外導線剪下其餘的邊界。



使用進階功能列印

本節簡介印表機驅動程式上可用的各種版面配置與列印功能。

相關資訊

- ➔ [第137頁 “Windows 印表機驅動程式”](#)
- ➔ [第141頁 “Mac OS X 印表機驅動程式”](#)

輕鬆建立要列印的列印預設值

若您在印表機驅動程式中建立常用列印設定的預設值，您可輕鬆地從清單中選取預設值進行列印。

Windows

若要新增專屬的預設值，請在 [主選單] 或 [更多選項] 索引標籤上設定 [文件大小] 及 [紙張種類] 等項目，然後按下 [列印預設值] 中的 [新增/移除預設值]。

列印

附註：

若要刪除已新增的預設值，請按下 [新增/移除預設值]、從清單選取您要刪除的預設值名稱，然後將其刪除。

Mac OS X

開啟印表機對話框。若要新增專屬的預設值，請設定 [紙張大小] 及 [紙張種類] 等項目，然後在 [預設值] 設定中將目前設定儲存為預設值。

附註：

若要刪除已新增的預設值，請按下 [預設值] > [顯示預設值]、從清單選取您要刪除的預設值名稱，然後將其刪除。

列印縮小或放大的文件

您可將文件縮小或放大至特定的百分比。

Windows

附註：

此功能無法用於無邊列印。

設定 [文件大小] 索引標籤上的 [更多選項]。選取 [縮放選項]、[縮放至]，然後輸入百分比。

Mac OS X

從 [檔案] 功能表選取 [版面設定]。在 [格式] 及 [紙張大小] 中選取設定，然後在 [縮放比例] 中輸入百分比。關閉視窗，然後依照基本列印指示進行列印。

調整列印色彩

您可調整列印工作中使用的色彩。

[影像加強] 功能可自動調整原始影像資料的對比、飽和度及亮度，產生更清晰的影像與更生動的色彩。

附註：

這些調整數值不會套用到原始資料。

[影像加強] 功能可藉由分析主題位置來調整色彩。因此，若已縮小、放大、裁切或旋轉影像而變更主題的位置，色彩便有可能產生非預期的變化。選取無邊設定時，也會變更主題位置，而造成色彩的改變。若影像失焦，色調可能不自然。若色彩改變或變得不自然，請使用 [影像加強] 以外的模式列印。

Windows

從 [更多選項] 索引標籤的 [色彩校正] 中，選取色彩校正方式。

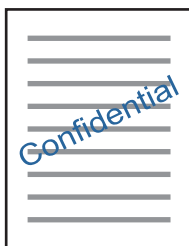
若您選取 [自動]，則會自動調整色彩，以符合紙張種類及紙張品質設定。若您選取 [自訂] 並按下 [進階]，您可指定專屬的設定。

Mac OS X

開啟印表機對話框。從快顯功能表選取 [色彩比對]，然後選取 [EPSON色彩校正]。從快顯功能表選取 [色彩選項]，然後選取其中一個可用選項。按下 [進階設定] 旁的箭頭，並進行合適的設定。

列印浮水印（僅適用於 Windows）

您可列印浮水印，例如列印成品上的「機密文件」字樣。您也可新增自己的浮水印。



附註：

此功能無法用於無邊列印。

按下 [更多選項] 索引標籤上的 [浮水印功能]，然後選取浮水印。按下 [設定] 變更詳細資料，例如浮水印的色彩與位置。

列印頁首及頁尾 (僅適用於 Windows)

您可在頁首或頁尾上列印使用者名稱、列印日期等資訊。

按下 [更多選項] 索引標籤上的 [浮水印功能]，然後選取 [頁首/頁尾]。按下 [設定] 並從下拉式清單選取所需的項目。

使用Epson Easy Photo Print列印相片

Epson Easy Photo Print可讓您在各種紙張上輕鬆配置及列印相片。

附註：

- 在 Epson 原廠相片紙上列印，可提供最高的墨水品質，並呈現鮮豔、清晰的列印成品。
- 若要使用市售應用程式進行無邊列印，請進行下列設定。
 - 建立符合紙張大小的影像資料。如果目前使用的應用程式具有邊界設定，請將邊界設為 0 mm。
 - 在印表機驅動程式中啟用無邊列印設定。

相關資訊

- ➔ [第145頁 “Epson Easy Photo Print”](#)
- ➔ [第35頁 “可用的紙張與容量”](#)
- ➔ [第37頁 “將紙張裝入進紙匣 1”](#)
- ➔ [第40頁 “將紙張裝入進紙匣 2”](#)
- ➔ [第44頁 “將紙張裝入後方進紙槽”](#)

使用 Epson Print CD 列印 CD/DVD 標籤

Epson Print CD 可讓您輕鬆建立及列印原創的 CD/DVD 標籤。您也可以自己建立並列印 CD/DVD 的外封套。

您可將 CD/DVD 的列印範圍設為最小 18 mm 內徑，以及最大 120 mm 外徑。根據設定，CD/DVD 或托盤可能出現髒汙。在您要列印之 CD/DVD 的列印範圍內進行設定。

附註：

使用市售應用程式列印 CD/DVD 標籤時，請進行下列設定。

- ❑ 若為 Windows，當您在 [紙張來源] 設定中選取 [CD/DVD 托盤] 時，會自動在 [文件大小] 設定中選取 A4。在 [列印方向] 設定中選取 [直印]，然後在 [紙張種類] 設定中選取 [CD/DVD] 或 [CD/DVD Premium Surface]。
- ❑ 若為 Mac OS X，請在 [紙張大小] 設定中選取 [A4 (CD/DVD)]。將列印方向設為直印，然後在 [列印設定] 功能表的 [紙張種類] 中選取 [CD/DVD] 或 [CD/DVD Premium Surface]。
- ❑ 在相同的應用程式中，您可能需要指定托盤類型。請選取 [Epson Tray Type 2]。根據應用程式而定，設定名稱可能有些微差異。

相關資訊

- ➔ 第146頁 “Epson Print CD”
- ➔ 第56頁 “CD/DVD 處理注意事項”
- ➔ 第56頁 “放入 CD/DVD”

從智慧型裝置進行列印

使用 Epson iPrint

您可使用 Epson iPrint 應用程式，從智慧型手機或平板電腦等智慧型裝置來列印相片、文件及網頁。您可使用本機列印，從連接至與印表機相同無線網路的智慧型裝置進行列印；也可以使用遠端列印，從網際網路上的遠端位置進行列印。若要使用遠端列印，請在 Epson Connect 服務中心登錄您的印表機。



您可使用智慧型裝置從下列網址或 QR 碼安裝 Epson iPrint。

<http://ipr.to/a>



使用 Epson iPrint

從智慧型裝置啟動 Epson iPrint，並從主畫面選取您要使用的項目。

以下畫面如有變更，恕不另行通知。



1	主畫面會在啟動應用程式時顯示。
2	顯示如何設定印表機及常見問答集 (FAQ) 的資訊。
3	顯示可讓您選取印表機及進行印表機設定的畫面。選取印表機後，您下次就無需重新選取。
4	選取您要列印的內容，例如相片、文件及網頁。
5	顯示進行紙張大小、紙張種類等列印設定的畫面。
6	顯示紙張大小。顯示為按鍵時，按下可顯示目前在印表機上設定的紙張設定。
7	顯示您選取的相片及文件。
8	開始列印。

附註：

若要使用搭載 iOS 的 iPhone、iPad 及 iPod touch 從文件功能表進行列印，請先使用 Epson iPrint 中的檔案共用功能傳送您要列印的文件，再啟動 iTunes。

相關資訊

➔ [第136頁 “Epson Connect 服務”](#)

使用 AirPrint

AirPrint 可讓您從搭載最新版本 iOS 或 Mac OS X v10.7.x 以上版本的 iOS 裝置，以無線方式列印至支援 AirPrint 的印表機。



附註：

- 如果在印表機控制面板的 [設定] 中停用印表機設定功能表中的紙張來源設定，則您無法使用 AirPrint。
- 如需詳細資訊，請參閱 Apple 網站的 AirPrint 頁面。

1. 將紙張裝入印表機。
2. 將裝置連接至印表機所使用的相同無線網路。
3. 從裝置列印至您的印表機。

相關資訊

- ➔ [第37頁 “將紙張裝入進紙匣 1”](#)
- ➔ [第40頁 “將紙張裝入進紙匣 2”](#)

從數位相機進行列印

附註：

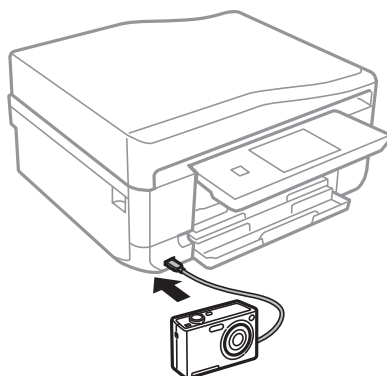
- 您可從 PictBridge 相容數位相機直接列印相片。如需在相機上進行操作的詳細資訊，請參閱相機隨附的說明文件。
- 數位相機的設定通常會優先使用，不過在下列情況中會反映印表機設定。
 - 相機的列印設定設為「使用印表機設定」時
 - 在印表機的列印設定中選取 [復古] 或 [黑白] 選項時
 - 根據相機設定及印表機設定，您可能無法合併特定紙張種類、大小或版面配置設定。數位相機設定可能無法在輸出中反映。
- 在 CD/DVD 上列印時 (僅限支援 CD/DVD 列印的印表機)，請先在印表機進行列印設定，接著選取數位相機中的相片，然後再開始列印。不過根據數位相機而定，您可能無法在 CD/DVD 上列印含有 DPOF 設定的相片。
- 您可從相機直接列印含有 DPOF 設定的相片。

從使用 USB 連接線連接的數位相機進行列印

您可使用 USB 連接線連接的數位相機直接列印相片。

列印

1. 將紙張放入進紙匣。
2. 從主畫面選取 [設定] > [外接裝置設定]。
3. 選取 [列印設定] 或 [相片調整]，並視需要變更設定。
4. 開啟數位相機，然後使用 USB 連接線連接至印表機。



附註：

請使用長度小於兩公尺的 USB 連接線。

5. 從數位相機選取您要列印的相片、指定份數等設定，然後開始列印。

相關資訊

- ➔ [第37頁 “將紙張裝入進紙匣 1”](#)
- ➔ [第40頁 “將紙張裝入進紙匣 2”](#)

從使用無線網路的數位相機進行列印

您可從支援 DPS over IP 標準 (以下稱為 PictBridge (無線區域網路)) 的數位相機以無線方式列印相片。

1. 請確定指示印表機連線至無線網路的圖示顯示在主畫面上。

附註：

若要了解圖示的意義，請在控制面板中選取 [說明] > [圖示清單]。

2. 將紙張放入進紙匣。
3. 從主畫面選取 [設定] > [外接裝置設定]。
4. 選取 [列印設定] 或 [相片調整]，並視需要變更設定。
5. 將數位相機連接至與印表機相同的網路。
6. 在數位相機上顯示可用印表機的清單，然後選取您要連接的印表機。

附註：

- 若要查看印表機的名稱，請在主畫面上按下網路狀態圖示。
- 如果數位相機具有可登錄印表機的功能，則下次選取該印表機時便可直接連線。

7. 從數位相機選取您要列印的相片、指定份數等設定，然後開始列印。

8. 中斷印表機與數位相機的 PictBridge (無線區域網路) 連線。

**重要事項：**

使用 PictBridge (無線區域網路) 時，您無法使用其他列印功能或從其他裝置進行列印。完成列印時，請立即中斷連線。

相關資訊


- ➔ [第37頁 “將紙張裝入進紙匣 1”](#)
- ➔ [第40頁 “將紙張裝入進紙匣 2”](#)

取消列印

附註：

- 在 Windows 中，只要列印工作完全傳送至印表機，您就無法從電腦取消列印工作。此時請使用印表機的控制面板取消列印工作。
- 從 Mac OS X 列印多頁時，無法使用控制面板取消所有工作。此時請從電腦取消列印工作。
- 若已透過網路從 Mac OS X v10.6.x 傳送列印工作，可能無法從電腦取消列印。此時請使用印表機的控制面板取消列印工作。您必須在 Web Config 中變更設定，才可從電腦取消列印。如需詳細資料，請參閱 [網路使用說明](#)。

取消列印 - 印表機按鍵

按下  鍵取消進行中的列印工作。

取消列印 - Windows


1. 存取印表機驅動程式視窗。
2. 選取 [維護] 索引標籤。
3. 按下 [列印佇列]。
4. 在要取消的工作上按右鍵，然後選取 [取消]。

相關資訊

- ➔ [第137頁 “Windows 印表機驅動程式”](#)

取消列印 - Mac OS X

1. 按下 [Dock] 內的印表機圖示。
2. 選取要取消的工作。
3. 取消工作。
 - Mac OS X v10.8.x 至 Mac OS X v10.9.x

按下列印進度表旁的 。

- ❑ Mac OS X v10.6.x 至 v10.7.x

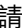
按下 [刪除]。

複印

複印基本知識

1. 將紙張裝入印表機。


**重要事項：**

- ❑ 放入進紙匣時，請在控制面板上進行紙張設定。
- ❑ 放入後方進紙槽時，請在紙張來源中選取後方進紙槽，接著按下  鍵，最後再放入紙張。

2. 放置原稿。如果想複印多份原稿或進行雙面複印，請將所有原稿放在 ADF 上 (僅限配備 ADF 的印表機)。
3. 在控制面板上選取 [複印]。
4. 使用 - 或 + 輸入份數。
5. 選取彩色複印或黑白複印。
6. 檢查紙張大小及紙張種類等設定，並視需要變更設定。

附註：

- ❑ 若想以特定百分比來縮小或放大文件的大小並進行複印，請在 [縮小/放大] 設定中選取 [自訂大小]，然後在顯示的文字輸入畫面上指定百分比。
- ❑ 使用 ADF 時，您只能在 A4 普通紙上以相同縮放比例進行複印。
如果您變更以下任何設定，您無法進行複印：[縮小/放大]：[實際大小]、[紙張大小]：[A4]、[紙張種類]：[plain papers]。不過如果您選取 [A4二合一複印] (僅限配備 ADF 的印表機)，則縮小/放大設定會固定為 [印至一頁]。
- ❑ 如果在 ADF 上放置超過 A4 大小的原稿，原稿會被裁切為 A4 大小 (僅限配備 ADF 的印表機)。

7. 按下  鍵。

相關資訊

- ➔ [第37頁 “將紙張裝入進紙匣 1”](#)
- ➔ [第40頁 “將紙張裝入進紙匣 2”](#)
- ➔ [第44頁 “將紙張裝入後方進紙槽”](#)
- ➔ [第48頁 “將原稿置於工作平台上”](#)
- ➔ [第50頁 “將原稿放在 ADF 上 \(僅限配備 ADF 的印表機\)”](#)
- ➔ [第19頁 “複印模式”](#)

複印相片

您可同時複印多張相片。您也可以恢復褪色相片的色彩。

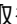
附註：


- ❑ 您可複印的最小原稿尺寸為 30 x 40 mm。
- ❑ 相片周圍的白色空間可能無法偵測。

1. 將紙張裝入印表機。




重要事項：

- ❑ 放入進紙匣時，請在控制面板上進行紙張設定。
- ❑ 放入後方進紙槽時，請在紙張來源中選取後方進紙槽，接著按下  鍵，最後再放入紙張。

2. 在控制面板上選取 [更多功能]。
3. 選取 [複製/修復相片]。
4. 選取是否要恢復褪色相片的色彩。
5. 根據畫面上顯示的指示，將相片放在工作平台 上。
6. 按下  鍵。
相片會隨即掃描並顯示在畫面中。
7. 按下 [設定]，檢查紙張大小及紙張種類等設定，並視需要變更設定。

附註：

按下 [編輯] 調整相片的色彩。若要放大部分相片並進行列印，請選取 [裁切/縮放]。使用 ▲、▼、◀ 或 ▶ 移動列印區域的方框，然後使用 - 或 + 變更方框大小。

8. 按下  鍵。

相關資訊

- ➔ [第37頁 “將紙張裝入進紙匣 1”](#)
- ➔ [第40頁 “將紙張裝入進紙匣 2”](#)
- ➔ [第44頁 “將紙張裝入後方進紙槽”](#)
- ➔ [第48頁 “將原稿置於工作平台上”](#)
- ➔ [第24頁 “更多功能模式”](#)

在 CD/DVD 標籤上複印

您可在 CD/DVD 標籤上複印光碟標籤或正方形原稿 (例如相片)。



重要事項：

在出現提示前，請勿將 CD/DVD 放入印表機。

1. 在控制面板上選取 [更多功能]。
2. 選取 [複印至CD/DVD]。

複印

3. 依照畫面上顯示的指示放置原稿，然後按下 [繼續]。
4. 指定內徑和外徑以設定列印範圍，然後按下 [繼續]。
附註：
您可將外徑設為 114 至 120 mm，將內徑設為 18 至 46 mm，增減單位為 1 mm。
5. 選取 [CD/DVD 列印]。
附註：
若要進行測試列印，請選取 [在 A4 紙張上測試列印]，然後在進紙匣中放入 A4 普通紙。在 CD/DVD 標籤上列印前，您可查看列印成品影像。
6. 畫面上會顯示一則訊息，告訴您印表機可以開始列印。接著會提示您放入 CD/DVD。按下 ▼ 可查看指示並放入 CD/DVD。
7. 按下 [就緒]、印表機可以開始列印的訊息會隨即顯示，然後按下 [確定]。
8. 選取彩色複印或黑白複印。
9. 視需要變更其他設定。
10. 按下 ⬠ 鍵。
11. 列印結束時，CD/DVD 托盤會退出。從印表機取出托盤，然後按下 [確定]。
12. 取出 CD/DVD，然後將 CD/DVD 托盤放在印表機的底部。

相關資訊


- ➔ [第48頁 “將原稿置於工作平台上”](#)
- ➔ [第56頁 “放入 CD/DVD”](#)
- ➔ [第24頁 “更多功能模式”](#)
- ➔ [第58頁 “取出 CD/DVD”](#)

掃描

使用控制面板掃描

掃描至記憶卡

您可將掃描影像儲存至記憶卡。

1. 將記憶卡插入印表機。
2. 放置原稿。
掃描雙面原稿時，請將原稿放在 ADF 上 (僅限配備 ADF 的印表機)。
3. 在控制面板上選取 [掃描至記憶卡]。
如果沒有顯示功能表，請從主畫面選取 [掃描] > [掃描至記憶卡]。
4. 檢查儲存格式等設定，並視需要變更設定。
5. 按下  鍵。

相關資訊

- ➔ 第53頁 “插入記憶卡”
- ➔ 第48頁 “將原稿置於工作平台上”
- ➔ 第50頁 “將原稿放在 ADF 上 (僅限配備 ADF 的印表機)”
- ➔ 第22頁 “掃描模式”

掃描至雲端

您可使用 Epson Connect 將掃描影像傳送至雲端服務。

如需詳細資料，請參閱 Epson Connect 入口網站。

<https://www.epsonconnect.com/>

<http://www.epsonconnect.eu> (僅適用於歐洲)

相關資訊

- ➔ 第22頁 “掃描模式”

掃描至電腦

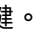
您可將掃描影像儲存至電腦。



重要事項：

在使用此功能之前，請確定您已在電腦上安裝 EPSON Scan 及 Epson Event Manager。

掃描

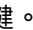
1. 放置原稿。
掃描雙面原稿時，請將原稿放在 ADF 上 (僅限配備 ADF 的印表機)。
2. 在控制面板上選取 [掃描]。
3. 選取 [掃描至電腦 (JPEG)]、[掃描至電腦 (PDF)] 或 [掃描至電腦 (電子郵件)]。
4. 選取要儲存掃描影像的電腦。
附註：
 - 您可使用 Epson Event Manager 變更常用掃描設定，例如文件類型、儲存資料夾或儲存格式。
 - 當印表機連上網路時，您可選擇用於儲存掃描影像的電腦。印表機的控制面板最多可顯示 20 部電腦。
 - 在網路上偵測到您要儲存掃描影像的電腦時，電腦名稱的前 15 個字元會顯示在控制面板上。若您在 Epson Event Manager 中設定 [電腦名稱 (數字+字母)]，則會顯示在控制面板上。
5. 按下  鍵。

相關資訊

- ➔ [第48頁 “將原稿置於工作平台上”](#)
- ➔ [第50頁 “將原稿放在 ADF 上 \(僅限配備 ADF 的印表機\)”](#)
- ➔ [第144頁 “Epson Event Manager”](#)

掃描至電腦 (WSD)

- 附註：
- 使用此功能前，您必須先設定電腦。如需詳細資料，請參考線上 [網路使用說明](#)。
 - 此功能僅適用於執行 Windows 8.1/Windows 8/Windows 7/Windows Vista 的電腦。

1. 放置原稿。
2. 在控制面板上選取 [掃描]。
3. 選取 [掃描至電腦(WSD)]。
4. 選擇電腦。
5. 按下  鍵。

附註：
有關電腦中掃描影像的儲存位置資訊，請參閱電腦的說明文件。

相關資訊

- ➔ [第48頁 “將原稿置於工作平台上”](#)
- ➔ [第50頁 “將原稿放在 ADF 上 \(僅限配備 ADF 的印表機\)”](#)

從電腦掃描

使用掃描器驅動程式「EPSON Scan」進行掃描。如需各設定項目的說明，請參閱 EPSON Scan 說明。

掃描基本知識

本節使用 EPSON Scan 的 [家庭模式] 說明掃描的基本知識。操作流程與使用其他掃描模式相同。

附註：

從 ADF 掃描時，您無法使用 [家庭模式] (僅限配備 ADF 的印表機)。從工作平台掃描，或使用 [辦公室模式] 或 [專業模式]。

1. 放置原稿。
2. 啟動 EPSON Scan。
3. 從 [模式] 清單選取 [家庭模式]。



4. 進行以下設定。
 - ❑ 文件形式：選擇您想掃描之原稿的類型。
 - ❑ 影像形式：選擇您想掃描之影像的色彩類型。
雖然這是透過 [文件形式] 設定自動選取，不過您可變更設定。

掃描

- 目的地：選擇您想掃描之影像的解析度。

若選取 [其他]，您可設定 [解析度] 及 [輸出尺寸] (影像尺寸)。

- 縮圖：只有在 [相片] 設定中選取 [文件形式] 才可使用。

若選取此項目並按下 [預視]，您可透過自動偵測文件掃描範圍、方向或歪斜以進行掃描，或將多張相片放在工作平台上。

5. 按下 [預視]。

附註：

- 根據相片及掃描狀況而定，掃描結果可能不如預期。清除 [縮圖]，然後只放置一張相片。
- 放置多張相片時，請保持至少 20 mm (0.8 inch) 的間隔。此外，工作平台的邊緣區域將不會掃描。

6. 視需要調整影像的品質或亮度。

附註：

根據原稿而定，掃描結果可能不如預期。

7. 按下 [掃描]。

8. 在 [檔案儲存設定] 視窗中進行合適的設定，然後按下 [確定]。

附註：

清除 [在進行下一個掃描前，先顯示此對話框] 時，[檔案儲存設定] 畫面不會顯示且掃描會立即開始。若要顯示 [檔案儲存設定] 畫面，請按下 [掃描] 右側的圖示 ([檔案儲存設定])，再開始掃描。

相關資訊

- ➔ [第48頁 “將原稿置於工作平台上”](#)
- ➔ [第144頁 “EPSON Scan \(掃描器驅動程式\)”](#)

使用進階功能掃描

透過自動偵測原稿掃描 (全自動模式)

只要放置原稿並按下 [掃描]，便可開始掃描。從 EPSON Scan 的 [模式] 清單中選擇 [全自動模式]。

附註：
此模式無法用於配備 ADF 的印表機。



以指定大小掃描 (辦公室模式)

您可以指定大小掃描原稿，而不預覽影像。透過使用 ADF，您可快速掃描許多文件 (僅限配備 ADF 的印表機)。從 EPSON Scan 的 [模式] 清單中選擇 [辦公室模式]。

掃描

附註：

- ❑ 如果您想將多份文件掃描至單一檔案，請以 PDF 格式儲存。
- ❑ 使用配備 ADF 的印表機時，若將原稿放入 ADF 並按下 [預視]，則會退出原稿的第一頁。將第一頁放回其餘頁面的最上方、將所有原稿放入 ADF，然後按下 [掃描]。
- ❑ 如果您想使用 ADF 掃描雙面原稿，請在 [文件來源] 設定中選取 [自動進紙器-雙面]。預覽時，只會掃描正面。



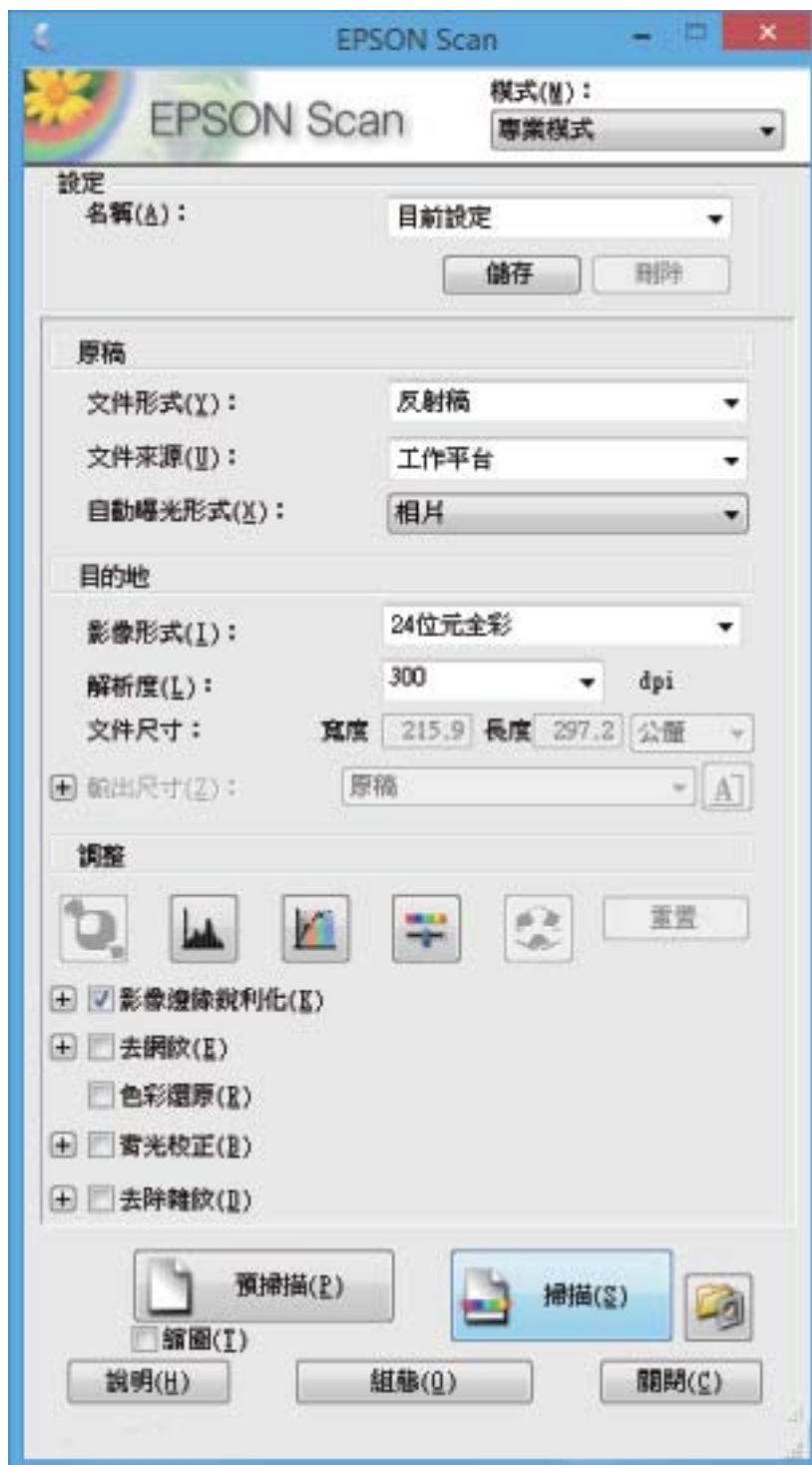
透過調整影像品質掃描 (專業模式)

您可在調整品質及色彩的同時掃描影像。此模式建議進階使用者使用。在 EPSON Scan 中，從 [模式] 清單選取 [專業模式]。

掃描

附註：

- ❑ 若使用 ADF 進行掃描，請在 [文件來源] 中選取 [自動進紙器-單面] 或 [自動進紙器-雙面]。預覽雙面文件時，只會掃描正面。
- ❑ 使用配備 ADF 的印表機時，若將原稿放入 ADF 並按下 [預視]，則會退出原稿的第一頁。將第一頁放回其餘頁面的最上方、將所有原稿放入 ADF，然後按下 [掃描]。



從智慧型裝置進行掃描

您可使用 Epson iPrint 應用程式，從連接至與印表機相同無線網路的智慧型手機、平板電腦等智慧型裝置來掃描相片及文件。您可將掃描資料儲存至智慧型裝置或雲端服務、以電子郵件寄送或列印出。

您可使用智慧型裝置從下列網址或 QR 碼安裝 Epson iPrint。

<http://ipr.to/a>



使用 Epson iPrint

從智慧型裝置啟動 Epson iPrint，並從主畫面選取您要使用的項目。

以下畫面如有變更，恕不另行通知。



1	主畫面會在啟動應用程式時顯示。
2	顯示如何設定印表機及常見問答集 (FAQ) 的資訊。
3	顯示可讓您選取印表機及進行印表機設定的畫面。選取印表機後，您下次就無需重新選取。
4	顯示掃描畫面。
5	顯示可讓您進行解析度等掃描設定的畫面。
6	顯示掃描影像。
7	開始掃描。
8	顯示可將掃描資料儲存至智慧型裝置或雲端服務的畫面。

9	顯示可透過電子郵件傳送掃描資料的畫面。
10	顯示可列印掃描資料的畫面。

相關資訊

- ➔ [第86頁 “使用 Epson iPrint”](#)
- ➔ [第136頁 “Epson Connect 服務”](#)

傳真 (僅限支援傳真的印表機)

設定傳真

連接至電話線

相容電話線

本印表機可用於標準類比電話線 (PSTN = 公眾式交換電話網路) 及 PBX (專用交換機) 電話系統。
使用下列電話線或系統時，您可能無法使用印表機。

- DSL 等 VoIP 電話線或光纖數位服務
- 數位電話線 (ISDN)
- 特定 PBX 電話系統
- 在電話壁式插孔與印表機之間連接終端機配接器、VoIP 轉接器、分離器或 DSL 路由器等轉接器時。

將印表機連接至電話線

請使用下列電話線連接電話線路與印表機。

- 電話線：RJ-11 (6P2C)
- 電話機連接：RJ-11 (6P2C)

視所在地區的不同，本印表機可能附有電話線。如有隨附，請使用提供的連接線。

您可能需要將電話線連接至所在國家或地區提供的轉接器。



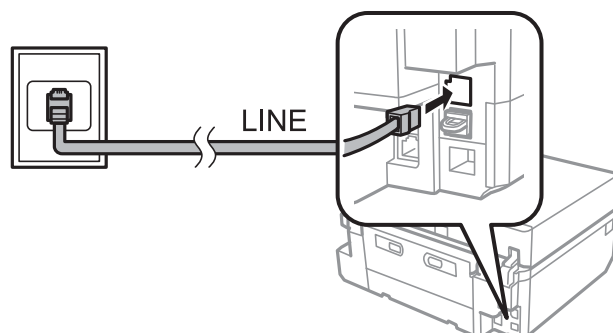
重要事項：

只有將電話連接至印表機時，才可從印表機的 EXT. 連接埠移除護蓋。若沒有連接電話，請勿移除護蓋。

在經常出現閃電的地區，建議您使用突波保護器。

連接至標準電話線 (PSTN) 或 PBX

將電話線從電話壁式插孔或 PBX 連接埠連接至印表機背面的 LINE 連接埠。



傳真 (僅限支援傳真的印表機)

相關資訊

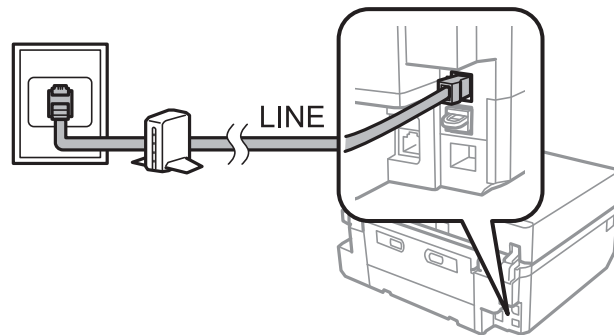
➔ [第107頁](#) “設定線路類型”

連接至 DSL 或 ISDN

將電話線從 DSL 數據機或 ISDN 終端機配接器連接至印表機背面的 LINE 連接埠。如需詳細資訊，請參閱數據機或終端機配接器隨附的說明文件。

附註：

若 DSL 數據機沒有內建 DSL 濾波器，請連接獨立的 DSL 濾波器。



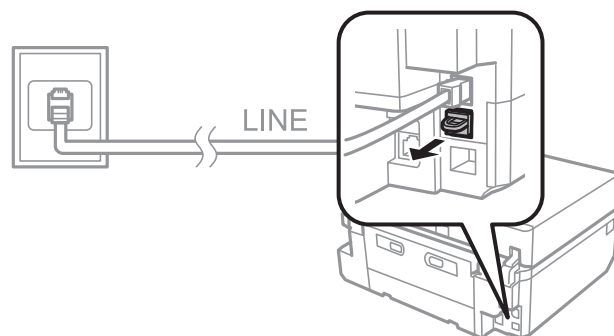
將電話裝置連接至印表機

在單一電話線上使用印表機與電話時，請將電話連接至印表機。

附註：

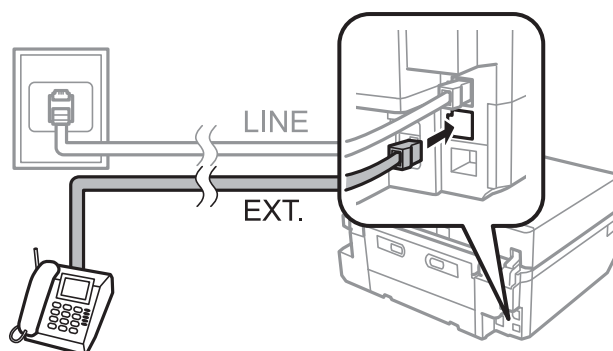
- ❑ 若電話裝置具有傳真功能，請先停用傳真功能，再進行連接。如需詳細資訊，請參閱電話裝置隨附的說明文件。
- ❑ 將接收傳真前的 [應答鈴聲] 次數設為高於答錄機鈴聲次數的設定值。

1. 從印表機背面的 EXT. 連接埠移除護蓋。



傳真 (僅限支援傳真的印表機)

2. 使用電話線連接電話裝置與 EXT. 連接埠。



! 重要事項：

共用一條電話線時，請確定將電話裝置連接至印表機的 EXT. 連接埠。若將線路分接至電話裝置與印表機，則電話與印表機無法正常使用。


3. 拿起電話裝置的聽筒，並確認要求您選擇傳送或接收傳真的訊息已顯示在 LCD 螢幕上。
若沒有顯示訊息，請確定電話線確實連接至 EXT. 連接埠。

相關資訊

- ➔ [第107頁 “設定接聽響鈴次數”](#)
- ➔ [第108頁 “設定 DRD \(特色鈴聲模式\)”](#)

查看能否使用傳真功能

當您將印表機連接至電話線時，請使用自動檢查功能檢查是否正確連接。

1. 從主畫面進入 [設定]。
2. 選取 [傳真設定] > [檢查傳真連線]。
自動檢查會隨即開始。
3. 按下  鍵。
檢查報告會隨即列印。若出現錯誤回報，請執行報告提供的解決方法。

進行基本傳真設定

第一次使用傳真時檢查以下設定，並視需要變更設定。

- 標題
- 線路類型
- 接收模式 (自動或手動)
- 應答鈴聲
- DRD

設定傳真標題

輸入送出傳真時顯示在標題的傳送者名稱及傳真號碼。

1. 從主畫面進入 [設定]。
2. 選取 [傳真設定] > [傳輸模式] > [標題]。
3. 選取 [傳真標題]、輸入 40 個字元以內的標題，然後按下 [完成]。
4. 選取 [您的電話號碼]、輸入 20 個數字以內的傳真號碼，然後按下 [完成]。

設定線路類型

在使用分機且需要外線存取碼 (例如 0 至 9) 才能撥打外線的環境中使用印表機時，請進行下列設定。

1. 從主畫面進入 [設定]。
2. 選取 [傳真設定] > [傳輸模式] > [線路類型]。
3. 選取 [PBX]。
4. 在 [存取碼] 畫面中，選擇 [使用]。
5. 輸入電話系統所使用的外線存取碼，然後按下 [完成]。

存取碼會儲存至印表機。將傳送發送到外線傳真號碼時，請輸入 # (井字號) 取代實際存取碼。

設定接收模式

根據預設，印表機會自動接收傳真。響鈴到達預設次數後，印表機會開始接收傳真。如果不常使用傳真功能，或想在接聽電話後再接收傳真，請將接收模式從自動變更為手動。



注意：

如果沒有將電話連接至印表機，請確定接收模式設為自動。否則，將無法接收傳真。

1. 從主畫面進入 [設定]。
2. 選取 [傳真設定] > [接收設定] > [自動應答]，然後變更設定。

相關資訊

- ➔ [第113頁 “自動接收傳真”](#)
- ➔ [第113頁 “手動接收傳真”](#)

設定接聽響鈴次數

設定印表機接收傳真前必須響起的鈴聲次數。

 **注意：**

若要使用已連接電話的應答功能，請將印表機的 [應答鈴聲] 設定設為高於答錄機的響鈴次數，否則您無法接聽語音電話，而無法錄製語音訊息。如需設定的詳細資訊，請參考電話隨附的說明文件。

1. 從主畫面進入 [設定]。
2. 選取 [傳真設定] > [接收設定] > [應答鈴聲]。
3. 使用 - 和 + 設定接聽響鈴次數。

設定 DRD (特色鈴聲模式)

如果在允許在一條電話線上使用多個電話號碼的電話線上使用特色鈴聲服務，並為每個電話指派不同的鈴聲模式，則指定 DRD 設定可讓印表機偵測已指派給您的傳真號碼的鈴聲模式。

1. 從主畫面進入 [設定]。
2. 選取 [傳真設定] > [接收設定] > [DRD]。
3. 選取已指派給您的傳真號碼的鈴聲模式。
如果設定選項只有 [開啟]和[關閉]，請選取 [開啟]。

將傳真接收者登錄至聯絡人清單

將常用傳真號碼登錄至聯絡人清單，可讓您輕鬆傳送傳真。將每個接收者登錄為快速撥號號碼後，您可將一些快速撥號號碼編入同一組，以便同時傳送傳真給多個接收者。您最多可登錄 60 組號碼 (包含快速撥號及群組撥號號碼)。

附註：

聯絡人資料可能因印表機故障而遺失。每次更新資料時，建議您做好備份工作。Epson 對於任何資料遺失、備份或復原資料及/或設定概不負責，即使是在保固期內。您可使用 FAX Utility 在電腦上建立聯絡人清單並備份資料。如需詳細資料，請參閱 FAX Utility 的說明。

相關資訊

➔ [第145頁 “FAX Utility”](#)


登錄快速撥號號碼

1. 從主畫面進入 [傳真]。
2. 選取 [聯絡人] > [新增/編輯聯絡人]。
3. 選取 [快速撥號設定]。如果您想編輯已登錄的快速撥號號碼，請選取 [編輯聯絡人]。
4. 選取項目編號。

傳真 (僅限支援傳真的印表機)

5. 輸入傳真號碼，然後按下 [完成]。在下一個畫面上，輸入接收者的名稱，然後按下 [完成]。

附註：

- 最多可輸入 64 個數字的傳真號碼，以及 30 個字元的名稱。
- 若要在撥號時暫停 (暫停三秒)，請按下  輸入連字號。
- 若電話系統為 PBX 且需要存取碼才能撥打外線，請在傳真號碼的開頭輸入外線存取碼。若已經在 [線路類型] 設定中設定存取碼，請輸入井字號 (#) 以取代實際存取碼。

6. 按下 [選項]，然後選取傳真速度。

附註：

預設設定會使用在 [設定] > [傳真設定] > [傳輸模式] > [傳真速度] 中設定的傳真速度。如果與接收者的通訊經常發生錯誤，或者接收者人在國外，建議您選取 [慢(9,600bps)]。

7. 檢查已登錄的資訊，然後按下 [完成]。

登錄群組撥號號碼

1. 從主畫面進入 [傳真]。
2. 選取 [聯絡人] > [新增/編輯聯絡人]。
3. 選取 [群組撥號設定]。

附註：

如果您想編輯已登錄的群組撥號號碼，請選取 [編輯聯絡人]。

4. 選取項目編號。
5. 輸入 30 個字元以內的群組名稱，然後按下 [完成]。
6. 選取最多 30 組快速撥號號碼，並將這些號碼新增至群組。

附註：

在每個選取號碼旁會出現一個核取記號。若要取消選擇，請按下核取記號。

7. 新增快速撥號號碼後，按下 [完成]。

傳送傳真

基本傳真傳送操作

您可傳送彩色或黑白傳真。傳送黑白傳真時，您可在傳送前在 LCD 螢幕上預覽掃描影像。

附註：

- 若傳真號碼忙線或發生問題，本印表機會於一分鐘後自動重撥兩次。按下 [重新撥號] 可立即開始重撥。
- 您可在下列功能表中儲存傳送傳真的預設設定，例如解析度。
[設定] > [傳真設定] > [傳送設定]。

使用控制面板傳送傳真

1. 放置原稿。

附註：

您單次傳送最多可傳送 100 頁；不過根據記憶體剩餘空間而定，您可能無法傳送少於 100 頁的傳真。

2. 在控制面板上選取 [傳真]。


3. 指定接收者。

若要手動輸入：按下 [輸入傳真號碼]、在號碼輸入畫面上輸入號碼，然後按下 [完成]。

若要從聯絡人清單中選擇：按下 [聯絡人]，然後選取接收者。

若要選擇上次撥出號碼：按下 [重新撥號]。

附註：

若要在撥號時暫停 (暫停三秒)，請按下  輸入連字號。

若在 [線路類型] 中設定外線存取碼，請在傳真號碼的開頭輸入 # (井字號) 以取代實際外線存取碼。

若按下 [重新撥號] 且最後的傳真已傳送至群組撥號號碼，則會顯示在群組中最後登錄的號碼。

如同使用群組撥號號碼一樣，您可使用 [依次撥號發送] 功能將傳真同時傳送給多個接收者。

4. 按下 ▼ 捲動畫面、選取 [彩色] 或 [黑白]，然後視需要進行解析度、傳送方式等設定。

附註：

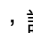
若要傳送雙面原稿，請啟用 [雙面傳真]。不過，您無法使用此設定傳送彩色傳真。

傳送黑白傳真時，您可啟用 [傳送預覽]，在傳送前在 LCD 螢幕上預覽掃描影像。

只有黑白傳真可以送至群組撥號號碼。


5. 按下 鍵。

附註：


若要取消傳送，請按下  鍵。

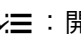
傳送彩色傳真可能需要較長的時間，因為印表機會同時執行掃描及傳送作業。

6. 當傳送黑白傳真並啟用傳送預覽時，請在 LCD 螢幕上查看預覽畫面，然後按下 鍵。

：依照箭頭方向移動畫面。

：縮小或放大。

：移至上一頁或下一頁。

：開始傳送或重新掃描。

附註：

當啟用 [直接傳送] 時，您無法預覽。

當沒有在 20 秒內觸控預覽畫面時，傳真會自動傳送。

根據接收者裝置的功能而定，已傳送傳真的影像品質可能與您預覽的畫面不同。

相關資訊

➔ [第48頁 “將原稿置於工作平台上”](#)

傳真 (僅限支援傳真的印表機)

- ➔ 第50頁 “ADF 的可用原稿 (僅限配備 ADF 的印表機)”
- ➔ 第108頁 “將傳真接收者登錄至聯絡人清單”
- ➔ 第23頁 “傳真模式 (僅限支援傳真的印表機)”
- ➔ 第112頁 “將傳送傳送至多個目的地 (依次撥號發送)”

從外部電話裝置撥號時傳送傳真

當您想在傳送傳真之前在電話中交談，或接收者的傳真機沒有自動切換至傳真時，您可使用已連接的電話撥號，即可傳送傳真。

1. 放置原稿。

附註：

您單次傳輸最多可傳送 100 頁。

2. 拿起已連接電話的聽筒。
3. 在印表機的控制面板上按下 [傳送]。
4. 按下 ▼ 捲動畫面、選取彩色或黑白，然後視需要進行解析度、傳送方式等設定。
5. 從已連接電話撥打接收者的傳真號碼。
6. 聽見傳真音頻時，按下 ◊ 鍵並掛斷電話。

附註：

使用已連接的電話撥打號碼時，傳送傳真需要較長的時間，因為印表機會同時執行掃描及傳送作業。

相關資訊

- ➔ 第48頁 “將原稿置於工作平台上”
- ➔ 第50頁 “ADF 的可用原稿 (僅限配備 ADF 的印表機)”
- ➔ 第23頁 “傳真模式 (僅限支援傳真的印表機)”

各種傳送傳真的方式

在指定的時間傳送傳真

您可設為在指定的時間傳送傳真。只有黑白傳真可以在指定的時間傳送。


1. 放置原稿。
2. 在控制面板上選取 [傳真]。
3. 指定接收者。
4. 按下 [進階選項]，然後選擇 [預約傳送]。
5. 按下 [開啟]、輸入傳送傳真的時間，然後按下 [完成]。
6. 按下 ▼ 捲動畫面，然後視需要進行解析度、傳送方式等設定。

傳真 (僅限支援傳真的印表機)

7. 按下 鍵。

原稿會掃描、儲存並在指定的時間傳送。

附註：



在指定時間送出傳真之前，您無法傳送其他傳真。若要取消傳真，請在傳真模式最上層畫面中按下  鍵。

相關資訊

- ➔ 第48頁 “將原稿置於工作平台上”
- ➔ 第50頁 “ADF 的可用原稿 (僅限配備 ADF 的印表機)”
- ➔ 第110頁 “使用控制面板傳送傳真”

將傳送傳送至多個目的地 (依次撥號發送)

黑白傳真最多可同時傳送給 30 個接收者。透過手動輸入傳真號碼、使用快速撥號或群組撥號號碼，或使用所有方式，皆可指定接收者。

1. 放置原稿。
2. 在控制面板上選取 [傳真]。
3. 按下 [進階選項]，然後選擇 [依次撥號發送]。
4. 在 [聯絡人清單] 設定中選取 [新增]。
5. 選取接收者設定方式。
 - 輸入傳真號碼：在號碼輸入畫面上輸入傳真號碼，然後按下 [完成]。
 - 從聯絡人選擇：從顯示的清單中選取接收者，然後按下 [完成]。
6. 重複步驟 4 和 5 新增所需的接收者，然後按下 [完成] 完成操作。
7. 按下  捲動畫面，然後視需要進行解析度、傳送方式等設定。
8. 按下  鍵。

相關資訊

- ➔ 第48頁 “將原稿置於工作平台上”
- ➔ 第50頁 “ADF 的可用原稿 (僅限配備 ADF 的印表機)”
- ➔ 第110頁 “使用控制面板傳送傳真”

從電腦傳送傳真

您可以使用 FAX Utility 及 PC-FAX 驅動程式，從電腦傳送傳真。如需操作說明，請參閱 FAX Utility 及 PC-FAX 驅動程式的說明。

相關資訊

- ➔ 第145頁 “PC-FAX 驅動程式 (傳真驅動程式)”

➔ 第145頁 “FAX Utility”

接收傳真

您可從 [設定] > [傳真設定] > [接收設定] > [傳真輸出] 設定要列印或儲存已接收的文件。如果要列印已接收文件，請將 A4 大小的普通紙放入 進紙匣。

相關資訊

➔ 第40頁 “將紙張裝入進紙匣 2”

自動接收傳真

當接收模式設為自動時，主畫面上的  圖示會亮起。在指定的鈴聲次數後，印表機會自動接收傳真。適合經常使用傳真功能的使用者。

- 將 A4 大小的普通紙放入進紙匣內，以列印已接收文件及報告。
[傳真輸出] 設定可避免印表機自動列印已接收的文件，並讓您將文件儲存至印表機的收件匣、記憶體裝置或電腦中。
- 您的答錄機會在裝置的預設響鈴次數後接聽電話。如果是語音電話，答錄機會錄製語音訊息。如果印表機在答錄機接聽電話後偵測到傳真音頻，印表機會開始接收傳真。
- 如果拿起已連接電話裝置的聽筒時聽見傳真音頻，請耐心等待。當 LCD 螢幕上顯示「連線中...」訊息時，請掛斷電話。


附註：

- 請將印表機的應答鈴聲設定設為高於答錄機的響鈴次數，否則您會無法收到語音電話或答錄機無法錄製語音訊息，因為印表機會在答錄機應答之前應答。
- 若想避免在夜間或其他時段發出噪音，您可在預設的時間內停止列印已接收文件。在下列功能表中輸入停止時間與重新開始時間後，在指定時間內接收的文件不會列印出，而會儲存至印表機的記憶體中。傳真會在重新開始時間恢復列印。
[設定] > [傳真設定] > [列印設定] > [列印暫停時間]
- 如果只有在電話沒有連接至印表機時，才使用印表機進行傳真，您可設為直接接收傳真而不響鈴。選取 [設定] > [印表機設定] > [音效設定] > [按鍵音] > [關閉]。

相關資訊

- ➔ 第107頁 “設定接收模式”
- ➔ 第107頁 “設定接聽響鈴次數”
- ➔ 第115頁 “儲存已接收傳真”

手動接收傳真

如果不常使用傳真，建議您使用手動接收模式，這可讓您先接聽已連接電話的來電並確認是否為傳真後，再接收傳真。當接收模式設為手動時，主畫面上的  圖示會保持熄滅。如果想在離開時持續接收傳真，請將接收模式設為自動。

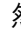
1. 電話鈴響時，拿起電話聽筒。

傳真 (僅限支援傳真的印表機)

2. 聽見傳真音頻時，在印表機的 LCD 螢幕上按下 [接收]。

附註：

當啟用 [遠端接收] 功能時，您只能使用電話來接收傳真。

3. 按下  鍵，然後掛斷電話。

4. 再次按下  鍵可開始列印。

附註：

如果已經將 [傳真輸出] 設為儲存已接收文件，會在儲存結束時顯示一則訊息。依照螢幕上的指示檢視已接收文件。

相關資訊

- ➔ [第107頁 “設定接收模式”](#)
- ➔ [第114頁 “使用已連接電話接收傳真 \(遠端接收\)”](#)
- ➔ [第115頁 “儲存已接收傳真”](#)

使用已連接電話接收傳真 (遠端接收)

若要手動接收傳真，您必須先拿起電話的聽筒，再操作印表機。透過 [遠端接收] 功能，您只能使用電話來接收傳真。

[遠端接收] 功能適用於支援複頻撥號的電話。

相關資訊

- ➔ [第113頁 “手動接收傳真”](#)

設定遠端接收

1. 從主畫面進入 [設定]。
2. 選取 [傳真設定] > [接收設定] > [遠端接收]。
3. 啟用 [遠端接收] 後，在 [開始代碼] 欄位中輸入兩位數代碼 (可輸入 0 至 9、* 及 #)。
4. 按下[完成]。

使用 遠端接收

1. 電話鈴響時，拿起電話聽筒。
2. 聽見傳真音頻時，使用電話輸入啟動碼。
3. 確認印表機已經開始接收傳真後，將電話掛斷。

透過輪詢方式接收傳真

撥打傳真號碼時，您可接收另一部傳真機中儲存的傳真，以進行傳真輪詢。透過下列服務語音導引，您可從傳真資訊服務接收特定文件。當您使用支援語音指引的傳真資訊服務時，使用已連接電話撥打傳真號碼。

1. 從主畫面進入 [傳真]。
2. 按下 [進階選項]、選取 [輪詢]，然後選取 [開啟]。
3. 輸入傳真號碼，然後按下 \diamond 鍵。

附註：

如果已經將 [傳真輸出] 設為儲存已接收文件，會在儲存結束時顯示一則訊息。依照螢幕上的指示檢視已接收文件。

相關資訊

➔ [第111頁 “從外部電話裝置撥號時傳送傳真”](#)

儲存已接收傳真

您可設為在印表機的收件匣、記憶體裝置或電腦中儲存已接收傳真。如果沒有進行任何設定，已接收文件會自動列印。

1. 從主畫面進入 [設定]。
2. 選取 [傳真設定] > [接收設定] > [傳真輸出]。
3. 按下 [變更設定]、選擇您要的選項，然後進行設定。

儲存至收件匣：

將所有已接收文件儲存至印表機的收件匣。已儲存的文件不會自動列印。您可在 LCD 螢幕上檢視文件，並視需要列印。

儲存至電腦：

在已連接至印表機的電腦中，使用 FAX Utility 設定將已接收文件儲存至電腦。如需詳細資料，請參閱 FAX Utility 的說明。

已接收文件儲存至電腦後，就會從印表機刪除。若想在文件儲存至電腦時自動列印文件，請先完成 FAX Utility 設定，然後在印表機中選擇 [是並列印]。

附註：

當電腦關機時，印表機會將已接收文件暫時儲存在記憶體內。若記憶體已滿，印表機無法接收或傳送傳真。

儲存至外部裝置：

將已接收文件轉成 PDF 格式並儲存至連接到印表機的記憶體裝置，例如記憶卡或 USB 隨身碟。已接收文件儲存至記憶體裝置後，就會從印表機刪除。若想在文件儲存至記憶體裝置時自動列印文件，請在印表機中選擇 [是並列印]。

在使用此功能前，您必須在要儲存已接收文件的記憶體裝置中建立資料夾。選取 [建立儲存資料夾]，然後建立資料夾。

附註：

請確定記憶體裝置已連接至印表機。因為印表機會在裝置中斷連接時暫時儲存已接收文件，因此如果未連接裝置，可能因發生記憶體已滿錯誤，而無法執行傳真傳送及接收作業。

相關資訊


- ➔ 第145頁 “FAX Utility”
- ➔ 第53頁 “插入記憶卡”

在 LCD 螢幕上檢查已接收傳真

您可在 LCD 螢幕上檢查儲存至印表機收件匣的已接收文件。

1. 當有新的傳真時，通知訊息會顯示在主畫面上。按下 [開啟收件匣]。您也可以從主畫面進入 [傳真]，然後選取 [進階選項] > [開啟收件匣]。

附註：





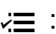
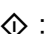
當有未讀取或未列印的文件時， 圖示會在主畫面上亮起。若要查看未讀取或未列印文件的數量，以及記憶體使用量，請按下此圖示。

2. 從已接收文件清單中，選取您要檢視的傳真。

附註：

在清單畫面上按下 [功能表]，可立即列印或刪除所有已接收文件。

3. 檢查已接收文件。

- ：將影像向右旋轉 90 度。
- ：依照箭頭方向移動畫面。
- ：縮小或放大。
- ：移至上一頁或下一頁。
- ：顯示用於列印及刪除的功能表。
- ：開始列印。

附註：

記憶體已滿時，印表機無法接收及傳送傳真。建議您刪除已檢視或已列印的文件。

使用其他傳真功能

列印報告與清單

手動列印傳真報告

1. 從主畫面進入 [傳真]。
2. 選取 [進階選項] > [傳真報告]。

傳真 (僅限支援傳真的印表機)

3. 選擇要列印的報告，然後依照螢幕上的指示操作。

附註：

您可變更報告格式。從主畫面中選取 [設定] > [傳真設定] > [報告設定]，然後變更 [將影像附加至報告] 或 [報告格式] 設定。

相關資訊

- ➔ [第23頁 “傳真模式 \(僅限支援傳真的印表機\)”](#)
- ➔ [第32頁 “傳真設定 \(僅限支援傳真的印表機\)”](#)

設定自動列印傳真報告

您可設定自動列印以下傳真報告。

最後傳送報告

從主畫面中選取 [設定] > [傳真設定] > [報告設定] > [最後傳送報告]，然後選取 [發送中] 或 [發生錯誤時]。

傳真紀錄

從主畫面中選取 [設定] > [傳真設定] > [報告設定] > [傳真記錄自動列印]，然後選取 [開啟(每30分鐘)] 或 [開啟(時間)]。

相關資訊


- ➔ [第23頁 “傳真模式 \(僅限支援傳真的印表機\)”](#)
- ➔ [第32頁 “傳真設定 \(僅限支援傳真的印表機\)”](#)

重新列印已接收傳真

您可重新列印您已列印的已接收傳真。在印表機記憶體中儲存的所有已接收文件，會依相反時間順序列印。然而，如果印表機的記憶體不足，則會自動刪除時間最早的已列印文件。

附註：

在 [傳真輸出] 設定中將 [儲存至收件匣] 設為 [是] 時，您可從印表機的收件匣，個別選擇您要重新列印的文件。

1. 從主畫面進入 [傳真]。
2. 按下 [進階選項]，然後選擇 [重印傳真]。
3. 按下  鍵。

附註：

當您要重新列印的文件列印出後，按下  鍵停止列印。

更換墨水匣

檢查墨水存量

您可從控制面板或電腦查看大約墨水存量。

檢查墨水存量 - 控制面板

1. 從主畫面進入 [設定]。
2. 選取 [墨水存量]。

檢查墨水存量 - Windows

1. 存取印表機驅動程式視窗。
2. 按下 [維護] 索引標籤上的 [EPSON印表機監控程式]。


附註：

若停用 [EPSON印表機監控程式]，請按下 [維護] 索引標籤上的 [進階設定]，然後選取 [開啟EPSON印表機監控程式]。

相關資訊

➔ [第137頁 “Windows 印表機驅動程式”](#)

檢查墨水存量 - Mac OS X

1. 請從  功能表 > [印表機和掃描器] (或[列印和掃描]、[列印與傳真]) 選取 [系統偏好設定]，然後選取印表機。
2. 按下 [選項與耗材] > [公用程式] > [開啟印表機公用程式]。
3. 按下 [EPSON印表機監控程式]。

墨水匣代碼

Epson 建議您，使用 Epson 原廠墨水匣。Epson 不保證非原廠墨水的品質或可靠度。若因使用非 Epson 原廠墨水匣而導致印表機損壞，將無法享有 Epson 的免費保固，且在某些狀況下可能會造成不穩定的印表機運作情況。印表機可能無法顯示，非原廠墨水存量的相關資訊。

以下為 Epson 原廠墨水匣的代碼。


XP-720 系列/XP-820 系列

產品	圖示	BK (黑色)	PBK (亮黑色)	C (藍色)	M (紅色)	Y (黃色)
XP-720 XP-820	Polar Bear 	26 26XL*1	26 26XL*1	26 26XL*1	26 26XL*1	26 26XL*1
XP-720*2 XP-820*2	-	273 273XL*1	273 273XL*1	273 273XL*1	273 273XL*1	273 273XL*1
XP-721 XP-821	-	255	256	256	256	256

*1 「XL」表示大容量墨水匣。

*2 澳洲/紐西蘭適用。

XP-760 系列/XP-860 系列

產品	圖示	BK (黑色)	C (藍色)	LC (淡藍色)	M (紅色)	LM (淡紅色)	Y (黃色)
XP-760 XP-860	Elephant 	24 24XL*1	24 24XL*1	24 24XL*1	24 24XL*1	24 24XL*1	24 24XL*1
XP-860*2	-	277 277XL*1	277 277XL*1	277 277XL*1	277 277XL*1	277 277XL*1	277 277XL*1

*1 「XL」表示大容量墨水匣。

*2 澳洲/紐西蘭適用。

附註：

- 部分墨水匣僅特定地區有提供。
- 如需 Epson 墨水匣列印量的詳細資訊，請參閱以下網站。
<http://www.epson.eu/pageyield>

墨水匣處理注意事項

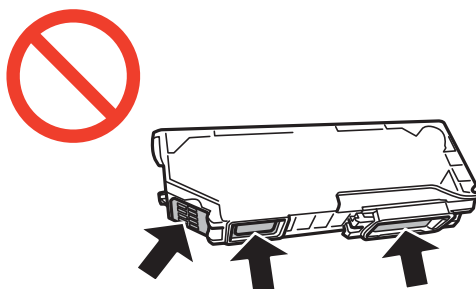
請在更換墨水匣之前閱讀以下說明。

處理注意事項

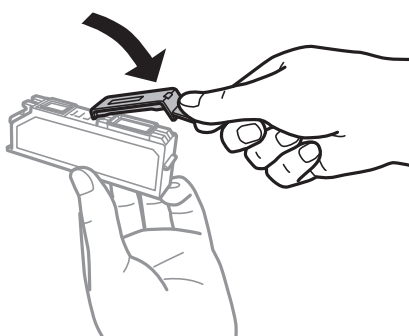
- 請將墨水匣存放在室溫環境下，並避免受到陽光直射。

更換墨水匣

- ❑ Epson 建議，於包裝所列印的日期到期之前使用墨水匣。
- ❑ 為達最佳效果，請在墨水匣開封後六個月內用畢。
- ❑ 為獲得最佳效果，請將墨水匣包裝的底部朝下妥善存放。
- ❑ 將墨水匣從低溫存放處取出後，請在使用之前，先將其在室溫下放置至少三個小時。
- ❑ 在將墨水匣安裝至印表機之前，請勿打開墨水匣的包裝。墨水匣是以真空包裝以維持其可靠度。如果您在拆封後一段時間後才放入這台機器中，有可能會降低列印品質。
- ❑ 請勿碰觸下圖所示的零件，以免影響印表機的正常運作及列印。



- ❑ 請安裝所有墨水匣，否則將無法進行列印。
- ❑ 請勿在電源關閉時更換墨水匣。請勿用手移動印字頭，否則會使印表機損壞。
- ❑ 安裝墨水匣後，電源指示燈會在印表機進行墨水設定時持續閃爍。請勿在進行墨水設定時，關閉印表機。若未完成墨水設定工作，有可能無法列印。
- ❑ 避免印表機出現未裝入墨水匣的情況，或在墨水匣更換期間關閉印表機電源，否則殘留在印字頭噴嘴上的墨水可能會乾掉，而造成無法列印。
- ❑ 小心不要讓灰塵或異物進入墨水匣槽。墨水匣槽內的任何異物可能對列印結果造成不良影響，或導致無法列印。若有任何物品掉入墨水匣槽，請小心取出。
- ❑ 若您取出墨水匣打算日後使用或棄置不用，務必將護蓋裝回墨水匣的墨水孔，避免墨水乾掉或周圍區域沾到墨水。



- ❑ 本印表機使用附有綠色晶片的墨水匣，此晶片可精確地記錄每個墨水匣的墨水存量。這表示即使印表機的墨水匣在需要更換前先取出，於下次將此墨水匣重新裝入印表機時，仍可繼續使用。不過當重新裝入墨水匣時，可能會耗用墨水以確保印表機的性能。
- ❑ 為有效利用墨水，僅限於做好更換準備時再取出墨水匣。墨水存量較低的墨水匣，可能在取出後裝回時無法使用。
- ❑ 為了確保最佳的列印品質以及保護印字頭，當印表機顯示需要更換墨水匣時，仍會有容量不一的安全墨水量保留在原墨水匣裡。提供的墨水匣列印量之張數，並不包含這些安全墨水量。
- ❑ 雖然墨水匣可能含有可回收材質，但並不影響印表機的功能或效能。

更換墨水匣

- ❑ 為了改善產品，墨水匣的規格與外觀方面如有變動，恕不另行通知。
- ❑ 請勿拆解或改造墨水匣，否則可能無法正常列印。
- ❑ 您無法使用印表機內附的墨水匣進行更換。
- ❑ 所述的列印張數會根據列印的影像、使用的紙張種類、列印頻率，以及溫度等環境條件而有所差異。
- ❑ 儘快完成墨水匣更換。避免印表機出現未裝入墨水匣的情況。

墨水使用量

- ❑ 為維持印字頭的性能，不僅列印時會使用到所有墨水匣中的部分墨水，印表機進行維護時 (例如更換墨水匣及清潔印字頭)，也會使用部分墨水。
- ❑ 根據紙張種類及列印品質設定值，當使用黑白或灰階列印時，可能也會用到彩色墨水。這是因為印表機會混合彩色墨水，以合成黑色。
- ❑ 印表機隨機內附的墨水匣，部分墨水會用在第一次進行墨水設定時。為達到高品質的列印效果，印表機中的印字頭將會充分地填滿墨水，此程序僅發生於第一次設定時，因此這些墨水匣可列印的張數，會較少於後續所更換的墨水匣。

更換墨水匣



注意：


打開或闔上掃描單元時，請小心不要夾到手或手指，否則可能導致受傷。

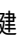


重要事項：

儘快完成墨水匣更換。避免印表機出現未裝入墨水匣的情況。

附註：

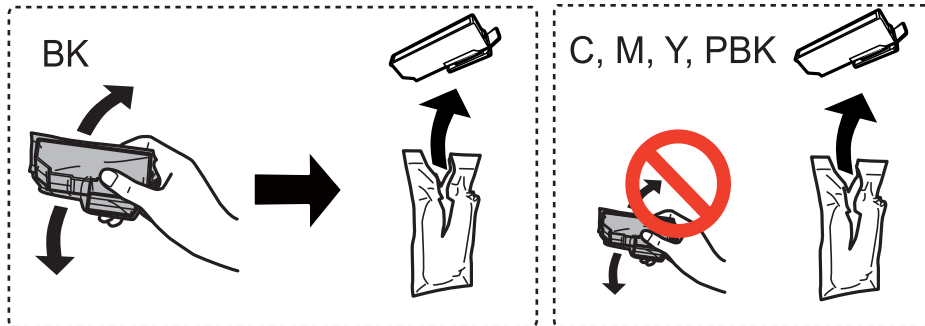
若您在複印時更換墨水匣，原稿可能脫離原來位置。請按下  鍵取消並重新放置原稿。

1. 如果 CD/DVD 托盤已經插入，請取出托盤。
2. 請執行下列任一動作。
 - ❑ 出現更換墨水匣提示時
檢查需要更換的墨水匣、觸控 [繼續]，然後選取 [是，立即更換]。
 - ❑ 在墨水匣需要更換前進行更換
從主畫面進入 [設定]，然後選取 [維護] > [更換墨水匣]。接著按下  鍵。

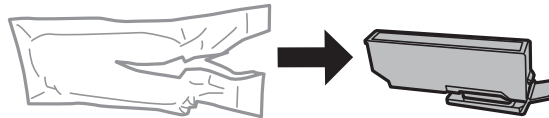
更換墨水匣

3. 請執行下列任一動作。

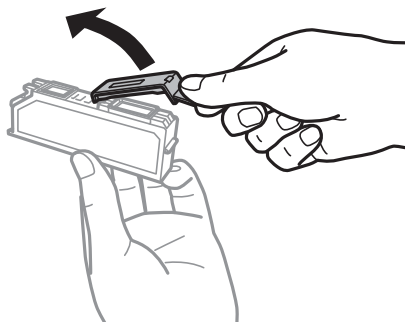
- ❑ 若為 XP-720 系列/XP-820 系列，更換黑色墨水匣時，請輕輕搖晃新的黑色墨水匣四或五次，然後從包裝袋取出墨水匣。更換其他彩色墨水匣及亮黑色墨水匣時，請從包裝袋內取出全新的彩色墨水匣及亮黑色墨水匣，並且避免搖晃。



- ❑ 若為 XP-760 系列/XP-860 系列，請從包裝袋內取出墨水匣。

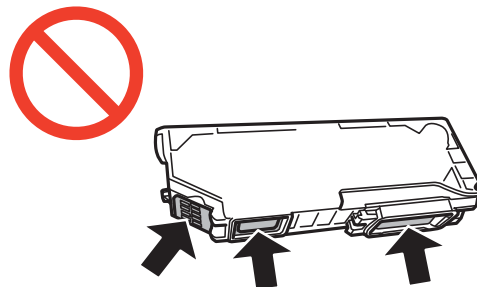


4. 移除護蓋。



! 重要事項：

- ❑ 請勿碰觸下圖所示的零件，以免影響印表機的正常運作及列印。



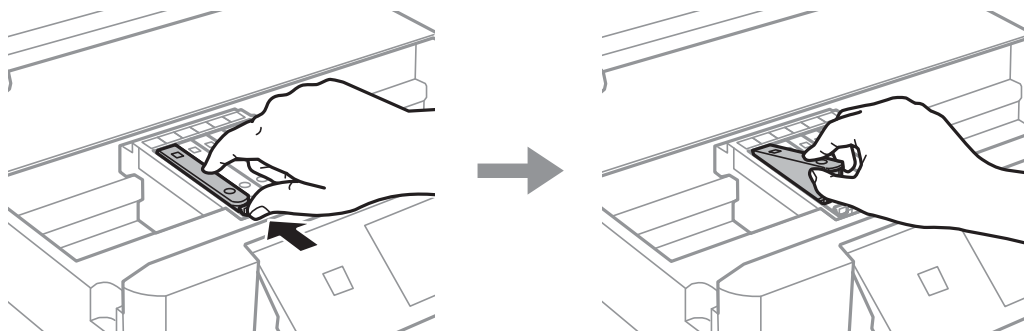
- ❑ 請勿在打開包裝袋後搖晃墨水匣，以免墨水外漏。

更換墨水匣

5. 在文件上蓋闔上的情況下打開掃描單元。

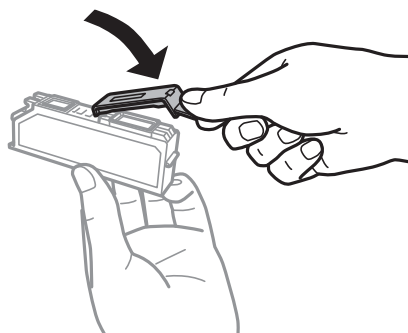


6. 按壓卡榫以解開墨水匣插槽，然後斜斜地取出墨水匣。

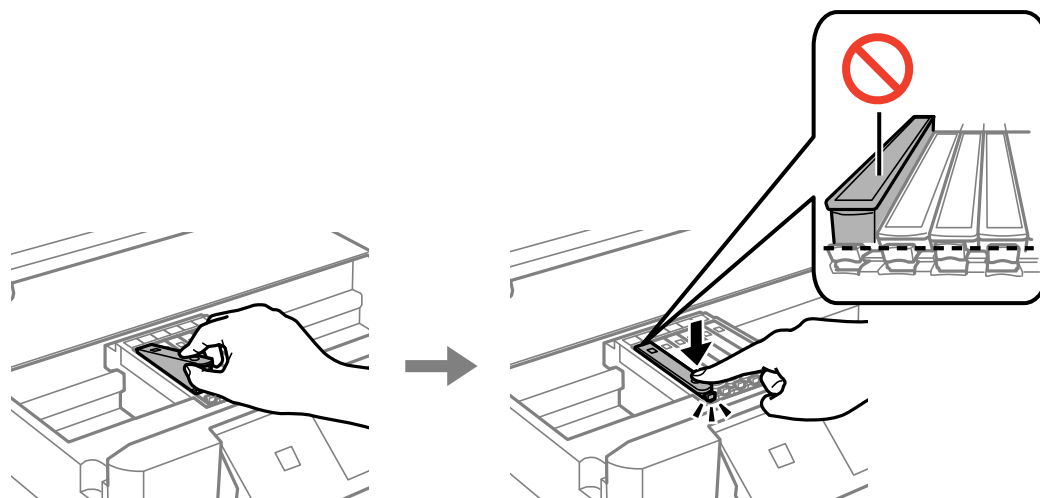


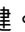
! 重要事項：

若您取出墨水匣打算日後使用或棄置不用，務必將護蓋裝回墨水匣的墨水孔，避免墨水乾掉或周圍區域沾到墨水。



7. 將墨水匣斜斜地裝入墨水匣插槽，並輕輕向下壓入定位。



8. 闔上掃描單元，然後按下  鍵。

9. 請按照螢幕上的指示進行。



重要事項：

- 安裝墨水匣後，電源指示燈會在印表機進行墨水設定時持續閃爍。請勿在進行墨水設定時，關閉印表機。若未完成墨水設定工作，有可能無法列印。
- 請勿於完成墨水設定前插入 CD/DVD 托盤。

附註：

請將用過的墨水匣放入塑膠袋內，並依照當地法令規定妥善處置。

相關資訊

➔ [第118頁“墨水匣代碼”](#)

➔ [第119頁“墨水匣處理注意事項”](#)

暫時使用黑色墨水列印

XP-720 系列/XP-820 系列

從電腦列印時，若彩色墨水或亮黑色墨水需要更換但仍有黑色墨水，可使用以下設定，繼續暫時使用僅存的黑色墨水列印。

XP-760 系列/XP-860 系列

從電腦列印時，若彩色墨水需要更換但仍有黑色墨水，可使用以下設定，繼續暫時使用僅存的黑色墨水列印。

- 紙張種類：plain papers、Envelope
- 色彩：[灰階]
- 無邊：未選取
- EPSON印表機監控程式3：啟用 (僅適用於 Windows)

更換墨水匣

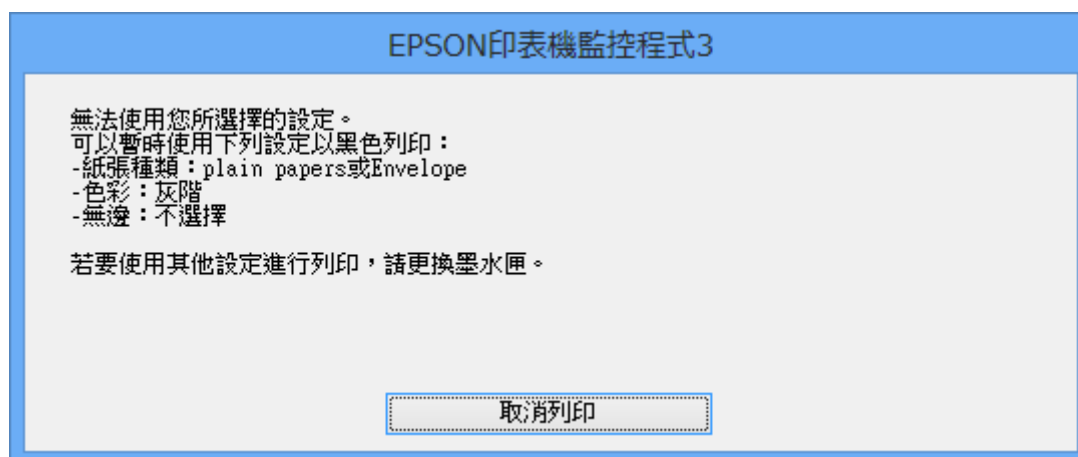
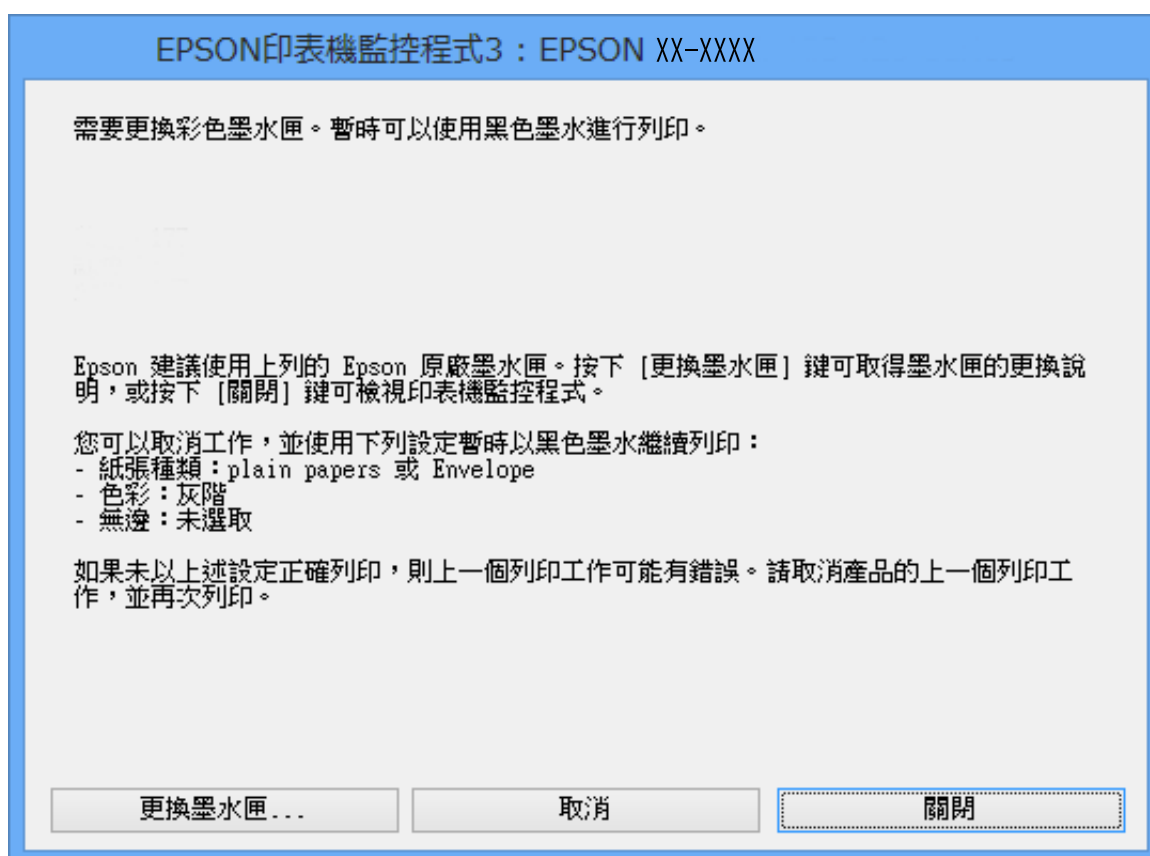
由於此功能僅可使用約 5 天，因此請儘快更換需要更換的墨水匣。

附註：

- ❑ 若已停用 [EPSON印表機監控程式3]，請存取印表機驅動程式、按下 [維護] 索引標籤上的 [進階設定]，然後選取 [開啟EPSON印表機監控程式3]。
- ❑ 可用的時間視使用情況而定。

暫時使用黑色墨水列印 - Windows

1. 顯示下列視窗時，請取消列印。



附註：

若無法從電腦取消列印，請使用印表機的控制面板取消。

2. 存取印表機驅動程式視窗。
3. 清除 [主選單] 索引標籤上的 [無邊]。
4. 在 [主選單] 索引標籤上的 [紙張種類] 設定中選取 [plain papers] 或 [Envelope]。
5. 選取 [灰階]。
6. 視需要設定 [主選單] 與 [更多選項] 索引標籤上的其他項目，然後按下 [確定]。
7. 按下 [列印]。
8. 按下顯示視窗內的 [黑色列印]。


相關資訊

- ➔ [第37頁 “將紙張裝入進紙匣 1”](#)
- ➔ [第40頁 “將紙張裝入進紙匣 2”](#)
- ➔ [第44頁 “將紙張裝入後方進紙槽”](#)
- ➔ [第67頁 “列印基本知識 - Windows”](#)

暫時使用黑色墨水列印 - Mac OS X


附註：

若要透過網路使用此功能，請使用 [Bonjour] 連線。

1. 按下 [Dock] 內的印表機圖示。
2. 取消工作。
 - Mac OS X v10.8.x 至 Mac OS X v10.9.x
按下列印進度表旁的 。
 - Mac OS X v10.6.x 至 v10.7.x
按下 [刪除]。

附註：

若無法從電腦取消列印，請使用印表機的控制面板取消。

3. 從  功能表選取 [系統偏好設定] > [印表機和掃描器] (或 [列印和掃描]、[列印與傳真])，然後選取印表機。按下 [選項與耗材] > [選項] (或 [驅動程式])。
4. 在 [暫時允許黑色列印] 設定中選取 [開啟]。
5. 開啟印表機對話框。
6. 從快顯功能表選取 [列印設定]。
7. 在 [紙張大小] 設定裡選取任一紙張大小，但無邊大小除外。
8. 在 [紙張種類] 設定中選取 [plain papers] 或 [Envelope]。
9. 選取 [灰階]。

10. 視需要設定其他項目。

11. 按下 [列印]。

相關資訊

- ➔ 第37頁 “將紙張裝入進紙匣 1”
- ➔ 第40頁 “將紙張裝入進紙匣 2”
- ➔ 第44頁 “將紙張裝入後方進紙槽”
- ➔ 第69頁 “列印基本知識 - Mac OS X”

黑色墨水不足時節約使用黑色墨水 (僅適用於 Windows)

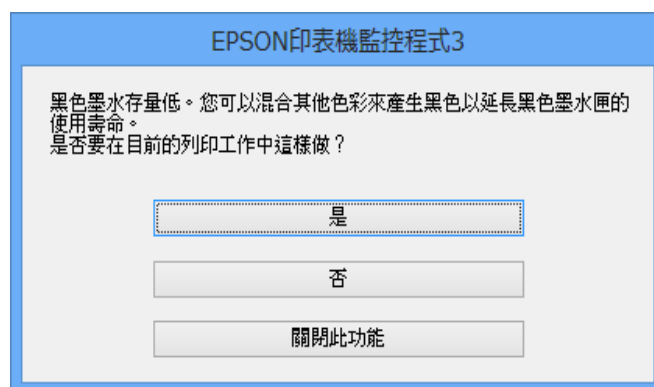
黑色墨水不足、但彩色墨水仍充足時，您可混合彩色墨水，將其合成黑色。您可在準備黑色墨水匣的同時，繼續列印。

選取印表機驅動程式中的下列設定時，才可使用此功能。

- 紙張種類：[plain papers]
- 品質選項：[標準]
- EPSON印表機監控程式3：啟用

附註：

- 若已停用 [EPSON印表機監控程式3]，請存取印表機驅動程式、按下 [維護] 索引標籤上的 [進階設定]，然後選取 [開啟EPSON印表機監控程式3]。
- 合成的黑色稍微看起來與純黑色不同。此外，列印速度也會減慢。
- 為了維持印字頭的品質，也會使用到黑色墨水。



功能表	說明
是	<p>XP-720 系列/XP-820 系列</p> <p>選取後可混合彩色墨水與亮黑色墨水，合成黑色。下次列印相似的工作時，便會顯示此視窗。</p> <p>XP-760 系列/XP-860 系列</p> <p>選取後即可混合彩色墨水，合成黑色。下次列印相似的工作時，便會顯示此視窗。</p>
否	<p>選取後即可使用剩餘的黑色墨水繼續列印。下次列印相似的工作時，便會顯示此視窗。</p>

更換墨水匣

功能表	說明
關閉此功能	選取後即可使用剩餘的黑色墨水繼續列印。更換黑色墨水匣後，若黑色墨水再度不足，此視窗才會再度顯示。

改善列印與掃描品質


檢查並清潔印字頭

若噴嘴堵塞，輸出成品會變得模糊、出現可見的條紋，或發生未預期的錯誤。列印品質下降時，請使用噴嘴檢查功能，並檢查噴嘴是否堵塞。若噴嘴堵塞，請清潔印字頭。

**重要事項：**

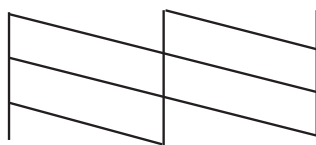
請勿在印字頭清潔時開啟掃描單元或關閉印表機。若未完成印字頭清潔工作，有可能無法列印。

附註：

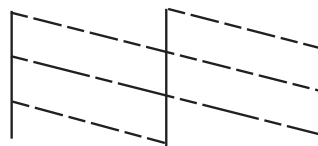
- 由於清潔印字頭時會使用到部分墨水，因此請僅於列印品質降低時才清潔印字頭。
- 墨水存量過低時，可能無法清潔印字頭。請先更換適合的墨水匣。
- 若重複執行噴嘴檢查及印字頭清潔兩次後，列印品質仍然未改善，請先停止列印至少六個小時，然後再執行噴嘴檢查，並視需要重複印字頭清潔的動作。若印表機在等待期間執行列印工作，請延長等待時間。建議您關閉印表機電源。若仍無法改善列印品質，請洽 Epson 授權服務中心。
- 為了防止印字頭變乾，請務必按下  鍵關閉印表機的電源。
- 為使印字頭以最佳狀態運作，我們建議定期列印數頁。

檢查並清潔印字頭 - 控制面板

1. 將 A4 普通紙裝入進紙匣。
2. 從主畫面進入 [設定]。
3. 選取 [維護] > [噴嘴檢查]。
4. 依照螢幕上的指示列印噴嘴檢查圖案。
5. 將列印的檢查圖案與下列樣本進行比對。
 - 所有線條皆列印出來：印字頭噴嘴未堵塞。選取 [完成]。



- 出現斷線或遺漏部分：印字頭噴嘴可能已經堵塞。前往下一個步驟。



附註：
測試圖案可能會因型號而有所不同。

6. 選取 [清潔印字頭]。
7. 依照螢幕上的指示清潔印字頭。
8. 清潔結束時，選取 [列印噴嘴檢查表單]，然後依照螢幕上的指示重新列印噴嘴檢查圖案。重複清潔並列印圖案，直到完整列印所有線條。

相關資訊

- ➔ [第40頁 “將紙張裝入進紙匣 2”](#)


檢查並清潔印字頭 - Windows

1. 將 A4 普通紙裝入進紙匣。
2. 存取印表機驅動程式視窗。
3. 按下 [維護] 索引標籤上的 [噴嘴檢查]。
4. 請按照螢幕上的指示進行。

相關資訊

- ➔ [第40頁 “將紙張裝入進紙匣 2”](#)
- ➔ [第137頁 “Windows 印表機驅動程式”](#)

檢查並清潔印字頭 - Mac OS X

1. 將 A4 普通紙裝入進紙匣。
2. 從  功能表選取 [系統偏好設定] > [印表機和掃描器] (或 [列印和掃描]、[列印與傳真])，然後選取印表機。
3. 按下 [選項與耗材] > [公用程式] > [開啟印表機公用程式]。
4. 按下 [噴嘴檢查]。
5. 請按照螢幕上的指示進行。

相關資訊

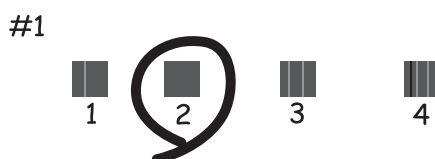
➔ [第40頁](#) “將紙張裝入進紙匣 2”

校正印字頭

若您注意到直線偏斜或影像模糊，請校正印字頭。

校正印字頭 - 控制面板

1. 將 A4 普通紙裝入進紙匣。
2. 從主畫面進入 [設定]。
3. 選取 [維護] > [印字頭直線性校正]。
4. 依照螢幕上的指示列印直線性校正圖案。
5. 依照螢幕上的指示校正印字頭。尋找並使用 - 或 + 按鍵選取各組內最完整的圖案編號。



附註：

- 測試圖案可能會因型號而有所不同。
- 若列印品質沒有改善，請從電腦校正印字頭。

相關資訊

➔ [第40頁](#) “將紙張裝入進紙匣 2”

校正印字頭 - Windows


1. 將 A4 普通紙裝入進紙匣。
2. 存取印表機驅動程式視窗。
3. 按下 [維護] 索引標籤上的 [印字頭直線性校正]。
4. 請按照螢幕上的指示進行。

相關資訊

➔ [第40頁](#) “將紙張裝入進紙匣 2”

➔ [第137頁 “Windows 印表機驅動程式”](#)

校正印字頭 - Mac OS X

1. 將 A4 普通紙裝入進紙匣。
2. 從  功能表 > [印表機和掃描器] (或[列印和掃描]、[列印與傳真]) 選取 [系統偏好設定]，然後選取印表機。
3. 按下 [選項與耗材] > [公用程式] > [開啟印表機公用程式]。
4. 按下 [印字頭直線性校正]。
5. 請按照螢幕上的指示進行。

相關資訊

➔ [第40頁 “將紙張裝入進紙匣 2”](#)

清潔進紙路徑

輸出成品髒汙或磨損或未正確進紙時，請清潔內部滾輪。您無法使用紙張隨附的清潔用紙。



重要事項：

請勿用面紙清潔印表機內部。印字頭噴嘴可能會因棉絮而堵塞。

1. 確定工作平台和文件上蓋沒有任何灰塵或髒汙。
2. 將 A4 普通紙裝入進紙匣。
3. 不放置原稿開始進行複印。

附註：

請重覆此程序，直至紙張不會被墨水弄髒為止。如果您使用後方進紙槽，請在開始複印後放入 A4 大小普通紙。

相關資訊

➔ [第40頁 “將紙張裝入進紙匣 2”](#)

➔ [第44頁 “將紙張裝入後方進紙槽”](#)

➔ [第92頁 “複印基本知識”](#)

清潔工作平台

複印或掃描的影像髒汙或磨損時，請清潔工作平台。



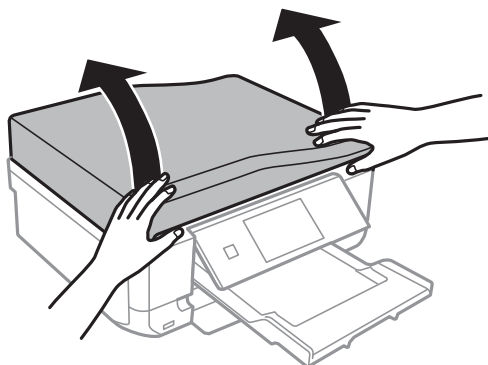
注意：

打開或闔上文件上蓋時，小心不要夾傷手或手指。否則可能導致受傷。

! 重要事項：

切勿使用酒精或稀釋劑清潔印表機。上述化學物質會造成印表機損壞。

1. 打開文件上蓋。



2. 使用柔軟、乾淨的乾布清潔工作平台的表面。

附註：

- 若玻璃表面沾染油脂或某些難以清除的材質，請使用少量的玻璃清潔劑與軟布清除。擦除所有殘餘的液體。
- 請勿重壓玻璃表面。
- 請小心不要刮傷或損傷玻璃的表面。損傷的玻璃表面會使掃描品質降低。

清潔 ADF (僅限配備 ADF 的印表機)

ADF 的複印或掃描影像出現髒汙，或原稿未正確在 ADF 中進紙時，請清潔 ADF。

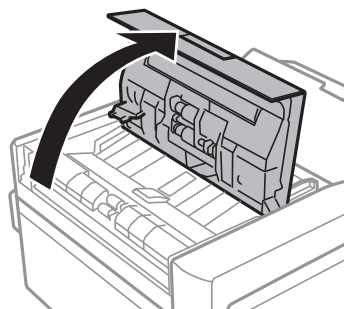
! 注意：

打開或闔上文件上蓋時，小心不要夾傷手或手指。否則可能導致受傷。

! 重要事項：

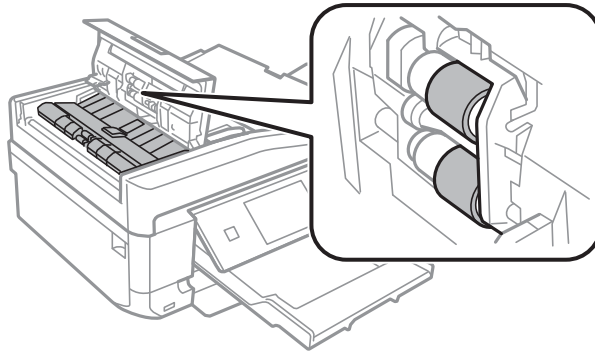
切勿使用酒精或稀釋劑清潔印表機。上述化學物質會造成印表機損壞。

1. 打開 ADF 護蓋。

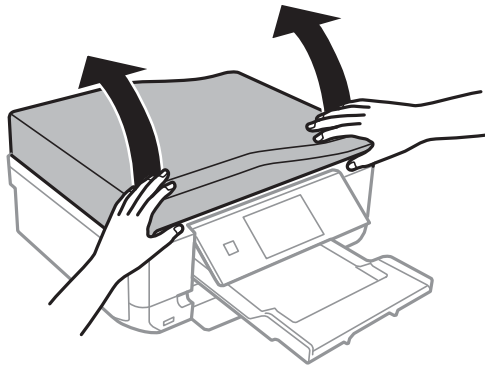


改善列印與掃描品質

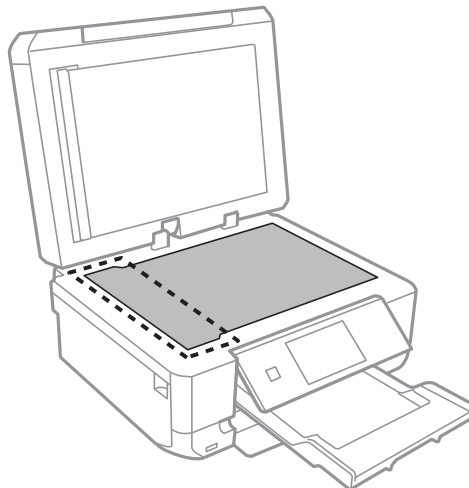
2. 使用柔軟、乾淨的乾布清潔滾輪與 ADF 內部，然後關上 ADF 護蓋。



3. 打開文件上蓋。



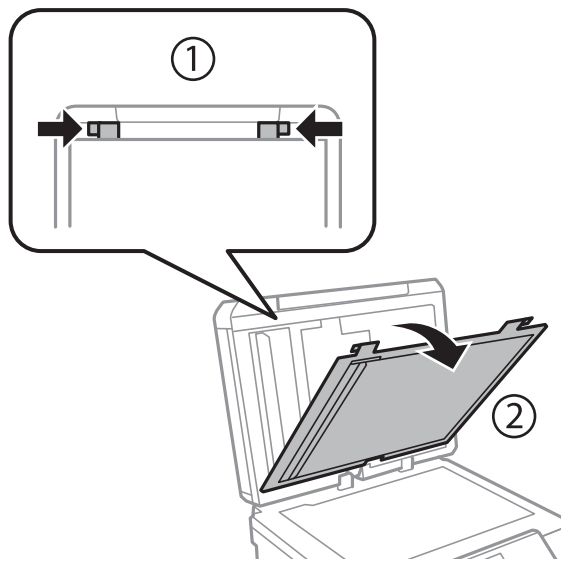
4. 使用柔軟、乾淨的乾布清潔圖中所示的部分。



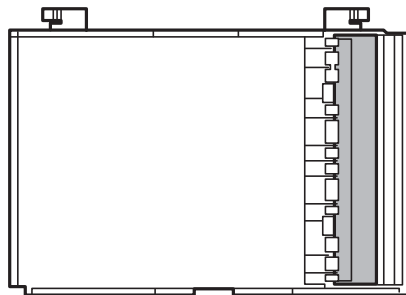
附註：

- ❑ 若玻璃表面沾染油脂或某些難以清除的材質，請使用少量的玻璃清潔劑與軟布清除。擦除所有殘餘的液體。
- ❑ 請勿重壓玻璃表面。
- ❑ 請小心不要刮傷或損傷玻璃的表面。損傷的玻璃表面會使掃描品質降低。

5. 取出文件稿墊。



6. 使用柔軟、乾淨的乾布清潔文件稿墊的背面部分。



7. 安裝文件稿墊並關上文件上蓋。

應用程式與網路服務資訊

Epson Connect 服務

您可使用 Epson Connect，隨時從智慧型手機、平板電腦或筆記型電腦進行列印，享受無地域限制的方便性。您也可以將掃描影像傳送至雲端服務。

以下功能適用於您的印表機。

Email Print	Epson iPrint 遠端列印	Scan to Cloud	Remote Print Driver
✓	✓	✓	✓

如需詳細資料，請參閱 Epson Connect 入口網站。

<https://www.epsonconnect.com/>

<http://www.epsonconnect.eu> (僅適用於歐洲)

Web Config

Web Config 應用程式可讓您在電腦或智慧型裝置上使用網頁瀏覽器管理印表機狀態或設定。您可確認印表機狀態，或變更網路及印表機設定。若要使用 Web Config，請將印表機及裝置連接至相同的網路。

附註：

以下為支援的瀏覽器。

作業系統	瀏覽器
Windows XP 或更新版本	Internet Explorer 8 或更新版本、Firefox*、Chrome*
Mac OS X v10.6.x 或更新版本	Safari*、Firefox*、Chrome*
iOS*	Safari*
Android 2.3 或更新版本	預設瀏覽器
Chrome OS*	預設瀏覽器

*: 使用最新版本。

在網頁瀏覽器上執行 Web Config

1. 檢查印表機的 IP 位址。

從主畫面中按下網路圖示 (例如 )，然後檢查印表機的 IP 位址。

2. 從電腦或智慧型裝置啟動網頁瀏覽器，然後輸入印表機的 IP 位址。

格式：

IPv4：http://印表機的 IP 位址/

IPv6：http://[印表機的 IP 位址]/

範例：

IPv4：http://192.168.100.201/

IPv6：http://[2001:db8::1000:1]/

附註：

您也可以使用智慧型裝置，從 Epson iPrint 的維護畫面執行 Web Config。


相關資訊

➔ [第86頁 “使用 Epson iPrint”](#)

在 Windows 上執行 Web Config

1. 在 Windows 中存取裝置及印表機畫面。
 - ❑ Windows 8.1/Windows 8
選取 [桌面] > [設定] > [控制台] > [硬體和音效] (或 [硬體]) 內的 [檢視裝置和印表機]。
 - ❑ Windows 7
按下開始按鈕，選取 [控制台] > [硬體和音效] 內的 [檢視裝置和印表機]。
 - ❑ Windows Vista
按下開始按鈕，選取 [控制台] > [印表機] (位於 [硬體和音效])。
2. 在印表機上按右鍵，然後選取 [內容]。
3. 選取 [Web 服務] 索引標籤，然後按下網址。

在 Web Config 上執行 Mac OS X

1. 請從  功能表 > [印表機和掃描器] (或 [列印和掃描]、[列印與傳真]) 選取 [系統偏好設定]，然後選取印表機。
2. 按下 [選項與耗材] > [顯示印表機網頁]。

必要的應用程式

Windows 印表機驅動程式

印表機驅動程式係一應用程式，用於根據其他應用程式的列印命令來控制印表機。設定印表機驅動程式，可提供最佳的列印結果。您也可檢查印表機的狀態，或使用印表機驅動程式的公用程式，使印表機維持在最佳的列印狀況。

附註：

您可變更印表機驅動程式的語言。從 [維護] 索引標籤上的 [語言/Language] 設定選取要使用的語言。

從應用程式存取印表機驅動程式

若只要對您正在使用的應用程式進行設定，請從該應用程式存取。

從 [檔案] 功能表選取 [列印] 或 [列印設定]。選取印表機，然後按下 [喜好設定] 或 [內容]。

附註：

操作會隨應用程式而有不同。如需詳細資料，請參閱應用程式的說明。

從控制面板存取印表機驅動程式

若要對所有應用程式進行設定，請從控制面板存取。

Windows 8.1/Windows 8

選取 [桌面] > [設定] > [控制台] > [硬體和音效] 內的 [檢視裝置和印表機]。在印表機上按右鍵，或按住印表機，然後選取 [列印喜好設定]。

Windows 7

按下開始按鍵，選取 [控制台] > [硬體和音效] 內的 [檢視裝置和印表機]。在印表機上按右鍵，然後選取 [列印喜好設定]。

Windows Vista

按下開始按鍵，選取 [控制台] > [硬體和音效] 內的 [印表機]。在印表機上按右鍵，然後選取 [列印喜好設定]。

Windows XP

按下開始按鍵，選取 [控制台] > [印表機和其他硬體] > [印表機和傳真]。在印表機上按右鍵，然後選取 [列印喜好設定]。

從工作列上的印表機圖示存取印表機驅動程式 (Windows)

桌面工作列上的印表機圖示，是可讓您快速存取印表機驅動程式的捷徑圖示。

若按下印表機圖示並選取 [印表機設定]，您可存取相同的印表機設定視窗，如同使用控制面板一樣。若按兩下此圖示，您可檢查印表機的狀態。

附註：

若印表機圖示沒有顯示在工作列上，請存取印表機驅動程式視窗、按下 [維護] 索引標籤上的 [監控設定]，然後選取 [將捷徑圖示註冊到工作列]。

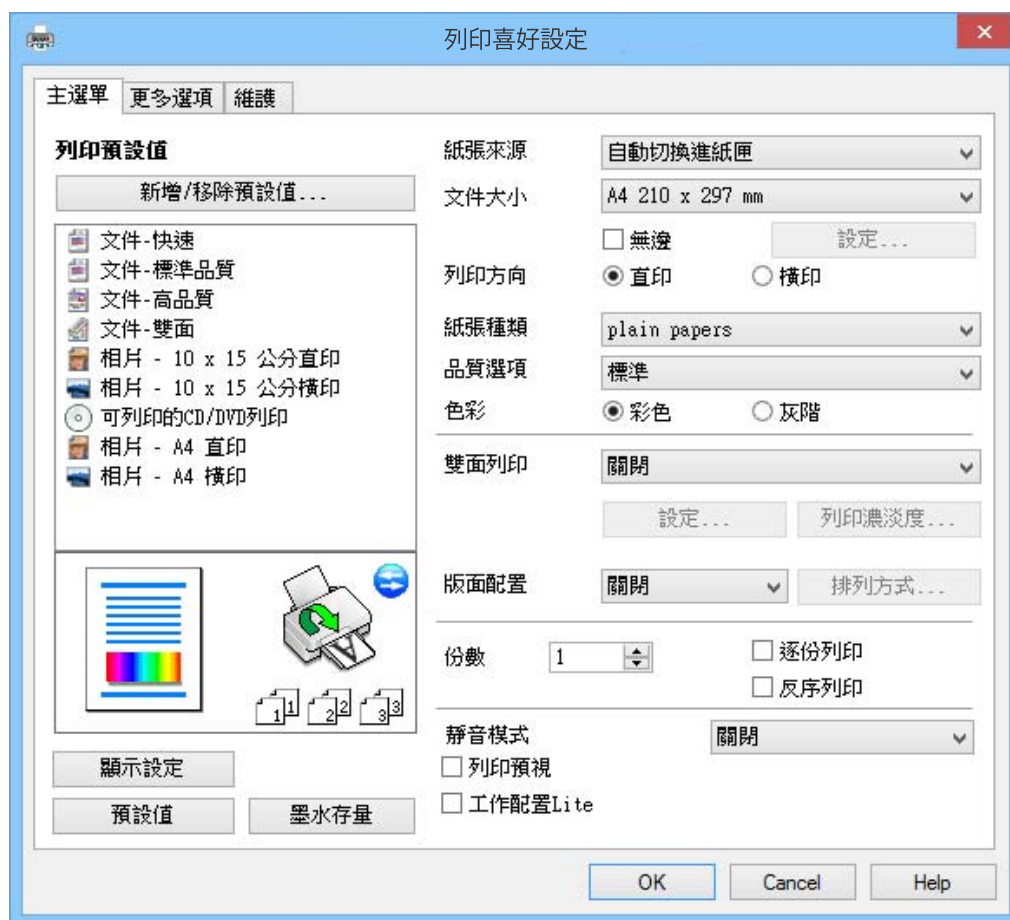
Windows 印表機驅動程式的使用說明

Windows 印表機驅動程式有提供說明。若要檢視設定項目的說明，請用滑鼠右鍵按下各項目，然後按下 [說明]。

[主選單] 索引標籤

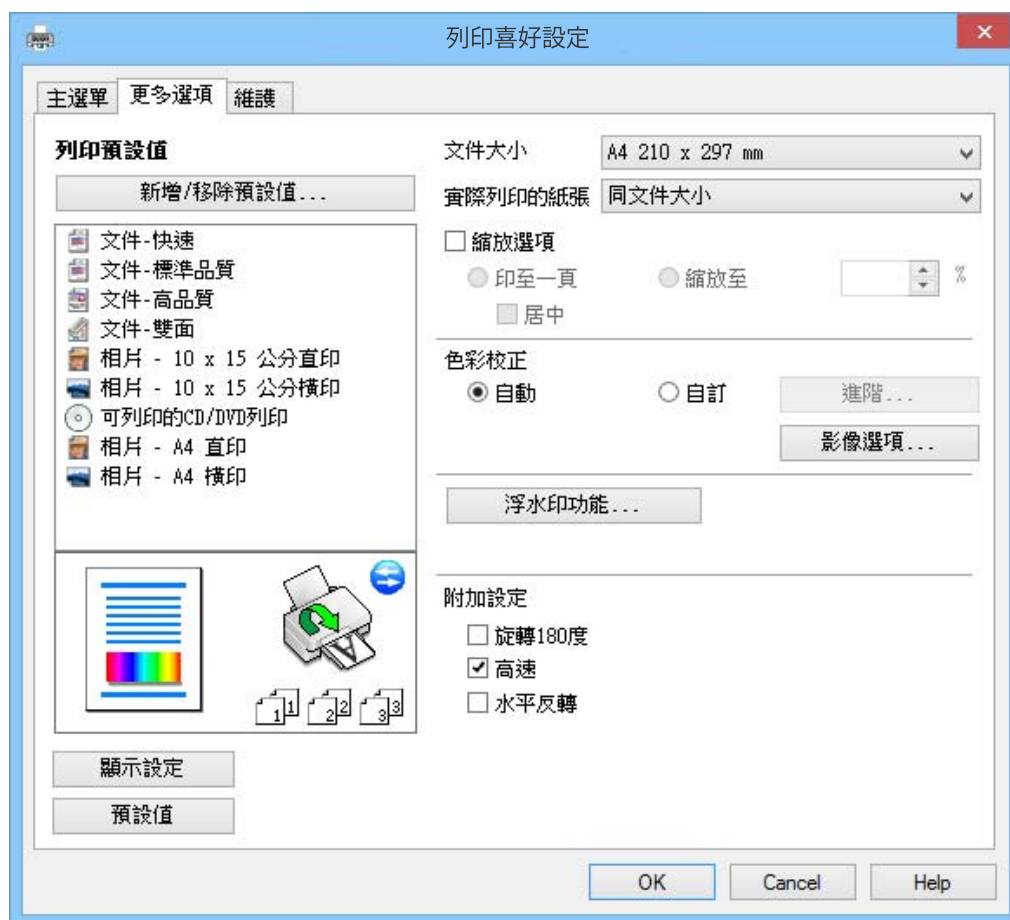
您可進行紙張種類、紙張大小等基本列印設定。

您也可以進行雙面列印設定，或在一張紙上列印多頁。



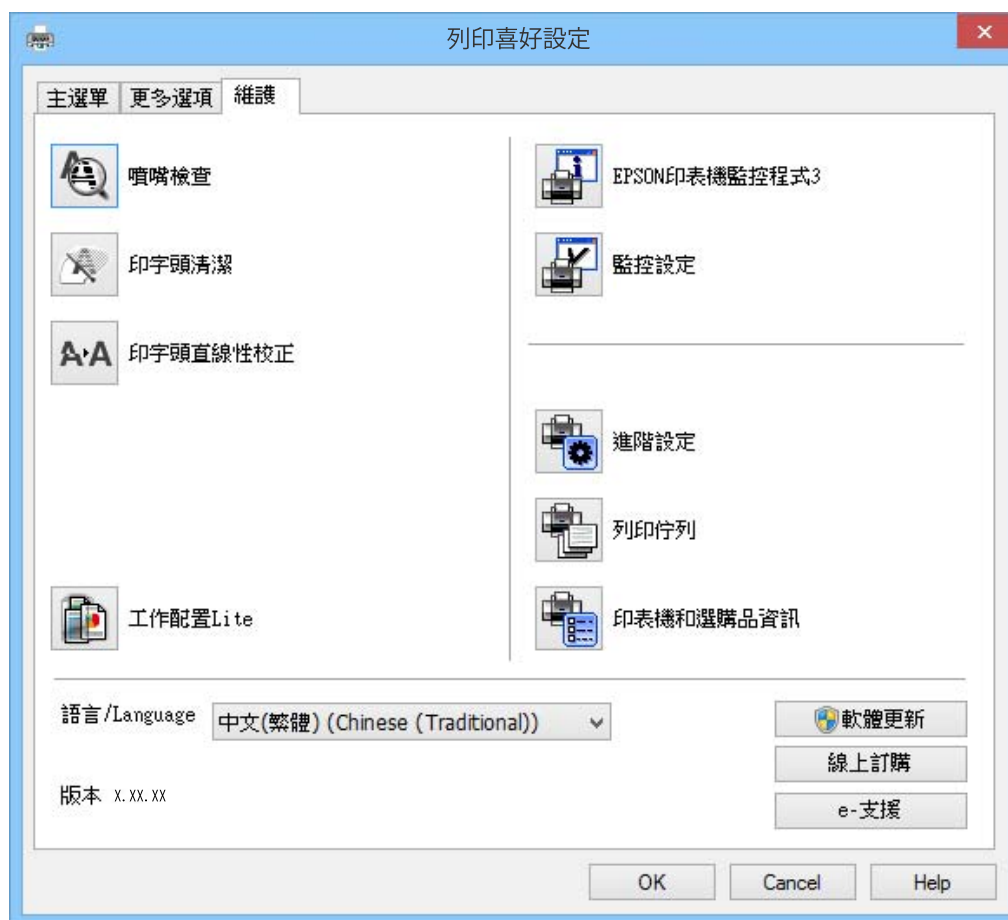
[更多選項] 索引標籤

您可選取其他版面配置及列印選項，例如變更列印成品的大小或進行色彩校正。



[維護] 索引標籤

您可檢查大約的墨水存量及錯誤資訊，同時維護印表機，例如執行噴嘴檢查或印字頭清潔。

**對 Windows 印表機驅動程式進行操作設定**

您可進行相關設定，例如啟用 [EPSON印表機監控程式3]。

1. 存取印表機驅動程式視窗。
2. 按下 [進階設定] 索引標籤上的 [維護]。
3. 進行合適的設定，然後按下 [確定]。
如需設定項目的說明，請參閱線上說明。

相關資訊

➔ [第137頁 “Windows 印表機驅動程式”](#)

Mac OS X 印表機驅動程式

印表機驅動程式係一應用程式，用於根據其他應用程式的列印命令來控制印表機。設定印表機驅動程式，可提供最佳的列印結果。您也可檢查印表機的狀態，或使用印表機驅動程式的公用程式，使印表機維持在最佳的列印狀況。


從應用程式存取印表機驅動程式

從 [檔案] 功能表選取 [列印]。必要時，按下 [顯示詳細資料] (或 ▼) 展開列印視窗。

附註：

操作會隨應用程式而有不同。如需詳細資料，請參閱應用程式的說明。

啟動公用程式

請從  功能表 > [印表機和掃描器] (或 [列印和掃描]、[列印與傳真]) 選取 [系統偏好設定]，然後選取印表機。按下 [選項與耗材] > [公用程式] > [開啟印表機公用程式]。

Mac OS X 印表機驅動程式的使用說明

印表機驅動程式畫面


在畫面中央開啟快顯功能表以顯示更多項目。



快顯功能表	說明
列印設定	您可進行紙張種類、無邊列印等基本列印設定。
雙面列印設定	您可選取雙面列印的裝訂方向，或選取文件類型。此功能表只會在支援自動雙面列印的機型中顯示。
版面配置	您可選取多種版面配置，例如將多頁列印在一張紙上，或者列印邊界。
處理紙張	您可縮小或放大列印工作的大小，以自動符合您裝入的紙張大小。
色彩比對	您可調整色彩。

附註：

在 Mac OS X v10.8.x 或更新版本中，若沒有顯示 [列印設定] 功能表，則表示 Epson 印表機驅動程式沒有正確安裝。

從功能表選取 [系統偏好設定]  > [印表機和掃描器] (或 [列印和掃描]、[列印與傳真])、移除印表機，然後重新新增印表機。請參閱以下說明新增印表機。

<http://epson.sn>


Epson Printer Utility

您可檢查大約的墨水存量及錯誤資訊，同時維護印表機，例如執行噴嘴檢查或印字頭清潔。



對 Mac OS X 印表機驅動程式進行操作設定

您可作各種不同的設定，例如跳過空白頁與啟用/停用高速列印。

- 請從  功能表 > [印表機和掃描器] (或 [列印和掃描]、[列印與傳真]) 選取 [系統偏好設定]，然後選取印表機。按下 [選項與耗材] > [選項] (或 [驅動程式])。
- 進行合適的設定，然後按下 [確定]。
 - 厚紙和信封：列印在厚紙上時可避免出現墨水髒汙。不過，列印速度可能稍慢。
 - 不列印空白頁：避免列印空白頁。
 - 靜音模式：安靜列印。不過，列印速度可能稍慢。
 - 暫時允許黑色列印：僅暫時使用黑色墨水列印。
 - 高速列印：印字頭雙向來回移動時列印。列印速度較快，但品質可能下降。
 - 去除白邊：於進行無邊列印時，消除不必要的邊界。
 - 警告訊息：用於讓印表機驅動程式顯示警告通知。
 - 建立雙向傳輸：通常應該設為 [開啟]。因為印表機與網路上的其他 Windows 電腦共用或者其他原因，而無法取得印表機資訊時，請選取 [關閉]。

- ❑ 下方進紙匣：將選購的進紙匣單元新增至紙張來源。

附註：

可用的設定視型號而定。

相關資訊

- ➔ [第124頁](#) “暫時使用黑色墨水列印”

EPSON Scan（掃描器驅動程式）

EPSON Scan 係一控制掃描的應用程式。您可調整掃描影像的大小、解析度、亮度、對比及品質。

附註：

您也可從 TWAIN 相容的掃描應用程式啟動 EPSON Scan。

在 Windows 啟動

- ❑ Windows 8.1/Windows 8

請在搜尋快速鍵中輸入應用程式名稱，然後選取顯示的圖示。

- ❑ Windows 8.1/Windows 8 除外

按下開始按鍵，然後選取 [所有程式] 或 [程式集] > [EPSON] > [EPSON Scan] > [EPSON Scan]。

在 Mac OS X 啟動

附註：

EPSON Scan 不支援 Mac OS X 快速切換使用者功能。關閉快速切換使用者功能。

選取 [前往] > [應用程式] > [Epson Software] > [EPSON Scan]。

Epson Event Manager

Epson Event Manager 應用程式可讓您從控制面板管理掃描工作，並將影像儲存至電腦。您可將專屬的設定新增為預設設定，例如文件類型、資料夾儲存位置及影像格式。如需詳細資料，請參閱應用程式的說明。

在 Windows 啟動

- ❑ Windows 8.1/Windows 8

請在搜尋快速鍵中輸入應用程式名稱，然後選取顯示的圖示。

- ❑ Windows 8.1/Windows 8 除外

按下開始按鍵，然後選取 [所有程式] 或 [程式集] > [Epson Software] > [Event Manager]。

在 Mac OS X 啟動

選取 [前往] > [應用程式] > [Epson Software] > [Event Manager]。

相關資訊

- ➔ [第95頁](#) “掃描至電腦”

PC-FAX 驅動程式（傳真驅動程式）

PC-FAX 驅動程式係一應用程式，可讓您將使用個別應用程式建立的文件當作是直接來自於電腦的傳真進行傳送。PC-FAX 驅動程式會與 FAX Utility 一併安裝。如需詳細資料，請參閱應用程式的說明。

附註：

根據您用來建立文件的應用程式，操作可能有所不同。如需詳細資料，請參閱應用程式的說明。

從 Windows 存取

在應用程式中，從 [檔案] 功能表選取 [列印] 或 [列印設定]。選取印表機 (FAX)，然後按下 [喜好設定] 或 [內容]。

從 Mac OS X 存取

在應用程式中，從 [檔案] 功能表選取 [列印]。在 [印表機] 設定中選取您的印表機 (FAX) 設定，然後從快顯功能表選取 [傳真設定] 或 [收件人設定]。

FAX Utility

FAX Utility 應用程式可讓您從電腦進行各種傳真傳送設定。您可建立或編輯傳送傳真時使用的聯絡人清單、設定在電腦中以 PDF 格式儲存已接收傳真等。如需詳細資料，請參閱應用程式的說明。

附註：

在安裝 FAX Utility 前，請確定您已安裝印表機驅動程式。

在 Windows 啟動


Windows 8.1/Windows 8

請在搜尋快速鍵中輸入應用程式名稱，然後選取顯示的圖示。

Windows 8.1/Windows 8 除外

按下開始鍵，然後選取[所有程式] (或[程式集]) > [Epson Software] > [FAX Utility]。

在 Mac OS X 啟動

從  功能表選取[系統偏好設定] > [印表機和掃描器] (或[列印和掃描]、[列印與傳真])，然後選取印表機 (傳真機)。按下[選項與耗材] > [公用程式] > [開啟印表機公用程式]。

Epson Easy Photo Print

Epson Easy Photo Print 應用程式可讓您輕鬆列印各種不同版面配置的相片。您可預覽相片影像，並調整影像或位置。您也可以列印加上外框的相片。如需詳細資料，請參閱應用程式的說明。

附註：

若要使用此應用程式，必須安裝印表機驅動程式。

在 Windows 啟動

Windows 8.1/Windows 8

請在搜尋快速鍵中輸入應用程式名稱，然後選取顯示的圖示。

Windows 8.1/Windows 8 除外

按下開始按鍵，然後選取 [所有程式] 或 [程式集] > [Epson Software] > [Epson Easy Photo Print] 電子相片。

在 Mac OS X 啟動

選取 [前往] > [應用程式] > [Epson Software] > [Epson Easy Photo Print]。

Epson Print CD

Epson Print CD 應用程式可讓您設計 CD/DVD 標籤並直接在 CD/DVD 上列印。您也可以列印 CD/DVD 外盒的 CD/DVD 外封套。如需詳細資料，請參閱應用程式的說明。

附註：

若要使用此應用程式，必須安裝印表機驅動程式。

在 Windows 中啟動

Windows 8/Windows 8.1

請在搜尋快速鍵中輸入應用程式名稱，然後選取顯示的圖示。

Windows 8/Windows 8.1 除外

按下開始按鍵，然後選取 [所有程式] 或 [程式集] > > [Epson Software] > [Print CD]。

在 Mac OS X 中啟動

選取 [前往]-[應用程式] > [Epson Software] > [Print CD] > [Print CD]。

E-Web Print (僅適用於 Windows)

E-Web Print 應用程式可讓您輕鬆列印各種不同版面配置的網頁。如需詳細資料，請參閱應用程式的說明。您可從 [E-Web Print] 工具列上的 [E-Web Print] 功能表存取說明。

啟動

安裝 E-Web Print 時，它會在瀏覽器上顯示。按下 [列印] 或 [裁切]。

Easy Photo Scan

Easy Photo Scan 應用程式可讓您掃描相片，並輕鬆將掃描影像傳送至電腦或雲端服務。您也可以輕鬆調整掃描影像。如需詳細資料，請參閱應用程式的說明。

附註：

若要使用此應用程式，必須安裝 EPSON Scan 掃描器驅動程式。

在 Windows 啟動

Windows 8.1/Windows 8

請在搜尋快速鍵中輸入應用程式名稱，然後選取顯示的圖示。

Windows 8.1/Windows 8 除外

按下開始按鍵，然後選取 [所有程式] 或 [程式集] > [Epson Software] > [Easy Photo Scan]。

在 Mac OS X 啟動

選取 [前往] > [應用程式] > [Epson Software] > [Easy Photo Scan]。

EPSON Software Updater

EPSON Software Updater 應用程式可在網際網路上檢查新的或更新的軟體，然後安裝該軟體。您也可更新印表機的韌體與手冊。

在 Windows 啟動

Windows 8.1/Windows 8

請在搜尋快速鍵中輸入應用程式名稱，然後選取顯示的圖示。

Windows 8.1/Windows 8 除外

按下開始按鍵，然後選取 [所有程式] 或 [程式集] > [Epson Software] > [EPSON Software Updater]。

附註：

按下桌面工作列上的印表機圖示，然後選取 [軟體更新]，也可以啟動 EPSON Software Updater。

在 Mac OS X 啟動


選取 [前往] > [應用程式] > [Epson Software] > [EPSON Software Updater]。

解除安裝應用程式

附註：

以系統管理員身分登入電腦。若電腦提示您輸入系統管理員密碼，請輸入密碼。

解除安裝應用程式 - Windows

1. 按下  鍵關閉印表機電源。
2. 結束所有執行的應用程式。
3. 開啟 [控制台]：
 - Windows 8.1/Windows 8
選取 [桌面] > [設定] > [控制台]。
 - Windows 8.1/Windows 8 除外
按下開始按鍵，選取 [控制台]。
4. 開啟 [解除安裝程式]（或 [新增或移除程式]）：
 - Windows 8.1/Windows 8/Windows 7/Windows Vista
選取 [程式集] 中的 [解除安裝程式]。
 - Windows XP
按下 [新增或移除程式]。
5. 選取要解除安裝的應用程式。
6. 解除安裝應用程式：
 - Windows 8.1/Windows 8/Windows 7/Windows Vista
按下 [解除安裝/變更] 或 [解除安裝]。

Windows XP

按下 [變更/移除] 或 [移除]。

附註：


若顯示 [使用者帳戶控制] 視窗，請按下 [繼續]。


7. 請按照螢幕上的指示進行。

解除安裝應用程式 - Mac OS X

1. 使用 EPSON Software Updater 下載 Uninstaller。

已下載 Uninstaller 後，每次解除安裝應用程式時，便不需再次下載。

2. 按下  鍵關閉印表機電源。

3. 若要針對支援傳真的印表機解除安裝印表機驅動程式或 PC-FAX 驅動程式，請從  功能表選取 [系統偏好設定] > [印表機和掃描器] (或 [列印和掃描]、[列印與傳真])，然後從已啟用印表機清單移除印表機。

4. 結束所有執行的應用程式。

5. 選取 [前往] > [應用程式] > [Epson Software] > [Uninstaller]。

6. 選取您要解除安裝的應用程式，然後按下 [移除]。

**重要事項：**

Uninstaller 即會移除電腦上所有的 Epson 噴墨印表機驅動程式。若您使用多部 Epson 噴墨印表機，且只想刪除部分驅動程式請先刪除所有驅動程式，然後重新安裝所需的印表機驅動程式。

附註：

若在應用程式清單中找不到要解除安裝的應用程式，則無法使用 Uninstaller 解除安裝。此時，請選取 [前往] > [應用程式] > [Epson Software]，然後選取您要解除安裝的應用程式，將其拖曳至垃圾筒圖示。

相關資訊

- ➔ [第147頁 “EPSON Software Updater”](#)

安裝應用程式

若您的電腦連上網路，請從網站安裝最新的應用程式。若無法從網站下載應用程式，請從印表機隨附的軟體光碟進行安裝。

附註：

- 以系統管理員身分登入電腦。若電腦提示您輸入系統管理員密碼，請輸入密碼。

- 重新安裝應用程式時，您必須先解除安裝此應用程式。

1. 結束所有執行的應用程式。

2. 安裝印表機驅動程式或 EPSON Scan 時，請先暫時中斷印表機與電腦的連線。

附註：

在出現提示前，請勿連接印表機與電腦。

3. 請按照以下網站上的指示安裝應用程式。

<http://epson.sn>

相關資訊

- ➔ [第147頁 “解除安裝應用程式”](#)

更新應用程式與韌體

您可藉由更新應用程式與韌體來解決某些問題，並且改善或新增功能。請確定使用最新版本的應用程式與韌體。

1. 請確定印表機已與電腦連接，且電腦已連接到網路。
2. 啟動 EPSON Software Updater，並更新應用程式或韌體。



重要事項：

請勿在更新時關閉電腦或印表機的電源。

附註：

若在清單中找不到要更新的應用程式，則無法使用 EPSON Software Updater 進行更新。請至當地的 Epson 網站檢查最新版本的應用程式。

<http://www.epson.com>

相關資訊

- ➔ [第147頁 “EPSON Software Updater”](#)

解決問題

檢查印表機狀態

檢查 LCD 螢幕上的訊息

若 LCD 螢幕上顯示錯誤訊息，請按照螢幕上的指示或下列解決方法來解決問題。

錯誤訊息	解決方法
印表機錯誤。關閉電源後再重新開啟。詳細說明，請參考相關文件。	若重新開啟電源後仍出現錯誤訊息，請洽 Epson 授權服務中心。
操作取消。儲存時發生錯誤。	記憶卡等外接儲存裝置可能受損。檢查裝置是否可用。
墨水存量低。	您可繼續列印，直到出現更換墨水匣的提示。但請注意，如果任何墨水匣需要更換，則印表機會無法列印。請盡快備妥新的墨水匣。
您需更換下列墨水匣。	為了確保最佳的列印品質以及保護印字頭，當印表機顯示需要更換墨水匣時，仍會有容量不一的安全墨水量保留在原墨水匣裡。請在出現提示時更換墨水匣。
紙張設定已停用。部分功能可能無法使用。如需詳細說明，請參閱說明文件。	如果停用 [紙張設定]，您無法使用 AirPrint。此外，不會顯示通知您紙張大小及種類不符合的訊息。除非您想永遠使用相同大小及種類的紙張且不想變更紙張設定，否則請保持啟用此設定。
印表機中的集墨棉使用壽命將盡。請洽Epson 授權服務中心更換。	請洽 Epson 或其授權的服務中心更換集墨棉*。這不是使用者可自行維修的零件。這個訊息會持續顯示，直到您更換集墨棉。 按下 ◀ 鍵繼續列印。
印表機中的集墨棉使用壽命已盡。請洽Epson 授權服務中心更換。	請洽 Epson 或其授權的服務中心更換集墨棉*。這不是使用者可自行維修的零件。
通訊錯誤。請檢查是否已連接至電腦。	請正確連接電腦與印表機。若目前使用網路進行連線，請參閱 <i>網路使用說明</i> 。若仍顯示錯誤訊息，請確定 EPSON Scan 與 Epson Event Manager 已安裝於電腦上。
IP位址和子網路遮罩的組合無效。請參考相關文件。	請參閱 <i>網路使用說明</i> 。
復原模式	印表機因韌體更新失敗而開始進入復原模式。請按照以下步驟進行，嘗試再次更新韌體。 1.使用 USB 連接線連接電腦與印表機。(在復原模式下，無法透過網路連線更新韌體。) 2.如需進一步的說明，請造訪您當地的 Epson 網站。

* 在某些列印循環中，集墨棉可能會吸收非常少量的多餘墨水。為避免墨水從集墨棉漏出，印表機採用集墨棉到達其使用壽命限制即停止列印的設計。是否需要更換及更換的頻率將會因您的列印頁數、列印的材料類型以及印表機所進行的清潔循環次數而有不同。集墨棉的更換需求並非意味著印表機未依規格運作。印表機將會告知您需要更換集墨棉的時間，此操作僅能由 Epson 授權服務中心執行。Epson 保固未涵蓋此項更換的成本。

相關資訊

➔ 第188頁 “聯絡 Epson 支援服務”

- ➔ [第178頁 “支援的記憶卡規格”](#)
- ➔ [第179頁 “支援的外接儲存裝置規格”](#)
- ➔ [第148頁 “安裝應用程式”](#)
- ➔ [第149頁 “更新應用程式與韌體”](#)

檢查印表機狀態 - Windows

1. 存取印表機驅動程式視窗。
2. 按下 [維護] 索引標籤上的 [EPSON印表機監控程式3]。


附註：

- 按兩下工作列上的印表機圖示，也可以查看印表機狀態。若印表機圖示沒有新增至工作列，請按下 [維護] 索引標籤上的 [監控設定]，然後選取 [將捷徑圖示註冊到工作列]。
- 若停用 [EPSON印表機監控程式3]，請按下 [維護] 索引標籤上的 [進階設定]，然後選取 [開啟EPSON印表機監控程式3]。

相關資訊

- ➔ [第137頁 “Windows 印表機驅動程式”](#)

檢查印表機狀態 - Mac OS X

1. 請從  功能表 > [印表機和掃描器] (或[列印和掃描]、[列印與傳真]) 選取 [系統偏好設定]，然後選取印表機。
2. 按下 [選項與耗材] > [公用程式] > [開啟印表機公用程式]。
3. 按下 [EPSON印表機監控程式]。

清除夾紙

檢查控制面板上顯示的錯誤，然後依照指示清除夾紙，包括任何撕裂的碎片。接著清除錯誤。



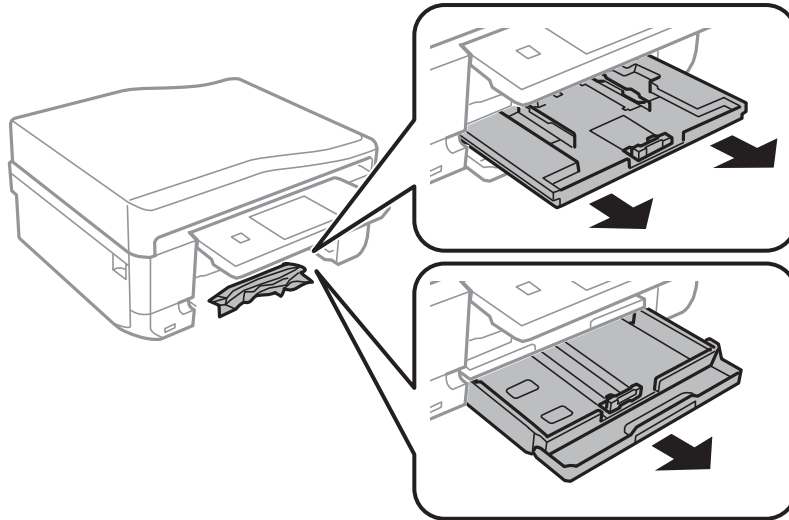
重要事項：

請小心清除夾紙。若猛烈拉出紙張，可能會使印表機損壞。

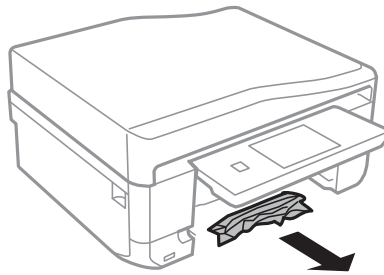
清除進紙匣的夾紙

1. 闔上出紙托盤。

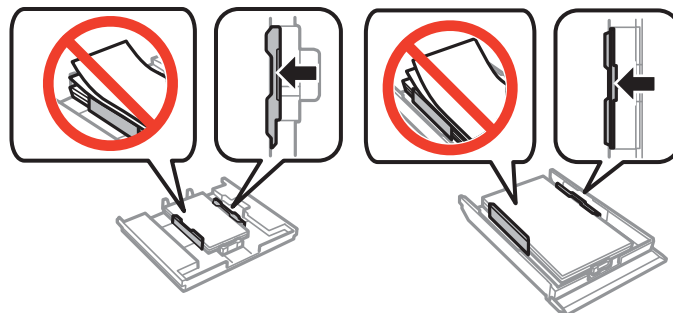
2. 拉出進紙匣。



3. 清除夾紙。



4. 對齊紙張的邊緣，並將紙張邊緣定位器滑到紙張的邊緣。



5. 將進紙匣插入印表機。

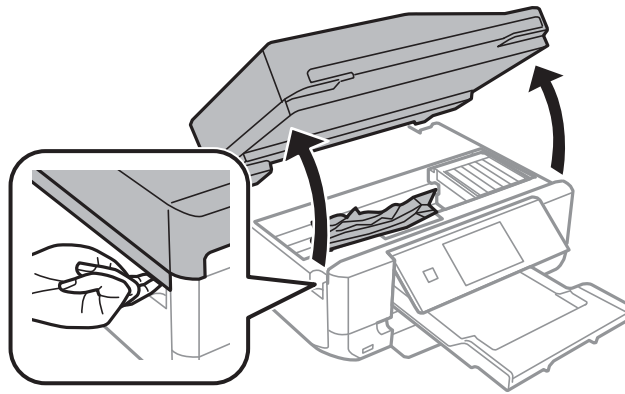
清除印表機內部的夾紙

⚠ 注意：

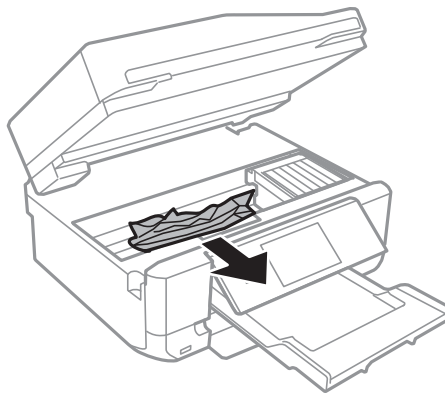
- ❑ 打開或闔上掃描單元時，請小心不要夾到手或手指，否則可能導致受傷。
- ❑ 手還在印表機內時，切勿觸碰控制面板上的按鍵。若印表機開始運作，將會使人受傷。請小心不要觸碰突出的零件，以免受傷。

解決問題

1. 在文件上蓋闔上的情況下打開掃描單元。

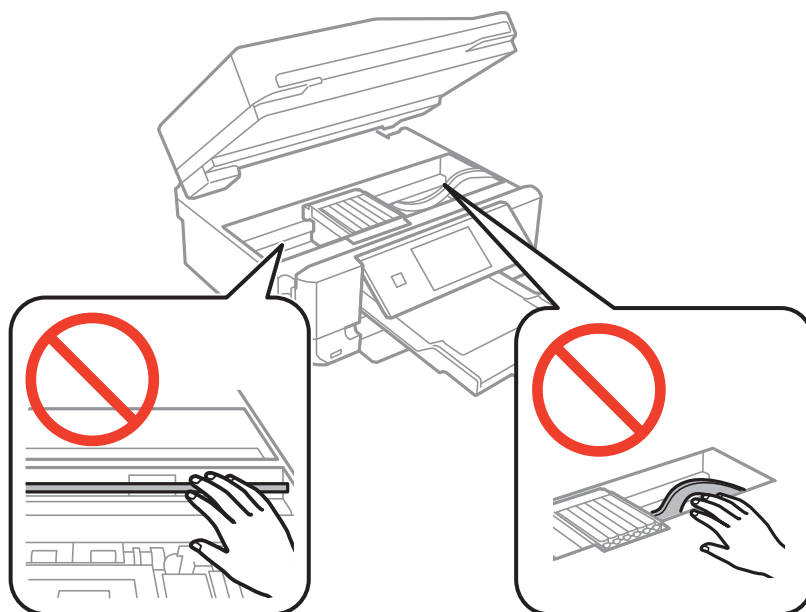


2. 清除夾紙。

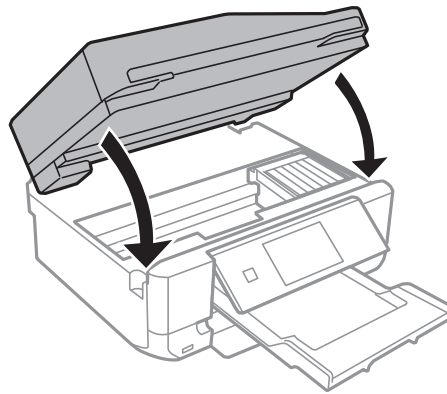


! 重要事項：

請勿觸碰印表機內的白色排線或半透明零件。以免造成故障。

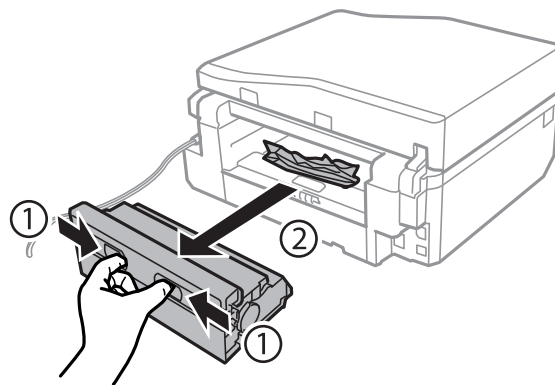


3. 闔上掃描單元。

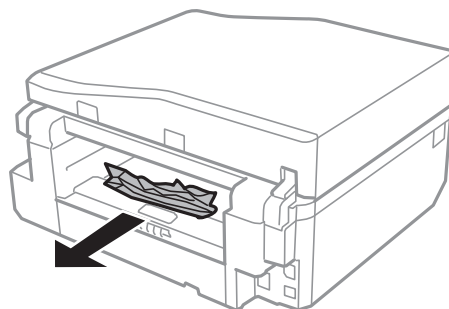


清除後方護蓋的夾紙

1. 取下後方護蓋。

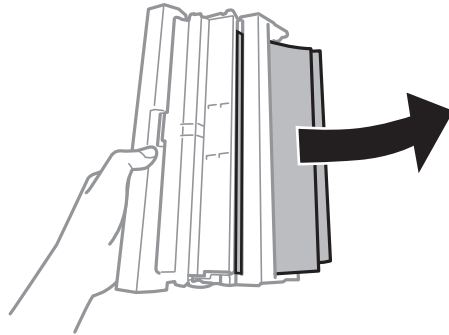


2. 清除夾紙。

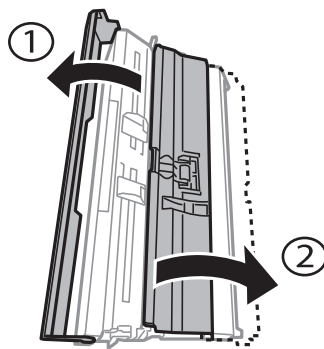


解決問題

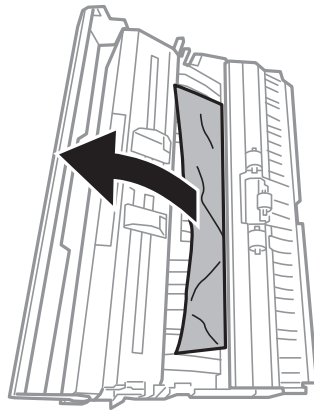
3. 清除後方護蓋的夾紙。



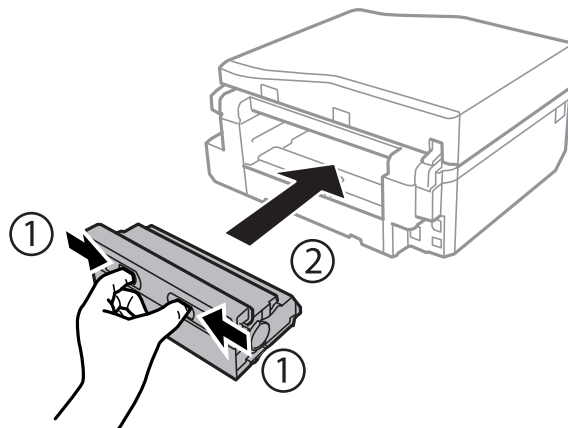
4. 打開後方護蓋的護蓋。



5. 清除夾紙。



6. 闔上後方護蓋的護蓋，然後將後方護蓋插入印表機。



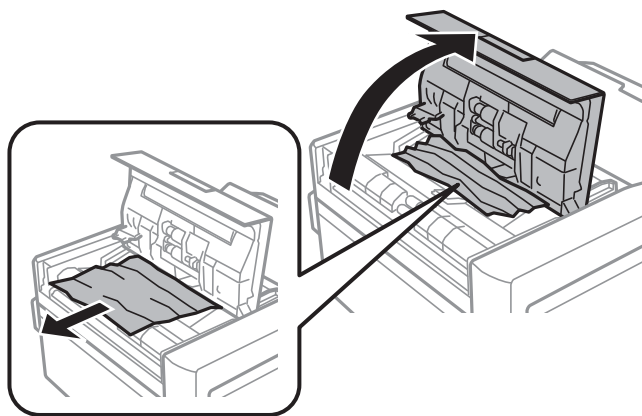
清除 ADF 的夾紙 (僅限配備 ADF 的印表機)



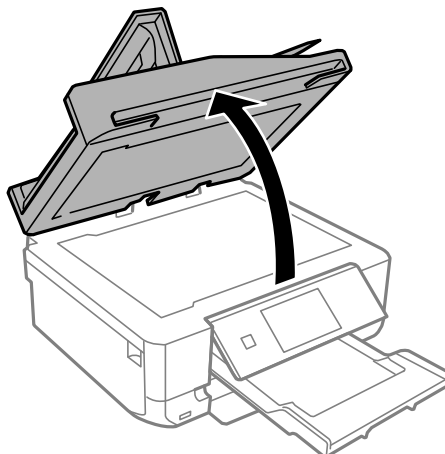
注意：

打開或闔上文件上蓋時，小心不要夾傷手或手指。否則可能導致受傷。

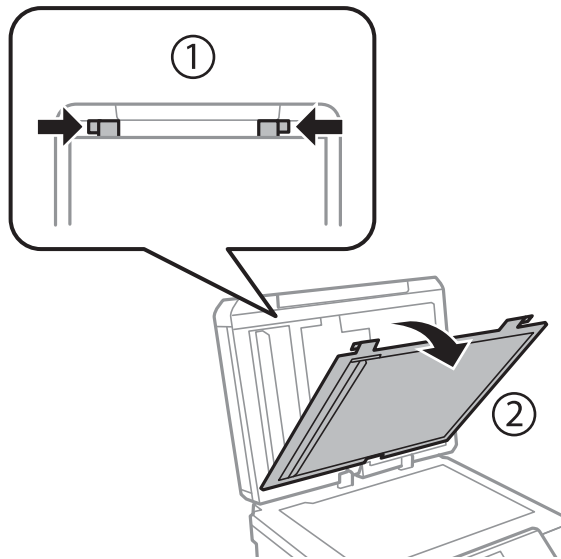
1. 打開 ADF 護蓋並取出夾紙。



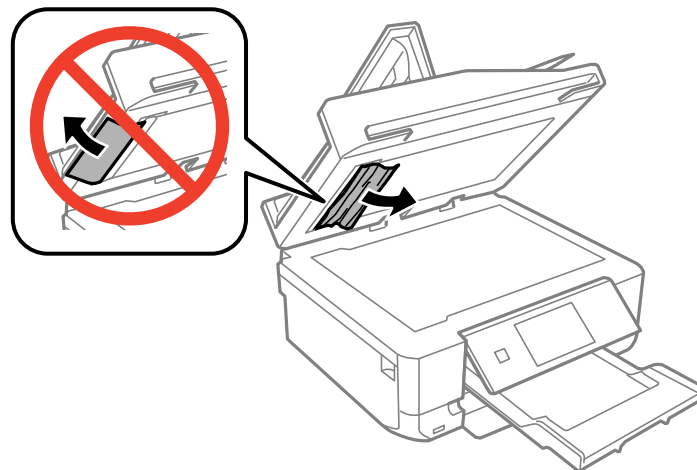
2. 打開文件上蓋。



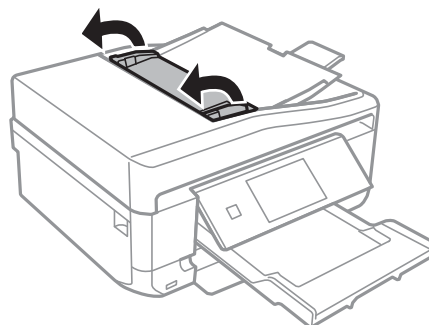
3. 取出文件稿墊。



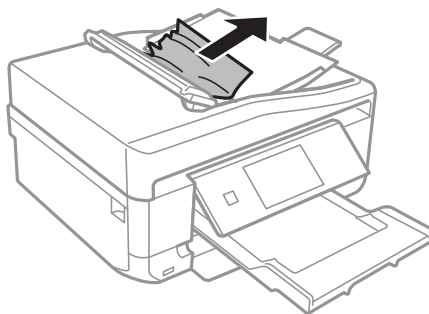
4. 清除夾紙。



5. 安裝文件稿墊。
6. 闔上文件上蓋，然後闔上 ADF 護蓋。
7. 打開 ADF 進紙托盤。



8. 清除夾紙。



9. 闔上 ADF 進紙托盤。

未正確進紙

若發生夾紙、進紙偏斜、一次送入多張紙、未進紙或退紙，請檢查以下項目。

- 請將印表機置於平坦的表面上，並在建議的環境條件下運作。
- 使用本印表機支援的紙張。
- 請按照紙張處理注意事項進行。
- 依正確方向裝入紙張，然後使紙張邊緣定位器靠著紙緣。
- 請勿裝入超過指定紙張數量上限的紙張。使用普通紙時，勿使裝載量超過紙張邊緣定位器上三角形符號所示的標線。
- 如果紙張沒有列印就從後方進紙槽退出，請先啟動您的列印工作，然後將紙張放入後方進紙槽。
- 裝入多張紙時，請一次裝入一張紙。
- 若於手動雙面列印時一次進多張紙，請在重新裝入紙張前取出紙張來源內的任何紙張。
- 裝入並退出未列印的紙張，以清潔進紙路徑。
- 確定紙張大小及紙張種類設定正確無誤。

相關資訊

- ➔ [第183頁 “環境規格”](#)
- ➔ [第34頁 “紙張處理注意事項”](#)
- ➔ [第35頁 “可用的紙張與容量”](#)
- ➔ [第37頁 “將紙張裝入進紙匣 1”](#)
- ➔ [第40頁 “將紙張裝入進紙匣 2”](#)
- ➔ [第44頁 “將紙張裝入後方進紙槽”](#)
- ➔ [第132頁 “清潔進紙路徑”](#)

CD/DVD 托盤退出

- 請確定光碟正確放在托盤上，然後正確插回托盤。
- 在出現提示前，請勿插入 CD/DVD 托盤，否則會發生錯誤且托盤會退出。

相關資訊

- ➔ [第56頁 “放入 CD/DVD”](#)

原稿未送入 ADF (僅限配備 ADF 的印表機)


- 使用 ADF 支援的原稿。
- 依正確方向裝入原稿，然後將紙張邊緣定位器靠著原稿邊緣。
- 清潔 ADF 內部。
- 放入原稿時，勿使裝載量超過紙張邊緣定位器上三角形符號所示的標線。
- 確認印表機的 LCD 螢幕上顯示 ADF 圖示。如果沒有，請重新放入原稿。

相關資訊

- ➔ [第50頁 “ADF 的可用原稿 \(僅限配備 ADF 的印表機\)”](#)
- ➔ [第50頁 “將原稿放在 ADF 上 \(僅限配備 ADF 的印表機\)”](#)
- ➔ [第133頁 “清潔 ADF \(僅限配備 ADF 的印表機\)”](#)

電源與控制面板問題

電源未開啟

- 按住  鍵稍久一些。
- 請確定電源線確實插入。

指示燈亮起，然後熄滅



印表機的電壓可能與插座額定值不符。關閉印表機的電源，然後立即拔下印表機的插頭。然後檢查印表機上的標籤。



注意：

若電壓不符，請勿再次插入印表機的插頭。請洽經銷商。

電源未關閉

按住  鍵稍久一些。若仍無法關閉印表機的電源，請拔下電源線。為了防止印字頭變乾，請按下  鍵開啟印表機的電源，然後再按該按鍵關閉電源。

LCD 螢幕變黑

印表機處於休眠模式。按下控制面板上的任一按鍵，即可讓 LCD 畫面回到之前的狀態。

自動開啟電源功能無法使用 (支援傳真的印表機除外)


- ❑ 確定已在 [設定] 模式中啟用 [自動開啟電源] 設定。
- ❑ 確定印表機正確使用 USB 連接線連接，或正確連接至網路。

相關資訊

- ➔ [第30頁 “設定模式”](#)

印表機未列印

若印表機未運作，或未列印任何資料，請檢查以下項目。

- ❑ 安裝印表機驅動程式。
- ❑ 若要列印光碟標籤，請安裝 Epson Print CD。
- ❑ 若要輕鬆列印相片，請安裝Epson Easy Photo Print。
- ❑ 請將界面連接線確實連接至印表機與電腦。
- ❑ 若正在使用 USB 集線器，請將印表機直接連接至電腦。
- ❑ 若透過網路使用印表機，請確定印表機已連上網路。您可從控制面板上的指示燈或列印網路狀態表，以檢查狀態。若印表機沒有連上網路，請參閱*網路使用說明*。
- ❑ 若列印大幅影像，電腦有可能無足夠的記憶體。請以較低的解析度或較小的檔案大小列印影像。
- ❑ 在 Windows 中，按下印表機驅動程式 [維護] 索引標籤上的 [列印佇列]，然後檢查以下項目。
 - ❑ 檢查是否有任何暫停的列印工作。
必要時取消列印。
 - ❑ 確認印表機未離線或擱置中。
若印表機未離線或擱置中，請從 [印表機] 功能表清除離線或擱置中設定。
 - ❑ 請確定已從 [印表機] 功能表選取印表機（功能表項目上應有核取記號）。
若未將印表機選為預設印表機，請將印表機設為預設印表機。
- ❑ 在 Mac OS X 中，請確定印表機狀態不是 [暫停]。
從  功能表選取 [系統偏好設定] > [印表機和掃描器] (或 [列印和掃描]、[列印與傳真])，然後按兩下印表機。若印表機處於 [暫停] 狀態，請按下 [繼續執行] (或繼續執行印表機)。
- ❑ 進行噴嘴檢查，若印字頭噴嘴堵塞，請清潔印字頭。
- ❑ 若透過 AirPrint 使用印表機，請在 [設定] 模式中啟用 [紙張設定]。若停用此功能，您無法使用 AirPrint。
- ❑ 若已停用必要的通訊協定或設定，您可能無法透過 AirPrint 使用印表機。使用 Web Config 啟用 AirPrint。

相關資訊

- ➔ [第148頁 “安裝應用程式”](#)
- ➔ [第145頁 “Epson Easy Photo Print”](#)
- ➔ [第146頁 “Epson Print CD”](#)
- ➔ [第90頁 “取消列印”](#)
- ➔ [第129頁 “檢查並清潔印字頭”](#)
- ➔ [第30頁 “設定模式”](#)

➔ 第136頁 “Web Config”

輸出成品問題

列印品質不佳

若列印品質因模糊、條紋、掉色、褪色、偏斜，以及出現類似馬賽克的圖案而變差，請檢查以下項目。

- 進行噴嘴檢查，若印字頭噴嘴堵塞，請清潔印字頭。
- 校正印字頭。
- 使用本印表機支援的紙張。
- 請勿在潮濕、損傷或過舊的紙張上列印。
- 若紙張捲曲或信封膨脹，請壓平。
- 列印影像或相片時，請使用高解析度資料來列印。網站上的影像通常解析度低，雖可在顯示器上漂亮呈現，其列印品質有可能較差。
- 在控制面板上或印表機驅動程式中，請選取適合印表機內紙張種類的紙張種類設定。
- 使用控制面板上或印表機驅動程式中的高品質設定進行列印。
- 列印在光碟上時，請在控制面板或 Epson Print CD 中調整濃淡度。
- 當影像或相片以非預期的色彩列印出時，請調整色彩並重新列印。自動色彩校正功能使用 [影像加強] 中的標準校正模式。在 [場景校正] (或 [場景偵測]) 設定中選取 [自動校正] (或 [自動]) 以外的選項，嘗試其他 [影像加強] 校正模式。若問題仍持續，請使用 [影像加強] 以外的色彩校正功能。
- 停用雙向 (或高速) 設定。啟用此設定時，印字頭會往兩邊移動，同時進行列印，因此直線可能會偏斜。若停用此功能，列印速度有可能減慢。
 - 控制面板
在 [列印相片] 模式的列印設定中，停用 [雙向列印]。
 - Windows
清除印表機驅動程式 [更多選項] 索引標籤上的 [高速]。
 - Mac OS X
從  功能表選取 [系統偏好設定] > [印表機和掃描器] (或 [列印和掃描]、[列印與傳真])，然後選取印表機。按下 [選項與耗材] > [選項] (或 [驅動程式])。在 [關閉] 設定中選取 [高速列印]。
- 請勿在列印後立即疊紙。
- 請在歸檔或展示之前，讓輸出成品風乾。讓輸出成品風乾時，請避免直接照射陽光、勿使用吹風機，以及勿碰觸紙張已列印的那面。
- 請使用 Epson 原廠墨水匣。本產品的色彩調整是使用 Epson 原廠墨水卡匣計算，使用非原廠墨水匣可能導致列印品質降低。
- Epson 建議，於包裝所列印的日期到期之前使用墨水匣。
- 為達最佳效果，請在墨水匣開封後六個月內用畢。
- 列印影像或相片時，Epson 建議使用原廠 Epson 紙張，而非普通紙。請在原廠 Epson 紙張的可列印面上列印。

相關資訊

➔ 第129頁 “檢查並清潔印字頭”

- ➔ [第131頁](#) “校正印字頭”
- ➔ [第34頁](#) “紙張處理注意事項”
- ➔ [第35頁](#) “可用的紙張與容量”
- ➔ [第36頁](#) “紙張種類清單”
- ➔ [第146頁](#) “Epson Print CD”
- ➔ [第84頁](#) “調整列印色彩”
- ➔ [第20頁](#) “列印相片模式”

複印品質不佳

若複印的影像出現色彩不均、髒汙、圓點或直線，請檢查以下項目。

- 裝入並退出未列印的紙張，以清潔進紙路徑。
- 清潔工作平台與文件上蓋。
- 清潔 ADF 內的滾輪。
- 將原稿放置在工作平台上時，請勿重壓原稿或文件上蓋。重壓原稿或文件上蓋時，可能會出現色彩不均、髒汙或圓點等情況。
- 若出現 2.5 cm 間隔的細紋，請校正印字頭。
- 若出現錯網 (交叉影線) 圖案，請變更縮小及放大設定，或稍微改變原稿的擺放角度。

相關資訊

- ➔ [第132頁](#) “清潔進紙路徑”
- ➔ [第132頁](#) “清潔工作平台”
- ➔ [第133頁](#) “清潔 ADF (僅限配備 ADF 的印表機)”
- ➔ [第131頁](#) “校正印字頭”
- ➔ [第161頁](#) “列印品質不佳”

複印影像中出現原稿背面的影像

- 若原稿較薄，請將原稿放置在工作平台上，然後將一張黑紙蓋在上面。
- 在控制面板上降低複印濃淡度設定。

輸出成品的位置、大小或邊界不正確

- 依正確方向裝入紙張，然後使紙張邊緣定位器靠著紙緣。
- 在寫真貼紙上列印時，進入 [設定]、選取 [印表機設定] - [寫真貼紙]，然後調整列印位置。
- 在光碟上列印時，進入 [設定]、選取 [印表機設定] - [CD/DVD]，然後調整列印位置。
- 在工作平台上放置原稿時，請將原稿的角落對齊工作平台邊框上的符號所示的邊角。若複印邊緣被切掉，請將原稿稍微移離邊角。
- 在工作平台上放置多份原稿要分開複印，但卻複印到一張紙上時，請在原稿之間保持至少 5 mm (0.2 inch) 的間隔。若問題仍持續，請一次放置一張原稿。
- 清潔工作平台與文件上蓋。若玻璃上出現灰塵或髒汙，複印區域可能會延伸至涵蓋灰塵或髒汙之處，而造成列印位置錯誤，或影像可能變小。

- ❑ 在控制面板上或印表機驅動程式中選取適當的紙張大小設定。
- ❑ 在應用程式中調整邊界設定，使邊界落於可列印的區域。
- ❑ 若要列印沒有邊界的文件，請進行無邊列印設定。
 - ❑ 控制面板
在 [列印相片] 模式的列印設定中，選取 [無邊]。若選取不支援無邊列印的紙張種類，您無法選取 [無邊]。選取支援無邊列印的紙張種類。
 - ❑ Windows
在印表機驅動程式的 [主選單] 索引標籤上選取 [無邊]。若選取不支援無邊列印的紙張種類，您無法選取此檢查盒。選取支援無邊列印的紙張種類。
 - ❑ Mac OS X
在印表機驅動程式中，將 [紙張大小] 設為無邊列印的紙張大小。
- ❑ 進行無邊列印時，影像可能稍微放大，因而裁去突出的區域。調整放大數值。
 - ❑ 控制面板
在 [列印相片] 或 [複印] 模式的列印設定中選取 [無邊界調整]，然後選取放大數值。
 - ❑ Windows
在印表機驅動程式的 [主選單] 索引標籤上按下 [設定]，然後選取放大數值。
 - ❑ Mac OS X
在印表機驅動程式中選取 [列印設定] 功能表，然後在 [放大] 設定中選取放大數值。


相關資訊

- ➔ [第37頁 “將紙張裝入進紙匣 1”](#)
- ➔ [第40頁 “將紙張裝入進紙匣 2”](#)
- ➔ [第44頁 “將紙張裝入後方進紙槽”](#)
- ➔ [第132頁 “清潔工作平台”](#)
- ➔ [第175頁 “可列印區域”](#)
- ➔ [第35頁 “可用的紙張與容量”](#)
- ➔ [第20頁 “列印相片模式”](#)
- ➔ [第19頁 “複印模式”](#)

紙張髒汙或磨損

若紙張在列印時髒汙或磨損，請檢查以下項目。

- ❑ 清潔進紙路徑。
- ❑ 清潔工作平台與文件上蓋。
- ❑ 以正確的方向裝入紙張。
- ❑ 進行手動雙面列印時，請確定墨水已在重新裝入紙張時完全風乾。

- ❑ 啟用防磨損功能。只有出現磨損問題時才可使用此功能，因為這會導致列印品質降低且列印速度會變慢。
 - ❑ 控制面板
進入 [設定]、選取 [印表機設定]，然後啟用 [厚紙] 設定。
 - ❑ Windows
在印表機驅動程式中選取 [維護] 索引標籤、按下 [進階設定]，然後選取 [厚紙和信封]。
 - ❑ Mac OS X
從  功能表選取 [系統偏好設定] > [印表機和掃描器] (或 [列印和掃描]、[列印與傳真])，然後選取印表機。按下 [選項與耗材] > [選項] (或 [驅動程式])。在 [厚紙和信封] 設定中選取 [開啟]。
- ❑ 使用自動雙面列印功能並列印影像、圖形等高密度資料時，請調低列印濃淡度並延長等待墨水乾燥時間。
- ❑ 若紙張在複印時出現髒汙，請在控制面板上降低複印濃淡度設定。

相關資訊

- ➔ [第132頁 “清潔進紙路徑”](#)
- ➔ [第132頁 “清潔工作平台”](#)
- ➔ [第37頁 “將紙張裝入進紙匣 1”](#)
- ➔ [第40頁 “將紙張裝入進紙匣 2”](#)
- ➔ [第44頁 “將紙張裝入後方進紙槽”](#)
- ➔ [第71頁 “雙面列印”](#)
- ➔ [第19頁 “複印模式”](#)
- ➔ [第161頁 “列印品質不佳”](#)

列印的字元不正確或出現亂碼

- ❑ 請將界面連接線確實連接至印表機與電腦。
- ❑ 取消任何暫停的列印工作。
- ❑ 列印時，請勿手動將電腦切換至 [休眠] 模式或 [睡眠] 模式。下次啟動電腦時，可能列印出含有亂碼文字的頁面。

相關資訊

- ➔ [第90頁 “取消列印”](#)

列印的影像上下顛倒

清除印表機驅動程式或應用程式中的任何鏡像設定。

- ❑ Windows
清除印表機驅動程式 [水平反轉] 索引標籤上的 [更多選項]。
- ❑ Mac OS X
從列印對話方塊的 [列印設定] 功能表中清除 [水平反轉]。



無法解決輸出成品問題

若試過所有解決方法後仍未解決問題，請嘗試解除安裝印表機驅動程式，然後重新安裝。

相關資訊

- ➔ [第147頁 “解除安裝應用程式”](#)
- ➔ [第148頁 “安裝應用程式”](#)

列印速度過慢

- 持續列印約 10 分鐘以上時，列印速度會減慢，以避免印表機機構過熱而損壞。但您仍可繼續列印。若要讓印表機回到正常的列印速度，請取消列印，讓印表機開啟電源至少閒置 30 分鐘。若電源關閉，印表機不會復原。
- 關閉任何不必要的應用程式。
- 降低控制面板上或印表機驅動程式中的品質設定。高品質列印會使列印速度減慢。
- 啟用雙向 (或高速) 設定。啟用此設定時，印字頭會往兩邊移動，同時進行列印，且列印速度會提高。
 - Windows
在印表機驅動程式的 [更多選項] 索引標籤上選取 [高速]。
 - Mac OS X
從  功能表選取 [系統偏好設定] > [印表機和掃描器] (或 [列印和掃描]、[列印與傳真])，然後選取印表機。按下 [選項與耗材] > [選項] (或 [驅動程式])。在 [高速列印] 設定中選取 [開啟]。
- 停用靜音模式。此功能會使列印速度減慢。
 - 控制面板
從主畫面中選擇 [靜音模式]，然後將其停用。
 - Windows
在印表機驅動程式 [主選單] 索引標籤上，停用 [靜音模式] 設定。
 - Mac OS X
從  功能表選取 [系統偏好設定] > [印表機和掃描器] (或 [列印和掃描]、[列印與傳真])，然後選取印表機。按下 [選項與耗材] > [選項] (或 [驅動程式])。在 [靜音模式] 設定中選取 [關閉]。

無法開始掃描

- 若正在使用 ADF 進行掃描，請檢查文件上蓋與 ADF 護蓋是否闔上。(僅限配備 ADF 的印表機)
- 使用 EPSON Scan 從 ADF 進行掃描時，請使用 [辦公室模式] 或 [專業模式]。
- 請將界面連接線確實連接至印表機與電腦。
- 若正在使用 USB 集線器，請將印表機直接連接至電腦。
- 若透過網路使用印表機，請確定印表機已連上網路。您可從控制面板上的指示燈或列印網路狀態表，以檢查狀態。若印表機沒有連上網路，請參閱 [網路使用說明](#)。
- 若在啟動 EPSON Scan 時顯示掃描器清單，請確定您選擇正確的印表機 (掃描器)。
- 若正在使用任何 TWAIN 相容的應用程式，請選取您正在使用的印表機 (掃描器)。

- ❑ 在 Windows 中，請確定印表機 (掃描器) 在 [掃描器與數位相機] 中顯示。印表機 (掃描器) 應顯示為「EPSON XXXXX (印表機名稱)」。若未顯示印表機 (掃描器)，請解除安裝，然後重新安裝 EPSON Scan。請參閱以下段落，存取 [掃描器與數位相機]。
 - ❑ Windows 8.1/Windows 8
選取 [桌面] > [設定] > [控制台]、在搜尋快速鍵中輸入「掃描器與數位相機」、按下 [顯示掃描器與相機]，然後檢查是否顯示印表機。
 - ❑ Windows 7
按下開始按鍵並選取 [控制台]、在搜尋快速鍵中輸入「掃描器與數位相機」、按下 [檢視掃描器與數位相機]，然後檢查是否顯示印表機。
 - ❑ Windows Vista
按下開始按鍵、選取 [控制台] > [硬體和音效] > [掃描器與數位相機]，然後檢查是否顯示印表機。
 - ❑ Windows XP
按下開始按鍵、選取 [控制台] > [印表機和其他硬體] > [掃描器與數位相機]，然後檢查是否顯示印表機。
- ❑ 若無法使用任何 TWAIN 相容應用程式掃描，請解除安裝 TWAIN 相容應用程式，然後重新安裝該應用程式。
- ❑ 使用 Intel 處理器的 Mac OS X 時，若使用 EPSON Scan 以外的其他 Epson 掃描器驅動程式，例如安裝 Rosetta 或 PPC 版本，請解除安裝這些版本與 EPSON Scan，然後重新安裝 EPSON Scan。

相關資訊

- ➔ [第147頁 “解除安裝應用程式”](#)
- ➔ [第148頁 “安裝應用程式”](#)

使用控制面板時無法啟動掃描

- ❑ 請確定正確安裝 EPSON Scan 和 Epson Event Manager。
- ❑ 檢查 Epson Event Manager 內的掃描設定。

相關資訊

- ➔ [第165頁 “無法開始掃描”](#)

掃描的影像問題

掃描品質不佳

- ❑ 清潔工作平台與文件上蓋。
- ❑ 清潔 ADF 內的滾輪 (僅限配備 ADF 的印表機)。
- ❑ 將原稿放置在工作平台上時，請勿重壓原稿或文件上蓋。重壓原稿或文件上蓋時，可能會出現色彩不均、髒汙或圓點等情況。
- ❑ 清除原稿的灰塵。
- ❑ 在控制面板上進行適當的文件類型設定。
- ❑ 以較高解析度掃描。

- ❑ 請調整 EPSON Scan 中的影像，然後掃描。如需詳細資料，請參閱 EPSON Scan 說明。

相關資訊

- ➔ [第132頁 “清潔工作平台”](#)
- ➔ [第133頁 “清潔 ADF \(僅限配備 ADF 的印表機\)”](#)
- ➔ [第22頁 “掃描模式”](#)

字元模糊不清

- ❑ 在 EPSON Scan 的 [家庭模式] 或 [辦公室模式] 中，選取 [影像調整] 設定中的 [影像選項]，然後選取 [文字加強]。
- ❑ 在 EPSON Scan 的 [專業模式] 中，為 [原稿] 設定中的 [自動曝光形式] 選取 [文件]。
- ❑ 調整 EPSON Scan 中的臨界值設定。
 - ❑ [家庭模式]
在 [影像形式] 設定中選取 [黑白]、按下 [亮度]，然後調整臨界值設定。
 - ❑ [辦公室模式] 或 [專業模式]
在 [影像形式] 設定中選取 [黑白]，然後調整臨界值設定。
- ❑ 以較高解析度掃描。

掃描影像中出現原稿背面的影像

- ❑ 若原稿較薄，請將原稿放置在工作平台上，然後將一張黑紙蓋在上面。
- ❑ 請在控制面板上或 EPSON Scan 中進行合適的文件類型設定。
- ❑ 在 EPSON Scan 的 [家庭模式] 或 [辦公室模式] 中，選取 [影像調整] 設定中的 [影像選項]，然後選取 [文字加強]。

相關資訊

- ➔ [第22頁 “掃描模式”](#)

掃描影像中出現錯網 (交叉影線) 圖案

- ❑ 以稍微不同的角度放置原稿。
- ❑ 在 EPSON Scan 中，於 [全自動模式] 以外的其他模式中選取 [去網紋]。
- ❑ 在控制面板上或 EPSON Scan 中變更解析度設定。

相關資訊

- ➔ [第22頁 “掃描模式”](#)

掃描區域或方向不正確

- ❑ 在工作平台上放置原稿時，請將原稿的角落對齊工作平台邊框上的符號所示的邊角。若掃描影像的邊緣被切掉，請將原稿稍微移離邊角。

解決問題

- ❑ 清潔工作平台與文件上蓋。若玻璃上出現灰塵或髒汙，掃描範圍可能會延伸至涵蓋灰塵或髒汙之處，而造成掃描位置錯誤，或影像可能變小。
- ❑ 在工作平台上放置多份原稿要分開掃描，但卻掃描到一個檔案時，請在原稿之間保持至少 20 mm (0.8 inch) 的間隔。若問題仍持續，請一次放置一張原稿。
- ❑ 從控制面板掃描時，請正確設定掃描範圍。
- ❑ 使用 [全自動模式] 或 EPSON Scan 中的縮圖預覽進行掃描時，請將原稿從工作平台的邊緣移開 4.5 mm (0.18 inch) 的距離。
- ❑ 在 EPSON Scan 的 [家庭模式] 或 [專業模式] 中將縮圖預覽用於大型原稿時，掃描範圍可能不正確。於 EPSON Scan 中預覽時，請在 [預視] 視窗內的 [預視] 索引標籤上建立您要掃描區域的點線框。
- ❑ 若 EPSON Scan 中的 [自動相片定位] 未如預期運作，請參閱 EPSON Scan 說明。
- ❑ 在 EPSON Scan 中清除 [自動相片定位]。
- ❑ 使用 EPSON Scan 掃描時，若解析度設定太高，可用的掃描區域可能會受到限制。降低解析度，或調整 [預視] 視窗內的掃描區域。

相關資訊

- ➔ [第48頁 “將原稿置於工作平台上”](#)
- ➔ [第132頁 “清潔工作平台”](#)
- ➔ [第133頁 “清潔 ADF \(僅限配備 ADF 的印表機\)”](#)
- ➔ [第22頁 “掃描模式”](#)

無法解決掃描影像問題

若試過上述所有解決方法後仍未解決問題，請按下 EPSON Scan 視窗中 [全自動模式] 以外模式的 [組態]，然後按下 [其他] 索引標籤上的 [重置所有設定]，初始化 EPSON Scan 設定。若初始化未能解決問題，請解除安裝 EPSON Scan，然後重新安裝。

相關資訊

- ➔ [第147頁 “解除安裝應用程式”](#)
- ➔ [第148頁 “安裝應用程式”](#)

其他掃描問題

無法在 EPSON Scan 的全自動模式中進行掃描

- ❑ 無法在 [全自動模式] 中持續掃描成 PDF/Multi-TIFF 格式。在 [全自動模式] 以外的模式中進行掃描。
- ❑ 有關其他問題解決方式的資訊，請參閱 EPSON Scan 說明。

縮圖預覽未正確作用

請參閱 EPSON Scan 說明。

掃描速度過慢

- ❑ 降低解析度。
- ❑ 停用靜音模式。
 - ❑ 控制面板
從主畫面中選擇 [靜音模式]，然後將其停用。
 - ❑ EPSON Scan
按下 [組態]，然後在 [其他] 索引標籤上停用 [靜音模式]。

相關資訊

- ➔ [第22頁 “掃描模式”](#)

掃描成 PDF/Multi-TIFF 時停止掃描

- ❑ 大量掃描時，我們建議您以灰階掃描。
- ❑ 請增加電腦內的可用空間。若可用空間不足，可能會停止掃描。
- ❑ 請嘗試以較低解析度掃描。若總資料大小達到限制，也會停止掃描。

相關資訊



- ➔ [第22頁 “掃描模式”](#)

傳送與接收傳真時的問題

無法傳送或接收傳真

- ❑ 使用控制面板上的 [檢查傳真連線] 執行自動傳真連線檢查。嘗試報告上列印的解決方法。
- ❑ 檢查 [線路類型] 設定。將此設為 [PBX] 也許可以解決問題。若電話系統需要外線存取碼才能撥打外線，請將存取碼登錄至印表機，然後於掃描時在傳真號碼的開頭輸入 # (井字號)。
- ❑ 若發生連線錯誤，請在控制面板上將 [傳真速度] 設定變更為 [慢(9,600bps)]。
- ❑ 將電話連接至電話壁式插孔並加以測試，確定電話插孔可以正常使用。若無法撥打或接到電話，請聯絡電信公司。
- ❑ 若要連接至 DSL 電話線，您必須使用配備內建 DSL 濾波器的 DSL 數據機，或將獨立的 DSL 濾波器安裝至線路。請與 DSL 供應商聯絡。
- ❑ 若正在連接 DSL 電話線，請將印表機直接連接至電話壁式插孔，然後檢查是否可以傳送傳真。如果可以，問題可能出自 DSL 濾波器。請與 DSL 供應商聯絡。
- ❑ 在控制面板上啟用 [ECM] 設定。當關閉 ECM 時，無法傳送或接收彩色傳真。
- ❑ 若要使用電腦傳送或接收傳真，請確定印表機已透過 USB 連接線連接或連上網路，且印表機驅動程式與 PC-FAX 驅動程式已安裝於電腦上。PC-FAX 驅動程式會與 FAX Utility 一併安裝。

解決問題

- ❑ 在 Windows，請確定印表機 (傳真機) 顯示在[裝置和印表機]、[印表機]或[印表機和其他硬體]中。印表機 (傳真機) 會顯示為「EPSON XXXXX (FAX)」。若未顯示印表機 (傳真機)，請解除安裝 FAX Utility，然後重新安裝。請參閱下列說明，存取[裝置和印表機]、[印表機]或[印表機和其他硬體]。
 - ❑ Windows 8.1/Windows 8
選取[桌面] > [設定] > [控制台] > [硬體和音效]或[硬體]中的[檢視裝置和印表機]。
 - ❑ Windows 7
按下開始鍵，選取[控制台] > [硬體和音效]或[硬體]中的[檢視裝置和印表機]。
 - ❑ Windows Vista
按下開始鍵，選取[控制台] > [硬體和音效]中的[印表機]。
 - ❑ Windows XP
按下開始鍵，選取[控制台] > [印表機和其他硬體] > [印表機和傳真]。
- ❑ 在 Mac OS X 中，檢查以下項目。
 - ❑ 從  功能表選取[系統偏好設定] > [印表機和掃描器] (或[列印和掃描]、[列印與傳真])，然後選取印表機 (傳真機)。印表機 (傳真機) 會顯示為「FAX XXXX (USB)」或「FAX XXXX (IP)」。若未顯示印表機 (傳真機)，請按下 [+]，然後登錄印表機 (傳真機)。
 - ❑ 從  功能表選取[系統偏好設定]、選取[印表機和掃描器] (或[列印和掃描]、[列印與傳真])，然後按兩下印表機 (傳真機)。若印表機處於暫停狀態，請按下[繼續執行] (或繼續執行印表機)。

相關資訊

- ➔ [第106頁 “查看能否使用傳真功能”](#)
- ➔ [第107頁 “設定線路類型”](#)
- ➔ [第32頁 “傳真設定 \(僅限支援傳真的印表機\)”](#)
- ➔ [第147頁 “解除安裝應用程式”](#)
- ➔ [第148頁 “安裝應用程式”](#)

無法傳送傳真


- ❑ 在控制面板中，設定傳出傳真的標題資訊。某些傳真機會自動拒絕沒有標題資訊的傳入傳真。
- ❑ 若已封鎖來電顯示，請解除封鎖。某些電話或傳真機會自動拒絕匿名來電。
- ❑ 詢問接收者的傳真號碼是否正確，以及接收者的傳真機是否可以開始接收傳真。

相關資訊

- ➔ [第107頁 “設定傳真標題”](#)
- ➔ [第169頁 “無法傳送或接收傳真”](#)

無法將傳真傳送至指定的接收者

若因為錯誤而無法將傳真傳送至指定的接收者，請檢查以下項目。

- ❑ 當印表機完成撥號後，如果接收者機器沒有在 50 秒內接聽來電，則來電會因錯誤而結束。請使用已連接電話撥號，查看您聽到傳真音頻之前的等待時間。如果等待時間超過 50 秒，請在傳真號碼之後加入暫停以傳送傳真。按下  輸入暫停。連字號會輸入作為暫停記號。一個暫停大約三秒。視需要加入多個暫停。

- ❑ 若已從聯絡人清單中選擇接收者，請確定已登錄的資訊正確無誤。若資訊正確，請從聯絡人清單中選擇接收者、按下 [選項] 並將 [傳真速度] 變更為 [慢(9,600bps)]。

相關資訊

- ➔ [第111頁 “從外部電話裝置撥號時傳送傳真”](#)
- ➔ [第108頁 “將傳真接收者登錄至聯絡人清單”](#)
- ➔ [第169頁 “無法傳送或接收傳真”](#)

無法於指定的時間傳送傳真

在控制面板上設定正確的日期與時間。

相關資訊

- ➔ [第30頁 “設定模式”](#)
- ➔ [第111頁 “在指定的時間傳送傳真”](#)

無法接收傳真

- ❑ 檢查收件匣有無任何未讀取的傳真。如果收件匣已滿，印表機無法接收傳真。請開啟、列印或刪除未讀取的文件。
- ❑ 若已訂閱來電轉接服務，印表機可能無法接收傳真。請與服務供應商聯絡。
- ❑ 若沒有將電話連接至印表機，請在控制面板中啟用 [自動應答] 設定。

相關資訊

- ➔ [第116頁 “在 LCD 螢幕上檢查已接收傳真”](#)
- ➔ [第107頁 “設定接收模式”](#)
- ➔ [第107頁 “設定接聽響鈴次數”](#)
- ➔ [第169頁 “無法傳送或接收傳真”](#)

記憶體已滿錯誤

- ❑ 若印表機已設為在收件匣中儲存已接收傳真，請從收件匣刪除您已閱讀的傳真。
- ❑ 若印表機已設為在電腦中儲存已接收傳真，請開啟設為要儲存傳真的電腦。當傳真儲存至電腦後，就會從印表機的記憶體中刪除。
- ❑ 如果印表機已設為在記憶體裝置中儲存已接收傳真，請將裝置 (您已建立用於儲存傳真的資料夾) 連接至印表機。當傳真儲存至裝置後，就會從印表機的記憶體中刪除。請確定裝置具有足夠的記憶體，且沒有寫入保護。
- ❑ 即使記憶體已滿，您仍可使用 [直接傳送] 功能傳送黑白傳真。或者將原稿分成兩份以上，以多批次進行傳送。
- ❑ 如果因為發生印表機錯誤 (例如夾紙)，而使印表機無法列印已接收傳真，則可能發生記憶體已滿錯誤。請解決印表機問題，然後聯絡傳送者並要求重新傳送傳真。

相關資訊

- ➔ [第116頁 “在 LCD 螢幕上檢查已接收傳真”](#)

- ➔ [第115頁](#) “儲存已接收傳真”
- ➔ [第23頁](#) “傳真模式 (僅限支援傳真的印表機)”

傳送的傳真品質不佳

- 清潔工作平台與文件上蓋。
- 清潔 ADF 內的滾輪。
- 在控制面板中變更 [解析度] 設定。若原稿同時包含文字及相片，請選擇 [影像]。
- 在控制面板中變更 [對比] 設定。
- 在控制面板上啟用 [ECM] 設定。

相關資訊

- ➔ [第132頁](#) “清潔工作平台”
- ➔ [第133頁](#) “清潔 ADF (僅限配備 ADF 的印表機)”
- ➔ [第23頁](#) “傳真模式 (僅限支援傳真的印表機)”
- ➔ [第32頁](#) “傳真設定 (僅限支援傳真的印表機)”

傳真以錯誤大小傳送

- 使用工作平台傳送傳真時，請正確放置原稿，使邊框對齊原稿記號。
- 清潔工作平台與文件上蓋。若玻璃上出現灰塵或髒汙，掃描範圍可能會延伸至涵蓋灰塵或髒汙之處，而造成掃描位置錯誤，或影像可能變小。

相關資訊

- ➔ [第48頁](#) “將原稿置於工作平台上”
- ➔ [第132頁](#) “清潔工作平台”

接收的傳真品質不佳

- 在控制面板上啟用 [ECM] 設定。
- 請聯絡傳送者，並要求傳送以更高品質模式傳送。
- 列印已接收的傳真。

相關資訊

- ➔ [第32頁](#) “傳真設定 (僅限支援傳真的印表機)”
- ➔ [第117頁](#) “重新列印已接收傳真”

已接收傳真沒有列印

- 若印表機發生夾紙等錯誤，印表機無法列印已接收傳真。檢查印表機。
- 若印表機已設為在收件匣中儲存已接收傳真，則已接收傳真不會自動列印。檢查 [傳真輸出] 設定。

相關資訊

- ➔ [第150頁](#) “檢查印表機狀態”
- ➔ [第151頁](#) “清除夾紙”
- ➔ [第115頁](#) “儲存已接收傳真”

其他傳真問題

無法使用連接的電話撥號

將電話連接至印表機的 EXT. 連接埠，然後拿起聽筒。若無法從聽筒聽見撥號音，請正確連接電話線。

相關資訊

- ➔ [第105頁](#) “將電話裝置連接至印表機”

答錄機無法接聽語音通話

在控制面板中，將印表機的 [應答鈴聲] 設定設為高於答錄機的響鈴次數。

相關資訊

- ➔ [第107頁](#) “設定接聽響鈴次數”

傳送者的傳真號碼沒有顯示在已接收傳真上，或號碼錯誤

傳送者可能沒有設定傳真標題資訊，或可能設定錯誤。請聯絡傳送者。

其他問題

碰觸印表機出現稍微觸電現象

若電腦連接許多周邊裝置，觸碰印表機時可能會稍微觸電。請將接地線連接至連接印表機的電腦。

運作聲音吵雜

若運作聲音吵雜，請啟用靜音模式。但此可能會減慢印表機的運作速度。


 控制面板

從主畫面中選擇 [靜音模式]，然後將其啟用。

 Windows

在印表機驅動程式 [主選單] 索引標籤上啟用 [靜音模式]。

 Mac OS X

從  功能表選取 [系統偏好設定] > [印表機和掃描器] (或 [列印和掃描]、[列印與傳真])，然後選取印表機。按下 [選項與耗材] > [選項] (或 [驅動程式])。在 [靜音模式] 設定中選取 [開啟]。

EPSON Scan

選取 [全自動模式] 以外的模式、按下 [組態]，然後在 [其他] 索引標籤上設定 [靜音模式]。

日期與時間錯誤

在控制面板上設定正確的日期與時間。因閃電而導致電力故障或電源長時間關閉後，時鐘可能會顯示錯誤的時間。

相關資訊

➔ [第30頁 “設定模式”](#)

無法將資料儲存至記憶卡

- 使用印表機支援的記憶卡。
- 確定記憶卡沒有防寫保護。
- 確定記憶卡具有足夠的記憶體。若可用記憶體不足，將無法儲存資料。
- 對於支援傳真的印表機，若要在記憶體裝置中儲存已接收傳真，請將裝置連接至印表機，然後從 [傳真輸出] 設定執行 [建立儲存資料夾]，以建立儲存已接收傳真的資料夾。若沒有建立資料夾，您無法使用記憶體裝置。

相關資訊

➔ [第178頁 “支援的記憶卡規格”](#)

➔ [第115頁 “儲存已接收傳真”](#)

防火牆封鎖應用程式 (僅適用於 Windows)

在 [控制台] 的安全性設定中，將應用程式加入允許通過 Windows 防火牆的程式。

「？」顯示在相片選擇畫面上

當印表機不支援影像檔案時，「？」會顯示在 LCD 螢幕上。

相關資訊

➔ [第179頁 “支援資料規格”](#)

附錄

技術規格

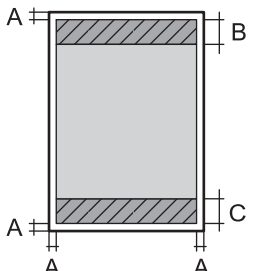
印表機規格

印字頭噴嘴配置		XP-720 系列/XP-820 系列 黑色墨水噴嘴：180 x 2 列 亮黑色墨水噴嘴：180 彩色墨水噴嘴：各色 180 XP-760 系列/XP-860 系列 黑色墨水噴嘴：180 彩色墨水噴嘴：各色 180
紙張重量	普通紙	64 至 90 g/m ² (17 至 24lb)
	信封	信封 #10、DL、C6：75 至 90 g/m ² (20 至 24 lb)

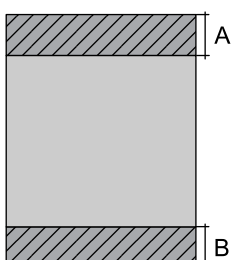
可列印區域

陰影區域的列印品質可能會因印表機的機構而下降。

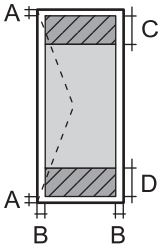
單張紙 (正常列印)

	A	3.0 mm (0.12 in.)
	B	41.0 mm (1.61 in.)
	C	37.0 mm (1.46 in.)

單張紙 (無邊列印)

	A	44.0 mm (1.73 in.)
	B	40.0 mm (1.57 in.)

信封

	A	3.0 mm (0.12 in.)
	B	5.0 mm (0.20 in.)
	C	18.0 mm (0.71 in.)
	D	41.0 mm (1.61 in.)

掃描器規格

掃描器類型	平台式
光電裝置	CIS
最大文件尺寸	216 × 297 mm (8.5 × 11.7 in.) A4, Letter
解析度	XP-720 系列/XP-760 系列 2400 dpi (主掃描) 4800 dpi (次掃描) XP-820 系列/XP-860 系列 4800 dpi (主掃描) 4800 dpi (次掃描)
色深	彩色 <input type="checkbox"/> 內部每畫素有 48 位元 (內部每畫素每色有 16 位元) <input type="checkbox"/> 外部每畫素有 24 位元 (外部每畫素每色有 8 位元) 灰階 <input type="checkbox"/> 內部每畫素有 16 位元 <input type="checkbox"/> 外部每畫素有 8 位元 黑白 <input type="checkbox"/> 內部每畫素有 16 位元 <input type="checkbox"/> 外部每畫素有 1 位元
光源	LED

界面規格

電腦	Hi-Speed USB
外接 USB 裝置及 PictBridge	Hi-Speed USB

傳真規格 (僅限支援傳真的印表機)

傳真機類型	Walk-up 式黑白和彩色傳真功能 (ITU-T Super Group 3)
-------	--

附錄

支援線路	標準類比電話線、PBX (專用交換機) 電話系統
速度	最高 33.6 kbps
解析度	黑白 <input type="checkbox"/> 標準：8 pel/mm × 3.85 line/mm (203 pel/in. × 98 line/in.) <input type="checkbox"/> 最佳：8 pel/mm × 7.7 line/mm (203 pel/in. × 196 line/in.) <input type="checkbox"/> 影像：8 pel/mm × 7.7 line/mm (203 pel/in. × 196 line/in.) 彩色 <input type="checkbox"/> 最佳：200 × 200 dpi <input type="checkbox"/> 影像：200 × 200 dpi
分頁記憶體	最多 180 頁 (在黑白草稿模式中接收 ITU-T No.1 圖表時)
重撥*	2 次 (間隔為 1 分鐘)
界面	RJ-11 電話線、RJ-11 電話機連接

* 規格可能根據國家或地區而有不同。

Wi-Fi 規格

標準	IEEE802.11b/g/n
頻率範圍	2.4GHz
協調模式	Infrastructure、Ad hoc ^{*1} 、Wi-Fi Direct ^{*2*3}
無線安全性	WEP (64/128 位元)、WPA2-PSK (AES) ^{*4}

*1 不支援 IEEE 802.11n。

*2 不支援 IEEE 802.11b。

*3 簡易 AP 模式相容於 Wi-Fi 連線 (Infrastructure)。乙太網路相容印表機同時支援乙太網路連線。

*4 符合 WPA2 標準並支援 WPA/WPA2 Personal。

乙太網路規格 (僅限乙太網路相容印表機)

標準	IEEE802.3i (10BASE-T) ^{*1} IEEE802.3u (100BASE-TX) IEEE802.3az (Energy Efficient Ethernet) ^{*2}
連線方式	自動、10Mbps 全雙工、10Mbps 半雙工、100Mbps 全雙工、100Mbps 半雙工
接頭	RJ-45

*1 為防止無線電干擾的危險，我們建議使用 Category 5e 或更高等級的 STP (屏蔽雙絞線) 連接線。

*2 連接的裝置應符合 IEEE802.3az 標準。

安全性通訊協定

SSL/TLS	HTTPS 伺服器/用戶端、IPPS
---------	--------------------

支援的第三方服務

AirPrint	列印	iOS 5 或更新版本/Mac OS X v10.7.x 或更新版本
	掃描	Mac OS X v10.9.x 或更新版本
	傳真*	Mac OS X v10.9.x 或更新版本
Google Cloud Print		

* 僅限支援傳真的印表機

外接儲存裝置規格

支援的記憶卡規格

相容記憶卡	最大容量
miniSD*	2 GB
miniSDHC*	32 GB
microSD*	2 GB
microSDHC*	32 GB
microSDXC*	64 GB
SD	2 GB
SDHC	32 GB
SDXC	64 GB

* 請安裝符合記憶卡插槽的轉接卡，否則記憶卡可能會卡住。

支援的記憶卡電壓

3.3 V 型、雙電壓 (3.3 V 及 5 V) 型 (供應電壓：3.3 V)

不支援 5 V 記憶卡。

最大供應電流：200 mA

支援的外接儲存裝置規格

相容的外接儲存裝置	最大容量
CD-R 光碟機*1 DVD-R 光碟機*1 Blu-ray 光碟機*1	CD-ROM*2/CD-R：700 MB DVD-ROM*2/DVD-R：4.7 GB (不支援 CD-RW、DVD+R、DVD±RW、DVD-RAM 及 Blu-ray Disc™。)
MO 光碟機*1	1.3 GB
硬碟*1 USB 隨身碟	2 TB (以 FAT、FAT32 或 exFAT 格式化)

*1 我們不建議使用以 USB 供電的外接 USB 儲存裝置。請僅使用配備獨立 AC 電源的外接 USB 儲存裝置。

*2 唯讀。

您無法使用以下裝置：

- 需要專屬驅動程式的裝置。
- 具有安全性設定的裝置 (密碼、加密等)
- 內建 USB 集線器的裝置

Epson 無法保證所有外接式裝置的操作。

支援資料規格

檔案格式	使用數位相機 DCF*1 版本 1.0 或 2.0*2 相容拍攝的 JPEG (採用 Exif Version 2.3 標準)
影像尺寸	水平：80 至 10200 像素 垂直：80 至 10200 像素
檔案大小	最多 2 GB
最大檔案數	9990*3

*1 相機檔案系統的設計規則。

*2 不支援相片資料儲存在內建記憶體中的數位相機。

*3 一次最多可顯示 999 個檔案。(若檔案數超過 999，則以群組顯示檔案)

附註：

印表機無法辨識影像檔案時，LCD 螢幕上會顯示「?」。在此情況下，若選擇多影像版面配置，將會列印空白部分。

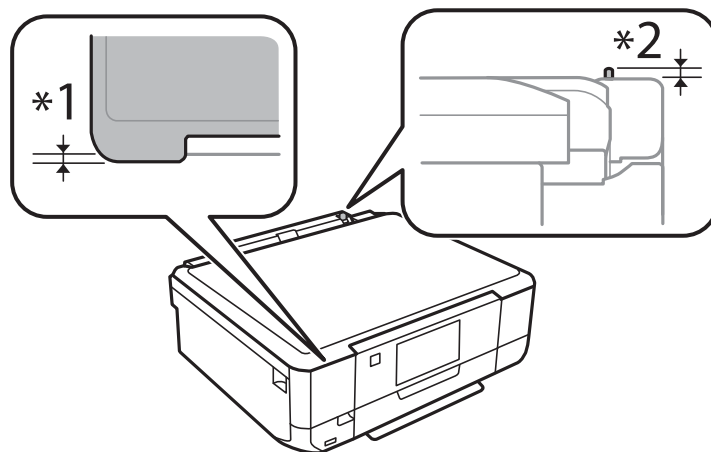
尺寸

XP-720 系列

<p>尺寸</p>	<p>存放 (不含突出部分)</p> <ul style="list-style-type: none"> ❑ 寬度：390 mm (15.4 in.) ❑ 深度：339 mm (13.3 in.) ❑ 高度：138 mm (5.4 in.) <p>存放 (含突出部分*1*2)</p> <ul style="list-style-type: none"> ❑ 寬度：390 mm (15.4 inch) ❑ 深度：341 mm (13.4 inch) ❑ 高度：141 mm (5.6 inch) <p>列印</p> <ul style="list-style-type: none"> ❑ 寬度：390 mm (15.4 in.) ❑ 深度：598 mm (23.5 in.) ❑ 高度：196 mm (7.7 in.)
<p>重量*3</p>	<p>約 6.9 kg (15.2 lb)</p>

*1 *2 詳細說明請參閱下圖。

*3 不含墨水匣、電源線及 CD/DVD 托盤。

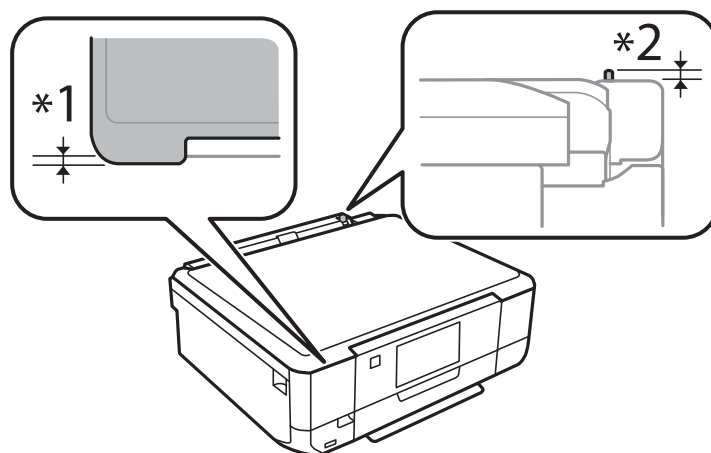


XP-760 系列

<p>尺寸</p>	<p>存放 (不含突出部分)</p> <ul style="list-style-type: none"> ❑ 寬度：390 mm (15.4 in.) ❑ 深度：339 mm (13.3 in.) ❑ 高度：138 mm (5.4 in.) <p>存放 (含突出部分*1*2)</p> <ul style="list-style-type: none"> ❑ 寬度：390 mm (15.4 inch) ❑ 深度：341 mm (13.4 inch) ❑ 高度：141 mm (5.6 inch) <p>列印</p> <ul style="list-style-type: none"> ❑ 寬度：390 mm (15.4 in.) ❑ 深度：598 mm (23.5 in.) ❑ 高度：196 mm (7.7 in.)
<p>重量*3</p>	<p>約 6.9 kg (15.2 lb)</p>

*1 *2 詳細說明請參閱下圖。

*3 不含墨水匣、電源線及 CD/DVD 托盤。



XP-820 系列

<p>尺寸</p>	<p>存放</p> <ul style="list-style-type: none"> ❑ 寬度：390 mm (15.4 in.) ❑ 深度：339 mm (13.3 in.) ❑ 高度：191 mm (7.5in.) <p>列印</p> <ul style="list-style-type: none"> ❑ 寬度：438 mm (17.2 in.) ❑ 深度：598 mm (23.5 in.) ❑ 高度：207 mm (8.1 in.)
<p>重量*</p>	<p>約 8.2 kg (18.1 lb)</p>

* 不含墨水匣、電源線及 CD/DVD 托盤。

XP-860 系列

尺寸	存放 <input type="checkbox"/> 寬度：390 mm (15.4 in.) <input type="checkbox"/> 深度：339 mm (13.3 in.) <input type="checkbox"/> 高度：191 mm (7.5in.) 列印 <input type="checkbox"/> 寬度：438 mm (17.2 in.) <input type="checkbox"/> 深度：598 mm (23.5 in.) <input type="checkbox"/> 高度：207 mm (8.1 in.)
重量*	約 8.3 kg (18.3 lb)

* 不含墨水匣、電源線及 CD/DVD 托盤。

電氣規格

XP-720 系列

機型	100 至 120 V 機型	220 至 240 V 機型
額定頻率範圍	50 至 60 Hz	50 至 60 Hz
額定電流	0.7 A	0.35 A
耗電量 (含 USB 連接)	單機複印：約 19 W (ISO/IEC24712) 就緒模式：約 6.3 W 休眠模式：約 1.2 W 關機：約 0.2 W	單機複印：約 19 W (ISO/IEC24712) 就緒模式：約 6.3 W 休眠模式：約 1.2 W 關機：約 0.4 W

XP-760 系列

機型	220 至 240 V 機型
額定頻率範圍	50 至 60 Hz
額定電流	0.35 A
耗電量 (含 USB 連接)	單機複印：約 20 W (ISO/IEC24712) 就緒模式：約 6.6 W 休眠模式：約 1.4 W 關機：約 0.4 W

XP-820 系列

機型	100 至 120 V 機型	220 至 240 V 機型
----	----------------	----------------

附錄

額定頻率範圍	50 至 60 Hz	50 至 60 Hz
額定電流	0.7 A	0.35 A
耗電量 (含 USB 連接)	單機複印：約 20 W (ISO/IEC24712) 就緒模式：約 6.9 W 休眠模式：約 1.6 W 關機：約 0.2 W	單機複印：約 20 W (ISO/IEC24712) 就緒模式：約 6.9 W 休眠模式：約 1.6 W 關機：約 0.4 W

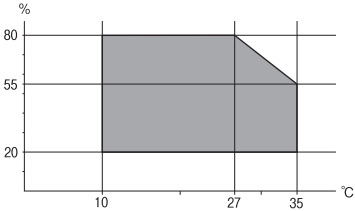
XP-860 系列

機型	100 至 120 V 機型	220 至 240 V 機型
額定頻率範圍	50 至 60 Hz	50 至 60 Hz
額定電流	0.7 A	0.35 A
耗電量 (含 USB 連接)	單機複印：約 21 W (ISO/IEC24712) 就緒模式：約 6.9 W 休眠模式：約 1.6 W 關機：約 0.2 W	單機複印：約 21 W (ISO/IEC24712) 就緒模式：約 6.9 W 休眠模式：約 1.6 W 關機：約 0.4 W

附註：

如需電壓資訊，請參閱印表機上的標籤。

環境規格

操作	<p>請在下圖所示的範圍內使用印表機。</p>  <p>溫度：10 至 35°C (50 至 95°F) 濕度：20 至 80% RH (未凝結)</p>
存放	<p>溫度：-20 至 40°C (-4 至 104°F) * 濕度：5 至 85% RH (未凝結)</p>

* 您可在 40°C (104°F) 下存放一個月。

墨水匣的環境規格

存放溫度	-20 至 40°C (-4 至 104°F) *
------	---------------------------

冷凍溫度	-16 °C (3.2 °F) 在 25 °C (77 °F) 環境下放置 3 小時，墨水就會融化並可使用。
------	---

* 您可在 40 °C (104 °F) 下存放一個月。

系統需求

- Windows 8.1 (32-bit, 64-bit)/Windows 8 (32-bit, 64-bit)/Windows 7 (32-bit, 64-bit)/Windows Vista (32-bit, 64-bit)/Windows XP Professional x64 Edition/Windows XP (32-bit)
- Mac OS X v10.9.x/Mac OS X v10.8.x/Mac OS X v10.7.x/Mac OS X v10.6.8

附註：

- Mac OS X 可能不支援某些應用程式及功能。
- 不支援 Mac OS X 的 UNIX 檔案系統 (UFS)。

法規資訊

標準與認證

美國型號的標準與認證

安全	UL60950-1 CAN/CSA-C22.2 No.60950-1
EMC	FCC 第15篇第 B 子部 B 級 CAN/CSA-CEI/IEC CISPR 22 B 級

本設備包含以下無線模組。

製造商：Askey Computer Corporation

類型：WLU6320-D69 (RoHS)

本產品符合FCC規定第15篇以及IC Rules的RSS-210規範。對於客戶因進行Epson不建議之產品改裝而導致與保護規定不符之情況，Epson概不負責。操作時必須符合下列兩種狀況：(1)本裝置不得造成有害干擾，且(2)本裝置必須能接受任何已接收之干擾，包括可能導致意外裝置運作的干擾。

為避免對授權服務造成無線電干擾，本裝置係專為室內用途而設計，請將之遠離窗戶以提供最佳保護。安裝於室外的設備（或其發射天線）必須取得授權許可。

歐洲型號的標準與認證

低電壓指令 2006/95/EC	EN60950-1
EMC 指令 2004/108/EC	EN55022 Class B EN61000-3-2 EN61000-3-3 EN55024

R&TTE 指令 1999/5/EC	EN300 328 EN301 489-1 EN301 489-17 TBR21* EN60950-1
--------------------	---

* 僅限支援傳真的印表機。

適用於歐洲使用者

我方 (Seiko Epson Corporation) 在此聲明，下列設備型號符合 Directive 1999/5/EC 之必要規定以及其他相關條款要求。

C491J, C492C

僅限於愛爾蘭、英國、奧地利、德國、列支敦斯登、瑞士、法國、比利時、盧森堡、荷蘭、義大利、葡萄牙、西班牙、丹麥、芬蘭、挪威、瑞典、冰島、克羅埃西亞、賽普勒斯、希臘、斯洛維尼亞、馬爾他、保加利亞、捷克、愛沙尼亞、匈牙利、拉脫維亞、立陶宛、波蘭、羅馬尼亞以及斯洛伐克使用。

對於客戶因進行 Epson 不建議之產品改裝，而導致與保護規定不符之情況，Epson 概不負責。



澳洲型號的標準與認證

EMC	AS/NZS CISPR22 Class B
-----	------------------------

Epson 在此聲明，以下設備型號符合 AS/NZS4268 之必要規定以及其他相關條款要求。

C491J, C492C

對於客戶因進行 Epson 不建議之產品改裝，而導致與保護規定不符之情況，Epson 概不負責。

複印限制

請遵循以下限制，以確保符合法律規定且負責任地使用印表機。

法律禁止複印以下項目：

- 紙幣、硬幣、政府發行的有價證券、政府債券以及市政債券
- 未使用的郵票、預銷戳明信片，以及其他貼附有效郵資的正式郵政品目
- 政府發行的印花稅票，以及透過合法程序發行的債券

複印下列各項物品時請特別小心：

- 私人發行的有價證券（股票、可轉讓本票和支票等）、月票、折價票券等。
- 護照、駕駛執照、健康證明、道路通行證、餐券及票券等。

附註：

法律也可能禁止複印以下項目：

負責地使用有著作權的資料：

印表機可能會遭誤用於複印有著作權保護的資料，除非係在律師建議下進行此類操作，否則複印已出版的資料之前，應尊重並自行取得著作權所有人之許可。

搬運印表機


當您需要搬動或送修印表機時，請依照下列步驟包裝印表機。

**注意：**

打開或闔上掃描單元時，請小心不要夾到手或手指，否則可能導致受傷。

**重要事項：**

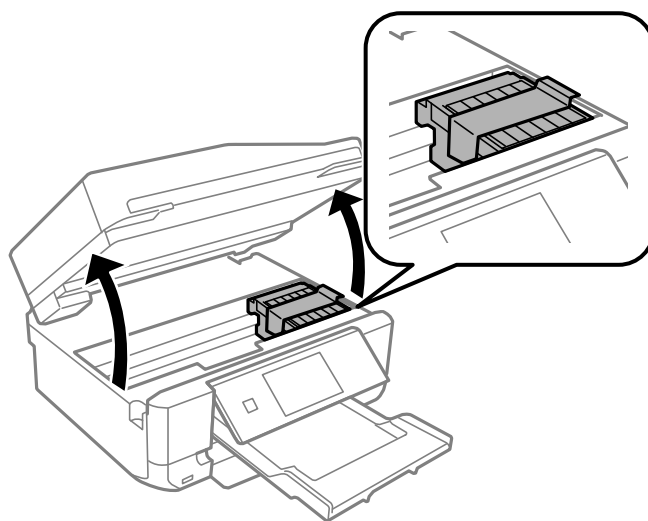
- ❑ 存放或搬運印表機時，請避免傾斜、直放或上下倒放印表機；否則墨水可能會外漏。
- ❑ 請將墨水匣保持安裝在印表機內。移除墨水匣會使印字頭變乾，並可能導致印表機無法列印。

1. 按下  鍵關閉印表機電源。
2. 確定電源指示燈熄滅，然後拔除電源線。

**重要事項：**

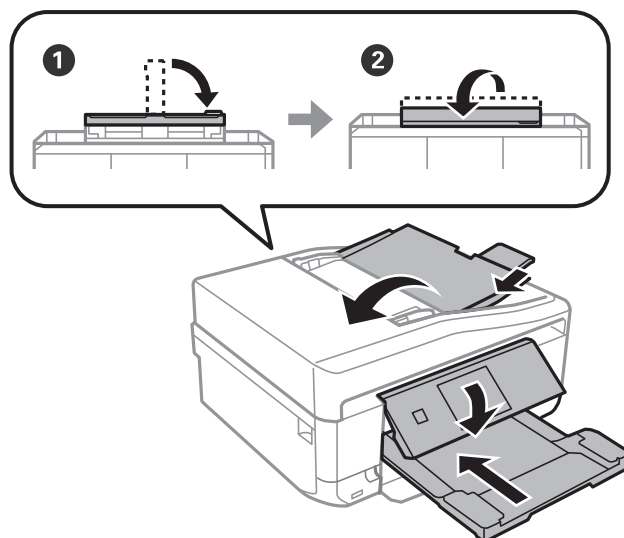
電源指示燈熄滅時，請拔除電源線。否則，印字頭會無法回到起始位置而導致墨水乾掉，並可能無法進行列印。

3. 拔除所有連接線，例如電源線及 USB 連接線。
4. 確定沒有插入記憶卡。
5. 從印表機取出所有紙張。
6. 請確定原稿未留置於印表機內。
7. 在文件上蓋闔上的情況下打開掃描單元。以膠帶固定住墨水匣插槽。



8. 闔上掃描單元。

9. 依下圖所示準備包裝印表機。



10. 使用保護材料，將印表機包裝於紙箱內。

再次使用印表機時，請確定有撕下墨水匣插槽的固定膠帶。下次列印時若列印品質下降，請清潔並校正印字頭。

相關資訊

- ➔ [第13頁 “零件名稱和功能”](#)
- ➔ [第129頁 “檢查並清潔印字頭”](#)
- ➔ [第131頁 “校正印字頭”](#)

從電腦存取記憶卡

您可從電腦寫入或讀取外接儲存裝置 (例如已插入印表機的記憶卡) 中的資料。



重要事項：

- ❑ 請先移除防寫保護，再插入記憶卡。
- ❑ 若從電腦將影像儲存至記憶卡，影像與相片數量不會在 LCD 螢幕上重新整理。請移除並重新插入記憶卡。
- ❑ 在使用 USB 及網路連接的電腦之間，共用在印表機中插入的外接裝置時，寫入權限只會提供給採用您在印表機選取之連線方式的電腦。若要寫入至外接儲存裝置，請從控制面板進入 [設定] 並選取 [檔案共享設定] 及連線方式。資料可以透過使用 USB 及網路連接的電腦讀取。
- ❑ 若要寫入至透過網路連接到電腦的外接儲存裝置，請從控制面板進入 [設定] 並選取 [檔案共享設定]，然後設為優先使用網路連線。

附註：

若連接大容量外接儲存裝置 (例如 2TB 硬碟)，從電腦識別資料可能需要一些時間。

Windows

在 [電腦] 或 [我的電腦] 中選取外接儲存裝置。外接儲存裝置中的資料會隨即顯示。

附註：

若在沒有使用軟體光碟或 Web Installer 的情況下將印表機連線至網路，請將記憶卡插槽或 USB 埠對應為網路磁碟機。開啟 [執行]，並將印表機名稱 \\EPSONXXXXX 或印表機的 IP 位址 \\XXX.XXX.XXX.XXX 輸入至 [開啟：]。使用滑鼠右鍵按下顯示的裝置圖示，以指派網路。網路磁碟機會顯示在 [電腦] 或 [我的電腦] 中。

Mac OS X

選取對應的裝置圖示。外接儲存裝置中的資料會隨即顯示。

附註：

- 若要移除外接儲存裝置，請將裝置圖示拖曳至垃圾桶。否則，插入其他外接儲存裝置時，可能無法正確顯示共用磁碟機中的資料。
- 若在沒有使用 EpsonNet Setup 的情況下將印表機連線至網路，請將記憶卡插槽或 USB 埠對應為網路磁碟機。選取 [前往] > [連接伺服器]。在 [伺服器位址] 中輸入印表機名稱 cifs://EPSONXXXXX 或 smb://EPSONXXXXX，然後按下 [連線]。

相關資訊

- ➔ 第53頁 “插入記憶卡”
- ➔ 第30頁 “設定模式”
- ➔ 第178頁 “支援的記憶卡規格”
- ➔ 第179頁 “支援的外接儲存裝置規格”

可從何處取得協助

技術支援網站

如需進一步的協助，請造訪下列 Epson 支援網站。請選取國家或地區，然後前往當地 Epson 網站的支援部分。網站也有提供最新的驅動程式、常見問題集、手冊或其他可下載的資料。

<http://support.epson.net/>

<http://www.epson.eu/Support> (歐洲)

若 Epson 產品未正常運作且您無法解決問題，請洽 Epson 支援服務，以尋求協助。

聯絡 Epson 支援服務

聯絡 Epson 之前

若 Epson 產品未正常運作且您無法透過產品手冊內的疑難排解資訊解決問題，請洽 Epson 支援服務，以尋求協助。若以下未列出您所在地區的 Epson 支援，請洽詢購買產品的經銷商。

請提供下列資訊給 Epson 支援人員，以便更迅速地為您提供服務：

- 產品序號
(序號標籤通常位於產品的背後。)
- 產品型號
- 產品軟體版本
(按下產品軟體中的 [關於]、[版本資訊] 或類似的按鍵。)
- 電腦的品牌和型號

- 電腦作業系統名稱和版本
- 您通常用來搭配這項產品的軟體應用程式的名稱及版本

附註：

視產品而定，傳真的撥號清單資料及/或網路設定可能已儲存於產品的記憶體內。資料及/或設定可能會因產品故障或維修而遺失。Epson 對於任何資料遺失、備份或復原資料及/或設定概不負責，即使是在保固期內。我們建議您自行備份資料或作筆記。

歐洲使用者的輔助說明

請檢查您的泛歐保固文件，查看如何聯絡 Epson 支援。

台灣使用者的輔助說明

提供資訊、支援與服務的Epson網站：

全球資訊網

<http://www.epson.com.tw>

您可在Epson網站上獲得有關產品規格的資訊、驅動程式下載以及詢問產品問題。

Epson 諮詢服務（電話：+02-80242008）

我們的諮詢服務團隊會透過電話協助您解決下列問題：

- 銷售點查詢及產品資訊
- 產品使用上的問題
- 關於維修服務與保固的詢問

維修服務中心：

電話號碼	傳真號碼	地址
02-23416969	02-23417070	10049 台北市中正區北平東路 20 號
02-27491234	02-27495955	10597 台北市松山區南京東路五段 16 號 1 樓
02-32340688	02-3234-0699	23586 台北縣中和市中山路二段 359 巷 1 號
039-605007	039-600969	26561 宜蘭縣羅東鎮光榮路 342-1 號
038-312966	038-312977	97055 花蓮市國聯二路 87 號
03-439-3119	03-439-6589	32455 桃園縣平鎮市南東路 2 號 5 樓 (桃園平鎮市農會本部 5F)
03-5325077	03-5320092	30059 新竹市經國路一段379巷9號1樓
04-2301-1502	04-2301-1503	40341 台中市西區大和路 30 號 3 樓
04-2338-0879	04-2338-6639	41457 台中縣烏日區新興路 209.211號
05-2784222	05-2784555	60080 嘉義市忠孝路463號
06-2221666	06-2112555	70448 台南市公園北路141號
07-5520918	07-5540926	80453 高雄市鼓山區明華路337號1樓

電話號碼	傳真號碼	地址
07-3222445	07-3218085	80758 高雄市三民區山東街51 號
08-7344771	08-7344802	90063 屏東市勝利路113 號1 樓

澳洲使用者的輔助說明

澳洲 Epson 公司致力提供您高品質的客戶服務，除了您的產品說明文件外，我們並提供下列取得資訊的方式：

網址

<http://www.epson.com.au>

歡迎進入 Epson 澳洲全球資訊網，這裡有值得您造訪的精彩內容！網站上提供驅動程式下載區、Epson 聯絡窗口、新產品資訊及技術支援（電子郵件）。

Epson 諮詢服務

Epson 諮詢服務是確保我們客戶能獲得必要資訊的最後備援，諮詢服務的接線人員會協助您安裝、設定及操作您的 Epson 產品。我們的售前諮詢服務人員也會提供新的 Epson 產品的印刷品資料，並告知客戶距離最近的經銷商或服務中心地點，各種問題都可在此獲得解答。

諮詢服務號碼：

電話：1300 361 054

我們建議您在撥打電話前先準備好所有相關資訊，您準備的資訊越充足，我們就能越快協助您解決問題。這裡所指的資訊包括您的 Epson 產品說明文件、電腦類型、作業系統、應用程式，以及任何您覺得有必要的資訊。

香港使用者的輔助說明

在香港的使用者如需取得技術支援和其他售後服務，歡迎聯繫愛普生香港有限公司。

網際網路首頁

愛普生香港有限公司同時提供中英文兩種版本的網站，方便使用取得下列資訊：

- 產品資訊
- 常見問答集(FAQ)
- 最新版的Epson產品驅動程式

使用者可進入下列的愛普生香港有限公司全球資訊網：

<http://www.epson.com.hk>

技術支援專線

您也可以透過以下電話和傳真號碼聯絡我們的技術人員：

電話：(852) 2827-8911

傳真：(852) 2827-4383