

XP-8500 8505 Series
Benutzerhandbuch

Copyright

Kein Teil dieser Veröffentlichung darf ohne die schriftliche Erlaubnis von Seiko Epson Corporation auf irgendeine Weise, ob elektronisch, mechanisch, als Fotokopie, Aufzeichnung oder anderweitig reproduziert, in einem Datenabrufsystem gespeichert oder übertragen werden. Das Unternehmen übernimmt keine patentrechtliche Haftung bezüglich der hierin enthaltenen Informationen. Ebenfalls wird keine Haftung übernommen für Schäden, die sich aus der Verwendung der hierin enthaltenen Informationen ergeben. Die hierin enthaltenen Informationen sind nur zur Verwendung mit diesem Epson-Produkt beabsichtigt. Epson übernimmt keine Verantwortung für die Verwendung dieser Informationen im Zusammenhang mit anderen Produkten.

Weder Seiko Epson Corporation noch seine Partner haften gegenüber dem Käufer dieses Produkts oder gegenüber Dritten für Schäden, Verluste, Kosten oder Aufwendungen, die dem Käufer oder Dritten als Folge von Unfällen, falschem oder missbräuchlichem Gebrauch dieses Produkts, durch unautorisierte Modifikationen, Reparaturen oder Abänderungen dieses Produkts oder (ausgenommen USA) durch Nichtbefolgung der Bedienungs- und Wartungsanweisungen von Seiko Epson Corporation entstehen.

Seiko Epson Corporation und seine Partner haften für keine Schäden oder Probleme, die durch die Verwendung anderer Optionsprodukte oder Verbrauchsmaterialien entstehen, die nicht als Original Epson-Produkte oder von Seiko Epson Corporation genehmigte Epson-Produkte gekennzeichnet sind.

Seiko Epson Corporation haftet nicht für Schäden infolge elektromagnetischer Störungen, welche durch andere Schnittstellenkabel entstehen, die nicht als von Seiko Epson Corporation genehmigte Epson-Produkte gekennzeichnet sind.

© 2018 Seiko Epson Corporation

Der Inhalt dieses Handbuchs und die technischen Daten dieses Produkts können ohne Vorankündigung geändert werden.

Markennachweis

- EPSON® ist eine eingetragene Marke und EPSON EXCEED YOUR VISION oder EXCEED YOUR VISION ist eine Marke der Seiko Epson Corporation.
- PRINT Image Matching™ und das PRINT Image Matching Logo sind Marken der Seiko Epson Corporation. Copyright © 2001 Seiko Epson Corporation. All rights reserved.
- Epson Scan 2 software is based in part on the work of the Independent JPEG Group.
- libtiff

Copyright © 1988-1997 Sam Leffler

Copyright © 1991-1997 Silicon Graphics, Inc.

Permission to use, copy, modify, distribute, and sell this software and its documentation for any purpose is hereby granted without fee, provided that (i) the above copyright notices and this permission notice appear in all copies of the software and related documentation, and (ii) the names of Sam Leffler and Silicon Graphics may not be used in any advertising or publicity relating to the software without the specific, prior written permission of Sam Leffler and Silicon Graphics.

THE SOFTWARE IS PROVIDED "AS-IS" AND WITHOUT WARRANTY OF ANY KIND, EXPRESS, IMPLIED OR OTHERWISE, INCLUDING WITHOUT LIMITATION, ANY WARRANTY OF MERCHANTABILITY OR FITNESS FOR A PARTICULAR PURPOSE.

IN NO EVENT SHALL SAM LEFFLER OR SILICON GRAPHICS BE LIABLE FOR ANY SPECIAL, INCIDENTAL, INDIRECT OR CONSEQUENTIAL DAMAGES OF ANY KIND, OR ANY DAMAGES WHATSOEVER RESULTING FROM LOSS OF USE, DATA OR PROFITS, WHETHER OR NOT ADVISED OF THE POSSIBILITY OF DAMAGE, AND ON ANY THEORY OF LIABILITY, ARISING OUT OF OR IN CONNECTION WITH THE USE OR PERFORMANCE OF THIS SOFTWARE.

- SDXC Logo is a trademark of SD-3C, LLC.



- PictBridge is a trademark.



- QR Code is a registered trademark of DENSO WAVE INCORPORATED in Japan and other countries.
- Intel® is a registered trademark of Intel Corporation.
- Microsoft®, Windows®, and Windows Vista® are registered trademarks of Microsoft Corporation.
- Apple, Macintosh, macOS, OS X, Bonjour, ColorSync, Safari, AirPrint, the AirPrint Logo, iPad, iPhone, iPod touch, and iTunes are trademarks of Apple Inc., registered in the U.S. and other countries.
- Google Cloud Print, Chrome, Chrome OS, Google Play and Android are trademarks of Google Inc.
- Adobe and Adobe Reader are either registered trademarks or trademarks of Adobe Systems Incorporated in the United States and/or other countries.

Markennachweis

- ❑ Allgemeiner Hinweis: Andere hierin genannte Produktnamen dienen lediglich der Identifizierung und können Marken ihrer jeweiligen Eigentümer sein. Epson hat keinerlei Rechte an diesen Marken.

Inhalt

Copyright

Markennachweis

Über das vorliegende Handbuch

Einführung in die Handbücher.	10
Verwenden des Handbuchs zur Informationssuche.	10
Symbole und Markierungen.	12
In diesem Handbuch verwendete Beschreibungen.	12
Betriebssysteme.	12

Wichtige Anweisungen

Sicherheitsanweisungen.	13
Hinweise und Warnungen zum Drucker.	14
Hinweise und Warnungen zum Einrichten bzw. Verwenden des Druckers.	14
Hinweise und Warnungen zum Verwenden des Druckers mit einer kabellosen Verbindung.	15
Hinweise und Warnungen zum Verwenden von Speicherkarten.	15
Hinweise und Warnungen zum Verwenden des Touchscreens.	16
Schutz Ihrer privaten Daten.	16

Druckergrundlagen

Bezeichnungen und Funktionen der Teile.	17
Bedienfeld.	20
Auf dem LCD-Bildschirm angezeigte Symbole.	20
Verwenden des Touchscreens.	23
Grundlegende Bildschirmlkonfiguration.	24
Eingeben von Zeichen.	25
Anzeigen von Animationen.	25
Anzeige eines der Funktion entsprechenden Menüs.	26

Netzwerkeinstellungen

Möglichkeiten zur Netzwerkverbindung.	28
WLAN-Verbindung.	28
Wi-Fi Direct (Simple AP)-Verbindung.	28
Verbinden mit einem Computer.	29
Verbinden mit einem Smart-Gerät.	30

Konfigurieren von WLAN-Einstellungen am Drucker.	30
Manuelle Wi-Fi-Einstellungen.	31
Vornehmen von Wi-Fi-Einstellungen per Push-Button-Setup (WPS).	32
Vornehmen von Wi-Fi-Einstellungen per PIN-Code-Einrichtung (WPS).	33
Konfiguration der WLAN Direct-Verbindungseinstellungen (einfacher AP).	34
Konfiguration erweiterter Netzwerkeinstellungen.	35
Überprüfen des Netzwerkverbindungsstatus.	36
Netzwerksymbol.	36
Prüfen der Netzwerkdetails vom Bedienfeld aus.	37
Drucken eines Netzwerkverbindungsberichts.	37
Netzwerkstatusblatt drucken.	44
Austauschen oder Hinzufügen neuer Access Points.	44
Ändern der Verbindungsmethode zu einem Computer.	44
Deaktivieren von Wi-Fi im Bedienfeld.	45
Trennung der Wi-Fi Direct-Verbindung (einfacher AP) über das Bedienfeld.	46
Wiederherstellen der Netzwerkeinstellungen im Bedienfeld.	46

Laden von Papier

Vorsichtsmaßnahmen bei der Handhabung von Papier.	48
Verfügbares Papier und Fassungskapazität.	49
Papiersortenliste.	50
Orte zum Einlegen von Papier.	51
Einlegen des Papiers in die Papierkassette 1.	52
Einlegen des Papiers in die Papierkassette 2.	55
Einlegen des Papiers in die Hinterer Papiereinzug.	61

Einlegen bzw. Platzieren von Vorlagen

Platzieren von Vorlagen auf dem Vorlagenglas.	63
Auflegen verschiedener Vorlagen.	64
Auflegen von Fotos zum Kopieren.	64
Auflegen einer ID-Karte zum Kopieren.	64
Auflegen einer CD/DVD zum Kopieren der Beschriftung.	64
Gleichzeitiges Auflegen mehrerer Fotos für das Scannen.	65

Einsetzen einer Speicherkarte

- Unterstützte Speicherkarten. 66
- Einsetzen und Entfernen von Speicherkarten. 66

Einlegen einer CD/DVD zum Bedrucken

- Bedruckbare CD/DVDs. 68
- Zur Beachtung bei der Handhabung von CD/DVDs. 68
- Einlegen und Entfernen einer CD/DVD. 68

Drucken

- Drucken über das Bedienfeldmenü **Fotos drucken**. 69
 - Grundlegendes Vorgehen beim Fotodruck. 69
 - Drucken mit verschiedenen Layouts. 74
 - Drucken von Passfotos. 75
 - Drucken von Fotos mit einer Vorlage. 75
 - Menüoptionen für das Drucken vom Bedienfeld. 77
- Drucken über das Bedienfeldmenü **Verschiedene Drucke**. 80
 - Drucken von Fotos mit handschriftlichen Notizen. 80
 - Drucken von Fotos auf CD/DVD-Labels. 82
 - Drucken von Fotos auf eine CD/DVD-Hülle. 84
 - Drucken origineller Fotokalender. 85
 - Drucken eines Zeitplans. 86
 - Bedrucken von liniertem Papier. 87
 - Drucken von originellem Briefpapier. 87
 - Drucken einer originellen Grußkarte. 88
 - Drucken einer Malvorlage. 90
- Drucken vom Computer. 91
 - Druckergrundlagen — Windows. 91
 - Druckergrundlagen — Mac OS. 92
 - 2-seitiges Drucken. 95
 - Drucken von mehreren Seiten auf ein Blatt. 97
 - Drucken mit automatischer Anpassung an das Papierformat. 99
 - Drucken von mehreren Dateien gleichzeitig (nur für Windows). 100
 - Drucken eines Bildes auf mehreren Blättern zur Erstellung eines Posters (nur für Windows). 101
 - Drucken mithilfe von erweiterten Funktionen. . 107
 - Drucken von Fotos mit Epson Easy Photo Print 109
 - Drucken eines CD/DVD-Labels mit Epson Print CD. 110
- Drucken mithilfe von Smartphones, Tablets und ähnlichen Geräten. 110

- Verwenden von Epson iPrint. 110
- Verwenden von Epson Print Enabler. 112
- Verwenden von AirPrint. 113
- Drucken von einer Digitalkamera. 114
 - Drucken von einer mit einem USB-Kabel verbundenen Digitalkamera. 114
 - Drucken von einer drahtlos verbundenen Digitalkamera. 115
- DPOF-Druck. 116
- Druckvorgang abbrechen. 116
 - Abbrechen eines Druckauftrags — Bedienfeld. . 116
 - Abbrechen eines Druckauftrags – Windows. . . 116
 - Druckvorgang abbrechen — Mac OS. 117

Kopieren

- Grundlagen des Kopierens. 118
- Verschiedene Kopiermethoden. 118
 - Kopieren mit verschiedenen Layouts. 118
 - Fotos kopieren. 119
 - Kopieren auf ein CD/DVD-Label. 121
- Menüoptionen für das Kopieren. 123

Scannen

- Scannen über das Bedienfeld. 126
 - Scannen an ein Speichergerät. 126
 - Scannen an einen Computer (Event Manager). . 127
 - Scannen an die Cloud. 131
 - Scannen an einen Computer (WSD). 133
- Scannen von einem Computer. 135
 - Scannen mit Epson Scan 2. 135
- Scannen mithilfe von Smartphones, Tablets und ähnlichen Geräten. 141
 - Installation von Epson iPrint. 141
 - Scannen mit Epson iPrint. 141

Auswechseln der Tintenpatronen und anderer Zubehörteile

- Prüfen des Tintenvorrats und der Wartungsbox. . . 143
 - Prüfen des Tintenvorrats und der Wartungsbox — Bedienfeld. 143
 - Prüfen des Tintenvorrats und der Wartungsbox - Windows. 143
 - Prüfen des Tintenvorrats und der Wartungsbox — Mac OS. 143
- Tintenpatronencodes. 143
- Vorsichtsmaßnahmen bei der Handhabung von Tintenpatronen. 144

Auswechseln von Tintenpatronen.	147
Wartungsboxcode.	150
Vorsichtsmaßnahmen bei der Handhabung der Wartungsbox.	150
Auswechseln einer Wartungsbox.	151
Vorübergehendes Drucken mit schwarzer Tinte.	154
Vorübergehendes Drucken mit schwarzer Tinte — Windows.	155
Vorübergehendes Drucken mit schwarzer Tinte — Mac OS.	156
Sparen von schwarzer Tinte bei niedrigem Tintenstand (nur für Windows).	157

Druckerwartung

Überprüfen und Reinigen des Druckkopfs.	158
Prüfen und Reinigen des Druckkopfes — Bedienfeld.	158
Prüfen und Reinigen des Druckkopfes - Windows.	159
Überprüfen und Reinigen des Druckkopfs — Mac OS.	159
Ausrichten des Druckkopfs.	159
Ausrichten des Druckkopfes — Bedienfeld.	160
Reinigen des Papiertransportweges.	161
Entfernen von verschmierter Tinte in der Papierzuführung.	161
Reinigung der Papierzuführung bei Problemen mit dem Papiereinzug.	161
Reinigen des Vorlagenglases.	163
Reinigung des durchsichtigen Films.	163
Energie sparen.	165
Energie sparen — Bedienfeld.	165

Menüoptionen für Einstellungen

Menüoptionen für Versorgungsstatus.	167
Grundeinstellungen.	167
Ton.	167
Bildschirmschoner.	167
LCD-Helligkeit.	167
Auto-Einschalten.	167
Abschalteinst.	168
Abschalttimer.	168
Schlaf-Timer.	168
Sprache/Language.	168
Alle Einst. lös.	168
Menüoptionen für Druckereinstellungen.	168
Papierquelleneinstlg.	168
CD/DVD.	169

CD innen/außen.	169
Aufkleber.	169
Dickes Pap.	169
Ruhemodus.	169
Tintentrockenzeit.	169
Bidirektional.	169
Alle Einst. lös.	169
Menüoptionen für Netzwerkeinstellungen.	169
Menüoptionen für Webdiensteinstellungen.	170
Menüoptionen für Dateifreigabe.	171
Menüoptionen für Kameradruckereinstellungen.	171
Menüoptionen für Assistentenfunktion.	171
Menüoptionen für Firmware-Aktualisierung.	172
Aktualisierung.	172
Benachrichtigung.	172
Menüoptionen für Werkseinstlg. wiederh.	172

Netzwerkdienst und Softwareinformationen

Epson Connect-Dienst.	174
Registrieren mit dem Epson Connect-Service über das Bedienfeld.	174
Anwendung für das Konfigurieren des Druckerbetriebs (Web Config).	174
Ausführen von Web Config in einem Webbrowser.	175
Ausführen von Web Config unter Windows.	175
Ausführen von Web Config unter Mac OS.	176
Windows-Druckertreiber.	176
Anleitung für den Windows-Druckertreiber.	177
Konfigurieren der Betriebseinstellungen für den Windows-Druckertreiber.	179
Mac OS-Druckertreiber.	179
Anleitung für den Mac OS-Druckertreiber.	180
Konfigurieren der Betriebseinstellungen für den Mac OS-Druckertreiber.	182
Anwendung zum Scannen von Dokumenten und Bildern (Epson Scan 2).	182
Hinzufügen des Netzwerkscanners.	183
Anwendung für das Konfigurieren des Scannerbetriebs über das Bedienfeld (Epson Event Manager).	183
Anwendung für das Anordnen von Fotos (Epson Easy Photo Print).	184
Anwendung für das Drucken von Text oder Bildern auf CD/DVD-Medien (Epson Print CD).	185
Anwendung für das Drucken von Webseiten (E- Web Print).	185

Anwendung für das Scannen und Übertragen von Bildern (Easy Photo Scan).	186	Wenn Sie keine Netzwerkeinstellungen vornehmen können.	206
Tools zur Software-Aktualisierung (EPSON Software Updater).	186	Einige Verbindung von meinem Gerät aus ist trotz richtiger Netzwerkeinstellungen nicht möglich.	206
Deinstallieren von Anwendungen.	187	Prüfen der SSID, die mit dem Drucker verbunden ist.	208
Deinstallieren von Anwendungen — Windows.	187	Überprüfen der SSID für den Computer.	209
Deinstallieren von Anwendungen — Mac OS.	188	Drucken über iPhone oder iPad nicht möglich.	210
Installieren von Anwendungen.	188	Druckausgabeprobleme.	210
Aktualisieren von Anwendungen und Firmware.	189	Ausdruck weist Streifen auf oder Farbe fehlt.	210
Aktualisieren der Druckerfirmware über das Bedienfeld.	190	Streifen oder unerwartete Farben erscheinen.	210
		Farbstreifen erscheinen in Abständen von etwa 2.5 cm.	211
Lösen von Problemen		Verschwommene Ausdrücke, vertikale Streifenbildung oder Fehlausrichtung.	211
Druckerzustand prüfen.	191	Schlechte Druckqualität.	212
Überprüfen von Meldungen auf dem LCD-Bildschirm.	191	Papier ist verschmiert oder Ausdruck weist Streifen auf.	213
Druckerstatus prüfen - Windows.	193	Papier wird bei automatischem 2-seitigen Druck verschmiert.	214
Druckerzustand prüfen — Mac OS.	193	Die gedruckten Fotos sind klebrig.	214
Entfernen von gestautem Papier.	193	Bilder oder Fotos werden in unerwarteten Farben gedruckt.	215
Entfernen von gestautem Papier aus dem Inneren des Druckers.	194	Die Farben unterscheiden sich von den auf dem Bildschirm angezeigten Farben.	215
Entfernen von gestautem Papier aus dem Hintere Abdeckung.	196	Drucken ohne Rand nicht möglich.	216
Entfernen von gestautem Papier aus dem Papierkassette.	196	Bei randlosem Druck werden Bildrandbereiche abgeschnitten.	216
Das Papier wird nicht richtig eingezogen.	197	Position, Format oder Ränder der Druckausgabe sind falsch.	216
Papierstau.	198	Auf ein Einzelblatt werden mehrere Kopien gedruckt.	217
Papier wird schräg eingezogen.	198	Falsche Druckposition auf Foto-Aufkleber.	217
Einzug mehrerer Blätter gleichzeitig.	198	Falsche Druckposition auf einer CD/DVD.	217
CD/DVD-Träger wird ausgeworfen.	199	Gedruckte Zeichen sind falsch oder unvollständig.	217
Papier im Visitenkartenformat wird nicht ausgegeben.	199	Das gedruckte Bild ist seitenverkehrt.	218
Probleme mit der Stromzufuhr und dem Bedienfeld.	199	Mosaikartige Muster im Ausdruck.	218
Gerät kann nicht eingeschaltet werden.	199	Ungleichmäßige Farbverteilung, Schmierstellen, Flecken oder gerade Streifen im kopierten Bild.	218
Gerät kann nicht ausgeschaltet werden.	199	Moiré- oder Schraffurmuster werden im kopierten Bild angezeigt.	218
Gerät schaltet sich automatisch aus.	199	Ein Bild auf der Vorlagenrückseite wird auf dem kopierten Bild angezeigt.	219
LCD-Anzeige wird dunkel.	200	Probleme beim Drucken wurden nicht gelöst.	219
Bedienfeld kann nicht geschlossen werden.	200	Sonstige Druckprobleme.	219
Keine Auto-Einschalten-Funktionen.	200	Es wird zu langsam gedruckt.	219
Drucken vom Computer nicht möglich.	200	Geringere Druckgeschwindigkeit bei ununterbrochenem Drucken.	220
Prüfen der Verbindung (USB).	200		
Prüfen der Verbindung (Netzwerk).	201		
Überprüfen der Software und der Daten.	202		
Überprüfen des Druckerstatus vom Computer aus (Windows).	204		
Überprüfen des Druckerstatus vom Computer aus (Mac OS).	206		

Inhalt

Kein Abbrechen des Druckvorgangs von einem Computer unter Mac OS X v10.6.8.	220	Systemvoraussetzungen.	234
Scannen kann nicht gestartet werden.	221	Gesetzlich vorgeschriebene Informationen.	235
Scannen kann nicht über das Bedienfeld gestartet werden.	221	Normen und Zertifizierungen.	235
Probleme mit gescannten Bildern.	222	Einschränkungen beim Kopieren.	236
Ungleichmäßige Farben, Schmutz, Flecken usw. erscheinen beim Scannen vom Vorlagenglas.	222	Transportieren des Druckers.	236
Die Bildqualität ist mangelhaft.	222	Zugriff auf eine Speicherkarte von einem Computer.	239
Der Aufdruck scheint durch den Bildhintergrund.	222	Weitere Unterstützung.	240
Der Text ist unscharf.	223	Website des technischen Supports.	240
Moiré-Muster (netzartige Schattierungen).	223	Kontaktaufnahme mit dem Epson-Support.	240
Der korrekte Bereich kann nicht auf dem Scannerglas gescannt werden.	223		
Vorschau in Vorschaubild nicht möglich.	224		
Beim Speichern als Searchable PDF wird Text nicht richtig erkannt.	224		
Probleme im gescannten Bild können nicht behoben werden.	224		
Sonstige Scanprobleme.	225		
Scangeschwindigkeit ist niedrig.	225		
Der Scanvorgang wird beim Scannen im PDF/Multi-TIFF-Format gestoppt.	225		
Sonstige Probleme.	226		
Leichter elektrischer Schlag beim Berühren des Druckers.	226		
Laute Betriebsgeräusche.	226		
Daten können nicht auf einem Speichergerät gespeichert werden.	226		
Anwendung wird durch Firewall blockiert (nur für Windows).	227		
„!“ wird im Fotoauswahl-Bildschirm angezeigt.	227		

Anhang

Technische Daten.	228
Druckerspezifikationen.	228
Scanner-Spezifikationen.	229
Schnittstellen-Spezifikationen.	230
Netzwerkfunktionsliste.	230
WLAN-Spezifikationen.	231
Sicherheitsprotokoll.	231
Unterstützte Dienste Dritter.	231
Technische Daten von externen Speichergeräten.	231
Spezifikation für unterstützte Daten.	232
Abmessungen.	233
Elektrische Daten.	233
Umgebungsbedingungen.	234

Über das vorliegende Handbuch

Einführung in die Handbücher

Die folgenden Handbücher werden mit dem Epson-Drucker geliefert. Zusätzlich zu den Handbüchern befinden sich weitere Informationen im Lieferumfang des Druckers oder der Epson-Software.

Hier starten (Handbuch in Papierform)

Bietet Ihnen Informationen zur Einrichtung des Druckers, Installation der Software, Druckerverwendung, Problemlösung, usw.

Benutzerhandbuch (digitales Handbuch)

Dieses Handbuch. Bietet einen Gesamtüberblick und Anweisungen zur Nutzung des Druckers, zu Netzwerkeinstellungen bei Verwendung des Druckers in einem Netzwerk und zur Lösung von Problemen.

Die neuesten Versionen der oben genannten Handbücher können Sie auf folgende Weise erhalten.

Gedrucktes Handbuch

Besuchen Sie die Support-Website Epson Europe unter <http://www.epson.eu/Support> oder die weltweite Epson Support-Website unter <http://support.epson.net/>.

Digitales Handbuch

Starten Sie EPSON Software Updater auf dem Computer. EPSON Software Updater prüft auf verfügbare Updates für Epson-Software und digitale Handbücher und ermöglicht es Ihnen, die neuesten Ausgaben herunterzuladen.

Zugehörige Informationen

➔ „Tools zur Software-Aktualisierung (EPSON Software Updater)“ auf Seite 186

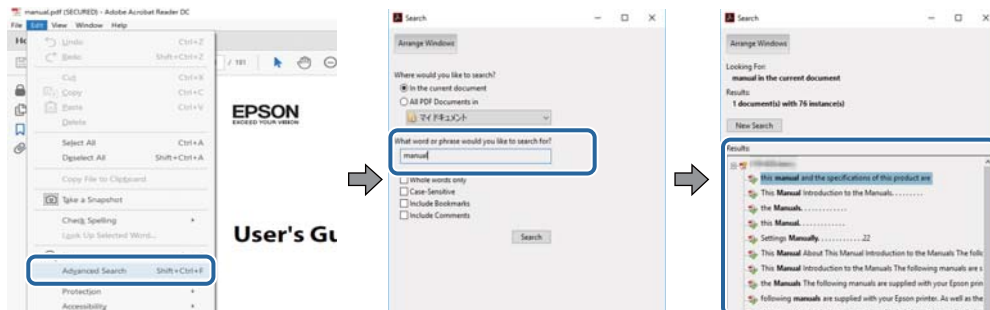
Verwenden des Handbuchs zur Informationssuche

Das PDF-Handbuch ermöglicht Ihnen eine Stichwortsuche oder das direkte Aufrufen bestimmter Abschnitte mithilfe von Lesezeichen. Das Ausdrucken lässt sich auf benötigte Seiten beschränken. Dieser Abschnitt erläutert die Nutzung eines PDF-Handbuchs, das mit Adobe Reader X auf Ihrem Computer geöffnet wurde.

Über das vorliegende Handbuch

Suche nach Stichwort

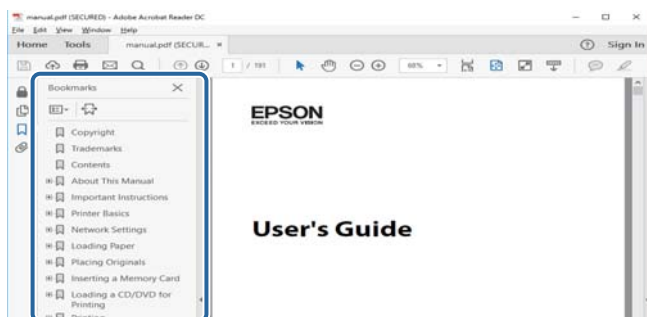
Klicken Sie auf **Bearbeiten** > **Erweiterte Suche**. Geben Sie die Suchbegriffe im Suchfenster ein, und klicken Sie auf **Suchen**. Treffer werden als Liste angezeigt. Klicken Sie auf einen der angezeigten Treffer, um zu der betreffenden Seite zu wechseln.



Direktes Aufrufen von Lesezeichen

Klicken Sie auf einen Titel, um zu der betreffenden Seite zu wechseln. Durch Klicken auf + werden untergeordnete Titel des jeweiligen Abschnitts angezeigt. Nutzen Sie folgende Tastatureingaben, um zur vorherigen Seite zurückzukehren.

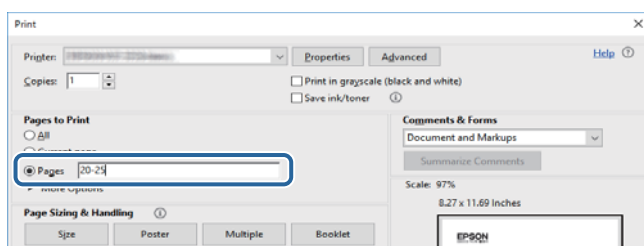
- Windows: Taste **Alt** gedrückt halten und dann **←** drücken.
- Mac OS: Befehlstaste gedrückt halten und dann **←** drücken.



Drucken ausschließlich benötigter Seiten

Das Heraussuchen und Ausdrucken lässt sich auf benötigte Seiten beschränken. Klicken Sie auf **Drucken** im Menü **Datei**, und geben Sie dann die zu druckenden Seiten unter **Seiten** in **Zu druckende Seiten** ein.

- Um mehrere aufeinanderfolgende Seite anzugeben, geben Sie einen Bindestrich zwischen der Start- und Endseite ein.
Beispiel: 20-25
- Um Seiten anzugeben, die nicht fortlaufend sind, trennen Sie die Seitenangaben durch Kommas.
Beispiel: 5, 10, 15



Symbole und Markierungen

**Achtung:**

Diese Hinweise müssen unbedingt beachtet werden, um Körperverletzungen zu vermeiden.

**Wichtig:**

Diese Hinweise müssen befolgt werden, um Schäden am Drucker oder Computer zu vermeiden.

Hinweis:

Liefert ergänzende Informationen und Referenzinformationen.

➔ Zugehörige Informationen

Verknüpfung zu Abschnitten mit verwandten Informationen.

In diesem Handbuch verwendete Beschreibungen

- Die Bildschirmdarstellungen des Druckertreibers und des Scannertreibers Epson Scan 2 stammen aus Windows 10 oder macOS Sierra. Der Inhalt der Bildschirmdarstellungen hängt vom Modell und von der Situation ab.
- Die in diesem Handbuch verwendeten Abbildungen sind lediglich Beispiele. Auch wenn es von Modell zu Modell leichte Abweichungen geben kann, liegt allen das gleiche Funktionsprinzip zugrunde.
- Welche Menüpunkte im LCD-Bildschirm verfügbar sind, hängt vom Modell und den Einstellungen ab.

Betriebssysteme

Windows

Im vorliegenden Handbuch beziehen sich Begriffe wie „Windows 10“, „Windows 8.1“, „Windows 8“, „Windows 7“, „Windows Vista“ und „Windows XP“ auf die folgenden Betriebssysteme. Darüber hinaus bezieht sich der Begriff „Windows“ auf alle Windows-Versionen.

- Betriebssystem Microsoft® Windows® 10
- Betriebssystem Microsoft® Windows® 8.1
- Betriebssystem Microsoft® Windows® 8
- Betriebssystem Microsoft® Windows® 7
- Betriebssystem Microsoft® Windows Vista®
- Betriebssystem Microsoft® Windows® XP
- Betriebssystem Microsoft® Windows® XP Professional x64 Edition

Mac OS

In diesem Handbuch bezieht sich „Mac OS“ auf macOS Sierra, OS X El Capitan, OS X Yosemite, OS X Mavericks, OS X Mountain Lion, Mac OS X v10.7.x und Mac OS X v10.6.8.

Wichtige Anweisungen

Sicherheitsanweisungen

Lesen und befolgen Sie diese Anweisungen, um einen sicheren Betrieb dieses Druckers sicherzustellen. Bitte bewahren Sie dieses Handbuch zum späteren Nachlesen gut auf. Beachten und befolgen Sie auch alle am Drucker angebrachten Warnungen und Anweisungen.

- Einige der an Ihrem Drucker verwendeten Symbole sollen die Sicherheit und angemessene Verwendung des Druckers gewährleisten. Die Bedeutung der Symbole können Sie der nachfolgenden Webseite entnehmen.
<http://support.epson.net/symbols>
- Verwenden Sie nur das mitgelieferte Netzkabel für diesen Drucker und verwenden Sie das Kabel nicht für andere Geräte. Die Verwendung fremder Netzkabel mit diesem Gerät oder die Verwendung des mitgelieferten Netzkabels mit anderen Geräten kann zu Bränden oder elektrischen Schlägen führen.
- Vergewissern Sie sich, dass das Netzkabel den geltenden Sicherheitsvorschriften entspricht.
- Versuchen Sie nie, das Netzkabel, den Stecker, die Druckereinheit, die Scannereinheit oder optionales Zubehör zu zerlegen, zu modifizieren oder zu reparieren, außer wenn dies ausdrücklich in den Handbüchern des Druckers angegeben ist.
- In folgenden Fällen müssen Sie den Drucker vom Netz trennen und sich an ein qualifiziertes Servicepersonal wenden:
Das Netzkabel oder der Stecker ist beschädigt; Flüssigkeit ist in den Drucker eingedrungen; der Drucker ist heruntergefallen oder das Gehäuse wurde beschädigt; der Drucker arbeitet nicht mehr normal bzw. zeigt auffällige Leistungsabweichungen. Nehmen Sie keine Einstellungen vor, die nicht in der Dokumentation beschrieben sind.
- Stellen Sie den Drucker in der Nähe einer Steckdose auf, sodass der Stecker jederzeit problemlos herausgezogen werden kann.
- Der Drucker darf nicht im Freien, in der Nähe von viel Schmutz oder Staub, Wasser, Wärmequellen oder an Standorten, die Erschütterungen, Vibrationen, hohen Temperaturen oder Feuchtigkeit ausgesetzt sind, aufgestellt oder gelagert werden.
- Achten Sie darauf, keine Flüssigkeiten auf den Drucker zu verschütten und den Drucker nicht mit nassen Händen anzufassen.
- Halten Sie zwischen dem Drucker und Herzschrittmachern einen Mindestabstand von 22 cm ein. Die Funkwellen, die der Drucker aussendet, könnten die Funktion von Herzschrittmachern nachteilig beeinflussen.
- Wenn das LCD-Display beschädigt ist, wenden Sie sich an Ihren Händler. Falls die Flüssigkristalllösung auf Ihre Hände gelangt, waschen Sie sie gründlich mit Seife und Wasser. Falls die Flüssigkristalllösung in die Augen gelangt, spülen Sie diese sofort mit reichlich Wasser aus. Wenn Sie sich nach dem gründlichen Ausspülen immer noch schlecht fühlen oder Sehprobleme haben, suchen Sie sofort einen Arzt auf.
- Seien Sie beim Umgang mit benutzten Tintenpatronen vorsichtig, da um die Tintenzuleitungsöffnung noch immer ein wenig Tinte vorhanden sein kann.
 - Wenn Tinte auf Ihre Hände gerät, reinigen Sie diese gründlich mit Wasser und Seife.
 - Sollte Tinte in die Augen gelangen, spülen Sie diese sofort mit reichlich Wasser aus. Wenn Sie sich nach dem gründlichen Ausspülen immer noch schlecht fühlen oder Sehprobleme haben, suchen Sie sofort einen Arzt auf.
 - Falls Sie Tinte in den Mund bekommen, suchen Sie umgehend einen Arzt auf.

Wichtige Anweisungen

- Versuchen Sie nicht, die Tintenpatrone oder die Wartungsbox zu zerlegen, andernfalls könnte Tinte in die Augen oder auf die Haut gelangen.
- Schütteln Sie die Tintenpatronen nicht zu stark und schütteln Sie sie nicht. Vermeiden Sie auch, die Tintenpatronen zu fest zu drücken oder die Typenschilder abzureißen. Dies könnte ein Auslaufen der Tinte verursachen.
- Bewahren Sie Tintenpatronen und die Wartungsbox außerhalb der Reichweite von Kindern auf.



Hinweise und Warnungen zum Drucker

Befolgen Sie die nachstehenden Anweisungen, um eine Beschädigung des Druckers oder Ihres Eigentums zu vermeiden. Achten Sie darauf, dieses Handbuch für den späteren Gebrauch aufzuheben.

Hinweise und Warnungen zum Einrichten bzw. Verwenden des Druckers

- Die Ventilationsschlitze und Öffnungen am Drucker dürfen nicht blockiert oder zugedeckt werden.
- Die verwendete Netzspannung muss mit der auf dem Typenschild des Druckers angegebenen Betriebsspannung übereinstimmen.
- Es darf keine Steckdose benutzt werden, an der bereits Geräte wie Fotokopierer oder Ventilatoren angeschlossen sind, die regelmäßig ein- und ausgeschaltet werden.
- Schließen Sie den Drucker nicht an schaltbare oder timergesteuerte Steckdosen an.
- Benutzen Sie das Computersystem nicht in der Nähe potenzieller elektromagnetischer Störfelder, wie z. B. Lautsprecher oder Basisstationen schnurloser Telefone.
- Verlegen Sie die Netzkabel so, dass sie gegen Abrieb, Beschädigungen, Durchscheuern, Verformung und Knicken geschützt sind. Stellen Sie keine Gegenstände auf die Netzkabel und ordnen Sie die Netzkabel so an, dass niemand darauf tritt oder darüber fährt. Achten Sie besonders darauf, dass alle Netzkabel an den Enden und an den Ein- und Ausgängen des Transformators gerade sind.
- Wenn Sie den Drucker über ein Verlängerungskabel anschließen, achten Sie darauf, dass die Gesamtstromaufnahme aller am Verlängerungskabel angeschlossenen Geräte die zulässige Strombelastbarkeit des Verlängerungskabels nicht überschreitet. Stellen Sie außerdem sicher, dass die Gesamtstromstärke aller an der Netzsteckdose angeschlossenen Geräte die zulässige Stromstärke dieser Steckdose nicht überschreitet.
- Bei Einsatz des Druckers in Deutschland ist Folgendes zu beachten: Bei Anschluss des Geräts an die Stromversorgung muss sichergestellt werden, dass die Gebäudeinstallation mit einer 10-A- oder 16-A-Sicherung abgesichert ist, damit ein adäquater Kurzschluss- und Überstromschutz gewährleistet ist.
- Wenn Sie diesen Drucker mit einem Kabel an einen Computer oder ein anderes Gerät anschließen, achten Sie auf die richtige Ausrichtung der Steckverbinder. Jeder Steckverbinder kann nur auf eine Weise eingesteckt werden. Wenn ein Steckverbinder falsch ausgerichtet eingesteckt wird, können beide Geräte, die über das Kabel verbunden sind, beschädigt werden.
- Stellen Sie den Drucker auf eine ebene, stabile Fläche, die an allen Seiten über seine Grundfläche hinausragt. Der Drucker funktioniert nicht ordnungsgemäß, wenn er schräg aufgestellt ist.
- Beim Lagern oder Transportieren darf der Drucker nicht gekippt, vertikal aufgestellt oder auf den Kopf gestellt werden. Anderenfalls kann Tinte austreten.
- Über dem Drucker muss genügend Platz zum vollständigen Öffnen der Vorlagenabdeckung sein.
- Lassen Sie genügend Platz vor dem Drucker frei, damit das Papier ungehindert ausgegeben werden kann.

Wichtige Anweisungen

- Vermeiden Sie Standorte, an denen der Drucker starken Temperatur- und Feuchtigkeitsschwankungen ausgesetzt ist. Halten Sie den Drucker auch vor direkter Sonneneinstrahlung, starkem Lichteinfall und Wärmequellen fern.
- Führen Sie keine Gegenstände durch die Schlitze im Gehäuse des Druckers.
- Stecken Sie während eines Druckvorgangs Ihre Hand nicht in das Innere des Druckers.
- Berühren Sie nicht das weiße, flache Kabel im Inneren des Druckers.
- Verwenden Sie im Geräteinneren oder in der Umgebung des Druckers keine Sprays, die entzündliche Gase enthalten. Dies könnte ein Feuer verursachen.
- Bewegen Sie den Druckkopf nicht von Hand. Andernfalls könnte der Drucker beschädigt werden.
- Achten Sie darauf, dass Sie sich beim Schließen der Scannereinheit nicht die Finger einklemmen.
- Drücken Sie beim Platzieren von Vorlagen nicht zu fest auf das Vorlagenglas.
- Schalten Sie den Drucker stets mit der Taste  aus. Erst wenn die Anzeige  erloschen ist, darf der Netzstecker gezogen oder der Drucker ausgeschaltet werden.
- Vergewissern Sie sich vor dem Transport des Druckers, dass sich der Druckkopf in der Grundposition (rechts außen) befindet und dass die Tintenpatronen richtig eingesetzt sind.
- Wenn Sie den Drucker längere Zeit nicht benutzen, ziehen Sie das Netzkabel aus der Netzsteckdose.

Hinweise und Warnungen zum Verwenden des Druckers mit einer kabellosen Verbindung

- Von diesem Drucker ausgestrahlte Hochfrequenz kann den Betrieb von medizinischen elektronischen Geräten beeinträchtigen und Funktionsstörungen verursachen. Wenn Sie diesen Drucker in medizinischen Einrichtungen oder in der Nähe von medizinischen Geräten verwenden, beachten Sie die Anweisungen des Fachpersonals der medizinischen Einrichtung sowie alle Warnungen und Hinweise auf medizinischen Geräten.
- Von diesem Drucker ausgestrahlte Hochfrequenz kann den Betrieb von automatisch gesteuerten Geräten beeinträchtigen, wie z. B. automatische Türen oder Brandalarmeinrichtungen, und kann aufgrund von Funktionsstörungen zu Unfällen führen. Wenn Sie diesen Drucker in der Nähe von automatisch gesteuerten Geräten verwenden, beachten Sie alle Warnungen und Hinweise an diesen Geräten.

Hinweise und Warnungen zum Verwenden von Speicherkarten

- Entfernen Sie keine Speicherkarte und schalten Sie den Drucker nicht aus, wenn die LED einer Speicherkarte blinkt.
- Die Methoden zur Verwendung von Speicherkarten variieren je nach Kartentyp. Lesen Sie in jedem Fall das mit Ihrer Speicherkarte gelieferte Handbuch, wenn Sie ausführlichere Informationen benötigen.
- Verwenden Sie nur Speicherkarten, die mit dem Drucker kompatibel sind.

Zugehörige Informationen

- ➔ [„Technische Daten von unterstützten Speicherkarten“ auf Seite 231](#)

Wichtige Anweisungen

Hinweise und Warnungen zum Verwenden des Touchscreens

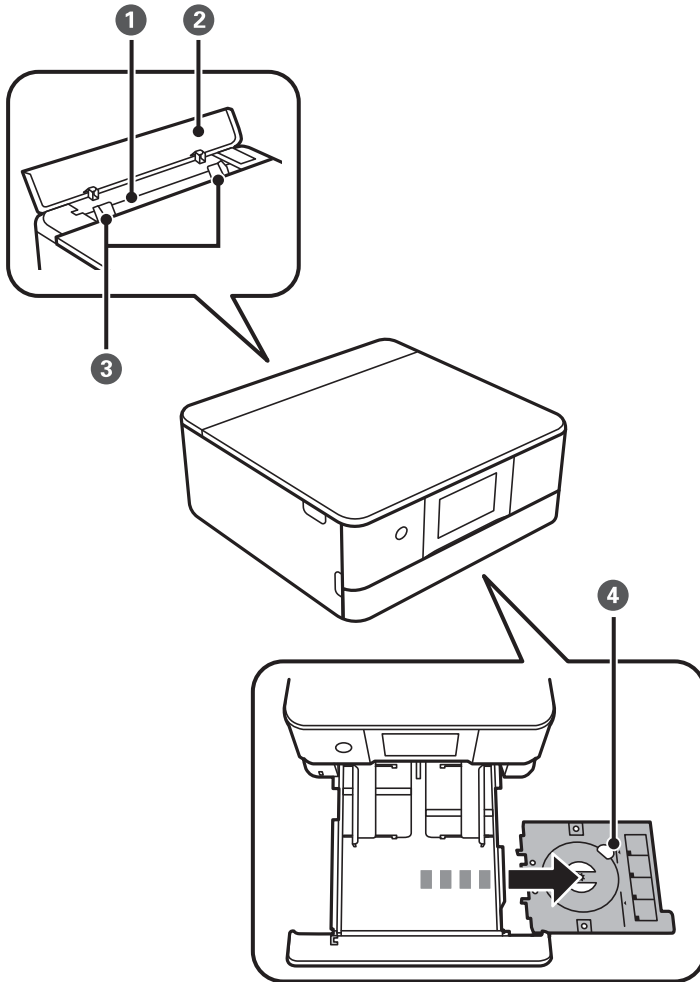
- Das LCD-Display kann ein paar kleine helle oder dunkle Punkte enthalten und aufgrund seiner Eigenschaften ungleichmäßig hell sein. Dies ist normal. Es handelt sich dabei nicht um eine Beschädigung.
- Verwenden Sie zur Reinigung nur ein trockenes, weiches Tuch. Verwenden Sie keine flüssigen oder chemischen Reiniger.
- Die Außenabdeckung des Touchscreens kann bei einem harten Stoß zerbrechen. Wenden Sie sich an Ihren Händler bei Rissen oder Absplitterungen auf der Oberfläche. Berühren Sie die Oberfläche nicht und versuchen Sie nicht, die Splitter zu entfernen.
- Drücken Sie vorsichtig mit dem Finger auf den Touchscreen. Drücken Sie nicht zu kräftig und nicht mit den Fingernägeln.
- Verwenden Sie keine scharfkantigen Objekte, wie z. B. Kugelschreiber oder spitze Stifte, zum Ausführen der einzelnen Funktionen.
- Durch Kondensierung innerhalb des Touchscreens aufgrund von abrupten Temperaturänderungen oder Feuchtigkeit kann die Leistung beeinträchtigt werden.

Schutz Ihrer privaten Daten

Wenn Sie den Drucker an eine andere Person abgeben oder entsorgen, löschen Sie alle persönlichen Daten im Arbeitsspeicher der Druckers, indem Sie auf dem Bedienfeld **Einstellungen > Werkseinstlg. wiederh. > Alle Einstellungen** auswählen.

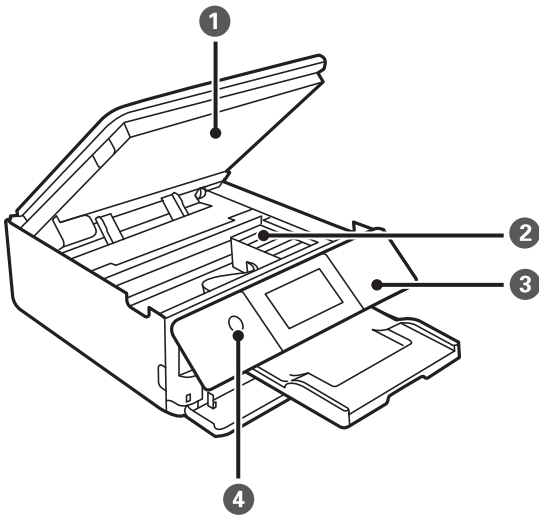
Druckergrundlagen

Bezeichnungen und Funktionen der Teile

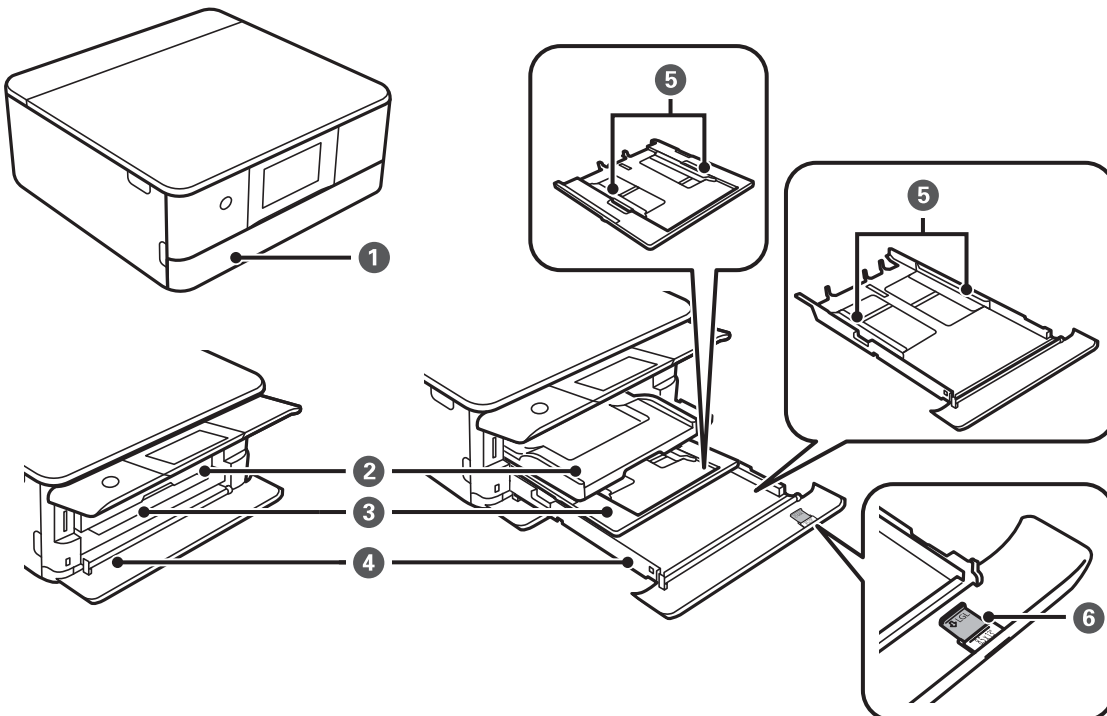


①	Hinterer Papiereinzug	Legen Sie die Blätter einzeln manuell ein.
②	Abdeckung des hinteren Papiereinzugs	Verhindert, dass Fremdkörper in den Drucker gelangen. Diese Abdeckung sollte in der Regel geschlossen sein.
③	Papierführungsschiene	Sorgt dafür, dass das Papier gerade in den Drucker eingezogen wird. Schieben Sie die Schienen an die Papierkanten heran.
④	CD/DVD-Fach	Zum Einlegen einer CD/DVD zur Beschriftung. Sollte im Boden der Papierkassette 2 aufbewahrt werden.

Druckergrundlagen

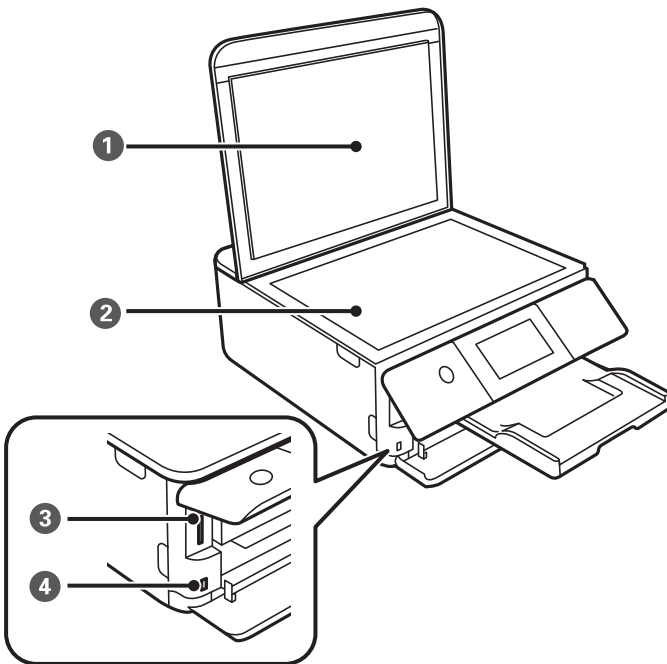


1	Scannereinheit	Scannt die positionierten Vorlagen.Zum Auswechseln von Tintenpatronen oder Entfernen von Papierstau öffnen.Diese Einheit sollte in der Regel geschlossen sein.
2	Tintenpatronenhalter	Setzen Sie die Tintenpatronen dort ein.Tinte wird an der Unterseite aus den Druckkopfdüsen abgegeben.
3	Bedienfeld	Zeigt den Druckerstatus an und ermöglicht Ihnen das Vornehmen von Druckeinstellungen.
4	⏻ (Netztaste/-leuchte)	Dient zum Ein- bzw. Ausschalten des Druckers.Schalten Sie den Drucker nicht aus, solange die Betriebsanzeige blinkt (während der Drucker in Betrieb ist oder Daten verarbeitet). Ziehen Sie den Netzstecker, wenn die Betriebsanzeige aus ist.

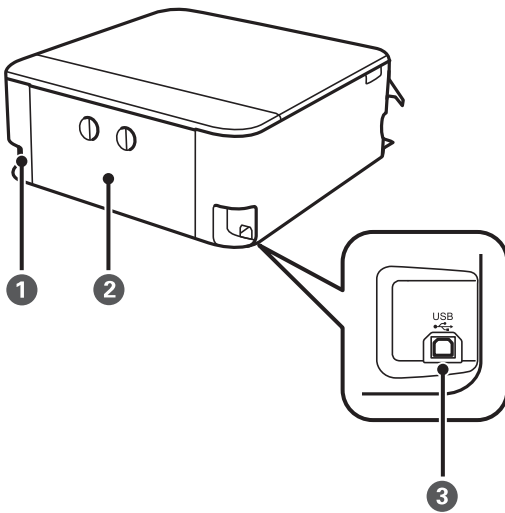


Druckergrundlagen

❶	Vordere Abdeckung	Zum Einlegen von Papier in die Papierkassette öffnen.
❷	Ausgabefach	Nimmt das ausgegebene Papier auf. Beim Starten des Druckvorgangs wird dieses Fach automatisch ausgefahren. Wenn Sie in dem Bildschirm, der beim Ausschalten des Druckers angezeigt wird, auf Ja tippen, wird es automatisch wieder eingefahren. Drücken Sie es mit der Hand hinein, wenn es nicht eingefahren wird.
❸	Papierkassette 1	Enthält Papier. Achten Sie beim Drucken mit Epson iPrint darauf, dass die rechts an der Papierkassette gedruckte Zahl mit der in Epson iPrint ausgewählten Papierquelleneinstellung übereinstimmt.
❹	Papierkassette 2	
❺	Papierführungsschiene	Sorgt dafür, dass das Papier gerade in den Drucker eingezogen wird. Schieben Sie die Schienen an die Papierkanten heran.
❻	Führung für Legal-Papier	Beim Einlegen von Papier im Legal-Format herauschieben.



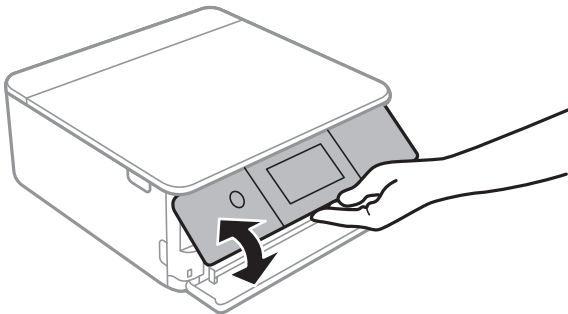
❶	Vorlagenabdeckung	Verhindert das Eindringen von externem Licht beim Scannen.
❷	Vorlagenglas	Legen Sie die Vorlagen ein.
❸	SD-Karten-Steckplatz	Setzen Sie eine Speicherkarte ein.
❹	Externe USB-Schnittstelle	Für den Anschluss eines externen Speichergerätes oder eines PictBridge-kompatiblen Gerätes.



1	Netzeingang	Anschluss für den Netzstecker.
2	Hintere Abdeckung	Abnehmen, um gestauten Papier zu entfernen.
3	USB-Anschluss	Zum Anschließen eines USB-Kabels für die Verbindung mit einem Computer.

Bedienfeld

Sie können den Winkel des Bedienfeldes ändern.



Auf dem LCD-Bildschirm angezeigte Symbole

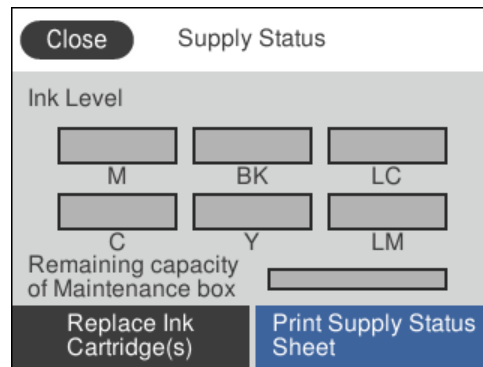
Je nach Druckerstatus werden die folgenden Symbole auf dem LCD-Bildschirm angezeigt.

Druckergrundlagen

Auf dem Startbildschirm angezeigte Symbole



Zeigt den Bildschirm **Versorgungsstatus** an.



Sie können die ungefähren Tintenstände und die ungefähre Nutzungsdauer der Wartungsbox kontrollieren. Ebenfalls können Sie die Tintenpatronen ersetzen oder das **Verbrauchsstatusblatt** drucken.


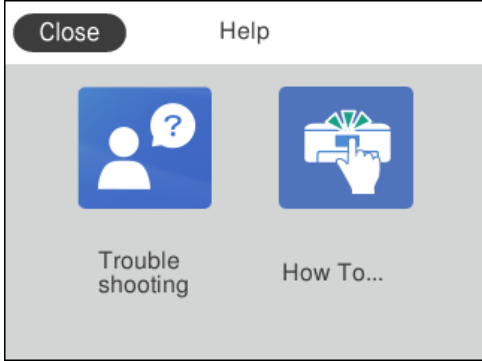








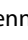
Druckergrundlagen

	<p>Zeigt den Netzwerkverbindungsstatus an.</p>
	<p>Der Drucker ist nicht mit einem drahtlosen (WLAN-)Netzwerk verbunden.</p>
	<p>Der Drucker sucht nach einer SSID, IP-Adresseinstellung wurde aufgehoben oder ein Problem mit einem Drahtlosnetzwerk (WLAN) liegt vor.</p>
	<p>Der Drucker ist mit einem Drahtlosnetzwerk (WLAN) verbunden. Die Balkenanzahl zeigt die Signalstärke der Verbindung an. Je mehr Balken vorhanden sind, desto stärker ist die Verbindung.</p>
	<p>Zeigt an, dass der Drucker nicht mit einem Drahtlosnetzwerk (WLAN) im WLAN Direct-Modus (einfacher AP) verbunden ist.</p>
	<p>Zeigt an, dass der Drucker mit einem Drahtlosnetzwerk (WLAN) im WLAN Direct-Modus (einfacher AP) verbunden ist.</p>
<p>Tippen, um den Bildschirm NW-Verbindungseinst. aufzurufen. Dies ist eine Verknüpfung für das folgende Menü.</p>	
<p>Einstellungen > Netzwerkeinstellungen > Wi-Fi-Setup</p>	
<p><input type="checkbox"/> Wenn der Drucker noch nicht mit dem Netzwerk verbunden ist.</p>	
<p>Tippen Sie auf das Symbol der Methode, mit der die Verbindung hergestellt werden soll, und tippen Sie dann auf dem nächsten Bildschirm Setup starten, um das Einstellungsmenü aufzurufen.</p>	
<div style="display: flex; align-items: center; justify-content: space-around;"> <div style="border: 1px solid gray; padding: 5px; width: 250px;"> <p>Close Network Connection Settings</p> <p>Select Connection Method.</p> <div style="display: flex; justify-content: space-between;"> <div style="text-align: center;"> <p>Wi-Fi (Recommended)</p> </div> <div style="text-align: center;"> <p>Wi-Fi Direct</p> </div> </div> </div> <div style="font-size: 2em; margin: 0 20px;">➔</div> <div style="border: 1px solid gray; padding: 5px; width: 250px;"> <p>Connect via Wi-Fi</p> <div style="text-align: center;"> </div> <p>Recommended connection method when a Wi-Fi router is available at home or office.</p> <p style="text-align: center; background-color: #0070C0; color: white; padding: 5px;">Start Setup</p> </div> </div>	
<p><input type="checkbox"/> Wenn der Drucker bereits mit dem Netzwerk verbunden ist.</p>	
<p>Zeigt die Angaben zu Netzwerkeinstellungen an, beispielsweise die IP-Adresse des Druckers.</p>	
	<p>Zeigt an, dass für den Drucker Ruhemodus eingestellt ist. Wenn diese Funktion aktiviert ist, wird die Geräuschabgabe beim Betrieb des Druckers verringert, es verringert sich jedoch möglicherweise auch die Druckgeschwindigkeit. Je nach Auswahl der Papiersorte und der Druckqualität wird die Geräuschabgabe jedoch nicht reduziert.</p>
<p>Tippen, um die Einstellungen zu ändern. Dies ist eine Verknüpfung für das folgende Menü.</p>	
<p>Einstellungen > Druckereinstellungen > Ruhemodus</p>	

Gemeinsame Symbole der einzelnen Bildschirme

	<p>Zeigt die Startseite an.</p>
--	---------------------------------

Druckergrundlagen

	<p>Wird beim Einschalten des Druckers rechts am LCD-Bildschirm angezeigt. Tippen, um von jedem Bildschirm aus den Bildschirm Hilfe aufzurufen.</p> <div data-bbox="655 344 1139 703" style="text-align: center;">  </div> <p>Auf dem Bildschirm Hilfe finden Sie Bedienungsanleitungen oder Lösungen für Probleme.</p>
   	<p>Rollt den Bildschirm seitwärts oder auf- und abwärts.</p>
<p>OK</p>	<p>Übernimmt die Einstellungen und schließt den Bildschirm.</p>
	<p>Verwirft die Einstellungen und schließt den Bildschirm.</p>
	<p>Startet das Drucken, Kopieren usw. Das Starten ist nicht möglich, wenn das Symbol aufgrund falscher oder unvollständiger Einstellungen grau hinterlegt ist. Tippen Sie auf das grau hinterlegte Symbol, um den Grund für die Nichtverfügbarkeit zu erfahren.</p>
	<p>Zeigt zusätzliche Informationen an.</p>
	<p>Zeigt an, dass ein Problem mit den Elementen vorliegt. Tippen Sie auf das Symbol, um zu prüfen, wie das Problem gelöst werden kann.</p> <p>Wenn dieses unter  auf der Startseite angezeigt wird, bedeutet dies, dass die ungefähren Tintenstände und die ungefähre Lebensdauer der Wartungsbox bald zur Neige gehen.</p>


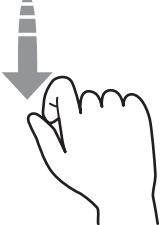
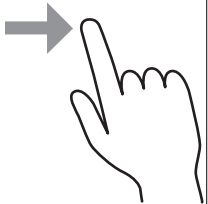
Zugehörige Informationen

➔ „Menüoptionen für Netzwerkeinstellungen“ auf Seite 169

Verwenden des Touchscreens

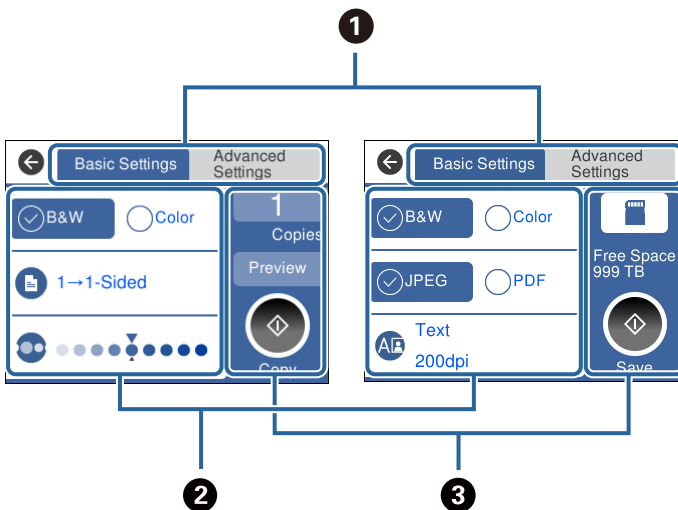
Der Touchscreen kann wie folgt bedient werden.

Druckergrundlagen

Tippen		Elemente bzw. Symbole durch Drücken auswählen.
Wischen		Schnelles Rollen des Bildschirminhalts.
Schieben		Elemente gedrückt halten und verschieben.

Grundlegende Bildschirmkonfiguration

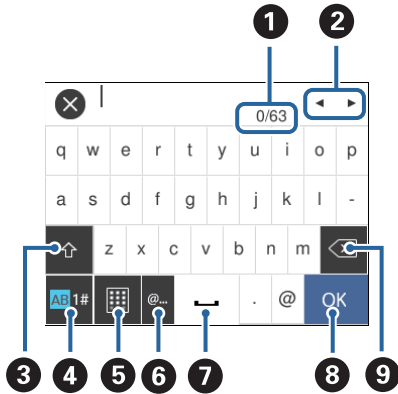
Folgende Darstellung zeigt die Bildschirmkonfiguration für das Kopieren und Scannen.



1	Zum Umschalten der Einstellungsliste mithilfe der Registerkarten. Die Registerkarte links zeigt häufig verwendete Elemente für das Kopieren und Scannen. Die Registerkarte Erweiterte Einstellungen zeigt weitere Elemente, die falls erforderlich eingestellt werden können.
2	Zeigt eine Liste der Einstellungspunkte. Nehmen Sie Einstellungen vor, indem Sie ein Element auswählen oder ein Häkchen hinzufügen. Die grau hinterlegten Elemente sind nicht verfügbar. Wählen Sie das betreffende Element aus, um herauszufinden, warum es nicht verfügbar ist.
3	Zum Durchführen von Kopier- und Scanvorgängen.

Eingeben von Zeichen

Über die Bildschirmtastatur können Zeichen und Symbole eingegeben werden, um Netzwerkeinstellungen vorzunehmen usw.



1	Zeigt die Anzahl der Zeichen an.
2	Bewegt den Cursor auf die Eingabeposition.
3	Wechselt zwischen Groß- und Kleinschreibung oder Zahlen und Symbolen.
4	Stellt den Zeichentyp um. Sie können alphanumerische Zeichen, Symbole und Sonderzeichen wie Umlaute und Akzentzeichen eingeben.
5	Stellt die Tastaturbelegung um.
6	Zur Eingabe häufig verwendeter E-Mail-Domainadressen oder URLs durch einfaches Auswählen.
7	Fügt ein Leerzeichen ein.
8	Fügt ein Zeichen ein.
9	Löscht das letzte Zeichen.

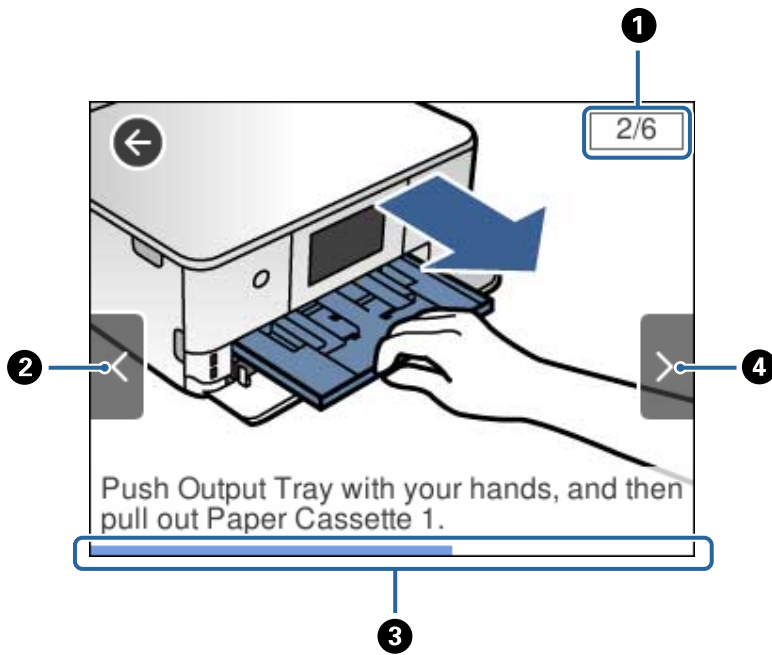
Anzeigen von Animationen

Für einige Betriebsvorgänge wie das Einlegen von Papier oder das Entfernen von Papierstaus sind Animationen vorhanden, die am LCD-Bildschirm angezeigt werden können.

- Tippen Sie auf  auf der rechten Seite des LCD-Bildschirms — dadurch wird der Hilfebildschirm angezeigt. Tippen Sie auf **Anleitung** und wählen Sie die Elemente aus, die sie ansehen möchten.

Druckergrundlagen

- ❑ Tippen Sie auf **Anleitung** am unteren Rand der Vorgangsbeschreibung — dadurch wird kontextbezogene Hilfe angezeigt.



❶	Zeigt die Gesamtzahl der Schritte sowie die Nummer des aktuellen Schritts an. Das oben gezeigte Beispiel zeigt 2 von 6 Schritten.
❷	Kehrt zum vorherigen Schritt zurück.
❸	Zeigt Ihren Fortschritt im aktuellen Schritt an. Die Animation wiederholt sich, wenn der Verlaufs balken das Ende erreicht.
❹	Geht zum nächsten Schritt über.

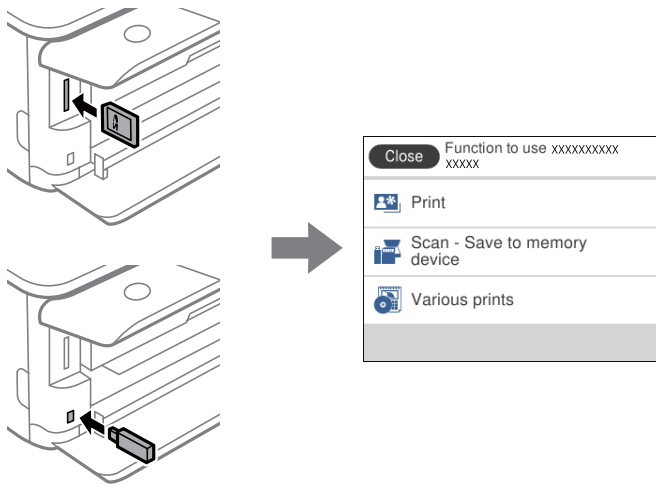
Anzeige eines der Funktion entsprechenden Menüs

Der Drucker zeigt automatisch Menüs an, die der Bedienung entsprechen. Wenn Sie diese Funktion ausschalten möchten, deaktivieren Sie die Einstellung **Modus für automatische Auswahl**.

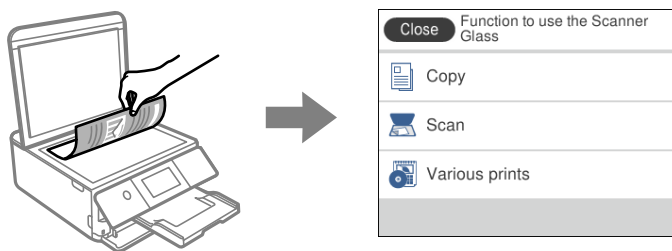
Einstellungen > Assistentenfunktion > Modus für automatische Auswahl

Druckergrundlagen

- ❑ Stecken Sie ein externes Speichergerät wie beispielsweise eine Speicherkarte oder ein USB-Gerät ein.



- ❑ Öffnen Sie die Vorlagenabdeckung und legen Sie eine Vorlage ein.



Zugehörige Informationen

- ➔ [„Menüoptionen für Assistentenfunktion“ auf Seite 171](#)

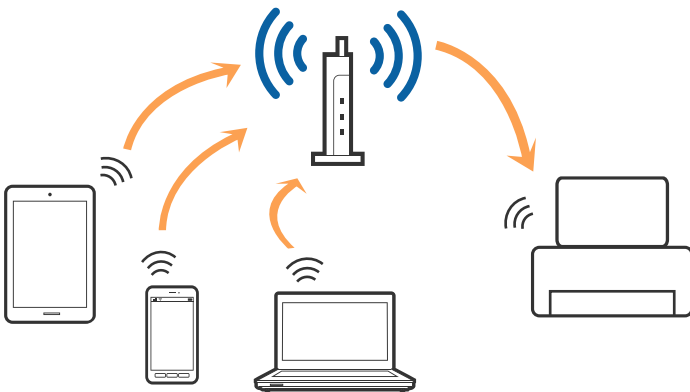
Netzwerkeinstellungen

Möglichkeiten zur Netzwerkverbindung

Folgende Verbindungsmöglichkeiten stehen zur Verfügung.

WLAN-Verbindung

Verbinden Sie den Drucker und den Computer oder das Smartgerät mit dem WLAN-Access Point. Diese Methode eignet sich für Heim- und Büronetzwerke, in denen die Computer über WLAN mit einem Access Point verbunden sind.



Zugehörige Informationen

- ➔ [„Verbinden mit einem Computer“ auf Seite 29](#)
- ➔ [„Verbinden mit einem Smart-Gerät“ auf Seite 30](#)
- ➔ [„Konfigurieren von WLAN-Einstellungen am Drucker“ auf Seite 30](#)

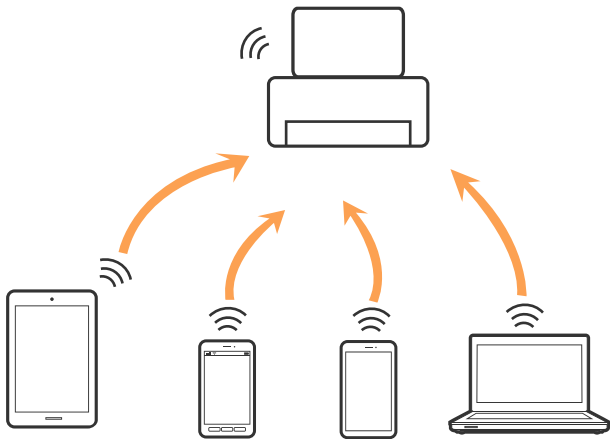
Wi-Fi Direct (Simple AP)-Verbindung

Verwenden Sie diese Methode, wenn Sie zu Hause oder im Büro kein Wi-Fi einsetzen, oder wenn Sie den Drucker direkt mit dem Computer oder Smart-Gerät verbinden möchten. In diesem Modus agiert der Drucker als Zugangspunkt und Sie können bis zu vier Geräte mit dem Drucker verbinden, ohne einen Standard-Zugangspunkt einsetzen zu müssen. Jedoch können Smartgeräte, die direkt mit dem Drucker verbunden sind, nicht über den Drucker miteinander kommunizieren.

Netzwerkeinstellungen

Hinweis:

Wi-Fi Direct (Simple AP)-Verbindung ist eine Verbindungsmethode, die den Ad-Hoc-Modus ersetzen soll.



Der Drucker kann über Wi-Fi und Wi-Fi Direct (Simple AP) gleichzeitig verbunden werden. Wenn Sie jedoch in Wi-Fi Direct (Simple AP) eine Netzwerkverbindung starten, wenn der Drucker über Wi-Fi verbunden ist, wird die Wi-Fi-Verbindung vorübergehend getrennt.

Zugehörige Informationen

➔ „Konfiguration der WLAN Direct-Verbindungseinstellungen (einfacher AP)“ auf Seite 34

Verbinden mit einem Computer

Wir empfehlen, für das Verbinden des Druckers mit dem Computer das Installationsprogramm zu verwenden. Sie können das Installationsprogramm mit einer der folgenden Methoden ausführen.

Einrichtung über die Website

Rufen Sie die folgende Webseite auf und geben Sie dann den Produktnamen ein. Rufen Sie **Setup** auf, und beginnen Sie dann die Einrichtung.

<http://epson.sn>

Einrichtung mithilfe der Software-Disc (nur für Modelle, die mit einer Software-Disc geliefert werden, und für Benutzer, deren Computer mit Disc-Laufwerken ausgestattet sind.)

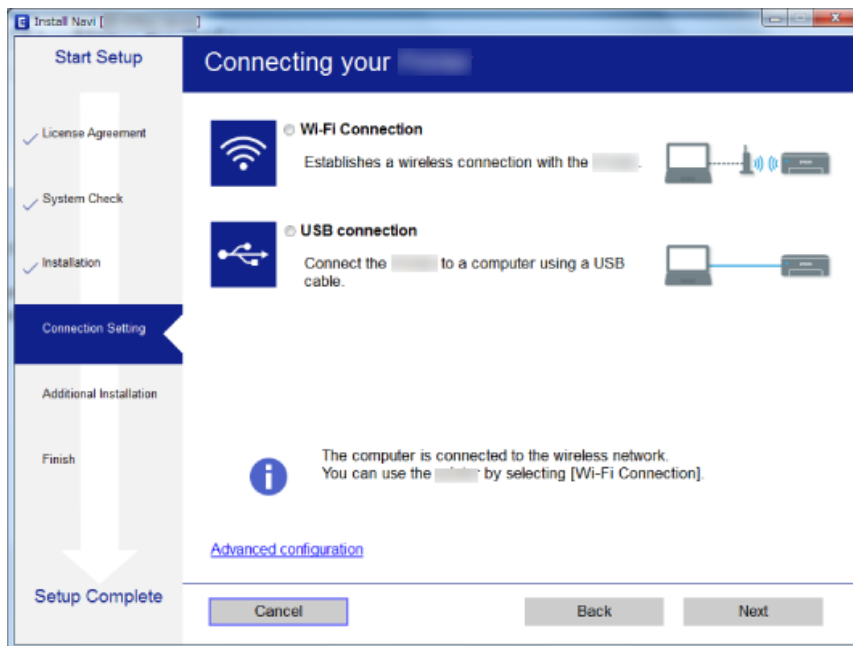
Legen Sie die Software-Disc in den Computer ein und folgen Sie der Anleitung auf dem Bildschirm.

Auswählen der Verbindungsmethode

Folgen Sie den Bildschirmanweisungen, bis der folgende Bildschirm angezeigt wird, und wählen Sie dann eine Verbindungsmethode für die Verbindung zwischen Drucker und Computer aus.

Netzwerkeinstellungen

Wählen Sie den Verbindungstyp aus und klicken Sie auf **Weiter**.



Folgen Sie der Bildschirmanleitung.

Verbinden mit einem Smart-Gerät

Sie können den Drucker über ein Smart-Gerät verwenden, wenn Sie den Drucker mit dem gleichen Wi-Fi-Netzwerk (SSID) wie das Smart-Gerät verbinden. Um den Drucker über ein Smart-Gerät zu verwenden, nehmen Sie die Einrichtung über folgende Webseite vor. Greifen Sie über das Smart-Gerät, mit dem Sie den Drucker verwenden möchten, auf die Webseite zu.

<http://epson.sn> > Setup

Hinweis:

Wenn Sie einen Computer und ein Smartgerät zur gleichen Zeit mit dem Drucker verbinden möchten, wird empfohlen, die Verbindung zum Computer zuerst herzustellen.

Konfigurieren von WLAN-Einstellungen am Drucker

Die Netzwerkeinstellungen lassen sich vom Bedienfeld des Druckers aus auf verschiedene Weise konfigurieren. Wählen Sie die Verbindungsmethode aus, die Ihrer Umgebung und den Nutzungsbedingungen am besten entsprechen.

Falls Ihnen die Zugangsdaten des Access Points wie dessen SSID und das Passwort bekannt sind, können Sie die Einstellungen manuell vornehmen.

Falls der Access Point WPS unterstützt, können Sie die Einstellungen per Knopfdruck vornehmen.

Nachdem Sie den Drucker an das Netzwerk angeschlossen haben, verbinden Sie sich von dem gewünschten Gerät aus (Computer, Smartgerät, Tablet usw.) mit dem Drucker.

Netzwerkeinstellungen

Zugehörige Informationen

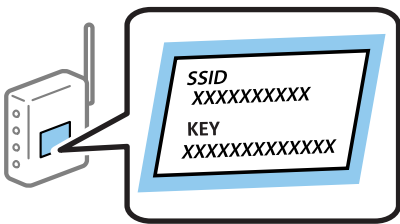
- ➔ „Manuelle Wi-Fi-Einstellungen“ auf Seite 31
- ➔ „Vornehmen von Wi-Fi-Einstellungen per Push-Button-Setup (WPS)“ auf Seite 32
- ➔ „Vornehmen von Wi-Fi-Einstellungen per PIN-Code-Einrichtung (WPS)“ auf Seite 33
- ➔ „Konfiguration der WLAN Direct-Verbindungseinstellungen (einfacher AP)“ auf Seite 34
- ➔ „Konfiguration erweiterter Netzwerkeinstellungen“ auf Seite 35


Manuelle Wi-Fi-Einstellungen

Die für die Verbindung mit einem Zugangspunkt erforderlichen Informationen können Sie manuell im Druckerbedienfeld einrichten. Für die manuelle Einrichtung benötigen Sie die SSID und das Passwort für einen Zugangspunkt.

Hinweis:

Wenn Sie einen Zugangspunkt mit seinen Standardeinstellungen verwenden, finden Sie die SSID und das Passwort auf dem Aufkleber. Wenn Sie SSID und Passwort nicht wissen, wenden Sie sich an die Person, die den Zugangspunkt eingerichtet hat oder sehen Sie in der mit dem Zugangspunkt gelieferten Dokumentation nach.



1. Tippen Sie auf der Startseite auf .
2. Tippen Sie auf **Wi-Fi (empfohlen)**.
3. Tippen Sie auf **Setup starten**.
Wenn die Netzwerkverbindung bereits eingerichtet ist, werden die Verbindungsdetails angezeigt. Tippen Sie auf **Einstellungen ändern**, um die Einstellungen anzuwenden.
4. Tippen Sie auf **Wi-Fi-Setup-Assistent**.
5. Wählen Sie die SSID des Zugangspunktes.

Hinweis:

- ❑ Wenn die SSID, zu der Sie die Verbindung durchführen möchten, nicht auf dem Bedienfeld des Druckers angezeigt wird, tippen Sie auf **Erneut suchen** und geben Sie die SSID dann direkt ein. Wird sie weiterhin nicht angezeigt, tippen Sie **Manuell eingeben** und geben Sie die SSID dann direkt ein.
- ❑ Falls Sie die SSID nicht kennen, sehen Sie bitte nach, ob sie sich auf dem Aufkleber am Zugangspunkt befindet. Falls Sie den Zugangspunkt mit seinen Standardeinstellungen verwenden, können Sie die auf dem Aufkleber aufgedruckte SSID verwenden.

Netzwerkeinstellungen

6. Tippen Sie auf das Feld **Kennwort eingeben** und geben Sie dann das Passwort ein.

Hinweis:

- Das Kennwort unterscheidet Groß-/Kleinschreibung.
- Falls Sie das Passwort nicht kennen, sehen Sie bitte nach, ob es sich auf dem Aufkleber am Zugangspunkt befindet. Falls Sie den Zugangspunkt mit seinen Standardeinstellungen verwenden, können Sie das auf dem Aufkleber aufgedruckte Passwort verwenden. Das Passwort kann auch als „Schlüssel“, „Passphrase“ usw. bezeichnet sein.
- Falls Sie das Passwort des Zugangspunkts nicht kennen, sehen Sie bitte in den Dokumenten nach, die Sie mit Ihrem Zugangspunkt erhalten haben, oder wenden Sie sich an die Person, die das Passwort eingerichtet hat.

7. Wenn Sie mit der Einrichtung fertig sind, tippen Sie auf **Einrichtung starten**.

8. Tippen Sie zum Beenden auf **OK**.

Hinweis:

Falls die Verbindung nicht hergestellt werden konnte, legen Sie Normalpapier der Größe A4 ein und tippen Sie dann auf **Prüfbericht drucken**, um einen Verbindungsbericht zu drucken.

9. Tippen Sie im Bildschirm Netzwerkverbindungseinstellungen auf **schließen**.

Zugehörige Informationen

- ➔ „Eingeben von Zeichen“ auf Seite 25
- ➔ „Überprüfen des Netzwerkverbindungsstatus“ auf Seite 36
- ➔ „Wenn Sie keine Netzwerkeinstellungen vornehmen können“ auf Seite 206

Vornehmen von Wi-Fi-Einstellungen per Push-Button-Setup (WPS)

Ein Wi-Fi-Netzwerk kann durch Drücken einer Taste am Zugangspunkt automatisch eingerichtet werden. Wenn die folgenden Bedingungen erfüllt sind, können Sie dieses Verfahren zur Einrichtung verwenden.

- Der Zugangspunkt ist mit WPS (Wi-Fi Protected Setup) kompatibel.
- Die aktuelle Wi-Fi-Verbindung wurde durch Drücken einer Taste am Zugangspunkt hergestellt.

Hinweis:

Wenn Sie die Taste nicht finden können oder die Software zur Einrichtung verwenden, nehmen Sie die mit dem Zugangspunkt gelieferte Dokumentation zur Hand.

1. Tippen Sie auf der Startseite auf .

2. Tippen Sie auf **Wi-Fi (empfohlen)**.

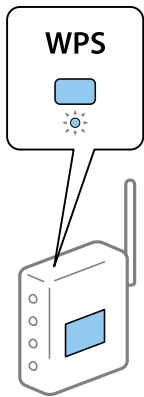
3. Tippen Sie auf **Setup starten**.

Wenn die Netzwerkverbindung bereits eingerichtet ist, werden die Verbindungsdetails angezeigt. Tippen Sie auf **Einstellungen ändern**, um die Einstellungen anzuwenden.

4. Tippen Sie auf **Tastendruck-Setup (WPS)**.

Netzwerkeinstellungen

- Halten Sie die Taste [WPS] am Zugangspunkt gedrückt, bis die Sicherheitslampe blinkt.



Falls Sie nicht wissen, wo sich die Taste [WPS] befindet, oder falls am Zugangspunkt keine Tasten vorhanden sind, finden Sie ausführliche Informationen in der mit dem Zugangspunkt gelieferten Dokumentation.

- Tippen Sie auf **Einrichtung starten**.

- Tippen Sie auf **schließen**.

Der Bildschirm wird automatisch nach einer bestimmten Zeit geschlossen, wenn Sie nicht auf **schließen** tippen.

Hinweis:

Wenn keine Verbindung hergestellt werden kann, starten Sie den Zugangspunkt neu, verringern Sie den Abstand des Zugangspunktes zum Drucker und versuchen Sie es erneut. Wenn weiterhin keine Verbindung möglich ist, drucken Sie einen Netzwerkverbindungsbericht aus und prüfen Sie die Abhilfemaßnahme.

- Tippen Sie im Bildschirm Netzwerkverbindungseinstellungen auf **schließen**.

Zugehörige Informationen

- ➔ „Überprüfen des Netzwerkverbindungsstatus“ auf Seite 36
- ➔ „Wenn Sie keine Netzwerkeinstellungen vornehmen können“ auf Seite 206

Vornehmen von Wi-Fi-Einstellungen per PIN-Code-Einrichtung (WPS)

Mit einem PIN-Code können Sie die Verbindung zu einem Zugangspunkt automatisch herstellen. Dieses Verfahren ist für die Einrichtung anwendbar, wenn der Zugangspunkt WPS-fähig (Wi-Fi Protected Setup) ist. Geben Sie mit einem Computer in einen Zugangspunkt einen PIN-Code ein.

- Tippen Sie auf der Startseite auf .

- Tippen Sie auf **Wi-Fi (empfohlen)**.

- Tippen Sie auf **Setup starten**.

Wenn die Netzwerkverbindung bereits eingerichtet ist, werden die Verbindungsdetails angezeigt. Tippen Sie auf **Einstellungen ändern**, um die Einstellungen anzuwenden.

- Tippen Sie auf **Sonstiges > PIN-Code-Setup (WPS)**.

Netzwerkeinstellungen

- Geben Sie mit dem Computer innerhalb von zwei Minuten den PIN-Code (eine 8-stellige Zahl) in den Zugangspunkt ein, der auf dem Bedienfeld des Druckers angezeigt wird.

Hinweis:

Ausführliche Informationen zur Eingabe eines PIN-Codes finden Sie in der mit dem Zugangspunkt gelieferten Dokumentation.

- Tippen Sie auf **Setup starten** im Druckerbedienfeld.

- Tippen Sie auf **schließen**.

Der Bildschirm wird automatisch nach einer bestimmten Zeit geschlossen, wenn Sie nicht auf **schließen** tippen.

Hinweis:

Wenn keine Verbindung hergestellt werden kann, starten Sie den Zugangspunkt neu, verringern Sie den Abstand des Zugangspunktes zum Drucker und versuchen Sie es erneut. Wenn weiterhin keine Verbindung möglich ist, drucken Sie einen Verbindungsbericht aus und prüfen Sie die Abhilfemaßnahme.

- Tippen Sie im Bildschirm Netzwerkverbindungseinstellungen auf **schließen**.

Zugehörige Informationen

- ➔ „Überprüfen des Netzwerkverbindungsstatus“ auf Seite 36
- ➔ „Wenn Sie keine Netzwerkeinstellungen vornehmen können“ auf Seite 206

Konfiguration der WLAN Direct-Verbindungseinstellungen (einfacher AP)


Diese Methode ermöglicht die direkte Druckerverbindung mit Geräten ohne Zugangspunkt. Der Drucker agiert als Zugangspunkt.



Wichtig:

Wenn Sie sich über eine Wi-Fi Direct (einfacher AP)-Verbindung von einem Computer oder Smart-Gerät aus verbinden, wird der Drucker mit dem gleichen Wi-Fi-Netzwerk SSID verbunden wie der Computer oder das Smart-Gerät und die Kommunikation zwischen den Geräten wird hergestellt. Da der Computer oder das Smart-Gerät bereits automatisch mit dem anderen Wi-Fi-Netzwerk verbunden ist, falls der Drucker ausgeschaltet ist, wird das Gerät nicht erneut mit dem vorherigen Wi-Fi-Netzwerk verbunden, wenn der Drucker eingeschaltet wird. Verbinden Sie sich mit der SSID des Druckers für eine erneute WLAN Direct (einfacher AP)-Verbindung vom Computer oder Smart-Gerät. Wenn Sie nicht jedes Mal, wenn Sie den Drucker ein- oder ausschalten eine Verbindung herstellen möchten, empfehlen wir die Nutzung eines Wi-Fi-Netzwerkes, bei dem Sie den Drucker mit einem Zugangspunkt verbinden.



- Tippen Sie auf der Startseite auf .
- Tippen Sie auf **Wi-Fi Direct**.
- Tippen Sie auf **Setup starten**.
Falls Sie Wi-Fi Direct-Einstellungen (einfacher AP) vorgenommen haben, werden die detaillierten Verbindungseinstellungen angezeigt. Fahren Sie mit Schritt 5 fort.
- Tippen Sie auf **Einrichtung starten**.

Netzwerkeinstellungen

5. Prüfen Sie die SSID und das Kennwort auf dem Bedienfeld des Druckers.

Wählen Sie im Bildschirm „Netzwerkverbindungen“ des Computers bzw. im WLAN-Bildschirm des Smartgeräts die SSID, die im Druckerbedienfeld angezeigt wird, um die Verbindung herzustellen.

Hinweis:

*Auf der Website lässt sich die Verbindungsmethode überprüfen. Um auf die Website zuzugreifen, scannen Sie den am Bedienfeld des Druckers angezeigten QR-Code mit dem Smartgerät, oder geben Sie die URL (<http://epson.sn>) am Computer ein, und öffnen Sie dann **Setup**.*

6. Geben Sie auf dem Computer oder Smart-Gerät das im Bedienfeld des Druckers angezeigte Kennwort ein.
7. Tippen Sie nach dem Aufbau der Verbindung am Bedienfeld des Druckers auf **OK**.
8. Tippen Sie auf **schließen**.

Zugehörige Informationen

- ➔ „Überprüfen des Netzwerkverbindungsstatus“ auf Seite 36
- ➔ „Wenn Sie keine Netzwerkeinstellungen vornehmen können“ auf Seite 206

Konfiguration erweiterter Netzwerkeinstellungen

Sie können den Netzwerkgerätenamen, TCP/IP-Einstellungen, Proxy-Server usw. ändern. Prüfen Sie die Netzwerkkumgebung, bevor Sie etwas ändern.

1. Tippen Sie auf der Startseite auf **Einstellungen**.
2. Tippen Sie auf **Netzwerkeinstellungen > Erweitert**.
3. Wählen Sie den Menüpunkt für Einstellungen und wählen bzw. definieren Sie dann die Einstellungswerte.
4. Tippen Sie auf **Setup starten**.

Zugehörige Informationen

- ➔ „Einstellungspunkte für erweiterte Netzwerkeinstellungen“ auf Seite 35

Einstellungspunkte für erweiterte Netzwerkeinstellungen

Wählen Sie den Menüpunkt für Einstellungen und wählen bzw. definieren Sie dann die Einstellungswerte.

Gerätename

Sie können die folgenden Zeichen eingeben.

- Zeichenbegrenzung: 2 bis 15 (Sie müssen mindestens 2 Zeichen eingeben)
- Gestattete Zeichen: A bis Z, a bis z, 0 bis 9, -.
- Nicht erlaubte Zeichen am Anfang: 0 bis 9, -.
- Nicht erlaubte Zeichen am Ende: -

Netzwerkeinstellungen

TCP/IP

Auto

Aktivieren, wenn Sie einen Zugangspunkt zu Hause verwenden oder erlauben, dass die IP-Adresse automatisch mit DHCP zugewiesen werden soll.

Manuell

Aktivieren, wenn Sie nicht möchten, dass die Drucker-IP-Adresse geändert werden soll. Geben Sie die Adressen für IP-Adresse, Subnetzmaske und Standard-Gateway ein, und nehmen Sie die DNS-Server-Einstellungen gemäß Ihrer Netzwerkumgebung vor.

Bei Auswahl von **Auto** als Einstellung für die IP-Adresszuteilung lassen sich die DNS-Server-Einstellungen **Manuell** oder **Auto** auswählen. Wenn eine DNS-Server-Adresse nicht manuell abgerufen werden kann, wählen Sie **Manuell** aus, und geben Sie dann die Adresse des primären und sekundären DNS-Servers direkt ein.

Proxy-Server

Nicht verw.

Aktivieren, wenn Sie den Drucker in einer Heimnetzwerkumgebung verwenden.

Verw.

Aktivieren, wenn Sie einen Proxyserver in der Netzwerkumgebung verwenden und im Drucker einstellen möchten. Geben Sie die Proxyserveradresse und Anschlussnummer ein.

Überprüfen des Netzwerkverbindungsstatus

Der Netzwerkverbindungsstatus kann auf folgende Weise überprüft werden.

Netzwerksymbol

Anhand des Netzwerksymbols im Startbildschirm des Druckers können Sie den Netzwerkverbindungsstatus und die Stärke des Funksignals prüfen.



Zugehörige Informationen

➔ „Auf dem LCD-Bildschirm angezeigte Symbole“ auf Seite 20

Prüfen der Netzwerkdetails vom Bedienfeld aus

Wenn der Drucker mit dem Netzwerk verbunden ist, können Sie auch andere netzwerkbezogene Informationen durch Aufrufen der entsprechenden Netzwerkmenüs anzeigen.

1. Tippen Sie auf der Startseite auf **Einstellungen**.
2. Wählen Sie **Netzwerkeinstellungen > Netzwerkstatus**.
3. Um die Informationen zu prüfen, wählen Sie die entsprechenden Menüs.
 - Wi-Fi-Status
Zeigt die Netzwerkdaten (Gerätename, Verbindung, Signalstärke, IP-Adresse usw.) für WLAN-Verbindungen an.
 - Wi-Fi Direct-Status
Zeigt an, ob Wi-Fi Direct (einfacher AP) für Wi-Fi Direct-Verbindungen (einfacher AP) aktiviert ist.
 - Statusblatt
Druckt ein Blatt mit dem Netzwerkstatus. Die Daten für Ethernet, WLAN, Wi-Fi Direct (einfacher AP) usw. werden auf mindestens zwei Seiten gedruckt.

Drucken eines Netzwerkverbindungsberichts

Sie können einen Netzwerkverbindungsbericht drucken, um den Status zwischen dem Drucker und dem Zugangspunkt zu prüfen.

1. Papier einlegen.
2. Tippen Sie auf der Startseite auf **Einstellungen**.
3. Tippen Sie auf **Netzwerkeinstellungen > Netzwerkverbindungstest**.
Die Überprüfung der Verbindung beginnt.
4. Tippen Sie auf **Prüfbericht drucken**.
5. Befolgen Sie die Anleitung auf dem Druckerbildschirm, um den Netzwerk-Verbindungsbericht auszudrucken.
Wenn ein Fehler aufgetreten ist, prüfen Sie den Netzwerkverbindungsbericht und folgen Sie den gedruckten Abhilfemaßnahmen.
6. Tippen Sie auf **schließen**.

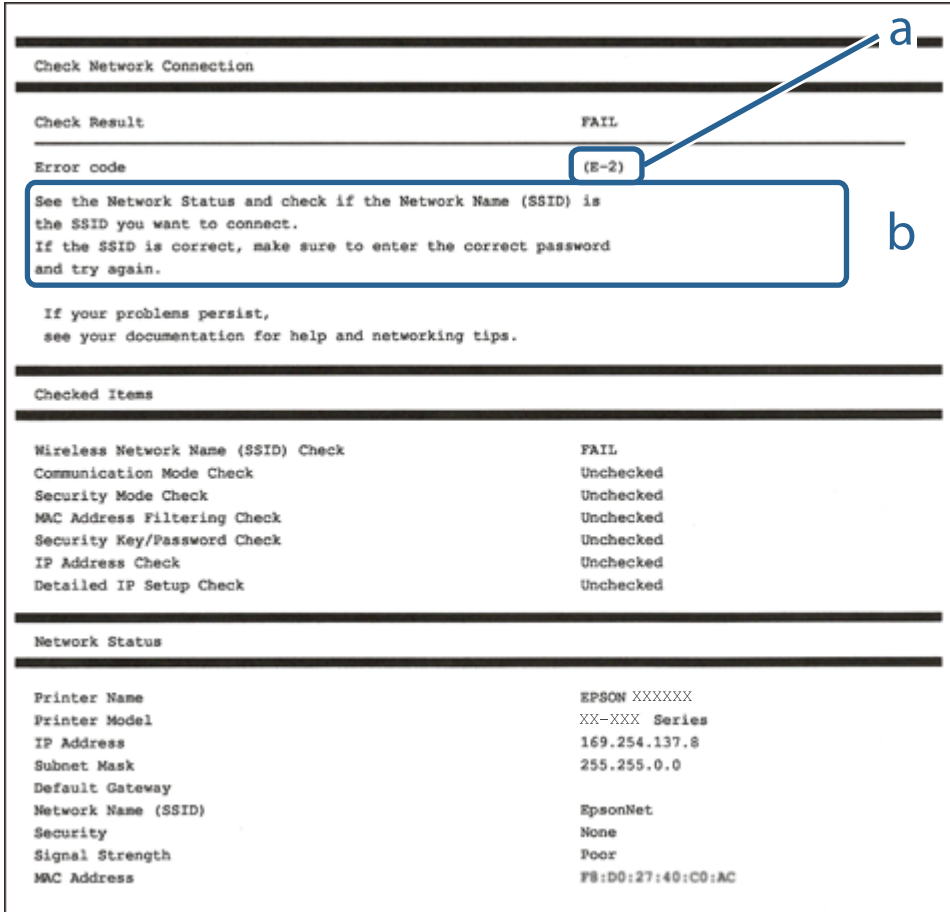
Zugehörige Informationen

➔ [„Meldungen und Abhilfemaßnahmen im Netzwerkverbindungsbericht“ auf Seite 38](#)

Netzwerkeinstellungen

Meldungen und Abhilfemaßnahmen im Netzwerkverbindungsbericht

Überprüfen Sie die Meldungen und Fehlercodes im Netzwerkverbindungsbericht und führen Sie dann die folgenden Abhilfemaßnahmen durch.



a. Fehlercode

b. Meldungen zur Netzwerkumgebung

Zugehörige Informationen

- ➔ „E-2, E-3, E-7“ auf Seite 39
- ➔ „E-5“ auf Seite 40
- ➔ „E-6“ auf Seite 40
- ➔ „E-8“ auf Seite 40
- ➔ „E-9“ auf Seite 41
- ➔ „E-10“ auf Seite 41
- ➔ „E-11“ auf Seite 42
- ➔ „E-12“ auf Seite 42
- ➔ „E-13“ auf Seite 43
- ➔ „Meldung zur Netzwerkumgebung“ auf Seite 44

Netzwerkeinstellungen

E-2, E-3, E-7

Meldung:

Keine Drahtlosnetzwerknamen (SSID) gefunden. Prüfen, dass Router/Access-Point eingeschaltet und das Drahtlosnetzwerk (SSID) korrekt eingerichtet ist. Kontaktieren Sie Ihren Netzwerkadministrator für Hilfe.

Keine Drahtlosnetzwerknamen (SSID) gefunden. Prüfen Sie den Drahtlosnetzwerknamen (SSID) des PCs, mit dem die Verbindung hergestellt werden soll. Kontaktieren Sie Ihren Netzwerkadministrator für Hilfe.

Eingegebener Sicherheitsschlüssel/Kennwort stimmt nicht mit dem für Ihren Router/Access-Point eingestellten überein. Sicherheitsschlüssel/Kennwort prüfen. Kontaktieren Sie Ihren Netzwerkadministrator für Hilfe.

Lösungen:

- Vergewissern Sie sich, dass der Zugangspunkt eingeschaltet ist.
- Überprüfen Sie, dass der Computer bzw. das Gerät richtig mit dem Zugangspunkt verbunden ist.
- Schalten Sie den Zugangspunkt aus. Warten Sie etwa 10 Sekunden, und schalten Sie ihn dann wieder ein.
- Stellen Sie den Drucker näher am Zugangspunkt auf, und entfernen Sie eventuelle Hindernisse zwischen beiden Geräten.
- Falls Sie die SSID manuell eingegeben haben, überprüfen Sie, ob sie richtig ist. Überprüfen Sie die SSID über den Abschnitt **Netzwerkstatus** des Netzwerkverbindungsberichts.
- Falls Sie eine Drucktasten-Einrichtung zum Herstellen der Netzwerkverbindung verwenden, achten Sie darauf, dass der Zugangspunkt WPS unterstützt. Falls der Zugangspunkt WPS nicht unterstützt, kann die Drucktasten-Einrichtung nicht verwendet werden.
- Achten Sie darauf, dass die verwendete SSID nur ASCII-Zeichen (alphanumerische Zeichen und Symbole) verwendet. Der Drucker kann eine SSID, die ASCII-fremde Zeichen enthält, nicht anzeigen.
- Achten Sie darauf, Ihre SSID und das Passwort in Erfahrung zu bringen, bevor Sie sich mit dem Zugangspunkt verbinden. Wenn Sie einen Zugangspunkt mit seinen Standardeinstellungen verwenden, finden Sie die SSID und das Passwort auf dem am Zugriffspunkt angebrachten Aufkleber. Wenn Sie SSID und Passwort nicht wissen, wenden Sie sich an die Person, die den Zugangspunkt eingerichtet hat oder sehen Sie in der mit dem Zugangspunkt gelieferten Dokumentation nach.
- Wenn Sie sich mit einer SSID verbinden, die mithilfe der Tethering-Funktion eines Smart-Gerätes erstellt wurde, überprüfen Sie SSID und Kennwort in der mit dem Smart-Gerät mitgelieferten Dokumentation.
- Wenn die WLAN-Verbindung plötzlich unterbrochen wird, überprüfen Sie Folgendes. Falls eine der Bedingungen zutrifft, setzen Sie die Netzwerkeinstellungen zurück, indem Sie die Software von folgender Website herunterladen und installieren.

<http://epson.sn> > **Setup**

- Ein weiteres Smart-Gerät wurde mithilfe des Push-Button-Setup zum Netzwerk hinzugefügt.
- Das Wi-Fi-Netzwerk wurde mit einer anderen Methode als dem Push-Button-Setup eingerichtet.

Zugehörige Informationen

- ➔ „Verbinden mit einem Computer“ auf Seite 29
- ➔ „Konfigurieren von WLAN-Einstellungen am Drucker“ auf Seite 30

Netzwerkeinstellungen

E-5

Meldung:

Sicherheitsmodus (z. B. WEP, WPA) stimmt nicht mit der aktuellen Druckereinstellung überein. Sicherheitsmodus prüfen. Kontaktieren Sie Ihren Netzwerkadministrator für Hilfe.

Lösungen:

Stellen Sie sicher, dass der Sicherheitstyp des Zugangspunktes einer der folgenden Einstellungen entspricht. Ist dies nicht der Fall, ändern Sie den Sicherheitstyp des Zugangspunktes und führen Sie dann eine Rücksetzung der Netzwerkeinstellungen des Druckers durch.

- WEP-64 Bit (40 Bit)
- WEP-128 Bit (104 Bit)
- WPA PSK (TKIP/AES)*
- WPA2 PSK (TKIP/AES)*
- WPA (TKIP/AES)
- WPA2 (TKIP/AES)

* WPA PSK ist auch als WPA Personal bekannt. WPA2 PSK ist auch als WPA2 Personal bekannt.

E-6

Meldung:

MAC-Adresse Ihres Druckers kann gefiltert werden. Prüfen, ob der Router/Access-Point eingeschränkt ist, wie z. B. MAC-Adressenfilterung. Siehe Router/Access-Point-Dokumentation oder kontaktieren Sie Ihren Netzwerkadministrator für Hilfe.

Lösungen:

- Vergewissern Sie sich, dass das Filtern von MAC-Adressen deaktiviert ist. Falls es aktiviert ist, registrieren Sie die MAC-Adresse des Druckers, damit sie nicht herausgefiltert wird. Einzelheiten dazu finden Sie in den Dokumenten, die mit dem Zugangspunkt mitgeliefert wurden. Sie können die Drucker-MAC-Adresse in der Spalte **Netzwerkstatus** eines Netzwerkverbindungsberichts prüfen.
- Wenn am Zugangspunkt die gemeinsame Authentifizierung mit WEP-Sicherheit aktiviert ist, achten Sie darauf, dass Authentifizierungsschlüssel und -index richtig sind.

Zugehörige Informationen

➔ [„Verbinden mit einem Computer“ auf Seite 29](#)

E-8

Meldung:

Dem Drucker ist eine falsche IP-Adresse zugewiesen. Einstellung der IP-Adresse des Netzwerkgerätes (Hub, Router oder Access-Point) prüfen. Kontaktieren Sie Ihren Netzwerkadministrator für Hilfe.

Netzwerkeinstellungen

Lösungen:

- Aktivieren Sie DHCP im Zugangspunkt, falls die Einstellung „IP-Adresse beziehen“ des Druckers auf **Auto** eingestellt ist.
- Wenn die Einstellung „IP-Adresse beziehen“ des Druckers auf Manuell eingestellt ist, ist die IP-Adresse, die Sie manuell eingestellt haben, außerhalb des zulässigen Bereichs (z. B.: 0.0.0.0). Legen Sie eine gültige IP-Adresse über das Druckerbedienfeld oder Web Config fest.

Zugehörige Informationen

➔ „[Konfiguration erweiterter Netzwerkeinstellungen](#)“ auf Seite 35

E-9

Meldung:

Prüfen Sie die Verbindungs- und Netzwerkeinstellung des PCs oder anderen Gerätes. Die Verbindung über EpsonNet Setup ist verfügbar. Kontaktieren Sie Ihren Netzwerkadministrator für Hilfe.

Lösungen:

Überprüfen Sie Folgendes.

- Die Geräte sind eingeschaltet.
- Sie können über die Geräte, die Sie mit dem Drucker verbinden möchten, auf das Internet und andere Computer oder Netzwerkgeräte in demselben Netzwerk zugreifen.

Falls die Verbindung zum Drucker und den Netzwerkgeräten nach der obigen Überprüfung noch immer nicht hergestellt wird, schalten Sie den Zugangspunkt aus. Warten Sie etwa 10 Sekunden, und schalten Sie ihn dann wieder ein. Setzen Sie anschließend die Netzwerkeinstellungen zurück, indem Sie die Software von folgender Website herunterladen und installieren.

<http://epson.sn> > Setup

Zugehörige Informationen

➔ „[Verbinden mit einem Computer](#)“ auf Seite 29

E-10

Meldung:

Prüfen Sie die Einstellung für IP-Adresse, Subnetzmaske und Standard-Gateway. Die Verbindung über EpsonNet Setup ist verfügbar. Kontaktieren Sie Ihren Netzwerkadministrator für Hilfe.

Lösungen:

Überprüfen Sie Folgendes.

- Andere Geräte im Netzwerk sind eingeschaltet.
- Die Netzwerk-Adressen (IP-Adresse, Subnet-Maske und Standard-Gateway) sind korrekt, wenn Sie „IP-Adresse beziehen“ im Drucker auf Manuell eingestellt haben.

Netzwerkeinstellungen

Falls diese Einstellungen falsch sind, stellen Sie die Netzwerk-Adresse erneut ein. Sie können die IP-Adresse, Subnetzmaske und das Standard-Gateway über den Abschnitt **Netzwerkstatus** des Netzwerkverbindungsberichts überprüfen.

Falls DHCP aktiviert ist, ändern Sie „IP-Adresse beziehen“ des Druckers auf **Auto**. Wenn Sie die IP-Adresse manuell festlegen wollen, überprüfen Sie die IP-Adresse des Druckers über den Abschnitt **Netzwerkstatus** des Netzwerkverbindungsberichts und wählen Sie dann auf dem Netzwerkeinstellungsbildschirm „Manuell“. Stellen Sie die Subnet-Maske auf [255.255.255.0] ein.

Falls die Verbindung zum Drucker und den Netzwerkgeräten noch immer nicht hergestellt wird, schalten Sie den Zugangspunkt aus. Warten Sie etwa 10 Sekunden, und schalten Sie ihn dann wieder ein.

Zugehörige Informationen

- ➔ „Konfiguration erweiterter Netzwerkeinstellungen“ auf Seite 35
- ➔ „Netzwerkstatusblatt drucken“ auf Seite 44

E-11

Meldung:

Setup ist unvollständig. Prüfen Sie die Standard-Gateway-Einstellung. Die Verbindung über EpsonNet Setup ist verfügbar. Kontaktieren Sie Ihren Netzwerkadministrator für Hilfe.

Lösungen:

Überprüfen Sie Folgendes.

- Die Standard-Gateway-Adresse ist korrekt, falls Sie TCP/IP-Setup des Druckers auf „Manuell“ setzen.
- Das Gerät, das als Standard-Gateway eingestellt wurde, ist eingeschaltet.

Stellen Sie die korrekte Standard-Gateway-Adresse ein. Sie können die Standard-Gateway-Adresse im Abschnitt **Netzwerkstatus** des Netzwerkverbindungsberichts prüfen.

Zugehörige Informationen

- ➔ „Konfiguration erweiterter Netzwerkeinstellungen“ auf Seite 35
- ➔ „Netzwerkstatusblatt drucken“ auf Seite 44

E-12

Meldung:

Prüfen Sie folgendes -Eingegebener Sicherheitsschlüssel/-kennwort ist korrekt -Index des Sicherheitsschlüssels/-kennworts ist auf die erste Zahl gesetzt -Einstellung für IP-Adresse, Subnetzmaske und Standard-Gateway ist korrekt Kontaktieren Sie Ihren Netzwerkadministrator für Hilfe.

Lösungen:

Überprüfen Sie Folgendes.

- Andere Geräte im Netzwerk sind eingeschaltet.
- Die Netzwerk-Adressen (IP-Adresse, Subnet-Maske und Standard-Gateway) sind korrekt, falls Sie sie manuell eingegeben haben.

Netzwerkeinstellungen

- Die Netzwerk-Adressen für die anderen Geräte (Subnet-Maske und Standard-Gateway) sind gleich.
- Die IP-Adresse ist nicht in Konflikt mit anderen Geräten.

Falls die Verbindung zum Drucker und den Netzwerkgeräten nach der obigen Überprüfung noch immer nicht hergestellt wird, versuchen Sie Folgendes.

- Schalten Sie den Zugangspunkt aus. Warten Sie etwa 10 Sekunden, und schalten Sie ihn dann wieder ein.
- Nehmen Sie die Netzwerkeinstellungen mithilfe des Installationsprogramms erneut vor. Sie können es über folgende Webseite aufrufen.

<http://epson.sn> > Setup

- An einem Zugangspunkt, der den WEP-Sicherheitstyp verwendet, können Sie mehrere Passwörter registrieren. Falls mehrere Passwörter registriert sind, überprüfen Sie, ob das zuerst registrierte Passwort im Drucker eingestellt ist.

Zugehörige Informationen

- ➔ „Konfiguration erweiterter Netzwerkeinstellungen“ auf Seite 35
- ➔ „Verbinden mit einem Computer“ auf Seite 29

E-13

Meldung:

Prüfen Sie folgendes -Eingegebener Sicherheitsschlüssel/-kennwort ist korrekt -Index des Sicherheitsschlüssels/-kennworts ist auf die erste Zahl gesetzt -Verbindungs- und Netzwerkeinstellung des PCs und anderen Geräten ist korrekt Kontaktieren Sie Ihren Netzwerkadministrator für Hilfe.

Lösungen:

Überprüfen Sie Folgendes.

- Die Netzwerkgeräte, wie etwa der Zugangspunkt, Hub und Router, sind eingeschaltet.
- Die TCP/IP-Einstellungen für die Netzwerkgeräte wurden nicht manuell konfiguriert. (Wenn die TCP/IP-Einstellungen des Druckers automatisch und die TCP/IP-Einstellungen für die anderen Netzwerkgeräte manuell konfiguriert werden, kann das Netzwerk des Druckers von dem der anderen Geräte abweichen.)

Sollte das Problem mithilfe der obigen Abhilfemaßnahmen nicht behoben worden sein, gehen Sie wie folgt vor.

- Schalten Sie den Zugangspunkt aus. Warten Sie etwa 10 Sekunden, und schalten Sie ihn dann wieder ein.
- Nehmen Sie die Netzwerkeinstellungen auf dem Computer vor, der sich im gleichen Netzwerk befindet wie der Drucker, der das Installationsprogramm nutzt. Sie können es über folgende Webseite aufrufen.

<http://epson.sn> > Setup

- An einem Zugangspunkt, der den WEP-Sicherheitstyp verwendet, können Sie mehrere Passwörter registrieren. Falls mehrere Passwörter registriert sind, überprüfen Sie, ob das zuerst registrierte Passwort im Drucker eingestellt ist.

Zugehörige Informationen

- ➔ „Konfiguration erweiterter Netzwerkeinstellungen“ auf Seite 35
- ➔ „Verbinden mit einem Computer“ auf Seite 29

Meldung zur Netzwerkumgebung

Meldung	Abhilfemaßnahme
*Für den eingegebenen Netzwerknamen (SSID) sind mehrere passende Netzwerknamen (SSID) gefunden worden. Netzwerknamen (SSID) prüfen.	Die gleiche SSID wurde möglicherweise für mehrere Zugangspunkte festgelegt. Überprüfen Sie die Einstellungen an den Zugangspunkten und ändern Sie dann die SSID.
Die Wi-Fi-Umgebung muss verbessert werden. Schalten Sie den WLAN-Router aus und wieder ein. Falls sich die Verbindung nicht verbessert, lesen Sie in der Dokumentation des WLAN-Routers nach.	Schalten Sie den Zugangspunkt aus, nachdem Sie den Drucker näher am Zugangspunkt positioniert und jegliche Hindernisse zwischen ihnen entfernt haben. Warten Sie etwa 10 Sekunden, und schalten Sie ihn dann wieder ein. Ist die Verbindung weiterhin nicht möglich, schlagen Sie in der mit dem Zugangspunkt mitgelieferten Dokumentation nach.
*Es können keine weiteren Geräte verbunden werden. Trennen Sie eines der verbundenen Geräte, wenn Sie ein weiteres hinzufügen möchten.	Sie können bei einer Wi-Fi Direct (Simple AP)-Verbindung gleichzeitig bis zu vier Computer und Smart-Geräte verbinden. Um einen anderen Computer oder ein anderes Smart-Gerät hinzuzufügen, trennen Sie zuerst eines der verbundenen Geräte.

Netzwerkstatusblatt drucken

Sie können detaillierte Netzwerkinformationen überprüfen, indem Sie sie drucken.

1. Papier einlegen.
2. Tippen Sie auf der Startseite auf **Einstellungen**.
3. Tippen Sie auf **Netzwerkeinstellungen** > **Netzwerkstatus**.
4. Tippen Sie auf **Statusblatt**.
5. Bestätigen Sie die Meldung, und drucken Sie dann das Netzwerkstatusblatt aus.
6. Tippen Sie auf **schließen**.

Austauschen oder Hinzufügen neuer Access Points

Sollte sich die SSID durch Austauschen eines Access Points ändern, oder durch Hinzufügen eines Access Points ein neues Netzwerk entstehen, setzen Sie bitte die WLAN-Einstellungen zurück.

Zugehörige Informationen

➔ [„Ändern der Verbindungsmethode zu einem Computer“ auf Seite 44](#)

Ändern der Verbindungsmethode zu einem Computer

Neueinrichtung der Verbindungsmethode mithilfe des Installationsprogramms.

Netzwerkeinstellungen

❑ Einrichtung über die Website

Rufen Sie die folgende Webseite auf und geben Sie dann den Produktnamen ein. Rufen Sie **Setup** auf, und beginnen Sie dann die Einrichtung.

<http://epson.sn>

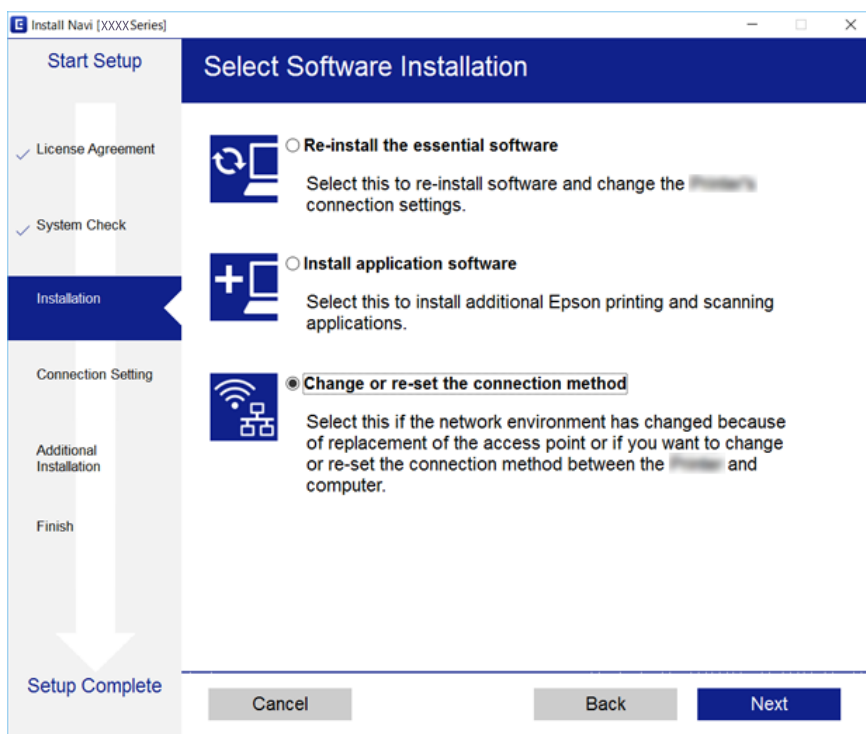
❑ Einrichtung mithilfe der Software-Disc (nur für Modelle, die mit einer Software-Disc geliefert werden, und für Benutzer, deren Computer mit Disc-Laufwerken ausgestattet sind.)

Legen Sie die Software-Disc in den Computer ein und folgen Sie der Anleitung auf dem Bildschirm.

Auswählen von Ändern der Verbindungsmethode


Folgen Sie der Bildschirmanleitung, bis der folgende Bildschirm angezeigt wird.

Wählen Sie **Verbindungsmethode ändern oder erneut einstellen** im Bildschirm Software-Installation wählen und klicken Sie dann auf **Weiter**.



Deaktivieren von Wi-Fi im Bedienfeld

Bei Deaktivierung von Wi-Fi wird die Wi-Fi-Verbindung getrennt.

1. Tippen Sie auf der Startseite auf .
2. Tippen Sie auf **Wi-Fi (empfohlen)**.
Der Netzwerkstatus wird angezeigt.
3. Tippen Sie auf **Einstellungen ändern**.
4. Tippen Sie auf **Sonstiges > Wi-Fi deaktivieren**.


Netzwerkeinstellungen

5. Prüfen Sie die Meldung und tippen Sie dann auf **Setup starten**.
6. Wenn eine Abschlussmeldung angezeigt wird, tippen Sie auf **schließen**.
Der Bildschirm wird automatisch nach einer bestimmten Zeit geschlossen, wenn Sie nicht auf **schließen** tippen.
7. Tippen Sie auf **schließen**

Trennung der Wi-Fi Direct-Verbindung (einfacher AP) über das Bedienfeld

Hinweis:

Wenn Wi-Fi Direct (Simple AP) deaktiviert wird, werden alle Computer und Smart-Geräte, die über Wi-Fi Direct (Simple AP) mit dem Drucker verbunden sind, getrennt. Wenn Sie nur ein bestimmtes Gerät trennen möchten, trennen Sie anstelle der Verbindung zum Drucker die Verbindung zum Gerät.

1. Tippen Sie auf der Startseite auf .
2. Tippen Sie auf **Wi-Fi Direct**.
Die Wi-Fi Direct-Daten (einfacher AP) werden angezeigt.
3. Tippen Sie auf **Einstellungen ändern**.
4. Tippen Sie auf **Wi-Fi Direct deaktivieren**.
5. Prüfen Sie die Meldung und tippen Sie dann auf **Einstellungen deaktivieren**.
6. Wenn eine Abschlussmeldung angezeigt wird, tippen Sie auf **schließen**.
Der Bildschirm wird automatisch nach einer bestimmten Zeit geschlossen, wenn Sie nicht auf **schließen** tippen.
7. Tippen Sie auf **schließen**.

Wiederherstellen der Netzwerkeinstellungen im Bedienfeld

Sie können alle Netzwerkeinstellungen auf die Standardeinstellungen zurücksetzen.

1. Tippen Sie auf der Startseite auf **Einstellungen**.
2. Tippen Sie auf **Werkseinstlg. wiederh. > Netzwerkeinstellungen**.
3. Prüfen Sie die Meldung und tippen Sie dann auf **Ja**.

Netzwerkeinstellungen

4. Wenn eine Abschlussmeldung angezeigt wird, tippen Sie auf **schließen**.

Der Bildschirm wird automatisch nach einer bestimmten Zeit geschlossen, wenn Sie nicht auf **schließen** tippen.

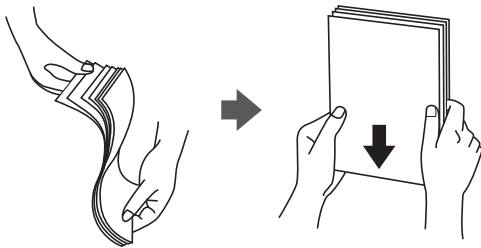
Zugehörige Informationen

- ➔ „Verbinden mit einem Computer“ auf Seite 29
- ➔ „Konfigurieren von WLAN-Einstellungen am Drucker“ auf Seite 30

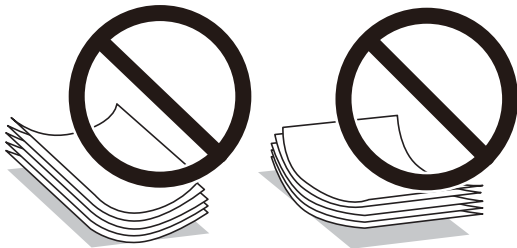
Laden von Papier

Vorsichtsmaßnahmen bei der Handhabung von Papier

- ❑ Lesen Sie die dem Papier beigefügte Gebrauchsanweisung.
- ❑ Vor dem Einlegen sollten Sie den Papierstapel auffächern und die Kanten bündig ausrichten. Fotopapier darf weder aufgefächert noch aufgerollt werden. Andernfalls könnte die bedruckbare Seite beschädigt werden.



- ❑ Vor dem Einlegen muss gewelltes Papier geglättet werden. Alternativ können Sie das Papier auch vorsichtig anders herum aufrollen. Es könnte zu Papierstaus oder Schmierstellen auf dem Ausdruck kommen, wenn auf gewelltem Papier gedruckt wird.



- ❑ Verwenden Sie kein Papier, das gewellt, eingerissen, eingeschnitten, gefaltet, feucht, zu dick, zu dünn oder mit Aufklebern versehen ist. Andernfalls könnte es zu Papierstaus oder Schmierstellen auf dem Ausdruck kommen.
- ❑ Vor dem Einlegen sollten Sie den Umschlagstapel auffächern und die Kanten bündig ausrichten. Sind die gestapelten Umschläge durch Luft aufgebläht, drücken Sie auf den Stapel, um den Stapel vor dem Einlegen zu plätten.



- ❑ Verwenden Sie keine Umschläge, die Wellen oder Falten aufweisen. Andernfalls könnte es zu Papierstaus oder Schmierstellen auf dem Ausdruck kommen.
- ❑ Verwenden Sie keine Umschläge mit Fenstern oder mit selbstklebender Oberfläche auf der Umschlagklappe.
- ❑ Verwenden Sie möglichst keine zu dünnen Umschläge, da sie sich beim Drucken kräuseln können.

Zugehörige Informationen

➔ [„Druckerspezifikationen“ auf Seite 228](#)

Verfügbares Papier und Fassungskapazität

Epson empfiehlt die Verwendung von Epson-Originalpapier, um hochwertige Ausdrücke zu gewährleisten.

Epson-Originalpapier

Medienname	Format	Fassungskapazität (Blätter)			2-seitiges Drucken *1	Randloses Drucken
		Papierkassette 1	Papierkassette 2	Hinterer Papiereinzug		
Epson Bright White Ink Jet Paper	A4	–	80*2	1	Auto, Manuell	✓
Epson Ultra Glossy Photo Paper	A4, Letter	–	20	1	–	✓
	13×18 cm (5×7 Zoll), 10×15 cm (4×6 Zoll)	20	20	1		
Epson Premium Glossy Photo Paper	A4, Letter	–	20	1	–	✓
	13×18 cm (5×7 Zoll), 16:9 Breitformat (102×181 mm), 10×15 cm (4×6 Zoll)	20	20	1		
Epson Premium Semigloss Photo Paper	A4, Letter	–	20	1	–	✓
	13×18 cm (5×7 Zoll), 10×15 cm (4×6 Zoll)	20	20	1		
Epson Photo Paper Glossy	A4, Letter	–	20	1	–	✓
	13×18 cm (5×7 Zoll), 10×15 cm (4×6 Zoll)	20	20	1		
Epson Matte Paper-Heavyweight	A4, Letter	–	20	1	–	✓
Epson Double-Sided Matte Paper	A4	–	1	1	Manuell	✓
	Letter	–	1	1	Manuell	–
Epson Photo Quality Ink Jet Paper	A4	–	80	1	–	–
Epson Photo Stickers 16	A6	1	1	1	–	–
Epson Iron-On Cool Peel Transfer Paper	A4	–	1	1	–	–

*1: 2-seitiges Drucken ist für den hinterer Papiereinzug nicht verfügbar.

*2: Für manuelles 2-seitiges Drucken können Sie bis zu 30 Blatt Papier einlegen, die bereits auf einer Seite bedruckt sind.

Laden von Papier

*3: Es kann nur vom Computer gedruckt werden.

Im Handel erhältlichches Papier

Medienname	Format	Fassungskapazität (Blätter oder Umschläge)			2-seitiges Drucken *1	Randloses Drucken
		Papierkas seite 1	Papierkas seite 2	Hinterer Papiereinzu g		
Kopierpapier Normalpapier*2	A4, Letter, B5*3, 16K (195×270 mm)	–	100*4	1	Auto, Manuell	–
	A5	–	100*4	1	Manuell	–
	A6	20	20	1	Manuell	–
	Legal *3, 8,5×13 Zoll*3	–	1	1	Manuell	–
	Benutzerdefiniert *3	–	1*5	1	Manuell	–
Umschlag	Umschlag #10, Umschlag DL, Umschlag C6	–	10	1	–	–

*1: 2-seitiges Drucken ist für den hinterer Papiereinzug nicht verfügbar.

*2: Verwenden Sie den hinterer Papiereinzug zum Einlegen von vorgelochtem Papier.

*3: Es kann nur vom Computer oder Smartphone/Tablet-PC gedruckt werden.

*4: Für manuelles 2-seitiges Drucken können Sie bis zu 30 Blatt Papier einlegen, die bereits auf einer Seite bedruckt sind.

*5: Verwenden Sie den hinterer Papiereinzug zum Einlegen von Papier, das länger als Letter-Format ist.

Zugehörige Informationen

➔ „Bezeichnungen und Funktionen der Teile“ auf Seite 17

Papiersortenliste

Wählen Sie für ein optimales Druckergebnis die dem Papier entsprechende Papiersorte aus.

Medienname	Medium	
	Bedienfeld	Druckertreiber, Smartphone/ Tablet-PC*2
Normalpapier, Kopierpapier Epson Bright White Ink Jet Paper*1	Normalpapier	Normalpapier
Epson Ultra Glossy Photo Paper*1	Ultra Glossy	Epson Ultra Glossy
Epson Premium Glossy Photo Paper*1	Premium Glossy	Epson Premium Glossy

Laden von Papier

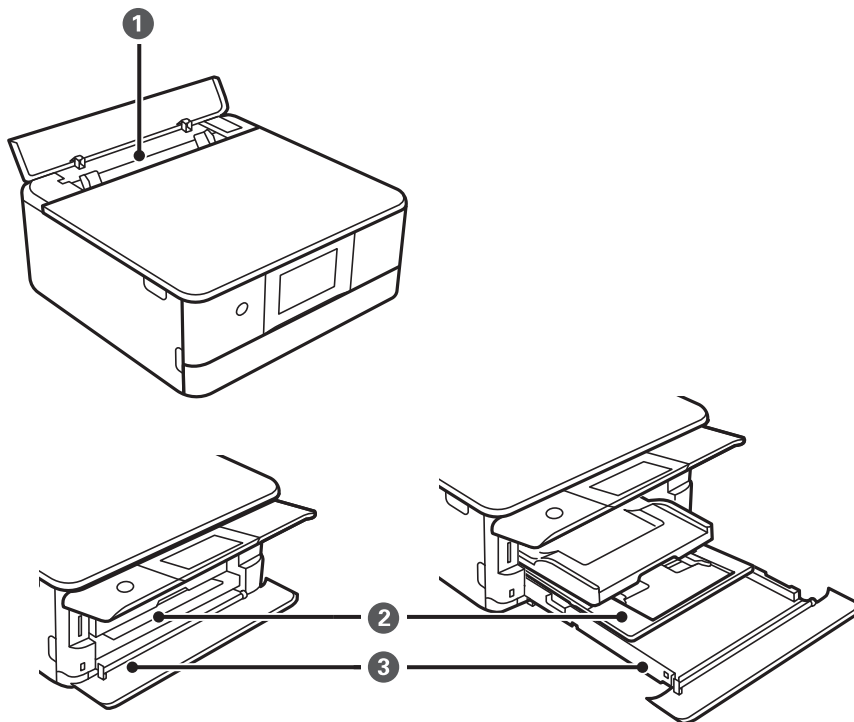
Medienname	Medium	
	Bedienfeld	Druckertreiber, Smartphone/ Tablet-PC*2
Epson Premium Semigloss Photo Paper*1	Premium Glossy	Epson Premium Semigloss
Epson Photo Paper Glossy*1	Glossy	Photo Paper Glossy
Epson Matte Paper-Heavyweight*1 Epson Double-Sided Matte Paper*1	Matte	Epson Matte
Epson Photo Quality Ink Jet Paper*1	Fotoqualität TS	Epson Photo Quality Ink Jet
Epson Photo Stickers 16*1	Fotoaufkleber	Epson Photo Stickers
Epson Iron-On Cool Peel Transfer Paper	Normalpapier	Normalpapier
Umschlag	Umschlag	Umschlag

*1: Diese Papiersorten sind mit „Exif Print“ und „PRINT Image Matching“ kompatibel, wenn mit dem Druckertreiber gedruckt wird. Weitere Informationen dazu finden Sie in der mit der Exif-Print- oder PRINT-Image-Matching-kompatiblen Digitalkamera gelieferten Dokumentation.

*2: Bei Smartphones/Tablet-PCs können Sie diese Medien wählen, wenn mit Epson iPrint gedruckt wird.

Orte zum Einlegen von Papier

Legen Sie Papier in eine der folgenden Papierquellen ein.



Laden von Papier

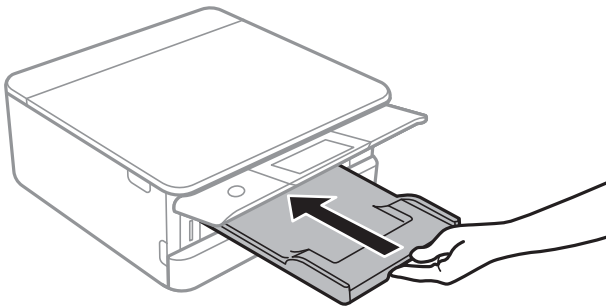
①	Hinterer Papiereinzug	<input type="checkbox"/> Sie können ein Einzelblatt aller unterstützten Papiertypen einlegen. <input type="checkbox"/> Sie können auch schweres Papier (bis zu 0,6 mm dick), kleinformatiges Papier wie z. B. Visitenkarten sowie vorgelochtes Papier einlegen, das nicht in die Papierkassette eingelegt werden kann.
②	Papierkassette 1	<input type="checkbox"/> Sie können mehrere Blätter kleinformatiges Fotopapier einlegen. <input type="checkbox"/> Wenn Sie das gleiche Papier in die Papierkassette 1 und Papierkassette 2 einlegen und Kassette 1 > 2 als Papierquelle auswählen, zieht der Drucker das Papier automatisch aus der Papierkassette 2 ein, wenn die Papierkassette 1 leer ist.
③	Papierkassette 2	Es wird empfohlen, A4-Normalpapier einzulegen, da es häufig verwendet wird.

Zugehörige Informationen

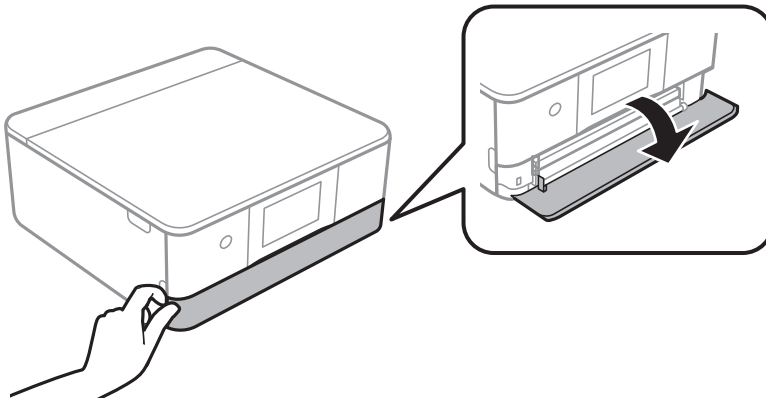
- ➔ „Einlegen des Papiers in die Papierkassette 1“ auf Seite 52
- ➔ „Einlegen des Papiers in die Papierkassette 2“ auf Seite 55
- ➔ „Einlegen des Papiers in die Hinterer Papiereinzug“ auf Seite 61

Einlegen des Papiers in die Papierkassette 1

1. Falls das Ausgabefach herausgezogen ist, schieben Sie es manuell zurück.

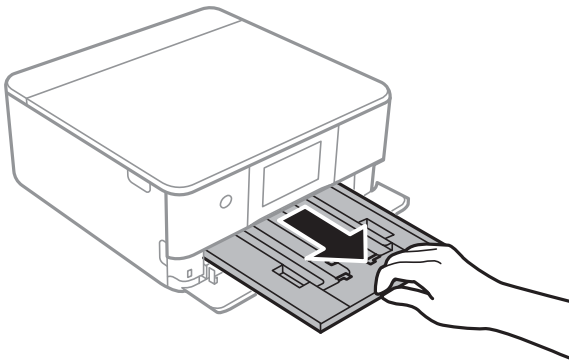


2. Öffnen Sie die Frontabdeckung, bis Sie einen Klick hören.



Laden von Papier

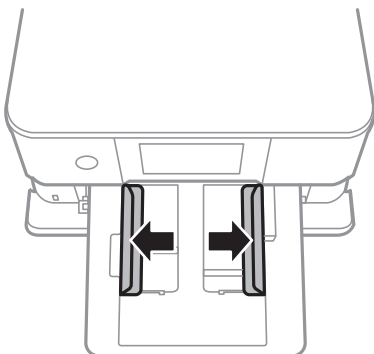
- Prüfen Sie, dass der Drucker nicht in Betrieb ist, und ziehen Sie dann die Papierkassette 1 heraus.



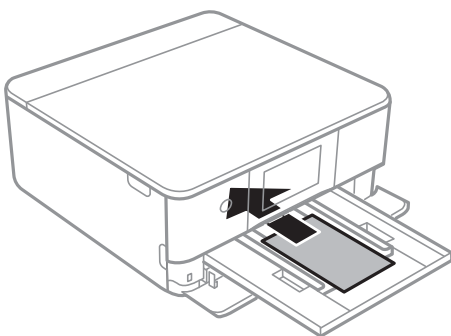
Hinweis:

- ❑ Falls sich die Papierkassette 1 ganz hinten befindet und nicht herausgezogen werden kann, den Drucker aus- und wieder einschalten, worauf sie herausgezogen werden kann.
- ❑ Auch bei vollständig herausgezogener Papierkassette 1 kann Papier eingelegt werden. Heben Sie die Papierkassette 1 leicht an, und ziehen Sie sie heraus.

- Schieben Sie die Papierführungsschienen bis zur maximalen Position.



- Legen Sie Papier mit der bedruckbaren Seite nach unten ein, bis es die Rückseite der Papierkassette 1 berührt.

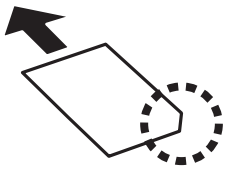


Wichtig:

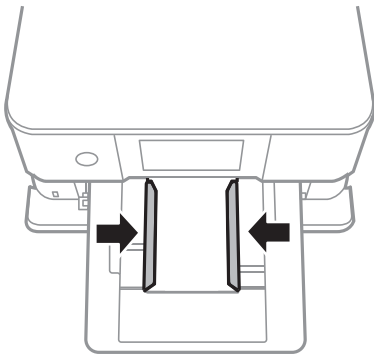
Legen Sie nicht verschiedene Papiersorten in die Papierkassette ein.

Laden von Papier

Folgen Sie zum Einlegen eines Blattes mit Epson Photo Stickers der mit den Aufklebern gelieferten Anleitung. Legen Sie keine Unterlegblätter in dieses Gerät ein.

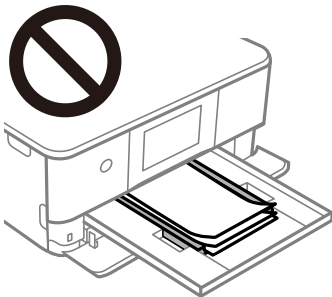


6. Schieben Sie die Papierführungsschienen an die Papierkanten heran.

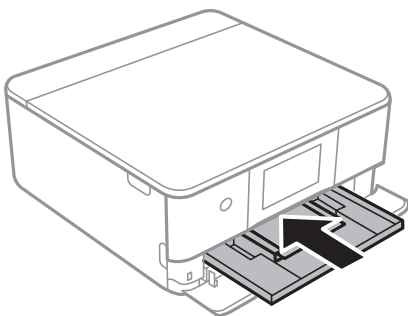


! **Wichtig:**

Legen Sie nicht mehr Blätter ein, als die für das Papier angegebene Höchstzahl.

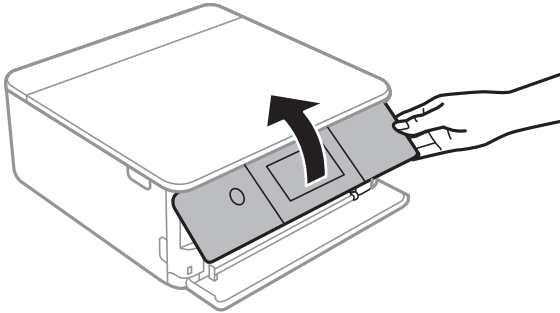


7. Die Papierkassette 1 vorsichtig hineinschieben.



Laden von Papier

8. Stellen Sie das Bedienfeld nach oben.



9. Prüfen Sie die im Bedienfeld angezeigten Einstellungen für das Papierformat und den Papiertyp. Tippen Sie auf **OK**, um die Einstellungen zu verwenden. Zum Ändern der Einstellungen tippen Sie auf das Element, das geändert werden soll, und fahren dann mit dem nächsten Schritt fort.

Hinweis:

- Durch das Registrieren häufig verwendeter Kombinationen aus Papierformat und Papiersorte als Favorit muss diese nicht jedesmal neu eingestellt werden. Die Papiereinstellungen lassen sich dann durch einfaches Tippen auf die registrierte Voreinstellung vornehmen.

Um eine Voreinstellung zu registrieren, tippen Sie auf **Fav.Pap.Einst.**, tippen Sie auf dem nächsten Bildschirm auf **>** und legen Sie dann das Papierformat und die Papiersorte fest.

- Der Papiereinstellungsbildschirm erscheint nicht, wenn Sie **Papierkonfiguration** in den folgenden Menüs deaktiviert haben. In dieser Situation können Sie nicht mit einem iPhone oder iPad mit AirPrint drucken.

Einstellungen > Druckereinstellungen > Papierquelleneinstlg. > Papierkonfiguration

10. Überprüfen Sie die Einstellungen und tippen Sie dann auf **OK**.

Hinweis:

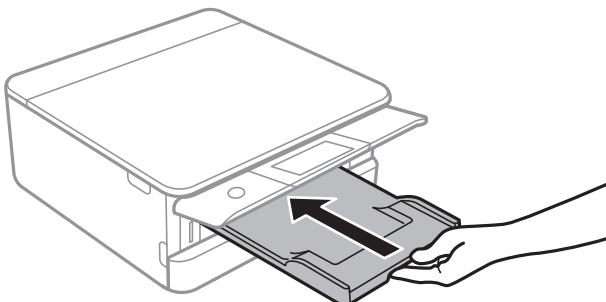
Das Ausgabefach wird automatisch ausgefahren, wenn der Druck startet. Vor dem Drucken lässt es sich manuell herausziehen.

Zugehörige Informationen

- ➔ „Vorsichtsmaßnahmen bei der Handhabung von Papier“ auf Seite 48
- ➔ „Verfügbares Papier und Fassungskapazität“ auf Seite 49
- ➔ „Menüoptionen für Druckereinstellungen“ auf Seite 168

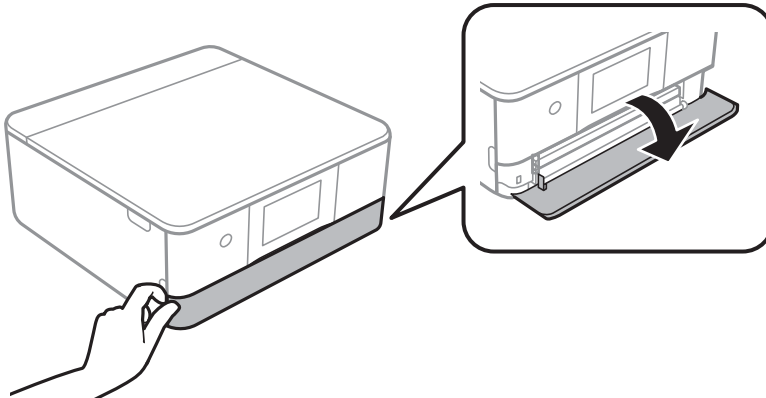
Einlegen des Papiers in die Papierkassette 2

1. Falls das Ausgabefach herausgezogen ist, schieben Sie es manuell zurück.

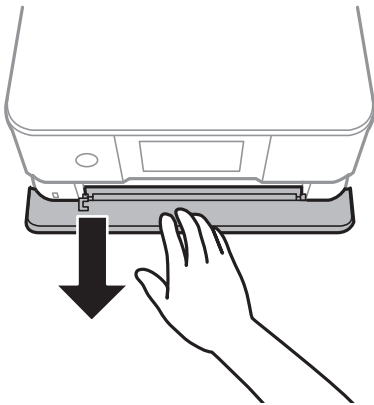


Laden von Papier

- Öffnen Sie die Frontabdeckung, bis Sie einen Klick hören.



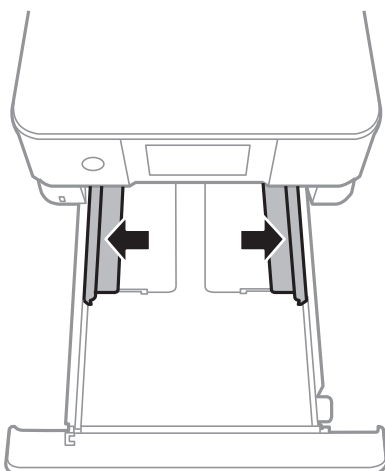
- Prüfen Sie, dass der Drucker nicht in Betrieb ist, und ziehen Sie dann die Papierkassette 2 heraus.



Hinweis:

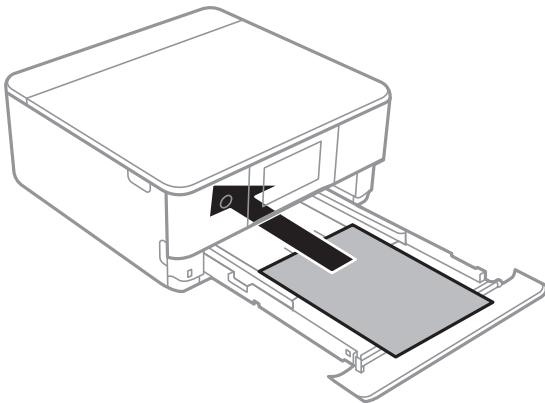
Auch bei vollständig herausgezogener Papierkassette 2 kann Papier eingelegt werden. Heben Sie die Papierkassette 2 leicht an, und ziehen Sie sie heraus.

- Schieben Sie die Papierführungsschienen bis zur maximalen Position.



Laden von Papier

5. Legen Sie Papier mit der bedruckbaren Seite nach unten ein, bis es die Rückseite der Papierkassette 2 berührt.

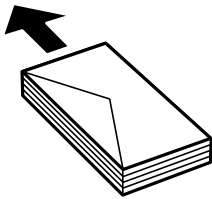


Wichtig:

Legen Sie nicht verschiedene Papiersorten in die Papierkassette ein.

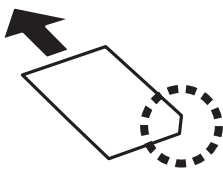
Legen Sie Umschläge oder Epson Photo Stickers in der in folgender Abbildung mit einem Pfeil markierten Richtung ein, bis sie die Rückseite von Papierkassette 2 berühren.

- Umschlag



- Epson Photo Stickers

Folgen Sie zum Einlegen eines Blattes mit Epson Photo Stickers der mit den Aufklebern gelieferten Anleitung. Legen Sie keine Unterlegblätter in dieses Gerät ein.

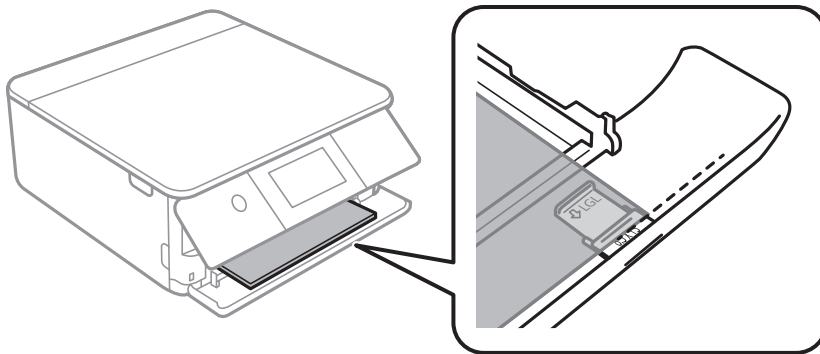


Legen Sie Papier, das länger ist als A4, wie in folgender Abbildung gezeigt ein.

Laden von Papier

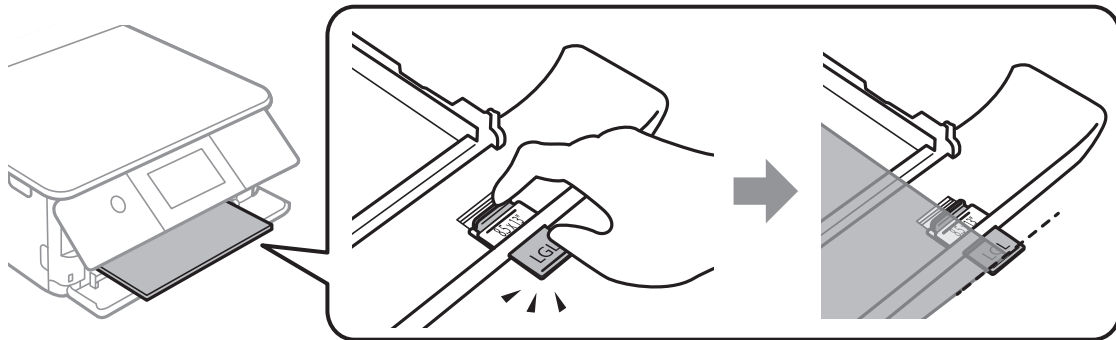
❑ 8,5×13 Zoll

Papier anhand der Linie einlegen.



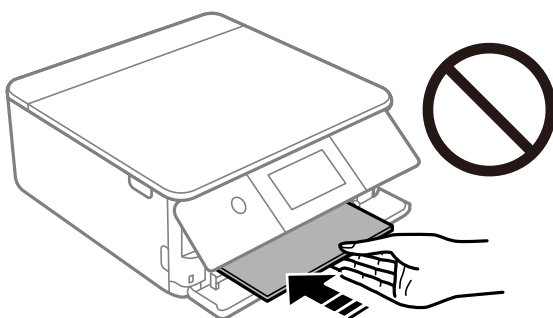
❑ Legal

Ziehen Sie die Führung für Legal-Papier heraus, und legen Sie anhand der Linie Papier ein.



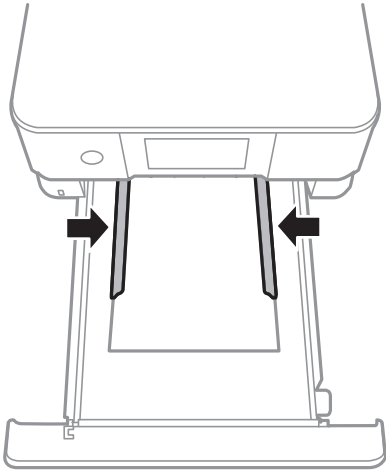
! Wichtig:

Aus der Kassette herausstehendes Papier nicht hineindrücken.



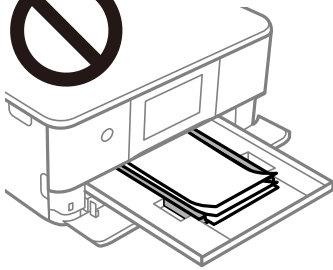
Laden von Papier

6. Schieben Sie die Papierführungsschienen an die Papierkanten heran.

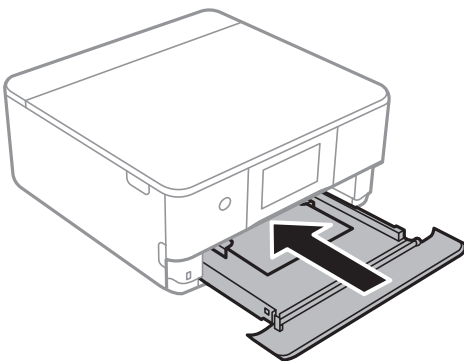


Wichtig:

Legen Sie nicht mehr Blätter ein, als die für das Papier angegebene Höchstzahl.

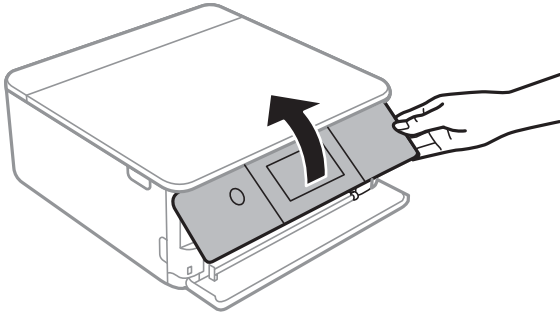


7. Die Papierkassette 2 vorsichtig wieder hineinschieben.



Laden von Papier

8. Stellen Sie das Bedienfeld nach oben.



9. Prüfen Sie die im Bedienfeld angezeigten Einstellungen für das Papierformat und den Papiertyp. Tippen Sie auf **OK**, um die Einstellungen zu verwenden. Zum Ändern der Einstellungen tippen Sie auf das Element, das geändert werden soll, und fahren dann mit dem nächsten Schritt fort.

Hinweis:

- ❑ *Durch das Registrieren häufig verwendeter Kombinationen aus Papierformat und Papiersorte als Favorit muss diese nicht jedesmal neu eingestellt werden. Die Papiereinstellungen lassen sich dann durch einfaches Tippen auf die registrierte Voreinstellung vornehmen.*

*Um eine Voreinstellung zu registrieren, tippen Sie auf **Fav.Pap.Einst.**, tippen Sie auf dem nächsten Bildschirm auf > und legen Sie dann das Papierformat und die Papiersorte fest.*

- ❑ *Der Papiereinstellungsbildschirm erscheint nicht, wenn Sie **Papierkonfiguration** in den folgenden Menüs deaktiviert haben. In dieser Situation können Sie nicht mit einem iPhone oder iPad mit AirPrint drucken.*

Einstellungen > Druckereinstellungen > Papierquelleneinstlg. > Papierkonfiguration

10. Überprüfen Sie die Einstellungen und tippen Sie dann auf **OK**.

Hinweis:

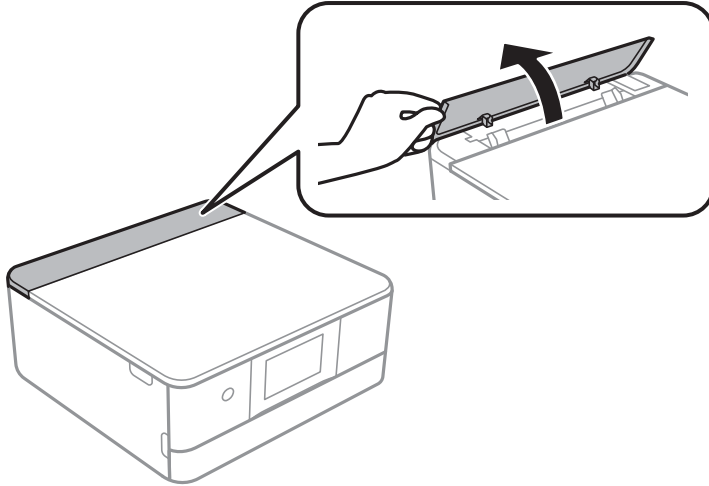
Das Ausgabefach wird automatisch ausgefahren, wenn der Druck startet. Vor dem Drucken lässt es sich manuell herausziehen.

Zugehörige Informationen

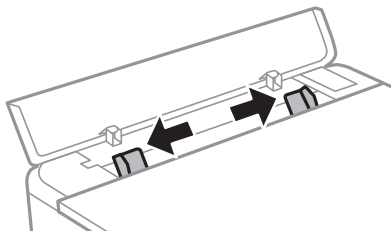
- ➔ [„Vorsichtsmaßnahmen bei der Handhabung von Papier“ auf Seite 48](#)
- ➔ [„Verfügbares Papier und Fassungskapazität“ auf Seite 49](#)
- ➔ [„Menüoptionen für Druckereinstellungen“ auf Seite 168](#)

Einlegen des Papiers in die Hinterer Papiereinzug

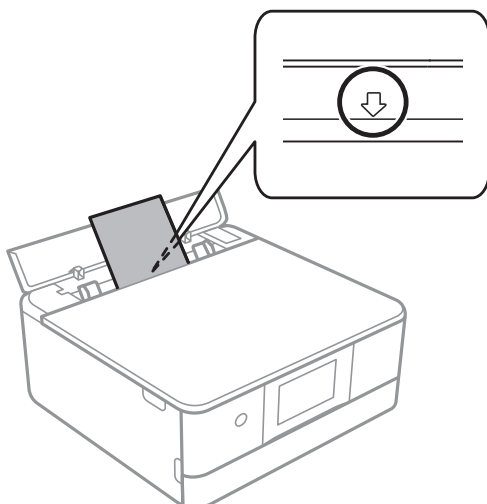
1. Öffnen Sie die Abdeckung des hinteren Papiereinzugs.



2. Schieben Sie die Papierführungen nach außen.



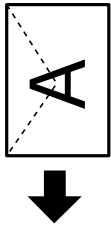
3. Legen Sie das Papier mittig in Bezug auf die Pfeilmarkierung vom hinterer Papiereinzug mit der zu bedruckenden Seite nach oben ein.



Laden von Papier

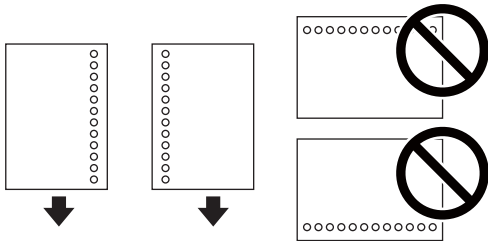
Umschlag

Legen Sie Umschläge mit der Lasche auf der linken Seite ein.

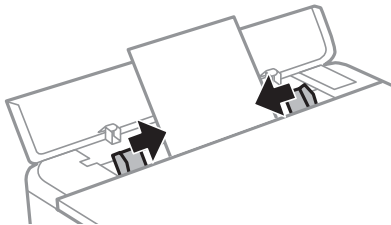


Vorgelochtes Papier

Legen Sie ein einzelnes Blatt Normalpapier mit festgelegtem Format und Lochung am linken oder rechten Rand ein. Stellen Sie die Druckposition der Datei so ein, dass nicht über die Lochung gedruckt wird.



4. Schieben Sie die seitlichen Papierführungsschienen an die Kanten des Papiers heran.



Hinweis:

Das Ausgabefach wird zu Beginn des Druckvorgangs automatisch ausgefahren. Sie können es auch im Voraus manuell herausziehen.

Zugehörige Informationen

- ➔ „Vorsichtsmaßnahmen bei der Handhabung von Papier“ auf Seite 48
- ➔ „Verfügbares Papier und Fassungskapazität“ auf Seite 49

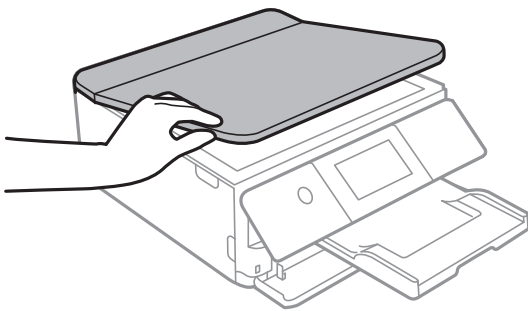
Einlegen bzw. Platzieren von Vorlagen

Platzieren von Vorlagen auf dem Vorlagenglas

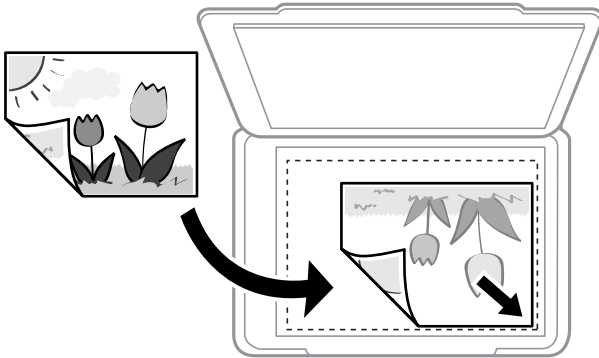

Wichtig:

Achten Sie bei der Verwendung sperriger Vorlagen, wie z. B. einem Buch, darauf, dass kein externes Licht direkt auf das Vorlagenglas scheint.

1. Öffnen Sie die Vorlagenabdeckung.



2. Entfernen Sie ggf. Staub und Flecken vom Vorlagenglas.
3. Legen Sie die Vorlage mit der bedruckten Seite nach unten ein und schieben Sie sie bis zur Eckmarkierung.


Hinweis:

Ein Bereich von 1,5 mm vom unteren und rechten Rand des Vorlagenglases aus wird nicht gescannt.

4. Schließen Sie die Abdeckung vorsichtig.


Wichtig:

Üben Sie nicht zuviel Druck auf das Vorlagenglas oder die Dokumentenabdeckung aus. Ansonsten können diese Teile beschädigt werden.

5. Entfernen Sie die Vorlagen nach dem Scanvorgang.

Hinweis:

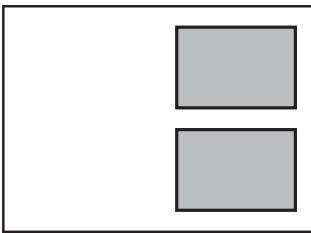
Wenn Sie die Vorlagen für längere Zeit auf dem Vorlagenglas liegen lassen, können sie an der Glasfläche festkleben.

Auflegen verschiedener Vorlagen

Auflegen von Fotos zum Kopieren

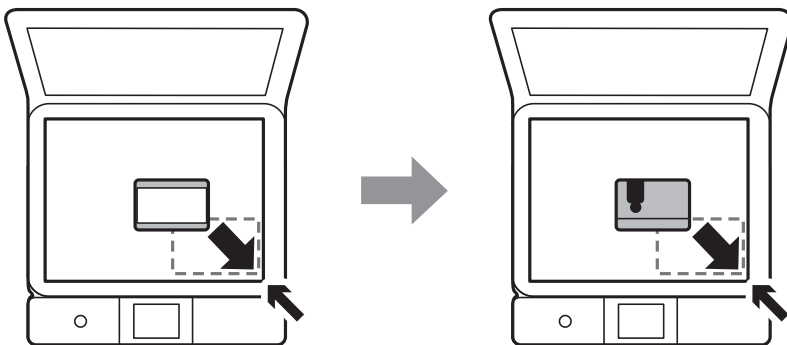
Sie können mehrere Fotos gleichzeitig auflegen, um separate Kopien zu erstellen. Die Fotos sollten größer sein als 30×40 mm. Platzieren Sie die Fotos 5 mm entfernt von der Eckmarkierung des Vorlagenglas und belassen Sie 5 mm Abstand zwischen den Fotos. Sie können Fotos unterschiedlicher Größe gleichzeitig einlegen.

Maximalgröße: 10×15 cm (4×6 Zoll)



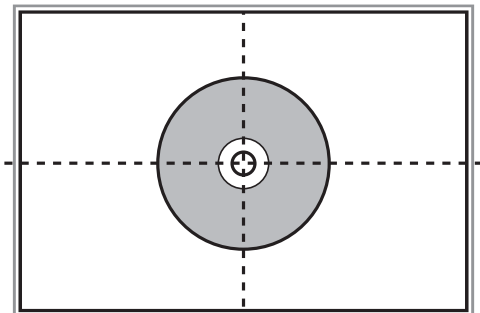
Auflegen einer ID-Karte zum Kopieren

Legen Sie eine ID-Karte im Abstand von etwa 5 mm von der Eckmarkierung des Vorlagenglas auf.



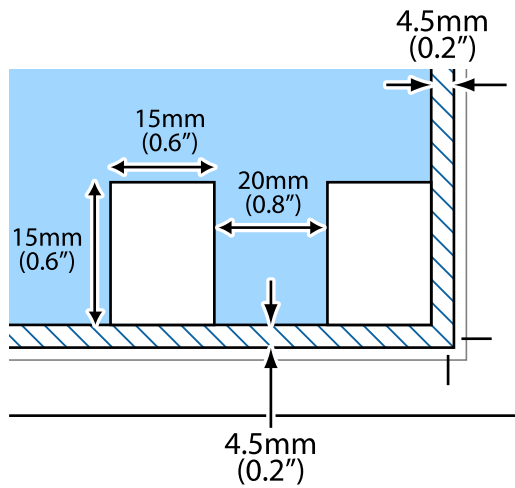
Auflegen einer CD/DVD zum Kopieren der Beschriftung

Legen Sie eine CD/DVD in die Mitte des Vorlagenglas. Wenn die CD/DVD nicht genau in der Mitte liegt, wird die Position automatisch angepasst.



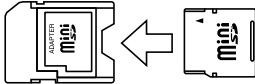

Gleichzeitiges Auflegen mehrerer Fotos für das Scannen

Sie können im **Fotomodus** in Epson Scan 2 mehrere Fotos gleichzeitig scannen und die einzelnen Bilder speichern, wenn Sie **Vorschaubild** aus der Liste oberhalb des Vorschaufensters wählen. Legen Sie die Fotos etwa 4,5 mm vom horizontalen bzw. vertikalen Rand des Vorlagenglas auf, mit einem Abstand von mindestens 20 mm voneinander. Die Fotos sollten größer sein als 15×15 mm.



Einsetzen einer Speicherkarte

Unterstützte Speicherkarten

	miniSD* miniSDHC* microSD* microSDHC* microSDXC*
	SD SDHC SDXC

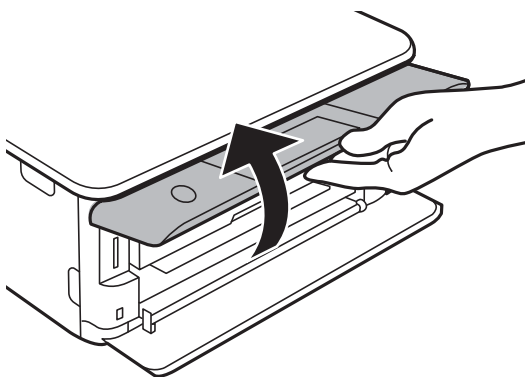
* Verwenden Sie einen für den Speicherkartensteckplatz passenden Adapter. Andernfalls könnte die Karte feststecken.

Zugehörige Informationen

➔ [„Technische Daten von unterstützten Speicherkarten“ auf Seite 231](#)

Einsetzen und Entfernen von Speicherkarten

1. Stellen Sie das Bedienfeld nach oben.



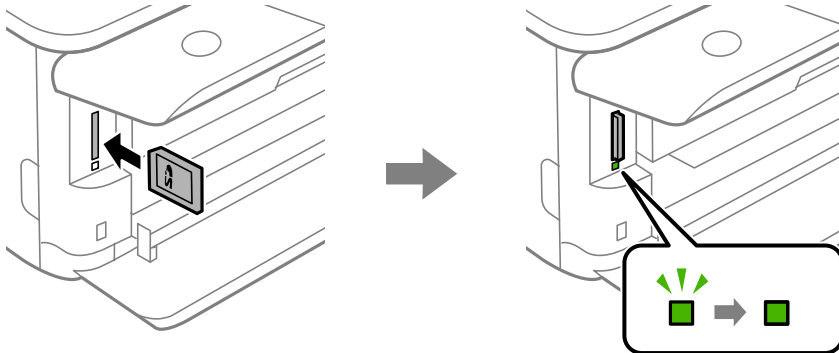
2. Setzen Sie eine Speicherkarte in den Drucker ein.

Der Drucker liest die Daten und die Anzeige blinkt. Wenn das Lesen abgeschlossen ist, blinkt die Anzeige nicht mehr und leuchtet im Dauerlicht.

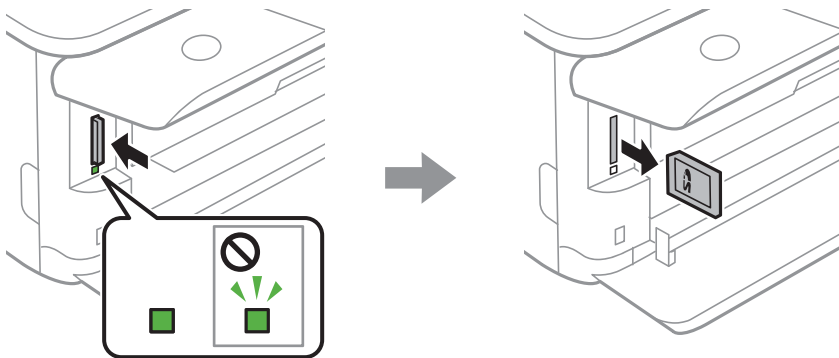
Einsetzen einer Speicherkarte

! Wichtig:

Setzen Sie eine Speicherkarte gerade in den Drucker ein.



3. Wenn Sie die Speicherkarte nicht mehr benötigen, achten Sie darauf, dass die Anzeige nicht blinkt und drücken Sie dann auf die Karte, um sie auszuwerfen.



! Wichtig:

Wenn Sie die Speicherkarte entfernen, solange die Anzeige blinkt, kann es zu Datenverlust auf der Speicherkarte kommen.

Hinweis:

Wenn Sie von einem Computer auf die Speicherkarte zugreifen, müssen Sie die Hardware sicher aus dem Computer auswerfen.

Zugehörige Informationen

➔ [„Zugriff auf eine Speicherkarte von einem Computer“](#) auf Seite 239

Einlegen einer CD/DVD zum Bedrucken

Bedruckbare CD/DVDs

Sie können auf runden 12-cm-CD/DVDs drucken, die als geeignet zum Bedrucken gekennzeichnet sind, z. B. durch die Aufschrift „Auf der Labelfläche bedruckbar“ oder „Mit einem Tintenstrahldrucker bedruckbar“.

Sie können auch auf Blu-ray Discs™ drucken.

Zur Beachtung bei der Handhabung von CD/DVDs

- Beachten Sie zur Handhabung von CD/DVDs oder zum Schreiben von Daten die mit der CD/DVD gelieferte Dokumentation.
- Bedrucken Sie die CD/DVD erst, nachdem die Daten darauf geschrieben worden sind. Fingerabdrücke, Schmutz oder Kratzer auf der Oberfläche können beim Schreiben der Daten zu Fehlern führen.
- Abhängig vom CD/DVD-Typ oder den Druckdaten kann es vorkommen, dass Tinte verschmiert. Führen Sie auf einer nicht mehr benötigten CD/DVD einen Probedruck aus. Warten Sie einen ganzen Tag und prüfen Sie dann die bedruckte Fläche.
- Die Druckdichte wird im Vergleich zum Bedrucken von Epson-Originalpapier herabgesetzt, um das Verschmieren von Tinte auf der CD/DVD zu vermeiden. Stellen Sie die Druckdichte nach Bedarf ein.
- Lassen Sie eine bedruckte CD/DVD mindestens 24 Stunden lang trocknen und vermeiden Sie dabei direktes Sonnenlicht. CD/DVDs erst stapeln oder in ein Gerät einsetzen, wenn sie vollständig trocken sind.
- Wenn die bedruckte Oberseite selbst nach dem Trocknen noch klebrig ist, verringern Sie die Druckdichte.
- Das wiederholte Bedrucken einer CD/DVD erhöht nicht unbedingt die Druckqualität.
- Wenn versehentlich auf den CD/DVD-Träger oder das transparente Innenfach gedruckt wird, wischen Sie die Tinte sofort weg.
- Je nach Einstellung des Druckbereichs kann es sein, dass die CD/DVD oder der CD/DVD-Träger verschmutzt. Konfigurieren Sie die Einstellungen so, dass nur auf den Druckbereich gedruckt wird.

Zugehörige Informationen

➔ [„Bedruckbarer Bereich bei CDs/DVDs“ auf Seite 229](#)

Einlegen und Entfernen einer CD/DVD

Beim Bedrucken oder Kopieren einer CD/DVDs wird im Bedienfeld beim Einlegen der CD/DVD eine Anleitung angezeigt. Folgen Sie der Bildschirmanleitung.

Zugehörige Informationen

➔ [„Drucken von Fotos auf CD/DVD-Labels“ auf Seite 82](#)



➔ [„Kopieren auf ein CD/DVD-Label“ auf Seite 121](#)

Drucken

Drucken über das Bedienfeldmenü Fotos drucken

Sie können Daten von einem Speichergerät wie beispielsweise einer Speicherkarte oder einem externen USB-Gerät drucken.

Grundlegendes Vorgehen beim Fotodruck

1. Legen Sie Papier in den Drucker ein.
2. Stecken Sie ein Speichergerät in den SD-Karten-Einschub oder in die externe USB-Schnittstelle des Druckers.
Falls **Modus für automatische Auswahl in Assistentenfunktion** eingeschaltet ist, wird eine Meldung angezeigt. Prüfen Sie die Meldung und tippen Sie auf **Zum Funktionsindex**.
3. Tippen Sie auf **Fotos drucken** im Bedienfeld.
4. Tippen Sie auf **Drucken**.
5. Wenn eine Meldung angezeigt wird, dass das Laden der Fotos abgeschlossen ist, tippen Sie auf **OK**.
6. Wählen Sie das Foto aus, das auf den Umschlägen gedruckt werden soll.
Das ausgewählte Foto ist mit einem Häkchen und der Anzahl der Ausdrücke (anfangs 1) gekennzeichnet.
Hinweis:
 - Tippen Sie oben rechts am Bildschirm auf , um das **Fotomenü wählen** anzuzeigen. Falls Sie mittels **Durchsuchen** ein Datum auswählen, werden nur Fotos des angegebenen Datums gezeigt.
 - Um die Anzahl der Ausdrücke zu ändern, tippen Sie auf **Einzelansicht** und verwenden Sie dann - oder +. Falls die Symbole nicht angezeigt werden, tippen Sie auf eine freie Stelle des Bildschirms.
7. Tippen Sie auf **Druckeinstellungen**, um die Papier- und Druckeinstellungen zu konfigurieren.
8. Tippen Sie auf **Vorschau und Drucken** oder **Mit Vorschau fortfahren**.
9. Tippen Sie auf **Bearb.**, um die Fotos nach Bedarf zu bearbeiten.
10. Geben Sie die Anzahl der Kopien ein und tippen Sie dann auf .
11. Bestätigen Sie, dass das Drucken abgeschlossen ist, und tippen Sie dann auf **schließen**.
Falls Probleme mit der Druckqualität auftreten, beispielsweise Streifenbildung, unerwartete Farbtöne oder unscharfe Bilder, tippen Sie auf **Problemlösung**, um mögliche Lösungen aufzurufen.

Zugehörige Informationen

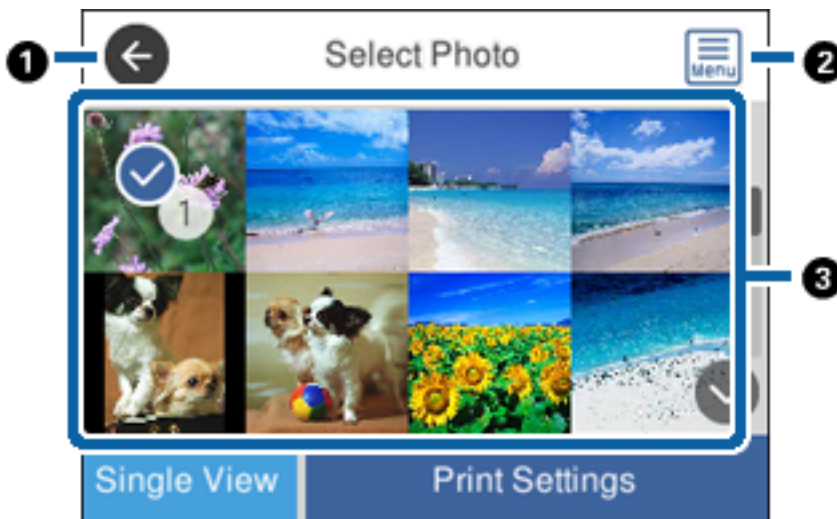
- ➔ „Einlegen des Papiers in die Papierkassette 1“ auf Seite 52
- ➔ „Einlegen des Papiers in die Papierkassette 2“ auf Seite 55
- ➔ „Einlegen des Papiers in die Hinterer Papiereinzug“ auf Seite 61

Drucken

- ➔ „Papiersortenliste“ auf Seite 50
- ➔ „Einsetzen einer Speicherkarte“ auf Seite 66
- ➔ „Anleitung für den Bildschirm zur Fotoauswahl (Kachelansicht)“ auf Seite 70
- ➔ „Menüoptionen für die Fotoauswahl“ auf Seite 77
- ➔ „Anleitung für den Bildschirm zur Fotoauswahl (Einzelansicht)“ auf Seite 71
- ➔ „Menüoptionen für Papier- und Druckereinstellungen“ auf Seite 77
- ➔ „Anleitung für den Vorschaubildschirm“ auf Seite 72
- ➔ „Anleitung für den Bildschirm zur Fotobearbeitung“ auf Seite 73
- ➔ „Menüoptionen für das Bearbeiten von Fotos“ auf Seite 79

Anleitung für den Bildschirm zur Fotoauswahl (Kachelansicht)

Es lassen sich Fotos aus der Miniaturbild-Anzeige auswählen. Dies ist nützlich, wenn aus einer großen Anzahl von Fotos einige wenige ausgewählt werden sollen.



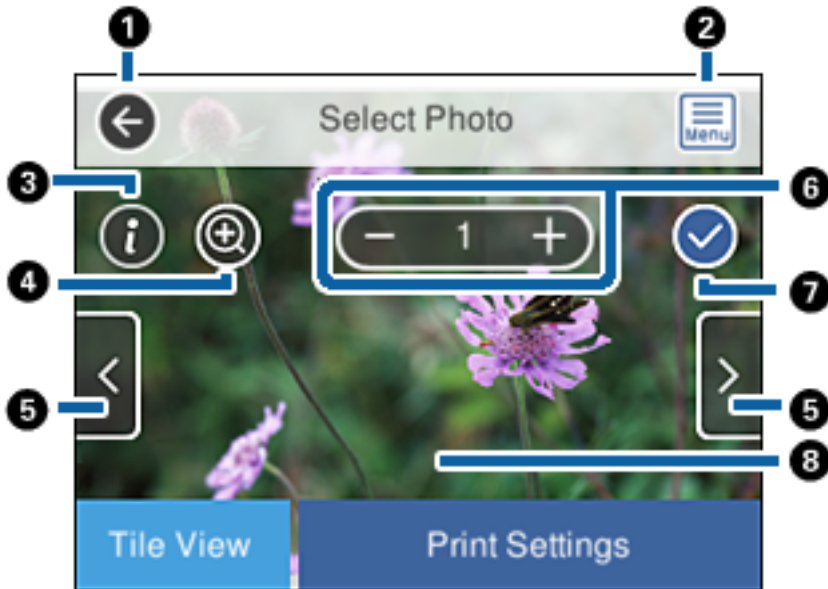
①	Kehrt zum vorherigen Bildschirm zurück.
②	Ruft das Fotomenü wählen auf, anhand dessen Sie Fotos leicht auswählen können.
③	Tippen Sie zum Auswählen auf die gewünschten Fotos. Die ausgewählten Bilder sind mit Häkchen und der Anzahl der Ausdrucke gekennzeichnet.

Zugehörige Informationen

- ➔ „Menüoptionen für die Fotoauswahl“ auf Seite 77

Anleitung für den Bildschirm zur Fotoauswahl (Einzelansicht)

Tippen Sie auf **Einzelansicht** auf dem Bildschirm zur Fotoauswahl, um diesen Bildschirm aufzurufen. Hier können Sie vergrößerte Fotos jeweils einzeln betrachten.

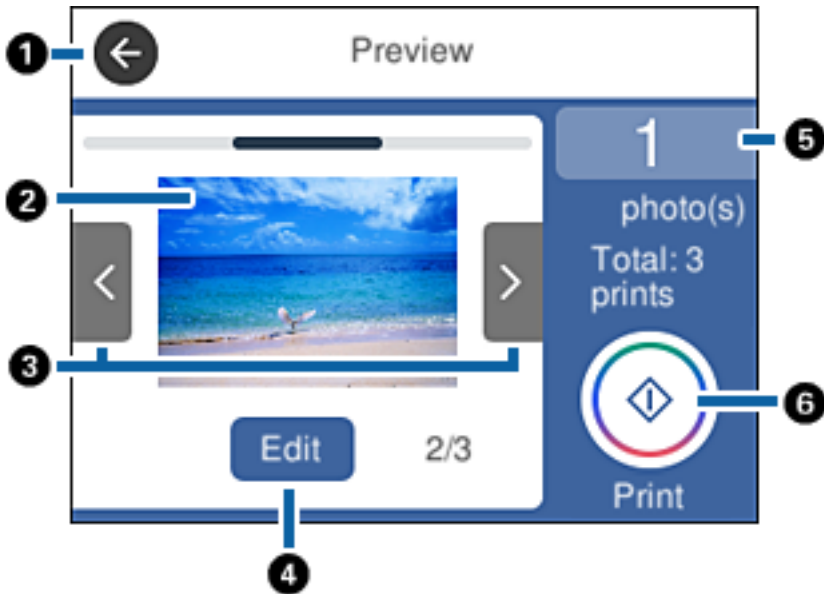


①	Kehrt zum vorherigen Bildschirm zurück.
②	Ruft das Fotomenü wählen auf, anhand dessen Sie Fotos leicht auswählen können.
③	Zeigt Exif-Daten wie Aufnahmedatum oder Verschlusszeit an.
④	Vergrößert ein Fotos. Tippen Sie auf +, um das Foto zu vergrößern und verschieben Sie es, um zu prüfende Bildbereiche darzustellen. Tippen Sie auf -, um zur ursprünglichen Ansicht zurückzukehren. Vergrößerung auf diesem Bildschirm hat keinen Einfluss auf das Druckergebnis
⑤	Rollt das Display nach links oder rechts, um ein weiteres Fotos zu zeigen.
⑥	Zum Einstellen der Anzahl der Kopien. Tippen Sie auf - oder +, oder geben Sie die Anzahl der Ausdrucke mithilfe der Bildschirmtastatur direkt ein.
⑦	Zeigt das ausgewählte Foto. Tippen Sie auf dieses Symbol, um die Auswahl aufzuheben.
⑧	Durch Tippen auf einen leeren Teil des Bildschirms werden die Symbole ausgeblendet. Tippen Sie erneut auf den Bildschirm, um die Symbole wiederherzustellen.

Zugehörige Informationen

➔ „Menüoptionen für die Fotoauswahl“ auf Seite 77

Anleitung für den Vorschaubildschirm



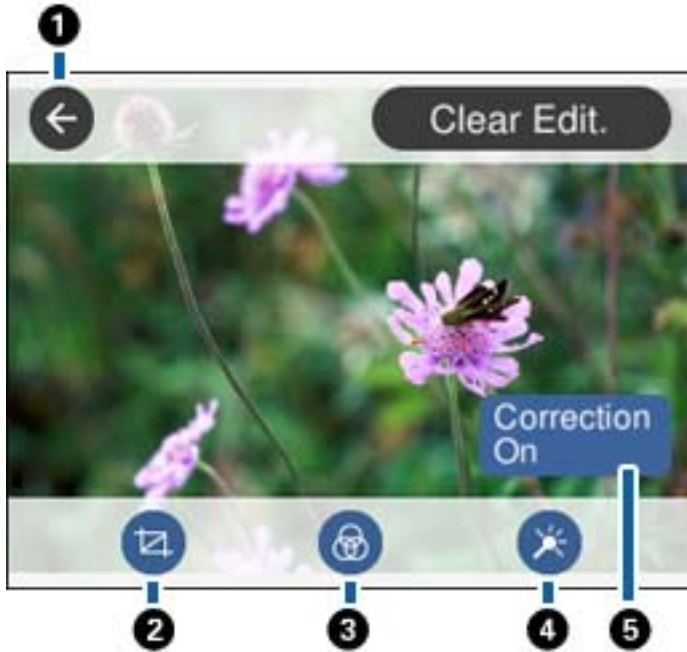
1	Kehrt zum vorherigen Bildschirm zurück.
2	Tippen Sie auf das Foto, um es in voller Größe darzustellen.
3	Rollt das Display nach links oder rechts, um ein weiteres Fotos zu zeigen.
4	Ruft den Bildschirm zur Fotobearbeitung auf.Das Foto lässt sich zuschneiden oder drehen und es kann eine Farbkorrektur durchgeführt werden.
5	Zum Festlegen der Anzahl der Ausdrücke.Tippen Sie auf den Wert und geben Sie die Anzahl der Ausdrücke mithilfe der Bildschirmtastatur direkt ein.Falls die Bildschirmtastatur nicht angezeigt wird, kann die Anzahl der Ausdrücke nicht festgelegt werden.
6	Startet den Druckvorgang.

Zugehörige Informationen

➔ [„Anleitung für den Bildschirm zur Fotobearbeitung“](#) auf Seite 73

Anleitung für den Bildschirm zur Fotobearbeitung

Tippen Sie auf **Bearb.** auf dem Vorschaubildschirm, um diesen Bildschirm aufzurufen. Das Foto lässt sich zuschneiden oder drehen und es kann eine Farbkorrektur durchgeführt werden.



1	Kehrt zum vorherigen Bildschirm zurück.
2	Anpassen des Zuschchnittbereichs. Bewegen Sie den Rahmen über den Bereich, auf den zugeschnitten werden soll, oder ändern Sie die Größe des Rahmens durch Verschieben von ● an den Rändern. Der Rahmen lässt sich auch drehen.
3	Druck in Sepia oder Schwarzweiß.
4	Durchführen einer Farbkorrektur. Wählen Sie das betreffende Element aus und dann eine Korrekturstufe durch Tippen auf den Indikator.
5	Tippen, um zwischen Korrektur aus und Korrektur ein zu wechseln. Wenn Korrektur ein ausgewählt ist, wird die im Bildschirm Bearb. ausgewählte Farbkorrektur am Bildschirm sichtbar. Wenn Korrektur aus ausgewählt ist, wird die Farbkorrektur nicht sichtbar dargestellt, beim Ausdrucken jedoch angewendet.


Zugehörige Informationen

➔ „Menüoptionen für das Bearbeiten von Fotos“ auf Seite 79

Drucken mit verschiedenen Layouts

Sie können die Fotos auf dem Speichergerät in verschiedenen Layouts drucken, wie z. B. „2 hoch“, „4 hoch“. Die Fotos werden automatisch platziert.



1. Legen Sie Papier in den Drucker ein.
2. Stecken Sie ein Speichergerät in den SD-Karten-Einschub oder in die externe USB-Schnittstelle des Druckers.
3. Tippen Sie auf **Fotos drucken** im Bedienfeld.
4. Tippen Sie auf **Layoutdruck**.
5. Wählen Sie das Layout.
6. Nehmen Sie Papier- und Druckereinstellungen vor.
7. Tippen Sie auf **Foto wählen**.
8. Wenn eine Meldung angezeigt wird, dass das Laden der Fotos abgeschlossen ist, tippen Sie auf **OK**.
9. Wählen Sie das Foto aus, das auf den Umschlägen gedruckt werden soll.
10. Tippen Sie auf **Vorschau und Drucken**.
11. Tippen Sie auf **Bearb.**, um die Fotos nach Bedarf zu bearbeiten.
12. Geben Sie die Anzahl der Kopien ein und tippen Sie dann auf .

Zugehörige Informationen


- ➔ „Einlegen des Papiers in die Papierkassette 1“ auf Seite 52
- ➔ „Einlegen des Papiers in die Papierkassette 2“ auf Seite 55
- ➔ „Einlegen des Papiers in die Hinterer Papiereinzug“ auf Seite 61
- ➔ „Papiersortenliste“ auf Seite 50
- ➔ „Einsetzen einer Speicherkarte“ auf Seite 66
- ➔ „Menüoptionen für Papier- und Druckereinstellungen“ auf Seite 77
- ➔ „Anleitung für den Bildschirm zur Fotoauswahl (Kachelansicht)“ auf Seite 70
- ➔ „Menüoptionen für die Fotoauswahl“ auf Seite 77
- ➔ „Anleitung für den Bildschirm zur Fotoauswahl (Einzelansicht)“ auf Seite 71
- ➔ „Anleitung für den Vorschaubildschirm“ auf Seite 72

Drucken

- ➔ „Anleitung für den Bildschirm zur Fotobearbeitung“ auf Seite 73
- ➔ „Menüoptionen für das Bearbeiten von Fotos“ auf Seite 79

Drucken von Passfotos

Anhand von Daten auf einem Speichergerät lassen sich Passfotos drucken. Zwei Kopien eines Fotos werden in zwei verschiedenen Größen gedruckt, in den Formaten 50,8×50,8 mm und 45,0×35,0 mm auf 10×15 cm (4×6 Zoll) Fotopapier.

1. Legen Sie Papier in den Drucker ein.
2. Stecken Sie ein Speichergerät in den SD-Karten-Einschub oder in die externe USB-Schnittstelle des Druckers.
3. Tippen Sie auf **Fotos drucken** im Bedienfeld.
4. Tippen Sie auf **Foto-ID drucken**.
5. Wenn eine Meldung angezeigt wird, dass das Laden der Fotos abgeschlossen ist, tippen Sie auf **OK**.
6. Wählen Sie das Foto aus, das auf den Umschlägen gedruckt werden soll.
7. Tippen Sie auf **Druckeinstellungen**, um die Papier- und Druckereinstellungen zu konfigurieren.
8. Tippen Sie auf **Vorschau und Drucken** und bestätigen Sie dann die Einstellungen.
9. Tippen Sie auf **Bearb.**, um die Fotos nach Bedarf zu bearbeiten.
10. Geben Sie die Anzahl der Kopien ein und tippen Sie dann auf .


Zugehörige Informationen


- ➔ „Einlegen des Papiers in die Papierkassette 1“ auf Seite 52
- ➔ „Einlegen des Papiers in die Papierkassette 2“ auf Seite 55
- ➔ „Einlegen des Papiers in die Hinterer Papiereinzug“ auf Seite 61
- ➔ „Papiersortenliste“ auf Seite 50
- ➔ „Einsetzen einer Speicherkarte“ auf Seite 66
- ➔ „Anleitung für den Bildschirm zur Fotoauswahl (Kachelansicht)“ auf Seite 70
- ➔ „Menüoptionen für die Fotoauswahl“ auf Seite 77
- ➔ „Anleitung für den Bildschirm zur Fotoauswahl (Einzelansicht)“ auf Seite 71
- ➔ „Menüoptionen für Papier- und Druckereinstellungen“ auf Seite 77
- ➔ „Anleitung für den Vorschaubildschirm“ auf Seite 72
- ➔ „Anleitung für den Bildschirm zur Fotobearbeitung“ auf Seite 73
- ➔ „Menüoptionen für das Bearbeiten von Fotos“ auf Seite 79

Drucken von Fotos mit einer Vorlage

Sie können die Fotos auf dem Speichergerät in verschiedenen Layouts drucken, wie z. B. „2 hoch“, „4 hoch“ und „Obere Hälfte“. Es lässt sich festlegen, wo die Fotos platziert werden.

Drucken

1. Legen Sie Papier in den Drucker ein.
2. Stecken Sie ein Speichergerät in den SD-Karten-Einschub oder in die externe USB-Schnittstelle des Druckers.
3. Tippen Sie auf **Fotos drucken** im Bedienfeld.
4. Tippen Sie auf **Mit Vorlage drucken**.
5. Wählen Sie das Layout.
6. Vornehmen von Druckeinstellungen.
7. Tippen Sie auf **Foto platzieren**.
8. Wenn eine Meldung angezeigt wird, dass das Laden der Fotos abgeschlossen ist, tippen Sie auf **OK**.
9. Fahren Sie folgendermaßen fort.
 - Bei Auswahl eines einzelnen Fotolayouts in Schritt 5: Wählen Sie im Bildschirm zur Fotoauswahl ein Foto aus, tippen Sie auf **Vorschau und Drucken**, und fahren Sie dann mit Schritt 15 fort.
 - Bei Auswahl mehrerer Fotolayouts in Schritt 5 und automatischer Platzierung der Fotos: Tippen Sie auf **Auto. Layout**, wählen Sie im Bildschirm zur Fotoauswahl einige Fotos aus, tippen Sie auf **Vorschau und Drucken**, und fahren Sie dann mit Schritt 15 fort.
 - Bei manueller Auswahl mehrerer Fotolayouts und manueller Platzierung von Fotos: Fahren Sie mit Schritt 10 fort.
10. Tippen Sie auf .
11. Wählen Sie im Bildschirm zur Fotoauswahl die Fotos aus, die gedruckt werden sollen, und tippen Sie auf **Foto platzieren**.
12. Prüfen Sie die Meldung und tippen Sie dann auf **OK**.
13. Falls Sie ein Foto bearbeiten möchten, tippen Sie auf das Foto und tippen Sie dann auf **Fotos bearbeiten**.

Hinweis:
Tippen Sie nach erfolgter Bearbeitung auf **OK**, um zum Bildschirm **Fotos platzieren** zurückzukehren.
14. Wiederholen Sie die Schritte 10-13, bis alle Fotos platziert wurden, und tippen Sie dann auf **Vorschau und Drucken**.
15. Tippen Sie auf **Bearb.**, um die Fotos nach Bedarf zu bearbeiten.
16. Geben Sie die Anzahl der Kopien ein und tippen Sie dann auf .

Zugehörige Informationen

- ➔ [„Einlegen des Papiers in die Papierkassette 1“ auf Seite 52](#)
- ➔ [„Einlegen des Papiers in die Papierkassette 2“ auf Seite 55](#)
- ➔ [„Einlegen des Papiers in die Hinterer Papiereinzug“ auf Seite 61](#)
- ➔ [„Papiersortenliste“ auf Seite 50](#)
- ➔ [„Einsetzen einer Speicherkarte“ auf Seite 66](#)
- ➔ [„Menüoptionen für Papier- und Druckereinstellungen“ auf Seite 77](#)

Drucken

- ➔ „Anleitung für den Bildschirm zur Fotoauswahl (Kachelansicht)“ auf Seite 70
- ➔ „Anleitung für den Vorschaubildschirm“ auf Seite 72
- ➔ „Anleitung für den Bildschirm zur Fotobearbeitung“ auf Seite 73
- ➔ „Menüoptionen für das Bearbeiten von Fotos“ auf Seite 79

Menüoptionen für das Drucken vom Bedienfeld

Menüoptionen für die Fotoauswahl

Durchsuchen:

Zeigt die Fotos auf dem Speichergerät anhand bestimmter Kriterien sortiert an. Die verfügbaren Optionen hängen von den verwendeten Funktionen ab.

- Durchsuchen abbrechen:

Hebt die Sortierung der Fotos auf und alle Fotos werden angezeigt.

- JJ:

Wählen Sie das Jahr der Fotos aus, die Sie anzeigen möchten.

- JJJJ/MM:

Wählen Sie Jahr und Monat der Fotos aus, die Sie anzeigen möchten.

- JJJJ/MM/TT:

Wählen Sie Jahr, Monat und Datum der Fotos aus, die Sie anzeigen möchten.

Anzeigereihenfolge:

Ändert die Anzeigereihenfolge der Fotos, aufsteigend oder absteigend.

- JJ: Zeitstempel für die Datei
- JJJJ/MM: Zeitstempel für die Datei
- JJJJ/MM/TT: Zeitstempel für die Datei

Alle Fotos wählen:

Wählt alle Fotos auf der Speicherkarte aus und stellt die Anzahl der Ausdrücke ein.

Alle Fotos abwählen:

Stellt die Anzahl der Ausdrücke aller Fotos auf 0 (null) zurück.

Ein Gerät zum Laden von Fotos wählen:

Wählt das Gerät aus, von dem die Fotos geladen werden sollen.

Menüoptionen für Papier- und Druckereinstellungen

Papiergröße:

Wählen Sie die Papiergröße aus, die Sie eingelegt haben.

Drucken

Papiertyp:

Wählen Sie den Papiertyp, den Sie eingelegt haben.

Papierkassette:

Wählen Sie die gewünschte Papierquelle.

Randeinstellung

Randlos:

Druckt ohne Ränder an den Kanten des Papiers. Das Bild wird ein wenig vergrößert, um die Ränder an den Kanten des Papiers zu entfernen.

Weiß:

Druckt mit weißen Rändern an den Kanten des Papiers.

Erweiterung:

Beim Randlosdruck wird das Bild etwas vergrößert, um Ränder von den Kanten des Papiers zu entfernen. Wählen Sie, wie stark das Bild vergrößert werden soll.

An Seite anpassen:

Wenn das Seitenverhältnis der Bilddaten vom Papierformat abweicht, wird das Bild automatisch so vergrößert oder verkleinert, dass die kurzen Seiten den kurzen Seiten des Papiers entsprechen. Die lange Seite wird abgeschnitten, wenn sie länger als die lange Papierseite ist. Diese Funktion ist bei Panoramafotos ggf. nicht anwendbar.

Qualität:

Wählen Sie die Druckqualität. Die Auswahl von **Beste** bietet höhere Druckqualität, aber ggf. eine geringere Druckgeschwindigkeit.

Datum:

Wählen Sie das Druckformat für das Datum auf Fotos für Fotos, die das Aufnahmedatum oder Speicherdatum enthalten. Das Datum wird in einigen Layouts nicht gedruckt.

Druck-Info für Foto

Aus:

Druckt ohne Informationen.

Kameraeinstellungen:

Druckt mit einigen Exif-Informationen, wie z. B. Verschlussgeschwindigkeit, Blende oder ISO-Empfindlichkeit. Nicht aufgezeichnete Informationen werden nicht gedruckt.

Kameratext:

Druckt in der Digitalkamera eingegebenen Text. Informationen zu den Texteinstellungen finden Sie in der mit der Kamera gelieferten Dokumentation. Die Informationen können nur bei Randlosdruck auf 10×15 cm, 13×18 cm oder 16:9 Breitformat gedruckt werden.

Orientierungspunkt:

Druckt den Namen des Ortes oder Orientierungspunktes, an dem das Foto aufgenommen worden ist, wenn die Digitalkamera diese Funktion unterstützt. Ausführliche Informationen dazu finden Sie auf der Website des Kameraherstellers. Die Informationen können nur bei Randlosdruck auf 10×15 cm, 13×18 cm oder 16:9 Breitformat gedruckt werden.

Drucken

Alle Einst. lös.:

Setzt die Papier- und Druckereinstellungen auf ihre Standardwerte zurück.

CD-Dichte:

Zum Drucken auf CD/DVD. Stellen Sie die Dichte für den Druck auf eine CD/DVD ein.

Dichte:

Zum Drucken eines Malbuches. Wählen Sie die Dichte der Umrisslinien auf der Malvorlage.

Linienerkennung:

Zum Drucken eines Malbuches. Wählen Sie die Empfindlichkeit für die Erfassung von Umrissen im Foto.

Menüoptionen für das Bearbeiten von Fotos



(Schnitt):

Vergrößert einen Teil des Fotos. Der Zuschnittbereich lässt sich verschieben, vergrößern oder verkleinern.



(Filter):

Druck in Sepia oder Schwarzweiß.



(Einstellungen):

Zum Anwenden von Farbkorrekturen mithilfe der Funktionen **Verbessern** oder **Rote-Augen-Korr.**

Verbessern:

Wählen Sie eine der Optionen zur Bildanpassung. **Auto**, **Personen**, **Querformat** oder **Nachtszene** erzeugt schärfere Bilder und lebhaftere Farben durch eine automatische Anpassung des Kontrasts, der Sättigung und der Helligkeit der ursprünglichen Bilddaten.

Auto:

Der Drucker erfasst den Bildinhalt und verbessert das Bild automatisch entsprechend dem erfassten Bildinhalt.

Personen:

Empfohlen für Bilder von Menschen.

Querformat:

Empfohlen für Bilder von Landschaften oder Kulissen.

Nachtszene:

Empfohlen für Bilder von Nachtszenen.

P.I.M.:

Stellt das Bild anhand den von einer mit PRINT Image Matching kompatiblen Digitalkamera gelieferten Druckinformationen ein.

Verbesserung aus:

Schaltet die Funktion **Verbessern** aus.

Drucken

Rote-Augen-Korr.:

Führt eine Rote-Augen-Korrektur durch. Die Korrekturen werden nicht an der Vorlagendatei, sondern nur an den Ausdrucken vorgenommen. Je nach Art des Fotos können auch weitere Bildbestandteile korrigiert werden.

Helligkeit:

Zum Einstellen der Helligkeit des Bildes.

Kontrast:

Einstellung des Unterschiedes zwischen hellen und dunklen Bildbereichen.

Schärfe:

Verstärkt oder schwächt die Umrisslinien eines Bildes.

Sättigung:

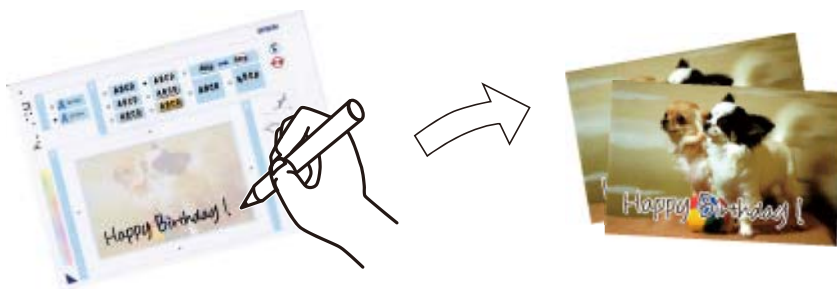
Einstellung der Leuchtkraft eines Bildes.

Drucken über das Bedienfeldmenü Verschiedene Drucke

Drucken von Fotos mit handschriftlichen Notizen

Fotos auf einem Speichergerät können Sie mit handschriftlichem Text oder Zeichnungen versehen und drucken. Auf diese Weise können Sie eigene Karten erstellen, wie z. B. Neujahrs- oder Geburtstagskarten.

Wählen Sie zunächst ein Foto und drucken Sie eine Vorlage auf Normalpapier. Schreiben oder zeichnen Sie auf die Vorlage und scannen Sie diese mit dem Drucker ein. Anschließend können Sie das Foto mit Ihren persönlichen Anmerkungen und Zeichnungen drucken.



1. Stecken Sie ein Speichergerät in den SD-Karten-Einschub oder in die externe USB-Schnittstelle des Druckers.





Wichtig:

Entfernen Sie das Speichergerät erst, wenn der Druck abgeschlossen ist.

2. Tippen Sie auf **Verschiedene Drucke** im Bedienfeld.
3. Tippen Sie auf **Grußkarte > Foto wählen und Vorlage drucken**.

Drucken

4. Wenn eine Meldung angezeigt wird, dass das Laden der Fotos abgeschlossen ist, tippen Sie auf **OK**.
5. Wählen Sie im Bildschirm zur Fotoauswahl das Foto aus, das gedruckt werden soll, und tippen Sie auf **Druckeinstellungen**.
6. Konfigurieren Sie Druckeinstellungen, wie z. B. Papierformat oder Layout für den Druck eines Fotos mit handschriftlichen Anmerkungen und tippen Sie dann auf **Foto wählen und Vorlage drucken**.
7. Legen Sie A4-Normalpapier zum Drucken einer Vorlage in die Papierkassette 2 ein.
8. Tippen Sie auf **Zur Druckprüfung**.
9. Tippen Sie auf , um die Vorlage zu drucken.
10. Überprüfen Sie den Ausdruck und tippen Sie dann auf **schließen**.
11. Folgen Sie den Anweisungen zum Schreiben und Zeichnen auf der Vorlage.
12. Schließen Sie das Ausgabefach mit der Hand. Legen Sie Fotopapier in die Papierkassette 1 ein.
13. Tippen Sie auf **Mit Vorlage drucken**.
14. Prüfen Sie die Bildschirmanzeige, legen Sie die Vorlage auf das Vorlagenglas und tippen Sie dann auf **OK**.
Hinweis:
Achten Sie darauf, dass der Text der Vorlage ganz trocken ist, bevor Sie die Vorlage auf das Vorlagenglas legen. Wenn sich Flecken auf dem Scannerglas bilden, werden diese Flecken auf dem Foto ebenfalls gedruckt.
15. Tippen Sie auf **Bearb.**, um die Fotos nach Bedarf zu bearbeiten.
16. Geben Sie die Anzahl der Kopien ein und tippen Sie dann auf .

Zugehörige Informationen

- ➔ „Einsetzen einer Speicherkarte“ auf Seite 66
- ➔ „Anleitung für den Bildschirm zur Fotoauswahl (Kachelansicht)“ auf Seite 70
- ➔ „Menüoptionen für Papier- und Druckereinstellungen“ auf Seite 77
- ➔ „Einlegen des Papiers in die Papierkassette 1“ auf Seite 52
- ➔ „Einlegen des Papiers in die Papierkassette 2“ auf Seite 55
- ➔ „Papiersortenliste“ auf Seite 50
- ➔ „Platzieren von Vorlagen auf dem Vorlagenglas“ auf Seite 63
- ➔ „Anleitung für den Bildschirm zur Fotobearbeitung“ auf Seite 73
- ➔ „Menüoptionen für das Bearbeiten von Fotos“ auf Seite 79

Drucken von Fotos auf CD/DVD-Labels



Für den Druck auf ein CD/DVD-Label können Sie Fotos auswählen, die auf einem Speichergerät gespeichert sind.



Wichtig:

- Beachten Sie vor dem Bedrucken einer CD/DVD die Hinweise zur CD/DVD-Handhabung.
- Setzen Sie den CD/DVD-Träger nicht ein, während der Drucker in Betrieb ist. Dies könnte den Drucker beschädigen.
- Setzen Sie den CD/DVD-Träger erst ein, wenn Sie dazu aufgefordert werden. Andernfalls tritt ein Fehler auf und die CD/DVD wird ausgeworfen.

1. Stecken Sie ein Speichergerät in den SD-Karten-Einschub oder in die externe USB-Schnittstelle des Druckers.
2. Tippen Sie auf **Verschiedene Drucke** im Bedienfeld.
3. Tippen Sie auf **Auf CD/DVD kopieren** > **Auf CD/DVD drucken**.
4. Wählen Sie das Layout.
CD/DVD 1 hoch, **CD/DVD 4 hoch** und **verschiedene CDs/DVDs** sind verfügbar.
5. Wenn eine Meldung angezeigt wird, dass das Laden der Fotos abgeschlossen ist, tippen Sie auf **OK**.
6. Fahren Sie folgendermaßen fort.
 - CD/DVD 1 hoch:** Wählen Sie ein Foto aus, tippen Sie auf **Mit Einrichtung von Außen/Innen fortfahren** und fahren Sie mit Schritt 10 fort.
 - CD/DVD 4 hoch:** Fahren Sie mit Schritt 7 fort.
 - verschiedene CDs/DVDs:** Wählen Sie Fotos aus, bis die Anzahl der platzierbaren Fotos 0 ist. Tippen Sie auf **Mit Einrichtung von Außen/Innen fortfahren** und fahren Sie mit Schritt 10 fort.
7. Tippen Sie auf **+**, wählen Sie das zu platzierende Foto aus und drücken Sie dann auf **Foto platzieren**.
8. Überprüfen Sie die Meldung und tippen Sie dann auf **OK**. Tippen Sie bei Bedarf auf das Foto, um es zu bearbeiten.
9. Wiederholen Sie die Schritte 7 und 8, bis Fotos in allen Rahmen platziert wurden, tippen Sie dann auf **Mit Einrichtung von Außen/Innen fortfahren** und fahren Sie dann mit Schritt 10 fort.
10. Stellen Sie mit **⏴** **⏵** den Außen- und Innendurchmesser ein und drücken Sie dann **Typ wählen**.
Der Durchmesser lässt sich mithilfe der Bildschirmtastatur auch durch Eingabe eines Werts in den Rahmen einstellen.

Drucken

Hinweis:

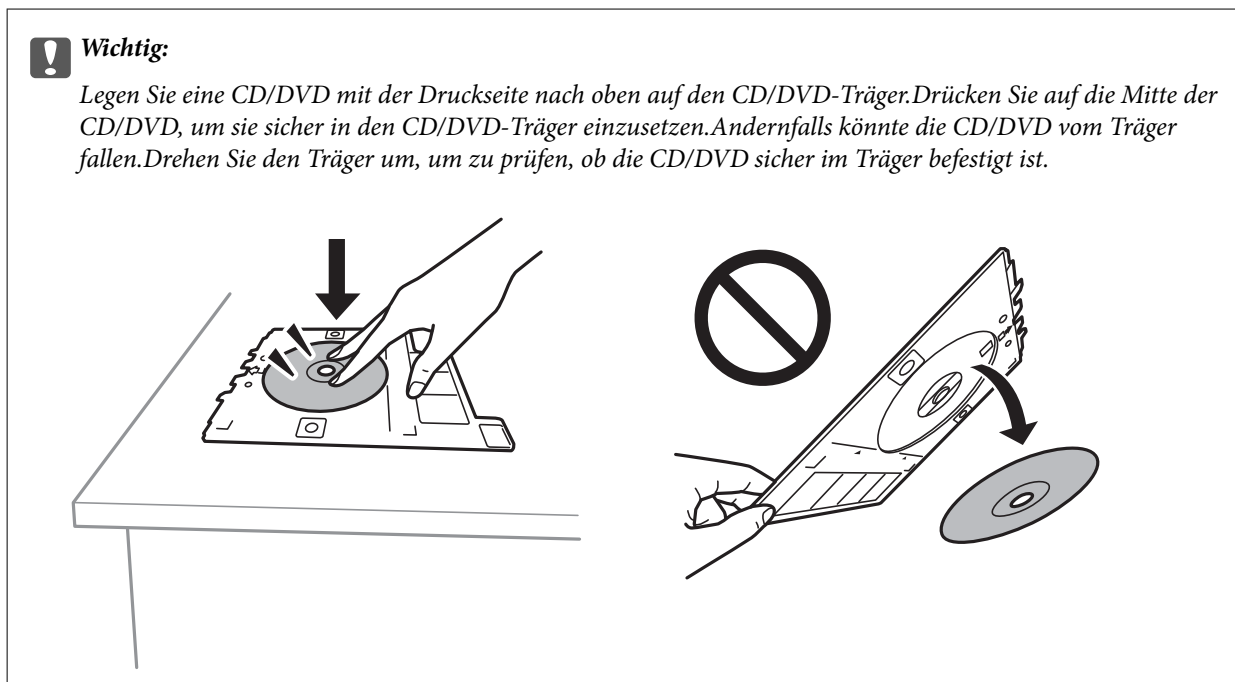
Sie können den Außendurchmesser von 114 bis 120 mm und den Innendurchmesser von 18 bis 46 mm in 1-mm-Inkrementen einstellen.

11. Wählen Sie **Drucken auf CD/DVD**.

Hinweis:

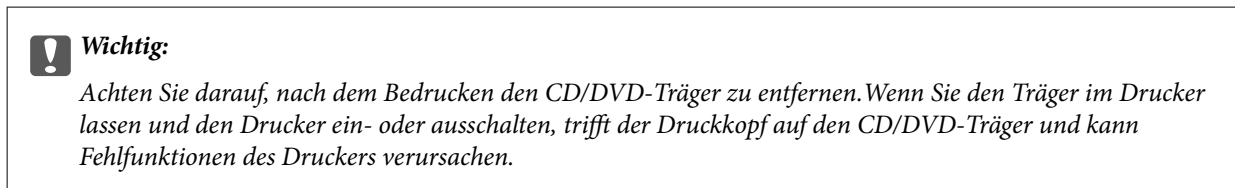
Wählen Sie **Testdruck auf A4-Papier** für einen Testausdruck und legen Sie dann A4-Normalpapier in Papierkassette 2 ein. So können Sie den Ausdruck des Bildes vor dem Drucken auf ein CD/DVD-Label prüfen.

12. Wenn eine Meldung angezeigt wird, dass eine CD/DVD eingelegt werden soll, tippen Sie auf **Anleitung**, und legen Sie anhand der Beschreibung eine CD/DVD ein.

**Hinweis:**

Beim Einschieben des Trägers in den Drucker kann es zu einer leichten Reibung kommen. Dies ist normal und Sie sollten den Träger weiterhin waagrecht einschieben.

13. Tippen Sie auf **Installiert**.
14. Tippen Sie auf **Bearb.**, um die Fotos nach Bedarf zu bearbeiten.
15. Tippen Sie auf **◇**.
16. Wenn das Bedrucken abgeschlossen ist, wird der CD/DVD-Träger ausgefahren. Entfernen Sie den Träger aus dem Drucker und tippen Sie dann auf **Fertig**.



17. Nehmen Sie die CD/DVD heraus und setzen Sie den CD/DVD-Träger unten in Papierkassette 2 ein.


Drucken

Zugehörige Informationen

- ➔ „Einsetzen einer Speicherkarte“ auf Seite 66
- ➔ „Anleitung für den Bildschirm zur Fotoauswahl (Kachelansicht)“ auf Seite 70
- ➔ „Menüoptionen für das Bearbeiten von Fotos“ auf Seite 79

Drucken von Fotos auf eine CD/DVD-Hülle

Fotos von einem Speichergerät lassen sich leicht auf eine CD/DVD-Hülle drucken. Drucken Sie die Vorlage für die Hülle auf A4-Papier, und schneiden Sie den Ausdruck so zurecht, dass er in die CD/DVD-Hülle passt.

1. Legen Sie Papier in den Drucker ein.
2. Stecken Sie ein Speichergerät in den SD-Karten-Einschub oder in die externe USB-Schnittstelle des Druckers.
3. Tippen Sie auf **Verschiedene Drucke** im Bedienfeld.
4. Tippen Sie auf **Auf CD/DVD kopieren > Auf Papier für CD/DVD-Hülle drucken**.
5. Wählen Sie das Layout.
6. Nehmen Sie Papier- und Druckereinstellungen vor.
7. Tippen Sie auf **Foto wählen**.
8. Wenn eine Meldung angezeigt wird, dass das Laden der Fotos abgeschlossen ist, tippen Sie auf **OK**.
9. Wählen Sie das Foto aus, das auf den Umschlägen gedruckt werden soll.
10. Tippen Sie auf **Vorschau und Drucken**.
11. Tippen Sie auf **Bearb.**, um die Fotos nach Bedarf zu bearbeiten.
12. Tippen Sie auf .

Zugehörige Informationen

- ➔ „Einlegen des Papiers in die Papierkassette 2“ auf Seite 55
- ➔ „Einlegen des Papiers in die Hinterer Papiereinzug“ auf Seite 61
- ➔ „Papiersortenliste“ auf Seite 50
- ➔ „Einsetzen einer Speicherkarte“ auf Seite 66
- ➔ „Menüoptionen für Papier- und Druckereinstellungen“ auf Seite 77
- ➔ „Anleitung für den Bildschirm zur Fotoauswahl (Kachelansicht)“ auf Seite 70
- ➔ „Menüoptionen für die Fotoauswahl“ auf Seite 77
- ➔ „Anleitung für den Bildschirm zur Fotoauswahl (Einzelansicht)“ auf Seite 71
- ➔ „Anleitung für den Vorschaubildschirm“ auf Seite 72
- ➔ „Anleitung für den Bildschirm zur Fotobearbeitung“ auf Seite 73
- ➔ „Menüoptionen für das Bearbeiten von Fotos“ auf Seite 79

Drucken origineller Fotokalender

Anhand eines Fotos von einem Speichergerät lassen sich leicht originelle Fotokalender drucken.



1. Legen Sie Papier in den Drucker ein.
2. Stecken Sie ein Speichergerät in den SD-Karten-Einschub oder in die externe USB-Schnittstelle des Druckers.
3. Tippen Sie auf **Verschiedene Drucke** im Bedienfeld.
4. Tippen Sie auf **Kalender**.
5. Wählen Sie die Art des Kalenders aus.
6. Nehmen Sie die Papiereinstellungen vor und tippen Sie dann auf **Datum einst..**
7. Wählen Sie Jahr und Monat aus, und tippen Sie dann auf **OK**.
8. Wenn eine Meldung angezeigt wird, dass das Laden der Fotos abgeschlossen ist, tippen Sie auf **OK**.
9. Wählen Sie das Foto aus, das auf den Umschlägen gedruckt werden soll.
10. Tippen Sie auf **Vorschau und Drucken**.
11. Tippen Sie auf **Bearb.**, um die Fotos nach Bedarf zu bearbeiten.
12. Geben Sie die Anzahl der Kopien ein und tippen Sie dann auf **◇**.

Zugehörige Informationen

- ➔ „Einlegen des Papiers in die Papierkassette 1“ auf Seite 52
- ➔ „Einlegen des Papiers in die Papierkassette 2“ auf Seite 55
- ➔ „Einlegen des Papiers in die Hinterer Papiereinzug“ auf Seite 61
- ➔ „Papiersortenliste“ auf Seite 50
- ➔ „Einsetzen einer Speicherkarte“ auf Seite 66
- ➔ „Menüoptionen für Papier- und Druckereinstellungen“ auf Seite 77
- ➔ „Anleitung für den Bildschirm zur Fotoauswahl (Kachelansicht)“ auf Seite 70
- ➔ „Anleitung für den Vorschaubildschirm“ auf Seite 72
- ➔ „Anleitung für den Bildschirm zur Fotobearbeitung“ auf Seite 73

Drucken

➔ „Menüoptionen für das Bearbeiten von Fotos“ auf Seite 79

Drucken eines Zeitplans

Es ist einfach, Monatskalender, Wochenkalender oder Täglich Zeitpläne zu drucken.



1. Legen Sie Papier in den Drucker ein.
2. Tippen Sie auf **Verschiedene Drucke** im Bedienfeld.
3. Tippen Sie auf **Zeitplan**.
4. Wählen Sie die Art des Zeitplans aus.
5. Nehmen Sie die Papiereinstellungen vor und tippen Sie dann auf **Datum einst.** oder **Zur Druckprüfung**.
6. Bei Auswahl von **Monatskalender** oder **Täglich** zunächst das Datum einstellen und dann auf **OK** drücken.
7. Geben Sie die Anzahl der Kopien ein und tippen Sie dann auf **◇**.


Zugehörige Informationen

- ➔ „Einlegen des Papiers in die Papierkassette 1“ auf Seite 52
- ➔ „Einlegen des Papiers in die Papierkassette 2“ auf Seite 55
- ➔ „Einlegen des Papiers in die Hinterer Papiereinzug“ auf Seite 61
- ➔ „Papiersortenliste“ auf Seite 50
- ➔ „Menüoptionen für das Drucken origineller Grußkarten“ auf Seite 89
- ➔ „Menüoptionen für Papier- und Druckereinstellungen“ auf Seite 77
- ➔ „Anleitung für den Vorschaubildschirm“ auf Seite 72

Bedrucken von liniertem Papier

Es lassen sich verschiedene Arten von liniertem Papier bedrucken, z. B. Millimeterpapier oder Notenblätter, womit Sie auch originelle Notizbücher oder lose Blätter erstellen können.



1. Legen Sie Papier in den Drucker ein.
2. Tippen Sie auf **Verschiedene Drucke** im Bedienfeld.
3. Tippen Sie auf **Liniertes Papier**.
4. Wählen Sie die Art der Linien aus.
5. Konfigurieren Sie die Papiereinstellungen.
6. Tippen Sie auf **Zur Druckprüfung**.
7. Geben Sie die Anzahl der Kopien ein und tippen Sie dann auf .

Zugehörige Informationen


- ➔ [„Einlegen des Papiers in die Papierkassette 2“ auf Seite 55](#)
- ➔ [„Einlegen des Papiers in die Hinterer Papiereinzug“ auf Seite 61](#)
- ➔ [„Papiersortenliste“ auf Seite 50](#)
- ➔ [„Menüoptionen für das Drucken origineller Grußkarten“ auf Seite 89](#)
- ➔ [„Menüoptionen für Papier- und Druckereinstellungen“ auf Seite 77](#)
- ➔ [„Anleitung für den Vorschaubildschirm“ auf Seite 72](#)

Drucken von originellem Briefpapier

Anhand eines Fotos von einem Speichergerät lässt sich leicht originelles Briefpapier drucken. Das Foto wird nur zart gedruckt, damit es leicht beschreibbar ist.



Drucken

1. Legen Sie Papier in den Drucker ein.
2. Stecken Sie ein Speichergerät in den SD-Karten-Einschub oder in die externe USB-Schnittstelle des Druckers.
3. Tippen Sie auf **Verschiedene Drucke** im Bedienfeld.
4. Tippen Sie auf **Schreibpapier**.
5. Wählen Sie die Art des Briefpapiers aus.
6. Nehmen Sie die Papiereinstellungen vor und tippen Sie dann auf **Foto wählen**.
7. Wenn eine Meldung angezeigt wird, dass das Laden der Fotos abgeschlossen ist, tippen Sie auf **OK**.
8. Tippen Sie auf **Vorschau und Drucken**.
9. Tippen Sie auf **Drehen**, um die Fotos nach Bedarf zu bearbeiten.
10. Geben Sie die Anzahl der Kopien ein und tippen Sie dann auf .

Zugehörige Informationen

- ➔ [„Einlegen des Papiers in die Papierkassette 2“ auf Seite 55](#)
- ➔ [„Einlegen des Papiers in die Hinterer Papiereinzug“ auf Seite 61](#)
- ➔ [„Papiersortenliste“ auf Seite 50](#)
- ➔ [„Einsetzen einer Speicherkarte“ auf Seite 66](#)
- ➔ [„Menüoptionen für Papier- und Druckereinstellungen“ auf Seite 77](#)
- ➔ [„Anleitung für den Bildschirm zur Fotoauswahl \(Kachelansicht\)“ auf Seite 70](#)
- ➔ [„Anleitung für den Vorschaubildschirm“ auf Seite 72](#)
- ➔ [„Anleitung für den Bildschirm zur Fotobearbeitung“ auf Seite 73](#)
- ➔ [„Menüoptionen für das Bearbeiten von Fotos“ auf Seite 79](#)

Drucken einer originellen Grußkarte

Anhand eines im Drucker gespeicherten Bildes oder eines Fotos auf Ihrem Speichergerät lassen sich leicht originelle Grußkarten drucken.



1. Legen Sie Papier in den Drucker ein.
2. Um Grußkarten mit einem Foto auf dem Speichergerät zu drucken, setzen Sie das Speichergerät in den Drucker ein.
3. Tippen Sie auf **Verschiedene Drucke** im Bedienfeld.
4. Tippen Sie auf **Mitteilungskarte**.

Drucken

5. Wählen Sie das Gerät aus, von dem die Bilder geladen werden sollen, nehmen Sie Einstellungen für Bilder und Linien vor, und tippen Sie dann auf **OK**.
6. Fahren Sie folgendermaßen fort.
 - Bei Auswahl von **Vorlage** als Einstellung für **Ein Gerät zum Laden von Fotos wählen**: Wählen Sie ein Bild aus.
 - Bei Auswahl von **Speichergerät** als Einstellung für **Ein Gerät zum Laden von Fotos wählen**: Wählen Sie ein Foto aus, und tippen Sie dann auf **Druckeinstellungen**.
 - Bei Auswahl von **Bild nicht verwenden** als Einstellung für **Ein Gerät zum Laden von Fotos wählen**: Fahren Sie mit dem nächsten Schritt fort.
7. Vornehmen von Druckeinstellungen.
8. Tippen Sie auf **Vorschau und Drucken**.
9. Geben Sie die Anzahl der Kopien ein und tippen Sie dann auf **◇**.
Tippen Sie auf **Bearb.**, um das Foto im Speichergerät zu bearbeiten.

Zugehörige Informationen

- ➔ [„Einlegen des Papiers in die Papierkassette 1“ auf Seite 52](#)
- ➔ [„Einlegen des Papiers in die Papierkassette 2“ auf Seite 55](#)
- ➔ [„Einlegen des Papiers in die Hinterer Papiereinzug“ auf Seite 61](#)
- ➔ [„Papiersortenliste“ auf Seite 50](#)
- ➔ [„Einsetzen einer Speicherkarte“ auf Seite 66](#)
- ➔ [„Menüoptionen für das Drucken origineller Grußkarten“ auf Seite 89](#)
- ➔ [„Menüoptionen für Papier- und Druckereinstellungen“ auf Seite 77](#)
- ➔ [„Anleitung für den Vorschaubildschirm“ auf Seite 72](#)
- ➔ [„Anleitung für den Bildschirm zur Fotobearbeitung“ auf Seite 73](#)
- ➔ [„Menüoptionen für das Bearbeiten von Fotos“ auf Seite 79](#)

Menüoptionen für das Drucken origineller Grußkarten

Ort wählen:

Wählen Sie beim Drucken eines Bilds auf einer Grußkarte aus, ob ein im Drucker gespeichertes Bild oder ein Foto auf Ihrem Speichergerät verwendet werden soll. Falls keine Bilder gedruckt werden, wählen Sie **Bild nicht verwenden**.

Bildposition:

Legen Sie die Position des Bildes auf der Grußkarte fest.

Linientyp:

Wählen Sie die Art der Linie, die auf der Grußkarte gedruckt werden soll.

Linienfarbe:

Wählen Sie die Farbe der Linie, die auf der Grußkarte gedruckt werden soll.

Drucken einer Malvorlage

Durch Extrahieren der Umrisse von Fotos oder Abbildungen können Sie Bilder drucken. Auf diese Weise können Sie einzigartige Malbücher erstellen.



Hinweis:

Wenn Sie die Malbücher nicht für den persönlichen Gebrauch (zu Hause oder in anderen nicht-öffentlichen Bereichen) einsetzen, benötigen Sie das Einverständnis des Urheberrechtsinhabers, wenn Sie urheberrechtlich geschützte Originale zur Erstellung von Malbüchern verwenden.

1. Legen Sie Papier in den Drucker ein.
2. Falls Sie ein Foto auf einem Speichergerät verwenden möchten, schieben Sie ein Speichergerät in den SD-Karten-Einschub oder in die externe USB-Schnittstelle des Druckers ein.
3. Tippen Sie auf **Verschiedene Drucke** im Bedienfeld.
4. Tippen Sie auf **Malbuch**.
5. Fahren Sie folgendermaßen fort.
 - Bei Auswahl von **Original scannen**: Nehmen Sie Druckeinstellungen vor und legen Sie die Vorlage auf das Vorlagenglas.
 - Bei Auswahl von **Von Speicher- karte wählen**: Wählen Sie ein Foto aus, und nehmen Sie Druckeinstellungen vor.
6. Tippen Sie auf **◇**.

Zugehörige Informationen

- ➔ „Einlegen des Papiers in die Papierkassette 1“ auf Seite 52
- ➔ „Einlegen des Papiers in die Papierkassette 2“ auf Seite 55
- ➔ „Einlegen des Papiers in die Hinterer Papiereinzug“ auf Seite 61
- ➔ „Menüoptionen für die Fotoauswahl“ auf Seite 77
- ➔ „Menüoptionen für Papier- und Druckereinstellungen“ auf Seite 77

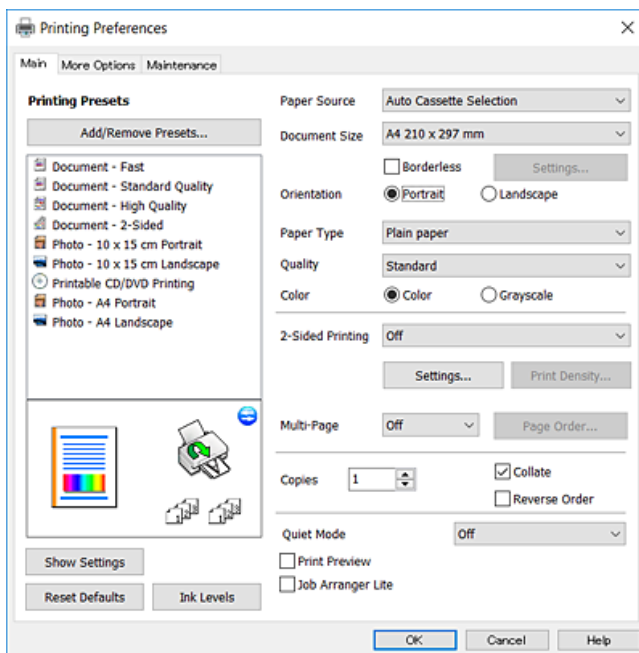
Drucken vom Computer

Druckergrundlagen — Windows

Hinweis:

- Eine Erläuterung zu den Einstellungsoptionen finden Sie in der Online-Hilfe. Klicken Sie mit der rechten Maustaste auf eine Option und anschließend auf **Hilfe**.
- Die Vorgehensweisen variieren je nach Anwendung. Ausführliche Informationen dazu finden Sie in der Hilfe der Anwendung.

1. Legen Sie Papier in den Drucker ein.
2. Öffnen Sie die Datei, die Sie drucken möchten.
3. Wählen Sie **Drucken** oder **Drucker einrichten** im Menü **Datei**.
4. Wählen Sie Ihren Drucker.
5. Wählen Sie **Einstellungen** oder **Eigenschaften**, um das Druckertreiberfenster aufzurufen.



6. Konfigurieren Sie die folgenden Einstellungen.
 - Papierzufuhr: Wählen Sie die Papierquelle, in die Sie das Papier eingelegt haben.
 - Dokumentgröße: Wählen Sie das im Drucker eingelegte Papierformat.
 - Randlos: Wählen Sie diese Option, um das Bild ohne Ränder zu drucken.
Beim Randlosdruck werden die Druckdaten soweit vergrößert, dass sie etwas größer sind als das Papierformat, damit keine Ränder entlang der Papierkanten gedruckt werden. Wählen Sie **Einstellungen** zur Auswahl des Vergrößerungsfaktors.
 - Ausrichtung: Wählen Sie die Ausrichtung, die Sie in der Anwendung eingestellt haben.
 - Druckmedium: Wählen Sie den Papiertyp, den Sie eingelegt haben.

Drucken

- Qualität: Wählen Sie die Druckqualität.

Die Auswahl von **Stark** bietet höhere Druckqualität, aber ggf. eine geringere Druckgeschwindigkeit.

- Farbe: Wählen Sie **Graustufen**, wenn nur schwarz oder in Grautönen gedruckt werden soll.

Hinweis:

*Beim Drucken auf Umschlägen wählen Sie **Querformat** als Einstellung für **Ausrichtung**.*

7. Klicken Sie auf **OK**, um das Druckertreiber-Dialogfeld zu schließen.
8. Klicken Sie auf **Drucken**.

Zugehörige Informationen

- ➔ „Verfügbares Papier und Fassungskapazität“ auf Seite 49
- ➔ „Einlegen des Papiers in die Papierkassette 1“ auf Seite 52
- ➔ „Einlegen des Papiers in die Papierkassette 2“ auf Seite 55
- ➔ „Einlegen des Papiers in die Hinterer Papiereinzug“ auf Seite 61
- ➔ „Anleitung für den Windows-Druckertreiber“ auf Seite 177
- ➔ „Papiersortenliste“ auf Seite 50

Druckergrundlagen — Mac OS

Hinweis:

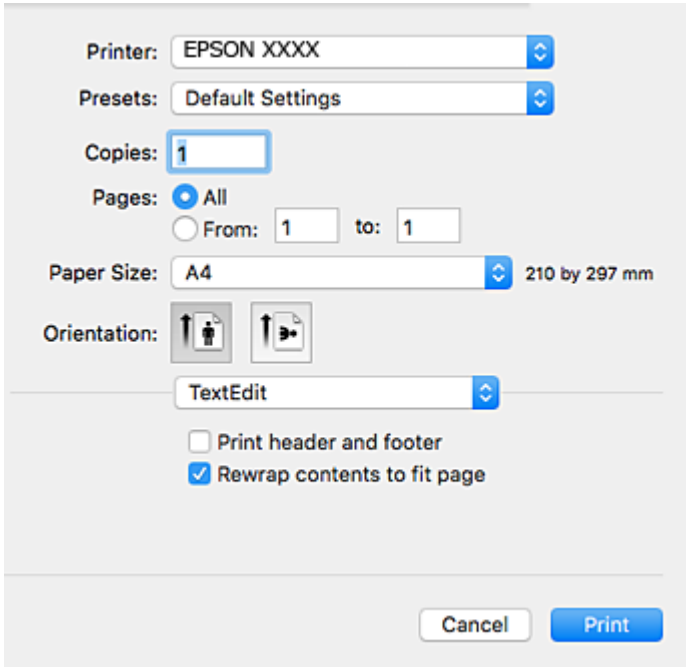
Für die Erläuterungen in diesem Abschnitt wird als Beispiel TextEdit verwendet. Vorgehensweisen und Bildschirme können je nach Anwendung abweichen. Ausführliche Informationen dazu finden Sie in der Hilfe der Anwendung.

1. Legen Sie Papier in den Drucker ein.
2. Öffnen Sie die Datei, die Sie drucken möchten.

Drucken

3. Wählen Sie die Option **Drucken** im Menü **Datei** oder einen anderen Befehl aus, um das Dialogfeld Drucken aufzurufen.

Falls nötig, klicken Sie auf **Details einblenden** oder ▼, um das Druckfenster zu erweitern.



4. Konfigurieren Sie die folgenden Einstellungen.

- Drucker: Wählen Sie Ihren Drucker.
- Voreinstellungen: Wählen Sie aus, wann Sie die registrierten Einstellungen verwenden möchten.
- Papierformat: Wählen Sie das im Drucker eingelegte Papierformat.
Wenn Sie das Dokument ohne Ränder drucken möchten, wählen Sie ein randloses Papierformat aus.
- Ausrichtung: Wählen Sie die Ausrichtung, die Sie in der Anwendung eingestellt haben.

Hinweis:


- Wenn die oben angegebenen Einstellungsmenüs nicht angezeigt werden, schließen Sie das Druckfenster, wählen Sie **Papierformat** im Menü **Datei** und konfigurieren Sie die Einstellungen.
- Wählen Sie zum Drucken auf Umschlägen die Querformat-Ausrichtung.

Drucken

5. Wählen Sie **Druckereinstellungen** aus dem Popup-Menü.

Hinweis:

Wenn unter OS X Mountain Lion oder einer höheren Version das Menü **Druckereinstellungen** nicht angezeigt wird, wurde der Epson-Druckertreiber nicht richtig installiert.

Wählen Sie im Menü  die Optionen **Systemeinstellungen > Drucker & Scanner** (oder **Drucken & Scannen, Drucken & Faxen**). Entfernen Sie den Drucker und fügen Sie ihn anschließend wieder hinzu. Rufen Sie die folgende Webseite auf und geben Sie dann den Produktnamen ein. Wechseln Sie zu **Support** und lesen Sie die Tipps.


<http://epson.sn>

6. Konfigurieren Sie die folgenden Einstellungen.

- Papierquelle: Wählen Sie die Papierquelle, in die Sie das Papier eingelegt haben.

Bei Auswahl von **Automatische Auswahl** wird die Papierquelle automatisch anhand des Papierformats und der Papiersorte ausgewählt, die am Bedienfeld des Druckers eingestellt sind.

Wenn Sie die Funktion **Kassetten autom. Umschalten** aktivieren, zieht der Drucker automatisch das Papier von der Papierkassette 2 ein, wenn die Papierkassette 1 leer ist. Legen Sie in Papierkassette 1 und Papierkassette 2 dasselbe Papier ein (Typ und Format).

Um die Funktion **Kassetten autom. Umschalten** zu aktivieren, wählen Sie **Systemeinstellungen** im -Menü > **Drucker & Scanner** (oder **Drucken & Scannen, Drucken & Faxen**) und wählen Sie dann den Drucker. Konfigurieren Sie die angezeigten Einstellungen durch Klicken auf **Optionen & Zubehör > Optionen** (oder **Treiber**).

- Medium: Wählen Sie den Papiertyp, den Sie eingelegt haben.

- Qualität: Wählen Sie die Druckqualität.

Die Auswahl von **Fein** bietet höhere Druckqualität, aber ggf. eine geringere Druckgeschwindigkeit.

Drucken

- Erweiterung: Diese Option ist verfügbar, wenn Sie ein randloses Papierformat auswählen.
Beim Randlosdruck werden die Druckdaten soweit vergrößert, dass sie etwas größer sind als das Papierformat, damit keine Ränder entlang der Papierkanten gedruckt werden. Wählen Sie den Vergrößerungsgrad.
- Graustufen: Wählen Sie diese Option, um das Dokument in Schwarz oder in Grautönen zu drucken.

7. Klicken Sie auf **Drucken**.

Zugehörige Informationen

- ➔ „Verfügbares Papier und Fassungskapazität“ auf Seite 49
- ➔ „Einlegen des Papiers in die Papierkassette 1“ auf Seite 52
- ➔ „Einlegen des Papiers in die Papierkassette 2“ auf Seite 55
- ➔ „Einlegen des Papiers in die Hinterer Papiereinzug“ auf Seite 61
- ➔ „Anleitung für den Mac OS-Druckertreiber“ auf Seite 180
- ➔ „Papiersortenliste“ auf Seite 50

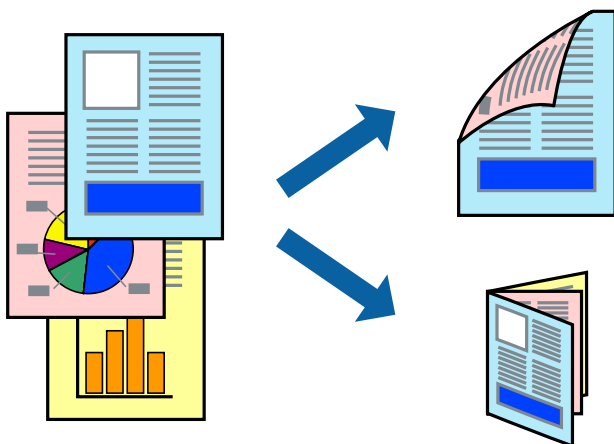
2-seitiges Drucken

Sie können jede der folgenden Methoden verwenden, um auf beide Seiten des Papiers zu drucken.

- Automatisches 2-seitiges Drucken
- Manuelles 2-seitiges Drucken (nur für Windows)

Wenn der Drucker mit dem Drucken der ersten Seite fertig ist, drehen Sie das Papier zum Drucken auf der anderen Seite um.

Sie können auch eine Broschüre drucken, die durch Falten eines Ausdrucks erstellt wird. (Nur für Windows)



Hinweis:

- Diese Funktion ist nicht für randloses Drucken verfügbar.
- 2-seitiges Drucken ist für den Hinterer Papiereinzug nicht verfügbar.
- Wenn Sie Papier verwenden, das nicht für das 2-seitige Drucken geeignet ist, kann die Druckqualität abnehmen. Zudem könnte es zu Papierstaus kommen.
- Je nach Papier und den zu druckenden Daten könnte die Tinte auf die andere Seite des Papiers durchdrücken.

Drucken

Zugehörige Informationen

➔ „Verfügbares Papier und Fassungskapazität“ auf Seite 49

2-seitiges Drucken – Windows

Hinweis:

- Manuelles 2-seitiges Drucken steht zur Verfügung, wenn **EPSON Status Monitor 3** aktiviert ist. Wenn **EPSON Status Monitor 3** deaktiviert ist, rufen Sie den Druckertreiber auf, klicken Sie auf der Registerkarte **Utility** auf **Erweiterte Einstellungen** und wählen Sie **EPSON Status Monitor 3 aktivieren**.
- Manuelles 2-seitiges Drucken steht gegebenenfalls nicht zur Verfügung, wenn über ein Netzwerk auf den Drucker zugegriffen wird oder der Drucker als freigegebener Drucker verwendet wird.

1. Legen Sie Papier in den Drucker ein.
2. Öffnen Sie die Datei, die Sie drucken möchten.
3. Rufen Sie das Druckertreiberfenster auf.
4. Wählen Sie auf der Registerkarte **HauptEinstellungen** die Option **Auto (Bindung an langer Kante)**, **Auto (Bindung an kurzer Kante)**, **Manuell (Bindung an langer Kante)** oder **Manuell (Bindung an kurzer Kante)** unter **2-seitiges Drucken** aus.
5. Klicken Sie auf **Einstellungen**, nehmen Sie die geeigneten Einstellungen vor und klicken Sie dann auf **OK**.

Hinweis:

Wenn Sie eine gefaltete Broschüre drucken möchten, wählen Sie **Broschüre**.

6. Klicken Sie auf **Druckdichte** und wählen Sie unter **Vorlagenart wählen** die Vorlagenart aus. Klicken Sie dann auf **OK**.

Die **Einstellungen** für diese Vorlagenart werden vom Druckertreiber automatisch eingestellt.

Hinweis:

Der Druckvorgang kann sich je nach den für **Vorlagenart wählen** im Fenster **Einstellung der Druckdichte** und für **Qualität** auf der Registerkarte **HauptEinstellungen** ausgewählten Optionen verlangsamen.

Beim manuellen 2-seitigen Drucken ist die Einstellung **Einstellung der Druckdichte** nicht verfügbar.

7. Stellen Sie die anderen Optionen auf den Registerkarten **HauptEinstellungen** und **Weitere Optionen** je nach Bedarf ein und klicken Sie dann auf **OK**.
8. Klicken Sie auf **Drucken**.

Wenn beim manuellen 2-seitigen Drucken das Bedrucken der ersten Seite abgeschlossen wurde, wird ein Popup-Fenster auf dem Computer angezeigt. Befolgen Sie die Anweisungen auf dem Bildschirm.

Zugehörige Informationen

- ➔ „Einlegen des Papiers in die Papierkassette 1“ auf Seite 52
- ➔ „Einlegen des Papiers in die Papierkassette 2“ auf Seite 55
- ➔ „Druckergrundlagen — Windows“ auf Seite 91

2-seitiges Drucken — Mac OS

1. Legen Sie Papier in den Drucker ein.
2. Öffnen Sie die Datei, die Sie drucken möchten.
3. Rufen Sie das Dialogfeld Print (Drucken) auf.
4. Wählen Sie **Duplexdruck-Einstellungen** aus dem Popup-Menü.
5. Wählen Sie die Bindungen unter **Zweiseitiges Drucken**.
6. Wählen Sie die Vorlagenart unter **Vorlagenart**.

Hinweis:

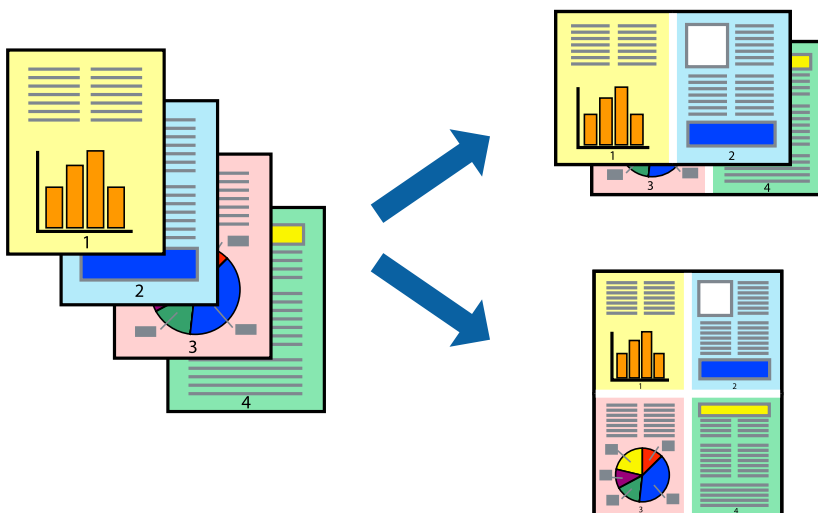
- Der Druckvorgang kann sich je nach der Einstellung für **Vorlagenart** verlangsamen.
 - Wählen Sie für den Druck von Daten mit hoher Dichte, wie z. B. Fotos oder Schaubilder, **Text mit Foto** oder **Foto** als Einstellung für **Vorlagenart**. Wenn sich Streifen bilden oder die Tinte auf der Rückseite durchsickert, passen Sie die Druckdichte und die Tintentrocknungszeit an, indem Sie neben **Einstellungen** auf die Pfeilmarkierung klicken.
7. Stellen Sie die anderen Punkte nach Bedarf ein.
 8. Klicken Sie auf **Drucken**.

Zugehörige Informationen

- ➔ [„Einlegen des Papiers in die Papierkassette 1“ auf Seite 52](#)
- ➔ [„Einlegen des Papiers in die Papierkassette 2“ auf Seite 55](#)
- ➔ [„Druckergrundlagen — Mac OS“ auf Seite 92](#)

Drucken von mehreren Seiten auf ein Blatt

Sie können die Daten von zwei oder vier Seiten auf ein einziges Blatt Papier drucken.



Drucken von mehreren Seiten pro Blatt – Windows

Hinweis:

Diese Funktion ist nicht für randloses Drucken verfügbar.

1. Legen Sie Papier in den Drucker ein.
2. Öffnen Sie die Datei, die Sie drucken möchten.
3. Rufen Sie das Druckertreiberfenster auf.
4. Wählen Sie auf der Registerkarte **Haupt Einstellungen** als Einstellung für **Multi-Page** die Option **2-Up** oder **4-Up**.
5. Klicken Sie auf **Seitenfolge**, nehmen Sie die geeigneten Einstellungen vor und klicken Sie dann auf **OK**, um das Fenster zu schließen.
6. Stellen Sie die anderen Optionen auf den Registerkarten **Haupt Einstellungen** und **Weitere Optionen** je nach Bedarf ein und klicken Sie dann auf **OK**.
7. Klicken Sie auf **Drucken**.

Zugehörige Informationen

- ➔ [„Einlegen des Papiers in die Papierkassette 1“ auf Seite 52](#)
- ➔ [„Einlegen des Papiers in die Papierkassette 2“ auf Seite 55](#)
- ➔ [„Einlegen des Papiers in die Hinterer Papiereinzug“ auf Seite 61](#)
- ➔ [„Druckergrundlagen — Windows“ auf Seite 91](#)

Drucken von mehreren Seiten auf ein Blatt — Mac OS

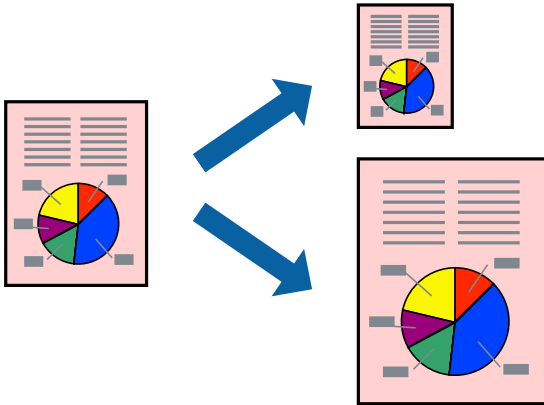
1. Legen Sie Papier in den Drucker ein.
2. Öffnen Sie die Datei, die Sie drucken möchten.
3. Rufen Sie das Dialogfeld Print (Drucken) auf.
4. Wählen Sie **Layout** aus dem Popup-Menü.
5. Wählen Sie die Anzahl der Seiten in **Seiten pro Blatt**, die **Seitenfolge** (Reihenfolge der Seiten) und **Rahmen**.
6. Stellen Sie die anderen Punkte nach Bedarf ein.
7. Klicken Sie auf **Drucken**.

Zugehörige Informationen

- ➔ [„Einlegen des Papiers in die Papierkassette 1“ auf Seite 52](#)
- ➔ [„Einlegen des Papiers in die Papierkassette 2“ auf Seite 55](#)
- ➔ [„Einlegen des Papiers in die Hinterer Papiereinzug“ auf Seite 61](#)
- ➔ [„Druckergrundlagen — Mac OS“ auf Seite 92](#)

Drucken mit automatischer Anpassung an das Papierformat

Sie können die Druckausgabe an das Papierformat im Drucker anpassen.



Drucken mit automatischer Anpassung an das Papierformat – Windows

Hinweis:

Diese Funktion ist nicht für randloses Drucken verfügbar.

1. Legen Sie Papier in den Drucker ein.
2. Öffnen Sie die Datei, die Sie drucken möchten.
3. Rufen Sie das Druckertreiberfenster auf.
4. Wählen Sie die folgenden Einstellungen auf der Registerkarte **Weitere Optionen**.
 - Dokumentgröße: Wählen Sie das Papierformat, das Sie in der Anwendung eingestellt haben.
 - Ausgabe-Papier: Wählen Sie das im Drucker eingelegte Papierformat.
Passend auf Seite wird automatisch ausgewählt.

Hinweis:

*Wenn Sie ein verkleinertes Bild in der Seitenmitte drucken möchten, wählen Sie die Option **Mitte**.*

5. Stellen Sie die anderen Optionen auf den Registerkarten **Haupteinstellungen** und **Weitere Optionen** je nach Bedarf ein und klicken Sie dann auf **OK**.
6. Klicken Sie auf **Drucken**.

Zugehörige Informationen

- ➔ „Einlegen des Papiers in die Papierkassette 1“ auf Seite 52
- ➔ „Einlegen des Papiers in die Papierkassette 2“ auf Seite 55
- ➔ „Einlegen des Papiers in die Hinterer Papiereinzug“ auf Seite 61
- ➔ „Druckergrundlagen — Windows“ auf Seite 91

Drucken mit automatischer Anpassung an das Papierformat — Mac OS

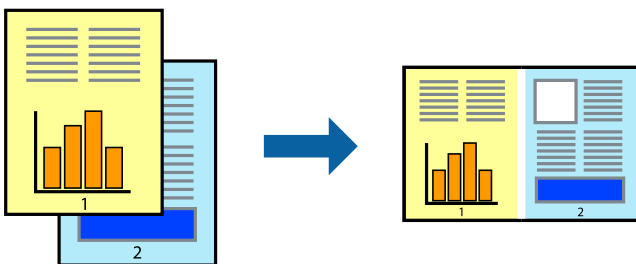
1. Legen Sie Papier in den Drucker ein.
2. Öffnen Sie die Datei, die Sie drucken möchten.
3. Rufen Sie das Dialogfeld Print (Drucken) auf.
4. Wählen Sie das **Papierformat**, das Sie in der Anwendung eingestellt haben.
5. Wählen Sie **Papierhandhabung** aus dem Popup-Menü.
6. Wählen Sie **An Papierformat anpassen**.
7. Wählen Sie das im Drucker eingelegte Papierformat als Einstellung für das **Papierformat des Ziels**.
8. Stellen Sie die anderen Punkte nach Bedarf ein.
9. Klicken Sie auf **Drucken**.

Zugehörige Informationen

- ➔ „Einlegen des Papiers in die Papierkassette 1“ auf Seite 52
- ➔ „Einlegen des Papiers in die Papierkassette 2“ auf Seite 55
- ➔ „Einlegen des Papiers in die Hinterer Papiereinzug“ auf Seite 61
- ➔ „Druckergrundlagen — Mac OS“ auf Seite 92

Drucken von mehreren Dateien gleichzeitig (nur für Windows)

Mit **Druckauftrag-Organisator Lite** können Sie mehrere in verschiedenen Anwendungen erstellte Dateien zu einem Druckauftrag kombinieren. Sie können für kombinierte Dateien Druckeinstellungen wie Layout, Druckreihenfolge und Ausrichtung eingeben.



1. Legen Sie Papier in den Drucker ein.
2. Öffnen Sie die Datei, die Sie drucken möchten.
3. Rufen Sie das Druckertreiberfenster auf.
4. Wählen Sie auf der Registerkarte **Druckauftrag-Organisator Lite** die Option **Haupteinstellungen**.
5. Klicken Sie auf **OK**, um das Druckertreiber-Dialogfeld zu schließen.

Drucken

6. Klicken Sie auf **Drucken**.

Das Fenster **Druckauftrag-Organisator Lite** wird angezeigt und der Druckauftrag wird dem **Druckprojekt** hinzugefügt.

7. Öffnen Sie bei geöffnetem Fenster **Druckauftrag-Organisator Lite** die Datei, die Sie mit der aktuellen Datei kombinieren möchten, und wiederholen Sie die Schritte 3 bis 6.

Hinweis:

- Wenn Sie das Fenster **Druckauftrag-Organisator Lite** schließen, wird das nicht gespeicherte **Druckprojekt** gelöscht. Um es zu einem späteren Zeitpunkt auszudrucken, wählen Sie die Option **Speichern** im Menü **Datei** aus.
- Um ein **Druckprojekt** zu öffnen, das in **Druckauftrag-Organisator Lite** gespeichert wurde, klicken Sie auf der Registerkarte **Druckauftrag-Organisator Lite** des Druckertreibers auf **Utility**. Wählen Sie im Menü **Öffnen** die Option **Datei** aus, um die Datei auszuwählen. Die Dateierweiterung der gespeicherten Dateien ist „.ecl“.

8. Wählen Sie die Menüs **Layout** und **Bearbeiten** unter **Druckauftrag-Organisator Lite** aus, um ggf. das **Druckprojekt** zu bearbeiten. In der Druckauftrag-Organisator Lite-Hilfe finden Sie weitere Informationen.

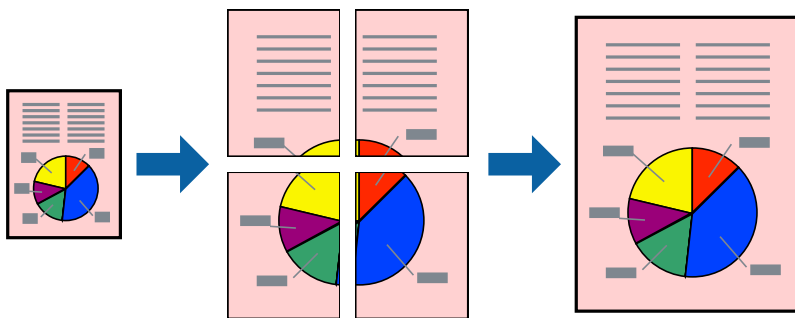
9. Wählen Sie im Menü **Drucken** die Option **Datei** aus.

Zugehörige Informationen

- ➔ „Einlegen des Papiers in die Papierkassette 1“ auf Seite 52
- ➔ „Einlegen des Papiers in die Papierkassette 2“ auf Seite 55
- ➔ „Einlegen des Papiers in die Hinterer Papiereinzug“ auf Seite 61
- ➔ „Druckergrundlagen — Windows“ auf Seite 91

Drucken eines Bildes auf mehreren Blättern zur Erstellung eines Posters (nur für Windows)

Diese Funktion ermöglicht Ihnen den Druck eines Bildes auf mehreren Blättern. Sie erhalten ein größeres Poster, indem Sie alle Blätter zusammenkleben.



Hinweis:

Diese Funktion ist nicht für randloses Drucken verfügbar.

1. Legen Sie Papier in den Drucker ein.
2. Öffnen Sie die Datei, die Sie drucken möchten.
3. Rufen Sie das Druckertreiberfenster auf.

Drucken

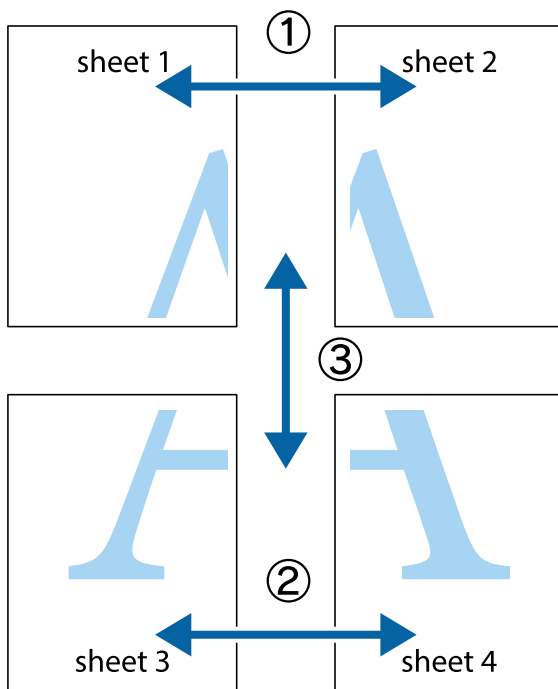
4. Wählen Sie auf der Registerkarte **HauptEinstellungen** die Option **4x4 Poster** oder **Multi-Page** unter **2x1 Poster**, **2x2 Poster**, **3x3 Poster** aus.
5. Klicken Sie auf **Einstellungen**, nehmen Sie die geeigneten Einstellungen vor und klicken Sie dann auf **OK**.
Hinweis:
Schnittmarken drucken ermöglichen Ihnen das Ausdrucken einer Schritthilfe.
6. Stellen Sie die anderen Optionen auf den Registerkarten **HauptEinstellungen** und **Weitere Optionen** je nach Bedarf ein und klicken Sie dann auf **OK**.
7. Klicken Sie auf **Drucken**.

Zugehörige Informationen

- ➔ „Einlegen des Papiers in die Papierkassette 1“ auf Seite 52
- ➔ „Einlegen des Papiers in die Papierkassette 2“ auf Seite 55
- ➔ „Einlegen des Papiers in die Hinterer Papiereinzug“ auf Seite 61
- ➔ „Druckergrundlagen — Windows“ auf Seite 91

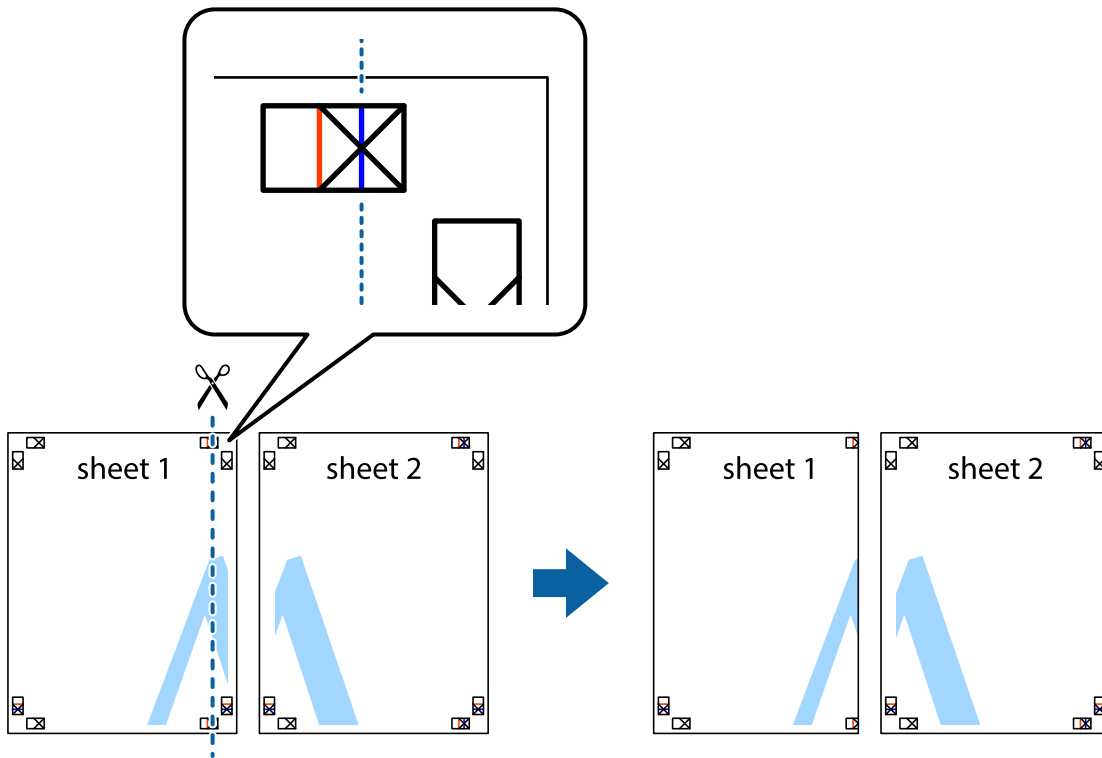
Erstellen von Postern mit Ausrichtungsmarken zur Überlappung

Im folgenden Beispiel wird die Erstellung eines Posters veranschaulicht, wenn **2x2 Poster** ausgewählt ist und wenn in **Schnittmarken drucken** die Option **Ausrichtungsmarken zur Überlappung** ausgewählt ist.

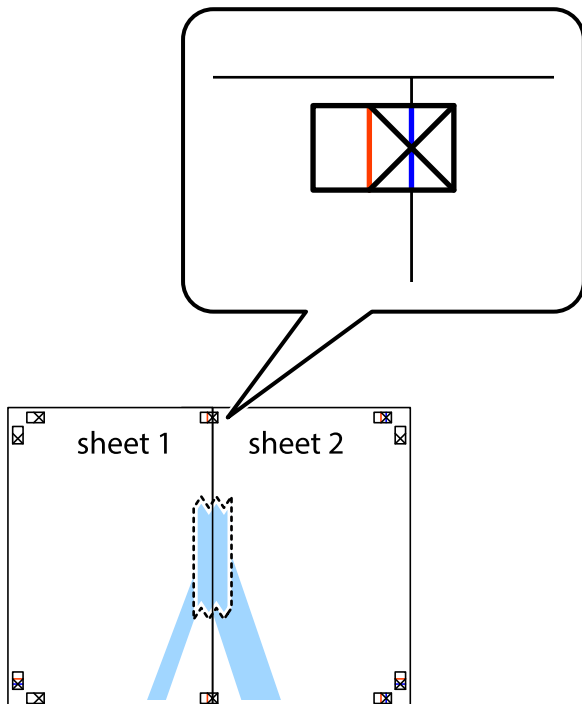


Drucken

1. Bereiten Sie Sheet 1 und Sheet 2 vor. Schneiden Sie die Ränder von Sheet 1 entlang der vertikalen blauen Linie durch die Mitte der oberen und unteren Kreuzmarkierungen ab.

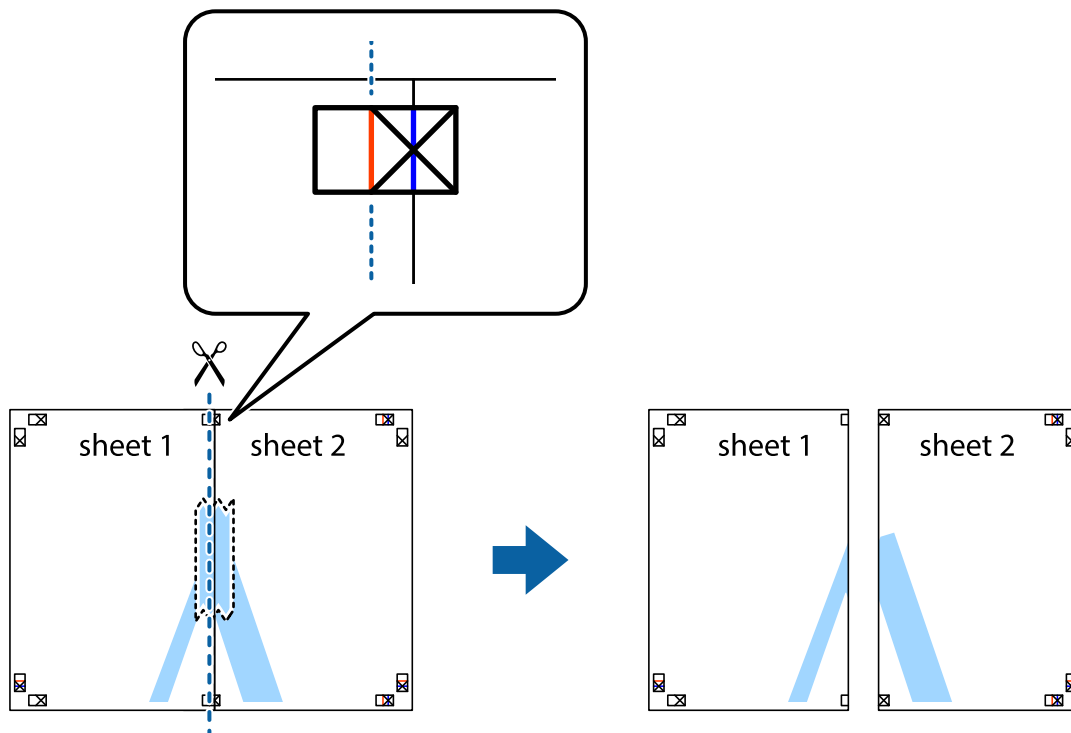


2. Platzieren Sie die Kante von Sheet 1 auf Sheet 2 und richten Sie die Kreuzmarkierungen aneinander aus. Fügen Sie die beiden Blätter mit Klebeband auf der Rückseite vorübergehend zusammen.

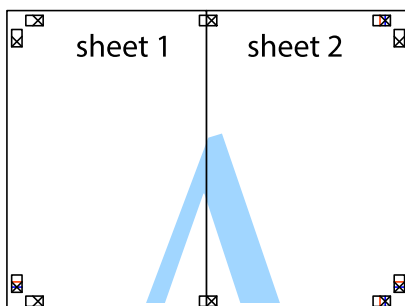


Drucken

- Schneiden Sie die zusammengeführten Blätter entlang der vertikalen roten Linie an den Ausrichtungsmarkierungen (diesmal die Linie links neben den Kreuzmarkierungen) durch.



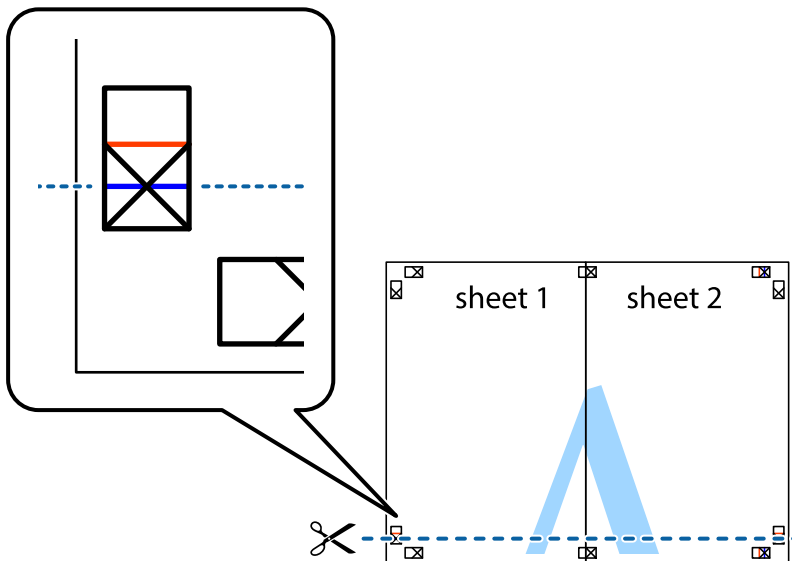
- Fügen Sie die Blätter mit Klebeband auf der Rückseite zusammen.



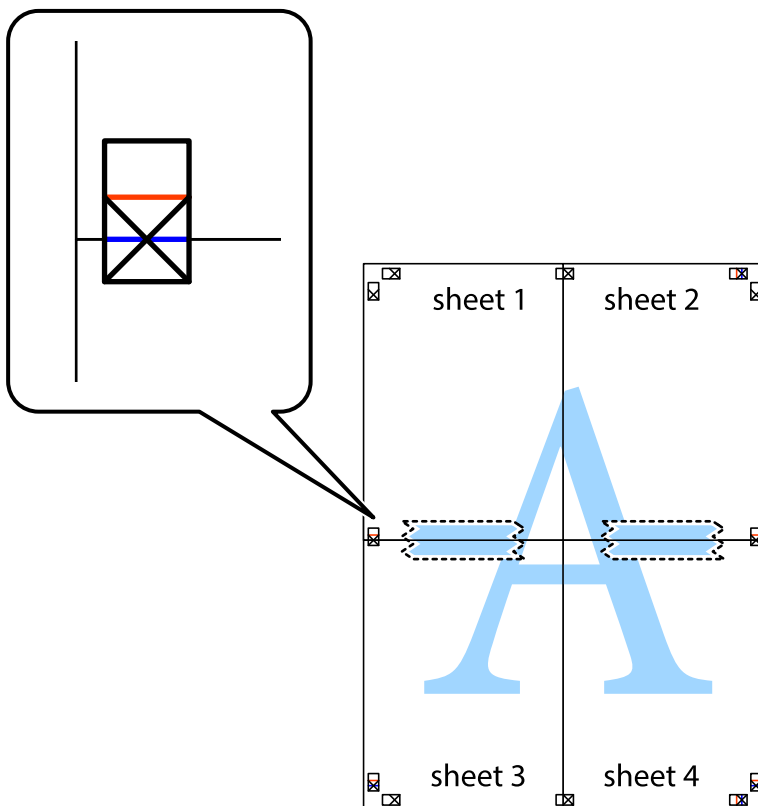
- Wiederholen Sie die Schritte 1 bis 4, um Sheet 3 und Sheet 4 zusammenzufügen.

Drucken

6. Schneiden Sie die Ränder von Sheet 1 und Sheet 2 entlang der vertikalen blauen Linie durch die Mitte der linken und rechten Kreuzmarkierungen ab.



7. Platzieren Sie die Kante von Sheet 1 und Sheet 2 auf Sheet 3 und Sheet 4 und richten Sie die Kreuzmarkierungen aneinander aus. Fügen Sie die Blätter mit Klebeband auf der Rückseite vorübergehend zusammen.



Drucken

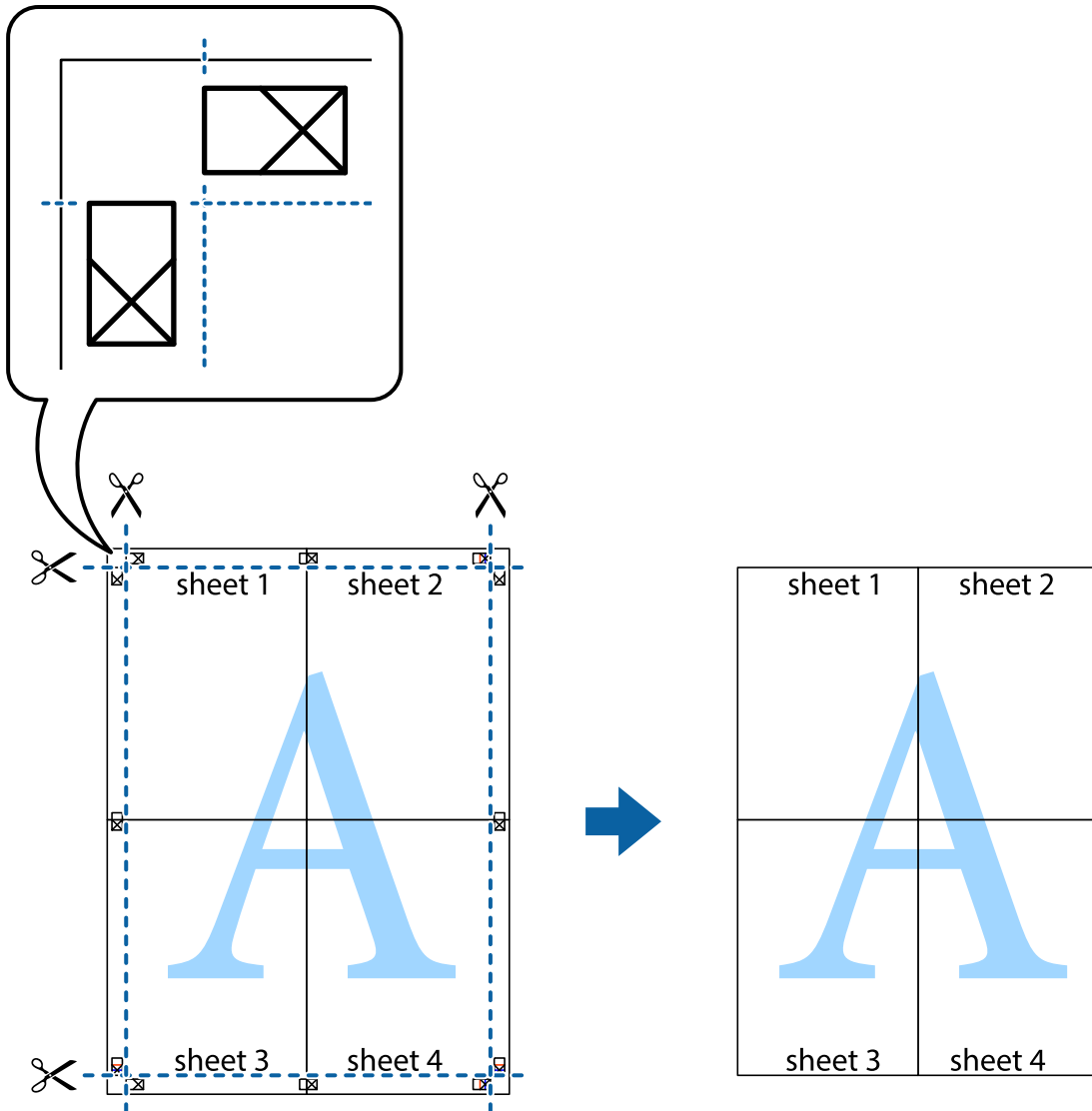
- Schneiden Sie die zusammengeführten Blätter entlang der horizontalen roten Linie an den Ausrichtungsmarkierungen (diesmal die Linie über den Kreuzmarkierungen) durch.



- Fügen Sie die Blätter mit Klebeband auf der Rückseite zusammen.



10. Schneiden Sie die verbleibenden Ränder an der äußeren Hilfslinie ab.



Drucken mithilfe von erweiterten Funktionen

In diesem Abschnitt werden verschiedene zusätzliche Layout- und Druckfunktionen erläutert, die im Druckertreiber verfügbar sind.

Zugehörige Informationen

- ➔ „Windows-Druckertreiber“ auf Seite 176
- ➔ „Mac OS-Druckertreiber“ auf Seite 179

Speichern einer Druckvoreinstellung für einfaches Drucken

Wenn Sie eine eigene Voreinstellung für häufig verwendete Druckeinstellungen für den Druckertreiber erstellen, können Sie einfach durch Auswahl der Voreinstellung in der Liste drucken.

Drucken

Windows

Um eine eigene Voreinstellung hinzuzufügen, stellen Sie auf den Registerkarten **Dokumentgröße** oder **Druckmedium** Optionen wie **Haupteinstellungen** und **Weitere Optionen** ein und klicken Sie dann in **Benutzerdefinierte Voreinstellungen** auf **Druckvoreinstellungen**.

Hinweis:

Um eine gespeicherte Voreinstellung zu löschen, klicken Sie auf **Benutzerdefinierte Voreinstellungen**, wählen Sie den Namen der Voreinstellung, die Sie aus der Liste löschen möchten, und löschen Sie sie.

Mac OS

Rufen Sie das Dialogfeld Print (Drucken) auf. Um eine eigene Voreinstellung hinzuzufügen, stellen Sie Optionen wie **Papierformat** und **Medium** ein und speichern Sie die aktuellen Einstellungen dann unter **Voreinst.** ab.

Hinweis:

Um eine gespeicherte Voreinstellung zu löschen, klicken Sie auf **Voreinst. > Voreinstellungen anzeigen**, wählen Sie den Namen der Voreinstellung, die Sie aus der Liste löschen möchten, und löschen Sie sie.

Drucken eines verkleinerten oder vergrößerten Dokuments

Sie können ein Dokument um einen bestimmten Prozentsatz vergrößern oder verkleinern.

Windows

Hinweis:

Diese Funktion ist nicht für randloses Drucken verfügbar.

Legen Sie auf der Registerkarte **Dokumentgröße** die **Weitere Optionen** fest. Wählen Sie **Dokument verkleinern/vergrößern**, **Zoom auf** und geben Sie einen Prozentsatz ein.

Mac OS

Hinweis:

Die Vorgehensweisen variieren je nach Anwendung. Ausführliche Informationen dazu finden Sie in der Hilfe der Anwendung.

Wählen Sie **Seite einrichten** (oder **Drucken**) im Menü **Datei**. Wählen Sie unter **Format für** den Drucker, legen Sie die Papiergröße fest und geben Sie unter **Skalieren** einen Prozentsatz ein. Schließen Sie das Fenster und drucken Sie gemäß den grundlegenden Druckanweisungen.

Einstellen der Druckfarbe

Sie können die im Druckauftrag verwendeten Farben einstellen.

PhotoEnhance erzeugt schärfere Bilder und lebhaftere Farben durch eine automatische Anpassung des Kontrasts, der Sättigung und der Helligkeit der ursprünglichen Bilddaten.

Hinweis:

- Diese Einstellungen wirken sich nicht auf die Originaldaten aus.
- PhotoEnhance** passt die Farbe durch eine Positionsanalyse des Objekts an. Wenn sich also die Position des Objekts durch Verkleinern, Vergrößern, Zuschneiden oder Drehen des Bilds geändert hat, kann sich die Farbe beim Drucken unerwartet ändern. Auch durch Auswählen der Option für den randlosen Druck ändert sich die Position des Objekts und daher die Farbe. Wenn das Bild unscharf ist, wirkt der Farbton möglicherweise unnatürlich. Wenn sich die Farbe ändert oder unnatürlich wirkt, drucken Sie in einem anderen Modus als **PhotoEnhance**.

Drucken

Windows

Wählen Sie die Farbkorrekturmethode unter **Farbkorrektur** auf der Registerkarte **Weitere Optionen**.

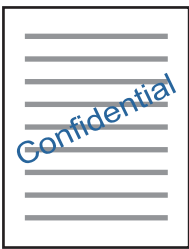
Wenn Sie **Automatisch** wählen, werden die Farben automatisch entsprechend der Papiersorte und den Druckqualitätseinstellungen angepasst. Wenn Sie **Benutzerdefiniert** wählen und auf **Erweitert** klicken, können Sie Ihre eigenen Einstellungen konfigurieren.

Mac OS

Rufen Sie das Dialogfeld Print (Drucken) auf. Wählen Sie **Farbanpassung** aus dem Popup-Menü und wählen Sie dann **EPSON Modus Farbanpassung**. Wählen Sie **Farboptionen** aus dem Popup-Menü und wählen Sie dann eine der verfügbaren Optionen. Klicken Sie auf den Pfeil neben **Erweit. Einstellungen** und nehmen Sie die geeigneten Einstellungen vor.

Drucken von Wasserzeichen (nur Windows)

Sie können Ausdrücke mit einem Wasserzeichen wie „Vertraulich“ versehen. Sie können auch eigene Wasserzeichen hinzufügen.



Hinweis:

Diese Funktion ist für randloses Drucken nicht verfügbar.

Klicken Sie auf der Registerkarte **Wasserzeichenfunktionen** auf **Weitere Optionen** und wählen Sie ein Wasserzeichen. Klicken Sie auf **Einstellungen**, um Details wie die Sättigung und die Position des Wasserzeichens zu ändern.

Drucken von Kopf- und Fußzeilen (nur für Windows)

In der Kopf- und Fußzeile können Sie Druckinformationen wie Benutzername und Druckdatum drucken.

Klicken Sie auf der Registerkarte **Weitere Optionen** auf **Wasserzeichenfunktionen** und wählen Sie **Kopfzeile/ Fußzeile**. Klicken Sie auf **Einstellungen** und wählen Sie die erforderlichen Optionen aus der Dropdownliste.

Drucken von Fotos mit Epson Easy Photo Print

Mit Epson Easy Photo Print können Sie Fotos auf verschiedenen Papiersorten anordnen und drucken. Ausführliche Informationen dazu finden Sie in der Hilfe der Anwendung.

Drucken

Hinweis:

- Wenn Sie auf Original-Epson-Fotopapier drucken, erhalten Sie eine optimale Tintenqualität sowie lebendige und klare Druckergebnisse.
- Für den randlosen Druck mit einer handelsüblichen Anwendung stellen Sie Folgendes ein.
 - Erstellen Sie Bilddaten entsprechend dem Papierformat. Wenn in dem Programm, das Sie dazu verwenden, eine Randeinstellung verfügbar ist, stellen Sie den Rand auf 0 mm ein.
 - Aktivieren Sie die Einstellung für den Randlosdruck im Druckertreiber.

Zugehörige Informationen

- ➔ „Anwendung für das Anordnen von Fotos (Epson Easy Photo Print)“ auf Seite 184
- ➔ „Installieren von Anwendungen“ auf Seite 188

Drucken eines CD/DVD-Labels mit Epson Print CD

Mit Epson Print CD können Sie ganz einfach ein CD/DVD-Label im Originaldesign erstellen und drucken. Das Erstellen und Drucken von CD/DVD-Hüllen ist ebenfalls möglich.

Sie können den Druckbereich für die CD/DVD auf mindestens 18 mm Innendurchmesser und maximal 120 mm Außendurchmesser einstellen. Abhängig von den Einstellungen kann es sein, dass die CD/DVD oder der Träger verschmutzt. Stellen Sie den Druckbereich der CD/DVD ein, die Sie bedrucken möchten.

Ausführliche Informationen dazu finden Sie in der Hilfe der Anwendung.

Hinweis:

Zum Drucken eines CD/DVD-Labels mit einer handelsüblichen Anwendung stellen Sie Folgendes ein.

- Unter Windows wird automatisch A4 als Einstellung für **Dokumentgröße** gewählt, wenn Sie **CD/DVD-Fach** als Einstellung für **Papierzufuhr** wählen. Wählen Sie **Hochformat** als Einstellung für **Ausrichtung** und **CD/DVD** als Einstellung für **Druckmedium**.
- Unter Mac OS wählen Sie **DIN A4 (CD/DVD)** als Einstellung für **Papierformat**. Wählen Sie Hochformat als Druckausrichtung und dann **CD/DVD** als **Medium** im Menü **Druckereinstellungen**.
- In einigen Anwendungen muss ggf. der Fachtyp gewählt werden. Wählen Sie **Epson Fachtyp 2**. Der Name der Einstellung kann je nach Anwendung variieren.

Zugehörige Informationen

- ➔ „Anwendung für das Drucken von Text oder Bildern auf CD/DVD-Medien (Epson Print CD)“ auf Seite 185
- ➔ „Installieren von Anwendungen“ auf Seite 188

Drucken mithilfe von Smartphones, Tablets und ähnlichen Geräten

Verwenden von Epson iPrint

Mit der Anwendung Epson iPrint können Sie Fotos, Dokumente und Websites von Smartphones, Tablet-PCs und ähnlichen Geräten aus ausdrucken. Sie können lokal drucken, d. h. von einem mit demselben Drahtlosnetzwerk

Drucken

wie der Drucker verbundenen Smartgerät, oder extern von einem entfernten Standort über das Internet drucken. Zum Durchführen eines Ferndruckvorgangs müssen Sie Ihren Drucker beim Epson Connect-Service anmelden.



Zugehörige Informationen

➔ „Epson Connect-Dienst“ auf Seite 174

Installation von Epson iPrint

Sie können die Anwendung Epson iPrint von folgender URL bzw. über folgenden QR-Code herunterladen und auf Ihrem Smartphone, Tablet oder einem ähnlichen Gerät installieren.

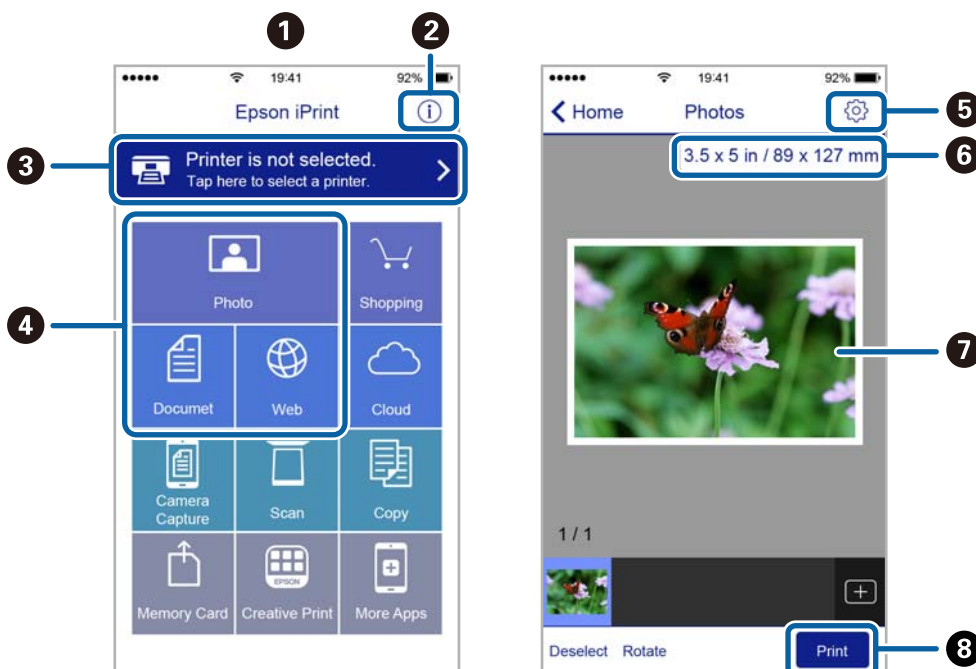
<http://ipr.to/a>



Drucken mit Epson iPrint

Starten Sie die Anwendung Epson iPrint auf Ihrem Smartphone, Tablet oder einem ähnlichen Gerät und wählen Sie die zu verwendende Option auf der Startseite aus.

Die folgenden Bildschirme können ohne vorherige Ankündigung geändert werden.



Drucken

①	Startseite, die beim Start der Anwendung angezeigt wird
②	Zeigt Informationen zum Einrichten des Druckers und häufig gestellte Fragen (FAQ) an
③	Zeigt den Bildschirm, auf dem Sie den Drucker auswählen und die Druckereinstellungen vornehmen können. Wenn Sie den Drucker einmal ausgewählt haben, müssen Sie ihn das nächste Mal nicht erneut auswählen.
④	Wählen Sie aus, was Sie drucken möchten, wie z. B. Fotos, Dokumente oder Websites.
⑤	Zeigt den Bildschirm an, auf dem Sie Druckereinstellungen, wie beispielsweise die Auswahl des Papierformats und der Papiersorte, vornehmen können
⑥	Zeigt das Papierformat an. Wenn dieses Feld als Taste angezeigt wird, können Sie mit dieser Taste die aktuellen Drucker-Papierereinstellungen aufrufen.
⑦	Zeigt die von Ihnen ausgewählten Fotos und Dokumente an
⑧	Startet den Druckvorgang

Hinweis:

Damit Sie über das Dokumentmenü per iPhone, iPad und iPod touch mit iOS drücken können, müssen Sie Epson iPrint starten, nachdem Sie über die Dateifreigabefunktion in iTunes das Dokument übertragen haben, das Sie drucken möchten.

Verwenden von Epson Print Enabler

Dokumente, E-Mails, Fotos und Webseiten lassen sich drahtlos direkt von Ihrem Android-Telefon oder -Tablet drucken (Android v4.4 oder höher). Durch ein paar Tippgesten ermittelt Ihr Android-Gerät einen an dasselbe WLAN angeschlossenen Epson-Drucker.

1. Legen Sie Papier in den Drucker ein.
2. So richten Sie Ihren Drucker für den drahtlosen Druck ein.
3. Installieren Sie auf ihrem Android-Gerät das Plugin „Epson Print Enabler“ aus Google Play.
4. Verbinden Sie Ihr Android-Gerät mit demselben Drahtlosnetzwerk, das Ihr Drucker verwendet.
5. Öffnen Sie die **Einstellungen** auf Ihrem Android-Gerät, wählen Sie **Drucken** aus, und aktivieren Sie dann Epson Print Enabler.
6. Tippen Sie in einer Android-Anwendung wie z. B. Chrome auf das Menüsymbol und drucken Sie den jeweiligen Bildschirminhalt.

Hinweis:

Falls Ihr Drucker nicht angezeigt wird, tippen Sie auf **Alle Drucker** und wählen Sie Ihren Drucker aus.

Zugehörige Informationen

- ➔ [„Einlegen des Papiers in die Papierkassette 1“ auf Seite 52](#)
- ➔ [„Einlegen des Papiers in die Papierkassette 2“ auf Seite 55](#)
- ➔ [„Einlegen des Papiers in die Hinterer Papiereinzug“ auf Seite 61](#)
- ➔ [„Verbinden mit einem Smart-Gerät“ auf Seite 30](#)

Verwenden von AirPrint

AirPrint ermöglicht das drahtlose Drucken von einem iPhone, iPad und iPod touch, auf denen die neueste Version von iOS läuft, und einem Mac mit der neuesten Version von OS X oder macOS.

**Hinweis:**

Wenn Sie die Papierkonfigurationseinstellungen im Bedienfeld des Gerätes deaktiviert haben, können Sie AirPrint nicht verwenden. Bei Bedarf können Sie die Meldungen mit dem Link unten aktivieren.

1. Legen Sie Papier in das Gerät ein.
2. Richten Sie das Gerät für den drahtlosen Druck ein. Siehe Link unten.
<http://epson.sn>
3. Verbinden Sie Ihr Apple-Gerät mit dem gleichen Drahtlosnetzwerk, das auch von dem Gerät verwendet wird.
4. Drucken Sie von Ihrem Apple-Gerät auf das Gerät.

Hinweis:

Ausführliche Informationen dazu finden Sie auf der AirPrint-Seite der Apple-Website.

Zugehörige Informationen

- ➔ „Drucken über iPhone oder iPad nicht möglich“ auf Seite 210
- ➔ „Einlegen des Papiers in die Papierkassette 1“ auf Seite 52
- ➔ „Einlegen des Papiers in die Papierkassette 2“ auf Seite 55

Drucken von einer Digitalkamera

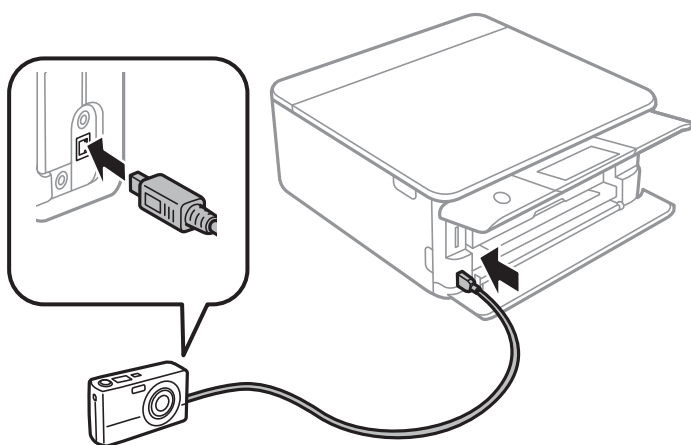
Hinweis:

- ❑ Von einer PictBridge-kompatiblen Digitalkamera können Sie Fotos direkt drucken. Informationen zur Bedienung der Kamera finden Sie in der mit der Kamera gelieferten Dokumentation.
- ❑ In der Regel haben die Einstellungen der Digitalkamera Priorität, in den folgenden Situationen sind jedoch die Druckereinstellungen vorrangig.
 - ❑ Wenn die Druckeinstellung in der Kamera auf „Druckereinstellungen verwenden“ eingestellt ist
 - ❑ Wenn die Option **Sepia** oder **S&W** in den Druckereinstellungen des Druckers ausgewählt ist.
 - ❑ Wenn die Druckereinstellungen der Kamera kombiniert werden und der Drucker Einstellungen erzeugt, die auf dem Drucker nicht verfügbar sind.
- ❑ Fotos mit DPOF-Einstellungen können Sie direkt von einer Kamera drucken.

Drucken von einer mit einem USB-Kabel verbundenen Digitalkamera

Sie können Fotos direkt von einer mit einem USB-Kabel verbundenen Digitalkamera drucken.

1. Entfernen Sie das Speichergerät aus dem Drucker.
2. Legen Sie Papier in den Drucker ein.
3. Rufen Sie von der Startseite aus **Einstellungen** > **Kameradruckereinstellungen** auf.
4. Wählen Sie **Druckereinstellungen** oder **Fotoeinstell.**, und ändern Sie die Einstellungen bei Bedarf.
5. Schalten Sie die Digitalkamera ein und stellen Sie mit einem USB-Kabel eine Verbindung mit dem Drucker her.



Hinweis:

Verwenden Sie ein USB-Kabel, das maximal zwei Meter lang ist.

6. Wählen Sie die Fotos, die von der Digitalkamera gedruckt werden sollen, stellen Sie z. B. die Anzahl der Kopien ein und starten Sie dann den Druck.

Drucken

Zugehörige Informationen

- ➔ „Einlegen des Papiers in die Papierkassette 1“ auf Seite 52
- ➔ „Einlegen des Papiers in die Papierkassette 2“ auf Seite 55
- ➔ „Einlegen des Papiers in die Hinterer Papiereinzug“ auf Seite 61
- ➔ „Menüoptionen für Papier- und Druckereinstellungen“ auf Seite 77
- ➔ „Menüoptionen für das Bearbeiten von Fotos“ auf Seite 79

Drucken von einer drahtlos verbundenen Digitalkamera

Von Digitalkameras, die den „DPS over IP“-Standard (nachfolgend als PictBridge (Wireless LAN) bezeichnet) unterstützen, können Sie Fotos drahtlos drucken.

1. Achten Sie darauf, dass das Symbol für die Verbindung des Druckers mit einem Wireless-Netzwerk im Startbildschirm angezeigt wird.
2. Legen Sie Papier in den Drucker ein.
3. Rufen Sie von der Startseite aus **Einstellungen** > **Kameradruckereinstellungen** auf.
4. Wählen Sie **Druckereinstellungen** oder **Fotoeinstell.**, und ändern Sie die Einstellungen bei Bedarf.
5. Verbinden Sie die Digitalkamera mit demselben Netzwerk wie der Drucker.
6. Rufen Sie die Liste der verfügbaren Drucker in der Digitalkamera auf und wählen Sie den Drucker, mit dem eine Verbindung hergestellt werden soll.

Hinweis:

- Um den Druckernamen zu prüfen, tippen Sie auf das Netzwerkstatussymbol im Startbildschirm.
 - Wenn die Digitalkamera eine Funktion zur Registrierung von Druckern bereitstellt, können Sie den Drucker das nächste Mal direkt auswählen.
7. Wählen Sie die Fotos, die von der Digitalkamera gedruckt werden sollen, stellen Sie z. B. die Anzahl der Kopien ein und starten Sie dann den Druck.
 8. Trennen Sie an der Digitalkamera die PictBridge (Wireless LAN) Verbindung zum Drucker.



Wichtig:

Wenn Sie PictBridge (Wireless LAN) verwenden, sind andere Druckerfunktionen oder der Druck von anderen Geräten nicht möglich. Trennen Sie die Verbindung sofort, wenn Sie den Druck abgeschlossen haben.

Zugehörige Informationen

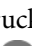


- ➔ „Auf dem LCD-Bildschirm angezeigte Symbole“ auf Seite 20
- ➔ „Einlegen des Papiers in die Papierkassette 1“ auf Seite 52
- ➔ „Einlegen des Papiers in die Papierkassette 2“ auf Seite 55
- ➔ „Einlegen des Papiers in die Hinterer Papiereinzug“ auf Seite 61
- ➔ „Menüoptionen für Papier- und Druckereinstellungen“ auf Seite 77
- ➔ „Menüoptionen für das Bearbeiten von Fotos“ auf Seite 79

DPOF-Druck

Dieser Drucker ist kompatibel mit DPOF (Digital Print Order Format) Ver.1.10.DPOF ist ein Format, in dem zusätzliche Informationen für Fotos gespeichert werden, wie z. B. Datum, Zeit, Benutzername und Druckinformationen.DPOF-kompatible Kameras ermöglichen die Auswahl von Bildern auf einer Speicherkarte zum Drucken und die Anzahl von Kopien.Wird dann die Speicherkarte in den Drucker eingesetzt, werden die in der Kamera ausgewählten Bilder gedruckt.

Hinweis:

Informationen zu Druckeinstellungen in der Kamera finden Sie in der mit der Kamera gelieferten Dokumentation.

Wenn Sie eine Speicherkarte in den Drucker einsetzen, wird ein Bestätigungsbildschirm angezeigt.Wählen Sie **Ja** zum Aufrufen des Bildschirms „Druckeinstellungen“.Tippen Sie auf **Vorschau und Drucken** und tippen Sie dann auf , um den Druckvorgang zu starten.Wenn Sie die Druckeinstellungen ändern möchten, rufen Sie die Einstellungen mit   auf und konfigurieren Sie die Einstellungen.Die Einstellungspunkte sind dieselben wie bei **Fotos drucken**.

Zugehörige Informationen


- ➔ „Grundlegendes Vorgehen beim Fotodruck“ auf Seite 69
- ➔ „Menüoptionen für das Drucken vom Bedienfeld“ auf Seite 77

Druckvorgang abbrechen

Hinweis:

- In Windows können Sie einen Druckauftrag, der bereits vollständig an den Drucker gesendet worden ist, nicht mehr über den Computer abbrechen.Brechen Sie in diesem Fall den Druckauftrag über das Bedienfeld am Drucker ab.
- Wenn Sie unter Mac OS mehrere Seiten drucken, können Sie nicht alle Aufträge über das Bedienfeld abbrechen.Brechen Sie in diesem Fall den Druckauftrag am Computer ab.
- Wenn Sie unter Mac OS X v10.6.8 einen Druckauftrag über das Netzwerk gesendet haben, können Sie ihn möglicherweise nicht am Computer abbrechen.Brechen Sie in diesem Fall den Druckauftrag über das Bedienfeld am Drucker ab.

Abbrechen eines Druckauftrags — Bedienfeld

Tippen Sie auf dem Druckerbedienfeld auf , um den laufenden Druckauftrag abzubrechen.


Abbrechen eines Druckauftrags – Windows

1. Rufen Sie das Druckertreiberfenster auf.
2. Wählen Sie die Registerkarte **Utility**.
3. Klicken Sie auf **Druckerwarteschl.**.
4. Klicken Sie mit der rechten Maustaste auf den Auftrag, den Sie abbrechen möchten, und wählen Sie **Abbrechen**.

Zugehörige Informationen

➔ [„Windows-Druckertreiber“ auf Seite 176](#)




Druckvorgang abbrechen — Mac OS

1. Klicken Sie auf das Druckersymbol in der **Dock**.
2. Wählen Sie den Auftrag, den Sie abbrechen möchten.
3. Brechen Sie den Druckauftrag ab.
 - OS X Mountain Lion oder höher
Klicken Sie neben der Fortschrittsanzeige auf  .
 - Mac OS X v10.6.8 bis v10.7.x
Klicken Sie auf **Löschen**.

Kopieren

Grundlagen des Kopierens

In diesem Abschnitt werden die Schritte erläutert, die für das Kopieren über das Menü **Kopie** des Bedienfelds erforderlich sind.

1. Legen Sie Papier in den Drucker ein.
2. Legen Sie die Vorlagen ein.
3. Tippen Sie auf der Startseite auf **Kopie**.
4. Nehmen Sie die Einstellungen auf der Registerkarte **Kopie** vor.
 - S&W/Farbe: Wählen Sie das Kopieren in Farbe oder Schwarzweiß.
 -  (2-seitig): Beim Anfertigen doppelseitiger Kopien tippen Sie auf **1>2-seitig** und nehmen Sie dann Einstellungen für **Ausrichtung des Originals** und **Heftrand** vor. Tippen Sie zur Bestätigung auf **OK**.
 -  (Dichte): Tippen Sie auf diesen Punkt, um Einstellungen für die Kopierhelligkeit vorzunehmen. Tippen Sie auf +, um die Helligkeit zu erhöhen, und auf -, um eine dunklere Kopie zu erhalten. Tippen Sie zur Bestätigung auf **OK**.
5. Tippen Sie auf die Registerkarte **Erweiterte Einstellungen** und nehmen Sie dort bei Bedarf Einstellungen vor.
6. Tippen Sie auf die Registerkarte **Kopie** und stellen Sie dann die Anzahl der Kopien ein.
7. Tippen Sie auf .

Hinweis:

Farbe, Größe und Rand des kopierten Bilds weichen leicht vom Original ab.

Zugehörige Informationen


- ➔ „Einlegen des Papiers in die Papierkassette 1“ auf Seite 52
- ➔ „Einlegen des Papiers in die Papierkassette 2“ auf Seite 55
- ➔ „Einlegen des Papiers in die Hinterer Papiereinzug“ auf Seite 61
- ➔ „Platzieren von Vorlagen auf dem Vorlagenglas“ auf Seite 63
- ➔ „Menüoptionen für das Kopieren“ auf Seite 123

Verschiedene Kopiermethoden

Kopieren mit verschiedenen Layouts

Einfache Kopiervorgänge lassen sich über entsprechende Menüs einfach auswählen, beispielsweise beidseitiges Kopieren einer ID-Karte auf ein A4-Blatt, oder Kopieren zweier Buchseiten auf ein einzelnes Blatt Papier.

Kopieren

1. Legen Sie Papier in den Drucker ein.
 2. Tippen Sie auf **Verschiedene Drucke** im Bedienfeld.
 3. Tippen Sie auf **Verschiedene Kopien** und wählen Sie dann ein Kopiermenü aus.
 - ID-Karte
Scannt beide Seiten einer ID-Karte ein und kopiert diese auf eine DIN A4-Seite.
 - Buchkopie
Kopiert zwei gegenüberliegende Seiten eines Buches auf ein Blatt Papier.
 - Randlos-Kopie
Erstellt Kopien ohne Ränder an den Kanten des Papiers. Das Bild wird ein wenig vergrößert, um die Ränder an den Kanten des Papiers zu entfernen.
 4. Legen Sie die Vorlagen ein.
Legen Sie für **Buchkopie** die erste Vorlagenseite entsprechend den Bildschirmhinweisen ein und tippen Sie dann auf **Druckeinstellungen**.
 5. Nehmen Sie die Einstellungen auf der Registerkarte **Kopie** vor.
Die verfügbaren Punkte variieren je nach Kopiermenü.
 6. Nehmen Sie nach Bedarf Einstellungen für die Punkte auf der Registerkarte **Erweiterte Einstellungen** vor.
 7. Tippen Sie auf die Registerkarte **Kopie** und stellen Sie dann die Anzahl der Kopien ein.
 8. Tippen Sie auf .
- Hinweis:**
*Durch Tippen auf **Vorschau** können Sie das gescannte Bild prüfen.*
9. Befolgen Sie für **ID-Karte** oder **Buchkopie** die Anleitung am Bildschirm zum Auflegen der restlichen Vorlagen, und tippen Sie dann auf **Scan starten**.

Zugehörige Informationen

- ➔ „Einlegen des Papiers in die Papierkassette 1“ auf Seite 52
- ➔ „Einlegen des Papiers in die Papierkassette 2“ auf Seite 55
- ➔ „Einlegen des Papiers in die Hinterer Papiereinzug“ auf Seite 61
- ➔ „Platzieren von Vorlagen auf dem Vorlagenglas“ auf Seite 63
- ➔ „Auflegen einer ID-Karte zum Kopieren“ auf Seite 64
- ➔ „Menüoptionen für das Kopieren“ auf Seite 123



Fotos kopieren

Sie können mehrere Fotos gleichzeitig kopieren. Sie können auch die Farben von verblassten Fotos wiederherstellen.

Das kleinste Format einer Vorlage, die kopiert werden kann, beträgt 30×40 mm.

Hinweis:
Ein weißer Rand um ein Foto wird möglicherweise nicht erkannt.

Kopieren

1. Legen Sie Papier in den Drucker ein.
2. Tippen Sie auf der Startseite auf **Verschiedene Drucke**.
3. Tippen Sie auf **Verschiedene Kopien > Fotos kopieren/wiederherstellen**.
4. Nehmen Sie die Druckereinstellungen nach Bedarf vor und tippen Sie dann auf **Zur Ablage von Originalen**.
5. Legen Sie die Fotos auf das Vorlagenglas und tippen Sie dann auf **Scan starten**.
Die Fotos werden gescannt und im Bildschirm angezeigt.
6. Tippen Sie falls erforderlich auf **Bearb.**, um Einstellungen wie Fotoanpassungen vorzunehmen.
Hinweis:
*Wenn Sie einen vergrößerten Ausschnitt eines Fotos drucken möchten, wählen Sie **Beschneiden/Zoomen** und nehmen Sie dann die Einstellungen vor. Verschieben Sie den Rahmen für den Druckbereich nach links, rechts, oben und unten, und ändern Sie dann die Rahmengröße mithilfe von  an den Ecken des Rahmens.*
7. Geben Sie die gewünschte Anzahl der Kopien ein und tippen Sie dann auf .

Zugehörige Informationen

- ➔ „Einlegen des Papiers in die Papierkassette 1“ auf Seite 52
- ➔ „Einlegen des Papiers in die Papierkassette 2“ auf Seite 55
- ➔ „Einlegen des Papiers in die Hinterer Papiereinzug“ auf Seite 61
- ➔ „Auflegen von Fotos zum Kopieren“ auf Seite 64
- ➔ „Menüoptionen für Papier- und Druckereinstellungen für das Kopieren von Fotos“ auf Seite 120
- ➔ „Menüoptionen für Fotoeinstellung für das Kopieren von Fotos“ auf Seite 121

Menüoptionen für Papier- und Druckereinstellungen für das Kopieren von Fotos

Farbe wiederh.

Stellt die Farbe von verblichenen Fotos wieder her.

Papiergröße

Wählen Sie die Papiergröße aus, die Sie eingelegt haben.

Papiertyp

Wählen Sie den Papiertyp, den Sie eingelegt haben.

Papierkassette

Wählen Sie die gewünschte Papierquelle.

Randeinstellung

Randlos

Erstellt Kopien ohne Ränder an den Kanten des Papiers. Das Bild wird ein wenig vergrößert, um die Ränder an den Kanten des Papiers zu entfernen. Wählen Sie den Grad der Vergrößerung der Einstellung Erweiterung.

Kopieren

- Mit Rand

Erstellt Kopien mit Rändern an den Kanten des Papiers.

Menüoptionen für Fotoeinstellung für das Kopieren von Fotos

Fotoeinstell.

Aktivieren von **Fotoverbesserung** erzeugt schärfere Bilder und lebhaftere Farben durch eine automatische Anpassung des Kontrasts, der Sättigung und der Helligkeit der ursprünglichen Bilddaten.

Filter

Kopiert in schwarzweiß (monochrom).

Beschneiden/Zoomen

Vergrößert einen Teil des zu kopierenden Fotos.

Kopieren auf ein CD/DVD-Label

Sie können ein Disc-Label oder ein rechteckiges Original, wie z. B. ein Foto, auf ein CD/DVD-Label drucken.



Wichtig:

- Beachten Sie vor dem Bedrucken einer CD/DVD die Hinweise zur CD/DVD-Handhabung.
- Setzen Sie den CD/DVD-Träger nicht ein, während der Drucker in Betrieb ist. Dies könnte den Drucker beschädigen.
- Setzen Sie den CD/DVD-Träger erst ein, wenn Sie dazu aufgefordert werden. Andernfalls tritt ein Fehler auf und die CD/DVD wird ausgeworfen.

1. Tippen Sie auf der Startseite auf **Verschiedene Drucke**.
2. Tippen Sie auf **Auf CD/DVD kopieren** > **Auf CD/DVD kopieren**.
3. Legen Sie die Vorlage entsprechend den Bildschirmhinweisen ein und tippen Sie dann auf **Mit Einrichtung von Außen/Innen fortfahren**.
4. Legen Sie mithilfe von ▲ oder ▼ den Innen- und Außendurchmesser fest, und tippen Sie dann auf **Typ wählen**.

Sie können auch innerhalb des Innen- oder Außendurchmessers in den Rahmen tippen und mithilfe der Bildschirmtastatur einen Wert eingeben.

Hinweis:

Sie können den Außendurchmesser von 114 bis 120 mm und den Innendurchmesser von 18 bis 46 mm in 1-mm-Inkrementen einstellen.

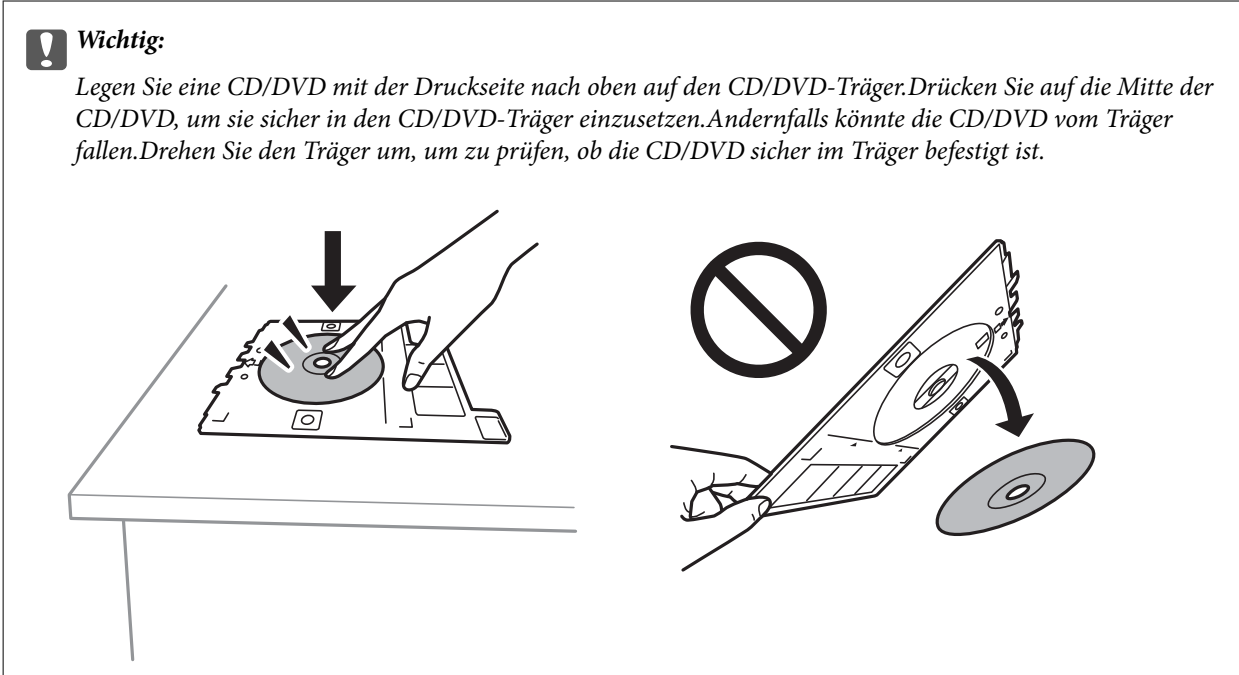
5. Wählen Sie **Drucken auf CD/DVD**.

Hinweis:

Wählen Sie **Testdruck auf A4-Papier** für einen Testausdruck und legen Sie dann A4-Normalpapier in die Papierkassette ein. So können Sie den Ausdruck des Bildes vor dem Drucken auf ein CD/DVD-Label prüfen.

Kopieren

6. Wenn eine Meldung angezeigt wird, dass eine CD/DVD eingelegt werden soll, tippen Sie auf **Anleitung**, und legen Sie anhand der Beschreibung eine CD/DVD ein.




Hinweis:

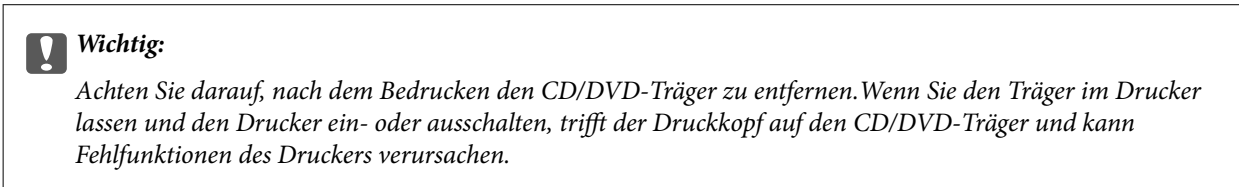
Beim Einschieben des Trägers in den Drucker kann es zu einer leichten Reibung kommen. Dies ist normal und Sie sollten den Träger weiterhin waagrecht einschieben.

7. Tippen Sie auf **Installiert**.
 8. Wählen Sie Farbkopie oder Einfarbig und ändern Sie dann die Sättigung nach Bedarf.

Hinweis:

Tippen Sie  zur Anzeige des gescannten Bildes. Die Druckstartposition kann im Vorschaubildschirm angepasst werden.

9. Tippen Sie auf .
10. Wenn das Bedrucken abgeschlossen ist, wird der CD/DVD-Träger ausgefahren. Entfernen Sie den Träger aus dem Drucker und befolgen Sie dann die Anweisungen am Bildschirm bis zum Tippen auf **Fertig**.



11. Nehmen Sie die CD/DVD heraus und setzen Sie den CD/DVD-Träger dann unten in Papierkassette 2 ein.

Zugehörige Informationen

- ➔ „Auflegen einer CD/DVD zum Kopieren der Beschriftung“ auf Seite 64
- ➔ „Zur Beachtung bei der Handhabung von CD/DVDs“ auf Seite 68
- ➔ „Menüoptionen für Auf CD/DVD kopieren“ auf Seite 123

Menüoptionen für Auf CD/DVD kopieren

Innen, Außen

Geben Sie den Druckbereich an. Bis zu 120 mm für den Außendurchmesser und mindestens 18 mm für den Innendurchmesser können festgelegt werden. Je nach Einstellung kann es sein, dass die CD/DVD oder der CD/DVD-Träger verschmutzt. Stellen Sie den Bereich auf den bedruckbaren Bereich der CD/DVD ein.

Drucken auf CD/DVD, Testdruck auf A4-Papier

Wählen Sie, ob auf eine CD/DVD gedruckt oder ein Testdruck auf A4-Normalpapier ausgeführt werden soll. Wenn Sie **Testdruck auf A4-Papier** wählen, können Sie das Druckergebnis vor dem Drucken auf eine CD/DVD prüfen.



(Vorschau)

Startet den Scan der Vorlage und zeigt das gescannte Bild an. Die Druckstartposition kann im Vorschaubildschirm angepasst werden.

Farbe

Kopiert die Vorlage in Farbe.

S&W

Kopiert die Vorlage in schwarzweiß (monochrom).

Dichte

Erhöhen Sie die Dichte mit +, wenn die Kopiererergebnisse blass sind. Verringern Sie die Dichte mit -, wenn die Tinte verschmiert.

Menüoptionen für das Kopieren

Die auf den Registerkarten **Kopie** und **Erweiterte Einstellungen** vorhandenen Punkte sind vom ausgewählten Menü abhängig.

Vorschau

Anzeige eines Scanbildes zur Vorschau auf das Kopiererergebnis.

S&W

Kopiert die Vorlage in schwarzweiß (monochrom).

Farbe

Kopiert die Vorlage in Farbe.



(2-seitig)

1>1-seitig

Kopiert eine Seite einer Vorlage auf eine Papierseite.

Kopieren

1>2-seitig

Kopiert zwei einseitige Vorlagen auf beide Seiten eines Blattes Papier. Wählen Sie die Ausrichtung Ihrer Vorlage aus, sowie dessen Bindeposition. Prüfen Sie das Bild auf der rechten Seite, um Ausrichtung des Originals und Heftrand auszuwählen, und tippen Sie dann zum Bestätigen auf **OK**.

(Dichte)

Erhöhen Sie die Dichte mit +, wenn die Kopierergebnisse blass sind. Verringern Sie die Dichte mit -, wenn die Tinte verschmiert.

Zoom

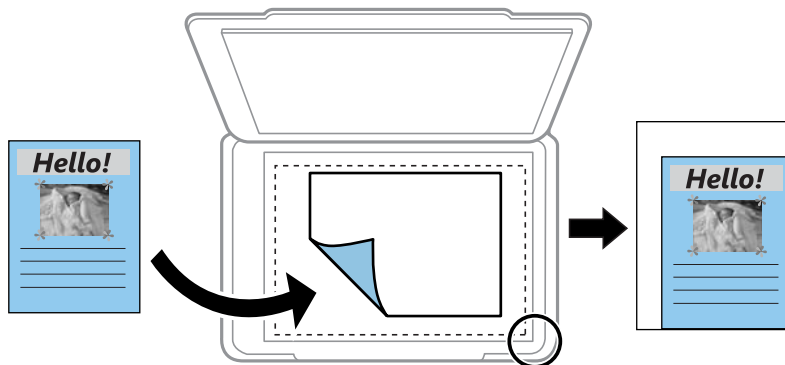
Vergrößert oder verkleinert die Vorlagen. Tippen Sie auf den Wert und legen Sie die Vergrößerung oder Verkleinerung der Vorlage innerhalb eines Bereiches von 25 bis 400% fest.

Tatsäch Größe

Kopiert mit 100% Vergrößerung.

An Seite anpassen

Erfasst den Scanbereich und vergrößert oder verkleinert die Vorlage automatisch entsprechend dem gewählten Papierformat. Bei einer Vorlage mit weißen Rändern werden die weißen Ränder von der Eckmarkierung des Vorlagenglases als Scanbereich erfasst, aber die Ränder auf der gegenüberliegenden Seite werden ggf. abgeschnitten.



10x15cm->A4, A4->10x15cm, usw.

Vergrößert oder verkleinert die Vorlage zur Anpassung an ein bestimmtes Papierformat automatisch.

Papiergröße

Wählen Sie die Papiergröße aus, die Sie eingelegt haben.

Papiertyp

Wählen Sie den Papiertyp, den Sie eingelegt haben.

Papierkassette

Wählen Sie die gewünschte Papierquelle.

Layout

Einz. Seite

Kopiert eine 1-seitige Vorlage auf ein einzelnes Blatt Papier.

Kopieren

Zweifachn.

Kopiert zwei einseitige Vorlagen auf ein einzelnes Blatt Papier im Layout 2 hoch. Sie können die Ausrichtung und das Format der Vorlage auswählen. Prüfen Sie das Bild auf der rechten Seite, um Ausrichtung des Originals und Dokumentengr. auszuwählen, und tippen Sie dann zum Bestätigen auf **OK**.

Qualität

Wählen Sie die Qualität für die Kopien. Die Auswahl von **Beste** bietet höhere Druckqualität, aber ggf. eine geringere Druckgeschwindigkeit.

Hintergrund entfernen

Erfasst die Papierfarbe (Hintergrundfarbe) des Originaldokuments und entfernt die Farbe oder hellt sie auf. Je nachdem, wie dunkel oder leuchtend die Farbe ist, wird sie möglicherweise nicht entfernt oder aufgehellt.

Alle Einst. lös.

Setzt die Kopiereinstellungen auf ihre Standardwerte zurück.

Scannen



Scannen über das Bedienfeld

Scannen an ein Speichergerät

Sie können ein gescanntes Bild auf einem Speichergerät speichern.

Hinweis:

Mehrere Vorlagen lassen sich beim Scannen über das Bedienfeld nicht als eine einzelne PDF-Datei speichern. Indem Sie Epson Scan 2 in Verbindung mit der Einstellung **Seiten nach Scan zufügen/bearb. als Dokumentmodus** verwenden, lassen sich zusätzlich zur ersten Vorlage weitere Vorlagen scannen und in einer einzigen Datei speichern.

1. Schließen Sie ein Speichergerät an die externe USB-Schnittstelle des Druckers an.
2. Legen Sie die Vorlagen ein.
3. Wählen Sie **Scan** auf dem Startbildschirm.
4. Wählen Sie **Speichergerät**.
Falls mehrere Speichergeräte an den Drucker angeschlossen sind, wählen Sie das Speichergerät aus, auf dem die gescannten Bilder gespeichert werden.
5. Nehmen Sie Einstellungen unter **Grundeinstellungen** vor, beispielsweise das Speicherformat.
 - Schwarz-Weiß/Farbe: Wählen Sie, ob farbig oder schwarzweiß gescannt werden soll.
 - JPEG/PDF: Wählen Sie das Format aus, in dem das gescannte Bild gespeichert werden soll.
 -  (Qualität): Wählen Sie das Element aus und stellen Sie dann **Dokumententyp** und **Auflösung** ein. Wählen Sie anschließend **OK** aus, um das Vornehmen von Einstellungen abzuschließen.
6. Wählen Sie die Registerkarte **Erweiterte Einstellungen** aus, prüfen Sie die Einstellungen, und ändern Sie diese bei Bedarf.
7. Wählen Sie die Registerkarte **Grundeinstellungen** aus, und tippen Sie dann auf .

Hinweis:

- Die gescannten Bilder werden in den Ordnern „001“ bis „999“ im Ordner „EPSCAN“ gespeichert.
- Farbe, Format und Rand des gescannten Bildes können vom Original abweichen.

Zugehörige Informationen

- ➔ „Einsetzen einer Speicherkarte“ auf Seite 66
- ➔ „Platzieren von Vorlagen auf dem Vorlagenglas“ auf Seite 63

Grundlegende Menüoptionen beim Scannen an ein Speichergerät

S&W/Farbe:

Wählen Sie, ob farbig oder schwarzweiß gescannt werden soll.

JPEG/PDF:

Wählen Sie das Format aus, in dem das gescannte Bild gespeichert werden soll.



(Qualität):

Dokumententyp:

Wählen Sie die Vorlagenart aus.

Auflösung:

Wählen Sie die Scanauflösung aus.

Erweiterte Menüoptionen beim Scannen an ein Speichergerät

Scaneinst.:

Dokumentengr.:

Wählen Sie das Scanformat aus. Zum Abschneiden des weißen Bereiches um den Text oder ein Bild beim Scannen, wählen Sie **Auto-Zuschn.**. Um mit dem maximalen Vorlagenglas-Bereich zu scannen, wählen Sie **Max. Bereich**.

Ausrichtung des Originals:

Wählen Sie die Ausrichtung der Vorlage.

Kontrast:

Wählen Sie den Kontrast des gescannten Bilds aus.

Speichergerät wählen:

Wählen Sie das Speichergerät aus, auf dem die gescannten Bilder gespeichert werden sollen.

Alle Einst. lös.:

Setzt die Scaneinstellungen auf ihre Standardwerte zurück.

Scannen an einen Computer (Event Manager)



Wichtig:


Installieren Sie vor dem Scannen Epson Scan 2 und Epson Event Manager auf Ihrem Computer.

Hinweis:

Mehrere Vorlagen lassen sich beim Scannen über das Bedienfeld nicht als eine einzelne PDF-Datei speichern. Indem Sie Epson Scan 2 in Verbindung mit der Einstellung **Seiten nach Scan hinzufügen/bearb.** als **Dokumentmodus** verwenden, lassen sich zusätzlich zur ersten Vorlage weitere Vorlagen scannen und in einer einzigen Datei speichern.



1. Legen Sie die Vorlagen ein.

Scannen

2. Wählen Sie **Scan** auf dem Startbildschirm.
3. Wählen Sie **Computer**.
4. Wählen Sie  und wählen Sie den Computer, auf dem die gescannten Bilder gespeichert werden sollen.

Hinweis:

- Wenn der Drucker mit einem Netzwerk verbunden ist, können Sie den Computer auswählen, auf dem das gescannte Bild gespeichert werden soll. Sie können auf dem Bedienfeld des Druckers bis zu 20 Computer anzeigen. Wenn Sie **Netzwerkscannname (alphanumerisch)** im Epson Event Manager einstellen, wird er im Bedienfeld angezeigt.

5. Wählen Sie , um zu wählen, wie das gescannte Bild auf einem Computer gespeichert werden soll.
 - Als JPEG speichern: Speichert das gescannte Bild im JPEG-Format.
 - Als PDF speichern: Speichert das gescannte Bild im PDF-Format.
 - An E-Mail anhängen: Startet den E-Mail-Client auf Ihrem Computer und hängt die Datei dann automatisch an eine E-Mail an.
 - Nutzereinstellung folgen: Speichert das gescannte Bild mithilfe der Einstellungen des Epson Event Manager. Sie können die Scaneinstellungen, wie Scanformat, Zielordner oder Speicherformat ändern.
6. Drücken Sie die Taste .

Hinweis:

Farbe, Format und Rand des gescannten Bildes können vom Original abweichen.

Zugehörige Informationen

- ➔ [„Platzieren von Vorlagen auf dem Vorlagenglas“ auf Seite 63](#)
- ➔ [„Anwendung für das Konfigurieren des Scannerbetriebs über das Bedienfeld \(Epson Event Manager\)“ auf Seite 183](#)

Vornehmen von benutzerdefinierten Einstellungen in Epson Event Manager

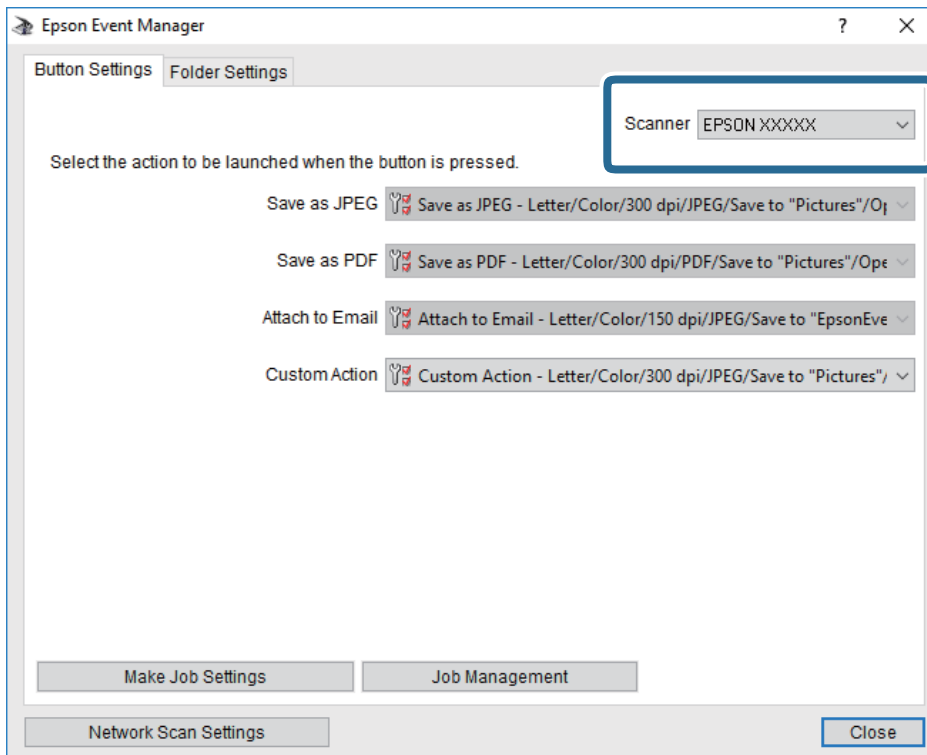
Sie können die Scaneinstellungen für **Nutzereinstellung folgen** in Epson Event Manager festlegen.

Ausführliche Informationen dazu finden Sie in der Hilfe für die Epson Event Manager.

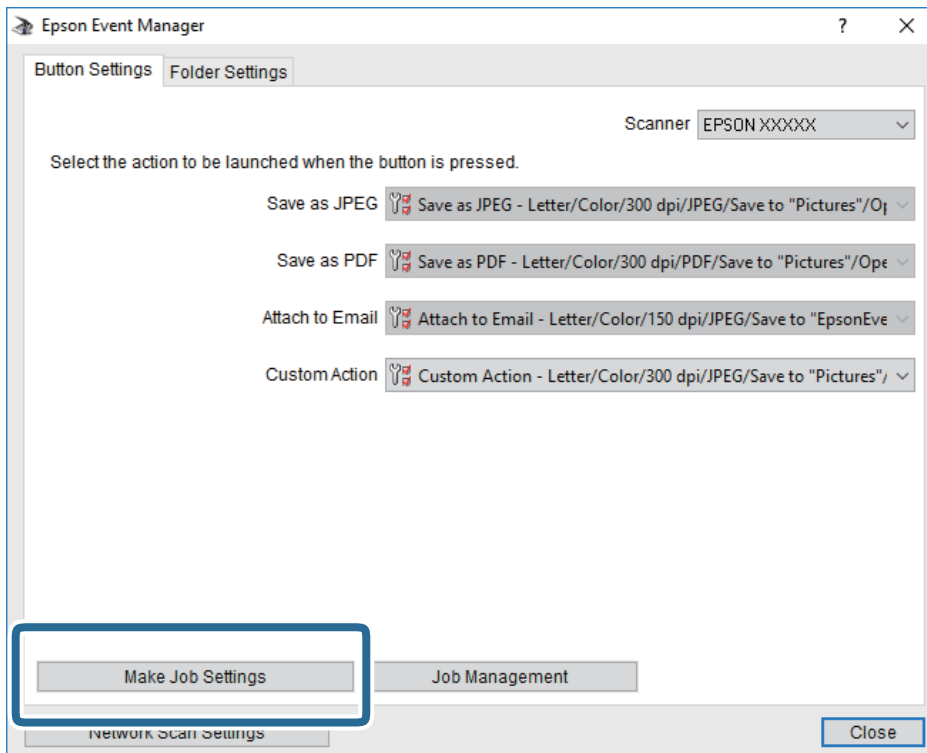
1. Starten Sie Epson Event Manager.

Scannen

2. Stellen Sie sicher, dass Ihr Scanner als **Scanner** auf der Registerkarte **Schaltflächeneinstellungen** des Hauptbildschirms ausgewählt ist.

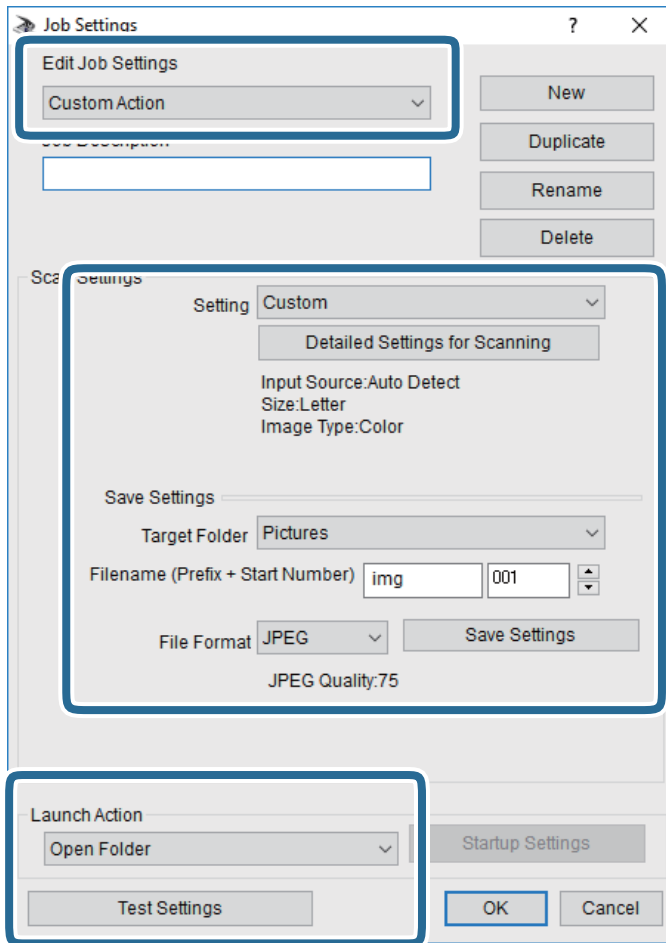


3. Klicken Sie auf **Auftragseinstellungen**.



Scannen

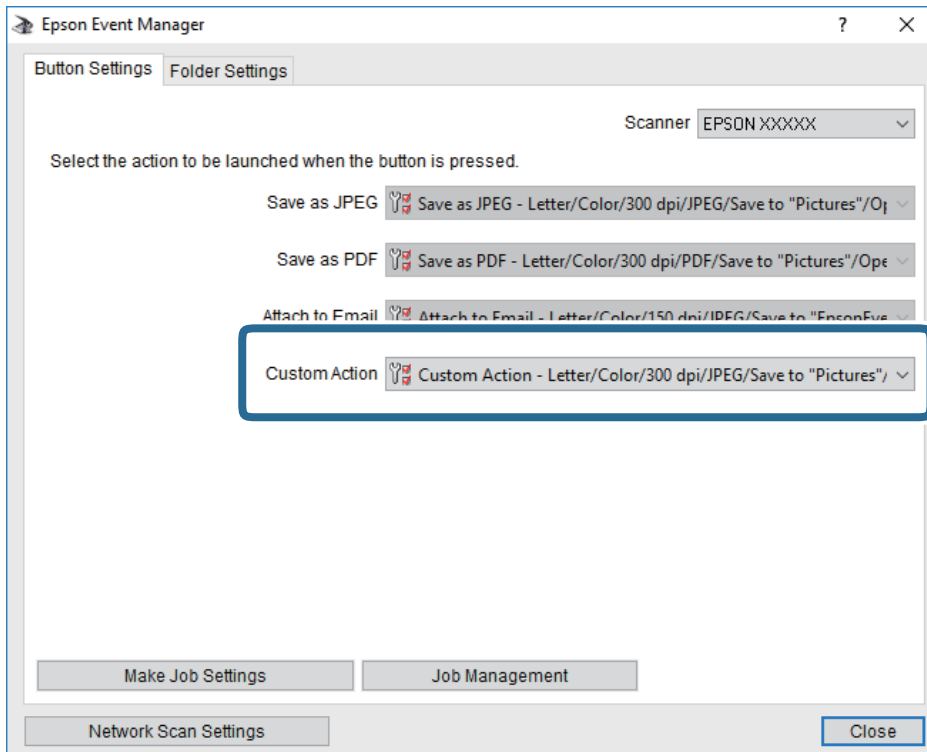
4. Nehmen Sie Scaneinstellungen auf dem Bildschirm **Auftragseinstellungen** vor.



- Auftragseinstellungen bearbeiten: Wählen Sie **Aktion anpassen**.
 - Einstellung: Scannen mit den besten Einstellungen für die gewählte Vorlagenart. Klicken Sie auf **Detaillierte Scaneinstellungen**, um Einstellungen wie Auflösung und Farbe zum Speichern des gescannten Bilds auszuwählen.
 - Zielordner: Wählen Sie den Speicherordner für das gescannte Bild aus.
 - Dateiname (Bezeichnung + laufende Nummer): Ändern Sie die Einstellungen für den gewünschten Dateinamen.
 - Dateiformat: Wählen Sie das Speicherformat.
 - Aktion starten: Wählen Sie die Aktion beim Scannen.
 - Einstellungen testen: Startet Testscans mithilfe der aktuellen Einstellungen.
5. Klicken Sie auf **OK**, um zum Hauptbildschirm zurückzukehren.

Scannen

6. Stellen Sie sicher, dass **Aktion anpassen** auf der Liste **Aktion anpassen** ausgewählt ist.



7. Klicken Sie auf **Schließen**, um Epson Event Manager zu schließen.

Zugehörige Informationen

➔ „Anwendung für das Konfigurieren des Scannerbetriebs über das Bedienfeld (Epson Event Manager)“ auf Seite 183

Scannen an die Cloud

Sie können gescannte Bilder an Cloud-Dienste senden. Konfigurieren Sie die Einstellungen mit Epson Connect, bevor Sie diese Funktion verwenden. Ausführliche Informationen finden Sie auf der Epson Connect-Portal-Website.

<https://www.epsonconnect.com/>



<http://www.epsonconnect.eu> (nur Europa)

Hinweis:

Mehrere Vorlagen lassen sich beim Scannen über das Bedienfeld nicht als eine einzelne PDF-Datei speichern. Indem Sie Epson Scan 2 in Verbindung mit der Einstellung **Seiten nach Scan hinzufügen/bearb.** als **Dokumentmodus** verwenden, lassen sich zusätzlich zur ersten Vorlage weitere Vorlagen scannen und in einer einzigen Datei speichern.

1. Achten Sie darauf, dass Sie die Einstellungen mit Epson Connect konfiguriert haben.
2. Legen Sie die Vorlagen ein.
3. Wählen Sie **Scan** auf dem Startbildschirm.
4. Wählen Sie **Cloud**.

Scannen

5. Wählen Sie oben am Bildschirm  und wählen Sie dann ein Ziel aus.
6. Nehmen Sie Einstellungen unter **Grundeinstellungen** vor, beispielsweise das Speicherformat.
 - Schwarz-Weiß/Farbe: Wählen Sie, ob farbig oder schwarzweiß gescannt werden soll.
 - JPEG/PDF: Wählen Sie das Format aus, in dem das gescannte Bild gespeichert werden soll.
7. Wählen Sie die Registerkarte **Erweiterte Einstellungen** aus, prüfen Sie die Einstellungen, und ändern Sie diese bei Bedarf.
8. Wählen Sie die Registerkarte **Grundeinstellungen** aus, und tippen Sie dann auf .

Hinweis:

Farbe, Format und Rand des gescannten Bildes können vom Original abweichen.

Zugehörige Informationen

➔ „Platzieren von Vorlagen auf dem Vorlagenglas“ auf Seite 63

Grundlegende Menüoptionen für das Scannen in die Cloud

S&W/Farbe:

Wählen Sie, ob farbig oder schwarzweiß gescannt werden soll.

JPEG/PDF:

Wählen Sie das Format aus, in dem das gescannte Bild gespeichert werden soll.

Erweiterte Menüoptionen für das Scannen in die Cloud

Dokumententyp:

Wählen Sie die Vorlagenart aus.

Scaneinst.:

Dokumentengr.:

Wählen Sie das Scanformat aus. Zum Abschneiden des weißen Bereiches um den Text oder ein Bild beim Scannen, wählen Sie **Auto-Zuschn.**. Um mit dem maximalen Vorlagenglas-Bereich zu scannen, wählen Sie **Max. Bereich**.

Ausrichtung des Originals:

Wählen Sie die Ausrichtung der Vorlage.

Kontrast:

Wählen Sie den Kontrast des gescannten Bilds aus.


Alle Einst. lös.:

Setzt die Scaneinstellungen auf ihre Standardwerte zurück.

Scannen an einen Computer (WSD)

Hinweis:

- Diese Funktion ist nur für Computer unter Windows 10/Windows 8.1/Windows 8/Windows 7/Windows Vista verfügbar.
- Wenn Sie Windows 7/Windows Vista verwenden, muss der Computer vorher mit dieser Funktion eingerichtet werden.

1. Legen Sie die Vorlagen ein.
2. Wählen Sie **Scan** auf dem Startbildschirm.
3. Wählen Sie **Computer (WSD)**.
4. Wählen Sie einen Computer aus.
5. Tippen Sie auf .

Hinweis:

Farbe, Format und Rand des gescannten Bildes können vom Original abweichen.

Einrichten eines WSD-Anschlusses

In diesem Abschnitt wird beschrieben, wie Sie einen WSD-Anschluss unter Windows 7/Windows Vista einrichten können.

Hinweis:

Unter Windows 10/Windows 8.1/Windows 8 wird der WSD-Anschluss automatisch eingerichtet.

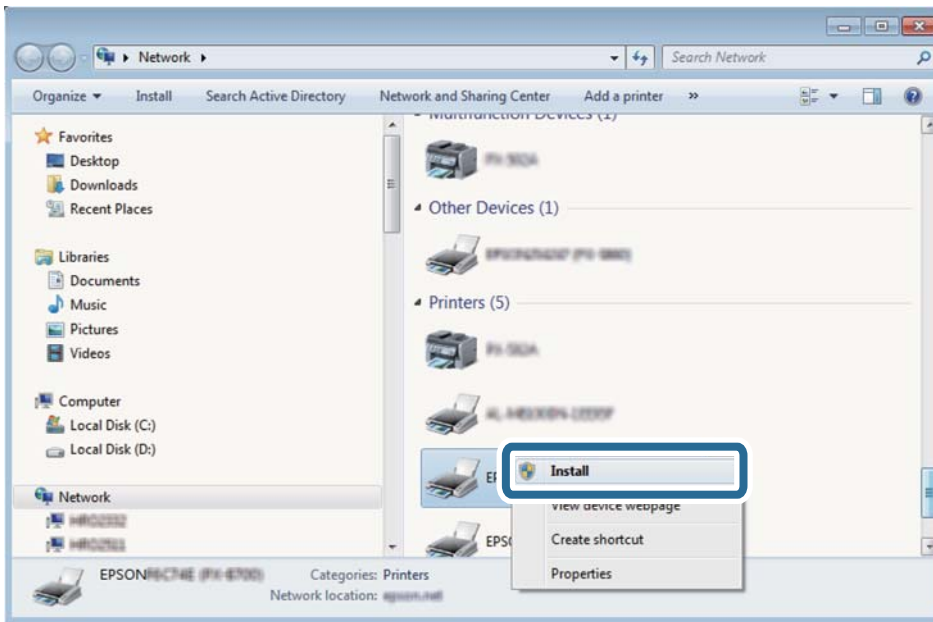
Für die Einrichtung eines WSD-Anschlusses ist Folgendes erforderlich.

- Drucker und Computer sind mit dem Netzwerk verbunden.
- Der Druckertreiber ist auf dem Computer installiert.

1. Schalten Sie den Drucker ein.
2. Klicken Sie am Computer auf Start und anschließend auf **Netzwerk**.
3. Klicken Sie mit der rechten Maustaste auf den Drucker und anschließend auf **Installieren**.
Klicken Sie bei Anzeige der **Benutzerkontensteuerung** auf **Fortsetzen**.

Scannen

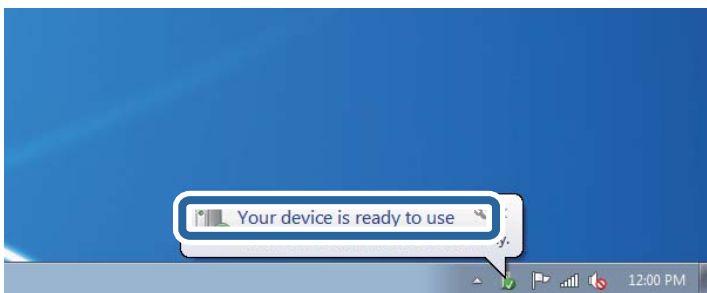
Klicken Sie auf **Deinstallieren** und beginnen Sie von vorn, wenn der Bildschirm **Deinstallieren** erscheint.



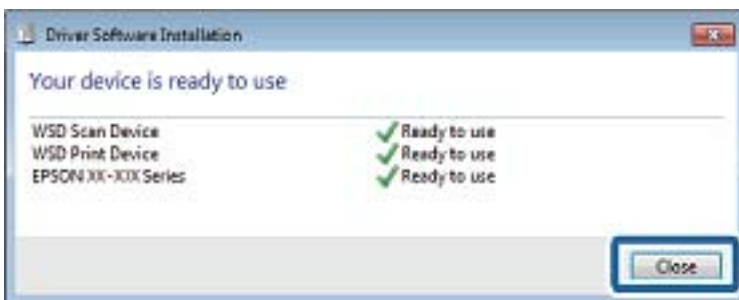
Hinweis:

Der im Netzwerk eingestellte Druckername und Modellname (EPSON XXXXXX (XX-XXXX)) werden im Netzwerkbildschirm angezeigt. Sie können den im Netzwerk eingestellten Druckernamen im Bedienfeld des Druckers oder auf einem Ausdruck des Netzwerkstatusblattes überprüfen.

4. Klicken Sie auf **Ihr Gerät ist betriebsbereit**.



5. Prüfen Sie die Meldung und klicken Sie dann auf **Schließen**.



6. Öffnen Sie das Fenster **Geräte und Drucker**.

- Windows 7

Klicken Sie auf Start > **Systemsteuerung** > **Hardware und Sound** (oder **Hardware**) > **Geräte und Drucker**.

Scannen

- Windows Vista

Klicken Sie auf Start > **Systemsteuerung** > **Hardware und Sound** > **Drucker**.

- Achten Sie darauf, dass ein Symbol mit dem Druckernamen im Netzwerk angezeigt wird.
Wählen Sie den Druckernamen, wenn Sie WSD verwenden.

Scannen von einem Computer

Scannen mit Epson Scan 2

Sie können mit dem Scannertreiber „Epson Scan 2“ scannen. Eine Erläuterung zu den einzelnen Einstellungsoptionen finden Sie in der Epson Scan 2-Hilfe.

Zugehörige Informationen

- ➔ [„Anwendung zum Scannen von Dokumenten und Bildern \(Epson Scan 2\)“ auf Seite 182](#)

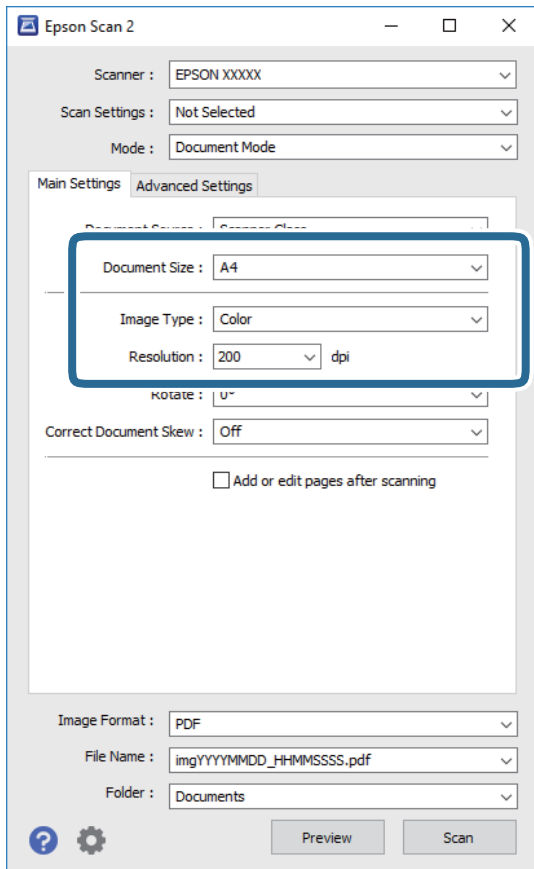
Scannen von Dokumenten (Dokumentmodus)

Mit **Dokumentmodus** in Epson Scan 2, können Sie Vorlagen mit detaillierten Einstellungen scannen, die sich für Textdokumente eignen.

- Legen Sie die Vorlagen ein.
- Starten Sie Epson Scan 2.
- Wählen Sie aus der Liste **Dokumentmodus** die Option **Modus**.

Scannen

4. Wählen Sie die folgenden Einstellungen auf der Registerkarte **Haupteinstellungen**.



- Vorlagengröße:** Wählen Sie das Format der Vorlage, die Sie aufgelegt haben.
- Bildtyp:** Wählen Sie die Farben zum Speichern des gescannten Bilds.
- Auflösung:** Wählen Sie die Auflösung.

Hinweis:

- Die Einstellung **Dokumentenquelle** ist als **Vorlagenglas** festgelegt. Diese Einstellung können Sie nicht ändern.
- Durch die Einstellung **Seiten nach Scan zufügen/bearb.** lassen sich nach dem Scannen der Vorlage weitere Dokumente scannen. Zudem können die gescannten Bilder durch Auswahl des **Bildformat** als PDF oder Multi-TIFF in einer einzigen Daten zusammengefasst speichern.

5. Nehmen Sie nach Bedarf andere Scaneinstellungen vor.

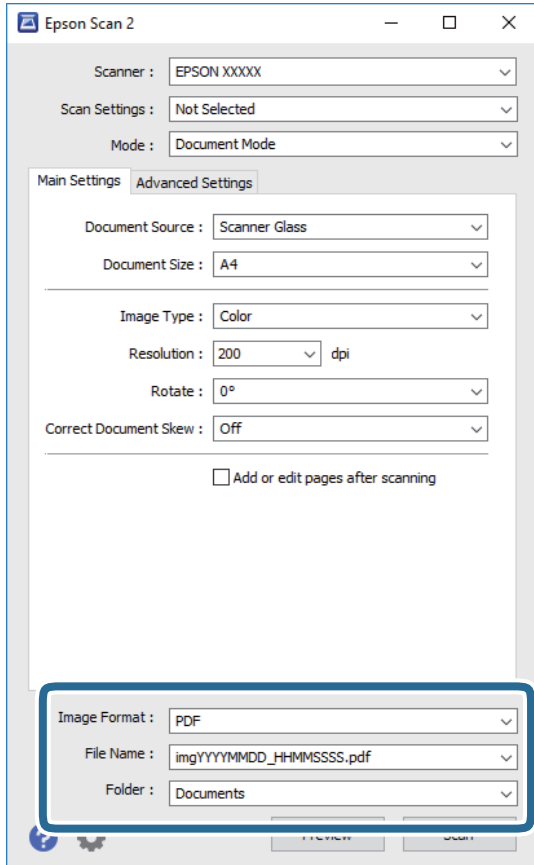
- Sie können eine Vorschau des gescannten Bilds anzeigen, indem Sie auf die Schaltfläche **Vorschau** klicken. Das Vorschaufenster wird geöffnet und das Bild wird angezeigt.
- Auf der Registerkarte **Erweiterte Einstellungen** können Sie detaillierte Bildanpassungen vornehmen, die sich für Textdokumente eignen, darunter folgende.
 - Unschärfe Maske:** Sie können die Umrisse des Bildes verbessern und schärfen.
 - Entrasterung:** Sie können Moiré-Muster (netzartige Schatten) entfernen, die beim Scannen gedruckter Papiere wie etwa bei Magazinen auftreten.
 - Text optimieren:** Sie können unscharfe Buchstaben der Vorlage deutlicher und schärfer machen.
 - auto. Erkennung v. Text/Bild:** Sie können Buchstaben deutlicher und Bilder gleichmäßiger machen, wenn Sie Dokumente mit Bildern in Schwarzweiß scannen.

Scannen

Hinweis:

Die Punkte sind abhängig von anderen Einstellungen möglicherweise nicht verfügbar.

- Legen Sie die Einstellungen zum Speichern von Dateien fest.



- Bildformat:** Wählen Sie das Speicherformat aus der Liste.
Sie können detaillierte Einstellungen für jedes Speicherformat außer BITMAP und PNG vornehmen. Wählen Sie **Optionen** aus der Liste, nachdem Sie das Speicherformat gewählt haben.
- Dateiname:** Bestätigen Sie den angezeigten Dateinamen zum Speichern.
Sie können Einstellungen für den Dateinamen ändern, indem Sie **Einstellungen** aus der Liste wählen.
- Ordner:** Wählen Sie den Speicherordner für das gescannte Bild aus der Liste.
Sie können einen anderen Ordner wählen oder einen neuen Ordner erstellen, indem Sie **Auswählen** aus der Liste wählen.

- Klicken Sie auf **Scannen**.

Zugehörige Informationen

➔ [„Platzieren von Vorlagen auf dem Vorlagenglas“ auf Seite 63](#)

Scannen von Fotos oder Bildern (Fotomodus)

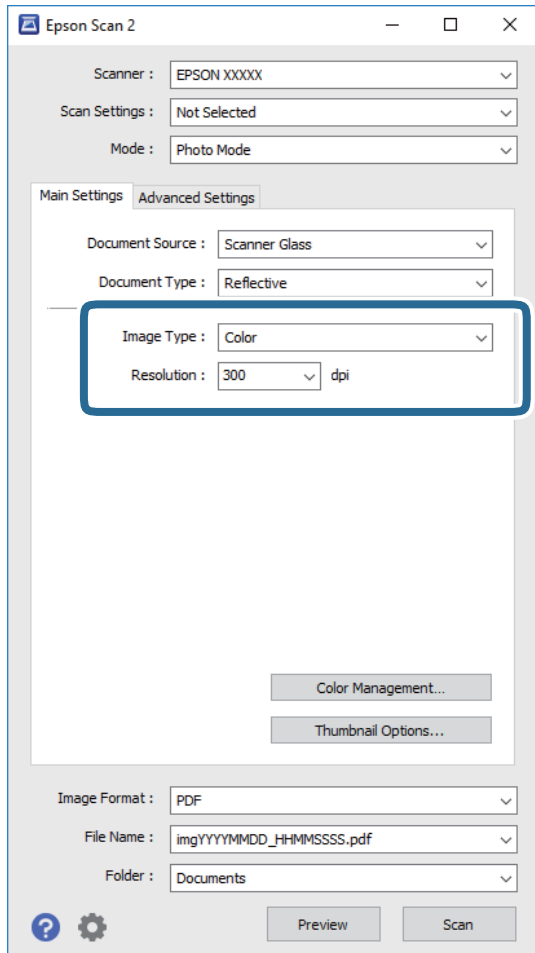
Mit **Fotomodus** in Epson Scan 2 können Sie Vorlagen mit unterschiedlichen Bildanpassungsfunktionen scannen, die sich für Fotos oder Bilder eignen.

Scannen

1. Legen Sie die Vorlagen ein.

Wenn Sie mehrere Vorlagen auf das Scannerglas legen, können Sie diese gleichzeitig scannen. Stellen Sie sicher, dass zwischen den Vorlagen ein Abstand von mindestens 20 mm besteht.

2. Starten Sie Epson Scan 2.
3. Wählen Sie aus der Liste **Fotomodus** die Option **Modus**.
4. Wählen Sie die folgenden Einstellungen auf der Registerkarte **Haupteinstellungen**.



- Bildtyp:** Wählen Sie die Farben zum Speichern des gescannten Bilds.
- Auflösung:** Wählen Sie die Auflösung.

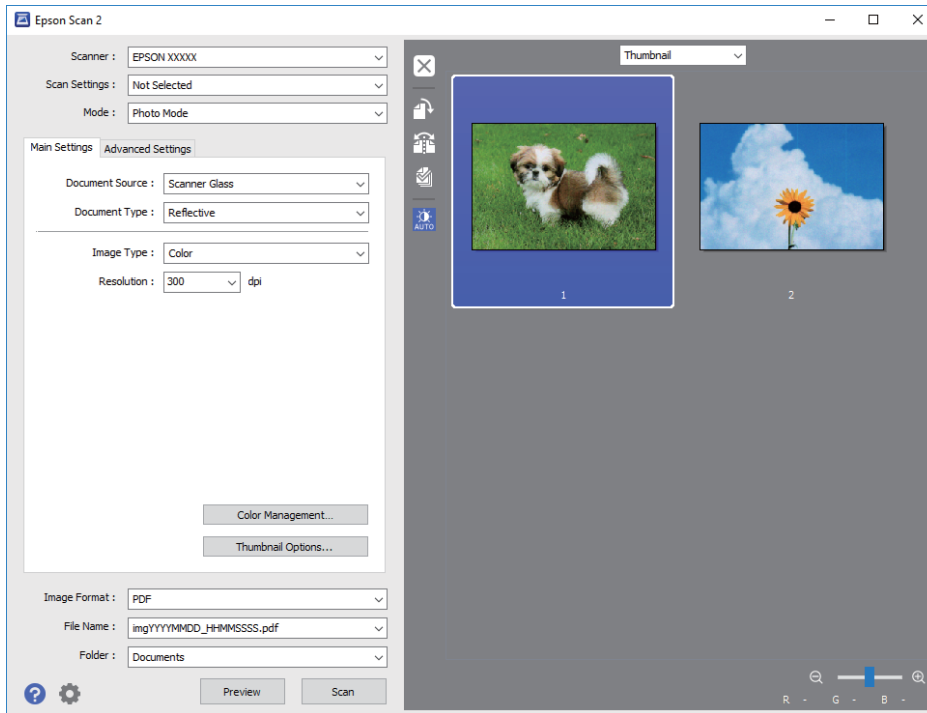
Hinweis:

Die Einstellung **Dokumentenquelle** ist als **Vorlagenglas** festgelegt und die Einstellung **Vorlagenart** ist als **Aufsichtsvorlage** festgelegt. (**Aufsichtsvorlage** bedeutet Vorlagen, die nicht transparent sind, zum Beispiel gewöhnliche Papiere oder Fotos.) Sie können diese Einstellungen nicht ändern.

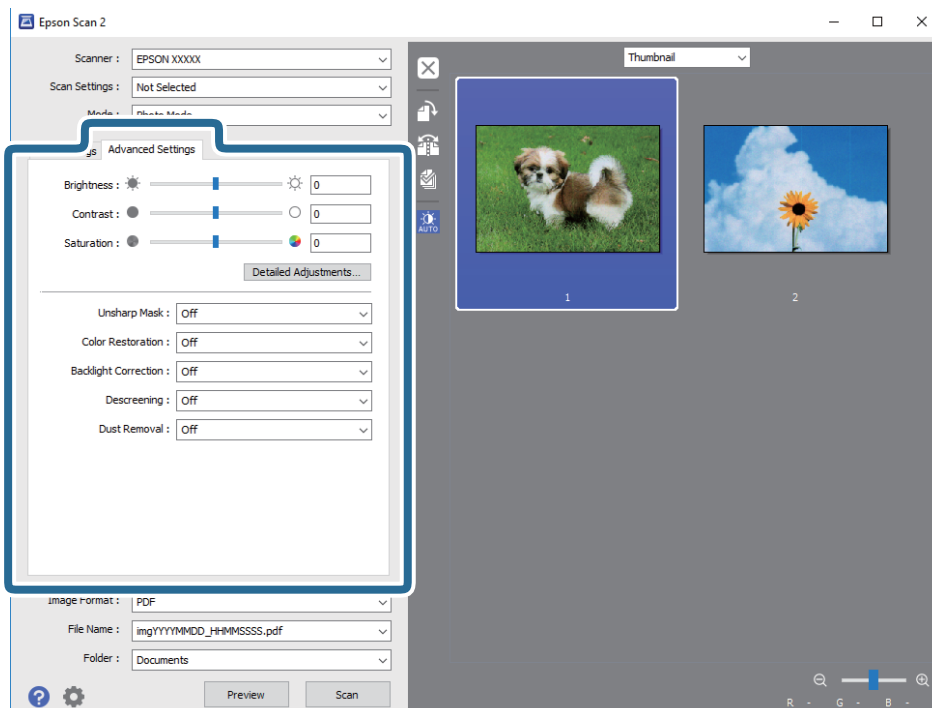
Scannen

5. Klicken Sie auf **Vorschau**.

Das Vorschaufenster wird geöffnet und die Bilder werden als Miniaturbilder angezeigt.

**Hinweis:**

Um eine Vorschau des gesamten gescannten Bereichs anzuzeigen, wählen Sie **Normal** aus der Liste oberhalb des Vorschaufensters.

6. Bestätigen Sie die Vorschau und nehmen Sie auf der Registerkarte **Erweiterte Einstellungen** falls erforderlich Bildanpassungseinstellungen vor.

Scannen

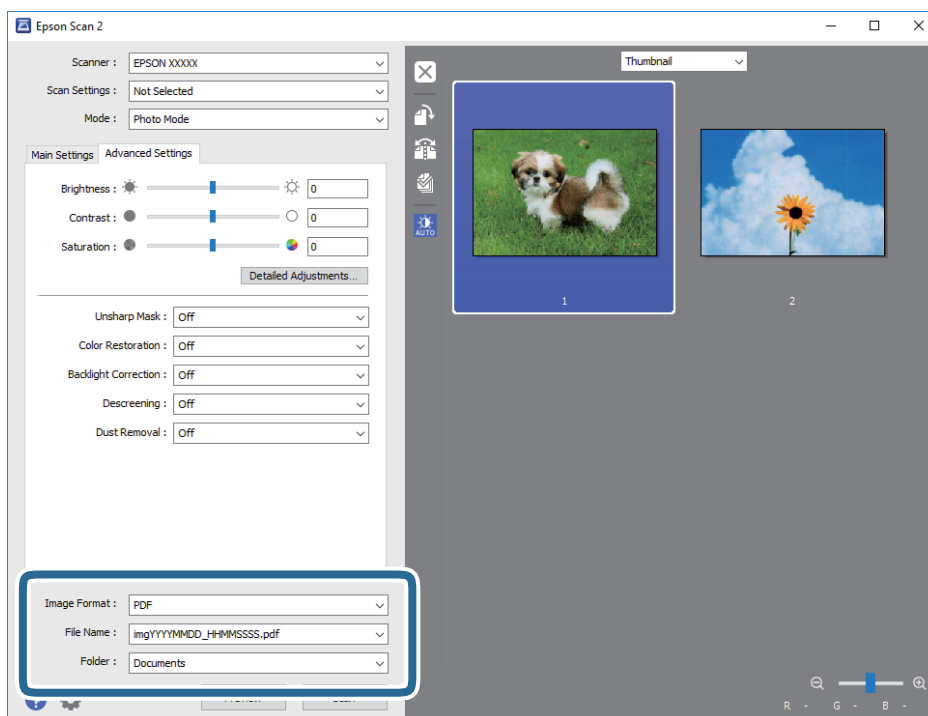
Sie können das gescannte Bild mit detaillierten Einstellungen anpassen, die sich für Fotos oder Bilder eignen, darunter folgende.

- Helligkeit:** Sie können die Helligkeit des gescannten Bilds anpassen.
- Kontrast:** Sie können den Kontrast für das gescannte Bild anpassen.
- Sättigung:** Sie können die Sättigung (Farbwiedergabe) für das gescannte Bild anpassen.
- Unschärfe Maske:** Sie können die Umrisse des Bildes verbessern und schärfen.
- Farbwiederherstellung:** Sie können verblasste Bilder korrigieren und die Originalfarben wiederherstellen.
- Hintergrundbeleuchtung-Korrektur:** Sie können Bilder mit dunklen Bereichen aufhellen.
- Entrasterung:** Sie können Moiré-Muster (netzartige Schatten) entfernen, die beim Scannen gedruckter Papiere wie etwa bei Magazinen auftreten.
- Staubentfernung:** Sie können Staub auf dem gescannten Bild entfernen.

Hinweis:

- Die Punkte sind abhängig von anderen Einstellungen möglicherweise nicht verfügbar.
- Abhängig von der Vorlage wird das gescannte Bild möglicherweise nicht optimal angepasst.
- Wenn mehrere Miniaturbilder erstellt werden, können Sie die Bildqualität für jedes Miniaturbild anpassen. Abhängig von den angepassten Optionen können Sie die Qualität der gescannten Bilder insgesamt anpassen, indem Sie mehrere Miniaturbilder wählen.

7. Legen Sie die Einstellungen zum Speichern von Dateien fest.



- Bildformat:** Wählen Sie das Speicherformat aus der Liste.
Sie können detaillierte Einstellungen für jedes Speicherformat außer BITMAP und PNG vornehmen. Wählen Sie **Optionen** aus der Liste, nachdem Sie das Speicherformat gewählt haben.
- Dateiname:** Bestätigen Sie den angezeigten Dateinamen zum Speichern.
Sie können Einstellungen für den Dateinamen ändern, indem Sie **Einstellungen** aus der Liste wählen.

Scannen

- ❑ **Ordner:** Wählen Sie den Speicherordner für das gescannte Bild aus der Liste.

Sie können einen anderen Ordner wählen oder einen neuen Ordner erstellen, indem Sie **Auswählen** aus der Liste wählen.

8. Klicken Sie auf **Scannen**.

Zugehörige Informationen

- ➔ „Platzieren von Vorlagen auf dem Vorlagenglas“ auf Seite 63
- ➔ „Gleichzeitiges Auflegen mehrerer Fotos für das Scannen“ auf Seite 65

Scannen mithilfe von Smartphones, Tablets und ähnlichen Geräten

Die Anwendung Epson iPrint ermöglicht das Scannen von Fotos und Dokumenten von einem Smartgerät, z. B. Smartphone oder Tablet-PC, das mit demselben Wireless-Netzwerk wie der Drucker verbunden ist. Sie können die gescannten Daten auf einem Smartphone, Tablet oder einem ähnlichen Gerät oder in Cloud-Diensten speichern, sie per E-Mail versenden oder ausdrucken.



Installation von Epson iPrint

Sie können die Anwendung Epson iPrint von folgender URL bzw. über folgenden QR-Code herunterladen und auf Ihrem Smartphone, Tablet oder einem ähnlichen Gerät installieren.

<http://ipr.to/a>

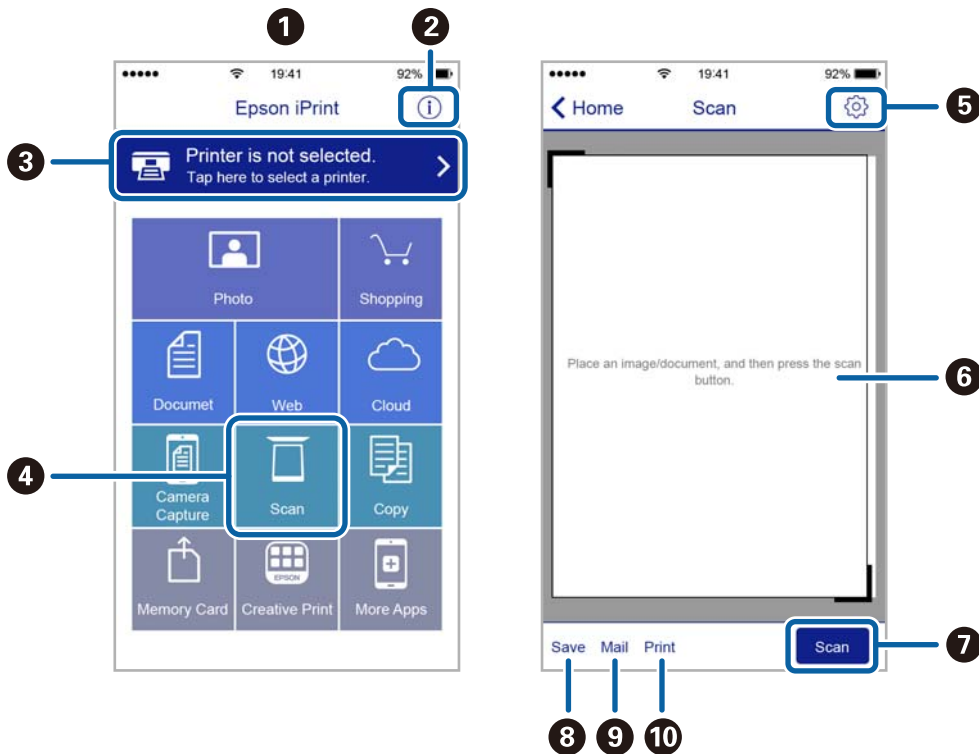


Scannen mit Epson iPrint

Starten Sie die Anwendung Epson iPrint auf Ihrem Smartphone, Tablet oder einem ähnlichen Gerät und wählen Sie die zu verwendende Option auf der Startseite aus.

Scannen

Die folgenden Bildschirme können ohne vorherige Ankündigung geändert werden.



1	Startseite, die beim Start der Anwendung angezeigt wird
2	Zeigt Informationen zum Einrichten des Druckers und häufig gestellte Fragen (FAQ) an
3	Zeigt den Bildschirm, auf dem Sie den Drucker auswählen und die Druckereinstellungen vornehmen können. Wenn Sie den Drucker einmal ausgewählt haben, müssen Sie ihn das nächste Mal nicht erneut auswählen.
4	Zeigt den Scann-Bildschirm an
5	Zeigt den Bildschirm an, auf dem Sie die Scan-Einstellungen, wie z. B. die Auflösung, auswählen können
6	Zeigt die gescannten Bilder an
7	Startet den Scanvorgang
8	Zeigt den Bildschirm an, über den Sie die gescannten Daten an ein Smartphone, Tablet oder ein ähnliches Gerät oder an Cloud-Dienste senden können
9	Zeigt den Bildschirm an, über den Sie die gescannten Daten per E-Mail versenden können
10	Zeigt den Bildschirm an, über den Sie die gescannten Daten ausdrucken können

Auswechseln der Tintenpatronen und anderer Zubehörteile

Prüfen des Tintenvorrats und der Wartungsbox

Sie können den ungefähren Tintenstand und die ungefähre Nutzungsdauer der Wartungsbox über das Bedienfeld oder über den Computer überprüfen.

Prüfen des Tintenvorrats und der Wartungsbox — Bedienfeld

Tippen Sie auf der Startseite auf .

Prüfen des Tintenvorrats und der Wartungsbox - Windows

1. Rufen Sie das Druckertreiberfenster auf.
2. Klicken Sie im Register **EPSON Status Monitor 3** auf **Utility**.


Hinweis:

Wenn **EPSON Status Monitor 3** deaktiviert ist, klicken Sie im Register **Erweiterte Einstellungen** auf **Utility** und wählen Sie dann **EPSON Status Monitor 3 aktivieren** aus.

Zugehörige Informationen

➔ [„Windows-Druckertreiber“ auf Seite 176](#)


Prüfen des Tintenvorrats und der Wartungsbox — Mac OS

1. Wählen Sie im Menü  die Optionen **Systemeinstellungen** > **Drucker & Scanner** (oder **Drucken & Scannen, Drucken & Faxen**) und anschließend den Drucker.
2. Klicken Sie auf **Optionen & Zubehör** > **Dienstprogramm** > **Drucker-Dienstprogramm öffnen**.
3. Klicken Sie auf **EPSON Status Monitor**.

Tintenpatronencodes

Im Folgenden sind die Codes für die Epson-Originaltintenpatronen aufgeführt.

Auswechseln der Tintenpatronen und anderer Zubehörteile

Symbol	BK (Black (Schwarz))	C (Cyan)	M (Magenta)	Y (Yellow (Gelb))	LC (Light Cyan (Hellcyan))	LM (Light Magenta (Hellmagenta))
Eichhörnchen 	378 378XL*	378 378XL*	378 378XL*	378 378XL*	378 378XL*	378 378XL*

* „XL“ kennzeichnet eine große Patrone.

Australien und Neuseeland

BK (Black (Schwarz))	C (Cyan)	M (Magenta)	Y (Yellow (Gelb))	LC (Light Cyan (Hellcyan))	LM (Light Magenta (Hellmagenta))
312 312XL* ¹	312 312XL*	312 312XL*	312 312XL*	312 312XL*	312 312XL*

* „XL“ kennzeichnet eine große Patrone.

Es wird empfohlen, ausschließlich original Epson-Tintenpatronen zu verwenden. Epson kann die Qualität und Zuverlässigkeit der Tinte von Drittanbietern nicht garantieren. Die Verwendung von Tinten anderer Hersteller kann Schäden verursachen, die von der Epson-Garantie nicht abgedeckt sind, und kann unter gewissen Umständen ein fehlerhaftes Druckerverhalten hervorrufen. Tintenstandangaben zu Nicht-Originaltintenpatronen werden möglicherweise nicht angezeigt.

Hinweis:

- Nicht alle Tintenpatronen sind in allen Ländern verfügbar.
- Anwender in Europa erhalten Informationen zur Ergiebigkeit von Epson-Tintenpatronen auf der folgenden Website.
<http://www.epson.eu/pageyield>

Zugehörige Informationen

➔ „Website des technischen Supports“ auf Seite 240

Vorsichtsmaßnahmen bei der Handhabung von Tintenpatronen

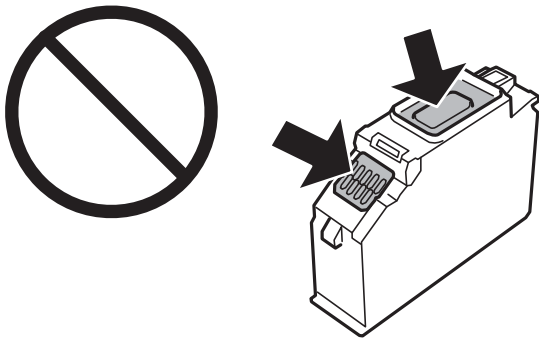
Lesen Sie die folgenden Anweisungen vor dem Austausch der Tintenpatronen sorgfältig durch.

Vorsichtsmaßnahmen bei der Handhabung

- Lagern Sie Tintenpatronen bei normaler Zimmertemperatur und halten Sie sie von direkter Sonneneinstrahlung fern.
- Es wird empfohlen, die Tintenpatrone vor dem auf der Verpackung angegebenen Datum zu verwenden.

Auswechseln der Tintenpatronen und anderer Zubehörteile

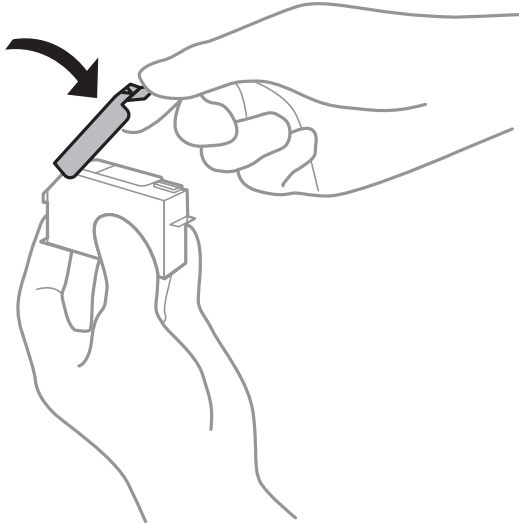
- ❑ Um optimale Ergebnisse zu erzielen, sollten Tintenpatronen innerhalb von sechs Monaten nach dem Öffnen der Verpackung verbraucht werden.
- ❑ Lagern Sie Tintenpatronen zum Erzielen der besten Druckergebnisse so, dass die Unterseite nach unten zeigt.
- ❑ Wenn Sie eine Tintenpatrone verwenden wollen, die Sie zuvor an einem kälteren Ort gelagert haben, lassen Sie sie sich vor der Verwendung mindestens drei Stunden lang auf Raumtemperatur erwärmen.
- ❑ Öffnen Sie die Verpackung von Tintenpatronen erst, wenn Sie sie direkt in den Drucker einsetzen. Die Tintenpatrone ist vakuumverpackt, um deren Zuverlässigkeit zu bewahren. Wenn Sie die Tintenpatrone über einen längeren Zeitraum unverpackt aufbewahren, bevor Sie sie nutzen, kann u. U. kein normales Druckergebnis erzielt werden.
- ❑ Die in der Abbildung gezeigten Bereiche nicht berühren. Andernfalls kann die normale Funktionsweise und Druckfähigkeit beeinträchtigt werden.



- ❑ Installieren Sie alle Tintenpatronen; andernfalls ist das Drucken nicht möglich.
- ❑ Wechseln Sie die Tintenpatronen nicht aus, wenn das Gerät ausgeschaltet ist. Bewegen Sie den Druckkopf nicht von Hand. Andernfalls könnte der Drucker beschädigt werden.
- ❑ Nach dem Einsetzen der Tintenpatrone blinkt die Betriebsanzeige, während der Drucker die Tinte lädt. Schalten Sie den Drucker während des Tintenladevorgangs nicht aus. Wenn der Tintenladevorgang nicht abgeschlossen wird, können Sie u. U. nicht drucken.
- ❑ Lassen Sie den Drucker nicht mit entfernten Tintenpatronen stehen und schalten Sie den Drucker während des Austauschs nicht aus. Andernfalls kann die in den Druckkopfdüsen verbleibende Tinte austrocknen und das Drucken verhindern.
- ❑ Achten Sie darauf, dass kein Staub oder irgendwelche Objekte in den Tintenpatronenhalter gelangen. Etwaige Objekte im Halter können die Druckergebnisse beeinträchtigen oder sogar dazu führen, dass kein Drucken mehr möglich ist. Falls ein Objekt in den Halter gelangt, entfernen Sie es vorsichtig.

Auswechseln der Tintenpatronen und anderer Zubehörteile

- ❑ Wenn Sie die Tintenpatrone zur späteren Wiederverwendung oder zur Entsorgung aus dem Drucker entfernen, verschließen Sie die Tintenzufuhröffnung unbedingt wieder mit der Kappe. So verhindern Sie, dass die Tinte austrocknet oder der Umgebungsbereich durch Tinte verschmiert wird. Setzen Sie die Kappe auf, bis sie einrastet.



- ❑ Wenn Sie eine Tintenpatrone zur späteren Verwendung aus dem Drucker entfernen, empfiehlt Epson, sie so schnell wie möglich zu verbrauchen.
- ❑ Dieser Drucker nutzt Tintenpatronen, die mit einem grünen Chip ausgestattet sind. Dieser Chip überwacht Informationen, wie z. B. die verbleibende Tintenmenge für jede Tintenpatrone. Das bedeutet, dass Sie eine Tintenpatrone, die aus dem Drucker herausgenommen wurde, bevor sie leer war, weiterhin nutzen können, wenn Sie sie wieder in den Drucker einsetzen. Beim Wiedereinsetzen der Tintenpatrone wird jedoch etwas Tinte verbraucht, um die Druckerleistung sicherzustellen.
- ❑ Für eine maximale Tinteneffizienz sollten Sie eine Tintenpatrone nur dann entfernen, wenn sie ausgewechselt werden muss. Tintenpatronen mit niedrigem Tintenstand sollten u. U. nicht wiedereingesetzt werden.
- ❑ Um eine erstklassige Druckqualität zu gewährleisten und den Druckkopf zu schonen, ist noch eine Sicherheitsreserve an Tinte in der Patrone enthalten, wenn der Drucker anzeigt, dass die Patrone ausgetauscht werden muss. Beim Anzeigen der verbleibenden Nutzungsdauer wird diese Reserve nicht berücksichtigt.
- ❑ Die Tintenpatronen enthalten möglicherweise wiederverwertete Materialien, die jedoch die Funktion oder Leistung des Druckers nicht beeinträchtigen.
- ❑ Die Spezifikationen und das Aussehen von Tintenpatronen können sich im Zuge der Produktverbesserung ohne vorherige Benachrichtigung geändert werden.
- ❑ Nehmen Sie keine Veränderungen an der Tintenpatrone vor, denn dies kann ggf. dazu führen, dass Sie nicht mehr normal drucken können.
- ❑ Sie können nicht die Patronen verwenden, die mit dem Ersatzdrucker geliefert wurden.
- ❑ Die Nutzungsdauer einer Patrone hängt von den gedruckten Bildern, dem verwendeten Papiertyp, der Druckhäufigkeit und Umgebungsbedingungen wie der Temperatur ab.
- ❑ Führen Sie den Austausch der Tintenpatronen bis zum Ende durch. Lassen Sie den Drucker nicht mit entfernten Tintenpatronen stehen.

Tintenverbrauch

- ❑ Zum Erhalt der optimalen Druckkopfleistung wird von allen Patronen bei Wartungsvorgängen etwas Tinte verbraucht. Auch beim Einschalten des Druckers oder Austauschen von Tintenpatronen kann Tinte verbraucht werden.

Auswechseln der Tintenpatronen und anderer Zubehörteile

- Beim Drucken in Schwarz-Weiß oder in Graustufen wird je nach Papiersorte oder gewählter Druckqualitätseinstellung farbige anstatt schwarzer Tinte verwendet. Der Grund dafür ist, dass Schwarz aus einer Mischung von Farbtinten kreiert wird.
- Die Tinte in den mit dem Drucker gelieferten Tintenpatronen wird bei der ersten Inbetriebnahme teilweise aufgebraucht. Um qualitativ hochwertige Ausdrücke zu produzieren, wird der Druckkopf im Drucker vollständig mit Tinte geladen. Dieser Vorgang verbraucht eine entsprechende Menge an Tinte. Aus diesem Grund drucken diese Patronen im Vergleich zu den folgenden Tintenpatronen ggf. weniger Seiten.

Auswechseln von Tintenpatronen



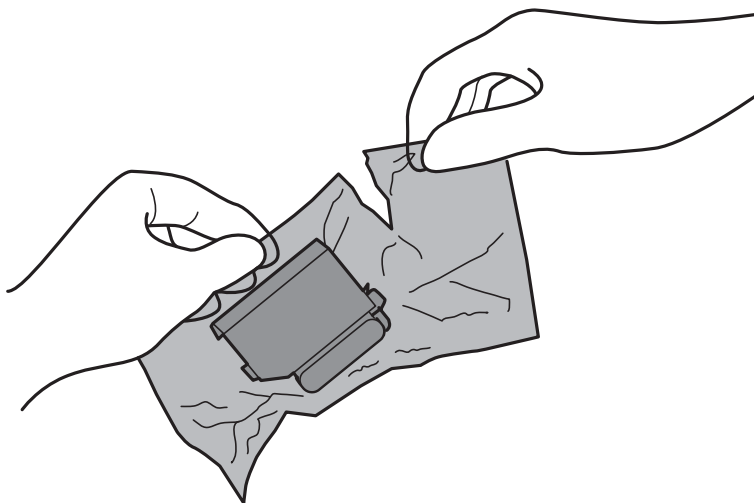
Achtung:

Achten Sie darauf, dass Sie sich beim Öffnen und Schließen der Scannereinheit weder die Hand noch die Finger einklemmen. Andernfalls könnten Sie sich verletzen.

Hinweis:

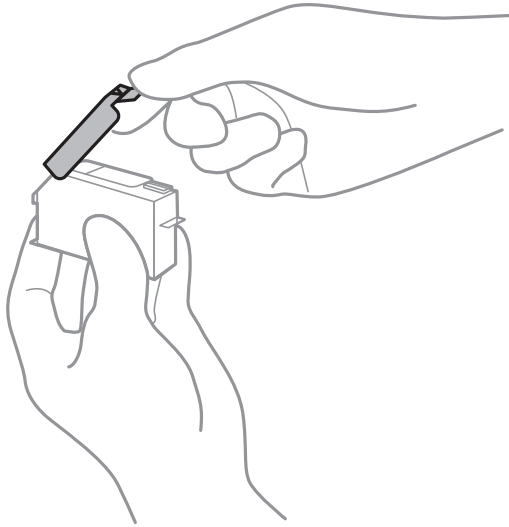
Sie können noch weiterdrucken, wenn der Drucker einen niedrigen Tintenstand anzeigt. Halten Sie jedoch so bald wie möglich neue Tintenpatronen bereit.

1. Wenn der CD/DVD-Träger eingelegt ist, nehmen Sie den Träger heraus.
2. Fahren Sie folgendermaßen fort.
 - Bei Aufforderung zum Auswechseln der Tintenpatronen:
Prüfen Sie, welche Tintenpatrone ersetzt werden muss, tippen Sie auf **Weiter** und wählen Sie dann **Ja, jetzt ersetzen**.
 - Beim Auswechseln von Tintenpatronen, die noch nicht leer sind:
Rufen Sie von der Startseite aus **Wartung > Patronen- austausch** auf.
3. Entnehmen Sie die neue Tintenpatrone aus der Verpackung und drücken Sie anschließend **Weiter**.



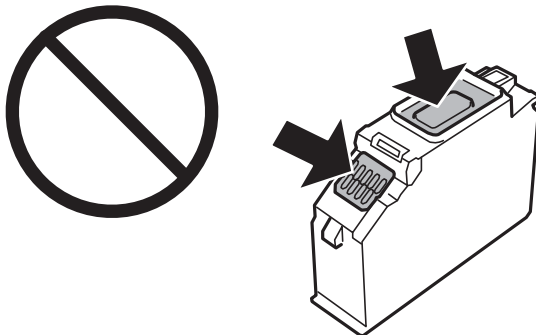
Auswechseln der Tintenpatronen und anderer Zubehörteile

4. Achten Sie darauf, dass die Kappe oben ist und nehmen Sie sie dann ab.

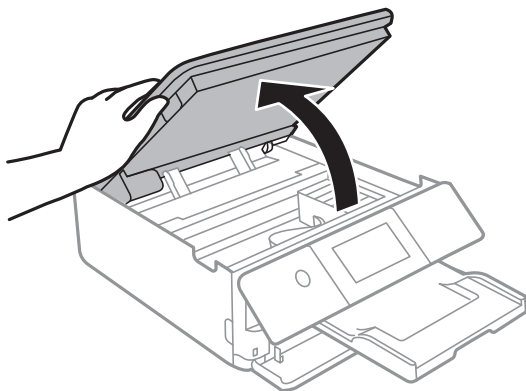


! **Wichtig:**

Die in der Abbildung gezeigten Bereiche nicht berühren. Andernfalls kann die normale Funktionsweise und Druckfähigkeit beeinträchtigt werden.



5. Öffnen Sie die Scannereinheit bei geschlossener Vorlagenabdeckung.



6. Bestätigen Sie die Meldung und tippen Sie dann auf **Start**.

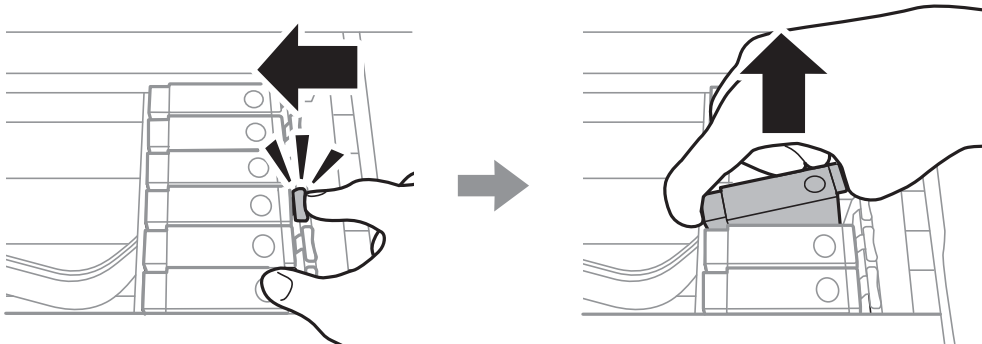
Auswechseln der Tintenpatronen und anderer Zubehörteile

7. Drücken Sie die Lasche zur Entriegelung des Tintenpatronenhalters und nehmen Sie die Patrone schräg heraus.

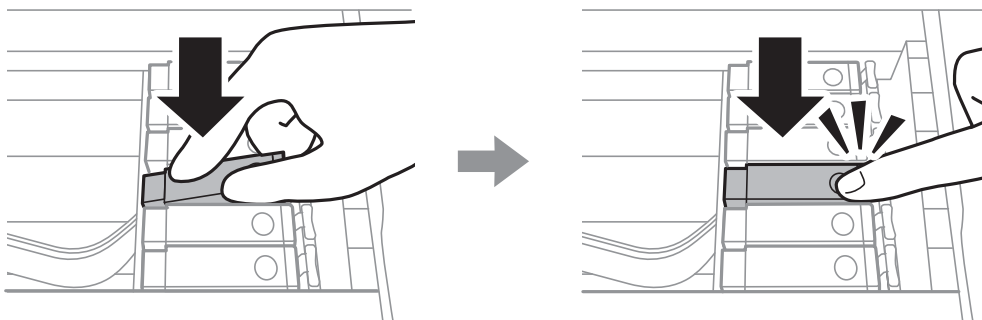


Wichtig:

Tauschen Sie die Tintenpatronen möglichst rasch eine nach der anderen aus. Falls Sie zwei oder mehr Patronen zur gleichen Zeit austauschen oder das Austauschen längere Zeit in Anspruch nimmt, kann einige Tinte verbraucht werden, um die Druckerleistung zu gewährleisten.



8. Setzen Sie die neue Tintenpatrone schräg in den Patronenhalter hinein und drücken Sie sie vorsichtig nach unten, bis sie hörbar einrastet.



9. Schließen Sie die Scannereinheit und tippen Sie dann auf **Abgeschlossen**.

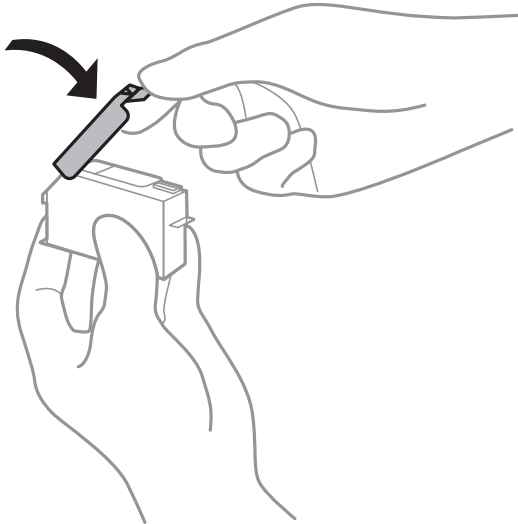
Auswechseln der Tintenpatronen und anderer Zubehörteile

10. Folgen Sie der Bildschirmanleitung.



Wichtig:

- ❑ Wenn Sie die Tintenpatrone zur späteren Wiederverwendung oder zur Entsorgung aus dem Drucker entfernen, verschließen Sie die Tintenzufuhröffnung unbedingt wieder mit der Kappe. So verhindern Sie, dass die Tinte austrocknet oder der Umgebungsbereich durch Tinte verschmiert wird.



- ❑ Nach dem Einsetzen der Tintenpatrone blinkt die Betriebsanzeige, während der Drucker die Tinte lädt. Schalten Sie den Drucker während des Tintenladevorgangs nicht aus. Wenn der Tintenladevorgang nicht abgeschlossen wird, können Sie u. U. nicht drucken.
- ❑ Den CD/DVD-Träger erst einlegen, wenn die Tintenbefüllung abgeschlossen ist.

Zugehörige Informationen

➔ [„Tintenpatronencodes“ auf Seite 143](#)

➔ [„Vorsichtsmaßnahmen bei der Handhabung von Tintenpatronen“ auf Seite 144](#)

Wartungsboxcode

Es wird empfohlen, ausschließlich eine originale Epson-Wartungsbox zu verwenden.

Im Folgenden wird der Code für die Original-Wartungsbox von Epson aufgeführt:

T3661

Vorsichtsmaßnahmen bei der Handhabung der Wartungsbox

Lesen Sie die folgenden Anweisungen vor dem Auswechseln der Wartungsbox.

- ❑ Berühren Sie nicht den grünen Chip an der Seite der Wartungsbox. Andernfalls kann die normale Funktionsweise und Druckfähigkeit beeinträchtigt werden.

Auswechseln der Tintenpatronen und anderer Zubehörteile

- ❑ Ersetzen Sie die Wartungsbox nicht während des Druckvorgangs. Andernfalls tritt möglicherweise Tinte aus.
- ❑ Entfernen Sie nicht die Folie auf der Oberseite der Box (außer während des Austauschs der Wartungsbox), da sonst Tinte auslaufen kann.
- ❑ Verwenden Sie keine Wartungsbox erneut, die entfernt und für einen längeren Zeitraum nicht verwendet wurde. Die Tinte in der Box wird sich verfestigt haben und es kann keine Tinte mehr aufgesaugt werden.
- ❑ Halten Sie die Wartungsbox von direkter Sonneneinstrahlung fern.
- ❑ Lagern Sie die Wartungsbox nicht bei hohen oder sehr niedrigen Temperaturen.
- ❑ Sobald eine Wartungsbox in einem Drucker installiert wurde, kann sie nicht mit anderen Druckern verwendet werden.

Auswechseln einer Wartungsbox

In einigen Druckzyklen kann sich eine kleine Menge überschüssiger Farbe in der Wartungsbox sammeln. Um zu vermeiden, dass die Tinte aus der Wartungsbox ausläuft, hält der Drucker automatisch an, wenn die maximale Absorptionskapazität der Wartungsbox erreicht ist. Ob und wie oft dies erforderlich ist, hängt von der Anzahl der gedruckten Seiten, dem bedruckten Medium und der Anzahl der Reinigungszyklen ab, die der Drucker durchführt. Wenn eine Meldung angezeigt wird, die Sie zum Auswechseln der Wartungsbox auffordert, bereiten Sie einen Flachsraubenzieher vor und befolgen Sie die Anleitung am Bildschirm. Wenn der Austausch erforderlich ist, bedeutet dies nicht, dass der Drucker im Rahmen der Spezifikation nicht mehr funktioniert. Die Epson-Garantie deckt die Kosten für diesen Austausch nicht ab. Es handelt sich um einen vom Benutzer selbst durchführbaren Vorgang.

Hinweis:

Wenn die Wartungsbox voll ist, ist das Drucken zur Vermeidung von Tintenausritt erst wieder möglich, nachdem die Box ersetzt wurde. Vorgänge wie das Speichern von Daten auf ein externes Speichergerät können jedoch weiterhin ausgeführt werden.

1. Nehmen Sie die neue Wartungsbox aus der Verpackung.



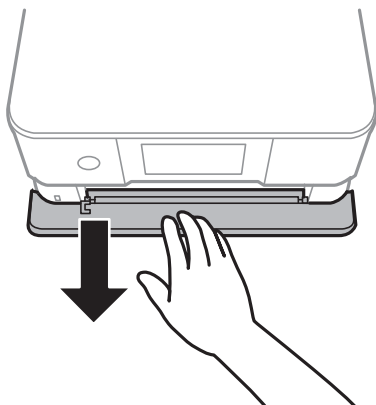
Wichtig:

Berühren Sie nicht den grünen Chip an der Seite der Wartungsbox. Andernfalls kann die normale Funktionsweise und Druckfähigkeit beeinträchtigt werden.

Hinweis:

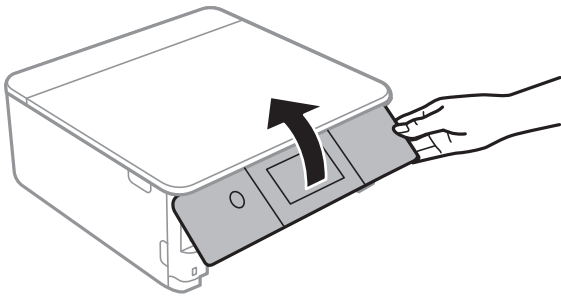
Ein transparenter Beutel für die gebrauchte Wartungsbox wird zusammen mit der neuen Wartungsbox geliefert.

2. Heben Sie die Papierkassette 2 leicht an, um sie herauszuziehen.

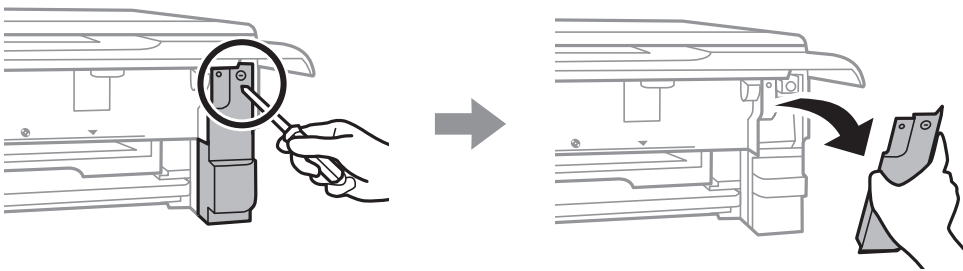


Auswechseln der Tintenpatronen und anderer Zubehörteile

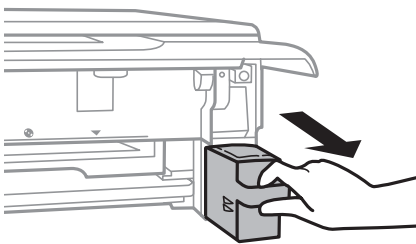
3. Öffnen Sie das Bedienfeld.



4. Lösen Sie die Schraube mit einem Flachschraubenzieher und entfernen Sie dann die Abdeckung.



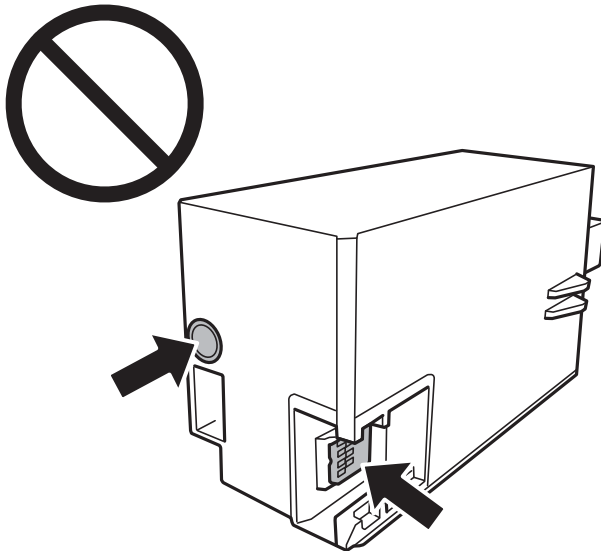
5. Entfernen Sie die gebrauchte Wartungsbox.



Auswechseln der Tintenpatronen und anderer Zubehörteile

! **Wichtig:**

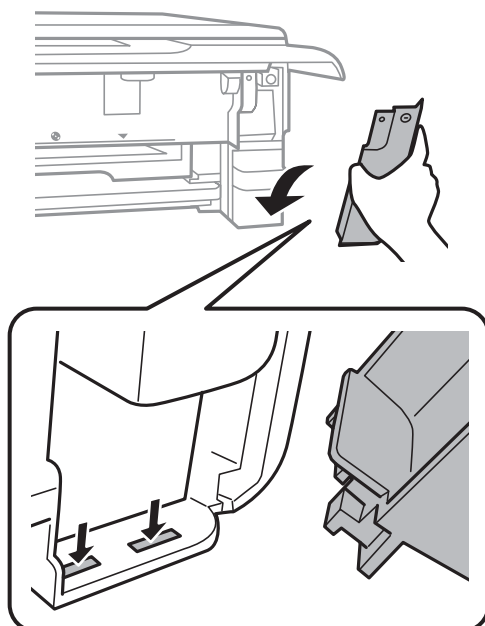
Die in der Abbildung gezeigten Bereiche nicht berühren. Der normale Betrieb wird sonst möglicherweise beeinträchtigt und Sie bekommen Tintenflecken.



6. Legen Sie die gebrauchte Wartungsbox in den mit der neuen Wartungsbox gelieferten transparenten Beutel und versiegeln Sie den Beutel.
7. Setzen Sie die neue Wartungsbox vollständig in den Drucker ein.
8. Bringen Sie die Abdeckung wieder an.

! **Wichtig:**

Setzen Sie die Reiter an der Abdeckung in die Aussparungen ein und ziehen Sie die Schraube fest. Falls die Abdeckung nicht korrekt installiert wird, kann Tinte austreten.



Auswechseln der Tintenpatronen und anderer Zubehörteile

9. Setzen Sie die Papierkassette 2 ein.
10. Tippen Sie auf **Fertig**.



Wichtig:

Falls die Wartungsbox nicht richtig erkannt wird, versuchen Sie, sie erneut zu installieren. Falls Sie noch immer nicht erkannt wird, ersetzen Sie die Wartungsbox. Sobald eine Wartungsbox in einem Drucker installiert wurde, kann sie nicht mit anderen Druckern verwendet werden.

Zugehörige Informationen

- ➔ „Wartungsboxcode“ auf Seite 150
- ➔ „Vorsichtsmaßnahmen bei der Handhabung der Wartungsbox“ auf Seite 150

Vorübergehendes Drucken mit schwarzer Tinte

Wenn Sie von einem Computer drucken und die farbige Tinte verbraucht aber noch schwarze Tinte vorhanden ist, können Sie mit den folgenden Einstellungen für kurze Zeit auch nur mit schwarzer Tinte weiterdrucken.

- Papiersorte: Normalpapier, Umschlag
- Farbe: **Graustufen**
- Randlos: nicht ausgewählt
- EPSON Status Monitor 3: ausgewählt (nur für Windows)

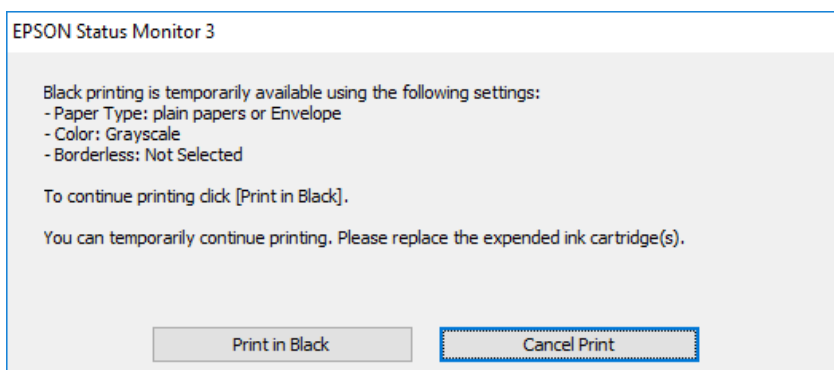
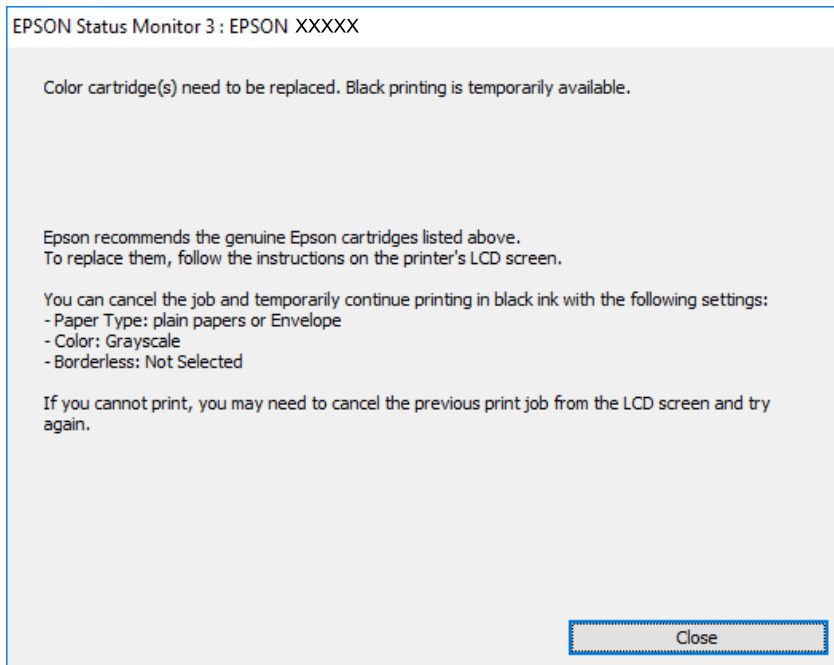
Da diese Funktion nur für etwa fünf Tage verfügbar ist, sollten Sie die verbrauchte Patrone so bald wie möglich ersetzen.

Hinweis:

- Wenn **EPSON Status Monitor 3** deaktiviert ist, rufen Sie den Druckertreiber auf, klicken Sie auf der Registerkarte **Erweiterte Einstellungen** auf **Utility** und wählen Sie dann **EPSON Status Monitor 3 aktivieren** aus.
- Die Verfügbarkeitsdauer dieser Funktion hängt von den Einsatzbedingungen ab.

Vorübergehendes Drucken mit schwarzer Tinte — Windows

1. Wenn das folgende Fenster angezeigt wird, brechen Sie den Druckvorgang ab.



Hinweis:

Wenn Sie den Druck nicht vom Computer abbrechen können, verwenden Sie dazu das Druckerbedienfeld.

2. Rufen Sie das Druckertreiberfenster auf.
3. Klicken Sie auf **Randlos** auf der Registerkarte **HauptEinstellungen**.
4. Wählen Sie **Normalpapier** oder **Umschlag** als Einstellung für **Druckmedium** auf der Registerkarte **HauptEinstellungen**.
5. Wählen Sie **Graustufen**.
6. Stellen Sie die anderen Optionen auf den Registerkarten **HauptEinstellungen** und **Weitere Optionen** je nach Bedarf ein und klicken Sie dann auf **OK**.
7. Klicken Sie auf **Drucken**.

Auswechseln der Tintenpatronen und anderer Zubehörteile

8. Klicken Sie auf **Schwarz drucken** im angezeigten Fenster.

Zugehörige Informationen

- ➔ „Einlegen des Papiers in die Papierkassette 1“ auf Seite 52
- ➔ „Einlegen des Papiers in die Papierkassette 2“ auf Seite 55
- ➔ „Einlegen des Papiers in die Hinterer Papiereinzug“ auf Seite 61
- ➔ „Druckergrundlagen — Windows“ auf Seite 91

Vorübergehendes Drucken mit schwarzer Tinte — Mac OS


Hinweis:

Um diese Funktion über ein Netzwerk zu verwenden, stellen Sie eine Verbindung mit **Bonjour** her.

1. Klicken Sie auf das Druckersymbol in der **Dock**.
2. Brechen Sie den Druckauftrag ab.

Hinweis:

Wenn Sie den Druck nicht vom Computer abbrechen können, verwenden Sie dazu das Druckerbedienfeld.

3. Wählen Sie im Menü  die Optionen **Systemeinstellungen > Drucker & Scanner** (oder **Drucken & Scannen, Drucken & Faxen**) und anschließend den Drucker. Klicken Sie auf **Optionen & Zubehör > Optionen** (oder **Treiber**).
4. Wählen Sie bei **Ein** die Einstellung **Vorübergehenden Schwarzdruck zulassen** aus.
5. Rufen Sie das Dialogfeld Print (Drucken) auf.
6. Wählen Sie **Druckereinstellungen** aus dem Popup-Menü.
7. Wählen Sie ein beliebiges Papierformat, außer randlos, als Einstellung für das **Papierformat**.
8. Wählen Sie **Normalpapier** oder **Umschlag** als Einstellung für **Medium**.
9. Wählen Sie **Graustufen**.
10. Stellen Sie die anderen Punkte nach Bedarf ein.
11. Klicken Sie auf **Drucken**.

Zugehörige Informationen

- ➔ „Druckvorgang abbrechen“ auf Seite 116
- ➔ „Einlegen des Papiers in die Papierkassette 1“ auf Seite 52
- ➔ „Einlegen des Papiers in die Papierkassette 2“ auf Seite 55
- ➔ „Einlegen des Papiers in die Hinterer Papiereinzug“ auf Seite 61
- ➔ „Druckergrundlagen — Mac OS“ auf Seite 92

Sparen von schwarzer Tinte bei niedrigem Tintenstand (nur für Windows)

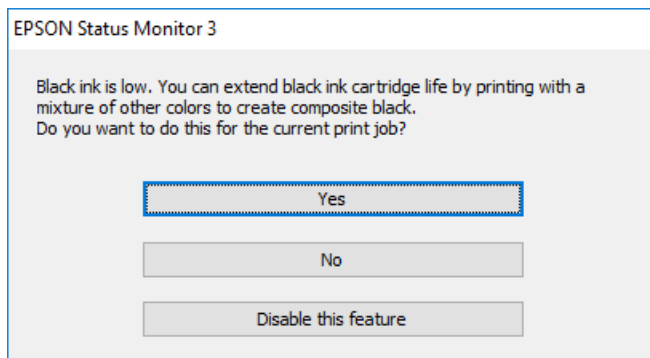
Wenn die schwarze Tinte fast leer ist und genügend farbige Tinte vorhanden ist, können Sie die farbigen Tinten mischen, um schwarze Tinte zu erhalten. Sie können weiterdrucken, während Sie eine Ersatzpatrone für schwarze Tinte vorbereiten.

Diese Funktion ist nur verfügbar, wenn folgende Einstellungen im Druckertreiber ausgewählt sind.

- Druckmedium: **Normalpapier**
- Qualität: **Standard**
- EPSON Status Monitor 3: Aktiviert

Hinweis:

- Wenn **EPSON Status Monitor 3** deaktiviert ist, rufen Sie den Druckertreiber auf, klicken Sie auf der Registerkarte **Utility** auf **Erweiterte Einstellungen** und wählen Sie **EPSON Status Monitor 3 aktivieren**.
- Das gemischte Schwarz unterscheidet sich geringfügig vom reinen Schwarz. Außerdem verringert sich die Druckgeschwindigkeit.
- Um die Qualität des Druckkopfes zu erhalten, wird auch schwarze Tinte verbraucht.



Optionen	Beschreibung
Ja	Wählen Sie diese Option, um die Farbe Schwarz aus den farbigen Tinten zu mischen. Dieses Fenster wird erneut angezeigt, wenn Sie das nächste Mal einen ähnlichen Auftrag drucken.
Nein	Wählen Sie diese Option, um die verbleibende schwarze Tinte weiter zu verwenden. Dieses Fenster wird erneut angezeigt, wenn Sie das nächste Mal einen ähnlichen Auftrag drucken.
Diese Funktion deaktivieren	Wählen Sie diese Option, um die verbleibende schwarze Tinte weiter zu verwenden. Dieses Fenster wird erst angezeigt, wenn Sie die schwarze Tintenpatrone ersetzen und diese wiederum fast leer ist.

Druckerwartung

Überprüfen und Reinigen des Druckkopfs

Verstopfte Düsen führen zu einem blassen Druckergebnis, Streifen oder unerwarteten Farben. Wenn sich die Druckqualität verschlechtert, prüfen Sie mit dem Düsentest, ob die Düsen verstopft sind. Sollte dies der Fall sein, muss der Druckkopf gereinigt werden.

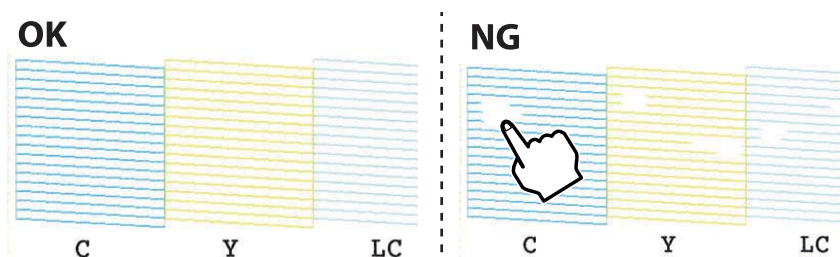


Wichtig:


- Öffnen Sie die Scannereinheit nicht. Schalten Sie auch nicht den Drucker während des Druckkopf-Reinigungsvorgangs aus. Wenn der Druckkopf-Reinigungsvorgang nicht abgeschlossen wird, können Sie u. U. nicht drucken.
- Da die Druckkopfreinigung etwas Tinte verbraucht, reinigen Sie den Druckkopf nur, wenn die Druckqualität nachlässt.
- Bei niedrigem Tintenstand können Sie den Druckkopf ggf. nicht reinigen.
- Wenn die Druckqualität nicht besser geworden ist, nachdem Sie den Düsentest und die Druckkopfreinigung dreimal wiederholt haben, schalten Sie den Drucker aus und warten mindestens sechs Stunden, bevor Sie ihn wieder einschalten. Führen Sie dann den Düsentest erneut durch und wiederholen bei Bedarf die Druckkopfreinigung. Es wird empfohlen, den Drucker auszuschalten. Verbessert sich die Druckqualität immer noch nicht, wenden Sie sich an den Epson-Kundendienst.
- Um zu verhindern, dass der Druckkopf austrocknet, den Drucker nicht vom Netz trennen, wenn er eingeschaltet ist.

Prüfen und Reinigen des Druckkopfes — Bedienfeld

1. Legen Sie A4-Normalpapier in die Papierkassette ein.
2. Tippen Sie auf der Startseite auf **Wartung**.
3. Tippen Sie auf **Druckkopf-Düsentest**.
4. Befolgen Sie zum Drucken des Düsentestmusters die Anweisungen auf dem Bildschirm.
5. Überprüfen Sie das gedruckte Muster. Wenn unterbrochene Linien oder fehlende Segmente auftreten wie im Muster „NG“, sind die Druckkopfdüsen möglicherweise verstopft. Gehen Sie zum nächsten Schritt. Wenn Sie keine gebrochenen Linien oder fehlende Segmente wie im folgenden Muster „OK“ erkennen können, sind die Düsen nicht verstopft. Eine Druckkopfreinigung ist nicht notwendig. Tippen Sie zum Beenden auf



Druckerwartung

6. Tippen Sie auf .
7. Befolgen Sie zum Reinigen des Druckkopfs die Anweisungen am Bildschirm.
8. Wenn die Reinigung abgeschlossen ist, Tippen Sie auf **Prüfen** und folgen Sie dann den Bildschirmhinweisen, um das Düsentestmuster erneut zu drucken. Wiederholen Sie den Reinigungsvorgang und das Drucken des Düsentestmusters, bis alle Linien vollständig gedruckt werden.

Zugehörige Informationen

- ➔ [„Einlegen des Papiers in die Papierkassette 2“ auf Seite 55](#)


Prüfen und Reinigen des Druckkopfes - Windows

1. Legen Sie A4-Normalpapier in die Papierkassette ein.
2. Rufen Sie das Druckertreiberfenster auf.
3. Klicken Sie auf **Düsentest** auf der Registerkarte **Utility**.
4. Befolgen Sie die Anweisungen auf dem Bildschirm.

Zugehörige Informationen

- ➔ [„Einlegen des Papiers in die Papierkassette 2“ auf Seite 55](#)
- ➔ [„Windows-Druckertreiber“ auf Seite 176](#)

Überprüfen und Reinigen des Druckkopfs — Mac OS

1. Legen Sie A4-Normalpapier in die Papierkassette ein.
2. Wählen Sie im Menü  die Optionen **Systemeinstellungen** > **Drucker & Scanner** (oder **Drucken & Scannen, Drucken & Faxen**) und anschließend den Drucker.
3. Klicken Sie auf **Optionen & Zubehör** > **Dienstprogramm** > **Drucker-Dienstprogramm öffnen**.
4. Klicken Sie auf **Düsentest**.
5. Folgen Sie der Bildschirmanleitung.

Zugehörige Informationen

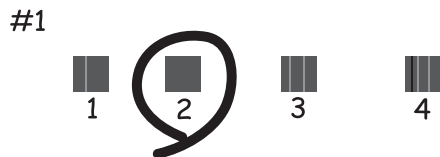
- ➔ [„Einlegen des Papiers in die Papierkassette 2“ auf Seite 55](#)

Ausrichten des Druckkopfs

Wenn Sie bemerken, dass vertikale Linien versetzt sind oder Bilder verwaschen aussehen, müssen Sie den Druckkopf ausrichten.

Ausrichten des Druckkopfes — Bedienfeld

1. Legen Sie A4-Normalpapier in die Papierkassette ein.
2. Tippen Sie auf der Startseite auf **Wartung**.
3. Tippen Sie auf **Druckkopfausrichtung**.
4. Wählen Sie eines der Ausrichtungsmenüs aus.
 - Vertikale Ausrichtung: Wählen Sie diese Option, wenn die Ausdrücke verschwommen sind oder wenn vertikale Linien falsch ausgerichtet sind.
 - Horizontale Ausrichtung: Wählen Sie diese Option, wenn der Ausdruck in regelmäßigen Abständen horizontale Streifen aufweist.
5. Befolgen Sie die Anweisungen am Bildschirm, um ein Testmuster zu drucken und die Zahl für das optimale Muster auszuwählen.
 - Vertikale Ausrichtung: Suchen und wählen Sie mit der Taste - oder + die Nummer mit der besten Dichte in jeder Gruppe.



- Horizontale Ausrichtung: Suchen und wählen Sie mit der Taste - oder + die Nummer des Musters, dessen Blöcke den geringsten Abstand zueinander aufweisen und sich am wenigsten überlappen.



Zugehörige Informationen

- ➔ [„Einlegen des Papiers in die Papierkassette 2“ auf Seite 55](#)

Reinigen des Papiertransportweges

Wenn die Ausdrücke verschmiert sind oder Streifen aufweisen bzw. das Papier nicht richtig eingezogen wird, reinigen Sie die Walze im Inneren des Geräts.

**Wichtig:**

Verwenden Sie keine Papiertücher, um das Innere des Druckers zu reinigen. Die Fasern könnten die Druckkopfdüsen verstopfen.

Entfernen von verschmierter Tinte in der Papierzuführung

Wenn die Ausdrücke verschmiert sind oder Streifen aufweisen, reinigen Sie die Walze im Inneren.

**Wichtig:**

Verwenden Sie keine Papiertücher, um das Innere des Druckers zu reinigen. Die Fasern könnten die Druckkopfdüsen verstopfen.


1. Achten Sie darauf, dass das Vorlagenglas und die Vorlagenabdeckung staubfrei und fleckenlos sind.
2. Legen Sie A4-Normalpapier in die hinterer Papiereinzug ein.
3. Tippen Sie auf der Startseite auf **Wartung**.
4. Tippen Sie auf **Papierführungsreinigung**.
5. Befolgen Sie zum Reinigen der Papierzuführung die Anweisungen am Bildschirm.
Wiederholen Sie den Vorgang, bis das Papier nicht mehr mit Tinte verschmiert ist.

Zugehörige Informationen

➔ [„Einlegen des Papiers in die Hinterer Papiereinzug“ auf Seite 61](#)

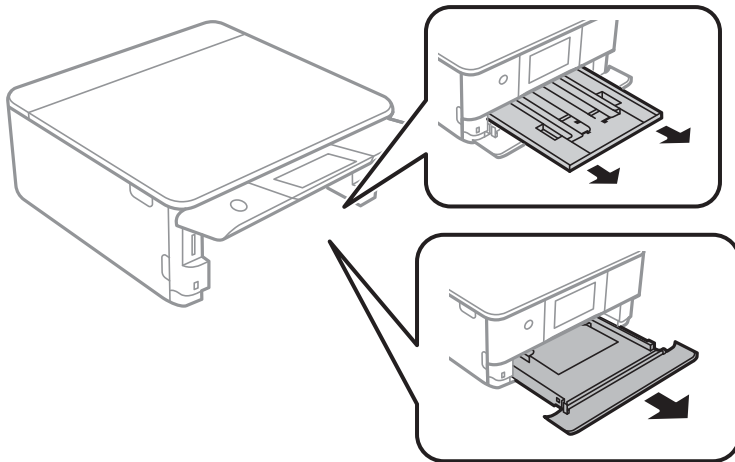
Reinigung der Papierzuführung bei Problemen mit dem Papiereinzug

Wenn Papier nicht richtig über den Papierkassette eingezogen wird, muss die Walze im Gehäuseinneren gereinigt werden.

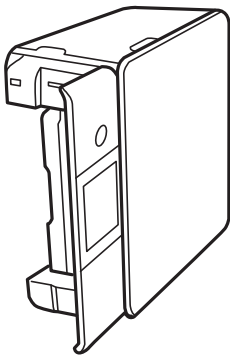
1. Schalten Sie den Drucker durch Drücken der Taste  aus.
2. Ziehen Sie das Netzkabel zunächst von der Steckdose und dann vom Gerät ab.
3. Trennen Sie das USB-Kabel und entfernen Sie dann die Speicherkarte.

Druckerwartung

4. Heben Sie die Papierkassette leicht an, und ziehen Sie sie heraus.



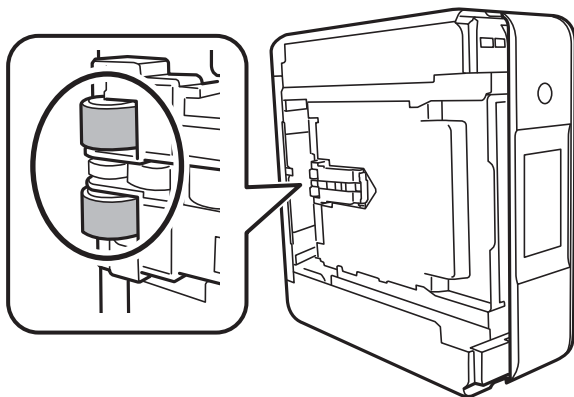
5. Stellen Sie den Drucker so auf, dass sich die Taste  des Bedienfelds an der Oberseite befindet.



 **Achtung:**

Achten Sie darauf, dass Sie sich beim Aufstellen des Druckers weder die Hand noch die Finger einklemmen. Andernfalls könnten Sie sich verletzen.

6. Befeuchten Sie ein Tuch mit Wasser, wringen Sie es fest aus und wischen Sie die Walze dann an, indem Sie sie mit dem Tuch drehen.



Druckerwartung

7. Drehen Sie den Drucker dann wieder in seine normale Position und legen Sie dann die Papierkassette ein.



Wichtig:

Lassen Sie den Drucker nicht für längere Zeit aufrecht stehen.

8. Schließen Sie das Netzkabel an.

Reinigen des Vorlagenglases

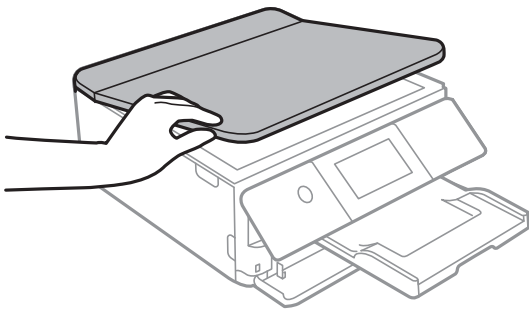
Wenn die Kopien oder gescannten Bilder verschmiert sind, reinigen Sie das Vorlagenglas.



Wichtig:

Verwenden Sie niemals Alkohol oder Verdünner zum Reinigen des Druckers. Diese Chemikalien können den Drucker beschädigen.

1. Öffnen Sie die Vorlagenabdeckung.



2. Reinigen Sie die Oberfläche des Vorlagenglases mit einem weichen, trockenen, sauberen Tuch.



Wichtig:

- Befinden sich Fettflecke oder andere schwer zu entfernende Flecken auf dem Glas, können Sie zum Entfernen eine geringe Menge Glasreiniger auf ein weiches Tuch geben. Wischen Sie überschüssige Flüssigkeit mit einem trockenen Tuch ab.
- Drücken Sie nicht zu fest auf die Glasoberfläche.
- Achten Sie darauf, dass die Glasfläche nicht zerkratzt oder beschädigt wird. Eine beschädigte Glasfläche kann die Scanqualität beeinträchtigen.

Reinigung des durchsichtigen Films

Sollte sich die Druckqualität nach Ausrichten des Druckkopfs oder Reinigung des Papiertransportweges nicht verbessern, ist möglicherweise der durchsichtige Film im Inneren des Druckers verschmiert.

Erforderliche Hilfsmittel:

- Wattestäbchen (mehrere)
- Wasser mit einigen Tropfen Spülmittel (2 bis 3 Tropfen Spülmittel in 1/4 Tasse Leitungswasser)


Druckerwartung

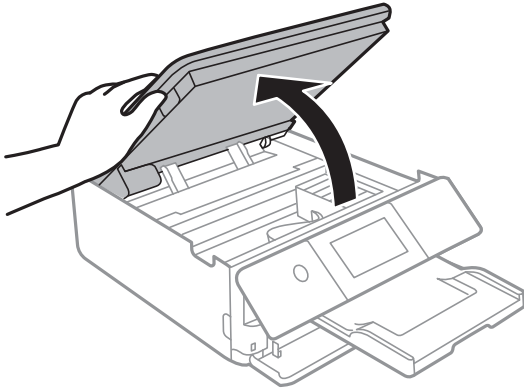
- ☐ Licht zur Überprüfung auf Verschmierungen



Wichtig:

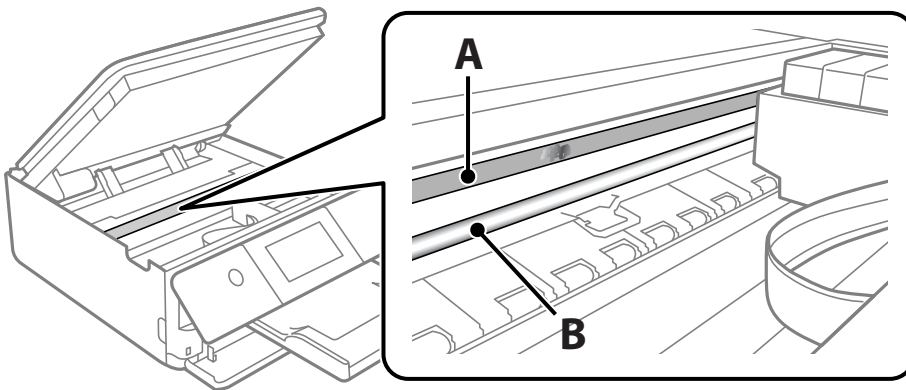
Verwenden Sie kein anderes Reinigungsmittel als Wasser mit einigen Tropfen Spülmittel.

1. Schalten Sie den Drucker durch Drücken der Taste  aus.
2. Öffnen Sie die Scannereinheit.



3. Überprüfen Sie, ob der durchsichtige Film verschmiert ist. Verschmierungen lassen sich mit einem Licht einfacher sehen.

Wenn Verschmierungen auf dem durchsichtigen Film (A) vorliegen (etwa Fingerabdrücke oder Fett), fahren Sie mit dem nächsten Schritt fort.



A: Durchsichtiger Film

B: Schiene

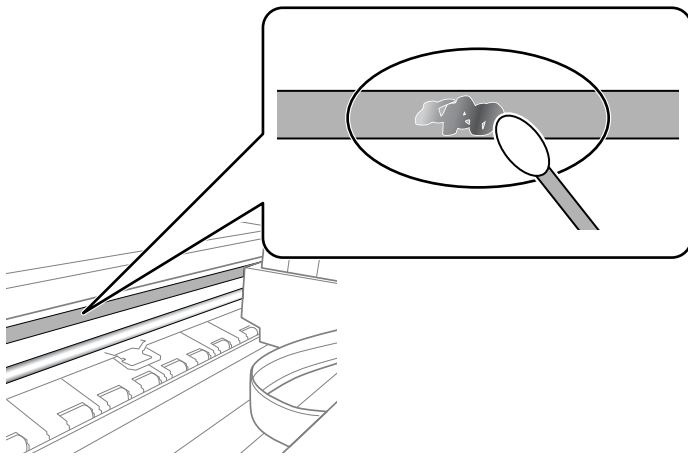


Wichtig:

Achten Sie darauf, nicht die Schiene (B) zu berühren. Ansonsten können beim Drucken Fehler auftreten. Wischen Sie nicht das Fett auf der Schiene ab, da es zum Betrieb benötigt wird.

Druckerwartung

4. Feuchten Sie ein Wattestäbchen mit der Mischung aus Wasser und Spülmittel an, achten Sie darauf, dass kein Wasser abtropft, und wischen Sie den verschmierten Teil sauber.



Wichtig:

Reinigen Sie die Verschmierung vorsichtig. Wenn Sie mit dem Wattestäbchen zu fest auf den Film drücken, können sich die Federn des Films lösen und der Drucker kann beschädigt werden.

5. Verwenden Sie zum Abwischen des Films ein neues, trockenes Wattestäbchen.



Wichtig:

Lassen Sie keine Fasern auf dem Film zurück.

Hinweis:

Um zu verhindern, dass die Verschmierung sich vergrößert, tauschen Sie das Wattestäbchen regelmäßig durch ein neues aus.

6. Wiederholen Sie die Schritte 4 und 5, bis der Film nicht mehr verschmiert ist.
7. Überprüfen Sie visuell, ob der Film nicht mehr verschmiert ist.

Energie sparen

Der Drucker aktiviert den Ruhemodus oder schaltet automatisch ab, wenn er für eine bestimmte Zeit nicht verwendet wird. Sie können die Zeitdauer, bevor sich das Energiesparsystem einschaltet, anpassen. Eine Erhöhung dieser Ausschaltzeitdauer wirkt sich auf die Energieeffizienz des Geräts aus. Denken Sie an die Umwelt, bevor Sie etwaige Änderungen vornehmen.

Energie sparen — Bedienfeld

1. Tippen Sie auf der Startseite auf **Einstellungen**.
2. Tippen Sie auf **Grundeinstellungen**.

Druckerwartung

3. Fahren Sie folgendermaßen fort.

- Wählen Sie **Schlaf-Timer** oder **Abschalteinst.** > **Abschalten, falls inaktiv** oder **Abschalten, falls getrennt**.
- Wählen Sie **Schlaf-Timer** oder **Abschalttimer**.

Hinweis:

*Die Verfügbarkeit der Funktionen **Abschalteinst.** und **Abschalttimer** hängt vom Einkaufsort ab.*

4. Wählen Sie die Einstellung.

Menüoptionen für Einstellungen

Wählen Sie auf der Startseite des Druckers **Einstellungen**, um verschiedene Einstellungen vorzunehmen.

Menüoptionen für Versorgungsstatus

Zeigt den ungefähren Tintenstand der Tintenpatronen und der Wartungsbox an.

Einstellungen > Versorgungsstatus

Wenn ein Ausrufezeichen angezeigt wird, ist die Tintenpatrone fast leer oder die Wartungsbox beinahe voll. Wenn ein X angezeigt wird, muss das Element ausgetauscht werden, da die Tintenpatrone leer oder die Wartungsbox voll ist.

Von diesem Bildschirm aus können Sie Tintenpatronen auswechseln oder Informationen zum Verbrauchsmaterial drucken.

Zugehörige Informationen

➔ [„Auswechseln von Tintenpatronen“ auf Seite 147](#)

Grundeinstellungen

Wählen Sie die Menüs im Bedienfeld wie nachfolgend beschrieben.

Einstellungen > Grundeinstellungen

Ton:

Zum Anpassen der Lautstärke und Auswählen des Audiotyps.

Bildschirmschoner:

Wählen Sie **Speicherkartendaten**, um nach etwa drei Minuten ohne Eingabe Fotos als Diashow darzustellen.

LCD-Helligkeit:

Passen Sie die Helligkeit des LCD-Bildschirms an.

Auto-Einschalten:

Wählen Sie **Ein**, um den Drucker automatisch einzuschalten, wenn über eine USB- oder Netzwerkverbindung ein Druck- oder Scanauftrag empfangen wird. Um den Druckvorgang zu starten, müssen Sie das Ausgabefach herausziehen. Zudem wird bei Aktivierung von **Auto-Einschalten** im Vergleich zum vollständigen Ausschalten des Druckers die Leistungsaufnahme etwas erhöht.

Verwenden Sie die Einstellung **Abschalttimer**, wenn Sie möchten, dass der Drucker sich nach Abschluss eines Druckauftrages oder nach Ablauf einer eingestellten Leerlaufzeit automatisch ausschaltet. Dies ist nützlich, wenn Sie von einem externen Ort, wie z. B. über das Internet, drucken.

Menüoptionen für Einstellungen

Abschalteinst.:

Die Verfügbarkeit dieser Funktion oder der Abschalttimer-Funktion ist vom Einkaufsort abhängig.

Abschalten, falls inaktiv

Wählen Sie diese Einstellung, um den Drucker automatisch abzuschalten, wenn er für einen festgelegten Zeitraum nicht verwendet wird. Eine Erhöhung dieser Ausschaltzeitdauer wirkt sich auf die Energieeffizienz des Geräts aus. Denken Sie an die Umwelt, bevor Sie etwaige Änderungen vornehmen.

Abschalten, falls getrennt

Durch Auswählen dieser Einstellung schaltet sich der Drucker nach 30 Minuten aus, wenn alle Netzwerkports, einschließlich des LINE-Ports, getrennt sind. Abhängig von Ihrer Region ist diese Funktion möglicherweise nicht verfügbar.

Abschalttimer:

Die Verfügbarkeit dieser Funktion oder der Abschalteinst.-Funktion ist vom Einkaufsort abhängig.

Wählen Sie diese Einstellung, um den Drucker automatisch abzuschalten, wenn er für einen festgelegten Zeitraum nicht verwendet wird. Sie können die Zeitdauer, bevor sich das Energiesparsystem einschaltet, anpassen. Eine Erhöhung dieser Ausschaltzeitdauer wirkt sich auf die Energieeffizienz des Geräts aus. Denken Sie an die Umwelt, bevor Sie etwaige Änderungen vornehmen.

Schlaf-Timer:

Anpassen der Zeitdauer, nach welcher der Schlafmodus (Energiesparmodus) aktiviert wird, wenn der Drucker keine Vorgänge durchführt. Der LCD-Bildschirm wird schwarz, wenn die festgelegte Zeitdauer abgelaufen ist.

Sprache/Language:

Stellt die am LCD-Bildschirm verwendete Sprache ein.

Alle Einst. lös.

Setzt die **Grundeinstellungen** auf ihre Standardwerte zurück.

Zugehörige Informationen

➔ „Energie sparen“ auf Seite 165

Menüoptionen für Druckereinstellungen

Wählen Sie die Menüs im Bedienfeld wie nachfolgend beschrieben.

Einstellungen > Druckereinstellungen

Papierquelleneinstlg.:

Papiereinrichtung:

Wählen Sie das Papierformat und den Papiertyp der Papierquelle aus. Sie können **Fav.Pap.Einst.** für Papierformat und Papierart vornehmen.

Menüoptionen für Einstellungen

Papierkonfiguration:

Wählen Sie **Ein**, um den Bildschirm mit Papiereinstellungen automatisch darzustellen, indem Sie beim Einlegen von Papier in den Papiereinzug **Einstellungen > Druckereinstellungen > Papierquelleneinstlg. > Papiereinrichtung** aufrufen. Wenn diese Funktion deaktiviert wird, können Sie nicht von einem iPhone oder iPad mit AirPrint drucken

CD/DVD:

Zur Einstellung der Druckposition einer CD/DVD durch Bewegen nach oben, unten, links oder rechts.

CD innen/außen

Passt die Druckposition des Innen- und Außendurchmessers einer CD/DVD an.

Aufkleber:

Zur Einstellung der Druckposition eines Foto-Aufklebers durch Bewegen nach oben, unten, links oder rechts.

Dickes Pap.:

Wählen Sie **Ein**, um ein Verschmutzen Ihrer Ausdrücke mit Tinte zu verhindern, was jedoch die Druckgeschwindigkeit herabsetzen könnte.

Ruhemodus:

Wählen Sie **Ein** aus, um die Geräusentwicklung beim Drucken zu verringern, was jedoch die Druckgeschwindigkeit herabsetzen könnte. Je nach Papiertyp- und Druckqualitätseinstellungen ändert sich die Druckergeräusentwicklung nicht.

Tintentrockenzeit:

Wählen Sie die Tintentrocknungszeit für 2-seitiges Drucken aus. Der Drucker bedruckt auch die Rückseite des Papiers. Falls der Ausdruck verwischt ist, erhöhen Sie die Zeiteinstellung.

Bidirektional:

Wählen Sie **Ein** zum Wechsel der Druckrichtung; druckt sowohl bei der Linksbewegung als auch bei der Rechtsbewegung des Druckerkopfs. Wenn vertikale oder horizontale Linien auf dem Ausdruck verwischt oder falsch ausgerichtet erscheinen, kann die Deaktivierung dieser Funktion das Problem lösen, aber die Druckgeschwindigkeit herabsetzen.

Alle Einst. lös.

Setzt die **Druckereinstellungen** auf ihre Standardwerte zurück.

Menüoptionen für Netzwerkeinstellungen

Wählen Sie die Menüs im Bedienfeld wie nachfolgend beschrieben.

Einstellungen > Netzwerkeinstellungen

Wi-Fi-Setup:

Einrichten oder Ändern von WLAN-Einstellungen. Wählen Sie die Verbindungsmethode aus folgenden Optionen aus, und befolgen Sie dann die Anweisungen am Bedienfeld.

Menüoptionen für Einstellungen

- Wi-Fi (empfohlen):
- Wi-Fi Direct

Netzwerkstatus:

Zeigt oder druckt die aktuellen Netzwerkeinstellungen.

Netzwerkverbindungstest:

Prüft die aktuelle Netzwerkverbindung und druckt den Bericht aus. Konsultieren Sie bei Verbindungsproblemen den Bericht, um das Problem zu lösen.

Erweitert:

Konfigurieren Sie die folgenden Detaileinstellungen.

- Gerätename
- TCP/IP
- Proxy-Server

Zugehörige Informationen

- ➔ „Manuelle Wi-Fi-Einstellungen“ auf Seite 31
- ➔ „Vornehmen von Wi-Fi-Einstellungen per Push-Button-Setup (WPS)“ auf Seite 32
- ➔ „Konfiguration der WLAN Direct-Verbindungseinstellungen (einfacher AP)“ auf Seite 34
- ➔ „Deaktivieren von Wi-Fi im Bedienfeld“ auf Seite 45
- ➔ „Überprüfen des Netzwerkverbindungsstatus“ auf Seite 36
- ➔ „Konfiguration erweiterter Netzwerkeinstellungen“ auf Seite 35

Menüoptionen für Webdiensteinstellungen

Wählen Sie die Menüs im Bedienfeld wie nachfolgend beschrieben.

Einstellungen > Webdiensteinstellungen

Epson Connect-Services:

Zeigt an, ob der Drucker bei Epson Connect registriert und damit verbunden ist.

Sie können sich für den Dienst registrieren, indem Sie **Registrieren** auswählen und den Anweisungen folgen.

Nach dem Registrieren lassen sich folgende Einstellungen ändern.

- Unterbrechen/Fortsetzen
- Registrierung aufheben

Einzelheiten finden Sie auf folgender Website.

<https://www.epsonconnect.com/>

<http://www.epsonconnect.eu> (nur Europa)

Menüoptionen für Einstellungen

Google Cloud Druck-Services:

Zeigt an, ob der Drucker bei Google oder Google Cloud Print-Diensten registriert und mit diesen verbunden ist.

Nach dem Registrieren lassen sich folgende Einstellungen ändern.

- Aktivieren/Deaktivieren
- Registrierung aufheben

Einzelheiten über das Registrieren bei Google-Cloud Print finden Sie auf folgender Website.

<https://www.epsonconnect.com/>

<http://www.epsonconnect.eu> (nur Europa)

Zugehörige Informationen

➔ „Epson Connect-Dienst“ auf Seite 174

Menüoptionen für Dateifreigabe

Wählen Sie die Menüs im Bedienfeld wie nachfolgend beschrieben.

Einstellungen > Dateifreigabe

Wählen Sie die Verbindungsmethode zwischen dem Drucker und einem Computer mit Schreibberechtigung auf eine in den Drucker eingesetzte Speicherkarte. Für die Prioritätsverbindung wird der Schreib- und Lesezugriff erlaubt. Anderen Computern wird nur der Lesezugriff gewährt.

Menüoptionen für Kameradruckeinstellungen

Wählen Sie die Menüs im Bedienfeld wie nachfolgend beschrieben.

Einstellungen > Kameradruckeinstellungen

Zum Vornehmen von Einstellungen beim Drucken von einer Digitalkamera.

Zugehörige Informationen

➔ „Menüoptionen für Papier- und Druckereinstellungen“ auf Seite 77

➔ „Menüoptionen für das Bearbeiten von Fotos“ auf Seite 79

Menüoptionen für Assistentfunktion

Wählen Sie die Menüs im Bedienfeld wie nachfolgend beschrieben.

Einstellungen > Assistentfunktion

Menüoptionen für Einstellungen

Papierabweichung:

Zeigt eine Warnung, wenn die Papiereinstellungen (Druckereinstellungen) für den Druckauftrag von den beim Einlegen des Papiers konfigurierten Papiereinstellungen am Drucker abweichen. Diese Einstellung verhindert falsches Drucken. Der Papiereinstellungsbildschirm wird jedoch nicht angezeigt, wenn **Papierkonfiguration** in den folgenden Menüs deaktiviert ist.

Einstellungen > Druckereinstellungen > Papierquelleneinstlg.

Dokumentenwarnung:

Zeigt eine Warnung, wenn das Kopieren und Scannen vom Bedienfeld aus abgeschlossen ist und bei geschlossener Vorlagenabdeckung noch eine Vorlage auf dem Vorlagenglas liegt. Diese Funktion ist ab einer bestimmten Dicke der Vorlage ungeeignet.

Modus für automatische Auswahl:

Wenn eine der folgenden Maßnahmen ausgeführt wird, erscheint das der Funktion entsprechende Menü.

- Eine Speicherkarte wird eingesetzt.
- Eine Vorlage wird auf das Vorlagenglas gelegt.

Alle Einstellungen:

Aktiviert oder deaktiviert alle Anleitungsfunktionen.

Alle Einst. lös.:

Setzt die Einstellungen der **Assistentfunktion** auf ihre Standardwerte zurück.

Menüoptionen für Firmware-Aktualisierung

Wählen Sie die Menüs im Bedienfeld wie nachfolgend beschrieben.

Einstellungen > Firmware-Aktualisierung

Aktualisierung:

Prüft, ob die neueste Firmwareversion auf den Netzwerkservers hochgeladen worden ist. Wenn eine Aktualisierung verfügbar ist, können Sie wählen, ob die Aktualisierung gestartet werden soll.

Benachrichtigung:

Wählen Sie **Ein**, um eine Benachrichtigung zu erhalten, wenn ein Firmware-Update verfügbar ist.

Zugehörige Informationen

➔ [„Aktualisieren der Druckerfirmware über das Bedienfeld“ auf Seite 190](#)

Menüoptionen für Werkseinstlg. wiederh.

Wählen Sie die Menüs im Bedienfeld wie nachfolgend beschrieben.

Einstellungen > Werkseinstlg. wiederh.

Menüoptionen für Einstellungen

Netzwerkeinstellungen:

Setzt die Netzwerkeinstellungen auf ihre Standardwerte zurück.

Alles außer Netzwerkeinstellungen:

Setzt alle Einstellungen außer Netzwerkeinstellungen auf ihre Standardeinstellungen zurück.

Alle Einstellungen:

Alle Einstellungen werden auf ihre Standardwerte zurückgesetzt.

Netzwerkdienst und Softwareinformationen

Dieser Abschnitt stellt die Netzwerkdienste und Softwareprodukte vor, die auf der Epson-Website oder der mitgelieferten Software-Disc für Ihren Drucker verfügbar sind.

Epson Connect-Dienst

Mit Hilfe des Epson Connect-Dienstes im Internet können Sie nahezu immer und überall von Ihrem Smartphone, Tablet-PC oder Laptop aus drucken.

Im Internet sind die folgenden Funktionen verfügbar.

Email Print	Epson iPrint-Ferndruck	Scan to Cloud	Remote Print Driver
✓	✓	✓	✓

Weitere Informationen finden Sie auf der Epson Connect-Portal-Website.

<https://www.epsonconnect.com/>

<http://www.epsonconnect.eu> (nur Europa)

Registrieren mit dem Epson Connect-Service über das Bedienfeld

Gehen Sie wie folgt vor, um den Drucker zu registrieren.

1. Tippen Sie auf der Startseite auf **Einstellungen**.
2. Tippen Sie auf der Startseite auf **Webdiensteinstellungen** > **Epson Connect-Services** > **Registrieren** > **Einrichtung starten**, um das Registrierungsblatt zu drucken.
3. Befolgen Sie die Anleitungen auf dem Registrierungsblatt, um den Drucker zu registrieren.

Anwendung für das Konfigurieren des Druckerbetriebs (Web Config)

Die Anwendung Web Config wird auf einem Computer oder Smartphone/Tablet-PC in einem Webbrowser, wie z. B. Internet Explorer und Safari ausgeführt. Sie können den Druckerstatus kontrollieren oder die Netzwerkdienst- und Druckereinstellungen ändern. Zur Verwendung von Web Config müssen Sie den Drucker und den Computer oder das Gerät an dasselbe Netzwerk anschließen.

Die folgenden Browser werden unterstützt.

OS	Browser
Windows XP SP3 oder höher	Internet Explorer 8 oder höher, Firefox*, Chrome*

Netzwerkdienst und Softwareinformationen

OS	Browser
Mac OS X v10.6.8 oder höher	Safari*, Firefox*, Chrome*
iOS*	Safari*
Android 2.3 oder höher	Standard-Browser
Chrome OS*	Standard-Browser

* Verwenden Sie die neueste Version.

Ausführen von Web Config in einem Webbrowser

1. Prüfen Sie die IP-Adresse des Druckers.

Tippen Sie auf das Netzwerksymbol auf der Startseite des Druckers, und tippen Sie dann auf die aktive Verbindungsmethode, um die IP-Adresse des Druckers zu bestätigen.

Hinweis:

Sie können die IP-Adresse auch durch Drucken des Netzwerkverbindungsberichts überprüfen.

2. Starten Sie einen Webbrowser auf Ihrem Computer bzw. Ihrem Smartphone, Tablet oder einem ähnlichen Gerät und geben Sie dann die IP-Adresse des Druckers ein.

Format:

IPv4: `http://IP-Adresse des Druckers/`

IPv6: `http://[IP-Adresse des Druckers]/`

Beispiele:

IPv4: `http://192.168.100.201/`

IPv6: `http://[2001:db8::1000:1]/`

Hinweis:

Über Ihr Smartphone, Tablet oder ein ähnliches Gerät können Sie Web Config auch vom Wartungsbildschirm in Epson iPrint aus starten.

Zugehörige Informationen

- ➔ [„Verwenden von Epson iPrint“ auf Seite 110](#)
- ➔ [„Drucken eines Netzwerkverbindungsberichts“ auf Seite 37](#)

Ausführen von Web Config unter Windows

Wenn Sie mittels WSD einen Computer mit dem Drucker verbinden, gehen Sie wie folgt vor, um Web Config auszuführen.

1. Rufen Sie unter Windows den Bildschirm „Geräte und Drucker“ auf.

Windows 10

Rechtsklicken Sie auf die Start-Schaltfläche oder halten Sie sie gedrückt und wählen Sie **Systemsteuerung > Geräte und Drucker anzeigen** unter **Hardware und Sound** aus.

Netzwerkdienst und Softwareinformationen

Windows 8.1/Windows 8

Wählen Sie **Desktop > Einstellungen > Systemsteuerung > Geräte und Drucker anzeigen** unter **Hardware und Sound** (oder **Hardware**) aus.

Windows 7


Klicken Sie auf die Start-Schaltfläche, wählen Sie **Systemsteuerung > Geräte und Drucker anzeigen** unter **Hardware und Sound** aus.

Windows Vista

Klicken Sie auf die Start-Schaltfläche und wählen Sie **Systemsteuerung > Drucker** unter **Hardware und Sound** aus.

2. Klicken Sie mit der rechten Maustaste auf den Drucker und wählen Sie **Eigenschaften** aus.
3. Wählen Sie die Registerkarte **Webdienst** aus und klicken Sie auf die URL.

Ausführen von Web Config unter Mac OS

1. Wählen Sie im Menü  die Optionen **Systemeinstellungen > Drucker & Scanner** (oder **Drucken & Scannen, Drucken & Faxen**) und anschließend den Drucker.
2. Klicken Sie auf **Optionen & Zubehör > Drucker-Website anzeigen**.

Windows-Druckertreiber

Der Druckertreiber steuert den Drucker entsprechend den Druckbefehlen von einer Anwendung. Einstellungen im Druckertreiber bieten die besten Druckergebnisse. Mit dem Druckertreiber-Dienstprogramm können Sie auch den Status des Druckers prüfen oder den optimalen Betriebszustand des Druckers sicherstellen.

Hinweis:

Sie können die Sprache des Druckertreibers ändern. Wählen Sie die Sprache, die Sie verwenden möchten, in der Einstellung **Sprache** auf der Registerkarte **Utility**.

Aufrufen des Druckertreibers aus Anwendungen

Um nur die Einstellungen zu ändern, die für die verwendete Anwendung gelten, rufen Sie den Druckertreiber aus dieser Anwendung auf.

Wählen Sie **Drucken** oder **Drucker einrichten** im Menü **Datei**. Wählen Sie den Drucker und klicken Sie auf **Einstellungen** oder **Eigenschaften**.

Hinweis:

Die Vorgehensweisen variieren je nach Anwendung. Ausführliche Informationen dazu finden Sie in der Hilfe der Anwendung.

Aufrufen des Druckertreibers über das Bedienfeld

Um Einstellungen für alle Anwendungen vorzunehmen, rufen Sie den Druckertreiber über das Bedienfeld auf.

Windows 10

Rechtsklicken Sie auf die Start-Schaltfläche oder halten Sie sie gedrückt und wählen Sie **Systemsteuerung > Geräte und Drucker anzeigen** unter **Hardware und Sound** aus. Klicken Sie mit der rechten Maustaste auf den Drucker oder drücken und halten Sie ihn und wählen Sie **Druckereinstellungen**.

Netzwerkdienst und Softwareinformationen

Windows 8.1/Windows 8

Wählen Sie **Desktop > Einstellungen > Systemsteuerung > Geräte und Drucker anzeigen** in **Hardware und Sound**. Klicken Sie mit der rechten Maustaste auf den Drucker oder drücken und halten Sie ihn und wählen Sie **Druckeinstellungen**.

Windows 7

Klicken Sie auf die Start-Schaltfläche, wählen Sie **Systemsteuerung > Geräte und Drucker anzeigen** unter **Hardware und Sound** aus. Klicken Sie mit der rechten Maustaste auf den Drucker und wählen Sie **Druckeinstellungen**.

Windows Vista

Klicken Sie auf die Start-Schaltfläche und wählen Sie **Systemsteuerung > Drucker** unter **Hardware und Sound** aus. Klicken Sie mit der rechten Maustaste auf den Drucker und wählen Sie **Druckeigenschaften auswählen**.

Windows XP

Klicken Sie auf die Start-Schaltfläche und wählen Sie **Systemsteuerung > Drucker und andere Hardware > Drucker und Fax** aus. Klicken Sie mit der rechten Maustaste auf den Drucker und wählen Sie **Druckeinstellungen**.

Aufrufen des Druckertreibers über das Druckersymbol in der Taskleiste

Das Druckersymbol in der Desktop-Taskleiste ist ein Verknüpfungssymbol, mit dem Sie den Druckertreiber schnell aufrufen können.

Wenn Sie auf das Druckersymbol klicken und **Druckereinstellungen** wählen, haben Sie Zugriff auf dasselbe Druckereinstellungsfenster, das auch von der Systemsteuerung angezeigt wird. Wenn Sie auf dieses Symbol doppelklicken, können Sie den Druckerstatus prüfen.

Hinweis:

*Wenn das Druckersymbol nicht in der Taskleiste angezeigt wird, rufen Sie das Druckertreiberfenster auf, klicken Sie auf **Überwachungsoptionen** auf der Registerkarte **Utility** und aktivieren Sie dann **Lassen Sie das Shortcut-Symbol in der Taskleiste anzeigen**.*

Starten der Anwendung

Rufen Sie das Druckertreiberfenster auf. Klicken Sie auf die Registerkarte **Utility**.

Zugehörige Informationen

➔ [„Anleitung für den Windows-Druckertreiber“ auf Seite 177](#)

Anleitung für den Windows-Druckertreiber

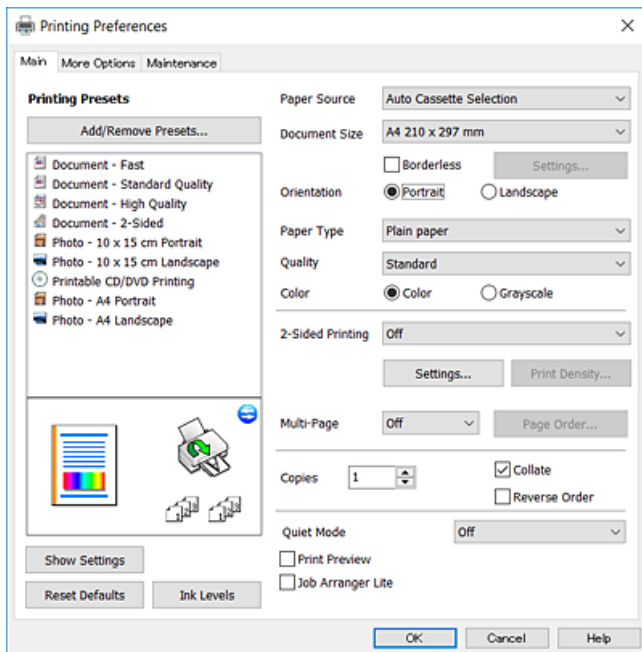
Im Druckertreiber für Windows ist eine Hilfe verfügbar. Klicken Sie zur Anzeige von Erläuterungen für Einstellungspunkte mit der rechten Maustaste auf einen Einstellungspunkt und anschließend auf **Hilfe**.

Registerkarte Haupteinstellungen

Sie können grundlegende Einstellungen zum Drucken konfigurieren, wie z. B. Papiersorte und Papierformat.

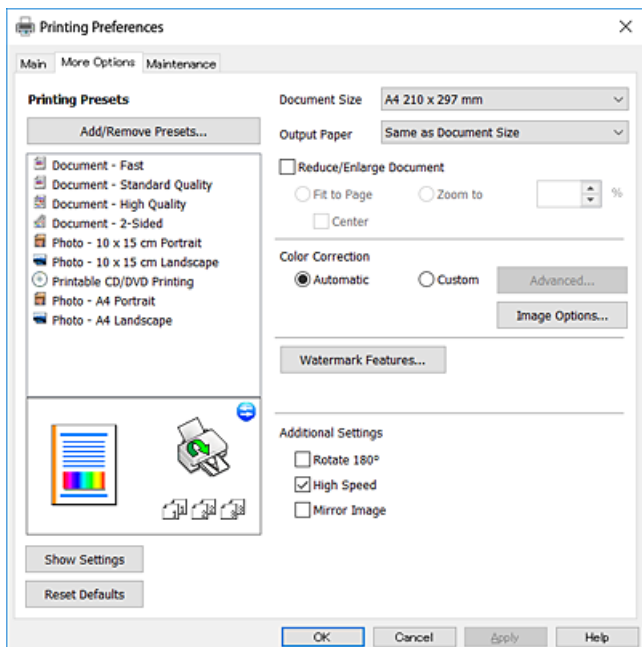
Netzwerkdienst und Softwareinformationen

Außerdem können Sie einstellen, ob auf beide Seiten des Papiers oder ob mehrere Seiten auf ein Blatt Papier gedruckt werden sollen.



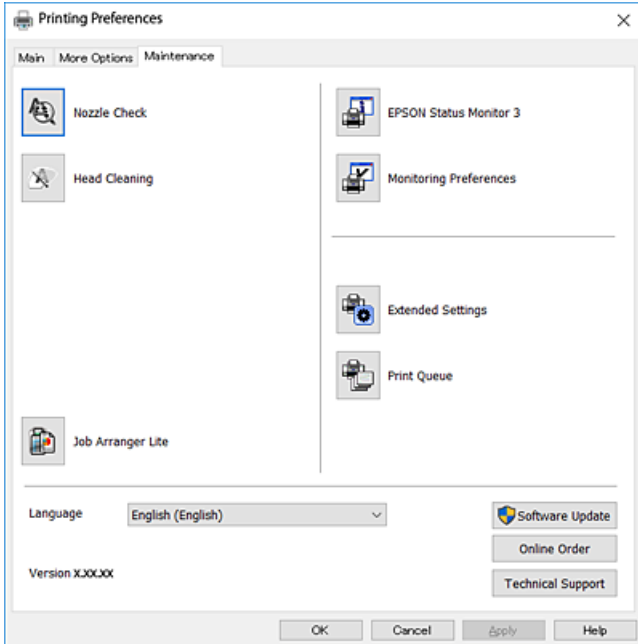
Registerkarte Weitere Optionen

Sie können weitere Layout- und Druckoptionen wählen, wie z. B. ein anderes Format für die Druckausgabe oder Farbkorrekturen.



Registerkarte Utility

Sie können Wartungsfunktionen ausführen, wie z. B. Düsentest und Druckkopfreinigung, und durch Ausführen von **EPSON Status Monitor 3** können Sie den Druckerstatus und Fehlerinformationen prüfen.



Konfigurieren der Betriebseinstellungen für den Windows-Druckertreiber

Sie können dann Einstellungen, wie z. B. die Aktivierung des **EPSON Status Monitor 3**, vornehmen.

1. Rufen Sie das Druckertreiberfenster auf.
2. Klicken Sie auf der Registerkarte **Utility** auf **Erweiterte Einstellungen**.
3. Nehmen Sie die geeigneten Einstellungen vor und klicken Sie dann auf **OK**.
Eine Erläuterung zu den Einstellungsoptionen finden Sie in der Online-Hilfe.

Zugehörige Informationen

➔ „Windows-Druckertreiber“ auf Seite 176

Mac OS-Druckertreiber

Der Druckertreiber steuert den Drucker entsprechend den Druckbefehlen von einer Anwendung. Einstellungen im Druckertreiber bieten die besten Druckergebnisse. Mit dem Druckertreiber-Dienstprogramm können Sie auch den Status des Druckers prüfen oder den optimalen Betriebszustand des Druckers sicherstellen.

Netzwerkdienst und Softwareinformationen


Aufrufen des Druckertreibers aus Anwendungen

Klicken Sie auf **Seite einrichten** oder **Drucken** im Menü **Datei** Ihrer Anwendung. Falls nötig, klicken Sie auf **Details einblenden** (oder ▼), um das Druckfenster zu erweitern.

Hinweis:

Je nach verwendeter Anwendung wird **Seite einrichten** möglicherweise nicht im Menü **Datei** angezeigt und die Bedienvorgänge zur Anzeige des Druckbildschirms können variieren. Ausführliche Informationen dazu finden Sie in der Hilfe der Anwendung.

Starten der Anwendung

Wählen Sie im Menü  die Optionen **Systemeinstellungen > Drucker & Scanner** (oder **Drucken & Scannen, Drucken & Faxen**) und anschließend den Drucker. Klicken Sie auf **Optionen & Zubehör > Dienstprogramm > Drucker-Dienstprogramm öffnen**.

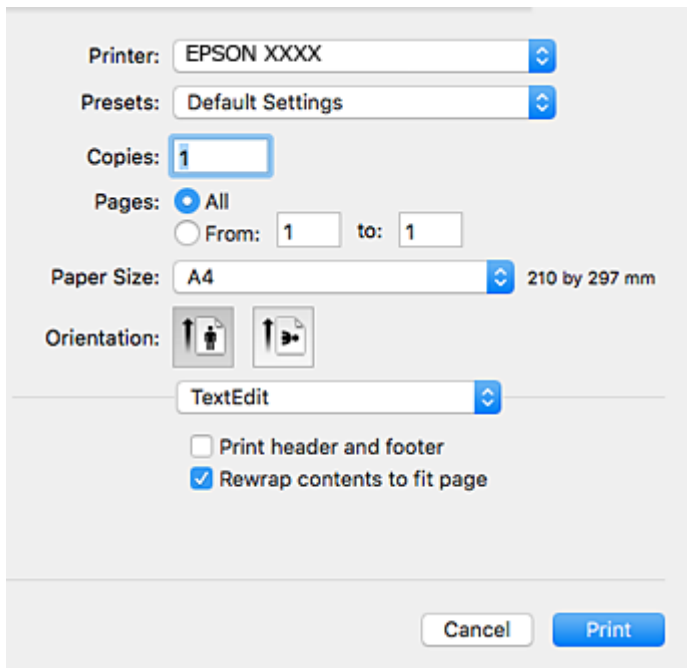
Zugehörige Informationen

➔ „Anleitung für den Mac OS-Druckertreiber“ auf Seite 180

Anleitung für den Mac OS-Druckertreiber

Dialogfeld „Drucken“

Wechseln Sie das Popup-Menü in der Mitte des Bildschirms zur Anzeige von weiteren Elementen.





Printer: EPSON XXXX

Presets: Default Settings

Copies: 1

Pages: All
 From: 1 to: 1

Paper Size: A4 210 by 297 mm

Orientation:  

TextEdit

Print header and footer
 Rewrap contents to fit page

Cancel Print


Popup-Menü	Beschreibungen
Layout	Sie können ein Layout für den Druck von mehreren Seiten auf einem Blatt auswählen oder einen Rand für den Druck einstellen.
Farbanpassung	Sie können die Farben einstellen.

Netzwerkdienst und Softwareinformationen

Popup-Menü	Beschreibungen
Umgang mit Papier	Sie können das Format des Druckauftrags automatisch auf das eingelegte Papierformat verkleinern oder vergrößern.
Deckblatt	Zum Auswählen eines Deckblatts für Ihre Dokumente. Wählen Sie Deckblatt-Typ aus, um die auf das Deckblatt zu druckenden Inhalte festzulegen.
Druckereinstellungen	Sie können die Druckerstandardeinstellungen ändern, wie z. B. Papiertyp und Druckqualität.
Farboptionen	Wenn Sie EPSON Modus Farbanpassung aus dem Menü Farbabstimmung wählen, können Sie eine Farbkorrekturmethode festlegen.
Duplexdruck-Einstellungen	Sie können eine Bindungsrichtung für 2-seitigen Druck einstellen oder eine Vorlagenart wählen.

Hinweis:

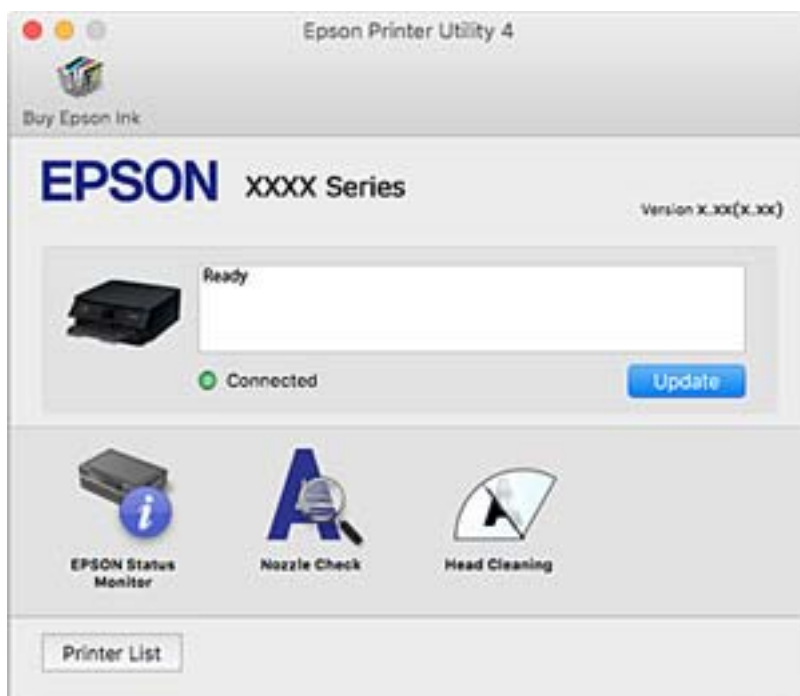
Für OS X Mountain Lion oder höher: Wenn das Menü **Druckereinstellungen** nicht angezeigt wird, ist der Epson-Druckertreiber nicht richtig installiert.

Wählen Sie im Menü  die Optionen **Systemeinstellungen** > **Drucker & Scanner** (oder **Drucken & Scannen**, **Drucken & Faxen**) aus. Entfernen Sie den Drucker und fügen Sie ihn anschließend wieder hinzu. Rufen Sie die folgende Webseite auf und geben Sie dann den Produktnamen ein. Wechseln Sie zu **Support** und lesen Sie die Tipps.

<http://epson.sn>

Epson Printer Utility

Sie können eine Wartungsfunktion ausführen, wie z. B. Düsentest und Druckkopfreinigung, und durch Ausführen von **EPSON Status Monitor** können Sie den Druckerstatus und Fehlerinformationen prüfen.



Konfigurieren der Betriebseinstellungen für den Mac OS-Druckertreiber

Zugreifen auf das Fenster mit Betriebseinstellungen für den Mac OS-Druckertreiber

Wählen Sie im Menü  die Optionen **Systemeinstellungen > Drucker & Scanner** (oder **Drucken & Scannen, Drucken & Faxen**) und anschließend den Drucker. Klicken Sie auf **Optionen & Zubehör > Optionen** (oder **Treiber**).

Betriebseinstellungen für den Mac OS-Druckertreiber

- Schweres Papier und Briefumschläge:** Verhindert das Verschmieren von Tinte beim Drucken auf schwerem Papier. Dies kann jedoch die Druckgeschwindigkeit verringern.
- Leers. Übersp.:** Vermeidet das Drucken leerer Seiten.
- Ruhemodus:** Reduziert das Betriebsgeräusch des Druckers, verringert jedoch ggf. die Druckgeschwindigkeit.
- Vorübergehenden Schwarzdruck zulassen:** Druckt vorübergehend nur mit schwarzer Tinte.
- Kassetten autom. Umschalten:** Zieht automatisch Papier von der Papierkassette 2 ein, wenn in der Papierkassette 1 kein Papier mehr ist. Legen Sie in Papierkassette 1 und Papierkassette 2 dasselbe Papier ein (Typ und Format).
- Druck mit hoher Geschwindigkeit:** Druckt, indem sich der Druckkopf in beide Richtungen bewegt. Die Druckgeschwindigkeit erhöht sich, die Qualität kann sich jedoch verringern.
- Warnmeldungen:** Ermöglicht die Ausgabe von Warnmeldungen durch den Druckertreiber.
- Bidirektionale Kommunikation aufbauen:** Diese Option sollte im Normalfall auf **Ein** eingestellt sein. Wählen Sie **Aus**, wenn keine Druckerinformationen abgerufen werden können, da im Netzwerk auch Windows-Computer auf den Drucker zugreifen können oder aus sonstigen Gründen.

Zugehörige Informationen

➔ [„Vorübergehendes Drucken mit schwarzer Tinte“ auf Seite 154](#)

Anwendung zum Scannen von Dokumenten und Bildern (Epson Scan 2)

Epson Scan 2 ist eine Anwendung zum Steuern des Scanvorgangs. Sie können die Größe, die Auflösung, die Helligkeit, den Kontrast und die Qualität des gescannten Bilds anpassen. Sie können Epson Scan 2 auch über eine TWAIN-kompatible Scananwendung starten. Ausführliche Informationen dazu finden Sie in der Hilfe der Anwendung.

Starten unter Windows

- Windows 10

Klicken Sie auf die Start-Schaltfläche und wählen Sie **EPSON > Epson Scan 2**.

Netzwerkdienst und Softwareinformationen

Windows 8.1/Windows 8

Geben Sie den Anwendungsnamen in den Charm „Suche“ ein und wählen Sie das angezeigte Symbol aus.

Windows 7/Windows Vista/Windows XP

Klicken Sie auf die Start-Schaltfläche und wählen Sie **Alle Programme** oder **Programme > EPSON > Epson Scan 2 > Epson Scan 2**.

Starten unter Mac OS

Hinweis:

Epson Scan 2 unterstützt nicht die Funktion für den schnellen Benutzerwechsel unter Mac OS. Deaktivieren Sie die Funktion für den schnellen Benutzerwechsel.

Wählen Sie **Gehe zu > Programme > Epson Software > Epson Scan 2** aus.

Zugehörige Informationen

➔ „[Installieren von Anwendungen](#)“ auf Seite 188

Hinzufügen des Netzwerkscanners

Vor der Nutzung von Epson Scan 2 muss der Netzwerkscanner hinzugefügt werden.

1. Starten Sie die Software und klicken Sie dann auf **Hinzufügen** auf dem Bildschirm **Scannereinstellungen**.

Hinweis:


Falls **Hinzufügen** grau hinterlegt ist, klicken Sie auf **Bearbeiten aktivieren**.

Wenn der Hauptbildschirm von Epson Scan 2 angezeigt wird, ist die Verbindung mit dem Scanner bereits hergestellt. Um sich mit einem anderen Netzwerk zu verbinden, wählen Sie **Scanner > Einstellungen**, um den Bildschirm **Scannereinstellungen** zu öffnen.

2. Hinzufügen des Netzwerkscanners. Geben Sie folgende Elemente ein und klicken Sie dann auf **Hinzufügen**.

Modell: Wählen Sie den Scanner aus, zu dem Sie eine Verbindung herstellen möchten.

Name: Geben Sie den Scanner-Namen mit höchstens 32 Zeichen ein.

Nach Netzwerk suchen: Wenn der Computer und der Scanner sich im gleichen Netzwerk befinden, wird die IP-Adresse angezeigt. Falls sie nicht angezeigt wird, klicken Sie auf die Schaltfläche . Wird sie weiterhin nicht angezeigt, klicken Sie auf **Adresse eingeben** und geben Sie die IP-Adresse dann direkt ein.

3. Wählen Sie den Scanner im Bildschirm **Scannereinstellungen** und klicken Sie dann auf **OK**.

Anwendung für das Konfigurieren des Scannerbetriebs über das Bedienfeld (Epson Event Manager)

Mit der Anwendung Epson Event Manager können Sie Scanvorgänge über das Bedienfeld verwalten und Bilder auf einem Computer speichern. Sie können Ihre eigenen Einstellungen als Voreinstellungen hinzufügen, wie z. B. die Vorlagenart, den Ordner-Speicherort und das Bildformat. Ausführliche Informationen dazu finden Sie in der Hilfe der Anwendung.

Starten unter Windows

- Windows 10

Klicken Sie auf die Start-Schaltfläche und wählen Sie **Epson Software > Event Manager**.

- Windows 8.1/Windows 8

Geben Sie den Anwendungsnamen in den Charm „Suche“ ein und wählen Sie das angezeigte Symbol aus.

- Windows 7/Windows Vista/Windows XP

Klicken Sie auf die Start-Schaltfläche und wählen Sie dann **Alle Programme (oder Programme) > Epson Software > Event Manager**.

Starten unter Mac OS

Gehe zu > **Programme > Epson Software > Event Manager**.

Zugehörige Informationen

- ➔ [„Scannen an einen Computer \(Event Manager\)“ auf Seite 127](#)
- ➔ [„Installieren von Anwendungen“ auf Seite 188](#)

Anwendung für das Anordnen von Fotos (Epson Easy Photo Print)

Mit der Anwendung Epson Easy Photo Print können Sie schnell und einfach Fotos mit verschiedenen Layouts ausdrucken. Sie haben zudem die Möglichkeit, das Fotobild in einer Vorschau anzusehen und die Bilder oder deren Position anzupassen. Sie können die Fotos auch mit einem Rahmen ausdrucken. Ausführliche Informationen dazu finden Sie in der Hilfe der Anwendung.

Wenn Sie auf Original-Epson-Fotopapier drucken, erhalten Sie eine optimale Tintenqualität sowie lebendige und klare Druckergebnisse.

Für den randlosen Druck mit einer handelsüblichen Anwendung stellen Sie Folgendes ein.

- Erstellen Sie Bilddaten entsprechend dem Papierformat. Wenn in dem Programm, das Sie dazu verwenden, eine Randeinstellung verfügbar ist, stellen Sie den Rand auf 0 mm ein.
- Aktivieren Sie die Einstellung für den Randlosdruck im Druckertreiber.

Hinweis:

Zur Verwendung dieser Anwendung muss der Druckertreiber installiert sein.

Starten unter Windows

- Windows 10

Klicken Sie auf die Start-Schaltfläche und wählen Sie **Epson Software > Epson Easy Photo Print**.

- Windows 8.1/Windows 8

Geben Sie den Anwendungsnamen in den Charm „Suche“ ein und wählen Sie das angezeigte Symbol aus.

- Windows 7/Windows Vista/Windows XP

Klicken Sie auf die Start-Schaltfläche und wählen Sie dann **Alle Programme oder Programme > Epson Software > Epson Easy Photo Print**.

Starten unter Mac OS

Gehe zu > Anwendungen > Epson Software > Epson Easy Photo Print.

Zugehörige Informationen

➔ [„Installieren von Anwendungen“ auf Seite 188](#)

Anwendung für das Drucken von Text oder Bildern auf CD/DVD-Medien (Epson Print CD)

Epson Print CD ist eine Anwendung zum Entwerfen eines CD/DVD-Labels für den direkten Druck auf eine CD/DVD. Sie können auch eine CD/DVD-Hülle für eine CD/DVD-Box drucken. Ausführliche Informationen dazu finden Sie in der Hilfe der Anwendung.

Hinweis:

Zur Verwendung dieser Anwendung muss der Druckertreiber installiert sein.

Starten unter Windows Windows 10

Klicken Sie auf die Start-Schaltfläche und wählen Sie **Epson Software > Print CD**.

 Windows 8/Windows 8.1

Geben Sie den Anwendungsnamen in den Charm „Suche“ ein und wählen Sie das angezeigte Symbol aus.

 Windows 7/Windows Vista/Windows XP

Klicken Sie auf die Start-Schaltfläche und wählen Sie dann **Alle Programme** oder **Programme > Epson Software > Print CD**.

Starten unter Mac OS

Wählen Sie **Gehe zu > Programme > Epson Software > Print CD > Print CD** aus.

Zugehörige Informationen

➔ [„Installieren von Anwendungen“ auf Seite 188](#)

Anwendung für das Drucken von Webseiten (E-Web Print)

Mit der Anwendung E-Web Print können Sie schnell und einfach Websites mit verschiedenen Layouts ausdrucken. Ausführliche Informationen dazu finden Sie in der Hilfe der Anwendung. Sie können die Hilfe über das Menü **E-Web Print** in der Werkzeugleiste **E-Web Print** aufrufen.

Hinweis:

Prüfen Sie die unterstützten Browser und die aktuellste Version über die Download-Seite.

Starten

Wenn Sie E-Web Print installieren, wird die Anwendung in Ihrem Browser angezeigt. Klicken Sie auf **Drucken** oder **Ausschnitt**.

Zugehörige Informationen

➔ [„Installieren von Anwendungen“ auf Seite 188](#)

Anwendung für das Scannen und Übertragen von Bildern (Easy Photo Scan)

Die Anwendung Easy Photo Scan ermöglicht das Scannen von Fotos und das einfache Senden der gescannten Bilder auf einen Computer oder Cloud-Dienst. Sie können außerdem das gescannte Bild ganz einfach anpassen. Ausführliche Informationen dazu finden Sie in der Hilfe der Anwendung.

Hinweis:

Um diese Anwendung verwenden zu können, muss der Scannertreiber Epson Scan 2 installiert sein.

Starten unter Windows Windows 10

Klicken Sie auf die Start-Schaltfläche und wählen Sie dann **Epson Software > Easy Photo Scan**.

 Windows 8.1/Windows 8

Geben Sie den Anwendungsnamen in den Charm „Suche“ ein und wählen Sie das angezeigte Symbol aus.

 Windows 7/Windows Vista/Windows XP

Klicken Sie auf die Start-Schaltfläche und wählen Sie dann **Alle Programme** oder **Programme > Epson Software > Easy Photo Scan**.

Starten unter Mac OS

Wählen Sie **Gehe zu > Programme > Epson Software > Easy Photo Scan**.

Zugehörige Informationen

➔ [„Installieren von Anwendungen“ auf Seite 188](#)

Tools zur Software-Aktualisierung (EPSON Software Updater)

EPSON Software Updater ist eine Anwendung, die nach neuer oder aktualisierter Software im Internet sucht und diese installiert. Sie können auch die Firmware und das Handbuch des Druckers aktualisieren.

Starten unter Windows Windows 10

Klicken Sie auf die Schaltfläche „Start“ und wählen Sie **Epson Software > EPSON Software Updater**.

Netzwerkdienst und Softwareinformationen

Windows 8.1/Windows 8

Geben Sie den Anwendungsnamen in den Charm „Suche“ ein und wählen Sie das angezeigte Symbol aus.

Windows 7/Windows Vista/Windows XP

Klicken Sie auf die Start-Schaltfläche und wählen Sie dann **Alle Programme** oder **Programme > Epson Software > EPSON Software Updater**.

Hinweis:

Sie können EPSON Software Updater auch durch Klicken auf das Druckersymbol in der Desktop-Taskleiste und anschließende Auswahl von **Softwareaktualisierung** starten.

Starten unter Mac OS

Wählen Sie **Gehe zu > Programme > Epson Software > EPSON Software Updater** aus.


Zugehörige Informationen

➔ [„Installieren von Anwendungen“ auf Seite 188](#)

Deinstallieren von Anwendungen

Melden Sie sich am Computer als Administrator an. Geben Sie das Administratorkennwort ein, wenn der Computer Sie dazu auffordert.

Deinstallieren von Anwendungen — Windows

1. Drücken Sie die Taste , um den Drucker auszuschalten.
2. Schließen Sie alle laufenden Anwendungen.
3. Öffnen Sie die **Systemsteuerung**:
 - Windows 10
Rechtsklicken Sie auf die Start-Schaltfläche oder halten Sie sie gedrückt und wählen Sie **Systemsteuerung**.
 - Windows 8.1/Windows 8
Wählen Sie **Desktop > Einstellungen > Systemsteuerung**.
 - Windows 7/Windows Vista/Windows XP
Klicken Sie auf die Start-Schaltfläche und wählen Sie **Systemsteuerung**.
4. Öffnen Sie **Programm deinstallieren** (oder **Software**):
 - Windows 10/Windows 8.1/Windows 8/Windows 7/Windows Vista
Wählen Sie unter **Programme** die Option **Programm deinstallieren**.
 - Windows XP
Klicken Sie auf **Software**.
5. Wählen Sie die Anwendung, die Sie deinstallieren möchten.
Der Druckertreiber lässt sich nicht deinstallieren, solange noch Druckaufträge vorhanden sind. Löschen Sie vor der Deinstallation die Aufträge oder warten Sie auf deren Beendigung.

Netzwerkdienst und Softwareinformationen



6. Deinstallieren Sie die Anwendungen:
 - Windows 10/Windows 8.1/Windows 8/Windows 7/Windows Vista
Klicken Sie auf **Deinstallieren/ändern** oder **Deinstallieren**.
 - Windows XP
Klicken Sie auf **Ändern/Entfernen** oder **Entfernen**.

Hinweis:

Wenn das Fenster **Benutzerkontensteuerung** angezeigt wird, klicken Sie auf **Weiter**.

7. Folgen Sie der Bildschirmanleitung.

Deinstallieren von Anwendungen — Mac OS

1. Laden Sie das Deinstallationsprogramm (Uninstaller) mithilfe von EPSON Software Updater herunter.
Sie müssen den Uninstallernur einmal herunterladen und können ihn danach für die Deinstallation der Anwendung wiederverwenden.
2. Drücken Sie die Taste , um den Drucker auszuschalten.
3. Um den Druckertreiber zu deinstallieren, wählen Sie **Systemeinstellungen** im -Menü > **Drucker & Scanner** (oder **Drucken & Scannen**, **Drucken & Faxen**) und entfernen Sie den Drucker aus der aktivierten Liste.
4. Schließen Sie alle laufenden Anwendungen.
5. Wählen Sie **Gehe zu** > **Programme** > **Epson Software** > **Uninstaller** aus.
6. Wählen Sie die Anwendung, die Sie deinstallieren möchten, und klicken Sie auf **Deinstallieren**.



Wichtig:

Der Uninstaller entfernt alle Treiber für Epson-Tintenstrahldrucker auf dem Computer. Wenn Sie mehrere Tintenstrahldrucker von Epson verwenden und nur bestimmte Treiber löschen möchten, deinstallieren Sie zunächst alle Treiber und installieren Sie die benötigten Druckertreiber erneut.

Hinweis:

Wenn Sie das zu deinstallierende Programm in der Liste der Programme nicht finden, können Sie es nicht mit dem Deinstallationsprogramm (Uninstaller) deinstallieren. Wählen Sie in diesem Fall **Gehe zu** > **Programme** > **Epson Software**, wählen Sie das zu deinstallierende Programm und ziehen Sie es auf den Papierkorb.

Zugehörige Informationen

➔ „Tools zur Software-Aktualisierung (EPSON Software Updater)“ auf Seite 186

Installieren von Anwendungen

Verbinden Sie Ihren Computer mit dem Netzwerk und installieren Sie die aktuellste Version der Anwendungen von der Website.

Netzwerkdienst und Softwareinformationen

Hinweis:

- ❑ *Melden Sie sich am Computer als Administrator an. Geben Sie das Administratorkennwort ein, wenn der Computer Sie dazu auffordert.*
- ❑ *Bei einer erneuten Installation einer Anwendung muss diese zunächst deinstalliert werden.*

1. Schließen Sie alle laufenden Anwendungen.
2. Wenn Sie den Druckertreiber oder Epson Scan 2 installieren, trennen Sie vorübergehend die Verbindung zwischen Drucker und Computer.

Hinweis:

Verbinden Sie den Drucker und den Computer erst, wenn Sie dazu aufgefordert werden.

3. Installieren Sie die Anwendungen, indem Sie die Anweisungen auf der unten stehenden Website ausführen.

<http://epson.sn>

Hinweis:

Falls Sie einen Windows-Computer nutzen und die Anwendungen nicht von der Website herunterladen können, installieren Sie sie von der Software-CD aus, die im Lieferumfang des Druckers enthalten ist.

Zugehörige Informationen

➔ [„Deinstallieren von Anwendungen“ auf Seite 187](#)

Aktualisieren von Anwendungen und Firmware

Möglicherweise können Sie durch die Aktualisierung von Anwendungen und Firmware bestimmte Probleme lösen und Funktionen verbessern oder hinzufügen. Stellen Sie sicher, dass Sie die neueste Version der Anwendungen und Firmware verwenden.

1. Stellen Sie sicher, dass Drucker und Computer miteinander verbunden sind und der Computer über eine Internetverbindung verfügt.
2. Starten Sie EPSON Software Updater und aktualisieren Sie die Anwendungen oder die Firmware.



Wichtig:

Den Computer oder Drucker nicht ausschalten, bis die Aktualisierung abgeschlossen ist, andernfalls können Druckerfehlfunktionen auftreten.

Hinweis:

Wenn Sie die zu aktualisierende Anwendung nicht in der Liste finden, können Sie sie mit EPSON Software Updater nicht aktualisieren. Suchen Sie nach den neuesten Versionen der Anwendungen auf Ihrer regionalen Epson-Website.

<http://www.epson.com>

Zugehörige Informationen

➔ [„Tools zur Software-Aktualisierung \(EPSON Software Updater\)“ auf Seite 186](#)

Aktualisieren der Druckerfirmware über das Bedienfeld

Wenn der Drucker mit dem Internet verbunden ist, können Sie die Druckerfirmware über das Bedienfeld aktualisieren. Durch die Aktualisierung der Firmware erhöht sich ggf. die Druckerleistung oder es können neue Funktionen hinzugefügt werden. Sie können den Drucker auch auf regelmäßiges Prüfen auf Firmwareaktualisierung und Benachrichtigung bei Verfügbarkeit einstellen.

1. Wählen Sie **Einstellungen** auf dem Startbildschirm.
2. Wählen Sie **Firmware-Aktualisierung > Aktualisierung**.

Hinweis:

Aktivieren Sie **Benachrichtigung**, um den Drucker auf regelmäßiges Prüfen auf verfügbare Firmwareaktualisierungen einzustellen.

3. Prüfen Sie die am Bildschirm angezeigten Meldungen und tippen Sie **Suche starten**, um mit der Suche nach verfügbaren Aktualisierungen zu beginnen.
4. Wenn in der LCD-Anzeige die Meldung erscheint, dass eine Firmwareaktualisierung verfügbar ist, folgen Sie den Hinweisen auf dem Bildschirm, um die Aktualisierung zu starten.



Wichtig:

- Den Drucker nicht ausschalten oder trennen, bis die Aktualisierung abgeschlossen ist, andernfalls können Druckerfehlfunktionen auftreten.
- Wenn die Firmwareaktualisierung nicht abgeschlossen oder nicht erfolgreich ist, startet der Drucker nicht mehr normal und beim nächsten Einschalten erscheint „Recovery Mode“ in der LCD-Anzeige. In diesem Fall muss die Firmware erneut mit einem Computer aktualisiert werden. Verbinden Sie den Drucker über ein USB-Kabel mit dem Computer. Solange „Recovery Mode“ am Drucker angezeigt wird, können Sie die Firmware nicht über eine Netzwerkverbindung aktualisieren. Rufen Sie vom Computer aus die lokale Epson-Website auf und laden Sie die neueste Druckerfirmware herunter. Informationen zu den weiteren Schritten finden Sie in der Anleitung auf der Website.

Lösen von Problemen

Druckerzustand prüfen

Überprüfen von Meldungen auf dem LCD-Bildschirm

Wenn eine Fehlermeldung auf dem LCD-Bildschirm angezeigt wird, führen Sie die Anweisungen auf dem Bildschirm oder die unten stehenden Lösungsschritte aus, um das Problem zu lösen.

Fehlermeldungen	Lösungen
<p>Druckerfehler</p> <p>Drucker erneut einschalten. Weitere Einzelheiten finden Sie in der Dokumentation.</p>	<p>Gehen Sie wie folgt vor.</p> <ol style="list-style-type: none"> 1. Scannereinheit öffnen und Papier- oder Schutzmaterialien vollständig aus dem Gerät entfernen. 2. Schließen Sie die Scannereinheit und schalten Sie die Stromversorgung aus und wieder ein. <p>Wenn die Fehlermeldung auch nach dem Aus- und Wiedereinschalten weiterhin angezeigt wird, wenden Sie sich an den Epson-Kundendienst.</p>
<p>Beim Speichern ist ein Fehler aufgetreten. Prüfen und erforderlichenfalls Speichergerät wechseln.</p>	<p>Das externe Speichergerät, wie z. B. eine Speicherkarte, ist möglicherweise beschädigt. Prüfen Sie, ob das Gerät verfügbar ist.</p>
<p>Wenig Tinte.</p>	<p>Sie können weiterdrucken, bis Sie zum Auswechseln der Tintenpatronen aufgefordert werden. Beachten Sie jedoch, dass der Drucker nicht mehr drucken kann, wenn eine der Tintenpatronen verbraucht ist. Halten Sie so bald wie möglich neue Patronen bereit.</p>
<p>Tintenpatrone(n) fast leer. Druckauftrag wird möglicherweise nicht abgeschlossen.</p>	<p>Wählen Sie Druck fortsetzen oder Vor Druck ersetzen.</p> <p>Wenn Sie Druck fortsetzen auswählen, stoppt der Drucker möglicherweise den Druck und zeigt so an, dass die Tintenpatrone ausgetauscht werden muss. Befolgen Sie in diesem Fall diese Lösungen:</p> <ul style="list-style-type: none"> <input type="checkbox"/> Wenn der Druck fehlschlägt und Papier ausgeworfen wird <p>Wählen Sie Nein, Druck abbrechen und ersetzen Sie dann die Patrone. Wenn Sie Ja, jetzt ersetzen auswählen, wird der Druck nach dem Ersetzen der Patrone fortgesetzt und Papier wird vergeudet.</p> <input type="checkbox"/> Wenn kein Papier ausgeworfen wird <p>Wählen Sie Ja, jetzt ersetzen und ersetzen Sie dann die Patrone. Der Druck wird nach dem Ersetzen der Patrone fortgesetzt, die Farbe kann jedoch leicht variieren. Um dies zu vermeiden, wählen Sie Nein, Druck abbrechen.</p> <p>Wenn der Drucker beim Kopieren stoppt und anzeigt, dass die Patrone ersetzt werden muss, kann sich die Vorlage auf dem Scannerglas verschieben, wenn Sie die Scannereinheit zum Ersetzen der Patrone öffnen und schließen. Platzieren Sie die Vorlage, indem Sie sie an der Eckmarkierung auf dem Scannerglas ausrichten, und beginnen Sie dann den Kopiervorgang.</p>

Lösen von Problemen

Fehlermeldungen	Lösungen
Sie müssen folgende Tintenpatrone(n) ersetzen.	Um eine erstklassige Druckqualität zu gewährleisten und den Druckkopf zu schonen, ist noch eine Sicherheitsreserve an Tinte in der Patrone enthalten, wenn der Drucker anzeigt, dass die Patrone ausgetauscht werden muss. Wechseln Sie die Tintenpatrone aus, wenn Sie dazu aufgefordert werden.
The printer's borderless printing ink pad is nearing the end of its service life. It is not a user-replaceable part. Please contact Epson support.	Wenden Sie sich an Epson oder einen autorisierten Epson-Service-Anbieter, um das Tintenkissen für den Randlosdruck auszutauschen*. Dieser Vorgang kann nicht vom Benutzer selbst durchgeführt werden. Die Meldung wird angezeigt, bis das Tintenkissen ausgewechselt wurde. Tippen Sie auf OK , um den Druck fortzusetzen.
The printer's borderless printing ink pad has reached the end of its service life. It is not a user-replaceable part. Please contact Epson support.	Wenden Sie sich an Epson oder einen autorisierten Epson-Service-Anbieter, um das Tintenkissen für den Randlosdruck auszutauschen*. Dieser Vorgang kann nicht vom Benutzer selbst durchgeführt werden.
Papier verbleibt im Inneren, da es seitlich platziert ist. Papier der Größe XX in XX einlegen. Zum Entfernen des Papiers im Inneren [Abschließen] drücken.	Legen Sie A4-Papier in die hinterer Papiereinzug ein und tippen Sie dann auf Fertig . Legen Sie das entfernte Papier erneut im Hochformat ein, indem Sie es mit der Pfeilmarkierung in der Mitte des hinterer Papiereinzug ausrichten.
Papierkonfiguration ist deaktiviert. Einige Funktionen sind möglicherweise nicht verfügbar. Details: Siehe Dokumentation.	Wenn Papierkonfiguration deaktiviert ist, können Sie AirPrint nicht verwenden. Außerdem werden Meldungen über nicht passende Papierformate und Papiertypen nicht angezeigt. Lassen Sie diese Einstellung aktiviert, es sei denn, es wird immer dasselbe Papierformat und derselbe Papiertyp verwendet und die Papiereinstellungen müssen deshalb nicht geändert werden.
Kommunikationsfehler. Prüfen, ob Computer verbunden ist.	Verbinden Sie Computer und Drucker ordnungsgemäß miteinander. Wenn Sie sich über ein Netzwerk verbinden, schlagen Sie auf der Seite nach, welche die Netzwerkverbindungsmethode vom Computer beschreibt. Sollte die Fehlermeldung beim Scannen angezeigt werden, stellen Sie sicher, dass Epson Scan 2 und Epson Event Manager auf dem Computer installiert sind.
Kombination von IP-Adresse und Subnetzmaske ist ungültig. Siehe Dokumentation.	Geben Sie die richtige IP-Adresse bzw. das richtige Standard-Gateway ein. Bitten Sie die Person, die für die Einrichtung des Netzwerks verantwortlich war, um Unterstützung.
Root-Zertifikat zum Einsatz von Cloud-Services aktualisieren.	Rufen Sie Web Config auf und aktualisieren Sie dann das Stammzertifikat.
Recovery Mode	Der Drucker wurde im Wiederherstellungsmodus gestartet, da die Aktualisierung der Firmware fehlgeschlagen ist. Gehen Sie folgendermaßen vor, um die Firmware erneut zu aktualisieren. 1. Verbinden Sie Computer und Drucker mit einem USB-Kabel. (Im Wiederherstellungsmodus können Sie die Firmware nicht über eine Netzwerkverbindung aktualisieren.) 2. Rufen Sie Ihre regionale Epson-Website auf, um weitere Anweisungen zu erhalten.

* Bei einigen Druckzyklen kann sich eine kleine Menge überschüssiger Tinte im Tintenkissen sammeln. Um zu vermeiden, dass die Tinte aus dem Kissen ausläuft, hält das Produkt automatisch an, sobald das Limit des Kissens erreicht ist. Ob und wie oft dies erforderlich ist, hängt von der Anzahl der Seiten ab, die Sie mit der Option „Randlos“ drucken. Wenn der Austausch des Kissens erforderlich ist, bedeutet dies nicht, dass der Drucker im Rahmen der Spezifikation nicht mehr funktioniert. Der Drucker gibt an, wann ein Austausch des Kissens

Lösen von Problemen

erforderlich wird. Der Austausch kann nur von einem autorisierten Epson-Service-Anbieter vorgenommen werden. Die Epson-Garantie deckt die Kosten für diesen Austausch nicht ab.

Zugehörige Informationen

- ➔ „Technische Daten von unterstützten Speicherkarten“ auf Seite 231
- ➔ „Technische Daten von unterstützten externen Speichergeräten“ auf Seite 232
- ➔ „Installieren von Anwendungen“ auf Seite 188
- ➔ „Anwendung für das Konfigurieren des Druckerbetriebs (Web Config)“ auf Seite 174
- ➔ „Aktualisieren von Anwendungen und Firmware“ auf Seite 189

Druckerstatus prüfen - Windows

1. Rufen Sie das Druckertreiberfenster auf.
2. Klicken Sie auf der Registerkarte **EPSON Status Monitor 3** auf die Registerkarte **Utility**.


Hinweis:

- Sie können den Druckerstatus auch prüfen, indem Sie auf das Druckersymbol in der Taskleiste doppelklicken. Wenn das Druckersymbol nicht in der Taskleiste erscheint, klicken Sie auf **Überwachungsoptionen** auf der Registerkarte **Utility** und wählen Sie dann **Lassen Sie das Shortcut-Symbol in der Taskleiste anzeigen**.
- Wenn **EPSON Status Monitor 3** deaktiviert ist, klicken Sie auf der Registerkarte **Erweiterte Einstellungen** auf **Utility** und wählen Sie **EPSON Status Monitor 3 aktivieren**.

Zugehörige Informationen

- ➔ „Windows-Druckertreiber“ auf Seite 176

Druckerzustand prüfen — Mac OS

1. Wählen Sie im Menü  die Optionen **Systemeinstellungen** > **Drucker & Scanner** (oder **Drucken & Scannen, Drucken & Faxen**) und anschließend den Drucker.
2. Klicken Sie auf **Optionen & Zubehör** > **Dienstprogramm** > **Drucker-Dienstprogramm öffnen**.
3. Klicken Sie auf **EPSON Status Monitor**.

Sie können den Druckerzustand, die Tintenstände und den Fehlerstatus überprüfen.

Entfernen von gestautem Papier

Überprüfen Sie, welcher Fehler am Bedienfeld angezeigt wird, und befolgen Sie die entsprechenden Anweisungen, um das gestaute Papier einschließlich etwaiger abgerissener Papierreste zu entfernen. Löschen Sie als Nächstes den Fehler.



Wichtig:

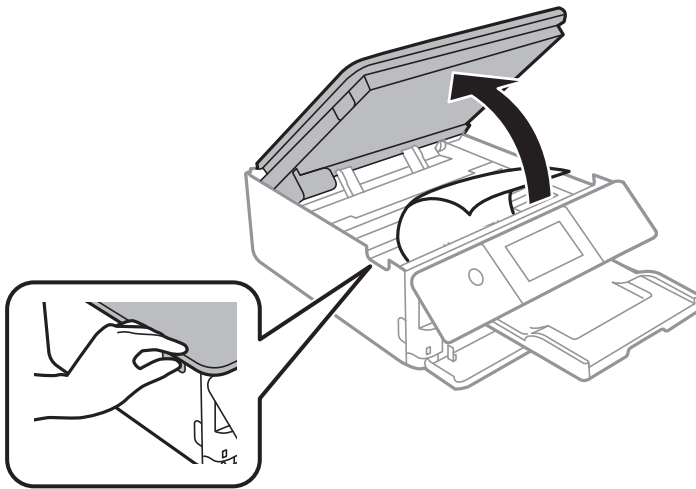
Entfernen Sie das gestaute Papier vorsichtig. Wird das Papier gewaltsam herausgezogen, könnte der Drucker beschädigt werden.

Entfernen von gestautem Papier aus dem Inneren des Druckers

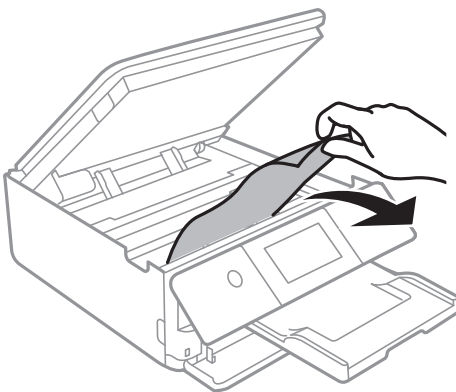
Achtung:

- ❑ Achten Sie darauf, dass Sie sich beim Öffnen und Schließen der Scannereinheit weder die Hand noch die Finger einklemmen. Andernfalls könnten Sie sich verletzen.
- ❑ Berühren Sie die Tasten am Bedienfeld nie, während sich Ihre Hand im Inneren des Druckers befindet. Falls ein Druckvorgang gestartet wird, könnte es zu Verletzungen kommen. Achten Sie darauf, keine vorstehenden Teile zu berühren, um Verletzungen zu vermeiden.

1. Öffnen Sie die Scannereinheit bei geschlossener Vorlagenabdeckung.



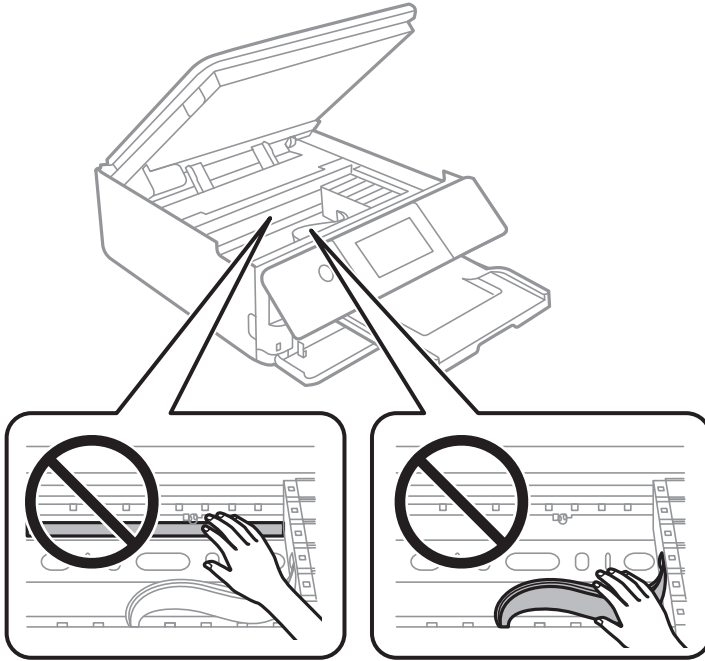
2. Entfernen Sie das gestaute Papier.



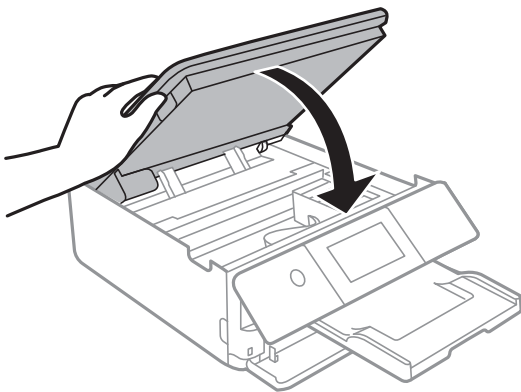
Lösen von Problemen

! **Wichtig:**

Berühren Sie nicht das weiße, flache Kabel und den durchsichtigen Film im Inneren des Druckers. Andernfalls könnte es zu einer Fehlfunktion kommen.

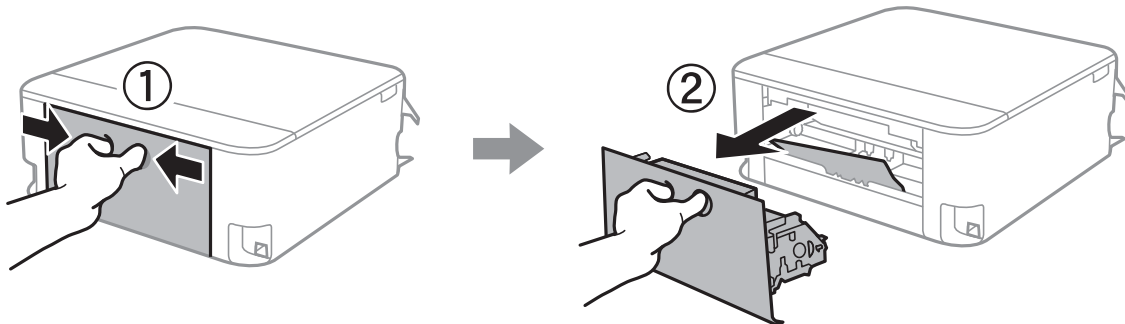


3. Schließen Sie die Scannereinheit.

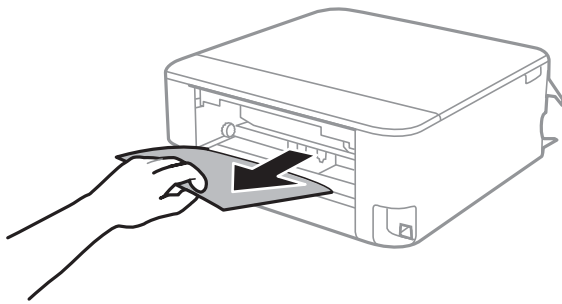


Entfernen von gestautem Papier aus dem Hintere Abdeckung

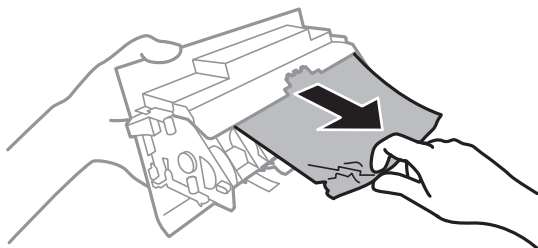
1. Entfernen Sie die hintere Abdeckung.



2. Entfernen Sie das gestaute Papier.



3. Entfernen von gestautem Papier über die hintere Abdeckung



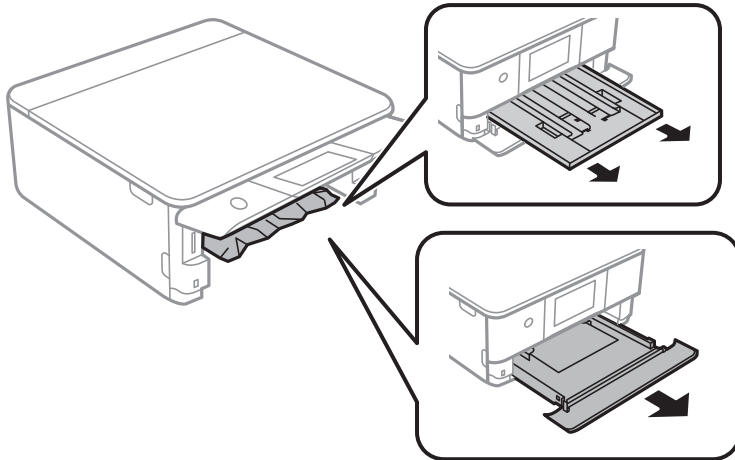
4. Setzen Sie die hintere Abdeckung in den Drucker ein.

Entfernen von gestautem Papier aus dem Papierkassette

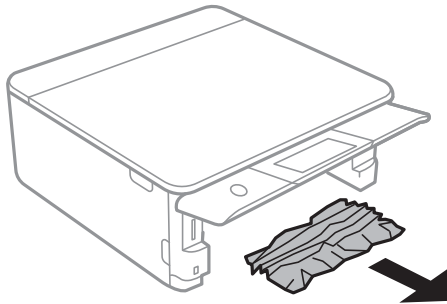
1. Schließen Sie das Ausgabefach.

Lösen von Problemen

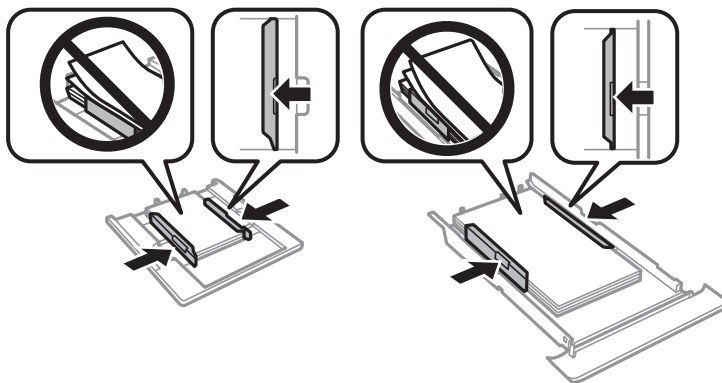
2. Heben Sie die Papierkassette leicht an, und ziehen Sie sie heraus.



3. Entfernen Sie das gestaute Papier.



4. Richten Sie die Kanten des Papiers aus und schieben Sie die Papierführungsschienen bis an die Kanten des Papiers.



5. Setzen Sie die Papierkassette in den Drucker ein.

Das Papier wird nicht richtig eingezogen

Prüfen Sie folgende Punkte; ergreifen Sie dann die entsprechenden Maßnahmen zur Problemlösung.

- Stellen Sie den Drucker auf eine ebene Fläche und betreiben Sie ihn gemäß den empfohlenen Umgebungsbedingungen.

Lösen von Problemen

- Verwenden Sie Papier, das von diesem Drucker unterstützt wird.
- Befolgen Sie die Vorsichtsmaßnahmen bei der Handhabung von Papier.
- Legen Sie nicht mehr Blätter ein, als die für das Papier angegebene Höchstzahl.
- Stellen Sie sicher, dass eingestellte Papiergröße und Papiersorte mit Größe und Sorte des in den Drucker eingelegten Papiers übereinstimmen.
- Reinigt die Walze im Drucker.

Zugehörige Informationen

- ➔ [„Umgebungsbedingungen“ auf Seite 234](#)
- ➔ [„Vorsichtsmaßnahmen bei der Handhabung von Papier“ auf Seite 48](#)
- ➔ [„Verfügbares Papier und Fassungskapazität“ auf Seite 49](#)
- ➔ [„Papiersortenliste“ auf Seite 50](#)
- ➔ [„Reinigung der Papierzuführung bei Problemen mit dem Papiereinzug“ auf Seite 161](#)

Papierstau

- Legen Sie das Papier in der richtigen Richtung ein und schieben Sie die Papierführungsschienen bis an die Kanten des Papiers.
- Legen Sie die Blätter nacheinander ein, wenn mehrere Blätter Papier eingelegt werden.

Zugehörige Informationen

- ➔ [„Entfernen von gestautem Papier“ auf Seite 193](#)
- ➔ [„Einlegen des Papiers in die Papierkassette 1“ auf Seite 52](#)
- ➔ [„Einlegen des Papiers in die Papierkassette 2“ auf Seite 55](#)
- ➔ [„Einlegen des Papiers in die Hinterer Papiereinzug“ auf Seite 61](#)

Papier wird schräg eingezogen

Legen Sie das Papier in der richtigen Richtung ein und schieben Sie die Papierführungsschienen bis an die Kanten des Papiers.

Zugehörige Informationen

- ➔ [„Einlegen des Papiers in die Papierkassette 1“ auf Seite 52](#)
- ➔ [„Einlegen des Papiers in die Papierkassette 2“ auf Seite 55](#)
- ➔ [„Einlegen des Papiers in die Hinterer Papiereinzug“ auf Seite 61](#)

Einzug mehrerer Blätter gleichzeitig

- Legen Sie die Blätter einzeln ein.
- Wenn beim manuellen 2-seitigen Drucken mehrere Blätter gleichzeitig eingezogen werden, entfernen Sie sämtliches Papier aus dem Drucker, bevor Sie das Papier erneut einlegen.

CD/DVD-Träger wird ausgeworfen

- Achten Sie darauf, dass die Disc einwandfrei auf den Träger eingelegt ist und setzen Sie den Träger erneut richtig ein.
- Setzen Sie den CD/DVD-Träger erst ein, wenn Sie dazu aufgefordert werden. Andernfalls tritt ein Fehler auf und der Träger wird ausgeworfen.

Zugehörige Informationen


- ➔ „Drucken von Fotos auf CD/DVD-Labels“ auf Seite 82
- ➔ „Kopieren auf ein CD/DVD-Label“ auf Seite 121

Papier im Visitenkartenformat wird nicht ausgegeben


Wenn Papier im Visitenkartenformat nicht ausgegeben wird und im Drucker verbleibt, legen Sie A4-Papier in den hinteren Papiereinzug ein, um es zu entfernen. Starten Sie einen Kopiervorgang, ohne eine Vorlage aufzulegen, sodass das Papier zusammen mit dem A4-Papier ausgegeben wird. Legen Sie das Papier im Visitenkartenformat erneut im Hochformat ein, indem Sie es mit der Pfeilmarkierung in der Mitte des hinteren Papiereinzugs ausrichten.

Probleme mit der Stromzufuhr und dem Bedienfeld

Gerät kann nicht eingeschaltet werden

- Achten Sie darauf, dass das Netzkabel richtig eingesteckt ist.
- Drücken Sie die Taste  etwas länger.

Gerät kann nicht ausgeschaltet werden

Drücken Sie die Taste  etwas länger. Wenn Sie den Drucker immer noch nicht ausschalten können, ziehen Sie das Netzkabel ab. Um zu verhindern, dass der Druckkopf austrocknet, schalten Sie den Drucker ein und wieder aus, indem Sie die Taste  drücken.

Gerät schaltet sich automatisch aus

- Wählen Sie **Einstellungen** > **Grundeinstellungen** > **Abschalteinst.** und deaktivieren Sie dann die Einstellungen **Abschalten, falls inaktiv** und **Abschalten, falls getrennt**.
- Wählen Sie **Einstellungen** > **Grundeinstellungen** und deaktivieren Sie dann die Einstellung **Abschalttimer**.

Hinweis:

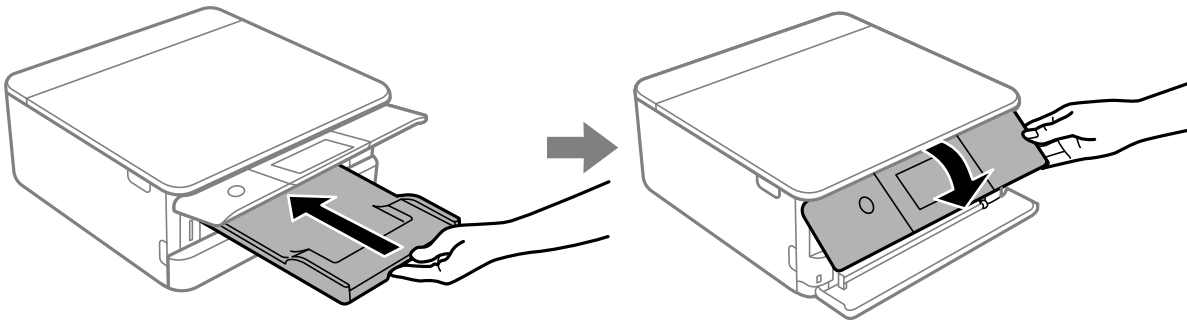
Die Verfügbarkeit der Funktionen **Abschalteinst.** und **Abschalttimer** hängt vom Einkaufsort ab.

LCD-Anzeige wird dunkel

Der Drucker befindet sich im Ruhemodus. Tippen Sie irgendwo auf die LCD-Anzeige, damit sie in ihren vorherigen Zustand zurückkehrt.

Bedienfeld kann nicht geschlossen werden

Falls das Ausgabefach nicht vollständig hineingeschoben ist, kann das Bedienfeld nicht geschlossen werden. Schieben Sie das Ausgabefach mit der Hand vollständig in den Drucker hinein, bis es die Rückseite des Schachts berührt, und schließen Sie dann das Bedienfeld.



Keine Auto-Einschalten-Funktionen

- Stellen Sie sicher, dass die Einstellung **Auto-Einschalten** unter **Grundeinstellungen** aktiviert wurde.
- Achten Sie darauf, dass der Drucker mit einem USB-Kabel einwandfrei mit einem Netzwerk verbunden ist.

Zugehörige Informationen

➔ [„Grundeinstellungen“ auf Seite 167](#)

Drucken vom Computer nicht möglich

Prüfen der Verbindung (USB)

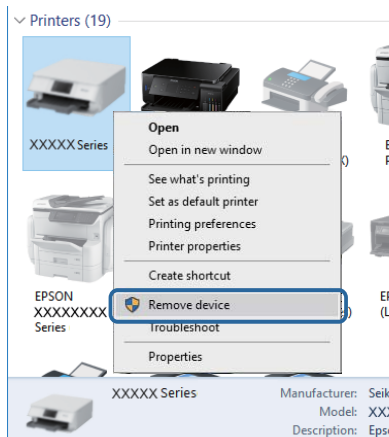
- Schließen Sie das USB-Kabel sicher am Drucker und am Computer an.
- Wenn Sie einen USB-Hub verwenden, verbinden Sie den Drucker direkt mit dem Computer.
- Falls das USB-Kabel nicht erkannt werden kann, ändern Sie den Anschluss (Port) oder das USB-Kabel.

Lösen von Problemen

- ❑ Falls der Drucker nicht über eine USB-Verbindung drucken kann, versuchen Sie Folgendes.

Trennen Sie das USB-Kabel vom Computer. Rechtsklicken Sie auf das Druckersymbol auf dem Computer und wählen Sie dann **Gerät entfernen**. Schließen Sie als nächstes das USB-Kabel am Computer an und versuchen Sie einen Testdruck.

Setzen Sie die USB-Verbindung zurück, indem Sie folgende Schritte in diesem Handbuch zum Ändern der Verbindungsmethode mit einem Computer befolgen. Weitere Informationen finden Sie in dem untenstehenden Link.



Prüfen der Verbindung (Netzwerk)

- ❑ Wenn Sie nicht über ein Netzwerk drucken können, schlagen Sie auf der Seite nach, welche die Netzwerkverbindungsmethode vom Computer beschreibt.
- ❑ Falls die Druckgeschwindigkeit gering ist oder der Druckvorgang pausiert, besteht möglicherweise ein Verbindungsproblem mit den Netzwerkgeräten. Stellen Sie den Drucker näher am Zugriffspunkt auf, und schalten Sie den Zugangspunkt dann aus und wieder ein. Falls das Problem dadurch nicht behoben wird, lesen Sie bitte in der mit dem Zugriffspunkt gelieferten Dokumentation nach.
- ❑ Wenn Sie Ihren Zugangspunkt oder Anbieter geändert haben, nehmen Sie die Netzwerkeinstellungen für den Drucker erneut vor. Verbinden Sie den Computer oder das Smart-Gerät mit der gleichen SSID wie den Drucker.
- ❑ Schalten Sie die Geräte ab, mit denen Sie eine Netzwerkverbindung herstellen möchten. Warten Sie etwa 10 Sekunden und schalten Sie die Geräte dann in folgender Reihenfolge ein: Zugangspunkt, Computer oder Smart-Gerät und dann den Drucker. Positionieren Sie Drucker und Computer oder Smart-Gerät näher am Zugangspunkt, um die Funkkommunikation zu erleichtern, und nehmen Sie die Netzwerkeinstellungen dann erneut vor.
- ❑ Drucken Sie den Netzwerkverbindungsbericht. Weitere Informationen finden Sie in dem untenstehenden Link. Wenn der Bericht zeigt, dass die Netzwerkverbindung fehlgeschlagen ist, überprüfen Sie den Netzwerkverbindungsbericht und folgen Sie den gedruckten Lösungen.
- ❑ Falls die dem Drucker zugewiesene IP-Adresse 169.254.XXX.XXX ist und die Subnetzmaske 255.255.0.0, wurde die IP-Adresse möglicherweise nicht richtig zugewiesen. Starten Sie den Zugangspunkt neu oder setzen Sie die Netzwerkeinstellungen für den Drucker zurück. Falls das Problem dadurch nicht behoben wird, lesen Sie bitte in der mit dem Zugriffspunkt gelieferten Dokumentation nach.
- ❑ Versuchen Sie über Ihren Computer auf Webseiten zuzugreifen, um sicherzustellen, dass die Netzwerkeinstellungen Ihres Computers korrekt sind. Wenn Sie nicht auf Webseiten zugreifen können, gibt es ein Problem mit dem Computer. Überprüfen Sie die Netzwerkverbindung des Computers.

Zugehörige Informationen

➔ [„Verbinden mit einem Computer“ auf Seite 29](#)

Überprüfen der Software und der Daten

- ❑ Achten Sie darauf, dass ein Original-Epson-Druckertreiber installiert ist. Falls ein Original-Epson-Druckertreiber nicht installiert ist, sind nur begrenzte Funktionen verfügbar. Wir empfehlen die Verwendung eines Original-Epson-Druckertreibers. Weitere Informationen finden Sie in dem untenstehenden Link.
- ❑ Es kann sein, dass beim Drucken eines Bildes mit einer großen Datenmenge der Speicherplatz des Computers nicht ausreicht. Drucken Sie das Bild mit einer niedrigeren Auflösung oder in einem kleineren Format aus.

Zugehörige Informationen

➔ [„Installieren von Anwendungen“ auf Seite 188](#)

➔ [„Prüfen der Original-Epson-Druckertreiber“ auf Seite 202](#)

Prüfen der Original-Epson-Druckertreiber

Es ist möglich, anhand einer der folgenden Methoden die Echtheit des installierten Epson-Druckertreibers zu prüfen, der auf Ihrem Computer installiert ist.

Lösen von Problemen

❑ Windows

Wählen Sie **Systemsteuerung > Geräte und Drucker anzeigen (Drucker, Drucker und Faxgeräte)**, und gehen Sie dann wie folgt vor, um das Fenster mit Druckerserver-Eigenschaften anzuzeigen.

❑ Windows 10/Windows 8.1/Windows 8/Windows 7

Klicken Sie auf das Druckersymbol, und dann im angezeigten Menü auf **Druckerserver-Eigenschaften**.

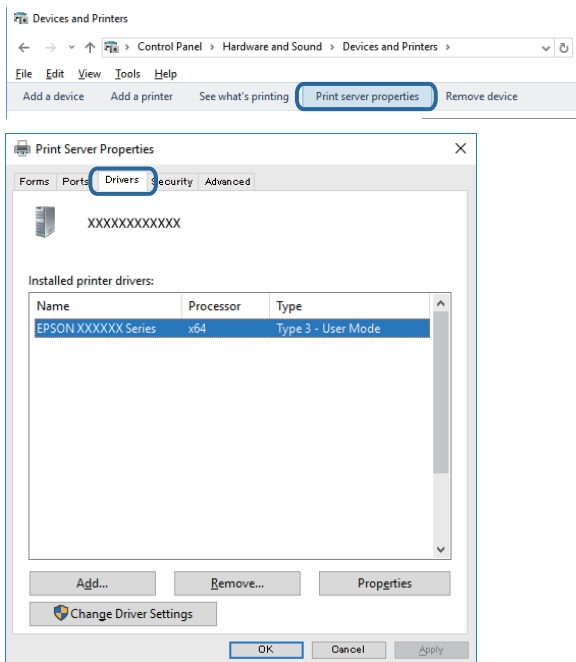
❑ Windows Vista

Klicken Sie mit der rechten Maustaste auf den Ordner **Drucker** und wählen Sie **Als Administrator ausführen > Server-Eigenschaften**.

❑ Windows XP


Wählen Sie aus dem Menü **Datei** die Option **Server-Eigenschaften** aus.

Klicken Sie auf die Registerkarte **Treiber**. Falls Ihre Druckerbezeichnung in der Liste erscheint, ist ein Original-Epson-Druckertreiber auf Ihrem Computer installiert.



Lösen von Problemen

❑ Mac OS

Wählen Sie im Menü  die Optionen **Systemeinstellungen > Drucker & Scanner** (oder **Drucken & Scannen, Drucken & Faxen**) und anschließend den Drucker. Klicken Sie auf **Optionen und Zubehör**, und falls die Registerkarten **Optionen** und **Utility** in dem Fenster angezeigt werden, ist ein Original-Epson-Druckertreiber auf Ihrem Computer installiert.



Zugehörige Informationen

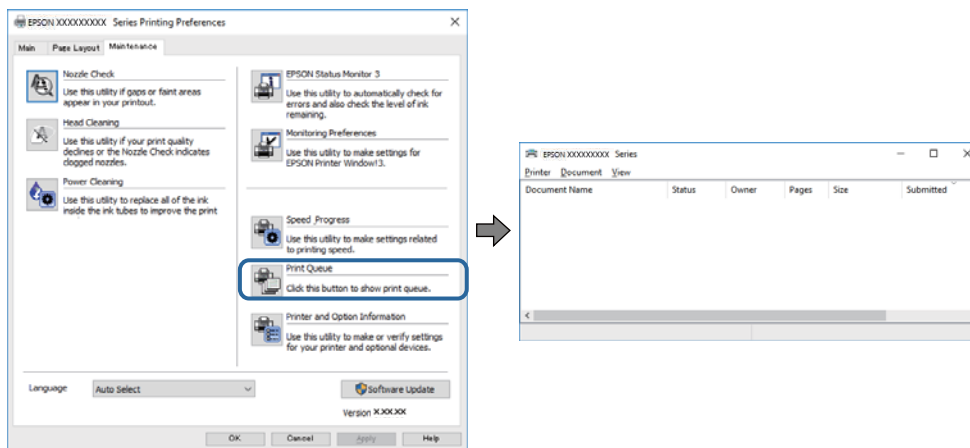
➔ [„Installieren von Anwendungen“ auf Seite 188](#)

Überprüfen des Druckerstatus vom Computer aus (Windows)

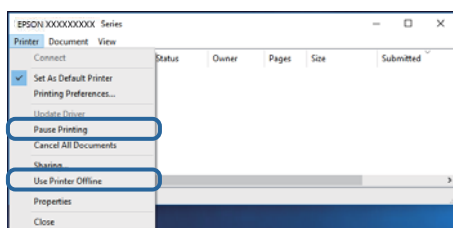
- ❑ Wenn eine Meldung angezeigt wird, dass das Tool zur Verbindungsprüfung **EPSON Status Monitor 3** gestartet wird, klicken Sie auf **OK**. Dies ermöglicht Ihnen ein automatisches Beheben von Verbindungsfehlern oder Prüfen der Fehlerbehandlung.
- ❑ Klicken Sie auf **EPSON Status Monitor 3** auf der Registerkarte **Utility** des Druckertreibers, und überprüfen Sie anschließend den Druckerstatus. Wenn **EPSON Status Monitor 3** deaktiviert ist, klicken Sie auf der Registerkarte **Erweiterte Einstellungen** auf **Utility** und wählen Sie dann **EPSON Status Monitor 3 aktivieren** aus.

Lösen von Problemen

- ☐ Klicken Sie auf **Druckerwarteschl.** auf der Registerkarte **Utility** des Druckertreibers, und überprüfen Sie anschließend Folgendes.



- ☐ Überprüfen Sie, ob angehaltene Druckaufträge vorhanden sind.
Falls nicht benötigte Daten übrig sind, wählen Sie **Alle Dokumente abbrechen** aus dem Menü **Drucker**.
- ☐ Achten Sie darauf, dass der Drucker nicht die Einstellung „Offline“ oder „Ausstehend“ aufweist.
Wenn das der Fall ist, deaktivieren Sie im Menü **Drucker** die Einstellung „Offline“ oder „Ausstehend“.




- ☐ Stellen Sie sicher, dass der Drucker im Menü **Drucker** als Standarddrucker ausgewählt ist (es muss sich ein Häkchen neben dem Menüelement befinden).
Wenn das nicht der Fall ist, wählen Sie den Drucker als Standarddrucker aus. Falls unter **Systemsteuerung > Geräte und Drucker (Drucker, Drucker und Faxgeräte)** mehrere Symbole vorhanden sind, wählen Sie das Symbol anhand folgender Angaben aus.
Beispiel)
USB-Verbindung: EPSON XXXX Series
Netzwerkverbindung: EPSON XXXX Series (Netzwerk)
Falls Sie den Druckertreiber mehrmals installieren, werden eventuell Kopien des Druckertreibers erzeugt. Falls Kopien wie „EPSON XXXX Series (Kopie 1)“ erstellt werden, klicken Sie mit der rechten Maustaste auf das Symbol der Kopie und wählen **Gerät entfernen** aus.
- ☐ Achten Sie darauf, dass der Druckeranschluss unter **Eigenschaften > Anschluss** im Menü **Drucker** wie folgt richtig eingestellt ist.
Wählen Sie „**USBXXX**“ für eine USB-Verbindung oder „**EpsonNet Print Port**“ für eine Netzwerkverbindung.

Zugehörige Informationen

- ➔ „**Druckvorgang abbrechen**“ auf Seite 116
- ➔ „**Anleitung für den Windows-Druckertreiber**“ auf Seite 177

Überprüfen des Druckerstatus vom Computer aus (Mac OS)

Achten Sie darauf, dass der Druckerstatus nicht auf **Pause** gesetzt ist.

Wählen Sie im Menü  die Optionen **Systemeinstellungen > Drucker & Scanner** (oder **Drucken & Scannen, Drucken & Faxen**) aus und doppelklicken Sie anschließend auf den Drucker. Wenn der Drucker angehalten ist, klicken Sie auf **Fortsetzen** (oder **Drucker fortsetzen**).

Zugehörige Informationen

➔ [„Anleitung für den Mac OS-Druckertreiber“ auf Seite 180](#)

Wenn Sie keine Netzwerkeinstellungen vornehmen können

- Schalten Sie die Geräte ab, mit denen Sie eine Netzwerkverbindung herstellen möchten. Warten Sie etwa 10 Sekunden und schalten Sie die Geräte dann in folgender Reihenfolge ein: Zugangspunkt, Computer oder Smart-Gerät und dann den Drucker. Positionieren Sie Drucker und Computer oder Smart-Gerät näher am Zugangspunkt, um die Funkkommunikation zu erleichtern, und nehmen Sie die Netzwerkeinstellungen dann erneut vor.
- Wählen Sie **Einstellungen > Netzwerkeinstellungen > Netzwerkverbindungstest**, und drucken Sie dann den Netzwerkverbindungsbericht. Wenn ein Fehler aufgetreten ist, prüfen Sie den Netzwerkverbindungsbericht und folgen Sie den gedruckten Abhilfemaßnahmen.

Zugehörige Informationen

➔ [„Drucken eines Netzwerkverbindungsberichts“ auf Seite 37](#)

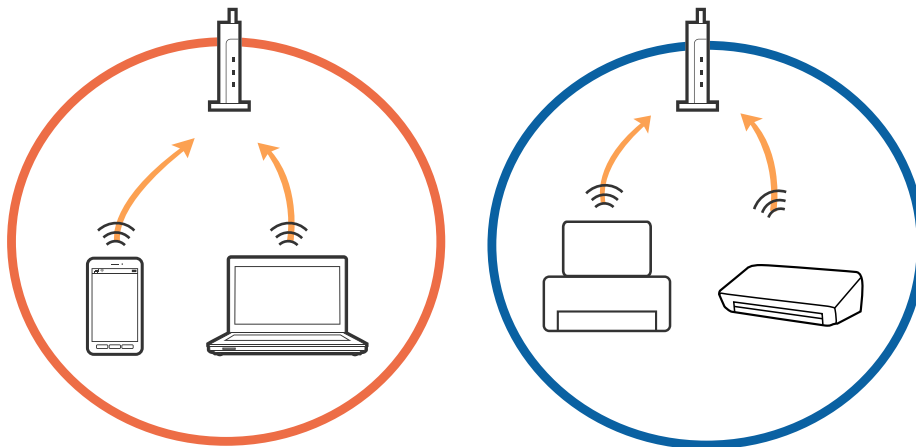
➔ [„Meldungen und Abhilfemaßnahmen im Netzwerkverbindungsbericht“ auf Seite 38](#)

Einige Verbindung von meinem Gerät aus ist trotz richtiger Netzwerkeinstellungen nicht möglich

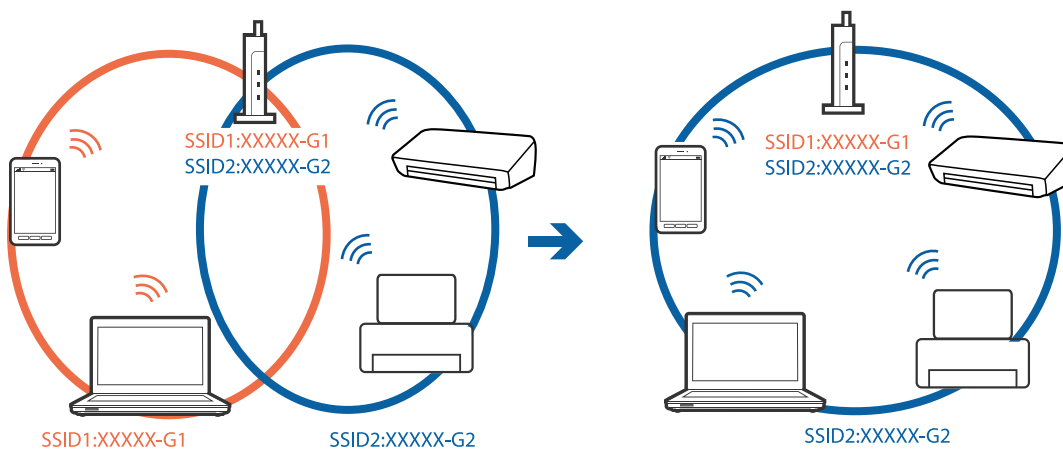
Falls Sie von dem Computer oder Smartgerät aus keine Verbindung mit dem Drucker herstellen können, obwohl der Netzwerkverbindungsbericht keine Probleme anzeigt, lesen Sie bitte Folgendes.

Lösen von Problemen

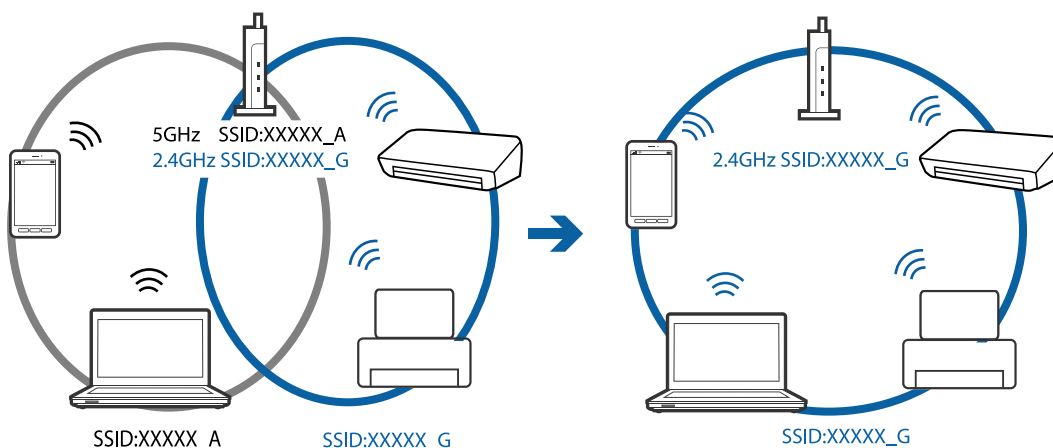
- ❑ Wenn mehrere Access Points gleichzeitig genutzt werden, können Sie den Drucker je nach Einstellungen der Access Points möglicherweise nicht von dem Computer oder Smartgerät aus verwenden. Verbinden Sie den Computer oder das Smartgerät mit demselben Access Point wie der Drucker.



- ❑ Eine Verbindung mit dem Access Point ist möglicherweise nicht möglich, wenn der Access Point mehrere SSIDs hat und die Geräte mit verschiedenen SSIDs desselben Access Points verbunden sind. Verbinden Sie den Computer oder das Smartgerät mit derselben SSID wie der Drucker.

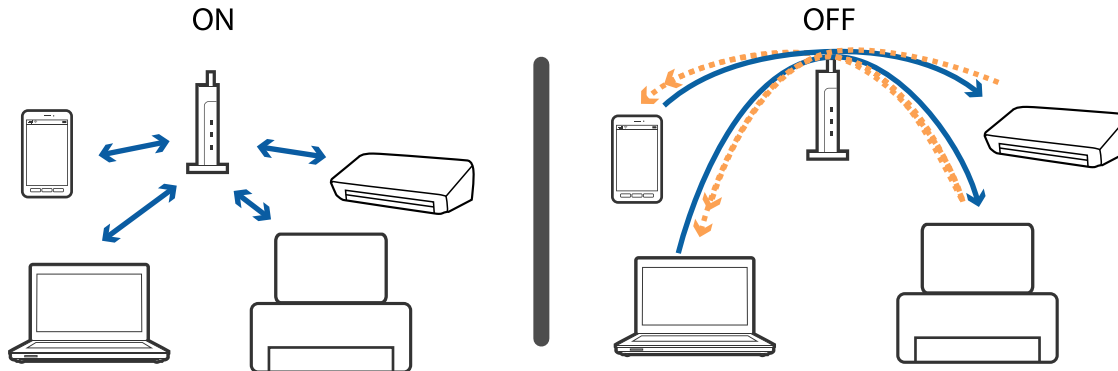


- ❑ Ein Access Point, der sowohl IEEE802.11a und IEEE802.11g erfüllt, hat SSIDs mit 2,4 GHz und 5 GHz. Falls Sie den Computer oder das Smartgerät mit einer 5 GHz-SSID verbinden, ist eine Verbindung mit dem Drucker nicht möglich, da der Drucker nur die Kommunikation über 2,4 GHz unterstützt. Verbinden Sie den Computer oder das Smartgerät mit derselben SSID wie der Drucker.



Lösen von Problemen

- Die meisten Access Points haben die Funktion „Privacy Separator“, die eine Kommunikation zwischen verbundenen Geräten verhindert. Sollten Drucker und Computer oder Smartgerät nicht miteinander kommunizieren können, obwohl sie mit demselben Netzwerk verbunden sind, deaktivieren Sie die Funktion „Privacy Separator“ am Access Point. Einzelheiten erfahren Sie in der Anleitung des Access Points.



Zugehörige Informationen


- ➔ „Prüfen der SSID, die mit dem Drucker verbunden ist“ auf Seite 208
- ➔ „Überprüfen der SSID für den Computer“ auf Seite 209

Prüfen der SSID, die mit dem Drucker verbunden ist

Wählen Sie **Einstellungen** > **Netzwerkeinstellungen** > **Netzwerkstatus**. Sie können die SSID für Wi-Fi und Wi-Fi Direct (einfacher AP) vom jeweiligen Menü aus überprüfen.

Überprüfen der SSID für den Computer

Windows

Klicken Sie in der Taskleiste des Desktops auf . Sie finden den Namen der verbundenen SSID in der angezeigten Liste.



Mac OS

Klicken Sie auf das WLAN-Symbol oben am Computerbildschirm. Eine Liste der SSIDs wird angezeigt, in der die verbundene SSID mit einem Häkchen markiert ist.



Drucken über iPhone oder iPad nicht möglich

- Verbinden Sie das iPhone oder iPad mit dem gleichen Netzwerk (SSID) wie der Drucker.
- Aktivieren Sie **Papierkonfiguration** in den folgenden Menüs.
Einstellungen > Druckereinstellungen > Papierquelleneinstlg. > Papierkonfiguration
- Aktivieren Sie die Einstellung AirPrint in Web Config.

Zugehörige Informationen

- ➔ [„Verbinden mit einem Smart-Gerät“ auf Seite 30](#)
- ➔ [„Anwendung für das Konfigurieren des Druckerbetriebs \(Web Config\)“ auf Seite 174](#)

Druckausgabeprobleme

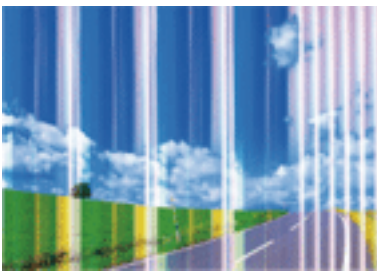
Ausdruck weist Streifen auf oder Farbe fehlt

Wenn Sie den Drucker lange Zeit nicht benutzen, können sich die Druckdüsen zusetzen und es wird möglicherweise keine Tinte ausgegeben. Führen Sie einen Düsentest durch. Reinigen Sie den Druckkopf, falls irgendeine der Druckkopfdüsen verstopft ist.

Zugehörige Informationen

- ➔ [„Überprüfen und Reinigen des Druckkopfs“ auf Seite 158](#)

Streifen oder unerwartete Farben erscheinen

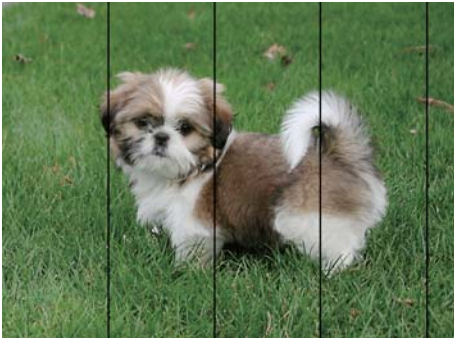


Die Druckkopfdüsen könnten verstopft sein. Drucken Sie ein Düsentestmuster, um zu überprüfen, ob Düsen verstopft sind. Reinigen Sie den Druckkopf, falls irgendeine der Druckkopfdüsen verstopft ist.

Zugehörige Informationen

- ➔ [„Überprüfen und Reinigen des Druckkopfs“ auf Seite 158](#)

Farbstreifen erscheinen in Abständen von etwa 2.5 cm



- Wählen Sie eine Papiertypeneinstellung im Druckertreiber aus, die dem in den Drucker eingelegten Papiertyp entspricht.
- Richten Sie den Druckkopf mit Hilfe der Funktion **Horizontale Ausrichtung** aus.
- Wenn Sie auf Normalpapier drucken, verwenden Sie zum Drucken eine höhere Druckqualität.

Zugehörige Informationen

- ➔ [„Papiersortenliste“ auf Seite 50](#)
- ➔ [„Ausrichten des Druckkopfes — Bedienfeld“ auf Seite 160](#)

Verschwommene Ausdrücke, vertikale Streifenbildung oder Fehlausrichtung



enthalten alle
 1 Aufdruck. W
 ↓ 5008 "Regel

Richten Sie den Druckkopf mit Hilfe der Funktion **Vertikale Ausrichtung** aus.

Zugehörige Informationen

- ➔ [„Ausrichten des Druckkopfes — Bedienfeld“ auf Seite 160](#)

Die Druckqualität wird auch nach der Druckkopfstage nicht besser

Bei bidirektionalem Druck oder Drucken mit hoher Geschwindigkeit bewegt sich der Druckkopf zum Drucken in beide Richtungen und es kann zu einer Fehlausrichtung von vertikalen Linien kommen. Wenn die Druckqualität nicht besser wird, deaktivieren Sie die Einstellung für bidirektionalen Druck oder Drucken mit hoher Geschwindigkeit. Deaktivieren dieser Einstellung kann die Druckgeschwindigkeit herabsetzen.

Lösen von Problemen


Bedienfeld

Deaktivieren Sie **Bidirektional** in **Einstellungen > Druckereinstellungen**.

Windows

Deaktivieren Sie **Schnell** auf der Registerkarte **Weitere Optionen** des Druckertreibers.

Mac OS

Wählen Sie im Menü  die Optionen **Systemeinstellungen > Drucker & Scanner** (oder **Drucken & Scannen, Drucken & Faxen**) und anschließend den Drucker. Klicken Sie auf **Optionen & Zubehör > Optionen** (oder **Treiber**). Wählen Sie bei **Aus** die Einstellung **Druck mit hoher Geschwindigkeit** aus.

Zugehörige Informationen

➔ [„Menüoptionen für Druckereinstellungen“ auf Seite 168](#)

➔ [„Anleitung für den Windows-Druckertreiber“ auf Seite 177](#)

➔ [„Anleitung für den Mac OS-Druckertreiber“ auf Seite 180](#)

Schlechte Druckqualität

Überprüfen Sie Folgendes, wenn die Druckqualität schlecht ist, d. h. wenn die Ausdrücke verwaschen sind oder Streifen, fehlende oder blasser Farben oder versetzte Linien aufweisen.

Prüfen des Druckers

- Führen Sie einen Düsentest durch. Reinigen Sie den Druckkopf, falls irgendeine der Druckkopfdüsen verstopft ist.
- Richten Sie den Druckkopf aus.

Prüfen des Papiers

- Verwenden Sie Papier, das von diesem Drucker unterstützt wird.
- Drucken Sie nicht auf Papier, das feucht, beschädigt oder zu alt ist.
- Gewelltes Papier oder aufgeblähte Umschläge sollten Sie vorher plätten.
- Stapeln Sie die Papierausdrücke nicht sofort nach dem Ausdrucken.
- Lassen Sie die Ausdrücke vollständig trocknen, bevor Sie sie archivieren oder anderen zeigen. Achten Sie darauf, dass beim Trocknen kein direktes Sonnenlicht auf die Ausdrücke fällt. Verwenden Sie auch keinen Fön und berühren Sie nicht die bedruckte Seite des Papiers.
- Zum Drucken von Bildern oder Fotos empfiehlt Epson die Verwendung von Epson-Originalpapier anstatt von Normalpapier. Drucken Sie auf die bedruckbare Seite des Epson-Originalpapiers.

Prüfen der Druckereinstellungen

- Wählen Sie eine Papiertypeneinstellung im Druckertreiber aus, die dem in den Drucker eingelegten Papiertyp entspricht.
- Wählen Sie **Beste** als Qualitätseinstellung am Bedienfeld oder im Druckertreiber.

Überprüfen der Tintenpatrone

- Es wird empfohlen, die Tintenpatrone vor dem auf der Verpackung angegebenen Datum zu verwenden.

Lösen von Problemen

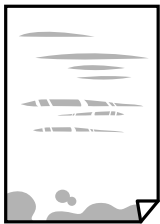
- Um optimale Ergebnisse zu erzielen, sollten Tintenpatronen innerhalb von sechs Monaten nach dem Öffnen der Verpackung verbraucht werden.
- Verwenden Sie, wenn möglich, Original-Epson-Tintenpatronen. Dieses Produkt wurde konzipiert, um Farbanpassungen auf Basis der Original-Epson-Tintenpatronen vorzunehmen. Die Verwendung von Tintenpatronen anderer Hersteller kann eine Minderung der Druckqualität nach sich ziehen.

Zugehörige Informationen

- ➔ „Überprüfen und Reinigen des Druckkopfs“ auf Seite 158
- ➔ „Ausrichten des Druckkopfs“ auf Seite 159
- ➔ „Verfügbares Papier und Fassungskapazität“ auf Seite 49
- ➔ „Vorsichtsmaßnahmen bei der Handhabung von Papier“ auf Seite 48
- ➔ „Papiersortenliste“ auf Seite 50

Papier ist verschmiert oder Ausdruck weist Streifen auf

- Wenn horizontale Streifen auftreten oder das Papier oben oder unten verschmiert ist, legen Sie Papier mit der richtigen Ausrichtung ein und schieben Sie die Papierführungsschienen an die Papierkanten heran.



- Wenn vertikale Streifen auftreten oder das Papier verschmiert ist, reinigen Sie den Papiertransportweg.




- Platzieren Sie das Papier auf einer flachen Oberfläche, um zu prüfen, ob es gewellt ist. Falls ja, pressen Sie es flach.

Lösen von Problemen

- ❑ Wenn Streifen auf schwerem Papier auftreten, aktivieren Sie die Einstellung für reduzierte Streifenbildung. Durch Aktivieren dieser Einstellung kann die Druckqualität oder die Druckgeschwindigkeit abnehmen.
 - ❑ Bedienfeld

Wählen Sie auf der Startseite **Einstellungen** > **Druckereinstellungen** und aktivieren Sie dann **Dickes Pap.**
 - ❑ Windows

Klicken Sie auf der Registerkarte **Erweiterte Einstellungen** des Druckertreibers auf **Utility** und wählen Sie **Schweres Papier und Briefumschläge**.
 - ❑ Mac OS

Wählen Sie im Menü  die Optionen **Systemeinstellungen** > **Drucker & Scanner** (oder **Drucken & Scannen, Drucken & Faxen**) und anschließend den Drucker. Klicken Sie auf **Optionen & Zubehör** > **Optionen** (oder **Treiber**). Wählen Sie bei **Ein** die Einstellung **Schweres Papier und Briefumschläge** aus.
- ❑ Stellen Sie beim manuellen 2-seitigen Drucken sicher, dass die Tinte vollständig getrocknet ist, bevor Sie das Papier erneut einlegen.

Zugehörige Informationen

- ➔ [„Einlegen des Papiers in die Papierkassette 1“ auf Seite 52](#)
- ➔ [„Einlegen des Papiers in die Papierkassette 2“ auf Seite 55](#)
- ➔ [„Einlegen des Papiers in die Hinterer Papiereinzug“ auf Seite 61](#)
- ➔ [„Entfernen von verschmierter Tinte in der Papierzuführung“ auf Seite 161](#)
- ➔ [„Anleitung für den Windows-Druckertreiber“ auf Seite 177](#)
- ➔ [„Anleitung für den Mac OS-Druckertreiber“ auf Seite 180](#)

Papier wird bei automatischem 2-seitigen Druck verschmiert

Wenn Sie die Funktion für automatisches 2-seitiges Drucken verwenden und Daten hoher Dichte, wie z. B. Bilder und Graphiken drucken, stellen Sie eine geringere Druckdichte und eine längere Trocknungszeit ein.

Zugehörige Informationen

- ➔ [„2-seitiges Drucken“ auf Seite 95](#)
- ➔ [„Menüoptionen für das Kopieren“ auf Seite 123](#)

Die gedruckten Fotos sind klebrig

Möglicherweise drucken Sie auf der falschen Seite des Fotopapiers. Stellen Sie sicher, dass Sie auf der bedruckbaren Seite drucken.

Wenn Sie auf der falschen Seite des Fotopapiers drucken, müssen Sie den Papiertransportweg reinigen.

Zugehörige Informationen

- ➔ [„Entfernen von verschmierter Tinte in der Papierzuführung“ auf Seite 161](#)

Bilder oder Fotos werden in unerwarteten Farben gedruckt

Beim Drucken über das Bedienfeld oder den Windows-Druckertreiber wird je nach Papiertyp standardmäßig die automatische Epson-Fotoanpassung (Fotoverbesserung) angewandt. Versuchen Sie es mit einer anderen Einstellung.

Bedienfeld

Ändern Sie die Einstellung **Verbessern** von **Auto** auf **Personen**, **Nachtszene** oder **Querformat**. Wenn die Änderung der Einstellung nicht hilft, schalten Sie Fotoverbesserung aus, indem Sie **Verbesserung aus** wählen.

Windows-Druckertreiber

Wählen Sie auf der Registerkarte **Weitere Optionen** die Option **Benutzerdefiniert** unter **Farbkorrektur** und klicken Sie dann auf **Erweitert**. Ändern Sie die Einstellung **Szenenkorrektur** von **Automat. Korrektur** auf eine andere Einstellung. Wenn die Änderung der Einstellung nicht hilft, verwenden Sie eine andere Farbkorrekturmethode als **PhotoEnhance** in **Farbmanagement**.

Zugehörige Informationen

- ➔ [„Menüoptionen für das Bearbeiten von Fotos“ auf Seite 79](#)
- ➔ [„Einstellen der Druckfarbe“ auf Seite 108](#)
- ➔ [„Anleitung für den Windows-Druckertreiber“ auf Seite 177](#)

Die Farben unterscheiden sich von den auf dem Bildschirm angezeigten Farben

Anzeigegeräte wie Computerbildschirme haben ihre eigenen Anzeigeeigenschaften. Ist die Anzeige unausgeglichen, wird das Bild nicht mit der richtigen Helligkeit und den richtigen Farben angezeigt. Passen Sie die Eigenschaften des Geräts an. Gehen Sie anschließend wie folgt vor.

Windows

Greifen Sie auf das Druckertreiberfenster zu, wählen Sie **Benutzerdefiniert** als Einstellung für **Farbkorrektur** auf der Registerkarte **Weitere Optionen**, und klicken Sie dann auf **Erweitert**. Wählen Sie bei **EPSON-Standard** die Einstellung **Farbmodus** aus.

Mac OS

Rufen Sie das Dialogfeld Print (Drucken) auf. Wählen Sie aus dem Popup-Menü **Farboptionen** und klicken Sie dann auf den Pfeil neben **Erweit. Einstellungen**. Wählen Sie bei **EPSON-Standard** die Einstellung **Modus** aus.

- Licht, das auf die Anzeige fällt, kann die Wahrnehmung des Bildes auf der Anzeige beeinflussen. Vermeiden Sie direktes Sonnenlicht und prüfen Sie das Bild bei guten Lichtverhältnissen.
- Die Farben können von Farben auf Smart-Geräten wie Smartphones oder Tablets mit hochauflösenden Bildschirmen abweichen.
- Die Farben eines Bildschirms weichen von denen auf Papier ab, da das Anzeigegerät und der Drucker unterschiedliche Prozesse zur Erzeugung von Farben verwenden.

Zugehörige Informationen

- ➔ [„Anleitung für den Windows-Druckertreiber“ auf Seite 177](#)
- ➔ [„Anleitung für den Mac OS-Druckertreiber“ auf Seite 180](#)

Drucken ohne Rand nicht möglich

Stellen Sie in den Druckereinstellungen den Randlosdruck ein. Wenn Sie eine Papiersorte gewählt haben, die den Randlosdruck nicht unterstützt, können Sie **Randlos** nicht wählen. Wählen Sie eine Papiersorte, die den Randlosdruck unterstützt.

Zugehörige Informationen

- ➔ [„Menüoptionen für Papier- und Druckereinstellungen“ auf Seite 77](#)
- ➔ [„Menüoptionen für das Kopieren“ auf Seite 123](#)
- ➔ [„Druckergrundlagen — Windows“ auf Seite 91](#)
- ➔ [„Druckergrundlagen — Mac OS“ auf Seite 92](#)

Bei randlosem Druck werden Bildrandbereiche abgeschnitten

Während des randlosen Drucks wird das Bild leicht vergrößert und der überstehende Bereich abgeschnitten. Wählen Sie eine kleinere Vergrößerungseinstellung.

- Bedienfeld
 - Ändern Sie die Einstellung **Erweiterung**.
- Windows
 - Klicken Sie auf **Einstellungen** neben dem Kontrollkästchen **Randlos** auf der Registerkarte **HauptEinstellungen** des Druckertreibers und ändern Sie die Einstellungen.
- Mac OS
 - Ändern Sie die Einstellung **Erweiterung** im Menü **Druckereinstellungen** des Dialogfeldes Print (Drucken).

Zugehörige Informationen

- ➔ [„Menüoptionen für Papier- und Druckereinstellungen“ auf Seite 77](#)
- ➔ [„Menüoptionen für das Kopieren“ auf Seite 123](#)
- ➔ [„Anleitung für den Windows-Druckertreiber“ auf Seite 177](#)
- ➔ [„Anleitung für den Mac OS-Druckertreiber“ auf Seite 180](#)

Position, Format oder Ränder der Druckausgabe sind falsch

- Legen Sie das Papier in der richtigen Richtung ein und schieben Sie die Papierführungsschienen bis an die Kanten des Papiers.
- Richten Sie beim Auflegen der Vorlagen auf das Vorlagenglas die Ecken der Vorlagen nach den Ecken aus, die durch ein Symbol auf dem Vorlagenglas angezeigt sind. Wenn die Ränder der Kopie abgeschnitten sind, verschieben Sie die Vorlage etwas aus der Ecke.
- Wenn Sie Originale auf das Vorlagenglas legen, reinigen Sie das Vorlagenglas und die Vorlagenabdeckung. Bei Staub oder Flecken auf dem Glas wird der Kopierbereich ggf. erweitert und schließt Staub oder Flecken ein, was zu einer falschen Druckposition oder einem verkleinerten Bild führen kann.
- Wählen Sie das geeignete Papierformat.
- Legen Sie die Randeinstellungen in der Anwendung so fest, dass die Ränder innerhalb des Druckbereichs liegen.

Lösen von Problemen

Zugehörige Informationen

- ➔ „Einlegen des Papiers in die Papierkassette 1“ auf Seite 52
- ➔ „Einlegen des Papiers in die Papierkassette 2“ auf Seite 55
- ➔ „Einlegen des Papiers in die Hinterer Papiereinzug“ auf Seite 61
- ➔ „Reinigen des Vorlagenglases“ auf Seite 163
- ➔ „Druckbereich“ auf Seite 228

Auf ein Einzelblatt werden mehrere Kopien gedruckt

Wenn Sie mehrere Originale auf das Vorlagenglas legen, um sie separat zu kopieren, sie aber auf eine einzelne Seite kopiert werden, legen Sie die Originale mindestens 5 mm auseinander. Wenn das Problem weiterhin besteht, legen Sie die Originale einzeln auf.

Zugehörige Informationen

- ➔ „Auflegen von Fotos zum Kopieren“ auf Seite 64

Falsche Druckposition auf Foto-Aufkleber

Stellen Sie die Druckposition im Bedienfeld im Menü **Druckereinstellungen** > **Aufkleber** ein.

Zugehörige Informationen

- ➔ „Menüoptionen für Druckereinstellungen“ auf Seite 168

Falsche Druckposition auf einer CD/DVD

Stellen Sie die Druckposition im Bedienfeld im Menü **Druckereinstellungen** > **CD/DVD** ein.

Zugehörige Informationen

- ➔ „Menüoptionen für Druckereinstellungen“ auf Seite 168

Gedruckte Zeichen sind falsch oder unvollständig

- Schließen Sie das USB-Kabel sicher am Drucker und am Computer an.
- Brechen Sie angehaltene Druckaufträge ab.
- Versetzen Sie den Computer während des Druckvorgangs nicht manuell in den **Ruhezustand** oder in den **Energiesparmodus**. Beim nächsten Start des Computers druckt der Drucker möglicherweise Seiten mit unvollständigem Text.

Zugehörige Informationen

- ➔ „Druckvorgang abbrechen“ auf Seite 116

Das gedruckte Bild ist seitenverkehrt

Deaktivieren Sie die Einstellung zum Spiegeln des Bilds im Druckertreiber oder in der Anwendung.

Windows

Heben Sie auf der Registerkarte **Bild spiegeln** des Druckertreibers die Auswahl der Option **Weitere Optionen** auf.

Mac OS

Löschen Sie die Einstellung **Bild spiegeln** im Menü **Druckereinstellungen** des Dialogfelds Print (Drucken).

Zugehörige Informationen

➔ [„Anleitung für den Windows-Druckertreiber“ auf Seite 177](#)

➔ [„Anleitung für den Mac OS-Druckertreiber“ auf Seite 180](#)

Mosaikartige Muster im Ausdruck

Verwenden Sie beim Drucken von Bildern oder Fotos hochauflösende Daten. Bilder auf Websites haben häufig eine niedrige Auflösung, auch wenn sie auf dem Display gut aussehen. Dadurch könnte die Druckqualität abnehmen.

Ungleichmäßige Farbverteilung, Schmierstellen, Flecken oder gerade Streifen im kopierten Bild

Reinigen Sie die Papierzuführung.

Reinigen Sie das Vorlagenglas.

Drücken Sie nicht zu stark auf die Vorlage oder die Vorlagenabdeckung, wenn Sie die Vorlagen auf dem Vorlagenglas platzieren.

Wenn das Papier verschmiert ist, verringern Sie die Kopierdichteeinstellung.

Zugehörige Informationen

➔ [„Entfernen von verschmierter Tinte in der Papierzuführung“ auf Seite 161](#)

➔ [„Reinigen des Vorlagenglases“ auf Seite 163](#)

➔ [„Menüoptionen für das Kopieren“ auf Seite 123](#)

Moiré- oder Schraffurmuster werden im kopierten Bild angezeigt

Ändern oder reduzieren Sie die Verkleinerungs- bzw. Vergrößerungseinstellung oder legen Sie die Vorlage in einem etwas anderen Winkel ein.

Zugehörige Informationen

➔ [„Menüoptionen für das Kopieren“ auf Seite 123](#)

Ein Bild auf der Vorlagenrückseite wird auf dem kopierten Bild angezeigt

- Ist die Vorlage dünn, legen Sie sie auf das Vorlagenglas und decken Sie sie mit einem schwarzen Blatt Papier ab.
- Verringern Sie die Einstellung für die Kopierdichte auf dem Bedienfeld.

Zugehörige Informationen

- ➔ [„Menüoptionen für das Kopieren“ auf Seite 123](#)

Probleme beim Drucken wurden nicht gelöst


Wenn Sie alle Lösungsvorschläge ohne Erfolg ausprobiert haben, versuchen Sie das Problem zu lösen, indem Sie den Druckertreiber deinstallieren und dann neu installieren.

Zugehörige Informationen

- ➔ [„Deinstallieren von Anwendungen“ auf Seite 187](#)
- ➔ [„Installieren von Anwendungen“ auf Seite 188](#)

Sonstige Druckprobleme

Es wird zu langsam gedruckt

- Schließen Sie alle nicht benötigten Anwendungen.
- Verringern Sie die Qualitätseinstellung. Eine höhere Druckqualität beim Drucken verringert die Druckgeschwindigkeit.
- Aktivieren Sie die bidirektionale (oder Hochgeschwindigkeits-) Einstellung. Wenn diese Einstellung aktiviert ist, bewegt sich der Druckkopf zum Drucken in beide Richtungen, wodurch sich die Druckgeschwindigkeit erhöht.
 - Bedienfeld
Aktivieren Sie **Bidirektional** in **Einstellungen > Druckereinstellungen**.
 - Windows
Wählen Sie auf der Registerkarte **Schnell** des Druckertreibers Option **Weitere Optionen** aus.
 - Mac OS
Wählen Sie im Menü  die Optionen **Systemeinstellungen > Drucker & Scanner** (oder **Drucken & Scannen, Drucken & Faxen**) und anschließend den Drucker. Klicken Sie auf **Optionen & Zubehör > Optionen** (oder **Treiber**). Wählen Sie bei **Ein** die Einstellung **Druck mit hoher Geschwindigkeit** aus.

Lösen von Problemen

- Deaktivieren Sie den **Ruhemodus**.


- Bedienfeld

Tippen Sie auf der Startseite auf  und deaktivieren Sie den Modus.

- Windows

Deaktivieren Sie die Option **Ruhemodus** auf der Registerkarte **Haupt Einstellungen** des Druckertreibers.

- Mac OS

Wählen Sie im Menü  die Optionen **Systemeinstellungen > Drucker & Scanner** (oder **Drucken & Scannen, Drucken & Faxen**) und anschließend den Drucker. Klicken Sie auf **Optionen & Zubehör > Optionen** (oder **Treiber**). Wählen Sie bei **Aus** die Einstellung **Ruhemodus** aus.

- Falls über ein Netzwerk gedruckt wird, besteht vielleicht ein Problem mit der Netzwerkverbindung. Stellen Sie den Drucker näher am Gerät auf, und schalten Sie den Zugangspunkt dann aus und wieder ein. Falls das Problem damit nicht behoben wird, schlagen Sie in der mit dem Zugangspunkt mitgelieferten Dokumentation nach.
- Beim Drucken mit hoher Dichte wie beispielsweise bei Fotos auf Normalpapier kann der Druckvorgang zur Aufrechterhaltung der Druckqualität länger dauern. Dies ist keine Fehlfunktion.

Zugehörige Informationen


- ➔ [„Menüoptionen für Druckereinstellungen“ auf Seite 168](#)
- ➔ [„Anleitung für den Windows-Druckertreiber“ auf Seite 177](#)
- ➔ [„Anleitung für den Mac OS-Druckertreiber“ auf Seite 180](#)

Geringere Druckgeschwindigkeit bei ununterbrochenem Drucken

Die Druckgeschwindigkeit wird zur Vorbeugung von Überhitzung und Beschädigungen am Druckmechanismus deutlich reduziert. Sie können jedoch weiterdrucken. Um zur normalen Druckgeschwindigkeit zurückzukehren, lassen Sie den Drucker für mindestens 30 Minuten ruhen. Die normale Druckgeschwindigkeit wird nur dann wieder erreicht, wenn der Drucker eingeschaltet ist.

Kein Abbrechen des Druckvorgangs von einem Computer unter Mac OS X v10.6.8

Wenn Sie den Druck vom Computer aus abbrechen möchten, stellen Sie Folgendes ein.

Starten Sie Web Config und wählen Sie **Port9100** als Einstellung für **Protokoll mit höchster Priorität** in **AirPrint-Einrichtung**. Wählen Sie im Menü  die Optionen **Systemeinstellungen > Drucker & Scanner** (oder **Drucken & Scannen, Drucken & Faxen**) aus. Entfernen Sie den Drucker und fügen Sie ihn anschließend wieder hinzu.

Zugehörige Informationen

- ➔ [„Anwendung für das Konfigurieren des Druckerbetriebs \(Web Config\)“ auf Seite 174](#)

Scannen kann nicht gestartet werden

- Schließen Sie das USB-Kabel sicher am Drucker und am Computer an. Wenn Sie einen USB-Hub verwenden, verbinden Sie den Drucker direkt mit dem Computer.
- Wenn Sie über ein Netzwerk mit hoher Auflösung scannen, kann ein Kommunikationsfehler auftreten. Verringern Sie die Auflösung.
- Stellen Sie sicher, dass der richtige Drucker (Scanner) unter Epson Scan 2 gewählt wurde.

Prüfen, ob der Drucker unter Windows erkannt wird

Stellen Sie unter Windows sicher, dass der Drucker (Scanner) in **Scanner und Kamera** angezeigt wird. Der Drucker (Scanner) sollte als „EPSON XXXXX (Druckername)“ angezeigt werden. Wenn der Drucker (Scanner) nicht angezeigt wird, deinstallieren Sie Epson Scan 2 und installieren Sie es dann erneut. Gehen Sie wie folgt vor, um **Scanner und Kamera** aufzurufen.

- Windows 10
Rechtsklicken Sie auf die Start-Schaltfläche oder halten Sie sie gedrückt, wählen Sie **Systemsteuerung**, geben Sie „Scanner und Kamera“ in den Charm „Suche“ ein, klicken Sie auf **Scanner und Kameras anzeigen** und prüfen Sie, ob der Drucker angezeigt wird.
- Windows 8.1/Windows 8
Wählen Sie **Desktop > Einstellungen > Systemsteuerung**, geben Sie „Scanner und Kamera“ in den Charm „Suche“ ein, klicken Sie auf **Scanner und Kameras anzeigen** und überprüfen Sie, ob der Drucker angezeigt wird.
- Windows 7
Klicken Sie auf die Start-Schaltfläche und wählen Sie **Systemsteuerung**, geben Sie „Scanner und Kamera“ in den Charm „Suche“ ein, klicken Sie auf **Scanner und Kameras anzeigen** und prüfen Sie, ob der Drucker angezeigt wird.
- Windows Vista
Klicken Sie auf die Start-Schaltfläche, wählen Sie **Systemsteuerung > Hardware und Sound > Scanner und Kameras** und prüfen Sie dann, ob der Drucker angezeigt wird.
- Windows XP
Klicken Sie auf die Start-Schaltfläche, wählen Sie **Systemsteuerung > Drucker und andere Hardware > Scanner und Kameras** und prüfen Sie, ob der Drucker angezeigt wird.

Zugehörige Informationen

- ➔ [„Deinstallieren von Anwendungen“ auf Seite 187](#)
- ➔ [„Installieren von Anwendungen“ auf Seite 188](#)

Scannen kann nicht über das Bedienfeld gestartet werden

- Achten Sie darauf, dass Epson Scan 2 und Epson Event Manager ordnungsgemäß installiert sind.
- Überprüfen Sie die Scaneinstellung in Epson Event Manager.

Zugehörige Informationen

- ➔ [„Anwendung zum Scannen von Dokumenten und Bildern \(Epson Scan 2\)“ auf Seite 182](#)

➔ „Anwendung für das Konfigurieren des Scannerbetriebs über das Bedienfeld (Epson Event Manager)“ auf Seite 183

Probleme mit gescannten Bildern

Ungleichmäßige Farben, Schmutz, Flecken usw. erscheinen beim Scannen vom Vorlagenglas

- Reinigen Sie das Vorlagenglas.
- Befreien Sie das Original von jeglichem Schmutz und anderen Fremdkörpern.
- Drücken Sie nicht zu fest auf das Original oder die Dokumentenabdeckung. Wenn Sie zu fest drücken, können Verschwommenheit, Streifen und Flecken auftreten.

Zugehörige Informationen

➔ „Reinigen des Vorlagenglases“ auf Seite 163

Die Bildqualität ist mangelhaft

- Wählen Sie den **Modus** in Epson Scan 2 entsprechend der Vorlage, die Sie scannen möchten. Scannen Sie mithilfe der Einstellungen für Dokumente in **Dokumentmodus** und der Einstellungen für Fotos in **Fotomodus**.
- Passen Sie in Epson Scan 2 das Bild mithilfe der Einstellungen auf der Registerkarte **Erweiterte Einstellungen** an und scannen Sie dann.
- Wenn die Auflösung niedrig ist, erhöhen Sie diese und scannen Sie dann erneut.

Zugehörige Informationen

➔ „Scannen mit Epson Scan 2“ auf Seite 135

Der Aufdruck scheint durch den Bildhintergrund

Bilder auf der Rückseite des Originals können in das gescannte Bild durchscheinen.

- Wählen Sie in Epson Scan 2 die Registerkarte **Erweiterte Einstellungen**, und passen Sie dann **Helligkeit** an. Diese Funktion steht je nach den Einstellungen auf der Registerkarte **Haupteinstellungen** > **Bildtyp** oder anderen Einstellungen auf der Registerkarte **Erweiterte Einstellungen** nicht zur Verfügung.
- Wählen Sie in **Dokumentmodus** in Epson Scan 2 die Registerkarte **Erweiterte Einstellungen** aus, und dann **Bildoption** > **Text optimieren**.
- Legen Sie beim Scannen auf dem Scannerglas schwarzes Papier oder beispielsweise ein Mauspad über das Original.

Zugehörige Informationen

➔ „Platzieren von Vorlagen auf dem Vorlagenglas“ auf Seite 63

➔ „Scannen mit Epson Scan 2“ auf Seite 135

Der Text ist unscharf

- Wählen Sie in **Dokumentmodus** in Epson Scan 2 die Registerkarte **Erweiterte Einstellungen** aus, und dann **Bildoption > Text optimieren**.
- Wählen Sie **Dokumentmodus** als **Modus** in Epson Scan 2. Scannen Sie mithilfe der Einstellungen für Dokumente in **Dokumentmodus**.
- In **Dokumentmodus** in Epson Scan 2, falls **Bildtyp** auf der Registerkarte **Haupteinstellungen** auf **Schwarzweiß** eingestellt ist, passen Sie **Schwellenwert** auf der Registerkarte **Erweiterte Einstellungen** an. Beim Erhöhen von **Schwellenwert** wird der schwarze Bereich vergrößert.
- Versuchen Sie bei geringer Auflösung, diese zunächst zu erhöhen und dann zu scannen.

Zugehörige Informationen

➔ „Scannen von Dokumenten (Dokumentmodus)“ auf Seite 135

Moiré-Muster (netzartige Schattierungen)

Falls es sich bei dem Original um ein gedrucktes Dokument handelt, können Moiré-Muster (netzartige Schattierungen) im gescannten Bild auftreten.

- Wählen Sie im **Erweiterte Einstellungen**-Register in Epson Scan 2 die Option **Entrasterung**.



- Ändern Sie die Auflösung, scannen Sie dann noch einmal.

Zugehörige Informationen

➔ „Scannen mit Epson Scan 2“ auf Seite 135

Der korrekte Bereich kann nicht auf dem Scannerglas gescannt werden

- Achten Sie darauf, dass das Original an den vorgesehenen Markierungen ausgerichtet ist.
- Wenn der Rand des gescannten Bildes fehlt, schieben Sie das Original etwas vom Rand des Scannerglases fort.
- Achten Sie beim Auflegen mehrerer Originale auf das Scannerglas darauf, dass zwischen den Originalen ein Abstand von mindestens 20 mm (0,79 Zoll) vorhanden ist.
- Entfernen Sie beim Scannen vom Bedienfeld aus mit der Funktion zur automatischen Eingrenzung des Scanbereichs alle Rückstände oder Verschmutzungen vom Scannerglas und von der Dokumentabdeckung. Sollten Rückstände oder Verschmutzungen um das Original vorhanden sein, wird der Scanbereich automatisch so erweitert, dass diese mit erfasst werden.

Zugehörige Informationen

➔ „Platzieren von Vorlagen auf dem Vorlagenglas“ auf Seite 63

Vorschau in Vorschaubild nicht möglich

- Bitte achten Sie beim Platzieren mehrerer Originale auf dem Vorlagenglas darauf, eine Lücke von mindestens 20 mm zwischen den Originalen einzuhalten.
- Prüfen Sie, ob das Original gerade ausgerichtet ist.
- Je nach Original kann die Vorschau in **Vorschaubild** möglicherweise nicht durchgeführt werden. Scannen Sie in diesem Fall in der **Normal**-Vorschau, erstellen Sie dann manuell Rahmen.

Zugehörige Informationen

➔ „Scannen von Fotos oder Bildern (Fotomodus)“ auf Seite 137

Beim Speichern als Searchable PDF wird Text nicht richtig erkannt

- Prüfen Sie im Fenster **Bildformatoptionen** in Epson Scan 2, dass **Textsprache** auf der Registerkarte **Text** richtig eingestellt ist.
- Achten Sie darauf, dass das Original gerade aufgelegt ist.
- Verwenden Sie ein Original mit deutlichem Text. Die Texterkennungsrate kann bei folgenden Arten von Originalen gering sein.
 - Originale, die Mehrfachkopien sind
 - Originale, die per Fax (bei niedriger Auflösung) empfangen wurden
 - Originale, auf denen der Buchstaben- oder Zeilenabstand zu gering ist
 - Originale mit Hilfslinien oder Unterstreichungen im Text
 - Originale mit handschriftlichem Text
 - Originale, die zerknittert oder gefaltet sind
- In **Dokumentmodus** in Epson Scan 2, falls **Bildtyp** auf der Registerkarte **Haupteinstellungen** auf **Schwarzweiß** eingestellt ist, passen Sie **Schwellenwert** auf der Registerkarte **Erweiterte Einstellungen** an. Beim Erhöhen von **Schwellenwert** wird der schwarze Bereich vergrößert.
- Wählen Sie in **Dokumentmodus** in Epson Scan 2 die Registerkarte **Erweiterte Einstellungen** aus, und dann **Bildoption > Text optimieren**.

Zugehörige Informationen

➔ „Scannen von Dokumenten (Dokumentmodus)“ auf Seite 135

Probleme im gescannten Bild können nicht behoben werden

Falls das Problem trotz aller Lösungsansätze nicht behoben wurde, initialisieren Sie die Epson Scan 2-Einstellungen mithilfe von Epson Scan 2 Utility.

Hinweis:

Epson Scan 2 Utility ist eine Anwendung, die mit Epson Scan 2 vorliegt.

Lösen von Problemen

1. Starten Sie Epson Scan 2 Utility.

Windows 10

Klicken Sie auf die Start-Schaltfläche und wählen Sie **EPSON > Epson Scan 2 Utility**.

Windows 8.1/Windows 8

Geben Sie den Anwendungsnamen in den Charm „Suche“ ein und wählen Sie das angezeigte Symbol aus.

Windows 7/Windows Vista/Windows XP

Klicken Sie auf die Start-Schaltfläche und wählen Sie **Alle Programme** oder **Programme > EPSON > Epson Scan 2 > Epson Scan 2 Utility**.

Mac OS

Wählen Sie **Gehe zu > Programme > Epson Software > Epson Scan 2 Utility**.

2. Wählen Sie die Registerkarte **Sonstiges**.

3. Klicken Sie auf **Zurücksetzen**.

Hinweis:

Falls die Initialisierung das Problem nicht behebt, deinstallieren und reinstallieren Epson Scan 2.

Zugehörige Informationen

➔ [„Deinstallieren von Anwendungen“ auf Seite 187](#)


➔ [„Installieren von Anwendungen“ auf Seite 188](#)

Sonstige Scanprobleme

Scangeschwindigkeit ist niedrig

Verringern Sie die Auflösung und führen Sie den Scan erneut durch. Wenn die Auflösung hoch ist, kann der Scan einige Zeit dauern.

Die Scangeschwindigkeit kann je nach Bildeinstellungsfunktionen in Epson Scan 2 reduziert werden.

Wenn Sie am Bildschirm **Konfiguration**, der durch Anklicken der Schaltfläche  in Epson Scan 2 angezeigt wird, **Ruhemodus** im Register **Scannen** einstellen, kann sich die Scangeschwindigkeit verringern.

Zugehörige Informationen

➔ [„Scannen mit Epson Scan 2“ auf Seite 135](#)

Der Scanvorgang wird beim Scannen im PDF/Multi-TIFF-Format gestoppt

Wenn Sie Epson Scan 2 zum Scannen verwenden, können Sie kontinuierlich bis zu 999 Seiten im PDF-Format und bis zu 200 Seiten im Multi-TIFF-Format scannen.

Wir empfehlen bei großen Datenmengen, die Dokumente im Graustufenmodus zu scannen.

Lösen von Problemen

- Vergrößern Sie den freien Speicherplatz auf der Festplatte des Computers. Der Scanvorgang wird gestoppt, wenn nicht genügend freier Speicherplatz verfügbar ist.
- Versuchen Sie, mit einer niedrigeren Auflösung zu scannen. Der Scanvorgang wird gestoppt, wenn die Gesamtdatengröße den Grenzwert erreicht.

Zugehörige Informationen

➔ „Scannen mit Epson Scan 2“ auf Seite 135

Sonstige Probleme


Leichter elektrischer Schlag beim Berühren des Druckers

Wenn viele Peripheriegeräte mit dem Computer verbunden sind, besteht die Gefahr, beim Berühren des Druckers einen leichten elektrischen Schlag zu erhalten. Installieren Sie eine Erdungsleitung zum Computer, die mit dem Drucker verbunden ist.

Laute Betriebsgeräusche

Wenn die Betriebsgeräusche zu laut sind, aktivieren Sie den **Ruhemodus**. Aktivieren dieser Funktion kann die Druckgeschwindigkeit verringern.


- Bedienfeld

Tippen Sie am Startbildschirm  und aktivieren Sie es.


- Windows

Aktivieren Sie **Ruhemodus** auf der Registerkarte **HauptEinstellungen** im Druckertreiber.

- Mac OS

Wählen Sie im Menü  die Optionen **Systemeinstellungen > Drucker & Scanner** (oder **Drucken & Scannen, Drucken & Faxen**) und anschließend den Drucker. Klicken Sie auf **Optionen & Zubehör > Optionen** (oder **Treiber**). Wählen Sie bei **Ein** die Einstellung **Ruhemodus** aus.

- Epson Scan 2

Klicken Sie auf die Schaltfläche , um das Fenster **Konfiguration** zu öffnen. Legen Sie als Nächstes den **Ruhemodus** auf der Registerkarte **Scannen** fest.

Zugehörige Informationen

➔ „Anleitung für den Windows-Druckertreiber“ auf Seite 177

➔ „Anleitung für den Mac OS-Druckertreiber“ auf Seite 180

Daten können nicht auf einem Speichergerät gespeichert werden

- Verwenden Sie ein Speichergerät, das vom Drucker unterstützt wird.
- Achten Sie darauf, dass das Speichergerät nicht schreibgeschützt ist.

Lösen von Problemen

- Prüfen Sie, dass das Speichergerät über ausreichend verfügbaren Speicherplatz verfügt. Wenn der verfügbare Arbeitsspeicher zu gering ist, können keine Daten gespeichert werden.

Zugehörige Informationen

➔ [„Technische Daten von unterstützten externen Speichergeräten“](#) auf Seite 232

Anwendung wird durch Firewall blockiert (nur für Windows)

Fügen Sie die Anwendung der Liste der zulässigen Programme der Windows Firewall hinzu. Diese befindet sich in den Sicherheitseinstellungen in der **Systemsteuerung**.

„!“ wird im Fotoauswahl-Bildschirm angezeigt

Wenn die Bilddatei vom Gerät nicht unterstützt wird, erscheint „!“ im LCD-Bildschirm.

Zugehörige Informationen

➔ [„Spezifikation für unterstützte Daten“](#) auf Seite 232

Anhang

Technische Daten

Druckerspezifikationen

Anordnung der Druckkopfdüsen		Düsen für schwarze Tinte: 180 Düsen für Farbtinte: 180 pro Farbe
Papiergewicht*	Normalpapier	64 bis 90 g/m ² (17 bis 24 lb)
	Umschläge	Umschlag #10, DL, C6: 75 bis 90 g/m ² (20 bis 24 lb)

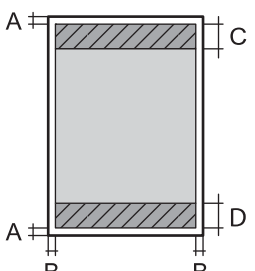
* Selbst wenn die Papierdicke innerhalb dieses Bereichs liegt, kann das Papier möglicherweise nicht in den Drucker eingezogen werden oder die Druckqualität kann beeinträchtigt werden, abhängig von den Papiereigenschaften und der Qualität.

Druckbereich

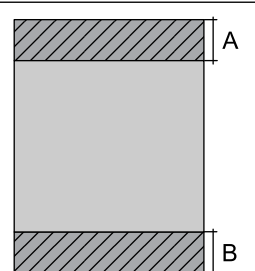
Druckbereich bei Einzelblatt

Die Druckqualität nimmt aufgrund des Druckermechanismus in den schattierten Bereichen ab.

Drucken mit Rändern

	A	3.0 mm (0.12 Zoll)
	B	3.0 mm (0.12 Zoll)
	C	41.0 mm (1.61 Zoll)
	D	37.0 mm (1.46 Zoll)

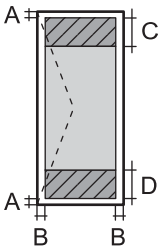
Randlos drucken

	A	44.0 mm (1.73 Zoll)
	B	40.0 mm (1.57 Zoll)

Anhang

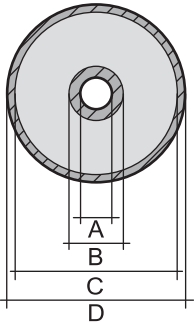
Druckbereich bei Umschlägen

Die Druckqualität nimmt aufgrund des Druckermechanismus in den schattierten Bereichen ab.

	A	3.0 mm (0.12 Zoll)
	B	5.0 mm (0.20 Zoll)
	C	18.0 mm (0.71 Zoll)
	D	41.0 mm (1.61 Zoll)

Bedruckbarer Bereich bei CDs/DVDs

Die Druckqualität nimmt aufgrund des Druckermechanismus in den schattierten Bereichen ab.

	A	18 mm (0.71 Zoll)
	B	43 mm (1.69 Zoll)
	C	116 mm (4.57 Zoll)
	D	120 mm (4.72 Zoll)

Scanner-Spezifikationen

Scannertyp	Flachbett
Fotoelektrisches Gerät	CIS
Maximale Vorlagengröße	216×297 mm (8.5×11.7 Zoll) A4, Letter
Auflösung	1200 dpi (Hauptscan) 4800 dpi (Subscan)
Farbtiefe	<p>Farbe</p> <ul style="list-style-type: none"> <input type="checkbox"/> 48 Bit pro Pixel intern (16 Bit pro Pixel pro Farbe intern) <input type="checkbox"/> 24 Bit pro Pixel extern (8 Bit pro Pixel pro Farbe extern) <p>Graustufe</p> <ul style="list-style-type: none"> <input type="checkbox"/> 16 Bit pro Pixel intern <input type="checkbox"/> 8 Bit pro Pixel extern <p>Schwarzweiß</p> <ul style="list-style-type: none"> <input type="checkbox"/> 16 Bit pro Pixel intern <input type="checkbox"/> 1 Bit pro Pixel extern
Lichtquelle	LED

Schnittstellen-Spezifikationen

Für Computer	Hi-Speed USB
Für externe USB-Geräte und PictBridge	Hi-Speed USB

Netzwerkfunktionsliste

Netzwerkfunktionen und IPv4/IPv6-Tabellen

Funktionen			Unterstützt	Anmerkungen
Netzwerkdruck	EpsonNet Print (Windows)	IPv4	✓	-
	Standard TCP/IP (Windows)	IPv4, IPv6	✓	-
	WSD-Druck (Windows)	IPv4, IPv6	✓	Windows Vista oder höher
	Bonjour-Druck (Mac OS)	IPv4, IPv6	✓	-
	IPP-Druck (Windows, Mac OS)	IPv4, IPv6	✓	-
	UPnP-Druck	IPv4	-	Informations-Appliance
	PictBridge-Druck (WLAN)	IPv4	✓	Digitalkamera
	Epson Connect (E-Mail-Druck)	IPv4	✓	-
	AirPrint (iOS, Mac OS)	IPv4, IPv6	✓	iOS 5 oder höher, Mac OS X v10.7 oder höher
	Google Cloud Print	IPv4, IPv6	✓	-
Netzwerk-Scan	Epson Scan 2	IPv4, IPv6	✓	-
	Event Manager	IPv4	✓	-
	Epson Connect (In Cloud scannen)	IPv4	✓	-
	AirPrint (Scannen)	IPv4, IPv6	✓	OS X Mavericks oder höher
	ADF (Beidseitiges Scannen)		-	-
Faxen	Senden von Faxen	IPv4	-	-
	Empfangen von Faxen	IPv4	-	-
	AirPrint (Faxout)	IPv4, IPv6	-	-

WLAN-Spezifikationen

Standards	IEEE802.11b/g/n ^{*1, *2}
Frequenzbereich	2,4 GHz
Maximal übertragene Radiofrequenzleistung	19.8 dBm (EIRP)
Koordinationsmodi	Infrastruktur, Wi-Fi Direct (Simple AP) ^{*3}
WLAN-Sicherheit	WEP (64/128bit), WPA2-PSK (AES) ^{*4}

*1 Je nach Einkaufsort kompatibel mit IEEE 802.11b/g/n oder IEEE 802.11b/g.

*2 IEEE802.11n ist nur für den HT20 verfügbar.

*3 Bei IEEE 802.11b nicht unterstützt.

*4 Entspricht WPA2-Standards mit Unterstützung von WPA/WPA2 Personal.

Sicherheitsprotokoll

SSL/TLS	HTTPS Server/Client
---------	---------------------

Unterstützte Dienste Dritter

AirPrint	Drucken	iOS 5 oder höher/Mac OS X v10.7.x oder höher
	Scannen	OS X Mavericks oder höher
Google Cloud Print		

Technische Daten von externen Speichergeräten

Technische Daten von unterstützten Speicherkarten

Kompatible Speicherkarten	Maximale Kapazitäten
miniSD [*]	2 GB
miniSDHC [*]	32 GB
microSD [*]	2 GB
microSDHC [*]	32 GB
microSDXC [*]	64 GB
SD	2 GB

Anhang

Kompatible Speicherkarten	Maximale Kapazitäten
SDHC	32 GB
SDXC	64 GB

* Verwenden Sie einen für den Speicherkartensteckplatz passenden Adapter. Andernfalls könnte die Karte feststecken.

Technische Daten von unterstützten externen Speichergeräten

Kompatible externe Speichergeräte	Maximale Kapazitäten
CD-R-Laufwerk ^{*1, *2} DVD-R-Laufwerk ^{*1, *2} Blu-ray™-Laufwerk ^{*1, *2}	CD-ROM/CD-R: 700 MB DVD-ROM/DVD-R: 4.7 GB (CD-RW, DVD+R, DVD±RW, DVD-RAM und Blu-ray Disc™ werden nicht unterstützt.)
MO-Laufwerk ^{*1}	1,3 GB
Festplatte ^{*1} USB-Stick	2 TB (formatiert in FAT, FAT32 oder exFAT)

*1 Wir raten von der Verwendung externer Speichergeräte mit Stromversorgung über USB ab. Verwenden Sie nur externe Speichergeräte mit unabhängiger Stromversorgung.

*2 Nur Lesen.

Die folgenden Geräte können nicht verwendet werden:

- Ein Gerät, für das ein eigener Treiber erforderlich ist
- Ein Gerät mit Sicherheitseinstellungen (Kennwort, Verschlüsselung usw.)
- Ein Gerät mit eingebautem USB-Hub

Epson kann nicht den Betrieb von allen extern angeschlossenen Geräten garantieren.

Spezifikation für unterstützte Daten

Dateiformat	JPEG mit dem Exif-Standard der Version 2.31, der von Digitalkameras unterstützt wird, mit DCF ^{*1} Version 1.0 oder 2.0 ^{*2} kompatibel
Bildgröße	Horizontal: 80 bis 10200Pixel Vertikal: 80 bis 10200Pixel
Dateigröße	Weniger als 2 GB
Maximale Anzahl der Dateien	9990

*1 DCF (Design rule for Camera File system).

*2 Im internen Speicher von Digitalkameras gespeicherte Fotodaten werden nicht unterstützt.

Anhang

Hinweis:

„!“ ist auf der LCD-Anzeige zu sehen, wenn der Drucker die Bilddatei nicht erkennt. In diesem Fall erscheinen bei Auswahl eines Layouts mit mehreren Bildern leere Abschnitte auf dem Ausdruck.

Abmessungen

Abmessungen	<p>Lagerung</p> <ul style="list-style-type: none"> <input type="checkbox"/> Breite: 349 mm (13.7 Zoll) <input type="checkbox"/> Tiefe: 340 mm (13.4 Zoll) <input type="checkbox"/> Höhe: 142 mm (5.6 Zoll) <p>Drucken</p> <ul style="list-style-type: none"> <input type="checkbox"/> Breite: 349 mm (13.7 Zoll) <input type="checkbox"/> Tiefe: 527 mm (20.7 Zoll) <input type="checkbox"/> Höhe: 183 mm (7.2 Zoll)
Gewicht*	ca. 6.7 kg (14.8 lb)

* : Ohne Tintenpatronen, Netzkabel und den CD/DVD-Träger.

Elektrische Daten

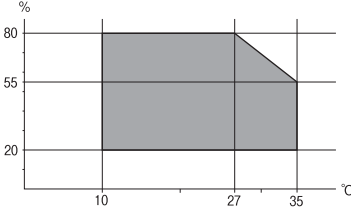
Modell	Modell 100–240 V	Modell 100–120 V
Frequenzbereich	50 bis 60 Hz	50 bis 60 Hz
Nennstrom	0.6 bis 0.3 A	0.6A
Leistungsaufnahme (mit USB-Anschluss)	Unabhängiges Kopieren: Ca. 19 W (ISO/IEC24712) Bereit-Modus: Ca. 7.2 W Schlafmodus: Ca. 0.6 W Abschalten: Ca. 0.15 W	Unabhängiges Kopieren: Ca. 19 W (ISO/IEC24712) Bereit-Modus: Ca. 7.2 W Schlafmodus: Ca. 0.6 W Abschalten: Ca. 0.1 W

Hinweis:

- Informationen zur Spannung finden Sie auf dem Etikett am Drucker.
- Falls Sie den Drucker in Europa verwenden, finden Sie auf der folgenden Website Informationen zum Stromverbrauch.
<http://www.epson.eu/energy-consumption>

Anhang

Umgebungsbedingungen

Betrieb	<p>Verwenden Sie den Drucker innerhalb des im folgenden Diagramm gezeigten Bereichs.</p>  <p>Temperatur: 10 bis 35°C (50 bis 95°F) Luftfeuchtigkeit: 20 bis 80% RH (without condensation)</p>
Speicher	<p>Temperatur: -20 bis 40°C (-4 bis 104°F)* Luftfeuchtigkeit: 5 bis 85% RH (without condensation)</p>

* Kann einen Monat bei 40 °C (104 °F) gelagert werden.

Umgebungsbedingungen für Tintenpatronen

Aufbewahrungstemperatur	-30 bis 40 °C (-22 bis 104 °F)*
Gefriertemperatur	<p>-16 °C (3.2 °F) Bei einer Temperatur von 25 °C (77 °F) dauert es etwa 3 Stunden, bis die Tinte aufgetaut und wieder verwendbar ist.</p>

* Kann einen Monat bei 40 °C (104 °F) gelagert werden.

Systemvoraussetzungen

- Windows 10 (32-Bit, 64-Bit)/Windows 8.1 (32-Bit, 64-Bit)/Windows 8 (32-Bit, 64-Bit)/Windows 7 (32-Bit, 64-Bit)/Windows Vista (32-Bit, 64-Bit)/Windows XP SP3 oder höher (32-Bit)/Windows XP Professional x64 Edition SP2 oder höher
- macOS Sierra/OS X El Capitan/OS X Yosemite/OS X Mavericks/OS X Mountain Lion/Mac OS X v10.7.x/Mac OS X v10.6.8

Hinweis:

- Mac OS unterstützen möglicherweise einige Anwendungen und Funktionen nicht.
- Das UNIX-Dateisystem (UFS) für Mac OS wird nicht unterstützt.

Gesetzlich vorgeschriebene Informationen

Normen und Zertifizierungen

Standards und Zulassungen für US-Modell

Sicherheit	UL60950-1 CAN/CSA-C22.2 No.60950-1
EMV	FCC Part 15 Subpart B Class B CAN/CSA-CEI/IEC CISPR 22 Class B

Dieses Gerät enthält das folgende Wireless-Modul.

Hersteller: Askey Computer Corporation

Typ: WLU6320-D69 (RoHS)

Dieses Produkt entspricht Teil 15 der FCC-Regeln und RSS-210 der IC-Regeln. Epson übernimmt keine Verantwortung für die Nichtbeachtung der Schutzvorschriften, die durch eine nicht empfohlene Änderung des Produkts entsteht. Der Betrieb unterliegt den folgenden beiden Bedingungen: (1) dieses Gerät darf keine Störung verursachen, und (2) dieses Gerät muss alle empfangenen Störungen hinnehmen, einschließlich Störungen, die zu einem unbeabsichtigten Betrieb des Gerätes führen können.

Um eine Funkstörung der lizenzierten Dienste zu verhindern, ist das Gerät für einen Betrieb in Innenräumen und von den Fenstern entfernt vorgesehen, um eine maximale Abschirmung zu gewährleisten. Geräte (oder ihre Übertragungsantenne), die im Freien installiert werden, benötigen eine Lizenz.

Dieses Gerät stimmt mit den FCC-Grenzwerten für Bestrahlung überein, die für eine unkontrollierte Umgebung ausgelegt sind und erfüllt die FCC-Richtlinien für die HF-Belastung durch Funkfrequenzen in Anhang C von OET65 und RSS-102 der Bestrahlungsaufgaben für IC-Radiofrequenzen. Dieses Gerät sollte mit einem Mindestabstand von 7,9 Zoll (20 cm) zu Ihrem Körper installiert und bedient werden (hierzu gehören nicht: Hände, Handgelenke, Füße und Fußgelenke).

Standards und Zulassungen für europäisches Modell

Für Benutzer in Europa

Hiermit erklärt die Seiko Epson Corporation, dass das folgende Hochfrequenzgerätemodell der Richtlinie 2014/53/EU entspricht. Den vollständigen Text der EU-Konformitätserklärung finden Sie auf der folgenden Webseite.

<http://www.epson.eu/conformity>

C561B

Zur Verwendung ausschließlich in den Ländern Irland, Großbritannien, Österreich, Deutschland, Liechtenstein, Schweiz, Frankreich, Belgien, Luxemburg, Niederlande, Italien, Portugal, Spanien, Dänemark, Finnland, Norwegen, Schweden, Island, Kroatien, Zypern, Griechenland, Slowenien, Malta, Bulgarien, Tschechien, Estland, Ungarn, Lettland, Litauen, Polen, Rumänien und Slowakei.

Epson übernimmt keine Verantwortung für die Nichtbeachtung der Schutzvorschriften, die durch eine nicht empfohlene Änderung der Produkte entsteht.



Standards und Zulassungen für australische Modelle

EMV	AS/NZS CISPR32 Class B
-----	------------------------

Epson erklärt hiermit, dass die folgende Gerätemodelle den wesentlichen Anforderungen und anderen relevanten Bestimmungen von AS/NZS4268 entsprechen:

C561B

Epson übernimmt keine Verantwortung für die Nichtbeachtung der Schutzvorschriften, die durch eine nicht empfohlene Änderung der Produkte entsteht.

Einschränkungen beim Kopieren

Beachten Sie die folgenden Einschränkungen, um den Drucker in einer verantwortlichen und gesetzlichen Weise zu verwenden.

Das Kopieren der folgenden Objekte ist gesetzlich verboten:

- Banknoten, Münzen, staatliche handelbare Wertpapiere, staatliche Schuldverschreibungen und Kommunalanleihen
- Unbenutzte Briefmarken, frankierte Postkarten und andere offizielle Postsachen mit gültiger Freimachung
- Staatliche Steuerzeichen und nach einem gesetzlichen Verfahren ausgegebene Wertpapiere

Beim Kopieren der folgenden Dokumente ist Vorsicht angebracht:

- Private handelbare Wertpapiere (Börsenzertifikate, übertragbare Schuldverschreibungen, Schecks usw.), Monatskarten, Konzessionen usw.
- Pässe, Führerscheine, Kfz-Prüfsiegel, Straßenbenutzungsausweise, Nahrungsmittelkarten, Fahrkarten usw.

Hinweis:

Das Kopieren dieser Dokumente kann auch gesetzlich verboten sein.

Verantwortlicher Umgang mit urheberrechtlich geschütztem Material:

Ein Missbrauch des Druckers liegt vor, wenn urheberrechtlich geschütztes Material widerrechtlich kopiert wird. Außer wenn Sie auf Empfehlung eines versierten Anwalts handeln, sollten Sie die Genehmigung des Inhabers der Urheberrechte einholen, bevor Sie veröffentlichtes Material kopieren.

Transportieren des Druckers

Wenn Sie den Drucker umstellen oder reparieren und daher transportieren müssen, befolgen Sie die nachfolgenden Schritte, um den Drucker einzupacken.


Anhang

**Achtung:**

Achten Sie darauf, dass Sie sich beim Öffnen und Schließen der Scannereinheit weder die Hand noch die Finger einklemmen. Andernfalls könnten Sie sich verletzen.

**Wichtig:**

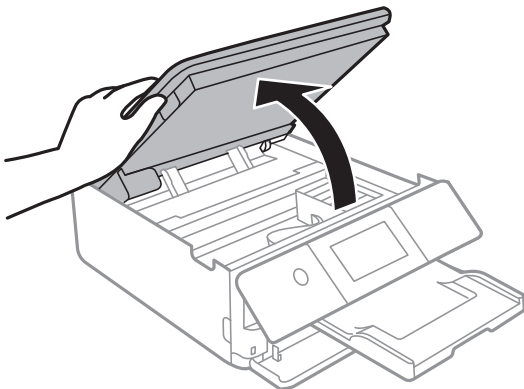
- Beim Lagern oder Transportieren darf der Drucker nicht gekippt, vertikal aufgestellt oder auf den Kopf gestellt werden. Andernfalls kann Tinte austreten.
- Lassen Sie die Tintenpatronen installiert. Durch das Entfernen der Tintenpatronen kann der Druckkopf austrocknen, sodass der Drucker möglicherweise nicht mehr einwandfrei drucken kann.

1. Schalten Sie den Drucker durch Drücken der Taste  aus.
2. Vergewissern Sie sich, dass die Betriebsanzeige erlischt, und ziehen Sie dann das Netzkabel ab.

**Wichtig:**

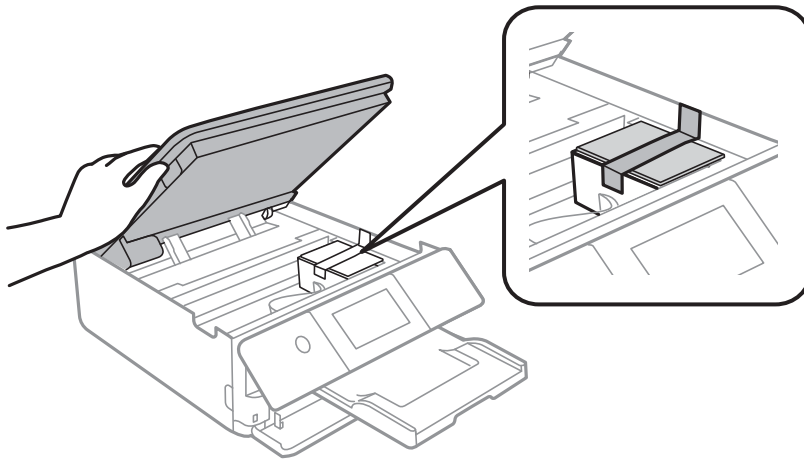
Ziehen Sie den Netzstecker, wenn die Betriebsanzeige aus ist. Andernfalls kehrt der Druckkopf nicht in seine Ausgangsposition zurück. Dadurch könnte die Tinte austrocknen und es nicht mehr möglich sein, zu drucken.

3. Ziehen Sie alle Kabel wie das Netzkabel und das USB-Kabel ab.
4. Achten Sie darauf, dass keine Speicherkarte eingesetzt ist.
5. Entnehmen Sie sämtliches Papier aus dem Drucker.
6. Vergewissern Sie sich, dass keine Vorlagen mehr im Drucker vorhanden sind.
7. Öffnen Sie die Scannereinheit bei geschlossener Vorlagenabdeckung.

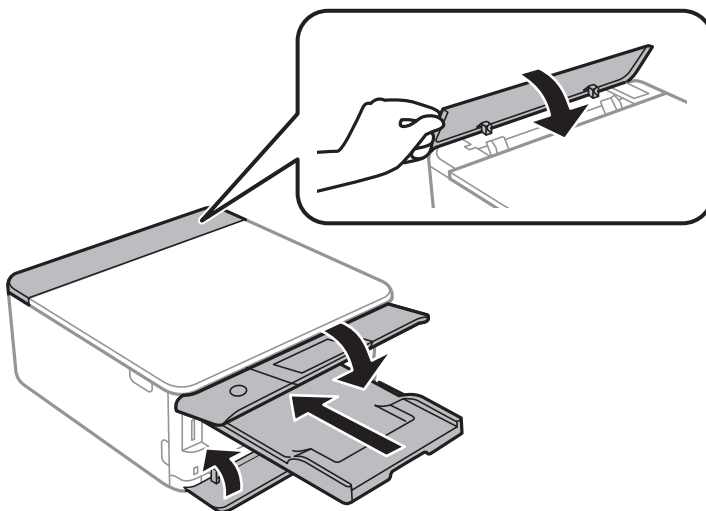


Anhang

8. Befestigen Sie den Tintenpatronenhalter durch Anbringen des beiliegenden Schutzmaterials mit Klebeband oben am Gehäuse.



9. Schließen Sie die Scannereinheit.
10. Bereiten Sie den Drucker wie nachfolgend gezeigt zum Einpacken vor.



11. Packen Sie den Drucker unter Verwendung von Schutzmaterial in seinen Karton.

Wenn Sie den Drucker wieder in Betrieb nehmen, denken Sie daran, das Klebeband zur Befestigung des Tintenpatronenhalters zu entfernen. Falls die Druckqualität beim nächsten Druck abgenommen hat, reinigen Sie den Druckkopf und richten Sie ihn aus.

Zugehörige Informationen

- ➔ „Bezeichnungen und Funktionen der Teile“ auf Seite 17
- ➔ „Überprüfen und Reinigen des Druckkopfs“ auf Seite 158
- ➔ „Ausrichten des Druckkopfs“ auf Seite 159

Zugriff auf eine Speicherkarte von einem Computer

Sie können Daten von einem Computer auf ein externes Speichergerät, wie z. B. eine in den Drucker eingesetzte Speicherkarte, schreiben oder von diesem lesen.



Wichtig:

- Entfernen Sie den Schreibschutz und setzen Sie eine Speicherkarte ein.
- Beim Speichern eines Bildes vom Computer auf die Speicherkarte werden Bild und Fotoanzahl im LCD-Bildschirm nicht aktualisiert. Entnehmen Sie die Speicherkarte und setzen Sie sie anschließend wieder ein.
- Wenn Sie den Zugriff auf ein externes USB-Gerät freigeben, das innerhalb eines Netzwerks mit Computern verbunden ist, ist der Schreibzugriff nur für Computer gestattet, die mittels der Methode verbunden sind, die auf dem Drucker ausgewählt wurde. Um auf das externe Speichergerät zu schreiben, tippen Sie auf dem Startbildschirm auf **Einstellungen** > **File-Sharing-Setup**, und wählen Sie dann eine Verbindungsmethode.

Hinweis:

Wenn ein großes externes Speichergerät, wie z. B. eine 2TB HDD, verbunden ist, dauert es eine Weile, bis die Daten vom Computer erkannt werden.

Windows

Wählen Sie ein externes Speichergerät unter **Computer** oder **Arbeitsplatz**. Die Daten auf dem externen Speichergerät werden angezeigt.

Hinweis:

Wenn Sie den Drucker ohne Software-CD oder Web Installer mit dem Netzwerk verbunden haben, ordnen Sie einen Speicherkarten-Steckplatz oder USB-Anschluss als Netzlaufwerk zu. Öffnen Sie **Ausführen** und geben Sie einen Druckernamen \\XXXXXX oder die IP-Adresse \\XXX.XXX.XXX.XXX des Druckers bei **Öffnen:** ein. Rechtsklicken Sie auf ein Gerätesymbol, um das Netzwerk zuzuweisen. Das Netzwerkgerät wird unter **Computer** oder **Arbeitsplatz** angezeigt.

Mac OS

Wählen Sie ein entsprechendes Symbol. Die Daten auf dem externen Speichergerät werden angezeigt.

Hinweis:

- Um ein externes Speichergerät zu entfernen, müssen Sie das Gerätesymbol auf das Papierkorb-Symbol ziehen und dort ablegen. Andernfalls werden Daten auf dem freigegebenen Laufwerk nicht richtig angezeigt, wenn ein anderes externes Speichergerät eingesetzt wird.
- Wählen Sie zum Zugreifen auf ein externes Speichergerät über das Netzwerk **Go** > **Connect to Server** aus dem Desktop-Menü. Geben Sie den Druckernamen `cifs://XXXXX` oder `smb://XXXXX` (wobei „XXXXX“ der Druckername ist) bei **Serveradresse** ein und klicken Sie dann auf **Verbinden**.

Zugehörige Informationen

- ➔ „Einsetzen einer Speicherkarte“ auf Seite 66
- ➔ „Technische Daten von externen Speichergeräten“ auf Seite 231

Weitere Unterstützung

Website des technischen Supports

Wenn Sie weitere Hilfe benötigen, rufen Sie die folgende Website des technischen Supports von Epson auf. Wählen Sie Ihr Land oder Ihre Region und gehen Sie zum Supportabschnitt Ihrer regionalen Epson-Website. Hier finden Sie auch die neuesten Treiber, häufig gestellte Fragen (FAQs), Handbücher bzw. andere herunterladbare Materialien.

<http://support.epson.net/>

<http://www.epson.eu/Support> (Europa)

Wenn das Epson-Produkt nicht ordnungsgemäß funktioniert und Sie das Problem nicht lösen können, wenden Sie sich an den Epson-Support.

Kontaktaufnahme mit dem Epson-Support

Bevor Sie sich an Epson wenden

Wenn das Epson-Produkt nicht ordnungsgemäß funktioniert und Sie das Problem nicht mithilfe der Informationen zur Fehlerbehebung in den Produkthandbüchern lösen können, wenden Sie sich an den Epson-Support. Wenn der Epson-Support für Ihr Land nachfolgend nicht aufgeführt ist, wenden Sie sich an den Händler, bei dem Sie dieses Produkt erworben haben.

Der Epson-Support kann Ihnen schneller helfen, wenn Sie die folgenden Informationen bereithalten:

- Seriennummer des Produkts
(Das Typenschild mit der Seriennummer befindet sich in der Regel auf der Geräterückseite.)
- Produktmodell
- Softwareversion des Produkts
(Klicken Sie auf **Info**, **Versionsinfo** oder eine ähnliche Schaltfläche in der Gerätesoftware.)
- Marke und Modell Ihres Computers
- Name und Version des auf Ihrem Computer installierten Betriebssystems
- Namen und Versionen der Softwareanwendungen, die Sie normalerweise mit dem Gerät verwenden

Hinweis:

Je nach Gerät sind die Daten der Anruflisten für den Faxversand und/oder Netzwerkeinstellungen möglicherweise im Gerätespeicher abgelegt. Aufgrund von Geräteausfällen oder Reparaturen könnten Daten und/oder Einstellungen verloren gehen. Epson ist nicht haftbar für den Verlust von Daten, für das Sichern oder Wiederherstellen von Daten und/oder Einstellungen selbst innerhalb des Garantiezeitraums. Wir empfehlen Ihnen, eine eigene Datensicherung vorzunehmen oder wichtige Informationen zu notieren.

Hilfe für Benutzer in Europa

Im Gesamteuropäischen Garantieschein finden Sie Informationen, wie Sie sich an den Epson-Support wenden können.

Hilfe für Benutzer in Australien

Epson Australia ist bestrebt, Ihnen einen hohen Kundendienststandard zu bieten. Zusätzlich zu den Produkthandbüchern bieten wir folgende Informationsquellen:

Internet-URL

<http://www.epson.com.au>

Besuchen Sie die Webseiten von Epson Australia. Es lohnt sich, hier immer wieder mal vorbeizusurfen! Die Website bietet die Möglichkeit, Treiber herunterzuladen, mit Epson direkt Kontakt aufzunehmen, neue Produktinformationen abzurufen und den technischen Support (über E-Mail) zu kontaktieren.

Epson-Helpdesk

Telefon: 1300-361-054

Der Epson-Helpdesk ist als letzte Sicherheit gedacht, um zu gewährleisten, dass unsere Kunden bei Problemen einen Ansprechpartner haben. Das Fachpersonal des Helpdesks kann Ihnen bei der Installation, bei der Konfiguration und beim Betrieb Ihres Epson-Produkts behilflich sein. Unser Pre-Sales-Helpdesk-Team kann Ihnen Informationen zu den neuesten Epson-Produkten liefern und Ihnen Auskunft über den nächstgelegenen Vertragshändler oder Kundendienst geben. Eine Vielzahl von Anfragen werden hier beantwortet.

Halten Sie bei einem Anruf alle relevanten Informationen bereit. Je mehr Informationen Sie geben können, desto schneller können wir Ihnen bei der Lösung des Problems behilflich sein. Diese Informationen umfassen die Epson-Produkthandbücher, die Art des Computers, das Betriebssystem, die Anwendungsprogramme und alle weiteren Informationen, die Sie für wichtig erachten.

Produkttransport

Epson empfiehlt, die Produktverpackung für einen künftigen Transport aufzubewahren.

Hilfe für Benutzer aus Neuseeland

Epson New Zealand ist bestrebt, Ihnen einen hohen Kundendienststandard zu bieten. Zusätzlich zur Produktdokumentation bieten wir folgende Informationsquellen:

Internet-URL

<http://www.epson.co.nz>

Besuchen Sie die Webseiten von Epson New Zealand. Es lohnt sich, hier immer wieder mal vorbeizusurfen! Die Website bietet die Möglichkeit, Treiber herunterzuladen, mit Epson direkt Kontakt aufzunehmen, neue Produktinformationen abzurufen und den technischen Support (über E-Mail) zu kontaktieren.

Epson-Helpdesk

Telefon: 0800 237 766

Der Epson-Helpdesk ist als letzte Sicherheit gedacht, um zu gewährleisten, dass unsere Kunden bei Problemen einen Ansprechpartner haben. Das Fachpersonal des Helpdesks kann Ihnen bei der Installation, bei der Konfiguration und beim Betrieb Ihres Epson-Produkts behilflich sein. Unser Pre-Sales-Helpdesk-Team kann Ihnen Informationen zu den neuesten Epson-Produkten liefern und Ihnen Auskunft über den nächstgelegenen Vertragshändler oder Kundendienst geben. Eine Vielzahl von Anfragen werden hier beantwortet.

Halten Sie bei einem Anruf alle relevanten Informationen bereit. Je mehr Informationen Sie geben können, desto schneller können wir Ihnen bei der Lösung des Problems behilflich sein. Diese Informationen umfassen die

Anhang

Epson-Produktdokumentation, die Art des Computers, das Betriebssystem, die Anwendungsprogramme und alle weiteren Informationen, die Sie für wichtig erachten.

Produkt transportieren

Epson empfiehlt, die Produktverpackung für einen künftigen Transport aufzubewahren.