

XP-900 Series

Benutzerhandbuch

Copyright

Kein Teil dieser Veröffentlichung darf ohne die vorherige schriftliche Zustimmung der Seiko Epson Corporation vervielfältigt, in einem Abrufsystem gespeichert oder in jeglicher Form oder durch irgendein Mittel, sei es elektronisch, mechanisch, durch Fotokopieren, Aufzeichnen oder anderweitig, übertragen werden. Bezüglich der Nutzung der hierin enthaltenen Informationen wird keine Patenthaftung übernommen. Auch wird keine Haftung für Schäden übernommen, die sich aus der Nutzung der hierin enthaltenen Informationen ergeben. Die hierin enthaltenen Informationen gelten nur für die Nutzung mit diesem Epson-Produkt. Epson ist nicht für die Nutzung dieser Informationen im Zusammenhang mit anderen Produkten verantwortlich.

Weder die Seiko Epson Corporation noch ihre Tochtergesellschaften haften gegenüber dem Käufer oder dritten Parteien für Schäden, Verlust, Kosten oder Folgekosten infolge von Unfällen, unsachgemäßer Handhabung oder Missbrauch dieses Produkts sowie unautorisierten Änderungen, Reparaturen oder sonstigen Modifikationen an diesem Produkt. Das gilt auch (mit Ausnahme der USA) für die Nichtbefolgung der Bedienungs- und Wartungsanweisungen der Seiko Epson Corporation.

Seiko Epson Corporation und ihre Tochtergesellschaften haften nicht für Schäden oder Probleme durch den Einsatz von Optionen oder Zubehörteilen, die keine Originalprodukte von Epson sind oder keine ausdrückliche Zulassung der Seiko Epson Corporation als „EPSON Approved Product“ haben.

Die Seiko Epson Corporation kann nicht haftbar gemacht werden für Schäden aufgrund elektromagnetischer Interferenzen, die aus der Verwendung von Schnittstellenkabeln herrühren, die nicht von der Seiko Epson Corporation als „Epson Approved Products“ genehmigt wurden.

© 2020 Seiko Epson Corporation. All rights reserved.

Der Inhalt dieses Handbuchs und die technischen Daten dieses Produkts können sich jederzeit ohne vorherige Ankündigungen ändern.

Markennachweis

- ❑ EPSON® ist eine eingetragene Marke und EPSON EXCEED YOUR VISION oder EXCEED YOUR VISION ist eine Marke der Seiko Epson Corporation.
- ❑ PRINT Image Matching™ und das PRINT Image Matching Logo sind Marken der Seiko Epson Corporation. Copyright © 2001 Seiko Epson Corporation. All rights reserved.
- ❑ Epson Scan 2 software is based in part on the work of the Independent JPEG Group.
- ❑ libtiff

Copyright © 1988-1997 Sam Leffler

Copyright © 1991-1997 Silicon Graphics, Inc.

Permission to use, copy, modify, distribute, and sell this software and its documentation for any purpose is hereby granted without fee, provided that (i) the above copyright notices and this permission notice appear in all copies of the software and related documentation, and (ii) the names of Sam Leffler and Silicon Graphics may not be used in any advertising or publicity relating to the software without the specific, prior written permission of Sam Leffler and Silicon Graphics.

THE SOFTWARE IS PROVIDED "AS-IS" AND WITHOUT WARRANTY OF ANY KIND, EXPRESS, IMPLIED OR OTHERWISE, INCLUDING WITHOUT LIMITATION, ANY WARRANTY OF MERCHANTABILITY OR FITNESS FOR A PARTICULAR PURPOSE.

IN NO EVENT SHALL SAM LEFFLER OR SILICON GRAPHICS BE LIABLE FOR ANY SPECIAL, INCIDENTAL, INDIRECT OR CONSEQUENTIAL DAMAGES OF ANY KIND, OR ANY DAMAGES WHATSOEVER RESULTING FROM LOSS OF USE, DATA OR PROFITS, WHETHER OR NOT ADVISED OF THE POSSIBILITY OF DAMAGE, AND ON ANY THEORY OF LIABILITY, ARISING OUT OF OR IN CONNECTION WITH THE USE OR PERFORMANCE OF THIS SOFTWARE.

- ❑ SDXC Logo is a trademark of SD-3C, LLC.



- ❑ PictBridge is a trademark.



- ❑ Microsoft®, Windows®, and Windows Vista® are registered trademarks of Microsoft Corporation.
- ❑ Apple, Mac, macOS, OS X, Bonjour, Safari, AirPrint, iPad, iPhone, iPod touch, and iTunes are trademarks of Apple Inc., registered in the U.S. and other countries.
- ❑ Use of the Works with Apple badge means that an accessory has been designed to work specifically with the technology identified in the badge and has been certified by the developer to meet Apple performance standards.
- ❑ Google Cloud Print, Chrome, Chrome OS, and Android are trademarks of Google LLC.
- ❑ Adobe and Adobe Reader are either registered trademarks or trademarks of Adobe Systems Incorporated in the United States and/or other countries.

Markennachweis

- Intel® is a registered trademark of Intel Corporation.
- Allgemeiner Hinweis: Andere hierin genannte Produktnamen dienen lediglich der Identifizierung und können Marken ihrer jeweiligen Eigentümer sein. Epson hat keinerlei Rechte an diesen Marken.

Inhalt

Copyright

Markennachweis

Über das vorliegende Handbuch

Einführung in die Handbücher.	10
Symbole und Markierungen.	10
In diesem Handbuch verwendete Beschreibungen.	11
Betriebssysteme.	11

Wichtige Anweisungen

Sicherheitsanweisungen.	12
Hinweise und Warnungen zum Drucker.	13
Hinweise und Warnungen zum Einrichten bzw. Verwenden des Druckers.	13
Hinweise und Warnungen zum Verwenden des Druckers mit einer kabellosen Verbindung.	14
Hinweise und Warnungen zum Verwenden von Speicherkarten.	14
Hinweise und Warnungen zum Verwenden der LCD-Anzeige.	15
Schutz Ihrer privaten Daten.	15

Druckergrundlagen

Bezeichnungen und Funktionen der Teile.	16
Bedienfeld.	18
Tasten.	19
Anleitung für den LCD-Bildschirm.	19

Netzwerkeinstellungen

Arten von Netzwerkverbindungen.	22
WLAN-Verbindung.	22
Wi-Fi Direct (Simple AP)-Verbindung.	22
Anschließen an einen Computer.	23
Verbinden mit einem Smart-Gerät.	25
WLAN-Einstellungen am Bedienfeld vornehmen.	25
Manuelle Wi-Fi-Einstellungen.	25
Vornehmen von Wi-Fi-Einstellungen durch Drücken einer Taste.	26
Vornehmen von WLAN-Einstellungen mit PIN Code-Einrichtung (WPS).	27
Vornahme von Wi-Fi Direct (Simple AP)- Verbindungseinstellungen.	28

Erweiterte Netzwerkeinstellungen.	29
Überprüfen des Netzwerkverbindungsstatus.	30
Überprüfen des Netzwerkstatus mit dem Netzwerksymbol.	30
Prüfen des Netzwerkstatus im Bedienfeld.	30
Drucken eines Netzwerkverbindungsberichts.	31
Netzwerkstatusblatt drucken.	35
Austauschen oder Hinzufügen neuer Access Points.	36
Ändern der Verbindungsmethode mit einem Computer.	36
Deaktivieren von Wi-Fi im Bedienfeld.	38
Trennen einer Wi-Fi Direct (Simple AP)- Verbindung über das Bedienfeld.	38
Wiederherstellen der Netzwerkeinstellungen im Bedienfeld.	38

Laden von Papier

Vorsichtsmaßnahmen bei der Handhabung von Papier.	39
Verfügbares Papier und Fassungskapazität.	40
Papiersortenliste.	41
Funktion für Papierquellen.	43
Einlegen des Papiers in die Papierkassette.	43
Einlegen des Papiers in die Hinterer Papiereinzug.	48

Einlegen bzw. Platzieren von Vorlagen

Platzieren von Vorlagen auf dem Vorlagenglas.	52
Auflegen verschiedener Vorlagen.	53
Auflegen von Fotos zum Kopieren.	53
Auflegen einer CD/DVD zum Kopieren der Beschriftung.	53
Gleichzeitiges Auflegen mehrerer Fotos für das Scannen.	54

Einsetzen einer Speicherkarte

Unterstützte Speicherkarten.	55
Einsetzen und Entfernen von Speicherkarten.	55

Einlegen einer CD/DVD zum Bedrucken

Bedruckbare CD/DVDs.	58
------------------------------	----

Zur Beachtung bei der Handhabung von CD/DVDs.	58
Einlegen und Entfernen einer CD/DVD.	58

Drucken

Drucken vom Bedienfeld.	59
Drucken von Fotos durch Auswahl auf einer Speicherkarte.	59
Drucken von Fotos von einer Speicherkarte auf ein CD/DVD-Label.	60
Drucken von Fotos von einer Speicherkarte mit handschriftlichen Anmerkungen.	62
Drucken von liniertem Papier, Kalendern, Original-Briefpapier und Original-Grußkarten.	64
Drucken von Original-Umschlägen.	65
Drucken mit verschiedenen Layouts.	67
Drucken einer Malvorlage.	68
DPOF-Druck.	68
Menüoptionen für das Drucken vom Bedienfeld.	69
Drucken vom Computer.	71
Druckergrundlagen — Windows.	71
Druckergrundlagen — Mac OS X.	73
2-seitiges Drucken.	76
Drucken von mehreren Seiten auf ein Blatt.	78
Drucken mit automatischer Anpassung an das Papierformat.	80
Drucken von mehreren Dateien gleichzeitig (nur für Windows).	81
Drucken eines Bildes auf mehreren Blättern zur Erstellung eines Posters (nur für Windows).	82
Drucken mithilfe von erweiterten Funktionen.	88
Drucken von Fotos mit Epson Easy Photo Print.	90
Drucken eines CD/DVD-Labels mit Epson Print CD.	91
Drucken mithilfe von Smartphones, Tablets und ähnlichen Geräten.	91
Verwenden von Epson iPrint.	91
Verwenden von AirPrint.	93
Drucken von einer Digitalkamera.	94
Drucken von einer mit einem USB-Kabel verbundenen Digitalkamera.	94
Drucken von einer drahtlos verbundenen Digitalkamera.	95
Abbrechen eines Druckauftrags.	96
Abbrechen eines Druckauftrags — Taste „Drucken“.	96
Abbrechen eines Druckauftrags — Windows.	96
Abbrechen eines Druckauftrags — Mac OS X.	97

Kopieren

Grundlagen des Kopierens.	98
Menüoptionen für Kopie-Modus.	98
Fotos kopieren.	101
Menüoptionen für Fotos kopieren/wiederh.. . . .	102
Kopieren auf ein CD/DVD-Label.	102
Menüoptionen für Auf CD/DVD kopieren.	104

Scannen

Scannen über das Bedienfeld.	105
Scannen auf eine Speicherkarte.	105
Scannen an die Cloud.	105
Scannen an einen Computer.	106
Scannen an einen Computer (WSD).	107
Menüoptionen für das Scannen.	109
Scannen von einem Computer.	109
Scannen mit Epson Scan 2.	109
Scannen mithilfe von Smartphones, Tablets und ähnlichen Geräten.	116
Installation von Epson iPrint.	116
Scannen mit Epson iPrint.	116

Auswechseln von Tintenpatronen

Kontrollieren der Tintenstände.	118
Kontrollieren der Tintenstände — Bedienfeld.	118
Kontrollieren der Tintenstände — Windows.	118
Kontrollieren der Tintenstände — Mac OS X.	118
Tintenpatronencodes.	118
Vorsichtsmaßnahmen beim Austausch von Tintenpatronen.	119
Auswechseln von Tintenpatronen.	121
Vorübergehendes Drucken mit schwarzer Tinte.	125
Vorübergehendes Drucken mit schwarzer Tinte — Windows.	126
Vorübergehendes Drucken mit schwarzer Tinte — Mac OS X.	127
Sparen von schwarzer Tinte bei fast leerer schwarzer Patrone (nur unter Windows).	128

Druckerwartung

Überprüfen und Reinigen des Druckkopfs.	129
Prüfen und Reinigen des Druckkopfes — Bedienfeld.	129
Prüfen und Reinigen des Druckkopfes — Windows.	130
Prüfen und Reinigen des Druckkopfes — Mac OS X.	130

Ausrichten des Druckkopfs.	131
Ausrichten des Druckkopfes — Bedienfeld.	131
Reinigen des Papiertransportweges.	132
Entfernen von verschmierter Tinte in der Papierzuführung.	132
Reinigung der Papierzuführung bei Problemen mit dem Papiereinzug.	133
Reinigen des Vorlagenglases.	134
Energie sparen.	135
Energie sparen — Bedienfeld.	135

Menüoptionen für Einstellungen-Modus

Menüoptionen für Tintenstand.	136
Menüoptionen für Wartung.	136
Menüoptionen für Drucker-Setup.	137
Menüoptionen für Netzwerkeinstellungen.	138
Menüoptionen für Epson Connect-Services.	139
Menüoptionen für Google Cloud Druck-Services.	139
Menüoptionen für Dateifreigabe-Setup.	140
Menüoptionen für Ext. Geräte-Setup.	140
Menüoptionen für Assistentenfunktionen.	140
Menüoptionen für Firmware-Aktualisierung.	141
Menüoptionen für Werkseinstlg. wiederh.. . . .	141

Menüoptionen für Einstellungen-Modus

Menüoptionen für Tintenstand.	142
Menüoptionen für Wartung.	142
Menüoptionen für Drucker-Setup.	143
Menüoptionen für Netzwerkeinstellungen.	144
Menüoptionen für Epson Connect-Services.	145
Menüoptionen für Google Cloud Druck-Services.	145
Menüoptionen für Dateifreigabe-Setup.	146
Menüoptionen für Ext. Geräte-Setup.	146
Menüoptionen für Assistentenfunktionen.	146
Menüoptionen für Firmware-Aktualisierung.	147
Menüoptionen für Werkseinstlg. wiederh.. . . .	147

Netzwerkdienst und Softwareinformationen

Epson Connect Service.	148
Web Config.	148
Ausführen von Web Config in einem Webbrowser.	149

Ausführen von Web Config unter Windows.	149
Ausführen von Web Config unter Mac OS X.	150
Windows-Druckertreiber.	150
Anleitung für den Windows-Druckertreiber.	151
Konfigurieren der Betriebseinstellungen für den Windows-Druckertreiber.	153
Mac OS X-Druckertreiber.	153
Anleitung für den Mac OS X-Druckertreiber.	154
Konfigurieren der Betriebseinstellungen für den Mac OS X-Druckertreiber.	155
Epson Scan 2 (Scannertreiber).	156
Epson Event Manager.	156
Epson Easy Photo Print.	157
Epson Print CD.	157
E-Web Print (nur für Windows).	158
Easy Photo Scan.	158
ArcSoft Scan-n-Stitch Deluxe (nur Windows).	159
EPSON Software Updater.	159
Deinstallieren von Anwendungen.	160
Deinstallieren von Anwendungen – Windows.	160
Deinstallieren von Anwendungen – Mac OS X.	161
Installieren von Anwendungen.	162
Aktualisieren von Anwendungen und Firmware.	162
Aktualisieren der Druckerfirmware über das Bedienfeld.	163

Lösen von Problemen

Druckerzustand prüfen.	164
Überprüfen von Meldungen auf dem LCD- Bildschirm.	164
Druckerstatus prüfen - Windows.	165
Überprüfen des Druckerstatus – Mac OS X.	166
Entfernen von gestautem Papier.	166
Entfernen von gestautem Papier aus der Papierkassette.	166
Entfernen von gestautem Papier aus dem Inneren des Druckers.	167
Entfernen von gestautem Papier von der Hintere Abdeckung.	169
Das Papier wird nicht richtig eingezogen.	170
Papierstau.	171
Papier wird schräg eingezogen.	171
Einzug mehrerer Blätter gleichzeitig.	171
Papier wird unbedruckt aus dem Hinterer Papiereinzug ausgeworfen.	171
CD/DVD-Träger wird ausgeworfen.	171
Probleme mit der Stromzufuhr und dem Bedienfeld.	172

Inhalt

Gerät kann nicht eingeschaltet werden.	172	Ungleichmäßige Farbverteilung, Schmierstellen, Flecken oder gerade Streifen im kopierten Bild.	185
Anzeigeleuchten leuchteten erst auf und gingen dann aus.	172	Moiré- oder Schraffurmuster werden im kopierten Bild angezeigt.	185
Gerät kann nicht ausgeschaltet werden.	172	Ein Bild auf der Vorlagenrückseite wird auf dem kopierten Bild angezeigt.	186
Gerät schaltet sich automatisch aus.	172	Probleme beim Drucken wurden nicht gelöst. . .	186
LCD-Anzeige wird dunkel.	173	Sonstige Druckprobleme.	186
Drucken vom Computer nicht möglich.	173	Es wird zu langsam gedruckt.	186
Wenn Sie keine Netzwerkeinstellungen vornehmen können.	174	Geringere Druckgeschwindigkeit bei ununterbrochenem Drucken.	187
Einige Verbindung von meinem Gerät aus ist trotz richtiger Netzwerkeinstellungen nicht möglich.	174	Kein Abbrechen des Druckvorgangs von einem Computer unter Mac OS X v10.6.8.	187
Prüfen der SSID, die mit dem Drucker verbunden ist.	176	Scannen kann nicht gestartet werden.	187
Prüfen der SSID für den Computer.	176	Scannen kann nicht über das Bedienfeld gestartet werden.	188
Der Drucker kann plötzlich nicht über eine Netzwerkverbindung drucken.	177	Probleme mit gescannten Bildern.	189
Der Drucker kann plötzlich nicht über eine USB-Verbindung drucken.	177	Ungleichmäßige Farben, Schmutz, Flecken usw. erscheinen beim Scannen vom Vorlagenglas.	189
Drucken über iPhone oder iPad nicht möglich. . .	178	Die Bildqualität ist mangelhaft.	189
Druckausgabeprobleme.	178	Der Aufdruck scheint durch den Bildhintergrund.	189
Ausdruck weist Streifen auf oder Farbe fehlt. . .	178	Der Text ist unscharf.	190
Streifen oder unerwartete Farben erscheinen. . .	178	Moiré-Muster (netzartige Schatten) treten auf. .	190
Im Abstand von ca. 2.5 cm treten farbige Streifen auf.	179	Der korrekte Bereich kann nicht auf dem Scannerglas gescannt werden.	190
Verschwommene Ausdrücke, vertikale Streifenbildung oder Fehlansrichtung.	179	Vorschau in Vorschaubild nicht möglich.	191
Schlechte Druckqualität.	180	Beim Speichern als Searchable PDF wird Text nicht richtig erkannt.	191
Papier ist verschmiert oder Ausdruck weist Streifen auf.	181	Probleme im gescannten Bild können nicht behooben werden.	191
Papier wird bei automatischem 2-seitigen Druck verschmiert.	182	Sonstige Scanprobleme.	192
Die gedruckten Fotos sind klebrig.	182	Scangeschwindigkeit ist niedrig.	192
Bilder oder Fotos werden in unerwarteten Farben gedruckt.	182	Der Scanvorgang wird beim Scannen im PDF/Multi-TIFF-Format gestoppt.	192
Die Farben unterscheiden sich von den auf dem Bildschirm angezeigten Farben.	182	Sonstige Probleme.	193
Drucken ohne Rand nicht möglich.	183	Leichter elektrischer Schlag beim Berühren des Druckers.	193
Bei randlosem Druck werden Bildrandbereiche abgeschnitten.	183	Laute Betriebsgeräusche.	193
Position, Format oder Ränder der Druckausgabe sind falsch.	183	Daten können nicht auf einem Speichergerät gespeichert werden.	193
Auf ein Einzelblatt werden mehrere Kopien gedruckt.	184	Anwendung wird durch Firewall blockiert (nur für Windows).	194
Falsche Druckposition auf Foto-Aufkleber. . . .	184	„?“ wird im Fotoauswahl-Bildschirm angezeigt. .	194
Falsche Druckposition auf einer CD/DVD. . . .	184		
Gedruckte Zeichen sind falsch oder unvollständig.	184		
Das gedruckte Bild ist seitenverkehrt.	185		
Mosaikartige Muster im Ausdruck.	185		
		Anhang	
		Technische Daten.	195
		Druckerspezifikationen.	195

Spezifikationen des Scanners.	196
Schnittstellen-Spezifikationen.	197
Netzwerkfunktionsliste.	197
WLAN-Spezifikationen.	198
Sicherheitsprotokoll.	199
Unterstützte Services von Drittanbietern.	199
Technische Daten von externen Speichergeräten.	199
Abmessungen.	201
Elektrische Daten.	201
Umgebungsbedingungen.	202
Systemvoraussetzungen.	202
Gesetzlich vorgeschriebene Informationen.	203
Normen und Zertifizierungen.	203
Einschränkungen beim Kopieren.	203
Transportieren des Druckers.	204
Zugriff auf eine Speicherkarte von einem Computer.	205
Weitere Unterstützung.	206
Website des technischen Supports.	206
Kontaktaufnahme mit dem Epson-Support.	207

Über das vorliegende Handbuch

Einführung in die Handbücher

Die folgenden Handbücher werden mit dem Epson-Drucker geliefert. Zusätzlich zu den Handbüchern befinden sich weitere Informationen im Lieferumfang des Druckers oder der Epson-Software.

Hier starten (Handbuch in Papierform)

Bietet Ihnen Informationen zur Einrichtung des Druckers, Installation der Software, Druckerverwendung, Problemlösung, usw.

Benutzerhandbuch (digitales Handbuch)

Dieses Handbuch. Bietet einen Gesamtüberblick und Anweisungen zur Nutzung des Druckers, zu Netzwerkeinstellungen bei Verwendung des Druckers in einem Netzwerk und zur Lösung von Problemen.

Die neuesten Versionen der oben genannten Handbücher können Sie auf folgende Weise erhalten.

Gedrucktes Handbuch

Besuchen Sie die Support-Website Epson Europe unter <http://www.epson.eu/Support> oder die weltweite Epson Support-Website unter <http://support.epson.net/>.

Digitales Handbuch

Starten Sie EPSON Software Updater auf dem Computer. EPSON Software Updater prüft auf verfügbare Updates für Epson-Software und digitale Handbücher und ermöglicht es Ihnen, die neuesten Ausgaben herunterzuladen.


Zugehörige Informationen

➔ [„EPSON Software Updater“ auf Seite 159](#)

Symbole und Markierungen

 **Achtung:**

Diese Hinweise müssen unbedingt beachtet werden, um Körperverletzungen zu vermeiden.

 **Wichtig:**

Diese Hinweise müssen befolgt werden, um Schäden am Drucker oder Computer zu vermeiden.

Hinweis:

Liefert ergänzende Informationen und Referenzinformationen.

➔ Zugehörige Informationen

Verknüpfung zu Abschnitten mit verwandten Informationen.

In diesem Handbuch verwendete Beschreibungen

- Die Bildschirmdarstellungen des Druckertreibers und des Scannertreibers Epson Scan 2 stammen aus Windows 10 oder Mac OS X v10.11.x. Der Inhalt der Bildschirmdarstellungen hängt vom Modell und von der Situation ab.
- Die in diesem Handbuch verwendeten Abbildungen sind lediglich Beispiele. Auch wenn es von Modell zu Modell leichte Abweichungen geben kann, liegt allen das gleiche Funktionsprinzip zugrunde.
- Welche Menüpunkte im LCD-Bildschirm verfügbar sind, hängt vom Modell und den Einstellungen ab.

Betriebssysteme

Windows

Im vorliegenden Handbuch beziehen sich Begriffe wie „Windows 10“, „Windows 8.1“, „Windows 8“, „Windows 7“, „Windows Vista“ und „Windows XP“ auf die folgenden Betriebssysteme. Darüber hinaus bezieht sich der Begriff „Windows“ auf alle Windows-Versionen.

- Betriebssystem Microsoft® Windows® 10
- Betriebssystem Microsoft® Windows® 8.1
- Betriebssystem Microsoft® Windows® 8
- Betriebssystem Microsoft® Windows® 7
- Betriebssystem Microsoft® Windows Vista®
- Betriebssystem Microsoft® Windows® XP
- Betriebssystem Microsoft® Windows® XP Professional x64 Edition

Mac OS X

Im vorliegenden Handbuch bezieht sich „Mac OS X v10.11.x“ auf OS X El Capitan, „Mac OS X v10.10.x“ auf OS X Yosemite, „Mac OS X v10.9.x“ auf OS X Mavericks und „Mac OS X v10.8.x“ auf OS X Mountain Lion. Zusätzlich bezieht sich „Mac OS X“ auf „Mac OS X v10.11.x“, „Mac OS X v10.10.x“, „Mac OS X v10.9.x“, „Mac OS X v10.8.x“, „Mac OS X v10.7.x“ und „Mac OS X v10.6.8“.

Wichtige Anweisungen

Sicherheitsanweisungen

Lesen und befolgen Sie diese Anweisungen, um einen sicheren Betrieb dieses Druckers sicherzustellen. Bitte bewahren Sie dieses Handbuch zum späteren Nachlesen gut auf. Beachten und befolgen Sie auch alle am Drucker angebrachten Warnungen und Anweisungen.

- Einige der an Ihrem Drucker verwendeten Symbole sollen die Sicherheit und angemessene Verwendung des Druckers gewährleisten. Die Bedeutung der Symbole können Sie der nachfolgenden Webseite entnehmen.
<http://support.epson.net/symbols>
- Verwenden Sie nur das mitgelieferte Netzkabel für diesen Drucker und verwenden Sie das Kabel nicht für andere Geräte. Die Verwendung fremder Netzkabel mit diesem Gerät oder die Verwendung des mitgelieferten Netzkabels mit anderen Geräten kann zu Bränden oder elektrischen Schlägen führen.
- Vergewissern Sie sich, dass das Netzkabel den geltenden Sicherheitsvorschriften entspricht.
- Versuchen Sie nie, das Netzkabel, den Stecker, die Druckereinheit, die Scannereinheit oder optionales Zubehör zu zerlegen, zu modifizieren oder zu reparieren, außer wenn dies ausdrücklich in den Handbüchern des Druckers angegeben ist.
- In folgenden Fällen müssen Sie den Drucker vom Netz trennen und sich an ein qualifiziertes Servicepersonal wenden:
Das Netzkabel oder der Stecker ist beschädigt; Flüssigkeit ist in den Drucker eingedrungen; der Drucker ist heruntergefallen oder das Gehäuse wurde beschädigt; der Drucker arbeitet nicht mehr normal bzw. zeigt auffällige Leistungsabweichungen. Nehmen Sie keine Einstellungen vor, die nicht in der Dokumentation beschrieben sind.
- Stellen Sie den Drucker in der Nähe einer Steckdose auf, sodass der Stecker jederzeit problemlos herausgezogen werden kann.
- Der Drucker darf nicht im Freien, in der Nähe von viel Schmutz oder Staub, Wasser, Wärmequellen oder an Standorten, die Erschütterungen, Vibrationen, hohen Temperaturen oder Feuchtigkeit ausgesetzt sind, aufgestellt oder gelagert werden.
- Achten Sie darauf, keine Flüssigkeiten auf den Drucker zu verschütten und den Drucker nicht mit nassen Händen anzufassen.
- Halten Sie zwischen dem Drucker und Herzschrittmachern einen Mindestabstand von 22 cm ein. Die Funkwellen, die der Drucker aussendet, könnten die Funktion von Herzschrittmachern nachteilig beeinflussen.
- Wenn das LCD-Display beschädigt ist, wenden Sie sich an Ihren Händler. Falls die Flüssigkristalllösung auf Ihre Hände gelangt, waschen Sie sie gründlich mit Seife und Wasser. Falls die Flüssigkristalllösung in die Augen gelangt, spülen Sie diese sofort mit reichlich Wasser aus. Wenn Sie sich nach dem gründlichen Ausspülen immer noch schlecht fühlen oder Sehprobleme haben, suchen Sie sofort einen Arzt auf.
- Seien Sie beim Umgang mit Tintenpatronen vorsichtig, da um die Tintenzuleitungsöffnung noch immer ein wenig Tinte vorhanden sein kann.
 - Wenn Tinte auf Ihre Hände gerät, reinigen Sie diese gründlich mit Wasser und Seife.
 - Sollte Tinte in die Augen gelangen, spülen Sie diese sofort mit reichlich Wasser aus. Wenn Sie sich nach dem gründlichen Ausspülen immer noch schlecht fühlen oder Sehprobleme haben, suchen Sie sofort einen Arzt auf.
 - Falls Sie Tinte in den Mund bekommen, suchen Sie umgehend einen Arzt auf.

Wichtige Anweisungen

- Versuchen Sie nicht, die Tintenpatrone zu zerlegen, andernfalls könnte Tinte in die Augen oder auf die Haut gelangen.
- Schütteln Sie die Tintenpatronen nicht zu stark und schütteln Sie sie nicht. Vermeiden Sie auch, die Tintenpatronen zu fest zu drücken oder die Typenschilder abzureißen. Dies könnte ein Auslaufen der Tinte verursachen.
- Bewahren Sie Tintenpatronen außerhalb der Reichweite von Kindern auf.



Hinweise und Warnungen zum Drucker

Befolgen Sie die nachstehenden Anweisungen, um eine Beschädigung des Druckers oder Ihres Eigentums zu vermeiden. Achten Sie darauf, dieses Handbuch für den späteren Gebrauch aufzuheben.

Hinweise und Warnungen zum Einrichten bzw. Verwenden des Druckers

- Die Ventilationsschlitze und Öffnungen am Drucker dürfen nicht blockiert oder zugedeckt werden.
- Die verwendete Netzspannung muss mit der auf dem Typenschild des Druckers angegebenen Betriebsspannung übereinstimmen.
- Es darf keine Steckdose benutzt werden, an der bereits Geräte wie Fotokopierer oder Ventilatoren angeschlossen sind, die regelmäßig ein- und ausgeschaltet werden.
- Schließen Sie den Drucker nicht an schaltbare oder timergesteuerte Steckdosen an.
- Benutzen Sie das Computersystem nicht in der Nähe potenzieller elektromagnetischer Störfelder, wie z. B. Lautsprecher oder Basisstationen schnurloser Telefone.
- Verlegen Sie die Netzkabel so, dass sie gegen Abrieb, Beschädigungen, Durchscheuern, Verformung und Knicken geschützt sind. Stellen Sie keine Gegenstände auf die Netzkabel und ordnen Sie die Netzkabel so an, dass niemand darauf tritt oder darüber fährt. Achten Sie besonders darauf, dass alle Netzkabel an den Enden und an den Ein- und Ausgängen des Transformators gerade sind.
- Wenn Sie den Drucker über ein Verlängerungskabel anschließen, achten Sie darauf, dass die Gesamtstromaufnahme aller am Verlängerungskabel angeschlossenen Geräte die zulässige Strombelastbarkeit des Verlängerungskabels nicht überschreitet. Stellen Sie außerdem sicher, dass die Gesamtstromstärke aller an der Netzsteckdose angeschlossenen Geräte die zulässige Stromstärke dieser Steckdose nicht überschreitet.
- Bei Einsatz des Druckers in Deutschland ist Folgendes zu beachten: Bei Anschluss des Geräts an die Stromversorgung muss sichergestellt werden, dass die Gebäudeinstallation mit einer 10-A- oder 16-A-Sicherung abgesichert ist, damit ein adäquater Kurzschluss- und Überstromschutz gewährleistet ist.
- Wenn Sie diesen Drucker mit einem Kabel an einen Computer oder ein anderes Gerät anschließen, achten Sie auf die richtige Ausrichtung der Steckverbinder. Jeder Steckverbinder kann nur auf eine Weise eingesteckt werden. Wenn ein Steckverbinder falsch ausgerichtet eingesteckt wird, können beide Geräte, die über das Kabel verbunden sind, beschädigt werden.
- Stellen Sie den Drucker auf eine ebene, stabile Fläche, die an allen Seiten über seine Grundfläche hinausragt. Der Drucker funktioniert nicht ordnungsgemäß, wenn er schräg aufgestellt ist.
- Beim Lagern oder Transportieren darf der Drucker nicht gekippt, vertikal aufgestellt oder auf den Kopf gestellt werden. Anderenfalls kann Tinte austreten.
- Über dem Drucker muss genügend Platz zum vollständigen Öffnen der Vorlagenabdeckung sein.
- Lassen Sie genügend Platz vor dem Drucker frei, damit das Papier ungehindert ausgegeben werden kann.

Wichtige Anweisungen

- Vermeiden Sie Standorte, an denen der Drucker starken Temperatur- und Feuchtigkeitsschwankungen ausgesetzt ist. Halten Sie den Drucker auch vor direkter Sonneneinstrahlung, starkem Lichteinfall und Wärmequellen fern.
- Führen Sie keine Gegenstände durch die Schlitze im Gehäuse des Druckers.
- Stecken Sie während eines Druckvorgangs Ihre Hand nicht in das Innere des Druckers.
- Berühren Sie nicht das weiße, flache Kabel im Inneren des Druckers.
- Verwenden Sie im Geräteinneren oder in der Umgebung des Druckers keine Sprays, die entzündliche Gase enthalten. Dies könnte ein Feuer verursachen.
- Bewegen Sie den Druckkopf nicht von Hand, denn der Drucker kann dadurch beschädigt werden.
- Achten Sie darauf, dass Sie sich beim Schließen der Scannereinheit nicht die Finger einklemmen.
- Drücken Sie beim Platzieren von Vorlagen nicht zu fest auf das Vorlagenglas.
- Schalten Sie den Drucker stets mit der Taste  aus. Erst wenn die Anzeige  erloschen ist, darf der Netzstecker gezogen oder der Drucker ausgeschaltet werden.
- Vergewissern Sie sich vor dem Transport des Druckers, dass sich der Druckkopf in der Grundposition (rechts außen) befindet und dass die Tintenpatronen richtig eingesetzt sind.
- Wenn Sie den Drucker längere Zeit nicht benutzen, ziehen Sie das Netzkabel aus der Netzsteckdose.

Hinweise und Warnungen zum Verwenden des Druckers mit einer kabellosen Verbindung

- Von diesem Drucker ausgestrahlte Hochfrequenz kann den Betrieb von medizinischen elektronischen Geräten beeinträchtigen und Funktionsstörungen verursachen. Wenn Sie diesen Drucker in medizinischen Einrichtungen oder in der Nähe von medizinischen Geräten verwenden, beachten Sie die Anweisungen des Fachpersonals der medizinischen Einrichtung sowie alle Warnungen und Hinweise auf medizinischen Geräten.
- Von diesem Drucker ausgestrahlte Hochfrequenz kann den Betrieb von automatisch gesteuerten Geräten beeinträchtigen, wie z. B. automatische Türen oder Brandalarmeinrichtungen, und kann aufgrund von Funktionsstörungen zu Unfällen führen. Wenn Sie diesen Drucker in der Nähe von automatisch gesteuerten Geräten verwenden, beachten Sie alle Warnungen und Hinweise an diesen Geräten.

Hinweise und Warnungen zum Verwenden von Speicherkarten

- Entfernen Sie keine Speicherkarte und schalten Sie den Drucker nicht aus, wenn die LED einer Speicherkarte blinkt.
- Die Methoden zur Verwendung von Speicherkarten variieren je nach Kartentyp. Lesen Sie in jedem Fall das mit Ihrer Speicherkarte gelieferte Handbuch, wenn Sie ausführlichere Informationen benötigen.
- Verwenden Sie nur Speicherkarten, die mit dem Drucker kompatibel sind.

Zugehörige Informationen

- ➔ [„Technische Daten von unterstützten Speicherkarten“ auf Seite 199](#)

Wichtige Anweisungen

Hinweise und Warnungen zum Verwenden der LCD-Anzeige

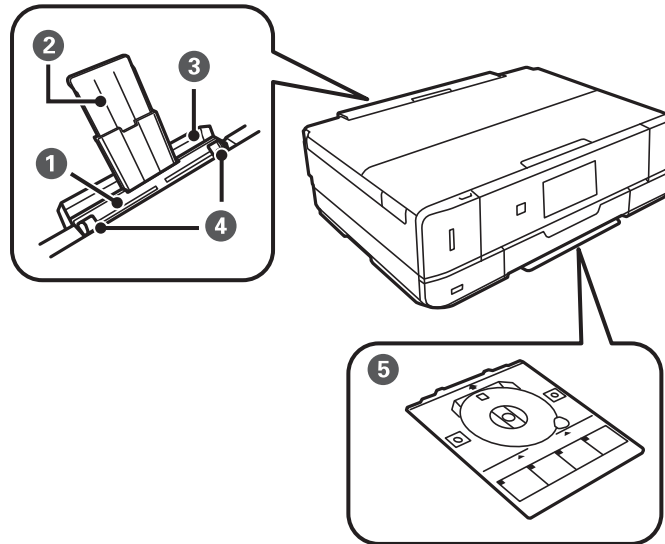
- Die LCD-Anzeige kann ein paar kleine helle oder dunkle Punkte enthalten und aufgrund ihrer Eigenschaften ungleichmäßig hell sein. Dies ist normal. Es handelt sich dabei nicht um eine Beschädigung.
- Reinigen Sie die LCD-Anzeige nur mit einem trockenen, weichen Tuch. Verwenden Sie keine flüssigen oder chemischen Reiniger.
- Die Außenabdeckung des LCD-Bildschirms könnte bei Gewalteinwirkung wie z. B. einem Stoß brechen. Wenden Sie sich an Ihren Händler, wenn die Oberfläche des Bildschirms gesprungen oder gerissen ist. Berühren Sie etwaige zerbrochene Teile nicht und versuchen Sie auch nicht, diese zu entfernen.

Schutz Ihrer privaten Daten

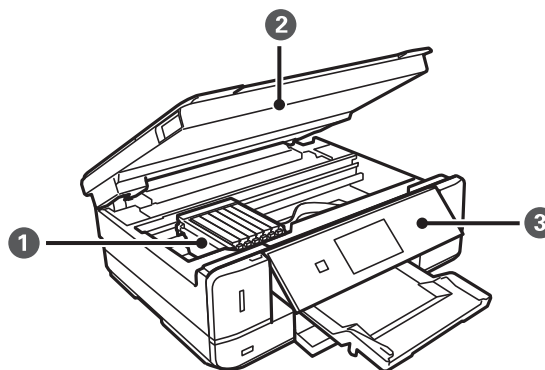
Wenn Sie den Drucker an eine andere Person abgeben oder entsorgen, löschen Sie alle persönlichen Daten im Arbeitsspeicher der Druckers, indem Sie auf dem Bedienfeld **Einstellungen > Werkseinstlg. wiederh. > Alle Einstellungen** auswählen.

Druckergrundlagen

Bezeichnungen und Funktionen der Teile



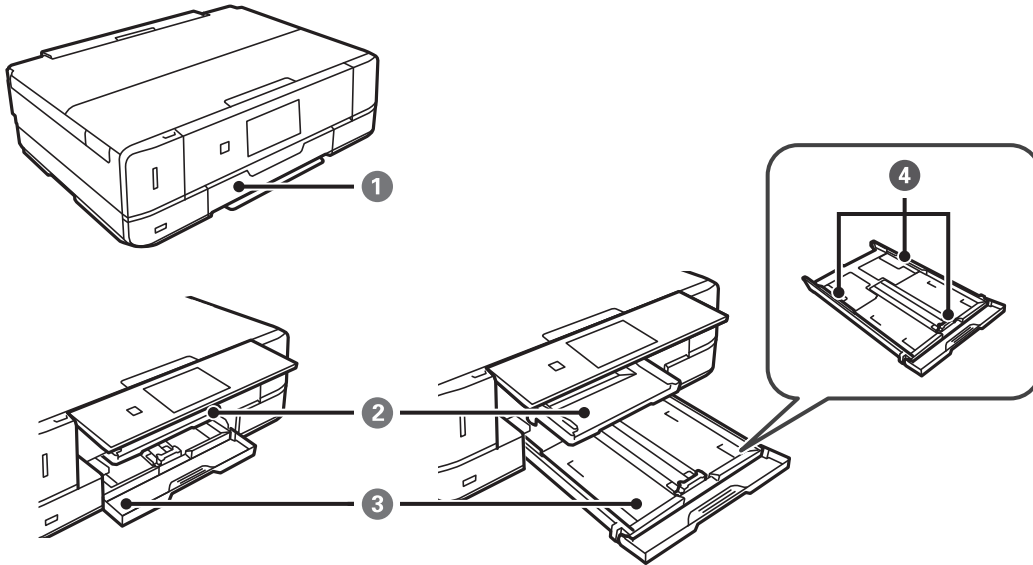
❶	Hinterer Papiereinzug	Legen Sie die Blätter einzeln manuell ein.
❷	Papierauflage	Dient als Auflage für das eingelegte Papier.
❸	Abdeckung des hinteren Papiereinzugs	Verhindert, dass Fremdkörper in den Drucker gelangen. Diese Abdeckung sollte in der Regel geschlossen sein.
❹	Papierführungsschiene	Sorgt dafür, dass das Papier gerade in den Drucker eingezogen wird. Schieben Sie die Schienen an die Papierkanten heran.
❺	CD/DVD-Fach	Zum Einlegen einer CD/DVD zur Beschriftung. Sollte im Druckerboden aufbewahrt werden.



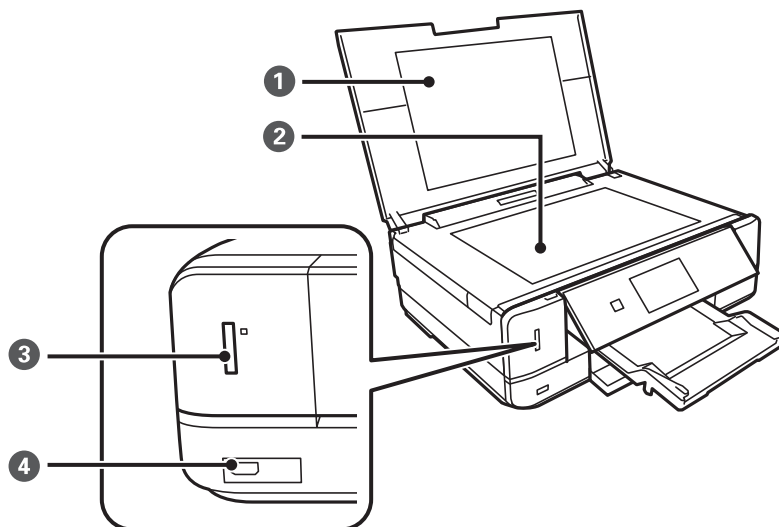
❶	Tintenpatronenhalter	Setzen Sie die Tintenpatronen dort ein. Tinte wird an der Unterseite aus den Druckkopfdüsen abgegeben.
---	----------------------	--

Druckergrundlagen

2	Scannereinheit	Scannt die positionierten Vorlagen. Zum Auswechseln von Tintenpatronen oder Entfernen von Papierstau öffnen. Diese Einheit sollte in der Regel geschlossen sein.
3	Bedienfeld	Hiermit können Sie den Drucker bedienen.

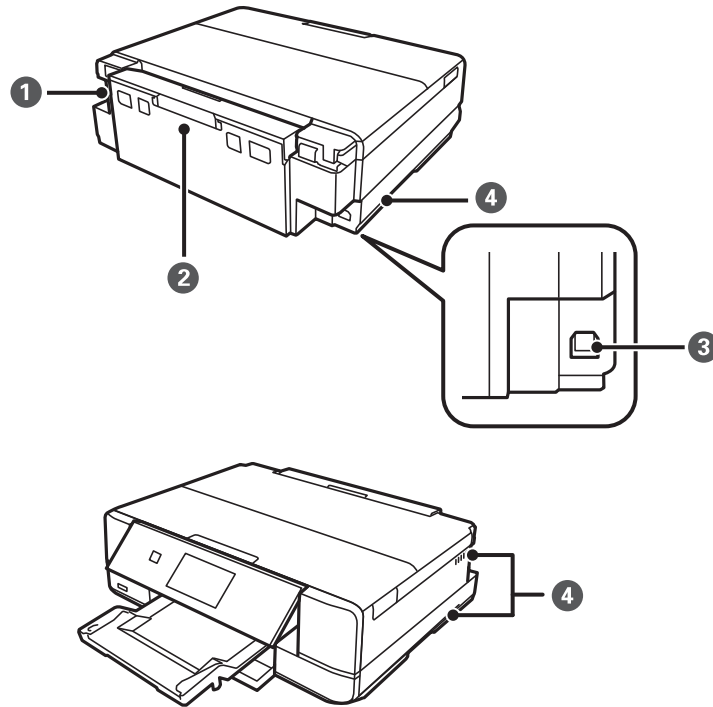


1	Vordere Abdeckung	Zum Einlegen von Papier in die Papierkassette öffnen.
2	Ausgabefach	Nimmt das ausgegebene Papier auf Manuell herausziehen und zum Einsetzen wieder hineinschieben.
3	Papierkassette	Enthält Papier.
4	Papierführungsschiene	Sorgt dafür, dass das Papier gerade in den Drucker eingezogen wird. Schieben Sie die Schienen an die Papierkanten heran.



Druckergrundlagen

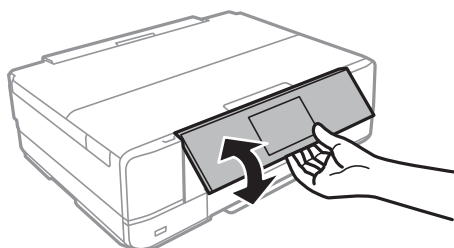
❶	Vorlagenabdeckung	Verhindert das Eindringen von externem Licht beim Scannen.
❷	Vorlagenglas	Legen Sie die Vorlagen ein.
❸	Speicherkartensteckplatz	Setzen Sie eine Speicherkarte ein.
❹	Externe USB-Schnittstelle	Für den Anschluss eines externen Speichergerätes oder eines PictBridge-kompatiblen Gerätes.



❶	Netzeingang	Anschluss für den Netzstecker.
❷	Hintere Abdeckung	Abnehmen, um gestautes Papier zu entfernen.
❸	USB-Anschluss	Zum Anschließen eines USB-Kabels für die Verbindung mit einem Computer.
❹	Belüftung	Zum Ableiten der Hitze aus dem Druckerinnenraum. Belüftungen sind unten rechts, unten links und auf der rechten Seite. Die Belüftungen beim Aufstellen des Druckers nicht blockieren.

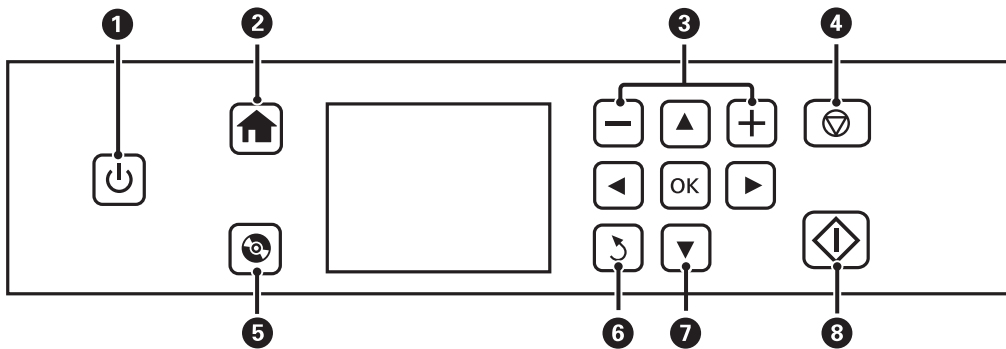
Bedienfeld

Sie können den Winkel des Bedienfeldes ändern.



Druckergrundlagen

Tasten



1		Dient zum Ein- bzw. Ausschalten des Druckers. Schalten Sie den Drucker nicht aus, solange die Betriebsanzeige blinkt (während der Drucker in Betrieb ist oder Daten verarbeitet). Ziehen Sie den Netzstecker, wenn die Betriebsanzeige aus ist.
2		Zeigt die Startseite an.
3		Zur Auswahl der Anzahl der zu druckenden Exemplare.
4		Stoppt den aktuellen Vorgang
5		Zeigt Menüs an, wie z. B. CD/DVD-Beschriftung und Kopieren.
6		Kehrt zum vorherigen Bildschirm zurück
7		Wählen Sie mit den Tasten ein Menü und drücken Sie die Taste OK, um das gewählte Menü aufzurufen.
8		Startet einen Vorgang, wie z. B. Drucken oder Kopieren.

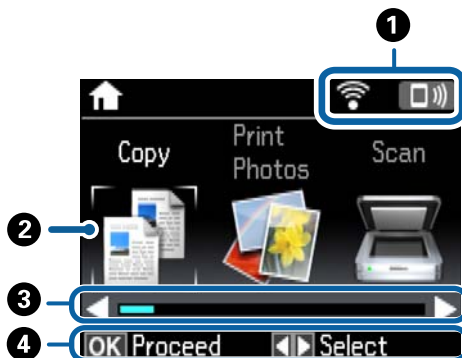
Anleitung für den LCD-Bildschirm

Menüs und Meldungen werden im LCD-Bildschirm angezeigt. Wählen Sie ein Menü oder eine Einstellung durch Drücken der Tasten .

Druckergrundlagen

Anleitung für den Startbildschirm

Die folgenden Symbole und Menüs werden im Startbildschirm angezeigt.



①	Symbole für den Netzwerkstatus werden angezeigt. Die Bedeutung der Symbole können Sie im Menü Hilfe nachschlagen. Rufen Sie im Startbildschirm Hilfe mit der Taste ◀ oder ▶ auf und drücken Sie dann OK. Wählen Sie Symbolliste mit der Taste ▲ oder ▼ und drücken Sie dann OK.	
②	Funktionssymbole und Namen werden als Modussymbole angezeigt.	
Kopie	Ruft den Modus Kopie auf, mit dem Sie ein Dokument kopieren können.	
Fotos drucken	Ruft den Modus Fotos drucken auf, mit dem Sie Fotos von der Speicherkarte drucken können.	
Scan	Ruft den Modus Scan auf, mit dem Sie ein Dokument oder Foto scannen können.	
Weitere Funktionen	Ruft den Modus Weitere Funktionen auf, mit dem Sie auf eine Vielzahl von Druckfunktionen zugreifen können, wie z. B. Kopieren von Fotos, Drucken von Fotos in verschiedenen Layouts und Kopieren oder Drucken auf eine CD/DVD.	
Ruhemodus	Zeigt die Einstellung Ruhemodus , mit der Sie die Geräusentwicklung des Druckers reduzieren können. Dies kann jedoch die Druckgeschwindigkeit verringern. Je nach Papiertyp- und Druckqualitätseinstellungen ändert sich die Druckergeräusentwicklung nicht. Dies ist eine Verknüpfung für das folgende Menü. Einstellungen > Drucker-Setup > Ruhemodus	
Einstellungen	Ruft den Modus Einstellungen auf, mit dem Sie Wartungsaufgaben durchführen und verschiedene Einstellungen für Druckerfunktionen und -vorgänge vornehmen können.	
Wartung	Zugriff auf die Menüs, die zur Verbesserung der Qualität Ihrer Ausdrücke empfohlen sind. Dies ist eine Verknüpfung für das folgende Menü. Einstellungen > Wartung	
Hilfe	Zeigt Hilfsinformationen zur Standardbedienung, zur Bedeutung der auf dem LCD-Bildschirm angezeigten Symbole und zur Problemlösung an.	
Wi-Fi-Setup	Zeigt Menüs, mit denen Sie den Drucker für ein drahtloses Netzwerk einrichten können. Dies ist eine Verknüpfung für das folgende Menü. Einstellungen > Netzwerkeinstellungen > Wi-Fi-Setup	
③	Wenn ◀ und ▶ angezeigt werden, können Sie nach rechts oder links blättern.	
④	Verfügbare Tasten werden angezeigt. In diesem Beispiel können Sie durch Drücken von OK zum ausgewählten Menü wechseln.	

Druckergrundlagen

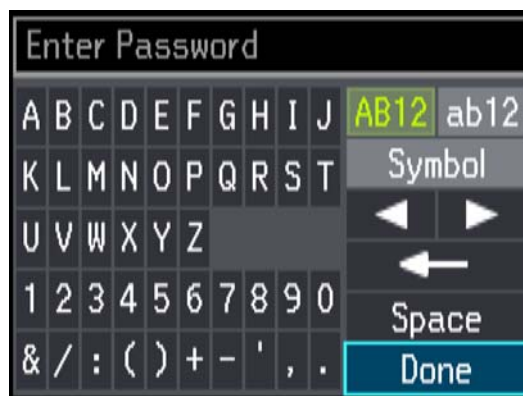
Zugehörige Informationen

- ➔ „Grundlagen des Kopierens“ auf Seite 98
- ➔ „Drucken von Fotos durch Auswahl auf einer Speicherkarte“ auf Seite 59
- ➔ „Scannen über das Bedienfeld“ auf Seite 105
- ➔ „Fotos kopieren“ auf Seite 101
- ➔ „Drucken mit verschiedenen Layouts“ auf Seite 67
- ➔ „Drucken von Fotos von einer Speicherkarte auf ein CD/DVD-Label“ auf Seite 60
- ➔ „Menüoptionen für Einstellungen-Modus“ auf Seite 136
- ➔ „Menüoptionen für Wartung“ auf Seite 136
- ➔ „Menüoptionen für Netzwerkeinstellungen“ auf Seite 138

Eingeben von Zeichen

Um Zeichen und Symbole für Netzwerkeinstellungen vom Bedienfeld einzugeben, verwenden Sie die Tasten ▲, ▼, ◀, ▶ und die Software-Tastatur auf dem LCD-Bildschirm. Markieren Sie mit den Tasten ▲, ▼, ◀, oder ▶ ein Zeichen oder eine Funktion auf der Tastatur und drücken Sie dann OK zur Bestätigung. Wenn Sie mit der Eingabe von Zeichen fertig sind, markieren Sie **Fertig** und drücken Sie dann die Taste OK.

Der angezeigte Bildschirm variiert entsprechend den Einstellungspunkten. Nachfolgend ist der Bildschirm zur Eingabe des Kennwortes für das WiFi-Netzwerk abgebildet.



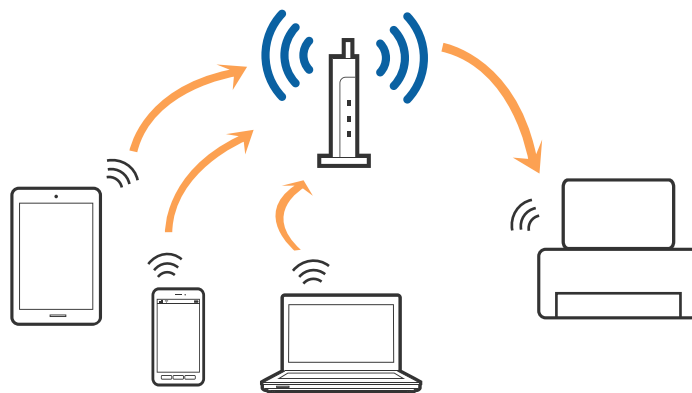
Symbole	Beschreibungen
AB12	Ändert Buchstaben in Großbuchstaben.
ab12	Ändert Buchstaben in Kleinbuchstaben.
Symbol	Zeigt Symbole an.
◀▶	Bewegt den Cursor nach links oder rechts.
←	Löscht das Zeichen links vom Cursor (Rückschritt).
Leertaste	Eingabe eines Leerzeichens rechts vom Cursor.
Fertig	Schließt den Software-Tastaturbildschirm und öffnet ein Bestätigungsfenster oder ruft den nächsten Bildschirm auf.

Netzwerkeinstellungen

Arten von Netzwerkverbindungen

WLAN-Verbindung

Verbinden Sie den Drucker und den Computer oder das Smartgerät mit dem WLAN-Access Point. Diese Methode eignet sich für Heim- und Büronetzwerke, in denen die Computer über WLAN mit einem Access Point verbunden sind.



Zugehörige Informationen

- ➔ „Anschließen an einen Computer“ auf Seite 23
- ➔ „Verbinden mit einem Smart-Gerät“ auf Seite 25
- ➔ „WLAN-Einstellungen am Bedienfeld vornehmen“ auf Seite 25

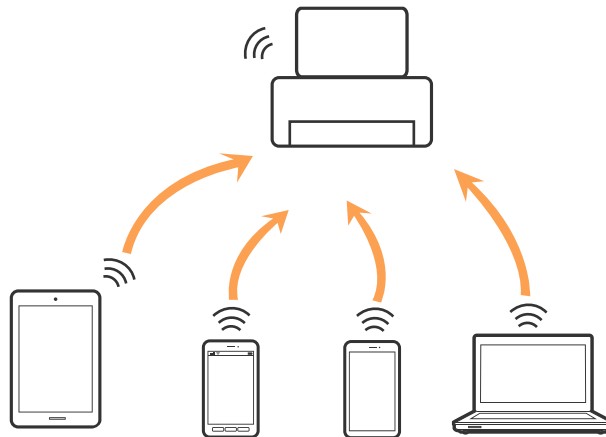
Wi-Fi Direct (Simple AP)-Verbindung

Verwenden Sie diese Methode, wenn Sie zu Hause oder im Büro kein Wi-Fi einsetzen, oder wenn Sie den Drucker direkt mit dem Computer oder Smart-Gerät verbinden möchten. In diesem Modus agiert der Drucker als Zugangspunkt und Sie können bis zu vier Geräte mit dem Drucker verbinden, ohne einen Standard-Zugangspunkt einsetzen zu müssen. Jedoch können Smartgeräte, die direkt mit dem Drucker verbunden sind, nicht über den Drucker miteinander kommunizieren.

Netzwerkeinstellungen

Hinweis:

Wi-Fi Direct (Simple AP)-Verbindung ist eine Verbindungsmethode, die den Ad-Hoc-Modus ersetzen soll.



Zugehörige Informationen

➔ „Vornahme von Wi-Fi Direct (Simple AP)-Verbindungseinstellungen“ auf Seite 28

Anschließen an einen Computer

Wir empfehlen die Verwendung eines Installationsprogramms, um den Drucker an den Computer anzuschließen. Sie können das Installationsprogramm auf eine der folgenden Methoden ausführen.

Einrichten über die Website

Rufen Sie folgende Website auf, und geben Sie den Produktnamen ein.

<http://epson.sn>

Wechseln Sie zu **Setup**, und klicken Sie dann auf **Download** im Abschnitt Download und Verbindung. Klicken bzw. doppelklicken Sie auf die heruntergeladene Datei, um das Installationsprogramm auszuführen. Lassen Sie sich von den Hinweisen auf dem Bildschirm durch die nötigen Schritte führen.

Einrichten mithilfe der Software-Disc. (Nur für Modelle, die mit einer Software-Disc geliefert werden, und Computer mit entsprechenden Laufwerken.)

Legen Sie die Software-Disc in den Computer ein, und befolgen Sie die Anweisungen am Bildschirm.

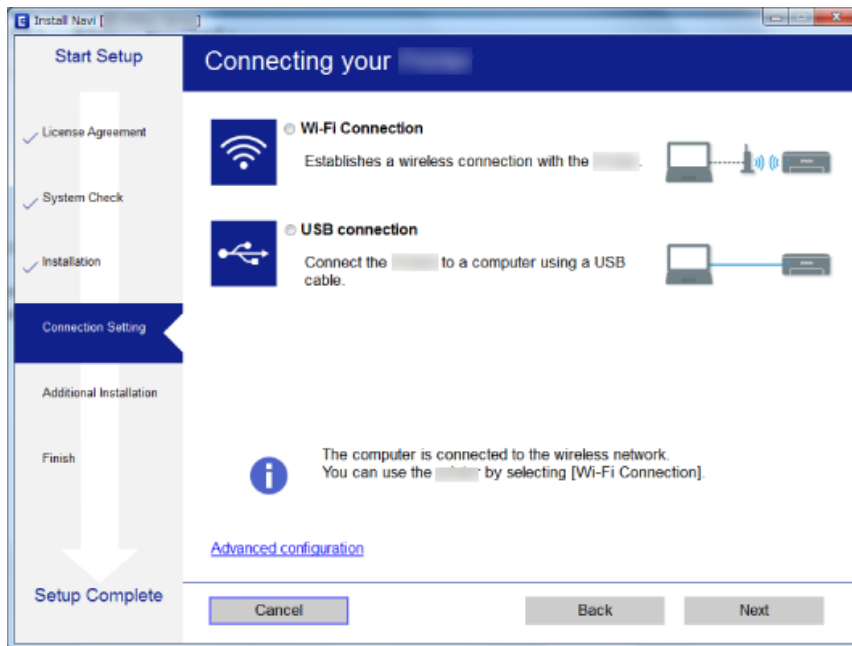
Auswählen der Verbindungsmethoden

Befolgen Sie die Anweisungen am Bildschirm, bis der folgende Bildschirm angezeigt wird, und wählen Sie dann die Verbindungsmethode des Druckers mit dem Computer aus.

Netzwerkeinstellungen

Windows

Wählen Sie den Verbindungstyp aus und klicken Sie dann auf **Weiter**.



Mac OS X

Wählen Sie den Verbindungstyp aus.



Lassen Sie sich von den Hinweisen auf dem Bildschirm durch die nötigen Schritte führen. Die erforderliche Software wird installiert.

Verbinden mit einem Smart-Gerät

Sie können den Drucker über ein Smart-Gerät verwenden, wenn Sie den Drucker mit dem gleichen Wi-Fi-Netzwerk (SSID) wie das Smart-Gerät verbinden. Um den Drucker über ein Smart-Gerät zu verwenden, nehmen Sie die Einrichtung über folgende Webseite vor. Greifen Sie über das Smart-Gerät, mit dem Sie den Drucker verwenden möchten, auf die Webseite zu.

<http://epson.sn> > Setup

Hinweis:

Wenn Sie einen Computer und ein Smartgerät zur gleichen Zeit mit dem Drucker verbinden möchten, wird empfohlen, die Verbindung zum Computer zuerst herzustellen.

WLAN-Einstellungen am Bedienfeld vornehmen

Die Netzwerkeinstellungen lassen sich vom Bedienfeld des Druckers aus vornehmen. Verbinden Sie sich nach Anschluss des Druckers an das Netzwerk von dem gewünschten Gerät aus (Computer, Smartphone, Tablet usw.) mit dem Drucker

Zugehörige Informationen

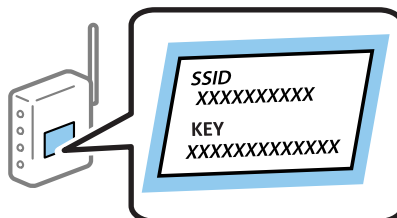
- ➔ „Manuelle Wi-Fi-Einstellungen“ auf Seite 25
- ➔ „Vornehmen von Wi-Fi-Einstellungen durch Drücken einer Taste“ auf Seite 26
- ➔ „Vornehmen von WLAN-Einstellungen mit PIN Code-Einrichtung (WPS)“ auf Seite 27
- ➔ „Vornahme von Wi-Fi Direct (Simple AP)-Verbindungseinstellungen“ auf Seite 28
- ➔ „Erweiterte Netzwerkeinstellungen“ auf Seite 29

Manuelle Wi-Fi-Einstellungen

Die für die Verbindung mit einem Zugangspunkt erforderlichen Informationen können Sie manuell im Druckerbedienfeld einrichten. Für die manuelle Einrichtung benötigen Sie die SSID und das Kennwort für einen Zugangspunkt.

Hinweis:

Wenn Sie einen Zugangspunkt mit seinen Standardeinstellungen verwenden, finden Sie die SSID und das Passwort auf dem Aufkleber. Wenn Sie SSID und das Kennwort nicht kennen, wenden Sie sich an die Person, die den Zugangspunkt eingerichtet hat oder sehen Sie in der mit dem Zugangspunkt gelieferten Dokumentation nach.



1. Wählen Sie **Wi-Fi-Setup** auf dem Startbildschirm und drücken Sie dann die Taste OK.
2. Wählen Sie **Wi-Fi (empfohlen)** und drücken Sie dann die Taste OK.
3. Drücken Sie die Taste OK.

Netzwerkeinstellungen

4. Wählen Sie **Wi-Fi-Setup-Assistent** und drücken Sie dann die Taste OK.
5. Wählen Sie die SSID für den Zugangspunkt im Bedienfeld des Druckers und drücken Sie dann die Taste OK.

Hinweis:

- Wenn die SSID, zu der Sie die Verbindung durchführen möchten, nicht auf dem Bedienfeld des Druckers angezeigt wird, wählen Sie **Erneut suchen** und geben Sie die SSID dann direkt ein. Wird sie weiterhin nicht angezeigt, wählen Sie **Andere Netzwerke** und geben Sie die SSID dann direkt ein.
- Falls Sie die SSID nicht kennen, sehen Sie bitte nach, ob sie sich auf dem Aufkleber am Zugangspunkt befindet. Falls Sie den Zugangspunkt mit seinen Standardeinstellungen verwenden, können Sie die auf dem Aufkleber aufgedruckte SSID verwenden.


6. Geben Sie das Passwort ein und wählen Sie dann **Fertig**. Drücken Sie die Taste OK.

Hinweis:

- Beachten Sie die Groß-/Kleinschreibung beim Kennwort.
- Falls Sie das Passwort nicht kennen, sehen Sie bitte nach, ob es sich auf dem Aufkleber am Zugangspunkt befindet. Falls Sie den Zugangspunkt mit seinen Standardeinstellungen verwenden, können Sie das auf dem Aufkleber aufgedruckte Passwort verwenden. Das Passwort kann auch als „Schlüssel“, „Passphrase“ usw. bezeichnet sein.
- Falls Sie das Passwort des Zugangspunkts nicht kennen, sehen Sie bitte in den Dokumenten nach, die Sie mit Ihrem Zugangspunkt erhalten haben, oder wenden Sie sich an die Person, die das Passwort eingerichtet hat.

7. Überprüfen Sie die Einstellungen und drücken Sie dann die Taste OK.
8. Wählen Sie, ob Sie nach Abschluss der Einstellungen einen Netzwerkverbindungsbericht drucken möchten.

Hinweis:

Wenn die Verbindung nicht hergestellt werden kann, legen Sie Papier ein und drücken Sie dann die Taste , um einen Netzwerkverbindungsbericht auszudrucken.

Zugehörige Informationen

- ➔ [„Überprüfen des Netzwerkverbindungsstatus“ auf Seite 30](#)
- ➔ [„Wenn Sie keine Netzwerkeinstellungen vornehmen können“ auf Seite 174](#)

Vornehmen von Wi-Fi-Einstellungen durch Drücken einer Taste

Ein Wi-Fi-Netzwerk kann durch Drücken einer Taste am Zugangspunkt automatisch eingerichtet werden. Wenn die folgenden Bedingungen erfüllt sind, können Sie dieses Verfahren zur Einrichtung verwenden.

- Der Zugangspunkt ist mit WPS (Wi-Fi Protected Setup) kompatibel.
- Die aktuelle Wi-Fi-Verbindung wurde durch Drücken einer Taste am Zugangspunkt hergestellt.

Hinweis:

Wenn Sie die Taste nicht finden können oder die Software zur Einrichtung verwenden, nehmen Sie die mit dem Zugangspunkt gelieferte Dokumentation zur Hand.

1. Wählen Sie **Wi-Fi-Setup** auf dem Startbildschirm und drücken Sie dann die Taste OK.
2. Wählen Sie **Wi-Fi (empfohlen)** und drücken Sie dann die Taste OK.
3. Drücken Sie die Taste OK.
4. Wählen Sie **Push-Button-Setup (WPS)** und drücken Sie dann die Taste OK.

Netzwerkeinstellungen

- Halten Sie die Taste [WPS] am Zugangspunkt gedrückt, bis die Sicherheitslampe blinkt.



Falls Sie nicht wissen, wo sich die Taste [WPS] befindet, oder falls am Zugangspunkt keine Tasten vorhanden sind, finden Sie ausführliche Informationen in der mit dem Zugangspunkt gelieferten Dokumentation.

- Drücken Sie die Taste OK im Druckerbedienfeld. Folgen Sie der Bildschirmanleitung.

Hinweis:

Wenn keine Verbindung hergestellt werden kann, starten Sie den Zugangspunkt neu, verringern Sie den Abstand des Zugangspunktes zum Drucker und versuchen Sie es erneut. Wenn weiterhin keine Verbindung möglich ist, drucken Sie einen Netzwerkverbindungsbericht aus und prüfen Sie die Abhilfemaßnahme.

Zugehörige Informationen

- ➔ „Überprüfen des Netzwerkverbindungsstatus“ auf Seite 30
- ➔ „Wenn Sie keine Netzwerkeinstellungen vornehmen können“ auf Seite 174

Vornehmen von WLAN-Einstellungen mit PIN Code-Einrichtung (WPS)

Sie können sich mithilfe eines PIN-Code mit einem Zugangspunkt verbinden. Dieses Verfahren ist für die Einrichtung anwendbar, wenn der Zugangspunkt WPS-fähig (Wi-Fi Protected Setup) ist. Geben Sie mit einem Computer in einen Zugangspunkt einen PIN-Code ein.

- Wählen Sie **Einstellungen** auf dem Startbildschirm und drücken Sie dann die Taste OK.
- Wählen Sie **Netzwerkeinstellungen** und drücken Sie dann die Taste OK.
- Wählen Sie **Wi-Fi-Setup** auf dem Startbildschirm und drücken Sie dann die Taste OK.
- Wählen Sie **PIN-Code-Setup (WPS)** und drücken Sie dann die Taste OK.
- Geben Sie mit dem Computer innerhalb von zwei Minuten den PIN-Code (eine 8-stellige Zahl) in den Zugangspunkt ein, der auf dem Bedienfeld des Druckers angezeigt wird.

Hinweis:

Ausführliche Informationen zur Eingabe eines PIN-Codes finden Sie in der mit dem Zugangspunkt gelieferten Dokumentation.

- Drücken Sie die Taste OK.

Die Einrichtung ist abgeschlossen, wenn die Abschlussmeldung angezeigt wird.

Netzwerkeinstellungen

Hinweis:

Wenn keine Verbindung hergestellt werden kann, starten Sie den Zugangspunkt neu, verringern Sie den Abstand des Zugangspunktes zum Drucker und versuchen Sie es erneut. Wenn weiterhin keine Verbindung möglich ist, drucken Sie einen Verbindungsbericht aus und prüfen Sie die Abhilfemaßnahme.

Zugehörige Informationen

- ➔ „Überprüfen des Netzwerkverbindungsstatus“ auf Seite 30
- ➔ „Wenn Sie keine Netzwerkeinstellungen vornehmen können“ auf Seite 174

Vornahme von Wi-Fi Direct (Simple AP)-Verbindungseinstellungen

Diese Methode ermöglicht die direkte Druckerverbindung mit Computern oder Smart-Geräten ohne Zugangspunkt. Der Drucker agiert als Zugangspunkt.



Wichtig:

Wenn Sie sich über eine Wi-Fi Direct (Simple AP)-Verbindung von einem Computer oder Smart-Gerät aus verbinden, wird der Drucker mit dem gleichen Wi-Fi-Netzwerk (SSID) verbunden wie der Computer oder das Smart-Gerät und die Kommunikation zwischen den Geräten wird hergestellt. Da der Computer oder das Smart-Gerät bereits automatisch mit dem anderen Wi-Fi-Netzwerk verbunden ist, falls der Drucker ausgeschaltet ist, wird das Gerät nicht erneut mit dem vorherigen Wi-Fi-Netzwerk verbunden, wenn der Drucker eingeschaltet wird. Verbinden Sie sich mit der SSID des Druckers für eine erneute Wi-Fi Direct (Simple AP)-Verbindung vom Computer oder Smart-Gerät. Wenn Sie nicht jedes Mal, wenn Sie den Drucker ein- oder ausschalten eine Verbindung herstellen möchten, empfehlen wir die Nutzung eines Wi-Fi-Netzwerkes, bei dem Sie den Drucker mit einem Zugangspunkt verbinden.

1. Wählen Sie **Wi-Fi-Setup** auf dem Startbildschirm und drücken Sie dann die Taste OK.
2. Wählen Sie **Wi-Fi Direct** und drücken Sie dann die Taste OK.
3. Drücken Sie die Taste OK.
4. Drücken Sie die Taste OK, um die Einrichtung zu starten.
5. Drücken Sie die Taste OK.
6. Prüfen Sie die SSID und das Kennwort auf dem Bedienfeld des Druckers. Wählen Sie auf dem Netzwerkverbindungs Bildschirm des Computers oder Smart-Gerätes die SSID, die auf dem Bedienfeld des Druckers angezeigt wird, um sich zu verbinden.
7. Geben Sie auf dem Computer oder Smart-Gerät das im Bedienfeld des Druckers angezeigte Kennwort ein.
8. Drücken Sie nach dem Aufbau der Verbindung die Taste OK im Druckerbedienfeld.
9. Drücken Sie die Taste OK.

Zugehörige Informationen

- ➔ „Überprüfen des Netzwerkverbindungsstatus“ auf Seite 30
- ➔ „Wenn Sie keine Netzwerkeinstellungen vornehmen können“ auf Seite 174

Erweiterte Netzwerkeinstellungen

Sie können den Netzwerkgerätenamen, TCP/IP-Einstellungen, DNS-Server usw. ändern. Prüfen Sie die Netzwerkkumgebung, bevor Sie etwas ändern.

1. Wählen Sie **Einstellungen** auf dem Startbildschirm und drücken Sie dann die Taste OK.
2. Wählen Sie **Netzwerkeinstellungen** und drücken Sie dann die Taste OK.
3. Wählen Sie **Manuelle Netzwerkeinrichtung** und drücken Sie dann die Taste OK.
4. Geben Sie den Gerätenamen ein.

Sie können die folgenden Zeichen eingeben. Um den Gerätenamen festzulegen, bewegen Sie den Cursor auf **Fertig** und drücken Sie dann die Taste OK.

- Zeichenbegrenzung: 2 bis 15 (Sie müssen mindestens 2 Zeichen eingeben)
- Gestattete Zeichen: A bis Z, a bis z, 0 bis 9, -.
- Nicht erlaubte Zeichen am Anfang: 0 bis 9.
- Nicht erlaubte Zeichen am Ende: -

Hinweis:

Wenn Sie ohne Eingabe des Gerätenamens die Taste OK drücken, wird der Standardgerätename gesetzt (EPSON und die letzten sechs Ziffern der Geräte-MAC-Adresse).

5. Wählen Sie die Methode für die Zuweisung der IP-Adresse (TCP/IP-Einstellungen).
 - Auto
Aktivieren, wenn Sie einen Zugangspunkt zu Hause verwenden oder erlauben, dass die IP-Adresse automatisch mit DHCP zugewiesen werden soll.
 - Manuell
Aktivieren, wenn Sie nicht möchten, dass die IP-Adresse geändert werden soll. Geben Sie IP-Adresse, Subnetzmaske, Standard-Gateway, primären DNS-Server und sekundären DNS-Server entsprechend Ihrer Netzwerkkumgebung ein. Drücken Sie die Taste OK und fahren Sie mit Schritt 7 fort.
6. Wählen Sie die Methode zum Festlegen des DNS-Servers.
 - Auto
Wählen Sie, ob die IP-Adresse automatisch bezogen werden soll.
 - Manuell
Wählen Sie, ob Sie dem Gerät eine eindeutige DNS-Serveradresse zuweisen wollen. Geben Sie die Adressen für den primären DNS-Server und den sekundären DNS-Server ein.
7. Wählen Sie, ob ein Proxyserver verwendet werden soll.
 - Nicht verwenden
Aktivieren, wenn Sie den Drucker in einer Heimnetzwerkkumgebung verwenden.
 - Verwenden
Aktivieren, wenn Sie einen Proxyserver in der Netzwerkkumgebung verwenden und im Drucker einstellen möchten. Geben Sie die Proxyserveradresse und Anschlussnummer ein.

Netzwerkeinstellungen

- Prüfen Sie die Einstellungen und drücken Sie dann die Taste OK.

Nach Abschluss der Netzwerkeinstellungen wird im LCD-Bildschirm eine Meldung angezeigt und nach kurzer Zeit erscheint wieder der Startbildschirm.

Überprüfen des Netzwerkverbindungsstatus

Überprüfen des Netzwerkstatus mit dem Netzwerksymbol

Anhand des Netzwerksymbols im Startbildschirm des Druckers können Sie den Netzwerkverbindungsstatus prüfen. Das Symbol ändert sich je nach Verbindungstyp und Stärke des Hochfrequenzsignals. Wählen Sie für weitere Informationen **Hilfe > Symbolliste** auf dem Druckerbedienfeld.

Prüfen des Netzwerkstatus im Bedienfeld

Sie können auch andere netzwerkbezogene Informationen durch Aufrufen der entsprechenden Netzwerkmenüs anzeigen.

- Wählen Sie **Einstellungen** auf dem Startbildschirm und drücken Sie dann die Taste OK.
- Wählen Sie **Netzwerkeinstellungen** und drücken Sie dann die Taste OK.
- Wählen Sie **Netzwerkstatus** und drücken Sie dann die Taste OK.

Zeigt den Verbindungsstatus von Wi-Fi und Wi-Fi Direct (Simple AP) an. Sie können prüfen, ob der Drucker mit dem Netzwerk verbunden ist oder wie viele Geräte verbunden sind, wenn der Drucker über eine Wi-Fi Direct (Simple AP)-Verbindung verbunden ist.

- Um andere Informationen zu prüfen, drücken Sie die Taste ◀ oder ▶ und wählen Sie dann die entsprechenden Menüs.

Wi-Fi-Status

Zeigt die Netzwerkinformationen (IP-Adresse anfordern, Standard-Gateway, DNS-Servereinrichtungsmodus und so weiter) für Wi-Fi-Verbindungen an.

Wi-Fi Direct-Status

Zeigt die Netzwerkinformationen (IP-Adresse anfordern, die Anzahl der verbundenen Geräte, Standard-Gateway und so weiter) für Wi-Fi Direct (Simple AP)-Verbindungen an.

Epson Connect-Status

Anzeige der registrierten Informationen für Epson Connect-Dienste.

Google-Cloud-Druckstatus

Anzeige der registrierten Informationen für Google Cloud Print-Dienste und des Verbindungsstatus.


Statusblatt drucken

Stellen Sie sicher, dass Papier in den Drucker eingelegt ist und drücken Sie dann die Taste ◊, um ein Netzwerkstatusblatt zu drucken.

Netzwerkeinstellungen

Drucken eines Netzwerkverbindungsberichts

Sie können einen Netzwerkverbindungsbericht drucken, um den Status zwischen dem Drucker und dem Zugangspunkt zu prüfen.

1. Legen Sie Papier ein.
2. Wählen Sie **Einstellungen** auf dem Startbildschirm und drücken Sie dann die Taste OK.
3. Wählen Sie **Netzwerkeinstellungen** und drücken Sie dann die Taste OK.
4. Wählen Sie **Verbindungstest** und drücken Sie dann die Taste OK.
Die Überprüfung der Verbindung beginnt.
5. Wählen Sie **Ja** und drücken Sie dann die Taste OK.
6. Drücken Sie , um einen Netzwerkverbindungsbericht auszudrucken.
Wenn ein Fehler aufgetreten ist, prüfen Sie den Netzwerkverbindungsbericht und folgen Sie den gedruckten Abhilfemaßnahmen.

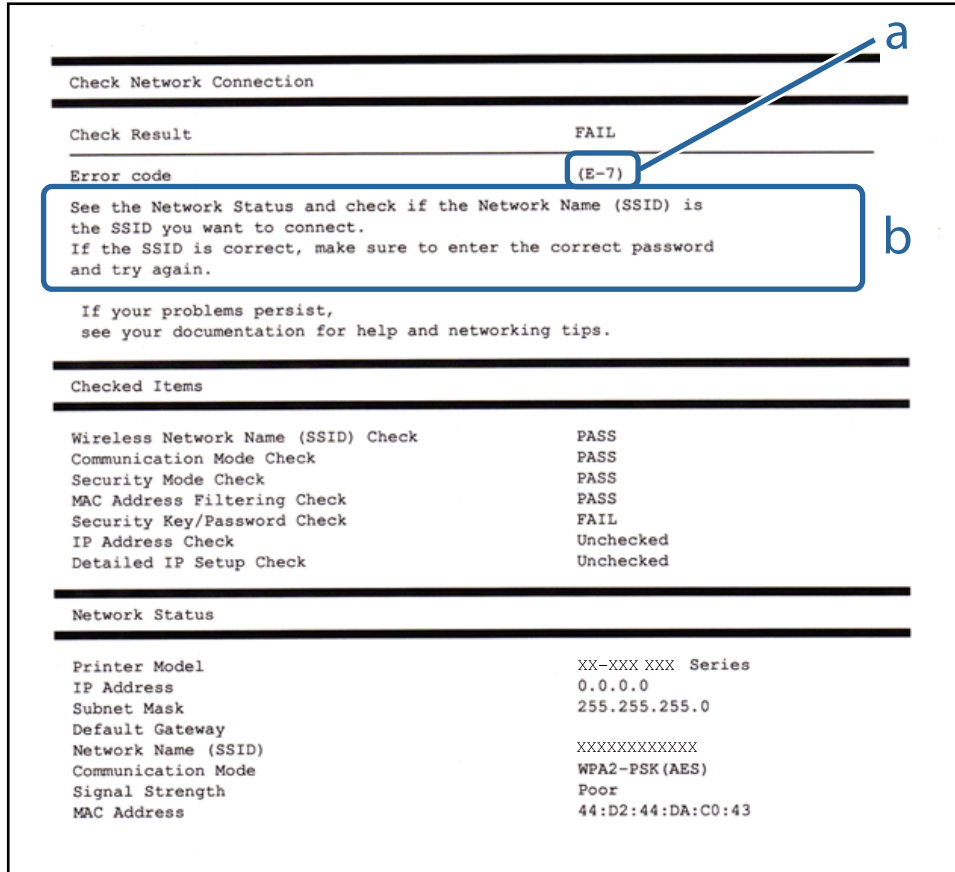
Zugehörige Informationen

➔ [„Meldungen und Abhilfemaßnahmen im Netzwerkverbindungsbericht“ auf Seite 32](#)

Netzwerkeinstellungen

Meldungen und Abhilfemaßnahmen im Netzwerkverbindungsbericht

Überprüfen Sie die Meldungen und Fehlercodes im Netzwerkverbindungsbericht und führen Sie dann die folgenden Abhilfemaßnahmen durch.



a. Fehlercode

b. Meldungen zur Netzwerkumgebung

a. Fehlercode

Code	Abhilfemaßnahme
E-1	<input type="checkbox"/> Vergewissern Sie sich, dass das Ethernet-Kabel an den Drucker, einen Hub oder ein anderes Netzwerkgerät angeschlossen ist. <input type="checkbox"/> Vergewissern Sie sich, dass der Hub oder die anderen Netzwerkgeräte eingeschaltet sind.

Netzwerkeinstellungen

Code	Abhilfemaßnahme
E-2 E-3 E-7	<ul style="list-style-type: none"> <input type="checkbox"/> Vergewissern Sie sich, dass der Zugangspunkt eingeschaltet ist. <input type="checkbox"/> Überprüfen Sie, dass der Computer oder die anderen Geräte richtig mit dem Zugangspunkt verbunden sind. <input type="checkbox"/> Stellen Sie den Drucker in der Nähe des Zugangspunkts auf. Entfernen Sie eventuell vorhandene Hindernisse zwischen beiden Geräten. <input type="checkbox"/> Falls Sie die SSID manuell eingegeben haben, überprüfen Sie, ob sie richtig ist. Überprüfen Sie die SSID über den Abschnitt Netzwerkstatus des Netzwerkverbindungsberichts. <input type="checkbox"/> Um ein Netzwerk mithilfe Push-Button-Setup einzurichten, vergewissern Sie sich, dass der Zugangspunkt WPS unterstützt. Falls er WPS nicht unterstützt, können Sie kein Netzwerk mithilfe eines Tastendrucks einrichten. <input type="checkbox"/> Achten Sie darauf, dass nur ASCII-Schriftzeichen (alphanumerische Zeichen und Symbole) für die SSID verwendet werden. Der Drucker kann eine SSID, die andere Schriftzeichen als ASCII-Zeichen enthält, nicht anzeigen. <input type="checkbox"/> Überprüfen Sie SSID und Kennwort, bevor Sie sich mit dem Zugangspunkt verbinden. Wenn Sie einen Zugangspunkt mit seinen Standardeinstellungen verwenden, finden Sie die SSID und das Passwort auf dem Aufkleber. Wenn Sie SSID und Passwort nicht wissen, wenden Sie sich an die Person, die den Zugangspunkt eingerichtet hat oder sehen Sie in der mit dem Zugangspunkt gelieferten Dokumentation nach. <input type="checkbox"/> Wenn Sie sich mit einer SSID verbinden möchten, die mithilfe der Tethering-Funktion eines Smart-Gerätes erstellt wurde, überprüfen Sie SSID und Kennwort in der mit dem Smart-Gerät mitgelieferten Dokumentation. <input type="checkbox"/> Wenn die Wi-Fi-Verbindung plötzlich unterbrochen wird, überprüfen Sie Folgendes. Falls einer dieser Punkte zutrifft, setzen Sie die Netzwerkeinstellungen mithilfe des Installationsprogramms zurück. Sie können es über folgende Webseite aufrufen. http://epson.sn > Setup <ul style="list-style-type: none"> <input type="checkbox"/> Ein weiteres Smart-Gerät wurde mithilfe des Push-Button-Setup zum Netzwerk hinzugefügt. <input type="checkbox"/> Das Wi-Fi-Netzwerk wurde mit einer anderen Methode als dem Push-Button-Setup eingerichtet.
E-5	<p>Stellen Sie sicher, dass der Sicherheitstyp des Zugangspunktes einer der folgenden Einstellungen entspricht. Ist dies nicht der Fall, ändern Sie den Sicherheitstyp des Zugangspunkts und führen Sie dann eine Rücksetzung der Netzwerkeinstellungen des Druckers durch.</p> <ul style="list-style-type: none"> <input type="checkbox"/> WEP-64 Bit (40 Bit) <input type="checkbox"/> WEP-128 Bit (104 Bit) <input type="checkbox"/> WPA PSK (TKIP/AES)* <input type="checkbox"/> WPA2 PSK (TKIP/AES)* <input type="checkbox"/> WPA (TKIP/AES) <input type="checkbox"/> WPA2 (TKIP/AES) <p>* : WPA PSK ist auch als WPA Personal bekannt. WPA2 PSK ist auch als WPA2 Personal bekannt.</p>
E-6	<ul style="list-style-type: none"> <input type="checkbox"/> Vergewissern Sie sich, dass das Filtern von MAC-Adressen deaktiviert ist. Falls es aktiviert ist, registrieren Sie die MAC-Adresse des Druckers, damit sie nicht herausgefiltert wird. Einzelheiten dazu finden Sie in den Dokumenten, die mit dem Zugangspunkt mitgeliefert wurden. Sie können die Drucker-MAC-Adresse in der Spalte Netzwerkstatus eines Netzwerkverbindungsberichts prüfen. <input type="checkbox"/> Wenn am Zugangspunkt die gemeinsame Authentifizierung als WEP-Sicherheitsmethode aktiviert ist, achten Sie darauf, dass Authentifizierungsschlüssel und Index richtig sind.
E-8	<ul style="list-style-type: none"> <input type="checkbox"/> Aktivieren Sie DHCP im Zugangspunkt, wenn „IP-Adresse beziehen“ im Drucker auf Auto eingestellt ist. <input type="checkbox"/> Wenn „IP-Adresse beziehen“ im Drucker auf Manuell eingestellt ist, ist die IP-Adresse, die Sie manuell eingestellt haben, außerhalb des zulässigen Bereichs (z. B.: 0.0.0.0) und wird deaktiviert. Legen Sie eine gültige IP-Adresse über das Druckerbedienfeld oder Web Config fest.

Netzwerkeinstellungen

Code	Abhilfemaßnahme
E-9	<p>Überprüfen Sie Folgendes.</p> <ul style="list-style-type: none"> <input type="checkbox"/> Die Geräte sind eingeschaltet. <input type="checkbox"/> Sie können über die Geräte, die Sie mit dem Drucker verbinden möchten, auf das Internet und andere Computer oder Netzwerkgeräte in demselben Netzwerk zugreifen. <p>Sollte das Problem nach Prüfen der obigen Punkte fortbestehen, setzen Sie die Netzwerkeinstellungen mithilfe des Installationsprogramms zurück. Sie können es über folgende Webseite aufrufen.</p> <p>http://epson.sn > Setup</p>
E-10	<p>Überprüfen Sie Folgendes.</p> <ul style="list-style-type: none"> <input type="checkbox"/> Andere Geräte im Netzwerk sind eingeschaltet. <input type="checkbox"/> Die Netzwerk-Adressen (IP-Adresse, Subnet-Maske und Standard-Gateway) sind korrekt, wenn Sie „IP-Adresse beziehen“ im Drucker auf Manuell eingestellt haben. <p>Falls diese Einstellungen falsch sind, stellen Sie die Netzwerk-Adresse erneut ein. Sie können die IP-Adresse, Subnetzmaske und das Standard-Gateway über den Abschnitt Netzwerkstatus des Netzwerkverbindungsberichts überprüfen.</p> <p>Wenn DHCP aktiviert ist, ändern Sie „IP-Adresse beziehen“ des Druckers auf Auto. Wenn Sie die IP-Adresse manuell festlegen wollen, überprüfen Sie die IP-Adresse des Druckers über den Abschnitt Netzwerkstatus des Netzwerkverbindungsberichts und wählen Sie dann auf dem Netzwerkeinstellungsbildschirm „Manuell“. Stellen Sie die Subnet-Maske auf [255.255.255.0] ein.</p>
E-11	<p>Überprüfen Sie Folgendes.</p> <ul style="list-style-type: none"> <input type="checkbox"/> Die Standard-Gateway-Adresse ist korrekt, wenn Sie TCP/IP-Setup des Druckers auf „Manuell“ setzen. <input type="checkbox"/> Das Gerät, das als Standard-Gateway eingestellt wurde, ist eingeschaltet. <p>Stellen Sie die korrekte Standard-Gateway-Adresse ein. Sie können die Standard-Gateway-Adresse im Abschnitt Netzwerkstatus des Netzwerkverbindungsberichts prüfen.</p>
E-12	<p>Überprüfen Sie Folgendes.</p> <ul style="list-style-type: none"> <input type="checkbox"/> Andere Geräte im Netzwerk sind eingeschaltet. <input type="checkbox"/> Die Netzwerk-Adressen (IP-Adresse, Subnet-Maske und Standard-Gateway) sind korrekt, falls Sie sie manuell eingegeben haben. <input type="checkbox"/> Die Netzwerk-Adressen für die anderen Geräte (Subnet-Maske und Standard-Gateway) sind gleich. <input type="checkbox"/> Die IP-Adresse ist nicht in Konflikt mit anderen Geräten. <p>Sollte das Problem mithilfe der obigen Abhilfemaßnahmen nicht behoben worden sein, gehen Sie wie folgt vor.</p> <ul style="list-style-type: none"> <input type="checkbox"/> Nehmen Sie die Netzwerkeinstellungen auf dem Computer vor, der sich im gleichen Netzwerk befindet wie der Drucker, der das Installationsprogramm nutzt. Sie können es über folgende Webseite aufrufen. <p>http://epson.sn > Setup</p> <ul style="list-style-type: none"> <input type="checkbox"/> An einem Zugangspunkt, der den WEP-Sicherheitstyp verwendet, können Sie mehrere Passwörter registrieren. Falls mehrere Passwörter registriert sind, überprüfen Sie, ob das zuerst registrierte Passwort im Drucker eingestellt ist.

Netzwerkeinstellungen

Code	Abhilfemaßnahme
E-13	<p>Überprüfen Sie Folgendes.</p> <ul style="list-style-type: none"> <input type="checkbox"/> Die Netzwerkgeräte, wie etwa der Zugangspunkt, Hub und Router, sind eingeschaltet. <input type="checkbox"/> Die TCP/IP-Einstellungen für die Netzwerkgeräte wurden nicht manuell konfiguriert. (Wenn die TCP/IP-Einstellungen des Druckers automatisch und die TCP/IP-Einstellungen für die anderen Netzwerkgeräte manuell konfiguriert werden, kann das Netzwerk des Druckers von dem der anderen Geräte abweichen.) <p>Sollte das Problem mithilfe der obigen Abhilfemaßnahmen nicht behoben worden sein, gehen Sie wie folgt vor.</p> <ul style="list-style-type: none"> <input type="checkbox"/> Nehmen Sie die Netzwerkeinstellungen auf dem Computer vor, der sich im gleichen Netzwerk befindet wie der Drucker, der das Installationsprogramm nutzt. Sie können es über folgende Webseite aufrufen. http://epson.sn > Setup <input type="checkbox"/> An einem Zugangspunkt, der den WEP-Sicherheitstyp verwendet, können Sie mehrere Passwörter registrieren. Falls mehrere Passwörter registriert sind, überprüfen Sie, ob das zuerst registrierte Passwort im Drucker eingestellt ist.

b. Meldungen zur Netzwerkkumgebung

Meldung	Abhilfemaßnahme
*Für den eingegebenen Netzwerknamen (SSID) sind mehrere passende Netzwerknamen (SSID) gefunden worden. Netzwerknamen (SSID) prüfen.	Die gleiche SSID wurde möglicherweise für mehrere Zugangspunkte festgelegt. Überprüfen Sie die Einstellungen an den Zugangspunkten und ändern Sie dann die SSID.
Die Wi-Fi-Umgebung muss verbessert werden. Schalten Sie den WLAN-Router aus und wieder ein. Falls sich die Verbindung nicht verbessert, lesen Sie in der Dokumentation des WLAN-Routers nach.	Schalten Sie den Zugangspunkt ein, nachdem Sie den Drucker näher am Zugangspunkt positioniert und jegliche Hindernisse zwischen ihnen entfernt haben. Ist die Verbindung weiterhin nicht möglich, schlagen Sie in der mit dem Zugangspunkt mitgelieferten Dokumentation nach.
*Es können keine weiteren Geräte verbunden werden. Trennen Sie eines der verbundenen Geräte, wenn Sie ein weiteres hinzufügen möchten.	Sie können bei einer Wi-Fi Direct (Simple AP)-Verbindung gleichzeitig bis zu vier Computer und Smart-Geräte verbinden. Um einen anderen Computer oder ein anderes Smart-Gerät hinzuzufügen, trennen Sie zuerst eines der verbundenen Geräte.

Zugehörige Informationen

- ➔ „Anschließen an einen Computer“ auf Seite 23
- ➔ „Web Config“ auf Seite 148
- ➔ „Wenn Sie keine Netzwerkeinstellungen vornehmen können“ auf Seite 174

Netzwerkstatusblatt drucken

Sie können detaillierte Netzwerkinformationen überprüfen, indem Sie sie drucken.

1. Legen Sie Papier ein.
2. Wählen Sie **Einstellungen** auf dem Startbildschirm und drücken Sie dann die Taste OK.
3. Wählen Sie **Netzwerkeinstellungen** und drücken Sie dann die Taste OK.
4. Wählen Sie **Netzwerkstatus** und drücken Sie dann die Taste OK.

Netzwerkeinstellungen

5. Drücken Sie die Taste ◀ oder ▶, wählen Sie dann **Statusblatt drucken** mit der Taste ▲ oder ▼.
6. Drücken Sie die Taste ◇.
Das Netzwerkstatusblatt wird gedruckt.

Austauschen oder Hinzufügen neuer Access Points

Sollte sich die SSID durch Austauschen eines Access Points ändern, oder durch Hinzufügen eines Access Points ein neues Netzwerk entstehen, setzen Sie bitte die WLAN-Einstellungen zurück.

Zugehörige Informationen

➔ „Ändern der Verbindungsmethode mit einem Computer“ auf Seite 36

Ändern der Verbindungsmethode mit einem Computer

Einstellen einer neuen Verbindungsmethode mithilfe des Installationsprogramms.

- Einrichten über die Website

Rufen Sie folgende Website auf, und geben Sie den Produktnamen ein.

<http://epson.sn>

Wechseln Sie zu **Setup**, und klicken Sie dann auf **Download** im Abschnitt Download und Verbindung. Klicken bzw. doppelklicken Sie auf die heruntergeladene Datei, um das Installationsprogramm auszuführen. Lassen Sie sich von den Hinweisen auf dem Bildschirm durch die nötigen Schritte führen.

- Einrichten mithilfe der Software-Disc. (Nur für Modelle, die mit einer Software-Disc geliefert werden, und Computer mit entsprechenden Laufwerken.)

Legen Sie die Software-Disc in den Computer ein, und befolgen Sie die Anweisungen am Bildschirm.

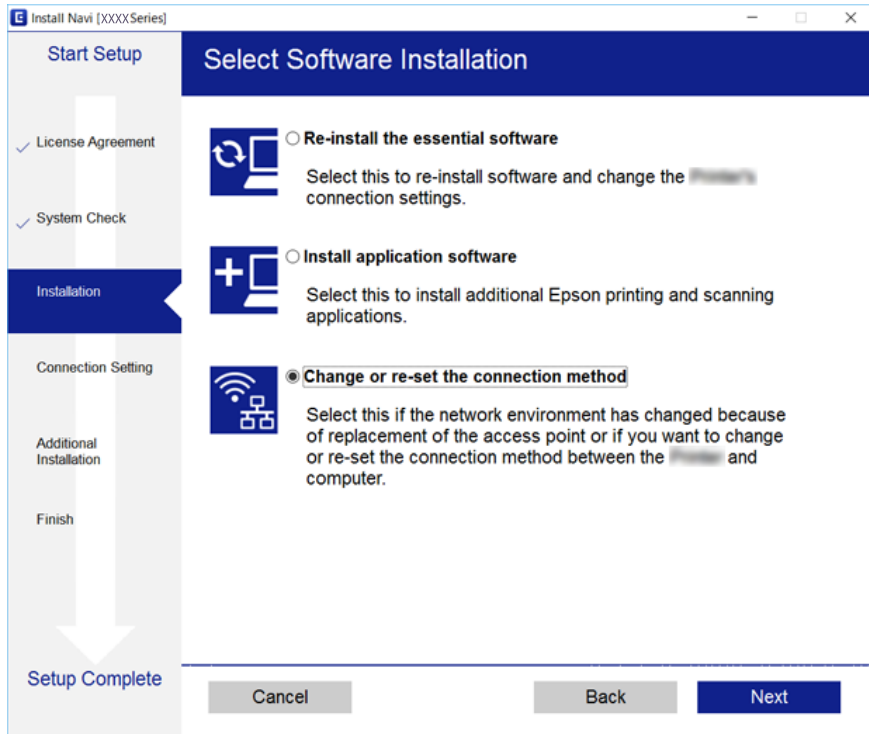
Auswählen von Verbindungsmethode ändern

Befolgen Sie die Anweisungen am Bildschirm, bis folgender Bildschirm angezeigt wird.

Netzwerkeinstellungen

Windows

Wählen Sie **Verbindungsmethode ändern oder erneut einstellen** auf dem Bildschirm Software-Installation wählen und klicken Sie dann auf **Weiter**.



Mac OS X

Wählen Sie aus, wie der Drucker mit dem Computer verbunden werden soll.



Deaktivieren von Wi-Fi im Bedienfeld

Bei Deaktivierung von Wi-Fi wird die Wi-Fi-Verbindung getrennt.

1. Wählen Sie **Einstellungen** auf dem Startbildschirm.
2. Wählen Sie **Netzwerkeinstellungen**.
3. Wählen Sie **Wi-Fi-Setup**.
4. Wählen Sie **Wi-Fi deaktivieren**.
5. Prüfen Sie die Meldung und wählen Sie dann **Ja**.

Trennen einer Wi-Fi Direct (Simple AP)-Verbindung über das Bedienfeld

Hinweis:

Wenn Wi-Fi Direct (Simple AP) deaktiviert wird, werden alle Computer und Smart-Geräte, die über Wi-Fi Direct (Simple AP) mit dem Drucker verbunden sind, getrennt. Wenn Sie nur ein bestimmtes Gerät trennen möchten, trennen Sie anstelle der Verbindung zum Drucker die Verbindung zum Gerät.

1. Wählen Sie **Einstellungen** auf dem Startbildschirm.
2. Wählen Sie **Netzwerkeinstellungen**.
3. Wählen Sie **Wi-Fi-Setup**.
4. Wählen Sie **Wi-Fi Direct-Einrichtung**.
5. Wählen Sie **Wi-Fi Direct deaktivieren**.
6. Prüfen Sie die Meldung und wählen Sie dann **Ja**.

Wiederherstellen der Netzwerkeinstellungen im Bedienfeld

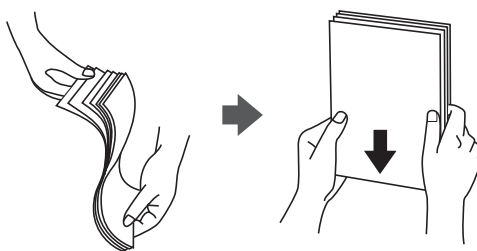
Sie können alle Netzwerkeinstellungen auf die Standardeinstellungen zurücksetzen.

1. Wählen Sie **Einstellungen** auf dem Startbildschirm.
2. Wählen Sie **Werkseinstlg. wiederh. > Netzwerkeinstellungen**.
3. Prüfen Sie die Meldung und wählen Sie dann **Ja**.

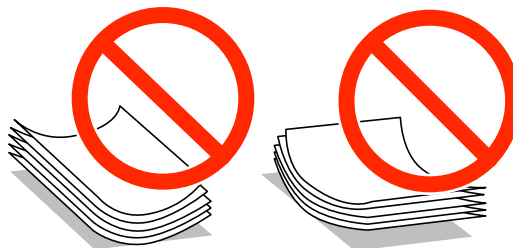
Laden von Papier

Vorsichtsmaßnahmen bei der Handhabung von Papier

- ❑ Lesen Sie die dem Papier beigefügte Gebrauchsanweisung.
- ❑ Vor dem Einlegen sollten Sie den Papierstapel auffächern und die Kanten bündig ausrichten. Fotopapier darf weder aufgefächert noch aufgerollt werden. Andernfalls könnte die bedruckbare Seite beschädigt werden.



- ❑ Vor dem Einlegen muss gewelltes Papier geglättet werden. Alternativ können Sie das Papier auch vorsichtig anders herum aufrollen. Es könnte zu Papierstaus oder Schmierstellen auf dem Ausdruck kommen, wenn auf gewelltem Papier gedruckt wird.



- ❑ Verwenden Sie kein Papier, das gewellt, eingerissen, eingeschnitten, gefaltet, feucht, zu dick, zu dünn oder mit Aufklebern versehen ist. Andernfalls könnte es zu Papierstaus oder Schmierstellen auf dem Ausdruck kommen.
- ❑ Vor dem Einlegen sollten Sie den Umschlagstapel auffächern und die Kanten bündig ausrichten. Sind die gestapelten Umschläge durch Luft aufgebläht, drücken Sie auf den Stapel, um den Stapel vor dem Einlegen zu plätten.



- ❑ Verwenden Sie keine Umschläge, die Wellen oder Falten aufweisen. Andernfalls könnte es zu Papierstaus oder Schmierstellen auf dem Ausdruck kommen.
- ❑ Verwenden Sie keine Umschläge mit Fenstern oder mit selbstklebender Oberfläche auf der Umschlagklappe.
- ❑ Verwenden Sie möglichst keine zu dünnen Umschläge, da sie sich beim Drucken kräuseln können.

Zugehörige Informationen

➔ „Druckerspezifikationen“ auf Seite 195

Verfügbares Papier und Fassungskapazität

Epson empfiehlt die Verwendung von Epson-Originalpapier, um hochwertige Ausdrücke zu gewährleisten.

Epson-Originalpapier

Medienname	Format	Fassungskapazität (Blätter)		2-seitiges Drucken *1	Randlosdruck *2
		Papierkassette	Hinterer Papiereinzug		
Epson Bright White Ink Jet Paper	A4	80*3	1	Auto, Manuell	–
Epson Ultra Glossy Photo Paper	A4, 13×18 cm (5×7 Zoll), 10×15 cm (4×6 Zoll)	20	1	–	✓
Epson Premium Glossy Photo Paper	A3	–	1	–	✓
	A4, 13×18 cm (5×7 Zoll), Breitformat 16:9 (102×181 mm), 10×15 cm (4×6 Zoll)	20	1		
Epson Premium Semigloss Photo Paper	A3	–	1	–	✓
	A4, 10×15 cm (4×6 Zoll)	20	1		
Epson Photo Paper Glossy	A3	–	1	–	✓
	A4, 13×18 cm (5×7 Zoll), 10×15 cm (4×6 Zoll)	20	1		
Epson Matte Paper-Heavyweight	A3	–	1	–	✓
	A4	20	1		
Epson Double-Sided Matte Paper	A4	1	1	Auto, Manuell	✓
Epson Photo Quality Ink Jet Paper	A3	–	1	–	–
	A4	80	1		
Epson Photo Stickers	A6	1	1	–	–
Epson Iron-On Cool Peel Transfer Paper*4	A4	1	1	–	–

*1 2-seitiges Drucken ist für den hinterer Papiereinzug nicht verfügbar.

*2 Randlosdruck ist für 2-seitiges Drucken nicht verfügbar.

*3 Für manuelles 2-seitiges Drucken können Sie bis zu 30 Blatt Papier einlegen, die bereits auf einer Seite bedruckt sind.

*4 Es kann nur vom Computer gedruckt werden.

Laden von Papier

Hinweis:

Welches Papier verfügbar ist, hängt vom Standort ab. Die neuesten Informationen zur Verfügbarkeit von Papier in Ihrer Gegend erhalten Sie vom Epson-Support.

Im Handel erhältlichches Papier

Medienname	Format	Fassungskapazität (Blätter oder Umschläge)		2-seitiges Drucken*1	Randloses Drucken
		Papierkassette	Hinterer Papiereinzug		
Normalpapier*2	A3, B4*3	–	1	–	–
	Letter*3, A4, B5*3	Bis zu der mit dem Dreieckssymbol gekennzeichneten Linie an der Papierführung*4	1	Auto, Manuell	
	A5		1	Manuell	
	Legal*3	1	1	Manuell	
	A6*3	20	1	Manuell	
	Benutzerdefiniert*3	1*5	1	Manuell	
Umschlag*3	Umschlag #10, Umschlag DL, Umschlag C6	10	1	–	–

*1 2-seitiges Drucken ist für den hinterer Papiereinzug nicht verfügbar.

*2 Verwenden Sie den hinterer Papiereinzug zum Einlegen von vorgelochtem Papier.

*3 Es kann nur vom Computer gedruckt werden.

*4 Für manuelles 2-seitiges Drucken können Sie bis zu 30 Blatt Papier einlegen, die bereits auf einer Seite bedruckt sind.

*5 Verwenden Sie den hinterer Papiereinzug zum Einlegen von Papier, das länger als A4 ist.

Zugehörige Informationen

➔ „Bezeichnungen und Funktionen der Teile“ auf Seite 16

➔ „Website des technischen Supports“ auf Seite 206

Papiersortenliste

Wählen Sie für ein optimales Druckergebnis die dem Papier entsprechende Papiersorte.

Laden von Papier

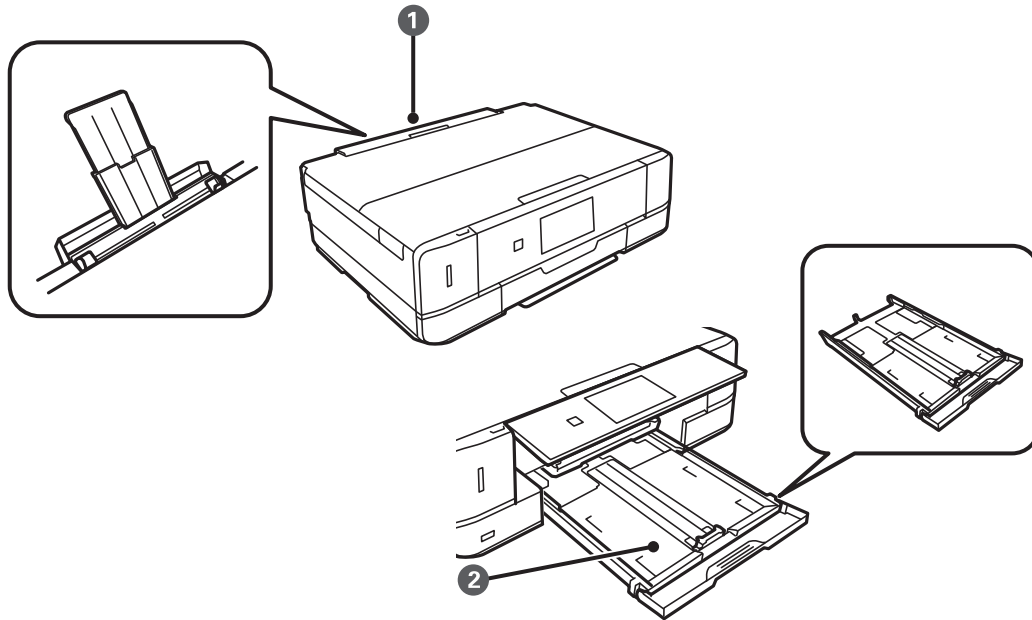
Medienname	Medium	
	Bedienfeld	Druckertreiber, Smartphone/ Tablet-PC ^{*2}
Epson Bright White Ink Jet Paper ^{*1}	Normalpapier	Normalpapier
Epson Ultra Glossy Photo Paper ^{*1}	Ultra Glossy	Epson Ultra Glossy
Epson Premium Glossy Photo Paper ^{*1}	Prem. Glossy	Epson Premium Glossy
Epson Premium Semigloss Photo Paper ^{*1}	Prem. Semigloss	Epson Premium Semigloss
Epson Photo Paper Glossy ^{*1}	Glossy	Photo Paper Glossy
Epson Matte Paper-Heavyweight ^{*1} Epson Double-Sided Matte Paper ^{*1}	Matte	Epson Matte
Epson Photo Quality Ink Jet Paper ^{*1}	Fotoqualität TS	Epson Photo Quality Ink Jet
Epson Iron-On Cool Peel Transfer Paper	Normalpapier	Normalpapier
Epson Photo Stickers ^{*1}	Fotoaufkleber	Epson Photo Stickers
Normalpapier ^{*1}	Normalpapier	Normalpapier
Umschlag	Umschlag	Umschlag

*1 Diese Papiersorten sind mit „Exif Print“ und „PRINT Image Matching“ kompatibel, wenn mit dem Druckertreiber gedruckt wird. Weitere Informationen dazu finden Sie in der mit der Exif-Print- oder PRINT-Image-Matching-kompatiblen Digitalkamera gelieferten Dokumentation.

*2 Bei Smartphones/Tablet-PCs können Sie diese Medien wählen, wenn mit Epson iPrint gedruckt wird.

Funktion für Papierquellen

Dieser Drucker besitzt zwei Papierquellen. Legen Sie Papier mit dem geeigneten Format und Typ für Ihre Druckerfordernisse ein.



<p>❶</p>	<p>Hinterer Papiereinzug</p>	<ul style="list-style-type: none"> <input type="checkbox"/> Sie können ein Einzelblatt aller unterstützten Papiertypen einlegen. <input type="checkbox"/> Sie können auch schweres Papier (bis zu 0,6 mm dick) und vorgelochtes Papier einlegen, das nicht in die Papierkassette eingelegt werden kann. Doch selbst wenn die Papierdicke innerhalb dieses Bereiches liegt, kann es sein, dass Papier abhängig von der Härte nicht richtig eingezogen wird. <input type="checkbox"/> Legen Sie Papier ein, wenn am Bedienfeld eine diesbezügliche Meldung angezeigt wird.
<p>❷</p>	<p>Papierkassette</p>	<ul style="list-style-type: none"> <input type="checkbox"/> Es können mehrere Blatt Papier eingelegt werden. <input type="checkbox"/> Es wird empfohlen, A4-Normalpapier einzulegen, da es häufig verwendet wird.

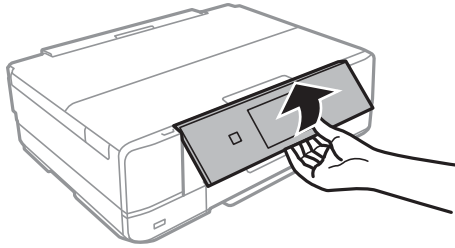
Einlegen des Papiers in die Papierkassette

Hinweis:

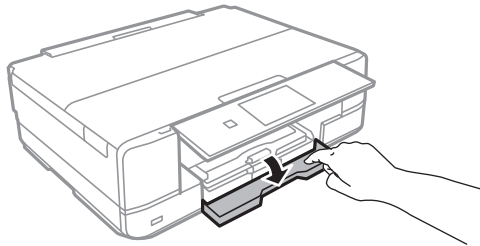
Wenn das Ausgabefach ausgefahren ist, prüfen Sie, dass kein Papier auf dem Fach liegt und schließen Sie es dann durch Hineindrücken mit der Hand.

Laden von Papier

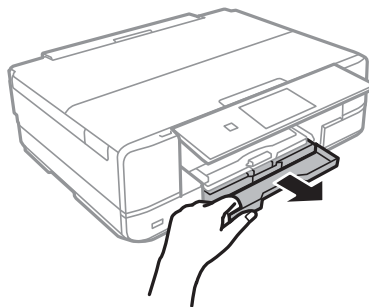
1. Stellen Sie das Bedienfeld nach oben.



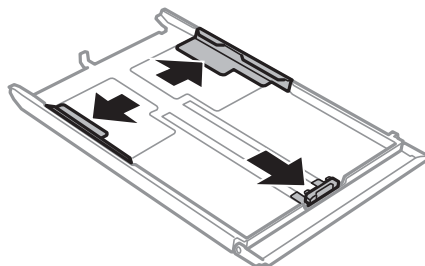
2. Öffnen Sie die Frontabdeckung, bis Sie einen Klick hören.



3. Prüfen Sie, dass der Drucker nicht in Betrieb ist, und ziehen Sie dann die Papierkassette heraus.

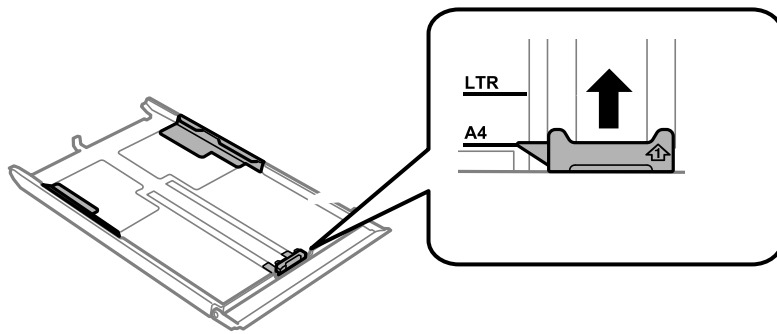


4. Schieben Sie die Papierführungsschienen bis zur maximalen Position.

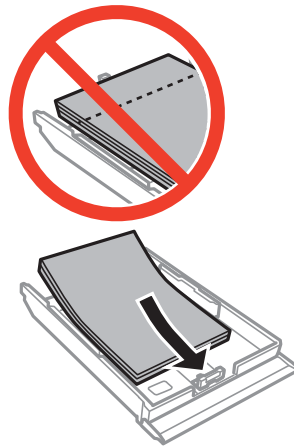


Laden von Papier

5. Schieben Sie die vordere Papierführungsschiene an die Position, die dem zu verwendenden Papierformat entspricht.



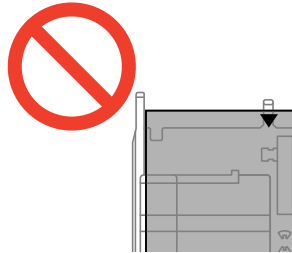
6. Legen Sie das Papier mit der zu bedruckenden Seite nach unten zeigend so ein, dass es an die vordere Papierführungsschiene anstößt.



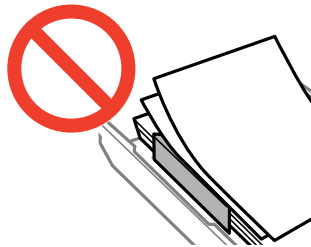
Laden von Papier

! **Wichtig:**

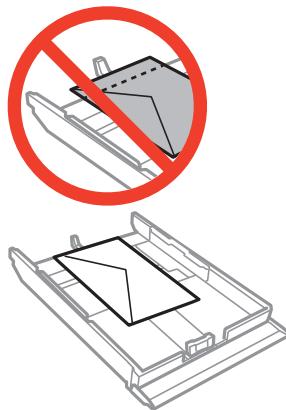
- ❑ Achten Sie darauf, dass das Papier nicht über das Dreiecksymbol am Kassettenende hinaussteht.



- ❑ Legen Sie nicht mehr Blätter ein, als die für das Papier angegebene Höchstzahl. Legen Sie Normalpapier nicht über die mit dem Dreiecksymbol gekennzeichnete Linie an der Papierführung ein.

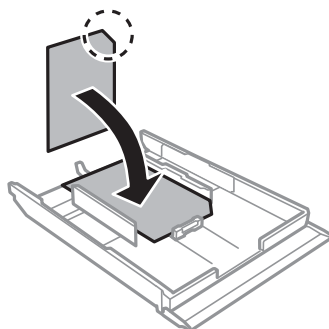


- ❑ Umschläge



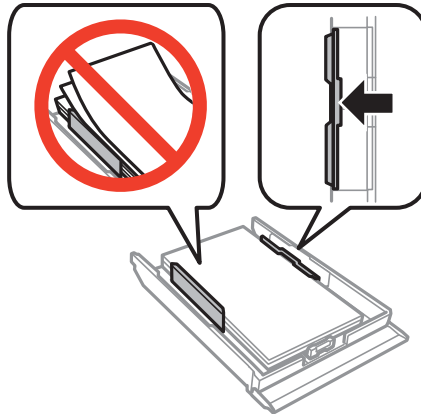
- ❑ Foto-Aufkleber-Blatt

Folgen Sie zum Einlegen eines Blattes mit Foto-Aufklebern der mit den Aufklebern gelieferten Anleitung. Legen Sie keine Unterlegblätter in dieses Gerät ein.

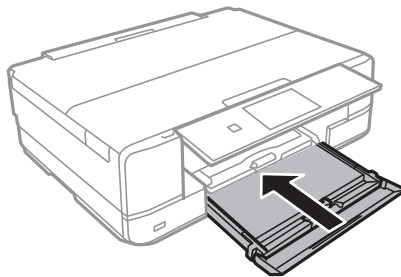


Laden von Papier

7. Schieben Sie die rechte Papierführung an die Papierkante.



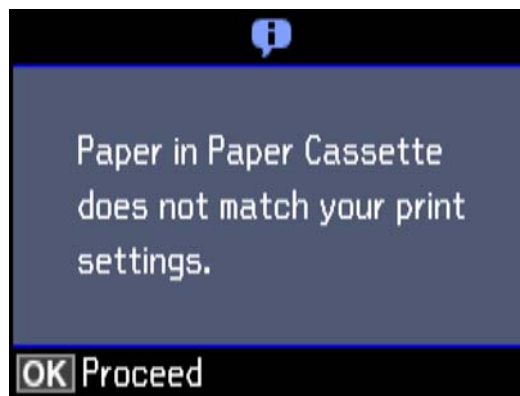
8. Setzen Sie die Papierkassette ein.



9. Prüfen Sie die im Bedienfeld angezeigten Einstellungen für das Papierformat und den Papiertyp. Um diese Einstellungen zu verwenden, wählen Sie **Bestätigen** mit der Taste ▲ oder ▼, drücken Sie OK und fahren Sie mit Schritt 11 fort. Wenn Sie die Einstellungen ändern möchten, wählen Sie **Ändern** mit der Taste ▲ oder ▼, drücken Sie OK und fahren Sie mit dem nächsten Schritt fort.

Hinweis:

- ☐ Wenn die Funktion **Papiereinstellungsalarm** ausgewählt ist, wird eine Meldung angezeigt, wenn das registrierte Papierformat und der Papiertyp von den Druckereinstellungen abweichen.



- ☐ Der Papiereinstellungsbildschirm erscheint nicht, wenn Sie **Papierkonfiguration** in den folgenden Menüs deaktiviert haben. Fahren Sie mit Schritt 11 fort. In dieser Situation können Sie nicht mit einem iPhone oder iPad mit AirPrint drucken.

Einstellungen > Drucker-Setup > Papierquelleneinstlg. > Papierkonfiguration

Laden von Papier

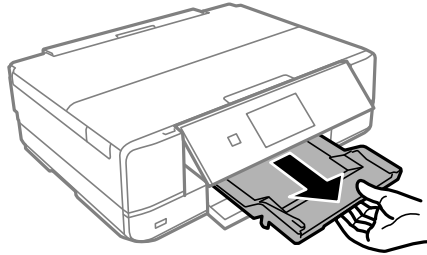
10. Wählen Sie das Papierformat im Papiereinstellungsbildschirm mit der Taste ▲ oder ▼ und drücken Sie dann OK. Wählen Sie die Papiersorte im Papiereinstellungsbildschirm auf die gleiche Weise und drücken Sie dann OK. Überprüfen Sie die Einstellungen und drücken Sie dann die Taste OK.

Hinweis:

- ❑ Sie können den Bildschirm mit den Einstellungen für Papierformat und Papiertyp auch durch Auswahl der Papierzufuhr in den folgenden Menüs aufrufen.

Einstellungen > Drucker-Setup > Papierquelleneinstlg. > Papiereinrichtung

11. Ziehen Sie das Ausgabefach heraus.



Zugehörige Informationen

- ➔ „Vorsichtsmaßnahmen bei der Handhabung von Papier“ auf Seite 39
- ➔ „Verfügbares Papier und Fassungskapazität“ auf Seite 40
- ➔ „Menüoptionen für Papier- und Druckereinstellungen“ auf Seite 69
- ➔ „Menüoptionen für Assistentenfunktionen“ auf Seite 140

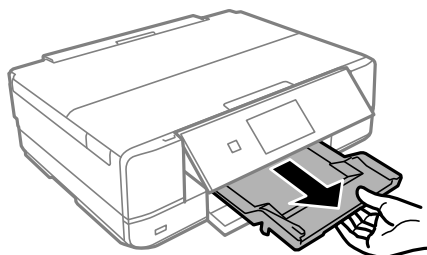
Einlegen des Papiers in die Hinterer Papiereinzug



Wichtig:

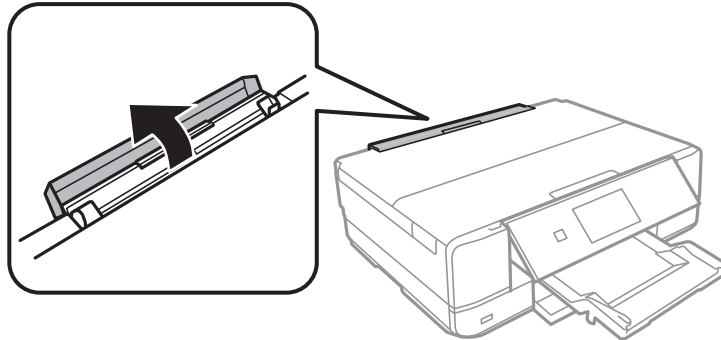
Legen Sie in den hinterer Papiereinzug erst dann Papier ein, wenn Sie der Drucker dazu auffordert. Andernfalls wird das leere Papier wieder ausgeworfen.

1. Fahren Sie folgendermaßen fort.
 - ❑ Beim Drucken vom Bedienfeld: Wählen Sie hinterer Papiereinzug als Einstellung für **Papierquelle**, konfigurieren Sie andere Druckereinstellungen und drücken Sie dann die Taste ◇.
 - ❑ Beim Drucken von einem Computer: Wählen Sie hinterer Papiereinzug als Einstellung für **Papierzufuhr**, konfigurieren Sie andere Druckereinstellungen und klicken Sie dann auf **Drucken**.
2. Ziehen Sie das Ausgabefach heraus.

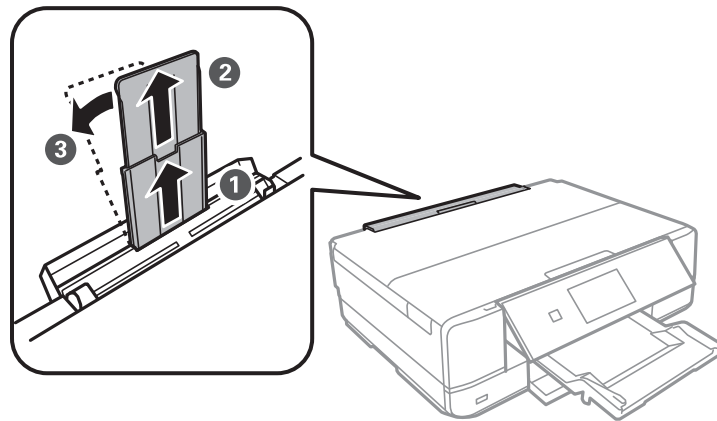


Laden von Papier

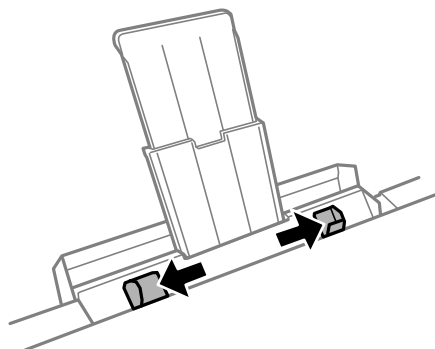
3. Im Bedienfeld wird eine Meldung angezeigt, dass der Drucker den Druck vorbereitet, und dann werden Sie dazu aufgefordert, Papier einzulegen. Gehen Sie zum Einlegen von Papier folgendermaßen vor.
4. Öffnen Sie die hinterer Papiereinzug.



5. Ziehen Sie die Papierstütze heraus und kippen Sie sie zurück, bis sie einrastet.

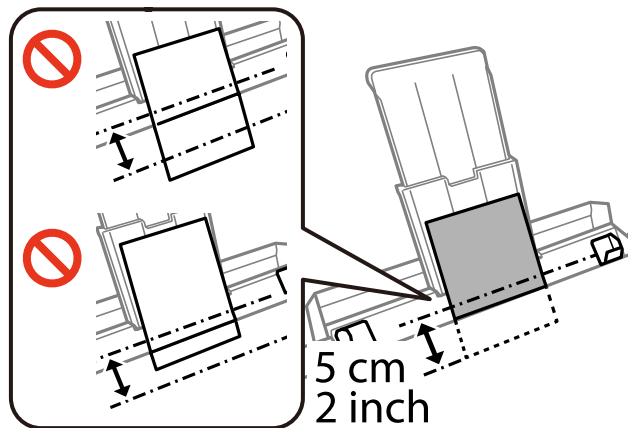


6. Schieben Sie die Papierführungen nach außen.

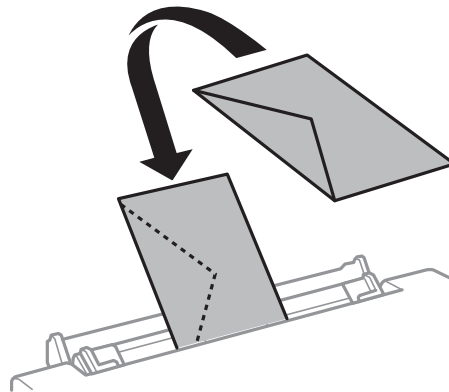


Laden von Papier

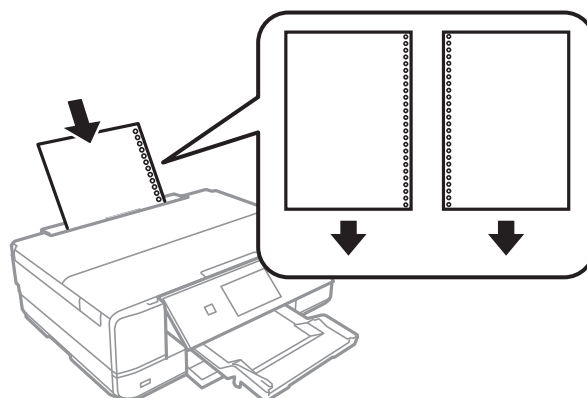
7. Legen Sie ein Einzelblatt mit der bedruckbaren Seite nach oben in die Mitte des hinterer Papiereinzuges und schieben Sie es dann ca. 5 cm in den Drucker hinein.



- Umschläge



- Vorgelochtes Papier

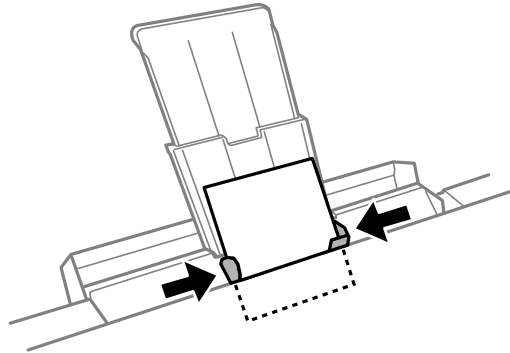


Hinweis:

- Legen Sie ein einzelnes Blatt Normalpapier mit festgelegtem Format und Lochung am linken oder rechten Rand ein.
- Stellen Sie die Druckposition der Datei so ein, dass nicht über die Lochung gedruckt wird.

Laden von Papier

8. Schieben Sie die Papierführungsschienen an die Papierkanten heran.



9. Starten Sie den Druck mit der Taste .

Zugehörige Informationen

- ➔ „Vorsichtsmaßnahmen bei der Handhabung von Papier“ auf Seite 39
- ➔ „Verfügbares Papier und Fassungskapazität“ auf Seite 40

Einlegen bzw. Platzieren von Vorlagen

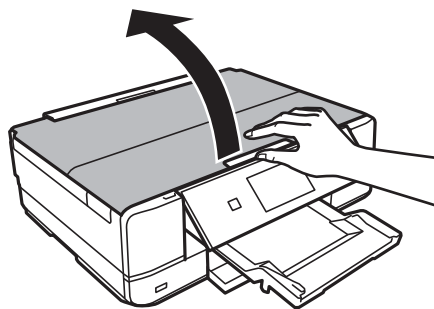
Platzieren von Vorlagen auf dem Vorlagenglas



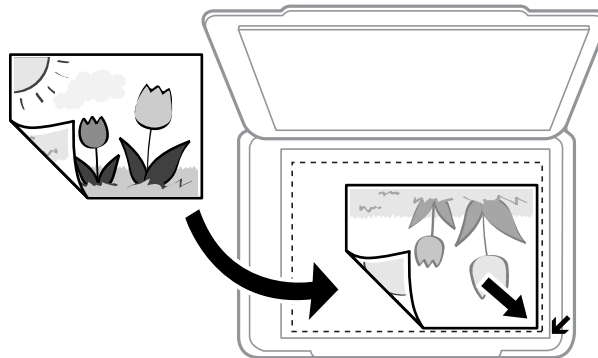
Wichtig:

Achten Sie bei der Verwendung sperriger Vorlagen, wie z. B. einem Buch, darauf, dass kein externes Licht direkt auf das Vorlagenglas scheint.

1. Öffnen Sie die Vorlagenabdeckung.



2. Entfernen Sie ggf. Staub und Flecken vom Vorlagenglas.
3. Legen Sie die Vorlage mit der bedruckten Seite nach unten ein und schieben Sie sie bis zur Eckmarkierung.



Hinweis:

Ein Bereich von 1,5 mm von der Kante des Vorlagenglases aus wird nicht gescannt.

4. Schließen Sie die Abdeckung vorsichtig.
5. Entfernen Sie die Vorlagen nach dem Scanvorgang.

Hinweis:

Wenn Sie die Vorlagen für längere Zeit auf dem Vorlagenglas liegen lassen, können sie an der Glasfläche festkleben.

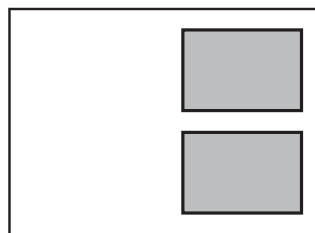
Auflegen verschiedener Vorlagen

Auflegen von Fotos zum Kopieren

Sie können mehrere Fotos gleichzeitig auflegen, um separate Kopien zu erstellen. Die Fotos sollten größer sein als 30×40 mm. Platzieren Sie die Fotos 5 mm entfernt von der Eckmarkierung des Vorlagenglas und belassen Sie 5 mm Abstand zwischen den Fotos. Sie können Fotos unterschiedlicher Größe gleichzeitig einlegen.

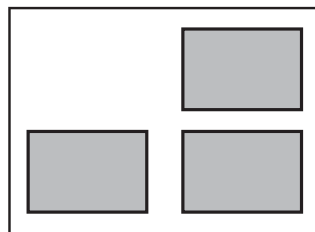
Beim Auflegen von zwei Fotos

Maximalgröße: 13×18 cm (5×7 Zoll)



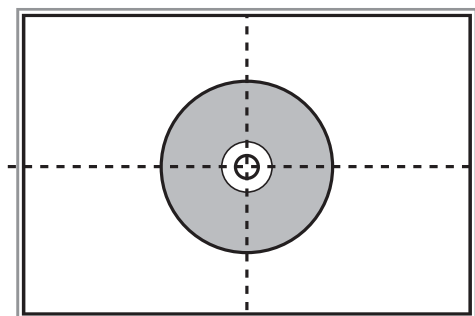
Beim Auflegen von drei Fotos

Maximalgröße: 13×18 cm (5×7 Zoll)



Auflegen einer CD/DVD zum Kopieren der Beschriftung

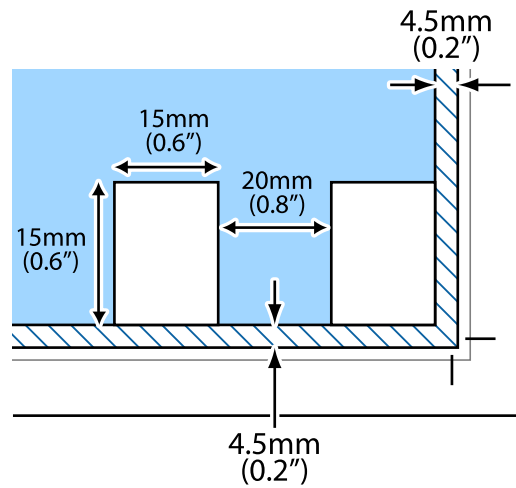
Legen Sie eine CD/DVD in die Mitte des Vorlagenglas. Wenn die CD/DVD nicht genau in der Mitte liegt, wird die Position automatisch angepasst.



Einlegen bzw. Platzieren von Vorlagen

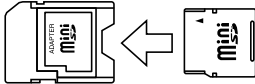

Gleichzeitiges Auflegen mehrerer Fotos für das Scannen

Sie können im **Fotomodus** in Epson Scan 2 mehrere Fotos gleichzeitig scannen und die einzelnen Bilder speichern, wenn Sie **Vorschaubild** aus der Liste oberhalb des Vorschaufensters wählen. Legen Sie die Fotos etwa 4,5 mm vom horizontalen bzw. vertikalen Rand des Vorlagenglas auf, mit einem Abstand von mindestens 20 mm voneinander. Die Fotos sollten größer sein als 15×15 mm.



Einsetzen einer Speicherkarte

Unterstützte Speicherkarten

	miniSD* miniSDHC* microSD* microSDHC* microSDXC*
	SD SDHC SDXC

* Verwenden Sie einen für den Speicherkartensteckplatz passenden Adapter. Andernfalls könnte die Karte feststecken.

Zugehörige Informationen

➔ [„Technische Daten von unterstützten Speicherkarten“ auf Seite 199](#)

Einsetzen und Entfernen von Speicherkarten

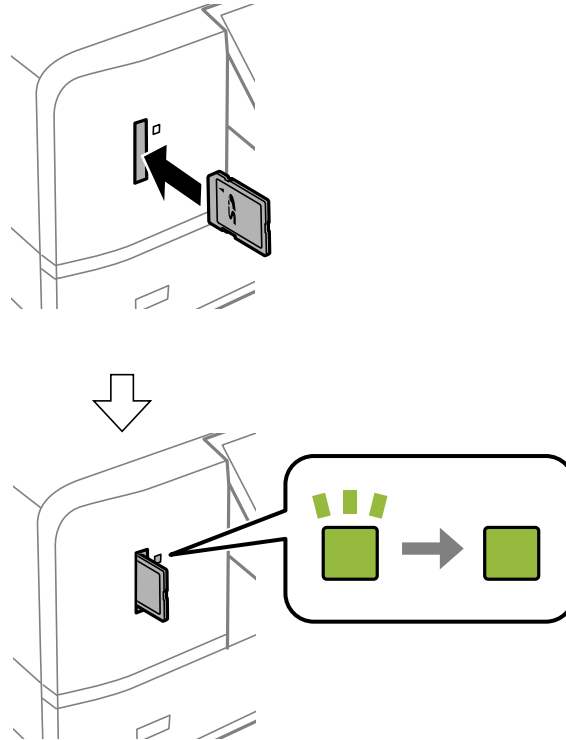
1. Setzen Sie eine Speicherkarte in den Drucker ein.

Der Drucker liest die Daten und die Anzeige blinkt. Wenn das Lesen abgeschlossen ist, blinkt die Anzeige nicht mehr und leuchtet im Dauerlicht.

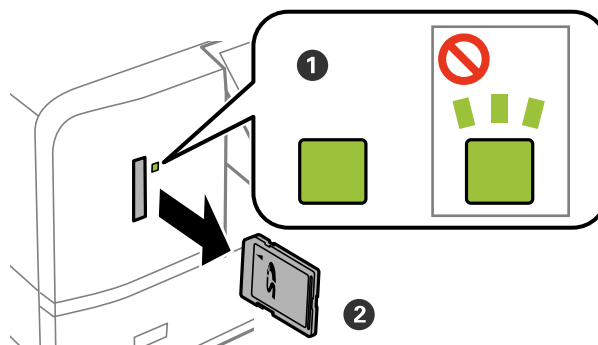
Einsetzen einer Speicherkarte

! **Wichtig:**

- ❑ Setzen Sie eine Speicherkarte gerade in den Drucker ein.
- ❑ Sie sollte noch etwas herausstehen. Versuchen Sie nicht, die Karte mit Gewalt ganz in den Kartenschlitz zu schieben.



2. Wenn Sie die Speicherkarte nicht mehr benötigen, achten Sie darauf, dass die Anzeige nicht blinkt und nehmen Sie dann die Karte heraus.



! **Wichtig:**

Wenn Sie die Speicherkarte entfernen, solange die Anzeige blinkt, kann es zu Datenverlust auf der Speicherkarte kommen.

Hinweis:

Wenn Sie von einem Computer auf die Speicherkarte zugreifen, müssen Sie die Hardware sicher aus dem Computer auswerfen.

Einsetzen einer Speicherkarte

Zugehörige Informationen

➔ [„Zugriff auf eine Speicherkarte von einem Computer“](#) auf Seite 205

Einlegen einer CD/DVD zum Bedrucken

Bedruckbare CD/DVDs

Sie können auf runden 12-cm-CD/DVDs drucken, die als geeignet zum Bedrucken gekennzeichnet sind, z. B. durch die Aufschrift „Auf der Labelfläche bedruckbar“ oder „Mit einem Tintenstrahldrucker bedruckbar“. Um eine CD/DVD mit einer höherwertigen Druckfläche zu bedrucken, wählen Sie im Druckertreiber **CD/DVD Premium Surface** als Einstellung für **Druckmedium**.

Sie können auch auf Blu-ray Discs™ drucken.

Zur Beachtung bei der Handhabung von CD/DVDs

- Beachten Sie zur Handhabung von CD/DVDs oder zum Schreiben von Daten die mit der CD/DVD gelieferte Dokumentation.
- Bedrucken Sie die CD/DVD erst, nachdem die Daten darauf geschrieben worden sind. Fingerabdrücke, Schmutz oder Kratzer auf der Oberfläche können beim Schreiben der Daten zu Fehlern führen.
- Abhängig vom CD/DVD-Typ oder den Druckdaten kann es vorkommen, dass Tinte verschmiert. Führen Sie auf einer nicht mehr benötigten CD/DVD einen Probedruck aus. Warten Sie einen ganzen Tag und prüfen Sie dann die bedruckte Fläche.
- Die Druckdichte wird im Vergleich zum Bedrucken von Epson-Originalpapier herabgesetzt, um das Verschmieren von Tinte auf der CD/DVD zu vermeiden. Stellen Sie die Druckdichte nach Bedarf ein.
- Lassen Sie eine bedruckte CD/DVD mindestens 24 Stunden lang trocknen und vermeiden Sie dabei direktes Sonnenlicht. CD/DVDs erst stapeln oder in ein Gerät einsetzen, wenn sie vollständig trocken sind.
- Wenn die bedruckte Oberseite selbst nach dem Trocknen noch klebrig ist, verringern Sie die Druckdichte.
- Das wiederholte Bedrucken einer CD/DVD erhöht nicht unbedingt die Druckqualität.
- Wenn versehentlich auf den CD/DVD-Träger oder das transparente Innenfach gedruckt wird, wischen Sie die Tinte sofort weg.
- Je nach Einstellung des Druckbereichs kann es sein, dass die CD/DVD oder der CD/DVD-Träger verschmutzt. Konfigurieren Sie die Einstellungen so, dass nur auf den Druckbereich gedruckt wird.

Zugehörige Informationen

➔ [„Bedruckbarer Bereich bei CDs/DVDs“ auf Seite 196](#)

Einlegen und Entfernen einer CD/DVD

Beim Bedrucken oder Kopieren einer CD/DVD wird im Bedienfeld beim Einlegen der CD/DVD eine Anleitung angezeigt. Folgen Sie der Bildschirmanleitung.

Zugehörige Informationen

➔ [„Drucken von Fotos von einer Speicherkarte auf ein CD/DVD-Label“ auf Seite 60](#)

➔ [„Menüoptionen für Auf CD/DVD kopieren“ auf Seite 104](#)

Drucken

Wenn Sie auf A3-Papier drucken, wird der Einsatz von Epson-Originaltintenpatronen mit hoher Kapazität empfohlen, um zu vermeiden, dass Sie während des Druckvorgangs zum Wechseln der Tintenpatronen aufgefordert werden. Wenn Sie mitten im Druckvorgang Tintenpatronen wechseln, kann es sein, dass Sie mit dem Drucken ganz von vorne anfangen müssen.

Zugehörige Informationen

➔ „Tintenpatronencodes“ auf Seite 118

Drucken vom Bedienfeld

Drucken von Fotos durch Auswahl auf einer Speicherkarte

1. Legen Sie Papier in den Drucker ein.



Wichtig:

- Wenn Sie Papier in die Papierkassette einlegen, konfigurieren Sie die Papiereinstellungen am Bedienfeld.
- Beim Einlegen in den hinteren Papiereinzug dürfen Sie das Papier erst einlegen, wenn der Drucker Sie dazu auffordert.

2. Setzen Sie eine Speicherkarte in den Drucker ein.



Wichtig:

Entfernen Sie die Speicherkarte erst, wenn der Druck abgeschlossen ist.

Hinweis:

- Nehmen Sie die Speicherkarte heraus, wenn Sie von einem externen Speichergerät drucken, wie z. B. einer Festplatte oder einem USB-Stick.
- Wenn auf der Speicherkarte 1000 Fotos oder mehr enthalten sind, werden die Fotos automatisch in Gruppen zu jeweils maximal 999 Fotos aufgeteilt und der Bildschirm „Gruppe wählen“ wird angezeigt. Wählen Sie die Gruppe mit den Bildern, die Sie drucken möchten.

3. Rufen Sie im Startbildschirm **Fotos drucken** mit der Taste ◀ oder ▶ auf und drücken Sie dann OK.

4. Wählen Sie ein Foto mit ◀ oder ▶ und stellen Sie mit der Taste – oder + die Anzahl der Kopien ein. Wiederholen Sie diese Prozedur, wenn Sie mehr als ein Foto drucken.

Hinweis:

Die folgenden, mit der Taste ▼ angezeigten Menüs helfen Ihnen bei der einfachen Auswahl von Fotos, wenn auf der Speicherkarte viele Fotos enthalten sind.

- Durchsuchen:** Wählen Sie das Menü **Nach Datum durchsuchen**, um die Fotos nach Datum zu sortieren und wählen Sie dann alle Fotos eines bestimmten Datums gleichzeitig.
- Anzeigemodus:** Verwenden Sie das Menü **9 hoch**, um neun Fotos pro Bildschirm anzuzeigen.

Drucken

- Rufen Sie das Menü mit der Taste ▼ auf, wählen Sie **Druckeinstellungen** mit ▲ oder ▼ und drücken Sie dann OK.

Hinweis:

Wählen Sie **Zuschnitt/Zoom**, wenn Sie einen Teil des Fotos ausschneiden möchten. Mit den Tasten ▲, ▼, ◀, oder ▶ können Sie den Rahmen auf den Bereich bewegen, der ausgeschnitten werden soll, und dann mit der Taste – oder + die Größe des Rahmens verändern. Drücken Sie ↻, um den Rahmen zu drehen.

- Wählen Sie mit der Taste ▲ oder ▼ Einstellungen, wie z. B. Papierformat und Papiersorte, und ändern Sie diese Einstellungen mit ◀ oder ▶.
- Drücken Sie die Taste ◇. Wenn Sie vom hinterer Papiereinzug drucken, drücken Sie die Taste ◇ und legen Sie dann Papier ein, wenn Sie dazu aufgefordert werden.

Zugehörige Informationen

- ➔ „Tintenpatronencodes“ auf Seite 118
- ➔ „Einlegen des Papiers in die Papierkassette“ auf Seite 43
- ➔ „Einlegen des Papiers in die Hinterer Papiereinzug“ auf Seite 48
- ➔ „Papiersortenliste“ auf Seite 41
- ➔ „Einsetzen einer Speicherkarte“ auf Seite 55
- ➔ „Menüoptionen für das Drucken vom Bedienfeld“ auf Seite 69

Drucken von Fotos von einer Speicherkarte auf ein CD/DVD-Label



Für den Druck auf ein CD/DVD-Label können Sie Fotos auswählen, die auf einer Speicherkarte gespeichert sind.



Wichtig:

- Beachten Sie vor dem Bedrucken einer CD/DVD die Hinweise zur CD/DVD-Handhabung.
- Setzen Sie den CD/DVD-Träger nicht ein, während der Drucker in Betrieb ist. Dies könnte den Drucker beschädigen.
- Setzen Sie den CD/DVD-Träger erst ein, wenn Sie dazu aufgefordert werden. Andernfalls tritt ein Fehler auf und die CD/DVD wird ausgeworfen.

- Setzen Sie eine Speicherkarte in den Drucker ein.



Wichtig:

Entfernen Sie die Speicherkarte erst, wenn der Druck abgeschlossen ist.

- Drücken Sie die Taste, wählen Sie **Auf CD/DVD drucken** mit ▲ oder ▼ und drücken Sie dann OK.

Drucken

3. Wählen Sie mit der Taste ◀ oder ▶ das Layout und drücken Sie dann OK.

Die Optionen **CD/DVD 1 hoch**, **CD/DVD 4 hoch** oder **CD/DVD-Auswahl** können ausgewählt werden.

4. Fahren Sie folgendermaßen fort.

- Wenn **CD/DVD 1 hoch** oder **CD/DVD-Auswahl** ausgewählt wird, prüfen Sie den Bildschirm und drücken Sie dann OK.
- Wenn **CD/DVD 4 hoch** ausgewählt wird, wählen Sie **Automatisches Layout** oder **Fotos manuell einlegen** mithilfe der Tasten ▲ oder ▼ und drücken Sie dann die Taste OK.

5. Fahren Sie folgendermaßen fort.

- Wenn **CD/DVD 1 hoch**, **CD/DVD-Auswahl** oder **Automatisches Layout** für **CD/DVD 4 hoch** ausgewählt wird, wählen Sie die zu druckenden Fotos mithilfe der Tasten ◀ oder ▶ aus, stellen Sie die Anzahl der Kopien mit den Tasten – oder + ein, und drücken Sie die Taste OK.
- Wenn Sie **Fotos manuell einlegen** für **CD/DVD 4 hoch** auswählen, nachdem das zu druckende Foto mithilfe der Tasten ◀ oder ▶ angezeigt wird, wählen Sie **Dieses Foto einlegen** mithilfe der Tasten ▲ oder ▼ aus, und drücken Sie dann die Taste OK. Wenn Sie einen Leerraum lassen möchten, wählen Sie **Leer lassen** mit ▲ oder ▼ und drücken Sie dann OK.

Hinweis:

- Die verfügbare Anzahl von Kopien wird oben in dem Bildschirm angezeigt, in dem Sie die Fotos und die Anzahl der Kopien auswählen. Sie können Fotos wählen, bis 0 angezeigt wird.
- Drücken Sie ▼ und wählen Sie dann **Zuschnitt/Zoom** mit ▲ oder ▼, wenn Sie einen Teil des Fotos ausschneiden möchten. Mit den Tasten ▲, ▼, ◀, oder ▶ können Sie den Rahmen auf den Bereich bewegen, der ausgeschnitten werden soll, und dann mit der Taste – oder + die Größe des Rahmens verändern.

6. Prüfen Sie den Bildschirm und drücken Sie dann OK.

7. Stellen Sie den Außendurchmesser mit der Taste ◀ oder ▶ ein, stellen Sie den Innendurchmesser mit ▲ oder ▼ ein und drücken Sie dann OK.

Hinweis:

Sie können den Außendurchmesser von 114 bis 120 mm und den Innendurchmesser von 18 bis 46 mm in 1-mm-Inkrementen einstellen.

8. Wählen Sie **Auf CD/DVD drucken** mit der Taste ▲ oder ▼ und drücken Sie dann OK.

Hinweis:

Wählen Sie **Testdruck auf A4-Papier** mit ▲ oder ▼ für einen Testausdruck und legen Sie dann A4-Normalpapier in die Papierkassette ein. So können Sie den Ausdruck des Bildes vor dem Drucken auf ein CD/DVD-Label prüfen.


9. Im Bildschirm erscheint eine Meldung, dass der Drucker den Druck vorbereitet. Dann werden Sie aufgefordert, eine CD/DVD einzulegen. Drücken Sie die Taste ▼, um die Hinweise zu prüfen und legen Sie eine CD/DVD ein.

**Wichtig:**

Drücken Sie auf die Mitte der CD/DVD, um sie sicher in den CD/DVD-Träger einzusetzen. Andernfalls könnte die CD/DVD vom Träger fallen.

10. Drücken Sie OK, und wenn eine Meldung, dass der Drucker bereit ist, angezeigt wird, drücken Sie OK.

Drucken

11. Drücken Sie die Taste .
12. Wenn das Bedrucken abgeschlossen ist, wird der CD/DVD-Träger automatisch ausgefahren. Entfernen Sie den CD/DVD-Träger aus dem Drucker und entfernen Sie die CD/DVD.



Wichtig:

Achten Sie darauf, nach dem Bedrucken den CD/DVD-Träger zu entfernen. Wenn Sie den Träger im Drucker lassen und den Drucker ein- oder ausschalten, trifft der Druckkopf auf den CD/DVD-Träger und kann Fehlfunktionen des Druckers verursachen.

13. Bewahren Sie den CD/DVD-Träger unten am Drucker auf.

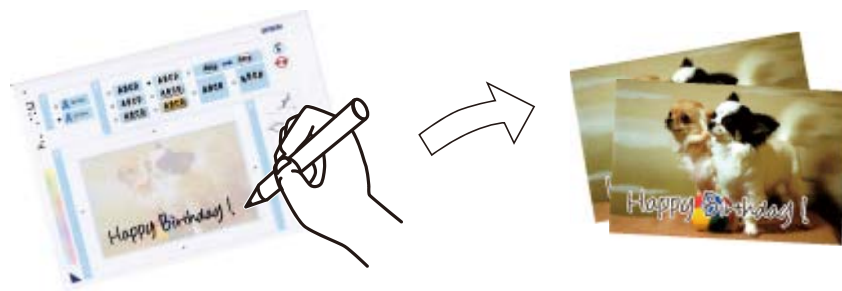
Zugehörige Informationen

- ➔ „Zur Beachtung bei der Handhabung von CD/DVDs“ auf Seite 58
- ➔ „Einsetzen einer Speicherkarte“ auf Seite 55
- ➔ „Einlegen und Entfernen einer CD/DVD“ auf Seite 58
- ➔ „Menüoptionen für das Drucken vom Bedienfeld“ auf Seite 69

Drucken von Fotos von einer Speicherkarte mit handschriftlichen Anmerkungen

Fotos auf einer Speicherkarte können Sie mit handschriftlichem Text oder Zeichnungen versehen und drucken. Auf diese Weise können Sie eigene Karten erstellen, wie z. B. Neujahrs- oder Geburtstagskarten.

Wählen Sie zunächst ein Foto und drucken Sie eine Vorlage auf Normalpapier. Schreiben oder zeichnen Sie auf die Vorlage und scannen Sie diese mit dem Drucker ein. Anschließend können Sie das Foto mit Ihren persönlichen Anmerkungen und Zeichnungen drucken.









1. Setzen Sie eine Speicherkarte in den Drucker ein.



Wichtig:

Entfernen Sie die Speicherkarte erst, wenn der Druck abgeschlossen ist.

2. Rufen Sie im Startbildschirm **Weitere Funktionen** mit der Taste  oder  auf und drücken Sie dann OK.
3. Wählen Sie **Fotogrüßkarte drucken** mit der Taste  oder  und drücken Sie dann OK.
4. Wählen Sie **Foto und Druckvorlage wählen** mit der Taste  oder  und drücken Sie dann OK.

Drucken

5. Wählen Sie mit der Taste ◀ oder ▶ ein Foto und drücken Sie dann OK.
6. Wählen Sie den Papiertyp zum Drucken eines Fotos mit handschriftlichen Anmerkungen mit der Taste ▲ oder ▼ und drücken Sie dann OK.
7. Wählen Sie mit der Taste ▲ oder ▼ das Layout und drücken Sie dann OK.
8. Wählen Sie mit der Taste ▲ oder ▼ den Rahmen und drücken Sie dann OK.
9. Legen Sie A4-Normalpapier in die Papierkassette ein und ziehen Sie dann das Ausgabefach heraus, um eine Vorlage zu drucken.



Wichtig:

Konfigurieren Sie die Papiereinstellungen im Bedienfeld.

10. Drücken Sie die Taste ◇, um eine Vorlage zu drucken.
11. Folgen Sie den Anweisungen zum Schreiben und Zeichnen auf der Vorlage.
12. Schließen Sie das Ausgabefach mit der Hand. Legen Sie Fotopapier in die Papierkassette ein und ziehen Sie dann das Ausgabefach heraus.



Wichtig:

Konfigurieren Sie die Papiereinstellungen im Bedienfeld.

13. Wählen Sie **Grußkarten von Vorlage drucken** mit der Taste ▲ oder ▼ und drücken Sie dann OK.
14. Prüfen Sie die Bildschirmanzeige, legen Sie die Vorlage auf das Vorlagenglas und drücken Sie dann die Taste OK.

Hinweis:

Achten Sie darauf, dass der Text der Vorlage ganz trocken ist, bevor Sie die Vorlage auf das Vorlagenglas legen. Wenn sich Flecken auf dem Vorlagenglas bilden, werden diese Flecken auf dem Foto ebenfalls gedruckt.

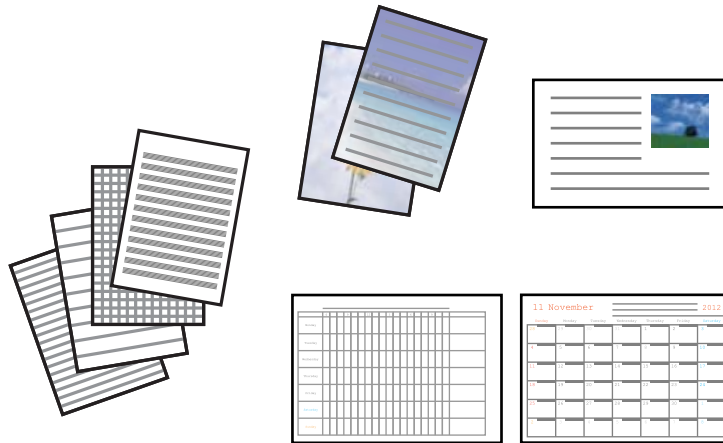
15. Stellen Sie die Anzahl der Kopien mit der Taste – oder + ein und drücken Sie dann die Taste ◇.

Zugehörige Informationen

- ➔ „Einsetzen einer Speicherkarte“ auf Seite 55
- ➔ „Menüoptionen für das Drucken vom Bedienfeld“ auf Seite 69
- ➔ „Einlegen des Papiers in die Papierkassette“ auf Seite 43
- ➔ „Papiersortenliste“ auf Seite 41
- ➔ „Platzieren von Vorlagen auf dem Vorlagenglas“ auf Seite 52

Drucken von liniertem Papier, Kalendern, Original-Briefpapier und Original-Grußkarten

Mit dem Menü **Pers. Schreibpapier** können Sie ganz einfach liniertes Papier, Kalender, Original-Briefpapier oder Original-Grußkarten drucken.



1. Legen Sie Papier in den Drucker ein.



Wichtig:

- Wenn Sie Papier in die Papierkassette einlegen, konfigurieren Sie die Papiereinstellungen am Bedienfeld.
- Beim Einlegen in den hinterer Papiereinzug dürfen Sie das Papier erst einlegen, wenn der Drucker Sie dazu auffordert.

2. Um Briefpapier und Grußkarten mit einem Foto auf der Speicherkarte zu drucken, setzen Sie die Speicherkarte in den Drucker ein.
3. Rufen Sie im Startbildschirm **Weitere Funktionen** mit der Taste ◀ oder ▶ auf und drücken Sie dann OK.
4. Wählen Sie **Pers. Schreibpapier** mit der Taste ▲ oder ▼ und drücken Sie dann OK.
5. Wählen Sie einen Menüpunkt mit der Taste ▲ oder ▼ und drücken Sie dann OK.

Hinweis:

Wenn Sie Grußkarten drucken, können Sie anstelle eines Fotos von der Speicherkarte ein Foto hinzufügen, das im Drucker gespeichert ist. Um ein im Drucker gespeichertes Bild hinzuzufügen, wählen Sie **Vorlage**.

6. Folgen Sie zum Drucken der Bildschirmanleitung.

Zugehörige Informationen

- ➔ „Einlegen des Papiers in die Papierkassette“ auf Seite 43
- ➔ „Einlegen des Papiers in die Hinterer Papiereinzug“ auf Seite 48
- ➔ „Papiersortenliste“ auf Seite 41
- ➔ „Einsetzen einer Speicherkarte“ auf Seite 55
- ➔ „Menüoptionen für das Drucken von liniertem Papier, Kalendern, Original-Briefpapier und Original-Grußkarten“ auf Seite 65

Drucken

➔ „Menüoptionen für das Drucken vom Bedienfeld“ auf Seite 69

Menüoptionen für das Drucken von liniertem Papier, Kalendern, Original-Briefpapier und Original-Grußkarten

Liniertes Papier

Druckt verschiedene Arten von liniertem Papier, Millimeterpapier oder Notenpapier.

Schreibpapier

Druckt verschiedene Arten von Schreibpapier mit einem Foto von der Speicherkarte als Hintergrund. Das Foto wird nur zart gedruckt, damit es leicht beschreibbar ist.

Kalender

Druckt einen Wochen- oder Monatskalender. Wählen Sie das Jahr und den Monat für den Monatskalender.

Mitteilungskarte

Druckt eine Grußkarte auf Papier mit Bildern vom Drucker oder Bildern von der Speicherkarte.

Bildposition

Legen Sie die Position des Bildes auf der Grußkarte fest.

Linientyp

Wählen Sie die Art der Linie, die auf der Grußkarte gedruckt werden soll.

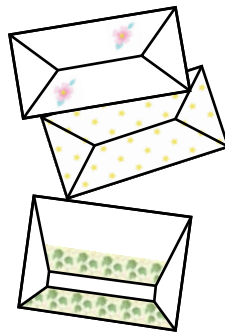
Linienfarbe

Wählen Sie die Farbe der Linie, die auf der Grußkarte gedruckt werden soll.

Drucken von Original-Umschlägen

Sie können Original-Umschläge erstellen, indem Sie mit dem Menü **Pers. Schreibpapier** ein im Drucker gespeichertes Bild hinzufügen. Sie können mit demselben Bild passende Grußkarten für die Umschläge drucken.

Drucken Sie zuerst eine Umschlagabbildung auf A4-Papier und falten Sie es dann zu einem Umschlag.



1. Rufen Sie im Startbildschirm **Weitere Funktionen** mit der Taste ◀ oder ▶ auf und drücken Sie dann OK.
2. Wählen Sie **Pers. Schreibpapier** mit der Taste ▲ oder ▼ und drücken Sie dann OK.

Drucken

3. Wählen Sie **Origami** mit der Taste ▲ oder ▼ und drücken Sie dann OK.
4. Wählen Sie **Origami-Umschlag** mit der Taste ▲ oder ▼ und drücken Sie dann OK.
5. Wählen Sie das Bild zum Drucken auf die Umschläge mit der Taste ◀ oder ▶ und drücken Sie dann OK.
Es erscheint ein Bildschirm mit der Anzeige der Druckposition des Bildes und ob Falzlinien gedruckt werden sollen.
6. Um die Bildposition und die Falzlinieneinstellung zu ändern, drücken Sie ▼ zur Anzeige des Einstellungsbildschirms und ändern Sie die Einstellungen.
7. Wenn Sie mit der Einstellung fertig sind, drücken Sie ↵, um zum Bestätigungsbildschirm zurückzukehren und drücken Sie dann OK.
8. Wählen Sie die Größe der Umschläge mit der Taste ◀ oder ▶ und drücken Sie dann OK.
9. Legen Sie A4-Normalpapier in den Drucker ein und drücken Sie anschließend OK.
10. Wählen Sie mit der Taste - oder + die Anzahl der Kopien und drücken Sie dann ◇.

Zugehörige Informationen


➔ [„Einlegen des Papiers in die Hinterer Papiereinzug“ auf Seite 48](#)

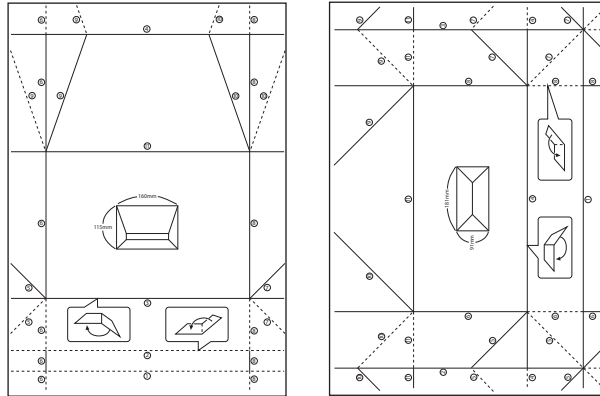
Falten von Umschlägen

Wenn Sie ein Umschlagabbild gedruckt haben, drucken Sie ein Anleitungsblatt mit Hinweisen zum Falten des Umschlags, legen Sie dann das Anleitungsblatt auf die Abbildung und falten Sie beide Blätter gemeinsam.

1. Wählen Sie **Anleitung: Origami-Umschlag** im Menü **Origami** und drücken Sie dann OK.
2. Wählen Sie die Umschlaggröße zum Drucken des Umschlagabbildes mit der Taste ◀ oder ▶ und drücken Sie anschließend OK.
3. Legen Sie A4-Normalpapier in den Drucker ein und drücken Sie anschließend OK.

Drucken

4. Wählen Sie mit der Taste - oder + die Anzahl der Kopien und drücken Sie dann .
Das folgende Anleitungsblatt wird gedruckt.







5. Legen Sie das Anleitungsblatt auf die Umschlagabbildung und falten Sie dann beide Blätter gemeinsam anhand der Hinweise auf dem Anleitungsblatt.
6. Entfalten Sie danach die Blätter und falten Sie das Umschlagabbild ohne das Anleitungsblatt erneut anhand der Falzlinien.

Drucken mit verschiedenen Layouts

Sie können die Fotos auf der Speicherkarte in verschiedenen Layouts drucken, wie z. B. „2 hoch“, „4 hoch“ und „Obere Hälfte“.



Rufen Sie im Startbildschirm **Weitere Funktionen** mit der Taste  oder  auf und drücken Sie dann OK. Wählen Sie **Foto-Layout-Blatt** mit der Taste  oder  und drücken Sie dann OK. Folgen Sie zum Drucken der Bildschirmanleitung.

Zugehörige Informationen

➔ [„Menüoptionen für das Drucken vom Bedienfeld“ auf Seite 69](#)

Drucken einer Malvorlage

Durch Extrahieren der Umrisse von Fotos oder Abbildungen können Sie Bilder drucken. Auf diese Weise können Sie einzigartige Malbücher erstellen.



Hinweis:

Wenn Sie die Malbücher nicht für den persönlichen Gebrauch (zu Hause oder in anderen nicht-öffentlichen Bereichen) einsetzen, benötigen Sie das Einverständnis des Urheberrechtsinhabers, wenn Sie urheberrechtlich geschützte Originale zur Erstellung von Malbüchern verwenden.

Rufen Sie im Startbildschirm **Weitere Funktionen** mit der Taste ◀ oder ▶ auf und drücken Sie dann OK. Wählen Sie **Malbuch** mit der Taste ▲ oder ▼ und drücken Sie dann OK. Wählen Sie, ob eine gescannte Vorlage oder ein Foto auf einer Speicherkarte für den Druck des Malbuches verwendet werden soll und folgen Sie dann der Anleitung am Bildschirm.

Zugehörige Informationen

➔ „Menüoptionen für Papier- und Druckereinstellungen“ auf Seite 69

DPOF-Druck

Dieser Drucker ist kompatibel mit DPOF (Digital Print Order Format) Ver. 1.10. DPOF ist ein Format, in dem zusätzliche Informationen für Fotos gespeichert werden, wie z. B. Datum, Zeit, Benutzername und Druckinformationen. DPOF-kompatible Kameras ermöglichen die Auswahl von Bildern auf einer Speicherkarte zum Drucken und die Anzahl von Kopien. Wird dann die Speicherkarte in den Drucker eingesetzt, werden die in der Kamera ausgewählten Bilder gedruckt.

Hinweis:

Informationen zu Druckereinstellungen in der Kamera finden Sie in der mit der Kamera gelieferten Dokumentation.

Wenn Sie eine Speicherkarte in den Drucker einsetzen, wird ein Bestätigungsbildschirm angezeigt. Wählen Sie **Ja** mit der Taste ▲ oder ▼ und drücken Sie dann OK, um den Druckstartbildschirm aufzurufen. Starten Sie den Druck mit der Taste ◇. Möchten Sie die Druckereinstellungen ändern, drücken Sie die Taste ▼. Die Einstellungspunkte sind dieselben wie im Modus **Fotos drucken**.

Zugehörige Informationen

➔ „Drucken von Fotos durch Auswahl auf einer Speicherkarte“ auf Seite 59

➔ „Menüoptionen für das Drucken vom Bedienfeld“ auf Seite 69

Menüoptionen für das Drucken vom Bedienfeld

Menüoptionen für die Fotoauswahl

Durchsuchen

- Nach Datum durchsuchen

Zeigt die Fotos auf der Speicherkarte nach Datum sortiert an. Wählen Sie ein Datum zur Anzeige aller Fotos, die an diesem Datum gespeichert worden sind.

- Durchsuchen abbrechen

Hebt die Sortierung der Fotos auf und alle Fotos werden angezeigt.

Fotos wählen

- Alle Fotos wählen

Wählt alle Fotos auf der Speicherkarte und stellt die Anzahl der Ausdrücke ein.

- Fotoauswahl aufheben

Stellt die Anzahl der Ausdrücke aller Fotos auf 0 (null) zurück.

Anzeigemodus

- 1 hoch

Zeigt ein Foto im Bildschirm an. Informationen zu den Einstellungen, wie z. B. Zoom, werden ebenfalls angezeigt.

- 1 hoch ohne Informationen

Zeigt ein Foto im Bildschirm an. Informationen zu den Einstellungen, wie z. B. Zoom, werden nicht angezeigt.

- 9 hoch

Zeigt neun Fotos im Bildschirm an.

Menüoptionen für Papier- und Druckereinstellungen

Papiergröße

Wählen Sie die Papiergröße aus, die Sie eingelegt haben.

Papiertyp

Wählen Sie den Papiertyp, den Sie eingelegt haben.

Papierquelle

Wählen Sie die gewünschte Papierquelle.

Randlos

Druckt ohne Ränder an den Kanten des Papiers. Das Bild wird ein wenig vergrößert, um die Ränder an den Kanten des Papiers zu entfernen.

Drucken

Qualität

Wählen Sie die Druckqualität. Die Auswahl von **Beste** bietet höhere Druckqualität, aber ggf. eine geringere Druckgeschwindigkeit.

Erweiterung

Beim Randlosdruck wird das Bild etwas vergrößert, um Ränder von den Kanten des Papiers zu entfernen. Wählen Sie, wie stark das Bild vergrößert werden soll.

Datum

Wählen Sie das Druckformat für das Datum auf Fotos für Fotos, die das Aufnahmedatum oder Speicherdatum enthalten. Das Datum wird in einigen Layouts nicht gedruckt.

Info. auf Fotos drucken

Aus

Druckt ohne Informationen.

Kameratext

Druckt in der Digitalkamera eingegebenen Text. Informationen zu den Text Einstellungen finden Sie in der mit der Kamera gelieferten Dokumentation. Die Informationen können nur bei Randlosdruck auf 10×15 cm, 13×18 cm oder 16:9 Breitformat gedruckt werden.

Orientierungspunkt

Druckt den Namen des Ortes oder Orientierungspunktes, an dem das Foto aufgenommen worden ist, wenn die Digitalkamera diese Funktion unterstützt. Ausführliche Informationen dazu finden Sie auf der Website des Kameraherstellers. Die Informationen können nur bei Randlosdruck auf 10×15 cm, 13×18 cm oder 16:9 Breitformat gedruckt werden.

An Rahmen anpassen

Wenn das Seitenverhältnis der Bilddaten vom Papierformat abweicht, wird das Bild automatisch so vergrößert oder verkleinert, dass die kurzen Seiten den kurzen Seiten des Papiers entsprechen. Die lange Seite wird abgeschnitten, wenn sie länger als die lange Papierseite ist. Diese Funktion ist bei Panoramafotos ggf. nicht anwendbar.

Bidirektional

Druckt bei der Druckkopfbewegung nach links und rechts. Wenn vertikale oder horizontale Linien auf dem Ausdruck verwischt oder falsch ausgerichtet erscheinen, kann die Deaktivierung dieser Funktion das Problem lösen, aber die Druckgeschwindigkeit herabsetzen.

CD-Dichte

Zum Drucken auf CD/DVD. Stellen Sie die Dichte für den Druck auf eine CD/DVD ein.

Dichte

Zum Drucken eines Malbuches. Wählen Sie die Dichte der Umrisslinien auf der Malvorlage.

Linienerkennung

Zum Drucken eines Malbuches. Wählen Sie die Empfindlichkeit für die Erfassung von Umrissen im Foto.

Menüoptionen für Fotoeinstellung und Zoom

Verbessern

Wählen Sie eine der Bildeinstellungsoptionen. Aktivieren Sie **Bildoptimierung** für schärfere Bilder und lebhaftere Farben durch eine automatische Anpassung des Kontrasts, der Sättigung und der Helligkeit der ursprünglichen Bilddaten. Wähle Sie **P.I.M.** zur Anpassung des Bildes durch die Verwendung von PRINT Image Matching oder Exif Print-Informationen der Kamera.

Szenenerkennung

Verfügbar bei Auswahl von **Bildoptimierung** als Einstellung für **Verbessern**. Verbessert die Bildqualität von Porträt- und Landschaftsfotos sowie von Nachtszenen.

Rote-Augen-Korr.

Führt eine Rote-Augen-Korrektur durch. Die Korrekturen werden nicht an der Vorlagendatei, sondern nur an den Ausdrucken vorgenommen. Je nach Art des Fotos können auch weitere Bildbestandteile korrigiert werden.

Helligkeit

Zum Einstellen der Helligkeit des Bildes.

Kontrast

Einstellung des Unterschiedes zwischen hellen und dunklen Bildbereichen.

Schärfe

Verstärkt oder schwächt die Umrisslinien eines Bildes.

Sättigung

Einstellung der Leuchtkraft eines Bildes.

Filter

Druck in Sepia oder Schwarzweiß.

Zuschnitt/Zoom

Vergrößert einen Teil des zu druckenden Fotos.

Drucken vom Computer

Druckergrundlagen — Windows

Hinweis:

- Eine Erläuterung zu den Einstellungsoptionen finden Sie in der Online-Hilfe. Klicken Sie mit der rechten Maustaste auf eine Option und anschließend auf **Hilfe**.
- Die Vorgehensweisen variieren je nach Anwendung. Ausführliche Informationen dazu finden Sie in der Hilfe der Anwendung.

Drucken

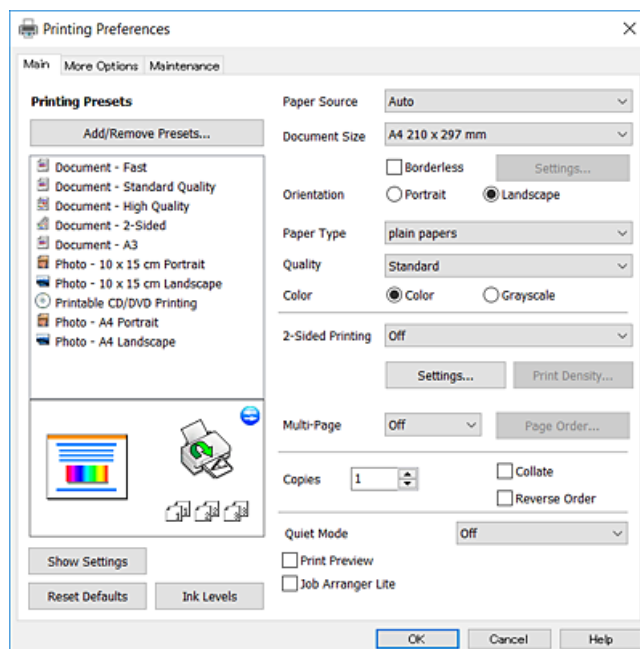
1. Legen Sie Papier in den Drucker ein.



Wichtig:

- Wenn Sie Papier in die Papierkassette einlegen, konfigurieren Sie die Papiereinstellungen am Bedienfeld.
- Wenn Sie Papier in den hinterer Papiereinzug einlegen, starten Sie den Druck im Druckertreiber, bevor Sie das Papier einlegen. Wählen Sie **Hinterer Papiereinzug** als Einstellung für **Papierzufuhr** im Druckertreiber. Wenn der Druck beginnt, meldet der Druckertreiber, dass der Druckvorgang läuft. Folgen Sie zum Einlegen des Papiers der Drucker-Bildschirmanleitung.

2. Öffnen Sie die Datei, die Sie drucken möchten.
3. Wählen Sie **Drucken** oder **Drucker einrichten** im Menü **Datei**.
4. Wählen Sie Ihren Drucker.
5. Wählen Sie **Einstellungen** oder **Eigenschaften**, um das Druckertreiberfenster aufzurufen.



6. Konfigurieren Sie die folgenden Einstellungen.

- Papierzufuhr: Wählen Sie die Papierquelle, in die Sie das Papier eingelegt haben.
- Dokumentgröße: Wählen Sie das im Drucker eingelegte Papierformat.
- Randlos: Wählen Sie diese Option, um das Bild ohne Ränder zu drucken.

Beim Randlosdruck werden die Druckdaten soweit vergrößert, dass sie etwas größer sind als das Papierformat, damit keine Ränder entlang der Papierkanten gedruckt werden. Wählen Sie **Einstellungen** zur Auswahl des Vergrößerungsfaktors.

- Ausrichtung: Wählen Sie die Ausrichtung, die Sie in der Anwendung eingestellt haben.
- Druckmedium: Wählen Sie den Papiertyp, den Sie eingelegt haben.
- Qualität: Wählen Sie die Druckqualität.

Die Auswahl von **Stark** bietet höhere Druckqualität, aber ggf. eine geringere Druckgeschwindigkeit.

- Farbe: Wählen Sie **Graustufen**, wenn nur schwarz oder in Grautönen gedruckt werden soll.

Drucken

Hinweis:

Beim Drucken auf Umschlägen wählen Sie **Querformat** als Einstellung für **Ausrichtung**.

7. Klicken Sie auf **OK**, um das Druckertreiber-Dialogfeld zu schließen.
8. Klicken Sie auf **Drucken**.

Zugehörige Informationen

- ➔ „Verfügbares Papier und Fassungskapazität“ auf Seite 40
- ➔ „Einlegen des Papiers in die Papierkassette“ auf Seite 43
- ➔ „Einlegen des Papiers in die Hinterer Papiereinzug“ auf Seite 48
- ➔ „Anleitung für den Windows-Druckertreiber“ auf Seite 151
- ➔ „Papiersortenliste“ auf Seite 41

Druckergrundlagen — Mac OS X

Hinweis:

Für die Erläuterungen in diesem Abschnitt wird als Beispiel TextEdit verwendet. Vorgehensweisen und Bildschirme können je nach Anwendung abweichen. Ausführliche Informationen dazu finden Sie in der Hilfe der Anwendung.

1. Legen Sie Papier in den Drucker ein.



Wichtig:

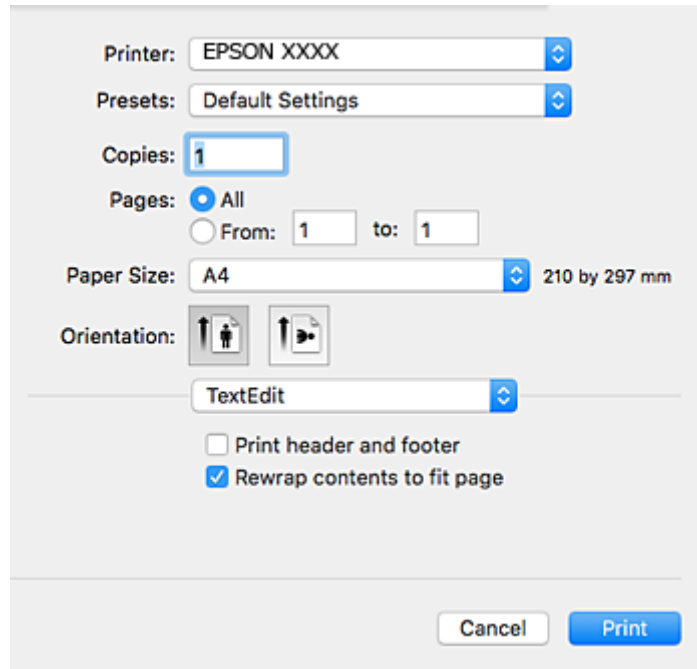
- Wenn Sie Papier in die Papierkassette einlegen, konfigurieren Sie die Papiereinstellungen am Bedienfeld.
- Wenn Sie Papier in den hinterer Papiereinzug einlegen, wählen Sie **Hinterer Papiereinzug** als Einstellung für **Papierquelle** im Druckertreiber und starten Sie den Druck vor dem Einlegen des Papiers. Starten Sie den Druck, klicken Sie auf das Druckersymbol im **Dock**, um den Druckbildschirm aufzurufen. Folgen Sie zum Einlegen des Papiers der Drucker-Bildschirmanleitung.

2. Öffnen Sie die Datei, die Sie drucken möchten.

Drucken

3. Wählen Sie die Option **Drucken** im Menü **Datei** oder einen anderen Befehl aus, um das Dialogfeld Drucken aufzurufen.

Falls nötig, klicken Sie auf **Details einblenden** oder ▼, um das Druckfenster zu erweitern.



4. Konfigurieren Sie die folgenden Einstellungen.

- Drucker: Wählen Sie Ihren Drucker.
- Voreinstellungen: Wählen Sie aus, wann Sie die registrierten Einstellungen verwenden möchten.
- Papierformat: Wählen Sie das im Drucker eingelegte Papierformat.
Wenn Sie das Dokument ohne Ränder drucken möchten, wählen Sie ein randloses Papierformat aus.
- Ausrichtung: Wählen Sie die Ausrichtung, die Sie in der Anwendung eingestellt haben.

Hinweis:


- Wenn die oben angegebenen Einstellungsmenüs nicht angezeigt werden, schließen Sie das Druckfenster, wählen Sie **Papierformat** im Menü **Datei** und konfigurieren Sie die Einstellungen.
- Wählen Sie zum Drucken auf Umschlägen die Querformat-Ausrichtung.

Drucken

5. Wählen Sie **Druckereinstellungen** aus dem Popup-Menü.

Hinweis:

Wenn unter Mac OS X v10.8.x oder einer höheren Version das Menü **Druckereinstellungen** nicht angezeigt wird, wurde der Epson-Druckertreiber nicht richtig installiert.

Wählen Sie im Menü  die Optionen **Systemeinstellungen > Drucker & Scanner** (oder **Drucken & Scannen, Drucken & Faxen**). Entfernen Sie den Drucker und fügen Sie ihn anschließend wieder hinzu. Gehen Sie wie folgt vor, um einen Drucker hinzuzufügen.

<http://epson.sn>

6. Konfigurieren Sie die folgenden Einstellungen.

- Papierquelle: Wählen Sie die Papierquelle, in die Sie das Papier eingelegt haben.
- Medium: Wählen Sie den Papiertyp, den Sie eingelegt haben.
- Qualität: Wählen Sie die Druckqualität.
Die Auswahl von **Fein** bietet höhere Druckqualität, aber ggf. eine geringere Druckgeschwindigkeit.
- Erweiterung: Diese Option ist verfügbar, wenn Sie ein randloses Papierformat auswählen.
Beim Randlosdruck werden die Druckdaten soweit vergrößert, dass sie etwas größer sind als das Papierformat, damit keine Ränder entlang der Papierkanten gedruckt werden. Wählen Sie den Vergrößerungsgrad.
- Graustufen: Wählen Sie diese Option, um das Dokument in Schwarz oder in Grautönen zu drucken.

7. Klicken Sie auf **Drucken**.

Drucken

Zugehörige Informationen

- ➔ „Verfügbares Papier und Fassungskapazität“ auf Seite 40
- ➔ „Einlegen des Papiers in die Papierkassette“ auf Seite 43
- ➔ „Einlegen des Papiers in die Hinterer Papiereinzug“ auf Seite 48
- ➔ „Anleitung für den Mac OS X-Druckertreiber“ auf Seite 154
- ➔ „Papiersortenliste“ auf Seite 41

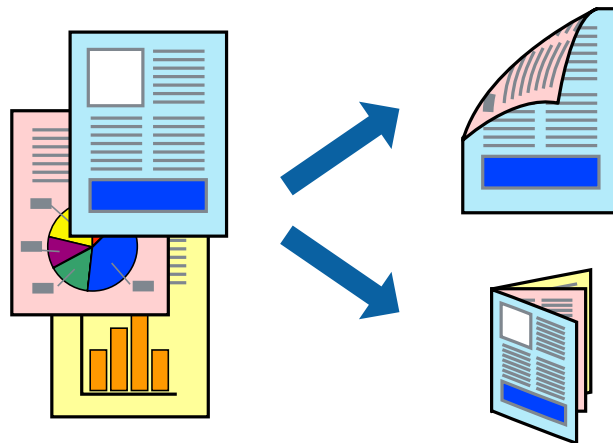
2-seitiges Drucken

Mit den folgenden beiden Methoden können beide Seiten eines Blatts bedruckt werden.

- Automatisches 2-seitiges Drucken
- Manuelles 2-seitiges Drucken (nur für Windows)

Wenn der Drucker das Bedrucken der ersten Seite abgeschlossen hat, drehen Sie das Papier um, damit die andere Seite bedruckt werden kann.

Sie können auch eine Broschüre drucken, die durch Falten eines Ausdrucks erstellt wird. (Nur für Windows)



Hinweis:

- Diese Funktion ist nicht für randloses Drucken verfügbar.
- Die Verwendung von Papier, das für das 2-seitige Drucken ungeeignet ist, kann zur Verringerung der Druckqualität und zu Papierstau führen.
- Abhängig vom Papier und von den Daten kann die Tinte auf die andere Seite des Papiers durchsickern.

Zugehörige Informationen

- ➔ „Verfügbares Papier und Fassungskapazität“ auf Seite 40

2-seitiges Drucken – Windows

Hinweis:

- Manuelles 2-seitiges Drucken steht zur Verfügung, wenn **EPSON Status Monitor 3** aktiviert ist. Wenn **EPSON Status Monitor 3** deaktiviert ist, rufen Sie den Druckertreiber auf, klicken Sie auf der Registerkarte **Utility** auf **Erweiterte Einstellungen** und wählen Sie **EPSON Status Monitor 3 aktivieren**.*
- Manuelles 2-seitiges Drucken steht gegebenenfalls nicht zur Verfügung, wenn über ein Netzwerk auf den Drucker zugegriffen wird oder der Drucker als freigegebener Drucker verwendet wird.*

1. Legen Sie Papier in den Drucker ein.
2. Öffnen Sie die Datei, die Sie drucken möchten.
3. Rufen Sie das Druckertreiberfenster auf.
4. Wählen Sie auf der Registerkarte **HauptEinstellungen** die Option **Auto (Bindung an langer Kante)**, **Auto (Bindung an kurzer Kante)**, **Manuell (Bindung an langer Kante)** oder **Manuell (Bindung an kurzer Kante)** unter **2-seitiges Drucken** aus.
5. Klicken Sie auf **Einstellungen**, nehmen Sie die geeigneten Einstellungen vor und klicken Sie dann auf **OK**.

Hinweis:

Wenn Sie eine gefaltete Broschüre drucken möchten, wählen Sie **Broschüre**.

6. Klicken Sie auf **Druckdichte** und wählen Sie unter **Vorlagenart wählen** die Vorlagenart aus. Klicken Sie dann auf **OK**.

Die **Einstellungen** für diese Vorlagenart werden vom Druckertreiber automatisch eingestellt.

Hinweis:

- Der Druckvorgang kann sich je nach den für **Vorlagenart wählen** im Fenster **Einstellung der Druckdichte** und für **Qualität** auf der Registerkarte **HauptEinstellungen** ausgewählten Optionen verlangsamen.*
- Beim manuellen 2-seitigen Drucken ist die Einstellung **Einstellung der Druckdichte** nicht verfügbar.*

7. Stellen Sie die anderen Optionen auf den Registerkarten **HauptEinstellungen** und **Weitere Optionen** je nach Bedarf ein und klicken Sie dann auf **OK**.
8. Klicken Sie auf **Drucken**.

Wenn beim manuellen 2-seitigen Drucken das Bedrucken der ersten Seite abgeschlossen wurde, wird ein Popup-Fenster auf dem Computer angezeigt. Befolgen Sie die Anweisungen auf dem Bildschirm.

Zugehörige Informationen

- ➔ [„Einlegen des Papiers in die Papierkassette“ auf Seite 43](#)
- ➔ [„Einlegen des Papiers in die Hinterer Papiereinzug“ auf Seite 48](#)
- ➔ [„Druckergrundlagen — Windows“ auf Seite 71](#)

2-seitiges Drucken - Mac OS X

1. Legen Sie Papier in den Drucker ein.
2. Öffnen Sie die Datei, die Sie drucken möchten.

Drucken

3. Rufen Sie das Dialogfeld Print (Drucken) auf.
4. Wählen Sie **Duplexdruck-Einstellungen** aus dem Popup-Menü aus.
5. Wählen Sie die Bindungen unter **Zweiseitiges Drucken**.
6. Wählen Sie die Vorlagenart unter **Vorlagenart**.

Hinweis:

- Abhängig von der Einstellung **Vorlagenart** kann sich die Druckgeschwindigkeit verringern.
- Wählen Sie für den Druck von Daten mit hoher Dichte, wie z. B. Fotos oder Schaubilder, **Text mit Foto** oder **Foto** als Einstellung für **Vorlagenart**. Stellen Sie bei Auftreten von Abrieb oder auf der Rückseite durchscheinenden Bildern die Druckdichte und Tintentrocknungszeit ein. Klicken Sie dazu auf die Pfeilmarkierung neben **Einstellungen**.

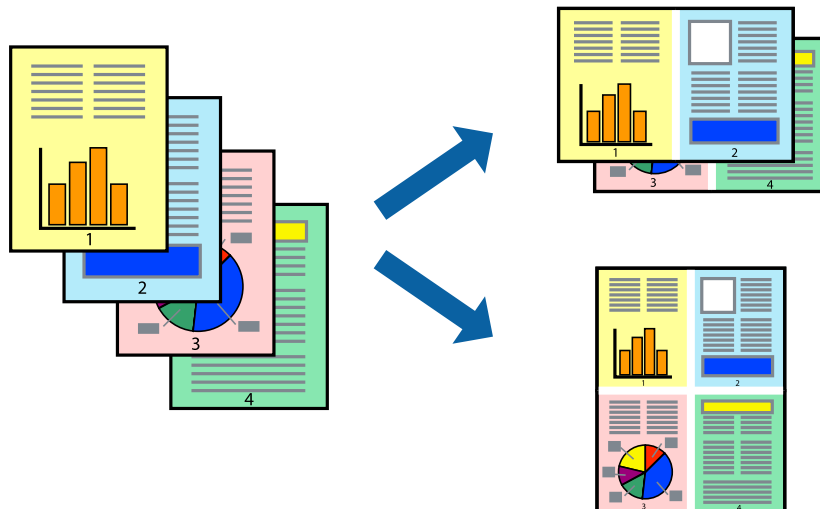
7. Stellen Sie die anderen Punkte nach Bedarf ein.
8. Klicken Sie auf **Drucken**.

Zugehörige Informationen

- ➔ „Einlegen des Papiers in die Papierkassette“ auf Seite 43
- ➔ „Einlegen des Papiers in die Hinterer Papiereinzug“ auf Seite 48
- ➔ „Druckergrundlagen — Mac OS X“ auf Seite 73

Drucken von mehreren Seiten auf ein Blatt

Sie können die Daten von zwei oder vier Seiten auf ein einziges Blatt Papier drucken.



Drucken von mehreren Seiten pro Blatt – Windows

Hinweis:

Diese Funktion ist nicht für randloses Drucken verfügbar.

1. Legen Sie Papier in den Drucker ein.
2. Öffnen Sie die Datei, die Sie drucken möchten.

Drucken

3. Rufen Sie das Druckertreiberfenster auf.
4. Wählen Sie auf der Registerkarte **Haupteinstellungen** als Einstellung für **Multi-Page** die Option **2-Up** oder **4-Up**.
5. Klicken Sie auf **Seitenfolge**, nehmen Sie die geeigneten Einstellungen vor und klicken Sie dann auf **OK**, um das Fenster zu schließen.
6. Stellen Sie die anderen Optionen auf den Registerkarten **Haupteinstellungen** und **Weitere Optionen** je nach Bedarf ein und klicken Sie dann auf **OK**.
7. Klicken Sie auf **Drucken**.

Zugehörige Informationen

- ➔ „Einlegen des Papiers in die Papierkassette“ auf Seite 43
- ➔ „Einlegen des Papiers in die Hinterer Papiereinzug“ auf Seite 48
- ➔ „Druckergrundlagen — Windows“ auf Seite 71

Drucken von mehreren Seiten pro Blatt – Mac OS X

1. Legen Sie Papier in den Drucker ein.
2. Öffnen Sie die Datei, die Sie drucken möchten.
3. Rufen Sie das Dialogfeld Print (Drucken) auf.
4. Wählen Sie **Layout** aus dem Popup-Menü.
5. Wählen Sie die Anzahl der Seiten in **Seiten pro Blatt**, die **Seitenfolge** (Reihenfolge der Seiten) und **Rahmen**.
6. Stellen Sie die anderen Optionen je nach Bedarf ein.
7. Klicken Sie auf **Drucken**.

Zugehörige Informationen

- ➔ „Einlegen des Papiers in die Papierkassette“ auf Seite 43
- ➔ „Einlegen des Papiers in die Hinterer Papiereinzug“ auf Seite 48
- ➔ „Druckergrundlagen — Mac OS X“ auf Seite 73

Drucken mit automatischer Anpassung an das Papierformat

Sie können die Druckausgabe an das Papierformat im Drucker anpassen.



Drucken mit automatischer Anpassung an das Papierformat – Windows

Hinweis:

Diese Funktion ist nicht für randloses Drucken verfügbar.

1. Legen Sie Papier in den Drucker ein.
2. Öffnen Sie die Datei, die Sie drucken möchten.
3. Rufen Sie das Druckertreiberfenster auf.
4. Wählen Sie die folgenden Einstellungen auf der Registerkarte **Weitere Optionen**.
 - Dokumentgröße: Wählen Sie das Papierformat, das Sie in der Anwendung eingestellt haben.
 - Ausgabe-Papier: Wählen Sie das im Drucker eingelegte Papierformat.
Passend auf Seite wird automatisch ausgewählt.

Hinweis:

*Wenn Sie ein verkleinertes Bild in der Seitenmitte drucken möchten, wählen Sie die Option **Mitte**.*

5. Stellen Sie die anderen Optionen auf den Registerkarten **Haupteinstellungen** und **Weitere Optionen** je nach Bedarf ein und klicken Sie dann auf **OK**.
6. Klicken Sie auf **Drucken**.

Zugehörige Informationen

- ➔ „Einlegen des Papiers in die Papierkassette“ auf Seite 43
- ➔ „Einlegen des Papiers in die Hinterer Papiereinzug“ auf Seite 48
- ➔ „Druckergrundlagen — Windows“ auf Seite 71

Drucken mit automatischer Anpassung an das Papierformat – Mac OS X

1. Legen Sie Papier in den Drucker ein.

Drucken

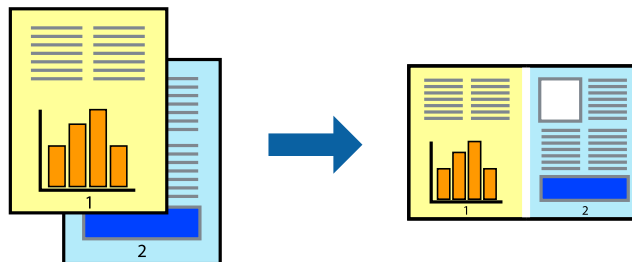
2. Öffnen Sie die Datei, die Sie drucken möchten.
3. Rufen Sie das Dialogfeld Print (Drucken) auf.
4. Wählen Sie das **Papierformat**, das Sie in der Anwendung eingestellt haben.
5. Wählen Sie **Papierhandhabung** aus dem Popup-Menü.
6. Wählen Sie **An Papierformat anpassen**.
7. Wählen Sie das im Drucker eingelegte Papierformat als Einstellung für das **Papierformat des Ziels**.
8. Stellen Sie die anderen Optionen je nach Bedarf ein.
9. Klicken Sie auf **Drucken**.

Zugehörige Informationen

- ➔ „Einlegen des Papiers in die Papierkassette“ auf Seite 43
- ➔ „Einlegen des Papiers in die Hinterer Papiereinzug“ auf Seite 48
- ➔ „Druckergrundlagen — Mac OS X“ auf Seite 73

Drucken von mehreren Dateien gleichzeitig (nur für Windows)

Mit **Druckauftrag-Organisator Lite** können Sie mehrere in verschiedenen Anwendungen erstellte Dateien zu einem Druckauftrag kombinieren. Sie können für kombinierte Dateien Druckeinstellungen wie Layout, Druckreihenfolge und Ausrichtung eingeben.



1. Legen Sie Papier in den Drucker ein.
2. Öffnen Sie die Datei, die Sie drucken möchten.
3. Rufen Sie das Druckertreiberfenster auf.
4. Wählen Sie auf der Registerkarte **Druckauftrag-Organisator Lite** die Option **Haupteinstellungen**.
5. Klicken Sie auf **OK**, um das Druckertreiber-Dialogfeld zu schließen.
6. Klicken Sie auf **Drucken**.

Das Fenster **Druckauftrag-Organisator Lite** wird angezeigt und der Druckauftrag wird dem **Druckprojekt** hinzugefügt.

Drucken

- Öffnen Sie bei geöffnetem Fenster **Druckauftrag-Organisator Lite** die Datei, die Sie mit der aktuellen Datei kombinieren möchten, und wiederholen Sie die Schritte 3 bis 6.

Hinweis:

- ❑ Wenn Sie das Fenster **Druckauftrag-Organisator Lite** schließen, wird das nicht gespeicherte **Druckprojekt** gelöscht. Um es zu einem späteren Zeitpunkt auszudrucken, wählen Sie die Option **Speichern** im Menü **Datei** aus.
- ❑ Um ein **Druckprojekt** zu öffnen, das in **Druckauftrag-Organisator Lite** gespeichert wurde, klicken Sie auf der Registerkarte **Druckauftrag-Organisator Lite** des Druckertreibers auf **Utility**. Wählen Sie im Menü **Öffnen** die Option **Datei** aus, um die Datei auszuwählen. Die Dateierweiterung der gespeicherten Dateien ist „.ecl“.

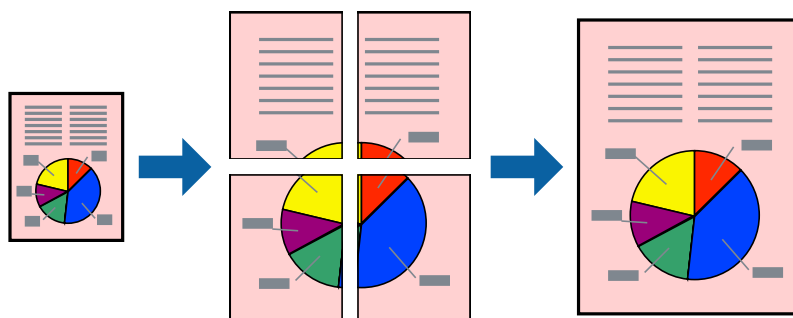
- Wählen Sie die Menüs **Layout** und **Bearbeiten** unter **Druckauftrag-Organisator Lite** aus, um ggf. das **Druckprojekt** zu bearbeiten. In der Druckauftrag-Organisator Lite-Hilfe finden Sie weitere Informationen.
- Wählen Sie im Menü **Drucken** die Option **Datei** aus.

Zugehörige Informationen

- ➔ „Einlegen des Papiers in die Papierkassette“ auf Seite 43
- ➔ „Einlegen des Papiers in die Hinterer Papiereinzug“ auf Seite 48
- ➔ „Druckergrundlagen — Windows“ auf Seite 71

Drucken eines Bildes auf mehreren Blättern zur Erstellung eines Posters (nur für Windows)

Diese Funktion ermöglicht Ihnen den Druck eines Bildes auf mehreren Blättern. Sie erhalten ein größeres Poster, indem Sie alle Blätter zusammenkleben.



Hinweis:

Diese Funktion ist nicht für randloses Drucken verfügbar.

- Legen Sie Papier in den Drucker ein.
- Öffnen Sie die Datei, die Sie drucken möchten.
- Rufen Sie das Druckertreiberfenster auf.
- Wählen Sie auf der Registerkarte **2x1 Poster**, **2x2 Poster**, **3x3 Poster**, oder **4x4 Poster Multi-Page** unter **Haupt Einstellungen** aus.
- Klicken Sie auf **Einstellungen**, nehmen Sie die geeigneten Einstellungen vor und klicken Sie dann auf **OK**.

Hinweis:

Schnittmarken drucken ermöglichen Ihnen das Ausdrucken einer Schnitthilfe.

Drucken

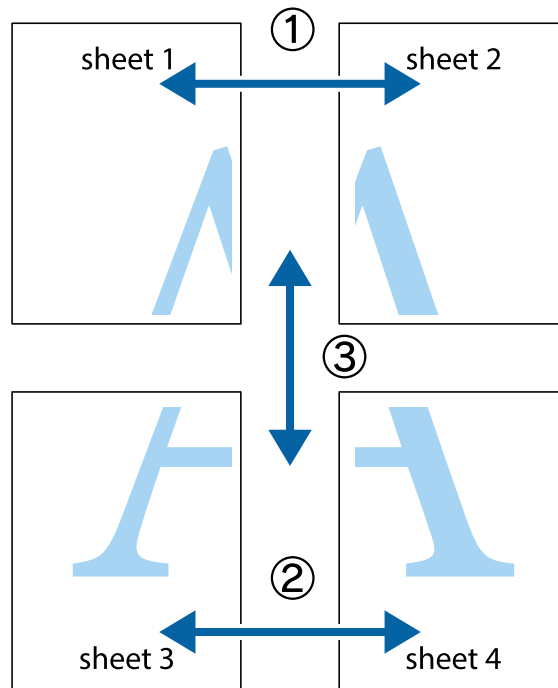
6. Stellen Sie die anderen Optionen auf den Registerkarten **HauptEinstellungen** und **Weitere Optionen** je nach Bedarf ein und klicken Sie dann auf **OK**.
7. Klicken Sie auf **Drucken**.

Zugehörige Informationen

- ➔ „Einlegen des Papiers in die Papierkassette“ auf Seite 43
- ➔ „Einlegen des Papiers in die Hinterer Papiereinzug“ auf Seite 48
- ➔ „Druckergrundlagen — Windows“ auf Seite 71

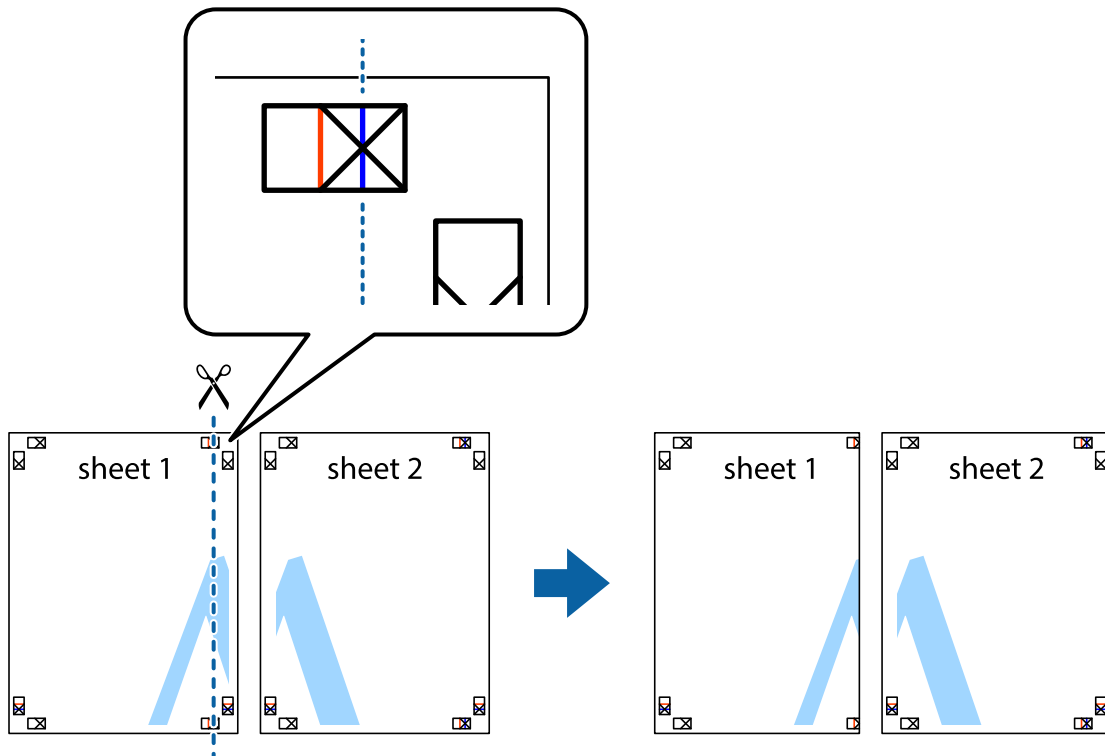
Erstellen von Postern mit Ausrichtungsmarken zur Überlappung

Im folgenden Beispiel wird die Erstellung eines Posters veranschaulicht, wenn **2x2 Poster** ausgewählt ist und wenn in **Schnittmarken drucken** die Option **Ausrichtungsmarken zur Überlappung** ausgewählt ist.

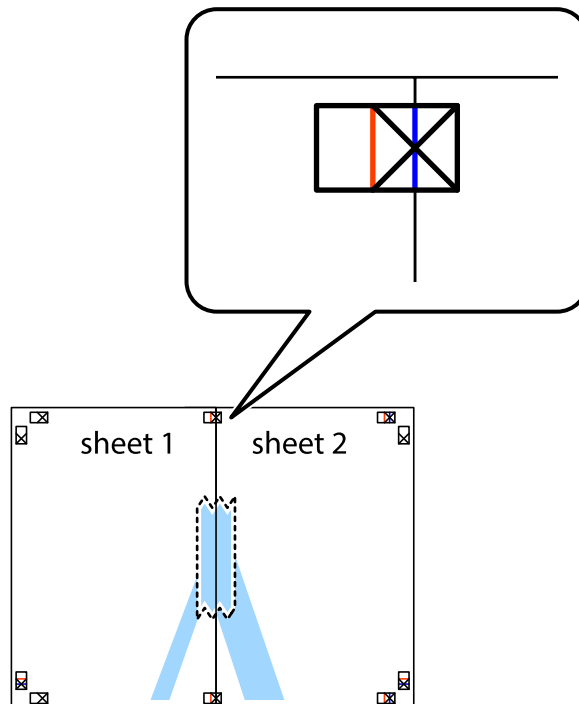


Drucken

1. Bereiten Sie Sheet 1 und Sheet 2 vor. Schneiden Sie die Ränder von Sheet 1 entlang der vertikalen blauen Linie durch die Mitte der oberen und unteren Kreuzmarkierungen ab.



2. Platzieren Sie die Kante von Sheet 1 auf Sheet 2 und richten Sie die Kreuzmarkierungen aneinander aus. Fügen Sie die beiden Blätter mit Klebeband auf der Rückseite vorübergehend zusammen.

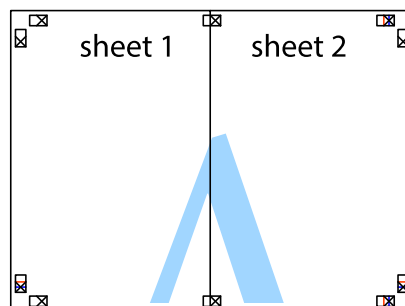


Drucken

- Schneiden Sie die zusammengeführten Blätter entlang der vertikalen roten Linie an den Ausrichtungsmarkierungen (diesmal die Linie links neben den Kreuzmarkierungen) durch.



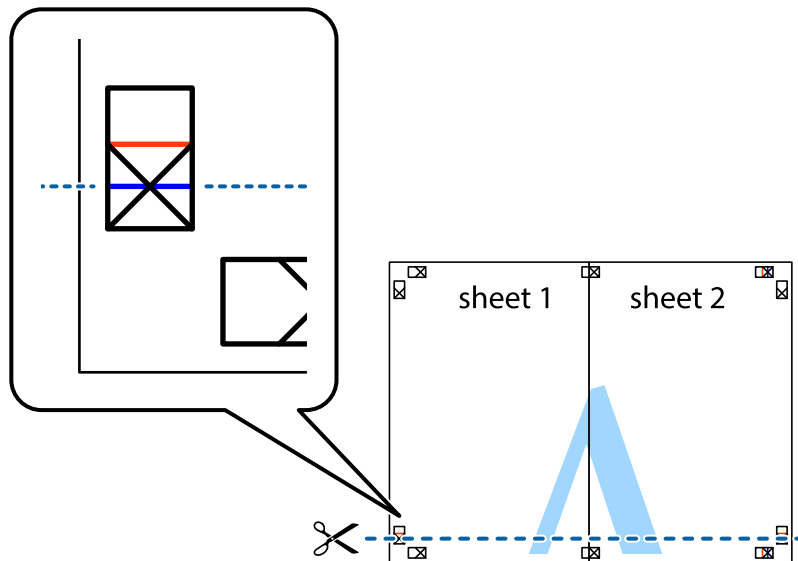
- Fügen Sie die Blätter mit Klebeband auf der Rückseite zusammen.



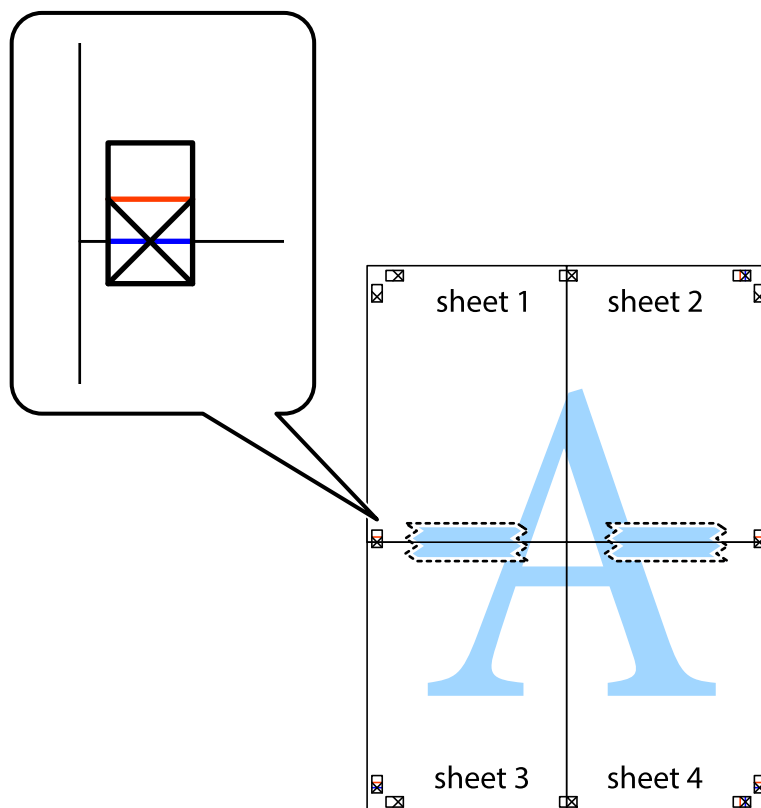
- Wiederholen Sie die Schritte 1 bis 4, um Sheet 3 und Sheet 4 zusammenzufügen.

Drucken

6. Schneiden Sie die Ränder von Sheet 1 und Sheet 2 entlang der vertikalen blauen Linie durch die Mitte der linken und rechten Kreuzmarkierungen ab.

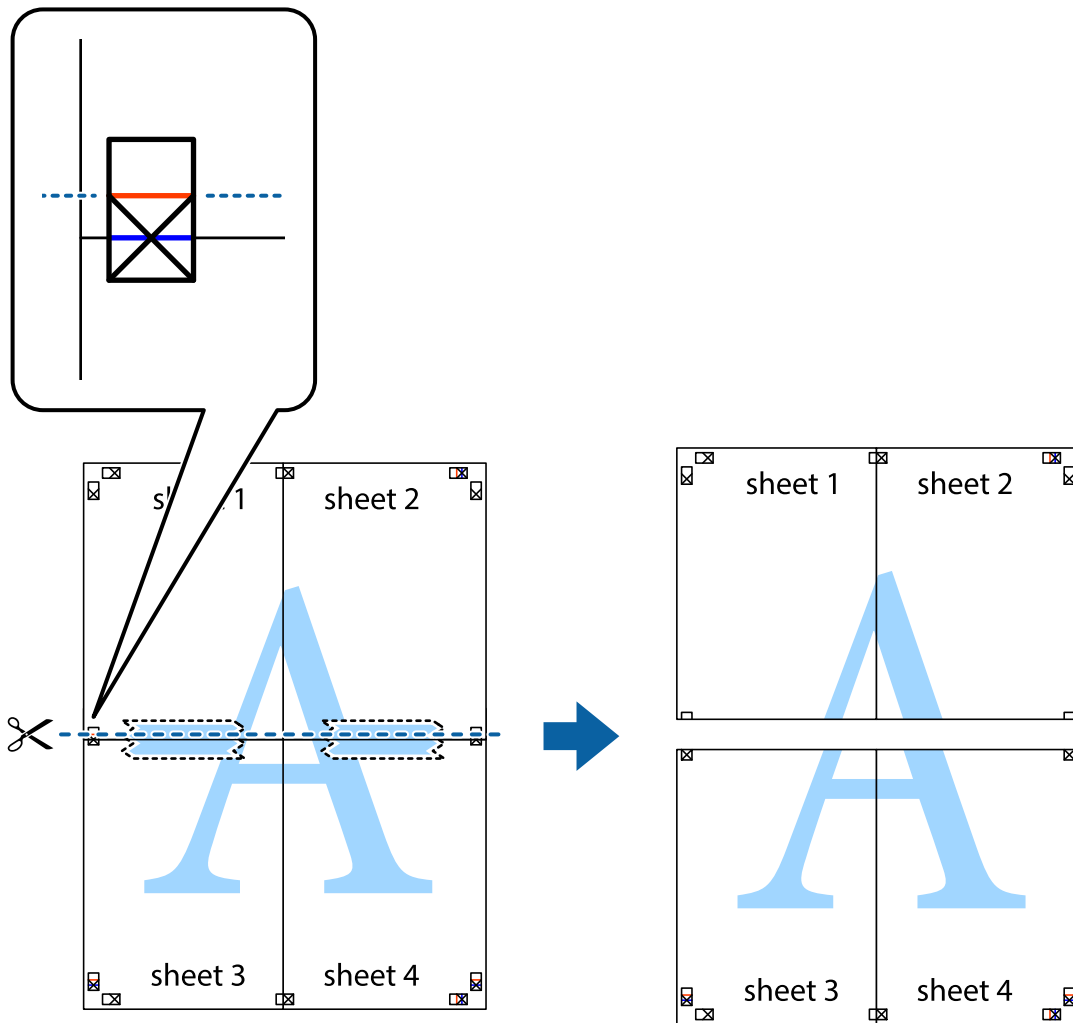


7. Platzieren Sie die Kante von Sheet 1 und Sheet 2 auf Sheet 3 und Sheet 4 und richten Sie die Kreuzmarkierungen aneinander aus. Fügen Sie die Blätter mit Klebeband auf der Rückseite vorübergehend zusammen.



Drucken

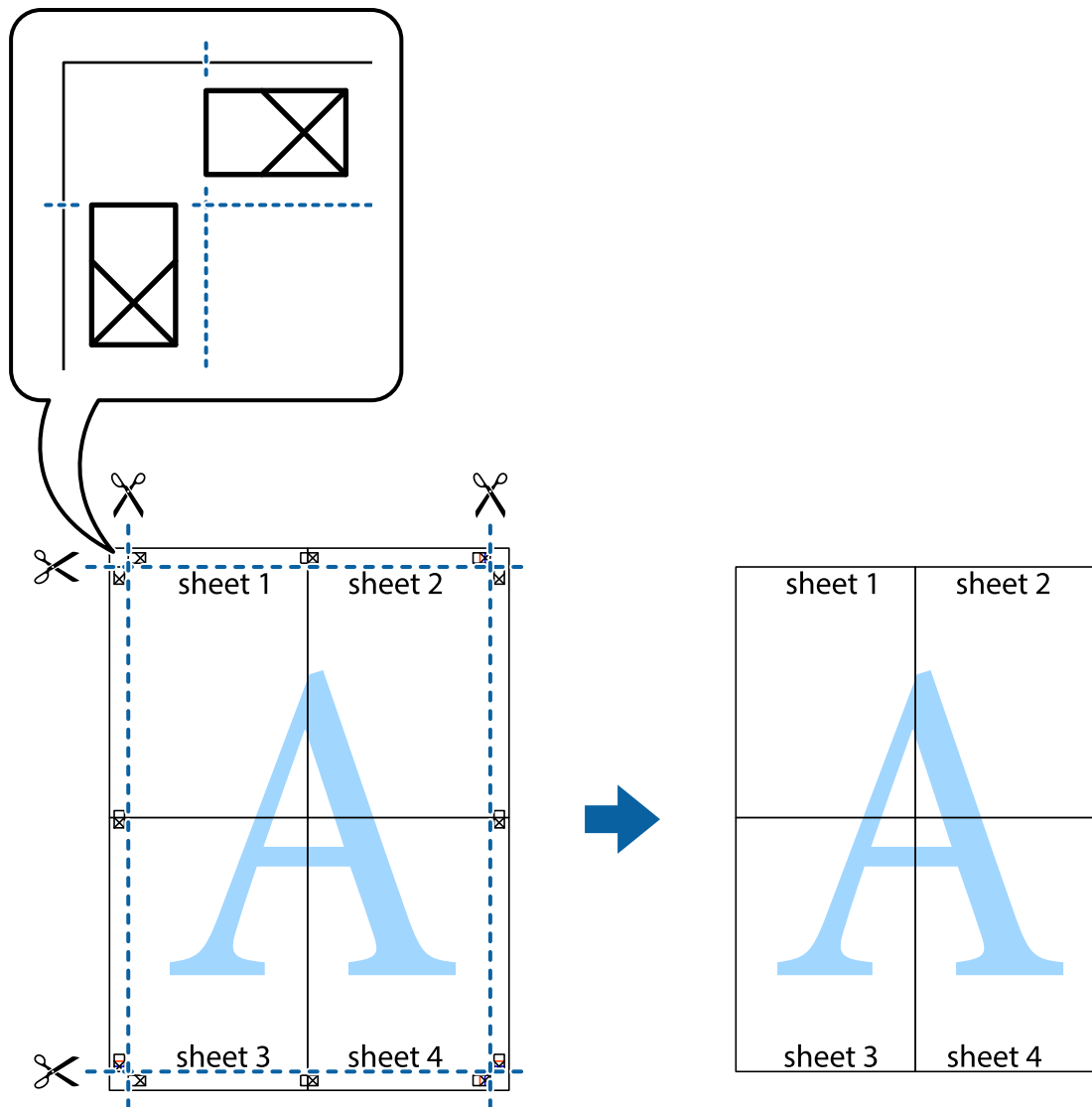
8. Schneiden Sie die zusammengeführten Blätter entlang der horizontalen roten Linie an den Ausrichtungsmarkierungen (diesmal die Linie über den Kreuzmarkierungen) durch.



9. Fügen Sie die Blätter mit Klebeband auf der Rückseite zusammen.



10. Schneiden Sie die verbleibenden Ränder an der äußeren Hilfslinie ab.



Drucken mithilfe von erweiterten Funktionen

In diesem Abschnitt werden verschiedene zusätzliche Layout- und Druckfunktionen erläutert, die im Druckertreiber verfügbar sind.

Zugehörige Informationen

- ➔ „Windows-Druckertreiber“ auf Seite 150
- ➔ „Mac OS X-Druckertreiber“ auf Seite 153

Speichern einer Druckvoreinstellung für einfaches Drucken

Wenn Sie eine eigene Voreinstellung für häufig verwendete Druckeinstellungen für den Druckertreiber erstellen, können Sie einfach durch Auswahl der Voreinstellung in der Liste drucken.

Drucken

Windows

Um eine eigene Voreinstellung hinzuzufügen, stellen Sie auf den Registerkarten **Dokumentgröße** oder **Druckmedium** Optionen wie **Haupteinstellungen** und **Weitere Optionen** ein und klicken Sie dann in **Benutzerdefinierte Voreinstellungen** auf **Druckvoreinstellungen**.

Hinweis:

Um eine gespeicherte Voreinstellung zu löschen, klicken Sie auf **Benutzerdefinierte Voreinstellungen**, wählen Sie den Namen der Voreinstellung, die Sie aus der Liste löschen möchten, und löschen Sie sie.

Mac OS X

Rufen Sie das Druckfenster auf. Um eine eigene Voreinstellung hinzuzufügen, stellen Sie Optionen wie **Papierformat** und **Medium** ein und speichern Sie die aktuellen Einstellungen dann unter **Voreinst. ab**.

Hinweis:

Um eine gespeicherte Voreinstellung zu löschen, klicken Sie auf **Voreinst. > Voreinstellungen anzeigen**, wählen Sie den Namen der Voreinstellung, die Sie aus der Liste löschen möchten, und löschen Sie sie.

Drucken eines verkleinerten oder vergrößerten Dokuments

Sie können ein Dokument um einen bestimmten Prozentsatz vergrößern oder verkleinern.

Windows

Hinweis:

Diese Funktion ist nicht für randloses Drucken verfügbar.

Legen Sie auf der Registerkarte **Dokumentgröße** die **Weitere Optionen** fest. Wählen Sie **Dokument verkleinern/vergrößern**, **Zoom auf** und geben Sie einen Prozentsatz ein.

Mac OS X

Hinweis:

Die Betriebsvorgänge unterscheiden sich je nach Anwendung. Weitere Informationen finden Sie in der Hilfe der Anwendung.

Wählen Sie **Seite einrichten** (oder **Drucken**) im Menü **Datei**. Wählen Sie unter **Format für** den Drucker, legen Sie die Papiergröße fest und geben Sie unter **Skalieren** einen Prozentsatz ein. Schließen Sie das Fenster und drucken Sie gemäß den grundlegenden Druckanweisungen.

Einstellen der Druckfarbe

Sie können die im Druckauftrag verwendeten Farben einstellen.

PhotoEnhance erzeugt schärfere Bilder und lebhaftere Farben durch eine automatische Anpassung des Kontrasts, der Sättigung und der Helligkeit der ursprünglichen Bilddaten.

Hinweis:

- Diese Einstellungen wirken sich nicht auf die Originaldaten aus.
- PhotoEnhance** passt die Farbe durch eine Positionsanalyse des Objekts an. Wenn sich also die Position des Objekts durch Verkleinern, Vergrößern, Zuschneiden oder Drehen des Bilds geändert hat, kann sich die Farbe beim Drucken unerwartet ändern. Auch durch Auswählen der Option für den randlosen Druck ändert sich die Position des Objekts und daher die Farbe. Wenn das Bild unscharf ist, wirkt der Farbton möglicherweise unnatürlich. Wenn sich die Farbe ändert oder unnatürlich wirkt, drucken Sie in einem anderen Modus als **PhotoEnhance**.

Drucken

Windows

Wählen Sie die Farbkorrekturmethode unter **Farbkorrektur** auf der Registerkarte **Weitere Optionen**.

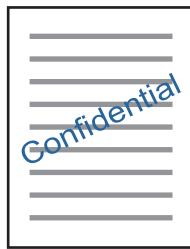
Wenn Sie **Automatisch** wählen, werden die Farben automatisch entsprechend der Papiersorte und den Druckqualitätseinstellungen angepasst. Wenn Sie **Benutzerdefiniert** wählen und auf **Erweitert** klicken, können Sie Ihre eigenen Einstellungen konfigurieren.

Mac OS X

Rufen Sie das Druckfenster auf. Wählen Sie aus dem Popup-Menü die Option **Farbanpassung** und anschließend **EPSON Modus Farbanpassung**. Wählen Sie aus dem Popup-Menü **Farboptionen** und wählen Sie dann eine der verfügbaren Optionen. Klicken Sie auf den Pfeil neben **Erweit. Einstellungen** und konfigurieren Sie die geeigneten Einstellungen.

Drucken eines Wasserzeichens (nur für Windows)

Sie können Ausdrücke mit einem Wasserzeichen wie „Vertraulich“ versehen. Sie können auch eigene Wasserzeichen hinzufügen.



Hinweis:

Diese Funktion ist für randloses Drucken nicht verfügbar.

Klicken Sie auf der Registerkarte **Wasserzeichenfunktionen** auf **Weitere Optionen** und wählen Sie ein Wasserzeichen. Klicken Sie auf **Einstellungen**, um Details wie die Dichte und die Position des Wasserzeichens zu ändern.

Drucken von Kopf- und Fußzeilen (nur für Windows)

In der Kopf- und Fußzeile können Sie Druckinformationen wie Benutzername und Druckdatum drucken.

Klicken Sie auf der Registerkarte **Weitere Optionen** auf **Wasserzeichenfunktionen** und wählen Sie **Kopfzeile/ Fußzeile**. Klicken Sie auf **Einstellungen** und wählen Sie die erforderlichen Optionen aus der Dropdownliste.

Drucken von Fotos mit Epson Easy Photo Print

Mit Epson Easy Photo Print können Sie Fotos auf verschiedenen Papiersorten anordnen und drucken. Ausführliche Informationen dazu finden Sie in der Hilfe der Anwendung.

Drucken

Hinweis:

- Wenn Sie auf Original-Epson-Fotopapier drucken, erhalten Sie eine optimale Tintenqualität sowie lebendige und klare Druckergebnisse.
- Für den randlosen Druck mit einer handelsüblichen Anwendung stellen Sie Folgendes ein.
 - Erstellen Sie Bilddaten entsprechend dem Papierformat. Wenn in dem Programm, das Sie dazu verwenden, eine Randeinstellung verfügbar ist, stellen Sie den Rand auf 0 mm ein.
 - Aktivieren Sie die Einstellung für den Randlosdruck im Druckertreiber.

Zugehörige Informationen

- ➔ „Epson Easy Photo Print“ auf Seite 157
- ➔ „Installieren von Anwendungen“ auf Seite 162

Drucken eines CD/DVD-Labels mit Epson Print CD

Mit Epson Print CD können Sie ganz einfach ein CD/DVD-Label im Originaldesign erstellen und drucken. Das Erstellen und Drucken von CD/DVD-Hüllen ist ebenfalls möglich.

Sie können den Druckbereich für die CD/DVD auf mindestens 18 mm Innendurchmesser und maximal 120 mm Außendurchmesser einstellen. Abhängig von den Einstellungen kann es sein, dass die CD/DVD oder der Träger verschmutzt. Stellen Sie den Druckbereich der CD/DVD ein, die Sie bedrucken möchten.

Ausführliche Informationen dazu finden Sie in der Hilfe der Anwendung.

Hinweis:

Zum Drucken eines CD/DVD-Labels mit einer handelsüblichen Anwendung stellen Sie Folgendes ein.

- Unter Windows wird automatisch A4 als Einstellung für **Dokumentgröße** gewählt, wenn Sie **CD/DVD-Fach** als Einstellung für **Papierzufuhr** wählen. Wählen Sie **Hochformat** als Einstellung für **Ausrichtung** und **CD/DVD** oder **CD/DVD Premium Surface** als Einstellung für **Druckmedium**.
- Unter Mac OS X wählen Sie **DIN A4 (CD/DVD)** als Einstellung für **Papierformat**. Wählen Sie Hochformat als Druckausrichtung und dann **CD/DVD** oder **CD/DVD Premium Surface** als **Medium** im Menü **Druckereinstellungen**.
- In einigen Anwendungen muss ggf. der Fachtyp gewählt werden. Wählen Sie **Epson Fachtyp 2**. Der Name der Einstellung kann je nach Anwendung variieren.

Zugehörige Informationen

- ➔ „Epson Print CD“ auf Seite 157
- ➔ „Installieren von Anwendungen“ auf Seite 162

Drucken mithilfe von Smartphones, Tablets und ähnlichen Geräten

Verwenden von Epson iPrint

Mit der Anwendung Epson iPrint können Sie Fotos, Dokumente und Websites von Smartphones, Tablet-PCs und ähnlichen Geräten ausdrucken. Sie können lokal drucken, d. h. von einem mit demselben Drahtlosnetzwerk

Drucken

wie der Drucker verbundenen Smartgerät, oder extern von einem entfernten Standort über das Internet drucken. Zum Durchführen eines Ferndruckvorgangs müssen Sie Ihren Drucker beim Epson Connect-Service anmelden.



Zugehörige Informationen

➔ „Epson Connect Service“ auf Seite 148

Installation von Epson iPrint

Sie können die Anwendung Epson iPrint von folgender URL bzw. über folgenden QR-Code herunterladen und auf Ihrem Smartphone, Tablet oder einem ähnlichen Gerät installieren.

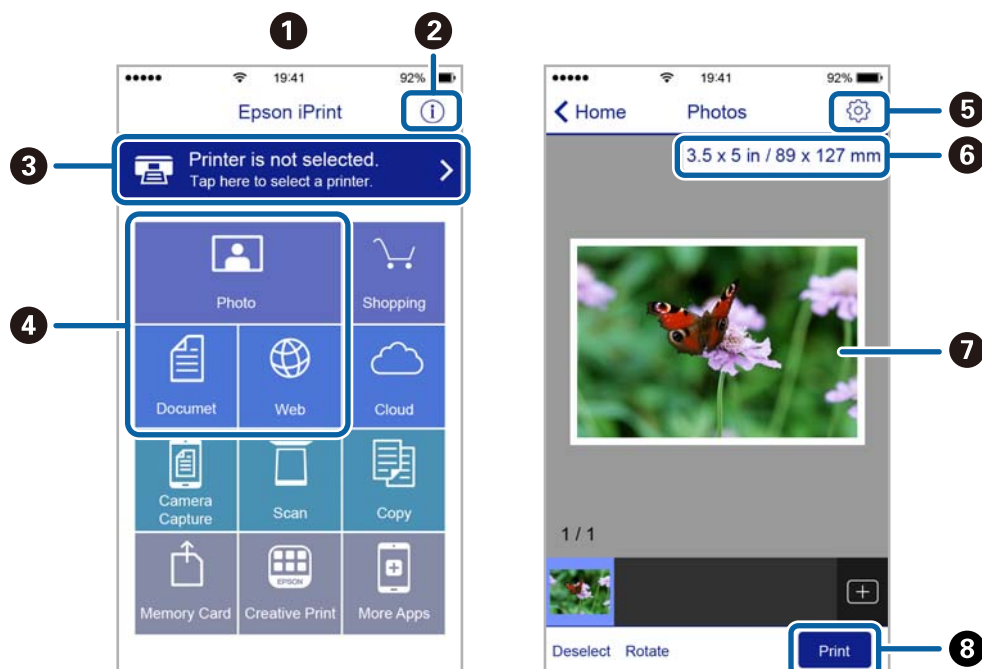
<http://ipr.to/a>



Drucken mit Epson iPrint

Starten Sie die Anwendung Epson iPrint auf Ihrem Smartphone, Tablet oder einem ähnlichen Gerät und wählen Sie die zu verwendende Option auf der Startseite aus.

Die folgenden Bildschirme können ohne vorherige Ankündigung geändert werden.



Drucken

1	Startseite, die beim Start der Anwendung angezeigt wird
2	Zeigt Informationen zum Einrichten des Druckers und häufig gestellte Fragen (FAQ) an
3	Zeigt den Bildschirm, auf dem Sie den Drucker auswählen und die Druckereinstellungen vornehmen können. Wenn Sie den Drucker einmal ausgewählt haben, müssen Sie ihn das nächste Mal nicht erneut auswählen.
4	Wählen Sie aus, was Sie drucken möchten, wie z. B. Fotos, Dokumente oder Websites.
5	Zeigt den Bildschirm an, auf dem Sie Druckereinstellungen, wie beispielsweise die Auswahl des Papierformats und der Papiersorte, vornehmen können
6	Zeigt das Papierformat an. Wenn dieses Feld als Taste angezeigt wird, können Sie mit dieser Taste die aktuellen Drucker-Papierereinstellungen aufrufen.
7	Zeigt die von Ihnen ausgewählten Fotos und Dokumente an
8	Startet den Druckvorgang

Hinweis:

Damit Sie über das Dokumentmenü per iPhone, iPad und iPod touch mit iOS drücken können, müssen Sie Epson iPrint starten, nachdem Sie über die Dateifreigabefunktion in iTunes das Dokument übertragen haben, das Sie drucken möchten.

Verwenden von AirPrint

AirPrint ermöglicht das sofortige drahtlose Drucken von iPhone, iPad, iPod touch und Mac, ohne dass Treiber installiert oder Software heruntergeladen werden muss.



Hinweis:

Wenn Sie die Papierkonfigurationsmeldung in der Systemsteuerung Ihres Gerätes deaktiviert haben, können Sie AirPrint nicht verwenden. Bei Bedarf können Sie die Meldungen mit dem Link unten aktivieren.

1. Legen Sie Papier in das Gerät ein.
2. Richten Sie das Gerät für den drahtlosen Druck ein. Siehe Link unten.
<http://epson.sn>
3. Verbinden Sie Ihr Apple-Gerät mit dem gleichen Drahtlosnetzwerk, das auch von dem Gerät verwendet wird.
4. Drucken Sie von Ihrem Apple-Gerät auf das Gerät.

Hinweis:

Ausführliche Informationen dazu finden Sie auf der AirPrint-Seite der Apple-Website.

Zugehörige Informationen

- ➔ „Einlegen des Papiers in die Papierkassette“ auf Seite 43
- ➔ „Einlegen des Papiers in die Hinterer Papiereinzug“ auf Seite 48

Drucken von einer Digitalkamera

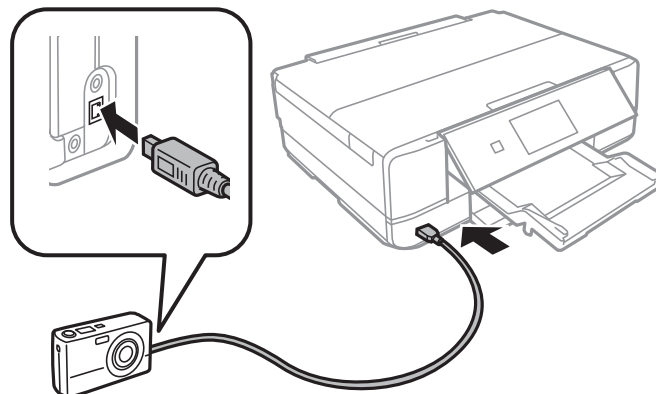
Hinweis:

- ❑ Von einer PictBridge-kompatiblen Digitalkamera können Sie Fotos direkt drucken. Informationen zur Bedienung der Kamera finden Sie in der mit der Kamera gelieferten Dokumentation.
- ❑ In der Regel haben die Einstellungen der Digitalkamera Priorität, in den folgenden Situationen sind jedoch die Druckereinstellungen vorrangig.
 - ❑ Wenn die Druckereinstellung in der Kamera auf „Druckereinstellungen verwenden“ eingestellt ist.
 - ❑ Wenn die Option **Sepia** oder **S&W** in den Druckereinstellungen des Druckers ausgewählt ist.
 - ❑ Wenn die Druckereinstellungen der Kamera kombiniert werden und der Drucker Einstellungen erzeugt, die auf dem Drucker nicht verfügbar sind.
- ❑ Wenn Sie auf eine CD/DVD drucken, konfigurieren Sie die Druckereinstellungen im Drucker vor dem Auswählen von Fotos in der Digitalkamera, und starten Sie dann den Druck. Je nach Digitalkamera können Sie jedoch Fotos mit DPOF-Einstellungen ggf. nicht auf eine CD/DVD drucken.
- ❑ Fotos mit DPOF-Einstellungen können Sie direkt von einer Kamera drucken.

Drucken von einer mit einem USB-Kabel verbundenen Digitalkamera

Sie können Fotos direkt von einer mit einem USB-Kabel verbundenen Digitalkamera drucken.

1. Entfernen Sie eine Speicherkarte aus dem Drucker.
2. Legen Sie Papier in den Drucker ein.
3. Rufen Sie im Startbildschirm **Einstellungen** mit der Taste ◀ oder ▶ auf und drücken Sie dann OK. Wählen Sie **Ext. Geräte-Setup** mit der Taste ▲ oder ▼ und drücken Sie dann OK.
4. Wählen Sie **Druckereinstellungen** oder **Fotoanpassung**, drücken Sie dann OK und ändern Sie die Einstellungen bei Bedarf. Wählen Sie die Einstellungspunkte mit der Taste ▲ oder ▼ und ändern Sie die Einstellungen mit ◀ oder ▶.
5. Schalten Sie die Digitalkamera ein und stellen Sie mit einem USB-Kabel eine Verbindung mit dem Drucker her.



Drucken

Hinweis:

Verwenden Sie ein USB-Kabel, das maximal zwei Meter lang ist.

- Wählen Sie die Fotos, die von der Digitalkamera gedruckt werden sollen, stellen Sie z. B. die Anzahl der Kopien ein und starten Sie dann den Druck.

Zugehörige Informationen

- ➔ „Einlegen des Papiers in die Papierkassette“ auf Seite 43
- ➔ „Einlegen des Papiers in die Hinterer Papiereinzug“ auf Seite 48
- ➔ „Menüoptionen für Fotoeinstellung und Zoom“ auf Seite 71
- ➔ „Menüoptionen für Papier- und Druckereinstellungen“ auf Seite 69

Drucken von einer drahtlos verbundenen Digitalkamera

Von Digitalkameras, die den „DPS over IP“-Standard (nachfolgend als PictBridge (Wireless LAN) bezeichnet) unterstützen, können Sie Fotos drahtlos drucken.

- Achten Sie darauf, dass das Symbol für die Verbindung des Druckers mit einem Wireless-Netzwerk im Startbildschirm angezeigt wird.

Hinweis:

Sie können die Bedeutung der Symbole im Bedienfeld prüfen. Wählen Sie im Startbildschirm **Hilfe** mit der Taste ◀ oder ▶ und drücken Sie dann OK. Wählen Sie **Symbole** mit der Taste ▲ oder ▼ und drücken Sie dann OK.

- Legen Sie Papier in den Drucker ein.
- Wählen Sie im Startbildschirm **Einstellungen** mit der Taste ◀ oder ▶ und drücken Sie dann OK. Wählen Sie **Ext. Geräte-Setup** mit der Taste ▲ oder ▼ und drücken Sie dann OK.
- Wählen Sie **Druckeinstellungen** oder **Fotoanpassung**, drücken Sie dann OK und ändern Sie die Einstellungen bei Bedarf. Wählen Sie die Einstellungspunkte mit der Taste ▲ oder ▼ und ändern Sie die Einstellungen mit ◀ oder ▶.
- Verbinden Sie die Digitalkamera mit demselben Netzwerk wie der Drucker.
- Rufen Sie die Liste der verfügbaren Drucker in der Digitalkamera auf und wählen Sie den Drucker, mit dem eine Verbindung hergestellt werden soll.

Hinweis:

- Um den Druckernamen zu prüfen, wählen Sie **Einstellungen** > **Netzwerkeinstellungen** > **Netzwerkstatus** im Startbildschirm.
- Wenn die Digitalkamera eine Funktion zur Registrierung von Druckern bereitstellt, können Sie den Drucker das nächste Mal direkt auswählen.

- Wählen Sie die Fotos, die von der Digitalkamera gedruckt werden sollen, stellen Sie z. B. die Anzahl der Kopien ein und starten Sie dann den Druck.

Drucken

8. Trennen Sie an der Digitalkamera die PictBridge (Wireless LAN) Verbindung zum Drucker.



Wichtig:

Wenn Sie PictBridge (Wireless LAN) verwenden, sind andere Druckerfunktionen oder der Druck von anderen Geräten nicht möglich. Trennen Sie die Verbindung sofort, wenn Sie den Druck abgeschlossen haben.

Zugehörige Informationen


- ➔ „Einlegen des Papiers in die Papierkassette“ auf Seite 43
- ➔ „Einlegen des Papiers in die Hinterer Papiereinzug“ auf Seite 48
- ➔ „Menüoptionen für Fotoeinstellung und Zoom“ auf Seite 71
- ➔ „Menüoptionen für Papier- und Druckereinstellungen“ auf Seite 69

Abbrechen eines Druckauftrags

Hinweis:

- In Windows können Sie einen Druckauftrag, der bereits vollständig an den Drucker gesendet worden ist, nicht mehr über den Computer abbrechen. Brechen Sie in diesem Fall den Druckauftrag über das Bedienfeld am Drucker ab.
- Wenn Sie unter Mac OS X mehrere Seiten drucken, können Sie nicht alle Aufträge über das Bedienfeld abbrechen. Brechen Sie in diesem Fall den Druckauftrag am Computer ab.
- Wenn Sie unter Mac OS X v10.6.8 einen Druckauftrag über das Netzwerk gesendet haben, können Sie ihn möglicherweise nicht am Computer abbrechen. Brechen Sie in diesem Fall den Druckauftrag über das Bedienfeld am Drucker ab.

Abbrechen eines Druckauftrags — Taste „Drucken“

Drücken Sie die Taste , um einen Druckvorgang abzubrechen, der gerade ausgeführt wird.

Abbrechen eines Druckauftrags – Windows

1. Rufen Sie das Druckertreiberfenster auf.
2. Wählen Sie die Registerkarte **Utility**.
3. Klicken Sie auf **Druckerwarteschl.**
4. Klicken Sie mit der rechten Maustaste auf den Auftrag, den Sie abbrechen möchten, und wählen Sie **Abbrechen**.

Zugehörige Informationen

- ➔ „Windows-Druckertreiber“ auf Seite 150

Abbrechen eines Druckauftrags – Mac OS X

1. Klicken Sie im **Dock** auf das Druckersymbol.
2. Wählen Sie den Auftrag, den Sie abbrechen möchten.
3. Brechen Sie den Druckauftrag ab.

- Mac OS X v10.8.x oder höher

Klicken Sie neben der Fortschrittsanzeige auf  .

- Mac OS X v10.6.8 bis v10.7.x

Klicken Sie auf **Löschen**.

Kopieren

Grundlagen des Kopierens

1. Legen Sie Papier in den Drucker ein.

Beim Einlegen in den hinterer Papiereinzug dürfen Sie das Papier erst einlegen, wenn der Drucker Sie dazu auffordert.



Wichtig:

Konfigurieren Sie die Papiereinstellungen im Bedienfeld.

2. Legen Sie die Vorlagen ein.
3. Rufen Sie im Startbildschirm **Kopie** mit der Taste ◀ oder ▶ auf und drücken Sie dann OK.
4. Stellen Sie mit der Taste – oder + die Anzahl der Kopien ein.
5. Wählen Sie Farbkopie oder Schwarzweiß-Kopie mit der Taste ◀ oder ▶.
6. Rufen Sie **Papier- & Kopiereinstlg.** mit der Taste ▼ auf und drücken Sie dann OK. Prüfen Sie die Einstellungen, wie z. B. Papierformat und Papiersorte, und ändern Sie die Einstellungen bei Bedarf. Wählen Sie die Einstellungspunkte mit der Taste ▲ oder ▼ und ändern Sie die Einstellungen mit ◀ oder ▶.

Hinweis:

*Wenn Sie eine um einen bestimmten Prozentwert verkleinerte oder vergrößerte Kopie eines Dokumentes herstellen möchten, wählen Sie **Größe anp.** als Einstellung für **Verkl./Vergr.** und legen Sie anschließend mit – oder + einen Prozentwert fest. Sie können den Prozentwert in Inkrementen von 5% ändern, indem Sie die Taste – oder + gedrückt halten.*

7. Drücken Sie die Taste ◇. Wenn Sie vom hinterer Papiereinzug drucken, drücken Sie die Taste ◇ und legen Sie dann Papier ein, wenn Sie dazu aufgefordert werden.

Hinweis:

Farbe, Größe und Rand des kopierten Bilds weichen leicht vom Original ab.

Zugehörige Informationen

- ➔ „Einlegen des Papiers in die Papierkassette“ auf Seite 43
- ➔ „Einlegen des Papiers in die Hinterer Papiereinzug“ auf Seite 48
- ➔ „Platzieren von Vorlagen auf dem Vorlagenglas“ auf Seite 52
- ➔ „Menüoptionen für Kopie-Modus“ auf Seite 98

Menüoptionen für Kopie-Modus

Hinweis:

Die verfügbaren Menüs variieren je nach ausgewähltem Layout.

Kopieren

Anzahl der Kopien

Geben Sie die Anzahl der Kopien ein.

Farbe

Kopiert die Vorlage in Farbe.

S&W

Kopiert die Vorlage in schwarzweiß (monochrom).

Dichte

Erhöhen Sie mit der Taste ► die Dichte, wenn die Kopiererergebnisse blass sind. Verringern Sie mit der Taste ◀ die Dichte, wenn die Tinte verschmiert.

Hintergrund entfernen

Erfasst die Papierfarbe (Hintergrundfarbe) des Originaldokuments und entfernt die Farbe oder hellt sie auf. Je nachdem, wie dunkel oder leuchtend die Farbe ist, wird sie möglicherweise nicht entfernt oder aufgehellt.

2-seitige Kopie

- 1>1-seitig
Kopiert eine Seite einer Vorlage auf eine Papierseite.
- 1>2-seitig
Kopiert zwei einseitige Vorlagen auf beide Seiten eines Blattes Papier.

Layout

- Mit Rand
Erstellt Kopien mit Rändern an den Kanten des Papiers.
- Randlos
Erstellt Kopien ohne Ränder an den Kanten des Papiers. Das Bild wird ein wenig vergrößert, um die Ränder an den Kanten des Papiers zu entfernen.
- A4, 2 hoch kopieren
Kopiert zwei einseitige A4-Vorlagen auf ein Blatt A4-Papier im 2-hoch-Layout.
- A4, Buch/2 hoch
Kopiert zwei gegenüberliegende Seiten eines Buches auf ein Blatt A4-Papier im 2-hoch-Layout.
- Buch/2-seitig
Kopiert zwei separate Seiten eines Buches auf beide Seiten eines Blattes Papier. Diese Einstellung ist nur verfügbar, wenn **1>2-seitig** als Einstellung für das 2-seitige Kopieren gewählt ist.

Verkl./Vergr.

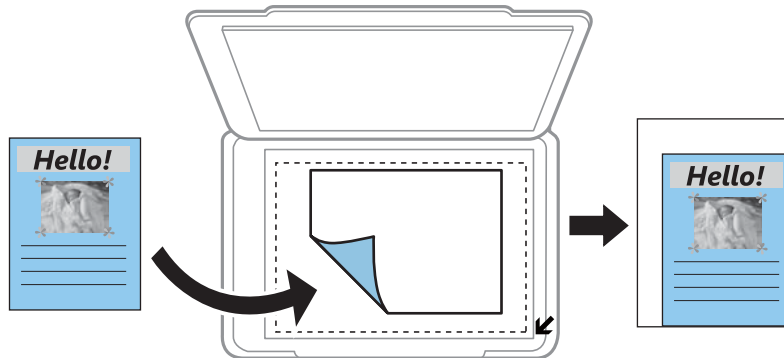
Vergrößert oder verkleinert die Vorlagen.

- Größe anp.
Zur Festlegung der Skalierung für die Vergrößerung oder Verkleinerung der Vorlage in einem Bereich von 25 bis 400%.
- Tatsächliche Größe
Kopiert mit 100% Vergrößerung.

Kopieren

An Seite anpassen

Erfasst den Scanbereich und vergrößert oder verkleinert die Vorlage automatisch entsprechend dem gewählten Papierformat. Bei einer Vorlage mit weißen Rändern werden die weißen Ränder von der Eckmarkierung des Vorlagenglases als Scanbereich erfasst, aber die Ränder auf der gegenüberliegenden Seite werden ggf. abgeschnitten.



10x15cm->A4, A4->10x15cm, usw.

Vergrößert oder verkleinert die Vorlage zur Anpassung an ein bestimmtes Papierformat automatisch.

Papiergröße

Wählen Sie die Papiergröße aus, die Sie eingelegt haben.

Papiertyp

Wählen Sie den Papiertyp, den Sie eingelegt haben.

Papierquelle

Wählen Sie die gewünschte Papierquelle.

Dokumentenart

Wählen Sie die Vorlagenart aus.

Qualität

Wählen Sie die Druckqualität. **Entwurf** bietet schnelleren Druck, aber möglicherweise blasseres Druckergebnis. **Beste** bietet höhere Druckqualität, aber möglicherweise geringere Druckgeschwindigkeit.

Für Benutzer in Westeuropa ist der Entwurfsmodus nicht verfügbar.

Dokumentausrichtung

Wählen Sie die Ausrichtung der Vorlage.

Heftrand

Legen Sie die Bindungsposition der Kopien fest.

Erweiterung

Bei Randloskopie wird das Bild etwas vergrößert, um Ränder von den Kanten des Papiers zu entfernen. Wählen Sie, wie stark das Bild vergrößert werden soll.

Trockenzeit

Wählen Sie die Trocknungszeit für das 2-seitige Kopieren. Erhöhen Sie die Trocknungszeit, wenn die Tinte verschmiert.

Fotos kopieren

Sie können mehrere Fotos gleichzeitig kopieren. Sie können auch die Farben von verblassten Fotos wiederherstellen.

Hinweis:

- Das kleinste Format einer Vorlage, die kopiert werden kann, beträgt 30×40 mm.
- Ein weißer Rand um ein Foto wird möglicherweise nicht erkannt.

1. Legen Sie Papier in den Drucker ein.

Beim Einlegen in den hinterer Papiereinzug dürfen Sie das Papier erst einlegen, wenn der Drucker Sie dazu auffordert.



Wichtig:

Konfigurieren Sie die Papiereinstellungen im Bedienfeld.

2. Rufen Sie im Startbildschirm **Weitere Funktionen** mit der Taste ◀ oder ▶ auf und drücken Sie dann OK.
3. Wählen Sie **Fotos kopieren/wiederh.** mit der Taste ▲ oder ▼ und drücken Sie dann OK.
4. Wählen Sie mit ▲ oder ▼, ob die Farben in verblichenen Fotos wiederhergestellt werden sollen, und drücken Sie dann OK.
5. Drücken Sie die Taste ▼ zur Anzeige einer Anleitung für das Einlegen von Vorlagen und legen Sie dann die Fotos auf das Vorlagenglas.
6. Drücken Sie die Taste ◇.
Die Fotos werden gescannt und im Bildschirm angezeigt.
7. Rufen Sie **Papier- & Kopiereinstlg.** mit der Taste ▼ auf und drücken Sie dann OK. Prüfen Sie die Einstellungen, wie z. B. Papierformat und Papiersorte, und ändern Sie die Einstellungen bei Bedarf. Wählen Sie die Einstellungspunkte mit der Taste ▲ oder ▼ und ändern Sie die Einstellungen mit ▶ oder ◀.

Hinweis:

Wenn Sie einen vergrößerten Ausschnitt eines Fotos drucken möchten, wählen Sie **Zuschnitt/Zoom** und drücken Sie dann OK. Mit den Tasten ▲, ▼, ▶ oder ◀ können Sie den Rahmen des Druckbereichs verschieben und die Rahmengröße mit der Taste – oder + ändern.

8. Drücken Sie die Taste ◇.

Zugehörige Informationen

- ➔ „Einlegen des Papiers in die Papierkassette“ auf Seite 43
- ➔ „Einlegen des Papiers in die Hinterer Papiereinzug“ auf Seite 48

Kopieren

- ➔ „Auflegen von Fotos zum Kopieren“ auf Seite 53
- ➔ „Menüoptionen für Fotos kopieren/wiederh.“ auf Seite 102

Menüoptionen für Fotos kopieren/wiederh.

Farbwiederherstellung

Stellt die Farbe von verblichenen Fotos wieder her.

Anzeigemodus

- 1 hoch
Zeigt ein Foto im Bildschirm an. Informationen zu den Einstellungen, wie z. B. Zoom, werden ebenfalls angezeigt.
- 1 hoch ohne Informationen
Zeigt ein Foto im Bildschirm an. Informationen zu den Einstellungen, wie z. B. Zoom, werden nicht angezeigt.

Papier- & Kopiereinstlg.

- Papiergröße
Wählen Sie die Papiergröße aus, die Sie eingelegt haben.
- Papiertyp
Wählen Sie den Papiertyp, den Sie eingelegt haben.
- Papierquelle
Wählen Sie die gewünschte Papierquelle.
- Randlos
Wählen Sie **Randlos**, um Kopien ohne Ränder an den Kanten zu erstellen. Das Bild wird ein wenig vergrößert, um die Ränder an den Kanten des Papiers zu entfernen. Wählen Sie **Mit Rand**, um Kopien mit Rand zu erstellen.
- Erweiterung
Bei Randloskopie wird das Bild etwas vergrößert, um Ränder von den Kanten des Papiers zu entfernen. Wählen Sie, wie stark das Bild vergrößert werden soll.

Fotoanpassung

Aktivieren von **Bildoptimierung** erzeugt schärfere Bilder und lebhaftere Farben durch eine automatische Anpassung des Kontrasts, der Sättigung und der Helligkeit der ursprünglichen Bilddaten.

Filter

Kopiert in schwarzweiß (monochrom).

Zuschnitt/Zoom

Vergrößert einen Teil des zu kopierenden Fotos.








Kopieren auf ein CD/DVD-Label

Sie können ein Disc-Label oder ein rechteckiges Original, wie z. B. ein Foto, auf ein CD/DVD-Label drucken.

Kopieren

**Wichtig:**

- Beachten Sie vor dem Bedrucken einer CD/DVD die Hinweise zur CD/DVD-Handhabung.
- Setzen Sie den CD/DVD-Träger nicht ein, während der Drucker in Betrieb ist. Dies könnte den Drucker beschädigen.
- Setzen Sie den CD/DVD-Träger erst ein, wenn Sie dazu aufgefordert werden. Andernfalls tritt ein Fehler auf und die CD/DVD wird ausgeworfen.



1. Drücken Sie , wählen Sie **Auf CD/DVD kopieren** mit  oder  und drücken Sie dann OK.
2. Legen Sie die Vorlage entsprechend den Bildschirmhinweisen ein und drücken Sie dann OK.
3. Folgen Sie der Bildschirmanleitung, legen Sie den Druckbereich fest durch Einstellen des Außendurchmessers mit der Taste  oder  und des Innendurchmessers mit  oder  und drücken Sie dann OK.


Hinweis:

Sie können den Außendurchmesser von 114 bis 120 mm und den Innendurchmesser von 18 bis 46 mm in 1-mm-Inkrementen einstellen.

4. Wählen Sie **Auf CD/DVD drucken** mit der Taste  oder  und drücken Sie dann OK.









Hinweis:

*Wählen Sie **Testdruck auf A4-Papier** mit  oder  für einen Testausdruck und legen Sie dann A4-Normalpapier in den Drucker ein. So können Sie den Ausdruck des Bildes vor dem Drucken auf ein CD/DVD-Label prüfen.*

5. Im Bildschirm erscheint eine Meldung, dass der Drucker den Druck vorbereitet. Dann werden Sie aufgefordert, eine CD/DVD einzulegen. Drücken Sie die Taste , um die Hinweise zu prüfen und legen Sie eine CD/DVD ein.

**Wichtig:**

Drücken Sie auf die Mitte der CD/DVD, um sie sicher in den CD/DVD-Träger einzusetzen. Andernfalls könnte die CD/DVD vom Träger fallen.

6. Drücken Sie die Taste OK, prüfen Sie den letzten Bildschirm zur Druckvorbereitung und drücken Sie dann OK.
7. Wählen Sie Farbkopie oder Schwarzweiß-Kopie mit der Taste  oder .
8. Wenn Sie Einstellungen wie z. B. die Kopierdichte einstellen möchten, wählen Sie **Papier- & Kopiereinstlg.** mit der Taste . Wählen Sie die Einstellungspunkte mit der Taste  oder  und ändern Sie die Einstellungen mit  oder .
9. Drücken Sie die Taste .

Kopieren

10. Wenn das Bedrucken abgeschlossen ist, wird der CD/DVD-Träger automatisch ausgefahren. Entfernen Sie den CD/DVD-Träger aus dem Drucker und entfernen Sie die CD/DVD.



Wichtig:

Stellen Sie nach dem Drucken sicher, dass der CD-DVD-Träger herausgenommen und unten im Drucker abgelegt wird. Wenn Sie den Träger im Drucker lassen und den Drucker ein- oder ausschalten, trifft der Druckkopf auf den CD/DVD-Träger und kann Fehlfunktionen des Druckers verursachen.

11. Bewahren Sie den CD/DVD-Träger unten am Drucker auf.

Zugehörige Informationen

- ➔ „Zur Beachtung bei der Handhabung von CD/DVDs“ auf Seite 58
- ➔ „Auflegen einer CD/DVD zum Kopieren der Beschriftung“ auf Seite 53
- ➔ „Menüoptionen für Auf CD/DVD kopieren“ auf Seite 104

Menüoptionen für Auf CD/DVD kopieren

Außen, Innen

Geben Sie den Druckbereich an. Bis zu 120 mm für den Außendurchmesser und mindestens 18 mm für den Innendurchmesser können festgelegt werden. Je nach Einstellung kann es sein, dass die CD/DVD oder der CD/DVD-Träger verschmutzt. Stellen Sie den Bereich auf den bedruckbaren Bereich der CD/DVD ein.

Auf CD/DVD drucken, Testdruck auf A4-Papier

Wählen Sie, ob auf eine CD/DVD gedruckt oder ein Testdruck auf A4-Normalpapier ausgeführt werden soll. Wenn Sie **Testdruck auf A4-Papier** wählen, können Sie das Druckergebnis vor dem Drucken auf eine CD/DVD prüfen.

Farbe

Kopiert die Vorlage in Farbe.

S&W

Kopiert die Vorlage in schwarzweiß (monochrom).

Dichte

Erhöhen Sie mit der Taste ► die Dichte, wenn die Kopiererergebnisse blass sind. Verringern Sie mit der Taste ◀ die Dichte, wenn die Tinte verschmiert.

Dokumententyp

Wählen Sie die Vorlagenart aus.

Qualität

Wählen Sie die Kopierqualität bei einem Testdruck auf A4-Normalpapier. Die Auswahl von **Beste** bietet höhere Druckqualität, aber ggf. eine geringere Druckgeschwindigkeit.

Scannen

Scannen über das Bedienfeld

Scannen auf eine Speicherkarte

Sie können ein gescanntes Bild auf einer Speicherkarte speichern.

1. Legen Sie die Vorlagen ein.
2. Setzen Sie eine Speicherkarte in den Drucker ein.
3. Rufen Sie im Startbildschirm **Scan** mit der Taste ◀ oder ▶ auf und drücken Sie dann OK.
4. Wählen Sie **Scannen auf Speicherkarte** mit der Taste ◀ oder ▶ und drücken Sie dann OK.
5. Prüfen Sie Einstellungen, wie z. B. das Speicherformat, und ändern Sie diese bei Bedarf. Wählen Sie die Einstellungspunkte mit der Taste ▲ oder ▼ und ändern Sie die Einstellungen mit ◀ oder ▶.
6. Drücken Sie die Taste ◇.

Hinweis:

Farbe, Format und Rand des gescannten Bildes können vom Original abweichen.

Zugehörige Informationen

- ➔ „Einsetzen einer Speicherkarte“ auf Seite 55
- ➔ „Platzieren von Vorlagen auf dem Vorlagenglas“ auf Seite 52
- ➔ „Menüoptionen für das Scannen“ auf Seite 109

Scannen an die Cloud

Sie können die gescannten Bilder mit der Funktion **Zu Cloud scannen** an Cloud-Dienste senden. Konfigurieren Sie die Einstellungen mit Epson Connect, bevor Sie diese Funktion verwenden. Ausführliche Informationen finden Sie auf der Epson Connect-Portal-Website.

<https://www.epsonconnect.com/>

<http://www.epsonconnect.eu> (nur Europa)

1. Achten Sie darauf, dass Sie die Einstellungen mit Epson Connect konfiguriert haben.
2. Legen Sie die Vorlagen ein.
3. Rufen Sie im Startbildschirm **Scan** mit der Taste ◀ oder ▶ auf und drücken Sie dann OK.
4. Wählen Sie **Zu Cloud scannen** mit der Taste ◀ oder ▶ und drücken Sie dann OK.

Scannen

5. Wählen Sie das Ziel mit der Taste ▲ oder ▼ und drücken Sie dann OK.
6. Prüfen Sie Einstellungen, wie z. B. das Speicherformat, und ändern Sie diese bei Bedarf. Wählen Sie die Einstellungspunkte mit der Taste ▲ oder ▼ und ändern Sie die Einstellungen mit ◀ oder ▶.
7. Drücken Sie die Taste ◇.

Hinweis:

Farbe, Format und Rand des gescannten Bildes können vom Original abweichen.

Zugehörige Informationen

- ➔ „Platzieren von Vorlagen auf dem Vorlagenglas“ auf Seite 52
- ➔ „Menüoptionen für das Scannen“ auf Seite 109

Scannen an einen Computer

Sie können ein gescanntes Bild auf einem Computer speichern.



Wichtig:

Achten Sie darauf, dass Epson Scan 2 und Epson Event Manager auf dem Computer installiert sind, bevor Sie diese Funktion verwenden.

1. Legen Sie die Vorlagen ein.
2. Rufen Sie im Startbildschirm **Scan** mit der Taste ◀ oder ▶ auf und drücken Sie dann OK.
3. Wählen Sie über folgende Menüs mit ◀ oder ▶, wie das gescannte Bild auf einem Computer gespeichert werden soll, und drücken Sie die OK-Taste.
 - Scannen auf Computer (JPEG):** Speichert das gescannte Bild im JPEG-Format.
 - Scannen auf Computer (PDF):** Speichert das gescannte Bild im PDF-Format.
 - Scannen auf Computer (eMail):** Startet den E-Mail-Client auf Ihrem Computer und hängt die Datei dann automatisch an eine E-Mail an.
4. Wählen Sie den Computer aus, auf dem die gescannten Bilder gespeichert werden sollen.

Hinweis:

 - Sie können Scaneinstellungen wie z. B. das Scanformat, den Speicherordner oder das Speicherformat in der Anwendung Epson Event Manager ändern.
 - Wenn der Drucker mit einem Netzwerk verbunden ist, können Sie den Computer auswählen, auf dem das gescannte Bild gespeichert werden soll. Bis zu 20 Computer können im Druckerbedienfeld angezeigt werden.
 - Wenn der Computer für die Speicherung der gescannten Bilder im Netzwerk erkannt wird, werden die ersten 15 Zeichen des Computernamens im Bedienfeld angezeigt. Wenn Sie **Netzwerkscannname (alphanumerisch)** im Epson Event Manager einstellen, wird er im Bedienfeld angezeigt.
5. Drücken Sie die Taste ◇.

Hinweis:

Farbe, Format und Rand des gescannten Bildes können vom Original abweichen.

Scannen

Zugehörige Informationen

- ➔ „Platzieren von Vorlagen auf dem Vorlagenglas“ auf Seite 52
- ➔ „Epson Event Manager“ auf Seite 156

Scannen an einen Computer (WSD)

Hinweis:

- Diese Funktion ist nur für Computer unter der englischen Version von Windows 10/Windows 8.1/Windows 8/Windows 7/Windows Vista verfügbar.
- Wenn Sie Windows 7/Windows Vista verwenden, muss der Computer vorher mit dieser Funktion eingerichtet werden.

1. Legen Sie die Vorlagen ein.
2. Rufen Sie im Startbildschirm **Scan** mit der Taste ◀ oder ▶ auf und drücken Sie dann OK.
3. Wählen Sie **Scannen auf Computer (WSD)** mit der Taste ◀ oder ▶ und drücken Sie dann OK.
4. Wählen Sie einen Computer aus.
5. Drücken Sie die Taste ◇.

Hinweis:

Farbe, Format und Rand des gescannten Bildes können vom Original abweichen.

Zugehörige Informationen

- ➔ „Platzieren von Vorlagen auf dem Vorlagenglas“ auf Seite 52

Einrichten eines WSD-Anschlusses

In diesem Abschnitt wird beschrieben, wie Sie einen WSD-Anschluss unter Windows 7/Windows Vista einrichten können.

Hinweis:

Unter Windows 10/Windows 8.1/Windows 8 wird der WSD-Anschluss automatisch eingerichtet.

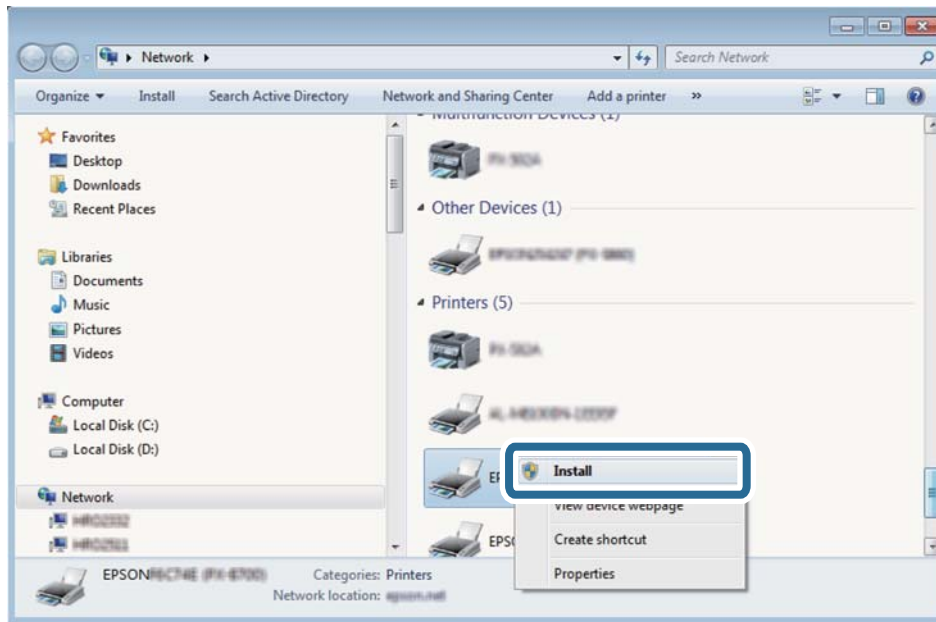
Für die Einrichtung eines WSD-Anschlusses ist Folgendes erforderlich.

- Drucker und Computer sind mit dem Netzwerk verbunden.
- Der Druckertreiber ist auf dem Computer installiert.

1. Schalten Sie den Drucker ein.
2. Klicken Sie am Computer auf Start und anschließend auf **Netzwerk**.
3. Klicken Sie mit der rechten Maustaste auf den Drucker und anschließend auf **Installieren**.
Klicken Sie bei Anzeige der **Benutzerkontensteuerung** auf **Fortsetzen**.

Scannen

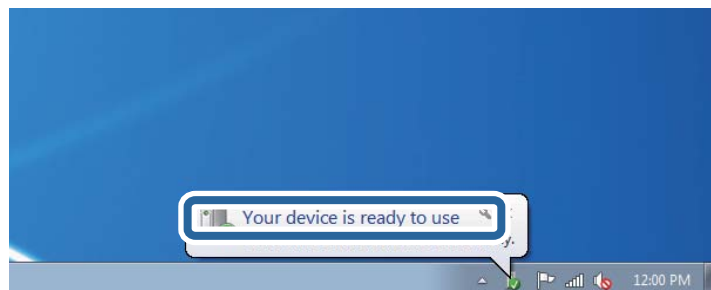
Klicken Sie auf **Deinstallieren** und beginnen Sie von vorn, wenn der Bildschirm **Deinstallieren** erscheint.



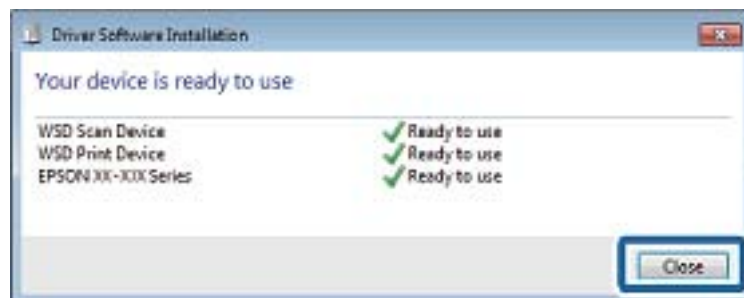
Hinweis:

Der im Netzwerk eingestellte Druckername und Modellname (EPSON XXXXXX (XX-XXXX)) werden im Netzwerkbildschirm angezeigt. Sie können den im Netzwerk eingestellten Druckernamen im Bedienfeld des Druckers oder auf einem Ausdruck des Netzwerkstatusblattes überprüfen.

4. Klicken Sie auf **Ihr Gerät ist betriebsbereit**.



5. Prüfen Sie die Meldung und klicken Sie dann auf **Schließen**.



6. Öffnen Sie das Fenster **Geräte und Drucker**.

- Windows 7

Klicken Sie auf Start > **Systemsteuerung** > **Hardware und Sound** (oder **Hardware**) > **Geräte und Drucker**.

Scannen

- Windows Vista

Klicken Sie auf Start > **Systemsteuerung** > **Hardware und Sound** > **Drucker**.

- Achten Sie darauf, dass ein Symbol mit dem Druckernamen im Netzwerk angezeigt wird.
Wählen Sie den Druckernamen, wenn Sie WSD verwenden.

Zugehörige Informationen

➔ „Netzwerkstatusblatt drucken“ auf Seite 35

Menüoptionen für das Scannen

Die folgenden Optionen sind im Menü **Scannen auf Speicherkarte** und im Menü **Zu Cloud scannen** verfügbar.

Format

Wählen Sie das Format aus, in dem das gescannte Bild gespeichert werden soll.

Farbe

Wählen Sie, ob farbig oder schwarzweiß gescannt werden soll.

Scan-Bereich

Wählen Sie den Scanbereich aus. Zum Abschneiden des weißen Bereiches um den Text oder ein Bild beim Scannen, wählen Sie **Auto-Zuschnitt**. Um mit dem maximalen Vorlagenglas-Bereich zu scannen, wählen Sie **Maximaler Bereich**. Wählen Sie diese Einstellung und scannen Sie erneut, wenn das gescannte Bild bei Einstellung von **A4** an den Kanten abgeschnitten ist.

Dokument

Wählen Sie die Vorlagenart aus.

Auflösung

Wählen Sie die Scanauflösung aus.

Kontrast

Wählen Sie den Kontrast des gescannten Bilds aus. Erhöhen Sie den Kontrast mit ► und verringern Sie ihn mit ◀.

Dokumentausrichtung

Wählen Sie die Ausrichtung der Vorlage.

Scannen von einem Computer

Scannen mit Epson Scan 2

Sie können mit dem Scannertreiber „Epson Scan 2“ scannen. Eine Erläuterung zu den einzelnen Einstellungsoptionen finden Sie in der Epson Scan 2-Hilfe.

Scannen

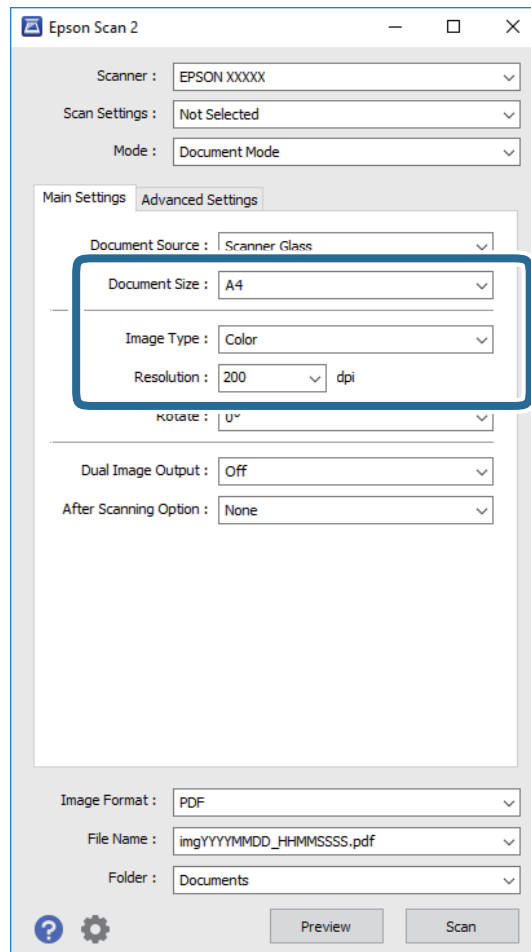
Zugehörige Informationen

➔ „Epson Scan 2 (Scannertreiber)“ auf Seite 156

Scannen von Dokumenten (Dokumentmodus)

Mit **Dokumentmodus** in Epson Scan 2, können Sie Vorlagen mit detaillierten Einstellungen scannen, die sich für Textdokumente eignen.

1. Legen Sie die Vorlagen ein.
2. Starten Sie Epson Scan 2.
3. Wählen Sie aus der Liste **Dokumentmodus** die Option **Modus**.
4. Wählen Sie die folgenden Einstellungen auf der Registerkarte **Haupteinstellungen**.



- Vorlagengröße:** Wählen Sie das Format der Vorlage, die Sie aufgelegt haben.
- Bildtyp:** Wählen Sie die Farben zum Speichern des gescannten Bilds.
- Auflösung:** Wählen Sie die Auflösung.

Hinweis:

Die Einstellung **Dokumentenquelle** ist als **Vorlagenglas** festgelegt. Diese Einstellung können Sie nicht ändern.

Scannen

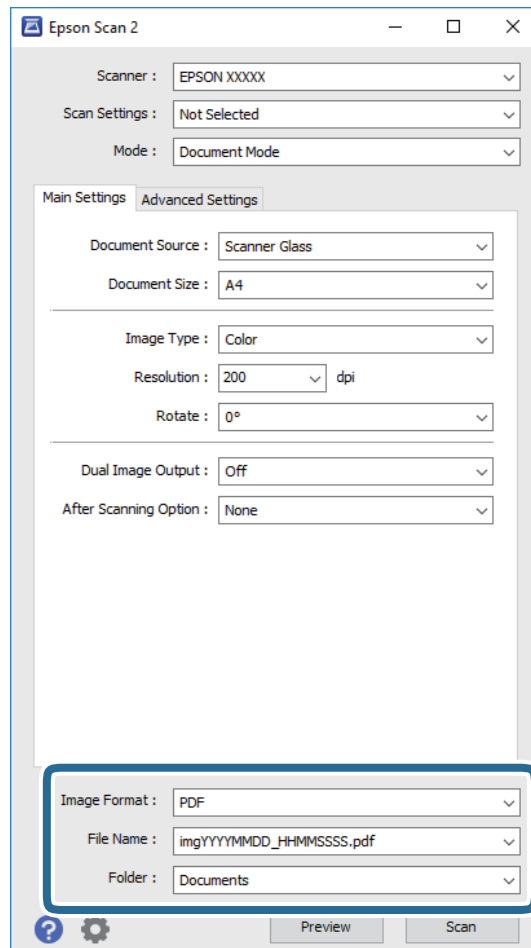
5. Nehmen Sie nach Bedarf andere Scaneinstellungen vor.

- Sie können eine Vorschau des gescannten Bilds anzeigen, indem Sie auf die Schaltfläche **Vorschau** klicken. Das Vorschaufenster wird geöffnet und das Bild wird angezeigt.
- Auf der Registerkarte **Erweiterte Einstellungen** können Sie detaillierte Bildanpassungen vornehmen, die sich für Textdokumente eignen, darunter folgende.
 - Unschärfe Maske:** Sie können die Umrisse des Bildes verbessern und schärfen.
 - Entrasterung:** Sie können Moiré-Muster (netzartige Schatten) entfernen, die beim Scannen gedruckter Papiere wie etwa bei Magazinen auftreten.
 - Text optimieren:** Sie können unscharfe Buchstaben der Vorlage deutlicher und schärfer machen.
 - auto. Erkennung v. Text/Bild:** Sie können Buchstaben deutlicher und Bilder gleichmäßiger machen, wenn Sie Dokumente mit Bildern in Schwarzweiß scannen.

Hinweis:

Die Punkte sind abhängig von anderen Einstellungen möglicherweise nicht verfügbar.

6. Legen Sie die Einstellungen zum Speichern von Dateien fest.



- Bildformat:** Wählen Sie das Speicherformat aus der Liste. Sie können detaillierte Einstellungen für jedes Speicherformat außer BITMAP und PNG vornehmen. Wählen Sie **Optionen** aus der Liste, nachdem Sie das Speicherformat gewählt haben.
- Dateiname:** Bestätigen Sie den angezeigten Dateinamen zum Speichern. Sie können Einstellungen für den Dateinamen ändern, indem Sie **Einstellungen** aus der Liste wählen.

Scannen

- ❑ **Ordner:** Wählen Sie den Speicherordner für das gescannte Bild aus der Liste.

Sie können einen anderen Ordner wählen oder einen neuen Ordner erstellen, indem Sie **Auswählen** aus der Liste wählen.

7. Klicken Sie auf **Scannen**.

Zugehörige Informationen

➔ [„Platzieren von Vorlagen auf dem Vorlagenglas“ auf Seite 52](#)

Scannen von Fotos oder Bildern (Fotomodus)

Mit **Fotomodus** in Epson Scan 2 können Sie Vorlagen mit unterschiedlichen Bildanpassungsfunktionen scannen, die sich für Fotos oder Bilder eignen.

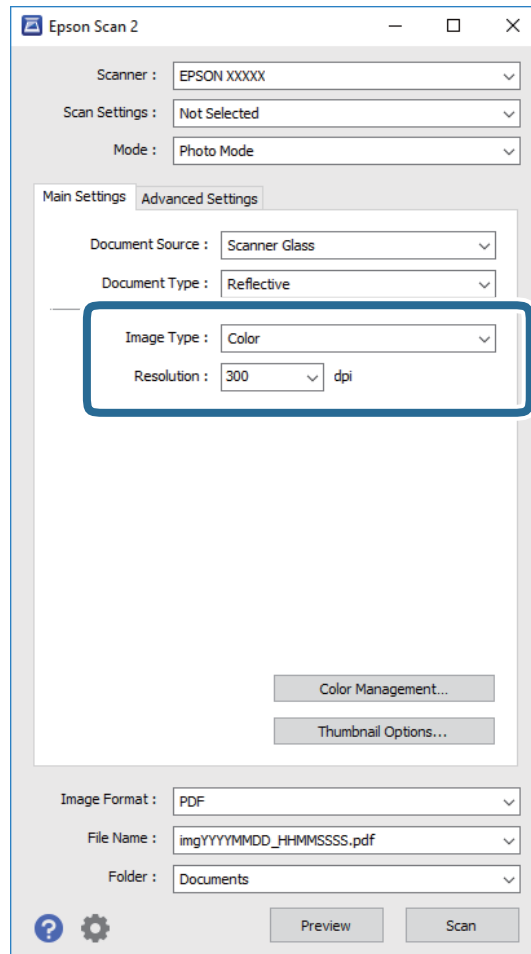
1. Legen Sie die Vorlagen ein.

Wenn Sie mehrere Vorlagen auf das Scannerglas legen, können Sie diese gleichzeitig scannen. Stellen Sie sicher, dass zwischen den Vorlagen ein Abstand von mindestens 20 mm besteht.

2. Starten Sie Epson Scan 2.
3. Wählen Sie aus der Liste **Fotomodus** die Option **Modus**.

Scannen

4. Wählen Sie die folgenden Einstellungen auf der Registerkarte **Haupteinstellungen**.



- Bildtyp:** Wählen Sie die Farben zum Speichern des gescannten Bilds.
- Auflösung:** Wählen Sie die Auflösung.

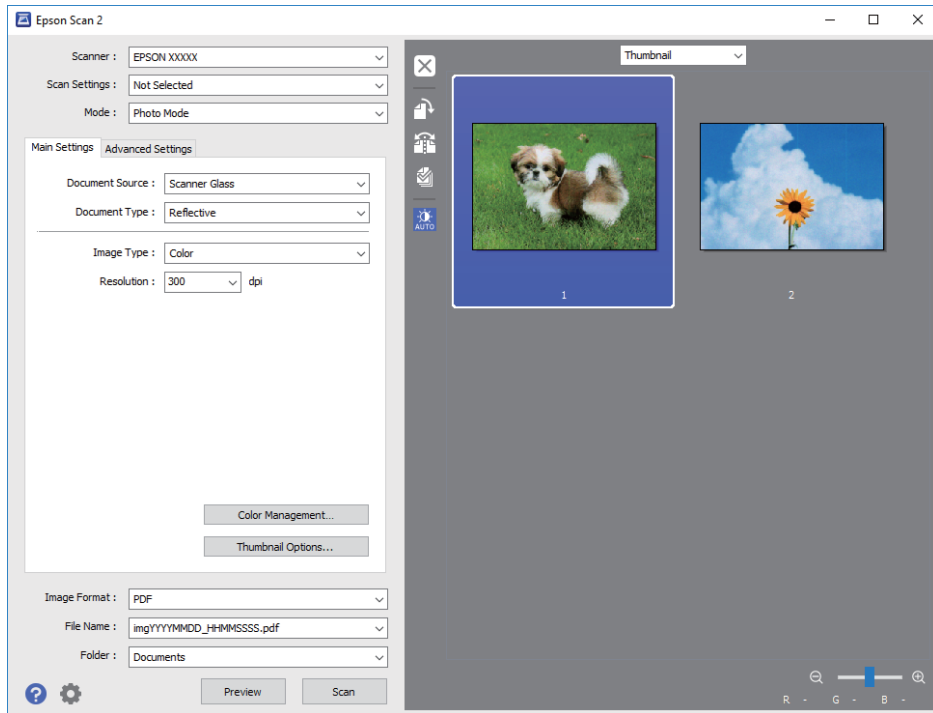
Hinweis:

Die Einstellung **Dokumentenquelle** ist als **Vorlagenglas** festgelegt und die Einstellung **Vorlagenart** ist als **Aufsichtsvorlage** festgelegt. (**Aufsichtsvorlage** bedeutet Vorlagen, die nicht transparent sind, zum Beispiel gewöhnliche Papiere oder Fotos.) Sie können diese Einstellungen nicht ändern.

Scannen

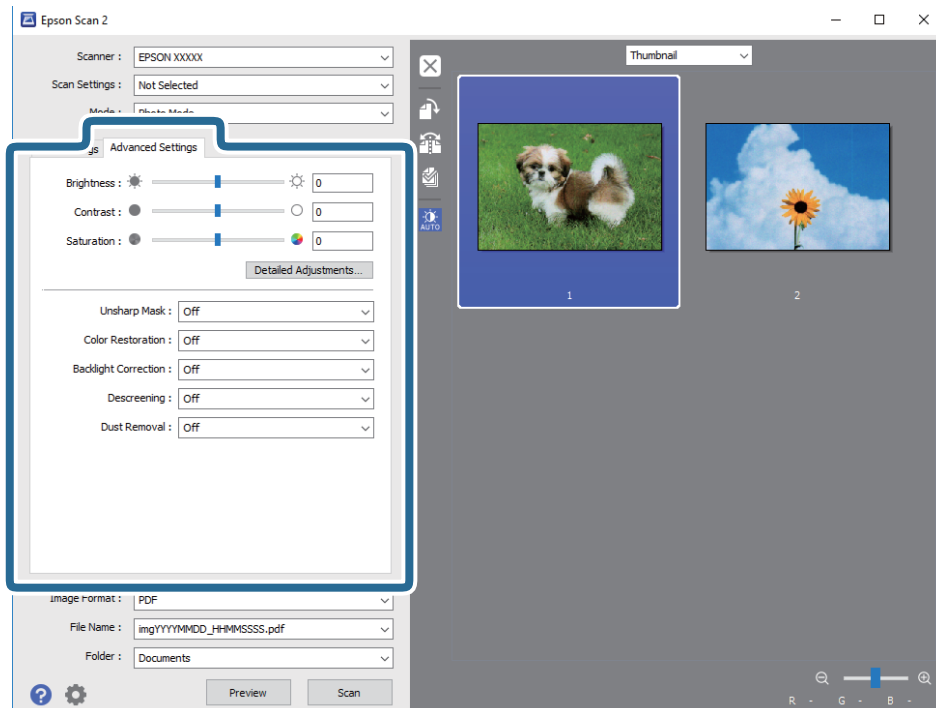
5. Klicken Sie auf **Vorschau**.

Das Vorschaufenster wird geöffnet und die Bilder werden als Miniaturbilder angezeigt.

**Hinweis:**

Um eine Vorschau des gesamten gescannten Bereichs anzuzeigen, wählen Sie **Normal** aus der Liste oberhalb des Vorschaufensters.

6. Bestätigen Sie die Vorschau und nehmen Sie auf der Registerkarte **Erweiterte Einstellungen** falls erforderlich Bildanpassungseinstellungen vor.



Scannen

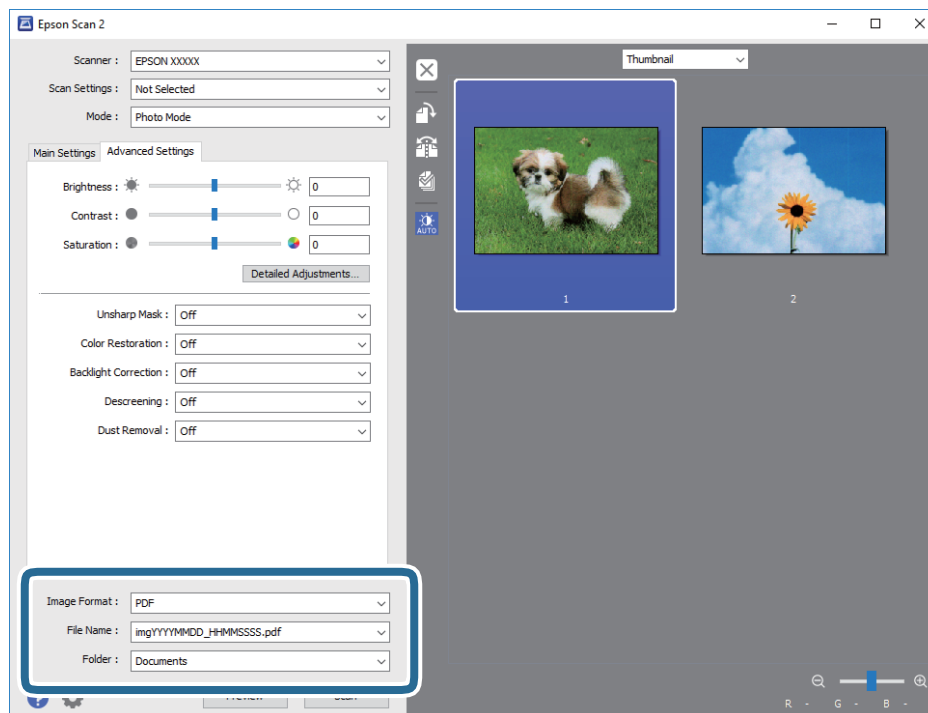
Sie können das gescannte Bild mit detaillierten Einstellungen anpassen, die sich für Fotos oder Bilder eignen, darunter folgende.

- Helligkeit:** Sie können die Helligkeit des gescannten Bilds anpassen.
- Kontrast:** Sie können den Kontrast für das gescannte Bild anpassen.
- Sättigung:** Sie können die Sättigung (Farbwiedergabe) für das gescannte Bild anpassen.
- Unschärfe Maske:** Sie können die Umrisse des Bildes verbessern und schärfen.
- Farbwiederherstellung:** Sie können verblasste Bilder korrigieren und die Originalfarben wiederherstellen.
- Hintergrundbeleuchtung-Korrektur:** Sie können Bilder mit dunklen Bereichen aufhellen.
- Entrasterung:** Sie können Moiré-Muster (netzartige Schatten) entfernen, die beim Scannen gedruckter Papiere wie etwa bei Magazinen auftreten.
- Staubentfernung:** Sie können Staub auf dem gescannten Bild entfernen.

Hinweis:

- Die Punkte sind abhängig von anderen Einstellungen möglicherweise nicht verfügbar.
- Abhängig von der Vorlage wird das gescannte Bild möglicherweise nicht optimal angepasst.
- Wenn mehrere Miniaturbilder erstellt werden, können Sie die Bildqualität für jedes Miniaturbild anpassen. Abhängig von den angepassten Optionen können Sie die Qualität der gescannten Bilder insgesamt anpassen, indem Sie mehrere Miniaturbilder wählen.

7. Legen Sie die Einstellungen zum Speichern von Dateien fest.



- Bildformat:** Wählen Sie das Speicherformat aus der Liste.
Sie können detaillierte Einstellungen für jedes Speicherformat außer BITMAP und PNG vornehmen. Wählen Sie **Optionen** aus der Liste, nachdem Sie das Speicherformat gewählt haben.
- Dateiname:** Bestätigen Sie den angezeigten Dateinamen zum Speichern.
Sie können Einstellungen für den Dateinamen ändern, indem Sie **Einstellungen** aus der Liste wählen.

Scannen

- ❑ **Ordner:** Wählen Sie den Speicherordner für das gescannte Bild aus der Liste.

Sie können einen anderen Ordner wählen oder einen neuen Ordner erstellen, indem Sie **Auswählen** aus der Liste wählen.

8. Klicken Sie auf **Scannen**.

Zugehörige Informationen

- ➔ „Platzieren von Vorlagen auf dem Vorlagenglas“ auf Seite 52
- ➔ „Gleichzeitiges Auflegen mehrerer Fotos für das Scannen“ auf Seite 54

Scannen mithilfe von Smartphones, Tablets und ähnlichen Geräten

Die Anwendung Epson iPrint ermöglicht das Scannen von Fotos und Dokumenten von einem Smartgerät, z. B. Smartphone oder Tablet-PC, das mit demselben Wireless-Netzwerk wie der Drucker verbunden ist. Sie können die gescannten Daten auf einem Smartphone, Tablet oder einem ähnlichen Gerät oder in Cloud-Diensten speichern, sie per E-Mail versenden oder ausdrucken.



Installation von Epson iPrint

Sie können die Anwendung Epson iPrint von folgender URL bzw. über folgenden QR-Code herunterladen und auf Ihrem Smartphone, Tablet oder einem ähnlichen Gerät installieren.

<http://ipr.to/a>

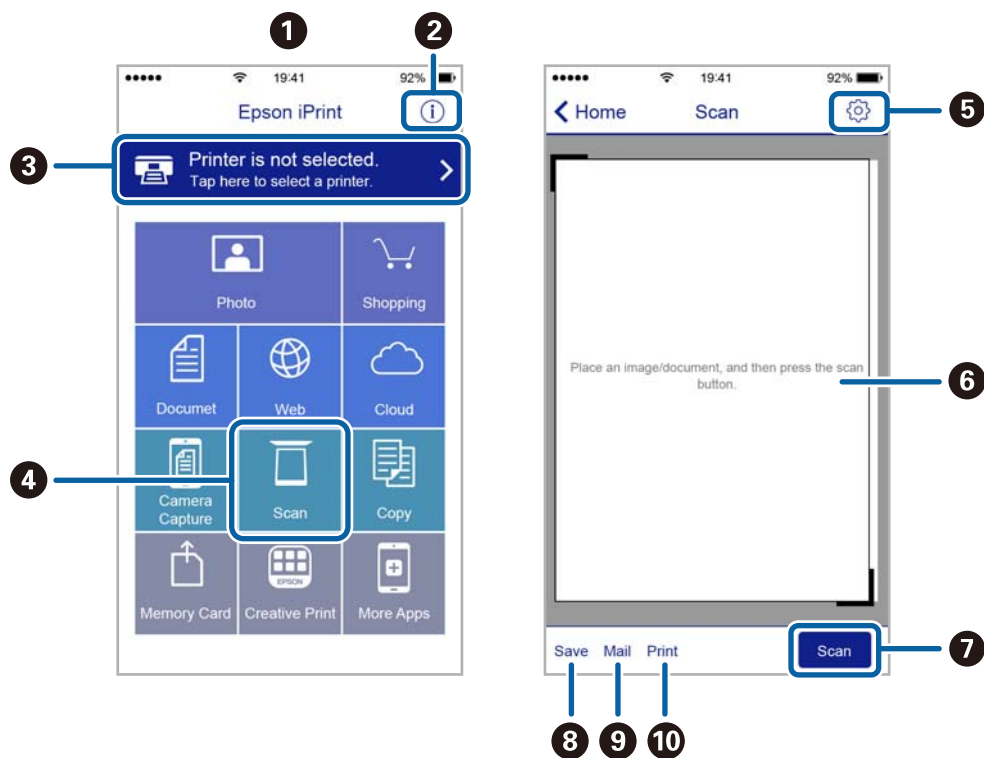


Scannen mit Epson iPrint

Starten Sie die Anwendung Epson iPrint auf Ihrem Smartphone, Tablet oder einem ähnlichen Gerät und wählen Sie die zu verwendende Option auf der Startseite aus.

Scannen

Die folgenden Bildschirme können ohne vorherige Ankündigung geändert werden.



1	Startseite, die beim Start der Anwendung angezeigt wird
2	Zeigt Informationen zum Einrichten des Druckers und häufig gestellte Fragen (FAQ) an
3	Zeigt den Bildschirm, auf dem Sie den Drucker auswählen und die Druckereinstellungen vornehmen können. Wenn Sie den Drucker einmal ausgewählt haben, müssen Sie ihn das nächste Mal nicht erneut auswählen.
4	Zeigt den Scann-Bildschirm an
5	Zeigt den Bildschirm an, auf dem Sie die Scan-Einstellungen, wie z. B. die Auflösung, auswählen können
6	Zeigt die gescannten Bilder an
7	Startet den Scanvorgang
8	Zeigt den Bildschirm an, über den Sie die gescannten Daten an ein Smartphone, Tablet oder ein ähnliches Gerät oder an Cloud-Dienste senden können
9	Zeigt den Bildschirm an, über den Sie die gescannten Daten per E-Mail versenden können
10	Zeigt den Bildschirm an, über den Sie die gescannten Daten ausdrucken können

Auswechseln von Tintenpatronen

Kontrollieren der Tintenstände

Sie können die ungefähren Tintenstände über das Bedienfeld oder den Computer kontrollieren.

Kontrollieren der Tintenstände — Bedienfeld

1. Rufen Sie im Startbildschirm **Einstellungen** mit der Taste ◀ oder ▶ auf und drücken Sie dann OK.
2. Wählen Sie **Tintenstand** mit der Taste ▲ oder ▼ und drücken Sie dann OK.

Kontrollieren der Tintenstände – Windows

1. Rufen Sie das Druckertreiberfenster auf.
2. Klicken Sie auf der Registerkarte **Tintenstand** auf **Haupteinstellungen**.


Hinweis:

Wenn **EPSON Status Monitor 3** deaktiviert ist, werden die Tintenstände nicht angezeigt. Klicken Sie auf der Registerkarte **Utility** auf **Erweiterte Einstellungen** und wählen Sie **EPSON Status Monitor 3 aktivieren**.

Zugehörige Informationen

➔ „Windows-Druckertreiber“ auf Seite 150

Kontrollieren der Tintenstände - Mac OS X


1. Wählen Sie im Menü  die Optionen **Systemeinstellungen > Drucker & Scanner** (oder **Drucken & Scannen, Drucken & Faxen**) und anschließend den Drucker aus.
2. Klicken Sie auf **Optionen & Zubehör > Dienstprogramm > Drucker-Dienstprogramm öffnen**.
3. Klicken Sie auf **EPSON Status Monitor**.

Tintenpatronencodes

Es wird empfohlen, ausschließlich Original-EPSON-Tintenpatronen zu verwenden. Epson kann die Qualität und Zuverlässigkeit der Tinte von Drittanbietern nicht garantieren. Die Verwendung von Tinten anderer Hersteller kann Schäden verursachen, die von der Epson-Garantie nicht abgedeckt sind, und kann unter gewissen Umständen ein fehlerhaftes Druckerverhalten hervorrufen. Tintenstandangaben zu Nicht-Originaltintenpatronen werden möglicherweise nicht angezeigt.

Im Folgenden sind die Codes für die Epson-Originaltintenpatronen aufgeführt.

Auswechseln von Tintenpatronen

Symbol	BK: Black (Schwarz)	PBK: Photo Black (Fotoschwarz)	C: Cyan	M: Magenta	Y: Yellow (Gelb)
Orangen 	33 33XL*	33 33XL*	33 33XL*	33 33XL*	33 33XL*

* „XL“ kennzeichnet eine große Patrone.

Australien und Neuseeland

BK: Black (Schwarz)	PBK: Photo Black (Fotoschwarz)	C: Cyan	M: Magenta	Y: Yellow (Gelb)
410 410XL*	410 410XL*	410 410XL*	410 410XL*	410 410XL*

* „XL“ kennzeichnet eine große Patrone.

Hinweis:

- Nicht alle Tintenpatronen sind in allen Ländern verfügbar.
- Tintenpatronencodes können abhängig vom Ort variieren. Kontaktieren Sie den Epson-Support für die entsprechenden Codes in Ihrer Region.
- Anwender in Europa erhalten Informationen zur Ergiebigkeit von Epson-Tintenpatronen auf der folgenden Website.
<http://www.epson.eu/pageyield>

Zugehörige Informationen

➔ „Website des technischen Supports“ auf Seite 206

Vorsichtsmaßnahmen beim Austausch von Tintenpatronen

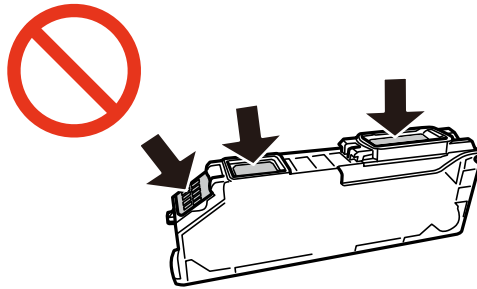
Lesen Sie vor dem Auswechseln von Tintenpatronen die folgenden Hinweise.

Vorsichtsmaßnahmen bei der Handhabung

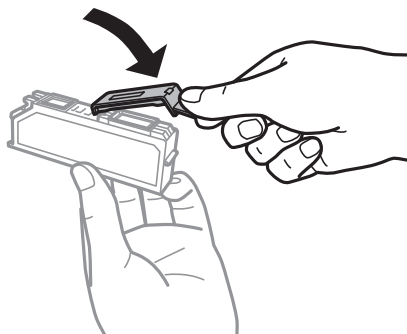
- Lagern Sie Tintenpatronen bei normaler Zimmertemperatur und halten Sie sie von direkter Sonneneinstrahlung fern.
- Es wird empfohlen, die Tintenpatrone vor dem auf der Verpackung angegebenen Datum zu verwenden.
- Um optimale Ergebnisse zu erzielen, sollten Tintenpatronen innerhalb von sechs Monaten nach dem Öffnen der Verpackung verbraucht werden.
- Lagern Sie Tintenpatronen zum Erzielen der besten Druckergebnisse so, dass die Unterseite nach unten zeigt.
- Wenn Sie eine Tintenpatrone verwenden wollen, die Sie zuvor an einem kälteren Ort gelagert haben, lassen Sie sie sich vor der Verwendung mindestens drei Stunden lang auf Raumtemperatur erwärmen.

Auswechseln von Tintenpatronen

- ❑ Öffnen Sie die Verpackung von Tintenpatronen erst, wenn Sie sie direkt in den Drucker einsetzen. Die Tintenpatrone ist vakuumverpackt, um deren Zuverlässigkeit zu bewahren. Wenn Sie die Tintenpatrone über einen längeren Zeitraum unverpackt aufbewahren, bevor Sie sie nutzen, kann u. U. kein normales Druckergebnis erzielt werden.
- ❑ Berühren Sie nicht die auf der Abbildung dargestellten Abschnitte. Andernfalls kann die normale Funktionsweise und Druckfähigkeit beeinträchtigt werden.



- ❑ Installieren Sie alle Tintenpatronen; andernfalls ist das Drucken nicht möglich.
- ❑ Wechseln Sie die Tintenpatronen nicht aus, wenn das Gerät ausgeschaltet ist. Bewegen Sie den Druckkopf nicht von Hand. Andernfalls könnte der Drucker beschädigt werden.
- ❑ Nach dem Einsetzen der Tintenpatrone blinkt die Betriebsanzeige, während der Drucker die Tinte lädt. Schalten Sie den Drucker während des Tintenladevorgangs nicht aus. Wenn der Tintenladevorgang nicht abgeschlossen wird, können Sie u. U. nicht drucken.
- ❑ Lassen Sie den Drucker niemals mit entfernten Tintenpatronen stehen und schalten Sie den Drucker nicht während des Tintenpatronenwechsels aus. Die restliche Tinte in den Druckkopfdüsen könnte austrocknen, sodass kein Drucken mehr möglich ist.
- ❑ Achten Sie darauf, dass kein Staub oder irgendwelche Objekte in den Tintenpatronenhalter gelangen. Etwaige Objekte im Halter können die Druckergebnisse beeinträchtigen oder sogar dazu führen, dass kein Drucken mehr möglich ist. Falls ein Objekt in den Halter gelangt, entfernen Sie es vorsichtig.
- ❑ Wenn Sie die Tintenpatrone zur späteren Wiederverwendung oder zur Entsorgung aus dem Drucker entfernen, verschließen Sie die Tintenzufuhröffnung unbedingt wieder mit der Kappe. So verhindern Sie, dass die Tinte austrocknet oder der Umgebungsbereich durch Tinte verschmiert wird.



- ❑ Dieser Drucker nutzt Tintenpatronen, die mit einem grünen Chip ausgestattet sind. Dieser Chip überwacht Informationen, wie z. B. die verbleibende Tintenmenge für jede Tintenpatrone. Das bedeutet, dass Sie eine Tintenpatrone, die aus dem Drucker herausgenommen wurde, bevor sie leer war, weiterhin nutzen können, wenn Sie sie wieder in den Drucker einsetzen. Beim Wiedereinsetzen der Tintenpatrone wird jedoch etwas Tinte verbraucht, um die Druckerleistung sicherzustellen.
- ❑ Für eine maximale Tinteneffizienz sollten Sie eine Tintenpatrone nur dann entfernen, wenn sie ausgewechselt werden muss. Tintenpatronen mit niedrigem Tintenstand sollten u. U. nicht wiedereingesetzt werden.

Auswechseln von Tintenpatronen

- Um eine erstklassige Druckqualität zu gewährleisten und den Druckkopf zu schonen, ist noch eine Sicherheitsreserve an Tinte in der Patrone enthalten, wenn der Drucker anzeigt, dass die Patrone ausgetauscht werden muss. Beim Anzeigen der verbleibenden Nutzungsdauer wird diese Reserve nicht berücksichtigt.
- Die Tintenpatronen enthalten möglicherweise wiederverwertete Materialien, die jedoch die Funktion oder Leistung des Druckers nicht beeinträchtigen.
- Die Spezifikationen und das Aussehen von Tintenpatronen können sich im Zuge der Produktverbesserung ohne vorherige Benachrichtigung geändert werden.
- Nehmen Sie keine Veränderungen an der Tintenpatrone vor, denn dies kann ggf. dazu führen, dass Sie nicht mehr normal drucken können.
- Sie können nicht die Patronen verwenden, die mit dem Ersatzdrucker geliefert wurden.
- Die Nutzungsdauer einer Patrone hängt von den gedruckten Bildern, dem verwendeten Papiertyp, der Druckhäufigkeit und Umgebungsbedingungen wie der Temperatur ab.
- Führen Sie den Austausch der Tintenpatronen bis zum Ende durch. Lassen Sie den Drucker nicht mit entfernten Tintenpatronen stehen.

Tintenverbrauch

- Um eine optimale Druckkopfleistung zu erzielen, wird nicht nur während des Druckvorgangs sondern auch während der Wartungsvorgänge, wie z. B. beim Tintenpatronenwechsel und bei der Druckkopfreinigung, etwas Tinte von allen Tintenpatronen verbraucht.
- Beim Drucken in Schwarz-Weiß oder in Graustufen wird je nach Papiersorte oder gewählter Druckqualitätseinstellung farbige anstatt schwarzer Tinte verwendet. Der Grund dafür ist, dass Schwarz aus einer Mischung von Farbtinten kreiert wird.
- Die Tinte in den mit dem Drucker gelieferten Tintenpatronen wird bei der ersten Inbetriebnahme teilweise aufgebraucht. Um qualitativ hochwertige Ausdrücke zu produzieren, wird der Druckkopf im Drucker vollständig mit Tinte geladen. Dieser Vorgang verbraucht eine entsprechende Menge an Tinte. Aus diesem Grund drucken diese Patronen im Vergleich zu den folgenden Tintenpatronen ggf. weniger Seiten.




Auswechseln von Tintenpatronen



Achtung:

Achten Sie darauf, dass Sie sich beim Öffnen und Schließen der Scannereinheit weder die Hand noch die Finger einklemmen. Andernfalls könnten Sie sich verletzen.

Hinweis:

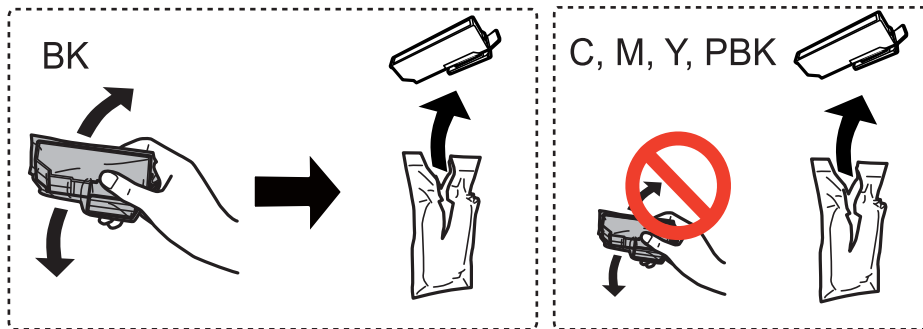
- Sie können noch weiterdrucken, wenn der Drucker einen niedrigen Tintenstand anzeigt. Halten Sie jedoch so bald wie möglich neue Tintenpatronen bereit.
 - Wenn Sie die Tintenpatronen während eines Kopiervorgangs auswechseln, kann es sein, dass die Vorlagen verschoben werden. Drücken Sie die Taste , um den Kopiervorgang abzubrechen und die Vorlagen wieder neu zu positionieren.
1. Wenn der CD/DVD-Träger eingelegt ist, nehmen Sie den Träger heraus.
 2. Fahren Sie folgendermaßen fort.
 - Bei Aufforderung zum Auswechseln der Tintenpatronen
Prüfen Sie, welche Tintenpatrone ersetzt werden muss und drücken Sie dann die Taste OK. Wählen Sie **Ja, jetzt ersetzen** mit der Taste  oder  und drücken Sie dann OK.

Auswechseln von Tintenpatronen

- Beim Auswechseln von Tintenpatronen, die noch nicht leer sind

Rufen Sie im Startbildschirm **Wartung** mit der Taste ◀ oder ▶ auf und drücken Sie dann OK. Wählen Sie **Tintenpatronenaustausch** mit der Taste ▲ oder ▼ und drücken Sie dann OK.

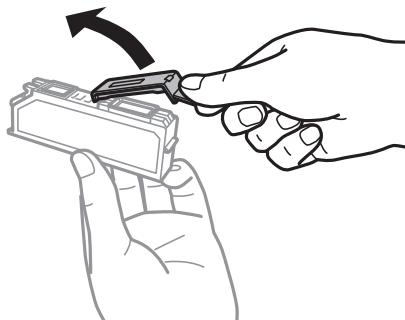
3. Wenn Sie die schwarze Tintenpatrone ersetzen, schütteln Sie die neue schwarze Tintenpatrone vor dem Auspacken vorsichtig vier- oder fünfmal. Beim Auswechseln anderer Farbtintenpatronen und der Tintenpatrone Fotoschwarz nehmen Sie die neuen Farbtintenpatronen und die Tintenpatrone Fotoschwarz aus der Verpackung heraus, ohne sie zu schütteln.



Wichtig:

Schütteln Sie die Tintenpatronen nach dem Öffnen der Verpackung nicht. Es könnte Tinte austreten.

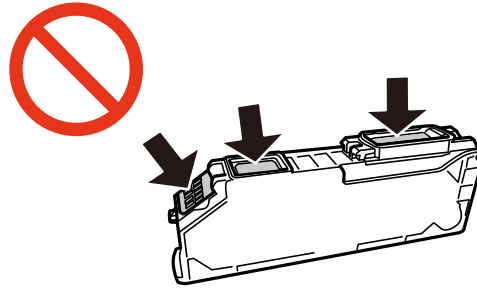
4. Drücken Sie die Taste OK.
5. Prüfen Sie die Meldung und drücken Sie dann die Taste ◊.
6. Achten Sie darauf, dass die Kappe oben ist und nehmen Sie sie dann ab.



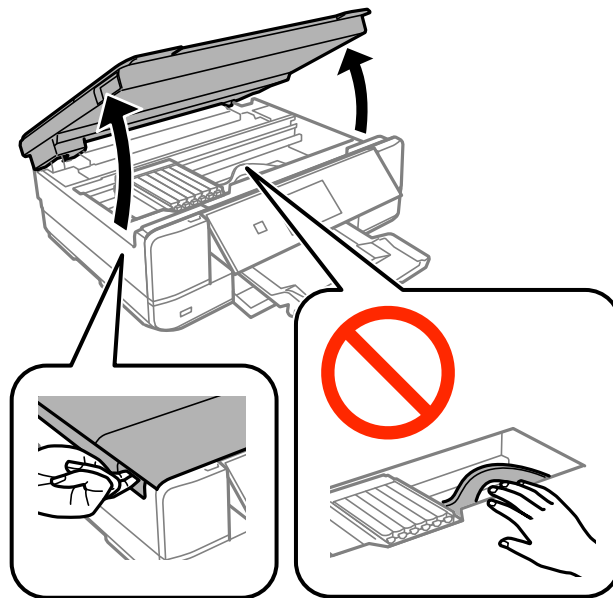
Auswechseln von Tintenpatronen

! Wichtig:

Berühren Sie nicht die auf der Abbildung dargestellten Abschnitte. Andernfalls kann die normale Funktionsweise und Druckfähigkeit beeinträchtigt werden.



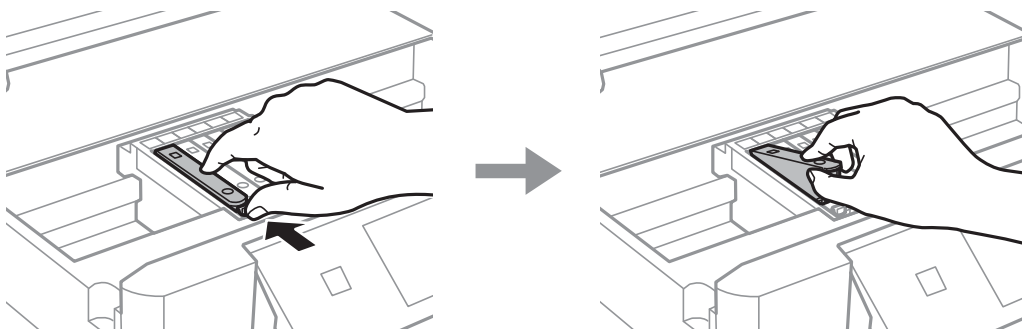
7. Öffnen Sie die Scannereinheit bei geschlossener Vorlagenabdeckung.



8. Drücken Sie die Lasche zur Entriegelung des Tintenpatronenhalters und nehmen Sie die Patrone schräg heraus.

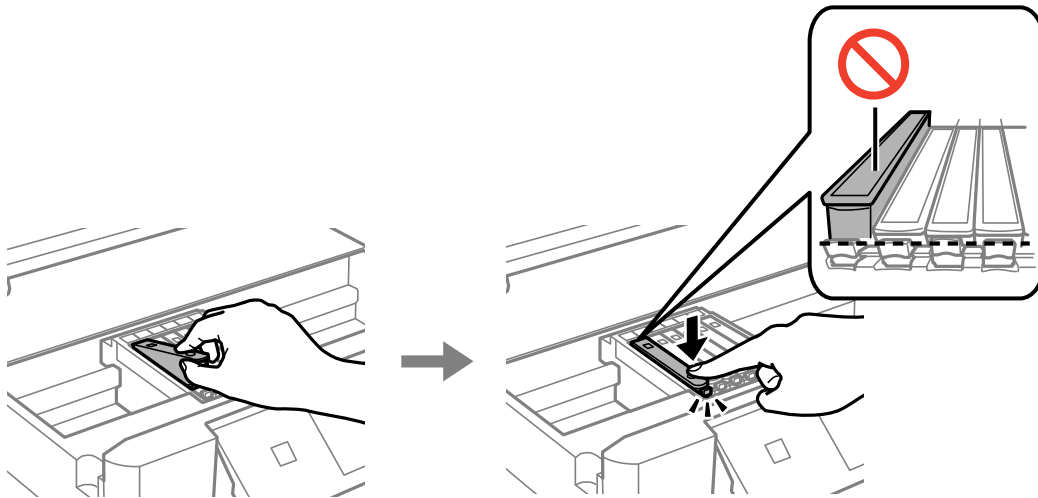
! Wichtig:


Tauschen Sie die Tintenpatronen möglichst rasch eine nach der anderen aus. Falls Sie zwei oder mehr Patronen zur gleichen Zeit austauschen oder das Austauschen längere Zeit in Anspruch nimmt, kann einige Tinte verbraucht werden, um die Druckerleistung zu gewährleisten.



Auswechseln von Tintenpatronen

9. Setzen Sie die neue Tintenpatrone schräg in den Patronenhalter hinein und drücken Sie sie vorsichtig nach unten, bis sie hörbar einrastet.

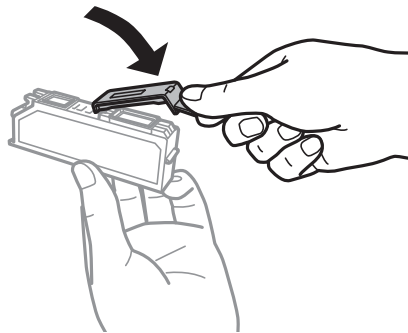


10. Schließen Sie die Scannereinheit und drücken Sie die Taste .

11. Folgen Sie der Bildschirmanleitung.

 **Wichtig:**

- Wenn Sie die Tintenpatrone zur späteren Wiederverwendung oder zur Entsorgung aus dem Drucker entfernen, verschließen Sie die Tintenzufuhröffnung unbedingt wieder mit der Kappe. So verhindern Sie, dass die Tinte austrocknet oder der Umgebungsbereich durch Tinte verschmiert wird.



- Nach dem Einsetzen der Tintenpatrone blinkt die Betriebsanzeige während der Wartung. Schalten Sie den Drucker nicht aus, während die Anzeige blinkt; andernfalls können Sie möglicherweise nicht drucken.
- Den CD/DVD-Träger erst einlegen, wenn die Tintenbefüllung abgeschlossen ist.

Zugehörige Informationen

- ➔ „Tintenpatronencodes“ auf Seite 118
- ➔ „Vorsichtsmaßnahmen beim Austausch von Tintenpatronen“ auf Seite 119

Vorübergehendes Drucken mit schwarzer Tinte

Wenn Sie von einem Computer drucken und die farbige oder fotoschwarze Tinte verbraucht, aber noch schwarze Tinte vorhanden ist, können Sie mit den folgenden Einstellungen für kurze Zeit auch nur mit schwarzer Tinte weiterdrucken.

- Papiersorte: Normalpapier, Umschlag
- Farbe: **Graustufen**
- Randlos: Nicht aktiviert
- EPSON Status Monitor 3: Aktiviert (nur für Windows)

Da diese Funktion nur für etwa fünf Tage verfügbar ist, sollten Sie die verbrauchte Patrone so bald wie möglich ersetzen.

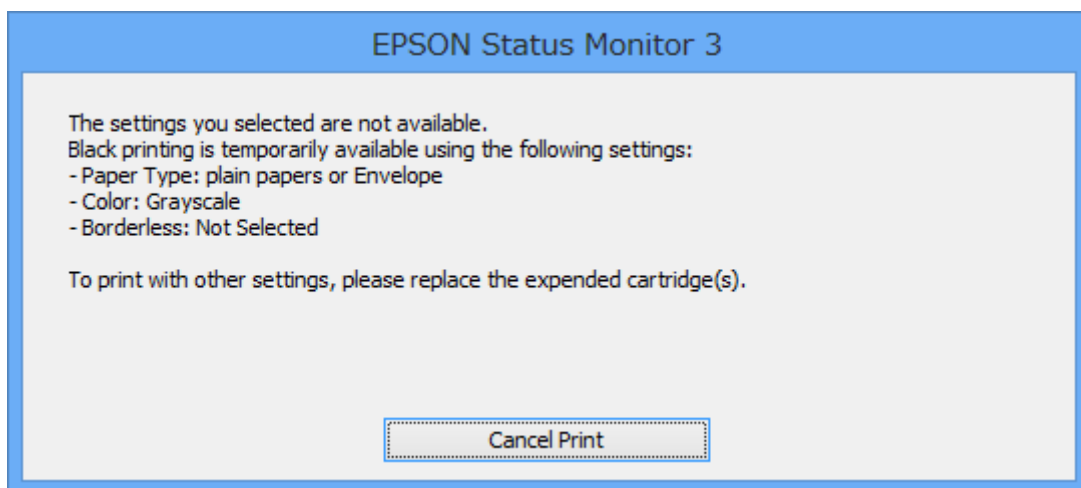
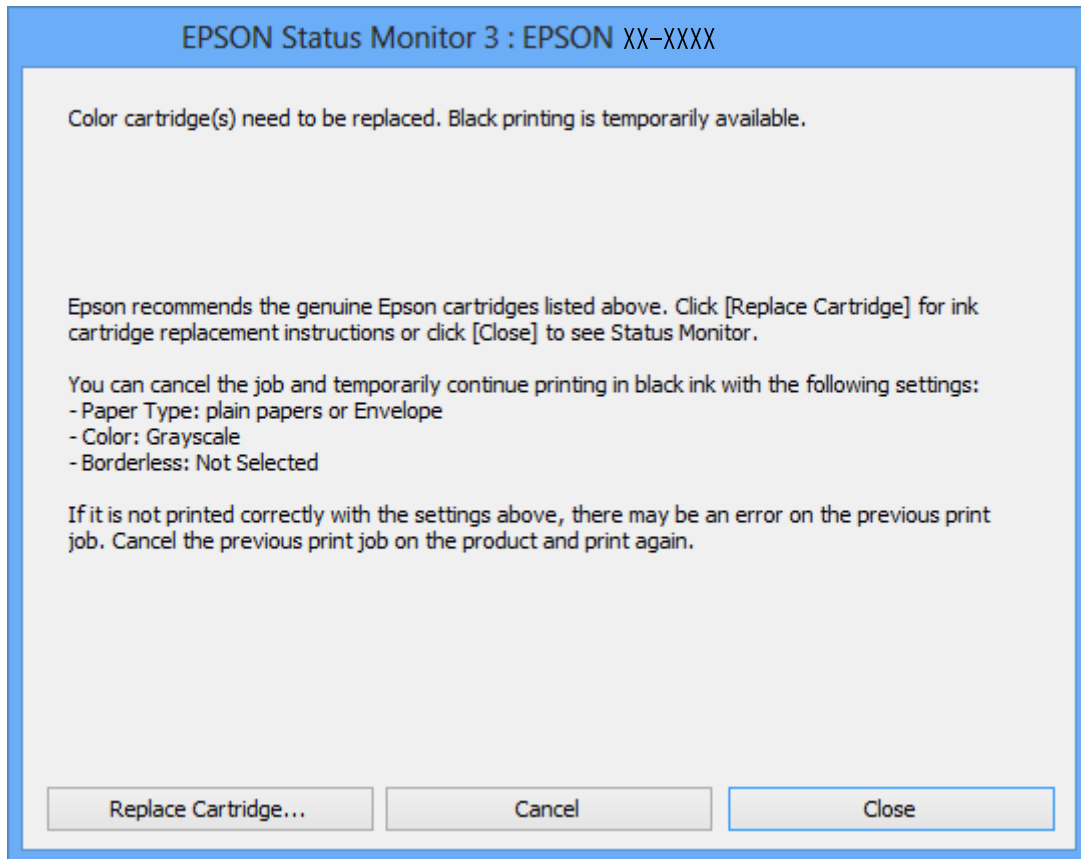
Hinweis:

- Wenn **EPSON Status Monitor 3** deaktiviert ist, klicken Sie auf **Erweiterte Einstellungen** auf der Registerkarte **Utility** und wählen Sie dann **EPSON Status Monitor 3 aktivieren**.
- Die Verfügbarkeitsdauer dieser Funktion hängt von den Einsatzbedingungen ab.

Auswechseln von Tintenpatronen

Vorübergehendes Drucken mit schwarzer Tinte – Windows

1. Wenn das folgende Fenster angezeigt wird, brechen Sie den Druckvorgang ab.

**Hinweis:**

Wenn Sie den Druck nicht vom Computer abbrechen können, verwenden Sie dazu das Druckerbedienfeld.

2. Rufen Sie das Druckertreiberfenster auf.
3. Klicken Sie auf **Randlos** auf der Registerkarte **HauptEinstellungen**.

Auswechseln von Tintenpatronen

4. Wählen Sie **Normalpapier** oder **Umschlag** als Einstellung für **Druckmedium** auf der Registerkarte **Haupteinstellungen**.
5. Wählen Sie **Graustufen**.
6. Stellen Sie die anderen Optionen auf den Registerkarten **Haupteinstellungen** und **Weitere Optionen** je nach Bedarf ein und klicken Sie dann auf **OK**.
7. Klicken Sie auf **Drucken**.
8. Klicken Sie auf **Schwarz drucken** im angezeigten Fenster.

Zugehörige Informationen

- ➔ „Einlegen des Papiers in die Papierkassette“ auf Seite 43
- ➔ „Einlegen des Papiers in die Hinterer Papiereinzug“ auf Seite 48
- ➔ „Druckergrundlagen — Windows“ auf Seite 71

Vorübergehendes Drucken mit schwarzer Tinte – Mac OS X


Hinweis:

Um diese Funktion über ein Netzwerk zu verwenden, stellen Sie eine Verbindung mit **Bonjour** her.

1. Klicken Sie im **Dock** auf das Druckersymbol.
2. Brechen Sie den Druckauftrag ab.

Hinweis:

Wenn Sie den Druckauftrag nicht über den Computer abbrechen können, brechen Sie ihn über das Bedienfeld des Druckers ab.

3. Wählen Sie im Menü  die Optionen **Systemeinstellungen > Drucker & Scanner** (oder **Drucken & Scannen, Drucken & Faxen**) und anschließend den Drucker. Klicken Sie auf **Optionen & Zubehör > Optionen** (oder **Treiber**).
4. Wählen Sie für **Vorübergehenden Schwarzdruck zulassen** die Einstellung **Ein**.
5. Rufen Sie das Dialogfeld **Print (Drucken)** auf.
6. Wählen Sie **Druckereinstellungen** aus dem Popup-Menü.
7. Wählen Sie ein beliebiges **Papierformat**, jedoch kein Papierformat für randloses Drucken.
8. Wählen Sie für **Medium** die Einstellung **Normalpapier** oder **Umschlag**.
9. Wählen Sie **Graustufen**.
10. Stellen Sie die anderen Optionen je nach Bedarf ein.
11. Klicken Sie auf **Drucken**.

Auswechseln von Tintenpatronen

Zugehörige Informationen

- ➔ „Abbrechen eines Druckauftrags“ auf Seite 96
- ➔ „Einlegen des Papiers in die Papierkassette“ auf Seite 43
- ➔ „Einlegen des Papiers in die Hinterer Papiereinzug“ auf Seite 48
- ➔ „Druckergrundlagen — Mac OS X“ auf Seite 73

Sparen von schwarzer Tinte bei fast leerer schwarzer Patrone (nur unter Windows)

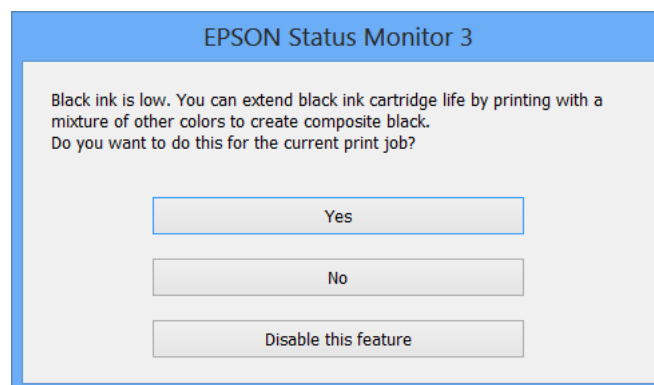
Wenn nur noch wenig schwarze Tinte aber noch genügend farbige Tinte vorhanden ist, können Sie mit einer Mischung aus farbigen Tinten schwarz erzeugen. So können Sie weiterdrucken und eine schwarze Ersatztintenpatrone vorbereiten.

Diese Funktion ist nur verfügbar, wenn Sie im Druckertreiber die folgenden Einstellungen wählen.

- Druckmedium: **Normalpapier**
- Qualität: **Standard**
- EPSON Status Monitor 3: Aktiviert

Hinweis:

- Wenn **EPSON Status Monitor 3** deaktiviert ist, klicken Sie auf **Erweiterte Einstellungen** auf der Registerkarte **Utility** und wählen Sie dann **EPSON Status Monitor 3 aktivieren**.
- Zusammengesetztes Schwarz unterscheidet sich etwas von reinem Schwarz. Außerdem wird die Druckgeschwindigkeit herabgesetzt.*
- Um die Qualität des Druckkopfes zu erhalten, wird auch schwarze Tinte verbraucht.*



Menü	Beschreibungen
Ja	Wählen, um die Farbe Schwarz aus den farbigen Tinten und der fotoschwarzen Tinte zu mischen. Wenn Sie das nächste Mal einen ähnlichen Auftrag drucken, wird dieses Fenster erneut angezeigt.
Nein	Wählen, um mit der restlichen schwarzen Tinte fortzufahren. Wenn Sie das nächste Mal einen ähnlichen Auftrag drucken, wird dieses Fenster erneut angezeigt.
Diese Funktion deaktivieren	Wählen, um mit der restlichen schwarzen Tinte fortzufahren. Dieses Fenster wird erst wieder angezeigt, wenn Sie die schwarze Tintenpatrone ersetzt haben und sie wieder fast leer ist.

Druckerwartung

Überprüfen und Reinigen des Druckkopfs

Verstopfte Düsen führen zu einem blassen Druckergebnis, Streifen oder unerwarteten Farben. Wenn sich die Druckqualität verschlechtert, prüfen Sie mit dem Düsentest, ob die Düsen verstopft sind. Sollte dies der Fall sein, muss der Druckkopf gereinigt werden.

**Wichtig:**

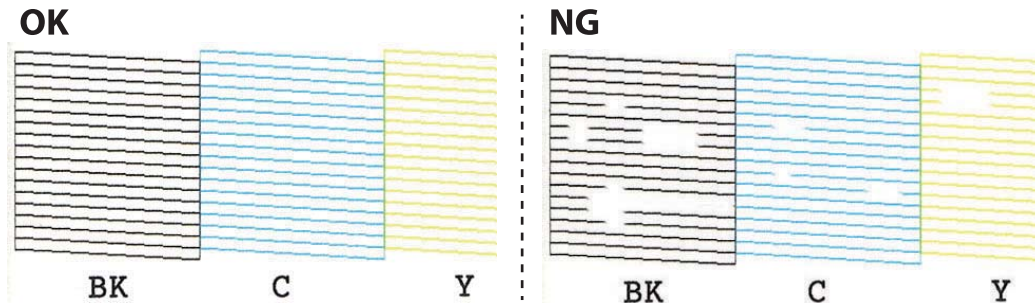
- Öffnen Sie die Scannereinheit nicht. Schalten Sie auch nicht den Drucker während des Druckkopf-Reinigungsvorgangs aus. Wenn der Druckkopf-Reinigungsvorgang nicht abgeschlossen wird, können Sie u. U. nicht drucken.
- Da die Druckkopfreinigung etwas Tinte verbraucht, reinigen Sie den Druckkopf nur, wenn die Druckqualität nachlässt.
- Bei niedrigem Tintenstand können Sie den Druckkopf ggf. nicht reinigen. Ersetzen Sie zuerst die Tintenpatrone.
- Wenn die Druckqualität nicht besser geworden ist, nachdem Sie den Düsentest und die Druckkopfreinigung zweimal wiederholt haben, schalten Sie den Drucker aus und warten mindestens sechs Stunden, bevor Sie ihn wieder einschalten. Führen Sie dann den Düsentest erneut durch und wiederholen bei Bedarf die Druckkopfreinigung. Es wird empfohlen, den Drucker auszuschalten. Verbessert sich die Druckqualität immer noch nicht, wenden Sie sich an den Epson-Kundendienst.
- Um zu verhindern, dass der Druckkopf austrocknet, den Drucker nicht vom Netz trennen, wenn er eingeschaltet ist.

Prüfen und Reinigen des Druckkopfes — Bedienfeld

1. Legen Sie A4-Normalpapier in die Papierkassette ein.
2. Rufen Sie im Startbildschirm **Wartung** mit der Taste ◀ oder ▶ auf und drücken Sie dann OK.
3. Wählen Sie **Düsentest** mit der Taste ▲ oder ▼ und drücken Sie dann OK.
4. Befolgen Sie zum Drucken des Düsentestmusters die Anweisungen auf dem Bildschirm.

Druckerwartung

5. Überprüfen Sie das gedruckte Muster. Wenn unterbrochene Linien oder fehlende Segmente auftreten (siehe „NG“-Muster), sind die Druckkopfdüsen möglicherweise verstopft. Gehen Sie zum nächsten Schritt. Wenn Sie keine gebrochenen Linien oder fehlende Segmente wie im folgenden „OK“-Muster erkennen können, sind die Düsen nicht verstopft. Eine Druckkopfreinigung ist nicht notwendig. Wählen Sie **OK** mithilfe der Taste ▲.



Hinweis:

Das Prüfmuster kann von Modell zu Modell unterschiedlich sein.

6. Wählen Sie **NG** mithilfe der Taste ▼.
7. Befolgen Sie zum Reinigen des Druckkopfs die Anweisungen am Bildschirm.
8. Wenn die Reinigung abgeschlossen ist, wählen Sie **Prüfen** mit der Taste ▲ oder ▼ und folgen Sie dann den Bildschirmhinweisen, um das Düsentestmuster erneut zu drucken. Wiederholen Sie den Reinigungsvorgang und das Drucken des Düsentestmusters, bis alle Linien vollständig gedruckt werden.

Zugehörige Informationen

➔ „Einlegen des Papiers in die Papierkassette“ auf Seite 43

Prüfen und Reinigen des Druckkopfes - Windows

1. Legen Sie A4-Normalpapier in die Papierkassette ein.
2. Rufen Sie das Druckertreiberfenster auf.
3. Klicken Sie auf **Düsentest** auf der Registerkarte **Utility**.
4. Befolgen Sie die Anweisungen auf dem Bildschirm.

Zugehörige Informationen


➔ „Einlegen des Papiers in die Papierkassette“ auf Seite 43

➔ „Windows-Druckertreiber“ auf Seite 150

Prüfen und Reinigen des Druckkopfes - Mac OS X

1. Legen Sie A4-Normalpapier in die Papierkassette ein.

Druckerwartung

2. Wählen Sie im -Menü die Optionen **Systemeinstellungen > Drucker & Scanner** (oder **Drucken & Scannen, Drucken & Faxen**) und wählen Sie anschließend den Drucker aus.
3. Klicken Sie auf **Optionen & Füllstände > Dienstprogramm > Drucker-Dienstprogramm öffnen**.
4. Klicken Sie auf **Düsentest**.
5. Befolgen Sie die Anweisungen auf dem Bildschirm.

Zugehörige Informationen

➔ „[Einlegen des Papiers in die Papierkassette](#)“ auf Seite 43

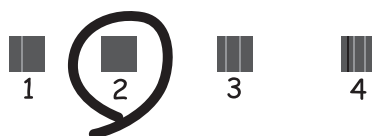
Ausrichten des Druckkopfs

Wenn Sie bemerken, dass vertikale Linien versetzt sind oder Bilder verwaschen aussehen, müssen Sie den Druckkopf ausrichten.

Ausrichten des Druckkopfes — Bedienfeld

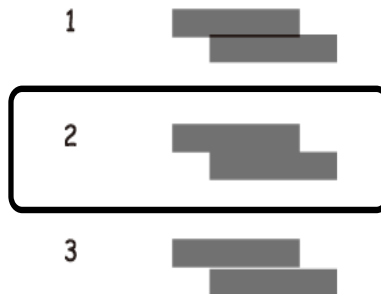
1. Legen Sie A4-Normalpapier in die Papierkassette ein.
2. Rufen Sie im Startbildschirm **Wartung** mit der Taste ◀ oder ▶ auf und drücken Sie dann OK.
3. Wählen Sie **Kopfausrichtung** mit der Taste ▲ oder ▼ und drücken Sie dann OK.
4. Wählen Sie eines der Ausrichtungsmenüs mit den Tasten ▲ oder ▼, und drücken Sie dann die Taste OK.
 - Vertikale Ausrichtung: Wählen Sie diese Option, wenn die Ausdrücke verschwommen sind oder wenn vertikale Linien falsch ausgerichtet sind.
 - Horizontale Ausrichtung: Wählen Sie diese Option, wenn der Ausdruck in regelmäßigen Abständen horizontale Streifen aufweist.
5. Befolgen Sie zum Ausdrucken eines Testmusters und zur Ausrichtung des Druckkopfes die angezeigten Anweisungen.
 - Vertikale Ausrichtung: Suchen und wählen Sie mit den Tasten ▲ oder ▼ die Nummer des Musters mit der besten Dichte in jeder Gruppe und drücken Sie dann OK.

#1



Druckerwartung

- ☐ Horizontale Ausrichtung: Suchen und wählen Sie mit den Tasten ▲ oder ▼ die Nummer des am wenigsten getrennten und überlappenden Musters und drücken Sie dann OK.



Hinweis:

Das Prüfmuster kann von Modell zu Modell unterschiedlich sein.

Zugehörige Informationen

- ➔ „Einlegen des Papiers in die Papierkassette“ auf Seite 43

Reinigen des Papiertransportweges

Wenn die Ausdrücke verschmiert sind oder Streifen aufweisen bzw. das Papier nicht richtig eingezogen wird, reinigen Sie die Walze im Inneren des Geräts.



Wichtig:

Verwenden Sie keine Papiertücher, um das Innere des Druckers zu reinigen. Die Fasern könnten die Druckkopfdüsen verstopfen.

Entfernen von verschmierter Tinte in der Papierzuführung

Wenn die Ausdrücke verschmiert sind oder Streifen aufweisen, reinigen Sie die Walze im Inneren. Sie können dafür jedoch nicht den mit dem Epson-Papier gelieferten Reinigungsbogen verwenden.



Wichtig:

Verwenden Sie keine Papiertücher, um das Innere des Druckers zu reinigen. Die Fasern könnten die Druckkopfdüsen verstopfen.

1. Achten Sie darauf, dass das Vorlagenglas und die Vorlagenabdeckung staubfrei und fleckenlos sind.
2. Legen Sie A4-Normalpapier in die Papierkassette ein.
3. Starten Sie eine Kopie, ohne eine Vorlage auf das Vorlagenglas zu legen.

Hinweis:


Wiederholen Sie den Vorgang, bis das Papier nicht mehr mit Tinte verschmiert ist. Wenn Sie den hinteren Papiereinzug verwenden, legen Sie erst nach dem Starten der Kopie das A4- (oder A3-) Normalpapier ein.

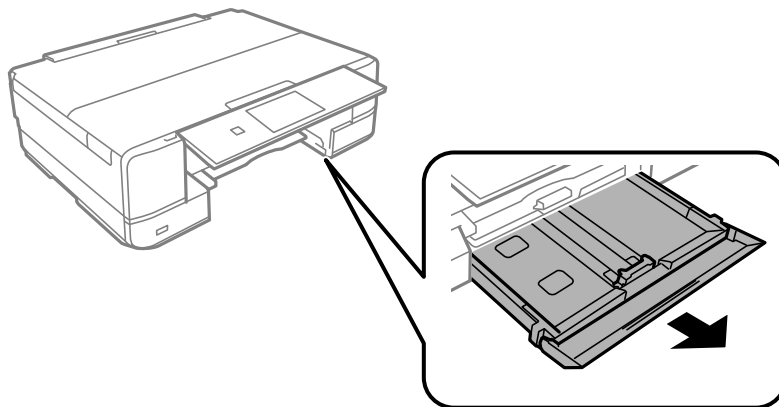
Zugehörige Informationen

- ➔ „Einlegen des Papiers in die Papierkassette“ auf Seite 43
- ➔ „Einlegen des Papiers in die Hinterer Papiereinzug“ auf Seite 48
- ➔ „Grundlagen des Kopierens“ auf Seite 98

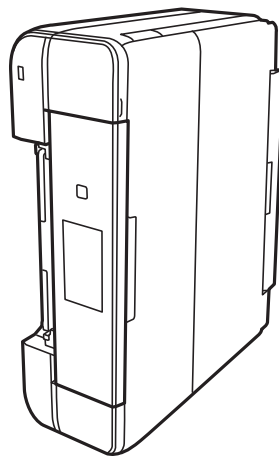
Reinigung der Papierzuführung bei Problemen mit dem Papiereinzug

Wenn Papier nicht richtig über den Papierkassette eingezogen wird, muss die Walze im Gehäuseinneren gereinigt werden.

1. Schalten Sie den Drucker durch Drücken der Taste  aus.
2. Ziehen Sie das Netzkabel zunächst von der Steckdose und dann vom Gerät ab.
3. Ziehen Sie die Papierkassette heraus.



4. Stellen Sie den Drucker so auf, dass sich die Taste  des Bedienfelds an der Oberseite befindet.

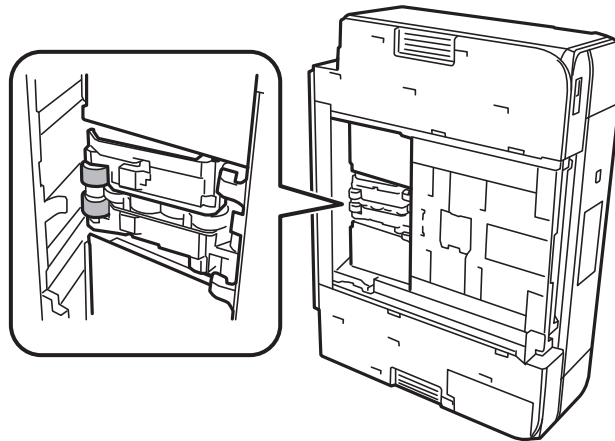


Druckerwartung

Achtung:

Achten Sie darauf, dass Sie sich beim Aufstellen des Druckers weder die Hand noch die Finger einklemmen. Andernfalls könnten Sie sich verletzen.

5. Befeuchten Sie ein Tuch mit Wasser, wringen Sie es fest aus und wischen Sie die Walze dann an, indem Sie sie mit dem Tuch drehen.



6. Drehen Sie den Drucker dann wieder in seine normale Position und legen Sie dann die Papierkassette ein.

Wichtig:

Lassen Sie den Drucker nicht für längere Zeit aufrecht stehen.

7. Schließen Sie das Netzkabel an.

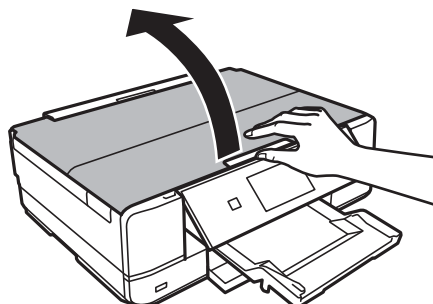
Reinigen des Vorlagenglases

Wenn die Kopien oder gescannten Bilder verschmiert oder verkratzt sind, reinigen Sie das Vorlagenglas.

Wichtig:

Verwenden Sie nie Alkohol oder Verdünner zum Reinigen des Druckers. Diese Chemikalien können den Drucker beschädigen.

1. Öffnen Sie die Vorlagenabdeckung.



Druckerwartung

- Reinigen Sie die Oberfläche des Vorlagenglases mit einem weichen, trockenen, sauberen Tuch.

Hinweis:

- Befinden sich Fettflecke oder andere schwer zu entfernende Flecke auf dem Glas, können Sie zum Entfernen eine geringe Menge Glasreiniger auf ein weiches Tuch geben. Wischen Sie überschüssige Flüssigkeit mit einem trockenen Tuch ab.
- Drücken Sie nicht zu stark auf die Glasfläche.
- Achten Sie darauf, die Glasfläche nicht zu zerkratzen. Eine beschädigte Glasfläche kann die Scanqualität beeinträchtigen.

Energie sparen

Der Drucker aktiviert den Ruhemodus oder schaltet automatisch ab, wenn er für eine bestimmte Zeit nicht verwendet wird. Sie können die Zeitdauer, bevor sich das Energiesparsystem einschaltet, anpassen. Eine Erhöhung dieser Ausschaltzeitdauer wirkt sich auf die Energieeffizienz des Geräts aus. Denken Sie an die Umwelt, bevor Sie etwaige Änderungen vornehmen.

Je nachdem, wo der Drucker gekauft wurde, besitzt er möglicherweise eine Funktion, die ihn automatisch ausschaltet, wenn er 30 Minuten lang nicht mit dem Netzwerk verbunden ist.

Energie sparen — Bedienfeld

- Rufen Sie im Startbildschirm **Einstellungen** mit der Taste ◀ oder ▶ auf und drücken Sie dann OK.
- Wählen Sie **Drucker-Setup** mit der Taste ▲ oder ▼ und drücken Sie dann OK.
- Fahren Sie folgendermaßen fort.
 - Wählen Sie **Schlaf-Timer** oder **Abschalteneinstellungen > Absch., falls inaktiv** oder **Absch., falls getrennt** mithilfe der Tasten ▲ oder ▼, und drücken Sie dann die Taste OK.
 - Wählen Sie **Schlaf-Timer** oder **Abschalttimer** mithilfe der Taste ▲ or ▼, und drücken Sie dann die Taste OK.

Hinweis:

*Die Verfügbarkeit der Funktionen **Abschalteneinstellungen** und **Abschalttimer** hängt vom Einkaufsort ab.*

- Wählen Sie die Einstellung mit der Taste ▲ oder ▼ und drücken Sie dann OK.

Menüoptionen für Einstellungen-Modus

Durch Auswahl von **Einstellungen** im Startbildschirm des Bedienfeldes können Sie Druckereinstellungen konfigurieren oder eine Druckerwartung durchführen.

Menüoptionen für Tintenstand

Wählen Sie die Menüs im Bedienfeld wie nachfolgend beschrieben.

Einstellungen > Tintenstand

Zeigt die ungefähren Tintenstände der Tintenpatronen an. Wird ein Ausrufezeichen (!) angezeigt, ist die Tintenpatrone fast leer. Wird ein X angezeigt, ist die Tintenpatrone leer.

Menüoptionen für Wartung

Wählen Sie die Menüs im Bedienfeld wie nachfolgend beschrieben.

Einstellungen > Wartung

Düsentest

Druckt ein Muster, um zu überprüfen, ob die Druckkopfdüsen verstopft sind.

Kopf reinigen

Reinigt verstopfte Düsen des Druckkopfs.

Kopfausrichtung

Passt für eine höhere Druckqualität die Ausrichtung des Druckkopfs an.

Führen Sie die Option **Vertikale Ausrichtung** aus, wenn der Ausdruck verschwommen ist oder Text und Linien fehlerhaft ausgerichtet sind.

Führen Sie die Option **Horizontale Ausrichtung** aus, wenn der Ausdruck in regelmäßigen Abständen horizontale Streifen aufweist.

Tintenpatronenaustausch

Verwenden Sie diese Funktion zum Auswechseln der Tintenpatronen bevor die Tinte verbraucht ist.

Zugehörige Informationen

- ➔ [„Überprüfen und Reinigen des Druckkopfs“ auf Seite 129](#)
- ➔ [„Ausrichten des Druckkopfs“ auf Seite 131](#)
- ➔ [„Auswechseln von Tintenpatronen“ auf Seite 121](#)

Menüoptionen für Drucker-Setup

Wählen Sie die Menüs im Bedienfeld wie nachfolgend beschrieben.

Einstellungen > Drucker-Setup

Papierquelleneinstlg.

- Papiereinrichtung

Wählen Sie das Papierformat und den Papiertyp der Papierquelle aus.

- Papierkonfiguration

Papiereinstellungen gemäß **Papiereinrichtung** von **Einstellungen > Drucker-Setup > Papierquelleneinstlg.** automatisch am Bedienfeld anzeigen, wenn Papier eingelegt wird. Wenn diese Funktion deaktiviert wird, können Sie nicht von einem iPhone oder iPad mit AirPrint drucken.

CD/DVD

Zur Einstellung der Druckposition einer CD/DVD durch Bewegen nach oben, unten, links oder rechts.

Aufkleber

Zur Einstellung der Druckposition eines Foto-Aufklebers durch Bewegen nach oben, unten, links oder rechts.

Dickes Pap.

Verwenden Sie diese Funktion, wenn Tinte verschmiert und das Papier verschmutzt wird. Bei Aktivierung kann sich die Druckgeschwindigkeit verringern. Aktivieren Sie diese Einstellung nur, wenn Tinte verschmiert. Diese Funktion wird deaktiviert, wenn der Drucker ausgeschaltet wird.

Ruhemodus

Reduziert das Betriebsgeräusch des Druckers, verringert jedoch ggf. die Druckgeschwindigkeit. Je nach Papiertyp- und Druckqualitätseinstellungen ändert sich die Druckergeräusentwicklung nicht.

Bildschirmschoner

Durch Auswahl von **Speicherkartendaten** werden drei Minuten lang Fotos der Reihe nach angezeigt, wenn keine Eingabe erfolgt.

Abschalteinstellungen

Die Verfügbarkeit dieser Funktion oder der Abschalttimer-Funktion ist vom Einkaufsort abhängig.

- Absch., falls inaktiv

Schaltet den Drucker nach einer eingestellten Leerlaufzeit automatisch aus. Sie können die Zeitdauer, bevor sich das Energiesparsystem einschaltet, anpassen. Eine Erhöhung dieser Ausschaltzeitdauer wirkt sich auf die Energieeffizienz des Geräts aus. Denken Sie an die Umwelt, bevor Sie etwaige Änderungen vornehmen.

- Absch., falls getrennt

Schaltet den Drucker nach 30 Minuten aus, wenn alle Netzwerkports, einschließlich des LINE-Ports, getrennt sind.

Abschalttimer

Die Verfügbarkeit dieser Funktion oder der Abschalteinstellungen-Funktion ist vom Einkaufsort abhängig.

Menüoptionen für Einstellungen-Modus

Schaltet den Drucker nach einer eingestellten Leerlaufzeit automatisch aus. Sie können die Zeitdauer, bevor sich das Energiesparsystem einschaltet, anpassen. Eine Erhöhung dieser Abschaltzeitdauer wirkt sich auf die Energieeffizienz des Geräts aus. Denken Sie an die Umwelt, bevor Sie etwaige Änderungen vornehmen.

Schlaf-Timer

Wählen Sie die Zeitdauer aus, nach deren Ablauf der Drucker in den Ruhemodus (Energiesparmodus) wechselt, wenn keine Druckvorgänge ausgeführt werden. Der LCD-Bildschirm wird schwarz, wenn die festgelegte Zeitdauer abgelaufen ist.

Sprache/Language

Wählen Sie die Anzeigesprache aus.

Zugehörige Informationen

➔ „Energie sparen“ auf Seite 135

Menüoptionen für Netzwerkeinstellungen

Wählen Sie die Menüs im Bedienfeld wie nachfolgend beschrieben.

Einstellungen > Netzwerkeinstellungen

Netzwerkstatus

Zeigt oder druckt die Netzwerkeinstellungen und den Verbindungsstatus.

Wi-Fi-Setup

Wi-Fi-Setup-Assistent

Wählen Sie ein Netzwerk (SSID), geben Sie ein Kennwort ein und verbinden Sie den Drucker mit dem Wi-Fi-Netzwerk.

Tastendruck-Setup (WPS)

Verbindet den Drucker mit einem drahtlosen Netzwerk (Wi-Fi) durch Drücken einer Taste (WPS Push Button) an einem Wireless-Router.

PIN-Code-Setup (WPS)

Geben Sie im Wireless-Router-Dienstprogramm den im Druckerdisplay angezeigten PIN-Code ein, um den Drucker mit einem Wi-Fi-Netzwerk zu verbinden.

Auto-Wi-Fi-Verbindung

Verbindet den Drucker mit einem Wi-Fi-Netzwerk mit einem Computer, der mit dem Access-Point verbunden ist. Legen Sie die im Lieferumfang des Druckers enthaltene Software-Disc in den Computer ein und folgen Sie der Anleitung auf dem Bildschirm. Wenn Sie aufgefordert werden, den Drucker zu betreiben, führen Sie dieses Menü aus.

Wi-Fi deaktivieren

Deaktiviert die Verbindung durch Ausschalten des Wi-Fi-Signals, ohne die Netzwerkinformationen zu löschen. Um die Verbindung wieder zu aktivieren, richten Sie das Wi-Fi-Netzwerk erneut ein.

Wi-Fi Direct-Einrichtung

Verbindet den Drucker mit einem drahtlosen Netzwerk (Wi-Fi) ohne Wireless-Router.

Menüoptionen für Einstellungen-Modus

Manuelle Netzwerkeinrichtung

Zur Änderung der Netzwerkeinstellungen, wie z. B. Gerätename oder TCP/IP.

Verbindungstest

Prüft den Status der Netzwerkverbindung und druckt den Bericht für die Netzwerkverbindung aus. Konsultieren Sie bei Verbindungsproblemen den Bericht, um das Problem zu lösen.

Zugehörige Informationen

- ➔ „Überprüfen des Netzwerkverbindungsstatus“ auf Seite 30
- ➔ „Manuelle Wi-Fi-Einstellungen“ auf Seite 25
- ➔ „Vornehmen von Wi-Fi-Einstellungen durch Drücken einer Taste“ auf Seite 26
- ➔ „Vornehmen von WLAN-Einstellungen mit PIN Code-Einrichtung (WPS)“ auf Seite 27
- ➔ „Trennen einer Wi-Fi Direct (Simple AP)-Verbindung über das Bedienfeld“ auf Seite 38

Menüoptionen für Epson Connect-Services

Wählen Sie die Menüs im Bedienfeld wie nachfolgend beschrieben.

Einstellungen > **Epson Connect-Services**

Registrieren/Löschen

Registrieren oder löschen Sie den Drucker in bzw. aus den Epson Connect-Diensten.

Besuchen Sie zur Registrierung und für Nutzungshilfen die folgende Portal-Webseite.

<https://www.epsonconnect.com/>

<http://www.epsonconnect.eu> (nur Europa)

Unterbrechen/Fortsetzen

Wählen Sie, ob die Epson Connect-Dienste unterbrochen oder fortgesetzt werden sollen.

E-Mail-Adresse

Prüfen Sie die Drucker-E-Mail-Adresse, die in den Epson Connect-Diensten registriert ist.

Status

Prüfen Sie, ob der Drucker bei den Epson Connect-Diensten registriert und damit verbunden ist.

Zugehörige Informationen

- ➔ „Epson Connect Service“ auf Seite 148

Menüoptionen für Google Cloud Druck-Services

Wählen Sie die Menüs im Bedienfeld wie nachfolgend beschrieben.

Einstellungen > **Google Cloud Druck-Services**

Menüoptionen für Einstellungen-Modus

Unterbrechen/Fortsetzen

Wählen Sie, ob die Google Cloud Print-Dienste unterbrochen oder fortgesetzt werden sollen.

Registrierung aufheben

Deregistrieren Sie die Google Cloud Print-Dienste.

Status

Prüfen Sie, ob der Drucker bei den Google Cloud Print-Diensten registriert und damit verbunden ist.

Besuchen Sie zur Registrierung und für Nutzungshilfen die folgende Portal-Webseite.

<https://www.epsonconnect.com/>

<http://www.epsonconnect.eu> (nur Europa)

Menüoptionen für Dateifreigabe-Setup

Wählen Sie die Menüs im Bedienfeld wie nachfolgend beschrieben.

Einstellungen > Dateifreigabe-Setup

Wählen Sie die Verbindungsmethode zwischen dem Drucker und einem Computer mit Schreibberechtigung auf eine in den Drucker eingesetzte Speicherkarte. Für die Prioritätsverbindung wird der Schreib- und Lesezugriff erlaubt. Anderen Computern wird nur der Lesezugriff gewährt.

Zugehörige Informationen

➔ „Zugriff auf eine Speicherkarte von einem Computer“ auf Seite 205

Menüoptionen für Ext. Geräte-Setup

Wählen Sie die Menüs im Bedienfeld wie nachfolgend beschrieben.

Einstellungen > Ext. Geräte-Setup

Ändern Sie die Druckereinstellungen für den direkten Druck von einem externen Gerät, wie z. B. einer Digitalkamera. Lesen Sie hierzu eine Erläuterung zu den einzelnen Einstellungsoptionen.

Zugehörige Informationen

➔ „Menüoptionen für Papier- und Druckereinstellungen“ auf Seite 69

➔ „Menüoptionen für Fotoeinstellung und Zoom“ auf Seite 71

Menüoptionen für Assistentenfunktionen

Wählen Sie die Menüs im Bedienfeld wie nachfolgend beschrieben.

Einstellungen > Assistentenfunktionen

Menüoptionen für Einstellungen-Modus

Papiereinstellungsalarm

Zeigt eine Warnung, wenn die Papiereinstellungen (Druckereinstellungen) für den Druckauftrag von den beim Einlegen des Papiers konfigurierten Papiereinstellungen am Drucker abweichen. Diese Einstellung verhindert falsches Drucken. Wenn **Papierkonfiguration** im folgenden Menü deaktiviert ist, wird der Bildschirm Papiereinstellungen nicht angezeigt. In dieser Situation können Sie nicht mit einem iPhone oder iPad mit AirPrint drucken.

Einstellungen > Drucker-Setup > Papierquelleneinstlg.

Menüoptionen für Firmware-Aktualisierung

Wählen Sie die Menüs im Bedienfeld wie nachfolgend beschrieben.

Einstellungen > Firmware-Aktualisierung

Aktualisierung

Prüft, ob die neueste Firmwareversion auf den Netzwerksver hochgeladen worden ist. Wenn eine Aktualisierung verfügbar ist, können Sie wählen, ob die Aktualisierung gestartet werden soll.

Aktuelle Version

Zeigt die aktuelle Firmwareversion des Druckers an.

Benachrichtigung

Prüft regelmäßig auf Firmwareaktualisierungen und benachrichtigt Sie, wenn eine Aktualisierung verfügbar ist.

Zugehörige Informationen

➔ [„Aktualisieren der Druckerfirmware über das Bedienfeld“ auf Seite 163](#)

Menüoptionen für Werkseinstlg. wiederh.

Wählen Sie die Menüs im Bedienfeld wie nachfolgend beschrieben.

Einstellungen > Werkseinstlg. wiederh.

Netzwerkeinstellungen

Setzt die Netzwerkeinstellungen auf ihre Standardwerte zurück.

Alles außer Netzwerkeinstellungen

Setzt alle Einstellungen außer Netzwerkeinstellungen auf ihre Standardeinstellungen zurück.

Alle Einstellungen

Alle Einstellungen werden auf ihre Standardwerte zurückgesetzt.

Menüoptionen für Einstellungen-Modus

Durch Auswahl von **Einstellungen** im Startbildschirm des Bedienfeldes können Sie Druckereinstellungen konfigurieren oder eine Druckerwartung durchführen.

Menüoptionen für Tintenstand

Wählen Sie die Menüs im Bedienfeld wie nachfolgend beschrieben.

Einstellungen > Tintenstand

Zeigt die ungefähren Tintenstände der Tintenpatronen an. Wird ein Ausrufezeichen (!) angezeigt, ist die Tintenpatrone fast leer. Wird ein X angezeigt, ist die Tintenpatrone leer.

Menüoptionen für Wartung

Wählen Sie die Menüs im Bedienfeld wie nachfolgend beschrieben.

Einstellungen > Wartung

Düsentest

Druckt ein Muster, um zu überprüfen, ob die Druckkopfdüsen verstopft sind.

Kopf reinigen

Reinigt verstopfte Düsen des Druckkopfs.

Kopfausrichtung

Passt für eine höhere Druckqualität die Ausrichtung des Druckkopfs an.

Führen Sie die Option **Vertikale Ausrichtung** aus, wenn der Ausdruck verschwommen ist oder Text und Linien fehlerhaft ausgerichtet sind.

Führen Sie die Option **Horizontale Ausrichtung** aus, wenn der Ausdruck in regelmäßigen Abständen horizontale Streifen aufweist.

Tintenpatronenaustausch

Verwenden Sie diese Funktion zum Auswechseln der Tintenpatronen bevor die Tinte verbraucht ist.

Zugehörige Informationen

- ➔ [„Überprüfen und Reinigen des Druckkopfs“ auf Seite 129](#)
- ➔ [„Ausrichten des Druckkopfs“ auf Seite 131](#)
- ➔ [„Auswechseln von Tintenpatronen“ auf Seite 121](#)

Menüoptionen für Drucker-Setup

Wählen Sie die Menüs im Bedienfeld wie nachfolgend beschrieben.

Einstellungen > Drucker-Setup

Papierquelleneinstlg.

- Papiereinrichtung

Wählen Sie das Papierformat und den Papiertyp der Papierquelle aus.

- Papierkonfiguration

Papiereinstellungen gemäß **Papiereinrichtung** von **Einstellungen > Drucker-Setup > Papierquelleneinstlg.** automatisch am Bedienfeld anzeigen, wenn Papier eingelegt wird. Wenn diese Funktion deaktiviert wird, können Sie nicht von einem iPhone oder iPad mit AirPrint drucken.

CD/DVD

Zur Einstellung der Druckposition einer CD/DVD durch Bewegen nach oben, unten, links oder rechts.

Aufkleber

Zur Einstellung der Druckposition eines Foto-Aufklebers durch Bewegen nach oben, unten, links oder rechts.

Dickes Pap.

Verwenden Sie diese Funktion, wenn Tinte verschmiert und das Papier verschmutzt wird. Bei Aktivierung kann sich die Druckgeschwindigkeit verringern. Aktivieren Sie diese Einstellung nur, wenn Tinte verschmiert. Diese Funktion wird deaktiviert, wenn der Drucker ausgeschaltet wird.

Ton

Zur Einstellung der Lautstärke und zum Ein-/Ausschalten des Signaltons beim Drücken von Tasten oder Auftreten von Störungen.

Ruhemodus

Reduziert das Betriebsgeräusch des Druckers, verringert jedoch ggf. die Druckgeschwindigkeit. Je nach Papiertyp- und Druckqualitätseinstellungen ändert sich die Druckergeräuschkentwicklung nicht.

Bildschirmschoner

Durch Auswahl von **Speicherkartendaten** werden drei Minuten lang Fotos der Reihe nach angezeigt, wenn keine Eingabe erfolgt.

Abschalteinstellungen

Die Verfügbarkeit dieser Funktion oder der Abschalttimer-Funktion ist vom Einkaufsort abhängig.

- Absch., falls inaktiv

Schaltet den Drucker nach einer eingestellten Leerlaufzeit automatisch aus. Sie können die Zeitdauer, bevor sich das Energiesparsystem einschaltet, anpassen. Eine Erhöhung dieser Ausschaltzeitdauer wirkt sich auf die Energieeffizienz des Geräts aus. Denken Sie an die Umwelt, bevor Sie etwaige Änderungen vornehmen.

- Absch., falls getrennt

Schaltet den Drucker nach 30 Minuten aus, wenn alle Netzwerkports, einschließlich des LINE-Ports, getrennt sind.

Menüoptionen für Einstellungen-Modus

Abschalttimer

Die Verfügbarkeit dieser Funktion oder der Abschalteneinstellungen-Funktion ist vom Einkaufsort abhängig.

Schaltet den Drucker nach einer eingestellten Leerlaufzeit automatisch aus. Sie können die Zeitdauer, bevor sich das Energiesparsystem einschaltet, anpassen. Eine Erhöhung dieser Abschaltzeitdauer wirkt sich auf die Energieeffizienz des Geräts aus. Denken Sie an die Umwelt, bevor Sie etwaige Änderungen vornehmen.

Schlaf-Timer

Wählen Sie die Zeitdauer aus, nach deren Ablauf der Drucker in den Ruhemodus (Energiesparmodus) wechselt, wenn keine Druckvorgänge ausgeführt werden. Der LCD-Bildschirm wird schwarz, wenn die festgelegte Zeitdauer abgelaufen ist.

Sprache/Language

Wählen Sie die Anzeigesprache aus.

Menüoptionen für Netzwerkeinstellungen

Wählen Sie die Menüs im Bedienfeld wie nachfolgend beschrieben.

Einstellungen > Netzwerkeinstellungen

Netzwerkstatus

Zeigt oder druckt die Netzwerkeinstellungen und den Verbindungsstatus.

Wi-Fi-Setup

Wi-Fi-Setup-Assistent

Wählen Sie ein Netzwerk (SSID), geben Sie ein Kennwort ein und verbinden Sie den Drucker mit dem Wi-Fi-Netzwerk.

Tastendruck-Setup (WPS)

Verbindet den Drucker mit einem drahtlosen Netzwerk (Wi-Fi) durch Drücken einer Taste (WPS Push Button) an einem Wireless-Router.

PIN-Code-Setup (WPS)

Geben Sie im Wireless-Router-Dienstprogramm den im Druckerdisplay angezeigten PIN-Code ein, um den Drucker mit einem Wi-Fi-Netzwerk zu verbinden.

Auto-Wi-Fi-Verbindung

Verbindet den Drucker mit einem Wi-Fi-Netzwerk mit einem Computer, der mit dem Access-Point verbunden ist. Legen Sie die im Lieferumfang des Druckers enthaltene Software-Disc in den Computer ein und folgen Sie der Anleitung auf dem Bildschirm. Wenn Sie aufgefordert werden, den Drucker zu betreiben, führen Sie dieses Menü aus.

Wi-Fi deaktivieren

Deaktiviert die Verbindung durch Ausschalten des Wi-Fi-Signals, ohne die Netzwerkinformationen zu löschen. Um die Verbindung wieder zu aktivieren, richten Sie das Wi-Fi-Netzwerk erneut ein.

Wi-Fi Direct-Einrichtung

Verbindet den Drucker mit einem drahtlosen Netzwerk (Wi-Fi) ohne Wireless-Router.

Menüoptionen für Einstellungen-Modus

Manuelle Netzwerkeinrichtung

Zur Änderung der Netzwerkeinstellungen, wie z. B. Gerätename oder TCP/IP.

Verbindungstest

Prüft den Status der Netzwerkverbindung und druckt den Bericht für die Netzwerkverbindung aus. Konsultieren Sie bei Verbindungsproblemen den Bericht, um das Problem zu lösen.

Zugehörige Informationen

- ➔ „Überprüfen des Netzwerkverbindungsstatus“ auf Seite 30
- ➔ „Manuelle Wi-Fi-Einstellungen“ auf Seite 25
- ➔ „Vornehmen von Wi-Fi-Einstellungen durch Drücken einer Taste“ auf Seite 26
- ➔ „Vornehmen von WLAN-Einstellungen mit PIN Code-Einrichtung (WPS)“ auf Seite 27
- ➔ „Trennen einer Wi-Fi Direct (Simple AP)-Verbindung über das Bedienfeld“ auf Seite 38

Menüoptionen für Epson Connect-Services

Wählen Sie die Menüs im Bedienfeld wie nachfolgend beschrieben.

Einstellungen > **Epson Connect-Services**

Registrieren/Löschen

Registrieren oder löschen Sie den Drucker in bzw. aus den Epson Connect-Diensten.

Besuchen Sie zur Registrierung und für Nutzungshilfen die folgende Portal-Webseite.

<https://www.epsonconnect.com/>

<http://www.epsonconnect.eu> (nur Europa)

Unterbrechen/Fortsetzen

Wählen Sie, ob die Epson Connect-Dienste unterbrochen oder fortgesetzt werden sollen.

E-Mail-Adresse

Prüfen Sie die Drucker-E-Mail-Adresse, die in den Epson Connect-Diensten registriert ist.

Status

Prüfen Sie, ob der Drucker bei den Epson Connect-Diensten registriert und damit verbunden ist.

Zugehörige Informationen

- ➔ „Epson Connect Service“ auf Seite 148

Menüoptionen für Google Cloud Druck-Services

Wählen Sie die Menüs im Bedienfeld wie nachfolgend beschrieben.

Einstellungen > **Google Cloud Druck-Services**

Menüoptionen für Einstellungen-Modus

Unterbrechen/Fortsetzen

Wählen Sie, ob die Google Cloud Print-Dienste unterbrochen oder fortgesetzt werden sollen.

Registrierung aufheben

Deregistrieren Sie die Google Cloud Print-Dienste.

Status

Prüfen Sie, ob der Drucker bei den Google Cloud Print-Diensten registriert und damit verbunden ist.

Besuchen Sie zur Registrierung und für Nutzungshilfen die folgende Portal-Webseite.

<https://www.epsonconnect.com/>

<http://www.epsonconnect.eu> (nur Europa)

Menüoptionen für Dateifreigabe-Setup

Wählen Sie die Menüs im Bedienfeld wie nachfolgend beschrieben.

Einstellungen > Dateifreigabe-Setup

Wählen Sie die Verbindungsmethode zwischen dem Drucker und einem Computer mit Schreibberechtigung auf eine in den Drucker eingesetzte Speicherkarte. Für die Prioritätsverbindung wird der Schreib- und Lesezugriff erlaubt. Anderen Computern wird nur der Lesezugriff gewährt.

Zugehörige Informationen

➔ „Zugriff auf eine Speicherkarte von einem Computer“ auf Seite 205

Menüoptionen für Ext. Geräte-Setup

Wählen Sie die Menüs im Bedienfeld wie nachfolgend beschrieben.

Einstellungen > Ext. Geräte-Setup

Ändern Sie die Druckeinstellungen für den direkten Druck von einem externen Gerät, wie z. B. einer Digitalkamera. Lesen Sie hierzu eine Erläuterung zu den einzelnen Einstellungsoptionen.

Zugehörige Informationen

➔ „Menüoptionen für Papier- und Druckereinstellungen“ auf Seite 69

➔ „Menüoptionen für Fotoeinstellung und Zoom“ auf Seite 71

Menüoptionen für Assistentenfunktionen

Wählen Sie die Menüs im Bedienfeld wie nachfolgend beschrieben.

Einstellungen > Assistentenfunktionen

Menüoptionen für Einstellungen-Modus

Papiereinstellungsalarm

Zeigt eine Warnung, wenn die Papiereinstellungen (Druckereinstellungen) für den Druckauftrag von den beim Einlegen des Papiers konfigurierten Papiereinstellungen am Drucker abweichen. Diese Einstellung verhindert falsches Drucken. Wenn **Papierkonfiguration** im folgenden Menü deaktiviert ist, wird der Bildschirm Papiereinstellungen nicht angezeigt. In dieser Situation können Sie nicht mit einem iPhone oder iPad mit AirPrint drucken.

Einstellungen > Drucker-Setup > Papierquelleneinstlg.

Menüoptionen für Firmware-Aktualisierung

Wählen Sie die Menüs im Bedienfeld wie nachfolgend beschrieben.

Einstellungen > Firmware-Aktualisierung

Aktualisierung

Prüft, ob die neueste Firmwareversion auf den Netzwerkservers hochgeladen worden ist. Wenn eine Aktualisierung verfügbar ist, können Sie wählen, ob die Aktualisierung gestartet werden soll.

Aktuelle Version

Zeigt die aktuelle Firmwareversion des Druckers an.

Benachrichtigung

Prüft regelmäßig auf Firmwareaktualisierungen und benachrichtigt Sie, wenn eine Aktualisierung verfügbar ist.

Zugehörige Informationen

➔ [„Aktualisieren der Druckerfirmware über das Bedienfeld“ auf Seite 163](#)

Menüoptionen für Werkseinstlg. wiederh.

Wählen Sie die Menüs im Bedienfeld wie nachfolgend beschrieben.

Einstellungen > Werkseinstlg. wiederh.

Netzwerkeinstellungen

Setzt die Netzwerkeinstellungen auf ihre Standardwerte zurück.

Alles außer Netzwerkeinstellungen

Setzt alle Einstellungen außer Netzwerkeinstellungen auf ihre Standardeinstellungen zurück.

Alle Einstellungen

Alle Einstellungen werden auf ihre Standardwerte zurückgesetzt.

Netzwerkdienst und Softwareinformationen

Dieser Abschnitt stellt die Netzwerkdienste und Softwareprodukte vor, die auf der Epson-Website oder der mitgelieferten CD für Ihren Drucker verfügbar sind.

Epson Connect Service

Durch die Nutzung des Epson Connect Dienstes im Internet können Sie auf einfache Weise direkt von Ihrem Smartphone, Tablet-PC oder Laptop jederzeit und von praktisch überall drucken!

Im Internet sind die folgenden Funktionen verfügbar.

Email Print	Epson iPrint-Ferndruck	Scan to Cloud	Remote Print Driver
✓	✓	✓	✓

Weitere Informationen finden Sie auf der Epson Connect-Portal-Website.

<https://www.epsonconnect.com/>

<http://www.epsonconnect.eu> (nur Europa)

Web Config

Die Anwendung Web Config wird auf einem Computer oder Smartphone/Tablet-PC in einem Webbrowser, wie z. B. Internet Explorer und Safari ausgeführt. Sie können den Druckerstatus kontrollieren oder die Netzwerkdienst- und Druckereinstellungen ändern. Zur Verwendung von Web Config müssen Sie den Drucker und den Computer oder das Gerät an dasselbe Netzwerk anschließen.

Hinweis:

Die folgenden Browser werden unterstützt.

OS	Browser
Windows XP oder höher	Internet Explorer 8 oder höher, Firefox*, Chrome*
Mac OS X v10.6.8 oder höher	Safari*, Firefox*, Chrome*
iOS*	Safari*
Android 2.3 oder höher	Standard-Browser
Chrome OS*	Standard-Browser

* Verwenden Sie die neueste Version.

Ausführen von Web Config in einem Webbrowser

1. Prüfen Sie die IP-Adresse des Druckers.

Wählen Sie auf der Startseite **Einstellungen** > **Netzwerkeinstellungen** > **Netzwerkstatus** und überprüfen Sie die IP-Adresse des Druckers.

2. Starten Sie einen Webbrowser von einem Computer oder Smartgerät und geben Sie die IP-Adresse des Druckers ein.

Format:

IPv4: http://IP-Adresse des Druckers/

IPv6: http://[IP-Adresse des Druckers]/

Beispiele:

IPv4: http://192.168.100.201/

IPv6: http://[2001:db8::1000:1]/

Hinweis:

Mit dem Smartgerät können Sie auch Web Config im Wartungsbildschirm von Epson iPrint ausführen.

Zugehörige Informationen

➔ [„Verwenden von Epson iPrint“ auf Seite 91](#)

Ausführen von Web Config unter Windows

Wenn Sie mittels WSD einen Computer mit dem Drucker verbinden, gehen Sie wie folgt vor, um Web Config auszuführen.

1. Rufen Sie unter Windows den Bildschirm „Geräte und Drucker“ auf.

Windows 10

Rechtsklicken Sie auf die Start-Schaltfläche oder halten Sie sie gedrückt und wählen Sie **Systemsteuerung** > **Geräte und Drucker anzeigen** unter **Hardware und Sound** aus.

Windows 8.1/Windows 8

Wählen Sie **Desktop** > **Einstellungen** > **Systemsteuerung** > **Geräte und Drucker anzeigen** unter **Hardware und Sound** (oder **Hardware**) aus.

Windows 7

Klicken Sie auf die Start-Schaltfläche, wählen Sie **Systemsteuerung** > **Geräte und Drucker anzeigen** unter **Hardware und Sound** aus.


Windows Vista

Klicken Sie auf die Start-Schaltfläche, wählen Sie **Systemsteuerung** > **Drucker** unter **Hardware und Sound** aus.

2. Klicken Sie mit der rechten Maustaste auf den Drucker und wählen Sie **Eigenschaften** aus.

3. Wählen Sie die Registerkarte **Webdienst** aus und klicken Sie auf die URL.

Ausführen von Web Config unter Mac OS X

1. Wählen Sie im Menü  die Optionen **Systemeinstellungen > Drucker & Scanner** (oder **Drucken & Scannen, Drucken & Faxen**) und anschließend den Drucker aus.
2. Klicken Sie auf **Optionen & Zubehör > Drucker-Website anzeigen**.

Windows-Druckertreiber

Der Druckertreiber steuert den Drucker entsprechend den Druckbefehlen von einer Anwendung. Einstellungen im Druckertreiber bieten die besten Druckergebnisse. Mit dem Druckertreiber-Dienstprogramm können Sie auch den Status des Druckers prüfen oder den optimalen Betriebszustand des Druckers sicherstellen.

Hinweis:

*Sie können die Sprache des Druckertreibers ändern. Wählen Sie die Sprache, die Sie verwenden möchten, in der Einstellung **Sprache** auf der Registerkarte **Utility**.*

Aufrufen des Druckertreibers aus Anwendungen

Um nur die Einstellungen zu ändern, die für die verwendete Anwendung gelten, rufen Sie den Druckertreiber aus dieser Anwendung auf.

Wählen Sie **Drucken** oder **Drucker einrichten** im Menü **Datei**. Wählen Sie den Drucker und klicken Sie auf **Einstellungen** oder **Eigenschaften**.

Hinweis:

Die Vorgehensweisen variieren je nach Anwendung. Ausführliche Informationen dazu finden Sie in der Hilfe der Anwendung.

Aufrufen des Druckertreibers über das Bedienfeld

Um Einstellungen für alle Anwendungen vorzunehmen, rufen Sie den Druckertreiber über das Bedienfeld auf.

Windows 10

Rechtsklicken Sie auf die Start-Schaltfläche oder halten Sie sie gedrückt und wählen Sie **Systemsteuerung > Geräte und Drucker anzeigen** unter **Hardware und Sound** aus. Klicken Sie mit der rechten Maustaste auf den Drucker oder drücken und halten Sie ihn und wählen Sie **Druckereinstellungen**.

Windows 8.1/Windows 8

Wählen Sie **Desktop > Einstellungen > Systemsteuerung > Geräte und Drucker anzeigen** in **Hardware und Sound**. Klicken Sie mit der rechten Maustaste auf den Drucker oder drücken und halten Sie ihn und wählen Sie **Druckereinstellungen**.

Windows 7

Klicken Sie auf die Start-Schaltfläche, wählen Sie **Systemsteuerung > Geräte und Drucker anzeigen** unter **Hardware und Sound** aus. Klicken Sie mit der rechten Maustaste auf den Drucker und wählen Sie **Druckereinstellungen**.

Windows Vista

Klicken Sie auf die Start-Schaltfläche und wählen Sie **Systemsteuerung > Drucker** unter **Hardware und Sound** aus. Klicken Sie mit der rechten Maustaste auf den Drucker und wählen Sie **Druckereigenschaften auswählen**.

Netzwerkdienst und Softwareinformationen

❑ Windows XP

Klicken Sie auf die Start-Schaltfläche und wählen Sie **Systemsteuerung > Drucker und andere Hardware > Drucker und Fax** aus. Klicken Sie mit der rechten Maustaste auf den Drucker und wählen Sie **Druckereinstellungen**.

Aufrufen des Druckertreibers über das Druckersymbol in der Taskleiste

Das Druckersymbol in der Desktop-Taskleiste ist ein Verknüpfungssymbol, mit dem Sie den Druckertreiber schnell aufrufen können.

Wenn Sie auf das Druckersymbol klicken und **Druckereinstellungen** wählen, haben Sie Zugriff auf dasselbe Druckereinstellungsfenster, das auch von der Systemsteuerung angezeigt wird. Wenn Sie auf dieses Symbol doppelklicken, können Sie den Druckerstatus prüfen.

Hinweis:

Wenn das Druckersymbol nicht in der Taskleiste angezeigt wird, rufen Sie das Druckertreiberfenster auf, klicken Sie auf **Überwachungsoptionen** auf der Registerkarte **Utility** und aktivieren Sie dann **Lassen Sie das Shortcut-Symbol in der Taskleiste anzeigen**.

Starten der Anwendung

Rufen Sie das Druckertreiberfenster auf. Klicken Sie auf die Registerkarte **Utility**.

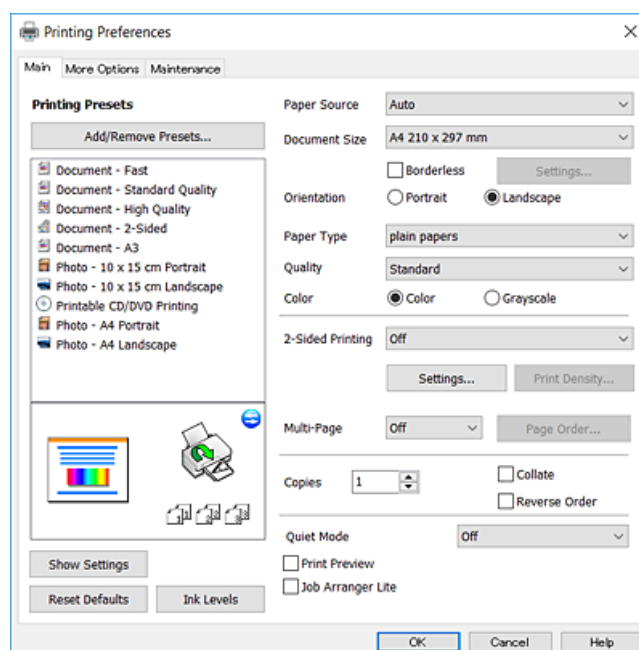
Anleitung für den Windows-Druckertreiber

Im Druckertreiber für Windows ist eine Hilfe verfügbar. Klicken Sie zur Anzeige von Erläuterungen für Einstellungspunkte mit der rechten Maustaste auf einen Einstellungspunkt und anschließend auf **Hilfe**.

Registerkarte Haupteinstellungen

Sie können grundlegende Einstellungen zum Drucken konfigurieren, wie z. B. Papiersorte und Papierformat.

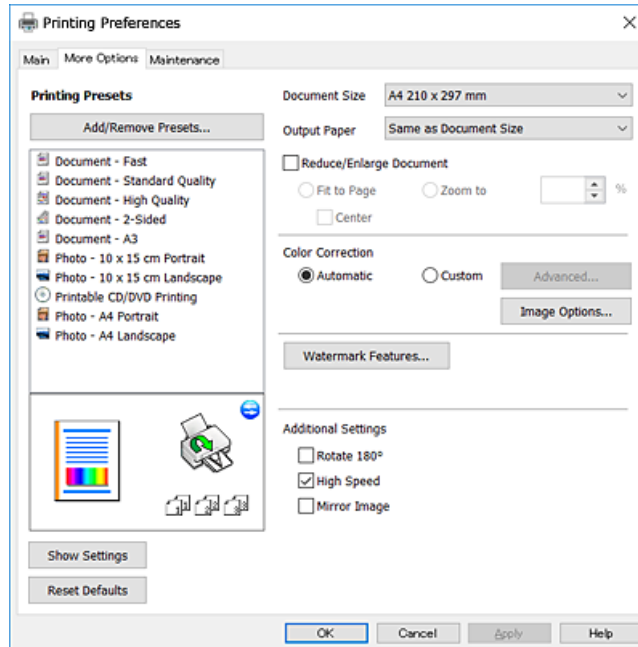
Außerdem können Sie einstellen, ob auf beide Seiten des Papiers oder ob mehrere Seiten auf ein Blatt Papier gedruckt werden sollen.



Netzwerkdienst und Softwareinformationen

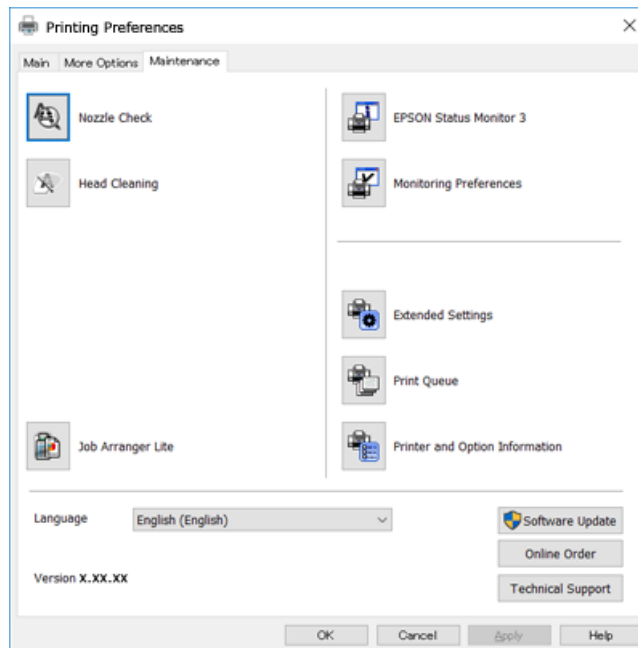
Registerkarte Weitere Optionen

Sie können weitere Layout- und Druckoptionen wählen, wie z. B. ein anderes Format für die Druckausgabe oder Farbkorrekturen.



Registerkarte Utility

Sie können Wartungsfunktionen ausführen, wie z. B. Düsentest und Druckkopfreinigung, und durch Ausführen von **EPSON Status Monitor 3** können Sie den Druckerstatus und Fehlerinformationen prüfen.



Konfigurieren der Betriebseinstellungen für den Windows-Druckertreiber

Sie können dann Einstellungen, wie z. B. die Aktivierung des **EPSON Status Monitor 3**, vornehmen.

1. Rufen Sie das Druckertreiberfenster auf.
2. Klicken Sie auf der Registerkarte **Utility** auf **Erweiterte Einstellungen**.
3. Nehmen Sie die geeigneten Einstellungen vor und klicken Sie dann auf **OK**.
Eine Erläuterung zu den Einstellungsoptionen finden Sie in der Online-Hilfe.

Zugehörige Informationen

➔ „Windows-Druckertreiber“ auf Seite 150

Mac OS X-Druckertreiber

Der Druckertreiber steuert den Drucker entsprechend den Druckbefehlen von einer Anwendung. Einstellungen im Druckertreiber bieten die besten Druckergebnisse. Mit dem Druckertreiber-Dienstprogramm können Sie auch den Status des Druckers prüfen oder den optimalen Betriebszustand des Druckers sicherstellen.


Aufrufen des Druckertreibers über eine Anwendung

Klicken Sie auf **Seite einrichten** oder **Drucken** im Menü **Datei** Ihrer Anwendung. Falls nötig, klicken Sie auf **Details einblenden** (oder ▼), um das Druckfenster zu erweitern.

Hinweis:

*Je nach verwendeter Anwendung wird **Seite einrichten** möglicherweise nicht im Menü **Datei** angezeigt und die Bedienvorgänge zur Anzeige des Druckbildschirms können variieren. Weitere Informationen finden Sie in der Hilfe der Anwendung.*

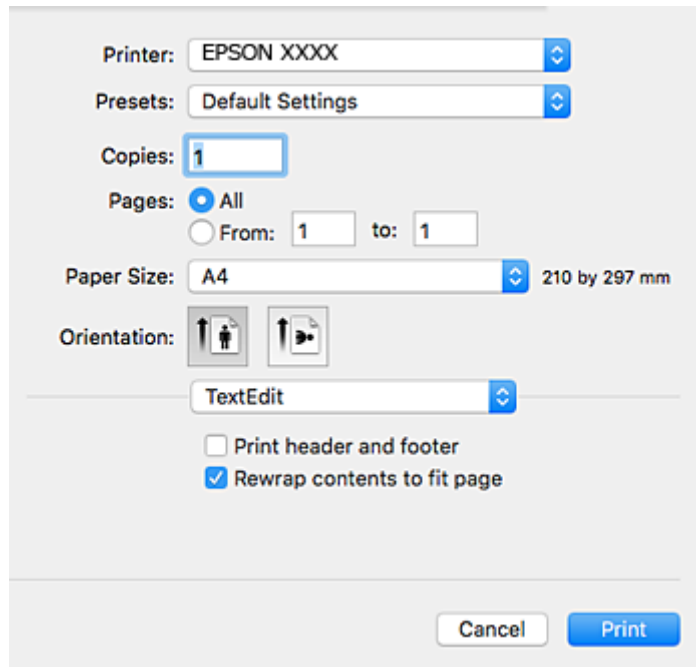
Starten der Anwendung

Wählen Sie die Option **Systemeinstellungen** im  Menü > **Drucker & Scanner** (oder **Drucken & Scannen**, **Drucken & Faxen**) und wählen Sie dann den Drucker. Klicken Sie auf **Optionen & Füllstände** > **Dienstprogramm** > **Drucker-Dienstprogramm öffnen**.

Anleitung für den Mac OS X-Druckertreiber

Dialogfeld "Drucken"


Wechseln Sie das Popup-Menü in der Mitte des Bildschirms zur Anzeige von weiteren Elementen.



Popup-Menü	Beschreibungen
Druckereinstellungen	Sie können die Druckerstandardeinstellungen ändern, wie z. B. Papiertyp und Druckqualität.
Duplexdruck-Einstellungen	Sie können eine Bindungsrichtung für 2-seitigen Druck einstellen oder eine Vorlagenart wählen.
Layout	Sie können ein Layout für den Druck von mehreren Seiten auf einem Blatt auswählen oder einen Rand für den Druck einstellen.
Umgang mit Papier	Sie können das Format des Druckauftrags automatisch auf das eingelegte Papierformat verkleinern oder vergrößern.
Farbanpassung	Sie können die Farben einstellen.
Farboptionen	Wenn Sie EPSON Modus Farbanpassung aus dem Menü Farbabstimmung wählen, können Sie eine Farbkorrekturmethode festlegen.

Hinweis:

Für Mac OS X v10.8.x oder höher: Wenn das Menü **Druckereinstellungen** nicht angezeigt wird, ist der Epson-Druckertreiber nicht richtig installiert.

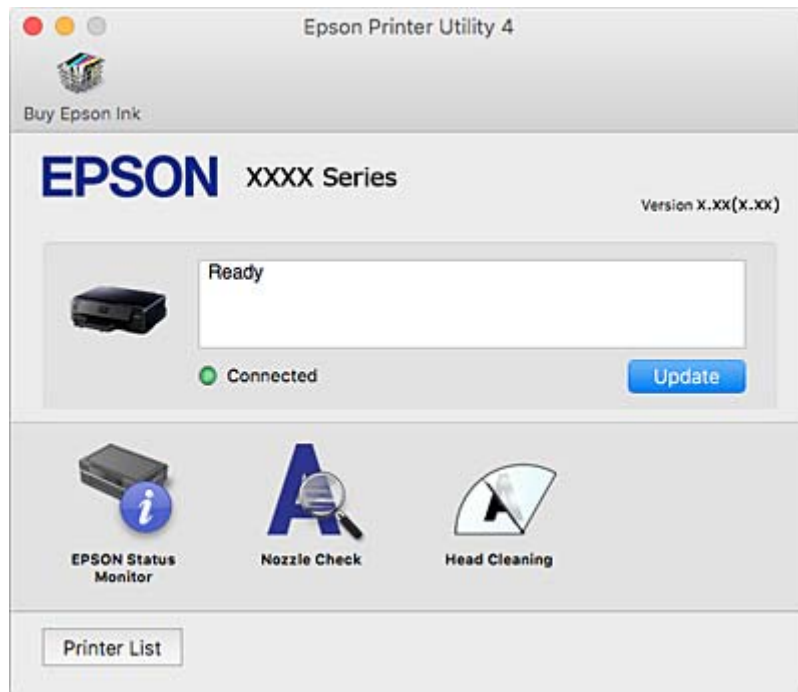
Wählen Sie **Systemeinstellungen** im -Menü > **Drucker & Scanner** (oder **Drucken & Scannen**, **Drucken & Faxen**), entfernen Sie den Drucker und installieren Sie ihn erneut. Eine Anleitung zum Hinzufügen eines Druckers finden Sie auf:

<http://epson.sn>

Netzwerkdienst und Softwareinformationen

Epson Printer Utility

Sie können eine Wartungsfunktion ausführen, wie z. B. Düsentest und Druckkopfreinigung, und durch Ausführen von **EPSON Status Monitor** können Sie den Druckerstatus und Fehlerinformationen prüfen.



Konfigurieren der Betriebseinstellungen für den Mac OS X-Druckertreiber

Aufrufen des Betriebseinstellungsfensters für den Mac OS X-Druckertreiber

Wählen Sie **Systemeinstellungen** im Menü  > **Drucker & Scanner** (oder **Drucken & Scannen, Drucken & Faxen**) und wählen Sie den Drucker. Klicken Sie auf **Optionen & Zubehör** > **Optionen** (oder **Treiber**).

Betriebseinstellungen für den Mac OS X-Druckertreiber

- Schweres Papier und Briefumschläge: Verhindert das Verschmieren von Tinte beim Drucken auf schwerem Papier. Dies kann jedoch die Druckgeschwindigkeit verringern.
- Leers. Übersp.: Vermeidet das Drucken leerer Seiten.
- Ruhemodus: Reduziert das Betriebsgeräusch des Druckers, verringert jedoch ggf. die Druckgeschwindigkeit.
- Vorübergehenden Schwarzdruck zulassen: Druckt vorübergehend nur mit schwarzer Tinte.
- Druck mit hoher Geschwindigkeit: Druckt, indem sich der Druckkopf in beide Richtungen bewegt. Die Druckgeschwindigkeit erhöht sich, die Qualität kann sich jedoch verringern.
- Warnmeldungen: Ermöglicht die Ausgabe von Warnmeldungen durch den Druckertreiber.
- Bidirektionale Kommunikation aufbauen: Diese Option sollte im Normalfall auf **Ein** eingestellt sein. Wählen Sie **Aus**, wenn keine Druckerinformationen abgerufen werden können, da im Netzwerk auch Windows-Computer auf den Drucker zugreifen können oder aus sonstigen Gründen.

Zugehörige Informationen

➔ „Vorübergehendes Drucken mit schwarzer Tinte“ auf Seite 125

Epson Scan 2 (Scannertreiber)

Epson Scan 2 ist eine Anwendung zum Steuern des Scanvorgangs. Sie können die Größe, die Auflösung, die Helligkeit, den Kontrast und die Qualität des gescannten Bilds anpassen.

Hinweis:

Sie können Epson Scan 2 auch von einer TWAIN-kompatiblen Scananwendung starten.

Starten unter Windows

 Windows 10

Klicken Sie auf die Start-Schaltfläche und wählen Sie dann **Alle Apps > EPSON > Epson Scan 2**.

 Windows 8.1/Windows 8

Geben Sie den Anwendungsnamen in den Charm „Suche“ ein und wählen Sie das angezeigte Symbol aus.

 Windows 7/Windows Vista/Windows XP

Klicken Sie auf die Start-Schaltfläche und wählen Sie **Alle Programme** oder **Programme > EPSON > Epson Scan 2 > Epson Scan 2**.

Starten unter Mac OS X

Hinweis:

Epson Scan 2 unterstützt nicht die Funktion für den schnellen Benutzerwechsel unter Mac OS X. Deaktivieren Sie die Funktion für den schnellen Benutzerwechsel.

Wählen Sie **Gehe zu > Programme > Epson Software > Epson Scan 2** aus.

Zugehörige Informationen

➔ „Installieren von Anwendungen“ auf Seite 162

Epson Event Manager

Mit der Anwendung Epson Event Manager können Sie Scanvorgänge über das Bedienfeld verwalten und Bilder auf einem Computer speichern. Sie können Ihre eigenen Einstellungen als Voreinstellungen hinzufügen, wie z. B. die Vorlagenart, den Ordner-Speicherort und das Bildformat. Ausführliche Informationen dazu finden Sie in der Hilfe der Anwendung.

Starten unter Windows

 Windows 10

Klicken Sie auf die Start-Schaltfläche und wählen Sie dann **Alle Apps > Epson Software > Event Manager**.

 Windows 8.1/Windows 8

Geben Sie den Anwendungsnamen in den Charm „Suche“ ein und wählen Sie das angezeigte Symbol aus.

Netzwerkdienst und Softwareinformationen

- Windows 7/Windows Vista/Windows XP

Klicken Sie auf die Start-Schaltfläche und wählen Sie dann **Alle Programme** oder **Programme > Epson Software > Event Manager**.

Starten unter Mac OS X

Wählen Sie **Gehe zu > Programme > Epson Software > Event Manager**.

Zugehörige Informationen

- ➔ [„Scannen an einen Computer“ auf Seite 106](#)
- ➔ [„Installieren von Anwendungen“ auf Seite 162](#)

Epson Easy Photo Print

Mit der Anwendung Epson Easy Photo Print können Sie schnell und einfach Fotos mit verschiedenen Layouts ausdrucken. Sie haben zudem die Möglichkeit, das Fotobild in einer Vorschau anzusehen und die Bilder oder deren Position anzupassen. Sie können die Fotos auch mit einem Rahmen ausdrucken. Ausführliche Informationen dazu finden Sie in der Hilfe der Anwendung.

Hinweis:

Zur Verwendung dieser Anwendung muss der Druckertreiber installiert sein.

Starten unter Windows

- Windows 10

Klicken Sie auf die Start-Schaltfläche und wählen Sie dann **Alle Apps > Epson Software > Epson Easy Photo Print**.

- Windows 8.1/Windows 8

Geben Sie den Anwendungsnamen in den Charm „Suche“ ein und wählen Sie das angezeigte Symbol aus.

- Windows 7/Windows Vista/Windows XP

Klicken Sie auf die Start-Schaltfläche und wählen Sie dann **Alle Programme** oder **Programme > Epson Software > Epson Easy Photo Print**.

Starten unter Mac OS X

Wählen Sie **Gehe zu > Programme > Epson Software > Epson Easy Photo Print** aus.

Zugehörige Informationen

- ➔ [„Installieren von Anwendungen“ auf Seite 162](#)

Epson Print CD

Epson Print CD ist eine Anwendung zum Entwerfen eines CD/DVD-Labels für den direkten Druck auf eine CD/DVD. Sie können auch eine CD/DVD-Hülle für eine CD/DVD-Box drucken. Ausführliche Informationen dazu finden Sie in der Hilfe der Anwendung.

Hinweis:

Zur Verwendung dieser Anwendung muss der Druckertreiber installiert sein.

Starten unter Windows Windows 10

Klicken Sie auf die Start-Schaltfläche und wählen Sie dann **Alle Apps > Epson Software > Print CD**.

 Windows 8/Windows 8.1

Geben Sie den Anwendungsnamen in den Charm „Suche“ ein und wählen Sie das angezeigte Symbol aus.

 Windows 7/Windows Vista/Windows XP

Klicken Sie auf die Start-Schaltfläche und wählen Sie dann **Alle Programme** oder **Programme > Epson Software > Print CD**.

Starten unter Mac OS X

Wählen Sie **Gehe zu > Programme > Epson Software > Print CD > Print CD** aus.

Zugehörige Informationen

➔ [„Installieren von Anwendungen“ auf Seite 162](#)

E-Web Print (nur für Windows)

Mit der Anwendung E-Web Print können Sie schnell und einfach Websites mit verschiedenen Layouts ausdrucken. Ausführliche Informationen dazu finden Sie in der Hilfe der Anwendung. Sie können die Hilfe über das Menü **E-Web Print** in der Werkzeugleiste **E-Web Print** aufrufen.

Hinweis:

Prüfen Sie die unterstützten Browser und die aktuellste Version über die Download-Seite.

Starten

Wenn Sie E-Web Print installieren, wird die Anwendung in Ihrem Browser angezeigt. Klicken Sie auf **Drucken** oder **Ausschnitt**.

Zugehörige Informationen

➔ [„Installieren von Anwendungen“ auf Seite 162](#)

Easy Photo Scan

Die Anwendung Easy Photo Scan ermöglicht das Scannen von Fotos und das einfache Senden der gescannten Bilder auf einen Computer oder Cloud-Dienst. Sie können außerdem das gescannte Bild ganz einfach anpassen. Ausführliche Informationen dazu finden Sie in der Hilfe der Anwendung.

Hinweis:

Um diese Anwendung verwenden zu können, muss der Scannertreiber Epson Scan 2 installiert sein.

Starten unter Windows Windows 10

Klicken Sie auf die Start-Schaltfläche und wählen Sie dann **Alle Apps > Epson Software > Easy Photo Scan**.

Netzwerkdienst und Softwareinformationen

Windows 8.1/Windows 8

Geben Sie den Anwendungsnamen in den Charm „Suche“ ein und wählen Sie das angezeigte Symbol aus.

Windows 7/Windows Vista/Windows XP

Klicken Sie auf die Start-Schaltfläche und wählen Sie dann **Alle Programme** oder **Programme > Epson Software > Easy Photo Scan**.

Starten unter Mac OS X

Wählen Sie **Gehe zu > Programme > Epson Software > Easy Photo Scan**.

Zugehörige Informationen

➔ [„Installieren von Anwendungen“ auf Seite 162](#)

ArcSoft Scan-n-Stitch Deluxe (nur Windows)

ArcSoft Scan-n-Stitch Deluxe ist eine Anwendung, mit der Vorlagen gescannt werden können, die größer als A4 sind. Dabei wird die Vorlage in getrennt gescannte Bereiche aufgeteilt, deren Bilder anschließend zusammengefügt werden.

Klicken Sie auf die Scan-Schaltfläche oben links am Bildschirm und scannen Sie dann mit Epson Scan 2. Bearbeiten Sie nach dem Scannen die entstandenen Bilder. Ausführliche Informationen dazu finden Sie in der Hilfe der Anwendung.

Hinweis:

Um diese Anwendung verwenden zu können, muss der Scannertreiber Epson Scan 2 installiert sein.

Starten

Windows 10

Klicken Sie auf die Start-Schaltfläche und wählen Sie dann **Alle Apps > ArcSoft Scan-n-Stitch Deluxe > Scan-n-Stitch Deluxe**.

Windows 8/Windows 8.1

Geben Sie den Anwendungsnamen in den Charm „Suche“ ein und wählen Sie das angezeigte Symbol aus.

Windows 7/Windows Vista/Windows XP

Klicken Sie auf die Start-Schaltfläche und wählen Sie dann **Alle Programme** (oder **Programme**) > **ArcSoft Scan-n-Stitch Deluxe > Scan-n-Stitch Deluxe**.

Zugehörige Informationen

➔ [„Installieren von Anwendungen“ auf Seite 162](#)

EPSON Software Updater

EPSON Software Updater ist eine Anwendung, die nach neuer oder aktualisierter Software im Internet sucht und diese installiert. Sie können auch die Firmware und das Handbuch des Druckers aktualisieren.

Starten unter Windows Windows 10

Klicken Sie auf die Start-Schaltfläche und wählen Sie dann **Alle Apps > Epson Software > EPSON Software Updater**.

 Windows 8.1/Windows 8

Geben Sie den Anwendungsnamen in den Charm „Suche“ ein und wählen Sie das angezeigte Symbol aus.

 Windows 7/Windows Vista/Windows XP

Klicken Sie auf die Start-Schaltfläche und wählen Sie dann **Alle Programme (oder Programme) > Epson Software > EPSON Software Updater**.

Hinweis:

Sie können EPSON Software Updater auch durch Klicken auf das Druckersymbol in der Desktop-Taskleiste und anschließende Auswahl von **Softwareaktualisierung** starten.

Starten unter Mac OS X

Wählen Sie **Gehe zu > Programme > Epson Software > EPSON Software Updater** aus.

Zugehörige Informationen


➔ [„Installieren von Anwendungen“ auf Seite 162](#)

Deinstallieren von Anwendungen

Hinweis:

Melden Sie sich am Computer als Administrator an. Geben Sie das Administratorkennwort ein, wenn der Computer Sie dazu auffordert.

Deinstallieren von Anwendungen – Windows

1. Drücken Sie die Taste , um den Drucker auszuschalten.
2. Schließen Sie alle laufenden Anwendungen.
3. Öffnen Sie die **Systemsteuerung**:
 - Windows 10
Rechtsklicken Sie auf die Start-Schaltfläche oder halten Sie sie gedrückt und wählen Sie **Systemsteuerung**.
 - Windows 8.1/Windows 8
Wählen Sie **Desktop > Einstellungen > Systemsteuerung**.
 - Windows 7/Windows Vista/Windows XP
Klicken Sie auf die Start-Schaltfläche und wählen Sie **Systemsteuerung**.
4. Öffnen Sie **Programm deinstallieren** (oder **Software**):
 - Windows 10/Windows 8.1/Windows 8/Windows 7/Windows Vista
Wählen Sie unter **Programme** die Option **Programm deinstallieren**.

Netzwerkdienst und Softwareinformationen

- Windows XP

Klicken Sie auf **Software**.

5. Wählen Sie die Anwendung, die Sie deinstallieren möchten.

6. Deinstallieren Sie die Anwendungen:

- Windows 10/Windows 8.1/Windows 8/Windows 7/Windows Vista

Klicken Sie auf **Deinstallieren/ändern** oder **Deinstallieren**.

- Windows XP



Klicken Sie auf **Ändern/Entfernen** oder **Entfernen**.

Hinweis:

Wenn das Fenster **Benutzerkontensteuerung** angezeigt wird, klicken Sie auf **Weiter**.

7. Befolgen Sie die Anweisungen auf dem Bildschirm.

Deinstallieren von Anwendungen – Mac OS X

1. Laden Sie das Deinstallationsprogramm (Uninstaller) mithilfe von EPSON Software Updater herunter. Sie müssen den Uninstallernur einmal herunterladen und können ihn danach für die Deinstallation der Anwendung wiederverwenden.
2. Drücken Sie die Taste , um den Drucker auszuschalten.
3. Um den Druckertreiber zu deinstallieren, wählen Sie die Option **Systemeinstellungen**  im Menü > **Drucker & Scanner** (oder **Drucken & Scannen**, **Drucken & Faxen**) und entfernen Sie den Drucker aus der aktivierten Liste.
4. Schließen Sie alle laufenden Anwendungen.
5. Wählen Sie **Gehe zu > Programme > Epson Software > Uninstaller**.
6. Wählen Sie die Anwendung, die Sie deinstallieren möchten, und klicken Sie auf **Deinstallieren**.



Wichtig:

Der Uninstaller entfernt alle Treiber für Epson-Tintenstrahldrucker auf dem Computer. Wenn Sie mehrere Tintenstrahldrucker von Epson verwenden und nur bestimmte Treiber löschen möchten, deinstallieren Sie zunächst alle Treiber und installieren Sie die benötigten Druckertreiber erneut.

Hinweis:

Wenn Sie das zu deinstallierende Programm in der Liste der Programme nicht finden, können Sie es nicht mit dem Deinstallationsprogramm (Uninstaller) deinstallieren. Wählen Sie in diesem Fall **Gehe zu > Programme > Epson Software**, wählen Sie das zu deinstallierende Programm und ziehen Sie es auf den Papierkorb.

Zugehörige Informationen

- ➔ „EPSON Software Updater“ auf Seite 159

Installieren von Anwendungen

Verbinden Sie Ihren Computer mit dem Netzwerk und installieren Sie die aktuellste Version der Anwendungen von der Website.

Hinweis:

- Melden Sie sich am Computer als Administrator an. Geben Sie das Administratorkennwort ein, wenn der Computer Sie dazu auffordert.*
- Bei einer erneuten Installation einer Anwendung muss diese zunächst deinstalliert werden.*

1. Schließen Sie alle laufenden Anwendungen.
2. Wenn Sie den Druckertreiber oder Epson Scan 2 installieren, trennen Sie vorübergehend die Verbindung zwischen Drucker und Computer.

Hinweis:

Verbinden Sie den Drucker und den Computer erst, wenn Sie dazu aufgefordert werden.

3. Rufen Sie die folgende Webseite auf und geben Sie dann den Produktnamen ein.
<http://epson.sn>
4. Wählen Sie **Setup** und klicken Sie dann auf **Download**.
5. Klicken oder Doppelklicken Sie auf die heruntergeladene Datei, und befolgen Sie die Anweisungen am Bildschirm.

Hinweis:

Falls Sie einen Windows-Computer nutzen und die Anwendungen nicht von der Website herunterladen können, installieren Sie sie von der Software-CD aus, die im Lieferumfang des Druckers enthalten ist.

Zugehörige Informationen

➔ [„Deinstallieren von Anwendungen“ auf Seite 160](#)

Aktualisieren von Anwendungen und Firmware

Möglicherweise können Sie durch die Aktualisierung von Anwendungen und Firmware bestimmte Probleme lösen und Funktionen verbessern oder hinzufügen. Stellen Sie sicher, dass Sie die neueste Version der Anwendungen und Firmware verwenden.

1. Stellen Sie sicher, dass Drucker und Computer miteinander verbunden sind und der Computer über eine Internetverbindung verfügt.
2. Starten Sie EPSON Software Updater und aktualisieren Sie die Anwendungen oder die Firmware.

**Wichtig:**

Schalten Sie während des Aktualisierungsvorgangs Drucker oder PC nicht aus.

Hinweis:

Wenn Sie die zu aktualisierende Anwendung nicht in der Liste finden, können Sie sie mit EPSON Software Updater nicht aktualisieren. Suchen Sie nach den neuesten Versionen der Anwendungen auf Ihrer regionalen Epson-Website.

<http://www.epson.com>

Zugehörige Informationen

➔ „EPSON Software Updater“ auf Seite 159

Aktualisieren der Druckerfirmware über das Bedienfeld

Wenn der Drucker mit dem Internet verbunden ist, können Sie die Druckerfirmware über das Bedienfeld aktualisieren. Durch die Aktualisierung der Firmware erhöht sich ggf. die Druckerleistung oder es können neue Funktionen hinzugefügt werden. Sie können den Drucker auch auf regelmäßiges Prüfen auf Firmwareaktualisierung und Benachrichtigung bei Verfügbarkeit einstellen.

1. Rufen Sie im Startbildschirm **Einstellungen** mit der Taste ◀ oder ▶ auf und drücken Sie dann OK.
2. Wählen Sie **Firmware-Aktualisierung** mit der Taste ▲ oder ▼ und drücken Sie dann OK.
3. Wählen Sie **Aktualisierung** mit der Taste ▲ oder ▼ und drücken Sie dann OK.

Hinweis:

Wählen Sie **Benachrichtigung** > **Ein**, um den Drucker auf regelmäßiges Prüfen auf verfügbare Firmwareaktualisierungen einzustellen.

4. Prüfen Sie die Meldung im Display und drücken Sie die Taste OK.
Der Drucker beginnt, nach verfügbaren Aktualisierungen zu suchen.
5. Wenn in der LCD-Anzeige die Meldung erscheint, dass eine Firmwareaktualisierung verfügbar ist, folgen Sie den Hinweisen auf dem Bildschirm, um die Aktualisierung zu starten.

**Wichtig:**

- ❑ Den Drucker nicht ausschalten oder trennen, bis die Aktualisierung abgeschlossen ist, andernfalls können Druckerfehlfunktionen auftreten.
- ❑ Wenn die Firmwareaktualisierung nicht abgeschlossen oder nicht erfolgreich ist, startet der Drucker nicht mehr normal und beim nächsten Einschalten erscheint „Recovery Mode“ in der LCD-Anzeige. In diesem Fall muss die Firmware erneut mit einem Computer aktualisiert werden. Verbinden Sie den Drucker über ein USB-Kabel mit dem Computer. Solange „Recovery Mode“ am Drucker angezeigt wird, können Sie die Firmware nicht über eine Netzwerkverbindung aktualisieren. Rufen Sie vom Computer aus die lokale Epson-Website auf und laden Sie die neueste Druckerfirmware herunter. Informationen zu den weiteren Schritten finden Sie in der Anleitung auf der Website.

Zugehörige Informationen


➔ „Website des technischen Supports“ auf Seite 206

Lösen von Problemen

Druckerzustand prüfen

Überprüfen von Meldungen auf dem LCD-Bildschirm

Wenn eine Fehlermeldung auf dem LCD-Bildschirm angezeigt wird, führen Sie die Anweisungen auf dem Bildschirm oder die unten stehenden Lösungsschritte aus, um das Problem zu lösen.

Fehlermeldungen	Lösungen
Druckerfehler. Gerät aus- & wieder einschalten. Infos - siehe Dokumentation.	Wenn die Fehlermeldung auch nach dem Aus- und Wiedereinschalten weiterhin angezeigt wird, wenden Sie sich an den Epson-Kundendienst.
Vorgang abgebrochen. Fehler beim Speichern.	Das externe Speichergerät, wie z. B. eine Speicherkarte, ist möglicherweise beschädigt. Prüfen Sie, ob das Gerät verfügbar ist.
Wenig Tinte.	Sie können weiterdrucken, bis Sie zum Auswechseln der Tintenpatronen aufgefordert werden. Beachten Sie jedoch, dass der Drucker nicht mehr drucken kann, wenn eine der Tintenpatronen verbraucht ist. Halten Sie so bald wie möglich neue Patronen bereit.
Sie müssen folgende Tintenpatrone(n) ersetzen.	Um eine erstklassige Druckqualität zu gewährleisten und den Druckkopf zu schonen, ist noch eine Sicherheitsreserve an Tinte in der Patrone enthalten, wenn der Drucker anzeigt, dass die Patrone ausgetauscht werden muss. Wechseln Sie die Tintenpatrone aus, wenn Sie dazu aufgefordert werden.
Papierkonfiguration ist deaktiviert. Einige Funktionen sind möglicherweise nicht verfügbar. Details: Siehe Dokumentation.	Wenn Papierkonfiguration deaktiviert ist, können Sie AirPrint nicht verwenden. Außerdem werden Meldungen über nicht passende Papierformate und Papiertypen nicht angezeigt. Lassen Sie diese Einstellung aktiviert, es sei denn, es wird immer dasselbe Papierformat und derselbe Papiertyp verwendet und die Papiereinstellungen müssen deshalb nicht geändert werden.
Das Tintenkissen des Druckers ist bald am Ende seiner Lebenszeit. Bitte Epson-Support kontaktieren.	Wenden Sie sich an Epson oder einen autorisierten Epson-Service-Anbieter, um das Tintenkissen auszutauschen. Dieser Vorgang kann nicht vom Benutzer selbst durchgeführt werden. Die Meldung wird angezeigt, bis das Tintenkissen ausgewechselt wurde. Drücken Sie zum Wiederaufnehmen des Druckvorgangs die Taste  .
Das Tintenkissen des Druckers ist am Ende seiner Lebenszeit. Bitte Epson-Support kontaktieren.	Wenden Sie sich an Epson oder einen autorisierten Epson-Service-Anbieter, um das Tintenkissen auszutauschen. Dieser Vorgang kann nicht vom Benutzer selbst durchgeführt werden.
Kommunikationsfehler. Prüfen, ob PC verbunden ist.	Verbinden Sie Computer und Drucker ordnungsgemäß miteinander. Wenn Sie sich über ein Netzwerk verbinden, schlagen Sie auf der Seite nach, welche die Netzwerkverbindungsmethode vom Computer beschreibt. Sollte die Fehlermeldung beim Scannen angezeigt werden, stellen Sie sicher, dass Epson Scan 2 und Epson Event Manager auf dem Computer installiert sind.

Lösen von Problemen

Fehlermeldungen	Lösungen
Kombination aus IP-Adresse und Subnet-Maske ist ungültig. In Dokumentation nachlesen.	Geben Sie die richtige IP-Adresse bzw. das richtige Standard-Gateway ein. Bitten Sie die Person, die für die Einrichtung des Netzwerks verantwortlich war, um Unterstützung.
Root-Zertifikat zum Einsatz von Cloud-Services aktualisieren.	Rufen Sie Web Config auf und aktualisieren Sie dann das Stammzertifikat.
Recovery Mode	<p>Der Drucker wurde im Wiederherstellungsmodus gestartet, da die Aktualisierung der Firmware fehlgeschlagen ist. Gehen Sie folgendermaßen vor, um die Firmware erneut zu aktualisieren.</p> <ol style="list-style-type: none"> 1. Verbinden Sie Computer und Drucker mit einem USB-Kabel. (Im Wiederherstellungsmodus können Sie die Firmware nicht über eine Netzwerkverbindung aktualisieren.) 2. Rufen Sie Ihre regionale Epson-Website auf, um weitere Anweisungen zu erhalten.

*In einigen Druckzyklen kann sich eine kleine Menge überschüssiger Farbe im Tintenkösschen sammeln. Um zu vermeiden, dass die Tinte aus dem Kösschen ausläuft, hält der Drucker automatisch an, sobald das Limit des Kösschens erreicht ist. Ob und wie oft dies erforderlich ist, hängt von der Anzahl der gedruckten Seiten, dem bedruckten Medium und der Anzahl der Reinigungszyklen ab, die der Drucker durchführt. Wenn der Austausch erforderlich ist, bedeutet dies nicht, dass der Drucker im Rahmen der Spezifikation nicht mehr funktioniert. Der Drucker gibt an, wann ein Austausch des Kösschens erforderlich wird. Der Austausch kann nur von einem autorisierten Epson-Service-Anbieter vorgenommen werden. Die Epson-Garantie deckt die Kosten für diesen Austausch nicht ab.

Zugehörige Informationen

- ➔ [„Kontaktaufnahme mit dem Epson-Support“ auf Seite 207](#)
- ➔ [„Technische Daten von unterstützten Speicherkarten“ auf Seite 199](#)
- ➔ [„Technische Daten von unterstützten externen Speichergeräten“ auf Seite 200](#)
- ➔ [„Installieren von Anwendungen“ auf Seite 162](#)
- ➔ [„Web Config“ auf Seite 148](#)
- ➔ [„Aktualisieren von Anwendungen und Firmware“ auf Seite 162](#)

Druckerstatus prüfen - Windows

1. Rufen Sie das Druckertreiberfenster auf.
2. Klicken Sie auf der Registerkarte **EPSON Status Monitor 3** auf die Registerkarte **Utility**.


Hinweis:

- Sie können den Druckerstatus auch prüfen, indem Sie auf das Druckersymbol in der Taskleiste doppelklicken. Wenn das Druckersymbol nicht in der Taskleiste erscheint, klicken Sie auf **Überwachungsoptionen** auf der Registerkarte **Utility** und wählen Sie dann **Lassen Sie das Shortcut-Symbol in der Taskleiste anzeigen**.
- Wenn **EPSON Status Monitor 3** deaktiviert ist, klicken Sie auf der Registerkarte **Erweiterte Einstellungen** auf **Utility** und wählen Sie **EPSON Status Monitor 3 aktivieren**.

Zugehörige Informationen

- ➔ [„Windows-Druckertreiber“ auf Seite 150](#)

Überprüfen des Druckerstatus – Mac OS X

1. Wählen Sie im Menü  die Optionen **Systemeinstellungen > Drucker & Scanner** (oder **Drucken & Scannen, Drucken & Faxen**) und anschließend den Drucker aus.
2. Klicken Sie auf **Optionen & Zubehör > Dienstprogramm > Drucker-Dienstprogramm öffnen**.
3. Klicken Sie auf **EPSON Status Monitor**.

Entfernen von gestautem Papier

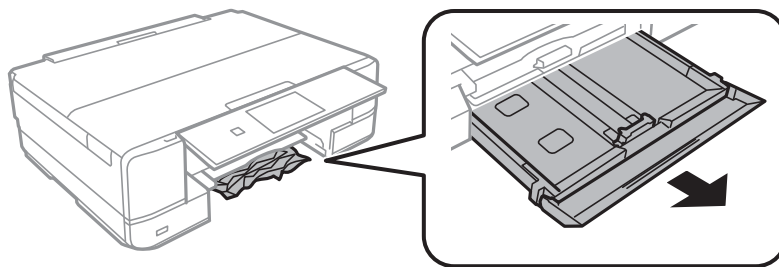
Überprüfen Sie, welcher Fehler am Bedienfeld angezeigt wird, und befolgen Sie die entsprechenden Anweisungen, um das gestaute Papier einschließlich etwaiger abgerissener Papierreste zu entfernen. Löschen Sie als Nächstes den Fehler.

**Wichtig:**

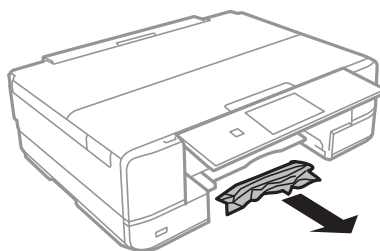
Entfernen Sie das gestaute Papier vorsichtig. Wird das Papier gewaltsam herausgezogen, könnte der Drucker beschädigt werden.

Entfernen von gestautem Papier aus der Papierkassette

1. Schließen Sie das Ausgabefach.
2. Ziehen Sie die Papierkassette heraus.

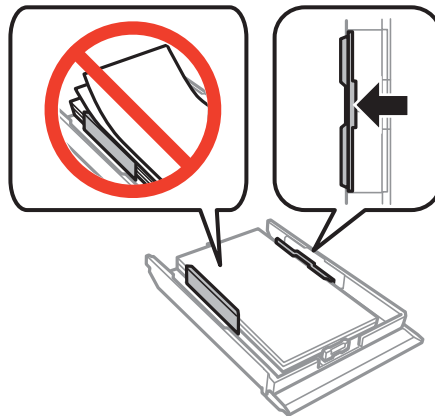


3. Entfernen Sie das gestaute Papier.



Lösen von Problemen

4. Richten Sie die Kanten des Papiers aus und schieben Sie die Papierführungsschienen bis an die Kanten des Papiers.



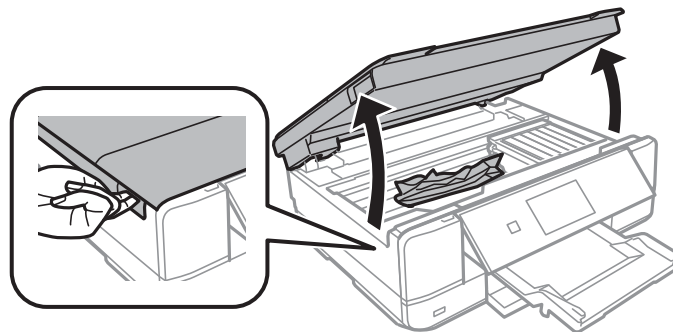
5. Setzen Sie die Papierkassette in den Drucker ein.

Entfernen von gestautem Papier aus dem Inneren des Druckers

 **Achtung:**

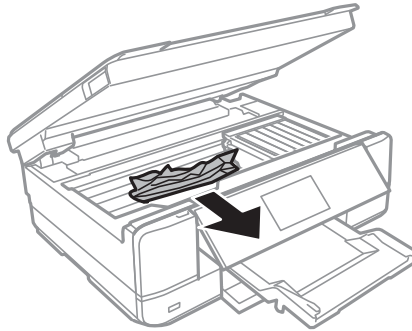
- ❑ Achten Sie darauf, dass Sie sich beim Öffnen und Schließen der Scannereinheit weder die Hand noch die Finger einklemmen. Andernfalls können Sie sich verletzen.
- ❑ Berühren Sie die Tasten am Bedienfeld nie, während sich Ihre Hand im Inneren des Druckers befindet. Falls ein Druckvorgang gestartet wird, könnte es zu Verletzungen kommen. Achten Sie darauf, keine vorstehenden Teile zu berühren, um Verletzungen zu vermeiden.

1. Öffnen Sie die Scannereinheit bei geschlossener Vorlagenabdeckung.



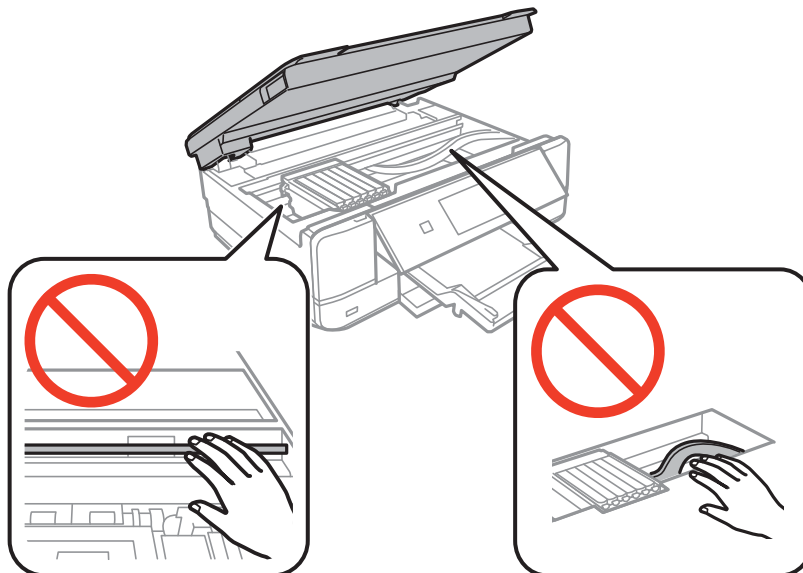
Lösen von Problemen

2. Entfernen Sie das gestaute Papier.

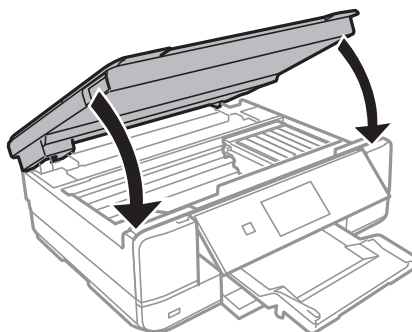


Wichtig:

Berühren Sie nicht das weiße, flache Kabel und den durchsichtigen Abschnitt im Inneren des Druckers. Andernfalls könnte es zu einer Fehlfunktion kommen.

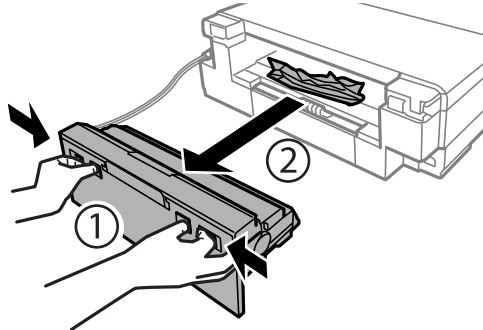


3. Schließen Sie die Scannereinheit.

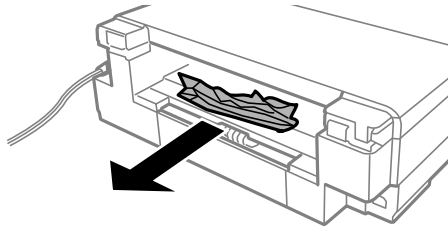


Entfernen von gestautem Papier von der Hintere Abdeckung

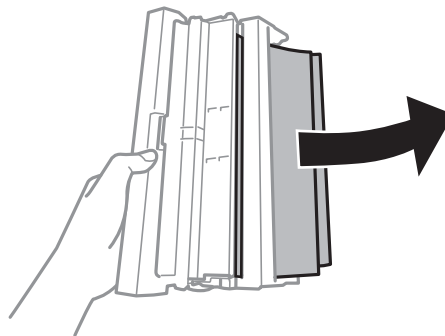
1. Entfernen Sie die hintere Abdeckung.



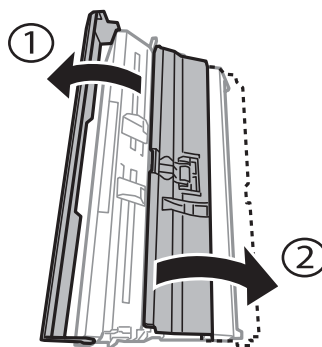
2. Entfernen Sie das gestaute Papier.



3. Entfernen von gestautem Papier über die hintere Abdeckung

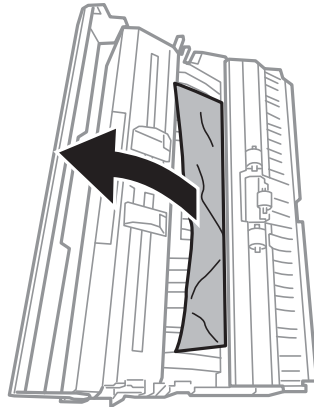


4. Öffnen Sie die Abdeckung der hintere Abdeckung.

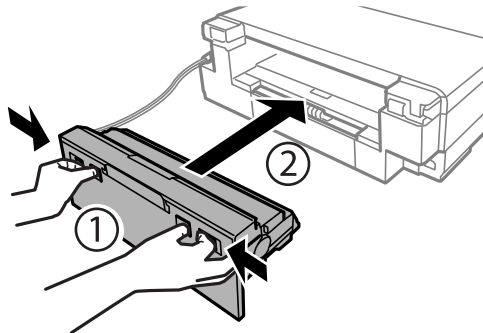


Lösen von Problemen

5. Entfernen Sie das gestaute Papier.



6. Schließen Sie die Abdeckung der hintere Abdeckung und setzen Sie dann die hintere Abdeckung in den Drucker ein.



Das Papier wird nicht richtig eingezogen

Prüfen Sie folgende Punkte; ergreifen Sie dann die entsprechenden Maßnahmen zur Problemlösung.

- Stellen Sie den Drucker auf eine ebene Fläche und betreiben Sie ihn gemäß den empfohlenen Umgebungsbedingungen.
- Verwenden Sie Papier, das von diesem Drucker unterstützt wird.
- Befolgen Sie die Vorsichtsmaßnahmen bei der Handhabung von Papier.
- Legen Sie nicht mehr Blätter ein, als die für das Papier angegebene Höchstzahl. Legen Sie Normalpapier nicht über die mit dem Dreieckssymbol gekennzeichnete Linie an der Papierführung ein.
- Stellen Sie sicher, dass eingestellte Papiergröße und Papiersorte mit Größe und Sorte des in den Drucker eingelegten Papiers übereinstimmen.
- Reinigt die Walze im Drucker.

Zugehörige Informationen

- ➔ [„Umgebungsbedingungen“ auf Seite 202](#)
- ➔ [„Vorsichtsmaßnahmen bei der Handhabung von Papier“ auf Seite 39](#)
- ➔ [„Verfügbares Papier und Fassungskapazität“ auf Seite 40](#)
- ➔ [„Papiersortenliste“ auf Seite 41](#)

Lösen von Problemen

➔ [„Reinigung der Papierzuführung bei Problemen mit dem Papiereinzug“ auf Seite 133](#)

Papierstau

- Legen Sie das Papier in der richtigen Richtung ein und schieben Sie die Papierführungsschienen bis an die Kanten des Papiers.
- Legen Sie die Blätter nacheinander ein, wenn mehrere Blätter Papier eingelegt werden.

Zugehörige Informationen

- ➔ [„Entfernen von gestautem Papier“ auf Seite 166](#)
- ➔ [„Einlegen des Papiers in die Papierkassette“ auf Seite 43](#)
- ➔ [„Einlegen des Papiers in die Hinterer Papiereinzug“ auf Seite 48](#)

Papier wird schräg eingezogen

Legen Sie das Papier in der richtigen Richtung ein und schieben Sie die Papierführungsschienen bis an die Kanten des Papiers.

Zugehörige Informationen

- ➔ [„Einlegen des Papiers in die Papierkassette“ auf Seite 43](#)
- ➔ [„Einlegen des Papiers in die Hinterer Papiereinzug“ auf Seite 48](#)

Einzug mehrerer Blätter gleichzeitig

- Legen Sie die Blätter einzeln ein.
- Wenn beim manuellen 2-seitigen Drucken mehrere Blätter gleichzeitig eingezogen werden, entfernen Sie sämtliches Papier aus dem Drucker, bevor Sie das Papier erneut einlegen.

Papier wird unbedruckt aus dem Hinterer Papiereinzug ausgeworfen

Wenn Sie Papier einlegen, bevor der hinterer Papiereinzug bereit ist, wird das Papier unbedruckt ausgeworfen. Senden Sie zuerst den Druckauftrag und legen Sie erst Papier ein, wenn der Drucker Sie dazu auffordert.

CD/DVD-Träger wird ausgeworfen


- Achten Sie darauf, dass die Disc einwandfrei auf den Träger eingelegt ist und setzen Sie den Träger erneut richtig ein.
- Setzen Sie den CD/DVD-Träger erst ein, wenn Sie dazu aufgefordert werden. Andernfalls tritt ein Fehler auf und der Träger wird ausgeworfen.

Zugehörige Informationen

- ➔ „Drucken von Fotos von einer Speicherkarte auf ein CD/DVD-Label“ auf Seite 60
- ➔ „Kopieren auf ein CD/DVD-Label“ auf Seite 102

Probleme mit der Stromzufuhr und dem Bedienfeld

Gerät kann nicht eingeschaltet werden

- Achten Sie darauf, dass das Netzkabel richtig eingesteckt ist.
- Drücken Sie die Taste  etwas länger.



Anzeigeleuchten leuchteten erst auf und gingen dann aus

Die Spannung des Druckers stimmt möglicherweise nicht mit der Spannung der Steckdose überein. Schalten Sie den Drucker aus und trennen Sie umgehend das Netzkabel. Überprüfen Sie anschließend das Typenschild auf dem Drucker.

**Achtung:**

Wenn die Spannung nicht übereinstimmt, **STECKEN SIE DAS GERÄT NICHT WIEDER EIN**. Wenden Sie sich an Ihren Händler.

Gerät kann nicht ausgeschaltet werden

Drücken Sie die Taste  etwas länger. Wenn Sie den Drucker immer noch nicht ausschalten können, ziehen Sie das Netzkabel ab. Um zu verhindern, dass der Druckkopf austrocknet, schalten Sie den Drucker ein und wieder aus, indem Sie die Taste  drücken.

Gerät schaltet sich automatisch aus

- Wählen Sie **Abschalteinstellungen** in **Drucker-Setup**, deaktivieren Sie dann die Einstellungen **Absch., falls inaktiv** und **Absch., falls getrennt**.
- Deaktivieren Sie die Einstellung **Abschalttimer** in **Drucker-Setup**.

Hinweis:

Die Verfügbarkeit der Funktionen **Abschalteinstellungen** und **Abschalttimer** hängt vom Einkaufsort ab.


Zugehörige Informationen

- ➔ „Menüoptionen für Drucker-Setup“ auf Seite 137

LCD-Anzeige wird dunkel

Der Drucker befindet sich im Ruhemodus. Drücken Sie eine beliebige Taste auf dem Bedienfeld, damit die LCD-Anzeige in ihren vorherigen Zustand zurückkehrt.

Drucken vom Computer nicht möglich

- Installieren Sie den Druckertreiber.
- Schließen Sie das USB-Kabel sicher am Drucker und am Computer an.
- Wenn Sie einen USB-Hub verwenden, verbinden Sie den Drucker direkt mit dem Computer.
- Wenn Sie nicht über ein Netzwerk drucken können, schlagen Sie auf der Seite nach, welche die Netzwerkverbindungsmethode vom Computer beschreibt.
- Es kann sein, dass beim Drucken eines Bildes mit einer großen Datenmenge der Speicherplatz des Computers nicht ausreicht. Drucken Sie das Bild mit einer niedrigeren Auflösung oder in einem kleineren Format aus.
- Klicken Sie unter Windows auf die Registerkarte **Druckerwarteschl.** des Druckertreibers und dann auf die Option **Utility**. Überprüfen Sie anschließend Folgendes.
 - Überprüfen Sie, ob angehaltene Druckaufträge vorhanden sind.
Brechen Sie gegebenenfalls den Druckvorgang ab.
 - Stellen Sie sicher, dass der Drucker nicht die Einstellung „Offline“ oder „Ausstehend“ aufweist.
Wenn das der Fall ist, deaktivieren Sie im Menü **Drucker** die Einstellung „Offline“ oder „Ausstehend“.
 - Stellen Sie sicher, dass der Drucker im Menü **Drucker** als Standarddrucker ausgewählt ist (es muss sich ein Häkchen neben dem Menüelement befinden).
Wenn das nicht der Fall ist, wählen Sie den Drucker als Standarddrucker aus.
 - Achten Sie darauf, dass der Druckeranschluss unter **Eigenschaften** > **Anschluss** im Menü **Drucker** wie folgt richtig eingestellt ist.
Wählen Sie „**USBXXX**“ für eine USB-Verbindung oder „**EpsonNet Print Port**“ für eine Netzwerkverbindung.
- Stellen Sie unter Mac OS X sicher, dass der Druckerstatus nicht auf **Pause** gesetzt ist.
Wählen Sie im Menü  die Optionen **Systemeinstellungen** > **Drucker & Scanner** (oder **Drucken & Scannen**, **Drucken & Faxen**) aus und doppelklicken Sie anschließend auf den Drucker. Wenn der Drucker angehalten ist, klicken Sie auf **Fortsetzen** (oder **Drucken fortsetzen**).

Zugehörige Informationen

- ➔ [„Anschließen an einen Computer“ auf Seite 23](#)
- ➔ [„Installieren von Anwendungen“ auf Seite 162](#)
- ➔ [„Abbrechen eines Druckauftrags“ auf Seite 96](#)

Wenn Sie keine Netzwerkeinstellungen vornehmen können

- ❑ Schalten Sie die Geräte ab, mit denen Sie eine Netzwerkverbindung herstellen möchten. Warten Sie etwa 10 Sekunden und schalten Sie die Geräte dann in folgender Reihenfolge ein: Zugangspunkt, Computer oder Smart-Gerät und dann den Drucker. Positionieren Sie Drucker und Computer oder Smart-Gerät näher am Zugangspunkt, um die Funkkommunikation zu erleichtern, und nehmen Sie die Netzwerkeinstellungen dann erneut vor.
- ❑ Wählen Sie **Einstellungen > Netzwerkeinstellungen > Verbindungstest**, und drucken Sie dann den Netzwerkverbindungsbericht. Wenn ein Fehler aufgetreten ist, prüfen Sie den Netzwerkverbindungsbericht und folgen Sie den gedruckten Abhilfemaßnahmen.

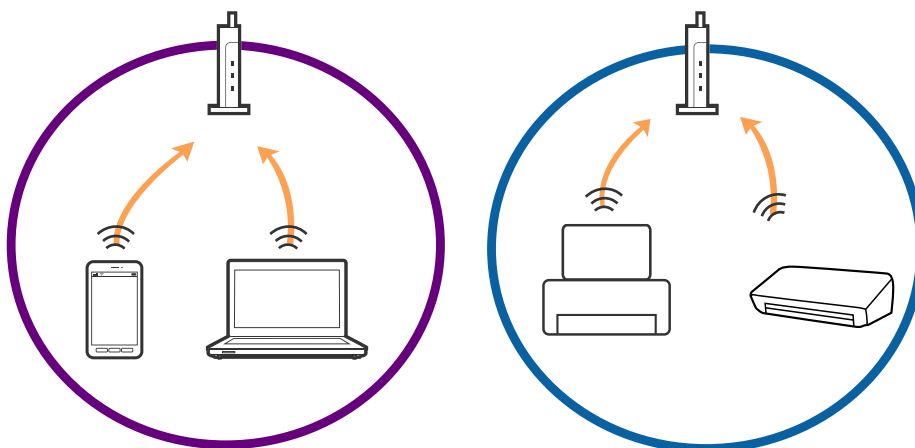
Zugehörige Informationen

- ➔ „Drucken eines Netzwerkverbindungsberichts“ auf Seite 31
- ➔ „Meldungen und Abhilfemaßnahmen im Netzwerkverbindungsbericht“ auf Seite 32

Einige Verbindung von meinem Gerät aus ist trotz richtiger Netzwerkeinstellungen nicht möglich

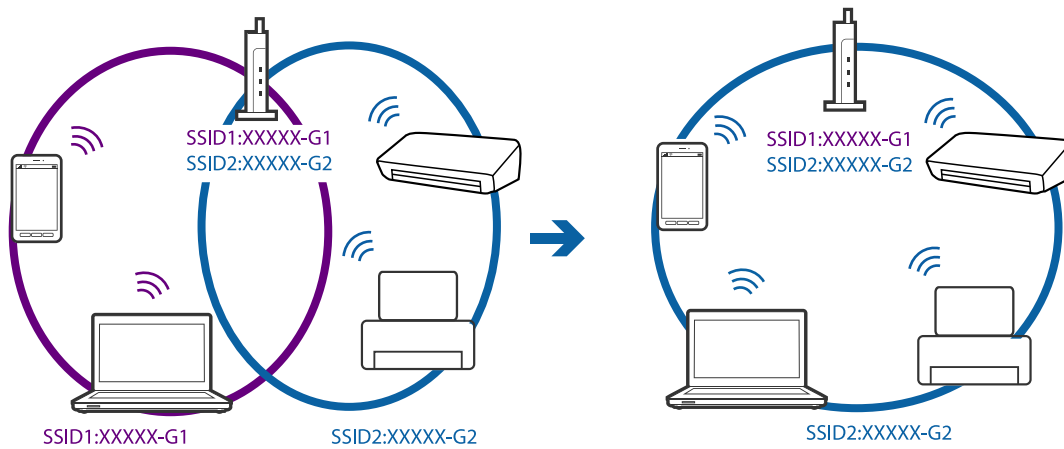
Falls Sie von dem Computer oder Smartgerät aus keine Verbindung mit dem Drucker herstellen können, obwohl der Netzwerkverbindungsbericht keine Probleme anzeigt, lesen Sie bitte Folgendes.

- ❑ Wenn mehrere Access Points gleichzeitig genutzt werden, können Sie den Drucker je nach Einstellungen der Access Points möglicherweise nicht von dem Computer oder Smartgerät aus verwenden. Verbinden Sie den Computer oder das Smartgerät mit demselben Access Point wie der Drucker.

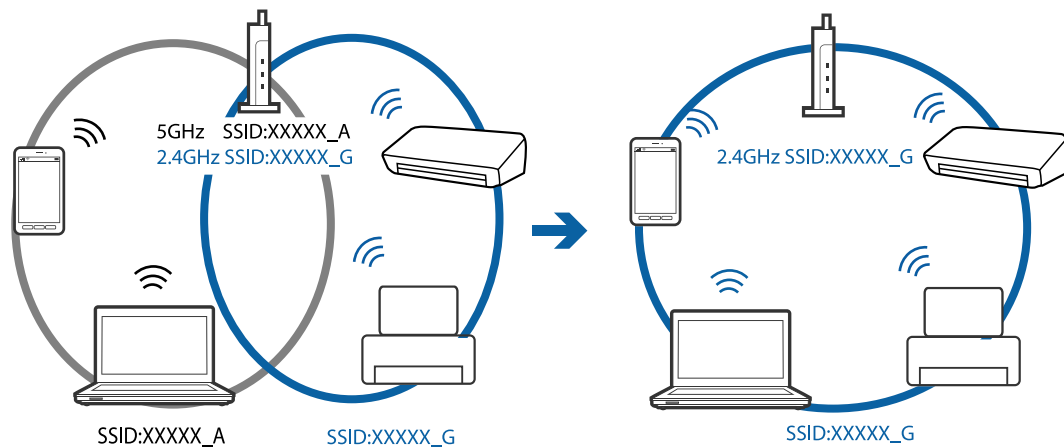


Lösen von Problemen

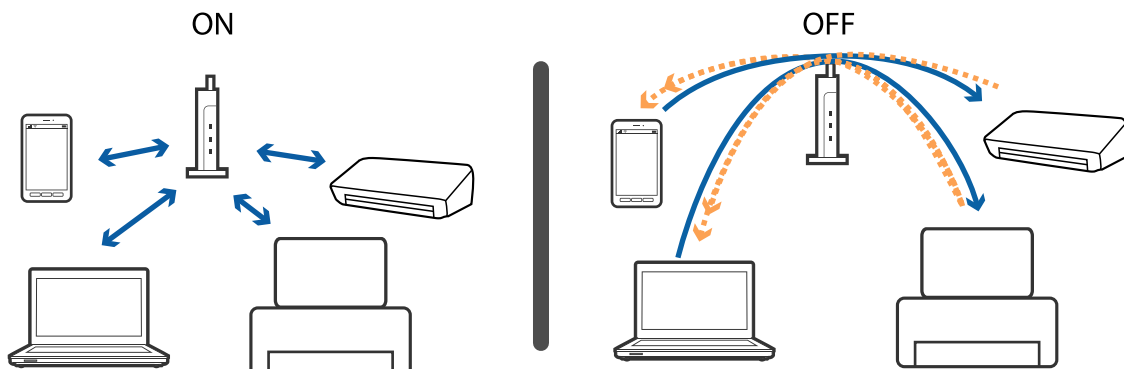
- ❑ Eine Verbindung mit dem Access Point ist möglicherweise nicht möglich, wenn der Access Point mehrere SSIDs hat und die Geräte mit verschiedenen SSIDs desselben Access Points verbunden sind. Verbinden Sie den Computer oder das Smartgerät mit derselben SSID wie der Drucker.



- ❑ Ein Access Point, der sowohl IEEE802.11a und IEEE802.11g erfüllt, hat SSIDs mit 2,4 GHz und 5 GHz. Falls Sie den Computer oder das Smartgerät mit einer 5 GHz-SSID verbinden, ist eine Verbindung mit dem Drucker nicht möglich, da der Drucker nur die Kommunikation über 2,4 GHz unterstützt. Verbinden Sie den Computer oder das Smartgerät mit derselben SSID wie der Drucker.



- ❑ Die meisten Access Points haben die Funktion „Privacy Separator“, die eine Kommunikation mit unberechtigten Geräten verhindert. Sollten Sie sich nicht mit dem Netzwerk verbinden können, obwohl die Geräte und Access Points mit derselben SSID verbunden sind, deaktivieren Sie die Funktion „Privacy Separator“ am Access Point. Einzelheiten erfahren Sie in der Anleitung des Access Points.



Lösen von Problemen

Zugehörige Informationen

- ➔ „Prüfen der SSID, die mit dem Drucker verbunden ist“ auf Seite 176
- ➔ „Prüfen der SSID für den Computer“ auf Seite 176

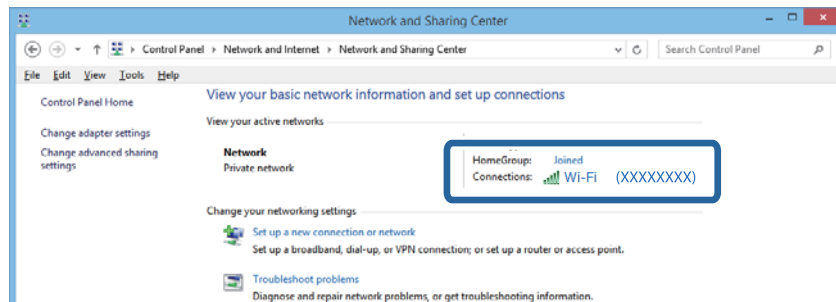
Prüfen der SSID, die mit dem Drucker verbunden ist

Wählen Sie **Einstellungen > Netzwerkeinstellungen > Netzwerkstatus**. SSIDs werden für jedes Wi-Fi- und Wi-Fi Direct-Netzwerk angezeigt.

Prüfen der SSID für den Computer

Windows

Wählen Sie **Systemsteuerung > Netzwerk und Internet > Netzwerk- und Freigabecenter**.



Mac OS X

Klicken Sie auf das WLAN-Symbol oben am Computerbildschirm. Eine Liste verfügbarer SSIDs wird angezeigt und die verbundene SSID mit einem Häkchen dargestellt.



Der Drucker kann plötzlich nicht über eine Netzwerkverbindung drucken

- ❑ Wenn Sie Ihren Zugangspunkt oder Anbieter geändert haben, nehmen Sie die Netzwerkeinstellungen für den Drucker erneut vor. Verbinden Sie den Computer oder das Smart-Gerät mit der gleichen SSID wie den Drucker.
- ❑ Schalten Sie die Geräte ab, mit denen Sie eine Netzwerkverbindung herstellen möchten. Warten Sie etwa 10 Sekunden und schalten Sie die Geräte dann in folgender Reihenfolge ein: Zugangspunkt, Computer oder Smart-Gerät und dann den Drucker. Positionieren Sie Drucker und Computer oder Smart-Gerät näher am Zugangspunkt, um die Funkkommunikation zu erleichtern, und nehmen Sie die Netzwerkeinstellungen dann erneut vor.
- ❑ Klicken Sie unter Windows auf die Registerkarte **Druckerwarteschl.** des Druckertreibers und dann auf die Option **Utility**. Überprüfen Sie anschließend Folgendes.
 - ❑ Überprüfen Sie, ob angehaltene Druckaufträge vorhanden sind. Brechen Sie gegebenenfalls den Druckvorgang ab.
 - ❑ Stellen Sie sicher, dass der Drucker nicht die Einstellung „Offline“ oder „Ausstehend“ aufweist. Wenn das der Fall ist, deaktivieren Sie im Menü **Drucker** die Einstellung „Offline“ oder „Ausstehend“.
 - ❑ Stellen Sie sicher, dass der Drucker im Menü **Drucker** als Standarddrucker ausgewählt ist (es muss sich ein Häkchen neben dem Menüelement befinden).
Wenn das nicht der Fall ist, wählen Sie den Drucker als Standarddrucker aus.
 - ❑ Überprüfen Sie unter **Druckereigenschaften > Port**, ob der ausgewählte Port richtig ist
- ❑ Wählen Sie **Einstellungen > Netzwerkeinstellungen > Verbindungstest**, und drucken Sie dann den Netzwerkverbindungsbericht. Wenn der Bericht zeigt, dass die Netzwerkverbindung fehlgeschlagen ist, überprüfen Sie den Netzwerkverbindungsbericht und folgen Sie den gedruckten Lösungen.
- ❑ Versuchen Sie über Ihren Computer auf Webseiten zuzugreifen, um sicherzustellen, dass die Netzwerkeinstellungen Ihres Computers korrekt sind. Wenn Sie nicht auf Webseiten zugreifen können, gibt es ein Problem mit dem Computer. Ausführliche Informationen dazu finden Sie in dem mit dem Computer mitgelieferten Handbuch.

Zugehörige Informationen

- ➔ [„Prüfen der SSID, die mit dem Drucker verbunden ist“ auf Seite 176](#)
- ➔ [„Prüfen der SSID für den Computer“ auf Seite 176](#)
- ➔ [„Drucken eines Netzwerkverbindungsberichts“ auf Seite 31](#)
- ➔ [„Meldungen und Abhilfemaßnahmen im Netzwerkverbindungsbericht“ auf Seite 32](#)

Der Drucker kann plötzlich nicht über eine USB-Verbindung drucken

- ❑ Trennen Sie das USB-Kabel vom Computer. Rechtsklicken Sie auf das Druckersymbol auf dem Computer und wählen Sie dann **Gerät entfernen**. Schließen Sie als nächstes das USB-Kabel am Computer an und versuchen Sie einen Testdruck. Wenn der Druck möglich ist, ist die Einrichtung abgeschlossen.
- ❑ Setzen Sie die USB-Verbindung mithilfe der Schritte unter [Ändern der Verbindungsmethode zum Computer] in diesem Handbuch zurück.

Zugehörige Informationen

➔ [„Ändern der Verbindungsmethode mit einem Computer“ auf Seite 36](#)

Drucken über iPhone oder iPad nicht möglich

- Verbinden Sie das iPhone oder iPad mit dem gleichen Netzwerk (SSID) wie der Drucker.
- Aktivieren Sie **Papierkonfiguration** in den folgenden Menüs.
Einstellungen > Drucker-Setup > Papierquelleneinstlg. > Papierkonfiguration
- Aktivieren Sie die Einstellung AirPrint in Web Config.

Zugehörige Informationen

➔ [„Verbinden mit einem Smart-Gerät“ auf Seite 25](#)

➔ [„Web Config“ auf Seite 148](#)

Druckausgabeprobleme

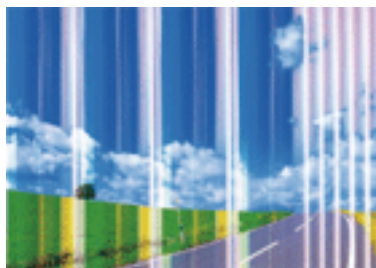
Ausdruck weist Streifen auf oder Farbe fehlt

Wenn Sie den Drucker lange Zeit nicht benutzen, können sich die Druckdüsen zusetzen und es wird möglicherweise keine Tinte ausgegeben. Führen Sie einen Düsentest durch. Reinigen Sie den Druckkopf, falls irgendeine der Druckkopfdüsen verstopft ist.

Zugehörige Informationen

➔ [„Überprüfen und Reinigen des Druckkopfs“ auf Seite 129](#)

Streifen oder unerwartete Farben erscheinen



Die Druckkopfdüsen könnten verstopft sein. Drucken Sie ein Düsentestmuster, um zu überprüfen, ob Düsen verstopft sind. Reinigen Sie den Druckkopf, falls irgendeine der Druckkopfdüsen verstopft ist.

Zugehörige Informationen

➔ [„Überprüfen und Reinigen des Druckkopfs“ auf Seite 129](#)

Im Abstand von ca. 2.5 cm treten farbige Streifen auf



- Wählen Sie eine Papiertypeneinstellung im Druckertreiber aus, die dem in den Drucker eingelegten Papiertyp entspricht.
- Richten Sie den Druckkopf mit Hilfe der Funktion **Horizontale Ausrichtung** aus.
- Wenn Sie auf Normalpapier drucken, verwenden Sie zum Drucken eine höhere Druckqualität.

Zugehörige Informationen

- ➔ „Papiersortenliste“ auf Seite 41
- ➔ „Ausrichten des Druckkopfes — Bedienfeld“ auf Seite 131

Verschwommene Ausdrücke, vertikale Streifenbildung oder Fehlausrichtung



enthalten alle
 1 Aufdruck. W
 ↓ 5008 "Regel

Richten Sie den Druckkopf mit Hilfe der Funktion **Vertikale Ausrichtung** aus.

Zugehörige Informationen

- ➔ „Ausrichten des Druckkopfes — Bedienfeld“ auf Seite 131

Die Druckqualität wird auch nach der Druckkopfjustage nicht besser

Beim bidirektionalen Druck oder Drucken mit hoher Geschwindigkeit bewegt sich der Druckkopf zum Drucken in beide Richtungen und es kann zu einer Fehlausrichtung von vertikalen Linien kommen. Wenn die Druckqualität nicht besser wird, deaktivieren Sie die Einstellung für bidirektionalen Druck oder Drucken mit hoher Geschwindigkeit. Das Deaktivieren dieser Einstellung kann die Druckgeschwindigkeit herabsetzen.

Lösen von Problemen


Bedienfeld

Deaktivieren Sie **Bidirektional** in den Druckeinstellungen.

Windows

Deaktivieren Sie **Schnell** im Register **Weitere Optionen** des Druckertreibers.

Mac OS X

Wählen Sie im Menü  die Optionen **Systemeinstellungen > Drucker & Scanner** (oder **Drucken & Scannen, Drucken & Faxen**) und anschließend den Drucker. Klicken Sie auf **Optionen & Zubehör > Optionen** (oder **Treiber**). Wählen Sie bei **Druck mit hoher Geschwindigkeit** die Einstellung **Aus** aus.

Zugehörige Informationen

➔ [„Menüoptionen für Papier- und Druckereinstellungen“ auf Seite 69](#)

Schlechte Druckqualität

Überprüfen Sie Folgendes, wenn die Druckqualität schlecht ist, d. h. wenn die Ausdrücke verwaschen sind oder Streifen, fehlende oder blasser Farben oder versetzte Linien aufweisen.

- Verwenden Sie Papier, das von diesem Drucker unterstützt wird.
- Wählen Sie eine Papiertypeneinstellung im Druckertreiber aus, die dem in den Drucker eingelegten Papiertyp entspricht.
- Drucken Sie nicht auf Papier, das feucht, beschädigt oder zu alt ist.
- Gewelltes Papier oder aufgeblähte Umschläge sollten Sie vorher plätten.
- Führen Sie einen Düsentest durch. Reinigen Sie den Druckkopf, falls irgendeine der Druckkopfdüsen verstopft ist.
- Richten Sie den Druckkopf aus.
- Drucken Sie mit einer höheren Qualitätseinstellung.
- Stapeln Sie die Papierausdrücke nicht sofort nach dem Ausdrucken.
- Lassen Sie die Ausdrücke vollständig trocknen, bevor Sie sie archivieren oder anderen zeigen. Achten Sie darauf, dass beim Trocknen kein direktes Sonnenlicht auf die Ausdrücke fällt. Verwenden Sie auch keinen Fön und berühren Sie nicht die bedruckte Seite des Papiers.
- Zum Drucken von Bildern oder Fotos empfiehlt Epson die Verwendung von Epson-Originalpapier anstatt von Normalpapier. Drucken Sie auf die bedruckbare Seite des Epson-Originalpapiers.
- Verwenden Sie, wenn möglich, Original-Epson-Tintenpatronen. Dieses Produkt wurde konzipiert, um Farbanpassungen auf Basis der Original-Epson-Tintenpatronen vorzunehmen. Die Verwendung von Tintenpatronen anderer Hersteller kann eine Minderung der Druckqualität nach sich ziehen.
- Es wird empfohlen, die Tintenpatrone vor dem auf der Verpackung angegebenen Datum zu verwenden.
- Um optimale Ergebnisse zu erzielen, sollten Tintenpatronen innerhalb von sechs Monaten nach dem Öffnen der Verpackung verbraucht werden.

Zugehörige Informationen

➔ [„Verfügbares Papier und Fassungskapazität“ auf Seite 40](#)

➔ [„Papiersortenliste“ auf Seite 41](#)

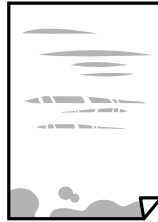
➔ [„Vorsichtsmaßnahmen bei der Handhabung von Papier“ auf Seite 39](#)

Lösen von Problemen

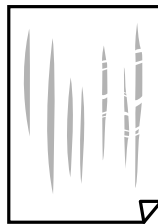
- ➔ „Überprüfen und Reinigen des Druckkopfs“ auf Seite 129
- ➔ „Ausrichten des Druckkopfes — Bedienfeld“ auf Seite 131


Papier ist verschmiert oder Ausdruck weist Streifen auf

- Wenn horizontale Streifen auftreten oder das Papier oben oder unten verschmiert ist, legen Sie Papier mit der richtigen Ausrichtung ein und schieben Sie die Papierführungsschienen an die Papierkanten heran.



- Wenn vertikale Streifen auftreten oder das Papier verschmiert ist, reinigen Sie den Papiertransportweg.



- Platzieren Sie das Papier auf einer flachen Oberfläche, um zu prüfen, ob es gewellt ist. Falls ja, pressen Sie es flach.
- Wenn Streifen auf schwerem Papier auftreten, aktivieren Sie die Einstellung für reduzierte Streifenbildung. Durch Aktivieren dieser Einstellung kann die Druckqualität oder die Druckgeschwindigkeit abnehmen.
 - Bedienfeld
 - Wählen Sie auf der Startseite **Einstellungen** > **Drucker-Setup** und aktivieren Sie dann **Dickes Pap.**
 - Windows
 - Klicken Sie auf der Registerkarte **Erweiterte Einstellungen** des Druckertreibers auf **Utility** und wählen Sie **Schweres Papier und Briefumschläge**.
 - Mac OS X
 - Wählen Sie im Menü  die Optionen **Systemeinstellungen** > **Drucker & Scanner** (oder **Drucken & Scannen, Drucken & Faxen**) und anschließend den Drucker. Klicken Sie auf **Optionen & Zubehör** > **Optionen** (oder **Treiber**). Wählen Sie bei **Ein** die Einstellung **Schweres Papier und Briefumschläge** aus.
- Stellen Sie beim manuellen 2-seitigen Drucken sicher, dass die Tinte vollständig getrocknet ist, bevor Sie das Papier erneut einlegen.

Zugehörige Informationen

- ➔ „Einlegen des Papiers in die Papierkassette“ auf Seite 43
- ➔ „Einlegen des Papiers in die Hinterer Papiereinzug“ auf Seite 48
- ➔ „Entfernen von verschmierter Tinte in der Papierzuführung“ auf Seite 132

Papier wird bei automatischem 2-seitigen Druck verschmiert

Wenn Sie die Funktion für automatisches 2-seitiges Drucken verwenden und Daten hoher Dichte, wie z. B. Bilder und Graphiken drucken, stellen Sie eine geringere Druckdichte und eine längere Trocknungszeit ein.

Zugehörige Informationen

- ➔ „2-seitiges Drucken“ auf Seite 76
- ➔ „Menüoptionen für Kopie-Modus“ auf Seite 98

Die gedruckten Fotos sind klebrig

Möglicherweise drucken Sie auf der falschen Seite des Fotopapiers. Stellen Sie sicher, dass Sie auf der bedruckbaren Seite drucken.

Wenn Sie auf der falschen Seite des Fotopapiers drucken, müssen Sie den Papiertransportweg reinigen.

Zugehörige Informationen

- ➔ „Entfernen von verschmierter Tinte in der Papierzuführung“ auf Seite 132

Bilder oder Fotos werden in unerwarteten Farben gedruckt

Beim Drucken über das Bedienfeld oder den Windows-Druckertreiber wird je nach Papiertyp standardmäßig die automatische Epson-Fotoanpassung angewandt. Versuchen Sie es mit einer anderen Einstellung.

Bedienfeld

Ändern Sie die **Szenenerkennung**-Einstellung von **Automatisch** in eine beliebige andere Option. Falls das Problem anschließend weiterhin besteht, wählen Sie eine andere Option als **Bildoptimierung** bei **Verbessern**.

Windows-Druckertreiber

Wählen Sie im Register **Weitere Optionen** die Option **Benutzerdefiniert** in **Farbkorrektur** und klicken Sie dann auf **Erweitert**. Ändern Sie die **Szenenkorrektur**-Einstellung von **Automat. Korrektur** in eine beliebige andere Option. Wenn die Änderung der Einstellung nicht hilft, verwenden Sie eine andere Farbkorrekturmethode als **PhotoEnhance** in **Farbmanagement**.

Zugehörige Informationen

- ➔ „Menüoptionen für Fotoeinstellung und Zoom“ auf Seite 71
- ➔ „Einstellen der Druckfarbe“ auf Seite 89

Die Farben unterscheiden sich von den auf dem Bildschirm angezeigten Farben

- Anzeigegeräte wie Computerbildschirme haben ihre eigenen Anzeigeeigenschaften. Ist die Anzeige unausgeglichen, wird das Bild nicht mit der richtigen Helligkeit und den richtigen Farben angezeigt. Passen Sie die Eigenschaften des Geräts an. Greifen Sie als Nächstes auf das Druckertreiberfenster zu, wählen Sie **Benutzerdefiniert** als Einstellung für **Farbkorrektur** auf der Registerkarte **Weitere Optionen**, und klicken Sie dann auf **Erweitert**. Wählen Sie bei **EPSON-Standard** die Einstellung **Farbmodus** aus.

Lösen von Problemen

- Licht, das auf die Anzeige fällt, kann die Wahrnehmung des Bildes auf der Anzeige beeinflussen. Vermeiden Sie direktes Sonnenlicht und prüfen Sie das Bild bei guten Lichtverhältnissen.
- Die Farben können von Farben auf Smart-Geräten wie Smartphones oder Tablets mit hochauflösenden Bildschirmen abweichen.
- Die Farben eines Bildschirms weichen von denen auf Papier ab, da das Anzeigegerät und der Drucker unterschiedliche Prozesse zur Erzeugung von Farben verwenden.

Drucken ohne Rand nicht möglich

Stellen Sie in den Druckereinstellungen den Randlosdruck ein. Wenn Sie eine Papiersorte gewählt haben, die den Randlosdruck nicht unterstützt, können Sie **Randlos** nicht wählen. Wählen Sie eine Papiersorte, die den Randlosdruck unterstützt.

Zugehörige Informationen

- ➔ [„Menüoptionen für Papier- und Druckereinstellungen“ auf Seite 69](#)
- ➔ [„Menüoptionen für Kopie-Modus“ auf Seite 98](#)
- ➔ [„Druckergrundlagen — Windows“ auf Seite 71](#)
- ➔ [„Druckergrundlagen — Mac OS X“ auf Seite 73](#)

Bei randlosem Druck werden Bildrandbereiche abgeschnitten

Während des randlosen Drucks wird das Bild leicht vergrößert und der überstehende Bereich abgeschnitten. Wählen Sie eine kleinere Vergrößerungseinstellung.

- Bedienfeld
Ändern Sie die Einstellung **Erweiterung**.
- Windows
Klicken Sie auf **Einstellungen** neben dem Kontrollkästchen **Randlos** auf der Registerkarte **Haupteinstellungen** des Druckertreibers und ändern Sie die Einstellungen.
- Mac OS X
Ändern Sie die Einstellung **Erweiterung** im Menü **Druckereinstellungen** des Dialogfeldes Print (Drucken).

Zugehörige Informationen

- ➔ [„Menüoptionen für Papier- und Druckereinstellungen“ auf Seite 69](#)
- ➔ [„Menüoptionen für Kopie-Modus“ auf Seite 98](#)

Position, Format oder Ränder der Druckausgabe sind falsch

- Legen Sie das Papier in der richtigen Richtung ein und schieben Sie die Papierführungsschienen bis an die Kanten des Papiers.
- Richten Sie beim Auflegen der Vorlagen auf das Vorlagenglas die Ecken der Vorlagen nach den Ecken aus, die durch ein Symbol auf dem Vorlagenglas angezeigt sind. Wenn die Ränder der Kopie abgeschnitten sind, verschieben Sie die Vorlage etwas aus der Ecke.

Lösen von Problemen

- Wenn Sie Originale auf das Vorlagenglas legen, reinigen Sie das Vorlagenglas und die Vorlagenabdeckung. Bei Staub oder Flecken auf dem Glas wird der Kopierbereich ggf. erweitert und schließt Staub oder Flecken ein, was zu einer falschen Druckposition oder einem verkleinerten Bild führen kann.
- Wählen Sie das geeignete Papierformat.
- Legen Sie die Randeinstellungen in der Anwendung so fest, dass die Ränder innerhalb des Druckbereichs liegen.

Zugehörige Informationen

- ➔ „Einlegen des Papiers in die Papierkassette“ auf Seite 43
- ➔ „Einlegen des Papiers in die Hinterer Papiereinzug“ auf Seite 48
- ➔ „Reinigen des Vorlagenglases“ auf Seite 134
- ➔ „Druckbereich“ auf Seite 195

Auf ein Einzelblatt werden mehrere Kopien gedruckt

Wenn Sie mehrere Originale auf das Vorlagenglas legen, um sie separat zu kopieren, sie aber auf eine einzelne Seite kopiert werden, legen Sie die Originale mindestens 5 mm auseinander. Wenn das Problem weiterhin besteht, legen Sie die Originale einzeln auf.

Zugehörige Informationen

- ➔ „Auflegen von Fotos zum Kopieren“ auf Seite 53

Falsche Druckposition auf Foto-Aufkleber

Stellen Sie die Druckposition im Bedienfeld im Menü **Drucker-Setup** > **Aufkleber** ein.

Zugehörige Informationen

- ➔ „Menüoptionen für Drucker-Setup“ auf Seite 143

Falsche Druckposition auf einer CD/DVD

Stellen Sie die Druckposition im Bedienfeld im Menü **Drucker-Setup** > **CD/DVD** ein.

Zugehörige Informationen

- ➔ „Menüoptionen für Drucker-Setup“ auf Seite 143

Gedruckte Zeichen sind falsch oder unvollständig

- Schließen Sie das USB-Kabel sicher am Drucker und am Computer an.
- Brechen Sie angehaltene Druckaufträge ab.
- Versetzen Sie den Computer während des Druckvorgangs nicht manuell in den **Ruhezustand** oder in den **Energiesparmodus**. Beim nächsten Start des Computers druckt der Drucker möglicherweise Seiten mit unvollständigem Text.

Zugehörige Informationen

➔ [„Abbrechen eines Druckauftrags“ auf Seite 96](#)

Das gedruckte Bild ist seitenverkehrt

Deaktivieren Sie die Einstellung zum Spiegeln des Bilds im Druckertreiber oder in der Anwendung.

Windows

Deaktivieren Sie auf der Registerkarte **Weitere Optionen** des Druckertreibers die Option **Bild spiegeln**.

Mac OS X

Löschen Sie die Einstellung **Bild spiegeln** im Menü **Druckereinstellungen** des Dialogfelds Print (Drucken).

Mosaikartige Muster im Ausdruck

Verwenden Sie beim Drucken von Bildern oder Fotos hochauflösende Daten. Bilder auf Websites haben häufig eine niedrige Auflösung, auch wenn sie auf dem Display gut aussehen. Dadurch könnte die Druckqualität abnehmen.

Ungleichmäßige Farbverteilung, Schmierstellen, Flecken oder gerade Streifen im kopierten Bild

Reinigen Sie die Papierzuführung.

Reinigen Sie das Vorlagenglas.

Drücken Sie nicht zu stark auf die Vorlage oder die Vorlagenabdeckung, wenn Sie die Vorlagen auf dem Vorlagenglas platzieren.

Wenn das Papier verschmiert ist, verringern Sie die Kopierdichteeinstellung.

Zugehörige Informationen

➔ [„Entfernen von verschmierter Tinte in der Papierzuführung“ auf Seite 132](#)

➔ [„Reinigen des Vorlagenglases“ auf Seite 134](#)

➔ [„Menüoptionen für Kopie-Modus“ auf Seite 98](#)

Moiré- oder Schraffurmuster werden im kopierten Bild angezeigt

Ändern oder reduzieren Sie die Verkleinerungs- bzw. Vergrößerungseinstellung oder legen Sie die Vorlage in einem etwas anderen Winkel ein.

Zugehörige Informationen

➔ [„Menüoptionen für Kopie-Modus“ auf Seite 98](#)

Ein Bild auf der Vorlagenrückseite wird auf dem kopierten Bild angezeigt

- Ist die Vorlage dünn, legen Sie sie auf das Vorlagenglas und decken Sie sie mit einem schwarzen Blatt Papier ab.
- Verringern Sie die Einstellung für die Kopierdichte auf dem Bedienfeld.

Zugehörige Informationen

- ➔ [„Menüoptionen für Kopie-Modus“ auf Seite 98](#)

Probleme beim Drucken wurden nicht gelöst


Wenn Sie alle Lösungsvorschläge ohne Erfolg ausprobiert haben, versuchen Sie das Problem zu lösen, indem Sie den Druckertreiber deinstallieren und dann neu installieren.

Zugehörige Informationen

- ➔ [„Deinstallieren von Anwendungen“ auf Seite 160](#)
- ➔ [„Installieren von Anwendungen“ auf Seite 162](#)

Sonstige Druckprobleme

Es wird zu langsam gedruckt

- Schließen Sie alle nicht benötigten Anwendungen.
- Verringern Sie die Qualitätseinstellung. Eine höhere Druckqualität beim Drucken verringert die Druckgeschwindigkeit.
- Aktivieren Sie die bidirektionale (oder Hochgeschwindigkeits-) Einstellung. Wenn diese Einstellung aktiviert ist, bewegt sich der Druckkopf zum Drucken in beide Richtungen, wodurch sich die Druckgeschwindigkeit erhöht.
 - Bedienfeld
Aktivieren Sie **Bidirektional** in den Druckereinstellungen.
 - Windows
Wählen Sie auf der Registerkarte **Schnell** des Druckertreibers Option **Weitere Optionen** aus.
 - Mac OS X
Wählen Sie im Menü  die Optionen **Systemeinstellungen > Drucker & Scanner** (oder **Drucken & Scannen, Drucken & Faxen**) und anschließend den Drucker. Klicken Sie auf **Optionen & Zubehör > Optionen** (oder **Treiber**). Wählen Sie bei **Ein** die Einstellung **Druck mit hoher Geschwindigkeit** aus.

Lösen von Problemen

Deaktivieren Sie **Ruhemodus**.


Bedienfeld

Wählen Sie im Startbildschirm **Ruhemodus** und deaktivieren Sie ihn.

Windows

Deaktivieren Sie **Ruhemodus** auf der Registerkarte **Haupteinstellungen** des Druckertreibers.

Mac OS X

Wählen Sie im Menü  die Optionen **Systemeinstellungen > Drucker & Scanner** (oder **Drucken & Scannen, Drucken & Faxen**) und anschließend den Drucker. Klicken Sie auf **Optionen & Zubehör > Optionen** (oder **Treiber**). Wählen Sie bei **Aus** die Einstellung **Ruhemodus** aus.

Zugehörige Informationen


➔ „Menüoptionen für Papier- und Druckereinstellungen“ auf Seite 69

Geringere Druckgeschwindigkeit bei ununterbrochenem Drucken

Die Druckgeschwindigkeit wird zur Vorbeugung von Überhitzung und Beschädigungen am Druckmechanismus deutlich reduziert. Sie können jedoch weiterdrucken. Um zur normalen Druckgeschwindigkeit zurückzukehren, lassen Sie den Drucker für mindestens 30 Minuten ruhen. Die normale Druckgeschwindigkeit wird nur dann wieder erreicht, wenn der Drucker eingeschaltet ist.

Kein Abbrechen des Druckvorgangs von einem Computer unter Mac OS X v10.6.8

Wenn Sie den Druck vom Computer aus abbrechen möchten, stellen Sie Folgendes ein.

Starten Sie Web Config und wählen Sie **Port9100** als Einstellung für **Protokoll mit höchster Priorität** in **AirPrint-Einrichtung**. Wählen Sie im Menü  die Optionen **Systemeinstellungen > Drucker & Scanner** (oder **Drucken & Scannen, Drucken & Faxen**) aus. Entfernen Sie den Drucker und fügen Sie ihn anschließend wieder hinzu.

Zugehörige Informationen

➔ „Web Config“ auf Seite 148

Scannen kann nicht gestartet werden

- Schließen Sie das USB-Kabel sicher am Drucker und am Computer an.
- Wenn Sie einen USB-Hub verwenden, verbinden Sie den Drucker direkt mit dem Computer.
- Wenn Sie über ein Netzwerk mit hoher Auflösung scannen, kann ein Kommunikationsfehler auftreten. Verringern Sie die Auflösung.
- Achten Sie darauf, dass Sie den richtigen Drucker (Scanner) auswählen, wenn beim Starten von Epson Scan 2 eine Scanner-Liste angezeigt wird.
- Stellen Sie sicher, dass der richtige Drucker (Scanner) unter Epson Scan 2 gewählt wurde.
- Wenn Sie TWAIN-kompatible Anwendungen verwenden, wählen Sie den Drucker (Scanner) aus, den Sie benutzen.

Lösen von Problemen

- ❑ Stellen Sie unter Windows sicher, dass der Drucker (Scanner) in **Scanner und Kamera** angezeigt wird. Der Drucker (Scanner) sollte als „EPSON XXXXX (Druckername)“ angezeigt werden. Wenn der Drucker (Scanner) nicht angezeigt wird, deinstallieren Sie Epson Scan 2 und installieren Sie es dann erneut. Gehen Sie wie folgt vor, um **Scanner und Kamera** aufzurufen.
 - ❑ Windows 10

Rechtsklicken Sie auf die Start-Schaltfläche oder halten Sie sie gedrückt, wählen Sie **Systemsteuerung**, geben Sie „Scanner und Kamera“ in den Charm „Suche“ ein, klicken Sie auf **Scanner und Kameras anzeigen** und prüfen Sie, ob der Drucker angezeigt wird.
 - ❑ Windows 8.1/Windows 8

Wählen Sie **Desktop > Einstellungen > Systemsteuerung**, geben Sie „Scanner und Kamera“ in den Charm „Suche“ ein, klicken Sie auf **Scanner und Kameras anzeigen** und überprüfen Sie, ob der Drucker angezeigt wird.
 - ❑ Windows 7

Klicken Sie auf die Start-Schaltfläche und wählen Sie **Systemsteuerung**, geben Sie „Scanner und Kamera“ in den Charm „Suche“ ein, klicken Sie auf **Scanner und Kameras anzeigen** und prüfen Sie, ob der Drucker angezeigt wird.
 - ❑ Windows Vista

Klicken Sie auf die Start-Schaltfläche, wählen Sie **Systemsteuerung > Hardware und Sound > Scanner und Kameras** und prüfen Sie dann, ob der Drucker angezeigt wird.
 - ❑ Windows XP

Klicken Sie auf die Start-Schaltfläche, wählen Sie **Systemsteuerung > Drucker und andere Hardware > Scanner und Kameras** und prüfen Sie, ob der Drucker angezeigt wird.
- ❑ Wenn Sie mit einer TWAIN-kompatiblen Anwendung nicht scannen können, deinstallieren Sie die TWAIN-kompatible Anwendung und installieren Sie sie erneut.

Zugehörige Informationen

- ➔ [„Deinstallieren von Anwendungen“ auf Seite 160](#)
- ➔ [„Installieren von Anwendungen“ auf Seite 162](#)

Scannen kann nicht über das Bedienfeld gestartet werden

- ❑ Achten Sie darauf, dass Epson Scan 2 und Epson Event Manager ordnungsgemäß installiert sind.
- ❑ Überprüfen Sie die Scaneinstellung in Epson Event Manager.

Zugehörige Informationen

- ➔ [„Epson Scan 2 \(Scannertreiber\)“ auf Seite 156](#)
- ➔ [„Epson Event Manager“ auf Seite 156](#)

Probleme mit gescannten Bildern

Ungleichmäßige Farben, Schmutz, Flecken usw. erscheinen beim Scannen vom Vorlagenglas

- Reinigen Sie das Vorlagenglas.
- Befreien Sie das Original von jeglichem Schmutz und anderen Fremdkörpern.
- Drücken Sie nicht zu fest auf das Original oder die Dokumentenabdeckung. Wenn Sie zu fest drücken, können Verschwommenheit, Streifen und Flecken auftreten.

Zugehörige Informationen

➔ [„Reinigen des Vorlagenglases“ auf Seite 134](#)

Die Bildqualität ist mangelhaft

- Wählen Sie den **Modus** in Epson Scan 2 entsprechend der Vorlage, die Sie scannen möchten. Scannen Sie mithilfe der Einstellungen für Dokumente in **Dokumentmodus** und der Einstellungen für Fotos in **Fotomodus**.
- Passen Sie in Epson Scan 2 das Bild mithilfe der Einstellungen auf der Registerkarte **Erweiterte Einstellungen** an und scannen Sie dann.
- Wenn die Auflösung niedrig ist, erhöhen Sie diese und scannen Sie dann erneut.

Zugehörige Informationen

➔ [„Scannen mit Epson Scan 2“ auf Seite 109](#)

Der Aufdruck scheint durch den Bildhintergrund

Bilder auf der Rückseite des Originals können in das gescannte Bild durchscheinen.

- Wählen Sie in Epson Scan 2 die Registerkarte **Erweiterte Einstellungen**, und passen Sie dann **Helligkeit** an. Diese Funktion steht je nach den Einstellungen auf der Registerkarte **HauptEinstellungen** > **Bildtyp** oder anderen Einstellungen auf der Registerkarte **Erweiterte Einstellungen** nicht zur Verfügung.
- Wählen Sie in **Dokumentmodus** in Epson Scan 2 die Registerkarte **Erweiterte Einstellungen** aus, und dann **Bildoption** > **Text optimieren**.
- Legen Sie beim Scannen auf dem Scannerglas schwarzes Papier oder beispielsweise ein Mauspad über das Original.

Zugehörige Informationen

➔ [„Platzieren von Vorlagen auf dem Vorlagenglas“ auf Seite 52](#)

➔ [„Scannen mit Epson Scan 2“ auf Seite 109](#)

Der Text ist unscharf

- Wählen Sie in **Dokumentmodus** in Epson Scan 2 die Registerkarte **Erweiterte Einstellungen** aus, und dann **Bildoption > Text optimieren**.
- Wählen Sie **Dokumentmodus** als **Modus** in Epson Scan 2. Scannen Sie mithilfe der Einstellungen für Dokumente in **Dokumentmodus**.
- In **Dokumentmodus** in Epson Scan 2, falls **Bildtyp** auf der Registerkarte **Haupteinstellungen** auf **Schwarzweiß** eingestellt ist, passen Sie **Schwellenwert** auf der Registerkarte **Erweiterte Einstellungen** an. Beim Erhöhen von **Schwellenwert** wird der schwarze Bereich vergrößert.
- Versuchen Sie bei geringer Auflösung, diese zunächst zu erhöhen und dann zu scannen.

Zugehörige Informationen

- ➔ [„Scannen von Dokumenten \(Dokumentmodus\)“ auf Seite 110](#)

Moiré-Muster (netzartige Schatten) treten auf

Handelt es sich beim Original um ein gedrucktes Dokument, können Moiré-Muster (netzartige Schatten) auf dem gescannten Bild erscheinen.

- Legen Sie auf der Registerkarte **Erweiterte Einstellungen** in Epson Scan 2 die Option **Entrasterung** fest.



- Ändern Sie die Auflösung und Scannen Sie dann erneut.

Zugehörige Informationen

- ➔ [„Scannen mit Epson Scan 2“ auf Seite 109](#)

Der korrekte Bereich kann nicht auf dem Scannerglas gescannt werden

- Achten Sie darauf, dass das Original an den vorgesehenen Markierungen ausgerichtet ist.
- Wenn der Rand des gescannten Bildes fehlt, schieben Sie das Original etwas vom Rand des Scannerglases fort.
- Achten Sie beim Auflegen mehrerer Originale auf das Scannerglas darauf, dass zwischen den Originalen ein Abstand von mindestens 20 mm (0,79 Zoll) vorhanden ist.
- Entfernen Sie beim Scannen vom Bedienfeld aus mit der Funktion zur automatischen Eingrenzung des Scanbereichs alle Rückstände oder Verschmutzungen vom Scannerglas und von der Dokumentabdeckung. Sollten Rückstände oder Verschmutzungen um das Original vorhanden sein, wird der Scanbereich automatisch so erweitert, dass diese mit erfasst werden.

Zugehörige Informationen

➔ [„Platzieren von Vorlagen auf dem Vorlagenglas“](#) auf Seite 52

Vorschau in Vorschaubild nicht möglich

- Bitte achten Sie beim Platzieren mehrerer Originale auf dem Vorlagenglas darauf, eine Lücke von mindestens 20 mm zwischen den Originalen einzuhalten.
- Prüfen Sie, ob das Original gerade ausgerichtet ist.
- Je nach Original kann die Vorschau in **Vorschaubild** möglicherweise nicht durchgeführt werden. Scannen Sie in diesem Fall in der **Normal**-Vorschau, erstellen Sie dann manuell Rahmen.

Zugehörige Informationen

➔ [„Scannen von Fotos oder Bildern \(Fotomodus\)“](#) auf Seite 112

Beim Speichern als Searchable PDF wird Text nicht richtig erkannt

- Prüfen Sie im Fenster **Bildformatoptionen** in Epson Scan 2, dass **Textsprache** auf der Registerkarte **Text** richtig eingestellt ist.
- Achten Sie darauf, dass das Original gerade aufgelegt ist.
- Verwenden Sie ein Original mit deutlichem Text. Die Texterkennungsrate kann bei folgenden Arten von Originalen gering sein.
 - Originale, die Mehrfachkopien sind
 - Originale, die per Fax (bei niedriger Auflösung) empfangen wurden
 - Originale, auf denen der Buchstaben- oder Zeilenabstand zu gering ist
 - Originale mit Hilfslinien oder Unterstreichungen im Text
 - Originale mit handschriftlichem Text
 - Originale, die zerknittert oder gefaltet sind
- In **Dokumentmodus** in Epson Scan 2, falls **Bildtyp** auf der Registerkarte **Haupteinstellungen** auf **Schwarzweiß** eingestellt ist, passen Sie **Schwellenwert** auf der Registerkarte **Erweiterte Einstellungen** an. Beim Erhöhen von **Schwellenwert** wird der schwarze Bereich vergrößert.
- Wählen Sie in **Dokumentmodus** in Epson Scan 2 die Registerkarte **Erweiterte Einstellungen** aus, und dann **Bildoption** > **Text optimieren**.

Zugehörige Informationen

➔ [„Scannen von Dokumenten \(Dokumentmodus\)“](#) auf Seite 110

Probleme im gescannten Bild können nicht behoben werden

Falls das Problem trotz aller Lösungsansätze nicht behoben wurde, initialisieren Sie die Epson Scan 2-Einstellungen mithilfe von Epson Scan 2 Utility.

Hinweis:

Epson Scan 2 Utility ist eine Anwendung, die mit Epson Scan 2 vorliegt.

Lösen von Problemen

1. Starten Sie Epson Scan 2 Utility.

Windows 10

Klicken Sie auf die Start-Schaltfläche und wählen Sie **Alle Programme > EPSON > Epson Scan 2 Utility**.

Windows 8.1/Windows 8

Geben Sie den Namen der Anwendung in das Such-Charm ein und wählen Sie anschließend das angezeigte Symbol.

Windows 7/Windows Vista/Windows XP

Klicken Sie auf die Start-Schaltfläche und wählen Sie **Alle Programme** oder **Programme > EPSON > Epson Scan 2 > Epson Scan 2 Utility**.

Mac OS X

Wählen Sie **Start > Programme > Epson Software > Epson Scan 2 Utility**.

2. Wählen Sie die Registerkarte **Sonstiges**.

3. Klicken Sie auf **Zurücksetzen**.

Hinweis:

Falls die Initialisierung das Problem nicht behebt, deinstallieren und reinstallieren Epson Scan 2.

Zugehörige Informationen

➔ [„Deinstallieren von Anwendungen“ auf Seite 160](#)


➔ [„Installieren von Anwendungen“ auf Seite 162](#)

Sonstige Scanprobleme

Scangeschwindigkeit ist niedrig

Verringern Sie die Auflösung und führen Sie den Scan erneut durch. Wenn die Auflösung hoch ist, kann der Scan einige Zeit dauern.

Die Scangeschwindigkeit kann je nach Bildeinstellungsfunktionen in Epson Scan 2 reduziert werden.

Wenn Sie am Bildschirm **Konfiguration**, der durch Anklicken der Schaltfläche  in Epson Scan 2 angezeigt wird, **Ruhemodus** im Register **Scannen** einstellen, kann sich die Scangeschwindigkeit verringern.

Zugehörige Informationen

➔ [„Scannen mit Epson Scan 2“ auf Seite 109](#)

➔ [„Menüoptionen für das Scannen“ auf Seite 109](#)

Der Scanvorgang wird beim Scannen im PDF/Multi-TIFF-Format gestoppt

Wenn Sie Epson Scan 2 zum Scannen verwenden, können Sie kontinuierlich bis zu 999 Seiten im PDF-Format und bis zu 200 Seiten im Multi-TIFF-Format scannen.

Lösen von Problemen

- Wir empfehlen bei großen Datenmengen, die Dokumente im Graustufenmodus zu scannen.
- Vergrößern Sie den freien Speicherplatz auf der Festplatte des Computers. Der Scanvorgang wird gestoppt, wenn nicht genügend freier Speicherplatz verfügbar ist.
- Versuchen Sie, mit einer niedrigeren Auflösung zu scannen. Der Scanvorgang wird gestoppt, wenn die Gesamtdatengröße den Grenzwert erreicht.

Zugehörige Informationen

➔ „Scannen mit Epson Scan 2“ auf Seite 109

Sonstige Probleme

Leichter elektrischer Schlag beim Berühren des Druckers

Wenn viele Peripheriegeräte mit dem Computer verbunden sind, besteht die Gefahr, beim Berühren des Druckers einen leichten elektrischen Schlag zu erhalten. Installieren Sie eine Erdungsleitung zum Computer, die mit dem Drucker verbunden ist.

Laute Betriebsgeräusche

Wenn die Betriebsgeräusche zu laut sind, aktivieren Sie den **Ruhemodus**. Aktivieren dieser Funktion kann die Druckgeschwindigkeit verringern.


- Bedienfeld

Wählen Sie im Startbildschirm **Ruhemodus** und aktivieren Sie ihn.

- Windows

Aktivieren Sie **Ruhemodus** auf der Registerkarte **Haupt Einstellungen** im Druckertreiber.

- Mac OS X

Wählen Sie im Menü  die Optionen **Systemeinstellungen > Drucker & Scanner** (oder **Drucken & Scannen, Drucken & Faxen**) und anschließend den Drucker. Klicken Sie auf **Optionen & Zubehör > Optionen** (oder **Treiber**). Wählen Sie bei **Ein** die Einstellung **Ruhemodus** aus.

- Epson Scan 2

Klicken Sie auf die Schaltfläche , um das Fenster **Konfiguration** zu öffnen. Legen Sie als Nächstes den **Ruhemodus** auf der Registerkarte **Scannen** fest.

Daten können nicht auf einem Speichergerät gespeichert werden

- Verwenden Sie ein Speichergerät, das vom Drucker unterstützt wird.
- Achten Sie darauf, dass das Speichergerät nicht schreibgeschützt ist.
- Prüfen Sie, dass das Speichergerät über ausreichend verfügbaren Speicherplatz verfügt. Wenn der verfügbare Arbeitsspeicher zu gering ist, können keine Daten gespeichert werden.

Zugehörige Informationen

➔ [„Technische Daten von unterstützten externen Speichergeräten“ auf Seite 200](#)

Anwendung wird durch Firewall blockiert (nur für Windows)

Fügen Sie die Anwendung der Liste der zulässigen Programme der Windows Firewall hinzu. Diese befindet sich in den Sicherheitseinstellungen in der **Systemsteuerung**.

„?“ wird im Fotoauswahl-Bildschirm angezeigt

Wenn die Bilddatei vom Gerät nicht unterstützt wird, erscheint „?“ im LCD-Bildschirm.

Zugehörige Informationen

➔ [„Spezifikation für unterstützte Daten“ auf Seite 200](#)

Anhang

Technische Daten

Druckerspezifikationen

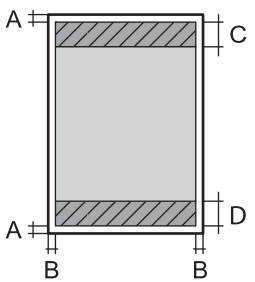
Druckkopfdüsen		Düsen für schwarze Tinte: 360 Düsen für fotoschwarze Tinte: 180 Düsen für Farbtinte: 180 für jede Farbe
Papiergewicht	Normalpapier	64 bis 90 g/m ² (17 bis 24lb)
	Briefumschläge	Umschlag 10, DL, C6: 75 bis 90 g/m ² (20 bis 24 lb)

Druckbereich

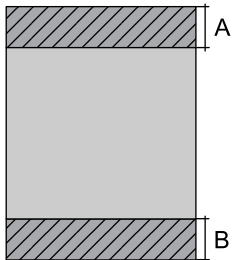
Druckbereich bei Einzelblatt

Die Druckqualität nimmt aufgrund des Druckermechanismus in den schattierten Bereichen ab.

Drucken mit Rändern

	A	3.0 mm (0.12 Zoll)
	B	3.0 mm (0.12 Zoll)
	C	41.0 mm (1.61 Zoll)
	D	37.0 mm (1.46 Zoll)

Randlos drucken

	A	44.0 mm (1.73 Zoll)
	B	40.0 mm (1.57 Zoll)

Druckbereich bei Umschlägen

Die Druckqualität nimmt aufgrund des Druckermechanismus in den schattierten Bereichen ab.

Anhang

	A	3.0 mm (0.12 Zoll)
	B	5.0 mm (0.20 Zoll)
	C	18.0 mm (0.70 Zoll)
	D	41.0 mm (1.61 Zoll)

Bedruckbarer Bereich bei CDs/DVDs

Die Druckqualität nimmt aufgrund des Druckermechanismus in den schattierten Bereichen ab.

	A	18 mm (0.71 Zoll)
	B	43 mm (1.69 Zoll)
	C	116 mm (4.57 Zoll)
	D	120 mm (4.72 Zoll)

Spezifikationen des Scanners

Scannertyp	Flachbett
Fotoelektrisches Gerät	CIS
Maximale Vorlagengröße	216 x297 mm (8.5x11.7 Zoll) A4, Letter
Auflösung	1200 dpi (Hauptrichtung) 2400 dpi (Nebenrichtung)
Farbtiefe	<p>Farbe</p> <ul style="list-style-type: none"> <input type="checkbox"/> 48 Bit pro Pixel intern (16 Bit pro Pixel pro Farbe intern) <input type="checkbox"/> 24 Bit pro Pixel extern (8 Bit pro Pixel pro Farbe extern) <p>Graustufen</p> <ul style="list-style-type: none"> <input type="checkbox"/> 16 Bit pro Pixel intern <input type="checkbox"/> 8 Bit pro Pixel extern <p>Schwarzweiß</p> <ul style="list-style-type: none"> <input type="checkbox"/> 16 Bit pro Pixel intern <input type="checkbox"/> 1 Bit pro Pixel extern
Lichtquelle	LED

Schnittstellen-Spezifikationen

Für Computer	Hi-Speed USB
Für externe USB-Geräte und PictBridge	Hi-Speed USB

Netzwerkfunktionsliste

Funktionen		Unterstützt	Anmerkungen	
Netzwerkschnittstellen	Ethernet	-	-	
	Wi-Fi	Infrastruktur	✓	-
		Ad-hoc	-	-
		Wi-Fi Direct (Simple AP)	✓	-
Gleichzeitige Verbindung	Ethernet und Wi-Fi Direct (Simple AP)	-	-	
	Wi-Fi (Infrastruktur) und Wi-Fi Direct (Simple AP)	✓	-	
Bedienfeld-Vorgang	Wi-Fi-Einrichtung	Wi-Fi-Einrichtungsassistent	✓	-
		Push-Button-Setup (WPS)	✓	-
		PIN-Code-Einrichtung	✓	-
		Wi-Fi Auto Connect	✓	-
		Epson iPrint-Verbindung	✓	-
		Wi-Fi Direct-Einrichtung	✓	-
	Allgemeine Netzwerkeinrichtung	✓	-	
	Netzwerkverbindungsprüfung	✓	-	
	Netzwerkstatus	✓	-	
	Druck von Netzwerkstatusblättern	✓	-	
	Wi-Fi deaktivieren	✓	-	
	Wiederherstellen der Werkseinstellungen	✓	-	
	Dateifreigabeeinrichtung	✓	-	

Anhang

Funktionen			Unterstützt	Anmerkungen
Netzwerkdruck	EpsonNet Print (Windows)	IPv4	✓	-
	Standard TCP/IP (Windows)	IPv4, IPv6	✓	-
	WSD-Druck (Windows)	IPv4, IPv6	✓	Windows Vista oder höher
	Bonjour-Druck (Mac OS X)	IPv4, IPv6	✓	-
	IPP-Druck (Windows, Mac OS X)	IPv4, IPv6	✓	-
	UPnP-Druck	IPv4	-	Informations-Appliance
	PictBridge-Druck (Wi-Fi)	IPv4	✓	Digitalkamera
	Epson Connect (E-Mail-Druck)	IPv4	✓	-
	AirPrint (iOS, Mac OS X)	IPv4, IPv6	✓	iOS 5 oder höher, Mac OS X v10.7 oder höher
	Google Cloud Print	IPv4, IPv6	✓	-
Netzwerk-Scan	Epson Scan 2	IPv4, IPv6	✓	-
	Event Manager	IPv4	✓	-
	Epson Connect (In Cloud scannen)	IPv4	✓	-
	AirPrint (Scannen)	IPv4, IPv6	✓	Mac OS X v10.9 oder höher
	ADF (AutoReversing)		-	-
Faxen	Senden von Faxen	IPv4	-	-
	Empfangen von Faxen	IPv4	-	-
	AirPrint (Faxout)	IPv4, IPv6	-	Mac OS X v10.8 oder höher

WLAN-Spezifikationen

Standards	IEEE802.11b/g/n* ¹
Frequenzbereich	2,4 GHz
Maximal übertragene Radiofrequenzleistung	17 dBm (EIRP)
Koordinationsmodi	Infrastruktur, Wi-Fi Direct (Simple AP)* ²
WLAN-Sicherheit	WEP (64/128bit), WPA2-PSK (AES)* ³

Anhang

- *1 Je nach Einkaufsort kompatibel mit IEEE 802.11b/g/n oder IEEE 802.11b/g.
- *2 Bei IEEE 802.11b nicht unterstützt.
- *3 Entspricht WPA2-Standards mit Unterstützung von WPA/WPA2 Personal.

Sicherheitsprotokoll

SSL/TLS	HTTPS Server/Client
---------	---------------------

Unterstützte Services von Drittanbietern

AirPrint	Drucken	iOS 5 oder höher/Mac OS X v10.7.x oder höher
	Scannen	Mac OS X v10.9.x oder höher
Google Cloud Print		

Technische Daten von externen Speichergeräten

Technische Daten von unterstützten Speicherkarten

Kompatible Speicherkarten	Maximale Kapazitäten
miniSD*	2 GB
miniSDHC*	32 GB
microSD*	2 GB
microSDHC*	32 GB
microSDXC*	64 GB
SD	2 GB
SDHC	32 GB
SDXC	64 GB

* Verwenden Sie einen für den Speicherkartensteckplatz passenden Adapter. Andernfalls könnte die Karte feststecken.

Unterstützte Speicherkarten-Spannungen

3,3 V Typ, Dualspannungstyp (3,3 V und 5 V) (Versorgungsspannung: 3,3 V)

5-V-Speicherkarten werden nicht unterstützt.

Maximaler Versorgungsstrom: 200 mA

Technische Daten von unterstützten externen Speichergeräten

Kompatible externe Speichergeräte	Maximale Kapazitäten
CD-ROM-Laufwerk* ¹ DVD-ROM-Laufwerk* ¹ Blu-ray-Laufwerk* ¹	CD-ROM* ² /CD-R: 700 MB DVD-ROM* ² /DVD-R: 4,7 GB (CD-RW, DVD+R, DVD±RW, DVD-RAM und Blu-ray Disc™ werden nicht unterstützt.)
MO-Laufwerk* ¹	1,3 GB
Festplatte* ¹ USB-Stick	2 TB (formatiert in FAT, FAT32 oder exFAT)

*1 Wir raten von der Verwendung externer Speichergeräte mit Stromversorgung über USB ab. Verwenden Sie nur externe Speichergeräte mit unabhängiger Stromversorgung.

*2 Nur Lesen.

Die folgenden Geräte können nicht verwendet werden:

- Ein Gerät, für das ein eigener Treiber erforderlich ist
- Ein Gerät mit Sicherheitseinstellungen (Kennwort, Verschlüsselung usw.)
- Ein Gerät mit eingebautem USB-Hub

Epson kann nicht den Betrieb von allen extern angeschlossenen Geräten garantieren.

Spezifikation für unterstützte Daten

Dateiformat	JPEG mit Exif-Version 2.3 Standard, aufgenommen mit Digitalkameras DCF* ¹ Version 1.0 oder 2.0* ² kompatibel
Bildgröße	Horizontal: 80 bis 10200 Pixel Vertikal: 80 bis 10200 Pixel
Dateigröße	Weniger als 2 GB
Maximale Anzahl der Dateien	9990

*1 Entwicklungsvorschrift für Kamera-Dateisystem.

*2 Im internen Speicher von Digitalkameras gespeicherte Fotodaten werden nicht unterstützt.

Hinweis:

„?“ erscheint im LCD-Bildschirm, wenn der Drucker die Bilddatei nicht erkennt. Wenn Sie in diesem Fall ein Layout mit mehreren Bildern wählen, werden leere Abschnitte gedruckt.

Anhang

Abmessungen

Abmessungen	<p>Lagerung</p> <ul style="list-style-type: none"> <input type="checkbox"/> Breite: 479 mm (18.9 Zoll) <input type="checkbox"/> Tiefe: 356 mm (14.0 Zoll) <input type="checkbox"/> Höhe: 148 mm (5.8 Zoll) <p>Drucken</p> <ul style="list-style-type: none"> <input type="checkbox"/> Breite: 479 mm (18.9 Zoll) <input type="checkbox"/> Tiefe: 668 mm (26.3 Zoll) <input type="checkbox"/> Höhe: 295 mm (11.6 Zoll)
Gewicht*	ca. 8.3 kg (18.3 lb)

* : Ohne Tintenpatronen, Netzkabel und den CD/DVD-Träger.

Elektrische Daten

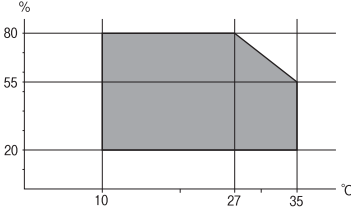
Modell	Modell 220–240 V
Frequenzbereich	50 bis 60 Hz
Nennstrom	0.35 A
Leistungsaufnahme (mit USB-Anschluss)	<p>Unabhängiges Kopieren: Ca. 15.0 W (ISO/IEC24712)</p> <p>Bereit-Modus: Ca. 6.0 W</p> <p>Schlafmodus: Ca. 1.0 W</p> <p>Abschalten: Ca. 0.4 W</p>

Hinweis:

- Informationen zur Spannung finden Sie auf dem Etikett am Drucker.
- Falls Sie den Drucker in Europa verwenden, finden Sie auf der folgenden Website Informationen zum Stromverbrauch.
<http://www.epson.eu/energy-consumption>

Anhang

Umgebungsbedingungen

Betrieb	<p>Verwenden Sie den Drucker innerhalb des im folgenden Diagramm gezeigten Bereichs.</p>  <p>Temperatur: 10 bis 35 °C (50 bis 95 °F) Luftfeuchtigkeit: 20 bis 80 % RH (ohne Kondensierung)</p>
Lagerung	<p>Temperatur: -20 bis 40 °C (-4 bis 104 °F)* Luftfeuchtigkeit: 5 bis 85 % RH (ohne Kondensierung)</p>

* Kann einen Monat bei 40 °C (104 °F) gelagert werden.

Umgebungsbedingungen für Tintenpatronen

Aufbewahrungstemperatur	-30 bis 40 °C (-22 bis 104 °F)*
Gefriertemperatur	<p>-16 °C (3.2 °F) Bei einer Temperatur von 25 °C (77 °F) dauert es etwa 3 Stunden, bis die Tinte aufgetaut und wieder verwendbar ist.</p>

* Kann einen Monat bei 40 °C (104 °F) gelagert werden.

Systemvoraussetzungen

- Windows 10 (32 Bit, 64 Bit)/Windows 8.1 (32 Bit, 64 Bit)/Windows 8 (32 Bit, 64 Bit)/Windows 7 (32 Bit, 64 Bit)/Windows Vista (32 Bit, 64 Bit)/Windows XP SP3 oder aktueller (32 Bit)/Windows XP Professional x64 Edition SP2 oder aktueller
- Mac OS X v10.11.x/Mac OS X v10.10.x/Mac OS X v10.9.x/Mac OS X v10.8.x/Mac OS X v10.7.x/Mac OS X v10.6.8

Hinweis:

- Mac OS X unterstützt einige Anwendungen und Funktionen möglicherweise nicht.
- Das UNIX-Dateisystem (UFS) für Mac OS X wird nicht unterstützt.

Gesetzlich vorgeschriebene Informationen

Normen und Zertifizierungen

Standards und Zulassungen für europäisches Modell

Für Benutzer in Europa

Hiermit erklärt die Seiko Epson Corporation, dass das folgende Hochfrequenzgerätemodell der Richtlinie 2014/53/EU entspricht. Den vollständigen Text der EU-Konformitätserklärung finden Sie auf der folgenden Webseite.

<http://www.epson.eu/conformity>

C493D

Zur Verwendung ausschließlich in den Ländern Irland, Großbritannien, Österreich, Deutschland, Liechtenstein, Schweiz, Frankreich, Belgien, Luxemburg, Niederlande, Italien, Portugal, Spanien, Dänemark, Finnland, Norwegen, Schweden, Island, Kroatien, Zypern, Griechenland, Slowenien, Malta, Bulgarien, Tschechien, Estland, Ungarn, Lettland, Litauen, Polen, Rumänien und Slowakei.

Epson übernimmt keine Verantwortung für die Nichtbeachtung der Schutzvorschriften, die durch eine nicht empfohlene Änderung der Produkte entsteht.



Standards und Zulassungen für australische Modelle

EMV	AS/NZS CISPR22 Class B
-----	------------------------

Epson erklärt hiermit, dass die folgende Gerätemodelle den wesentlichen Anforderungen und anderen relevanten Bestimmungen von AS/NZS4268 entsprechen:

C493D

Epson übernimmt keine Verantwortung für die Nichtbeachtung der Schutzvorschriften, die durch eine nicht empfohlene Änderung der Produkte entsteht.

Einschränkungen beim Kopieren

Beachten Sie die folgenden Einschränkungen, um den Drucker in einer verantwortlichen und gesetzlichen Weise zu verwenden.

Das Kopieren der folgenden Objekte ist gesetzlich verboten:

- Banknoten, Münzen, staatliche handelbare Wertpapiere, staatliche Schuldverschreibungen und Kommunalanleihen
- Unbenutzte Briefmarken, frankierte Postkarten und andere offizielle Postsachen mit gültiger Freimachung
- Staatliche Steuerzeichen und nach einem gesetzlichen Verfahren ausgegebene Wertpapiere

Beim Kopieren der folgenden Dokumente ist Vorsicht angebracht:

Anhang

- Private handelbare Wertpapiere (Börsenzertifikate, übertragbare Schuldverschreibungen, Schecks usw.), Monatskarten, Konzessionen usw.
- Pässe, Führerscheine, Kfz-Prüfsiegel, Straßenbenutzungsausweise, Nahrungsmittelkarten, Fahrkarten usw.

Hinweis:

Das Kopieren dieser Dokumente kann auch gesetzlich verboten sein.

Verantwortlicher Umgang mit urheberrechtlich geschütztem Material:

Ein Missbrauch des Druckers liegt vor, wenn urheberrechtlich geschütztes Material widerrechtlich kopiert wird. Außer wenn Sie auf Empfehlung eines versierten Anwalts handeln, sollten Sie die Genehmigung des Inhabers der Urheberrechte einholen, bevor Sie veröffentlichtes Material kopieren.

Transportieren des Druckers


Wenn Sie den Drucker umstellen oder reparieren und daher transportieren müssen, befolgen Sie die nachfolgenden Schritte, um den Drucker einzupacken.

**Achtung:**

Achten Sie darauf, dass Sie sich beim Öffnen und Schließen der Scannereinheit weder die Hand noch die Finger einklemmen. Andernfalls könnten Sie sich verletzen.

**Wichtig:**

- Beim Lagern oder Transportieren darf der Drucker nicht gekippt, vertikal aufgestellt oder auf den Kopf gestellt werden. Andernfalls kann Tinte austreten.*
- Lassen Sie die Tintenpatronen installiert. Durch das Entfernen der Tintenpatronen kann der Druckkopf austrocknen, sodass der Drucker möglicherweise nicht mehr einwandfrei drucken kann.*

1. Schalten Sie den Drucker durch Drücken der Taste  aus.
2. Vergewissern Sie sich, dass die Betriebsanzeige erlischt, und ziehen Sie dann das Netzkabel ab.

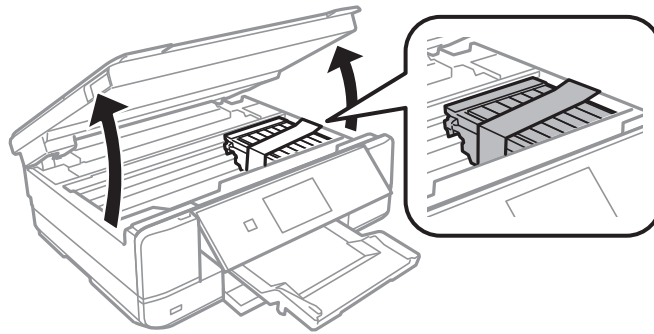
**Wichtig:**

Ziehen Sie den Netzstecker, wenn die Betriebsanzeige aus ist. Andernfalls fährt der Druckkopf möglicherweise nicht in die Ausgangsstellung zurück, die Tinte trocknet aus und es kann ggf. nicht mehr gedruckt werden.

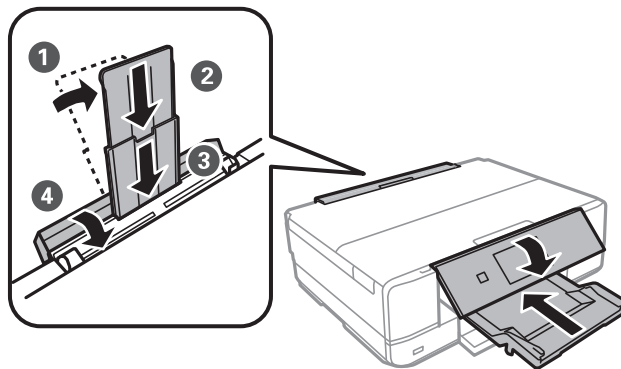
3. Ziehen Sie alle Kabel wie das Netzkabel und das USB-Kabel ab.
4. Achten Sie darauf, dass keine Speicherkarte eingesetzt ist.
5. Entnehmen Sie sämtliches Papier aus dem Drucker.
6. Vergewissern Sie sich, dass keine Vorlagen mehr im Drucker vorhanden sind.

Anhang

7. Öffnen Sie die Scannereinheit bei geschlossener Vorlagenabdeckung. Sichern Sie den Tintenpatronenhalter mit Klebeband am Gehäuse.



8. Schließen Sie die Scannereinheit.
9. Bereiten Sie den Drucker wie nachfolgend gezeigt zum Einpacken vor.



10. Packen Sie den Drucker unter Verwendung von Schutzmaterial in seinen Karton.

Wenn Sie den Drucker wieder in Betrieb nehmen, denken Sie daran, das Klebeband zur Befestigung des Tintenpatronenhalters zu entfernen. Falls die Druckqualität beim nächsten Druck abgenommen hat, reinigen Sie den Druckkopf und richten Sie ihn aus.

Zugehörige Informationen

- ➔ [„Bezeichnungen und Funktionen der Teile“ auf Seite 16](#)
- ➔ [„Überprüfen und Reinigen des Druckkopfs“ auf Seite 129](#)
- ➔ [„Ausrichten des Druckkopfs“ auf Seite 131](#)

Zugriff auf eine Speicherkarte von einem Computer

Sie können Daten von einem Computer auf ein externes Speichergerät, wie z. B. eine in den Drucker eingesetzte Speicherkarte, schreiben oder von diesem lesen.

**Wichtig:**

- Entfernen Sie den Schreibschutz und setzen Sie eine Speicherkarte ein.
- Beim Speichern eines Bildes vom Computer auf die Speicherkarte werden Bild und Fotoanzahl im LCD-Bildschirm nicht aktualisiert. Entnehmen Sie die Speicherkarte und setzen Sie sie anschließend wieder ein.
- Wenn Sie den Zugriff auf ein externes USB-Gerät freigeben, das innerhalb eines Netzwerks mit Computern verbunden ist, ist der Schreibzugriff nur für Computer gestattet, die mittels der Methode verbunden sind, die auf dem Drucker ausgewählt wurde. Um auf das externe Speichergerät zu schreiben, rufen Sie am Bedienfeld **Einstellungen** auf und wählen Sie **Dateifreigabe-Setup** und eine Verbindungsmethode.

Hinweis:

Wenn ein großes externes Speichergerät, wie z. B. eine 2TB HDD, verbunden ist, dauert es eine Weile, bis die Daten vom Computer erkannt werden.

Windows

Wählen Sie ein externes Speichergerät unter **Computer** oder **Arbeitsplatz**. Die Daten auf dem externen Speichergerät werden angezeigt.

Hinweis:

Wenn Sie den Drucker ohne Software-CD oder Web Installer mit dem Netzwerk verbunden haben, ordnen Sie einen Speicherkarten-Steckplatz oder USB-Anschluss als Netzlaufwerk zu. Öffnen Sie **Ausführen** und geben Sie einen Druckernamen \\XXXXXX oder die IP-Adresse \\XXX.XXX.XXX.XXX des Druckers bei **Öffnen:** ein. Rechtsklicken Sie auf ein Gerätesymbol, um das Netzwerk zuzuweisen. Das Netzwerkgerät wird unter **Computer** oder **Arbeitsplatz** angezeigt.

Mac OS X

Wählen Sie ein entsprechendes Symbol. Die Daten auf dem externen Speichergerät werden angezeigt.

Hinweis:

- Um ein externes Speichergerät zu entfernen, müssen Sie das Gerätesymbol auf das Papierkorb-Symbol ziehen und dort ablegen. Andernfalls werden Daten auf dem freigegebenen Laufwerk nicht richtig angezeigt, wenn ein anderes externes Speichergerät eingesetzt wird.
- Wählen Sie zum Zugreifen auf ein externes Speichergerät über das Netzwerk **Go > Connect to Server** aus dem Desktop-Menü. Geben Sie den Druckernamen `cifs://XXXXXX` oder `smb://XXXXXX` (wobei „XXXXXX“ der Druckername ist) bei **Serveradresse** ein und klicken Sie dann auf **Verbinden**.

Zugehörige Informationen

- ➔ „Einsetzen einer Speicherkarte“ auf Seite 55
- ➔ „Technische Daten von externen Speichergeräten“ auf Seite 199

Weitere Unterstützung

Website des technischen Supports

Wenn Sie weitere Hilfe benötigen, rufen Sie die folgende Website des technischen Supports von Epson auf. Wählen Sie Ihr Land oder Ihre Region und gehen Sie zum Supportabschnitt Ihrer regionalen Epson-Website. Hier finden Sie auch die neuesten Treiber, häufig gestellte Fragen (FAQs), Handbücher bzw. andere herunterladbare Materialien.

<http://support.epson.net/>

<http://www.epson.eu/Support> (Europa)

Wenn das Epson-Produkt nicht ordnungsgemäß funktioniert und Sie das Problem nicht lösen können, wenden Sie sich an den Epson-Support.

Kontaktaufnahme mit dem Epson-Support

Bevor Sie sich an Epson wenden

Wenn das Epson-Produkt nicht ordnungsgemäß funktioniert und Sie das Problem nicht mithilfe der Informationen zur Fehlerbehebung in den Produkthandbüchern lösen können, wenden Sie sich an den Epson-Support. Wenn der Epson-Support für Ihr Land nachfolgend nicht aufgeführt ist, wenden Sie sich an den Händler, bei dem Sie dieses Produkt erworben haben.

Der Epson-Support kann Ihnen schneller helfen, wenn Sie die folgenden Informationen bereithalten:

- Seriennummer des Produkts
(Das Typenschild mit der Seriennummer befindet sich in der Regel auf der Geräterückseite.)
- Produktmodell
- Softwareversion des Produkts
(Klicken Sie auf **About**, **Version Info** oder eine ähnliche Schaltfläche in der Gerätesoftware.)
- Marke und Modell Ihres Computers
- Name und Version des auf Ihrem Computer installierten Betriebssystems
- Namen und Versionen der Softwareanwendungen, die Sie normalerweise mit dem Gerät verwenden

Hinweis:

Je nach Gerät sind die Netzwerkeinstellungen möglicherweise im Gerätespeicher abgelegt. Aufgrund von Geräteausfällen oder Reparaturen könnten Einstellungen verloren gehen. Epson ist nicht haftbar für den Verlust von Daten, für das Sichern oder Wiederherstellen von Einstellungen selbst innerhalb des Garantiezeitraums. Wir empfehlen Ihnen, eine eigene Datensicherung vorzunehmen oder wichtige Informationen zu notieren.

Hilfe für Benutzer in Europa

Im Gesamteuropäischen Garantieschein finden Sie Informationen, wie Sie sich an den Epson-Support wenden können.

Hilfe für Benutzer in Australien

Epson Australia ist bestrebt, Ihnen einen hohen Kundendienststandard zu bieten. Zusätzlich zu den Produkthandbüchern bieten wir folgende Informationsquellen:

Internet-URL

<http://www.epson.com.au>

Besuchen Sie die Webseiten von Epson Australia. Es lohnt sich, hier immer wieder mal vorbeizusurfen! Die Website bietet die Möglichkeit, Treiber herunterzuladen, mit Epson direkt Kontakt aufzunehmen, neue Produktinformationen abzurufen und den technischen Support (über E-Mail) zu kontaktieren.

Anhang

Epson-Helpdesk

Telefon: 1300-361-054

Der Epson-Helpdesk ist als letzte Sicherheit gedacht, um zu gewährleisten, dass unsere Kunden bei Problemen einen Ansprechpartner haben. Das Fachpersonal des Helpdesks kann Ihnen bei der Installation, bei der Konfiguration und beim Betrieb Ihres Epson-Produkts behilflich sein. Unser Pre-Sales-Helpdesk-Team kann Ihnen Informationen zu den neuesten Epson-Produkten liefern und Ihnen Auskunft über den nächstgelegenen Vertragshändler oder Kundendienst geben. Eine Vielzahl von Anfragen werden hier beantwortet.

Halten Sie bei einem Anruf alle relevanten Informationen bereit. Je mehr Informationen Sie geben können, desto schneller können wir Ihnen bei der Lösung des Problems behilflich sein. Diese Informationen umfassen die Epson-Produktbücher, die Art des Computers, das Betriebssystem, die Anwendungsprogramme und alle weiteren Informationen, die Sie für wichtig erachten.

Produkttransport

Epson empfiehlt, die Produktverpackung für einen künftigen Transport aufzubewahren.

Hilfe für Benutzer aus Neuseeland

Epson New Zealand ist bestrebt, Ihnen einen hohen Kundendienststandard zu bieten. Zusätzlich zur Produktdokumentation bieten wir folgende Informationsquellen:

Internet-URL

<http://www.epson.co.nz>

Besuchen Sie die Webseiten von Epson New Zealand. Es lohnt sich, hier immer wieder mal vorbeizusurfen! Die Website bietet die Möglichkeit, Treiber herunterzuladen, mit Epson direkt Kontakt aufzunehmen, neue Produktinformationen abzurufen und den technischen Support (über E-Mail) zu kontaktieren.

Epson-Helpdesk

Telefon: 0800 237 766

Der Epson-Helpdesk ist als letzte Sicherheit gedacht, um zu gewährleisten, dass unsere Kunden bei Problemen einen Ansprechpartner haben. Das Fachpersonal des Helpdesks kann Ihnen bei der Installation, bei der Konfiguration und beim Betrieb Ihres Epson-Produkts behilflich sein. Unser Pre-Sales-Helpdesk-Team kann Ihnen Informationen zu den neuesten Epson-Produkten liefern und Ihnen Auskunft über den nächstgelegenen Vertragshändler oder Kundendienst geben. Eine Vielzahl von Anfragen werden hier beantwortet.

Halten Sie bei einem Anruf alle relevanten Informationen bereit. Je mehr Informationen Sie geben können, desto schneller können wir Ihnen bei der Lösung des Problems behilflich sein. Diese Informationen umfassen die Epson-Produktdokumentation, die Art des Computers, das Betriebssystem, die Anwendungsprogramme und alle weiteren Informationen, die Sie für wichtig erachten.

Produkt transportieren

Epson empfiehlt, die Produktverpackung für einen künftigen Transport aufzubewahren.